

Силовые ящики серии ЯРП11М

ГОСТ Р 51321.1-2007 и ТУ3434-006-59826184-2007

Товар сертифицирован

Гарантийный срок – 2 года со дня ввода в эксплуатацию.

1. Назначение.

Ящики силовые ЯРП11М предназначены для нечастых (не более 3-х в час) включений и отключений силовых электрических цепей напряжением 380/220В переменного тока частотой 50Гц с системами заземления, а также для защиты их при перегрузках и коротких замыканиях. В ящиках силовых используются предохранители ПН-2 или аналогичные им по габаритам и техническим характеристикам.

2. Преимущества.

- блокировка открытия дверцы во включенном состоянии;
- компактные размеры корпуса;
- удобный монтаж;
- высококачественное порошковое покрытие;
- полностью сварной корпус;

3. Технические характеристики.

- номинальное напряжение ~380/220 В переменного тока частотой 50 Гц;
- номинальный ток плавкого элемента – 100, 250, 400, 630 А;
- номинальный режим работы – продолжительный;
- климатическое исполнение – УХЛ3 по ГОСТ 15150-69;
- степень защиты – IP54 или IP32 по ГОСТ 14254-96;



Таблица №1

Тип ящика	Номинальный ток предохранителей, I ном., А	Номинальное напряжение U ном., В	Тип рубильника	Тип предохранителей	Степень защиты	Масса, кг
ЯРП11М-311-54-УХЛ3	100	380	ВР3231-В31250	ПН2-100-У3	IP54	7,0
ЯРП11М-351-54-УХЛ3	250	380	ВР3235-В31250	ПН2-250-У3	IP54	10,5
ЯРП11М-371-54-УХЛ3	400	380	ВР3237-В31250	ПН2-400-У3	IP54	13,7
ЯРП11М-391-54-УХЛ3	630	380	ВР3239-В31250	ПН2-630-У3	IP54	22,8

4. Общий вид, габаритные, установочные размеры силовых ящиков серии ЯРП11М.

Рисунок №1

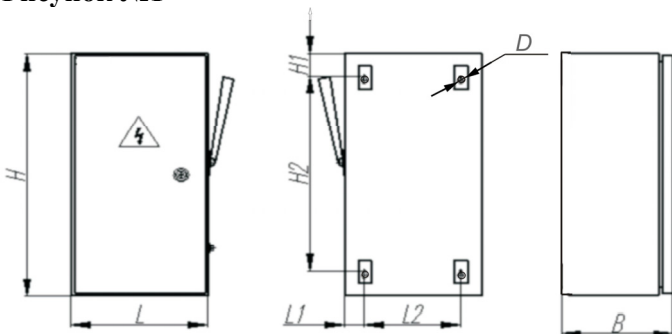


Таблица №2

Наименование	H, мм	L, мм	B, мм	L1, мм	L2, мм	H1, мм	H2, мм	D, мм
ЯРП11М-311-54-УХЛ3	470	250	190	38	175	38	395	8
ЯРП11М-351-54-УХЛ3	600	300	188	40	215	40	516	8
ЯРП11М-371-54-УХЛ3	654	400	205	40	325	40	576	10
ЯРП11М-391-54-УХЛ3	850	450	220	45	360	45	760	12