

Силовые ящики серии ЯВЗ

ГОСТ Р 51321.1-2007

Товар сертифицирован

Гарантийный срок – 2 года со дня ввода в эксплуатацию.

1. Назначение.

Ящики силовые ЯВЗ предназначены для нечастых (не более 3-х в час) включений и отключений силовых электрических цепей напряжением 380/220В переменного тока частотой 50Гц с системами заземления, а также для защиты их при перегрузках и коротких замыканиях. В ящиках силовых используются предохранители ПН-2 или аналогичные им по габаритам и техническим характеристикам.

2. Преимущества.

- блокировка открытия дверцы во включенном состоянии;
- компактные размеры корпуса;
- удобный монтаж;
- высококачественное порошковое покрытие;
- полностью сварной корпус;

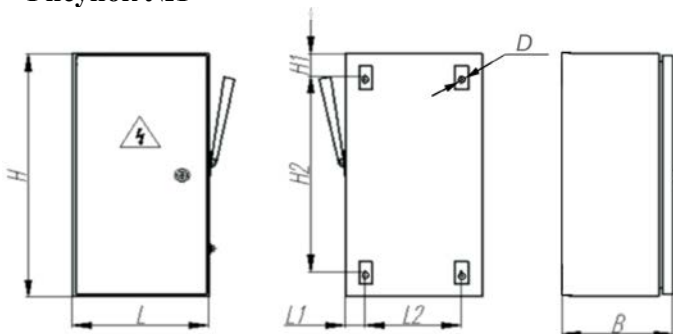
3. Технические характеристики.

- номинальное напряжение ~380/220 В переменного тока частотой 50 Гц;
- номинальный ток плавкого элемента – 100, 250, 400, 630 А;
- номинальный режим работы – продолжительный;
- климатическое исполнение – УХЛЗ по ГОСТ 15150-69;
- степень защиты – IP54 или IP32 по ГОСТ 14254-96;

Таблица №1

Тип ящика	Номинальный ток предохранителей, I ном., А	Номинальное напряжение U ном., В	Тип рубильника	Тип предохранителей	Степень защиты	Масса, кг
ЯВЗ-31-IP54 УХЛЗ	100	380	ВР3231-В31250	ПН2-100	IP54	7,0
ЯВЗ-32-IP54 УХЛЗ	250	380	ВР3235-В31250	ПН2-250	IP54	10,5
ЯВЗ-34-IP54 УХЛЗ	400	380	ВР3237-В31250	ПН2-400	IP54	13,7
ЯВЗ-36-IP54 УХЛЗ	630	380	ВР3239-В31250	ПН2-630	IP54	22,8

4. Общий вид, габаритные, установочные размеры силовых ящиков серии ЯВЗ.

Рисунок №1

Таблица №2

Наименование	Н, мм	L, мм	B, мм	L1, мм	L2, мм	H1, мм	H2, мм	D, мм
ЯВЗ-31-IP54	470	250	190	38	175	38	395	8
ЯВЗ-32-IP54	600	300	188	40	215	40	516	8
ЯВЗ-34-IP54	654	400	205	40	325	40	576	10
ЯВЗ-36-IP54	850	450	220	45	360	45	760	12