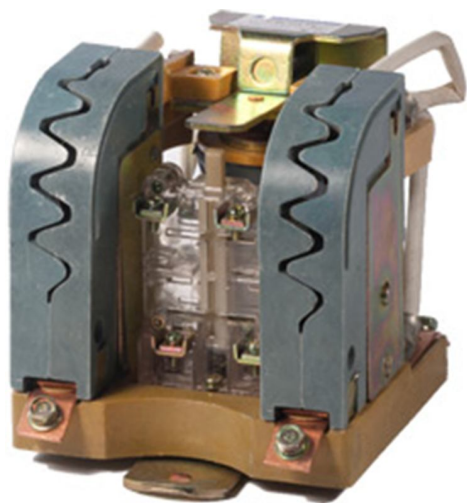


Контакты электромагнитные постоянного тока серии КЖД-121 У2

Производим и поставляем
 Товар сертифицирован
 ГОСТ Р 50030.5.1



1. Назначение

Контакты представляют собой двухпозиционные, двухполюсные электромагнитные устройства открытого типа, предназначенные для частых дистанционных включений и отключений приемников электрической энергии. Контакты данного типа рассчитаны на коммутацию постоянного тока напряжением до 220 В, а также переменного тока частотой 50 Гц напряжением до 440 В.


Контакты используются в качестве пусковых устройств для электрических машин подъемно-транспортного оборудования и тягового оборудования городского электротранспорта.

Для коммутации дополнительных слаботочных переключающих цепей управления и сигнализации, в конструкцию контактов включен блок-контакт с сочетанием контактов 2 замкнутых + 2 разомкнутых.

2. Преимущества.

- оптимальная схема разрыва главных контактов;
- современная конструкция и материалы дугогасительных устройств, обеспечивающие большой коммутационный ресурс;
- высокая степень надежности, подтвержденная ресурсными испытаниями и данными эксплуатации;
- минимальные затраты при монтаже и обслуживании;

3. Технические характеристики.

Фото	Наименование	Напряжение катушки U_c , В	I_n , А (АС-3)	U_n , В	Степень защиты	Доп. контакты	Габаритные размеры, мм	Артикул
	КЖД-121 У2, 25А	110	25	-220 ~380, 50 Гц ~440, 50 Гц	IP00	2НО+2НЗ	195x130x142	120501
	КЖД-121 У2, 25А	220	25					120502
	КЖД-121 У2, 63А	110	63					120503
	КЖД-121 У2, 63А	220	63					120504
	КЖД-121 У2, 80А	110	80					120505
	КЖД-121 У2, 80А	220	80					120506

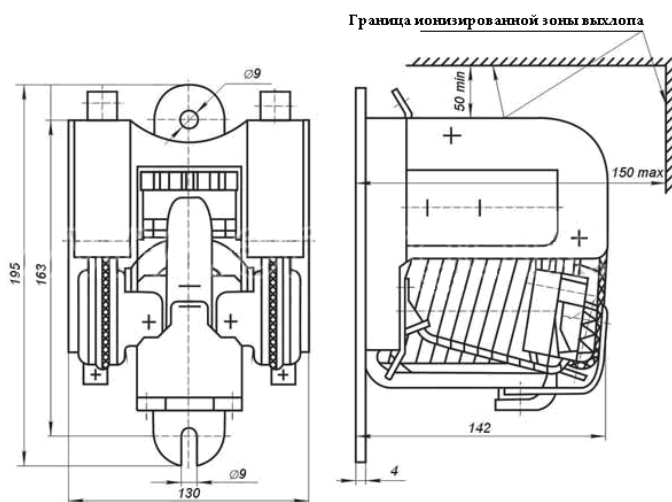


Рисунок 1. Габаритные, установочные размеры КЖД-121 У2

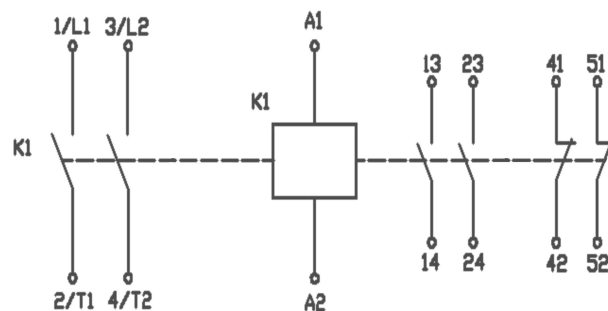


Рисунок 2. Принципиальная электрическая схема

Номинальное напряжение U_n , В	постоянное	220 В
	переменное	380 В, 50 Гц / 440 В, 50 Гц
Номинальный ток I_n (АС-3), А		25, 63, 80
Номинальное напряжение катушки управления U_c , В		- 110 В
		- 220 В
Постоянная времени срабатывания катушки, мс		7,5 - 10
Исполнения вспомогательных контактов		2НО + 2НЗ
Износостойкость	механическая, млн. циклов ВО	16
	коммутационная, млн. циклов ВО	0,04
Климатическое исполнение и категория размещения		У2
Количество в транспортной упаковке, шт		6
Вес транспортной упаковки БРУТТО, кг		19,6