

Выключатели путевые серии ВПК

ТУ 3428-003-59826184-2005

ГОСТ Р 50030.5.5-2000

Производим и поставляем

1. Назначение.

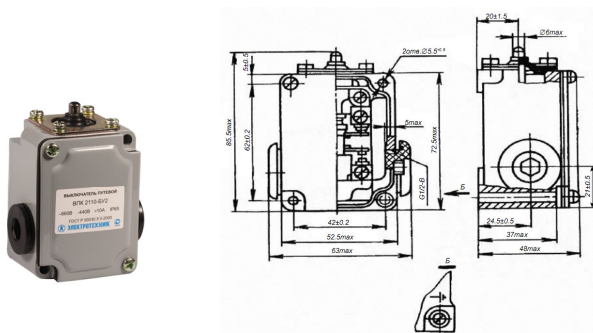
Выключатели путевые серии ВПК предназначены для коммутации электрических цепей управления переменного тока напряжением до 660В частотой 50Гц и постоянного тока напряжением до 440В под воздействием управляющих упоров в определенных точках пути контролируемого объекта.

2. Технические характеристики:

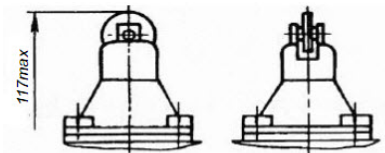
- номинальный коммутируемый ток – 10А (АС11, 220В);
- номинальное рабочее напряжение: до 660В переменного тока, до 440В постоянного тока;
- материал корпуса – силумин;
- контактная группа – 1з+1р;
- усилие прямого срабатывания – не более 40Н;
- прямой ход штока – не менее 5,3 мм;
- полный ход штока – не более 8,5 мм;
- коммутационная износостойкость – 1×10^6 циклов ВО;
- ввод внешних проводов через гермоввод (сальник МГ20х1,5);
- климатическое исполнение и категория размещения – У2, УХЛ4.

Наименование	Артикул	Вид привода	Степень защиты IP	Количество в транспортной упаковке, шт.
ВПК-2110-БУ2	110603	толкатель	67	100
ВПК-2111-БУ2	110604	толкатель с роликом	67	100
ВПК-2112-БУ2	110605	рычаг с роликом	67	100
ВПК-2113-БУ2	110606	селективный привод	67	100
ВПК-2010-БУХЛ4 Д/Т	110601	кнопка с длинным толкателем	00	400
ВПК-2010-БУХЛ4	110602	кнопка	00	400

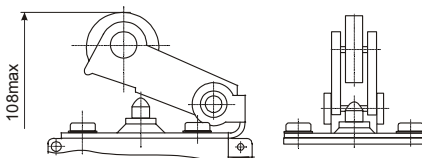
3. Внешний вид, габаритные, установочные и присоединительные размеры.



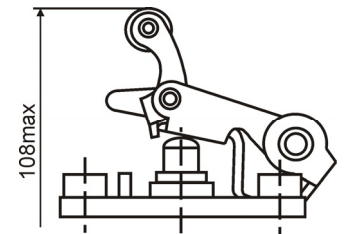
ВПК-2110-БУ2



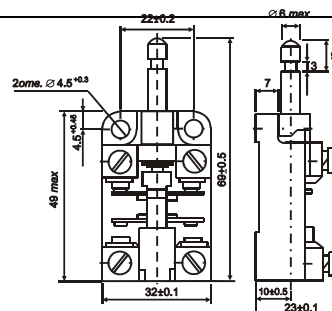
ВПК-2111-БУ2



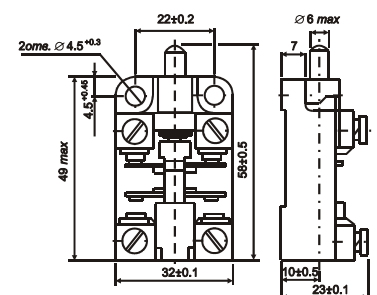
ВПК-2112-БУ2



ВПК-2113-БУ2



ВПК-2010-БУХ4 Д/Т



ВПК-2010-БУХ4

Пример заказа: Выключатель путевой ВПК 2111-БУ2, толкатель с роликом.