

Пакетные выключатели, переключатели серии ПВ, ПП.

ТУ3424-001-59826184-2005

ГОСТ Р 50030.3-99

Товар сертифицирован

Гарантийный срок - 2 года со дня введения в эксплуатацию.



Основные преимущества:

- простота и надежность конструкции;
- все виды защищенных корпусов: IP30, IP56;
- удобство монтажа;
- наличие наконечников у пакетных выключателей и переключателей на номинальные токи 63, 100, 160 А;
- производим весь ассортиментный ряд.

1. Назначение.

Пакетные выключатели, переключатели предназначены для работы в электрических цепях напряжением до 380В переменного тока частотой 50, 60Гц и 400Гц и до 220В постоянного тока в качестве:

- вводных выключателей и переключателей в цепях управления электроустановок распределения энергии;
- коммутационных аппаратов с ручным приводом для нечастых включений и отключений;
- для ручного управления асинхронными электродвигателями в электрических цепях переменного тока.

2. Ассортимент, краткие технические характеристики и упаковка.

Наименование	Артикул	Ном. рабочий ток, напряжение	Степень защиты	Материал корпуса защиты	Кол-во в транспортной упаковке, шт.	БРУТТО транспортной упаковки, кг.
Пакетные выключатели						
ПВ 1-16 МЗ исп.1	130101	16А ~ 220В 16А ~ 380В	IP00		120	14,5
ПВ 1-16 МЗ исп.3	130102		IP00		120	13,2
ПВ 1-16 М1 пл.56	130103		IP56	ударопрочный негорючий пластик	45	15,3
ПВ 2-16 МЗ исп.1	130104		IP00		120	16,3
ПВ 2-16 МЗ исп.3	130105		IP00		120	15
ПВ 2-16 МЗ кар. IP30	130106		IP30	карболит	45	26
ПВ 2-16 М1 пл.56	130107		IP56	ударопрочный негорючий пластик	45	15,7
ПВ 2-16 М1 сил.56	130108		IP56	силумин	35	24,2
ПВ 3-16 МЗ исп.1	130109		IP00		120	18,2
ПВ 3-16 МЗ исп.3	130110		IP00		120	17
ПВ 3-16 МЗ кар. IP30	130111		IP30	карболит	96	26,5
ПВ 3-16 М1 пл.56	130112		IP56	ударопрочный негорючий пластик	45	16,2
ПВ 3-16 М1 сил.56	130113		IP56	силумин	35	24,4
ПВ 4-16 МЗ исп.1	130114		IP00		120	20,2
ПВ 4-16 МЗ исп.3	130115		IP00		120	17,6
ПВ 4-16 М1 пл.56	130116		IP56	силумин	40	15
ПВ 2-40 МЗ исп.1	130201	40А ~ 220В 40А ~ 380В	IP00		45	18,9
ПВ 2-40 МЗ исп.3	130202		IP00		45	18
ПВ 2-40 М1 пл.56	130203		IP56	ударопрочный негорючий пластик	14	12
ПВ 2-40 М1 сил.56	130204		IP56	силумин	8	14
ПВ 3-40 МЗ исп.1	130205		IP00		45	21,2
ПВ 3-40 МЗ исп.3	130206		IP00		45	20,8
ПВ 3-40 М1 пл.56	130207		IP56	ударопрочный негорючий пластик	14	13
ПВ 3-40 М1 сил.56	130208		IP56	силумин	8	14,5

Наименование	Артикул	Ном. рабочий ток, напряжение	Степень защиты	Материал корпуса защиты	Кол-во в транспортной упаковке, шт.	БРУТТО транспортной упаковки, кг.	
ПВ 4-40 МЗ исп.1	130209	40A ~ 220В	IP00 IP00		45	24	
ПВ 4-40 МЗ исп.3	130210				45	23	
ПВ 4-40 М1 пл.56	130211	40A ~ 380В	IP56	ударопрочный негорючий пластик	14	15	
ПВ 2-63 МЗ исп.1	130301	63A ~ 220В 63A ~ 380В	IP00		40	22	
ПВ 2-63 МЗ исп.3	130302		IP00		40	21,3	
ПВ 2-63 М1 пл.56	130303		IP56	ударопрочный негорючий пластик	10	11	
ПВ 2-63 М1 сил.56	130304		IP56	силумин	8	14,5	
ПВ 3-63 МЗ исп.1	130305		IP00		35	24,5	
ПВ 3-63 МЗ исп.3	130306		IP00		35	24	
ПВ 3-63 М1 сил.56	130307		IP56	силумин	8	17,2	
ПВ 2-100 МЗ исп.1	130401		100A ~ 220В 100A ~ 380В	IP00		16	17,5
ПВ 2-100 МЗ исп.3	130402	IP00		16		16,6	
ПВ 2-100 М1 пл.56	130403	IP56		ударопрочный негорючий пластик	6	12,3	
ПВ 2-100 М1 сил.56	130404	IP56		силумин			
ПВ 3-100 МЗ исп.1	130405	IP00			16	20	
ПВ 3-100 МЗ исп.3	130406	IP00			16	19,5	
ПВ 3-100 М1 пл.56	130407	IP56		ударопрочный негорючий пластик	6	12,7	
ПВ 3-100 М1 сил.56	130408	IP56		силумин			
ПВ 4-100 МЗ исп.1	130409	160A ~ 220В 160A ~ 380В	IP00		16	20	
ПВ 4-100 МЗ исп.3	130410		IP00		16	19,2	
ПВ 2-160 МЗ исп.1	130501		IP00		16	19,2	
ПВ 2-160 МЗ исп.3	130502		IP00		16	18,3	
ПВ 2-160 М1 пл.56	130503		IP56	ударопрочный негорючий пластик	6	13	
ПВ 3-160 МЗ исп.1	130504		IP00		16	22,7	
ПВ 3-160 МЗ исп.3	130505		IP00		16	22	
ПВ 3-160 М1 пл.56	130506		IP56	ударопрочный негорючий пластик	6	14,5	
ПВ 4-160 МЗ исп.1	130507	IP00		16	26		
ПВ 4-160 МЗ исп.3	130508	IP00		16	25,2		
Пакетные переключатели на 2 направления							
ПП 1-16/Н2 МЗ исп.1	130601	16A ~ 220В 16A ~ 380В	IP00		120	15,2	
ПП 1-16/Н2 МЗ исп.3	130602		IP00		120	14	
ПП 2-16/Н2 МЗ исп.1	130603		IP00		120	17,5	
ПП 2-16/Н2 МЗ исп.3	130604		IP00		120	16,1	
ПП 2-16/Н2 М2 пл.56	130606		IP56	ударопрочный негорючий пластик	45	16	
ПП 2-16/Н2 М1 сил.56	130605		IP56	силумин	35	23,9	
ПП 3-16/Н2 МЗ исп.1	130607		IP00		120	20	
ПП 3-16/Н2 МЗ исп.3	130608		IP00		120	18,3	
ПП 3-16/Н2 М2 пл.56	130610		IP56	ударопрочный негорючий пластик	45	18,8	
ПП 3-16/Н2 М1 сил.56	130609		IP56	силумин	35	33	
ПП 4-16/Н2 МЗ исп.1	130611		IP00		120	22	
ПП 4-16/Н2 МЗ исп.3	130612		IP00		120	20,8	
ПП 4-16/Н2 М2 пл.56	130613		IP56	ударопрочный негорючий пластик	40	17,7	
ПП 2-40/Н2 МЗ исп.1	130701		40A ~ 220В 40A ~ 380В	IP00		45	20,1
ПП 2-40/Н2 МЗ исп.3	130702			IP00		45	19,3
ПП 2-40/Н2 М2 пл.56	130704			IP56	ударопрочный негорючий пластик	14	14
ПП 2-40/Н2 М1 сил.56	130703	IP56		силумин	8	14,5	
ПП 3-40/Н2 МЗ исп.1	130705	IP00			45	23,2	
ПП 3-40/Н2 МЗ исп.3	130706	IP00			45	21,9	

Наименование	Артикул	Ном. рабочий ток, напряжение	Степень защиты	Материал корпуса защиты	Кол-во в транспортной упаковке, шт.	БРУТТО транспортной упаковки, кг.		
ПП 3-40/Н2 М2 пл.56	130708	40А ~ 220В	IP56	ударопрочный негорючий пластик	14	14,7		
ПП 3-40/Н2 М1 сил.56	130707		IP56	силумин	8	16,4		
ПП 4-40/Н2 М3 исп.1	130709		IP00		45	26,2		
ПП 4-40/Н2 М3 исп.3	130710				45	25,3		
ПП 4-40/Н2 М2 пл.56	130711	40А ~ 380В	IP56	ударопрочный негорючий пластик	14	15,6		
ПП 2-63/Н2 М3 исп.1	130801	63А ~ 220В	IP00		40	24,4		
ПП 2-63/Н2 М3 исп.3	130802		IP00		40	23,8		
ПП 2-63/Н2 М2 пл.56	130804	63А ~ 380В	IP56	ударопрочный негорючий пластик	10	11,7		
ПП2-63/Н2 М1 сил.56	130803		IP56	силумин	8	16,6		
ПП 3-63/Н2 М3 исп.1	130805	100А ~ 220В	IP00		35	25,8		
ПП 3-63/Н2 М3 исп.3	130806		IP00		35	27,3		
ПП 3-63/Н2 М1 сил.56	130807		IP56		силумин	8	18	
ПП 2-100/Н2 М3 исп.1	130901		100А ~ 380В		IP00		8	12,5
ПП 2-100/Н2 М3 исп.3	130902	IP00		8	12,2			
ПП 2-100/Н2 М2 пл.56	130904	100А ~ 220В	IP56	ударопрочный негорючий пластик	6	13,2		
ПП 2-100/Н2 М1 сил.56	130903		IP56	силумин				
ПП 3-100/Н2 М3 исп.1	130905	100А ~ 380В	IP00		16	22,2		
ПП 3-100/Н2 М3 исп.3	130906		IP00		16	21,5		
ПП 3-100/Н2 М2 пл.56	130908		IP56		ударопрочный негорючий пластик	6	14,6	
ПП 3-100/Н2 М1 сил.56	130907		IP56		силумин			
ПП 4-100/Н2 М3 исп.1	130909	160А ~ 220В	IP00		16	25,4		
ПП 4-100/Н2 М3 исп.3	130910		IP00		16	24,8		
ПП 2-160/Н2 М3 исп.1	131001	160А ~ 220В	IP00		16	21,4		
ПП 2-160/Н2 М3 исп.3	131002		IP00		16	20,5		
ПП 2-160/Н2 М2 пл.56	131003	160А ~ 380В	IP56	ударопрочный негорючий пластик	6	14,8		
ПП 3-160/Н2 М3 исп.1	131004		IP00		16	25,8		
ПП 3-160/Н2 М3 исп.3	131005	160А ~ 380В	IP00		16	25		
ПП 3-160/Н2 М2 пл.56	131006		IP56		ударопрочный негорючий пластик	6	15,3	
ПП 4-160/Н2 М3 исп.1	131007		IP00			16	30	
ПП 4-160/Н2 М3 исп.3	131008		IP00			16	29,4	
Пакетные переключатели на 3 направления								
ПП 1-16/Н3 М3 исп.1	130614	16А ~ 220В	IP00		120	17,1		
ПП 1-16/Н3 М3 исп.3	130615		IP00		120	15		
ПП 2-16/Н3 М3 исп.1	130616		IP00		120	21,4		
ПП 2-16/Н3 М3 исп.3	130617		IP00		120	20,2		
ПП 2-16/Н3 М2 пл.56	130618	16А ~ 380В	IP56	ударопрочный негорючий пластик	40	17,3		
ПП 2-16/Н3 М1 сил.56	130619		IP56	силумин	45	33,4		
ПП 3-16/Н3 М3 исп.1	130620	40А ~ 220В	IP00		60	14,1		
ПП 3-16/Н3 М3 исп.3	130621		IP00		80	17,4		
ПП 4-16/Н3 М3 исп.1	130622		IP00		80	21		
ПП 4-16/Н3 М3 исп.3	130623		IP00		80	20,4		
ПП 2-40/Н3 М3 исп.1	130712		40А ~ 380В		IP00		40	23,5
ПП 2-40/Н3 М3 исп.3	130713				IP00		40	23
ПП 2-40/Н3 М2 пл.56	130715		40А ~ 380В		IP56	ударопрочный негорючий пластик	14	15,4
ПП 2-40/Н3 М1 сил.56	130714				IP56	силумин	8	16,6
ПП 3-40/Н3 М3 исп.1	130716	IP00			35	25,6		
ПП 3-40/Н3 М3 исп.3	130717	IP00			35	25		
ПП 2-63/Н3 М3 исп.1	130808		IP00					

ПП 2-63/НЗ МЗ исп.3	130809		IP00			
ПП 2-63/НЗ М1 сил.56	130810		IP56	силумин		
ПП 3-63/НЗ МЗ исп.1	130811		IP00			
ПП 3-63/НЗ МЗ исп.3	130812		IP00			
ПП 3-63/НЗ М1 сил.56	130813	100А \sim 220В	IP00	силумин		
ПП 2-100/НЗ МЗ исп.1	130911		IP00		8	12,7
ПП 2-100/НЗ МЗ исп.3	130912	100А \sim 380В	IP00	ударопрочный негорючий пластик	8	12,5
ПП 2-100/НЗ М2 пл.56	130913		IP56		5	12,3
ПП 3-100/НЗ МЗ исп.1	130914		IP00		8	16
ПП 3-100/НЗ МЗ исп.3	130915		IP00		8	15,5
ПП 2-160/НЗ МЗ исп.1	131009	160А \sim 220В	IP00		8	17,3
ПП 2-160/НЗ МЗ исп.3	131010		IP00		8	16,8
ПП 3-160/НЗ МЗ исп.1	131011	160А \sim 380В	IP00		8	18,4
ПП 3-160/НЗ МЗ исп.3	131013		IP00		8	17,9

2.1. Выключатели (переключатели) обеспечивают работу в следующих режимах: продолжительном, прерывисто-продолжительном и повторно-кратковременном. Частота переключений не более 120 раз в час.

2.3. Механическая износоустойчивость пакетных выключателей (переключателей) определяется числом переключений.

Пакетные выключатели (переключатели) должны выдерживать при номинальном токе и номинальном напряжении количество переключений, приведенное в таблице.

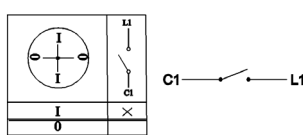
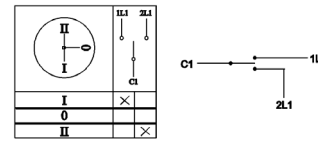
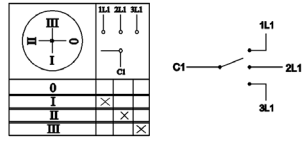
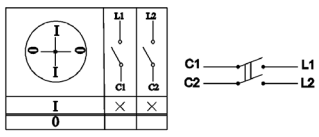
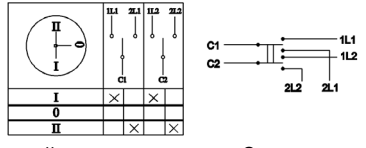
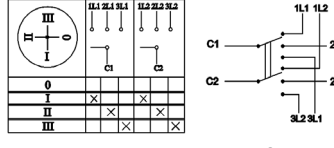
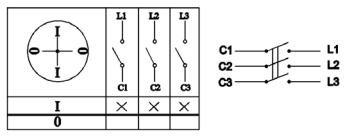
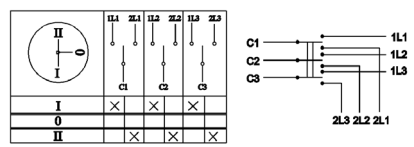
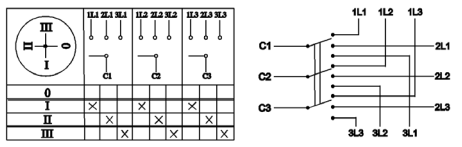
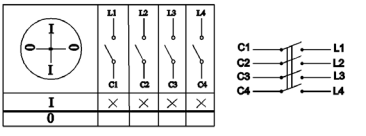
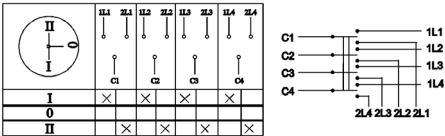
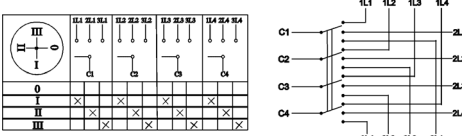
Номинальный ток, А	Количество переключений			
	В цепях тока при коэффициенте мощности		В цепях постоянного тока с отношением L/г	
	0.8	0.3	0.0025	0.01
16 - 160	20000	10000	20000	10000

Где: L – индуктивность цепи, Гн. г – омическое сопротивление, Ом.

2.3. Выключатели рассчитаны для работы при температуре окружающей среды от -40°C до $+45^{\circ}\text{C}$ и относительной влажности воздуха не более $95\pm 3\%$ при температуре $+25\pm 3^{\circ}\text{C}$ и не более $80\pm 3\%$ при температуре $+40\pm 3^{\circ}\text{C}$.

2.4. Выпускаются в климатическом исполнении – М.

3. Электрические схемы и положения рукоятки пакетных переключателей и выключателей.

 <p>Пакетный выключатель 1-полюсный</p>	 <p>Пакетный переключатель 1-полюсный на 2 направления</p>	 <p>Пакетный переключатель 1-полюсный на 3 направления</p>
 <p>Пакетный выключатель 2-полюсный</p>	 <p>Пакетный переключатель 2-полюсный на 2 направления</p>	 <p>Пакетный переключатель 2-полюсный на 3 направления</p>
 <p>Пакетный выключатель 3-полюсный</p>	 <p>Пакетный переключатель 3-полюсный на 2 направления</p>	 <p>Пакетный переключатель 3-полюсный на 3 направления</p>
 <p>Пакетный выключатель 4-полюсный</p>	 <p>Пакетный переключатель 4-полюсный на 2 направления</p>	 <p>Пакетный переключатель 4-полюсный на 3 направления</p>

4. Структура условного обозначения.

П X - XXX XX XX XXXX XXXX

Обозначение серии: _____

ПВ - пакетный выключатель;
ПП - пакетный переключатель.

Число полюсов: _____

1 - однополюсный;
2 - двухполюсный;
3 - трехполюсный;
4 - четырехполюсный.

Обозначение величины номинального тока: _____

16-16А;
40-40А;
63-63А;
100-100А;
160-160А.

Обозначение числа направлений при коммутации электрических цепей (для переключателей): _____

Н2-на два направления;
Н3-на три направления;
Н4-на четыре направления;
Р-для реверса двигателя.

Обозначение климатического исполнения и категории размещения по ГОСТ 15150 _____

Обозначение степени защиты и материала корпуса: _____

нет знака - IP00
кар. IP30 - IP30, карболитовый корпус
пл.56 - IP56, корпус из ударопрочного негорючего пластика
сил.56 - IP56, силуминовый корпус.

Обозначение способа крепления: _____

исп.1 - Исполнение 1, крепление передней скобой, установка за панелью толщиной до 4 мм.;
исп.2 - Исполнение 2, крепление передней скобой, установка за панелью толщиной до 25 мм.;
исп.3 - Исполнение 3, крепление задней скобой, установка внутри шкафа;
нет знака - Исполнение 4, крепление за корпус(для выключателей и переключателей со степенью защиты IP30 и IP56).

Пример заказа: ПВ 2-16 М1 пл.56.

5. Габаритные и установочные размеры и масса пакетных выключателей и переключателей со степенью защиты IP00.

Номинальные токи 16А, 40А, 63А.

Рисунок 1

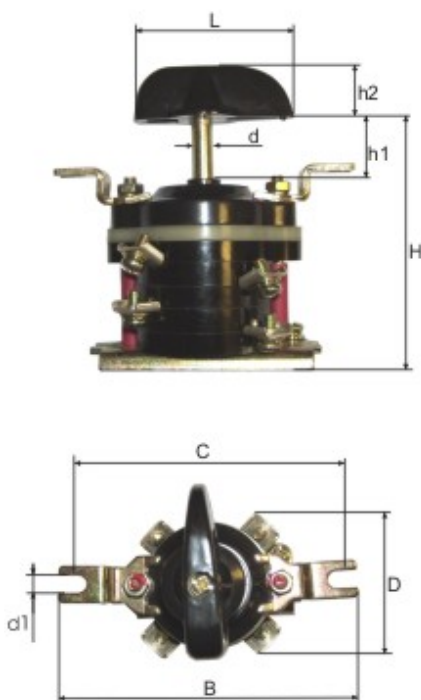
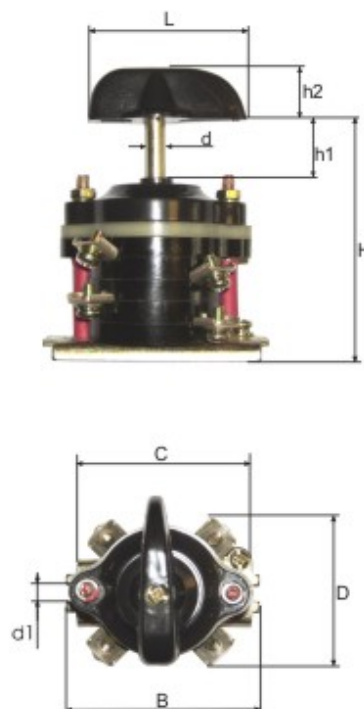


Рисунок 2



Номинальные токи, 100А, 160А.

Рисунок 3

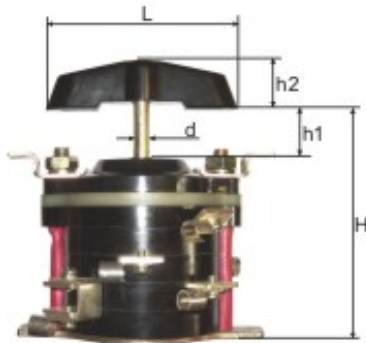
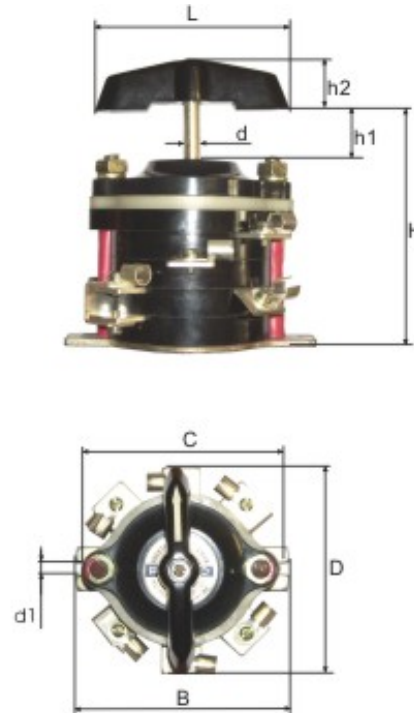


Рисунок 4



Модель	Исполнение по способу присоединения	Номер рисунка	Размеры, мм								Масса, не более						
			H ± 2	L	h1, не менее	h2, не более	D	d	d1	C ± 0,5		B					
Пакетные выключатели																	
ПВ 1-16	1	1	49	45	16	15	60	6	5	71	87	0,10					
	3	2	49		16					55	65	0,09					
ПВ 2-16	1	1	55		17					71	87	0,11					
	3	2	55		16					55	65	0,10					
ПВ 3-16	1	1	60		17					71	87	0,13					
	3	2	60		16					55	65	0,12					
ПВ 4-16	1	1	65		17					71	87	0,14					
	3	2	65		16					55	65	0,13					
ПВ 2-40	1	1	78		78					22	22	92	8	6	103	117	0,35
	3	2	78							22					90	100	0,33
ПВ 3-40	1	1	88	22		103	117	0,4									
	3	2	88	22		90	100	0,38									
ПВ 4-40	1	1	98	22		103	117	0,47									
	3	2	98	22		90	100	0,45									
ПВ 2-63	1	1	128	22		103	117	0,47									
	3	2	128	22		90	100	0,45									
ПВ 3-63	1	1	140	22		103	117	0,57									
	3	2	140	22		90	90	0,55									
ПВ 2-100	1	3	103	113	17	30	130	9	7	137	153	0,93					
	3	4	103		16					125	140	0,9					
ПВ 3-100	1	3	118		20					137	153	1,09					
	3	4	118		20					125	140	1,06					
ПВ 4-100	1	3	133		20					137	152	1,26					
	3	4	133		20					125	140	1,22					
ПВ 2-160	1	3	109		30					137	153	1,03					
	3	4	109		30					127	143	1,00					

Модель	Исполнение по способу присоединения	Номер рисунка	Размеры, мм								Масса, не более					
			H ± 2	L	h1, не менее	h2, не более	D	d	d1	C ± 0,5		B				
ПВ 3-160	1	3	127		30					137	153	1,25				
	3	4	127		30					127	143	1,22				
ПВ 4-160	1	3	145		30					137	153	1,46				
	3	4	145		30					127	143	1,43				
Пакетные переключатели на 2 направления																
ПП 1-16/Н2	1	1	48	45	17	15	60	6	5	71	87	0,13				
	3	2	48		16					55	65	0,11				
ПП 2-16/Н2	1	1	55		17					71	87	0,09				
	3	2	55		16					55	65	0,12				
ПП 3-16/Н2	1	1	60		17					71	87	0,11				
	3	2	60		16					55	65	0,14				
ПП 4-16/Н2	1	1	65		17					71	87	0,13				
	3	2	65		16					55	65	0,16				
ПП 2-40/Н2	1	1	78		22	22	92	8	6	103	117	0,37				
	3	2	78		22					90	100	0,35				
ПП 3-40/Н2	1	1	89		22					103	117	0,44				
	3	2	89		22					90	100	0,42				
ПП 4-40/Н2	1	1	97		22					103	117	0,51				
	3	2	97		22					90	100	0,49				
ПП 2-63/Н2	1	1	128		22					103	117	0,52				
	3	2	128		22					90	100	0,5				
ПП 3-63/Н2	1	1	140	22	103	117	0,62									
	3	2	140	22	90	100	0,60									
ПП 2-100/Н2	1	3	102	29	30	130	9	7	137	153	1,02					
	3	4	102	29					127	143	0,99					
ПП 3-100/Н2	1	3	117	30					137	153	1,23					
	3	4	117	30					127	143	1,18					
ПП 4-100/Н2	1	3	133	30					137	153	1,43					
	3	4	133	30					127	143	1,4					
ПП 2-160/Н2	1	3	145	30					137	153	1,08					
	3	4	145	30					127	143	1,05					
ПП 3-160/Н2	1	3	145	30					137	153	1,28					
	3	4	145	30					127	143	1,25					
Пакетные переключатели на 3 направления																
ПП 1-16/Н3	1	1	50	45					17	15	60	6	5	71	87	0,11
	3	2	50		16	55	65	0,10								
ПП 2-16/Н3	1	1	57		17	71	87	0,12								
	3	2	57		16	55	65	0,11								
ПП 3-16/Н3	1	1	62		17	71	87	0,14								
	3	2	62		16	55	65	0,13								
ПП 4-16/Н3	1	1	67		17	71	87	0,16								
	3	2	67		16	55	65	0,15								
ПП 2-40/Н3	1	1	81		22	22	92	8	6	103	117	0,43				
	3	2	81		22					90	100	0,41				
ПП 3-40/Н3	1	1	92		22					103	117	0,48				
	3	2	92		22					90	100	0,45				
ПП 2-100/Н3	1	1	106	29	30					130	9	7	137	153	1,02	
	3	2	106	29									125	143	0,99	
ПП 3-100/Н3	1	1	121	29									137	153	1,23	
	3	2	121	29									125	143	1,18	
ПП 2-160/Н3	1	1	114	29		137	153	1,13								
	3	2	114	29		125	143	1,10								
ПП 3-160/Н3	1	1	129	29		137	153	1,35								
	3	2	129	29		125	143	1,32								

6. Габаритные и установочные размеры и масса пакетных выключателей и переключателей со степенью защиты IP56 в корпусе из ударопрочного негорючего пластика.

Рисунок 5

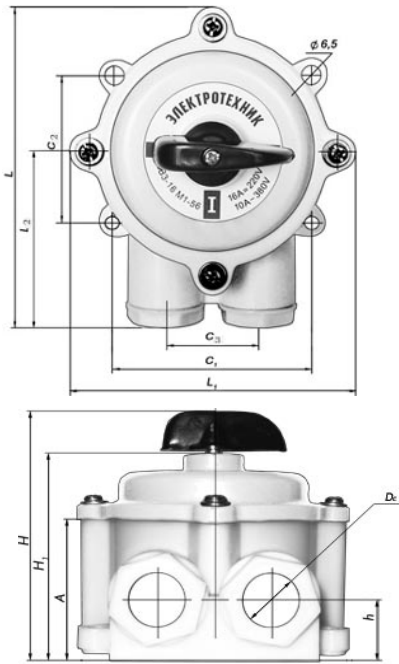
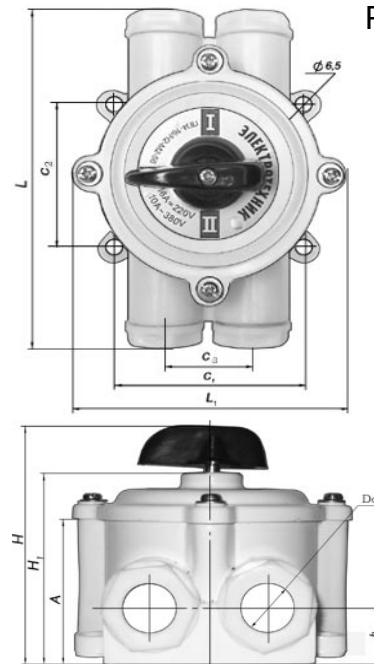


Рисунок 6



Модель	Номер рис.	Размеры, мм											Масса, не более, кг	Сх. расп-я сальников
		L	L1	L2	H	H1	h	A	C1	C2	C3	Dc		
Пакетные выключатели														
ПВ 1-16 М1 пл.56	5	120	120	70	81	65	20	46	80	60	36	15	0,27	1
ПВ 2-16 М1 пл.56					0,28									
ПВ 3-16 М1 пл.56					0,29									
ПВ 4-16 М1 пл.56	6	140	140	92	90	73	20	75	100	100	40	20	0,35	2
ПВ 2-40 М1 пл.56	5	160			120	97							0,71	
ПВ 3-40 М1 пл.56					0,74									
ПВ 4-40 М1 пл.56	6	185	128	103	82	130	130	57	60	32	0,87	2		
ПВ 2-63 М1 пл. 56											1,05			
ПВ 2-100 М1 пл.56	5	190	120	160	130	34	82	130	130	57	60		32	1,73
ПВ 3-100 М1 пл.56												1,84		
ПВ 2-160 М1 пл.56												1,78		
ПВ 3-160 М1 пл.56												1,75		
Пакетные переключатели на 2 направления														
ПП 2-16/Н2 М2 пл.56	5	120	102	70	85	65	20	46	80	60	36	15	0,28	1
ПП 3-16/Н2 М2 пл.56					90	73							0,35	
ПП 4-16/Н2 М2 пл.56	6	140	140	92	90	73	20	75	100	100	40	20	0,36	2
ПП 2-40/Н2 М2 пл.56	5	160			120	97							0,83	
ПП 3-40/Н2 М2 пл.56					0,89									
ПП 4-40/Н2 М2 пл.56	6	185	128	103	82	130	130	57	60	32	0,95	2		
ПП 2-63/Н2 М2 пл.56											1,15			
ПП 2-100/Н2 М2 пл.56	6	190	120	160	130	34	82	130	130	57	60		32	1,86
ПП 3-100/Н2 М2 пл.56												1,83		
ПП 2-160/Н2 М2 пл.56												1,95		
ПП 3-160/Н2 М2 пл.56												1,92		
Переключатели на 3 направления														
ПП 2-16/Н3 М2 пл.56	5	120	102	70	85	65	20	46	80	60	36	15	0,29	2
ПП 2-40/Н3 М2 пл.56		160	140	92	120	97	20	75	100	100	40	20	0,85	
ПП 2-100/Н3 М2 пл.56	6	240	190	120	160	130	34	82	130	130	57	32	1,87	
Схемы расположения сальников:														

7. Габаритные и установочные размеры и масса пакетных выключателей и переключателей со степенью защиты IP56 в силуминовом корпусе.

Рисунок 7

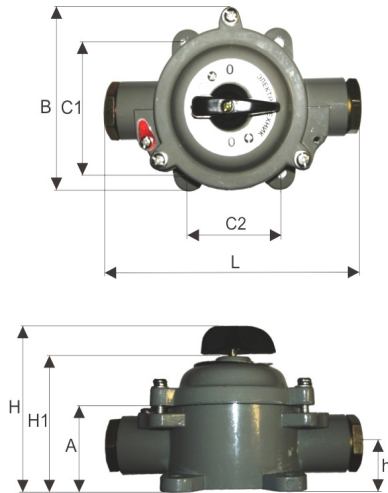
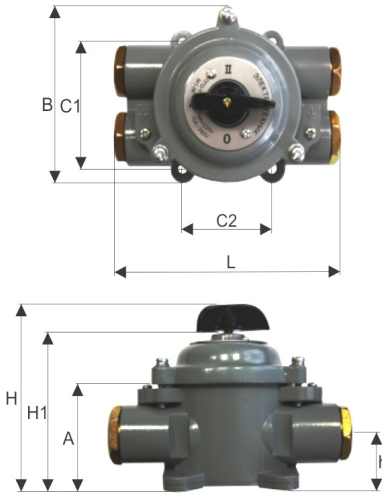
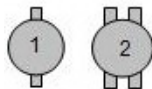


Рисунок 8



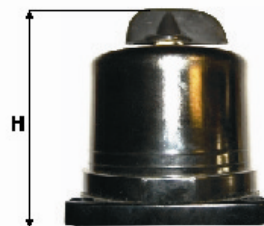
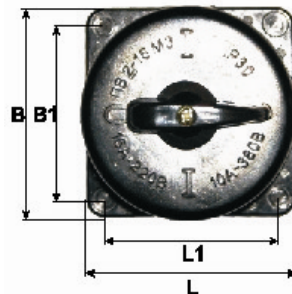
Модель	Номер рисунка	Размеры, мм								Масса, не более, кг	Сх. расп-я сальников
		L	L1	H	H1	A	h	C1	C2		
ПВ 2-16 М1 сил.56	7	150	105	90	70	40	22	80	60	0,59	1
ПВ 3-16 М1 сил.56											
ПП 2-16/Н2 М1 сил.56											
ПП 3-16/Н2 М1 сил.56	8	140	105	108	88	57	28	80	60	0,85	2
ПП 2-16/Н3 М1 сил.56				105						0,86	
ПВ 2-40 М1 сил.56	7	200	130	150	120	60	35	100	100	1,54	1
ПВ 3-40 М1 сил.56											
ПП 2-40/Н2 М1 сил.56											
ПП 3-40/Н2 М1 сил.56	8	180	140	150	120	67	35	100	100	1,78	2
ПП 2-40/Н3 М1 сил.56										1,83	

Схема расположения сальников:



8. Габаритные и установочные размеры и масса пакетных выключателей и переключателей со степенью защиты IP30 в карболитовом корпусе.

Рисунок 9



Модель	Номер рисунка	Размеры, мм					Масса, не более, кг
		H	L	L1	B	B1	
ПВ 2-16 М3 кар.30	9	89	65	78	78	65	0,23
ПВ 3-16 М3 кар.30							

Схема расположения выводов:

