

# Посты управления кнопочные серии ПКЕ

 ГОСТ Р 50030.6.2-2000  
 Товар сертифицирован

## 1. Назначение.



Пост управления кнопочный серии ПКЕ представляет собой пластмассовый корпус со встроенными элементами управления, предназначенный для коммутации электрических цепей управления переменного тока напряжением до 660В частотой 50 Гц и постоянного тока до 440В.

## 2. Преимущества.

- степень защиты IP40, IP54;
- между крышкой и корпусом находится дополнительная резиновая прокладка, обеспечивающая дополнительную герметичность;
- индивидуальная картонная упаковка.

## 3. Номенклатура и краткие технические характеристики.

Фото	Наименование	Количество элементов управления	Вид толкателя	Степень защиты	Способ монтажа	Габаритные размеры, мм	Установочные размеры, мм	Артикул	
	ПКЕ 112-1 У3	1	грибовидный (красный)	IP40	установка в нишу	74x74x54	60	190501	
			цилиндрический (красный)					190502	
			грибовидный (черный)					190503	
			цилиндрический (черный)					190504	
	ПКЕ 122-1 У2	1	1	грибовидный (красный)	IP54	установка в нишу	74x74x54	60	190509
				цилиндрический (красный)					190510
				грибовидный (черный)					190511
				цилиндрический (черный)					190512
	ПКЕ 112-2 У3	2	цилиндрический (черный и красный)	IP40	установка в нишу	76x120x54	60x95	190505	
			цилиндрический (черный)					190506	
	ПКЕ 122-2 У2	2	2	цилиндрический (черный и красный)	IP54	установка в нишу	76x120x54	60x95	190513
				цилиндрический (черный)					190514
	ПКЕ 112-3 У3	3	цилиндрический (черный и красный)	IP40	установка в нишу	76x170x54	60x145	190507	
			цилиндрический (черный)					190508	
	ПКЕ 122-3 У2	3	3	цилиндрический (черный и красный)	IP54	установка в нишу	76x170x54	60x145	190515
				грибовидный (красный)					190516
	ПКЕ 212-1 У3	1	грибовидный (красный)	IP40	установка на монтажную поверхность	74x74x62	58x58	190517	
			цилиндрический (красный)					190518	
			грибовидный (черный)					190519	
			цилиндрический (черный)					190520	
	ПКЕ 222-1 У2	1	1	грибовидный (красный)	IP54	установка на монтажную поверхность	74x74x62	58x58	190525
				цилиндрический (красный)					190526
				грибовидный (черный)					190527
				цилиндрический (черный)					190528
	ПКЕ 212-2 У3	2	цилиндрический (черный и красный)	IP40	установка на монтажную поверхность	76x140x62	60x130	190521	
			цилиндрический (черный)					190522	
	ПКЕ 222-2 У2	2	2	цилиндрический (черный и красный)	IP54	установка на монтажную поверхность	76x140x62	60x130	190529
				грибовидный (красный)					190530
	ПКЕ 212-3 У3	3	цилиндрический (черный и красный)	IP40	установка на монтажную поверхность	76x190x62	60x180	190523	
			цилиндрический (черный)					190524	
			грибовидный (красный)						
	ПКЕ 222-3 У2	3	3	цилиндрический (черный и красный)	IP54	установка на монтажную поверхность	76x190x62	60x180	190531
				цилиндрический (черный)					190532
				грибовидный (красный)					

	ПКЕ 612 У3	2	цилиндрический (черный и красный)	IP40	установка в нишу	74x74x54	60	190533
	ПКЕ 622 У2	2	цилиндрический (черный и красный)	IP54	установка в нишу	74x74x54	60	190534
	ПКЕ 712 У3	2	цилиндрический (черный и красный)	IP40	установка на монтажную поверхность	74x74x62	58x58	190535
	ПКЕ 722 У2	2	цилиндрический (черный и красный)	IP54	установка на монтажную поверхность	74x74x62	58x58	190536

#### 4. Общий вид, габаритные и установочные размеры.

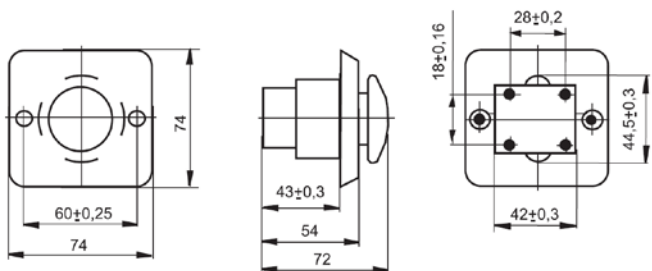


Рисунок 1. ПКЕ 112-1 У3; ПКЕ 122-1 У3.

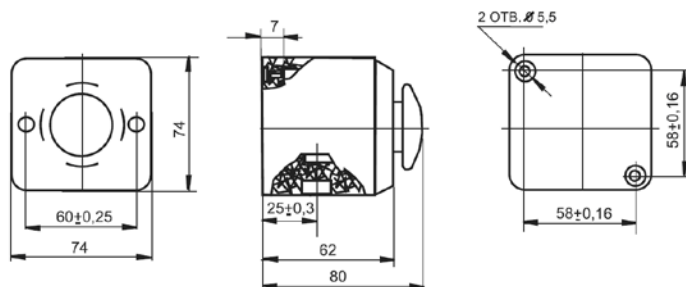


Рисунок 2. ПКЕ 212-1 У3; ПКЕ 222-1 У3.

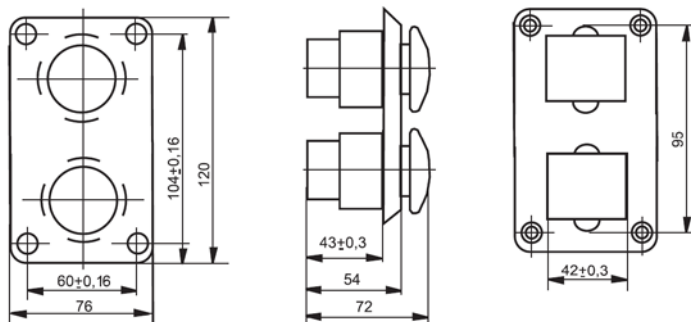


Рисунок 3. ПКЕ 112-2 У3; ПКЕ 122-2 У3.

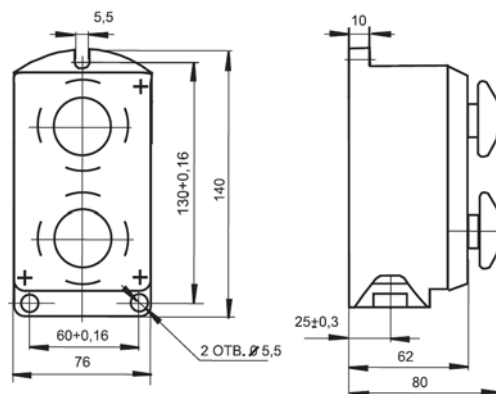


Рисунок 4. ПКЕ 212-2 У3; ПКЕ 222-2 У3.

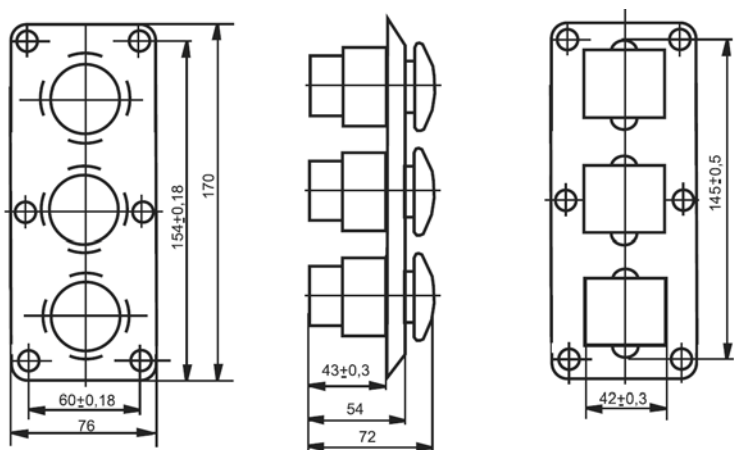


Рисунок 5. ПКЕ 112-3 У3; ПКЕ 122-3 У3.

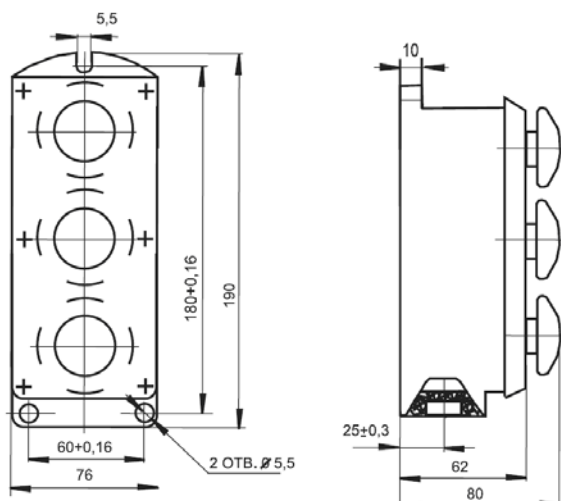


Рисунок 6. ПКЕ 212-3 У3; ПКЕ 222-3 У3.

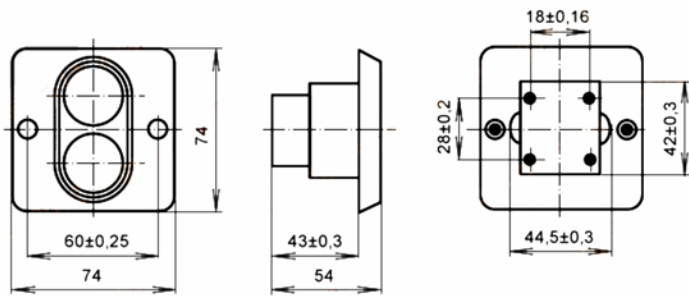


Рисунок 7. ПКЕ 612 У3; ПКЕ 622 У2.

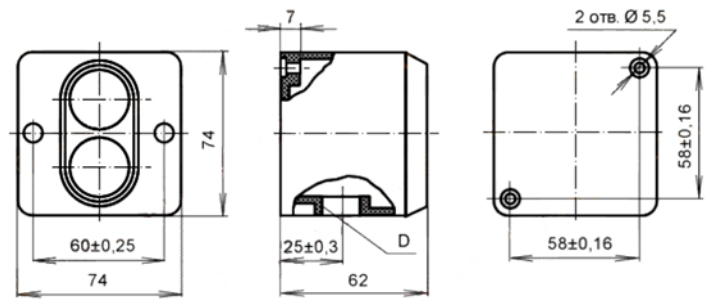


Рисунок 8. ПКЕ 712 У3; ПКЕ 722 У2.

### 5. Технические характеристики.

Номинальный рабочий ток $I_e$ , А	10
Номинальное напряжение $U_n$ , В	440/660 50Гц
Номинальное напряжение изоляции $U_i$ , В	660
Номинальный тепловой ток $I_{th}$ , А	10
Коммутационная износостойкость, циклов ВО	1000000
Температура окружающей среды, °С	-40 °С +40 °С
Относительная влажность воздуха при +20°С	не более 80%
Степень защиты	IP40, IP54
Климатическое исполнение	У2, У3