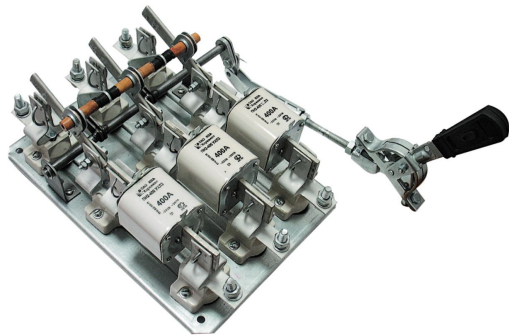


Разъединитель-предохранитель серии РП



Производим и поставляем
Товар сертифицирован

1. Назначение.

Разъединители-предохранители серии РП предназначены для пропускания номинальных токов, включения и отключения без нагрузки электрических цепей номинальным рабочим напряжением до 500 В переменного тока частотой 50 и 60 Гц в устройствах распределения электрической энергии.

2. Преимущества.

- простота и надежность конструкции;
- контактная система ножевого типа с видимым разрывом цепи;

3. Технические характеристики.

Фото	Наименование	In, А (АС-3)	Ue, В	Тип привода	Тип предохранителя	Степень защиты	Габаритные размеры, мм	Установочные размеры, мм	Монтаж	Артикул	
	РПБ-1/Л УХЛЗ	100	380	Боковая смещенная рукоятка	левая	IP00	264x175x364	230x330	На монтажную поверхность	160401	
	РПБ-1/П УХЛЗ				правая					ПН2-100	160402
	РПБ-2/Л УХЛЗ	250			левая					ПН2-250	160403
	РПБ-2/П УХЛЗ				правая						160404
	РПБ-4/Л УХЛЗ	400			левая					ПН2-400	160405
	РПБ-4/П УХЛЗ				правая						160406
	РПБ-6/Л УХЛЗ	630			левая					ППН-39	160407
РПБ-6/П УХЛЗ	правая		160408								
	RPC-1/Л УХЛЗ	100	380	Передняя смещенная рукоятка	левая	IP00	264x175x364	230x330		160409	
	RPC-1/П УХЛЗ				правая					ПН2-100	160410
	RPC-2/Л УХЛЗ	250			левая					ПН2-250	160411
	RPC-2/П УХЛЗ				правая						160412
	RPC-4/Л УХЛЗ	400			левая					ПН2-400	160413
	RPC-4/П УХЛЗ				правая						160414
	RPC-6/Л УХЛЗ	630			левая				ППН-39	160415	
RPC-6/П УХЛЗ	правая		160416								

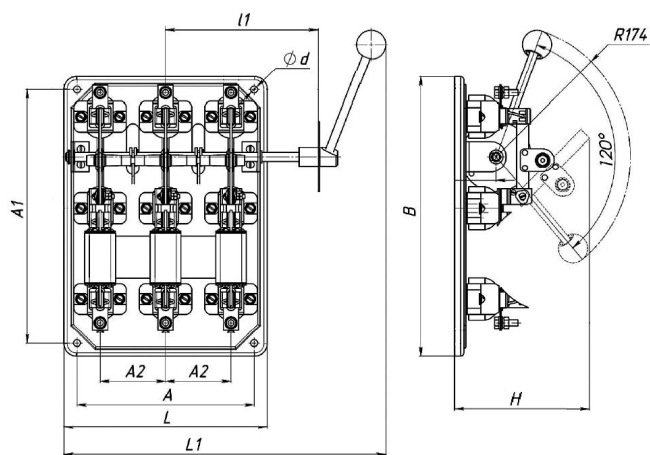


Рисунок 1. Габаритные и установочные размеры разъединителя-предохранителя серии РПБ

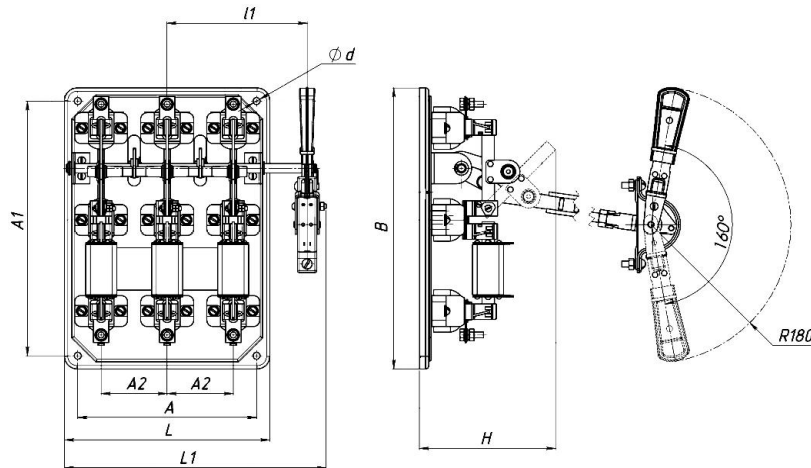


Рисунок 2. Габаритные и установочные размеры разъединителя-предохранителя серии RPC

Тип	Размеры, мм							
	L	L1	H	B	A	A1	A2	d
РПБ-1 / RPC-1	264	336	175	364	230	330	85	9
РПБ-2 / RPC-2			190					
РПБ-4 / RPC-4			195					
РПБ-6 / RPC-6	340	499	205	368	300	345	120	

		РПБ-1 / RPC-1	РПБ-2 / RPC-2	РПБ-4 / RPC-4	РПБ-6 / RPC-6
Номинальный ток In, А (АС-3)		100	250	400	630
Номинальное рабочее напряжение Ue, В		380/50Гц			
Предохранитель	Тип	ПН2-100	ПН2-250	ПН2-400	ППН-39
	Номинальный ток In, А	100	250	400	630
Коэффициент мощности		0,95			
Механическая износостойкость, циклов ВО		2500			
Степень защиты		IP00			
Климатическое исполнение и категория размещения		УХЛЗ			
Количество изделий в транспортной упаковке, шт		2			
БРУТТО транспортной упаковки, кг		11,5	12,3	15,6	19