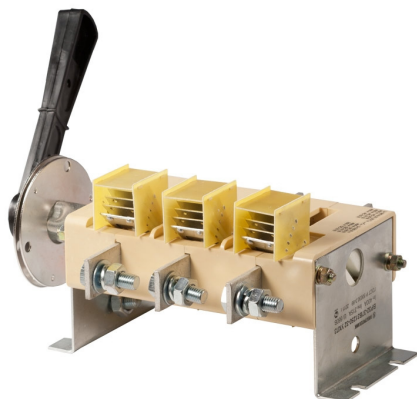


Выключатели-разъединители серии ВР32

Производим и поставляем
Товар сертифицирован



1. Назначение.

Выключатели-разъединители (выключатели нагрузки) серии ВР32 предназначены для ручной коммутации силовых электрических цепей номинальным напряжением до 660В переменного тока и 440В постоянного тока в устройствах распределения электрической энергии.

2. Основные преимущества:

- контактная система ножевого типа с двойным видимым разрывом цепи;
- наличие дугогасительных камер обеспечивает эффективное гашение электрической дуги при коммутации;
- наличие различных видов рукояток;
- возможность присоединения как алюминиевых так и медных проводников и кабелей к контактным выводам с помощью резьбовых соединений.

3. Технические характеристики.

Наименование	Артикул	Вид и положение рукоятки ручного привода	Число направлений	Наличие дугогасительных камер	Степень защиты	Кол-во в трансп. упаковке, шт.
ВР32-31 А 30220-00 УХЛ3	160101	несъемная, боковая	на 1 направление	нет	IP00	18
ВР32-31 А 70220-00 УХЛ3	160102	несъемная, боковая	на 2 направления	нет	IP00	12
ВР32-31 В 31250-32 УХЛ3	160103	съемная, боковая, смещенная	на 1 направление	есть	IP32	18
ВР32-31 В 71250-32 УХЛ3	160104	съемная, боковая, смещенная	на 2 направления	есть	IP32	12
ВР32-35 А 30220-00 УХЛ3	160105	несъемная, боковая	на 1 направление	нет	IP00	12
ВР32-35 А 70220-00 УХЛ3	160106	несъемная, боковая	на 2 направления	нет	IP00	8
ВР32-35 В 31250-32 УХЛ3	160107	съемная, боковая, смещенная	на 1 направление	есть	IP32	12
ВР32-35 В 71250-32 УХЛ3	160108	съемная, боковая, смещенная	на 2 направления	есть	IP32	8
ВР32-37 А 30220-00 УХЛ3	160109	несъемная, боковая	на 1 направление	нет	IP00	8
ВР32-37 А 70220-00 УХЛ3	160110	несъемная, боковая	на 2 направления	нет	IP00	6
ВР32-37 В 31250-32 УХЛ3	160111	съемная, боковая, смещенная	на 1 направление	есть	IP32	8
ВР32-37 В 71250-32 УХЛ3	160112	съемная, боковая, смещенная	на 2 направления	есть	IP32	6

Пример заказа: Выключатель-разъединитель ВР32-31 В31250-32

Характеристика	ВР32-31	ВР32-35	ВР32-37
Номинальный ток, А	100	250	400
Условный тепловой ток в оболочке, А	80	200	315
Номинальный кратковременно выдерживаемый ток, кА	5	8	11
Потребляемая мощность на один полюс, Вт	3	15	35
Механическая износостойкость, циклов ВО	25000	25000	16000
Число полюсов	трёхполюсный		
Расположение плоскости присоединения внешних зажимов контактных выводов	перпендикулярно плоскости монтажа		
Наличие вспомогательных контактов	без вспомогательных контактов		
Климатическое исполнение и категория размещения по ГОСТ 15150-69	УХЛ3		

4. Габаритные и установочные размеры выключателей-разъединителей на одно направление (рис. 1), на два направления (рис. 2).

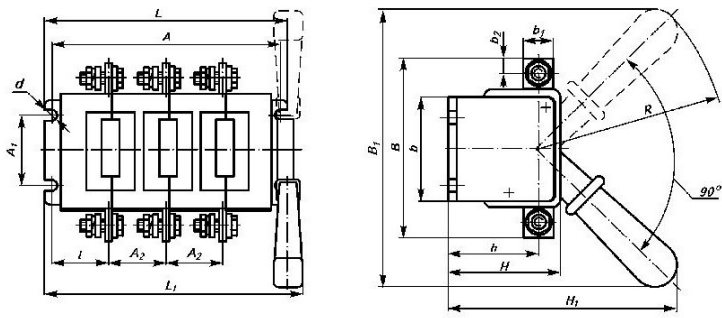


Рис. 1а (с боковой ручкой)

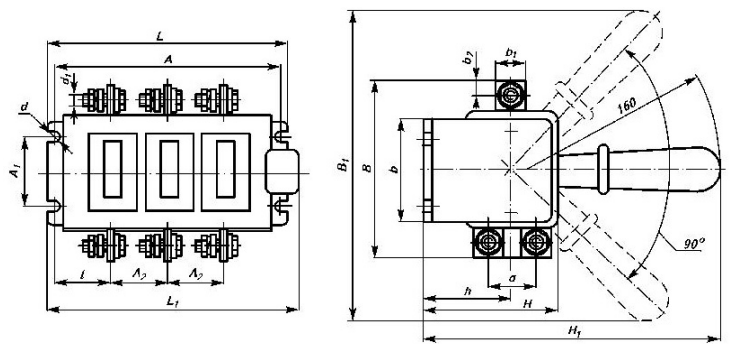


Рис. 2а (с боковой ручкой)

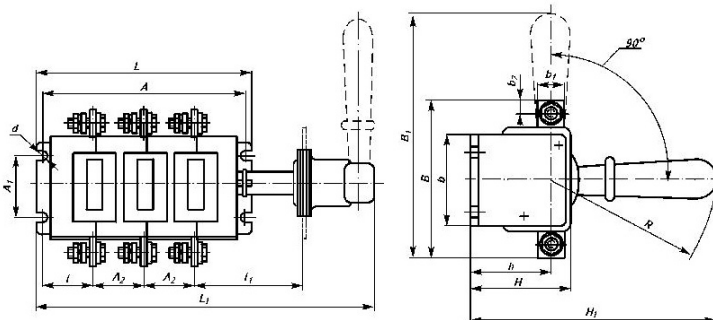


Рис. 1б (с боковой смещенной ручкой)

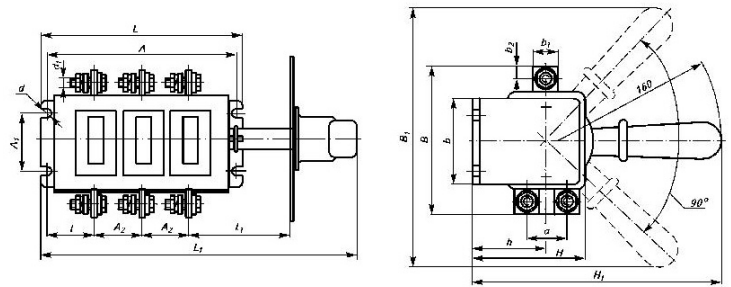


Рис. 2б (с боковой смещенной ручкой)

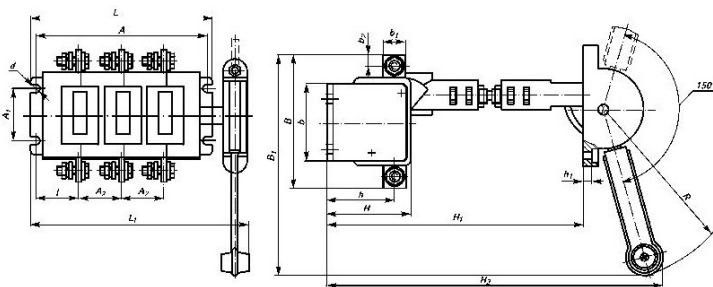


Рис. 1в (с передней смещенной ручкой)

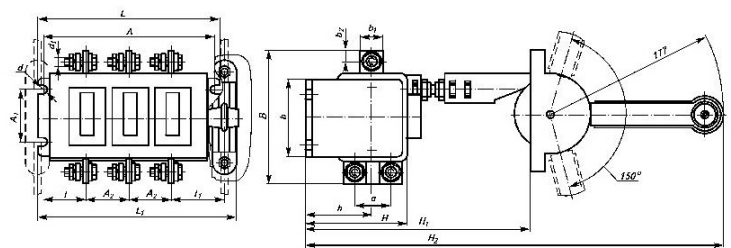


Рис. 2в (с передней смещенной ручкой)

4.1 Габаритные, установочные и присоединительные размеры трехполюсных выключателей-разъединителей серии ВР32.

Типоисполнение	Размеры, мм																	Масса, кг		
	A	A ₁	A ₂	B	B ₁	L ₁	L	b	b ₁	b ₂	H	H ₁	H ₂	l	l ₁	h	d		d ₁	R
ВР32-31А 30220-00	160,5		37,5	117	240	176	174,5	75	15	7,5	72,5	175	-	42,75	-	55	7	M6	160	0,86
ВР32-31В 31250-32					218,5	274					100	215							80	1,2
ВР32-31А 31240-32					231	202					95	250							332	1,71
ВР32-35А 30220-00	172	50	44	164	240	190	186	82,5	25	12,5	79	180	-	42,1	80	58	-	M10	160	1,64
ВР32-35В 31250-32					242	282					102	218							2,08	
ВР32-35А 31240-32					249	214					250	250							2,31	
ВР32-37А 30220-00	200		50	178	240	215	212	99,5	26	13	94,5	191	-	49,1	80	70,5	7	M10	160	2,08
ВР32-37В 31250-32					249	303					122	230,5							2,65	
ВР32-37А 31240-32					244	240					250	332							2,8	
ВР32-39А 30220-00	236	100	65	220	313	250,5	252	119	35	17,5	110,5	240	-	52,7	83	83,5	9	M12	210	3,3
ВР32-39В 31250-32					320	339					294	294							4,31	
ВР32-39А 31240-32					313	280					149	350							4,67	
ВР32-31А 70220-00	145,5	50	37,5	120	240	168	157,5	65	15	7,5	107,5	231,5	-	35,25	78,25	71,5	-	M6	160	1,05
ВР32-31В 71250-32					262,5	179					250	449							1,79	
ВР32-31А 71240-32					-	193,5					-	-							2,05	
ВР32-35А 70220-00	160		44	162	240	183	172	80,5	25	12,5	123,5	238,5	-	36,1	80	78,5	7	M10	160	2,73
ВР32-35В 71250-32					279	208					250	449							3,06	
ВР32-35А 71240-32					-	208					-	-							3,4	
ВР32-37А 70220-00	200		50	164	240	215	212	89,5	26	13	149	259,6	-	49,1	80	99,5	-	M10	160	2,35
ВР32-37В 71250-32					305	240					250	449							3,94	
ВР32-37А 71240-32					-	240					-	-							3,92	
ВР32-39А 70220-00	236		65	208	313	251	252	105,5	35	17,5	180,5	330,5	-	52,7	83	120,5	9	M12	210	4,88
ВР32-39В 71250-32					336,5	279					350	621							6,47	
ВР32-39А 71240-32					-	279,5					-	-							6,9	