

## Корпуса промышленные, общего назначения, металлические



### Основные характеристики

- покрыты полиэфирной краской, цвет RAL 7032;
- кислотостойкие AISI 316;
- из нержавеющей стали AISI 304;
- герметичность IP 65;
- полиуретановый уплотнитель;
- изменение размеров и дизайна на заказ;
- выбор стороны навески дверцы.

Серия металлических корпусов CUBO E (EFE, ESSP, EAS) изготавливается из окрашенного стального листа, неокрашенной нержавеющей стали либо кислотостойкой стали. Устойчивость к коррозии достигается обработкой поверхности фосфатом цинка и краской с содержанием полиэфирного порошка. В комплект входят монтажные пластины, крышки для фланцевых отверстий, а также ключ. Изделия из нерж. стали и кислотостойкой стали не имеют фланцевых отверстий.

Корпуса CUBO E имеют 3 размера по глубине. Стандартный цвет RAL 7032.

### Маркировка

<b>E</b>	<b>EE</b>	<b>E</b>	<b>30</b>	<b>40</b>	<b>20</b>
CUBO E	FE: листовая сталь SS: нерж. сталь AS: кислотост. сталь	F: фланцевые стенки P: плоские стенки	ширина 300 мм	высота 400 мм	глубина 207 мм

Артикул	Примечание	Размеры, мм
<b>RAL 7032, один открытый фланец</b>		
EFEF 302015		300 x 200 x 150
EFEF 203015		200 x 300 x 150
EFEF 303015		300 x 300 x 150
EFEF 303020		300 x 300 x 210
EFEF 403015		400 x 300 x 150
EFEF 403020		400 x 300 x 207
EFEF 304020		300 x 400 x 207
EFEF 404020		400 x 400 x 207
EFEF 404030		400 x 400 x 307
EFEF 604020		600 x 400 x 207
EFEF 604030		600 x 400 x 307
EFEF 405020		400 x 500 x 207
EFEF 505020		500 x 500 x 207
EFEF 505030		500 x 500 x 307
EFEF 406020		400 x 600 x 207
EFEF 406030		400 x 600 x 307
EFEF 506030		500 x 600 x 307
EFEF 606020		600 x 600 x 207
EFEF 606030		600 x 600 x 307
EFEF 806030		800 x 600 x 307
EFEF 608020		600 x 800 x 207
EFEF 608030		600 x 800 x 307
EFEF 808020		800 x 800 x 207
EFEF 808030		800 x 800 x 307
EFEF 1008030		1000 x 800 x 307
EFEF 6010030		600 x 1000 x 307
EFEF 8010030		800 x 1000 x 307
EFEF 10010030		1000 x 1000 x 307
EFEF 6012030		600 x 1200 x 307
EFEF 8012030		800 x 1200 x 307
EFEF 10012030		1000 x 1200 x 307

Артикул	Примечание	Размеры, мм
<b>Нержавеющая сталь</b>		
ESSP 302015		300 x 200 x 150
ESSP 203015		200 x 300 x 150
ESSP 303015		300 x 300 x 150
ESSP 303020		300 x 300 x 210
ESSP 403015		400 x 300 x 150
ESSP 403020		400 x 300 x 207
ESSP 304020		300 x 400 x 207
ESSP 404020		400 x 400 x 207
ESSP 404030		400 x 400 x 307
ESSP 604020		600 x 400 x 207
ESSP 604030		600 x 400 x 307
ESSP 405020		400 x 500 x 207
ESSP 505020		500 x 500 x 207
ESSP 505030		500 x 500 x 307
ESSP 406020		400 x 600 x 207
ESSP 406030		400 x 600 x 307
ESSP 506030		500 x 600 x 307
ESSP 606020		600 x 600 x 207
ESSP 606030		600 x 600 x 307
ESSP 806030		800 x 600 x 307
ESSP 608020		600 x 800 x 207
ESSP 608030		600 x 800 x 307
ESSP 808020		800 x 800 x 207
ESSP 808030		800 x 800 x 307
ESSP 1008030		1000 x 800 x 307
ESSP 6010030		600 x 1000 x 307
ESSP 8010030		800 x 1000 x 307
ESSP 10010030		1000 x 1000 x 307
ESSP 6012030		600 x 1200 x 307
ESSP 8012030		800 x 1200 x 307
ESSP 10012030		1000 x 1200 x 307

Артикул	Примечание	Размеры, мм
<b>Кислотостойкая сталь</b>		
EASP 302015		300 x 200 x 150
EASP 203015		200 x 300 x 150
EASP 303015		300 x 300 x 150
EASP 303020		300 x 300 x 210
EASP 403015		400 x 300 x 150
EASP 403020		400 x 300 x 207
EASP 304020		300 x 400 x 207
EASP 404020		400 x 400 x 207
EASP 404030		400 x 400 x 307
EASP 604020		600 x 400 x 207
EASP 604030		600 x 400 x 307
EASP 405020		400 x 500 x 207
EASP 505020		500 x 500 x 207
EASP 505030		500 x 500 x 307
EASP 406020		400 x 600 x 207
EASP 406030		400 x 600 x 307
EASP 506030		500 x 600 x 307
EASP 606020		600 x 600 x 207
EASP 606030		600 x 600 x 307
EASP 806030		800 x 600 x 307
EASP 608020		600 x 800 x 207
EASP 608030		600 x 800 x 307
EASP 808020		800 x 800 x 207
EASP 808030		800 x 800 x 307
EASP 6010030		600 x 1000 x 307
EASP 8010030		800 x 1000 x 307
EASP 10010030		1000 x 1000 x 307
EASP 6012030		600 x 1200 x 307
EASP 8012030		800 x 1200 x 307
EASP 10012030		1000 x 1200 x 307



Серия металлических корпусов CUBO EO изготавливается из мягкой стали, окрашенной полиэфирной краской. Настенные шкафы ENSTO CUBO EO поставляются в 13 стандартных типоразмерах. Размер наименьшего (ширина x высота) составляет 190 x 240 мм. Размер наибольшего 480 x 960 мм. Корпуса CUBO EO имеют 3 размера по глубине. Стандартные крашенные шкафы имеют фланцы с четырех сторон. Монтажные панели, фланцевые крышки и ключ DIN-ключ входят в комплект поставки. Для заземления монтажной панели имеется винт M8 с соответствующими шайбами. Дверь в стандартных шкафах навешивается с помощью шпилек. Устойчивость к коррозии достигается обработкой поверхности фосфатом цинка и краской с содержанием полиэфирного порошка.

### Основные характеристики

- 13 типоразмеров;
- покрыты полиэфирной краской, цвет RAL 7032;
- герметичность IP66;
- полиуретановый уплотнитель;
- ударопрочность EN 50102 (+35° C / -25° C) IK09;
- фланцевые нок-ауты с четырех сторон;
- навес дверцы с помощью шпилек;
- сертификаты FI.

Артикул	Примечание	Размеры, мм
EOK2		190 x 240 x 138
EOJ2		190 x 280 x 138
EOJ4		190 x 280 x 193
EOL2		240 x 280 x 138
EOM2		190 x 380 x 138
EOM4		190 x 380 x 193
EOO2		280 x 280 x 138
EOO4		280 x 280 x 193
EOP2		280 x 380 x 138
EOP4		280 x 380 x 193
EOR2		380 x 380 x 138
EOR4		380 x 380 x 193
EOT2		280 x 560 x 138
EOT4		280 x 560 x 193
EOU2		380 x 560 x 138
EOU4		380 x 560 x 193
EOU6		380 x 560 x 248
EUY6		480 x 480 x 248
EOV4		380 x 840 x 193
EOV6		380 x 840 x 248
EOZ6		480 x 760 x 248
EOQ6		480 x 960 x 248

## Корпуса индустриальные, общего назначения, металлические



### Основные характеристики

- окрашенный, цвет светло-серый (RAL 7032);
- кислотостойкость AISI 316;
- нержавеющая сталь AISI 304;
- полиуретановый уплотнитель;
- степень защиты IP65.

### Маркировка

E	FU	P	40	40	10
CUBO F	FU: листовая сталь SU: нерж. сталь	P: плоские стенки F: фланцевая панель W: прозрачное окно	ширина 400 мм	высота 400 мм	глубина 100 мм

Терминальные корпуса серии CUBO F являются собой результат инновационных технических решений. В качестве материала используется окрашенная листовая сталь, неокрашенная нержавеющая сталь либо кислотостойкая сталь.

Корпуса имеют плоские стенки. Это превосходный выбор для промышленного корпусирования. Адекватная герметичность достигается за счет использования полиуретанового уплотнителя. Клеммные коробки могут поставляться с DIN 35 рейками.

Артикул	Примечание	Размеры, мм
<b>RAL 7032</b>		
FFUP 151508		150 x 150 x 80
FFUP 301508		300 x 150 x 80
FFUP 202008		200 x 200 x 80
FFUP 302008		300 x 200 x 80
FFUP 402008		400 x 200 x 80
FFUP 502008		500 x 200 x 80
FFUP 602008		600 x 200 x 80
FFUP 802008		800 x 200 x 80
FFUP 303008		300 x 300 x 80
FFUP 403008		400 x 300 x 80
FFUP 503008		500 x 300 x 80
FFUP 603008		600 x 300 x 80
FFUP 404008		400 x 400 x 80
FFUP 604008		600 x 400 x 80
FFUP 804008		800 x 400 x 80
FFUP 151510		150 x 150 x 100
FFUP 301510		300 x 150 x 100
FFUP 202010		200 x 200 x 100
FFUP 302010		300 x 200 x 100
FFUP 402010		400 x 200 x 100
FFUP 502010		500 x 200 x 100
FFUP 602010		600 x 200 x 100
FFUP 802010		800 x 200 x 100
FFUP 303010		300 x 300 x 100
FFUP 403010		400 x 300 x 100
FFUP 503010		500 x 300 x 100
FFUP 603010		600 x 300 x 100
FFUP 404010		400 x 400 x 100
FFUP 604010		600 x 400 x 100
FFUP 804010		800 x 400 x 100
FFUP 151512		150 x 150 x 120
FFUP 301512		300 x 150 x 120
FFUP 202012		200 x 200 x 120

Артикул	Примечание	Размеры, мм
FFUP 302012		300 x 200 x 120
FFUP 402012		400 x 200 x 120
FFUP 502012		500 x 200 x 120
FFUP 602012		600 x 200 x 120
FFUP 802012		800 x 200 x 120
FFUP 303012		300 x 300 x 120
FFUP 403012		400 x 300 x 120
FFUP 503012		500 x 300 x 120
FFUP 603012		600 x 300 x 120
FFUP 404012		400 x 400 x 120
FFUP 604012		600 x 400 x 120
FFUP 804012		800 x 400 x 120
<b>RAL 7032, с фланцевой панелью</b>		
FFUF 301512		300 x 150 x 120
FFUF 302012		300 x 200 x 120
FFUF 402012		400 x 200 x 120
FFUF 502012		500 x 200 x 120
FFUF 602012		600 x 200 x 120
FFUF 802012		800 x 200 x 120
FFUF 303012		300 x 300 x 120
FFUF 403012		400 x 300 x 120
FFUF 503012		500 x 300 x 120
FFUF 603012		600 x 300 x 120
FFUF 404012		400 x 400 x 120
FFUF 604012		600 x 400 x 120
FFUF 804012		800 x 400 x 120
<b>RAL 7032, с прозрачным окном из поликарбоната</b>		
FFUW 202012	окно: 120 x 120	200 x 200 x 120
FFUW 302012	окно: 120 x 220	300 x 200 x 120
FFUW 402012	окно: 120 x 320	400 x 200 x 120
FFUW 502012	окно: 120 x 420	500 x 200 x 120

Артикул	Примечание	Размеры, мм
FFUW 602012	окно: 120 x 520	600 x 200 x 120
FFUW 802012	окно: 120 x 720	800 x 200 x 120
<b>Нержавеющая сталь</b>		
FSUP 151508		150 x 150 x 80
FSUP 301508		300 x 150 x 80
FSUP 202008		200 x 200 x 80
FSUP 302008		300 x 200 x 80
FSUP 402008		400 x 200 x 80
FSUP 502008		500 x 200 x 80
FSUP 602008		600 x 200 x 80
FSUP 802008		800 x 200 x 80
FSUP 303008		300 x 300 x 80
FSUP 403008		400 x 300 x 80
FSUP 503008		500 x 300 x 80
FSUP 603008		600 x 300 x 80
FSUP 404008		400 x 400 x 80
FSUP 604008		600 x 400 x 80
FSUP 804008		800 x 400 x 80
FSUP 151510		150 x 150 x 100
FSUP 301510		200 x 150 x 100
FSUP 202010		200 x 200 x 100
FSUP 302010		300 x 200 x 100
FSUP 402010		400 x 200 x 100
FSUP 502010		500 x 200 x 100
FSUP 602010		600 x 200 x 100
FSUP 802010		800 x 200 x 100
FSUP 303010		300 x 300 x 100
FSUP 403010		400 x 300 x 100
FSUP 503010		500 x 300 x 100
FSUP 603010		600 x 300 x 100
FSUP 404010		400 x 400 x 100
FSUP 604010		600 x 400 x 100
FSUP 804010		800 x 400 x 100



Литые алюминиевые корпуса CUBO H, крепкие и ударопрочные, обеспечивают превосходное корпусирование приборов в необходимых для этого местах в различных промышленных секторах. Противоударная защита 7 Nm.

Данные высококлассные алюминиевые корпуса отвечают промышленным требованиям по защите от растворителей и ГСМ. Отличительными характеристиками данной серии является высокая теплозащита и теплопроводимость. Устойчивость к температурам достигает 140° C с силиконовым уплотнителем, неокрашенные корпуса –

до 180° C. Специальная доработка (лакирование) позволяет достичь дополнительной антикоррозийной стойкости, например против морской воды.

Корпуса обеспечивают эффективную защиту от электромагнитных помех, что очень важно для оборудования, применяемого в электрической и электронной промышленности.

По запросу корпуса могут поставляться в комплекте с токопроводящим уплотнителем. Корпуса имеют плоские боковые стенки.

### Основные характеристики

- ударопрочность 7Nm согласно EN 50014;
- устойчивость к температурам;
- возможность применения во взрывоопасных зонах;
- невыпадающие винты крышки;
- защита от химикатов;
- степень защиты IP65.

### Температурный диапазон

Каучуковый уплотнитель: -40–90° C  
Силиконовый уплотнитель: -55–140° C  
(неокрашенный до 180° C)  
Окраска по запросу (цвет серый RAL 7001)

### Маркировка

H	AL	P	06	06	04	G
CUBO H	AL: алюминий	P: плоские стенки	высота 64 мм	ширина 58 мм	глубина 35 мм	G: серая крышка

Артикул	Примечание	Размеры, мм
HALP 060604 G		64 x 58 x 36
HALP 061004 G		64 x 98 x 36
HALP 061504 G		64 x 150 x 36
HALP 080806 G		80 x 75 x 57
HALP 081306 G		80 x 125 x 57
HALP 081806 G		80 x 175 x 57
HALP 082506 G		80 x 250 x 57
HALP 121209 G		120 x 122 x 90
HALP 122209 G		120 x 220 x 90
HALP 123608 G		120 x 360 x 80
HALP 161609 G		160 x 160 x 90
HALP 162609 G		160 x 260 x 90
HALP 163609 G		160 x 360 x 90

Артикул	Примечание	Размеры, мм
HALP 165609 G		160 x 560 x 90
HALP 202311 G		200 x 230 x 110
HALP 202318 G		200 x 230 x 180
HALP 232811 G		230 x 280 x 110
HALP 233311 G		230 x 330 x 110
HALP 233318 G		230 x 330 x 180
HALP 234011 G		230 x 400 x 110
HALP 236011 G		230 x 600 x 110
HALP 314011 G		310 x 400 x 110
HALP 314018 G		310 x 400 x 180
HALP 316011 G		310 x 600 x 110
HALP 316018 G		310 x 600 x 180

# Корпуса промышленные, общего назначения, металлические



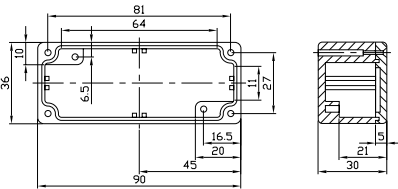
- Соответствуют стандартам IP-65 (IEC 529) и NEMA 4.
- Отверстия для крепежа на стену и для подсоединения крышки находятся вне герметизированной области.
- Крышка оснащена заглубленным неопреновым уплотнителем.
- Внутренняя часть основания корпуса имеет отлитые для горизонтального крепления печатной платы, подсоединения заземления, клемм и пр.
- Внутри корпуса также имеются направляющие пазы для вертикальной установки печатных плат.
- Отверстия для винтов крепления крышки имеют внутреннюю резьбу.
- Винты крепления крышки заглублены.
- Корпус и крышка изготовлены из алюминиевого сплава, соответствующего промышленному стандарту Японии ADC-10 (JIS), покрытие натуральное (возможно покрытие: окраска или эпоксидное покрытие в черный цвет).

Артикул	Размеры, мм
G102	90 x 36 x 30
G104	64 x 58 x 35
G106	115 x 65 x 30
G111	115 x 65 x 55
G113	115 x 90 x 55
G115	148 x 108 x 75
G120	171 x 121 x 55
G124	222 x 146 x 55
G125	222 x 146 x 82
G137	120.5 x 120.5 x 101.5
G139	158.5 x 158.5 x 101.5

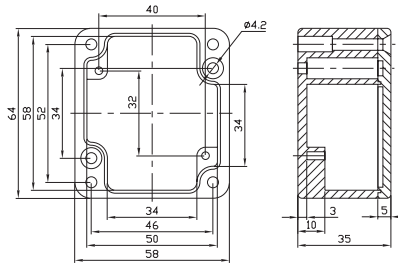
## Информация для заказчиков

- Все корпуса комплектуются винтами для крепления крышки, неопреновым уплотнителем и винтом заземления с шайбой.
- При заказе корпусов с покрытием, добавить к артикулу: "Р" – окрашенный, или "Е" – эпоксидное покрытие.

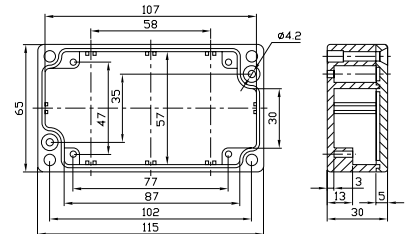
G102



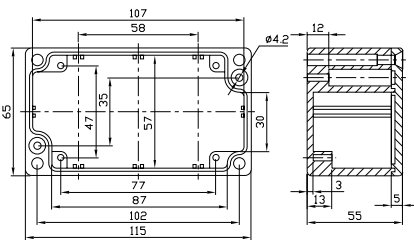
G104



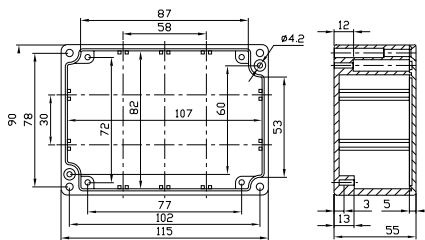
G106



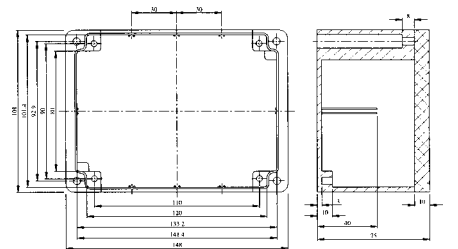
G111



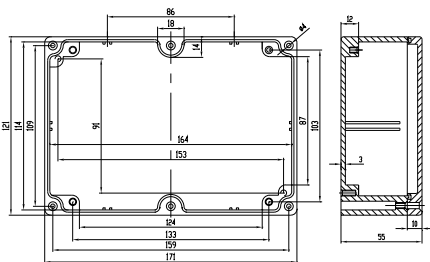
G113



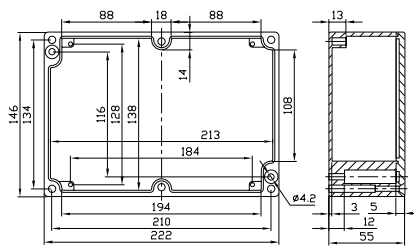
G115



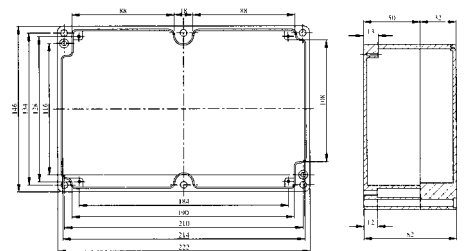
G120



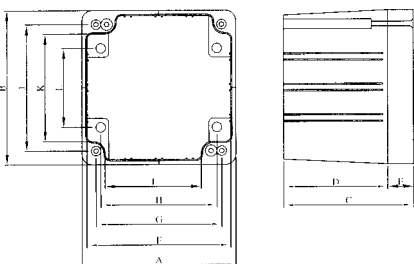
G124



G125

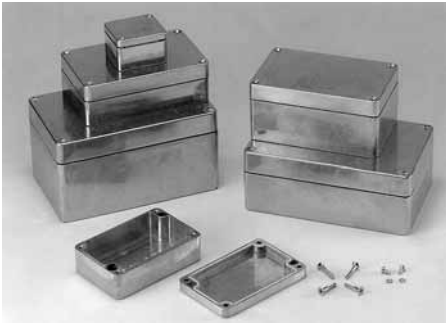
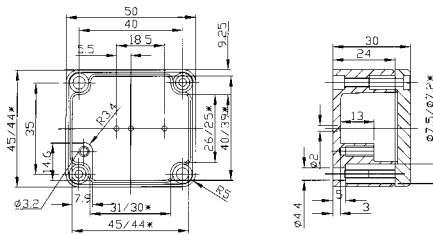
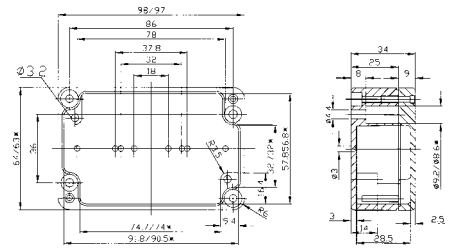


G137, G139

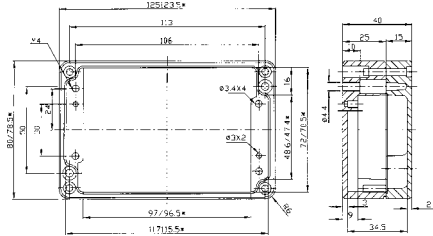
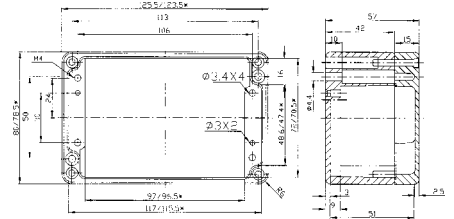
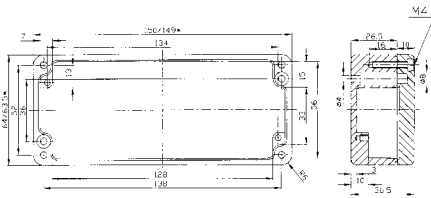
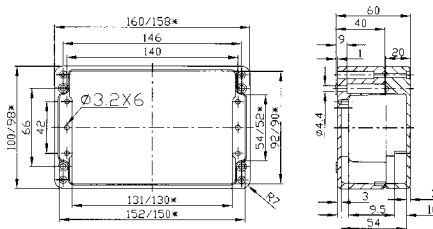
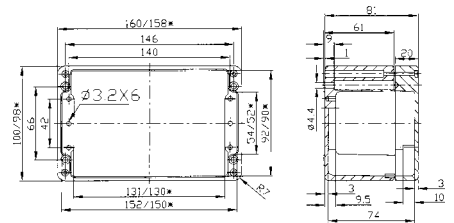


Артикул	A	B	C	D	E	F	G	H	I	J	K	L
G137	120.5	120.5	101.5	81.3	20.2	113.7	84.1	57.1	86.2	84.1	87.4	57.1
G139	158.5	158.5	101.5	138.3	20.2	151.7	139.7	108.7	117.2	139.7	125.5	108.7

## Корпуса промышленные, общего назначения, металлические


**G101**

**G103**


Артикул	Размеры, мм
G101	50 x 45 x 30
G103	98 x 64 x 34
G107	125 x 80 x 40
G108	125 x 80 x 57
G109	150 x 63 x 36.5
G116	160 x 100 x 60
G117	160 x 100 x 81

**G107**

**G108**

**G109**

**G116**

**G117**


- Соответствуют стандартам IP-65 (IEC 529) и NEMA 4.
- Отверстия для крепежа на стену и для подсоединения крышки находятся вне герметизированной области.
- Крышка оснащена заглубленным неопревым уплотнителем.
- Внутренняя часть основания корпуса имеет отливы для горизонтального крепления печатной платы, подсоединения заземления, клемм и пр.
- Внутри корпуса также имеются направляющие пазы для вертикальной установки печатных плат.
- Отверстия для винтов крепления крышки имеют внутреннюю резьбу.
- Винты крепления крышки заглублены.
- Корпус и крышка изготовлены из алюминиевого сплава, соответствующего промышленному стандарту Японии ADC-10 (JIS), покрытие натуральное (возможно покрытие: окраска или эпоксидное покрытие в черный цвет).

Артикул	Размеры, мм
FA1	64 x 58 x 35
FA2	120 x 80 x 55
FA3	188 x 120 x 78
FA4	90 x 36 x 30
FA5	222 x 145 x 55
FA6	222 x 145 x 75
FA7	110 x 64 x 37
FA8	130 x 40 x 42
FA17	252 x 157 x 52
FA20	174 x 78 x 57
FA24	115 x 65 x 55
FA32	150 x 100 x 55
FA44	140 x 140 x 65

**FA1**

**FA5**

**FA2**

**FA6**

**FA3**

**FA7**

**FA4**

**FA8**


# Корпуса промышленные, общего назначения, металлические

FA17



FA20



FA24



FA32



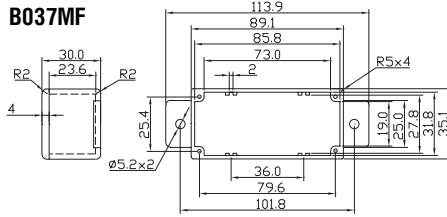
FA44



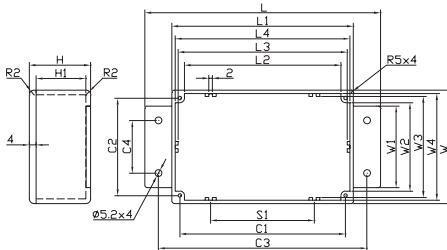
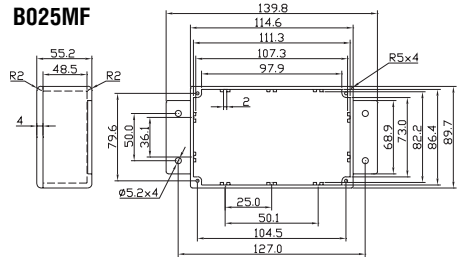
- Материал: алюминиевый сплав ADC-12, соответствующий промышленному стандарту Японии (JIS).
- Покрытие: натуральное, возможны светло-серый и черный цвета.
- Резьбовые отверстия в корпусе для установки крышки.
- Виты М3,5, из нержавеющей стали, в комплекте.
- Крепежные фланцы, расположенные в основании корпуса, упрощают монтаж корпуса на стену.

Артикул	Размеры, мм
B011MF	222 x 146 x 55
B013MF	114 x 64 x 30
B015MF	114 x 64 x 55
B023MF	120 x 100 x 35
B025MF	114 x 90 x 55
B027MF	171 x 121 x 55
B029MF	140 x 100 x 75
B033MF	165 x 127 x 75
B037MF	89 x 35 x 30
B039MF	171 x 121 x 106

B037MF

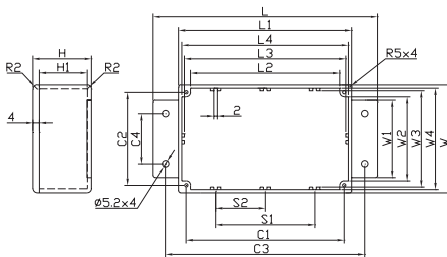


B025MF



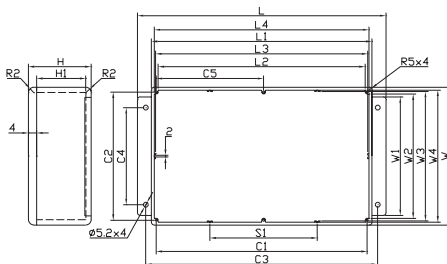
B029MF, B023MF

Артикул	L	L1	W	W1	H	C1	C2	C3	C4	S1	L2	L3	L4	W2	W3	W4	H1
B029MF	168.7	139.3	101.6	79	76.5	128.8	90.9	157.1	60.1	65	122.2	131.2	135.4	84	93.1	97.5	70.1
B023MF	149.8	120.1	100.2	80	35.6	108.2	88.3	137	60	45.2	101.8	112.2	116.5	81.9	91.7	95.9	28.8



B013MF, B015MF

Артикул	L	L1	W	W1	H	C1	C2	C3	C4	S1	S2	L2	L3	L4	W2	W3	W4	H1
B013MF	139.7	114.6	63.8	44.7	30	104.5	54.2	127	30	60.1	30	98.1	107.3	111.4	47.6	56.6	60.6	24.4
B015MF	139.6	114.6	63.8	44.9	55	104.6	54.3	127.1	30	60.1	30	98.1	107.3	111.4	47.5	56.5	60.7	49.1

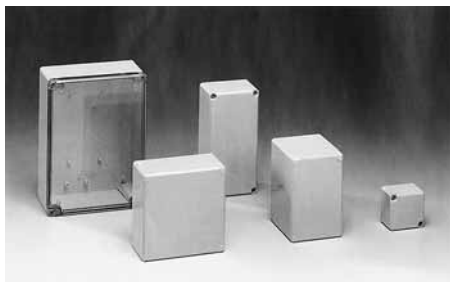


B027MF, B039MF, B011MF, B033MF

Артикул	L	L1	W	W1	H	C1	C2	C3	C4	S1	L2	L3	L4	W2	W3	W4	C5	H1
B027MF	201.7	171.9	121.2	100.1	55.3	160.6	109.5	189	80	80	154.2	163.6	168.9	103.1	112.4	117.8	80.3	48.4
B039MF	201.7	171.9	121.2	100.2	105.4	160.6	109.5	188.9	80	80	154.3	163.4	168.7	103.2	112.2	117.7	80.3	99.2
B011MF	252	222.3	146.1	117.7	55.5	211.7	135.6	238	98	100.1	205.9	213.7	218.6	129.2	137.8	142	105.8	48.9
B033MF	194.8	165.6	127.4	100	76.3	154.1	116.1	182.2	80	78	147.5	157.4	162.3	109.7	118.8	124	77.2	69.8

корпусные изделия

# Корпуса индустриальные, общего назначения, пластиковые



Серия CUBO D предназначена для корпусирования чувствительных электронных, электрических и пневматических компонентов, а также для использования в виде распределительных коробок.

Отличительными характеристиками корпусов данного типа являются наличие защелок внутри крышки, пазов для печатных плат в основании корпуса, а также заглушек для сокрытия винтов.

Корпуса CUBO D изготавливаются из поликарбоната либо АБС пластика. По желанию заказчика могут использоваться другие пластики. Стандартный цвет серый RAL 7035, допускается использование других цветов. Крышка может быть прозрачной.

Размеры соответствуют Европейскому измерительному стандарту для аппаратных корпусов. Степень защиты IP 66/67.

## Основные характеристики

- 20 типоразмеров;
- 2 материала (поликарбонат либо АБС пластик);
- невыпадающие винты из нержавеющей стали;
- плоские боковые стенки;
- современный дизайн со скошенными углами;
- стильные заглушки для сокрытия винтов;
- защелки внутри крышки;
- пазы для печатных плат.

## Маркировка

<b>D</b>	<b>PC</b>	<b>P</b>	<b>16</b>	<b>24</b>	<b>12</b>	<b>I</b>
CUBO D	PC: поликарбонат AB: АБС	P: плоские стенки	высота 160 мм	ширина 240 мм	глубина 121 мм	T: прозрачная крышка G: серая крышка

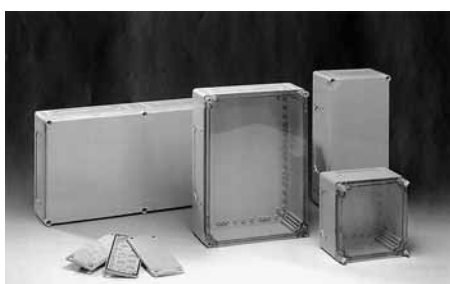
Артикул	Примечание	Размеры, мм	Артикул	Примечание	Размеры, мм
<b>Поликарбонат, серая крышка</b>			<b>АБС, серая крышка</b>		
DPCP 050504 G		53 x 55 x 36	DABP 050504 G		53 x 55 x 36
DPCP 050704 G		53 x 63 x 36	DABP 050704 G		53 x 63 x 36
DPCP 080806 G		80 x 82 x 56	DABP 080806 G		80 x 82 x 56
DPCP 080809 G		80 x 82 x 86	DABP 080809 G		80 x 82 x 86
DPCP 081206 G		80 x 120 x 56	DABP 081206 G		80 x 120 x 56
DPCP 081209 G		80 x 120 x 86	DABP 081209 G		80 x 120 x 86
DPCP 081606 G		80 x 160 x 56	DABP 081606 G		80 x 160 x 56
DPCP 081609 G		80 x 160 x 86	DABP 081609 G		80 x 160 x 86
DPCP 121206 G		120 x 122 x 56	DABP 121206 G		120 x 122 x 56
DPCP 121209 G		120 x 122 x 86	DABP 121209 G		120 x 122 x 86
DPCP 121609 G		120 x 160 x 91	DABP 121609 G		120 x 160 x 91
DPCP 122008 G	на заказ	120 x 200 x 76	DABP 122008 G	на заказ	120 x 200 x 76
DPCP 122009 G		120 x 200 x 86	DABP 122009 G		120 x 200 x 86
DPCP 122410 G	на заказ	120 x 240 x 101	DABP 122410 G	на заказ	120 x 240 x 101
DPCP 152008 G		150 x 200 x 76	DABP 152008 G		150 x 200 x 76
DPCP 162409 G		160 x 240 x 91	DABP 162409 G		160 x 240 x 91
DPCP 162412 G		160 x 240 x 121	DABP 162412 G		160 x 240 x 121
DPCP 203615 G	на заказ	200 x 360 x 151	DABP 203615 G	на заказ	200 x 360 x 151
DPCP 233009 G		230 x 300 x 86	DABP 233009 G		230 x 300 x 86
DPCP 233011 G		230 x 300 x 111	DABP 233011 G		230 x 300 x 111

## Поликарбонат, прозрачная крышка

DPCP 050504 T		53 x 55 x 36
DPCP 050704 T		53 x 63 x 36
DPCP 080806 T		80 x 82 x 56
DPCP 080809 T		80 x 82 x 86
DPCP 081206 T		80 x 120 x 56
DPCP 081209 T		80 x 120 x 86
DPCP 081606 T		80 x 160 x 56
DPCP 081609 T		80 x 160 x 86
DPCP 121206 T		120 x 122 x 56
DPCP 121209 T		120 x 122 x 86
DPCP 121609 T		120 x 160 x 91
DPCP 122008 T	на заказ	120 x 200 x 76
DPCP 122009 T		120 x 200 x 86
DPCP 122410 T	на заказ	120 x 240 x 101
DPCP 152008 T		150 x 200 x 76
DPCP 162409 T		160 x 240 x 91
DPCP 162412 T		160 x 240 x 121
DPCP 203615 T	на заказ	200 x 360 x 151
DPCP 233009 T		230 x 300 x 86
DPCP 233011 T		230 x 300 x 111

## АБС, прозрачная крышка

DABP 050504 T		53 x 55 x 36
DABP 050704 T		53 x 63 x 36
DABP 080806 T		80 x 82 x 56
DABP 080809 T		80 x 82 x 86
DABP 081206 T		80 x 120 x 56
DABP 081209 T		80 x 120 x 86
DABP 081606 T		80 x 160 x 56
DABP 081609 T		80 x 160 x 86
DABP 121206 T		120 x 122 x 56
DABP 121209 T		120 x 122 x 86
DABP 121609 T		120 x 160 x 91
DABP 122008 T	на заказ	120 x 200 x 76
DABP 122009 T		120 x 200 x 86
DABP 122410 T	на заказ	120 x 240 x 101
DABP 152008 T		150 x 200 x 76
DABP 162409 T		160 x 240 x 91
DABP 162412 T		160 x 240 x 121
DABP 203615 T	на заказ	200 x 360 x 151
DABP 233009 T		230 x 300 x 86
DABP 233011 T		230 x 300 x 111



Серия CUBO C представляет собой гибкую систему корпусов из поликарбоната. Основания корпусов имеют подготовленные боковины для выламывания фланцев в соответствии со стандартом SFS. Корпуса CUBO C могут соединяться друг с другом, образуя модули. Разнообразие фланцев и аксессуаров позволяет создавать многофункциональные системы. Глубина корпусов также может изменяться за счет использования 55 мм расширителей.

## Основные характеристики

- выламываемые фланцы с боковых сторон основания корпуса;
- фланцы различной формы и размеров;
- степень защиты IP 66/67.

## Маркировка

<b>C</b>	<b>PC</b>	<b>F</b>	<b>40</b>	<b>60</b>	<b>13</b>	<b>I</b>
CUBO C	PC: поликарбонат	F: выламываемые фланцы P: гладкие стенки	высота 400 мм	ширина 600 мм	глубина 130 мм	T: прозрачная крышка G: серая крышка

Артикул	Примечание	Размеры, мм	Артикул	Примечание	Размеры, мм
<b>Поликарбонат, серая крышка</b>			<b>Поликарбонат, прозрачная крышка, с расширителем</b>		
CPCF 202013 G		200 x 200 x 130	CPCF 202018 T		200 x 200 x 185
CPCF 203013 G		200 x 300 x 130	CPCF 203018 T		200 x 300 x 185
CPCF 204013 G		200 x 400 x 130	CPCF 204018 T		200 x 400 x 185
CPCF 303013 G		300 x 300 x 130	CPCF 303018 T		300 x 300 x 185
CPCF 304013 G		300 x 400 x 130	CPCF 304018 T		300 x 400 x 185
CPCF 306013 G		300 x 600 x 130	CPCF 306018 T		300 x 600 x 185
CPCF 406013 G		400 x 600 x 130	CPCF 406018 T		400 x 600 x 185
<b>Поликарбонат, прозрачная крышка</b>			<b>Расширитель, поликарбонат</b>		
CPCF 202013 T		200 x 200 x 130	OPCP 202006 E	Вкл. винты и уплотнитель	200 x 200 x 55
CPCF 203013 T		200 x 300 x 130	OPCP 203006 E	Вкл. винты и уплотнитель	200 x 300 x 55
CPCF 204013 T		200 x 400 x 130	OPCP 204006 E	Вкл. винты и уплотнитель	200 x 400 x 55
CPCF 303013 T		300 x 300 x 130	OPCP 303006 E	Вкл. винты и уплотнитель	300 x 300 x 55
CPCF 304013 T		300 x 400 x 130	OPCP 304006 E	Вкл. винты и уплотнитель	300 x 400 x 55
CPCF 306013 T		300 x 600 x 130	OPCP 306006 E	Вкл. винты и уплотнитель	300 x 600 x 55
CPCF 406013 T		400 x 600 x 130	OPCP 406006 E	Вкл. винты и уплотнитель	400 x 600 x 55
<b>Поликарбонат, серая крышка, с расширителем</b>					
CPCF 202018 G		200 x 200 x 185			
CPCF 203018 G		200 x 300 x 185			
CPCF 204018 G		200 x 400 x 185			

# Корпуса индустриальные, общего назначения, пластиковые



## Основные характеристики

- 17 типоразмеров;
- 2 материала (поликарбонат или АБС);
- невыпадающие и закручиваемые винты из стеклонаполненного полиакрила;
- полиуретановый уплотнитель;
- гладкие боковые стенки, или стенки с выбивными отверстиями;
- высота основания 50 мм для всех типоразмеров;
- высота крышки 25, 50, 75 или 100 мм;
- отверстия для герметизации в каждой крышке (d = 1 mm);
- направляющие для печатных плат в основании корпуса.

Серия CUBO S предназначена для корпусирования электрического и пневматического оборудования, а также для использования в виде распределительных коробок в среде с жесткими механическими и химическими условиями. Серия CUBO S выпускается в двух вариантах: с обычными боковыми стенками и со стенками с выбивными отверстиями.

Корпуса серии CUBO S имеют пазы для печатных плат в основании корпуса, а также возможность закрутки винтов крышки. Изготавливаются из поликарбоната или АБС. Стандартный цвет серый RAL 7035, допускается использование других цветов. Крышка может быть прозрачной. Типоразмеры корпусов увеличиваются с шагом 25 мм. Степень защиты IP 66/67.

## Маркировка

<b>S</b>	<b>PC</b>	<b>K</b>	<b>18</b>	<b>18</b>	<b>08</b>	<b>I</b>
CUBO S	PC: поликарбонат AB: АБС	K: стенки с выбивн. отверстиями P: плоские стенки	высота 175 мм	ширина 175 мм	глубина 75 мм	T: прозрачная крышка G: серая крышка

Артикул	Примечание	Размеры, мм
<b>Поликарбонат, серая крышка, выбивные отверстия в стенках</b>		
SPCK 081308 G		75 x 125 x 75
SPCK 081310 G		75 x 125 x 100
SPCK 081313 G		75 x 125 x 125
SPCK 131308 G		125 x 125 x 75
SPCK 131310 G		125 x 125 x 100
SPCK 131313 G		125 x 125 x 125
SPCK 131808 G		125 x 175 x 75
SPCK 131810 G		125 x 175 x 100
SPCK 131813 G		125 x 175 x 125
SPCK 131815 G		125 x 175 x 150
SPCK 181808 G		175 x 175 x 75
SPCK 181810 G		175 x 175 x 100
SPCK 181813 G		175 x 175 x 125
SPCK 181815 G		175 x 175 x 150
SPCK 182508 G		175 x 250 x 75
SPCK 182510 G		175 x 250 x 100
SPCK 182515 G		175 x 250 x 150

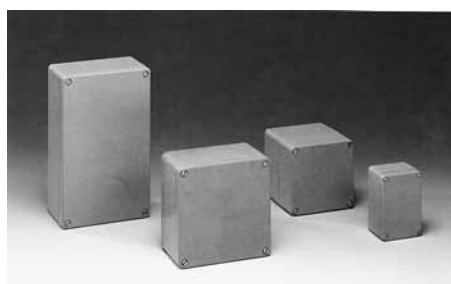
Артикул	Примечание	Размеры, мм
<b>Поликарбонат, прозрачная крышка, выбивные отверстия в стенках</b>		
SPCK 081308 T		75 x 125 x 75
SPCK 081310 T		75 x 125 x 100
SPCK 081313 T		75 x 125 x 125
SPCK 131308 T		125 x 125 x 75
SPCK 131310 T		125 x 125 x 100
SPCK 131313 T		125 x 125 x 125
SPCK 131808 T		125 x 175 x 75
SPCK 131810 T		125 x 175 x 100
SPCK 131813 T		125 x 175 x 125
SPCK 131815 T		125 x 175 x 150
SPCK 181808 T		175 x 175 x 75
SPCK 181810 T		175 x 175 x 100
SPCK 181813 T		175 x 175 x 125
SPCK 181815 T		175 x 175 x 150
SPCK 182508 T		175 x 250 x 75
SPCK 182510 T		175 x 250 x 100
SPCK 182515 T		175 x 250 x 150

Артикул	Примечание	Размеры, мм
<b>Поликарбонат, серая крышка, гладкие стенки</b>		
SPCP 081308 G		75 x 125 x 75
SPCP 081310 G		75 x 125 x 100
SPCP 081313 G		75 x 125 x 125
SPCP 131308 G		125 x 125 x 75
SPCP 131310 G		125 x 125 x 100
SPCP 131313 G		125 x 125 x 125
SPCP 131808 G		125 x 175 x 75
SPCP 131810 G		125 x 175 x 100
SPCP 131813 G		125 x 175 x 125
SPCP 131815 G		125 x 175 x 150
SPCP 181808 G		175 x 175 x 75
SPCP 181810 G		175 x 175 x 100
SPCP 181813 G		175 x 175 x 125
SPCP 181815 G		175 x 175 x 150
SPCP 182508 G		175 x 250 x 75
SPCP 182510 G		175 x 250 x 100
SPCP 182515 G		175 x 250 x 150

Артикул	Примечание	Размеры, мм
<b>Поликарбонат, прозрачная крышка, гладкие стенки</b>		
SPCP 081308 T		75 x 125 x 75
SPCP 081310 T		75 x 125 x 100
SPCP 081313 T		75 x 125 x 125
SPCP 131308 T		125 x 125 x 75
SPCP 131310 T		125 x 125 x 100
SPCP 131313 T		125 x 125 x 125
SPCP 131808 T		125 x 175 x 75
SPCP 131810 T		125 x 175 x 100
SPCP 131813 T		125 x 175 x 125
SPCP 131815 T		125 x 175 x 150
SPCP 181808 T		175 x 175 x 75
SPCP 181810 T		175 x 175 x 100
SPCP 181813 T		175 x 175 x 125
SPCP 181815 T		175 x 175 x 150
SPCP 182508 T		175 x 250 x 75
SPCP 182510 T		175 x 250 x 100
SPCP 182515 T		175 x 250 x 150

Артикул	Примечание	Размеры, мм
<b>АБС, серая крышка, гладкие стенки</b>		
SABP 081308 G		75 x 125 x 75
SABP 081310 G		75 x 125 x 100
SABP 081313 G		75 x 125 x 125
SABP 131308 G		125 x 125 x 75
SABP 131310 G		125 x 125 x 100
SABP 131313 G		125 x 125 x 125
SABP 131808 G		125 x 175 x 75
SABP 131810 G		125 x 175 x 100
SABP 131813 G		125 x 175 x 125
SABP 131815 G		125 x 175 x 150
SABP 181808 G		175 x 175 x 75
SABP 181810 G		175 x 175 x 100
SABP 181813 G		175 x 175 x 125
SABP 181815 G		175 x 175 x 150
SABP 182508 G		175 x 250 x 75
SABP 182510 G		175 x 250 x 100
SABP 182515 G		175 x 250 x 150

Артикул	Примечание	Размеры, мм
<b>АБС, прозрачная крышка, гладкие стенки</b>		
SABP 081308 T		75 x 125 x 75
SABP 081310 T		75 x 125 x 100
SABP 081313 T		75 x 125 x 125
SABP 131308 T		125 x 125 x 75
SABP 131310 T		125 x 125 x 100
SABP 131313 T		125 x 125 x 125
SABP 131808 T		125 x 175 x 75
SABP 131810 T		125 x 175 x 100
SABP 131813 T		125 x 175 x 125
SABP 131815 T		125 x 175 x 150
SABP 181808 T		175 x 175 x 75
SABP 181810 T		175 x 175 x 100
SABP 181813 T		175 x 175 x 125
SABP 181815 T		175 x 175 x 150
SABP 182508 T		175 x 250 x 75
SABP 182510 T		175 x 250 x 100
SABP 182515 T		175 x 250 x 150



## Основные характеристики

- резистивность к химикатам;
- устойчивость к температурам;
- жароустойчивость;
- по требованию заказчика возможна доработка для использования во взрывоопасных средах;
- ударопрочность 7 Nm в соответствии с EN 50 014;

- конструкция крышки позволяет использовать невыпадающие винты;
- защита от морской воды.

## Температурный диапазон

Каучуковый уплотнитель: -40...90 °C  
Силиконовый уплотнитель: -55...140 °C

## Маркировка

<b>M</b>	<b>GR</b>	<b>P</b>	<b>08</b>	<b>08</b>	<b>06</b>	<b>G</b>
CUBO M	GR: полиэстер	P: плоские стенки	высота 75 мм	ширина 80 мм	глубина 55 мм	G: серая крышка

Корпуса CUBO M, изготовленные из стеклонаполненного полиэстера, предлагают превосходную защиту для приборов, используемых в электротехнике, машиностроении и химической промышленности. Они резистивны к широкому ряду химикатов. Благодаря ударопрочности, защищенности от влаги и коррозии, компактности, данные корпуса пригодны для наружного применения. Материал самозатухающий и жароустойчивый. Стандартный цвет серый RAL 7001. По требованию заказчика возможна доработка для использования во взрывоопасных средах.

Артикул	Примечание	Размеры, мм
MGRP 080806 G		75 x 80 x 55
MGRP 081106 G		75 x 110 x 55
MGRP 081606 G		75 x 160 x 55
MGRP 081906 G		75 x 190 x 55
MGRP 121209 G		120 x 122 x 90
MGRP 121212 G		120 x 122 x 120
MGRP 122209 G		120 x 220 x 90
MGRP 161609 G		160 x 160 x 90

Артикул	Примечание	Размеры, мм
MGRP 161612 G		160 x 160 x 120
MGRP 162609 G		160 x 260 x 90
MGRP 163609 G		160 x 360 x 90
MGRP 165609 G		160 x 560 x 90
MGRP 252612 G		250 x 255 x 120
MGRP 252616 G		250 x 255 x 160
MGRP 254012 G		250 x 400 x 120
MGRP 404112 G		400 x 405 x 120

# Корпуса индустриальные, общего назначения, пластиковые



## Основные характеристики

- 7 типоразмеров;
- 2 материала (поликарбонат либо АБС пластик);
- 3 типа винтов из полиамида;
- серые либо прозрачные крышки;
- встроенный уплотнитель крышки из полиуретана, IP 66/67;
- 55 мм расширители для всех 7 типоразмеров;
- возможность навешивания крышки с обеих сторон основания корпуса;
- 2 отверстия для герметизации в крышке (d = 1 мм);
- регулируемые по высоте посадочные места в основании корпуса.

Основной концепцией изготовления корпусов серии CUBO O является надежность и многофункциональность. Корпуса изготавливаются из поликарбоната и АБС. Наличие расширителей и различных способов крепления крышки позволяет создать большое количество вариантов конструкции корпуса. Регулируемые посадочные места для печатных плат в углах основания корпуса позволяют устанавливать платы и панели на любой высоте. Стандартный цвет - серый RAL 7035. Крышка серая или прозрачная. Степень защиты IP 66/67.

## Маркировка

Q	AB	P	2Q	3Q	13	G
CUBO O	PC: поликарбонат AB: АБС	P: плоские стенки M: метрические выбивные фланцы	высота 200 мм	ширина 300 мм	глубина 130 мм	T: прозрачная крышка G: серая крышка E: расширитель

Артикул	Примечание	Размеры, мм
<b>Поликарбонат, серая крышка</b>		
ОРСР 202013 G		200 x 200 x 130
ОРСР 203013 G		200 x 300 x 130
ОРСР 204013 G		200 x 400 x 130
ОРСР 303013 G		300 x 300 x 130
ОРСР 304013 G		300 x 400 x 130
ОРСР 306013 G		300 x 600 x 130
ОРСР 406013 G		400 x 600 x 130
<b>Поликарбонат, прозрачная крышка</b>		
ОРСР 202013 T		200 x 200 x 130
ОРСР 203013 T		200 x 300 x 130
ОРСР 204013 T		200 x 400 x 130
ОРСР 303013 T		300 x 300 x 130
ОРСР 304013 T		300 x 400 x 130
ОРСР 306013 T		300 x 600 x 130
ОРСР 406013 T		400 x 600 x 130
<b>АБС, серая крышка</b>		
ОАВР 202013 G		200 x 200 x 130
ОАВР 203013 G		200 x 300 x 130
ОАВР 204013 G		200 x 400 x 130
ОАВР 303013 G		300 x 300 x 130
ОАВР 304013 G		300 x 400 x 130
ОАВР 306013 G		300 x 600 x 130
ОАВР 406013 G		400 x 600 x 130
<b>АБС, прозрачная крышка</b>		
ОАВР 202013 T		200 x 200 x 130
ОАВР 203013 T		200 x 300 x 130
ОАВР 204013 T		200 x 400 x 130
ОАВР 303013 T		300 x 300 x 130
ОАВР 304013 T		300 x 400 x 130
ОАВР 306013 T		300 x 600 x 130
ОАВР 406013 T		400 x 600 x 130
<b>Поликарбонат, серая крышка, с расширителем</b>		
ОРСР 202018 G		200 x 200 x 185
ОРСР 203018 G		200 x 300 x 185
ОРСР 204018 G		200 x 400 x 185
ОРСР 303018 G		300 x 300 x 185
ОРСР 304018 G		300 x 400 x 185
ОРСР 306018 G		300 x 600 x 185
ОРСР 406018 G		400 x 600 x 185
<b>Поликарбонат, прозрачная крышка, с расширителем</b>		
ОРСР 202018 T		200 x 200 x 185
ОРСР 203018 T		200 x 300 x 185
ОРСР 204018 T		200 x 400 x 185
ОРСР 303018 T		300 x 300 x 185
ОРСР 304018 T		300 x 400 x 185
ОРСР 306018 T		300 x 600 x 185
ОРСР 406018 T		400 x 600 x 185

Артикул	Примечание	Размеры, мм
<b>АБС, серая крышка, с расширителем</b>		
ОАВР 202018 G		200 x 200 x 185
ОАВР 203018 G		200 x 300 x 185
ОАВР 204018 G		200 x 400 x 185
ОАВР 303018 G		300 x 300 x 185
ОАВР 304018 G		300 x 400 x 185
ОАВР 306018 G		300 x 600 x 185
ОАВР 406018 G		400 x 600 x 185
<b>АБС, прозрачная крышка, с расширителем</b>		
ОАВР 202018 T		200 x 200 x 185
ОАВР 203018 T		200 x 300 x 185
ОАВР 204018 T		200 x 400 x 185
ОАВР 303018 T		300 x 300 x 185
ОАВР 304018 T		300 x 400 x 185
ОАВР 306018 T		300 x 600 x 185
ОАВР 406018 T		400 x 600 x 185
<b>Поликарбонат, серая крышка, выбивные фланцы</b>		
ОРСМ 303013 G	Фланцы:	300 x 300 x 132
	12 x M20 + 1 x M16/25; 8 x M20 + 4 x M25/40	
ОРСМ 304013 G	Фланцы:	300 x 400 x 132
	8 x M12/20 + 5 x M16/25; 12 x M12/20 + 1 x M32/40	
ОРСМ 306013 G	Фланцы:	300 x 600 x 132
	8 x M12/20 + 5 x M16/25; 12 x M12/20 + 1 x M32/40	
<b>Поликарбонат, прозрачная крышка, выбивные фланцы</b>		
ОРСМ 303013 T	Фланцы:	300 x 300 x 132
	12 x M20 + 1 x M16/25; 8 x M20 + 4 x M25/40	
ОРСМ 304013 T	Фланцы:	300 x 400 x 132
	8 x M12/20 + 5 x M16/25; 12 x M12/20 + 1 x M32/40	
ОРСМ 306013 T	Фланцы:	300 x 600 x 132
	8 x M12/20 + 5 x M16/25; 12 x M12/20 + 1 x M32/40	
<b>Поликарбонат, серая крышка, выбивн. фланцы, с расширителем</b>		
ОРСМ 303018 G	Фланцы:	300 x 300 x 185
	12 x M20 + 1 x M16/25; 8 x M20 + 4 x M25/40	
ОРСМ 304018 G	Фланцы:	300 x 400 x 185
	8 x M12/20 + 5 x M16/25; 12 x M12/20 + 1 x M32/40	
ОРСМ 306018 G	Фланцы:	300 x 600 x 185
	8 x M12/20 + 5 x M16/25; 12 x M12/20 + 1 x M32/40	
<b>Поликарбонат, прозр. крышка, выбивн. фланцы, с расширителем</b>		
ОРСМ 303018 T	Фланцы:	300 x 300 x 185
	12 x M20 + 1 x M16/25; 8 x M20 + 4 x M25/40	
ОРСМ 304018 T	Фланцы:	300 x 400 x 185
	8 x M12/20 + 5 x M16/25; 12 x M12/20 + 1 x M32/40	
ОРСМ 306018 T	Фланцы:	300 x 600 x 185
	8 x M12/20 + 5 x M16/25; 12 x M12/20 + 1 x M32/40	

Артикул	Примечание	Размеры, мм
<b>Расширитель, поликарбонат</b>		
ОРСР 202006 E	Вкл. винты и уплотнитель	200 x 200 x 55
ОРСР 203006 E	Вкл. винты и уплотнитель	200 x 300 x 55
ОРСР 204006 E	Вкл. винты и уплотнитель	200 x 400 x 55
ОРСР 303006 E	Вкл. винты и уплотнитель	300 x 300 x 55
ОРСР 304006 E	Вкл. винты и уплотнитель	300 x 400 x 55
ОРСР 306006 E	Вкл. винты и уплотнитель	300 x 600 x 55
ОРСР 406006 E	Вкл. винты и уплотнитель	400 x 600 x 55



## Корпуса индустриальные, общего назначения, пластиковые



Отличаются повышенной прочностью. Изготавливаются из поликарбоната. Каждый корпус оснащен прочными петлями и удобными фиксаторами. Корпус может легко закрываться на всякий замок. Возможен широкий выбор дополнительных аксессуаров.

### Маркировка

<b>W</b>	<b>PC</b>	<b>P</b>	<b>20</b>	<b>20</b>	<b>13</b>	<b>I</b>
CUBO W	PC: поликарбонат	P: гладкие стенки	высота 200 мм	ширина 200 мм	глубина 130 мм	I: прозрачная крышка G: серая крышка

Артикул	Примечание	Размеры, мм	Артикул	Примечание	Размеры, мм
<b>Поликарбонат, прозрачная крышка</b>			<b>Поликарбонат, прозрачная крышка</b>		
WPCP 202013 T		200 x 200 x 130	WPCP 202018 T		200 x 200 x 185
WPCP 203013 T		200 x 300 x 130	WPCP 203018 T		200 x 300 x 185
WPCP 204013 T		200 x 400 x 130	WPCP 204018 T		200 x 400 x 185
WPCP 303013 T		300 x 300 x 130	WPCP 303018 T		300 x 300 x 185
WPCP 304013 T		300 x 400 x 130	WPCP 304018 T		300 x 400 x 185
WPCP 306013 T		300 x 600 x 130	WPCP 306018 T		300 x 600 x 185
WPCP 406013 T		400 x 600 x 130	WPCP 406018 T		400 x 600 x 185
<b>Поликарбонат, серая крышка</b>			<b>Поликарбонат, серая крышка</b>		
WPCP 202013 G		200 x 200 x 130	WPCP 202018 G		200 x 200 x 185
WPCP 203013 G		200 x 300 x 130	WPCP 203018 G		200 x 300 x 185
WPCP 204013 G		200 x 400 x 130	WPCP 204018 G		200 x 400 x 185
WPCP 303013 G		300 x 300 x 130	WPCP 303018 G		300 x 300 x 185
WPCP 304013 G		300 x 400 x 130	WPCP 304018 G		300 x 400 x 185
WPCP 306013 G		300 x 600 x 130	WPCP 306018 G		300 x 600 x 185
WPCP 406013 G		400 x 600 x 130	WPCP 406018 G		400 x 600 x 185



### Основные характеристики

- Герметизация корпусов обеспечивается соединением типа "выступ-паз" на крышке/корпусе и наличием неопреенового уплотнителя.
- Отверстия для крепежа на стену и для фиксирования крышки находятся вне герметизированной области.
- Соответствуют стандартам IP-65 (IEC 529) и NEMA 4 (защита от пыли и влаги).
- Возможна поставка с прозрачной крышкой.
- Внутри корпуса имеются направляющие пазы для вертикальной установки печатных плат.

- Внутренняя часть основания корпуса имеет отливы для горизонтального крепления печатной платы, подсоединения клемм и пр. Отливы имеют отверстия с запрессованными латунными втулками с резьбой.
- Крепление крышки осуществляется винтами M4 из нержавеющей стали (немагнитные), которые вкручиваются в латунные втулки с резьбой.

### Температурный диапазон

Поликарбонат: -40...100 °C  
АБС: -20...100 °C

### Информация для заказчиков

- Все корпуса комплектуются винтами для крепления крышки и неопрееновым уплотнителем.

Для более удобного крепления корпусов предусмотрены комплекты внешнего крепежа, изготавливаемые из термопластика:

- MF-001 (комплект из 4 крепежных пластин).
- EMP-001 (комплект из 2 навесов).

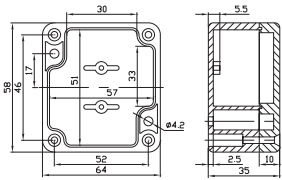
Артикул	Размеры, мм
<b>Поликарбонат, светло-серый, серая крышка</b>	
G201	64 x 58 x 35
G202	184 x 36 x 35
G203	115 x 65 x 40
G205	115 x 65 x 55
G212	115 x 90 x 55
G214	171 x 121 x 55
G218	222 x 146 x 55
G221	115 x 90 x 80
G223	171 x 121 x 80
G229	195 x 80 x 55
G232	222 x 146 x 75
G238	265 x 185 x 95
G250	52 x 50 x 35
G256	82 x 80 x 55
G258	160 x 80 x 55
G265	160 x 80 x 85
G269	200 x 120 x 75
G278	120 x 120 x 60
G279	120 x 120 x 90
G287	160 x 160 x 60
G288	160 x 160 x 90
G2018	240 x 160 x 90
G2025	240 x 160 x 120
G2029	300 x 230 x 86
G2038	300 x 230 x 111
G2058	360 x 200 x 150

Артикул	Размеры, мм
<b>Поликарбонат, светло-серый, прозрачная крышка</b>	
G201C	64 x 58 x 35
G203C	115 x 65 x 40
G205C	115 x 65 x 55
G212C	115 x 90 x 55
G214C	171 x 121 x 55
G218C	222 x 146 x 55
G221C	115 x 90 x 80
G223C	171 x 121 x 80
G229C	195 x 80 x 55
G232C	222 x 146 x 75
G238C	265 x 185 x 95
G250C	52 x 50 x 35
G256C	82 x 80 x 55
G258C	160 x 80 x 55
G265C	160 x 80 x 85
G269C	200 x 120 x 75
G278C	120 x 120 x 60
G279C	120 x 120 x 90
G287C	160 x 160 x 60
G288C	160 x 160 x 90
G2018C	240 x 160 x 90
G2025C	240 x 160 x 120
G2029C	300 x 230 x 86
G2038C	300 x 230 x 111
G2058C	360 x 200 x 150

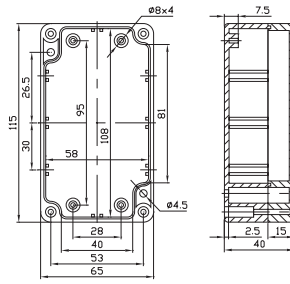
Артикул	Размеры, мм
<b>АБС, темно-серый, серая крышка</b>	
G302	64 x 58 x 35
G303	184 x 36 x 35
G304	115 x 65 x 40
G308	115 x 65 x 55
G311	115 x 90 x 55
G313	171 x 121 x 55
G317	222 x 146 x 55
G331	115 x 90 x 80
G340	171 x 121 x 80
G346	195 x 80 x 55
G353	222 x 146 x 75
G378	265 x 185 x 95
G362	52 x 50 x 35
G366	82 x 80 x 55
G368	160 x 80 x 55
G369	160 x 80 x 85
G373	200 x 120 x 75
G386	120 x 120 x 60
G387	120 x 120 x 90
G396	160 x 160 x 60
G399	160 x 160 x 90
G3008	240 x 160 x 90
G3019	240 x 160 x 120
G3028	300 x 230 x 86
G3031	300 x 230 x 111
G3039	360 x 200 x 150

# Корпуса индустриальные, общего назначения, пластиковые

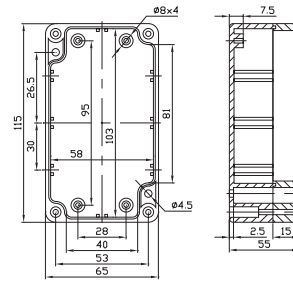
**G201/G302**



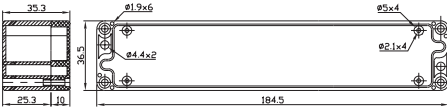
**G203/G304**



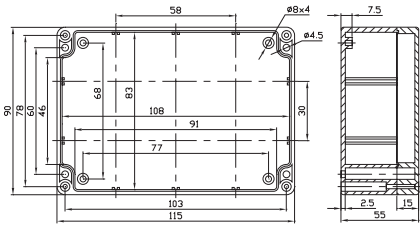
**G205/G308**



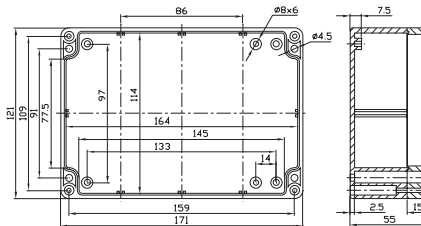
**G202/G303**



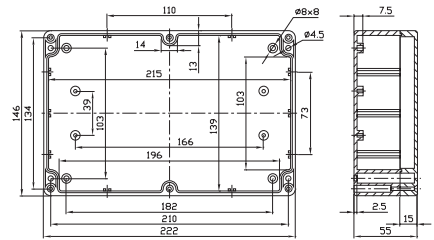
**G212/G311**



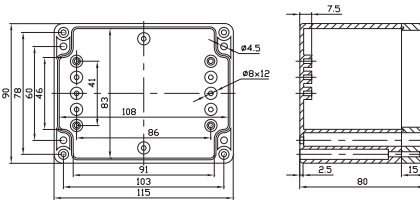
**G214/G313**



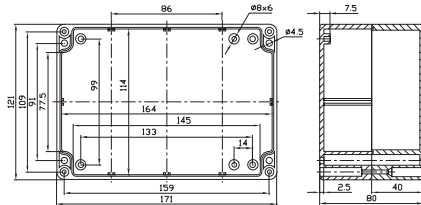
**G218/G317**



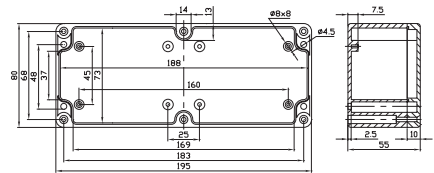
**G221/G331**



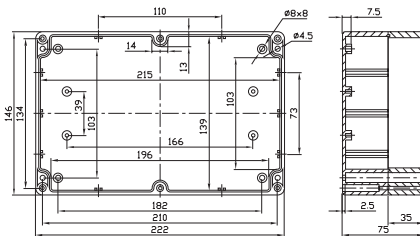
**G223/G340**



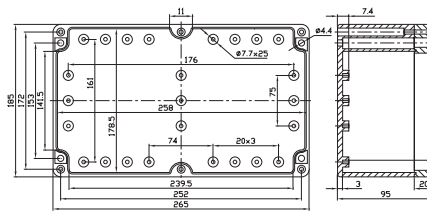
**G229/G346**



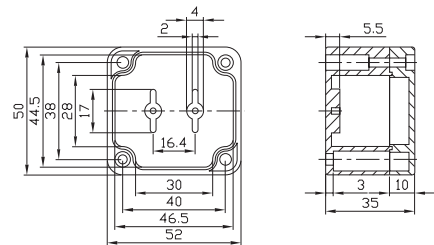
**G232/G353**



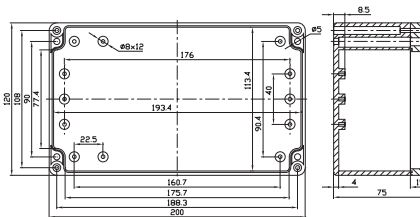
**G238/G378**



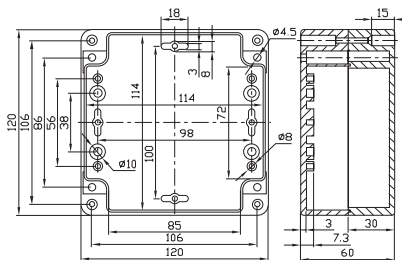
**G250/G362**



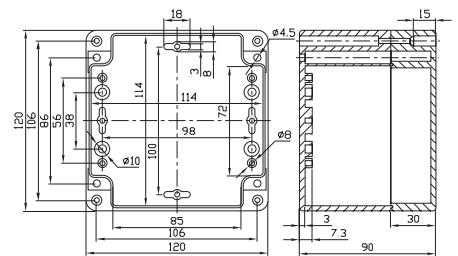
**G269/G373**



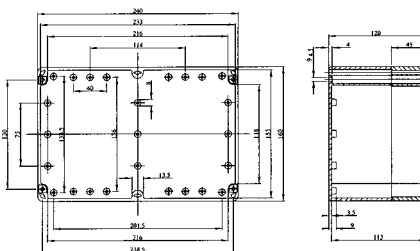
**G278/G386**



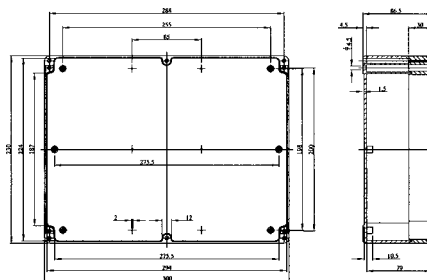
**G279/G387**



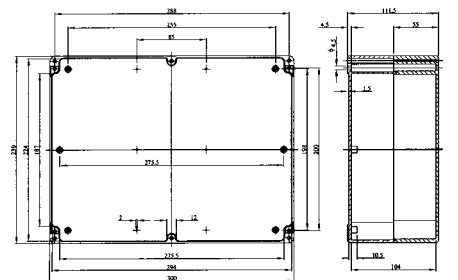
**G2025/G3019**



**G2029/G3028**

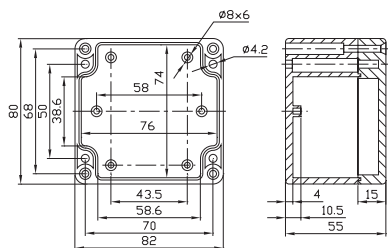


**G2038/G3031**

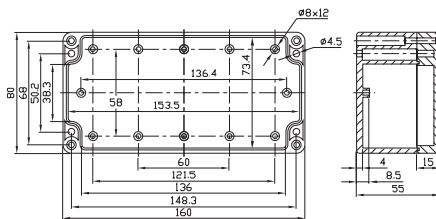


# Корпуса промышленные, общего назначения, пластиковые

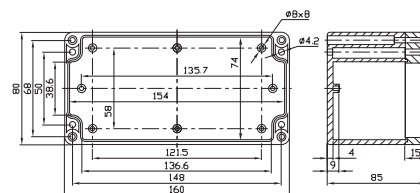
G256/G366



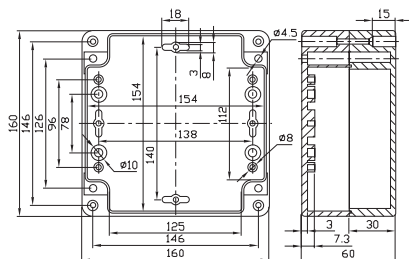
G258/G368



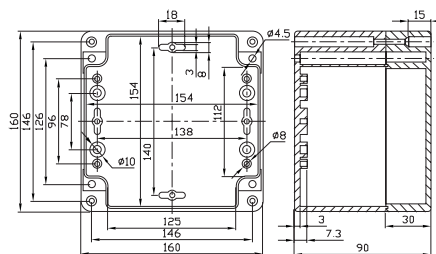
G265/G369



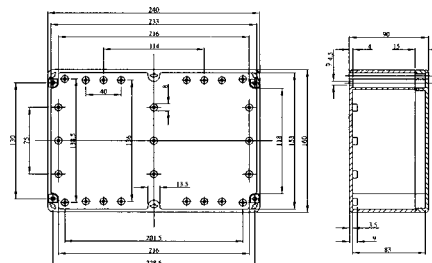
G287/G396



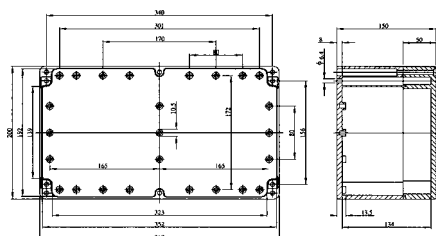
G288/G399



G2018/G3008



G2058/G3039



## Основные характеристики

- Возможна поставка с прозрачной крышкой.
- Герметизация корпусов, обеспечивается соединением типа "выступ-паз" на крышке/корпусе и наличием неопренового уплотнителя.
- Отверстия для крепления на стену и для фиксирования крышки, находятся вне герметизированной области.
- Внутренняя часть основания корпуса имеет отливки, для горизонтального крепления печатной платы, подсоединения клемм и пр.
- Крепление крышки осуществляется винтами М4 из нержавеющей стали, которые вкручиваются в резьбовые латунные втулки.
- Корпуса имеют отливки с двух сторон снаружи, со стороны основания корпуса, для обеспечения монтажа на наклонную поверхность.

Материал: АБС, поликарбонат

Цвет: светло-серый

Защита: IP65

Артикул	Размеры, мм
11-8	158 x 90 x 45.5
11-9	158 x 90 x 60
11-18	120 x 80 x 65
11-21	191 x 100 x 45
11-36	83 x 58 x 33

11-8



11-9



11-18



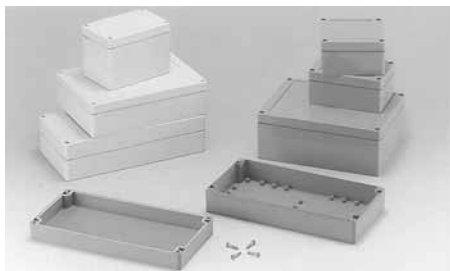
11-21



11-36



# Корпуса индустриальные, общего назначения, пластиковые



## Основные характеристики

- Соответствуют стандартам IP-65 (IEC 529) и NEMA 4.
- Отверстия для монтажа на стену и крепления крышки находятся вне герметизированной области.
- Внутренние отливки (с запрессованными резьбовыми латунными втулками) предназначены для крепления печатных плат, клеммных блоков и пр.
- Крышка крепится с помощью винтов M4 из немагнитной нержавеющей стали, и резьбовых латунных втулок в основании.
- Утопленная область, в крышке, предназначена для наклеивания мембранной клавиатуры.

## Информация для заказчиков

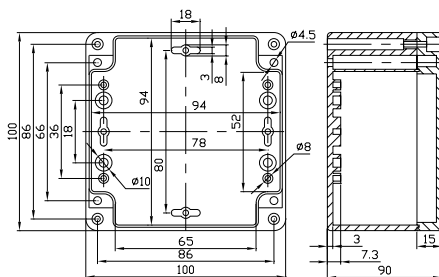
- Все корпуса комплектуются винтами для крепления крышки и неопреновым уплотнителем.

Артикул	Размеры, мм
<b>Поликарбонат, светло-серый, серая крышка</b>	
G2100	100 x 100 x 55
G2102	100 x 100 x 90
G2104	120 x 80 x 55
G2105	120 x 80 x 85
G2111	200 x 120 x 90
G2113	240 x 120 x 60
G2117	240 x 120 x 100
G2119	200 x 150 x 55
G2120	200 x 150 x 75
G2135	190 x 190 x 55

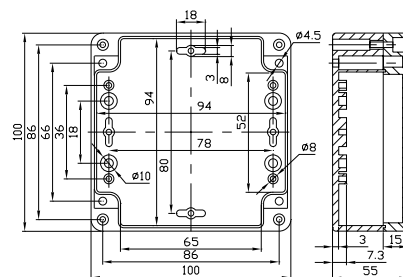
<b>Поликарбонат, светло-серый, прозрачная крышка</b>	
G2100C	100 x 100 x 55
G2102C	100 x 100 x 90
G2104C	120 x 80 x 55
G2105C	120 x 80 x 85
G2111C	200 x 120 x 90
G2113C	240 x 120 x 60
G2117C	240 x 120 x 100
G2119C	200 x 150 x 55
G2120C	200 x 150 x 75
G2135C	190 x 190 x 55

<b>АБС, темно-серый, серая крышка</b>	
G3101	100 x 100 x 55
G3103	100 x 100 x 90
G3107	120 x 80 x 55
G3109	120 x 80 x 85
G3113	200 x 120 x 90
G3118	240 x 120 x 60
G3121	240 x 120 x 100
G3122	200 x 150 x 55
G3125	190 x 190 x 55
G3127	200 x 150 x 75

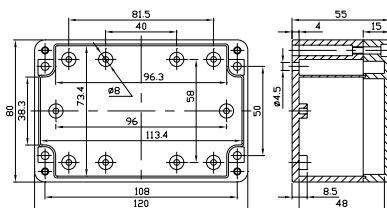
G2102/G3103



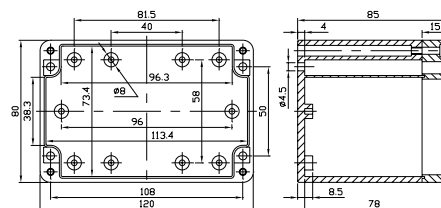
G2100/G3101



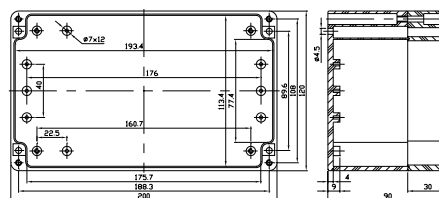
G2104/G3107



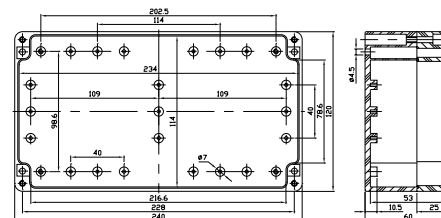
G2105/G3109



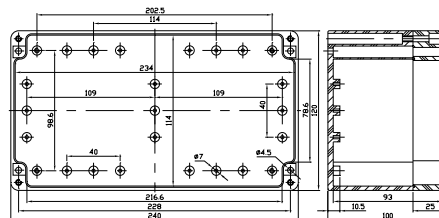
G2111/G3113



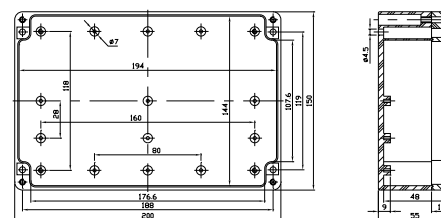
G2113/G3118



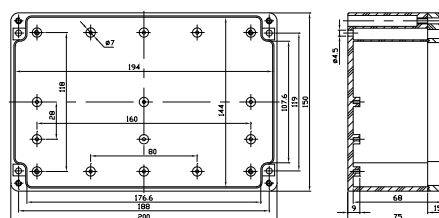
G2117/G3121



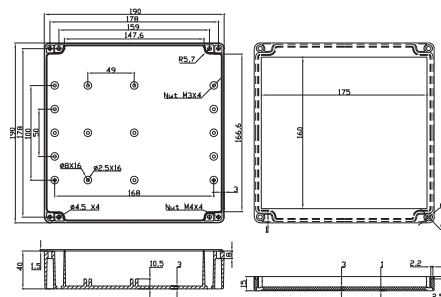
G2119/G3122



G2120/G3127



G2135/G3125



## Корпуса промышленные, общего назначения, пластиковые

### Основные характеристики

- Возможна поставка с прозрачной крышкой.
- Герметизация корпусов, обеспечивается соединением типа "выступ-паз" на крышке/корпусе и наличием неопренового уплотнителя.
- Отверстия для крепления на стену и для фиксирования крышки, находятся вне герметизированной области.
- Внутренняя часть основания корпуса имеет отливки, для горизонтального крепления печатной платы, подсоединения клемм и пр.
- Крепление крышки осуществляется винтами М4 из нержавеющей стали, которые вкручиваются в резьбовые латунные втулки.

**Материал:** АБС, поликарбонат

**Цвет:** светло-серый

**Защита:** IP65

Артикул	Размеры, мм
11-1	200 x 120 x 75
11-2	158 x 90 x 60
11-3	115 x 90 x 55
11-4	100 x 68 x 50
11-5	160 x 160 x 90
11-6	260 x 185 x 95
11-12	160 x 45,2 x 55
11-27	318 x 238 x 101
11-28	318 x 238 x 68
11-30	240 x 160 x 65,5
11-33	194 x 80 x 60
11-34	180 x 125 x 65

11-3



11-27



11-4



11-28



11-5



11-30



11-1



11-6



11-33



11-2



11-12



11-34



### Основные характеристики

- Возможна поставка с прозрачной крышкой.
- Герметизация корпусов, обеспечивается соединением типа "выступ-паз" на крышке/корпусе и наличием неопренового уплотнителя.
- Отверстия для крепления на стену и для фиксирования крышки, находятся вне герметизированной области.
- Внутренняя часть основания корпуса имеет отливки, для горизонтального крепления печатной платы, подсоединения клемм и пр.
- Крепление крышки осуществляется винтами М4 из нержавеющей стали, которые вкручиваются в резьбовые латунные втулки.
- Корпуса оснащены петлями.

**Материал:** АБС, поликарбонат

**Цвет:** светло-серый

**Защита:** IP65

Артикул	Размеры, мм
11-29	295 x 196 x 88
11-32	222 x 125 x 78
11-35	165 x 105 x 80

11-29



11-35



11-32



# Корпуса промышленные, общего назначения, пластиковые

## Основные характеристики

- Возможна поставка с прозрачной крышкой.
- Герметизация корпусов, обеспечивается соединением типа "выступ-паз" на крышке/корпусе и наличием неопреенового уплотнителя.
- Отверстия для крепления на стену и для фиксирования крышки, находятся вне герметизированной области.
- Внутренняя часть основания корпуса имеет отливки, для горизонтального крепления печатной платы, подсоединения клемм и пр.
- Крепление крышки осуществляется винтами М4 из нержавеющей стали, которые вкручиваются в резьбовые латунные втулки.

- Утопленная область, в крышке, предназначена для наклеивания мембранной клавиатуры.

**Материал:** АБС, поликарбонат  
**Цвет:** светло-серый  
**Защита:** IP65

Артикул	Размеры, мм
11-15	140 x 82 x 45

11-15



## Основные характеристики

- Возможна поставка с прозрачной крышкой.
- Герметизация корпусов, обеспечивается соединением типа "выступ-паз" на крышке/корпусе и наличием неопреенового уплотнителя.
- Отверстия для крепления на стену и для фиксирования крышки, находятся вне герметизированной области.
- Внутренняя часть основания корпуса имеет отливки, для горизонтального крепления печатной платы, подсоединения клемм и пр.
- Крепление крышки осуществляется винтами М4 из нержавеющей стали, которые вкручиваются в резьбовые латунные втулки.
- Корпуса имеют выбивные фланцы.

**Материал:** АБС, поликарбонат  
**Цвет:** светло-серый  
**Защита:** IP65

Артикул	Размеры, мм
11-16	249 x 189 x 99
11-19	250 x 360 x 155
11-26	180 x 125 x 60

11-16



11-19



11-26



Модульные корпуса Cubo R оборудованы пластиковой дверью, что позволяет усилить контроль за приборами и облегчить обслуживание оборудования в корпусе. Стандартный цвет корпусов серый RAL7035. Дверь корпуса может быть дымчато-серого цвета либо прозрачной.

АБС корпуса всегда выпускаются с глухими стенками. Поликарбонатные корпуса могут иметь выбивные отверстия. Малые модульные корпуса имеют выбивные отверстия дюймовых размеров.

Большие корпуса на 12-36 модулей могут иметь как дюймовые, так и метрические выбивные отверстия.

Большие корпуса серии ENSTO CUBO R поставляются с предустановленными DIN-рейками, профилями и шинами N/PE (нейтраль/земля). В комплект поставки входят декоративные крышки и маркеры.

Благодаря высокой степени защиты IP65, они наиболее пригодны к применению во влажных условиях эксплуатации.

## Аксессуары для корпусов с 12-36 модулями включенные в комплект

<b>KN15.315</b>	Шина "нейтраль + земля", медь, 2шт, (2 x 16 и 13 x 16 мм <sup>2</sup> ) L = 250
<b>KN16.330</b>	Шина "нейтраль", медь 4 x 16 / 26 x 6 мм <sup>2</sup> L = 250
<b>KN17.332</b>	Шина "земля", медь 4 x 16 / 26 x 6 мм <sup>2</sup> L = 250
<b>CR220</b>	Декоративная панель/крышка на шлицы версии DS 220 x 50 x 7
<b>REM222</b>	Маркер для версии DS 216 x 34 x 0.1
<b>KY6</b>	Замок для корпусов всех серий (не включен)

## Основные характеристики

- 7 типоразмеров;
- серые либо прозрачные крышки;
- степень защиты IP 65;
- ударопрочность PC IK08, АБС IK06;
- рабочие температуры PC: -50–100° С, АБС: -40–60° С;
- стандартный цвет RAL 7035;
- сертификаты FI, ГОСТ Р.

Артикул	Размеры, мм
<b>Поликарбонат, дюймовые выбивные отверстия в основании корпуса</b>	
RPCK 081308G/2M	75 x 125 x 100
RPCK 131308G/4M	125 x 125 x 100
RPCK 131808G/6M	125 x 175 x 100
RPCK 182508G/10M	175 x 250 x 100
<b>АБС, глухие стенки в основании корпуса</b>	
RABP 081308G/2M	75 x 125 x 100
RABP 131308G/4M	125 x 125 x 100
RABP 131808G/6M	125 x 175 x 100
RABP 182508G/10M	175 x 250 x 100
<b>Поликарбонат, метрический выбивные отверстия в основании корпуса</b>	
RPCM 33DS.12MT	300 x 300 x 132
RPCM 34DS.24MT	300 x 400 x 132
RPCM 36DS.36MT	300 x 600 x 132

Артикул	Размеры, мм
<b>Поликарбонат, глухие стенки в основании корпуса</b>	
RPCP 33DS.12MT	300 x 300 x 132
RPCP 34DS.24MT	300 x 400 x 132
RPCP 36DS.36MT	300 x 600 x 132
<b>Поликарбонат, выбивные отверстия под фланцевую крышку в основании корпуса</b>	
RPCF 33DS.12MT	300 x 300 x 132
RPCF 34DS.24MT	300 x 400 x 132
RPCF 36DS.36MT	300 x 600 x 132
<b>АБС, глухие стенки в основании корпуса</b>	
RABP 33DS.12MT	300 x 300 x 132
RABP 34DS.24MT	300 x 400 x 132
RABP 36DS.36MT	300 x 600 x 132

## Корпуса для промконтроллеров, счетчиков и измерительной техники



Корпуса CUBO KW разработаны для применения в устройствах передачи и измерения расхода энергии. Конструкция корпусов, а также наличие аксессуаров обеспечивают данным корпусам широкое применение. Материал: ударопрочный поликарбонат и полиэстер со стекловолокном. Оба материала пригодны для наружного применения. Корпуса SK 107 и SK 108 имеют смотровое окошко. В корпусах SK 109 и SK110 крышка со смотровым окном может поставляться по запросу.

Артикул	Размеры, мм	Материал	Степень защиты
KW 503013	465 x 275 x 130	PC	IP 44
KW 703020	660 x 300 x 205	PC	IP 44
SK 107	290 x 290 x 160	PC	IP 54
SK 108	290 x 290 x 160	PC	IP 30
SK 109	500 x 500 x 205	GFP	IP 54
SK 110	500 x 500 x 205	GFP	IP 30

### Основные характеристики

- Корпуса для создания цифровых щитовых измерительных приборов, индикаторов, органов управления.

**Материал:** АБС, поликарбонат (под заказ)  
**Цвет:** светло-серый  
**Защита:** IP65

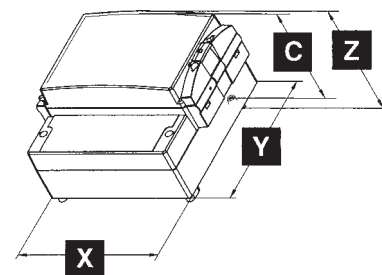
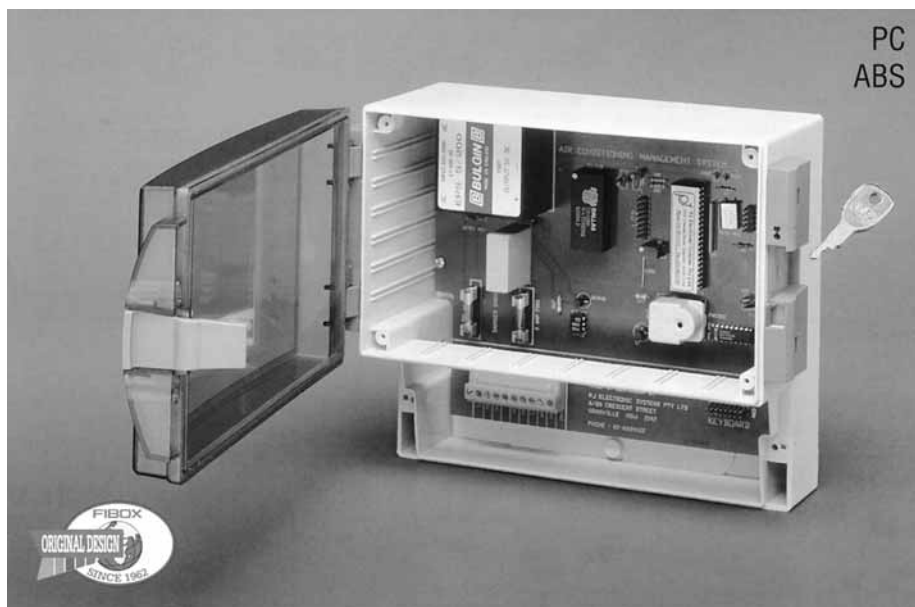
### 4853



### 7252



Артикул	Размеры, мм	Артикул	Размеры, мм
4851	48 x 48 x 120	9658	96 x 96 x 133
4852	48 x 48 x 70	9660	96 x 96 x 190
4853	48 x 48 x 79	9661	96 x 96 x 148
4854	48 x 48 x 112	9662	96 x 96 x 173
4855	48 x 60 x 77.5	9663	96 x 96 x 111
4857	48 x 48 x 90	9664	96 x 96 x 130
4858	57 x 57 x 78	9665	96 x 96 x 112
4859	48 x 48 x 90	9666	96 x 96 x 118
4860	48 x 48 x 85	9667	96 x 96 x 100
4951	48 x 96 x 153	9668	96 x 96 x 178
4952	48 x 96 x 112	9669	96 x 96 x 135
4953	48 x 96 x 160	9670	96 x 96 x 122
4954	48 x 96 x 130	9671	96 x 96 x 192
4955	48 x 96 x 107	9672	96 x 96 x 82
4956	48 x 96 x 140	9674	96 x 96 x 118
4957	48 x 96 x 103	9675	96 x 96 x 73
4958	48 x 96 x 109	6151	120 x 60 x 134
4959	48 x 96 x 115	6152	60 x 120 x 71
4959-1	48 x 96 x 113	6153	110 x 100 x 60
4960	48 x 96 x 107	6154	120 x 60 x 60
4961	48 x 96 x 115	6155	120 x 60 x 150
4962	48 x 96 x 75	6156	120 x 60 x 150
4963	48 x 96 x 95	8151	160 x 80 x 140
4964	48 x 96 x 97	8152	160 x 80 x 157
4965	48 x 96 x 112	8153	160 x 80 x 252
4967	48 x 96 x 119	8154	160 x 80 x 226
7251	72 x 72 x 123	8156	160 x 80 x 80
7252	72 x 72 x 134.5	8157	160 x 80 x 125
7253	72 x 72 x 136	8158	160 x 80 x 118
7255	72 x 72 x 117.5	8159	160 x 80 x 145
7256	72 x 72 x 200	8160	160 x 80 x 90
7257	72 x 72 x 115	8161	160 x 80 x 120
7258	72 x 72 x 117	8162	160 x 80 x 166
7260	72 x 72 x 158	8163	160 x 80 x 100
7261	72 x 72 x 110	8165	160 x 80 x 180
7262	72 x 72 x 200	1251	120 x 120 x 120
7263	72 x 72 x 80	1251-1	120 x 120 x 95
8052	80 x 80 x 200	1253	120 x 120 x 130
7265	72 x 72 x 31	1255	120 x 120 x 150
7266	72 x 72 x 90	1256	120 x 120 x 130
7267	72 x 72 x 73	1257	120 x 120 x 80
9651	96 x 96 x 148	1259	120 x 120 x 115
9652	96 x 96 x 142	1260	120 x 120 x 133.5
9654	96 x 96 x 130	1651	160 x 160 x 320
9655	96 x 96 x 165	1652	160 x 160 x 83
9656	96 x 96 x 143		



Y: Внешняя высота  
X: Внешняя длина  
Z: Внешняя ширина  
C: Высота внутреннего пространства для монтажа

Новое поколение корпусов CARDMASTER, сочетающее усовершенствованный дизайн и возможность различного цветового исполнения. Изготавливается из поликарбоната либо АБС-пластика.  
Серия CARDMASTER II предназначена для использования модульных компонентов. Идеальна для корпусирования измерительного оборудования, приборов, а также средств автоматизации. Корпуса имеют встроенные направляющие для печатных плат и отдельный отсек для клемм (терминалов) и кабелей.  
Навесные прозрачные крышки снабжены удобными защелками.  
Все имеющиеся типоразмеры могут изготавливаться из ударопрочного поликарбоната либо АБС-пластика.  
В качестве опции предлагается передняя панель с рамкой для органов управления.

## Маркировка CARDMASTER

**PC**                      **30/25**                      **-0**    **USA**  
PC: поликарбонат      Размеры: Y/X      0, 1: прозрачная крышка      USA: непрозрачная фронтальная панель  
ABS: АБС-пластик    В: без крышки    с выбивными отверстиями

## Маркировка CARDMASTER II

**PC**                      **17/16**                      **-0**    **L**    **FC**    **II**  
PC: поликарбонат      Размеры: Y/X      0: прозрачная крышка      L: низкая база      FC: непрозрачная фронтальная панель      CARDMASTER II  
ABS: АБС-пластик    C: без крышки

**PC**                      **28/28**                      **-0**  
PC: поликарбонат      Размеры: Y/X      0: открытая прозрачная крышка  
ABS: АБС-пластик    D: закрытая прозрачная крышка

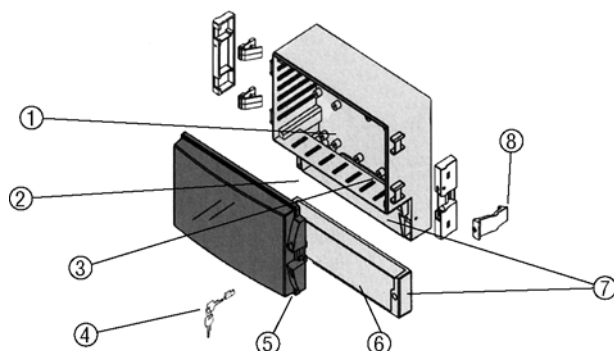
## CARDMASTER

Артикул	Y	X	Z	C
PC 21/18-0	185	213	113	91
ABS 21/18-0	185	213	113	91
PC 21/18-1 USA	185	213	113	91
PC 21/18-B	185	213	87	63
ABS 21/18-B	185	213	87	63
PC 30/25-0	256	296	118	95
ABS 30/25-0	256	296	118	95
PC 30/25-1 USA	256	296	118	95
PC 30/25-B	256	296	92	68
ABS 30/25-B	256	296	92	68
PC 36/31-0	316	363	156	133
ABS 36/31-0	316	363	156	133
PC 36/31-1 USA	316	363	156	133
PC 36/31-B	316	363	130	105
ABS 36/31-B	316	363	130	105

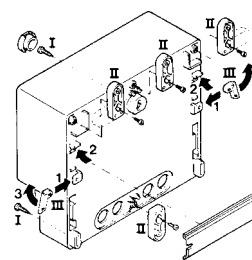
## CARDMASTER II

Артикул	Y	X	Z	C
PC 17/16-CL II	160	166	80	58
ABS 17/16-CL II	160	166	80	58
PC 17/16-CLFC II	160	166	105	79
PC 17/16-OL II	160	166	106	84
ABS 17/16-OL II	160	166	106	84
PC 17/16-C II	160	166	105	86
ABS 17/16-C II	160	166	105	86
PC 17/16-CFC II	160	166	117	90
PC 17/16-0 II	160	166	134	113
ABS 17/16-0 II	160	166	134	113
PC 21/18-C II	185	213	117	71
ABS 21/18-C II	185	213	117	71
PC 21/18-CFC II	185	213	102	78
PC 21/18-0 II	185	213	87	97
ABS 21/18-0 II	185	213	87	97
PC 28/28-0 II	280	280	154	138
ABS 28/28-0 II	280	280	154	138
PC 28/28-D II	280	280	154	84
ABS 28/28-D II	280	280	154	84

## Особенности



- 1. Экологичность учтена!** Больше количество монтажных посадочных мест. Отсутствие латунных вкладок для лучшей утилизации.
- 2. Увеличенный на 50% проём** между отсеками.
- 3. Больше полезного пространства** в углах корпуса для монтажа печатных плат.
- 4. Приборный отсек** имеет прозрачную крышку серо-дымчатого цвета с текстурированными боковинами.
- 5.** Возможно запирание двери **ключом на замок**.
- 6. Увеличенное на 50% пространство для клемм.** Используются стандартные клеммные блоки.
- 7. Клеммный отсек.** Подготовленные выбивные отверстия в нижней и задней части отсека.
- 8. Удобная защелка.** Эргономичная, легко приводимая в действие одним пальцем защелка. Степень защиты IP65. Дополнительное запирание возможно с помощью саморезов.



## Три варианта крепления на стену

Для корпусов CARDMASTER II 17/16 и 21/18



## Корпуса для промконтроллеров, счетчиков и измерительной техники

### Основные характеристики

- Предназначены для использования модульных компонентов. Идеальны для корпусирования измерительного оборудования, приборов, а также средств автоматизации.
- Корпуса имеют встроенные направляющие для печатных плат и отдельный отсек для клемм (терминалов) и кабелей.
- Могут поставляться с прозрачными крышками.
- Крепления крышек с помощью винтов.

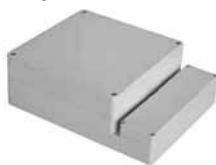
**Материал:** АБС, поликарбонат (под заказ)

**Цвет:** светло-серый

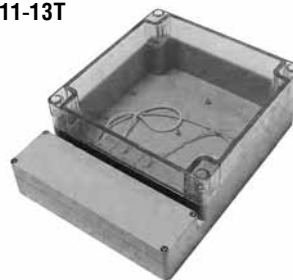
**Защита:** IP65

Артикул	Размеры, мм
11-13, 11-13Т	212 x 160 x 70.5
11-14, 11-14Т	212 x 161 x 70.5

11-13



11-13Т



11-14



11-14Т



### Основные характеристики

- Предназначены для использования модульных компонентов. Идеальны для корпусирования измерительного оборудования, приборов, а также средств автоматизации.
- Корпуса имеют встроенные направляющие для печатных плат и отдельный отсек для клемм (терминалов) и кабелей.
- Могут поставляться с прозрачными крышками.
- Отдельный отсек оснащен выбивными фланцами
- Корпуса оснащены петлями и защелками.

**Материал:** АБС, поликарбонат (под заказ)

**Цвет:** светло-серый

**Защита:** IP65

Артикул	Размеры, мм
11-23, 11-23Т	295 x 255 x 102
11-24, 11-24Т	222 x 184 x 106
11-25, 11-25Т	165 x 158 x 121

11-23



11-23Т



11-24



11-24Т



11-25



11-25Т



### Основные характеристики

- Предназначены для использования модульных компонентов. Идеальны для корпусирования измерительного оборудования, приборов, а также средств автоматизации.
- Корпуса имеют встроенные направляющие для печатных плат и отдельный отсек для клемм (терминалов) и кабелей.
- Могут поставляться с прозрачными крышками.
- Корпуса находят прекрасное применение в качестве счетчиков.

**Материал:** АБС, поликарбонат (под заказ)

**Цвет:** светло-серый

**Защита:** IP65

Артикул	Размеры, мм
19-22	320 x 236 x 90
19-23	320 x 225 x 90

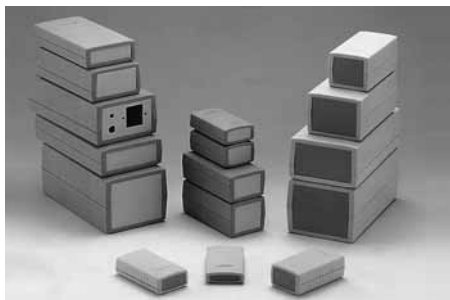
19-22



19-23



# Приборные корпуса



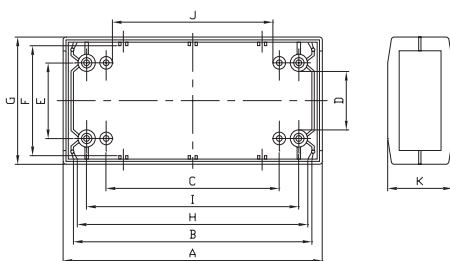
## Основные характеристики

- Изготовлены из ударопрочного АБС пластика антипирен (антипирен – огнеупорность) стандарта UL94-V0 либо обыкновенного ударопрочного АБС пластика.
- Данные корпуса состоят из двух частей со специально разработанными концевыми панелями, изготавливаемыми из того же материала либо по желанию заказчика из алюминия.
- Защита от внешних воздействий стандарта IP54 (IEC 529) (проникновение пыли и влаги не нарушает работы изделия).
- Верхняя и нижняя часть текстурированы, что позволяет избежать царапин и поддерживает внешнюю отделку в хорошем состоянии.
- Корпуса оснащены направляющими пазами для вертикального крепления печатных плат.
- Для горизонтального крепления печатных плат предусмотрены отливки.
- Четыре винта М3 обеспечивают надежное крепление верхней и нижней части через латунную втулку с резьбой.

## Информация для заказчиков

- Все корпуса комплектуются винтами для крепления крышки и четырьмя резиновыми ножками (для размеров от 150 x 80 x 30 и выше).

Артикул	Размеры, мм	Артикул	Размеры, мм
<b>АБС, светло-серый, темно-серые концевые панели</b>		<b>АБС антипирен, темно-серые, светло-серый концевые панели</b>	
G430	90 x 50 x 16	G401	90 x 50 x 16
G431	90 x 50 x 24	G403	90 x 50 x 24
G434	90 x 50 x 32	G404	90 x 50 x 32
G436	120 x 60 x 30	G407	120 x 60 x 30
G438	120 x 60 x 40	G410	120 x 60 x 40
G440	120 x 60 x 50	G412	120 x 60 x 50
G443	150 x 80 x 30	G413	150 x 80 x 30
G445	150 x 80 x 45	G416	150 x 80 x 45
G447	150 x 80 x 60	G418	150 x 80 x 60
G452	190 x 100 x 40	G421	190 x 100 x 40
G454	190 x 100 x 60	G422	190 x 100 x 60
G459	190 x 100 x 80	G425	190 x 100 x 80



Артикул	A	B	C	D	E	F	G	H	I	J	K
G430/G401	90	83	50	27.5	35	40.5	50	79.4	68	42.5	16
G431/G403	90	83	50	27.5	35	40.5	50	79.4	68	42.5	24
G434/G404	90	83	50	27.5	35	40.5	50	79.4	68	42.5	32
G436/G407	120	111	80	26	35	44	60	108	98	72	30
G438/G410	120	111	80	26	35	44	60	108	98	72	40
G440/G412	120	111	80	26	35	44	60	108	98	72	50
G443/G413	150	138	110	46	55	64	80	138	128	100	30
G445/G416	150	138	110	46	55	64	80	138	128	100	45
G447/G418	150	138	110	46	55	64	80	138	128	100	60
G452/G421	190	180	150	65	75	83	100	176	168	140	40
G454/G422	190	180	150	65	75	83	100	176	168	140	60
G459/G425	190	180	150	65	75	83	100	176	168	140	80

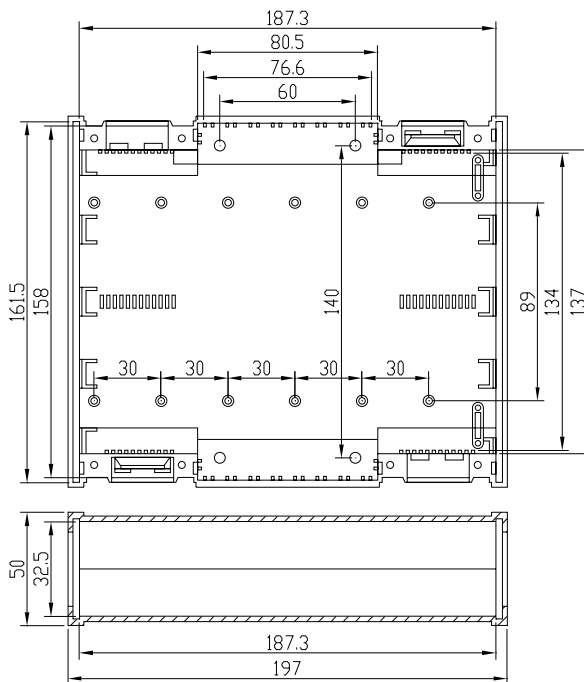
## G777



## Основные характеристики

- Элегантный дизайн позволяет улучшить внешний вид ваших изделий.
- Использование защелок обеспечивает простую и надежную сборку.
- Верхняя и нижняя крышки отлиты из ударопрочного АБС-пластика. Торцевые панели изготовлены из алюминия.
- Корпус комплектуется резиновыми ножками и крепежом.

Артикул	Размеры, мм
G777	197 x 167 x 50



# Приборные корпуса



## Основные характеристики

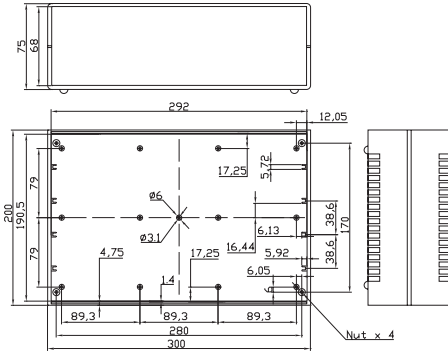
- Корпуса имеют современный дизайн и матовую, шероховатую поверхность. Они идеально подходят для измерительного и телекоммуникационного оборудования.
- Изготовлены из обычного, или из не поддерживающего горение (UL94-V0) ударопрочного АБС-пластика антипирен.

- Корпуса состоят из двух частей и торцевых панелей, изготовленных из того же материала, или из алюминия.
- Корпуса имеют направляющие пазы и отливки для вертикального и горизонтального крепления печатных плат.

## Информация для заказчиков

- Все корпуса комплектуются четырьмя винтами и, кроме G706 и G738, резиновыми ножками.
- Корпуса G758(A), G729(A) могут иметь вентиляционные щели (к артикулу добавить суффикс "V", например, G758AV).

### G735/G756



### Артикул Размеры, мм

Артикул	Размеры, мм
<b>АБС, светло-серый, пластиковые торцевые панели</b>	
G738	140 x 110 x 35
G747	225 x 165 x 40
G756	300 x 200 x 75
G758	260 x 180 x 65

### Артикул Размеры, мм

Артикул	Размеры, мм
<b>АБС антипирен, темно-серые, пластиковые торцевые панели</b>	
G706	140 x 110 x 35
G715	225 x 165 x 40
G729	260 x 180 x 65
G735	300 x 200 x 75

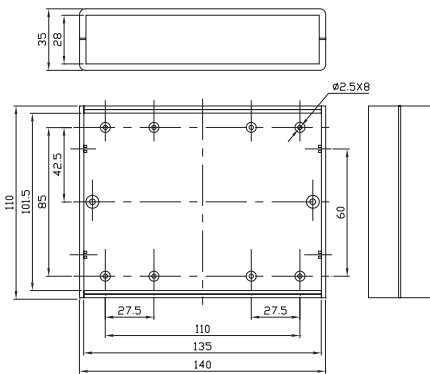
### АБС, светло-серый, алюминиевые торцевые панели

G738A	140 x 110 x 35
G747A	225 x 165 x 40
G756A	300 x 200 x 75
G758A	260 x 180 x 65

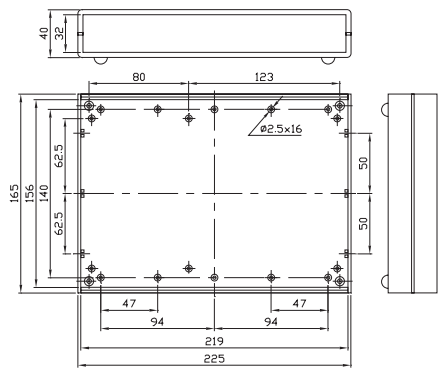
### АБС антипирен, темно-серые, алюминиевые торцевые панели

G706A	140 x 110 x 35
G715A	225 x 165 x 40
G729A	260 x 180 x 65
G735A	300 x 200 x 75

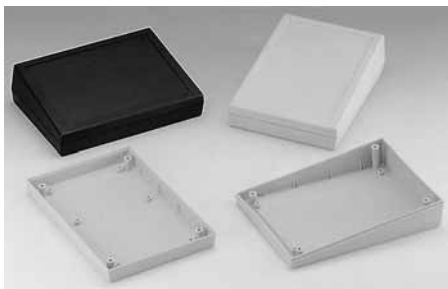
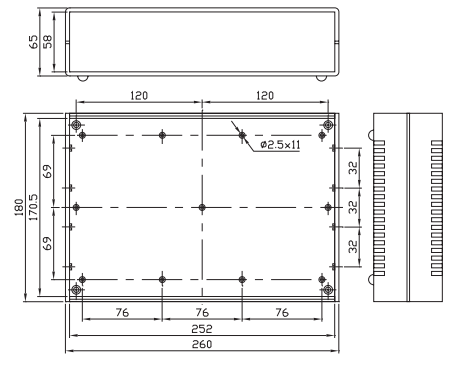
### G738/G706



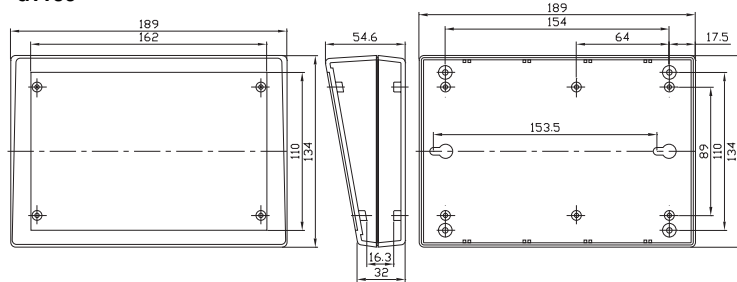
### G747/G715



### G758/G729



### G1183



### Артикул Размеры, мм

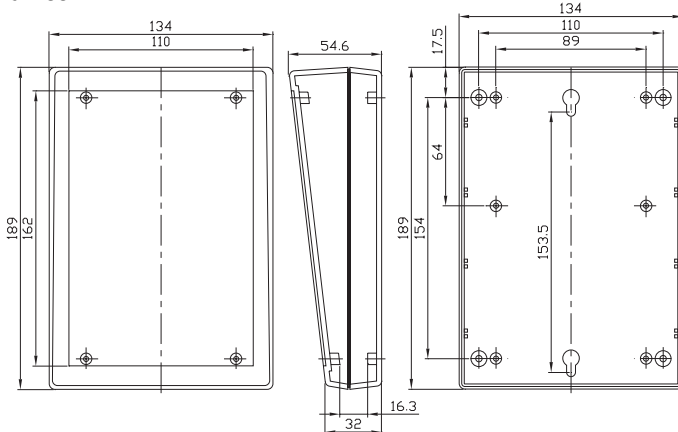
<b>АБС, серый</b>	
G1183G	189 x 134 x 32/54.6
G1188G	134 x 189 x 32/55

<b>АБС, черный</b>	
G1183B	189 x 134 x 32/54.6
G1188B	134 x 189 x 32/55

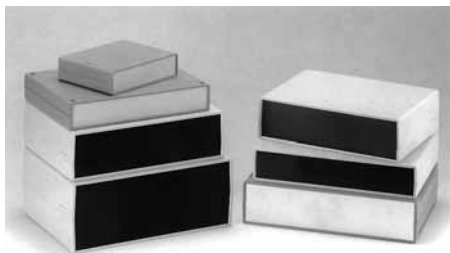
<b>АБС антипирен, серый</b>	
G1183GUL	189 x 134 x 32/54.6
G1188GUL	134 x 189 x 32/55

<b>АБС антипирен, черный</b>	
G1183BUL	189 x 134 x 32/54.6
G1188BUL	134 x 189 x 32/55

### G1188



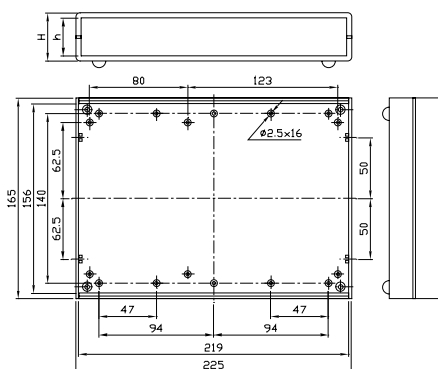
## Приборные корпуса



### Основные характеристики

- Настольные приборные корпуса из АБС-пластика, с отливками и вертикальными направляющими для печатных плат, и бронзовыми вставками для многократной сборки/разборки корпуса.
- Степень защиты IP54.
- Материал корпуса: АБС-пластик UL94-НВ и UL94-VO. Два варианта цвета.

### G748/G749/G716/G717



Артикул	H	h
G748/G716	65	57
G749/G717	90	82

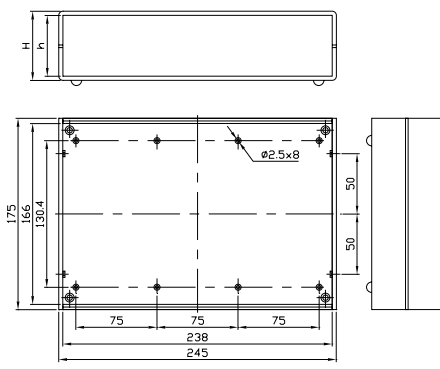
Артикул	Размеры, мм
<b>АБС, светло-серый, черные торцевые панели</b>	
G748	225 x 165 x 65
G749	225 x 165 x 90
G750	245 x 175 x 50
G751	245 x 175 x 70
G752	245 x 175 x 90
G753	260 x 180 x 85
G754	260 x 180 x 105

Артикул	Размеры, мм
<b>АБС, светло-серый, алюминиевые торцевые панели</b>	
G748A	225 x 165 x 65
G749A	225 x 165 x 90
G750A	245 x 175 x 50
G751A	245 x 175 x 70
G752A	245 x 175 x 90
G753A	260 x 180 x 85
G754A	260 x 180 x 105

### Информация для заказчиков

- Все корпуса комплектуются четырьмя винтами и резиновыми ножками.

### G750/G751/G752/G720/G721/G722

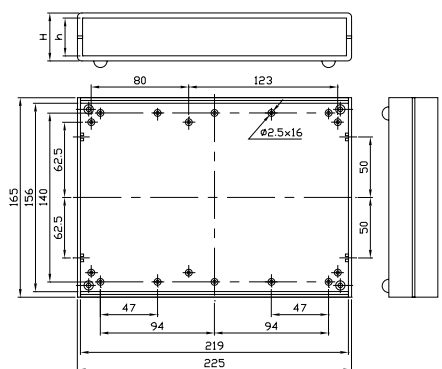


Артикул	H	h
G750/G720	50	43
G751/G721	70	63
G752/G722	90	83

Артикул	Размеры, мм
<b>АБС антипирен, темно-серый, светло-серые торцевые панели</b>	
G716	225 x 165 x 65
G717	225 x 165 x 90
G720	245 x 175 x 50
G721	245 x 175 x 70
G722	245 x 175 x 90
G731	260 x 180 x 85
G733	260 x 180 x 105

Артикул	Размеры, мм
<b>АБС антипирен, темно-серый, алюминиевые торцевые панели</b>	
G716A	225 x 165 x 65
G717A	225 x 165 x 90
G720A	245 x 175 x 50
G721A	245 x 175 x 70
G722A	245 x 175 x 90
G731A	260 x 180 x 85
G733A	260 x 180 x 105

### G753/G754/G731/G733



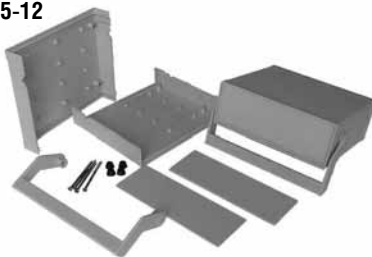
Артикул	H	h
G753/G731	85	78
G754/G733	105	98

### Основные характеристики

- Настольные приборные корпуса с отливками и вертикальными направляющими для печатных плат.
- Корпуса имеют современный дизайн и матовую, шероховатую поверхность.
- Корпуса оснащены ручками, выполненные из пластика.
- Пластмассовые корпуса данного типа могут менять высоту посредством установки специальных прокладок в виде цилиндров. Это позволяет соответствовать нестандартным требованиям. Предел изменения высоты определяется таблицей параметров. Высота цилиндрической вставки 13,5 мм.

**Материал:** АБС, поликарбонат (под заказ)  
**Цвет:** светло-серый  
**Защита:** IP65

### 15-12



### 15-22 ... 15-27



Артикул	Размеры, мм
15-12	197 x 175.5 x 70
15-22	264 x 200 x 50-60
15-23	264 x 200 x 68-100
15-24	202 x 200 x 50-65
15-25	202 x 200 x 68-100
15-26	200 x 172 x 50-65
15-27	200 x 172 x 68-100

### Основные характеристики

- Настольные приборные корпуса с отливками и вертикальными направляющими для печатных плат.
- Корпуса имеют современный дизайн и матовую, шероховатую поверхность.
- Корпус оснащен петлями и защелкой.

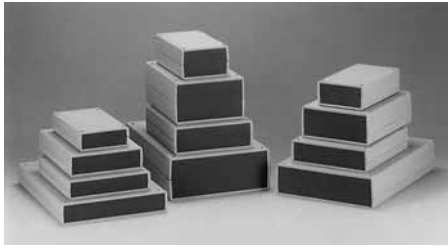
**Материал:** АБС, поликарбонат (под заказ)  
**Цвет:** светло-серый  
**Защита:** IP65

### 18-20



Артикул	Размеры, мм
18-20	370 x 230 x 150

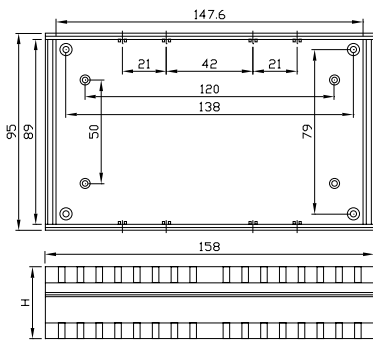
# Приборные корпуса



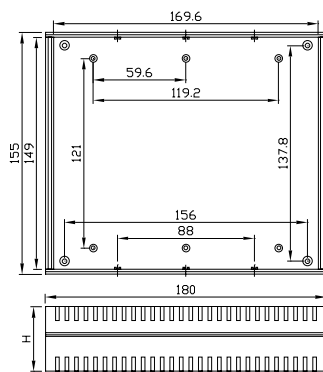
## Основные характеристики

- Корпуса имеют современный дизайн и матовую, шероховатую поверхность.
- Цвет верхней и нижней части: светло-серый, торцевых панелей: темно-серый или алюминий.
- Лучшее соотношение качество/цена, по сравнению с изделиями других производителей.
- Изготовлены из ударопрочного АБС-пластика (UL-94-HB).

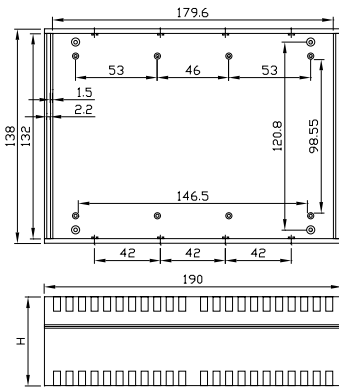
### G760/G761/G762



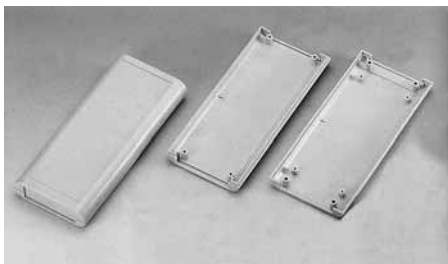
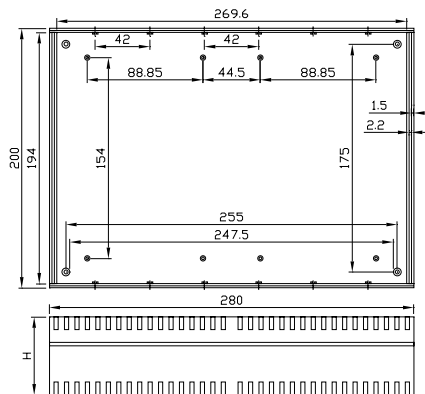
### G763/G764/G765



### G766/G767/G768



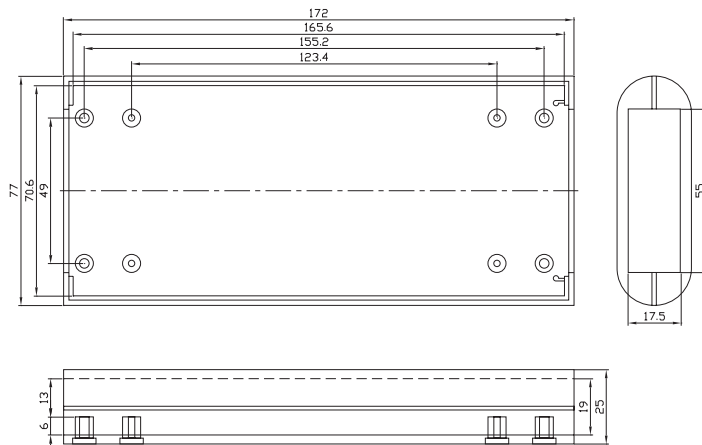
### G769/G770/G771



## Основные характеристики

- Корпус отлит из ударопрочного АБС пластика.
- Цвет корпуса и торцевых панелей: светло-серый.

Артикул	Размеры, мм
G1389G	172 x 77 x 25



Артикул	Размеры, мм
<b>Пластиковые торцевые панели</b>	
G760	95 x 158 x 36
G761	95 x 158 x 47
G762	95 x 158 x 58
G763	155 x 180 x 36
G764	155 x 180 x 44
G765	155 x 180 x 52
G766	138 x 190 x 40
G767	138 x 190 x 60
G768	138 x 190 x 80
G769	200 x 280 x 40
G770	200 x 280 x 60
G771	200 x 280 x 80

Артикул	Размеры, мм
<b>Алюминиевые торцевые панели</b>	
G760A	95 x 158 x 36
G761A	95 x 158 x 47
G762A	95 x 158 x 58
G763A	155 x 180 x 36
G764A	155 x 180 x 44
G765A	155 x 180 x 52
G766A	138 x 190 x 40
G767A	138 x 190 x 60
G768A	138 x 190 x 80
G769A	200 x 280 x 40
G770A	200 x 280 x 60
G771A	200 x 280 x 80

## Информация для заказчиков

- Все корпуса комплектуются четырьмя винтами и резиновыми ножками.

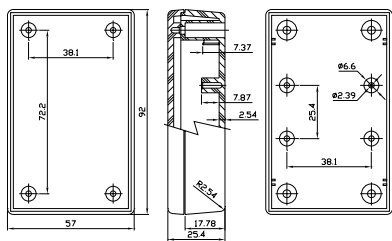
Артикул	H
G760	36
G761	47
G762	58
G763	36
G764	44
G765	52

Артикул	H
G766	40
G767	60
G768	80
G769	40
G770	60
G771	80

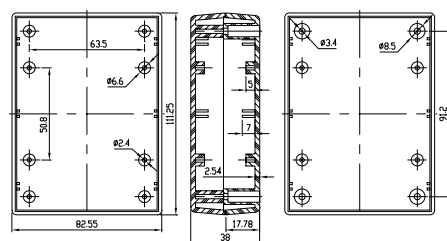
## Приборные корпуса



G1200



G1202



### Основные характеристики

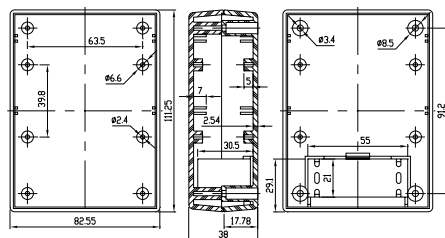
- Отлито из ударопрочного АВС пластика.
- Аффикс (BC) означает наличие батарейного отсека.
- В комплект входят одеваемые резиновые ножки.

Артикул	Размеры, мм
---------	-------------

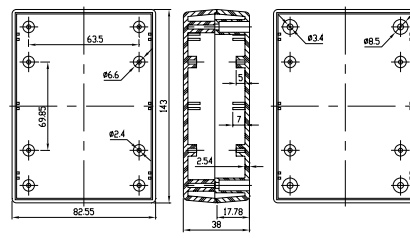
Светло-серый	
G1200G	92 x 57 x 25.4
G1202G	111 x 82.5 x 38
G1202G (BC)	111 x 82.5 x 38
G1204G	142.8 x 82.5 x 38
G1208G	174.5 x 123.6 x 38
G1213G	174.5 x 123.6 x 63.5

Черный	
G1200B	92 x 57 x 25.4
G1202B	111 x 82.5 x 38
G1202B (BC)	111 x 82.5 x 38
G1204B	142.8 x 82.5 x 38
G1208B	174.5 x 123.6 x 38
G1213B	174.5 x 123.6 x 63.5

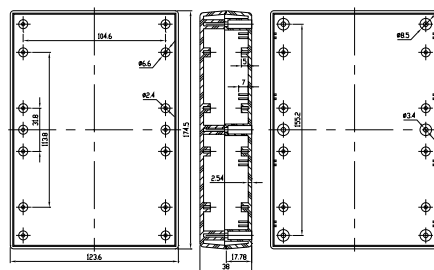
G1202 (BC)



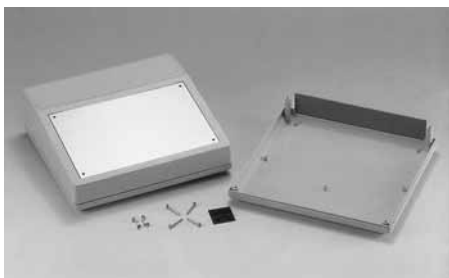
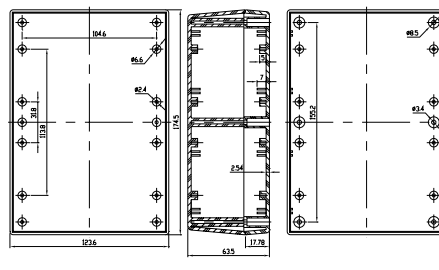
G1204



G1208



G1213

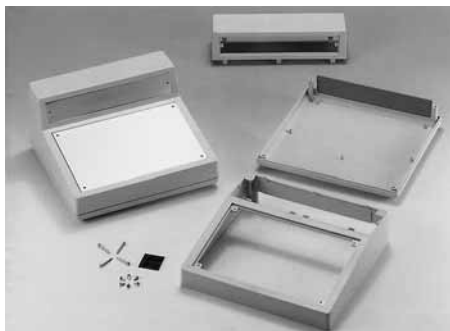
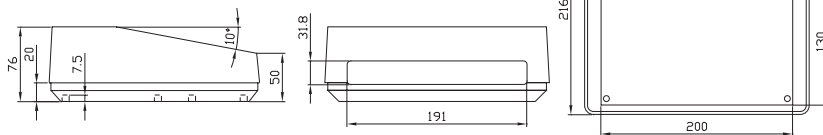


### Основные характеристики

- Модный дизайн.
- Верхняя часть изготовлена из алюминия, что особенно удобно для обработки.
- Часть задней стенки выполнена из пластика для установки кабельных вводов и ввода розетки.
- В комплект входят резиновые ножки.
- Материал: ударопрочный АВС стандарта UL-94-HB.
- Цвет: светло-серый.

Артикул	Размеры, мм
---------	-------------

G1502	228 x 216 x 76/50
-------	-------------------

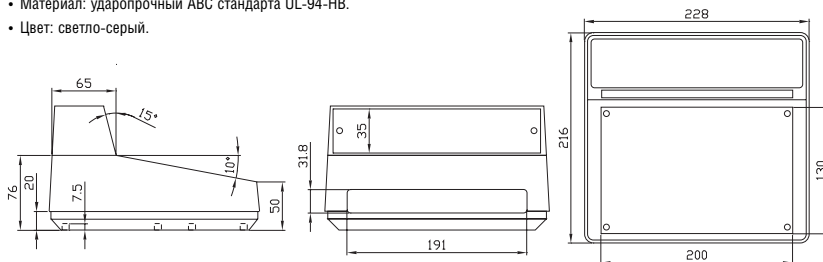


### Основные характеристики

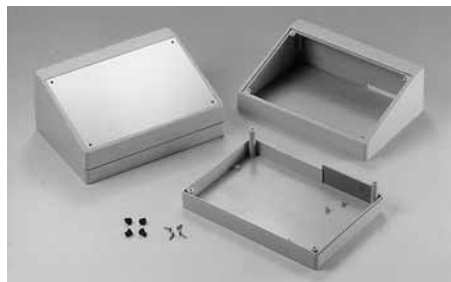
- Дизайн аналогичный G1502, но с интегрируемым приложением.
- Верхние части изготовлены из алюминия, что особенно удобно для обработки.
- Часть задней стенки выполнена из пластика для установки кабельных вводов и ввода розетки.
- В комплект входят резиновые ножки.
- Материал: ударопрочный АВС стандарта UL-94-HB.
- Цвет: светло-серый.

Артикул	Размеры, мм
---------	-------------

G1507	228 x 216 x 126/50
-------	--------------------



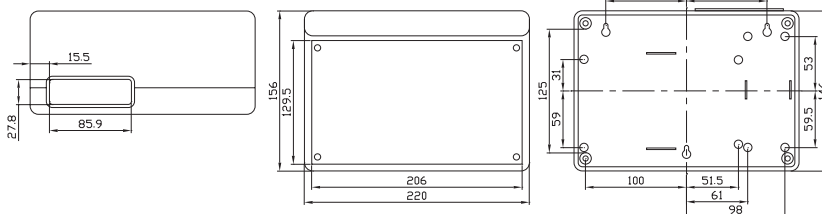
# Приборные корпуса



## Основные характеристики

- Модный дизайн.
- Верхняя часть изготовлена из алюминия, что особенно удобно для обработки.
- Часть задней стенки выполнена из пластика для установки кабельных вводов и ввода розетки.
- В комплект входят резиновые ножки.
- Материал: ударопрочный АВС стандарта UL-94-НВ.
- Цвет: светло-серый.

Артикул	Размеры, мм
G1500	220 x 156 x 100/52



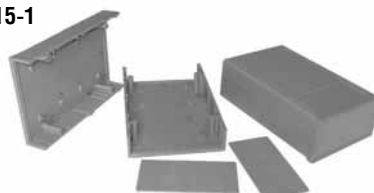
## Основные характеристики

- Настольные приборные корпуса с отливами и вертикальными направляющими для печатных плат.
- Корпуса имеют современный дизайн и матовую, шероховатую поверхность.

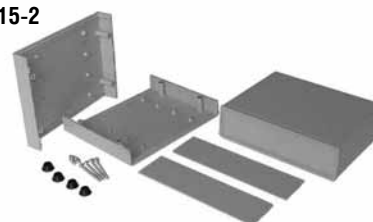
**Материал:** АБС, поликарбонат (под заказ)  
**Цвет:** светло-серый  
**Защита:** IP65

Артикул	Размеры, мм
15-1	190 x 122 x 62
15-2	153 x 120 x 42.5
15-3	120 x 80 x 40
15-4	163 x 120 x 70
15-5	150 x 100 x 50
15-6	170 x 130 x 57
15-8	100 x 70.5 x 36
15-9	203.5 x 166 x 66
15-10	210 x 172.5 x 71.5
15-13	158 x 154 x 64
15-14	202 x 158 x 64
15-15	258 x 190 x 82

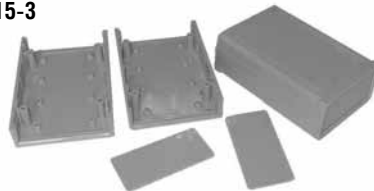
15-1



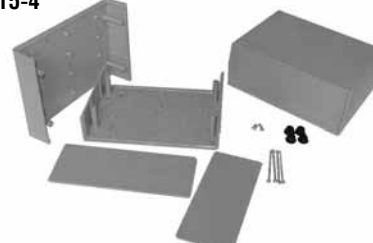
15-2



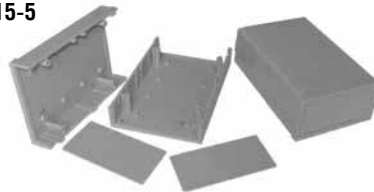
15-3



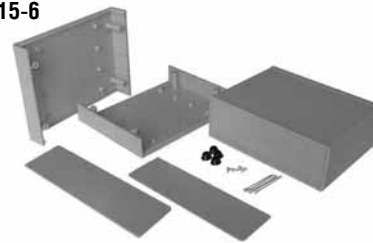
15-4



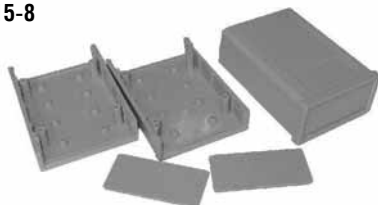
15-5



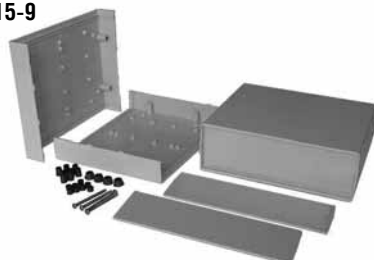
15-6



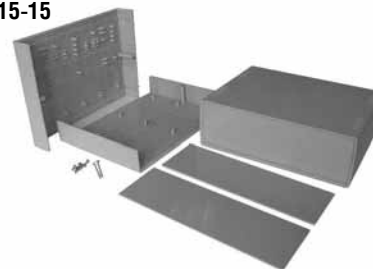
15-8



15-9



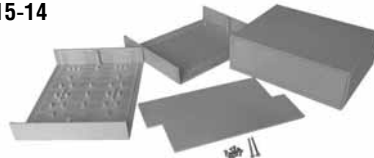
15-15



15-10



15-14



15-13

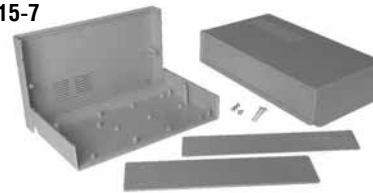


## Основные характеристики

- Настольные приборные корпуса с отливами и вертикальными направляющими для печатных плат.
- Корпуса имеют современный дизайн и матовую, шероховатую поверхность.
- Имеются штатные вентиляционные отверстия в верхней и нижней частях корпуса.

**Материал:** АБС, поликарбонат (под заказ)  
**Цвет:** светло-серый  
**Защита:** IP65

15-7



Артикул	Размеры, мм
15-7	228 x 139.5 x 61

## Приборные корпуса

### Основные характеристики

- Настольные приборные корпуса с отливками и вертикальными направляющими для печатных плат.
- Корпуса имеют современный дизайн и матовую, шероховатую поверхность.
- В верхней части корпусов имеются вентиляционные отверстия.
- Корпуса оснащены пластиковыми ножками.

**Материал:** АБС, поликарбонат (под заказ)

**Цвет:** светло-серый

**Защита:** IP65

Артикул	Размеры, мм
15-32	198 x 157 x 62
15-33	225 x 199 x 72
15-34	290 x 258 x 62
15-35	290 x 258 x 108

15-32



15-33



15-34



15-35



### Основные характеристики

- Настольные приборные корпуса с отливками и вертикальными направляющими для печатных плат.
- Корпуса имеют современный дизайн и матовую, шероховатую поверхность.
- Настольные корпуса, предназначенные для разработок вычислительных приборов, пультов управления и др.

**Материал:** АБС, поликарбонат (под заказ)

**Цвет:** светло-серый

**Защита:** IP65

Артикул	Размеры, мм
15-37	240 x 180 x 64
18-4	275 x 200 x 83
18-5	189 x 133 x 59.5
18-12	240 x 187 x 105.7

15-37



18-4



18-5



18-12



## Корпуса для носимой аппаратуры



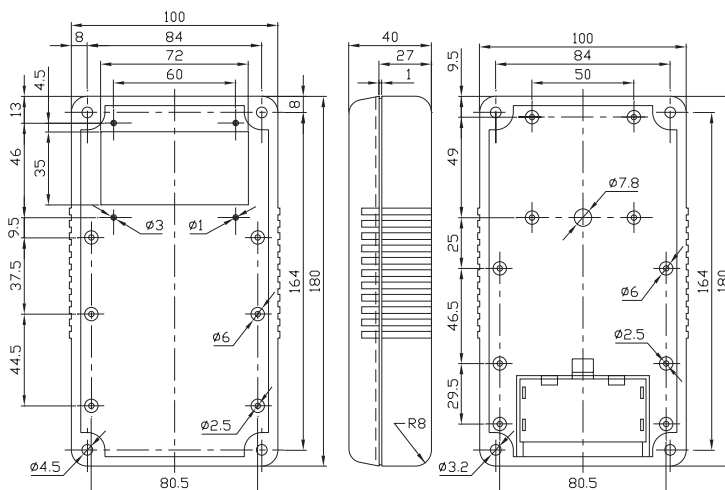
Артикул	Цвет	Область дисплея
G968G (O)	серый	открыта
G968G (S)	серый	закрыта
G968B (O)	черный	открыта
G968B (S)	черный	закрыта

**Уплотнитель**

G968GSKT серый

### Основные характеристики

- Изготавливаются с окном для дисплея либо с местом под окно.
- Уплотнительное соединение типа "выступ-паз" на верхней и нижней крышках корпуса обеспечивает защиту от пыли. По желанию заказчика возможна дополнительная герметизация с помощью неопренового уплотнителя.
- По желанию заказчика может поставляться корпус с отсеком под батарею тип 216 или два элемента AA.
- Корпуса оснащены откидывающейся ножкой, которая может использоваться для крепления на стену.
- Изготовлен из ударопрочного АБС пластика.
- Стандартные цвета: черный и белый. По желанию заказчика могут поставляться корпуса других цветов.
- Верхняя и нижняя крышки корпуса скрепляются с помощью винтов М3 и четырех латунных втулок с резьбой.
- Место для клавиатуры: 115.5 x 85.5 мм.
- Окно: 71.5 x 35 мм.





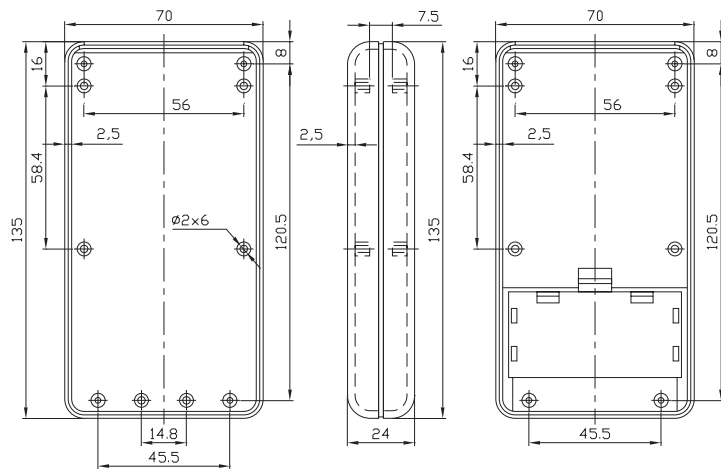
## Корпуса для носимой аппаратуры



### Основные характеристики

- Выпускаются с отсеком для батареи 9V, либо двух элементов AA.
- Стандартные цвета: серый и черный.
- По требованию заказчика дополнительно поставляются контакты для элементов AA.
- По требованию заказчика поставляются корпуса с прозрачной передней панелью для передачи инфракрасных сигналов.
- Литой ударопрочный АБС пластик (по требованию заказчика возможно применение огнеупорного пластика антипирен стандарта UL-94V0).
- Габаритные размеры: 135 x 70 x 24 мм.

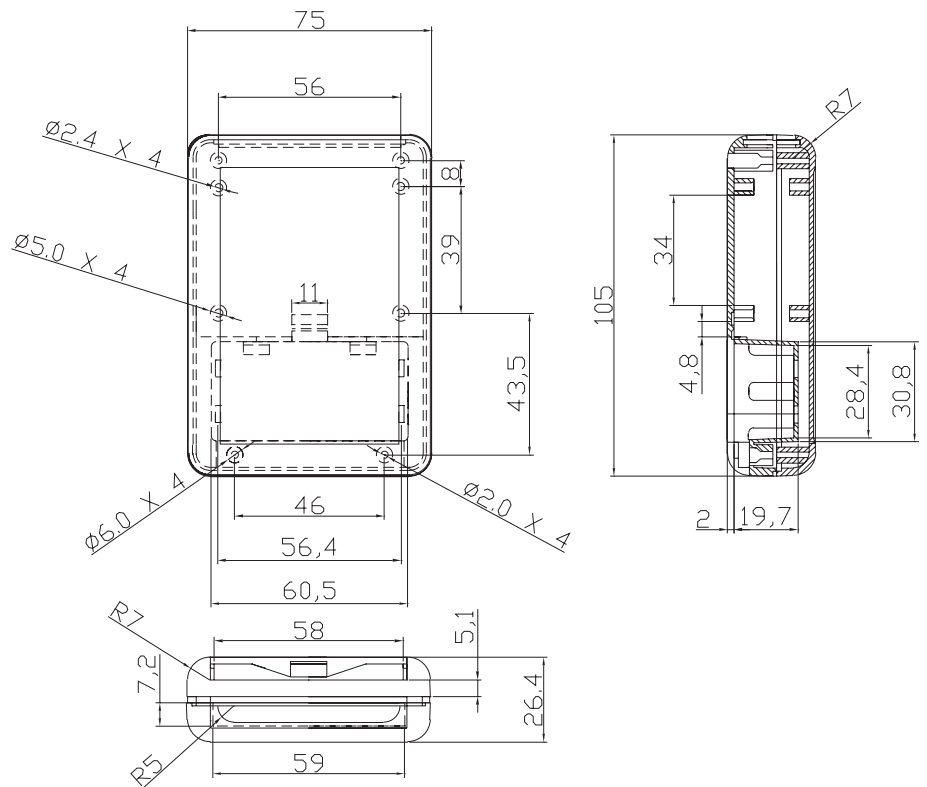
Артикул	Описание
G939G	ударопрочный ABS, серый
G939B	ударопрочный ABS, черный
G939GUL	UL-94V0 ABS, серый
G939BUL	UL-94V0 ABS, черный
G0310	набор контактов для элементов "AA"
G939TP	красная прозрачная панель



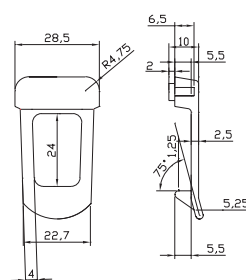
### Основные характеристики

- Литой ударопрочный АБС пластик.
- Стандартные цвета: серый и черный.
- Выпускаются с отсеком для двух элементов AA.
- По требованию заказчика дополнительно поставляются клипсы серого и белого цветов.
- По требованию заказчика дополнительно поставляются контакты для элементов AA.

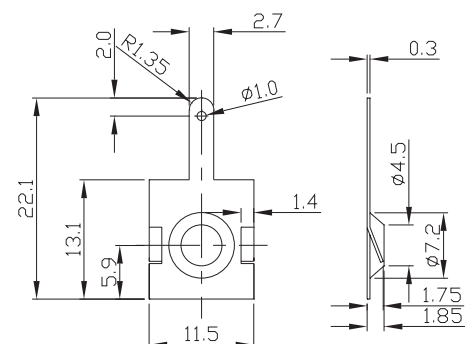
Артикул	Примечание	Размеры, мм
G909G		105 x 75 x 26.4
G909B		105 x 75 x 26.4
G0310	контакты "AA"	
G909G CLIP	держатель на ремень	
G909B CLIP	держатель на ремень	



### G909G(B) CLIP



### G0310



## Корпуса для носимой аппаратуры

### Основные характеристики

- Возможны варианты корпуса с окном под дисплей, либо без окна.
- Корпуса могут быть оборудованы батарейным отсеком под батарею тип 216, либо два элемента AA.
- Верхняя и нижняя часть корпуса имеют систему уплотнения типа "выступ-паз". Применение уплотняющего материала позволяет обеспечить защиту IP 65. Уплотнитель может поставляться дополнительно.
- Корпуса оснащены откидывающейся ножкой, которая может использоваться для крепления на стену.
- Верхняя и нижняя части корпуса стягиваются винтами М3, входящими в комплектацию.
- Изготовлены из ударопрочного АБС пластика.
- Цвета: черный или светло-серый.

Артикул	Цвет	Область дисплея	Батарейный отсек
G828G (O)	серый	открыта	нет
G858G (O)	серый	открыта	нет
G828G (O) BC	серый	открыта	есть
G858G (O) BC	серый	открыта	есть
G828G (S)	серый	закрыта	нет
G858G (S)	серый	закрыта	нет
G828G (S) BC	серый	закрыта	есть
G858G (S) BC	серый	закрыта	есть
G828B (O)	черный	открыта	нет
G858B (O)	черный	открыта	нет
G828B (O) BC	черный	открыта	есть
G858B (O) BC	черный	открыта	есть
G828B (S)	черный	закрыта	нет
G858B (S)	черный	закрыта	нет
G828B (S) BC	черный	закрыта	есть
G858B (S) BC	черный	закрыта	есть

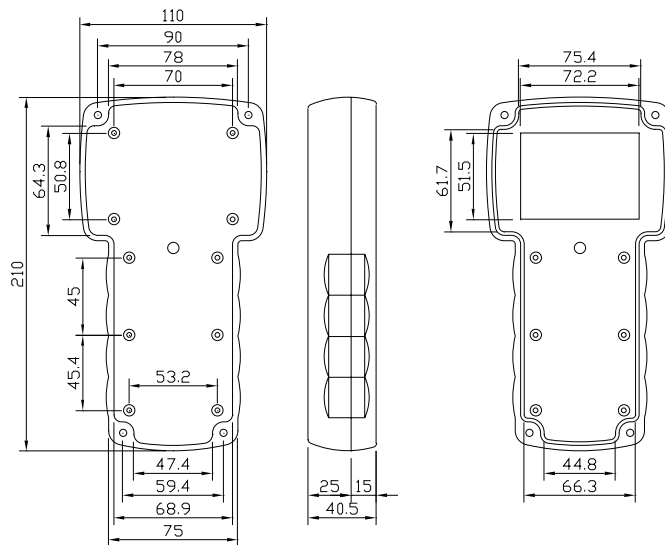
  

Уплотнитель	
G828GSKT	серый
G858GSKT	серый

### G828



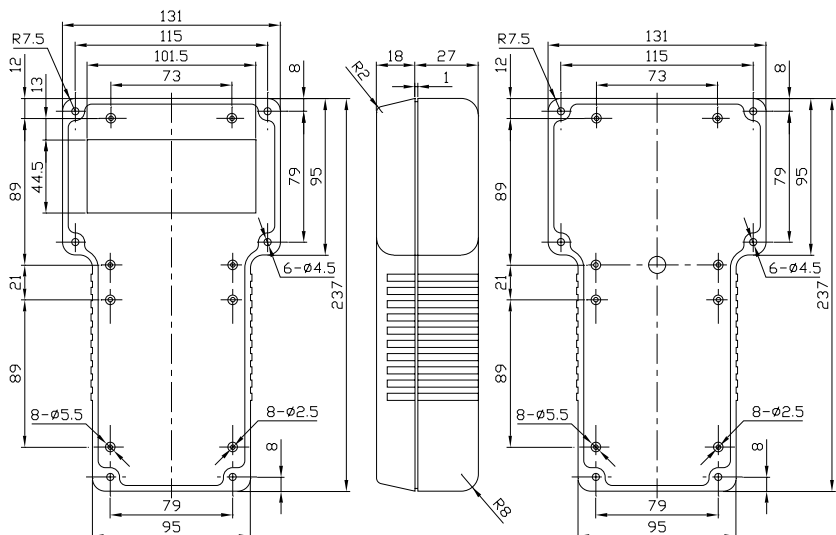
- Место для дисплея: 87.3 x 66.5 мм.
- Место для клавиатуры: 105.4 x 62.7 мм.
- Окно: 72.2 x 51.5 мм.



### G858



- Место для дисплея: 116 x 81 мм.
- Место для клавиатуры: 118 x 81 мм.
- Окно: 101 x 45 мм.



# Корпуса для носимой аппаратуры

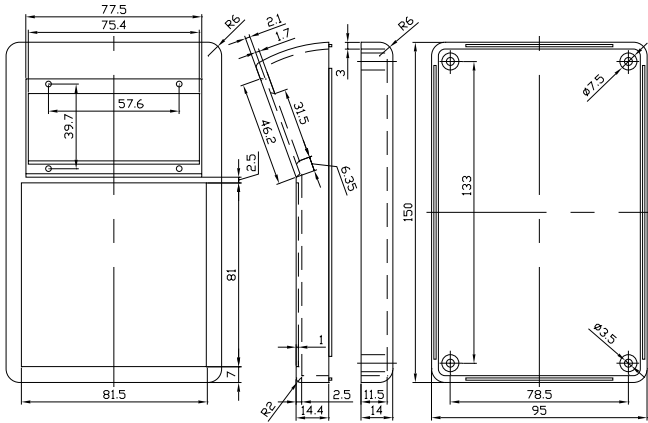


## Основные характеристики

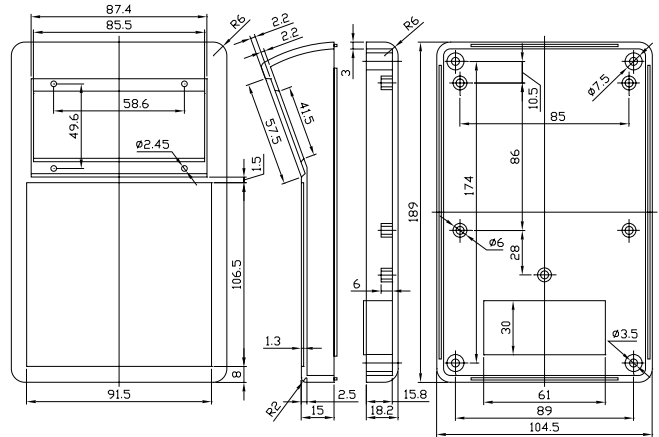
- Отлито из ударопрочного АБС пластика.
- Корпуса G1189(BC) и G1189B(BC) имеют батарейный отсек.

Артикул	Размеры, мм
<b>Светло-серый</b>	
G1168G	150 x 95 x 28.5/49.5
G1189G	189 x 104.5 x 33.2/59
G1189G (BC)	189 x 104.5 x 33.2/59
<b>Черный</b>	
G1168B	150 x 95 x 28.5/49.5
G1189B	189 x 104.5 x 33.2/59
G1189B (BC)	189 x 104.5 x 33.2/59

G1168



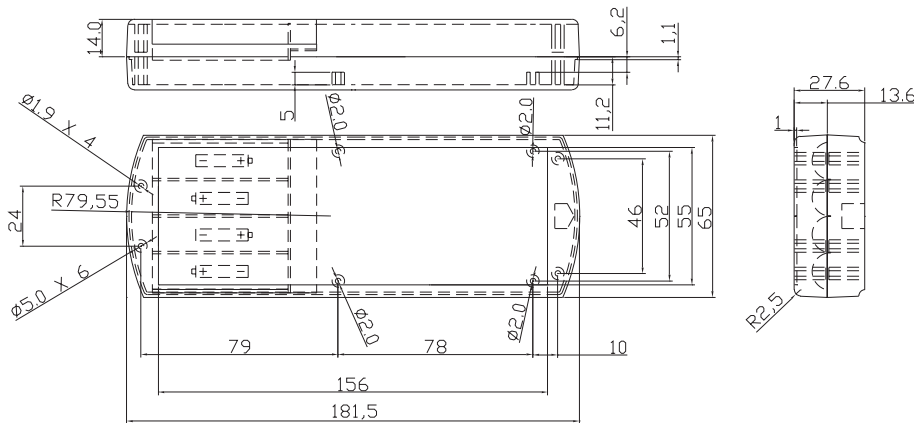
G1189



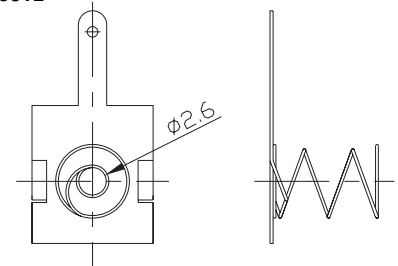
## Основные характеристики

- Литой ударопрочный АБС пластик.
- Стандартные цвета: серый и черный.
- Используется для пультов ДУ и измерительных приборов.
- По требованию заказчика дополнительно поставляются контакты для элементов АА.

Артикул	Примечание	Размеры, мм
G1390G		105 x 75 x 26.4
G1390B		105 x 75 x 26.4
G0312	контакты "АА"	



G0312



## Основные характеристики

- Изготавливаются с окном для дисплея или местом под окно.

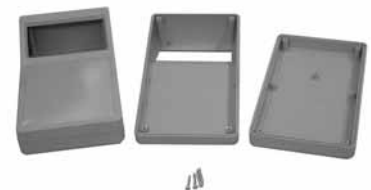
**Материал:** АБС, поликарбонат (под заказ)  
**Цвет:** светло-серый

Артикул	Размеры, мм
18-15	152 x 97 x 30
18-16D	190 x 104 x 62
21-19	142 x 82 x 39

18-15



18-16D



21-19



## Корпуса для носимой аппаратуры

### Основные характеристики

- Изготавливаются с окном для дисплея или местом под окно.
- Предусмотрены батарейные отсеки.

**Материал:** АБС, поликарбонат (под заказ)  
**Цвет:** светло-серый  
**Защита:** IP65

Артикул	Размеры, мм
21-18D	135 x 70 x 25
21-53	205 x 105 x 40

21-18D



21-53



### Основные характеристики

- Изготавливаются с окном для дисплея или местом под окно.
- Комплекуются откидывающейся ножкой, которая может использоваться для крепления на стену.

**Материал:** АБС, поликарбонат (под заказ)  
**Цвет:** светло-серый  
**Защита:** IP65

Артикул	Размеры, мм
21-20	180 x 100 x 40
21-22	230 x 120 x 42
21-22D	230 x 120 x 43
21-24	197 x 108 x 69
21-64D	100 x 30 x 210

21-22



21-20



21-22D



21-24



21-64D



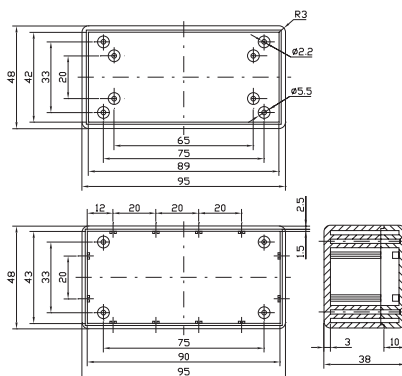
## Экономичные корпуса



### Основные характеристики

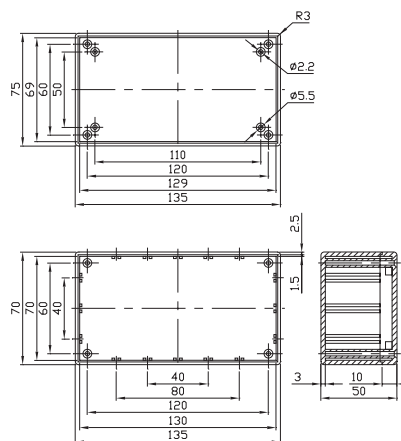
- Изготовлены из ударопрочного АБС пластика.
- Направляющие пазы, размещенные на расстоянии 20 мм друг от друга позволяют гибко планировать размещение компонентов, либо создавать отсеки. В пазы можно вставлять любые пластины (карточки) толщиной 1.6 мм.
- Стандартные цвета: черный и белый. По желанию заказчиков могут поставляться корпуса других цветов.

G1068



Артикул	Размеры, мм
<b>Серый</b>	
G1068G	95 x 48 x 38
G1098G	135 x 75 x 50
<b>Черный</b>	
G1068B	95 x 48 x 38
G1098B	135 x 75 x 50

G1098



## Экономичные корпуса



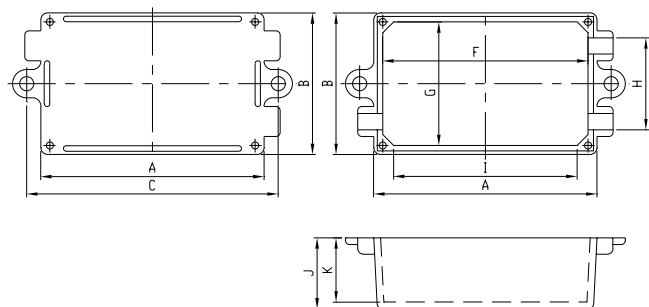
### Основные характеристики

- Ударопрочный жаростойкий АБС пластик (UL-94V0).
- Выдерживает длительное воздействие высоких температур (70°C).
- Текстурированный корпус черного цвета.
- Плотно прилегающая крышка с замковым соединением.
- Наличие внешних кронштейнов для крепежа.
- Отверстия для кабелей.

### Артикул Размеры, мм

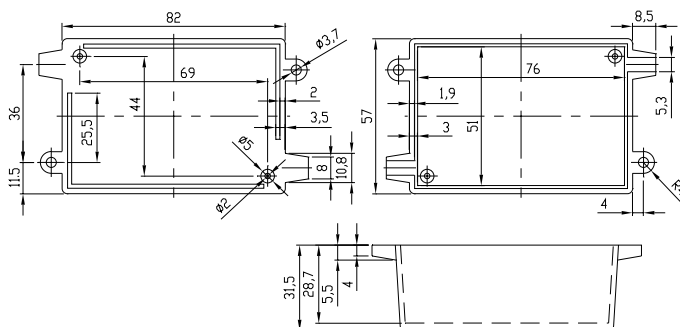
Артикул	Размеры, мм
G1011	65 x 38 x 22
G1013	65 x 38 x 27
G1015	72 x 44 x 22
G1017	72 x 44 x 27
G1019	82 x 57 x 33

### G1011 - G1017



Артикул	A	B	C	F	G	H	I	J	K
G1011	65	38	72.6	60.5	33.5	25.4	52.5	20	18.2
G1013	65	38	72.6	60.5	33.5	25.4	52.5	25	23.2
G1015	72	44	80	67.5	39.5	31.3	59	20	18.2
G1017	72	44	80	67.5	39.5	31.3	59	25	23.2

### G1019

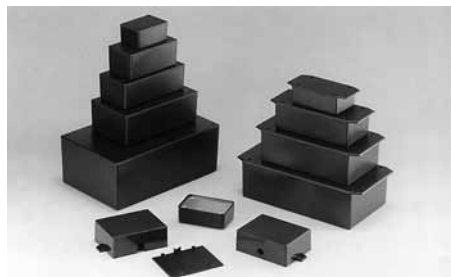
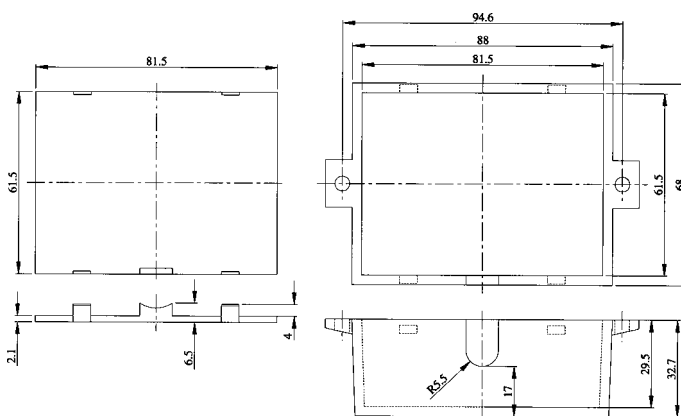
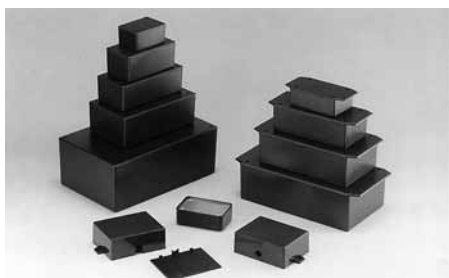


### Основные характеристики

- Черный пластиковый корпус.
- Кронштейны для крепления на стену.
- Отверстие для вывода кабеля.

### Артикул Размеры, мм

G1018	88 x 68 x 32.7
-------	----------------

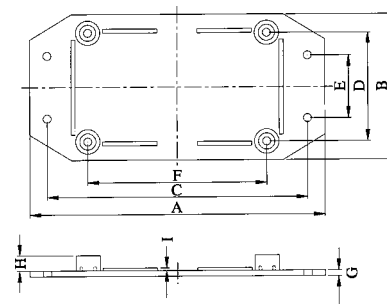


### Основные характеристики

- Основные характеристики и размеры оснований как у корпусов: G1020B, G1022B, G1024B, G1025B.
- Пластиковая крышка с фланцами для крепления на стену.

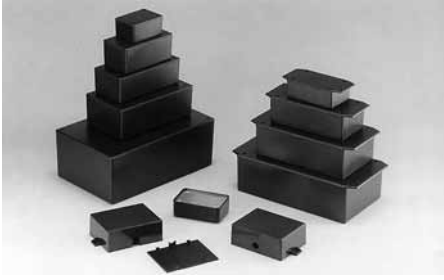
### Артикул Размеры, мм

G1020BF	108.5 x 53.7 x 30
G1022BF	156 x 67.1 x 44
G1024BF	185.7 x 95.5 x 53
G1025BF	225 x 113 x 63



Артикул	A	B	C	F	G	H	I	J	K
G1020BF	65	38	72.6	60.5	33.5	25.4	52.5	20	18.2
G1022BF	65	38	72.6	60.5	33.5	25.4	52.5	25	23.2
G1024BF	72	44	80	67.5	39.5	31.3	59	20	18.2
G1025BF	72	44	80	67.5	39.5	31.3	59	25	23.2

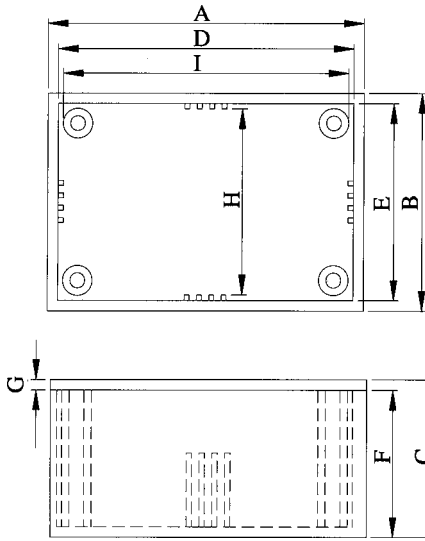
## Экономичные корпуса



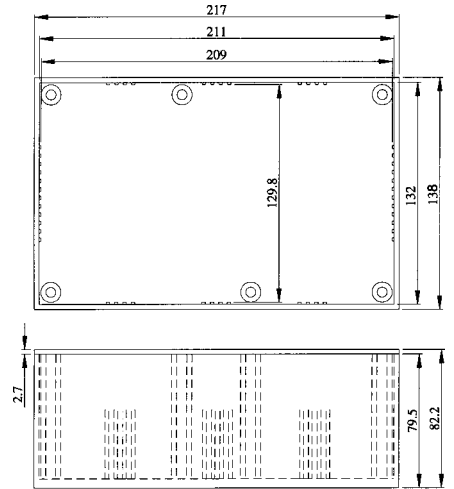
### Основные характеристики

- Ударопрочный, жаростойкий АБС пластик UL-94HB.
- Направляющие для печатных плат толщиной 1.6 мм.
- Цвет: черный.

### G1031 - G1037



### G1039



### Артикул Размеры, мм

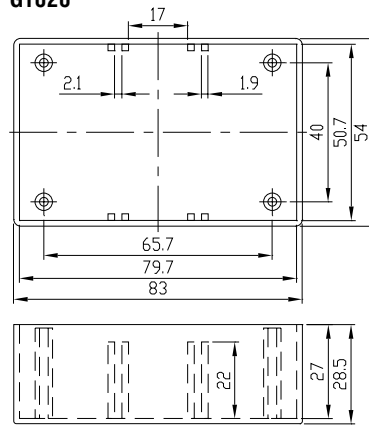
Пластиковая крышка	
G1031B	64 x 44 x 32
G1032B	101 x 54 x 43.8
G1033B	129 x 64 x 44
G1034B	151 x 90 x 53.2
G1037B	189 x 113 x 66.6
G1039B	217 x 138 x 82.2

Алюминиевая панель, толщина 1 мм	
G1031BA	64 x 44 x 29.9
G1032BA	101 x 54 x 41.7
G1033BA	129 x 64 x 41.9
G1034BA	151 x 90 x 50.9
G1037BA	189 x 113 x 63.9
G1039BA	217 x 138 x 79.5

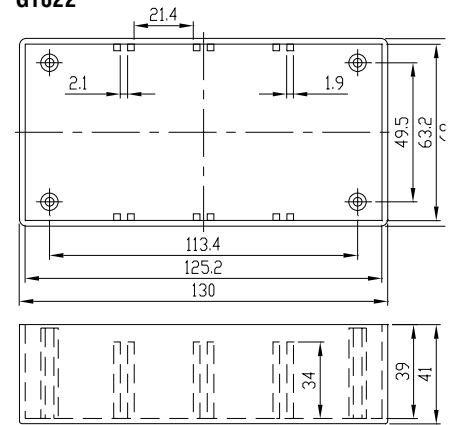
Артикул	A	B	C	D	E	F	G	H	I
G1031B	64	44	32	59.8	39.8	29.9	2.1	37.6	57.8
G1032B	101	54	43.8	96.7	49.7	41.7	2.1	47.5	94.7
G1033B	129	64	44	123.8	58.8	41.9	2.1	56.6	121.8
G1034B	151	90	53.2	145	84	50.9	2.3	81.8	143
G1037B	189	113	66.6	184	108	63.9	2.7	105.8	182



### G1020



### G1022



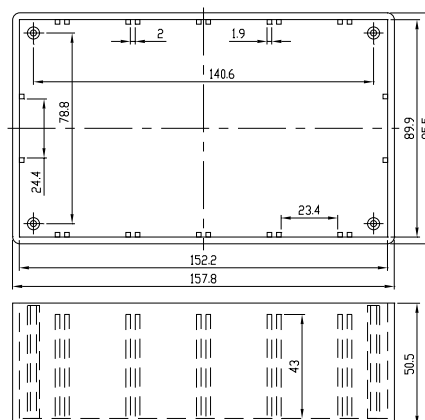
### Основные характеристики

- Специальные направляющие могут удерживать печатную плату горизонтально и вертикально.
- Риски на крышке позволяют легко осуществлять разметку.
- В комплект входят 4 винта и 4 затычки для винтов.
- Материал: ударопрочный АБС стандарта UL-94-HB.
- Цвет: черный (допускается исполнение в другом цвете).

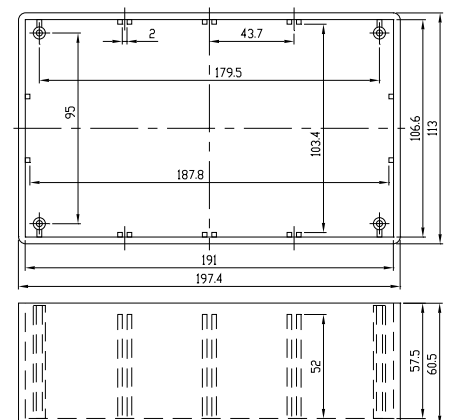
### Артикул Размеры, мм

G1020B	54 x 83 x 30
G1022B	130 x 68 x 44
G1024B	157.8 x 95.5 x 53
G1025B	197.4 x 113 x 63

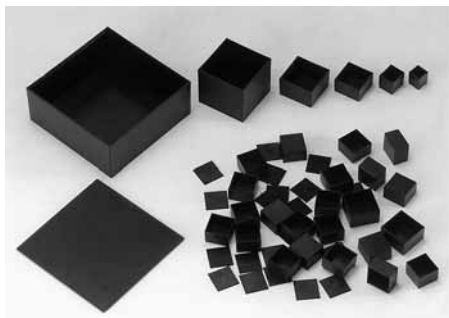
### G1024



### G1025



## Экономичные корпуса



### Основные характеристики

- Дешевые корпуса для герметизирования (залвки компаундом) электронных сборок.
- Материал: негорючий АБС пластик UL-94НВ.
- Рабочая температура: от -20 до 60°C.
- Цвет: черный.

### Стиль А (с верхней крышкой)

Артикул корпуса	Артикул крышка	Размеры, мм
G202013B	G202013L	20 x 20 x 13
G252515B	G252515L	25 x 25 x 15
G252525B	G252525L	25 x 25 x 25
G302015B	G302015L	30 x 20 x 15
G401316B	G401316L	40.5 x 13.5 x 16.5
G401325B	G401325L	40.5 x 13.5 x 25
G404013B	G404013L	40 x 40 x 13
G404020B	G404020L	40 x 40 x 20
G453015B	G453015L	45 x 30 x 15
G453025B	G453025L	45 x 30 x 25

Артикул корпуса	Артикул крышка	Размеры, мм
G501315B	G501315L	50 x 13 x 15
G505015B	G505015L	50 x 50 x 15
G505025B	G505025L	50 x 50 x 25
G505050B	G505050L	50 x 50 x 50
G705020B	G705020L	70.5 x 50.5 x 20
G705035B	G705035L	70.5 x 50.5 x 35
G906020B	G906020L	90 x 60 x 20
G1005025B	G1005025L	100 x 50 x 25
G10010040B	G10010040L	100 x 100 x 40

### Стиль Б (без верхней крышки)

Артикул	Размеры, мм
G141411B	14 x 14 x 11.5
G171410B	17.3 x 14.8 x 10.5
G171415B	17.3 x 14.8 x 15.2
G181812B	18.4 x 18.4 x 13.5
G202012B	20.5 x 20.5 x 12.5
G211317B	21 x 13 x 17.5
G222214B	22.3 x 22.3 x 14
G262635B	26 x 26 x 35
G282819B	28.7 x 28.7 x 19
G303050B	30 x 30 x 50
G323220B	32.3 x 32.3 x 20

Артикул	Размеры, мм
G383826B	38.8 x 38.8 x 26.5
G383839B	38.8 x 38.8 x 39
G401020B	40 x 10 x 20
G464640B	46 x 46 x 40.5
G121215B	12 x 12 x 15
G212112B	21 x 21 x 12
G252515B	25 x 25 x 15
G382020B	38 x 20 x 20
G453016B	45.5 x 30.5 x 16
G673546B	67 x 35.5 x 46



### Соединительная коробка AP9, IP55

Соединительная коробка AP9 оборудована 10 мембранными кабельными входами (Ø 17 мм) в боковых стенках и двумя в основании. AP9 поставляется с заглушками для закрытия кабельного входа в случае необходимости. Коробка может быть оснащена проходными фланцами AS 9.1 и AS 9.3.

### Соединительная коробка AP10, IP55

Вместительная соединительная коробка AP10 оборудована 10 мембранными кабельными входами (Ø 17 мм) в боковых стенках и двумя в основании. AP10 поставляется с заглушками для закрытия кабельного входа в случае необходимости. Коробка может быть оснащена проходными фланцами AS 9, AS 9.1 и AS 9.3.

### Соединительная коробка AP6, IP20

Соединительная коробка AP6 оснащена изолированным 5 контактным клеммником. Коробка имеет 8 подготовленных к выламыванию отверстий. 2 отверстия находятся в основании.

### Соединительная коробка AP7, IP44

Круглая соединительная коробка AP7 имеет 10 мембранных кабельных входов (Ø 17 мм) и два кабельных входа в основании. Коробка может быть оснащена проходными фланцами AS 9, AS 9.1 и AS 9.3.

### Соединительная коробка AP7.1, IP44

Круглая соединительная коробка AP7.1 имеет 10 мембранных кабельных входов (Ø 17 мм) и два кабельных входа в основании. Крышка оснащена проходным фланцем и мембранной заглушкой (Ø 9...22 мм).

### Соединительная коробка AP8.1, IP 44

Соединительная коробка AP 8.1 изготавливается из поликарбоната. Предназначена для использования в соединительных устройствах либо сочленениях.

В основание корпуса встроены 35мм DIN рельсы. В крышке имеются подготовленные для выламывания отверстия для доступа к изделиям DIN.

Коробка имеет 4 мембранные заглушки (макс. Ø 22 мм). Степень защиты IP 44 достигается за счет использования мембранных уплотнителей и резиновых шайб для винтов.

Артикул	Примечание	Размеры, мм
<b>Поликарбонат</b>		
AP 9	цвет белый, IP 55	86 x 86 x 39
AP 9 G	цвет серый, IP 55	86 x 86 x 39
AP 10	цвет белый, IP 55	100 x 100 x 46
AP 10 G	цвет серый, IP 55	100 x 100 x 46
AP 6	цвет белый, IP 20	60 x 60 x 29
AP 6.2	цвет серый, IP 20	60 x 60 x 29
AP 7	цвет белый, IP 44	Ø117 x 41
AP 7.1	цвет белый, IP 44	Ø115 x 71,5
AP 8.1	цвет серый, IP 44	110 x 158 x 64
AS 9	проходной фланец	6...15.5
AS 9.1	проходной фланец	10.5...20
AS 9.3	проходной фланец	3 x (6...13.5)

### Основные характеристики

- Корпуса используются в качестве распределительных коробок и для разработок.

**Материал:** АБС, поликарбонат (под заказ)  
**Цвет:** светло-серый

### 19-26



### 19-30



### 20-11



Артикул	Размеры, мм
19-26	102 x 62 x 40
19-30	155 x 76 x 28
20-11	100 x 60 x 25
20-12	85 x 50 x 21.5
20-13	70 x 45 x 16
20-21	120 x 56 x 31
20-22	92 x 58 x 23
20-23	59 x 35 x 15
20-31	45 x 35 x 18
20-32	60 x 35 x 25
20-33	70 x 40 x 23
20-34	57.5 x 55.5 x 28
20-35D	102 x 62 x 40
20-36D	109 x 69.5 x 40
20-37D	120 x 60 x 23
20-38D	130 x 62 x 17.5
20-39D	141 x 71 x 31
20-40D	155 x 75 x 28
20-41D	155 x 75 x 43
20-53	

## Экономичные корпуса

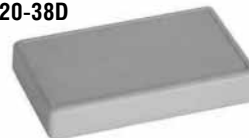
20-12



20-32



20-38D



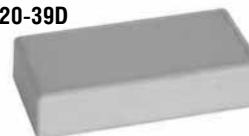
20-13



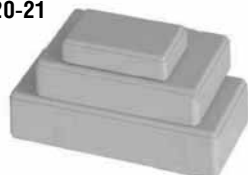
20-33



20-39D



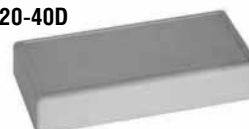
20-21



20-34



20-40D



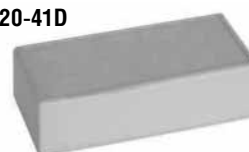
20-22



20-35D



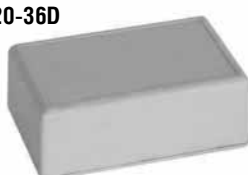
20-41D



20-23



20-36D



20-53



20-31



20-37D



### Основные характеристики

- Корпуса используются в качестве распределительных коробок и для разработок.
- В корпусах предусмотрен батарейный отсек.

**Материал:** АБС, поликарбонат (под заказ)  
**Цвет:** светло-серый

Артикул	Размеры, мм
20-35	102 x 62 x 40
20-36	109 x 69.5 x 40
20-37	120 x 60 x 23
20-38	130 x 62 x 17.5
20-39	141 x 71 x 31
20-40	155 x 75 x 28
20-41	155 x 75 x 43

20-36



20-39



20-37



20-40



20-35



20-38



20-41

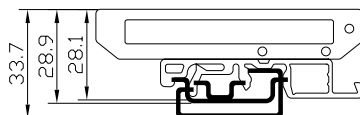




## Корпуса для установки на DIN-рельс и монтажную панель



Платформы устанавливаются на DIN-рельс шириной 32 и 35 мм.  
Материал корпуса: PA66.



Артикул	Корпус		Плата	
	ширина	длина	ширина	длина
KM00	77.5	22.5	72	20
KM01	77.5	33.7	72	31.25
KM02	77.5	45	72	42.5
KM03	77.5	56.2	72	53.75
KM04	77.5	67.2	72	65
KM05	77.5	78.7	72	76.25
KM06	77.5	90	72	87.5
KM07	77.5	101.2	72	98.75
KM08	77.5	112.5	72	110
KM09	77.5	123.7	72	121.25
KM10	77.5	135	72	132.5
KM11	77.5	146.2	72	143.75
KM12	77.5	157.2	72	155
KM13	77.5	168.7	72	166.25
KM14	77.5	180	72	177.5
KM15	77.5	191.2	72	188.75
KM16	77.5	202.5	72	200

Артикул	Корпус		Плата	
	ширина	длина	ширина	длина
KML00	112.7	22.5	107	20
KML01	112.7	33.7	107	31.25
KML02	112.7	45	107	42.5
KML03	112.7	56.2	107	53.75
KML04	112.7	67.2	107	65
KML05	112.7	78.7	107	76.25
KML06	112.7	90	107	87.5
KML07	112.7	101.2	107	98.75
KML08	112.7	112.5	107	110
KML09	112.7	123.7	107	121.25
KML10	112.7	135	107	132.5
KML11	112.7	146.2	107	143.75
KML12	112.7	157.2	107	155
KML13	112.7	168.7	107	166.25
KML14	112.7	180	107	177.5
KML15	112.7	191.2	107	188.75
KML16	112.7	202.5	107	200

### Основные характеристики

#### DMUG-22P

Кол-во полюсов: 14  
Мест PCB: 1  
Ширина: 22 мм

#### DMUG-45P

Кол-во полюсов: 28  
Мест PCB: 1  
Ширина: 45 мм

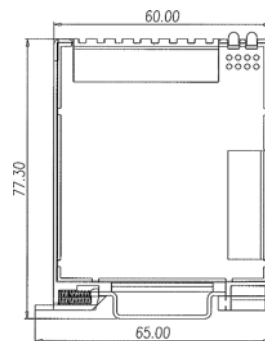
#### DEGM-03P

Кол-во полюсов: 6  
Мест PCB: 1  
Ширина: 25 мм

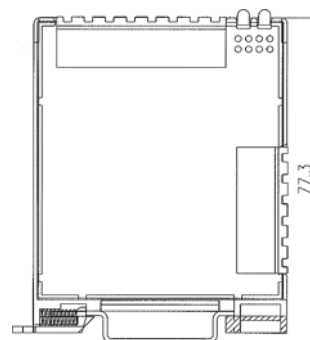
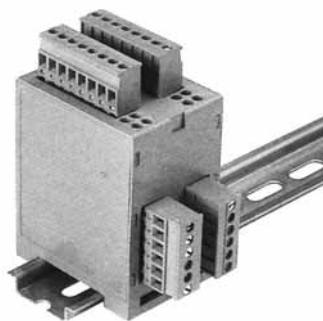
#### DEGM-06P

Кол-во полюсов: 12  
Мест PCB: 2  
Ширина: 40 мм

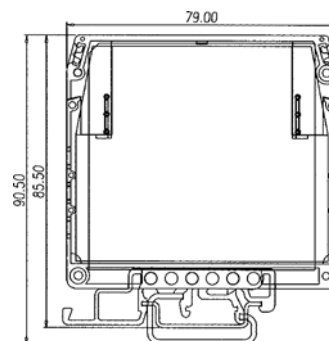
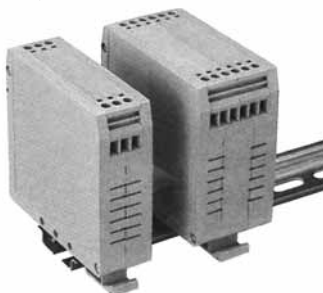
### DMUG-22P



### DMUG-45P



### DEGM-03P, DEGM-06P



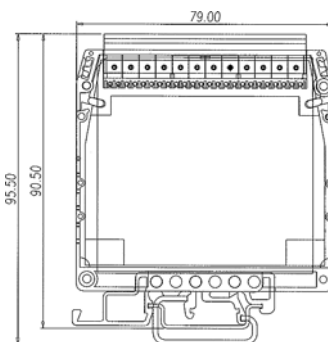
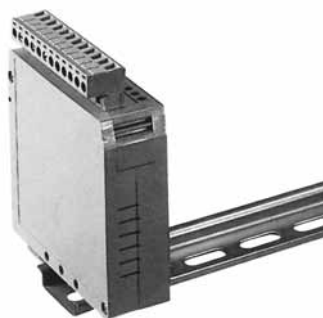
## Корпуса для установки на DIN-рельс и монтажную панель

### Основные характеристики

#### DEGM-12P

Кол-во полюсов: 12  
Мест РСВ: 1  
Ширина: 25 мм

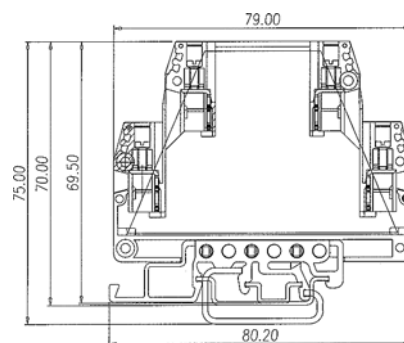
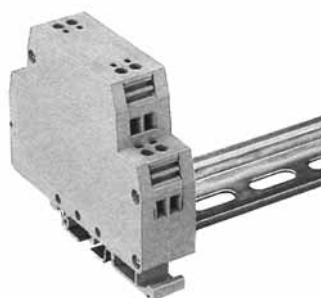
#### DEGM-12P



#### DEG-02P

Кол-во полюсов: 8  
Мест РСВ: 1  
Ширина: 20 мм

#### DEG-02P

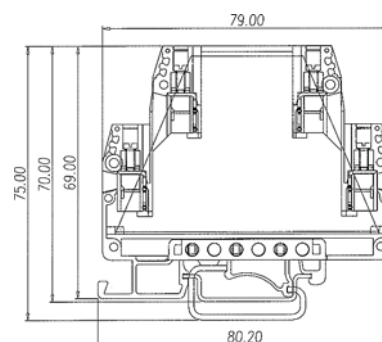


### Основные характеристики

#### DEG-04P

Кол-во полюсов: 16  
Мест РСВ: 2  
Ширина: 30 мм

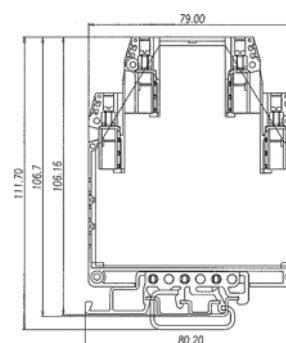
#### DEG-04P



#### DEGH-03P

Кол-во полюсов: 12  
Мест РСВ: 1  
Ширина: 25 мм

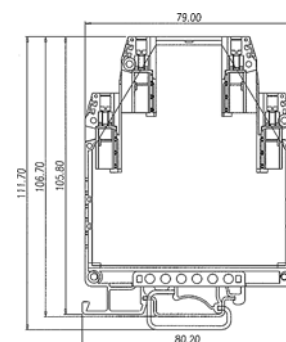
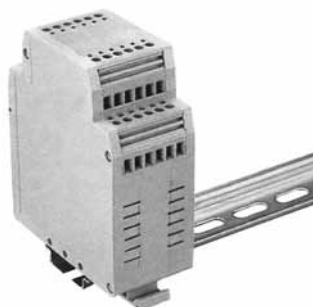
#### DEGH-03P



#### DEGH-06P

Кол-во полюсов: 24  
Мест РСВ: 2  
Ширина: 40 мм

#### DEGH-06P



## Корпуса для установки на DIN-рельс и монтажную панель

### Основные характеристики

#### DME-S02P

#### DME-T02P

Кол-во полюсов: 8  
Мест PCB: 1  
Ширина: 12,5 мм

#### DME-S03P

#### DME-T03P

Кол-во полюсов: 12  
Мест PCB: 1  
Ширина: 17,5 мм

#### DME-S04P

#### DME-T04P

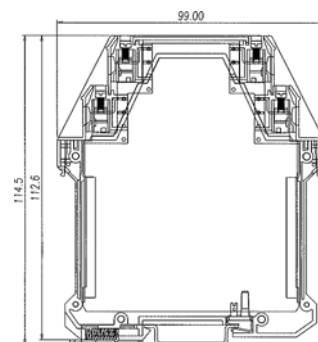
Кол-во полюсов: 16  
Мест PCB: 1  
Ширина: 22,5 мм

#### DME-S06P

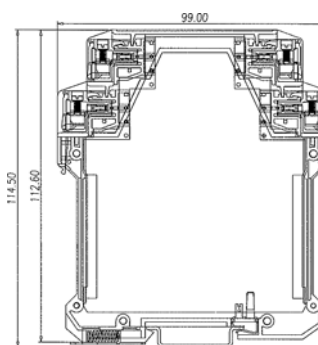
#### DME-T06P

Кол-во полюсов: 24  
Мест PCB: 2  
Ширина: 35 мм

### DME-S02P, DME-S03P, DME-S04P, DME-S06P



### DME-T02P, DME-T03P, DME-T04P, DME-T06P



### Основные характеристики

- Почти во всех корпусах предусмотрен как монтаж на панель, так и на DIN-рельс.

**Материал:** АБС, поликарбонат (под заказ)

**Цвет:** светло-серый

Артикул	Размеры, мм
22-1	300 x 110 x 110
22-2	300 x 110 x 110
22-3	300 x 110 x 65
22-4	260 x 180 x 120
22-5	250 x 95 x 125
22-6	130 x 180 x 120
22-8	300 x 110 x 110
22-9	300 x 110 x 105
22-10	155 x 110 x 110
22-11	155 x 110 x 64
22-12	250 x 80 x 100
22-16	145 x 90 x 72
22-17	145 x 90 x 40
22-22	115 x 90 x 72
22-23	115 x 90 x 40
22-35	145 x 90 x 45
23-82	70 x 48 x 112,5

#### 22-3



#### 22-9



#### 22-4



#### 22-10



#### 22-5



#### 22-11



#### 22-1



#### 22-6



#### 22-12



#### 22-2



#### 22-8



#### 22-16



## Корпуса для установки на DIN-рельс и монтажную панель

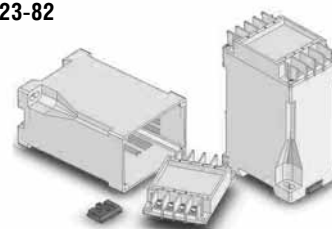
22-17



22-23



23-82



22-22



22-35



### Основные характеристики

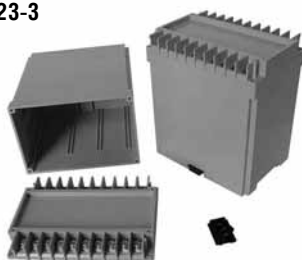
• Корпуса для монтажа на DIN-рельс.

**Материал:** АБС, поликарбонат (под заказ)

**Цвет:** светло-серый

Артикул	Размеры, мм
23-1	70 x 65 x 112
23-2	82 x 70 x 110
23-3	100 x 70 x 110
23-4	100 x 70 x 112,5
23-5	117 x 70 x 112
23-6	104,5 x 75 x 45
23-20	82 x 44 x 99
23-21	82 x 22,5 x 99
23-38	81 x 75 x 26
23-39	81 x 75 x 41
23-48	82 x 24,5 x 110
23-49	100 x 114 x 17,5
23-50	100 x 114 x 22,5
23-51	23-49 x 4
23-52	23-50 x 4
23-53	104,5 x 75 x 45
23-63	88 x 59 x 37
23-64	87,5 x 59 x 71,5
23-65A	88 x 59 x 107
23-66A	88 x 59 x 158
23-78	90 x 65 x 27

23-3



23-21



23-4



23-38



23-5



23-39



23-1



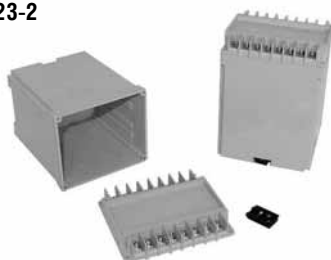
23-6



23-48



23-2



23-20



23-49



## Корпуса для установки на DIN-рельс и монтажную панель

23-50



23-53



23-65A



23-51



23-63



23-66A



23-52



23-64



23-78



## Корпуса специального назначения, экранирующие

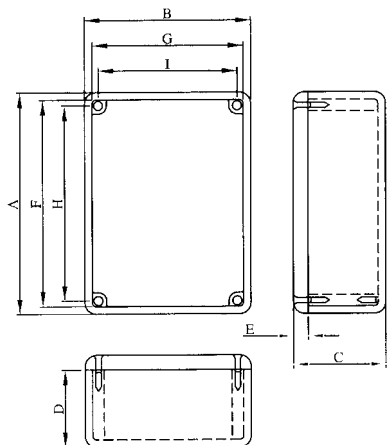


### Основные характеристики

- Небольшой вес.
- Плотные крышки с фланцами.
- Превосходные защитные характеристики (экранирование).
- Материал: Алюминиевый сплав 380.

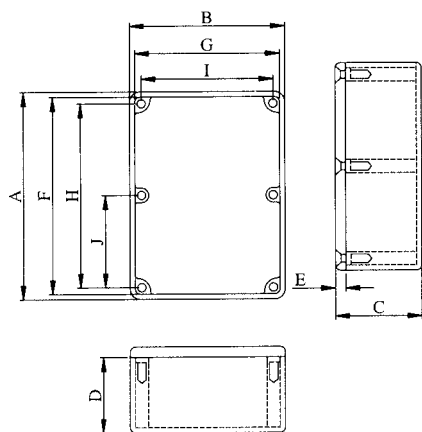
### Артикул Размеры, мм

Артикул	Размеры, мм
G0123	90 x 38 x 30
G0124	111 x 60 x 30
G0234	119 x 93.5 x 56.5
G0247	187 x 118 x 56.5
G0347	187 x 118 x 81.7
G0470	50.8 x 50.8 x 31.8
G0471	110 x 82.5 x 44.5
G0472	120.5 x 80 x 59.2
G0473	119 x 93.5 x 34
G0474	120.5 x 120.5 x 59.2
G0475	120.5 x 120.5 x 95.2
G0476	152.4 x 82.5 x 50.8
G0477	187 x 118 x 38
G0478	190.5 x 190.5 x 66.5
G0479	111 x 60 x 54

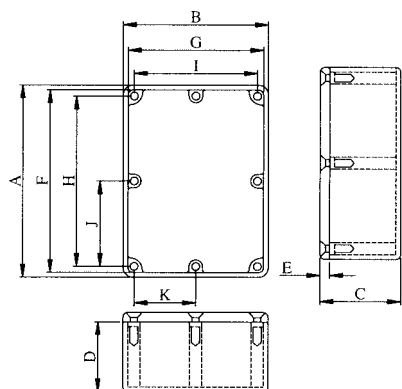


Артикул	A	B	C	D	E	F	G	H	I
G0123	90	38	30	26	4	86.6	34.6	82.5	28.6
G0124	111	60	30	26	4	107.2	56.2	101.6	50.8
G0234	119	93.5	56.5	52.5	4	114.2	88.7	109.5	84.1
G0470	50.8	50.8	31.8	27.8	4	47.4	47.4	41.2	41.2
G0471	110	82.5	44.5	40.5	4	105.2	77.7	100.5	73
G0472	120.5	80	59.2	55.2	4	115.7	75.2	111.1	70.5
G0473	119	93.5	34	30	4	114.2	88.7	109.5	84.2
G0474	120.5	120.5	59.2	55.2	4	115.7	115.7	111.1	111.1
G0475	120.5	120.5	95.2	91.2	4	115.7	115.7	111.1	111.1
G0479	111	60	54	50	4	107.2	56.2	101.6	50.8

## Корпуса специального назначения, экранирующие



Артикул	A	B	C	D	E	F	G	H	I	J
G0247	187	118	56.5	52.5	4	182.2	113.2	177.8	109.5	88.9
G0347	187	118	81.7	77.7	4	182.2	113.2	177.8	109.5	88.9
G0476	152.4	82.5	50.8	46.8	4	147.6	77.7	142.5	72.6	71.3
G0477	187	118	38	34	4	182.2	113.2	177.8	109.5	88.89



Артикул	A	B	C	D	E	F	G	H	I	J	K
G0478	190.5	190.5	66.5	62.5	4	185.7	185.7	180.6	180.6	90.3	90.3



Обеспечивают защиту от радио и электромагнитных излучений.

Артикул	Примечание	Размеры, мм
EMCPC 080806 G		80 x 82 x 56
EMCPC 081206 G		80 x 120 x 56
EMCPC 081308 G		75 x 125 x 75
EMCPC 121206 G		120 x 122 x 56
EMCPC 131308 G		125 x 125 x 75
EMCPC 131808 G		125 x 175 x 75
EMCPC 181808 G		175 x 175 x 75
EMCPC 202013 G		200 x 200 x 130
EMCPC 203013 G		200 x 300 x 130
EMCPC 303013 G		300 x 300 x 130
EMCPC 304013 G		300 x 400 x 130
EMCPC 306013 G		300 x 600 x 130

## Корпуса специального назначения, взрывозащищенные



Серия корпусов CUBO EX изготавливается из поликарбоната, алюминия или полиэстера (PCP4 и 7, ALP 7 и GRP7) и предназначена для использования в опасных средах. Конструкция, производство и тестирование соответствует международным стандартам. Корпуса протестированы в соответствии со стандартами EN50014 и EN 50019.

### Опасные среды

Опасные среды представляют собой области где потенциально может возникнуть взрывоопасная обстановка. Использование оборудования (включая корпуса) в условиях взрывоопасности строго регламентируется. Существуют следующие классификаторы опасных сред:

### Газ

- Группа I Применение в условиях подземных горных выработок (рудничный газ, метан).  
Группа II Использование в наземной промышленности и прибрежных конструкциях.

### Зональная классификация

Вероятность взрывоопасности классифицируется по зональному признаку.

- Зона 0 Постоянное присутствие взрывоопасности либо долговременная взрывоопасность.  
Зона 1 Взрывоопасность вероятна.  
Зона 2 Взрывоопасность маловероятна либо вероятна на короткий период времени, например при авариях.

### Температурная классификация

Применяется T-характеристики, соответствующие максимальной температуре при определенных условиях. Например, T6 соответствует 85 °C - предельной температуре, при которой устройство способно функционировать. Информация о защищенности устройства обычно помещается на шильдах, например:

### EEEx...e...II...T6

- EEEx – Оборудование соответствует защите согласно CENELEC (европейские стандарты EN 50014 и EN 50019)  
e – Повышенная надежность  
II – Газ классификатор, наземные и прибрежные конструкции  
T6 – Температурный класс. Информация о температурном классе помещается лишь после окончательной установки корпуса!

## Корпуса специального назначения, взрывозащищенные

Артикул	Примечание	Размеры, мм	Артикул	Примечание	Размеры, мм	Артикул	Примечание	Размеры, мм
<b>Поликарбонат, серая крышка</b>			<b>Поликарбонат, серая крышка</b>			<b>Поликарбонат, прозрачная крышка</b>		
ХРСР7 202013 G		200 x 200 x 130	ХРСР4 081308 G		75 x 125 x 75	ХРСР4 081308 T		75 x 125 x 75
ХРСР7 203013 G		200 x 300 x 130	ХРСР4 081310 G		75 x 125 x 100	ХРСР4 081310 T		75 x 125 x 100
ХРСР7 204013 G		200 x 400 x 130	ХРСР4 081313 G		75 x 125 x 125	ХРСР4 081313 T		75 x 125 x 125
ХРСР7 303013 G		300 x 300 x 130	ХРСР4 131308 G		125 x 125 x 75	ХРСР4 131308 T		125 x 125 x 75
ХРСР7 304013 G		300 x 400 x 130	ХРСР4 131310 G		125 x 125 x 100	ХРСР4 131310 T		125 x 125 x 100
ХРСР7 306013 G		300 x 600 x 130	ХРСР4 131313 G		125 x 125 x 125	ХРСР4 131313 T		125 x 125 x 125
ХРСР7 406013 G		400 x 600 x 130	ХРСР4 131808 G		125 x 150 x 75	ХРСР4 131808 T		125 x 150 x 75
<b>Поликарбонат, прозрачная крышка</b>			ХРСР4 131810 G		125 x 175 x 100	ХРСР4 131810 T		125 x 175 x 100
ХРСР7 202013 T		200 x 200 x 130	ХРСР4 131813 G		125 x 175 x 125	ХРСР4 131813 T		125 x 175 x 125
ХРСР7 203013 T		200 x 300 x 130	ХРСР4 131815 G		125 x 175 x 150	ХРСР4 131815 T		125 x 175 x 150
ХРСР7 204013 T		200 x 400 x 130	ХРСР4 181808 G		175 x 175 x 75	ХРСР4 181808 T		175 x 175 x 75
ХРСР7 303013 T		300 x 300 x 130	ХРСР4 181810 G		175 x 175 x 100	ХРСР4 181810 T		175 x 175 x 100
ХРСР7 304013 T		300 x 400 x 130	ХРСР4 181813 G		175 x 175 x 125	ХРСР4 181813 T		175 x 175 x 125
ХРСР7 306013 T		300 x 600 x 130	ХРСР4 181815 G		175 x 175 x 150	ХРСР4 181815 T		175 x 175 x 150
ХРСР7 406013 T		400 x 600 x 130	ХРСР4 182508 G		175 x 250 x 75	ХРСР4 182508 T		175 x 250 x 75
			ХРСР4 182510 G		175 x 250 x 100	ХРСР4 182510 T		175 x 250 x 100
			ХРСР4 182515 G		175 x 250 x 150	ХРСР4 182515 T		175 x 250 x 150

## Корпуса специального назначения, для СВЧ

### Основные характеристики

- Корпуса для радиотехнических модулей (в том числе и высокочастотных).
- В зависимости от варианта исполнения предусмотрены отверстия под гермовводы и откидная крышка на петлях. Корпус А 07 укомплектован гермовводами. Все корпуса этой серии полностью экранированы и имеют теплоотводящие радиаторы.

**Материал:** Алюминиевый сплав  
**Защита:** IP65

Артикул	Размеры, мм
A-01	205 x 130 x 60
A-06	211 x 130 x 85
A-07	254.5 x 146 x 82
A-08	233 x 140 x 85
A-09	160 x 110 x 55
A-10	165 x 80 x 65
A-11	210 x 100 x 75
A-13	221 x 118 x 81
A-14	185 x 115 x 75
B-02	130 x 90 x 75
B-02-2	130 x 95 x 70

A-01



A-11



A-06



A-13



A-07



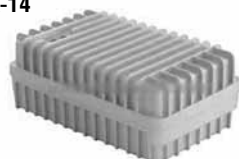
B-02-2



A-08



A-14



A-09



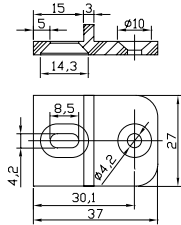
B-02



A-10

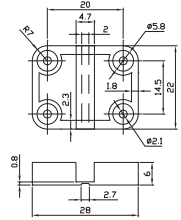


## Аксессуары для корпусов



### Кронштейны монтажные MF-001

- Предназначены для настенного крепления корпусов.
- Комплект из четырех крепежных пластин.



### Навесные петли EMP-001

- Предназначены для монтажа на корпуса G200-й и G300-й серий.
- Комплект из двух навесов.

### 23-60



### Платформы для крепления на корпус и последующего монтажа на DIN-рельс

Артикул	Размеры, мм
23-60	64 x 52
23-61	103.5 x 54

### 23-61



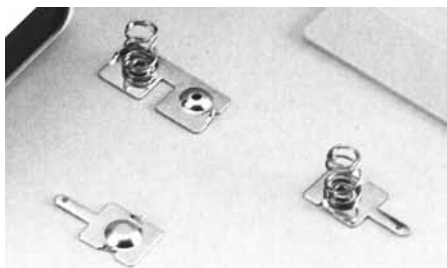
### Откидные ручки

- Предназначены для крепления к корпусам G700-й серии.

### Основные характеристики

- Надежное соединение.
- Любая длина ручки.
- Материал: Нейлон U.L.94-V2 и алюминиевая трубка.

Артикул	Описание
G1600140	ручка для корпусов: G738, G767, G768
G1600225	ручка для корпуса G747
G1600260	ручка для корпуса G758
G1600095	ручка для корпусов: G760, G761, G762
G1600156	ручка для корпусов: G763, G764, G765
G1600200	ручка для корпусов: G769, G770, G771

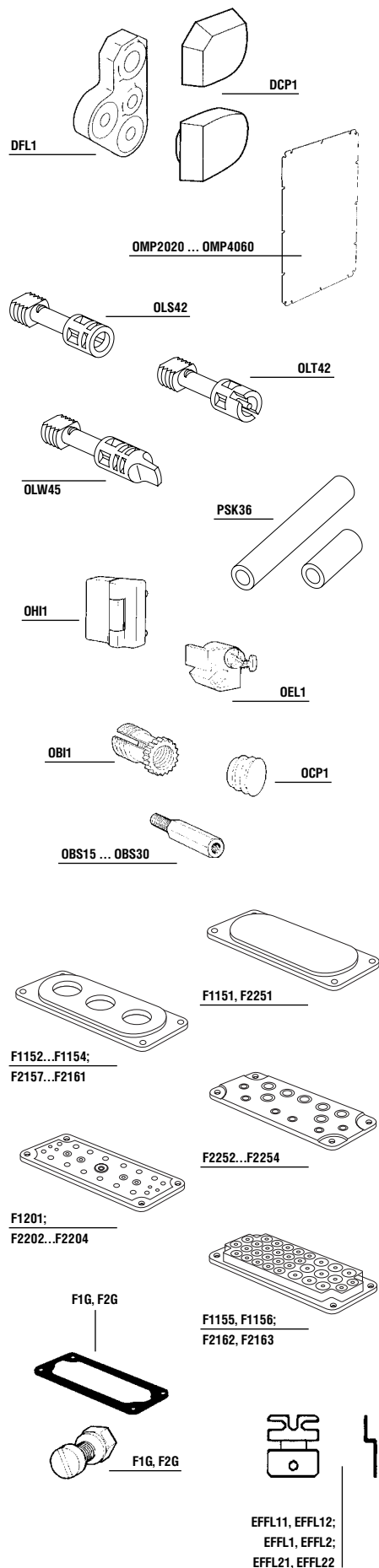


### Набор электроконтактов для батарей питания типа "AA"

- Предназначены для установки в корпуса, имеющие батарейный отсек.



## Аксессуары для корпусов



Артикул	Описание	Размеры, мм
<b>Для корпусов CUBO D</b>		
DFL1	Кронштейн монтажный, 4 шт.	33 x 21 x 9.5
DLS1	Винт для крепления крышки, короткий	4 x 18/10
DLS2	Винт для крепления крышки, длинный	4 x 50/10
DMS1	Винт для монтажа	3 x 7
DCP1	Заглушка для крышки	
<b>Для корпусов CUBO C, O, W</b>		
OMP2020	Монтажная панель, гальванизированная сталь	160 x 160 x 1.5
OMP2030	Монтажная панель, гальванизированная сталь	160 x 260 x 1.5
OMP2040	Монтажная панель, гальванизированная сталь	160 x 360 x 1.5
OMP3030	Монтажная панель, гальванизированная сталь	260 x 260 x 1.5
OMP3040	Монтажная панель, гальванизированная сталь	260 x 360 x 1.5
OMP3060	Монтажная панель, гальванизированная сталь	260 x 560 x 1.5
OMP4060	Монтажная панель, гальванизированная сталь	360 x 560 x 1.5
OLS42	Винт пластиковый	14 x 42
OLW55	Винт пластиковый, с головкой	14 x 55
OLT42	Винт пластиковый, под специальный ключ	14 x 42
OLT42 KEY	Специальный ключ для OLT42	50 x 50
ONI1	Петли навесные	40 x 50 x 16.5
OFL1	Кронштейн монтажный, 4 шт.	19 x 40 x 35.5
OCP1	Заглушка для крышки, полиэтилен	Ø15/17 x 11
OEL1	Фиксатор уровня, с винтом M5	19/19 x 14
OBI1	Резьбовая вставка M3, для монтажных приливов, бронза	
OBS15	Стойка 15 мм, с винтом M5, сталь	15 x 8
OBS20	Стойка 20 мм, с винтом M5, сталь	20 x 8
OBS30	Стойка 30 мм, с винтом M5, сталь	30 x 8
PSK36.050	Распорная втулка 5 мм, алюминий	Ø10/6 x 5
PSK36.085	Распорная втулка 8.5 мм, алюминий	Ø10/6 x 8.5
PSK36.100	Распорная втулка 10 мм, алюминий	Ø10/6 x 10
PSK36.120	Распорная втулка 12 мм, алюминий	Ø10/6 x 12
PSK36.150	Распорная втулка 15 мм, алюминий	Ø10/6 x 15
PSK36.200	Распорная втулка 20 мм, алюминий	Ø10/6 x 20
PSK36.250	Распорная втулка 25 мм, алюминий	Ø10/6 x 25
PSK36.300	Распорная втулка 30 мм, алюминий	Ø10/6 x 30
F1151	Фланцевая панель, сплошная, без уплотнителя	137 x 48
F2251	Фланцевая панель, сплошная, с уплотнителем	216 x 86
F1152	Фланцевая панель, 3 x PG16, без уплотнителя	137 x 48
F1153	Фланцевая панель, 3 x PG21, без уплотнителя	137 x 48
F1154	Фланцевая панель, 3 x PG29, без уплотнителя	137 x 48
F2157	Фланцевая панель, 3 x PG21 + 4 x PG16, с уплотнителем	216 x 86
F2158	Фланцевая панель, 2 x PG29 + 6 x PG16, с уплотнителем	216 x 86
F2159	Фланцевая панель, 2 x PG36 + 4 x PG16, с уплотнителем	216 x 86
F2160	Фланцевая панель, 8 x PG16, с уплотнителем	216 x 86
F2161	Фланцевая панель, 10 x PG11, с уплотнителем	216 x 86
F2252	Фланцевая панель, выбивные фланцы,	
	7 x PG11 + 7 x PG9/16, с уплотнителем	216 x 86
F2253	Фланцевая панель, выбивные фланцы,	
	2 x PG21/29/36 + 2 x PG9/16 + 1 x PG11, с уплотнителем	216 x 86
F2254	Фланцевая панель, выбивные фланцы,	
	5 x PG16/21 + 2 x PG11, с уплотнителем	216 x 86
F1201	Фланцевая панель, мембранная, 5 x Ø7...30, EDPM	138 x 48
F2202	Фланцевая панель, мембранная, 25 x Ø5...26, EDPM	216 x 84
F2203	Фланцевая панель, мембранная, 35 x Ø5...26, EDPM	216 x 84
F2204	Фланцевая панель, мембранная, 3 x Ø24...60, EDPM	216 x 84
F1155	Фланц. панель, мембранная, 3 x Ø21 + 4 x Ø15, TPE, без уплотнителя	135 x 47
F1156	Фланц. панель, мембранная, 4 x Ø16 + 6 x Ø13, TPE, без уплотнителя	135 x 47
F2162	Фланцевая панель, мембранная, 3 x Ø30 + 6 x Ø18 + 16 x Ø14, TPE	226 x 87
F2163	Фланцевая панель, мембранная, 9 x Ø18 + 24 x Ø14, TPE	226 x 87
F1G	Уплотнитель самоклеющийся, для фланцевых панелей	137 x 48
F2G	Уплотнитель самоклеющийся, для фланцевых панелей	216 x 84
F1PA25	Винт для монтажа фланцевых панелей, полиамид, 4шт.	M6 x 25
F2PA30	Винт для монтажа фланцевых панелей, полиамид, 4шт.	M8 x 30
F2SS30	Винт для монтажа фланц. панелей, сталь, пласт. головка, 4шт.	M8 x 30
<b>Для корпусов CUBO E, F</b>		
EFFL11	Кронштейн монтажный, высота 10мм, гальванизированная сталь, 4шт.	
EFFL12	Кронштейн монтажный, высота 40мм, гальванизированная сталь, 4шт.	
EFFL1	Кронштейн монтажный, высота 10мм, ALSI 304, 4шт.	
EFFL2	Кронштейн монтажный, высота 40мм, ALSI 304, 4шт.	
EFFL21	Кронштейн монтажный, высота 10мм, ALSI 316, 4шт.	
EFFL22	Кронштейн монтажный, высота 40мм, ALSI 316, 4шт.	