

Комплексное предложение для клиентов наружного освещения

Разъемы, клеммы



Корпус
светильника



Гермовводы
с вентиляцией,
компенсаторы



Оптический
поликарбонат



Драйвер питания
светодиодов



Светодиоды





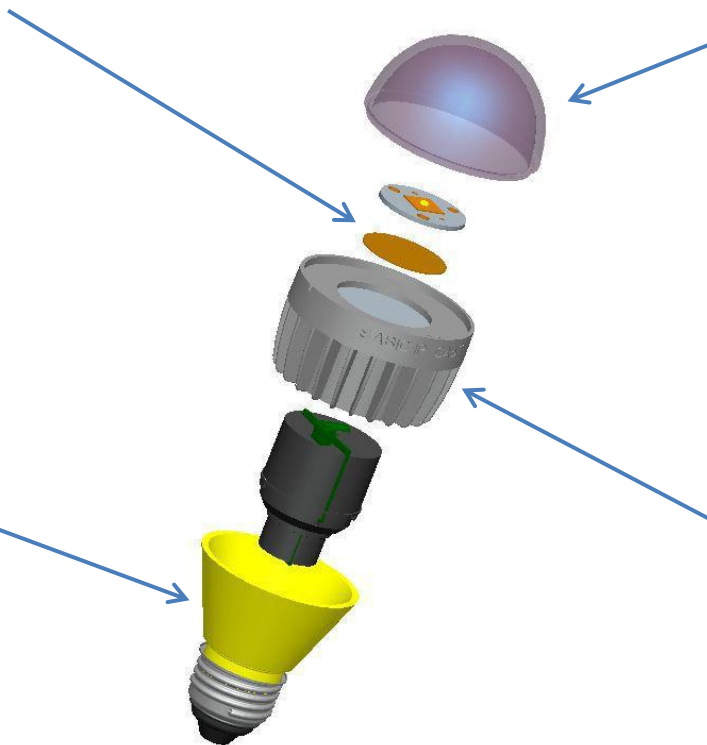
Отражатель

На основе полимера пропилена марки Thermosomr, обладает высокой отражающей способностью.

Композиты Valox*/Lexan* исключают пайку, белого цвета с отражающим эффектом.

Корпус

Полимер марки Valox* имеет высокий класс огнестойкости UL94. Не выделяет вредных веществ в процессе эксплуатации.



Рассеиватель

Lexan*

Возможность изготовления с заданными характеристиками рассеивания и прозрачности и прочности .

FXD (Vfx) низкая диффузия.

XHT: Высокая температурная стойкость .

SLX: всепогодное применение.

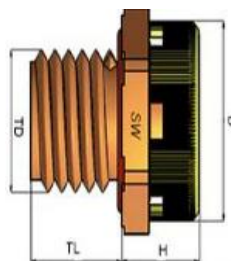
Радиатор

Композитный материал Konduit* обеспечивает высоко- эффективное рассеивание тепла. Обладает свойствами изолятора. Класс огнестойкости UL94.

FIBOX
Enclosing innovations

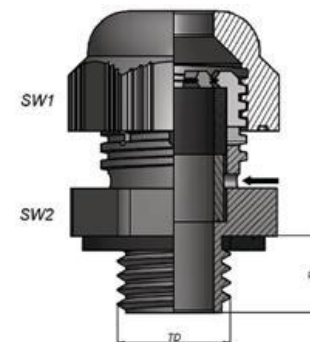
Клапан выравнивания давления.

Предназначен для предотвращения образования конденсата в корпусе светильника. IP 67.



Гермоввод со встроенной вентиляцией.

Сочетает в себе гермоввод и устройство вентиляции для предотвращения образования конденсата в корпусе светильника. IP 67.



Светодиоды



Если вам требуются высококачественные светодиоды и матрицы, произведенные на высококласном оборудовании с соблюдением всех требований качества, причем по невысоким ценам - продукция компании Foryard - Ваш выбор!



Благодаря уникальным технологиям производства полупроводниковых материалов на основе SiC, продукция CREE обладает высочайшей надежностью и недостижимыми для конкурентов электрическими характеристиками.



Kingbright является ведущим изготовителем светодиодов, точечных матриц и дисплеев, чип светодиодов, светодиодных полос и линеек. Корпорация Kingbright поставяет ультра яркие чип светодиоды на InGaAlP и InGaN материалах, светопроводы и светодиоды с низким потреблением энергии для ламп накаливания.



Ningbo G-NOR Electronics Co., Ltd. специализируется на производстве оптоэлектронных компонентов. Продукция компании отличается сбалансированным показателем "Цена/качество".

Источники питания



Для надежной работы светодиодных светильников и светодиодной ленты предлагаем качественные блоки питания - Mean Well. Продукция Mean Well характеризуется высоким качеством, конкурентоспособными ценами и широтой номенклатуры.



Компания PEAK electronics GmbH выпускает свыше 12 000 наименований DC-DC конверторов (-40С +85С) в основном в стандартных корпусах со стандартным расположением выводов, мощностью от 0,25 до 60 Вт и прочностью изоляции от 1000 В до 5200 В. Компания производит также специализированную продукцию под конкретные требования заказчика.

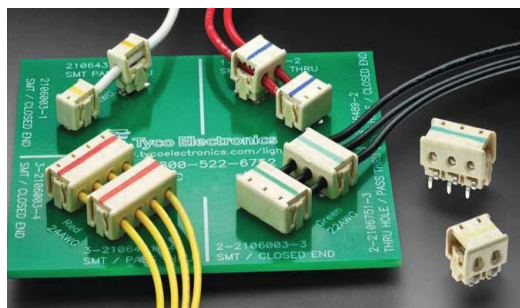
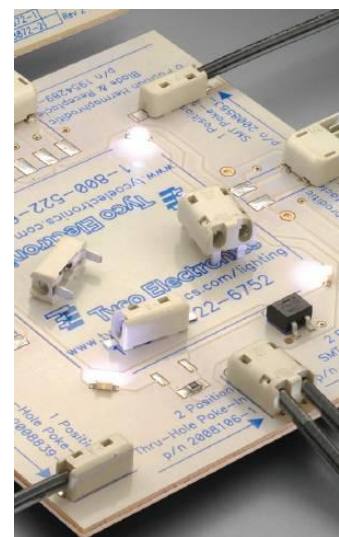


Производимые компанией **Inventronics** LED-драйверы большой мощности обладают высоким КПД (до 94%), высоким коэффициентом мощности (0,99), высокой надежностью и длительным сроком службы. Они идеально подходят для наружного и промышленного освещения, включая применение в светодиодных уличных фонарях и туннельном свете.

Разъемы



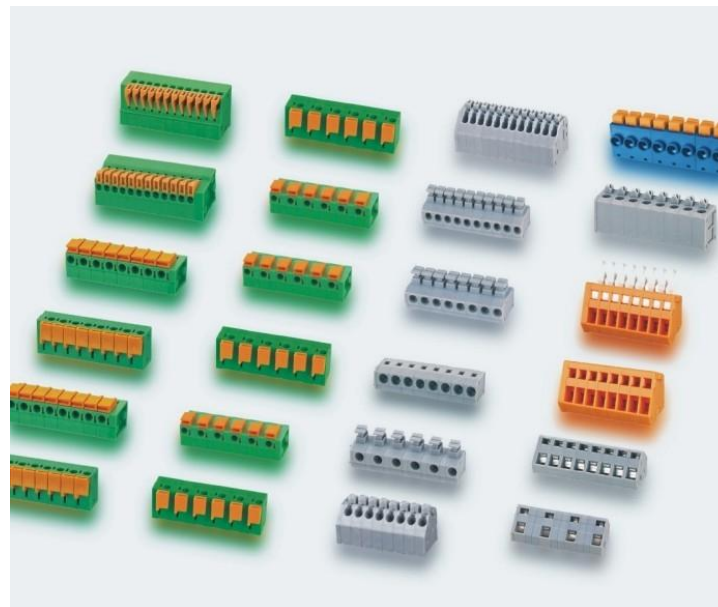
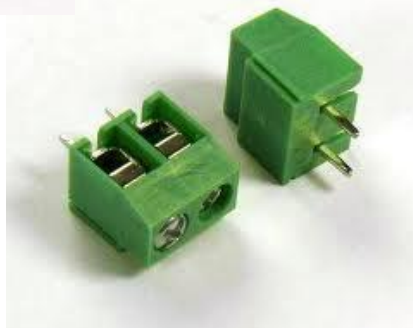
Компания **Tyco Electronics** является одним из ведущих мировых производителей соединителей и разъемов высочайшего качества. В линейке компании присутствуют разъемы, предназначенные для построения светодиодных линеек, информационных табло, указателей и других применений.



Клеммы



Компания Degson Electronics основана в 1990 и специализируется только на производстве терминальных блоков (различных клемм и разъемов). Клеммники и разъемы фирмы изготавливаются из изоляционного материала PA66 (имеющий в своем составе нейлон), сверхпрочного и огнеупорного. В прецизионной (высокоточной) штамповке контактов используются латунь, фосфористая бронза, медно-никелевые сплавы, различные композитные материалы, нержавеющая сталь.



Спасибо!

За дополнительной технической информацией просьба обращаться в технический отдел.

Контактное лицо: Слепокуров Дмитрий

e-mail: d.slepokurov@altaircom.ru

По коммерческим вопросам: Володина Надежда

e-mail: n.volodina@altaircom.ru