

2012  
CATALOGUE

# LED

Ever Researching for a  
Brighter World



<Cat.No.120506k>



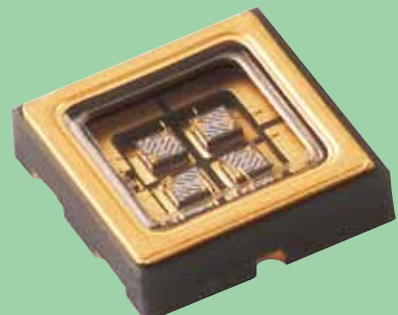




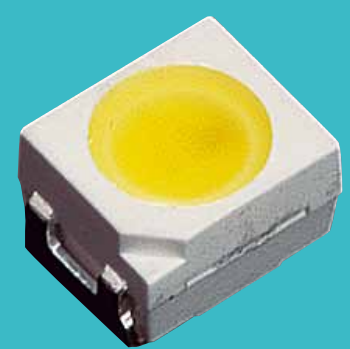
General lighting



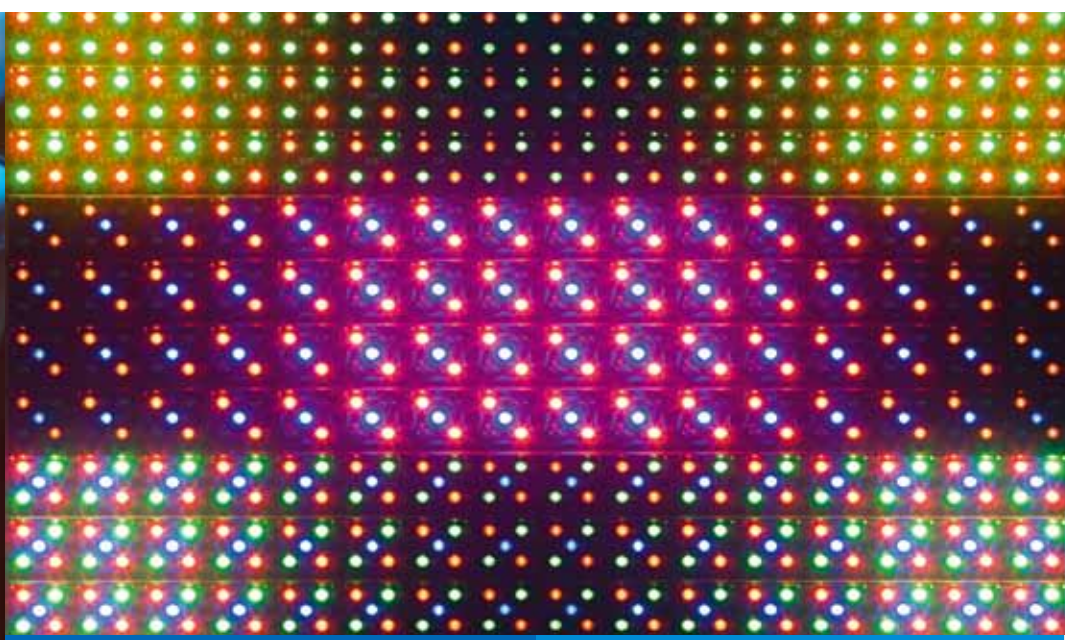
Automotive



UV



# CREATIVE LIGHT



Specialty lighting



Display



世界をもっと変えていく、光の未来創造



LCD Backlighting





索引	Index	004
お願いと注意事項	Caution	006
品名表示方法	Product Type Identification	007
トピックス	Topics	009

## General Lighting 014

製品紹介	Product Introduction	015
製品一覧	Product List(Surface Mount Type)	016
演色性	Color Rendering	022
色調	Chromaticity Coordinate	023
光束	Luminous Flux	026

## Specialty Lighting 030

製品紹介	Product Introduction	031
製品一覧	Product List(Lamp Type)	032
製品一覧	Product List(Surface Mount Type)	034
製品一覧	Product List(Lamp Type)	036
色調	Chromaticity Coordinate	038
光度・光束	Luminous Intensity・Luminous Flux	042

## Display 048

製品紹介	Product Introduction	049
製品一覧	Product List(Surface Mount Type / Lamp Type)	050
色調	Chromaticity Coordinate	052
光度	Luminous Intensity	054

## Automotive 056

製品紹介	Product Introduction	057
製品一覧	Product List(Surface Mount Type)	058
色調	Chromaticity Coordinate	062
光度・光束	Luminous Intensity・Luminous Flux	064

## LCD Backlighting 068

製品紹介	Product Introduction	069
製品一覧	Product List(Surface Mount Type)	070
色調	Chromaticity Coordinate	072
光束	Luminous Flux	074

## UV(Ultra Violet) 076

製品紹介	Product Introduction	077
製品一覧	Product List(Surface Mount Type / Lamp Type)	078
光出力／スペクトル	Optical Power Output	080

### Surface Mount Type

## 外形寸法図／梱包例／注意事項 082

### Outline Dimensions / Packing Example / Handling Precautions

外形寸法図	Outline Dimensions(Surface Mount Type)	083
梱包例	Packing Example(Surface Mount Type)	088
注意事項	Handling Precautions(Surface Mount Type)	089

### Lamp Type

## 外形寸法図／梱包例／注意事項 092

### Outline Dimensions / Packing Example / Handling Precautions

外形寸法図	Outline Dimensions(Lamp Type)	093
梱包例	Packing Example(Lamp Type)	096
注意事項	Handling Precautions(Lamp Type)	098

半導体的財産一覧表	NICHIA's Intellectual Property in Nitride Semiconductor Technology	102
拠点一覧	NICHIA Subsidiaries and Sales Offices	104

## Surface Mount Type LED

### White

○ NCSW119A	016
○ NCSW119A-H3	016
○ NVSW119A	016
○ NVSW119A-H3	016
○ NVSW119B	016
○ NCSW219A	016
○ NCSW219A-H3	016
○ NVSW219A	016
○ NVSW219A-H3	016
○ NVSW219B	016
○ NESW064A	058
○ NHSW064	058
○ NSSW064A	058
○ NESW157A	070
○ NESW157B	020
○ NHSW157A	070
○ NHSW157B	020
○ NFSW157A	020,070
○ NFSW157A-H3	020
○ NSSW157A	020,070
○ NSSW157A-H3	020
○ NS2W157AR	020,070
○ NS2W157AR-H3	020
○ NFSW172	058
○ NJSW172	058
○ NF2W577R	070
○ NS2W557R	070
○ NF2W757AR	020
○ NS2W757A	020
○ NHSW046	060
○ NHSW046A	060
○ NHSW046H	060
○ NSSW088A	060
○ NSSW129	060
○ NSSW203	070
○ NSSW204B	070
○ NSSW206B	070
○ NSSW208B	070

○ NS3W183A	018
○ NS3W183A-H1	018
○ NS3W183A-H3	018
○ NS3W183AR	018
○ NS3W183AR-H3	018
○ NS6W183A	018
○ NS6W183A-H1	018
○ NS6W183A-H3	018
○ NS6W183AR	018
○ NS6W183AR-H3	018
○ NS6W183B	018
○ NS9W383	018

### Warm White

● NCSL119A-H1	016
● NCSL119A-H3	016
● NVSL119A-H1	016
● NVSL119A-H3	016
● NVSL119B	016
● NCSL219A-H1	016
● NCSL219A-H3	016
● NVSL219A-H1	016
● NVSL219A-H3	016
● NVSL219B	016
● NESL064A	058
● NHSL064	058
● NESL157B	020
● NHSL157B	020
● NFSL157A-H3	020
● NSSL157A-H3	020
● NS2L157AR-H3	020
● NHSL046	060
● NF2L757AR	020
● NS2L757A	020
● NSSL088A	060
● NS3L183A-H1	018

● NS3L183A-H3	018
● NS3L183AR-H3	018
● NS6L183A-H1	018
● NS6L183A-H3	018
● NS6L183AR-H3	018
● NS6L183B	018
● NS9L383	018

### Blue

● NCSB119	034
● NESB064	058
● NHSB064	058
● NSSB064	058
● NHSB046	060
● NHSB046A	060
● NS2B095A	034

### Green

● NCSG119	034
● NESG064	058
● NHSG064	058
● NHSG046	060
● NS2G095A	034

### Amber

● NESA064	058
● NFSA172	058
● NJSA172	058
● NHSA046	060

### Red

● NCSR119	034
● NSSR064	058
● NS2R095A	034

### UV

● NCSU033B	078
● NCSU034B	078
● NCSU275	078
● NSSU100C	078
● NSSU100D	078
● NSSU123	078
● NC4U133A	078
● NC4U134A	078

### Full Color

● NESM026C	050
● NSSM032	050
● NSSM124	034
● NSSM126	050
● NSSM227A	050

## Lamp Type LED

### White

○ NSDW570GS-K1	032
○ NSPW300DS	032
○ NSPW310DS	032
○ NSPW500DS	032
○ NSPW500GS-K1	032
○ NSPW510DS	032
○ NSPW510DS-D1	032
○ NSPW510HS-K1	032
○ NSPW515DS	032
○ NSPW570DS	032
○ NSPW570GS-K1	032
○ NSPWF50DS	032

### Warm White

● NSDL570GS-K1	032
● NSPL500DS	032
● NSPL510DS	032
● NSPL515DS	032
● NSPL570DS	032

### Blue

● NSPB300B	036
● NSPB310B	036
● NSPB336AS	050
● NSPB346KS	050
● NSPB510AS	036

### Bluish Green

● NSPE310S	036
● NSPE510DS	036

### Green

● NSPG346KS	050
● NEPG510S	036
● NSPG300D	036
● NSPG310B	036
● NSPG336AS	050

### Amber

● NSPA310S	036
● NSPA510BS	036

### Red

● NSPR346KS	050
● NSPR310S	036
● NSPR336AS	050
● NSPR510GS	036

### UV

● NSHU551A	078
● NSHU551B	078
● NSHU591A	078
● NSHU591B	078
● NSPU510CS	078



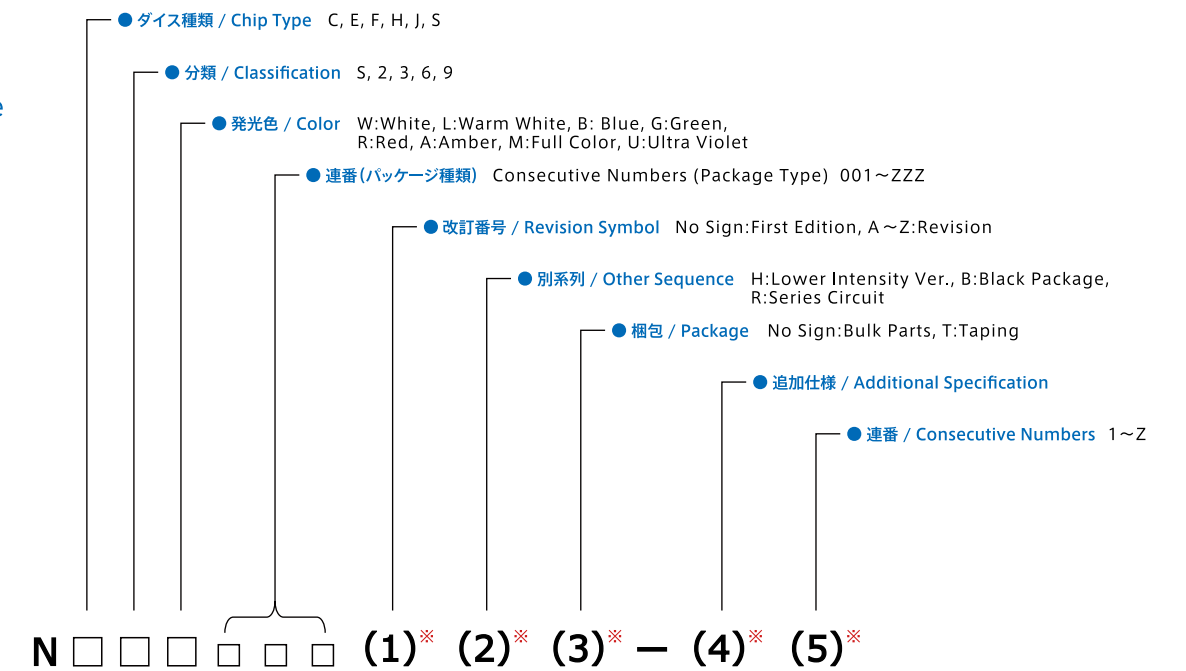
# Caution [記載事項および製品のご使用にあたってのお願いと注意事項]

- 本カタログの掲載内容は2012年3月のものです。
- 本カタログの全部又は一部を弊社の許可なく、転載・複写することを堅くお断りします。
- 本カタログに関してご不明な点がございましたら弊社営業窓口までご連絡頂きますようお願い致します。
- 本カタログに掲載している製品は、一般電子機器(事務・通信・計測機器、家電製品等)に使用されることを意図しております。特別な品質・信頼性が要求され、その故障や誤作動が直接人命を脅かしたり、人体に危害を及ぼす恐れのある用途(航空・宇宙用、海底中継機器、原子力制御システム、交通機器、燃焼機器、生命維持装置、安全装置等)にご使用をお考えの場合は事前に弊社営業窓口までご相談願います。
- 弊社の許諾を得ることなく、本製品に対し解体や分析などのリバースエンジニアリングにあたる行為を行わないで下さい。万一本製品に不具合が発見された場合は、本製品自体の解体をすることなく弊社まで直接ご連絡下さい。
- LEDの出力を上げた状態で長時間直視しますと、目を痛めることがありますので、ご注意下さい。
- 本カタログに掲載している製品の仕様及び外観は改良の為、予告なく変更することがありますので、予めご了承下さい。尚、本製品をご使用の際には必ず最新の仕様書をご請求の上、内容のご確認をお願い致します。
- 量産に導入の際は、必ず事前に正式納入仕様書をご請求の上、取り交わしをお願い申し上げます。ご使用に際して、正式納入仕様書の記載内容条件を逸脱した使用状態で発生した事故/損傷に関しては、保証致しかねますのでご注意下さい。
- 本カタログ記載のtyp.値は代表値を示すものであり、保証値ではございませんのでご注意下さい。
- 本カタログに掲載している製品はRoHS指令に適合し、無鉛半田に対応しております。

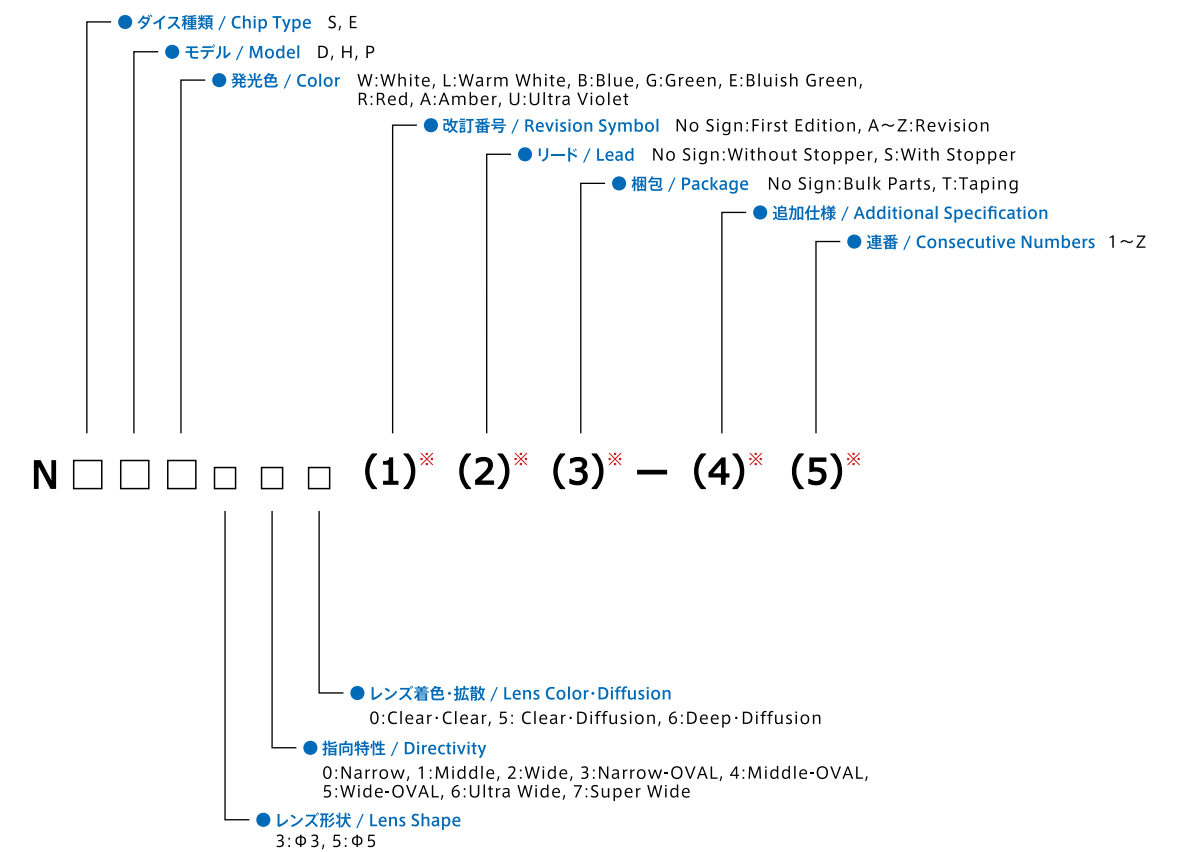
- The contents of this brochure are updated as of March, 2012.
- No unauthorized transmission or reproduction of this, either in whole or in part, is permitted.
- If you have any questions regarding this brochure, please contact our sales staff.
- The LEDs described in this brochure are intended to be used for ordinary electronic equipments (such as office equipments, communications equipments, measurement instruments and household appliances). Consult Nichia's sales staff in advance for information on the applications in which exceptional quality and reliability are required, particularly when the failure or malfunction of the LEDs may directly jeopardize life or health (such as for airplanes, aerospaces, submersible repeaters, nuclear reactor control systems, automobiles, traffic control equipments, life support systems and safety devices).
- User shall not reverse engineer by disassembling or analysis of the LEDs without having prior written consent from Nichia. When defective LEDs are found, the User shall inform Nichia directly before disassembling or analysis.
- The LED light output is strong enough to injure human eyes. Precautions must be taken to prevent looking directly at the LEDs with unaided eyes for more than a few seconds.
- The appearance and specifications of the products may be modified for improvement without notice. Make sure to ask for and obtain the specifications and confirm the contents before using the product(s).
- The formal specifications must be exchanged and signed by both parties before large volume purchase begins. Nichia will not take responsibility for any trouble that is caused by using the LEDs at conditions exceeding our formal specifications.
- The "typ." in the brochure indicates typical value so that is not under guarantee.
- The LEDs described in this brochure comply with the RoHS Directive and are compatible with Pb-free solder.

# Product Type Identification [品名表示方法]

## 表面実装型 Surface Mount Type



## Lamp Type

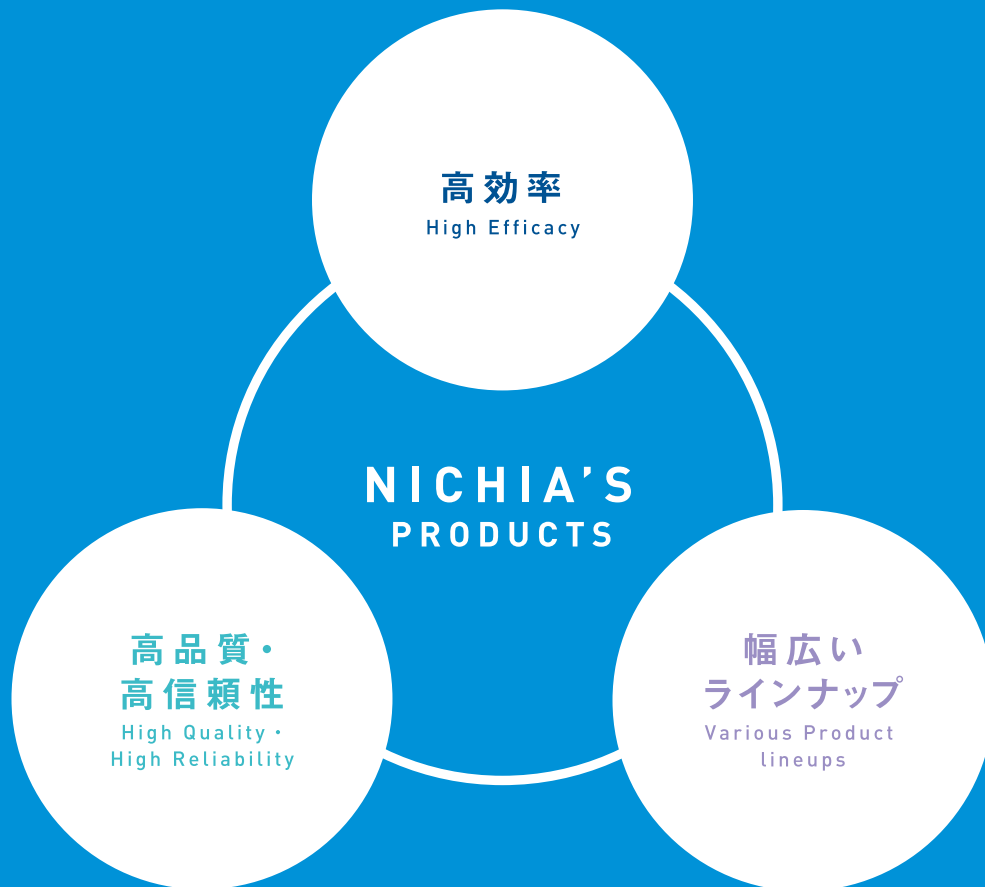


\* (1), (2), (3), (4), (5), "-" の記号は必要な場合のみ品名に追加されます。  
Symbols (1), (2), (3), (4), (5), "-" are added to the Product Type only in necessary cases.

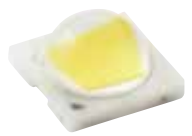

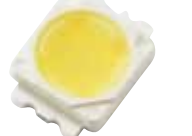

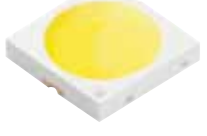

# CORPORATE CULTURE

日亜化学のLEDは高効率・高品質・高信頼性の追求と幅広いラインナップで顧客満足を得ることを基本としています。「ほんものづくり」への取り組みで、当社は世界に貢献できる企業であり続けたいと願っております。

NICHIA strives for customer satisfaction by manufacturing various line-ups of High Luminous Efficacy, High Quality, and High Reliability LEDs. With our motto in mind, Ever Researching for a Brighter World, NICHIA will continue to contribute to the world.



## LINEUP

 119B,219B series	 383 series	 183B series
 157 series	 757 series	 510HS series

※本カタログに掲載しているLEDパッケージ以外の写真はイメージであり、実際の製品と異なる場合があります。  
※Application photos in this catalogue may contain concept images, and they may deviate from the actual product.

## A Power LED Focused on The Quality of Light

# Surface Mount Type 119B/219B Series

150lm/W at 1W  
Twice as bright as the previous model at the same luminous efficacy



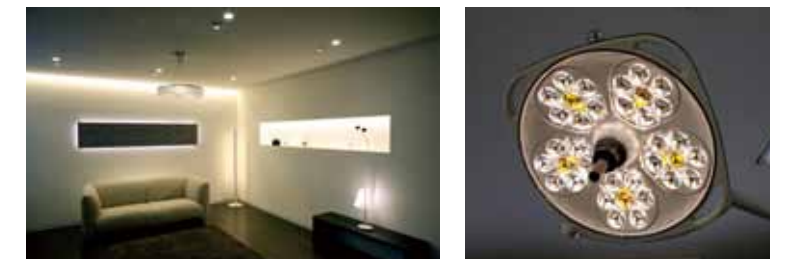
## 光の質にこだわったパワーLED

1W駆動時に150lm/W  
従来品と比べ同等効率での駆動時には約2倍の光束を達成

### Application

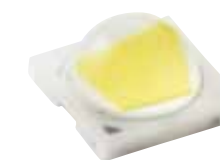
製品用途

#### ・ General Lighting / 一般照明



### Feature

製品特徴



NVSWx19B  
3.5×3.5×2.0mm

		Ra (Min)	CCT (K)	Luminous Flux (lm)	Forward Voltage (V)	Luminous Efficacy (lm/W)	Forward Current (mA)
NVSW119B NVSW219B	Rnn	-	5000K	290	3.13	132	700
				(155)	(2.95)	(150)	(350)
NVSL119B NVSL219B	R8000	80	3500K	220	3.13	100	700
				(117)	(2.95)	(113)	(350)

※( )の値は参考値。The values in parentheses are as reference.



## New Multi-Chip Power LED

## NICHIA's Flagship High Performing Multi-Chip Power LED

### Surface Mount Type 383 Series

New package design developed to further improve efficiency



## 新マルチチップパワーLED

さらなる効率向上を目指して生み出された新形状

### Surface Mount Type 183B Series

Higher luminous flux and efficiency while keeping the same form factor

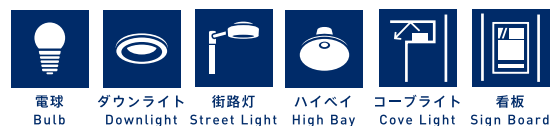


## 高い実績を誇る定番パッケージ

形状はそのままに光束・効率を高めた新シリーズ

### Application 製品用途

・ General Lighting / 一般照明



### Feature 製品特徴

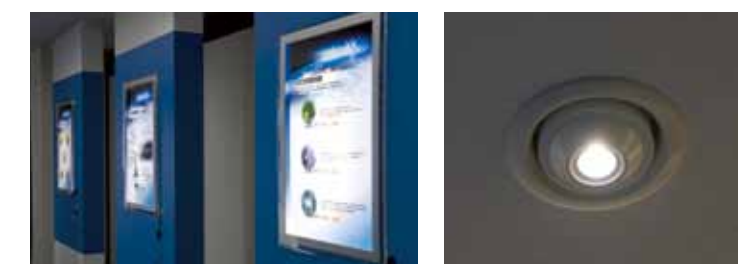


**NS9W383**  
6.5×5.0×2.75mm

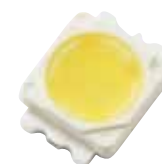
		Ra (Min)	CCT (K)	Luminous Flux (lm)	Forward Voltage (V)	Luminous Efficacy (lm/W)	Forward Current (mA)
<b>NS9W383</b>	Rnn	-	5000K	151	2.9	150	350
<b>NS9L383</b>	R8000	80	3500K	119	2.9	117	

### Application 製品用途

・ General Lighting / 一般照明



### Feature 製品特徴



**NS6W183B**  
6.5×5.0×1.35mm

		Ra (Min)	CCT (K)	Luminous Flux (lm)	Forward Voltage (V)	Luminous Efficacy (lm/W)	Forward Current (mA)
<b>NS6W183B</b>	Rnn	-	5000K	143	3.0	136	350
<b>NS6L183B</b>	R8000	80	3500K	113	3.0	108	



Tiny, Thin and Very Efficient

Highest Efficiency LED

Surface Mount Type  
157 Series

Our smallest and thinnest high luminous efficacy LED available today in a package 1W or less  
Various Ra selections and different drive currents available to meet your specific needs



Surface Mount Type  
757 Series



Lamp Type  
510HS Series

Achieves 170lm/W and is suitable for portable lights



高効率・小型・薄型パッケージ

多様化する照明デザインと様々な回路設計に対応した、駆動電流のバリエーション

最高クラスの高効率LED

170lm/Wを達成した携帯用照明向けLED

Application 製品用途

・ General Lighting / 一般照明



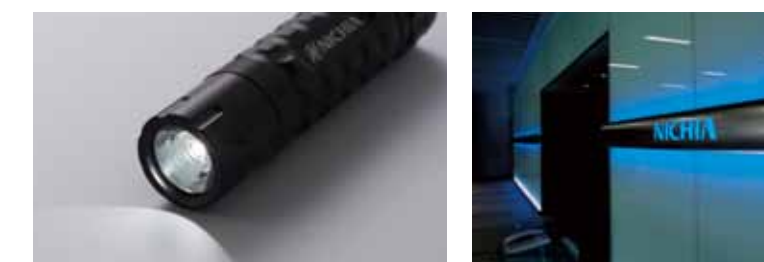
Feature 製品特徴



		Ra (Min)	CCT (K)	Luminous Flux (lm)	Forward Voltage (V)	Luminous Efficacy (lm/W)	Forward Current (mA)
NF2W757AR	Rnn	-	5000K	80	6.0	133	100
				28.5	2.85	154	65
				20	2.9	138	50
				8.8	3.0	147	20
NS2L757A	R8000	80	3500K	65	6.0	107	100
				23	2.85	124	65
				16	2.9	110	50
				7.1	3.0	118	20

Application 製品用途

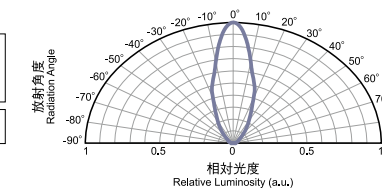
・ Specialty Lighting / 特殊照明



Feature 製品特徴



	CCT (K)	Luminous Flux (lm)	Forward Voltage (V)	Luminous Efficacy (lm/W)	Forward Current (mA)
NSPW510HS-K1	7000K	9.7	2.8	173	20







# General lighting

演色性・高効率・長寿命が求められる  
一般用途の照明に適したLEDをラインナップ

A wide selection suitable general lighting applications  
requiring good color rendering



## APPLICATION



ダウンライト  
Downlight

ベースライト  
Panel Light



電球  
Bulb



街路灯  
Street Light

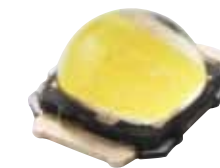
看板  
Sign Board

## PRODUCTS

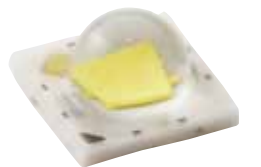
ハイコストパフォーマンス  
High Cost Performance  
NSxx183x



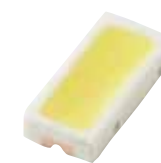
NS9x383



点光源  
Point Source  
NxSx119x  
NxSx219x



小型パッケージ  
Small Package  
Nxxx157x



Nxxx757A





# Product List [製品一覧]


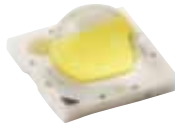
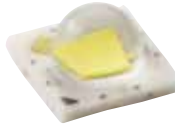
Surface Mount Type LED


(Ts=25°C)

パッケージ Package	品名 Product Type	色度座標 Chromaticity Coordinate Typ. (x,y)	光度*3 Iv Typ. (cd)	光束 φv Typ. (lm)	順電圧 Vf		指向特性 Directivity 2θ <sub>1/2</sub> (degree)	If (mA)
					Typ. (V)	Max. (V)		

Ra		絶対最大定格 Absolute Maximum Ratings							最大梱包数量 (pcs.) Qty./Pack (Max.)	実装方法 Mounting	製品用途例 Target Application
Min.	Typ.	If (mA)	Ifp*1 (mA)	Ia (mA)	Pd (W)	Tj (°C)	Tgr (°C)	Tstg (°C)			

## Top Emitting Type

 3.5×3.5×2.0	NVSW119B*2 NVSW219B*2	Rnn	0.344	0.355	76	290	3.13	3.6	120	700
		R70			72	270				
		R8000			61	230				
	NVSL119B*2 NVSL219B*2	R70	0.372	0.372	72	260	3.13	3.6	120	
		R8000	0.410	0.390	62	220				
 3.5×3.5×2.0	NVSW119A NVSW219A		0.344	0.355	45	140	3.0	3.5	120	350
	NVSW119A-H3 NVSW219A-H3		0.344	0.355	36	115				
	NVSL119A-H3 NVSL219A-H3		0.410	0.390	37	113				
	NVSL119A-H1 NVSL219A-H1		0.410	0.390	27	87				
 3.5×3.5×2.0	NCSW119A NCSW219A		0.344	0.355	44	135	3.3	3.8	120	350
	NCSW119A-H3 NCSW219A-H3		0.344	0.355	36	110				
	NCSL119A-H3 NCSL219A-H3		0.410	0.390	36	108				
	NCSL119A-H1 NCSL219A-H1		0.410	0.390	27	83				

-	-	1500	2000	85	5.40	150	-40~+100	-40~+100	3500/P	リフロー Reflow	
70	73										
80	83										
70	73										
80	83										
-	-	1500	2000	85	5.25	150	-40~+100	-40~+100			
80	83										
80	83										
85	92	700	1000	85	2.66	150	-40~+100	-40~+100			
-	-										
80	83										
80	83										
85	92										

\*1. パルス幅10ms以下、デューティ比1/10以下。Pulse width≤10ms, Duty ratio≤1/10  
 \*2. 開発中のため数値は参考値。Under Development (The values in the table are just for reference.)  
 \*3. 参考値。Reference.

General Lighting

Specialty Lighting

Display

Automotive

LCD Backlighting

UV

General Lighting

Specialty Lighting

Display

Automotive

LCD Backlighting

UV






# Product List [製品一覧]


Surface Mount Type LED

(Ts=25°C)

パッケージ Package	品名 Product Type	色度座標 Chromaticity Coordinate Typ. (x,y)	光度*2 Iv Typ. (cd)	光束 φv Typ. (lm)	順電圧 Vf		指向特性 Directivity 2θ <sub>1/2</sub> (degree)	If (mA)
					Typ. (V)	Max. (V)		

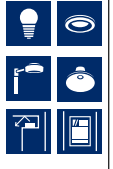
## Top Emitting Type





 6.5×5.0×2.75	NS9W383 <b>NEW</b>	Rnn	0.344	0.355	42	151	2.9	3.6	130	350
		R70			41	145				
		R8000			38	129				
	NS9L383 <b>NEW</b>	R70	0.410	0.390	40	140	2.9	3.6	130	350
		R8000			37	124				

 6.5×5.0×1.35	NS6W183B <b>NEW</b>	Rnn	0.344	0.355	46	143	3.0	3.6	120	350
		R70			44	135				
		R8000			40	123				
	NS6L183B <b>NEW</b>	R70	0.410	0.390	42	128	3.0	3.6	120	350
		R8000			37	113				
	NS6W183A	0.344	0.355	44	135	3.0	3.6	120	350	
				NS6W183A-H3	38					115
				NS6W183A-H1	31.6					95
	NS6L183A-H3	0.410	0.390	35	105	3.0	3.6	120	350	
				NS6L183A-H1	28.4					85
	NS6W183AR	0.344	0.355	44	135	18.5	20.5	120	60	
				NS6W183AR-H3	38					115
				NS6L183AR-H3	35					105
	NS3W183A	0.344	0.355	41	125	3.3	4.0	120	350	
				NS3W183A-H3	36					110
				NS3W183A-H1	31.6					95
	NS3L183A-H3	0.410	0.390	33	100	3.3	4.0	120	350	
				NS3L183A-H1	27.3					85
	NS3W183AR	0.344	0.355	41	125	10.0	11.0	120	115	
				NS3W183AR-H3	36					110
				NS3L183AR-H3	33					100

\*1. パルス幅10ms以下、デューティ比1/10以下。Pulse width ≤ 10ms, Duty ratio ≤ 1/10  
 \*2. 参考値。Reference.

Ra		絶対最大定格 Absolute Maximum Ratings							最大梱包数量 (pcs.) Qty./Pack (Max.)	実装方法 Mounting	製品用途例 Target Application
Min.	Typ.	If (mA)	Ifp*1 (mA)	Ir (mA)	Pd (W)	Tj (°C)	Tgr (°C)	Tstg (°C)			

-	-	800	900	85	2.88	135	-40~+100	-40~+100	1500/P	リフロー Reflow	
70	75										
80	85										
70	75										
80	85										

-	-	800	900	85	2.88	135	-40~+100	-40~+100	1400/P	リフロー Reflow	
70	75										
80	85										
70	75										
80	85										
-	-	150	200	85	3.07	135	-40~+100	-40~+100	1400/P	リフロー Reflow	
80	85										
80	85										
80	85										
-	-	400	600	85	1.60	135	-40~+100	-40~+100	1400/P	リフロー Reflow	
80	85										
85	92										
80	85										
85	92										
-	-	150	200	85	1.65	135	-40~+100	-40~+100	1400/P	リフロー Reflow	
80	85										
80	85										
80	85										

General Lighting

Specialty Lighting

Display

Automotive

LCD Backlighting

UV

General Lighting

Specialty Lighting

Display

Automotive

LCD Backlighting

UV



# Product List [製品一覧]


Surface Mount Type LED

(Ts=25°C)


パッケージ Package	品名 Product Type	色度座標 Chromaticity Coordinate Typ. (x,y)	光度*2 Iv Typ. (cd)	光束 φv Typ. (lm)	順電圧 Vf		指向特性 Directivity 2θ <sub>1/2</sub> (degree)	If (mA)
					Typ. (V)	Max. (V)		


Ra		絶対最大定格 Absolute Maximum Ratings							最大梱包数量 (pcs.) Qty./Pack (Max.)	実装方法 Mounting	製品用途例 Target Application
Min.	Typ.	If (mA)	Ifp*1 (mA)	Ir (mA)	Pd (mW)	Tj (°C)	T <sub>op</sub> (°C)	T <sub>stg</sub> (°C)			

## Top Emitting Type


	NF2W757AR <b>NEW</b>	Rnn	0.344	0.355	26	80	6.0	6.7	120	100
		R70			25	75				
		R8000			23	70				
	NF2L757AR <b>NEW</b>	R70	0.410	0.390	23.8	72	2.85	3.3	120	65
		R8000			21.4	65				
		Rnn			9.4	28.5				
	NS2W757A <b>NEW</b>	R70	0.344	0.355	9.1	27	2.85	3.3	120	65
		R8000			8.5	25				
		R70			5.8	26				
	NS2L757A <b>NEW</b>	R70	0.410	0.390	5.8	26	2.85	3.3	120	65
		R8000			7.9	23				
		Rnn			9.4	28.5				

3.0×3.0×0.52

-	-	200	400	85	1340	120	-40~+100	-40~+100	5000/P	リフロー Reflow	
70	75										
80	85										
70	75	120	200	85	396	120	-40~+100	-40~+100			
80	85										
-	-										
70	75	90	120	85	612	120	-40~+100	-40~+100			
80	85										
80	85										
-	-	150	200	85	510	120	-40~+100	-40~+100			
80	85										
80	85										
-	-	90	120	85	279	120	-40~+100	-40~+100			
70	75										
80	85										
80	85	35	100	85	115	120	-40~+100	-40~+100			
-	-										
80	85										

	NFSW157A		0.344	0.355	18.5	55	3.2	3.6	120	150	
	NFSW157A-H3				16.3	48					
	NFSL157A-H3				14.9	44					
	NS2W157AR		0.344	0.355	19.1	57	6.1	6.8	120	75	
	NS2W157AR-H3				16.9	50					
	NS2L157AR-H3				15.6	46					
	NSSW157A		0.344	0.355	10.6	31	3.0	3.4	120	80	
	NSSW157A-H3				9.4	27					
	NSSL157A-H3				8.8	25					
	NESW157B <b>NEW</b>	Rnn	0.344	0.355	6.7	20	2.9	3.1	120	50	
		R70			6.4	19					
		R8000			6.1	17.3					
	NESL157B <b>NEW</b>		R8000	0.410	0.390	5.4	16.0	3.0	3.3	120	20
	NHWS157B <b>NEW</b>		Rnn	0.344	0.355	3.0	8.8				
	NHSL157B <b>NEW</b>		R8000	0.410	0.390	2.4	7.1				

3.0×1.4×0.52

-	-	200	400	85	720	120	-40~+100	-40~+100	5000/P	リフロー Reflow	
80	85										
80	85										
-	-	90	120	85	612	120	-40~+100	-40~+100			
80	85										
80	85										
-	-	150	200	85	510	120	-40~+100	-40~+100			
80	85										
80	85										
-	-	90	120	85	279	120	-40~+100	-40~+100			
70	75										
80	85										
80	85	35	100	85	115	120	-40~+100	-40~+100			
-	-										
80	85										

\*1. パルス幅10ms以下、デューティ比1/10以下。Pulse width≤10ms, Duty ratio≤1/10  
 \*2. 参考値。Reference.

General Lighting

Specialty Lighting

Display

Automotive

LCD Backlighting

UV

General Lighting

Specialty Lighting

Display

Automotive

LCD Backlighting

UV





# Color Rendering [演色性]

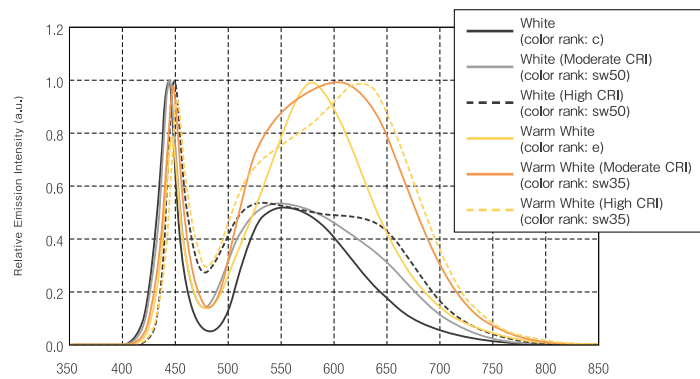
## Ra Rank 演色性 (Ra) ランク

ランク Rank	Standard CRI(通常演色)		Moderate CRI(中演色)				High CRI(高演色)					
	Rnn	R70	R75	R8000	R85	R90	R85	R90	R85	R90		
Color Rendering (Ra)	Min. -	Typ.*1 -	Min. 70	Typ.*1 75	Min. 75	Typ.*1 80	Min. 80	Typ.*1 85	Min. 85	Typ.*1 90	Min. 90	Typ.*1 95
R9 Color Rendering Index	-	-	-	>0	-	-	-	-	-	-	-	-

## Color Sample for CRI \*2 演色評価用色見本



## Spectrum 発光スペクトル



\*1. 参考値。Reference value.  
製品/色調によって値は変動します。ランク選定につきましては弊社窓口とご相談願います。  
The value varies depending on the product type and color rank.  
Please contact Nichia subsidiary or sales office.

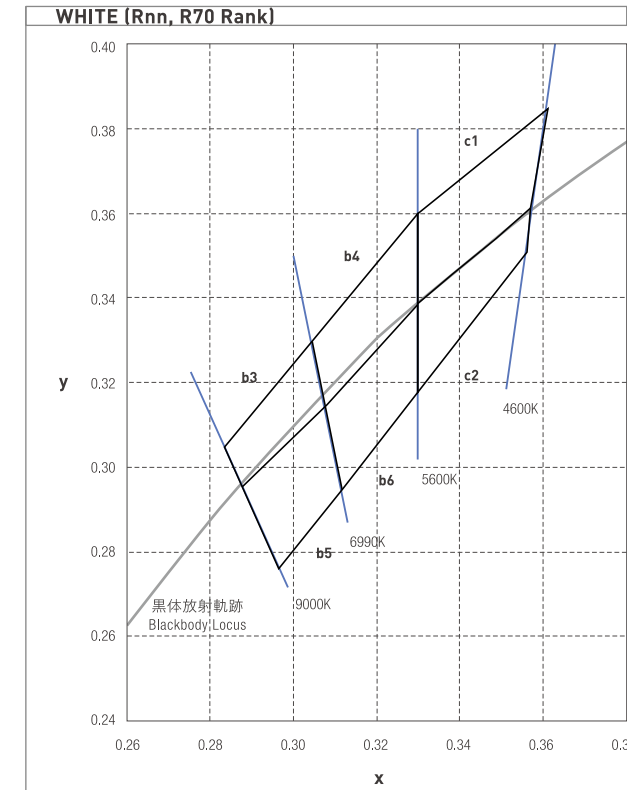
\*2. この演色性評価用色見本はJIS Z8726を元に当社が作成しました。  
This color sample is made by NICHIA Corporation based on JIS Z8726.



# Chromaticity Coordinate [色調]

これらの図における色及び色度点は近似されたものです。  
The colors and color coordinates on these diagrams are approximations.

## Color Rank 色調ランク



### Surface Mount Type

- NVSW119A, NVSW219A, NCSW119A, NCSW219A
- NS9W383 (Rnn)
- NS6W183B (Rnn)
- NS6W183A, NS6W183AR, NS3W183A, NS3W138AR
- NF2W757AR (Rnn), NS2W757 (Rnn)
- NFSW157A, NS2W157AR, NSSW157A
- NESW157B (Rnn), NHSW157B (Rnn)

Rank b3				
x	0.287	0.283	0.304	0.307
y	0.295	0.305	0.330	0.315

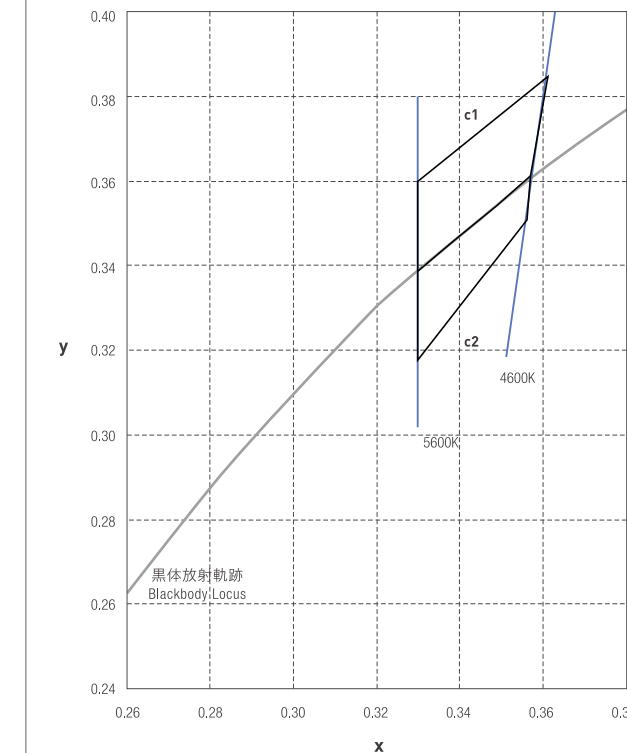
Rank b4				
x	0.307	0.304	0.330	0.330
y	0.315	0.330	0.360	0.339

Rank b5				
x	0.296	0.287	0.307	0.311
y	0.276	0.295	0.315	0.294

Rank b6				
x	0.311	0.307	0.330	0.330
y	0.294	0.315	0.339	0.318

Rank c1				
x	0.330	0.330	0.361	0.357
y	0.339	0.360	0.385	0.361

Rank c2				
x	0.330	0.330	0.357	0.356
y	0.318	0.339	0.361	0.351



### Surface Mount Type

- NVSW119B (Rnn, R70), NVSW219B (Rnn, R70)
- NS9W383 (R70), NS6W183B (R70)

Rank c1				
x	0.330	0.330	0.361	0.357
y	0.339	0.360	0.385	0.361

Rank c2				
x	0.330	0.330	0.357	0.356
y	0.318	0.339	0.361	0.351

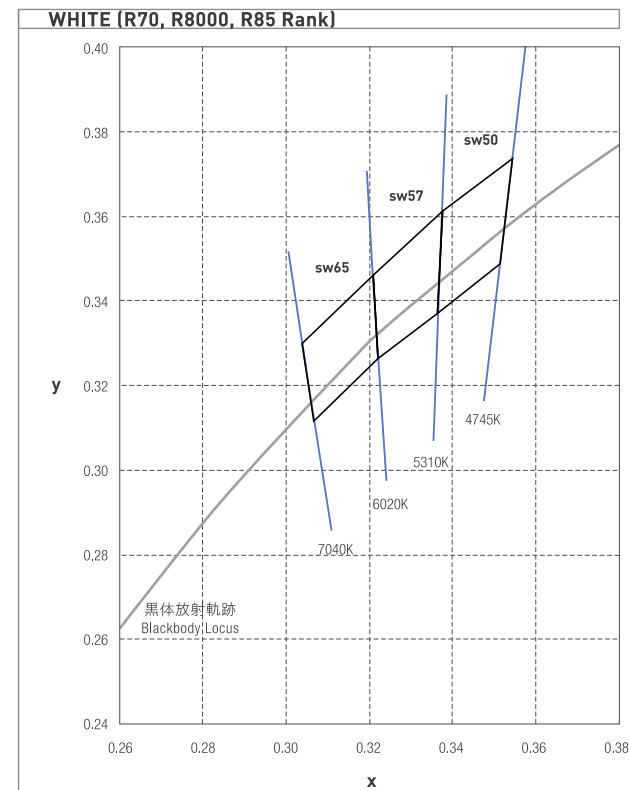
ランク分けにつきましては±0.005の公差があります。Measurement Uncertainty of the Color Coordinates : ±0.005.  
ランク選定につきましては弊社営業窓口とご相談願います。Please contact Nichia subsidiary or sales office about rank selection.



# Chromaticity Coordinate [色調]

これらの図における色及び色度点は近似されたものです。  
The colors and color coordinates on these diagrams are approximations.

## Color Rank 色調ランク



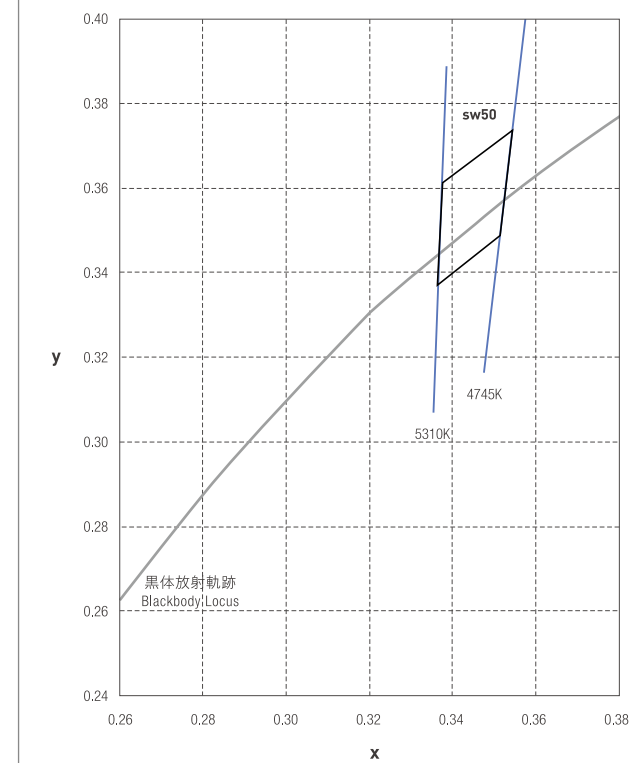
### Surface Mount Type

- NS9W383 (R8000)
- NS6W183B (R8000)
- NS6W183A-H3, NS6W183A-H1, NS6W183AR-H3
- NS3W183A-H3, NS3W183A-H1, NS3W183AR-H3
- NF2W757AR (R70, R8000), NS2W757A (R70, R8000)
- NFSW157A-H3, NS2W157AR-H3, NSSW157A-H3
- NESW157B (R70, R8000)

Rank sw65				
x	0.3070	0.3040	0.3207	0.3221
y	0.3113	0.3300	0.3462	0.3261

Rank sw57				
x	0.3221	0.3207	0.3376	0.3366
y	0.3261	0.3462	0.3616	0.3369

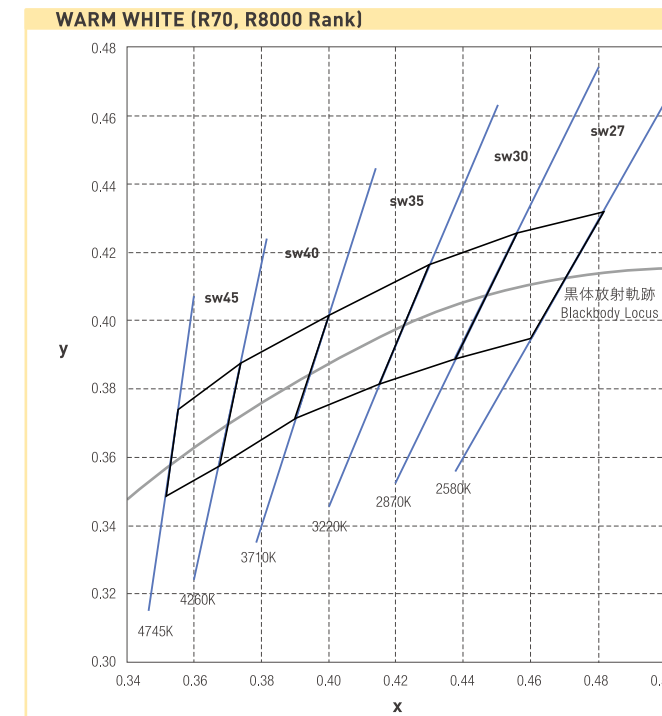
Rank sw50				
x	0.3366	0.3376	0.3548	0.3515
y	0.3369	0.3616	0.3736	0.3480



### Surface Mount Type

- NVSW119B (R8000), NVSW219B (R8000)
- NVSW119A-H3, NVSW219A-H3, NCSW119A-H3, NCSW219A-H3

Rank sw50				
x	0.3366	0.3376	0.3548	0.3515
y	0.3369	0.3616	0.3736	0.3480



### Surface Mount Type

- NVSL119B (R8000), NVSL219B (R8000)
- NVSL119A-H3, NVSL219A-H3, NVSL119A-H1, NVSL219A-H3
- NCSL119A-H3, NCSL219A-H3, NCSL119A-H1, NCSL219A-H3
- NS6L383 (R70, R8000)
- NS6L183B (R70, R8000)
- NS6L183A-H3, NS6L183A-H1, NS6L183AR-H3
- NS3L183A-H3, NS3L183A-H1, NS3L183AR-H3
- NF2L757AR (R70, R8000), NS2L757A (R70, R8000)
- NFSL157A-H3, NS2L157AR-H3, NSSL157A-H3
- NESL157B (R8000), NHSL157B (R8000)

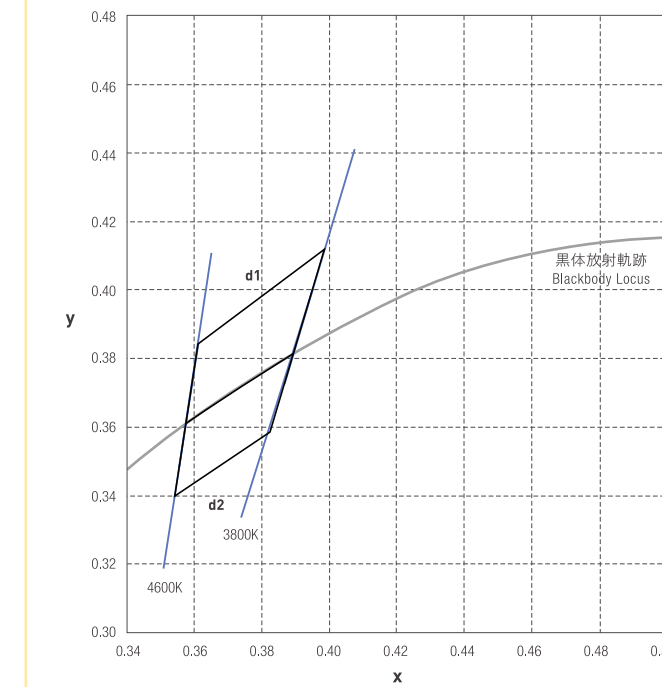
Rank sw45				
x	0.3515	0.3548	0.3736	0.3670
y	0.3487	0.3736	0.3874	0.3578

Rank sw40				
x	0.3670	0.3736	0.3996	0.3898
y	0.3578	0.3874	0.4015	0.3716

Rank sw35				
x	0.3898	0.3996	0.4299	0.4147
y	0.3716	0.4015	0.4165	0.3814

Rank sw30				
x	0.4147	0.4299	0.4562	0.4373
y	0.3814	0.4165	0.4260	0.3893

Rank sw27				
x	0.4373	0.4562	0.4813	0.4593
y	0.3893	0.4260	0.4319	0.3944



### Surface Mount Type

- NVSL119B (R70), NVSL219B (R8000)

Rank d1						
x	0.3575	0.3610	0.3780	0.3988	0.3897	0.3720
y	0.3612	0.3850	0.3970	0.4116	0.3823	0.3714

Rank d2						
x	0.3545	0.3575	0.3720	0.3897	0.3822	0.3667
y	0.3408	0.3612	0.3714	0.3823	0.3580	0.3484

ランク分けにつきましては±0.005の公差があります。Measurement Uncertainty of the Color Coordinates : ±0.005.  
ランク選定につきましては弊社営業窓口にご相談願います。Please contact Nichia subsidiary or sales office about rank selection.

ランク分けにつきましては±0.005の公差があります。Measurement Uncertainty of the Color Coordinates : ±0.005.  
ランク選定につきましては弊社営業窓口にご相談願います。Please contact Nichia subsidiary or sales office about rank selection.



# Luminous Flux [ 光束 ]

Surface Mount Type LED

(Ts=25°C)

品名 Product Type	ランク/Rank (lm)											
	B06		B07		B08		B09		B10		B11	
	Min.	Max.	Min.	Max.	Min.	Max.	Min.	Max.	Min.	Max.	Min.	Max.
	60	70	80	90	100	110	120					

NVSW119A												
NVSW219A												
NVSW119A-H3												
NVSW219A-H3												
NVSL119A-H3												
NVSL219A-H3												
NVSL119A-H1												
NVSL219A-H1												
NCSW119A												
NCSW219A												
NCSW119A-H3												
NCSW219A-H3												
NCCL119A-H3												
NCCL219A-H3												
NCCL119A-H1												
NCCL219A-H1												
NS9W383	Rnn											
	R70											
	R8000											
NS9L383	R70											
	R8000											
NS6W183B	Rnn											
	R70											
	R8000											
NS6L183B	R70											
	R8000											
NS6W183A												
NS6W183A-H3												
NS6W183A-H1												
NS6L183A-H3												
NS6L183A-H1												
NS6W183AR												
NS6W183AR-H3												
NS6L183AR-H3												
NS3W183A												
NS3W183A-H3												
NS3W183A-H1												
NS3L183A-H3												
NS3L183A-H1												
NS3W183AR												
NS3W183AR-H3												
NS3L183AR-H3												

品名 Product Type	ランク/Rank (lm)										I <sub>F</sub> (mA)
	B12		B13		B14		B15		B16		
	Min.	Max.	Min.	Max.	Min.	Max.	Min.	Max.	Min.	Max.	
	120	130	140	150	160	170					

											350
											350
											350
											350
											350
											350
											350
											350
											350
											350
											350
											350
											350
											350
											350
											350
											60
											60
											60
											350
											350
											350
											350
											350
											115
											115
											115

ランク分けにつきましては±7%の公差があります。Luminous Flux Measurement allowance is ±7%.

General Lighting  
Specialty Lighting  
Display  
Automotive  
LCD Backlighting  
UV

General Lighting  
Specialty Lighting  
Display  
Automotive  
LCD Backlighting  
UV





# Luminous Flux [光束]

Surface Mount Type LED

品名 Product Type	ランク/Rank (lm)																		
	P1		P2		P3		P4		P5		P6		P7		P8		P9		
	Min.	Max.	Min.	Max.	Min.	Max.	Min.	Max.	Min.	Max.	Min.	Max.	Min.	Max.	Min.	Max.	Min.	Max.	
	5.4	6.4	7.6	9.0	10.7	12.7	15.1	18.0	21.4	25.5									

NF2W757AR	Rnn																				
	R70																				
	R8000																				
NF2L757AR	R70																				
	R8000																				
NS2W757A	Rnn																				
	R70																				
	R8000																				
NS2L757A	R70																				
	R8000																				
NFSW157A																					
NFSW157A-H3																					
NFSL157A-H3																					
NS2W157AR																					
NS2W157AR-H3																					
NS2L157AR-H3																					
NSSW157A																					
NSSW157A-H3																					
NSSL157A-H3																					
NESW157B	Rnn																				
	R70																				
	R8000																				
NESL157B	R8000																				
NHSW157B	Rnn																				
NHSL157B	R8000																				

品名 Product Type	ランク/Rank (lm)														I <sub>F</sub> (mA)
	D180		D200		D220		D240		D260		D280		D300		
	Min.	Max.	Min.	Max.	Min.	Max.	Min.	Max.	Min.	Max.	Min.	Max.	Min.	Max.	
	180	200	220	240	260	280	300	320							

NVSW119B NVSW219B	Rnn																				
	R70																				
	R8000																				
NVSL119B NVSL219B	R70																				
	R8000																				

ランク分けにつきましては±7%の公差があります。Luminous Flux Measurement allowance is ±7%.  
 ※1. 開発中のためランク範囲は暫定。Under Development (The preliminary rank is subject to change.)

(Ts=25°C)

品名 Product Type	ランク/Rank (lm)														I <sub>F</sub> (mA)						
	P10		P11		P12		P13		P14		P15		P16			P17					
	Min.	Max.	Min.	Max.	Min.	Max.	Min.	Max.	Min.	Max.	Min.	Max.	Min.	Max.		Min.	Max.				
	25.5	30.3	36.0	42.8	51.0	60.5	72.0	85.6	101.8												

																					100
																					100
																					65
																					65
																					150
																					150
																					150
																					75
																					75
																					75
																					80
																					80
																					80
																					50
																					50
																					20
																					20

(Ts=25°C)

(Ts=25°C)

General Lighting

Specialty Lighting

Display

Automotive

LCD Backlighting

UV

General Lighting

Specialty Lighting

Display

Automotive

LCD Backlighting

UV



# Specialty lighting

色調・配光のバリエーションを取り揃え  
様々な特徴に合わせた提案を可能にします

Various single colors, package styles, and directivities allow  
for unlimited possibilities for lighting applications



携帯用照明  
Portable Light



イルミネーション  
Decorative Lighting



ゲーミング  
Gaming



サイン  
Signage



信号  
Traffic Signal



演出照明  
Special Effects Lighting

## APPLICATION



演出照明  
Special Effects Lighting



サイン  
Signage



信号  
Traffic Signal



携帯用照明  
Portable Light

## PRODUCTS

高出力  
High Power  
NCSx119



フルカラー  
Full Color  
NSSM124



配光・色バリエーション  
Directivity / Color Variations  
Lamp Type








# Product List [製品一覧]

Lamp Type LED



パッケージ Package	品名 Product Type	色度座標 Chromaticity Coordinate Typ. (x,y)	光度 I <sub>v</sub> Typ. (cd)	光束 φ <sub>v</sub> Typ. (lm)	順電圧 V <sub>f</sub>		指向特性 Directivity 2θ <sub>1/2</sub> (degree)	I <sub>F</sub> (mA)
					Typ. (V)	Max. (V)		

## Φ5 Type



	NSDW570GS-K1		0.310	0.320	-	28	3.4	3.7	140	70
	NSDL570GS-K1 <b>NEW</b>		0.410	0.390	-	23	3.4	3.7	140	70

	NSPW500GS-K1		0.310	0.320	33	-	3.1	3.5	15	20
	NSPW500DS	27			-	3.2	3.5	15	20	
	NSPL500DS		0.410	0.390	22	-	3.2	3.5	15	20
	NSPW510HS-K1 <b>NEW</b>		0.344	0.355	13.8	-	2.8	3.1	30	20
	NSPW510DS-D1		0.310	0.320	12.2	-	3.2	3.5	30	20
	NSPW510DS		0.310	0.320	6.15	-	3.2	3.5	45	20
	NSPL510DS		0.410	0.390	4.7	-	3.2	3.5	50	20
	NSPW570GS-K1		0.310	0.320	1.9	-	3.1	3.5	130	20
	NSPW570DS	1.7			-	3.2	3.5	120	20	
	NSPL570DS		0.410	0.390	1.2	-	3.2	3.5	130	20
	NSPW515DS		0.310	0.320	2.3	-	3.2	3.5	65	20
	NSPL515DS		0.410	0.390	1.9	-	3.2	3.5	70	20

## Φ3 Type

	NSPW300DS		0.310	0.320	12.9	-	3.2	3.5	20	20
	NSPW310DS	6.2			-	3.2	3.5	50	20	

## Flat Type


	NSPWF50DS		0.310	0.320	1.2	-	3.2	3.5	130/120	20
		1.2			-	3.2	3.5	130/120	20	


\*1.パルス幅10ms以下、デューティ比1/10以下。Pulse width≤10ms, Duty ratio≤1/10


(T<sub>A</sub>=25℃)

逆電流 I <sub>R</sub> Max. (μA)	V <sub>R</sub> (V)	絶対最大定格 Absolute Maximum Ratings							最大梱包数量 (pcs.) Qty./Pack (Max.)	実装方法 Mounting	製品用途例 Target Application
		I <sub>F</sub> (mA)	I <sub>F</sub> <sup>*1</sup> (mA)	V <sub>R</sub> (V)	I <sub>R</sub> (mA)	P <sub>D</sub> (mW)	T <sub>op</sub> (℃)	T <sub>stg</sub> (℃)			

100	5	80	200	5	-	296	-30 ~ +85	-40 ~ +100	2500/P	フロー Flow	
100	5	80	200	5	-	296					

50	5	30	100	5	-	105	-30~+85	-40~+100	2500/P	フロー Flow	
50	5	30	100	5	-	105					
50	5	30	100	5	-	105					
50	5	40	120	5	-	124	-30~+85	-40~+100			
50	5	30	100	5	-	105					
50	5	30	100	5	-	105					
50	5	30	100	5	-	105	-30~+85	-40~+100			
50	5	30	100	5	-	105					
50	5	30	100	5	-	105					
50	5	30	100	5	-	105	-30~+85	-40~+100			
50	5	30	100	5	-	105					
50	5	30	100	5	-	105					

50	5	30	100	5	-	105	-30~+85	-40~+100	3000/P	フロー Flow	
50	5	30	100	5	-	105					




50	5	30	100	5	-	105	-30~+85	-40~+100	3000/P	フロー Flow	
50	5	30	100	5	-	105					



# Product List [製品一覧]






Surface Mount Type LED

パッケージ Package	品名 Product Type	色度座標 Chromaticity Coordinate Typ. (x,y)	光度 I <sub>v</sub> Typ. (cd)	光束 φ <sub>v</sub> Typ. (lm)	順電圧 V <sub>F</sub>		指向特性 Directivity 2θ <sub>1/2</sub> (degree)	I <sub>F</sub> (mA)
					Typ. (V)	Max. (V)		

## Top Emitting Type

 3.5×3.5×2.0	<b>NCSB119</b>		0.133	0.075	11	32	3.3	3.8	120	350
	<b>NCSG119</b>		0.189	0.718	41	128	3.6	4.0	120	350
	<b>NCSR119</b>		0.700	0.299	19	60	2.3	2.6	120	350



 3.0×1.5×1.0	<b>NS2B095A</b>		0.133	0.075	0.75	4	3.4	4.0	150	60
	<b>NS2G095A</b>		0.189	0.718	2.5	14	3.4	3.8	150	60
	<b>NS2R095A</b>		0.700	0.299	0.95	6	2.1	2.45	160	60



 3.0×3.3×0.75	<b>NSSM124</b>		0.133	0.075	0.45	-	3.2	3.55	115	20
			0.189	0.718	2.1	-	3.2	3.55	115	20
			0.700	0.299	0.75	-	2.2	2.55	115	20
		B	0.307	0.315	2.4	-	2.87	-	115	9
		G					3.13	-		14
		R					2.16	-		18







※1. パルス幅10ms以下、デューティ比1/10以下。Pulse width≤10ms, Duty ratio≤1/10  
 ※2. 1素子(単色)当たりの値を示します。Value for one LED device (Single color).  
 ※3. 2素子以上点灯したときの全許容損失を示します。Value for total power dissipation when two or three devices are lit simultaneously.

(T<sub>A</sub>/T<sub>s</sub>=25℃)

逆電流 I <sub>R</sub> Max. (μA)	V <sub>R</sub> (V)	絶対最大定格 Absolute Maximum Ratings							最大梱包数量 (pcs.) Qty./Pack (Max.)	実装方法 Mounting	製品用途例 Target Application
		I <sub>F</sub> (mA)	I <sub>F</sub> *1 (mA)	V <sub>R</sub> (V)	I <sub>R</sub> (mA)	P <sub>D</sub> (mW)	T <sub>op</sub> (℃)	T <sub>stg</sub> (℃)			

-	-	700	1000	-	85	2660	-40~+100	-40~+100	3500/P	リフロー Reflow	
-	-	700	1000	-	85	2800					
50	5	700	1000	5	-	1820					

-	-	120	200	-	85	480	-30~+85	-40~+100	3000/P	リフロー Reflow	
-	-	120	200	-	85	456					
-	-	100	320	-	85	245					

50	5	25	80	5	-	88.7*2	-30~+85	-40~+100	3500/P	リフロー Reflow	
50	5	35	110			124*2					
50	5	50	150			127*2/150*3					
50	5	25	80	5	-	88.7*2	-30~+85	-40~+100	3500/P	リフロー Reflow	
50	5	35	110			124*2					
50	5	50	150			127*2/150*3					



## Product List [製品一覧]









Lamp Type LED

パッケージ Package	品名 Product Type	色度座標 Chromaticity Coordinate Typ. (x,y)	光度 I <sub>v</sub> Typ. (cd)	光束 φ <sub>v</sub> Typ. (lm)	順電圧 V <sub>f</sub>		指向特性 Directivity 2θ <sub>1/2</sub> (degree)	I <sub>F</sub> (mA)
					Typ. (V)	Max. (V)		

## Φ5 Type

	NSPB510AS		0.133	0.075	4.7	-	3.2	3.5	30	20
	NSPE510DS		0.085	0.490	5.2	-	3.5	4.0	30	10
	NSPA510BS		0.560	0.435	7.8	-	3.1	3.45	30	20
	NSPR510GS <b>NEW</b>		0.700	0.299	6.8	-	2.1	2.35	30	20
	NEPG510S		0.170	0.700	6.8	-	3.3	3.85	30	20


## Φ3 Type


	NSPB300B		0.133	0.075	6.55	-	3.2	3.5	15	20
	NSPG300D		0.170	0.700	36.1	-	3.2	3.6	15	20
	NSPB310B		0.133	0.075	2.5	-	3.2	3.5	30	20
	NSPG310B		0.170	0.700	10.8	-	3.2	3.5	30	20
	NSPE310S		0.085	0.490	5.5	-	3.1	3.45	30	10
	NSPA310S		0.560	0.435	6.7	-	3.1	3.45	30	20
	NSPR310S		0.700	0.299	4.5	-	2.1	2.45	30	20

\*1.パルス幅10ms以下、デューティ比1/10以下。Pulse width≤10ms, Duty ratio≤1/10

(TA=25℃)

逆電流 I <sub>R</sub> Max. (μA)	V <sub>R</sub> (V)	絶対最大定格 Absolute Maximum Ratings							最大梱包数量 (pcs.) Qty./Pack (Max.)	実装方法 Mounting	製品用途例 Target Application
		I <sub>F</sub> (mA)	I <sub>F</sub> <sup>*1</sup> (mA)	V <sub>R</sub> (V)	I <sub>R</sub> (mA)	P <sub>D</sub> (mW)	T <sub>op</sub> (°C)	T <sub>stg</sub> (°C)			

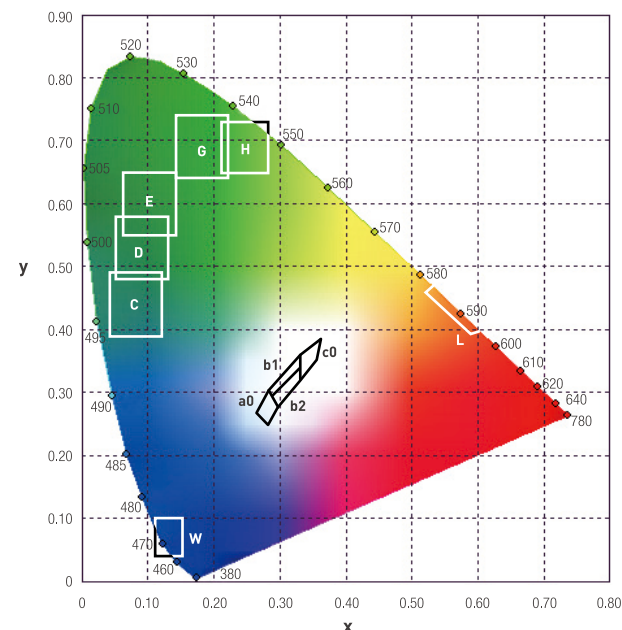
50	5	35	110	5	-	123	-30~+85	-40~+100	2500/P	フロー Flow	
50	5	30	100	5	-	120					
50	5	30	100	5	-	103					
50	5	50	150	5	-	117					
50	5	25	80	5	-	96.2					

50	5	35	110	5	-	123	-30~+85	-40~+100	3000/P	フロー Flow	
50	5	35	110	5	-	126					
50	5	35	110	5	-	123					
50	5	35	110	5	-	123					
50	5	35	110	5	-	120					
50	5	30	100	5	-	103					
50	5	50	150	5	-	122					

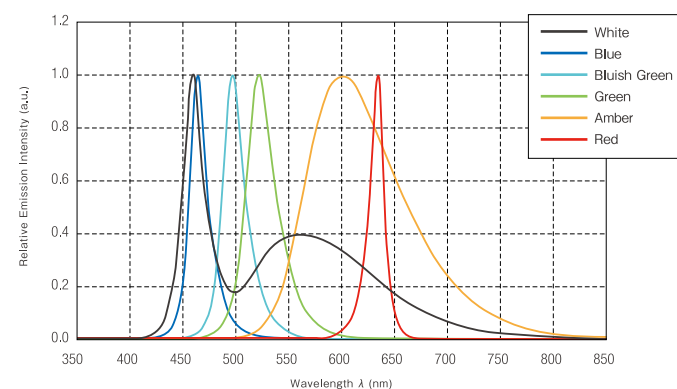
# Chromaticity Coordinate [色調]

これらの図における色及び色度点は近似されたものです。  
The colors and color coordinates on these diagrams are approximations.

## Color Rank 色調ランク



## Spectrum 発光スペクトル



ランク選定につきましては弊社営業窓口にご相談願います。  
Please contact Nichia subsidiary or sales office about rank selection.  
※1. ( )内の主波長範囲につきましては参考値です。  
The range of dominant wavelength shown in parentheses is just for reference.

## Common Color Rank 共通ランク

WHITE				
Rank a0				
x	0.280	0.264	0.283	0.296
y	0.248	0.267	0.305	0.276
Rank b1				
x	0.283	0.287	0.330	0.330
y	0.305	0.295	0.339	0.360
Rank b2				
x	0.296	0.287	0.330	0.330
y	0.276	0.295	0.339	0.318
Rank c0				
x	0.330	0.330	0.361	0.356
y	0.318	0.360	0.385	0.351

BLUE				
Rank W (464~475nm) <sup>※1</sup>				
x	0.11	0.11	0.15	0.15
y	0.04	0.10	0.10	0.04

BLUISH GREEN				
Rank C (495~500nm) <sup>※1</sup>				
x	0.04	0.04	0.12	0.12
y	0.39	0.49	0.49	0.39

Rank D (500~505nm) <sup>※1</sup>				
x	0.05	0.05	0.13	0.13
y	0.48	0.58	0.58	0.48

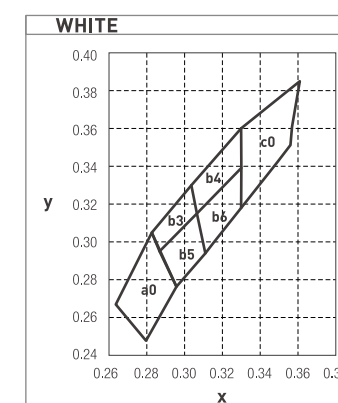
Rank E (505~510nm) <sup>※1</sup>				
x	0.06	0.06	0.14	0.14
y	0.55	0.65	0.65	0.55

GREEN				
Rank G (520~535nm) <sup>※1</sup>				
x	0.14	0.14	0.22	0.22
y	0.64	0.74	0.74	0.64
Rank H (535~545nm) <sup>※1</sup>				
x	0.21	0.21	0.28	0.28
y	0.65	0.73	0.73	0.65

\*NS2G095AはRank Gのみ適用/  
NS2G095A Available Rank : G.

AMBER				
Rank L (583~595nm) <sup>※1</sup>				
x	0.603	0.532	0.522	0.589
y	0.397	0.467	0.460	0.393

## Color Rank 色調ランク



### Lamp Type

○ NSDW570GS-K1

Rank a0				
x	0.280	0.264	0.283	0.296
y	0.248	0.267	0.305	0.276

Rank b3				
x	0.287	0.283	0.304	0.307
y	0.295	0.305	0.330	0.315

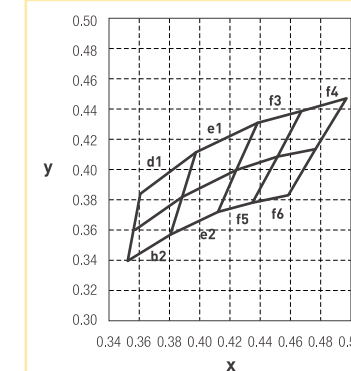
Rank b4				
x	0.307	0.304	0.330	0.330
y	0.315	0.330	0.360	0.339

Rank b5				
x	0.296	0.287	0.307	0.311
y	0.276	0.295	0.315	0.294

Rank b6				
x	0.311	0.307	0.330	0.330
y	0.294	0.315	0.339	0.318

Rank c0				
x	0.330	0.330	0.361	0.356
y	0.318	0.360	0.385	0.351

## WARM WHITE



### Lamp Type

● NSDL570GS-K1, NSPL500DS, NSPL510DS, NSPL570DS, NSPL515DS

Rank d1						
x	0.3575	0.3610	0.3780	0.3988	0.3897	0.3720
y	0.3612	0.3850	0.3970	0.4116	0.3823	0.3714

Rank d2						
x	0.3545	0.3575	0.3720	0.3897	0.3822	0.3667
y	0.3408	0.3612	0.3714	0.3823	0.3580	0.3484

Rank e1						
x	0.3897	0.3988	0.4162	0.4390	0.4255	0.4053
y	0.3823	0.4116	0.4200	0.4310	0.4000	0.3907

Rank e2						
x	0.3822	0.3897	0.4053	0.4255	0.4129	0.3954
y	0.3580	0.3823	0.3907	0.4000	0.3725	0.3642

Rank f3				
x	0.4255	0.4390	0.4680	0.4519
y	0.4000	0.4310	0.4385	0.4086

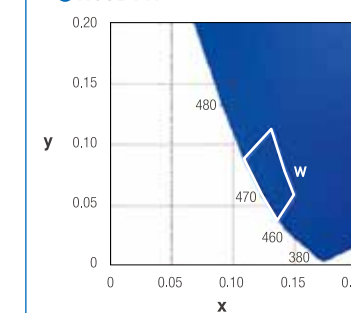
Rank f4				
x	0.4519	0.4680	0.4970	0.4770
y	0.4086	0.4385	0.4466	0.4137

Rank f5				
x	0.4129	0.4255	0.4519	0.4355
y	0.3725	0.4000	0.4086	0.3785

Rank f6				
x	0.4355	0.4519	0.4770	0.4588
y	0.3785	0.4086	0.4137	0.3838

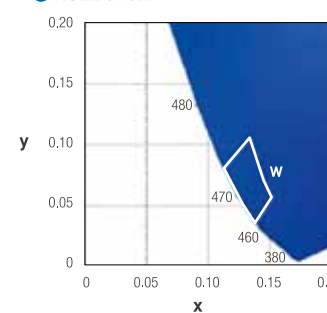
## BLUE

Surface Mount Type  
● NCSB119



Rank W (464~475nm) <sup>※</sup>						
x	0.137	0.124	0.110	0.132	0.142	0.151
y	0.037	0.058	0.087	0.112	0.081	0.058

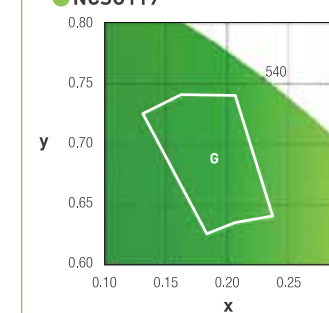
Surface Mount Type  
● NS2B095A



Rank W (463~474nm) <sup>※1</sup>						
x	0.139	0.129	0.113	0.134	0.145	0.152
y	0.035	0.050	0.080	0.105	0.072	0.056

## GREEN

Surface Mount Type  
● NCSG119



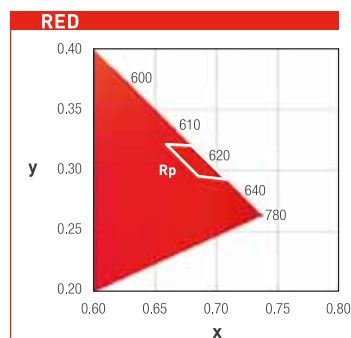
Rank G (520~535nm) <sup>※1</sup>						
x	0.183	0.131	0.163	0.206	0.237	0.207
y	0.625	0.725	0.740	0.740	0.640	0.635

ランク分けにつきましては±0.01もしくは±0.012の公差があります。  
Measurement Uncertainty of the Color Coordinates : ±0.01 or ±0.012.  
ランク選定につきましては弊社営業窓口にご相談願います。Please contact Nichia subsidiary or sales office about rank selection.  
※1. ( )内の主波長範囲につきましては参考値です。The range of dominant wavelength shown in parentheses is just for reference.

# Chromaticity Coordinate [色調]

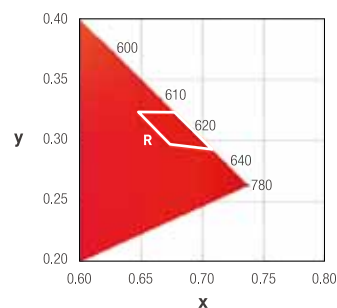
これらの図における色及び色度点は近似されたものです。  
The colors and color coordinates on these diagrams are approximations.

## Color Rank 色調ランク



**Surface Mount Type**  
● NCSR119  
**Lamp Type**  
● NSPR510GS, NSPR310S

Rank Rp (615~630nm) <sup>*1</sup>				
x	0.6853	0.6593	0.6800	0.7080
y	0.2947	0.3207	0.3200	0.2920

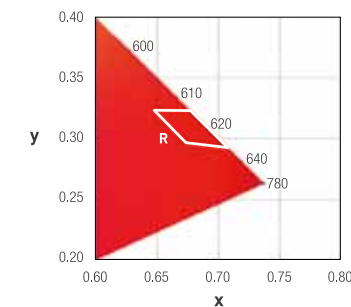
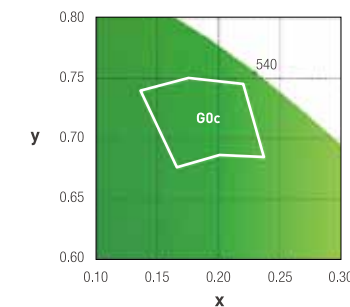
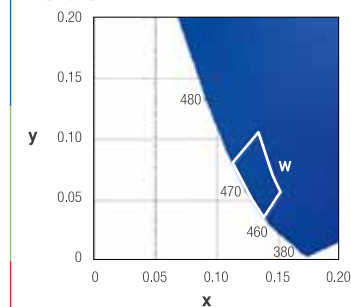


**Surface Mount Type**  
● NS2R095A

Rank R (614~630nm) <sup>*1</sup>				
x	0.674	0.648	0.677	0.708
y	0.296	0.323	0.323	0.292

## Full Color フルカラー

**Surface Mount Type**  
● ● ● NSSM124

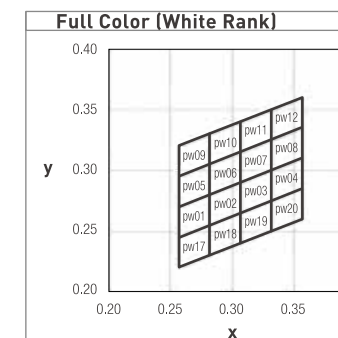


Rank W (463~474nm) <sup>*1</sup>						
x	0.139	0.129	0.113	0.134	0.145	0.152
y	0.035	0.050	0.080	0.105	0.072	0.056

Rank G0c (522~538nm) <sup>*1</sup>						
x	0.166	0.136	0.176	0.220	0.237	0.201
y	0.676	0.739	0.750	0.745	0.684	0.686

Rank R (614~630nm) <sup>*1</sup>				
x	0.674	0.648	0.677	0.708
y	0.296	0.323	0.323	0.292

## Full Color フルカラー



**Surface Mount Type**  
○ NSSM124

Rank pw01				
x	0.257	0.257	0.282	0.282
y	0.245	0.270	0.280	0.255

Rank pw02				
x	0.282	0.282	0.307	0.307
y	0.255	0.280	0.290	0.265

Rank pw03				
x	0.307	0.307	0.332	0.332
y	0.265	0.290	0.300	0.275

Rank pw04				
x	0.332	0.332	0.357	0.357
y	0.275	0.300	0.310	0.285

Rank pw05				
x	0.257	0.257	0.282	0.282
y	0.270	0.295	0.305	0.280

Rank pw06				
x	0.282	0.282	0.307	0.307
y	0.280	0.305	0.315	0.290

Rank pw07				
x	0.307	0.307	0.332	0.332
y	0.290	0.315	0.325	0.300

Rank pw08				
x	0.332	0.332	0.357	0.350
y	0.300	0.325	0.335	0.310

Rank pw09				
x	0.257	0.257	0.282	0.282
y	0.295	0.320	0.330	0.305

Rank pw10				
x	0.282	0.282	0.307	0.307
y	0.305	0.330	0.340	0.315

Rank pw11				
x	0.307	0.307	0.332	0.332
y	0.315	0.340	0.350	0.325

Rank pw12				
x	0.332	0.332	0.357	0.357
y	0.325	0.350	0.360	0.335

Rank pw17				
x	0.257	0.257	0.282	0.282
y	0.220	0.245	0.255	0.230

Rank pw18				
x	0.282	0.282	0.307	0.307
y	0.230	0.255	0.265	0.240

Rank pw19				
x	0.307	0.307	0.332	0.332
y	0.240	0.265	0.275	0.250

Rank pw20				
x	0.332	0.332	0.357	0.357
y	0.250	0.275	0.285	0.260

ランク分けにつきましては±0.01の公差があります。  
Measurement Uncertainty of the Color Coordinates : ±0.01.  
ランク選定につきましては弊社営業窓口とご相談願います。Please contact Nichia subsidiary or sales office about rank selection.  
※1. ( )内の主波長範囲につきましては参考値です。The range of dominant wavelength shown in parenthese is just for reference.



# Luminous Intensity · Luminous Flux [ 光度 · 光束 ]

Lamp Type LED

(TA=25°C)

品名 Product Type	ランク/Rank (lm)								I <sub>F</sub> (mA)
	P8		P9		P10		P11		
	Min.	Max.	Min.	Max.	Min.	Max.	Min.	Max.	
	18.0	21.4	25.5	30.3	36.0				
<b>NSDW570GS-K1</b>									70
<b>NSDL570GS-K1</b>									70

(TA=25°C)

品名 Product Type	ランク/Rank (cd)								I <sub>F</sub> (mA)
	T		U		V		W		
	Min.	Max.	Min.	Max.	Min.	Max.	Min.	Max.	
	11.0	15.5	22.0	31.0	44.0				
<b>NSPW500GS-K1</b>									20
<b>NSPW500DS</b>									20
<b>NSPL500DS</b>									20

(TA=25°C)

品名 Product Type	ランク/Rank (cd)						I <sub>F</sub> (mA)
	U		V		W		
	Min.	Max.	Min.	Max.	Min.	Max.	
	6.24	8.68	12.40	17.30			
<b>NSPW510HS-K1</b>							20
<b>NSPW510DS-D1</b>							20

(TA=25°C)

品名 Product Type	ランク/Rank (cd)								I <sub>F</sub> (mA)
	T		U		V		W		
	Min.	Max.	Min.	Max.	Min.	Max.	Min.	Max.	
	0.62	0.88	1.24	1.75	2.53				
<b>NSPW570DS</b>									20
<b>NSPW570GS-K1</b>									20
<b>NSPL570DS</b>									20

(TA=25°C)

品名 Product Type	ランク/Rank (cd)								I <sub>F</sub> (mA)
	T		U		V		W		
	Min.	Max.	Min.	Max.	Min.	Max.	Min.	Max.	
	0.80	1.16	1.61	2.32	3.22				
<b>NSPW515DS</b>									20
<b>NSPL515DS</b>									20

(TA=25°C)

品名 Product Type	ランク/Rank (cd)										I <sub>F</sub> (mA)
	S		T		U		V		W		
	Min.	Max.	Min.	Max.	Min.	Max.	Min.	Max.	Min.	Max.	
<b>NSPW510DS</b>	-	-	3.69	5.20	7.38	10.4	20				
<b>NSPL510DS</b>	2.06	3.00	4.25	6.00	-	-	20				
<b>NSPW50DS</b>	-	-	0.68	0.96	1.36	1.92	20				

(TA=25°C)

品名 Product Type	ランク/Rank (cd)						I <sub>F</sub> (mA)
	U		V		W		
	Min.	Max.	Min.	Max.	Min.	Max.	
<b>NSPW300DS</b>	6.72	9.48	13.35	18.96	20		
<b>NSPW310DS</b>	3.25	4.61	6.51	9.22	20		

ランク分けにつきましては±7% / ±10%の公差があります。Luminous Flux and Luminous Intensity Measurement allowance are ±7% or ±10%.

# Luminous Intensity · Luminous Flux [光度・光束]

Surface Mount Type LED

品名 Product Type	ランク/Rank (lm)											
	B02		B03		B04		B05		B06		B07	
	Min.	Max.	Min.	Max.	Min.	Max.	Min.	Max.	Min.	Max.	Min.	Max.
	20	30	40	50	60	70	80					
<b>NCSB119</b>												
<b>NCSG119</b>												
<b>NCSR119</b>												

品名 Product Type	ランク/Rank (lm)											
	Px		Py		Pz		P0		P1		P2	
	Min.	Max.	Min.	Max.	Min.	Max.	Min.	Max.	Min.	Max.	Min.	Max.
	2.7	3.2	3.8	4.5	5.4	6.4	7.6					
<b>NS2B095A</b>												
<b>NS2G095A</b>												
<b>NS2R095A</b>												

(TA=25°C)

品名 Product Type	ランク/Rank (cd)			I <sub>F</sub> (mA)
		Min.	Max.	
<b>NSSM124</b>	B	0.3	0.6	20
	G	1.4	2.8	20
	R	0.5	1.0	20

**White Rank** (TA=25°C)

品名 Product Type	ランク/Rank (cd)				I <sub>F</sub> (mA)
		Min.	Typ.	Max.	
<b>NSSM124</b>	B				9
	G	1.7*1	2.4*1	3.4*1	14
	R				18

ランク分けにつきましては±7% / ±10%の公差があります。Luminous Flux and Luminous Intensity Measurement allowance are ±7% or ±10%.  
\*1.3素子同時点灯。Three circuits are lit simultaneously

(Ts=25°C)

品名 Product Type	ランク/Rank (lm)												I <sub>F</sub> (mA)
	B08		B09		B10		B11		B12		B13		
	Min.	Max.	Min.	Max.	Min.	Max.	Min.	Max.	Min.	Max.	Min.	Max.	
	80	90	100	110	120	130	140						
													350
													350
													350

(Ts=25°C)

品名 Product Type	ランク/Rank (lm)										I <sub>F</sub> (mA)	
	P3		P4		P5		P6		P7			
	Min.	Max.	Min.	Max.	Min.	Max.	Min.	Max.	Min.	Max.		
	7.6	9.0	10.7	12.7	15.1	18.0						
												60
												60
												60

# Luminous Intensity [光度]

Lamp Type LED

(TA=25°C)

品名 Product Type	ランク/Rank (cd)						I <sub>F</sub> (mA)
	U		V		W		
	Min.	Max.	Min.	Max.	Min.	Max.	
	3.2	4.6	6.4	9.2			
<b>NSPE510DS</b>						10	
<b>NSPE310S</b>						10	

(TA=25°C)

品名 Product Type	ランク/Rank (cd)						I <sub>F</sub> (mA)
	S		T		U		
	Min.	Max.	Min.	Max.	Min.	Max.	
	4.2	5.9	8.4	11.8			
<b>NSPA510BS</b>						20	
<b>NSPA310S</b>						20	

(TA=25°C)

品名 Product Type	ランク/Rank (cd)								I <sub>F</sub> (mA)
	R		S		T		U		
	Min.	Max.	Min.	Max.	Min.	Max.	Min.	Max.	
	2.4	3.4	4.8	6.8	9.6				
<b>NSPR510GS</b>								20	
<b>NSPR310S</b>								20	

(TA=25°C)

品名 Product Type	ランク/Rank (cd)												I <sub>F</sub> (mA)
	S		T		U		V		W		X		
	Min.	Max.	Min.	Max.	Min.	Max.	Min.	Max.	Min.	Max.	Min.	Max.	
<b>NSPB510AS</b>	-	-	-	-	3.01	4.19	6.02	8.38	20				
<b>NEPG510S</b>	4.82	6.88	9.64	13.76	-	-	-	-	20				
<b>NSPB300B</b>	-	-	3.10	4.40	6.22	8.75	-	-	20				
<b>NSPG300D</b>	-	-	17.60	24.64	34.80	49.50	-	-	20				
<b>NSPB310B</b>	-	1.38	1.92	2.76	3.84	-	-	-	20				
<b>NSPG310B</b>	-	5.16	7.40	10.32	14.80	-	-	-	20				

ランク分けにつきましては±10%の公差があります。Luminous Flux and Luminous Intensity Measurement allowance are ±10%.





# Display

使用環境や用途に応じて選択可能なフルカラー表示用LEDをラインナップ

LEDs for full color displays:  
Meeting your needs by application and by environment



屋内  
Indoor  
Display

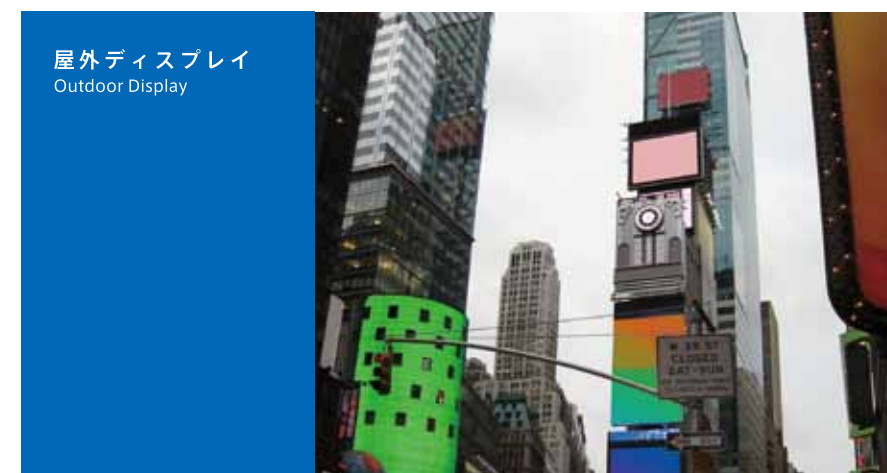


屋外(看板)  
Outdoor  
(Commercial)



屋外(スタジアム)  
Outdoor  
(Stadium/Events)

## APPLICATION

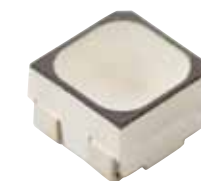


## PRODUCTS

高コントラスト/広配光  
High Contrast /Wide Viewing Angle  
NSSM126



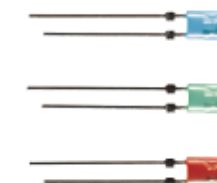
標準パッケージ  
Standard Package  
NESM026C



防水対応パッケージ  
Water Protection Package  
NSSM032



砲弾型  
Lamp Type  
NSPx346KS










# Product List [製品一覧]





Surface Mount Type LED / Lamp Type LED

(TA=25°C)

パッケージ Package	品名 Product Type	色度座標 Chromaticity Coordinate Typ. (x,y)	光度 I <sub>v</sub> Typ. (cd)	順電圧 V <sub>F</sub>		指向特性 Directivity 2θ <sub>1/2</sub> (degree)	I <sub>F</sub> (mA)
				Typ. (V)	Max. (V)		





## Top Emitting Type


 3.0×3.0×1.8	<b>NSSM126</b> <span style="color:red">NEW</span>		0.133	0.075	0.18	3.1	3.45	115	20
			0.189	0.718	0.7	3.2	3.55		
			0.696	0.303	0.48	2.1	2.35		
 4.5×4.0×2.7	<b>NSSM032</b>		0.133	0.075	0.43	3.1	3.45	110	20
			0.189	0.718	1.90	3.2	3.55		
			0.700	0.299	0.79	2.2	2.55		
 3.2×3.2×1.8	<b>NSSM227A</b>		0.133	0.075	0.40	3.2	3.55	115	20
			0.189	0.718	2.00	3.2	3.55		
			0.700	0.299	0.85	2.2	2.55		
 3.0×3.0×1.8	<b>NESM026C</b>		0.133	0.075	0.30	3.2	3.55	115	20
			0.189	0.718	1.20	3.5	3.82		
			0.700	0.299	0.70	2.2	2.55		

	<b>NSPB336AS</b>		0.133	0.075	1.10	3.1	3.45	90/45	20
	<b>NSPG336AS</b>		0.189	0.718	4.70	3.2	3.55		
	<b>NSPR336AS</b>		0.700	0.299	2.20	2.2	2.55		
	<b>NSPB346KS</b>		0.133	0.075	0.75	3.2	3.55	110/60	20
	<b>NSPG346KS</b>		0.189	0.718	3.40	3.2	3.55		
	<b>NSPR346KS</b>		0.700	0.299	1.60	2.2	2.55		

※1. パルス幅10ms以下、デューティ比1/10以下。Pulse width≤10ms, Duty ratio≤1/10  
 ※2. 1素子(単色)当たりの値を示します。Value for one LED device (Single color).  
 ※3. 2素子以上点灯したときの全許容損失を示します。Value for total power dissipation when two or three devices are lit simultaneously.

逆電流 I <sub>R</sub> Max. (μA)	V <sub>R</sub> (V)	絶対最大定格 Absolute Maximum Ratings							最大梱包数量 (pcs.) Qty./Pack (Max.)	実装方法 Mounting	製品用途例 Target Application
		I <sub>F</sub> (mA)	I <sub>F</sub> *1 (mA)	V <sub>R</sub> (V)	I <sub>R</sub> (mA)	P <sub>D</sub> (mW)	T <sub>op</sub> (°C)	T <sub>stg</sub> (°C)			

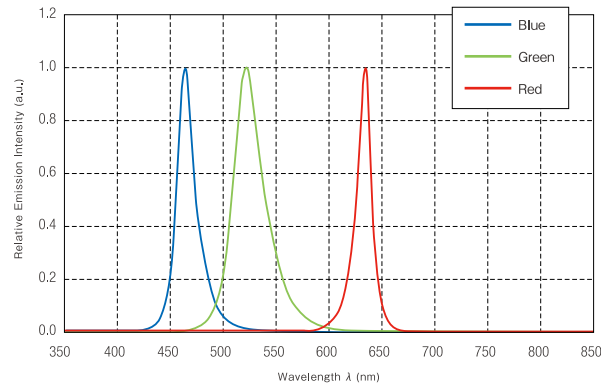
50	5	35	110	5	-	120*2	-30~+85	-40~+100	2000/P	リフロー Reflow	
50	5	35	110			124*2					
50	5	50	150			117*2/130*3					
50	5	35	110	5	-	120*2	-30~+85	-40~+100	3000/P	リフロー Reflow	
50	5	35	110			124*2					
50	5	50	150			127*2/180*3					
50	5	25	80	5	-	88.7*2	-30~+85	-40~+100	4000/P	リフロー Reflow	
50	5	35	110			124*2					
50	5	50	150			127*2/160*3					
50	5	25	80	5	-	88.7*2	-30~+85	-40~+100	2000/P	リフロー Reflow	
50	5	30	100			114*2					
50	5	50	150			127*2/90*3					

50	5	35	110	5	-	120	-30~+85	-40~+100	3000/P	フロー Flow	
50	5	35	110	5	-	124					
50	5	50	150	5	-	127					
50	5	25	80	5	-	88.7					
50	5	35	110	5	-	124					
50	5	50	150	5	-	127					

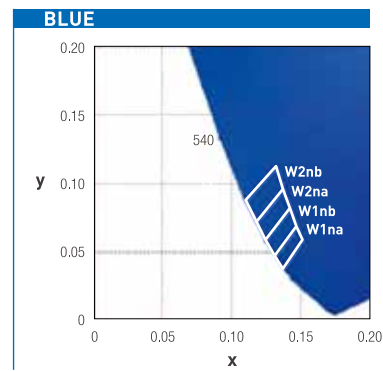
# Chromaticity Coordinate [色調]

これらの図における色及び色度点は近似されたものです。  
The colors and color coordinates on these diagrams are approximations.

## Spectrum 発光スペクトル



## Color Rank 色調ランク



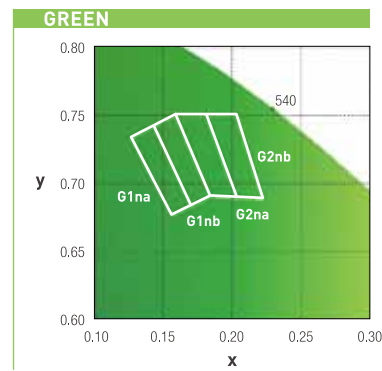
**Lamp Type**  
● NSPB336AS, NSPB346KS

Rank W1na (464~467nm)*				
x	0.137	0.131	0.147	0.151
y	0.037	0.046	0.068	0.058

Rank W1nb (467~470nm)*				
x	0.131	0.124	0.142	0.147
y	0.046	0.058	0.081	0.068

Rank W2na (470~472.5nm)*				
x	0.124	0.118	0.137	0.142
y	0.058	0.071	0.095	0.081

Rank W2nb (472.5~475nm)*				
x	0.118	0.110	0.132	0.137
y	0.071	0.087	0.112	0.095



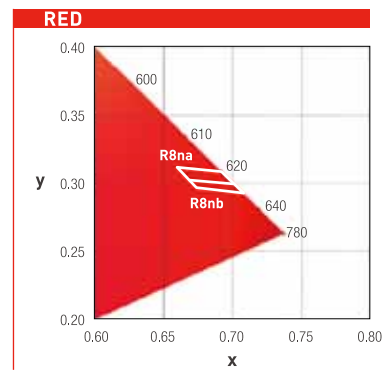
**Lamp Type**  
● NSPG336AS, NSPG346KS

Rank G1na (520~523.5nm)*				
x	0.1560	0.1270	0.1430	0.1700
y	0.6760	0.7330	0.7415	0.6830

Rank G1nb (523.5~527nm)*				
x	0.1700	0.1430	0.1590	0.1840
y	0.6830	0.7415	0.7500	0.6900

Rank G2na (527~531nm)*				
x	0.1840	0.1590	0.1810	0.2030
y	0.6900	0.7500	0.7500	0.6890

Rank G2nb (531~535nm)*				
x	0.2030	0.1810	0.2030	0.2220
y	0.6890	0.7500	0.7500	0.6880

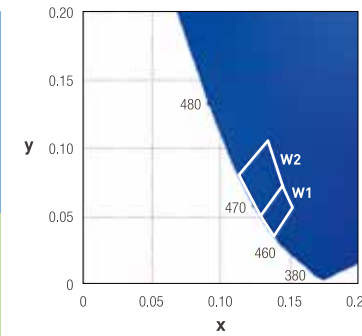


**Lamp Type**  
● NSPR336AS, NSPR346KS

Rank R8na (620~625nm)*				
x	0.6680	0.6598	0.6915	0.7010
y	0.3020	0.3106	0.3083	0.2990

Rank R8nb (625~630nm)*				
x	0.6742	0.6680	0.7010	0.7080
y	0.2958	0.3020	0.2990	0.2920

## Full Color フルカラー

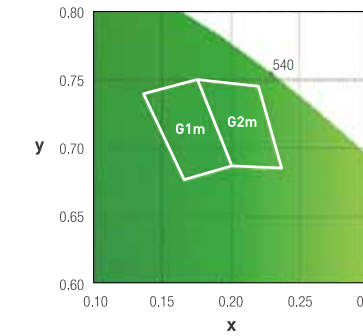


**Surface Mount Type**

●●● NSSM126

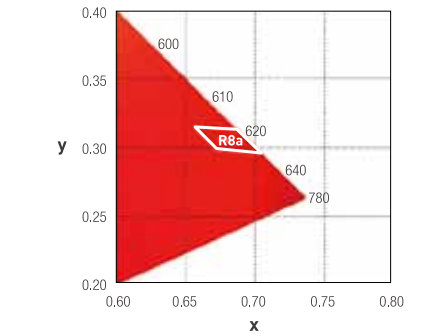
Rank W1 (463~468nm)*				
x	0.139	0.129	0.145	0.152
y	0.035	0.050	0.072	0.056

Rank W2 (468~474nm)*				
x	0.129	0.113	0.134	0.145
y	0.050	0.080	0.105	0.072

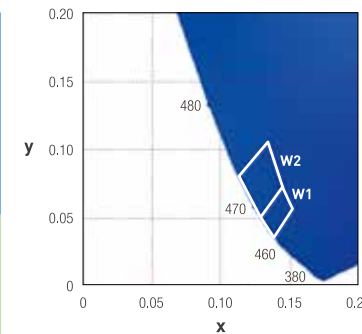


Rank G1m (522~530nm)*				
x	0.166	0.136	0.176	0.201
y	0.676	0.739	0.750	0.686

Rank G2m (530~538nm)*				
x	0.201	0.176	0.220	0.237
y	0.686	0.750	0.745	0.684



Rank R8a (618~628nm)*				
x	0.6718	0.6562	0.6873	0.7049
y	0.2982	0.3144	0.3126	0.2948

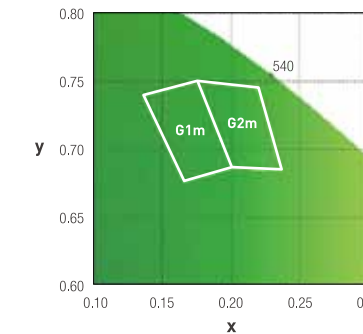


**Surface Mount Type**

●●● NSSM032, NSSM227A, NESM026C

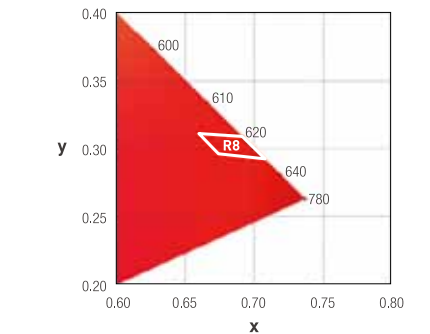
Rank W1 (463~468nm)*				
x	0.139	0.129	0.145	0.152
y	0.035	0.050	0.072	0.056

Rank W2 (468~474nm)*				
x	0.129	0.113	0.134	0.145
y	0.050	0.080	0.105	0.072



Rank G1m (522~530nm)*				
x	0.166	0.136	0.176	0.201
y	0.676	0.739	0.750	0.686

Rank G2m (530~538nm)*				
x	0.201	0.176	0.220	0.237
y	0.686	0.750	0.745	0.684



Rank R8 (620~630nm)*				
x	0.6742	0.6598	0.6915	0.7080
y	0.2958	0.3106	0.3083	0.2920

ランク分けにつきましては±0.01の公差があります。Measurement Uncertainty of the Color Coordinates : ±0.01.  
ランク選定につきましては弊社営業窓口にご相談願います。Please contact Nichia subsidiary or sales office about rank selection.  
※ ( )内の主波長範囲につきましては参考値です。The range of dominant wavelength shown in parenthese is just for reference.





# Luminous Intensity [光度]

Surface Mount Type LED / Lamp Type LED

(TA=25°C)

品名 Product Type	ランク/Rank (mcd)			I <sub>F</sub> (mA)	
		Min.	Max.		
<b>NSSM126</b>	B	BT	206	260	20
		BS	164	206	
		BR	130	164	
	G	GT	794	1000	20
		GS	630	794	
		GR	500	630	
	R	RT	476	600	20
		RS	378	476	
		RR	300	378	

(TA=25°C)

品名 Product Type	ランク/Rank (mcd)			I <sub>F</sub> (mA)	
		Min.	Max.		
<b>NSSM032</b>	B	BT	460	580	20
		BS	365	460	
		BR	290	365	
	G	GT	2130	2680	20
		GS	1690	2130	
		GR	1340	1690	
	R	RT	840	1060	20
		RS	668	840	
		RR	530	668	

(TA=25°C)

品名 Product Type	ランク/Rank (mcd)			I <sub>F</sub> (mA)	
		Min.	Max.		
<b>NSSM227A</b>	B	BT	445	560	20
		BS	352	445	
		BR	280	352	
	G	GT	2222	2800	20
		GS	1764	2222	
		GR	1400	1764	
	R	RT	950	1200	20
		RS	755	950	
		RR	600	755	

(TA=25°C)

品名 Product Type	ランク/Rank (mcd)			I <sub>F</sub> (mA)	
		Min.	Max.		
<b>NESM026C</b>	B	BT	335	420	20
		BS	265	335	
		BR	210	265	
	G	GT	1350	1700	20
		GS	1070	1350	
		GR	850	1070	
	R	RT	795	1000	20
		RS	630	795	
		RR	500	630	

品名 Product Type	ランク/Rank (cd)													
	T11		T12		T21		T22		U11		U12		U21	
	Min.	Max.	Min.	Max.	Min.	Max.	Min.	Max.	Min.	Max.	Min.	Max.	Min.	Max.
<b>NSPB336AS</b>	-	-	-	-	-	-	0.770	0.850	0.935	1.020				
<b>NSPG336AS</b>	-	-	-	-	-	-	-	-	3.41	3.68				
<b>NSPR336AS</b>	-	-	-	-	-	-	-	-	1.62	1.75				
<b>NSPB346KS</b>	0.49	0.53	0.58	0.63	0.69	0.75	0.82	0.89						
<b>NSPG346KS</b>	-	-	-	-	2.30	2.50	2.74	2.98						
<b>NSPR346KS</b>	-	-	-	-	1.07	1.16	1.27	1.38						

ランク分けにつきましては±10%の公差があります。Luminous Intensity Measurement allowance is ±10%.

(TA=25°C)

ランク/Rank (cd)														I <sub>F</sub> (mA)
U22		V11		V12		V21		V22		W11		W12		
Min.	Max.	Min.	Max.	Min.	Max.	Min.	Max.	Min.	Max.	Min.	Max.	Min.	Max.	
1.020	1.100	1.200	1.325	1.420	1.540	-	-	20						
3.68	4.00	4.38	4.82	5.20	5.64	6.20	6.82	20						
1.75	1.90	2.08	2.29	2.48	2.68	2.94	3.24	20						
0.89	0.98	-	-	-	-	-	-	20						
2.98	3.25	3.54	3.84	4.20	4.60	-	-	20						
1.38	1.51	1.64	1.78	1.94	2.14	-	-	20						



## APPLICATION



## Automotive

車の高い安全性を支える  
高信頼性のLED

Highly reliable LEDs to support automotive applications  
with high safety standards



外装  
Exterior



内装  
Interior

## PRODUCTS

高出力  
High Power  
NxSx172



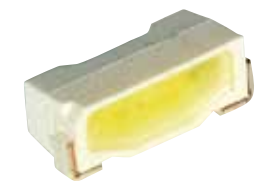
標準パッケージ  
Standard Package  
NxSx064x



小型パッケージ  
Small Package  
NHSx046x



側面発光  
Side Emitting  
NSSx088A








# Product List [製品一覧]







Surface Mount Type LED

パッケージ Package	品名 Product Type	色度座標 Chromaticity Coordinate Typ. (x,y)	光度 I <sub>v</sub> Typ. (mcd)	光束 φ <sub>v</sub> Typ. (lm)	順電圧 V <sub>F</sub>		指向特性 Directivity 2θ <sub>1/2</sub> (degree)	I <sub>F</sub> (mA)
					Typ. (V)	Max. (V)		

## Top Emitting Type




 3.0×3.0×0.8	<b>NJSW172</b>		0.310	0.320	-	100	3.3	3.65	120	350
	<b>NFSW172</b>				-	50	3.2	3.5	120	150
	<b>NJSA172</b>		0.570	0.420	-	50	3.3	3.65	120	350
	<b>NFSA172</b>				-	25	3.2	3.5	120	150


 3.5×2.8×2.0	<b>NSSW064A</b>		0.310	0.320	3300	-	2.9	3.3	115	30
	<b>NESW064A</b>				1500	-	3.1	3.5	115	20
	<b>NHSW064</b>				650	-	3.1	3.5	115	10
	<b>NESL064A</b>		0.410	0.390	1300	-	3.1	3.5	115	20
	<b>NHSL064</b>				560	-	3.1	3.5	115	10
	<b>NSSB064</b>		0.133	0.075	600	-	3.4	3.8	115	30
	<b>NESB064</b>				310	-	3.1	3.5	115	20
	<b>NHSB064</b>				155	-	3.1	3.5	115	10
	<b>NESG064</b>		0.170	0.700	870	-	3.1	3.5	115	20
	<b>NHSG064</b>				500	-	3.1	3.5	115	10
	<b>NESA064</b>		0.563	0.428	690	-	3.1	3.5	115	20
	<b>NSSR064</b>				640	-	2.1	2.5	115	20

\* 1. パルス幅10ms以下、デューティ比1/10以下。Pulse width ≤ 10ms, Duty ratio ≤ 1/10

(T<sub>A</sub>/T<sub>s</sub>=25°C)

逆電流 I <sub>R</sub> Max. (μA)	V <sub>R</sub> (V)	絶対最大定格 Absolute Maximum Ratings							最大梱包数量 (pcs.) Qty./Pack (Max.)	実装方法 Mounting	製品用途例 Target Application
		I <sub>F</sub> (mA)	I <sub>FP</sub> *1 (mA)	V <sub>R</sub> (V)	I <sub>R</sub> (mA)	P <sub>D</sub> (mW)	T <sub>OPR</sub> (°C)	T <sub>stg</sub> (°C)			

-	-	450	900	-	85	1640	-40~+100	-40~+100	4000/P	リフロー Reflow	
-	-	250	350	-	85	875					
-	-	450	900	-	85	1640					
-	-	250	350	-	85	875					

-	-	50	200	-	85	165	-40~+110	-40~+110	2000/P	リフロー Reflow	
-	-	30	100	-	85	105					
-	-	15	30	-	85	53					
-	-	30	100	-	85	105					
-	-	15	30	-	85	52.5					
-	-	35	100	-	85	133					
-	-	30	100	-	85	105					
-	-	15	30	-	85	53					
-	-	30	100	-	85	105					
-	-	15	30	-	85	53					
-	-	30	100	-	85	105					
-	-	40	160	-	85	100					



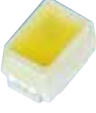
# Product List [製品一覧]

Surface Mount Type LED



(TA=25°C)

パッケージ Package	品名 Product Type	色度座標 Chromaticity Coordinate Typ. (x,y)	光度 I <sub>v</sub> Typ. (mcd)	光束 φ <sub>v</sub> Typ. (lm)	順電圧 V <sub>F</sub>		指向特性 Directivity 2θ <sub>1/2</sub> (degree)	I <sub>F</sub> (mA)
					Typ. (V)	Max. (V)		

## Top Emitting Type


パッケージ Package	品名 Product Type	色度座標 Chromaticity Coordinate Typ. (x,y)	光度 I <sub>v</sub> Typ. (mcd)	光束 φ <sub>v</sub> Typ. (lm)	順電圧 V <sub>F</sub>		指向特性 Directivity 2θ <sub>1/2</sub> (degree)	I <sub>F</sub> (mA)	
					Typ. (V)	Max. (V)			
 2.2×1.4×1.3	NHSW046A	0.310	0.320	270	-	2.9	3.2	115	5
	NHSW046			106	-	2.9	3.1	115	5
	NHSW046H			35	-	2.9	3.1	115	5
	NHSL046	0.410	0.390	90	-	2.9	3.1	115	5
	NHSB046A	0.133	0.075	63	-	2.9	3.2	115	5
	NHSB046	0.133	0.075	31	-	2.9	3.1	115	5
	NHSG046	0.170	0.700	195	-	3.1	3.6	115	5
	NHSA046	0.563	0.428	65	-	2.9	3.1	115	5


## Side Emitting Type

パッケージ Package	品名 Product Type	色度座標 Chromaticity Coordinate Typ. (x,y)	光度 I <sub>v</sub> Typ. (mcd)	光束 φ <sub>v</sub> Typ. (lm)	順電圧 V <sub>F</sub>	指向特性 Directivity 2θ <sub>1/2</sub> (degree)	I <sub>F</sub> (mA)	
								Typ. (V)
 3.5×1.4×1.2	NSSW088A	0.310	0.320	1600	3.2	3.5	115	20
	NSSL088A			1500				
 4.0×4.0×3.6	NSSW129	0.310	0.320	3300	2.9	3.3	115	30

\*1.パルス幅10ms以下、デューティ比1/10以下。Pulse width≤10ms, Duty ratio≤1/10

逆電流 I <sub>R</sub> Max. (μA)	V <sub>R</sub> (V)	絶対最大定格 Absolute Maximum Ratings							最大梱包数量 (pcs.) Qty./Pack (Max.)	実装方法 Mounting	製品用途例 Target Application
		I <sub>F</sub> (mA)	I <sub>FP</sub> *1 (mA)	V <sub>R</sub> (V)	I <sub>R</sub> (mA)	P <sub>D</sub> (mW)	T <sub>op</sub> (°C)	T <sub>stg</sub> (°C)			

-	-	10	30	-	85	32	-40~+100	-40~+100	3000/P	デリップ Dip リフロー Reflow	
-	-	10	30	-	85	30					
-	-	10	30	-	85	30					
-	-	10	30	-	85	31					
-	-	10	30	-	85	32					
-	-	10	30	-	85	30					
-	-	10	30	-	85	36					
-	-	10	30	-	85	30					

-	-	35	100	-	85	123	-40~+110	-40~+110	3000/P	リフロー Reflow	
-	-	50	200	-	85	165	-40~+110	-40~+110	2000/P		

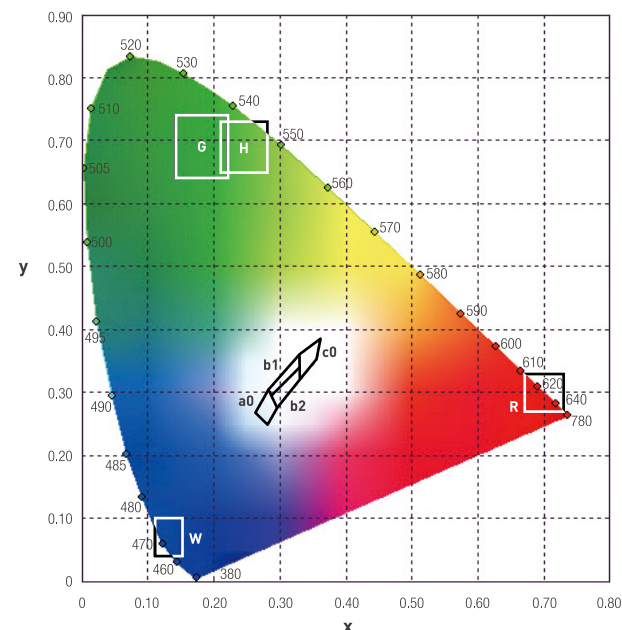




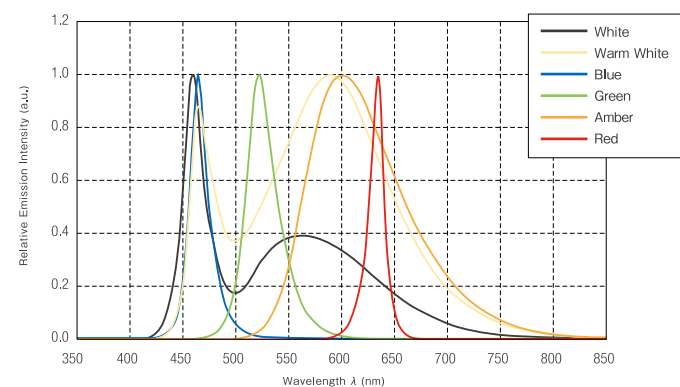
# Chromaticity Coordinate [色調]

これらの図における色及び色度点は近似されたものです。  
The colors and color coordinates on these diagrams are approximations.

## Color Rank 色調ランク



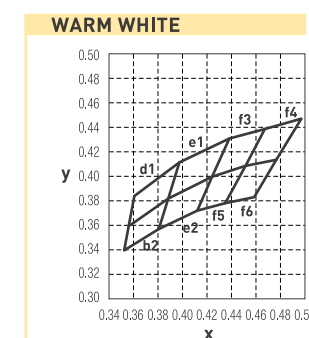
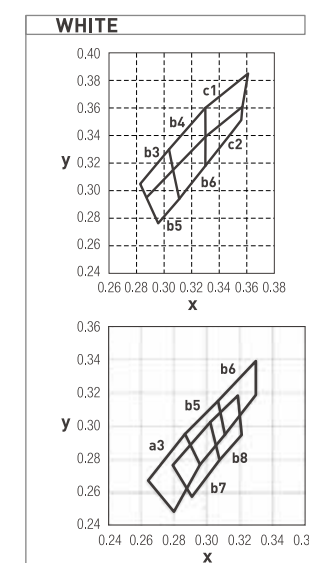
## Spectrum 発光スペクトル



## Common Color Rank 共通ランク

WHITE				
Rank a0				
x	0.280	0.264	0.283	0.296
y	0.248	0.267	0.305	0.276
Rank b1				
x	0.287	0.283	0.330	0.330
y	0.295	0.305	0.360	0.339
Rank b2				
x	0.296	0.287	0.330	0.330
y	0.276	0.295	0.339	0.318
Rank c0				
x	0.330	0.330	0.361	0.356
y	0.318	0.360	0.385	0.351
BLUE				
Rank W (464~475nm)*				
x	0.11	0.11	0.15	0.15
y	0.04	0.10	0.10	0.04
GREEN				
Rank G (520~535nm)*				
x	0.14	0.14	0.22	0.22
y	0.64	0.74	0.74	0.64
Rank H (535~545nm)*				
x	0.21	0.21	0.28	0.28
y	0.65	0.73	0.73	0.65
RED				
Rank R (615~635nm)*				
x	0.67	0.67	0.73	0.73
y	0.27	0.33	0.33	0.27

## Color Rank 色調ランク



### Surface Mount Type

○NJSW172, NFSW172

Rank b3				
x	0.287	0.283	0.304	0.307
y	0.295	0.305	0.330	0.315
Rank b4				
x	0.307	0.304	0.330	0.330
y	0.315	0.330	0.360	0.339
Rank b5				
x	0.296	0.287	0.307	0.311
y	0.276	0.295	0.315	0.294
Rank b6				
x	0.311	0.307	0.330	0.330
y	0.294	0.315	0.339	0.318
Rank c1				
x	0.330	0.330	0.361	0.357
y	0.339	0.360	0.385	0.361
Rank c2				
x	0.330	0.330	0.357	0.356
y	0.318	0.339	0.361	0.351

### Surface Mount Type

○NSSW088A

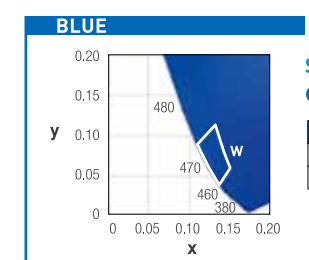
Rank a3				
x	0.280	0.264	0.287	0.296
y	0.248	0.267	0.295	0.276
Rank b5				
x	0.296	0.287	0.307	0.311
y	0.276	0.295	0.315	0.294
Rank b6				
x	0.311	0.307	0.330	0.330
y	0.294	0.315	0.339	0.318
Rank b7				
x	0.291	0.279	0.302	0.308
y	0.257	0.276	0.302	0.279
Rank b8				
x	0.308	0.302	0.319	0.321
y	0.279	0.302	0.318	0.294

### Surface Mount Type

●NSSL088A, NESL064A, NHSL064\*1, NHSL046\*1

Rank d1						
x	0.3575	0.3610	0.3780	0.3988	0.3897	0.3720
y	0.3612	0.3850	0.3970	0.4116	0.3823	0.3714
Rank d2						
x	0.3545	0.3575	0.3720	0.3897	0.3822	0.3667
y	0.3408	0.3612	0.3714	0.3823	0.3580	0.3484
Rank e1						
x	0.3897	0.3988	0.4162	0.4390	0.4255	0.4053
y	0.3823	0.4116	0.4200	0.4310	0.4000	0.3907
Rank e2						
x	0.3822	0.3897	0.4053	0.4255	0.4129	0.3954
y	0.3580	0.3823	0.3907	0.4000	0.3725	0.3642
Rank f3						
x	0.4255	0.4390	0.4680	0.4519		
y	0.4000	0.4310	0.4385	0.4086		
Rank f4						
x	0.4519	0.4680	0.4970	0.4770		
y	0.4086	0.4385	0.4466	0.4137		
Rank f5						
x	0.4129	0.4255	0.4519	0.4355		
y	0.3725	0.4000	0.4086	0.3785		
Rank f6						
x	0.4355	0.4519	0.4770	0.4588		
y	0.3785	0.4086	0.4137	0.3838		

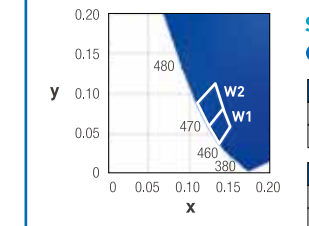
\*1 Rank e1, e2のみ適用 / Available ranks: e1 and e2



### Surface Mount Type

●NSSB064, NESB064, NHSB064

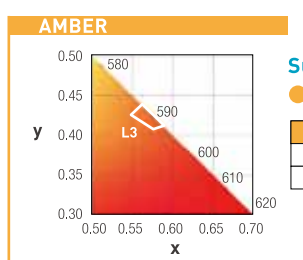
Rank W (464~475nm)*						
x	0.137	0.124	0.110	0.132	0.142	0.151
y	0.037	0.058	0.087	0.112	0.081	0.058



### Surface Mount Type

●NHSB046A, NHSB046

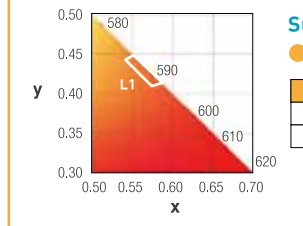
Rank W1 (464~470nm)*				
x	0.137	0.124	0.142	0.151
y	0.037	0.058	0.081	0.058
Rank W2 (470~475nm)*				
x	0.124	0.110	0.132	0.142
y	0.058	0.087	0.112	0.081



### Surface Mount Type

●NJS172, NFS172

Rank L3 (588~592nm)*				
x	0.576	0.549	0.562	0.589
y	0.407	0.425	0.438	0.411



### Surface Mount Type

●NESA064, NHSA046

Rank L1 (586~592nm)*				
x	0.574	0.541	0.551	0.587
y	0.409	0.442	0.448	0.413

ランク分けにつきましては±0.01もしくは±0.012の公差があります。  
Measurement Uncertainty of the Color Coordinates : ±0.01 or ±0.012.  
ランク選定につきましては弊社営業窓口にご相談願います。Please contact Nichia subsidiary or sales office about rank selection.  
※( )内の主波長範囲につきましては参考値です。The range of dominant wavelength shown in parentheses is just for reference.



# Luminous Intensity · Luminous Flux [光度・光束]

Surface Mount Type LED

品名 Product Type	ランク/Rank (lm)											
	P8		P9		P10		P11		P12		P13	
	Min.	Max.	Min.	Max.	Min.	Max.	Min.	Max.	Min.	Max.	Min.	Max.
	18.0	21.4	25.5	30.3	36.0	42.8	51.0					

<b>NJSW172</b>												
<b>NFSW172</b>												
<b>NJSA172</b>												
<b>NFSA172</b>												

品名 Product Type	ランク/Rank (cd)											
	R		S		T		U		V		W	
	Min.	Max.	Min.	Max.	Min.	Max.	Min.	Max.	Min.	Max.	Min.	Max.
	0.36	0.50	0.72	1.00	1.44	2.00	2.88					

<b>NSSW064A</b>												
<b>NESW064A</b>												
<b>NHSW064A</b>												
<b>NESL064A</b>												
<b>NHSL064A</b>												
<b>NESA064A</b>												
<b>NSSR064</b>												

品名 Product Type	ランク/Rank (mcd)										I <sub>F</sub> (mA)
	T		U		V		W		X		
	Min.	Max.	Min.	Max.	Min.	Max.	Min.	Max.	Min.	Max.	
	150	213	300	426	600	852					

<b>NSSB064</b>											30
<b>NESB064</b>											20

品名 Product Type	ランク/Rank (mcd)						I <sub>F</sub> (mA)
	R3		S3		T3		
	Min.	Max.	Min.	Max.	Min.	Max.	
<b>NHSB064</b>	89	126	178	252	10		

ランク分けにつきましては±7% / ±10%の公差があります。Luminous Flux and Luminous Intensity Measurement allowance are either ±7% or ±10%.

(Ts=25°C)

品名 Product Type	ランク/Rank (lm)												I <sub>F</sub> (mA)
	P14		P15		P16		P17		P18		P19		
	Min.	Max.	Min.	Max.	Min.	Max.	Min.	Max.	Min.	Max.	Min.	Max.	
	51.0	60.5	72.0	85.6	101.8	121.1	144.0						

													350
													150
													350
													150

(TA=25°C)

品名 Product Type	ランク/Rank (cd)				I <sub>F</sub> (mA)
	X		Y		
	Min.	Max.	Min.	Max.	
	2.88	4.00	5.76		

					30
					20
					10
					20
					10
					20
					20

品名 Product Type	ランク/Rank (mcd)										I <sub>F</sub> (mA)
	R		S		T		U		V		
	Min.	Max.	Min.	Max.	Min.	Max.	Min.	Max.	Min.	Max.	
	280	390	560	780	1120	1560					

<b>NESG064</b>												20
<b>NHSG064</b>												10



# Luminous Intensity [光度]

Surface Mount Type LED

品名 Product Type	ランク/Rank (mcd)											
	N		O		P		Q		R		S	
	Min.	Max.	Min.	Max.	Min.	Max.	Min.	Max.	Min.	Max.	Min.	Max.
	23	32	45	63	90	125	180					

NHSW046A												
NHSW046												
NHSW046H												
NHSL046												
NHSA046												

(TA=25°C)

品名 Product Type	ランク/Rank (mcd)										I <sub>F</sub> (mA)
	Q		R		S		T		U		
	Min.	Max.	Min.	Max.	Min.	Max.	Min.	Max.	Min.	Max.	
	19	26	37	52	75	104					

NHSB046A											5
NHSB046											5

品名 Product Type	ランク/Rank (mcd)									
	T2		U1		U2		V1		V2	
	Min.	Max.	Min.	Max.	Min.	Max.	Min.	Max.	Min.	Max.
	860	1000	1200	1440	1720	2000				

NSSW088A										
NSSL088A										

(TA=25°C)

品名 Product Type	ランク/Rank (mcd)						I <sub>F</sub> (mA)
	W		X		Y		
	Min.	Max.	Min.	Max.	Min.	Max.	
NSSW129	2000	2880	4000	5760	30		

ランク分けにつきましては±10%の公差があります。Luminous Intensity Measurement allowance is ±10%.

(TA=25°C)

品名 Product Type	ランク/Rank (mcd)						I <sub>F</sub> (mA)
	T		U		V		
	Min.	Max.	Min.	Max.	Min.	Max.	
	180	250	360	500			

							5
							5
							5
							5
							5

(TA=25°C)

品名 Product Type	ランク/Rank (mcd)						I <sub>F</sub> (mA)
	P		Q		R		
	Min.	Max.	Min.	Max.	Min.	Max.	
NHSG046	45	63	90	125	5		

(TA=25°C)

品名 Product Type	ランク/Rank (mcd)				I <sub>F</sub> (mA)
	W1		W2		
	Min.	Max.	Min.	Max.	
	2000	2400	2880		

					20
					20



# LCD Backlighting

液晶ディスプレイのバックライト光源として  
用途に応じたパッケージをラインナップ

LEDs ideal for LCD backlighting requirements

-   
 携帯電話  
Cellular Phone
-   
 スマートフォン  
Smartphone
-   
 ノートPC  
Laptop
-   
 モニタ  
Monitor
-   
 テレビ  
TV

## APPLICATION

<p>携帯電話 / スマートフォン / タブレット (PC) Cellular Phone/Smartphone/Tablet PC</p> 	<p>ノートパソコン Laptop</p> 
<p>テレビ / モニタ TV/Monitor</p> 	

## PRODUCTS

標準パッケージ  
Standard Package  
NSSW20xB



上面発光パッケージ  
Top Emitting Package  
NxxW157A



NxxW557R



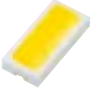



# Product List [製品一覧]


Surface Mount Type LED

パッケージ Package	品名 Product Type	色度座標 Chromaticity Coordinate Typ. (x,y)	光度 <sup>*2</sup> I <sub>v</sub> Typ. (cd)	光束 φ <sub>v</sub> Typ. (lm)	順電圧 V <sub>F</sub>		指向特性 Directivity 2θ <sub>1/2</sub> (degree)	I <sub>F</sub> (mA)
					Typ. (V)	Max. (V)		


## Top Emitting Type

 3.0×1.4×0.52	<b>NS2W157AR</b>	0.300	0.295	14.1	43	5.95	6.4	120	60
	<b>NFSW157A</b>			11.8	36	3.0	3.4	120	100
	<b>NSSW157A</b>			9.5	29	3.0	3.4	120	80
	<b>NESW157A</b>			4.4	13.5	3.0	3.4	120	40
	<b>NHSW157A</b>			2.3	7	3.1	3.4	120	20
 4.0×2.0×0.52	<b>NS2W557R</b>	0.300	0.295	15.4	47	5.95	6.4	120	60
	<b>NF2W557R</b>			23.6	72	6.0	6.6	120	100


## Side Emitting Type 0.8t Series

 2.8×1.0×0.8	<b>NSSW208B</b>	0.300	0.295	2.6	8.1	3.0	3.3	120	20
--	-----------------	-------	-------	-----	-----	-----	-----	-----	----


## 0.6t Series

 3.8×1.0×0.6	<b>NSSW206B</b>	0.300	0.295	2.6	8	3.0	3.3	120	20
--	-----------------	-------	-------	-----	---	-----	-----	-----	----

## 0.4t Series

 3.8×1.0×0.4	<b>NSSW204B</b>	0.300	0.295	2.25	6.9	3.0	3.3	120	20
--	-----------------	-------	-------	------	-----	-----	-----	-----	----



## Thin Package


 3.8×1.0×0.3	<b>NSSW203</b>	0.300	0.295	1.75	5.1	3.2	3.5	115	20
--	----------------	-------	-------	------	-----	-----	-----	-----	----


\*1.パルス幅10ms以下、デューティ比1/10以下。Pulse width≤10ms, Duty ratio≤1/10  
\*2.参考値。Reference.


(T<sub>A</sub>/T<sub>s</sub>=25℃)


逆電流 I <sub>R</sub> Max. (μA)	V <sub>R</sub> (V)	絶対最大定格 Absolute Maximum Ratings							最大梱包数量 (pcs.) Qty./Pack (Max.)	実装方法 Mounting	製品用途例 Target Application
		I <sub>F</sub> (mA)	I <sub>FP</sub> <sup>*1</sup> (mA)	V <sub>R</sub> (V)	I <sub>R</sub> (mA)	P <sub>D</sub> (mW)	T <sub>OPR</sub> (°C)	T <sub>stg</sub> (°C)			

-	-	90	120	-	85	576	-40~+100	-40~+100	5000/P	リフロー Reflow	
-	-	200	400	-	85	680					
-	-	150	200	-	85	510					
-	-	60	100	-	85	204					
-	-	35	100	-	85	119					
-	-	100	120	-	85	640	-40~+100	-40~+100	5000/P	リフロー Reflow	
-	-	150	200	-	85	990					

50	5	35	100	5	-	115	-30~+85	-40~+100	3500/P	リフロー Reflow	
----	---	----	-----	---	---	-----	---------	----------	--------	----------------	--

50	5	35	100	5	-	115	-30~+85	-40~+100	5000/P	リフロー Reflow	
----	---	----	-----	---	---	-----	---------	----------	--------	----------------	---

50	5	25	80	5	-	82.5	-30~+85	-40~+100	6000/P	リフロー Reflow	
----	---	----	----	---	---	------	---------	----------	--------	----------------	---

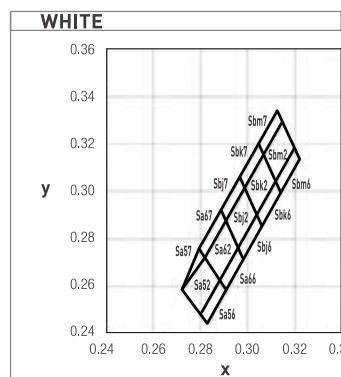
50	5	25	80	5	-	88	-30~+85	-40~+100	7000/P	リフロー Reflow	
----	---	----	----	---	---	----	---------	----------	--------	----------------	---



# Chromaticity Coordinate [色調]

これらの図における色及び色度点は近似されたものです。  
The colors and color coordinates on these diagrams are approximations.

## Common Color Rank 共通ランク



Rank Sa52				
x	0.2800	0.2720	0.2820	0.2880
y	0.2480	0.2580	0.2720	0.2620

Rank Sa56				
x	0.2830	0.2800	0.2880	0.2910
y	0.2440	0.2480	0.2620	0.2580

Rank Sa57			
x	0.2720	0.2793	0.2820
y	0.2580	0.2755	0.2720

Rank Sa62				
x	0.2880	0.2820	0.2910	0.2960
y	0.2620	0.2720	0.2870	0.2760

Rank Sa66				
x	0.2910	0.2880	0.2960	0.2980
y	0.2580	0.2620	0.2760	0.2710

Rank Sa67				
x	0.2820	0.2793	0.2887	0.2910
y	0.2720	0.2755	0.2916	0.2870

Rank Sbj2				
x	0.2960	0.2910	0.2990	0.3040
y	0.2760	0.2870	0.3010	0.2900

Rank Sbj6				
x	0.2980	0.2960	0.3040	0.3062
y	0.2710	0.2760	0.2900	0.2853

Rank Sbj7				
x	0.2910	0.2887	0.2968	0.2990
y	0.2870	0.2916	0.3058	0.3010

Rank Sbk2				
x	0.3040	0.2990	0.3070	0.3120
y	0.2900	0.3010	0.3150	0.3040

Rank Sbk6				
x	0.3062	0.3040	0.3120	0.3142
y	0.2853	0.2900	0.3040	0.2993

Rank Sbk7				
x	0.2990	0.2968	0.3048	0.3070
y	0.3010	0.3058	0.3198	0.3150

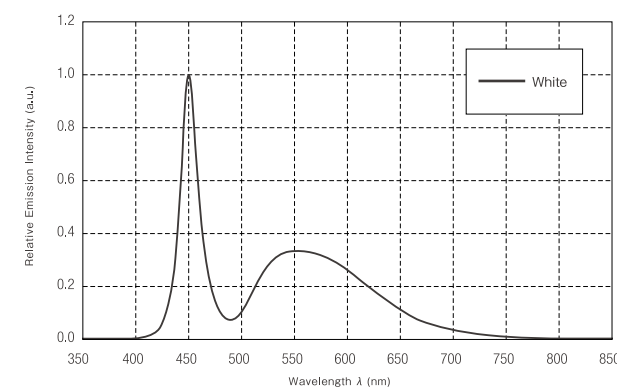
Rank Sbm2				
x	0.3120	0.3070	0.3150	0.3200
y	0.3040	0.3150	0.3290	0.3180

Rank Sbm6				
x	0.3142	0.3120	0.3200	0.3222
y	0.2993	0.3040	0.3180	0.3133

Rank Sbm7				
x	0.3070	0.3048	0.3128	0.3150
y	0.3150	0.3198	0.3338	0.3290

ランク分けにつきましては±0.005の公差があります。Measurement Uncertainty of the Color Coordinates : ±0.005  
ランク選定につきましては弊社営業窓口にご相談願います。Please contact Nichia subsidiary or sales office about rank selection.

## Spectrum 発光スペクトル



# Luminous Flux [ 光束 ]

Surface Mount Type LED

品名 Product Type	ランク/Rank (lm)													
	P4		P5		P6		P7		P8		P9		P10	
	Min.	Max.	Min.	Max.	Min.	Max.	Min.	Max.	Min.	Max.	Min.	Max.	Min.	Max.
	9.0	10.7	12.7	15.1	18.0	21.4	25.5	30.3						
<b>NS2W157AR</b>														
<b>NFSW157A</b>														
<b>NSSW157A</b>														
<b>NESW157A</b>														
<b>NS2W557R</b>														
<b>NF2W557R</b>														

品名 Product Type	ランク/Rank (lm)													
	V690		V705		V720		V735		V750		V765		V780	
	Min.	Max.	Min.	Max.	Min.	Max.	Min.	Max.	Min.	Max.	Min.	Max.	Min.	Max.
	6.90	7.05	7.20	7.35	7.50	7.65	7.80	7.95						
<b>NSSW208B</b>														

品名 Product Type	ランク/Rank (lm)													
	NW550		NW575		NW600		NW625		NW650		NW675		NW700	
	Min.	Max.	Min.	Max.	Min.	Max.	Min.	Max.	Min.	Max.	Min.	Max.	Min.	Max.
	5.50	5.75	6.00	6.25	6.50	6.75	7.00	7.25						
<b>NSSW206B</b>														
<b>NSSW204B</b>														

品名 Product Type	ランク/Rank (lm)													
	W425		W450		W475		W500		W525		W550		W575	
	Min.	Max.	Min.	Max.	Min.	Max.	Min.	Max.	Min.	Max.	Min.	Max.	Min.	Max.
	4.25	4.50	4.75	5.00	5.25	5.50	5.75	6.00						
<b>NHSW157A</b>														
<b>NSSW203</b>														

ランク分けにつきましては±7%の公差があります。Luminous Flux Measurement allowance is ±7%.

(Ts=25°C)

品名 Product Type	ランク/Rank (lm)												I <sub>F</sub> (mA)	
	P11		P12		P13		P14		P15		P16			
	Min.	Max.	Min.	Max.	Min.	Max.	Min.	Max.	Min.	Max.	Min.	Max.		
	30.3	36.0	42.8	51.0	60.5	72.0	85.6							60
														100
														80
														40
														60
														100

(TA=25°C)

品名 Product Type	ランク/Rank (lm)										I <sub>F</sub> (mA)	
	V795		V810		V825		V840		V855			
	Min.	Max.	Min.	Max.	Min.	Max.	Min.	Max.	Min.	Max.		
	7.95	8.10	8.25	8.40	8.55	8.70						20
<b>NSSW208B</b>												

(TA=25°C)

品名 Product Type	ランク/Rank (lm)												I <sub>F</sub> (mA)
	NW725		NW750		NW775		NW800		NW825		NW850		
	Min.	Max.	Min.	Max.	Min.	Max.	Min.	Max.	Min.	Max.	Min.	Max.	
	7.25	7.50	7.75	8.00	8.25	8.50	8.75						20
													20

(TA/Ts=25°C)

品名 Product Type	ランク/Rank (lm)														I <sub>F</sub> (mA)
	W600		W625		W650		W675		W700		W725		W750		
	Min.	Max.	Min.	Max.	Min.	Max.	Min.	Max.	Min.	Max.	Min.	Max.	Min.	Max.	
	6.00	6.25	6.50	6.75	7.00	7.25	7.50	7.75							20
															20



# UV(Ultra Violet)

省電力・長寿命化を実現させる  
世界No.1高出力UV-LED

The highest output UV-LED with long life-time  
and high efficacy

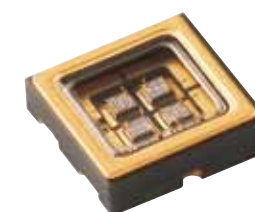
-   
**INK CURING**  
インク硬化  
Ink Curing
-   
**RESIN CURING**  
樹脂硬化  
Resin Curing
-   
**COUNTERFEIT DETECTION**  
紙幣鑑別  
Counterfeit Detection
-   
**FLUORESCENCE EXCITATION**  
蛍光体励起  
Fluorescence Excitation
-   
**FLUORESCENCE EXCITATION (PORTABLE)**  
蛍光体励起(携帯用)  
Fluorescence Excitation (Portable)
-   
**LITHOGRAPHY**  
露光器  
Lithography

## APPLICATION



## PRODUCTS

高出力  
High Power  
NC4U13xA



NCSU03xB



セラミックパッケージ  
Ceramic Package  
NSSU123



Canパッケージ  
Can-type Package  
NSHU551x







# Product List [製品一覧]

Surface Mount Type LED / Lamp Type LED

(Ta/Ts=25°C)

パッケージ Package	品名 Product Type	ピーク波長 Peak Wavelength $\lambda_p$ (nm)	光出力 $P_o$ (mW)	順電圧 $V_f$		指向特性 Directivity $2\theta_{1/2}$ (degree)	$I_f$ (mA)
				Typ. (V)	Max. (V)		

## Top Emitting Type

 6.8×6.8×1.92	NC4U134A	●	385 <sup>*3</sup>	1550	14.8	17.2	110	500	
	NC4U133A		365 <sup>*3</sup>	1200	14.9	17.3			
 6.8×6.8×2.1	NCSU034B	●	385 <sup>*3</sup>	400	3.7	4.3	115	500	
	NCSU033B		365 <sup>*3</sup>	325	3.8	4.4			
 3.5×3.5×0.88	NCSU275 <sup>*6</sup>	●	405 <sup>*3</sup>	350	3.6	4.2	120	500	
			U405	395 <sup>*3</sup>					325
			U395	385 <sup>*3</sup>					325
 3.0×2.0×0.7	NSSU123	●	375 <sup>*3</sup>	15	3.6	4.0	125	20	
	NSSU100D		375 <sup>*3</sup>	9.5	3.6	4.0	110	20	
NSSU100C	365 <sup>*3</sup>	4.5							

## Ø5 Type

 5	NSPU510CS	●	375 <sup>*3</sup>	7.5	3.6	4.0	40	15
-------	-----------	---	-------------------	-----	-----	-----	----	----

## Can Type

 5	NSHU551A	●	375 <sup>*3</sup>	5.5	3.6	4.0	100	20
	NSHU551B		365 <sup>*3</sup>	3.0				
 5	NSHU591A	●	375 <sup>*3</sup>	4.3	3.6	4.0	10	20
	NSHU591B		365 <sup>*3</sup>	2.2				

<sup>\*1</sup>、パルス幅10ms以下、デューティ比1/10以下、Pulse width≤10ms, Duty ratio≤1/10  
<sup>\*2</sup>、NSHU5x1xは、バラ品出荷のみとなります。NSHU5x1x Only Ship as bulk parts. Taping is not available.  
<sup>\*3</sup>、ピーク波長につきましては±3nmの公差があります。Peak Wavelength Measurement allowance is ±3nm.  
<sup>\*4</sup>、[IEC60825]におけるレーザークラスは「3B」相当です。The laser class is 3B, which is evaluated under IEC60825.  
<sup>\*5</sup>、[IEC60825]におけるレーザークラスは「1M」相当です。The laser class is 1M, which is evaluated under IEC60825.  
<sup>\*6</sup>、開発中のため数値は参考値。Under Development (The values in the table are just for reference.)

逆電流 $I_R$ Max. ( $\mu$ A)	$V_R$ (V)	絶対最大定格 Absolute Maximum Ratings							最大梱包数量 (pcs.) Qty./Pack (Max.)	実装方法 Mounting	製品用途例 Target Application
		$I_f$ (mA)	$I_{fp}^{*1}$ (mA)	$V_R$ (V)	$I_R$ (mA)	$P_D$ (W)	$T_{opr}$ (°C)	$T_{stg}$ (°C)			

-	-	700	1000	-	85	12.0	-10~+85	-40~+100	500/P	リフロー Reflow	  
-	-	700	1000	-	85	12.1	-10~+85	-40~+100			
-	-	700	1000	-	85	3.01	-10~+85	-40~+100	2000/P	リフロー Reflow	  
-	-	700	1000	-	85	3.08	-10~+85	-40~+100			
-	-	25	80	-	85	2.94	-10~+85	-40~+100	4000/P	  	
-	-	25	80	-	85	0.1	-30~+85	-40~+100	2500/P		

-	-	20	80	-	85	0.08	-30~+85	-40~+100	-	フロー Flow	
---	---	----	----	---	----	------	---------	----------	---	-------------	--

-	-	25	80	-	85	0.1	-30~+85	-40~+100	-	フロー Flow	
-	-	25	80	-	85	0.1	-30~+85	-40~+100	-		

General Lighting

Specialty Lighting

Display

Automotive

LCD Backlighting

UV

General Lighting

Specialty Lighting

Display

Automotive

LCD Backlighting

UV



# Optical Power Output [光出力]

Surface Mount Type LED

品名 Product Type	パワーランク/Po Rank (mW)								
	P9d21		P9d22		P10d21		P10d22		
	Min.	Max.	Min.	Max.	Min.	Max.	Min.	Max.	
<b>NC4U134A</b>	1340	1460	1600	1740	1900				

品名 Product Type	パワーランク/Po Rank (mW)								
	P8d33a		P8d33b		P9d31a		P9d31b		
	Min.	Max.	Min.	Max.	Min.	Max.	Min.	Max.	
<b>NC4U133A</b>	1010	1120	1240	1370	1510				

品名 Product Type	パワーランク/Po Rank (mW)									
	P6		P7		P8		P9		P10	
	Min.	Max.	Min.	Max.	Min.	Max.	Min.	Max.	Min.	Max.
	230	270	310	350	390	430				
<b>NCSU034B</b>										
<b>NCSU033B</b>										
<b>NCSU275</b>										

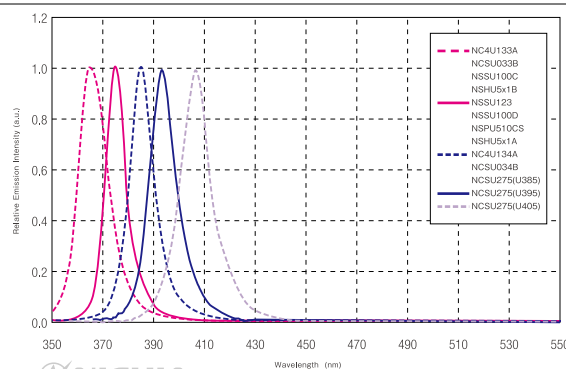
品名 Product Type	パワーランク/Po Rank (mW)								
	6		7		8		9		
	Min.	Max.	Min.	Max.	Min.	Max.	Min.	Max.	
	3.4	4.8	6.8	9.6	13.6				
<b>NSSU123</b>									
<b>NSSU100D</b>									
<b>NSSU100C</b>									

## Lamp Type

品名 Product Type	パワーランク/Po Rank (mW)								
	8		4		5		6		
	Min.	Max.	Min.	Max.	Min.	Max.	Min.	Max.	
<b>NSPU510CS</b>	-	-	-	-	-	-	4800		
<b>NSHU551A</b>	-	-	3020	4280	6040				
<b>NSHU551B</b>	-	1700	2400	3400	4800				
<b>NSHU591A</b>	-	2360	3330	4720	6660				
<b>NSHU591B</b>	1335	1890	2670	3780	-				

光出力ランク分けにつきましては±10%の公差があります。Optical Power Output Measurement allowance is ±10%.

## Spectrum 発光スペクトル



(Ts=25°C)

パワーランク/Po Rank (mW)				I <sub>F</sub> (mA)
P11d21		P11d22		
Min.	Max.	Min.	Max.	
1900	2060	2240	500	

(Ts=25°C)

パワーランク/Po Rank (mW)				I <sub>F</sub> (mA)
P9d32a		P9d32b		
Min.	Max.	Min.	Max.	
1510	1660	1820	500	

(Ts=25°C)

パワーランク/Po Rank (mW)		I <sub>F</sub> (mA)
P11		
Min.	Max.	
430	470	500
		500
		500

(TA=25°C)

パワーランク/Po Rank (mW)				I <sub>F</sub> (mA)
10		11		
Min.	Max.	Min.	Max.	
13.6	19.2	27.2	20	
			20	
			20	

(TA=25°C)

パワーランク/Po Rank (mW)						I <sub>F</sub> (mA)
7		8		9		
Min.	Max.	Min.	Max.	Min.	Max.	
4800	6800	9600	13600	15		
6040	8560	-	-	20		
4800	-	-	-	20		
6660	-	-	-	20		
-	-	-	-	20		

## Caution 注意

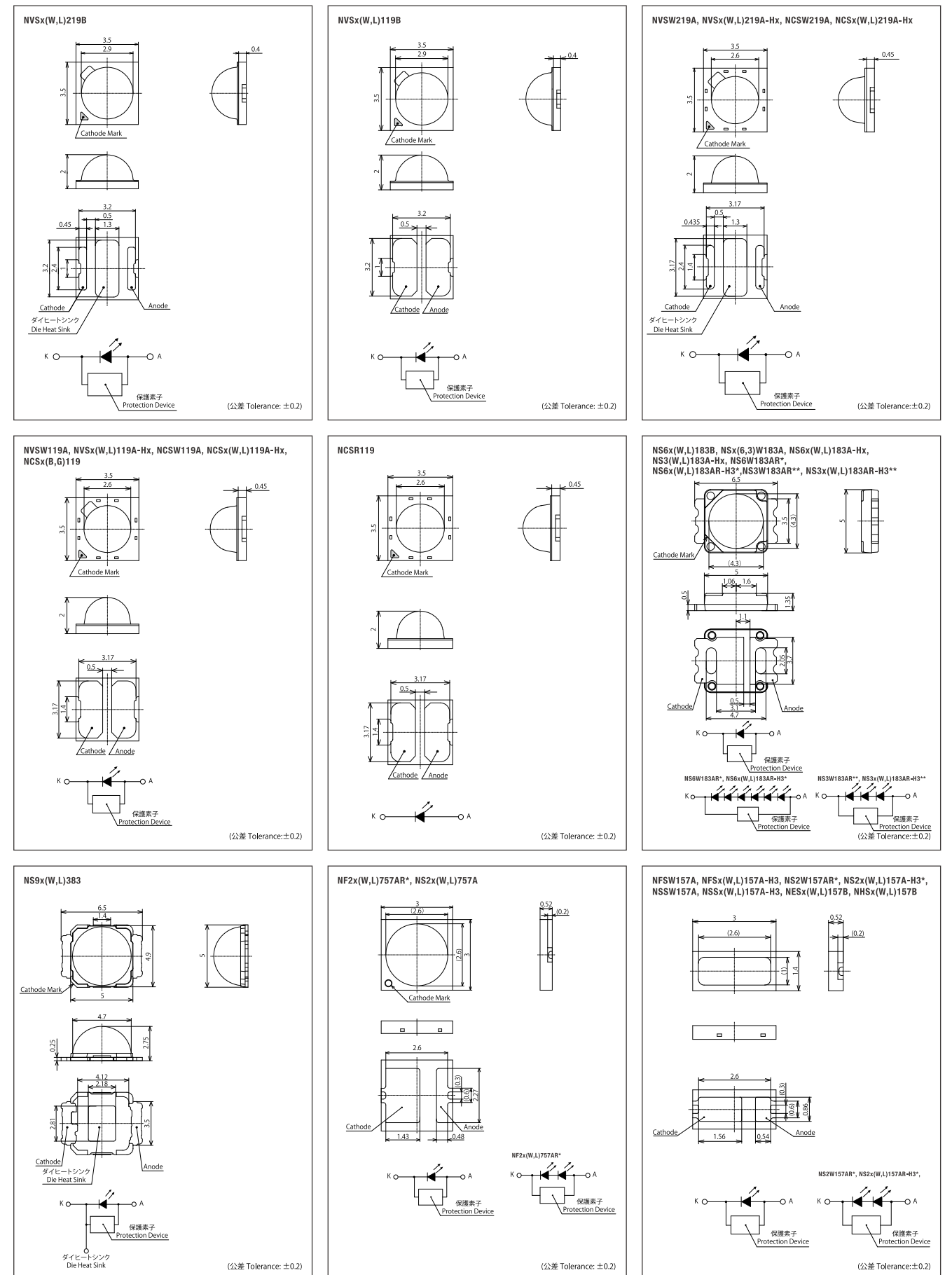
●本素子は紫外発光LEDです。点灯中のLEDからは強い紫外線が出ており、紫外線は人間の目に直接入射すると非常に危険です。紫外線をのぞき込んだり、光学系を通して見ないようにしてください。光の反射を受ける可能性がある場合は安全眼鏡を使用し、光が直接目に入らないように保護してください。

●The products are UV light LED, and radiate intense UV light during operation. Since UV light can be harmful to eyes, do NOT look directly into the UV light, even through an optical instrument. In case of the light reflection, UV protective glasses are required to use in order to avoid damage by the light.



# Outline Dimensions [外形寸法図]

(単位 Unit:mm)

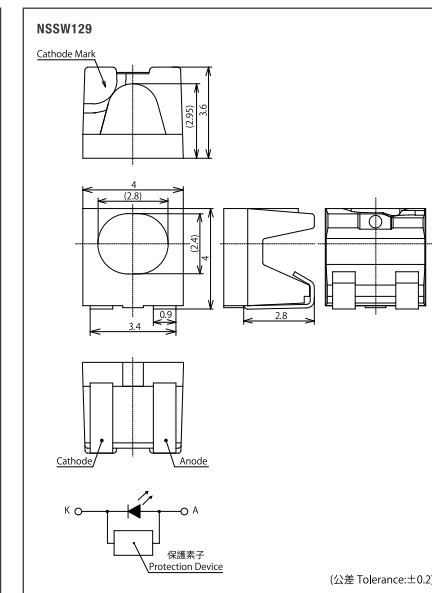
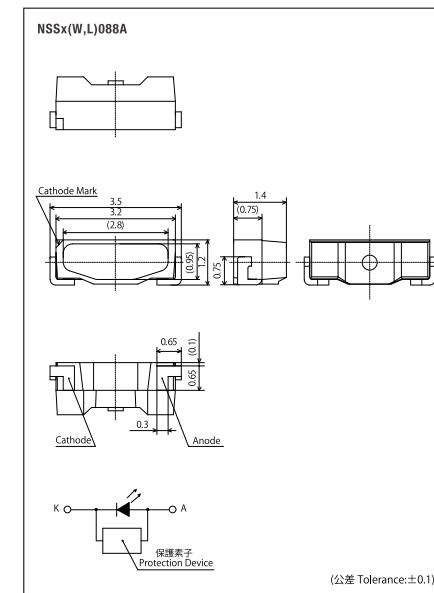
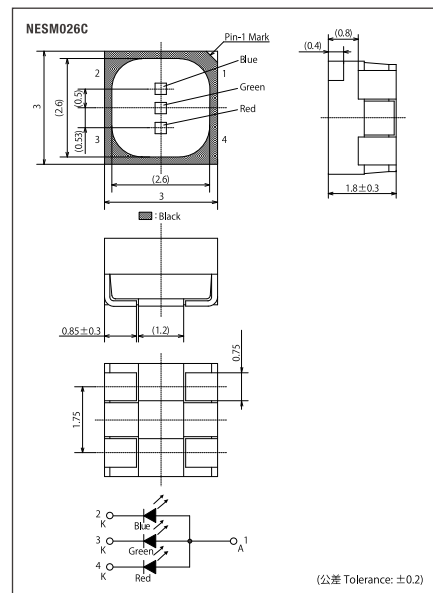
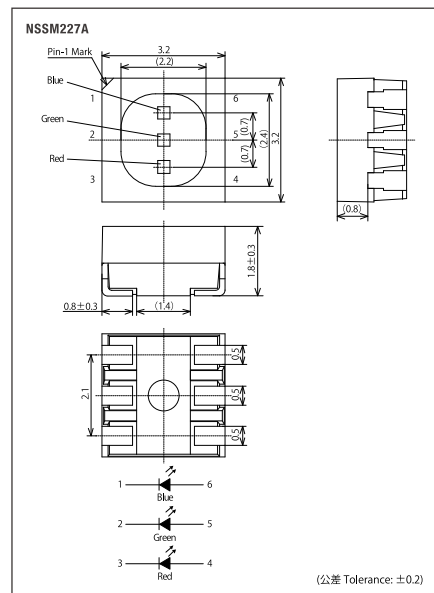
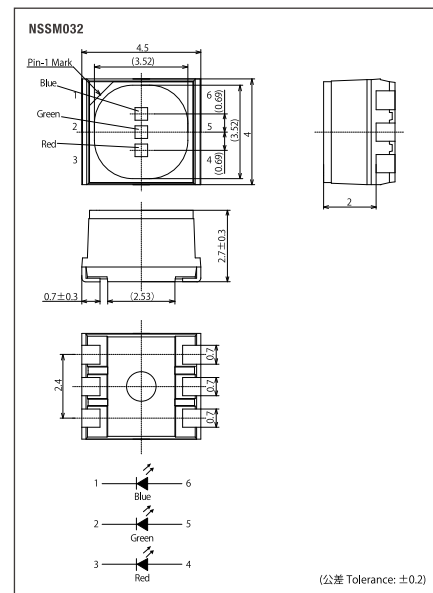
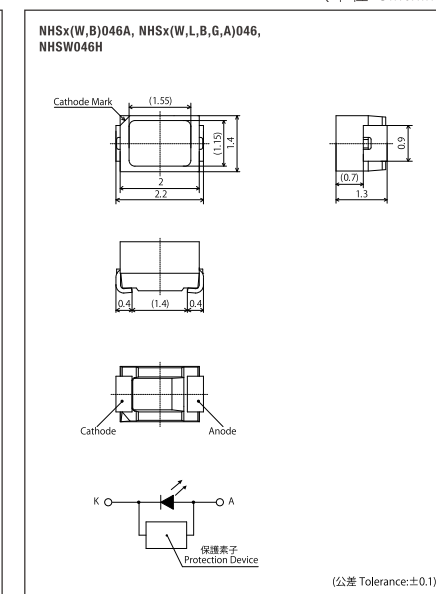
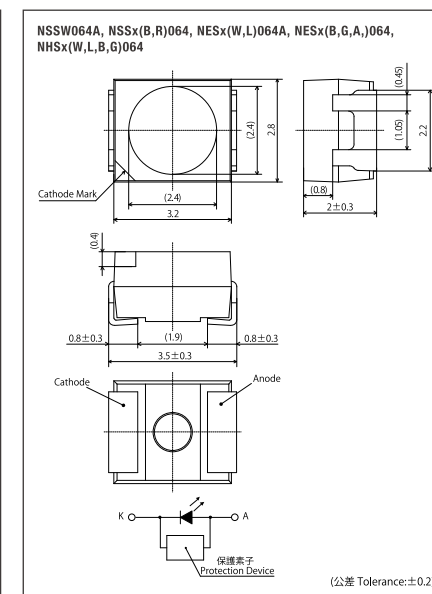
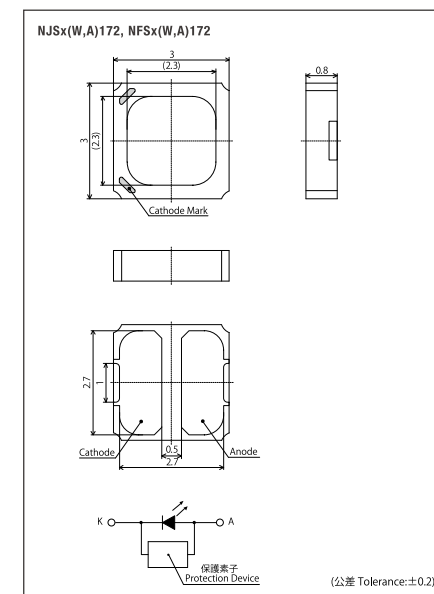
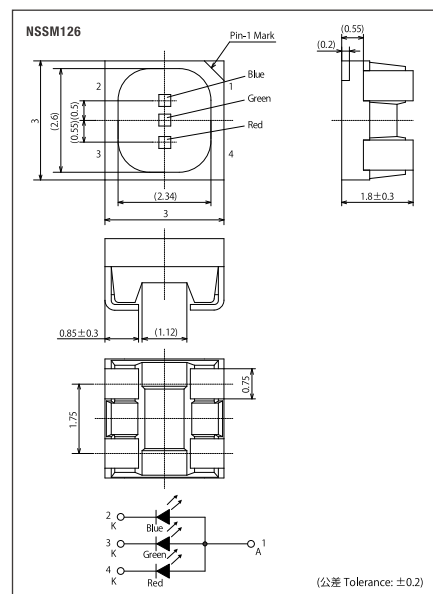
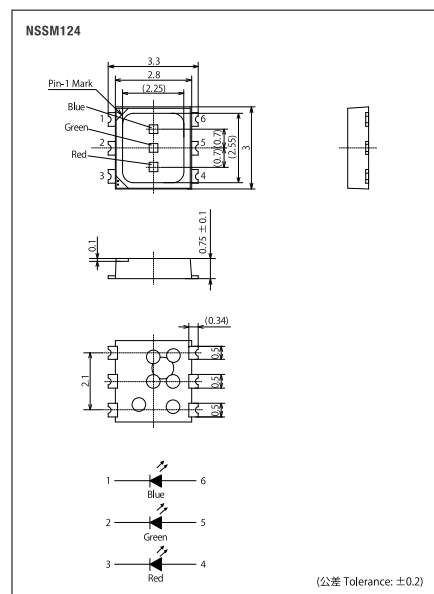
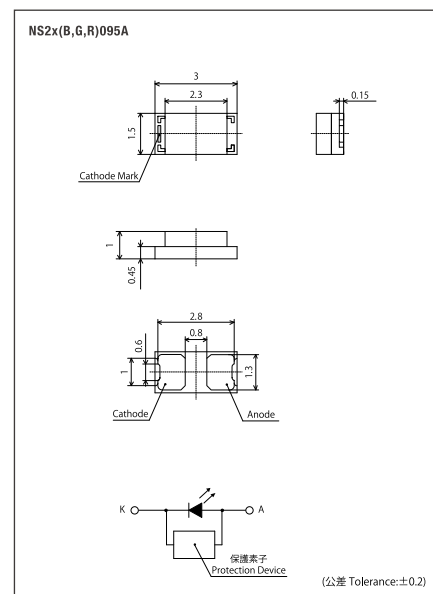


# Surface Mount Type

Outline Dimensions/Packing Example/Handling Precautions

# Outline Dimensions [外形寸法図]

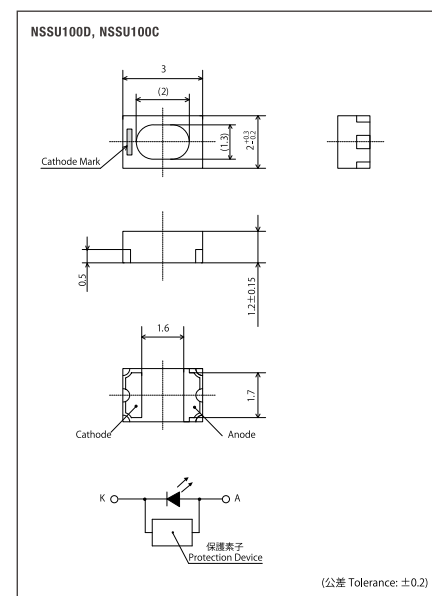
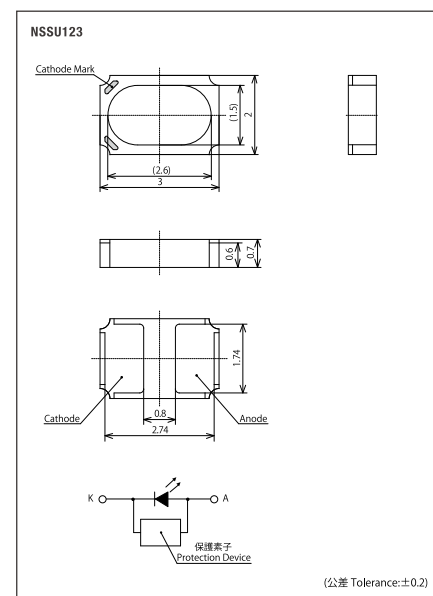
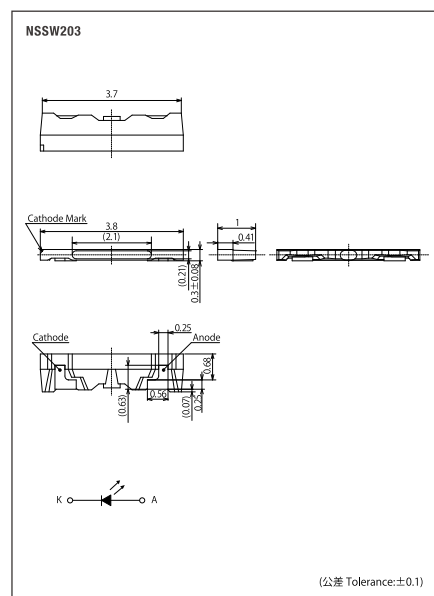
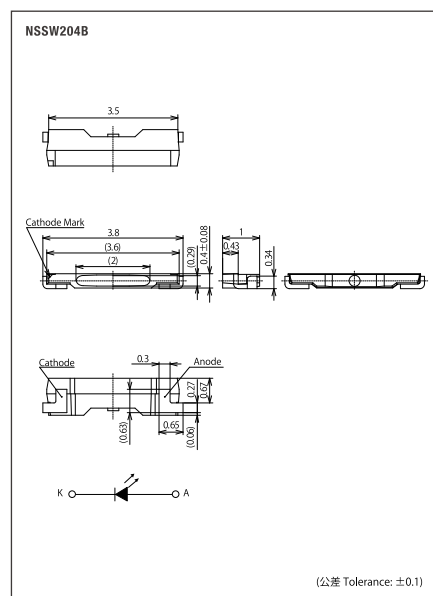
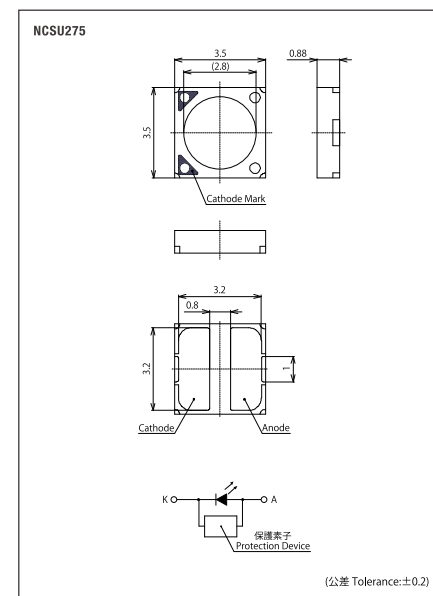
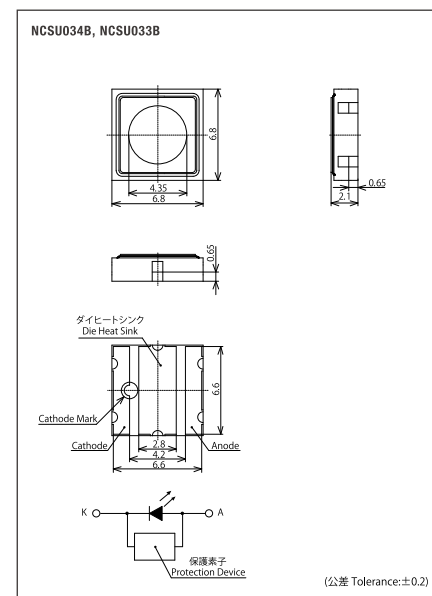
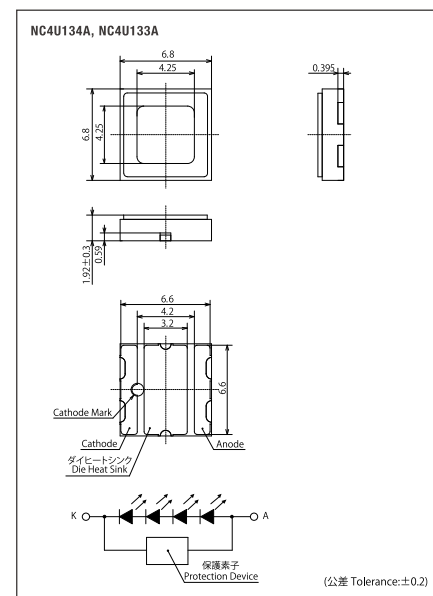
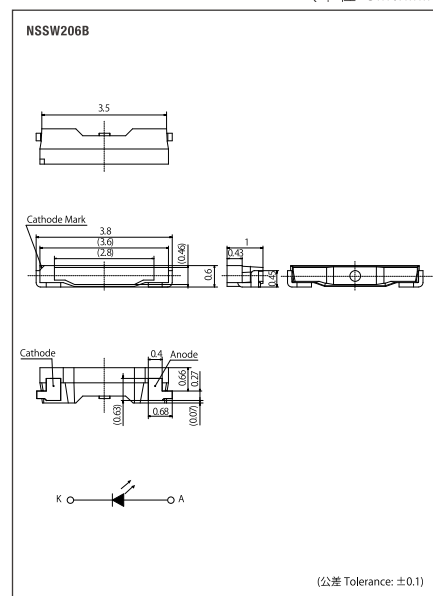
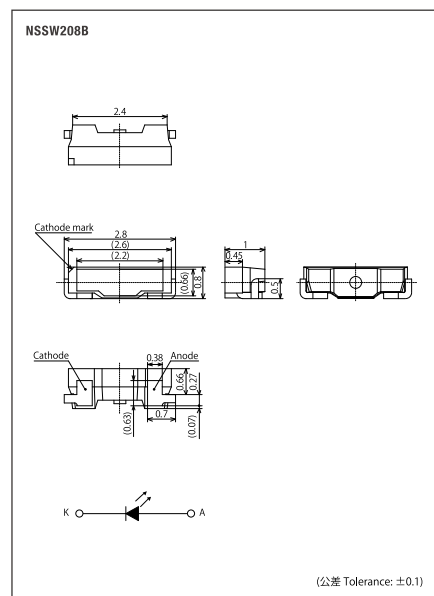
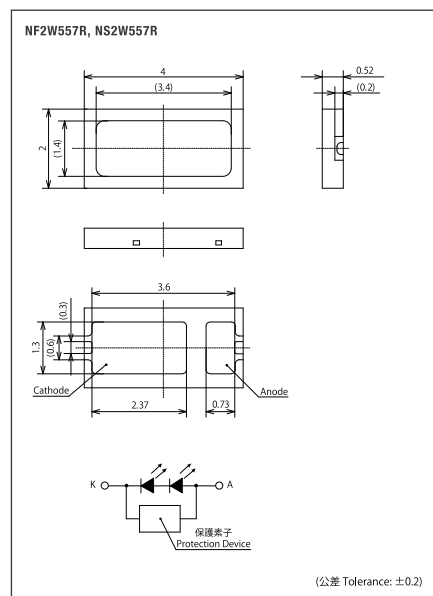
(単位 Unit:mm)





# Outline Dimensions [外形寸法図]

(単位 Unit:mm)



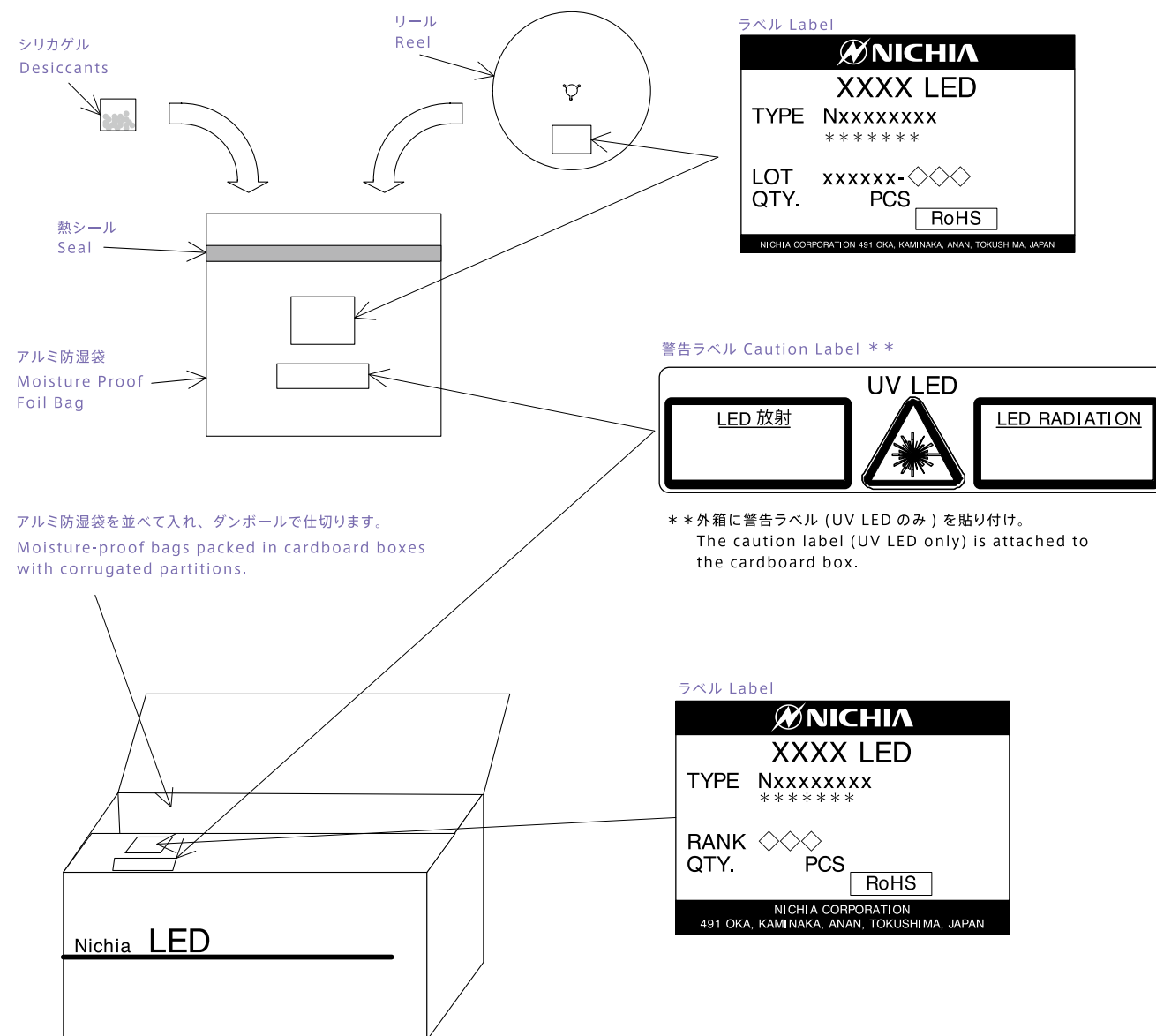


## Packing Examples [梱包例]

## Handling Precautions [注意事項]

## [Reel] リール梱包仕様図

シリカゲルとともにリールをアルミ防湿袋に入れ、熱シールにより封をします。  
Reel shipped with desiccants in heat-sealed moisture-proof bags.



## 防湿梱包

- チップタイプLEDは、パッケージに吸収された水分がんだ付け時の熱で気化膨張することにより、界面の剥離が発生し光学的劣化を起こす可能性があります。そのためお客様にて実装するまでの、吸湿量を最小限に抑えるため防湿梱包を実施しております。  
アルミ防湿袋に入っているシリカゲルは吸湿が進むと青色から赤色へ変色します。

## 保管

- アルミ防湿袋を開封後は下記の条件を越えないようにはんだ付けを完了下さい。万一未使用のLEDが残った場合は、シリカゲル入り密閉容器等で保管下さい。なお当社防湿袋に戻し、再封印することを推奨します。  
開封前: 30℃以下、90%RH以下とし納品日より1年以内  
開封後: 30度以下、70%RH以下とし168時間以内
- 保管期間を過ぎた場合は、ベーキング処理を施して下さい。また、保管期間内に同封してあるシリカゲルの青色が無くなった場合も、同様にベーキングをお願いします。ベーキングは1回までとします。  
ベーキング条件: 65±5℃ 24時間以上
- 急激な温度変化のある場所では、結露が起こりますので温度変化の少ない場所に保管して下さい。

## 静電気に対する取り扱い

- 本製品は静電気やサージ電圧に敏感で、素子の損傷や信頼性低下を起こすことがあります。取り扱いに際しては、以下の例を参考に静電気対策を十分行って下さい。  
リストストラップ、導電性衣類、導電靴、導電性床材等による電荷の除去  
作業区域内の装置、治具等の接地による電荷の除去  
導電性材料による作業台、保管棚等の設置
- 使用機器、治具、装置類や作業区域内は適切に接地をして下さい。また、実装される機器等についてもサージ対策の実施を推奨します。

## Moisture Proof Package

- Absorbed moisture in SMT packages can vaporize and expand during soldering, which can cause interface delamination and result in optical performance degradation. Products are packed in moisture-proof bags to minimize moisture absorption during transportation and storage. Included desiccants change from blue to red if moisture had penetrated bags.

## Storage

- After opening the moisture-proof bag, the products should go through the soldering process within the range of the conditions stated below. Unused remaining LEDs should be stored with desiccants in a hermetically sealed container, preferably the original moisture-proof bags for storage.  
Before Opening Aluminum Bag: ≤30℃, ≤90%RH, Within 1 Year from Delivery Date  
After Opening Aluminum Bag: ≤30℃, ≤70%RH, ≤168 hours
- After the "Period After Opening" storage time has been exceeded or desiccants are no longer blue, the products should be baked. Baking should only be done once.  
Baking Treatment: 65±5℃, ≤24 hours
- To prevent water condensation, please avoid large temperature and humidity fluctuations for the storage conditions .

## Electrostatic Discharge (ESD)

- The products are sensitive to static electricity or surge voltage. ESD can damage a chip and its reliability. When handling the products, the following measures against electrostatic discharge are strongly recommended:  
Eliminating the charge  
Grounded wriststrap, ESD footwear, clothes, and floors  
Grounded workstation equipment and tools  
ESD table/shelf mat made of conductive materials
- Proper grounding is required for all devices, equipment, and machinery used in product assembly. Surge protection should be considered when designing commercial products.

# Handling Precautions [注意事項]

## 半田付け

### 半田付け推奨条件

	リフロー半田		手半田	
	パターン①	パターン②	コテ温度 時間	350℃以下 3秒以内 (1回)
予備加熱 加熱時間	120℃~150℃ 120秒以内	180℃~200℃ 120秒以内		
半田温度	240℃以下	260℃以下		
時間	10秒以内	10秒以内		
条件	温度プロファイル①参照	温度プロファイル②参照 (N <sub>2</sub> リフロー推奨)		

※半田付け推奨条件は製品により異なります。 ※一般半田はパターン①推奨。  
 ※上表に、半田付け推奨条件を提示しておりますが、製品の品質上、リフロー半田時、手半田時のピーク温度は、低くすることを推奨致します。  
 ※ピーク温度からの冷却温度勾配が緩やかになるように配慮して、急冷却を避けて下さい。

- 全表面実装型LEDはPbフリー半田使用可能となっております。
- 大気リフローの場合、リフロー時の熱や雰囲気の影響により、光学的劣化を起すことがあります。  
リフローに際しては、窒素リフローを推奨します。
- 基本的に半田の取り付け後の修正は行わないで下さい。  
やむをえず修正する場合は、双頭式の半田コテを使用して下さい。(双頭式
- の半田コテが使用できない製品についてはホットプレートを使用のこ  
また、事前に修正による特性の劣化のなきことを確認の上行って下さい。
- リフロー半田は2回までとして下さい。
- 半田付け時、加熱された状態でLEDにストレスを加えないでください。
- 半田付け後、プリント基板をそらさないでください。

## Soldering Conditions

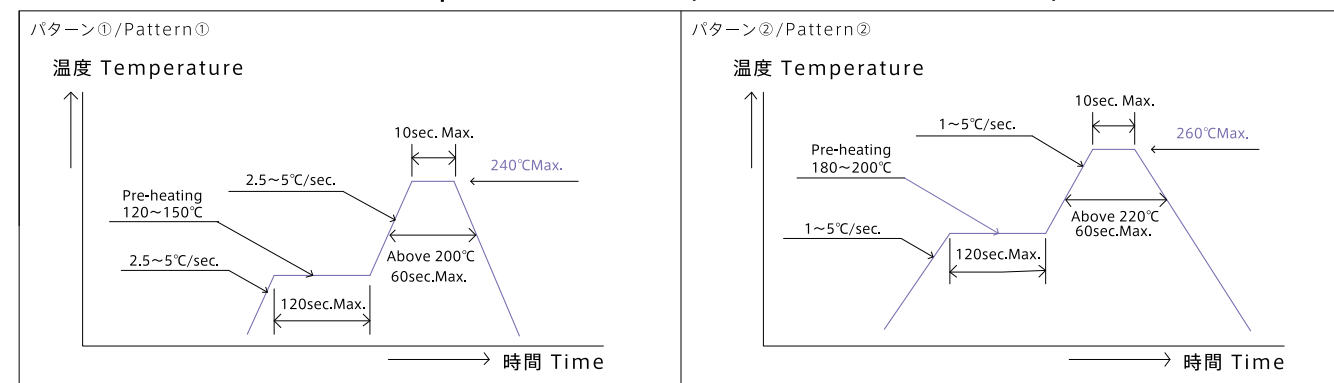
### Recommended soldering conditions

	Reflow Soldering		Hand Soldering	
	Pattern①	Pattern②	Temperature Soldering time	350℃ Max. 3 sec. Max. (one time only)
Pre-heat Pre-heat time	120℃~150℃ 120 sec. Max.	180℃~200℃ 120 sec. Max.		
Peak temperature	240℃ Max.	260℃ Max.		
Dipping time	10 sec. Max.	10 sec. Max.		
Condition	Refer to Temperature-profile①	Refer to Temperature-profile② (N <sub>2</sub> reflow is recommended.)		

※Recommended soldering conditions vary according to the type of LED. ※General solder is recommended pattern ①.  
 ※Although the recommended soldering conditions are specified in the above table, reflow or hand soldering at the lowest possible temperature is desirable for the LEDs.  
 ※Avoid rapid cooling. Ramp down the temperature gradually from the peak temperature.

- All SMT LED products are Pb-free soldering available.
- Nitrogen reflow soldering is recommended.  
Air flow soldering conditions can cause optical degradation.
- Do not repair LEDs after soldering.  
If repair is necessary, a double-hand soldering iron should be used. (Hot plate should be used if the LED which double-hand soldering iron is not recommended.)
- Prior to repair, please confirm that the LED characteristics will not be damaged.
- Reflow soldering should not be done more than two times.
- Do not apply stress to the LED when/during soldering while the LED is hot.
- After soldering, do not warp the circuit board.

### 温度プロファイル (基板表面) Temperature-Profile (Surface of Circuit Board)



※半田付け推奨条件は製品により異なります。 Recommended soldering conditions vary according to the type of LED.  
 ※一般半田はパターン①推奨。 General solder is recommended pattern ①.

## 熱の発生

- LEDをご使用の際は、熱の発生を考慮して下さい。通電時の素子の温度上昇は、実装する基板の熱抵抗やLEDの集合状態により変化します。熱の集中を避け、LED周囲の環境条件により最大ジャンクション温度(T<sub>J</sub>)を超えることがないように配慮下さい。また、場合によっては、放熱等の処理を施して下さい。
- LED周囲の温度条件(T<sub>A</sub>)により使用電流を決め放熱等の処理を施して下さい。

## 洗浄

- 洗浄剤は、イソプロピルアルコールを使用して下さい。その他の洗浄剤の使用に当たってはパッケージ及び樹脂が浸され不具合発生の原因となる場合がありますので、問題のないことを十分確認の上での使用をお願い致します。フロン系溶剤については、世界的に使用が規制されています。
- 超音波洗浄は、基本的には行わないで下さい。やむをえず行う場合は、発振出力や基板の取り付け方によりLEDへの影響が異なりますので、予め実用状態で異常のない事を確認の上実施下さい。
- 一部の製品は、上記洗浄方法が当てはまらないものがあります。製品別の洗浄方法については、各仕様書を確認下さい。

## 目の安全性

- 2006年に国際電気委員会(IEC)からランプ及びランプシステムの光生物学的安全性に関する規格IEC62471が発行され、LEDもこの規格の適用範囲に含まれました。一方、2001年に発行されたレーザー製品の安全に関する規格IEC60825-1 Edition1.2において、LEDが適用範囲に含まれていましたが、2007年に改訂されたIEC 60825-1 Edition2.0でLEDが適用除外されました。但し、国や地域によっては、依然としてIEC 60825-1 Edition1.2と同等規格を採用し、LEDが適用範囲に含まれています。これらの国や地域向けには、ご注意下さい。IEC62471によって分類されるLEDのリスクグループは、放射束や発光スペクトル、指向性などによって異なり、特に青色成分を含む高出力ではリスクグループ2に相当する場合があります。LEDの出力を上げたり、LEDからの光を光学機器にて集光したりするなどした状態で、直視しますと眼を痛めることがありますので、ご注意下さい。
- 点滅光を見つづけると光刺激により不快感を覚えることがありますのでご注意下さい。又、機器に組み込んでご使用される場合は、光刺激などによる第三者への影響をご配慮下さい。

## Thermal Management

- Proper thermal management is important when designing products with LEDs. LED chip temperature is affected by PCB thermal resistance and LED spacing on the board. Please design products in a way that the LED chip temperature does not exceed the maximum Junction Temperature (T<sub>J</sub>). It is necessary to avoid intense heat generation and operate within the maximum ratings given in the specification.
- Drive current should be determined for the surrounding ambient temperature (T<sub>A</sub>) to dissipate the heat from the LED.

## Cleaning

- It is recommended that isopropyl alcohol be used as a solvent for cleaning the LEDs. When using other solvents, it should be confirmed beforehand whether the solvents will dissolve the package and the resin or not. Freon solvents should not be used to clean the LEDs because of worldwide regulations.
- Ultrasonic cleaning is not recommended since it may have adverse effects on the LEDs depending on the ultrasonic power and how LED is assembled. If ultrasonic cleaning must be used, the customer is advised to make sure the LEDs will not be damaged prior to cleaning.
- It is not recommended to use isopropyl alcohol as a solvent for cleaning on certain LEDs. For more information about proper cleaning methods of each LED, please refer its respective specification sheet.

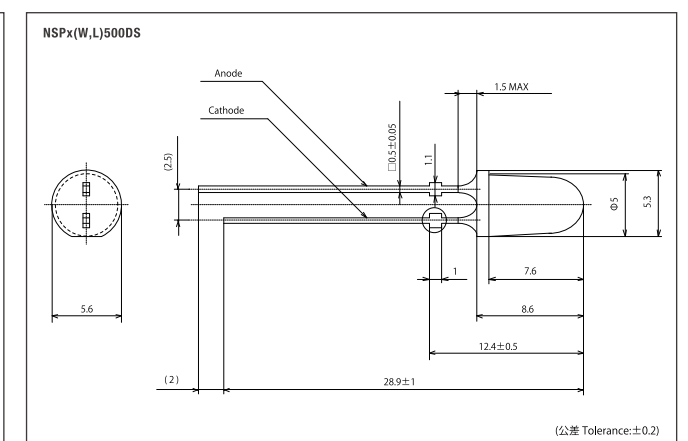
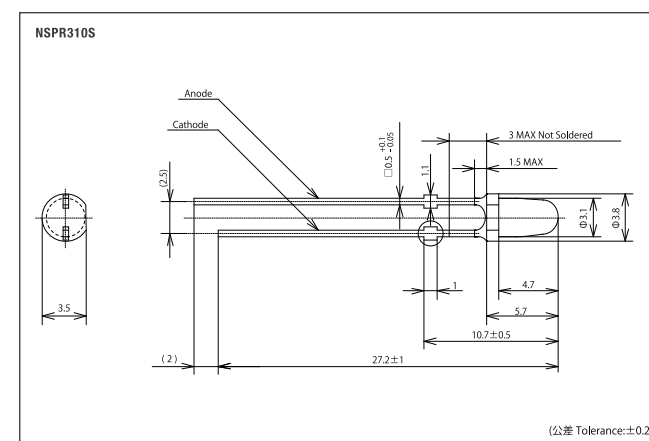
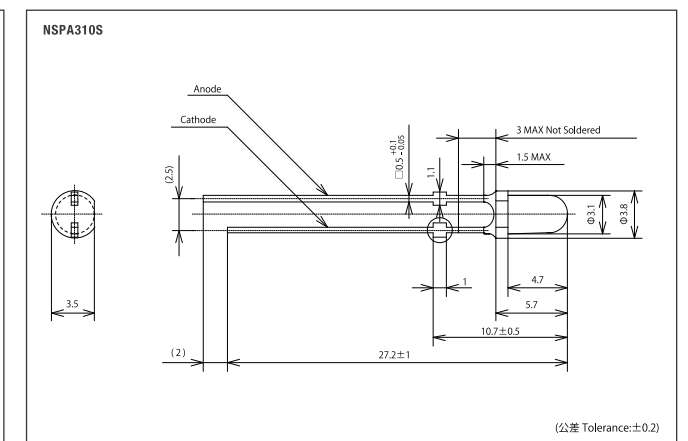
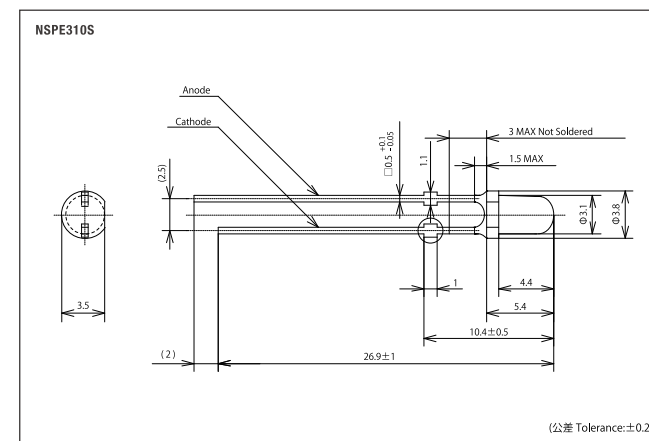
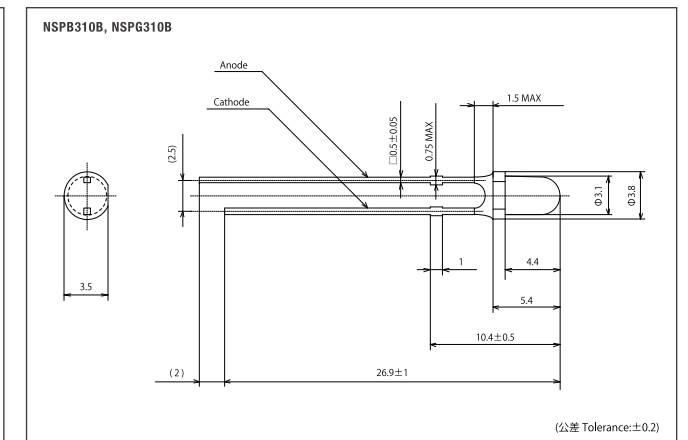
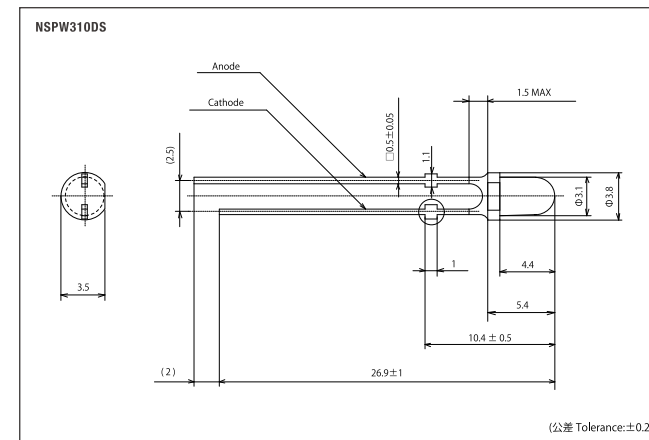
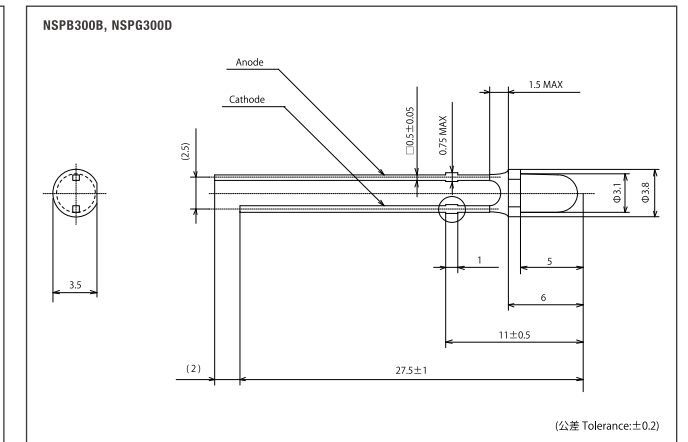
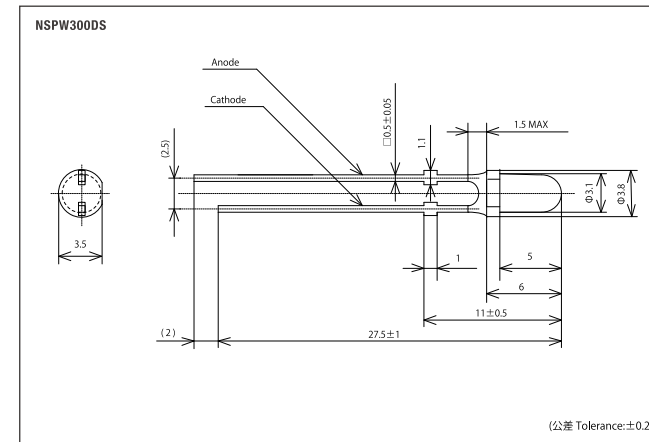
## Eye Safety

- In 2006, the International Electrical Commission (IEC) published IEC 62471:2006 Photobiological safety of lamps and lamp systems, which added LEDs in its scope. On the other hand, the IEC 60825-1:2007 laser safety standard removed LEDs from its scope. However, please be advised that some countries and regions have adopted standards based on the IEC laser safety standard IEC 60825-1:2011 2001, which still includes LEDs in its scope. Most of Nichia's LEDs can be classified as belonging into either the Exempt Group or Risk Group 1. High-power LEDs, that emit light containing blue wavelengths, may be classified as Risk Group 2. Please proceed with caution when viewing directly any LEDs driven at high current, or viewing LEDs with optical instruments which may greatly increase the damages to your eyes.
- Viewing a flashing light may cause eye discomfort. When incorporating the LED into your product, please be careful to avoid adverse effects on the human body caused by light stimulation.



# Outline Dimensions [外形寸法図]

(単位 Unit:mm)



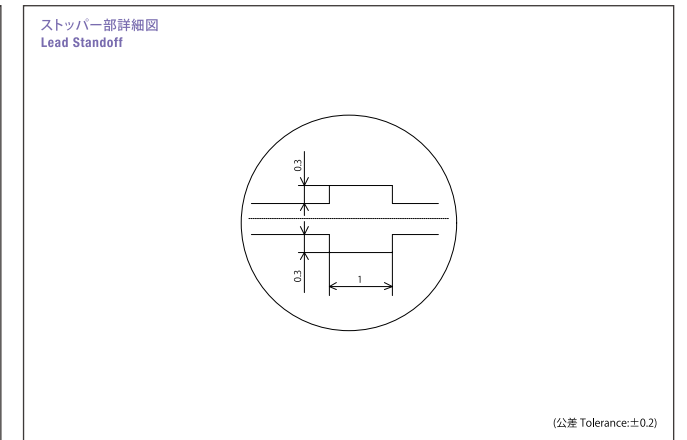
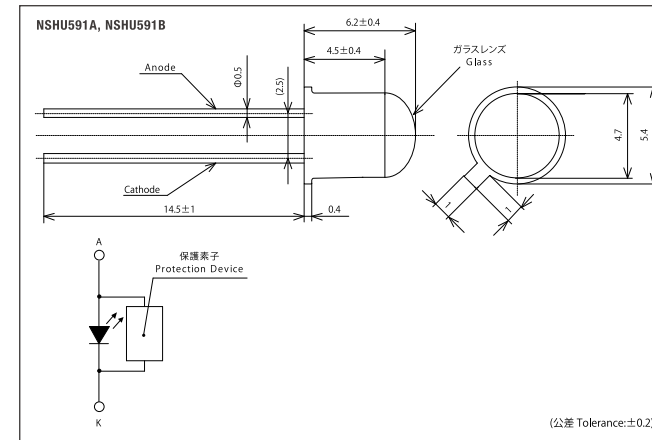
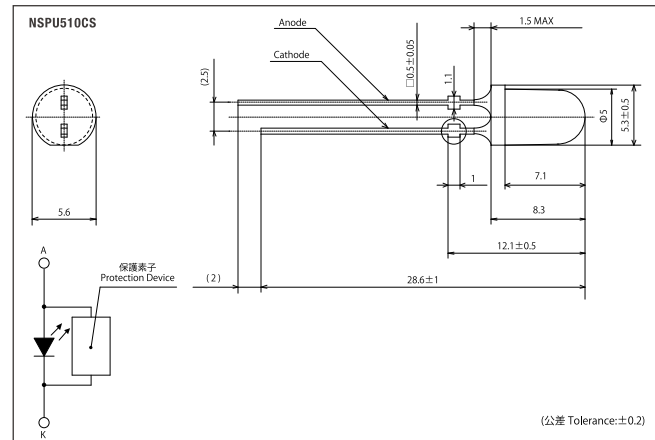
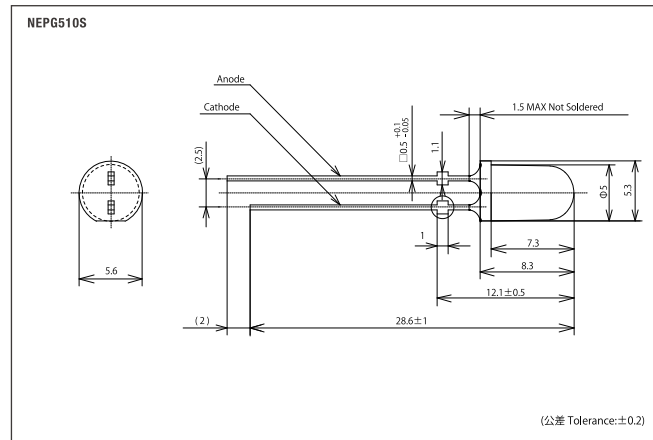
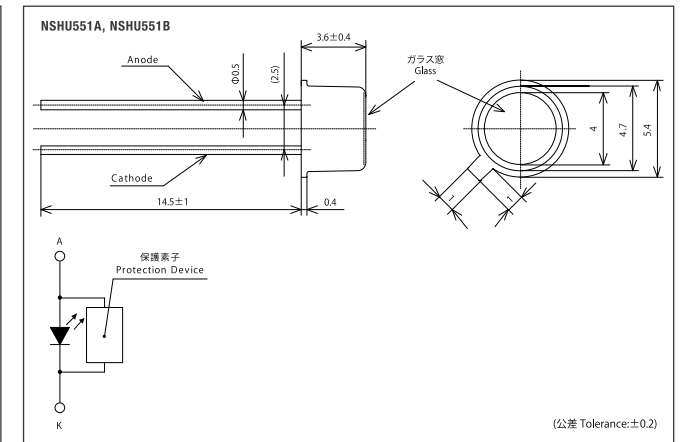
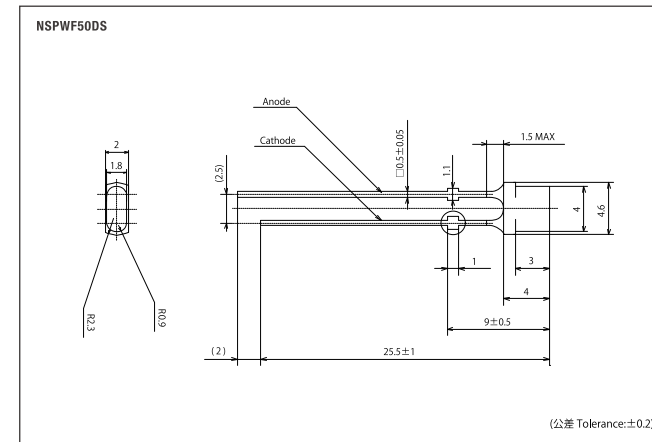
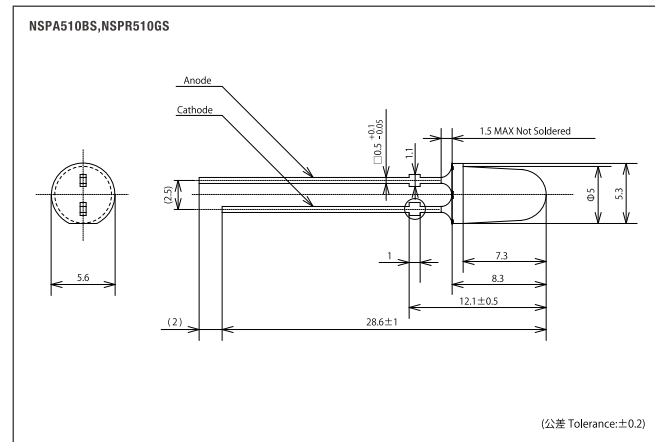
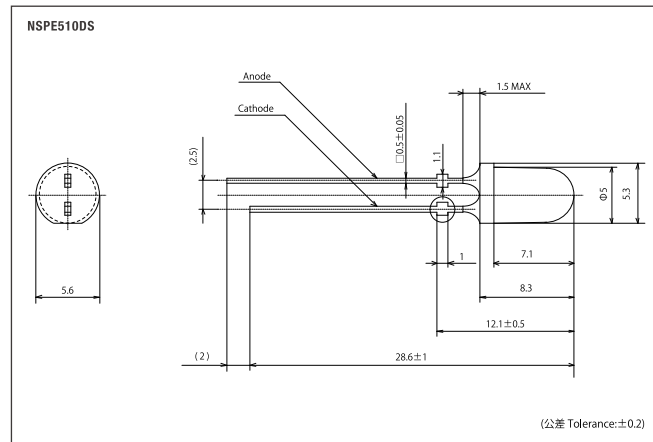
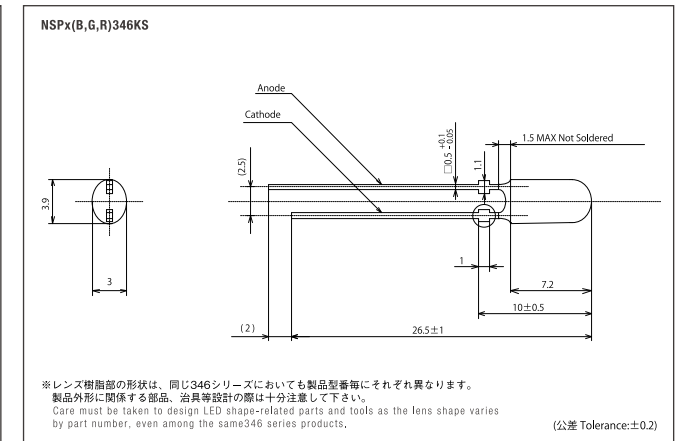
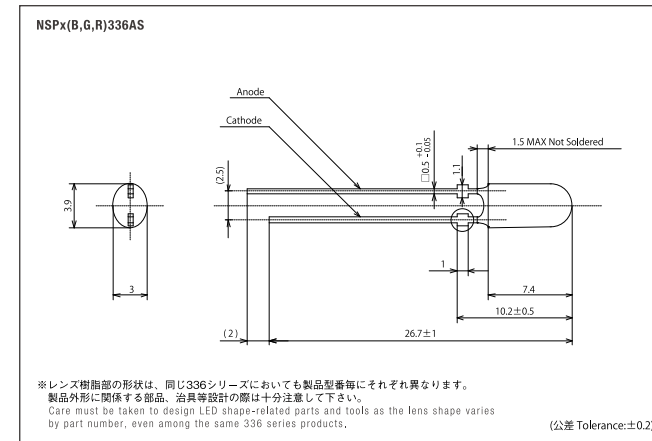
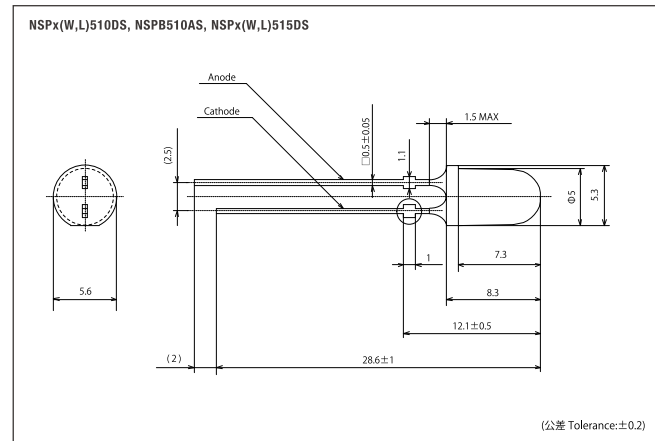
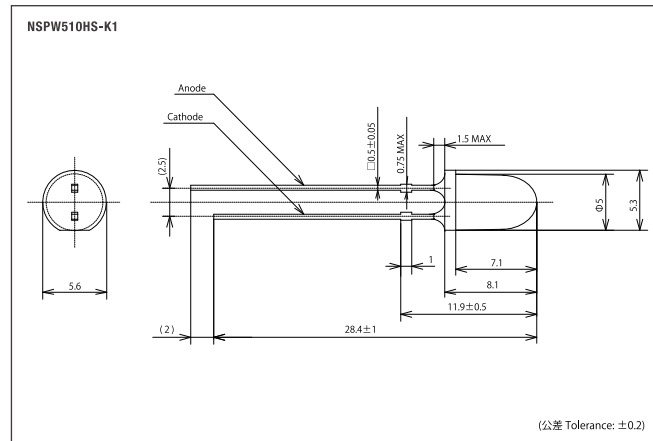
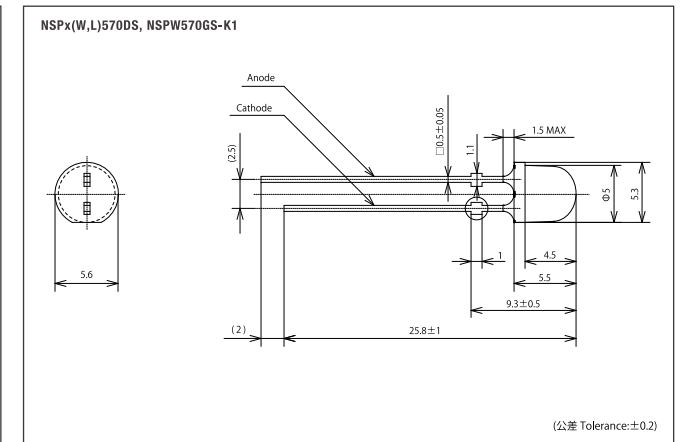
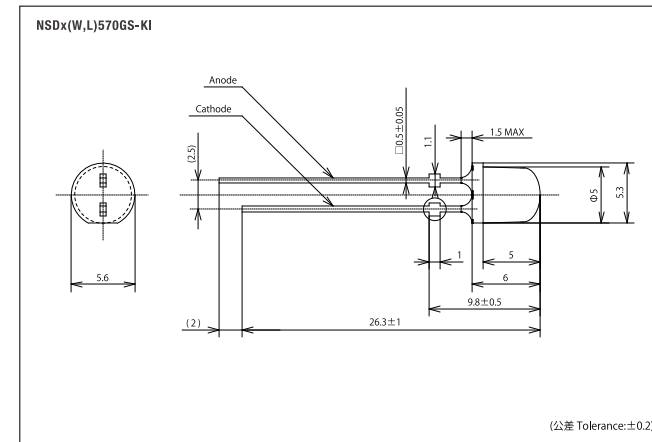
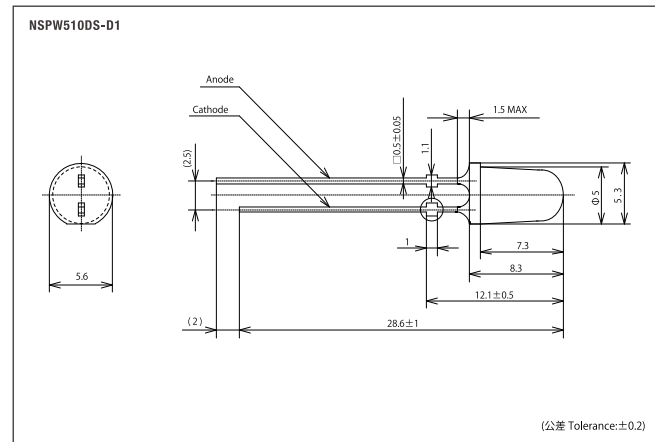
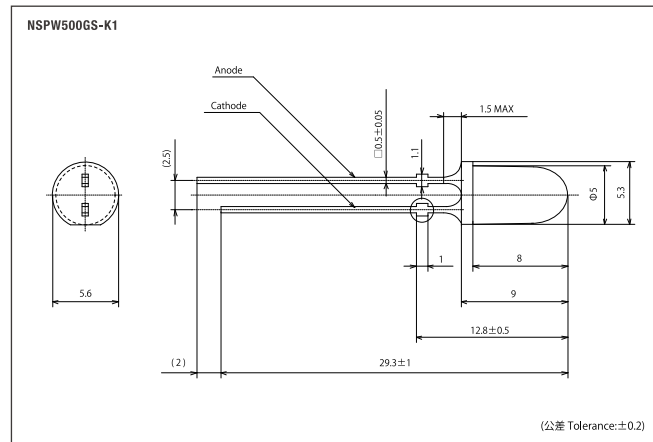
# Lamp Type

Outline Dimensions/Packing Example/Handling Precautions



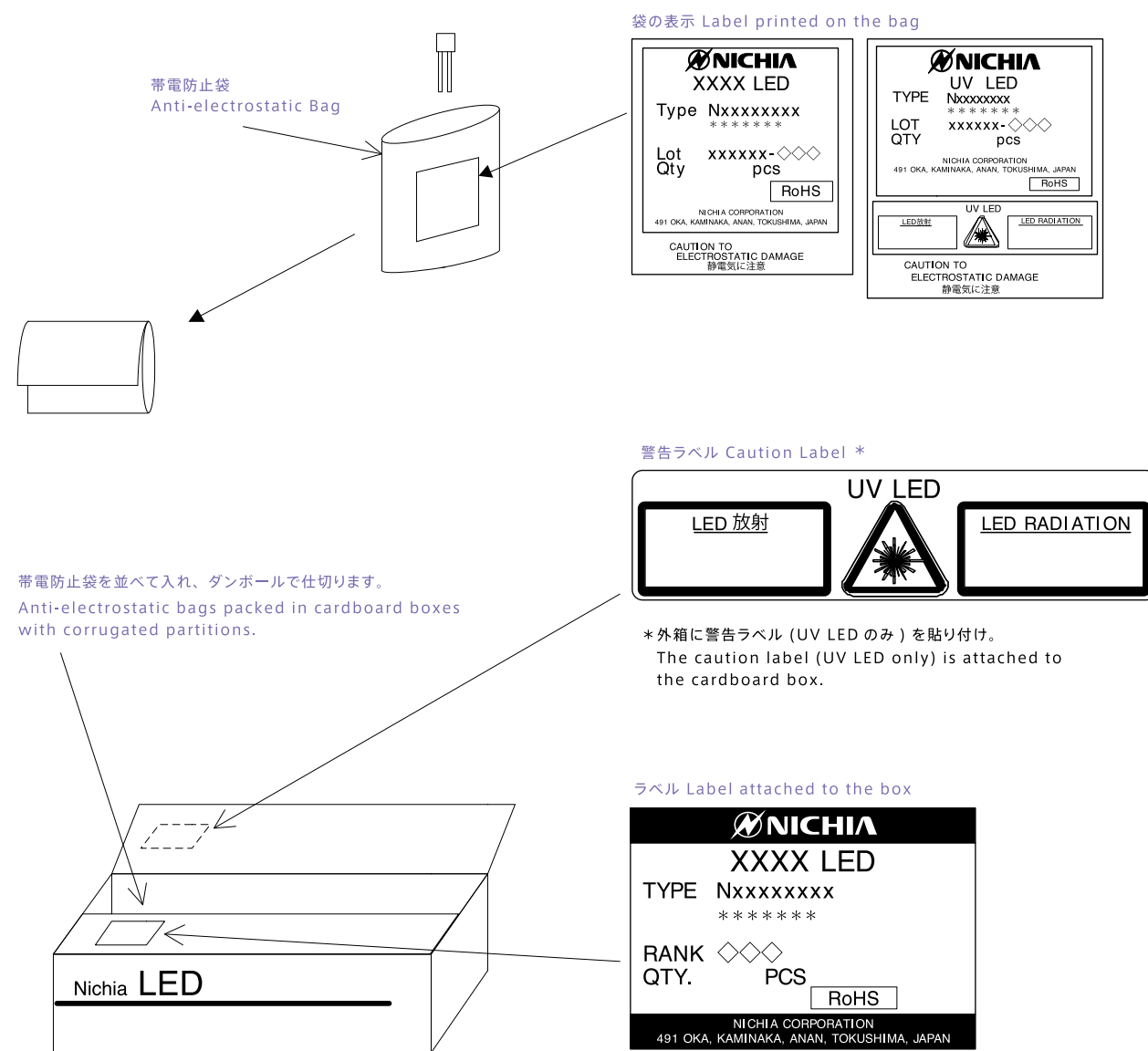
# Outline Dimensions [外形寸法図]

(単位 Unit:mm)

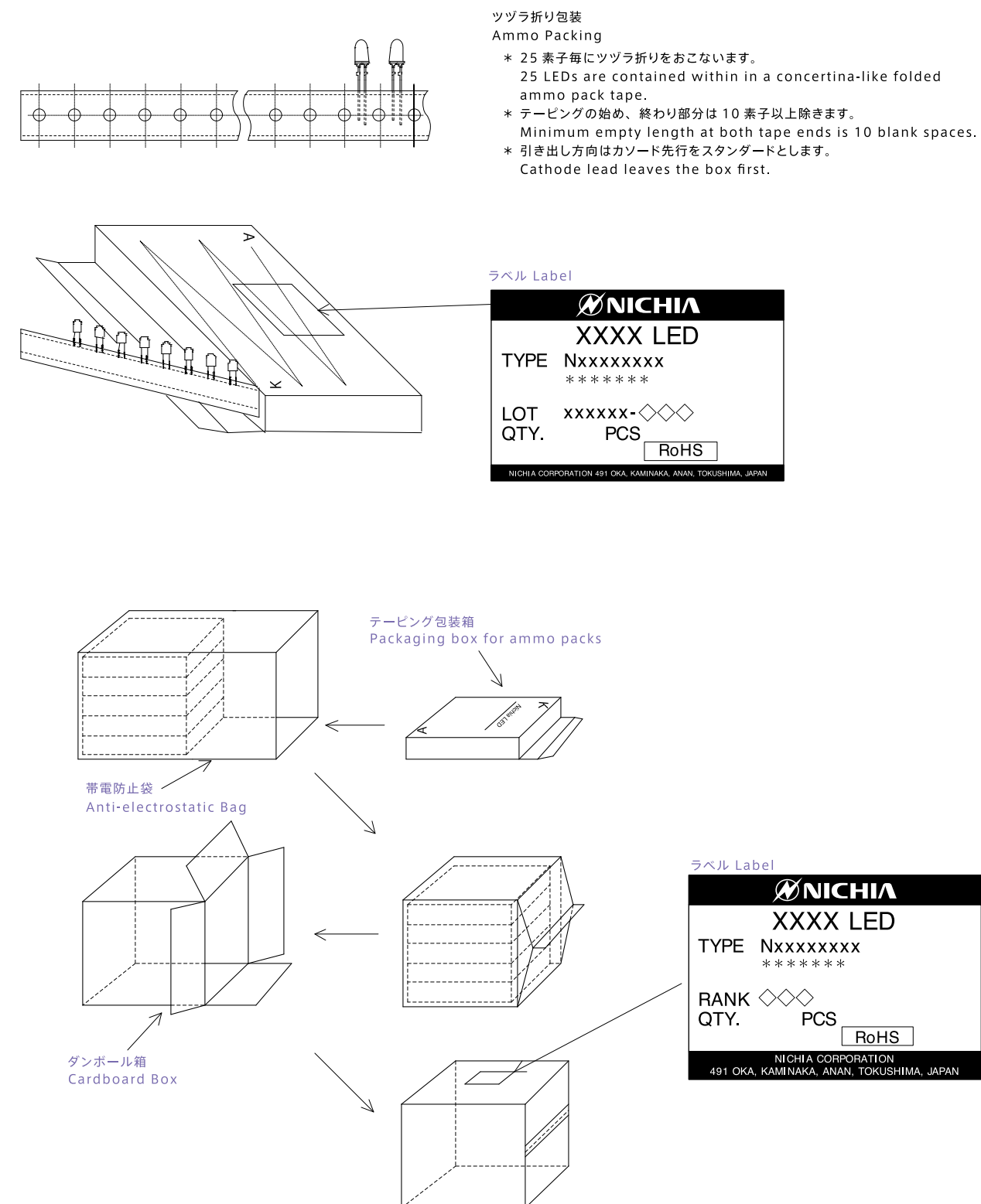


# Packing Examples [梱包例]

[Bulk] バラ (袋詰) 梱包仕様図



[Taping] テーピング梱包仕様図





# Handling Precautions [注意事項]

## リードフォーミング

- リードフォーミングの折り曲げ位置は、樹脂根元から少なくとも3mm以上離して下さい。リードフレームの根元が支点となるようなフォーミング方法は避けて下さい。
- リードフォーミングは半田付け前に行ってください。
- 曲げ歪みをリード根元にかけないで下さい。歪みによりLEDの特性が損なわれることがあります。
- 基板に取付ける場合、取り付け穴はリードフレームのピッチと正確に一致させて下さい。リードフレームにストレスが残るような間隔での取り付けは樹脂部分の変形を招き、信頼性を低下させる原因となります。

## Lead Forming

- When forming leads, the leads should be bent at a point at least 3mm from the base of the epoxy bulb. Do not use the base of the leadframe as a fulcrum during lead forming.
- Lead forming should be done before soldering.
- Do not apply any bending stress to the base of the lead. The stress to the base may damage the LED's characteristics or it may break the LEDs.
- When mounting the LEDs onto a printed circuit board, the holes on the circuit board should be exactly aligned with the leads of the LEDs. If the LEDs are mounted with stress at the leads, it causes deterioration of the epoxy resin and this will degrade the LEDs.

## 保管

- 納入状態での保管は30℃以下、70%RH以下の環境条件とし3ヶ月を限度として下さい。それ以上の期間となる時は、乾燥剤(シリカゲル)入りの窒素置換した密閉容器等を使用し、1年を限度として下さい。
- リード部分が腐食性ガス等を含む雰囲気さらされるとメッキ表面が変質し、半田付けの際に問題が生じる事があります。保管雰囲気の管理に充分注意し、速やかにご使用下さい。
- 急激な温度変化のある場所では、結露が起こりますので温度変化の少ない場所に保管して下さい。

## Storage

- The LEDs should be stored at 30℃ or less and 70%RH or less after being shipped from Nichia and the storage life limits are 3 months. If the LEDs are stored for 3 months or more, they can be stored for a year in a sealed container with a nitrogen atmosphere and moisture absorbent material (desiccants).
- The lead part may be affected by environments which contain corrosive substances. Please avoid conditions which may cause the LED to corrode, tarnish or discolor. This corrosion or discoloration may cause difficulty during soldering operations. It is recommended that the LEDs be used as soon as possible.
- To prevent water condensation, please avoid large temperature and humidity fluctuations for the storage conditions.

## 静電気に対する取り扱い

- 本製品は静電気やサージ電圧に敏感で、素子の損傷や信頼性低下を起こすことがあります。取り扱いに際しては、以下の例を参考に静電気対策を十分行って下さい。
  - リストストラップ、導電性衣類、導電靴、導電性床材等による電荷の除去、作業区域内の装置、治具等の接地による電荷の除去、導電性材料による作業台、保管棚等の設置
- 使用機器、治具、装置類や作業区域内は適切に接地をして下さい。また、実装される機器等についてもサージ対策の実施を推奨します。

## Electrostatic Discharge (ESD)

- The products are sensitive to static electricity or surge voltage. ESD can damage a chip and its reliability. When handling the products, the following measures against electrostatic discharge are strongly recommended:
  - Eliminating the charge
  - Grounded wriststrap, ESD footwear, clothes, and floors
  - Grounded workstation equipment and tools
  - ESD table/shelf mat made of conductive materials
- Proper grounding is required for all devices, equipment, and machinery used in product assembly. Surge protection should be considered when designing commercial products.

## 半田付け

### 半田付け推奨条件

ディップ半田		手半田	
予備加熱	120℃以下	コテ温度	350℃以下
加熱時間	60秒以内	時間	3秒以内
半田槽温度	260℃以下	位置	樹脂根元より3mm以上*
浸漬時間	10秒以内		(336AS, 346KSシリーズは2mm)
浸漬位置	樹脂根元より3mm以上 (336AS, 346KSシリーズは2mm)		

\*半田付けは樹脂根元から3mm以上離して下さい。できればタイバーカット位置より先の方を推奨します。

- 全砲弾型LEDはPbフリー半田使用可能となっております。
- 弊社LEDは使用時の放熱性を重視し、銅合金または鉄のリードフレームを使用しておりますので、半田付け条件や取り扱いについて十分な注意をお願いします。
- 上表に、半田付け推奨条件を提示しておりますが、製品の品質上、ディップ半田時、手半田時のピーク温度は、低くすることを推奨致します。
- ピーク温度からの冷却温度勾配が緩やかになるように配慮して、急冷却を避けて下さい。
- ディップ半田は、1回までとして下さい。
- 手半田は、1回までとして下さい。
- 半田付け時、リードフレームが加熱された状態でストレスを加えないで下さい。
- 半田付け後の位置修正は極力避けて下さい。

- 半田付け後LEDが常温復帰前にLED樹脂部分に衝撃、振動が伝わらないように配慮下さい。
- LEDの基板への直付けは、基板のそり、及びリードフレームのクランチやカット時に樹脂部を損傷することがありますので、基本的に保証できません。やむを得ず実施される場合は、自社の責任において断線や樹脂損傷がないことを十分確認の上ご使用下さい。両面基板への直付けは熱が樹脂部に直接影響するため行わないで下さい。
- 半田ディップ時の位置ずれ防止等でLEDを固定する必要がある場合は、取り付け状態に応じたストレスがかかりにくいように配慮下さい。
- リードフレームをカットする場合は常温で行って下さい。高温の状態で行うと事故発生の原因となることがあります。

# Handling Precautions [注意事項]

## Soldering Conditions

### Recommended soldering conditions

Dip Soldering		Hand Soldering	
Pre-Heart Pre-Heart Time	120°C Max. 60 seconds Max.	Temperature Soldering Time	350°C Max. 3 seconds Max.
Solder Bath Temperature	260°C Max. 10 seconds Max.	Position	No closer than 3 mm (2mm for 336AS,346KS Series) from the base of the epoxy bulb.*
Dipping Time	No lower than 3 mm		
Dipping Position	(2mm for 336AS,346KS Series) from the base of the epoxy bulb.		

\*Solder the LED no closer than 3mm from the base of the epoxy bulb. Soldering beyond the base of the tie bar is recommended.

- All Lamp Type LED products are Pb-free soldering available.
- Nichia LED leadframes are silver plating copper alloy or Ag Plating Iron.  
This substance has a low thermal coefficient (easily conducts heat). Careful attention should be paid during soldering.
- Although the recommended soldering conditions are specified in the above table, dip or hand soldering at the lowest possible temperature is desirable for the LEDs.
- Avoid rapid cooling. Ramp down the temperature gradually from the peak temperature.
- Dip soldering should not be done more than one time.
- Hand soldering should not be done more than one time.
- Do not apply any stress to the lead particularly when heated.
- The LEDs must not be repositioned after soldering.
- After soldering the LEDs, the epoxy bulb should be protected from mechanical shock or vibration until the LEDs return to room temperature.

- Direct soldering onto a PC board should be avoided. Mechanical stress to the resin may be caused from warping of the PC board or from the clinching and cutting of the leadframes.  
When it is absolutely necessary, the LEDs may be mounted in this fashion but the Customer will assume responsibility for any problems.  
Direct soldering should only be done after testing has confirmed that no damage, such as wire bond failure or resin deterioration, will occur.
- Nichia's LEDs should not be soldered directly to double sided PC boards because the heat will deteriorate the epoxy resin.
- When it is necessary to clamp the LEDs to prevent soldering failure, it is important to minimize the mechanical stress on the LEDs.
- Cut the LED leadframes at room temperature. Cutting the leadframes at high temperatures may cause failure of the LEDs.

## 熱の発生

- LEDをご使用の際は、熱の発生を考慮して下さい。通電時の素子の温度上昇は、実装する基板の熱抵抗やLEDの集合状態により変化します。熱の集中を避け、LED周囲の環境条件により最大ジャンクション温度(T<sub>J</sub>)を超えることがないように配慮下さい。また、場合によっては、放熱等の処理を施して下さい。
- LED周囲の温度条件(T<sub>A</sub>)により使用電流を決め放熱等の処理を施して下さい。

## Thermal Management

- Proper thermal management is important when designing products with LEDs. LED chip temperature is affected by PCB thermal resistance and LED spacing on the board. Please design products in a way that the LED chip temperature does not exceed the maximum Junction Temperature (T<sub>J</sub>). It is necessary to avoid intense heat generation and operate within the maximum ratings given in the specification.
- Drive current should be determined for the surrounding ambient temperature (T<sub>A</sub>) to dissipate the heat from the LED.

## 洗浄

- 洗浄剤は、イソプロピルアルコールを使用して下さい。その他の洗浄剤の使用に当たってはパッケージ及び樹脂が浸され不具合発生の原因となる場合がありますので、問題のないことを十分確認の上での使用をお願い致します。フロン系溶剤については、世界的に使用が規制されています。
- 超音波洗浄は、基本的には行わないで下さい。やむをえず行う場合は、発振出力や基板の取り付け方によりLEDへの影響が異なりますので、予め実使用状態で異常のない事を確認の上実施下さい。
- 一部の製品は、上記洗浄方法が当てはまらないものがあります。製品別の洗浄方法については、各仕様書を確認下さい。

## 目の安全性

- 2006年に国際電気委員会(IEC)からランプ及びランプシステムの光生物学的安全性に関する規格IEC 62471が発行され、LEDもこの規格の適用範囲に含められました。一方、2001年に発行されたレーザー製品の安全に関する規格IEC 60825-1 Edition1.2において、LEDが適用範囲に含まれていましたが、2007年に改訂されたIEC60825-1 Edition2.0でLEDが適用除外されました。  
但し、国や地域によっては、依然としてIEC60825-1 Edition1.2と同等規格を採用し、LEDが適用範囲に含められています。  
これらの国や地域向けには、ご注意下さい。IEC62471によって分類されるLEDのリスクグループは、放射束や発光スペクトル、指向性などによって異なり、特に青色成分を含む高出力ではリスクグループ2に相当する場合があります。  
LEDの出力を上げたり、LEDからの光を光学機器にて集光したりするなどした状態で、直視しますと眼を痛めることがありますので、ご注意下さい。
- 点滅光を見つづけると光刺激により不快感を覚えることがありますのでご注意下さい。又、機器に組み込んでご使用される場合は、光刺激などによる第三者への影響をご配慮下さい。

## Cleaning

- It is recommended that isopropyl alcohol be used as a solvent for cleaning the LEDs. When using other solvents, it should be confirmed beforehand whether the solvents will dissolve the package and the resin or not. Freon solvents should not be used to clean the LEDs because of worldwide regulations.
- Ultrasonic cleaning is not recommended since it may have adverse effects on the LEDs depending on the ultrasonic power and how LED is assembled. If ultrasonic cleaning must be used, the customer is advised to make sure the LEDs will not be damaged prior to cleaning.
- It is not recommended to use isopropyl alcohol as a solvent for cleaning on certain LEDs. For more information about proper cleaning methods of each LED, please refer its respective specification sheet.

## Eye Safety

- In 2006, the International Electrical Commission (IEC) published IEC 62471:2006Photobiological safety of lamps and lamp systems, which added LEDs in its scope. On the other hand, the IEC 60825-1:2007 laser safety standard removed LEDs from its scope.  
However, please be advised that some countries and regions have adopted standards based on the IEC laser safety standard IEC 60825-1:20112001, which still includes LEDs in its scope. Most of Nichia's LEDs can be classified as belonging into either the Exempt Group or Risk Group 1. High-power LEDs, that emit light containing blue wavelengths, may be classified as Risk Group 2. Please proceed with caution when viewing directly any LEDs driven at high current, or viewing LEDs with optical instruments which may greatly increase the damages to your eyes.
- Viewing a flashing light may cause eye discomfort. When incorporating the LED into your product, please be careful to avoid adverse effects on the human body caused by light stimulation.



[半導体知の財産一覧表]

Table listing semiconductor IP in Japan. Columns include Patent/Design numbers and corresponding Japanese numbers. The table is organized by country/region and then by patent type.

\*この他多数出願中。Other applications are pending in the patent offices in Japan and many other countries.
\*\*上記記載内容は、2011年12月現在のものです。The above is updated as of December, 2011.

[半導体知の財産一覧表]

Table listing semiconductor IP in USA, EUROPE, GERMANY, KOREA, CHINA, HONG KONG, MALAYSIA, SINGAPORE, INDIA, INDONESIA, BRAZIL, and ISRAEL. Columns include Patent/Design numbers and corresponding international numbers.

\*この他多数出願中。Other applications are pending in the patent offices in Japan and many other countries.
\*\*上記記載内容は、2011年12月現在のものです。The above is updated as of December, 2011.



# Offices List [ 拠点一覧 ]

## Japan / 日本

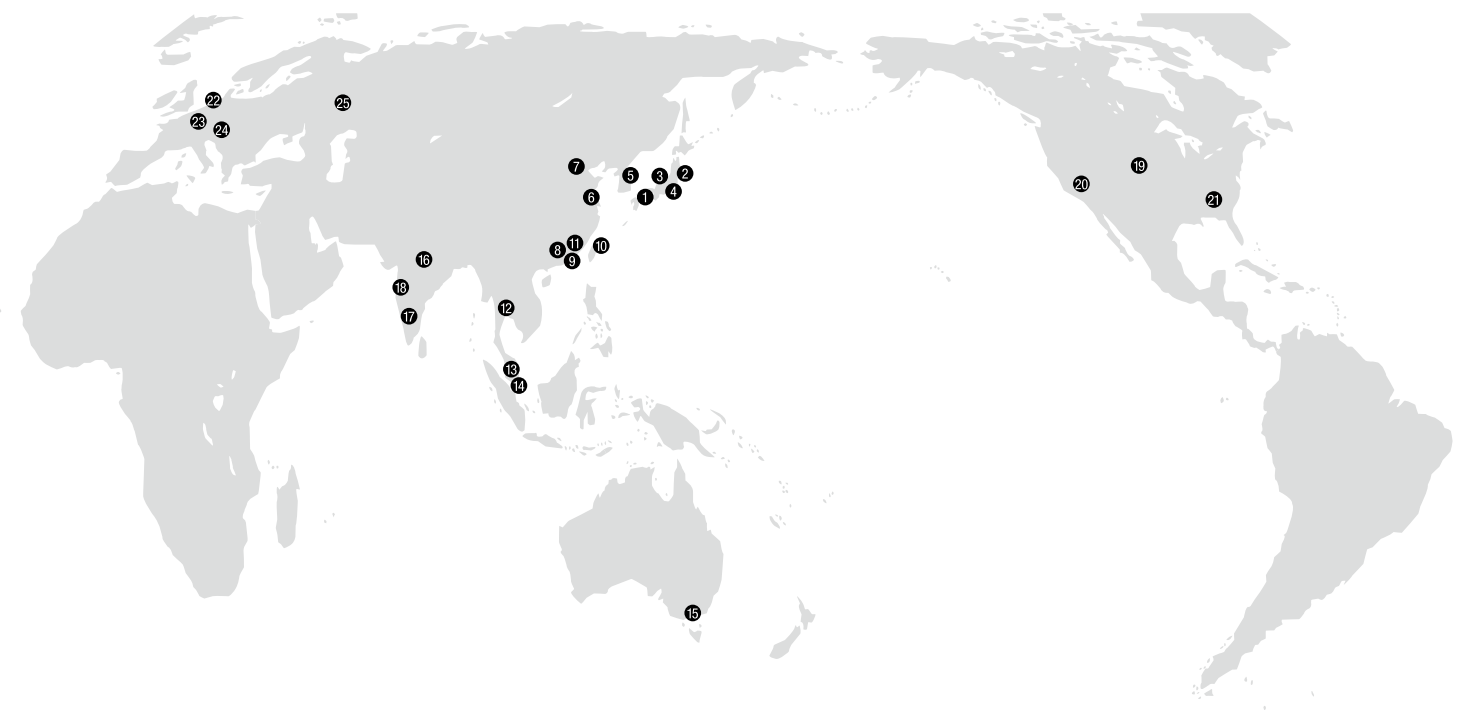
- ① **本社**  
**HEADQUARTERS**  
〒774-8601 徳島県阿南市上中町岡491番地  
491 Oka, Kaminaka-Cho, Anan-Shi, TOKUSHIMA  
774-8601, JAPAN  
TEL (0884)22-2311 FAX (0884)21-01481
- ② **東京営業所**  
**TOKYO SALES OFFICE**  
〒108-0014 東京都港区芝五丁目34番7号  
田町センタービル13階  
13F Tamachi Center Building  
34-7, Shiba 5-Chome, Minato-Ku, TOKYO  
108-0014, JAPAN  
TEL (03)3456-3746 FAX (03)5440-7516
- ③ **大阪営業所**  
**OSAKA SALES OFFICE**  
〒532-0003 大阪府大阪市淀川区宮原三丁目4番30号  
ニッセイ新大阪ビル10階  
10F Nissay-Shin-Osaka Building  
4-30, Miyahara 3-Chome, Yodogawa-Ku, Osaka-Shi,  
OSAKA 532-0003, JAPAN  
TEL (06)6396-7708 FAX (06)6396-7399
- ④ **名古屋営業所**  
**NAGOYA SALES OFFICE**  
〒453-0801 愛知県名古屋市中村区太閤三丁目1番18号  
名古屋KSビル10階  
10F Nagoya KS Building  
1-18, Taikoh 3-Chome, Nakamura-Ku, Nagoya-Shi,  
AICHI 453-0801, JAPAN  
TEL (052)459-1741 FAX (052)459-1740

## Asia Pacific

- ⑤ **韓国日亜株式会社**  
**NICHIA KOREA CORPORATION**  
#2301 City Airport, Terminal Tower, 159-9 Samsung-Dong,  
Kangnam-ku, Seoul, KOREA  
TEL +82-2-2016-5750/5751 FAX +82-2-2016-5752  
info@nichia.co.kr
- ⑥ **上海日亜電子化学有限公司 上海分公司**  
**NICHIA SHANGHAI CORPORATION**  
**SHANGHAI SALES OFFICE**  
200336 中国上海市延安西路2299号 上海世貿商城1501室  
Rm 1501 Shanghaimart, 2299 Yan'an Road (West),  
Shanghai 200336, CHINA  
TEL +86-21-6236-7000, +86-21-6236-1000  
FAX +86-21-6236-1718  
info.opto@nichia-shanghai.com http://www.nichia-china.com
- ⑦ **上海日亜電子化学有限公司 北京分公司**  
**NICHIA SHANGHAI CORPORATION**  
**BEIJING SALES OFFICE**  
100022 中国北京市朝阳区建国门外大街26号长富宫办公楼406室  
Room 406, Changfugong Office Building, No.26,  
Jianguomenwai Avenue, Chaoyang District,  
Beijing 100022, CHINA  
TEL +86-10-6513-3668 FAX +86-10-6513-5602  
led@nichia-beijing.com http://www.nichia-china.com
- ⑧ **上海日亜電子化学有限公司 広州分公司**  
**NICHIA SHANGHAI CORPORATION**  
**GUANGZHOU SALES OFFICE**  
510613 中国广州市天河区天河北路233号 中信广场5308室  
Rm 5308, CITIC Plaza Office Tower  
233 Tianhe Bei Road, Guangzhou 510613, CHINA  
TEL +86-20-2223-0125 FAX +86-20-2223-0126  
http://www.nichia-china.com

- ⑨ **日亜化学(香港)有限公司**  
**NICHIA CHEMICAL HONG KONG.,Ltd.**  
Suite 23A08-09, 23A/F, Tower 2, The Gateway,  
25 Canton Road, Tsim Sha Tsui, Kowloon, HONG KONG  
TEL +852-2956-3200 FAX +852-2956-3222  
info@nichia.com.hk http://www.nichia-china.com
- ⑩ **台湾日亜化学股份有限公司**  
**NICHIA TAIWAN CORPORATION**  
台湾新竹県湖口郷新竹工業区光復北路6号  
No.6 Kwang-Fu North Road, Hsinchu Industrial Park,  
Fukou, Hsinchu, TAIWAN  
TEL +886-3-598-4468~9 FAX +886-3-598-4402  
info@nichia.com.tw
- ⑪ **台湾日亜化学股份有限公司 深圳代表所**  
**NICHIA TAIWAN CORPORATION**  
**SHENZHEN OFFICE**  
518001 中国広東省深圳市人民南路2008号深圳嘉里中心706室  
Rm706, Kerry Center, Renminnan Road 2008,  
Shenzhen, Guangdong 518001, CHINA  
TEL +86-755-2238-7958/7961 FAX +86-755-2238-7959  
ntso@nichia.com.tw
- ⑫ **NICHIA CHEMICAL(THAILAND)CO.,Ltd.**  
388 Exchange Tower, 24th floor, Unit 2403  
Sukhumvit Road, Klongtoey Sub-district, Klongtoey District,  
Bangkok 10110, THAILAND  
TEL +66-2663-7640 FAX +66-2663-7665  
info@nichia.com.th
- ⑬ **NICHIA(MALAYSIA)SDN. BHD.**  
Lot 27, Subang High-Tech Industrial Park, Batu Tiga, 40000  
Shah Alam, Selangor D.E., MALAYSIA  
TEL +60-3-5632-6230 FAX +60-3-5636-4493

- ⑭ **NICHIA CHEMICAL Pte Ltd.**  
78 Shenton Way, #26-03 079120, SINGAPORE  
TEL +65-63248218 FAX +65-63245756  
sales@nichia.com.sg
- ⑮ **NICHIA CHEMICAL Pte Ltd.**  
**MELBOURNE OFFICE**  
Level 40, 140 William Street, Melbourne,  
VIC 3000, AUSTRALIA  
TEL +61-3-9607-8325 FAX +61-3-9607-8282
- ⑯ **NICHIA CHEMICAL (INDIA) Pvt Ltd.**  
203B & 204, DLF Galleria, Mayur District Centre,  
Mayur Vihar Phase-1, New Delhi 110091, INDIA  
TEL +91-11-47012791 / +91-11-47012792  
FAX +91-11-47012793  
info@nichiaindia.com
- ⑰ **NICHIA CHEMICAL (INDIA) Pvt Ltd.**  
**BANGALORE SALES OFFICE**  
#409, Prestige Meridian-1, #29, M.G. Road Bangalore  
560 001 Karnataka, INDIA  
TEL +91-80-2559-8821 FAX +91-80-2559-8823  
info@nichiaindia.com
- ⑱ **NICHIA CHEMICAL (INDIA) Pvt Ltd.**  
**MUMBAI SALES OFFICE**  
Unit No.11, Udyog Bhawan, Sonawala Road,  
Goregaon (East), Mumbai 400 063, Maharashtra, INDIA  
TEL +91-22-2686-7383 FAX +91-22-2686-7384  
info@nichiaindia.com



## North America

- ⑲ **NICHIA AMERICA CORPORATION**  
48561 Alpha Drive, Suite 100, Wixom, MI 48393, USA  
TEL +1-248-349-9800 FAX +1-248-349-9814  
ndo@nichia.com
- ⑳ **NICHIA AMERICA CORPORATION**  
**LOS ANGELES SALES OFFICE**  
3400 Torrance Blvd, Suite 102, Torrance, CA 90503, USA  
TEL +1-310-540-5667 FAX +1-310-540-5662  
nlo@nichia.com
- ㉑ **NICHIA AMERICA CORPORATION**  
**ATLANTA SALES OFFICE**  
3575 Koger Blvd, Suite 375, Duluth, GA 30096, USA  
TEL +1-770-806-8300 FAX +1-770-806-8399

## Europe

- ㉒ **NICHIA EUROPE B.V.**  
Thomas R. Malthusstraat 1-3, 1066 JR Amsterdam,  
THE NETHERLANDS  
TEL +31-20-5060900 FAX +31-20-5060999  
info@nichia.nl
- ㉓ **NICHIA CHEMICAL EUROPE GmbH**  
Westerbachstrasse 30, 61476 Kronberg, GERMANY  
TEL +49-6173-96700 FAX +49-6173-967024  
info@nichia.de
- ㉔ **NICHIA CHEMICAL EUROPE GmbH**  
**NÜRNBERG SALES OFFICE**  
Süd-West-Park 60, 90449 Nürnberg, GERMANY  
TEL +49-911-996860 FAX +49-911-9968611
- ㉕ **NICHIA RUS LLC**  
15 Savvinskaya Naberezhnaya, Moscow 119435,  
RUSSIA  
TEL +7-495-6607029 FAX +7-495-6607029  
info@nichia-rus.ru