

2012
CATALOGUE

LED

Ever Researching for a
Brighter World

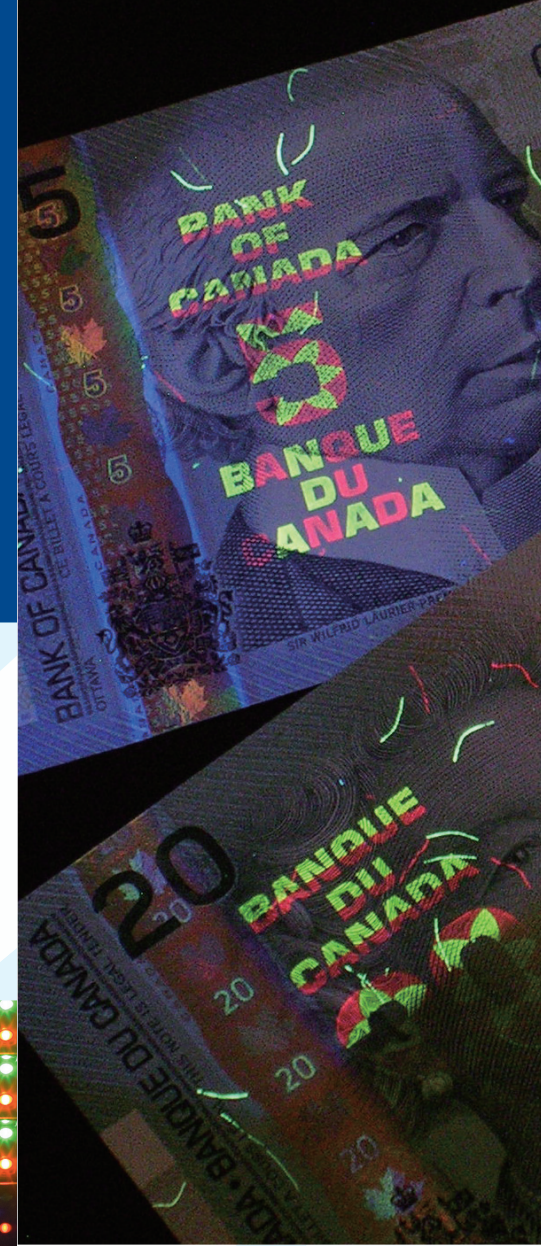
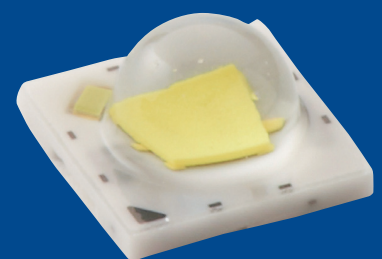


<Cat.No.121007k>

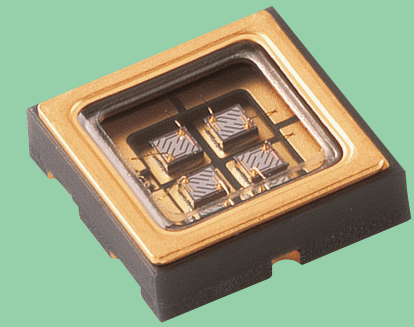




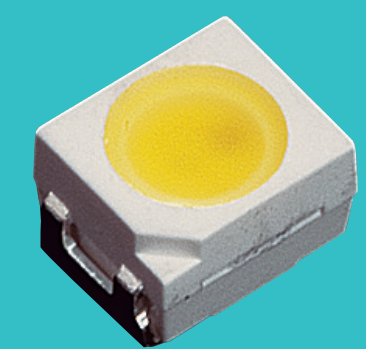
General Lighting



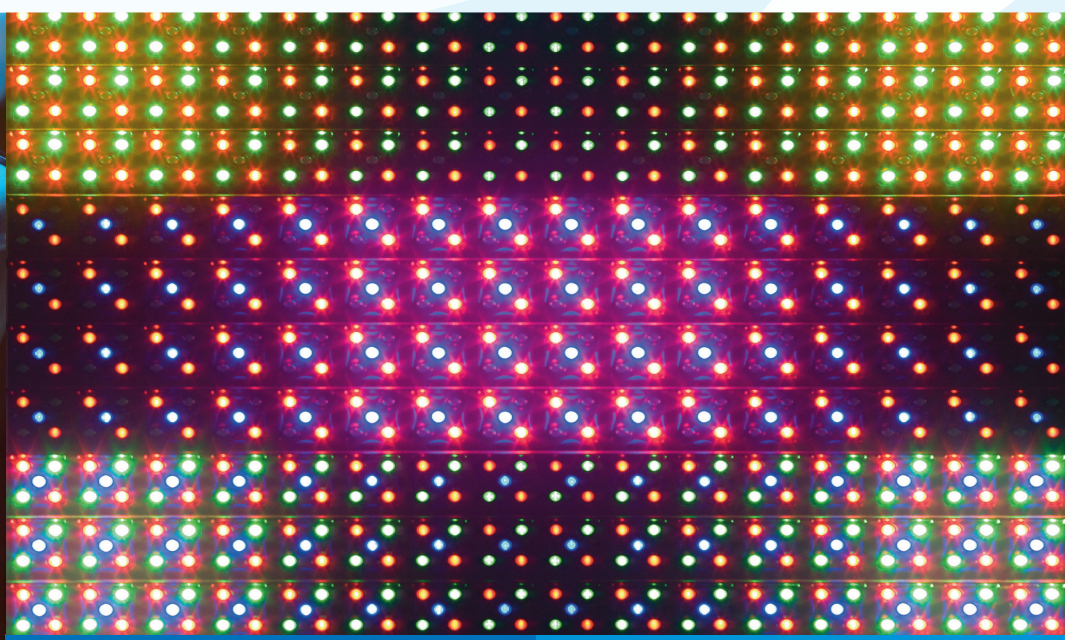
Automotive



UV



CREATIVE LIGHT



世界をもっと変えていく、光の未来創造



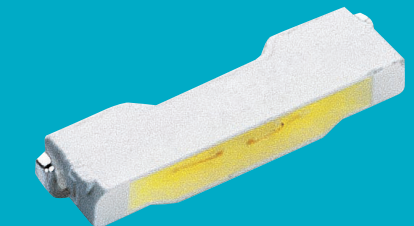
Specialty Lighting



Display



LCD Backlighting



索引	Index	004
お願いと注意事項	Caution	006
品名表示方法	Product Type Identification	007
トピックス	Topics	009

General Lighting 014

製品紹介	Product Introduction	015
製品一覧	Product List(Surface Mount Type)	016
演色性	Color Rendering	024
色調	Chromaticity Coordinate	025
光束	Luminous Flux	028

Specialty Lighting 034

製品紹介	Product Introduction	035
製品一覧	Product List(Lamp Type)	036
製品一覧	Product List(Surface Mount Type)	038
製品一覧	Product List(Lamp Type)	040
色調	Chromaticity Coordinate	042
光度・光束	Luminous Intensity・Luminous Flux	046

Display 052

製品紹介	Product Introduction	053
製品一覧	Product List(Surface Mount Type / Lamp Type)	054
色調	Chromaticity Coordinate	056
光度	Luminous Intensity	058

Automotive 060

製品紹介	Product Introduction	061
製品一覧	Product List(Surface Mount Type)	062
色調	Chromaticity Coordinate	066
光度・光束	Luminous Intensity・Luminous Flux	068

LCD Backlighting 074

製品紹介	Product Introduction	075
製品一覧	Product List(Surface Mount Type)	076
色調	Chromaticity Coordinate	080
光束	Luminous Flux	082

UV(Ultra Violet) 084

製品紹介	Product Introduction	085
製品一覧	Product List(Surface Mount Type / Lamp Type)	086
光出力／スペクトル	Optical Power Output	088

Surface Mount Type

外形寸法図／梱包例／注意事項 090

Outline Dimensions / Packing Example / Handling Precautions

外形寸法図	Outline Dimensions(Surface Mount Type)	091
梱包例	Packing Example(Surface Mount Type)	096
注意事項	Handling Precautions(Surface Mount Type)	097

Lamp Type

外形寸法図／梱包例／注意事項 100

Outline Dimensions / Packing Example / Handling Precautions

外形寸法図	Outline Dimensions(Lamp Type)	101
梱包例	Packing Example(Lamp Type)	106
注意事項	Handling Precautions(Lamp Type)	108

半導体的財産一覧表	NICHIA's Intellectual Property in Nitride Semiconductor Technology	112
拠点一覧	NICHIA Subsidiaries and Sales Offices	114

Surface Mount Type LED

White

○ NCSW119A	016	○ NS2W150B	078
○ NCSW119A-H3	016	○ NSSW203	076
○ NVSW119A	016	○ NSSW204B	076
○ NVSW119A-H3	016	○ NSSW204C	076
○ NVSW119B	016	○ NSSW206B	076
○ NCSW219A	016	○ NSSW206C	076
○ NCSW219A-H3	016	○ NSSW208B	076
○ NVSW219A	016	○ NNSW208C	076
○ NVSW219A-H3	016	○ NS3W183A	018
○ NVSW219B	016	○ NS3W183A-H1	018
○ NSSW063A	062	○ NS3W183A-H3	018
○ NESW064A	062	○ NS3W183AR	018
○ NHSW064	062	○ NS3W183AR-H3	018
○ NSSW064A	062	○ NS6W183A	018
○ NESW157A	078	○ NS6W183A-H1	018
○ NESW157B	022	○ NS6W183A-H3	018
○ NHSW157A	078	○ NS6W183AR	018
○ NHSW157B	022	○ NS6W183AR-H3	018
○ NFSW157A	022,078	○ NS6W183B	018
○ NFSW157A-H3	022	○ NS9W383	018
○ NSSW157A	022,078		
○ NSSW157A-H3	022		
○ NS2W157AR	022,078		
○ NS2W157AR-H3	022		
○ NFSW172	062		
○ NJSW172	062		
○ NF2W577R	078		
○ NS2W557R	078		
○ NF2W757AR	020		
○ NF2W757AR-V1	020		
○ NSSW757A-V1	020		
○ NS2W757A	020		
○ NS2W757A-V1	020		
○ NHSW046	064		
○ NHSW046A	064		
○ NHSW046H	064		
○ NSSW088A	064		
○ NSSW129	064		
○ NSSW150B	078		

Warm White

● NCCL119A-H1	016
● NCCL119A-H3	016
● NVSL119A-H1	016
● NVSL119A-H3	016
● NVSL119B	016
● NCCL219A-H1	016
● NCCL219A-H3	016
● NVSL219A-H1	016
● NVSL219A-H3	016
● NVSL219B	016
● NESL064A	062
● NHSL064	062
● NESL157B	022
● NHSL157B	022
● NFSL157A-H3	022
● NSSL157A-H3	022
● NS2L157AR-H3	022

● NHSL046	064
● NF2L757AR	020
● NF2L757AR-V1	020
● NSSL757A-V1	020
● NS2L757A	020
● NS2L757A-V1	020
● NSSL088A	064
● NS3L183A-H1	018
● NS3L183A-H3	018
● NS3L183AR-H3	018
● NS6L183A-H1	018
● NS6L183A-H3	018
● NS6L183AR-H3	018
● NS6L183B	018
● NS9L383	018

Blue

● NCSB119	038
● NESB064	062
● NHSB064	062
● NSSB064	062
● NHSB046	064
● NHSB046A	064

Green

● NCSG119	038
● NESG064	062
● NHSG064	062
● NHSG046	064

Amber

● NESA064	062
● NFSA172	062
● NJSA172	062
● NHSA046	064

Red

● NCSR119	038
● NSSR064	062

UV

● NCSU033B	086
● NCSU034B	086
● NCSU275	086
● NSSU100C	086
● NSSU100D	086
● NSSU123	086
● NC4U133A	086
● NC4U134A	086

Full Color

●●● NESM026C	054
●●● NESM126A	054
●●● NESM180A	054
●●● NSSM124	038
●●● NSSM032	054
●●● NSSM227A	054

Lamp Type LED

White

○ NSDW510GS-K1	036
○ NSPW510DS	036
○ NSPW510DS-D1	036
○ NSPW510HS-K1	036
○ NSDW570GS-K1	036
○ NSPW570GS-K1	036
○ NSPW570DS	036
○ NSPW300DS	036
○ NSPW310DS	036
○ NSPW500DS	036
○ NSPW500GS-K1	036
○ NSPW515DS	036
○ NSPWF50DS	036

Warm White

● NSDL510GS-K1	036
● NSPL510DS	036
● NSDL570GS-K1	036
● NSPL500DS	036
● NSPL515DS	036
● NSPL570DS	036

Blue

● NSPB300B	040
● NSPB310B	040
● NSPB336AS	054
● NSPB346KS	054
● NSPB510AS	040

Bluish Green

● NEPE510JS	040
● NSPE310S	040

Green

● NEPG510S	040
● NSPG346KS	054
● NSPG300D	040
● NSPG310B	040
● NSPG336AS	054

Amber

● NSPA310S	040
● NSPA510BS	040

Red

● NSPR310S	040
● NSPR336AS	054
● NSPR346KS	054
● NSPR510GS	040

UV

● NSHU551A	086
● NSHU551B	086
● NSHU591A	086
● NSHU591B	086
● NSPU510CS	086

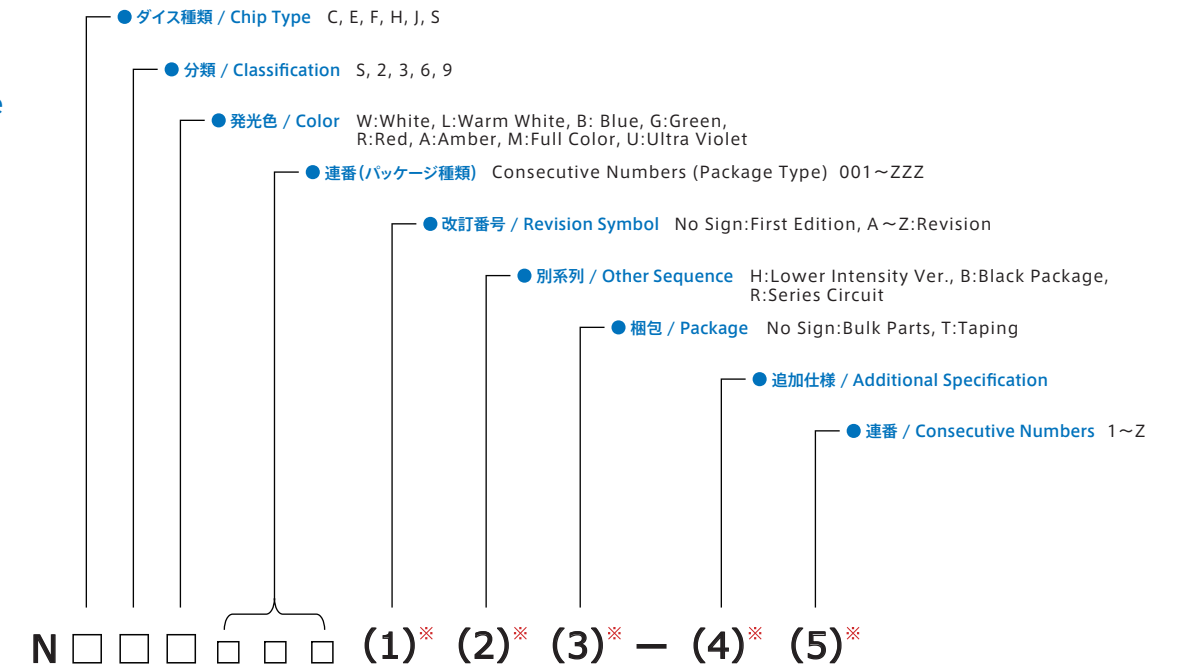
Caution [記載事項および製品のご使用にあたってのお願いと注意事項]

- 本カタログの掲載内容は2012年8月のものです。
- 本カタログの全部又は一部を弊社の許可なく、転載・複写することを堅くお断りします。
- 本カタログに関してご不明な点がございましたら弊社営業窓口までご連絡頂きますようお願い致します。
- 本カタログに掲載している製品は、一般電子機器(事務・通信・計測機器、家電製品等)に使用されることを意図しております。特別な品質・信頼性が要求され、その故障や誤作動が直接人命を脅かしたり、人体に危害を及ぼす恐れのある用途(航空・宇宙用、海底中継機器、原子力制御システム、交通機器、燃焼機器、生命維持装置、安全装置等)にご使用をお考えの場合は事前に弊社営業窓口までご相談願います。
- 弊社の許諾を得ることなく、本製品に対し解体や分析などのリバースエンジニアリングにあたる行為を行わないで下さい。万一本製品に不具合が発見された場合は、本製品自体の解体をすることなく弊社まで直接ご連絡下さい。
- LEDの出力を上げた状態で長時間直視しますと、目を痛めることがありますので、ご注意下さい。
- 本カタログに掲載している製品の仕様及び外観は改良の為、予告なく変更することがありますので、予めご了承下さい。尚、本製品をご使用の際には必ず最新の仕様書をご請求の上、内容のご確認をお願い致します。
- 量産に導入の際は、必ず事前に正式納入仕様書をご請求の上、取り交わしをお願い申し上げます。ご使用に際して、正式納入仕様書の記載内容条件を逸脱した使用状態で発生した事故/損傷に関しては、保証致しかねますのでご注意下さい。
- 本カタログ記載のtyp.値は代表値を示すものであり、保証値ではございませんのでご注意下さい。
- 本カタログに掲載している製品はRoHS指令に適合し、無鉛半田に対応しております。

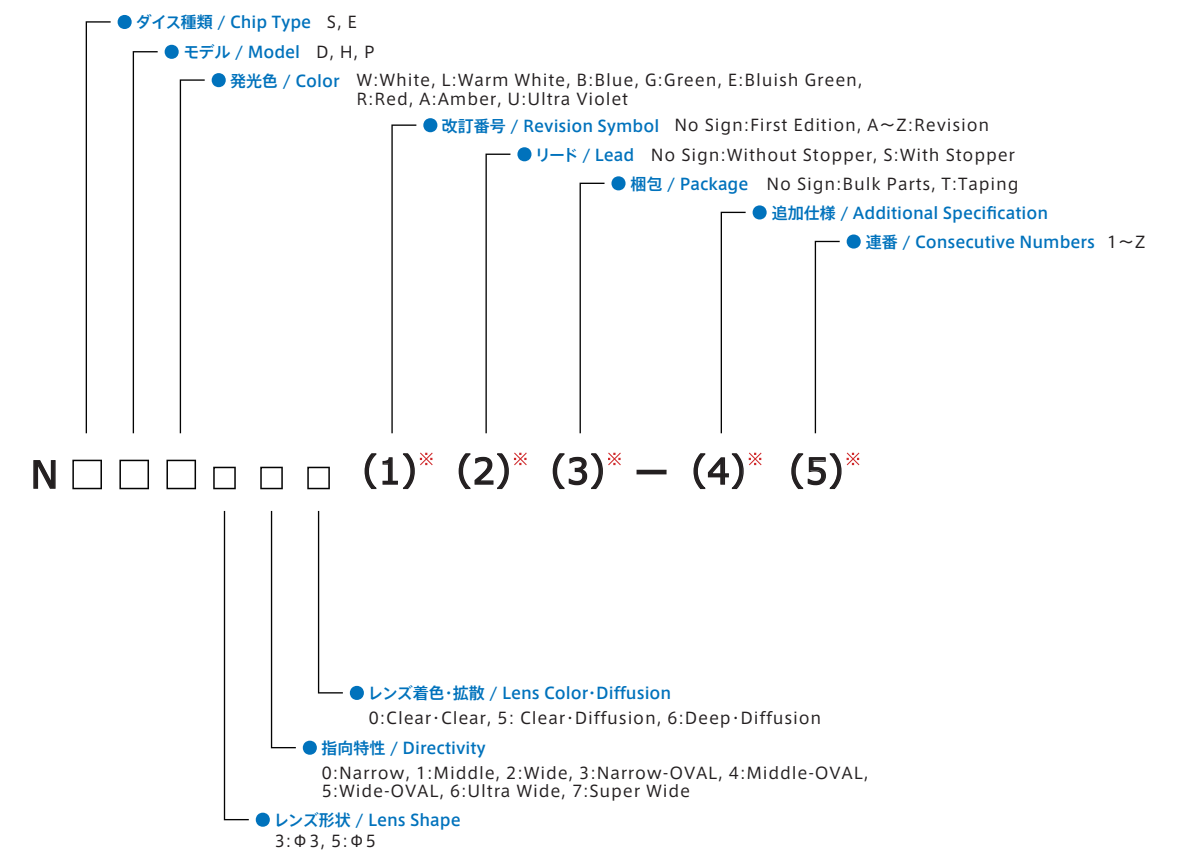
- The contents of this brochure are updated as of August, 2012.
- No unauthorized transmission or reproduction of this, either in whole or in part, is permitted.
- If you have any questions regarding this brochure, please contact our sales staff.
- The LEDs described in this brochure are intended to be used for ordinary electronic equipments (such as office equipments, communications equipments, measurement instruments and household appliances). Consult Nichia's sales staff in advance for information on the applications in which exceptional quality and reliability are required, particularly when the failure or malfunction of the LEDs may directly jeopardize life or health (such as for airplanes, aerospaces, submersible repeaters, nuclear reactor control systems, automobiles, traffic control equipments, life support systems and safety devices).
- User shall not reverse engineer by disassembling or analysis of the LEDs without having prior written consent from Nichia. When defective LEDs are found, the User shall inform Nichia directly before disassembling or analysis.
- The LED light output is strong enough to injure human eyes. Precautions must be taken to prevent looking directly at the LEDs with unaided eyes for more than a few seconds.
- The appearance and specifications of the products may be modified for improvement without notice. Make sure to ask for and obtain the specifications and confirm the contents before using the product(s).
- The formal specifications must be exchanged and signed by both parties before large volume purchase begins. Nichia will not take responsibility for any trouble that is caused by using the LEDs at conditions exceeding our formal specifications.
- The "typ." in the brochure indicates typical value so that is not under guarantee.
- The LEDs described in this brochure comply with the RoHS Directive and are compatible with Pb-free solder.

Product Type Identification [品名表示方法]

表面実装型 Surface Mount Type



Lamp Type



※ (1), (2), (3), (4), (5), "-" の記号は必要な場合のみ品名に追加されます。
Symbols (1), (2), (3), (4), (5), "-" are added to the Product Type only in necessary cases.



General Lighting

演色性・高効率・長寿命が求められる
一般用途の照明に適したLEDをラインナップ

A wide selection suitable for general lighting applications
requiring good color rendering, high luminous efficacy, and long lifetime



APPLICATION

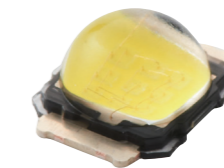


PRODUCTS

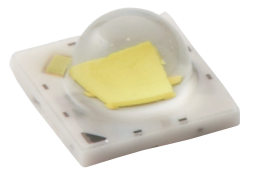
ハイコストパフォーマンス
High Cost Performance
NSxx183x



NS9x383



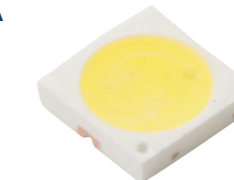
点光源
Point Light Source
NxSx119x
NxSx219x



小型パッケージ
Small Package
Nxxx157x



Nxxx757A






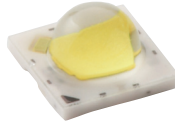

Product List [製品一覧]

Surface Mount Type LED

(Ts=25°C)





パッケージ Package	品名 Product Type	色度座標 Chromaticity Coordinate Typ. (x,y)	光度*2 Iv Typ. (cd)	光束 φv Typ. (lm)	順電圧 Vf		指向特性 Directivity 2θ _{1/2} (degree)	If (mA)
					Typ. (V)	Max. (V)		

Top Emitting Type

 3.5×3.5×2.0	NVSW119B NVSW219B	Rnn	0.344	0.355	76	290	3.13	3.6	120	700
		R70			72	270				
		R8000			61	230				
	NVSL119B NVSL219B	R70	0.382	0.380	71	260	3.13	3.6	120	
		R8000	0.434	0.403	62	215				
 3.5×3.5×2.0	NVSW119A NVSW219A		0.344	0.355	45	140	3.0	3.5	120	350
	NVSW119A-H3 NVSW219A-H3		0.344	0.355	36	115				
	NVSL119A-H3 NVSL219A-H3		0.410	0.390	37	113				
	NVSL119A-H1 NVSL219A-H1		0.410	0.390	27	87				
 3.5×3.5×2.0	NCSW119A NCSW219A		0.344	0.355	44	135	3.3	3.8	120	350
	NCSW119A-H3 NCSW219A-H3		0.344	0.355	36	110				
	NCSL119A-H3 NCSL219A-H3		0.410	0.390	36	108				
	NCSL119A-H1 NCSL219A-H1		0.410	0.390	27	83				

*1. パルス幅10ms以下、デューティ比1/10以下。Pulse width≤10ms, Duty ratio≤1/10
 *2. 参考値。Reference.

Ra		絶対最大定格 Absolute Maximum Ratings							最大梱包数量 (pcs.) Qty./Pack (Max.)	実装方法 Mounting	製品用途例 Target Application
Min.	Typ.	If (mA)	Ifp*1 (mA)	Ia (mA)	PD (W)	Tj (°C)	Tgr (°C)	Tsig (°C)			

-	-	1500	2000	85	5.40	150	-40~+100	-40~+100	3500/P	リフロー Reflow	   
70	73										
80	83										
70	73	1500	2000	85	5.25	150	-40~+100	-40~+100			
80	83										
85	92										
-	-	700	1000	85	2.66	150	-40~+100	-40~+100			
80	83										
80	83										
85	92										

General Lighting

Specialty Lighting

Display

Automotive

LCD Backlighting

UV

General Lighting

Specialty Lighting

Display

Automotive

LCD Backlighting

UV




Product List [製品一覧]


Surface Mount Type LED

(Ts=25°C)

パッケージ Package	品名 Product Type	色度座標 Chromaticity Coordinate Typ. (x,y)	光度*2 Iv Typ. (cd)	光束 φv Typ. (lm)	順電圧 Vf		指向特性 Directivity 2θ _{1/2} (degree)	If (mA)
					Typ. (V)	Max. (V)		


Top Emitting Type





 6.5×5.0×2.75	NS9W383	Rnn	0.344	0.355	42	151	2.9	3.6	130	350
		R70			41	145				
		R8000			38	129				
	NS9L383	R70	0.410	0.390	40	140	2.9	3.6	130	350
		R8000			37	124				

 6.5×5.0×1.35	NS6W183B	Rnn	0.344	0.355	46	143	3.0	3.6	120	350
		R70			44	135				
		R8000			40	123				
	NS6L183B	R70	0.410	0.390	42	128	3.0	3.6	120	350
		R8000			37	113				
	NS6W183A	0.344	0.355	44	135	3.0	3.6	120	350	
	NS6W183A-H3			38	115					
	NS6W183A-H1			31.6	95					
	NS6L183A-H3	0.410	0.390	35	105	3.0	3.6	120	350	
	NS6L183A-H1			28.4	85					
	NS6W183AR	0.344	0.355	44	135	18.5	20.5	120	60	
	NS6W183AR-H3			38	115					
	NS6L183AR-H3			35	105					
	NS3W183A	0.344	0.355	41	125	3.3	4.0	120	350	
	NS3W183A-H3			36	110					
	NS3W183A-H1			31.6	95					
	NS3L183A-H3	0.410	0.390	33	100	3.3	4.0	120	350	
	NS3L183A-H1			27.3	85					
	NS3W183AR	0.344	0.355	41	125	10.0	11.0	120	115	
	NS3W183AR-H3			36	110					
	NS3L183AR-H3			33	100					

*1. パルス幅10ms以下、デューティ比1/10以下。Pulse width≤10ms, Duty ratio≤1/10
 *2. 参考値。Reference.

Ra		絶対最大定格 Absolute Maximum Ratings							最大梱包数量 (pcs.) Qty./Pack (Max.)	実装方法 Mounting	製品用途例 Target Application
Min.	Typ.	If (mA)	Ifp*1 (mA)	Ia (mA)	PD (W)	Tj (°C)	T _{opr} (°C)	T _{stg} (°C)			

-	-	800	900	85	2.88	135	-40~+100	-40~+100	1500/P	リフロー Reflow	
70	75										
80	85										
70	75										
80	85										

-	-	800	900	85	2.88	135	-40~+100	-40~+100	1400/P	リフロー Reflow	
70	75										
80	85										
70	75										
80	85										
-	-	150	200	85	3.07	135	-40~+100	-40~+100	1400/P	リフロー Reflow	
80	85										
80	85										
80	85										
-	-	400	600	85	1.60	135	-40~+100	-40~+100	1400/P	リフロー Reflow	
80	85										
85	92										
80	85										
85	92										
-	-	150	200	85	1.65	135	-40~+100	-40~+100	1400/P	リフロー Reflow	
80	85										
80	85										

General Lighting

Specialty Lighting

Display

Automotive

LCD Backlighting

UV

General Lighting

Specialty Lighting

Display

Automotive

LCD Backlighting

UV



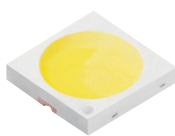
Product List [製品一覧]

Surface Mount Type LED

(Ts=25°C)

パッケージ Package	品名 Product Type	色度座標 Chromaticity Coordinate Typ. (x,y)	光度*2 Iv Typ. (cd)	光束 φv Typ. (lm)	順電圧 Vf		指向特性 Directivity 2θ _{1/2} (degree)	If (mA)
					Typ. (V)	Max. (V)		

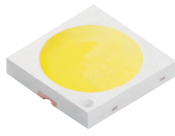
Top Emitting Type

	NSSW757A-V1 NEW	Rnn	0.344	0.355	10.3	31.2	3.05	3.5	120	80
		R70			9.97	30.1				
		R8000			9.48	28.6				
	NSSL757A-V1 NEW	R70	0.410	0.390	9.71	29.3	2.85	3.3	120	65
		R8000			8.68	26.2				
	NS2W757A-V1 NEW (If=65mA)	Rnn	0.344	0.355	9.70	29.0	3.05	3.5	120	150
		R70			9.10	27.2				
	NS2W757A-V1 NEW (If=150mA)	Rnn	0.344	0.355	20.2	60.4	2.85	3.3	120	65
		R70			18.9	56.6				
		R8000			18	53.9				
	NS2L757A-V1 NEW (If=65mA)	R70	0.410	0.390	8.90	26.6	3.05	3.5	120	150
		R8000			7.96	23.8				
NS2L757A-V1 NEW (If=150mA)	R70	0.410	0.390	18.5	55.3	6.3	7.0	120	150	
	R8000			16.5	49.5					
NF2W757AR-V1 NEW	Rnn	0.344	0.355	38.7	116	6.3	7.0	120	150	
	R70			37.0	111					
	R8000			35.3	106					
NF2L757AR-V1 NEW	R70	0.410	0.390	36.3	109	6.3	7.0	120	150	
	R8000			32.4	97.0					

3.0×3.0×0.52

Ra		絶対最大定格 Absolute Maximum Ratings							最大梱包数量 (pcs.) Qty./Pack (Max.)	実装方法 Mounting	製品用途例 Target Application
Min.	Typ.	If (mA)	Ifp*1 (mA)	In (mA)	Pd (mW)	Tj (°C)	T _{opr} (°C)	T _{sig} (°C)			

-	-	100	120	85	350	120	-40~+100	-40~+100	5000/P	リフロー Reflow	
70	75										
80	83										
70	75	180	240	85	630	120	-40~+100	-40~+100			
80	83										
-	-										
70	75	200	400	85	1400	120	-40~+100	-40~+100			
80	83										
-	-										
70	75	120	200	85	396	120	-40~+100	-40~+100			
80	85										
70	75										
80	85	200	400	85	1340	120	-40~+100	-40~+100			
-	-										
70	75										
80	85	70	85	200	400	85	1340	120	-40~+100	-40~+100	
70	75										
80	85										

	NS2W757A	Rnn	0.344	0.355	9.4	28.5	2.85	3.3	120	65
		R70			9.1	27				
		R8000			8.5	25				
	NS2L757A	R70	0.410	0.390	8.8	26	6.0	6.7	120	100
		R8000			7.9	23				
	NF2W757AR	Rnn	0.344	0.355	26	80	6.0	6.7	120	100
		R70			25	75				
		R8000			23	70				
	NF2L757AR	R70	0.410	0.390	23.8	72	6.0	6.7	120	100
		R8000			21.4	65				

3.0×3.0×0.52

-	-	120	200	85	396	120	-40~+100	-40~+100	5000/P	リフロー Reflow			
70	75												
80	85												
70	75	200	400	85	1340	120	-40~+100	-40~+100					
80	85												
-	-												
70	75	70	85	200	400	85	1340	120				-40~+100	-40~+100
80	85												
70	75												
80	85	70	85	200	400	85	1340	120				-40~+100	-40~+100
70	75												
80	85												

*1. パルス幅10ms以下、デューティ比1/10以下。Pulse width ≤ 10ms, Duty ratio ≤ 1/10
 *2. 参考値。Reference.




Product List [製品一覧]

Surface Mount Type LED

(Ts=25°C)

パッケージ Package	品名 Product Type	色度座標 Chromaticity Coordinate Typ. (x,y)		光度*2 Iv Typ. (cd)	光束 φv Typ. (lm)	順電圧 Vf		指向特性 Directivity 2θ _{1/2} (degree)	If (mA)
						Typ. (V)	Max. (V)		


Top Emitting Type

	NFSW157A	●	0.344	0.355	18.5	55	3.2	3.6	120	150	
	NFSW157A-H3				16.3	48					
	NFSL157A-H3				14.9	44					
	NS2W157AR	●	0.344	0.355	19.1	57	6.1	6.8	120	75	
	NS2W157AR-H3				16.9	50					
	NS2L157AR-H3				15.6	46					
	NSSW157A	●	0.344	0.355	10.6	31	3.0	3.4	120	80	
	NSSW157A-H3				9.4	27					
	NSSL157A-H3				8.8	25					
	NESW157B	●	0.344	0.355	Rnn	6.7	20	2.9	3.1	120	50
					R70	6.4	19				
					R8000	6.1	17.3				
	NESL157B	●	0.410	0.390	5.4	16	3.0	3.3	120	20	
	NHSW157B	●	0.344	0.355	Rnn	3.0					8.8
R70					2.9	8.4					
NHSL157B	●	0.410	0.390	2.4	7.1						

3.0×1.4×0.52

*1. パルス幅10ms以下、デューティ比1/10以下。Pulse width≤10ms, Duty ratio≤1/10
 *2. 参考値。Reference.

Ra		絶対最大定格 Absolute Maximum Ratings							最大梱包数量 (pcs.) Qty./Pack (Max.)	実装方法 Mounting	製品用途例 Target Application
Min.	Typ.	If (mA)	Ifp*1 (mA)	Ia (mA)	Pd (mW)	Tj (°C)	T _{opr} (°C)	T _{stg} (°C)			

-	-	200	400	85	720	120	-40~+100	-40~+100	5000/P	リフロー Reflow	
80	85										
80	85										
-	-	90	120	85	612	120	-40~+100	-40~+100			
80	85										
80	85										
-	-	150	200	85	510	120	-40~+100	-40~+100			
80	85										
80	85										
-	-	90	120	85	279	120	-40~+100	-40~+100			
70	75										
80	85										
-	-	35	100	85	115	120	-40~+100	-40~+100			
70	75										
80	85										

General Lighting

Specialty Lighting

Display

Automotive

LCD Backlighting

UV

General Lighting

Specialty Lighting

Display

Automotive

LCD Backlighting

UV



Color Rendering [演色性]

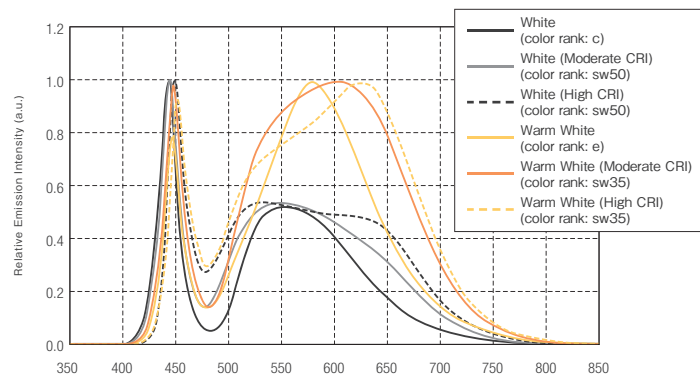
Ra Rank 演色性 (Ra) ランク

ランク Rank	Standard CRI(通常演色)		Moderate CRI(中演色)		High CRI(高演色)							
	Rnn	R70	R75	R8000	R85	R90						
Color Rendering (Ra)	Min. -	Typ.*1 -	Min. 70	Typ.*1 75	Min. 75	Typ.*1 80	Min. 80	Typ.*1 85	Min. 85	Typ.*1 90	Min. 90	Typ.*1 95
R9 Color Rendering Index	-	-	-	-	-	>0	-	-	-	-	-	-

Color Sample for CRI *2 演色評価用色見本



Spectrum 発光スペクトル



*1. 参考値。Reference value.
製品/色調によって値は変動します。ランク選定につきましては弊社窓口とご相談願います。
The value varies depending on the product type and color rank.
Please contact Nichia subsidiary or sales office.

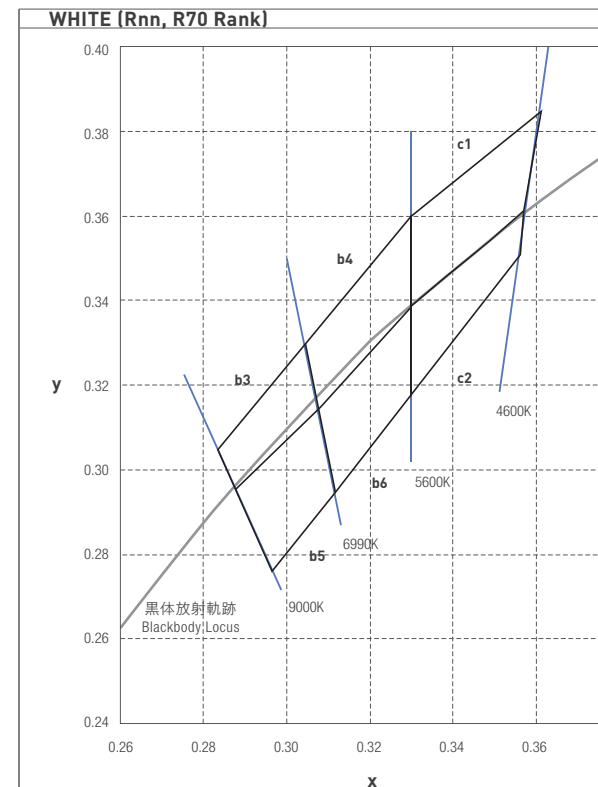
*2. この演色性評価用色見本はJIS Z8726を元に当社が作成しました。
This color sample is made by NICHIA Corporation based on JIS Z8726.



Chromaticity Coordinate [色調]

これらの図における色及び色度点は近似されたものです。
The colors and color coordinates on these diagrams are approximations.

Color Rank 色調ランク



Surface Mount Type

- NVSW119A, NVSW219A, NCSW119A, NCSW219A
- NS9W383 (Rnn)
- NS6W183B (Rnn)
- NS6W183A, NS6W183AR, NS3W183A, NS3W138AR
- NSSW757A-V1 (Rnn), NS2W757A-V1 (Rnn)
- NF2W757AR-V1 (Rnn)
- NF2W757AR (Rnn), NS2W757 (Rnn)
- NFSW157A, NS2W157AR, NSSW157A
- NESW157B (Rnn), NHSW157B (Rnn)

Rank b3				
x	0.287	0.283	0.304	0.307
y	0.295	0.305	0.330	0.315

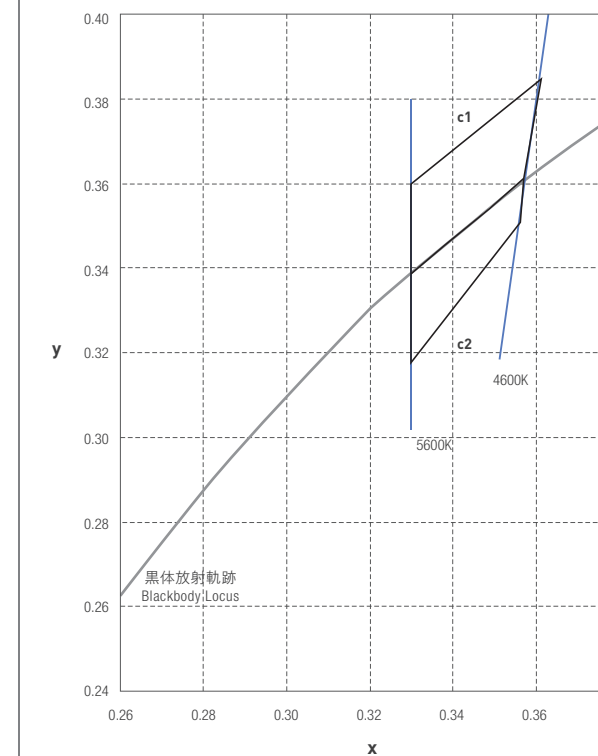
Rank b4				
x	0.307	0.304	0.330	0.330
y	0.315	0.330	0.360	0.339

Rank b5				
x	0.296	0.287	0.307	0.311
y	0.276	0.295	0.315	0.294

Rank b6				
x	0.311	0.307	0.330	0.330
y	0.294	0.315	0.339	0.318

Rank c1				
x	0.330	0.330	0.361	0.357
y	0.339	0.360	0.385	0.361

Rank c2				
x	0.330	0.330	0.357	0.356
y	0.318	0.339	0.361	0.351



Surface Mount Type

- NVSW119B (Rnn, R70), NVSW219B (Rnn, R70)
- NS9W383 (R70), NS6W183B (R70)

Rank c1				
x	0.330	0.330	0.361	0.357
y	0.339	0.360	0.385	0.361

Rank c2				
x	0.330	0.330	0.357	0.356
y	0.318	0.339	0.361	0.351

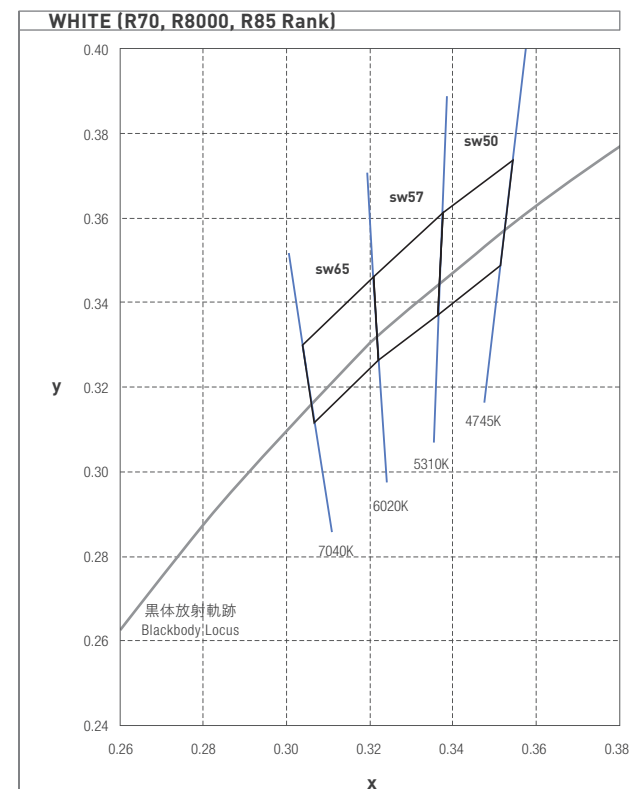
ランク分けにつきましては±0.005の公差があります。Measurement Uncertainty of the Color Coordinates : ±0.005.
ランク選定につきましては弊社営業窓口とご相談願います。Please contact Nichia subsidiary or sales office about rank selection.



Chromaticity Coordinate [色調]

これらの図における色及び色度点は近似されたものです。
The colors and color coordinates on these diagrams are approximations.

Color Rank 色調ランク



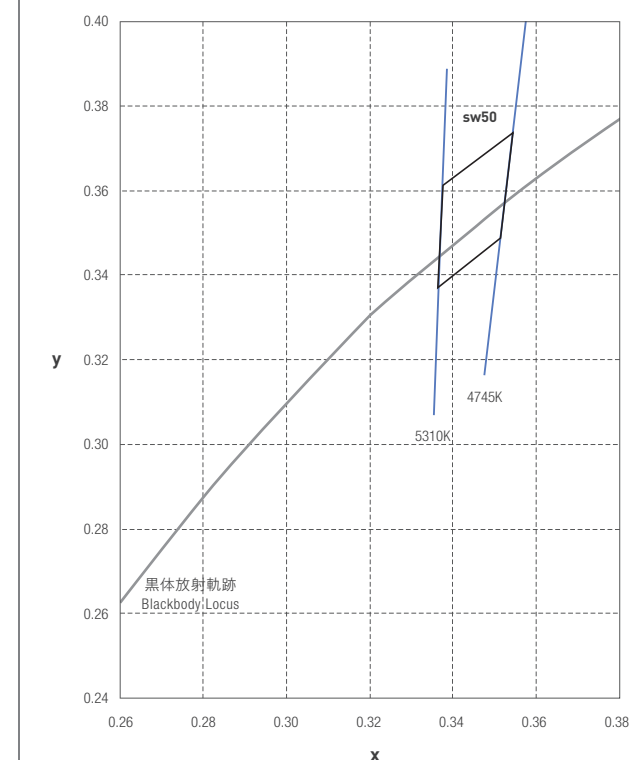
Surface Mount Type

- NS9W383 (R8000)
- NS6W183B (R8000)
- NS6W183A-H3, NS6W183A-H1, NS6W183AR-H3
- NS3W183A-H3, NS3W183A-H1, NS3W183AR-H3
- NSSW757A-V1 (R70, R8000), NS2W757A-V1 (R70, R8000)
- NF2W757AR-V1 (R70, R8000), NF2W757AR (R70, R8000)
- NS2W757A (R70, R8000)
- NFSW157A-H3, NS2W157AR-H3, NSSW157A-H3
- NESW157B (R70, R8000)

Rank sw65				
x	0.3070	0.3040	0.3207	0.3221
y	0.3113	0.3300	0.3462	0.3261

Rank sw57				
x	0.3221	0.3207	0.3376	0.3366
y	0.3261	0.3462	0.3616	0.3369

Rank sw50				
x	0.3366	0.3376	0.3548	0.3515
y	0.3369	0.3616	0.3736	0.3487

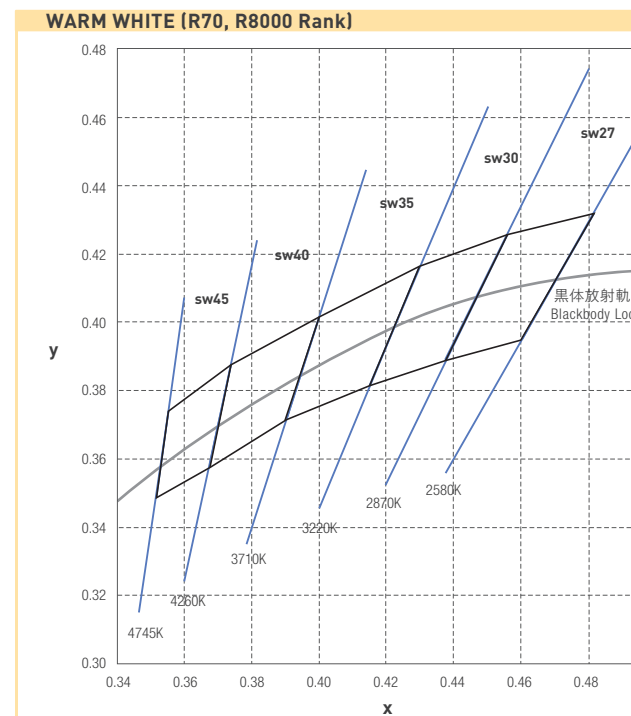


Surface Mount Type

- NVSW119B (R8000), NVSW219B (R8000)
- NVSW119A-H3, NVSW219A-H3, NCSW119A-H3, NCSW219A-H3

Rank sw50				
x	0.3366	0.3376	0.3548	0.3515
y	0.3369	0.3616	0.3736	0.3487

ランク分けにつきましては±0.005の公差があります。Measurement Uncertainty of the Color Coordinates : ±0.005.
ランク選定につきましては弊社営業窓口にご相談願います。Please contact Nichia subsidiary or sales office about rank selection.



Surface Mount Type

- NVSL119B (R8000), NVSL219B (R8000)
- NVSL119A-H3, NVSL219A-H3, NVSL119A-H1, NVSL219A-H3
- NCSL119A-H3, NCSL219A-H3, NCSL119A-H1, NCSL219A-H3
- NS6L383 (R70, R8000)
- NS6L183B (R70, R8000)
- NS6L183A-H3, NS6L183A-H1, NS6L183AR-H3
- NS3L183A-H3, NS3L183A-H1, NS3L183AR-H3
- NF2L757AR (R70, R8000), NS2L757A (R70, R8000)
- NSSL757A-V1 (R70, R8000), NS2L757A-V1 (R70, R8000)
- NF2L757AR-V1 (R70, R8000)
- NFSL157A-H3, NS2L157AR-H3, NSSL157A-H3
- NESL157B (R8000), NHSL157B (R8000)

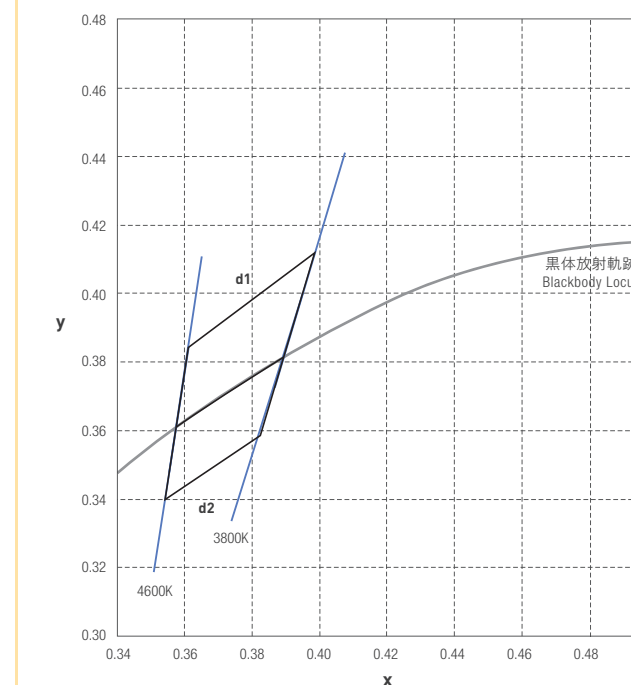
Rank sw45				
x	0.3515	0.3548	0.3736	0.3670
y	0.3487	0.3736	0.3874	0.3578

Rank sw40				
x	0.3670	0.3736	0.3996	0.3898
y	0.3578	0.3874	0.4015	0.3716

Rank sw35				
x	0.3898	0.3996	0.4299	0.4147
y	0.3716	0.4015	0.4165	0.3814

Rank sw30				
x	0.4147	0.4299	0.4562	0.4373
y	0.3814	0.4165	0.4260	0.3893

Rank sw27				
x	0.4373	0.4562	0.4813	0.4593
y	0.3893	0.4260	0.4319	0.3944



Surface Mount Type

- NVSL119B (R70), NVSL219B (R8000)

Rank d1						
x	0.3575	0.3610	0.3780	0.3988	0.3897	0.3720
y	0.3612	0.3850	0.3970	0.4116	0.3823	0.3714

Rank d2						
x	0.3545	0.3575	0.3720	0.3897	0.3822	0.3667
y	0.3408	0.3612	0.3714	0.3823	0.3580	0.3484

ランク分けにつきましては±0.005の公差があります。Measurement Uncertainty of the Color Coordinates : ±0.005.
ランク選定につきましては弊社営業窓口にご相談願います。Please contact Nichia subsidiary or sales office about rank selection.



Luminous Flux [光束]

Surface Mount Type LED

品名 Product Type	ランク/Rank (lm)											
	B06		B07		B08		B09		B10		B11	
	Min.	Max.	Min.	Max.	Min.	Max.	Min.	Max.	Min.	Max.	Min.	Max.
	60	70	80	90	100	110	120					
NVSW119A NVSW219A												
NVSW119A-H3 NVSW219A-H3												
NVSL119A-H3 NVSL219A-H3												
NVSL119A-H1 NVSL219A-H1												
NCSW119A NCSW219A												
NCSW119A-H3 NCSW219A-H3												
NCSL119A-H3 NCSL219A-H3												
NCSL119A-H1 NCSL219A-H1												
NS9W383	Rnn											
	R70											
	R8000											
NS9L383	R70											
	R8000											
NS6W183B	Rnn											
	R70											
	R8000											
NS6L183B	R70											
	R8000											
NS6W183A												
NS6W183A-H3												
NS6W183A-H1												
NS6L183A-H3												
NS6L183A-H1												
NS6W183AR												
NS6W183AR-H3												
NS6L183AR-H3												
NS3W183A												
NS3W183A-H3												
NS3W183A-H1												
NS3L183A-H3												
NS3L183A-H1												
NS3W183AR												
NS3W183AR-H3												
NS3L183AR-H3												

ランク分けにつきましては±7%の公差があります。Luminous Flux Measurement allowance is ±7%.

(Ts=25℃)

ランク/Rank (lm)										I _F (mA)
B12		B13		B14		B15		B16		
Min.	Max.	Min.	Max.	Min.	Max.	Min.	Max.	Min.	Max.	
120	130	140	150	160	170					
										350
										350
										350
										350
										350
										350
										350
										350
										350
										350
										350
										60
										60
										60
										350
										350
										350
										350
										115
										115
										115

General Lighting

Specialty Lighting

Display

Automotive

LCD Backlighting

UV

General Lighting

Specialty Lighting

Display

Automotive

LCD Backlighting

UV



Luminous Flux [光束]

Surface Mount Type LED

品名 Product Type	ランク/Rank (lm)																		
	P1		P2		P3		P4		P5		P6		P7		P8		P9		
	Min.	Max.	Min.	Max.	Min.	Max.	Min.	Max.	Min.	Max.	Min.	Max.	Min.	Max.	Min.	Max.	Min.	Max.	
	5.4	6.4	7.6	9.0	10.7	12.7	15.1	18.0	21.4	25.5									

NSSW757A-V1	Rnn																			
	R70																			
	R8000																			
NSSL757A-V1	R70																			
	R8000																			
NS2W757A-V1 (If=65mA)	Rnn																			
	R70																			
	R8000																			
NS2W757A-V1 (If=150mA)	Rnn																			
	R70																			
	R8000																			
NS2L757A-V1 (If=65mA)	R70																			
	R8000																			
NS2L757A-V1 (If=150mA)	R70																			
	R8000																			
NF2W757AR-V1	Rnn																			
	R70																			
	R8000																			
NF2L757AR-V1	R70																			
	R8000																			
NS2W757A	Rnn																			
	R70																			
	R8000																			
NS2L757A	R70																			
	R8000																			
NF2W757AR	Rnn																			
	R70																			
NF2L757AR	R70																			
	R8000																			

(Ts=25°C)

ランク/Rank (lm)																				If (mA)
P10		P11		P12		P13		P14		P15		P16		P17		P18		P19		
Min.	Max.	Min.	Max.	Min.	Max.	Min.	Max.	Min.	Max.	Min.	Max.	Min.	Max.	Min.	Max.	Min.	Max.	Min.	Max.	
25.5	30.3	36.0	42.8	51.0	60.5	72.0	85.6	101.8	121.1	144.0										

																					80
																					80
																					65
																					150
																					65
																					150
																					150
																					150
																					65
																					65
																					100
																					100

General Lighting
Specialty Lighting
Display
Automotive
LCD Backlighting
UV

General Lighting
Specialty Lighting
Display
Automotive
LCD Backlighting
UV



Luminous Flux [光束]

Surface Mount Type LED

品名 Product Type	ランク/Rank (lm)																		
	P1		P2		P3		P4		P5		P6		P7		P8		P9		
	Min.	Max.	Min.	Max.	Min.	Max.	Min.	Max.	Min.	Max.	Min.	Max.	Min.	Max.	Min.	Max.	Min.	Max.	
	5.4	6.4	7.6	9.0	10.7	12.7	15.1	18.0	21.4	25.5									
NFSW157A																			
NFSW157A-H3																			
NFSL157A-H3																			
NS2W157AR																			
NS2W157AR-H3																			
NS2L157AR-H3																			
NSSW157A																			
NSSW157A-H3																			
NSSL157A-H3																			
NESW157B	Rnn																		
	R70																		
	R8000																		
NESL157B	R8000																		
NHSW157B	Rnn																		
	R70																		
NHSL157B	R8000																		

品名 Product Type	ランク/Rank (lm)														I _F (mA)
	D180		D200		D220		D240		D260		D280		D300		
	Min.	Max.	Min.	Max.	Min.	Max.	Min.	Max.	Min.	Max.	Min.	Max.	Min.	Max.	
	180	200	220	240	260	280	300	320							
NVSW119B NVSW219B	Rnn														
	R70														
	R8000														
NVSL119B NVSL219B	R70														
	R8000														

ランク分けにつきましては±7%の公差があります。Luminous Flux Measurement allowance is ±7%.

(Ts=25°C)

ランク/Rank (lm)																		I _F (mA)
P10		P11		P12		P13		P14		P15		P16		P17				
Min.	Max.	Min.	Max.	Min.	Max.	Min.	Max.	Min.	Max.	Min.	Max.	Min.	Max.	Min.	Max.			
25.5	30.3	36.0	42.8	51.0	60.5	72.0	85.6	101.8										150
																		150
																		150
																		75
																		75
																		75
																		80
																		80
																		80
																		50
																		50
																		20
																		20

General Lighting

Specialty Lighting

Display

Automotive

LCD Backlighting

UV

General Lighting

Specialty Lighting

Display

Automotive

LCD Backlighting

UV



Specialty Lighting

色調・配光のバリエーションを取り揃え
様々な特徴に合わせた提案を可能にします

Various single colors, package styles, and directivities allow
for unlimited possibilities for lighting applications



携帯用照明
Portable Light



イルミネーション
Decorative Lighting



ゲーミング
Gaming



サイン
Signage



信号
Traffic Signal



演出照明
Special Effects Lighting

APPLICATION



演出照明
Special Effects Lighting



サイン
Signage



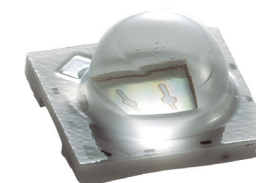
信号
Traffic Signal



携帯用照明
Portable Light

PRODUCTS

高出力
High Power
NCSx119



フルカラー
Full Color
NSSM124



配光・色バリエーション
Directivity / Color Variations
Lamp Type



Product List [製品一覧]

Lamp Type LED

(TA=25°C)

パッケージ Package	品名 Product Type	色度座標 Chromaticity Coordinate Typ. (x,y)	光度 Iv Typ. (cd)	光束 φv Typ. (lm)	順電圧 Vf		指向特性 Directivity 2θ _{1/2} (degree)	IF (mA)
					Typ. (V)	Max. (V)		

Φ5 Type

	NSDW510GS-K1 <small>Under Development</small>		0.310	0.320	28	26	3.4	3.7	35	70
	NSDL510GS-K1 <small>Under Development</small>		0.410	0.390	26	21	3.4	3.7	35	70
	NSDW570GS-K1		0.310	0.320	-	28	3.4	3.7	140	70
	NSDL570GS-K1		0.410	0.390	-	23	3.4	3.7	140	70

	NSPW500GS-K1		0.310	0.320	33	-	3.1	3.5	15	20
	NSPW500DS				27	-	3.2	3.5	15	20
	NSPL500DS		0.410	0.390	22	-	3.2	3.5	15	20
	NSPW510HS-K1		0.344	0.355	13.8	-	2.8	3.1	30	20
	NSPW510DS-D1		0.310	0.320	12.2	-	3.2	3.5	30	20
	NSPW510DS		0.310	0.320	6.15	-	3.2	3.5	45	20
	NSPL510DS		0.410	0.390	4.7	-	3.2	3.5	50	20
	NSPW570GS-K1		0.310	0.320	1.9	-	3.1	3.5	130	20
	NSPW570DS				1.7	-	3.2	3.5	120	20
	NSPL570DS		0.410	0.390	1.2	-	3.2	3.5	130	20
	NSPW515DS		0.310	0.320	2.3	-	3.2	3.5	65	20
	NSPL515DS		0.410	0.390	1.9	-	3.2	3.5	70	20

Φ3 Type

	NSPW300DS		0.310	0.320	12.9	-	3.2	3.5	20	20
	NSPW310DS				6.2	-	3.2	3.5	50	20

Flat Type

	NSPWF50DS		0.310	0.320	1.2	-	3.2	3.5	130/120	20
--	-----------	--	-------	-------	-----	---	-----	-----	---------	----

*1.パルス幅10ms以下、デューティ比1/10以下。Pulse width ≤ 10ms, Duty ratio ≤ 1/10

逆電流 IR Max. (μA)	VR (V)	絶対最大定格 Absolute Maximum Ratings							最大梱包数量 (pcs.) Qty./Pack (Max.)	実装方法 Mounting	製品用途例 Target Application
		IF (mA)	IFP ^{*1} (mA)	VR (V)	IR (mA)	PD (mW)	T _{opr} (°C)	T _{stg} (°C)			

100	5	80	200	5	100	296	-30 ~ +85	-40 ~ +100	2500/P	フロー Flow	
100	5	80	200	5	100	296					
100	5	80	200	5	-	296	-30 ~ +85	-40 ~ +100			
100	5	80	200	5	-	296					

50	5	30	100	5	-	105	-30 ~ +85	-40 ~ +100	2500/P	フロー Flow	
50	5	30	100	5	-	105					
50	5	30	100	5	-	105					
50	5	40	120	5	-	124	-30 ~ +85	-40 ~ +100			
50	5	30	100	5	-	105					
50	5	30	100	5	-	105					
50	5	30	100	5	-	105	-30 ~ +85	-40 ~ +100			
50	5	30	100	5	-	105					
50	5	30	100	5	-	105					
50	5	30	100	5	-	105	-30 ~ +85	-40 ~ +100			
50	5	30	100	5	-	105					
50	5	30	100	5	-	105					

50	5	30	100	5	-	105	-30 ~ +85	-40 ~ +100	3000/P	フロー Flow	
50	5	30	100	5	-	105					

50	5	30	100	5	-	105	-30 ~ +85	-40 ~ +100	3000/P	フロー Flow	
----	---	----	-----	---	---	-----	-----------	------------	--------	-------------	--





Product List [製品一覧]






Surface Mount Type LED

(Ta/Ts=25°C)

パッケージ Package	品名 Product Type	色度座標 Chromaticity Coordinate Typ. (x,y)	光度 Iv Typ. (cd)	光束 φv Typ. (lm)	順電圧 Vf		指向特性 Directivity 2θ _{1/2} (degree)	IF (mA)
					Typ. (V)	Max. (V)		


Top Emitting Type


 3.5×3.5×2.0	NCSB119		0.133	0.075	11	32	3.3	3.8	120	350
	NCSG119		0.189	0.718	41	128	3.6	4.0	120	350
	NCSR119		0.700	0.299	19	60	2.3	2.6	120	350

 3.0×3.3×0.75	NSSM124		0.133	0.075	0.45	-	3.2	3.55	115	20	
			0.189	0.718	2.1	-	3.2	3.55	115	20	
			0.700	0.299	0.75	-	2.2	2.55	115	20	
			B	0.307	0.315	2.4	-	2.87	-	115	9
			G					3.13	-		14
			R					2.16	-		18

*1. パルス幅10ms以下、デューティ比1/10以下。Pulse width≤10ms, Duty ratio≤1/10
 *2. 1素子(単色)当たりの値を示します。Value for one LED device (Single color).
 *3. 2素子以上点灯したときの全許容損失を示します。Value for total power dissipation when two or three devices are lit simultaneously.

逆電流 IR Max. (μA)	VR (V)	絶対最大定格 Absolute Maximum Ratings							最大梱包数量 (pcs.) Qty./Pack (Max.)	実装方法 Mounting	製品用途例 Target Application
		IF (mA)	IFP ^{*1} (mA)	VR (V)	IR (mA)	PD (mW)	T _{opr} (°C)	T _{stg} (°C)			

-	-	700	1000	-	85	2660	-40~+100	-40~+100	3500/P	リフロー Reflow	
-	-	700	1000	-	85	2800					
50	5	700	1000	5	-	1820					

50	5	25	80	5	-	88.7 ^{*2}	-30~+85	-40~+100	3500/P	リフロー Reflow	
50	5	35	110			124 ^{*2}					
50	5	50	150			127 ^{*2} /150 ^{*3}					
50	5	25	80	88.7 ^{*2}							
50	5	35	110	124 ^{*2}							
50	5	50	150	127 ^{*2} /150 ^{*3}							

Product List [製品一覧]

Lamp Type LED









(TA=25°C)

パッケージ Package	品名 Product Type	色度座標 Chromaticity Coordinate Typ. (x,y)		光度 I _v Typ. (cd)	光束 φ _v Typ. (lm)	順電圧 V _f		指向特性 Directivity 2θ _{1/2} (degree)	I _F (mA)
		Typ.	Max.			Typ. (V)	Max. (V)		

Φ5 Type


	NSPB510AS		0.133	0.075	4.7	-	3.2	3.5	30	20
	NEPE510JS NEW		0.085	0.490	6.3	-	3.1	3.45	30	10
	NSPA510BS		0.560	0.435	7.8	-	3.1	3.45	30	20
	NSPR510GS		0.700	0.299	6.8	-	2.1	2.35	30	20
	NEPG510S		0.170	0.700	6.8	-	3.3	3.85	30	20


Φ3 Type

	NSPB300B		0.133	0.075	6.55	-	3.2	3.5	15	20
	NSPG300D		0.170	0.700	36.1	-	3.2	3.6	15	20
	NSPB310B		0.133	0.075	2.5	-	3.2	3.5	30	20
	NSPG310B		0.170	0.700	10.8	-	3.2	3.5	30	20
	NSPE310S		0.085	0.490	5.5	-	3.1	3.45	30	10
	NSPA310S		0.560	0.435	6.7	-	3.1	3.45	30	20
	NSPR310S		0.700	0.299	4.5	-	2.1	2.45	30	20

*1.パルス幅10ms以下、デューティ比1/10以下。Pulse width≤10ms, Duty ratio≤1/10

逆電流 I _R Max. (μA)	V _R (V)	絶対最大定格 Absolute Maximum Ratings							最大梱包数量 (pcs.) Qty./Pack (Max.)	実装方法 Mounting	製品用途例 Target Application
		I _F (mA)	I _{FP} ^{*1} (mA)	V _R (V)	I _R (mA)	P _D (mW)	T _{opr} (°C)	T _{stg} (°C)			

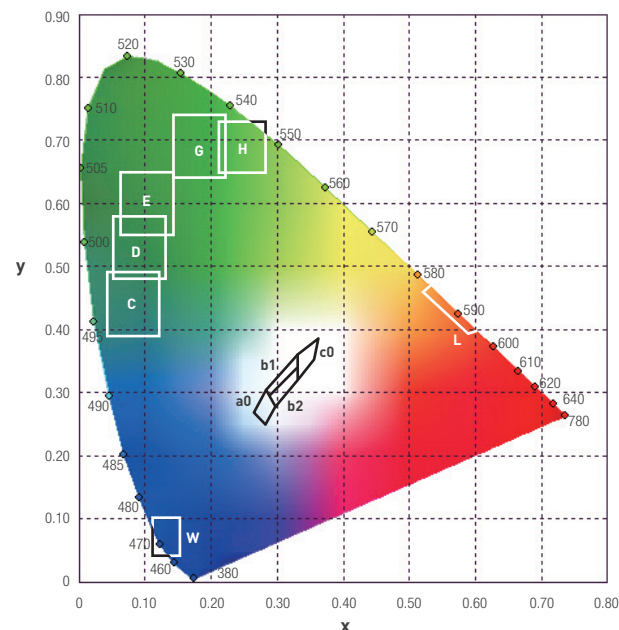
50	5	35	110	5	-	123	-30~+85	-40~+100	2500/P	フロー Flow	
50	5	35	110	5	-	120					
50	5	30	100	5	-	103					
50	5	50	150	5	-	117					
50	5	25	80	5	-	96.2					

50	5	35	110	5	-	123	-30~+85	-40~+100	3000/P	フロー Flow	
50	5	35	110	5	-	126					
50	5	35	110	5	-	123					
50	5	35	110	5	-	123					
50	5	35	110	5	-	120					
50	5	30	100	5	-	103					
50	5	50	150	5	-	122					

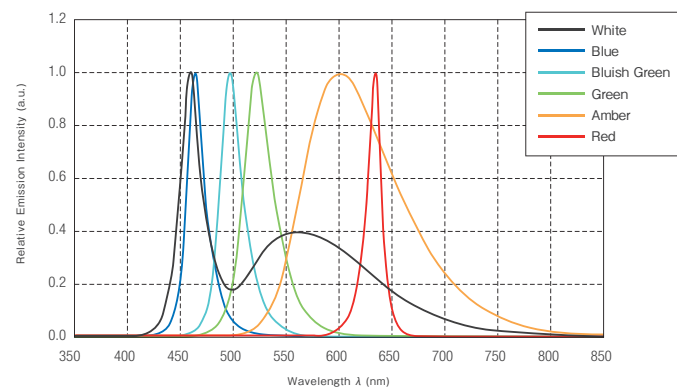
Chromaticity Coordinate [色調]

これらの図における色及び色度点は近似されたものです。
The colors and color coordinates on these diagrams are approximations.

Color Rank 色調ランク



Spectrum 発光スペクトル

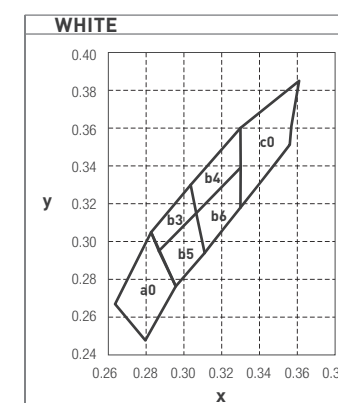


ランク選定につきましては弊社営業窓口にご相談願います。
Please contact Nichia subsidiary or sales office about rank selection.
※1. ()内の主波長範囲につきましては参考値です。
The range of dominant wavelength shown in parentheses is just for reference.

Common Color Rank 共通ランク

WHITE				
Rank a0				
x	0.280	0.264	0.283	0.296
y	0.248	0.267	0.305	0.276
Rank b1				
x	0.283	0.287	0.330	0.330
y	0.305	0.295	0.339	0.360
Rank b2				
x	0.296	0.287	0.330	0.330
y	0.276	0.295	0.339	0.318
Rank c0				
x	0.330	0.330	0.361	0.356
y	0.318	0.360	0.385	0.351
BLUE				
Rank W (464~475nm) ^{*1}				
x	0.11	0.11	0.15	0.15
y	0.04	0.10	0.10	0.04
BLUISH GREEN				
Rank C (495~500nm) ^{*1}				
x	0.04	0.04	0.12	0.12
y	0.39	0.49	0.49	0.39
Rank D (500~505nm) ^{*1}				
x	0.05	0.05	0.13	0.13
y	0.48	0.58	0.58	0.48
Rank E (505~510nm) ^{*1}				
x	0.06	0.06	0.14	0.14
y	0.55	0.65	0.65	0.55
GREEN				
Rank G (520~535nm) ^{*1}				
x	0.14	0.14	0.22	0.22
y	0.64	0.74	0.74	0.64
Rank H (535~545nm) ^{*1}				
x	0.21	0.21	0.28	0.28
y	0.65	0.73	0.73	0.65
AMBER				
Rank L (583~595nm) ^{*1}				
x	0.603	0.532	0.522	0.589
y	0.397	0.467	0.460	0.393

Color Rank 色調ランク

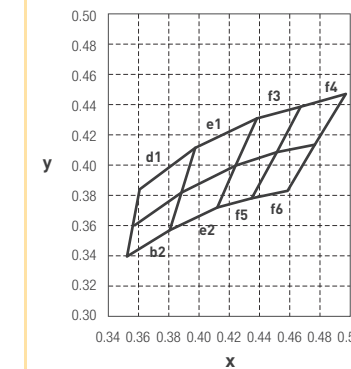


Lamp Type

○ NSDW510GS-K1, NSDW570GS-K1

Rank a0					Rank b3					Rank b4				
x	0.280	0.264	0.283	0.296	x	0.287	0.283	0.304	0.307	x	0.307	0.304	0.330	0.330
y	0.248	0.267	0.305	0.276	y	0.295	0.305	0.330	0.315	y	0.315	0.330	0.360	0.339
Rank b5					Rank b6					Rank c0				
x	0.296	0.287	0.307	0.311	x	0.311	0.307	0.330	0.330	x	0.330	0.330	0.361	0.356
y	0.276	0.295	0.315	0.294	y	0.294	0.315	0.339	0.318	y	0.318	0.360	0.385	0.351

WARM WHITE



Lamp Type

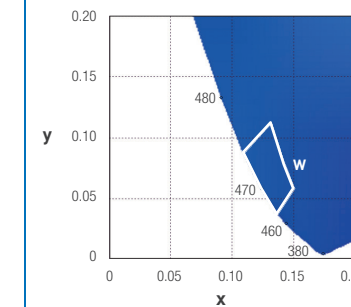
● NSDL510GS-K1, NSDL570GS-K1, NSPL500DS, NSPL510DS, NSPL570DS, NSPL515DS

Rank d1						Rank d2							
x	0.3575	0.3610	0.3780	0.3988	0.3897	0.3720	x	0.3545	0.3575	0.3720	0.3897	0.3822	0.3667
y	0.3612	0.3850	0.3970	0.4116	0.3823	0.3714	y	0.3408	0.3612	0.3714	0.3823	0.3580	0.3484
Rank e1						Rank e2							
x	0.3897	0.3988	0.4162	0.4390	0.4255	0.4053	x	0.3822	0.3897	0.4053	0.4255	0.4129	0.3954
y	0.3823	0.4116	0.4200	0.4310	0.4000	0.3907	y	0.3580	0.3823	0.3907	0.4000	0.3725	0.3642
Rank f3						Rank f4							
x	0.4255	0.4390	0.4680	0.4519	x	0.4519	0.4680	0.4970	0.4770				
y	0.4000	0.4310	0.4385	0.4086	y	0.4086	0.4385	0.4466	0.4137				
Rank f5						Rank f6							
x	0.4129	0.4255	0.4519	0.4355	x	0.4355	0.4519	0.4770	0.4588				
y	0.3725	0.4000	0.4086	0.3785	y	0.3785	0.4086	0.4137	0.3838				

BLUE

Surface Mount Type

● NCSB119

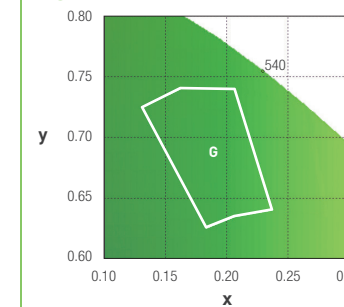


Rank W (464~475nm) ^{*1}						
x	0.137	0.124	0.110	0.132	0.142	0.151
y	0.037	0.058	0.087	0.112	0.081	0.058

GREEN

Surface Mount Type

● NCSG119



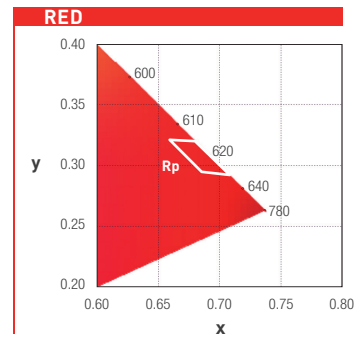
Rank G (520~535nm) ^{*1}						
x	0.183	0.131	0.163	0.206	0.237	0.207
y	0.625	0.725	0.740	0.740	0.640	0.635

ランク分けにつきましては±0.01もしくは±0.012の公差があります。
Measurement Uncertainty of the Color Coordinates : ±0.01 or ±0.012.
ランク選定につきましては弊社営業窓口にご相談願います。Please contact Nichia subsidiary or sales office about rank selection.
※1. ()内の主波長範囲につきましては参考値です。The range of dominant wavelength shown in parentheses is just for reference.

Chromaticity Coordinate [色調]

これらの図における色及び色度点は近似されたものです。
The colors and color coordinates on these diagrams are approximations.

Color Rank 色調ランク



Surface Mount Type

● NCSR119

Lamp Type

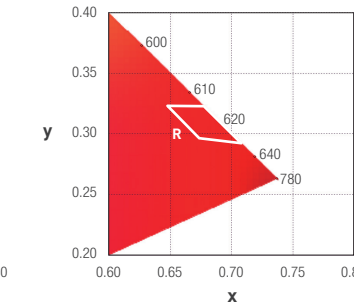
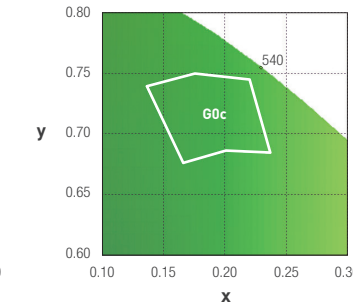
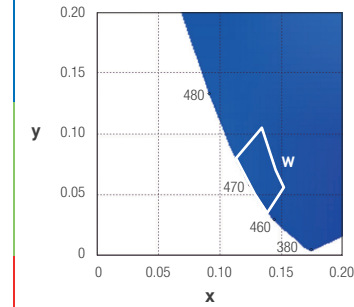
● NSPR510GS, NSPR310S

Rank Rp (615~630nm) ^{*1}				
x	0.6853	0.6593	0.6800	0.7080
y	0.2947	0.3207	0.3200	0.2920

Full Color フルカラー

Surface Mount Type

●●● NSSM124

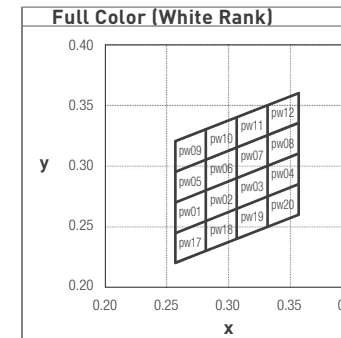


Rank W (463~474nm) ^{*1}						
x	0.139	0.129	0.113	0.134	0.145	0.152
y	0.035	0.050	0.080	0.105	0.072	0.056

Rank G0c (522~538nm) ^{*1}						
x	0.166	0.136	0.176	0.220	0.237	0.201
y	0.676	0.739	0.750	0.745	0.684	0.686

Rank R (614~630nm) ^{*1}				
x	0.674	0.648	0.677	0.708
y	0.296	0.323	0.323	0.292

Full Color フルカラー



Surface Mount Type

○ NSSM124

Rank pw01				
x	0.257	0.257	0.282	0.282
y	0.245	0.270	0.280	0.255

Rank pw02				
x	0.282	0.282	0.307	0.307
y	0.255	0.280	0.290	0.265

Rank pw03				
x	0.307	0.307	0.332	0.332
y	0.265	0.290	0.300	0.275

Rank pw04				
x	0.332	0.332	0.357	0.357
y	0.275	0.300	0.310	0.285

Rank pw05				
x	0.257	0.257	0.282	0.282
y	0.270	0.295	0.305	0.280

Rank pw06				
x	0.282	0.282	0.307	0.307
y	0.280	0.305	0.315	0.290

Rank pw07				
x	0.307	0.307	0.332	0.332
y	0.290	0.315	0.325	0.300

Rank pw08				
x	0.332	0.332	0.357	0.357
y	0.300	0.325	0.335	0.310

Rank pw09				
x	0.257	0.257	0.282	0.282
y	0.295	0.320	0.330	0.305

Rank pw10				
x	0.282	0.282	0.307	0.307
y	0.305	0.330	0.340	0.315

Rank pw11				
x	0.307	0.307	0.332	0.332
y	0.315	0.340	0.350	0.325

Rank pw12				
x	0.332	0.332	0.357	0.357
y	0.325	0.350	0.360	0.335

Rank pw17				
x	0.257	0.257	0.282	0.282
y	0.220	0.245	0.255	0.230

Rank pw18				
x	0.282	0.282	0.307	0.307
y	0.230	0.255	0.265	0.240

Rank pw19				
x	0.307	0.307	0.332	0.332
y	0.240	0.265	0.275	0.250

Rank pw20				
x	0.332	0.332	0.357	0.357
y	0.250	0.275	0.285	0.260

ランク分けにつきましては±0.01の公差があります。
Measurement Uncertainty of the Color Coordinates : ±0.01.
ランク選定につきましては弊社営業窓口とご相談願います。Please contact Nichia subsidiary or sales office about rank selection.
※1. ()内の主波長範囲につきましては参考値です。The range of dominant wavelength shown in parenthese is just for reference.

Luminous Intensity · Luminous Flux [光度 · 光束]

Lamp Type LED

(TA=25°C)

品名 Product Type	ランク/Rank (lm)								I _F (mA)
	P8		P9		P10		P11		
	Min.	Max.	Min.	Max.	Min.	Max.	Min.	Max.	
	18.0	21.4	25.5	30.3	36.0				
NSDW510GS-K1									70
NSDL510GS-K1									70
NSDW570GS-K1									70
NSDL570GS-K1									70

(TA=25°C)

品名 Product Type	ランク/Rank (cd)										I _F (mA)
	T		U		V		W				
	Min.	Max.	Min.	Max.	Min.	Max.	Min.	Max.			
	11.0	15.5	22.0	31.0	44.0						
NSPW500GS-K1											20
NSPW500DS											20
NSPL500DS											20

(TA=25°C)

品名 Product Type	ランク/Rank (cd)						I _F (mA)
	U		V		W		
	Min.	Max.	Min.	Max.	Min.	Max.	
	6.24	8.68	12.40	17.30			
NSPW510HS-K1							20
NSPW510DS-D1							20

(TA=25°C)

品名 Product Type	ランク/Rank (cd)								I _F (mA)
	T		U		V		W		
	Min.	Max.	Min.	Max.	Min.	Max.	Min.	Max.	
	0.62	0.88	1.24	1.75	2.53				
NSPW570DS									20
NSPW570GS-K1									20
NSPL570DS									20

ランク分けにつきましては±7% / ±10%の公差があります。Luminous Flux and Luminous Intensity Measurement allowance are ±7% or ±10%.

(TA=25°C)

品名 Product Type	ランク/Rank (cd)								I _F (mA)
	T		U		V		W		
	Min.	Max.	Min.	Max.	Min.	Max.	Min.	Max.	
	0.80	1.16	1.61	2.32	3.22				
NSPW515DS									20
NSPL515DS									20

(TA=25°C)

品名 Product Type	ランク/Rank (cd)										I _F (mA)
	S		T		U		V		W		
	Min.	Max.	Min.	Max.	Min.	Max.	Min.	Max.	Min.	Max.	
NSPW510DS	-	-	3.69	5.20	7.38	10.4	20				
NSPL510DS	2.06	3.00	4.25	6.00	-	-	20				
NSPWF50DS	-	-	0.68	0.96	1.36	1.92	20				

(TA=25°C)

品名 Product Type	ランク/Rank (cd)						I _F (mA)
	U		V		W		
	Min.	Max.	Min.	Max.	Min.	Max.	
NSPW300DS	6.72	9.48	13.35	18.96	20		
NSPW310DS	3.25	4.61	6.51	9.22	20		

Luminous Intensity · Luminous Flux [光度・光束]

Surface Mount Type LED

品名 Product Type	ランク/Rank (lm)											
	B02		B03		B04		B05		B06		B07	
	Min.	Max.	Min.	Max.	Min.	Max.	Min.	Max.	Min.	Max.	Min.	Max.
	20	30	40	50	60	70	80					

NCSB119												
NCSG119												
NCSR119												

(TA=25°C)

品名 Product Type	ランク/Rank (cd)			I _F (mA)
	Min.	Max.		
NSSM124	B	0.3	0.6	20
	G	1.4	2.8	20
	R	0.5	1.0	20

White Rank (TA=25°C)

品名 Product Type	ランク/Rank (cd)				I _F (mA)
	Min.	Typ.	Max.		
NSSM124	B				9
	G	1.7 ^{*1}	2.4 ^{*1}	3.4 ^{*1}	14
	R				18

ランク分けにつきましては±7% / ±10%の公差があります。Luminous Flux and Luminous Intensity Measurement allowance are ±7% or ±10%.

*1. 3素子同時点灯。Three circuits are lit simultaneously

(Ts=25°C)

品名 Product Type	ランク/Rank (lm)												I _F (mA)
	B08		B09		B10		B11		B12		B13		
	Min.	Max.	Min.	Max.	Min.	Max.	Min.	Max.	Min.	Max.	Min.	Max.	
	80	90	100	110	120	130	140						

													350
													350
													350

Luminous Intensity [光度]

Lamp Type LED

(TA=25°C)

品名 Product Type	ランク/Rank (lm)						I _F (mA)
	U		V		W		
	Min.	Max.	Min.	Max.	Min.	Max.	
	3.6	5.1	7.2	10.2			
NEPE510JS						10	

(TA=25°C)

品名 Product Type	ランク/Rank (cd)						I _F (mA)
	U		V		W		
	Min.	Max.	Min.	Max.	Min.	Max.	
	3.2	4.6	6.4	9.2			
NSPE310S						10	

(TA=25°C)

品名 Product Type	ランク/Rank (cd)						I _F (mA)
	S		T		U		
	Min.	Max.	Min.	Max.	Min.	Max.	
	4.2	5.9	8.4	11.8			
NSPA510BS						20	
NSPA310S						20	

(TA=25°C)

品名 Product Type	ランク/Rank (cd)								I _F (mA)
	R		S		T		U		
	Min.	Max.	Min.	Max.	Min.	Max.	Min.	Max.	
	2.4	3.4	4.8	6.8	9.6				
NSPR510GS								20	

(TA=25°C)

品名 Product Type	ランク/Rank (cd)						I _F (mA)
	R		S		T		
	Min.	Max.	Min.	Max.	Min.	Max.	
	2.4	3.4	4.8	6.8			
NSPR310S						20	

(TA=25°C)

品名 Product Type	ランク/Rank (cd)										I _F (mA)		
	S		T		U		V		W			X	
	Min.	Max.	Min.	Max.	Min.	Max.	Min.	Max.	Min.	Max.		Min.	Max.
	-	-	-	3.01	4.19	6.02	8.38	20					
NSPB510AS													
NEPG510S	4.82	6.88	9.64	13.76	-	-	-	20					
NSPB300B	-	-	3.10	4.40	6.22	8.75	-	20					
NSPG300D	-	-	17.60	24.64	34.80	49.50	-	20					
NSPB310B	-	1.38	1.92	2.76	3.84	-	-	20					
NSPG310B	-	5.16	7.40	10.32	14.80	-	-	20					

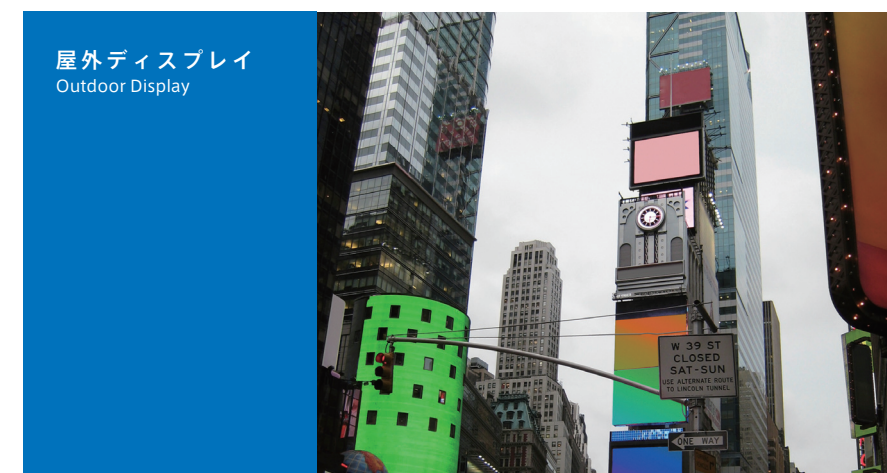
ランク分けにつきましては±10%の公差があります。Luminous Flux and Luminous Intensity Measurement allowance are ±10%.



APPLICATION



屋内ディスプレイ
Indoor Display



屋外ディスプレイ
Outdoor Display

Display

使用環境や用途に応じて選択可能なフルカラー表示用LEDをラインナップ

LEDs for full color displays:
Meeting your needs by application and by environment



屋内
Indoor
Display



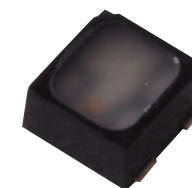
屋外(看板)
Outdoor
(Commercial)



屋外(スタジアム)
Outdoor
(Stadium/Events)

PRODUCTS

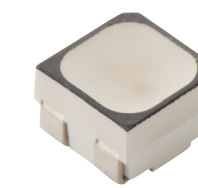
高精細対応極小パッケージ
Superior Resolution / Small Size
NESM180A



高コントラスト/広配光
High Contrast /Wide Viewing Angle
NESM126A



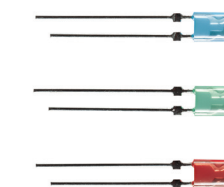
標準パッケージ
Standard Package
NESM026C



防水対応パッケージ
Water Protection Package
NSSM032



砲弾型
Lamp Type
NSPx346KS





Product List [製品一覧]

Surface Mount Type LED / Lamp Type LED

(TA=25°C)

パッケージ Package	品名 Product Type	色度座標 Chromaticity Coordinate Typ. (x,y)	光度 I _v Typ. (cd)	順電圧 V _F		指向特性 Directivity 2θ _{1/2} (degree)	I _F (mA)
				Typ. (V)	Max. (V)		

Top Emitting Type

 1.8x1.8x0.845	NESM180A NEW		0.133	0.075	45	2.9	3.22	105	10
			0.189	0.718	440	3.5	3.82		
			0.700	0.299	280	2.1	2.40		
 3.0x3.0x1.8	NESM126A NEW		0.133	0.075	150	3.2	3.55	115	20
			0.189	0.718	620	3.5	3.82		
			0.696	0.303	480	2.1	2.35		
 4.5x4.0x2.7	NSSM032		0.133	0.075	0.43	3.1	3.45	110	20
			0.189	0.718	1.90	3.2	3.55		
			0.700	0.299	0.79	2.2	2.55		
 3.2x3.2x1.8	NSSM227A		0.133	0.075	0.40	3.2	3.55	115	20
			0.189	0.718	2.00	3.2	3.55		
			0.700	0.299	0.85	2.2	2.55		
 3.0x3.0x1.8	NESM026C		0.133	0.075	0.30	3.2	3.55	115	20
			0.189	0.718	1.20	3.5	3.82		
			0.700	0.299	0.70	2.2	2.55		

	NSPB336AS		0.133	0.075	1.10	3.1	3.45	90/45	20
	NSPG336AS		0.189	0.718	4.70	3.2	3.55		
	NSPR336AS		0.700	0.299	2.20	2.2	2.55		
	NSPB346KS		0.133	0.075	0.75	3.2	3.55	110/60	20
	NSPG346KS		0.189	0.718	3.40	3.2	3.55		
	NSPR346KS		0.700	0.299	1.60	2.2	2.55		

- *1. パルス幅10ms以下、デューティ比1/10以下。Pulse width≤10ms, Duty ratio≤1/10
 *2. 1素子(単色)当たりの値を示します。Value for one LED device (Single color).
 *3. 2素子以上点灯したときの全許容損失を示します。Value for total power dissipation when two or three devices are lit simultaneously.

逆電流 I _R Max. (μA)	V _R (V)	絶対最大定格 Absolute Maximum Ratings							最大梱包数量 (pcs.) Qty./Pack (Max.)	実装方法 Mounting	製品用途例 Target Application
		I _F (mA)	I _{FP} *1 (mA)	V _R (V)	I _R (mA)	P _D (mW)	T _{opr} (°C)	T _{stg} (°C)			

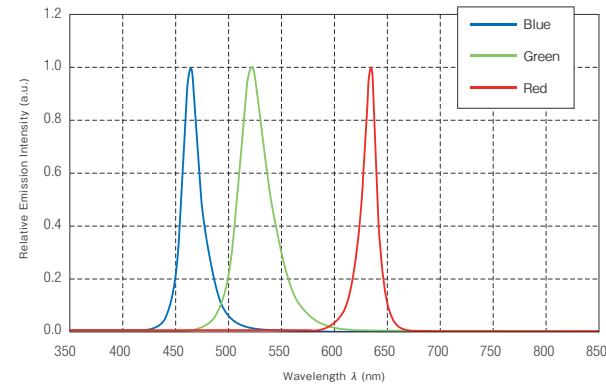
50	5	20	70	5	-	90	-30~+85	-40~+100	3500/P	リフロー Reflow	
50	5	25	80								
50	5	30	100								
50	5	25	80	5	-	90	-30~+85	-40~+100	2000/P		
50	5	30	100								
50	5	50	150								
50	5	35	110	5	-	120*2	-30~+85	-40~+100	3000/P		
50	5	35	110			124*2					
50	5	50	150			127*2/180*3					
50	5	25	80	5	-	88.7*2	-30~+85	-40~+100	4000/P		
50	5	35	110			124*2					
50	5	50	150			127*2/160*3					
50	5	25	80	5	-	88.7*2	-30~+85	-40~+100	2000/P		
50	5	30	100			114*2					
50	5	50	150			127*2/90*3					

50	5	35	110	5	-	120	-30~+85	-40~+100	3000/P	フロー Flow	
50	5	35	110	5	-	124					
50	5	50	150	5	-	127					
50	5	25	80	5	-	88.7	-30~+85	-40~+100	3000/P	フロー Flow	
50	5	35	110	5	-	124					
50	5	50	150	5	-	127					

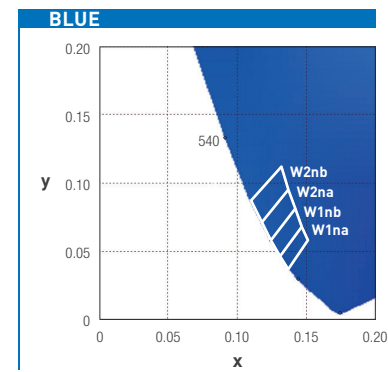
Chromaticity Coordinate [色調]

これらの図における色及び色度点は近似されたものです。
The colors and color coordinates on these diagrams are approximations.

Spectrum 発光スペクトル



Color Rank 色調ランク



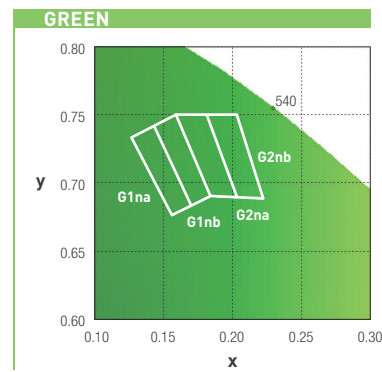
Lamp Type
● NSPB336AS, NSPB346KS

Rank W1na (464~467nm)*				
x	0.137	0.131	0.147	0.151
y	0.037	0.046	0.068	0.058

Rank W1nb (467~470nm)*				
x	0.131	0.124	0.142	0.147
y	0.046	0.058	0.081	0.068

Rank W2na (470~472.5nm)*				
x	0.124	0.118	0.137	0.142
y	0.058	0.071	0.095	0.081

Rank W2nb (472.5~475nm)*				
x	0.118	0.110	0.132	0.137
y	0.071	0.087	0.112	0.095



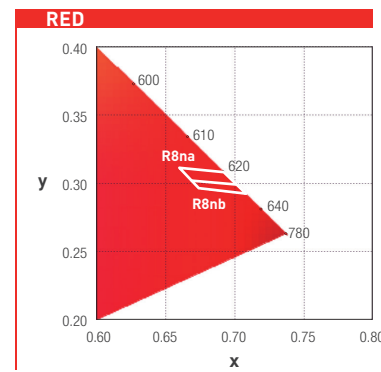
Lamp Type
● NSPG336AS, NSPG346KS

Rank G1na (520~523.5nm)*				
x	0.1560	0.1270	0.1430	0.1700
y	0.6760	0.7330	0.7415	0.6830

Rank G1nb (523.5~527nm)*				
x	0.1700	0.1430	0.1590	0.1840
y	0.6830	0.7415	0.7500	0.6900

Rank G2na (527~531nm)*				
x	0.1840	0.1590	0.1810	0.2030
y	0.6900	0.7500	0.7500	0.6890

Rank G2nb (531~535nm)*				
x	0.2030	0.1810	0.2030	0.2220
y	0.6890	0.7500	0.7500	0.6880

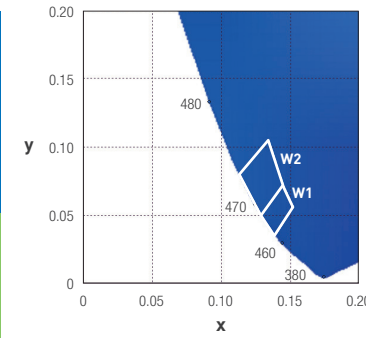


Lamp Type
● NSPR336AS, NSPR346KS

Rank R8na (620~625nm)*				
x	0.6680	0.6598	0.6915	0.7010
y	0.3020	0.3106	0.3083	0.2990

Rank R8nb (625~630nm)*				
x	0.6742	0.6680	0.7010	0.7080
y	0.2958	0.3020	0.2990	0.2920

Full Color フルカラー

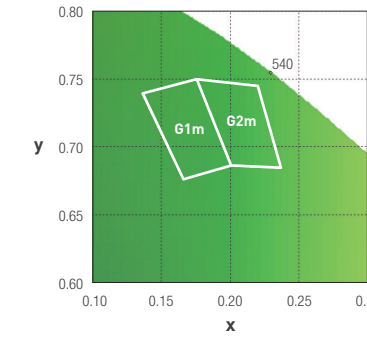


Surface Mount Type

● NESM126A

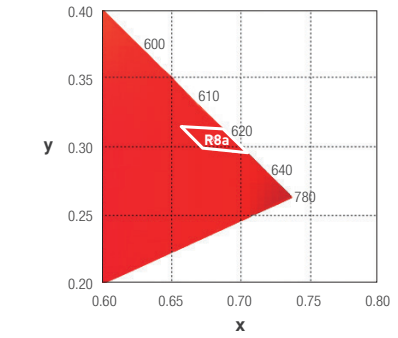
Rank W1 (463~468nm)*				
x	0.139	0.129	0.145	0.152
y	0.035	0.050	0.072	0.056

Rank W2 (468~474nm)*				
x	0.129	0.113	0.134	0.145
y	0.050	0.080	0.105	0.072

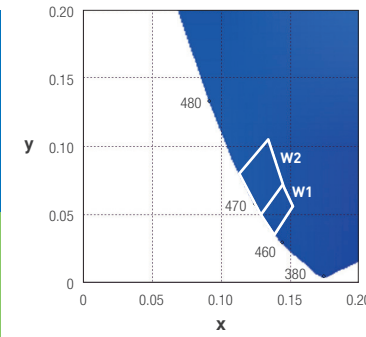


Rank G1m (522~530nm)*				
x	0.166	0.136	0.176	0.201
y	0.676	0.739	0.750	0.686

Rank G2m (530~538nm)*				
x	0.201	0.176	0.220	0.237
y	0.686	0.750	0.745	0.684



Rank R8a (618~628nm)*				
x	0.6718	0.6562	0.6873	0.7049
y	0.2982	0.3144	0.3126	0.2948

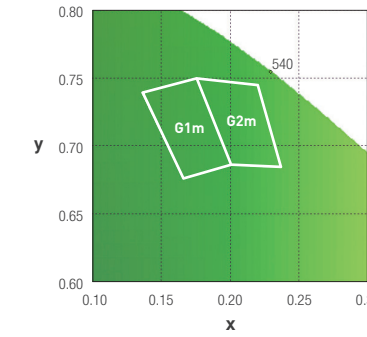


Surface Mount Type

● NESM180A, NSSM032, NSSM227A, NESM026C

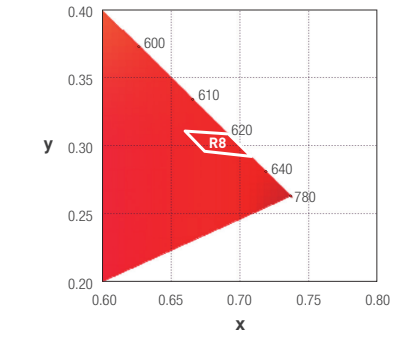
Rank W1 (463~468nm)*				
x	0.139	0.129	0.145	0.152
y	0.035	0.050	0.072	0.056

Rank W2 (468~474nm)*				
x	0.129	0.113	0.134	0.145
y	0.050	0.080	0.105	0.072



Rank G1m (522~530nm)*				
x	0.166	0.136	0.176	0.201
y	0.676	0.739	0.750	0.686

Rank G2m (530~538nm)*				
x	0.201	0.176	0.220	0.237
y	0.686	0.750	0.745	0.684



Rank R8 (620~630nm)*				
x	0.6742	0.6598	0.6915	0.7080
y	0.2958	0.3106	0.3083	0.2920

ランク分けにつきましては±0.01の公差があります。Measurement Uncertainty of the Color Coordinates : ±0.01.
ランク選定につきましては弊社営業窓口にご相談ください。Please contact Nichia subsidiary or sales office about rank selection.
※()内の主波長範囲につきましては参考値です。The range of dominant wavelength shown in parentheses is just for reference.



Luminous Intensity [光度]

Surface Mount Type LED / Lamp Type LED

(TA=25°C)

品名 Product Type	ランク/Rank (mcd)			I _F (mA)	
		Min.	Max.		
NESM180A	B	BT	56	70	10
		BS	44	56	
		BR	35	44	
	G	GT	460	580	20
		GS	365	460	
		GR	290	365	
	R	RT	318	400	20
		RS	252	318	
		RR	200	252	

(TA=25°C)

品名 Product Type	ランク/Rank (mcd)			I _F (mA)	
		Min.	Max.		
NSSM032	B	BT	460	580	20
		BS	365	460	
		BR	290	365	
	G	GT	2130	2680	20
		GS	1690	2130	
		GR	1340	1690	
	R	RT	840	1060	20
		RS	668	840	
		RR	530	668	

(TA=25°C)

品名 Product Type	ランク/Rank (mcd)			I _F (mA)	
		Min.	Max.		
NSSM227A	B	BT	445	560	20
		BS	352	445	
		BR	280	352	
	G	GT	2222	2800	20
		GS	1764	2222	
		GR	1400	1764	
	R	RT	950	1200	20
		RS	755	950	
		RR	600	755	

(TA=25°C)

品名 Product Type	ランク/Rank (mcd)			I _F (mA)	
		Min.	Max.		
NESM026C	B	BT	335	420	20
		BS	265	335	
		BR	210	265	
	G	GT	1350	1700	20
		GS	1070	1350	
		GR	850	1070	
	R	RT	795	1000	20
		RS	630	795	
		RR	500	630	

(TA=25°C)

品名 Product Type	ランク/Rank (mcd)			I _F (mA)	
		Min.	Max.		
NESM126A	B	BT	159	200	20
		BS	126	159	
		BR	100	126	
	G	GT	651	820	20
		GS	517	651	
		GR	410	517	
	R	RT	476	600	20
		RS	378	476	
		RR	300	378	

(TA=25°C)

品名 Product Type	ランク/Rank (cd)												I _F (mA)		
	T11		T12		T21		T22		U11		U12			U21	
	Min.	Max.	Min.	Max.	Min.	Max.	Min.	Max.	Min.	Max.	Min.	Max.		Min.	Max.
NSPB336AS	-	-	-	-	-	-	0.770	0.850	0.935	1.020					
NSPG336AS	-	-	-	-	-	-	-	-	3.41	3.68					
NSPR336AS	-	-	-	-	-	-	-	-	1.62	1.75					
NSPB346KS	0.49	0.53	0.58	0.63	0.69	0.75	0.82	0.89							
NSPG346KS	-	-	-	-	2.30	2.50	2.74	2.98							
NSPR346KS	-	-	-	-	1.07	1.16	1.27	1.38							

ランク分けにつきましては±10%の公差があります。Luminous Intensity Measurement allowance is ±10%.

ランク/Rank (cd)												I _F (mA)		
U22		V11		V12		V21		V22		W11			W12	
Min.	Max.	Min.	Max.	Min.	Max.	Min.	Max.	Min.	Max.	Min.	Max.		Min.	Max.
1.020	1.100	1.200	1.325	1.420	1.540	-	-	20						
3.68	4.00	4.38	4.82	5.20	5.64	6.20	6.82	20						
1.75	1.90	2.08	2.29	2.48	2.68	2.94	3.24	20						
0.89	0.98	-	-	-	-	-	-	20						
2.98	3.25	3.54	3.84	4.20	4.60	-	-	20						
1.38	1.51	1.64	1.78	1.94	2.14	-	-	20						



Automotive

車の高い安全性を支える
高信頼性のLED

Highly reliable LEDs to support automotive applications
with high safety standards



外装
Exterior



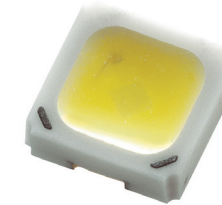
内装
Interior

APPLICATION

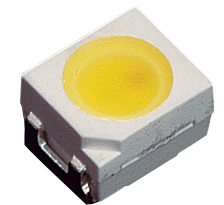


PRODUCTS

高出力
High Power
NxSx172



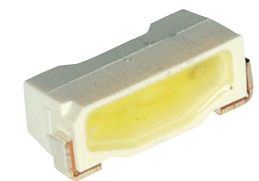
標準パッケージ
Standard Package
NxSx064x



小型パッケージ
Small Package
NHSx046x



側面発光
Side Emitting
NSSx088A





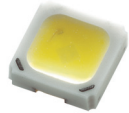
Product List [製品一覧]

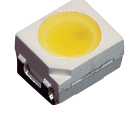
Surface Mount Type LED


(Ta/Ts=25°C)

パッケージ Package	品名 Product Type	色度座標 Chromaticity Coordinate Typ. (x,y)	光度 I _v Typ. (mcd)	光束 φ _v Typ. (lm)	順電圧 V _f		指向特性 Directivity 2θ _{1/2} (degree)	I _F (mA)
					Typ. (V)	Max. (V)		

Top Emitting Type


 3.0×3.0×0.8	NJSW172	○	0.310	0.320	-	100	3.3	3.65	120	350
	NFSW172				-	50	3.2	3.5	120	150
	NJSA172	●	0.570	0.420	-	50	3.3	3.65	120	350
	NFSA172				-	25	3.2	3.5	120	150


 3.5×2.8×2.0	NSSW064A	○	0.310	0.320	3300	-	2.9	3.3	115	30
	NESW064A				1500	-	3.1	3.5	115	20
	NHSW064				650	-	3.1	3.5	115	10
	NESL064A	●	0.410	0.390	1300	-	3.1	3.5	115	20
	NHSL064				560	-	3.1	3.5	115	10
	NSSB064				600	-	3.4	3.8	115	30
	NESB064	●	0.133	0.075	310	-	3.1	3.5	115	20
	NHSB064				155	-	3.1	3.5	115	10
	NESG064				870	-	3.1	3.5	115	20
	NHSG064	●	0.170	0.700	500	-	3.1	3.5	115	10
	NESA064				690	-	3.1	3.5	115	20
	NSSR064				640	-	2.1	2.5	115	20


 3.5×2.8×2.0	NSSW063A NEW	○	0.310	0.320	6100	-	2.9	3.3	115	50
--	---------------------	---	-------	-------	------	---	-----	-----	-----	----

*1.パルス幅10ms以下、デューティ比1/10以下。Pulse width≤10ms, Duty ratio≤1/10

逆電流 I _R Max. (μA)	V _R (V)	絶対最大定格 Absolute Maximum Ratings							最大梱包数量 (pcs.) Qty./Pack (Max.)	実装方法 Mounting	製品用途例 Target Application
		I _F (mA)	I _F ^{RM} (mA)	V _R (V)	I _R (mA)	P _D (mW)	T _{op} (°C)	T _{stg} (°C)			

-	-	450	900	-	85	1640	-40~+100	-40~+100	4000/P	リフロー Reflow	
-	-	250	350	-	85	875					
-	-	450	900	-	85	1640					
-	-	250	350	-	85	875					

-	-	50	200	-	85	165	-40~+110	-40~+110	2000/P	リフロー Reflow	
-	-	30	100	-	85	105					
-	-	15	30	-	85	53					
-	-	30	100	-	85	105					
-	-	15	30	-	85	52.5					
-	-	35	100	-	85	133					
-	-	30	100	-	85	105					
-	-	15	30	-	85	53					
-	-	30	100	-	85	105					
-	-	15	30	-	85	53					
-	-	30	100	-	85	105					
-	-	40	160	-	85	100					

-	-	75	280	-	85	247	-40~+110	-40~+110	2000/P	リフロー Reflow	
---	---	----	-----	---	----	-----	----------	----------	--------	----------------	---




Product List [製品一覧]

Surface Mount Type LED



(TA=25°C)

パッケージ Package	品名 Product Type	色度座標 Chromaticity Coordinate Typ. (x,y)		光度 I _v Typ. (mcd)	光束 φ _v Typ. (lm)	順電圧 V _f		指向特性 Directivity 2θ _{1/2} (degree)	I _F (mA)
						Typ. (V)	Max. (V)		

Top Emitting Type


パッケージ Package	品名 Product Type	色度座標 Chromaticity Coordinate Typ. (x,y)	光度 I _v Typ. (mcd)	光束 φ _v Typ. (lm)	順電圧 V _f		指向特性 Directivity 2θ _{1/2} (degree)	I _F (mA)	
					Typ. (V)	Max. (V)			
 2.2×1.4×1.3	NHSW046A	0.310	0.320	270	-	2.9	3.2	115	5
	NHSW046			106	-	2.9	3.1	115	5
	NHSW046H			35	-	2.9	3.1	115	5
	NHSL046	0.410	0.390	90	-	2.9	3.1	115	5
	NHSB046A	0.133	0.075	63	-	2.9	3.2	115	5
	NHSB046	0.133	0.075	31	-	2.9	3.1	115	5
	NHSG046	0.170	0.700	195	-	3.1	3.6	115	5
	NHSA046	0.563	0.428	65	-	2.9	3.1	115	5


Side Emitting Type

パッケージ Package	品名 Product Type	色度座標 Chromaticity Coordinate		光度 I _v Typ. (mcd)	光束 φ _v Typ. (lm)	順電圧 V _f	指向特性 Directivity 2θ _{1/2} (degree)	I _F (mA)	
		Typ. (x,y)	Max. (x,y)						
 3.5×1.4×1.2	NSSW088A	0.310	0.320	1600	-	3.2	3.5	115	20
		0.280	0.270	1500					
	NSSL088A	0.410	0.390	1400					
 4.0×4.0×3.6	NSSW129	0.310	0.320	3300	-	2.9	3.3	115	30

*1. パルス幅10ms以下、デューティ比1/10以下。Pulse width ≤ 10ms, Duty ratio ≤ 1/10

逆電流 I _R Max. (μA)	V _R (V)	絶対最大定格 Absolute Maximum Ratings							最大梱包数量 (pcs.) Qty./Pack (Max.)	実装方法 Mounting	製品用途例 Target Application
		I _F (mA)	I _{FP} ^{*1} (mA)	V _R (V)	I _R (mA)	P _D (mW)	T _{opr} (°C)	T _{stg} (°C)			

-	-	10	30	-	85	32	-40~+100	-40~+100	3000/P	ディップ Dip リフロー Reflow	
-	-	10	30	-	85	30					
-	-	10	30	-	85	30					
-	-	10	30	-	85	31					
-	-	10	30	-	85	32					
-	-	10	30	-	85	30					
-	-	10	30	-	85	36					
-	-	10	30	-	85	30					

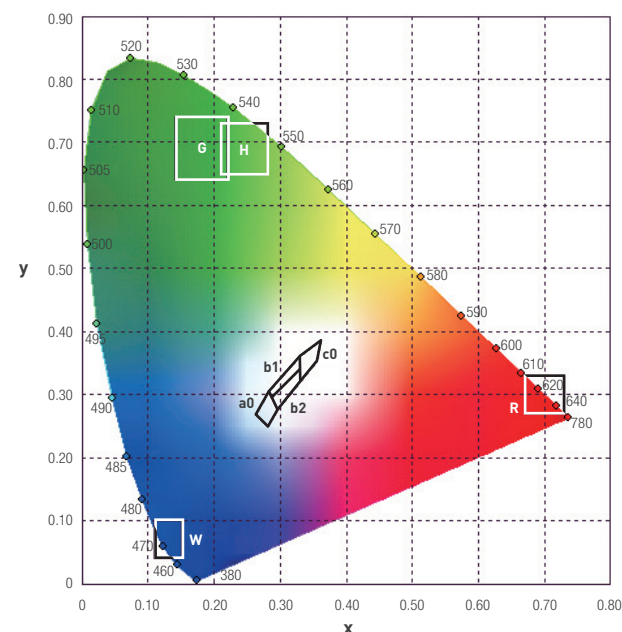
-	-	35	100	-	85	123	-40~+110	-40~+110	3000/P	リフロー Reflow	
-	-	50	200	-	85	165	-40~+110	-40~+110	2000/P		



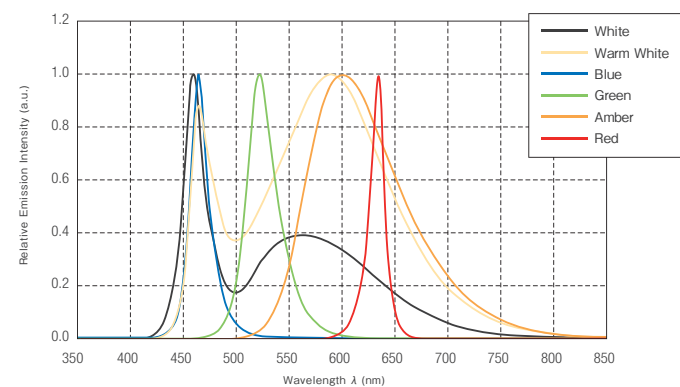
Chromaticity Coordinate [色調]

これらの図における色及び色度点は近似されたものです。
The colors and color coordinates on these diagrams are approximations.

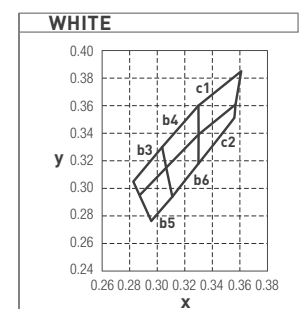
Color Rank 色調ランク



Spectrum 発光スペクトル



Color Rank 色調ランク



Surface Mount Type ○NJSW172, NFSW172

Rank b3				
x	0.287	0.283	0.304	0.307
y	0.295	0.305	0.330	0.315

Rank b4				
x	0.307	0.304	0.330	0.330
y	0.315	0.330	0.360	0.339

Rank b5				
x	0.296	0.287	0.307	0.311
y	0.276	0.295	0.315	0.294

Rank b6				
x	0.311	0.307	0.330	0.330
y	0.294	0.315	0.339	0.318

Rank c1				
x	0.330	0.330	0.361	0.357
y	0.339	0.360	0.385	0.361

Rank c2				
x	0.330	0.330	0.357	0.356
y	0.318	0.339	0.361	0.351

Common Color Rank 共通ランク

WHITE				
Rank a0				
x	0.280	0.264	0.283	0.296
y	0.248	0.267	0.305	0.276
Rank b1				
x	0.287	0.283	0.330	0.330
y	0.295	0.305	0.360	0.339
Rank b2				
x	0.296	0.287	0.330	0.330
y	0.276	0.295	0.339	0.318
Rank c0				
x	0.330	0.330	0.361	0.356
y	0.318	0.360	0.385	0.351

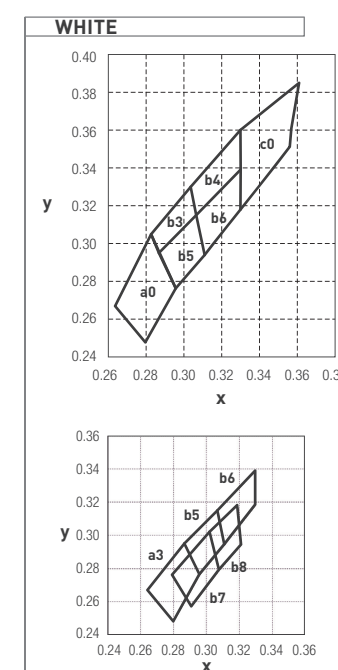
BLUE				
Rank W (464~475nm)*				
x	0.11	0.11	0.15	0.15
y	0.04	0.10	0.10	0.04

GREEN				
Rank G (520~535nm)*				
x	0.14	0.14	0.22	0.22
y	0.64	0.74	0.74	0.64

Rank H (535~545nm)*				
x	0.21	0.21	0.28	0.28
y	0.65	0.73	0.73	0.65

RED				
Rank R (615~635nm)*				
x	0.67	0.67	0.73	0.73
y	0.27	0.33	0.33	0.27

Color Rank 色調ランク



Surface Mount Type ○NSSW063A

Rank a0				
x	0.280	0.264	0.283	0.296
y	0.248	0.267	0.305	0.276

Rank b3				
x	0.287	0.283	0.304	0.307
y	0.295	0.305	0.330	0.315

Rank b4				
x	0.307	0.304	0.330	0.330
y	0.315	0.330	0.360	0.339

Rank b5				
x	0.296	0.287	0.307	0.311
y	0.276	0.295	0.315	0.294

Rank b6				
x	0.311	0.307	0.330	0.330
y	0.294	0.315	0.339	0.318

Rank c0				
x	0.330	0.330	0.361	0.356
y	0.318	0.360	0.385	0.351

Surface Mount Type ○NSSW088A

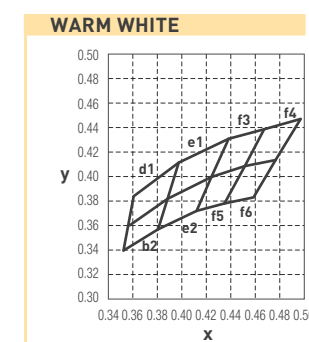
Rank a3				
x	0.280	0.264	0.287	0.296
y	0.248	0.267	0.295	0.276

Rank b5				
x	0.296	0.287	0.307	0.311
y	0.276	0.295	0.315	0.294

Rank b6				
x	0.311	0.307	0.330	0.330
y	0.294	0.315	0.339	0.318

Rank b7				
x	0.291	0.279	0.302	0.308
y	0.257	0.276	0.302	0.279

Rank b8				
x	0.308	0.302	0.319	0.321
y	0.279	0.302	0.318	0.294



Surface Mount Type

●NSSL088A, NESL064A, NHSL064*, NHSL046*1

Rank d1						
x	0.3575	0.3610	0.3780	0.3988	0.3897	0.3720
y	0.3612	0.3850	0.3970	0.4116	0.3823	0.3714

Rank d2						
x	0.3545	0.3575	0.3720	0.3897	0.3822	0.3667
y	0.3408	0.3612	0.3714	0.3823	0.3580	0.3484

Rank e1						
x	0.3897	0.3988	0.4162	0.4390	0.4255	0.4053
y	0.3823	0.4116	0.4200	0.4310	0.4000	0.3907

Rank e2						
x	0.3822	0.3897	0.4053	0.4255	0.4129	0.3954
y	0.3580	0.3823	0.3907	0.4000	0.3725	0.3642

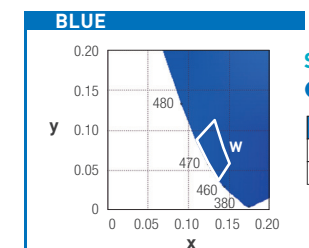
Rank f3				
x	0.4255	0.4390	0.4680	0.4519
y	0.4000	0.4310	0.4385	0.4086

Rank f4				
x	0.4519	0.4680	0.4970	0.4770
y	0.4086	0.4385	0.4466	0.4137

Rank f5				
x	0.4129	0.4255	0.4519	0.4355
y	0.3725	0.4000	0.4086	0.3785

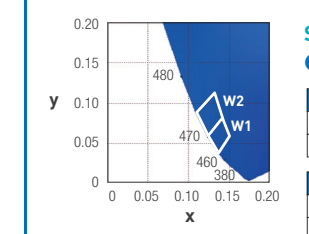
Rank f6				
x	0.4355	0.4519	0.4770	0.4588
y	0.3785	0.4086	0.4137	0.3838

*1 Rank e1, e2のみ適用 / Available ranks: e1 and e2



Surface Mount Type ●NSSB064, NESB064, NHSB064

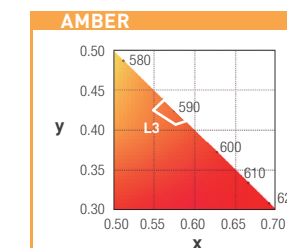
Rank W (464~475nm)*						
x	0.137	0.124	0.110	0.132	0.142	0.151
y	0.037	0.058	0.087	0.112	0.081	0.058



Surface Mount Type ●NHSB046A, NHSB046

Rank W1 (464~470nm)*				
x	0.137	0.124	0.142	0.151
y	0.037	0.058	0.081	0.058

Rank W2 (470~475nm)*				
x	0.124	0.110	0.132	0.142
y	0.058	0.087	0.112	0.081



Surface Mount Type ●NJSAL172, NFSAL172

Rank L3 (588~592nm)*				
x	0.576	0.549	0.562	0.589
y	0.407	0.425	0.438	0.411

Surface Mount Type ●NESAL064, NHSA046

Rank L1 (586~592nm)*				
x	0.574	0.541	0.551	0.587
y	0.409	0.442	0.448	0.413

ランク分けにつきましては±0.01もしくは±0.012の公差があります。
Measurement Uncertainty of the Color Coordinates : ±0.01 or ±0.012.
ランク選定につきましては弊社営業窓口にご相談ください。Please contact Nichia subsidiary or sales office about rank selection.
※()内の主波長範囲につきましては参考値です。The range of dominant wavelength shown in parentheses is just for reference.



Luminous Intensity · Luminous Flux [光度 · 光束]

Surface Mount Type LED

品名 Product Type	ランク/Rank (lm)											
	P8		P9		P10		P11		P12		P13	
	Min.	Max.	Min.	Max.	Min.	Max.	Min.	Max.	Min.	Max.	Min.	Max.
	18.0	21.4	25.5	30.3	36.0	42.8	51.0					

NJSW172												
NFSW172												
NJSA172												
NFSA172												

品名 Product Type	ランク/Rank (cd)											
	R		S		T		U		V		W	
	Min.	Max.	Min.	Max.	Min.	Max.	Min.	Max.	Min.	Max.	Min.	Max.
	0.36	0.50	0.72	1.00	1.44	2.00	2.88					

NSSW064A												
NESW064A												
NHSW064												
NESL064A												
NHSL064												
NESA064												
NSSR064												

(Ts=25°C)

品名 Product Type	ランク/Rank (cd)						I _F (mA)
	X		Y		Z		
	Min.	Max.	Min.	Max.	Min.	Max.	
	2.88	4.00	5.76	8.00			
NSSW063A							50

ランク分けにつきましては±7% / ±10%の公差があります。Luminous Flux and Luminous Intensity Measurement allowance are either ±7% or ±10%.

(Ts=25°C)

品名 Product Type	ランク/Rank (lm)												I _F (mA)
	P14		P15		P16		P17		P18		P19		
	Min.	Max.	Min.	Max.	Min.	Max.	Min.	Max.	Min.	Max.	Min.	Max.	
	51.0	60.5	72.0	85.6	101.8	121.1	144.0						

													350
													150
													350
													150

(Ta=25°C)

品名 Product Type	ランク/Rank (cd)				I _F (mA)
	X		Y		
	Min.	Max.	Min.	Max.	
	2.88	4.00	5.76		

					30
					20
					10
					20
					10
					20
					20



Luminous Intensity · Luminous Flux [光度 · 光束]

Surface Mount Type LED

(TA=25°C)

品名 Product Type	ランク/Rank (mcd)										I _F (mA)
	T		U		V		W		X		
	Min.	Max.	Min.	Max.	Min.	Max.	Min.	Max.	Min.	Max.	
	150	213	300	426	600	852					
NSSB064											30
NESB064											20

(TA=25°C)

品名 Product Type	ランク/Rank (mcd)						I _F (mA)
	R3		S3		T3		
	Min.	Max.	Min.	Max.	Min.	Max.	
NHSB064	89	126	178	252	10		

ランク分けにつきましては±7% / ±10%の公差があります。Luminous Flux and Luminous Intensity Measurement allowance are either ±7% or ±10%.

(TA=25°C)

品名 Product Type	ランク/Rank (mcd)										I _F (mA)
	R		S		T		U		V		
	Min.	Max.	Min.	Max.	Min.	Max.	Min.	Max.	Min.	Max.	
	280	390	560	780	1120	1560					
NESG064											20
NHSG064											10



Luminous Intensity [光度]

Surface Mount Type LED

品名 Product Type	ランク/Rank (mcd)											
	N		O		P		Q		R		S	
	Min.	Max.	Min.	Max.	Min.	Max.	Min.	Max.	Min.	Max.	Min.	Max.
	23	32	45	63	90	125	180					

NHSW046A												
NHSW046												
NHSW046H												
NHSL046												
NHSA046												

(TA=25°C)

品名 Product Type	ランク/Rank (mcd)										I _F (mA)
	Q		R		S		T		U		
	Min.	Max.	Min.	Max.	Min.	Max.	Min.	Max.	Min.	Max.	
	19	26	37	52	75	104					

NHSB046A											5
NHSB046											5

品名 Product Type	ランク/Rank (mcd)									
	T2		U1		U2		V1		V2	
	Min.	Max.	Min.	Max.	Min.	Max.	Min.	Max.	Min.	Max.
	860	1000	1200	1440	1720	2000				

NSSW088A										
NSSL088A										

(TA=25°C)

品名 Product Type	ランク/Rank (mcd)						I _F (mA)
	W		X		Y		
	Min.	Max.	Min.	Max.	Min.	Max.	
NSSW129	2000	2880	4000	5760	30		

ランク分けにつきましては±10%の公差があります。Luminous Intensity Measurement allowance is ±10%.

(TA=25°C)

品名 Product Type	ランク/Rank (mcd)						I _F (mA)
	T		U		V		
	Min.	Max.	Min.	Max.	Min.	Max.	
	180	250	360	500			

							5
							5
							5
							5
							5

(TA=25°C)

品名 Product Type	ランク/Rank (mcd)						I _F (mA)
	Q		R		S		
	Min.	Max.	Min.	Max.	Min.	Max.	
NHSG046	115	160	230	320	5		

(TA=25°C)

品名 Product Type	ランク/Rank (mcd)				I _F (mA)
	W1		W2		
	Min.	Max.	Min.	Max.	
	2000	2400	2880		

					20
					20



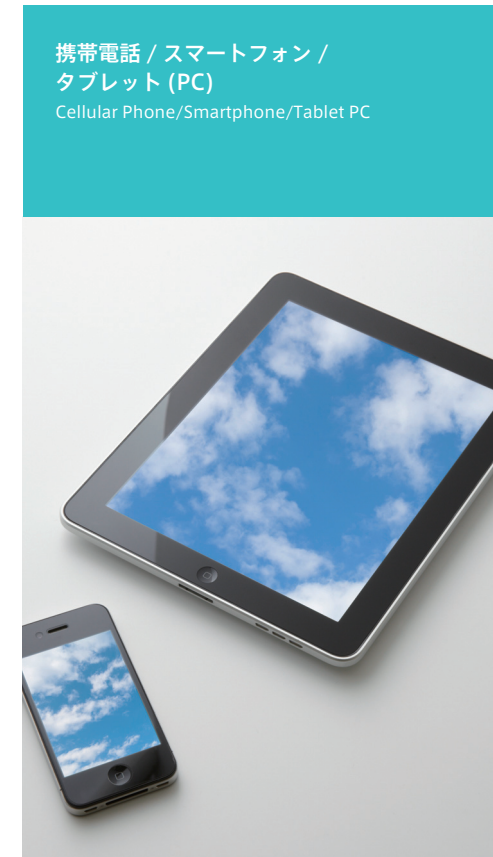
LCD Backlighting

液晶ディスプレイのバックライト光源として
用途に応じたパッケージをラインナップ

LEDs ideal for LCD backlighting requirements



APPLICATION



PRODUCTS

側面発光パッケージ
Side Emitting Package
NNSW208C



NSSW206C



NSSW204C



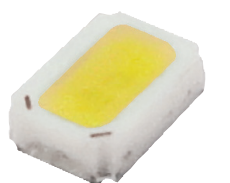
上面発光パッケージ
Top Emitting Package
NxxW157A



NxxW557R



NSxW150B





Product List [製品一覧]

Surface Mount Type LED




(T_A/T_s=25°C)

パッケージ Package	品名 Product Type	色度座標 Chromaticity Coordinate Typ. (x,y)	光度 ^{*3} I _v Typ. (cd)	光束 φ _v Typ. (lm)	順電圧 V _f		指向特性 Directivity 2θ _{1/2} (degree)	I _F (mA)
					Typ. (V)	Max. (V)		




Side Emitting Type 0.8t Series

 2.8×1.0×0.8	NSSW208C ^{*2} Under Development		0.300	0.295	2.7	8.4	2.8	3.0	120	20
	NSSW208B		0.300	0.295	2.6	8.1	3.0	3.3	120	20



0.6t Series

 3.8×1.0×0.6	NSSW206C ^{*2} Under Development		0.300	0.295	2.8	8.6	2.9	3.2	120	20
	NSSW206B		0.300	0.295	2.6	8.0	3.0	3.3	120	20

0.4t Series



 3.8×1.0×0.4	NSSW204C ^{*2} Under Development		0.300	0.295	2.45	7.6	3.0	3.3	120	20
	NSSW204B		0.300	0.295	2.25	6.9	3.0	3.3	120	20




Thin Package




 3.8×1.0×0.3	NSSW203		0.300	0.295	1.75	5.1	3.2	3.5	115	20
--	----------------	---	-------	-------	------	-----	-----	-----	-----	----




^{*1} パルス幅10ms以下、デューティ比1/10以下。Pulse width≤10ms, Duty ratio≤1/10
^{*2} 開発中のため数値は参考値。Under Development (The values in the table are just for reference.)
^{*3} 参考値。Reference.

逆電流 I _R Max. (μA)	V _R (V)	絶対最大定格 Absolute Maximum Ratings							最大梱包数量 (pcs.) Qty./Pack (Max.)	実装方法 Mounting	製品用途例 Target Application
		I _F (mA)	I _{FP} ^{*1} (mA)	V _R (V)	I _R (mA)	P _D (mW)	T _{op} (°C)	T _{sig} (°C)			

50	5	35	100	5	-	115	-30~+85	-40~+100	3500/P	リフロー Reflow	 
50	5	35	100	5	-	115	-30~+85	-40~+100	3500/P		

50	5	35	100	5	-	115	-30~+85	-40~+100	5000/P	リフロー Reflow	  
50	5	35	100	5	-	115	-30~+85	-40~+100	5000/P		

50	5	25	80	5	-	82.5	-30~+85	-40~+100	6000/P	リフロー Reflow	  
50	5	25	80	5	-	82.5	-30~+85	-40~+100	6000/P		

50	5	25	80	5	-	88	-30~+85	-40~+100	7000/P	リフロー Reflow	  
----	---	----	----	---	---	----	---------	----------	--------	----------------	---


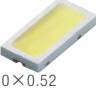
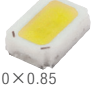
Product List [製品一覧]

Surface Mount Type LED

(Ta/Ts=25°C)






パッケージ Package	品名 Product Type	色度座標 Chromaticity Coordinate Typ. (x,y)	光度 ^{*3} Iv Typ. (cd)	光束 φv Typ. (lm)	順電圧 Vf		指向特性 Directivity 2θ _{1/2} (degree)	IF (mA)
					Typ. (V)	Max. (V)		

Top Emitting Type

パッケージ Package	品名 Product Type	色度座標 Chromaticity Coordinate Typ. (x,y)	光度 ^{*3} Iv Typ. (cd)	光束 φv Typ. (lm)	順電圧 Vf Typ. (V)	順電圧 Vf Max. (V)	指向特性 Directivity 2θ _{1/2} (degree)	IF (mA)	
 3.0×1.4×0.52	NS2W157AR	0.300	0.295	14.1	43	5.95	6.4	120	60
	NFSW157A			11.8	36	3.0	3.4	120	100
	NSSW157A			9.5	29	3.0	3.4	120	80
	NESW157A			4.4	13.5	3.0	3.4	120	40
	NHSW157A			2.3	7	3.1	3.4	120	20
 4.0×2.0×0.52	NF2W557R	0.300	0.295	23.6	72	6.0	6.6	120	100
	NS2W557R			15.4	47	5.95	6.4	120	60
 3.0×2.0×0.85	NS2W150B ^{*2} Under Development	0.287	0.272	15.8	47.3	3.2	3.6	120	150
	NSSW150B ^{*2} Under Development			8.7	26.8	3.2	3.6	120	80

*1. パルス幅10ms以下、デューティ比1/10以下。Pulse width≤10ms, Duty ratio≤1/10
 *2. 開発中のため数値は参考値。Under Development (The values in the table are just for reference.)
 *3. 参考値。Reference.

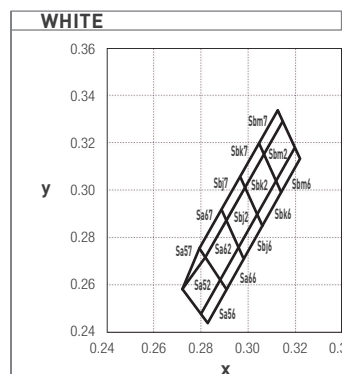
逆電流 IR Max. (μA)	VR (V)	絶対最大定格 Absolute Maximum Ratings							最大梱包数量 (pcs.) Qty./Pack (Max.)	実装方法 Mounting	製品用途例 Target Application
		IF (mA)	IFP ^{*1} (mA)	VR (V)	IR (mA)	PD (mW)	T _{opr} (°C)	T _{sig} (°C)			

-	-	90	120	-	85	576	-40~+100	-40~+100	5000/P	リフロー Reflow	  
-	-	200	400	-	85	680					
-	-	150	200	-	85	510					
-	-	60	100	-	85	204					
-	-	35	100	-	85	119					
-	-	150	200	-	85	990	-40~+100	-40~+100	4000/P		
-	-	100	120	-	85	640					
85	-	280	400	-	85	1000	-40~+100	-40~+100	4000/P		
85	-	150	200	-	85	540					

Chromaticity Coordinate [色調]

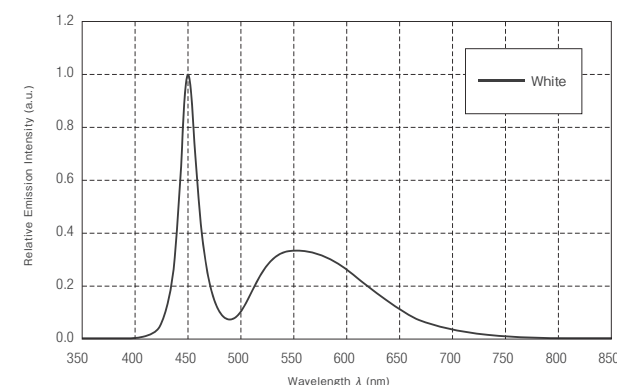
これらの図における色及び色度点は近似されたものです。
The colors and color coordinates on these diagrams are approximations.

Common Color Rank 共通ランク

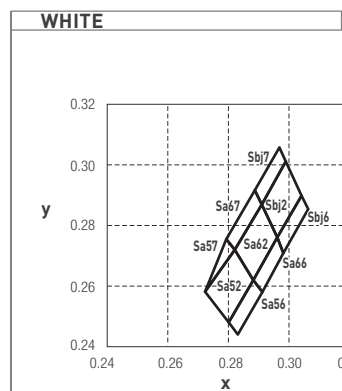


Rank Sa52					Rank Sa56					Rank Sa57				
x	0.2800	0.2720	0.2820	0.2880	x	0.2830	0.2800	0.2880	0.2910	x	0.2720	0.2793	0.2820	
y	0.2480	0.2580	0.2720	0.2620	y	0.2440	0.2480	0.2620	0.2580	y	0.2580	0.2755	0.2720	
Rank Sa62					Rank Sa66					Rank Sa67				
x	0.2880	0.2820	0.2910	0.2960	x	0.2910	0.2880	0.2960	0.2980	x	0.2820	0.2793	0.2887	0.2910
y	0.2620	0.2720	0.2870	0.2760	y	0.2580	0.2620	0.2760	0.2710	y	0.2720	0.2755	0.2916	0.2870
Rank Sbj2					Rank Sbj6					Rank Sbj7				
x	0.2960	0.2910	0.2990	0.3040	x	0.2980	0.2960	0.3040	0.3062	x	0.2910	0.2887	0.2968	0.2990
y	0.2760	0.2870	0.3010	0.2900	y	0.2710	0.2760	0.2900	0.2853	y	0.2870	0.2916	0.3058	0.3010
Rank Sbk2					Rank Sbk6					Rank Sbk7				
x	0.3040	0.2990	0.3070	0.3120	x	0.3062	0.3040	0.3120	0.3142	x	0.2990	0.2968	0.3048	0.3070
y	0.2900	0.3010	0.3150	0.3040	y	0.2853	0.2900	0.3040	0.2993	y	0.3010	0.3058	0.3198	0.3150
Rank Sbm2					Rank Sbm6					Rank Sbm7				
x	0.3120	0.3070	0.3150	0.3200	x	0.3142	0.3120	0.3200	0.3222	x	0.3070	0.3048	0.3128	0.3150
y	0.3040	0.3150	0.3290	0.3180	y	0.2993	0.3040	0.3180	0.3133	y	0.3150	0.3198	0.3338	0.3290

Spectrum 発光スペクトル



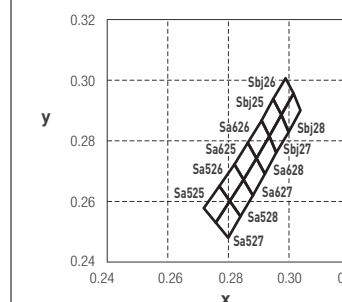
Color Rank 色調ランク



Surface Mount Type

○NSSW206C, NSSW204C

Rank Sa52					Rank Sa56					Rank Sa57				
x	0.2800	0.2720	0.2820	0.2880	x	0.2830	0.2800	0.2880	0.2910	x	0.2720	0.2793	0.2820	
y	0.2480	0.2580	0.2720	0.2620	y	0.2440	0.2480	0.2620	0.2580	y	0.2580	0.2755	0.2720	
Rank Sa62					Rank Sa66					Rank Sa67				
x	0.2880	0.2820	0.2910	0.2960	x	0.2910	0.2880	0.2960	0.2980	x	0.2820	0.2793	0.2887	0.2910
y	0.2620	0.2720	0.2870	0.2760	y	0.2580	0.2620	0.2760	0.2710	y	0.2720	0.2755	0.2916	0.2870
Rank Sbj2					Rank Sbj6					Rank Sbj7				
x	0.2960	0.2910	0.2990	0.3040	x	0.2980	0.2960	0.3040	0.3062	x	0.2910	0.2887	0.2968	0.2990
y	0.2760	0.2870	0.3010	0.2900	y	0.2710	0.2760	0.2900	0.2853	y	0.2870	0.2916	0.3058	0.3010



Surface Mount Type

○NNSW208C

Sbm25					Sbm26					Sbm27					Sbm28				
x	0.2760	0.2720	0.2770	0.2805	x	0.2805	0.2770	0.2820	0.2850	x	0.2800	0.2760	0.2805	0.2840	x	0.2840	0.2805	0.2850	0.2880
y	0.2530	0.2580	0.2650	0.2600	y	0.2600	0.2650	0.2720	0.2670	y	0.2480	0.2530	0.2600	0.2550	y	0.2550	0.2600	0.2670	0.2620
Sbk25					Sbk26					Sbk27					Sbk28				
x	0.2850	0.2820	0.2865	0.2893	x	0.2893	0.2865	0.2910	0.2935	x	0.2880	0.2850	0.2893	0.2920	x	0.2920	0.2893	0.2935	0.2960
y	0.2670	0.2720	0.2795	0.2743	y	0.2743	0.2795	0.2870	0.2815	y	0.2620	0.2670	0.2743	0.2690	y	0.2690	0.2743	0.2815	0.2760
Sbj25					Sbj26					Sbj27					Sbj28				
x	0.2935	0.2910	0.2950	0.2975	x	0.2975	0.2950	0.2990	0.3015	x	0.2960	0.2935	0.2975	0.3000	x	0.3000	0.2975	0.3015	0.3040
y	0.2815	0.2870	0.2940	0.2885	y	0.2885	0.2940	0.3010	0.2955	y	0.2760	0.2815	0.2885	0.2830	y	0.2830	0.2885	0.2955	0.2900

ランク分けにつきましては±0.005の公差があります。Measurement Uncertainty of the Color Coordinates : ±0.005
ランク選定につきましては弊社営業窓口にご相談願います。Please contact Nichia subsidiary or sales office about rank selection.

Luminous Flux [光束]

Surface Mount Type LED

品名 Product Type	ランク/Rank (lm)													
	V690		V705		V720		V735		V750		V765		V780	
	Min.	Max.	Min.	Max.	Min.	Max.	Min.	Max.	Min.	Max.	Min.	Max.	Min.	Max.
	6.90	7.05	7.20	7.35	7.50	7.65	7.80	7.95						
NNSW208C														
NSSW208B														

品名 Product Type	ランク/Rank (lm)													
	NW550		NW575		NW600		NW625		NW650		NW675		NW700	
	Min.	Max.	Min.	Max.	Min.	Max.	Min.	Max.	Min.	Max.	Min.	Max.	Min.	Max.
	5.50	5.75	6.00	6.25	6.50	6.75	7.00	7.25						
NSSW206C														
NSSW206B														
NSSW204C														
NSSW204B														

品名 Product Type	ランク/Rank (lm)													
	W425		W450		W475		W500		W525		W550		W575	
	Min.	Max.	Min.	Max.	Min.	Max.	Min.	Max.	Min.	Max.	Min.	Max.	Min.	Max.
	4.25	4.50	4.75	5.00	5.25	5.50	5.75	6.00						
NSSW203														
NHSW157A														

品名 Product Type	ランク/Rank (lm)													
	P4		P5		P6		P7		P8		P9		P10	
	Min.	Max.	Min.	Max.	Min.	Max.	Min.	Max.	Min.	Max.	Min.	Max.	Min.	Max.
	9.0	10.7	12.7	15.1	18.0	21.4	25.5	30.3						
NS2W157AR														
NFSW157A														
NSSW157A														
NESW157A														
NF2W557R														
NS2W557R														

品名 Product Type	ランク/Rank (lm)													
	PA8		PA9		PA10		PA11		PA12		PA13		PA14	
	Min.	Max.	Min.	Max.	Min.	Max.	Min.	Max.	Min.	Max.	Min.	Max.	Min.	Max.
	19.6	23.3	27.8	33.0	39.2	46.7	55.6	66.0						
NS2W150B														
NSSW150B														

ランク分けにつきましては±7%の公差があります。Luminous Flux Measurement allowance is ±7%.

(TA=25°C)

ランク/Rank (lm)											I _F (mA)
V795		V810		V825		V840		V855			
Min.	Max.	Min.	Max.	Min.	Max.	Min.	Max.	Min.	Max.		
7.95	8.10	8.25	8.40	8.55	8.70						20
											20

(TA=25°C)

ランク/Rank (lm)																I _F (mA)
NW725		NW750		NW775		NW800		NW825		NW850		NW875		NW900		
Min.	Max.	Min.	Max.	Min.	Max.	Min.	Max.	Min.	Max.	Min.	Max.	Min.	Max.	Min.	Max.	
7.25	7.50	7.75	8.00	8.25	8.50	8.75	9.00	9.25								20
																20
																20
																20

(TA/Ts=25°C)

ランク/Rank (lm)														I _F (mA)
W600		W625		W650		W675		W700		W725		W750		
Min.	Max.	Min.	Max.	Min.	Max.	Min.	Max.	Min.	Max.	Min.	Max.	Min.	Max.	
6.00	6.25	6.50	6.75	7.00	7.25	7.50	7.75							20
														20

(Ts=25°C)

ランク/Rank (lm)												I _F (mA)
P11		P12		P13		P14		P15		P16		
Min.	Max.	Min.	Max.	Min.	Max.	Min.	Max.	Min.	Max.	Min.	Max.	
30.3	36.0	42.8	51.0	60.5	72.0	85.6						60
												100
												80
												40
												100
												60

(TA/Ts=25°C)

I _F (mA)
150
80



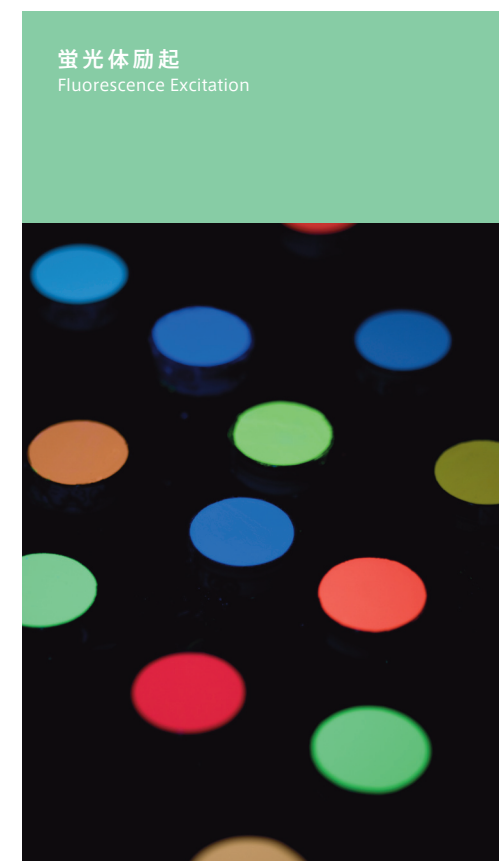
UV(Ultra Violet)

省電力・長寿命化を実現させる
世界No.1高出力UV-LED

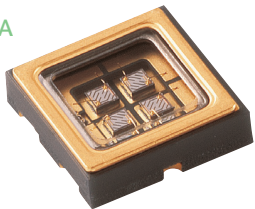

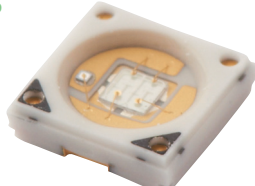


The highest output UV-LED with long Life-time
and high efficacy

- 
INK CURING
 インク硬化
 Ink Curing
- 
RESIN CURING
 樹脂硬化
 Resin Curing
- 
COUNTERFEIT DETECTION
 紙幣鑑別
 Counterfeit Detection
- 
FLUORESCENCE EXCITATION
 蛍光体励起
 Fluorescence Excitation
- 
FLUORESCENCE EXCITATION (PORTABLE)
 蛍光体励起(携帯用)
 Fluorescence Excitation (Portable)
- 
LITHOGRAPHY
 露光器
 Lithography

APPLICATION



PRODUCTS

<p>高出力 High Power NC4U13xA</p> 	<p>NCSU03xB</p> 	<p>樹脂封止ハイコストパフォーマンス Resin-encapsulated, High Cost Performance NCSU275</p> 
<p>セラミックパッケージ Ceramic Package NSSU123</p> 	<p>Canパッケージ Can-type Package NSHU551x</p> 	



Product List [製品一覧]

Surface Mount Type LED / Lamp Type LED

(Ta/Ts=25°C)

パッケージ Package	品名 Product Type	ピーク波長 Peak Wavelength λp (nm)	光出力 Po (mW)	順電圧 Vf		指向特性 Directivity 2θ _{1/2} (degree)	If (mA)
				Typ. (V)	Max. (V)		

Top Emitting Type

 6.8×6.8×1.92	NC4U134A	●	385 ^{*3}	1550	14.8	17.2	110	500	
	NC4U133A		365 ^{*3}	1200	14.9	17.3			
 6.8×6.8×2.1	NCSU034B	●	385 ^{*3}	400	3.7	4.3	115	500	
	NCSU033B		365 ^{*3}	325	3.8	4.4			
 3.5×3.5×0.88	NCSU275 ^{*6}	●	U405	405 ^{*3}	3.6	4.2	120	500	
			U395	395 ^{*3}					325
			U385	385 ^{*3}					325
 3.0×2.0×0.7	NSSU123	●	375 ^{*3}	15	3.6	4.0	125	20	
 3.0×2.0×1.2	NSSU100D	●	375 ^{*3}	9.5	3.6	4.0	110	20	
	NSSU100C		365 ^{*3}	4.5					

Ø5 Type

 ※2,※5	NSPU510CS	●	375 ^{*3}	7.5	3.6	4.0	40	15
-----------	-----------	---	-------------------	-----	-----	-----	----	----

Can Type

 ※2,※5	NSHU551A	●	375 ^{*3}	5.5	3.6	4.0	100	20
	NSHU551B		365 ^{*3}	3.0				
 ※2,※5	NSHU591A	●	375 ^{*3}	4.3	3.6	4.0	10	20
	NSHU591B		365 ^{*3}	2.2				

※1. パルス幅10ms以下、デューティ比1/10以下。Pulse width≤10ms, Duty ratio≤1/10
 ※2. NSHU5x1x, NSPU510CSは、バラ品出荷のみとなります。NSHU5x1x, NSPU510CS Only Ship as bulk parts. Taping is not available.
 ※3. ピーク波長につきましては±3nmの公差があります。Peak Wavelength Measurement allowance is ±3nm.
 ※4. 「IEC60825」におけるレーザークラスは「3B」相当です。The laser class is 3B, which is evaluated under IEC60825.
 ※5. 「IEC60825」におけるレーザークラスは「1M」相当です。The laser class is 1M, which is evaluated under IEC60825.
 ※6. 開発中のため数値は参考値。Under Development (The values in the table are just for reference.)

逆電流 Ir Max. (μA)	VR (V)	絶対最大定格 Absolute Maximum Ratings							最大梱包数量 (pcs.) Qty./Pack (Max.)	実装方法 Mounting	製品用途例 Target Application
		Ir (mA)	IFP ^{*1} (mA)	VR (V)	IR (mA)	PO (W)	T _{opr} (°C)	T _{stg} (°C)			

-	-	700	1000	-	85	12.0	-10~+85	-40~+100	500/P	リフロー Reflow	
-	-	700	1000	-	85	12.1	-10~+85	-40~+100			
-	-	700	1000	-	85	3.01	-10~+85	-40~+100	2000/P	リフロー Reflow	
-	-	700	1000	-	85	3.08	-10~+85	-40~+100			
-	-	25	80	-	85	2.94	-10~+85	-40~+100	4000/P		
-	-	25	80	-	85	0.1	-30~+85	-40~+100	2500/P		

-	-	20	80	-	85	0.08	-30~+85	-40~+100	-	フロー Flow	
---	---	----	----	---	----	------	---------	----------	---	-------------	--

-	-	25	80	-	85	0.1	-30~+85	-40~+100	-	フロー Flow	
-	-	25	80	-	85	0.1	-30~+85	-40~+100	-	フロー Flow	



Optical Power Output [光出力]

Surface Mount Type LED

品名 Product Type	パワーランク/Po Rank (mW)								
	P9d21		P9d22		P10d21		P10d22		
	Min.	Max.	Min.	Max.	Min.	Max.	Min.	Max.	
NC4U134A	1340	1460	1600	1740	1900				

品名 Product Type	パワーランク/Po Rank (mW)								
	P8d33a		P8d33b		P9d31a		P9d31b		
	Min.	Max.	Min.	Max.	Min.	Max.	Min.	Max.	
NC4U133A	1010	1120	1240	1370	1510				

品名 Product Type	パワーランク/Po Rank (mW)									
	P6		P7		P8		P9		P10	
	Min.	Max.	Min.	Max.	Min.	Max.	Min.	Max.	Min.	Max.
	230	270	310	350	390	430				
NCSU034B										
NCSU033B										
NCSU275										

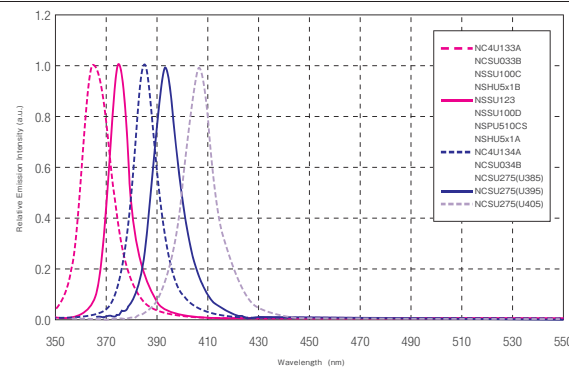
品名 Product Type	パワーランク/Po Rank (mW)							
	6		7		8		9	
	Min.	Max.	Min.	Max.	Min.	Max.	Min.	Max.
	3.4	4.8	6.8	9.6	13.6			
NSSU123								
NSSU100D								
NSSU100C								

Lamp Type

品名 Product Type	パワーランク/Po Rank (μW)							
	3		4		5		6	
	Min.	Max.	Min.	Max.	Min.	Max.	Min.	Max.
NSPU510CS	-	-	-	-	4800			
NSHU551A	-	-	3020	4280	6040			
NSHU551B	-	1700	2400	3400	4800			
NSHU591A	-	2360	3330	4720	6660			
NSHU591B	1335	1890	2670	3780	-			

光出力ランク分けにつきましては±10%の公差があります。Optical Power Output Measurement allowance is ±10%.

Spectrum 発光スペクトル



(Ts=25°C)

パワーランク/Po Rank (mW)				I _F (mA)
P11d21		P11d22		
Min.	Max.	Min.	Max.	
1900	2060	2240	500	

(Ts=25°C)

パワーランク/Po Rank (mW)				I _F (mA)
P9d32a		P9d32b		
Min.	Max.	Min.	Max.	
1510	1660	1820	500	

(Ts=25°C)

パワーランク/Po Rank (mW)		I _F (mA)
P11		
Min.	Max.	
430	470	500
		500
		500

(TA=25°C)

パワーランク/Po Rank (mW)				I _F (mA)
10		11		
Min.	Max.	Min.	Max.	
13.6	19.2	27.2	20	
			20	
			20	

(TA=25°C)

パワーランク/Po Rank (μW)						I _F (mA)
7		8		9		
Min.	Max.	Min.	Max.	Min.	Max.	
4800	6800	9600	13600	15		
6040	8560	-	-	20		
4800	-	-	-	20		
6660	-	-	-	20		
-	-	-	-	20		

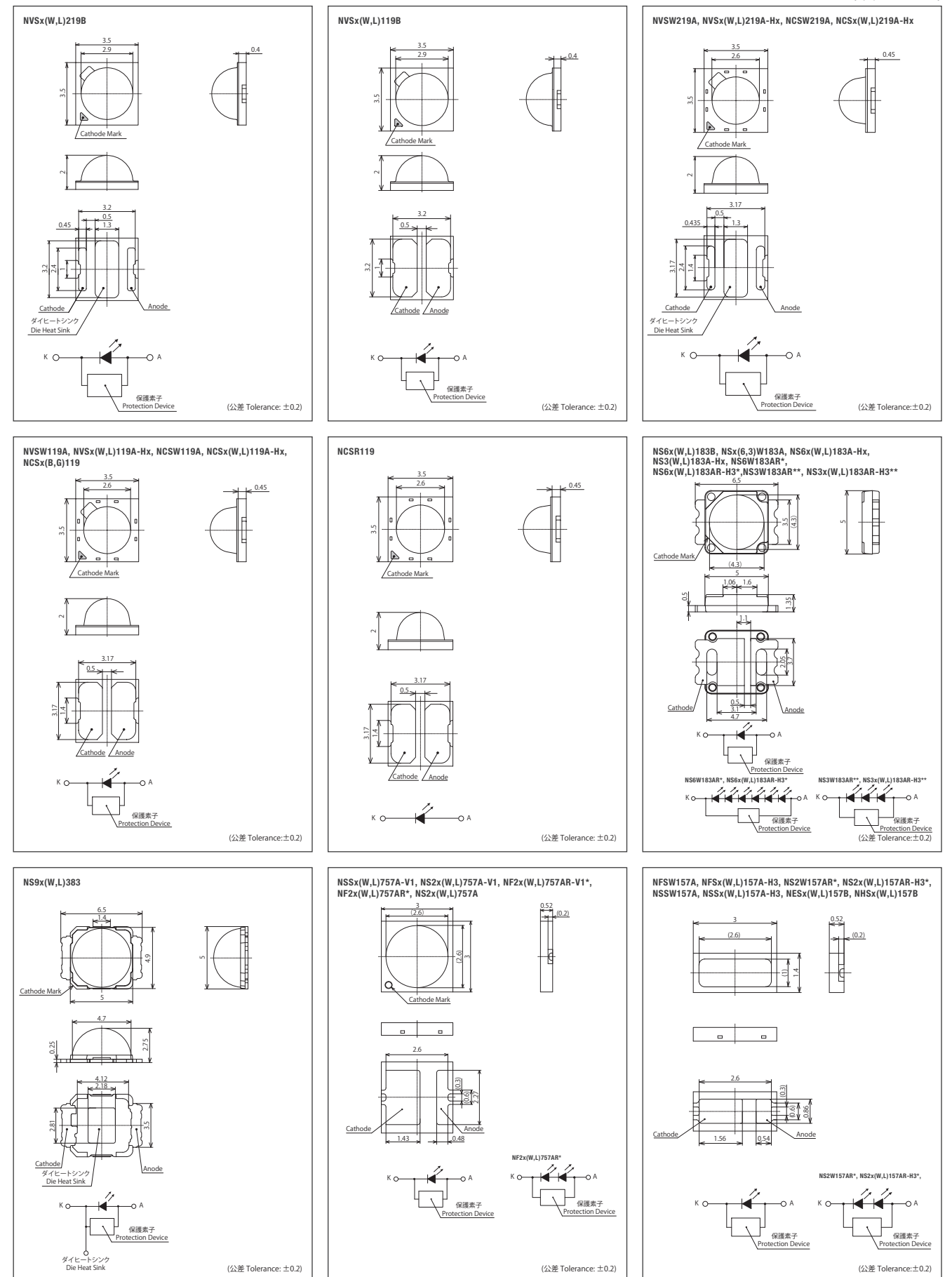
Caution 注意

- 本素子は紫外発光LEDです。点灯中のLEDからは強い紫外線が出ており、紫外光は人間の目に直接入射すると非常に危険です。紫外光をのぞき込んだり、光学系を通して見ないようにしてください。光の反射を受ける可能性がある場合は安全眼鏡を使用し、光が直接目に入らないように保護してください。
- The products are UV light LED, and radiate intense UV light during operation. Since UV light can be harmful to eyes, do NOT look directly into the UV light, even through an optical instrument. In case of the light reflection, UV protective glasses are required to use in order to avoid damage by the light.



Outline Dimensions [外形寸法図]

(単位 Unit:mm)

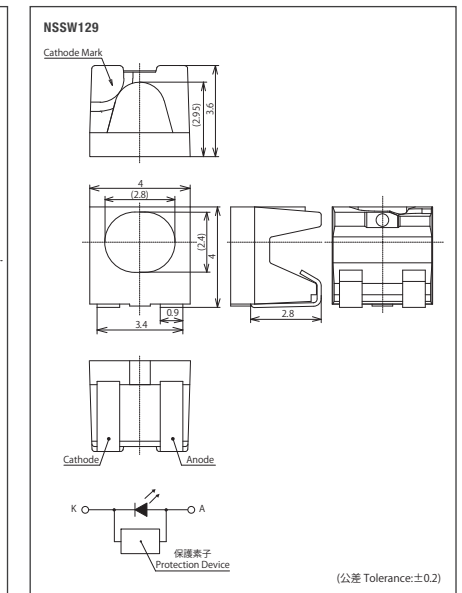
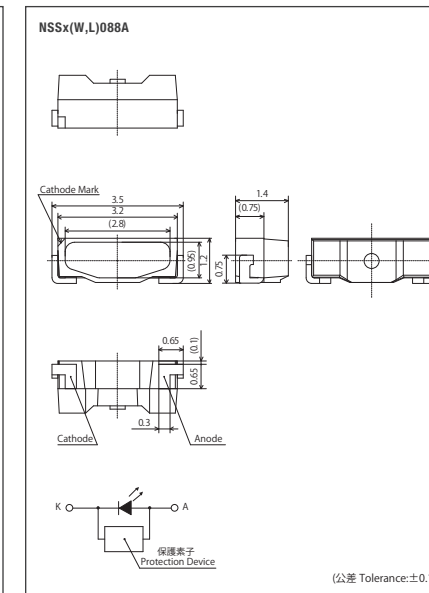
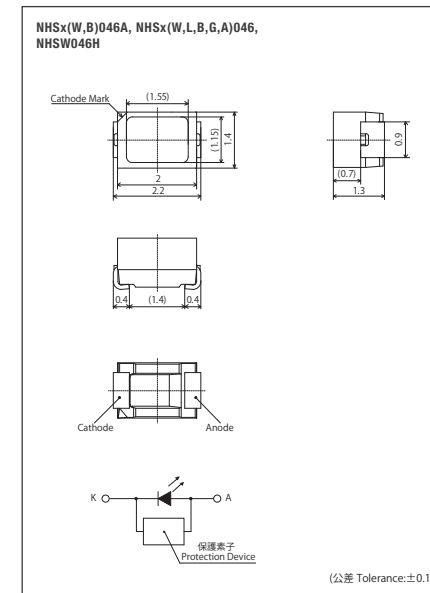
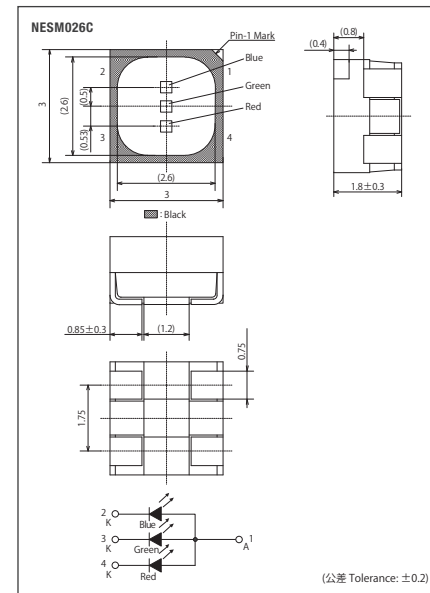
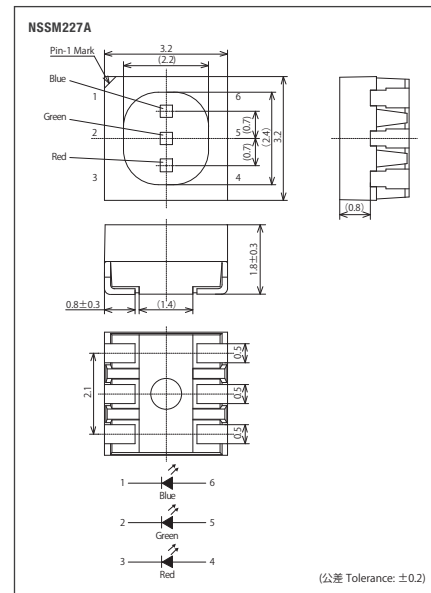
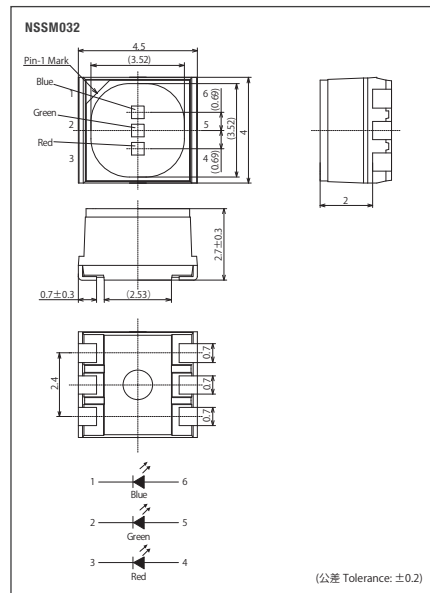
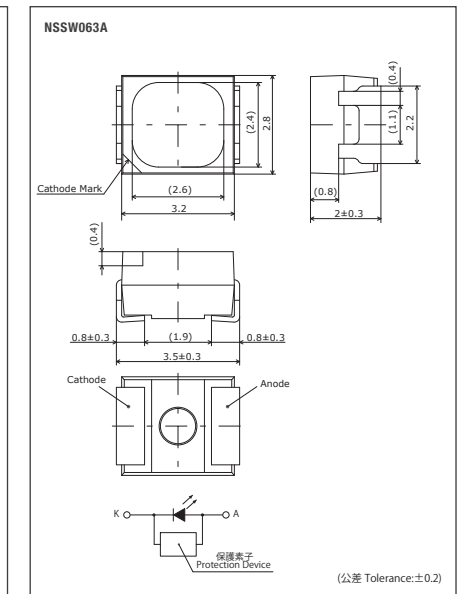
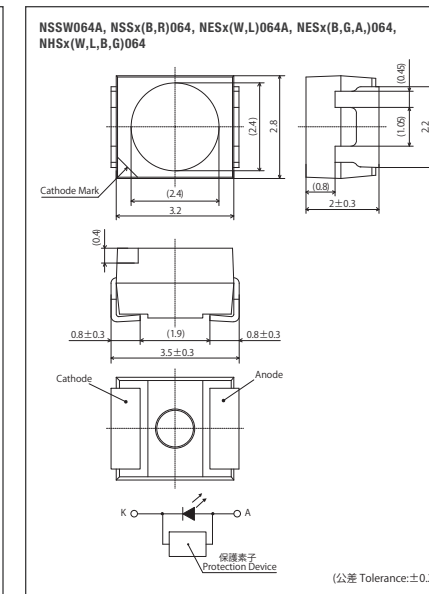
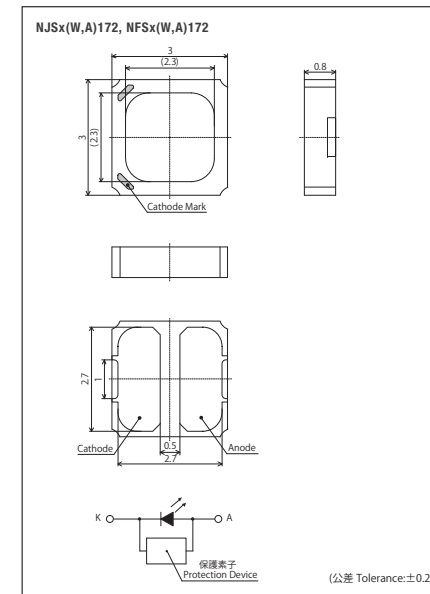
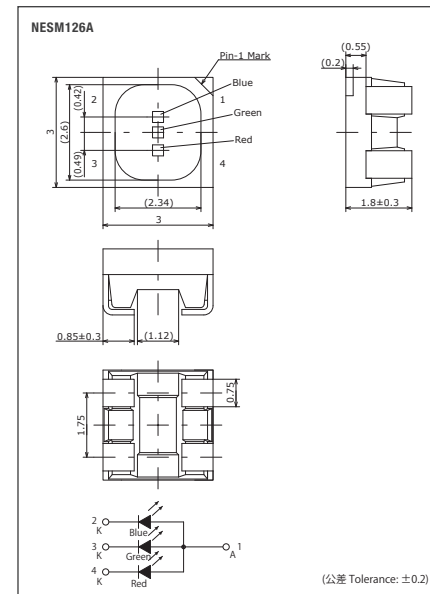
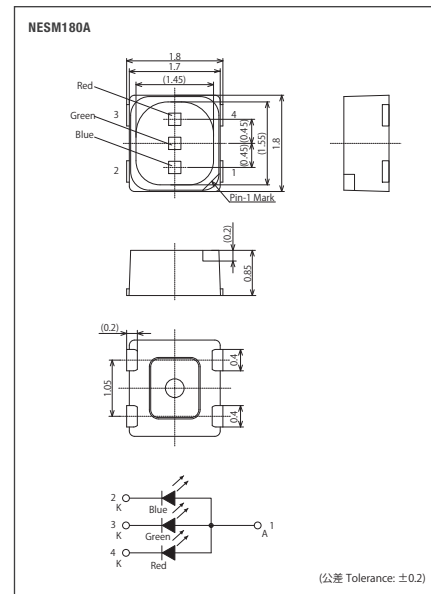
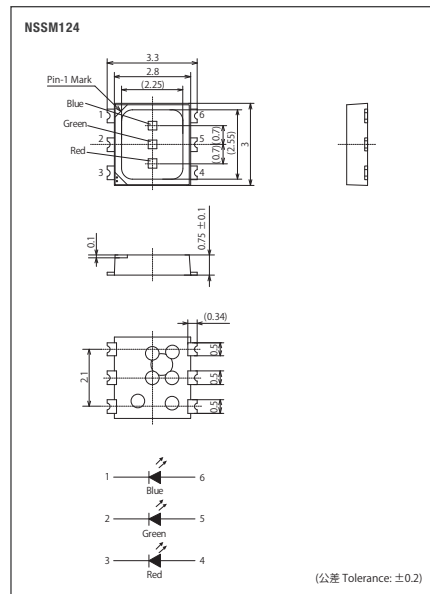


Surface Mount Type

Outline Dimensions/Packing Example/Handling Precautions

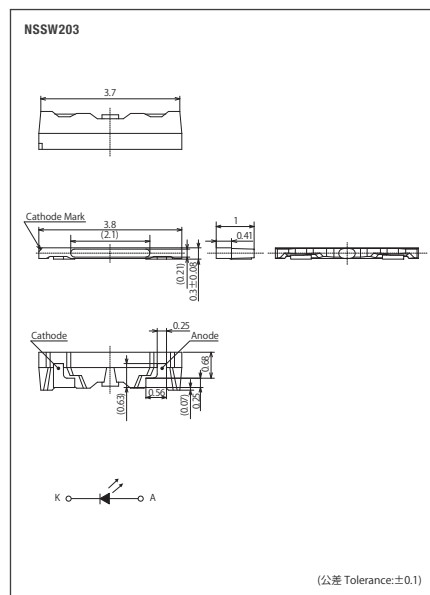
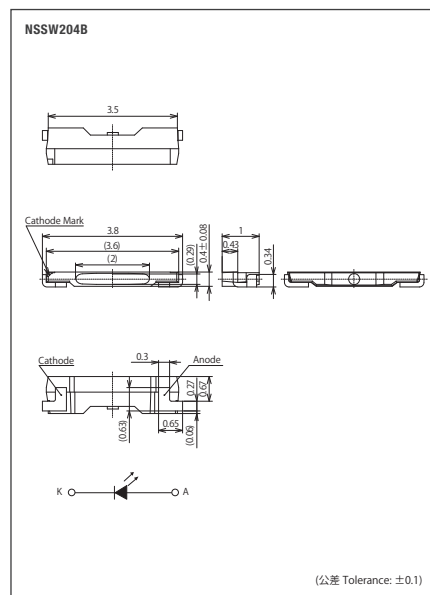
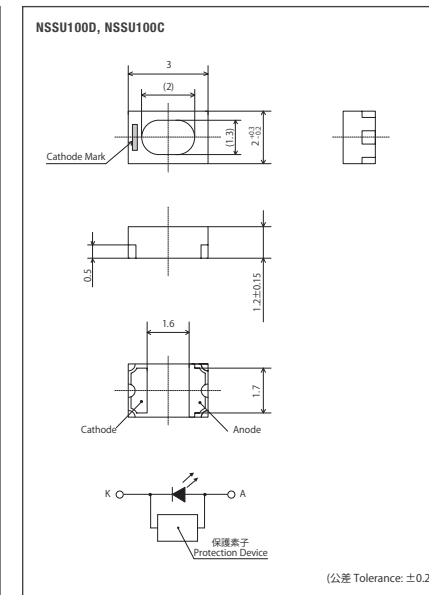
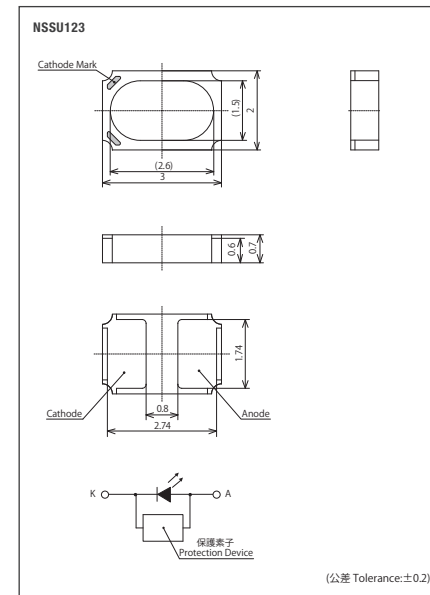
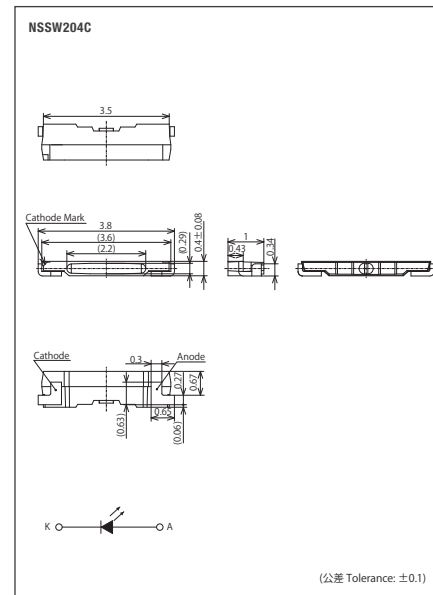
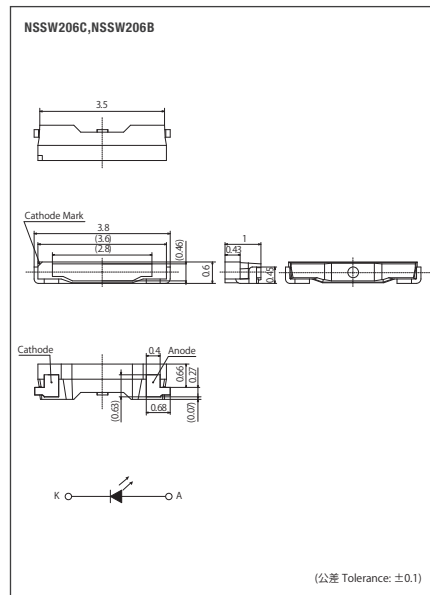
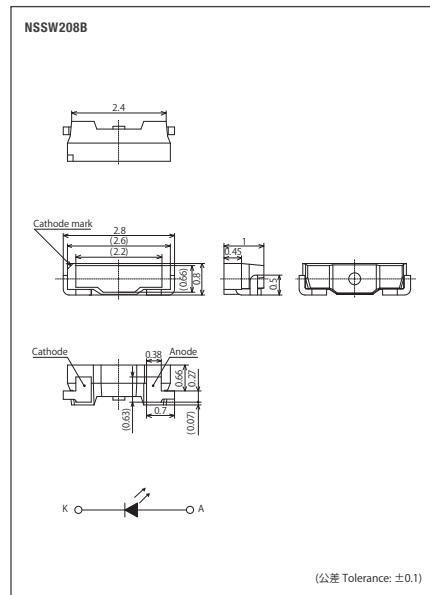
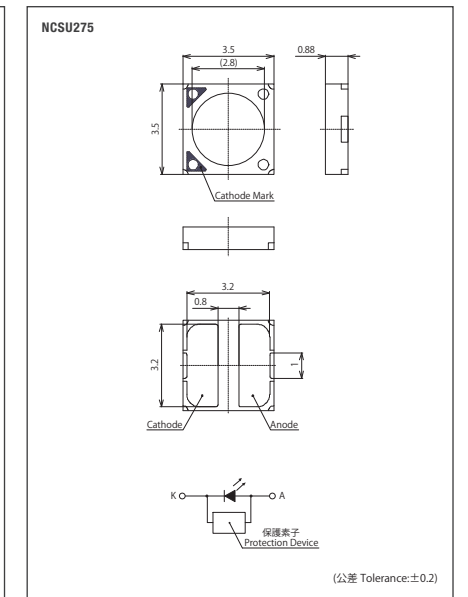
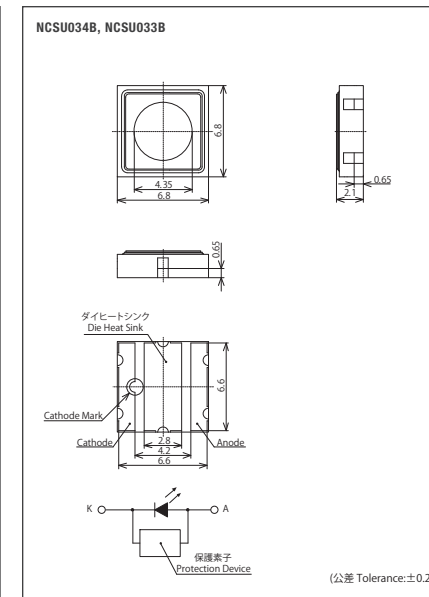
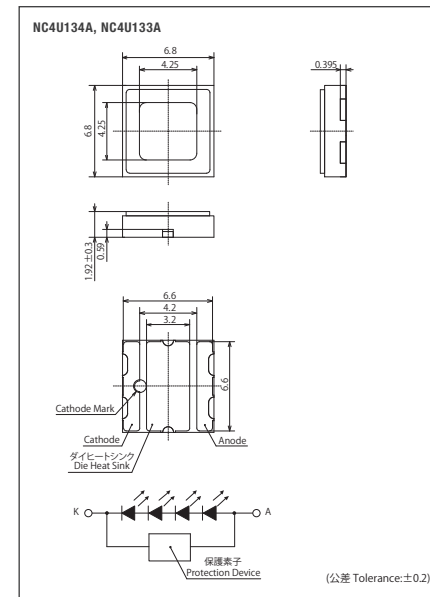
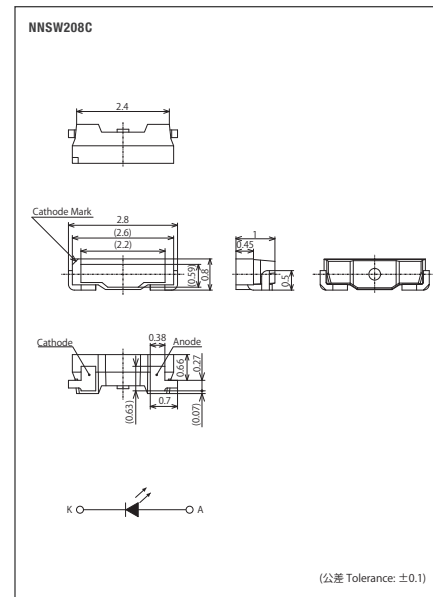
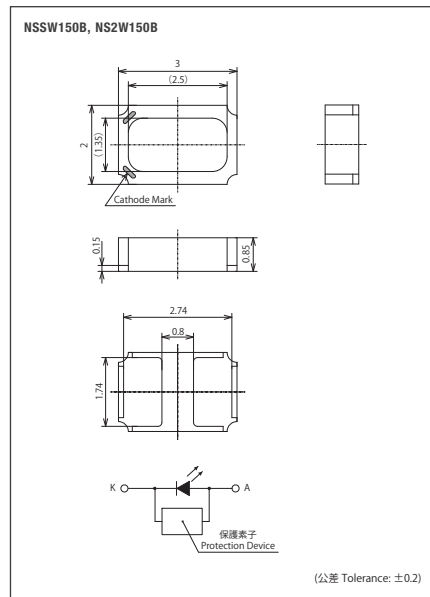
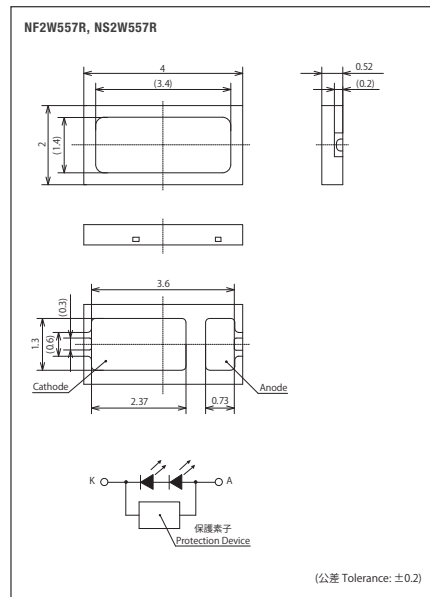
Outline Dimensions [外形寸法図]

(単位 Unit:mm)



Outline Dimensions [外形寸法図]

(単位 Unit:mm)



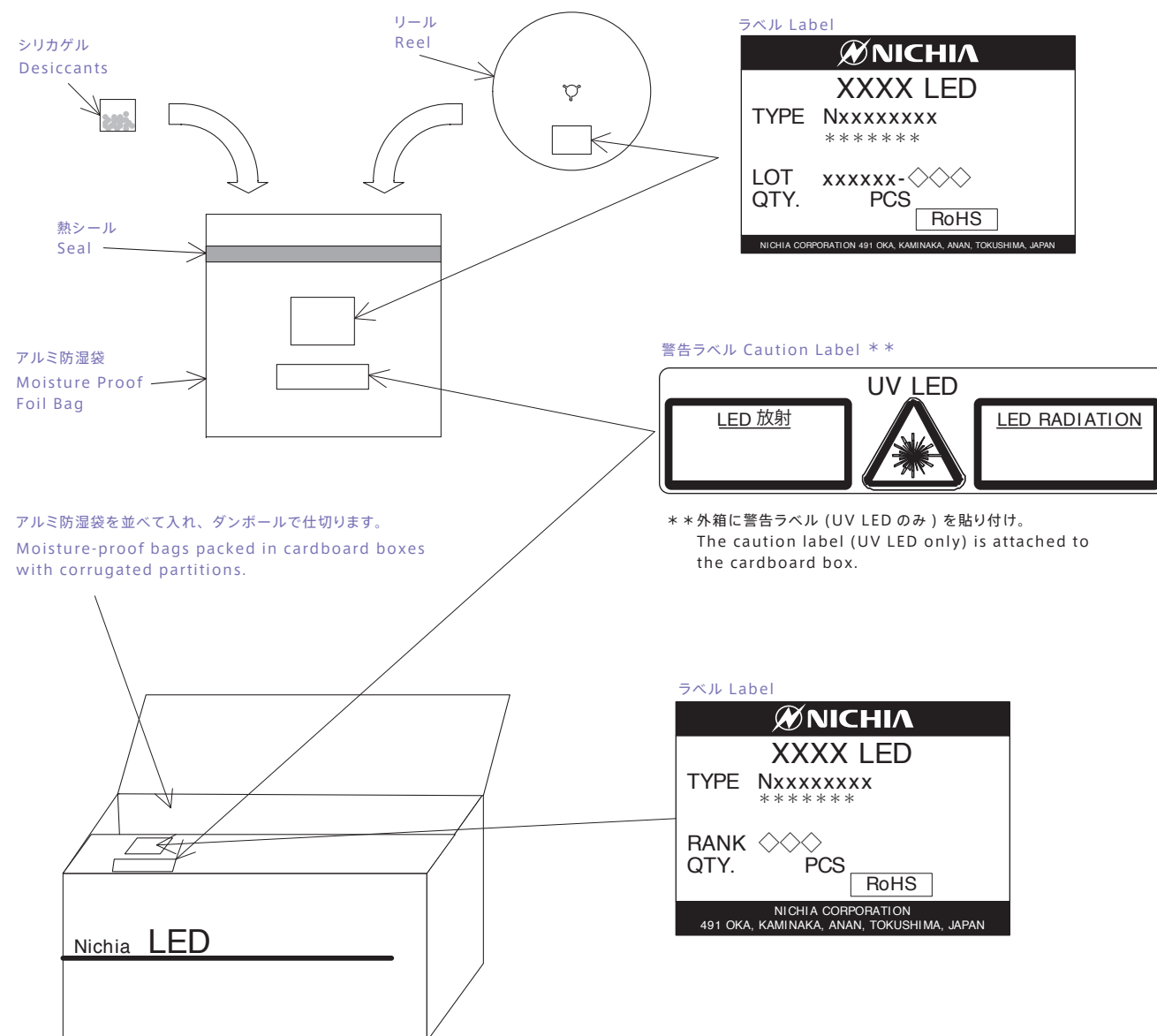


Packing Examples [梱包例]

Handling Precautions [注意事項]

【Reel】リール梱包仕様図

シリカゲルとともにリールをアルミ防湿袋に入れ、熱シールにより封じます。
Reel shipped with desiccants in heat-sealed moisture-proof bags.



防湿梱包

■ チップタイプLEDは、パッケージに吸収された水分がはんだ付け時の熱で気化膨張することにより、界面の剥離が発生し光学的劣化を起こす可能性があります。そのためお客様にて実装するまでの、吸湿量を最小限に抑えるため防湿梱包を実施しております。
アルミ防湿袋に入っているシリカゲルは吸湿が進むと青色から赤色へ変色します。

保管

■ アルミ防湿袋を開封後は下記の条件を越えないようにはんだ付けを完了下さい。万一未使用のLEDが残った場合は、シリカゲル入り密閉容器等で保管下さい。なお当社防湿袋に戻し、再封印することを推奨します。
開封前: 30℃以下、90%RH以下とし納品日より1年以内
開封後: 30℃以下、70%RH以下とし168時間以内

■ 保管期間を過ぎた場合は、ベーキング処理を施して下さい。また、保管期間内に同封してあるシリカゲルの青色が無くなった場合も、同様にベーキングをお願いします。ベーキングは1回までとします。
ベーキング条件: 65±5℃ 24時間以上

■ 急激な温度変化のある場所では、結露が起きますので温度変化の少ない場所に保管して下さい。

静電気に対する取り扱い

■ 本製品は静電気やサージ電圧に敏感で、素子の損傷や信頼性低下を起こすことがあります。取り扱いに際しては、以下の例を参考に静電気対策を十分行って下さい。
リストストラップ、導電性衣類、導電靴、導電性床材等による電荷の除去
作業区域内の装置、治具等の接地による電荷の除去
導電性材料による作業台、保管棚等の設置

■ 使用機器、治具、装置類や作業区域内は適切に接地をして下さい。また、実装される機器等についてもサージ対策の実施を推奨します。

Moisture Proof Package

■ Absorbed moisture in SMT packages can vaporize and expand during soldering, which can cause interface delamination and result in optical performance degradation. Products are packed in moisture-proof bags to minimize moisture absorption during transportation and storage. Included desiccants change from blue to red if moisture had penetrated bags.

Storage

■ After opening the moisture-proof bag, the products should go through the soldering process within the range of the conditions stated below. Unused remaining LEDs should be stored with desiccants in a hermetically sealed container, preferably the original moisture-proof bags for storage.
Before Opening Aluminum Bag: ≤30℃, ≤90%RH, Within 1 Year from Delivery Date
After Opening Aluminum Bag: ≤30℃, ≤70%RH, ≤168 hours

■ After the "Period After Opening" storage time has been exceeded or desiccants are no longer blue, the products should be baked. Baking should only be done once.
Baking Treatment: 65±5℃, ≤24 hours

■ To prevent water condensation, please avoid large temperature and humidity fluctuations for the storage conditions.

Electrostatic Discharge (ESD)

■ The products are sensitive to static electricity or surge voltage. ESD can damage a chip and its reliability. When handling the products, the following measures against electrostatic discharge are strongly recommended:
Eliminating the charge
Grounded wriststrap, ESD footwear, clothes, and floors
Grounded workstation equipment and tools
ESD table/shelf mat made of conductive materials

■ Proper grounding is required for all devices, equipment, and machinery used in product assembly. Surge protection should be considered when designing commercial products.

Handling Precautions [注意事項]

半田付け

半田付け推奨条件

	リフロー半田		手半田	
	パターン①	パターン②	コテ温度 時間	350℃以下 3秒以内 (1回)
予備加熱 加熱時間	120℃~150℃ 120秒以内	180℃~200℃ 120秒以内		
半田温度 時間	240℃以下 10秒以内	260℃以下 10秒以内		
条件	温度プロファイル①参照	温度プロファイル②参照 (N ₂ リフロー推奨)		

※半田付け推奨条件は製品により異なります。 ※一般半田はパターン①推奨。
 ※上表に、半田付け推奨条件を提示しておりますが、製品の品質上、リフロー半田時、手半田時のピーク温度は、低くすることを推奨致します。
 ※ピーク温度からの冷却温度勾配が緩やかになるように配慮して、急冷却を避けて下さい。

- 全表面実装型LEDはPbフリー半田使用可能となっております。
- 大気リフローの場合、リフロー時の熱や雰囲気の影響により、光学的劣化を起すことがあります。
リフローに際しては、窒素リフローを推奨します。
- 基本的に半田の取り付け後の修正は行わないで下さい。
やむをえず修正する場合は、双頭式の半田コテを使用して下さい。(双頭式
- の半田コテが使用できない製品についてはホットプレートを使用のこ
また、事前に修正による特性の劣化のなきことを確認の上行って下さい。
- リフロー半田は2回までとして下さい。
- 半田付け時、加熱された状態でLEDにストレスを加えないでください。
- 半田付け後、プリント基板をそらさないでください。

Soldering Conditions

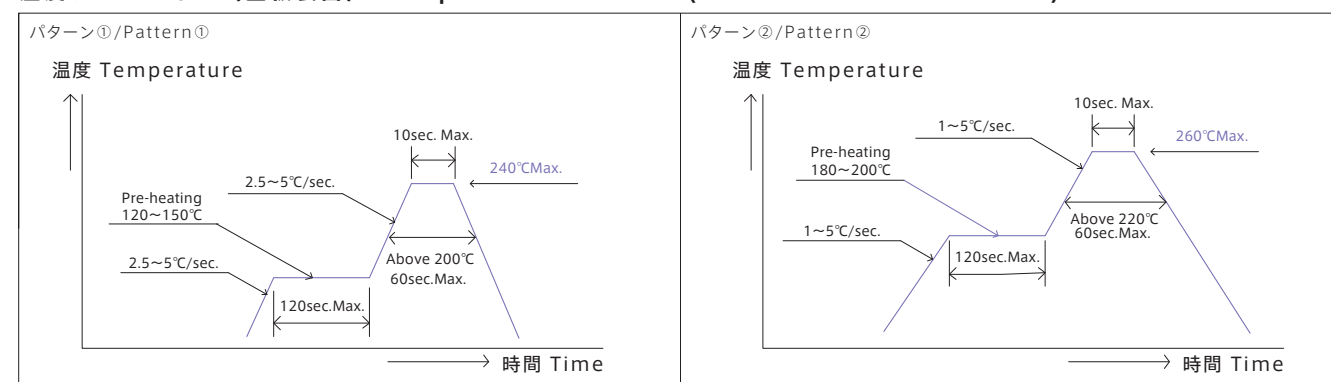
Recommended soldering conditions

	Reflow Soldering		Hand Soldering	
	Pattern①	Pattern②	Temperature Soldering time	350℃ Max. 3 sec. Max. (one time only)
Pre-heat Pre-heat time	120℃~150℃ 120 sec. Max.	180℃~200℃ 120 sec. Max.		
Peak temperature	240℃ Max.	260℃ Max.		
Dipping time	10 sec. Max.	10 sec. Max.		
Condition	Refer to Temperature-profile①	Refer to Temperature-profile② (N ₂ reflow is recommended.)		

※Recommended soldering conditions vary according to the type of LED. ※General solder is recommended pattern ①.
 ※Although the recommended soldering conditions are specified in the above table, reflow or hand soldering at the lowest possible temperature is desirable for the LEDs.
 ※Avoid rapid cooling. Ramp down the temperature gradually from the peak temperature.

- All SMT LED products are Pb-free soldering available.
- Nitrogen reflow soldering is recommended.
Air flow soldering conditions can cause optical degradation.
- Do not repair LEDs after soldering.
If repair is necessary, a double-hand soldering iron should be used. (Hot plate should be used if the LED which double-hand soldering iron is not recommended.)
- Prior to repair, please confirm that the LED characteristics will not be damaged.
- Reflow soldering should not be done more than two times.
- Do not apply stress to the LED when/during soldering while the LED is hot.
- After soldering, do not warp the circuit board.

温度プロファイル (基板表面) Temperature-Profile (Surface of Circuit Board)



※半田付け推奨条件は製品により異なります。 Recommended soldering conditions vary according to the type of LED.
 ※一般半田はパターン①推奨。 General solder is recommended pattern ①.

熱の発生

- LEDをご使用の際は、熱の発生を考慮して下さい。通電時の素子の温度上昇は、実装する基板の熱抵抗やLEDの集合状態により変化します。熱の集中を避け、LED周囲の環境条件により最大ジャンクション温度(T_j)を超えることがないように配慮下さい。また、場合によっては、放熱等の処理を施して下さい。
- LED周囲の温度条件(T_A)により使用電流を決め放熱等の処理を施して下さい。

洗浄

- 洗浄剤は、イソプロピルアルコールを使用して下さい。その他の洗浄剤の使用に当たってはパッケージ及び樹脂が浸され不具合発生の原因となる場合がありますので、問題のないことを十分確認の上での使用をお願い致します。フロン系溶剤については、世界的に使用が規制されています。
- 超音波洗浄は、基本的には行わないで下さい。やむをえず行う場合は、発振出力や基板の取り付け方によりLEDへの影響が異なりますので、予め実使用状態で異常のない事確認の上実施下さい。
- 一部の製品は、上記洗浄方法が当てはまらないものがあります。製品別の洗浄方法については、各仕様書を確認下さい。

目の安全性

- 2006年に国際電気委員会(IEC)からランプ及びランプシステムの光生物学的安全性に関する規格IEC62471が発行され、LEDもこの規格の適用範囲に含まれました。一方、2001年に発行されたレーザー製品の安全に関する規格IEC60825-1 Edition1.2において、LEDが適用範囲に含まれていましたが、2007年に改訂されたIEC 60825-1 Edition2.0でLEDが適用除外されました。
但し、国や地域によっては、依然としてIEC 60825-1 Edition1.2と同規格を採用し、LEDが適用範囲に含まれています。これらの国や地域向けには、ご注意下さい。IEC62471によって分類されるLEDのリスクグループは、放射束や発光スペクトル、指向性などによって異なり、特に青色成分を含む高出力ではリスクグループ2に相当する場合があります。LEDの出力を上げたり、LEDからの光を光学機器にて集光したりするなどした状態で、直視しますと眼を痛めることがありますので、ご注意下さい。
- 点滅光を見つづけると光刺激により不快感を覚えることがありますのでご注意下さい。又、機器に組み込んでご使用される場合は、光刺激などによる第三者への影響をご配慮下さい。

Thermal Management

- Proper thermal management is important when designing products with LEDs. LED chip temperature is affected by PCB thermal resistance and LED spacing on the board. Please design products in a way that the LED chip temperature does not exceed the maximum Junction Temperature (T_j). It is necessary to avoid intense heat generation and operate within the maximum ratings given in the specification.
- Drive current should be determined for the surrounding ambient temperature (T_A) to dissipate the heat from the LED.

Cleaning

- It is recommended that isopropyl alcohol be used as a solvent for cleaning the LEDs. When using other solvents, it should be confirmed beforehand whether the solvents will dissolve the package and the resin or not. Freon solvents should not be used to clean the LEDs because of worldwide regulations.
- Ultrasonic cleaning is not recommended since it may have adverse effects on the LEDs depending on the ultrasonic power and how LED is assembled. If ultrasonic cleaning must be used, the customer is advised to make sure the LEDs will not be damaged prior to cleaning.
- It is not recommended to use isopropyl alcohol as a solvent for cleaning on certain LEDs. For more information about proper cleaning methods of each LED, please refer its respective specification sheet.

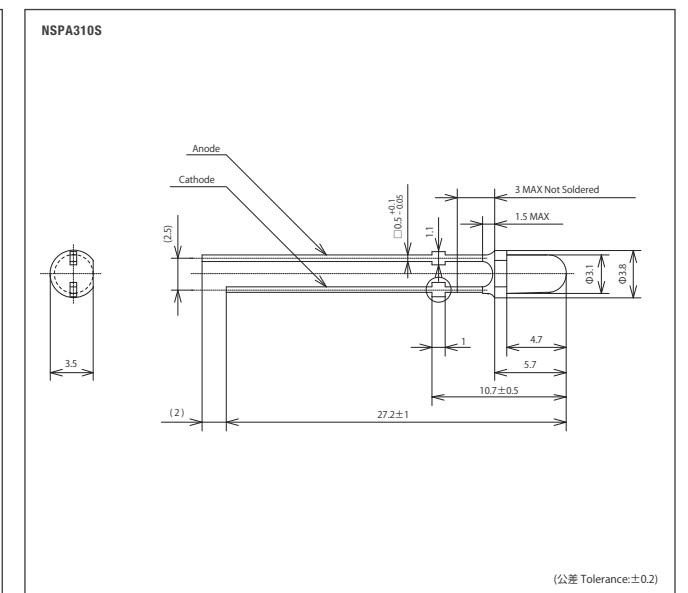
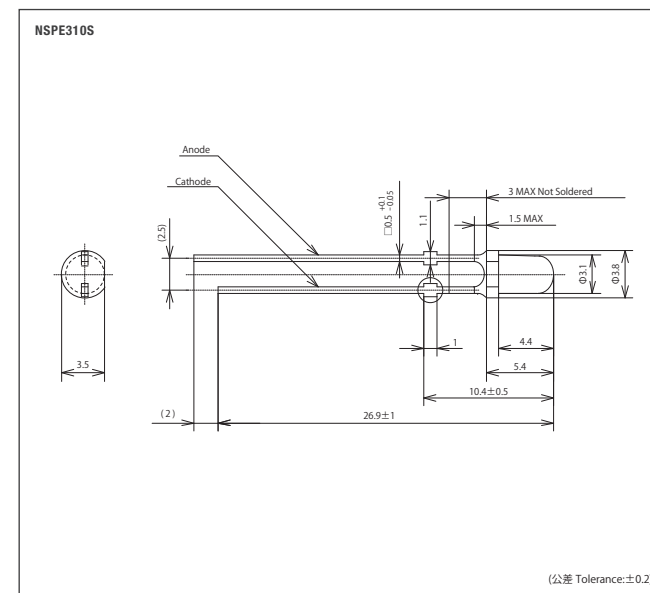
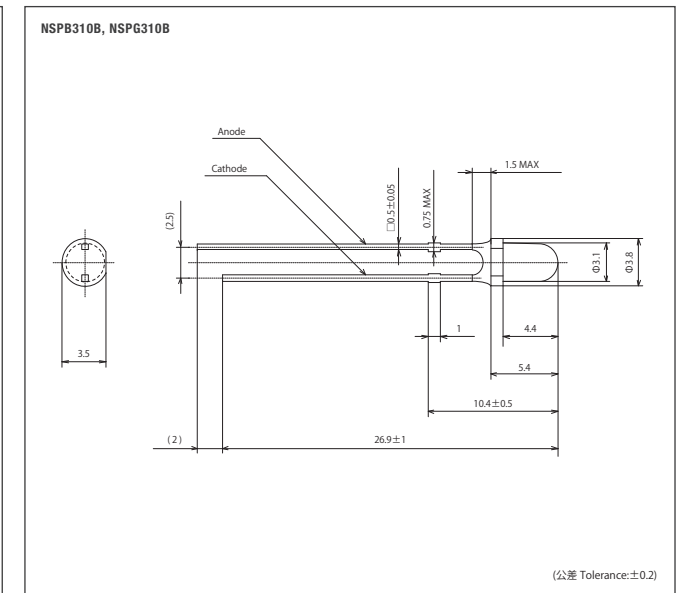
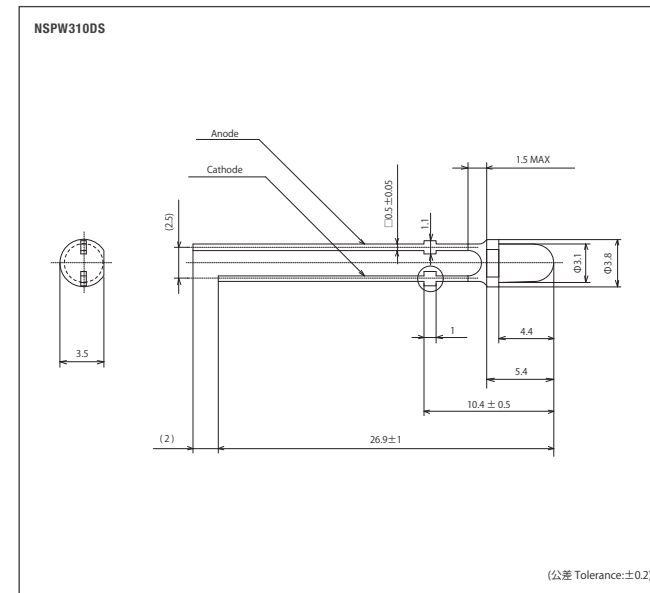
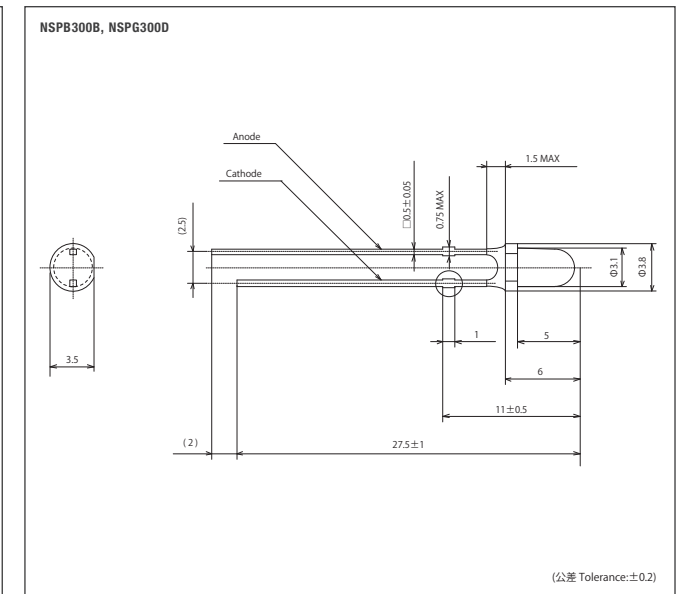
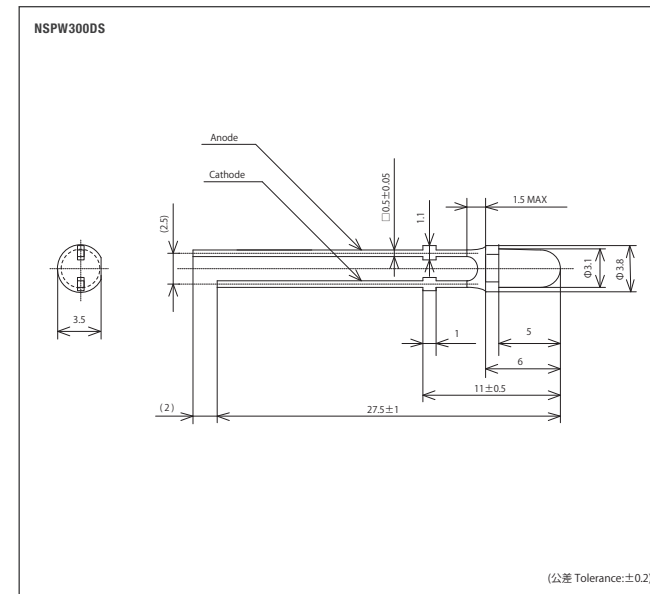
Eye Safety

- In 2006, the International Electrical Commission (IEC) published IEC 62471:2006 Photobiological safety of lamps and lamp systems, which added LEDs in its scope. On the other hand, the IEC 60825-1:2007 laser safety standard removed LEDs from its scope. However, please be advised that some countries and regions have adopted standards based on the IEC laser safety standard IEC 60825-1:2011/2001, which still includes LEDs in its scope. Most of Nichia's LEDs can be classified as belonging into either the Exempt Group or Risk Group 1. High-power LEDs, that emit light containing blue wavelengths, may be classified as Risk Group 2. Please proceed with caution when viewing directly any LEDs driven at high current, or viewing LEDs with optical instruments which may greatly increase the damages to your eyes.
- Viewing a flashing light may cause eye discomfort. When incorporating the LED into your product, please be careful to avoid adverse effects on the human body caused by light stimulation.



Outline Dimensions [外形寸法図]

(単位 Unit:mm)

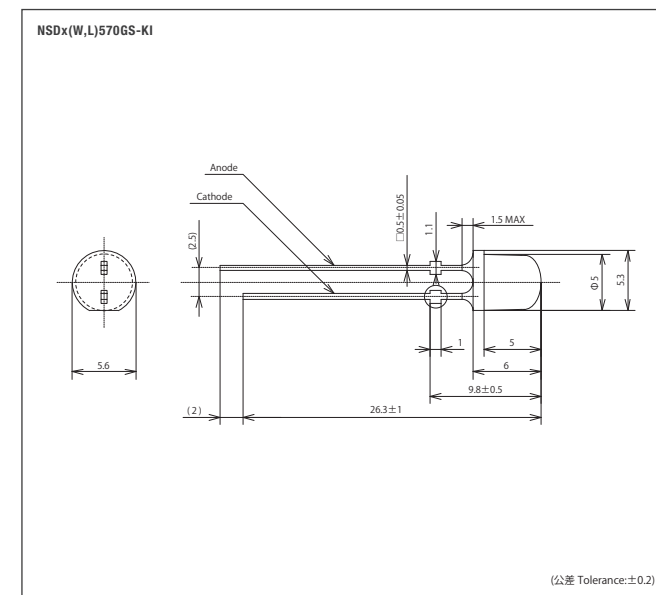
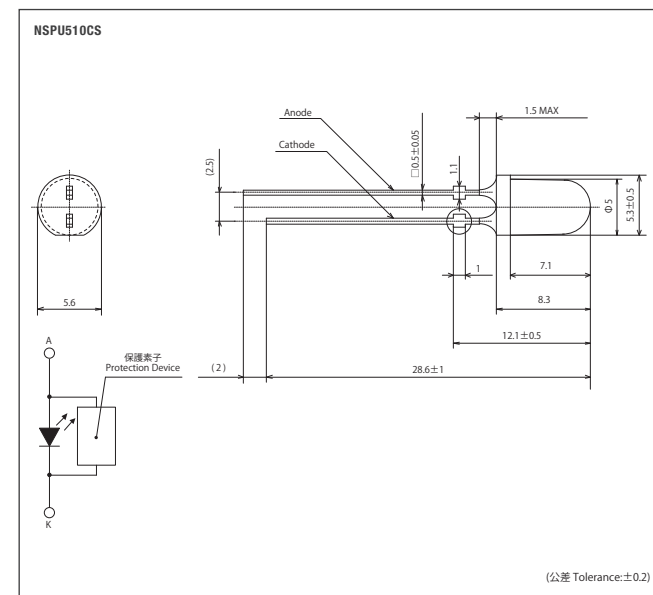
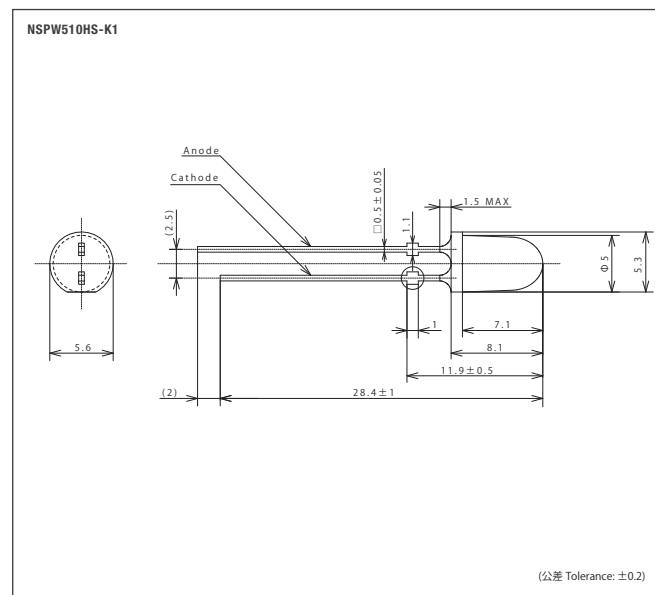
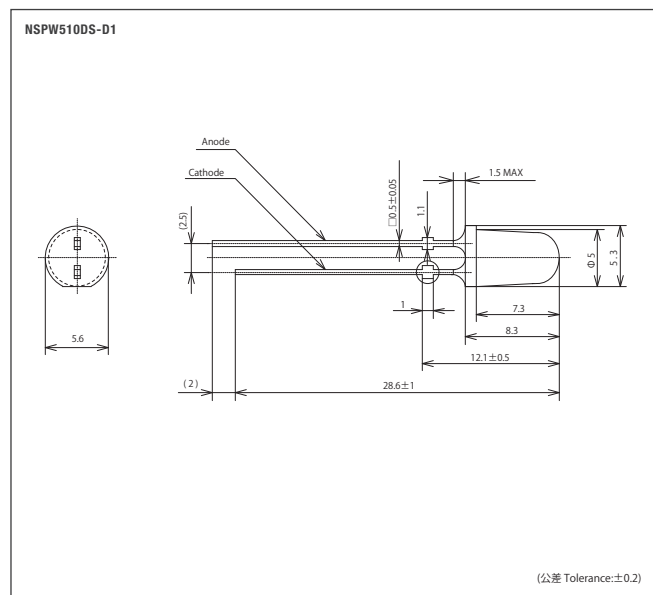
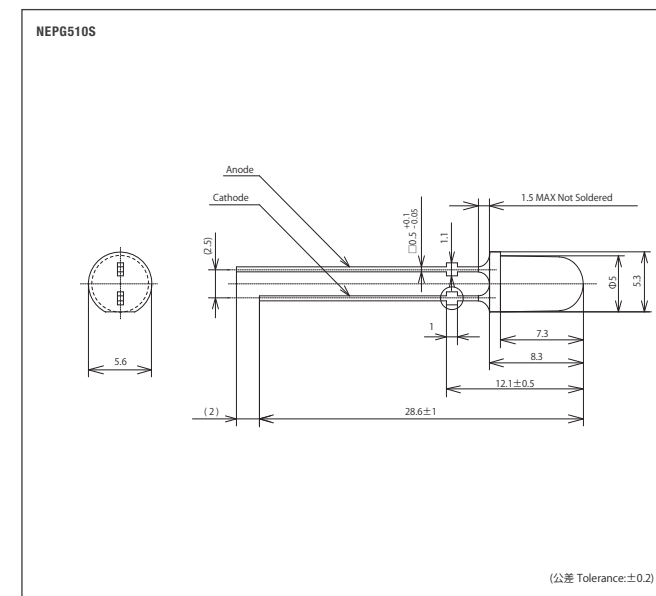
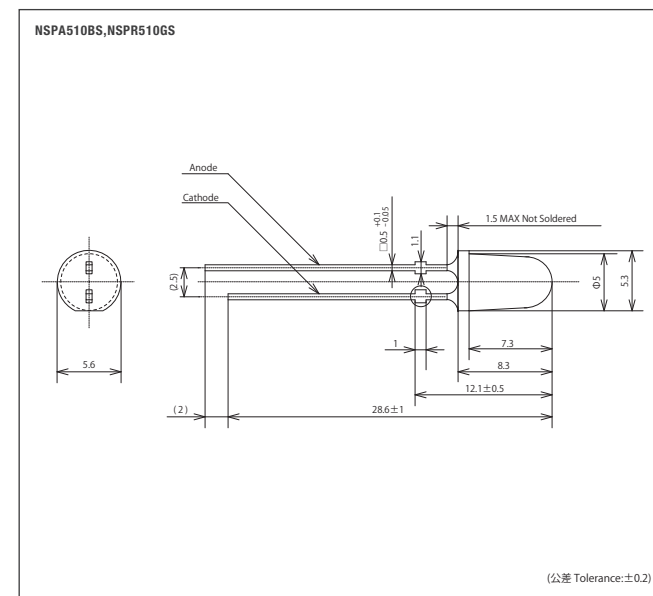
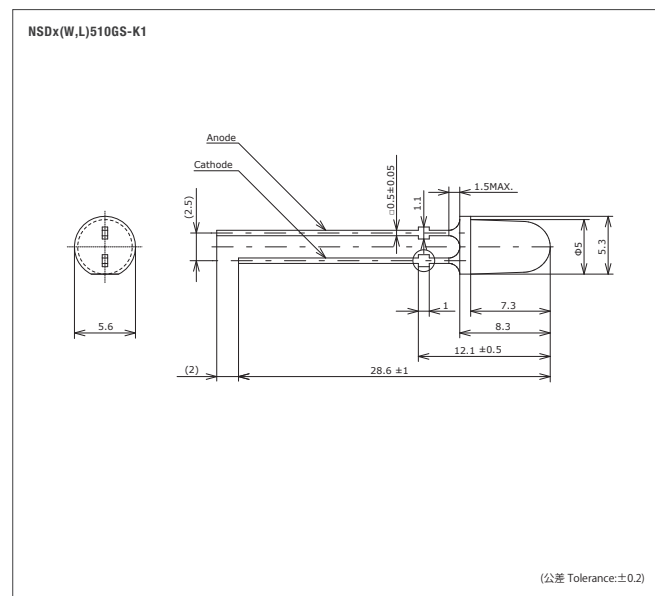
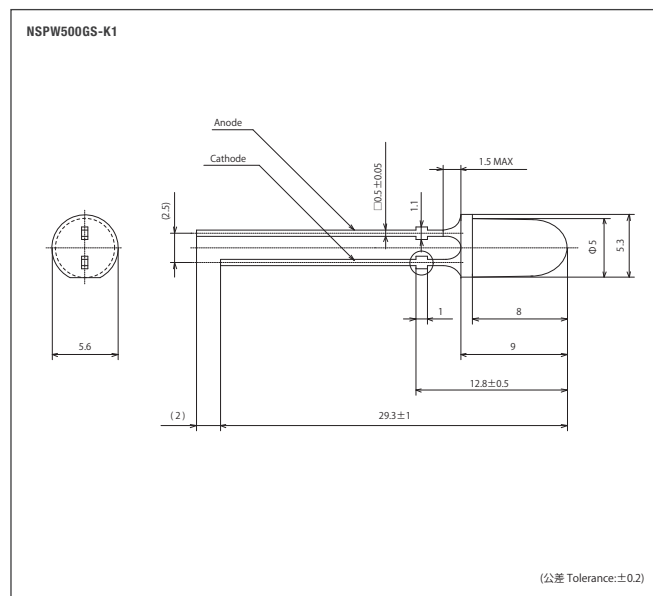
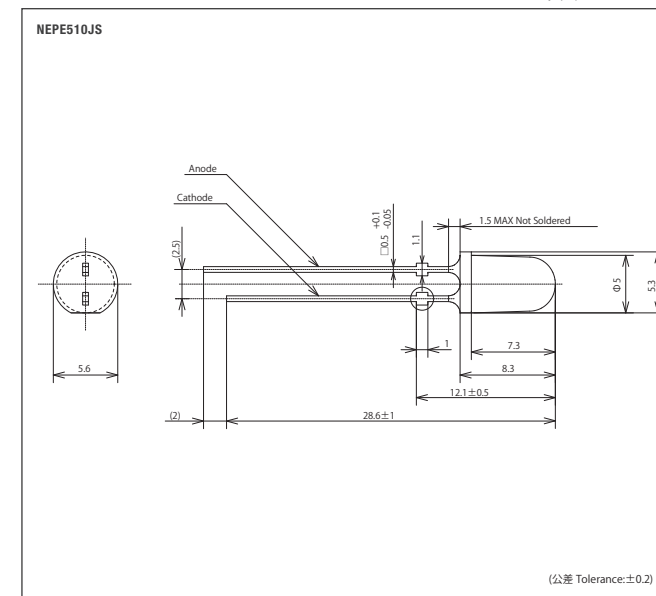
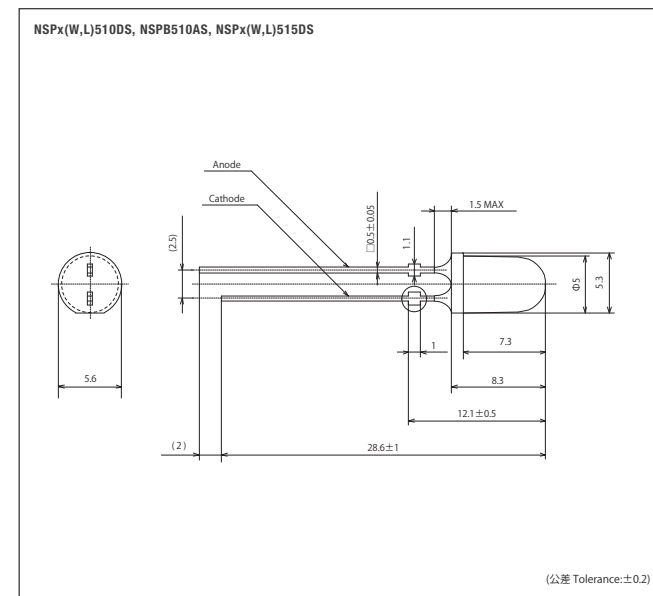
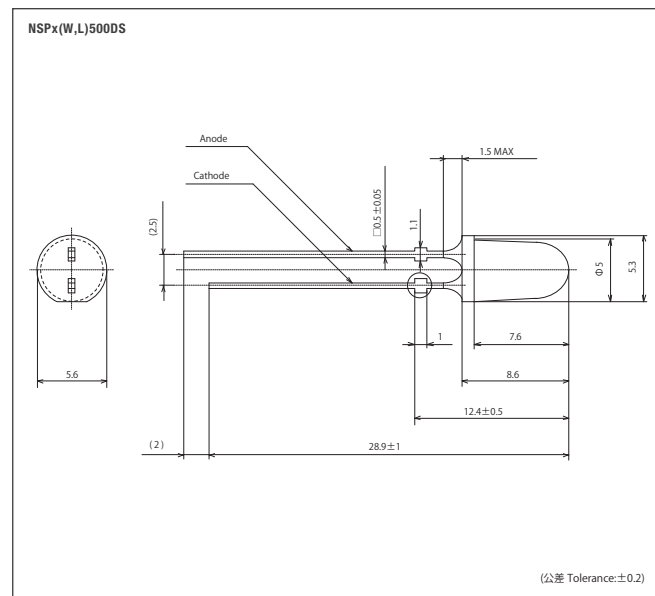
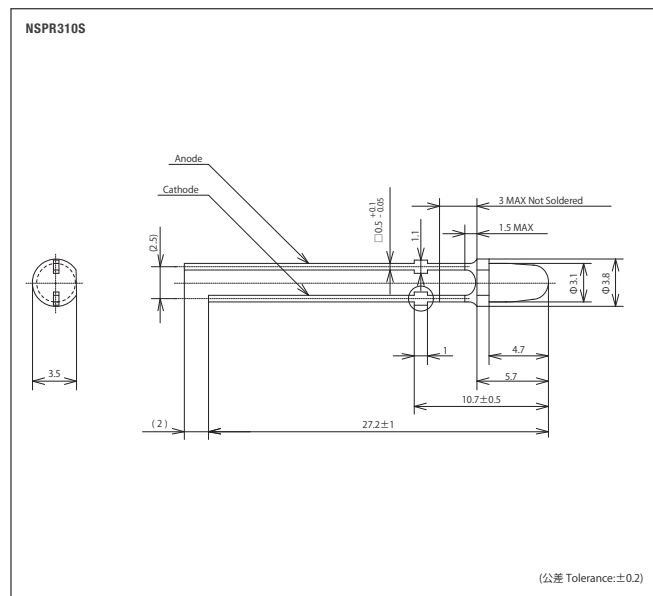


Lamp Type

Outline Dimensions/Packing Example/Handling Precautions

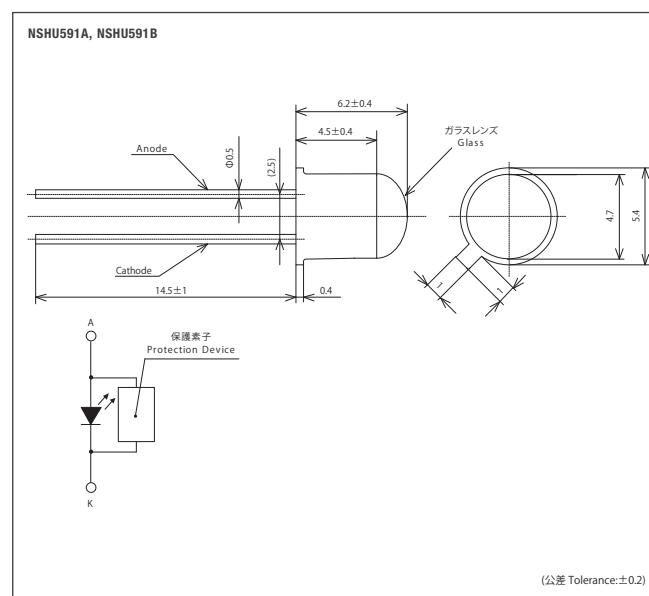
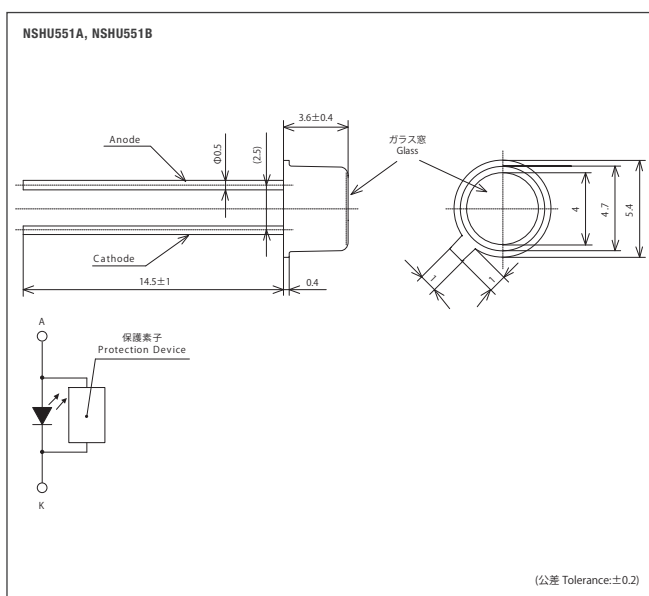
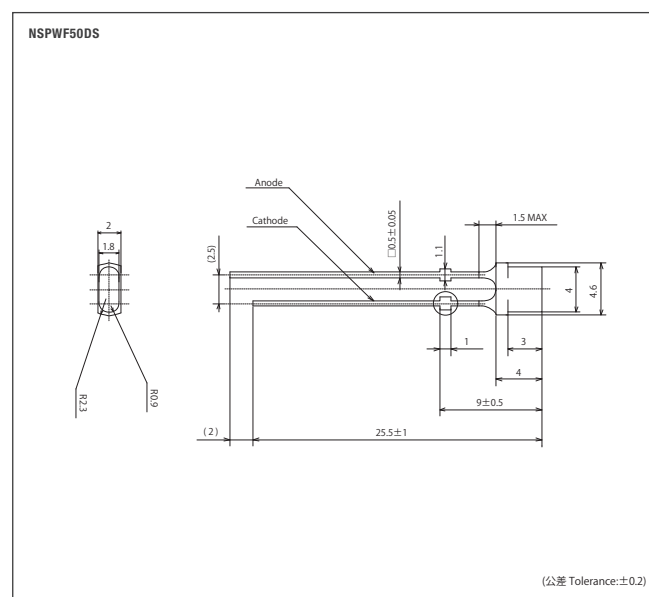
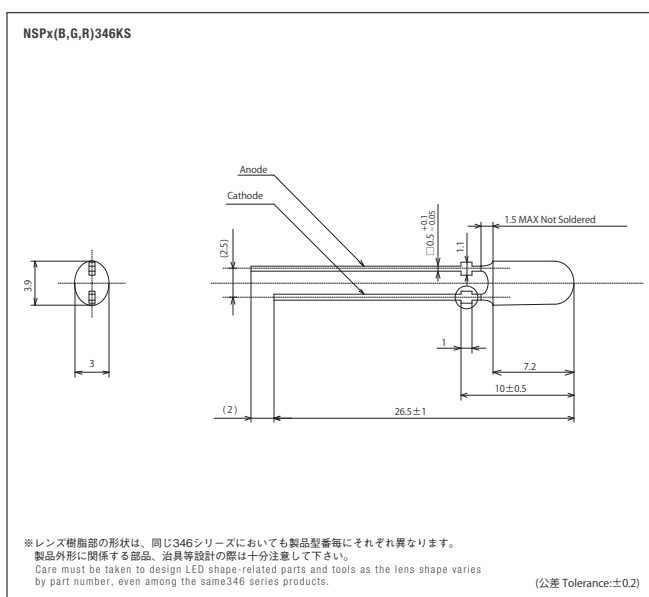
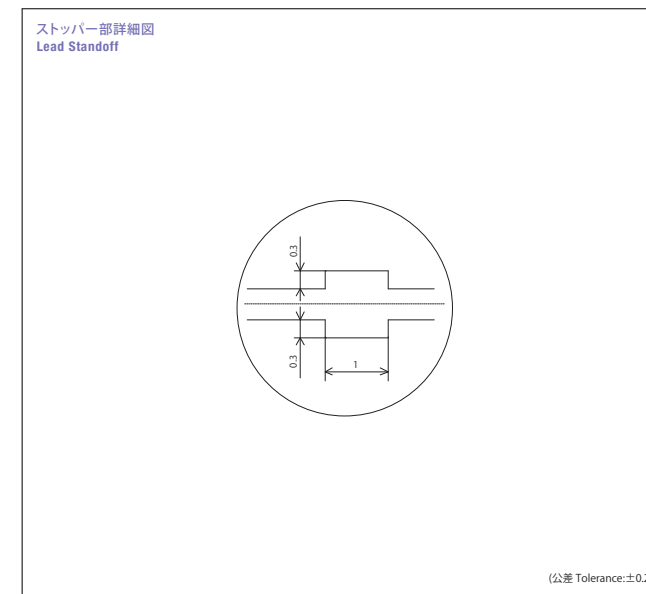
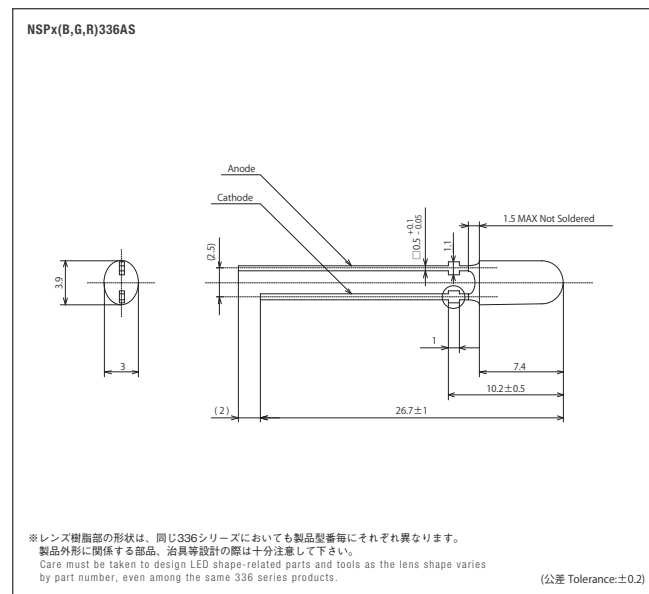
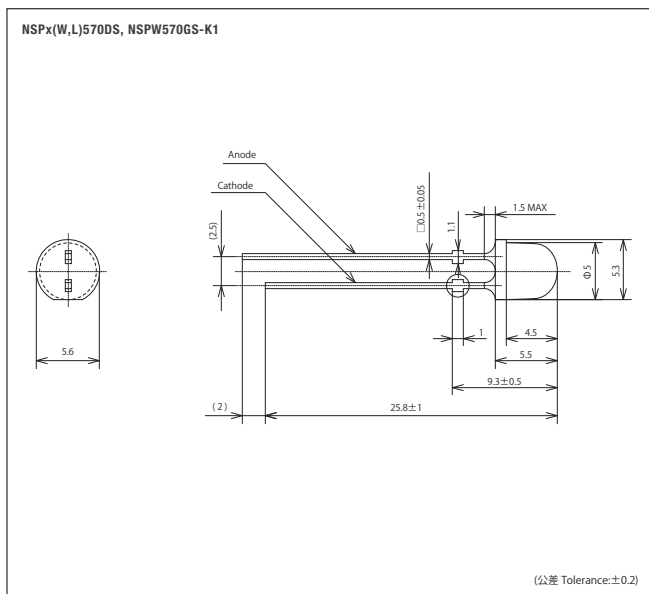
Outline Dimensions [外形寸法図]

(単位 Unit:mm)



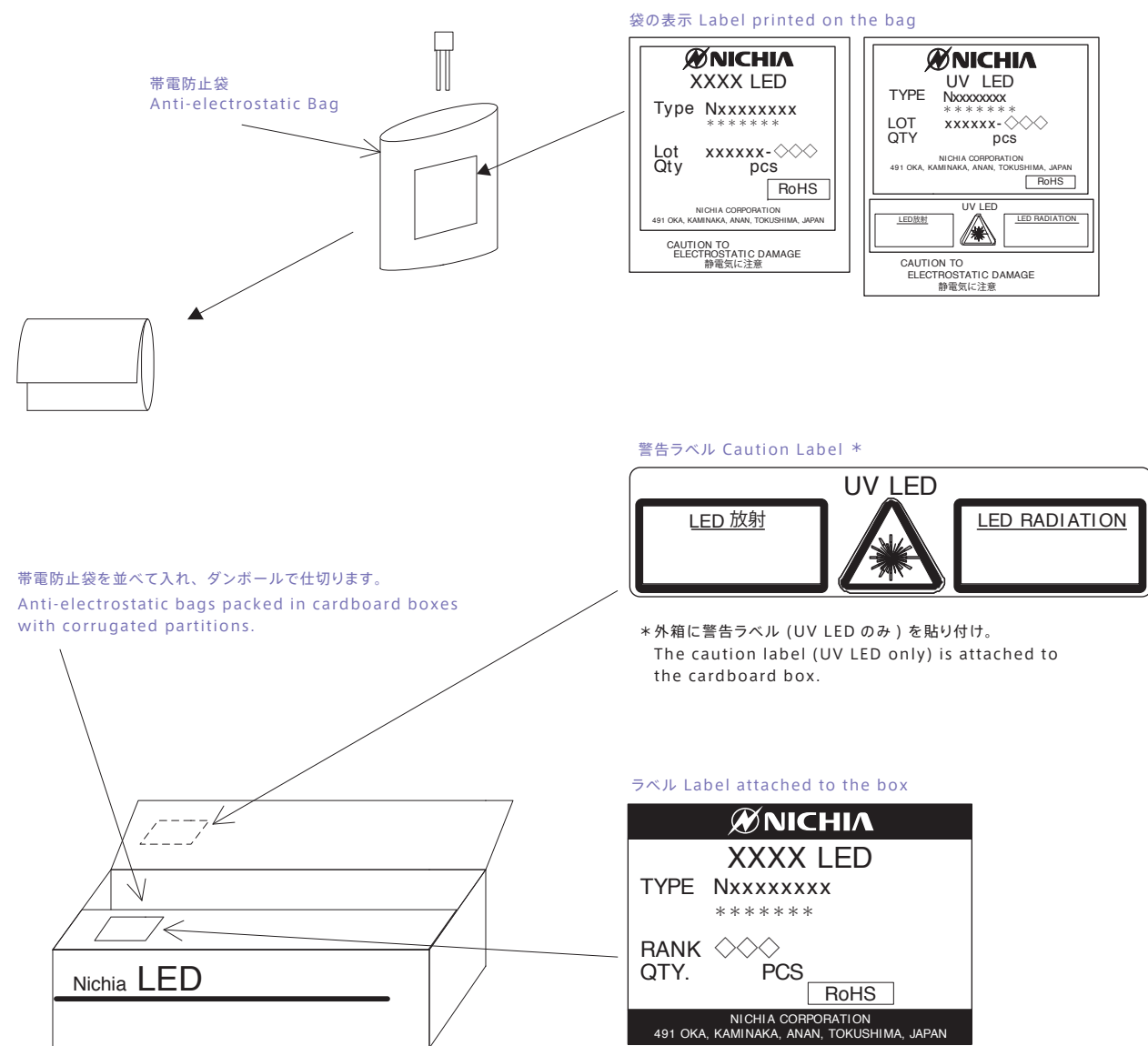
Outline Dimensions [外形寸法図]

(単位 Unit:mm)

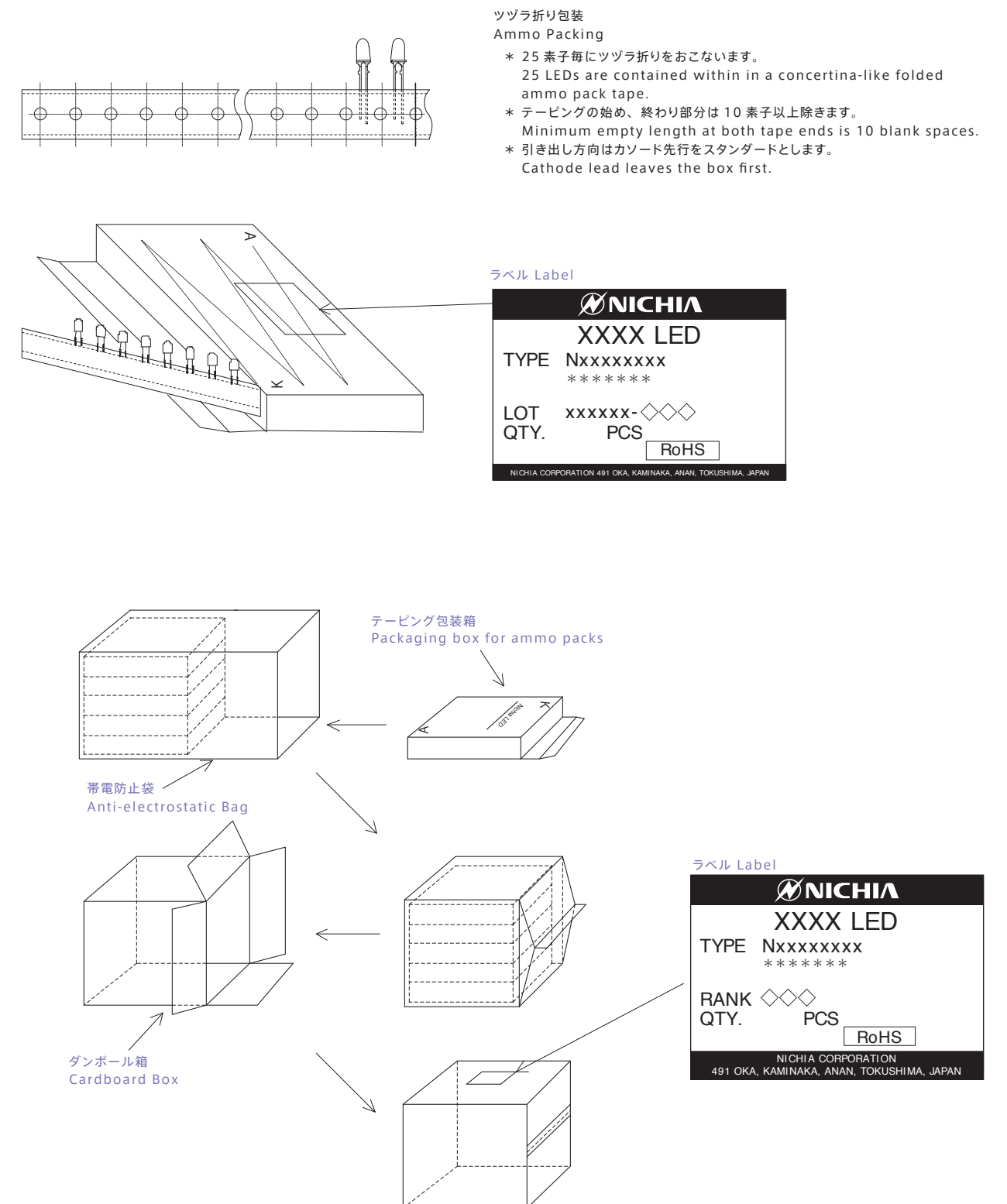


Packing Examples [梱包例]

[Bulk] バラ (袋詰) 梱包仕様図



[Taping] テーピング梱包仕様図





Handling Precautions [注意事項]

リードフォーミング

- リードフォーミングの折り曲げ位置は、樹脂根元から少なくとも3mm以上離して下さい。リードフレームの根元が支点となるようなフォーミング方法は避けて下さい。
- リードフォーミングは半田付け前に行ってください。
- 曲げ歪みをリード根元にかけないで下さい。歪みによりLEDの特性が損なわれることがあります。
- 基板に取付ける場合、取り付け穴はリードフレームのピッチと正確に一致させて下さい。リードフレームにストレスが残るような間隔での取り付けは樹脂部分の変形を招き、信頼性を低下させる原因となります。

保管

- 納入状態での保管は30℃以下、70%RH以下の環境条件とし3ヶ月を限度として下さい。それ以上の期間となる時は、乾燥剤(シリカゲル)入りの窒素置換した密閉容器等を使用し、1年を限度として下さい。
- リード部分が腐食性ガス等を含む雰囲気さらされるとメッキ表面が変質し、半田付けの際に問題が生じる事があります。保管雰囲気の管理に充分注意し、速やかにご使用下さい。
- 急激な温度変化のある場所では、結露が起こりますので温度変化の少ない場所に保管して下さい。

Lead Forming

- When forming leads, the leads should be bent at a point at least 3mm from the base of the epoxy bulb. Do not use the base of the leadframe as a fulcrum during lead forming.
- Lead forming should be done before soldering.
- Do not apply any bending stress to the base of the lead. The stress to the base may damage the LED's characteristics or it may break the LEDs.
- When mounting the LEDs onto a printed circuit board, the holes on the circuit board should be exactly aligned with the leads of the LEDs. If the LEDs are mounted with stress at the leads, it causes deterioration of the epoxy resin and this will degrade the LEDs.

Storage

- The LEDs should be stored at 30℃ or less and 70%RH or less after being shipped from Nichia and the storage life limits are 3 months. If the LEDs are stored for 3 months or more, they can be stored for a year in a sealed container with a nitrogen atmosphere and moisture absorbent material (desiccants).
- The lead part may be affected by environments which contain corrosive substances. Please avoid conditions which may cause the LED to corrode, tarnish or discolor. This corrosion or discoloration may cause difficulty during soldering operations. It is recommended that the LEDs be used as soon as possible.
- To prevent water condensation, please avoid large temperature and humidity fluctuations for the storage conditions.

静電気に対する取り扱い

- 本製品は静電気やサージ電圧に敏感で、素子の損傷や信頼性低下を起こすことがあります。取り扱いに際しては、以下の例を参考に静電気対策を十分行って下さい。
 - リストストラップ、導電性衣類、導電靴、導電性床材等による電荷の除去、作業区域内の装置、治具等の接地による電荷の除去、導電性材料による作業台、保管棚等の設置
- 使用機器、治具、装置類や作業区域内は適切に接地をして下さい。また、実装される機器等についてもサージ対策の実施を推奨します。

Electrostatic Discharge (ESD)

- The products are sensitive to static electricity or surge voltage. ESD can damage a chip and its reliability. When handling the products, the following measures against electrostatic discharge are strongly recommended:
 - Eliminating the charge
 - Grounded wriststrap, ESD footwear, clothes, and floors
 - Grounded workstation equipment and tools
 - ESD table/shelf mat made of conductive materials
- Proper grounding is required for all devices, equipment, and machinery used in product assembly. Surge protection should be considered when designing commercial products.

半田付け

半田付け推奨条件

ディップ半田		手半田	
予備加熱	120℃以下	コテ温度	350℃以下
加熱時間	60秒以内	時間	3秒以内
半田槽温度	260℃以下	位置	樹脂根元より3mm以上*
浸漬時間	10秒以内		(336AS, 346KSシリーズは2mm)
浸漬位置	樹脂根元より3mm以上 (336AS, 346KSシリーズは2mm)		

※半田付けは樹脂根元から3mm以上離して下さい。できればタイバーカット位置より先の方を推奨します。

- 全砲弾型LEDはPbフリー半田使用可能となっております。
- 弊社LEDは使用時の放熱性を重視し、銅合金または鉄のリードフレームを使用しておりますので、半田付け条件や取り扱いについて十分な注意をお願いします。
- 上表に、半田付け推奨条件を提示しておりますが、製品の品質上、ディップ半田時、手半田時のピーク温度は、低くすることを推奨致します。
- ピーク温度からの冷却温度勾配が緩やかになるように配慮して、急冷却を避けて下さい。
- ディップ半田は、1回までとして下さい。
- 手半田は、1回までとして下さい。
- 半田付け時、リードフレームが加熱された状態でストレスを加えないで下さい。
- 半田付け後の位置修正は極力避けて下さい。

- 半田付け後LEDが常温復帰前にLED樹脂部分に衝撃、振動が伝わらないように配慮下さい。
- LEDの基板への直付けは、基板のそり、及びリードフレームのクリンチやカット時に樹脂部を損傷することがありますので、基本的に保証できません。やむを得ず実施される場合は、自社の責任において断線や樹脂損傷がないことを十分確認の上ご使用下さい。両面基板への直付けは熱が樹脂部に直接影響するため行わないで下さい。
- 半田ディップ時の位置ずれ防止等でLEDを固定する必要がある場合は、取り付け状態に応じたストレスがかかりにくいように配慮下さい。
- リードフレームをカットする場合は常温で行って下さい。高温の状態で行うと事故発生の原因となることがあります。

Handling Precautions [注意事項]

Soldering Conditions

Recommended soldering conditions

Dip Soldering		Hand Soldering	
Pre-Heart Pre-Heart Time	120°C Max. 60 seconds Max. 260°C Max.	Temperature Soldering Time	350°C Max. 3 seconds Max.
Solder Bath Temperature	10 seconds Max. No lower than 3 mm	Position	No closer than 3 mm (2mm for 336AS,346KS Series) from the base of the epoxy bulb.*
Dipping Time Dipping Position	(2mm for 336AS,346KS Series) from the base of the epoxy bulb.		

*Solder the LED no closer than 3mm from the base of the epoxy bulb. Soldering beyond the base of the tie bar is recommended.

- All Lamp Type LED products are Pb-free soldering available.
- Nichia LED leadframes are silver plating copper alloy or Ag Plating Iron.
This substance has a low thermal coefficient (easily conducts heat). Careful attention should be paid during soldering.
- Although the recommended soldering conditions are specified in the above table, dip or hand soldering at the lowest possible temperature is desirable for the LEDs.
- Avoid rapid cooling. Ramp down the temperature gradually from the peak temperature.
- Dip soldering should not be done more than one time.
- Hand soldering should not be done more than one time.
- Do not apply any stress to the lead particularly when heated.
- The LEDs must not be repositioned after soldering.
- After soldering the LEDs, the epoxy bulb should be protected from mechanical shock or vibration until the LEDs return to room temperature.

- Direct soldering onto a PC board should be avoided. Mechanical stress to the resin may be caused from warping of the PC board or from the clinching and cutting of the leadframes.
When it is absolutely necessary, the LEDs may be mounted in this fashion but the Customer will assume responsibility for any problems.
Direct soldering should only be done after testing has confirmed that no damage, such as wire bond failure or resin deterioration, will occur.
- Nichia's LEDs should not be soldered directly to double sided PC boards because the heat will deteriorate the epoxy resin.
- When it is necessary to clamp the LEDs to prevent soldering failure, it is important to minimize the mechanical stress on the LEDs.
- Cut the LED leadframes at room temperature. Cutting the leadframes at high temperatures may cause failure of the LEDs.

熱の発生

- LEDをご使用の際は、熱の発生を考慮して下さい。通電時の素子の温度上昇は、実装する基板の熱抵抗やLEDの集合状態により変化します。熱の集中を避け、LED周囲の環境条件により最大ジャンクション温度(T_j)を超えることがないように配慮下さい。また、場合によっては、放熱等の処理を施して下さい。
- LED周囲の温度条件(T_A)により使用電流を決め放熱等の処理を施して下さい。

Thermal Management

- Proper thermal management is important when designing products with LEDs. LED chip temperature is affected by PCB thermal resistance and LED spacing on the board. Please design products in a way that the LED chip temperature does not exceed the maximum Junction Temperature (T_j). It is necessary to avoid intense heat generation and operate within the maximum ratings given in the specification.
- Drive current should be determined for the surrounding ambient temperature (T_A) to dissipate the heat from the LED.

洗浄

- 洗浄剤は、イソプロピルアルコールを使用して下さい。その他の洗浄剤の使用に当たってはパッケージ及び樹脂が浸され不具合発生の原因となる場合がありますので、問題のないことを十分確認の上での使用をお願い致します。フロン系溶剤については、世界的に使用が規制されています。
- 超音波洗浄は、基本的には行わないで下さい。やむをえず行う場合は、発振出力や基板の取り付け方によりLEDへの影響が異なりますので、予め実使用状態で異常のない事を確認の上実施下さい。
- 一部の製品は、上記洗浄方法が当てはまらないものがあります。製品別の洗浄方法については、各仕様書を確認下さい。

目の安全性

- 2006年に国際電気委員会(IEC)からランプ及びランプシステムの光生物学的安全性に関する規格IEC 62471が発行され、LEDもこの規格の適用範囲に含められました。一方、2001年に発行されたレーザー製品の安全に関する規格IEC 60825-1 Edition1.2において、LEDが適用範囲に含まれていましたが、2007年に改訂されたIEC60825-1 Edition2.0でLEDが適用除外されました。
但し、国や地域によっては、依然としてIEC60825-1 Edition1.2と同等規格を採用し、LEDが適用範囲に含められています。これらの国や地域向けには、ご注意下さい。IEC62471によって分類されるLEDのリスクグループは、放射束や発光スペクトル、指向性などによって異なり、特に青色成分を含む高出力ではリスクグループ2に相当する場合があります。
LEDの出力を上げたり、LEDからの光を光学機器にて集光したりするなどした状態で、直視しますと眼を痛めることがありますので、ご注意下さい。
- 点滅光を見つづけると光刺激により不快感を覚えることがありますのでご注意下さい。又、機器に組み込んでご使用される場合は、光刺激などによる第三者への影響をご配慮下さい。

Cleaning

- It is recommended that isopropyl alcohol be used as a solvent for cleaning the LEDs. When using other solvents, it should be confirmed beforehand whether the solvents will dissolve the package and the resin or not. Freon solvents should not be used to clean the LEDs because of worldwide regulations.
- Ultrasonic cleaning is not recommended since it may have adverse effects on the LEDs depending on the ultrasonic power and how LED is assembled. If ultrasonic cleaning must be used, the customer is advised to make sure the LEDs will not be damaged prior to cleaning.
- It is not recommended to use isopropyl alcohol as a solvent for cleaning on certain LEDs. For more information about proper cleaning methods of each LED, please refer its respective specification sheet.

Eye Safety

- In 2006, the International Electrical Commission (IEC) published IEC 62471:2006Photobiological safety of lamps and lamp systems, which added LEDs in its scope. On the other hand, the IEC 60825-1:2007 laser safety standard removed LEDs from its scope.
However, please be advised that some countries and regions have adopted standards based on the IEC laser safety standard IEC 60825-1:20112001, which still includes LEDs in its scope. Most of Nichia's LEDs can be classified as belonging into either the Exempt Group or Risk Group 1. High-power LEDs, that emit light containing blue wavelengths, may be classified as Risk Group 2. Please proceed with caution when viewing directly any LEDs driven at high current, or viewing LEDs with optical instruments which may greatly increase the damages to your eyes.
- Viewing a flashing light may cause eye discomfort. When incorporating the LED into your product, please be careful to avoid adverse effects on the human body caused by light stimulation.

[半導体知的財産一覧表]

[半導体知的財産一覧表]

JAPAN	Patent	2141083	2599250	2697572	2713094	2735057	2748818	2751963	2751987	2765644	2770717	2770720
		2778349	2778405	2780618	2780691	2783349	2785254	2785254	2790235	2800666	2803741	2803742
		2828142	2836685	2836686	2836687	2868081	2868085	2890390	2890392	2890396	2891348	2900990
		2910811	2914065	2914065	2917414	2917414	2917816	2917866	2917876	2921746	2927202	2927279
		2932467	2932468	2932471	2950178	2953326	2956489	2956594	2964822	2976951	2980121	2989696
		3006592	3009091	3031415	3047960	3060931	3063756	3063757	3065258	3065263	3080229	3087828
		3087829	3087831	3091593	3114805	3116727	3123258	3123258	3123335	3123350	3141484	3152238
		3154364	3180871	3199594	3203282	3211870	3212008	3216118	3216596	3217322	3218963	3218980
		3219000	3223810	3227882	3227887	3228321	3232358	3233335	3235440	3239350	3241338	3244010
		3246386	3248564	3250438	3255281	3255284	3256951	3259811	3264163	3267119	3267250	3271657
		3271661	3275810	3278108	3282174	3282175	3282457	3292083	3296310	3298390	3302718	3309399
		3309953	3310955	3314620	3314641	3314666	3314671	3316838	3322300	3322393	3327170	3327179
		3329716	3329753	3334624	3336599	3344056	3344080	3344414	3348843	3356034	3358600	3368012
		3362650	3362836	3366188	3367096	3368890	3369089	3371830	3372226	3374737	3375042	3375064
		3379619	3395620	3395631	3405334	3407536	3407608	3409666	3412563	3417326	3417384	3417415
		3419280	3419316	3424465	3424629	3424634	3427265	3427232	3428597	3431389	3433730	3434162
		3438675	3440908	3446660	3448196	3449201	3453238	3454200	3454355	3456413	3458823	3460581
		3460638	3460641	3468018	3470712	3473595	3476611	3476636	3478090	3482955	3484997	3484997
		3487251	3490229	3494478	3495853	3496480	3498577	3498697	3498745	3503139	3503439	3503439
		3509665	3511970	3511987	3511993	3518455	3523700	3525773	3528814	3529286	3531475	3531580
		3537977	3537984	3538275	3541709	3543745	3543809	3546650	3548442	3551101	3551751	3555657
		3565080	3567894	3562455	3565202	3580169	3582424	3589185	3589187	3589200	3589352	3602405
		3604278	3604298	3604550	3613041	3613197	3614070	3617587	3618221	3618238	3620292	3620498
		3622562	3624503	3627592	3631359	3632507	3636470	3641236	3646469	3647236	3651260	3651350
		3654242	3656316	3656454	3656456	3657695	3658112	3658892	3659050	3659056	3660414	3660414
		3662543	3665783	3667125	3671807	3674387	3674668	3674483	3679626	3680395	3680395	3680395
		3680558	3682927	3685018	3685018	3685018	3685018	3685018	3685018	3685018	3685018	3685018
		3716974	3716974	3716974	3729001	3729001	3729001	3729001	3729001	3729001	3729001	3729001
		3767534	3770014	3772520	3772651	3772801	3772801	3772801	3772801	3772801	3772801	3772801
		3786114	3791246	3794530	3800146	3801353	3803696	3804494	3809749	3809760	3820845	3821128
		3823775	3823781	3823781	3823781	3823781	3823781	3823781	3823781	3823781	3823781	3823781
		3849506	3849855	3852462	3852462	3852462	3852462	3852462	3852462	3852462	3852462	3852462
		3868136	3870869	3876518	3876518	3876518	3876518	3876518	3876518	3876518	3876518	3876518
		3893115	3893874	3896114	3896114	3896114	3896114	3896114	3896114	3896114	3896114	3896114
		3909826	3910080	3912219	3918638	3921947	3921947	3921947	3921947	3921947	3921947	3921947
		3931355	3931916	3941155	3941155	3941155	3941155	3941155	3941155	3941155	3941155	3941155
		3951973	3952079	3953077	3956457	3956753	3956918	3956918	3956918	3956918	3956918	3956918
		3972889	3972943	3982521	3982560	3985462	3985462	3985462	3985462	3985462	3985462	3985462
		3993736	4004620	4005275	4009828	4009868	4009869	4010299	4013287	4013475	4017015	4019649
		4026559	4029635	4029655	4029673	4032636	4032636	4032704	4032803	4032836	4033644	4037125
		4043087	4043193	4045767	4045785	4045792	4046114	4048742	4048954	4053747	4053926	4055322
		4055373	4055503	4058956	4059293	4063259	4066608	4066620	4066681	4069936	4072202	4075321
		4075324	4075385	4075398	4075867	4081985	4084068	4085773	4085782	4089194	4092884	4096678
		4096977	4097343	4097601	4099989	4100001	4100013	4103437	4106516	4106525	4106876	4107057
		4107086	4113835	4113836	4113837	4114364	4114518	4115732	4116535	4120443	4120698	4120782
		4122552	4122785	4124248	4126922	4126922	4126922	4126922	4126922	4126922	4126922	4126922
		4148264	4151282	4151284	4161603	4165030	4165040	4165592	4174858	4176067	4178840	4182848
		4186058	4186076	4187033	4193446	4193471	4193905	4196301	4197891	4206874	4207537	4207781
		4211329	4211358	4211359	4214704	4214749	4214768	4215045	4215046	4218328	4218396	4221816
		4221950	4222017	4222036	4222059	4224952	4225803	4230777	4232326	4239444	4239509	4239509
		4239545	4241870	4244542	4244607	4244618	4245583	4250949	4254141	4254214	4254373	4258191
		4259584	4265225	4269709	4274032	4275889	4275889	4275889	4275889	4275889	4275889	4275889
		4280449	4281839	4283557	4288743	4288931	4288940	4289947	4291960	4292794	4304750	4304888
		4304984	4309247	4306772	4310929	4311000	4314758	4314887	4320676	4320687	4321295	4325160
		4325207	4325232	4325242	4325245	4328664	4333362	4333440	4337132	4337520	4337574	4341228
		4341245	4342134	4342158	4348684	4348894	4349032	4349181	4352686	4353167	4356502	4356555
		4356723	4358646	4360066	4360071	4363215	4363418	4366767	4366810	4369623	4369623	4369623
		4369649	4370751	4370843	4370911	4371714	4371714	4373493	4375270	4378070	4378242	4379474
		4379531	4383172	4383750	4385504	4385509	4389524	4393500	4393086	4397575	4400057	4401610
		4403067	4404097	4407204	4408877	4411695	4411732	4411871	4411892	4411892	4411506	4411506
		4415548	4415572	4416648	4422653	4423699	4423699	4423699	4423699	4423699	4423699	4423699
		4433136	4438274	4438274	4438274	4438274	4438274	4438274	4438274	4438274	4438274	4438274
		4453200	4457417	4457417	4457417	4457417	4457417	4457417	4457417	4457417	4457417	4457417
		4491872	4491872	4491872	4491872	4491872	4491872	4491872	4491872	4491872	4491872	4491872
		4501225	4501225	4501225	4501225	4501225	4501225	4501225	4501225	4501225	4501225	4501225
		4524997	4529215	4529319	4529319	4529319	4529319	4529319	4529319	4529319	4529319	4529319
		4543263	4543263	4543263	4543263	4543263	4543263	4543263	4543263	4543263	4543263	4543263
		4556591	4557133	4558502	4561033	4561033	4561033	4572270	4572287	4572604	4576795	4581478
		4581489	4581540	4582285	4591071	4595267	4595857	4600404	4604488	4604697	4605064	4608294
		4608966	4611617	4611937	4613395	4613546	4617761	4618043	4618261	4622253	4622335	4622396
		4622466	4622720	4623266	4625997	4625998	4626143	4626258	4626657	4628651	4629178	4631175
		4633962	4635418	4635458	4635863	4635985	4637503	4637534	4638837	4639571	4644947	4645008
		4645071	4645089	4650224	4650378	4650436	4651787	4654611	4654639	4654670	4655032	4656816
		4661031	4661032	4661147	4661765	4663319	4663575	4665394	4667803	4670151	4672025	4677653
		4678154	4683053	4687460	4691955	4693351	4694371	4696522	4702539	4705701	4708625	4710835
		4715422	4715895	4720077	4720077	4720077	4720077	4729278	4729278	4729918	4730227	4734784



Offices List [拠点一覧]

Japan / 日本

- ① **本社**
HEADQUARTERS
〒774-8601 徳島県阿南市上中町岡491番地
491 Oka, Kaminaka-Cho, Anan-Shi, TOKUSHIMA
774-8601, JAPAN
TEL (0884)22-2311 FAX (0884)21-0148
- ② **東京営業所**
TOKYO SALES OFFICE
〒108-0014 東京都港区芝五丁目34番7号
田町センタービル13階
13F Tamachi Center Building
34-7, Shiba 5-Chome, Minato-Ku, TOKYO
108-0014, JAPAN
TEL (03)3456-3746 FAX (03)5440-7516
- ③ **大阪営業所**
OSAKA SALES OFFICE
〒532-0003 大阪府大阪市淀川区宮原三丁目4番30号
ニッセイ新大阪ビル10階
10F Nissay-Shin-Osaka Building
4-30, Miyahara 3-Chome, Yodogawa-Ku, Osaka-Shi,
OSAKA 532-0003, JAPAN
TEL (06)6396-7708 FAX (06)6396-7399
- ④ **名古屋営業所**
NAGOYA SALES OFFICE
〒453-0801 愛知県名古屋市中村区太閤三丁目1番18号
名古屋KSビル10階
10F Nagoya KS Building
1-18, Taikoh 3-Chome, Nakamura-Ku, Nagoya-Shi,
AICHI 453-0801, JAPAN
TEL (052)459-1741 FAX (052)459-1740

Asia Pacific

- ⑤ **韓国日亜株式会社**
NICHIA KOREA CORPORATION
#2301 City Airport, Terminal Tower, 159-9 Samsung-Dong,
Kangnam-ku, Seoul, KOREA
TEL +82-2-2016-5750/5751 FAX +82-2-2016-5752
info@nichia.co.kr
- ⑥ **上海日亜電子化学有限公司 上海分公司**
NICHIA SHANGHAI CORPORATION
SHANGHAI SALES OFFICE
200336 中国上海市延安西路2299号 上海世貿商城1501室
Rm 1501 Shanghaimart, 2299 Yan'an Road (West),
Shanghai 200336, CHINA
TEL +86-21-6236-7000
FAX +86-21-6236-1718
info.opto@nichia-shanghai.com http://www.nichia-china.com
- ⑦ **上海日亜電子化学有限公司 北京分公司**
NICHIA SHANGHAI CORPORATION
BEIJING SALES OFFICE
100022 中国北京市朝阳区建国门外大街26号长富宫办公楼406室
Rm 406, Changfugong Office Building, No.26,
Jianguomenwai Avenue, Chaoyang District,
Beijing 100022, CHINA
TEL +86-10-6513-3668 FAX +86-10-6513-5602
led@nichia-beijing.com http://www.nichia-china.com
- ⑧ **上海日亜電子化学有限公司 広州分公司**
NICHIA SHANGHAI CORPORATION
GUANGZHOU SALES OFFICE
510613 中国广州市天河区天河北路233号 中信广场5308室
Rm 5308, CITIC Plaza Office Tower
233 Tianhe Bei Road, Guangzhou 510613, CHINA
TEL +86-20-2223-0125 FAX +86-20-2223-0126
http://www.nichia-china.com

- ⑨ **日亜化学(香港)有限公司**
NICHIA CHEMICAL HONG KONG.,Ltd.
Suite 23A08-10, 23A/F, Tower 2, The Gateway,
25 Canton Road, Tsim Sha Tsui, Kowloon, HONG KONG
TEL +852-2956-3200 FAX +852-2956-3222
info@nichia.com.hk http://www.nichia-china.com
- ⑩ **台湾日亜化学股份有限公司**
NICHIA TAIWAN CORPORATION
台湾新竹県湖口郷新竹工業区光復北路6号
No.6 Kwang-Fu North Road, Hsinchu Industrial Park,
Fukou, Hsinchu, TAIWAN
TEL +886-3-598-4468~9 FAX +886-3-598-4402
info@nichia.com.tw
- ⑪ **台湾日亜化学股份有限公司**
深圳日亜化学有限公司
NICHIA TAIWAN CORPORATION
NICHIA SHENZHEN CORPORATION
518001 中国広東省深圳市人民南路2008号深圳嘉里中心1116室
Rm1116, Kerry Center, Renminnan Road 2008,
Shenzhen, Guangdong 518001, CHINA
TEL +86-755-2238-7958/7961 FAX +86-755-2238-7959
ntsc@nichia.com.tw
- ⑫ **NICHIA CHEMICAL(THAILAND)CO.,Ltd.**
388 Exchange Tower, 24th floor, Unit 2403
Sukhumvit Road, Klongtoey Sub-district, Klongtoey,
Bangkok 10110, THAILAND
TEL +66-2663-7640 FAX +66-2663-7665
info@nichia.com.th
- ⑬ **NICHIA(MALAYSIA)SDN. BHD.**
Lot 27, Subang High-Tech Industrial Park, Batu Tiga, 40000
Shah Alam, Selangor D.E., MALAYSIA
TEL +60-3-5632-6230 FAX +60-3-5636-4493

- ⑭ **NICHIA CHEMICAL Pte Ltd.**
78 Shenton Way, #26-03 079120, SINGAPORE
TEL +65-63248218 FAX +65-63245756
sales@nichia.com.sg
- ⑮ **NICHIA CHEMICAL Pte Ltd.**
MELBOURNE OFFICE
Level 40, 140 William Street, Melbourne,
VIC 3000, AUSTRALIA
TEL +61-3-9607-8325 FAX +61-3-9607-8282
- ⑯ **NICHIA CHEMICAL (INDIA) Pvt Ltd.**
203B & 204, DLF Galleria, Mayur District Centre,
Mayur Vihar Phase-1, New Delhi 110091, INDIA
TEL +91-11-47012791
FAX +91-11-47012793
info@nichiaindia.com
- ⑰ **NICHIA CHEMICAL (INDIA) Pvt Ltd.**
BANGALORE SALES OFFICE
#409, Prestige Meridian-1, #29, M.G. Road Bangalore
560 001 Karnataka, INDIA
TEL +91-80-2559-8821 FAX +91-80-2559-8823
info@nichiaindia.com
- ⑱ **NICHIA CHEMICAL (INDIA) Pvt Ltd.**
MUMBAI SALES OFFICE
Unit No.11, Udyog Bhawan, Sonawala Road,
Goregaon (East), Mumbai 400 063, Maharashtra, INDIA
TEL +91-22-2686-7383 FAX +91-22-2686-7384
info@nichiaindia.com

North America

- ⑲ **NICHIA AMERICA CORPORATION**
48561 Alpha Drive, Suite 100, Wixom, MI 48393, USA
TEL +1-248-349-9800 FAX +1-248-349-9814
info@nichia.com
- ⑳ **NICHIA AMERICA CORPORATION**
LOS ANGELES SALES OFFICE
3400 Torrance Boulevard, Suite 102, Torrance, CA 90503, USA
TEL +1-310-540-5667 FAX +1-310-540-5662
info@nichia.com
- ㉑ **NICHIA AMERICA CORPORATION**
ATLANTA SALES OFFICE
3575 Koger Boulevard, Suite 375, Duluth, GA 30096, USA
TEL +1-770-806-8300 FAX +1-770-806-8399
info@nichia.com

Europe

- ㉒ **NICHIA EUROPE B.V.**
Thomas R. Malthusstraat 1-3, 1066 JR Amsterdam,
THE NETHERLANDS
TEL +31-20-5060900 FAX +31-20-5060999
info@nichia.nl
- ㉓ **NICHIA CHEMICAL EUROPE GmbH**
Westerbach strasse 30, 61476 Kronberg, GERMANY
TEL +49-617-396-700 FAX +49-617-396-7024
info@nichia.de
- ㉔ **NICHIA CHEMICAL EUROPE GmbH**
NÜRNBERG SALES OFFICE
Süd-West-Park 60, 90449 Nürnberg, GERMANY
TEL +49-911-996860 FAX +49-911-9968611
- ㉕ **NICHIA RUS LLC**
15 Savvinskaya Naberezhnaya, Moscow 119435,
RUSSIA
TEL +7-495-6607029 FAX +7-495-6607029
info@nichia-rus.ru

