



# ПневноЭлектроСервис

15 лет успешной работы



## ПневмоЭлектроСервис сегодня:

- 15-летний опыт работы компании на электротехническом рынке
- Качество и надежность техники
- Высококвалифицированные специалисты
- Прямые поставки
- Большой склад
- Активное развитие дилерской сети
- Обучение компании-партнера особенностям работы с техникой
- Гибкие условия платежа



# В каких отраслях востребована наша продукция?



**Машиностроительная  
промышленность**



**Топливо-энергетический  
комплекс**



**Металлургическая промышленность**



**Химическая и нефтехимическая  
промышленность**



**Агропромышленный комплекс**



**Пищевое производство**

- Частотные преобразователи  
(низковольтные, высоковольтные)



- Программируемые контроллеры



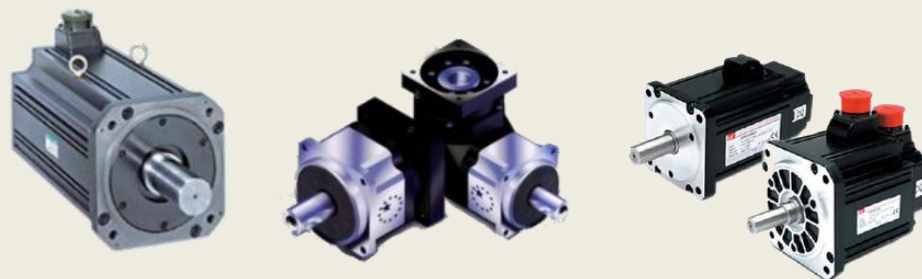
- Операторские панели



- Датчики



- Приводные системы



- Световая и звуковая сигнализация



- Средства автоматизации



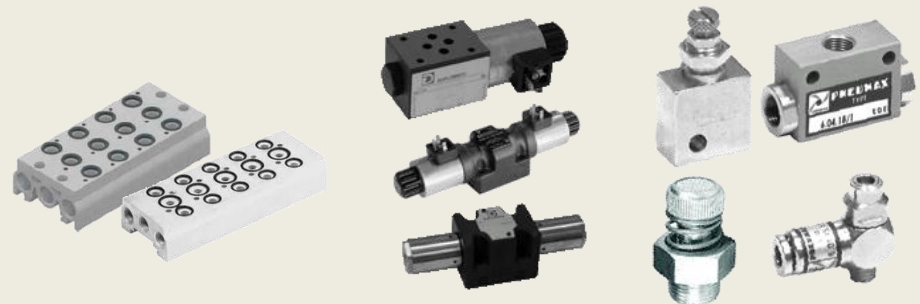
- Электромонтажные изделия



- Редукторы и электродвигатели



- Пневмо-, гидро-оборудование



**LS** Industrial Systems

**Autonics**  
Sensors & Controllers

**PATLITE**

**OPTEX**  
**FA**

 **FineTek**

 **AUSPICIOUS**

 **PSP**  
Pohony

 **TRAMEC**

 **VARMEC**

 **PNEUMAX**

 **DIPLOMATIC**  
OLEODINAMICA

**Klemsan**

 **MW**  
MEAN WELL

**MAXTHERMO**

 **HSIN DA**

 **HITECH**  
Electronics Corp.  
-a Beijer Electronics Group company

**BrainChild**  
BRAINCHILD ELECTRONIC CO., LTD

 **TONCH**

## Решения по автоматизации



- Программируемые устройства управления логикой
- Инверторы
- Автоматизация процессов
- Системы автоматизации для железных дорог
- Системы для интеллектуального транспорта
- IT решения для источников питания
- Системы фотоэлектрических элементов



## Решения в сфере электрооборудования



- Низкочастотное оборудование
- Среднечастотное оборудование
- Защитное и измерительное оборудование
- Преобразователи
- Переключатели с газовой изоляцией
- Низко- и среднечастотные переключатели
- Диагностика силового оборудования, системы профилактического обслуживания
- Системы шинного токопровода



## Инновации



- Технологии радиочастотной идентификации
- Силовые полупроводниковые приборы
- Контроллеры внешних устройств
- Электрические системы узловой сборки автомобилей





# Сертификаты авторизированных дистрибьюторов

## Сертификат соответствия ISO 9001-2011



**APEX DYNAMICS, INC.**  
1000 W. BROADWAY, SUITE 1000  
HOUSTON, TEXAS 77002  
TEL: 281-435-1111  
FAX: 281-435-1112  
WWW.APEXDYNAMICS.COM

Date: Jan 01, 2011

### CERTIFICATE

This is to certify that  
**PneumoElectroService**  
Тюльгануа Дэнгаа, 9  
С.-Петербург,  
Russian Federation

Is our authorized distributor for the country of Russia.

APEX DYNAMICS, INC.

**ООО «ПНЕВМАКС»**  
Россия, 141104, г. Химки,  
Коммунальный проезд, владение 30  
тел. (495) 739-3999, факс (495) 739-4999  
info@pnevmaks.ru, www.pnevmaks.ru

### СЕРТИФИКАТ ДИЛЕРА

Настоящим сертификатом удостоверяется, что  
ООО «ПневмоЭлектросервис»  
г. Санкт-Петербург  
является дилером компании «Патлайт»  
с 31 января 2011 г.

Исполняющий обязанности  
31 января 2011 г.

Генеральный директор  
ООО «Пневмакс» *Голован А.Г.*

**PATLITE**  
Certificate of Authorized Distributor  
2014

This is to certify that  
**PNEUMO ELECTRO SERVICE**  
TULYANGUUA DENGGA, 9,  
SAINT-PETERSBURG,  
RUSSIA

is an authorized distributor in  
Russia  
for  
PATLITE products

**PATLITE Europe GmbH**  
Karlshafen, Germany

2014  
Authorized Certificate

This is to certify that **Pneumo Electro Service** is an authorized distributor of **Maxthermo-Gita Group Corp.** in the area of Russia.

**MAXTHERMO**  
**МАТЭЧ**

Pneumo Electro Service  
Maxthermo-Gita Group Corporation

**LIAN GINN ENTERPRISE CO., LTD.**  
87th Fl., No. 181, Kang Ning Rd., 30th Dist., New Taipei City, Taiwan, R.O.C. 22106  
Tel: +886-2-8669-9184 Fax: +886-2-8669-9184  
Mail: lian@lgi.com.tw

### Distributor Agreement

We hereby confirm that, effective January 1, 2014, **Pneumo Electro Service**, has been assigned as the distributor of **Lian-Ginn Enterprise Co., Ltd.** for Russia market in a period of one year.

**Lian-Ginn Enterprise Co., Ltd.** made the commitment to support distributor with **Lian-Ginn's** products and services. This commitment can be terminated by either party with one month notice. If not terminated by either one party, this agreement will be automatically renewed at end of one year period.

**Lian-Ginn Enterprise Co., Ltd.** **Pneumo Electro Service**

*Linda Young, General Manager* *Li Yung*

Date: Jan. 1, 2014

### DISTRIBUTOR CERTIFICATE

We certify that **PneumoElectroService** is an authorized distributor of our products in Russia.

Product Provider  
**Pneumo Electro Service**  
Тюльгануа Дэнгаа, 9  
Санкт-Петербург, Россия  
Tel: 7-812-326-3100

Distributor  
**BAO PHUONG CO., LTD.**  
1006, NGUYEN GIANG, DAI NANG DISTRICT  
(QUANG BIEN) VIETNAM  
Tel: 01-82-853-1317  
*L. S. CHANG*  
BAO PHUONG CO., LTD.

**致大精機股份有限公司**  
Dai Dairyo Seiki Co., Ltd.  
1-1-1, Higashi-1-chome, Higashi-ku, Osaka 545-0856, Japan  
TEL: 81-6-6708-1111 FAX: 81-6-6708-1112  
WWW.DAIDAIROSEIKI.COM

TO: **Pneumo Electro Service, PRC.** DATE: December 13, 2011  
ATTENTION: Mr. Yung-Ping Chen REF NO: 11111010  
FROM: **BAO PHUONG CO., LTD.**  
Mr. Yung-Ping Chen  
E-MAIL: [baophung@baophung.com](mailto:baophung@baophung.com)

Dear Mr. Yung-Ping Chen:

This is to certify that **Pneumo Electro Service** is an authorized distributor of **BAO PHUONG CO., LTD.** products in the area of Russia.

For the sale of the following products: Relay S11 & S12 series and related Relay Sockets

Valid from 1st January 2014 to 31st December 2014.

Yours Sincerely,  
**BAO PHUONG CO., LTD.**  
Tel: 81-6-6708-1111  
Fax: 81-6-6708-1112  
[www.baophung.com](http://www.baophung.com)

**PSP Puhony**

TO: PNEUMO ELECTRO SERVICE  
ATTN: THE MANAGEMENT

Subject: Distribution Agreement Year 2013

Мы рады видеть вас в числе наших клиентов.

Мы рады видеть вас в числе наших клиентов.

С уважением,  
Игорь Шабалин  
Коммерческий директор

**FineTek Co., Ltd.**  
No. 11, Tachung St., Taichung Industrial Park, Taichung, Taiwan  
Tel: 886-4-22120120 Fax: 886-4-22120100  
E-mail: info@fintek.com.tw www.fintek.com.tw

### DISTRIBUTION AGREEMENT

Agreement made by and between:

**FineTek Co., Ltd.**  
No. 11, Tachung St., Taichung Industrial Park, Taichung, Taiwan  
Tel: 886-4-22120120 Fax: 886-4-22120100  
E-mail: info@fintek.com.tw

**Pneumo Electro Service**  
Tulyanguua Dengga, 9  
Saint-Petersburg, Russia  
Tel: 7-812-326-3100

- This agreement shall be valid and binding upon both of the parties hereto for a period of 1 year from the date of signing of this Agreement.
- Product: **Relay**  
Low voltage/Thermistor
- During the term of this agreement, the distributor shall devote his efforts to provide technical support and market information.
- In addition to the terms of this agreement, the distributor will not engage in any business activities competitive to ours.
- The distributor will maintain a stock of products with the sales network, in the product's condition is sufficiently adequate to ensure the distributor's timely and stable delivery to customers.
- The distributor will not use the distributor's name or other identifying product, corporate name and other data for the period of agreement term.
- This agreement will be amended without the written consent of the principal.

IN WITNESS WHEREOF, the members of the parties on hereto are authorized by their respective officers hereunto duly authorized as of the date written above.

Authorized by: *Yung-Ping Chen*  
FINETEK CO., LTD.  
Sales Manager: Mr. Allen Chen

Мы рады видеть вас в числе наших клиентов.

**Autonics**

**Сертификат**

Настоящим документом подтверждается, что ООО «ПневмоЭлектросервис» (г. Санкт-Петербург) является авторизованным дистрибьютором по всей территории России.

Период действия:  
с 1 января 2014 г. по 31 декабря 2014 г.

**Autonics CORPORATION**  
HONG KONG, HONG KONG

Хэминг Парк  
Президент и Генеральный директор  
Корпорации Autonics

Мы рады видеть вас в числе наших клиентов.

**Autonics**

**Сертификат**

Настоящим документом подтверждается, что ООО «ПневмоЭлектросервис» (г. Новосибирск) является авторизованным дистрибьютором по всей территории России.

Период действия:  
с 1 января 2014 г. по 31 декабря 2014 г.

**Autonics CORPORATION**  
HONG KONG, HONG KONG

Хэминг Парк  
Президент и Генеральный директор  
Корпорации Autonics

**SW INDUSTRY CO.**  
791-9, Seomun-Road, Dalseong-Gu, Daegu, Korea  
Tel: 82-53-950-0000 Fax: 82-53-950-0003  
E-mail: [swindustry@swindustry.com](mailto:swindustry@swindustry.com)

### AUTHORIZED DISTRIBUTORSHIP LETTER

To: **PneumoElectroService**  
197374, P.O. Box 241  
Tulyanguua Dengga, 9  
Saint-Petersburg, Russian Federation  
Tel: 7-812-326-3100 Fax: 7-812-326-3100

Letter no. SW2012121P

We certify that we have appointed **PneumoElectroService** as an authorized distributor & representative for all products produced by us in the area of Russia.

This certificate is valid for the period from Jan. 01, 2013 to Dec. 31, 2013. After that period the contract will automatically be renewed in a yearly basis. If either party wishes to stop the agreement, they have to give a 6-month notification in writing.

Dec. 13, 2012  
**SW INDUSTRY CO.**  
791-9, Seomun-Road, Dalseong-Gu, Daegu, Korea  
**S. CHANG**  
SW INDUSTRY CO.

**Tyze Electronics**

Distributor Certificate

**GUANGZHOU TYZE ELECTRONICS CO., LTD.**

This is to certify that  
**PneumoElectroService**  
is an authorized  
**TYZE AUTHORIZED**  
Distributor  
For 2011  
For the following products:  
**EMIMC FILTERS**

HTTP://WWW.TYZE.CN

**Система добровольной сертификации «Современный стандарт качества»**  
ООО «С-Трейдинг»  
190121, г. Санкт-Петербург, пр. Обуховский проспект, д. 27/1, Лп. А, оф. 123  
тел. 812-321-32-32, www.s-treiding.ru

Рег. № РОСС 78.0108.0104  
Орган по сертификации ООО «С-Трейдинг»  
**СЕРТИФИКАТ СООТВЕТСТВИЯ**  
на применение **НОВОГО СООТВЕТСТВИЯ**  
Регистрационный № СС.КВ.1400340  
Выдан Обществу с ограниченной ответственностью «ПневмоЭлектросервис»  
197374, город Санкт-Петербург, Дачный Тупик, дом 9  
ИНН 781406462 ОГРН 504787408728

**СИСТЕМА МЕНЕДЖМЕНТА КАЧЕСТВА**  
Настоящим сертификатом удостоверяется, что Общество с ограниченной ответственностью «ПневмоЭлектросервис» (ИНН 781406462 ОГРН 504787408728) отвечает требованиям системы менеджмента качества, установленной стандартом ГОСТ ISO 9001-2011

Содержит сведения о соответствии требованиям ГОСТ ISO 9001-2011

Дата выдачи 05 июня 2014 г. Срок действия до 05 июня 2017 г.

Регистрация органа по сертификации  
Председатель комиссии *Аликина С. С.*  
Секретарь *Серегина Е. В.*

**Система добровольной сертификации «Современный стандарт качества»**  
ООО «С-Трейдинг»  
190121, г. Санкт-Петербург, пр. Обуховский проспект, д. 27/1, Лп. А, оф. 123  
тел. 812-321-32-32, www.s-treiding.ru

Рег. № РОСС 78.0108.0104  
Орган по сертификации ООО «С-Трейдинг»  
**РАЗРЕШЕНИЕ**  
на применение **НОВОГО СООТВЕТСТВИЯ**  
Регистрационный № СС.КВ.1400340  
Выдан Обществу с ограниченной ответственностью «ПневмоЭлектросервис»  
197374, город Санкт-Петербург, Дачный Тупик, дом 9  
ИНН 781406462 ОГРН 504787408728

**СИСТЕМА МЕНЕДЖМЕНТА КАЧЕСТВА**  
Настоящим разрешением разрешается органу по сертификации «С-Трейдинг» (ИНН 781406462 ОГРН 504787408728) на применение Сертификата соответствия № СС.КВ.1400340 от 05.06.2014 г.

Выдано Разрешение на применение в отношении:  
«Система добровольной сертификации «Современный стандарт качества»

Условия применения: только для использования в рамках сертификации, не распространяется на другие виды сертификации, включая сертификацию на соответствие требованиям.

Дата выдачи 05 июня 2014 г. Срок действия до 05 июня 2017 г.

Регистрация органа по сертификации  
Председатель комиссии *Аликина С. С.*  
Секретарь *Серегина Е. В.*

**AUSPICIOUS ELECTRICAL ENGINEERING CO., LTD.**

### Authorized Distributor Certificate

Auspicious Electrical Engineering Co., Ltd. is an authorized provider of control products and other power manufacturing facility located in New Taipei City, Taiwan.  
Auspicious Electrical Engineering Co., Ltd. hereby certifies that the company

**PNEUMO ELECTRO SERVICE**

located at 197374, Tulyanguua Dengga 9, Saint-Petersburg is authorized to distribute our products in Russia from January 1, 2014 to December 31, 2014.

*Ching-Hua Ho*  
Ching-Hua Ho / Manager

10F, No. 25, Yueh-Fu Road, CHU-KANG DIST., NEW TAIPEI CITY, TAIWAN, R.O.C.

**LSIS**

### Certification of Authorized Distributor

LSIS authorizes  
**PneumoElectroService**

as our Official Distributor with genuine LSIS Programmable Logic Controller, Human Machine Interface, Servo and AC Drive products in Russia

Valid until December 31st, 2014  
LSIS CO., LTD.

*Chang-Ho Kim*  
Chang-Ho Kim / President

адрес	197374, Россия, г. Санкт-Петербург, Торфяная дорога, д.9
телефон/факс	(812) 326-31-00 (многоканальный) (812) 326-31-08
e-mail	info@pes-rus.ru
сайт	<a href="http://www.pes-rus.ru">www.pes-rus.ru</a>

**НАДЕЕМСЯ НА ДОЛГОЕ И ВЗАИМОВЫГОДНОЕ  
СОТРУДНИЧЕСТВО!**