

NATIONSTAR, ОСВЕЩАЯ МИР

■ 2012 ■

Светодиоды для экранов

FOSHAN NATIONSTAR OPTOELECTRONICS CO.,LTD.

Add:No.18 South Huabao Road,Chancheng District

Foshan,Guangdong,P.R.China

Web:www.nationstar.com

Представитель в СНГ, г. Минск:

+375-29-1096173 Владимир










componet17@gmail.com

## Полноцветные светодиоды в корпусе TOP (PLCC)

<b>Новинка!</b> Серия N3535	01
Серия B2020	02
Серия B3528	03
Серия 3528	04
Серия H5050	05
Серия 5050	06

### Рекомендации по применению полноцветных светодиодов NationStar

(единицы измерения: мм)

Экраны и декорации	Специфика прим.	Рекомендуемые светодиоды и их размеры
Внутреннее применение	Пиксель 3-4 мм	 2,1×2,1×1,0 B2020
	Пиксель 5-8 мм	 3,5×2,8×1,9  3,5×2,8×1,9 B3528                      3528
	Высокая контрастность	 2,1×2,1×1,0  3,5×2,8×1,9 B2020                      B3528
Наружное применение	Пиксель 5-10 мм	 3,7×3,5×2,8 N3535
	Пиксель 8-12 мм	 5,4×5,0×2,8 H5050
Декорации	Усиленная водозащита	 3,7×3,5×2,8 N3535
	-	 5,4×5,0×1,6 5050

### Обзор полноцветных светодиодов

1. Полноцветные светодиоды NationStar в корпусах TOP (PLCC) выпускаются в следующих сериях: 2020, 3528, 3535 и 5050 с различными уровнями яркости.



2. Полноцветные светодиоды TOP (PLCC) NationStar в основном применяются в экранах, дисплеях, табло, а также в другой декоративной иллюминации внутри помещений и на улице.



Табло внутри помещения



Наружный светодиодный экран

3. Полноцветные светодиоды NationStar отличаются яркими цветами, высоким уровнем контрастности, простым управлением, улучшенной водонепроницаемостью, высокой надежностью и долгим сроком службы.

Серия N3535 "LOONG" (N3535 "Дракон").  
 Полноцветные светодиоды PLCC - наружное применение с улучшенной водонепроницаемостью.



Серия N3535 LOONG

**Характерные особенности:**

- Пыленепроницаемый, водонепроницаемый и стойкий к ультрафиолету.
- Компактный корпус, применимый к высокоплотным наружным экранам P5 - P10.
- Для наружных / частично наружных экранов и другой декоративной иллюминации.

**Максимальные параметры:**

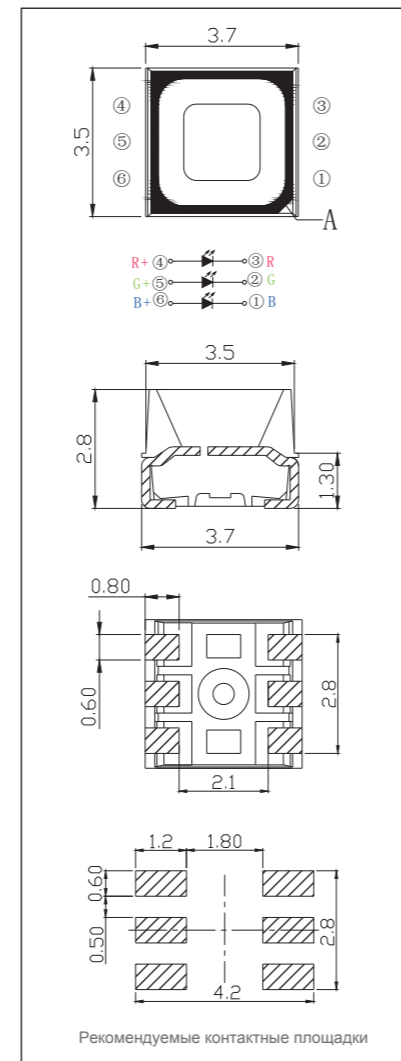
Параметр	Обозначение	Значение
Прямой ток	$I_F$	25 мА
Импульсный прямой ток	$I_{FP}$	100 мА
Обратное напряжение	$V_R$	5 В
Рабочая температура	$T_{OPR}$	-30~+85°C
Температура хранения	$T_{STG}$	-40~+100°C

• Ширина импульса  $\leq 0,1$  мс · 1/10

**Параметры при  $T_a=25^\circ\text{C}$ :**

Уровень	Наименование	Цвет	$I_F$ (мА) Тест	$\lambda_D$ (нм) Тип.	$I_V$ (мкд) Тип.	$V_F$ (В)	
						Тип.	Макс
Стандартная яркость	FM-N3535RGBW-SO	R	20	620	650	2.0	2.6
		G	20	520	1650	3.0	4.0
		B	20	470	450	3.0	4.0
Высокая яркость	FM-N3535RGBW-WQ	R	20	620	980	2.0	2.6
		G	20	520	2100	3.0	4.0
		B	20	470	500	3.0	4.0
Ультрам высокая яркость	FM-N3535RGBW-WT	R	20	620	1050	2.0	2.6
		G	20	520	2400	3.0	4.0
		B	20	470	650	3.0	4.0

**Размеры, мм**



Примечание:  
 А - метка катода  
 Допуска:  $\pm 0,1$ мм

Серия B2020. Полноцветные светодиоды PLCC - внутреннее применение, высокая плотность и высокая контрастность.



Серия B2020

**Характерные особенности:**

- Матовая герметизация эпоксидной резиной, широкий угол излучения, мягкий свет и хорошая повторяемость цветов.
- Малый размер, возможность реализации пикселя P3.0, улучшенное рассеивание тепла, высокая надежность и долгий срок службы.
- Применяется для внутренних экранов и декоративных иллюминаций.

**Максимальные параметры:**

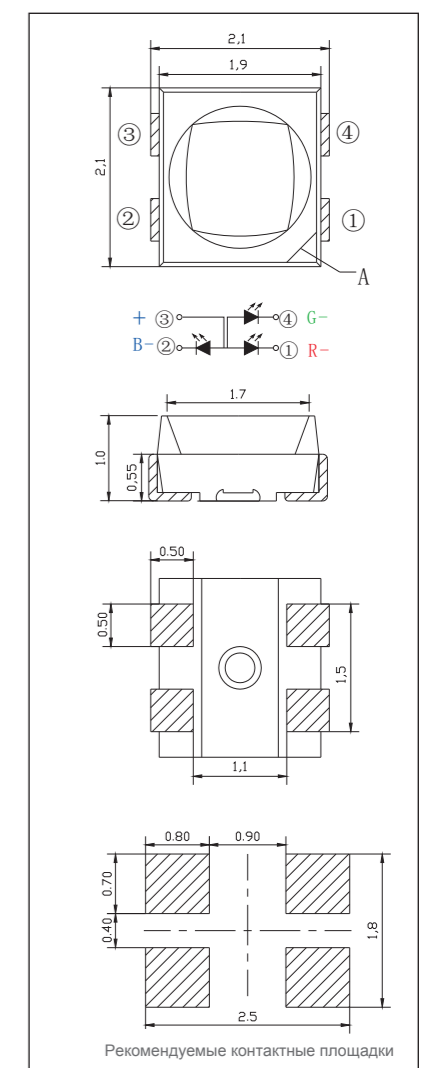
Параметр	Обозначение	Значение
Прямой ток	$I_F$	20 мА
Импульсный прямой ток	$I_{FP}$	100 мА
Обратное напряжение	$V_R$	5 В
Рабочая температура	$T_{OPR}$	-30~+85°C
Температура хранения	$T_{STG}$	-40~+100°C

• Ширина импульса  $\leq 0,1$  мс · 1/10

**Параметры при  $T_a=25^\circ\text{C}$ :**

Наименование	Цвет	$I_F$ (мА) Тест	$\lambda_D$ (нм) Тип.	$I_V$ (мкд) Тип.	$V_F$ (В)	
					Тип.	Макс
FM-B2020RGBW-HH	R	15	620	120	2.0	2.6
	G	8	520	340	3.0	4.0
	B	5	470	50	3.0	4.0

**Размеры, мм**



Примечание:  
 А - метка катода  
 Допуска:  $\pm 0,1$ мм

Серия B3528. Полноцветные светодиоды PLCC - внутреннее применение, высокий уровень контрастности.



Серия B3528

**Характерные особенности:**

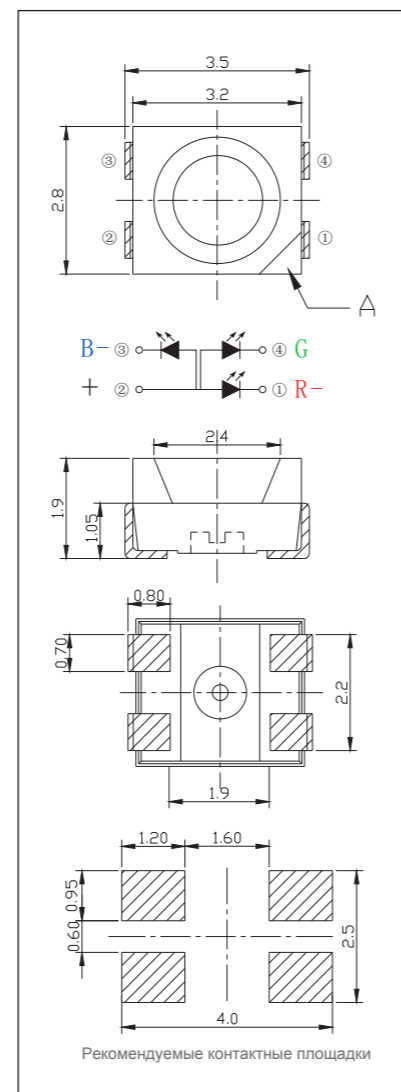
- Черный корпус, высокий уровень контрастности.
- Матовая герметизация эпоксидной резиной, широкий угол излучения, мягкий свет и хорошая повторяемость цветов.
- Высокая яркость, высокая надежность, долгий срок службы, простое управление..
- Применяется для внутренних экранов и декоративных иллюминаций.

**Максимальные параметры:**

Параметр	Обозначение	Значение
Прямой ток	I <sub>F</sub>	25 мА
Импульсный прямой ток	I <sub>FP</sub>	100 мА
Обратное напряжение	V <sub>R</sub>	5 В
Рабочая температура	T <sub>OPR</sub>	-30~+85°C
Температура хранения	T <sub>STG</sub>	-40~+100°C

• Ширина импульса ≤0,1 мс · 1/10

Размеры, мм



Примечание  
A - метка катода  
Допуска: ±0,1мм

**Параметры при Ta =25°C:**

Уровень	Наименование	Цвет	I <sub>F</sub> (мА) Тест	λ <sub>D</sub> (нм) Тип.	I <sub>V</sub> (мкд) Тип.	V <sub>F</sub> (В)	
						Тип.	Макс.
Высокая яркость красного	FM-B3528RGBW-SH	R	20	620	320	2.0	2.6
		G	12	520	450	3.0	4.0
		B	12	470	80	3.0	4.0
Высокая яркость	FM-B3528RGBW-SQ	R	20	620	330	2.0	2.6
		G	12	520	550	3.0	4.0
		B	12	470	150	3.0	4.0

Серия 3528. Полноцветные светодиоды PLCC - внутреннее применение, общее.



Серия 3528

**Характерные особенности:**

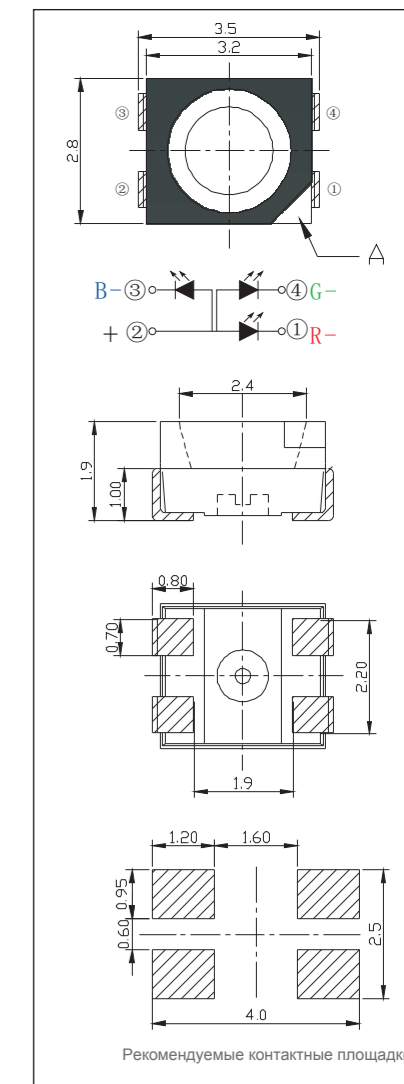
- Прозрачная герметизация эпоксидной резиной, широкий угол излучения, высокая надежность и хорошая повторяемость цветов.
- Высокая яркость, высокая надежность, долгий срок службы.
- Применяется для внутренних экранов и декоративных иллюминаций.

**Максимальные параметры:**

Параметр	Обозначение	Значение
Прямой ток	I <sub>F</sub>	20 мА
Импульсный прямой ток	I <sub>FP</sub>	100 мА
Обратное напряжение	V <sub>R</sub>	5 В
Рабочая температура	T <sub>OPR</sub>	-30~+85°C
Температура хранения	T <sub>STG</sub>	-40~+100°C

• Ширина импульса ≤0,1 мс · 1/10

Размеры, мм



Примечание  
A - метка катода  
Допуска: ±0,1мм

**Параметры при Ta =25°C:**

Уровень	Наименование	Цвет	I <sub>F</sub> (мА) Тест	λ <sub>D</sub> (нм) Тип.	I <sub>V</sub> (мкд) Тип.	V <sub>F</sub> (В)	
						Тип.	Макс.
Стандартная яркость	FM-3528RGBK-NH	R	20	620	275	2.0	2.6
		G	12	520	900	3.0	4.0
		B	12	470	180	3.0	4.0
Высокая яркость красного	FM-3528RGBK-SH	R	20	620	600	2.0	2.6
		G	12	520	820	3.0	4.0
		B	12	470	155	3.0	4.0
Высокая яркость	FM-3528RGBW-WQ	R	20	620	720	2.0	2.6
		G	12	520	1000	3.0	4.0
		B	12	470	210	3.0	4.0

## Серия H5050. Полноцветные светодиоды PLCC - наружное применение, высокий корпус с повышенной водостойкостью



Серия H5050

### Характерные особенности:

- Белый корпус с черной лицевой поверхностью, высокая яркость и высокий уровень контрастности.
- Матовая герметизация эпоксидной резиной, мягкий свет и хорошая повторяемость цветов.
- Высокий корпус с короткими выводами, удобный для герметизирующей заливки, долгий срок службы и простое управление.
- Для наружных / частично наружных экранов, световых занавесей и другой декоративной иллюминации.

### Максимальные параметры:

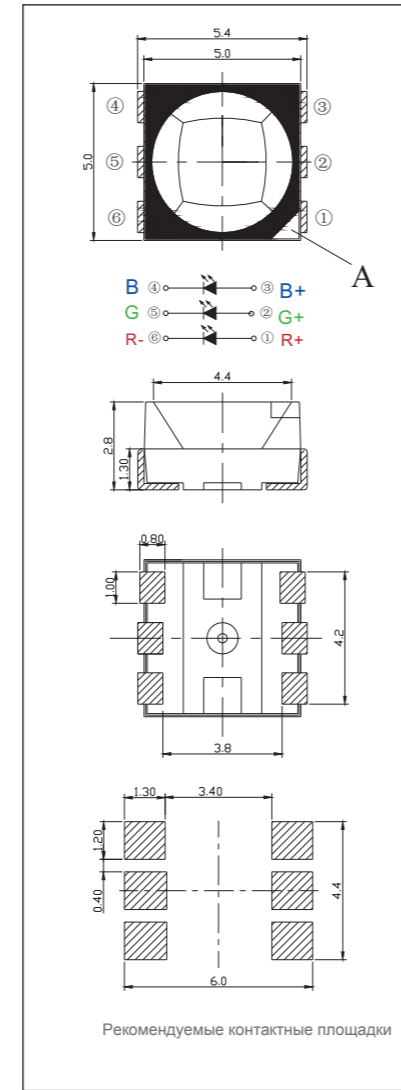
Параметр	Обозначение	Значение
Прямой ток	$I_F$	25 мА
Импульсный прямой ток	$I_{FP}$	100 мА
Обратное напряжение	$V_R$	5 В
Рабочая температура	$T_{OPR}$	-30~+85°C
Температура хранения	$T_{STG}$	-40~+100°C

• Ширина импульса  $\leq 0,1$  мс · 1/10

### Параметры при $T_a = 25^\circ\text{C}$ :

Наименование	Цвет	$I_F$ (мА) Тест	$\lambda_D$ (нм) Тип.	$I_V$ (мкд) Тип.	$V_F$ (В)	
					Тип.	Макс.
FM-H5050RGBW-WQ	R	20	620	850	2.0	2.6
	G	20	520	1950	3.0	4.0
	B	20	470	480	3.0	4.0

Размеры, мм



Примечание:  
А - метка катода  
Допуска: ±0,1мм

## Серия 5050. Полноцветные светодиоды PLCC - ультратонкая серия.



Серия 5050

### Характерные особенности:

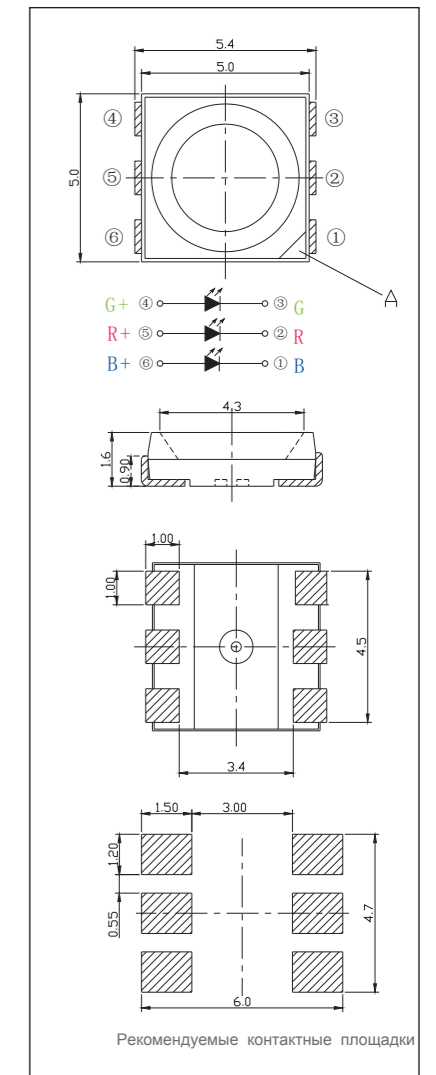
- Белый корпус, высокая яркость.
- Прозрачная герметизация эпоксидной резиной, широкий угол излучения и высокая надежность.
- Ультратонкий и легкий корпус, долгий срок службы, простое управление.
- Применяется для светодиодных линеек, трубок, для различной декоративной иллюминации.

### Максимальные параметры:

Параметр	Обозначение	Значение
Прямой ток	$I_F$	25 мА
Импульсный прямой ток	$I_{FP}$	100 мА
Обратное напряжение	$V_R$	5 В
Рабочая температура	$T_{OPR}$	-30~+85°C
Температура хранения	$T_{STG}$	-40~+100°C

•  $\leq 0,1$  мс, Сквозность  $\leq 1/10$

Размеры, мм



Примечание  
А - метка катода  
Допуска: ±0,1мм

### Параметры при $T_a = 25^\circ\text{C}$ :

Уровень	Наименование	Цвет	$I_F$ (мА) Тест	$\lambda_D$ (нм) Тип.	$I_V$ (мкд) Тип.	$V_F$ (В)	
						Тип.	Макс.
Стандартная яркость	FM-5050RGBK-NN	R	20	620	300	2.0	2.6
		G	20	520	1300	3.0	4.0
		B	20	470	280	3.0	4.0
Высокая яркость красного	FM-5050RGBK-SH	R	20	620	620	2.0	2.6
		G	20	520	1300	3.0	4.0
		B	20	470	285	3.0	4.0