

NATIONSTAR, ОСВЕЩАЯ МИР

■ 2012 ■

Светодиоды для индикации

FOSHAN NATIONSTAR OPTOELECTRONICS CO.,LTD.

Add:No.18 South Huabao Road,Chancheng District
Foshan,Guangdong,P.R.China

Web:www.nationstar.com

Представитель в СНГ, г. Минск:

+375-29-1096173 Владимир

componet17@gmail.com

Применение светодиодов в качестве индикации

СМД светодиоды 01

Новинка! Серия 1608 "сияющие цвета" 02

Серия 1608 ультратонкие 03

Серия 1608 04

Серия 2012 05

Серия 3215 06

Светодиоды в корпусе PLCC 07

Серия 3020 08

Серия 3528 09

Серия 5050 10

Выводные светодиоды 11

Серии выводных светодиодов 12

Светодиодные модули 13

Серия дисплейных модулей 14

Серия модулей подсветки 15

Краткий обзор СМД светодиодов

1. СМД светодиоды NationStar включают следующие серии 1608(0603), 2012(0805), 3215(1206), и т.п.. Каждая серия имеет светодиоды с различными цветами свечения: красным, оранжевым, желтым, зеленым, голубым, белым и другими.

Серия 1608

Толщины: 0,4мм, 0,6мм, 0,8мм



1,6×0,8×0,8мм

1,6×0,8×0,6мм

1,6×0,8×0,4мм

Серия 2012

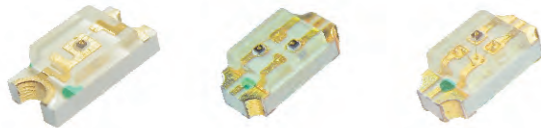
Толщина: 1,1мм



2,0×1,2×1,1мм

Серия 3215

Толщина: 1,1мм



одноцветный

двухцветный

полноцветный

3,2×1,5×1,1мм

2. В основном используются для индикации сигналов бытовой техники, подсветки экранов и клавиш мобильных телефонов, фотоаппаратов, панелей приборов автомобилей и т.п.



Бытовая техника



Цифровые приборы



Автомобильные панели

3. Характерные особенности: малый размер, высокая интенсивность света, широкий угол излучения, высокая надежность и долгий срок службы.

Серия 1608 (0603) "сияющие цвета"



Серия 1608

Характерные особенности:

- Толщина: 0,8мм
- Особенности: малый размер, высокая интенсивность света, широкий угол излучения, высокая надежность, долгий срок службы.
- Подходит для пайки оплавлением припоя (reflow).
- Экологический продукт, удовлетворяет требованиям ROHS.
- В основном используются для индикации сигналов бытовой техники, цифровых устройств, панелей приборов автомобилей и т.п.

Максимальные параметры:

Параметр	Обозначение	Значение
Прямой ток	I_F	20mA
Импульсный прямой ток	I_{FP}	100mA
Обратное напряжение	V_R	5В
Рабочая температура	T_{OPR}	-30~+85°C
Температура хранения	T_{STG}	-40~+100°C

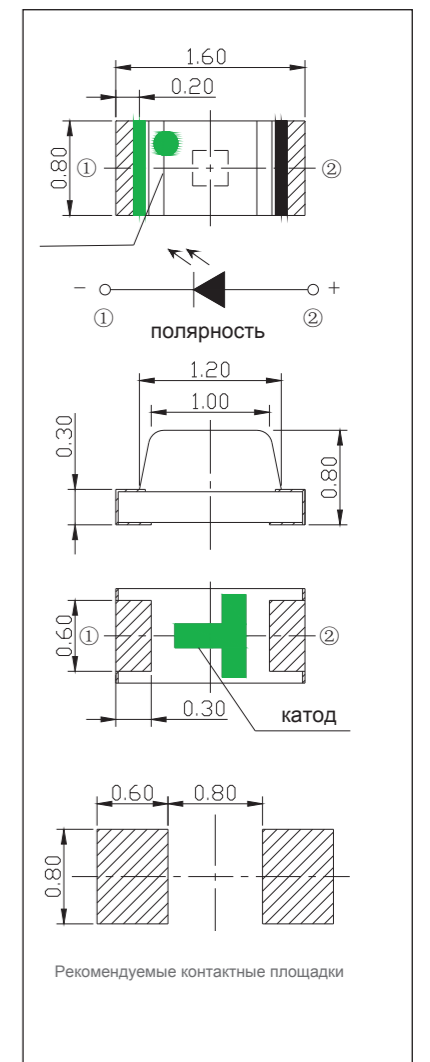
• Ширина импульса $\leq 0,1$ мс

1/10

Параметры при $T_a = 25^\circ\text{C}$:

Наименование	Цвет	I_F (mA) Тест	λ_d (нм)/XY Тип.	I_V (мкд) Тип.	V_F (В)	
					Тип.	Макс.
FC-1608WBD-460M	Небесно-голубой	20	X=0.16 Y=0.15	360	3.0	3.6
FC-1608WPD-462M		20	X=0.30 Y=0.16	130	3.0	3.6

Размеры, мм



Допуска: ±0,1мм

Серия 1608(0603) ультратонкая



Серия T1608



Серия F1608

Характерные особенности:

- Толщина: 0,4мм(серия F1608), 0,6мм (Серия T1608).
- Цвета: красный, оранжевый, желтый, зеленый, синий и белый.
- Особенности: малый размер, высокая интенсивность света, широкий угол излучения, высокая надежность, долгий срок службы.
- Подходит для пайки оплавлением припоя (reflow).
- Экологический продукт, удовлетворяет требованиям ROHS.
- В основном используются для индикации сигналов бытовой техники, цифровых устройств, подсветки, панелей приборов автомобилей и т.п.

Максимальные параметры:

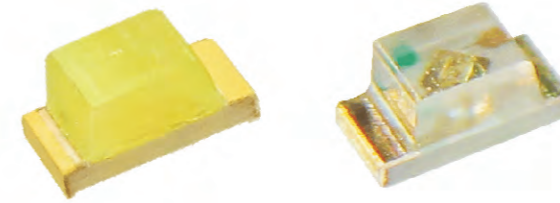
Параметр	Обозначение	Значение
Прямой ток	I_F	20мА
Импульсный прямой ток	I_{FP}	100мА
Обратное напряжение	V_R	5В
Рабочая температура	T_{OPR}	-30~+85°C
Температура хранения	T_{STG}	-40~+100°C

• Ширина импульса $\leq 0,1$ мс · 1/10

Параметры при $T_a = 25^\circ\text{C}$:

Наименование	Цвет	I_F (мА) Тест	λ_D (нм)/XY Тип.	I_V (мкд) Тип.	V_F (В)	
					Тип.	Макс.
FC-F1608WBX(5)-460D	Белый	5	X=0.26 Y=0.21	140	3.0	3.6
FC-F1608UGK-515D5	Зеленый	5	525	200	3.0	3.6
FC-F1608BXX(5)-465D	Синий	5	470	40	3.0	3.6
FM-T1608SXX-620H08	Красный	20	620	150	2.0	2.6

Серия 1608 (0603) стандартный типоразмер



Серия 1608

Характерные особенности:

- толщина: 0,8мм.
- цвета: красный, оранжевый, желтый, зеленый, синий, инфракрасный и белый.
- Особенности: малый размер, высокая интенсивность света, широкий угол излучения, высокая надежность, долгий срок службы.
- Подходит для пайки оплавлением припоя (reflow).
- Экологический продукт, удовлетворяет требованиям ROHS.
- В основном используются для индикации сигналов бытовой техники, панелей приборов автомобилей и т.п.

Максимальные параметры:

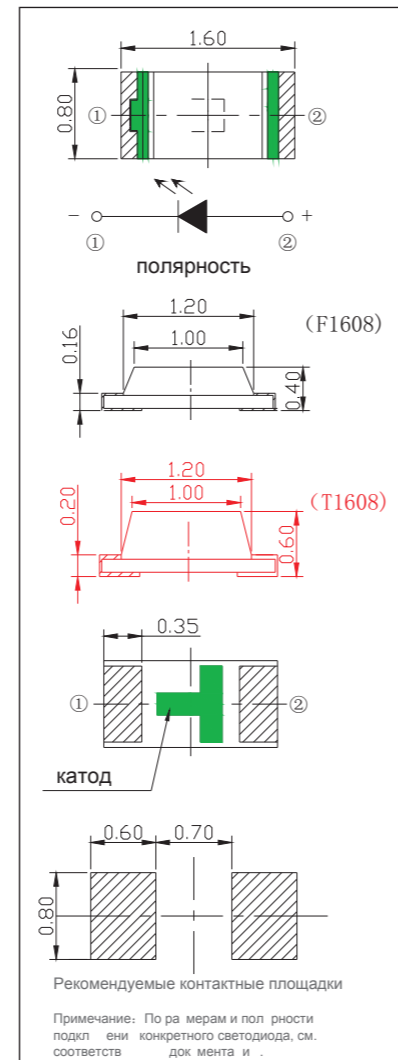
Параметр	Обозначение	значение
Прямой ток	I_F	20мА
Импульсный прямой ток	I_{FP}	100мА
Обратное напряжение	V_R	5В
Рабочая температура	T_{OPR}	-30~+85°C
Температура хранения	T_{STG}	-40~+100°C

• Ширина импульса $\leq 0,1$ мс · 1/10

Параметры при $T_a = 25^\circ\text{C}$:

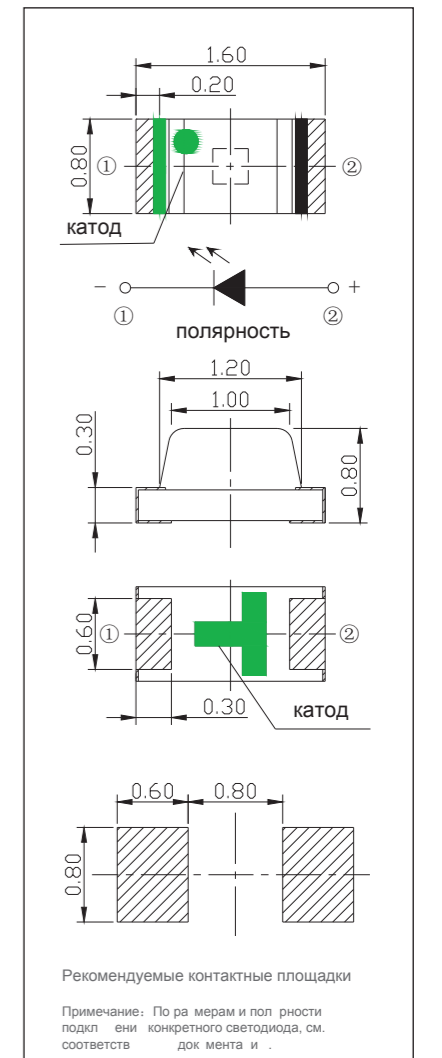
Наименование	Цвет	I_F (мА) Тест	λ_D (нм)/XY Тип.	I_V (мкд) Тип.	V_F (В)	
					Тип.	Макс.
FC-1608WD3-457XE	Белый	20	X=0.23 Y=0.20	500	3.0	3.6
FC-1608SXX-620D08	Красный	20	620	115	2.0	2.6
FC-1608YOEK-605C	Оранжевый	20	605	100	2.0	2.6
FC-1608HYK-589N	Желтый	15	592	330	2.0	2.6
FC-1608GEK-572E	Желто-зеленый	15	572	45	2.0	2.6
FC-1608UGK-520D	Зеленый	20	520	500	3.0	3.6
FC-1608BXX-470E	Синий	20	470	140	3.2	4.0

Размеры, мм



оп. ска: $\pm 0,1$ мм

Размеры, мм

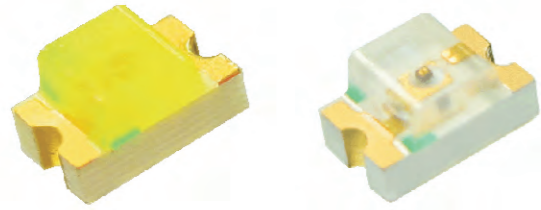


Рекомендуемые контактные площадки

Примечание: По размерам и полярности подключения конкретного светодиода, см. соответствующий документ.

оп. ска: $\pm 0,1$ мм

Серия 2012(0805)



Серия 2012

Характерные особенности:

- Толщина: 1,1мм.
- Цвета: красный, оранжевый, желтый, зеленый, синий и белый.
- Особенности: малый размер, высокая интенсивность света, широкий угол излучения, высокая надежность, долгий срок службы.
- Подходит для пайки оплавлением припоя (reflow).
- Экологический продукт, удовлетворяет требованиям ROHS.
- В основном используются для индикации сигналов бытовой техники, цифровых устройств, подсветки, панелей приборов автомобилей и т.п.

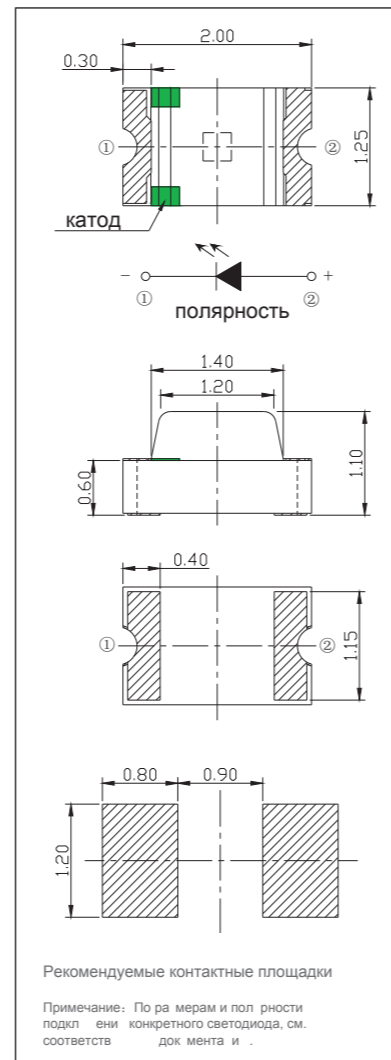
Максимальные параметры:

Параметр	Обозначение	Значение
Прямой ток	I_F	20мА
Импульсный прямой ток	I_{FP}	100мА
Обратное напряжение	V_R	5В
Рабочая температура	T_{OPR}	-30~+85°C
Температура хранения	T_{STG}	-40~+100°C

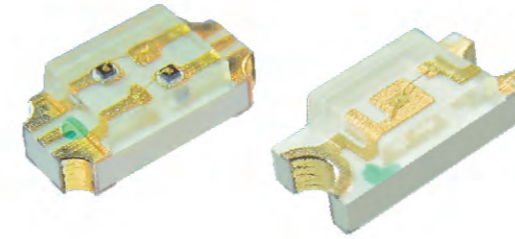
• Ширина импульса $\leq 0,1$ мс

1/10

Размеры, мм



Серия 3215(1206)



Серия 3215

Характерные особенности:

- Цвета: красный, оранжевый, желтый, зеленый, синий и белый.
- Особенности: малый размер, высокая интенсивность света, широкий угол излучения, высокая надежность, долгий срок службы.
- Подходит для пайки оплавлением припоя (reflow).
- Экологический продукт, удовлетворяет требованиям ROHS.
- В основном используются для дисплейной и знаковой индикации.

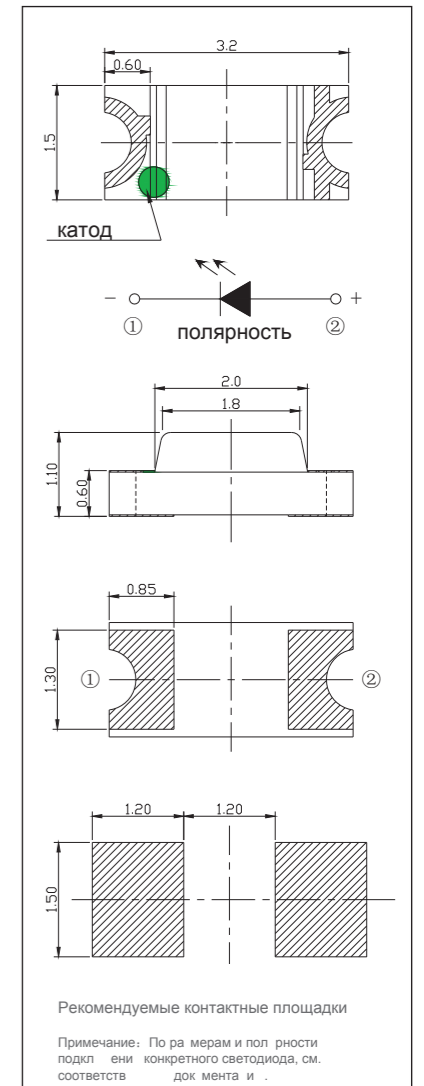
Максимальные параметры:

Параметр	Обозначение	Значение
Прямой ток	I_F	25мА
Импульсный прямой ток	I_{FP}	100мА
Обратное напряжение	V_R	5В
Рабочая температура	T_{OPR}	-30~+85°C
Температура хранения	T_{STG}	-40~+100°C

• Ширина импульса $\leq 0,1$ мс

1/10

Размеры, мм

Параметры при $T_a = 25^\circ\text{C}$:

Наименование	Цвет	I_F (мА) Тест	λ_D (нм)/XY ип.	I_V (мкд) Тип.	V_F (В)	
					Тип.	Макс.
FC-2012WBV-460G	бел	20	X=0.28 Y=0.28	700	3.0	3.6
FC-2012SXX-620D08	красн	20	620	130	2.0	2.6
FC-2012YOHK-600H08	Оранжевый	20	602	160	2.0	2.6
FC-2012HYK-588J	Желтый	20	588	125	2.0	2.6
FC-2012GHNK-570A08	Желто-зеленый	20	572	35	2.0	2.6
FC-2012UGK-520D5	Зеленый	5	530	250	3.0	3.6
FC-A2012BK-470H10	Синий	10	470	120	3.0	3.6

Параметры при $T_a = 25^\circ\text{C}$:

Наименование	Цвет	I_F (мА) Тест	λ_D (нм)/XY Тип.	I_V (мкд) Тип.	V_F (В)	
					Тип.	Макс.
FC-3215SXX-620D08	красн	20	620	135	2.0	2.6
FC-3215YOHK-600H08	Оранжевый	20	602	180	2.0	2.6
FC-3215YXK-585F08	Желтый	20	590	120	2.0	2.6
FC-3215GHNK-570A08	Желто-зеленый	20	572	45	2.0	2.6
FC-3215UGK-520D	Зеленый	20	520	600	3.0	3.6
FC-3215BXK-465D	Синий	20	470	120	3.0	3.6
FC-3215SQGEK(Bi-color)	красн	20	620	180	2.0	2.6
	Желто-зеленый	20	572	50	2.0	2.6

Краткий обзор СМД PLCC (TOP) светодиодов

1. СМД светодиоды PLCC (TOP) включают следующие серии: 3020, 3528, 5050, и выпускаются с такими цветами как красный, оранжевый, желтый, зеленый, синий и др..



Серия 3020
3,0×2,0×1,3



Серия 3528
3,5×2,8×1,9



Серия 5050
5,0×5,0×1,6

2. В основном используется для знаковой индикации, подсветки и декоративного освещения



LED Strips



LED Tubes



LED Signs and Channel Letters

3. Особенности: малый размер, высокая интенсивность света, широкий угол излучения, высокая надежность, долгий срок службы

Серия 3020



Серия 3020

Характерные особенности:

- Цвета: красный, оранжевый, желтый, зеленый, синий и др.
- Подходит для пайки оплавлением припоя (reflow).
- Экологический продукт, удовлетворяет требованиям ROHS.
- В основном используются для подсветки приборов автомобильных панелей и различного вида декоративного освещения.

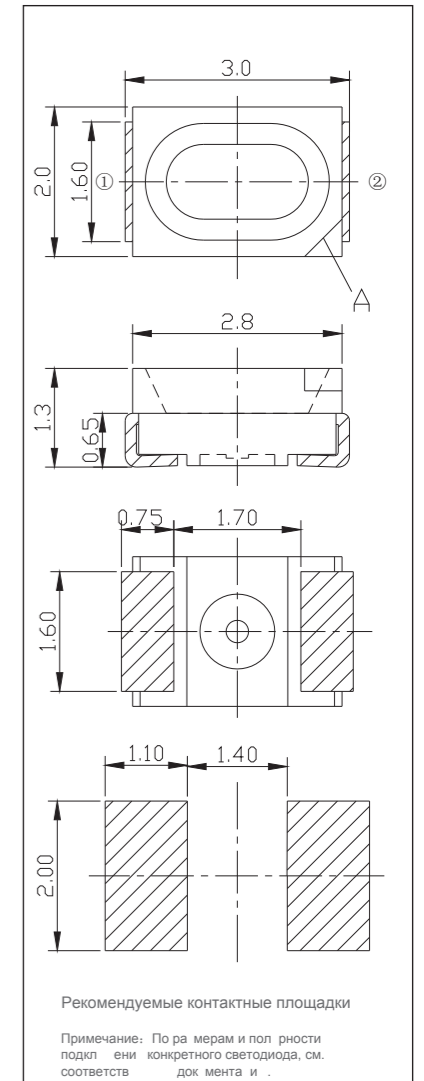
Максимальные параметры:

Параметр	Обозначение	Значение
Прямой ток	I_F	25mA
Импульсный прямой ток	I_{FP}	100mA
Обратное напряжение	V_R	5В
Рабочая температура	T_{OPR}	-30~+85°C
Температура хранения	T_{STG}	-40~+100°C

• Ширина импульса $\leq 0,1$ мс

1/10

Размеры, мм



A -метка катода
Допуска: X.X±0,1мм

Параметры при $T_a = 25^\circ\text{C}$:

Наименование	Цвет	I_F (mA) Тест	λ_D (нм)/XY ип.	I_V (мкд) Тип.	V_F (В)	
					Тип.	Макс.
FM-3020HRS-624N	красн	20	630	800	2.0	2.6
FM-3020HYK-589M	Желтый	20	590	800	2.0	2.6
FM-3020GEK-572G	Желто-зеленый	20	572	130	2.0	2.6
FM-3020BK-460TS	Синий	15	465	400	3.0	3.6

3528 Series



3528 Series

Характерные особенности:

- Цвета: красный, оранжевый, желтый, зеленый, синий и др.
- Подходит для пайки оплавлением припоя (reflow).
- Экологический продукт, удовлетворяет требованиям ROHS.
- В основном используются для подсветки и различного вида декоративного освещения.

Максимальные параметры:

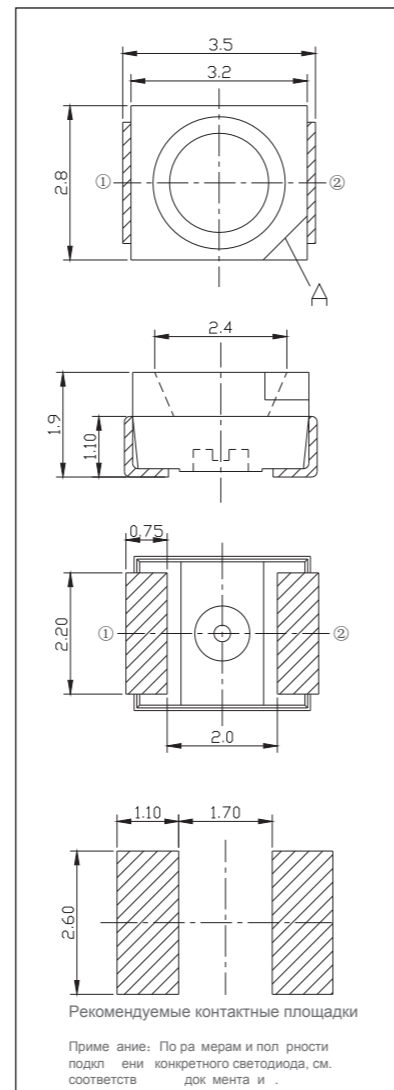
Параметр	Обозначение	Значение
Прямой ток	I_F	25mA
Импульсный прямой ток	I_{FP}	100mA
Обратное напряжение	V_R	5В
Рабочая температура	T_{OPR}	-30~+85°C
Температура хранения	T_{STG}	-40~+100°C

• Ширина импульса $\leq 0,1$ мс · 1/10

Параметры при $T_a = 25^\circ\text{C}$:

Наименование	Цвет	I_F (mA) Тест	λ_D (нм)/XY ип.	I_V (мкд) Тип.	V_F (В)	
					ип.	Макс.
FM-3528SXX-620H08	красн	20	625	250	2.0	2.6
FM-3528HOK-605QC	Оранжевый	20	605	300	2.0	2.6
FM-3528HYK-589N	Желтый	20	590	700	2.0	2.6
FM-3528GEK-572G	Желто-зеленый	20	572	150	2.0	2.6
FM-3528UGK-520D	Зеленый	20	525	1200	3.0	3.8
FM-3528BK-470D	Синий	20	470	350	3.0	3.6
FM-3528SEGEK-A(Bi-color)	красн	20	624	120	2.0	2.6
	Желто-зеленый	20	572	120	2.0	2.6

Размеры, мм



А - метка катода
Допуска: $\pm 0,1$ мм

5050 Series



5050 Series

Характерные особенности:

- Цвета: красный, оранжевый, желтый, зеленый, синий и др.
- Подходит для пайки оплавлением припоя (reflow).
- Экологический продукт, удовлетворяет требованиям ROHS.
- В основном используются для подсветки и различного вида декоративного освещения.

Максимальные параметры:

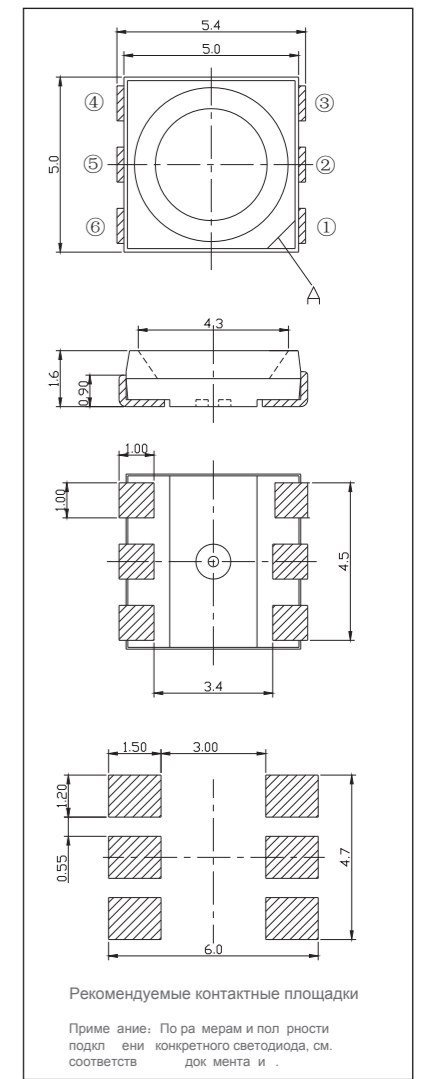
Параметр	Обозначение	Значение
Прямой ток	I_F	75mA
Импульсный прямой ток	I_{FP}	100mA
Обратное напряжение	V_R	5В
Рабочая температура	T_{OPR}	-30~+85°C
Температура хранения	T_{STG}	-40~+100°C

• Ширина импульса $\leq 0,1$ мс · 1/10

Параметры при $T_a = 25^\circ\text{C}$:

Наименование	Цвет	I_F (мА) ест	λ_D (нм)/XY ип.	I_V (мкд) Тип.	V_F (В)	
					ип.	Макс.
FM-T5050HRK-624N	красн	60	624	2000	2.0	2.6
FM-T5050HYK-589N	Желтый	60	592	2500	2.0	2.6
FM-T5050UGK-520D	Зеленый	60	525	3800	3.0	3.6
FM-T5050BK-470M	Синий	60	470	1400	3.0	3.6

Размеры, мм



А - метка катода
Допуска: $\pm 0,1$ мм

Краткий обзор выводных светодиодов

1. Выводные светодиоды диаметром 3 и 5 мм с такими цветами как красный, желтый, зеленый, синий, белый и инфракрасный.



Серия Φ3



Серия Φ5

2. В основном используются для индикации сигналов и различного вида декоративного освещения.



Светофоры



Фонарики

3. Характерные особенности: высокая интенсивность света, высокая надежность, герметичность, долгий срок службы.

Серии выводных светодиодов



Серия Φ3



Серия Φ5

Характерные особенности:

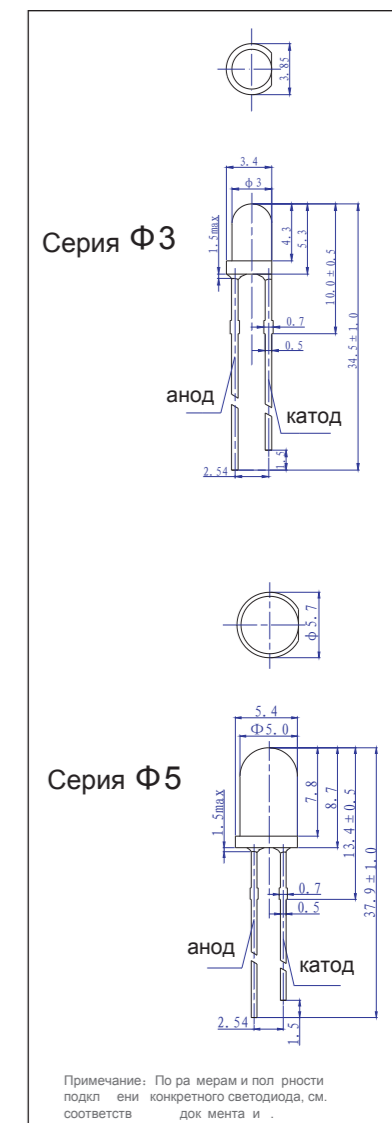
- Диаметры: 3мм (Φ3), 5мм(Φ5), различные углы излучения
- Цвета: красный, желтый, зеленый, синий, белый и инфракрасный.
- Экологический продукт, удовлетворяет требованиям ROHS.
- В основном используются для индикации сигналов и различного вида декоративного освещения.

Максимальные параметры:

Параметр	Обозначение	Значение
Прямой ток	I_F	75mA
Импульсный прямой ток	I_{FP}	100mA
Обратное напряжение	V_R	5В
Рабочая температура	T_{OPR}	-30~+85°C
Температура хранения	T_{STG}	-40~+100°C

• Ширина импульса $\leq 0,1$ мс · 1/10

Размеры, мм



оп. ска: $\pm 0,1$ мм

Параметры при $T_a = 25^\circ\text{C}$:

Наименование	Цвет	I_F (мА) ест	λ_D (нм)/XY ип.	I_V (мкд) Тип.	θ (°) Тип.	V_F (В)	
						ип.	Макс.
BT-202SEK-31-624H	красн	20	624	800	50	2.0	2.6
BT-102GEK-31-572D	Желто-зеленый	20	572	200	30	2.0	2.6
BT-904BEK-31-460M-A6	ел	20	X=0.3 Y=0.3	17000	12	3.2	4.5

Краткий обзор прикладных продуктов на светодиодах

1. Прикладные продукты на светодиодах включают дисплейные модули, приборы подсветки и другие заказные и полузаказные изделия.



Серии дисплейных модулей



Серии модулей подсветки

2. В основном используются для бытовой техники, такой как: кондиционеры, микроволновые печи, цифровые плееры, телефоны и т.п..



Воздушный кондиционер



Мобильный телефон

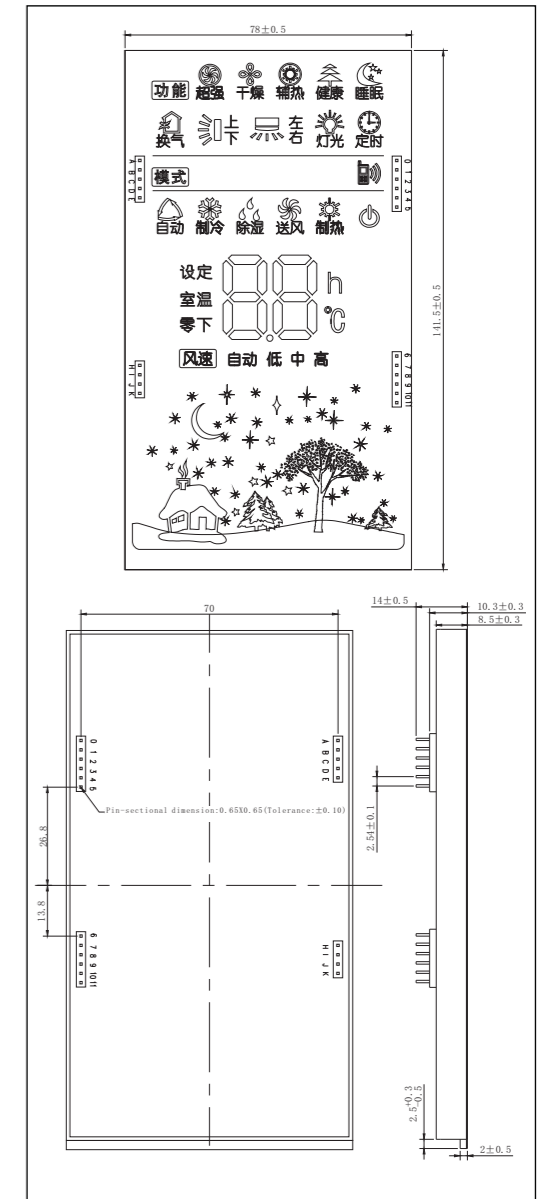
3. Характерные особенности: яркие цвета, новаторская структура (запатентованный внешний вид), низкая потребляемая мощность, высокая надежность и долгий срок службы.

Серии дисплейных модулей



Дисплейный модуль

Размеры, мм



Характерные особенности:

- Особенности: яркие цвета, новаторская структура, низкая мощность, высокая надежность и долгий срок службы..
- Цвета: белый, красный, оранжевый, желтый, зеленый и синий.
- В основном используются для бытовой техники, такой как: кондиционеры, микроволновые печи, телефоны и т.п..

Максимальные параметры:

Параметр	Обозначение	Значение
Прямой ток	I _F	20mA
Импульсный прямой ток	I _{FP}	80mA
Обратное напряжение	V _R	5В
Рабочая температура	T _{OPR}	-30~+85°C
Температура хранения	T _{STG}	-40~+100°C

• Ширина импульса ≤0,1 мс · 1/10

Параметры при T_a =25°C:

Наименование	Цвет	I _F (м) ест	λ _D (нм)/XY ип.	I _V (мкд) Тип.	V _F (В)	
					ип.	Макс.
D310F33	Красный	20	624	80	2.0	2.6
	елый	20	X=0.275 Y=0.295	400	3.0	3.6

Серии модулей подсветки



Модуль подсветки

Характерные особенности:

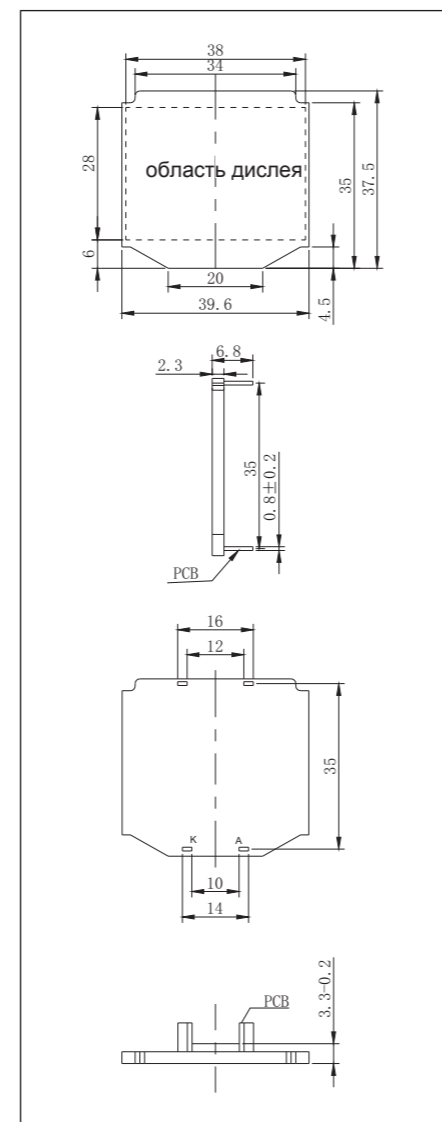
- Заказной, полузаказной дизайн.
- В основном используются как подсветка для экранов мобильных телефонов, игровых приставок, МП4 и др. устройств с ЖКИ экранами.

Максимальные параметры:

Параметр	Обозначение	Значение
Прямой ток	I_F	20×3 мА
Импульсный прямой ток	I_{FP}	60×3 мА
Обратное напряжение	V_R	5В
Рабочая температура	T_{OPR}	-20~+70°C
Температура хранения	T_{STG}	-30~+80°C

• Ширина импульса $\leq 0,1$ мс · 1/10

Размеры, мм



Параметры при $T_a = 25^\circ\text{C}$:

Наименование	Цвет	I_F ()	λ_D (нм) Тип.	L_V (кд/м2) Тип.	V_F (В)	
					Тип.	Макс.
FBL-1608YEK3AV (MD)	Желтый	10×3	590	20	2.0	2.6