

CE REV 001A

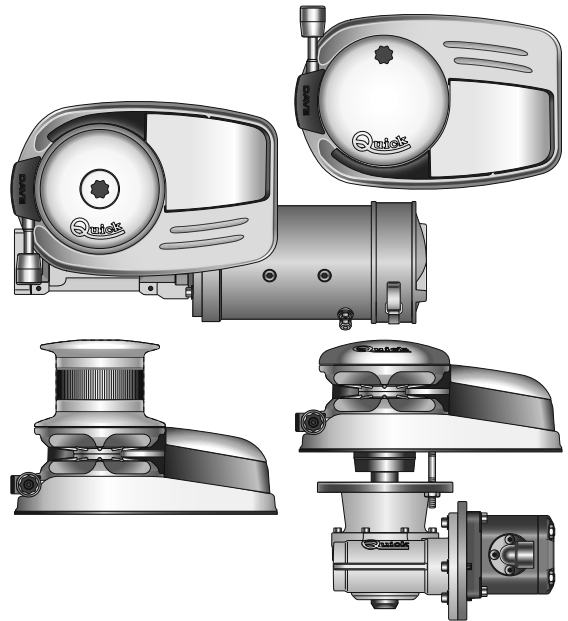
Quick®

High Quality Nautical Equipment

DAVE

DV 1712 X/Y
DV 1712 D X/Y
DV 1724 X/Y
DV 1724 D X/Y
DV 2024 X/Y
DV 2024 D X/Y
DV 2324 X/Y
DV 2324 D X/Y
DV 3024 X/Y
DV 3024 D X/Y
DV 30TR X/Y
DV 30TR D X/Y
DV HYDRO X/Y
DV HYDRO D X/Y

CIMA E CATENA SU UN UNICO BARBOTIN
ROPE AND CHAIN ON A SINGLE GYPSY



IT Manuale d'uso

GB User's Manual

SALPA ANCORA VERTICALI

VERTICAL WINDLASSES



IT INDICE

Pag.	4	Caratteristiche tecniche
Pag.	5	Installazione
Pag.	6	Schema di collegamento 1700 / 2000 / 2300W
Pag.	7	Schema di collegamento 3000W
Pag.	8	Schema di collegamento trifase 220V 3000W
Pag.	9	Schema di collegamento trifase 400V 3000W
Pag.	10/11	Manutenzione
Pag.	12/13	Set
Pag.	14	Salpa ancora idraulico: caratteristiche tecniche - installazione
Pag.	15	Salpa ancora idraulico: schema di collegamento
Pag.	18/19	Disegni dimensioni

GB INDEX

Pag.	10	Technical data
Pag.	11	Installation
Pag.	12	Connection diagram 1700 / 2000 / 2300W
Pag.	13	Connection diagram 3000W
Pag.	14	Three-phase connection diagram 220V 3000W
Pag.	15	Three-phase connection diagram 400V 3000W
Pag.	18/19	Dimension drawings


COME SI LEGGE IL MODELLO DEL SALPA ANCORA:
1° ESEMPIO:
DAVE1712DX

DAVE	17	12	D	X
↓	↓	↓	↓	↓
a	b	c	d	e

2° ESEMPIO:
DAVE3024Y

DAVE	30	24	-	Y
↓	↓	↓	↓	↓
a	b	c	d	e

a
Nome della serie:
[DAVE] = base ovale
 in acciaio inox AISI 316
b
Potenza motore:
[17] = 1700 W
[20] = 2000 W
[23] = 2300 W
[30] = 3000 W
c
Tensione alimentazione motore:
[12] = 12 V
[24] = 24 V
[TR] = 220 V / 380 V
d
Campana:
[D] = con campana
[-] = senza campana
e
Passacatena:
[X] = passacatena destro
[Y] = passacatena sinistro

MODELLO	DAVE - / D				
POTENZA MOTORE	1700W		2000W	2300W	3000W
Tensione motore	12V	24V	24V	24V	
Tiro istantaneo massimo	1100 Kg (2425,1 lb)	1200 Kg (2645,5 lb)	1260 Kg (2777,8 lb)	2400 Kg (5291,1 lb)	3100 Kg (6834,3 lb)
Carico di lavoro massimo	470 Kg (1036,2 lb)	570 Kg (1256,6 lb)	750 Kg (1653,5 lb)	850 Kg (1873,9 lb)	1200 Kg (2645,5 lb)
Carico di lavoro	155 Kg (341,7 lb)	190 Kg (418,9 lb)	250 Kg (551,1 lb)	285 Kg (628,3 lb)	400 Kg (881,8 lb)
Assorbimento corrente al carico di lavoro ⁽¹⁾	175 A	100 A	115 A	120 A	145 A
Velocità massima di recupero ⁽²⁾	m/min 36,1 (118,4 ft/min)	38,3 (125,7 ft/min)	41,2 (135,2 ft/min)	41,2 (135,2 ft/min)	39,2 (128,6 ft/min)
Velocità di recupero al carico di lavoro ⁽²⁾	m/min 20,6 (67,6 ft/min)	20,8 (68,2 ft/min)	22,3 (73,2 ft/min)	23,3 (76,4 ft/min)	19,3 (63,3 ft/min)
Spessore coperta ⁽³⁾	40 ÷ 80 mm (1" 9/16" ÷ 3" 5/32)				
Peso - modello senza campana	36,8 kg (81,1 lb)		41,8 kg (92,1 lb)	46,8 kg (103,2 lb)	57,5 kg (126,8 lb)
Peso - modello con campana	42,0 kg (92,6 lb)		47,0 Kg (103,6 lb)	52,0 Kg (114,6 lb)	62,8 Kg (138,4 lb)

MODELLO	DAVE - / D	
POTENZA MOTORE	3000W TR	
Tensione motore	220/380 V	
Tiro istantaneo massimo	2800 Kg	6172,9 lb
Carico di lavoro massimo	930 Kg	2050,3 lb
Velocità massima di recupero ⁽²⁾	15,4 m/nm	50,5 ft/min

(1) Dopo un primo periodo d'uso.

(2) Misure effettuate con barbotin per catena da 12/13 mm.

(3) Su richiesta possono essere forniti alberi e prigionieri per spessori di coperta maggiori.

BARBOTIN	10 mm - 3/8"				12 - 13 mm			14 mm	
Catena supportata	10 mm	10 mm	3/8"	3/8"	13 mm	12 mm	7/16"	14 mm	1/2"
	DIN 766	ISO (**)	G4	BBB	DIN 766	ISO (**)	G4	DIN 766	G4
Cima supportata (*)	3/4"				3/4"			3/4"	

(*) I valori in tabella si riferiscono ad una cima in poliestere a 3 legnoli con la giunzione cima/catena secondo il sistema "Quick®".

(**) ISO EN 818-3.

Dimensioni dei modelli a pagina 30/31


Quick® si riserva il diritto di apportare modifiche alle caratteristiche tecniche dell'apparecchio e al contenuto di questo manuale senza alcun preavviso. In caso di discordanze o eventuali errori tra il testo tradotto e quello originario in italiano, fare riferimento al testo italiano o inglese.



PRIMA DI UTILIZZARE IL SALPA ANCORA LEGGERE ATTENTAMENTE IL PRESENTE MANUALE D'USO. IN CASO DI DUBBI CONSULTARE IL RIVENDITORE QUICK®.

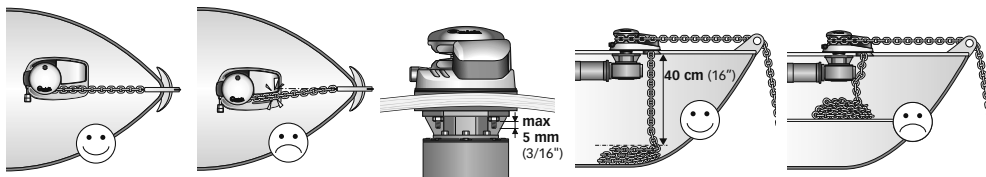
- ⚠ **ATTENZIONE:** i salpa ancora Quick® sono stati progettati e realizzati per salpare l'ancora. ⚠ Non utilizzare questi apparecchi per altri tipi di operazioni. ⚠ Quick® non si assume alcuna responsabilità per i danni diretti o indiretti causati da un uso improprio dell'apparecchio. ⚠ Il salpa ancora non è progettato per sostenere carichi generati in particolari condizioni atmosferiche (burrasca). ⚠ Disattivare sempre il salpa ancora quando non è in uso. ⚠ Accertarsi che non vi siano bagnanti nelle vicinanze prima di calare l'ancora. ⚠ La giunzione tra la cima e la catena deve avere dimensioni ridotte per poter scorrere agevolmente dentro la sagoma del barbotin. Per qualsiasi problema o richiesta contattare l'assistenza Quick®. ⚠ Per maggiore sicurezza, nel caso in cui uno si danneggi suggeriamo di installare almeno due comandi per l'azionamento del salpa ancora. ⚠ Consigliamo l'uso dell'interruttore magneto-idraulico Quick® come sicurezza per il motore. ⚠ Bloccare la catena con un fermo prima di partire per la navigazione. ⚠ La scatola teleruttori o teleinvertitori deve essere installata in un luogo protetto da possibili entrate d'acqua. ⚠ Dopo aver completato l'ancoraggio, fissare la catena o cima a punti fissi quali chian stopper o bitta. ⚠ Per prevenire rilaschi non voluti l'ancora deve essere fissata, il salpa ancora non deve essere usato come unica presa di forza. ⚠ Isolare il salpa ancora dall'impianto elettrico durante la navigazione (disinserire l'interruttore di protezione del motore) e bloccare la catena ad un punto fisso dell'imbarcazione.

LA CONFEZIONE CONTIENE: salpa ancora (top + motoriduttore) - cassetta teleruttori (DV 1700/2000/2300W) / cassetta teleinvertitori (DV 3000W) - dima di foratura - leva - viterie (per l'assemblaggio) - manuale di istruzioni - condizioni di garanzia.

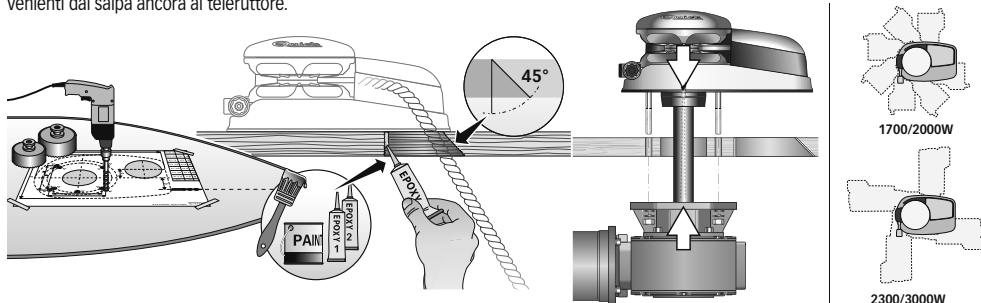
ATTREZZI NECESSARI PER L'INSTALLAZIONE: trapano con punta: Ø 12 mm (15/32"); a tazza Ø 90 mm (3"1/2); chiave esagonale: 17 mm.

ACCESSORI QUICK® CONSIGLIATI: deviatore da pannello (mod. 800) - Pulsantiera stagna (mod. HRC 1002) - Pulsante a piede (mod. 900) - Interruttore magneto-idraulico - Conta catena per l'ancoraggio (mod. CHC 1102M e CHC 1202M) - Sistema di comando via radio RRC (mod. R02, PO2, H02).

REQUISITI PER L'INSTALLAZIONE: il salpa ancora va posizionato allineando il barbotin con il puntale di prua. Verificare che le superfici superiore e inferiore della coperta siano più parallele possibili; se ciò non dovesse accadere compensare opportunamente la differenza (la mancanza di parallelismo potrebbe causare perdite di potenza del motore). Lo spessore di coperta dovrà essere compreso fra i valori indicati in tabella. Se si avessero spessori differenti è necessario consultare il rivenditore Quick®. Non devono esistere ostacoli sotto coperta per il passaggio di cavi, cima e catena, la poca profondità del gavone potrebbe provocare inceppamenti.



PROCEDURA DI MONTAGGIO: stabilita la posizione ideale praticare i fori utilizzando la dima di foratura fornita a corredo. Rimuovere il materiale in eccesso dal foro di passaggio della catena/cima, rifinirlo e lisciarlo con un prodotto specifico (vernice marittima, gel o resina epossidica) assicurando il libero passaggio della catena/cima. Posizionare la parte superiore e collegare a questa la parte inferiore infilando l'albero nel riduttore. Fissare il salpa ancora avvitando i dadi sui prigionieri di bloccaggio. Collegare i cavi di alimentazione provenienti dal salpa ancora al teleruttore.



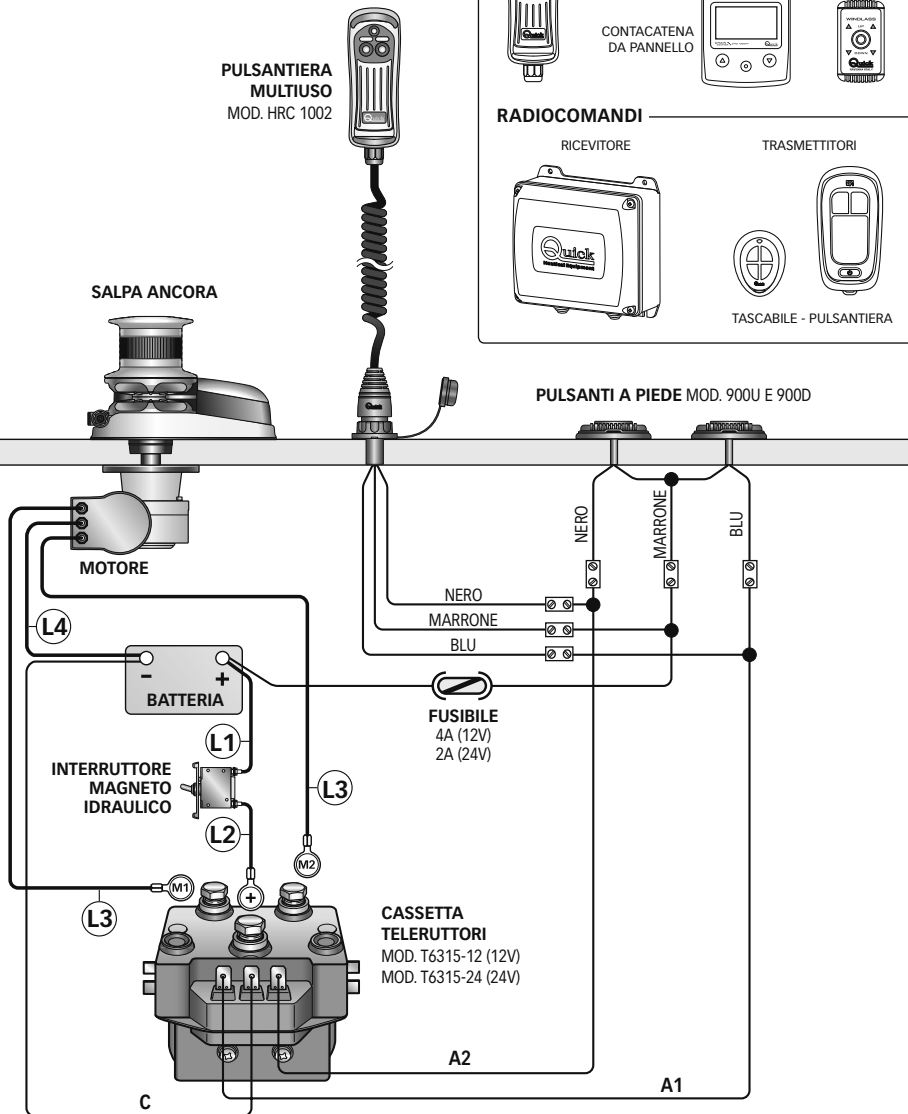
- ⚠ **ATTENZIONE:** prima di effettuare il collegamento accertarsi che non sia presente l'alimentazione su cavi.

Possibili installazioni dei motoriduttori



SISTEMA BASE DAVE 1700-2000-2300W

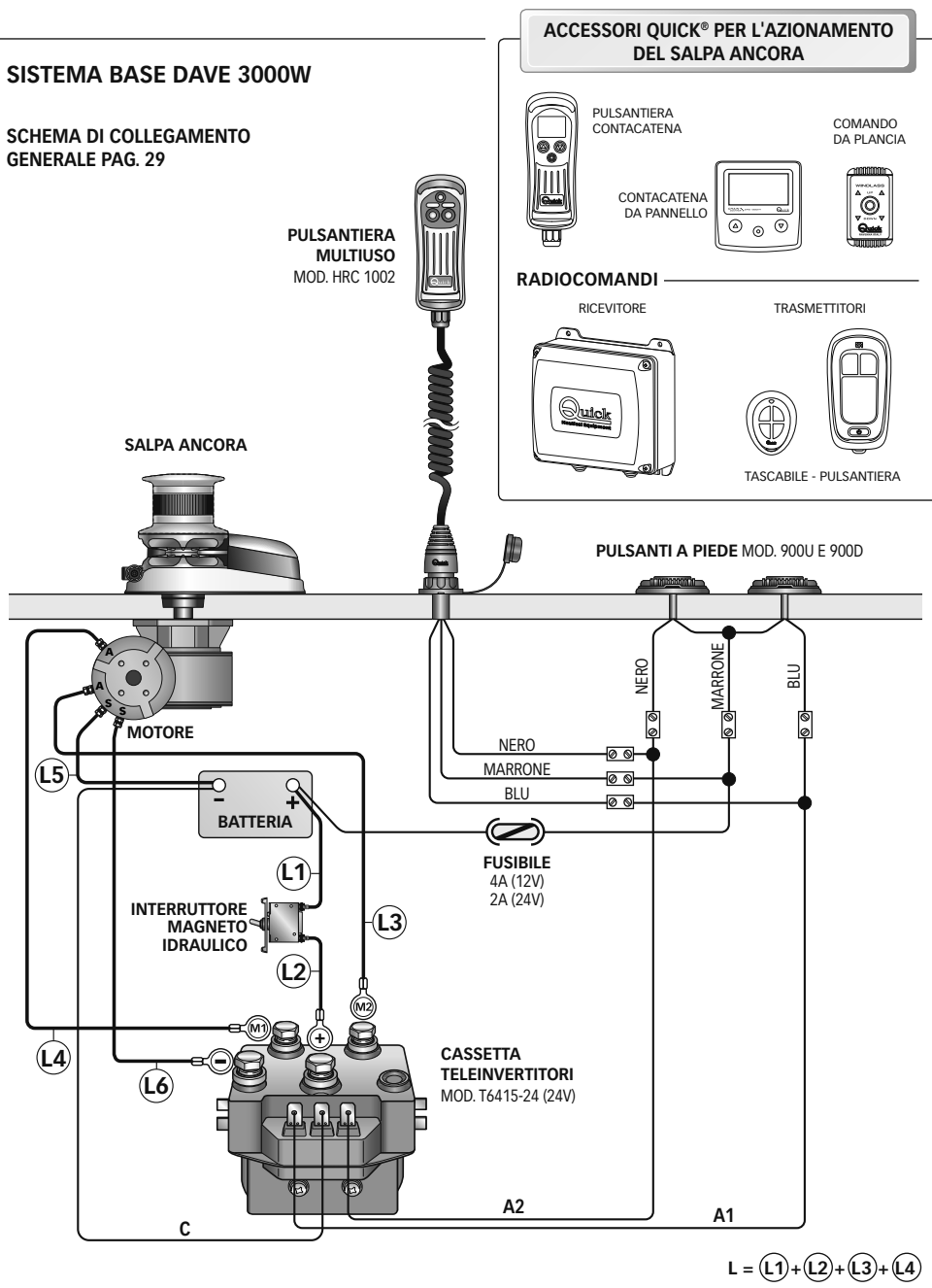
SCHEMA DI COLLEGAMENTO
GENERALE PAG. 28





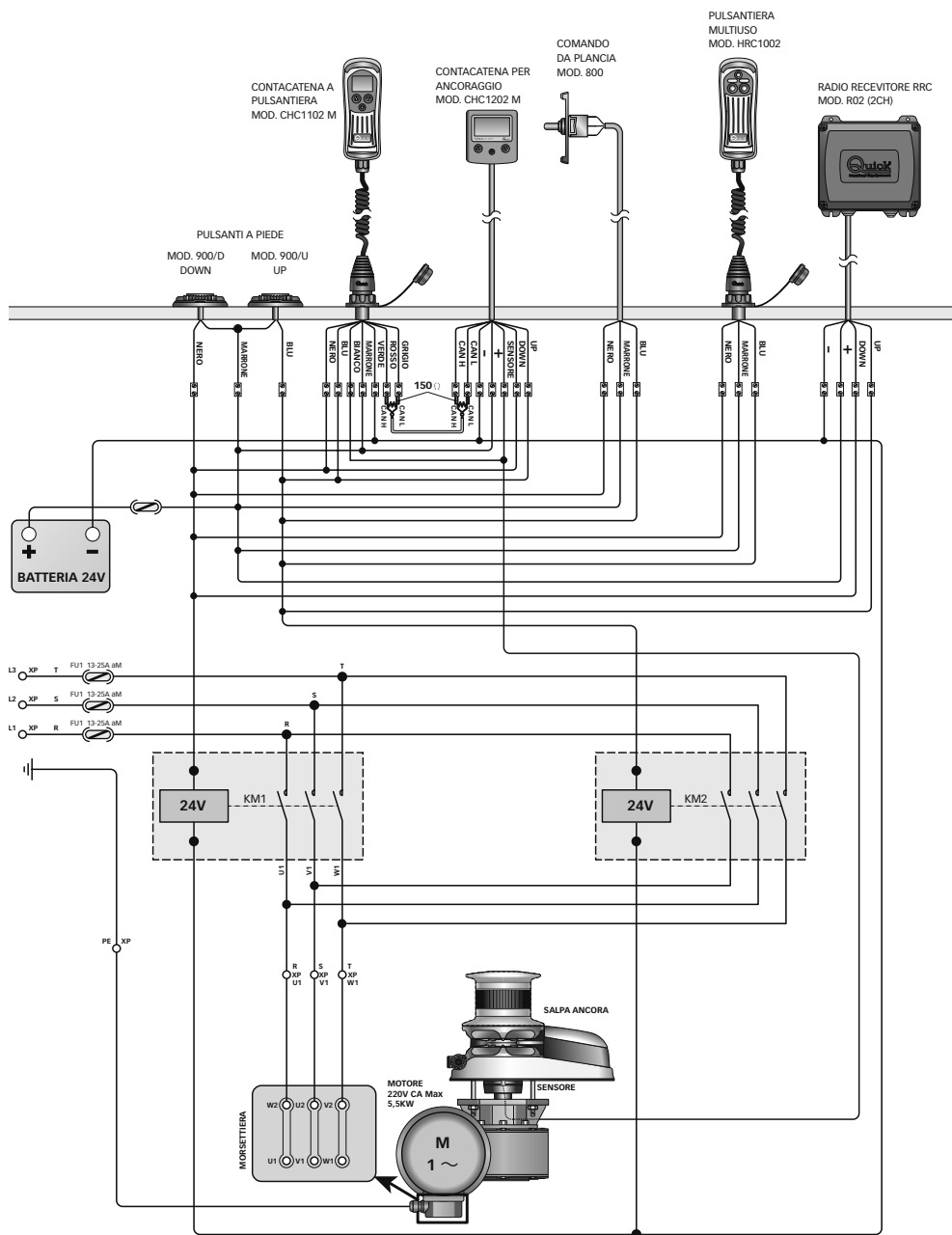
SISTEMA BASE DAVE 3000W

SCHEMA DI COLLEGAMENTO
GENERALE PAG. 29





SISTEMA BASE DAVE 3000W 220V

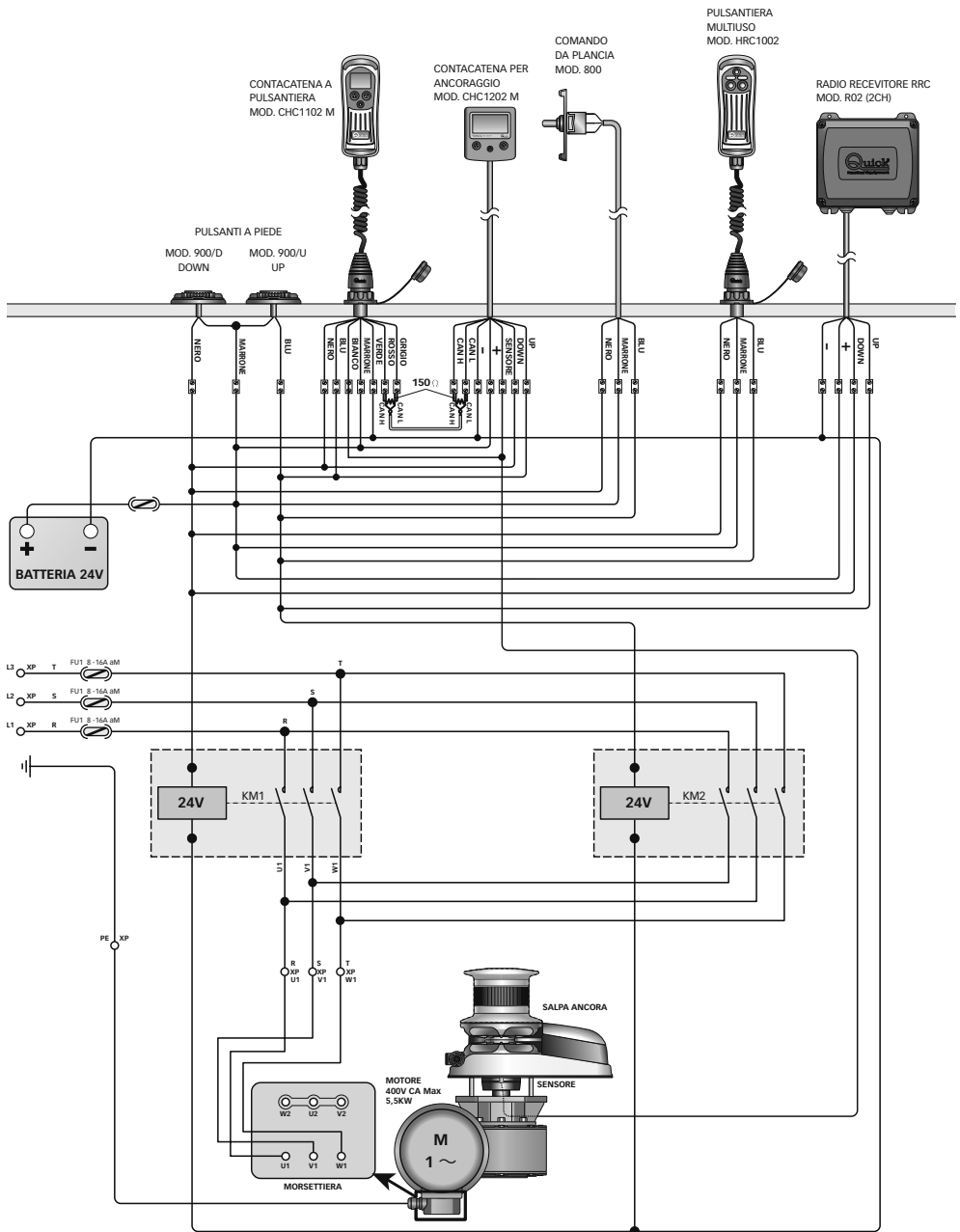


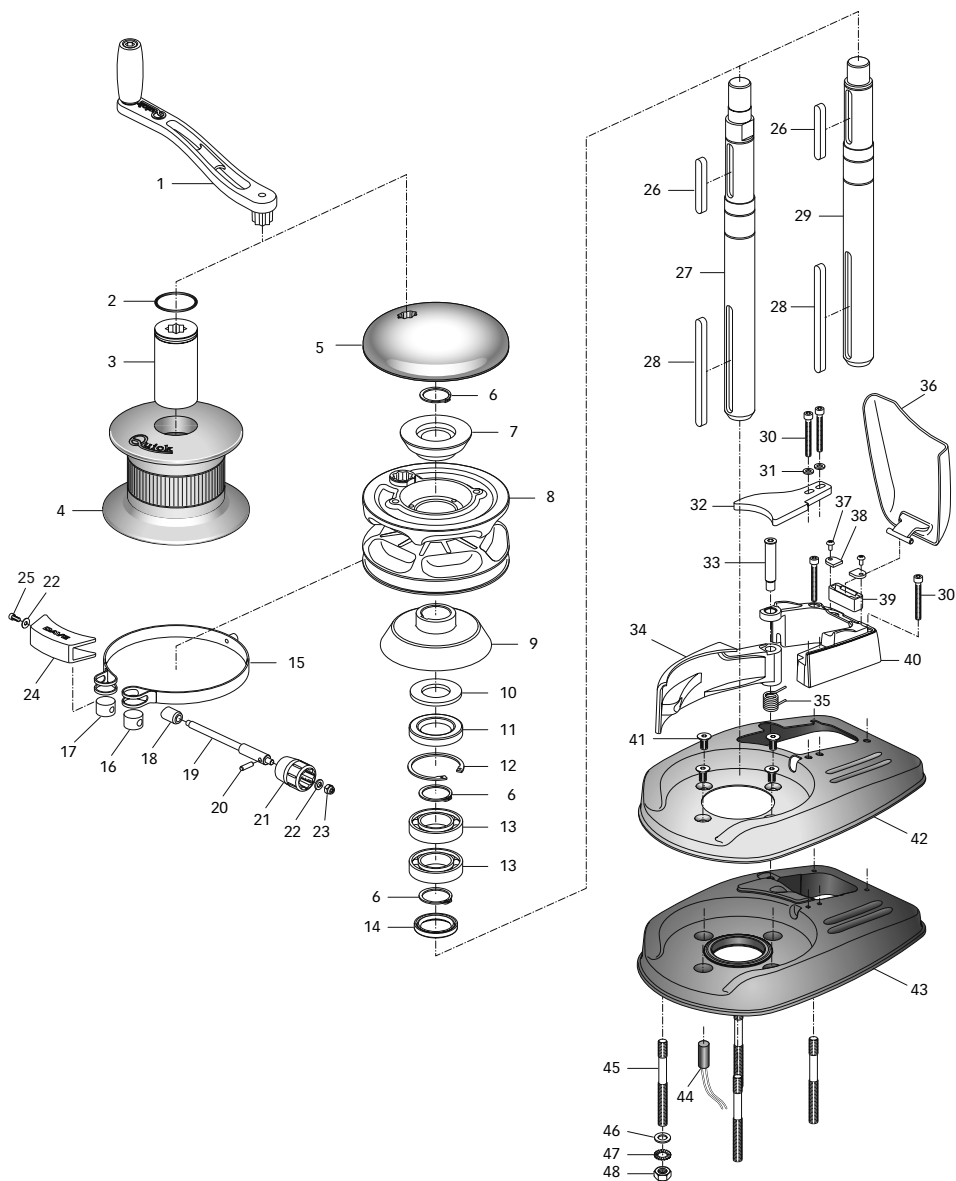


SCHEMA DI COLLEGAMENTO TRIFASE

IT

SISTEMA BASE DAVE 3000W 400V







POS.	DENOMINAZIONE	CODICE			
1	Leva salpa piegata	ZSLMSHR10000	40A	Supporto guida catena "DV" X	SLMSN30DVX00
2	O-ring bussola	PGR031500000	40B	Supporto guida catena "DV" Y	SLMSN30DVY00
3	Bussola Campana	MSDFRAG00000	41	Vite M 8*16 inox	MBV0816MXCE0
4	Campana salpa 2000W Argo	SPMSE20AG0R1	42A	Cover base "DV" inox X	MSGB15DVX000
5	Coperchio barbotin	SGMSG20AG00	42B	Cover base "DV" inox Y	MSGB15DVY000
6	Anello elastico esterno	MBAE3213Y000	43A	Base salpa serie "DV" X	SLMSC30DVX00
7	Cono frizione salpa 3000W sup.	MSF30AGS0000	43B	Base salpa serie "DV" Y	SLMSC30DVY00
8A	Barbotin 3000W 10 mm-3/8" compl.	ZSB301038000	44	Sensore reed assemblato	SAKREED00000
8B	Barbotin 3000W 12-13 mm compl.	ZSB301213000	45	Prigioniero 10*110 Ø9 inox	MBP101109X00
8C	Barbotin 3000W 14mm compl.	ZSB3014000R1	46	Rondella Ø10 inox	MBR10X000000
9	Cono frizione salpa 3000W inf.	MSF30AGN00R1	47	Grower Ø10 inox	MBG10X000000
10	Rondella di rinforzo 3000W	MBR335040X00	48	Dado M10	MBD10MXEN000
11	Paraolio 35*62*10mm	PGPRL3562100			
12	Anello elastico interno	MBAE6220Y000			
13	Cuscinetto 6007	MBJ600700000			
14	Paraolio 35*50*7mm	PGPRL3550070			
15	Freno fascia 4000 W "DV"	SPMSVF30DV00			
16	Perno ottone freno fascia 3000W	MSVPF3000000			
17	Perno ottone freno fascia foro M10 3000W	MSVPF30M1000			
18	Inserito albero freno a fascia "DV"	MSVFFDV00000			
19	Albero freno fascia "DV" 4000W	MSAS30DV0R00			
20	Spina 5x18 acciaio inox	MBSC05018A00			
21	Pomello freno fascia serie "DV"	MSVPFDV00000			
22	Rondella Ø 04/12 inox	MBR0412X0000			
23	Dado M 6 autobloccante - inox	MBD06MXET000			
24	Carter freno fascia "DV"	PDC30DV00000			
25	Vite M 4*10 Inox	MBV0410MXCE0			
26	Chiavetta 10x8x 70 inox	MBH1008070X0			
27	Albero serie "DV" 3000W	MSAS30DV0R01			
28	Chiavetta 10x8x140 inox	MBH1008140X0			
29	Albero serie "DV" 3000W D	MSAS30DVDR01			
30	Vite M 6*50 Inox	MBV0650MXCE0			
31	Rondella Ø 06 inox	MBR06X000000			
32	Stacca catena 4000W "DV"	SPMSN40DK000			
33	Perno tendicima 3000W "DV"	MMTN30DV0000			
34A	Leva tendicima "DV" X	SPMSHLT30AG0			
34B	Leva tendicima "DV" Y	SPMSHLT30AG0			
35A	Molla tendicima salpa 3000W "DV" X	MMTND30DVX00			
35B	Molla tendicima salpa 3000W "DV" Y	MMTND30DVY00			
36A	Coperchio guida catena "DV" X	SPMSG30DVX00			
36B	Coperchio guida catena "DV" Y	SPMSG30DYY00			
37	Vite M 4*08 inox	MBV0408MXCEB			
38	Inserito guida catena "DV" inox	MSVGC0V00000			
39	Inserito plast caduta catena 3000W "DV"	MSVPR30AG000			



ATTENZIONE: accertarsi che non sia presente l'alimentazione al motore elettrico quando si opera manualmente sul salpa ancora; rimuovere con cura la catena o cima dal barbotin o la cima dalla campana.

I salpa ancora Quick® sono costituiti da materiali resistenti all'ambiente marino: è indispensabile, in ogni caso, rimuovere periodicamente i depositi di sale che si formano sulle superfici esterne per evitare corrosioni e di conseguenza danni all'apparecchio.

Lavare accuratamente con acqua dolce le superfici e le parti in cui il sale può depositarsi.

Smontare una volta all'anno il barbotin e la campana attenendosi alla seguente sequenza:

VERSIONE CON CAMPANA

Con la leva (1) svitare la bussola (3); estrarre la campana (4) ed il cono frizione superiore (7); svitare le viti di fissaggio (30) dello stacca catena (32) e rimuoverlo; estrarre il barbotin (8).

VERSIONE SENZA CAMPANA

Con la leva (1) svitare il coperchio barbotin (5) estrarre il cono frizione superiore (7); svitare le viti di fissaggio (30) dello stacca catena (32) e rimuoverlo; estrarre il barbotin (8).

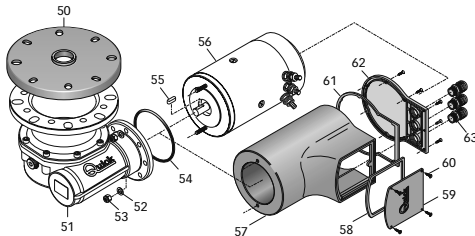
Pulire ogni parte smontata affinché non si verifichino attacchi di corrosione e ingrassare (con grasso marino) il filetto dell'albero (27 o 29) e il barbotin (8) dove appoggiano i coni frizione (7 e 9).

Rimuovere eventuali depositi di ossido sui morsetti della cassetta teleruttori / teleinvertitori; cospargerli di grasso.

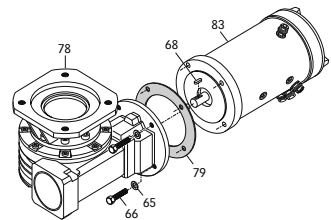


POS.	DENOMINAZIONE	CODICE			
50	Guarnizione flangia ridut. TOP TG70	PGFLRDTG7000	67	O-ring 2000W	-
51	Riduttore - 1700W - serie Quick	SLMR17TG7000	68	Chiavetta 6x6x30	MBH0606030X0
52	Rondella	MBR061815X00	69	Motore 2000W - 24V	EMF202400000
53	Dado autobloccante	MBD06MXET000	70	Carter motore 2000W	PCCCPM200000
54	O-ring riduttore 1700W	PGR023000000	71	O-ring copertura motore	PGR035250000
55	Chiavetta	MBH050515F00	72	Coperchio fondo	PCCPPMFN2000
56 A	Motore 1700W 12V	EMF171200000	73	Guarnizione morsetteria inf.	PCGPMMR2N000
56 B	Motore 1700W 24V	EMF172400000	74	Guarnizione morsetteria sup.	PCGPMMR2S000
57	Carter motore 1700W	PCCCPM100000	75	Coperchio morsetteria sup.	PCCPPMMR2000
58	Guarnizione morsetteria	PCGPMMR00000	76	Vite autofilettante M3.9x22	MBV03922AXCC
59	Coperchio morsetteria	PCCPPMMR0000	77	Vite autofilettante M3.9x32	MBV03932AXCC
60	Vite	MBV02213AXSC	78	Riduttore 3000W - 24V	MR300000000
61	Guarnizione fondo	PGGPMFN00000	79	Guarnizione motoriduttore 3000W	PGBMR2000000
62	Coperchio fondo	PCCPPMFN0000	80	Adattatore motore 2300W	MSLADMT23000
63	Passacavi	PPM20B000000	81	Chiavetta adattatore 8x7x30	MBH0807030X0
64	Riduttore 2000W	MR3000000000	82	Motore 2300W 24V	EMF202400000
65	Rondella	MBR08X000000	83	Motore 3000W 24V	EMF402400000
66	Vite	MBV0825MXE00	84	Chiavetta 6x6x30	MBH0606030X0
			85	Motore 4000W AC 220/380	EMF402400000

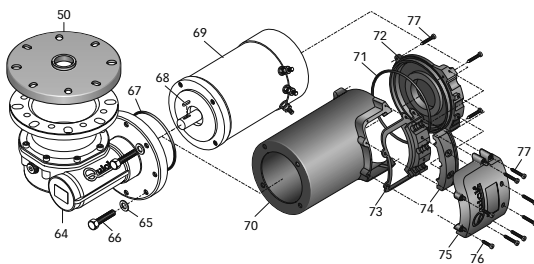
MOTORIDUTTORE 1700



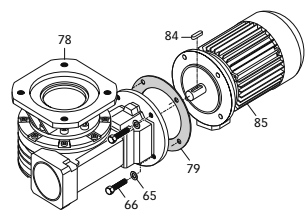
MOTORIDUTTORE 3000



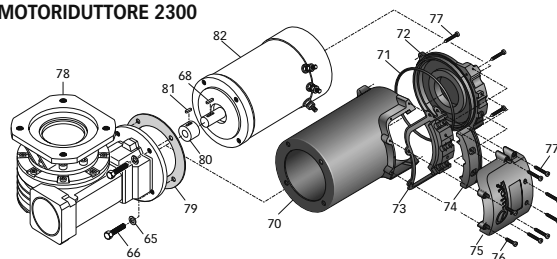
MOTORIDUTTORE 2000







MOTORIDUTTORE 3000 TR



MOTORIDUTTORE 2300





-  **ATTENZIONE:** non avvicinare parti del corpo o oggetti alla zona in cui scorrono catena, cima e barbotin. Accertarsi che non sia presente l'alimentazione al motore elettrico quando si opera manualmente sul salpa ancora (anche quando si utilizza la leva per allentare la frizione); infatti persone dotate di comando a distanza del salpa ancora (pulsantiera remota o radiocomando) potrebbero accidentalmente attivarlo.
-  **ATTENZIONE:** bloccare la catena con un fermo prima di partire per la navigazione.
-  **ATTENZIONE:** non attivare elettricamente il salpa ancora con la leva inserita nella campana o nel coperchio del barbotin.
-  **ATTENZIONE:** Quick® consiglia di utilizzare una protezione per salvaguardare la linea del motore da surriscaldamenti o corto-circuiti. Per correnti alternate (AC) utilizzare un fusibile (il suo dimensionamento è definito nella pagina dello schema di collegamento), per correnti continue (DC) un interruttore specifico e ritardato (magneto termico o magneto idraulico). L'interruttore può essere utilizzato per isolare il circuito di comando del salpa ancora evitando così azionamenti accidentali.

USO DELLA FRIZIONE


Il barbotin è reso solidale all'albero principale (27 o 29) dalla frizione (7 e 9).

La frizione si apre (stacco) utilizzando la leva (1) che inserita nella bussola (3) della campana (4) o nel coperchio barbotin (5), dovrà ruotare in senso antiorario. Ruotando in senso orario si provocherà la chiusura (attacco) della frizione.

PER SALPARE - Accendere il motore dell'imbarcazione. Assicurarsi che la frizione sia serrata e il freno allentato ed estrarre la leva (1). Premere il pulsante UP del comando a vostra disposizione. Se il salpa ancora si arresta senza che l'interruttore magneto-idraulico (o magnetotermico) sia scattato, attendere qualche secondo e riprovare (evitare una pressione continuata del pulsante). Se l'interruttore magneto-idraulico (o magnetotermico) è scattato, riattivare l'interruttore e attendere qualche minuto prima di riprendere a salpare. Se, dopo ripetuti tentativi, il salpa ancora continua a bloccarsi consigliamo di manovrare l'imbarcazione per disincagliare l'ancora. Controllare la salita degli ultimi metri di catena per evitare danni alla prua.

PER CALARE - La calata dell'ancora si può effettuare tramite comandi elettrici oppure manualmente. Per effettuare l'operazione manualmente occorre aprire la frizione e allentare il freno, lasciando libero il barbotin di girare sul proprio asse e trascinare la catena o la cima in acqua. Per frenare la caduta dell'ancora bisogna ruotare la leva in senso orario. Per calare l'ancora elettricamente occorre premere il pulsante DOWN del comando a vostra disposizione. In questo modo la calata è perfettamente controllabile e lo svolgimento della catena o della cima è regolare. Per evitare sollecitazioni sul salpa ancora, una volta ancorati, bloccare la catena con un fermo oppure fissarla ad un punto saldo con una cima.

USO DELLA CAMPANA

-  **ATTENZIONE:** Prima di eseguire operazioni di tonneggio, accertarsi che l'ancora e relativa cima o catena siano fissate saldamente ad una bitto o ad altro punto resistente dell'imbarcazione.

Per l'uso indipendente della campana (4), agire sul freno per bloccare il barbotin (8). Con la leva (1) aprire la frizione (almeno due giri della bussola in senso antiorario). Rimuovere la leva dalla bussola (3), avvolgere la cima sulla campana in senso antiorario (almeno 3 giri). Attivare il comando DOWN del salpa ancora mantenendo in tensione la cima durante il recupero. Variando questa tensione in fase di recupero è possibile modificare la velocità di avvolgimento della cima.

-  **ATTENZIONE:** durante il recupero, mantenere un'adeguata distanza di sicurezza tra mani e campana salpa ancora.

Terminata la procedura di recupero serrare la frizione stringendo la bussola del barbotin in senso orario e assicurare la cima ad una bitto o ad altro punto resistente dell'imbarcazione.

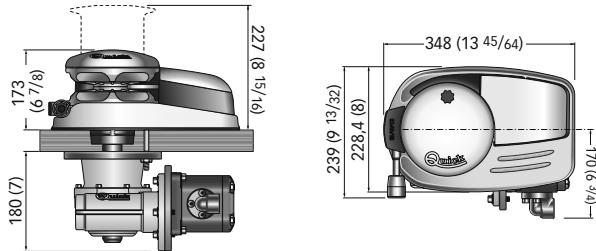


MODELLO IDRAULICO	DAVE - / D	
Tipologia motore	Reversibile ad ingranaggi	
Cilindrata	17,9 cc	1,09in ³
Capacità di sollevamento	• 100bar = 600kg • 150bar = 1300kg • 200bar = 1700kg	
Velocità di recupero al carico di lavoro (1)	40 lt / min = 23 mt/min	
Spessore coperta (2)	40 ÷ 80 mm	1" 9/16 ÷ 3" 5/32 inch
Peso - modello senza campana	39,0 kg	86,0 lb
Peso - modello con campana	44,2 kg	97,4 lb
VALORI DI REGOLAZIONE (consigliati da Quick)		
Portata	10-70 lt/min	2,64-19 USGpm
Pressione [pressione massima]	90 bar [210 bar]	1305,3 psi [3045 psi]

(1) Misure effettuate con barbotin per catena da 12 mm.

(2) Su richiesta possono essere forniti alberi e prigionieri per spessori di coperta maggiori.

DIMENSIONI DEL MODELLO IDRAULICO - / D mm (inch)



LA CONFEZIONE CONTIENE: salpa ancora idraulico (top + motoriduttore) - dima di foratura - leva - viterie (per l'assemblaggio) - manuale di istruzioni - condizioni di garanzia.

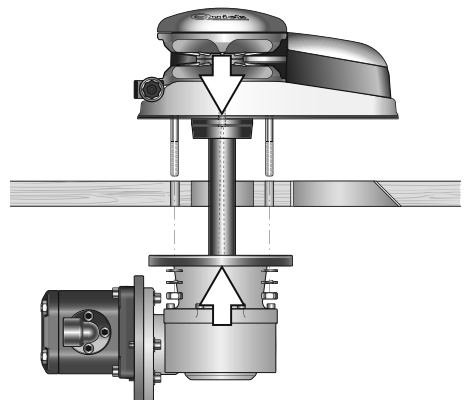
ATTREZZI NECESSARI PER L'INSTALLAZIONE: trapano con punta: Ø 12 mm (15/32"); a tazza Ø 90 mm (3"1/2); chiave esagonale: 17 mm.

ACCESSORI QUICK® CONSIGLIATI: deviatore da pannello (mod. 800) - Pulsantiera stagna (mod. HRC 1002) - Pulsante a piede (mod. 900) - Interruttore magneto-idraulico - Conta catena per l'ancoraggio (mod. CHC 1102M e CHC 1202M) - Sistema di comando via radio RRC (mod. R02, PO2, H02).

PROCEDURA DI MONTAGGIO

Posizionare la parte superiore e collegare a questa la parte inferiore, infilando l'albero nel riduttore.

Fissare il salpa ancora avvitando i dadi sui prigionieri di bloccaggio. Collegare i tubi provenienti dalla valvola distributrice alle due flangette del motore idraulico (vedi schema di collegamento a pag.15).

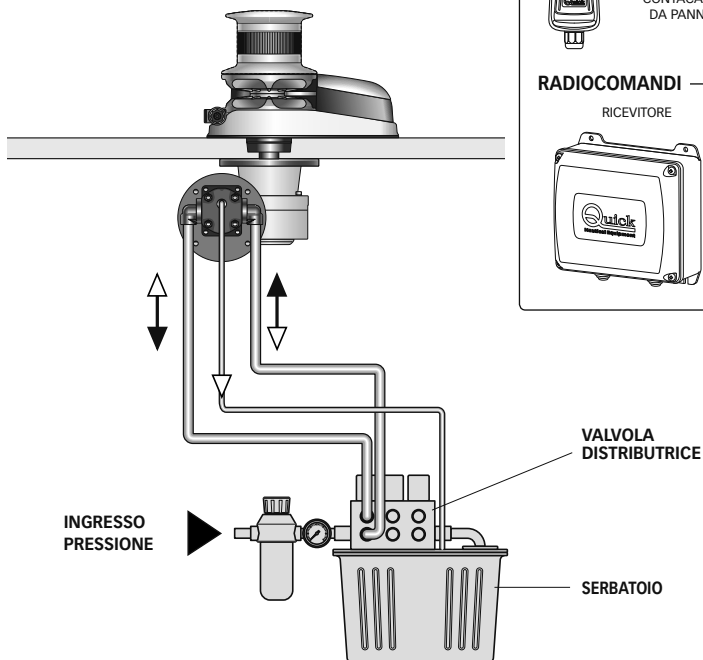


Quick® si riserva il diritto di apportare modifiche alle caratteristiche tecniche dell'apparecchio e al contenuto di questo manuale senza alcun preavviso. In caso di discordanze o eventuali errori tra il testo tradotto e quello originario in italiano, fare riferimento al testo italiano o inglese.

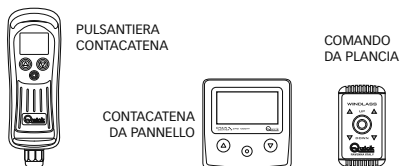


SISTEMA BASE DAVE IDRAULICO

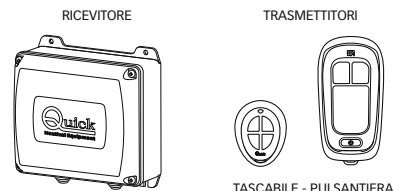
SCHEMA DI COLLEGAMENTO



ACCESSORI QUICK® PER L'AZIONAMENTO DEL SALPA ANCORA IDRAULICO



RADIOCOMANDI

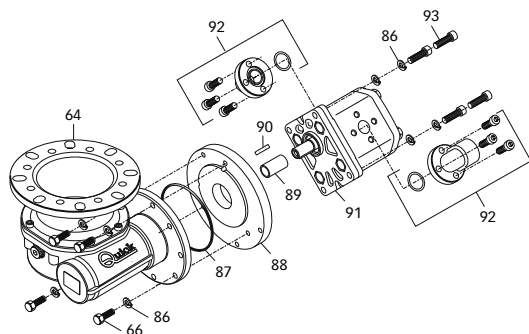


VALVOLA DISTRIBUTRICE

SERBATOIO

MOTORE IDRAULICO

POS.	DENOMINAZIONE	CODICE
41	Riduttore - 2000W - serie Quick	MR3000000000
66	Vite 3*25 inox	MBV0825MXE00
86	Grover Ø 8 inox	MBG08X000000
87	O-ring 2,5*98mm	PGRM25980000
88	Flangia	SGMMGR2B1471
89	Adattatore Ø19-Ø15 TG70	MSLAD1915H00
90	Chiavetta 6*6*25 inox	SLMBH0606025
91	Motore ad ingranaggi 17,9cc bidirezionale	MTG2AR179A00
92	Flangetta 90° G3/4 femmina	MNFL90F34D40
93	Vite 8*30 inox	MBV0830MXCE0





HOW TO IDENTIFY THE WINDLASS THROUGH THE CODE:

1° EXAMPLE:
DAVE1712DX

DAVE	17	12	D	X
↓	↓	↓	↓	↓
a	b	c	d	e

2° EXAMPLE:
DAVE3024Y

DAVE	30	24	-	Y
↓	↓	↓	↓	↓
a	b	c	d	e

a

Name of the line:
[DAVE] = oval base
in AISI 316 stainless steel

b

Motor output:
[17] = 1700 W
[20] = 2000 W
[23] = 2300 W
[30] = 3000 W

c

Motor supply voltage:
[12] = 12 V
[24] = 24 V
[TR] = 220 V / 380 V

d

Drum:
[D] = with drum
[-] = without drum

e

Chain pipe:
[X] = right chain pipe
[Y] = left chain pipe

MODEL	DAVE - / D					
MOTOR OUTPUT	1700W		2000W	2300W	3000W	
Motor supply voltage	12V		24V	24V		
Maximum pull	1100 Kg (2425,1 lb)	1200 Kg (2645,5 lb)	1260 Kg (2777,8 lb)	2400 Kg (5291,1 lb)	3100 Kg (6834,3 lb)	
Maximum working load	470 Kg (1036,2 lb)	570 Kg (1256,6 lb)	750 Kg (1653,5 lb)	850 Kg (1873,9 lb)	1200 Kg (2645,5 lb)	
Working load	155 Kg (341,7 lb)	190 Kg (418,9 lb)	250 Kg (551,1 lb)	285 Kg (628,3 lb)	400 Kg (881,8 lb)	
Current absorption @ working load ⁽¹⁾	175 A		100 A	115 A	120 A	
Maximum chain speed ⁽²⁾	m/min	36,1 (118,4 ft/min)	38,3 (125,7 ft/min)	41,2 (135,2 ft/min)	41,2 (135,2 ft/min)	39,2 (128,6 ft/min)
Max. chain speed @ working load ⁽²⁾	m/min	20,6 (67,6 ft/min)	20,8 (68,2 ft/min)	22,3 (73,2 ft/min)	23,3 (76,4 ft/min)	19,3 (63,3 ft/min)
Deck thickness ⁽³⁾	40 ÷ 80 mm (1" 9/16" ÷ 3" 5/32)					
Weight - model without drum	36,8 kg (81,1 lb)		41,8 kg (92,1 lb)	46,8 kg (103,2 lb)	57,5 kg (126,8 lb)	
Weight - model with drum	42,0 kg (92,6 lb)		47,0 Kg (103,6 lb)	52,0 Kg (114,6 lb)	62,8 Kg (138,4 lb)	

MODEL	DAVE - / D	
MOTOR OUTPUT	3000W TR	
Motor supply voltage	220/380 V	
Maximum pull	2800 Kg	(6172,9 lb)
Maximum working load	930 Kg	(2050,3 lb)
Maximum chain speed ⁽²⁾	15,4 m/nm	(50,5 ft/min)

(1) After an initial period of use.

(2) Measurements taken with a gypsy for a 12/13 mm chain.

(5) On request, shafts and studs can be supplied for greater deck thicknesses.

GYPSY	10 mm - 3/8"				12 - 13 mm			14 mm	
Chain size	10 mm	10 mm	3/8"	3/8"	13 mm	12 mm	7/16"	14 mm	1/2"
	DIN 766	ISO (**)	G4	BBB	DIN 766	ISO (**)	G4	DIN 766	G4
Rope size (*)	3/4"				3/4"			3/4"	

(*) The values in the table refer to a three-strand polyester rope with a rope/chain splice manufactured with the "Quick®" system.

(**) ISO EN 818-3.

Models' dimensions on page 30/31



Quick® reserves the right to introduce changes to the equipment and the contents of this manual without prior notice.

In case of discordance or errors in translation between the translated version and the original text in the Italian language, reference will be made to the Italian or English text.



BEFORE USING THE WINDLASS READ THESE INSTRUCTIONS CAREFULLY. IF IN DOUBT, CONTACT YOUR NEAREST "QUICK®" DEALER.

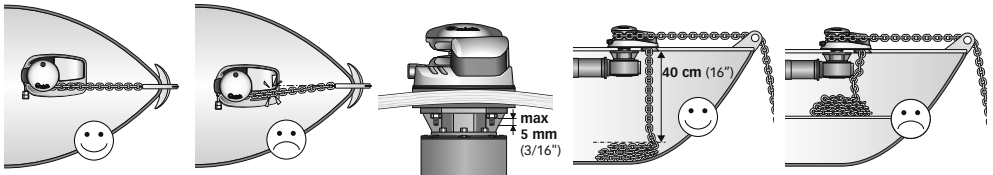
- ⚠ **WARNING:** the Quick® windlasses are designed to weigh the anchor. ⚠ Do not use the equipment for other purposes.
- ⚠ Quick® shall not be held responsible for damage to equipment and/or personal injury, caused by a faulty use of the equipment.
- ⚠ The windlass is not designed for the loads that might occur in extreme weather conditions (storms).
- ⚠ Always deactivate the windlass when not in use. ⚠ Check that there are no swimmers nearby before dropping anchor.
- ⚠ The splice between the rope and the chain must be tightly woven for the rope to slide easily into the gypsy shape. For any problem or request, feel free to contact Quick® Technical Service.
- ⚠ For improved safety we recommend installing at least two anchor windlass controls in case one is accidentally damaged.
- ⚠ We recommend the use of the Quick® hydraulic-magnetic switch as the motor safety switch.
- ⚠ Secure the chain with a further device before starting the navigation.
- ⚠ The contactor unit or reversing contactor unit must be installed in a point protected from accidental water contact.
- ⚠ After completing the anchorage, secure the chain or rope to fixed points such as chain stopper or bollard.
- ⚠ To prevent accidental releases, the anchor must be secured. The windlass shall not be used as the only securing device.
- ⚠ Isolate the windlass from the power system during navigation (switch the circuit breaker off) and lock the chain securing it to a fixed point of the boat.

THE PACKAGE CONTAINS: windlass (on deck unit + motorgearbox) - contactor unit (DV 1700/2000/2300W) / reversing contactor unit (DV 3000W) - base gasket - drill template - handle - bolts and screws (for assembly) - user's manual - conditions of warranty.

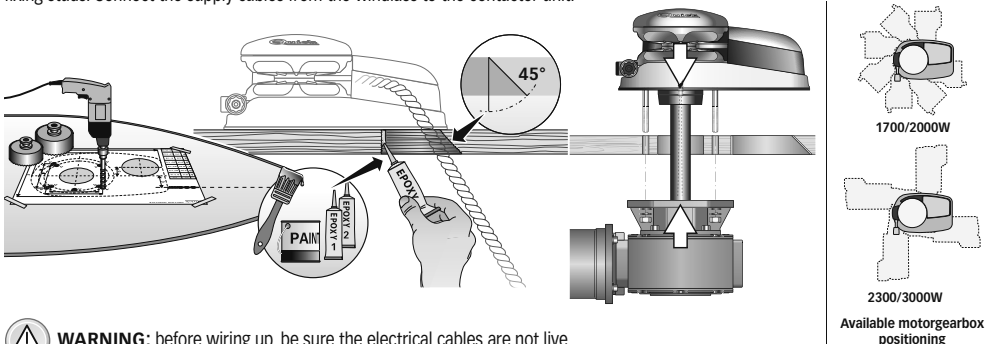
TOOLS REQUIRED FOR INSTALLATION: drill and drill bits: Ø 12 mm (15/32"); Ø 90 mm (3 1/2") hollow mill; hexagonal wrench: 17 mm.

"QUICK®" ACCESSORIES RECOMMENDED: anchoring RL control board (mod. 800) - Waterproof hand helds R/C (mod. HRC1002) - Foot switch (mod. 900) - Hydraulic-magnetic circuit breaker - Anchor chain counter (mod. CHC1102M and CHC1202M) - Radio control RRC (mod. R02, PO2, H02).

INSTALLATION REQUIREMENTS: the windlass must be positioned with the gypsy aligned with the bow roller. Ensure that the upper and lower surfaces of the deck are as parallel as possible. If this is not the case, compensate the difference appropriately (a lack of parallelism could result in a loss of motor power). The deck thickness must be included among the figures listed in the table. In cases of other thicknesses it is necessary to consult a Quick® retailer. There must be no obstacles under deck to the passage of cables, rope and chain; lack of depth of the peak could cause jamming.



FITTING PROCEDURE: when the ideal position has been established, drill four holes using the drilling template provided. Remove excess material from the chain passage, refine and flatten with a specialized product (marine paint, gel coat or two pack epoxy) to assure free passage for both rope and chain. Position the upper section, inserting the gasket between the deck and the base and connect the lower section to the assembly, inserting the shaft into the reduction unit. Fix the windlass by screwing the nuts onto the fixing studs. Connect the supply cables from the windlass to the contactor unit.



- ⚠ **WARNING:** before wiring up, be sure the electrical cables are not live.

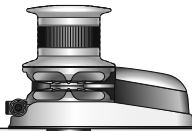


BASIC SYSTEM DAVE 1700-2000-2300W

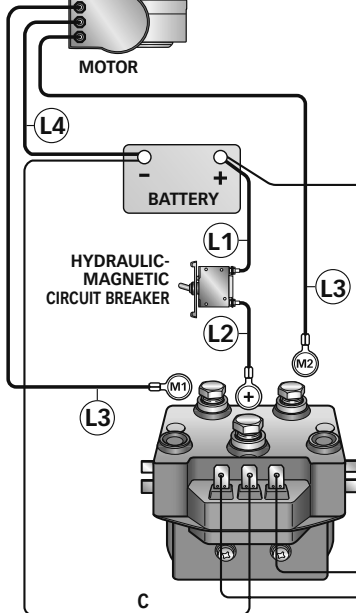
SEE PAGE 28 SHOWING THE MAIN CONNECTION DIAGRAM

**MULTI-PURPOSE
WATERTIGHT HAND HELD
REMOTE CONTROL**
MOD. HRC 1002

WINDLASS



MOTOR



QUICK® ACCESSORIES FOR WINDLASS OPERATION



**WATERTIGHT HAND HELD
CHAIN COUNTER**

**WINDLASSES
CONTROL
BOARD**



**WATERTIGHT
PANEL
CHAIN COUNTER**



REMOTE RADIO CONTROLS

RECEIVER

TRANSMITTERS

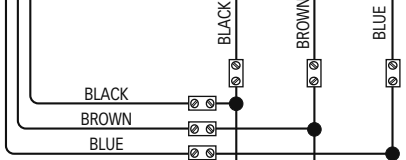


RADIO POCKET



HANDHELD

FOOT SWITCHES MOD. 900U AND 900D



CONTACTOR UNIT
MOD. T6315-12 (12V)
MOD. T6315-24 (24V)

$$L = (L1) + (L2) + (L3) + (L4)$$



CONNECTION DIAGRAM

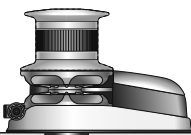
GB

BASIC SYSTEM DAVE 3000W

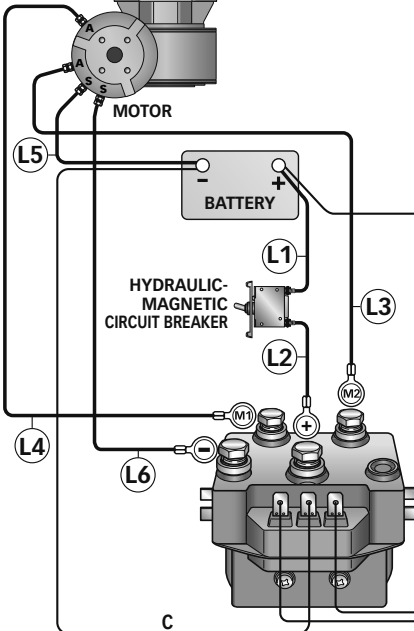
SEE PAGE 29
SHOWING THE MAIN
CONNECTION DIAGRAM

MULTI-PURPOSE
WATERTIGHT HAND HELD
REMOTE CONTROL
MOD. HRC 1002

WINDLASS



MOTOR



QUICK® ACCESSORIES FOR WINDLASS OPERATION



WATERTIGHT HAND HELD
CHAIN COUNTER

WINDLASSES
CONTROL
BOARD

WATERTIGHT
PANEL
CHAIN COUNTER



REMOTE RADIO CONTROLS

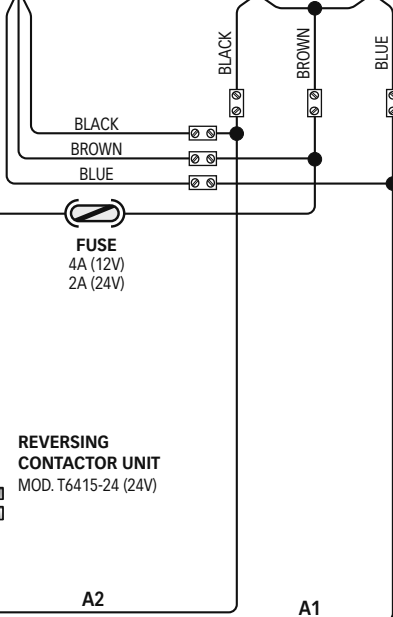
RECEIVER

TRANSMITTERS



RADIO POCKET HANDHELD

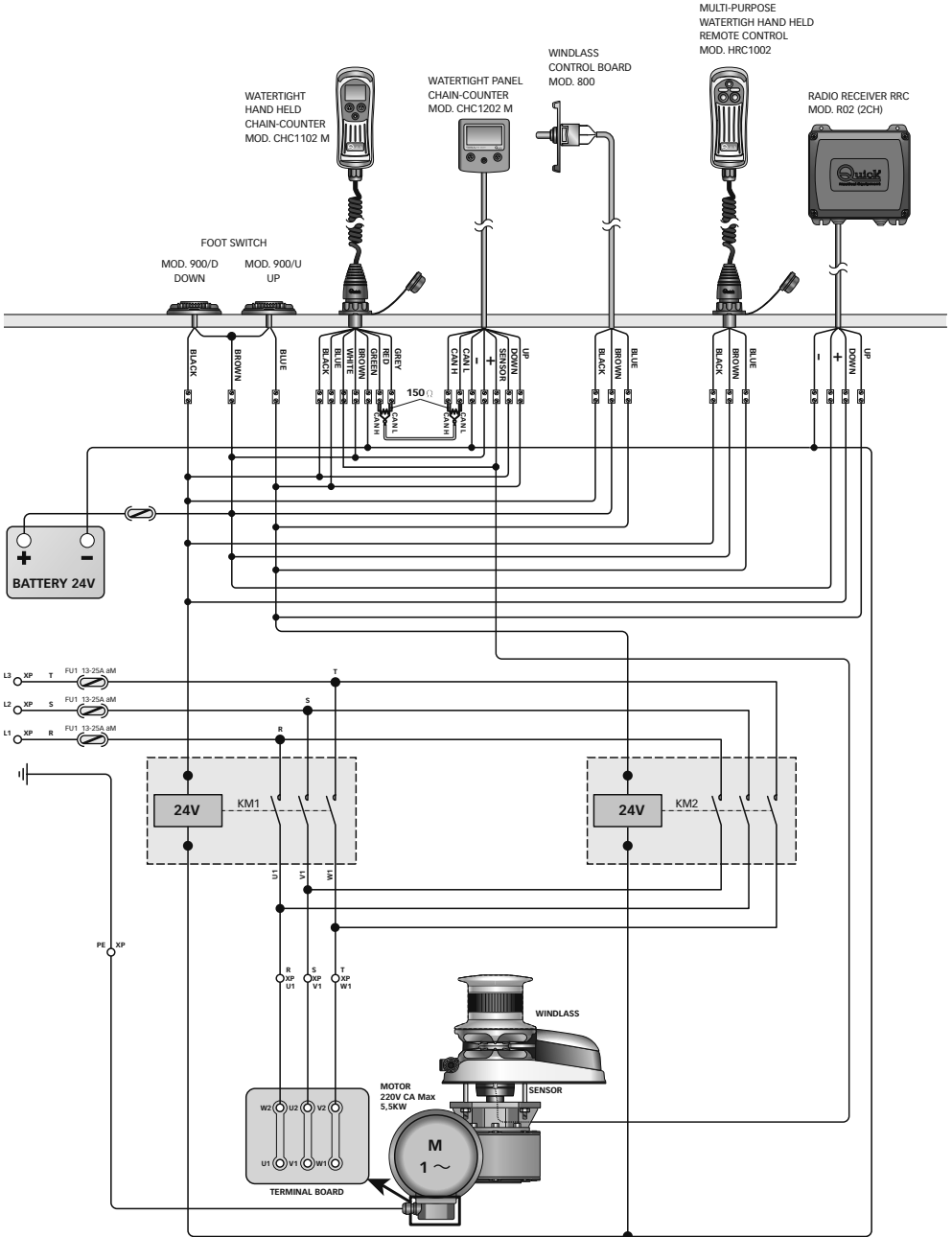
FOOT SWITCHES MOD. 900U AND 900D



$$L = (L1) + (L2) + (L3) + (L4)$$



BASIC SYSTEM DAVE 3000W 220V

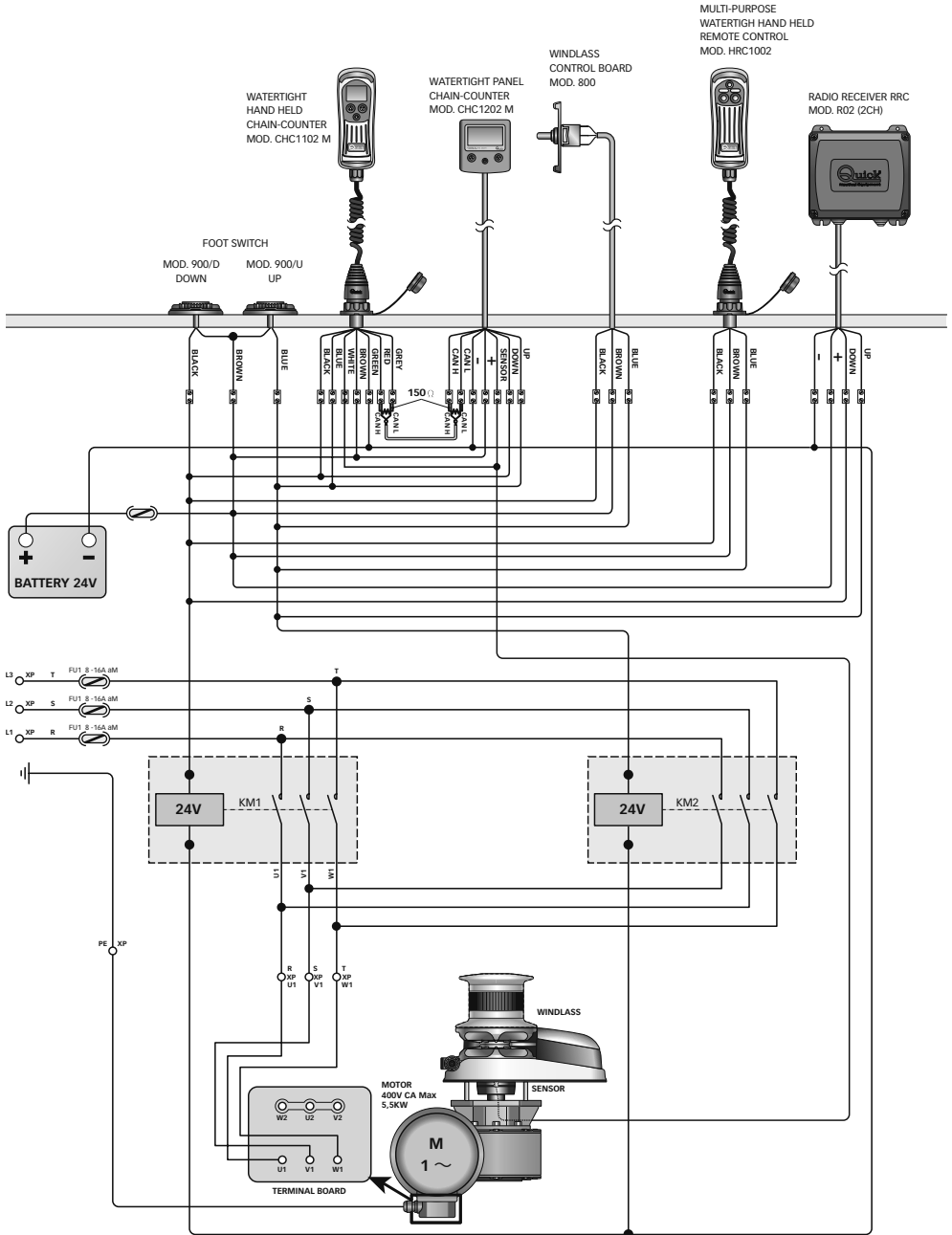


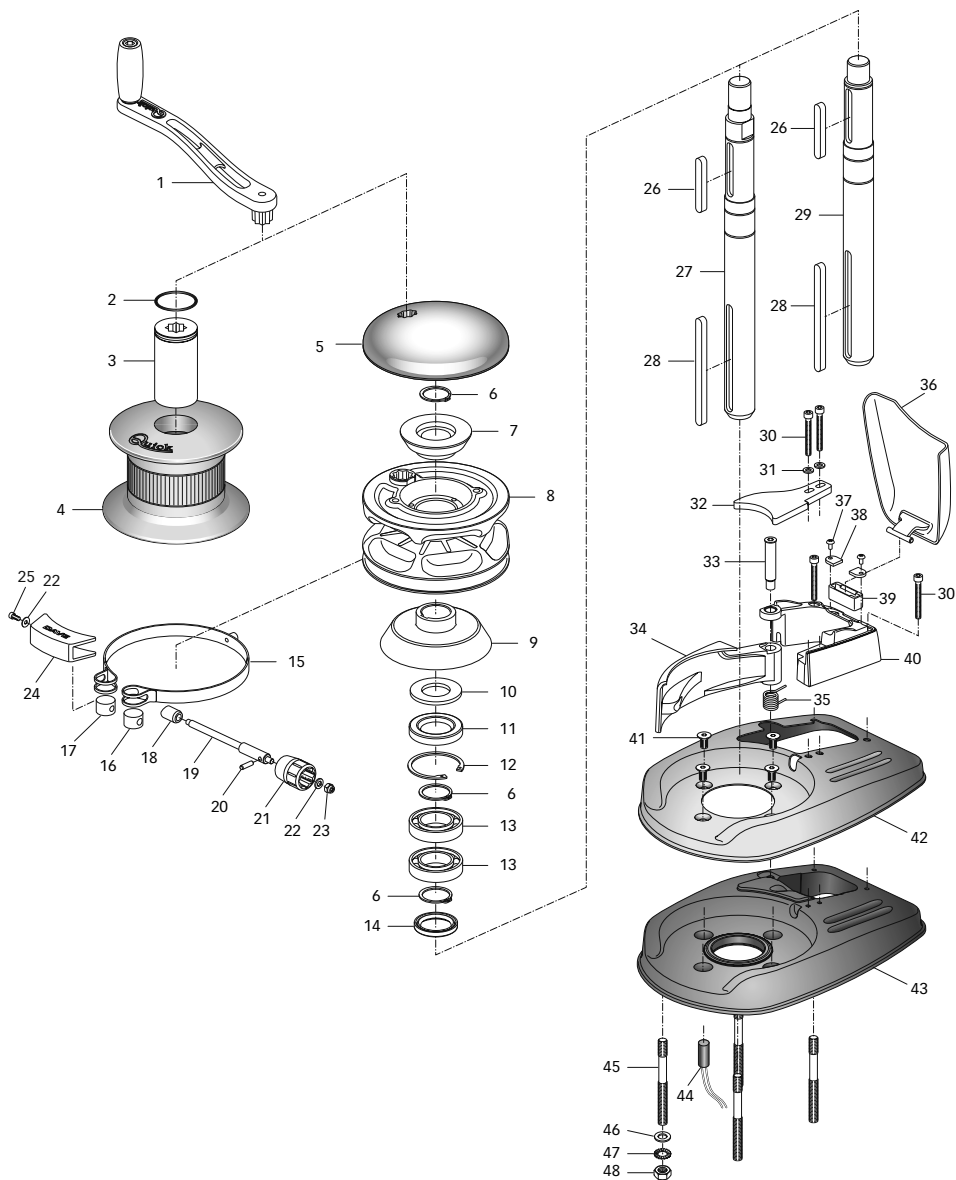


THREE-PHASE CONNECTION DIAGRAM

GB

BASIC SYSTEM DAVE 3000W 400V







POS.	DESCRIPTION	CODE		
1	Bent anchor winch lever	ZSLMSHR10000		
2	O-ring bush	PGR031500000		
3	Drum bush	MSDFRAG00000		
4	Windlass drum 2000W	SPMSE20AG0R1		
5	Gypsy cover	SGMSGB20AG00		
6	External circlip	MBAE3213Y000		
7	Top clutch cone 3000W	MSF30AGS0000		
8A	Gypsy 3000W 10 mm-3/8" compl.	ZSB301038000		
8B	Gypsy 3000W 12-13 mm compl.	ZSB301213000		
8C	Gypsy 3000W 14mm compl.	ZSB3014000R1		
9	Bottom clutch cone 3000W	MSF30AGN00R1		
10	Reinforcement washer 3000W	MBR335040X00		
11	Oil seal 35*62*10mm	PGPRL3562100		
12	Internal circlip	MBAN6220Y000		
13	Bearing 6007	MBJ600700000		
14	Oil seal 35*50*7mm	PGPRL3550070		
15	Brake belt 4000 W "DV"	SPMSVF30DV00		
16	Brake belt brass pin 3000W	MSVVPF3000000		
17	Brake belt brass pin M10 hole 3000W	MSVVPF30M1000		
18	Shaft insert brake belt "DV"	MSVFFDV000000		
19	Brake belt shaft "DV" 4000W	MSAS30DV0R00		
20	Plug 5x18 stainless steel	MBSC05018A00		
21	Brake belt knob "DV" series	MSVFPDV00000		
22	Washer Ø 04/12 stainless steel	MBR0412X0000		
23	Self-locking nuts M 6 - stainless steel	MBD06MXET000		
24	Brake belt casing "DV"	PDC30DV000000		
25	Screw M 4*10 Inox	MBV0410MXCE0		
26	Key 10x8x 70 stainless steel	MBH1008070X0		
27	Shaft series "DV" 3000W	MSAS30DV0R01		
28	Key 10x8x140 stainless steel	MBH1008140X0		
29	Shaft series "DV" 3000W D	MSAS30DVR01		
30	Screw M 6*50 stainless steel	MBV0650MXCE0		
31	Washer Ø 06 stainless steel	MBR06X000000		
32	Rope/chain stripper 4000W "DV"	SPMSN40DK000		
33	Mooring rope puller pin 3000W "DV"	MMTC10DV0000		
34A	Pressure lever "DV" X	SPMSHLT30AG0		
34B	Pressure lever "DV" Y	SPMSHLT30AG0		
35A	Spring for pressure lever 3000W "DV" X	MMTND30DVX00		
35B	Spring for pressure lever 3000W "DV" Y	MMTND30DVY00		
36A	Chain guide cover "DV" X	SPMSGG30DVX0		
36B	Chain guide cover "DV" Y	SPMSGG30DVY0		
37	Screw M 4*08 stainless steel	MBV0408MXCEB		
38	Insert for chain guide "DV" stainless steel	MSVGCDDV00000		
39	Plastic Insert chain fall 3000W "DV"	MSVPR30AG000		
40A	"DV" chain guide support X	SLMSN30DVX00		
40B	"DV" chain guide support Y	SLMSN30DVI00		
41	Screw M 8*16 stainless steel	MBV0816MXCE0		
42A	Cover base "DV" stainless steel X	MSGB15DVX000		
42B	Cover base "DV" stainless steel Y	MSGB15DVI000		
43A	Windlass base series "DV" X	SLMSC30DVX00		
43B	Windlass base series "DV" Y	SLMSC30DVI00		
44	Assembled sensor reed	SAKREED00000		
45	Stud 10*110 Ø9 stainless steel	MBP101109X00		
46	Washer Ø10 stainless steel	MBR10X000000		
47	Grower Ø10 stainless steel	MBG10X000000		
48	Dado M10	MBD10MXEN000		



WARNING: make sure the electrical power to the motor is switched off when working manually on the windlass. Carefully remove the chain or rope from the gypsy or the rope from the drum.

Quick® windlasses are manufactured with materials resistant to marine environments. In any case, any salt deposits on the outside must be removed periodically to avoid corrosion and damage to the equipment. The parts where salt may have built up should be washed thoroughly with fresh water.

Once a year, the drum and the gypsy are to be taken apart as follows:

DRUM VERSION

Use the handle (1) to loosen the bush (3); pull off the drum (4) and the top clutch cone (7); loosen the fixing screws (30) of the rope/chain stripper (32) and remove it. Pull off the gypsy (8).

NO-DRUM VERSION

Use the handle (1) to remove the gypsy cover (5); remove the top clutch cone (7); loosen the fixing screws (30) of the rope/chain stripper (32) and remove it. Pull off the gypsy (8).

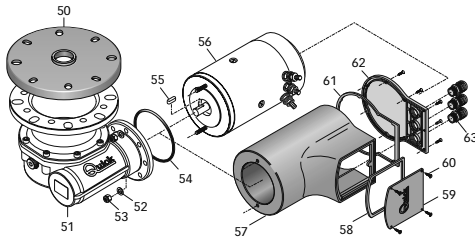
Clean all the parts removed to avoid corrosion, and grease the shaft thread (27 or 29) and the gypsy (8) where the clutch cones rest (7 and 9) (use grease suitable for marine environment).

Remove any oxide deposits from the terminals of the electric motor and the solenoid unit / reversing solenoid; grease them.

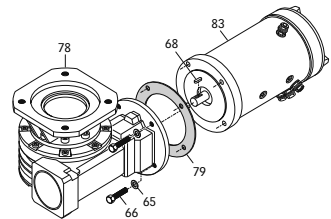


POS.	DESCRIPTION	CODE			
50	Gearbox flange gasket Top TG70	PGFLRDTG7000	67	O-ring 2000W	-
51	Gearbox - 1700W - series Quick	SLMR17TG7000	68	Key 6x6x30	MBH0606030X0
52	Washer	MBR061815X00	69	Electric motor 2000W - 24V	EMF202400000
53	Self locking nut	MBD06MXET000	70	Motor casing watertight 2000W	PCCCPM200000
54	O-ring motorgearbox 1700W	PGR023000000	71	Bottom cover o-ring	PGR035250000
55	Key	MBH050515F00	72	Bottom protec cover	PCCPPMFN2000
56 A	Electric motor 1700W 12V	EMF171200000	73	Lower terminal board gasket	PCGPMMR2N000
56 B	Electric motor 1700W 24V	EMF172400000	74	Upper terminal board gasket	PCGPMMR2S000
57	Motor casing watertight 1700W	PCCCPM100000	75	Upper terminal board cover	PCCPPMMR2000
58	Grommet	PCGPMMR00000	76	Self-tapping screw M3.9x22	MBV03922AXCC
59	Terminal board cover	PCCPPMMR0000	77	Self-tapping screw M3.9x32	MBV03932AXCC
60	Screw	MBV02213AXSC	78	Gearbox 3000W - 24V	MR300000000
61	Bottom gasket	PGGPMFN00000	79	Motorgearbox gasket 3000W	PGBMR2000000
62	Bottom protec cover	PCCPPMFN0000	80	Adaptator 2300W	MSLADMT23000
63	Cable outlet	PPM20B000000	81	Key adaptor 8x7x30	MBH0807030X0
64	Gearbox 2000W	MR3000000000	82	Electric motor 2300W 24V	EMF202400000
65	Washer	MBR08X000000	83	Electric motor 3000W 24V	EMF402400000
66	Screw	MBV0825MXE00	84	Key 6x6x30	MBH0606030X0
			85	Electric motor 4000W AC 220/380	EMF402400000

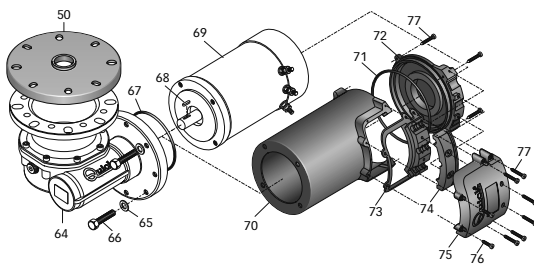
MOTORGearBOX 1700



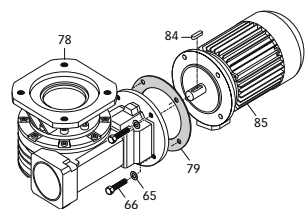
MOTORGearBOX 3000



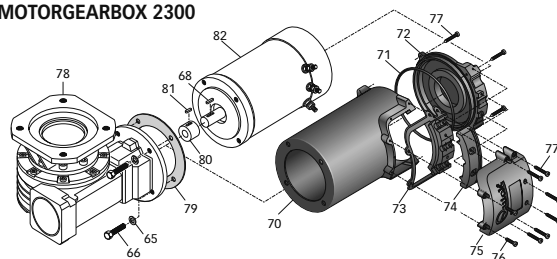
MOTORGearBOX 2000







MOTORGearBOX 3000 TR



MOTORGearBOX 2300





-  **WARNING:** stay clear of the chains, ropes and gypsy. Make sure the electric motor is off when windlass is used manually (even when using the handle to disengage the clutch). In fact people with windlass remote controls (hand-held remote control or radio-controlled systems) might accidentally operate it.
-  **WARNING:** secure the chain with a device before starting the navigation.
-  **WARNING:** do not operate the windlass by using the electrical power when the handle is inserted in the drum or into the gypsy cover.
-  **WARNING:** Quick® recommends using a protection to prevent the engine line from suffering damages due to overheating or shortcircuits. For AC currents the use of a fuse is recommended (details on its dimension are specified in the page of the connection diagram); For DC currents the use of a specific and delayed-action (thermal-magnetic or hydraulic-magnetic) circuit breaker is recommended. The circuit breaker can be used to cut off power to the windlass control circuit and so avoid accidental activation.

CLUTCH USE


The clutch (7 and 9) provides a link between the gypsy and the main shaft (27 or 29).

The clutch can be released (disengagement) by using the handle (1) which, when inserted in the bush (3) of the drum (4) or of the gypsy cover (5), must be turned counter-clockwise. The clutch will be re-engaged by turning it clockwise (engagement).


WEIGHING THE ANCHOR - Turn on the engine. Make sure the clutch is engaged and the brake is released, remove the handle. Press the UP button on the control provided. If the windlass stops and the hydraulic magnetic switch (or thermal cutout) has not tripped, wait a few seconds and try again (avoid keeping the button pressed). If the hydraulic magnetic switch, has tripped, reset it and wait a few minutes before weighing anchor once again. If, after a number of attempts, the windlass is still blocked, we suggest to move the boat to release the anchor. Check the upward movement of the chain for the last few meters in order to avoid damages to the bow.

CASTING THE ANCHOR - The anchor can be cast by using the electrical control or manually. To operate manually, the clutch must be disengaged and the brake is released allowing the gypsy to revolve and letting the rope or chain fall into the water. To slow down the chain, the handle must be turned clockwise. To cast the anchor by using the electrical power, press the DOWN button on the control provided. In this manner, anchor casting is under control and the chain and rope unwind evenly. In order to avoid any stress on the windlass -once the boat is anchored- fasten the chain or secure it in place with a rope.

DRUM USE

-  **WARNING:** Before carrying out warping operations, check that the anchor and relative rope or chain are solidly fixed to a bitt or another strong point on the boat.

For the independent use of the drum (4), operate on the brake to lock the gypsy (8). Release the clutch with the handle (1), (at least 2 turns of the bush anticlockwise). Remove the handle from the bush (3), wrap the rope around the drum (at least 3 turns). Activate the windlass control, keeping the rope under tension during take up. By varying the tension during take up it is possible to modify the rope winding speed.

-  **WARNING:** during take up maintain a safe distance between hands and windlass drum.

Once take up is complete, screw up the clutch by tightening the gypsy drum clockwise and secure the rope to a bitt or other strong point on the boat.

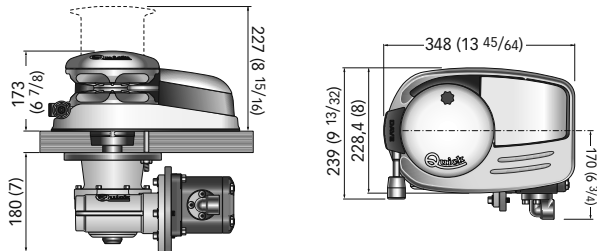


HYDRAULIC MODEL	DAVE - / D	
Motor type	Reversible gear-type	
Motor power	17,9 cc	1,09in ³
Lifting capacity	• 100bar = 600kg • 150bar = 1300kg • 200bar = 1700kg	
Max. chain speed @ working load (1)	40 lt /min = 23 mt/min	
Deck thickness (2)	40 ÷ 80 mm	1" 9/16 ÷ 3" 5/32 inch
Weight - model without drum	39,0 kg	86,0 lb
Weight - model with drum	44,2 kg	97,4 lb
SETTING VALUES (Suggested by Quick)		
Flow rate	10-70 lt/min	2,64-19 USGpm
Pressure (maximum pression)	90 bar [210 bar]	1305,3 psi [3045 psi]

(1) Measurements taken with a gypsy for a 12 mm chain.

(2) On request, shafts and studs can be supplied for greater deck thicknesses.

DIMENSIONS OF HYDRAULIC MODEL - / D mm (inch)



THE PACKAGE CONTAINS: hydraulic windlass (on deck unit + motorgearbox) - drill template - handle - bolts and screws (for assembly) - user's manual - conditions of warranty.

TOOLS REQUIRED FOR INSTALLATION: drill and drill bits: Ø 12 mm (15/32"); Ø 90 mm (3 1/2) hollow mill; hexagonal wrench: 17 mm.

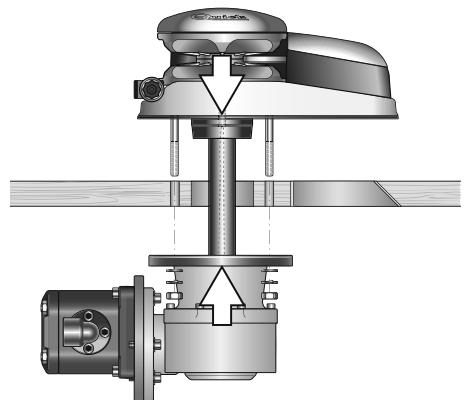
"QUICK" ACCESSORIES RECOMMENDED: anchoring RL control board (mod. 800) - Waterproof hand helds R/C (mod. HRC1002) - Foot switch (mod. 900) - Hydraulic-magnetic circuit breaker - Anchor chain counter (mod. CHC1102M and CHC1202M) - Radio control RRC (mod. R02, PO2, H02).

FITTING PROCEDURE

Position the upper section and connect the lower section to the assembly, inserting the shaft into the reduction unit.

Fix the windlass by screwing the nuts onto the fixing studs.

Connect the hoses deriving from the selector valve to the flanges of the hydraulic motor (see connection diagram on page 27).



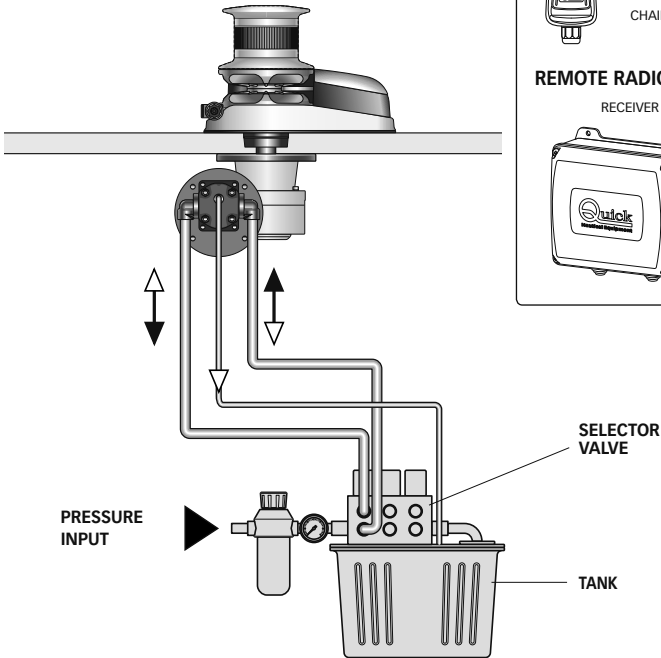
Quick® reserves the right to introduce changes to the equipment and the contents of this manual without prior notice.

In case of discordance or errors in translation between the translated version and the original text in the Italian language, reference will be made to the Italian or English text.



BASIC SYSTEM HYDRAULIC DAVE

CONNECTION DIAGRAM



QUICK® ACCESSORIES FOR HYDRAULIC WINDLASS OPERATION



WATERTIGHT HAND HELD
CHAIN COUNTER

WINDLASSES
CONTROL
BOARD

WATERTIGHT
PANEL
CHAIN COUNTER



REMOTE RADIO CONTROLS

RECEIVER

TRANSMITTERS



RADIO POCKET

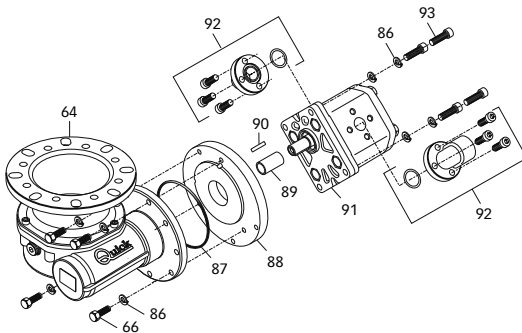
HANDHELD

SELECTOR
VALVE

TANK

PRESSURE
INPUT

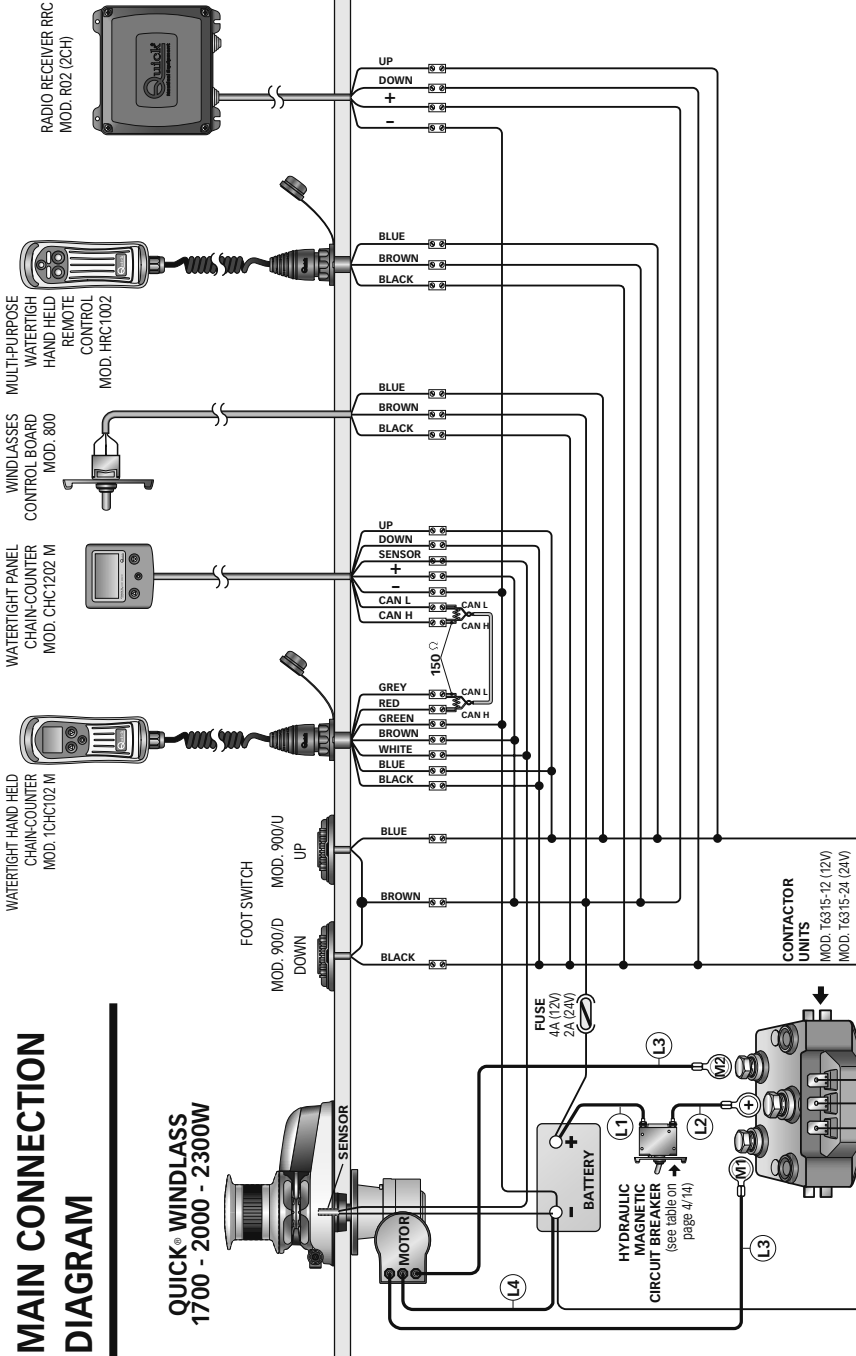
HYDRAULIC MOTOR



POS.	DESCRIPTION	CODE
41	Gearbox - 2000W - Quick series	MR3000000000
66	Screw 3*25 stainless steel	MBV0825MXE00
86	Grower Ø 8 stainless steel	MBG08X000000
87	O-ring 2,5*98mm	PGRM25980000
88	Flange	SGMMGR2B1471
89	Adapter Ø19-Ø15 TG70	MSLAD1915H00
90	Key 6*6*25 stainless steel	SLMBH0606025
91	Bidirectional gear-type motor 17,9cc	MTG2AR179A00
92	Flange 90° G3/4 female	MNFL90F34D40
93	Screw 8*30 stainless steel	MBV0830MXCE0

MAIN CONNECTION DIAGRAM

QUICK® WINDLASS 1700 - 2000 - 2300W

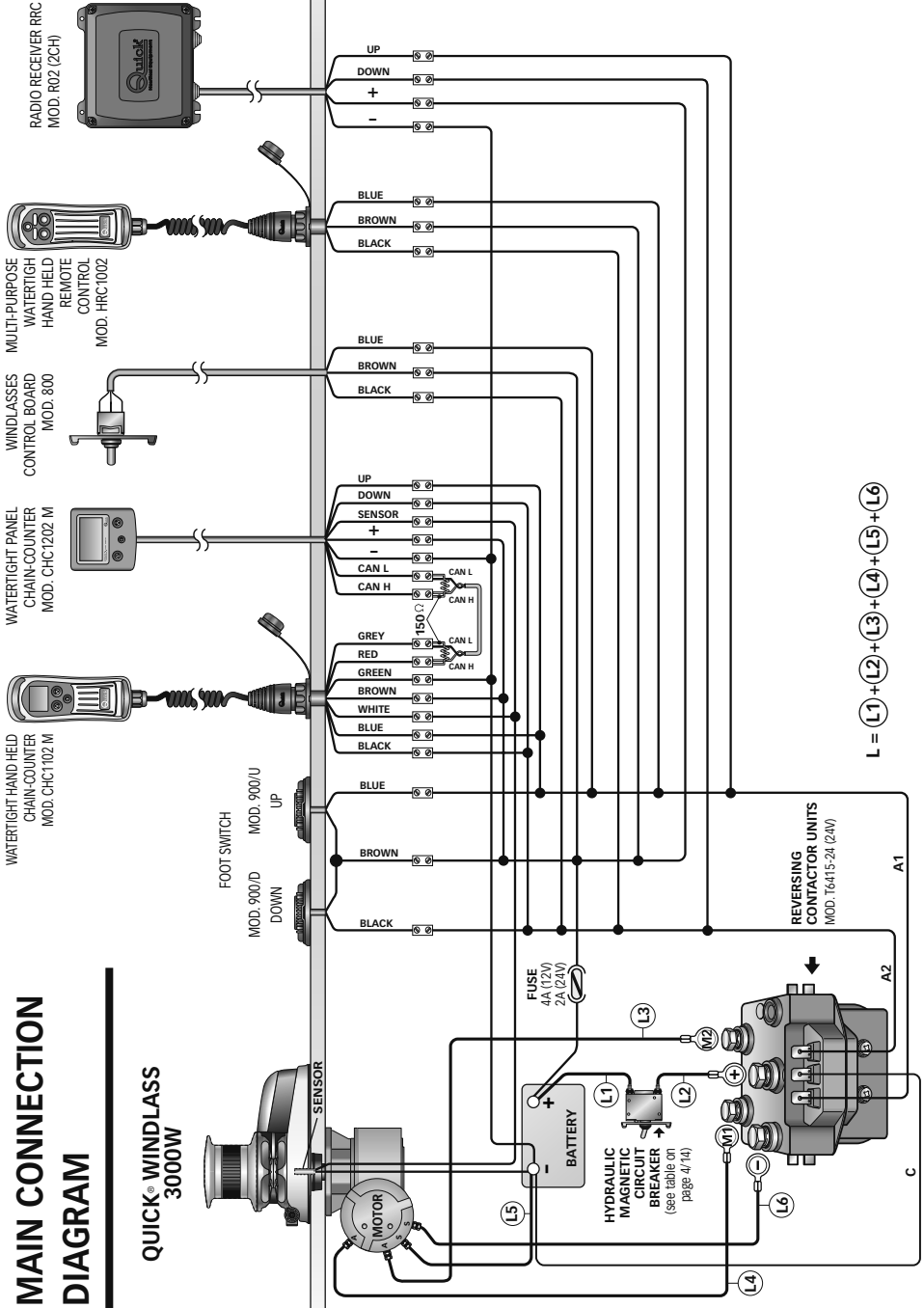


$$L = (L1) + (L2) + (L3) + (L4)$$



MAIN CONNECTION DIAGRAM

QUICK® WINDLASS 3000W

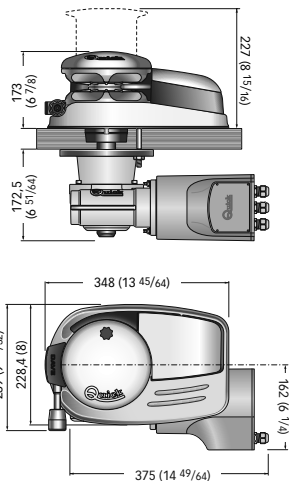


$$L = (L1) + (L2) + (L3) + (L4) + (L5) + (L6)$$

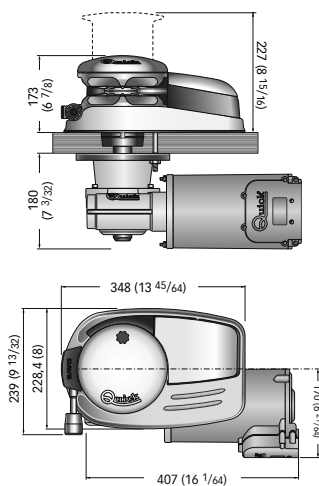




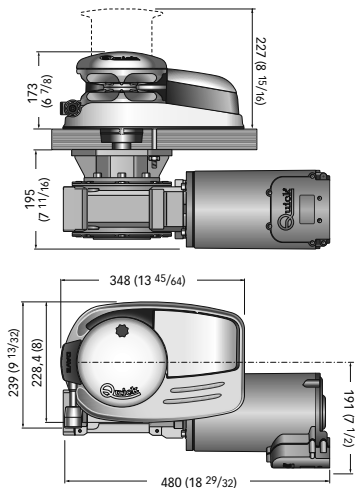
DAVE 1700 Y



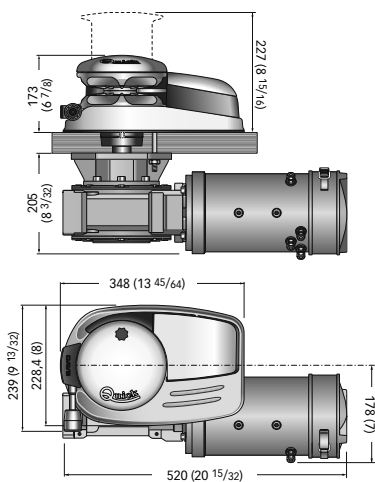
DAVE 2000 Y



DAVE 2300 Y

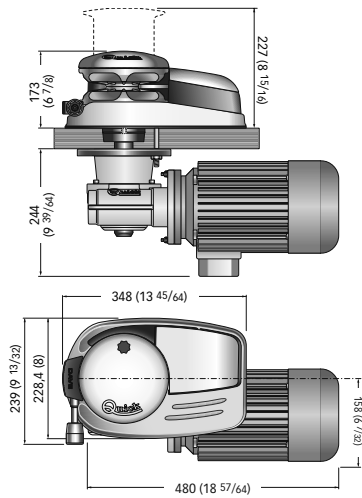


DAVE 3000 Y

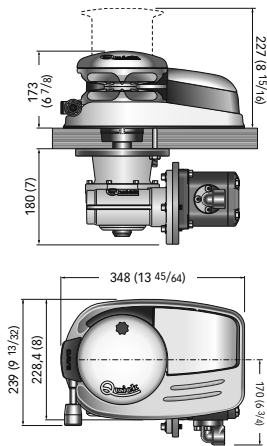




DAVE 3000 TR Y



DAVE HYDRO Y



NOTES

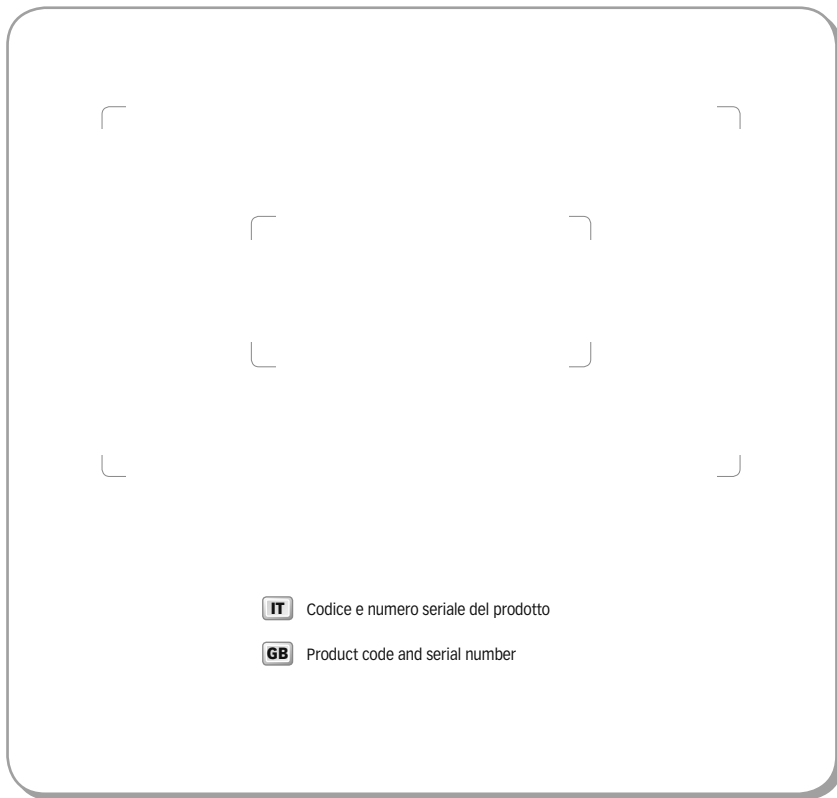


A large rectangular area for writing, enclosed by a thick black border on the top, left, and bottom edges. The interior of this area is filled with horizontal lines, providing a guide for writing notes.

DAVE

R001A

1700/2000/2300/3000W
3000TR/HYDRO



Quick[®]
Nautical Equipment

QUICK[®] S.p.A. - Via Piangipane, 120/A - 48124 Piangipane (RAVENNA) - ITALY
Tel. +39.0544.415061 - Fax +39.0544.415047
www.quickitaly.com - E-mail: quick@quickitaly.com