

ПРОДУКЦИЯ  
СВЕТОТЕХНИЧЕСКАЯ  
КАТАЛОГ 2013`

[luxeonled.ru](http://luxeonled.ru)



LUXEON



## Оглавление:

### Светодиодные светильники DOWNLIGHT (даунлайт)

- Luxeon Aliot LED 18 4000K (белый корпус, матовое стекло)
- Luxeon Aliot LED 30 4000K (белый корпус, матовое стекло)
- Luxeon Rigel LED 30 4000K (белый корпус, прозрачное стекло)

### Поворотные светодиодные светильники DOWNLIGHT (даунлайт)

- Luxeon Vega LED 35 4000K (белый корпус, прозрачное стекло)

### Светодиодные прожекторы

- Luxeon Antares LED 30 4000K (серебристый корпус, прозрачное стекло)
- Luxeon Antares LED 30 6000K (серебристый корпус, прозрачное стекло)
- Luxeon Antares LED 50 4000K (серебристый корпус, прозрачное стекло)
- Luxeon Antares LED 50 6000K (серебристый корпус, прозрачное стекло)
- Luxeon Antares 2 LED 30 4000K (черный корпус, прозрачное стекло)
- Luxeon Antares 2 LED 30 6000K (черный корпус, прозрачное стекло)
- Luxeon Antares 2 LED 50 4000K (черный корпус, прозрачное стекло)
- Luxeon Antares 2 LED 50 6000K (черный корпус, прозрачное стекло)

### Светодиодные трубки (лампы)

- 2 ■ Luxeon Capella LED 9 4000K (белый корпус, прозрачный рассеиватель, T8) 7
- 2 ■ Luxeon Capella LED 9 4000K (белый корпус, матовый рассеиватель, T8) 7
- 3 ■ Luxeon Capella LED 18 4000K (белый корпус, прозрачный рассеиватель, T8) 8
- Luxeon Capella LED 18 4000K (белый корпус, матовый рассеиватель, T8) 8

### Светодиодные прожекторы HIGH BAY (хайбэй)

- 4 ■ Luxeon Pollux LED 100 4000K (серебристый корпус) 9
- 5 ■ Luxeon Pollux LED 100 6000K (серебристый корпус) 9

### Светодиодные трековые светильники

- 5 ■ Luxeon Procyon 1 LED 25 3000K 240 (белый корпус, прозрачное стекло) 10
- 5 ■ Luxeon Procyon 1 LED 25 4000K 240 (белый корпус, прозрачное стекло) 10
- 6 ■ Luxeon Procyon 1 LED 25 6000K 240 (белый корпус, прозрачное стекло) 10
- 6 ■ Luxeon Procyon 1 LED 35 3000K 240 (белый корпус, прозрачное стекло) 11
- 6 ■ Luxeon Procyon 1 LED 35 4000K 240 (белый корпус, прозрачное стекло) 11
- 6 ■ Luxeon Procyon 1 LED 35 6000K 240 (белый корпус, прозрачное стекло) 11

- Luxeon Procyon 1 LED 40 3000K 240 (белый корпус, прозрачное стекло) 12
- Luxeon Procyon 1 LED 40 4000K 240 (белый корпус, прозрачное стекло) 12
- Luxeon Procyon 1 LED 40 6000K 240 (белый корпус, прозрачное стекло) 12

### Светодиодные панели

- Luxeon Sirius 1 LED 30 4000K (белый корпус, серебр. растр, матовые рассеиватели) 13
- Luxeon Sirius 2 LED 40 4000K (белый корпус, матовый рассеиватель) 14
- Упаковочные данные 15







200мм

### Артикул 10001

Наименование	Aliot LED 18 4000K (белый корпус, матовое стекло)	Цветовая температура	4000		
Мощность, Вт	18	Индекс цветопередачи	70		
Степень защиты	IP20	Световой поток, Лм	1568		
Источник света	LED SMD	Power factor, %	95		
Цвет	белый	Освещенность, Лк	1м 729	2м 182	3м 81

## ■ Aliot LED 18/30 4000K (белый корпус, матовое стекло)

### УСТАНОВКА

Встраиваются в подвесные потолки типа «Армстронг» или в подшивные потолки из гипсокартона.

### КОНСТРУКЦИЯ

Встраиваемый LED светильник 18 Вт или 30 Вт. Литой алюминиевый корпус с охлаждающим радиатором. Отражатель из шлифованного алюминия. В комплект входит драйвер, светодиоды (Epistar). Рассеиватель из матового защитного стекла.

### ОБЛАСТЬ ПРИМЕНЕНИЯ

Освещение офисов, коридоров, торговых площадей, архитектурные решения.

### Артикул 10011

Наименование	Aliot LED 30 4000K (белый корпус, матовое стекло)	Цветовая температура	4000		
Мощность, Вт	30	Индекс цветопередачи	70		
Степень защиты	IP20	Световой поток, Лм	2460		
Источник света	LED SMD	Power factor, %	94		
Цвет	белый	Освещенность, Лк	1м 1125	2м 281	3м 125





## ■ Rigel LED 30 4000K (белый корпус, прозрачное стекло)

### УСТАНОВКА

Встраиваются в подвесные потолки типа «Армстронг» или в подшивные потолки из гипсокартона.

### КОНСТРУКЦИЯ

Встраиваемый LED светильник 30 Вт. Литой алюминиевый корпус с охлаждающим радиатором. Отражатель из шлифованного алюминия. В комплект входит драйвер, светодиоды. Рассеиватель из прозрачного защитного стекла.

### ОБЛАСТЬ ПРИМЕНЕНИЯ

Освещение офисов, коридоров, торговых площадей, архитектурные решения.

#### Артикул 10021

Наименование	Rigel LED 30 4000K (белый корпус, прозрачное стекло)	Цветовая температура	4000		
Мощность, Вт	30	Индекс цветопередачи	70		
Степень защиты	IP20	Световой поток, Лм	1560		
Источник света	LED COB	Power factor, %	92		
Цвет	белый	Освещенность, Лк	1м	2м	3м
			837	209	93







## ■ Vega LED 35 4000K (белый корпус, прозрачное стекло)

### УСТАНОВКА

Встраиваются в подвесные потолки типа «Армстронг» или в подшивные потолки из гипсокартона.

### КОНСТРУКЦИЯ

Встраиваемый LED-светильник со светодиодом мощностью 35 Вт. Литой алюминиевый корпус с охлаждающим радиатором. Отражатель из шлифованного алюминия. Рассеиватель из прозрачного стекла. В комплект входит драйвер, светодиод. Оптическая часть выдвигается на угол до 60° от горизонтальной оси и поворачивается на 355° вокруг вертикальной оси.

### ОБЛАСТЬ ПРИМЕНЕНИЯ

Освещение офисов, коридоров, торговых площадей, архитектурные решения, акцентное освещение.

#### Артикул 10041

Наименование	Vega LED 35 4000K (белый корпус, прозрачное стекло)	Цветовая температура	4000		
Мощность, Вт	35	Индекс цветопередачи	80		
Степень защиты	IP20	Световой поток, Лм	2100		
Источник света	LED COB	Power factor, %	92		
Цвет	белый	Освещенность, Лк	1м	2м	3м
			748	187	83





■ Antares LED 30/50 4000K/6000K (серебристый корпус, прозрачное стекло)

**УСТАНОВКА**

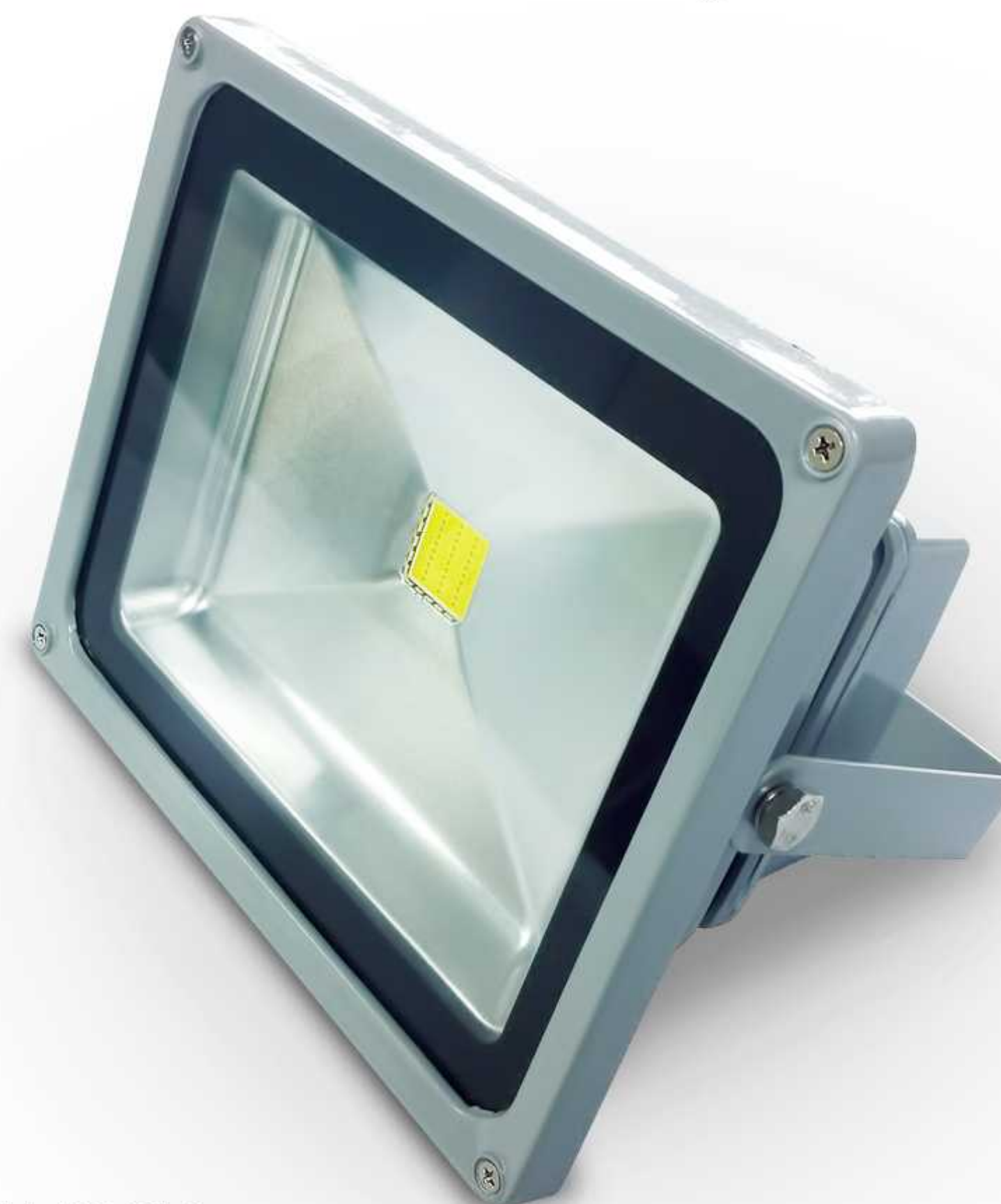
Установка за крепежную скобу, как в помещении, так и на улице.

**КОНСТРУКЦИЯ**

Корпус и рамка из литого под давлением алюминия, покрытые порошковой краской. Отражатель выполнен из анодированного алюминия. Уплотнительные прокладки из силиконовой резины. Драйвер встроен в корпус светильника.

**ОБЛАСТЬ ПРИМЕНЕНИЯ**

Уличное освещение: дорог, магистралей, стоянок, рекламных конструкций, архитектурные решения.



**Артикул 12001/12002**

Наименование	Antares LED 30 4000K/6000K (серебристый корпус, прозрачное стекло)	Цветовая температура	4000/6000		
Мощность, Вт	30	Индекс цветопередачи	70		
Степень защиты	IP65	Световой поток, Лм	2010/1950		
Источник света	LED COB	Power factor, %	90		
Цвет	серебряный	Освещенность, Лк	1м 1060/1092	2м 265/273	3м 118/121

**Артикул 12011/12012**

Наименование	Antares LED 50 4000K/6000K (серебристый корпус, прозрачное стекло)	Цветовая температура	4000/6000		
Мощность, Вт	50	Индекс цветопередачи	70		
Степень защиты	IP65	Световой поток, Лм	3150/3060		
Источник света	LED COB	Power factor, %	90		
Цвет	серебряный	Освещенность, Лк	1м 1663/1712	2м 416/428	3м 185/190





■ Antares 2 LED 30/50 4000K/6000K (черный корпус, прозрачное стекло)

 УСТАНОВКА

Установка за крепежную скобу, как в помещении, так и на улице.

 КОНСТРУКЦИЯ

Корпус и рамка из литого под давлением алюминия, покрытые порошковой краской. Отражатель выполнен из анодированного алюминия. Уплотнительные прокладки из силиконовой резины. Драйвер встроен в корпус светильника.

 ОБЛАСТЬ ПРИМЕНЕНИЯ

Уличное освещение: дорог, магистралей, стоянок, рекламных конструкций, архитектурные решения.

Артикул 12021/12022

Наименование	Antares 2 LED 30 4000K/6000K (черный корпус, прозрачное стекло)	Цветовая температура	4000/6000		
Мощность, Вт	30	Индекс цветопередачи	70		
Степень защиты	IP65	Световой поток, Лм	2010/1950		
Источник света	LED COB	Power factor, %	90		
Цвет	черный	Освещенность, Лк	1м 713	2м 178	3м 79

Артикул 12031/12032

Наименование	Antares 2 LED 50 4000K/6000K (черный корпус, прозрачное стекло)	Цветовая температура	4000/6000		
Мощность, Вт	50	Индекс цветопередачи	70		
Степень защиты	IP65	Световой поток, Лм	3060/3150		
Источник света	LED COB	Power factor, %	90		
Цвет	черный	Освещенность, Лк	1м 1262	2м 316	3м 140






■ Capella LED 9 4000K  
(белый корпус, прозрачный/матовый рассеиватель, T8)

 УСТАНОВКА

Устанавливаются в светильник вместо люминесцентной лампы (без ПРА) с цоколем G13.

 КОНСТРУКЦИЯ

В качестве источника света выступает светодиодная лента. Корпус лампы - алюминиевый, выполняет роль радиатора, отводя тепло от источника света. Матовый рассеиватель изготовлен из поликарбоната. Внутри корпуса располагается драйвер.

 ОБЛАСТЬ ПРИМЕНЕНИЯ

Освещение офисов, коридоров, торговых площадей, архитектурных решений.

Артикул 20001

Наименование	Capella LED 9 4000K (белый корпус, матовый рассеиватель, T8)	Цветовая температура	4000		
Мощность, Вт	9	Индекс цветопередачи	75		
Степень защиты	IP20	Световой поток, Лм	800		
Источник света	LED SMD	Power factor, %	96		
Цвет	белый	Освещенность, Лк	1м 300	2м 75	3м 33



L - 600 мм

Артикул 20011

Наименование	Capella LED 9 4000K (белый корпус, прозрачный рассеиватель, T8)	Цветовая температура	4000		
Мощность, Вт	9	Индекс цветопередачи	75		
Степень защиты	IP20	Световой поток, Лм	800		
Источник света	LED SMD	Power factor, %	96		
Цвет	белый	Освещенность, Лк	1м 300	2м 75	3м 33





L - 1200 мм

Артикул 20021

Наименование	Capella LED 18 4000K (белый корпус, матовый рассеиватель, T8)	Цветовая температура	4000		
Мощность, Вт	18	Индекс цветопередачи	75		
Степень защиты	IP20	Световой поток, Лм	1800		
Источник света	LED SMD	Power factor, %	96		
Цвет	белый	Освещенность, Лк	1м 623	2м 156	3м 69

■ Capella LED 18 4000K  
(белый корпус, прозрачный/матовый рассеиватель, T8)

УСТАНОВКА

Устанавливаются в светильник вместо люминесцентной лампы (без ПРА) с цоколем G13.

КОНСТРУКЦИЯ

В качестве источника света выступает светодиодная лента. Корпус лампы - алюминиевый, выполняет роль радиатора, отводя тепло от источника света. Матовый рассеиватель изготовлен из поликарбоната. Внутри корпуса располагается драйвер.

ОБЛАСТЬ ПРИМЕНЕНИЯ

Освещение офисов, коридоров, торговых площадей, архитектурных решений.

Артикул 20031

Наименование	Capella LED 18 4000K (белый корпус, прозрачный рассеиватель, T8)	Цветовая температура	4000		
Мощность, Вт	18	Индекс цветопередачи	75		
Степень защиты	IP20	Световой поток, Лм	1800		
Источник света	LED SMD	Power factor, %	96		
Цвет	белый	Освещенность, Лк	1м 623	2м 156	3м 69






■ Pollux LED 100 4000/6000K (серебристый корпус)

 УСТАНОВКА

Устанавливается на тросовые подвесы либо на крюк.

 КОНСТРУКЦИЯ

Корпус из литого под давлением алюминия, покрытый порошковой краской. Отражатель из анодированного алюминия. Драйвер встроен в корпус светильника.

 ОБЛАСТЬ ПРИМЕНЕНИЯ

Освещение складов, ангаров, производственных цехов, спортивных сооружений.



Артикул 13001

Наименование	Pollux LED 100 4000K (серебристый корпус)	Цветовая температура	4000		
Мощность, Вт	100	Индекс цветопередачи	70		
Степень защиты	IP65	Световой поток, Лм	7700		
Источник света	LED COB	Power factor, %	90		
Цвет	серебряный	Освещенность, Лк	1м 3806	2м 952	3м 423

Артикул 13002

Наименование	Pollux LED 100 6000K (серебристый корпус)	Цветовая температура	6000		
Мощность, Вт	100	Индекс цветопередачи	70		
Степень защиты	IP65	Световой поток, Лм	7980		
Источник света	LED COB	Power factor, %	90		
Цвет	серебряный	Освещенность, Лк	1м 3806	2м 952	3м 423





## ■ Procyon 1 LED 25 3000K/4000K/6000K 24° (белый корпус, прозрачное стекло)

### УСТАНОВКА

На шинопровод с помощью коннектора.

### КОНСТРУКЦИЯ

Трековый LED-светильник. Литой алюминиевый корпус с охлаждающим радиатором. Отражатель из полимера с металлическим напылением. Рассеиватель из прозрачного стекла. В комплект входит драйвер, светодиод, коннектор для шинопровода. Угол поворота светильника по горизонтальной оси 170° и 360° по вертикальной оси.

### ОБЛАСТЬ ПРИМЕНЕНИЯ

Акцентная подсветка витрин, стеллажей, экспонатов.

#### Артикул 11000

Наименование	Procyon 1 LED 25 3000K 24° (белый корпус, прозрачное стекло)	Цветовая температура	3000		
Мощность, Вт	25	Индекс цветопередачи	70		
Степень защиты	IP20	Световой поток, Лм	1500		
Источник света	LED COB	Power factor, %	96		
Цвет	белый	Освещенность, Лк	1м	2м	3м
			403	101	45

#### Артикул 11001/11002

Наименование	Procyon 1 LED 25 4000/6000K 24° (белый корпус, прозрачное стекло)	Цветовая температура	4000/6000		
Мощность, Вт	25	Индекс цветопередачи	70		
Степень защиты	IP20	Световой поток, Лм	1500		
Источник света	LED COB	Power factor, %	96		
Цвет	белый	Освещенность, Лк	1м	2м	3м
			403	101	45





## ■ Procyon 2 LED 35 3000K/4000K/6000K 24° (белый корпус, прозрачное стекло)

### УСТАНОВКА

На шинопровод с помощью коннектора.

### КОНСТРУКЦИЯ

Трековый LED-светильник. Литой алюминиевый корпус с охлаждающим радиатором. Отражатель из полимера с металлическим напылением. Рассеиватель из прозрачного стекла. В комплект входит драйвер, светодиод, коннектор для шинопровода. Угол поворота светильника по горизонтальной оси 170° и 360° по вертикальной оси.

### ОБЛАСТЬ ПРИМЕНЕНИЯ

Акцентная подсветка витрин, стеллажей, экспонатов.



#### Артикул 11010

Наименование	Procyon 2 LED 35 3000K 24° (белый корпус, прозрачное стекло)	Цветовая температура	3000		
Мощность, Вт	35	Индекс цветопередачи	70		
Степень защиты	IP20	Световой поток, Лм	2100		
Источник света	LED COB	Power factor, %	92		
Цвет	белый	Освещенность, Лк	1м	2м	3м
			507	127	56

#### Артикул 11011/11012

Наименование	Procyon 2 LED 35 4000K/6000K 24° (белый корпус, прозрачное стекло)	Цветовая температура	4000/6000		
Мощность, Вт	35	Индекс цветопередачи	70		
Степень защиты	IP20	Световой поток, Лм	2100		
Источник света	LED COB	Power factor, %	92		
Цвет	белый	Освещенность, Лк	1м	2м	3м
			507	127	56






■ Procyon 3 LED 40 3000K/4000K/6000K 24°  
(белый корпус, прозрачное стекло)

 УСТАНОВКА

На шинопровод с помощью коннектора.

 КОНСТРУКЦИЯ

Трековый LED-светильник. Литой алюминиевый корпус с охлаждающим радиатором. Отражатель из полимера с металлическим напылением. Рассеиватель из прозрачного стекла. В комплект входит драйвер, светодиод, коннектор для шинопровода. Угол поворота светильника по горизонтальной оси 170° и 360° по вертикальной оси.

 ОБЛАСТЬ ПРИМЕНЕНИЯ

Акцентная подсветка витрин, стеллажей, экспонатов.

Артикул 11020

Наименование	Procyon 3 LED 40 3000K 24° (белый корпус, прозрачное стекло)	Цветовая температура	3000		
Мощность	40	Индекс цветопередачи	70		
Степень защиты	IP20	Световой поток, Лм	2400		
Источник света	LED COB	Power factor, %	92		
Цвет	белый	Освещенность, Лк	1м	2м	3м
			573	143	64

Артикул 11021/11022

Наименование	Procyon 3 LED 40 4000/6000K 24° (белый корпус, прозрачное стекло)	Цветовая температура	4000/6000		
Мощность, Вт	40	Индекс цветопередачи	70		
Степень защиты	IP20	Световой поток, Лм	2400		
Источник света	LED COB	Power factor, %	92		
Цвет	белый	Освещенность, Лк	1м	2м	3м
			573	143	64





## ■ Sirius 1 LED 30 4000K (белый корпус, серебр. растр, матовые рассеиватели)

### УСТАНОВКА

Встраиваются в подвесные потолки типа «Армстронг» или в подшивные потолки из гипсокартона. Предусмотрены крепления для накладного и подвесного способа установки.

### КОНСТРУКЦИЯ

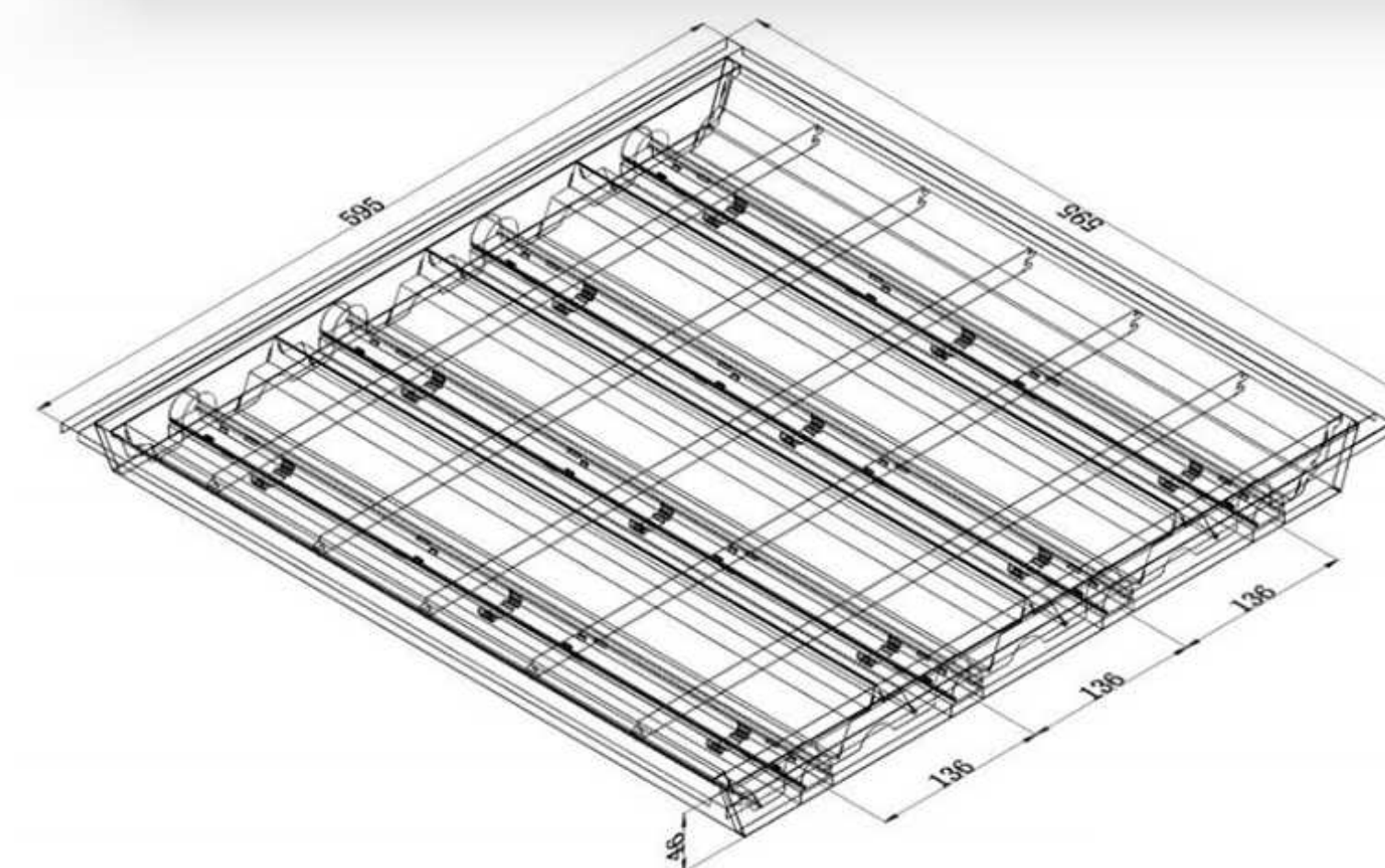
Корпус светильника выполнен из листовой стали с полимерным покрытием белого цвета. Оптическая система - зеркальная решетка из анодированного алюминия (зеркальный растр). В комплект входит драйвер, светодиоды.

### ОБЛАСТЬ ПРИМЕНЕНИЯ

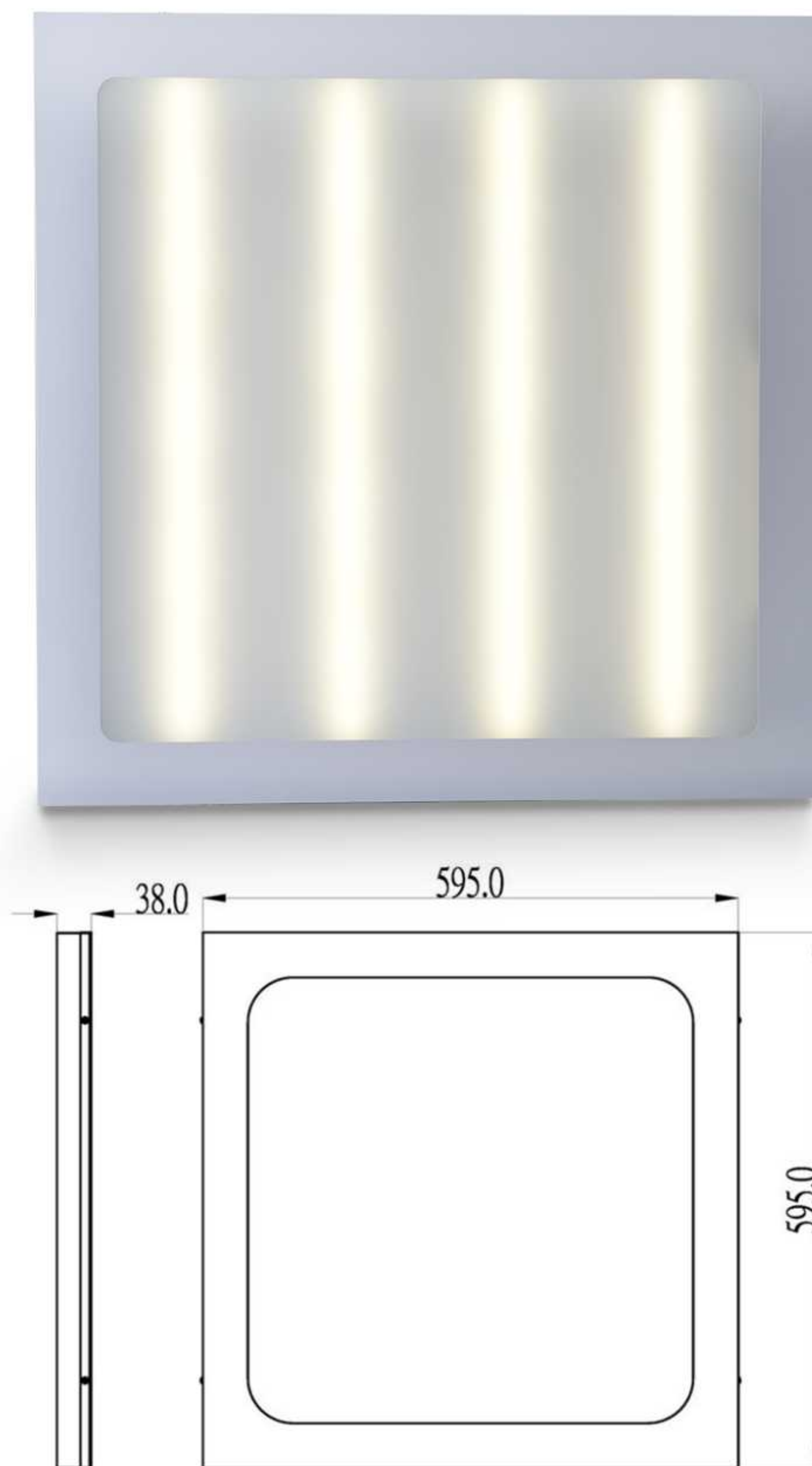
Производственные помещения с нормальными условиями среды, офисы, административные здания, магазины.

#### Артикул 14001

Наименование	Sirius 1 LED 30 4000K (белый корпус, серебр. растр, матовые рассеиватели)	Цветовая температура	4000		
Мощность, Вт	30	Индекс цветопередачи	70		
Степень защиты	IP20	Световой поток, Лм	2600		
Источник света	LED SMD	Power factor, %	90		
Цвет	белый	Освещенность, Лк	1м	2м	3м
			893	225	107







## ■ Sirius 2 LED 40 4000K (белый корпус, матовый рассеиватель)

### УСТАНОВКА

Встраиваются в подвесные потолки типа «Армстронг» или в подшивные потолки из гипсокартона. Предусмотрены крепления для накладного и подвесного способа установки.

### КОНСТРУКЦИЯ

Корпус светильника выполнен из листовой стали с полимерным покрытием белого цвета. Оптическая система - опаловый рассеиватель из светотехнического полимера. В комплект входит драйвер, светодиоды.

### ОБЛАСТЬ ПРИМЕНЕНИЯ

Производственные помещения с нормальными условиями среды, офисы, административные здания, магазины.

#### Артикул 14011

Наименование	Sirius 2 LED 40 4000K (белый корпус, матовый рассеиватель)	Цветовая температура	4000		
Мощность, Вт	40	Индекс цветопередачи	70		
Степень защиты	IP20	Световой поток, Лм	2900		
Источник света	LED SMD	Power factor, %	90		
Цвет	белый	Освещенность, Лк	1м	2м	3м
			1290	363	166



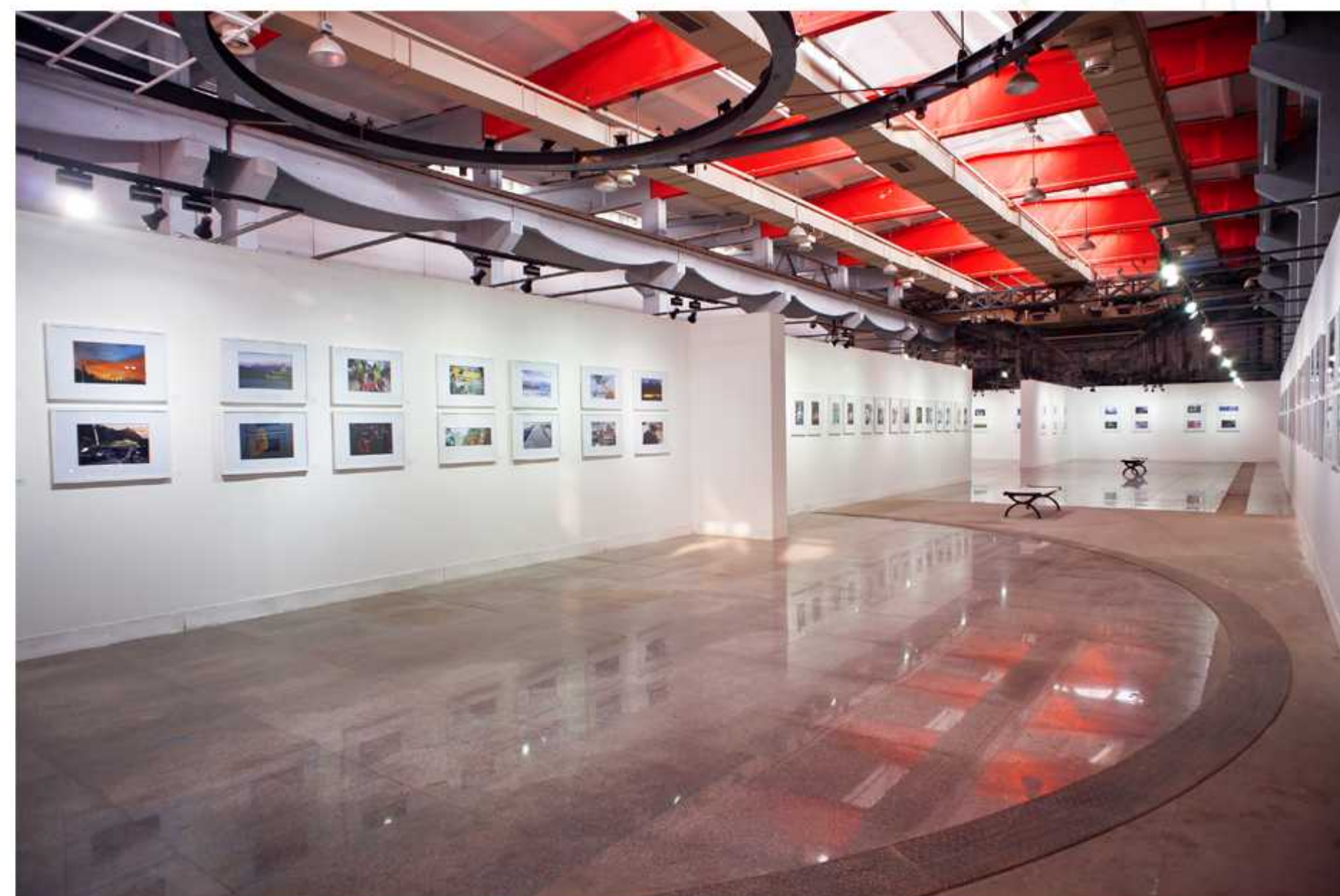


## Упаковочные данные

Номер страницы	Артикул	Наименование	Вес мастер-картона, кг	Кол-во в одном мастер-картоне	Габариты одного мастер-картона, м			Объем, м3
					длина	ширина	высота	
<b>Светодиодные светильники даунлайт</b>								
2	10001	Luxeon Aiot LED 18 4000K белый матовый	11,8	10	48,5	24,5	49,5	0,06
2	10011	Luxeon Aiot LED 30 4000K белый матовый	11,8	10	48,5	24,5	49,5	0,06
3	10021	Luxeon Rigel LED 30 4000K белый прозрачный	18,0	10	37,0	26	52,5	0,05
<b>Поворотные, светодиодные светильники даунлайт</b>								
5	10041	Luxeon Vega LED 35 4000K белый прозрачный	19,4	8	40,0	40	34	0,05
<b>Светодиодные прожекторы</b>								
7	12021	Luxeon Antares 2 LED 30 4000K черный прозрачный	35,7	20	64,0	50	55	0,18
7	12022	Luxeon Antares 2 LED 30 6000K черный прозрачный	35,7	20	64,0	50	55	0,18
7	12031	Luxeon Antares 2 LED 50 4000K черный прозрачный	30,7	12	64,0	55	46	0,16
7	12032	Luxeon Antares 2 LED 50 6000K черный прозрачный	30,7	12	64,0	55	46	0,16
8	12001	Luxeon Antares LED 30 4000K серебристый прозрачный	40,0	20	73,0	42,5	55	0,17
8	12002	Luxeon Antares LED 30 6000K серебристый прозрачный	40,0	20	73,0	42,5	55	0,17
8	12011	Luxeon Antares LED 50 4000K серебристый прозрачный	35,9	12	63,0	50,5	55	0,17
8	12012	Luxeon Antares LED 50 6000K серебристый прозрачный	35,9	12	63,0	50,5	55	0,17
<b>Светодиодные трубки T8</b>								
11	20011	Luxeon Capella LED 9 4000K белый прозрачный T8	5,2	20	62,0	19	16	0,02
11	20001	Luxeon Capella LED 9 4000K белый матовый T8	5,2	20	62,0	19	16	0,02
10	20031	Luxeon Capella LED 18 4000K белый прозрачный T8	9,6	20	123,0	19	16	0,04
10	20021	Luxeon Capella LED 18 4000K белый матовый T8	9,6	20	123,0	19	16	0,04
<b>Светодиодные прожекторы Хайбэй</b>								
13	13001	Luxeon Pollux LED 100 4000K серебристый	5,6	1	26,0	26	36,5	0,02
13	13002	Luxeon Pollux LED 100 6000K серебристый	5,6	1	26,0	26	36,5	0,02
<b>Светодиодные трековые светильники</b>								
15	11000	Luxeon Procyon 1 LED 25 3000K белый 24 град. прозрачный	13,0	8	53,5	43,5	30,5	0,07
15	11001	Luxeon Procyon 1 LED 25 4000K белый 24 град. прозрачный	13,0	8	53,5	43,5	30,5	0,07
15	11002	Luxeon Procyon 1 LED 25 6000K белый 24 град. прозрачный	13,0	8	53,5	43,5	30,5	0,07
16	11010	Luxeon Procyon 2 LED 35 3000K белый 24 град. прозрачный	12,4	6	55,5	31	51	0,09
16	11011	Luxeon Procyon 2 LED 35 4000K белый 24 град. прозрачный	12,4	6	55,5	31	51	0,09
16	11012	Luxeon Procyon 2 LED 35 6000K белый 24 град. прозрачный	12,4	6	55,5	31	51	0,09
17	11020	Luxeon Procyon 3 LED 40 3000K белый 24 град. прозрачный	12,5	6	56,0	31	51	0,09
17	11021	Luxeon Procyon 3 LED 40 4000K белый 24 град. прозрачный	12,5	6	56,0	31	51	0,09
17	11022	Luxeon Procyon 3 LED 40 6000K белый 24 град. прозрачный	12,5	6	56,0	31	51	0,09
<b>Светодиодные панели</b>								
19	14001	Luxeon Sirius 1 LED 30 4000K белый матовый	5,2	2	63,0	63	11	0,04
20	14011	Luxeon Sirius 2 LED 40 4000K белый матовый	10,6	2	63,0	63	13,5	0,05

\* Reflector - поставится в отдельной коробке, вес на всю упаковку 5,6 кг





PHOTOS by luxeon products





luxeonled.ru

светотехническая продукция  
каталог 2013`