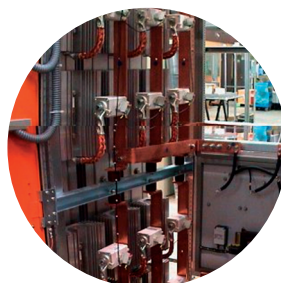


КАТАЛОГ

КОМПАНИЯ FERRAZ SHAWMUT
ПЕРЕИМЕНОВАНА В

MERSEN

Защита от перегрузки по току/Защита от перенапряжений



КОМПАНИЯ FERRAZ SHAWMUT ПЕРЕИМЕНОВАНА В

MERSEN

Опыт - наш источник энергии

Mersen - одна компания

На протяжении долгого времени Ferraz Shawmut входила в группу Carbon Lorraine - большая международная группа, специалист в области высокотехнологических материалов для работы в экстремальных условиях и решений для повышения надежности и безопасности электроэнергетических систем. Теперь компании объединились под одним именем – Mersen.



Мы - Mersen

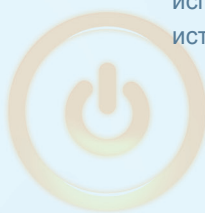
Смена названия отражает нашу историю и - что более важно - наши цели и направления развития. Теперь Ferraz Shawmut стала компанией Mersen.

Mersen - многопрофильная компания

Мы выбираем многопрофильность. Разрабатывая инновационные изделия и принимая стратегические решения, мы позиционируем себя как специалист по обслуживанию широкого диапазона электроустановок и предлагаем **многопрофильные решения**. Мы являемся признанным лидером на **многопрофильных рынках** - энергетика, транспорт, химическая и медицинская промышленности, электроника, обрабатывающая промышленность. Наша цель - устойчивое развитие. Среди сотрудников компании есть представители всех национальностей. Производственные площадки ориентированы на региональные рынки Азии, Европы, Южной и Северной Америки. Мы - **многопрофильная компания**, работающая с единой целью. Мы – Mersen.

Mersen - ведущий промышленный эксперт

Признанный лидер в области электрозащиты на протяжении более чем 125 лет, мы продолжаем исследования в области электробезопасности и надежности. Наш персонал - эксперты в области промышленности - обеспечит компании лидирующие позиции в проектировании и поддержке наших решений. Объединяя знания и любознательность, мы каждый день используем наш опыт. Профессиональный опыт - это наш источник энергии - Mersen



Mersen использует свой опыт в решении задач заказчика, что позволяет обеспечить безопасность, надежность и рентабельность оборудования.

Наша продукция:

- предохранители;
- защита от перенапряжений;
- системы охлаждения для силовой электроники;
- системы шин для силовой электроники;
- низковольтные и силовые переключатели;
- оборудование для транспорта;
- электронные системы управления электроэнергией.

Mersen поддерживает проекты заказчика, оказывая поддержку как в исследованиях, так и в проектировании. Наши эксперты используют свой опыт, внимание и ответственность при проектировании распределительных сетей низкого напряжения, в контроле перетоков мощности, проектировании силовой электроники и передачи и распределении электроэнергии. Mersen работает с заказчиком, начиная с проекта и заканчивая реализацией системы и послепродажной поддержкой.

Вместе с продукцией, мы передаем Вам свой



профессиональный опыт. Местные торговые представители и дистрибьюторы по всему миру осуществляют профессиональное и внимательное обслуживание клиентов.

Как глобальный партнер, Mersen имеет выдающуюся репутацию компании, помогающей своим клиентам сделать больше, достигнуть большего и расти еще быстрее. Как OEM-производитель, Mersen способствует продлению срока службы оборудования, уменьшению стоимости и времени реализации, улучшая работу и надежность электрической части, разрабатывая технические решения, повышающие конкурентноспособность и глобальные возможности захвата новых рынков. Являясь поставщиком запчастей, Mersen способствует уменьшению времени простоя оборудования, защите электрических систем, людей и инвестиций, а также улучшает работу и надежность систем в электроэнергетике, транспорте, электронике, обрабатывающей и химической/фармацевтической отраслях.



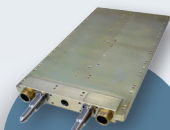
7 Семь групп изделий...



Максимальная токовая защита



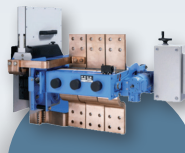
Защита от перенапряжений



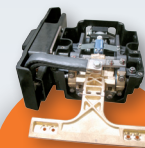
Охлаждение силовой электроники



Системы шин для силовой электроники



Силовые низковольтные переключатели



Оборудование транспорта



Электронные системы управления энергией

...для четырех областей энергетики:



Оборудование для преобразования энергии

Управление

- Контроллеры электродвигателей высокого и низкого напряжения
- Панели управления
- Отопление, вентиляция и кондиционирование
- Обработка материалов



Оборудование, использующее полупроводниковые технологии

Силовая электроника

- Приводы
- Устройства плавного пуска
- Системы бесперебойного питания
- Выпрямители
- Инверторы
- Преобразователи частоты
- Индукционные нагреватели
- Транспорт
- Сварка



Оборудование, обеспечивающее или улучшающее распределение электроэнергии до точки конечного потребления

Распределительные сети низкого напряжения

- Коммутационные аппараты
- Распределительные щиты
- Приборные щиты
- Центры нагрузки
- Устройства компенсации реактивной мощности
- Защита от перенапряжений
- Железнодорожные токосъемные устройства
- Железнодорожные заземляющие устройства



Оборудование, обеспечивающее передачу электроэнергии от места генерации по распределительным сетям

Передача и распределение электроэнергии

- Подстанции
- Трансформаторы
- Линии электропередач
- Устройства компенсации реактивной мощности

4

...работа на крупных рынках сбыта

Энергетика

Mersen предлагает полный набор решений по защите электроустановок низкого и высокого напряжения, переменного и постоянного тока, электростанций на возобновляемых источниках энергии (солнечная, ветровая, гидро- и геотермальная энергии), тепловых электростанций на ископаемом топливе и электростанций на ядерном топливе.



Транспорт

Mersen является партнером OEM-производителей транспорта, как железнодорожного (трамваи, поезда и метро), автомобильного, авиакосмического и авиационного, так и морского транспорта. Мы проектируем устройства и системы защиты по техническим требованиям наших партнеров.



Электроника

Mersen предлагает энергоэффективные решения в силовой электронике по использованию полупроводников, приводов, ИБП, конвертеров, инвертеров, выпрямителей, индукционных нагревателей, сварочных постов и др.



А также:

• Жилые помещения

Mersen продолжает работы в направлениях, отвечающих новым требованиям продавцов и подрядчиков.

• Сфера услуг и торговли

Mersen предлагает стандартные решения по организации основного и резервного питания электросетей высокого и низкого напряжения.

• Телекоммуникация

Mersen помогает обеспечить необходимое качество электроэнергии без перебоев для систем связи, дата-центров, антенн сетей сотовой связи, радаров и т.д.



Обрабатывающая промышленность

Производители стали, целлюлозы и бумаги, стекла, а также пищевая и перерабатывающая отрасли выгодно применяют проектные решения компании Mersen по энергоэффективности и управлению взаимозаменяемого оборудования, доступного у любого крупного дистрибьютора, и услуг по рационализации техобслуживания их электроустановок.

Химическая/Фармацевтическая промышленность

Mersen особенно внимательно относится к специальным требованиям, предъявляемым химической (химические продукты тонкого органического синтеза, неорганические и органические химикаты) и фармацевтической отраслями.

Сделать больше вместе с Mersen:

- Защитить электрические системы и работающих с ними людей.
- Улучшить электробезопасность, надежность и характеристики объекта.
- Уменьшить время простоя системы.
- Разработать технические решения, повышающие Вашу конкурентноспособность.
- Уменьшить объем необходимых инвестиций и время внедрения.
- Увеличить Ваш потенциал.
- Возможности захвата новых рынков.



Руководство по выбору

Задайте вопросы, чтобы выбрать правильный предохранитель.

Применение

- A** : Высокое напряжение.
- B** : Низкое напряжение.
- C** : Монтажные платы.
- D** : Силовая электроника.
- E** : Батареи погрузчика.

Тип предохранителя

- 1** : Цилиндрические предохранители.
- 2** : Ножевые предохранители.
- 3** : Предохранители с квадратным корпусом.
- 4** : Предохранители специального назначения.

Рабочий класс

- Класс gG предохранителей общего назначения в распределительных сетях.
- Класс aM резервных предохранителей для двигателей с прямым подключением к сети.
- Класс gR, ультрабыстрые предохранители (UR), для отключения всех типов перегрузки и токов КЗ.
- Класс aR, ультрабыстрые предохранители (UR), для отключения токов КЗ, требующие внешнего устройства защиты от небольших перегрузок.

Размер предохранителя

Диаметр цилиндрических предохранителей в мм

- 8, 10, 14, 22

Сечение предохранителей с квадратным корпусом в мм

- 40x21 размер 000
- 46x30 размер 00
- 46x36 размер 0
- 52x47 размер 1
- 74x60 размер 2
- 75x75 размер 3
- 107x90 размер 4

Сечение квадратных предохранителей в мм

- 40x40 размер 30
- 51x51 размер 31
- 60x60 размер 32
- 75x75 размер 33

Рабочее напряжение

400, 500, 690 ...

Номинал предохранителя в амперах

1, 2, 4, 6, 8, 10...

Тип индикации перегорания

- без индикатора
- с индикатором
- с бойком

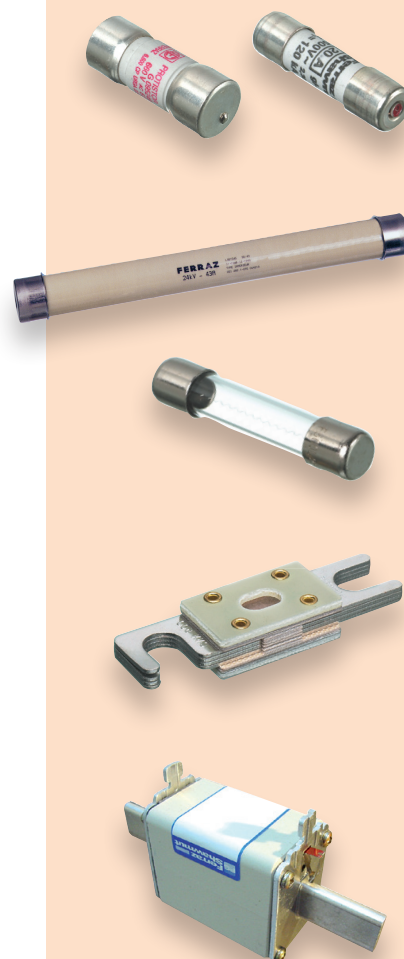


Таблица эквивалентов

Если полученный Вами предохранитель поставляется не под названием Mersen, используйте нашу программу по подбору SAF/X-Refs на сайте компании Mersen:

www.ep.mersen.com



Предохранители для какого применения?

	A	B	C	D	E
	Высоковольтные	Низковольтные	Для печатных плат	Для силовой электроники	Для батарей погрузчика
1 - Цилиндрические предохранители					
2 - Ножевые предохранители					
3 - Предохранители с квадратным корпусом					
4 - Предохранители специального назначения					
Инфраструктура / Устройство					
Системы высокого напряжения	•				
Трансформаторы ВН/НН	•				
Системы низкого напряжения		•			
Низковольтные главные / параллельные цепи		•			
Солнечные батареи					
Секции солнечных батарей		•	•		
Инверторы				•	
Подключение к сети	•				
Производственное оборудование и автоматическое управление в промышленности					
Высоковольтные электродвигатели	•				
Низковольтные электродвигатели		•			
Плавные пускатели				•	
Регуляторы скорости				•	
Источники бесперебойного питания (ИБП)				•	
Выпрямители				•	
Конвертеры				•	
Печатные платы			•		
Место использования оборудования		•			
Логистика					
Автопогрузчик					•
Электрический захват для поддонов					•
Моторизированные рампы					•

Предохранители или выключатели?

Использование миниатюрного предохранителя - лучший выбор для защиты монтажных плат.

Защита ультрабыстрыми предохранителями - лучший выбор для силовой электроники (например, тиристоров).

Для защиты низковольтных распределительных сетей используются оба решения: предохранители или выключатели.

В жилых зданиях часто применяются простые в использовании выключатели, а не более экономичные предохранители.

Но в промышленности предохранители предлагают лучшие решения, чем выключатели и остаются лучшим выбором для:

- защиты от КЗ, благодаря высокой отключающей способности до 250 кА;
- гарантии размыкания цепи, благодаря простому физическому принципу, лежащему в основе конструкции

предохранителей;

- безопасной взаимозаменяемости благодаря стандарту МЭК 60269, который определяет соотношение время плавления/ток;
- широкого диапазона способов монтажа: в зажимах, в разъемных соединениях, на системе шин, на резьбовой шпильке, пайкой и т.д.

Номер по каталогу

Идентификационный номер:

J219819C

Теперь используется новый более подробный, ориентированный на потребителя способ классификации продукции

NH	2	GG	50V	25	-1
↑	↑	↑	↑	↑	↑
Технология NH = Niederspannung-Hochleistung (Низковольтные высокопроизводительные)	Размер	Характеристика	Напряжение в В / 10	Ток в А	Прочее: подключения, индикатор, боек и т.д.

Size 0 to Isolated Lug - ~500V gG



Size	Current (A)	Voltage (~)	Cat. number	Reference	Packaging
0	6	500	NH0GG50V6-1	B212636C	3
0	10	500	NH0GG50V10-1	M213152C	3
0	16	500	NH0GG50V16-1	E213651C	3
0	20	500	NH0GG50V20-1	L214163C	3
0	25	500	NH0GG50V25-1	P214672C	3
0	32	500	NH0GG50V32-1	V215183C	3
0	35	500	NH0GG50V35-1	W215630C	3
0	40	500	NH0GG50V40-1	C216233C	3



NH - низковольтные высокопроизводительные

NH2GG50V25-1



FR - французский стандарт

FR14GG69V10



PC - защита полупроводников

PC30UD69V125TF



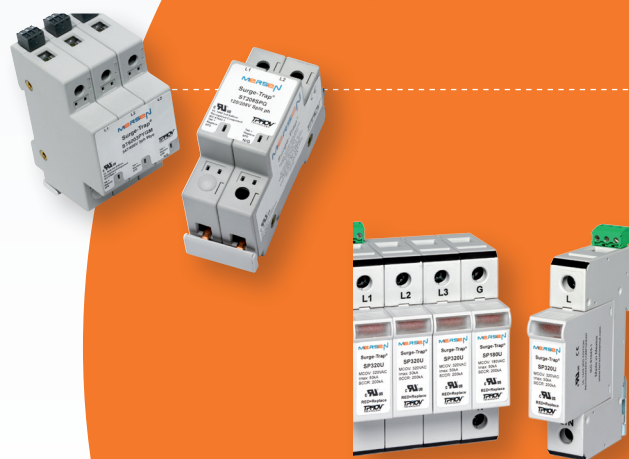
MI - миниатюрные

MI6SB25V0,5

Содержание



Предохранители 10



Устройства
защиты
от перена-
пряжения 131



HelioProtection® 143

Предохранители и держатели

МЭК предохранители

стр. 11

Цилиндрические предохранители gG	GP018	стр. 12 - 13
Цилиндрические предохранители aM	GP018	стр. 14 - 15
Держатели низковольтных предохранителей Modulostar	GP019	стр. 16 - 21
Предохранители NH 400 В AC gG - изолированный зажим	GP048	стр. 22 - 23
Предохранители NH 500 В AC gG - изолированный зажим	GP048	стр. 24 - 25
Предохранители NH 500 В AC gG	GP046	стр. 26 - 28
Предохранители NH 690 В AC gG	GP046	стр. 29 - 31
Предохранители NH 500 В AC aM	GP046	стр. 32 - 33
Предохранители NH 690 В AC aM	GP046	стр. 34 - 35
Предохранители с бойком NH 690 В AC aM	GP048	стр. 36
Пластиковые основания для предохранителей NH	GP041	стр. 37 - 39
Керамические основания для предохранителей NH	GP106	стр. 40 - 41
Предохранители DIN D gG	GP043-042-044	стр. 42
Предохранители Flink DIN D		стр. 43
Держатели для предохранителей типа DIN D		стр. 44 - 46
Предохранители DIN D0 aM / gG		стр. 47
Держатели для предохранителей типа DIN D0		стр. 48 - 53
Низковольтные предохранители BS88		стр. 54 - 59
Master Fuse	GP045-040-047	стр. 60

UL CSA предохранители и держатели

стр. 62

Селектор изделий		стр. 63
Предохранители Класс CC	GP0106	стр. 64 - 66
Миниатюрные предохранители	GP0106	стр. 66 - 69
Предохранители Класс J	GP0106	стр. 69 - 72
Предохранители Класс RK1	GP0106	стр. 72
Предохранители Класс RK5	GP0106	стр. 72 - 74
Предохранители Класс L	GP0106	стр. 75
Предохранители Класс T	GP0106	стр. 75
Modulostar® Держатели для предохранителей Класса CC	GP017	стр. 76
Modulostar® Держатели для предохранителей Класса CC и Миниатюрные	GP017	стр. 77
Modulostar® Держатели для Миниатюрных предохранителей	GP017	стр. 78
Modulostar® Держатели для цилиндрических предохранителей других размеров	GP017	стр. 77
FSPDB	GP105	стр. 82

Миниатюрные предохранители

стр. 83

Миниатюрные предохранители МЭК со стеклянным корпусом	GP003	стр. 84
Миниатюрные предохранители МЭК с керамическим корпусом	GP003	стр. 85
Миниатюрные предохранители со стеклянным корпусом	GP003	стр. 86 - 87

Полупроводниковые предохранители

стр. 88

Цилиндрические предохранители Protistor®	SC141	стр. 89 - 92
Держатели для цилиндрических полупроводниковых предохран.	SC141	стр. 93 - 96
Предохранители DIN D & DO gR		стр. 98
Стандартные 80 мм предохранители DIN размеров 000-00 Protistor®		стр. 99 - 100
Ножевые предохранители DIN Protistor®		стр. 101 - 105
Предохранители Protistor® BS 88-4	SC142	стр. 106 - 109
Квадратные предохранители Protistor®	SC143	стр. 110 - 118

Высоковольтные предохранители

стр. 119

Предохранители для уличного освещения - HVI распределение	MV121	стр. 120 - 123
Предохранители для энергосистем - DIN	MV122	стр. 124 - 127
Высоковольтные предохранители		стр. 128 - 129
Другие предохранители		стр. 130

Предохранители и держатели

Предохранители МЭК

стр. 11

Цилиндрические предохранители gG	GP018	стр. 12 - 13
Цилиндрические предохранители aM	GP018	стр. 14 - 15
Держатели низковольтных предохранителей Modulostar	GP019	стр. 16 - 21
Предохранители NH 400 В AC gG - изолированный зажим	GP048	стр. 22 - 23
Предохранители NH 500 В AC gG - изолированный зажим	GP048	стр. 24 - 25
Предохранители NH 500 В AC gG	GP046	стр. 26 - 28
Предохранители NH 690 В AC gG	GP046	стр. 29 - 31
Предохранители NH 500 В AC aM	GP046	стр. 32 - 33
Предохранители NH 690 В AC aM	GP046	стр. 34 - 35
Предохранители с бойком NH 690 В AC aM	GP048	стр. 36
Пластиковые основания для предохранителей NH	GP041	стр. 37 - 39
Керамические основания для предохранителей NH	GP106	стр. 40 - 41
Предохранители DIN D gG	GP043-042-044	стр. 42
Предохранители DIN D Flink		стр. 43
Предохранитель DIN D		стр. 44 - 46
Предохранители DIN D0 aM / gG		стр. 47
Держатели для предохранителей типа D0		стр. 48 - 53
Низковольтные предохранители BS88		стр. 54 - 59
Master Fuse	GP045-040-047	стр. 60

Низковольтные цилиндрические предохранители

gG 8,5x31,5 - 400 В AC



Размер	Напряжение (В)	Ток (А)	Кат. номер без индикатора	Идентиф. номер без индикатора	Кат. номер с индикатором	Идентиф. номер с индикатором	Упаковка
8,5 x 31,5	400	0,5	FR8GG40V0.5	P218191J	-	-	10
8,5 x 31,5	400	1	FR8GG40V1	C218709J	-	-	10
8,5 x 31,5	400	2	FR8GG40V2	Q219227J	FR8GG40V2I	B222204J	10
8,5 x 31,5	400	4	FR8GG40V4	W222958J	FR8GG40V4I	X222959J	10
8,5 x 31,5	400	6	FR8GG40V6	A211025J	FR8GG40V6I	V201291J	10
8,5 x 31,5	400	8	FR8GG40V8	B213096J	FR8GG40V8I	B211026J	10
8,5 x 31,5	400	10	FR8GG40V10	A214613J	FR8GG40V10I	A212060J	10
8,5 x 31,5	400	12	FR8GG40V12	R216146J	FR8GG40V12I	C213097J	10
8,5 x 31,5	400	16	FR8GG40V16	P216650J	FR8GG40V16I	Y214105J	10
8,5 x 31,5	400	20	FR8GG40V20	F217677J	FR8GG40V20I	J215127J	10
8,5 x 31,5	400	25	FR8GG40V25	D218710J	FR8GG40V25I	S216147J	10

gG 10,3 x 38 - 400/500 В AC



Размер	Напряжение (В)	Ток (А)	Кат. номер без индикатора	Идентиф. номер без индикатора	Кат. номер с индикатором	Идентиф. номер с индикатором	Кат. номер с бойком	Идентиф. номер с бойком	Упаковка
10,3 x 38	500	0,5	FR10GG50V0.5	C211027J	-	-	-	-	10
10,3 x 38	500	1	FR10GG50V1	B212061J	-	-	-	-	10
10,3 x 38	500	2	FR10GG50V2	D213098J	FR10GG50V2I	S216653J	FR10GG40V2P	G083703J	10
10,3 x 38	500	4	FR10GG50V4	X213598J	FR10GG50V4I	E217170J	FR10GG40V4P	D084758J	10
10,3 x 38	500	6	FR10GG50V6	K215128J	FR10GG50V6I	T218195J	FR10GG40V6P	Y084799J	10
10,3 x 38	500	8	FR10GG50V10	D217169J	FR10GG50V8I	V219231J	FR10GG40V8P	F083955J	10
10,3 x 38	500	10	FR10GG50V10	S218194J	FR10GG50V10I	E222207J	FR10GG40V10P	A084801J	10
10,3 x 38	500	12	FR10GG50V12	W219761J	FR10GG50V12I	H200751J	FR10GG40V12P	G083956J	10
10,3 x 38	500	16	FR10GG50V16	G200750J	FR10GG50V16I	H201809J	FR10GG40V16P	X084798J	10
10,3 x 38	500	20	FR10GG50V20	D211028J	FR10GG50V20I	X211551J	FR10GG40V20P	Z084800J	10
10,3 x 38	500	25	FR10GG50V25	E213099J	FR10GG50V25I	W212585J	FR10GG25V25P	H083957J	10
10,3 x 38	400	32	FR10GG40V32	A214107J	FR10GG40V32I	Z213600J	FR10GG25V32P	E083954J	10

gG 10,3 x 38 - 690 В AC +10%



Размер	Напряжение (В)	Ток (А)	Кат. номер без индикатора	Идентиф. номер без индикатора	Упаковка
10,3 x 38	690	1	FR10GG69V1	R302787J	10
10,3 x 38	690	2	FR10GG69V2	S302788J	10
10,3 x 38	690	4	FR10GG69V4	T302789J	10
10,3 x 38	690	6	FR10GG69V6	V302790J	10
10,3 x 38	690	8	FR10GG69V8	W302791J	10
10,3 x 38	690	10	FR10GG69V10	X302792J	10
10,3 x 38	690	12	FR10GG69V12	Y302793J	10
10,3 x 38	690	16	FR10GG69V16	Z302794J	10

Аксессуары

Тип	Кат. номер	Идентиф. номер	Упаковка
Шина нейтральная Размер 8,5x31,5	FRN832	X211045J	10
Шина нейтральная Размер 10,3x38	FRN1038	R211569J	10

gG 14 x 51 - 500 - 690 В AC +10%



Размер	Напряжение (В)	Ток (А)	Кат. номер без индикатора	Идентиф. номер без индикатора	Напряжение (В)	Кат. номер с индикатором	Идентиф. номер с индикатором	Упаковка
14 x 51	690	1	FR14GG69V1	K218716J				
14 x 51	690	2	FR14GG69V2	Y219234J	500	FR14GG50V2P	J211033J	10
14 x 51	690	4	FR14GG69V4	A219765J	500	FR14GG50V4P	H212067J	10
14 x 51	690	6	FR14GG69V6	H222210J	500	FR14GG50V6P	G214113J	10
14 x 51	690	8	FR14GG69V8	D222965J	500	FR14GG50V8P	R215134J	10
14 x 51	690	10	FR14GG69V10	L200754J	500	FR14GG50V10P	Z216153J	10
14 x 51	690	12	FR14GG69V12	L201812J	500	FR14GG50V12P	L217176J	10
14 x 51	690	16	FR14GG69V16	A211554J	500	FR14GG50V16P	Z218200J	10
14 x 51	690	20	FR14GG69V20	Z212588J	500	FR14GG50V20P	B219237J	10
14 x 51	690	25	FR14GG69V25	C213603J	500	FR14GG50V25P	L222213J	10
14 x 51	500	32	FR14GG50V32	W216656J	500	FR14GG50V32P	P200757J	10
14 x 51	690	32	FR14GG69V32	L1010170J				10
14 x 51	500	40	FR14GG50V40	X218198J	500	FR14GG50V40P	P201815J	10
14 x 51	690	40	FR14GG69V40	P1010173J				10
14 x 51	500	50	FR14GG50V50	Z219235J	500	FR14GG50V50P	D211557J	10
14 x 51	690	50	FR14GG69V50	Q1010174J				10

gG 22 x 58 - 500 - 690 В AC +10%



Размер	Напряжение (В)	Ток (А)	Кат. номер без бойка	Идентиф. номер без бойка	Напряжение (В)	Кат. номер с бойком	Идентиф. номер с бойком	Упаковка
22 x 58	690	2	FR22GG69V2	F219241J	690	FR22GG69V2P	N093760J	10
22 x 58	690	4	FR22GG69V4	H219772J	690	FR22GG69V4P	R214628J	10
22 x 58	690	6	FR22GG69V6	P222216J	690	FR22GG69V6P	A215648J	10
22 x 58	690	8	FR22GG69V8	L222972J	690	FR22GG69V8P	F216665J	10
22 x 58	690	10	FR22GG69V10	T200761J	690	FR22GG69V10P	W217691J	10
22 x 58	690	12	FR22GG69V12	J201304J	690	FR22GG69V12P	W218726J	10
22 x 58	690	16	FR22GG69V16	S201818J	690	FR22GG69V16P	L219775J	10
22 x 58	690	20	FR22GG69V20	P211038J	690	FR22GG69V20P	P222975J	10
22 x 58	690	25	FR22GG69V25	N212072J	690	FR22GG69V25P	M201307J	10
22 x 58	690	32	FR22GG69V32	F212594J	690	FR22GG69V32P	S211041J	10
22 x 58	690	40	FR22GG69V40	J213609J	690	FR22GG69V40P	R212075J	10
22 x 58	690	50	FR22GG69V50	P214626J	690	FR22GG69V50P	M213612J	10
22 x 58					500	FR22GG50V63P	S214629J	10
22 x 58	690	63	FR22GG69V63	Y215646J	690	FR22GG69V63P	T1022160J	10
22 x 58					500	FR22GG50V80P	F216159J	10
22 x 58	690	80	FR22GG69V80	Q217180J	500	FR22GG69V80P	Z1022165J	10
22 x 58	500	100	FR22GG50V100	E218205J	500	FR22GG50V100P	T217183J	10
22 x 58	500	125	FR22GG50V125	J219773J	500	FR22GG50V125P	H218208J	10

Без бойка

С бойком



Сгоревший



Сгоревший



Для размеров 10, 14 и 22.

Функции

Промышленные предохранители gG (черная маркировка) соответствуют NF EN 60269-1 и 2. Защита силовых кабелей и оборудования, кроме двигателей.

Селективность двух предохранителей с разными номиналами (например, 160 А и 100 А).

Отключающая способность: 120 кА для предохранителей 8.5 x 31.5 - 120 кА для других размеров при номинальном напряжении.

Применение

Защита от перегрузок и коротких замыканий в распределительных сетях всех уровней напряжения. Защита основных цепей и ответвлений, вводов в электроустановки.

Аксессуары

Тип	Кат. номер	Идентиф. номер	Упаковка
Шина нейтральная Размер 14x51	FRN1451	M212600J	10
Шина нейтральная Размер 22x58	FRN2258	R213616J	10
Рукоятка предохранителя, размер 14x51	PMCP 14	M097554A	1
Рукоятка предохранителя размер 22x58	PMCP20+22	K100036A	1

Низковольтные цилиндрические предохранители

aM 8,5 x 31,5 - 400 В AC



Размер	Напряжение (В)	Ток (А)	Кат. номер без индикатора	Идентиф. номер без индикатора	Напряжение (В)	Упаковка
8,5 x 31,5	400	1	FR8AM40V1	C217168J		10
8,5 x 31,5	400	2	FR8AM40V2	R218193J		10
8,5 x 31,5	400	4	FR8AM40V4	S219229J		10
8,5 x 31,5	400	6	FR8AM40V6	C222205J		10
8,5 x 31,5	400	8	FR8AM40V8	F200749J		10
8,5 x 31,5	400	10	FR8AM40V10	W201292J		10
8,5 x 31,5	400	12	FR8AM40V12	V1007188J		10

Аксессуары

Тип	Кат. номер	Идентиф. номер	Упаковка
Шина нейтральная Размер 8,5x31,5	FRN832	X211045J	10
Шина нейтральная Размер 10,3x38	FRN1038	R211569J	10
Шина нейтральная Размер 14x51	FRN1451	M212600J	10
Рукоятка предохранителя размер 14x51	PMCP 14	M097554A	1

aM 10,3 x 38 - 400 - 690 В AC +10%



Размер	Напряжение (В)	Ток (А)	Кат. номер без индикатора	Идентиф. номер без индикатора	Кат. номер с индикатором	Идентиф. номер с индикатором	Напряжение (В)	Кат. номер с бойком	Идентиф. номер с бойком	Упаковка
10,3 x 38	500	0,16	FR10AM50V0.16	E214617J	-	-	-	-	-	10
10,3 x 38	500	0,25	FR10AM50V0.25	M215130J	-	-	-	-	-	10
10,3 x 38	500	0,5	FR10AM50V0.5	W216150J	-	-	-	-	-	10
10,3 x 38	500	1	FR10AM50V1	F217171J	FR10AM50V1I	X219233J	400	FR10AM40V1P	Z084984J	10
10,3 x 38	500	2	FR10AM50V2	H218714J	FR10AM50V2I	G222209J	400	FR10AM40V2P	Y085259J	10
10,3 x 38	500	4	FR10AM50V4	W219232J	FR10AM50V4I	K200753J	400	FR10AM40V4P	W085257J	10
10,3 x 38	500	6	FR10AM50V6	F222208J	FR10AM50V6I	K201811J	400	FR10AM40V6P	A084985J	10
10,3 x 38	500	8	FR10AM50V8	Z201295J	FR10AM50V8I	Z211553J	400	FR10AM40V8P	B084986J	10
10,3 x 38	500	10	FR10AM50V10	Y211552J	FR10AM50V10I	H213102J	400	FR10AM40V10P	X085258J	10
10,3 x 38	500	12	FR10AM50V12	A213601J	FR10AM50V12I	D214110J	400	FR10AM40V12P	C084757J	10
10,3 x 38	500	16	FR10AM50V16	F214618J	FR10AM50V16I	P215132J	400	FR10AM40V16P	V085256J	10
10,3 x 38	500	20	FR10AM50V20	X216151J	FR10AM50V20I	V216655J	250	FR10AM40V20P	A076038J	10
10,3 x 38	400	25	FR10AM40V25	G217172J	FR10AM40V25I	L217682J	250	FR10AM40V25P	B076039J	10
10,3 x 38	400	32	FR10AM40V32	J218715J	-	-	-	-	-	10

Размер	Напряжение (В)	Ток (А)	Кат. номер без индикатора	Идентиф. номер без индикатора	Упаковка
10,3 x 38	690	1	FR10AM69V1	H302779J	10
10,3 x 38	690	2	FR10AM69V2	J302780J	10
10,3 x 38	690	4	FR10AM69V4	K302781J	10
10,3 x 38	690	6	FR10AM69V6	L302782J	10
10,3 x 38	690	8	FR10AM69V8	M302783J	10
10,3 x 38	690	10	FR10AM69V10	N302784J	10
10,3 x 38	690	12	FR10AM69V12	P302785J	10

aM 14 x 51 - 400 - 690 В AC +10%



Размер	Напряжение (В)	Ток (А)	Кат. номер без индикатора	Идентиф. номер без индикатора	Напряжение (В)	Кат. номер с бойком	Идентиф. номер с бойком	Упаковка
14 x 51	690	0,25	FR14AM69V0.25	B212590J				10
14 x 51	690	0,5	FR14AM69V0.5	L213105J				10
14 x 51	690	1	FR14AM69V1	E213605J	500	FR14AM50V1P	W215644J	10
14 x 51	690	2	FR14AM69V2	H214114J	500	FR14AM50V2P	B216661J	10
14 x 51	690	4	FR14AM69V4	K214622J	500	FR14AM50V4P	C218203J	10
14 x 51	690	6	FR14AM69V6	S215135J	500	FR14AM50V6P	E219240J	10
14 x 51	690	8	FR14AM69V8	T215642J	500	FR14AM50V8P	N222215J	10
14 x 51	690	10	FR14AM69V10	Z216659J	500	FR14AM50V10P	S200760J	10
14 x 51	690	12	FR14AM69V12	M217177J	500	FR14AM50V12P	R201817J	10
14 x 51	690	16	FR14AM69V16	Q217686J	500	FR14AM50V16P	G211560J	10
14 x 51	690	20	FR14AM69V20	P218720J	500	FR14AM50V20P	E212593J	10
14 x 51	690	25	FR14AM69V25	E219769J	500	FR14AM50V25P	H213608J	10
14 x 51	500	32	FR14AM50V32	M222214J	500	FR14AM50V32P	N214625J	10
14 x 51	690	32	FR14AM69V32	G1011477J				10
14 x 51	500	40	FR14AM50V40	Q200758J	500	FR14AM50V40P	X215645J	10
14 x 51	690	40	FR14GG69V40	J1011479J				10
14 x 51	500	45	FR14AM50V45	L211035J	500	FR14AM50V45P	C216662J	10
14 x 51	500	50	FR14AM50V50	E211558J	500	FR14AM50V50P	D218204J	10

aM 22 x 58 - 500 - 690 В AC +10%



Размер	Напряжение (В)	Ток (А)	Кат. номер без индикатора	Идентиф. номер без индикатора	Напряжение (В)	Кат. номер с бойком	Идентиф. номер с бойком	Упаковка
22 x 58	690	1	FR22AM69V1	M219776J	690	FR22AM69V1P	E215652J	10
22 x 58	690	2	FR22AM69V2	T222220J	690	FR22AM69V2P	J216162J	10
22 x 58	690	4	FR22AM69V4	Q222976J	690	FR22AM69V4P	A217695J	10
22 x 58	690	6	FR22AM69V6	Y200765J	690	FR22AM69V6P	Y218728J	10
22 x 58	690	8	FR22AM69V8	N201308J	690	FR22AM69V8P	Q219779J	10
22 x 58	690	10	FR22AM69V10	X201822J	690	FR22AM69V10P	S222978J	10
22 x 58	690	12	FR22AM69V12	T211042J	690	FR22AM69V12P	R201311J	10
22 x 58	690	16	FR22AM69V16	M211565J	690	FR22AM69V16P	W211044J	10
22 x 58	690	20	FR22AM69V20	S212076J	690	FR22AM69V20P	W212079J	10
22 x 58	690	25	FR22AM69V25	J212597J	690	FR22AM69V25P	Q213615J	10
22 x 58	690	32	FR22AM69V32	V213113J	690	FR22AM69V32P	X214633J	10
22 x 58	690	40	FR22AM69V40	N213613J	690	FR22AM69V40P	F215653J	10
22 x 58	690	50	FR22AM69V50	R214122J	690	FR22AM69V50P	K216669J	10
22 x 58	690	63	FR22AM69V63	C215650J	500	FR22AM50V63P	B217696J	10
22 x 58					690	FR22AM69V63P	A1022166J	
22 x 58	690	80	FR22AM69V80	H216667J	500	FR22AM50V80P	Z218729J	10
22 x 58	500	100	FR22AM50V100	Y217693J	500	FR22AM50V100P	T222979J	10
22 x 58					690	FR22AM69V80P	C1022168J	
22 x 58	500	125	FR22AM50V125	J218209J	500	FR22AM50V125P	S201312J	10



Для размеров 10, 14 и 22.

С бойком



Сгоревший

Без бойка



Сгоревший

Функции

Промышленные предохранители aM (зеленая маркировка) соответствуют NF EN 60269-1 и 2-1.

Защита электрических двигателей должна использоваться совместно с другим устройством защиты (тепловым реле).

Простая селективность от вышестоящих предохранителей gG.

Селективность двух предохранителей с разными номиналами (например, 160 А и 100 А).

Отключающая способность: 20 кА для предохранителей 8.3 x 31.5 - от 80 до 120 кА для предохранителей других размеров при номинальном напряжении.

Применение

Защита всех низковольтных электрических двигателей с прямым пуском от сети.

Аксессуары

Тип	Кат. номер	Идентиф. номер	Упаковка
Шина нейтральная	FRN2258	R213616J	10
Рукоятка предохранителя размер 14x51	PMCP 14	M097554A	1
Рукоятка предохранителя размер 22x58	PMCP20+22	K100036A	1

Держатели низковольтных предохранителей Modulostar

Modulostar CMS8



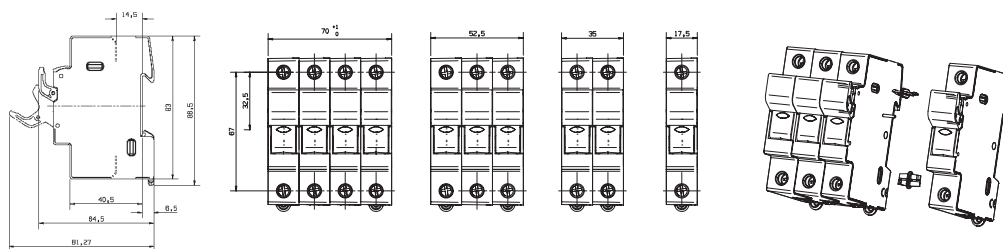
Размер	Кол-во полюсов	Напряжение (В)	Кат. номер без индикатора	Идентиф. номер без индикатора	Кат. номер с индикатором	Идентиф. номер с индикатором	Упаковка
8 x 31,5	N *	500	CMS810N	D305006K	-	-	12
8 x 31,5	1	500	CMS81	X305000K	CMS81I	E305007K	12
8 x 31,5	1+N	500	CMS81N	Y305001F	CMS81NI	F305008F	6
8 x 31,5	2	500	CMS82	Z305002F	CMS82I	G305009F	6
8 x 31,5	3	500	CMS83	A305003D	CMS83I	H305010D	4
8 x 31,5	3+N	500	CMS83N	B305004C	CMS83NI	J305011C	3
8 x 31,5	4	500	CMS84	C305005C	CMS84I	K305012C	3

Modulostar CMS10

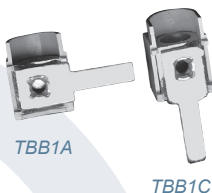
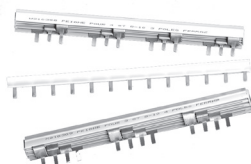


Размер	Кол-во полюсов	Напряжение (В)	Кат. номер без индикатора	Идентиф. номер без индикатора	Кат. номер с индикатором	Идентиф. номер с индикатором	Упаковка
10 x 38	1	690	CMS101	T305020K	CMS101I	A305026K	12
10 x 38	1+N	690	CMS101N	V305021F	CMS101NI	B305027F	6
10 x 38	2	690	CMS102	W305022F	CMS102I	C305028F	6
10 x 38	3	690	CMS103	X305023D	CMS103I	D305029D	4
10 x 38	3+N	690	CMS103N	Y305024C	CMS103NI	E305030C	3
10 x 38	4	690	CMS104	Z305025C	CMS104I	F305031C	3

Чертеж CMS8-10



Аксессуары для CMS8, CMS10



TBB1A

TBB1C

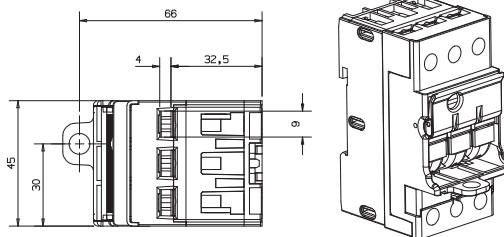
Описание	Кат. номер	Идентиф. номер	Кол-во Модулей 17,5 мм	Максимальное действующее напряжение (В)	Кол-во полюсов	Упаковка
Многополюсный набор для сборки	CMS810PAK	Z233725K				12
Замок	LOCK	M223525A				1
Крепеж	TAGLOCKCMS810	A235773A				1
1-фазное комб. подклю. размером 8/10	CMS810BB1F13	T210306J	13	63	1	10
2-фазное комб. подклю. размером 8/10	CMS810BB2F6	V210307J	6	63	2	10
3-фазное комб. подклю. размером 8/10	CMS810BB3F4	W210308J	4	100	3	10
4-фазное комб. подклю. размером 8/10	CMS810BB4F3	X210309J	3	100	4	10
Однополюсная клемма, боковая	TBB1C	E210316P		90		50
2/3-полюсная клемма, боковая	TBB23C	G210318P		90		50
Однополюсная клемма, осевая	TBB1A	D210315P		90		50
2/3-полюсная клемма, осевая	TBB23A	F210317P		90		50

Modulostar CMSFM10

Компактный держатель предохранителей для пускателя двигателя 3 полюсный/45 мм

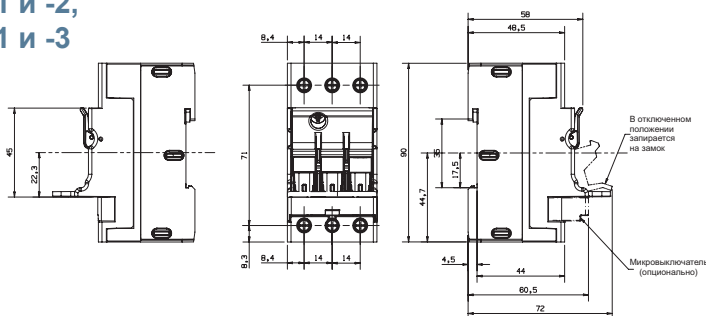


Кол-во полюсов	Напряжение (В)	Кат. номер	Идентиф. номер	Функция держателя предохранителя	Функция ПВР	Упаковка
Система	690	CMSFM10	S302765A	без индикатора		1
3 полюса /	690	CMSFM10M	T302766A		без индикатора	1
45 мм	690	CMSFM10I	W302768A	с индикатором		1
	690	CMSFM10MI	V302767A		с индикатором	1



Чертежи компактных держателей предохранителей пускателя двигателя

МЭК 60269-1 и -2,
МЭК 60947-1 и -3



Аксессуары

Кат. номер	Идентиф. номер	Упаковка
PLUG3CMSFM	B264041E	5
WBAR2CMSFM	C264042E	5
RDINCCMSFM	D264043A	1
WIRCMSFMC	E264044E	5

MSC 10 патрон предохранителя Фаза + Нейтраль (1 мод.)

Патрон предохранителя фаза+нейтраль в компактном модуле шириной 17,5 мм

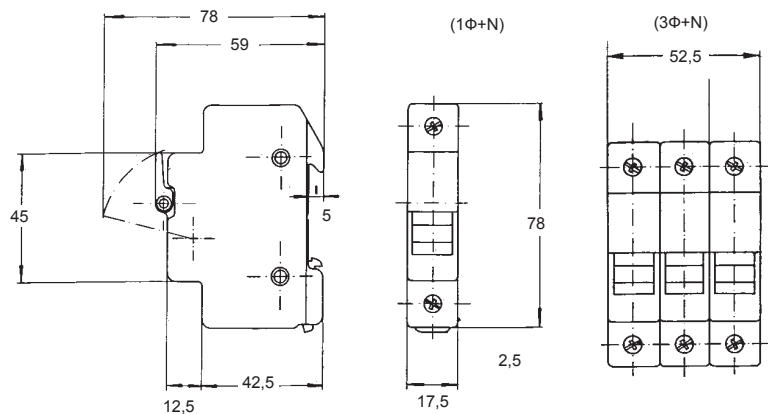
Компактный держатель предохранителя



Кол-во полюсов	Напряжение (В)	Кат. номер без индикатора	Идентиф. номер без индикатора	Кол-во модулей	Упаковка
1+N	690	MSC101N1M	Y201317K	1	12
3+N	690	MSC103N3M	S218217D	3	4

Аксессуары для сборки	Кат. номер	Идентиф. номер	Упаковка
2-полюсный контакт	MSCMSDMAASS2	G215125J	10*
3-полюсный контакт	MSCMSDMAASS3	Q216145J	10*
4-полюсный контакт	MSCMSDMAASS4	A217166J	10*

* 10 Контакт в упаковке



- **Непосредственный монтаж на симметричную DIN-рейку**
- **Световой индикатор (120/690 В)**
- **Поперечное сечение проводников:**
 - однополюсный: 1x16 мм²
 - однополюсный + нейтраль: 1x10 мм²
- **Корпус соответствует IP20**
- **Вес однополюсного корпуса**
 - 10x38; 63 г
 - 10x38 - Ф + N1M; 68 г

Держатели низковольтных предохранителей Modulostar

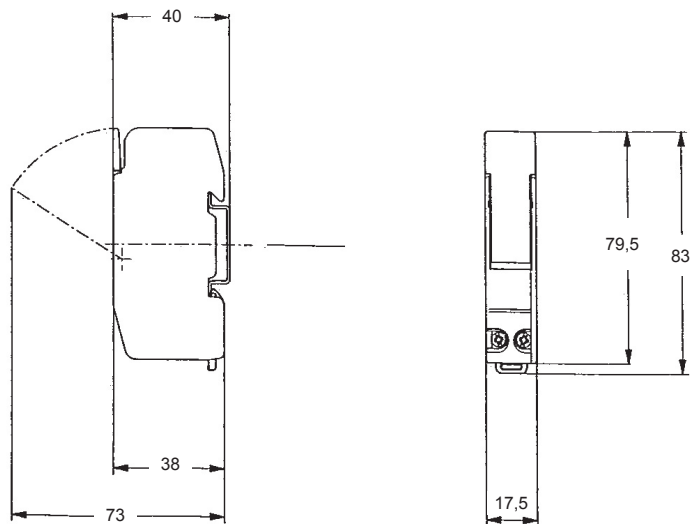
Держатель CCR

Компактный держатель предохранителя



Размер	Напряжение (В)	Кол-во полюсов	Кат. номер	Идентиф. номер	Кол-во модулей	Упаковка	Лицензия NF
8,5 x 31,5		N	CCR810N	Z214635K	1	12	•
8,5 x 31,5	400	1+N	CCR81N	A218730K	1	12	•
8,5 x 31,5	400	2	CCR82	V233721F	2	6	
8,5 x 31,5	400	3	CCR83	W233722D	3	4	
10 x 38	400	N	CCR810N	Z214635K	1	12	•
10 x 38	500	1	CCR101	N218213K	1	12	•
10 x 38	500	1+N	CCR1N1M	H215655K	1	12	•
10 x 38	500	2	CCR102	X233723F	2	6	
10 x 38	500	3	CCR103	Y233724D	3	4	

- Основное применение: защита светильников уличного освещения.
- Непосредственный монтаж на симметричную DIN-рейку.
 - Сечение кабеля: 1x10мм².
- Небольшой размер посадочного места.
- Защита корпуса IP20.
- Вес 1 полюса.
- Предустановленные связи с нейтралью.
- МЭК 60269-1, -2 и -3 (для некоторых моделей).



MSD крепления и держатели предохранителей



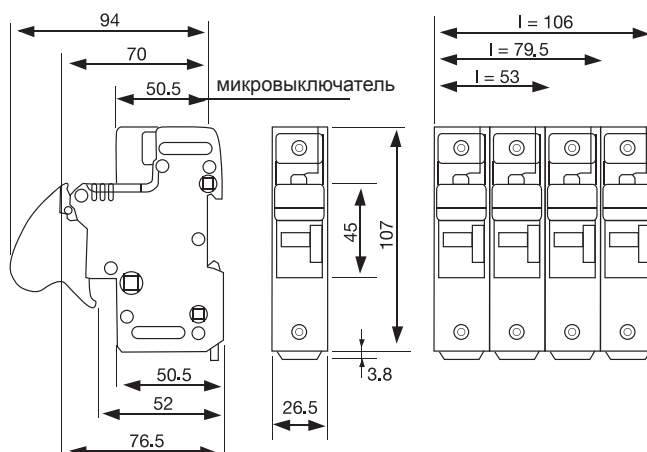
Размер	Напряжение (В)	Однополюсный без индикатора 1 модуль		Однополюсный с индикатором 1 модуль		Однополюсный + N без индикатора 1 модуль		Однополюсный + N с индикатором 1 модуль		Упаковка	Лицензия NF
		Идентиф. номер	Кат. номер	Идентиф. номер	Кат. номер	Идентиф. номер	Кат. номер	Идентиф. номер	Кат. номер		
8,5 x 23	250	C217674K	MSD8231	A218707K	MSD8231	N219225K	MSD8231N	T222956K	MSD8231NI	12	•
10,3 x 25,8	250	R201288K	MSD10251	Y211023K	MSD10251I	Q211545K	MSD10251N	Z213094K	MSD10251NI	12	•
8,5 x 31,5	400	V214102K	MSD8311	F215124K	MSD8311	H215632K	MSD8311N	Z217165K	MSD8311NI	12	•
10,3 x 31,5	400	N218190K	MSD10311	P219226K	MSD10311I	R219757K	MSD10311N	V222957K	MSD10311NI	12	•
10,3 x 38	400	S201289K	MSD10381	Z211024K	MSD10381	R211546K	MSD10381N	A213095K	MSD10381NI	12	•

МЭК 60269-1 и -3

Modulostar CMS14



Размер	Кол-во полюсов	Напряжение (В)	Кат. номер без индикатора	Идентиф. номер без индикатора	Кат. номер с индикатором	Идентиф. номер с индикатором	Упаковка
14 x 51	N	690	CMS14N	T331056F			6
14 x 51	1	690	CMS141	A331016F	CMS141I	L331049F	6
14 x 51	1+N	690	CMS141N	T331010C	CMS141NI	M331050C	3
14 x 51	2	690	CMS142	R331031C	CMS142I	M331004C	3
14 x 51	3	690	S331032B	J212091B	CMS143I	K331071B	2
14 x 51	3+N	690	CMS143N	D331042A	CMS143NI	Q331007A	1
14 x 51	4	690	CMS144	F331021A			1
14 x 51 для предохранителя с бойком	1	690			CMS141AC	F331044F	6
14 x 51 с микровыключ. (+ предв. изоляция) (для предохранителя с бойком)	1	690	CMS141M	Z331038F	CMS141MI	S331055F	6
	1+N	690	CMS141NM	L331026C	CMS14NMI	Q331030C	6
	2 (2 выкл.)	690	CMS142M	A331062C	CMS142MI	X331036C	3
	3	690	CMS143M	F331067B	CMS143MI	P331006B	2
	3+N	690	CMS143NM	E331043A	CMS143NMI	Y331037A	1



Аксессуары CMS14



Набор с дополнительным микровыключателем M218741



Увеличенные контакты дополнительного микровыключателя - F213629



Сборочный контакт дополнительного микровыключателя J214138

Описание	Кат. номер	Идентиф. номер	Кол-во модулей 17.5 мм	Упаковка
Набор 1-полюсного микровыключателем CMS14	CMS14W1	M218741	1.5	1
Набор 3-полюсного микровыключателем CMS14	CMS14W2	J331185A	4.5	1
2 набора 3-полюсных микровыключателем CMS14	CMS14W3	Z331176A	4.5	1
Сборочный контакт микровыключателя (между 2 наборами микровыключателей)	CMS1422PTH	J214138		10
Увеличенные контакты микровыключателя	CMS14BP	F213629		10
Многополюсный набор для сборки	CMS1422PAK	Z218223		10
Набор светового индикатора	CMS14LIH	A225653		1
Замок	CMS14LOK	M223525		1

Держатели низковольтных предохранителей Modulostar

Modulostar CMS22



Размер	Напряжение (В)	Кол-во полюсов	Кат. номер без индикатора	Идентиф. номер без индикатора	Кат. номер с индикатором	Идентиф. номер с индикатором	Упаковка
22 x 58	690	N	CMS22N	K331094F			6
22 x 58	690	1	CMS221	T331079F	CMS221I	B331086F	6
22 x 58	690	1+N	CMS221N	H331092C	CMS221NI	W1001462C	3
22 x 58	690	2	CMS222	Q331122C	CMS222I	D331134C	3
22 x 58	690	3	CMS223	E331135B	CMS223I	D331134B	2
22 x 58	690	3+N	CMS223N	A331108A	CMS223NI	N1001455A	1
22 x 58	690	4	CMS224	Q331099A			1
22 x 58 для предохранителя с бойком	690	1			CMS22AC	V331103F	6
22 x 58 с микровыключателем (+ дополнительная изоляция) (для предохранителя с бойком)	690	1	CMS221M	S331078F	CMS221MI	N331074F	6
	690	1+N	CMS221NM	W1016642C	CMS221NMI	N1016589C	3
	690	2 (2 выкл.)	CMS222M	V331080C	CMS222MI	P331098C	3
	690	3	CMS223M	B331109B	CMS223MI	E331112B	2
	690	3+N	CMS223NM	T331102A	CMS223NMI	W331104A	1

Аксессуары CMS22



Увеличенные контакты дополнительного микровыключателя - F213629



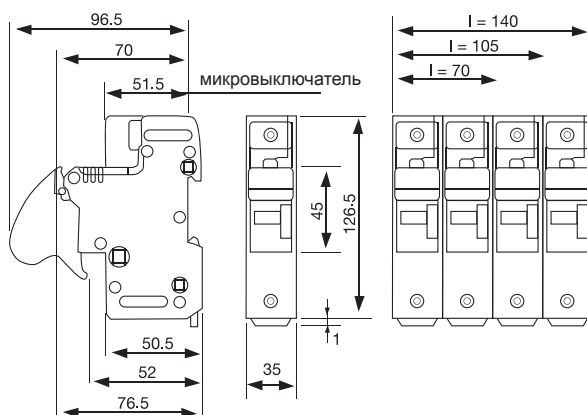
Набор с дополнительным микровыключателем E211581



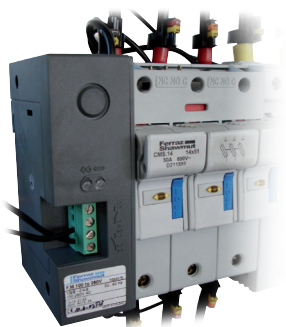
Сборочный контакт дополнительного микровыключателя - J214138

Описание	Кат. номер	Идентиф. номер	Кол-во модулей 17.5 мм	Упаковка
Набор 1-полюсного микровыключ. CMS22	CMS22W1	E211581A	2	1
Набор 3-полюсного микровыключ. CMS22	CMS22W2	B331201A	6	1
2 набора 3-полюсного микровыключ. CMS22	CMS22W3	N331189A	6	1
Сборочный контакт микровыключателя (между 2 наборами микровыключателей)	CMS1422PTH	J214138J		10
Увеличенные контакты микровыключателя	CMS1422BP	F213629J		10
Многополюсный набор для сборки	CMS1422PAK	Z218223J		10
Набор светового индикатора	CMS1422LHI	A225653A		1
Замок	LOCK	M223525A		1

Чертежи CMS22



Мониторинг предохранителей для монтажа на DIN-рейке



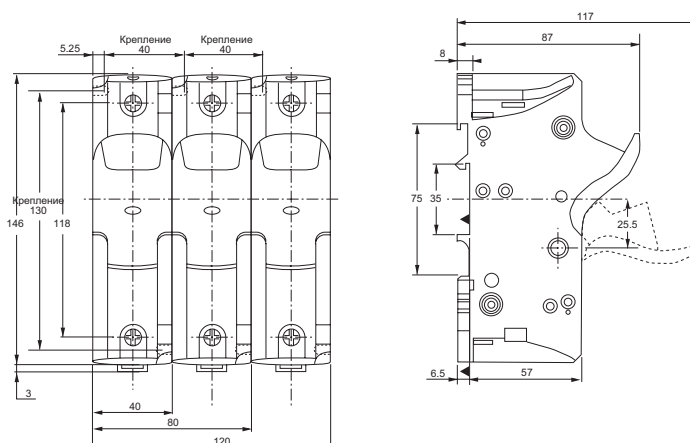
Кат. номер	Идентиф. номер	Напряжение (В)	Монтаж на	Вес (кг)	Упаковка
FM100/260RD	S236824A	100...260	DIN-рейке	0.19	1
FM380/690RD	T236825A	380...690	DIN-рееке	0.19	1

Modulostar CMS27



Размер	Кол-во полюсов	Напряжение (В)	Кат. номер без индикатора	Идентиф. номер без индикатора	Упаковка
27 x 60	1	800	CMS271	R210580C	3
27 x 60	1+N	800	CMS271N	S210581A	1
27 x 60	N	800	CMS27N	B210152C	3
27 x 60	2	800	CMS272	T210582A	1
27 x 60	3	800	CMS273	V210583A	1

Чертежи CMS27



Низковольтные ножевые предохранители NH

Размеры от 000 до 3 gG 400 В AC SGL от 2 до 630 АС €    



Предохранители NH 400 В AC gG - изолированный фланец

Размер	Напряжение (В)	Ток (А)	Потери при 100% In (Вт)	Кат. номер.	Идентиф. номер	Упаковка
000	400	2	3.3	NH000GG40V2-1	P223688C	3
000	400	4	1.35	NH000GG40V4-1	Q223689C	3
000	400	6	1.7	NH000GG40V6-1	R223690C	3
000	400	10	1.0	NH000GG40V10-1	S223691C	3
000	400	16	1.8	NH000GG40V16-1	T223692H	9
000	400	20	2.0	NH000GG40V20-1	V223693H	9
000	400	25	2.4	NH000GG40V25-1	W223694H	9
000	400	32	2.6	NH000GG40V32-1	X223695H	9
000	400	35	3.2	NH000GG40V35-1	Y223696H	9
000	400	40	3.1	NH000GG40V40-1	Z223697H	9
000	400	50	3.5	NH000GG40V50-1	A223698H	9
000	400	63	4.6	NH000GG40V63-1	B223699H	9
000	400	80	5.0	NH000GG40V80-1	C223700H	9
000	400	100	5.5	NH000GG40V100-1	D223701H	9
00	400	125	8.6	NH00GG40V125-1	G223704C	3
00	400	160	9.6	NH00GG40V160-1	H223705C	3
1	400	35	3.9	NH1GG40V35-1	V223716C	3
1	400	50	4.5	NH1GG40V50-1	W223717C	3
1	400	63	5.7	NH1GG40V63-1	X223718C	3
1	400	80	5.5	NH1GG40V80-1	Y223719C	3
1	400	100	7.0	NH1GG40V100-1	Z223720C	3
1	400	125	9.1	NH1GG40V125-1	A223721C	3
1	400	160	13.0	NH1GG40V160-1	B223722C	3
1	400	200	13.1	NH1GG40V200-1	C223723C	3
1	400	224	15.1	NH1GG40V224-1	D223724C	3
1	400	250	16.9	NH1GG40V250-1	E223725C	3
2	400	35	3.9	NH2GG40V35-1	L227250C	3
2	400	50	4.5	NH2GG40V50-1	M227251C	3
2	400	63	5.7	NH2GG40V63-1	N227252C	3
2	400	80	6.1	NH2GG40V80-1	X223741C	3
2	400	100	7.3	NH2GG40V100-1	Y223742C	3
2	400	125	9.1	NH2GG40V125-1	Z223743C	3
2	400	160	13.0	NH2GG40V160-1	A223744C	3
2	400	200	13.5	NH2GG40V200-1	B223745C	3
2	400	224	15.1	NH2GG40V224-1	C223746C	3
2	400	250	18.0	NH2GG40V250-1	D223747C	3
2	400	315	19.9	NH2GG40V315-1	E223748C	3
2	400	355	22.7	NH2GG40V355-1	F223749C	3
2	400	400	28.0	NH2GG40V400-1	G223750C	3
3	400	250	19.9	NH3GG40V250-1	H223751A	1
3	400	315	22.7	NH3GG40V315-1	J223752A	1
3	400	400	28.0	NH3GG40V400-1	K223753A	1
3	400	500	30.8	NH3GG40V500-1	L223754A	1
3	400	630	43.0	NH3GG40V630-1	M223755A	1

Размеры от 000 до 3 gG 400 В AC от 2 до 630 А



Размер	Напряжение (В)	Ток (А)	Потери при 100% In (Вт)	Кат. номер	Идентиф. номер	Упаковка
000	400	2	3.3	NH000GG40V2	Z223674C	3
000	400	4	1.35	NH000GG40V4	A223675C	3
000	400	6	1.7	NH000GG40V6	B223676C	3
000	400	10	1.0	NH000GG40V10	C223677C	3
000	400	16	1.8	NH000GG40V16	D223678H	9
000	400	20	2.0	NH000GG40V20	E223679H	9
000	400	25	2.4	NH000GG40V25	F223680H	9
000	400	32	2.6	NH000GG40V32	G223681H	9
000	400	35	3.2	NH000GG40V35	H223682H	9
000	400	40	3.1	NH000GG40V45	J223683H	9
000	400	50	3.5	NH000GG40V50	K223684H	9
000	400	63	4.6	NH000GG40V63	L223685H	9
000	400	80	5.0	NH000GG40V80	M223686H	9
000	400	100	5.5	NH000GG40V100	N223687H	9
00	400	125	8.6	NH00GG40V125	E223702C	3
00	400	160	9.6	NH00GG40V160	F223703C	3
1	400	35	3.9	NH1GG40V35	J223706C	3
1	400	50	4.5	NH1GG40V50	K223707C	3
1	400	63	5.7	NH1GG40V63	L223708C	3
1	400	80	5.5	NH1GG40V80	M223709C	3
1	400	100	7.0	NH1GG40V100	N223710C	3
1	400	125	9.1	NH1GG40V125	P223711C	3
1	400	160	13.0	NH1GG40V160	Q223712C	3
1	400	200	13.1	NH1GG40V200	R223713C	3
1	400	224	15.1	NH1GG40V224	S223714C	3
1	400	250	16.9	NH1GG40V250	T223715C	3
2	400	35	3.9	NH2GG40V35	T227257C	3
2	400	50	4.5	NH2GG40V50	V227258C	3
2	400	63	5.7	NH2GG40V63	W227259C	3
2	400	80	6.1	NH2GG40V80	F223726C	3
2	400	100	7.3	NH2GG40V100	G223727C	3
2	400	125	9.1	NH2GG40V125	H223728C	3
2	400	160	13.0	NH2GG40V160	J223729C	3
2	400	200	13.5	NH2GG40V200	K223730C	3
2	400	224	15.1	NH2GG40V224	L223731C	3
2	400	250	18.0	NH2GG40V250	M223732C	3
2	400	315	19.9	NH2GG40V315	N223733C	3
2	400	355	22.7	NH2GG40V355	P223734C	3
2	400	400	28.0	NH2GG40V400	Q223735C	3
3	400	250	19.9	NH3GG40V250	R223736A	1
3	400	315	22.7	NH3GG40V315	S223737A	1
3	400	400	28.0	NH3GG40V400	T223738A	1
3	400	500	30.8	NH3GG40V500	V223739A	1
3	400	630	43.0	NH3GG40V630	W223740A	1

Низковольтные ножевые предохранители NH

Размер 00 с изолированным фланцем - 500 В AC gG



Размер	Напряжение (В)	Ток (А)	Кат. номер	Идентиф. номер	Упаковка
00	500	125	NH00GG40V125-1	V200808C	3
00	500	160	NH00GG40V160-1	W201867C	3

Размер 0 с изолированным фланцем - 500 В AC gG



Размер	Напряжение (В)	Ток (А)	Кат. номер	Идентиф. номер	Упаковка
0	500	6	NH0GG50V6-1	B212636C	3
0	500	10	NH0GG50V10-1	M213152C	3
0	500	16	NH0GG50V16-1	E213651C	3
0	500	20	NH0GG50V20-1	L214163C	3
0	500	25	NH0GG50V25-1	P214672C	3
0	500	32	NH0GG50V32-1	V215183C	3
0	500	35	NH0GG50V35-1	W215690C	3
0	500	40	NH0GG50V40-1	C216202C	3
0	500	50	NH0GG50V50-1	A216706C	3
0	500	63	NH0GG50V63-1	N217224C	3
0	500	80	NH0GG50V80-1	T217735C	3
0	500	100	NH0GG50V100-1	D218250C	3
0	500	125	NH0GG50V125-1	S218769C	3
0	500	160	NH0GG50V160-1	F219287C	3

Размер 1 с изолированным фланцем - 500 В AC gG



Размер	Напряжение (В)	Ток (А)	Кат. номер	Идентиф. номер	Упаковка
1	500	16	NH1GG50V16-1	H219818C	3
1	500	20	NH1GG50V20-1	T222496C	3
1	500	25	NH1GG50V25-1	K223017C	3
1	500	32	NH1GG50V32-1	R200805C	3
1	500	35	NH1GG50V35-1	G201348C	3
1	500	40	NH1GG50V40-1	Q211085C	3
1	500	50	NH1GG50V50-1	L212116C	3
1	500	63	NH1GG50V63-1	N213153C	3
1	500	80	NH1GG50V80-1	M214164C	3
1	500	100	NH1GG50V100-1	W215184C	3
1	500	125	NH1GG50V125-1	D216203C	3
1	500	160	NH1GG50V160-1	B216707C	3
1	500	200	NH1GG50V200-1	P217225C	3
1	500	224	NH1GG50V224-1	V217736C	3
1	500	250	NH1GG50V250-1	E218251C	3

Размер 2 с изолированным фланцем - 500 В AC gG



Размер	Напряжение (В)	Ток (А)	Кат. номер	Идентиф. номер	Упаковка
2	500	25	NH2GG50V25-1	J219819C	3
2	500	32	NH2GG50V32-1	V222497C	3
2	500	35	NH2GG50V35-1	L223018C	3
2	500	40	NH2GG50V40-1	S200806C	3
2	500	50	NH2GG50V50-1	H201349C	3
2	500	63	NH2GG50V63-1	T201865C	3
2	500	80	NH2GG50V80-1	F211605C	3
2	500	100	NH2GG50V100-1	P213154C	3
2	500	125	NH2GG50V125-1	N214165C	3
2	500	160	NH2GG50V160-1	X215185C	3
2	500	200	NH2GG50V200-1	E216204C	3
2	500	224	NH2GG50V224-1	Q217226C	3
2	500	250	NH2GG50V250-1	F218252C	3
2	500	300	NH2GG50V300-1	H219289C	3
2	500	315	NH2GG50V315-1	K219820C	3
2	500	355	NH2GG50V355-1	M223019C	3
2	500	400	NH2GG50V400-1	T200807C	3

Размер 3 с изолированным фланцем - 500 В AC gG



Размер	Напряжение (В)	Ток (А)	Кат. номер	Идентиф. номер	Упаковка
3	500	250	NH3GG50V250-1	J201350A	1
3	500	300	NH3GG50V300-1	S211087A	1
3	500	315	NH3GG50V315-1	G211606A	1
3	500	355	NH3GG50V355-1	E212639A	1
3	500	400	NH3GG50V400-1	H213654A	1
3	500	425	NH3GG50V425-1	S214675A	1
3	500	450	NH3GG50V450-1	Z215693A	1
3	500	500	NH3GG50V500-1	F216205A	1
3	500	630	NH3GG50V630-1	D216709A	1

Низковольтные ножевые предохранители NH

Размер 000/00С - 500 В AC gG



Размер	Ток (А)	Напряжение (В)	Кат. номер	Идентиф. номер	Упаковка
000/00С	2	500	NH000GG50V2	B211946C	3
000/00С	4	500	NH000GG50V4	M212462C	3
000/00С	6	500	NH000GG50V6	D213995C	3
000/00С	10	500	NH000GG50V10	B219651C	3
000/00С	16	500	NH000GG50V16	K222097H	9
000/00С	20	500	NH000GG50V20	A222847H	9
000/00С	25	500	NH000GG50V25	E201185H	9
000/00С	32	500	NH000GG50V32	Z211438H	9
000/00С	35	500	NH000GG50V35	C211947H	9
000/00С	40	500	NH000GG50V40	N212463H	9
000/00С	50	500	NH000GG50V50	T212974H	9
000/00С	63	500	NH000GG50V63	E213996H	9
000/00С	80	500	NH000GG50V80	Y216543H	9
000/00С	100	500	NH000GG50V100	B219122H	9

Размер 00 - 500 В AC gG



Размер	Ток (А)	Напряжение (В)	Кат. номер	Идентиф. номер	Упаковка
00	125	500	NH00GG50V125	R201863C	3
00	160	500	NH00GG50V160	P211084C	3

Размер 0 - 500 В AC gG



Размер	Ток (А)	Напряжение (В)	Кат. номер	Идентиф. номер	Упаковка
0	6	500	NH0GG50V6	H213148C	3
0	10	500	NH0GG50V10	G214159C	3
0	16	500	NH0GG50V16	Q215179C	3
0	20	500	NH0GG50V20	R215686C	3
0	25	500	NH0GG50V25	Y216198C	3
0	32	500	NH0GG50V32	W216702C	3
0	35	500	NH0GG50V35	J217220C	3
0	40	500	NH0GG50V40	P217731C	3
0	50	500	NH0GG50V50	Z218246C	3
0	63	500	NH0GG50V63	N218765C	3
0	80	500	NH0GG50V80	C219284C	3
0	100	500	NH0GG50V100	D219814C	3
0	125	500	NH0GG50V125	P222492C	3
0	160	500	NH0GG50V160	F223013C	3
0	200	500	NH0GG50V200	C229611C	3
0	224	500	NH0GG50V224	D229612C	3
0	250	500	NH0GG50V250	E229613C	3

Аксессуары



Шина нейтральная



Рукоятка

Описание	Кат. номер	Идентиф. номер	Упаковка
Размер 000 - Шина нейтральная	NH00NEUTRAL	Z218269J	10
Размер 00 - Шина нейтральная	NH00DKNIFESGP	W216058J	10
Размер 0 - Шина нейтральная	NH0NEUTRAL	Z219304J	10
Рукоятка	NHHANDLE	P215592A	1

Размер 1 - 500 В AC gG



Размер	Ток (А)	Напряжение (В)	Кат. номер	Идентиф. номер	Упаковка
1	16	500	NH1GG50V16	M200801C	3
1	20	500	NH1GG50V20	C201344C	3
1	25	500	NH1GG50V25	N201860C	3
1	32	500	NH1GG50V32	L211081C	3
1	35	500	NH1GG50V35	A211600C	3
1	40	500	NH1GG50V40	Y212633C	3
1	50	500	NH1GG50V50	B213648C	3
1	63	500	NH1GG50V63	L214669C	3
1	80	500	NH1GG50V80	S215687C	3
1	100	500	NH1GG50V100	X216703C	3
1	125	500	NH1GG50V125	Q217732C	3
1	160	500	NH1GG50V160	A218247C	3
1	200	500	NH1GG50V200	P218766C	3
1	224	500	NH1GG50V224	D219285C	3
1	250	500	NH1GG50V250	E219815C	3
1	315	500	NH1GG50V315	Q228519C	3
1	355	500	NH1GG50V350	R228520C	3

Размер 2 - 500 В AC gG



Размер	Ток (А)	Напряжение (В)	Кат. номер	Идентиф. номер	Упаковка
2	25	500	NH2GG50V25	N200802C	3
2	32	500	NH2GG50V32	D201345C	3
2	35	500	NH2GG50V35	P201861C	3
2	40	500	NH2GG50V40	M211082C	3
2	50	500	NH2GG50V50	B211601C	3
2	63	500	NH2GG50V63	Z212634C	3
2	80	500	NH2GG50V80	C213649C	3
2	100	500	NH2GG50V100	M214670C	3
2	125	500	NH2GG50V125	T215688C	3
2	160	500	NH2GG50V160	Y216704C	3
2	200	500	NH2GG50V200	R217733C	3
2	224	500	NH2GG50V224	Q218767C	3
2	250	500	NH2GG50V250	R222494C	3
2	315	500	NH2GG50V315	E201346C	3
2	350	500	NH2GG50V350	Q201862C	3
2	400	500	NH2GG50V400	N211083C	3
2	425	500	NH2GG50V425	S228521C	3
2	500	500	NH2GG50V500	T228522C	3

Аксессуары



Шина нейтральная



Рукоятка

Описание	Кат. номер	Идентиф. номер	Упаковка
Размер 1 - Шина нейтральная	NH1NEUTRAL	A219834E	5
Размер 2 - Шина нейтральная	NH2NEUTRAL	N222514E	5
Рукоятка	NHHANDLE	P215592A	1

Низковольтные ножевые предохранители NH

Размер 3 - 500 В AC gG



Размер	Ток (А)	Напряжение (В)	Кат. номер	Идентиф. номер	Упаковка
3	250	500	NH3GG50V250	C211602A	1
3	300	500	NH3GG50V300	A212635A	1
3	315	500	NH3GG50V315	L213151A	1
3	355	500	NH3GG50V355	K214162A	1
3	400	500	NH3GG50V400	T215182A	1
3	425	500	NH3GG50V425	B216201A	1
3	450	500	NH3GG50V450	Z216705A	1
3	500	500	NH3GG50V500	M217223A	1
3	630	500	NH3GG50V630	S217734A	1
3	800	500	NH3GG50V800	V228523A	1

Размер 4а - 500 В AC gG



Размер	Ток (А)	Напряжение (В)	Кат. номер	Идентиф. номер	Упаковка
4а	500	500	NH4AGG50V500	D201184A	1
4а	630	500	NH4AGG50V630	T205752A	1
4а	800	500	NH4AGG50V800	Y211437A	1
4а	1000	500	NH4AGG50V1000	A219650A	1
4а	1250	500	NH4AGG50V1250	J200637A	1

Размер 4 - 500 В AC gG



Размер	Ток (А)	Напряжение (В)	Кат. номер	Идентиф. номер	Упаковка
4	400	500	NH4GG50V400	A216039A	1
4	500	500	NH4GG50V500	X216542A	1
4	630	500	NH4GG50V630	W217576A	1
4	800	500	NH4GG50V800	E218090A	1
4	1000	500	NH4GG50V1000	H201694A	1
4	1250	500	NH4GG50V1250	C213994A	1

Аксессуары



Шина нейтральная



Рукоятка

Описание	Кат. номер	Идентиф. номер	Упаковка
Размер 3 - Шина нейтральная	NH3NEUTRAL	E223035E	5
Рукоятка	NHHANDLE	P215592A	1

Размер 000 - 1 - 690 В AC gG



Размер	Напряжение (В)	Ток (А)	Кат. номер	Идентиф. номер	Упаковка
000	690	2	NH000GG69V2	E228440C	3
000	690	4	NH000GG69V4	F228441C	3
000	690	6	NH000GG69V6	G228442C	3
000	690	10	NH000GG69V10	J228444C	3
000	690	16	NH000GG69V16	K228445C	3
000	690	20	NH000GG69V20	L228446C	3
000	690	25	NH000GG69V25	M228447C	3
000	690	32	NH000GG69V32	N228448C	3
000	690	35	NH000GG69V35	P228449C	3
000	690	40	NH000GG69V40	Q228450C	3
000	690	50	NH000GG69V50	R228451C	3
000	690	63	NH000GG69V63	S228452C	3
000	690	80	NH000GG69V80	T228453C	3
00	690	32	NH00GG69V32	V228454C	3
00	690	35	NH00GG69V35	W228455C	3
00	690	40	NH00GG69V40	X228456C	3
00	690	50	NH00GG69V50	Y228457C	3
00	690	63	NH00GG69V63	Z228458C	3
00	690	80	NH00GG69V80	A228459C	3
00	690	100	NH00GG69V100	B228460C	3
00	690	125	NH00GG69V125	C228461C	3
0	690	6	NH0GG69V6	D228462C	3
0	690	10	NH0GG69V10	E228463C	3
0	690	16	NH0GG69V16	F228464C	3
0	690	20	NH0GG69V20	G228465C	3
0	690	25	NH0GG69V25	H228466C	3
0	690	32	NH0GG69V32	J228467C	3
0	690	35	NH0GG69V35	K228468C	3
0	690	40	NH0GG69V40	L228469C	3
0	690	50	NH0GG69V50	M228470C	3
0	690	63	NH0GG69V63	N228471C	3
0	690	80	NH0GG69V80	P228472C	3
0	690	100	NH0GG69V100	Q228473C	3
0	690	125	NH0GG69V125	R228474C	3
0	690	160	NH0GG69V160	S228475C	3
1	690	16	NH1GG69V16	T228476C	3
1	690	20	NH1GG69V20	V228477C	3
1	690	25	NH1GG69V25	W228478C	3
1	690	32	NH1GG69V32	X228479C	3
1	690	35	NH1GG69V35	Y228480C	3
1	690	40	NH1GG69V40	Z228481C	3
1	690	50	NH1GG69V50	A228482C	3
1	690	63	NH1GG69V63	B228483C	3
1	690	80	NH1GG69V80	C228484C	3
1	690	100	NH1GG69V100	D228485C	3
1	690	125	NH1GG69V125	E228486C	3
1	690	160	NH1GG69V160	F228487C	3
1	690	200	NH1GG69V200	G228488C	3
1	690	224	NH1GG69V224	V233261C	3
1	690	250	NH1GG69V250	W233262C	3

Низковольтные ножевые предохранители NH

Размер от 2 до 4а - 690 В AC gG

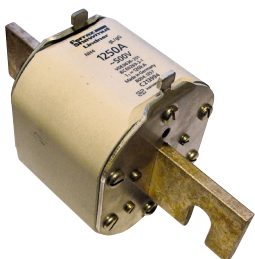


Размер	Напряжение (В)	Ток (А)	Кат. номер	Идентиф. номер	Упаковка
2	690	32	NH2GG69V32	H228489C	3
2	690	35	NH2GG69V35	J228490C	3
2	690	40	NH2GG69V40	K228491C	3
2	690	50	NH2GG69V50	L228492C	3
2	690	63	NH2GG69V63	M228493C	3
2	690	80	NH2GG69V80	N228494C	3
2	690	100	NH2GG69V100	P228495C	3
2	690	125	NH2GG69V125	Q228496C	3
2	690	160	NH2GG69V160	R228497C	3
2	690	200	NH2GG69V200	S228498C	3
2	690	224	NH2GG69V224	T228499C	3
2	690	250	NH2GG69V250	V228500C	3
2	690	300	NH2GG69V300	W228501C	3
2	690	315	NH2GG69V315	X228502C	3
2	690	355	NH2GG69V355	Y228503C	3
3	690	250	NH3GG69V250	Z228504A	1
3	690	300	NH3GG69V300	A228505A	1
3	690	315	NH3GG69V315	B228506A	1
3	690	355	NH3GG69V355	C228507A	1
3	690	400	NH3GG69V400	D228508A	1
3	690	425	NH3GG69V425	E228509A	1
3	690	500	NH3GG69V500	F228510A	1



Целиковый контакт

Размер	Напряжение (В)	Ток (А)	Кат. номер	Идентиф. номер	Упаковка
4	690	400	NH4GG69V400-8	N214004A	1
4	690	500	NH4GG69V500-8	Y215025A	1
4	690	630	NH4GG69V630-8	E215537A	1
4	690	800	NH4GG69V800-8	K216554A	1



Болтовой контакт

Размер	Напряжение (В)	Ток (А)	Кат. номер	Идентиф. номер	Упаковка
4а	690	400	NH4AGG69V400-8	W217070A	1
4а	690	500	NH4AGG69V500-8	H217587A	1
4а	690	630	NH4AGG69V630-8	W222107A	1
4а	690	800	NH4AGG69V800-8	M222858A	1

Низковольтные ножевые предохранители NH

Размер от 0 до 4 с бойком - 500 - 690 В AC gG



H216690



R223000



X214656



N219271

Размер	Ток (А)	Напря- жение (В)	Кат. номер	Идентиф. номер	Откл. способность	Упаковка
0	32	690	NH0GG69V32P-2	P213637C	80 кА - 690 В	3
0	35	690	NH0GG69V35P-2	S214146C	80 кА - 690 В	3
0	40	690	NH0GG69V40P-2	W214655C	80 кА - 690 В	3
0	50	690	NH0GG69V50P-2	B215166C	80 кА - 690 В	3
0	63	690	NH0GG69V63P-2	D215674C	80 кА - 690 В	3
0	80	690	NH0GG69V80P-2	J216185C	80 кА - 690 В	3
0	100	690	NH0GG69V100P-2	H216690C	80 кА - 690 В	3
0	125	500	NH0GG50V125P-2	V217207C	120 кА - 500 В	3
0	160	500	NH0GG50V160-2	A217718C	120 кА - 500 В	3
0	200	500	NH0GG50V200P-2	K218233C	120 кА - 500 В	3
1	80	690	NH1GG69V80P-2	Y218751C	80 кА - 690 В	3
1	100	690	NH1GG69V100P-2	M219270C	80 кА - 690 В	3
1	125	690	NH1GG69V125P-2	P219801C	80 кА - 690 В	3
1	160	690	NH1GG69V160P-2	Z222478C	80 кА - 690 В	3
1	200	690	NH1GG69V200P-2	R223000C	80 кА - 690 В	3
1	224	500	NH1GG50V224P-2	Y200788C	120 кА - 500 В	3
1	250	500	NH1GG50V250P-2	Q201333C	120 кА - 500 В	3
1	315	500	NH1GG50V315P-2	Z201847C	120 кА - 500 В	3
1	355	500	NH1GG50V355P-2	W211067C	120 кА - 500 В	3
2	125	690	NH2GG69V125P-2	W212102C	80 кА - 690 В	3
2	160	690	NH2GG69V160P-2	L212622C	80 кА - 690 В	3
2	200	690	NH2GG69V200P-2	Y213139C	80 кА - 690 В	3
2	224	690	NH2GG69V224P-2	Q213638C	80 кА - 690 В	3
2	250	690	NH2GG69V250P-2	T214147C	80 кА - 690 В	3
2	315	690	NH2GG69V315P-2	X214656C	80 кА - 690 В	3
2	355	500	NH2GG69V355P-2	E215675C	120 кА - 500 В	3
2	400	500	NH2GG50V400P-2	K216186C	120 кА - 500 В	3
2	500	500	NH2GG50V500P-2	W217208C	120 кА - 500 В	3
3	315	690	NH3GG69V315P-2	B217719C	80 кА - 690 В	3
3	355	690	NH3GG69V355P-2	L218234C	80 кА - 690 В	3
3	400	690	NH3GG69V400P-2	Z218752C	80 кА - 690 В	3
3	500	690	NH3GG69V500P-2	N219271C	80 кА - 690 В	3
3	630	500	NH3GG50V630P-2	Q219802C	120 кА - 500 В	3
4	500	690	NH4GG69V500P-2	S1000079A	80 кА-690 В	1
4	630	690	NH4GG69V630P-2	T1000080A	80 кА-690 В	1
4	800	690	NH4GG69V800P-2	V1000081A	80 кА-690 В	1
4	1000	500	NH4GG50V1000P-2	W1000082A	120 кА-500 В	1
4	1250	500	NH4GG50V1250P-2	X1000083A	120 кА-500 В	1

Предохранители с бойком NH 690 В AC gG

Низковольтные ножевые предохранители NH

Размер 000 - 500 В AC аМ



Размер	Ток (А)	Напряжение (В)	Кат. номер	Идентиф. номер	Упаковка
000	2	500	NH000AM50V2	K232493C	3
000	4	500	NH000AM50V4	L232494C	3
000	6	500	NH000AM50V6	M232495C	3
000	10	500	NH000AM50V10	N232496C	3
000	16	500	NH000AM50V16	P232497C	3
000	20	500	NH000AM50V20	Q232498C	3
000	25	500	NH000AM50V25	R232499C	3
000	32	500	NH000AM50V32	S232500C	3
000	35	500	NH000AM50V35	T232501C	3
000	40	500	NH000AM50V40	V232502C	3
000	50	500	NH000AM50V50	W232503C	3
000	63	500	NH000AM50V63	X232504C	3
000	80	500	NH000AM50V80	C227863C	3

Размер 00 - 500 В AC аМ



Размер	Ток (А)	Напряжение (В)	Кат. номер	Идентиф. номер	Упаковка
00	100	500	NH00AM50V100	Y232505C	3
00	125	500	NH00AM50V125	Z232506C	3
00	160	500	NH00AM50V160	J227869C	3

Размер 0 - 500 В AC аМ



Размер	Ток (А)	Напряжение (В)	Кат. номер	Идентиф. номер	Упаковка
0	100	500	NH0AM50V100	A232507C	3
0	125	500	NH0AM50V125	B232508C	3
0	160	500	NH0AM50V160	C232509C	3
0	200	500	NH0AM50V200	A227884C	3

Размер 1 - 500 В AC аМ



Размер	Ток (А)	Напряжение (В)	Кат. номер	Идентиф. номер	Упаковка
1	100	500	NH1AM50V100	D232510C	3
1	125	500	NH1AM50V125	E232511C	3
1	160	500	NH1AM50V160	F232512C	3
1	200	500	NH1AM50V200	G232513C	3
1	224	500	NH1AM50V224	H232514C	3
1	250	500	NH1AM50V250	J232515C	3
1	315	500	NH1AM50V315	K227962C	3

Размер 2 - 500 В AC aM



Размер	Ток (А)	Напряжение (В)	Кат. номер	Идентиф. номер	Упаковка
2	250	500	NH2AM50V250	K232516C	3
2	315	500	NH2AM50V315	L232517C	3
2	355	500	NH2AM50V355	M232518C	3
2	400	500	NH2AM50V400	N232519C	3
2	500	500	NH2AM50V500	C227978C	3

Размер 3 - 500 В AC aM



Размер	Ток (А)	Напряжение (В)	Кат. номер	Идентиф. номер	Упаковка
3	315	500	NH3AM50V315	P232520A	1
3	355	500	NH3AM50V355	Q232521A	1
3	400	500	NH3AM50V400	R232522A	1
3	425	500	NH3AM50V425	S232523A	1
3	450	500	NH3AM50V450	T232524A	1
3	500	500	NH3AM50V500	V232525A	1
3	630	500	NH3AM50V630	M227987A	1

Размер 4a - 500 В AC aM



Размер	Ток (А)	Напряжение (В)	Кат. номер	Идентиф. номер	Упаковка
4a	500	500	NH4AAM50V500-8	R233557A	1
4a	630	500	NH4AAM50V630-8	S233558A	1
4a	800	500	NH4AAM50V800-8	T233559A	1
4a	1000	500	NH4AAM50V1000-8	V233560A	1
4a	1250	500	NH4AAM50V1250-8	W233561A	1

Размер 4 - 500 В AC aM



Размер	Ток (А)	Напряжение (В)	Кат. номер	Идентиф. номер	Упаковка
4	400	500	NH4AM50V400-8	P233555A	1
4	500	500	NH4AM50V500-8	Q233556A	1
4	630	500	NH4AM50V630-8	E222115A	1
4	800	500	NH4AM50V800-8	V222865A	1
4	1000	500	NH4AM50V1000-8	S219137A	1
4	1250	500	NH4AM50V1250-8	V219668A	1

Низковольтные ножевые предохранители NH

Размер 000 - 690 В AC аМ



Размер	Ток (А)	Напряжение (В)	Кат. номер	Идентиф. номер	Упаковка
000	2	690	NH000AM69V2	P227851C	3
000	4	690	NH000AM69V4	Q227852C	3
000	6	690	NH000AM69V6	R227853C	3
000	10	690	NH000AM69V10	S227854C	3
000	16	690	NH000AM69V16	T227855C	3
000	20	690	NH000AM69V20	V227856C	3
000	25	690	NH000AM69V25	W227857C	3
000	32	690	NH000AM69V32	X227858C	3
000	35	690	NH000AM69V35	Y227859C	3
000	40	690	NH000AM69V40	Z227860C	3
000	50	690	NH000AM69V50	A227861C	3
000	63	690	NH000AM69V63	B227862C	3
000	Шина нейтральная		NH00NEUTRAL	Z218269J	10
000	Рукоятка		NHHANDLE	P215592A	1

Размер 00 - 690 В AC аМ



Размер	Ток (А)	Напряжение (В)	Кат. номер	Идентиф. номер	Упаковка
00	50	690	NH00AM69V50	D227864C	3
00	63	690	NH00AM69V63	E227865C	3
00	80	690	NH00AM69V80	F227866C	3
00	100	690	NH00AM69V100	G227867C	3
00	125	690	NH00AM69V125	H227868C	3
00	Шина нейтральная		NH00NEUTRAL	Z218269J	10
00	Рукоятка		NHHANDLE	P215592A	1

Размер 0 - 690 В AC аМ



Размер	Ток (А)	Напряжение (В)	Кат. номер	Идентиф. номер	Упаковка
0	6	690	NH0AM69V6	K227870C	3
0	10	690	NH0AM69V10	L227871C	3
0	16	690	NH0AM69V16	M227872C	3
0	20	690	NH0AM69V20	N227873C	3
0	25	690	NH0AM69V25	P227874C	3
0	32	690	NH0AM69V32	Q227875C	3
0	35	690	NH0AM69V35	R227876C	3
0	40	690	NH0AM69V40	S227877C	3
0	50	690	NH0AM69V50	T227878C	3
0	63	690	NH0AM69V63	V227879C	3
0	80	690	NH0AM69V80	W227880C	3
0	100	690	NH0AM69V100	X227881C	3
0	125	690	NH0AM69V125	Y227882C	3
0	160	690	NH0AM69V160	Z227883C	3
0	Шина нейтральная		NH0NEUTRAL	Z219304J	10
0	Рукоятка		NHHANDLE	P215592A	1

Размер 1 - 690 В AC аМ



Размер	Ток (А)	Напряжение (В)	Кат. номер	Идентиф. номер	Упаковка
1	16	690	NH1AM69V16	B227885C	3
1	20	690	NH1AM69V20	C227886C	3
1	25	690	NH1AM69V25	D227887C	3
1	32	690	NH1AM69V32	E227888C	3
1	35	690	NH1AM69V35	F227889C	3
1	40	690	NH1AM69V40	G227890C	3
1	50	690	NH1AM69V50	H227891C	3
1	63	690	NH1AM69V63	J227892C	3
1	80	690	NH1AM69V80	K227893C	3
1	100	690	NH1AM69V100	L227894C	3
1	125	690	NH1AM69V125	M227895C	3
1	160	690	NH1AM69V160	N227896C	3
1	200	690	NH1AM69V200	P227897C	3
1	224	690	NH1AM69V224	Q227898C	3
1	250	690	NH1AM69V250	R227899C	3
1	Шина нейтральная		NH1NEUTRAL	A219834E	5
1	Рукоятка		NHHANDLE	P215592A	1

Предохранители NH 690 В AC аМ

Размер 2 - 690 В AC аМ



Размер	Ток (А)	Напряжение (В)	Кат. номер	Идентиф. номер	Упаковка
2	35	690	NH2AM69V35	L227963C	3
2	40	690	NH2AM69V40	M227964C	3
2	50	690	NH2AM69V50	N227965C	3
2	63	690	NH2AM69V63	P227966C	3
2	80	690	NH2AM69V80	Q227967C	3
2	100	690	NH2AM69V100	R227968C	3
2	125	690	NH2AM69V125	S227969C	3
2	160	690	NH2AM69V160	T227970C	3
2	200	690	NH2AM69V200	V227971C	3
2	224	690	NH2AM69V224	W227972C	3
2	250	690	NH2AM69V250	X227973C	3
2	300	690	NH2AM69V300	Y227974C	3
2	315	690	NH2AM69V315	Z227975C	3
2	355	690	NH2AM69V355	A227976C	3
2	400	690	NH2AM69V400	B227977C	3
2	Шина нейтральная		NH2NEUTRAL	N222514E	5
2	Рукоятка		NHHANDLE	P215592A	1

Размер 3 - 690 В AC аМ



Размер	Ток (А)	Напряж. (В)	Кат. номер	Идентиф. номер	Упаковка
3	250	690	NH3AM69V250	D227979A	1
3	300	690	NH3AM69V300	E227980A	1
3	315	690	NH3AM69V315	F227981A	1
3	355	690	NH3AM69V355	G227982A	1
3	400	690	NH3AM69V400	H227983A	1
3	425	690	NH3AM69V425	J227984A	1
3	450	690	NH3AM69V450	K227985A	1
3	500	690	NH3AM69V500	L227986A	1
3	Шина нейтральная		NH3NEUTRAL	E223035E	5
3	Рукоятка		NHHANDLE	P215592A	1

Размер 4а - 690 В AC аМ



Размер	Ток (А)	Напряжение (В)	Кат. номер	Идентиф. номер	Упаковка
4а	500	690	NH4AAM69V500-8	X227996A	1
4а	630	690	NH4AAM69V630-8	Y227997A	1
4а	800	690	NH4AAM69V800-8	A227999A	1
4а	1000	690	NH4AAM69V1000-8	B228000A	1

Размер 4 - 690 В AC аМ



Размер	Ток (А)	Напряжение (В)	Кат. номер	Идентиф. номер	Упаковка
4	400	690	NH4AM69V400-8	Q227990A	1
4	500	690	NH4AM69V500-8	R227991A	1
4	630	690	NH4AM69V630-8	S227992A	1
4	800	690	NH4AM69V800-8	T227993A	1
4	1000	690	NH4AM69V1000-8	V227994A	1

Низковольтные ножевые предохранители NH

Размер от 0 до 4 с бойком - 500 - 690 В AC аМ



L216187



P219272



Y212104



M216188

Размер	Ток (А)	Напря- жение (В)	Кат. номер	Идентиф. номер	Отключ. способность	Упаковка
0	32	690	NH0AM69V32P-2	Z213140C	80 кА - 690 В	3
0	40	690	NH0AM69V40P-2	R213639C	80 кА - 690 В	3
0	50	690	NH0AM69V50P-2	V214148C	80 кА - 690 В	3
0	63	690	NH0AM69V63P-2	Y214657C	80 кА - 690 В	3
0	80	690	NH0AM69V80P-2	C215167C	80 кА - 690 В	3
0	100	690	NH0AM69V100P-2	F215676C	80 кА - 690 В	3
0	125	690	NH0AM69V125P-2	L216187C	80 кА - 690 В	3
0	160	690	NH0AM69V160P-2	J216691C	80 кА - 690 В	3
0	200	500	NH0AM50V200P-2	X217209C	120 кА - 500 В	3
1	80	690	NH1AM69V80P-2	C217720C	80 кА - 690 В	3
1	100	690	NH1AM69V100P-2	M218235C	80 кА - 690 В	3
1	125	690	NH1AM69V125P-2	A218753C	80 кА - 690 В	3
1	160	690	NH1AM69V160P-2	P219272C	80 кА - 690 В	3
1	200	690	NH1AM69V200P-2	B222480C	80 кА - 690 В	3
1	250	690	NH1AM69V250P-2	T223002C	80 кА - 690 В	3
1	315	500	NH1AM50V315P-2	A200790C	120 кА - 500 В	3
2	125	690	NH2AM69V125-2	S201335C	80 кА - 690 В	3
2	160	690	NH2AM69V160-2	B201849C	80 кА - 690 В	3
2	200	690	NH2AM69V200-2	Y211069C	80 кА - 690 В	3
2	224	690	NH2AM69V224P-2	P211590C	80 кА - 690 В	3
2	250	690	NH2AM69V250-2	Y212104C	80 кА - 690 В	3
2	315	690	NH2AM69V315P-2	N212624C	80 кА - 690 В	3
2	355	690	NH2AM69V355-2	A213141C	80 кА - 690 В	3
2	400	690	NH2AM69V400-2	S213640C	80 кА - 690 В	3
2	500	500	NH2AM50V500-2	W214149C	120 кА - 500 В	3
3	315	690	NH3AM69V315P-2	Z214658C	80 кА - 690 В	3
3	355	690	NH3AM69V355P-2	D215168C	80 кА - 690 В	3
3	400	690	NH3AM69V400P-2	G215677C	80 кА - 690 В	3
3	500	690	NH3AM69V500P-2	M216188C	80 кА - 690 В	3
3	630	500	NH3AM50V630P-2	K216692C	120 кА - 500 В	3
4	500	690	NH4AM69V500P-2	P1000076A	80 кА - 690 В	1
4	630	690	NH4AM69V630P-2	Q1000077A	80 кА - 690 В	1
4	800	690	NH4AM69V800P-2	R1000078A	80 кА - 690 В	1
4	1000	690	NH4AM69V1000P-2	Y1000084A	80 кА - 690 В	1
4	1250	500	NH4AM50V1250P-2	Z1000085A	120 кА - 500 В	1

Основания для предохранителей NH

Соответствие

- МЭК 60269
- DIN VDE 0636 часть 21, 201
- DIN 43620 (размеры)

ВВ	0	3	EP	R	FS
Основы	Размер DIN	Кол-во полюсов	Тип контакта	Тип подключения и монтажа	При IP20
	00	1	EP: основа с квадратными контактами	Пусто: Винтовое подключение и монтаж	
	0	2	PP: основа с пружинным зажимом	R: Винтовое подключение, монтаж на рейку	
	1	3		B: Зажимное подключение, винтовой монтаж	
	3	4		BR: Зажимное подключение, монтаж на рейку	
	4				

Размер 00 - основания для предохранителей без бойка NH00



Размер	Кол-во полюсов	Тип монтажа	Тип EP		Упаковка
			Кат. номер	Идентиф. номер	
00	1	Винтовой	BB001EP	F215170C	3
00	1	DIN-рейка	BB001EPR	R216192C	3
00	1	Винтовой	BB00EPBT	T219805C	3
00	1	DIN-рейка	BB001EPBR	F200795C	3
00	2	Винтовой	BB002EP	A217212B	2
00	2	DIN-рейка	BB002EPR	F218758B	2
00	2	Винтовой	BB002EPB	D200793B	2
00	2	DIN-рейка	BB002EPBR	T211594B	2
00	3	Винтовой	BB003EPVBLOC	W229122A	1
00	3	DIN-рейка	BB003EPRBLOC	V229121A	1
00	3	Винтовой	BB003EPB	W201338A	1
00	3	DIN-рейка	BB003EPBR	C212108A	1
00	4	Винтовой	BB004EP	S219275A	1
00	4	DIN-рейка	BB004EPR	Z223007A	1
00	4	Винтовой	BB004EPB	R211592A	1
00	4	DIN-рейка	BB004EPBR	M215682A	1
00		Изоляционные барьеры	BB00CL	W212654B	2

Размер 0 - основания для предохранителей без бойка NH0



Размер	Кол-во полюсов	Тип монтажа	Тип EP		PP Type		Упаковка
			Кат. номер	Идентиф. номер	Кат. номер	Идентиф. номер	
0	1	Винтовой	BB01EP	B213142C	BB01PP	N216695C	3
0	1	DIN-рейка	BB01EPR	S216193C	BB01PPR	T218241C	3
0	2	Винтовой	BB02EP	C214661B	BB02PP	B217213B	2
0	2	DIN-рейка	BB02EPR	P216696B	BB02PPR	G218759B	2
0	3	Винтовой	BB03EP	G215171A	BB03PP	G217724A	1
0	3	DIN-рейка	BB03EPR	C217214A	BB03PPR	W219278A	1
0	4	Винтовой	BB04EP	Q216191A	BB04PP	R218239A	1
0	4	DIN-рейка	BB04EPR	J217726A	BB04PPR	H222486A	1
0		Изоляционные барьеры	BB0CL	Z213669B	BB0CL	Z213669B	2

Пластиковые основания для предохранителей NH

Размер 1 - Пластиковые основания для предохранителей без бойка NH1



Размер	Кол-во полюсов	Тип монтажа	Тип PP		Упаковка
			Кат. номер	Идентиф. номер	
1	1	Винтовой	BB11PP	E218757C	3
1	1	DIN-рейка	BB11PPR	A223008C	3
1	2	Винтовой	BB12PP	F222484B	2
1	2	DIN-рейка	BB12PPR	G200796B	2
1	3	Винтовой	BB13PP	Y223006A	1
1	3	DIN-рейка	BB13PPR	Y201340A	1
1	4	Винтовой	BB14PP	X201339A	1
1	4	DIN-рейка	BB14PPR	H201855A	1
1	Изоляционные барьеры		BB1-2PPCL	J214690B	2

Размер 2 - Пластиковые основания для предохранителей без бойка NH2



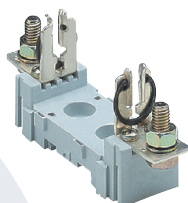
Размер	Кол-во полюсов	Тип монтажа	Тип PP		Упаковка
			Кат. номер	Идентиф. номер	
2	1	Винтовой	BB21PP	F201853C	3
2	1	DIN-рейка	BB21PPR	E211075C	3
2	2	Винтовой	BB22PP	S211593B	2
2	2	DIN-рейка	BB22PPR	V211595B	2
2	3	Винтовой	BB23PP	B212107A	1
2	3	DIN-рейка	BB23PPR	D212109A	1
2	4	Винтовой	BB24PP	C213143A	1
2	4	DIN-рейка	BB24PPR	R212627A	1
2	Изоляционные барьеры		BB1-2PPCL	J214690B	2

Размер 3 - Пластиковые основания для предохранителей без бойка NH3



Размер	Кол-во полюсов	Тип монтажа	Тип PP		Упаковка
			Кат. номер	Идентиф. номер	
3	1	Винтовой	BB31PP	W213643C	3
3	1	DIN-рейка	BB31PPR	X213644C	3
3	2	Винтовой	BB32PP	D214662B	2
3	2	DIN-рейка	BB32PPR	B214154B	2
3	3	Винтовой	BB33PP	H215172A	1
3	3	DIN-рейка	BB33PPR	F214664A	1
3	4	Винтовой	BB34PP	L215681A	1
3	4	DIN-рейка	BB34PPR	K215174A	1
3	Изоляционные барьеры		BB3PPCL	Q215708B	2

Размер 4 - Пластиковые основания для предохранителей без бойка NH4



Размер	Кол-во полюсов	Тип монтажа	Кат. номер	Идентиф. номер	Упаковка
4	1	Винтовой	BB41P	W223004A	1

Основы с защитой от случайного непрямого прикосновения для предохранителей без бойка NH Без возможности использования микровыключателя



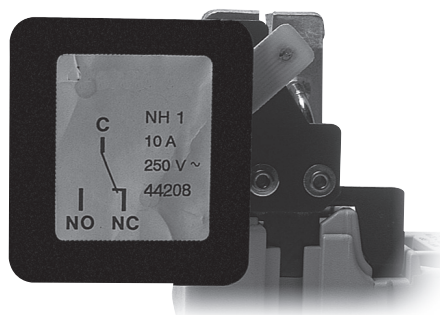
Размер	Кол-во полюсов	Тип монтажа	Кат. номер	Идентиф. номер	Упаковка
00	1	DIN-рейка	BB001RFS	S218240C	3
00	1	Винтовой	BB001FS	M216694C	3
00	3	DIN-рейка	BB003RFSBLOC	S229119A	1
00	3	Винтовой	BB003SFSBLOC	T229120A	1
0	1	DIN-рейка	BB01EPRFS	G226717C	3
0	1	Винтовой	BB01PPFS	X226708C	3
0	3	DIN-рейка	BB03EPRFS	J226719A	1
0	3	Винтовой	BB03PPFS	Z226710A	1
1	1	DIN-рейка	BB11PPRFS	P226724C	3
1	1	Винтовой	BB11FS	V219806C	3
1	3	DIN-рейка	BB13PPRFS	Q226725A	1
1	3	Винтовой	BB13PP	B226712A	1
2	1	DIN-рейка	BB21PPRFS	R226726C	3
2	1	Винтовой	BB21PPFS	C226713C	3
2	3	DIN-рейка	BB23PPRFS	S226727A	1
2	3	Винтовой	BB23PPFS	D226714A	1
3	1	DIN-рейка	BB31PPRFS	T226728C	3
3	1	Винтовой	BB31PPFS	E226715C	3
3	3	DIN-рейка	BB33PPRFS	V226729A	1
3	3	Винтовой	BB33PPFS	F226716A	1
4	1	Винтовой	BB4A1	E222161A	1

Основания предохранителей 690 В с микровыключателем для предохранителей с бойком NH



Размер	Кол-во полюсов	Ток (А)	Тип монтажа	Тип РР		Упаковка
				Кат. номер	Идентиф. номер	
0	1	160	Винтовой или на DIN-рейку	BB01PPMS	T216194A	1
1	1	250	Винтовой или на DIN-рейку	BB11PPMS	Q216697A	1
2	1	400	Винтовой или на DIN-рейку	BB21PPMS	D217215A	1
3	1	630	Винтовой или на DIN-рейку	BB31PPMS	H218760A	1

Микровыключатель (продается отдельно)



Размер	Ток In (А)	Кат. номер	Идентиф. номер	Упаковка
0	160	MSBB01	X219279A	1
1	250	MSBB11	Y219809A	1
2	400	MSBB21	J222487A	1
3	630	MSBB31	B223009A	1

Если Вы хотите приобрести отдельно микровыключатель и основание предохранителя NH: T218241 + X219279 имеют одинаковый размер с T216194 (размер 0)

- Микровыключатель для пластиковых оснований предохранителей NH (крепление: винтовое или на рейку).
- Микровыключатель работает при:
 - перегорании предохранителя;
 - отсутствии предохранителя.
- Рабочее напряжение: 250 В
- Номинальный ток: 10 А
- Размер клеммы: 6.3 x 0.8 мм

Керамические основания для предохранителей NH

Соответствие

- МЭК 60269-2
- DIN VDE 0636
- DIN 43620
- NFC 63210, 63211, 60200

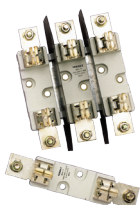
Номинал

- Напряжение: 690 В AC
- Ток: 160-1250 А

BB	00	3	EB
Основания	Размер DIN	Кол-во полюсов	Тип контакта
	00	1	E: основание с квадратными контактами
	0	3	EB: основание с клеммным соединением
	1		P: основание с зажимными контактами
	3		
	4		

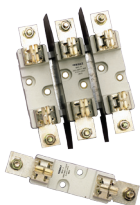
- Керамическая изоляционная основа
- Серебряные контакты
- Большое давление пружинного контакта
- Винтовой монтаж

Размер 00 - Основание для предохранителей NH00



Размер	Кол-во полюсов	Ток (А)	Тип E		Тип EB		Упаковка
			Кат. номер	Идентиф. номер	Кат. номер	Идентиф. номер	
00	1	160	BB001E	Z217211K	EB001	E217722K	12
00	3	160	BB003E	D201851C	BB003EB	A211071C	3

Размер 0 - Основание для предохранителей NH0



Размер	Кол-во полюсов	Ток (А)	Тип E		Тип P		Упаковка
			Кат. номер	Идентиф. номер	Кат. номер	Идентиф. номер	
0	1	160	BB01E	P218237D	BB01P	C218755D	4
0	3	160	BB03E	Q211591A	BB03P	Z212105A	1

Размер 1 - Основание для предохранителей NH1



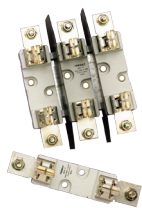
Размер	Кол-во полюсов	Ток (А)	Тип P		Упаковка
			Кат. номер	Идентиф. номер	
1	1	250	BB11P	R219274C	3
1	3	250	BB13P	T213641A	1

Размер 2 - Основание для предохранителей NH2



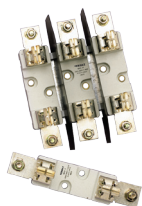
Размер	Кол-во полюсов	Ток (А)	Тип P		Упаковка
			Кат. номер	Идентиф. номер	
2	1	400	BB12P	S219804C	3
2	3	400	BB23P	Y214151A	1

Размер 3 - Основание для предохранителей NH3



Размер	Кол-во полюсов	Ток (А)	Тип Р		Упаковка
			Кат. номер	Идентиф. номер	
3	1	630	BB31P	D222482C	3
3	3	630	BB33P	B214660A	1

Размер 4 - Основание для предохранителей NH4



Размер	Кол-во полюсов	Ток (А)	Тип Р		Упаковка
			Кат. номер	Идентиф. номер	
4	1	1250	BB41P	W223004A	1

Изоляционные барьеры для керамических оснований NH



Фрикционная посадка
NH12CERAMWALLP



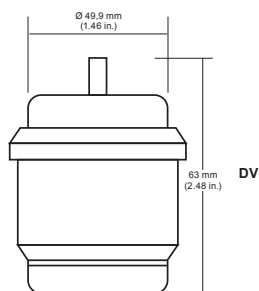
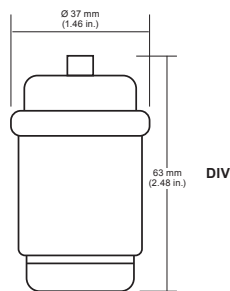
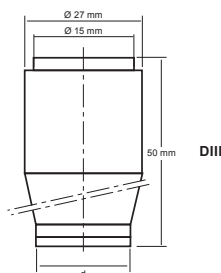
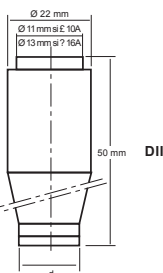
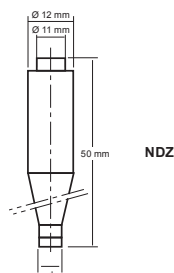
Лепестковая посадка
NH00CERAMWALLE

Размер	Ток (А)	Фрикционная посадка		Лепестковая посадка		Упаковка
		Кат. номер	Идентиф. номер	Кат. номер	Идентиф. номер	
00	100	NH00CERAMWALLP	A201365J	NH00CERAMWALLE	G214182J	10
0	160	NH0CERAMWALLP	M201882J	NH0CERAMWALLE	L214692J	10
1-2	400	NH12CERAMWALLP	K211103D	NH12CERAMWALLE	Q215202D	4
3	630	NH3CERAMWALLP	Z211622B	NH3CERAMWALLE	S215710B	2
4	1250			NH4CERAMWALLE	Y216221B	2

Низковольтные предохранители типа D

Предохранители gG типа D -NDZ, DII, DIII, DIV, DV

Предохранители DIN D gG



Размер	Ток In (A)	Напря- жение (В)	Цветовой код	Кат. номер	Идентиф. номер	Упаковка
NDZ	2	500	розовый	NDZGG50V2	W212539M	25
NDZ	4	500	коричневый	NDZGG50V4	G213055M	25
NDZ	6	500	зеленый	NDZGG50V6	C213557M	25
NDZ	10	500	красный	NDZGG50V10	B214062M	25
NDZ	16	500	серый	NDZGG50V16	J214575M	25
NDZ	20	500	голубой	NDZGG50V25	Q215087M	25
NDZ	25	500	желтый	NDZGG50V25	Q215593M	25
DII	2	500	розовый	DIIGG50V2	Z219718M	25
DII	4	500	коричневый	DIIGG50V4	G222163M	25
DII	6	500	зеленый	DIIGG50V6	B222917M	25
DII	10/6*	500	красный	DIIGG50V10/6F	D213558M	25
DII	10	500	красный	DIIGG50V10	K200707M	25
DII	16	500	серый	DIIGG50V16	K201765M	25
DII	20	500	голубой	DIIGG50V20	A211508M	25
DII	25	500	желтый	DIIGG50V25	X212540M	25
DIII	35	500	черный	DIIGG50V35	C214063M	25
DIII	50	500	белый	DIIGG50V50	K214576M	25
DIII	63	500	медный	DIIGG50V63	R215088M	25
DIV	80	500	серебряный	DIVGG50V80	V216609J	10
DIV	100	500	красный	DIVGG50V100	M217637J	10
DV	125	500	желтый	DVGG50V125	V218150J	10
DV	160	500	медный	DVGG50V160	G218667J	10
DV	200	500	голубой	DVGG50V200	W219186J	10

* со штырем основного контакта на 6А (без знака VDE).

Тип	NDZ	DII	DIII	DIV	DV
Диаметр пробочного предохранителя	E16	E27	E33	R 1 1/4	R2
d	Для каждого номинала предохранителя имеется стандартный диаметр d				

Функции

Промышленные предохранители gG – соответствуют немецкому стандарту DIN - D EN 60269-1 и 2-1.

Старый стандарт (D), определяющий размеры предохранителей гарантирует конструктивную невзаимозаменяемость номиналов.

Защита силовых кабелей и оборудования кроме двигателей.

Селективная координация двух предохранителей разных номиналов (например, 16 А и 10 А).

Были заменены предохранителями NEOZED.

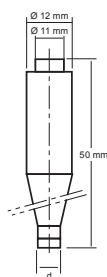
Данная единственная характеристика заменяет предыдущие характеристики (Träge и Flink).

Применение

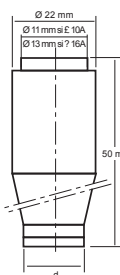
Защита распределительных сетей всех уровней напряжения.

Защита основных цепей и ответвлений, вводов в электроустановки и оборудования.

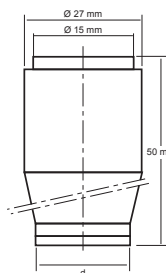
Предохранители D-flink 500 В AC/DC - размеры NDZ, DII, DIII



NDZ



DII



DIII

Размер	Напряжение (В)	Ток (А)	Цветовой код	Кат. номер	Идентиф. номер	Упаковка
NDZ	500	2	розовый	NDZFK50V2	C222918M	25
NDZ	500	4	коричневый	NDZFK50V4	L200708M	25
NDZ	500	6	зеленый	NDZFK50V6	A201250M	25
NDZ	500	10	красный	NDZFK50V10	L201766M	25
NDZ	500	16	серый	NDZFK50V16	D207049M	25
NDZ	500	20	голубой	NDZFK50V20	B211509M	25
NDZ	500	25	желтый	NDZFK50V25	Y212541M	25
DII	500	2	розовый	DIIIFK50V2	E213559M	25
DII	500	4	коричневый	DIIIFK50V4	D214064M	25
DII	500	6	зеленый	DIIIFK50V6	L214577M	25
DII	500	10	красный	DIIIFK50V10	S215089M	25
DII	500	10/6*	красный	DIIIFK50V10-6F	X218152M	25
DII	500	16	серый	DIIIFK50V16	A216108M	25
DII	500	20	голубой	DIIIFK50V20	J217128M	25
DII	500	25	желтый	DIIIFK50V25	P217639M	25
DIII	500	35	черный	DIIIFK50V35	J218669M	25
DIII	500	50	белый	DIIIFK50V50	J222165M	25
DIII	500	63	медный	DIIIFK50V63	M200709M	25

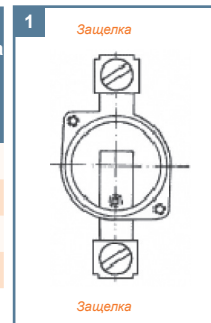
Держатели предохранителей типа D

Держатели предохранителей типа D,
однополюсное исполнение, монтаж на защелках.
DIN EN 60715

Тип
зажима



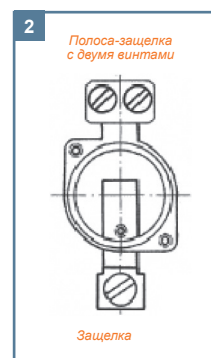
Размер	Кол-во полюсов	Напряж. (В)	Ток (А)	Тип зажима	С крышкой, защищающей от удара током		Без крышки, защищающей от удара током		Упаковка
					Кат. номер	Идентиф. номер	Кат. номер	Идентиф. номер	
DII	1	500AC/DC	25	1	00685.110000	D211511J			10
DIII	1	500AC/DC	63	2	00686.410000	C216110J			10
DII	1	500AC/DC	25	1			00685.100000	K207055AF	15
DIII	1	500AC/DC	63	2			00686.400000	V215597AF	15



Держатели предохранителей типа D,
однополюсное исполнение, монтаж на винтах.



Размер	Кол-во полюсов	Напряж. (В)	Ток (А)	Тип зажима	С крышкой, защищающей от удара током		Без крышки, защищающей от удара током		Упаковка
					Кат. номер	Идентиф. номер	Кат. номер	Идентиф. номер	
DII	1	500 AC/DC	25	1	00081.110000	Z219189J			10
DIII	1	500 AC/DC	63	2	00072.410000	A212543J			10
DII	1	500 AC/DC	25	1			00081.100000	K218670AF	15
DIII	1	500 AC/DC	63	2			00072.400000	H212021AF	15



Держатели предохранителей типа D с защитной крышкой из синтетического материала, конструктив D, 3 фазы, монтаж на DIN-рейку 60715



Размер	Кол-во полюсов	Напряж. (В)	Ток (А)	Тип зажима	Кат. номер	Идентиф. номер	Упаковка
DII	3	500 AC/DC	25	1	00625.171000	N201768G	8
DIII	3	500 AC/DC	63	2	00626.171000	V215091G	8

Держатели предохранителей типа D с защитной крышкой из синтетического материала, конструктив D, 3 фазы, винтовой монтаж



Размер	Кол-во полюсов	Напряж. (В)	Ток (А)	Тип зажима	Кат. номер	Идентиф. номер	Упаковка
DII	3	500 AC/DC	25	1	00625.111000	C201252G	8
DIII	3	500 AC/DC	63	2	00626.111000	N214579G	8

Дополнительные принадлежности для держателей предохранителей типа D

Изолирующая керамическая крышка типа D



Размер	Кол-во полюс.	Длина	Кат. номер	Идентиф. номер	Упаковка
DII*	1	40 мм	00685.700000	H214068Y	30
DII	1	45 мм	00685.709000	Q214581Y	30
DII	3		00625.700000	N213061G	8
DIII*	1	50 мм	00686.700000	X215093Y	30
DIII	1	54 мм	00686.709000	X215599Y	30
DIII	3		00626.700000	J213563G	8

* Станд. длина

Калибровочные детали типа D



Размер	Ток (А)	Цвет	Кат. номер	Идентиф. номер	Упаковка
NDZ	2	Розовый	01655.002000	B212544P	50
NDZ	4	Коричн.	01655.004000	M213060P	50
NDZ	6	Зелен.	01655.006000	H213562P	50
NDZ	10	Красн.	01655.010000	G214067P	50
NDZ	16	Серый	01655.016000	P214580P	50

Винтовые калибровочные детали типа D



Размер	Ток (А)	Цвет	Кат. номер	Идентиф. номер	Упаковка
DII	2	Розовый	01657.002000	A219190M	25
DII	4	Коричн.	01657.004000	D219722M	25
DII	6	Зеленый	01657.006000	L222167M	25
DII	10	Красный	01657.010000	F222921M	25
DII	16	Серый	01657.016000	P200711M	25
DII	20	Синий	01657.020000	D201253M	25
DII	25	Желтый	01657.025000	P201769M	25
DIII	35	Черный	01658.035000	C207071M	25
DIII	50	Белый	01658.050000	E211512M	25
DIII	63	Медь	01658.063000	J212022M	25

Калибровочные кольца типа D



Размер	Ток (А)	Цвет	Кат. номер	Идентиф. номер	Упаковка
DII	2	Розовый	01652.002000	W215092P	50
DII	4	Коричн.	01652.004000	W215598P	50
DII	6	Зеленый	01652.006000	D216111P	50
DII	10	Красный	01652.010000	A216614P	50
DII	16	Серый	01652.016000	M217131P	50
DII	20	Синий	01652.020000	S217642P	50
DII	25	Желтый	01652.025000	A218155P	50
DIII	2	Розовый	01653.002000	M218672P	50
DIII	4	Коричн.	01653.004000	E219723P	50
DIII	6	Зеленый	01653.006000	M222168P	50
DIII	10	Красный	01653.010000	G222922P	50
DIII	16	Серый	01653.016000	Q200712P	50
DIII	20	Синий	01653.020000	E201254P	50
DIII	25	Желтый	01653.025000	Q201770P	50
DIII	35	Черный	01653.035000	L207079P	50
DIII	50	Белый	01653.050000	F211513P	50

Винтовые пластиковые колпачки типа D с испытательным гнездом



Размер	Напряж. (В)	Ток (А)	Резьба	Кат. номер	Идентиф. номер	Упаковка
DII	500AC/DC	25	E 27	02071.000000	L201720L	20
DIII	500AC/DC	63	E 33	02072.000000	E214019L	20

Винтовые фарфоровые колпачки типа D



Размер	Напряж. (В)	Ток (А)	Резьба	Кат. номер	Идентиф. номер	Упаковка
с испытательным гнездом						
DII	500AC/DC	25	E 27	00590.000200	L217130L	20
DII*	500AC/DC	25	E 27	00690.000200	E218619L	20
DIII	500AC/DC	63	E 33	00591.000200	R217641L	20
DIII*	500AC/DC	63	E 33	00691.000200	B213004L	20
без испытательного гнезда						
NDZ	500AC/DC	25	E 16	00589.000000	Z216613P	50
DII*	500AC/DC	25	E 27	00690.000000	Z218108L	20
DIII*	500AC/DC	63	E 33	00691.000000	F211973L	20
удлиненное исполнение						
DIII	690AC	16	E33	00605.000000	L218671M	25

* Спец. сталь

Держатели предохранителей типа D

Ключ для калибровочных деталей типа D



Размер	Кат. номер	Идентиф. номер	Упаковка
DII-DIII	01657.993000	E216112J	10

Защитные кольца для контактов, тип D



Размер	Кат. номер	Идентиф. номер	Упаковка
DII	00181.900000	K222120P	50
DIII	00182.900000	A222870AR	40

Проставочные кольца типа D



Размер	Кат. номер	Идентиф. номер	Упаковка
DII->DIII	00581.000000	C212545AP	24

Запирающие ключи, тип D



Размер	Вариант	Кат. номер	Идентиф. номер	Упаковка
D	Промышленный	01714.820000	K213564J	10
только для персонала с соответствующим уровнем допуска				
D	Распред. щиты	01717.830000	J214069J	10

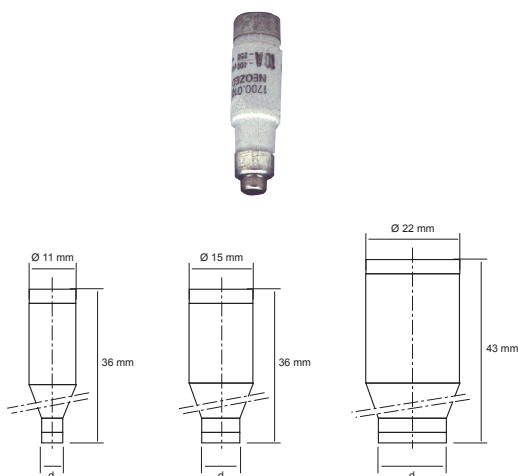
Запирающие колпачки, тип D



Размер	Ток (А)	Резьба	Вариант	Кат. номер	Идентиф. номер	Упаковка
Черный колпачок, красная резьбовая часть: только для персонала с соответствующим уровнем допуска						
DII	25	E 27	Распределительные щиты	02071.800000	B216615J	10
Черный колпачок, красная резьбовая часть						
DII	25	E 33	Промышленный	02071.810000	N217132J	10
Красный колпачок, черная резьбовая часть: только для персонала с соответствующим уровнем допуска						
DIII	63	E 27	Распределительные щиты	02072.800000	T217643J	10
Красный колпачок, черная резьбовая часть						
DIII	63	E 33	Промышленный	02072.810000	B218156J	10

Система низковольтных предохранителей D0

Предохранители gG Neozed - D01, D02, D03 - 400 В AC / 250 В DC



Размер	Ток I_N (А)	Цвет	Кат. номер	Идентиф. номер	Упаковка
D01	2	Розовый	D01GG40V2	T214676J	10
D01	4	Коричн.	D01GG40V4	W200809J	10
D01	6	Зеленый	D01GG40V6	B215695J	10
D01	10	Красный	D01GG40V10	W211090J	10
D01	13	Черный	D01GG40V13	C201206J	10
D01	16	Серый	D01GG40V16	R223023J	10
D02	20	Синий	D01GG40V20	B217742J	10
D02	25	Желтый	D01GG40V25	W213160J	10
D02	35	Черный	D01GG40V35	R219826J	10
D02	50	Белый	D01GG40V50	D215191J	10
D02	63	Медь	D01GG40V63	C201873J	10
D03	80	Серебро	D01GG40V80	L216716J	10
D03	100	Красный	D01GG40V100	N212647J	10

Тип	D01	D02	D03
Диаметр контакта	E14	E18	M 30x2
d	Для каждого номинала предохранителя имеется свой диаметр d		

Предохранители gG Neozed - D01, D02 - 440 В AC / 250 В DC



Для использования на морских судах



Размер	Ток I_N (А)	Цвет	Кат. номер	Идентиф. номер	Упаковка
D01	2	Розовый	D01GG44V2	E218780P	50
D01	4	Коричневый	D01GG44V4	V219829P	50
D01	6	Зеленый	D01GG44V6	X223028P	50
D01	10	Красный	D01GG44V10	S201358P	50
D02	20	Синий	D02GG44V20	X212126P	50
D02	25	Желтый	D02GG44V25	S213663P	50
D02	35	Черный	D02GG44V35	C214684P	50
D02	50	Белый	D02GG44V50	J215702P	50
D02	63	Медь	D02GG44V63	N216718P	50

Предохранители aM Neozed - D02 - 400 В AC / 400 В DC

Функции

Промышленные предохранители gG соответствуют стандартам D EN 60269-1 и 2-1.

Новый стандарт D0 размеров предохранителей гарантирует, что благодаря цветовой маркировке калибровочных колец для предохранителей различного диаметра перепутать предохранители разного номинала невозможно.

Защита силовых кабелей и электрооборудования кроме электродвигателей (gG) и (aM).

Селективная отстройка двух предохранителей с двумя разными номиналами (например, 16 А и 10 А).

Размер	Ток I_N (А)	Цвет	Кат. номер	Идентиф. номер	Упаковка
D02 aM	20	Синий	D02AM44V20	H211607J	10
D02 aM	25	Желтый	D02AM44V25	F212640J	10
D02 aM	35	Черный	D02AM44V35	J213655J	10

Применение

Защита распределительных сетей всех уровней напряжения. Основные цепи, отпайки, ввод и точки подключения оборудования (gG).

Защита всех электродвигателей низкого напряжения с прямым пуском от сети (aM).

Держатели предохранителей типа D0

Предохранитель-выключатель-разъединитель (ПВР)

D0 Linosur, типоразмер D02

Предохранитель-выключатель-разъединитель (ПВР) D0 Linosur®, типоразмер D02 230-400 В AC/65 В DC
Аппарат можно опечатать. Монтаж на DIN-рейке EN 60715, предохранители и калибровочные детали в комплект поставки не входят.

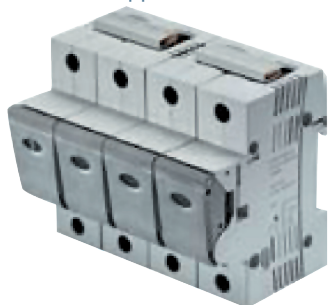


Размер	Кол-во полюс.	Ток (А)	Кат. номер	Идентиф. номер	Упаковка
D02	1	63	05861.063000	Z1012620C	3
D02	2	63	05862.063000	J1012606B	2
D02	3	63	05863.063000	B1012622A	1
D02*	1+N	63	05861.063100	H1012628B	2
D02*	3+N	63	05863.063100	E1012602A	1

* В исполнении 1+N и 3+N нейтральный провод коммутируется первым при замыкании и последним при размыкании.

Предохранитель-выключатель-разъединитель (ПВР) D0 Linosur®, типоразмер D02 220 В DC

Аппарат можно опечатать. Монтаж на DIN-рейке EN 60715, предохранители и калибровочные детали в комплект поставки не входят.



Размер	Кол-во полюс.	Ток (А)	Кат. номер	Идентиф. номер	Упаковка
D02	4	63	05864.063000	L1012608A	1

Необходимо соединить последовательно 4 полюса аппарата и включить в цепь "плюса" или "минуса", либо в цепи "плюса" и "минуса" включить по два последовательно соединенных полюса соответственно.

Предохранитель-выключатель-разъединитель (ПВР) D0 Linosur®, типоразмер D02 230-400 В AC/65 В DC

Аппарат можно опечатать. Поставляется с закрепленными калибровочными деталями и предохранителями. Монтаж на DIN-рейке EN 60715



Размер	Кол-во полюс.	Ток (А)	Кат. номер	Идентиф. номер	Упаковка
D02	1	20	05861.020000	M1012609C	3
D02	1	25	05861.025000	A1012621C	3
D02	2	25	05862.025000	B1012760B	2
D02	3	25	05863.025000	G1012627B	2
D02	1	35	05861.035000	N1012610C	3
D02	2	35	05862.035000	D1012624B	2
D02	3	35	05863.035000	E1012625A	1
D02	1	50	05861.050000	C1012761C	3
D02	2	50	05862.050000	D1012762B	2
D02	3	50	05863.050000	P1012611A	1

* В исполнении 1+N и 3+N нейтральный провод коммутируется первым при замыкании и последним при размыкании.

Предохранитель-выключатель-разъединитель (ПВР) D0 Linosur®, типоразмер D02 250-440 В AC

Разработан для использования в судостроительстве. Аппарат можно опечатать. Монтаж на DIN-рейке EN 60715, предохранители и калибровочные детали в комплект поставки не входят.



Размер	Кол-во полюс.	Ток (А)	Кат. номер	Идентиф. номер	Упаковка
D02	1	63	05861.063040	H1012605C	3
D02	2	63	05862.063040	S1012614B	2
D02	3	63	05863.063040	J1012629A	1
D02*	3+N	63	05863.063140	T1012615A	1

* В исполнении 1+N и 3+N нейтральный провод коммутируется первым при замыкании и последним при размыкании.

Дополнительные принадлежности для системы Linosur®

Контрольные устройства Linosur®



Вариант	Описание	Кат. номер	Идентиф. номер	Упаковка
Тип 1	Контроль положения разъединителя	05860.100000	G1015203A	1
Тип 2	Контроль срабатывания предохранителя	05860.200000	H1015204A	1
Тип 3	Контроль сраб. предохранителя и полож. разъединителя	05860.300000	J1015205A	1

Винтовые колпачки Linosur®



Размер	Ток (А)	Кат. номер	Идентиф. номер	Упаковка
С и без испытательного гнезда				
D02	63	01715.700000	K1015206J	10

Съемник винтовых колпачков Linosur®



Кат. номер	Идентиф. номер	Упаковка
без открывалки		
01716.000000	X222936A	1
с открывалкой		
01716.333000	F200726A	1

Запирающий колпачок Linosur®



Размер	Ток (А)	Вариант	Кат. номер	Идентиф. номер	Упаковка
D02	63	Промышленный	01715.710000	L1015207J	10

Пружинный элемент Linosur® для использования с предохранителями типа D01 в колпачке с байонетным разъемом

Запирающий ключ Linosur®



Размер	Вариант	Кат. номер	Идентиф. номер	Упаковка
D0	Промышленный	01717.830000	J214069J	10



Размер	Кат. номер	Идентиф. номер	Упаковка
D01	01713.700000	W1016665J	10

Держатели предохранителей типа D0

Держатель Neokit для предохранителя типа D01 с разъединителем
DIN EN 60715



Размер	Кол-во полюс.	Напряж. (В)	Ток (А)	Без индикатора		С индикатором		Упаковка
				Кат. номер	Идентиф. номер	Кат. номер	Идентиф. номер	
D01	1	230 AC/ 400 DC	2	09490.021100	N1004376K	09490.021000	D1004390K	12
D01	1	230 AC/ 400 DC	4	09490.041100	P1004377K	09490.041000	E1004391K	12
D01	1	230 AC/ 400 DC	6	09490.061100	Q1004378K	09490.061000	F1004392K	12
D01	2	230 AC/ 400 DC	6	09490.062100	R1004379F	09490.062000	G1004393F	6
D01	3	230 AC/ 400 DC	6	09490.063100	S1004380D	09490.063000	J1004395D	4
D01	1	230 AC/ 400 DC	10	09490.101100	T1004381K	09490.101000	K1004396K	12
D01	2	230 AC/ 400 DC	10	09490.102100	V1004382F	09490.102000	L1004397F	6
D01	3	230 AC/ 400 DC	10	09490.103100	W1004383D	09490.103000	M1004398D	4
D01	1	230 AC/ 400 DC	13	09490.131100	X1004384K	09490.131000	P1004400K	12
D01	2	230 AC/ 400 DC	13	09490.132100	Y1004385F	09490.132000	Q1004401F	6
D01	3	230 AC/ 400 DC	13	09490.133100	Z1004386D	09490.133000	R1004402D	4
D01	1	230 AC/ 400 DC	16	09490.161100	A1004387K	09490.161000	S1004403K	12
D01	2	230 AC/ 400 DC	16	09490.162100	B1004388F	09490.162000	T1004404F	6
D01	3	230 AC/ 400 DC	16	09490.163100	C1004389D	09490.163000	W1004406D	4

Типо размеры Innozed D01 и D02
DIN EN 60715



Размер	Кол-во полюс.	Напряж. (В)	Ток (А)	Без изолирующей крышки		С изолирующей крышкой		Упаковка
				Кат. номер	Идентиф. номер	Кат. номер	Идентиф. номер	
D01	1	230 AC/ 400 DC	16	02724.100000	F228257K	02724.000000	R228175K	12
D01	3	230 AC/ 400 DC	16	02734.100000	G228258D	02734.000000	S228176D	4
D02	1	230 AC/ 400 DC	63	02725.100000	K228261K	02725.000000	W228179K	12
D02	3	230 AC/ 400 DC	63	02735.100000	L228262D	02735.000000	X228180D	4

Типоразмеры Innozed D01 и D02 для морских судов
DIN EN 60715



Размер	Кол-во полюс.	Напряж. (В)	Ток (А)	Без изолирующей крышки		С изолирующей крышкой		Упаковка
				Кат. номер	Идентиф. номер	Кат. номер	Идентиф. номер	
D01	1	440 AC	16	02724.100040	H228259K	02724.000040	T228177K	12
D01	3	440 AC	16	02734.100040	J228260D	02734.000040	V228178D	4
D02	1	440 AC	63	02725.100040	M228263K	02725.000040	Y228181K	12
D02	3	440 AC	63	02735.100040	N228264D	02735.000040	Z228182D	4

Изолирующие крышки Innozed



Размер	Кол-во полюс.	Кат. номер	Идентиф. номер	Упаковка
D01/D02	1	02718.000000	A228183AP	24
D01/D02	3	02732.000000	B228184K	12

Держатели предохранителей Neozed без защитной крышки DIN EN 60715



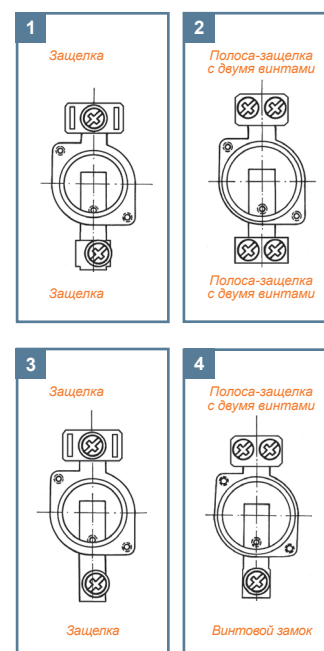
Размер	Кол-во полюс.	Напряж. (В)	Ток (А)	Тип замка	Для монтажа на защелках		Для винтового монтажа		Упаковка
					Кат. номер	Идентиф. номер	Кат. номер	Идентиф. номер	
D01	1	230 AC/ 400 DC	16	1	01720.150000	J200660L	01720.100000	Z216061L	20
D01	1	230 AC/ 400 DC	16	3	01730.152000	B216063E			20
D01	3	230 AC/ 400 DC	16	1			01730.100000	K200661E	5
D02	1	230 AC/ 400 DC	63	2	01721.250000	J218623L	01721.200000	M214532L	20
D02	1	230 AC/ 400 DC	63	4	01721.450000	W215552L	01721.400000	F213008L	20
D02	3	230 AC/ 400 DC	63	2	01731.252000	Y217601E	01731.200000	F216573E	5
D02	3	230 AC/ 400 DC	63	4	01731.452000	M211979E	01731.400000	K206365E	5
D03	1	230 AC/ 400 DC	100	4	01722.450000	Q214535J	01722.400000	J213011J	10

Держатели предохранителей Neozed, исполнение для морских судов, без защитной крышки DIN EN 60715



Размер	Кол-во полюс.	Напряж. (В)	Ток (А)	Тип замка	Для монтажа на защелках		Упаковка
					Кат. номер	Идентиф. номер	
D01	1	440 AC	16	1	01720.150040	D201207L	20
D01	3	440 AC	16	1	01730.152040	C216570E	5
D02	1	440 AC	63	2	01721.250040	M222122L	20
D02	1	440 AC	63	4	01721.450040	C216064L	20
D02	3	440 AC	63	2	01731.252040	A218109E	5
D02	3	440 AC	63	4	01731.452040	C212499E	5

Тип замка



Держатели предохранителей Neozed без защитной крышки



Размер	Кол-во полюс.	Напряж. (В)	Ток (А)	Тип замка	Кат. номер	Идентиф. номер	Упаковка
D01	1	230 AC/ 400 DC	16	1	01720.170000	B211463L	20
D01	1	230 AC/ 400 DC	16	3	01720.370000	T215550L	20
D01	3	230 AC/ 400 DC	16	1	01730.172000	A219144E	5
D02	1	230 AC/ 400 DC	63	2	01721.270000	M200663L	20
D02	1	230 AC/ 400 DC	63	4	01721.470000	K218624L	20
D02	3	230 AC/ 400 DC	63	2	01731.272000	E222874E	5
D02	3	230 AC/ 400 DC	63	4	01731.472000	K213518E	5
D03	1	230 AC/ 400 DC	100	4	01722.470000	F216067J	10

Универсальные держатели предохранителей Neozed



Размер	Кол-во полюс.	Напряж. (В)	Ток (А)	Тип замка	Для монтажа на защелках		Для винтового монтажа		Упаковка
					Кат. номер	Идентиф. номер	Кат. номер	Идентиф. номер	
D01	1	230 AC/ 400 DC	16	1	01720.180000	G213515L	01720.130000	B222871L	20
D02	1	230 AC/ 400 DC	63	2	01721.280000	L211978L	01721.230000	D216571L	20
D02	1	230 AC/ 400 DC	63	4	01721.480000	G213009L	01721.430000	Q215041L	20
D03	1	230 AC/ 400 DC	100	4	01722.480000	H219680J	01722.430000	K214024J	10

Держатели для предохранителей типа D0

Трехполюсные держатели предохранителей Neozed, типоразмер D02



Размер	Кол-во полюс.	Напряж. (В)	Ток (А)	Тип замка	Для монтажа на защелках		Для винтового монтажа		Упаковка
					Кат. номер	Идентиф. номер	Кат. номер	Идентиф. номер	
D02	1	230 AC/ 400 DC	63	2	01738.250000	B218110E	01738.200000	Z217602E	5

Дополнительные принадлежности Neozed

Керамические изолирующие крышки Neozed



Размер	Кол-во полюс.	Кат. номер	Идентиф. номер	Упаковка
с областью маркировки				
D01/02	1	01718.700000	V200670P	50
с областью маркировки				
D01-02	3	01732.700000	M216579L	20
без области маркировки				
D03	1	01728.000000	V211986AR	40
крышка				
D01/02	1	01721.030000	X201730L	20

Калибровочные кольца Neozed



Размер	Ток (А)	Цвет	Кат. номер	Идентиф. номер	Упаковка
D01	2	Розовый	01705.002000	J216576P	50
D01	4	Коричн.	01705.004000	J219681P	50
D01	6	Зеленый	01705.006000	P206438P	50
D01	10	Красный	01705.010000	M213014P	50
D02	2	Розовый	01706.002000	K216577P	50
D02	4	Коричн.	01706.004000	S222127P	50
D02	6	Зеленый	01706.006000	R211983P	50
D02	10	Красный	01706.010000	H216069P	50
D02	16	Серый	01706.016000	Q218629P	50
D02	20	Синий	01706.020000	S200668P	50
D02	25	Желтый	01706.025000	R213524P	50
D02	35	Черный	01706.035000	J216070P	50
D02	50	Белый	01706.050000	R218630P	50
D03	80	Серебро	01707.080000	T200669L	20

Винтовые пластиковые колпачки Neozed



Размер	Напряж. (В)	Ток (А)	Резьба	Кат. номер	Идентиф. номер	Упаковка
с испытательным гнездом						
D01	400 AC/400 DC	16	E 14	01714.000200	E212501L	20
D02	400 AC/400 DC	63	E 18	01715.000200	P211981L	20
без испытательного гнезда						
D02	400 AC/400 DC	63	E 18	01715.000000	L206435L	20
для предохранителей типа D01 с пружиной-переходником						
D02	400 AC/400 DC	63	E 18	01715.890200	M214026L	20
с опечатываемым & испытательным гнездом						
D01	400 AC/400 DC	16	E 14	11714.000220	R214536L	20
D02	400 AC/400 DC	63	E 18	11715.000220	S214537L	20

Винтовые фарфоровые колпачки Neozed



Размер	Напряж. (В)	Ток (А)	Резьба	Кат. номер	Идентиф. номер	Упаковка
с испытательным гнездом						
D01	400 AC/400 DC	16	E 14	01710.000200	H201211L	20
D02	400 AC/400 DC	63	E 18	01711.000200	T215044L	20
D03	400 AC/400 DC	100	M30x2	01712.000200	V215045J	10

Ключ калибровочного кольца Neozed



Размер	Кат. номер	Идентиф. номер	Упаковка
D01-D03	01708.000000	J212505A	1

Специальная удерживающая пружина Neozed



Размер	Напряж. (В)	Кат. номер	Идентиф. номер	Упаковка
Предохранитель D01 в гнезде DL				
D01->DL	400 AC/400 DC	01733.000000	J218117Q	100
Предохранитель D01 в гнезде D02				
D01->D02	400 AC/400 DC	01713.000000	Z215049P	50
Предохранитель D02 в гнезде D03				
D02->D03	400 AC/400 DC	01709.000000	P214028M	25

Проставка Neozed



Размер	Кат. номер	Идентиф. номер	Упаковка
Предохранитель D02 в гнезде D03			
D02->D03	01707.000000	T211985Y	30

Съемник винтовых колпачков Neozed



Кат. номер	Идентиф. номер	Упаковка
без открывалки		
01716.000000	X222936A	1
с открывалкой		
01716.333000	F200726A	1

Запирающие колпачки Neozed



Размер	Ток (А)	Резьба	Вариант	Кат. номер	Идентиф. номер	Упаковка
Черный колпачок, красная резьбовая часть: только для персонала с соответствующим уровнем допуска						
D01	16	E 14	Распределительные щиты	01714.800000	D212546M	25
Черный колпачок, красная резьбовая часть						
D01	16	E 14	Промышленный	01714.810000	P213062M	25
Красный колпачок, черная резьбовая часть: только для персонала с соответствующим уровнем допуска						
D02	63	E 18	Распределительные щиты	01715.800000	R214582M	25
Красный колпачок, черная резьбовая часть						
D02	63	E 18	Промышленный	01715.810000	Y215094M	25

Запирающие ключи Neozed



Размер	Вариант	Кат. номер	Идентиф. номер	Упаковка
D0	Промышленный	01717.830000	J214069J	10
только для персонала с соответствующим уровнем допуска				
D0	Распределительные щиты	01714.820000	K213564J	10

Низковольтные предохранители BS88

Предохранители со смещенным болтовым креплением (тип А) 415 В АС



BTFP42V200

Низковольтные предохранители BS88

Напряж. (В)	Ток (А)	Класс	Кат. номер	Идентиф. номер	Тип BS	Упаковка
415	36	gG	BEIT42V36	A1019176J	A1	10
415	40	gG	BEIT42V40	B1019177J	A1	10
415	50	gG	BEIT42V50	C1019178J	A1	10
415	63	gG	BEIT42V63	D1019179J	A1	10
415	36	gG	BTSS42V36	R1019191J	A3C	10
415	40	gG	BTSS42V40	S1019192J	A3C	10
415	50	gG	BTSS42V50	T1019193J	A3C	10
415	63	gG	BTSS42V63	V1019194J	A3C	10
415	80	gG	BTSDS42V80	E1019180J	A3	10
415	100	gG	BTSDS42V100	F1019181J	A3	10
415	125	gG	BTSDS42V125	G1019182J	A3	10
415	63M80	gM	BTSDS63M80	H1019183J	A3	10
415	63M100	gM	BTSDS63M100	J1019184J	A3	10
415	100M125	gM	BTSDS100M125	K1019185J	A3	10
415	125	gG	BTIS42V125	L1019186J	A3	10
415	160	gG	BTIS42V160	M1019187J	A3	10
415	100M125	gM	BTIS42V100M125	N1019188J	A3	10
415	100M160	gM	BTIS42V100M160	Q1019190J	A3	10
415	80	gG	BTSD42V80	Y1019197J	A4C	10
415	100	gG	BTSD42V100	Z1019198J	A4C	10
415	125	gG	BTSD42V125	A1019199J	A4C	10
415	63M80	gM	BTSD42V63M80	B1019200J	A4C	10
415	63M100	gM	BTSD42V63M100	C1019201J	A4C	10
415	100M125	gM	BTSD42V100M125	D1019202J	A4C	10
415	125	gG	BTCP42V125	W1019195J	A4	10
415	160	gG	BTCP42V160	X1019196J	A4	10
415	100M125	gM	BTCP42V100M125	A226297J	A4C	10
415	100M160	gM	BTCP42V100M160	B226298J	A4C	10
415	100M200	gM	BTCP42V100M200	C226299E	A4C	5
415	125	gG	BTFP42V125	D226300E	A4XC	5
415	160	gG	BTFP42V160	E226301E	A4XC	5
415	200	gG	BTFP42V200	F226302E	A4XC	5
415	200M250	gM	BTFP42V200M250	G226303E	A4X	5
415	200M315	gM	BTFP42V200M315	H226304E	A4X	5

1. Типы А3С, А4С имеют компактные размеры, определяемые стандартами BS88 / МЭК 60269

2. Тип А4Х имеет расширенные номинальные значения, определяемые стандартами BS88 / МЭК 60269

Предохранители с центральным болтовым креплением (тип В) 415 В AC



BTFP42V200



BTC42V100M125

Напряж. (В)	Ток (А)	Класс	Кат. номер	Идентиф. номер	Тип BS	Упаковка
415	32	gG	BTBC42V32	J226 305J	B1C	10
415	40	gG	BTBC42V40	K226306J	B1C	10
415	50	gG	BTBC42V50	L226307J	B1C	10
415	63	gG	BTBC42V63	M226308J	B1C	10
415	80	gG	BTSDC42V80	G1019205J	B1C	10
415	100	gG	BTSDC42V100	H1019206J	B1C	10
415	125	gG	BTSDC42V125	J1019207J	B1C	10
415	63M80	gM	BTSDC42V63M80	K1019208J	B1C	10
415	63M100	gM	BTSDC42V63M100	L1019209J	B1C	10
415	100M125	gM	BTSDC42V100M125	M1019210J	B1C	10
415	125	gG	BTC42V125	E1019203J	B1	10
415	160	gG	BTC42V160	F1019204J	B1	10
415	100M125	gM	BTC42V100M125	Q226311J	B1C	10
415	100M160	gM	BTC42V100M160	R226312J	B1C	10
415	100M200	gM	BTC42V100M200	S226313E	B1C	5
415	125	gG	BTF42V125	T226314E	B2C	5
415	160	gG	BTF42V160	V226315E	B2C	5
415	200	gG	BTF42V200	W226316E	B2C	5
415	200M250	gM	BTF42V200M250	X226317A	B2	1
415	200M315	gM	BTF42V200M315	Y226318A	B2	1
415	250	gG	BTKF42V250	Z226319A	B3	1
415	315	gG	BTKF42V315	A226320A	B3	1
415	315M400	gM	BTKF42V315M400	B226321A	B3	1
415	250	gG	BTKM42V250	C226322A	B3X	1
415	315	gG	BTKM42V315	D226323A	B3X	1

1. Типы B1C, B2C имеют компактные размеры, определяемые стандартами BS88 / МЭК 60269

2. Тип B3X имеет расширенные номинальные значения, определяемые стандартами Bs88 / МЭК 60269

Низковольтные предохранители BS88

Предохранители со смещенным пластинчатым/вилочным креплением (тип F&A) 415 - 550 В АС



BES55V16



BNIT55V20



BNS55V20M25

Напряж. (В)	Ток (А)	Класс	Кат. номер	Идентиф. номер	Тип BS	Упаковка
550	2	gG	BNS55V2	C1006643J	F1	10
550	4	gG	BNS55V4	D1006644J	F1	10
550	6	gG	BNS55V6	E1006645J	F1	10
550	10	gG	BNS55V10	N1019211J	F1	10
550	16	gG	BNS55V16	P1019212J	F1	10
550	20	gG	BNS55V20	Q1019213J	F1	10
550	25	gG	BNS55V25	R1019214J	F1	10
550	32	gG	BNS55V32	S1019215J	F1	10
550	10M16	gM	BS55V10M16	T1019216J	F1	10
550	16M20	gM	BNS55V16M20	V1019217J	F1	10
550	20M25	gM	BNS55V20M25	W1019218J	F1	10
550	20M32	gM	BNS55V20M32	X1019219J	F1	10
550	25M32	gM	BNS55V25M32	Z1019221J	F1	10
550	10	gG	BES55V10	F1006646J	F2	10
550	16	gG	BES55V16	G1006647J	F2	10
550	20	gG	BES55V20	H1006648J	F2	10
550	25	gG	BES55V25	J1006649J	F2	10
550	32	gG	BES55V32	K1006650J	F2	10
550	36	gG	BES55V36	L1006651J	F2	10
415	40	gG	BES42V40	J226351J	F2	10
415	50	gG	BES42V50	K226352J	F2	10
415	63	gG	BES42V63	L226353J	F2	10
550	2	gG	BNIT55V2	E1006576J	A1	10
550	4	gG	BNIT55V4	F1006577J	A1	10
550	6	gG	BNIT55V6	G1006578J	A1	10
550	10	gG	BNIT55V10	B1019223J	A1	10
550	16	gG	BNIT55V16	C1019224J	A1	10
550	20	gG	BNIT55V20	D1019225J	A1	10
550	25	gG	BNIT55V25	E1019226J	A1	10
550	32	gG	BNIT55V32	F1019227J	A1	10
550	10M16	gM	BNIT55V10M16	G1019228J	A1	10
550	16M20	gM	BNIT55V16M20	H1019229J	A1	10
550	20M25	gM	BNIT55V20M25	J1019230J	A1	10
550	20M32	gM	BNIT55V20M32	K1019231J	A1	10
550	25M32	gM	BNIT55V25M32	R1019237J	A1	10
550	2	gG	BTIA55V2	S1019238J	A2C	10
550	4	gG	BTIA55V4	T1019239J	A2C	10
550	6	gG	BTIA55V6	V1019240J	A2C	10
550	10	gG	BTIA55V10	W1019241J	A2C	10
550	16	gG	BTIA55V16	X1019242J	A2C	10
550	20	gG	BTIA55V20	Y1019243J	A2C	10
550	25	gG	BTIA55V25	Z1019244J	A2C	10
550	32	gG	BTIA55V32	A1019245J	A2C	10
550	10M16	gM	BTIA55V10M16	B1019246J	A2C	10
550	16M20	gM	BTIA55V16M20	C1019247J	A2C	10
550	20M25	gM	BTIA55V20M25	D1019248J	A2C	10
550	20M32	gM	BTIA55V20M32	E1019249J	A2C	10
550	25M32	gM	BTIA55V25M32	F1019250J	A2C	10

1. Тип А2С имеет компактные размеры, определяемые стандартами BS88/МЭК 60269

Предохранители со смещенным болтовым креплением (тип А) 690 В AC



BTIA69V32M63



BTIS69V63



BTIA69V20



BTCP69V63



BTIA55V32

Напряж. (В)	Ток (А)	Класс	Кат. номер	Идентиф. номер	Тип BS	Упаковка
690	2	gG	BTIA69V2	G1019251J	A2	10
690	4	gG	BTIA69V4	H1019252J	A2	10
690	6	gG	BTIA69V6	J1019253J	A2	10
690	10	gG	BTIA69V10	K1019254J	A2	10
690	16	gG	BTIA69V16	L1019255J	A2	10
690	20	gG	BTIA69V20	M1019256J	A2	10
690	25	gG	BTIA69V25	N1019257J	A2	10
690	32	gG	BTIA69V32	P1019258J	A2	10
690	10M16	gM	BTIA69V10M16	A1019751J	A2	10
690	16M20	gM	BTIA69V16M20	B1019752J	A2	10
690	20M25	gM	BTIA69V20M25	Q1019259J	A2	10
690	20M32	gM	BTIA69V20M32	R1019260J	A2	10
690	25M32	gM	BTIA69V25M32	C1019753J	A2	10
690	36	gG	BTIA69V36	S1019261J	A2	10
690	40	gG	BTIA69V40	T1019262J	A2	10
690	50	gG	BTIA69V50	V1019263J	A2	10
690	63	gG	BTIA69V63	W1019264J	A2	10
690	32M36	gM	BTIA69V32M36	A1019268J	A2	10
690	32M40	gM	BTIA69V32M40	X1019265J	A2	10
690	32M50	gM	BTIA69V32M50	Y1019266J	A2	10
690	32M63	gM	BTIA69V32M63	Z1019267J	A2	10
690	36	gG	BTIS69V36	N1006584J	A3	10
690	40	gG	BTIS69V40	P1006585J	A3	10
690	50	gG	BTIS69V50	Q1006586J	A3	10
690	63	gG	BTIS69V63	R1006587J	A3	10
690	32M36	gM	BTIS69V32M36	C1019270J	A3	10
690	32M40	gM	BTIS69V32M40	D1006598J	A3	10
690	32M50	gM	BTIS69V32M50	E1006599J	A3	10
690	32M63	gM	BTIS69V32M63	F1006600J	A3	10
690	36	gG	BTCP69V36	H1019275J	A4C	10
690	40	gG	BTCP69V40	M1006606J	A4C	10
690	50	gG	BTCP69V50	N1006607J	A4C	10
690	63	gG	BTCP69V63	J1019276J	A4C	10
690	32M36	gM	BTCP69V32M36	K1019277J	A4C	10
690	32M40	gM	BTCP69V32M40	L1019278J	A4C	10
690	32M50	gM	BTCP69V32M50	M1019279J	A4C	10
690	32M63	gM	BTCP69V32M63	N1019280J	A4C	10
690	80	gG	BTCP69V80	S1006611E	A4	5
690	100	gG	BTCP69V100	T1006612E	A4	5
690	63M80	gM	BTCP69V63M80	V1006613E	A4	5
690	63M100	gM	BTCP69V63M100	W1006614E	A4	5

1. Тип А4С имеет компактные размеры, определяемые стандартами BS88/ МЭК 60269

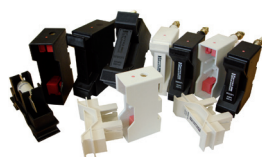
Низковольтные предохранители BS88

Предохранители с центральным болтовым креплением (типы В&С) 690 В АС

Напряж. (В)	Ток (А)	Класс	Кат. номер	Идентиф. номер	Тип BS	Упаковка
690	80	gG	BTC69V80	B1019775J	B1	5
690	100	gG	BTC69V100	A1006618E	B1	5
690	63M80	gM	BTC69V63M80	B1006619E	B1	5
690	63M100	gM	BTC69V63M100	C1006620E	B1	5
690	125	gG	BTF69V125	D1006621E	B2	1
690	160	gG	BTF69V160	E1006622E	B2	1
690	200	gG	BTF69V200	F1006623E	B2	1
690	125M160	gM	BTF69V125M160	G1006624E	B2	1
690	125M200	gM	BTF69V125M200	H1006625E	B2	1
690	250	gG	BTMF69V250	J1006626A	B4	1
690	315	gG	BTMF69V315	K1006627A	B4	1
690	355	gG	BTMF69V355	L1006628A	B4	1
690	400	gG	BTMF69V400	M1006629A	B4	1
690	315M400	gM	BTMF69V315M400	N1006630A	B4	1
690	250	gG	BTM69V250	P1006631A	C1	1
690	315	gG	BTM69V315	R1006633A	C1	1
690	355	gG	BTM69V355	S1006634A	C1	1
690	400	gG	BTM69V400	W1006637A	C1	1
690	450	gG	BTTM69V450	Y1006639A	C2	1
690	500	gG	BTTM69V500	Z1006640A	C2	1
690	560	gG	BTTM69V560	A1006641A	C2	1
690	630	gG	BTTM69V630	B1006642A	C2	1
690	670	gG	BTLM69V670	D1019271A	C3	1
690	710	gG	BTLM69V710	E1019272A	C3	1
690	750	gG	BTLM69V750	F1019273A	C3	1
690	800	gG	BTLM69V800	G1019274A	C3	1

1. Тип А2С имеет компактные размеры, определяемые стандартами BS88/ МЭК 60269

Линейка держателей для низковольтных предохранителей BS88



Напряж. (В)	Ток (А)	Цвет	Подключение	Кат. номер	Идентиф. номер	Тип BS	Mersen/ Тип нейтрали	Упаковка
550	32	Черный	Спереди-Спереди	BFF32F1	A230138F	F1	BNS55Vxx	6
550	32	Черный	Сзади-Сзади	BBB32F1	N239120F	F1		6
550	32	Черный	Спереди-Сзади	BFB32F1	B230139F	F1		6
550	32	Зеленый	Спереди-Спереди	BFF32F1G	B1012553F	F1		6
550	32	Зеленый	Сзади-Сзади	BBB32F1G	V1012547F	F1		6
550	32	Зеленый	Спереди-Сзади	BFB32F1G	Y1012550F	F1		6
550	32	Белый	Спереди-Спереди	BFF32F1W	P239121F	F1	BNEUTRALF1	6
550	32	Белый	Сзади-Сзади	BBB32F1W	Q239122F	F1		6
550	32	Белый	Спереди-Сзади	BFB32F1W	R239123F	F1		6
550	32	-	-	BNEUTRALF1	D239134J	F1	-	10
550	63	Черный	Спереди-Спереди	BFF63F2	S239124F	F2	BES55Vxx	6
550	63	Черный	Сзади-Сзади	BBB63F2	T239125F	F2	BES42Vxx	6
550	63	Черный	Спереди-Сзади	BFB63F2	V239126F	F2		6
550	63	Зеленый	Спереди-Спереди	BFF63F2G	Z239130F	F2		6
550	63	Зеленый	Сзади-Сзади	BBB63F2G	A239131F	F2		6
550	63	Зеленый	Спереди-Сзади	BFB63F2G	B239132F	F2		6
550	63	Белый	Спереди-Спереди	BFF63F2W	W239127F	F2	BNEUTRALF2	6
550	63	Белый	Сзади-Сзади	BBB63F2W	X239128F	F2		6
550	63	Белый	Спереди-Сзади	BFB63F2W	Y239129F	F2		6
550	63	-	-	BNEUTRALF2	E239135J	F2	-	10
550	32	Черный	Спереди-Спереди	BFF32A1	D239088F	A1	BNIT55Vxx	6
550	32	Черный	Сзади-Сзади	BBB32A1	E239089F	A1		6
550	32	Черный	Спереди-Сзади	BFB32A1	F239090F	A1		6
550	32	Зеленый	Спереди-Спереди	BFF32A1G	K239094F	A1		6
550	32	Зеленый	Сзади-Сзади	BBB32A1G	L239095F	A1		6
550	32	Зеленый	Спереди-Сзади	BFB32A1G	M239096F	A1		6
550	32	Белый	Спереди-Спереди	BFF32A1W	G239091F	A1	BNEUTRALA1	6
550	32	Белый	Сзади-Сзади	BBB32A1W	H239092F	A1		6
550	32	Белый	Спереди-Сзади	BFB32A1W	J239093F	A1		6
550	32	-	-	BNEUTRALA1	F239136J	A1	-	10
690	32	Черный	Спереди-Спереди	BFF32A2	C230140F	A2	BTIA55Vxx	6
690	32	Черный	Сзади-Сзади	BBB32A2	P1012542F	A2	BTIA69Vxx	6
690	32	Черный	Спереди-Сзади	BFB32A2	D230141F	A2		6
690	32	Зеленый	Спереди-Спереди	BFF32A2G	Z1012551F	A2		6
690	32	Зеленый	Сзади-Сзади	BBB32A2G	S1012545F	A2		6
690	32	Зеленый	Спереди-Сзади	BFB32A2G	W1012548F	A2		6
690	32	Белый	Спереди-Спереди	BFF32A2W	A1012552F	A2		6
690	32	Белый	Сзади-Сзади	BBB32A2W	T1012546F	A2	BNEUTRALA2	6
690	32	Белый	Спереди-Сзади	BFB32A2W	X1012549F	A2		6
690	32	Белый	Спереди-Сзади	BFB32A2W	G239137J	A2		6
690	63	-	-	BNEUTRALA2	F230143F	A3	-	10
690	63	Черный	Спереди-Спереди	BFF63A3	V239103F	A3	BTSS42Vxx	6
690	63	Черный	Сзади-Сзади	BBB63A3	G230144F	A3	BTSDS42Vxx	6
690	63	Черный	Спереди-Сзади	BFB63A3	Z239107F	A3	BTSDS42Vxxx	6
690	63	Зеленый	Спереди-Спереди	BFF63A3G	A239108F	A3	BTIS69Vxx	6
690	63	Зеленый	Сзади-Сзади	BBB63A3G	B239109F	A3		6
690	63	Зеленый	Спереди-Сзади	BFB63A3G	W239104F	A3		6
690	63	Белый	Спереди-Спереди	BFF63A3W	X239105F	A3	BNEUTRALA3	6
690	63	Белый	Сзади-Сзади	BBB63A3W	Y239106F	A3		6
690	63	Белый	Спереди-Сзади	BFB63A3W	H239138J	A3		6
690	125	-	-	BNEUTRALA3	H230145A	A4	-	10
690	125	Черный	Спереди-Спереди	BFF125A4	C239110A	A4	BTSD42Vxxx	1
690	125	Черный	Сзади-Сзади	BBB125A4	J230146A	A4	BTCP42Vxxx	1
690	125	Черный	Спереди-Сзади	BFB125A4	K239117A	A4	BTCP69Vxxx	1
690	125	Зеленый	Спереди-Спереди	BFF125A4G	L239118A	A4		1
690	125	Зеленый	Сзади-Сзади	BBB125A4G	M239119A	A4		1
690	125	Зеленый	Спереди-Сзади	BFB125A4G	D239111A	A4		1
690	125	Белый	Спереди-Спереди	BFF125A4W	E239112A	A4	BNEUTRALA3	1
690	125	Белый	Сзади-Сзади	BBB125A4W	F239113A	A4		1
690	125	Белый	Спереди-Сзади	BFB125A4W	J239139J	A4		1

Master Fuses

Master Fuse gG 690 В AC и 500 В AC

Master Fuse: предохранители gG с очень большими номиналами



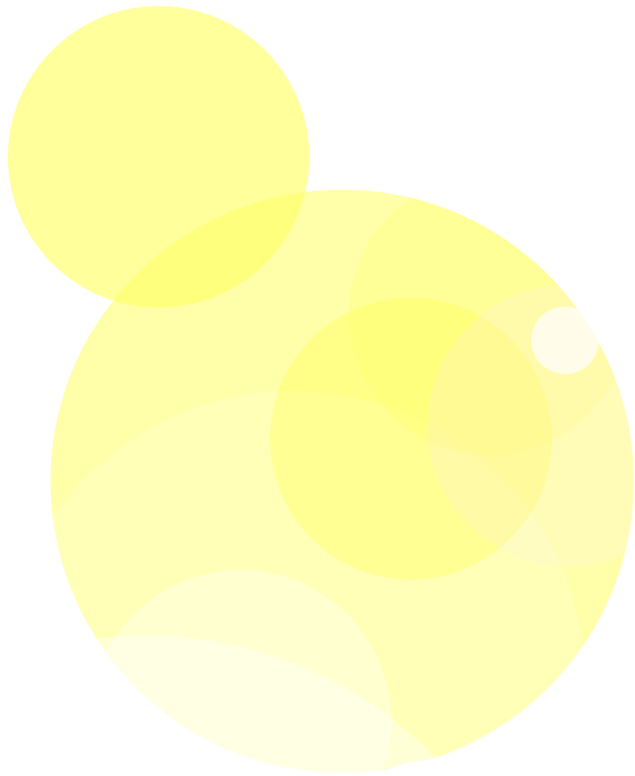
Размер	Напряжение (В)	Ток (А)	Кат. номер	Идентиф. номер	Упаковка
76	690	1250	MF76GG69V1250	E302753A	1
89	690	1600	MF89GG69V1600	F302754A	1
114	690	2000	MF114GG69V2000	G302755A	1
127	690	2500	MF127GG69V2500	H302756A	1
146	500	3200	MF146GG50V3200	J302757A	1
159	500	4000	MF159GG50V4000	K302758A	1
181	500	4800	MF181GG50V4800	L302759A	1

Характеристики

- Высокие номиналы, от 1250 до 4800 А
- Класс gG с номинальным напряжением 690 В и 500 В
- Разрываемый ток:
 - 160 кВ при 690 В 50 Гц (1250 - 2500 А)
 - 160 кВ при 500 В 50 Гц (3200 - 4800 А)

Применение

- Основная защита низковольтных распределительных щитов
- Высокоэффективная защита на напряжении 690 В AC и 500 В AC
- Резервирование выключателей
- Предохранители с пластинчатым креплением для сборок шин
- Изоляция разъединителя, переключателя или выключателя

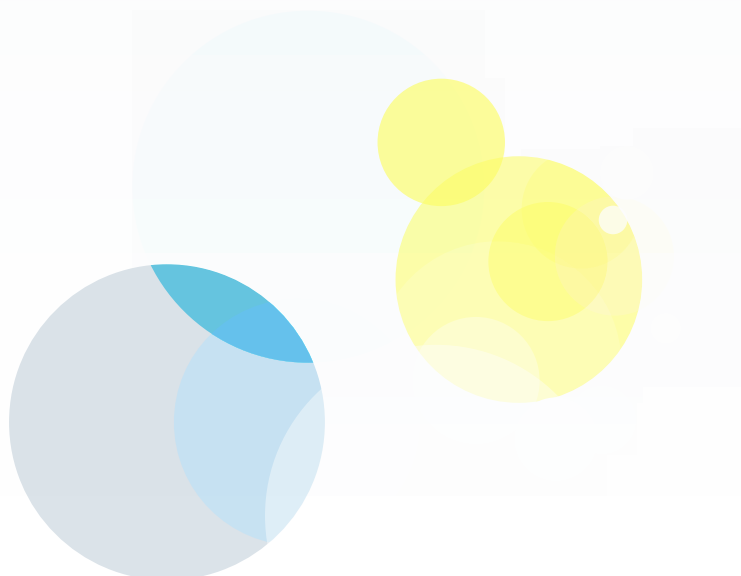


Предохранители и держатели

Предохранители UL CSA

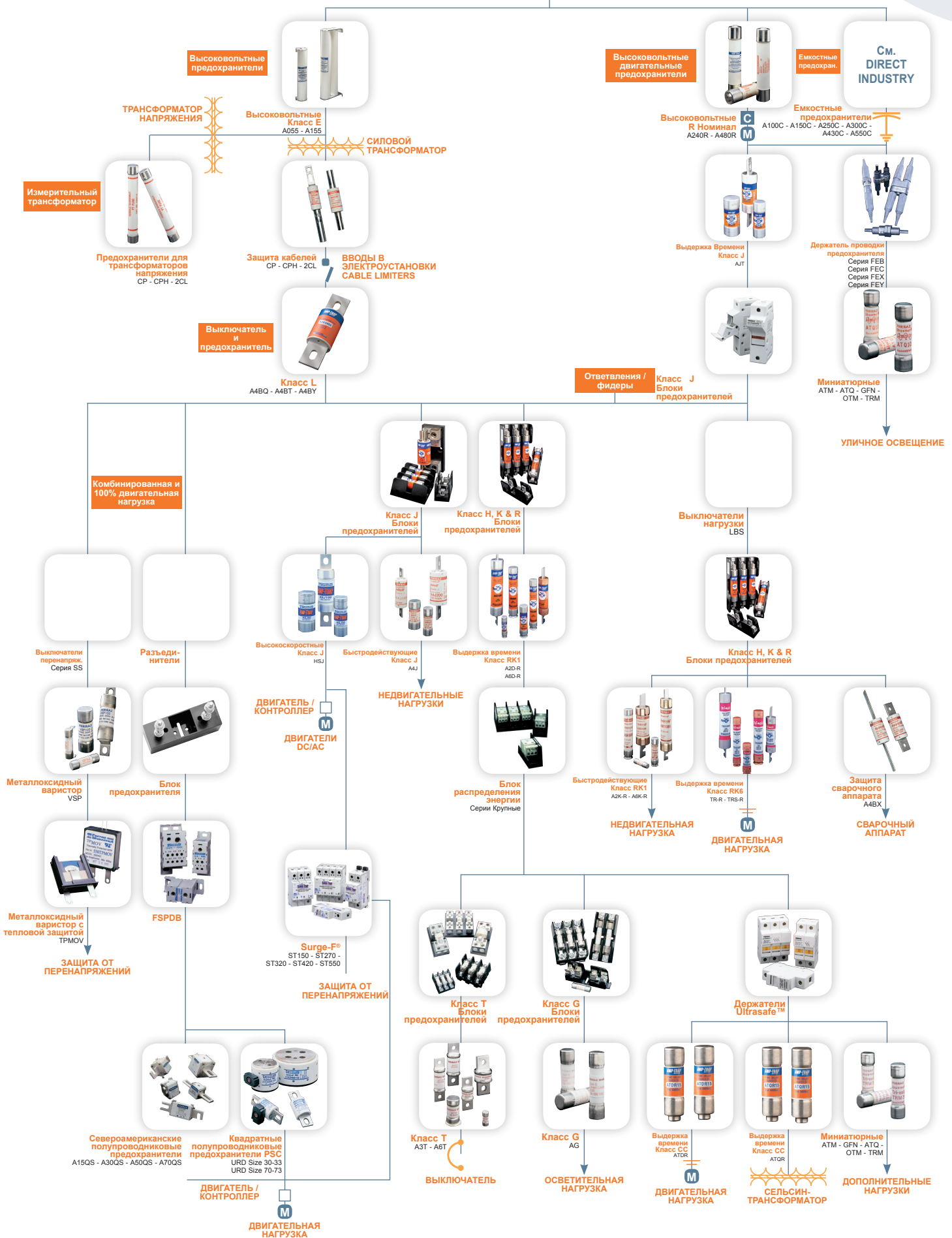
стр. 62

Селектор изделий		стр. 63
Предохранители Класс CC	GP0106	стр. 64 - 66
Миниатюрные предохранители	GP0106	стр. 66 - 69
Предохранители Класс J	GP0106	стр. 69 - 72
Предохранители Класс RK1	GP0106	стр. 72
Предохранители Класс RK5	GP0106	стр. 72 - 74
Предохранители Класс L	GP0106	стр. 75
Предохранители Класс T	GP0106	стр. 75
Modulostar® Держатели для предохранителей Класса CC	GP017	стр. 76
Modulostar® Держатели для предохранителей Класса CC и Миниатюрных предохранителей	GP017	стр. 77
Modulostar® Держатели для Миниатюрных предохранителей	GP017	стр. 78
Modulostar® Держатели для цилиндрических предохранителей другого размера	GP017	стр. 79 - 81
FSPDB	GP105	стр. 82



Селектор изделий

Селектор изделий



Селектор изделий

Amp Trap® - низковольтные

ATDR (Класс CC TD) - 600V AC/300V DC



Номинальный ток	Кат. номер	Идентиф. номер	Упаковка
1/4	ATDR1/4	W200855J	10
1/2	ATDR1/2	Q223068J	10
8/10	ATDR8/10	K201397J	10
1	ATDR1	T217275J	10
1-1/8	ATDR1-1/8	Y218820J	10
1-1/4	ATDR1-1/4	J218301J	10
1-4/10	ATDR1-4/10	K219337J	10
1-1/2	ATDR1-1/2	Y217785J	10
1-6/10	ATDR1-6/10	K219866J	10
1-8/10	ATDR1-8/10	Z222547J	10
2	ATDR2	S212168J	10
2-1/4	ATDR2-1/4	T213204J	10
2-1/2	ATDR2-1/2	J212689J	10
2-8/10	ATDR2-8/10	L213703J	10
3	ATDR3	Y215232J	10
3-2/10	ATDR3-2/10	J216254J	10
3-1/2	ATDR3-1/2	C215742J	10

Номинальный ток	Кат. номер	Идентиф. номер	Упаковка
4	ATDR4	V217276J	10
4-1/2	ATDR4-1/2	Z217786J	10
5	ATDR5	K218302J	10
6/10	ATDR5-6/10	Z218821J	10
6	ATDR6	L219338J	10
6-1/4	ATDR6-1/4	L219867J	10
7	ATDR7	A222548J	10
7-1/2	ATDR7-1/2	R223069J	10
8	ATDR8	X200856J	10
9	ATDR9	Y201915J	10
10	ATDR10	J201396J	10
12	ATDR12	X201914J	10
15	ATDR15	V211135J	10
17-1/2	ATDR17-1/2	L211656J	10
20	ATDR20	R214214J	10
25	ATDR25	V214723J	10
30	ATDR30	G216758J	10

Номинал

- AC: 1/4 - 30 A, 600 В, 200 кА I.R. AC
- DC: 1/4 - 30 A, 300 В, 100 кА I.R. DC

Особенности

- Выдержка времени
- Лучший выбор для защиты небольших двигателей
- Большой ограничиваемый ток
- Переменный и постоянный ток

Применение

- Небольшие двигатели
- Контактторы
- Освещение, обогрев и общие нагрузки
- Защита ответвлений

Соответствие

- UL соответствует стандарту 248-4
- CSA сертифицирован на стандарт C22.2 No. 248.4
- DC соответствует стандарту 248

ATQR (Класс CC TD) - 600 В AC



Номинальный ток	Кат. номер	Идентиф. номер	Упаковка
1/10	ATQR1/10	E201921J	10
1/8	ATQR1/8	A212175J	10
15/100	ATQR15/100	S223507J	10
3/16	ATQR3/16	J222556J	10
2/10	ATQR2/10	Q216766J	10
1/4	ATQR1/4	V211664J	10
3/10	ATQR3/10	V219875J	10
4/10	ATQR4/10	D211143J	10
1/2	ATQR1/2	C211142J	10
6/10	ATQR6/10	V213711J	10
3/4	ATQR3/4	A223077J	10
8/10	ATQR8/10	L215750J	10
1	ATQR1	F218827J	10
1-1/8	ATQR1-1/8	H222555J	10
1-1/4	ATQR1-1/4	T219874J	10
1-4/10	ATQR1-4/10	Z223076J	10
1-1/2	ATQR1-1/2	T219345J	10
1-6/10	ATQR1-6/10	E200863J	10
1-8/10	ATQR1-8/10	R201403J	10
2	ATQR2	D214731J	10
2-1/4	ATQR2-1/4	K215749J	10
2-1/2	ATQR2-1/2	G215240J	10

Номинальный ток	Кат. номер	Идентиф. номер	Упаковка
2-8/10	ATQR2-8/10	Q216260J	10
3	ATQR3	T218310J	10
3-2/10	ATQR3-2/10	V219346J	10
3-1/2	ATQR3-1/2	G218828J	10
4	ATQR4	S201404J	10
4-1/2	ATQR4-1/2	F201922J	10
5	ATQR5	W211665J	10
5-6/10	ATQR5-6/10	B212176J	10
6	ATQR6	T212698J	10
6-1/4	ATQR6-1/4	D213213J	10
7	ATQR7	B214223J	10
7-1/2	ATQR7-1/2	E214732J	10
8	ATQR8	H215241J	10
9	ATQR9	R216261J	10
10	ATQR10	S212697J	10
12	ATQR12	C213212J	10
15	ATQR15	T213710J	10
17-1/2	ATQR17-1/2	A214222J	10
20	ATQR20	D217284J	10
25	ATQR25	H217794J	10
30	ATQR30	F200864J	10

Номинал

- AC: 1/10 - 30 A, 600 В, 200 кА I.R. AC
- DC: 1/10 - 30 кА, 300 В, 100 кА I.R. DC

Особенности

- Выдержка времени
- Лучший выбор для защиты небольших трансформаторов
- Наибольший ограничиваемый ток

Применение

- Сельсин-трансформаторы
- Соленойды
- Индуктивные нагрузки
- Освещение, обогрев и общие нагрузки

Соответствие

- UL соответствует стандарту 248-4
- CSA сертифицирован на стандарт C22.2 No. 248.4
- DC соответствует стандарту 248

ATMR (Класс CC) - 600 В AC/600 В DC



Номинальный ток	Кат. номер	Идентиф. номер	Упаковка	Номинальный ток	Кат. номер	Идентиф. номер	Упаковка
1/10	ATMR1/10	C217789J	10	3-1/2	ATMR3-1/2	Y213208J	10
1/8	ATMR1/8	P219341J	10	4	ATMR4	G215746J	10
2/10	ATMR2/10	B201918J	10	5	ATMR5	M216257J	10
1/4	ATMR1/4	C218824J	10	6	ATMR6	L216762J	10
3/10	ATMR3/10	W214218J	10	7	ATMR7	Z217280J	10
1/2	ATMR1/2	N218305J	10	8	ATMR8	D217790J	10
3/4	ATMR3/4	Z214727J	10	9	ATMR9	P218306J	10
1	ATMR1	L216256J	10	10	ATMR10	P219870J	10
1-1/4	ATMR1-1/4	Y217279J	10	12	ATMR12	D222551J	10
1-1/2	ATMR1-1/2	K216761J	10	15	ATMR15	V223072J	10
2	ATMR2	A200859J	10	20	ATMR20	Z211139J	10
2-1/2	ATMR2-1/2	N201400J	10	25	ATMR25	Q211660J	10
3	ATMR3	N212693J	10	30	ATMR30	C215236J	10

Номинал

- AC: 1/10 - 30 А, 600 В, 200 кА I.R.
- DC: 1/10 - 30 А, 600 В, 100 кА I.R.

Особенности

- Быстродействующие
- Высокая степень ограничения тока

Применение

- Цепи управления
- Освещение
- Общие нагрузки
- Защита ответвлений

Соответствие

- UL соответствует стандарту 248-4
- CSA сертифицирован на стандарт C22.2 No. 248.4
- DC соответствует стандарту 248

Рекомендуемые держатели с разъемами для сборки

Modulostar Держатели предохранителей



Кол-во полюсов	Кат. номер без индикатора	Идентиф. номер без индикатора	Кат. номер с индикатором	Идентиф. номер с индикатором	Кол-во мод. 17.5 мм	Упаковка
1			USBCC1I-DC24	P303015F ¹	1	12
1	USBCC1	H305033K	USBCC1I	P305039K	1	12
2	USBCC2	K305035F	USBCC2I	R305041F	2	6
3	USBCC3	L305036D	USBCC3I	S305042D	3	4
4	USBCC4	N305038C	USBCC4I	V305044C	4	3
1+N	USBCC1N	J305034F	USBCC1NI	Q305040F	2	6
3+N	USBCC3N	M305037C	USBCC3NI	T305043C	4	3

1): 24В DC СВД

Аксессуары

Описание	Кат. номер	Идентиф. номер	Кол-во мод. 17.5 мм	Максимальный действующий ток (А)	Кол-во полюсов	Упаковка
Набор многофазных соединителей	CMS810PAK	Z233725K				12
Фиксатор	LOCK	M223525A				1
Маркировка о необх. отключения	TAGLOCKCMS810	A235773A				1
выскакивающая планка 1 фазы, размер 8/10*	CMS810BB1F13	T210306J	13	63	1	10
выскакивающая планка 2 фазы, размер 8/10*	CMS810BB2F6	V210307J	6	63	2	10
выскакивающая планка 3 фазы, размер 8/10*	CMS810BB3F4	W210308J	4	100	3	10
выскакивающая планка 4 фазы, размер 8/10*	CMS810BB4F3	X210309J	3	100	4	10
1 фазный, с боковым вводом питания	TBB1C	E210316P		90		50
2 & 3 фазный, с боковым вводом питания	TBB23C	G210318P		90		50
1 фазный, с осевым вводом питания	TBB1A	D210315P		90		50
2 & 3 фазный, с осевым вводом питания	TBB23A	F210317P		90		50

Примечание*: Имеется возможность использовать жесткий кабель 16мм² с выскакивающей планкой 1.5 мм толщиной.

Amp Trap® - низковольтные

ULTRASAFE™ USFM Держатель и разъединитель для использования с предохранителями класса CC

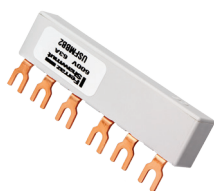


Кол-во полюсов	Кат. номер	Идентиф. номер	Функция Держателя	Функция Разъединителя	Упаковка
3-полюсная система/ 45 мм шириной	USFMCC	P302762A	без индикатора		1
	USFMCCM	B302796A		без индикатора	1
	USFMCCI	Q302763A	с индикатором		1
	USFMCCMI	R302764A		с индикатором	1

Держатель поставляется без Микровыключателя (см. аксессуары)

Предохранитель-выключатель-разъединитель (ПВР) поставляется с установленным Микровыключателем

Аксессуары



Описание	Кат. номер	Идентиф. номер	Кол-во модулей 17.5 мм	Максимальный действующий ток (А)	Кол-во полюсов	Упаковка
Фиксатор	LOCK	M223525A				1
Микровыключатель	USFMAC11	C302797A	1		3	1
Шина для соединения 2 модулей	USFMBB2	C264042E	2		6	
С боковым вводом питания	TBB23C	G210318P		90		50
С осевым вводом питания	TBB23A	F210317P		90		50

ATQ (Миниатюрные) - 500 В AC



Номинальный ток	Кат. номер	Идентиф. номер	Упаковка	Номинальный ток	Кат. номер	Идентиф. номер	Упаковка
1/10	ATQ1/10	S211662J	10	2-1/2	ATQ2-1/2	N216764J	10
1/8	ATQ1/8	A213210J	10	2-8/10	ATQ2-8/10	R218308J	10
15/100	ATQ15/100	J215748J	10	3	ATQ3	G222554J	10
3/16	ATQ3/16	D201920J	10	3-2/10	ATQ3-2/10	D200862J	10
2/10	ATQ2/10	E218826J	10	3-1/2	ATQ3-1/2	Y223075J	10
1/4	ATQ1/4	Q212695J	10	4	ATQ4	T211663J	10
3/10	ATQ3/10	Q201402J	10	4-1/2	ATQ4-1/2	Z212174J	10
4/10	ATQ4/10	R212696J	10	5	ATQ5	B213211J	10
1/2	ATQ1/2	Y212173J	10	5-6/10	ATQ5-6/10	S213709J	10
6/10	ATQ6/10	F215239J	10	6	ATQ6	Z214221J	10
8/10	ATQ8/10	G217793J	10	6-1/4	ATQ6-1/4	C214730J	10
1	ATQ1	E217791J	10	7	ATQ7	P216765J	10
1-1/8	ATQ1-1/8	R219872J	10	8	ATQ8	C217283J	10
1-1/4	ATQ1-1/4	R219343J	10	9	ATQ9	S218309J	10
1-4/10	ATQ1-4/10	F222553J	10	10	ATQ10	R213708J	10
1-1/2	ATQ1-1/2	Q218307J	10	12	ATQ12	Y214220J	10
1-6/10	ATQ1-6/10	X223074J	10	14	ATQ14	B214729J	10
1-8/10	ATQ1-8/10	C200861J	10	15	ATQ15	E215238J	10
2	ATQ2	P216259J	10	20	ATQ20	S219344J	10
2-1/8	ATQ2-1/8	F217792J	10	25	ATQ25	S219873J	10
2-1/4	ATQ2-1/4	B217282J	10	30	ATQ30	B211141J	10

Номинал

АС: 1/10 - 30 А, 500 В АС, 10 кА I.R.

Особенности

- Выдержка времени

Применение

- Дополнительная защита освещения, соленоидов, двигателей цепей трансформатора

Соответствие

- UL соответствует стандарту 248-4
- CSA сертифицирован на стандарт C22.2 No. 248.4
- DC соответствует стандарту 248

АТМ (Миниатюрные) - 600 В АС/600 В DC



Номинальный ток	Кат. номер	Идентиф. номер	Упаковка
1/10	АТМ1/10	L218303J	10
1/8	АТМ1/8	M219868J	10
2/10	АТМ2/10	X211137J	10
1/4	АТМ1/4	M219339J	10
1/2	АТМ1/2	A218822J	10
3/4	АТМ3/4	W213206J	10
1	АТМ1	W217277J	10
1-1/2	АТМ1-1/2	A217787J	10
2	АТМ2	Z201916J	10
3	АТМ3	L212691J	10
4	АТМ4	E215744J	10

Номинал

- АС: 1/10 - 30 А, 600 В, 100 кА I.R.;
35 - 50 А, 600 В, 10 кА I.R.
- DC: 1/10 - 30 А, 600 В, 100 кА I.R.

Особенности

- Быстродействующие
- Специальные номиналы (выше 30 А)

Номинальный ток	Кат. номер	Идентиф. номер	Упаковка
5	АТМ5	K216255J	10
6	АТМ6	J216760J	10
7	АТМ7	X217278J	10
8	АТМ8	B217788J	10
10	АТМ10	B222549J	10
12	АТМ12	Y200857J	10
15	АТМ15	L201398J	10
20	АТМ20	N211658J	10
25	АТМ25	V212170J	10
30	АТМ30	N213705J	10

Применение

- Дополнительная защита широкого спектра электрических цепей до 600 В АС или DC тока и 100 кА I.R.

Соответствие

- UL соответствует стандарту 248-14 (1/10 - 30А)
- DC соответствует стандарту UL 248-14 (1/10 - 30А)
- CSA сертифицирован по стандарту C22.2 No. 248.14 (1/10 - 30А)

TRM (Миниатюрные) - 250 В АС



Номинальный ток	Кат. номер	Идентиф. номер	Упаковка
1/10	TRM1/10	R217273J	10
15/100	TRM15/100	M223065J	10
2/10	TRM2/10	P212165J	10
1/4	TRM1/4	F218298J	10
3/10	TRM3/10	V215229J	10
4/10	TRM4/10	W217783J	10
1/2	TRM1/2	V217782J	10
6/10	TRM6/10	X222545J	10
8/10	TRM8/10	G201394J	10
1	TRM1	M214210J	10
1-1/8	TRM1-1/8	T215228J	10
1-1/4	TRM1-1/4	Q214719J	10
1-4/10	TRM1-4/10	Y215738J	10
1-6/10	TRM1-6/10	E216250J	10
1-8/10	TRM1-8/10	C216754J	10
2	TRM2	S200852J	10
2-1/4	TRM2-1/4	R211132J	10
2-1/2	TRM2-1/2	T201911J	10
2-8/10	TRM2-8/10	H211653J	10

Номинал

- АС: 1/10 - 30 А, 250 В, 10 кА I.R.;
35 - 50 А, 600 В, 10 кА I.R.
- DC: 1/10 - 30 А, 600 В, 100 кА I.R.

Особенности

- Выдержка времени

Номинальный ток	Кат. номер	Идентиф. номер	Упаковка
3	TRM3	H213700J	10
3-2/10	TRM3-2/10	R214720J	10
3-1/2	TRM3-1/2	N214211J	10
4	TRM4	F216251J	10
4-1/2	TRM4-1/2	D216755J	10
5	TRM5	G218299J	10
5-6/10	TRM5-6/10	W218818J	10
6	TRM6	H219335J	10
6-1/4	TRM6-1/4	H219864J	10
7	TRM7	N223066J	10
8	TRM8	T200853J	10
9	TRM9	V201912J	10
10	TRM10	V218817J	10
12	TRM12	G219334J	10
15	TRM15	W222544J	10
20	TRM20	F212686J	10
25	TRM25	Q213201J	10
30	TRM30	Z215739J	10

Соответствие

- UL соответствует стандарту 248-14 (1/10 - 30А)
- CSA сертифицирован на стандарт C22.2 No. 248.14 (1/10 - 30А)

Amp Trap® - низковольтные

Рекомендуемые блоки предохранителей с разъемами для сборки

UltraSafe™ Держатели предохранителей



Размер	Кол-во полюсов	Кат. номер без индикатора	Идентиф. номер без индикатора	Кат. номер с индикатором	Идентиф. номер с индикатором	Кол-во модулей 17.5 мм	Упаковка
10x38	N	US10N	H305056K	US10NI		1	12
10x38	1	US101	B305050K	US101I	J305057K	1	12
10x38	1			US101I-AC120	R303017K	1	12
10x38	1			US101I-DC24P(1)	Q303016K	1	12
10x38	1+N	US101N	C305051F	US101NI	K305058F	2	6
10x38	2	US102	D305052F	US102I	L305059F	2	6
10x38	3	US103	E305053D	US103I	M305060D	3	4
10x38	3+N	US103N	F305054C	US103NI	N305061C	4	3
10x38	4	US104	G305055C	US104I	P305062C	4	3

(1) 1 СИД 24 В DC для 1 полярности

Аксессуары для US10

Описание	Кат. номер	Идентиф. номер	Кол-во модулей 17.5 мм	Максимальный действующий ток (А)	Кол-во полюсов	Упаковка
Набор многофазных соединителей	CMS810PAK	Z233725K				12
Фиксатор	LOCK	M223525A				1
Маркировка о необх. отключения	TAGLOCKCMS810	A235773A				1
выскакивающая планка 1 фаза, размер 8/10*	CMS810BB1F13	T210306J	13	63	1	10
выскакивающая планка 2 фазы, размер 8/10*	CMS810BB2F6	V210307J	6	63	2	10
выскакивающая планка 3 фазы, размер 8/10*	CMS810BB3F4	W210308J	4	100	3	10
выскакивающая планка 4 фазы, размер 8/10*	CMS810BB4F3	X210309J	3	100	4	10
1 фазный, с боковым вводом питания	TBB1C	E210316P		90		50
2 & 3 фазный, с боковым вводом питания	TBB23C	G210318P		90		50
1 фазный, с осевым вводом питания	TBB1A	D210315P		90		50
2 & 3 фазный, с осевым вводом питания	TBB23A	F210317P		90		50

Примечание*: Имеется возможность использовать жесткий кабель 16 мм² с выскакивающей планкой 1.5 мм толщиной.

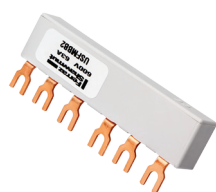
UltraSafe™ Держатель и разъединитель предохранителей USFMM



Кат. номер	Описание
USFM10	3х полюсный модуль предохранителей
USFM10I	3х полюсный модуль предохранителей с индикаторами
USFM10M	3х полюсный модуль предохранителей со вспомогательными контактами типа микровыключатель
USFM10MI	3х полюсный модуль предохранителей со вспомогательными контактами типа микровыключатель с индикаторами

В упаковке: 1 шт.
 Держатель поставляется без
 Микровыключателя (см. аксессуары)
 Предохранитель-разъединитель
 поставляется с установленным
 Микровыключателем

Аксессуары



Описание	Кат. номер	Идентиф. номер	Кол-во соединяемых систем	Максимальный действующий ток (А)	Кол-во полюсов	Упаковка
Фиксатор	LOCK	M223525A				1
Микровыключатель	USFMAC11	C302797A	1		3	1
Доп. шина нейтральная			1			
Шина для соединения 2 модулей	USFMBB2		2		6	
С боковым вводом питания	TBB23C	G210318P		90		50
С осевым вводом питания	TBB23A	F210317P	1	90		50

A4J (Класс J Быстродействующие) - 600 В AC/ 300 В DC



Номинальный ток	Кат. номер	Идентиф. номер	Упаковка	Номинальный ток	Кат. номер	Идентиф. номер	Упаковка
1	A4J1	V217299J	10	90	A4J90	R214237J	5
3	A4J3	J219888J	10	100	A4J100	N223089J	5
6	A4J6	T211157J	10	110	A4J110	V200877A	1
10	A4J10	Z217809J	10	125	A4J125	V201935A	1
15	A4J15	K218325J	10	150	A4J150	R211155A	1
20	A4J20	X218842J	10	175	A4J175	Q212189A	1
25	A4J25	L219361J	10	200	A4J200	G212710A	1
30	A4J30	A222571J	10	225	A4J225	X215254A	1
35	A4J35	Q223091J	10	250	A4J250	T217298A	1
40	A4J40	X200879J	10	300	A4J300	K219360A	1
45	A4J45	J201419J	10	350	A4J350	H219887A	1
50	A4J50	X201937J	10	400	A4J400	Z222570A	1
60	A4J60	M211680J	10	450	A4J450	W200878A	1
70	A4J70	H212711J	5	500	A4J500	W201936A	1
80	A4J80	J213724J	5	600	A4J600	S211156A	1

Номинал

- AC: 1 - 600 А, 600 В, 200 кА I.R.
- DC: 1 - 600 А, 300 В, 100 кА I.R.

Особенности

- Быстродействующий
- Высокая степень ограничения тока
- Номиналы DC тока

Применение

- Конденсаторы
- Центры нагрузки
- Приборные щиты
- Распределительные щиты
- Магистральные шины
- Фидеры
- Выключатели
- Освещение, обогрев и общие нагрузки

Соответствие

- UL соответствует стандарту 248-8.
- CSA сертифицирован на стандарт C22.2 No. 248.8
- DC соответствует UL248L
- МЭК 269-2-1

Amp Trap® - низковольтные

AJT (Класс J TD) - 600 В AC/500 В DC



AMP-TRAP 2000



Индикатор Smart Spot - обнаружение сгоревшего предохранителя - быстрее, чем когда бы то ни было!

Номинальный ток	Кат. номер	Идентиф. номер	Упаковка
1	AJT1	X214748J	10
1-1/4	AJT1-1/4	C215765J	10
1-1/2	AJT1-1/2	B215258J	10
1-6/10	AJT1-6/10	G216275J	10
1-8/10	AJT1-8/10	H216782J	10
2	AJT2	P219364J	10
2-1/4	AJT2-1/4	A200882J	10
2-1/2	AJT2-1/2	T223094J	10
2-8/10	AJT2-8/10	M201422J	10
3	AJT3	Q211683J	10
3-2/10	AJT3-2/10	L212714J	10
3-1/2	AJT3-1/2	W212194J	10
4	AJT4	W214241J	10
4-1/2	AJT4-1/2	Y214749J	10
5	AJT5	H216276J	10
5-6/10	AJT5-6/10	J216783J	10
6	AJT6	D217813J	10
6-1/4	AJT6-1/4	P218329J	10
7	AJT7	Q219365J	10
8	AJT8	M219891J	10
9	AJT9	D222574J	10
10	AJT10	Y217302J	10
12	AJT12	C217812J	10
15	AJT15	N218328J	10
17-1/2	AJT17-1/2	A218845J	10

Номинальный ток	Кат. номер	Идентиф. номер	Упаковка
20	AJT20	Z201939J	10
25	AJT25	X211160J	10
30	AJT30	W213229J	10
35	AJT35	M213727J	10
40	AJT40	C215259J	10
45	AJT45	D215766J	10
50	AJT50	Z217303J	10
60	AJT60	B218846J	10
70	AJT70*	L201421E*	5
80	AJT80*	W211159E*	5
90	AJT90*	V212193E*	5
100	AJT100*	B215764E*	5
110	AJT110*	F216780A*	1
125	AJT125*	A217810A*	1
150	AJT150*	Y218843A*	1
175	AJT175*	K219889A*	1
200	AJT200*	Y200880A*	1
225	AJT225*	V211158A*	1
250	AJT250*	K212713A*	1
300	AJT300*	L213726A*	1
350	AJT350*	W214747A*	1
400	AJT400*	G216781A*	1
450	AJT450*	M218327A*	1
500	AJT500*	N219363A*	1
600	AJT600*	C222573A*	1

*Для установки дополнительного индикатора/выкл. добавьте к коду EI.

Например: AJT100EI. См. таблицу ниже

Примечание: Индикатор не доступен для номиналов 1 А - 7 А.

Номинал

- AC: 1 - 600 А, 600 В, 200 кА I.R. (сертифициц. на 600 В, 300 кА I.R., свидетельство UL)
- DC: 1 - 600 А, 500 В, 100 кА I.R.

Особенности

- Индикатор Smart Spot
- Выдержка времени
- Высокая степень ограничения тока
- Номиналы DC тока
- Опциональный механический индикатор (предохранители 70 - 600А)

Применение

- Двигательные цепи
- Сети электроснабжения
- Фидеры
- Ответвления
- Освещение, обогрев и общие нагрузки
- Трансформаторы
- Панели управления
- Резервирование выключ.
- Магистральные шины
- Центры нагрузки

Соответствие

AJT (1-600):

- UL соответствует стандарту 248-8
- DC соответствует UL 248
- CSA сертифицирован по стандарту C22.2 No. 248.8
- МЭК 269-2-1

AJT (70-600) EI:

- UL Признанный компонент
- DC соответствует UL 248



HSJ (Класс J Быстродействующие) - 600 В AC



Номинальный ток	Кат. номер	Идентиф. номер	Упаковка	Номинальный ток	Кат. номер	Идентиф. номер	Упаковка
1	HSJ1	P1026572J	10	90	HSJ90	R235880E	5
3	HSJ3	Q1026573J	10	100	HSJ100	S235881E	5
6	HSJ6	W1014365J	10	110	HSJ110	T235882A	1
10	HSJ10	R1010520J	10	125	HSJ125	V235883A	1
15	HSJ15	D235868J	10	150	HSJ150	X235885A	1
20	HSJ20	F235870J	10	175	HSJ175	Y235886A	1
25	HSJ25	G235871J	10	200	HSJ200	Z235887A	1
30	HSJ30	H235872J	10	225	HSJ225	A235888A	1
35	HSJ35	J235873J	10	250	HSJ250	B235889A	1
40	HSJ40	K235874J	10	300	HSJ300	C235890A	1
45	HSJ45	L235875J	10	350	HSJ350	D235891A	1
50	HSJ50	M235876J	10	400	HSJ400	E235892A	1
60	HSJ60	N235877J	10	500	HSJ500	F235893A	1
70	HSJ70	P235878E	5	600	HSJ600	G235894A	1
80	HSJ80	Q235879E	5				

Номинал

- AC: 15-600 A, 600 В, 200 кА I.R., 300 кА I.R. самосертифиц.
- DC: 15-600 A, 500В, 100 кА I.R., L/R 10 мс

Особенности

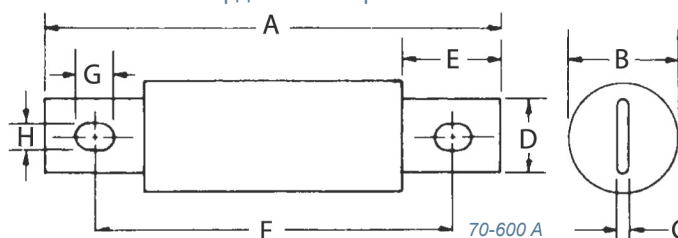
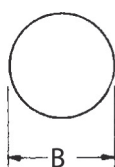
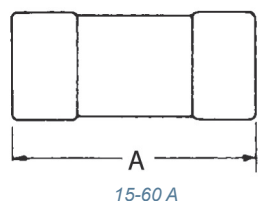
- Токоограничивающие
- Номиналы AC и DC тока
- Низкое значение I²t
- Компактные размеры

Применение

- Ответвления
- Панели управления
- Электронное управление двигателем
- Контроллеры
- Фазорегуляторы
- Приводы
- Плавные пускатели
- Твердотельные реле

Соответствие

- UL соответствует стандарту 248-8
- DC соответствует UL248-8
- CSA сертифицирован по стандарту C22.2 No. 248.8



Номинальный ток	A		B		C		D		E		F		G		H	
	Дюйм	мм	Дюйм	мм	Дюйм	мм	Дюйм	мм	Дюйм	мм	Дюйм	мм	Дюйм	мм	Дюйм	мм
15-30	2-1/4	57	13/16	21	-	-	-	-	-	-	-	-	-	-	-	-
31-60	2-3/8	60	1-1/16	27	-	-	-	-	-	-	-	-	-	-	-	-
61-100	4-4/8	117	1-1/8	29	1/8	3.2	3/4	19	1	25	3-5/8	92	3/8	10	9/32	7
101-200	5-3/4	146	1-5/8	41	3/16	4.8	1-1/8	29	1-3/8	35	4-3/8	111	3/8	10	9/32	7
201-400	7-1/8	181	2-1/8	54	1/4	6.3	1-5/8	41	1-7/8	48	5-1/4	133	17/32	13	13/32	10
401-600	8	203	2-1/2	64	3/8	9.5	2	51	2-1/8	54	6	152	11/16	18	17/32	13

Рекомендуемые блоки предохранителей с разъемами для сборки для Класса J



Номинальный ток	Кат. номер 1 полюсн.	Идентиф. номер 1 полюсн.	Упаковка	Кат. номер 3 полюсн.	Идентиф. номер 3 полюсн.	Упаковка
0-30	US3J1I	M212922F	6	US3J3I	K214967B	2
31-60	US6J1I	F222047F	6	US6J3I	M211381B	2
61-100	61036J	Z201640C	3	61038J	G212917A	1
101-200	62001J	D214455A	1	62003J	E214962A	1
201-400	64031J	X218543A	1	64033J	S219068A	1
401-600	6631J	P201125A	1	6633J	A201641A	1

Amp Trap® - низковольтные

A2D 250В и A6D 600В (Класс RK1 TD)

Номинальный ток	Кат. номер		Идентиф. номер		Упаковка
	250В	600В	250В	600В	
1/10	A2D1/10R	A6D1/10R	Q215248J	R201932J	10
15/100	A2D15/100R	A6D15/100R	M217292J	D212707J	10
2/10	A2D2/10R	A6D2/10R	J223085J	C216271J	10
3/10	A2D3/10R	A6D3/10R	K212184J	G219357J	10
4/10	A2D4/10R	A6D4/10R	N214740J	E201415J	10
1/2	A2D1/2R	A6D1/2R	T215757J	P211153J	10
6/10	A2D6/10R	A6D6/10R	R218837J	N214234J	10
8/10	A2D8/10R	A6D8/10R	Q200873J	D216778J	10
1	A2D1R	A6D1R	Q218836J	M214233J	10
1-1/8	A2D1-1/8R	A6D1-1/8R	K213219J	V222566J	10
1-1/4	A2D1-1/4R	A6D1-1/4R	A212704J	R219883J	10
1-4/10	A2D1-4/10R	A6D1-4/10R	B213717J	L223087J	10
1-6/10	A2D1-6/10R	A6D1-6/10R	J214230J	R200874J	10
1-8/10	A2D1-8/10R	A6D1-8/10R	M214739J	D201414J	10
2	A2D2R	A6D2R	P201930J	V217805J	10
2-1/4	A2D2-1/4R	A6D2-1/4R	C219882J	T215251J	10
2-1/2	A2D2-1/2R	A6D2-1/2R	D219354J	Q214742J	10
2-8/10	A2D2-8/10R	A6D2-8/10R	S222564J	X215760J	10
3	A2D3R	A6D3R	C213718J	M223088J	10
3-2/10	A2D3-2/10R	A6D3-2/10R	E211673J	T218839J	10
3-1/2	A2D3-1/2R	A6D3-1/2R	M211151J	F218321J	10
4	A2D4R	A6D4R	A216269J	H211676J	10
4-1/2	A2D4-1/2R	A6D4-1/2R	K214231J	S200875J	10
5	A2D5R	A6D5R	S217803J	P213223J	10
5-6/10	A2D5-6/10R	A6D5-6/10R	A216775J	N212187J	10
6	A2D6R	A6D6R	T222565J	V215252J	10
6-1/4	A2D6-1/4R	A6D6-1/4R	D218319J	F213721J	10
7	A2D7R	A6D7R	K223086J	Y215761J	10
8	A2D8R	A6D8R	C201413J	R217296J	10
9	A2D9R	A6D9R	Q201931J	W217806J	10

Номинальный ток	Кат. номер		Идентиф. номер		Упаковка
	250В	600В	250В	600В	
10	A2D10R	A6D10R	Z216268J	G211675J	10
12	A2D12R	A6D12R	Z216774J	M212186J	10
15	A2D15R	A6D15R	R217802J	N213222J	10
17-1/2	A2D17-1/2R	A6D17-1/2R	C218318J	E213720J	10
20	A2D20R	A6D20R	P200872J	C216777J	10
25	A2D25R	A6D25R	B201412J	Q217295J	10
30	A2D30R	A6D30R	B212705J	E219884J	10
35	A2D35R	A6D35R	L213220J	W222567J	10
40	A2D40R	A6D40R	R215249J	S201933J	10
45	A2D45R	A6D45R	V215758J	Q211154J	10
50	A2D50R	A6D50R	N217293J	E212708J	10
60	A2D60R	A6D60R	E219355J	R214743J	10
70	A2D70R	A6D70R	N201929E	E218320E	5
75	A2D75R	A6D75R	L211150E	-	5
80	A2D80R	A6D80R	D211672E	S218838E	5
90	A2D90R	A6D90R	J212183E	F219356E	5
100	A2D100R	A6D100R	P215247E	N211152E	5
110	A2D110R	A6D110R	S215756A	F211674A	1
125	A2D125R	A6D125R	Y216267A	L212185A	1
150	A2D150R	A6D150R	Y216773A	C212706A	1
175	A2D175R	A6D175R	L217291A	M213221A	1
200	A2D200R	A6D200R	Q217801A	D213719A	1
225	A2D225R	A6D225R	B218317A	L214232A	1
250	A2D250R	A6D250R	P218835A	P214741A	1
300	A2D300R	A6D300R	C219353A	S215250A	1
350	A2D350R	A6D350R	B219881A	W215759A	1
400	A2D400R	A6D400R	R222563A	B216270A	1
450	A2D450R	A6D450R	H223084A	B216776A	1
500	A2D500R	A6D500R	N200871A	P217294A	1
600	A2D600R	A6D600R	A201411A	T217804A	1



Индикатор Smart Spot - обнаружение сгоревшего предохранителя - быстрее, чем когда бы то ни было!

Номинал

- A2D AC: 1/10 - 600 A, 250 В, 200 кА I.R. (сертиф. на 250 В, 300 кА I.R., свидетельство UL)
- A6D AC: 1/10 - 600 A, 600 В, 200 кА I.R. (сертиф. на 600 В, 300 кА I.R.)

Особенности

- Индикатор SmartSpot
- Выдержка времени
- Ограничение тока
- Посеребренные клеммы

Применение

- Двигатели
- Безопасные переключатели
- Трансформаторы
- Защита ответвлений
- Разъединители
- Панели управления
- Все эл. цепи общего назначения

Соответствие

- UL соответствует стандарту 248-12
- CSA сертифицирован на соответствие C22.2 No. 248.12

Рекомендуемые блоки предохранителей с разъемами для сборки для Класса RK1



Напряжение (В AC)	Номинальный ток	Кат. номер 1-полюсный	Идентиф. номер 1-полюсный	Кат. номер 3-полюсный	Идентиф. номер 3-полюсный
250 В	0-30	20306R	T213411J	20308R	K215956E
250 В	31-60	20606R	B212383J	20608R	E214939E
250 В	61-100	21036R	D201621C	21038R	M212899A
250 В	101-200	22001R	R213915A	22003R	G214941A
250 В	201-400	24001R	J219566A	24003R	D222022A
250 В	401-600	2631R	H214942A	2633R	P215960B

Напряжение (В AC)	Номинальный ток	Кат. номер 1-полюсный	Идентиф. номер 1-полюсный	Кат. номер 3-полюсный	Идентиф. номер 3-полюсный
600 В	0-30	60306R	H212389J	60308R	K214438E
600 В	31-60	60606R	K212391J	60608R	M214440E
600 В	61-100	61036R	W204788C	61038R	Z211875A
600 В	101-200	62001R	V212906A	62003R	B213924A
600 В	201-400	64001R	D219055A	64003R	M222030A
600 В	401-600	6631R	J216990A	6633R	E218021A

Amp Trap® - НИЗКОВОЛЬТНЫЕ - Tri Onic

TR 250 В и TRS 600 В (Класс RK5 TD)

Номинальный ток	250 В		600 В		Упаковка
	Кат. номер	Идентиф. номер	Кат. номер	Идентиф. номер	
1/10	TR1/10R	F222530J	TRS1/10R	W216748J	10
2/10	TR2/10R	Z214198J	TRS2/10R	X216749J	10
3/10	TR3/10R	C217260J	TRS3/10R	J212160J	10
4/10	TR4/10R	Z223053J	TRS4/10R	Y216750J	10
1/2	TR1/2R	Y223052J	TRS1/2R	N217776J	10
6/10	TR6/10R	R216238J	TRS6/10R	L213197J	10
8/10	TR8/10R	T219322J	TRS8/10R	R217779J	10
1	TR1R	Z212151J	TRS1R	H212159J	10
1-1/8	TR1-1/8R	Q218284J	TRS1-1/8R	G212158J	10
1-1/4	TR1-1/4R	E217768J	TRS1-1/4R	J211125J	10
1-4/10	TR1-4/10R	E218803J	TRS1-4/10R	H213194J	10
1-6/10	TR1-6/10R	R219320J	TRS1-6/10R	G214205J	10
1-8/10	TR1-8/10R	S219850J	TRS1-8/10R	R215732J	10
2	TR2R	J215725J	TRS2R	Q222539J	10
2-1/4	TR2-1/2R	Q212672J	-	-	10
2-1/2	TR2-8/10R	S213686J	TRS2-1/2R	J213195J	10
2-8/10	TR3R	T219851J	TRS2-8/10R	S215733J	10
3	TR3-2/10R	N216741J	TRS3R	P215224J	10
3-2/10	TR3-1/2R	Q216237J	TRS3-2/10R	N201906J	10
3-1/2	TR4R	A212152J	TRS3-1/2R	M200847J	10
4	TR4-1/2R	G222531J	TRS4R	D219860J	10
4-1/2	TR5R	E214709J	TRS4-1/2R	A216246J	10
5	TR5-6/10R	R212673J	TRS5R	M211128J	10
5-6/10	TR6R	S218286J	TRS5-6/10R	H223061J	10
6	TR6R	S218286J	TRS6R	V215735J	10
6-1/4	-	-	TRS6-1/4R	K212161J	10
7	TR7R	G218805J	TRS7R	Z216751J	10
8	TR8R	M1027053J	TRS8R	E1027069J	10
8	TR8RID	V219852J	TRS8RID	R218814J	10
9	TR9R	N1027054J	TRS9R	F1027070J	10
9	TR9RID	H222532J	TRS9RID	S222541J	10
10	TR10R	P1027055J	TRS10R	G1027071J	10
10	TR10RID	D200839J	TRS10RID	N218811J	10
12	TR12R	Q1027056J	TRS12R	H1027072J	10
12	TR12RID	S201381J	TRS12RID	B219858J	10
15	TR15R	R1027057J	TRS15R	J1027073J	10
15	TR15RID	D211120J	TRS15RID	B201389J	10
17-1/2	TR17-1/2R	S1027058J	TRS17-1/2R	K1027074J	10
17-1/2	TR17-1/2RID	S211639J	TRS17-1/2RID	K211126J	10
20	TR20R	T1027059J	TRS20R	L1027075J	10
20	TR20RID	D214708J	TRS20RID	P217777J	10
25	TR25R	V1027060J	TRS25R	M1027076J	10
25	TR25RID	G215217J	TRS25RID	B219329J	10
30	TR30R	W1027061J	TRS30R	N1027077J	10
30	TR30RID	F217769J	TRS30RID	K213196J	10



Номинал:

TR-R

Напр. : 250 В AC
 : 250 В DC (.1-2.8 А; 35-400 А)
 : 160 В DC (3-30 А; 450-600 А)
 Ток : 1/10 - 600 А
 IR : 200 кА I.R. AC / 20 кА I.R. DC

TRS-R

Напр. : 600 В AC
 : 600 В DC (.1-12 А; 70-600 А)
 : 300 В DC (15-60 А)
 Ток : 1/10- 600А
 IR : 200 кА I.R. AC
 : 1/10 А- 60 А -> I.R. 20 кА
 : 70 А - 600 А -> I.R. 100 кА

Номинальный ток	250 В		600 В		Упаковка
	Кат. номер	Идентиф. номер	Кат. номер	Идентиф. номер	
35	TR35R	X1027062J	TRS35R	P1027078J	10
35	TR35RID	F218804J	TRS35RID	J214207J	10
40	TR40R	Y1027063J	TRS40R	Q1027079J	10
40	TR40RID	E200840J	TRS40RID	Q217778J	10
45	TR45R	Z1027064J	TRS45R	R1027080J	10
45	TR45RID	F201899J	TRS45RID	Q218813J	10
50	TR50R	B1027066J	TRS50R	S1027081J	10
50	TR50RID	B213188J	TRS50RID	D201391J	10
60	TR60R	C1027067J	TRS60R	T1027082J	10
60	TR60RID	P216742J	TRS60RID	M214716J	10
70	TR70R	A1027111E	TRS70R	E1027115E	5
70	TR70RID	Q219848E	TRS70RID	Y213691E	5
75	TR75RID	E222529E	TRS75RID	P215730E	5
80	TR80R	B1027112E	TRS80R	F1027116E	5
80	TR80RID	W223050E	TRS80RID	W216242E	5
90	TR90R	C1027113E	TRS90R	G1027117E	5
90	TR90RID	B200837E	TRS90RID	L217774E	5
100	TR100R	D1027114E	TRS100R	H1027118E	5
100	TR100RID	K216738E	TRS100RID	D214202E	5
110	TR110R	V1027083A	TRS110R	L1027098A	1
110	TR110RID	B218800A	TRS110RID	K215220A	1
125	TR125R	W1027084A	TRS125R	M1027099A	1
125	TR125RID	N219317A	TRS125RID	N215729A	1
150	TR150R	Z1027087A	TRS150R	N1027100A	1
150	TR150RID	P219847A	TRS150RID	S216745A	1
175	TR175R	A1027088A	TRS175R	P1027101A	1
175	TR175RID	D222528A	TRS175RID	K217773A	1
200	TR200R	B1027089A	TRS200R	Q1027102A	1
200	TR200RID	V223049A	TRS200RID	K218808A	1
225	TR225R	C1027090A	TRS225R	R1027103A	1
225	TR225RID	A200836A	TRS225RID	Y219855A	1
250	TR250R	D1027091A	TRS250R	S1027104A	1
250	TR250RID	P201378A	TRS250RID	L222535A	1
300	TR300R	E1027092A	TRS300R	T1027105A	1
300	TR300RID	B201895A	TRS300RID	J200844A	1
350	TR350R	F1027093A	TRS350R	V1027106A	1
350	TR350RID	A211117A	TRS350RID	J201902A	1
400	TR400R	G1027094A	TRS400R	W1027107A	1
400	TR400RID	P211636A	TRS400RID	G211123A	1
450	TR450R	H1027095A	TRS450R	X1027108A	1
450	TR450RID	N218282A	TRS450RID	E212156A	1
500	TR500R	J1027096A	TRS500R	Y1027109A	1
500	TR500RID	C218801A	TRS500RID	W212677A	1
600	TR600R	K1027097A	TRS600R	Z1027110A	1
600	TR600RID	P219318A	TRS600RID	F213192A	1

ID = опциональный индикатор сгоревшего предохранителя.

Применение:

- Цепи двигателей
- Сети электроснабжения
- Фидеры
- Цепи ответвления
- Трансформаторы
- Вводы в электроустановку
- Оборудование общего применения

Соответствие:

- UL соответствует стандарту 248-12 File E2137
- CSA соответствует C22.2 № 248.12
- DC соответствует UL 248 только TRS

Особенности:

- Выдержка времени
- Токоограничивающие
- Номиналы AC и DC тока

Amp Trap® - низковольтные - Tri Onic

TRS - RDC (Класс RK5)

1 - 30 A: 300 В DC - 35 - 400 A: 600 В DC



Номинальный ток	Кат. номер	Идентиф. номер	Упаковка	Номинальный ток	Кат. номер	Идентиф. номер	Упаковка
1/10	TRS1/10DC	K217267A	1	10	TRS10RDC	A219328A	1
15/100	TRS15/100DC	L200846A	1	12	TRS12RDC	P222538A	1
2/10	TRS2/10DC	L217268A	1	15	TRS15RDC	M201905J	10
3/10	TRS3/10DC	A212681A	1	20	TRS20RDC	P218812J	10
4/10	TRS4/10DC	M217269A	1	30	TRS30RDC	C213695J	10
1/2	TRS1/2DC	Z218292A	1	35	TRS35RDC	L214715J	10
6/10	TRS6/10DC	D213696A	1	40	TRS40RDC	B218294J	10
8/10	TRS8/10DC	C218295A	1	45	TRS45RDC	C219330J	10
1	TRS1RDC	Z212680A	1	50	TRS50RDC	P201907J	10
1-1/8	TRS1-1/8DC	Y212679A	1	60	TRS60RDC	Q215225J	10
1-1/4	TRS1-1/4DC	A213693A	1	70	TRS70RDC	E214203E	5
1-1/6	TRS1-1/6DC	S214205A	1	80	TRS80RDC	H217265E	5
1-8/10	TRS1-1/8DC	Y216244A	1	90	TRS90RDC	X218290E	5
2	TRS2RDC	G223060A	1	100	TRS100RDC	G214711E	5
2-1/8	TRS2-1/8DC	Z216245A	1	125	TRS125RDC	V216241A	1
2-1/4	TRS2-1/4DC	K214714A	1	150	TRS150RDC	G217264A	1
2-1/2	TRS2-1/2DC	B213694A	1	175	TRS175RDC	W218289A	1
3	TRS3RDC	T215734A	1	200	TRS200RDC	X219325A	1
5	TRS5RDC	D211649A	1	250	TRS250RDC	D223057A	1
6	TRS6RDC	B216247A	1	300	TRS300RDC	Y201386A	1
8	TRS8RDC	E219861A	1	400	TRS400RDC	Y211644A	1

Номинал

- DC: 1 - 30 A, 300 В, 20 кА I.R.
(Для уточнения наличия свяжитесь с заводом-изготовителем)
- DC: 35 - 400 A, 600 В, 20 кА I.R.

Особенности

- Выдержка времени
- Номиналы постоянного тока

Применение

- Шахтные цепи
- Кабели для передвижных приемников
- Двигатели насосов
- Обогреватели рельсов

Соответствие

- Одобрение MSHA No. 28-26-0

Рекомендуемые блоки предохранителей с разъемами для сборки для Класса RK5



Номинальный ток	Кат. номер 1-полюсный	Идентиф. номер 1-полюсный	Упаковка	Кат. номер 3-полюсный	Идентиф. номер 3-полюсный	Упаковка
0-30	20306R	T213411J	10	20308R	K215956E	5
31-60	20606R	B212383J	10	20608R	E214939E	5
61-100	21036R	D201621C	3	21038R	M212899A	1
101-200	22001R	R213915A	1	22003R	G214941A	1
201-400	24001R	J219566A	1	24003R	D222022A	1
401-600	2631R	H214942A	1	2633R	P215960B	2

Номинальный ток	Кат. номер 1-полюсный	Идентиф. номер 1-полюсный	Упаковка	Кат. номер 3-полюсный	Идентиф. номер 3-полюсный	Упаковка
0-30	60306R	H212389J	10	60308R	K214438E	5
31-60	60606R	K212391J	10	60608R	M214440E	5
61-100	61036R	W204788C	3	61038R	Z211875A	1
101-200	62001R	V212906A	1	62003R	B213924A	1
201-400	64001R	D219055A	1	64003R	M222030A	1
401-600	6631R	J216990A	1	6633R	E218021A	1

Amp Trap® - НИЗКОВОЛЬТНЫЙ

A4BQ (Класс L TD) - 600 В AC/500 В DC



Номинальный ток	Кат. номер	Идентиф. номер	Упаковка
100	A4BQ100	J215771A	1
150	A4BQ150	X218336A	1
200	A4BQ200	L222581A	1
250	A4BQ250	H200889A	1
300	A4BQ300	F201945A	1
350	A4BQ350	Y211690A	1
400	A4BQ400	E213237A	1
450	A4BQ450	D214248A	1
500	A4BQ500	F214756A	1
600	A4BQ600	K215772A	1
601	A4BQ601	H217311A	1
650	A4BQ650	M217821A	1
700	A4BQ700	Y218337A	1
750	A4BQ750	K218854A	1
800	A4BQ800	Z219373A	1

Номинальный ток	Кат. номер	Идентиф. номер	Упаковка
900	A4BQ900	W219899A	1
1000	A4BQ1000	P216282A	1
1200	A4BQ1200	R216790A	1
1350	A4BQ1350	G217310A	1
1400	A4BQ1400	L217820A	1
1500	A4BQ1500	J218853A	1
1600	A4BQ1600	Y219372A	1
1800	A4BQ1800	V219898A	1
2000	A4BQ2000	B223101A	1
2500	A4BQ2500	V201429A	1
3000	A4BQ3000	F211168A	1
3500	A4BQ3500	E212202A	1
4000	A4BQ4000	W213735A	1
5000	A4BQ5000	K215266A	1
6000	A4BQ6000	Q216283A	1

Номинал

- AC: 100 - 6000 A, 600 В, 200 кА I.R. (сертиф. на 600 A, 300 кА I.R., свидетельство UL), выдержка времени при 500% номинала - 4 с.
- Примечание: номиналы 100-600 А не приводятся
- DC: 601 - 3000 А, 500 В, 100 кА I.R.

Особенности

- Выдержка времени
- Наиболее токоограничивающий класс L
- Элементы из чистого серебра
- Номиналы AC и DC тока

- Крупные двигатели
- Освещение, обогрев и общие нагрузки
- Резервирование выключателя
- Номинал DC тока: соединения DC тока ИБП, аккумуляторные разъединители, и т.д.

Соответствие

- UL соответствует 248-10 (601-6000 A)
- DC соответствует UL 198L (601-3000 A)
- CSA сертиф. по стандарту C22.2 No. 248.10 (601-6000 A)

Применение

- Сети эл.снаб., фидеры

A3T 300 В и A6T 600 В (Класс Т Быстродействующе)



Номинал

A3T

- AC: 1 - 1200 А, 300 В, 200 кА I.R.
- DC: 1 - 1200 А, 160 В, 50 кА I.R.

A6T

- AC: 1 - 800 А, 600 В, 200 кА I.R.
- DC: 1 - 800 А, 300 В, 100 кА I.R.

Номи-нальный ток	250 В		600 В		Упак.
	Кат. номер	Идентиф. номер	Кат. номер	Идентиф. номер	
1	A3T1	Q212212J	A6T1	L219384J	10
3	A3T3	R214766J	A6T3	H201441J	10
6	A3T6	Y217831J	A6T6	S213249J	10
10	A3T10	E212731J	A6T10	G219909J	10
15	A3T15	Q213247J	A6T15	Z222593J	10
20	A3T20	G213745J	A6T20	P223113J	10
25	A3T25	P214258J	A6T25	W200901J	10
30	A3T30	V215275J	A6T30	R201955J	10
35	A3T35	W215782J	A6T35	T211180J	10
40	A3T40	B216293J	A6T40	L211702J	10
45	A3T45	C216800J	A6T45	S212214J	10
50	A3T50	T217321J	A6T50	G212733J	10
60	A3T60	J218347J	A6T60	J213747J	10
70	A3T70	F213744E	A6T70	Q214259E	5
80	A3T80	Q214765E	A6T80	W215276E	5
90	A3T90	V215781E	A6T90	V217322E	5
100	A3T100	R217319E	R217319E	W218864E	5

Номи-нальный ток	250 В		600 В		Упак.
	Кат. номер	Идентиф. номер	Кат. номер	Идентиф. номер	
110	A3T110	G218345A	A6T110	K219383A	1
125	A3T125	H219381A	A6T125	F219908A	1
150	A3T150	D219906A	A6T150	Y222592A	1
175	A3T175	W222590A	A6T175	N223112A	1
200	A3T200	L223110A	A6T200	V200900A	1
225	A3T225	S200898A	A6T225	G201440A	1
250	A3T250	E201438A	A6T250	Q201954A	1
300	A3T300	N201952A	A6T300	S211179A	1
350	A3T350	Q211177A	A6T350	K211701A	1
400	A3T400	H211699A	A6T400	R212213A	1
450	A3T450	P212211A	A6T450	F212732A	1
500	A3T500	D212730A	A6T500	R213248A	1
600	A3T600	P213246A	A6T600	H213746A	1
700	A3T700	N214257A	A6T700	S214767A	1
800	A3T800	T215274A	A6T800	D216801A	1
1000	A3T1000	W217829A	-	-	1
1200	A3T1200	T218862A	-	-	1

Особенности

- Быстродействующие
- Высокая степень ограничения тока
- Маленькие габариты
- Номиналы постоянного тока

Применение

- Центры нагрузки
- Приборные щиты
- Распределительные щиты
- Выключатели
- Центры измерений

Соответствие

- UL соответствует 248-15
- CSA сертиф. по стандарту C22.2 No. 248.15
- DC соответствует UL 198L

UltraSafe™ - НИЗКОВОЛЬТНЫЕ

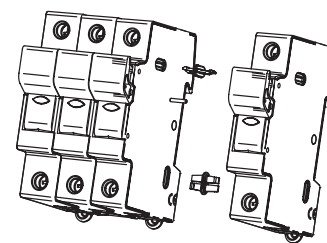
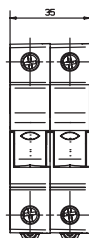
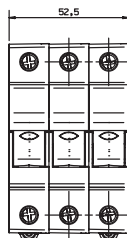
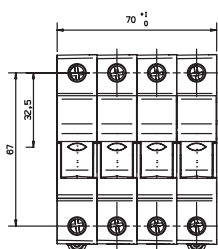
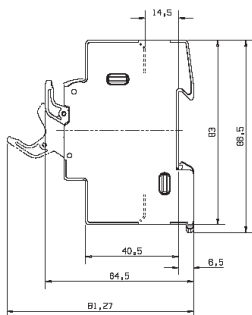
Держатели предохранителей Класса СС - 600 В АС

UltraSafe™ Держатели предохранителей



Кол-во полюсов	Кат. номер без индикатора	Идентиф. номер без индикатора	Кат. номер с индикатором	Идентиф. номер с индикатором	Кол-во модулей 17.5 мм	Упак.
1	USBCC1	H305033K	USBCC1I	P305039K	1	12
1	-	-	USBCC1I-DC24 ¹	P303015K	1	12
2	USBCC2	K305035F	USBCC2I	R305041F	2	6
3	USBCC3	L305036D	USBCC3I	S305042D	3	4
4	USBCC4	N305038C	USBCC4I	V305044C	4	3
2	USBCC1N	J305034F	USBCC1NI	Q305040F	2	6
4	USBCC3N	M305037C	USBCC3NI	T305043C	4	3

1) 2 СИД 24В



Аксессуары

Описание	Кат. номер	Идентиф. номер	Кол-во модулей (17.5 мм)	Максимальный действующий ток (А)	Кол-во полюсов	Упаковка
Набор многофазных соединителей	CMS810PAK	Z233725K				12
Фиксатор	LOCK	M223525A				1
Маркировка о необх. отключения	TAGLOCKCMS810	A235773A				1
выскакивающая планка 1 фаза, размер 8/10*	CMS810BB1F13	T210306J	13	63	1	10
выскакивающая планка 2 фазы, размер 8/10*	CMS810BB2F6	V210307J	6	63	2	10
выскакивающая планка 3 фазы, размер 8/10*	CMS810BB3F4	W210308J	4	100	3	10
выскакивающая планка 4 фазы, размер 8/10*	CMS810BB4F3	X210309J	3	100	4	10
1 фазный, с боковым вводом питания	TBB1C	E210316P		90		50
2 & 3 фазный, с боковым вводом питания	TBB23C	G210318P		90		50
1 фазный, с осевым вводом питания	TBB1A	D210315P		90		50
2 & 3 фазный, с осевым вводом питания	TBB23A	F210317P		90		50

Примечание*: Имеется возможность использовать жесткий кабель 16 мм² с выскакивающей планкой 1.5 мм толщиной.

UltraSafe™ USFM Класс CC - 600 В AC r

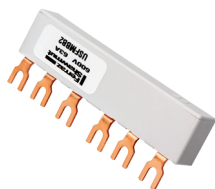
UltraSafe™ Держатели и разъединители предохранителей



Кол-во полюсов	Кат. номер	Идентиф. номер	Функция Держателя	Функция Разъединителя	Упаковка
3-полюсная система / 45 мм шириной	USFMCC	P302762A	без индикатора		1
	USFMCCM	B302796A		без индикатора	1
	USFMCCI	Q302763A	с индикатором		1
	USFMCCMI	R302764A		с индикатором	1

В упаковке: 1 шт.
 Держатель поставляется без Микровыключателя (см. аксессуары)
 Предохранитель-выключатель-разъединитель (ПВР) поставляется с установленным Микровыключателем

Аксессуары



Описание	Кат. номер	Идентиф. номер	Кол-во соединяемых систем	Максимальный действующий ток (А)	Кол-во полюсов	Упаковка
Фиксатор	LOCK	M223525A				1
Микровыключатель	USFMAC11	C302797A	1		3	1
Доп. шина нейтральная			1			
Шина для соединения 2 модулей	USFMBB2		2		6	
С боковым вводом питания	TBB23C	G210318P		90		50
С осевым вводом питания	TBB23A	F210317P	1	90		50

Миниатюрные и 10x38 Держатели - 690 В

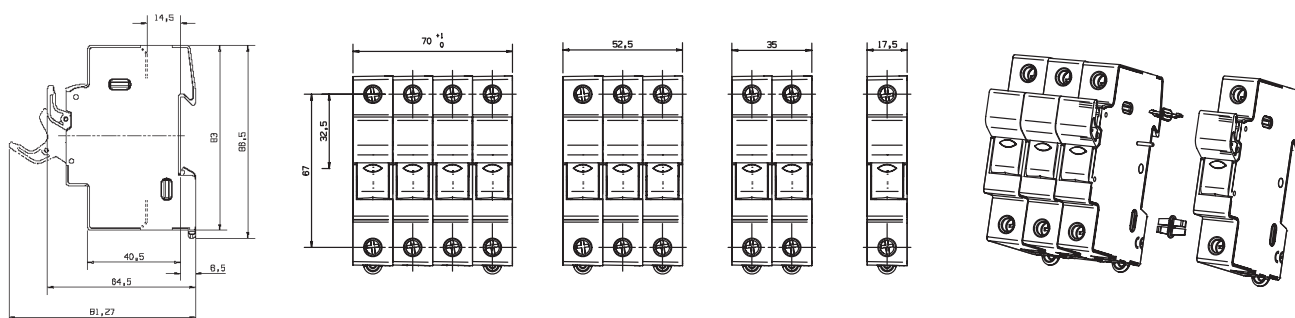
UltraSafe™ Держатели предохранителей



Размер	Кол-во полюсов	Кат. номер без индикатора	Идентиф. номер без индикатора	Кат. номер с индикатором	Идентиф. номер с индикатором	Кол-во модулей 17.5 мм	Упак.
10x38	N	US10N	H305056K	US10NI		1	12
10x38	1	US101	B305050K	US101I	J305057K	1	12
10x38	1			US101I-AC120	R303017K	1	12
10x38	1			US101I-DC24P(1)	Q303016K	1	12
10x38	1+N	US101N	C305051F	US101NI	K305058F	2	6
10x38	2	US102	D305052F	US102I	L305059F	2	6
10x38	3	US103	E305053D	US103I	M305060D	3	4
10x38	3+N	US103N	F305054C	US103NI	N305061C	4	3
10x38	4	US104	G305055C	US104I	P305062C	4	3

UL Recognized при 800 В AC и 1000В DC

(1) 1 СИД 24 В DC 1 полярности



UltraSafe™ - НИЗКОВОЛЬТНЫЕ

Аксессуары

Описание	Кат. номер	Идентиф. номер	Кол-во модулей (17.5 мм)	Максимальный действующий ток (А)	Кол-во полюсов	Упаковка
Набор многофазных соединителей	CMS810PAK	Z233725K				12
Фиксатор	LOCK	M223525A				1
Маркировка о необх. отключения	TAGLOCKCMS810	A235773A				1
выскакивающая планка 1 фазы, размер 8/10*	CMS810BB1F13	T210306J	13	63	1	10
выскакивающая планка 2 фазы, размер 8/10*	CMS810BB2F6	V210307J	6	63	2	10
выскакивающая планка 3 фазы, размер 8/10*	CMS810BB3F4	W210308J	4	100	3	10
выскакивающая планка 4 фазы, размер 8/10*	CMS810BB4F3	X210309J	3	100	4	10
1 фазный, с боковым вводом питания	TBB1C	E210316P		90		50
2 & 3 фазный, с боковым вводом питания	TBB23C	G210318P		90		50
1 фазный, с осевым вводом питания	TBB1A	D210315P		90		50
2 & 3 фазный, с осевым вводом питания	TBB23A	F210317P		90		50

Примечание*: Имеется возможность использовать жесткий кабель 16мм² с выскакивающей планкой 1.5 мм толщиной.

Миниатюрные и 10x38 держатели - 690 В AC



UltraSafe™ Держатели и разъединители предохранителей



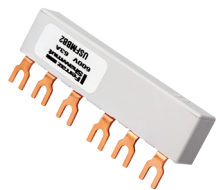
Кат. номер	Описание
USFM10	3-полюсный модуль предохранителей
USFM10I	3-полюсный модуль предохранителей с индикаторами
USFM10M	3-полюсный модуль предохранителей со вспомогательными контактами типа микровыключатель
USFM10MI	3-полюсный модуль предохранителей со вспомогательными контактами типа микровыключатель с индикаторами

В упаковке: 1 шт.

Держатель поставляется без Микровыключателя (см. аксессуары)

Предохранитель-выключатель-разъединитель (ПВР) поставляется с установленным Микровыключателем

Аксессуары



Описание	Кат. номер	Идентиф. номер	Кол-во соединяемых систем	Максимальный действующий ток (А)	Кол-во полюсов	Упаковка
Фиксатор	LOCK	M223525A				1
Микровыключатель	USFMAC11	C302797A	1		3	1
Доп. шина нейтральная			1			
Шина для соединения 2 модулей	USFMBB2		2		6	
С боковым вводом питания	TBB23C	G210318P		90		50
С осевым вводом питания	TBB23A	F210317P	1	90		50

US14 держатели и разъединители предохранителей



14x51 использует предохранитель без бойка или со световым индикатором, или с бойком

Соответствует UL 4248 и CSA 22-2, МЭК 60947-1 & 3 и МЭК 60269-1 & 2

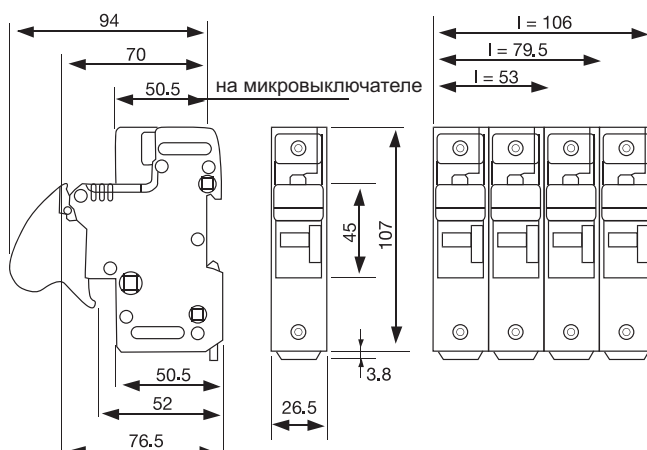


Кол-во полюсов	Модель без индикатора для исп. с аксессуарами		Модель с индикатором для исп. со вспом. контактом		Кол-во модулей (17.5 мм)	Упаковка
	Кат. номер	Идентиф. номер	Кат. номер	Идентиф. номер		
1	US141	Z331153F	US141I	A331154F	1.5	6
2	US142	G331137C	US142I	H331138C	3	3
3	US143	N331143B	US143I	P331154B	4.5	2

Размер	Кол-во полюсов	Модель со вспомогательным контактом		Модель со вспомогательным контактом и световым инд.		Кол-во модулей (17.5 мм)	Упаковка
		Кат. номер	Идентиф. номер	Кат. номер	Идентиф. номер		
14x51	1	US141M	B331155F	US141MI	C331156F	1.5	6
14x51	2	US142M2	L331141C	US142M2I	M331142C	3	3
14x51	3	US143M	Q331145B	US143MI	S331147B	4.5	2
14x51	3+N*	US143NM	Y331152A			6	1

* Два вспомогательных микровыключателя (см. инструкцию по монтажу) – Функция вспом. микровыключателя требует использования предохранителей с бойком.

Подтверждение UL при 800 В AC - 1000 В DC согласно МЭК 750 В AC/DC



UltraSafe™ держатели для цилиндрических предохранителей других размеров

UltraSafe™ - НИЗКОВОЛЬТНЫЕ

US22 держатели и разъединители предохранителей

Предохранители 22x58 производятся без бойка, со световым индикатором или с бойком
Соответствие UL 4248 и CSA 22-2, МЭК 60947-1 & 3 и МЭК 60269-1 & 2

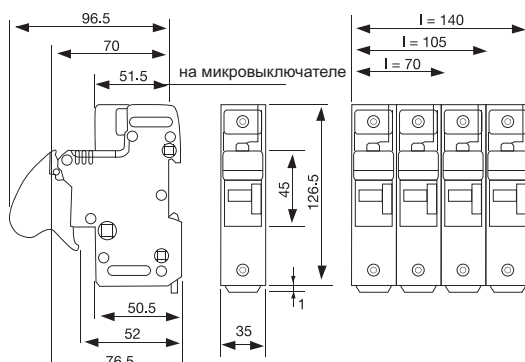


Кол-во полюсов	Модель без индикатора для исп. с аксессуарами		Модель с индикатором для исп. со вспом. контактом		Кол-во модулей (17.5 мм)	Упаковка
	Кат. номер	Идентиф. номер	Кат. номер	Идентиф. номер		
1	US221	E331158F	US221I	F331159F	1.5	6
2	US222	K331163C	US222I	L331164C	3	3
3	US223	R331169B	US223I	S331170B	4.5	2

Размер	Кол-во полюсов	Модель со вспомогательным контактом		Модель со вспомогательным контактом и световым инд.		Кол-во модулей (17.5 мм)	Упаковка
		Кат. номер	Идентиф. номер	Кат. номер	Идентиф. номер		
22x51	1	US221M	G331160F	US221MI	Z1006203F	1.5	6
22x51	2	US222M	M331165C	US222MI	N331166C	3	3
22x51	3	US223M	T331171B	US223MI	V331172B	4.5	2

* Два вспомогательных микровыключателя (см. инструкцию по монтажу) – Функция вспом. микровыключателя требует использования предохранителей с бойком

Соответствует UL при 800 В AC - 1000 В DC
МЭК 750 В AC /DC



Аксессуары для серий US14, US22

Набор вспомогательного контакта Y227928



Увеличенные контакты для вспомогательного контакта - F213629



Сборочный контакт вспомогательного контакта - J214138



Описание	Кат. номер	Идентиф. номер	Кол-во модулей 17.5 мм	Упаковка
Набор 1нополюсного вспом. контакта US14	USMSW1	Y227928A	1.5	1
Набор 3хполюсного вспом. контакта US14	USMSW2	Z227929A	4.5	1
2 набора 3хполюсного вспом. контакта US14	USMSW3	A227930A	4.5	1
Сборочный контакт вспом. контакта (между 2 наборами)	US1422PTH	J214138J		10*
Увеличенные контакты для вспом. контакта	US1422BP	F213629J		10*
Многополюсный набор для сборки	US14PAK	X227927J		10*
Набор светового индикатора	CMS1422LHI	A225653A		1
Фиксатор	LOCK	M223525A		1

* 10 на упаковку

UltraSafe™ держатели для цилиндрических предохранителей других размеров

US27 держатели (без микровыключателей)

800 В AC/DC



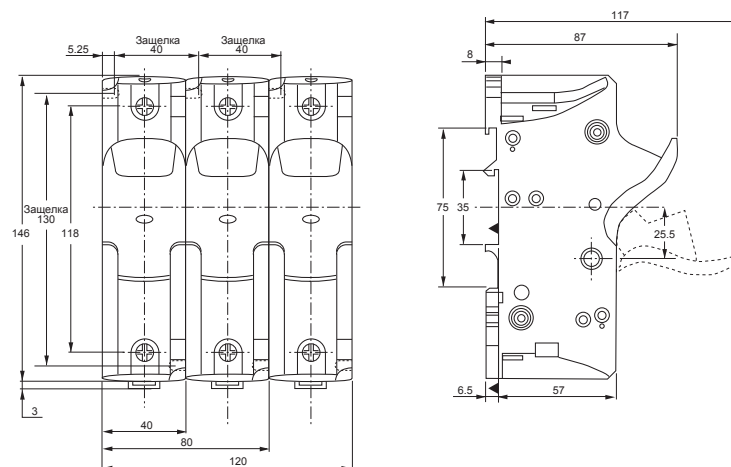
Кол-во полюсов	Подключения	Кат. номер	Идентиф. номер	Вес (г)	Упаковка
1	Винтом, U образный болт или разъем	US271I	J226420C	285	3
1 + N	Винтом, U образный болт или разъем	US271NI	K226421A	580	1
1 + N	Кольцевая клемма	US271NIRING	E223518A	690	1
N	Кольцевая клемма	US27NIRING	F223519C	340	3
2	Кольцевая клемма	US272IRING	C223516A	690	1
3	Винтом, U образный болт или разъем	US273I	M226423A	855	1
3	Кольцевая клемма	US273IRING	D223517A	1030	1
3 + N	Винтом, U образный болт или разъем	US273NI	N226424A	1200	1
Набор для сборки		US27PAK	H227615J		10
Микровыключателя*		US27W1	E227612A		1

* только для версии US27

US27 разъединители (с микровыключателем)

800 В AC/DC

Кол-во полюсов	Подключения	Кат. номер	Кол-во микровыключ.	Идентиф. номер	Вес (г)	Упаковка
1	Винтом, U образный болт или разъем	US271MI	1	R227600C	320	3
1	Кольцевая клемма	US271MIRING	1	Z227607A	355	1
2	Винтом, U образный болт или разъем	US272MI	1	S227601A	680	1
2	Винтом, U образный болт или разъем	US272M2I	2	T227602A	600	1
2	Кольцевая клемма	US272M2IRING	2	B227609A	710	1



Ассортимент устройств FSPDB 1000 В DC



Кат. номер		Ном ток. (На основе Таблицы NEC 310-16 только для медных проводников 75°C)	Линия			Нагрузка			Номинальный ток КЗ
Алюминий (Разъем рассчитанный для 90°C Cu/AL проводников)	Медь (Разъем рассчитанный только для медных проводников 75°C)		Диапазон проводников		Разрывы	Диапазон проводников		Разрывов на полюс	
			AWG/ kcmil	мм ²		AWG/ kcmil	мм ²		
FSPDB1A	FSPDB1C	175	2/0-#14	70-2.5	1	2/0-#14	70-2.5	1	100 кА*
FSPDB2A	FSPDB2C	175	2/0-#14	70-2.5	1	#2-#14	35-2.5	4	100 кА*
FSPDB3A	FSPDB3C	310	350-#6 2/0-#14	185-16 70-2.5	1	#8-#14	8-2.5	8	100 кА*
FSPDB4A	FSPDB4C	335	400-#6	185-16	1	400-#6	185-16	1	100 кА*
FSPDB5A	FSPDB5C	840	600-#4	300-25	2	600-#4	300-25	2	100 кА*

*Свяжитесь с отделом Технических услуг Mersen по адресу technicalservices.nby@mersen.com, чтобы выяснить необходимый тип предохранителя и максимальный ток.

Номиналы нескольких проводников (Провода только одного размера и типа)

2/0 Разрывов		#2 Разрывов	
(2) #4 AWG	(2) #10 AWG	(2) #6 AWG	(2-4) #12 AWG
(2) #6 AWG	(2) #12 AWG	(2) #8 AWG	(2-4) #14 AWG
(2) #8 AWG	(2) #14 AWG	(2-4) #10 AWG	

Аксессуары

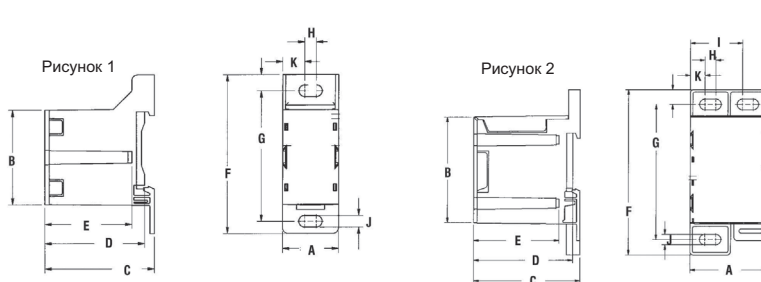
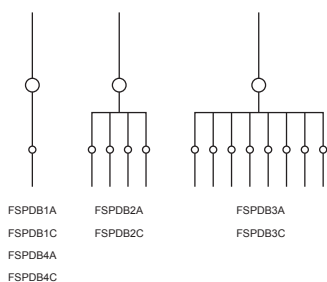
Кат. номер	Описание
FSPIN1	Контакт для создания многополюсного блока
FSCIM1	Ярлыки для маркировки цепей 2/0 & #2 максимум проводников (100 шт.)
FSCIM2	Ярлыки для маркировки цепей 350, 400 & 600 kcmil максимум проводников (100 шт.)
FSCAP1	Пробка для запасных 2/0 отверстий
FSCAP2	Пробка для запасных 350 kcmil отверстий
FSCP3	Пробка для запасных 600 kcmil отверстий
FSEA	Пара концевых якорей

Габариты

Размер	FSPDB1A FSPDB1C Рисунок 1		FSPDB2A FSPDB2C Рисунок 1		FSPDB3A FSPDB3C Рисунок 2		FSPDB4A FSPDB4C Рисунок 1		FSPDB5A FSPDB5C Рисунок 2	
	мм	дюйм	мм	дюйм	мм	дюйм	мм	дюйм	мм	дюйм
A	25.4	1.00	28.4	1.12	46.9	1.85	39	1.54	72	2.84
B	43.3	1.70	57.8	2.28	64.3	2.53	108	4.25	91	3.58
C	49.5	1.95	56.0	2.21	64.3	2.53	80	3.15	80	3.15
D	45.1	1.78	51.6	2.03	59.8	2.36	75.5	2.97	-	-
E	39.4	1.55	39.4	1.55	51.5	2.03	50.1	1.97	50.1	1.97
F	72.6	2.86	87.7	3.45	100.8	3.97	145.5	5.73	145	5.71
G	59.6	2.35	74.6	2.94	82.4	3.24	120.6	4.75	127.5	5.02
H	5.3	0.21	5.1	0.20	6.5	0.26	7	0.28	3	0.12
I	-	-	-	-	31.5	1.24	-	-	52	2.04
J	5.3	0.21	6.4	0.25	6.5	0.26	6.5	0.26	6.5	0.26
K	10	0.40	11.7	0.46	8.9	0.35	16	0.63	8.5	0.34

Соответствие

- Компонент признанный UL
Рук. XCFR2, Файл E73571
- CSA сертиф.: Класс 6228, Файл 69363



Предохранители и держатели

Миниатюрные предохранители

стр. 83

Миниатюрные предохранители МЭК со стеклянным корпусом GP003 стр. 84

Миниатюрные предохранители МЭК с керамическим корпусом GP003 стр. 85

Миниатюрные предохранители со стеклянным корпусом GP003 стр. 86 - 87

Другие миниатюрные предохранители

- Миниатюрные предохранители с высокой отключающей способностью (HRC)
- Миниатюрные предохранители с осевым выводом

электронный каталог доступен по адресу:
ep-uk.mersen.com/html/e-tech-catalog.php



5 x 20 - 250 В АС - стеклянный корпус



Идентиф. номер J090513P
(Быстродействующий)



Идентиф. номер M090539P (С выдержкой времени)



Идентиф. номер G203763A

Размер	Ток (А)	Напряж. (DC)	БЫСТРОДЕЙСТВ. Кат. номер (5SF)	БЫСТРОДЕЙСТВ. Идентиф. номер (5SF)	С ВЫД. ВРЕМ. Кат. номер (5ST)	С ВЫД. ВРЕМ. Идентиф. номер (5ST)	Упак.
5 x 20	0,063	250	-	-	MI5ST25V0,063	D090531P	50
5 x 20	0,08	250	MI5SF25V0,08	Z090504P	MI5ST25V0,08	E090532P	50
5 x 20	0,1	250	MI5SF25V0,1	A090505P	MI5ST25V0,1	F090533P	50
5 x 20	0,125	250	MI5SF25V0,125	B090506P	MI5ST25V0,125	G090534P	50
5 x 20	0,16	250	MI5SF25V0,16	C090507P	MI5ST25V0,16	H090535P	50
5 x 20	0,2	250	MI5SF25V0,2	D090508P	MI5ST25V0,2	J090536P	50
5 x 20	0,25	250	MI5SF25V0,25	E090509P	MI5ST25V0,25	K090537P	50
5 x 20	0,315	250	MI5SF25V0,315	F090510P	MI5ST25V0,315	L090538P	50
5 x 20	0,4	250	MI5SF25V0,4	G090511P	MI5ST25V0,4	M090539P	50
5 x 20	0,5	250	MI5SF25V0,5	H090512P	MI5ST25V0,5	N090540P	50
5 x 20	0,63	250	MI5SF25V0,63	J090513P	MI5ST25V0,63	P090541P	50
5 x 20	0,8	250	MI5SF25V0,8	K090514P	MI5ST25V0,8	Q090542P	50
5 x 20	1	250	MI5SF25V1	L090515P	MI5ST25V1	R090543P	50
5 x 20	1,25	250	MI5SF25V1,25	M090516P	MI5ST25V1,25	S090544P	50
5 x 20	1,6	250	MI5SF25V1,6	N090517P	MI5ST25V1,6	T090545P	50
5 x 20	2	250	MI5SF25V2	P090518P	MI5ST25V2	V090546P	50
5 x 20	2,5	250	MI5SF25V2,5	Q090519P	MI5ST25V2,5	W090547P	50
5 x 20	3,15	250	MI5SF25V3,15	R090520P	MI5ST25V3,15	X090548P	50
5 x 20	4	250	MI5SF25V4	S090521P	MI5ST25V4	Y090549P	50
5 x 20	5	250	MI5SF25V5	T090522P	MI5ST25V5	Z090550P	50
5 x 20	6,3	250	MI5SF25V6,3	V090523P	MI5ST25V6,3	A090551P	50
5 x 20	8 ⁽¹⁾	250	MI5SF25V8	W090524P	MI5ST25V8	P206070P	50
5 x 20	10 ⁽¹⁾	250	MI5SF25V10	X090525P	MI5ST25V10	Q206071P	50
5 x 20	12,5 ⁽¹⁾	250	MI5SF25V12,5	W233446P	MI5ST25V12,5	Z233449P	50
5 x 20	16 ⁽¹⁾	250	MI5SF25V16	X233447P	MI5ST25V16	A233450P	50
5 x 20	20 ⁽¹⁾	250	MI5SF25V20	Y233448P	MI5ST25V20	B233451P	50

Коробка с набором предохранителей	MIBOX5SF	G203763A	MIBOX5ST	H203764A	1
--	----------	----------	----------	----------	---

Соответствие МЭК 60127-2 доп. 2 и 3.

1) Нестандартные номиналы. Керамические корпуса для номиналов 12.5, 16 и 20 А.

Функции

Габариты стеклянного корпуса 5 x 20 мм.
Низкая отключ. способность (35 А или 10 I_N).
Обозначение согласно стандарту
F: БЫСТРОДЕЙСТВ., T: С ВЫДЕРЖКОЙ ВРЕМ.

Применение

Защита цепей потребителей электроэнергии и оборудования, защита промежуточных плат ПК в промышленном оборудовании низкого напряжения.

Коробка с набором предохранителей 5 x 20



Предохранитель	Корпус	Тип действия	Диапазон	Откл. способность	Кат. номер	Идентиф. номер
5x20 - 250 В	Стеклянный	С выд. времени	5ST	Низкая	MIBOX5ST	H203764A
5x20 - 250 В	Стеклянный	Быстродейств.	5SF	Низкая	MIBOX5SF	G203763A
5x20 - 250 В	Стеклянный	Средняя выд. врем.	5SM	Низкая	MIBOX5SM	P233440A
5x20 - 250 В	Керамический	Быстродейств.	5HF	Высокая	MIBOX5HF	B229863A
5x20 - 250 В	Керамический	С выд. времени	5HT	Высокая	MIBOX5HT	C229864A

5 x 20 - 250 В АС - керамический корпус



Идентиф. номер S095558P
(Быстродействующий)



Функции

керамический корпус
5x20 мм, без наполнения
песком, высокая откл.
способность (1500 А).
Обозначение согласно
стандарту
F: БЫСТРОДЕЙСТ.,
T: С ВЫДЕРЖКОЙ ВРЕМ.

Применение

Защита промышленных
электрических цепей и
оборудования. Защита
плат ПК, подключаемых
непосредственно к сети
(например, общего
электрообеспечения).

Размер	Ток (А)	Напряж. (АС)	БЫСТРОДЕЙСТВ. Кат. номер (5HF)	БЫСТРОДЕЙСТВ. Идентиф. номер (5HF)	С ВЫД. ВРЕМ. Кат. номер (5HT)	С ВЫД. ВРЕМ. Идентиф. номер (5HT)	Упак.
5 x 20	0,1 ⁽¹⁾	250	M5HF25V0,1	G095548P	-	-	50
5 x 20	0,125 ⁽¹⁾	250	M5HF25V0,125	H095549P	-	-	50
5 x 20	0,16 ⁽¹⁾	250	M5HF25V0,16	J095550P	-	-	50
5 x 20	0,2 ⁽¹⁾	250	M5HF25V0,2	Q095556P	-	-	50
5 x 20	0,25 ⁽¹⁾	250	M5HF25V0,25	R095557P	M5HT25V0,25	P085366P	50
5 x 20	0,315 ⁽¹⁾	250	M5HF25V0,315	S095558P	M5HT25V0,315	R094821P	50
5 x 20	0,4 ⁽¹⁾	250	M5HF25V0,4	T095559P	M5HT25V0,4	W094825P	50
5 x 20	0,5 ⁽¹⁾	250	M5HF25V0,5	V095560P	M5HT25V0,5	S085369P	50
5 x 20	0,63 ⁽¹⁾	250	M5HF25V0,63	W095561P	M5HT25V0,63	X094826P	50
5 x 20	0,8 ⁽¹⁾	250	M5HF25V0,8	X095562P	M5HT25V0,8	V085371P	50
5 x 20	1	250	M5HF25V1	Y095563P	M5HT25V1	W085372P	50
5 x 20	1,25	250	M5HF25V1,25	C095567P	M5HT25V1,25	X085373P	50
5 x 20	1,6	250	M5HF25V1,6	D095568P	M5HT25V1,6	Y085374P	50
5 x 20	2	250	M5HF25V2	E095569P	M5HT25V2	Z085375P	50
5 x 20	2,5	250	M5HF25V2,5	F095570P	M5HT25V2,5	A085376P	50
5 x 20	3,15	250	M5HF25V3,15	G095571P	M5HT25V3,1	B085377P	50
5 x 20	4	250	M5HF25V4	H095572P	M5HT25V4	C085378P	50
5 x 20	5	250	M5HF25V5	J095573P	M5HT25V5	D085379P	50
5 x 20	6,3	250	M5HF25V6,3	K095574P	M5HT25V6,3	E085380P	50
5 x 20	8 ⁽²⁾	250	M5HF25V8	J085407P	M5HT25V8	A208357P	50
5 x 20	10 ⁽²⁾	250	M5HF25V10	K085408P	M5HT25V10	B208358P	50
5 x 20	12	250	M5HF25V12	G210341P			
5 x 20	12,5	250	M5HT25V12,5	D210338P			
5 x 20	16	250	M5HF25V16	H210342P			
5 x 20	20	250	M5HF25V20	J210343P			
5 x 20	16	250	M5HT25V16	E210339P			

Соответствие МЭК 60127-2 доп. 1 и 5.

1) Несписочные устройства

2) Нестандартные номиналы



Идентиф. номер Y204951J



Идентиф. номер P204943J
(Прямые контакты)



Идентиф. номер Y098967P (Монтаж на монтажную плату)

Держатели и основания предохранителей 5 x 20

Тип основания	Держатель Кат. номер	Держатель Идентиф. номер	Крышка Кат. номер	Крышка Идентиф. номер	Характеристики	Упак.
Держатель монтируемый пайкой	MISIPTF78	K208228J	L208229J	MICPTBSPTF76-78	Расстояние между контактами 22,6 мм	10
Держатель монтируемый пайкой	MISIPTF76	J208227J	L208229J	MICPTBSPTF76-78	Расстояние между контактами 15 мм	10
Держатель монтируемый пайкой	MISIPTF15	P204943J	S204946J	MICPT140PTF15	Прямые контакты (межосевое расстояние 22 мм)	10
Держатель монтируемый пайкой	MISIPTF15B	M209012J	N085595J	MICPT140APTF15	Изогнутые контакты (межосевое расстояние 22 мм)	10
Держатель монтируемый пайкой	MISIPTF10	N204942J			Без антиротационных контактов (межосевое расстояние 22 мм)	10
Держатель монтируемый пайкой	MISIPTF20	Q204944J			С антиротационными контактами (межосевое расстояние 22 мм)	10
Держатели байонетного монтажа для панелей	MIPUPTF30	T204947J			Пайка или использование зажима 2.8x0.5 мм	10
Держатели байонетного монтажа для печ. плат	MIPUPTF45	X204950J			Вертикальные (межосевое расстояние 10 мм)	10
Держатели байонетного монтажа для печ. плат	MIPUPTF50	Y204951J			Горизонтальные (межосевое расстояние 10 мм)	10
Зажимы под пайку	MIMR5CISP	W202074P			Для монтажа на монтажную плату – предохранитель 5x20	50
Зажимы под пайку	MIMR5-6	Y098967P			Для монтажа на монтажную плату – предохранитель 5x20 / 6 x 32	50
Зажимы под пайку	MIMR5CI-S	J210550P			Для монтажа на монтажную плату – предохранитель 5x20	50
Зажимы под пайку	MIMR5CI-C	K210551P			Для монтажа на монтажную плату – предохранитель 5x20	50
Модульный держатель (Ф+N)	MIMSM250V16IP+N	K225708K			Монтаж на DIN-рейку – Ф+N 1 модуль	12

6 x 32 - 125 - 250 В АС - стеклянный корпус - БЫСТРОДЕЙСТВУЮЩИЕ



Идентиф. номер R090566P
(Быстродействующий)



Функции

Стеклянный корпус 6x32 мм.
Обозначение согласно стандарту:
3AG, 3SF: БЫСТРОДЕЙСТВУЮЩИЕ,
3SB, 3ST: С ВЫДЕРЖКОЙ ВРЕМЕНИ.

Применение

Защита электрических цепей и оборудования потребителей.
Защита промежуточных плат ПК промышленного оборудования низкого напряжения.

0,100 - 0,25 А, соответствие UL/CSA 248-14

Соответствует МЭК 60127-2 доп. 4 (низкая откл. способность - 35 А или 10xI_n)

1) Подтверждены на 150 В

2) Подтверждены на 60 В

3) Керамические корпуса предохранителей номиналом 12,5, 16 и 20 А.

Размер	Ток (А)	Напряж. (АС)	Кат. номер	Идентиф. номер	Упаковка
6 x 32	0,1	ua 250	MI6AG25V0,1	D085701P	50
6 x 32	0,125	ua 250	MI6AG25V0,125	E085702P	50
6 x 32	0,15	ua 250	MI6AG25V0,15	F085703P	50
6 x 32	0,2	ua 250	MI6AG25V0,2	H085705P	50
6 x 32	0,25	ua 250	MI6AG25V0,25	J085706P	50
6 x 32	0,315	r 250	MI6SF25V0,315	P090564P	50
6 x 32	0,4	r 250	MI6SF25V0,4	Q090565P	50
6 x 32	0,5	r 250	MI6SF25V0,5	R090566P	50
6 x 32	0,63	r 250	MI6SF25V0,63	S090567P	50
6 x 32	0,8	r 250	MI6SF25V0,8	T090568P	50
6 x 32	1	r 250	MI6SF25V1	V090569P	50
6 x 32	1,25	r 250	MI6SF25V1,25	W090570P	50
6 x 32	1,6	r 250	MI6SF25V1,6	X090571P	50
6 x 32	2	r 250	MI6SF25V2	Y090572P	50
6 x 32	2,5	r 250	MI6SF25V2,5	Z090573P ⁽¹⁾	50
6 x 32	3,15	r 250	MI6SF25V3,15	A090574P ⁽¹⁾	50
6 x 32	4	r 250	MI6SF25V4	B090575P ⁽¹⁾	50
6 x 32	5	r 250	MI6SF25V5	C090576P ⁽¹⁾	50
6 x 32	6,3	r 250	MI6SF25V6,3	D090577P ⁽²⁾	50
6 x 32	8	r 250	MI6SF25V8	E090578P ⁽²⁾	50
6 x 32	10	125	MI6SB12,5V10	Y207619P	50
6 x 32	12	125	MI6SB12,5V12	Z207620P	50
6 x 32	16	125	MI6SB12,5V16	A207621P	50

Держатели MSM 5 – без аксессуаров

I_{th max} 25 А - Un 400 В для миниатюрных предохранителей 5x20



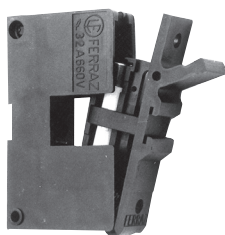
Кол-во полюсов	Модель без светового индикатора			Упаковка
	Кат. номер	Идентиф. номер	Кол-во модулей	
1	MSM51	J225707K	1	12
1+N	MSM51N	K225708K	1	12

Держатель SI 6 – без аксессуаров

I_{th max} 25 А - Un 400 В миниатюрных предохранителей 6x32



M091482



N091483

Кол-во полюсов	Модель без светового индикатора			Упаковка
	Кат. номер	Идентиф. номер	Кол-во модулей	
1	SI61	M091482J	1	10
1	SI61PRE	N091483J	1	10
1	SI61PREBSM	G082990J	1	10

6 x 32 - 250 В АС - стеклянный корпус - С ВЫДЕРЖКОЙ ВРЕМЕНИ



Идентиф. номер H085728P
(С выдержкой времени) **а u**

Размер	Ток (А)	Напряж. (АС)	Кат. номер	Идентиф. номер	Упаковка
6 x 32	0,062	250	MI6SB25V0,062	B207507P	50
6 x 32	0,08	250	MI6SB25V0,08	C207508P	50
6 x 32	0,1	250	MI6SB25V0,1	D085724P	50
6 x 32	0,125	250	MI6SB25V0,125	E085725P	50
6 x 32	0,15	250	MI6SB25V0,15	F085726P	50
6 x 32	0,175	250	MI6SB25V0,175	G085727P	50
6 x 32	0,2	250	MI6SB25V0,2	H085728P	50
6 x 32	0,25	250	MI6SB25V0,25	J085729P	50
6 x 32	0,3	250	MI6SB25V0,3	K085730P	50
6 x 32	0,375	250	MI6SB25V0,375	V087510P	50
6 x 32	0,4	250	MI6SB25V0,4	X087512P	50
6 x 32	0,5	250	MI6SB25V0,5	Y087513P	50
6 x 32	0,63	250	MI6SB25V0,6	Z087514P	50
6 x 32	0,75	250	MI6SB25V0,75	A087515P	50
6 x 32	1	250	MI6SB25V1	B087516P	50
6 x 32	1,25	250	MI6SB25V1,25	C087517P	50
6 x 32	1,5	250	MI6SB25V1,5	D087518P	50
6 x 32	1,8	250	MI6SB25V1,8	E087519P	50
6 x 32	2	250	MI6SB25V2	F087520P	50
6 x 32	2,5	250	MI6SB25V2,5	G087521P	50
6 x 32	3	250	MI6SB25V3	H087522P	50
6 x 32	4	250	MI6SB25V4	J087523P	50
6 x 32	5	250	MI6SB25V5	K087524P	50
6 x 32	6	250	MI6SB25V6	L087525P	50
6 x 32	7	250	MI6SB25V7	M087526P	50
6 x 32	8	250	MI6SB25V8	Q087529P	50
6 x 32	10	250	MI6ST25V10	F233455P ⁽¹⁾	50
6 x 32	12,5	250	MI6ST25V12,5	G233456P ⁽¹⁾	50
6 x 32	16	250	MI6ST25V16	H233457P ⁽¹⁾	50
6 x 32	20	250	MI6ST25V20	J233458P ⁽¹⁾	50

Соответствие UL и CSA 248-14

(1) Соответствует МЭК 60127-2 доп. 4

(низкая отключающая способность - 35 А или 10xI_n)

Подтверждены на 125 В

Отключающая способность:

0,063 - 1 А: 35 А/250 В - 10 000 А/125 В

1,25 - 3 А: 100 А/250 В - 10 000 А/125 В

4 - 8 А: 200 А/250 В - 10 000 А/125 В

Держатели и основания предохранителей 6 x 32



Идентиф. номер
Y098967P (монтаж на
монтажную плату)



T210536J

Тип основания	Держатель Кат. номер	Держатель Идентиф. номер	Крышка Кат. номер	Крышка Идентиф. номер	Характеристики	Упак.
Держатели байонетного монтажа для панелей	MIPUP5-6L	T210536J	MIBN6PU5-6	Y210540J	Монтажное отверстие в панели (ø 13, длина 45 мм)	10
Безопасные держатели для панелей	MIPU5-6IP67L	A210542J	MIBN6PU5-63P67	E210546J	Монтажное отверстие в панели: 250В/16А IP67	10
Припаеваемые зажимы	MIMR6CIS	H210549P			Монтаж на монтажную плату – предохранитель 6x32	50
Привинчиваемые зажимы	MIMR6VI	K091480P			Монтаж на монтажную плату – предохранитель 6x32	50
Припаеваемые зажимы	MIMR5-6	Y098967P			Монтаж на монтажную плату – предохранитель 5x20/6x32	50

Предохранители и держатели

Полупроводниковые предохранители

стр. 88

Цилиндрические предохранители Protistor®	SC141	стр. 89 - 92
Держатели цилиндрических полупроводниковых предохранителей	SC141	стр. 93 - 97
Предохранители DIN D & DO gR		стр. 98
Стандартные 80 мм DIN предохранители размеров 000-00 Protistor®		стр. 99 - 100
Ножевые DIN предохранители Protistor®		стр. 101 - 105
Предохранители Protistor® BS 88-4	SC142	стр. 106 - 109
Квадратные предохранители Protistor®	SC143	стр. 110 - 118

Предохранители Protistor®

10x38 gR 690 В AC без бойка



Напряжение (В)	Ток (А)	Класс	Кат. номер	Идентиф. номер	Упак.
690	1	gR	FR10GR69V1	L1014563J	10
690	2	gR	FR10GR69V2	Q1014567J	10
690	2.5	gR	FR10GR69V2.5	T1014570J	10
690	3	gR	FR10GR69V3	V1014571J	10
690	4	gR	FR10GR69V4	W1014572J	10
690	6	gR	FR10GR69V6	Y1014574J	10
690	8	gR	FR10GR69V8	Z1014575J	10
690	10	gR	FR10GR69V10	A1014576J	10
690	12.5	gR	FR10GR69V12.5	C1014578J	10
690	16	gR	FR10GR69V16	D1014579J	10
690	20	gR	FR10GR69V20	E1014580J	10
690	25	gR	FR10GR69V25	F1014581J	10
690	30	gR	FR10GR69V30	G1014582J	10
690	32	gR	FR10GR69V32	H1014583J	10

14x51 gR 690 В AC без бойка



Напряжение (В)	Ток (А)	Класс	Новый* Кат. номер	Новый* идентиф. номер	Старый Кат. номер	Старый идентиф. номер	Упак.
690	1	gR	FR14GR69V1	X1017195J	FR14GC69V1	E221080J	10
690	2	gR	FR14GR69V2	Y1017196J	FR14GC69V2	H081473J	10
690	4	gR	FR14GR69V4	Z1017197J	FR14GC69V4	J081474J	10
690	6	gR	FR14GR69V6	A1017198J	FR14GC69V6	T220909J	10
690	8	gR	FR14GR69V8	B1017199J	FR14GC69V8	S220908J	10
690	10	gR	FR14GR69V10	C1017200J	FR14GC69V10	R220907J	10
690	12	gR	FR14GR69V12	D1017201J	FR14GC69V12	Q220906J	10
690	16	gR	FR14GR69V16	E1017202J	FR14GC69V16	P220905J	10
690	20	gR	FR14GR69V20	F1017203J	FR14GC69V20	E220735J	10
690	25	gR	FR14GR69V25	G1017204J	FR14GC69V25	N220904J	10
690	32	gR	FR14GR69V32	H1017205J	FR14GC69V32	W220819J	10
690	40	gR	FR14GR69V40	J1017206J	FR14GC69V40	M220903J	10
690	50	gR	FR14GR69V50	K1017207J	FR14GC69V50	L220902J	10
690	63	gR	FR14GR69V63	L1017208J			10

* Новое предложение 2012 года

Предохранители Protistor®

14x51 gR 690 В AC с бойком



Напряжение (В)	Ток (А)	Класс	Новый* Кат. номер	Новый* идентиф. номер	Старый Кат. номер	Старый идентиф. номер	Упак.
690	1	gR	-	-	FR14GC69V1T	F221081	10
690	2	gR	FR14GR69V2T	D1017178	FR14GC69V2T	L081476	10
690	4	gR	FR14GR69V4T	E1017179	FR14GC69V4T	F081517	10
690	6	gR	FR14GR69V6T	F1017180	FR14GC69V6T	B220939	10
690	8	gR	FR14GR69V8T	G1017181	FR14GC69V8T	A220938	10
690	10	gR	FR14GR69V10T	H1017182	FR14GC69V10T	Z220937	10
690	12	gR	FR14GR69V12T	J1017183	FR14GC69V12T	Y220936	10
690	16	gR	FR14GR69V16T	K1017184	FR14GC69V16T	X220935	10
690	20	gR	FR14GR69V20T	L1017185	FR14GC69V20T	W220934	10
690	25	gR	FR14GR69V25T	M1017186	FR14GC69V25T	V220933	10
690	32	gR	FR14GR69V32T	Q1017189	FR14GC69V32T	V220818	10
690	40	gR	FR14GR69V40T	S1017191	FR14GC69V40T	M220949	10
690	50	gR	FR14GR69V50T	T1017192	FR14GC69V50T	N220950	10
690	63	gR	FR14GR69V63	V1017193	-	-	10

* Новое предложение 2012 года

14x51 aR 690 В AC без бойка



Напряжение (В)	Ток (А)	Класс	Новый* Кат. номер	Новый* идентиф. номер	Старый Кат. номер	Старый идентиф. номер	Упак.
690	6	aR	FR14UR69V6	H1027325J	FR14UC69V6	K081475	10
690	8	aR	FR14UR69V8	J1027326J	FR14UC69V8	S093902	10
690	10	aR	FR14UR69V10	K1027327J	FR14UC69V10	T093903	10
690	12	aR	FR14UR69V12	L1027328J	FR14UC69V12	V093904	10
690	16	aR	FR14UR69V16	M1027329J	FR14UC69V16	W093905	10
690	20	aR	FR14UR69V20	N1027330J	FR14UC69V20	X093906	10
690	25	aR	FR14UR69V25	P1027331J	FR14UC69V25	Y093907	10
690	32	aR	FR14UR69V32	Q1027332J	FR14UC69V32	Z093908	10
690	40	aR	FR14UR69V40	R1027333J	FR14UC69V40	A093909	10
690	50	aR	FR14UR69V50	S1027334J	FR14UC69V50	B093910	10
690	63	aR	FR14UR69V63	T1027335J			10

* Новое предложение 2012 года

Цилиндрические предохранители Protistor®

22x58 gR 690 В AC без бойка



Напряжение (В)	Ток (А)	Класс	Новый* Кат. номер	Новый* идентиф. номер	Старый Кат. номер	Старый идентиф. номер	Упак.
690	12	gR	FR22GR69V12	W1018551J	FR22GC69V12	F232719J	10
690	16	gR	FR22GR69V16	X1018552J	FR22GC69V16	G232720J	10
690	20	gR	FR22GR69V20	Y1018553J	FR22GC69V20	C220940J	10
690	25	gR	FR22GR69V25	Z1018554J	FR22GC69V25	B220916J	10
690	32	gR	FR22GR69V32	A1018555J	FR22GC69V32	A220915J	10
690	40	gR	FR22GR69V40	B1018556J	FR22GC69V40	Z220914J	10
690	50	gR	FR22GR69V50	C1018557J	FR22GC69V50	Y220913J	10
690	63	gR	FR22GR69V63	D1018558J	FR22GC69V63	X220912J	10
690	80	gR	FR22GR69V80	E1018559J	FR22GC69V80	Y220821J	10
690	100	gR	FR22GR69V100	F1018560J	FR22GC69V100	W220911J	10
690	125	gR	FR22GR69V125	G1018561J			10
690	135	gR	FR22GR69V135	H1018562J			10

*Новое предложение 2012 года

22x58 gR 690 В AC с бойком



Напряжение (В)	Ток (А)	Класс	Новый* Кат. номер	Новый* идентиф. номер	Старый Кат. номер	Старый идентиф. номер	Упак.
690	12	gRC	FR22GR69V12T	W1018620J	FR22GC69V12T		10
690	16	gRC	FR22GR69V16T	X1018621J	FR22GC69V16T		10
690	20	gRC	FR22GR69V20T	Y1018622J	FR22GC69V20T	D220734J	10
690	25	gRC	FR22GR69V25T	Z1018623J	FR22GC69V25T	G220921J	10
690	32	gRC	FR22GR69V32T	A1018624J	FR22GC69V32T	F220920J	10
690	40	gRC	FR22GR69V40T	B1018625J	FR22GC69V40T	E220919J	10
690	50	gRC	FR22GR69V50T	C1018626J	FR22GC69V50T	D220918J	10
690	63	gRC	FR22GR69V63T	D1018627J	FR22GC69V63T	C220733J	10
690	80	gRC	FR22GR69V80T	E1018628J	FR22GC69V80T	X220820J	10
690	100	gRC	FR22GR69V100T	F1018629J	FR22GC69V100T	C220917J	10
690	125	gRC	FR22GR69V125T	G1018630J	FR22GC69V125T		10
690	135	gRC	FR22GR69V135T	H1018631J	FR22GC69V135T		10

*Новое предложение 2012 года

22x58 aR 690 В AC без бойка



Напряжение (В)	Ток (А)	Класс	Новый* Кат. номер	Новый* идентиф. номер	Старый Кат. номер	Старый идентиф. номер	Упак.
690	25	aR	FR22UR69V25	Y1027316J	FR22UD69V25	K081475J	10
690	32	aR	FR22UR69V32	Z1027317J	FR22UD69V32	S093902J	10
690	40	aR	FR22UR69V40	A1027318J	FR22UD69V40	T093903J	10
690	50	aR	FR22UR69V50	B1027319J	FR22UD69V50	V093904J	10
690	63	aR	FR22UR69V63	C1027320J	FR22UD69V63	W093905J	10
690	80	aR	FR22UR69V80	D1027321J	FR22UD69V80	X093906J	10
690	100	aR	FR22UR69V100	E1027322J	FR22UD69V100	Y093907J	10
690	125	aR	FR22UR69V125	F1027323J	FR22UD69V125	Z093908J	10
690	135	aR	FR22UR69V135	G1027324J	FR22UD69V135	A093909J	10

*Новое предложение 2012 года

Предохранители Protistor®

27x60 gRB 800 В AC с бойком



Напряж. (В)	Ток (А)	Класс	Кат. номер	Идентиф. номер	Упаковка
800	8	gRB	FR27GB80V8T	R221436J	10
800	10	gRB	FR27GB80V10T	S221437J	10
800	12	gRB	FR27GB80V12T	T221438J	10
800	16	gRB	FR27GB80V16T	V221439J	10
800	20	gRB	FR27GB80V20T	W221440J	10
800	25	gRB	FR27GB80V25T	X221441J	10
800	32	gRB	FR27GB80V32T	Y221442J	10
800	40	gRB	FR27GB80V40T	Z221443J	10
800	50	gRB	FR27GB80V50T	A221444J	10
800	63	gRB	FR27GB80V63T	B221445J	10
800	80	gRB	FR27GB80V80T	C221446J	10
800	100	gRB	FR27GB80V100T	D221447J	10

27x60 URQ 690 В AC с бойком



Напряж. (В)	Ток (А)	Класс	Кат. номер	Идентиф. номер	Упаковка
690	50	URQ	FR27UQ69V50T	N075958J	10
690	63	URQ	FR27UQ69V63T	V076309J	10
690	80	URQ	FR27UQ69V80T	W076310J	10
690	100	URQ	FR27UQ69V100T	R078330J	10
690	125	URQ	FR27UQ69V125T	S078331J	10
690	160	URQ	FR27UQ69V160T	X076311J	10
690	200	URQ	FR27UQ69V200T	T078332J	10
690	250	URQ	FR27UQ69V250T	T076308J	10

20x127 URQ 2 000 В DC с бойком



Напряж. (В)	Ток (А)	Класс	Кат. номер	Идентиф. номер	Упаковка
1000	6	gRB	FD20GB100V6T	Z088020J	10
1000	8	gRB	FD20GB100V8T	T088774J	10
1000	10	gRB	FD20GB100V10T	A089493J	10
1000	12	gRB	FD20GB100V12T	B089494J	10
1000	16	gRB	FD20GB100V16T	C089495J	10
1000	20	gRB	FD20GB100V20T	D089496J	10
1000	25	gRB	FD20GB100V25T	E089497J	10
1000	32	gRB	FD20GB100V32T	F089498J	10
1000	40	URQ	FD20GC100V40T	S086795J	10
1000	50	gRC	FD20GC100V50T	F086186J	10
1000	63	gRC	FD20GC100V63T	F083656J	10

Держатели UltraSafe™

МЭК 60947-1 и -3, признанные UL в соответствии с UL 4248, CSA 22.2 класс 6225

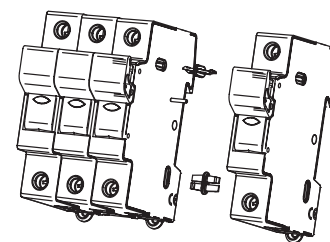
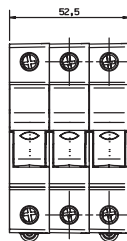
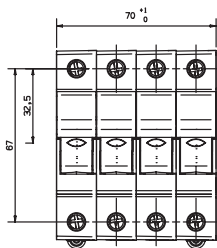
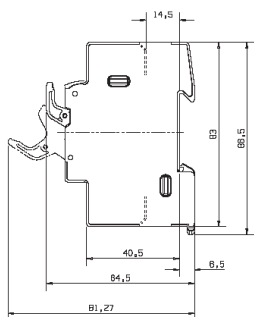
Держатель и разъединитель предохранителя US10 признанные МЭК UL на 690 В AC/DC



Держатели US10 МЭК 690 В AC и 690 В DC

Размер	Кол-во полюсов	Кат. номер без индикатора	Идентиф. номер без индикатора	Кат. номер с индикатором	Идентиф. номер с индикатором	Кол-во мод. 17,5 мм	Упаковка
10x38	N	US10N	H305056K	US10NI		1	12
10x38	1	US101	B305050K	US101I	J305057K	1	12
10x38	1			US101I-AC120	R303017K	1	12
10x38	1			US101I-DC24P(1)	Q303016K	1	12
10x38	1+N	US101N	C305051F	US101NI	K305058F	2	6
10x38	2	US102	D305052F	US102I	L305059F	2	6
10x38	3	US103	E305053D	US103I	M305060D	3	4
10x38	3+N	US103N	F305054C	US103NI	N305061C	4	3
10x38	4	US104	G305055C	US104I	P305062C	4	3

1) 1 СВД = 24 В DC 1 полярности



Аксессуары для US10

Описание	Кат. номер	Идентиф. номер	Кол-во мод. (17,5 мм)	Максимальный действующий ток (А)	Кол-во полюсов	Упаковка
Набор многофазных соединителей	CMS810PAK	Z233725K				12
Фиксатор	LOCK	M223525A				1
Маркировка о необх. отключения	TAGLOCKCMS810	A235773A				1
выскакивающая планка 1 фаза, размер 8/10*	CMS810BB1F13	T210306J	13	63	1	10
выскакивающая планка 2 фазы, размер 8/10*	CMS810BB2F6	V210307J	6	63	2	10
выскакивающая планка 3 фазы, размер 8/10*	CMS810BB3F4	W210308J	4	100	3	10
выскакивающая планка 4 фазы, размер 8/10*	CMS810BB4F3	X210309J	3	100	4	10
1 фазный, с боковым вводом питания	TBB1C	E210316P		90		50
2 & 3 фазный, с боковым вводом питания	TBB23C	G210318P		90		50
1 фазный, с осевым вводом питания	TBB1A	D210315P		90		50
2 & 3 фазный, с осевым вводом питания	TBB23A	F210317P		90		50

* Имеется возможность использовать жесткий кабель 16 мм² с выскакивающей планкой 1,5 мм толщиной.

Держатели цилиндрических полупроводниковых предохранителей

Держатели UltraSafe™

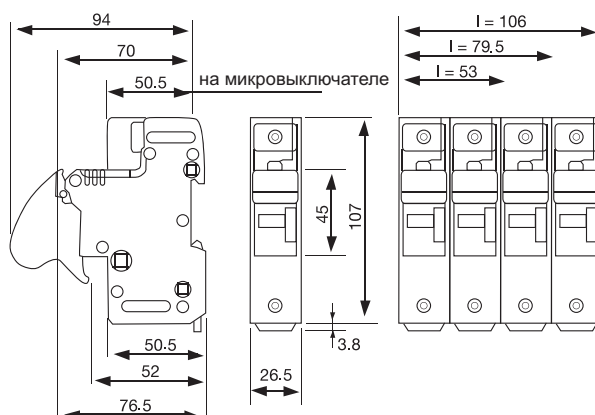
Держатель и разъединитель предохранителя US14, соответствует МЭК при 750 В AC 730 В DC, UL при 800 В AC и 1000 В DC



Размер	Кол-во полюсов	Модель без индикатора		Модель с индикатором		Кол-во мод. 17.5 мм	Упак.
		Кат. номер	Идентиф. номер	Кат. номер	Идентиф. номер		
14x51	1	US141	Z331153F	US141I	A331154F	1.5	6
14x51	2	US142	G331137C	US142I	H331138C	3	3
14x51	3	US143	N331143B	US143I	P331144B	4.5	2

Размер	Кол-во полюсов	Модель без индикатора		Модель с индикатором		Кол-во мод. 17.5 мм	Упак.
		Кат. номер	Идентиф. номер	Кат. номер	Идентиф. номер		
14x51	1	US141M	B331155F	US141MI	C331156F	1.5	6
14x51	2*	US142M	J331139C	US142MI	K331140C	3	3
14x51	3	US143M	Q331145B	US143MI	S331147B	4.5	2
14x51	3+N*	US143NM	Y331152A			6	1

* Два доп. микровыключателя (см. инструкции по монтажу) – Функция доп. микровыключателя требует использования предохранителя с бойком



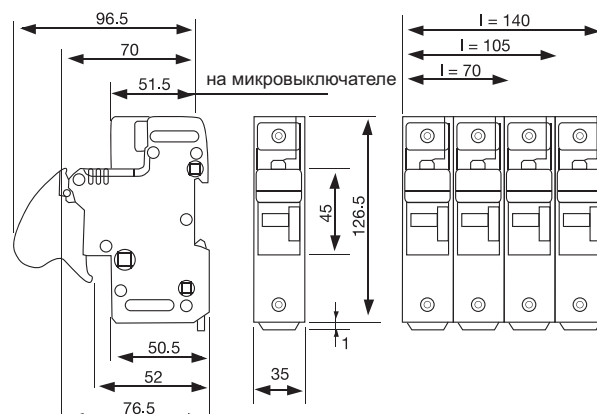
Держатели цилиндрических полупроводниковых предохранителей

Держатель и разъединитель предохранителя US22, соответствует МЭК при 750 В AC 730 В DC, UL при 800 В AC и 1000 В DC



Размер	Кол-во полюсов	Модель без индикатора		Модель с индикатором		Кол-во мод. 17.5 мм	Упак.
		Кат. номер	Идентиф. номер	Кат. номер	Идентиф. номер		
22x51	1	US221	E331158F	US221I	F331159F	1.5	6
22x51	2	US222	K331163C	US222I	L331164C	3	3
22x51	3	US223	R331169B	US223I	S331170B	4.5	2

Размер	Кол-во полюсов	Модель без индикатора		Модель с индикатором		Кол-во мод. 17.5 мм	Упак.
		Кат. номер	Идентиф. номер	Кат. номер	Идентиф. номер		
22x51	1	US221M	G331160F	US221MI	Z1006203F	1.5	6
22x51	2	US222M	M331165C	US222MI	N331166C	3	3
22x51	3	US223M	T331171B	US223MI	V331172B	4.5	2



Аксессуары для US14 и US22

Описание	Кат. номер	Идентиф. номер	Кол-во модулей	Упаковка
Набор доп. контактов 1но полюсный US 14	USMSW1	Y227928A	1.5	1
Набор доп. контактов 3х полюсный US 14	USMSW2	Z227929A	4.5	1
Два набора доп. контактов 3х полюсный US 14	USMSW3	A227930A	4.5	1
Сборочный контакт доп. контактов (между 2 наборами)	US1422PTH	J214138J		10*
Увеличенный вывод доп. контакта	US1422BP	F213629J		10*
Многополюсный набор для сборки	US14PAK	X227927J		10*
Набор светового индикатора	CMS1422LHI	A225653A		1
Фиксатор	LOCK	M223525A		1

* Имеется возможность использовать жесткий кабель 16 мм² с выскакивающей планкой 1.5 мм толщиной.

Держатели UltraSafe™

Держатель и разъединитель предохранителя US27 признанный МЭК при 800 В AC и 800 В DC, UL при 800 В AC и 800 В DC

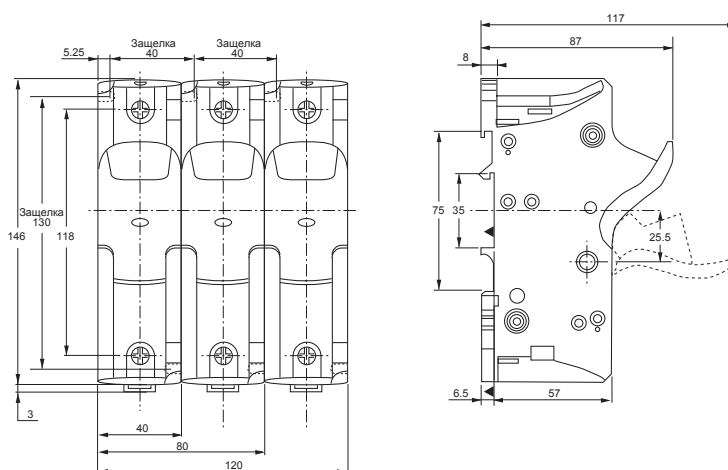


Держатель US27 без микровыключателя

Размер	Кол-во полюсов	Подключение	Кат. номер	Идентиф. номер	Упаковка
27x60	N	Кольцевой зажим	US27NIRING	F223519C	3
27x60	1	Винтом, U-обр. болт или разъем	US271I	J226420C	3
27x60	1+N	Винтом, U-обр. болт или разъем	US271NI	K226421A	1
27x60	1+N	Кольцевой зажим	US271NIRING	E223518A	1
27x60	2	Кольцевой зажим	US272IRING	C223516A	1
27x60	3	Винтом, U-обр. болт или разъем	US273I	M226423A	1
27x60	3	Кольцевой зажим	US273IRING	D223517A	1
27x60	3+N	Винтом, U-обр. болт или разъем	US273NI	N226424A	1

Разъединитель US27 с микровыключателями

Размер	Кол-во полюсов	Кол-во микровыключ.	Подключение	Кат. номер	Идентиф. номер	Упаковка
27x60	1	1	Винтом, U-обр. болт или разъем	US271MI	R227600C	3
27x60	1	1	Кольцевой зажим	US271MIRING	Z227607A	1
27x60	2	1	Винтом, U-обр. болт или разъем	US272MI	S227601A	1
27x60	2	2	Кольцевой зажим	US272M2IRING	B227609A	1



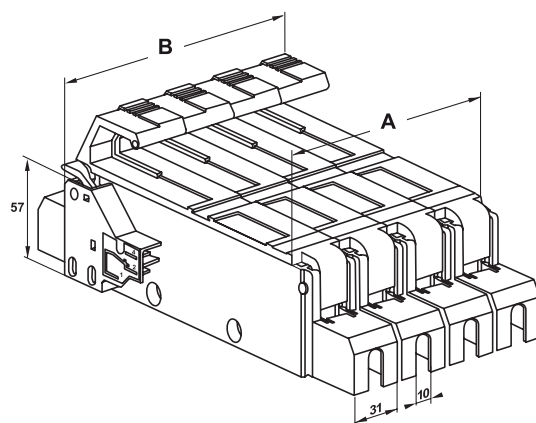
Аксессуары для US27

Описание	Кат. номер	Идентиф. номер	Упаковка
Набор для сборки	US27PAK	H227615	10
35 мм Симметричные монтажные рейки	RAILDINSY	J213172	40 длиной по 2 м
35 мм Симметричные монтажные рейки с отверстиями	RAILDINSYPERF	C213672	40 длиной по 2 м
35 мм Симметричные монтажные рейки усиленные	RAILDINSYRENFZ	R215203	40 длиной по 2 м
Адаптор для несимметричных DIN-реек	ADAP-RASST	Q098500	20
Набор микровыключателя	US27W1	E227612	1

Держатель PS 20x127 признанный UL при 1500 В AC/DC с/без микровыключателем



Кол-во полюсов	Напряж. (В)	Кат. номер без микровыкл.	Идентиф. номер без микровыкл.	Кат. номер с микровыкл.	Идентиф. номер с микровыкл.	Упаковка
1	63	PS201PRE	F097203C	PS201PREMCP	H097205B	C=3, B=2
2	80	PS202PRE	G097227B	PS202PREMCP	D097293B	2
3	100	PS203PRE	H097228A	PS203PREMCP	E097294A	1
4	125	PS204PRE	J097229A	PS204PREMCP	F097295A	1



Кол-во полюсов	A	B
1	35	50
2	69	84
3	103	118
4	137	152

Предохранители Protistor®

D - gR



Размер	Напряжение (В)	Ток (А)	Класс	Кат. номер	Идентиф. номер	Упаковка
DII	500 В AC/400 В DC	2	gR	DIIGR50V2	Z212542E	5
DII	500 В AC/400 В DC	4	gR	DIIGR50V4	K213058E	5
DII	500 В AC/400 В DC	6	gR	DIIGR50V6	E214065E	5
DII	500 В AC/400 В DC	10	gR	DIIGR50V10	M214578E	5
DII	500 В AC/400 В DC	16	gR	DIIGR50V16	T215090E	5
DII	500 В AC/400 В DC	20	gR	DIIGR50V20	T215596E	5
DII	500 В AC/400 В DC	25	gR	DIIGR50V25	B216109E	5
DII	500 В AC/400 В DC	30	gR	DIIGR50V30	Y216612E	5
DIII	500 В AC/400 В DC	35	gR	DIIIGR50V35	K217129E	5
DIII	500 В AC/400 В DC	50	gR	DIIIGR50V50	Q217640E	5
DIII	500 В AC/400 В DC	63	gR	DIIIGR50V63	Y218153E	5
DIV	500 В AC/400 В DC	80	gR	DIVGR50V80	B201251E	5
DIV	500 В AC/400 В DC	100	gR	DIVGR50V100	M201767E	5
DIV	500 В AC/400 В DC	125	gR	DIVGR50V125	J207054E	5
DIV	500 В AC/400 В DC	160	gR	DIVGR50V160	C211510E	5
DIV	500 В AC/400 В DC	200	gR	DIVGR50V200	G212020E	5

NEOZED - gR



Размер	Напряжение (В)	Ток (А)	Класс	Кат. номер	Идентиф. номер	Упаковка
D01	440 В AC	2	gR	D01GR44V2	M215038P	50
D01	440 В AC	4	gR	D01GR44V4	N218673P	50
D01	440 В AC	6	gR	D01GR44V6	B219191P	50
D01	440 В AC	10	gR	D01GR44V10	F219724P	50
D01	440 В AC	16	gR	D01GR44V16	N222169P	50
D02	440 В AC	20	gR	D02GR44V20	H222923M	25
D02	440 В AC	25	gR	D02GR44V25	R200713M	25
D02	440 В AC	35	gR	D02GR44V35	F201255M	25
D02	440 В AC	50	gR	D02GR44V50	R201771M	25
D02	440 В AC	63	gR	D02GR44V63	Y207113M	25
D03	440 В AC	80	gR	D03GR44V80	G211514J	10
D03	440 В AC	100	gR	D03GR44V100	L212024J	10

Функции

Полупроводниковые предохранители для промышленности, размер D и D0. Соответствует немецкому стандарту DIN, а также NF EN 60269 и -14.

Применение

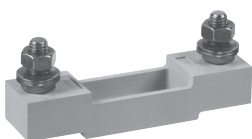
Защита небольшого полупроводникового оборудования. (регуляторы тока, статические реле, и т.п.)

Размер 000 со скобами и бойком DIN - 690 В AC GRB - URB



Напряжение (В)	Ток (А)	Класс	Кат. номер	Идентиф. номер	Упаковка
690	16	GRB	DN000GB69V16L	X330277C	3
690	20	GRB	DN000GB69V20L	J330173C	3
690	25	GRB	DN000GB69V25L	K330174C	3
690	32	GRB	DN000GB69V32L	L330175C	3
690	40	GRB	DN000GB69V40L	M330176C	3
690	50	GRB	DN000GB69V50L	N330177C	3
690	63	GRB	DN000GB69V63L	P330178C	3
690	80	GRB	DN000GB69V80L	Q330179C	3
690	100	GRB	DN000GB69V100L	R330180C	3
690	125	GRB	DN000GB69V125L	S330181C	3
690	80	URB	DN000UB69V80L	T330182C	3
690	100	URB	DN000UB69V100L	V330183C	3
690	125	URB	DN000UB69V125L	W330184C	3
690	160	URB	DN000UB69V160L	X330185C	3
690	200	URB	DN000UB69V200L	Y330186C	3
690	250	URB	DN000UB69V250L	Z330187C	3
690	315	URB	DN000UB69V315L	A330188C	3
690	350	URB	DN000UB69V350L	B330189C	3
690	400	URB	DN000UB69V400L	F330193C	3

Аксессуары для Размера 000 DIN



Тип	Кат. номер	Идентиф. номер	Упаковка
Держатель со скобами	SI000DN80	C220710C	3
Микровыключатель ¹	MS4L2-5B6PRES	F210156	3

¹) Микровыключатель автоматически сбрасываемый, указывает наличие предохранителя (PRES) и правильность монтажа.

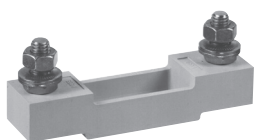
Предохранители Protistor®

Размер 00 со скобами и бойком
DIN - 690 В AC GRB - URB



Напряжение (В)	Ток (А)	Класс	Кат. номер	Идентиф. номер	Упаковка
690	16	GRB	DN00GB69V16L	S330273C	3
690	20	GRB	DN00GB69V20L	S330227C	3
690	25	GRB	DN00GB69V25L	T330228C	3
690	32	GRB	DN00GB69V32L	V330229C	3
690	40	GRB	DN00GB69V40L	W330230C	3
690	50	GRB	DN00GB69V50L	X330231C	3
690	63	GRB	DN00GB69V63L	Y330232C	3
690	80	GRB	DN00GB69V80L	Z330233C	3
690	100	GRB	DN00GB69V100L	A330234C	3
690	125	GRB	DN00GB69V125L	B330235C	3
690	160	GRB	DN00GB69V160L	C330236C	3
690	16	URB	DN00UB69V16L	V330275C	3
690	20	URB	DN00UB69V20L	T330274C	3
690	25	URB	DN00UB69V25L	M330268C	3
690	32	URB	DN00UB69V32L	N330269C	3
690	40	URB	DN00UB69V40L	P330270C	3
690	50	URB	DN00UB69V50L	Q330271C	3
690	63	URB	DN00UB69V63L	R330272C	3
690	80	URB	DN00UB69V80L	D330237C	3
690	100	URB	DN00UB69V100L	E330238C	3
690	125	URB	DN00UB69V125L	F330239C	3
690	160	URB	DN00UB69V160L	G330240C	3
690	200	URB	DN00UB69V200L	H330241C	3
690	250	URB	DN00UB69V250L	J330242C	3
690	315	URB	DN00UB69V315L	K330243C	3
690	350	URB	DN00UB69V350L	L330244C	3
690	400	URB	DN00UB69V400L	M330245C	3

Аксессуары для Размера 00 DIN



Тип	Кат. номер	Идентиф. номер	Упаковка
Держатель со скобами	SI00DN80	Q098040C	3
Микровыключатель ¹	MS4L2-5B6PRES	F210156	3



(1) : Микровыключатель автоматически сбрасываемый, указывает наличие предохранителя (PRES) и правильность монтажа. В случае неправильного монтажа или перегорания предохранителя это отображается (клеммы 1-4 замыкаются). Замки 6.3 мм.

Стандартные 80 мм DIN предохранители размеров 000-00 Protistor®

Предохранители Protistor®

Размер 000 с бойком - gS - 690 В AC



Напряжение (В)	Ток (А)	Класс	Кат. номер	Идентиф. номер	Упаковка
690	16	gS	NH000GS69V16PV	P320035C	3
690	25	gS	NH000GS69V25PV	S322039C	3
690	32	gS	NH000GS69V32PV	X322043C	3
690	40	gS	NH000GS69V40PV	B322047C	3
690	50	gS	NH000GS69V50PV	F322051C	3
690	63	gS	NH000GS69V63PV	K322055C	3
690	80	gS	NH000GS69V80PV	P322059C	3
690	100	gS	NH000GS69V100PV	T322063C	3

Без ухудшения параметров держателей и разъединителей

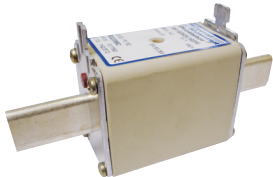
Размер 00 с бойком - gS - 690 В AC



Напряжение (В)	Ток (А)	Класс	Кат. номер	Идентиф. номер	Упаковка
690	125	gS	NH00GS69V125PV	E322165C	3
690	160	gS	NH00GS69V160PV	J322169C	3

Без ухудшения параметров держателей и разъединителей

Размер 1 с бойком - gS - 690 В AC



Напряжение (В)	Ток (А)	Класс	Кат. номер	Идентиф. номер	Упаковка
690	100	gS	NH1GS69V100PV	V322363C	3
690	125	gS	NH1GS69V125PV	X322365C	3
690	160	gS	NH1GS69V160PV	B322369C	3
690	200	gS	NH1GS69V200PV	D322371C	3
690	250	gS	NH1GS69V250PV	H322375C	3
690	280	gS	NH1GS69V280PV	L302897C	3

Без ухудшения параметров держателей и разъединителей

Размер 2 с бойком - gS - 690 В AC



Напряжение (В)	Ток (А)	Класс	Кат. номер	Идентиф. номер	Упаковка
690	160	gS	NH2GS69V160PV	K322469C	3
690	200	gS	NH2GS69V200PV	M322471C	3
690	250	gS	NH2GS69V250PV	R322475C	3
690	315	gS	NH2GS69V315PV	W322479C	3
690	350	gS	NH2GS69V350PV	X322480C	3
690	400	gS	NH2GS69V400PV	A322483C	3
690	450	gS	NH2GS69V450PV	C322485C	3

Без ухудшения параметров держателей и разъединителей

Размер 3 с бойком - gS - 690 В AC



Напряжение (В)	Ток (А)	Класс	Кат. номер	Идентиф. номер	Упаковка
690	315	gS	NH3GS69V315PV	E322579A	1
690	350	gS	NH3GS69V350PV	F322580A	1
690	400	gS	NH3GS69V400PV	J322583A	1
690	450	gS	NH3GS69V450PV	L322585A	1
690	500	gS	NH3GS69V500PV	N322587A	1
690	550	gS	NH3GS69V550PV	P322588A	1
690	630	gS	NH3GS69V630PV	Q322589A	1

Аксессуары



Рукоятка

Тип	Кат. номер	Идентиф. номер	Упаковка
Рукоятка предохранителя	NHHANDL	P215592A	1
Микровыключатель (зажимы 6.3 мм) для размеров 000-00	MS4L2-5B6PRES	F210156C	3
Микровыключатель (зажимы 6.3 мм) для размеров 1-2-3	MSNH2-5B6PRES	A1003214C	3
Микровыключатель (зажимы 2.8 мм) для размеров 1-2-3	MSNH2-5B2PRES	M1002627C	3
Шина нейтральная для размеров 00	NH00NEUTRAL	Z218269E	5
Шина нейтральная для размеров 1	NH1NEUTRAL	A219834E	5
Шина нейтральная для размеров 2	NH2NEUTRAL	N222514E	5
Шина нейтральная для размеров 3	NH3NEUTRAL	E223025E	5

Предохранители Protistor®

Размер 000 с бойком - URD - 690 и 500 В AC



Напряжение (В)	Ток (А)	Класс	Кат. номер	Идентиф. номер	Упаковка
690	16	URD	NH00UD69V16PV	P320035C	3
690	20	URD	NH00UD69V20PV	R320037C	3
690	25	URD	NH00UD69V25PV	T320039C	3
690	32	URD	NH00UD69V32PV	Y320043C	3
690	40	URD	NH00UD69V40PV	C320047C	3
690	50	URD	NH00UD69V50PV	G320051C	3
690	63	URD	NH00UD69V63PV	L320055C	3
690	80	URD	NH00UD69V80PV	Q320059C	3
690	100	URD	NH00UD69V100PV	V320063C	3
690	125	URD	NH00UD69V125PV	X320065C	3
690	160	URD	NH00UD69V160PV	B320069C	3
690	200	URD	NH00UD69V200PV	D320071C	3
690	250	URD	NH00UD69V250PV	H320075C	3
500	315	URD	NH00UD50V315PV	M320079C	3

Размер 00 с бойком - URD - 690 В AC



Напряжение (В)	Ток (А)	Класс	Кат. номер	Идентиф. номер	Упаковка
690	20	URD	NH00UD69V20PV	A320137C	3
690	25	URD	NH00UD69V25PV	C320139C	3
690	32	URD	NH00UD69V32PV	G320143C	3
690	40	URD	NH00UD69V40PV	L320147C	3
690	50	URD	NH00UD69V50PV	Q320151C	3
690	63	URD	NH00UD69V63PV	V320155C	3
690	80	URD	NH00UD69V80PV	Z320159C	3
690	100	URD	NH00UD69V100PV	D320163C	3
690	125	URD	NH00UD69V125PV	F320165C	3
690	160	URD	NH00UD69V160PV	K320169C	3
690	200	URD	NH00UD69V200PV	M320171C	3
690	250	URD	NH00UD69V250PV	R320175C	3
500	315	URD	NH00UD69V315PV	W320179C	3

Размер 0 с бойком - URD - 690 В AC



Напряжение (В)	Ток (А)	Класс	Кат. номер	Идентиф. номер	Упаковка
690	32	URD	NH0UD69V32PV	Q320243C	3
690	40	URD	NH0UD69V40PV	V320247C	3
690	50	URD	NH0UD69V50PV	Z320251C	3
690	63	URD	NH0UD69V63PV	D320255C	3
690	80	URD	NH0UD69V80PV	H320259C	3
690	100	URD	NH0UD69V100PV	M320263C	3
690	125	URD	NH0UD69V125PV	P320265C	3
690	160	URD	NH0UD69V160PV	T320269C	3
690	200	URD	NH0UD69V200PV	W320271C	3
690	250	URD	NH0UD69V250PV	A320275C	3
690	315	URD	NH0UD69V315PV	E320279C	3

Размер 1 с бойком - URD - 690 В AC



Напряжение (В)	Ток (А)	Класс	Кат. номер	Идентиф. номер	Упаковка
690	63	URD	NH1UD69V63PV	M320355C	3
690	80	URD	NH1UD69V80PV	K320399C	3
690	100	URD	NH1UD69V100PV	W320363C	3
690	125	URD	NH1UD69V125PV	Y320365C	3
690	160	URD	NH1UD69V160PV	C320369C	3
690	200	URD	NH1UD69V200PV	E320371C	3
690	250	URD	NH1UD69V250PV	J320375C	3
690	315	URD	NH1UD69V315PV	N320379C	3
690	350	URD	NH1UD69V350PV	P320380C	3
690	400	URD	NH1UD69V400PV	S320383C	3

Размер 2 с бойком - URD - 690 В AC



Напряжение (В)	Ток (А)	Класс	Кат. номер	Идентиф. номер	Упаковка
690	160	URD	NH2UD69V160PV	L320469C	3
690	200	URD	NH2UD69V200PV	N320471C	3
690	250	URD	NH2UD69V250PV	S320475C	3
690	315	URD	NH2UD69V315PV	X320479C	3
690	350	URD	NH2UD69V350PV	Y320480C	3
690	400	URD	NH2UD69V400PV	B320483C	3
690	450	URD	NH2UD69V450PV	D320485C	3
690	500	URD	NH2UD69V500PV	F320487C	3
690	550	URD	NH2UD69V550PV	G320488C	3
690	630	URD	NH2UD69V630PV	H320489C	3
690	700	URD	NH2UD69V700PV	J320490C	3

Размер 3 с бойком - URD - 690 В AC



Напряжение (В)	Ток (А)	Класс	Кат. номер	Идентиф. номер	Упаковка
690	315	URD	NH3UD69V315PV	F320579A	1
690	350	URD	NH3UD69V350PV	G320580A	1
690	400	URD	NH3UD69V400PV	K320583A	1
690	500	URD	NH3UD69V500PV	P320587A	1
690	550	URD	NH3UD69V550PV	Q320588A	1
690	630	URD	NH3UD69V630PV	R320589A	1
690	700	URD	NH3UD69V700PV	S320590A	1
690	800	URD	NH3UD69V800PV	T320591A	1
690	900	URD	NH3UD69V900PV	V320592A	1
690	1000	URD	NH3UD69V1000PV	W320593A	1

Аксессуары



Рукоятка

Тип	Кат. номер	Идентиф. номер	Упаковка
Рукоятка предохранителя	NHHADEL	P215592A	1
Микровыключатель (зажимы 6.3 мм) для размеров 000-00	MS4L2-5B6PRES	F210156C	3
Микровыключатель (зажимы 6.3 мм) для размеров 1-2-3	MSNH2-5B6PRES	A1003214C	3
Микровыключатель (зажимы 2.8 мм) для размеров 1-2-3	MSNH2-5B2PRES	M1002627C	3
Шина нейтральная для размеров 00	NH00NEUTRAL	Z218269E	5
Шина нейтральная для размеров 1	NH1NEUTRAL	A219834E	5
Шина нейтральная для размеров 2	NH2NEUTRAL	N222514E	5
Шина нейтральная для размеров 3	NH3NEUTRAL	E223025E	5

690 В URD уменьшение максимально допустимых значений в держателях

- 1 - Уменьшение максимально допустимых значений для пластиковых оснований
- 2 - Уменьшение максимально допустимых значений для держателя с защитой от прикосновений и предохранителей-выключателей-разъединителей (ПВР)
- 3 - Уменьшение максимально допустимых значений для предохранителей-выключателей-разъединителей (ПВР) ИТС
- 4 - Уменьшение максимально допустимых значений для предохранителей-выключателей-разъединителей (ПВР) ИТС с защитой от прикосновений

Размер	In	1	2	3	4
000	16	1,00	1,00	1,00	1,00
000	20	1,00	1,00	1,00	1,00
000	25	1,00	1,00	1,00	1,00
000	32	1,00	1,00	1,00	1,00
000	40	1,00	1,00	1,00	1,00
000	50	1,00	1,00	0,90	0,90
000	63	1,00	1,00	0,90	0,90
000	80	1,00	0,90	0,75	0,75
000	100	1,00	0,90	0,75	0,75
000	125	1,00	0,85	0,70	0,70
000	160	0,90	0,75	0,60	0,60
000	200	0,85	0,70	0,55	0,55
000	250	0,75	0,60	0,50	0,50
000	315	0,70	0,55	0,45	0,45
00	20	1,00	1,00	1,00	1,00
00	25	1,00	1,00	1,00	1,00
00	32	1,00	1,00	1,00	1,00
00	40	1,00	1,00	1,00	1,00
00	50	1,00	1,00	1,00	1,00
00	63	1,00	1,00	1,00	1,00
00	80	1,00	0,95	0,95	0,95
00	100	1,00	0,90	0,90	0,90
00	125	1,00	0,85	0,85	0,85
00	160	0,90	0,75	0,75	0,75
00	200	0,85	0,70	0,70	0,70
00	250	0,80	0,65	0,65	0,65
00	315	0,70	0,55	0,55	0,55
0	32	1,00			
0	40	1,00			
0	50	1,00			
0	63	1,00			
0	80	0,95			
0	100	0,95			
0	125	0,85			
0	160	0,85			
0	200	0,80			
0	250	0,75			
0	315	0,65			

Размер	In	1	2	3	4
1	63	1,00	0,95	1,00	1,00
1	80	0,95	0,85	0,95	0,90
1	100	0,85	0,75	0,85	0,80
1	125	0,85	0,75	0,85	0,80
1	160	0,80	0,70	0,80	0,75
1	200	0,80	0,70	0,80	0,70
1	250	0,75	0,70	0,75	0,70
1	315	0,75	0,65	0,75	0,70
1	350	0,70	0,65	0,70	0,65
1	400	0,65	0,60	0,65	0,60
2	160	0,90	0,80	0,90	0,85
2	200	0,85	0,75	0,85	0,80
2	250	0,85	0,70	0,80	0,75
2	315	0,75	0,65	0,70	0,65
2	350	0,70	0,65	0,70	0,65
2	400	0,70	0,60	0,70	0,60
2	450	0,70	0,60	0,65	0,60
2	500	0,70	0,60	0,65	0,60
2	550	0,65	0,60	0,65	0,60
2	630	0,65	0,55	0,65	0,60
2	700	0,60	0,55	0,60	0,55
3	315	0,85	0,75	0,80	0,75
3	350	0,85	0,75	0,80	0,75
3	400	0,80	0,70	0,75	0,70
3	450	0,80	0,70	0,75	0,70
3	500	0,75	0,65	0,75	0,70
3	550	0,75	0,65	0,75	0,70
3	630	0,70	0,60	0,70	0,65
3	700	0,70	0,60	0,65	0,60
3	800	0,65	0,55	0,60	0,55
3	900	0,60	0,50	0,60	0,55
3	1000	0,60	0,50	0,55	0,50

690 В gS допустимое отклонение от номинальных параметров в держателях

Так как нет необходимости уменьшать максимально допустимые значения для предохранителей из линейки Protistor(R) NH gS класса, то могут использоваться держатели, изготовленные по стандарту NH.

Держатели и предохранители-выключатели-разъединители (ПВР) для NH Protistor®



Пластиковые основания



Пластиковые основания с защитой от прикосновения



Керамические основания



Выключатель-разъединитель Linocur®



MULTIBLOC® Выключатель-разъединитель с предохранителем



MULTIVERT® Вертикальный выключатель-разъединитель с предохранителем



Выключатель-разъединитель с предохранителем и ручкой

Мониторинг предохранителей для монтажа на Din-рейку



- Маленькое и компактное
- Не нуждается во внешнем источнике питания
- Крепление на DIN-рейку

Напряж. (В)	Кат. номер	Идентиф. номер	Упаковка
100 to 260	FM100/260RD	S236824A	1
380 to 690	FM380/690RD	T236825A	1

Protistor® - НИЗКОВОЛЬТНЫЕ

Стандарт BS88 - размер 10 x 28 250 В АС без бойка



Напряжение (В)	Ток (А)	Класс	Кат. номер	Идентиф. номер	Упаковка
250	5	URE	BS10UE25V5	M082489J	10
250	6	URE	BS10UE25V6	E097478J	10
250	10	URE	BS10UE25V10	L082488J	10
250	12	URE	BS10UE25V12	P097487J	10
250	15	URE	BS10UE25V15	K082487J	10
250	20	URE	BS10UE25V20	J082486J	10
250	25	URE	BS10UE25V25	X097494J	10
250	32	URE	BS10UE25V32	N081984J	10

Стандарт BS88 - размер 17 x 27 250 В АС без бойка



Напряжение (В)	Ток (А)	Класс	Кат. номер	Идентиф. номер	Упаковка
250	7	URS	BS17US25V7	M076647J	10
250	10	URS	BS17US25V10	N076648J	10
250	12	URS	BS17US25V12	P076649J	10
250	16	URS	BS17US25V16	Q076650J	10
250	20	URS	BS17US25V20	L097507J	10
250	25	URS	BS17US25V25	R076651J	10
250	30	URS	BS17US25V30	S076652J	10
250	35	URS	BS17US25V35	T076653J	10
250	50	URS	BS17US25V50	V076654J	10
250	60	URS	BS17US25V60	W076655J	10
250	75	URS	BS17US25V75	X076656J	10
250	80	URS	BS17US25V80	Z085559J	10
250	100	URS	BS17UZ25V100	Y085558J	10
250	125	URS	BS17UZ25V125	G097526J	10
250	150	URS	BS17UZ25V150	W085556J	10
250	160	URS	BS17UZ25V160	H097527J	10
250	180	URS	BS17UZ25V180	N097532J	10

Стандарт BS88 - размер 17 x 27 250 В АС с бойком



Напряжение (В)	Ток (А)	Класс	Кат. номер	Идентиф. номер	Упаковка
250	7	URS	BS17US25V7P	P097533J	10
250	10	URS	BS17US25V10P	Q097534J	10
250	12	URS	BS17US25V12P	S097536J	10
250	16	URS	BS17US25V16P	X097540J	10
250	20	URS	BS17US25V20P	B097544J	10
250	25	URS	BS17US25V25P	D097546J	10
250	30	URS	BS17US25V30P	E097547J	10
250	35	URS	BS17US25V35P	F097548J	10
250	50	URS	BS17US25V50P	J097551J	10
250	60	URS	BS17US25V60P	H081082J	10
250	75	URS	BS17US25V75P	K097552J	10
250	80	URS	BS17US25V80P	L097553J	10
250	125	URS	BS17UZ25V125P	Q097557J	10
250	150	URS	BS17UZ25V150P	R097558J	10
250	160	URS	BS17UZ25V160P	S097559J	10

Protistor® - НИЗКОВОЛЬТНЫЕ

Стандарт BS88 - размер 36 x 27 250 В АС без бойка



Напряжение (В)	Ток (А)	Класс	Кат. номер	Идентиф. номер	Упаковка
250	125	URGG	BS36UG25V125	R082470C	3
250	150	URGG	BS36UG25V150	Q082469C	3
250	200	URGG	BS36UG25V200	P082468C	3
250	250	URGG	BS36UG25V250	N082467C	3
250	300	URGG	BS36UG25V300	M082466C	3
250	350	URGG	BS36UG25V350	L082465C	3
250	400	URGG	BS36UG25V400	G075538C	3
250	450	URGG	BS36UG25V450	H075539C	3
250	500	URGG	BS36UG25V500	J075540C	3
250	525	URGG	BS36UG25V525	K075541C	3

Стандарт BS88 - размер 36 x 27 250 В АС с бойком

Напряжение (В)	Ток (А)	Класс	Кат. номер	Идентиф. номер	Упаковка
250	50	URGG	BS36UG25V50T	F080942C	3
250	75	URGG	BS36UG25V75T	G080943C	3
250	100	URGG	BS36UG25V100T	H080944C	3
250	125	URGG	BS36UG25V125T	W082382C	3
250	150	URGG	BS36UG25V150T	V082381C	3
250	200	URGG	BS36UG25V200T	T082380C	3
250	250	URGG	BS36UG25V250T	S082379C	3
250	300	URGG	BS36UG25V300T	R082378C	3
250	350	URGG	BS36UG25V350T	Q082377C	3
250	400	URGG	BS36UG25V400T	L075542C	3
250	450	URGG	BS36UG25V450T	M075543C	3
250	500	URGG	BS36UG25V500T	N075544C	3
250	525	URGG	BS36UG25V525T	P075545C	3

Стандарт BS88 - размер 2 x 36 x 27 250 В АС без бойка



Напряжение (В)	Ток (А)	Класс	Кат. номер	Идентиф. номер	Упаковка
250	300	URGH	BS236UH25V300	K082464C	3
250	350	URGH	BS236UH25V350	J082463C	3
250	400	URGH	BS236UH25V400	H082462C	3
250	500	URGH	BS236UH25V500	G082461C	3
250	600	URGH	BS236UH25V600	F082460C	3
250	700	URGH	BS236UH25V700	E082459C	3
250	800	URGH	BS236UH25V800	Q075546C	3
250	900	URGH	BS236UH25V900	R075547C	3
250	1000	URGH	BS236UH25V1000	S075548C	3
250	1050	URGH	BS236UH25V1050	T075549C	3

Стандарт BS88 - размер 2 x 36 x 27 250 В АС с бойком



Напряжение (В)	Ток (А)	Класс	Кат. номер	Идентиф. номер	Упаковка
250	300	URGH	BS236UH25V300T	P082376C	3
250	350	URGH	BS236UH25V350T	N082375C	3
250	400	URGH	BS236UH25V400T	M082374C	3
250	500	URGH	BS236UH25V500T	L082373C	3
250	600	URGH	BS236UH25V600T	K082372C	3
250	700	URGH	BS236UH25V700T	J082371C	3
250	800	URGH	BS236UH25V800T	V075550C	3
250	900	URGH	BS236UH25V900T	R075501C	3
250	1000	URGH	BS236UH25V1000T	S075502C	3
250	1050	URGH	BS236UH25V1050T	T075503C	3

Protistor® - НИЗКОВОЛЬТНЫЕ

Стандарт BS88 - размер 17 x 49 690 В AC без бойка



Напряжение (В)	Ток (А)	Класс	Кат. номер	Идентиф. номер	Упаковка
690	16	URS	BS17US69V16	G075883C	3
690	20	URS	BS17US69V20	H075884C	3
690	25	URS	BS17US69V25	J075885C	3
690	32	URS	BS17US69V32	K075886C	3
690	35	URS	BS17US69V35	L075887C	3
690	40	URS	BS17US69V40	M075888C	3
690	45	URS	BS17US69V45	N075889C	3
690	50	URS	BS17US69V50	P075890C	3
690	55	URS	BS17US69V55	Q075891C	3
690	63	URS	BS17US69V63	R075892C	3
690	75	URS	BS17US69V75	S075893C	3
690	80	URS	BS17US69V80	T075894C	3
690	12	GRB	BS17GB69V12	W220957C	3
690	16	GRB	BS17GB69V16	X220958C	3
690	20	GRB	BS17GB69V20	Y220959C	3
690	25	GRB	BS17GB69V25	Z220960C	3
690	32	GRB	BS17GB69V32	A220961C	3
690	35	GRB	BS17GB69V35	B220962C	3
690	40	GRB	BS17GB69V40	C220963C	3
690	45	GRB	BS17GB69V45	D220964C	3
690	50	GRB	BS17GB69V50	E220965C	3
690	55	GRB	BS17GB69V55	F220966C	3
690	63	GRB	BS17GB69V63	G220967C	3
690	75	GRB	BS17GB69V75	H220968C	3
690	80	GRB	BS17GB69V80	J220969C	3
690	90	GRB	BS17GB69V90	K220970C	3

При использовании постоянного тока свяжитесь с нами

Стандарт BS88 - размер 2 x 17 x 49 690 В AC без бойка



Напряжение (В)	Ток (А)	Класс	Кат. номер	Идентиф. номер	Упаковка
690	65	URT	BS217UT69V65	G075906E	5
690	75	URT	BS217UT69V75	F099572E	5
690	85	URT	BS217UT69V85	H075907E	5
690	90	URT	BS217UT69V90	A099958E	5
690	110	URT	BS217UT69V110	B099959E	5
690	140	URT	BS217UT69V140	J075908E	5
690	150	URT	BS217UT69V150	C099960E	5
690	160	URT	BS217UT69V160	K075909E	5

При использовании постоянного тока свяжитесь с нами

Стандарт BS88 - размер 000 690 В AC без бойка



Напряжение (В)	Ток (А)	Класс	Кат. номер	Идентиф. номер	Упаковка
690	20	gRB	BS000GB69V20	T330044C	3
690	25	gRB	BS000GB69V25	V330045C	3
690	32	gRB	BS000GB69V32	W330046C	3
690	40	gRB	BS000GB69V40	X330047C	3
690	50	gRB	BS000GB69V50	Z330049C	3
690	63	gRB	BS000GB69V63	A330050C	3
690	80	gRB	BS000GB69V80	N330108C	3
690	100	gRB	BS000GB69V100	H330103C	3
690	125	gRB	BS000GB69V125	P330109C	3
690	63	URB	BS000UB69V63	A330050C	3
690	75	URB	BS000UB69V75	B330051C	3
690	80	URB	BS000UB69V80	C330052C	3
690	100	URB	BS000UB69V100	D330053C	3
690	110	URB	BS000UB69V110	E330100C	3
690	125	URB	BS000UB69V125	E330054C	3
690	150	URB	BS000UB69V150	F330101C	3
690	160	URB	BS000UB69V160	F330055C	3
690	200	URB	BS000UB69V200	G330056C	3
690	250	URB	BS000UB69V250	H330057C	3
690	315	URB	BS000UB69V315	J330058C	3
690	350	URB	BS000UB50V350	X330116C	3
690	400	URB	BS000UB50V400	G330194C	3

При использовании постоянного тока свяжитесь с нами

Стандарт BS88 - размер 000 690 В AC с бойком



Напряжение (В)	Ток (А)	Класс	Кат. номер	Идентиф. номер	Упаковка
690	50	gRB	BZ000GB69V50	V330137C	3
690	65	gRB	BZ000GB69V65	W330138C	3
690	75	URC	BZ000UC69V75	X330139C	3
690	85	URC	BZ000UC69V85	Y330140C	3
690	90	URC	BZ000UC69V90	Z330141C	3
690	110	URC	BZ000UC69V110	A330142C	3
690	150	URC	BZ000UC69V150	B330143C	3
690	180	URC	BZ000UC69V180	C330144C	3
690	200	URD	BZ000UD69V200	D330145C	3
690	250	URD	BZ000UD69V250	E330146C	3
690	280	URC	BZ000UC69V280	F330147C	3
690	175	URC	BZ2000UC69V175	P330155C	3
690	200	URC	BZ2000UC69V200	Q330156C	3
690	235	URC	BZ2000UC69V235	R330157C	3
690	300	URC	BZ2000UC69V300	S330158C	3
690	325	URC	BZ2000UC69V325	T330159C	3
690	355	URC	BZ2000UC69V355	V330160C	3
690	400	URD	BZ2000UD69V400	W330161C	3
690	450	URC	BZ2000UC69V450	X330162C	3
690	500	URD	BZ2000UD69V500	Y330163C	3

При использовании постоянного тока свяжитесь с нами

Protistor® - НИЗКОВОЛЬТНЫЕ

Французский стандарт - размер 30 - 700 В AC URD



Напряжение МЭК (В)	Напряжение UL (В)	Ток (А)	Класс	Кат. номер резьбовые клеммы	Идентиф. номер резьбовые клеммы	Упаковка
690	700	50	URD	PC30UD69V50TF	S300373C	3
690	700	63	URD	PC30UD69V63TF	M300000C	3
690	700	80	URD	PC30UD69V80TF	S300051C	3
690	700	100	URD	PC30UD69V100TF	T300052C	3
690	700	125	URD	PC30UD69V125TF	V300053C	3
690	700	160	URD	PC30UD69V160TF	W300054C	3
690	700	200	URD	PC30UD69V200TF	X300055C	3
690	700	250	URD	PC30UD69V250TF	Y300056C	3
690	700	315	URD	PC30UD69V315TF	Z300057C	3
690	700	350	URD	PC30UD69V350TF	A300058C	3
690	700	400	URD	PC30UD69V400TF	B300059C	3
690	700	450	URD	PC30UD69V450TF	V300398C	3
690	700	500	URD	PC30UD69V500TF	W300399C	3
690	700	550	URD	PC30UD69V550TF	X300400C	3

Французский стандарт - размер 31 - 700 В AC URD



Напряжение МЭК (В)	Напряжение UL (В)	Ток (А)	Класс	Кат. номер резьбовые клеммы	Идентиф. номер резьбовые клеммы	Упаковка
690	700	160	URD	PC31UD69V160TF	M300299C	3
690	700	200	URD	PC31UD69V200TF	N300001C	3
690	700	250	URD	PC31UD69V250TF	P300002C	3
690	700	315	URD	PC31UD69V315TF	Q300003C	3
690	700	350	URD	PC31UD69V350TF	M300046C	3
690	700	400	URD	PC31UD69V400TF	R300004C	3
690	700	450	URD	PC31UD69V450TF	S300005C	3
690	700	500	URD	PC31UD69V500TF	T300006C	3
690	700	550	URD	PC31UD69V550TF	V300007C	3
690	700	630	URD	PC31UD69V630TF	W300008C	3
690	700	700	URD	PC31UD69V700TF	X300009C	3
690	700	800	URD	PC31UD69V800TF	Y300401C	3

Аксессуары для размеров 30 & 31

Тип	Кат. номер	Идентиф. номер	Упаковка
Микровыключатель	MS3V1-5	X310014A	1
Болты НС М8х30 & М8х35	STUM8х30М8х35	S098801F	6
Держатели для размеров 30-31	SITT30/31	B301232A	1

Французский стандарт - размер 32 - 500 - 700 В AC URD



Напряжение МЭК (В)	Напряжение UL (В)	Ток (А)	Класс	Кат. номер резьбовые клеммы	Идентиф. номер резьбовые клеммы	Упаковка
690	700	400	URD	PC32UD69V400TF	H300065C	3
690	700	450	URD	PC32UD69V450TF	J300066C	3
690	700	500	URD	PC32UD69V500TF	K300067C	3
690	700	550	URD	PC32UD69V550TF	L300068C	3
690	700	630	URD	PC32UD69V630TF	M300069C	3
690	700	700	URD	PC32UD69V700TF	N300070C	3
690	700	800	URD	PC32UD69V800TF	P300071C	3
690	700	900	URD	PC32UD69V900TF	Q300072C	3
690	700	1 000	URD	PC32UD69V1000TF	S300074C	3
600	650	1 100	URD	PC32UD60V1100TF	M300759C	3
550	600	1 250	URD	PC32UD55V1250TF	P301060C	3
500	550	1 400	URD	PC32UD50V1400TF	Q301061C	3
500	550	1 600	URD	PC32UD50V1600TF	H300893C	3
450	500	1 800	URD	PC32UD45V1800TF	R301062C	3

Французский стандарт - размер 33 - 500 - 700 В AC URD



Напряжение МЭК (В)	Напряжение UL (В)	Ток (А)	Класс	Кат. номер резьбовые клеммы	Идентиф. номер резьбовые клеммы	Упаковка
690	700	500	URD	PC33UD69V500TF	V300076C	3
690	700	550	URD	PC33UD69V550TF	W300077C	3
690	700	630	URD	PC33UD69V630TF	X300078C	3
690	700	700	URD	PC33UD69V700TF	Y300079C	3
690	700	800	URD	PC33UD69V800TF	Z300080C	3
690	700	900	URD	PC33UD69V900TF	A300081C	3
690	700	1000	URD	PC33UD69V1000TF	B300082C	3
690	700	1100	URD	PC33UD69V1100TF	C300083C	3
690	700	1250	URD	PC33UD69V1250TF	D300084C	3
690	700	1400	URD	PC33UD69V1400TF	E300085C	3
600	650	1500	URD	PC33UD60V1500TF	Y300585C	3
600	650	1600	URD	PC33UD60V1600TF	Z300586C	3
600	650	1800	URD	PC33UD60V1800TF	A300587C	3
550	600	2000	URD	PC33UD55V2000TF	B300588C	3
500	550	2250	URD	PC33UD50V2250TF	K300757C	3
450	500	2500	URD	PC33UD45V2500TF	L300758C	3

Аксессуары для размеров 32 & 33



Тип	Кат. номер	Идентиф. номер	Упаковка
Микровыключатель	MS3V1-5	X310014A	1
Болты HC M12x85 & M12x50	STUM10x30M10x50	V098803F	6
Держатели для размеров 32-33	SITT32/33	D301234A	1

Protistor® - НИЗКОВОЛЬТНЫЕ

Немецкий стандарт - размер 30 - 700 В AC URD



Напряжение МЭК (В)	Напряжение UL (В)	Ток (А)	Класс	Кат. номер DIN80	Идентиф. номер DIN80	Кат. номер DIN110	Идентиф. номер DIN110	Упак.
690	700	50	URD	PC30UD69V50A	F301926C	PC30UD69V50D1A	G301191C	3
690	700	63	URD	PC30UD69V63A	E300108C	PC30UD69V63D1A	Q300118C	3
690	700	80	URD	PC30UD69V80A	F300109C	PC30UD69V80D1A	R300119C	3
690	700	100	URD	PC30UD69V100A	G300110C	PC30UD69V100D1A	S300120C	3
690	700	125	URD	PC30UD69V125A	H300111C	PC30UD69V125D1A	T300121C	3
690	700	160	URD	PC30UD69V160A	J300112C	PC30UD69V160D1A	V300122C	3
690	700	200	URD	PC30UD69V200A	K300113C	PC30UD69V200D1A	W300123C	3
690	700	250	URD	PC30UD69V250A	L300114C	PC30UD69V250D1A	X300124C	3
690	700	315	URD	PC30UD69V315A	M300115C	PC30UD69V315D1A	Y300125C	3
690	700	350	URD	PC30UD69V350A	N300116C	PC30UD69V350D1A	Z300126C	3
690	700	400	URD	PC30UD69V400A	P300117C	PC30UD69V400D1A	A300127C	3
690	700	450	URD	PC30UD69V450A	A300403C	PC30UD69V450D1A	S300695C	3
690	700	500	URD	PC30UD69V500A	B300404C	PC30UD69V500D1A	Y301091C	3
690	700	550	URD	PC30UD69V550A	C300405C	PC30UD69V550D1A	Z301092C	3

Немецкий стандарт - размер 31 - 700 В AC URD



Напряжение МЭК (В)	Напряжение UL (В)	Ток (А)	Класс	Кат. номер DIN80	Идентиф. номер DIN80	Кат. номер DIN110	Идентиф. номер DIN110	Упак.
690	700	160	URD	PC31UD69V160A	M300322C	PC31UD69V160D1A	N300323C	3
690	700	200	URD	PC31UD69V200A	Y300010C	PC31UD69V200D1A	H300019C	3
690	700	250	URD	PC31UD69V250A	Z300011C	PC31UD69V250D1A	J300020C	3
690	700	315	URD	PC31UD69V315A	A300012C	PC31UD69V315D1A	K300021C	3
690	700	350	URD	PC31UD69V350A	Q300049C	PC31UD69V350D1A	P300048C	3
690	700	400	URD	PC31UD69V400A	B300013C	PC31UD69V400D1A	L300022C	3
690	700	450	URD	PC31UD69V450A	C300014C	PC31UD69V450D1A	M300023C	3
690	700	500	URD	PC31UD69V500A	D300015C	PC31UD69V500D1A	N300024C	3
690	700	550	URD	PC31UD69V550A	E300016C	PC31UD69V550D1A	P200025C	3
690	700	630	URD	PC31UD69V630A	F300017C	PC31UD69V630D1A	Q300026C	3
690	700	700	URD	PC31UD69V700A	G300018C	PC31UD69V700D1A	R300027C	3
690	700	800	URD	PC31UD69V800A	D300406C	PC31UD69V800D1A	H300709C	3

Аксессуары для размеров 30 & 31

Тип	Кат. номер	Идентиф. номер	Упаковка
Микровыключатель	MS3V1-5	X310014A	1
Держатель для размеров 30-31 DIN80	SIDN80630A	L098772A	1
Держатель для размеров 30-31 DIN110	SIDN110630A	F098031A	1

Немецкий стандарт - размер 32 - 700 В AC



Напряжение МЭК (В)	Напряжение UL (В)	Ток (А)	Класс	Кат. номер DIN80	Идентиф. номер DIN80	Кат. номер DIN110	Идентиф. номер DIN110	Упак.
690	700	400	URD	PC32UD69V400A	E300177C	PC32UD69V400D1A	P300186C	3
690	700	450	URD	PC32UD69V450A	F300178C	PC32UD69V450D1A	Q300187C	3
690	700	500	URD	PC32UD69V500A	G300179C	PC32UD69V500D1A	R300188C	3
690	700	550	URD	PC32UD69V550A	H300180C	PC32UD69V550D1A	S300189C	3
690	700	630	URD	PC32UD69V630A	J300181C	PC32UD69V630D1A	T300190C	3
690	700	700	URD	PC32UD69V700A	K300182C	PC32UD69V700D1A	V300191C	3
690	700	800	URD	PC32UD69V800A	L300183C	PC32UD69V800D1A	W300192C	3
690	700	900	URD	PC32UD69V900A	M300184C	PC32UD69V900D1A	X300193C	3
690	700	1000	URD	PC32UD69V1000A	N300185C	PC32UD69V10CD1A	Y300194C	3
600	650	1100	URD	PC32UD60V1100A	W302101C	-	-	3
550	600	1250	URD	PC32UD50V1250A	G300409C	-	-	3

Немецкий стандарт - размер 33 - 700 В AC



Напряжение МЭК (В)	Напряжение UL (В)	Ток (А)	Класс	Кат. номер DIN80	Идентиф. номер DIN80	Кат. номер DIN110	Идентиф. номер DIN110	Упак.
690	700	500	URD	PC33UD69V500A	G300248C	PC33UD69V500D1A	S300258C	3
690	700	550	URD	PC33UD69V550A	H300249C	PC33UD69V550D1A	T300259C	3
690	700	630	URD	PC33UD69V630A	J300250C	PC33UD69V630D1A	V300260C	3
690	700	700	URD	PC33UD69V700A	K300251C	PC33UD69V700D1A	W300261C	3
690	700	800	URD	PC33UD69V800A	L300252C	PC33UD69V800D1A	X300262C	3
690	700	900	URD	PC33UD69V900A	M300253C	PC33UD69V900D1A	Y300263C	3
690	700	1000	URD	PC33UD69V1000A	N300254C	PC33UD69V10CD1A	Z300264C	3
690	700	1100	URD	PC33UD69V1100A	P300255C	PC33UD69V11CD1A	A300265C	3
690	700	1250	URD	PC33UD69V1250A	Q300256C	PC33UD69V12CD1A	B300266C	3
690	700	1400	URD	PC33UD69V1400A	R300257C	PC33UD69V14CD1A	C300267C	3
600	650	1600	URD	PC33UD60V1600A	X301803C	PC33UD60V16CD1A	Z301437C	3

Аксессуары для размеров 32 & 33



Тип	Кат. номер	Идентиф. номер	Упаковка
Микровыключатель	MS3V1-5	X310014A	1
Держатель для размеров 32-33 DIN80 <1250A	SIDN80630A	L098772A	1
Держатель для размеров 32-33 DIN 80 >1250A	SIDN801250A	F098560A	1
Держатель для размеров 30-31 DIN110<1250A	SIDN110630A	F098031A	1
Держатель для размеров 32-33 DIN 80 >1250A	SIDN1101250A	L091941A	1

Protistor® - НИЗКОВОЛЬТНЫЕ

Французский стандарт - размер 70 - 690 В AC gRB



Напряжение (В)	Ток (А)	Класс	Кат. номер резьбовые клеммы	Идентиф. номер резьбовые клеммы	Упаковка
690	50	gRB	PC70GB69V50TF	C301279C	3
690	63	gRB	PC70GB69V63TF	D301280C	3
690	80	gRB	PC70GB69V80TF	E301281C	3
690	100	gRB	PC70GB69V100TF	F301282C	3
690	125	gRB	PC70GB69V125TF	G301283C	3
690	160	gRB	PC70GB69V160TF	L301310C	3
690	200	gRB	PC70GB69V200TF	M301311C	3
690	250	gRB	PC70GB69V250TF	N301312C	3
690	315	gRB	PC70GB69V315TF	P301313C	3

Французский стандарт - размер 71 - 690 В AC gRB



Напряжение (В)	Ток (А)	Класс	Кат. номер резьбовые клеммы	Идентиф. номер резьбовые клеммы	Упаковка
690	125	gRB	PC71GB69V125TF	Q301314C	3
690	160	gRB	PC71GB69V160TF	R301315C	3
690	200	gRB	PC71GB69V200TF	S301316C	3
690	250	gRB	PC71GB69V250TF	T301317C	3
690	315	gRB	PC71GB69V315TF	N301427C	3
690	350	gRB	PC71GB69V350TF	V301318C	3
690	400	gRB	PC71GB69V400TF	W301319C	3
690	450	gRB	PC71GB69V450TF	X301320C	3
690	500	gRB	PC71GB69V500TF	S301707C	3

Французский стандарт - размер 72 - 690 В AC gRB



Напряжение (В)	Ток (А)	Класс	Кат. номер резьбовые клеммы	Идентиф. номер резьбовые клеммы	Упаковка
690	200	gRB	PC72GB69V200TF	F301328A	1
690	250	gRB	PC72GB69V250TF	G301329A	1
690	315	gRB	PC72GB69V315TF	H301330A	1
690	350	gRB	PC72GB69V350TF	W301710A	1
690	400	gRB	PC72GB69V400TF	J301331A	1
690	450	gRB	PC72GB69V450TF	X301711A	1
690	500	gRB	PC72GB69V500TF	K301332A	1
690	550	gRB	PC72GB69V550TF	L301333A	1
690	630	gRB	PC72GB69V630TF	M301334A	1
690	700	gRB	PC72GB69V700TF	Y301712A	1

Французский стандарт - размер 73 - 690 В AC gRB



Напряжение (В)	Ток (А)	Класс	Кат. номер резьбовые клеммы	Идентиф. номер резьбовые клеммы	Упаковка
690	315	gRB	PC73GB69V315TF	W301342A	1
690	350	gRB	PC73GB69V350TF	B301715A	1
690	400	gRB	PC73GB69V400TF	X301343A	1
690	450	gRB	PC73GB69V450TF	Y301344A	1
690	500	gRB	PC73GB69V500TF	C301716A	1
690	550	gRB	PC73GB69V550TF	Z301345A	1
690	630	gRB	PC73GB69V630TF	A301346A	1
690	700	gRB	PC73GB69V700TF	B301347A	1
690	800	gRB	PC73GB69V800TF	D301717A	1
690	900	gRB	PC73GB69V900TF	S301638A	1
690	1000	gRB	PC73GB69V10CTF	F301719A	1

Французский стандарт - размер 70 - 1250 В AC URD



Напряжение (В)	Ток (А)	Класс	Кат. номер резьбовые клеммы	Идентиф. номер резьбовые клеммы	Упаковка
1250	50	URD	PC70UD13C50TF	C301095C	3
1250	63	URD	PC70UD13C63TF	M300483C	3
1250	80	URD	PC70UD13C80TF	N300484C	3
1250	100	URD	PC70UD13C100TF	P300485C	3
1250	125	URD	PC70UD13C125TF	Q300486C	3
1250	160	URD	PC70UD13C160TF	R300487C	3
1250	200	URD	PC70UD13C200TF	S300488C	3
1250	250	URD	PC70UD13C250TF	T300489C	3
1200	280	URD	PC70UD12C280TF	N300714C	3
1200	315	URD	PC70UD12C315TF	V300490C	3
1100	350	URD	PC70UD11C350TF	W300491C	3
1100	400	URD	PC70UD11C400TF	E300867C	3

Французский стандарт - размер 71 - 1250 В AC URD



Напряжение (В)	Ток (А)	Класс	Кат. номер резьбовые клеммы	Идентиф. номер резьбовые клеммы	Упаковка
1250	160	URD	PC71UD13C160TF	B300749C	3
1250	200	URD	PC71UD13C200TF	Z300517C	3
1250	250	URD	PC71UD13C250TF	A300518C	3
1250	280	URD	PC71UD13C280TF	P300715C	3
1250	315	URD	PC71UD13C315TF	B300519C	3
1250	350	URD	PC71UD13C350TF	C300520C	3
1250	400	URD	PC71UD13C400TF	D300521C	3
1250	450	URD	PC71UD13C450TF	E300522C	3
1100	500	URD	PC71UD11C500TF	F300523C	3
1100	550	URD	PC71UD11C550TF	G300524C	3
1100	630	URD	PC71UD11C630TF	H300525C	3
800	900	URD	PC71UD80V900TF	N301289C	3
750	1000	URD	PC71UD75V10CTF	R301292C	3

Французский стандарт - размер 72 - 1250 В AC URD



Напряжение (В)	Ток (А)	Класс	Кат. номер резьбовые клеммы	Идентиф. номер резьбовые клеммы	Упаковка
1250	280	URD	PC72UD13C280TF	Y300493C	3
1250	315	URD	PC72UD13C315TF	Z300494C	3
1250	350	URD	PC72UD13C350TF	A300495C	3
1250	400	URD	PC72UD13C400TF	B300496C	3
1250	450	URD	PC72UD13C450TF	C300497C	3
1250	500	URD	PC72UD13C500TF	D300498C	3
1250	550	URD	PC72UD13C550TF	E300499C	3
1250	630	URD	PC72UD13C630TF	F300500C	3
1100	700	URD	PC72UD11C700TF	G300501C	3
1100	800	URD	PC72UD11C800TF	H300502C	3
1000	900	URD	PC72UD10C900TF	G300869C	3
850	1000	URD	PC72UD85V1000TF	T301294C	3

Protistor® - НИЗКОВОЛЬТНЫЕ

Французский стандарт - размер 73 - 1250 В AC URD



Напряжение (В)	Ток (А)	Класс	Кат. номер резьбовые клеммы	Идентиф. номер резьбовые клеммы	Упаковка
1250	350	URD	PC73UD13C350TF	K300504A	1
1250	375	URD	PC73UD13C375TF	C301992A	1
1250	400	URD	PC73UD13C400TF	L300505A	1
1250	450	URD	PC73UD13C450TF	M300506A	1
1250	500	URD	PC73UD13C500TF	N300507A	1
1250	550	URD	PC73UD13C550TF	P300508A	1
1250	630	URD	PC73UD13C630TF	Q300509A	1
1250	700	URD	PC73UD13C700TF	R300510A	1
1250	800	URD	PC73UD13C800TF	S300511A	1
1200	900	URD	PC73UD12C900TF	T300512A	1
1000	1000	URD	PC73UD10C1000TF	V300513A	1
1000	1100	URD	PC73UD10C11CTF	R300832A	1
950	1100	URD	PC73UD95V11CTF	W300514A	1
850	1400	URD	PC73UD85V14CTF	S300718A	1
900	1300	URD	PC73UD90V13CTF	T300696A	1

Немецкий стандарт - размер 70 - 690 В AC gRB



Напряжение (В)	Ток (А)	Класс	Кат. номер ножевой конт. DIN 110	Идентиф. номер ножевой конт. DIN 110	Упак.
690	100	gRB	PC70GB69V100D1A	Q302027C	3
690	125	gRB	PC70GB69V125D1A	S302742C	3
690	160	gRB	PC70GB69V160D1A	R301591C	3
690	200	gRB	PC70GB69V200D1A	S301592C	3
690	250	gRB	PC70GB69V250D1A	Z301943C	3
690	315	gRB	PC70GB69V315D1A	J301584C	3
690	315	gRB	PC70GB69V350D1A	W302124C	3

Немецкий стандарт - размер 71 - 690 В AC gRB



Напряжение (В)	Ток (А)	Класс	Кат. номер ножевой конт. DIN 110	Идентиф. номер ножевой конт. DIN 110	Упак.
690	125	gRB	PC71GB69V125D1A	B302658C	3
690	160	gRB	PC71GB69V160D1A	C302659C	3
690	200	gRB	PC71GB69V200D1A	C302682C	3
690	250	gRB	PC71GB69V250D1A	R302143C	3
690	450	gRB	PC71GB69V450D1A	R301637C	3
690	500	gRB	PC71GB69V500D1A	A301737C	3

Немецкий стандарт - размер 72 - 690 В AC gRB



Напряжение (В)	Ток (А)	Класс	Кат. номер ножевой конт. DIN 110	Идентиф. номер ножевой конт. DIN 110	Упак.
690	250	gRB	PC72GB69V250D1A	T302697A	1
690	350	gRB	PC72GB69V350D1A	E302500A	1
690	400	gRB	PC72GB69V400D1A	V302215A	1
690	450	gRB	PC72GB69V450D1A	Q302671A	1
690	550	gRB	PC72GB69V550D1A	L301724A	1

Немецкий стандарт - размер 73 - 690 В AC gRB



Напряжение (В)	Ток (А)	Класс	Кат. номер ножевой конт. DIN 110	Идентиф. номер ножевой конт. DIN 110	Упак.
690	500	gRB	PC73GB69V500D1A	W302216A	1
690	550	gRB	PC73GB69V550D1A	R302672A	1
690	700	gRB	PC73GB69V700D1A	F301765A	1
690	1000	gRB	PC73GB69V10CD1A	S302673A	1

Немецкий стандарт - размер 70 - 1250 В AC URD



Напряжение (В)	Ток (А)	Класс	Кат. номер ножевой конт. DIN 110	Идентиф. номер ножевой конт. DIN 110	Упак.
1250	50	URD	PC70UD13C50D1A	J301906C	3
1250	63	URD	PC70UD13C63D1A	V300536C	3
1250	80	URD	PC70UD13C80D1A	W300537C	3
1250	100	URD	PC70UD13C100D1A	X300538C	3
1250	125	URD	PC70UD13C125D1A	Y300539C	3
1250	160	URD	PC70UD13C160D1A	Z300540C	3
1250	200	URD	PC70UD13C200D1A	A300541C	3
1250	250	URD	PC70UD13C250D1A	B300542C	3
1100	280	URD	PC70UD12C280D1A	J300710C	3
1100	315	URD	PC70UD12C315D1A	C300543C	3
1200	350	URD	PC70UD11C350D1A	D300544C	3
1200	400	URD	PC70UD11C400D1A	J301906C	3

Немецкий стандарт - размер 71 - 1250 В AC URD



Напряжение (В)	Ток (А)	Класс	Кат. номер ножевой конт. DIN 110	Идентиф. номер ножевой конт. DIN 110	Упак.
1250	160	URD	PC71UD13C160D1A	N300553C	3
1250	200	URD	PC71UD13C200D1A	L300551C	3
1250	250	URD	PC71UD13C250D1A	M300552C	3
1250	315	URD	PC71UD13C315D1A	D300751C	3
1250	350	URD	PC71UD13C350D1A	E300545C	3
1250	400	URD	PC71UD13C400D1A	F300546C	3
1250	450	URD	PC71UD13C450D1A	G300547C	3
1100	500	URD	PC71UD11C500D1A	H300548C	3
1100	550	URD	PC71UD11C550D1A	J300549C	3
1000	630	URD	PC71UD10C630D1A	K300550C	3

Protistor® - НИЗКОВОЛЬТНЫЕ

Немецкий стандарт - размер 72 - 1250 В AC URD



Напряжение (В)	Ток (А)	Класс	Кат. номер ножевой конт. DIN 110	Идентиф. номер ножевой конт. DIN 110	Упак.
1000	700	URD	PC72UD10C700D1A	Y300562C	3
1000	800	URD	PC72UD10C800D1A	Z300563C	3
1000	900	URD	PC72UD10C900D1A	H300870C	3
1100	630	URD	PC72UD11C630D1A	X300561C	3
1250	250	URD	PC72UD13C250D1A	W301595C	3
1250	280	URD	PC72UD13C280D1A	P300554C	3
1250	315	URD	PC72UD13C315D1A	Q300555C	3
1250	350	URD	PC72UD13C350D1A	R300556C	3
1250	400	URD	PC72UD13C400D1A	S300557C	3
1250	450	URD	PC72UD13C450D1A	T300558C	3
1250	500	URD	PC72UD13C500D1A	V300559C	3
1250	550	URD	PC72UD13C550D1A	W300560C	3

Немецкий стандарт - размер 73 - 1250 В AC URD

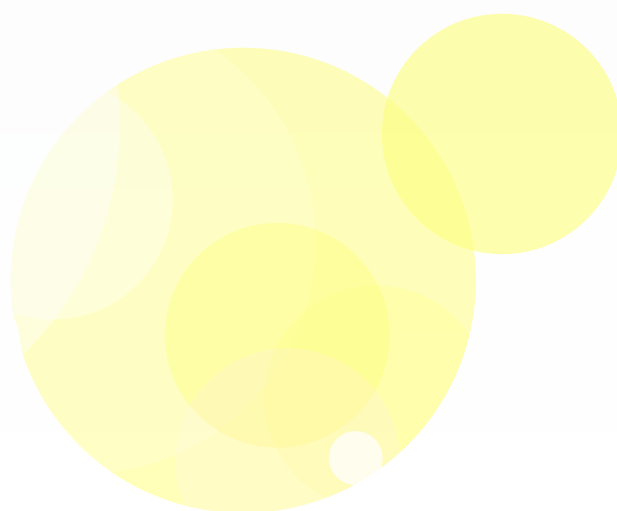


Напряжение (В)	Ток (А)	Класс	Кат. номер ножевой конт. DIN 110	Идентиф. номер ножевой конт. DIN 110	Упак.
1250	350	URD	PC73UD13C350D1A	X300837A	1
1250	400	URD	PC73UD13C400D1A	K300573A	1
1250	450	URD	PC73UD13C450D1A	J300572A	1
1250	500	URD	PC73UD13C500D1A	H300571A	1
1250	550	URD	PC73UD13C550D1A	B300565A	1
1250	630	URD	PC73UD13C630D1A	C300566A	1
1200	700	URD	PC73UD12C700D1A	D300567A	1
1100	800	URD	PC73UD11C800D1A	E300568A	1
1000	900	URD	PC73UD10C900D1A	F300569A	1
900	1000	URD	PC73UD90V10CD1A	G300570A	1
1000	1000	URD	PC73UD10C10CD1A	L300574A	1
1100	1100	URD	PC73UD90V11CD1A	M300575A	1

Квадратные предохранители Protistor®

Предохранители и держатели

Высоковольтные предохранители		стр. 119
Предохранители для уличного освещения - распределение HVI	MV121	стр. 120 - 123
Предохранители для энергосистем - DIN	MV122	стр. 124 - 127
Высоковольтные предохранители		стр. 128 - 129
Другие предохранители		стр. 130



Limitor[®] - ВЫСОКОВОЛЬТНЫЕ

10x85 без бойка - 1500 В



Напряжение (В)	Ток (А)	Кат. номер	Идентиф. номер	Упаковка
1500	0,125	FR10GC15V0,125	S093327J	10
1 500	0,16	FR10GC15V0,16	T093328J	10
1 500	0,25	FR10GC15V0,25	V093329J	10
1500	0,315	FR10GC15V0,315	W093330J	10
1 500	0,4	FR10GC15V0,4	X093331J	10
1500	0,5	FR10GC15V0,5	Z093333J	10
1500	0,63	FR10GC15V0,63	A093334J	10
1500	0,8	FR10GC15V0,8	B093335J	10
1500	1	FR10GC15V1	A093426J	10
1500	1,6	FR10GC15V1,6	B093427J	10
1500	2	FR10GC15V2	C093428J	10
1500	3,15	FR10GC15V3,15	D093429J	10
1500	4	FR10GC15V4	E093430J	10
1500	5	FR10GC15V5	Y093654J	10
1500	6,3	FR10GC15V6,3	Z093655J	10
1500	8	FR10GC15V8	A093656J	10
1500	10	FR10GC15V10	B093657J	10
1500	12	FR10GC15V12	C093658J	10
1500	16	FR10GC15V16	F093431J	10
1500	20	FR10GC15V20	L220028J	10

10x180 без бойка - 3200 В



Напряжение (В)	Ток (А)	Кат. номер	Идентиф. номер	Упаковка
3200	0,315	10GB32V0,16	F081839J	10
3200	0,5	10GB32V0,315	G081840J	10
3200	0,8	10GB32V0,5	H081841J	10
3200	1	10GB32V0,8	P089621J	10
3200	1,25	10GB32V1	R078744J	10
3200	1,6	10GB32V1,25	N081409J	10
3200	2	10GB32V1,6	Q089622J	10
3200	2,5	10GB32V2	S078745J	10
3200	3,15	10GB32V2,5	M081845J	10
3200	4	10GB32V3,15	R089623J	10
3200	5	10GB32V4	M087733J	10
3200	6	10GB32V5	S089624J	10
3200	8	10AB32V6	T089625J	10
3200	10	10AB32V8	V089626J	10
3200	12	10AB32V10	W089627J	10

10x180 без бойка - 5500 В



Напряжение (В)	Ток (А)	Кат. номер	Идентиф. номер	Упаковка
5500	0,16	10GB55V0,16	A093035J	10
5500	0,315	10GB55V0,315	B093036J	10
5500	0,5	10GB55V0,5	W081140J	10
5500	0,8	10GB55V0,8	V081139J	10
5500	1	10GB55V1	T081138J	10
5500	1,25	10GB55V1,25	N093162J	10
5500	1,6	10GB55V1,6	S081137J	10
5500	2	10GB55V2	R081136J	10
5500	2,5	10GB55V2,5	P093163J	10
5500	3,15	10GB55V3,15	Q081135J	10
5500	3,5	10GB55V3,5	P081134J	10
5500	4	10GB55V4	N081133J	10

36x190 - 3200 В



Напряжение (В)	Ток (А)	Кат. номер без бойка	Идентиф. номер без бойка	Кат. номер с бойком	Идентиф. номер без бойка	Упак.
3200	2	36GD32V2	P081801A			1
3200	3,15	36GD32V3,15	Q081802A			1
3200	4	36GD32V4	R081803A			1
3200	5	36GD32V5	S081804A			1
3200	6,3	36GD32V6,3	T081805A	36GD32V6,3P	K081797A	1
3200	8	36GD32V8	V081806A	36GD32V8P	J081796A	1
3200	10	36GD32V10	W081807A	36GD32V10P	H081795A	1
3200	12	36GD32V12	X081808A	36GD32V12P	G081794A	1
3200	16	36GD32V16	Y081809A	36GD32V16P	F081793A	1
3200	20	36GD32V20	Z081810A	36GD32V20P	E081792A	1
3200	25	36GD32V25	A081811A	36GD32V25P	D081791A	1
3200	32	36GD320V32	B081812A	36GD320V32P	C081790A	1
3200	40	36GD32V40	C081813A	36GD32V40P	B081789A	1
3200	50	36GD32V50	D081814A	36GD32V50P	A081788A	1
3200	63	36GD32V63	L081798A	36GD32V63P	Z081787A	1
3200	80	36GD32V80	M081799A	36GD32V80P	Y081786A	1
3200	100	36GD32V100	N081800A	36GD32V100P	X081785A	1

36x250 - 5500 В



Напряжение (В)	Ток (А)	Кат. номер без бойка	Идентиф. номер без бойка	Кат. номер с бойком	Идентиф. номер без бойка	Упак.
5500	2	36GB55V2	V081622A			1
5500	3,15	36GB55V20	A081397A			1
5500	4	36GB55V4	T081621A			1
5500	5	36GB55V5	S081620A			1
5500	6	36GB55V6	R081619A	36GB55V6P	G081610A	1
5500	8	36GB55V8	Q081618A	36GB55V8P	F081609A	1
5500	10	36GB55V10	P081617A	36GB55V10P	E081608A	1
5500	12	36GB55V12	N081616A	36GB55V12P	D081607A	1
5500	16	36GB55V16	M081615A	36GB55V16P	C081606A	1
5500	20	36GJB55V20	L081614A	36GJB55V20P	E078802A	1
5500	25	36GJB55V25	Q078789A	36GJB55V25P	F078803A	1
5500	32	36GJB55V32	R078790A	36GJB55V32P	G078804A	1
5500	40	36GJB55V40	S078791A	36GJB55V40P	H078805A	1
5500	50	36GJB55V50	T078792A	36GJB55V50P	J078806A	1
5500	63	36AJB55V63	V078793A	36AJB55V63P	K078807A	1
5500	75	36AJB55V75	W078794A	36AJB55V75P	L078808A	1

Limitor[®] - ВЫСОКОВОЛЬТНЫЕ

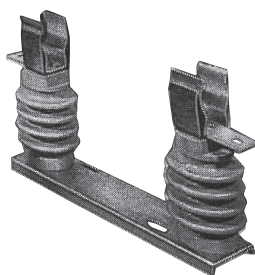
55x259 - 5500 В



Напряжение (В)	Ток (А)	Кат. номер без бойка	Идентиф. номер без бойка	Кат. номер с бойком	Идентиф. номер без бойка	Упак.
5500	2	55GD55V2	S081505C			3
5500	3,15	55GD55V3,15	S081390C			3
5500	4	55GD55V4	R081504C			3
5500	5	55GD55V5	Q081503C			3
5500	6	55GD55V6	P081502C	55GD55V6P	A081489C	3
5500	8	55GD55V8	N081501C	55GD55V8P	Z081488C	3
5500	10	55GD55V10	M081500C	55GD55V10P	Y081487C	3
5500	12	55GD55V12	L081499C	55GD55V12P	X081486C	3
5500	16	55GD55V16	K081498C	55GD55V16P	W081485C	3
5500	20	55GD55V20	J081497C	55GD55V20P	V081484C	3
5500	25	55GD55V25	H081496C	55GD55V25P	T081483C	3
5500	32	55GD55V32	G081495C	55GD55V32P	S081482C	3
5500	40	55GD55V40	F081494C	55GD55V40P	R081481C	3
5500	50	55GD55V50	E081493C	55GD55V50P	Q081480C	3
5500	63	55GD55V63	D081492C	55GD55V63P	P081479C	3
5500	80	55GD55V80	C081491C	55GD55V80P	N081478C	3
5500	100	55GD55V100	B081490C	55GD55V100P	M081477C	3

Высоковольтные держатели

Размер	Напряж. (В)	Кат. номер	Идентиф. номер	Упаковка
10 x 180	3200	SI50-10-180	S092706A	1
10 x 180	5500	SI85-36-190TRA	D092693A	1
36 x 190	3200	SI85-10-180	C092738A	1
36 x 250	5500	SI85-36-250	P092864A	1
55 x 259	5500	SI130-55-259	X092227A	1



Замки

Размер	Кат. номер	Идентиф. номер	Упаковка
MR10 + ressort	MR10RESSORT	B098004L	20
MR36 + ressort	MR36R	M091275A	1
MR55 + ressort	MR55R	L078969A	1



Устройства сигнализации

Напряж. (кВ)	Кол-во контактов	Кат. номер	Идентиф. номер	Упаковка
7,2	1 NO/NF	MC1-5NFLEXQ	E092694A	1
7,2	2 NO/NF	MC1-9NFLEXQ	F092695A	1
36	1 NO/NF	MC1-5NFLEXO640E	A221927A	1
36	2 NO/NF	MC1-5NFLEXO640	K078945A	1

Аксессуары

Тип	Кат. номер	Идентиф. номер	Упаковка
Микровыкл. (1 контакт) размер 36x190	MC1-5NFLEX	E098674A	1
Микровыкл. (1 контакт) размер 36x250	MC1-5NFLEX	E098674A	1
Микровыкл. (2 контакта) размер 36x250	MC1-9NFLEXQ	F098675A	1
Микровыкл. (1 контакт) размер 55x259	MC1-5NFLEX	E092694A	1
Микровыкл. (2 контакта) размер 36x250	MC1-9NFLEXQ	F092695A	1

Высоковольтные предохранители (НТА) Размер 55x520 - соответствуют французским промышленным стандартам UTE

Напряж. (кВ)	Ток (А)	Номер детали EDF	Кат. номер без бойка	Идентиф. номер без бойка	Кат. номер без бойка	Идентиф. номер без бойка	Упаковка
12	6,3		FR120V6.3	X210240C	FR120V6.3P	D210246C	3
12	16	73.02.136	FR120V16	Y210241C	FR120V16P	E210247C	3
12	32	73.02.137	FR120V32	Z210242C	FR120V32P	F210248C	3
12	43		FR120V43	A210243C	FR120V43P	G210249C	3
12	63	73.02.138	FR120V63	B210244C	FR120V63P	H210250C	3
24	6,3	73.02.132	LOT-FR240V6,3	A210798A	LOT-FR240V6,3P	G227430A	1 набор из 3 предохранителей
24	16	73.02.133	LOT-FR240V16	B210796A	LOT-FR240V16P	H227431A	1 набор из 3 предохранителей
24	32		LOT-FR240V32	G226234A	LOT-FR240V32P	J227432A	1 набор из 3 предохранителей
24	43	73.02.134	LOT-FR240V43	C210797A	LOT-FR240V43P	K227433A	1 набор из 3 предохранителей
24	63	73.02.135	LOT-FR240V63	D210798A	LOT-FR240V63P	L227434A	1 набор из 3 предохранителей
36	6,3		FR360V6.3	K227594C	FR360V6.3P	J227616C	3
36	10		FR360V10	L227595C	FR360V10P	K227617C	3
36	16		FR360V16	M227596C	FR360V16P	L227618C	3
36	20		FR360V20	N227597C	FR360V20P	M227619C	3
36	25		FR360V25	P227598C	FR360V25P	N227620C	3
36	32		FR360V32	Q227599C	FR360V32P	P227621C	3

Данные предохранители доступны в исполнении 7,2 кВ. Свяжитесь с нами для получения детальной информации

Предохранители Limitor® FR применяются для защиты распределительных трансформаторов ВН/НН. Данные токоограничивающие предохранители ограничивают токи КЗ до момента, когда они достигнут своего пикового значения. Процесс ограничения тока проходит полностью контролируемо внутри предохранителя. Данные предохранители являются быстродействующими и без какой-либо внешней индикации.

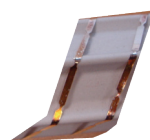
Материалы



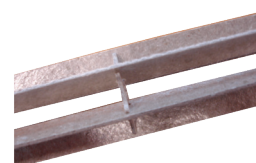
Цилиндрический кожух из синтетического изоляционного материала класса F



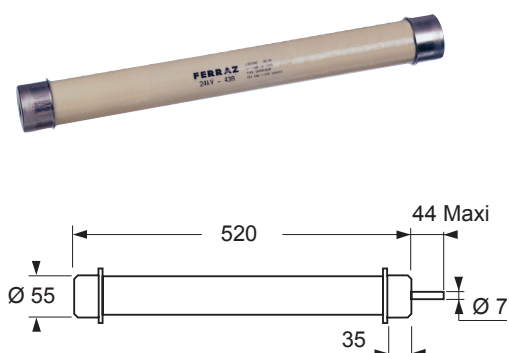
Торцевые контакты - алюминиевые, покрыты никелем



Плавкие элементы в высококачественном серебре



Жаропрочное основание для плавких элементов



Предохранители для энергосистем

Название продуктов	Стандарт	Общего назначения	Резервирование	Боек	Доп. тепловой бойк	Доп. управляемое рассеяние мощности	Комбинация (ПВР)
Limitor®-G	МЭК 60282-1 VDE 0670 T4	•		•			
Limitor®-P	МЭК 60282-1 VDE 0670 T4		•	•			
Limitor®-PT	МЭК 60282-1 VDE 0670 T4		•	•		•	
Limitor®-PD	МЭК 60282-1 VDE 0670 T402		•	•			
Limitor®-PTD	МЭК 60282-1 VDE 0670 T402		•	•		•	
Limitor®-PTS	МЭК 60282-1 VDE 0670 T402		•	•	•		•



Предохранители с бойком DIN, соответствуют с МЭК 60282-1 и VDE 0670 T4

Напряж. (кВ)	Ток (А)	Кат. номер	Идентиф. номер	Длина (мм)	Диаметр (мм)	Упак.	Напряж. (кВ)	Ток (А)	Кат. номер	Идентиф. номер	Длина (мм)	Диаметр (мм)	Упак.
3/7,2	2	45DB72V2P	N1000098A	192	56	1	10/17,5	20	45DB175V20P	X209320A	367	56	1
3/7,2	4	45DB72V4P	P1000099A	192	56	1	10/17,5	25	45DB175V25P	Y209321A	367	56	1
3/7,2	6,3	45DB72V6,3PD	S209293A	192	56	1	10/17,5	31,5	45DB175V32P	Z209322A	367	56	1
3/7,2	10	45DB72V10PD	T209294A	192	56	1	10/17,5	40	45DB175V40P	A209323A	367	56	1
3/7,2	16	45DB72V16PD	V209295A	192	56	1	10/17,5	50	45DB175V50P	B209324A	367	56	1
3/7,2	20	45DB72V20PD	W209296A	192	56	1	10/17,5	63	45DB175V63P	C209325A	367	56	1
3/7,2	25	45DB72V25PD	X209297A	192	56	1	10/17,5	80	45DB175V80P	D209326A	367	65	1
3/7,2	31,5	45DB72V32PD	Y209298A	192	56	1	10/17,5	100	45DB175V100P	E209327A	367	88	1
3/7,2	40	45DB72V40PD	Z209299A	192	56	1	10/24	1	45DB240V1P	A1000109A	442	56	1
3/7,2	50	45DB72V50PD	A209300A	192	56	1	10/24	2	45DB240V2P	B1000110A	442	56	1
3/7,2	63	45DB72V63P	B209301A	192	65	1	10/24	4	45DB240V4P	C1000111A	442	56	1
3/7,2	80	45DB72V80P	C209302A	192	65	1	10/24	6,3	45DB240V6,3P	S209339A	442	56	1
3/7,2	100	45DB72V100P	D209303A	192	65	1	10/24	10	45DB240V10P	T209340A	442	56	1
3/7,2	125	45DB72V125PD	Q1000100A	192	88	1	10/24	16	45DB240V16P	V209341A	442	56	1
3/7,2	160	45DB72V160P	R1000101A	192	88	1	10/24	20	45DB240V20P	W209342A	442	56	1
3/7,2	200	45DB72V200P	S1000102A	192	88	1	10/24	25	45DB240V25P	X209343A	442	56	1
6/12	1	45DB120V1P	T1000103A	292	56	1	10/24	31,5	45DB240V32P	Y209344A	442	56	1
6/12	2	45DB120V2P	V1000104A	292	56	1	10/24	40	45DB240V40P	Z209345A	442	56	1
6/12	4	45DB120V4P	W1000105A	292	56	1	10/24	50	45DB240V50P	A209346A	442	56	1
6/12	6,3	45DB120V6,3P	F209305A	292	56	1	10/24	63	45DB240V63P	B209347A	442	56	1
6/12	10	45DB120V10P	G209306A	292	56	1	10/24	80	45DB240V80P	C209348A	442	65	1
6/12	16	45DB120V16P	H209307A	292	56	1	10/24	100	45DB240V100P	D209349A	442	78	1
6/12	20	45DB120V20P	J209308A	292	56	1	10/24	125	45DB240V125P	D1000112A	442	88	1
6/12	25	45DB120V25P	K209309A	292	56	1	10/24	160	45DB240V160P	E1000113A	442	88	1
6/12	31,5	45DB120V32P	L209310A	292	56	1	10/24	200	45DB240V200P	F1000114A	442	88	1
6/12	40	45DB120V40P	M209311A	292	56	1	20/36	2	45DB360V2P	G1000115A	537	56	1
6/12	50	45DB120V50P	N209312A	292	56	1	20/36	4	45DB360V4P	H1000116A	537	56	1
6/12	63	45DB120V63P	P209313A	292	56	1	20/36	6,3	45DB360V6,3PD	S209362A	537	56	1
6/12	80	45DB120V80P	Q209314A	292	65	1	20/36	10	45DB360V10PD	T209363A	537	56	1
6/12	100	45DB120V100P	R209315A	292	65	1	20/36	16	45DB360V16PD	V209364A	537	56	1
6/12	125	45DB120V125P	X1000106A	292	88	1	20/36	20	45DB360V20PD	W209365A	537	56	1
6/12	160	45DB120V160P	Y1000107A	292	88	1	20/36	25	45DB360V25PD	X209366A	537	56	1
6/12	200	45DB120V200P	Z1000108A	292	88	1	20/36	31,5	45DB360V32PD	Y209367A	537	65	1
10/17,5	6,3	45DB175V6,3P	T209317A	367	56	1	20/36	40	45DB360V40PD	Z209368A	537	65	1
10/17,5	10	45DB175V10P	V209318A	367	56	1	20/36	50	45DB360V50PD	J1000117A	537	88	1
10/17,5	16	45DB175V16P	W209319A	367	56	1	20/36	63	45DB360V63PD	K1000118A	537	88	1

Предохранители с контролируемым рассеянием мощности DIN PT, соответствуют МЭК 60282-1 и VDE 0670 T4



Напряж. (кВ)	Ток (А)	Кат. номер	Идентиф. номер	Длина (мм)	Диаметр (мм)	Упак.
6/12	1	45DB120V1PT	L1000119A	292	56	1
6/12	2	45DB120V2PT	M1000120A	292	56	1
6/12	4	45DB120V4PT	N1000121A	292	56	1
6/12	6,3	45DB120V6,3PT	P1000122A	292	56	1
6/12	10	45DB120V10PT	Q1000123A	292	56	1
6/12	16	45DB120V16PT	R1000124A	292	56	1
6/12	20	45DB120V20PT	S1000125A	292	56	1
6/12	25	45DB120V25PT	T1000126A	292	56	1
6/12	31,5	45DB120V32PT	V1000127A	292	56	1
6/12	40	45DB120V40PT	W1000128A	292	56	1
6/12	50	45DB120V50PT	X1000129A	292	56	1
6/12	63	45DB120V63PT	Y1000130A	292	56	1
6/12	80	45DB120V80PT	Z1000131A	292	65	1
6/12	100	45DB120V100PT	A1000132A	292	65	1
6/12	125	45DB120V125PT	B1000133A	292	88	1
6/12	160	45DB120V160PT	C1000134A	292	88	1
6/12	200	45DB120V200PT	D1000135A	292	88	1
10/24	1	45DB240V1PT	E1000136A	442	56	1
10/24	2	45DB240V2PT	F1000137A	442	56	1
10/24	4	45DB240V4PT	G1000138A	442	56	1
10/24	6,3	45DB240V6,3PT	H1000139A	442	56	1
10/24	10	45DB240V10PT	J1000140A	442	56	1
10/24	16	45DB240V16PT	K1000141A	442	56	1
10/24	20	45DB240V20PT	L1000142A	442	56	1
10/24	25	45DB240V25PT	M1000143A	442	56	1
10/24	31,5	45DB240V32PT	N1000144A	442	56	1
10/24	40	45DB240V40PT	P1000145A	442	56	1
10/24	50	45DB240V50PT	Q1000146A	442	56	1
10/24	63	45DB240V63PT	R1000147A	442	56	1
10/24	80	45DB240V80PT	S1000148A	442	65	1
10/24	100	45DB240V100PT	T1000149A	442	78	1
10/24	125	45DB240V125PT	V1000150A	442	88	1

Предохранители общего назначения с бойком DIN, соответствуют МЭК 60282-1 и VDE 0670 T4



Напряж. (кВ)	Ток (А)	Кат. номер	Идентиф. номер	Длина (мм)	Диаметр (мм)	Упак.
6/12	6,3	45DG120V6,3P	W1000151A	292	65	1
6/12	10	45DG120V10P	X1000152A	292	65	1
6/12	16	45DG120V16P	Y1000153A	292	65	1
6/12	25	45DG120V25P	Z1000154A	292	65	1
6/12	40	45DG120V40P	A1000155A	292	78	1
6/12	50	45DG120V50P	B1000156A	292	88	1
10/24	4	45DG240V4P	C1000157A	442	78	1
10/24	6,3	45DG240V6,3P	D1000158A	442	78	1
10/24	10	45DG240V10P	E1000159A	442	78	1
10/24	16	45DG240V16P	F1000160A	442	78	1
10/24	25	45DG240V25P	G1000161A	442	88	1

Предохранители для энергосистем

Предохранители с бойком DIN PD,
соответствуют МЭК 60282-1 и VDE 0670 T402



Напряж. (кВ)	Ток (А)	Кат. номер	Идентиф. номер	Длина (мм)	Диаметр (мм)	Упаковка
3/7,2	6,3	45DB72V6,3PD	S209293A	192	56	1
3/7,2	10	45DB72V10PD	T209294A	192	56	1
3/7,2	16	45DB72V16PD	V209295A	192	56	1
3/7,2	20	45DB72V20PD	W209296A	192	56	1
3/7,2	25	45DB72V25PD	X209297A	192	56	1
3/7,2	31,5	45DB72V32PD	Y209298A	192	56	1
3/7,2	40	45DB72V40PD	Z209299A	192	56	1
3/7,2	50	45DB72V50PD	A209300A	192	56	1
3/7,2	63	45DB72V63PD	M1000235A	192	65	1
3/7,2	80	45DB72V80PD	N1000236A	192	65	1
3/7,2	100	45DB72V100PD	P1000237A	192	78	1
3/7,2	125	45DB72V125PD	Q1000100A	192	88	1
3/7,2	160	45DB72V160PD	Q1000238A	192	88	1
6/12	6,3	45DB120V6,3PD	R1000239A	292	56	1
6/12	10	45DB120V10PD	S1000240A	292	56	1
6/12	16	45DB120V16PD	T1000241A	292	56	1
6/12	20	45DB120V20PD	V1000242A	292	56	1
6/12	25	45DB120V25PD	W1000243A	292	56	1
6/12	31,5	45DB120V32PD	X1000244A	292	56	1
6/12	40	45DB120V40PD	Y1000245A	292	56	1
6/12	50	45DB120V50PD	Z1000246A	292	56	1
6/12	63	45DB120V63PD	A1000247A	292	65	1
6/12	80	45DB120V80PD	B1000248A	292	65	1
6/12	100	45DB120V100PD	C1000249A	292	78	1
6/12	125	45DB120V125PD	D1000250A	292	88	1
6/12	160	45DB120V160PD	E1000251A	292	88	1
10/24	6,3	45DB240V6,3PD	F1000252A	442	56	1
10/24	10	45DB240V10PD	G1000253A	442	56	1
10/24	16	45DB240V16PD	H1000254A	442	56	1
10/24	20	45DB240V20PD	J1000255A	442	56	1
10/24	25	45DB240V25PD	K1000256A	442	56	1
10/24	31,5	45DB240V32PD	L1000257A	442	56	1
10/24	40	45DB240V40PD	M1000258A	442	56	1
10/24	50	45DB240V50PD	N1000259A	442	65	1
10/24	63	45DB240V63PD	P1000260A	442	65	1
10/24	80	45DB240V80PD	Q1000261A	442	65	1
10/24	100	45DB240V100PD	R1000262A	442	88	1
20/36	6,3	45DB360V6,3PD	S209362A	537	56	1
20/36	10	45DB360V10PD	T209363A	537	56	1
20/36	16	45DB360V16PD	V209364A	537	56	1
20/36	20	45DB360V20PD	W209365A	537	56	1
20/36	25	45DB360V25PD	X209366A	537	56	1
20/36	31,5	45DB360V32PD	Y209367A	537	65	1
20/36	40	45DB360V40PD	Z209368A	537	65	1
20/36	50	45DB360V50PD	J1000117A	537	88	1
20/36	63	45DB360V63PD	K1000118A	537	88	1

Предохранители с контролируемым рассеянием мощности DIN PTD, соответствуют МЭК 60282-1 и VDE 0670 T402



Напряж. (кВ)	Ток (А)	Кат. номер	Идентиф. номер	Длина (мм)	Диаметр (мм)	Упаковка
10/24	31,5	45DB240V32PTD	L1000280A	442	56	1
10/24	40	45DB240V40PTD	M1000281A	442	56	1
10/24	50	45DB240V50PTD	N1000282A	442	56	1
10/24	63	45DB240V63PTD	P1000283A	442	56	1
10/24	80	45DB240V80PTD	Q1000284A	442	56	1
10/24	100	45DB240V100PTD	R1000285A	442	56	1
20/36	6,3	45DB360V6,3PTD	S1000286A	442	56	1
20/36	10	45DB360V10PTD	T1000287A	442	56	1
20/36	16	45DB360V16PTD	V1000288A	442	56	1
20/36	20	45DB360V20PTD	W1000289A	442	56	1
20/36	25	45DB360V25PTD	X1000290A	442	56	1
20/36	31,5	45DB360V32PTD	Y1000291A	442	56	1
20/36	40	45DB360V40PTD	Z1000292A	442	65	1
20/36	50	45DB360V50PTD	A1000293A	442	78	1
10/24	31,5	45DB240V32PD	L1000257A	442	56	1
10/24	40	45DB240V40PD	M1000258A	442	56	1
10/24	50	45DB240V50PD	N1000259A	442	65	1
10/24	63	45DB240V63PD	P1000260A	442	65	1
10/24	80	45DB240V80PD	Q1000261A	442	65	1
10/24	100	45DB240V100PD	R1000262A	442	88	1
20/36	6,3	45DB360V6,3PD	S209362A	537	56	1
20/36	10	45DB360V10PD	T209363A	537	56	1
20/36	16	45DB360V16PD	V209364A	537	56	1
20/36	20	45DB360V20PD	W209365A	537	56	1
20/36	25	45DB360V25PD	X209366A	537	56	1
20/36	31,5	45DB360V32PD	Y209367A	537	65	1
20/36	40	45DB360V40PD	Z209368A	537	65	1
20/36	50	45DB360V50PD	J1000117A	537	88	1
20/36	63	45DB360V63PD	K1000118A	537	88	1

Защита высокого напряжения

Предохранители DIN Limitor® - PTS для комбинации выключателя и предохранителя

Замки

Тип	Кат. номер	Идентиф. номер	Упаковка
MR 45 + пружина	MR45R	L096472A	1
MR 45 без соединительного замка	MR55R	S210236B	2

Соответствуют МЭК 60282-1 и VDE 0670 T402



Основания

Напряж. (кВ)	Размер	Использование	Кат. номер	Идентиф. номер	Упаковка
7,2	SI 7,2/192	Внутреннее	SI72V192	G209421A	1
12	SI 12/292	Внутреннее	SI120V292	H209422A	1
17,5	SI 17,5/292	Внутреннее	SI175V292	J209423A	1
24	SI 24/442	Внутреннее	SI240V442	K209424A	1
36	SI 36/537	Внутреннее	SI360V537	M209426A	1
12	SE 12/292	Наружное	SE120V292	S210328A	1
17,5	SE 17,5/292	Наружное	SE175V292	T210329A	1
24	SE 24/442	Наружное	SE240V442	V210330A	1
36	SE 36/537	Наружное	SE360V537	W210331A	1

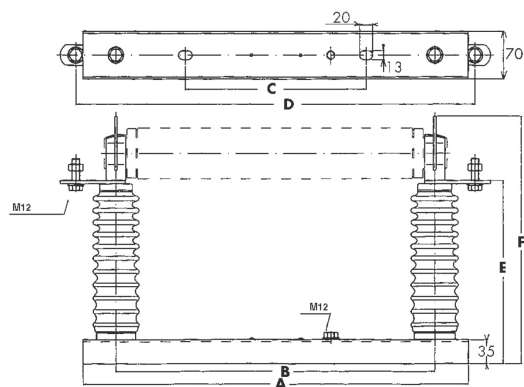
Напряж. (кВ)	Ток (А)	Кат. номер	Идентиф. номер	Длина (мм)	Диаметр (мм)	Упак.
12	63	45DB120V63PTS2	M1018313A	292	65	1
12	80	45DB120V80PTS2	N1018314A	292	65	1
12	100	45DB120V100PTS2	P1018315A	292	78	1
12	125	45DB120V125PTS2	Q1018316A	292	86	1
12	100	45DB120V100PTS3	R1018327A	442	78	1
12	125	45DB120V125PTS3	S1018318A	442	78	1
12	160	45DB120V160PTS3	V1018320A	442	78	1
24	50	45DB240V50PTS	X1018322A	442	65	1
24	63	45DB240V63PTS	Y1018323A	442	65	1
24	80	45DB240V80PTS	Z1018324A	442	65	1
24	100	45DB240V100PTS	A1018325A	442	65	1
24	125	45DB240V125PTS	B1018326A	442	65	1
36	63	45DB360V63PTS	C1018327A	537	36	1
36	80	45DB360V80PTS	F1018330A	537	36	1

Основания с сигнализацией

Напряж. (кВ)	Кол-во контактов	Кат. номер	Идентиф. номер	Упаковка
12/36	1 NO/NF	MC1-5NFLEXQS500	E092855A	1
12/36	2 NO/NF	MC1-9NFLEXQS500	F092856A	1

Внешний адаптер

Кат. номер	Идентиф. номер	Упаковка
ADAPTOR292/442	H1026244A	1



Напряж. (кВ)	Длина предохранителя (мм)	Размер	Диэлектрическая прочность (фаза-земля)		Габариты (мм)						Вес (кг)
			50 Гц-1 мин кВ действ.	1,2/50 мкс пиковое напряж.	A	B	C	D	E	F	
7,2	192	SI 7,2/192	20	60	400	226	322	347	175	270	3,8
12	292	SI 12/292	28	75	424	324	200	445	175	270	4,1
17,5	292	SI 17,5/292	38	95	424	324	200	445	220	315	5,1
24	442	SI 24/442	50	125	576	476	270	597	270	365	5,5
36	537	SI 36/537	70	170	670	570	350	691	354	449	7,7
12	292	SE 12/292	28	75	424	324	200	445	261	356	7,5
17,5	292	SE 17,5/292	38	95	424	324	200	445	261	356	7,5
24	442	SE 24/442	50	125	576	476	270	597	309	404	8,8
36	537	SE 36/537	70	170	670	570	350	691	381	476	13,2

Высоковольтные предохранители

Другие предохранители

Предохранители для аккумуляторных батарей низкого напряжения CNL/CNN

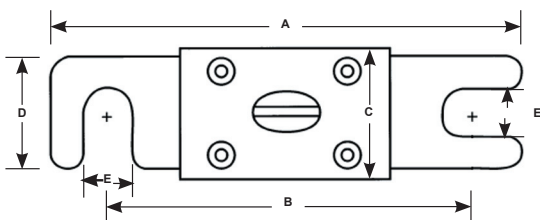


Напряж. (В)	Ток (А)	Держатель кат. номер	Держатель Идентиф. номер
	35	CNL35DIN	T216332E
	40	CNL40DIN	L217360E
	50	CNL50DIN	A218385E
	60	CNL60DIN	E219424E
	80	CNL80DIN	Y219947E
	100	CNL100DIN	K201995E
	125	CNL125DIN	K211218E
	130	CNL130DIN	A211738E
32 В AC/DC	150	CNL150DIN	J212252E
	175	CNL175DIN	W212769E
PdC: 2500 А	200	CNL200DIN	J213287E
	225	CNL225DIN	A213785E
	250	CNL250DIN	J214299E
	275	CNL275DIN	J214805E
	300	CNL300DIN	L215313E
	325	CNL325DIN	P215822E
	350	CNL350DIN	X216841E
	400	CNL400DIN	T217873E
	500	CNL500DIN	Q218905E
Держатель		SFBT36	J236287C

Напряж. (В)	Ток (А)	Держатель кат. номер	Держатель Идентиф. номер
130 В AC / 75 В DC PdC: 2500 А	10	CNN10DIN	E228831E
	35	CNN35DIN	F228832E
	40	CNN40DIN	G228833E
	50	CNN50DIN	H228834E
	60	CNN60DIN	J228835E
	80	CNN80DIN	K228836E
	90	CNN90DIN	L228837E
	100	CNN100DIN	M228838E
	125	CNN125DIN	N228839E
	150	CNN150DIN	P228840E
	175	CNN175DIN	Q228841E
	180	CNN180DIN	N229874E
	200	CNN200DIN	R228842E
	225	CNN225DIN	S228843E
	250	CNN250DIN	T228844E
	275	CNN275DIN	V228845E
130 В AC / 48 В DC PdC: 2500А при 48 В DC	300	CNN300DIN	W228846E
	325	CNN325DIN	X228847E
	350	CNN350DIN	Y228848E
	400	CNN400DIN	Z228849E
	500	CNN500DIN	A228850E
	600	CNN600DIN	B228851E
	700	CNN700DIN	C228852E
	800	CNN800DIN	D228853E
Держатель		SFBT36	J236287C

Габариты

	A мм	B мм	C мм	D мм	E мм
CNL DIN/CNN DIN	82	60	23 максимум	20	11



Surge-Trap® - Стандарт МЭК - Защита цепей переменного тока **стр. 131**

Surge-Trap® Вставные УЗИП - Стандарт МЭК - Защита цепей переменного тока **стр. 133**

Surge-Trap® Модульные УЗИП - Стандарт МЭК - Защита цепей переменного тока **стр. 134**

Surge-Trap® - Стандарт МЭК - Защита цепей фотоэлементов **стр. 135**

Surge-Trap® Вставные УЗИП - Стандарт МЭК - Защита цепей фотоэлементов **стр. 135**

Surge-Trap® Модульные УЗИП - Стандарт МЭК - Защита цепей фотоэлементов **стр. 136**

Три простых шага позволят выбрать необходимое устройство

1 Выберите Вашу отрасль промышленности



Сельское хозяйство



Медицина



Автоматизация



Солнечная энергетика



Телекоммуникации



Очистка воды



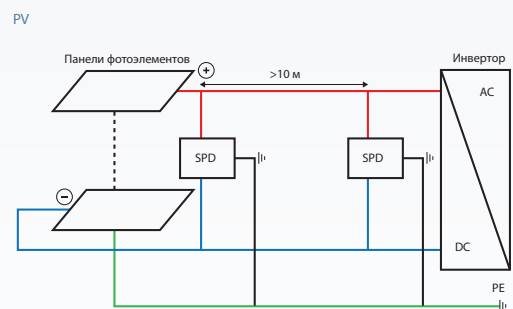
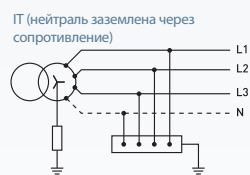
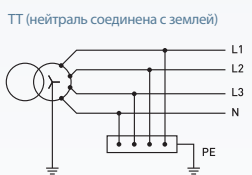
Ветряная энергетика



Транспорт

2 Схемы сети и заземления – МЭК (UL доступно по запросу)

Однофазная система
230 В
400 В



Or

Трёхфазная система
230/400 В
400/690 В



3 Выберите необходимое устройство и определите каталожный номер

Тип	КАТАЛОЖНЫЙ НОМЕР			Комментарии по типу системы
	Напряж.	Тип системы	М	
STP - Вставной	230	TN	Пусто - без микровыключ.	TN-система 1 линия
ST- Модульный	600 1000	IT	М - микровыкл. включен	IT-система 1 линия
		TN1		TN-система 1 фаза + нейтраль
		TNC		TNC-система 3 фазы + нейтраль
		TNS		TNS-система 3 фазы + нейтраль
Указывает только ФЭ		ФЭ		Цепи постоянного тока фотоэлементов

ТМО
TECHNOLOG

Surge-Trap® Вставные УЗИП

Стандарт МЭК - защита цепей переменного тока

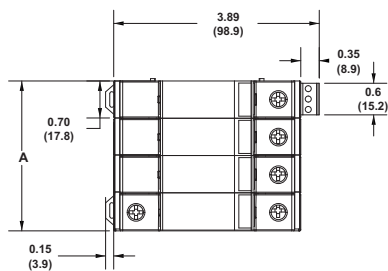


Кат. номер	Идентиф. номер	Напряжение (В)	Кол-во полюсов	Тип системы	Номер запасного пробочного предохранителя
STP230TNM	H1011041C	230	1	TN	SP275E
STP400ITM	K1011043C	400	1	IT	SP510E
STP230TN1M	M1011045B	230	2	TN (1 Ф + N)	SP275E
STP230TNCM	R1011049A	230/400	3	TNC (3 Ф + PEN)	SP275E
STP230TNSM	T1011051A	230/400	4	TNS (3 Ф + N)	SP275E
STP400TNCM	E1029875A	400/690	3	TNC (3 Ф + PEN)	SP510HE
STP400TNSM	F1029876A	400/690	4	TNS (3 Ф + N)	SP510HE

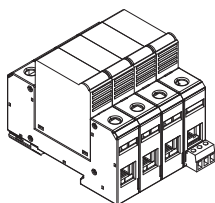
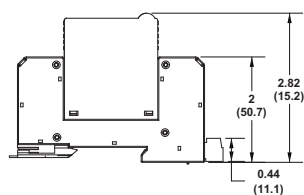
Surge-Trap® Ассортимент вставных УЗИП для монтажа на DIN-рейку по МЭК

Кат. номер	Идентиф. номер	Напряжение (В)	Кол-во полюсов	МCOV (U _c) Ф-РЕ	МCOV (U _c) Ф-3	МCOV (U _c) 3-РЕ	МCOV (U _c) Ф-Ф	Уровень защиты по напряж. (при токе до 20 кА), (кВ)	Электрич. прочность (кВ)	Част. (Гц)
STP230TNM	H1011041C	230	1	275	N/A	N/A	N/A	< 1.5	2.2	50/60
STP400ITM	K1011043C	400	1	510	N/A	N/A	N/A	< 2.0	2.2	50/60
STP230TN1M	M1011045B	230	2	275	550	275	N/A	< 1.5	2.2	50/60
STP230TNCM	R1011049A	230	3	275	N/A	N/A	550	< 1.5	2.2	50/60
STP230TNSM	T1011051A	230	4	275	550	275	550	< 1.5	2.2	50/60
STP400TNCM	E1029875A	400	3	510	510	N/A	1020	< 2.0	2.2	50/60
STP400TNSM	F1029876A	400	4	510	1020	510	1020	< 2.0	2.2	50/60

Габаритные чертежи: дюймы и мм

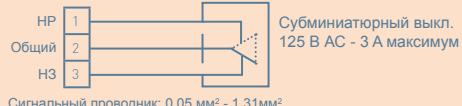
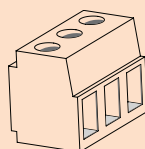


Полюс	А (мм)
1	18.03
2	36.06
3	54.10
4	72.13



Кат. номер	Напряжение (В)	Номинальный ток разряда (I _n , 8/20, кА)	Максимальный ток разряда (I _{max} , 8/20, кА)	ISCCR (кА)
STP230TNM	230	20	40	25
STP400ITM	400	10	40	25
STP230TN1M	230	20	40	25
STP230TNCM	230	20	40	25
STP230TNSM	230	20	40	25
STP400TNCM	400	20	40	25
STP400TNSM	400	20	40	25

Surge-Trap® схема микровыключателя



- Момент затяжки 0.25 Н*м максимум
- Контакт между Об. + HP = устройство отключено, нет защиты
- Контакт между Об. + НЗ = устройство отключено, защищено

Surge-Trap® Модульные УЗИП

Стандарт МЭК - защита цепей переменного тока



Кат. номер	Идентиф. номер	Напряжение (В)	Кол-во полюсов	Тип системы
ST230TN	E1011061C	230	1	TN
ST400IT	G1011063C	400	1	IT
ST230TN1	J1011065B	230/400	2	TN (1 Ф + N)
ST230TNC	N1011069A	230/400	3	TNC (3 Ф + PEN)
ST230TNS	Q1011071A	230/400	4	TNS (3 Ф + N)

Соответствие

- МЭК 61643-1 Класс II
- EN 61643-11 Тип 2
- RoHS

Опционально: М для микровыключателя, например: ST230TNM

Surge-Trap® Ассортимент модульных УЗИП для монтажа на DIN-рейку по МЭК

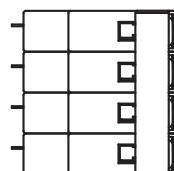
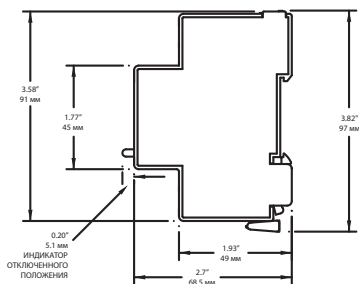
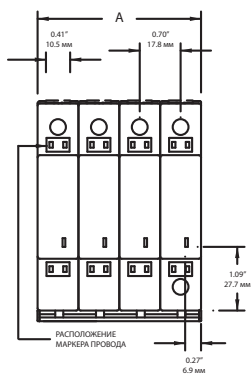
Кат. номер	Идентиф. номер	Напряжение (В)	Кол-во полюсов	МCOV (U _c) Ф-PE	МCOV (U _c) Ф-N	МCOV (U _c) N-PE	МCOV (U _c) Ф-Ф	Уровень защиты по напряж. (при токе до 20 кА), (кВ)	Диэлектрич. прочность (кВ)	Част. (Гц)
ST230TN	E1011061C	230	1	270	N/A	N/A	N/A	< 1.5	3.3	50/60
ST400IT	G1011063C	400	1	510	N/A	N/A	N/A	< 2.0	3.3	50/60
ST230TN1	J1011065B	230	2	270	540	270	N/A	< 1.5	3.3	50/60
ST230TNC	N1011069A	230	3	270	N/A	N/A	540	< 1.5	3.3	50/60
ST230TNS	Q1011071A	230	4	270	540	270	540	< 1.5	3.3	50/60

Опционально: М для микровыключателя, например: ST230TNM

Кат. номер	Напряжение (В)	Номинальный ток разряда (I _n , 8/20, кА)	Максимальный ток разряда (I _{max} , 8/20, кА)	ISCCR (кА)
ST230TN	230	20	40	25
ST400IT	400	10	40	25
ST230TN1	230	20	40	25
ST230TNC	230	20	40	25
ST230TNS	230	20	40	25

Опционально: М для микровыключателя, например: ST230TNM

Габаритные чертежи: дюймы и мм



Полюс	А (мм)
1	17.8
2	35.5
3	53.3
4	71.0

Surge-Trap® Вставные УЗИП

Стандарт МЭК - защита цепей фотоэлементов



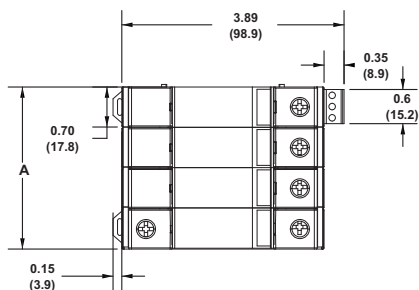
Кат. номер	Идентиф. номер	Напряжение (В)	Кол-во полюсов	Тип системы	Номер запасного пробочного предохранителя
STP600YPVM	B1015750A	600 DC	3	Y	SP420PV
STP1000YPVM	C1015751A	1000 DC	3	Y	SP670PV

Surge-Trap® Ассортимент ФЭ вставных УЗИП для монтажа на DIN-рейку по МЭК

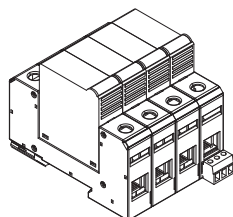
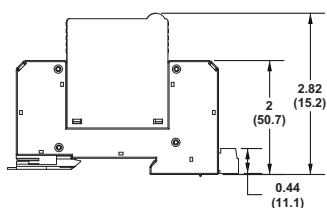
Кат. номер	Идентиф. номер	Напряжение (В)	Кол-во полюсов	Усрв, В	Уровень защиты по напряж. (при токе до 20 кА), (кВ)	Диэлектрич. прочность (кВ)	Част. (Гц)
STP600YPVM	B1015750A	600 DC	3	720 DC	<2.4	2.2	DC/ФЭ
STP1000YPVM	C1015751A	1000 DC	3	1200 DC	<4.0	2.2	DC/ФЭ

Кат. номер	Напряжение (В)	Номинальный ток разряда (In, 8/20, кА)	Максимальный ток разряда (Imax, 8/20, кА)	ISCCR (кА)
STP600YPVM	600 DC	20	40	10кА*
STP1000YPVM	1000 DC	20	40	10кА

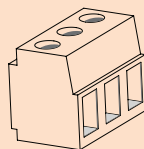
Габаритные чертежи: дюймы и мм



Полюс	A (мм)
1	18.03
2	36.06
3	54.10
4	72.13



Surge-Trap® схема микровыключателя



Субминиатюрный выкл. 125 В AC-3 А максимум

Сигнальный проводник: 0.05 мм² - 1.31 мм²

- Момент затяжки 0.25 Н*м максимум
- Контакт между Об. + HP = устройство отключено, нет защиты
- Контакт между Об. + НЗ = устройство отключено, защищено

Surge-Trap® Модульные УЗИП

Стандарт МЭК - защита цепей фотоэлементов



Кат. номер	Идентиф. номер	Напряжение (В)	Кол-во полюсов	Тип системы
ST600PV	Y1007421A	600 DC	2	V
ST600YPV	G1029877A	600 DC	3	Y
ST1000PV	N1004353A	1000 DC	3	Y

Опционально: М для микровыключателя, например: ST600PVM

Соответствие

- МЭК 61643-1 Класс II
- EN 61643-11 Тип 2
- UTE C 61740-51
- pr. EN 50539-11
- UL 1449 3rd ред.
- ANSI/IEEE C6241
- RoHS

Surge-Trap® Ассортимент ФЭ модульных УЗИП для монтажа на DIN-рейку по МЭК

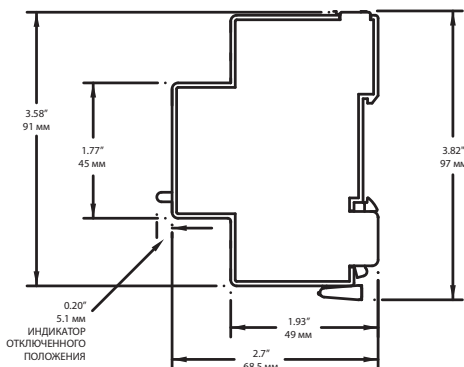
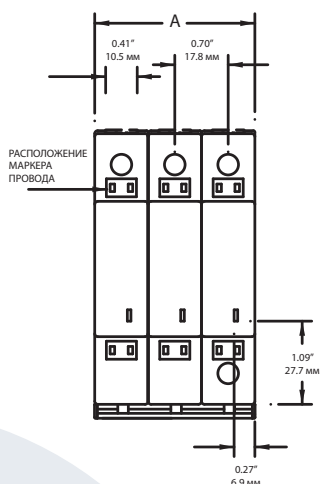
Кат. номер	Идентиф. номер	Напряжение (В)	Кол-во полюсов	UscrV	Уровень защиты по напряж. (при токе до 20 кА), (кВ)	Диэлектрич. прочность (кВ)	Частота (Гц)
ST600PV	Y1007421A	600 DC	2	720 DC	<2.0	3.3	DC/ФЭ
ST600YPV	G1029877A	600 DC	3	720 DC	<2.5	3.3	DC/ФЭ
ST1000PV	N1004353A	1000 DC	3	1200 DC	<4	3.3	DC/ФЭ

Опционально: М для микровыключателя, например: ST600PVM

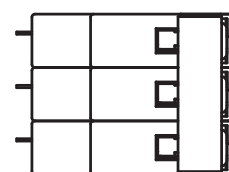
Кат. номер	Напряжение (В)	Номинальный ток разряда (In, 8/20, кА)	Максимальный ток разряда (Imax, 8/20, кА)	ISCCR (кА)
ST600PV	600 DC	10	40	10 кА
ST600YPV	600 DC	20	40	10 кА
ST1000PV	1000 DC	10	40	10 кА

Опционально: М для микровыключателя, например: ST600PVM

Габаритные чертежи: дюймы и мм



Полюс	A (мм)
2	35.5
3	53.3



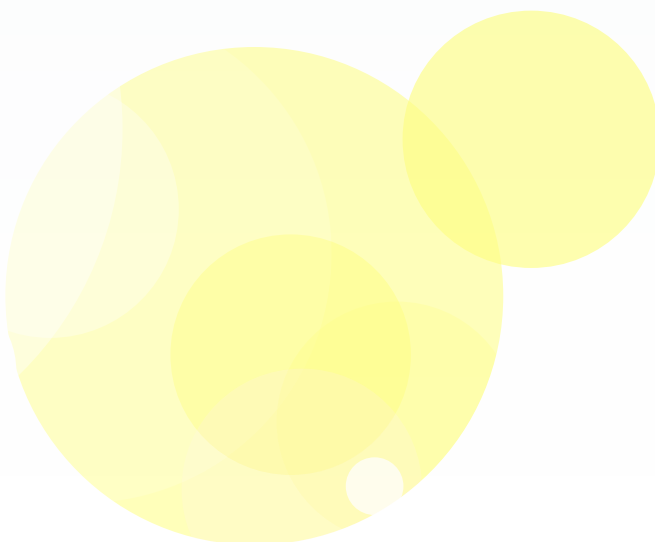
Низковольтные выключатели

Предохранители-выключатели ИТС

стр. 138

Выключатели ИТ

стр. 140



Предохранители-выключатели ИТС

			Предохранитель - выключатель	Мониторинг предохранителя	Мониторинг предохранителя - винтовой монтаж от 250 А или на DIN-рейке	Индикатор сгоревшего предохранителя	Микровыключатель	Блокируемая черная ручка	Наружная блокируемая ручка
10X38	25A	Передний III	M1007618A	P229277A	T236825A	Q205289A			
		Передний III+N	P1007620A	P229277A	T236825A		G210663A		
		Передний VI	P1007620A	P229277A	T236825A	R205290A	G210663A		
		Боковой III	Q1007621A	P229277A	T236825A	Q205289A			
		Боковой IV	R1007622A	P229277A	T236825A	R205290A	G210663A		
14X51	50A	Передний III	Y209896A	P229277A	T236825A	Z210104A			D210085A
		Передний VI	Z209897A	P229277A	T236825A	A210105A			D210085A
		Боковой III	D209901A	P229277A	T236825A	Z210104A			D210085A
		Боковой IV	E209902A	P229277A	T236825A	A210105A			D210085A
22X58	125A	Передний III	L210782A	P229277A	T236825A				D210085A
		Передний VI	N210784A	P229277A	T236825A	A210473A			D210085A
		Передний III+N	M210783A	P229277A	T236825A				D210085A
		Боковой III	P210785A	P229277A	T236825A				D210085A
		Боковой VI	R210787A	P229277A	T236825A				D210085A
		Боковой III+N	Q210786A	P229277A	T236825A				D210085A
DIN 00	160A	Передний III	S210788A	P229277A	T236825A	E1019364A			D210085A
		Передний VI	V210790A	P229277A	T236825A	F1019365A			D210085A
		Передний III+N	T210789A	P229277A	T236825A	E1019364A			D210085A
		Боковой III	W210791A	P229277A	T236825A	E1019364A			D210085A
		Боковой VI	Y210793A	P229277A	T236825A	F1019365A			D210085A
		Боковой III+N	X210792A	P229277A	T236825A	E1019364A			D210085A
DIN размер 1	250A	Передний III	N1002697A	P229277A	T236825A			R1005345A	
		Передний VI	S1002701A	P229277A	T236825A			R1005345A	
		Передний III+N	W1002704A	P229277A	T236825A			R1005345A	
		Боковой III	Q1002676A	P229277A	T236825A			R1005345A	
		Боковой VI	S1002678A	P229277A	T236825A			R1005345A	
		Боковой III+N	V1002680A	P229277A	T236825A			R1005345A	
DIN размер 2	400A	Передний III	Z1002707A	P229277A	T236825A			S1005346A	
		Передний VI	C1002710A	P229277A	T236825A			S1005346A	
		Передний III+N	F1002713A	P229277A	T236825A			S1005346A	
		Боковой III	W1002681A	P229277A	T236825A			S1005346A	
		Боковой VI	X1002682A	P229277A	T236825A			S1005346A	
		Боковой III+N	Y1002683A	P229277A	T236825A			S1005346A	
DIN размер 3	630A	Передний III	H1002715A	P229277A	T236825A				
			K1002717A	P229277A	T236825A				
		Передний III+N	M1002719A	P229277A	T236825A				

Блокируемые желтая и красная ручки	Блокируемые желтая и красная ручки IP65	Осевое увеличение 130 мм	Осевое увеличение 330 мм	Короткий вывод защита от прикосновений	Длинный вывод защита от прикосновений			
	S1007600A	Q1007644A	R1007645A			Передний III	25A	10X38
	S1007600A	Q1007644A	R1007645A			Передний III+N		
	S1007600A	Q1007644A	R1007645A			Передний VI		
		Q1007644A	R1007645A			Боковой III		
		Q1007644A	R1007645A			Боковой IV		
E210086A	S1007600A	Q1007644A	R1007645A			Передний III	50A	14X51
E210086A	S1007600A	Q1007644A	R1007645A			Передний VI		
E210086A		Q1007644A	R1007645A			Боковой III		
E210086A		Q1007644A	R1007645A			Боковой IV		
E210086A	S1007600A	Q1007644A	R1007645A			Передний III	125A	22X58
E210086A	S1007600A	Q1007644A	R1007645A			Передний VI		
E210086A	S1007600A	Q1007644A	R1007645A			Передний III+N		
E210086A		Q1007644A	R1007645A			Боковой III		
E210086A		Q1007644A	R1007645A			Боковой VI		
E210086A		Q1007644A	R1007645A			Боковой III+N		
E210086A	S1007600A	Q1007644A	R1007645A	J1019368A	G1019366A	Передний III	160A	DIN 00
E210086A	S1007600A	Q1007644A	R1007645A	K1019369A	H1019367A	Передний VI		
E210086A	S1007600A	Q1007644A	R1007645A	J1019368A	G1019366A	Передний III+N		
E210086A		Q1007644A	R1007645A	K1019369A	H1019367A	Боковой III		
E210086A		Q1007644A	R1007645A	K1019369A	H1019367A	Боковой VI		
E210086A		Q1007644A	R1007645A	K1019369A	H1019367A	Боковой III+N		
	S1007600A	Q1007644A	R1007645A			Передний III	250A	DIN размер 1
	S1007600A	Q1007644A	R1007645A			Передний VI		
	S1007600A	Q1007644A	R1007645A			Передний III+N		
		Q1007644A	R1007645A			Боковой III		
		Q1007644A	R1007645A			Боковой VI		
		Q1007644A	R1007645A			Боковой III+N		
	S1007600A	Q1007644A	R1007645A			Передний III	400A	DIN размер 2
	S1007600A	Q1007644A	R1007645A			Передний VI		
	S1007600A	Q1007644A	R1007645A			Передний III+N		
		Q1007644A	R1007645A			Боковой III		
		Q1007644A	R1007645A			Боковой VI		
		Q1007644A	R1007645A			Боковой III+N		
	S1007600A	Q1007644A	R1007645A			Передний III	630A	DIN размер 3
	S1007600A	Q1007644A	R1007645A			Передний VI		
	S1007600A	Q1007644A	R1007645A			Передний III+N		

Предохранители-выключатели IT

		Выключатель	Четвертый полюс	Мониторинг предохранителя	Мониторинг предохранителя - винтовой монтаж от 250 А или на DIN-рейке	Заземленный полюс	Блокируемая черная ручка IP65	Осевое увеличение 130 мм	Осевое увеличение 330 мм
25A	Передний III	X1007627A	K1007639A	P229277A	T236825A	G1007636A	N1007596A	Q1007644A	R1007645A
	Передний IV	Y1007628A	K1007639A	P229277A	T236825A	G1007636A	N1007596A	Q1007644A	R1007645A
	Передний III монтаж на дверцу	Z1007629A	V1015100A	P229277A	T236825A	G1007636A	N1007596A	Q1007644A	R1007645A
40A	Передний III	W1010938A	K1007639A	P229277A	T236825A	G1007636A	N1007596A	Q1007644A	R1007645A
	Передний IV	X1010939A	K1007639A	P229277A	T236825A	G1007636A	N1007596A	Q1007644A	R1007645A
	Передний III монтаж на дверцу	Y1010940A	V1015100A	P229277A	T236825A	G1007636A	N1007596A	Q1007644A	R1007645A
63A	Передний III	A1007630A	N1007642A	P229277A	T236825A	H1007637A	N1007596A	Q1007644A	R1007645A
	Передний IV	B1007631A	N1007642A	P229277A	T236825A	H1007637A	N1007596A	Q1007644A	R1007645A
	Передний III монтаж на дверцу	C1007632A	L1007640A	P229277A	T236825A	H1007637A	N1007596A	Q1007644A	R1007645A
80A	Передний III	D1007633A	N1007642A	P229277A	T236825A	H1007637A	N1007596A	Q1007644A	R1007645A
	Передний IV	E1007634A	N1007642A	P229277A	T236825A	H1007637A	N1007596A	Q1007644A	R1007645A
	Передний III монтаж на дверцу	F1007635A	L1007640A	P229277A	T236825A	H1007637A	N1007596A	Q1007644A	R1007645A
100A	Передний III	K1014769A	J1007638A	P229277A	T236825A		N1007596A	Q1007644A	R1007645A
	Передний IV	Q1014820A	J1007638A	P229277A	T236825A		N1007596A	Q1007644A	R1007645A
	Передний III монтаж на дверцу	R1014821A		P229277A	T236825A		N1007596A	Q1007644A	R1007645A
125A	Передний III	S1007623A	J1007638A	P229277A	T236825A		N1007596A	Q1007644A	R1007645A
	Передний IV	T1007624A	J1007638A	P229277A	T236825A		N1007596A	Q1007644A	R1007645A
200A	Передний III	B1002686A		P229277A	T236825A			Q1007644A	C210107A
	Передний IV	F1002690A		P229277A	T236825A			Q1007644A	C210107A
	Правосторонний III	G1002714A		P229277A	T236825A				
	Правосторонний VI	J1002716A		P229277A	T236825A				
250A	Передний III	Z1002684A		P229277A	T236825A			Q1007644A	C210107A
	Передний IV	M1002673A		P229277A	T236825A			Q1007644A	C210107A
	Правосторонний III	E1002689A		P229277A	T236825A				
	Правосторонний IV	G1002691A		P229277A	T236825A				
315A	Передний III	R1002700A		P229277A	T236825A		T1005347A	G096997A	P097096A
	Передний IV	K1002694A		P229277A	T236825A		T1005347A	G096997A	P097096A
	Правосторонний III	L1002695A		P229277A	T236825A				
	Правосторонний IV	P1002698A		P229277A	T236825A				
400A	Передний III	R1002677A		P229277A	T236825A		T1005347A	G096997A	P097096A
	Передний IV	P1002675A		P229277A	T236825A		T1005347A	G096997A	P097096A
	Правосторонний III	T1002702A		P229277A	T236825A				
	Правосторонний IV	X1002705A		P229277A	T236825A				
630A	Передний III	C1002687A		P229277A	T236825A			G096997A	P097096A
	Передний IV	J1002693A		P229277A	T236825A			G096997A	P097096A
	Правосторонний III	A1002708A		P229277A	T236825A				
	Правосторонний IV	E1002712A		P229277A	T236825A				
800A	Front III	H1002692A		P229277A	T236825A			G096997A	P097096A
	Front IV	M1002696A		P229277A	T236825A			G096997A	P097096A
	Right Side III	L1002718A		P229277A	T236825A				
	Right Side IV	N1002720A		P229277A	T236825A				

Блокируемые желтая и красная ручки IP65	Блокируемые желтая и красная ручки IP65	Блок-контакт НР Правосторон. монтаж	Блок-контакт НЗ Левосторон. монтаж	Блок-контакты НР/НЗ Двухсторон. монтаж	Короткий вывод защита от прикосновений	Длинный вывод защита от прикосновений		
S1007600A	V1007602A	L207493A	M207494A	D210453A			Передний III	25A
S1007600A	V1007602A	L207493A	M207494A	D210453A			Передний IV	
S1007600A	V1007602A	L207493A	M207494A	D210453A			Передний III монтаж на дверцу	
S1007600A	V1007602A	L207493A	M207494A	D210453A			Передний III	40A
S1007600A	V1007602A	L207493A	M207494A	D210453A			Передний IV	
S1007600A	V1007602A	L207493A	M207494A	D210453A			Передний III монтаж на дверцу	
S1007600A	V1007602A	L207493A	M207494A	D210453A			Передний III	63A
S1007600A	V1007602A	L207493A	M207494A	D210453A			Передний IV	
S1007600A	V1007602A	L207493A	M207494A	D210453A			Передний III монтаж на дверцу	
S1007600A	V1007602A	L207493A	M207494A	D210453A			Передний III	80A
S1007600A	V1007602A	L207493A	M207494A	D210453A			Передний IV	
S1007600A	V1007602A	L207493A	M207494A	D210453A			Передний III монтаж на дверцу	
S1007600A	V1007602A	L207493A	M207494A	D210453A			Передний III	100A
S1007600A	V1007602A	L207493A	M207494A	D210453A			Передний IV	
S1007600A	V1007602A	L207493A	M207494A	D210453A			Передний III монтаж на дверцу	
S1007600A	V1007602A	L207493A	M207494A	D210453A			Передний III	125A
S1007600A	V1007602A	L207493A	M207494A	D210453A			Передний IV	
C210084A	C210084A	L207493A	M207494A		P1005320A	Q1005321A	Передний III	200A
C210084A	C210084A	L207493A	M207494A		R1005322A	S1005323A	Передний IV	
X1007604A	X1007604A	L207493A	M207494A		P1005320A	Q1005321A	Правосторонний III	
X1007604A	X1007604A	L207493A	M207494A		R1005322A	S1005323A	Правосторонний VI	
C210084A	C210084A	L207493A	M207494A		P1005320A	Q1005321A	Передний III	250A
C210084A	C210084A	L207493A	M207494A		R1005322A	S1005323A	Передний IV	
X1007604A	X1007604A	L207493A	M207494A		P1005320A	Q1005321A	Правосторонний III	
X1007604A	X1007604A	L207493A	M207494A		R1005322A	S1005323A	Правосторонний IV	
Y1005351A	Y1005351A	L207493A	M207494A		T1005324A	V1005325A	Передний III	315A
Y1005351A	Y1005351A	L207493A	M207494A		W1005326A	X1005327A	Передний IV	
		L207493A	M207494A		T1005324A	V1005325A	Правосторонний III	
		L207493A	M207494A		W1005326A	X1005327A	Правосторонний IV	
Y1005351A	Y1005351A	L207493A	M207494A		T1005324A	V1005325A	Передний III	400A
Y1005351A	Y1005351A	L207493A	M207494A		W1005326A	X1005327A	Передний IV	
		L207493A	M207494A		T1005324A	V1005325A	Правосторонний III	
		L207493A	M207494A		W1005326A	X1005327A	Правосторонний IV	
		L207493A	M207494A		Y1005328A	Z1005329A	Передний III	630A
		L207493A	M207494A		A1005330A	B1005331A	Передний IV	
		L207493A	M207494A		Y1005328A	Z1005329A	Правосторонний III	
		L207493A	M207494A		A1005330A	B1005331A	Правосторонний IV	
		L207493A	M207494A		Y1005328A	Z1005329A	Front III	800A
		L207493A	M207494A		A1005330A	B1005331A	Front IV	
		L207493A	M207494A		Y1005328A	Z1005329A	Right Side III	
		L207493A	M207494A		A1005330A	B1005331A	Right Side IV	

Ассортимент устройств FSPDB 1000 В DC	стр. 143
Ассортимент устройств Surge-Trap® - DC	стр. 144
Ассортимент устройств - защита от перенапряжений	стр. 145
Выбор необходимого предохранителя	стр. 146
Ассортимент устройств - предохранители HelioProtection®	стр. 147
gPV – HP6M – 600 В DC	стр. 147
gPV – HP10M – 1 000 В DC	стр. 148
gPV – DC10 – 1 200 В DC	стр. 149
Ассортимент устройств - выключатели HelioProtection®	стр. 151
Ассортимент устройств - монтажная коробка HelioProtection®	стр. 152
Ассортимент устройств - монтажная коробка HelioProtection®	стр. 153
Ассортимент устройств - предохранитель HP10NH 1000 В DC HelioProtection®	стр. 154
Ассортимент устройств - предохранитель gPV DC120-123 – 1 000 В DC–1 200 В DC HelioProtection®	стр. 155
Ассортимент устройств - предохранитель gPV DC120-123 – 1 000 В DC–1 200 В DC HelioProtection®	стр. 156
Ассортимент устройств - выключатели HelioProtection®	стр. 158
Ассортимент устройств - контакторы DC тока	стр. 159

Ассортимент устройств FSPDB 1000 В DC



Алюмин. разъем для 90°C Cu/Al проводов		Медный разъем только для 75°C Cu проводов		Ток (А)	Линия			Нагрузка			Номинальный ток КЗ
Кат. номер	Идентиф. номер	Кат. номер	Идентиф. номер		Диап. проводн. (AWG)	Диап. проводн. (мм²)	Разрывов	Диап. проводн. (AWG/ kcmil)	Диап. проводн. (мм²)	Разрывов на полюс	
FSPDB1A	D233545C	FSPDB1C	N232795C	175	2/0-#14	70-2.5	1	2/0-#14	70-2.5	1	100 кА
FSPDB2A	V232801C	FSPDB2C	P232796C	175	2/0-#14	70-2.5	1	#2-#14	35-2.5	4	100 кА
FSPDB3A	W232802C	FSPDB3C	Q232797C	310	350-#6 2/0#14	185-16 70-2.5	1	#8-#14	35-2.5	8	100 кА
FSPDB4A	X232803C	FSPDB4C	R232798C	335	400-#6	185-16	1	400-#6	185-16	1	100 кА
FSPDB5A	Y232804C	FSPDB5C	S232799C	840	600-#4	300-25	2	600-#4	300-25	2	100 кА

*Свяжитесь с Технической службой Mersen по адресу technicalservices.nby@mersen.com для получения информации по необходимым типам предохранителей и максимальному току

Габариты

Номиналы нескольких проводников (Провода только одинакового размера и типа)			
2/0 Разрывов		#2 Разрыва	
(2) #4 AWG	(2) #10 AWG	(2) #6 AWG	(2-4) #12 AWG
(2) #6 AWG	(2) #12 AWG	(2) #8 AWG	(2-4) #14 AWG
(2) #8 AWG	(2) #14 AWG	(2-4) #10 AWG	

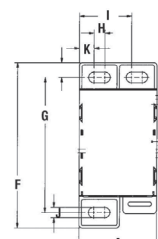
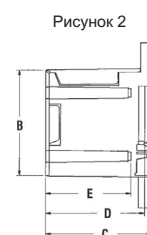
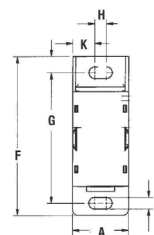
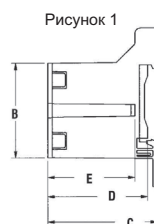
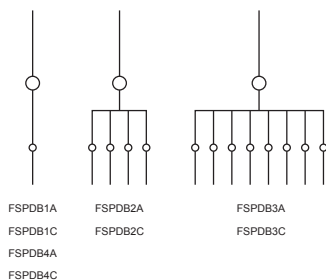
Габариты	FSPDB1A FSPDB1C Рисунок 1		FSPDB2A FSPDB2C Рисунок 1		FSPDB3A FSPDB3C Рисунок 2		FSPDB4A FSPDB4C Рисунок 1		FSPDB5A FSPDB5C Рисунок 2	
	мм	дюйм	мм	дюйм	мм	дюйм	мм	дюйм	мм	дюйм
A	25.4	1.00	28.4	1.12	46.9	1.85	39	1.54	72	2.84
B	43.3	1.70	57.8	2.28	64.3	2.53	108	4.25	91	3.58
C	49.5	1.95	56.0	2.21	64.3	2.53	80	3.15	80	3.15
D	45.1	1.78	51.6	2.03	59.8	2.36	75.5	2.97	-	-
E	39.4	1.55	39.4	1.55	51.5	2.03	50.1	1.97	50.1	1.97
F	72.6	2.86	87.7	3.45	100.8	3.97	145.5	5.73	145	5.71
G	59.6	2.35	74.6	2.94	82.4	3.24	120.6	4.75	127.5	5.02
H	5.3	0.21	5.1	0.20	6.5	0.26	7	0.28	3	0.12
I	-	-	-	-	31.5	1.24	-	-	52	2.04
J	5.3	0.21	6.4	0.25	6.5	0.26	6.5	0.26	6.5	0.26
K	10	0.40	11.7	0.46	8.9	0.35	16	0.63	8.5	0.34

Аксессуары

Описание	Кат. номер	Идентиф. номер	Упаковка
Контакт для создания многополюсного блока	FSPIN1	Z232805J	10
Ярлыки для маркировки цепей 2/0 & #2 максимум проводников (100 шт.)	FSCIM1	K233551E	5
Ярлыки для маркировки цепей 350, 400 & 600 kcmil максимум проводников (100 шт.)	FSCIM2	L233552E	5
Пробка для запасных 2/0 отверстий	FSCAP1	A232806J	10
Пробка для запасных 350 kcmil отверстий	FSCAP2	M233553J	10
Пробка для запасных 600 kcmil отверстий	FSCP3		
Пара концевых якорей	FSEA	N233554A	1

Соответствие

- Признанный UL компонент
Рук. XCFR2, Файл E73571
- CSA сертиф.: Класс 6228, Файл 69363



Ассортимент устройств - Surge-Trap® - DC

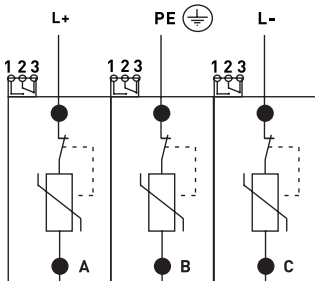


Кат. номер	Идентиф. номер	Напряжение (В)	Кол-во полюсов	Тип системы	Кат. номер запасного пробочного предохранителя
STP600YPVM	B1015750A	600	3	Y	SP350PV
STP1000YPVM	C1015751A	1000	3	Y	SP670PV
STP1200YPVM	D1015752A	1200	3	Y	SP745PV

Кат. номер	Напряжение (В)	Усрв	Уровень защиты по напряжению (при токе до 20 кА), (кВ)	Электрич. прочность (кВ)	Частота (Гц)	Номинальный ток разряда (In, 8/20, кА)	Максимальный ток разряда (Imax, 8/20, кА)	ISCW (кА)
STP600YPVM	600	720 В DC	<2.4	2.2	DC/ФЭ	20	40	10
STP1000YPVM	1000	1200 В DC	<4.0	2.2	DC/ФЭ	20	40	10
STP1200YPVM	1200	1440 В DC	<4.0	2.2	DC/ФЭ	10	40	10

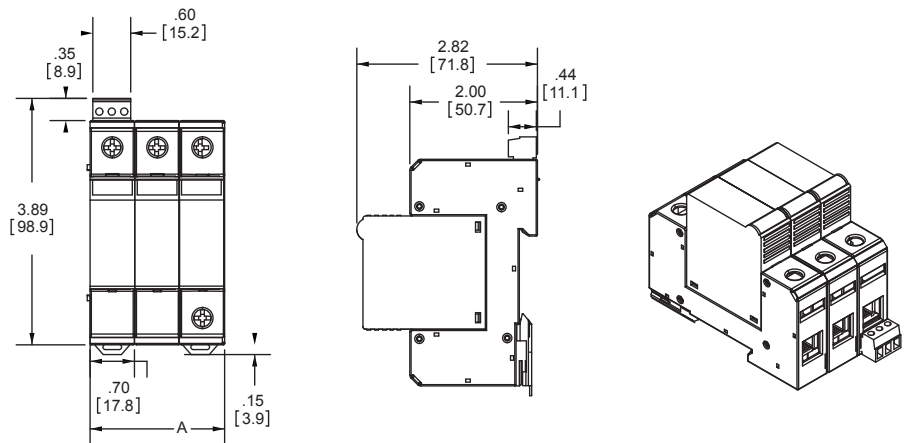
Схема подключений

STP600YPVM
STP1000YPVM
STP1200YPVM



Габариты

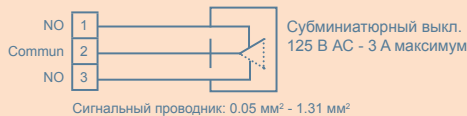
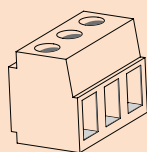
STP600YPVM
STP1000YPVM
STP1200YPVM



Соответствие

- МЭК 61643-1
- EN 50539-11
- UTE C 61740-51
- RoHS
- CE

Surge-Trap® схема микровыключателя



- Крутящий момент 0.25 Н*м максимум
- Контакт между Об. + НР = устройство отключено, нет защиты
- Контакт между Об. + НЗ = устройство отключено, защищено

Выбор необходимого предохранителя

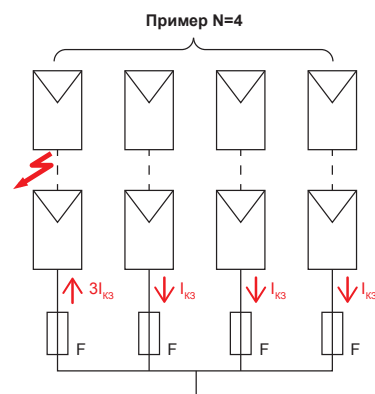
Для защиты ФЭ модулей от реверса тока

- 2 параллельные секции: нет необходимости в защите
- Максимальное количество параллельных секций без защиты: $N \leq (1 + I_{\text{ОТМ}} / I_{\text{КЗ мод}})^*$

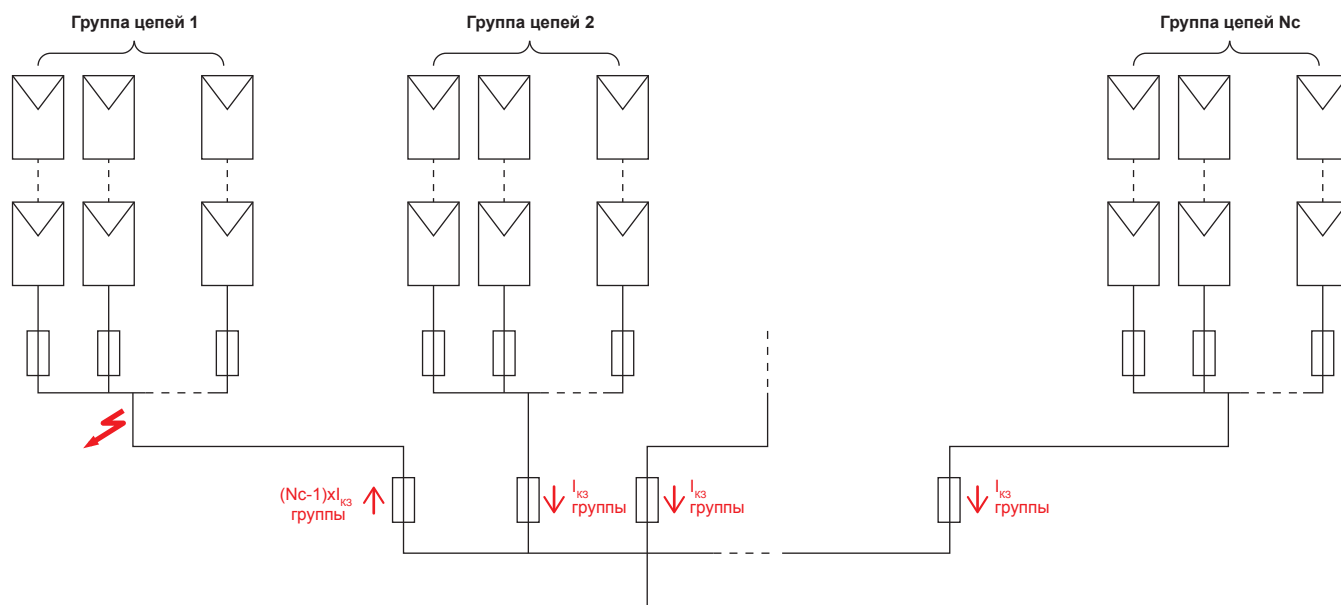
$I_{\text{ОТМ}}$: максимальный обратный ток, втекающий в модуль.

$I_{\text{КЗ мод}}$: ток КЗ модуля.

СУИ: стандартные условия испытаний (25°C, 1000 Вт/м², АМ спектр 1.5)



Для защиты от КЗ соединений между группами секций



Номинальное напряжение: $U_n \geq U_{\text{хх макс}}^*$

$U_{\text{хх макс}}$ = максимальное напряжение холостого хода. Это напряжение на клеммах модуля при разомкнутой цепи и минимальной рабочей температуре.

На практике, $U_{\text{хх макс}} = 1.2 \times U_{\text{хх СУИ}}$

СУИ: стандартные условия испытаний (25°C, 1000 Вт/м², АМ спектр 1.5)

Тип тока: DC*

Предохранители должны быть спроектированы и испытаны на использование с DC током.

* UTE Руководящие указания С 15-712-1

Ассортимент устройств - предохранители HelioProtection® gPV – HP6M – 600 В DC



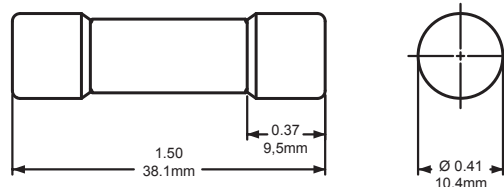
Максимальное напряжение (В)	Ток (А)	Кат. номер	Идентиф. номер	Упаковка
600 В DC Соответствует UL Сертификат CSA Соответствует МЭК 60269-6 (gPV)	1	HP6M1	L1018565J	10
	2	HP6M2	M1018566J	
	3	HP6M3	N1018567J	
	4	HP6M4	Q1018569J	
	5	HP6M5	R1018570J	
	6	HP6M6	S1018571J	
	7	HP6M7	T1018572J	
	8	HP6M8	V1018573J	
	10	HP6M10	X1018575J	
	12	HP6M12	Y1018576J	
	15	HP6M15	Z1018577J	
	20	HP6M20	A1018578J	
	25	HP6M25	K1018610J	
30	HP6M30	L1018611J		

Минимальная отключающая способность = $1.35I_n$
Максимальная отключающая способность = 10 кА

Держатели

Кол-во полюсов	Напряж. (В)	Кат. номер	Идентиф. номер	Кол-во модулей (17.5 мм)	Индикатор	Упаковка
1	1000	US101HEL	D1009979K	1	Нет	12
1	1000	US101HEL	Q1009461K	1	Да	12
1	1000	USGM1HEL	P1022294K	1	Нет	12
1	1000	USGM1HEL	N1022293K	1	Да	12

Чертеж



Потери активной мощности

Кат. номер	70% от I_n (Вт)	80% от I_n (Вт)	100% от I_n (Вт)
HP6M1	0.14	0.19	0.31
HP6M2	0.19	0.26	0.43
HP6M3	0.64	0.85	1.4
HP6M4	0.58	0.77	1.3
HP6M5	0.65	0.87	1.4
HP6M6	0.69	0.92	1.5
HP6M7	-	-	-
HP6M8	0.92	1.23	2.0
HP6M10	0.96	1.28	2.1
HP6M12	1.12	1.49	2.5
HP6M15	0.99	1.32	2.2
HP6M20	1.25	1.67	2.8
HP6M25	1.38	1.84	3.1
HP6M30	1.5	2.0	3.3

Ассортимент устройств - предохранители HelioProtection® gPV – HP10M – 1 000 В DC



Максимальное напряжение (В)	Ток (А)	Кат. номер	Идентиф. номер	Упаковка
1000 В DC Соответствует UL Сертификат CSA Соответствует МЭК 60269-6 (gPV)	1	HP10M1	B1018579J	10
	2	HP10M2	C1018580J	
	3	HP10M3	D1018581J	
	4	HP10M4	E1018582J	
	5	HP10M5	F1018583J	
	6	HP10M6	G1018584J	
	7	HP10M7	H1018585J	
	8	HP10M8	J1018586J	
	10	HP10M10	L1018588J	
	12	HP10M12	M1018589J	
	15	HP10M15	N1018590J	
	20	HP10M20	P1018591J	
	25	HP10M25	D1023825J	
	30	HP10M30	E1023826J	

Минимальная отключающая способность = $1.35I_n$
Максимальная отключающая способность = 10 кА

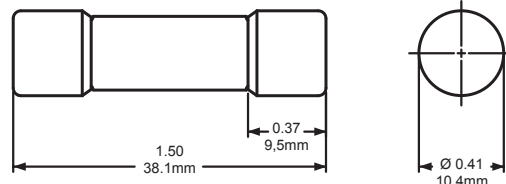
Соответствие

- CSA сертифицированный компонент C22.2
- UL соответствует стандарту UL2579
Файл E333668
- Сертифицирован согласно МЭК 60269-6
- RoHS

Держатели

Кол-во полюсов	Напряж. (В)	Кат. номер	Идентиф. номер	Кол-во модулей (17.5 мм)	Индикатор	Упаковка
1	1000	US101HEL	D1009979K	1	Нет	12
1	1000	US101HEL	Q1009461K	1	Да	12
1	1000	USGM1HEL	P1022294K	1	Нет	12
1	1000	USGM1HEL	N1022293K	1	Да	12

Чертеж



Потери активной мощности

Кат. номер	70% от I_n (Вт)	80% от I_n (Вт)	100% от I_n (Вт)
HP10M1	0.14	0.2	0.32
HP10M2	0.2	0.27	0.43
HP10M3	0.63	0.9	1.4
HP10M4	0.58	0.8	1.3
HP10M5	0.63	0.9	1.4
HP10M6	0.67	1.0	1.5
HP10M7	0.68	1.1	1.5
HP10M8	0.50	0.7	1.1
HP10M10	0.69	0.9	1.5
HP10M12	0.90	1.3	2.0
HP10M15	1.30	1.9	3.0
HP10M20	2.0	2.6	4.4



Ассортимент устройств - предохранители

HelioProtection®

gPV – DC10 – 1 200 В DC

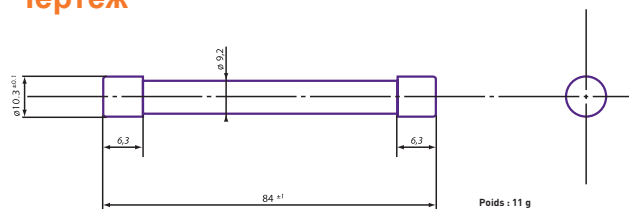
Размер	Максимальное напряжение (В) $\leq L/R$ 0,5 мс	Ток (А)	Класс	Мин. отключ. способность (А)	Откл. способн. при U_p (кА)	Дуга I^2t в теч. 1мс (А ² с)	Сум. I^2t при U_p (А ² с)	Потери мощн. торцевых конт. (Вт)		Кат. номер	Идентиф. номер	Упак.
								0.7I _N	0.8I _N			
10x85	1 200	8	gPV	10,4	11	180	210	1,3	1,7	DC10HEL12C8	D1014188BR	45
	1 200	10		13		400	310	1,3	1,7	DC10HEL12C10	T1012017BR	45
	1 200	12,5		16,5		180	310	1,3	1,9	DC10HEL12C12,5	X1008754BR	45
	1 200	16		21		370	680	1,5	2,1	DC10HEL12C16	Y1008755BR	45
	1 200	20		26		630	1080	1,8	2,5	DC10HEL12C20	Z1008756BR	45
	900	25		32,5		990	1680	2,2	3	DC10HEL9C25	A1008757BR	45

Замки

Тип	Кат. номер	Идентиф. номер	Упаковка
MR10 CI	MR10CIRESSORT	Y098507R	200
MR10	MR10RESSORT	B098004L	20
MR10 без компрессора	MR10RESSORTSP	C098994L	20



Чертеж

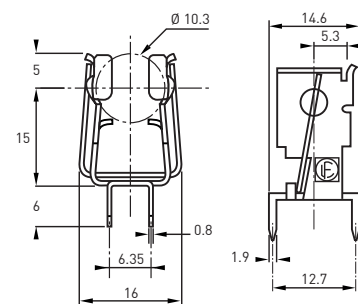


Упаковка

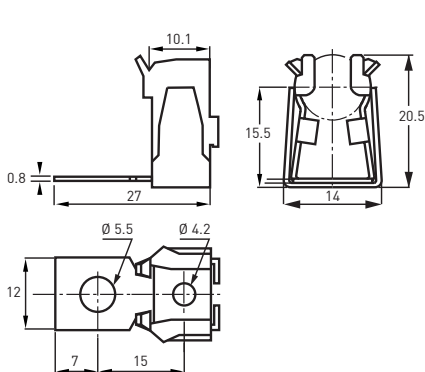
- Коробка: 45 штук
- Пачка: 95 x 82 x 70
- Вес: 520 г



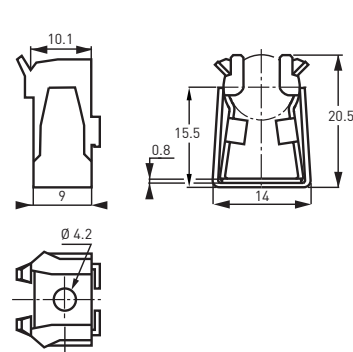
MR10 CI



MR10



MR10 без компрессора



Ассортимент устройств UltraSafe™



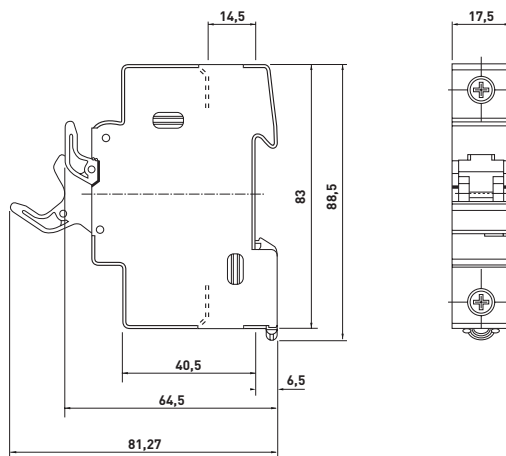
Кол-во полюсов	Напряж. (В)	Кат. номер	Идентиф. номер	Кол-во модулей (17.5 мм)	Индикатор	Упаковка
1	1000	US101HEL	D1009979K	1	Нет	12
1	1000	US101IHEL	Q1009461K	1	Да	12
1	1000	USGM1HEL	P1022294K	1	Нет	12
1	1000	USGM1IHEL	N1022293K	1	Да	12

Напряж. DC тока (В)	Прочность изоляции Уимп	Ток (А)	Максимальные потери мощности в предохранителях	Номиналы предохранителей	Рекомендуемое сечение проводов (мм ²)
1000 В DC Степень загрязнения 2	6 кВ	32 А	3 Вт	≤12	2.5
	6 кВ	32 А	3 Вт	16	2.5
	6 кВ	32 А	3 Вт	20	2.5
	6 кВ	32 А	3 Вт	25	4
	6 кВ	32 А	3 Вт	30	6

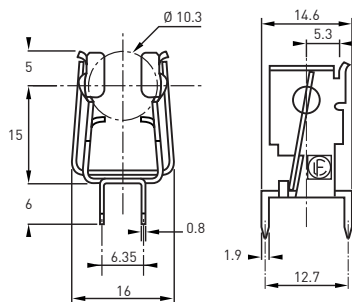
Световой индикатор срабатывает при напряжении между 350 В DC и 1000 В DC

Замки

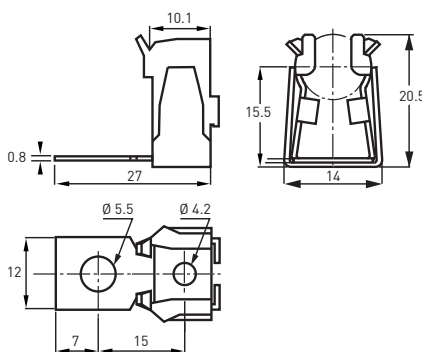
Тип	Кат. номер	Идентиф. номер	Упаковка
MR10 CI	MR10CIRESSORT	Y098507R	200
MR10	MR10RESSORT	B098004L	20
MR10 без компрессора	MR10RESSORTSP	C098994L	20



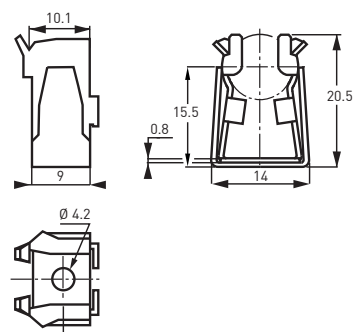
MR10 CI



MR10



MR10 без компрессора



Ассортимент устройств - выключатели HelioProtection®



Категория использования	Максимальное напряжение разомкнутой цепи U _{xx}		575 В	750 В	920 В	1200 В	Напряжение изоляции
	Номинальное напряжение U _n		500 В	650 В	800 В	1200 В	
	Кат. номер	Идентиф. номер	Номинальный ток (А)				
DC21A	IT20HEL10CCF*	M1016427A			20		1000 В DC
	IT32HEL10CCF*	A1011931A			32		
	IT40HEL10CCF*	B1011932A			40		
	IT70HEL10CCF*	E1011935A		90	70		
	IT20HEL6CCF*	P1015026A		20			
	IT32HEL6CCF*	Q1015027A		32			
	IT40HEL6CCF*	W1015032A		40			
	IT70HEL6CCF*	X1015033A	90	80			
	IT32HEL12CCF4**	K1017782A				32	
IT63HEL12CCF4**	L1017783A				63		
IT125HEL12CCF4**	M1017784A				125		

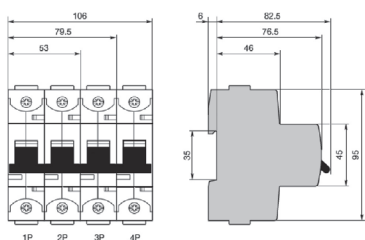
Наши выключатели серии ГелиоЗащита® могут быть снабжены ручкой для монтажа на дверцу.

* Данные выключатели ГелиоЗащита® компактными комплектными устройствами, и поставляются в уже собранном виде со своими шунтами (поэтому имеется только один каталожный номер на всё устройство!)

** Данные модели могут быть скомбинированы с удаленным отключением и ручкой на дверце в качестве аксессуаров (см. ниже).

** Данные модели также доступны с номинальным напряжением 800 В DC

Габариты



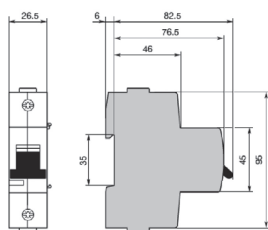
ITxxHEL10CCF4



Шунтирующий расцепитель

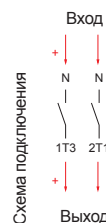
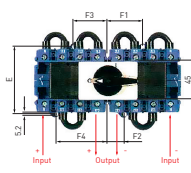
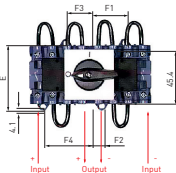


Низковольтный расцепитель

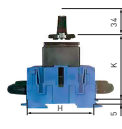
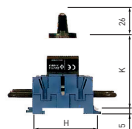
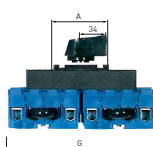
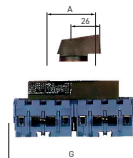


IT20HEL10CCF
IT32HEL10CCF
IT40HEL10CCF

IT70HEL10CCF



Размеры	IT20HEL10CCF IT32HEL10CCF	IT40HEL10CCF	IT70HEL10CCF
	A	43,7	105,4
E	60,7	70	90
F1	32	37,5	47,5
F2	10	12,5	22,5
F3	23,5	28,5	44,5
F4	45,5	53,5	69,5
G	111	132	184
H	54	64	80
K	64	62,5	76,2
L	9	10	14



Рекомендуемый момент затяжки

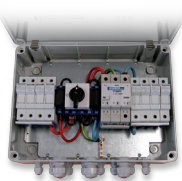
IT32HEL10CCF	1,25 Н*м
IT32HEL10CCF	1,80 Н*м



Ассортимент устройств - монтажная коробка HelioProtection®

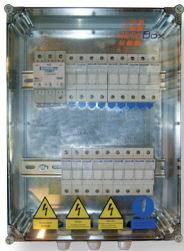
Монтажная коробка HelioProtection® ABS, поликарбонат прозрачная крышка Избегайте прямых солнечных лучей	Количество секций	4 - 6	8 - 12
	Номинальное напряжение	1000 В DC	
	Сечение проводников секций	4 мм ² усиленная изоляция	
	Размер закрытого корпуса сальника	PG9 (6 - 10 мм)	
	Защита от прикосновений (МЭК 60529)	IP65 (Наружняя установка)	
	Класс изоляции (МЭК 60364)	Класс II	
	Класс горючести и взрывоопасности (UL94 - NFC 20-455)	V2	
	Габариты (ВхДхШ)	см. следующую стр.	
	Цвет	RAL 7035	
	Рекомендуемое сечение выходного проводника	10 мм ² (PGxxx)	25 мм ² (PGxxx)
	Максимальная рабочая температура	от -20°C до +45°C	
	Максимальная температура хранения	от -20°C до +70°C	
	Относительная влажность	95% максимум	
	Максимальный ток	72 А	100 А
	Маркировка	ВНИМАНИЕ: НАПРЯЖЕНИЕ СВЫШЕ 50 В Отсоединение и защита оборудования DC тока под напряжением Не открывайте под напряжением Сначала подключите Вставьте предохранители и закройте держатели перед подключением входного проводника	
Рекомендации по подключению (используйте только держатели Modulostar HelioProtection® предназначенные для использования в ФЭ цепях DC тока в наших монтажных коробках HelioProtection®)	Все подключения должны проводиться квалифицированным персоналом, имеющим разрешение на работу при напр. более 50В		
	Мы рекомендуем подключить выходной проводник перед подключением входного		
	Максимальный момент затяжки = 2.2 Н*м на выходных клеммах		
	Максимальный момент затяжки = 2.2 Н*м на входных клеммах		
	Все подключения необходимо производить при стабильной погоде (отсутствие дождя или грозы)		

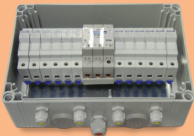


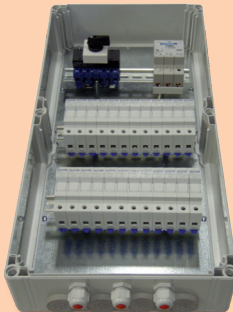
Данные монтажные коробки могут быть снабжены электронной системой мониторинга секций.



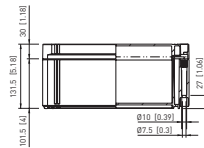
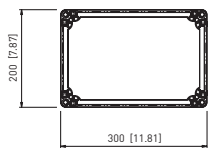
Коробка	Секции	Держатели	Ограничитель перенапряжений	ПВР
HJB	M	XX		
Монтажная коробка HelioProtection®	Пустое, если все вх./вых. держателей и УЗИП вместе	Пусто, если индикатор отсутствует	Пусто, если УЗИП отсутствует	Пусто, если выключатель отсутствует
	M если один вх./вых. держателя и УЗИП на секцию	Кол-во секций	S, если модульное УЗИП	выключатель 1000 В
		04	SP, если вставное УЗИП	IT25
		06	I (ИНДИКАТОР)	IT32
		08		IT40
		10	M = микровыключатель	IT70 (70 А при напряж. изоляции 1000 В)
		12		IT70 (80 А при напряж. изоляции 600 В)
напр: HJB10S6V	HJB	10	6V	
	Монтажная коробка HelioProtection®	все вх./вых. вместе	УЗИП Surge-Trap®	
		10 секций	600 В	
напр: HJB12ISP10MIT64	HJB	12	SP10M	IT64
	Монтажная коробка HelioProtection®	все вх./вых. вместе	S10M	выключатель 64 А
		12 секций	УЗИП Surge-Trap®	
			1000 В с микровыключ.	
напр: HJBM12ISP10M	HJB	12	SP10M	
		вх./вых. на секцию	УЗИП Surge-Trap®	
		12 секций	1000 В с микровыключ.	

Ассортимент устройств - монтажная коробка HelioProtection®

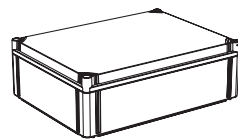
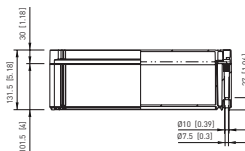
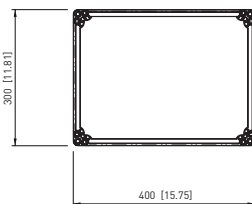


Секции	4	6	8	10	12
Modulostar HelioProtection®					
Modulostar HelioProtection® + Surge-Trap®	200x300x132 мм		400x300x132 мм		
Modulostar HelioProtection® + выключ. HelioProtection®					
Modulostar HelioProtection® + выключ. HelioProtection® + Surge-Trap®	400x300x132 мм		600x300x132 мм		

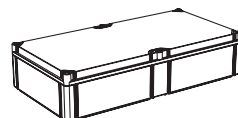
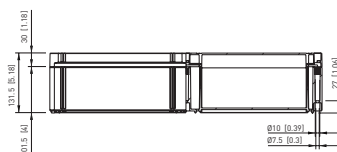
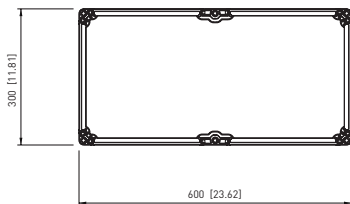
200x300x132 мм



400x300x132 мм



600x300x132 мм



Ассортимент устройств - предохранитель HelioProtection®

HP10NH 1000 В DC



Применение

- Все виды фотоэлектрических цепей
- Распределительные шкафы DC тока
- Входная защита инвертера DC тока

Соответствие

- МЭК 60269-6
- UL 2579
- RoHS

Преимущества

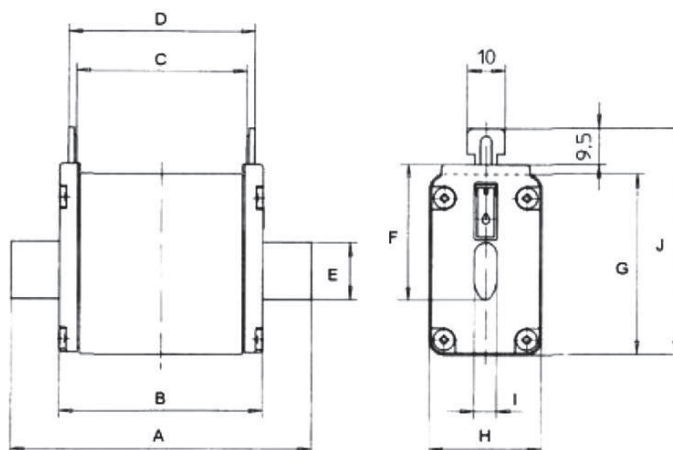
- Способность отключать низкие токи КЗ
- Устойчивость к циклам изменения температуры
- Увеличенный срок службы благодаря надежной конструкции
- Высокая эффективность с низкими потерями мощности
- Откл. способность: 10 кА (L/R = 1 мс)

Размер	Напряж. (В)	Ток (А)	Класс	Кат. номер	Идентиф. номер	Упаковка
NH1	1000	50	gPV	HP10NH1GPV50	Z1028283C	3
NH1	1000	63	gPV	HP10NH1GPV63	A1028284C	3
NH1	1000	80	gPV	HP10NH1GPV80	B1028285C	3
NH1	1000	100	gPV	HP10NH1GPV100	C1028286C	3
NH1	1000	125	gPV	HP10NH1GPV125	D1028287C	3
NH1	1000	160	gPV	HP10NH1GPV160	E1028288C	3

Кат. номер	Потери акт. мощности при I_N (Вт)	Потери акт. мощности при $0.7I_N$ (Вт)
HP10NH1GPV50	11	4,6
HP10NH1GPV63	13	5,4
HP10NH1GPV80	14	5,8
HP10NH1GPV100	16	6,6
HP10NH1GPV125	17	7,1
HP10NH1GPV160	23	9,6

Габариты (мм)

A	B	C	D	E	F	G	H	I	J
135	70,8	63	68	20	40	52,5	39,5	6	64,5



Ассортимент устройств - предохранитель HelioProtection® gPV DC120-123 – 1 000 В DC – 1 200 В DC



Размер	Напряжение (В)	Номинальный ток (А)	Класс	Кат. номер EF	Идентиф. номер EF	Кат. номер РА	Идентиф. номер РА	Упаковка
120	1200	50	gPV	DC120GPV12C050E	X1003993A	DC120GPV12C050P	A1025386A	1
120	1200	63	gPV	DC120GPV12C063E	Y1003994A	DC120GPV12C063P	D1025389A	1
120	1200	80	gPV	DC120GPV12C080E	Z1003995A	DC120GPV12C080P	E1025390A	1
121	1200	100	gPV	DC121GPV12C100E	A1003996A	DC121GPV12C100P	F1025391A	1
121	1200	125	gPV	DC121GPV12C125E	B1003997A	DC121GPV12C125P	G1025392A	1
121	1200	160	gPV	DC121GPV12C160E	C1003998A	DC121GPV12C160P	H1025393A	1
121	1200	200	gPV	DC121GPV12C200E	D1003999A	DC121GPV12C200P	K1025395A	1
121	1200	250	gPV	DC121GPV12C250E	E1004000A	DC121GPV12C250P	L1025396A	1
122	1100	315	gPV	DC122GPV11C315E	F1004001A	DC122GPV11C315P	M1025397A	1
123	1000	400	gPV	DC123GPV10C400E	G1004002A	DC123GPV10C400P	N1025398A	1

Размер	Напряжение (В)	Номинальный ток (А)	Дуга I ² t (А ² с)	Отключение I ² t при напряжении (А ² с)	Потери активной мощности при I _n (Вт)	Потери активной мощности при 0.7I _n (Вт)
120	1200	50	204.8	1150	20	8.3
120	1200	63	364.5	2050	23	9.5
120	1200	80	755.8	4250	25	10.4
121	1200	100	933.1	5250	38	15.2
121	1200	125	1700	9570	41	16.4
121	1200	160	3414	19200	47	18.8
121	1200	200	7579	42650	52	20.8
121	1200	250	13650	76800	60	24
122	1100	315	27200	153000	67	26.8
123	1000	400	47370	266500	84	32.3

Соответствие

- МЭК 60269-6
- UL в процессе получения одобрения
- RoHS



Преимущества

- Способность отключать низкие токи КЗ
- Устойчивость к циклам изменения температуры
- Увеличенный срок службы благодаря надежной конструкции
- Высокая эффективность с низкими потерями мощности

Применение

- Все виды фотоэлектрических цепей
- Распределительные шкафы DC тока
- Входная защита инвертера DC тока
- Контроллеры зарядных устройств

Ассортимент устройств - предохранитель HelioProtection® gPV DC120-123 – 1 000 В DC –1 200 В DC

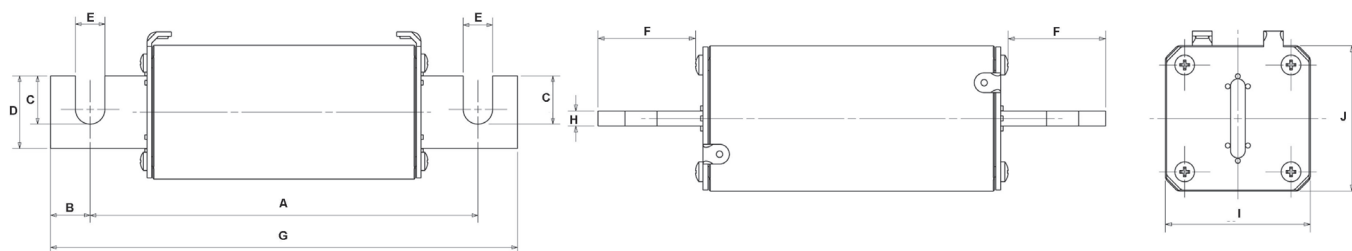
Габариты (мм): ножевые контакты EF

Размер	Тип монтажа	A	B	C	D	E	F	G	H	I	J
120	EF	156	11.7	11	18	9	28	179.4	6	39	41
121	EF	167.5	11.75	13.2	25	11.1	32	191	6	51	51
122	EF	171.4	17.5	21.25	32	13	39.6	206.4	6	59	59
123	EF	171.4	17.5	19.5	40	13	39.1	206.4	6	73	73

Держатели для ножевых контактов EF

Кол-во полюсов	Ui	Кат. номер	Идентиф. номер	Упаковка
1	2500В DC	SP43120	W226247A	1
1	2500В DC	SE43121	T226245A	1
1	2500В DC	SE43122*	V226246A*	1

*Для предохранителей размером 122 и 123

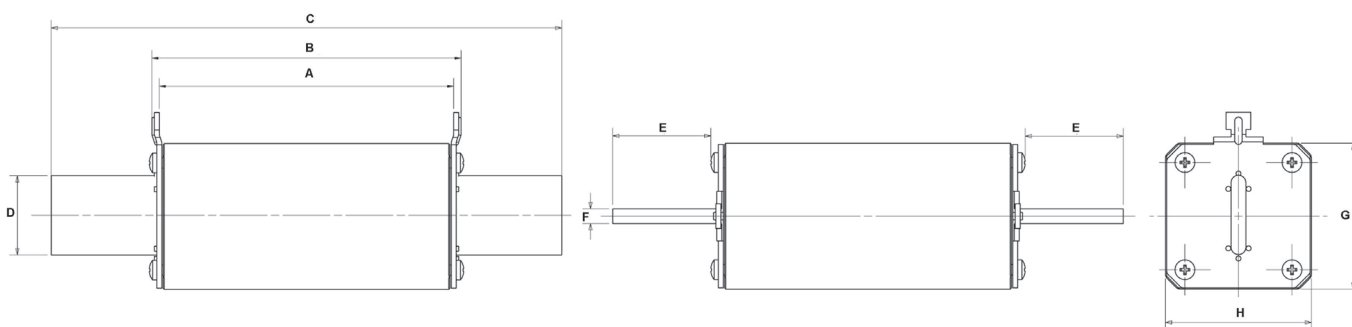


Габариты (мм): плоские ножевые контакты PA

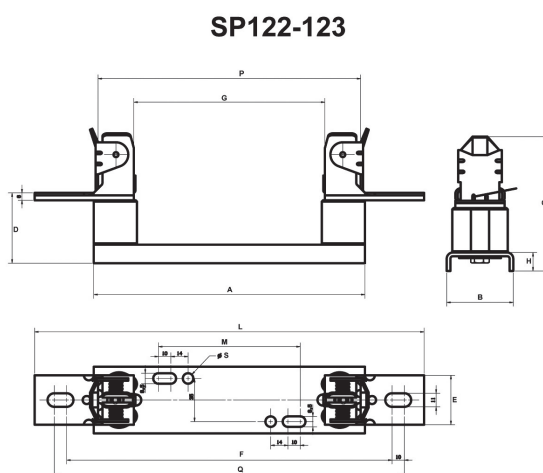
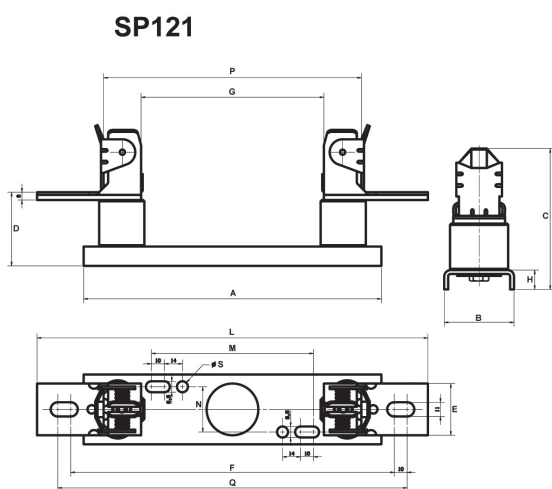
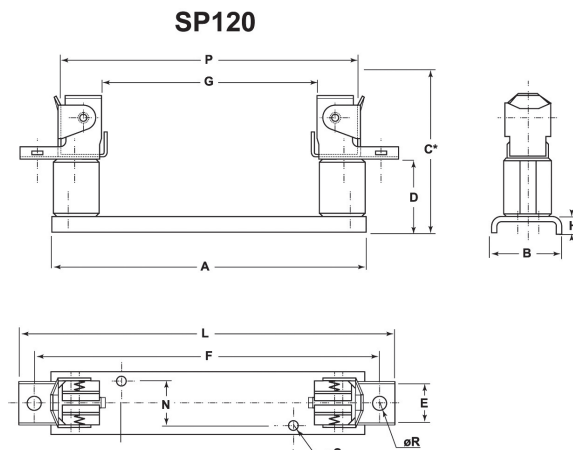
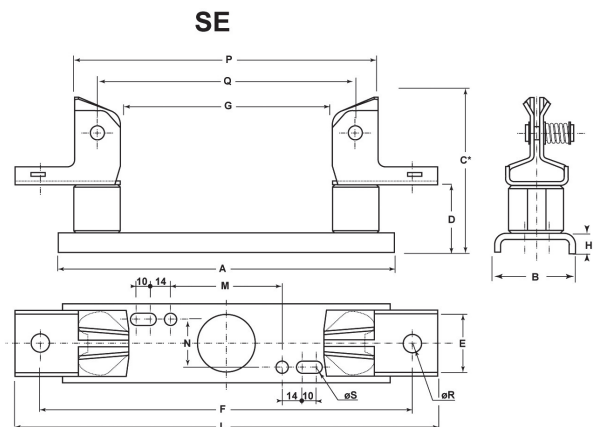
Размер	Тип монтажа	A	B	C	D	E	F	G	H
120	PA	115	120	176.4	18	27	6	41	39
121	PA	119	125	190.4	25	31.7	6	51	51
122	PA	119	125	206.4	32	39.6	6	59	59
123	PA	119	125	206.4	40	39.1	6	73	73

Держатели для плоских ножевых контактов PA

Кол-во полюсов	Ui	Кат. номер	Идентиф. номер	Упаковка
1	1500 В DC	SP36120	R096937A	1
1	1500 В DC	SP36121	B1026353A	1
1	1500 В DC	SP36122123	P1025054A	1

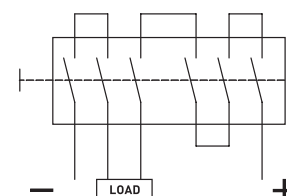
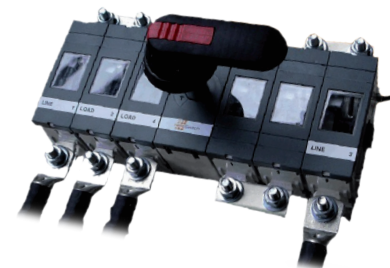


Габариты (мм):



Кат. номер	A	B	C	D	E	F	G	H	L	M	N	P	Q	R	S
SP43120	194.5	42	125	54.5	26	214.5	134.5	10	234.5	106.5	28	184	-	8.5	5.5
SP43121	204.5	42	130	54	32	238.5	141.5	10	270.5	116.5	28	191.5	166.5	10.5	5.5
SE43122	230.5	54	140	60	42	260.5	136.5	15	296.5	77.5	35	206.5	171.5	12.5	8.5
SP36120	194.5	42	89.2	47.5	26	214.5	134.5	10	234.5	106.5	28	178.5	-	8.5	5.5
SP36121	230.5	54	109	57	40	250.5	141.5	15	302.5	125.5	35	199.5	270.5	-	8.5
SP36122123	230.5	54	109	57	40	264	155	15	316	125.5	35	213	284	-	8.5

Ассортимент устройств - выключатели HelioProtection®



Преимущества

Наши устройства обычно используются в качестве переключателя изоляции цепи солнечных панелей, или в качестве вводного выключателя системы солнечных панелей, подключенных к инвертору. Они компактны, полюса уже подключены последовательно, а поставляются они с блокируемой ручкой и аксессуарами для изоляции вышестоящих и нижестоящих подключений.

Чтобы отключать напряжение в 1000 В DC, при монтаже необходимо обязательно подключить последовательно 6 полюсов. Вышестоящие и нижестоящие цепи подключаются снизу, чтобы облегчить подключения и не производить подключений сверху шкафа (проблема водонепроницаемости).

Ток (А)	Кат. номер	Идентиф. номер	Предварительно подключ.	Рабочее напряж. (В)	Максимальное напряжение разомкнутой цепи (В)	Напряжение изоляции (В)	Категория использ.
160	IT160HEL75VCF	P1008241A	Да	750	750	800	DC21B
200	IT200HEL10CCF	G1008234A	Да	1000	1000	1000	
250	IT250HEL10CCF	H1008235A	Да				
315	IT315HEL10CCF	J1008236A	Да				
400	IT400HEL10CCF	M1008239A	Да				

* Для применения в ФЭ цепях и отключения постоянного тока

Все наши выключатели серии HelioProtection® гарантированно снабжаются шунтами, позволяя экономить время при монтаже.

Технические характеристики: технические данные предохранителей-выключателей-разъединителей (ПВР) в соответствии с МЭК 60947-3

Технические данные предохранителей-выключателей-разъединителей (ПВР) IT в соответствии с МЭК 60947

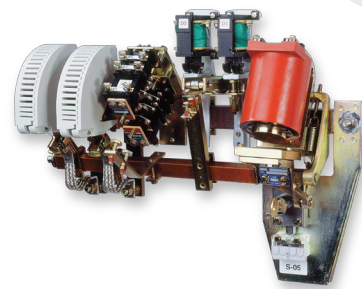
Размер выключателя		A	IT160	IT200	IT250	IT315	IT400	
Последовательно подключенных полюсов			4	6	6	6	6	
Номинальное напряжение изоляции	Степень загрязнения 2	В	1000	1000	1000	1000	1000	
	Степень загрязнения 3	В	800	1000	1000	1000	1000	
Диэлектрическая прочность	50 Гц 1 мин.	кВ	10 ⁽¹⁾	10	10	10	10	
Номинальное выдерживаемое импульсное напряжение		кВ	12 ⁽¹⁾	12	12	12	12	
Номинальный тепловой ток, DC-20	На открытом воздухе, при норм. условиях ⁽²⁾	А	200	200	250	315	400	
	В корпусе 40°C	А	160	200	250	315	400	
	В корпусе 60°C	А	125	180	200	280	320	
...с мин. сечением кабеля или шины	Медь	мм ²	70	95	120	185	240	
Номинальный рабочий ток / последовательных полюсов	750 В	А	160 / 4 ^(A)					
DC-21B	1000 В	А		200 / 6	250 / 6	315 / 6	400 / 6	
Номинальный кратковременный ток, 1 000 В, 1 с	Действ. - значение I _{cw}	кА	4	8	8	15	15	
Потери мощности / полюс	При номинальном токе	Вт	6.5	4	6.5	6.5	10	
Механическая стойкость (кол-во коммутаций)	Делить на 2 для получения рабочих циклов		20 000	20 000	20 000	16 000	16 000	

A) Категория А. 1) Степень загрязнения 2. 2) Нормальные условия определяются в МЭК 60947-1-6.1

Предложение по контакторам постоянного тока

На солнечных электростанциях для выработки электроэнергии работает множество инверторов, одновременно или нет. Полезным было бы подключать различные панели солнечных батарей к разным инверторам (переключение панелей с одного инвертора на другой оптимизирует выработку электроэнергии, особенно при низком уровне освещенности).

В этом случае необходимо выполнять коммутации на постоянном токе напряжением от 500 до 1500 В. Модульные контакторы торговой марки Lenoir-Elec от Mersen являются частью нашей программы HeliProtection®. Они наиболее точно соответствуют данному применению.



HeliProtection®

	Контактор	CBFC57-80A	CBFC57-150A	CBFC57-200A	CBFC55-80A	CBFC55-80A	CBFC55-80A
Максимальное коммутируемое напряжение	Контакт	HO/H3	HO/H3	HO/H3	HO/H3	HO/H3	HO/H3
	Однополюсный	500 В DC	500 В DC	500 В DC	500 В DC	500 В DC	500 В DC
	Двухполюсный	1000 В DC	1000 В DC	1000 В DC	1000 В DC	1000 В DC	1000 В DC
Управление		Постоянный ток				Переменный ток	

	Контактор	CBFC75-400A	CBFC75-500A	CBFC75-630A	CBFC75-800A	CBFC75-1000A
Максимальное коммутируемое напряжение	Однополюсный	500 В DC	500 В DC	500 В DC	500 В DC	HO/H3
	Двухполюсный	1000 В DC	1000 В DC	1000 В DC	1000 В DC	1000 В DC
	Трехполюсный	2000 В DC	2000 В DC	2000 В DC	2000 В DC	2000 В DC
Управление		Переменный ток (по вопросам по постоянному току обращайтесь в Mersen)				

По вопросам номинальных токов от 1000 А до 8000 А обращайтесь в Mersen.

Нестандартные шкафы

Для крупных солнечных электростанций Mersen обладает возможностями по проектированию и производству нестандартных шкафов по требованиям заказчика.

Для решений по энергоснабжению транспорта, коммунальных сетей, рынков преобразования электроэнергии компания Mersen имеет возможности по выполнению проектных работ и производству шкафов для силовых цепей.



Высоковольтные предохранители (НТА) размером 55x520 - соответствие французским стандартам UTE



Напряжение (кВ)	Ток (А)	Идентиф. номер EDF	Кат. номер без бойка	Идент. номер без бойка	Кат. номер с бойком	Идент. номер с бойком	Упаковка
12	6,3		FR120V6.3	X210240C	FR120V6.3P	D210246C	3
12	16	73.02.136	FR120V16	Y210241C	FR120V16P	E210247C	3
12	32	73.02.137	FR120V32	Z210242C	FR120V32P	F210248C	3
12	43		FR120V43	A210243C	FR120V43P	G210249C	3
12	63	73.02.138	FR120V63	B210244C	FR120V63P	H210250C	3
24	6,3	73.02.132	LOT-FR240V6,3	A210798A	LOT-FR240V6,3P	G227430A	1 комплект 3 предохранителя
24	16	73.02.133	LOT-FR240V16	B210796A	LOT-FR240V16P	H227431A	1 комплект 3 предохранителя
24	32		LOT-FR240V32	G226234A	LOT-FR240V32P	J227432A	1 комплект 3 предохранителя
24	43	73.02.134	LOT-FR240V43	C210797A	LOT-FR240V43P	K227433A	1 комплект 3 предохранителя
24	63	73.02.135	LOT-FR240V63	D210798A	LOT-FR240V63P	L227434A	1 комплект 3 предохранителя
36	6,3		FR360V6.3	K227594C	FR360V6.3P	J227616C	3
36	10		FR360V10	L227595C	FR360V10P	K227617C	3
36	16		FR360V16	M227596C	FR360V16P	L227618C	3
36	20		FR360V20	N227597C	FR360V20P	M227619C	3
36	25		FR360V25	P227598C	FR360V25P	N227620C	3
36	32		FR360V32	Q227599C	FR360V32P	P227621C	3

Эти предохранители также доступны и для напряжения 7,2 кВ. Для получения подробной информации обращайтесь в Mersen.



MERSEN
 Опыт - наш источник энергии

МИРОВОЙ ЛИДЕР
 в сфере безопасности и надежности
 электроэнергетических систем

Всемирный эксперт в области материалов и оборудования для работы в экстремальных условиях, а также безопасности и надежности электрооборудования.

Mersen разрабатывает инновационные решения в соответствии с требованиями своих клиентов для оптимизации их производственных процессов в Энергетике, Transporte, Электронике, Химии, Фармацевтике и Перерабатывающей промышленности.

MERSEN U.S.A.
 374 Merrimac Street
 Newburyport, MA, 01950
 U.S.A.
 T: 978 462 6662
 F: 978 462 0181

MERSEN FRANCE
 15 Rue Jacques de
 Vaucanson F-69720 Saint
 Bonnet de Mure, France
 T: +33 (0) 4 72 22 66 11
 F: +33 (0) 4 72 22 67 13

ООО "Мерсен Рус"
 г. Москва, 111123
 Электродный проезд, 14
 Тел.: +7 495 708 40 30
 Факс: +7 495 672 77 18
 sales.ep.rus@mersen.com
 www.mersen.com

MERSEN SHANGHAI
 No. 55-A6
 Shu Shan Road
 Songjiang 201611
 Shanghai
 Tel: +8621 676 02388