

jazzway

**СВЕТОТЕХНИЧЕСКАЯ
ПРОДУКЦИЯ**



2014-1

ВНУТРЕННЕЕ ОСВЕЩЕНИЕ

Светодиодная панель PPL/4	4
Светодиодная панель PPL/3	5
Светодиодная панель PPL	6
Светильник светодиодный встраиваемый PLED-DL	9
Светильник светодиодный встраиваемый PLED-DL2	10
Светильник светодиодный встраиваемый PPL-R	11
Накладной светодиодный потолочный светильник PCL	15
Светильник светодиодный пылевлагозащищенный PBN-PC	17
Светильник светодиодный пылевлагозащищенный PWP	18
Светильник светодиодный пылевлагозащищенный PWP-SMD	19
Светильник светодиодный встраиваемый PPL (два цвета свечения)	20
Светодиодный светильник PLED-T5i	22
Светильник встраиваемый PGX-53	23
Светильник встраиваемый в комплекте с лампой PGX-53 SET	24
Светильник встраиваемый PGX-70	25

НАРУЖНОЕ ОСВЕЩЕНИЕ

Прожектор светодиодный высокой мощности PFL-SMD	27
Прожектор светодиодный PFL-G	28
Прожектор светодиодный PFL	29
Прожектор светодиодный PFL цветного свечения	30
Прожектор светодиодный PFL/12VDC цветного свечения	31
Прожектор светодиодный с датчиком движения PFL/SENSOR	32
Светильник светодиодный для высоких пролетов PHB/120°	33
Светильник светодиодный для высоких пролетов PHB/45°	34
Светильник светодиодный уличного освещения PSL	35
Светильник светодиодный PWW одноцветный	37
Светильник светодиодный PWW многоцветный	38
Светильник светодиодный уличный для освещения фасадов PWL	39

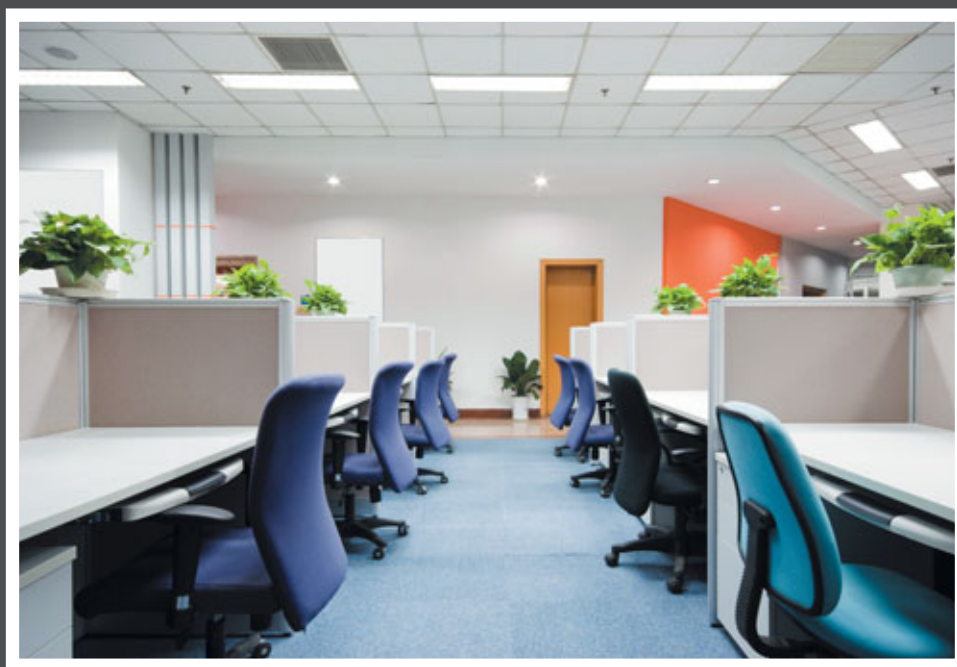
ИСТОЧНИКИ СВЕТА

Светодиодные лампы PLED COMBI	41
Светодиодные лампы PLED SUPER ECO	42
Светодиодные лампы PLED ECO	43
Светодиодные лампы PLED SUPER POWER	44
Светодиодные лампы PLED POWER DIM	45
Светодиодные лампы PLED POWER	46
Светодиодные лампы PLED CLEAR OMNI	47
Светодиодные лампы PLED CLEAR	48
Светодиодные лампы PLED HP высокой мощности	49
Светодиодные лампы PLED T8	50
Энергосберегающие лампы	51
Энергосберегающие лампы высокой мощности	52
Газоразрядные лампы	53
Галогенные лампы	54
Лампы накаливания	55

СВЕТОДИОДНАЯ ЛЕНТА И АКСЕССУАРЫ

Светодиодная лента STN-3528	57
Светодиодная лента STN-5050	58
Светодиодная лента PRO-3528	59
Светодиодные модули	60
Алюминиевые профили PAL для монтажа светодиодной ленты	61
Блоки питания IP67 для светодиодной ленты	62
Блоки питания IP45 для светодиодной ленты	63
Блоки питания IP20 для светодиодной ленты	64
Контроллеры	65
Усилители мощности для светодиодной ленты	66
Коннекторы для светодиодной ленты PLSC	67
УСЛОВНЫЕ ОБОЗНАЧЕНИЯ	68

ВНУТРЕННЕЕ ОСВЕЩЕНИЕ



ВНУТРЕННЕЕ ОСВЕЩЕНИЕ

Светодиодная панель PPL/4



PPL 595/4



PPL-SM 595/4

Цвет корпуса



белый

Установка

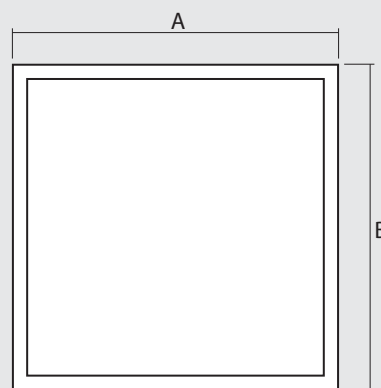
Монтируются в подвесные потолки или устанавливаются на ровную поверхность.

Конструкция

Цельнометаллический корпус.
Внешний драйвер в комплекте.
Матовый призматический рассеиватель.

Характеристики

Цветовая температура: 4000 К, 6500 К
Входное напряжение / частота: 85–265 В / 50 Гц
Коэффициент пульсации: < 5%
Коэффициент мощности: $\cos \varphi > 0,95$
Температура эксплуатации: $-35...+60$ °C

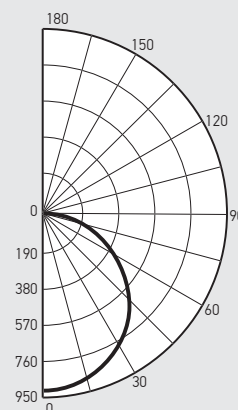


PPL 595/4 H

PPL-SM 595/4 H

Модель	Источник света	IP	Ra	Температура эксплуатации	Срок службы светодиодов, часов	Гарантия
PPL 595/4-64LG 32W	LED LG5630	IP50	>78	$-35...+60$ °C	50 000	1 год
PPL 595/4-64LG 32W	LED LG5630	IP50	>78	$-35...+60$ °C	50 000	1 год
PPL 595/4-72 32W	LED SMD5730	IP20	>75	$-20...+40$ °C	40 000	2 года
PPL-SM 595/4-64LG 32W	LED SMD5630 LG	IP50	>75	$-20...+40$ °C	40 000	2 года

PPL 595/4-64LG 32W 4000K



Код	Артикул	Мощность, Вт	Световой поток, лм	Угол освещения	Размеры А x В x Н, мм	Масса, кг
4690601023827	PPL 595/4-64LG 32W 4000K	32	2900	180°	595 x 595 x 33	2,45
4690601006707	PPL 595/4-64LG 32W 5500-6500K	32	2900	180°	595 x 595 x 33	2,45
4690601028891	PPL 595/4-72 32W 6500K	32	2900	120°	598 x 598 x 50	3,00
4690601029836	PPL-SM 595/4-64LG 32W 6500K	32	2900	120°	598 x 598 x 50	3,25

ВНУТРЕННЕЕ ОСВЕЩЕНИЕ

Светодиодная панель PPL/3



Цвет корпуса



белый

Установка

Монтируются в подвесные потолки.

Конструкция

Цельнометаллический сварной корпус из листовой стали.

Внешний драйвер в комплекте.

Матовый рассеиватель из PMMA-пластика.

Характеристики

Источник света: светодиоды LG5630

Цветовая температура: 6500 К

Индекс цветопередачи: Ra > 78

Угол освещения: 180°

Входное напряжение / частота: 85–265 В / 50 Гц

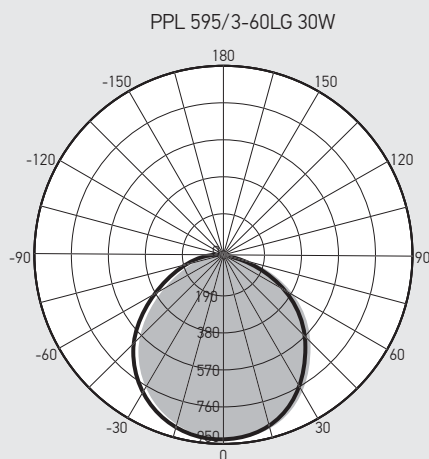
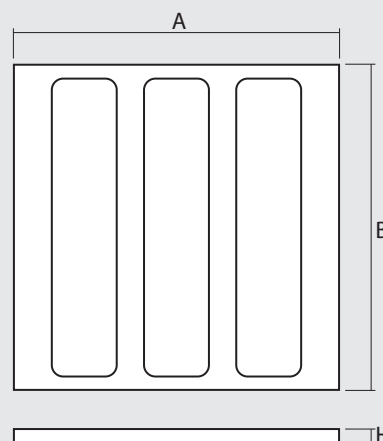
Коэффициент пульсации: < 5%

Коэффициент мощности: $\cos \varphi > 0,97$

Срок службы светодиодов: 50 000 часов

Гарантия: 1 год

Температура эксплуатации: -35...+60 °C



Код	Артикул	Мощность, Вт	Световой поток, лм	Размеры А x В x Н, мм	Масса, кг
4690601006691	PPL 595/3-60LG 30W	30	2800	595 x 595 x 30	2,38

ВНУТРЕННЕЕ ОСВЕЩЕНИЕ

Светодиодная панель PPL



Цвет корпуса



алюминий
матовый

Установка

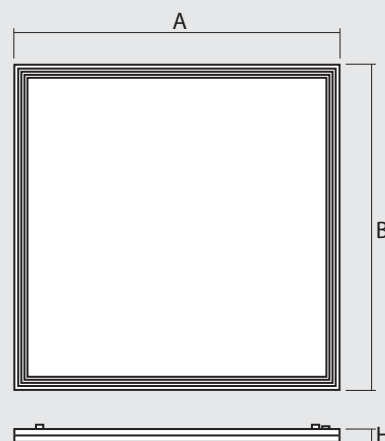
Монтируются в потолок или подвешиваются с помощью специальных креплений.

Конструкция

Легкий алюминиевый корпус.
Внешний драйвер в комплекте.
Матовый отражатель – ПММА из светопроводящих материалов Mitsubishi.

Характеристики

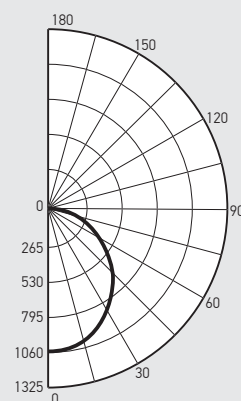
Цветовая температура: 4000 К, 6500 К
Входное напряжение / частота: 85–265 В / 50 Гц
Коэффициент пульсации: < 5%
Коэффициент мощности: $\cos \phi > 0,90$
Температура эксплуатации: $-20...+40$ °С



PPL 600-40W 6500K

Модель	Источник света	Угол освещения	IP	Ra	Срок службы светодиодов, часов	Гарантия
PPL 600-36W	LED 3014SMD	120°	IP50	>78	50 000	1 год
PPL 600-40W	LED 2835SMD	120°	IP40	>78	40 000	2 года
PPL 600-45W	LED 2835SMD	120°	IP40	>75	40 000	3 года

220В



Код	Артикул	Мощность, Вт	Световой поток, лм	Размеры А x В x Н, мм	Масса, кг
4690601022882	PPL 600-36W 4000K	36	3240	595 x 595 x 13	3,85
4690601006677	PPL 600-36W 6500K	36	3240	595 x 595 x 13	3,85
4690601022882	PPL 600-40W 4000K	40	3240	595 x 595 x 11	3,50
4690601006677	PPL 600-40W 6500K	40	3240	595 x 595 x 11	3,50
4690601028785	PPL 600-45W 4000K	45	3650	595 x 595 x 11	3,00
4690601027016	PPL 600-45W 6500K	45	3650	595 x 595 x 11	3,00

ВНУТРЕННЕЕ ОСВЕЩЕНИЕ

Светодиодная панель PPL



Цвет корпуса



алюминий
матовый

Установка

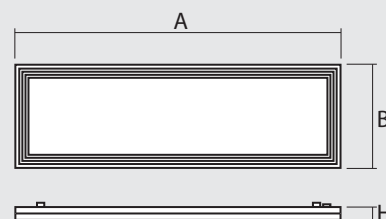
Монтируются в потолок или подвешиваются с помощью специальных креплений.

Конструкция

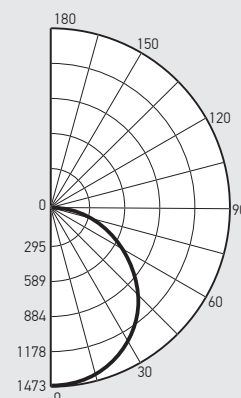
Легкий алюминиевый корпус.
Внешний драйвер в комплекте.
Матовый отражатель – ПММА из светопроводящих материалов Mitsubishi.

Характеристики

Источник света: светодиоды SMD 5630
Цветовая температура: 6500 K
Индекс цветопередачи: Ra > 78
Угол освещения: 120°
Входное напряжение / частота: 85–265 В / 50 Гц
Коэффициент пульсации: < 5%
Коэффициент мощности: $\cos \varphi > 0,98$
Срок службы светодиодов: 50 000 часов
Гарантия: 1 год
Температура эксплуатации: -30...+65 °C



PPL 1200-48W 6500K



Код	Артикул	Мощность, Вт	Световой поток, лм	Размеры А x В x Н, мм	Масса, кг
4690601023964	PPL 1200-48W 6500K	48	4420	1195 x 295 x 13	4,10

ВНУТРЕННЕЕ ОСВЕЩЕНИЕ

Светодиодная панель PPL



Цвет корпуса



алюминий
матовый

Установка

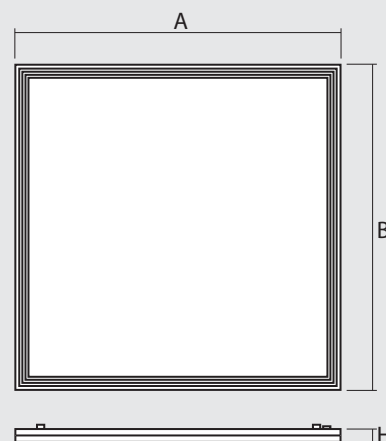
Монтируются в потолок или подвешиваются с помощью специальных креплений.

Конструкция

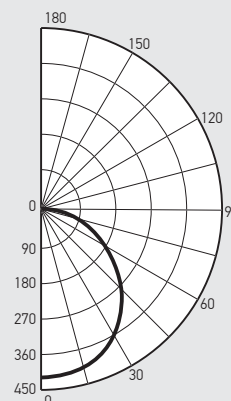
Легкий алюминиевый корпус.
Внешний драйвер в комплекте.
Матовый отражатель – ПММА из светопроводящих материалов Mitsubishi.

Характеристики

Источник света: светодиоды SMD 5630
Цветовая температура: 6500 K
Индекс цветопередачи: Ra > 78
Угол освещения: 120°
Входное напряжение / частота: 85–265 В / 50 Гц
Коэффициент пульсации: < 5%
Коэффициент мощности: $\cos \varphi > 0,98$
Срок службы светодиодов: 50 000 часов
Гарантия: 1 год
Температура эксплуатации: -30...+65 °C



PPL 300-18W 6500K



Код	Артикул	Мощность, Вт	Световой поток, лм	Размеры А x В x Н, мм	Масса, кг
4690601006660	PPL 300-18W 6 500K	18	1650	295 x 295 x 13	1,12

ВНУТРЕННЕЕ ОСВЕЩЕНИЕ

Светильник светодиодный встраиваемый PLED-DL



Цвет корпуса



белый

Установка

Встраиваются во все типы подвесных потолков.

Конструкция

Корпус из литого под давлением алюминия, покрытый порошковой краской.

Внешний драйвер в комплекте.

Матовое закаленное стекло.

Характеристики

Источник света: светодиоды SMD 5630

Цветовая температура: 3000 K, 5000 K

Индекс цветопередачи: Ra > 80

Угол освещения: 90°

Входное напряжение / частота: 220–240 В / 50–60 Гц

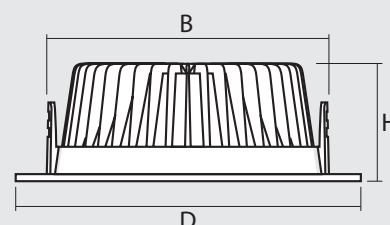
Коэффициент пульсации: < 5%

Коэффициент мощности: $\cos \varphi > 0,90$

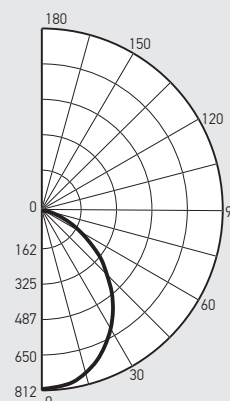
Срок службы светодиодов: 50 000 часов

Гарантия: 1 год

Температура эксплуатации: -20...+40 °C



PLED-DL 28W 5000K



Код	Артикул	Мощность, Вт	Световой поток, лм	Размеры D(B) x H, мм	Масса, кг
4690601003256	PLED-DL 24W FR 42led 3000K	24	1200	195 (160) x 65	0,63
4690601003249	PLED-DL 24W FR 42led 5000K	24	1200	195 (160) x 65	0,63
4690601003270	PLED-DL 28W FR 50led 3000K	28	1600	230 (200) x 70	0,86
4690601003263	PLED-DL 28W FR 50led 5000K	28	1600	230 (200) x 70	0,86

ВНУТРЕННЕЕ ОСВЕЩЕНИЕ

Светильник светодиодный встраиваемый PLED-DL2



Цвет корпуса



белый

Установка

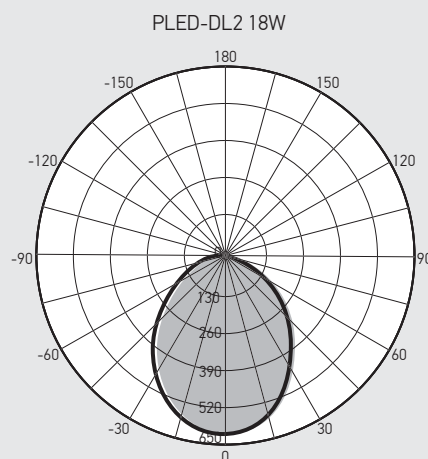
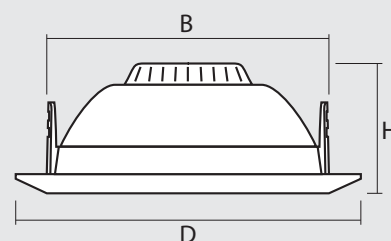
Встраиваются во все типы подвесных потолков.

Конструкция

Корпус из алюминиевого сплава и высококачественного PMMA-пластика.
Внешний драйвер в комплекте.
Матовый пластиковый рассеиватель.

Характеристики

Источник света: светодиоды SMD 5630
Цветовая температура: 4000 K, 6500 K
Индекс цветопередачи: Ra > 80
Угол освещения: 90°
Входное напряжение / частота: 196-264 В / 50-60 Гц
Коэффициент пульсации: < 5%
Коэффициент мощности: cos φ > 0,80
Срок службы светодиодов: 40 000 часов
Гарантия: 3 года
Температура эксплуатации: -20...+40 °C



Код	Артикул	Мощность, Вт	Световой поток, лм	Размеры D(B) x H, мм	Масса, кг
4690601026804	PLED DL2 6W Fr/Wh 4000K	6	420	Ø100 (85) x 70	0,15
4690601026828	PLED DL2 6W Fr/Wh 6500K	6	440	Ø100 (85) x 70	0,15
4690601026842	PLED DL2 10W Fr/Wh 4000K	10	700	Ø120 (105) x 70	0,18
4690601026866	PLED DL2 10W Fr/Wh 6500K	10	740	Ø120 (105) x 70	0,18
4690601026880	PLED DL2 18W Fr/Wh 4000K	18	1 480	Ø170 (155) x 70	0,35
4690601026903	PLED DL2 18W Fr/Wh 6500K	18	1 530	Ø170 (155) x 70	0,35
4690601026927	PLED DL2 28W Fr/Wh 4000K	28	2 300	Ø220 (205) x 70	0,48
4690601026941	PLED DL2 28W Fr/Wh 6500K	28	2 360	Ø220 (205) x 70	0,48

ВНУТРЕННЕЕ ОСВЕЩЕНИЕ

Светильник светодиодный встраиваемый PPL-R



Цвет корпуса



белый



алюминий



алюминий
матовый

Установка

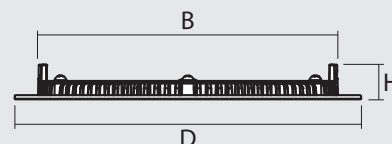
Встраиваются во все типы подвесных потолков.

Конструкция

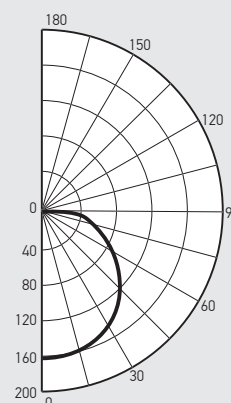
Корпус из литого алюминия.
Малая глубина встраивания.
Внешний драйвер в комплекте.
Матовый рассеиватель из ПММА.

Характеристики

Источник света: светодиоды SMD 2835
Цветовая температура: 3500 K, 6500 K
Индекс цветопередачи: Ra > 75
Угол освещения: 120°
Входное напряжение / частота: 100–240 В / 50 Гц
Коэффициент пульсации: < 5%
Коэффициент мощности: $\cos \phi > 0,54$
Срок службы светодиодов: 30 000 часов
Гарантия: 2 года
Температура эксплуатации: -20...+40 °C



PPL-R 12019 8W 6500K



Код	Артикул	Мощность, Вт	Световой поток, лм	Размеры D(B) x H, мм	Масса, кг
4690601020512	PPL-R12019 8W 3500K ALUMINUM	8	500	120 (105) x 19	0,26
4690601020499	PPL-R12019 8W 3500K WHITE	8	500	120 (105) x 19	0,26
4690601023711	PPL-R12019M 8W 3500K ALUM.MAT	8	500	120 (105) x 19	0,26
4690601020529	PPL-R12019 8W 6500K ALUMINUM	8	530	120 (105) x 19	0,26
4690601020505	PPL-R12019 8W 6500K WHITE	8	530	120 (105) x 19	0,26
4690601023698	PPL-R12019M 8W 6500K ALUM.MAT	8	530	120 (105) x 19	0,26

ВНУТРЕННЕЕ ОСВЕЩЕНИЕ

Светильник светодиодный встраиваемый PPL-R



Цвет корпуса



белый



алюминий



алюминий
матовый

Установка

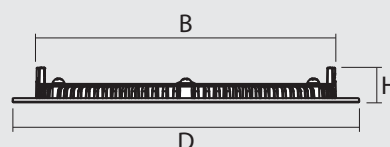
Встраиваются во все типы подвесных потолков.

Конструкция

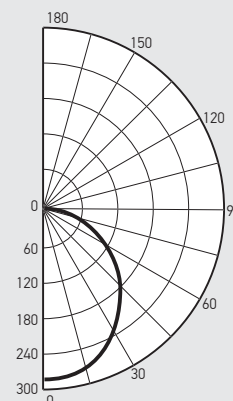
Корпус из литого алюминия.
Малая глубина встраивания.
Внешний драйвер в комплекте.
Матовый рассеиватель из ПММА.

Характеристики

Источник света: светодиоды SMD 2835
Цветовая температура: 3500 K, 6500 K
Индекс цветопередачи: Ra > 75
Угол освещения: 120°
Входное напряжение / частота: 100–240 В / 50 Гц
Коэффициент пульсации: < 5%
Коэффициент мощности: $\cos \varphi > 0,60$
Срок службы светодиодов: 30 000 часов
Гарантия: 2 года
Температура эксплуатации: -20...+40 °C



PPL-R 18019 14W 6500K



Код	Артикул	Мощность, Вт	Световой поток, лм	Размеры D(B) x H, мм	Масса, кг
4690601020550	PPL-R18019 14W 3500K ALUMINUM	14	870	180 (160) x 19	0,42
4690601020536	PPL-R18019 14W 3500K WHITE	14	870	180 (160) x 19	0,42
4690601023681	PPL-R18019M 14W 3500K ALUM.MAT	14	870	180 (160) x 19	0,42
4690601020567	PPL-R18019 14W 6500K ALUMINUM	14	910	180 (160) x 19	0,42
4690601020543	PPL-R18019 14W 6500K WHITE	14	910	180 (160) x 19	0,42
4690601023742	PPL-R18019M 14W 6500K ALUM.MAT	14	910	180 (160) x 19	0,42

ВНУТРЕННЕЕ ОСВЕЩЕНИЕ

Светильник светодиодный встраиваемый PPL-R



Цвет корпуса



белый



алюминий
матовый

Установка

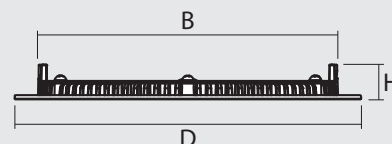
Встраиваются во все типы подвесных потолков.

Конструкция

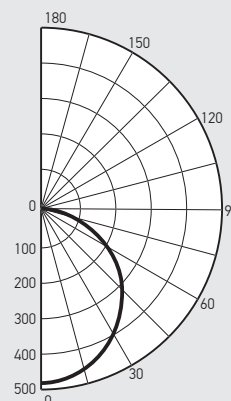
Корпус из литого алюминия.
Малая глубина встраивания.
Внешний драйвер в комплекте.
Матовый рассеиватель из ПММА.

Характеристики

Источник света: светодиоды SMD 2835
Цветовая температура: 4000 K, 6500 K
Индекс цветопередачи: Ra > 75
Угол освещения: 120°
Входное напряжение / частота: 230 В / 50 Гц
Коэффициент пульсации: < 5%
Коэффициент мощности: $\cos \varphi > 0,90$
Срок службы светодиодов: 30 000 часов
Гарантия: 2 года
Температура эксплуатации: -20...+40 °C



PPL-R 24012 18W 6500K



Код	Артикул	Мощность, Вт	Световой поток, лм	Размеры D(B) x H, мм	Масса, кг
4690601013606	PPL-R24012 18W 4000K WHITE	18	1530	240 (120) x 12	0,51
4690601013620	PPL-R24012 18W 6500K WHITE	18	1620	240 (120) x 12	0,51
4690601023131	PPL-R24012M 18W 4000K ALUM.MAT	18	1530	240 (120) x 12	0,51
4690601023155	PPL-R24012M 18W 6500K ALUM.MAT	18	1620	240 (120) x 12	0,51

ВНУТРЕННЕЕ ОСВЕЩЕНИЕ

Светильник светодиодный встраиваемый PPL-R



Цвет корпуса



белый



алюминий
матовый

Установка

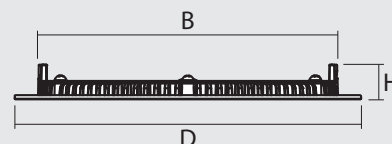
Встраиваются во все типы подвесных потолков.

Конструкция

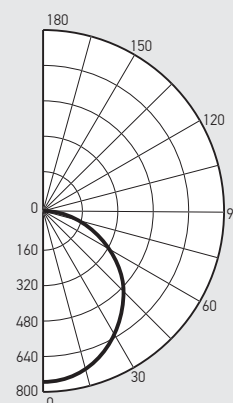
Корпус из литого алюминия.
Малая глубина встраивания.
Внешний драйвер в комплекте.
Матовый рассеиватель из ПММА.

Характеристики

Источник света: светодиоды SMD 2835
Цветовая температура: 4000 K, 6500 K
Индекс цветопередачи: Ra > 75
Угол освещения: 120°
Входное напряжение / частота: 100–240 В / 50 Гц
Коэффициент пульсации: < 5%
Коэффициент мощности: $\cos \varphi > 0,90$
Срок службы светодиодов: 30 000 часов
Гарантия: 2 года
Температура эксплуатации: -20...+40 °C



PPL-R 30012 24W 6500K



Код	Артикул	Мощность, Вт	Световой поток, лм	Размеры D(B) x H, мм	Масса, кг
4690601024442	PPL-R30012 24W 1700Lm 4000K white	24	1700	300 (280) x 12	0,78
4690601024480	PPL-R30012 24W 1800Lm 6500K white	24	1800	300 (280) x 12	0,78
4690601024473	PPL-R30012M 24W 1700Lm 4000K alum.mat	24	1700	300 (280) x 12	0,78
4690601024497	PPL-R30012M 24W 1800Lm 6500K alum.mat	24	1800	300 (280) x 12	0,78

ВНУТРЕННЕЕ ОСВЕЩЕНИЕ

Накладной светодиодный потолочный светильник PCL-R



Цвет корпуса



белый

Установка

Монтируются на ровных поверхностях с помощью специальных креплений (входят в комплект).

Конструкция

Алюминиевый корпус,
матовый рассеиватель из поликарбоната.
Встроенный драйвер.

Характеристики

Источник света: светодиоды SMD 2835

Цветовая температура: 6500 K

Индекс цветопередачи: Ra > 75

Угол освещения: 120°

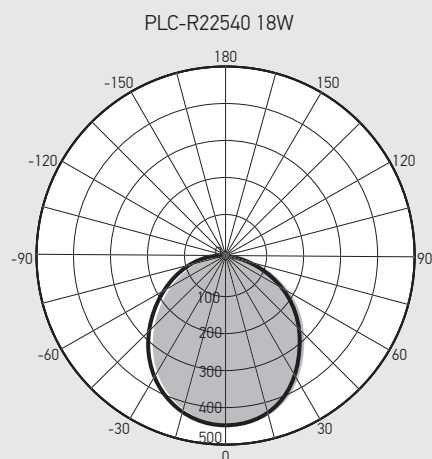
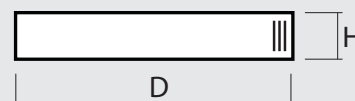
Входное напряжение / частота: 100-240 В / 50 Гц

Коэффициент пульсации: < 5%

Срок службы: 35 000 часов

Гарантия: 2 года

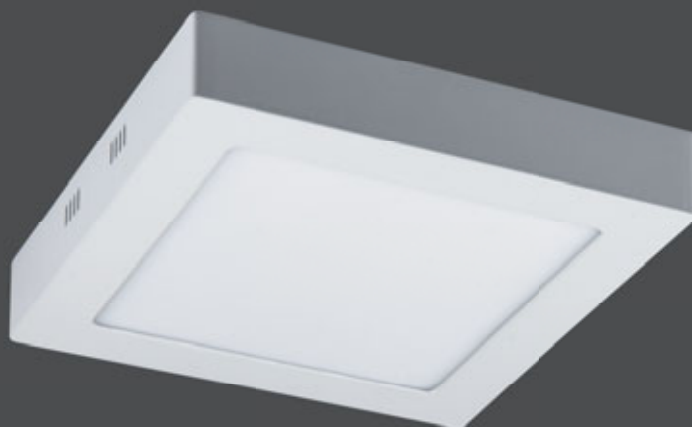
Температура эксплуатации: -20...+50 °C



Код	Артикул	Мощность, Вт	Световой поток, лм	Размеры D x H, мм	Масса, кг
4690601026712	PCL-R22540 18W	18	1 620	Ø225 x 40	0,85
4690601026736	PCL-R30040 24W	24	1 800	Ø300 x 40	1,00

ВНУТРЕННЕЕ ОСВЕЩЕНИЕ

Накладной светодиодный потолочный светильник PCL-S



Цвет корпуса



белый

Установка

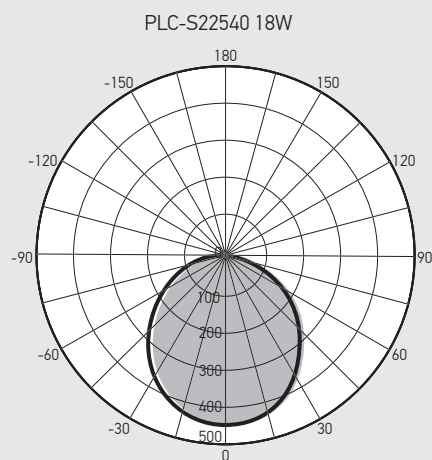
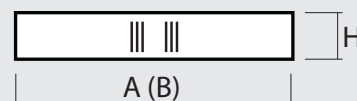
Монтируются на ровных поверхностях с помощью специальных креплений (входят в комплект).

Конструкция

Алюминиевый корпус,
матовый рассеиватель из поликарбоната.
Встроенный драйвер.

Характеристики

Источник света: светодиоды SMD 2835
Цветовая температура: 6500 K
Индекс цветопередачи: Ra > 75
Угол освещения: 120°
Входное напряжение / частота: 85–265 В / 50 Гц
Коэффициент пульсации: < 5%
Срок службы: 35 000 часов
Гарантия: 2 года
Температура эксплуатации: -20...+50 °C



Код	Артикул	Мощность, Вт	Световой поток, лм	Размеры А x В x Н, мм	Масса, кг
4690601026750	PCL-S22540 18W	18	1 620	225 x 225 x 40	1,20
4690601026774	PCL-S30040 24W	24	1 800	300 x 300 x 40	1,25

ВНУТРЕННЕЕ ОСВЕЩЕНИЕ

Светильник светодиодный пылевлагозащищенный РВН-РС



Цвет корпуса



белый

Установка

Крепится на ровные, прочные поверхности.

Конструкция

Корпус из высокопрочного ABS-пластика, рассеиватель – ударопрочный матовый поликарбонат.

Характеристики

Источник света: светодиоды SMD 2835

Цветовая температура: 4000 К

Индекс цветопередачи: Ra >75

Угол освещения: 120°

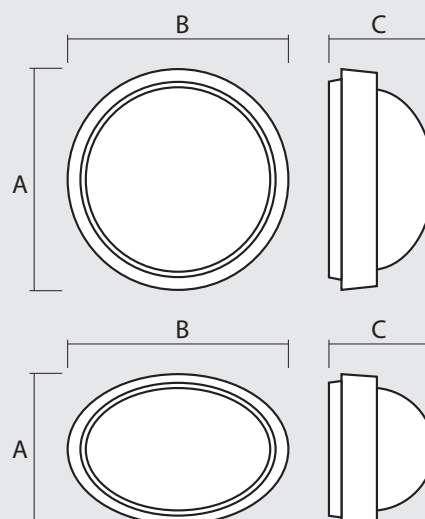
Входное напряжение / частота: 220–240 В / 50–60 Гц

Коэффициент пульсации: < 5%

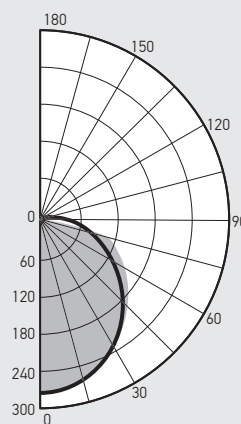
Срок службы: 30 000 часов

Гарантия: 2 года

Температура эксплуатации: –20...+40 °С



РВН-РС-РА 8W



Код	Артикул	Мощность, Вт	Световой поток, лм	Размеры А x В x С, мм	Масса, кг
4690601024565	РВН-РС-ОА 8W 560Lm 4000K	8Вт = 60Вт	560	187 x 126 x 76	0,20
4690601024589	РВН-РС-РА 8W 560Lm 4000K	8Вт = 60Вт	560	178 x 178 x 80	0,26
4690601024602	РВН-РС-ОА 12W 840Lm 4000K	12Вт = 80Вт	840	242 x 165 x 96	0,38
4690601024626	РВН-РС-РА 12W 840Lm 4000K	12Вт = 80Вт	840	220 x 220 x 98	0,45

ВНУТРЕННЕЕ ОСВЕЩЕНИЕ

Светильник светодиодный пылевлагозащищенный PWP



Цвет корпуса



серый

Установка

Монтаж на ровные прочные поверхности.

Конструкция

Ударопрочный корпус (ABS)
Стекло/плафон – светотехнический
полупрозрачный поликарбонат
Мгновенный старт
Не диммируется

Характеристики

Источник света: светодиодные лампы PLED T8
(в комплекте)
Цветовая температура: 6500 K
Индекс цветопередачи Ra: >75
Угол освещения: 180°
Входное напряжение / частота: 100–240 В / 50 Гц
Коэффициент пульсации: < 1%
Коэффициент мощности: $\cos \varphi > 0,9$
Срок службы ламп: 36 000 часов
Гарантия на светильник: 3 года
Гарантия на лампы: 1 год
Температура эксплуатации: -20...+40 °C



Код	Артикул	Мощность, Вт	Световой поток, лм	Размеры А x В x Н, мм	Масса, кг
4690601025159	PWP- 600 2x10w 6500K	20	1600	660 x 132 x 100	0,86
4690601025173	PWP-1200 2x20w 6500K	40	3200	1265 x 132 x 100	1,62

ВНУТРЕННЕЕ ОСВЕЩЕНИЕ

Светильник светодиодный пылевлагозащищенный PWP-SMD



Цвет корпуса



серый

Установка

Монтаж на ровные прочные поверхности.

Конструкция

Ударопрочный корпус из поликарбоната
Стекло/плафон – светотехнический
опаловый поликарбонат
Мгновенный старт
Не диммируется

Характеристики

Источник света: светодиоды SMD2835 (180 штук)
Цветовая температура: 6500 К
Индекс цветопередачи Ra: >75
Угол освещения: 180°
Входное напряжение / частота: 180–260 В / 50 Гц
Коэффициент пульсации: < 5%
Коэффициент мощности: $\cos \varphi > 0,95$
Срок службы: 40 000 часов
Гарантия: 3 года
Температура эксплуатации: -20...+40 °С

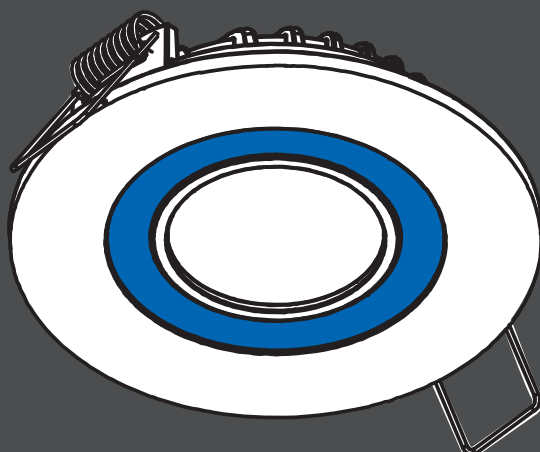


Код	Артикул	Мощность, Вт	Световой поток, лм	Размеры А x В x Н, мм	Масса, кг
4690601028761	PWP-1200-SMD 40w 6500K	40	3400	1210 x 86 x 70	1,32

ВНУТРЕННЕЕ ОСВЕЩЕНИЕ

Светильник светодиодный встраиваемый PPL-R

(два цвета свечения)



Цвет корпуса



белый

Установка

Встраиваются во все типы подвесных потолков.

Конструкция

Алюминиевый корпус.

Рассеиватель – PMMA-пластик.

Светильник имеет три режима работы:

- 1) светится цветное кольцо;
- 2) светится белая середина;
- 3) светятся и цветная часть светильника и его середина.

Характеристики

Источник света: светодиоды SMD 5630 и SMD 3528

Цветовая температура / цветность свечения:

6500 K / синий, красный, зеленый

Индекс цветопередачи Ra: >75

Угол освещения: 120°

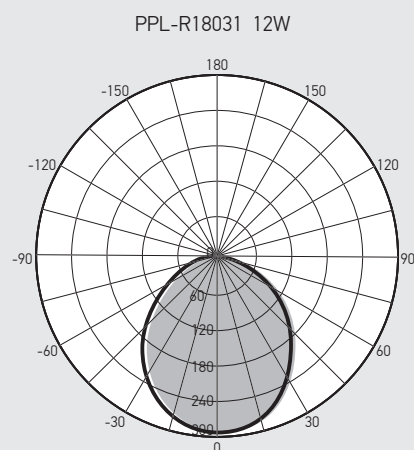
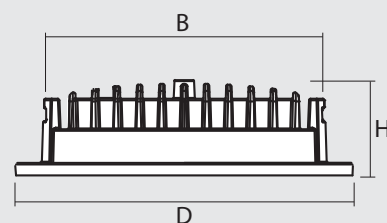
Входное напряжение / частота: 100-240 В / 50 Гц

Коэффициент пульсации: < 5%

Срок службы: 35 000 часов

Гарантия: 2 года

Температура эксплуатации: -20...+40 °C

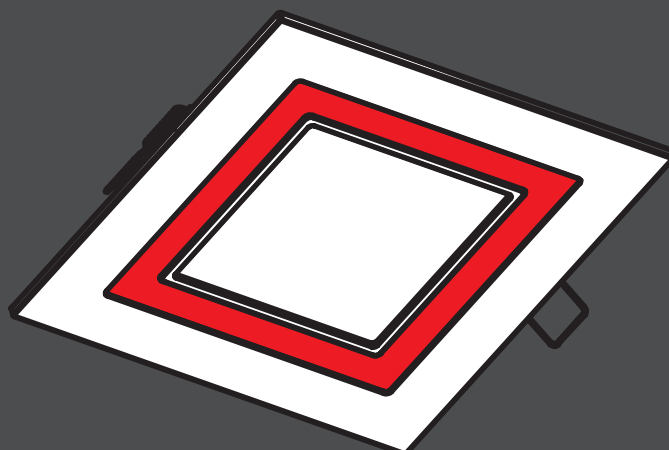


Код	Артикул	Мощность, Вт	Световой поток, лм	Размеры D(B) x H, мм	Масса, кг
4690601026491	PPL-R12085 6W/2W blue	6+2	550	120 (85) x 31	0,24
4690601026538	PPL-R12085 6W/2W green	6+2	550	120 (85) x 31	0,24
4690601026514	PPL-R12085 6W/2W red	6+2	550	120 (85) x 31	0,24
4690601026552	PPL-R180140 12W/4W blue	12+4	1100	180 (140) x 31	0,48
4690601026590	PPL-R180140 12W/4W green	12+4	1100	180 (140) x 31	0,48
4690601026576	PPL-R180140 12W/4W red	12+4	1100	180 (140) x 31	0,48

ВНУТРЕННЕЕ ОСВЕЩЕНИЕ

Светильник светодиодный встраиваемый PPL-B

(два цвета свечения)



Цвет корпуса



белый

Установка

Встраиваются во все типы подвесных потолков.

Конструкция

Алюминиевый корпус.

Рассеиватель – PMMA-пластик.

Светильник имеет три режима работы:

- 1) светится цветной квадрат;
- 2) светится белая середина;
- 3) светятся и цветная часть светильника и его середина.

Характеристики

Источник света: светодиоды SMD 5630 и SMD 3528

Цветовая температура /цветность свечения:

6500 K / синий, красный, зеленый

Индекс цветопередачи Ra: >75

Угол освещения: 120°

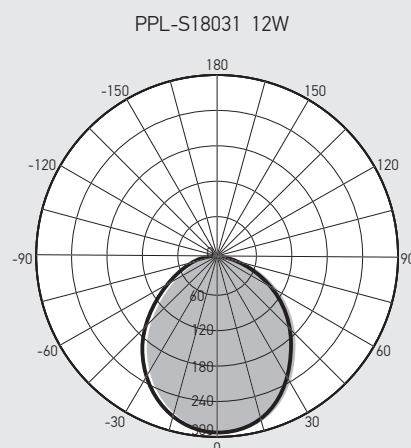
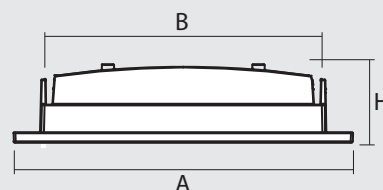
Входное напряжение / частота: 100-240 В / 50 Гц

Коэффициент пульсации: < 5%

Срок службы: 35 000 часов

Гарантия: 2 года

Температура эксплуатации: -20...+40 °C



Код	Артикул	Мощность, Вт	Световой поток, лм	Размеры А(В) x Н, мм	Масса, кг
4690601026613	PPL-S180140 12W/4W blue	12+4	1100	180 (140) x 31	0,59
4690601026651	PPL-S180140 12W/4W green	12+4	1100	180 (140) x 31	0,59
4690601026637	PPL-S180140 12W/4W red	12+4	1100	180 (140) x 31	0,59

ВНУТРЕННЕЕ ОСВЕЩЕНИЕ

Светодиодный светильник PLED-T5i



Цвет корпуса



алюминий
матовый

Установка

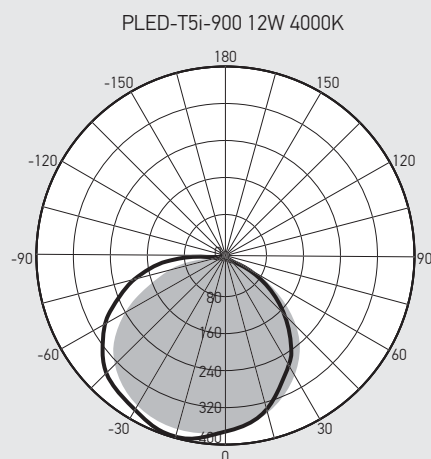
Монтируются на ровных поверхностях с помощью специальных креплений (входят в комплект).

Конструкция

Алюминиевый корпус,
матовый рассеиватель из поликарбоната.
Встроенный драйвер.
Выключатель на корпусе.
Сетевой шнур с вилкой в комплекте.

Характеристики

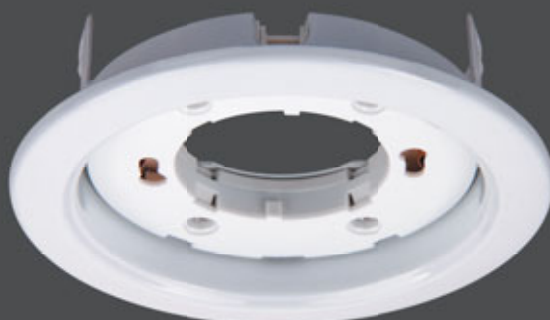
Источник света: светодиоды SMD 3528
Цветовая температура: 6500 K
Индекс цветопередачи: Ra > 75
Угол освещения: 120°
Входное напряжение / частота: 85–265 В / 50 Гц
Коэффициент мощности: $\cos \varphi > 0,82$
Срок службы: 40 000 часов
Гарантия: 1 год
Температура эксплуатации: -10...+45 °C



Код	Артикул	Мощность, Вт	Световой поток, лм	Размеры А x В x С, мм	Масса, кг
4690601007865	PLED-T5i-450 6W 6500K	6	450	450 x 24 x 29	0,20
4690601003553	PLED-T5i-600 8W 6500K	8	600	600 x 24 x 29	0,25
4690601007872	PLED-T5i-900 12W 6500K	12	900	900 x 24 x 29	0,32
4690601003546	PLED-T5i-1200 15W 6500K	15	1200	1200 x 24 x 29	0,38

ВНУТРЕННЕЕ ОСВЕЩЕНИЕ

Светильник встраиваемый PGX-53



Цвет корпуса



белый



бронза
матовая



золото



золото
матовое



хром



хром
матовый



никель



никель
матовый

Установка

Встраиваются во все типы подвесных потолков.

Конструкция

Пружинное крепление.

Диаметр установочного отверстия: 90 мм.

Материал корпуса: металл.

Материал патрона: высококачественный пластик.

Патрон GX53.

Характеристики

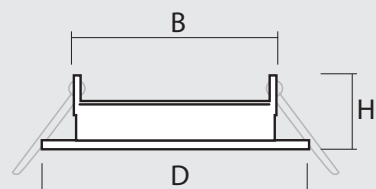
Рекомендуемые источники света: светодиодные лампы PLED-POWER-GX53 JAZZWAY и PLED-ECO-GX53 JAZZWAY

и PLED-ECO-GX53 JAZZWAY

Входное напряжение / частота: 220 В / 50 Гц

Гарантия: 2 года

Температура эксплуатации: -20...+40 °C



Код	Артикул	Максимальная мощность, Вт	Цвет корпуса	Размеры D(B) x H, мм	Масса, кг
4690601016744	PGX53 10639.1	15	белый	106 (90) x 39	0,10
4690601016867	PGX53 10639.3	15	золото	106 (90) x 39	0,10
4690601016768	PGX53 10639.6	15	хром	106 (90) x 39	0,10
4690601016805	PGX53 10639.7	15	никель	106 (90) x 39	0,10
4690601016843	PGX53 10639.23	15	мат. золото	106 (90) x 39	0,10
4690601016782	PGX53 10639.26	15	мат. хром	106 (90) x 39	0,10
4690601016829	PGX53 10639.27	15	мат. никель	106 (90) x 39	0,10
4690601016881	PGX53 10639.28	15	мат. бронза	106 (90) x 39	0,10

ВНУТРЕННЕЕ ОСВЕЩЕНИЕ

Светильник встраиваемый в комплекте с LED-лампой PGX-53 SET



Цвет корпуса



белый



бронза
матовая



золото



золото
матовое



хром



хром
матовый



никель



никель
матовый

Установка

Встраиваются во все типы подвесных потолков.

Конструкция

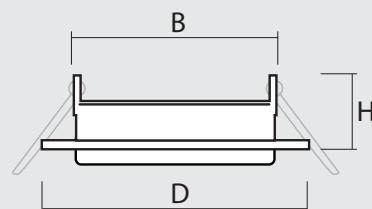
Пружинное крепление.

Диаметр установочного отверстия: 90 мм.

Материал корпуса: металл.

Материал патрона: высококачественный пластик.

Патрон GX53.



Характеристики

Набор комплектуется светодиодными лампами

PLED-ECO-GX53 JAZZWAY мощностью 4,4 Вт

Цветовая температура: 5000 К

Входное напряжение / частота: 220 В / 50 Гц

Гарантия: 2 года

Температура эксплуатации: -20...+40 °С



Код	Артикул	Максимальная мощность, Вт	Цвет корпуса	Размеры светильника без лампы D(B) x H, мм	Масса, кг
4690601016744	PGX53 10639.1	15	белый	106 (90) x 39	0,18
4690601016867	PGX53 10639.3	15	золото	106 (90) x 39	0,18
4690601016768	PGX53 10639.6	15	хром	106 (90) x 39	0,18
4690601016805	PGX53 10639.7	15	никель	106 (90) x 39	0,18
4690601016843	PGX53 10639.23	15	мат. золото	106 (90) x 39	0,18
4690601016782	PGX53 10639.26	15	мат. хром	106 (90) x 39	0,18
4690601016829	PGX53 10639.27	15	мат. никель	106 (90) x 39	0,18
4690601016881	PGX53 10639.28	15	мат. бронза	106 (90) x 39	0,18

ВНУТРЕННЕЕ ОСВЕЩЕНИЕ

Светильник встраиваемый PGX-70



Цвет корпуса



белый



золото



хром

Установка

Встраиваются во все типы подвесных потолков.

Конструкция

Пружинное крепление.

Диаметр установочного отверстия: 121 мм.

Материал корпуса: металл.

Материал патрона: высококачественный пластик.

Патрон GX53.

Характеристики

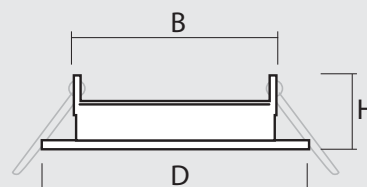
Рекомендуемые источники света:

светодиодные лампы PLED-POWER-GX70 JAZZWAY

Входное напряжение / частота: 220 В / 50 Гц

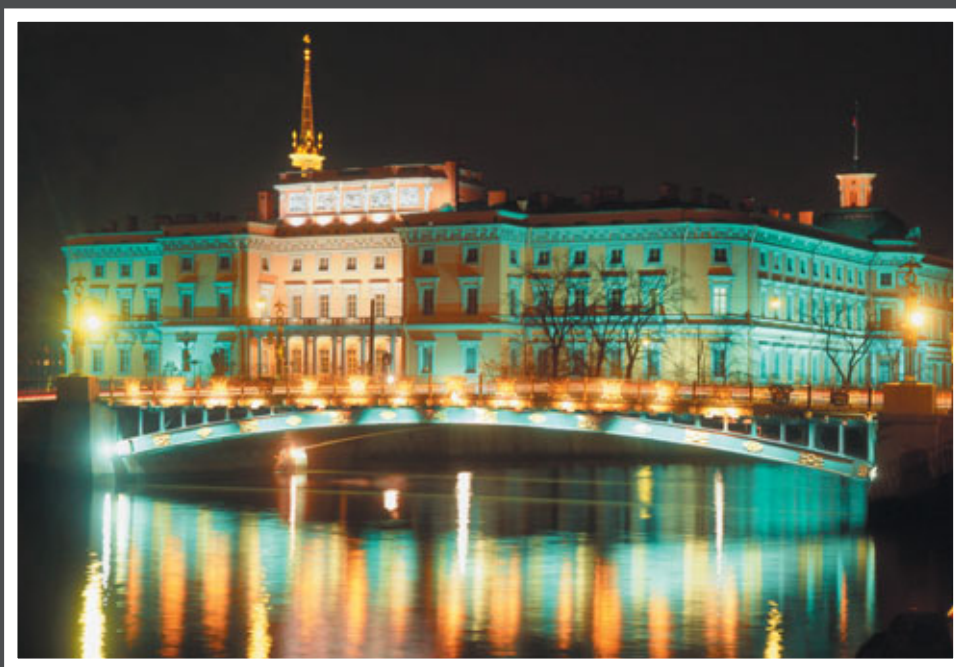
Гарантия: 2 года

Температура эксплуатации: -20...+40 °С



Код	Артикул	Максимальная мощность, Вт	Цвет корпуса	Размеры D(B) x H, мм	Масса, кг
4690601027634	PGX70 12154. 1	40	белый	152 (121) x 54	0,22
4690601027658	PGX70 12154. 3	40	глян.золото	152 (121) x 54	0,21
4690601027641	PGX70 12154. 6	40	глян.хром	152 (121) x 54	0,21

НАРУЖНОЕ ОСВЕЩЕНИЕ



НАРУЖНОЕ ОСВЕЩЕНИЕ

Прожектор светодиодный PFL-SMD



Цвет корпуса



Установка

Поворотный механизм крепления на опорную поверхность. Фиксирующие шайбы позволяют установить прожектор под заданным углом.

Конструкция

Корпус светильника изготовлен из литого алюминия с антикоррозийным покрытием.
Анодированный алюминиевый отражатель.
Защитное прозрачное термостойкое стекло.

Характеристики

Источник света: светодиоды SMD5730 Epistar (Тайвань)

Цветовая температура: 6500 К

Индекс цветопередачи: Ra > 80

Угол освещения: 100°

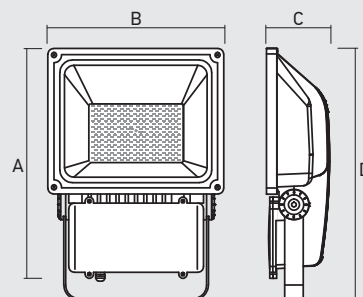
Входное напряжение / частота: 85–265 В / 50–60 Гц

Коэффициент мощности: $\cos \varphi > 0,9$

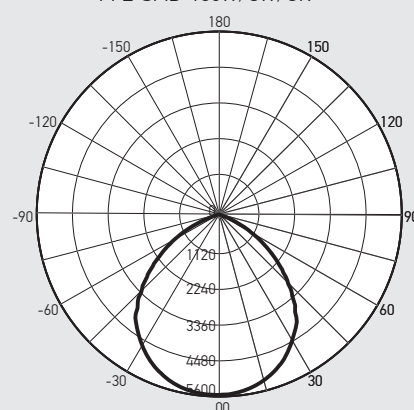
Срок службы светодиодов: 40 000 часов

Гарантия: 3 года

Температура эксплуатации: -25...+40 °C



PFL-SMD-150W/CW/GR



Код	Артикул	Мощность, Вт	Световой поток, лм	Размеры А x В x С, мм	Масса, кг
4690601027030	PFL-SMD- 20w/CW/GR	20	1 650	115 x 142 x 55	0,60
4690601027054	PFL-SMD- 50w/CW/GR	50	4 150	180 x 215 x 70	1,17
4690601027078	PFL-SMD- 70w/CW/GR	70	5 810	226 x 270 x 83	2,23
4690601024947	PFL-SMD- 100w/CW/GR	100	8 300	286 x 335 x 100	3,79
4690601024961	PFL-SMD- 150w/CW/GR	150	12 500	340 x 380 x 120	5,83
4690601024978	PFL-SMD- 200w/CW/GR	200	16 000	340 x 380 x 120	6,05
4690601027092	PFL-SMD- 300w/CW/GR	300	24 000	410 x 430 x 145	10,55
4690601027108	PFL-SMD- 400w/CW/GR	400	32 000	435 x 495 x 145	15,61
4690601027115	PFL-SMD- 600w/CW/GR	600	48 000	540 x 553 x 179	27,11

НАРУЖНОЕ ОСВЕЩЕНИЕ

Прожектор светодиодный PFL-G



Цвет корпуса



черный

PFL-G – серия светодиодных прожекторов, отличающаяся улучшенным технологичным дизайном, а также прочным алюминиевым корпусом с высокоэффективным радиатором.

Установка

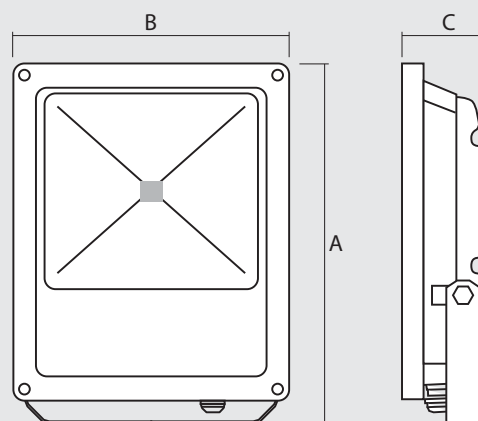
Поворотный механизм крепления на опорную поверхность.

Конструкция

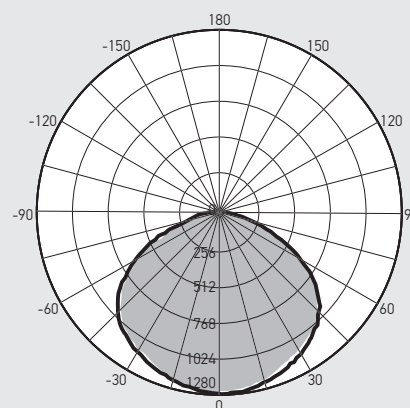
Корпус светильника изготовлен из литого алюминия с антикоррозийным покрытием.
Анодированный алюминиевый отражатель.
Защитное прозрачное термостойкое стекло.

Характеристики

Источник света: светодиод Epistar (Тайвань)
Цветовая температура: 6500 К
Индекс цветопередачи: Ra >75
Угол освещения: 120°
Входное напряжение / частота: 90–264 В / 50–60 Гц
Коэффициент мощности: $\cos \phi > 0,92$
 $\cos \phi > 0,6$ (PFL-G 10W)
Срок службы светодиодов: 50 000 часов
Гарантия: 1 год
Температура эксплуатации: –30...+40 °С



PFL-G 50W/CW/BL



Код	Артикул	Мощность, Вт	Световой поток, лм	Размеры А x В x С, мм	Масса, кг
4690601010391	PFL-G 10W/CW/BL	10	800	165 x 130 x 56	0,49
4690601010414	PFL-G 20W/CW/BL	20	1600	219 x 176 x 66	0,89
4690601010438	PFL-G 30W/CW/BL	30	2400	279 x 214 x 71	1,37
4690601010452	PFL-G 50W/CW/BL	50	4000	340 x 290 x 90	2,08

НАРУЖНОЕ ОСВЕЩЕНИЕ

Прожектор светодиодный PFL



Цвет корпуса



Установка

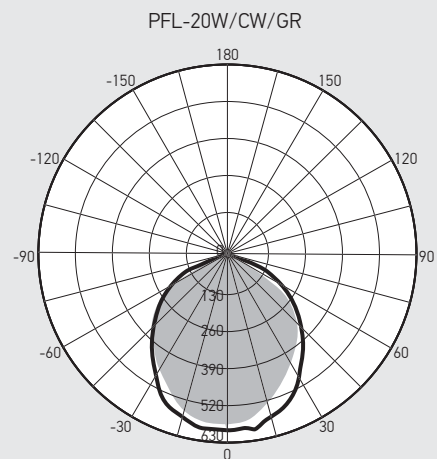
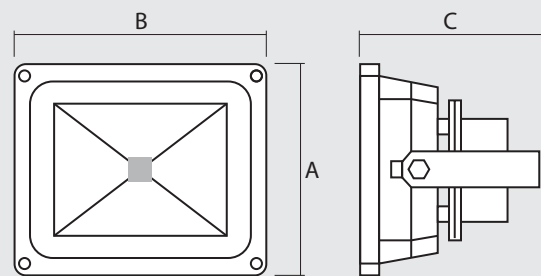
Поворотный механизм крепления на опорную поверхность.

Конструкция

Корпус светильника изготовлен из литого алюминия с антикоррозийным покрытием.
Анодированный алюминиевый отражатель.
Защитное прозрачное термостойкое стекло.

Характеристики

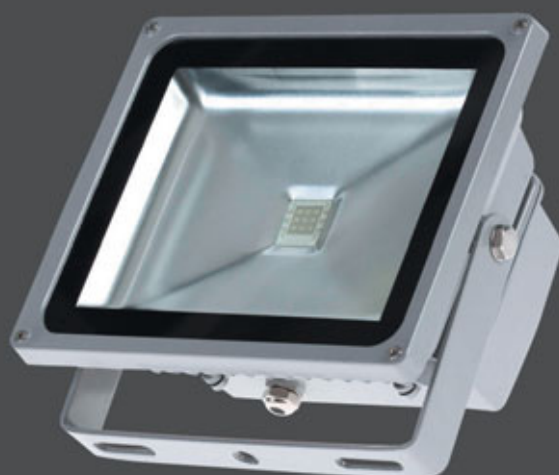
Источник света: светодиод Epistar (Тайвань)
Цветовая температура: 3000 К, 6500 К
Индекс цветопередачи: Ra > 75
Угол освещения: 120°
Входное напряжение / частота: 85–245 В / 50–60 Гц
Коэффициент мощности: $\cos \phi > 0,92$
 $\cos \phi > 0,6$ (PFL-10W)
Срок службы светодиодов: 50 000 часов
Гарантия: 1 год
Температура эксплуатации: -40...+45 °С



Код	Артикул	Мощность, Вт	Световой поток, лм	Размеры А x В x С, мм	Масса, кг
4690601007995	PFL-10W/WW/GR	10	600	115 x 90 x 105	0,65
4690601001276	PFL-10W/CW/GR	10	855	115 x 90 x 105	0,65
4690601008008	PFL-20W/WW/GR	20	1600	180 x 140 x 130	1,10
4690601001283	PFL-20W/CW/GR	20	1710	180 x 140 x 130	1,10
4690601008015	PFL-30W/WW/GR	30	2400	225 x 183 x 160	2,20
4690601001290	PFL-30W/CW/GR	30	2565	225 x 183 x 160	2,20
4690601001306	PFL-50W/CW/GR	50	4275	290 x 240 x 180	3,20

НАРУЖНОЕ ОСВЕЩЕНИЕ

Прожектор светодиодный PFL цветного свечения



Цвет корпуса



серый

Установка

Поворотный механизм крепления на опорную поверхность.

Конструкция

Корпус светильника изготовлен из литого алюминия с антикоррозийным покрытием.

Анодированный алюминиевый отражатель.

Защитное прозрачное термостойкое стекло.

Инфракрасный пульт дистанционного управления в комплекте с RGB-прожекторами со встроенным контроллером.

Характеристики

Источник света: светодиод Epistar (Тайвань)

Цвет свечения: синий, зеленый, красный, желтый, RGB

Угол освещения: 120°

Входное напряжение / частота: 85–245 В / 50–60 Гц

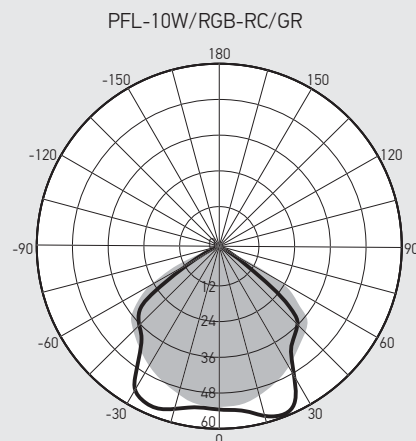
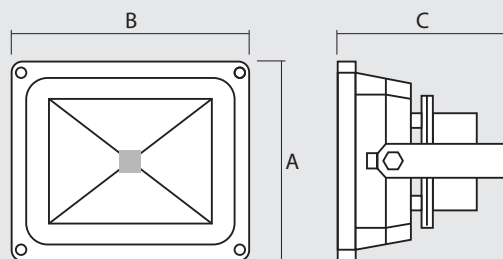
Коэффициент мощности: $\cos \phi > 0,92$

$\cos \phi > 0,6$ (PFL-10W)

Срок службы светодиодов: 50 000 часов

Гарантия: 1 год

Температура эксплуатации: -40...+45 °C



Код	Артикул	Мощность, Вт	Цвет свечения	Размеры А x В x С, мм	Масса, кг
4690601005892	PFL-10W/RGB-RC/GR	10	настраиваемый RGB	115 x 90 x 105	0,73
4690601004758	PFL-10W/BLUE/GR	10	синий	115 x 90 x 105	0,65
4690601004741	PFL-10W/GREEN/GR	10	зеленый	115 x 90 x 105	0,65
4690601004765	PFL-10W/RED/GR	10	красный	115 x 90 x 105	0,65
4690601005885	PFL-10W/YELLOW/GR	10	желтый	115 x 90 x 105	0,65
4690601005908	PFL-20W/RGB-RC/GR	20	настраиваемый RGB	180 x 140 x 130	1,77
4690601006226	PFL-20W/BLUE/GR	20	синий	180 x 140 x 130	1,10
4690601006240	PFL-20W/GREEN/GR	20	зеленый	180 x 140 x 130	1,10
4690601006233	PFL-20W/RED/GR	20	красный	180 x 140 x 130	1,10

НАРУЖНОЕ ОСВЕЩЕНИЕ

Прожектор светодиодный PFL/12VDC цветного свечения



Цвет корпуса



серый

Установка

Поворотный механизм крепления на опорную поверхность.

Используется в составе группы светильников с общим управлением и питанием.

Конструкция

Корпус светильника изготовлен из литого алюминия с антикоррозийным покрытием.

Анодированный алюминиевый отражатель.

Защитное прозрачное термостойкое стекло.

Характеристики

Источник света: светодиод Epistar (Тайвань)

Цвет свечения: настраиваемый RGB

Угол освещения: 120°

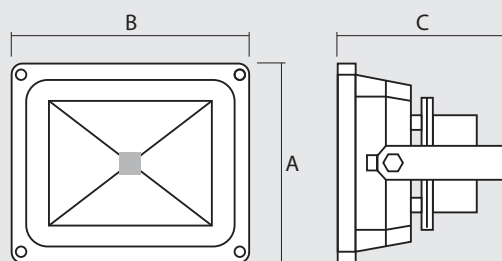
Входное напряжение: DC 12 В

Коэффициент мощности: $\cos \phi > 0,6$

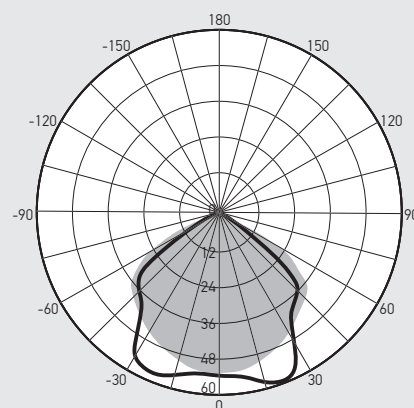
Срок службы светодиодов: 50 000 часов

Гарантия: 1 год

Температура эксплуатации: -40...+45 °C



PFL-10W/12VDC- RGB/GR



Код	Артикул	Мощность, Вт	Световой поток, лм	Размеры А x В x С, мм	Масса, кг
4690601006257	PFL- 10W/12VDC- RGB/GR	10	855	115 x 90 x 105	0,50

НАРУЖНОЕ ОСВЕЩЕНИЕ

Прожектор светодиодный с датчиком движения PFL/SENSOR



Цвет корпуса



черный

Установка

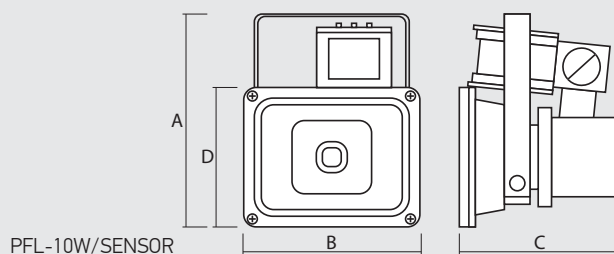
Поворотный механизм крепления на опорную поверхность.

Конструкция

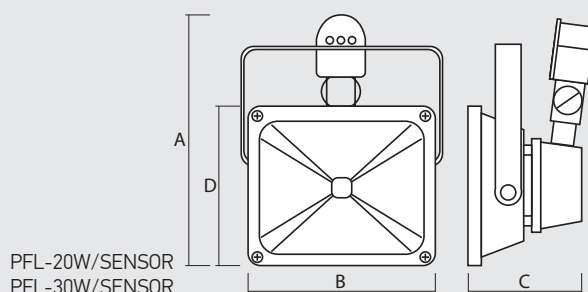
Корпус светильника изготовлен из литого алюминия с антикоррозийным покрытием.
Анодированный алюминиевый отражатель.
Защитное прозрачное термостойкое стекло.

Характеристики

Источник света: светодиод Epistar (Тайвань)
Цветовая температура: 6500 К
Индекс цветопередачи: Ra > 75
Угол освещения: 120°
Входное напряжение / частота: 85–265 В / 50–60 Гц
Коэффициент мощности: $\cos \phi > 0,9$
Угол действия датчика: 120°
Дальность действия датчика: 3 м
Срок службы светодиодов: 50 000 часов
Гарантия: 2 года
Температура эксплуатации: -20...+40 °С

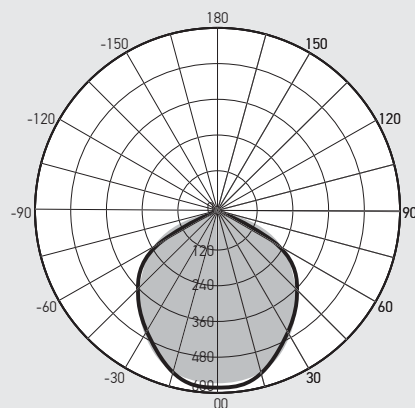


PFL-10W/SENSOR



PFL-20W/SENSOR
PFL-30W/SENSOR

PFL-20W/CW/BL/SENSOR



Код	Артикул	Мощность, Вт	Световой поток, лм	Размеры A(D) x B x C, мм	Масса, кг
4690601005212	PFL-10W/CW/BL/SENSOR	10	800	135(90) x 115 x 105	0,80
4690601009210	PFL-20W/CW/BL/SENSOR	20	1800	250(140) x 180 x 130	1,05
4690601009234	PFL-30W/CW/BL/SENSOR	30	2700	293(183) x 225 x 160	1,72

НАРУЖНОЕ ОСВЕЩЕНИЕ

Светильник светодиодный для высоких пролетов РНВ/120°



Установка

Подвес за рым-болт. Крепление отражателя к корпусу поворотное на винтах.

Конструкция

Алюминиевый анодированный радиатор. Гладкий отражатель из анодированного алюминия. Индивидуальная фокусирующая линза.

Характеристики

Источник света: интегрированные высокоэффективные светодиоды Epistar (Тайвань)
 Цветовая температура: 2700 К, 4000 К, 6500 К
 Индекс цветопередачи Ra: > 68 (2700 К), > 75 (4000 К, 6500 К)

Угол освещения: 120°

Входное напряжение / частота: 85–265 В / 50–60 Гц

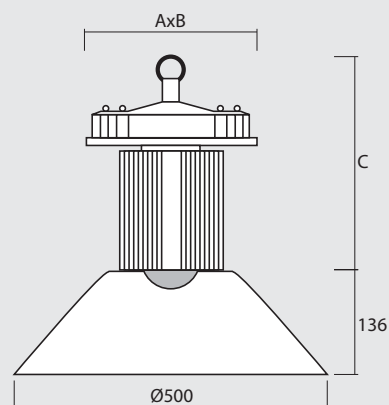
Коэффициент мощности: $\cos \phi > 0,95$

LED-драйвер: GWY

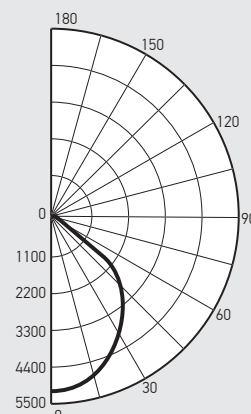
Срок службы светодиодов: 50 000 часов

Гарантия: 3 года

Температура эксплуатации: -30...+55 °С



РНВ-AB150W/120°



Артикул	Мощность, Вт	Световой поток, лм	Размеры блока А x В x С, мм	Масса, кг
РНВ-AB20W/120°	20	1600	225 x 225 x 275	1,80
РНВ-AB30W/120°	30	2100	273 x 273 x 215	4,70
РНВ-AB50W/120°	50	3500	273 x 273 x 255	5,50
РНВ-AB80W/120°	80	5600	273 x 273 x 305	6,50
РНВ-AB100W/120°	100	7000	273 x 273 x 335	6,90
РНВ-AB120W/120°	120	8400	273 x 273 x 284	8,50
РНВ-AB150W/120°	150	10500	273 x 273 x 345	10,50
РНВ-AB200W/120°	200	14000	273 x 273 x 383	12,50

НАРУЖНОЕ ОСВЕЩЕНИЕ

Светильник светодиодный для высоких пролетов РНВ/45°



Установка

Подвес за рым-болт. Крепление отражателя к корпусу поворотное на винтах.

Конструкция

Алюминиевый анодированный радиатор.
Гладкий отражатель из анодированного алюминия.
Индивидуальная фокусирующая линза.

Характеристики

Источник света: интегрированные высокоэффективные светодиоды Epistar (Тайвань)
Цветовая температура: 2700 К, 4000 К, 6500 К
Индекс цветопередачи Ra: > 68 (2700 К),
> 75 (4000 К, 6500 К)

Угол освещения: 45°

Входное напряжение / частота: 85–265 В / 50–60 Гц

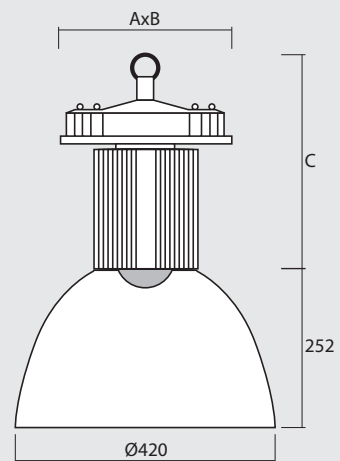
Коэффициент мощности: $\cos \phi > 0,95$

LED-драйвер: GWY

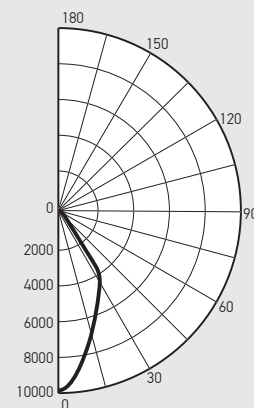
Срок службы светодиодов: 50 000 часов

Гарантия: 3 года

Температура эксплуатации: -30...+55 °С



РНВ-AB150W/45°



Артикул	Мощность, Вт	Световой поток, лм	Размеры блока А x В x С, мм	Масса, кг
РНВ-AB20W/45°	20	1600	225 x 225 x 275	1,80
РНВ-AB30W/45°	30	2100	273 x 273 x 215	4,70
РНВ-AB50W/45°	50	3500	273 x 273 x 255	5,50
РНВ-AB80W/45°	80	5600	273 x 273 x 305	6,50
РНВ-AB100W/45°	100	7000	273 x 273 x 335	6,90
РНВ-AB120W/45°	120	8400	273 x 273 x 284	8,50
РНВ-AB150W/45°	150	10500	273 x 273 x 345	10,50
РНВ-AB200W/45°	200	14000	273 x 273 x 383	12,50

НАРУЖНОЕ ОСВЕЩЕНИЕ

Светильник светодиодный уличного освещения PSL



Установка

Крепление на кронштейн диаметром 60 мм.

Конструкция

Корпус и узел крепления изготовлены из прочного герметичного алюминиевого сплава, покрытого порошковой краской.

Защитное термостойкое стекло.

Характеристики

Источник света: светодиоды Bridgelux 45 mil

Цветовая температура: 6500 K

Индекс цветопередачи: Ra > 78

Угол освещения: 120° / 70°

Входное напряжение / частота: 95–265 В / 50–60 Гц

Коэффициент мощности: $\cos \phi > 0,95$

Срок службы светодиодов: 50 000 часов

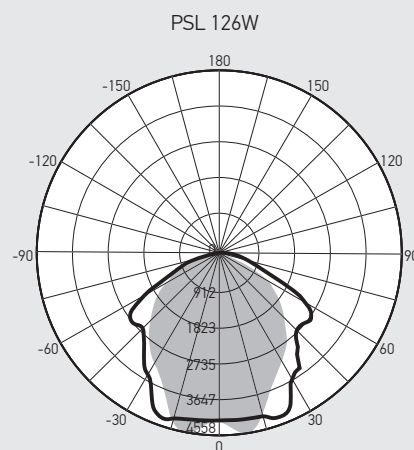
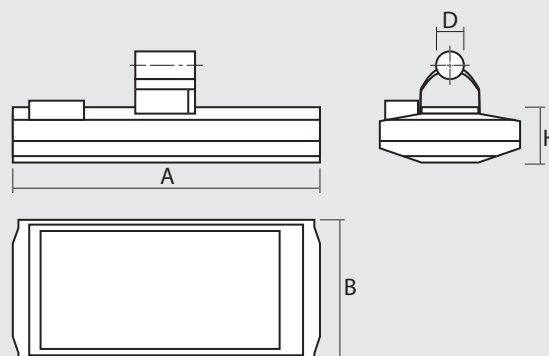
Температура эксплуатации: -35...+50 °C

LED-драйвер: MEANWELL

Гарантия: 3 года

LED-драйвер: GWY

Гарантия: 2 года



Код	Артикул	Мощность, Вт	Световой поток, лм	Размеры А x В x Н, мм	Масса, кг
4690601010223	PSL-70W/CW/GWY/45bridgelux	70	7730	375 x 306 x 70	9,8
4690601010216	PSL-70W/CW/MW/45 bridgelux	70	7730	375 x 306 x 70	9,8
4690601024640	PSL-126W/CW/GWY/45bridgelux	126	13920	617 x 306 x 70	15,1
4690601006516	PSL-196W/CW/GWY/45bridgelux	196	16680	960 x 306 x 70	15,7

НАРУЖНОЕ ОСВЕЩЕНИЕ

Светильник светодиодный уличного освещения PSL



Установка

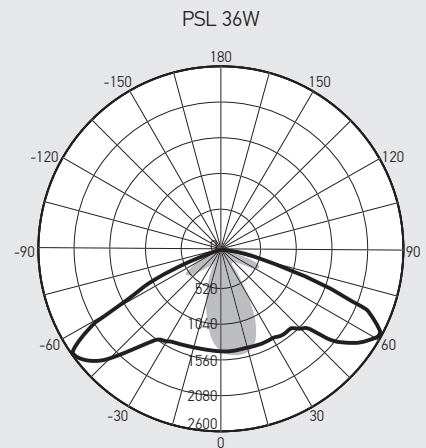
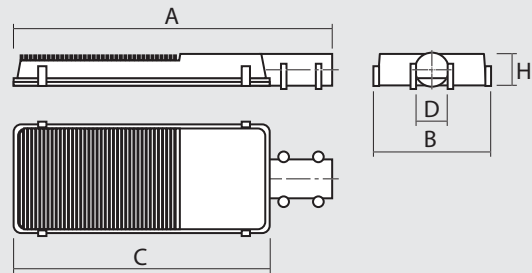
Крепление на кронштейн диаметром 60 мм.

Конструкция

Корпус и узел крепления изготовлены из прочного герметичного алюминиевого сплава, покрытого порошковой краской.
Защитное термостойкое стекло.

Характеристики

Источник света: светодиоды Bridgelux 45 mil
Цветовая температура: 6500 K
Индекс цветопередачи: Ra > 78
Угол освещения: 120° / 70°
Входное напряжение / частота: 85–265 В / 50–60 Гц
Кoeffициент мощности: $\cos \phi > 0,95$
LED-драйвер: GWY
Срок службы светодиодов: 50 000 часов
Гарантия: 2 года
Температура эксплуатации: -35...+50 °C



Код	Артикул	Мощность, Вт	Световой поток, лм	Размеры A(C) x B x H, мм	Масса, кг
4690601019653	PSL 36W/CW/GWY/45bridgelux	36	3865	495(400) x 210 x 70	3,90

НАРУЖНОЕ ОСВЕЩЕНИЕ

Светильник светодиодный PWW одноцветный



Установка

Поворотный механизм крепления на опорную поверхность.

Конструкция

Корпус светильника изготовлен из литого алюминия, покрыт порошковой краской. Внутри корпуса расположена металлическая плата с пускорегулирующей аппаратурой. Защитное прозрачное термостойкое стекло.

Характеристики

Источник света: высокомощные светодиоды Epistar (Тайвань)

Цветовая температура/цвет свечения:

белый (6500 К), синий, красный

Угол освещения: 30°, 60°

Индекс цветопередачи: Ra > 78

Входное напряжение / частота: 85–265 В / 50–60 Гц

Коэффициент мощности: $\cos \phi > 0,98$

Температура эксплуатации: -30...+45 °С

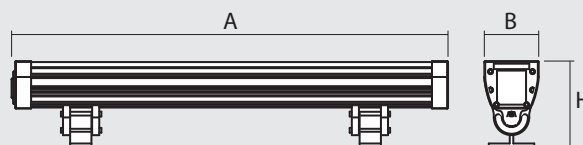
Гарантия: 1 год

LED-драйвер: MEANWELL

Срок службы светодиодов: 50 000 часов

LED-драйвер: GWY

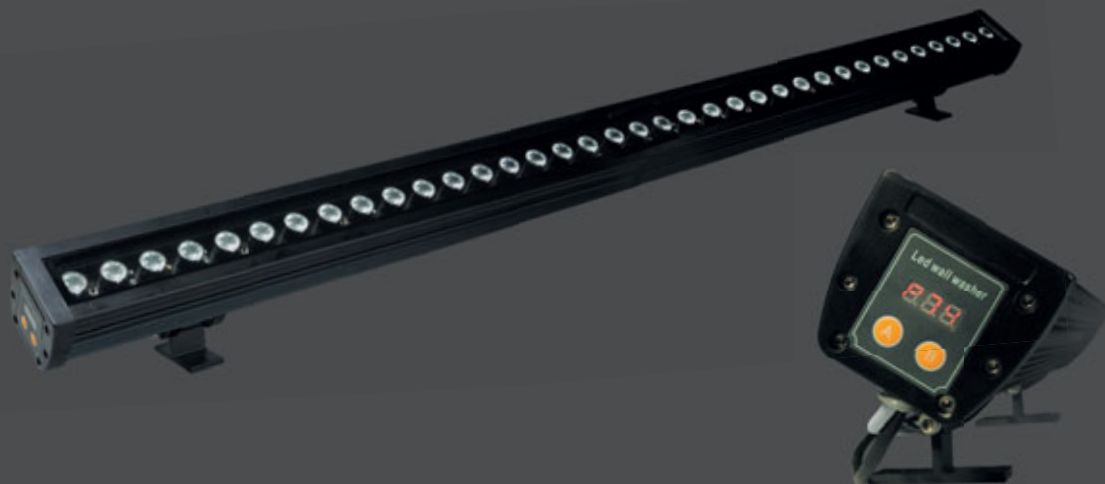
Срок службы светодиодов: 30 000 часов



Код	Артикул	Мощность, Вт	Световой поток, лм / Цвет свечения	Размеры А x В x Н, мм	Масса, кг
4690601015112	PWW-MW 600-18W 6500K	18	1440	610 x 90 x 70	2,5
4690601015136	PWW-MW 600-18W blue	18	синий	610 x 90 x 70	2,5
4690601015150	PWW-MW 600-18W red	18	красный	610 x 90 x 70	2,5
4690601002204	PWW-GWY 600-20W 6500K	20	1400	600 x 75 x 120	2,75
4690601007889	PWW-GWY 1200-36W 6000-7000K	36	2880	1214 x 71 x 72	4,40

НАРУЖНОЕ ОСВЕЩЕНИЕ

Светильник светодиодный PWW многоцветный



Установка

Поворотный механизм крепления на опорную поверхность.

Конструкция

Корпус светильника изготовлен из литого алюминия, покрыт порошковой краской. Внутри корпуса расположена металлическая плата с пускорегулирующей аппаратурой. Защитное прозрачное термостойкое стекло. Управление на корпусе.

Характеристики

Источник света: высокомощные светодиоды Epistar (Тайвань)

Цвет свечения: настраиваемый RGB

Угол освещения: 30°

Входное напряжение / частота: 85–265 В / 50–60 Гц

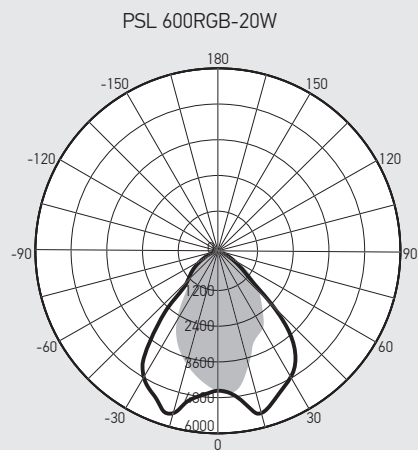
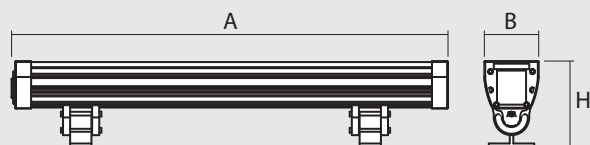
Коэффициент мощности: $\cos \phi > 0,9$

LED-драйвер: встроенный

Срок службы светодиодов: 30 000 часов

Гарантия: 1 год

Температура эксплуатации: $-30...+45\text{ }^{\circ}\text{C}$



Код	Артикул	Мощность, Вт	Цвет свечения	Размеры А x В x Н, мм	Масса, кг
4690601002228	PWW 600RGB-20W	20	настраиваемый RGB	600 x 75 x 120	2,75
4690601002235	PWW1200RGB-45W	45	настраиваемый RGB	1200 x 75 x 120	4,63

НАРУЖНОЕ ОСВЕЩЕНИЕ

Светильник светодиодный уличный для освещения фасадов **PWL**



Цвет корпуса



серый



черный

Установка

Крепление на поверхность стены.

Конструкция

Корпус из литого под давлением алюминия, покрытый порошковой краской.

Характеристики

Источник света: светодиоды Epistar (Тайвань)

Цветовая температура: 6500 К

Индекс цветопередачи: Ra > 78

Угол освещения: 30°

Входное напряжение / частота: 85–265 В / 50–60 Гц

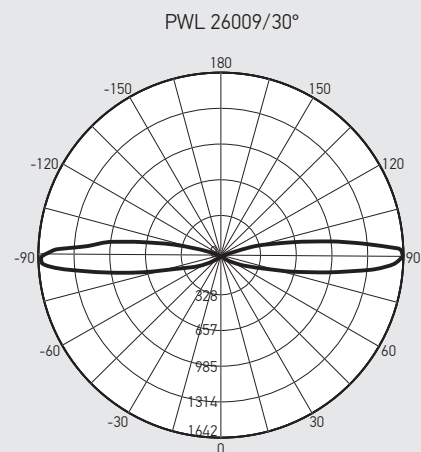
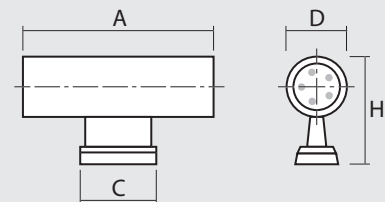
Коэффициент мощности: $\cos \phi > 0,9$

LED-драйвер: встроенный

Срок службы светодиодов: 30 000 часов

Гарантия: 2 года

Температура эксплуатации: -35...+55 °С



Код	Артикул	Мощность, Вт	Световой поток, лм	Размеры А x Н x D, мм	Масса, кг
4690601018601	PWL 26090/30° GR	10	800	260 x 150 x 90	1,00
4690601018618	PWL 26090/30° BL	10	800	260 x 150 x 90	1,00

ИСТОЧНИКИ СВЕТА



ИСТОЧНИКИ СВЕТА

Светодиодные лампы PLED COMBI



Установка

COMBI - улучшенный теплоотвод.
COMBI – серия ламп с комбинированным материалом корпуса – металл + пластик.
Светодиоды размещаются отдельно от драйвера.
Тепло отводится без влияния на электрокомпоненты, что позволяет увеличить мощность и продлить срок службы ламп.
Светодиодные лампы PLED-COMBI устанавливаются в светильники с соответствующим цоколем.
Светодиодные лампы PLED-COMBI – современная замена традиционных источников света.

Характеристики

Светодиоды размещаются отдельно от драйвера.
Тепло отводится без влияния на электрокомпоненты, что позволяет увеличить мощность и продлить срок службы ламп.
Материал корпуса – алюминий и пластик
Диоды изолированы от драйвера.
Источник света: высококачественные светодиоды EPISTAR (Тайвань).
Цветовая температура: 3000 К, 5000 К
Входное напряжение / частота: 230В / 50Гц
Гарантия: 2 года

Артикул	Мощность, Вт	Световой поток, лм	Угол излучения	Цветовая температура, К	Цоколь	Срок службы, часов
PLED-Combi-A60 6w E27	6Вт = 50Вт	450	150°	3000 / 5000	E27	30000
PLED-Combi-C37 4.5w E14	4,5Вт = 40Вт	350	150°	3000 / 5000	E14	30000
PLED-Combi-G45 5w E14	5Вт = 40Вт	400	150°	3000 / 5000	E14	30000
PLED-Combi-G45 5w E27	5Вт = 40Вт	400	150°	3000 / 5000	E27	30000
PLED-Combi-R50 5w E14	5Вт = 40Вт	400	100°	3000 / 5000	E14	30000
PLED-Combi-JCDR 5w GU5.3	5Вт = 35Вт	450	100°	3000 / 5000	GU5.3	30000
PLED-Combi-GU10 5w	5Вт = 35Вт	450	100°	3000 / 5000	GU10	30000

ИСТОЧНИКИ СВЕТА

Светодиодные лампы PLED SUPER ECO



Установка

Лампа светодиодная энергосберегающая — новое поколение ламповых источников света. Заменяет традиционные лампы накаливания и компактные люминесцентные лампы в осветительных приборах. Предназначена для освещения жилых, офисных и коммерческих помещений. Экономия электроэнергии более 80%. Высокая надёжность. Прочная конструкция. Эффект равномерной освещённости. Отсутствие УФ и ИК излучения. Малое тепловыделение.

Характеристики

Материал корпуса – .
Цветовая температура: 2700 К, 4000 К.
Угол излучения: 120°.
Коэффициент цветопередачи: Ra ≥ 75
Входное напряжение / частота: 230В / 50Гц.
Гарантия: 2 года

Артикул	Мощность, Вт	Световой поток, лм	Угол излучения	Цветовая температура, К	Цоколь	Срок службы, часов
PLED-SE C37 3W E14	3Вт = 25Вт	200 / 220	120°	2700 / 4000	E14	20000
PLED-SE C37 3W E27	3Вт = 25Вт	200 / 220	120°	2700 / 4000	E27	20000
PLED-SE CA37 3W E14	3Вт = 25Вт	200 / 220	120°	2700 / 4000	E14	20000
PLED-SE CA37 3W E27	3Вт = 25Вт	200 / 220	120°	2700 / 4000	E27	20000
PLED-SE G45 3W E14	3Вт = 25Вт	200 / 220	120°	2700 / 4000	E14	20000
PLED-SE G45 3W E27	3Вт = 25Вт	200 / 220	120°	2700 / 4000	E27	20000

ИСТОЧНИКИ СВЕТА

Светодиодные лампы PLED ECO



Установка

PLED-ECO – современные светодиодные лампы по суперцене.
Светодиодные лампы PLED-ECO устанавливаются в светильники с соответствующим цоколем.
Светодиодные лампы PLED-ECO – экономичное решение для освещения жилых, офисных и коммерческих помещений.

Характеристики

Материал корпуса – белый пластик.
Источник света: высококачественные светодиоды EPISTAR (Тайвань).
Цветовая температура:
2700 К, 3000 К, 4000 К, 5000 К, 5500 К, 6500 К.
Входное напряжение / частота: 230В / 50Гц
(12В для ламп PLED-ECO-G4).
Гарантия: 2 года

Артикул	Мощность, Вт	Световой поток, лм	Угол излучения	Цветовая температура, К	Цоколь	Срок службы, часов
PLED-ECO-A60 7W	7Вт = 60Вт	570	180°	3000 / 5000	E27	25000
PLED-ECO-A60 11W	11Вт = 75Вт	880 / 900	180°	3000 / 5000	E27	25000
PLED-ECO-C37/PW 3.5W E14	3,5Вт = 25Вт	250	180°	2700 / 4000	E14	50000
PLED-ECO-CA37/PW 3.5W E14	3,5Вт = 25Вт	250	180°	2700 / 4000	E14	50000
PLED-ECO-G4 1,5W	1,5Вт = 10Вт	90	120°	3000 / 5500	G4	30000
PLED-ECO-G4/BL5 1,5W	1,5Вт = 10Вт	90	120°	3000 / 5500	G4	30000
PLED-ECO-G45/PW 3.5W E14	3,5Вт = 25Вт	250	180°	2700 / 4000	E14	50000
PLED-ECO-G45/PW 3.5W E27	3,5Вт = 25Вт	250	180°	2700 / 4000	E27	50000
PLED-ECO-GX53 4.4W CLEAR / FROST	4,4Вт = 45Вт	380 / 330	100°	3000 / 5000	GX53	30000
PLED-ECO-JCDR 3W GU5.3 CLEAR	3Вт = 20Вт	150	120°	4000	GU5.3	30000
PLED-ECO-JCDR 6W GU5.3	6Вт = 50Вт	500	120°	3000 / 5000	GU5.3	30000
PLED-ECO-R50/PW 3.5W E14	3,5Вт = 25Вт	250	110°	2700 / 4000	E14	50000
PLED-ECO-R63/PW 5.5W E27	5,5Вт = 40Вт	400	110°	2700 / 4000	E27	50000
PLED-ECO-T26 2w E14 CLEAR / FROST	2Вт = 15Вт	150	120°	4000	E14	30000

ИСТОЧНИКИ СВЕТА

Светодиодные лампы PLED SUPER POWER



Установка

Светодиодные лампы PLED SUPER POWER устанавливаются в светильники с соответствующим цоколем.

Светодиодные лампы PLED SUPER POWER – оптимальное соотношение максимальной мощности и светового потока.

Характеристики

Материал корпуса – пластик.

Цветовая температура: 2700 К, 4000 К.

Угол излучения: 220°.

Коэффициент цветопередачи: $R_a \geq 75$, для ламп PLED-SP G45: $R_a \geq 80$.

Входное напряжение / частота: 230В / 50Гц.

Гарантия: 2 года

Артикул	Мощность, Вт	Световой поток, лм	Угол излучения	Цветовая температура, К	Цоколь	Срок службы, часов
PLED-SP C37 7W E14	7Вт = 60Вт	530 / 560	220°	2700 / 4000	E14	35000
PLED-SP C37 7W E27	7Вт = 60Вт	530 / 560	220°	2700 / 4000	E27	35000
PLED-SP CA37 7W E14	7Вт = 60Вт	530 / 560	220°	2700 / 4000	E14	35000
PLED-SP CA37 7W E27	7Вт = 60Вт	530 / 560	220°	2700 / 4000	E27	35000
PLED-SP G45 7W E14	7Вт = 60Вт	530 / 560	220°	2700 / 4000	E14	35000
PLED-SP G45 7W E27	7Вт = 60Вт	530 / 560	220°	2700 / 4000	E27	35000

ИСТОЧНИКИ СВЕТА

Светодиодные лампы PLED POWER DIM



Установка

Диммируемая светодиодная лампа предназначена для создания мягкого, приглушенного освещения. Диммирование позволяет менять уровень освещенности в помещении, что делает управление светом намного функциональнее. Лампы совместимы с любыми стандартными диммерами Philips, Siemens, Gira, Schneider и другими. Служат в сорок раз дольше обычных ламп!

Характеристики

Материал корпуса – пластик.
Источник света – светодиоды EPISTAR (Тайвань).
Индекс цветопередачи: Ra > 82.
Диапазон диммирования: 25–100%.
Цветовая температура: 3000 К, 6500 К.
Расчетный срок службы светодиодов: 40 000 часов.
Входное напряжение / частота: 230В / 50Гц.
Гарантия: 2 года.

Артикул	Мощность, Вт	Световой поток, лм	Угол излучения	Цветовая температура, К	Цоколь	Срок службы, часов
PLED-DIM A60 10W E27	10Вт = 75Вт	810 / 840	220°	3 000 / 6 500	E27	40 000
PLED-DIM C37 5W E14	5Вт = 40Вт	400	180°	3 000 / 6 500	E14	40 000

ИСТОЧНИКИ СВЕТА

Светодиодные лампы PLED POWER



Установка

Светодиодные лампы PLED-POWER – идеальное сочетание максимальной мощности и светового потока при разумных ценах.

Технология COB позволяет получать рекордно низкое тепловое сопротивление – от 2 до 0,5 К/Вт и обеспечивать эффективный теплоотвод.

Массив светодиодных кристаллов, расположенный на единой плате, покрыт общим слоем люминофора.

Характеристики

Материал корпуса – алюминий.

Источник света – светодиоды EPISTAR (Тайвань).

Цветовая температура:

2700 К, 4000 К, 5000 К, 6500 К.

Входное напряжение / частота: 230В / 50Гц.

Гарантия: 2 года.

Артикул	Мощность, Вт	Световой поток, лм	Угол излучения	Цветовая температура, К	Цоколь	Срок службы, часов
PLED-A60 8W E27	8Вт = 60Вт	540 / 580	130°	3000 / 5000	E27	50000
PLED-A60 11W E27	11Вт = 75Вт	840 / 900	130°	3000 / 5000	E27	50000
PLED-A60 13W E27	13Вт = 100Вт	1100	130°	2700 / 4000	E27	25000
PLED-C37 5,5W E14	5,5Вт = 40Вт	400	150°	2700 / 4000	E14	50000
PLED-CA37 5,5W E14	5,5Вт = 40Вт	400	180°	2700 / 4000	E14	50000
PLED-G45 6W E14	6Вт = 60Вт	450	120°	2700 / 4000	E14	50000
PLED-G45 6W E27	6Вт = 60Вт	450	120°	2700 / 4000	E27	50000
PLED-GU10 7W	7Вт = 50Вт	500	100°	2700 / 4000	GU10	50000
PLED GX53 7W	7Вт = 45Вт	490 / 540	100°	2700 / 4000	GX53	30000
PLED GX53 10W	10Вт = 75Вт	800 / 840	100°	3000 / 5000	GX53	30000
PLED GX53 12W	12Вт = 100Вт	980 / 1040	100°	3000 / 5000	GX53	30000
PLED GX70 11W	11Вт = 100Вт	930 / 950	100°	3000 / 5000	GX70	30000
PLED GX70 20W	20Вт = 100Вт	1280 / 1360	100°	3000 / 5000	GX70	30000
PLED-JCDR 7W GU5.3	7Вт = 50Вт	500	100°	2700 / 4000	GU5.3	50000
PLED-JCDR COB 8W	8Вт = 50Вт	570 / 590	150°	3000 / 6500	GU5.3	35000
PLED-R39 4W E14	4Вт = 30Вт	300	110°	2700 / 4000	E14	25000
PLED-R50 6W E14	6Вт = 60Вт	450	110°	2700 / 4000	E14	50000
PLED-R63 8W E27	8Вт = 60Вт	620	110°	2700 / 4000	E27	50000
PLED-R63 11W E27	11Вт = 75Вт	820	110°	2700 / 4000	E27	50000

ИСТОЧНИКИ СВЕТА

Светодиодные лампы PLED CLEAR OMNI



Установка

CLEAR OMNI – светодиодные лампы с нитевым излучателем. Внешне и по своему свечению лампы серии OMNI напоминают традиционные лампы накаливания.

Заменяют традиционные лампы в осветительных приборах.

Светоотдача ламп CLEAR OMNI достигает 110 лм/Вт, что значительно превышает световой поток светодиодных ламп других типов.

Лампы CLEAR OMNI предназначены для освещения жилых, офисных и коммерческих помещений.

Экономия электроэнергии – до 90%.

Эффект равномерной освещенности.

Характеристики

Материал корпуса – пластик, стеклянная колба.

Цветовая температура: 2700 К.

Световая отдача: до 110 лм/Вт.

Индекс цветопередачи: Ra > 80.

Входное напряжение / частота: 230В / 50Гц.

Гарантия: 2 года.

Артикул	Мощность, Вт	Световой поток, лм	Угол излучения	Цветовая температура, К	Цоколь	Срок службы, часов
PLED A60 OMNI 4W 2700K E27	4Вт = 40Вт	440	320°	2700	E27	30000
PLED A60 OMNI 6W 2700K E27	6Вт = 60Вт	540	320°	2700	E27	30000
PLED A60 OMNI 8W 2700K E27	8Вт = 75Вт	720	320°	2700	E27	30000
PLED C37 OMNI 2W 2700K E14	2Вт = 25Вт	220	320°	2700	E14	30000
PLED C37 OMNI 4W 2700K E14	4Вт = 40Вт	360	320°	2700	E14	30000
PLED CA37 OMNI 2W 2700K E14	2Вт = 25Вт	220	320°	2700	E14	30000
PLED CA37 OMNI 4W 2700K E14	4Вт = 40Вт	360	320°	2700	E14	30000

ИСТОЧНИКИ СВЕТА

Светодиодные лампы PLED CLEAR



Установка

Светодиодные лампы PLED-CLEAR со стандартными цоколями E14 и E27 являются прямой заменой традиционным лампам накаливания и компактным люминесцентным лампам.

Светодиодные лампы PLED-CLEAR идеально подходят для люстр и светильников любого типа.

Светодиодные лампы PLED-CLEAR предназначены для общего освещения помещений, а также прекрасно решают задачу декоративного оформления помещения.

Характеристики

Материал корпуса – алюминий, стеклянная колба.

Цветовая температура: 2700 К, 3000 К, 4000 К.

Входное напряжение / частота: 230В / 50Гц.

Индекс цветопередачи: Ra > 75.

Гарантия: 2 года.

Артикул	Мощность, Вт	Световой поток, лм	Угол излучения	Цветовая температура, К	Цоколь	Срок службы, часов
PLED-C37 CLEAR 3W	3Вт = 25Вт	250	360°	3000 / 4000	E14	30000
PLED-C37 CLEAR GOLD 3W	3Вт = 25Вт	250	360°	3000 / 4000	E14	30000
PLED-C37 CLEAR 5W	5Вт = 45Вт	390	360°	2700 / 4000	E14	30000
PLED-CA37 CLEAR 3W	3Вт = 25Вт	250	360°	3000 / 4000	E14	30000
PLED-CA37 CLEAR GOLD 3W	3Вт = 25Вт	250	360°	3000 / 4000	E14	30000
PLED-CA37 CLEAR 5W	5Вт = 45Вт	390	360°	2700 / 4000	E14	30000
PLED-G45 CLEAR 3W	3Вт = 25Вт	250	360°	2700 / 4000	E14	30000
PLED-G50 CLEAR 4W	4Вт = 40Вт	320	360°	2700 / 4000	E27	30000

ИСТОЧНИКИ СВЕТА

Светодиодные лампы PLED HP высокой мощности



Установка

PLED HP – светодиодные энергосберегающие лампы общего освещения. Колба лампы цилиндрическая, матовая. Лампы PLED HP обеспечивают высокий световой поток при небольших габаритных размерах и могут использоваться для замены металлогалогенных ламп, высокомощных компактных люминесцентных ламп и стандартных ламп накаливания.

Характеристики

Материал корпуса – пластик.
Источник света: высококачественные светодиоды Samsung.
Цветовая температура: 6500 К.
Входное напряжение / частота: 180–265 В / 50 Гц.
Гарантия: 3 года.

Артикул	Мощность, Вт	Световой поток, лм	Угол излучения	Цветовая температура, К	Цоколь	Срок службы, часов
PLED-HP 30W 6500K E27	30	2550	360°	6500	E27	40 000
PLED-HP 30W 6500K E40	30	2550	360°	6500	E40	40 000
PLED-HP 40W 6500K E27	40	3450	360°	6500	E27	40 000
PLED-HP 40W 6500K E40	40	3450	360°	6500	E40	40 000
PLED-HP 60W 6500K E27	60	5200	360°	6500	E27	40 000
PLED-HP 60W 6500K E27	60	5200	360°	6500	E27	40 000
PLED-HP 75W 6500K E40	75	6500	360°	6500	E40	40 000

ИСТОЧНИКИ СВЕТА

Светодиодные лампы PLED T8



Установка

Светодиодные лампы PLED T8 устанавливаются в светильники с цоколем G13.

Одинаковые по форме, размеру и креплению светодиодные лампы T8, тем не менее, не являются прямой заменой люминесцентных ламп, в отличие от других бытовых ламп со стандартными цоколями. Прямой заменой они не могут считаться, так как требуется изменение электрической схемы подключения.

Характеристики

Материал корпуса – алюминий (модель PLED T8 GL – стекло).

Источник света: высококачественные светодиоды EPISTAR (Тайвань).

Поворотный цоколь.

Трубка: T8.

Цветовая температура: 4000 К, 6500 К.

Варианты рассеивателя: матовый, прозрачный.

Входное напряжение / частота: 230 В / 50 Гц.

Гарантия: 1 год.

Артикул	Мощность, Вт	Световой поток, лм	Угол излучения	Цветовая температура, К	Цоколь	Срок службы, часов
PLED T8-600GL 10w FR	10	800	180°	6500	G13	35000
PLED T8-600R-GL 10w FR	10	800 / 850	220°	4000 / 6500	G13	35000
PLED T8-600R 10w-88led CL	10	800	120°	4000 / 6500	G13	25000
PLED T8-600R 10w-88led FR	10	800	120°	4000 / 6500	G13	25000
PLED T8-1200GL 20w FR	20	1600	180°	6500	G13	35000
PLED T8-1200R 18w-80led CL	18	1450	120°	4000 / 6500	G13	25000
PLED T8-1200R 18w-168led CL	18	1600	120°	4000 / 6500	G13	25000
PLED T8-1200R 18w-168led FR	18	1600	120°	4000 / 6500	G13	25000

ИСТОЧНИКИ СВЕТА

Энергосберегающие лампы



Установка

Устанавливаются в светильники с соответствующим цоколем.

Не требуют использования дополнительных пускорегулирующих устройств.

Конструкция

Материал корпуса - алюминий и пластик.

Компактные размеры.

Характеристики

Цветовая температура: 2700 К, 4000 К, 6500 К

Входное напряжение / частота: 220–240 В / 50 Гц

Срок службы: 10000 часов

(8000 часов для ламп PROMO PESL-SF)

Артикул	Мощность, Вт	Трубка	Цоколь	Тип лампы	Цветовая температура, К
PROMO PESL-SF 20w E14	20	T3	E14	спираль	2700 / 4000
PROMO PESL-SF 20w E27	20	T3	E27	спираль	2700 / 4000
PESL-SF2 11w E14	11	T2	E14	спираль	2700 / 4000 / 6500
PESL-SF2 15w E14	15	T2	E14	спираль	2700 / 4000 / 6500
PESL-SF2 15w E27	15	T2	E27	спираль	2700 / 4000 / 6500
PESL-SF2 20w E27	20	T2	E27	спираль	2700 / 4000 / 6500
PESL-SF2 25w E27	25	T2	E27	спираль	2700 / 4000 / 6500
PESL-SF2s 9w E14	9	T2	E14	миниспираль	2700 / 4000 / 6500
PESL-SF2s 9w E27	9	T2	E27	миниспираль	2700 / 4000 / 6500
PESL-SF2s 11w E14	11	T2	E14	миниспираль	2700 / 4000 / 6500
PESL-SF2s 11w E27	11	T2	E27	миниспираль	2700 / 4000 / 6500
PESL-SF2s 13w E14	13	T2	E14	миниспираль	2700 / 4000 / 6500
PESL-SF2s 13w E27	13	T2	E27	миниспираль	2700 / 4000 / 6500

ИСТОЧНИКИ СВЕТА

Энергосберегающие лампы высокой мощности



Установка

Устанавливаются в светильники с соответствующим цоколем.

Не требуют использования дополнительных пускорегулирующих устройств.

Конструкция

Материал корпуса – алюминий и пластик.

Характеристики

Цветовая температура: 2700 К, 4000 К, 6500 К

Входное напряжение / частота: 230 В / 50 Гц

Срок службы: 8000 часов

Код	Артикул	Мощность, Вт	Цоколь	Тип лампы	Размеры, мм (диаметр x высота)	Цветовая температура, К
4690601016287	PESL-4U 45w/840 E27	45	E27	4U	74 x 235	4000
4690601016300	PESL-4U 55w/840 E27	55	E27	4U	74 x 245	4000
4690601016324	PESL-4U 65w/840 E27	65	E27	4U	74 x 260	4000
4610003326067	PESL-4U 85w/840 E27	85	E27	4U	88 x 310	4000
4610003323233	PESL-4U 85w/840 E40	85	E40	4U	88 x 310	4000
4610003327699	PESL-5U 105w/840 E27	105	E27	5U	85 x 355	4000
4610003323240	PESL-5U 105w/840 E40	105	E40	5U	85 x 355	4000
4610003323257	PESL-6U 150w/840 E40	150	E40	6U	105 x 325	4000
4610003322007	PESL-SF 32w/827 E27	32	E27	спираль	61 x 155	2700
4610003322014	PESL-SF 32w/840 E27	32	E27	спираль	61 x 155	4000
4610003322021	PESL-SF 32w/865 E27	32	E27	спираль	61 x 155	6500
4690601008374	PESL-SF 45w/840 E27	45	E27	спираль	74 x 200	4000
4690601008381	PESL-SF 65w/840 E27	65	E27	спираль	74 x 223	4000
4690601016904	PESL-SH 55w/840 E27	55	E27	полуспираль	70 x 180	4000
4690601008398	PESL-SH 85w/840 E40	85	E40	полуспираль	102 x 294	4000
4690601008411	PESL-SH 105w/840 E40	105	E40	полуспираль	102 x 304	4000

ИСТОЧНИКИ СВЕТА

Газоразрядные лампы



Установка

Устанавливаются в светильники с соответствующим цоколем.

Каждая лампа работает с пускорегулирующим аппаратом (ПРА) соответствующей мощности.

Конструкция

Кварцевая горелка.

Внешняя колба изготовлена из устойчивого к механическим и термическим воздействиям боросиликатного стекла.

Характеристики

Срок службы: 5000 часов

Код	Артикул	Мощность, Вт	Световой поток, лм	Цоколь	Цветовая температура, К
4610003329082	PMH 70Вт G12 white 4000K	70	5 600	G12	4 000
4610003329006	PMH 70Вт RX7s white 4000K	70	5 600	RX7s	4 000
4610003329037	PMH 70Вт RX7s BLUE	70	1 700	RX7s	BLUE
4610003329013	PMH 70Вт RX7s GREEN	70	3 600	RX7s	GREEN
4610003329020	PMH 70Вт RX7s RED	70	3 500	RX7s	RED
4610003329044	PMH 150Вт RX7s white 4000K	150	11 250	RX7s	4 000
4610003329075	PMH 150Вт RX7s BLUE	150	3 000	RX7s	BLUE
4610003329051	PMH 150Вт RX7s GREEN	150	9 500	RX7s	GREEN
4610003329068	PMH 150Вт RX7s RED	150	8 000	RX7s	RED
4610003329099	PMH 250Вт E40 white 4000K	250	20 500	E40	4 000
4610003329105	PMH 400Вт E40 white 4000K	400	36 000	E40	4 000

ИСТОЧНИКИ СВЕТА

Галогенные лампы



Установка

Устанавливаются в светильники с соответствующим цоколем.

Характеристики

Цветовая температура: 2700 К, 4000 К, 6500 К
Срок службы: 2000 часов

Код	Артикул	Мощность, Вт	Цоколь	Диаметр, мм	Колба
4690601005328	PH-A55 70w clear E27	70	E27	55	прозрачная
4690601005311	PH-C35 42w clear E14	42	E14	35	прозрачная
4610003322649	PH-AR111 50Вт 12В 24° G53	50	G53	111	прозрачная
4610003322571	PH-G9 40Вт 230В clear	40	G9	13	прозрачная
4610003322588	PH-G9 40Вт 230В frosted	40	G9	13	матовая
4610003322595	PH-G9 60Вт 230В clear	60	G9	13	прозрачная
4610003322601	PH-G9 60Вт 230В frosted	60	G9	13	матовая
4610003322618	PH-G9 75Вт 230В clear	75	G9	13	прозрачная
4610003322441	PH-J78-100 230В R7s	100	R7s	78	прозрачная
4610003322458	PH-J78-150 230В R7s	150	R7s	78	прозрачная
4610003322465	PH-J78-200 230В R7s	200	R7s	78	прозрачная
4610003322472	PH-J118-150 230В R7s	150	R7s	118	прозрачная
4610003322489	PH-J118-200 230В R7s	200	R7s	118	прозрачная
4610003322496	PH-J118-300 230В R7s	300	R7s	118	прозрачная
4610003322502	PH-J118-500 230В R7s	500	R7s	118	прозрачная
4690601004734	PH-J189-1000 230В R7s	1000	R7s	189	прозрачная
4610003322519	PH-J254-1500 230В R7s	1500	R7s	254	прозрачная
4610003322533	PH-JC 10Вт 12В clear G4	10	G4	8	прозрачная
4610003322540	PH-JC 20Вт 12В clear G4	20	G4	8	прозрачная
4610003322557	PH-JC 35Вт 12В clear G6.35	35	G6.35	10	прозрачная
4610003322564	PH-JC 50Вт 12В clear G6.35	50	G6.35	10	прозрачная
4610003322625	PH-JCDR 35Вт 230В 36° GU5.3	35	GU5.3	51	прозрачная
4610003322632	PH-JCDR 50Вт 230В 36° GU5.3	50	GU5.3	51	прозрачная
4610003322427	PH-JCDRC 35Вт 230В 36° GU10	35	GU10	51	прозрачная
4610003322434	PH-JCDRC 50Вт 230В 36° GU10	50	GU10	51	прозрачная
4610003322403	PH-MR11C 20Вт 12В 36° GU4	20	GU4	35	прозрачная
4610003322410	PH-MR11C 35Вт 12В 36° GU4	35	GU4	35	прозрачная
4610003322373	PH-MR16C 20Вт 12В 36° GU5.3	20	GU5.3	51	прозрачная
4610003322380	PH-MR16C 35Вт 12В 36° GU5.3	35	GU5.3	51	прозрачная
4610003322397	PH-MR16C 50Вт 12В 36° GU5.3	50	GU5.3	51	прозрачная

ИСТОЧНИКИ СВЕТА

Лампы накаливания



Установка

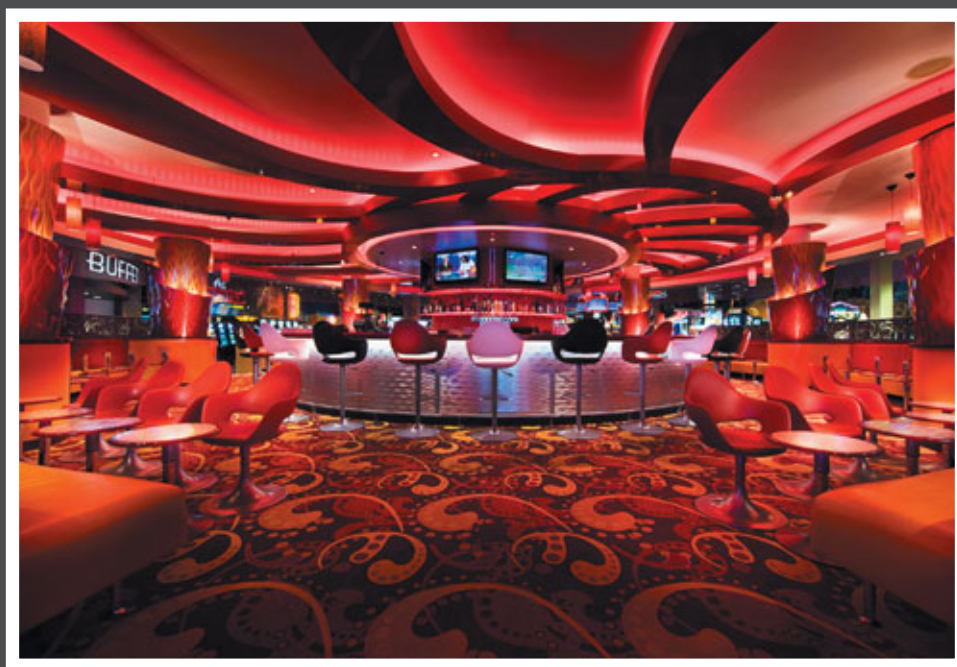
Устанавливаются в светильники с соответствующим цоколем.

Характеристики

Цветовая температура: 2700 К, 4000 К, 6500 К
 Входное напряжение / частота: 220–240 В / 50 Гц
 Срок службы: 1000 часов

Код	Артикул	Мощность, Вт	Световой поток, лм	Цоколь	Колба
4610003326623	A55 240V 40W E27 clear	40	415	E27	тип А, прозрачная
4610003326654	A55 240V 40W E27 frosted	40	403	E27	тип А, матовая
4610003320461	A55 240V 60W E27 clear	60	710	E27	тип А, прозрачная
4610003320423	A55 240V 60W E27 frosted	60	689	E27	тип А, матовая
4610003320478	A55 240V 75W E27 clear	75	930	E27	тип А, прозрачная
4610003320492	A55 240V 75W E27 frosted	75	902	E27	тип А, матовая
4610003320539	B35 240V 40W E14 clear	40	380	E14	тип В, прозрачная
4610003320515	B35 240V 40W E14 frosted	40	350	E14	тип В, матовая
4610003320546	B35 240V 40W E27 clear	40	380	E27	тип В, прозрачная
4610003320560	B35 240V 40W E27 frosted	40	350	E27	тип В, матовая
4610003320553	B35 240V 60W E14 clear	60	580	E14	тип В, прозрачная
4610003320522	B35 240V 60W E14 frosted	60	550	E14	тип В, матовая
4610003320331	B35 240V 60W E27 clear	60	580	E27	тип В, прозрачная
4610003320362	B35 240V 60W E27 frosted	60	550	E27	тип В, матовая
4610003321451	CT35 40W E14 clear	40	380	E14	свеча на ветру, прозрачная
4610003321475	CT35 40W E14 frosted	40	350	E14	свеча на ветру, матовая
4610003321468	CT35 60W E14 clear	60	380	E14	свеча на ветру, прозрачная
4610003321482	CT35 60W E14 frosted	60	350	E14	свеча на ветру, матовая
4610003320256	P45 240V 40W E14 clear	40	380	E14	шар, прозрачная
4610003320294	P45 240V 40W E14 frosted	40	350	E14	шар, матовая
4610003320263	P45 240V 40W E27 clear	40	380	E27	шар, прозрачная
4610003320300	P45 240V 40W E27 frosted	40	350	E27	шар, матовая
4610003320270	P45 240V 60W E14 clear	60	580	E14	шар, прозрачная
4610003320317	P45 240V 60W E14 frosted	60	550	E14	шар, матовая
4610003320287	P45 240V 60W E27 clear	60	580	E27	шар, прозрачная
4610003320324	P45 240V 60W E27 frosted	60	550	E27	шар, матовая
4610003321390	R39 30W E14 frost	30	150	E14	рефлектор, матовая
4610003321406	R50 25W E14 frost	25	150	E14	рефлектор, матовая
4610003321413	R50 40W E14 frost	40	215	E14	рефлектор, матовая
4610003321420	R50 60W E14 frost	60	330	E14	рефлектор, матовая
4610003321437	R63 40W E27 frost	40	215	E27	рефлектор, матовая
4610003321444	R63 60W E27 frost	60	330	E27	рефлектор, матовая
4610003329136	T22 15Вт E14 220В 300гр (для духовок)	15	90	E14	прозрачная
4610003329143	T25 15Вт E14 220В REFR (для холод.)	15	110	E14	прозрачная

СВЕТОДИОДНАЯ ЛЕНТА И АКСЕССУАРЫ



СВЕТОДИОДНАЯ ЛЕНТА И МОДУЛИ

Светодиодная лента STN-3528



Установка

Приклеивается на ровные, гладкие поверхности с хорошей теплопроводностью. Рекомендуется монтировать с помощью алюминиевого профиля PAL. Подключается к источнику постоянного напряжения 12 В соответствующей мощности (блоки питания типа BSPS или PPS-CVP JAZZWAY). Ленту рекомендуется эксплуатировать в хорошо проветриваемых/вентилируемых местах.

Конструкция

Лента с клеевым слоем 3М. Белая подложка. Кратность резки: 3 или 6 светодиодов (обозначена на ленте). Поставляется в антистатической упаковке.

Характеристики

Источник света: светодиоды SMD 3528 Epistar (Тайвань)

Цветовая температура / цвета свечения: 3500 К, 6500 К, синий, зеленый, красный, желтый

Световой поток: 4–5 лм / диод

Угол освещения: 120°

Входное напряжение: DC 12 В

Срок службы светодиодов: 50 000 часов

Гарантия: 1 год

Код	Артикул	Мощность светодиодов, Вт/м	Количество светодиодов, на 1 м	Цветовая температура/ цвет свечения	Длина, м	Ширина, мм
4610003327408	STN-3528/60-WW-IP20	4,8	60	3500	5	8
4610003327422	STN-3528/60-W-IP20	4,8	60	6500	5	8
4610003327446	STN-3528/60-B-IP20	4,8	60	синий	5	8
4610003327460	STN-3528/60-G-IP20	4,8	60	зеленый	5	8
4610003327484	STN-3528/60-R-IP20	4,8	60	красный	5	8
4610003327507	STN-3528/60-Y-IP20	4,8	60	желтый	5	8
4610003327415	STN-3528/60-WW-IP65	4,8	60	3500	5	8
4610003327439	STN-3528/60-W-IP65	4,8	60	6500	5	8
4610003327453	STN-3528/60-B-IP65	4,8	60	синий	5	8
4610003327477	STN-3528/60-G-IP65	4,8	60	зеленый	5	8
4610003327491	STN-3528/60-R-IP65	4,8	60	красный	5	8
4610003327514	STN-3528/60-Y-IP65	4,8	60	желтый	5	8
4610003329365	STN-3528/120-WW-IP20	9,6	120	3500	5	10
4610003329372	STN-3528/120-W-IP20	9,6	120	6500	5	10
4690601001382	STN-3528/120-WW-IP65	9,6	120	3500	5	10
4690601001375	STN-3528/120-W-IP65	9,6	120	6500	5	10
4690601001368	STN-3528/240-WW-IP20 двухрядная	19,2	240	3500	5	15
4690601001351	STN-3528/240-W-IP20 двухрядная	19,2	240	6500	5	15
4690601001344	STN-3528/240-WW-IP65 двухрядная	19,2	240	3500	5	15
4690601001337	STN-3528/240-W-IP20 двухрядная	19,2	240	6500	5	15

СВЕТОДИОДНАЯ ЛЕНТА И МОДУЛИ

Светодиодная лента STN-5050



Установка

Приклеивается на ровные, гладкие поверхности с хорошей теплопроводностью. Рекомендуется монтировать с помощью алюминиевого профиля PAL. Подключается к источнику постоянного напряжения 12 В соответствующей мощности (блоки питания типа BSPS или PPS-CVP JAZZWAY). Ленту рекомендуется эксплуатировать в хорошо проветриваемых/вентилируемых местах.

Конструкция

Лента с клеевым слоем 3М. Белая подложка. Кратность резки: 3 светодиода (обозначена на ленте). Поставляется в антистатической упаковке.

Характеристики

Источник света: светодиоды SMD 5050 Epistar (Тайвань)

Цветовая температура/цвета свечения: 3500 К, 6500 К, синий, зеленый, красный, желтый, настраиваемый RGB

Световой поток: 13–15 лм / диод

Угол освещения: 120°

Входное напряжение: DC 12 В

Срок службы светодиодов: 50 000 часов

Гарантия: 1 год

Код	Артикул	Мощность светодиодов, Вт/м	Количество светодиодов, на 1 м	Цветовая температура/цвет свечения	Длина, м	Ширина, мм
4610003327521	STN-5050/30-WW-IP20	7,2	30	3500	5	10
4610003327545	STN-5050/30-W-IP20	7,2	30	6500	5	10
4610003327569	STN-5050/30-B-IP20	7,2	30	синий	5	10
4610003327583	STN-5050/30-G-IP20	7,2	30	зеленый	5	10
4610003327606	STN-5050/30-R-IP20	7,2	30	красный	5	10
4610003327644	STN-5050/30-Y-IP20	7,2	30	желтый	5	10
4610003327620	STN-5050/30-RGB-IP20	7,2	30	настраиваемый RGB	5	10
4610003327538	STN-5050/30-WW-IP65	7,2	30	3500	5	10
4610003327552	STN-5050/30-W-IP65	7,2	30	6500	5	10
4610003327576	STN-5050/30-B-IP65	7,2	30	синий	5	10
4610003327590	STN-5050/30-G-IP65	7,2	30	зеленый	5	10
4610003327613	STN-5050/30-R-IP65	7,2	30	красный	5	10
4610003327651	STN-5050/30-Y-IP65	7,2	30	желтый	5	10
4610003327637	STN-5050/30-RGB-IP65	7,2	30	настраиваемый RGB	5	10
4610003327521	STN-5050/60-WW-IP20	14,4	60	3500	5	10
4610003327545	STN-5050/60-W-IP20	14,4	60	6500	5	10
4610003327620	STN-5050/60-RGB-IP20	14,4	60	настраиваемый RGB	5	10
4610003327538	STN-5050/60-WW-IP65	14,4	60	3500	5	10
4610003327552	STN-5050/60-W-IP65	14,4	60	6500	5	10
4610003327637	STN-5050/60-RGB-IP65	14,4	60	настраиваемый RGB	5	10

СВЕТОДИОДНАЯ ЛЕНТА И МОДУЛИ

Светодиодная лента PRO-3528



Установка

Приклеивается на ровные, гладкие поверхности с хорошей теплопроводностью. Рекомендуется монтировать с помощью алюминиевого профиля PAL. Подключается к источнику постоянного напряжения 12 В соответствующей мощности (блоки питания типа BSPS или PPS-CVP JAZZWAY). Ленту рекомендуется эксплуатировать в хорошо проветриваемых/вентилируемых местах.

Конструкция

Лента с клеевым слоем 3М. Белая подложка.
Кратность резки: 3 светодиода (обозначена на ленте).
Поставляется в антистатической упаковке.

Характеристики

Источник света: светодиоды SMD 3528 Epistar (Тайвань)
Цветовая температура: 3500 К, 6500 К
Световой поток: 5–6 лм /диод
Угол освещения: 120°
Входное напряжение: DC 12 В
Срок службы светодиодов: 50 000 часов
Гарантия: 1 год
Температура эксплуатации: -20...+40 °С



Код	Артикул	Мощность светодиодов, Вт/м	Количество светодиодов, на 1м	Цветовая температура, К	Длина, м	Ширина, мм
4690601002501	PRO-3528/60-WW-IP20	4.8	60	3500	50	8
4690601002495	PRO-3528/60-W-IP20	4.8	60	6500	50	8

СВЕТОДИОДНАЯ ЛЕНТА И МОДУЛИ

Светодиодные модули



Установка

Приклеивается на ровные, гладкие поверхности с хорошей теплопроводностью.

Подключается к источнику постоянного напряжения 12 В соответствующей мощности (блоки питания типа BSPPS или PPS-CVP JAZZWAY).

Конструкция

Модуль с клеевым слоем 3М. Белая подложка.

Поставляется в антистатической упаковке по 10 штук.

Характеристики

Угол освещения: 120°

Входное напряжение: DC 12 В

Цветовая температура / цвета свечения: 6000–7000 К, синий, зеленый, красный, желтый, настраиваемый RGB

Гарантия: 1 год

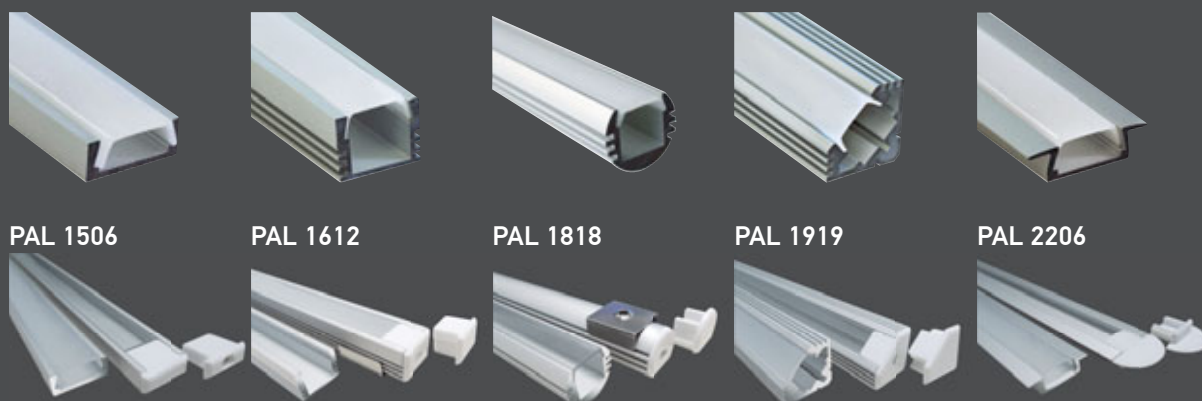


Код	Артикул	Мощность, Вт	Световой поток, лм	Цветовая температура/цвет свечения	Размеры, мм
4690601008350	Модуль 3528/3leds-IP65	0,24	9–12	6000–7000	51 x 15 x 7
4690601022561	Модуль 3528/4leds-IP65	0,48	15–20	6000–7000	84 x 13 x 7
4690601018595	Модуль 5050/2leds-IP65	0,48	20–25	6000–7000	51 x 15 x 7
4690601008343	Модуль 5050/3leds-IP65	0,72	30–40	6000–7000	84 x 14 x 7
4690601008282	Модуль 5050/4leds-IP65	1,44	40–50	6000–7000	38 x 38 x 6
4690601008305	Модуль 5050/4leds-B-IP65	1,44	10–15	синий	38 x 38 x 6
4690601008312	Модуль 5050/4leds-G-IP65	1,44	20–25	зеленый	38 x 38 x 6
4690601008329	Модуль 5050/4leds-R-IP65	1,44	5–6	красный	38 x 38 x 6
4690601008336	Модуль 5050/4leds-Y-IP65	1,44	5–6	желтый	38 x 38 x 6
4690601008299	Модуль 5050/4leds-RGB-IP65	1,44	R:3-4 G:10-15 B:2-3	настраиваемый RGB	38 x 38 x 6
4690601022905	Модуль 5630/3leds-IP65	1,50	80–90	6000–7000	38 x 42 x 6

АКСЕССУАРЫ К СВЕТОДИОДНОЙ ЛЕНТЕ

Алюминиевые профили PAL

для монтажа светодиодной ленты



Установка

Монтируются на ровные поверхности с помощью клипс. Не требуют дополнительной подготовки поверхности.

Конструкция

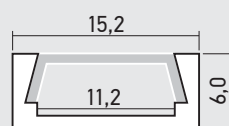
Материал профиля – алюминий с анодированным покрытием.

Материал рассеивателя – ПММА.

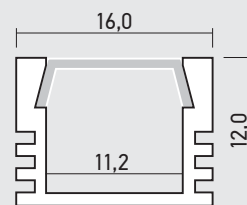
Светодиодная лента устанавливается внутрь алюминиевого профиля и защищается рассеивателем, матовым или прозрачным.

Алюминиевый профиль PAL в зависимости от артикула комплектуется соответствующими заглушками.

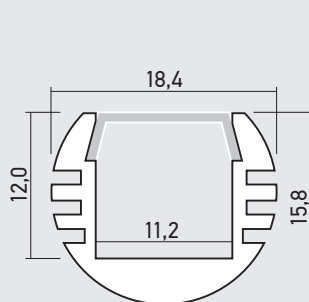
Комплектующие поставляются отдельно.



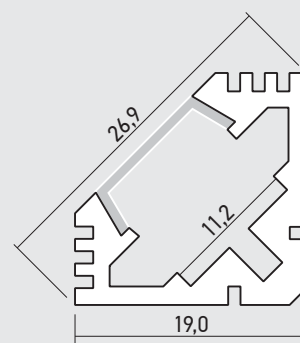
PAL 1506



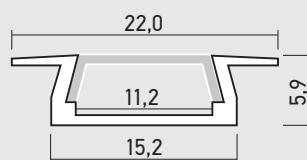
PAL 1602



PAL 1818



PAL 1919



PAL 2206

Код	Артикул	Максимальная ширина светодиодной ленты, мм	Сечение профиля, мм	Длина, м
4690601009609	PAL 1506	11	15 x 6	2
4690601009647	PAL 1612	11	16 x 12	2
4690601009630	PAL 1818	11	18 x 16	2
4690601009623	PAL 1919	11	19 x 19	2
4690601009616	PAL 2206	11	22 x 6	2

АКСЕССУАРЫ К СВЕТОДИОДНОЙ ЛЕНТЕ

Блоки питания IP67 для светодиодной ленты



Установка

Монтируется с помощью саморезов (заклепок) на прочную поверхность.
Тип монтажа: накладной.

Конструкция

Пыле- и влагозащищенный металлический или пластиковый корпус.
Провода для подключения кабеля питания и нагрузки.
Функции защиты от перегрева, защиты от короткого замыкания,
от выхода компонентов из строя.

Характеристики

Входное напряжение / частота: 170–250 В / 50 Гц

Выходное напряжение: 12 В

Рабочая температура / относительная влажность: –30...+60 °С / 20...90% (no frost)

Температура хранения / относительная влажность: –40...+85 °С / 10...95% (no frost)

Работа над уровнем моря: до 2000 метров

Гарантия: 1 год



Код	Артикул	Мощность, Вт	Ток, А	Кол-во выходных каналов	Материал корпуса	Размеры, мм	Масса, г
4610003329242	Драйвер BSPS 12V1,67A=20W IP67	20	1,67	1	металл	183 x 30 x 20	210
4610003329259	Драйвер BSPS 12V2,5A=30W IP67	30	2,5	1	металл	200 x 30 x 20	250
4690601021342	Драйвер BSPS 12V3,3A=40W IP67	40	3,3	1	металл	200 x 30 x 20	260
4610003329273	Драйвер BSPS 12V5,0A=60W IP67	60	5,0	2	металл	175 x 42 x 45	830
4610003329280	Драйвер BSPS 12V8,3A=100W IP67	100	8,3	2	металл	230 x 72 x 45	1 100
4610003329297	Драйвер BSPS 12V12,5A=150W IP67	150	12,5	2	металл	230 x 120 x 58	2 400
4690601016348	Драйвер BSPS 12V16,5A=200W IP67	200	16,5	4	металл	200 x 120 x 53	2 470
4690601004727	Драйвер PPS-CVP 12040 IP67	40	3,3	1	пластик	151 x 40 x 30	270
4690601004710	Драйвер PPS-CVP 12060 IP67	60	5,0	1	пластик	165 x 42 x 32	370
4690601004703	Драйвер PPS-CVP 12100 IP67	100	8,3	1	пластик	192 x 52 x 37	600

АКСЕССУАРЫ К СВЕТОДИОДНОЙ ЛЕНТЕ

Блоки питания IP45 для светодиодной ленты



Установка

Монтируется с помощью саморезов на прочную вертикальную поверхность.
Тип монтажа: накладной.

Конструкция

Брызгозащищенный металлический корпус. Функции защиты от перегрева, от короткого замыкания.

Характеристики

Входное напряжение / частота: 220 В / 50 Гц

Выходное напряжение: 12 В

Рабочая температура / относительная влажность: -20...+60 °C / 20...90% (no frost)

Температура хранения / относительная влажность: -40...+85 °C / 10...95% (no frost)

Работа над уровнем моря: до 2000 метров

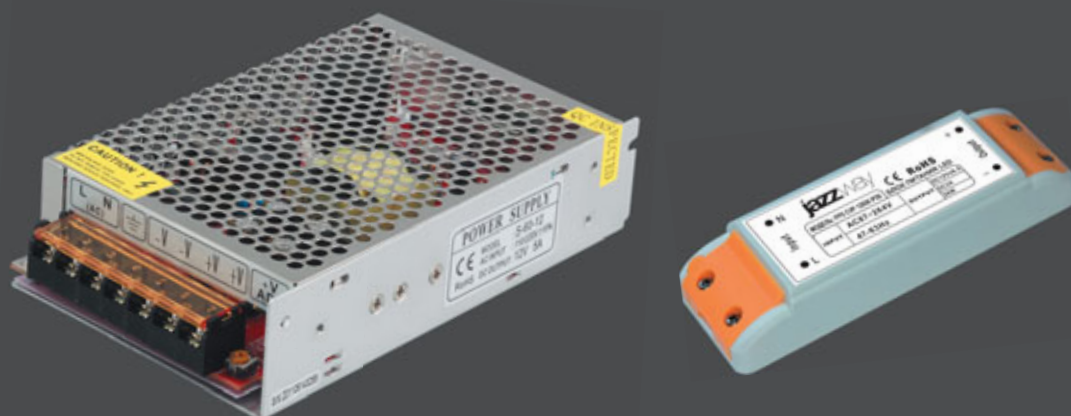
Гарантия: 1 год



Код	Артикул	Мощность, Вт	Ток, А	Кол-во выходных каналов	Размеры, мм	Масса, г
4690601001221	Драйвер BSPS 12V12,5A=150W IP45	150	12,5	2	195 x 112 x 50	700
4690601001245	Драйвер BSPS 12V21A=250W IP45	250	21	3	235 x 153 x 71	1200

АКСЕССУАРЫ К СВЕТОДИОДНОЙ ЛЕНТЕ

Блоки питания IP20 для светодиодной ленты



Установка

Монтируется на прочную поверхность с хорошей теплопроводностью внутри помещений с нормальной влажностью.

Тип монтажа: накладной.

Конструкция

Корпус выполнен из металла ячеистой структуры, который обеспечивает хороший теплоотвод.

Блоки питания можно устанавливать в нишах.

Функции защиты от перегрева, от короткого замыкания.

Характеристики

Входное напряжение / частота: 220 В / 50 Гц

Выходное напряжение: 12 В, 24 В

Рабочая температура / относительная влажность: -20...+60 °C / 20...90% (no frost)

Температура хранения / относительная влажность: -40...+85 °C / 10...95% (no frost)

Работа над уровнем моря: до 2000 метров

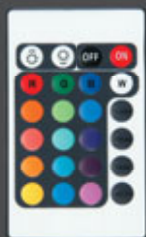
Гарантия: 1 год



Код	Артикул	Мощность, Вт	Ток, А	Кол-во выходных каналов	Размеры, мм	Масса, г
4610003327682	Драйвер BSPS 12V0,5A=6W	6	0,50	1	74 x 45 x 18	120
4610003329358	Драйвер BSPS 12V1,3A=15W	15	1,3	1	85 x 57 x 38	155
4610003329341	Драйвер BSPS 12V2,1A=25W	25	2,1	1	85 x 60 x 40	150
4690601016355	Драйвер PPS-CVP 12036	36	3	2	140 x 45 x 28	110
4610003329334	Драйвер BSPS 12V3,3A=40W	40	3,3	1	110 x 80 x 40	240
4610003329327	Драйвер BSPS 12V5,0A=60W	60	5,0	1	160 x 98 x 42	480
4690601002167	Драйвер BSPS 12V8,3A=100W	100	8,3	2	199 x 98 x 42	520
4610003329235	Драйвер BSPS 12V12,5A=150W	150	12,5	2	200 x 98 x 42	650
4690601001238	Драйвер BSPS 12V21A=250W	250	21	2	200 x 100 x 50	700
4690601001399	Драйвер BSPS 12V33,3A=400W	400	33,3	2	260 x 102 x 65	1000
4690601021304	Драйвер BSPS 24V 1,67A=40W	40	1,67	1	110 x 60 x 40	220
4690601021328	Драйвер BSPS 24V 2,5A=60W	60	2,5	1	160 x 98 x 42	360
4690601021342	Драйвер BSPS 24V 4,16A=100W	100	4,1	2	200 x 98 x 42	510
4690601021366	Драйвер BSPS 24V 6,25A=150W	150	6,2	2	200 x 98 x 42	560
4690601021380	Драйвер BSPS 24V10A=250W	250	10	2	200 x 100 x 50	760

АКСЕССУАРЫ К СВЕТОДИОДНОЙ ЛЕНТЕ

Контроллеры



Контроллер RGB 1000RC



Контроллер RGB 2000RC



Контроллер RGB 3000RF



Контроллер RGB PRC-4000RH



Мини-контроллер RGB



Контроллер Wi-Fi PRC-5000

Контроллеры служат для создания статических и динамических сцен при использовании многоцветных светодиодных лент RGB, светодиодных RGB-светильников или аналогичных устройств. С помощью контроллеров можно управлять интенсивностью света RGB модулей.

Управление контроллерами осуществляется с помощью пульта дистанционного управления.

Управление светодиодными RGB-устройствами возможно также через компьютерный интерфейс по протоколу Wi-Fi как со стационарных компьютеров, так и с мобильных устройств.



Код	Артикул	Мощность, Вт	Количество каналов	Ток на канал, А	Тип сигнала управления	Тип пульта
4610003327385	Контроллер RGB 1000RC	72	3	2	инфракрасный	кнопочный
4610003327392	Контроллер RGB 2000RC	144	3	4	радиочастотный	кнопочный
4690601003362	Контроллер RGB 3000RF WH	144 / 216	3	6	высоочастотный	кнопочно-сенсорный
4690601003379	Контроллер RGB 3000RF BL	144 / 216	3	6	высоочастотный	кнопочно-сенсорный
4690601019295	Контроллер RGB PRC-4000HF BL	216 / 432	3	6	высоочастотный	сенсорный
4690601007957	Контроллер RGB PRC-4000HF WH	216 / 432	3	6	высоочастотный	сенсорный
4690601003614	Мини-контроллер RGB 144W	144	3	4	проводной	кнопочный
4690601014870	Wi-Fi контроллер PRC-5000				Wi-Fi	

АКСЕССУАРЫ К СВЕТОДИОДНОЙ ЛЕНТЕ

Усилители мощности для светодиодной ленты RGB 3x4A 12 В



Установка

Предназначен для усиления RGB-сигнала.

Конструкция

Материал корпуса – алюминий.

Количество каналов – 3.

Характеристики

Рабочее напряжение: 12 В

Срок службы: 50 000 часов

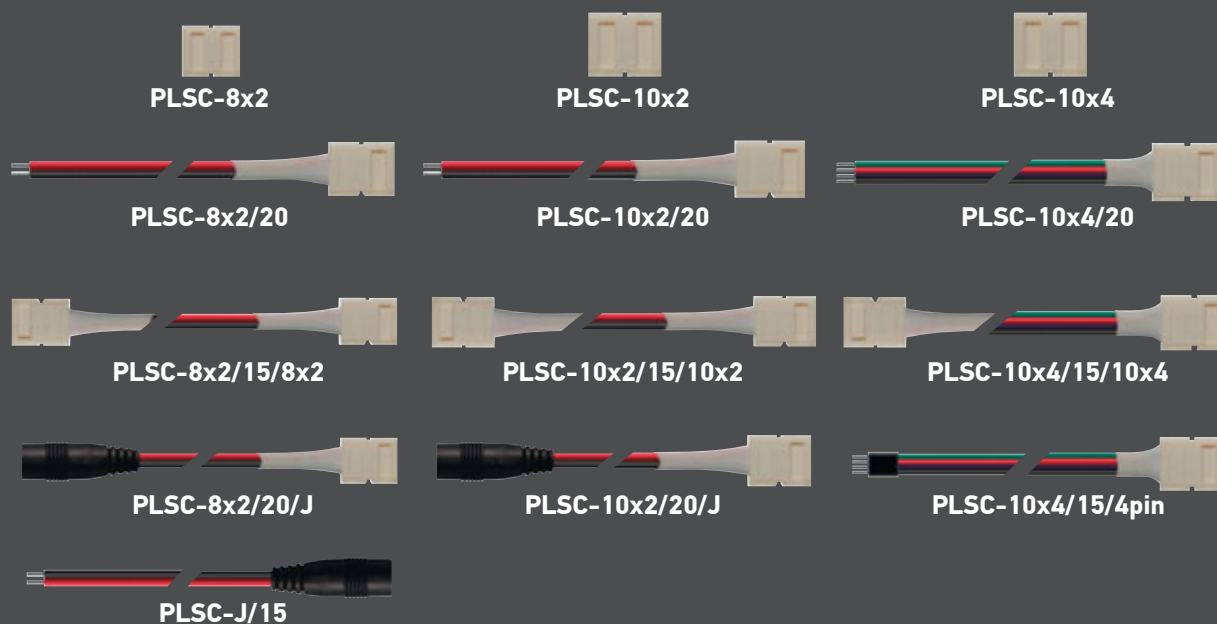
Гарантия: 1 год



Код	Артикул	Мощность, Вт	Количество каналов	Ток на канал, А	Размеры, мм	Масса, г
4690601002150	Усилитель RGB 3x4A 12V	144	3	4	105 x 65 x 24	104

АКСЕССУАРЫ К СВЕТОДИОДНОЙ ЛЕНТЕ

Коннекторы для светодиодной ленты PLSC



Характеристики

Коннекторы обеспечивают соединение ленты без применения пайки, что значительно упрощает монтаж системы и существенно повышает надежность и безопасность соединения.

Код	Артикул	Ширина соединяемой ленты, мм	Тип соединения	Длина провода
4690601013729	Коннектор PLSC-8x2 (3528)	8	одноцветная лента – одноцветная лента	–
4690601013712	Коннектор PLSC-8x2/20 (3528)	8	блок питания – одноцветная лента	20
4690601013705	Коннектор PLSC-8x2/20/J (3528)	8	блок питания (с разъемом) – одноцветная лента	20
4690601013750	Коннектор PLSC-10x2 (5050)	10	одноцветная лента – одноцветная лента	–
4690601013743	Коннектор PLSC-10x2/20 (5050)	10	блок питания – одноцветная лента	20
4690601013736	Коннектор PLSC-10x2/20/J (5050)	10	блок питания (с разъемом) – одноцветная лента	20
4690601013774	Коннектор PLSC-10x4 (5050 RGB)	10	RGB-лента – RGB-лента	–
4690601013767	Коннектор PLSC-10x4/20 (5050 RGB)	10	RGB-контроллер – RGB-лента	20
4690601016218	Коннектор PLSC-8x2/15/8x2 (3528)	8	одноцветная лента – одноцветная лента, гибкое соединение	15
4690601016225	Коннектор PLSC-10x2/15/10x2 (5050)	10	одноцветная лента – одноцветная лента, гибкое соединение	15
4690601016232	Коннектор PLSC-10x4/15/10x4 (5050 RGB)	10	RGB-лента – RGB-лента, гибкое соединение	15
4690601017161	Коннектор PLSC-10x4/15/4pin (5050 RGB)	10	RGB-контроллер (с разъемом) – RGB-лента	15
4690601016249	Коннектор PLSC-J/15	–	блок питания (с разъемом) – контроллер	15

УСЛОВНЫЕ ОБОЗНАЧЕНИЯ

-  Питание от сети напряжением 220 В
-  Питание от источника постоянного тока напряжением 12 В
-  Защита от проникновения предметов >12 мм (например, нажатие пальцем)
Нет защиты от проникновения внутрь корпуса влаги
-  Защита от проникновения предметов >1 мм (например, инструменты, маленькие провода)
Защита от водяных потоков с любого направления
-  Частичная защита от пыли (проникающее количество не мешает работе устройства)
Нет защиты от проникновения внутрь корпуса влаги
-  Полная защита от пыли (пыленепроницаемость)
Защита от водяных потоков с любого направления
-  Полная защита от пыли (пыленепроницаемость)
Защита при частичном или кратковременном погружении в воду на глубину до 1 м
-  Светодиодное оборудование
-  Для применения внутри помещений
-  Для применения вне помещений, на открытом воздухе
-  Сверхъяркие светодиоды, изготовленные с применением технологии поверхностного монтажа
-  Требуется заземления (класс защиты I от поражения электрическим током)
-  Светильники, предназначенные для установки непосредственно на поверхности из нормально воспламеняемых материалов
-  Единый знак обращения на территории Таможенного союза



jazzway

www.jazz-way.com