

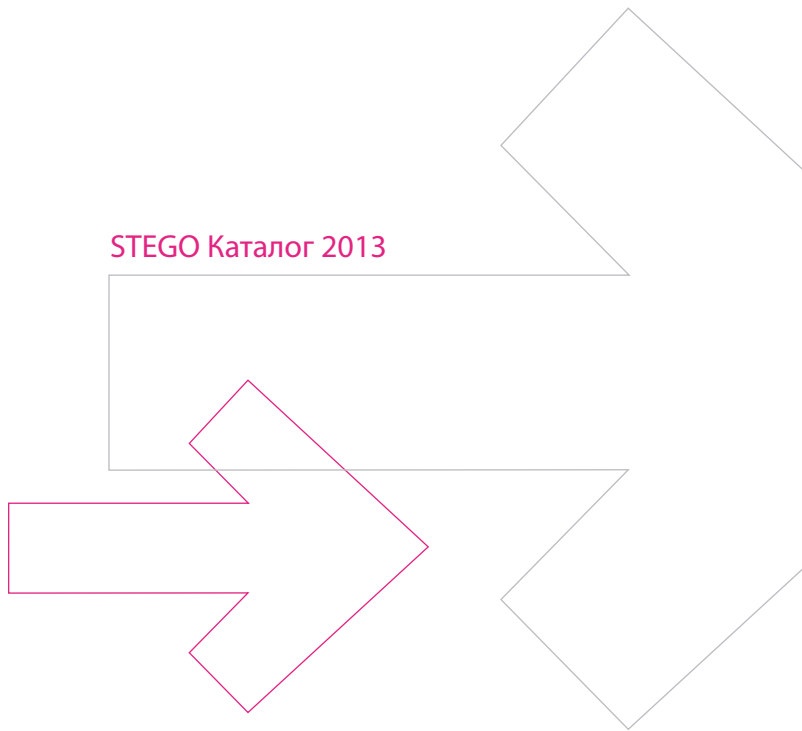
ИННОВАЦИИ

ДЛЯ ИДЕАЛЬНОГО КЛИМАТ-
КОНТРОЛЯ ВО ВСЕМ МИРЕ





STEGO Каталог 2013





Всемирное представительство в Климат-Контроле



Данный каталог включает в себя полный спектр оборудования STEGO для защиты электронных компонентов от климатических воздействий. Вы узнаете, почему оборудование STEGO идеально подходит для потребностей профессиональных пользователей и как легко и просто применять его по всему миру – где бы Вы ни находились, чтобы добиться успеха.



КОМПАНИЯ



ИННОВАЦИИ ИЗ ГЕРМАНИИ

Мы занимаемся разработкой и производством инновационного оборудования для идеального климат-контроля в электротехнических шкафах на протяжении уже более 30 лет в городе Schwäbisch Hall, Германия.

STEGO: НАДЕЖНОСТЬ ЭТО ТО, ЧТО ДВИЖЕТ НАМИ

Оборудование STEGO используется во всех электротехнических шкафах, где чувствительные электронные компоненты должны быть защищены от влажности и климатических воздействий. Нагреватели, регуляторы, вентиляторы и аксессуары STEGO помогут Вам оптимизировать условия эксплуатации и достичь максимальной защиты Вашего оборудования. Так надежно, что Вы можете быть уверены в долгосрочном успехе!

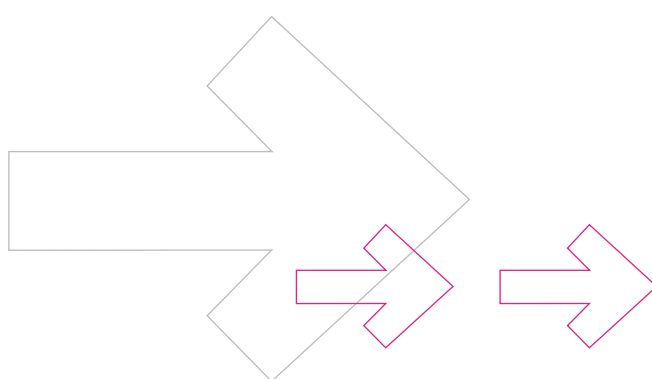
ИДЕАЛЬНЫЙ КЛИМАТ-КОНТРОЛЬ

С момента своего основания в 1980 году, STEGO Elektrotechnik в Schwäbisch Hall, Германия, занимается разработкой, производством и продажей постоянно растущего ассортимента оборудования для защиты электрических и электронных компонентов. Все оборудование STEGO разработано для достижения оптимальных климатических условий в самых различных средах, обеспечивая все чувствительные компоненты надежным климат-контролем на долгий срок эксплуатации.

Проверенные и испытанные системы контроля температуры и влажности создают оптимальные климатические условия эксплуатации. При колебаниях температуры или влажности воздуха внутри электротехнического шкафа оборудование STEGO незамедлительно включается для компенсации данных параметров. Например: для обогрева воздуха – включается нагреватель, или для охлаждения – включается вентилятор с фильтром, подающий более холодный воздух. Поддержание заданной температуры и влажности является сложной задачей для перепадов дневных и ночных температур, особенно для резко континентального климата. Для решения этой задачи STEGO предлагает все, что необходимо для защиты чувствительных электрокомпонентов от коррозии и неисправностей.

СЕРВИС ПО ВСЕМУ МИРУ ПОДДЕРЖИВАЕТ КАЧЕСТВО ВО ВСЕМ МИРЕ

Оборудование климат-контроля STEGO экспортируется во многие страны мира и находит применение в самых различных областях промышленности и климатических условиях. STEGO поддерживает тесный контакт с партнерами и клиентами из разных отраслей промышленности, учитывает их пожелания в целях разработки инновационного оборудования, отвечающего требованиям рынка. Этот тесный контакт позволяет STEGO внести требования рынка от специалистов непосредственно в разработку нашего оборудования. В рамках этого глобального сотрудничества постоянно появляются ценные ноу-хау, укрепляя тем самым компетенцию наших конструкторов новыми знаниями из различных отраслей промышленности. Постоянный приток полезной информации не только повышает качество продукции STEGO, но и качество оборудования, которое производят наши клиенты. STEGO устойчиво развивается, поддерживает высокое качество оборудования и заботится об экологии при производстве. Компания сертифицирована по DIN EN ISO 9001:2008 и 14001:2004 и недавно внедрила методику Six Sigma для повышения качества управления при производстве. Компания STEGO в настоящее время представлена в 12 странах и имеет более 200 торговых партнеров по всему миру.





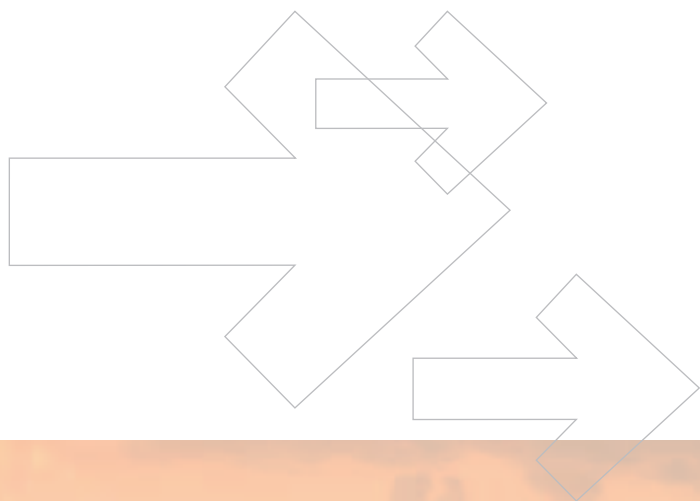
СОДЕРЖАНИЕ

ОТКРОЙТЕ ДЛЯ СЕБЯ ИСПЫТАННОЕ И ПРОВЕРЕННОЕ
ВРЕМЕНЕМ ОБОРУДОВАНИЕ, ИСПОЛЬЗУЕМОЕ ДЛЯ ЗАЩИТЫ
ЭЛЕКТРИЧЕСКИХ И ЭЛЕКТРОННЫХ КОМПОНЕНТОВ НА ВСЕХ
КОНТИНЕНТАХ.

КОМПАНИЯ STEGO	6
ОБОГРЕВ	10
Нагреватель конвекционный RCE 016 5 Вт, 9 Вт	12
Нагреватель конвекционный RC 016 8 Вт, 10 Вт, 13 Вт	13
Нагреватель конвекционный HGK 047 10 Вт, 20 Вт, 30 Вт	14
Нагреватель конвекционный CSK 060 10 Вт, 20 Вт	15
Нагреватель конвекционный HG 140 15 Вт до 150 Вт	16
Нагреватель взрывозащищенный CREx 020 50 Вт, 100 Вт	17
Нагреватель конвекционный CS 060 50 Вт, 100 Вт, 150 Вт	18
Нагреватель конвекционный с термостатом CSF 060 50 Вт, 100 Вт, 150 Вт	19
Нагреватель с вентилятором CS 028 /CSL 028 150 Вт, 250 Вт, 400 Вт	20
Нагреватель с вентилятором HGL 046 250 Вт, 400 Вт	21
Нагреватель с вентилятором HV 031 / HVL 031 от 100 Вт до 400 Вт	22
Нагреватель с вентилятором CR 027 475 Вт, 550 Вт	23
Нагреватель с вентилятором (вентилятор опция) HVI 030 от 500 Вт до 700 Вт	24
Нагреватель с вентилятором HVI 030 от 500 Вт до 700 Вт	25
Нагреватель с вентилятором CR 030 950 Вт	26
Нагреватель с вентилятором CR 130 950 Вт	27
Нагреватель с вентилятором CS 032 / CSF 032 1.000 Вт	28
Нагреватель с вентилятором CS 030 1.200 Вт	30
Нагреватель с вентилятором CS 130 1.200 Вт	31
ОХЛАЖДЕНИЕ	32
Вентилятор с фильтром FF 018 21 м ³ /ч, 55 м ³ /ч, 102 м ³ /ч	34
Вентилятор с фильтром FF 018 200 м ³ /ч	36
Вентилятор с фильтром FF 018 300 м ³ /ч	37
Вентилятор с фильтром FF 018 550 м ³ /ч	38
Вентилятор с фильтром (наружное исполнение) FF 018	39
Вентилятор с фильтром (для монтажа на крыше) RFP 018 300 м ³ /ч, 500 м ³ /ч	40
19" блоки вентиляторов LE 019 486 м ³ /ч, 972 м ³ /ч, 1.458 м ³ /ч	41
Вентилятор STEGOJET SJ 019	42

На www.stego.ru расположены расчетные модули для определения необходимой мощности нагрева или охлаждения Вашего электротехнического шкафа. Там же Вы можете найти последние новости и дополнительную информацию о компании STEGO.

РЕГУЛИРОВАНИЕ	44
Компактный термостат KTO 011 / KTS 011	46
Компактный термостат STO 011 / STS 011	47
Термостат с фиксированной уставкой FTO 011 / FTS 011	48
Сдвоенный термостат ZR 011	49
Термостат сдвоенный с фиксированной уставкой FTD 011	50
Термостат с переключающим контактом FZK 011	51
Электронный термостат ETR 011	52
Электронный термостат ET 011 DC 24 В	53
Гигростат механический MFR 012	54
Электронный гигростат EFR 012	55
Электронный Гигротерм ETF 012	56
Электронный Гигротерм с внешним датчиком ETF 012	57
Коммутационный модуль SM 010 DC 24 В + DC 48 В	58
Взрывозащищенный термостат REx 011 15°C, 25°C	59
ОСВЕЩЕНИЕ	60
Светильник светодиодный LED 025	62
Светильник с кнопочным выключателем SL 025	64
Светильник с датчиком движения SL 025	65
Светильник компактный KL 025	66
АКСЕССУАРЫ	68
Электрическая розетка SD 035	70
Элемент выравнивания давления DA 084 IP55	71
Элемент выравнивания давления DA 284 IP66	72
Элемент выравнивания давления (нерж.сталь) DA 284 IP66	73
Дренажный элемент DD 084 IP66 / IP67 / IP69K	74
Универсальный крепеж STEGOFIX SF 095	75
СТРАНЫ	76



ОБОГРЕВ

ЗАЩИТА ОТ ЗАМЕРЗАНИЯ И КОНДЕНСАТА

Оптимальная температура воздуха внутри электротехнических шкафов имеет огромное значение. Конвекционные нагреватели и нагреватели с вентилятором STEGO предотвращают опасно низкие температуры и обеспечивают равномерное распределение теплого воздуха внутри шкафа.

НАГРЕВАТЕЛЬ КОНВЕКЦИОННЫЙ

RCE 016 | 5 Вт, 9 Вт



- > Широкий диапазон напряжений
- > Динамический нагрев
- > Энергосберегающий
- > Небольшие размеры

Нагреватели разработаны для предотвращения образования конденсата/коррозии и гарантируют поддержание минимального значения рабочей температуры в небольших электротехнических шкафах. Нагреватели предназначены для длительной эксплуатации.

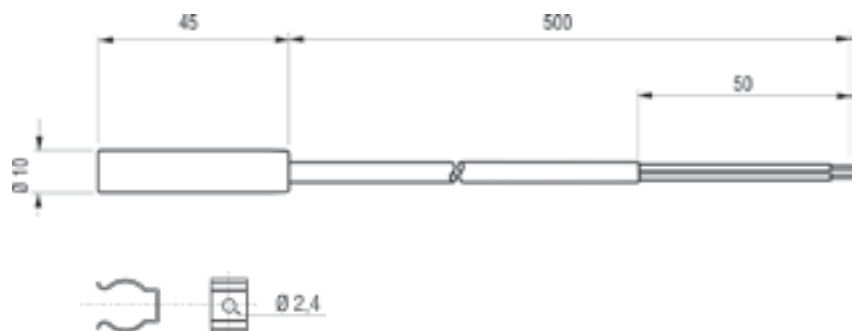
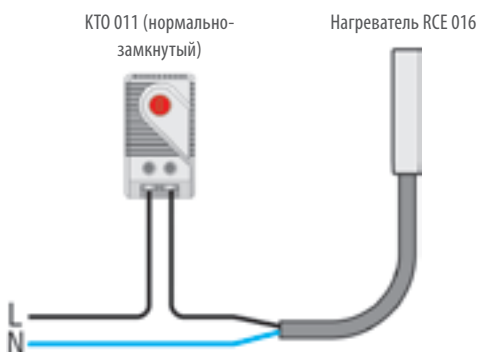


ТЕХНИЧЕСКИЕ ДАННЫЕ

Рабочее напряжение	AC/DC 120-240 В ¹ (мин. 110 В, макс. 265 В)
Нагревательный элемент	позистор (PTC) – саморегулирующийся, ограничивающий температуру
Корпус	алюминий
Крепление	см. принадлежности
Монтажное положение	любое
Габариты	длина 45 мм, Ø 10 мм
Температура эксплуатации/хранения	от -45 до +70 °С (от -49 до +158 °F)
Влажность при эксплуатации/хранения	макс. 90 % RH (без образования конденсата)
Степень защиты/класс защиты	IP54 / II (с двойной изоляцией)
Допуски	VDE + UL File No. E150057 (в соответствии с UL508A, NITW файл по запросу)
Аксессуары	зажим (см. рис.), Арт. № 09008.0-01
Примечание	другие напряжения по запросу

¹ при работе от напряжения ниже AC/DC 140 В мощность нагрева уменьшается приблизительно на 10 %.

Пример подключения



Зажим арт. № 09008.0-01 (1 компл. = 2 шт.)

Арт. №	Мощность нагрева ²	Макс. пусковой ток	Входной предохранитель Т	Температура поверхности (прибл.)	Подключение	Вес (прибл.)
01622.0-00	5 Вт	2,0 А	1 А	+165 °С	2 x AWG 22, экранированный провод (силикон)	20 г
01623.0-00	9 Вт	2,5 А	2 А	+175 °С	2 x AWG 22, экранированный провод (силикон)	20 г

² При температуре окружающей среды +20 °С (+68 °F)

НАГРЕВАТЕЛЬ КОНВЕКЦИОННЫЙ

RC 016 | 8 Вт, 10 Вт, 13 Вт



- > Широкий диапазон напряжений
- > Динамический нагрев
- > Экономный

> Компактный

Нагреватели применяются в электротехнических шкафах для предотвращения образования конденсата и коррозии, поддерживая заданную положительную температуру воздуха. Нагреватели предназначены для длительного режима работы. Используемый нагревательный элемент позистор (PTC) не требует защиты от перегрева нагревателя, но не заменяет применение термостата для регулирования температуры воздуха.

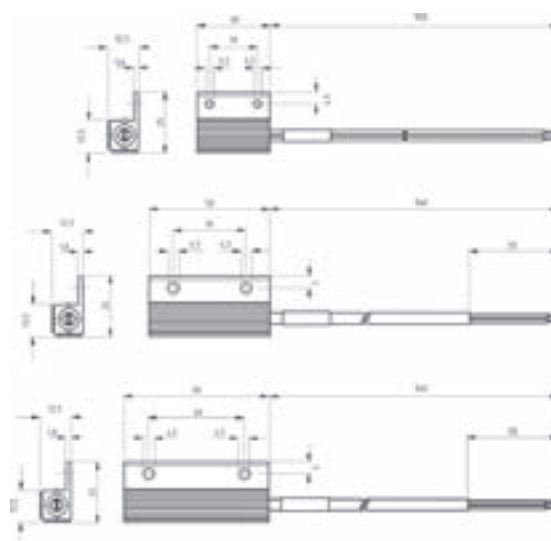
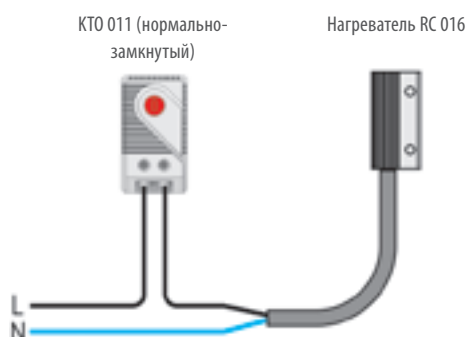


ТЕХНИЧЕСКИЕ ДАННЫЕ

Рабочее напряжение	AC/DC 120-240 В ¹ (мин. 110 В, макс. 265 В)
Нагревательный элемент	позистор (PTC) – ограничивающий температуру
Корпус	алюминиевый профиль, анодированный
Крепление	резьбовое соединение
Монтажное положение	любое
Температура эксплуатации/хранения	от -45 до +70 °C (от -49 до +158 °F)
Влажность эксплуатации/хранения	макс. 90% отн. вл.
Степень защиты/класс защиты	IP54 / II (с защитной изоляцией)
Допуски	VDE + UL File No. E150057 (в соответствии с UL508A, NITW файл по запросу)
Примечание	другие напряжения по запросу

¹ При работе от напряжения ниже AC/DC 140 В мощность нагрева уменьшается приблизительно на 10 %.

Пример подключения



Арт. №	Мощность нагрева ²	Макс. пусковой ток	Входной предохранитель Т	Температура поверхности (прибл.)	Подключение	Вес (прибл.)
01602.0-00	8 Вт	2,0 А	1 А	+150 °C	2 x AWG 18, многожильный провод	20 г
01609.0-00	10 Вт	2,5 А	2 А	+155 °C	2 x AWG 24, экранированный провод (силикон)	30 г
01610.0-00	13 Вт	3,0 А	3 А	+170 °C	2 x AWG 24, экранированный провод (силикон)	40 г

² при температуре окружающей среды +20 °C (+68 °F)

НАГРЕВАТЕЛЬ КОНВЕКЦИОННЫЙ

HGK 047 | 10 Вт, 20 Вт, 30 Вт



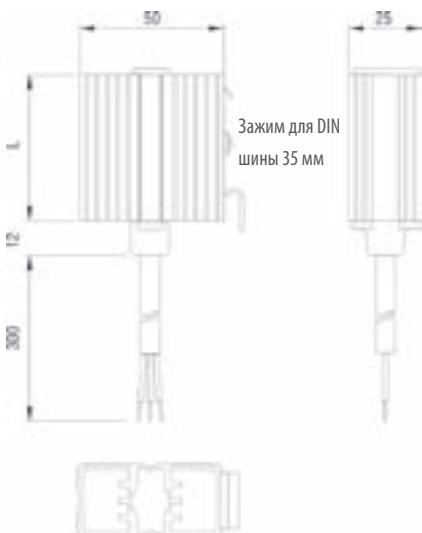
- > Динамический нагрев
- > Энергосберегающий
- > Широкий диапазон напряжений

> Крепление зажимом

Нагреватели применяются в электротехнических шкафах для предотвращения образования конденсата и коррозии, поддерживая заданную положительную температуру воздуха. Нагреватели предназначены для длительного режима работы. Используемый нагревательный элемент позистор (PTC) не требует защиты от перегрева нагревателя, но не заменяет применение термостата для регулирования температуры воздуха.

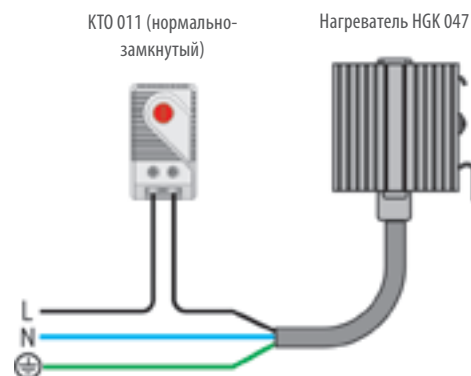


ТЕХНИЧЕСКИЕ ДАННЫЕ



Нагревательный элемент	позистор (PTC) – саморегулирующийся, ограничивающий температуру
Корпус	алюминиевый профиль, анодированный
Крепление	зажим для шины 35 мм, согл. DIN EN 60715
Монтажное положение	вертикальное направления воздушного потока (выход воздуха вверх/подключение внизу)
Температура эксплуатации/хранения	от -45 до +70 °C (от -49 до +158 °F)
Влажность при эксплуатации/хранения	макс. 90 % RH (без образования конденсата)
Степень защиты/Класс защиты	IP44 / I (провод заземления)
Аксессуары	резьбовое соединение, Арт. № 09024.0-00 (1 компл. = 2 шт.)
Примечание	другие напряжения по запросу

Пример подключения



Арт. №	Рабочее напряжение	Мощность нагрева ¹	Макс. пусковой ток	Входной предохранитель T	Длина (L)	Вес (прибл.)	Подключение	Допуски
04700.0-00	AC/DC 120-240 В ²	10 Вт	1,0 А	1 А	52 мм	0,1 кг	3 x 0,5 мм ² x 300 мм, кабель (силикон)	VDE
04701.0-00	AC/DC 120-240 В ²	20 Вт	2,5 А	2 А	60 мм	0,2 кг	3 x 0,5 мм ² x 300 мм, кабель (силикон)	VDE
04702.0-00	AC/DC 120-240 В ²	30 Вт	3,0 А	2 А	70 мм	0,2 кг	3 x 0,5 мм ² x 300 мм, кабель (силикон)	VDE
04700.9-00	AC/DC 110-120 В	10 Вт	1,0 А	1 А	52 мм	0,1 кг	3 x AWG 20 x 300 мм, кабель	UL File No. E234324
04701.9-00	AC/DC 110-120 В	20 Вт	1,5 А	2 А	70 мм	0,2 кг	3 x AWG 20 x 300 мм, кабель	UL File No. E234324
04702.9-00	AC/DC 110-120 В	30 Вт	1,5 А	2 А	100 мм	0,2 кг	3 x AWG 20 x 300 мм, кабель	UL File No. E234324

¹ при температуре окружающей среды +20 °C (+68 °F)

² (мин. 110 В, макс. 265 В) при работе от напряжения ниже AC/DC 140 В мощность нагрева уменьшается приблизительно на 10 %

НАГРЕВАТЕЛЬ КОНВЕКЦИОННЫЙ

CSK 060 | 10 Вт, 20 Вт



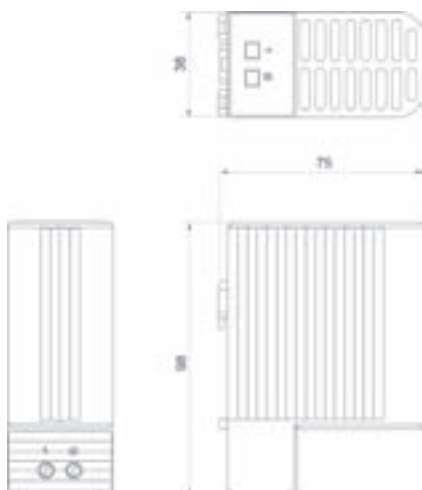
- > Низкая температура поверхности корпуса
- > Двойная изоляция (пластмассовый корпус)
- > Широкий диапазон напряжений
- > Динамический нагрев
- > Крепление зажимами

Нагреватели применяются в электротехнических шкафах для предотвращения образования конденсата и коррозии, поддерживая заданную положительную температуру воздуха. Нагреватели предназначены для длительного режима работы. Используемый нагревательный элемент позистор (PTC) не требует защиты от перегрева нагревателя, но не заменяет применение термостата для регулирования температуры воздуха.

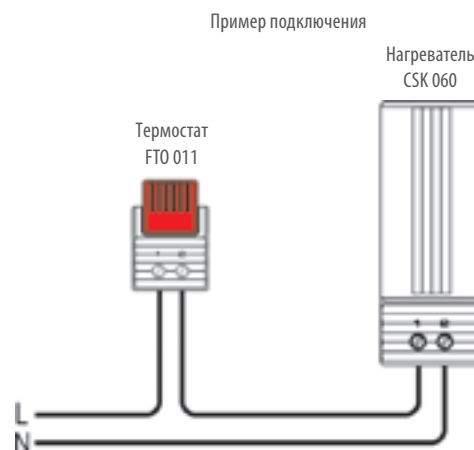


ТЕХНИЧЕСКИЕ ДАННЫЕ

Рабочее напряжение	AC/DC 120-240 В ¹ (мин. 110 В, макс. 265 В)
Нагревательный элемент	позистор (PTC) – саморегулирующийся, ограничивающий температуру
Температура поверхности	< +85 °C (+185 °F) (согласно VDE 0100), кроме верхней решётки
Подключение	2-полюсный зажим макс. 2,5 мм ² , макс. закручивающий момент 0,8 Нм
Корпус	пластмасса UL94 V-0, чёрная
Габариты	98 x 38 x 75 мм
Крепление	зажим для шины 35 мм, согл. DIN EN 60715
Монтажное положение	вертикальный воздушный поток воздуха (направление вверх, подключение снизу)
Температура эксплуатации/хранения	от -45 до +70 °C (от -49 до +158 °F)
Влажность при эксплуатации/хранении	макс. 90 % RH (без образования конденсата)
Степень защиты/класс защиты	IP20 / II (с двойной изоляцией)
Допуски	VDE + UL File No. E150057 (в соответствии с UL508A, NITW файл по запросу)
Примечание	другие напряжения по запросу



¹ При работе от напряжения ниже AC/DC 140 В мощность нагрева уменьшается приблизительно на 10 %.



Арт. №	Мощность нагрева ²	Макс. пусковой ток	Входной предохранитель T	Вес (прибл.)
06040.0-00	10 Вт	1,0 А	1 А	0,2 кг
06030.0-00	20 Вт	2,5 А	2 А	0,3 кг

² при температуре окружающей среды +20 °C (+68 °F)

НАГРЕВАТЕЛЬ КОНВЕКЦИОННЫЙ

HG 140 | 15 Вт до 150 Вт

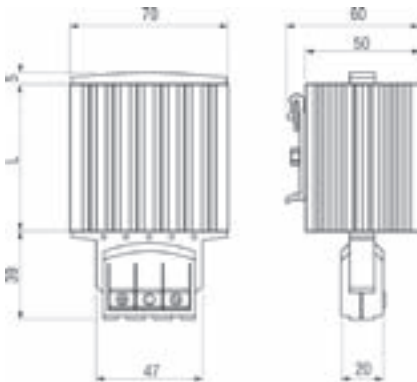


- > Нажимные клеммники (безвинтовые)
- > Динамический нагрев
- > Широкий диапазон напряжений
- > Энергосберегающий
- > Крепление на DIN рейку
- > Быстрый монтаж

Нагреватели применяются в электротехнических шкафах для предотвращения образования конденсата и коррозии, поддерживая заданную положительную температуру воздуха. Нагреватели предназначены для длительного режима работы. Конструкция алюминиевого профиля обеспечивает естественную конвекцию воздуха, благодаря чему достигается равномерное распределение температуры. Подключение посредством нажимных клеммников упрощает монтаж и экономит время.

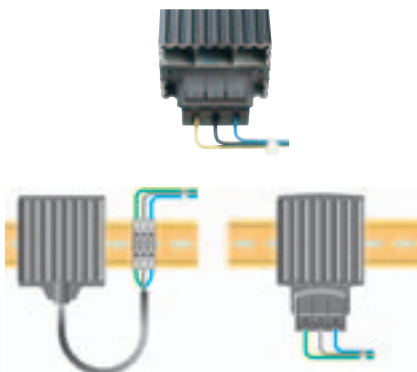


ТЕХНИЧЕСКИЕ ДАННЫЕ



Рабочее напряжение	AC/DC 120-240 В ¹ (мин. 110 В, макс. 265 В)
Нагревательный элемент	позистор (PTC) – саморегулирующийся, ограничивающий температуру
Корпус	алюминиевый профиль, анодированный
Подключение	3 клеммы с пружинными зажимами для многожильного провода 0,5 – 1,5 мм ² (наконечником на конце провода) и для жестких проводов 0,5 - 2,5 мм ²
Корпус для соединений	пластмасса согласно UL94 V-0, чёрная
Крепление	зажим для шины 35 мм, согл. DIN EN 60715
Монтажное положение	вертикальный воздушный поток воздуха (направление вверх, подключение снизу)
Температура эксплуатации/хранения	от -45 до +70 °С (от -49 до +158 °F)
Влажность при эксплуатации/хранении	макс. 90 % RH (без образования конденсата)
Степень защиты/класс защиты	IP20 / I (провод заземления)
Допуски	VDE + UL File No. E234324
Аксессуары	резьбовое соединение, Арт. № 09024.0-00 (1 компл. = 2 шт.)
Примечание	другие напряжения по запросу

¹ при работе от напряжения ниже AC/DC 140 В мощность нагрева уменьшается приблизительно на 10 %.



Арт. №	Мощность нагрева ²	Макс. пусковой ток	Входной предохранитель T	Длина (L)	Вес (прибл.)
14000.0-00	15 Вт	1,5 А	1 А	65 мм	0,3 кг
14001.0-00	30 Вт	3,0 А	2,5 А	65 мм	0,3 кг
14003.0-00	45 Вт	3,5 А	2,5 А	65 мм	0,3 кг
14005.0-00	60 Вт	2,5 А	2,5 А	140 мм	0,4 кг
14006.0-00	75 Вт	4,0 А	4 А	140 мм	0,5 кг
14007.0-00	100 Вт	4,5 А	4 А	140 мм	0,5 кг
14008.0-00	150 Вт	9,0 А	6,3 А	220 мм	0,7 кг

² при температуре окружающей среды +20 °С (+68 °F)

НАГРЕВАТЕЛЬ ВЗРЫВОЗАЩИЩЕННЫЙ

CREX 020 | 50 Вт, 100 Вт

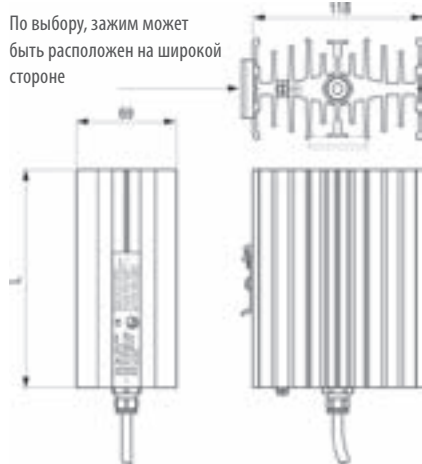


- > Большая поверхность теплообмена
- > Крепление зажимом
- > Готовый к применению
- > Прост в обслуживании

Взрывозащищенный нагреватель используется во взрывоопасных производствах, предотвращает образование конденсата, коррозии и колебания температуры, защищает от замерзания электрические и электронные компоненты в шкафах управления и контроля, в электротехнических шкафах.



ТЕХНИЧЕСКИЕ ДАННЫЕ



Взрывозащита согласно EN	LCIE (Laboratoire Central des Industries Electriques)
Сертификат соответствия	01 ATEX 6073/03. LCIE. N°06 ATEX Q8011, IECEx LCI 07.0020
Нагревательный элемент	мощный резистор
Корпус	алюминиевый профиль, анодированное серебро
Подключение	SI HF-JZ 3 x 0,75 мм ² , длиной 1 м
Подключение PE	4 мм ²
Крепление	зажим для шины 35 мм, согл. DIN EN 60715
Монтажное положение	вертикальный воздушный поток воздуха (подключение снизу)
Температура эксплуатации/хранения	от -40 до +40 °C (от -40 до +104 °F) / от -45 до +70 °C (от -49 до +158 °F)
Степень защиты/Класс защиты	IP65 / I (провод заземления)



Взрывозащищенный термостат серии REx 011, см. стр. 59

Арт. №	Рабочее напряжение	Мощность нагрева	Входной предохранитель T	Степень взрывозащиты	Температура поверхности	Длина (L)	Вес (прибл.)
02010.0-00	АС 230-240 В	50 Вт	0,5 А	Ex d IIC T5 – Ex tD A21 IP6X T100°C	+100 °C	150 мм	1,3 кг
02011.0-00	АС 230-240 В	100 Вт	1 А	Ex d IIC T4 – Ex tD A21 IP6X T135°C	+135 °C	180 мм	1,5 кг
02010.0-01	АС 110-120 В	50 Вт	1 А	Ex d IIC T5 – Ex tD A21 IP6X T100°C	+100 °C	150 мм	1,3 кг
02011.0-01	АС 110-120 В	100 Вт	2 А	Ex d IIC T4 – Ex tD A21 IP6X T135°C	+135 °C	180 мм	1,5 кг

НАГРЕВАТЕЛЬ КОНВЕКЦИОННЫЙ

CS 060 | 50 Вт, 100 Вт, 150 Вт

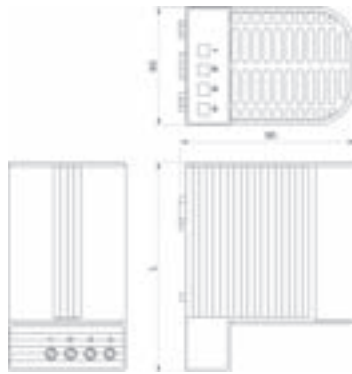


- > Низкая температура поверхности корпуса
- > Быстрый монтаж посредством зажимов
- > Двойная изоляция (пластмасса)
- > Широкий диапазон напряжений
- > Небольшие размеры

Нагреватели применяются в электротехнических шкафах для предотвращения образования конденсата, коррозии и колебаний температуры, поддерживая заданную положительную температуру воздуха. Нагреватели предназначены для длительного режима работы. Низкая температура стенок пластмассового корпуса нагревателя позволяет устанавливать нагреватель близко к другим компонентам и сокращать габаритные размеры щитов с электрическими и электронными компонентами. Весь ряд наших термостатов и гигростатов может напрямую подключаться к нагревателю CS 060. Этот нагреватель предлагается также с встроенным фиксированным термостатом (нагреватель серии CSF 060).



ТЕХНИЧЕСКИЕ ДАННЫЕ



Рабочее напряжение	AC/DC 120-240 В ¹ (мин. 110 В, макс. 265 В)
Нагревательный элемент	позистор (PTC) – саморегулирующийся, ограничивающий температуру
Температура поверхности	< +80 °C (+176 °F), кроме верхней решётки
Подключение	4-полюсный зажим макс. 2,5 мм ² , макс. закручивающий момент 0,8 Нм
Корпус	пластмасса UL94 V-0, чёрная
Крепление	зажим для шины 35 мм, согл. DIN EN 60715
Монтажное положение	вертикальный воздушный поток воздуха (направление вверх)
Температура эксплуатации/хранения	от -45 до +70 °C (от -49 до +158 °F)
Влажность при эксплуатации/хранении	макс. 90 % RH (без образования конденсата)
Степень защиты/класс защиты	IP20 / II (с двойной изоляцией)
Допуски	VDE + UL File No. E150057 (according to UL 508A, NITW File on request)
Примечание	другие напряжения по запросу

¹ при работе от напряжения ниже AC/DC 140 В мощность нагрева уменьшается приблизительно на 10 %.

Примеры подключения

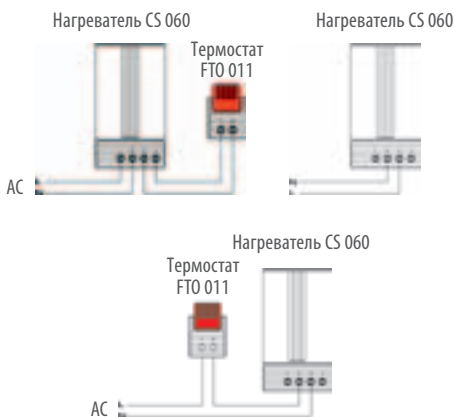
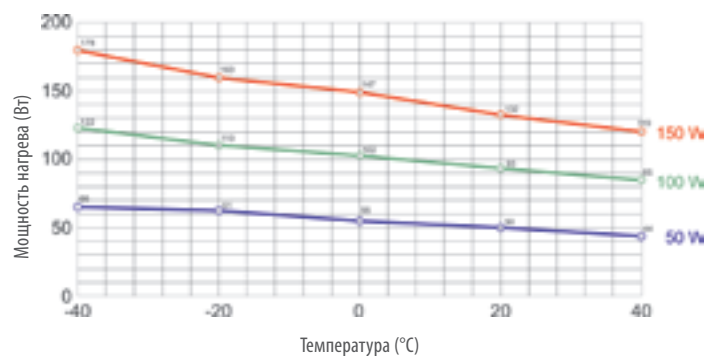


Диаграмма мощность нагрева – температура окружающей среды CS 060



Арт. №	Мощность нагрева ²	Макс. пусковой ток	Входной предохранитель T	Температура выхода воздуха ³	Габариты	Вес (прибл.)
06000.0-00	50 Вт	2,5 А	4 А	+86 °C (+186,8 °F)	110 x 60 x 90 мм	0,3 кг
06010.0-00	100 Вт	4,5 А	8 А	+120 °C (+248 °F)	110 x 60 x 90 мм	0,3 кг
06020.0-00	150 Вт	8 А	8 А	+145 °C (+293 °F)	150 x 60 x 90 мм	0,5 кг

² при температуре окружающей среды

³ 50 мм расстояние к защитной решётке

НАГРЕВАТЕЛЬ КОНВЕКЦИОННЫЙ С ТЕРМОСТАТОМ

CSF 060 | 50 Вт, 100 Вт, 150 Вт



- > Низкая температура поверхности корпуса
- > Встроенный термостат с фиксированной уставкой
- > Быстрый монтаж посредством зажимов
- > Двойная изоляция (пластмасса)
- > Широкий диапазон напряжений
- > Компактный

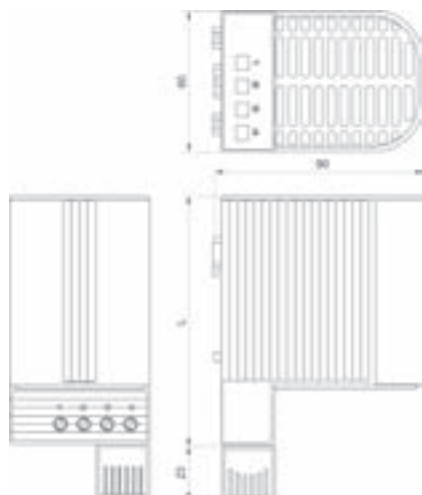
Нагреватели применяются в электротехнических шкафах для предотвращения образования конденсата, коррозии и колебаний температуры, поддерживая заданную положительную температуру воздуха. Нагреватели предназначены для длительного режима работы. Низкая температура стенок пластмассового корпуса нагревателя позволяет устанавливать нагреватель близко к другим компонентам и сокращать габаритные размеры щитов с электрическими и электронными компонентами. Встроенный термостат с фиксированной уставкой температуры сокращает затраты, время монтажа и занимаемый объем в шкафах. Нагреватель предлагается также в исполнение и без термостата (CS 060).



ТЕХНИЧЕСКИЕ ДАННЫЕ

Рабочее напряжение	AC 120-240 В ¹ (мин. 110 В, макс. 265 В)
Нагревательный элемент	позистор (PTC) – саморегулирующийся, ограничивающий температуру
Температура поверхности	< +80 °C (+176 °F), кроме верхней решётки
Подключение	2-полюсный зажим макс. 2,5 мм ² , макс. закручивающий момент 0,8 Нм
Корпус	пластмасса UL94 V-0, чёрная
Крепление	зажим для шины 35 мм, согл. DIN EN 60715
Монтажное положение	вертикальный воздушный поток воздуха (направление вверх)
Температура эксплуатации/хранения	от -40 до +70 °C (от -40 до +158 °F) / от -45 до +70 °C (от -49 до +158 °F)
Влажность при эксплуатации/хранении	макс. 90 % RH (без образования конденсата)
Степень защиты/класс защиты	IP20 / II (с двойной изоляцией)
Допуски	VDE

¹ при работе от напряжения ниже AC 140 В мощность нагрева уменьшается приблизительно на 10 %.

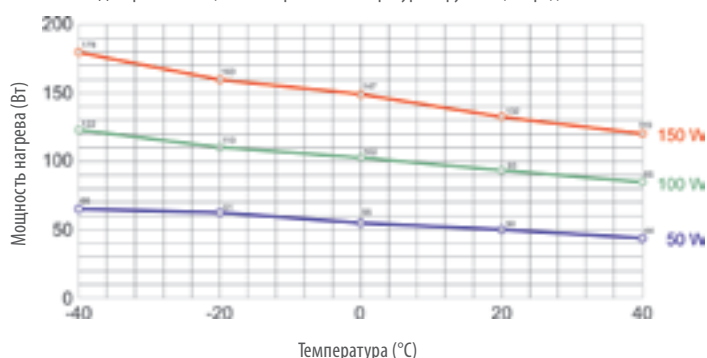


Нагреватель CSF 060



Примеры подключения

Диаграмма мощность нагрева – температура окружающей среды CSF 060



Арт. №	Мощность нагрева ²	Макс. пусковой ток	Предохранитель T (инерционный)	Температура выхода воздуха ⁴	Температура выключения ⁴	Температура включения ³	Габариты	Вес (прибл.)
06001.0-00	50 Вт	2,5 А	4 А	+86 °C (+186,8 °F)	+15 °C (+59 °F)	+5 °C (+41 °F)	110 x 60 x 90 мм	0,3 кг
06002.0-00	50 Вт	2,5 А	4 А	+86 °C (+186,8 °F)	+25 °C (+77 °F)	+15 °C (+59 °F)	110 x 60 x 90 мм	0,3 кг
06011.0-00	100 Вт	4,5 А	8 А	+120 °C (+248 °F)	+15 °C (+59 °F)	+5 °C (+41 °F)	110 x 60 x 90 мм	0,3 кг
06012.0-00	100 Вт	4,5 А	8 А	+120 °C (+248 °F)	+25 °C (+77 °F)	+15 °C (+59 °F)	110 x 60 x 90 мм	0,3 кг
06021.0-00	150 Вт	8 А	8 А	+145 °C (+293 °F)	+15 °C (+59 °F)	+5 °C (+41 °F)	150 x 60 x 90 мм	0,5 кг
06022.0-00	150 Вт	8 А	8 А	+145 °C (+293 °F)	+25 °C (+77 °F)	+15 °C (+59 °F)	150 x 60 x 90 мм	0,5 кг

² при температуре окружающей среды

³ 50 мм расстояние от защитной решетки

⁴ погрешность ±5 К

НАГРЕВАТЕЛЬ С ВЕНТИЛЯТОРОМ

CS 028 /CSL 028 | 150 Вт, 250 Вт, 400 Вт



Фото: Нагреватель с вентилятором CS 028

- > Минимальные габаритные размеры
- > Малошумный
- > Динамический нагрев
- > Крепление зажимами или винтами

Нагреватели с вентилятором применяются в электротехнических шкафах для предотвращения образования конденсата, коррозии и колебаний температуры, поддерживая заданную положительную температуру воздуха. Вентилятор обеспечивает быстрый нагрев и равномерное поддержание температуры в объеме электрощита. Нагреватели предназначены для длительного режима работы. Низкая температура стенок пластмассового корпуса нагревателя позволяет устанавливать нагреватель близко к другим компонентам и сокращать габаритные размеры щитов с электрическими и электронными компонентами. Нагреватель с вентилятором серий CS 028/CSL 028 имеет компактные габаритные размеры и превосходно подходит для применения в шкафах с недостатком места или высокой плотностью монтажа.



ТЕХНИЧЕСКИЕ ДАННЫЕ

Нагревательный элемент	позистор (PTC) – саморегулирующийся, ограничивающий температуру
Температура поверхности	150 Вт / 250 Вт: макс. +50 °C (+122 °F), 400 Вт: макс. +65 °C (+149 °F) кроме верхней защитной решетки при температуре окружающей среды +20 °C (+68 °F)
Осевой вентилятор на шарикоподшипниках	производительность при свободном нагнетании CS 028: 13,8 м³/ч, CSL 028: 45 м³/ч (AC 230 В), 54 м³/ч (AC 120 В), срок службы 40.000 ч при +40 °C (104 °F)
Подключение	2-полюсный зажим макс. 2,5 мм² (CSL 028 с разгрузкой от натяжения), крепежный винт макс. зажимной закручивающий момент 0,8 Нм
Корпус	пластмасса UL94-0, черная
Крепление	зажим для шины 35 мм согл. DIN EN 60715 или крепление винтами (Ø 5,3 мм)
Монтажное положение	вертикальный воздушный поток воздуха (направление вверх)
Температура эксплуатации/хранения	от -45 до +70 °C (от -49 до +158 °F)
Влажность при эксплуатации/хранении	макс. 90 % RH (без образования конденсата)
Степень/класс защиты	IP20 / II (с двойной изоляцией)
Допуски	UL File No. E150057 (according to UL 508A, NITW File on request 230 В вариант: VDE)
Примечание	другие напряжения по запросу



Вид задняя сторона

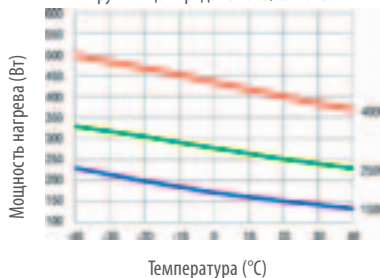
Крепление винтами



Пример подключения



Диаграмма мощность нагрева – температура окружающей среды CS 028/CSL 028



Арт. № крепление зажимами	Арт. № крепление винтами	Серия	Рабочее напряжение	Мощность нагрева ¹	Макс. пусковой ток	Входной предохранитель T	Габариты	Вес (прибл.)
02800.0-00	02800.0-01	CS 028	AC 230 В, 50/60 Гц	150 Вт	12 А	6,3 А	75 x 65 x 90 мм	0,3 кг
02811.0-00	02811.0-01	CSL 028	AC 230 В, 50/60 Гц	250 Вт	9 А	6,3 А	90 x 85 x 111 мм	0,5 кг
02810.0-00	02810.0-01	CSL 028	AC 230 В, 50/60 Гц	400 Вт	15 А	10 А	90 x 85 x 111 мм	0,5 кг
02800.9-00	02800.9-01	CS 028	AC 120 В, 50/60 Гц	150 Вт	6 А	6,3 А	75 x 65 x 90 мм	0,3 кг
02811.9-00	02811.9-01	CSL 028	AC 120 В, 50/60 Гц	250 Вт	6 А	6,3 А	90 x 85 x 111 мм	0,5 кг
02810.9-00	02810.9-01	CSL 028	AC 120 В, 50/60 Гц	400 Вт	9 А	6,3 А	90 x 85 x 111 мм	0,5 кг

¹ при температуре окружающей среды +20 °C (+68 °F)

НАГРЕВАТЕЛЬ С ВЕНТИЛЯТОРОМ

HGL 046 | 250 Вт, 400 Вт



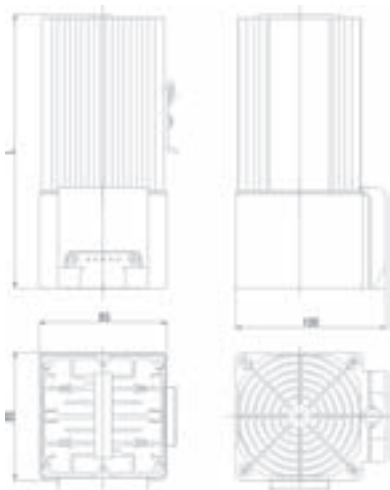
- > Компактная конструкция
- > Крепление зажимами
- > Длительный срок службы
- > Прост в обслуживании
- > Защита от перегрева

Нагреватели с вентилятором применяются в электротехнических шкафах для предотвращения образования конденсата, коррозии и колебаний температуры, поддерживая заданную положительную температуру воздуха. Вентилятор обеспечивает быстрый нагрев и равномерное поддержание температуры в объеме электрощита. Нагреватели предназначены для длительного режима работы. Конструкция алюминиевого профиля обеспечивает эффективный теплообмен. Встроенная тепловая защита предохраняет от перегрева.



ТЕХНИЧЕСКИЕ ДАННЫЕ

Нагревательный элемент	резистор
Температурное защитное выключение	для защиты от перегрева при отказе вентилятора, автоматический повторный запуск
Корпус	алюминиевый профиль, анодированный
Температура поверхности	макс. +75 °C (для 400 Вт)
Осевой вентилятор на шарикоподшипниках	производительность, при свободном нагнетании AC: 45 м³/ч (50 Гц) или 54 м³/ч (60 Гц) DC: 54 м³/ч срок службы 50.000 ч при +25 °C (+77 °F)
Подключение	внутр. соединительный зажим 1,5 мм² с разгрузкой от усилий натяжения, макс. зажимной закручивающий момент 0,8 Нм
Корпус для соединений	пластмасса UL94 V-0, чёрная
Крепление	зажим для DIN шины 35 мм, согл. EN 60715
Монтажное положение	вертикальный воздушный поток воздуха (направление вверх)
Температура эксплуатации/хранения	от -45 до +70 °C (от -49 до +158 °F)
Влажность при эксплуатации/хранении	макс. 90 % RH (без образования конденсата)
Степень защиты/класс защиты	IP20 / I (провод заземления)



Нагреватель с вентилятором HGL 046

Примечание: при DC 24 В и DC 48 В нагреватель с вентилятором должен быть включен через реле. Для этого мы рекомендуем коммутационный модуль SM 010 (арт. № 01000.0-00 и 01001.0-00).



Арт. №	Рабочее напряжение	Мощность нагрева	Предохранитель T (инерционный)	Длина	Вес (прибл.)	Допуски
04640.0-00	AC 230 В, 50/60 Гц	250 Вт	2 А	182 мм	1,1 кг	VDE + UL File No. E150057 ¹
04641.0-00	AC 230 В, 50/60 Гц	400 Вт	4 А	222 мм	1,4 кг	VDE + UL File No. E150057 ¹
04640.9-00	AC 120 В, 50/60 Гц	250 Вт	4 А	182 мм	1,1 кг	VDE + UL File No. E150057 ¹
04641.9-00	AC 120 В, 50/60 Гц	400 Вт	5 А	222 мм	1,4 кг	VDE + UL File No. E150057 ¹
04640.1-00	DC 24 В	250 Вт	16 А	182 мм	1,1 кг	UL File No. E234324
04640.2-00	DC 48 В	250 Вт	8 А	182 мм	1,1 кг	UL File No. E234324
04641.2-00	DC 48 В	400 Вт	12,5 А	222 мм	1,4 кг	UL File No. E234324

¹ в соответствии с UL508A, NITW файл по запросу

НАГРЕВАТЕЛЬ С ВЕНТИЛЯТОРОМ

HV 031 / HVL 031 | от 100 Вт до 400 Вт



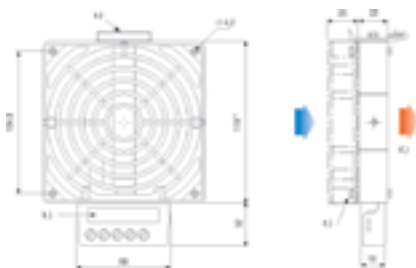
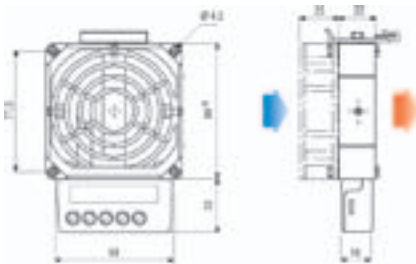
- > Компактный
- > Плоская конструкция
- > Высокий расход воздуха

- > Температурный предохранитель
- > Крепление зажимами

Нагреватель с вентилятором предотвращает образования конденсата и замерзания, и обеспечивает равномерное распределение температуры внутри шкафа с электрическими/электронными компонентами. Нагреватель с вентилятором предлагается, как в исполнениях без осевого вентилятора (HV 031), так и со встроенным осевым вентилятором (HVL 031).



ТЕХНИЧЕСКИЕ ДАННЫЕ



- Зажим
- Заводская табличка
- Осевой вентилятор
- Направление движения воздуха



Важное указание: Нагреватель разрешается эксплуатировать только в сочетании с вентилятором. Имеется опасность перегрева!

Арт. № HV 031 АС 230 В, 50/60 Гц	Арт. № HV 031 АС 120 В, 50/60 Гц	Мощность нагрева	Входной предохранитель Т	Габариты	Вес (прибл.)
03100.0-00	03100.9-00	100 Вт	1 А / 1,4 А	80 x 112 x 22 мм	0,4 кг
03101.0-00	03101.9-00	150 Вт	1,25 А / 2 А	80 x 112 x 22 мм	0,4 кг
03110.0-00	03110.9-00	200 Вт	1,4 А / 2,5 А	119 x 151 x 22 мм	0,5 кг
03111.0-00	03111.9-00	300 Вт	2 А / 4 А	119 x 151 x 22 мм	0,5 кг
03112.0-00	03112.9-00	400 Вт	4 А / 5 А	119 x 151 x 22 мм	0,5 кг

Арт. № HVL 031 АС 230 В, 50/60 Гц	Арт. № HVL 031 АС 120 В, 50/60 Гц	Мощность нагрева	Входной предохранитель Т	Производительность при свободном нагнетании	Габариты	Вес (прибл.)
03102.0-00	03102.9-00	100 Вт	1 А / 1,4 А	35 м³/ч	80 x 112 x 47 мм	0,6 кг
03103.0-00	03103.9-00	150 Вт	1,25 А / 2 А	35 м³/ч	80 x 112 x 47 мм	0,6 кг
03113.0-00	03113.9-00	200 Вт	1,4 А / 2,5 А	108 м³/ч	119 x 151 x 47 мм	0,9 кг
03114.0-00	03114.9-00	300 Вт	2 А / 4 А	108 м³/ч	119 x 151 x 47 мм	0,9 кг
03115.0-00	03115.9-00	400 Вт	4 А / 5 А	108 м³/ч	119 x 151 x 47 мм	0,9 кг

НАГРЕВАТЕЛЬ С ВЕНТИЛЯТОРОМ

CR 027 | 475 Вт, 550 Вт



- > Компактный нагреватель
- > Встроенный регулируемый термостат
- > Крепление на DIN рейку
- > Оптический индикатор
- > Защита от перегрева

Нагреватели с вентилятором применяются в электротехнических шкафах для предотвращения образования конденсата, коррозии и колебаний температуры, поддерживая заданную положительную температуру воздуха. Вентилятор обеспечивает быстрый нагрев и равномерное поддержание температуры в объеме электрощита. Нагреватели предназначены для длительного режима работы. Низкая температура стенок пластмассового корпуса нагревателя и специальная конструкция жалюзи на выходе, позволяют устанавливать нагреватель близко к другим компонентам и сокращать габаритные размеры щитов с электрическими и электронными компонентами, предотвратить перегревание вышестоящих компонентов. Встроенный термостат используется для настройки на требуемую температуру. Дополнительно установлен оптический индикатор работы нагревателя.



ТЕХНИЧЕСКИЕ ДАННЫЕ

Нагревательный элемент	позистор (PTC) – саморегулирующийся, ограничивающий температуру
Температурное защитное выключение	для защиты от перегрева при отказе вентилятора, автоматический повторный запуск
Осевой вентилятор на шарикоподшипниках	воздушный поток см. таблицу срок службы 50.000 ч при +25 °C (+77 °F)
Подключение	2-полюсный зажим 2,5 мм ² , макс. зажимной закручивающий момент 0,8 Нм
Корпус	пластмасса UL94 V-0, светло-серая
Оптический рабочий индикатор	контрольная лампочка термостата
Крепление	зажим для шины 35 мм согл. DIN EN 60715
Габариты	100 x 128 x 165 мм
Монтажное положение	вертикальный воздушный поток воздуха (направление вверх)
Температура эксплуатации/хранения	от -45 до +70 °C (от -49 до +158 °F)
Влажность при эксплуатации/хранении	макс. 90 % RH (без образования конденсата)
Степень защиты/класс защиты	IP20 / II (с двойной изоляцией)
Допуски	VDE, UL File No. E204590

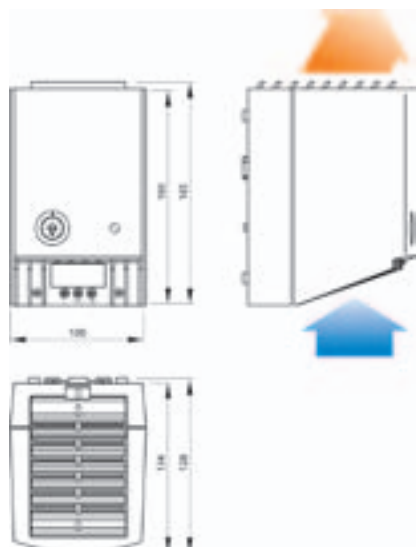


Диаграмма мощность нагрева – температура окружающей среды CR 027 (50 Гц)

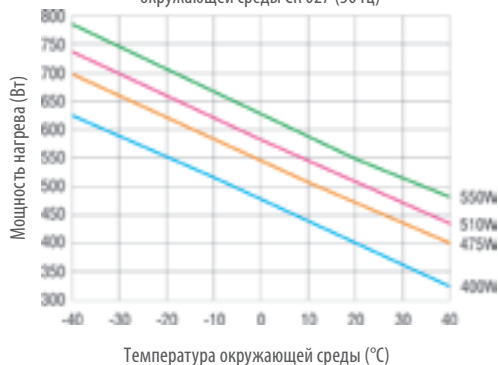
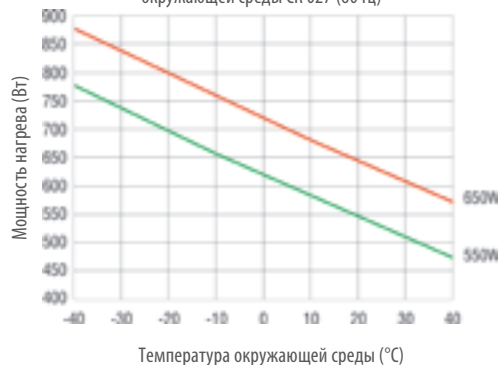


Диаграмма мощность нагрева – температура окружающей среды CR 027 (60 Гц)



Арт. №	Рабочее напряжение	Мощность нагрева ¹ (50 Гц)	Мощность нагрева ¹ (60 Гц)	Пусковой ток макс.	Входной предохранитель T	Производительность при свободном нагнетании	Диапазон настройки термостата ²	Вес (прибл.)
02700.0-00	АС 220-240 В, 50/60 Гц	475 Вт	550 Вт	11,0 А	6,3 А	35 м³/ч	0 до +60 °C	0,9 кг
02701.0-00	АС 220-240 В, 50/60 Гц	550 Вт	650 Вт	13,0 А	8 А	45 м³/ч	0 до +60 °C	1,1 кг
02700.9-00	АС 100-120 В, 50/60 Гц	400 Вт	550 Вт	14,0 А	8 А	35 м³/ч	от +32 до +140 °F	0,9 кг
w02701.9-00	АС 100-120 В, 50/60 Гц	510 Вт	650 Вт	15,0 А	8 А	45 м³/ч	от +32 до +140 °F	1,1 кг

¹ При температуре окружающей среды +20 °C (+68 °F)

² Разность температур переключения 7 К (±4 К погрешность)

НАГРЕВАТЕЛЬ С ВЕНТИЛЯТОРОМ (ВЕНТИЛЯТОР ОПЦИЯ)

HVI 030 | от 500 Вт до 700 Вт



- > Компактный
- > Плоский
- > Защита от перегрева

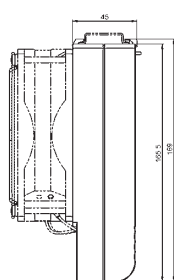
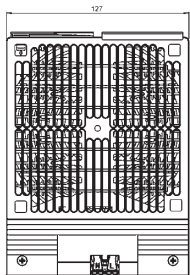
- > Крепление поворотным зажимом или винтами

Компактный высокопроизводительный нагреватель с вентилятором предотвращает образование конденсата и защищает от низких температур, обеспечивает равномерное распределение теплого воздуха внутри шкафа с электрическими / электронными компонентами. Нагреватель может работать только вместе с вентилятором. Данная модель поставляется без осевого вентилятора (требуется самостоятельная установка вентилятора). Нагреватель с вентилятором выпускается с двумя различными системами крепления - либо монтаж винтами, либо при помощи нового, уникального, поворотного зажима. Новое крепление позволяет быстро и легко установить нагреватель с вентилятором.



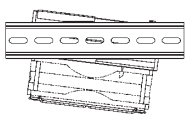
ТЕХНИЧЕСКИЕ ДАННЫЕ

Нагревательный элемент	Картридж высокой производительности
Защита от перегрева	с автоматическим перезапуском и одноразовым предохранителем второго уровня защиты для защиты от перегрева в случае отказа вентилятора
Подключение	2-х полюсный зажимной клеммник для жестких проводов сечением 2,5 мм ² , для многожильных проводов (с наконечником) 1,5 мм ²
Корпус	черный, пластмассовый, с защитой от ультрафиолета по UL94 V-0
Крепление	поворотный зажим для 35 мм DIN-рейки, EN 60715 или крепление винтами (M6), с макс. крутящим моментом 2 Нм, обязательно использование шайбы
Монтажное положение	вертикальный поток воздуха (выход воздуха вверх)
Габаритные размеры	169 x 127 x 45 мм
Вес	прибл. 0,7 кг
Температура эксплуатации/хранения	от -40 до +50 °С (от -40 до +122 °F)/от -45 до +70 °С (от -49 до +158 °F)
Влажность эксплуатации/хранения	максим. 90% RH (без образования конденсата)
Степень защиты / класс защиты	IP20 / II (с двойной изоляцией)
Сертификаты	VDE; UL запланировано
Примечание	другие мощности нагревателей и другие напряжения по запросу

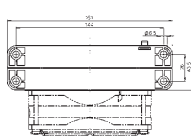


Вид: обратная сторона

Крепление поворотным зажимом



Крепление винтами

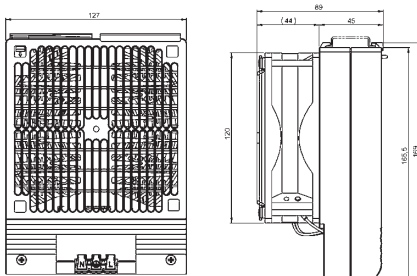


Внимание! Нагреватель может работать только вместе с вентилятором (мин. 150 м³ / ч). Опасность перегрева!

Арт. № С креплением поворотным зажимом	Арт. № Крепление винтами	Рабочее напряжение	Мощность нагревателя	Входной предохранитель Т (время задержки)
03074.0-00	03074.0-01	АС 230 В, 50/60 Гц	500 Вт	3,15 А
03073.0-00	03073.0-01	АС 230 В, 50/60 Гц	600 Вт	3,15 А
03072.0-00	03072.0-01	АС 230 В, 50/60 Гц	700 Вт	4 А
03074.9-00	03074.9-01	АС 120 В, 50/60 Гц	500 Вт	6,3 А
03073.9-00	03073.9-01	АС 120 В, 50/60 Гц	600 Вт	6,3 А
03072.9-00	03072.9-01	АС 120 В, 50/60 Гц	700 Вт	8 А

НАГРЕВАТЕЛЬ С ВЕНТИЛЯТОРОМ

HVI 030 | от 500 Вт до 700 Вт



Вид: обратная сторона



Крепление поворотным зажимом



Крепление винтами

- > Компактный
- > Плоский
- > Высокий расход воздуха

- > Защита от перегрева
- > Крепление поворотным зажимом или винтами

Компактный высокопроизводительный нагреватель с вентилятором предотвращает образование конденсата и защищает от низких температур, обеспечивает равномерное распределение теплого воздуха внутри воздуха в шкафах с электрическими / электронными компонентами. Нагреватель может работать только вместе с вентилятором. В наличии модели, которые поставляются без осевого вентилятора (требуется самостоятельная установка вентилятора). Нагреватель с вентилятором выпускается с двумя различными системами крепления - либо монтаж винтами, либо при помощи нового, уникального, поворотного зажима. Новое крепление позволяет быстро и легко установить нагреватель с вентилятором.



ТЕХНИЧЕСКИЕ ДАННЫЕ

Нагревательный элемент	Картридж высокой производительности
Защита от перегрева	с автоматическим перезапуском и одноразовым предохранителем второго уровня защиты для защиты от перегрева в случае отказа вентилятора
Осевой вентилятор на шариковых подшипниках	расход воздуха 150 м³/ч, при свободном потоке срок службы 50 000 часов при температуре +25 °C (+77 °F)
Подключение	3-х полюсный зажимной клеммник для жестких проводов сечением 2,5 мм², для многожильных проводов (с наконечником) 1,5 мм²
Корпус	черный, пластмассовый, с защитой от ультрафиолета по UL94 V-0
Крепление	поворотный зажим для 35 мм DIN-рейки, EN 60715 или крепление винтами (M6), с макс. крутящим моментом 2 Нм, обязательно использование шайбы
Монтажное положение	вертикальный поток воздуха (выход воздуха вверх)
Габаритные размеры	169 x 127 x 89 мм
Вес	прибл. 1.3 кг
Температура эксплуатации/хранения	от -10 до +50 °C (от +14 до +122 °F)/от -45 до +70 °C (от -49 до +158 °F)
Влажность эксплуатации/хранения	максим. 90% RH (без образования конденсата)
Степень защиты / класс защиты	IP20 / нагреватель: II (двойная изоляция); вентилятор I (заземлен)
Сертификаты	VDE; UL запланировано
Примечание	другие мощности нагревателей и другие напряжения по запросу



Внимание! Нагреватель может работать только вместе с вентилятором (мин. 150 м³ / ч). Опасность перегрева!

Арт. № С поворотным креплением клипсой	Арт. № Крепление винтами	Рабочее напряжение	Мощность нагревателя	Входной предохранитель T (время задержки)
03084.0-00	03084.0-01	АС 230 В, 50/60 Гц	500 Вт	3,15 А
03083.0-00	03083.0-01	АС 230 В, 50/60 Гц	600 Вт	3,15 А
03082.0-00	03082.0-01	АС 230 В, 50/60 Гц	700 Вт	4 А
03084.9-00	03084.9-01	АС 120 В, 50/60 Гц	500 Вт	6,3 А
03083.9-00	03083.9-01	АС 120 В, 50/60 Гц	600 Вт	6,3 А
03082.9-00	03082.9-01	АС 120 В, 50/60 Гц	700 Вт	8 А

НАГРЕВАТЕЛЬ С ВЕНТИЛЯТОРОМ

CR 030 | 950 Вт



- > Компактная конструкция
- > Двойная изоляция

- > Встроенный термостат или гигростат

Нагреватели с вентилятором применяются в электротехнических шкафах для предотвращения образования конденсата, коррозии и колебаний температуры, поддерживая заданную положительную температуру воздуха. Вентилятор обеспечивает быстрый нагрев и равномерное поддержание температуры воздуха в объеме электрощита. Регулирование температуры или влажности воздуха производится при помощи встроенного термостата или гигростата. Нагреватели предназначены для длительного режима работы. Низкая температура стенок пластмассового корпуса нагревателя позволяет устанавливать нагреватель близко к другим компонентам и сокращать габаритные размеры щитов с электрическими и электронными компонентами. Нагреватель серии CR 030 предлагается с встроенным регулируемым термостатом или с гигростатом с фиксированной уставкой относительной влажности. Нагреватель CR 030 разработан как стационарный прибор для крепления на днище шкафа. Для крепления на стенках шкафа следует применять нагреватель с вентилятором серии CR 130.



ТЕХНИЧЕСКИЕ ДАННЫЕ



Нагревательный элемент	мощный резистор
Температурное защитное выключение	для защиты от перегрева при отказе вентилятора, автоматический повторный запуск
Радиатор	алюминиевый профиль
Осевой вентилятор на шарикоподшипниках	производительность 160 м ³ /ч, при свободном нагнетании, срок службы 50.000 ч при +25 °C (+77 °F)
Подключение	2-полюсный зажим 2,5 мм ² , крепёжный винт с разгрузкой от усилий натяжения, макс. закручивающий момент 0,8 Нм
Корпус	пластмасса UL94 V-0, черная
Крепление	резьбовое соединение (M5)
Монтажное положение	вертикальный воздушный поток воздуха (направление вверх) – другие монтажные положения возможны
Габариты	168 x 145 x 100 мм
Вес	прибл. 1,4 кг
Температура эксплуатации ¹ /хранения	от -45 до +70 °C (от -49 до +158 °F)
Влажность при эксплуатации/хранении	макс. 90 % RH (без образования конденсата)
Степень защиты/класс защиты	IP20 / II (с двойной изоляцией)
Примечание	другие мощности нагрева свыше 200 Вт по запросу

¹ температура эксплуатации нагревателя с вентилятором с встроенным гигростатом: от 0 до +60 °C (от +32 до +140 °F)

Схема соединений



Арт. №	Модель	Рабочее напряжение	Мощность нагрева	Входной предохранитель T	Диапазон настройки ²	Допуски
03051.0-00	с термостатом	АС 230 В, 50/60 Гц	950 Вт	5 А	от 0 до +60 °C	VDE + UL File No. E234324
03051.0-02	с гигростатом	АС 230 В, 50/60 Гц	950 Вт	5 А	65 % отн. вл., фикс. настр.	VDE + UL File No. E234324
03059.9-00	с термостатом	АС 120 В, 50/60 Гц	950 Вт	10 А	от +32 до +140 °F	UL File No. E234324

² Разность температур переключения 7 К (±4 К погрешность)

НАГРЕВАТЕЛЬ С ВЕНТИЛЯТОРОМ

CR 130 | 950 Вт



- > Компактная конструкция
 > Двойная изоляция
 > Встроенный термостат или гигростат
- > Крепление зажимами или винтами

Нагреватели с вентилятором применяются в электротехнических шкафах для предотвращения образования конденсата, коррозии и колебаний температуры, поддерживая заданную положительную температуру воздуха. Вентилятор обеспечивает быстрый нагрев и равномерное поддержание температуры воздуха в объеме электрощита. Регулирование температуры или влажности воздуха производится при помощи встроенного термостата или гигростата. Нагреватели предназначены для длительного режима работы. Низкая температура стенок пластмассового корпуса нагревателя позволяет устанавливать нагреватель близко к другим компонентам и сокращать габаритные размеры щитов с электрическими и электронными компонентами. Нагреватель CR 130 разработан как стационарный прибор для крепления на стенках шкафа. Для крепления на днище шкафа следует применять нагреватель с вентилятором серии CR 030.



ТЕХНИЧЕСКИЕ ДАННЫЕ



Нагревательный элемент	мощный резистор
Температурное защитное выключение	для защиты от перегрева при отказе вентилятора, автоматический повторный запуск
Радиатор	алюминиевый профиль
Осевой вентилятор на шарикоподшипниках	производительность 160 м ³ /ч, при свободном нагнетании, срок службы 50.000 ч при +25 °C (+77 °F)
Подключение	2-полюсный зажим 2,5 мм ² , крепёжный винт с разгрузкой от усилий натяжения, макс. закручивающий момент 0,8 Нм
Корпус	пластмасса UL94 V-0, черная
Монтажное положение	зажим для шины 35 мм согл. DIN EN 60715 или резьбовое соединение (M6)
Крепление	вертикальный воздушный поток воздуха (направление вверх) – другие монтажные положения возможны
Габариты	182 x 160 x 99 мм
Вес	прибл. 1,5 кг
Температура эксплуатации ¹ /хранения	от -45 до +70 °C (от -49 до +158 °F)
Влажность при эксплуатации/хранении	макс. 90 % RH (без образования конденсата)
Степень защиты/класс защиты	IP20 / II (с защитной изоляцией)
Примечание	другие мощности нагрева свыше 200 Вт по запросу

¹ температура эксплуатации нагревателя с вентилятором с встроенным гигростатом: от 0 до +60 °C (от -32 до +140 °F)

Схема соединений



Арт. №	Модель	Рабочее напряжение	Мощность нагрева	Входной предохранитель Т	Диапазон настройки ²	Допуски
13051.0-00	с термостатом	АС 230 В, 50/60 Гц	950 Вт	5 А	от 0 до +60 °C	VDE + UL File No.E234324
13051.0-02	с гигростатом	АС 230 В, 50/60 Гц	950 Вт	5 А	65 % отн. вл., фикс. настр.	VDE + UL File No.E234324
13059.9-00	с термостатом	АС 120 В, 50/60 Гц	950 Вт	10 А	от +32 до +140 °F	UL File No.E234324

² Разность температур переключения 7 К (±4 К погрешность)

НАГРЕВАТЕЛЬ С ВЕНТИЛЯТОРОМ

CS 032 / CSF 032 | 1.000 Вт



CS 032

CSF 032

- > Компактный плоский корпус
- > Большая мощность
- > Двойная изоляция
- > С или без термостата
- > Быстрое подключение

Высокоэффективный нагреватель с вентилятором предотвращает образование конденсата и замерзания, обеспечивает равномерное распределение температуры воздуха внутри электротехнического шкафа с электрическими и электронными компонентами. Пластмассовый корпус обеспечивает двойную изоляцию и служит в качестве защиты от касания горячей поверхности. Два винта на передней панели обеспечивают удобное подключение внешнего термостата. Имеется также в наличии нагреватель с вентилятором встроенным термостатом (серия CSF 032). CS 032 был разработан для крепления на стене шкафа. По заказу возможна поставка нагревателя с вентилятором для крепления на днище шкафа.



ТЕХНИЧЕСКИЕ ДАННЫЕ

Нагревательный элемент	позистор (PTC) – саморегулирующийся, ограничивающий температуру
Температура поверхности	макс. +80 °C (+176 °F), кроме верхней защитной решетки при +20 °C (+68 °F) температуры окружающей среды.
Температурное защитное выключение	для защиты от перегрева при отказе вентилятора, автоматический повторный запуск.
Осевой вентилятор на шарикоподшипниках	воздушный поток 63 м³/ч, срок службы 70.000 ч при +25 °C (+77 °F)
Подключение	разъем – вилка в соответствии с IEC320 C18
Предохранитель	10 А с временной задержкой срабатывания (Т) встроенный в соединитель – заменяемый
Корпус	пластмасса UL94 V-0, черная
Крепление	зажим для DIN шины 35 мм согласно EN 60715 или винтовое крепление (M5), макс. закручивающий момент 2 Нм
Монтажное положение	воздушный поток направлен вверх
Габариты	152,5 x 88 x 66 мм
Вес	прибл. 0,5 кг
Температура эксплуатации/хранения	от -40 до +60 °C (от -40 до +140 °F) / от -40 до +70 °C (от -40 до +158 °F)
Влажность при эксплуатации/хранении	макс. 90 % RH (без образования конденсата)
Степень защиты/класс защиты	IP20 / II (с двойной изоляцией)
Допуски	VDE + UL File No. E234324

Важное примечание: соединители и кабели для электрического соединения не включены в поставку. Соединительные кабели могут быть заказаны отдельно, смотри аксессуары.

НАГРЕВАТЕЛЬ С ВЕНТИЛЯТОРОМ (БЕЗ ТЕРМОСТАТА) CS 032

Арт. № крепление зажимами	Арт. № крепление винтами	Рабочее напряжение	Мощность нагрева ¹	Макс. пусковой ток
03209.0-00	03209.0-01	АС 220-240 В, 50/60 Гц	1.000 Вт	12 А
03209.9-00	03209.9-01	АС 100-120 В, 50/60 Гц	1.000 Вт	18 А

НАГРЕВАТЕЛЬ С ВЕНТИЛЯТОРОМ (С ТЕРМОСТАТОМ) CSF 032

Арт. № крепление зажимами	Арт. № крепление винтами	Рабочее напряжение	Мощность нагрева ¹	Макс. пусковой ток	Температура выключения ²	Температура включения ²
03201.0-00	03201.0-01	АС 220-240 В, 50/60 Гц	1.000 Вт	12 А	+25 °C (+77 °F)	+15 °C (+59 °F)
03202.0-00	03202.0-01	АС 220-240 В, 50/60 Гц	1.000 Вт	12 А	+15 °C (+59 °F)	+5 °C (+41 °F)
03201.9-00	03201.9-01	АС 100-120 В, 50/60 Гц	1.000 Вт	18 А	+25 °C (+77 °F)	+15 °C (+59 °F)
03202.9-00	03202.9-01	АС 100-120 В, 50/60 Гц	1.000 Вт	18 А	+15 °C (+59 °F)	+5 °C (+41 °F)

¹ При температуре окружающей среды +25 °C (+77 °F)

² погрешность ±5 К

ТЕХНИЧЕСКИЙ РИСУНОК

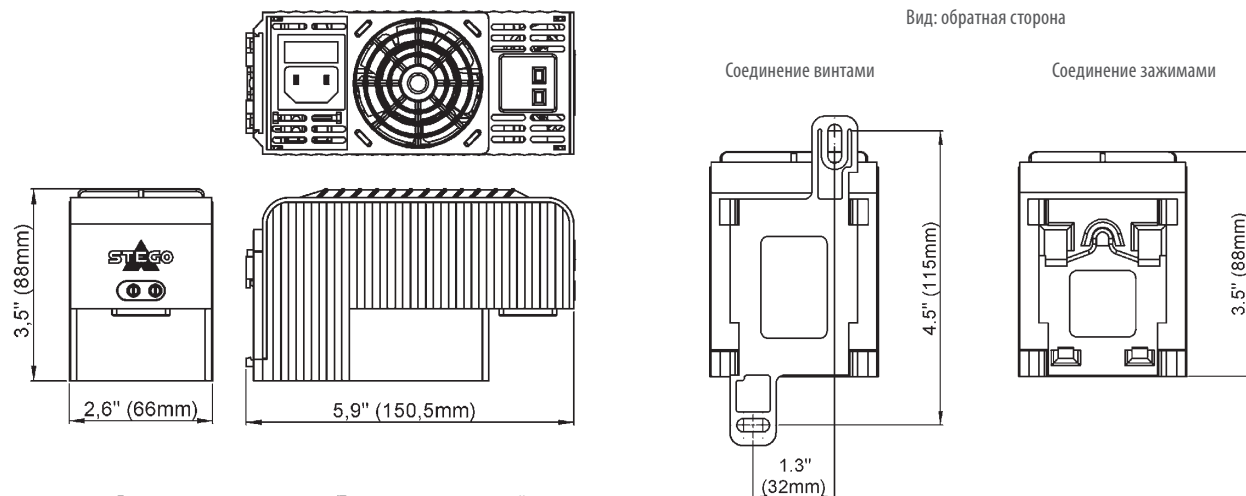
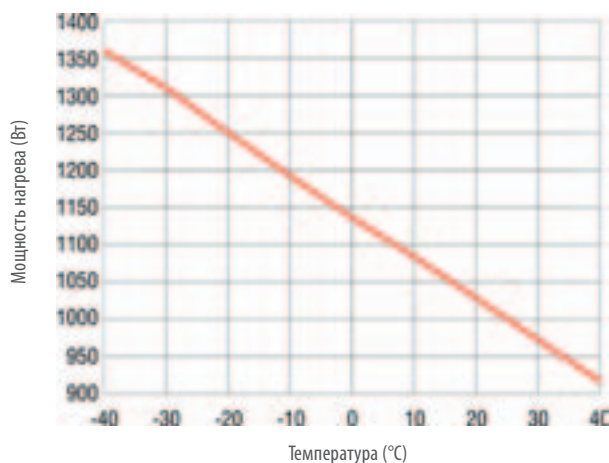
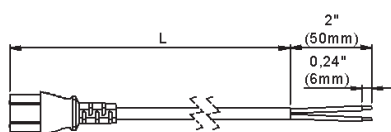


Диаграмма мощность нагрева/Температура окружающей среды



АКСЕССУАРЫ

Соединительный кабель с вилкой-розеткой в соответствии с IEC320 C17



Арт. №	Длина (L)
244379	1,0 м
244380	2,0 м

Специальный зажим

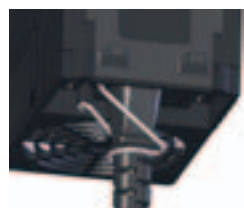


Фото: Встроенный специальный зажим арт. №237009

Арт. №	Примечание
237009	Применим для для вилки-розетки для подсоединения кабеля 244379 и 244380

НАГРЕВАТЕЛЬ С ВЕНТИЛЯТОРОМ

CS 030 | 1.200 Вт



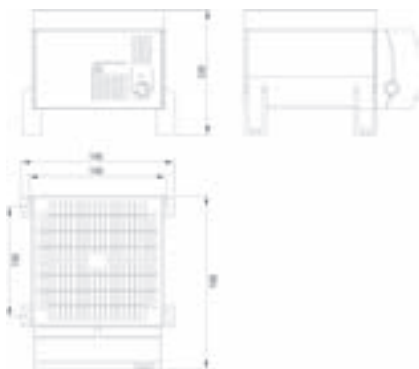
- > Компактная конструкция
- > Большая мощность нагрева
- > Двойная изоляция

> Встроенный термостат (опция)

Нагреватели с вентилятором применяются в электротехнических шкафах для предотвращения образования конденсата, коррозии и колебаний температуры, поддерживая заданную положительную температуру воздуха. Вентилятор обеспечивает быстрый нагрев и равномерное поддержание температуры воздуха в объеме электрощита. Регулирование температуры воздуха производится при помощи встроенного термостата. Нагреватели предназначены для длительного режима работы. Низкая температура стенок пластмассового корпуса нагревателя позволяет устанавливать нагреватель близко к другим компонентам и сокращать габаритные размеры щитов с электрическими и электронными компонентами. Нагреватель CS 030 разработан как стационарный прибор для крепления на днище шкафа. Для крепления на стенках шкафа следует применять нагреватель с вентилятором серии CS 130.



ТЕХНИЧЕСКИЕ ДАННЫЕ

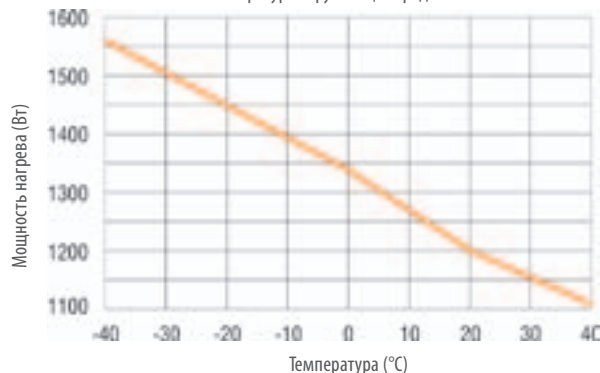


Нагревательный элемент	позистор (PTC) – саморегулирующийся, ограничивающий температуру
Температурное защитное выключение	для защиты от перегрева при выпаде вентилятора, автоматический повторный запуск
Осевой вентилятор на шарикоподшипниках	производительность 160 м³/ч, при свободном нагнетании срок службы 50.000 ч при +25 °C (+77 °F)
Подключение	2-полюсный зажим 2,5 мм², крепёжный винт с разгрузкой от усилий натяжения, макс. закручивающий момент 0,8 Нм
Корпус	пластмасса UL94 V-0, черная
Крепление	резьбовое соединение (M5)
Монтажное положение	вертикальный воздушный поток воздуха (направление вверх) – другие монтажные положения возможны
Габариты	168 x 145 x 120 мм
Вес	прибл. 1,2 кг
Температура эксплуатации/хранения	от -45 до +70 °C (от -49 до +158 °F)
Влажность при эксплуатации/хранении	макс. 90 % RH (без образования конденсата)
Степень защиты/класс защиты	IP20 / II (с двойной изоляцией)

Схема соединений



Диаграмма мощность нагрева – температура окружающей среды CS 030



Арт. №	Модель	Рабочее напряжение	Мощность нагрева ¹	Ток вкл.	Входной предохранитель T	Диапазон настройки ²	Допуски
03060.0-00	с терм.	АС 230 В, 50/60 Гц	1.200 Вт	13 А	8 А	от 0 до +60 °C	VDE + UL File No. E150057 ³
03060.0-01	без терм.	АС 230 В, 50/60 Гц	1.200 Вт	13 А	8 А	-	VDE + UL File No. E150057 ³
03060.9-00	с терм.	АС 120 В, 50/60 Гц	1.200 Вт	16 А	10 А	от +32 до +140 °F	UL File No. E150057 ³
03060.9-01	без терм.	АС 120 В, 50/60 Гц	1.200 Вт	16 А	10 А	-	UL File No. E150057 ³

¹ При температуре окружающей среды +20 °C (+68 °F)

² Разность температур переключения 7 К (±4 К погрешность)

³ в соответствии с UL508A, NITW файл по запросу

НАГРЕВАТЕЛЬ С ВЕНТИЛЯТОРОМ

CS 130 | 1.200 Вт



- > Компактная конструкция
 - > Большая мощность
 - > Двойная изоляция
- > Встроенный термостат (опция)
 - > Крепление на DIN рейку зажимами или винтами

Нагреватели с вентилятором применяются в электротехнических шкафах для предотвращения образования конденсата, коррозии и колебаний температуры, поддерживая заданную положительную температуру воздуха. Вентилятор обеспечивает быстрый нагрев и равномерное поддержание температуры воздуха в объеме электрощита. Регулирование температуры воздуха производится при помощи встроенного термостата. Нагреватели предназначены для длительного режима работы. Низкая температура стенок пластмассового корпуса нагревателя позволяет устанавливать нагреватель близко к другим компонентам и сокращать габаритные размеры щитов с электрическими и электронными компонентами. Нагреватель CS 130 разработан как стационарный прибор для крепления на стенках шкафа. Для крепления на днище шкафа следует применять нагреватель с вентилятором серии CS 030.



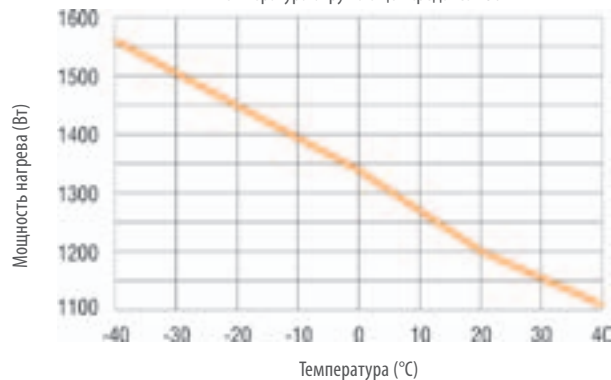
ТЕХНИЧЕСКИЕ ДАННЫЕ



Нагревательный элемент	позистор (PTC) – саморегулирующийся, ограничивающий температуру
Температурное защитное выключение	для защиты от перегрева при отказе вентилятора, автоматический повторный запуск
Осевой вентилятор на шарикоподшипниках	производительность 160 м³/ч, при свободном нагнетании срок службы 50.000 ч при +25 °C (+77 °F)
Подключение	2-полюсный зажим 2,5 мм², крепёжный винт с разгрузкой от усилий натяжения, макс. закручивающий момент 0,8 Нм
Корпус	пластмасса UL94 V-0, черная
Крепление	зажим для шины 35 мм согл. DIN EN 60715 или резьбовое соединение (M6)
Монтажное положение	вертикальный воздушный поток воздуха (направление вверх) – другие монтажные положения возможны
Габариты	182 x 160 x 120 мм
Вес	прибл. 1,3 кг
Температура эксплуатации/хранения	от -45 до +70 °C (от -49 до +158°F)
Влажность при эксплуатации/хранении	макс. 90 % RH (без образования конденсата)
Степень защиты/класс защиты	IP20 / II (с двойной изоляцией)



Диаграмма мощность нагрева – температура окружающей среды CS 130



Арт. №	Модель	Рабочее напряжение	Мощность нагрева ¹	Ток вкл.	Входной предохранитель T	Диапазон настройки ²	Допуски
13060.0-00	с терм.	АС 230 В, 50/60 Гц	1.200 Вт	13 А	8 А	от 0 до +60 °C	VDE + UL File No. E150057 ³
13060.0-01	без терм.	АС 230 В, 50/60 Гц	1.200 Вт	13 А	8 А	-	VDE + UL File No. E150057 ³
13060.9-00	с терм.	АС 120 В, 50/60Hz	1.200 Вт	16 А	10 А	от +32 до +140°F	UL File No. E150057 ³
13060.9-01	без терм.	АС 120 В, 50/60Hz	1.200 Вт	16 А	10 А	-	UL File No. E150057 ³

¹ При температуре окружающей среды +20 °C (+68 °F)

² Разность температур переключения 7 К (±4 К погрешность)

³ в соответствии с UL508A, NITW файл по запросу



ОХЛАЖДЕНИЕ

ЗАЩИТА ОТ ПЕРЕГРЕВА

Для защиты компонентов электротехнических шкафов от чрезмерно высоких температур компания STEGO производит вентиляторы с фильтром, которые обеспечивают эффективное охлаждение за счет подачи и циркуляции более холодного воздуха.

ВЕНТИЛЯТОР С ФИЛЬТРОМ

FF 018 | 21 м³/ч, 55 м³/ч, 102 м³/ч



- > Малошумный
- > Небольшая монтажная глубина
- > Функциональный дизайн
- > Быстрый монтаж

- > Стойкость к атмосферным воздействиям и УФ-излучению

Вентиляторы с фильтром используются для охлаждения и обеспечения оптимальных климатических условий в электротехнических шкафах. Благодаря подаче отфильтрованного, холодного наружного воздуха и отводу нагретого внутреннего воздуха понижается температура воздуха внутри шкафа. Возникающий при этом воздушный поток предотвращает образование сильно нагретых полостей, защищает электрические и электронные компоненты от перегрева. Эта серия вентиляторов обладает высокой стойкостью к атмосферным воздействиям и УФ-излучению.



ТЕХНИЧЕСКИЕ ДАННЫЕ

Осевой вентилятор на шарикоподшипниках	срок службы мин. 50.000 ч при +25 °C (+77 °F), отн. вл. 65 % рама вентилятора – алюминий, ротор – пластмасса.
Подключение	2 гибких провода, длина 100 мм, с зажимами 2,5 мм².
Корпус (вентилятор и выпускной фильтр)	пластмасса UL94 V-0, светло-серая
Кожух (вентилятор и выпускной фильтр)	пластмасса UL94 V-0, светло-серая, высокая атмосферо- и УФ-стойкость, согласно UL746C (f1)
Монтажная рама	с двусторонней промышленной клейкой лентой для крепления на наружной стенке шкафа. Определённые условия эксплуатации требуют дополнительное винтовое крепление (см. сверильный шаблон); шаблон для проёма входит в комплект поставки вентилятора с фильтром.
Фильтровальная ткань	G4 согл. DIN EN 779, степень фильтрации 94 %
Материал фильтра	синтетическое волокно прогрессивной структуры, термостойкое до 100 °C, самозатухающее класс F1. Влагостойкое до относительной влажности воздуха 100 % RH; многоразовый – очистка путём промывки или продувки.
Температура эксплуатации/хранения	от -10 до +70 °C (от -14 до +158 °F) / от -40 до +70 °C (от -40 до +158 °F)
Влажность при эксплуатации/хранении	макс. 90 % RH (без образования конденсата)
Степень защиты/Класс защиты	IP55 / I (провод заземления)
Допуски	UL File No. E234324 (только для 230 В: VDE)

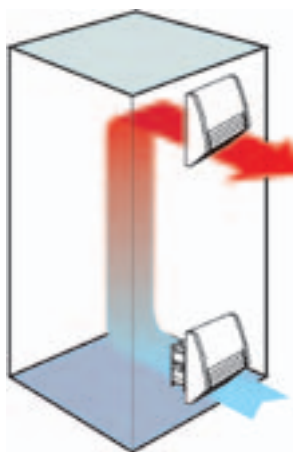


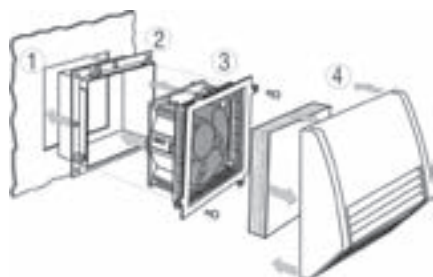
Схема установки вентилятора с фильтром (внизу) и выпускного фильтра (вверху)

Особенности

- > Благодаря **самоклеющемуся уплотнению** монтажной рамы предотвращается попадание пыли и влаги вовнутрь шкафа.
- > Попадание вертикально падающей пыли и воды эффективно предотвращается функциональным кожухом защиты входа и выхода воздушного потока. Это даёт то преимущество, что фильтровальную ткань не нужно заменять часто, т. к. она загрязняется не так интенсивно.
- > **Продуманная система подачи воздуха** делает вентилятор предельно бесшумным.
- > **Функциональная, современная конструкция** обеспечивает простое обслуживание и монтаж.
- > **Направление воздуха может быть легко изменено** посредством переворота осевого вентилятора (размер 1 до 3).
- > Исполнения с электромагнитной совместимостью и другими напряжениями по запросу.

ВЕНТИЛЯТОР С ФИЛЬТРОМ FF 018

Арт. №	Рабочее напряжение	Подача воздуха при свободном нагнетании	Подача воздуха с выпускным фильтром	Потребляемый ток	Потребляемая мощность	Уровень звукового давления (DIN EN ISO 4871)	Монтажная глубина	Монтажный проём	Вес (прибл.)
01800.0-00	АС 230 В, 50 Гц	21 м³/ч	16 м³/ч	80 мА	13 Вт	31 дБ (А)	45 мм	97 x 97 мм + 0,4	0,6 кг
01801.0-00	АС 230 В, 50 Гц	55 м³/ч	42 м³/ч	100 мА	15 Вт	40 дБ (А)	58 мм	125 x 125 мм + 0,4	1 кг
01802.0-00	АС 230 В, 50 Гц	102 м³/ч	68 м³/ч	100 мА	15 Вт	39 дБ (А)	86 мм	176 x 176 мм + 0,4	1,3 кг
01800.0-01	АС 120 В, 60 Гц	24 м³/ч	18 м³/ч	160 мА	13 Вт	31 дБ (А)	45 мм	97 x 97 мм + 0,4	0,6 кг
01801.0-01	АС 120 В, 60 Гц	63 м³/ч	48 м³/ч	180 мА	15 Вт	40 дБ (А)	58 мм	125 x 125 мм + 0,4	1 кг
01802.0-01	АС 120 В, 60 Гц	117 м³/ч	78 м³/ч	180 мА	15 Вт	39 дБ (А)	86 мм	176 x 176 мм + 0,4	1,3 кг



Монтажный чертёж

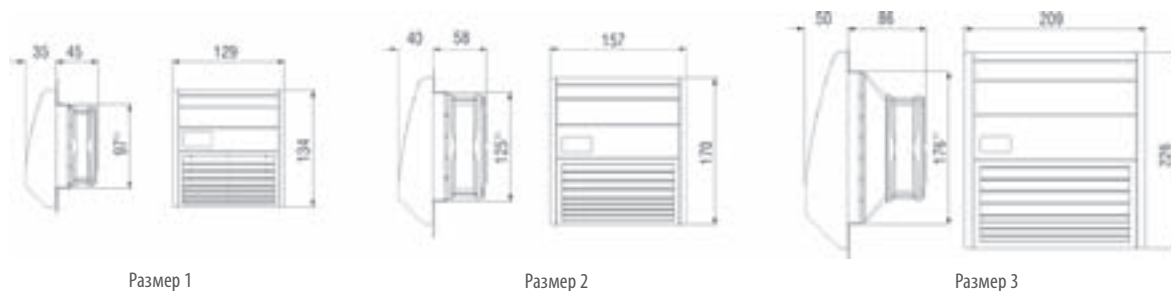
Простой монтаж и обслуживание

STEGO вентиляторы с фильтром просто и легко монтируются **одним человеком** снаружи шкафа.

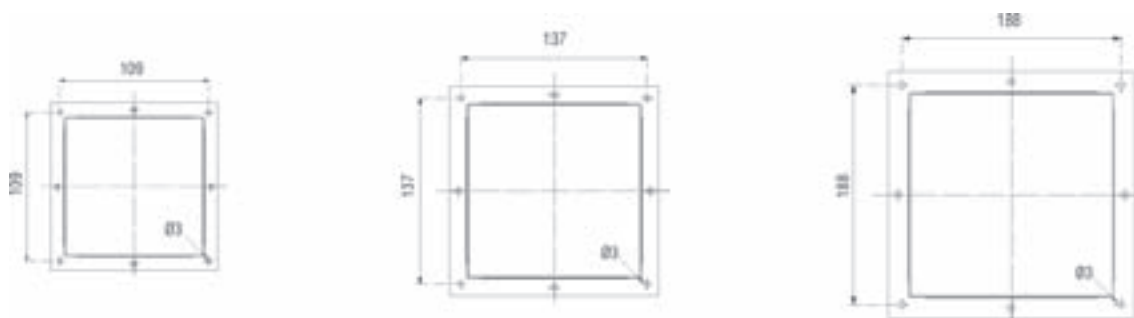
- 1.) Вырезать соответствующий проем в стенке шкафа. Поверхность выреза в шкафу очистить от грязи, опилок и смазки. Шаблон монтажного выреза входит в комплект поставки вентилятора.
- 2.) Снять защитную пленку с уплотнительных полос монтажной рамы. Монтажную раму вставить в предназначенный для этого вырез в шкафу. Она остается постоянно в шкафу (для размера 176 мм и выше рекомендуется дополнительное резьбовое соединение).
- 3.) Осевой вентилятор подключить к клеммным зажимам. Весь блок вставить в монтажную раму и привинтить.
- 4.) Фильтровальную ткань вставить в кожух, защёлкнуть, готово.

Настолько же просто и быстро, как и монтаж, выполняются также замена фильтровальной ткани всего одним человеком. Для замены фильтровальной ткани нужно лишь снять кожух, вставить новую фильтровальную ткань и защёлкнуть кожух. Для этого даже не требуются инструменты. Обслуживание вентилятора происходит без демонтажа монтажной рамы (2).

ТЕХНИЧЕСКИЙ РИСУНОК



ШАБЛОН ДЛЯ СВЕРЛЕНИЯ МОНТАЖНОЙ РАМЫ



ВЫПУСКНОЙ ФИЛЬТР EF 118

Арт. №	Монтажная глубина	Монтажный проем	Вес (прибл.)	Фильтровальная ткань	Степень защиты
11800.0-00	16 мм	97 x 97 мм + 0,4	0,3 кг	G4 согл. DIN EN 779, степень фильтрации 94 %	IP55
11801.0-00	16 мм	125 x 125 мм + 0,4	0,4 кг	G4 согл. DIN EN 779, степень фильтрации 94 %	IP55
11802.0-00	16 мм	176 x 176 мм + 0,4	0,6 кг	G4 согл. DIN EN 779, степень фильтрации 94 %	IP55

ЗАПАСНАЯ ФИЛЬТРОВАЛЬНАЯ ТКАНЬ FM 086

Фильтровальная ткань	89 x 89 мм	118 x 118 мм	168 x 168 мм
G4 (1 компл. = 3 шт.)	Арт. № 08600.0-00	Арт. № 08601.0-00	Арт. № 08602.0-00

ВЕНТИЛЯТОР С ФИЛЬТРОМ

FF 018 | 200 м³/ч

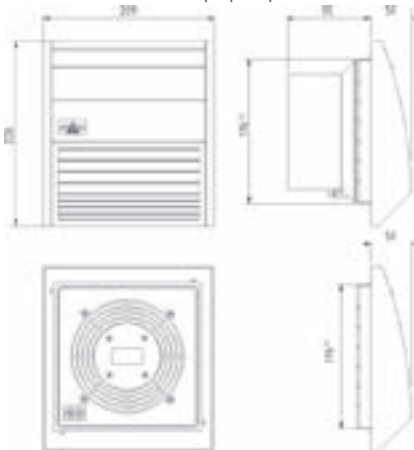


- > Удобный в обслуживании
- > Высокий расход воздуха
- > Функциональный дизайн
- > Простой монтаж

- > Стойкость к атмосферным воздействиям и УФ-излучению

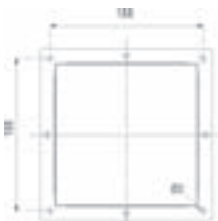
Вентиляторы с фильтром используются для охлаждения и обеспечения оптимальных климатических условий в электротехнических шкафах. Благодаря подаче отфильтрованного, холодного наружного воздуха и отводу нагретого внутреннего воздуха понижается температура воздуха внутри шкафа. Возникающий при этом воздушный поток предотвращает образование сильно нагретых полостей, защищает электрические и электронные компоненты от перегрева. Эта серия вентиляторов обладает высокой стойкостью к атмосферным воздействиям и УФ-излучению.

Вентилятор с фильтром



Вид снизу

Выпускной фильтр



Шаблон для сверления монтажной рамы



ТЕХНИЧЕСКИЕ ДАННЫЕ

Осевой вентилятор на шарикоподшипниках	срок службы мин. 50.000 ч при +25 °C (+77 °F), отн. вл. 65 % Корпус вентилятора – алюминий, ротор – металл.
Подключение	3-полюсный зажим для 2,5 мм ² , макс. вращающий момент 0,8 Нм
Корпус (вентилятор и выпускной фильтр)	пластмасса UL94 V-0, светло-серая
Кожух (вентилятор и выпускной фильтр)	пластмасса UL94 V-0, светло-серая высокая атмосферо- и УФ-стойкость, согласно UL746C (f1)
Монтажная рама	с двусторонней промышленной клейкой лентой для крепления на наружной стенке шкафа. Определенные условия эксплуатации требуют дополнительное винтовое крепление (см. сверильный шаблон); шаблон для проёма входит в комплект поставки вентилятора с фильтром.
Фильтровальная ткань	G4 согл. DIN EN 779, степень фильтрации 94 %
Материал фильтра	синтетическое волокно прогрессивной структуры, термостойкое до 100 °C, самозатухающее класс F1. Влагостойкое до относительной влажности воздуха 100 % RH; многократный – очистка путём промывки или продувки.
Температура эксплуатации/хранения	AC 230 В: от -25 до +50 °C (от -13 до +122 °F) AC 120 В: от -25 до +60 °C (от -13 до +140 °F)
Влажность при эксплуатации/хранении	макс. 90 % RH (без образования конденсата)
Степень защиты/Класс защиты	IP55 / I (провод заземления)

ВЕНТИЛЯТОР С ФИЛЬТРОМ FF 018

Арт. №	Рабочее напряжение	Подача воздуха при свободном нагнетании	Подача воздуха с выпускным фильтром	Потребляемый ток	Потребляемая мощность	Уровень звукового давления (DIN EN ISO 4871)	Монтажная глубина	Монтажный проем	Вес (прибл.)	Допуски
01804.0-00	AC 230 В, 50 Гц	200 м³/ч	125 м³/ч	320 мА	45 Вт	52 дБ (А)	95 мм	176 x 176 мм + 0,4	1,7 кг	VDE + UL File No. E234324
01804.0-01	AC 120 В, 60 Гц	230 м³/ч	143 м³/ч	470 мА	39 Вт	52 дБ (А)	95 мм	176 x 176 мм + 0,4	1,7 кг	UL File No. E234324

ВЫПУСКНОЙ ФИЛЬТР EF 118

Арт. №	Монтажная глубина	Монтажный проем	Вес (прибл.)	Фильтровальная ткань	Степень защиты
11802.0-00	16 мм	176 x 176 мм + 0,4	0,6 кг	G4 согл. DIN EN 779, средняя степень фильтрации 94 %	IP55

ЗАПАСНАЯ ФИЛЬТРОВАЛЬНАЯ ТКАНЬ FM 086

Фильтровальная ткань	168 x 168 мм
G4 (1 компл. = 3 шт.)	Арт. № 08602.0-00

ВЕНТИЛЯТОР С ФИЛЬТРОМ

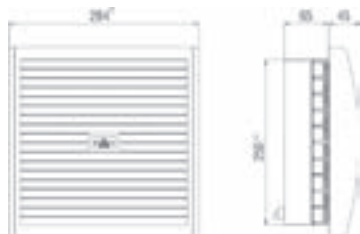
FF 018 | 300 м³/ч



- > Малошумный
- > Высокая эксплуатационная надежность
- > Небольшая монтажная глубина
- > Стойкость к атмосферным воздействиям и УФ-излучению
- > Высокий расход воздуха
-
- > Равномерная циркуляция воздуха

Вентиляторы с фильтром используются для охлаждения и обеспечения оптимальных климатических условий в электротехнических шкафах. Благодаря подаче отфильтрованного, холодного наружного воздуха и отводу нагретого внутреннего воздуха понижается температура внутри шкафа. Возникающий при этом воздушный поток предотвращает образование сильно нагретых полостей, защищает электронные и электрические компоненты от перегрева. Четыре осевых вентилятора обеспечивают мощную, равномерную циркуляцию воздуха, что способствует высокой эксплуатационной безопасности компонентов. Эта серия вентиляторов обладает высокой стойкостью к атмосферным воздействиям и УФ-излучению.

Вентилятор с фильтром



4 осевых вентилятора



Вид снизу



Выпускной фильтр



Шаблон для сверления монтажной рамы



ТЕХНИЧЕСКИЕ ДАННЫЕ

Осевой вентилятор на шарикоподшипниках	срок службы мин. 50.000 ч при +25 °C (+77 °F), отн. вл. 65 % Корпус вентилятора – алюминий, ротор - пластмасса.
Подключение	3-полюсный зажим для 2,5 мм², макс. вращающий момент 0,8 Нм
Корпус (вентилятор и выпускной фильтр)	пластмасса UL94 V-0, светло-серая
Кожух (вентилятор и выпускной фильтр)	пластмасса UL94 V-0, светло-серая высокая атмосферо- и УФ-стойкость, согласно UL746C (f1)
Монтажная рама	с двусторонней промышленной клейкой лентой для крепления на наружной стенке шкафа. Определенные условия эксплуатации требуют дополнительное винтовое крепление (см. сверильный шаблон); шаблон для проёма входит в комплект поставки вентилятора с фильтром.
Фильтровальная ткань	G4 согл. DIN EN 779, степень фильтрации 94 %
Материал фильтра	синтетическое волокно прогрессивной структуры, термостойкое до 100 °C, самозатухающее класс F1. Влагостойкое до относительной влажности воздуха 100 % RH; многоразовый – очистка путём промывки или продувки.
Температура эксплуатации/хранения	от -10 до +70 °C (от -14 до +158 °F) / от -40 до +70 °C (от -40 до +158 °F)
Влажность при эксплуатации/хранении	макс. 90 % RH (без образования конденсата)
Степень защиты/Класс защиты	IP55 / I (провод заземления)

ВЕНТИЛЯТОР С ФИЛЬТРОМ FF 018

Арт. №	Рабочее напряжение	Подача воздуха при свободном нагнетании	Подача воздуха с выпускным фильтром	Потребляемый ток	Потребляемая мощность	Уровень звукового давления (DIN EN ISO 4871)	Монтажная глубина	Монтажный проем	Вес (прибл.)	Допуски
01803.0-00	АС 230 В, 50 Гц	300 м³/ч	230 м³/ч	400 мА	60 Вт	53 дБ (А)	65 мм	250 x 250 мм + 0,4	3,3 кг	VDE + UL File No. E234324
01803.0-01	АС 120 В, 60 Гц	345 м³/ч	264 м³/ч	700 мА	60 Вт	53 дБ (А)	65 мм	250 x 250 мм + 0,4	3,3 кг	UL File No. E234324

ВЫПУСКНОЙ ФИЛЬТР EF 118

Арт. №	Монтажная глубина	Монтажный проем	Вес (прибл.)	Фильтровальная ткань	Степень защиты
11803.0-00	22 мм	250 x 250 мм + 0,4	1,0 кг	G4 согл. DIN EN 779, средняя степень фильтрации 94 %	IP55

ЗАПАСНАЯ ФИЛЬТРОВАЛЬНАЯ ТКАНЬ FM 086

Фильтровальная ткань	247 x 247 мм
G4 (1 компл. = 3 шт.)	Арт. № 08608.0-00

ВЕНТИЛЯТОР С ФИЛЬТРОМ

FF 018 | 550 м³/ч

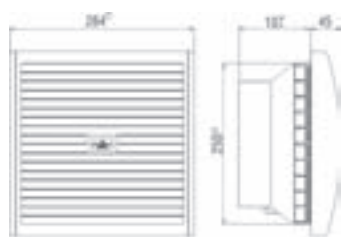


- > Высокий расход воздуха
- > Функциональный дизайн
- > Простой монтаж

- > Стойкость к атмосферным воздействиям и УФ-излучению

Вентиляторы с фильтром используются для охлаждения и обеспечения оптимальных климатических условий в электротехнических шкафах. Благодаря подаче отфильтрованного, холодного наружного воздуха и отводу нагретого внутреннего воздуха понижается температура воздуха внутри шкафа. Возникающий при этом воздушный поток предотвращает образование сильно нагретых полостей, защищает электрические и электронные компоненты от перегрева. Эта серия вентиляторов обладает высокой стойкостью к атмосферным воздействиям и УФ-излучению.

Вентилятор с фильтром



Вид снизу

Выпускной фильтр



Шаблон для сверления монтажной рамы



ТЕХНИЧЕСКИЕ ДАННЫЕ

Осевой вентилятор на шарикоподшипниках	срок службы мин. 50.000 ч при +25 °C (+77 °F), отн. вл. 65 % Корпус вентилятора – алюминий, ротор - металл.
Подключение	3-полюсный зажим для 2,5 мм², макс. вращающий момент 0,8 Нм
Корпус (вентилятор и выпускной фильтр)	пластмасса UL94 V-0, светло-серая
Кожух (вентилятор и выпускной фильтр)	пластмасса UL94 V-0, светло-серая высокая атмосферо- и УФ-стойкость, согласно UL746C (f1)
Монтажная рама	с двусторонней промышленной клейкой лентой для крепления на наружной стенке шкафа. Определенные условия эксплуатации требуют дополнительное винтовое крепление (см. сверильный шаблон); шаблон для проёма входит в комплект поставки вентилятора с фильтром.
Фильтровальная ткань	G4 согл. DIN EN 779, степень фильтрации 94 %
Материал фильтра	синтетическое волокно прогрессивной структуры, термостойкое до 100 °C, самозатухающее класс F1. Влагостойкое до относительной влажности воздуха 100 % RH; многократный – очистка путём промывки или продувки.
Температура эксплуатации/хранения	от -25 до +70 °C (от -13 до +158 °F)
Влажность при эксплуатации/хранении	макс. 90 % RH (без образования конденсата)
Степень защиты/Класс защиты	IP55 / I (провод заземления)

ВЕНТИЛЯТОР С ФИЛЬТРОМ FF 018

Арт. №	Рабочее напряжение	Подача воздуха при свободном нагнетании	Подача воздуха с выпускным фильтром	Потребляемый ток	Потребляемая мощность	Уровень звукового давления (DIN EN ISO 4871)	Монтажная глубина	Монтажный проем	Вес (прибл.)	Допуски
01805.0-00	АС 230 В, 50 Гц	550 м³/ч	300 м³/ч	300 мА	64 Вт	65 дБ (А)	107 мм	250 x 250 мм + 0,4	2,7 кг	VDE + UL File No. E234324
01805.0-01	АС 120 В, 60 Гц	632 м³/ч	345 м³/ч	780 мА	85 Вт	65 дБ (А)	107 мм	250 x 250 мм + 0,4	2,7 кг	UL File No. E234324

ВЫПУСКНОЙ ФИЛЬТР EF 118

Арт. №	Монтажная глубина	Монтажный проем	Вес (прибл.)	Фильтровальная ткань	Степень защиты
11803.0-00	22 мм	250 x 250 мм + 0,4	1,0 кг	G4 согл. DIN EN 779, средняя степень фильтрации 94 %	IP55

ЗАПАСНАЯ ФИЛЬТРОВАЛЬНАЯ ТКАНЬ FM 086

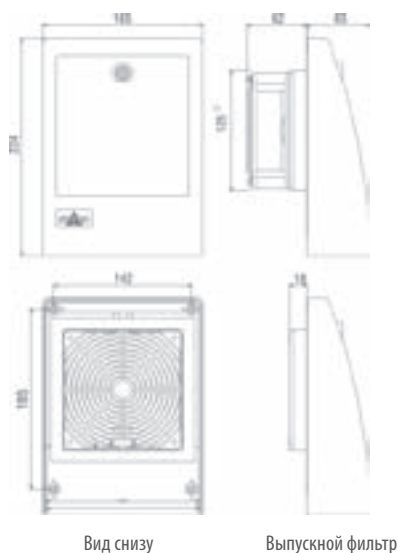
Фильтровальная ткань	247 x 247 мм
G4 (1 компл. = 3 шт.)	Арт. № 08608.0-00

ВЕНТИЛЯТОР С ФИЛЬТРОМ (НАРУЖНОЕ ИСПОЛНЕНИЕ)

FF 018



Вентилятор с фильтром



Вид снизу

Выпускной фильтр



Шаблон для сверления монтажной рамы

- > Замена фильтра снаружи
- > Надежный, закрываемый ударопрочный корпус
- > Антивандальный вариант

- > Стойкость к атмосферным воздействиям и УФ-излучению

Вентилятор с фильтром (наружное исполнение) применяется в электротехнических шкафах для охлаждения и обеспечения оптимальных климатических условий в электротехнических шкафах, требующих дополнительной антивандальной защиты. Благодаря подаче отфильтрованного, холодного наружного воздуха и отводу нагретого внутреннего воздуха понижается температура воздуха внутри шкафа. Для очистки или замены фильтровальной ткани необходимо открыть замок и крышку вентилятора. Корпус выполнен из ударопрочной пластмассы и имеет высокую атмосферную и УФ защиту. Благодаря использованию тонкой фильтровальной ткани и специальной конструкции корпуса достигается высокая степень защиты IP55.



ТЕХНИЧЕСКИЕ ДАННЫЕ

Осевой вентилятор на шарикоподшипниках	срок службы мин. 50.000 ч при +25 °C (+77 °F), отн. вл. 65 % Рама вентилятора – алюминий, ротор - пластмасса
Подключение	2 гибких провода с зажимами 2,5 мм ² , длина 100 мм
Корпус (вентилятор и выпускной фильтр)	пластмасса UL94 V-0, светло-серая
Кожух (вентилятор и выпускной фильтр)	пластмасса UL94 V-0, светло-серая, высокая атмосферо- и УФ-стойкость, согласно UL746C (f1)
Монтажная рама	с двусторонней промышленной клейкой лентой для крепления на наружной стенке шкафа. Определенные условия эксплуатации требуют дополнительное винтовое крепление (см. сверильный шаблон); шаблон для проёма входит в комплект поставки вентилятора с фильтром.
Фильтровальная ткань	F5 согл. DIN EN 779, степень фильтрации 98 %
Материал фильтра	синтетическое волокно прогрессивной структуры, термостойкое до 100 °C, самозатухающее класс F1. Влагостойкое до относительной влажности воздуха 100 % RH; многоразовый – очистка путём промывки или продувки.
Температура эксплуатации/хранения	от -10 до +70 °C (от -14 до +158 °F) / от -40 до +70 °C (от -40 до +158 °F)
Влажность при эксплуатации/хранении	макс. 90 % RH (без образования конденсата)
Степень защиты/Класс защиты	IP55 / I (провод заземления)
Степень защиты	VDE + UL File No. E234324

Указание: Кожух монтируется внутри и прикрепляется винтами надёжно на шкафу. Фильтровальная ткань может просто быть замена снаружи через крышку кожуха.

ВЕНТИЛЯТОР С ФИЛЬТРОМ ДЛЯ НАРУЖНОГО МОНТАЖА FF 018

Арт. №	Рабочее напряжение	Подача воздуха при свободном нагнетании	Потребляемый ток	Потребляемая мощность	Уровень звукового давления (DIN EN ISO 4871)	Монтажная глубина	Монтажный проем	Вес (прибл.)
01821.0-00	АС 230 В, 50 Гц	20 м ³ /ч	100 мА	15 Вт	40 дБ (А)	62 мм	125 x 125 мм + 0,4	1,2 кг
01821.0-02	АС 120 В, 60 Гц	23 м ³ /ч	180 мА	15 Вт	40 дБ (А)	62 мм	125 x 125 мм + 0,4	1,2 кг

ВЫПУСКНОЙ ФИЛЬТР EF 118

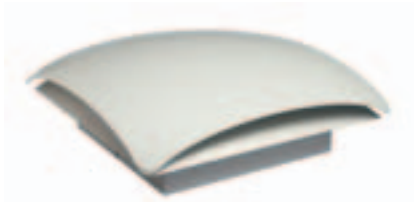
Арт. №	Монтажная глубина	Монтажный проем	Вес (прибл.)	Фильтровальная ткань	Степень защиты
11821.0-00	16 мм	125 x 125 мм + 0,4	0,6 кг	F5 согл. DIN EN 779, средняя степень фильтрации 98 %	IP55

ЗАПАСНАЯ ФИЛЬТРОВАЛЬНАЯ ТКАНЬ FFM 086

Фильтровальная ткань	122 x 122 мм
F5 (1 компл. = 3 шт.)	Арт. № 08607.0-00

ВЕНТИЛЯТОР С ФИЛЬТРОМ (ДЛЯ МОНТАЖА НА КРЫШЕ)

RFP 018 | 300 м³/ч, 500 м³/ч



Снимок: Арт. №. 01860.0-00



Снимок : Арт. № 01861.0-00

- > Малошумный
- > Небольшая монтажная глубина
- > Высокий расход воздуха
- > Высокая эксплуатационная

надёжность
> Простой монтаж и замена фильтра

Вентиляторы с фильтром RFP 018 (для установки на крыше) используются для охлаждения и обеспечения оптимальных климатических условий в электротехнических шкафах. Благодаря подаче вентилятором отфильтрованного, холодного наружного воздуха и отводу нагретого внутреннего воздуха понижается температура воздуха внутри шкафа. Возникающий при этом воздушный поток охлаждает электрические или электронные компоненты и защищает их от перегрева. Пластмасса вентиляторов имеет высокую стойкость к атмосферным воздействиям и УФ-излучению. Для замены фильтра крышку легко можно открыть без инструментов. Для пассивной вытяжной вентиляции подходит выпускной фильтр (для установки на крыше).

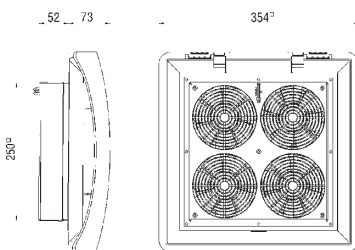


ТЕХНИЧЕСКИЕ ДАННЫЕ

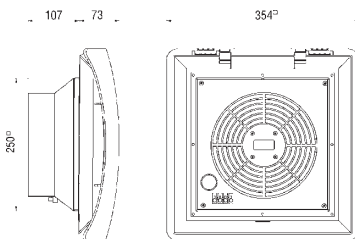
Осевой вентилятор на шарикоподшипниках	срок службы мин. 50.000 ч при +25 °C (+77 °F), отн. влажность 65 % корпус вентилятора алюминий, ротор пластмасса
Подключение	3-полюсный зажим 2,5 мм ² , момент затяжки 0,8 Нм макс.
Корпус	пластмасса согл. UL94 V-0, светло-серая; Высокая атмосферо- и УФ-стойкость согл. UL746C (f1)
Фильтровальная ткань	G3 согл. DIN EN 779, степень фильтрации 85 %
Материал фильтра	синтетическое волокно прогрессивной структуры, термостойкое до 100 °C, самозатухающее класс F1. Влагостойкое до относительной влажности воздуха 100 % RH; многоразовый – очистка путём промывки или продувки.
Влажность при эксплуатации/хранении	макс. 90 % RH (без образования конденсата)
Степень защиты	IP32 / I (провод заземления)
Допуски	UL запланировано; (230 В только: VDE)

Важное указание: Крышечной вентилятор с фильтром для выравнивания давления в распределительном шкафу всегда должен эксплуатироваться в комбинации с впускным фильтром (например, Арт. № 11803.0-00) или с вентилятором с впускным фильтром (например, Арт. № 01803.0-00).

Вентилятор с фильтром (01860.0-xx)



Вентилятор с фильтром (01861.0-xx)



КРЫШЕВОЙ ВЕНТИЛЯТОР С ФИЛЬТРОМ RFP 018

Арт. №	Рабочее напряжение	Подача воздуха при свободном нагнетании	Подача воздуха при свободном нагнетании	Потр. мощность	Уровень звукового давления (DIN EN ISO 4871)	Монтажная глубина	Монтажный проём	Вес (прибл.)	Температура эксплуатации/хранения
01860.0-00	АС 230 В, 50 Гц	300 м ³ /ч (с фильтром G3)	400 м ³ /ч (без фильтра, ткани)	68 Вт	55 дБ (А)	52 мм	250 x 250 мм + 0,4	3,3 кг	от -10 до +70 °C (от -14 до +158 °F) / от -40 до +70 °C (от -40 до +158 °F)
01861.0-00	АС 230 В, 50 Гц	500 м ³ /ч (с фильтром G3)	650 м ³ /ч (без фильтра, ткани)	64 Вт	67 дБ (А)	107 мм	250 x 250 мм + 0,4	2,6 кг	от -25 до +70 °C (от -13 до +158 °F)
01860.0-02	АС 120 В, 60 Гц	345 м ³ /ч (с фильтром G3)	460 м ³ /ч (без фильтра, ткани)	60 Вт	55 дБ (А)	52 мм	250 x 250 мм + 0,4	3,3 кг	от -10 до +70 °C (от -14 до +158 °F) / от -40 до +70 °C (от -40 до +158 °F)
01861.0-02	АС 120 В, 60 Гц	575 м ³ /ч (с фильтром G3)	748 м ³ /ч (без фильтра, ткани)	85 Вт	67 дБ (А)	107 мм	250 x 250 мм + 0,4	2,6 кг	от -25 до +70 °C (от -13 до +158 °F)

КРЫШЕВОЙ ВЫПУСКНОЙ ВЕНТИЛЯТОР REP 118

Арт. №	Монтажная глубина	Монтажный проём	Вес (прибл.)	Фильтровальная ткань	Степень защиты
11860.0-00	11 мм	250 x 250 мм + 0,4	1,0 кг	G3 согл. DIN EN 779, средняя степень фильтрации 85 %	IP32

ФИЛЬТРОВАЛЬНАЯ ТКАНЬ FM 086

Фильтровальная ткань	282 x 282 мм
G3 (1 компл. = 3 шт.)	Арт. № 08613.0-01

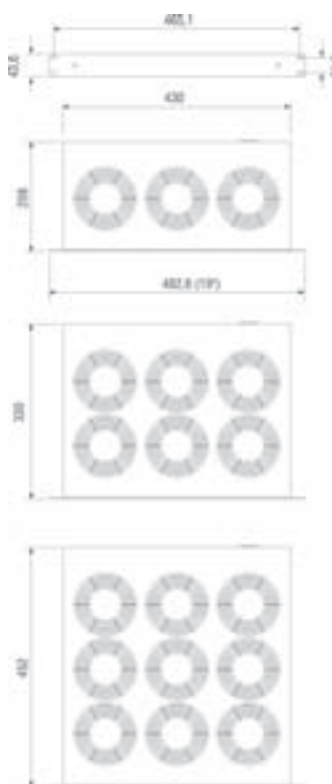
19" БЛОКИ ВЕНТИЛЯТОРОВ

LE 019 | 486 м³/ч, 972 м³/ч, 1.458 м³/ч



- > Высокая производительность
- > Длительный срок службы
- > Вентилятор на шарикоподшипниках
- > Готовый к подключению
- > Оптический рабочий индикатор
- > Встроенный термостат (опция)

Компактный, высокопроизводительный, 19 "блок вентиляторов для циркуляции воздуха в телекоммуникационных и распределительных шкафах, в 19" шкафах и стойках. Улучшается естественная конвекция шкафа и предотвращается образование сильно нагретых полостей. Представлены модели с интегрированным термостатом (см. фото) на 3 шт., 6 шт. и 9 шт. вентиляторов.



ТЕХНИЧЕСКИЕ ДАННЫЕ

Осевой вентилятор на шарикоподшипниках	срок службы 50.000 ч при +25 °C (+77 °F), 65 % отн. вл.
Материал	передняя панель: алюминий, светлый, анодированный корпус: стальной лист, гальв. оцинк.
Оптический рабочий индикатор	встроен в переднюю панель
Подключение	IEC силовой вход на задней стороне блока; IEC соединитель включен в комплект
Монтажное положение	вертикальный воздушный поток воздуха (направление вверх)
Температура эксплуатации/хранения	от -45 до +70 °C (от -49 до +158 °F)
Влажность при эксплуатации/хранении	макс. 90 % RH (без образования конденсата)
Степень защиты/Класс защиты	IP20 / I (провод заземления)
Допуски	UL File No. E234324

Применение в 19" шкафу: Мы рекомендуем использовать блок вентиляторов без встроенного термостата в сочетании с нашим двойным термостатом (ZR 011 Арт. № 01176.0-00) для регулирования температуры в электронных шкафах и для защиты от возможного перегрева из-за отказа вентилятора.

Двойной термостат регулирует работу вентиляторов и – при подключении к сигнальному устройству - предупреждает, если температура внутри шкафа поднимается выше установленного предела. При использовании блока вентиляторов со встроенным термостатом, использование дополнительного термостата (KTS 011 Арт. № 01141.0-00) обеспечивает дополнительную безопасность при включении сигнального устройства.

Арт. №	Модель	Кол-во вентиляторов	Рабочее напряжение	Производительность, при свободном нагнетании (без выпускного фильтра)	Потр. мощность	Уровень звукового давления (DIN EN ISO 4871)	Частота вращения (мин-1)	Стат. давление	Вес (прибл.)
01930.0-00	без терм.	3	АС 230 В, 50 Гц	486 м³/ч	45 Вт	55 дБ (А)	2600 1/мин. (50 Гц)	74 Па	3,0 кг
01930.1-00	с терм. 0 до +60°C	3	АС 230 В, 50 Гц	486 м³/ч	45 Вт	55 дБ (А)	2600 1/мин. (50 Гц)	74 Па	3,4 кг
01940.0-00	без терм.	6	АС 230 В, 50 Гц	972 м³/ч	90 Вт	57 дБ (А)	2600 1/мин. (50 Гц)	74 Па	5,3 кг
01940.1-00	с терм. 0 до +60°C	6	АС 230 В, 50 Гц	972 м³/ч	90 Вт	57 дБ (А)	2600 1/мин. (50 Гц)	74 Па	5,7 кг
01950.0-00	без терм.	9	АС 230 В, 50 Гц	1458 м³/ч	135 Вт	58 дБ (А)	2600 1/мин. (50 Гц)	74 Па	7,8 кг
01950.1-00	с терм. 0 до +60°C	9	АС 230 В, 50 Гц	1458 м³/ч	135 Вт	58 дБ (А)	2600 1/мин. (50 Гц)	74 Па	7,9 кг
01931.0-00	без терм.	3	АС 120 В, 60 Гц	576 м³/ч	45 Вт	55 дБ (А)	2900 1/мин. (60 Гц)	88 Па	3,0 кг
01931.1-00	с терм. 0 до +60°C	3	АС 120 В, 60 Гц	576 м³/ч	45 Вт	55 дБ (А)	2900 1/мин. (60 Гц)	88 Па	3,4 кг
01941.0-00	без терм.	6	АС 120 В, 60 Гц	1152 м³/ч	90 Вт	57 дБ (А)	2900 1/мин. (60 Гц)	88 Па	5,3 кг
01941.1-00	с терм. 0 до +60°C	6	АС 120 В, 60 Гц	1152 м³/ч	90 Вт	57 дБ (А)	2900 1/мин. (60 Гц)	88 Па	5,7 кг
01951.0-00	без терм.	9	АС 120 В, 60 Гц	1728 м³/ч	135 Вт	58 дБ (А)	2900 1/мин. (60 Гц)	88 Па	7,8 кг
01951.1-00	с терм. 0 до +60°C	9	АС 120 В, 60 Гц	1728 м³/ч	135 Вт	58 дБ (А)	2900 1/мин. (60 Гц)	88 Па	7,9 кг

ВЕНТИЛЯТОР STEGOJET

SJ 019



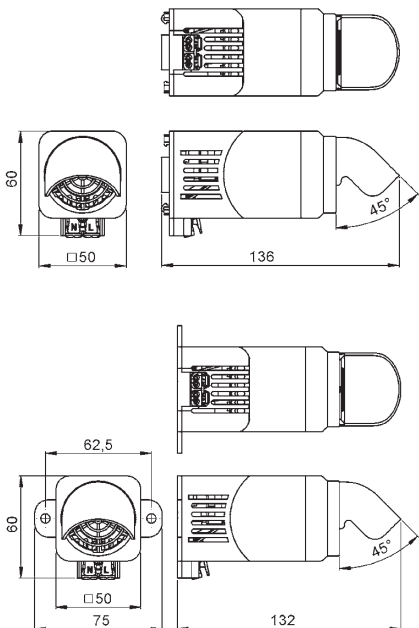
- > Предотвращает образование тепловых карманов
- > Широкий диапазон напряжений
- > Компактный дизайн
- > Быстрое подключение
- > Крепление зажимом или винтами

STEGOJET представляет собой компактный, мощный встроенный вентилятор. Он точно охлаждает источники тепла, обдувая их воздухом. Воздушный поток предотвращает образование тепловых карманов. Его конструкция позволяет изменять угол выходящего воздуха в диапазоне около 180°.

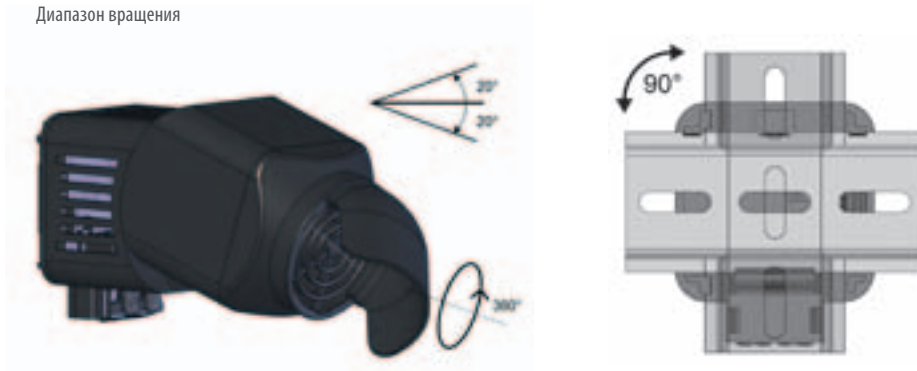


ТЕХНИЧЕСКИЕ ДАННЫЕ

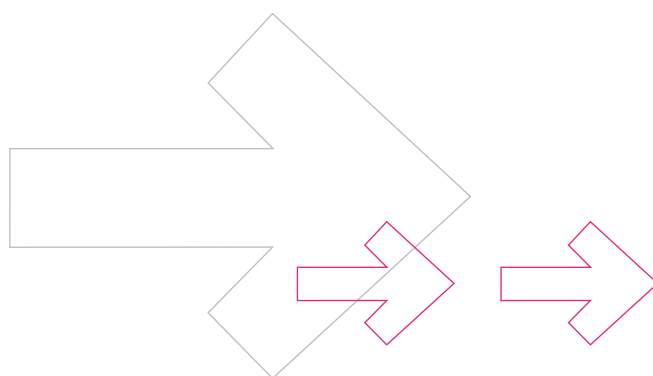
Осевой вентилятор с широкими подшипниками	расход воздуха 27,6 м ³ /ч, при свободном потоке срок службы 40 000 часов при температуре +60 °C (+140 °F), влажности 90% RH
Потребляемая мощность	4 Вт
Подключение	2-х полюсный зажимной клеммник для жестких проводов сечением 2,5 мм ² , для многожильных проводов (с наконечником) 1,5 мм ²
Корпус	черный, пластмассовый, с защитой от ультрафиолета по UL94 V-0
Крепление	зажим для 35 мм DIN-рейки, EN 60715 или винтами (M5), с макс. крутящим моментом 2 Нм, обязательно использование шайбы
Монтажное положение	Изменяемое
Габаритные размеры	132 x 75 x 60 мм
Вес	прибл. 0,2 кг
Температура эксплуатации/хранения	от -10 до +60 °C (от +14 до +140 °F)/от -30 до +70 °C (от -22 до +158 °F)
Влажность эксплуатации/хранения	максим. 90% RH (без образования конденсата)
Степень защиты / класс защиты	IP20 / II (с двойной изоляцией)
Допуски	VDE + UL запатентованы



Диапазон вращения



Арт. №	Модель	Рабочее напряжение
01925.0-00	Крепление зажимом	АС 100-240 В, 50-60 Гц (мин. АС 90 В, макс. АС 265 В)
01925.0-01	Крепление винтами	АС 100-240 В, 50-60 Гц (мин. АС 90 В, макс. АС 265 В)





РЕГУЛИРОВАНИЕ

ОПТИМАЛЬНЫЙ МИКРОКЛИМАТ

Регуляторы STEGO разработаны для поддержания заданных параметров температуры и влажности воздуха. Они создают идеальные условия эксплуатации для электрических и электронных компонентов.

КОМПАКТНЫЙ ТЕРМОСТАТ

KTO 011 / KTS 011

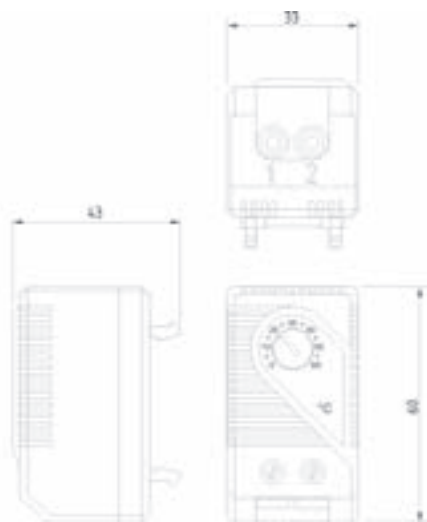


- > Широкий диапазон настройки
- > Небольшой размер
- > Простой монтаж

- > Высокая коммутационная способность

KTO 011: нормально-замкнутый контакт (NC) для регулирования нагревателей.

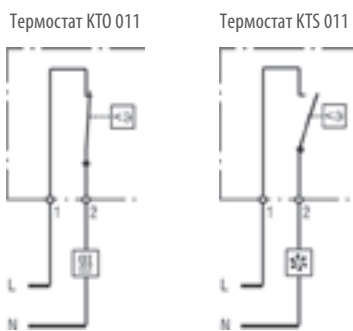
KTS 011: нормально-разомкнутый контакт (NO) для регулирования вентиляторов с фильтром, теплообменников, приборов охлаждения или для включения сигнальных датчиков при превышении температуры.



ТЕХНИЧЕСКИЕ ДАННЫЕ

Разность температур переключения	7 K (± 4 K погрешность)
Чувствительный элемент	термометалл
Тип контакта	щелчковый контакт
Срок службы	> 100.000 циклов
Макс. коммутационная способность	AC 250 В, 10 (2) А AC 120 В, 15 (2) А DC 30 Вт при DC 24 В до DC 72 В
Макс. пусковой ток	AC 16 А за 10 сек.
Подключение ¹	2-полюсный зажим, макс. закручивающий момент 0,5 Нм, жёсткий провод 2,5 мм ² , многопроволочный провод с (наконечником на конце провода) 1,5 мм ²
Крепление	зажим для шины 35 мм согл. DIN EN 60715
Корпус	пластмасса UL94 V-0, светло-серая
Габариты	60 x 33 x 43 мм
Вес	прибл. 40 г
Монтажное положение	любое
Температура эксплуатации/хранения	от -45 до +80 °C (от -49 до +176 °F)
Влажность при эксплуатации/хранении	макс. 95 % RH (без образования конденсата)
Степень защиты	IP20

Схема соединений



- Нагреватель
- Вентилятор с фильтром, прибор охлаждения, сигнальный датчик

Примеры подключения



Диапазоны настройки	Арт. № Нормально-замкнутый (NC)	Арт. № Нормально-разомкнутый (NO)	Допуски
от 0 до +60 °C	01140.0-00	01141.0-00	VDE
от -10 до +50 °C	01142.0-00	01143.0-00	VDE + UL File No. E164102
от +20 до +80 °C	01159.0-00	01158.0-00	VDE + UL File No. E164102
от +32 до +140 °F	01140.9-00	01141.9-00	VDE + UL File No. E164102
от +14 до +122 °C	01142.9-00	01143.9-00	VDE + UL File No. E164102
от 0 до +60 °C	01146.9-00	01147.9-00	VDE + UL File No. E164102

КОМПАКТНЫЙ ТЕРМОСТАТ

STO 011 / STS 011

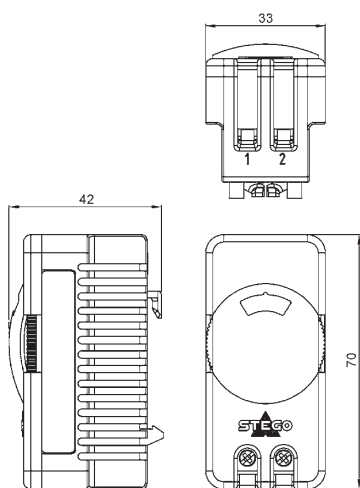


- > Настройка с помощью зубчатого колеса
- > Маленький гистерезис
- > Высокая коммутационная способность
- > Фиксированная настройка от замерзания
- > Оптимизированный корпус для улучшения воздушного потока

Механический термостат с маленьким гистерезисом, имеет два варианта исполнения. Регулировочное колесико термостата STO имеет отметку «снежинка», настройка на которую гарантирует температуру воздуха - более 0°C в электротехническом шкафу. Конструкция корпуса обеспечивает оптимальную циркуляцию воздуха вокруг биметаллического чувствительного элемента.

STO 011: Термостат (нормально-замкнутый контакт); предназначен для регулирования работы нагревателей воздуха. Контакт размыкается при превышении температуры воздуха выше верхнего предела.

STS 011: Термостат (нормально-разомкнутый контакт); предназначен для управления работой вентиляторов с фильтром, теплообменников или любых сигнальных датчиков. Контакт замыкается при превышении верхнего предела температуры воздуха.



Термостат STO 011 имеет дополнительную опцию на шкале – уставка «защита от замерзания», отмеченная «снежинкой» при 11°C. Данная уставка позволяет гарантировать положительную температуру воздуха (выше 0 °C) внутри электрощита.



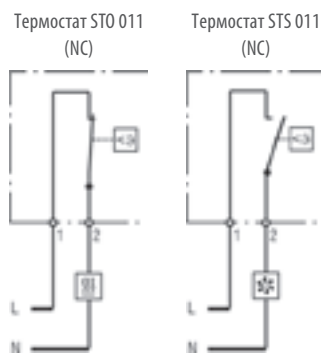
ТЕХНИЧЕСКИЕ ДАННЫЕ

Разность температур переключения	4K (± 3K погрешность)
Чувствительный элемент	термометалл
Тип контакта	щелчковый контакт
Срок службы	> 100,000 циклов
Макс. коммутационная способность	AC 250 В, 10 (2) А AC 120 В, 15 (2) А DC 30 Вt при DC 24 В до DC 72 В
Макс. пусковой ток	AC 16 А за 10 сек.
Подключение ¹	2-х полюсной вход для 2.5 мм ² (AWG 13), макс. закручивающий момент 1Nm
Крепление	зажим для 35mm DIN шины, EN60715
Корпус	пластмасса UL94 V-0, светло-серая
Габариты	70 x 33 x 42мм
Вес	прибл. 50 г
Монтажное положение	любое
Температура эксплуатации/хранения	от -45 до +80 °C (от -49 до +176 °F)
Влажность при эксплуатации/хранении	макс. 95 % RH (без образования конденсата)
Степень защиты	IP20
Допуски	VDE + UL File No. E164102

¹ При подключении проводами, должны быть использованы наконечники.

Важное примечание: контактная система термостата подвергается воздействию окружающей среды, таким образом, контактное сопротивление может измениться. Это может привести к падению напряжения и / или самостоятельному нагреву контактов.

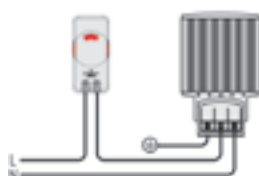
Примеры подключения



Нагреватель

Вентилятор с фильтром, прибор охлаждения, сигнальный датчик

Термостат STO 011 (NC) Калорифер



Термостат STS 011 (NO) Напр., вентилятор



Термостат STS 011 (NO) Сигнальный датчик min: 24V; 20mA



Примеры подключения

Диапазон настройки	Арт. № Нормально-замкнутый контакт (NC)	Арт. № Нормально-разомкнутый контакт (NO)
0 до +60 °C	01115.0-00	01116.0-00
+32 до +140°F	01115.9-00	01116.9-00

ТЕРМОСТАТ С ФИКСИРОВАННОЙ УСТАВКОЙ

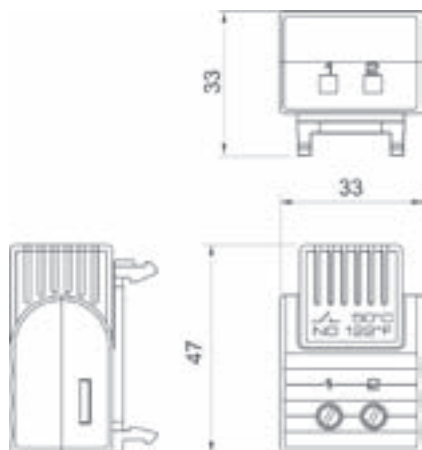
FTO 011 / FTS 011



- > Небольшие размеры
- > Простой монтаж
- > Фиксированная уставка температуры
- > Высокая точность коммутации

Термостат с фиксированной уставкой FTO 011: Нормально-замкнутый контакт / NC (красный корпус) для управления нагревателями или для коммутации сигнализатора, когда температура падает ниже определенного уровня. Контакт размыкается при превышении температуры воздуха выше верхнего предела.

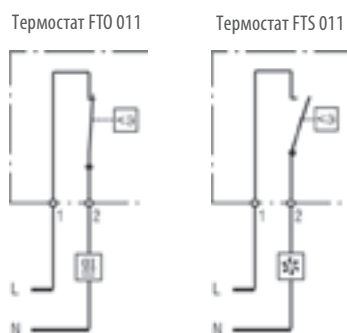
Термостат с фиксированной уставкой FTS 011: Нормально-разомкнутый контакт / NO (синий корпус) для управления вентиляторов с фильтром, приборов охлаждения, теплообменников или для включения сигнализаторов при повышении температуры. Контакт замыкается при превышении верхнего предела температуры воздуха.



ТЕХНИЧЕСКИЕ ДАННЫЕ

Чувствительный элемент	термометалл
Тип контакта	щелчковый контакт
Срок службы	> 100.000 циклов
Макс. коммутационная способность	AC 250 В, 5 (1,6) А AC 120 В, 10 (2) А DC 30 Вт
Макс. пусковой ток	AC 16 А за 10 сек.
Подключение	2-полюсный зажим для 2,5 мм ² , макс. закручивающий момент 0,8 Нм
Крепление	зажим для шины 35 мм, согласно DIN EN 60715
Корпус	пластмасса UL94 V-0, светло-серая
Габариты	47 x 33 x 33 мм
Вес	прибл. 30 г
Монтажное положение	любое
Температура эксплуатации/хранения	от -40 до +80 °C (от -40 до 176 °F) / от -45 до +80 °C (от -49 до 176 °F)
Влажность при эксплуатации/хранении	макс. 95 % RH (без образования конденсата)
Степень защиты	IP20
Допуски	VDE + UL File No. E164102

Схема соединений



- Нагреватель
- Вентилятор с фильтром, прибор охлаждения, сигнальный датчик



Арт. №	Контакт	Температура выключения	Температура включения
01160.0-00	нормально-замкнутый (NC)	+15 °C / +59 °F (погрешность ± 5K)	+5 °C / +41 °F (погрешность ± 5K)
01160.0-01	нормально-замкнутый (NC)	+25 °C / +77 °F (погрешность ± 5K)	+15 °C / +59 °F (погрешность ± 5K)
Арт. №	Контакт	Температура включения	Температура выключения
01161.0-00	нормально-разомкнутый (NO)	+50 °C / +122 °F (погрешность ± 6K)	+40 °C / +104 °F (погрешность ± 7K)
01161.0-01	нормально-разомкнутый (NO)	+60 °C / +140 °F (погрешность ± 6K)	+50 °C / +122 °F (погрешность ± 7K)
01161.0-02	нормально-разомкнутый (NO)	+35 °C / +95 °F (погрешность ± 6K)	+25 °C / +77 °F (погрешность ± 7K)

Примечание: Другие сочетания уставок температуры включения/выключения по запросу.

СДВОЕННЫЙ ТЕРМОСТАТ

ZR 011



- > NO и NC в одном приборе
- > Раздельно настраиваемые температуры
- > Высокая коммутационная

- способность
- > Легкий доступ к клеммам
- > Крепление зажимом

Два термостата в одном корпусе:

Термостат (нормально-замкнутый контакт, NC) для управления нагревателей.

Термостат (нормально-разомкнутый контакт, NO) для управления вентиляторов с фильтром, теплообменников или для включения сигнализаторов при превышении температуры.



ТЕХНИЧЕСКИЕ ДАННЫЕ

Разность температур переключения	7 K (± 4 K погрешность)
Чувствительный элемент	термометалл
Тип контакта	щелчковый контакт
Срок службы	> 100.000 циклов
Макс. коммутационная способность	AC 250 В, 10 (2) А
	AC 120 В, 15 (2) А
	DC 30 Вт при DC 24 В до DC 72 В
Макс. пусковой ток	AC 16 А за 10 сек.
Подключение ¹	4-полюсный зажим, макс. закручивающий 0,5 Нм, жёсткий провод 2,5 мм ² , многопроволочный провод с (наконечником на конце провода) 1,5 мм ²
Крепление	зажим для шины 35 мм, согл. DIN EN 60715
Корпус	пластмасса UL94 V-0, светло-серая
Габариты	67 x 50 x 46 мм
Вес	прибл. 90 г
Монтажное положение	любое
Температура эксплуатации/хранения	от -45 до +80 °C (от -49 до +176 °F)
Влажность при эксплуатации/хранении	макс. 95 % RH (без образования конденсата)
Степень защиты	IP20
Допуски	VDE + UL File No. E164102

¹ При подключении проводами, должны быть использованы наконечники.

Важное примечание: контактная система регулятора подвергается воздействию окружающей среды, таким образом, контактное сопротивление может измениться. Это может привести к падению напряжения и / или самостоятельному нагреву контактов.

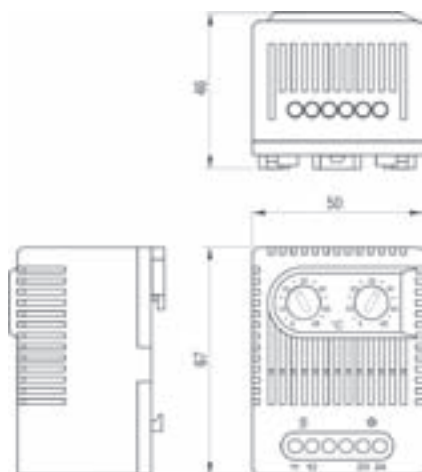
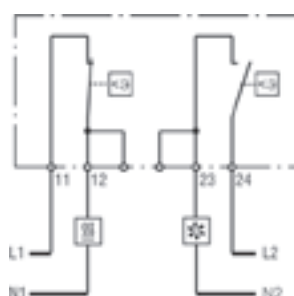


Схема соединений
Термостат ZR 011



- Нагреватель
- Вентилятор с фильтром, прибор охлаждения, сигнальный датчик



Арт. №	Диапазоны настройки		Диапазоны настройки	
	нормально-замкнутый контакт (NC)	от 0 до +60 °C	нормально-разомкнутый контакт (NO)	от 0 до +60 °C
01172.0-00	нормально-замкнутый контакт (NC)	от +32 до +140 °F	нормально-разомкнутый контакт (NO)	от +32 до +140 °F
01172.0-01	нормально-замкнутый контакт (NC)	от -10 до +50 °C	нормально-разомкнутый контакт (NO)	от +20 до +80 °C
01175.0-00	нормально-замкнутый контакт (NC)	от +14 до +122 °F	нормально-разомкнутый контакт (NO)	от +68 до +176 °F
01175.0-01	нормально-замкнутый контакт (NC)	от 0 до +60 °C	нормально-разомкнутый контакт (NO)	от 0 до +60 °C
01176.0-00 ²	нормально-разомкнутый контакт (NO)	от +32 до +140 °F	нормально-разомкнутый контакт (NO)	от +32 до +140 °F
01176.0-01 ²	нормально-разомкнутый контакт (NO)			

² Для управления теплообменниками и вентиляторами (например, LE 019) и в качестве контакта аварийного сигнала, или сигнального контакта для контроля за температурой внутри шкафа.

ТЕРМОСТАТ СДВОЕННЫЙ С ФИКСИРОВАННОЙ УСТАВКОЙ

FTD 011



- > NO и NC в одном приборе
- > Фиксированная температура

- > Высокая точность коммутации
- > Крепление зажимом

Два термостата с фиксированной уставкой в одном корпусе:

Термостат (нормально-замкнутый контакт, NC) для управления нагревателей или для коммутации сигнализатора, когда температура падает ниже фиксированного значения. Контакт размыкается при превышении температуры воздуха выше фиксированного верхнего предела.

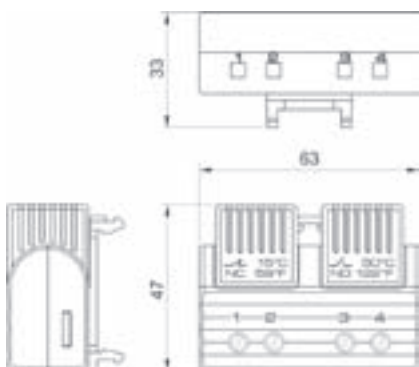
Термостат (нормально-разомкнутый контакт, NO) для управления вентиляторов с фильтром, теплообменников, приборов охлаждения или для включения сигнализаторов при превышении температуры. Контакт замыкается при превышении верхнего предела температуры воздуха.

В отличие от регуляторов с переключающими контактами, приборы нагрева и охлаждения могут быть включены независимо друг от друга.



ТЕХНИЧЕСКИЕ ДАННЫЕ

Чувствительный элемент	термометалл
Тип контакта	щелчковый контакт
Срок службы	> 100.000 циклов
Макс. коммутационная способность	AC 250 В, 5 (1,6) А AC 120 В, 10 (2) А DC 30 Вт
Макс. пусковой ток	AC 16 А за 10 сек.
Подключение	4-полюсный зажим 2,5 мм ² , макс. закручивающий момент 0,8 Нм
Крепление	зажим для шины 35 мм, согласно DIN EN 60715
Корпус	пластмасса UL94 V-0, светло-серая
Габариты	47 х 63 х 33 мм
Вес	прибл. 40 г
Монтажное положение	любое
Температура эксплуатации/хранения	от -40 до +80 °С (от -40 до +176 °F) / от -45 до +80 °С (от -49 до +176 °F)
Влажность при эксплуатации/хранении	макс. 95 % RH (без образования конденсата)
Степень защиты	IP20
Допуски	VDE + UL File No. E164102



Термостат FTD 011

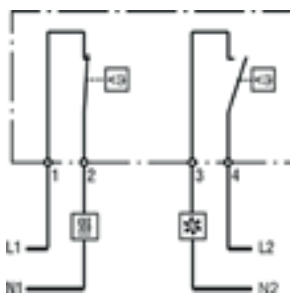
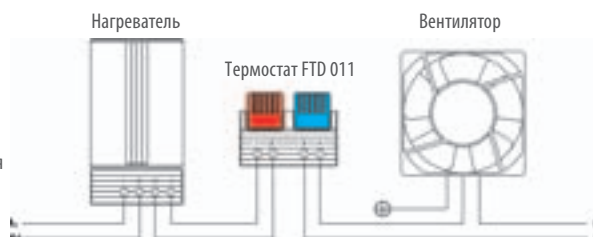


Схема соединений

- Нагреватель
- Вентилятор с фильтром, прибор охлаждения, сигнальный датчик

Примеры подключения



рт. №	Нормально-замкнутый контакт (NC)		Нормально-разомкнутый контакт (NO)	
	Температура выключения	Температура включения	Температура включения	Температура выключения
01163.0-00	+15 °С / +59 °F (погрешность ± 5К)	+5 °С / +41 °F (погрешность ± 5К)	+50 °С / +122 °F (погрешность ± 6К)	+40 °С / +104 °F (погрешность ± 7К)
01163.0-01	+25 °С / +77 °F (погрешность ± 5К)	+15 °С / +59 °F (погрешность ± 5К)	+60 °С / +140 °F (погрешность ± 6К)	+50 °С / +122 °F (погрешность ± 7К)
01163.0-02	+15 °С / +59 °F (погрешность ± 5К)	+5 °С / +41 °F (погрешность ± 5К)	+35 °С / +95 °F (погрешность ± 6К)	+25 °С / +77 °F (погрешность ± 7К)
01163.0-03	+25 °С / +77 °F (погрешность ± 5К)	+15 °С / +59 °F (погрешность ± 5К)	+50 °С / +122 °F (погрешность ± 6К)	+40 °С / +104 °F (погрешность ± 7К)

Арт. №	Нормально-разомкнутый контакт (NO)		Нормально-разомкнутый контакт (NO)	
	Температура включения	Температура выключения	Температура включения	Температура выключения
01164.0-00	+50 °С / +122 °F (погрешность ± 6К)	+40 °С / +104 °F (погрешность ± 7К)	+60 °С / +140 °F (погрешность ± 6К)	+50 °С / +122 °F (погрешность ± 7К)

Примечание: Другие сочетания уставок температуры включения/выключения по запросу.

ТЕРМОСТАТ С ПЕРЕКЛЮЧАЮЩИМ КОНТАКТОМ

FZK 011



- > Регулируемая температура
- > Высокая мощность коммутации
- > Высокая точность
- > Легкий доступ к клеммам
- > Крепление зажимом
- > Переключающий контакт

Механический термостат применяется для управления приборами отопления и охлаждения, вентиляторами с фильтром или сигнальными датчики. Он определяет температуру окружающей среды и может коммутировать активную и индуктивную нагрузку, используя свой щелчковый контакт. При помощи встроенной тепловой обратной связи можно уменьшить коммутируемую разность температур.

Функционирование: установленная температура на шкале соответствует верхней точке переключения, что означает, что нормально-замкнутый контакт (NC) разомкнут. Установленная температура минус разность между температурой включения и выключения (гистерезис и погрешности) соответствует нижней точке переключения, что означает, что нормально – замкнутый контакт (NC) замкнут. Термостат включает или нагреватель или вентилятор с фильтром в зависимости от уставки и окружающей температуры.



ТЕХНИЧЕСКИЕ ДАННЫЕ

Разность температур переключения	5 К (-3/+2К Погрешность) ¹
Чувствительный элемент	термометалл
Тип контакта	переключающий контакт
Срок службы	> 100.000 циклов
Мин. ток включения	10 мА
Макс. коммутационная способность, NC	AC 250 В / AC 120 В, 10 (4) А DC 30 Вт
Макс. коммутационная способность, NO	AC 250 В / AC 120 В, 5 (2) А DC 30 Вт
Макс. пусковой ток	AC 16 А за 10 сек.
Подключение ²	4-полюсный зажим, макс. закручивающий момент 0,5 Нм, жёсткий провод 2,5 мм ² , многопроволочный провод с наконечником на конце провода) 1,5 мм ²
Крепление	зажим для шины 35 мм, согл. DIN EN 60715
Корпус	пластмасса UL94 V-0, светло-серая
Габариты	67 x 50 x 38 мм
Вес	прибл. 0,1 кг
Монтажное положение	любое
Температура эксплуатации/хранения	от -45 до +65 °С (от -49 до +149 °F)
Влажность при эксплуатации/хранении	макс. 95% RH (без образования конденсата)
Степень защиты	IP20
Допуски	UL File No. E164102

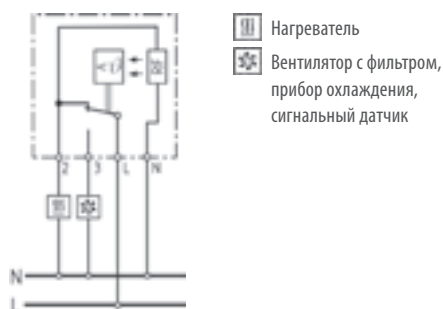
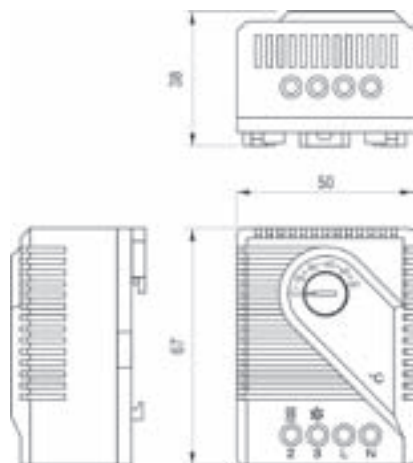


Схема соединений

- Нагреватель
- Вентилятор с фильтром, прибор охлаждения, сигнальный датчик

¹ если используется нормально-замкнутый контакт то разность температур переключения может быть уменьшена при подключении к зажиму "N" нагревательного резистора RF. Она зависит от температуры окружающей среды, для каждого отдельного случая должен быть проведён эксперимент.

² При подключении проводами, должны быть использованы наконечники.

Важное примечание: контактная система регулятора подвергается воздействию окружающей среды, таким образом, контактное сопротивление может измениться. Это может привести к падению напряжения и / или самостоятельному нагреву контактов.

Арт. №	Рабочее напряжение	Диапазон настройки
01170.0-00	AC 230 В	от +5 до +60 °С
01170.0-01	AC 230 В	от +40 до +140 °F
01170.0-02	AC 230 В	от -20 до +35 °С
01170.9-00	AC 120 В	от +40 до +140 °F
01170.9-01	AC 120 В	от +5 до +60 °С



Примеры подключения

ЭЛЕКТРОННЫЙ ТЕРМОСТАТ

ETR 011



- > Широкий диапазон настройки (светодиод)
- > Высокая точность > Переключающий контакт
- > Оптический рабочий индикатор > Крепление зажимом

Электронный термостат для управления нагревателями, приборами охлаждения, вентиляторами с фильтром или сигнальными датчиками. Встроенный в кнопку настройки светодиод светится, если нормально-замкнутый контакт (NC) замкнут (напр. нагреватель работает).



ТЕХНИЧЕСКИЕ ДАННЫЕ

Разность температур переключения	4 К (Погрешность ± 1 К) при $+20$ °C ($+68$ °F)
Чувствительный элемент	NTC
Время срабатывания	прибл. 5 сек.
Тип контакта	переключающий (реле)
Срок службы	> 50.000 циклов
Макс. коммутационная способность (релейный выход)	AC 240 В / AC 120 В, 8 (1,6) А DC 100 Вт при DC 24 В
Макс. пусковой ток	AC 16 А за 10 сек.
Рабочий индикатор	светодиод
Подключение	5-полюсный зажим, макс. закручивающий момент 0,5 Нм, жёсткий провод 2,5 мм ² , многопроволочный провод с наконечником на конце провода) 1,5 мм ²
Крепление	зажим для шины 35 мм, согл. EN 60715
Корпус	пластмасса UL94 V-0, светло-серая
Габариты	64,5 x 42 x 38 мм
Вес	прибл. 70 г
Монтажное положение	вертикальное
Температура эксплуатации/хранения	от -40 до $+85$ °C (от -40 до $+185$ °F)
Влажность при эксплуатации /хранении	макс. 95 % RH (без образования конденсата)
Степень защиты	IP20

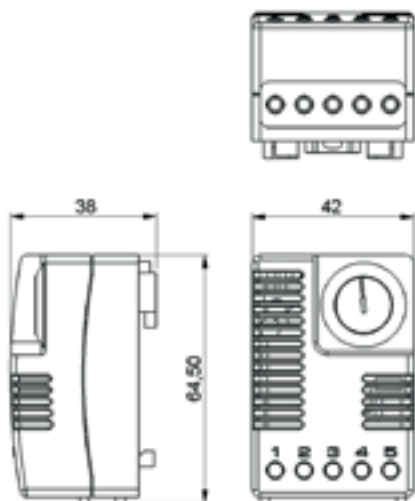
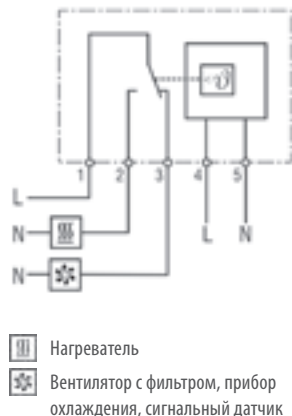


Схема соединений



Примеры подключения

Арт. №	Рабочее напряжение	Диапазон настройки	Допуски
01131.0-00	AC 230 В, 50/60 Гц	от -20 до $+60$ °C	VDE + CSA-US
01131.9-00	AC 120 В, 50/60 Гц	от -4 до $+140$ °F	CSA-US

ЭЛЕКТРОННЫЙ ТЕРМОСТАТ

ET 011 | DC 24 В

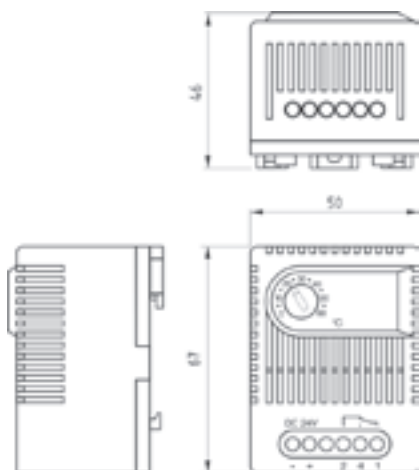


- > Высокая отключающая способность DC
- > Высокая точность
- > Регулируемая температура
- > Переключающий контакт
- > Крепление зажимом

Электронный термостат для управления электроприборами DC 24 В с высокой мощностью. Через переключающий контакт с нулевым потенциалом могут быть включены приборы нагрева и охлаждения или сигнальные датчики, т. е. он может использоваться в качестве нормально-замкнутого или нормально-разомкнутого контакта. В сравнении с механическими термостатами, ET 011 отличается более высокой точностью поддержания температуры.



ТЕХНИЧЕСКИЕ ДАННЫЕ



Разность температур переключения	прибл. 3 К
Чувствительный элемент	РТС
Тип контакта	переключающий контакт
Срок службы	> 100.000 циклов
Макс. коммутационная способность	DC 28 В, 16 А
Макс. пусковой ток	DC 16 А
Подключение	5-полюсный зажим, макс. закручивающий момент 0,5 Нм, жёсткий провод 2,5 мм ² , многопроволочный провод с (наконечником на конце провода) 1,5 мм ²
Крепление	зажим для шины 35 мм, согл. DIN EN 60715
Корпус	пластмасса UL94 V-0, светло-серая
Габариты	67 x 50 x 46 мм
Вес	прибл. 80 г
Монтажное положение	вертикальное
Температура эксплуатации/хранения	от -10 до +60 °C (от +14 до +140 °F) / от -45 до +80 °C (от -49 до +176 °F)
Влажность при эксплуатации/хранении	макс. 95 % RH (без образования конденсата)
Степень защиты	IP20
Допуски	-

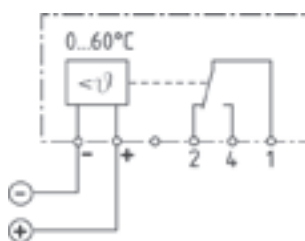


Схема соединений



Примеры подключения

Арт. № 01190.0-00	Рабочее напряжение DC 24 В (DC 20-28 В)	Диапазон настройки от 0 до +60 °C
----------------------	--	--------------------------------------

ГИГРОСТАТ МЕХАНИЧЕСКИЙ

MFR 012



- > Регулируемая относительная влажность
- > Переключающий контакт
- > Высокая коммутационная способность

- > Легкий доступ к клеммам
- > Крепление зажимом

Электронный гигростат контролирует относительную влажность воздуха в электротехнических шкафах, и включает нагреватель при достижении установленных значений, благодаря этому предотвращается конденсация влаги в шкафу. Встроенный в кнопку настройки светодиод светится, если подключенные нагреватели работают.



ТЕХНИЧЕСКИЕ ДАННЫЕ

Разность температур переключения ¹	4 % отн. вл. (± 3 % Погрешность)
Допустимая скорость движения воздуха	15 м/с
Тип контакта	переключающий контакт
Срок службы	> 50.000 циклов
Мин. коммутационная способность	AC/DC 20 В, 100 мА
Макс. коммутационная способность	AC 250 В, 5 А DC 20 Вt
Подключение	3-полюсный зажим, макс. закручивающий момент 0,5 Нм, жёсткий провод 2,5 мм ² , многопроволочный провод с (наконечником на конце провода) 1,5 мм ²
Крепление	зажим для DIN шины 35 мм, согл. EN 60715
Корпус	пластмасса UL94 V-0, светло-серая
Габариты	67 x 50 x 38 мм
Вес	прибл. 60 г
Монтажное положение	любое
Температура эксплуатации/хранения	от 0 до +60 °C (от +32 до +140 °F) / от -40 до +60 °C (от -40 до +140 °F)
Влажность при эксплуатации/хранении	макс. 95 % RH (без образования конденсата)
Степень защиты	IP20
Допуски	UL File No. E164102

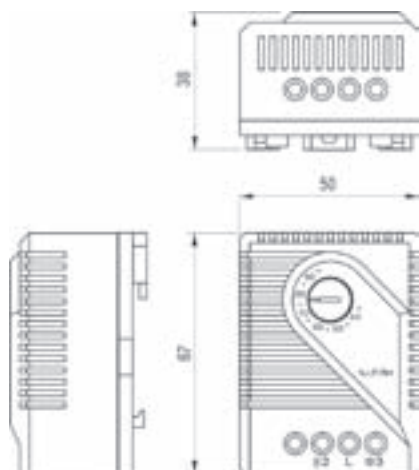
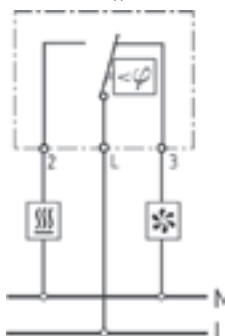
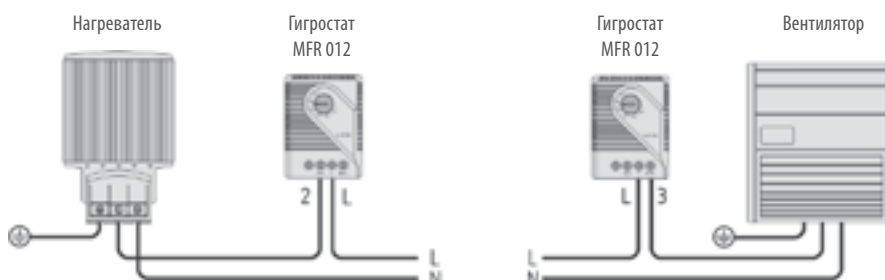


Схема соединений



- Нагреватель
- Вентилятор с фильтром, прибор охлаждения, сигнальный датчик

¹ при 50 % отн. вл.



Пример подключения

Арт. № 01220.0-00	Диапазон настройки 35 до 95 % отн. вл.
----------------------	---

ЭЛЕКТРОННЫЙ ГИГРОСТАТ

EFR 012



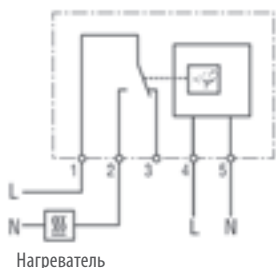
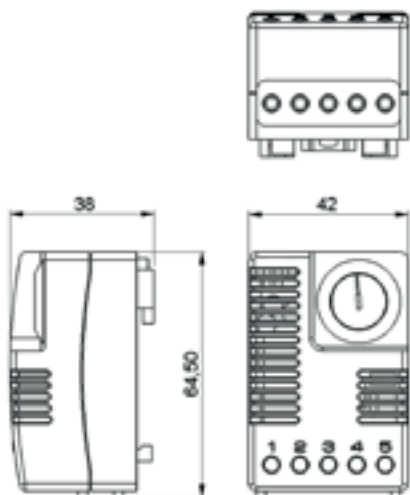
- > Регулируемая или фиксированная влажность воздуха
- > Оптический рабочий индикатор (светодиод)
- > Высокая коммутационная способность
- > Крепление зажимом
- > Температурная компенсация

Электронный гигростат контролирует относительную влажность воздуха в шкафах с электрическими/электронными компонентами, и включает калорифер при достижении установленных значений, благодаря этому предотвращается конденсация влаги в шкафу. Встроенный в кнопку настройки светодиод светится, если подключенные калориферы работают.



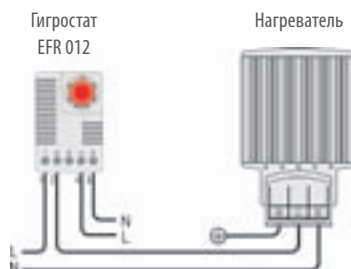
ТЕХНИЧЕСКИЕ ДАННЫЕ

Разность температур переключения	5 % отн. (влажность ± 3 %) при +25 °C (+77 °F), 50 % отн. влажность
Время реагирования	5 сек.
Тип контакта	переключающий контакт (реле)
Срок службы	> 50.000 циклов
Макс. коммутационная способность (релейный выход)	AC 240 В / AC 120 В, 8 (1,6) А DC 100 В при DC 24 В
Макс. пусковой ток	AC 16 А за 10 сек.
Рабочий индикатор	светодиод
Подключение	5-полюсный зажим, макс. закручивающий момент 0,5 Нм, жёсткий провод 2,5 мм ² , многопроволочный провод с (наконечником на конце провода) 1,5 мм ²
Крепление	зажим для DIN шины 35 мм, согл. EN 60715
Корпус	пластмасса UL94 V-0, светло-серая
Габариты	64,5 x 42 x 38 мм
Вес	прибл. 70 г.
Монтажное положение	вертикальное
Температура эксплуатации/хранения	от 0 до +60 °C (от +32 до +140 °F) / от -20 до +70 °C (от -4 до +158 °F)
Влажность при эксплуатации/хранении	макс. 95 % RH (без образования конденсата)
Степень защиты	IP20



Нагреватель

Схема соединений



Пример подключения

№ арт.	Рабочее напряжение	Диапазон настройки температуры	Допуски
01245.0-00	AC 230 В, 50/60 Гц	от 40 до 90% отн. влажность	VDE + CSA-US
01246.0-00	AC 230 В, 50/60 Гц	65 % отн. вл. фиксированная	VDE + CSA-US
01245.9-00	AC 120 В, 50/60 Гц	от 40 до 90% отн. влажность	CSA-US
01246.9-00	AC 120 В, 50/60 Гц	65 % отн. вл. фиксированная	CSA-US

ЭЛЕКТРОННЫЙ ГИГРОТЕРМ

ETF 012



- > Регулируемая температура и влажность воздуха
- > Широкий диапазон напряжения
- > Температура эксплуатации до -40°C

- > Высокая коммутационная способность
- > Индикатор работы (LED)

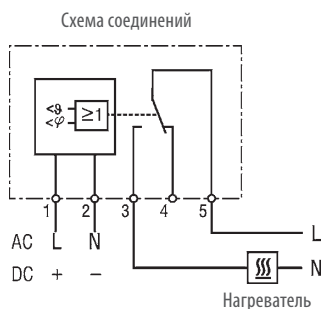
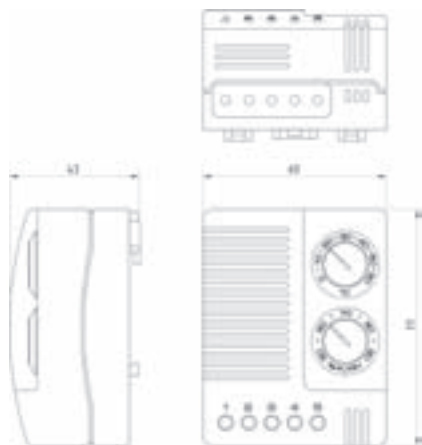
Электронный прибор ГИГРОТЕРМ регулирует температуру воздуха и относительную влажность в электротехнических шкафах с электрическими / электронными компонентами. При заданных значениях параметров (температура или влажность) ГИГРОТЕРМ и включает нагреватель или вентилятор, помогая предотвратить образование конденсата в корпусе шкафа. ГИГРОТЕРМ работает в широком диапазоне напряжений и может быть использован в любой точке мира. В кнопки регулировки встроен светодиод, который светится при работе прибора.



ТЕХНИЧЕСКИЕ ДАННЫЕ

Разность температур переключения (температура)	2 К (погрешность ± 1 К) при +25 °C (+77 °F), 50 % отн. влажность
Разность температур переключения (влажность)	4 % отн. вл. ± 1 % при +25 °C (+77 °F), 50 % отн. влажность
Время срабатывания (влажность)	примерно 5 секунд
Тип контакта	переключающий контакт (реле)
Срок службы	VDE: NO/NC > 15.000 циклов UL: NO/NC > 30.000 циклов
Макс. коммутационная способность (релейный выход)	AC 240 В, 10 (1,6) А DC 60 В, 0,6 А ¹
Макс. пусковой ток	AC 30 А за 10 секунд
Рабочий индикатор	светодиод
Подключение	5-полюсный терминал, макс.момент затяжки 0,5 нм, жесткий провод 2,5 мм ² многожильный (с наконечником) 1,5 мм ²
Крепление	Зажим для 35 мм DIN-рейки, EN 60715
Корпус	пластмасса UL94 V-0, цвет - светло-серый
Габариты	77 x 60 x 43 мм
Вес	прибл. 0,2 кг
Монтажное положение	вертикально
Температура эксплуатации/хранения	от -40 до +60 °C (от -40 до +140 °F)
Влажность при эксплуатации/хранении	макс. 90 % RH (без образования конденсата)
Степень защиты	IP20
Допуски	VDE + UL File No. E164102

¹ UL защита не подтверждена



Пример подключения

Арт. №	Рабочее напряжение	Диапазон настройки температуры	Диапазон настройки влажности
01230.0-00	АС 100-240 В, 50-60 Гц (мин. АС 90 В, макс. АС 265 В)	от 0 до +60°C	от 50 до 90 % отн. вл.
01230.9-00	АС 100-240 В, 50-60 Гц (мин. АС 90 В, макс. АС 265 В)	от +32 до +140°F	от 50 до 90 % отн. вл.
01230.1-00	DC 24-48 В (мин. DC 20 В, макс. DC 60 В)	от 0 до +60°C	от 50 до 90 % отн. вл.

ЭЛЕКТРОННЫЙ ГИГРОТЕРМ С ВНЕШНИМ ДАТЧИКОМ

ETF 012



- > Регулируемая температура и влажность воздуха
- > Широкий диапазон напряжения
- > Температура эксплуатации до -40°C
- > Высокая коммутационная способность
- > С внешним датчиком

Электронный прибор ГИГРОТЕРМ регулирует температуру воздуха и относительную влажность в электротехнических шкафах с электрическими / электронными компонентами. При заданных значениях параметров (температура или влажность) ГИГРОТЕРМ и включает нагреватель или вентилятор, помогая предотвратить образование конденсата в корпусе шкафа. ГИГРОТЕРМ работает в широком диапазоне напряжений. Внешний датчик может быть установлен в любом свободном месте корпуса шкафа для точных измерений.



ТЕХНИЧЕСКИЕ ДАННЫЕ

Разность температур переключения (температура)	2 К (погрешность ± 1 К) при +25 °C (+77 °F), 50 % отн. влажность
Разность температур переключения (влажность)	4 % отн. вл. ± 1 % при +25 °C (+77 °F), 50 % отн. влажность
Время срабатывания (влажность)	примерно 5 секунд
Тип контакта	переключающий контакт (реле)
Срок службы	VDE: NO/NC > 15.000 циклов UL: NO/NC > 30.000 циклов
Макс. коммутационная способность (релейный выход)	AC 240 В, 10 (1,6) А DC 60 В, 0,6 А ¹
Макс. пусковой ток	AC 30 А за 10 секунд
Рабочий индикатор	светодиод
Подключение	5-полюсный терминал, макс. момент затяжки 0,5 нм, жесткий провод 2,5 мм ² многожильный (с наконечником) 1,5 мм ²
Крепление	Зажим для 35 мм DIN-рейки, EN 60715
Корпус	пластмасса UL94 V-0, цвет - светло-серый
Габариты	77 x 60 x 43 мм
Вес	прибл. 0,2 кг
Монтажное положение	вертикально
Температура эксплуатации/хранения	от -40 до +60 °C (от -40 до +140 °F)
Влажность при эксплуатации/хранении	макс. 90 % RH (без образования конденсата)
Степень защиты	IP20
Допуски	VDE + UL File No. E164102

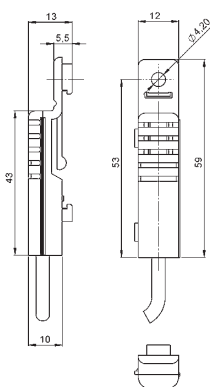
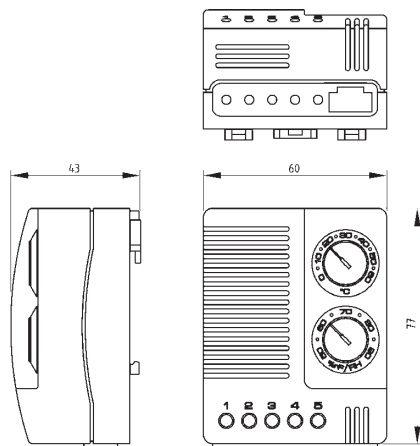
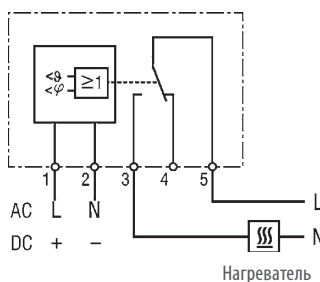


Схема соединений

¹ UL защита не подтверждена



Пример подключения

Арт. № Электрокабель 1 м	Арт. № Электрокабель 2 м	Рабочее напряжение	Диапазон настройки температуры	Диапазон настройки влажности
01231.0-00	01231.0-01	АС 100-240 В, 50-60 Гц (мин. АС 90 В, макс. АС 265 В)	от 0 до +60°C	от 50 до 90 % отн. вл.
01231.9-00	01231.9-01	АС 100-240 В, 50-60 Гц (мин. АС 90 В, макс. АС 265 В)	от +32 до +140°F	от 50 до 90 % отн. вл.
01231.1-00	01231.1-01	DC 24-48 В (мин. DC 20 В, макс. DC 60 В)	от 0 до +60°C	от 50 до 90 % отн. вл.

КОММУТАЦИОННЫЙ МОДУЛЬ

SM 010 | DC 24 В + DC 48 В



- > Высокая коммутирующая способность DC
- > Универсальное применение

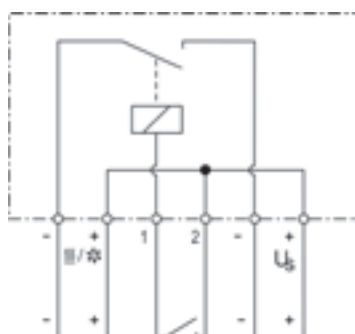
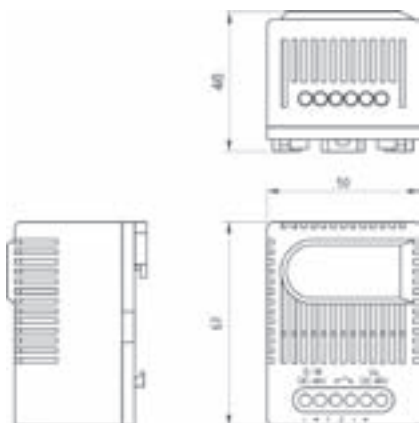
- > Компактная конструкция
- > Простое подключение
- > Крепление зажимом

Коммутационный Модуль предназначен для коммутации оборудования постоянного тока с высокими номиналами тока. Управление осуществляется через свободный коммутационный контакт (термостат или гигростат), соединяя между собой контакты 1 и 2. Для включения модуля, используется внутренне генерируемый сигнал тока. Это должно быть обеспечено, чтобы внешний контакт мог безопасно переключать этот сигнал тока. Коммутационный Модуль доступен в DC 24 В и DC 48 В версии.



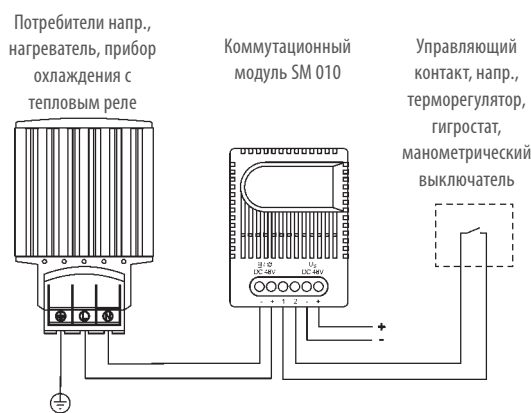
ТЕХНИЧЕСКИЕ ДАННЫЕ

Тип контакта	нормально - разомкнутый (реле/MOSFET)
Срок службы	> 100.000 циклов
Макс. пусковой ток	DC 16 А
Подключение	6-полюсный зажим, макс. закручивающий момент 0,5 Нм, жёсткий провод 2,5 мм ² , многопроволочный провод с (наконечником на конце провода) 1,5 мм ²
Крепление	зажим для шины 35 мм, согл. DIN EN 60715
Корпус	пластмасса UL94 V-0, светло-серая
Габариты	67 x 50 x 46 мм
Вес	прибл. 90 г
Монтажное положение	любое
Температура эксплуатации/хранения	от -45 до +70 °C (от -49 до +158 °F)
Влажность при эксплуатации/хранении	макс. 95 % RH (без образования конденсата)
Степень защиты	IP20
Допуски	VDE



Потребитель Управляющий контакт Электро-снабжение

Схема соединений



Пример подключения

Арт. №	Рабочее напряжение	Макс. коммутационная способность	Сигнальный ток
01001.0-01	DC 24 В (DC 20-28 В)	DC 28 В, 16 А	13 мА при DC 20 В / 22 мА при DC 28 В
01000.0-01	DC 48 В (DC 38-56 В)	DC 56 В, 16 А	10 мА при DC 38 В / 18 мА при DC 56 В

ВЗРЫВОЗАЩИЩЕННЫЙ ТЕРМОСТАТ

REX 011 | 15°C, 25°C



- > Компактная конструкция
- > Фиксированная уставка температуры 15°C или 25°C

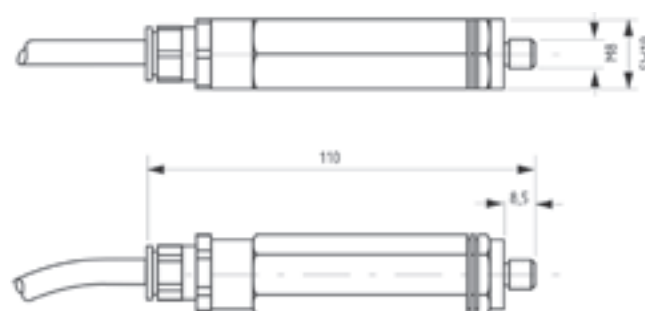
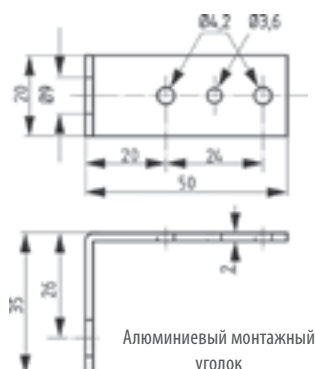
- > Высокая коммутационная способность

Компактный механический термостат для регулирования температуры и контроля нагревателей, для примера используется в передающих устройствах, электротехнических шкафах, а также в измерительных устройствах, которые используются во взрывоопасных зонах. Специальная конструкция переключающего контакта обладает высокой точностью срабатывания при незначительной разности между температурами включения и выключения, длительным сроком службы (большое число циклов переключения). Высокая коммутационная способность позволяет подключать термостат напрямую к нагревателям.

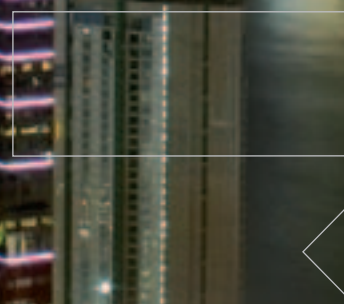


ТЕХНИЧЕСКИЕ ДАННЫЕ

Взрывозащита согласно EN	LCIE (Laboratoire Central des Industries Electriques)
Сертификат соответствия	01 ATEX 6074/02, LCIE N° 06 ATEX Q8011, IECEx LCI 07.0021
Чувствительный элемент	термометалл
Тип контакта (1-пол.)	размыкающий при росте температуры
Срок службы	> 100.000 циклов
Макс. коммутационная способность	AC 250 В, 4 (1) А
Подключение	SI HF-JZ 3 x 0,75 мм ² , длиной 1 м
Крепление	монтажный уголок с гайкой М8 (см. рис.)
Корпус	алюминий, черный анодированный
Габариты	длина 110 мм
Вес	прибл. 0,2 кг
Монтажное положение	любое
Температура эксплуатации/хранения	от -40 до +40 °C (от -40 до +104 °F) / от -45 до +70 °C (от -49 до +158 °F)
Степень защиты / Класс защиты	IP65 / I (провод заземления)



Арт. №	Степень взрывозащиты	Температура отключения	Гистерезис
01180.0-00	Ex d IIC T6 - Ex tD A21 IP6x T85 °C	+15 °C (±4 К погрешность)	4 К (±1 К погрешность)
01181.0-00	Ex d IIC T6 - Ex tD A21 IP6x T85 °C	+25 °C (±4 К погрешность)	4 К (±1 К погрешность)



ОСВЕЩЕНИЕ



ЭЛЕКТРОНИКА НЕ СПИТ

Наши решения в области светильников для электротехнического и электронного оборудования гарантируют, что техобслуживание электронных компонентов можно проводить и днем и ночью.

СВЕТИЛЬНИК СВЕТОДИОДНЫЙ

LED 025



Фото 1

Фото 2

Фото 1: Светильник LED 025 с магнитным креплением

Фото 2: Светильник LED 025 с винтовым соединением

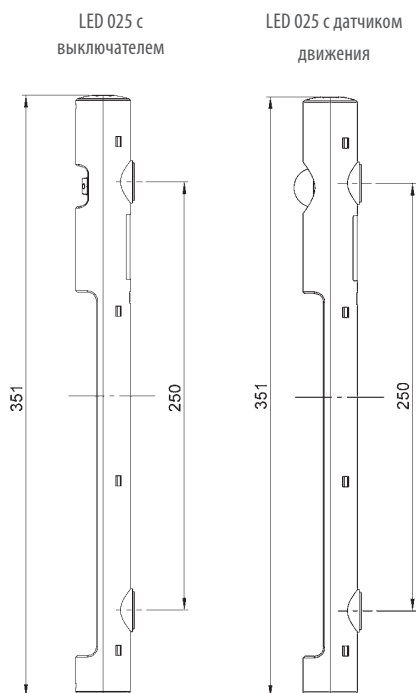
- > Широкий диапазон напряжений
- > Встроенный блок питания
- > Возможность последовательного подключения

- > С большим сроком службы, прост в обслуживании
- > Крепление на магнитах или винтами
- > Выключатель или сенсор движения

Светодиодные светильники серии LED 025 пригодны для всех типов электротехнических шкафов с высокой плотностью монтажа. Благодаря светодиодной LED технологии лампы имеют очень высокий срок службы. Светильник с магнитным креплением может крепиться в любом месте стального шкафа. Имеется в наличии версия светильника с механическим креплением. Оба входных и выходных штекера защелкиваются в свои гнезда. С помощью встроенного блока питания и последовательных соединителей светильники могут быть быстро подключены. Выходная мощность позволяет использовать до 10 ламп, связанных последовательно друг с другом (цепочкой).



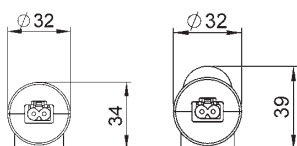
ТЕХНИЧЕСКИЕ ДАННЫЕ



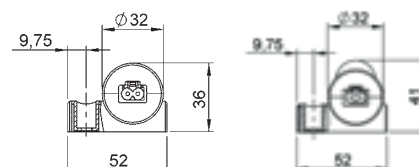
Потребляемая мощность	макс. 5 Вт
Сила света	290 лм при 120° (соответствует 870 лм лампе накаливания при 360° или 75 Вт)
Источник света	LED, угол излучения 120° Цвет освещения: дневной свет, цветовая температура: 6.500 K
Срок службы	60.000 ч при +20 °C (+68 °F)
Подключение	2-полюсное штепсельное соединение с замком-защелкой AC: макс. 2,5 A / AC 240 В, цвет: белый DC: макс. 2,5 A / DC 60 В, цвет: синий
Крепление	Крепление магнитом или винтами (M5), крепёжный винт макс. закручивающий момент 2 Нм, 250 мм расстояние между центрами
Корпус	пластмасса, прозрачная
Габариты	см. рисунок
Темп. эксплуатации/хранения	от -30 до +60 °C (от -22 до +140 °F) / от -40 до +85 °C (от -40 до +185 °F)
Влажность при эксплуатации/хранении	макс. 90 % RH (без образования конденсата)
Степень/Класс защиты	IP20 / II (с двойной изоляцией)
Допуски	UL File No. E234324, VDE

Важное указание: штекеры и кабели для электрического подключения не входят в комплект поставки. Эти детали нужно заказывать отдельно, см. аксессуары на следующей странице.

Вид сбоку Магнитное крепление



Вид сбоку Крепление винтами



Арт. № Магнитное крепление	Арт. № Крепление винтами	Рабочее напряжение	Выключатель	Вес (прибл.)
02540.0-00	02540.0-01	AC 100-240 В, 50/60 Гц (мин.: AC 90 В; макс.: AC 265 В)	переключатель	0,2 кг
02540.1-00	02540.1-01	DC 24-48 В (мин.: DC 20 В; макс.: DC 60 В)	переключатель	0,2 кг
02541.0-00	02541.0-01	AC 100-240 В, 50/60 Гц (мин.: AC 90 В; макс.: AC 265 В)	PIR сенсор движения ¹	0,2 кг
02541.1-00	02541.1-01	DC 24-48 В (мин.: DC 20 В; макс.: DC 60 В)	PIR сенсор движения ¹	0,2 кг

¹ прим. 5 мин. постоянная продолжительность включения

СОЕДИНИТЕЛЬНЫЙ КАБЕЛЬ С РАЗЪЁМ-РОЗЕТКОЙ И ОТКРЫТЫМ ПРОВОДОМ



Фото: соединительный кабель Арт. № 244356

Арт. №	Модель	Длина	Тип напряжения	Цвет	Применение	Допуски ²
244356	Соединительный кабель 2 x 1.5мм ² с разъём-розеткой	2 м	АС	Гнездо: белое; кабель: белый	Входная мощность	VDE
244357	Соединительный кабель 2 x AWG 16 с разъём-розеткой	2 м	АС	Гнездо: белое; кабель: белый	Входная мощность	VDE + UL
244360	Соединительный кабель 2 x 1.5мм ² с разъём-розеткой	2 м	DC	Гнездо: синее; кабель: белый	Входная мощность	VDE
244361	Соединительный кабель 2 x AWG 16 с разъём-розеткой	2 м	DC	Гнездо: синее; кабель: белый	Входная мощность	VDE + UL

² действительно только для отдельных компонентов (кабель и соединительная розетка)

КАБЕЛЬ-УДЛИНИТЕЛЬ С 2 СОЕДИНИТЕЛЯМИ ДЛЯ ПОСЛЕДОВАТЕЛЬНОГО ПОДКЛЮЧЕНИЯ



Фото: кабель удлинитель Арт. № 244358

Арт. №	Модель	Длина	Тип напряжения	Цвет	Применение	Допуски ²
244358	Кабель-удлинитель 2 x 1,5мм ² с гнездом и штекером	1 м	АС	Гнездо/Штекер: белое; кабель: белый	последовательное подключение	VDE
244359	Кабель-удлинитель 2 x AWG 16 с гнездом и штекером	1 м	АС	Гнездо/Штекер: белое; кабель: белый	последовательное подключение	VDE + UL
244362	Кабель-удлинитель 2 x 1,5мм ² с гнездом и штекером	1 м	DC	Гнездо/Штекер: синее; кабель: белый	последовательное подключение	VDE
244363	Кабель-удлинитель 2 x AWG 16 с гнездом и штекером	1 м	DC	Гнездо/Штекер: синее; кабель: белый	последовательное подключение	VDE + UL

² действительно только для отдельных компонентов (кабель и соединительная розетка)

ШТЕКЕР / РОЗЕТКА



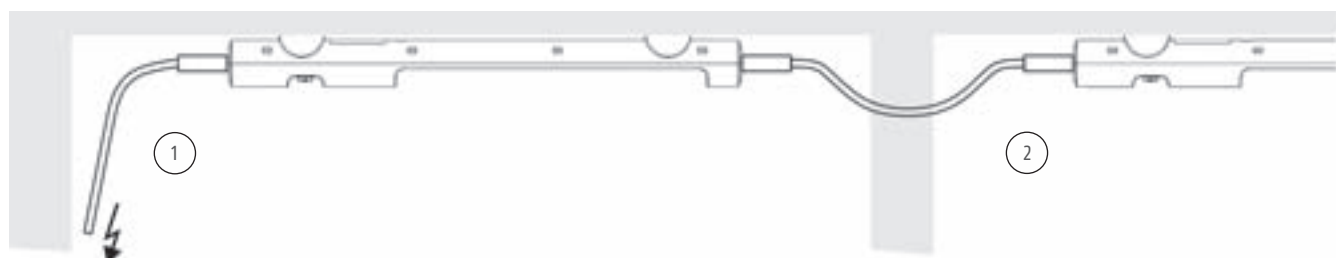
Фото: штекер Арт. № 264057



Фото: розетка Арт. № 264058

Арт. №	Модель	Тип напряжения	Цвет	Применение	Допуски
264057	Штекер	АС	Белый	Входная мощность	VDE + UL
264058	Розетка	АС	Белый	Выходная мощность	VDE + UL
264059	Штекер	АС	Синий	Входная мощность	VDE + UL
264060	Розетка	АС	Синий	Выходная мощность	VDE + UL

ПРИМЕР СОЕДИНЕНИЯ



Этот рисунок показывает светильник LED 025 при последовательном подключении. Можно легко и быстро последовательно подключить до 10 светильников с помощью соединителей. Соединители с фиксатором защелкой обеспечивают стабильное электрическое соединение даже при сильной вибрации. Пример подсоединения показан при использовании АС 230 В, применяются следующие кабели: соединительный кабель с разъем - розеткой, Арт. № 244356 (1); кабель – удлинитель для последовательного подключения с 2 соединителями, Арт. № 244358 (2).

Штекера / розетки также имеются в наличии для монтажных кабелей нестандартной длины.

СВЕТИЛЬНИК С КНОПОЧНЫМ ВЫКЛЮЧАТЕЛЕМ

SL 025



- > Плоский корпус
- > Электронный дроссель
- > Розетка (опция)
- > Магнитное крепление (опция)
- > Энергоэкономичная лампа
- > Выключатель или датчик движения

Светильник SL 025 имеет плоский корпус и разработан для применения в электротехнических шкафах с высокой плотностью монтажа. Он может быть закреплен винтами по узкой или широкой стороне. Светильник предлагается также с магнитным креплением и может быть установлен без монтажа в любом месте металлического шкафа. Светильник может иметь встроенную розетку, которая обеспечивает работу дополнительных электроприборов. Вместо выключателя может быть установлен датчик движения, который разработан для замены концевой выключателя на дверь шкафа.

Рисунок: Светильник Slimline с кнопочным выключателем и интегрированной розеткой (Германия), арт. № 02520.0-00



ТЕХНИЧЕСКИЕ ДАННЫЕ

Потребляемая мощность	11 Вт
Сила света	900 лм (соответствует лампе накаливания 75 Вт)
Источник света	энергоэкономичная лампа, патрон 2G7
Срок службы	10.000 ч
Выключатель	переключатель
Подключение	зажим 2,5 мм ² с разгрузкой от усилий натяжения, крепёжный винт макс. закручивающий момент 0,8 Нм
Крепление	крепление винтами, M5, расстояние между центрами 300 мм, магнитное крепление (опция)
Корпус	пластмасса UL94 V-0, светло-серая
Габариты	345 x 91 x 40 мм
Монтажное положение	узкой стороной/широкой стороной
Температура эксплуатации/хранения	от -20 до +50 °C (от -4 до +122 °F) / от -45 до +70 °C (от -49 до +158 °F)
Влажность при эксплуатации/хранении	макс. 90 % RH (без образования конденсата)
Степень защиты	IP20
Примечание	светильник SL 025 предлагается также с 19" передней панелью. DC 24 В – 48 В по запросу.



Арт. №	Модель	Рабочее напряжение	Розетка	Номинальный ток	Вес (прибл.)	Класс защиты	Допуски
02520.0-00	без магнита	АС 230 В, 50/60 Гц	Германия/Россия (1)	16 А	0,4 кг	I (провод заземления)	VDE
02520.1-01	с магнитом	АС 230 В, 50/60 Гц	Германия/Россия (1)	16 А	0,5 кг	I (провод заземления)	VDE
02521.0-00	без магнита	АС 230 В, 50/60 Гц	Франция/Польша/Чехия/Словакия (2)	16 А	0,4 кг	I (провод заземления)	VDE
02521.1-04	с магнитом	АС 230 В, 50/60 Гц	Франция/Польша/Чехия/Словакия (2)	16 А	0,5 кг	I (провод заземления)	VDE
02522.0-01	без магнита	АС 230 В, 50/60 Гц	Швейцария (3)	10 А	0,4 кг	I (провод заземления)	VDE
02522.1-01	с магнитом	АС 230 В, 50/60 Гц	Швейцария (3)	10 А	0,5 кг	I (провод заземления)	VDE
02523.0-10	без магнита	АС 230 В, 50/60 Гц	Великобритания/Ирландия (4)	13 А	0,4 кг	I (провод заземления)	VDE
02523.1-05	с магнитом	АС 230 В, 50/60 Гц	Великобритания/Ирландия (4)	13 А	0,5 кг	I (провод заземления)	VDE
02524.0-01	без магнита	АС 120 В, 50/60 Гц	США/Канада (5)	15 А	0,4 кг	I (провод заземления)	UL File No. E234324
02524.1-05	с магнитом	АС 120 В, 50/60 Гц	США/Канада (5)	15 А	0,5 кг	I (провод заземления)	UL File No. E234324
02527.0-00	без магнита	АС 230 В, 50/60 Гц	Нет	-	0,4 кг	II (с двойной изоляцией)	VDE + UL File No. E234324
02527.1-14	с магнитом	АС 230 В, 50/60 Гц	Нет	-	0,5 кг	II (с двойной изоляцией)	VDE
02527.0-10	без магнита	АС 120 В, 50/60 Гц	Нет	-	0,4 кг	II (с двойной изоляцией)	UL File No. E234324
02527.1-11	с магнитом	АС 120 В, 50/60 Гц	Нет	-	0,5 кг	II (с двойной изоляцией)	UL File No. E234324

СВЕТИЛЬНИК С ДАТЧИКОМ ДВИЖЕНИЯ

SL 025



Рисунок: Светильник Slimline с сенсором движения и интегрированной розеткой (Германия), арт. № 02520.0-03



- > Плоский корпус
- > Электронный дроссель
- > Розетка (опция)
- > Магнитное крепление (опция)

- > Энергоэкономичная лампа
- > Автоматическое включение/выключение

Светильник SL 025 имеет плоский корпус и превосходно подходит для применения в электротехнических шкафах с высокой плотностью монтажа. Он может быть закреплен винтами на узкой или широкой стороне. Светильник предлагается также с магнитным креплением и может быть установлен без монтажа в любом месте металлического шкафа. Оба исполнения имеются с встроенной розеткой, которая обеспечивает работу дополнительных электроприборов. Датчик движения заменяет концевой выключатель на двери.



ТЕХНИЧЕСКИЕ ДАННЫЕ

Потребляемая мощность	11 Вт
Сила света	900 лм (соответствует лампе накаливания 75 Вт)
Источник света	энергоэкономичная лампа, патрон 2G7
Срок службы	10.000 ч
Выключатель	сенсор движения PIR, длительность включения прикл. 6 мин, с фиксированной длительностью включения
Подключение	зажим 2,5 мм ² с разгрузкой от усилий натяжения, крепёжный винт макс. закручивающий момент 0,8 Нм
Крепление	крепление винтами M5, расстояние 300 мм магнитное крепление (опция)
Корпус	пластмасса UL94 V-0, светло-серая
Габариты	345 x 91 x 40 мм
Монтажное положение	по узкой стороне/широкой стороне
Температура эксплуатации/хранения	от -20 до +50 °C (от -4 до +122 °F) / от -45 до +70 °C (от -49 до +158 °F)
Влажность при эксплуатации/хранении	макс. 90 % RH (без образования конденсата)
Степень защиты	IP20
Примечание	светильник SL 025 предлагается также с 19" передней панелью. DC 24 В – 48 В по запросу.

Сенсорный выключатель включает освещение после открытия двери распределительного шкафа. Отсчет длительности включения начинается заново при каждом движении. Светильник можно также применять в шкафах со смотровым окном.



Арт. №	Модель	Рабочее напряжение	Розетка	Номинальный ток	Вес (прибл.)	Класс защиты	Допуски
02520.0-03	без магнита	АС 230 В, 50/60 Гц	Германия/Россия (1)	16 А	0,4 кг	I (провод заземления)	VDE
02520.1-04	с магнитом	АС 230 В, 50/60 Гц	Германия/Россия (1)	16 А	0,5 кг	I (провод заземления)	VDE
02521.0-03	без магнита	АС 230 В, 50/60 Гц	Франция/Польша/Чехия/Словакия (2)	16 А	0,4 кг	I (провод заземления)	VDE
02521.1-05	с магнитом	АС 230 В, 50/60 Гц	Франция/Польша/Чехия/Словакия (2)	16 А	0,5 кг	I (провод заземления)	VDE
02522.0-03	без магнита	АС 230 В, 50/60 Гц	Швейцария (3)	10А	0,4 кг	I (провод заземления)	VDE
02522.1-04	с магнитом	АС 230 В, 50/60 Гц	Швейцария (3)	10А	0,5 кг	I (провод заземления)	VDE
02523.0-03	без магнита	АС 230 В, 50/60 Гц	Великобритания/Ирландия (4)	13 А	0,4 кг	I (провод заземления)	VDE
02523.1-04	с магнитом	АС 230 В, 50/60 Гц	Великобритания/Ирландия (4)	13 А	0,5 кг	I (провод заземления)	VDE
02524.0-04	без магнита	АС 120 В, 50/60 Гц	США/Канада (5)	15 А	0,4 кг	I (провод заземления)	UL File No. E234324
02524.1-06	с магнитом	АС 120 В, 50/60 Гц	США/Канада (5)	15 А	0,5 кг	I (провод заземления)	UL File No. E234324
02527.0-04	без магнита	АС 230 В, 50/60 Гц	Нет	-	0,4 кг	II (с двойной изоляцией)	VDE + UL File No. E234324
02527.1-15	с магнитом	АС 230 В, 50/60 Гц	Нет	-	0,5 кг	II (с двойной изоляцией)	VDE
02527.0-12	без магнита	АС 120 В, 50/60 Гц	Нет	-	0,4 кг	II (с двойной изоляцией)	UL File No. E234324
02527.1-17	с магнитом	АС 120 В, 50/60 Гц	Нет	-	0,5 кг	II (с двойной изоляцией)	UL File No. E234324

СВЕТИЛЬНИК КОМПАКТНЫЙ

KL 025



Рисунок: Компактный светильник с установленной стеклянной крышкой (см. аксессуары)

- > Крепление магнитом или на DIN рейке
- > Энергоэкономичная лампа

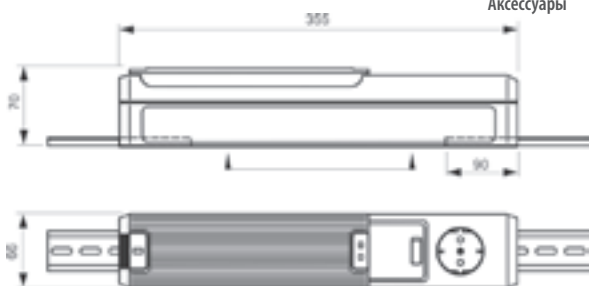
- > Розетка (опция)
- > Переключатель

Светильник KL 025 был разработан специально для применения в электротехнических шкафах. Благодаря магнитному креплению светильник можно просто и надежно установить в любом месте металлического шкафа. Встроенная розетка обеспечивает работу дополнительных электроприборов.



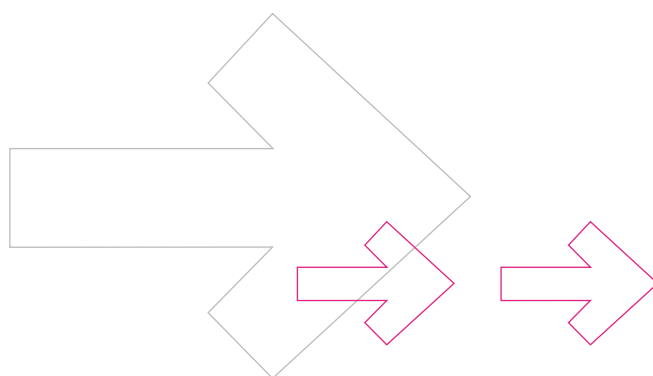
ТЕХНИЧЕСКИЕ ДАННЫЕ

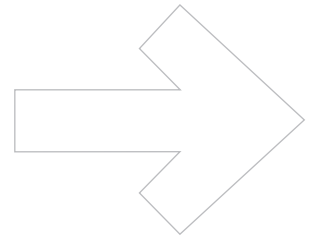
Сила света	900 лм (соответствует лампе накаливания 75 Вт/ AC 230 В, 60 Вт/ AC 120 В)
Источник света	энергоэкономичная лампа с интегрированным стартером
Срок службы	5.000 ч
Переключатель	переключатель для источника света
Подключение	3-полюсный зажим 2,5 мм ² с разгрузкой от усилий натяжения, крепёжный винт макс. закручивающий момент 0,8 Нм
Крепление	магнитное крепление
Корпус	пластмасса, светло-серая
Габариты	355 x 65 x 70 мм
Вес	прибл. 1 кг
Монтажное положение	любое
Температура эксплуатации/хранения	от -20 до +50 °С (от -4 до +122 °F) / от -45 до +70 °С (от -4 до +158 °F)
Влажность при эксплуатации/хранении	макс. 90 % RH (без образования конденсата)
Степень защиты	IP20
Аксессуары	стеклянная крышка, Арт. № 09520.0-00 (см. рис.)



Благодаря простой установке DIN шин шириной 35 мм светильник может быть закреплен винтами в пластмассовых, алюминиевых и других шкафах.

Арт. №	Рабочее напряжение	Розетка	Потребляемая мощность	Номинальный ток	Класс защиты	Допуски
02500.0-00	АС 230 В, 50 Гц	Германия/Россия (1)	11 Вт	16 А	I (провод заземления)	VDE
02500.0-07	АС 230 В, 50 Гц	нет	11 Вт	-	II (с двойной изоляцией)	-
02501.0-00	АС 230 В, 50 Гц	Франция/Польша/Чехия/Словакия (2)	11 Вт	16 А	I (провод заземления)	-
02502.0-00	АС 230 В, 50 Гц	Швейцария (3)	11 Вт	10 А	I (провод заземления)	-
02510.0-00	АС 230 В, 50 Гц	Великобритания/Ирландия (4)	11 Вт	13 А	I (провод заземления)	-
02512.0-00	АС 230 В, 50 Гц	Италия (6)	11 Вт	16 А	I (провод заземления)	-
02505.9-01	АС 120 В, 60 Гц	США/Канада (5)	9 Вт	15 А	I (провод заземления)	-
02505.9-01	АС 120 В, 60 Гц	нет	9 Вт	-	II (с двойной изоляцией)	-





АКСЕССУАРЫ

ГАРМОНИЯ И РАЗНООБРАЗИЕ

Аксессуары для электротехнических шкафов от STEGO дополняют комплектацию в области климат-контроля, которые служат для решения специальных задач по эксплуатации в особо напряженных климатических условиях и для других целей.

ЭЛЕКТРИЧЕСКАЯ РОЗЕТКА

SD 035



- > Быстрый монтаж
- > С предохранителем или без

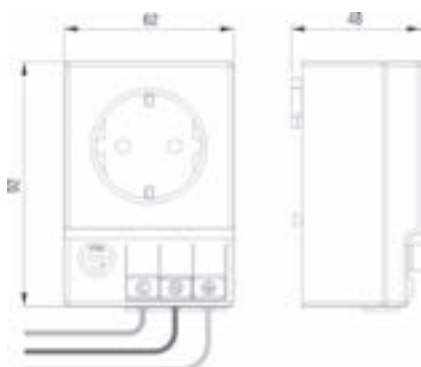
- > Крепление зажимом

Электрическая розетка с креплением на 35 мм DIN шине позволяет подключать шкафа дополнительные приборы, такие как переносной светильник, измерительные устройства, паяльник и т.д. Она предлагается с предохранителем или без него, во многих мировых стандартах.



ТЕХНИЧЕСКИЕ ДАННЫЕ

Подключение	3 клеммы с пружинными зажимами для гибких и жестких проводов 0,5 - 2,5 мм ²
Крепление	зажим для DIN шины 35 мм, согл. EN 60715
Корпус	пластмасса UL94 V-0, светло-серая
Габариты	92 x 62 x 48 мм
Вес	прибл. 0,2 кг
Монтажное положение	любое
Температура эксплуатации/хранения	от -45 до +70 °C (от -49 до +158 °F)
Влажность при эксплуатации/хранении	макс. 90 % RH (без образования конденсата)
Степень защиты/класс защиты	IP20 / I (провод заземления)



Присоединения от сети



Арт. №	Рабочее напряжение	Розетка	Модель	Номинальный ток	Допуски
03500.0-00	АС 250 В	Германия/Россия (1)	с предохранителем ¹	6,3 А	-
03500.0-01	АС 250 В	Германия/Россия (1)	без предохранителя	16 А	-
03501.0-00	АС 250 В	Франция/Польша/Чехия/Словакия (2)	с предохранителем ¹	6,3 А	-
03501.0-01	АС 250 В	Франция/Польша/Чехия/Словакия (2)	без предохранителя	16 А	-
03502.0-00	АС 250 В	Швейцария (3)	с предохранителем ¹	6,3 А	-
03502.0-01	АС 250 В	Швейцария (3)	без предохранителя	10 А	-
03503.0-00	АС 250 В	Великобритания/Ирландия (4)	с предохранителем ¹	6,3 А	-
03503.0-01	АС 250 В	Великобритания/Ирландия (4)	без предохранителя	13 А	-
03504.0-00	АС 125 В	США/Канада (5)	с предохранителем ¹	6,3 А	UL File No. E222026
03504.0-01	АС 125 В	США/Канада (5)	без предохранителя	15 А	UL File No. E222026
03505.0-00	АС 250 В	Италия (6)	с предохранителем ¹	6,3 А	-
03505.0-01	АС 250 В	Италия (6)	без предохранителя	16 А	-
03507.0-01	АС 240 В	Австралия (7)	без предохранителя	10 А	-
03508.0-01	АС 250 В	Бразилия (8)	без предохранителя	10 А	-

¹ предохранитель Ø 5 x 20 мм

ЭЛЕМЕНТ ВЫРАВНИВАНИЯ ДАВЛЕНИЯ

DA 084 | IP55



Фото: вид изнутри

> Высокий класс защиты

> Простой монтаж

В плотно закрытых электротехнических шкафах из-за колебаний наружной температуры и теплоотдачи электрических компонентов возникает разность давлений. Элемент выравнивания давления компенсирует разность давлений, сохраняя

высокую степень защиты и предотвращает проникновение пыли и влаги. Элемент выравнивания давления используется в электротехнических шкафах согласно DIN EN 62208.



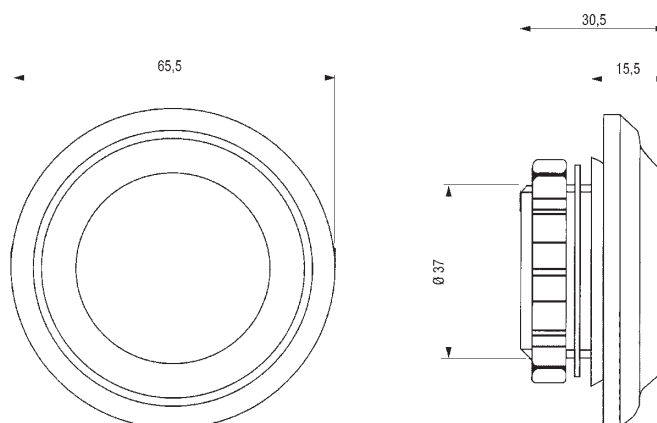
ТЕХНИЧЕСКИЕ ДАННЫЕ

Крепление	PG 29 резьба с накладной гайкой
Момент затяжки	5 Нм (макс. 10 Нм)
Материал	пластмасса UL94 V-0, светло-серая устойчивый к погодным условиям и ультрафиолетовому излучению в соответствии с UL746C (f1)
Уплотнение	уплотнительное кольцо NBR
Площадь входа воздуха	прибл. 1,5 см ²
Габариты	Ø 65,5 мм x 30,5 мм
Монтажное положение	вертикальное ¹
Температура эксплуатации/хранения	от -45 до +70 °C (от -49 до +158 °F)

¹ если DA 084 не монтировано вертикально, степень защиты уменьшается на IP54.

Инструкция по монтажу

Просверлить отверстие Ø 37⁺¹мм в стенке корпуса и закрепить резьбовое соединение накладной гайкой. Следить за тем, чтобы уплотнительное кольцо находилось у наружной стенки корпуса. Чтобы обеспечивать оптимальную компенсацию давления рекомендуется установить два компенсационных резьбовых соединения в верхней части шкафа по диагонали.



Арт. №	Степень защиты	Комплект	Вес (прибл.)
08400.0-03	IP55	2 штуки	62 г (31 г/шт.)

ЭЛЕМЕНТ ВЫРАВНИВАНИЯ ДАВЛЕНИЯ

DA 284 | IP66



Фото: вид изнутри

> Высокий класс защиты
> Водонепроницаемая мембрана

> Простой монтаж

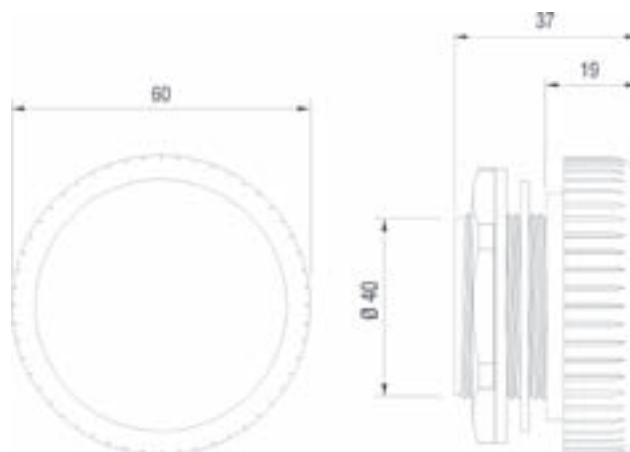
В плотно закрытых электротехнических шкафах из-за высоких колебаний температуры наружного воздуха возникает разность давлений. При разрежении или частичном вакууме через дверные уплотнения в шкаф может втягиваться пыль и влага. Когда воздух внутри шкафа охлаждается, может образовываться конденсат, т.к. влага не может быть удалена из шкафа. Специально разработанный элемент выравнивания давления DA 284 позволяет регулировать изменение давления и при этом предохраняет от попадания пыли и воды. Легко монтируемый элемент выравнивания давления DA 284 обеспечивает компенсацию давления при классе защиты до IP66. Даже при небольшом избыточном давлении водонепроницаемая мембрана дает возможность выхода находящейся в шкафу влаги. Но в противоположном направлении пропускается только воздух – влага и пыль улавливаются мембраной. Элемент выравнивания давления используется в шкафах и корпусах в соответствии с DIN EN 62208.



ТЕХНИЧЕСКИЕ ДАННЫЕ

Крепление	резьба M40 x 1,5 с гайкой
Момент затяжки	5 Нм (макс. 10 Нм)
Монтажная глубина	прибл. 16 мм
Уплотнение	уплотнительное кольцо NBR
Фильтр	водонепроницаемая мембрана
Воздухопроницаемость	1.200 л/ч при мин. разности давлений 70 мбар
Габариты	Ø 60 x 37 мм
Монтажное положение	любое
Температура эксплуатации/хранения	от -35 до +70 °C (от -31 до +158 °F)

Инструкция по монтажу: Просверлить отверстие 40,5^{+0,5} мм в стенке корпуса и закрепить соединение для компенсации давления гайкой. Следить за тем, чтобы уплотнительное кольцо находилось у наружной стенки корпуса. Чтобы обеспечить оптимальную компенсацию давления рекомендуется установить два элемента для выравнивания давления на противоположных сторонах в верхней части шкафа.



Арт. №	Материал	Степень защиты	Комплект	Вес (прибл.)	Допуски
28400.0-00	пластмасса, светло-серая	IP66 (EN 60529) / IPX9K (EN 40050-9)	2 штуки	90 г (45 г./шт.)	-
28400.0-01	пластмасса, светло-серая	IP66 (EN 60529) / IPX9K (EN 40050-9)	1 штука	45 г	-
28405.0-00	пластмасса UL94 V-0, светло-серая, высокая атмосферо- и УФ-стойкость, согласно UL746C (f1)	IP66 (EN 60529) / IPX9K (EN 40050-9)	2 штуки	120 г (60 г./шт.)	UL File No. E234324

ЭЛЕМЕНТ ВЫРАВНИВАНИЯ ДАВЛЕНИЯ (НЕРЖ.СТАЛЬ)

DA 284 | IP66



Фото: вид изнутри

- > Высокий класс защиты
 > Водонепроницаемая мембрана
 > Нержавеющая сталь
- > Безвредный для пищевых продуктов

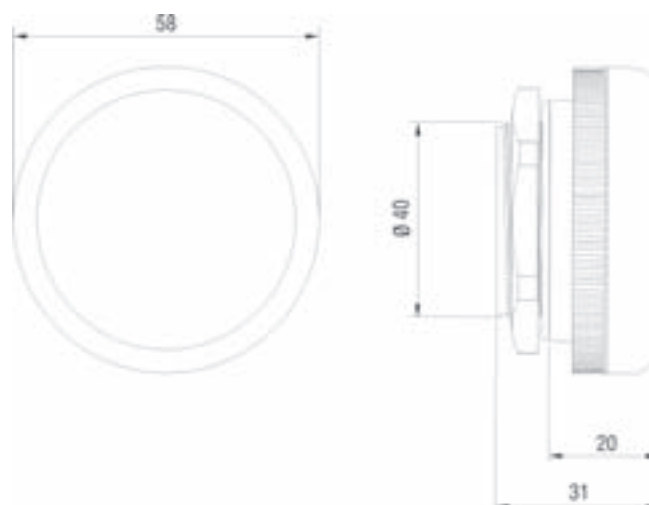
В плотно закрытых электротехнических шкафах из-за предельных колебаний наружной температуры возникает разность давлений. При разрежении или частичном вакууме через дверные уплотнения в шкаф может втягиваться пыль и влага. Когда воздух внутри шкафа охлаждается, может образовываться конденсат, т.к. влага не может быть удалена из шкафа. Специально разработанный элемент выравнивания давления DA 284 позволяет регулировать изменение давления и при этом предохраняет от попадания пыли и воды. Легко монтируемый элемент выравнивания давления DA 284 обеспечивает компенсацию давления при классе защиты до IP66. Даже при небольшом избыточном давлении водонепроницаемая мембрана дает возможность выхода находящейся в шкафу влаги. Но в противоположном направлении пропускается только воздух – влага и пыль улавливаются мембраной. Элемент выравнивания давления используется в шкафах и корпусах в соответствии с DIN EN 62208. Элемент выполнен из нержавеющей стали.



ТЕХНИЧЕСКИЕ ДАННЫЕ

Крепление	резьба M40 x 1,5 с гайкой
Момент затяжки	5 Нм (макс. 10 Нм)
Монтажная глубина	прибл. 9 мм
Материал	высококачественная сталь V2A (DIN 1.4305 / AISI 303)
Уплотнение	уплотнительное кольцо NBR
Фильтр	водонепроницаемая мембрана
Воздухопроницаемость	1.200 л/ч при мин. разности давлений 70 мбар
Габариты	Ø 58 x 31 мм
Монтажное положение	любое
Температура эксплуатации/хранения	от -45 до +80 °C (от -49 до +176 °F)

Инструкция по монтажу: Просверлить отверстие 40,5^{+0,5} мм в стенке корпуса и закрепить соединение для компенсации давлений гайкой. Следить за тем, чтобы уплотнительное кольцо находилось у наружной стенки корпуса. Чтобы обеспечить оптимальную компенсацию давления рекомендуется установить два элемента для выравнивания давления на противоположных сторонах в верхней части шкафа.



Арт. №	Степень защиты	Комплект	Вес (прибл.)
28401.0-00	IP66 (EN 60529) / IPX9K (EN 40050-9)	1 шт.	160 г

ДРЕНАЖНЫЙ ЭЛЕМЕНТ

DD 084 | IP66 / IP67 / IP69K



Фото: вид изнутри

- > Высокая степень защиты
- > Хорошая функция дренажа
- > Простой монтаж

- > Прочный корпус стойкий к атмосферным воздействиям и УФ излучению

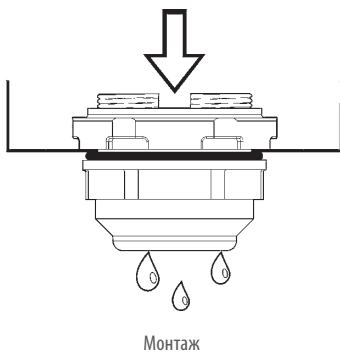
В электротехнических шкафах и корпусах с высокой степенью защиты образуется конденсат из-за перепада температуры. С помощью дренажного элемента, возможно, отвести конденсат без потери высокой степени защиты корпуса IP66. Водонепроницаемая мембрана обеспечивает дренаж влаги в одну сторону, из шкафа, благодаря эффекту капиллярного притяжения. Конструкция предотвращает попадание воды вовнутрь шкафа.



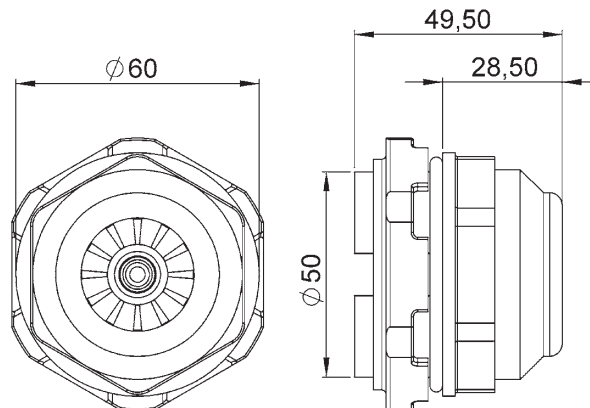
ТЕХНИЧЕСКИЕ ДАННЫЕ

Крепление	резьба M50 x 1,5 с гайкой (размер ключа 60 мм)
Момент затяжки	6 Nm макс.
Монтажная глубина	макс. 17,5 мм
Материал	пластмасса согл. UL94 V-0; темно-серый, высокая атмосферо- и УФ-стойкость согл. UL746C (f1)
Уровень попадания воды	0 мм (при 0,5 мм толщины стенки)
Уплотнение	уплотнительное кольцо NBR
Водонепроницаемость	прибл. 200 мл/ч при водяном столбе в 5 мм
Габариты	Ø 60 x 49,5 мм
Монтажное положение	вертикальное, в самой низкой точке
Темп. эксплуатации/хранения	-45 до +70 °C (-49 до +158 °F)

Инструкция по монтажу: Дренажный элемент крепится на дне корпуса с помощью накидной гайки в отверстие Ø 50,5^{+0,5}. Должно быть обращено внимание на то, что уплотнительное кольцо находится на наружной стенке корпуса и отверстие без заусенцев.



Монтаж



Арт. №	Степень защиты	Толщина стенки коробки	Упаковочная единица	Вес (прибл.)
08410.0-00	IP66 / IP67 (EN 60529) / IP69K (EN 40050-9)	от 0,5 до 5,5 мм	1 штука	60 г

УНИВЕРСАЛЬНЫЙ КРЕПЕЖ STEGOFIX

SF 095



- > Прямое крепление небольших компонентов и 35 мм DIN шин
- > Простой монтаж

- > Самоклеющийся

Универсальный крепеж STEGOFIX – самоклеющаяся пластмассовая деталь с огромным удерживающим усилием в 500 г. Прочная промышленная клейкая лента не стареет и разработана с высокой защитной устойчивостью, а её дизайн отличается высокой безопасностью. При помощи STEGOFIX небольшие компоненты и DIN шины могут быть легко и быстро установлены в корпус электротехнического шкафа с электрическими и электронными компонентами, без сверления отверстий. Длинные шины устанавливаются на нескольких элементах STEGOFIX, и соединение двух шин выполняется легко и быстро. Удобно использовать самоклеющиеся элементы STEGOFIX для крепления отдельных компонентов на боковых стенках (или на потолке шкафа) при нехватке места внутри шкафов с плотным размещением электрических компонентов.



ТЕХНИЧЕСКИЕ ДАННЫЕ

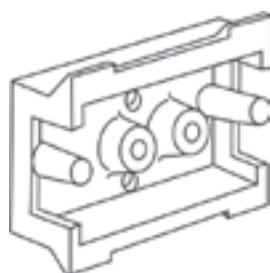
Нагрузка	500 г через 24 часа ожидания ¹
Крепление	самоклеющееся (нестареющая, прочная промышленная клейкая лента)
Материал	пластмасса UL94 V-0
Габариты	43 x 38 x 14 мм
Расстояние между винтами	12,8 мм; Ø 3,6 мм, для перфорированных DIN шин шириной 35 мм
Температура эксплуатации/хранения	от -45 до +70 °С (от -49 до +158 °F)

¹ в зависимости от условий эксплуатации (напр., характера и чистоты поверхности, размеров закрепляемого объекта и т. п.) может быть достигнуто большее удерживающее усилие.

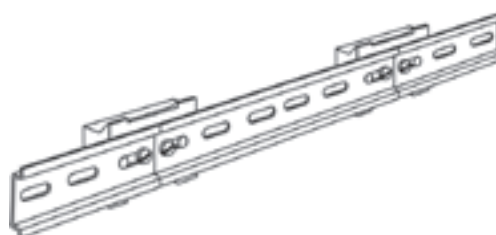
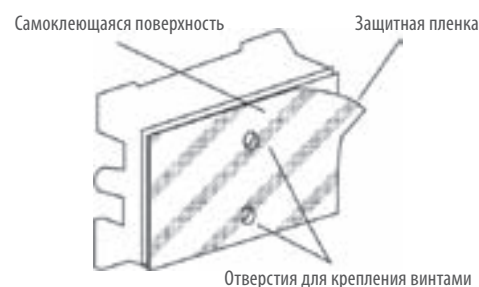
Инструкция по монтажу

STEGOFIX может крепиться только на гладких поверхностях, напр., металла, лакированных поверхностях, в т. ч. пластмассах (за исключением полиэтилена, полипропилена и резины). Поверхность должна быть сухой и очищенной от пыли, масла, смазки и других загрязнений.

Возможности применения



STEGOFIX SF 095



Арт. №	Комплект	Вес (прибл.)
09510.0-01	5 штук	60 г (12 г/шт.)

СТРАНЫ

КРАТЧАЙШИЙ ПУТЬ В STEGO



STEGO поставяет продукцию во все страны мира и с гордостью предлагает своим клиентам максимальную доступность, личные встречи и консультации. Представительства STEGO в 12 странах и более чем 200 торговых партнеров по всему миру, выполняют техническую поддержку и сервис для наших клиентов, что является нашим главным приоритетом. Всякий раз, когда вам нужна поддержка в вопросах климат-контроля для электротехнических шкафов - представитель STEGO всегда рядом.

Ниже Вы найдете контактную информацию о наших дочерних компаниях:

→ ГЕРМАНИЯ

STEGO Elektrotechnik GmbH
Kolpingstraße 21
74523 Schwäbisch Hall
Deutschland
Tel. +49 (0)791 95058 0
Fax +49 (0)791 95058 45
info@stego.de
www.stego.de

→ ШВЕЦИЯ

STEGO Norden AB
Box 7225
Linjalvägen 6B
187 13 Täby
Sverige
Tel. +46 (0)8 545 86160
Fax +46 (0)8 545 86161
info@stegonorden.se
www.stegonorden.se

→ США

STEGO, Inc.
1395 S. Marietta Pkwy
Building 800
Marietta, GA 30067
USA
Tel. +1 770 984 0858
Fax +1 770 984 0615
info@stegousa.com
www.stegousa.com

→ БРАЗИЛИЯ

STEGO do Brasil Ltda.
Rua Cons. Saraiva 306 - cj 64
Santana
02037-020 São Paulo SP
Brasil
Tel. +55 (0)11 2283 3222
Fax +55 (0)11 2978 4783
info@stego.com.br
www.stego.com.br

→ ИТАЛИЯ

STEGO Italia S.r.l.
Via G. Giaccone, 4
10078 Venaria (TO)
Italia
Tel. +39 011 4593 287
Fax +39 011 4593 164
info@stego.it
www.stego.it

→ АНГЛИЯ

STEGO UK Ltd.
Unit 12, First Quarter Business Park
Blenheim Road
Epsom
Surrey KT19 9QN
England
Tel. +44 (0)1372 747250
Fax +44 (0)1372 729854
info@stego.co.uk
www.stego.co.uk

→ ПОЛЬША

STEGO Polska Sp. z o.o.
ul. Banacha 11
41-200 Sosnowiec
Polska
Tel. +48 (0)32 263 22 42
Fax +48 (0)32 263 22 68
info@stego.pl
www.stego.pl

→ НИДЕРЛАНДЫ

STEGO Nederland B.V.
Oosterbracht 17
7821 CC Emmen
Nederland
Tel. +31 (0)591 633 666
Fax +31 (0)591 632 640
info@stegonederland.nl
www.stegonederland.nl

→ ФРАНЦИЯ

STEGO France SAS
Port de Conflans Fin d'Oise
Le Beaupré N° 2
78700 Conflans Sainte Honorine
France
Tel. +33 (0)1 39 19 57 57
Fax +33 (0)1 39 19 54 47
info@stego.fr
www.stego.fr

→ ИСПАНИЯ

STEGOTRONIC S.A.
c/ França N° 20 Nave 2
Poligono Industrial Las Comas
08700 Igualada
España
Tel. +34 93 806 6026
Fax +34 93 806 6057
stegotronic@stegotronic.es
www.stegotronic.es

→ ЧЕХИЯ

STEGO Czech s.r.o.
V Lužích 818/23
14200 Praha 4 - Libuš
Česká republika
Tel. +420 261 910 544
Fax +420 261 910 545
info@stego.cz
www.stego.cz

→ РОССИЯ

STEGO Elektrotechnik GmbH
c/o Representative DMAN
1 Kazachiy per. 7
119017 Moskau
Rossijskaja Federazija
Tel. +7 (495) 730 40 43
Fax +7 (495) 730 40 44
info@stego.ru
www.stego.ru

→ **STEGO Elektrotechnik GmbH**

Kolpingstraße 21
74523 Schwäbisch Hall
Deutschland

Tel.+49 (0)791 95058 0
Fax+49 (0)791 95058 45

info@stego.de
www.stego.de

Издание: 4/2013
Арт.№: 682002

