



Каталог 2014

КАБЕЛЬНЫЕ ХОМУТЫ

ELRAF

Кабельные хомуты

Кабельные крепления КО предназначены для фиксации всех видов кабелей высокого (110кВ -500кВ), среднего (5-35кВ) и низкого (0,4-1кВ) напряжения.

Конструкция крепления разработанная специалистами компании ELRAF, и материал гарантируют высокие физико-механические свойства, что обеспечивает:

- надежную фиксацию кабеля в кабеленесущей системе в независимости от угла крепления;
- удобство монтажа на стены, несущие конструкции, металлоконструкции;
- неповреждаемость кабеля при больших механических нагрузках, возникающих при работе кабеля в номинальных и аварийных режимах;
- надежную фиксацию кабелей и поглощения силы из-за веса кабелей на вертикальных участках с любой высоты (ветровых турбин генераторов, мачты, валы).

Кабельные хомуты КО изготовлены из армированного стекловолокном полиамида. Изделия подходят как для внутренней, так и для наружной установки, так как:

- не содержат галогена;
- не подвержены воздействию ультрафиолетового излучения, соленой воды, озону, коррозии, маслам, солям, кислотам и радиоактивному излучению.

Кабельные хомуты КО сертифицирован по стандартам CE и В класса. Продукция ELRAF соответствует стандарту EN 61914: 2009 (Скобы кабельные для электрических установок).

Знак CE - знак соответствия европейским стандартам - Основное требование, предъявляемое к продукции, поставляющейся в страны Европейского Союза - это полная ее безопасность и безвредность при использовании для человека, животных, имущества и окружающей среды.

Маркировка CE является тем показателем, что Мы стремимся быть впереди конкурентов и стараемся предоставить своим потребителям только качественную и безопасную продукцию.

КАБЕЛЬНЫЙ ХОМУТ КО 27

Кабельный хомут КО 27 предназначен для крепления одножильных или многожильных проводов низкого и высокого напряжения.

Диаметр проводов: 16-25 мм.
Цвет черный согласно RAL.

Материал: Полиамид армированный стекловолокном.

Механическая прочность: до 21,08 кН

Предел прочности на изгиб: 210 Н/мм²

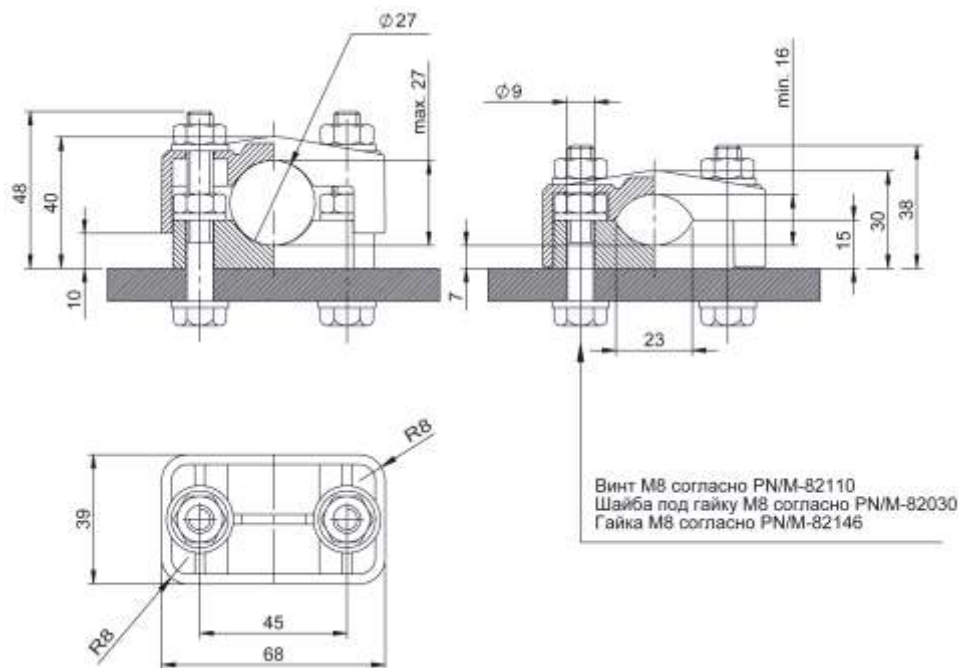
Предел прочности на разрыв: 120 Н/мм²

Температура эксплуатации: -60 до + 120°C

Кратковременный нагрев: до 200°C

Товар сертифицирован по стандартам CE и В класса

Продукция ELRAF соответствует стандарту EN 61914: 2009 (Скобы кабельные для электрических установок)



КАБЕЛЬНЫЙ ХОМУТ КО 27/Т

Кабельный хомут КО 27 предназначен для крепления одножильных или многожильных проводов низкого и высокого напряжения.

Диаметр проводов: 16-25 мм.
Цвет черный согласно RAL.

Материал: Полиамид армированный стекловолокном.

Механическая прочность: до 21,08 кН

Предел прочности на изгиб: 210 Н/мм²

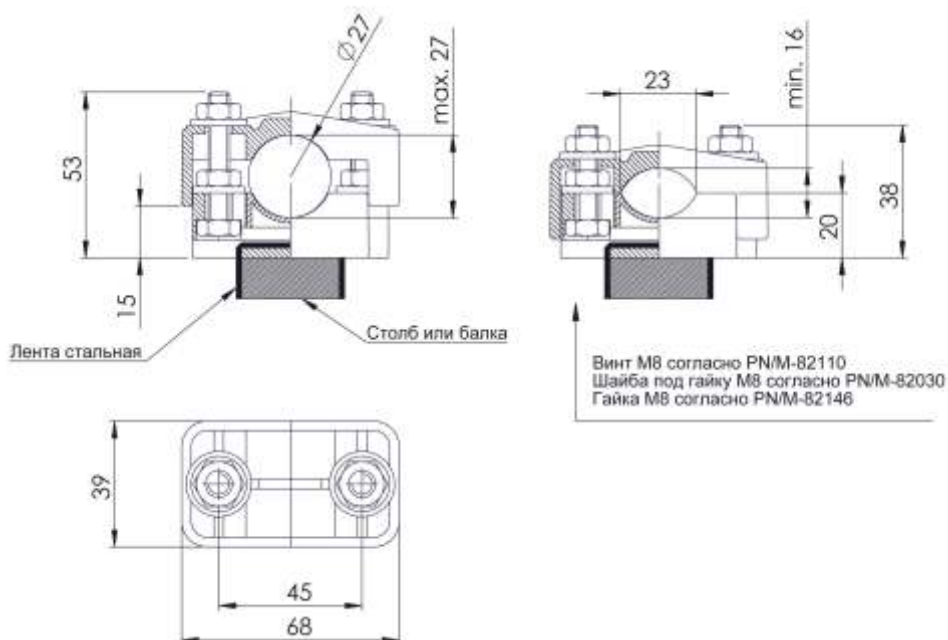
Предел прочности на разрыв: 120 Н/мм²

Температура эксплуатации: -60 до + 120°C

Кратковременный нагрев: до 200°C

Товар сертифицирован по стандартам CE и В класса

Продукция ELRAF соответствует стандарту EN 61914: 2009 (Скобы кабельные для электрических установок)



КАБЕЛЬНЫЙ ХОМУТ КО 40

Кабельный хомут КО 40 предназначен для крепления одножильных или многожильных проводов низкого и высокого напряжения.

Диаметр проводов: 27-40 мм.
Цвет черный согласно RAL.

Материал: Полиамид армированный стекловолокном.

Механическая прочность: до 28,89 кН

Предел прочности на изгиб: 210 Н/мм²

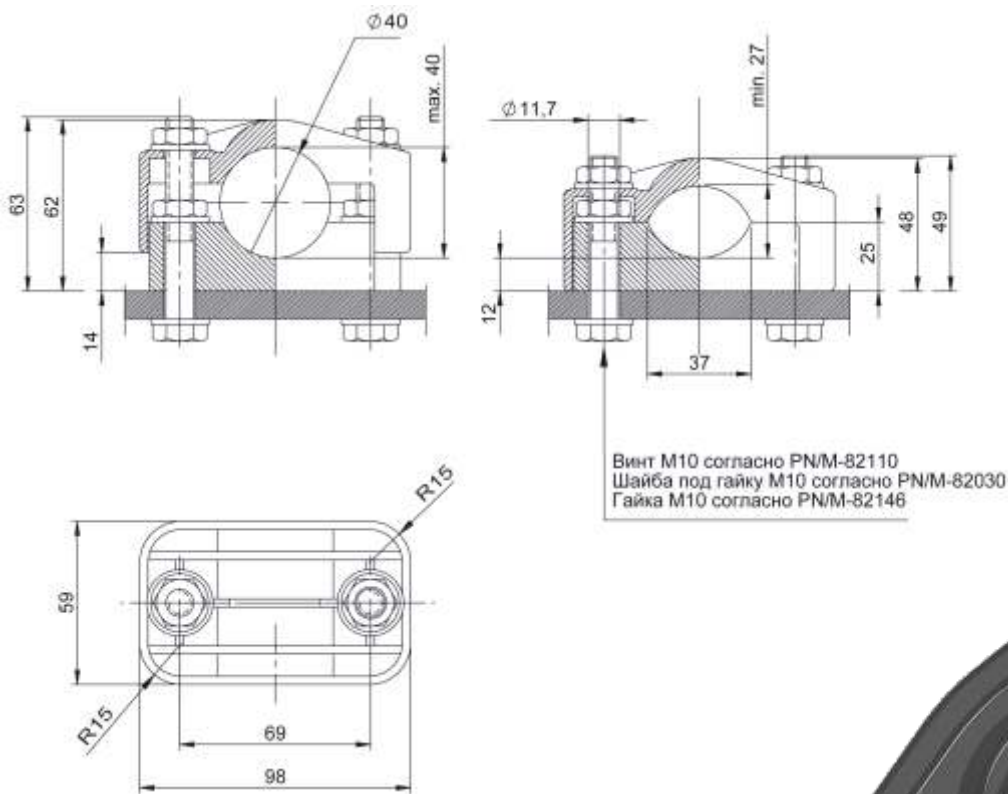
Предел прочности на разрыв: 120 Н/мм²

Температура эксплуатации: -60 до + 120°C

Кратковременный нагрев: до 200°C

Товар сертифицирован по стандартам CE и В класса

Продукция ELRAF соответствует стандарту EN 61914: 2009 (Скобы кабельные для электрических установок)



КАБЕЛЬНЫЙ ХОМУТ КО 40 ОТВ

Кабельный хомут КО 40 ОТВ предназначен для крепления одножильных или многожильных проводов низкого и высокого напряжения.

Диаметр проводов: 27-40 мм.
цвет черный согласно RAL.

КО 40 ОТВ имеет дополнительное монтажное отверстие в основании хомута.

Материал: Полиамид армированный стекловолокном.

Механическая прочность: до 28,89 кН

Предел прочности на изгиб: 210 Н/мм²

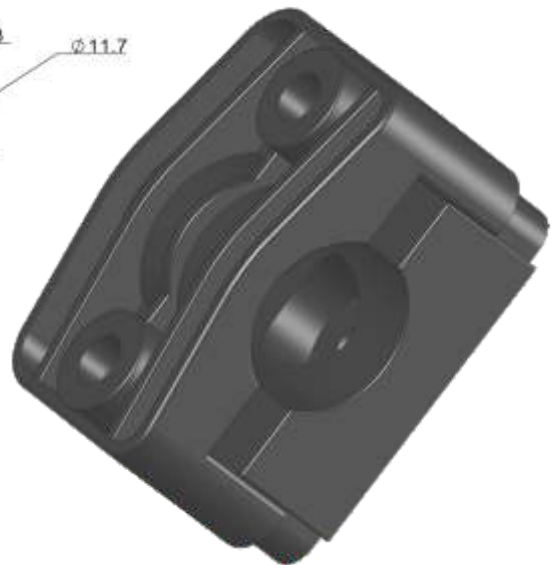
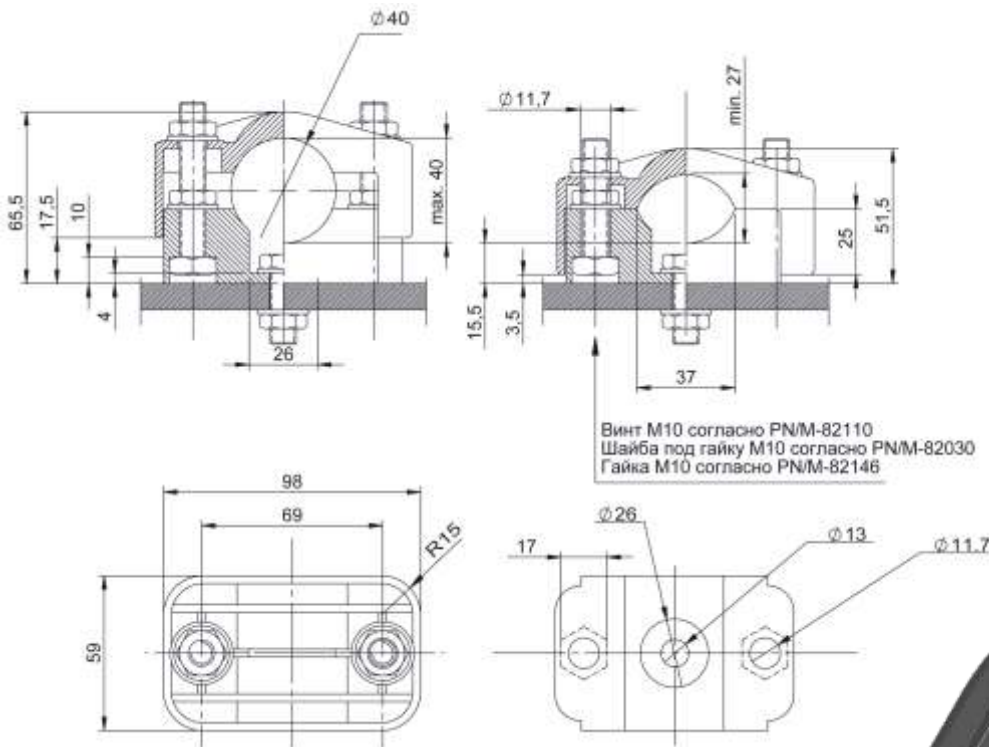
Предел прочности на разрыв: 120 Н/мм²

Температура эксплуатации: -60 до + 120°C

Кратковременный нагрев: до 200°C

Товар сертифицирован по стандартам СЕ и В класса

Продукция ELRAF соответствует стандарту EN 61914: 2009 (Скобы кабельные для электрических установок)



КАБЕЛЬНЫЙ ХОМУТ КО 40 ТО

Кабельный хомут КО 40 ТО предназначен для крепления одножильных или многожильных проводов низкого и высокого напряжения.

Диаметр проводов: 27-40 мм.
цвет черный согласно RAL.

КО 40 ТО имеет дополнительную возможность установки хомута для монтажной ленты (Установка хомута на круглых столбах без дополнительного металлооборудования).

Материал: Полиамид армированный стекловолокном.

Механическая прочность: до 28,89 кН

Предел прочности на изгиб: 210 Н/мм²

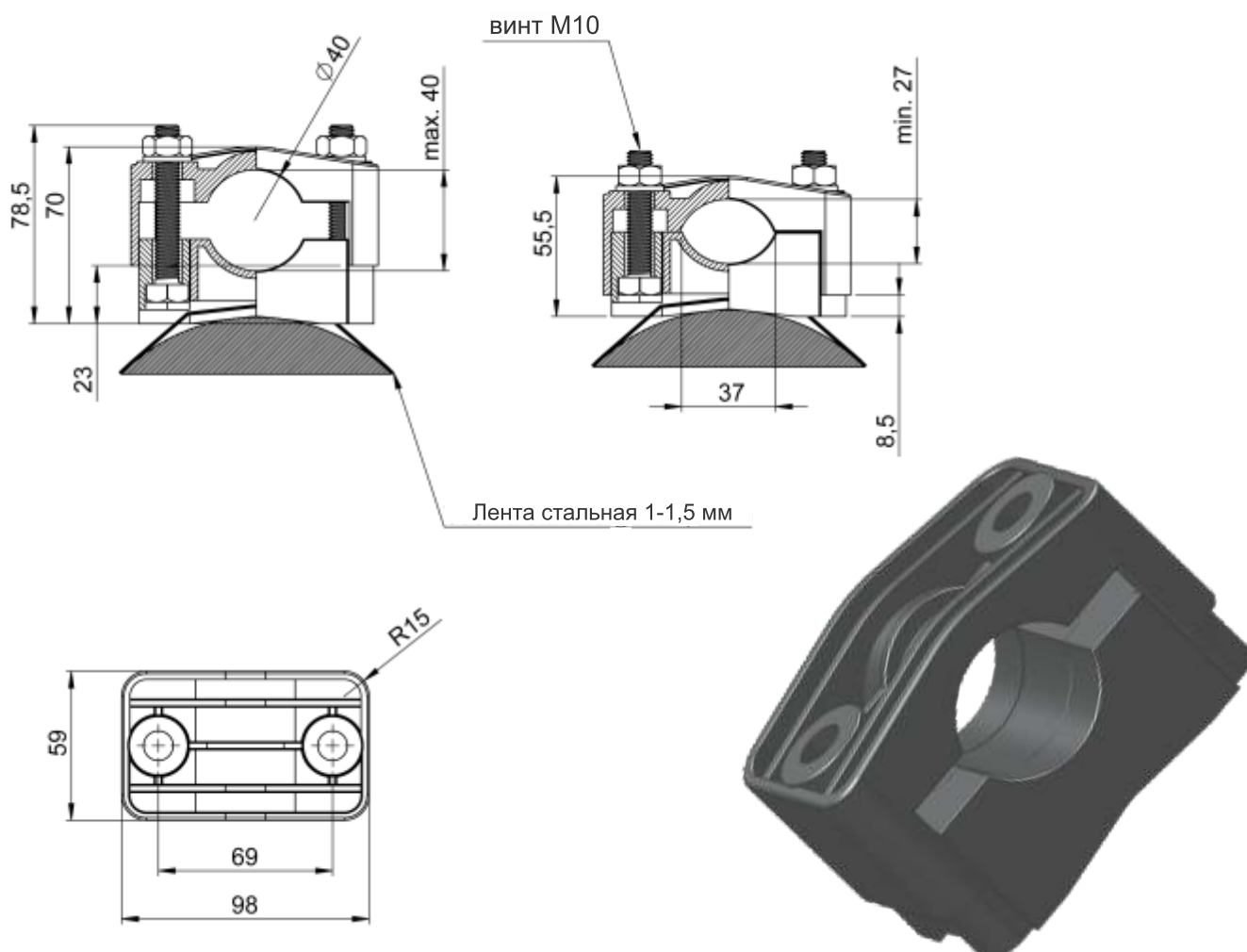
Предел прочности на разрыв: 120 Н/мм²

Температура эксплуатации: -60 до + 120°С

Кратковременный нагрев: до 200°С

Товар сертифицирован по стандартам CE и В класса

Продукция ELRAF соответствует стандарту EN 61914: 2009 (Скобы кабельные для электрических установок)



КАБЕЛЬНЫЙ ХОМУТ КО 40 ТР

Кабельный хомут КО 40 ТР предназначен для крепления одножильных или многожильных проводов низкого и высокого напряжения.

Диаметр проводов: 27-40 мм.
цвет черный согласно RAL.

КО 40 ТР имеет дополнительную возможность установки хомута для монтажной ленты (Установка хомута на плоских столбах без дополнительного металлооборудования).

Материал: Полиамид армированный стекловолокном.

Механическая прочность: до 28,89 кН

Предел прочности на изгиб: 210 Н/мм²

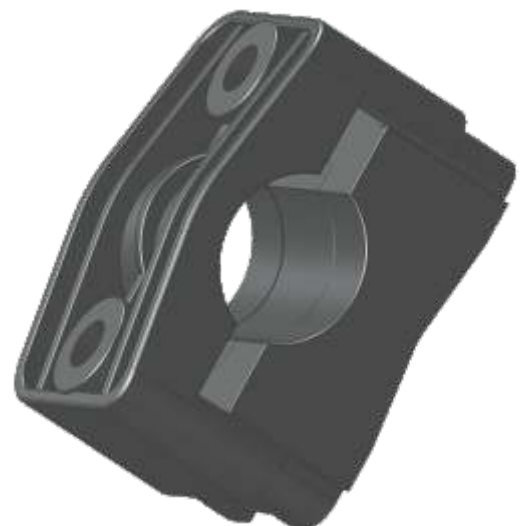
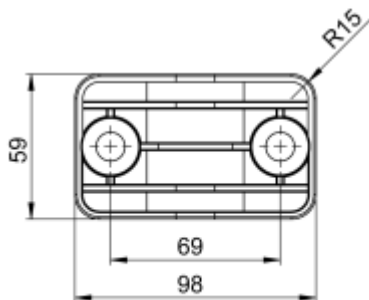
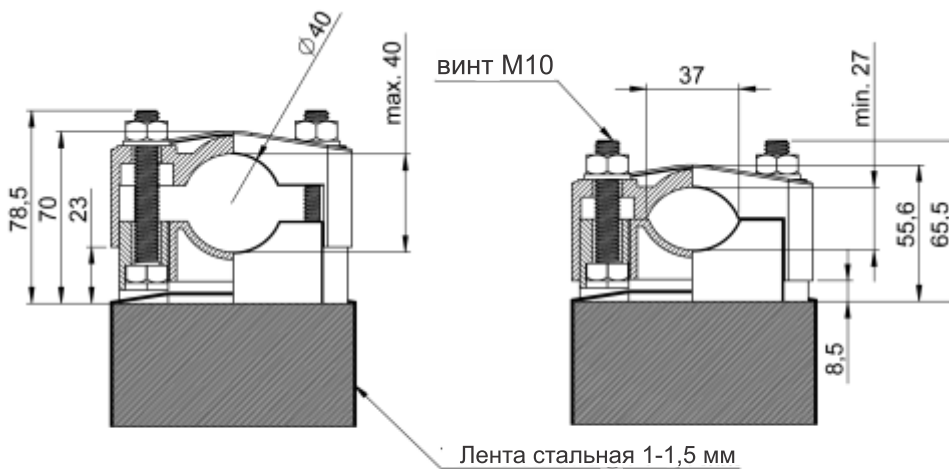
Предел прочности на разрыв: 120 Н/мм²

Температура эксплуатации: -60 до + 120°С

Кратковременный нагрев: до 200°С

Товар сертифицирован по стандартам СЕ и В класса

Продукция ELRAF соответствует стандарту EN 61914: 2009 (Скобы кабельные для электрических установок)



КАБЕЛЬНЫЙ ХОМУТ КО 54

Кабельный хомут КО 54 предназначен для крепления одножильных или многожильных проводов низкого и высокого напряжения.

Диаметр проводов: 34-54 мм;
Цвет черный согласно RAL.

Материал: Полиамид армированный стекловолокном.

Механическая прочность: до 21,4 кН

Предел прочности на изгиб: 210 Н/мм²

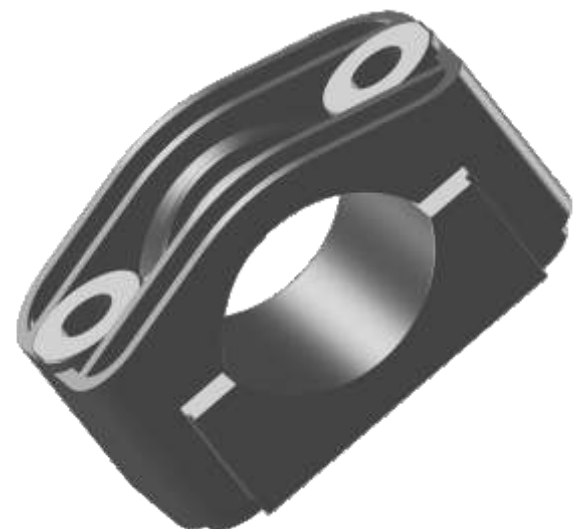
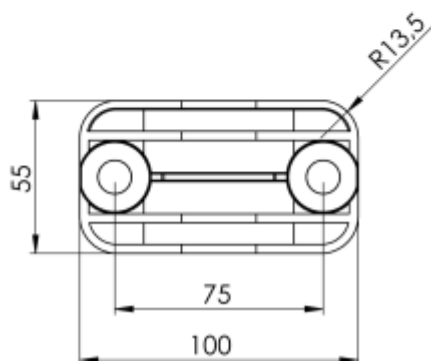
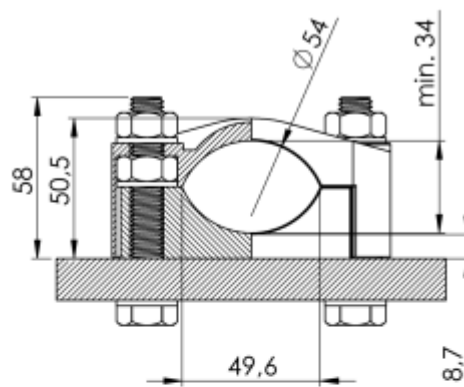
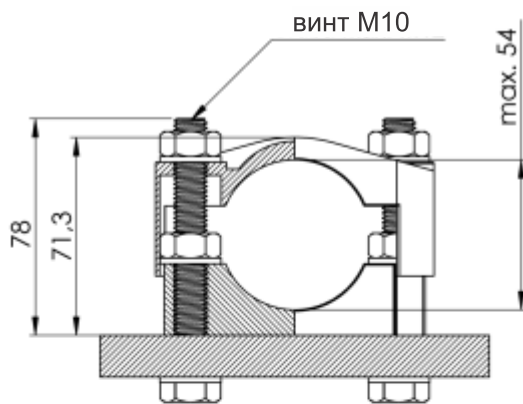
Предел прочности на разрыв: 120 Н/мм²

Температура эксплуатации: -60 до + 120°C

Кратковременный нагрев: до 200°C

Товар сертифицирован по стандартам CE и В класса

Продукция ELRAF соответствует стандарту EN 61914: 2009 (Скобы кабельные для электрических установок)



КАБЕЛЬНЫЙ ХОМУТ КО 75

Кабельный хомут КО 75 предназначен для крепления одножильных или многожильных проводов низкого и высокого напряжения.

Диаметр проводов: 48-75 мм;
Цвет черный согласно RAL.

Материал: Полиамид армированный стекловолокном.

Механическая прочность: до 26,5 кН

Предел прочности на изгиб: 210 Н/мм²

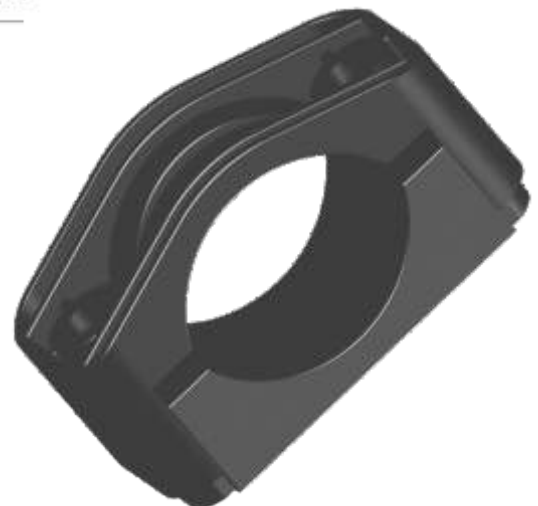
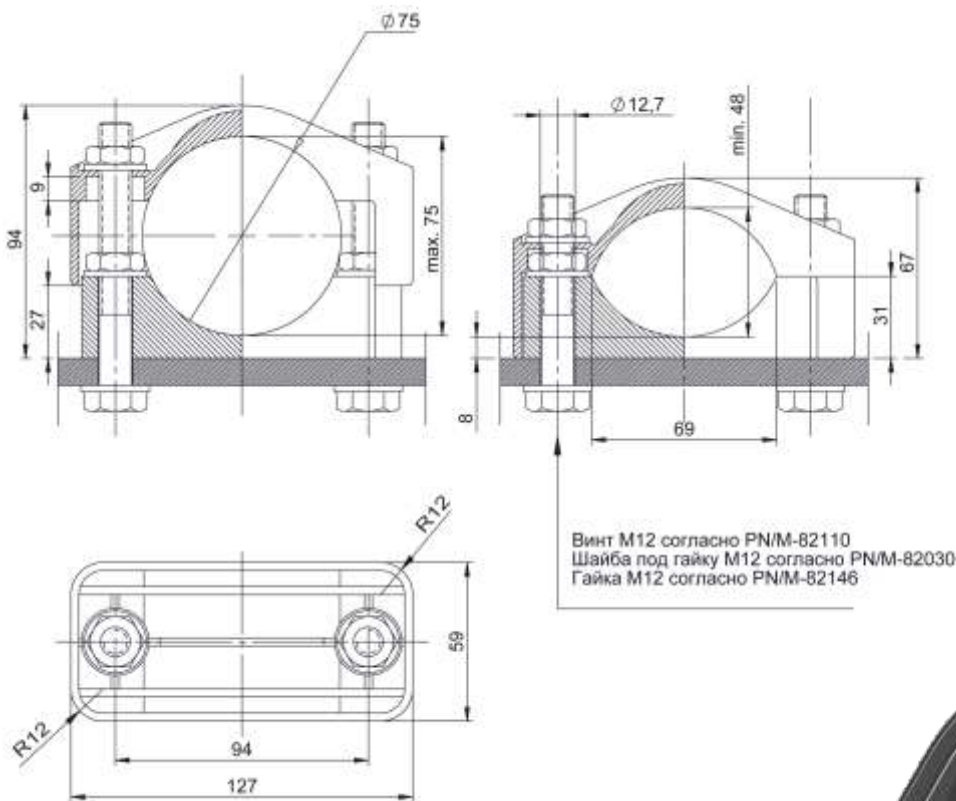
Предел прочности на разрыв: 120 Н/мм²

Температура эксплуатации: -60 до + 120°C

Кратковременный нагрев: до 200°C

Товар сертифицирован по стандартам CE и В класса

Продукция ELRAF соответствует стандарту EN 61914: 2009 (Скобы кабельные для электрических установок)



КАБЕЛЬНЫЙ ХОМУТ КО 75 ОТВ

Кабельный хомут КО 75 ОТВ предназначен для крепления одножильных или многожильных проводов низкого и высокого напряжения.

Диаметр проводов: 48-75 мм.
Цвет черный согласно RAL.

КО 75 ОТВ имеет дополнительное монтажное отверстие в основании хомута.

Материал: Полиамид армированный стекловолокном.

Механическая прочность: до 27,5 кН

Предел прочности на изгиб: 210 Н/мм²

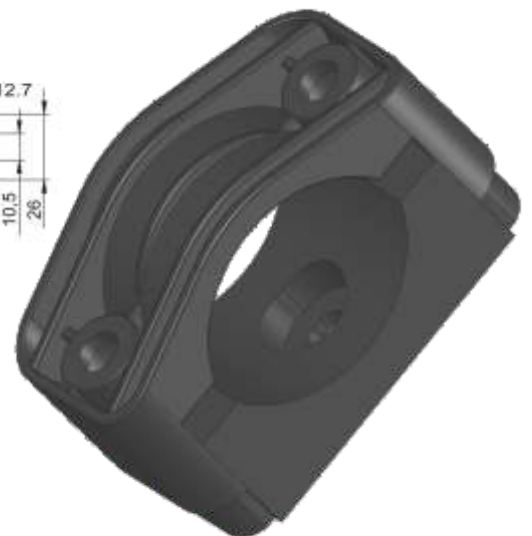
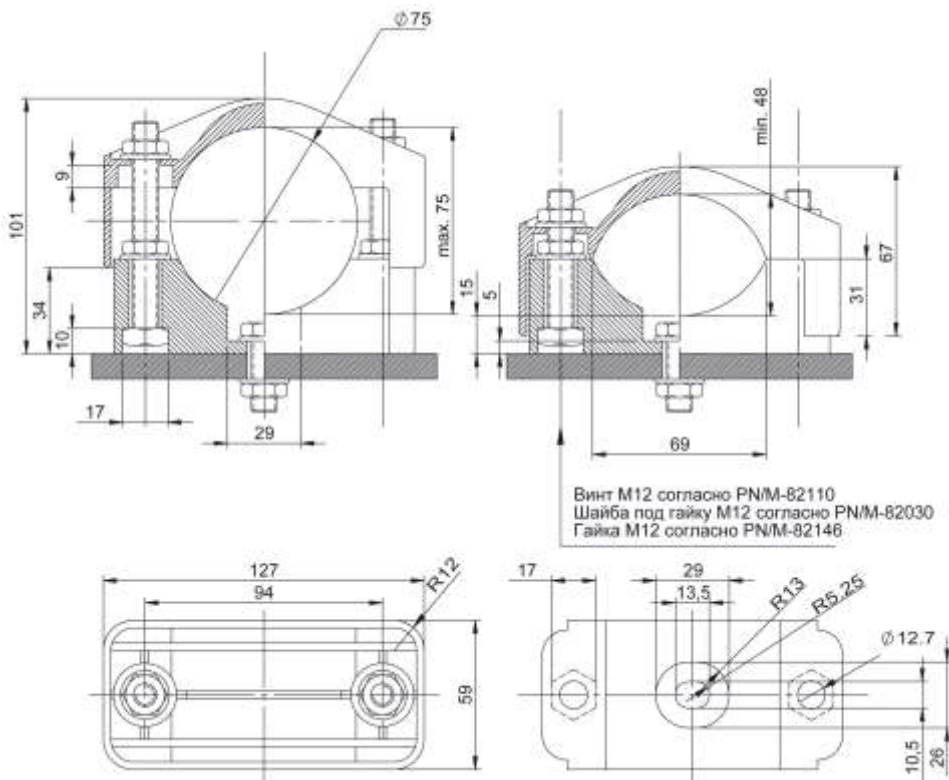
Предел прочности на разрыв: 120 Н/мм²

Температура эксплуатации: -60 до + 120°C

Кратковременный нагрев: до 200°C

Товар сертифицирован по стандартам CE и В класса

Продукция ELRAF соответствует стандарту EN 61914: 2009 (Скобы кабельные для электрических установок)



КАБЕЛЬНЫЙ ХОМУТ КО 75 ТО

Кабельный хомут КО 75 ТО предназначен для крепления одножильных или многожильных проводов низкого и высокого напряжения.

Диаметр проводов: 48-75 мм.
Цвет черный согласно RAL.

КО 75 ТО имеет дополнительную возможность установки хомута для монтажной ленты (Установка хомута на круглых столбах без дополнительного металлооборудования).

Материал: Полиамид армированный стекловолокном.

Предел прочности на изгиб: 210 Н/мм²

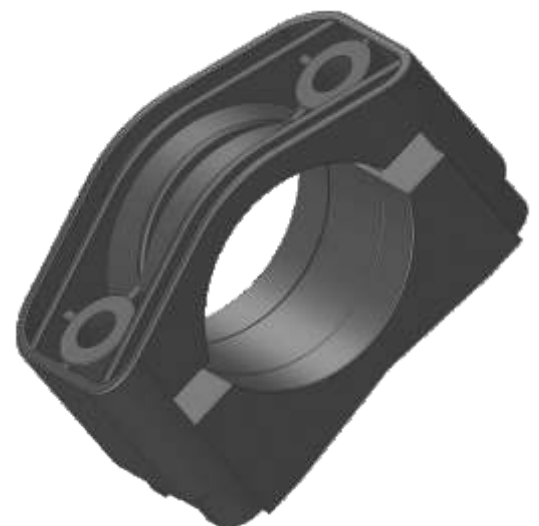
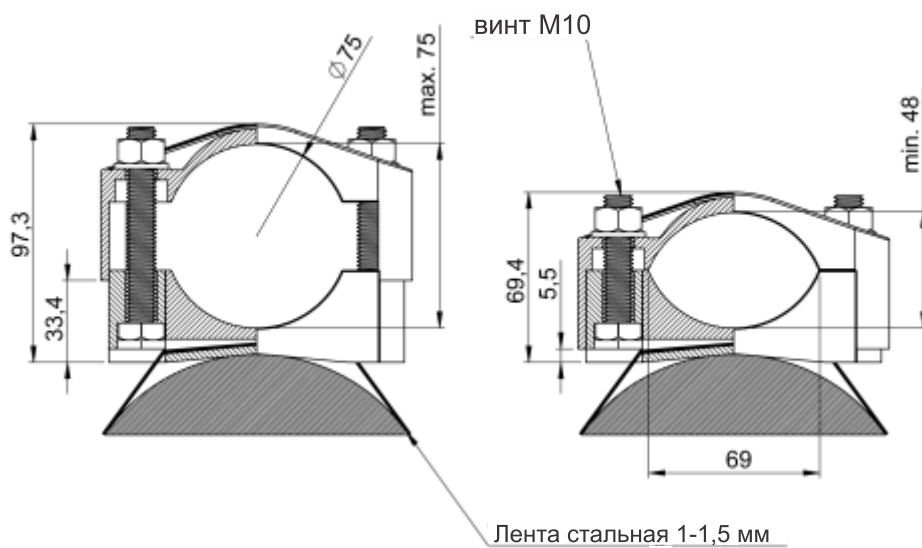
Предел прочности на разрыв: 120 Н/мм²

Температура эксплуатации: -60 до + 120°C

Кратковременный нагрев: до 200°C

Товар сертифицирован по стандартам CE и В класса

Продукция ELRAF соответствует стандарту EN 61914: 2009 (Скобы кабельные для электрических установок)



КАБЕЛЬНЫЙ ХОМУТ КО 75 ТР

Кабельный хомут КО 75 ТР предназначен для крепления одножильных или многожильных проводов низкого и высокого напряжения.

Диаметр проводов: 48-75 мм.
Цвет черный согласно RAL.

КО 75 ТР имеет дополнительную возможность установки хомута для монтажной ленты (Установка хомута на плоских столбах без дополнительного металлооборудования).

Материал: Полиамид армированный стекловолокном.

Предел прочности на изгиб: 210 Н/мм²

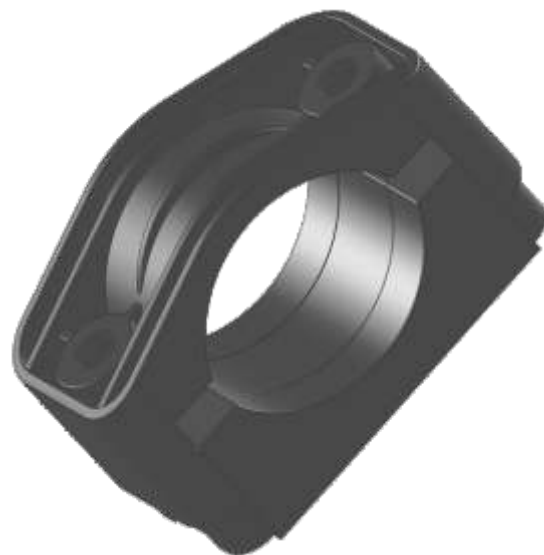
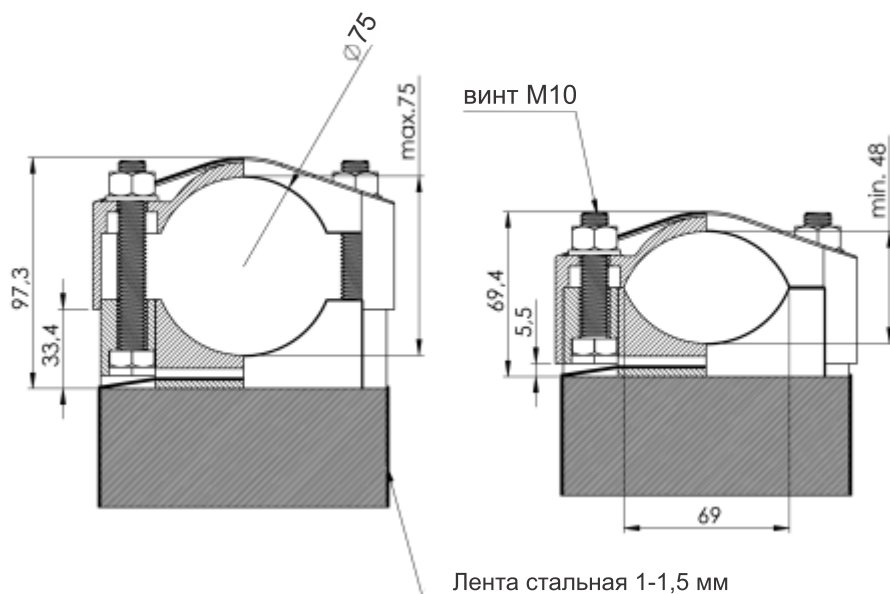
Предел прочности на разрыв: 120 Н/мм²

Температура эксплуатации: -60 до + 120°C

Кратковременный нагрев: до 200°C

Товар сертифицирован по стандартам СЕ и В класса

Продукция ELRAF соответствует стандарту EN 61914: 2009 (Скобы кабельные для электрических установок)



КАБЕЛЬНЫЙ ХОМУТ КО 90

Кабельный хомут КО 90 предназначен для крепления одножильных или многожильных проводов низкого и высокого напряжения.

Диаметр проводов: 65-90 мм.
Цвет черный согласно RAL.

КО 90 имеет дополнительное монтажное отверстие в основании хомута.

Материал: Полиамид армированный стекловолокном.

Механическая прочность: до 56,1 кН

Предел прочности на изгиб: 210 Н/мм²

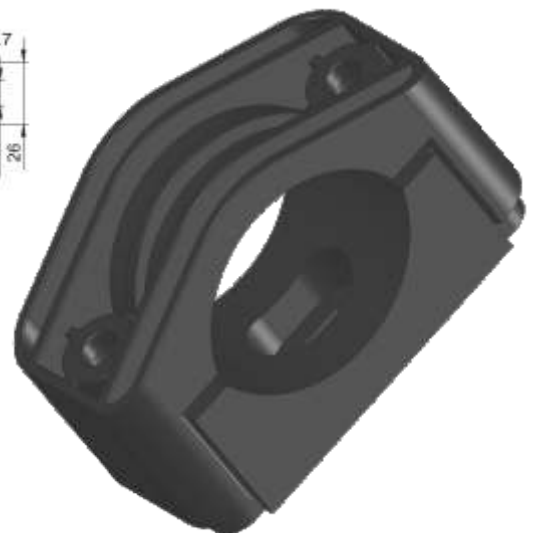
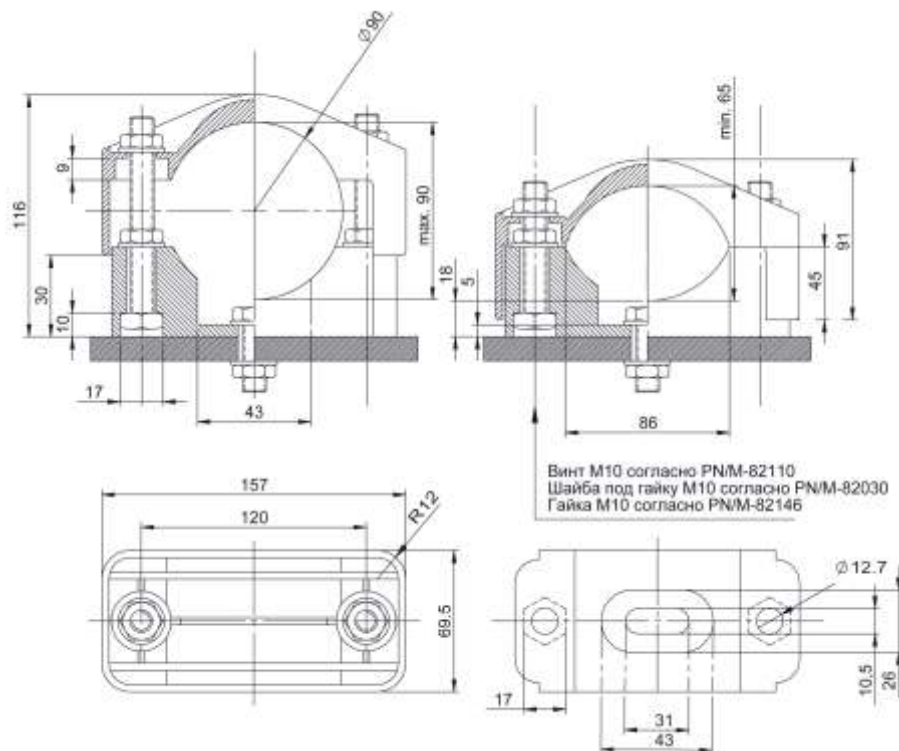
Предел прочности на разрыв: 120 Н/мм²

Температура эксплуатации: -60 до + 120°C

Кратковременный нагрев: до 200°C

Товар сертифицирован по стандартам СЕ и В класса

Продукция ELRAF соответствует стандарту EN 61914: 2009 (Скобы кабельные для электрических установок)



КАБЕЛЬНЫЙ ХОМУТ КО 100

Кабельный хомут КО 100 предназначен для крепления одножильных или многожильных проводов низкого и высокого напряжения.

Диаметр проводов: 74-100 мм.
Цвет черный согласно RAL.

Материал: Полиамид армированный стекловолокном.

Механическая прочность: до 65,2 кН

Предел прочности на изгиб: 210 Н/мм²

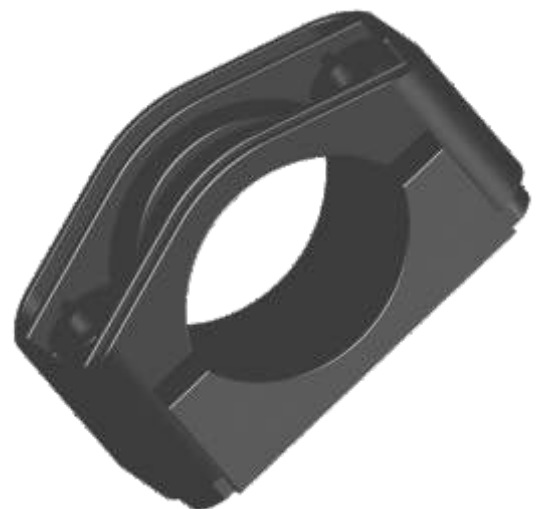
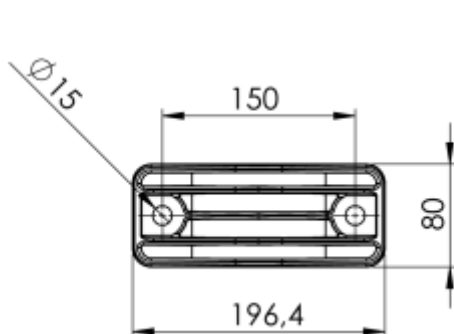
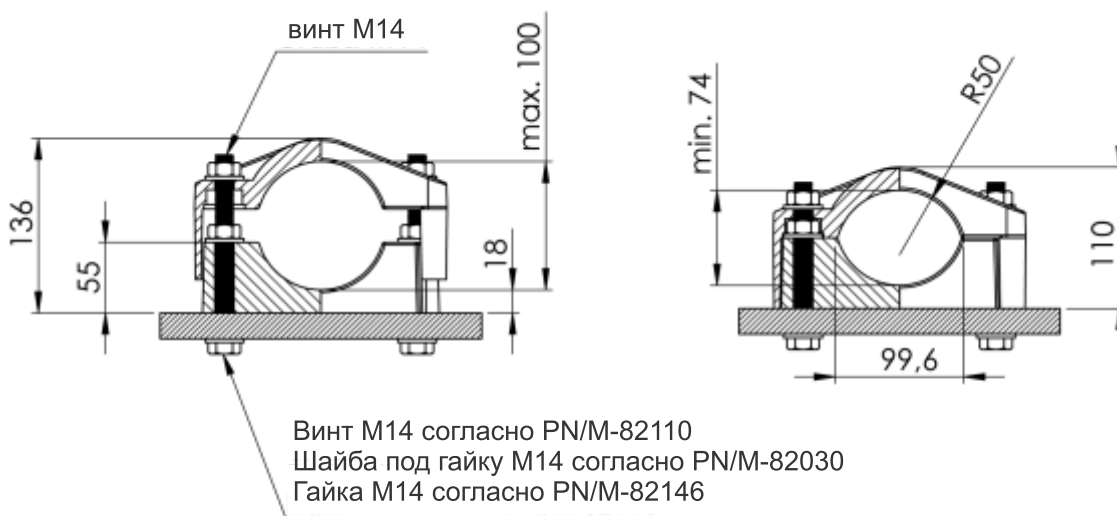
Предел прочности на разрыв: 120 Н/мм²

Температура эксплуатации: -60 до + 120°C

Кратковременный нагрев: до 200°C

Товар сертифицирован по стандартам CE и В класса

Продукция ELRAF соответствует стандарту EN 61914: 2009 (Скобы кабельные для электрических установок)



КАБЕЛЬНЫЙ ХОМУТ КО 132

Кабельный хомут КО 132 предназначен для крепления одножильных или многожильных проводов низкого и высокого напряжения.

Диаметр проводов: 99-132 мм.

Цвет черный согласно RAL.

Материал: Полиамид армированный стекловолокном.

Механическая прочность: до 67,9 кН

Предел прочности на изгиб: 210 Н/мм²

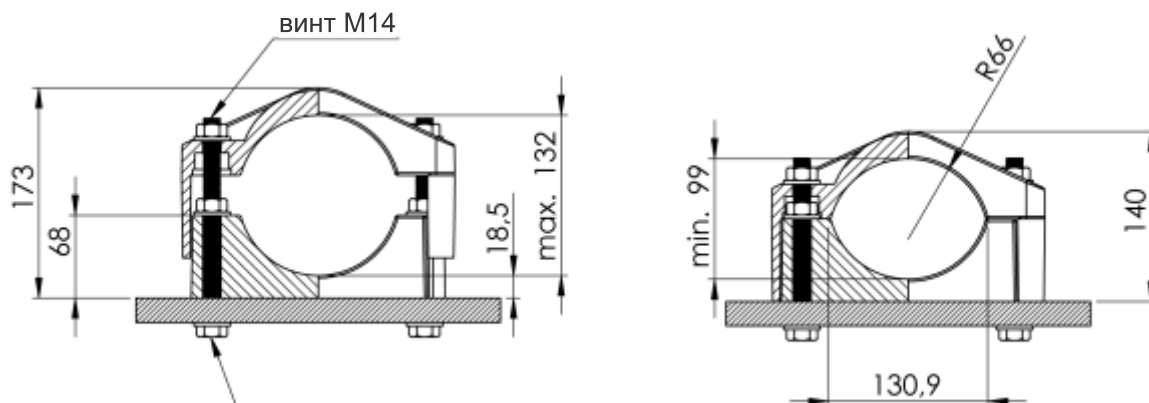
Предел прочности на разрыв: 120 Н/мм²

Температура эксплуатации: -60 до + 120°C

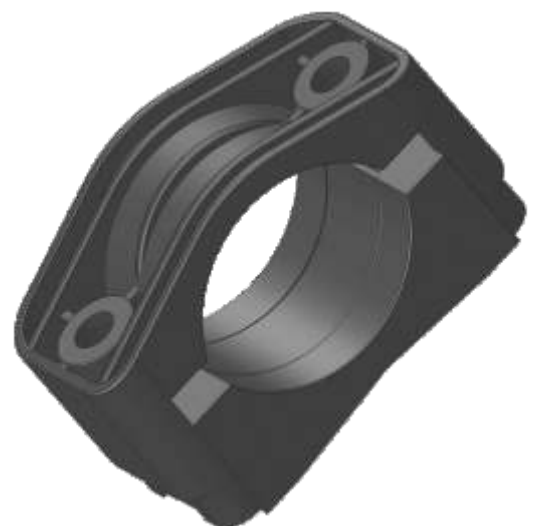
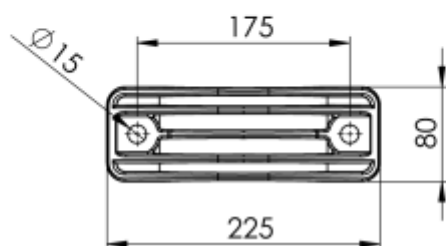
Кратковременный нагрев: до 200°C

Товар сертифицирован по стандартам CE и В класса

Продукция ELRAF соответствует стандарту EN 61914: 2009 (Скобы кабельные для электрических установок)



Винт М14 согласно PN/M-82110
Шайба под гайку М14 согласно PN/M-82030
Гайка М14 согласно PN/M-82146



КАБЕЛЬНЫЙ ХОМУТ КО 3 24-36

Кабельный хомут КО 3 24-36 предназначен для крепления одножильных или многожильных проводов низкого и высокого напряжения.

Диаметр проводов: 3x24-3x36 мм.
Цвет черный согласно RAL.

КО 3 24-36 имеет дополнительное монтажное отверстие в основании хомута.

Материал: Полиамид армированный стекловолокном.

Механическая прочность: до 36.1 кН

Предел прочности на изгиб: 210 Н/мм²

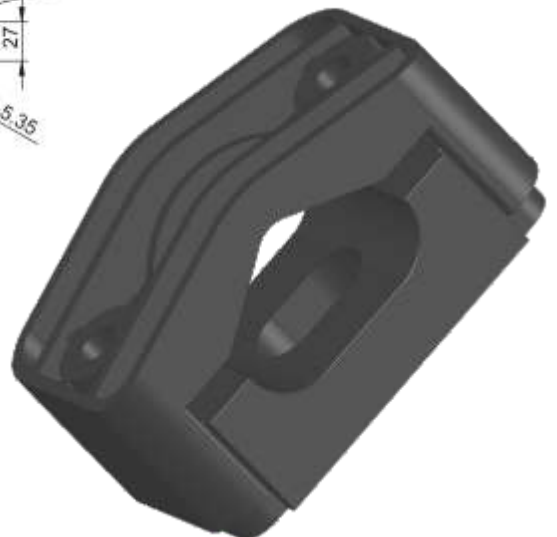
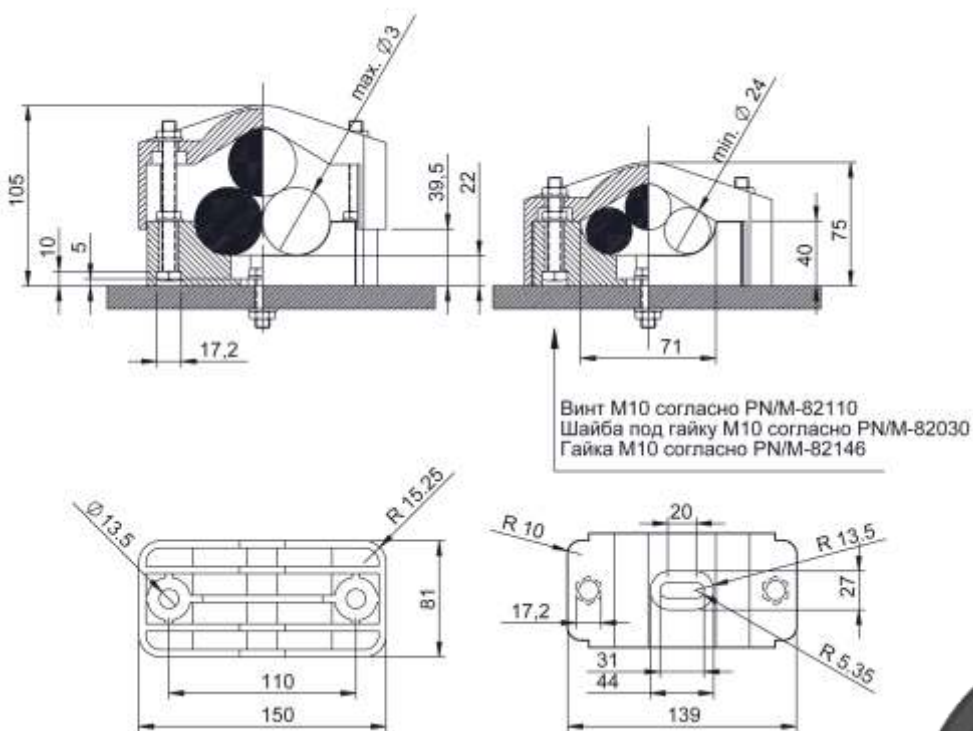
Предел прочности на разрыв: 120 Н/мм²

Температура эксплуатации: -60 до + 120°C

Кратковременный нагрев: до 200°C

Товар сертифицирован по стандартам CE и В класса

Продукция ELRAF соответствует стандарту EN 61914: 2009 (Скобы кабельные для электрических установок)



КАБЕЛЬНЫЙ ХОМУТ КО-3 32-47

Кабельный хомут КО-3 32-47 предназначен для крепления одножильных или многожильных проводов низкого и высокого напряжения.

Диаметр проводов: 3х32-3х47 мм.
Цвет черный согласно RAL.

КО 3 32-47 имеет дополнительное монтажное отверстие в основании хомута.

Материал: Полиамид армированный стекловолокном.

Механическая прочность: до 39 кН

Предел прочности на изгиб: 210 Н/мм²

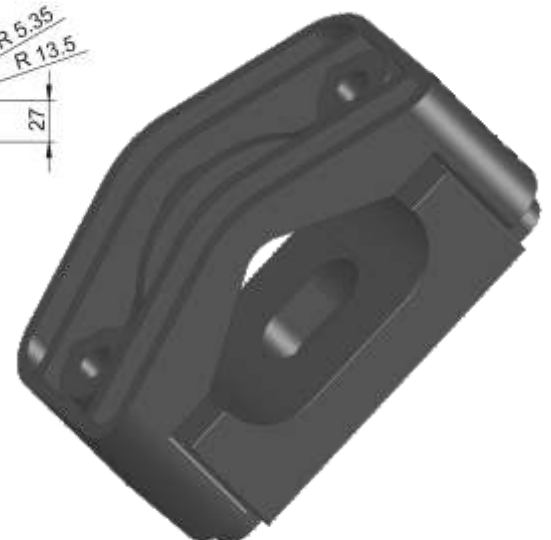
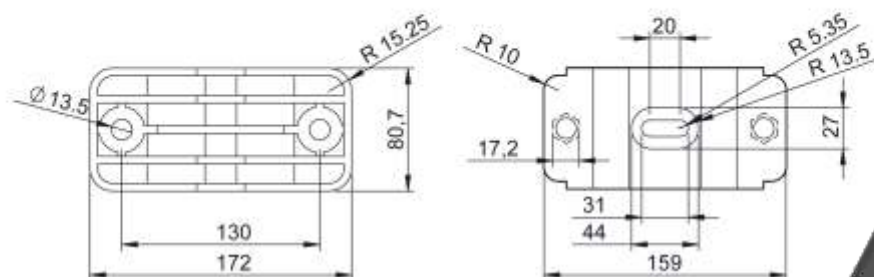
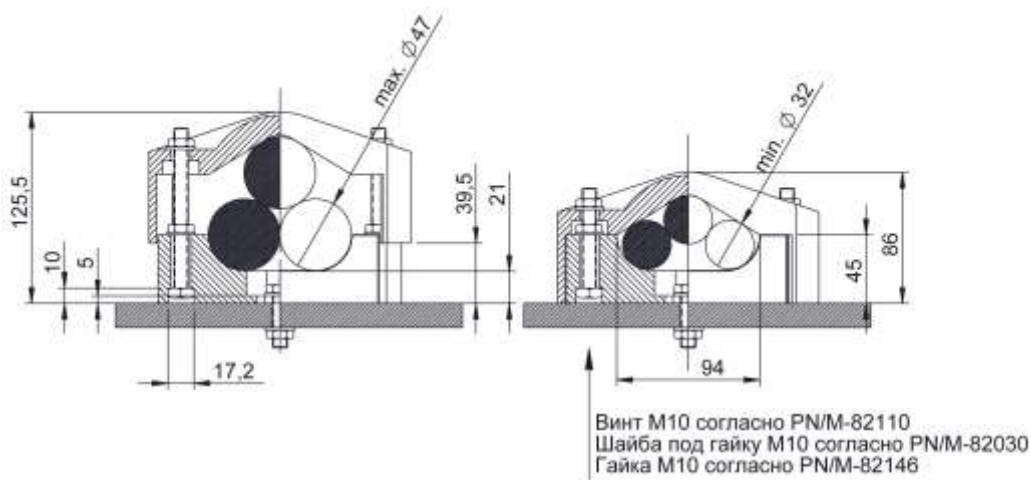
Предел прочности на разрыв: 120 Н/мм²

Температура эксплуатации: -60 до + 120°С

Кратковременный нагрев: до 200°С

Товар сертифицирован по стандартам CE и В класса

Продукция ELRAF соответствует стандарту EN 61914: 2009 (Скобы кабельные для электрических установок)



КАБЕЛЬНЫЙ ХОМУТ КО-3 37-52

Кабельный хомут КО 3 37-52 предназначен для крепления одножильных или многожильных проводов низкого и высокого напряжения.

Диаметр проводов: 37-52 мм.
Цвет черный согласно RAL.

Материал: Полиамид армированный стекловолокном.

Предел прочности на изгиб: 210 Н/мм²

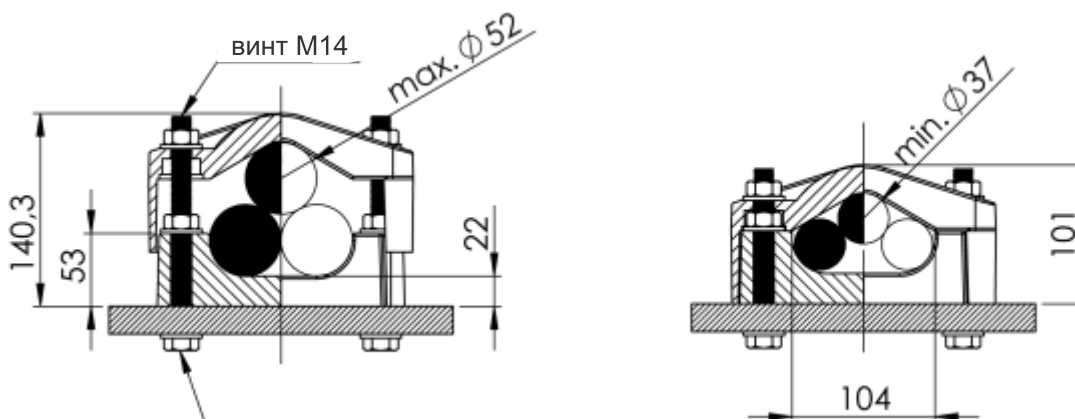
Предел прочности на разрыв: 120 Н/мм²

Температура эксплуатации: -60 до + 120°C

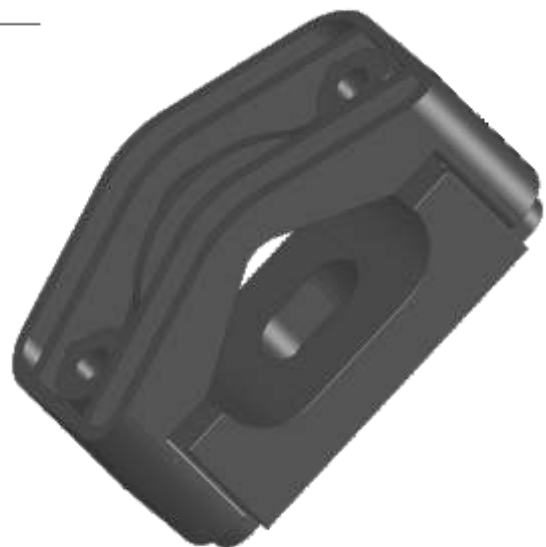
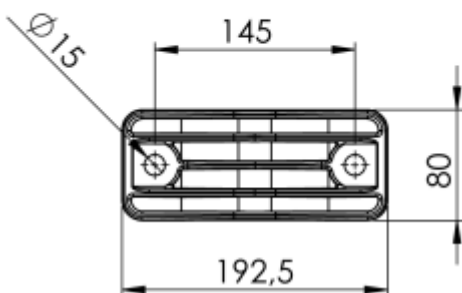
Кратковременный нагрев: до 200°C

Товар сертифицирован по стандартам CE и В класса

Продукция ELRAF соответствует стандарту EN 61914: 2009 (Скобы кабельные для электрических установок)



Винт M14 согласно PN/M-82110
Шайба под гайку M14 согласно PN/M-82030
Гайка M14 согласно PN/M-82146



КАБЕЛЬНЫЙ ХОМУТ КО-3 50-65

Кабельный хомут КО-3 50-65 предназначен для крепления одножильных или многожильных проводов низкого и высокого напряжения.

Диаметр проводов: 50-65 мм.
Цвет черный согласно RAL.

Материал: Полиамид армированный стекловолокном.

Предел прочности на изгиб: 210 Н/мм²

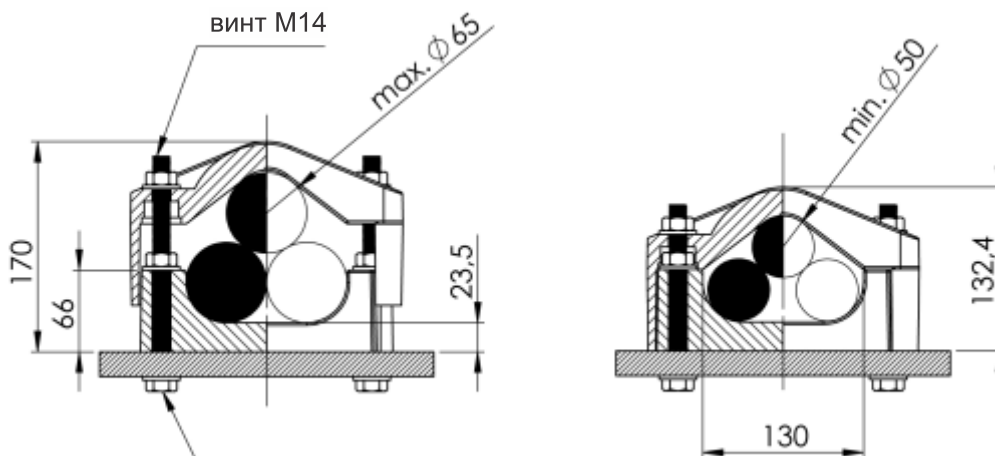
Предел прочности на разрыв: 120 Н/мм²

Температура эксплуатации: -60 до + 120°C

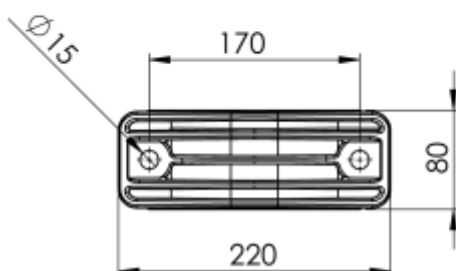
Кратковременный нагрев: до 200°C

Товар сертифицирован по стандартам CE и В класса

Продукция ELRAF соответствует стандарту EN 61914: 2009 (Скобы кабельные для электрических установок)



Винт M14 согласно PN/M-82110
Шайба под гайку M14 согласно PN/M-82030
Гайка M14 согласно PN/M-82146



КАБЕЛЬНЫЙ ХОМУТ КО 40/2

Кабельный хомут КО 40/2 предназначен для крепления одножильных или многожильных проводов низкого и высокого напряжения.

Диаметр проводов: 27-40 мм.
цвет черный согласно RAL.

КО 40/2 представляет собой двойной блок кабельных хомутов КО 40, позволяющий устанавливать два параллельных провода. Большое преимущество двойного блока состоит в том, что его габариты меньше в сравнении с двумя одиночными хомутами КО 40.

Материал: Полиамид армированный стекловолокном.

Механическая прочность: до 20,8 кН

Предел прочности на изгиб: 210 Н/мм²

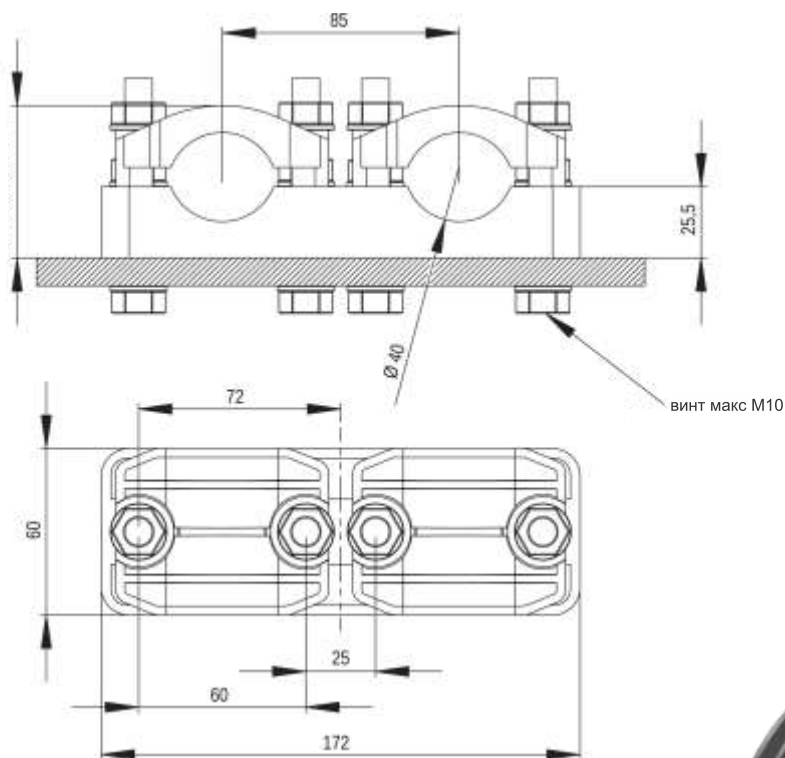
Предел прочности на разрыв: 120 Н/мм²

Температура эксплуатации: -60 до + 120°C

Кратковременный нагрев: до 200°C

Товар сертифицирован по стандартам CE и В класса

Продукция ELRAF соответствует стандарту EN 61914: 2009 (Скобы кабельные для электрических установок)



КАБЕЛЬНЫЙ ХОМУТ КО 40/3

Кабельный хомут КО 40/3 предназначен для крепления одножильных или многожильных проводов низкого и высокого напряжения.

Диаметр проводов: 27-40 мм.
цвет черный согласно RAL.

КО 40/2 представляет собой тройной блок кабельных хомутов КО 40, позволяющий устанавливать три параллельных провода. Большое преимущество тройного блока состоит в том, что его габариты меньше в сравнении с тремя одиночными хомутами КО 40.

Материал: Полиамид армированный стекловолокном.

Механическая прочность: до 20,8 кН

Предел прочности на изгиб: 210 Н/мм²

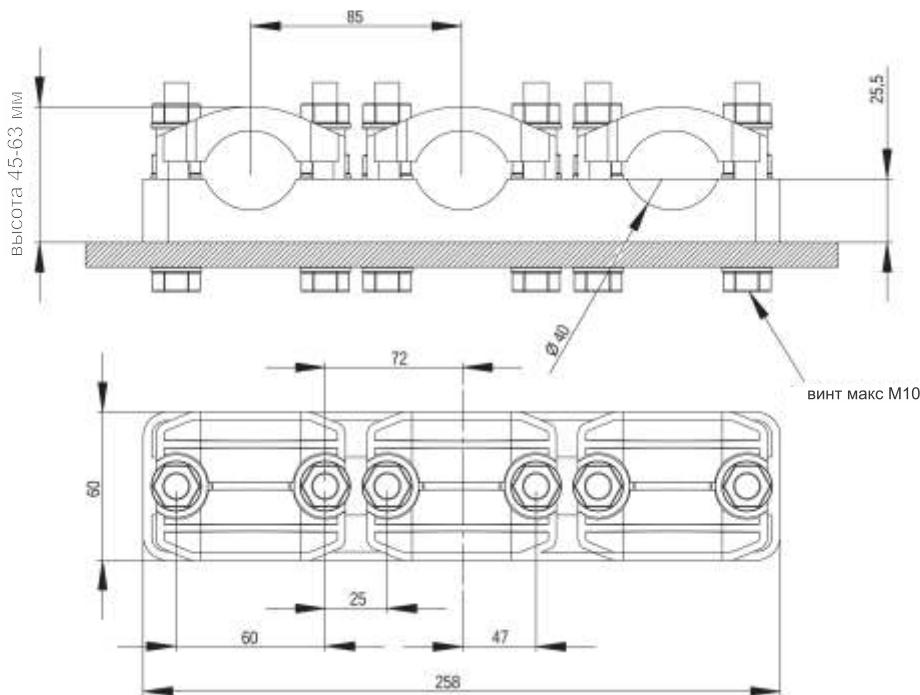
Предел прочности на разрыв: 120 Н/мм²

Температура эксплуатации: -60 до + 120°С

Кратковременный нагрев: до 200°С

Товар сертифицирован по стандартам CE и В класса

Продукция ELRAF соответствует стандарту EN 61914: 2009 (Скобы кабельные для электрических установок)



КАБЕЛЬНЫЙ ХОМУТ КО 4/27

Кабельный хомут КО 4/27 предназначен для установки одножильных и многожильных проводов диаметром от 13мм до 25мм. Стандартный заказ включает в себя первый и третий элемент. Второй элемент продается отдельно.

Диаметр проводов: 13-25 мм;
Товар сертифицирован CE и класса В (EN 61914:2009);
цвет черный согласно RAL.

Четверной блок хомутов позволяет устанавливать четыре параллельных провода. Большим преимуществом этого комплекса является его меньшие габариты - три хомута КО 27 (три провода) по отдельности - это как один хомут КО 4/27 (четыре провода).

Материал: Полиамид армированный стекловолокном.

Механическая прочность: до 30.1 кН

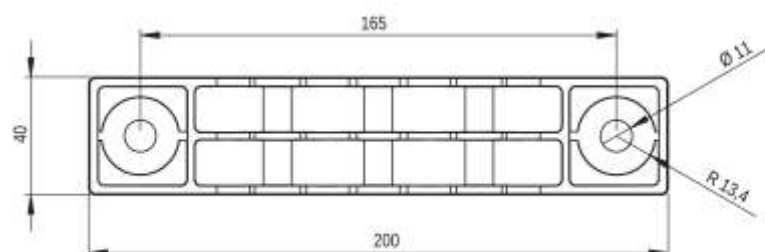
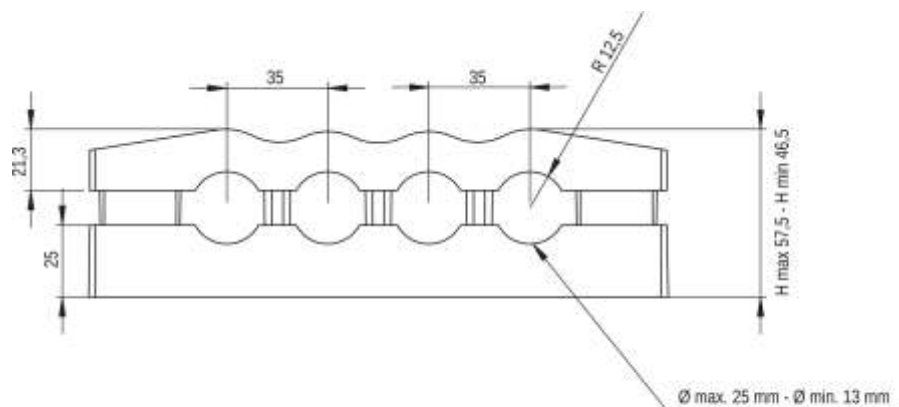
Предел прочности на изгиб: 210 Н/мм²

Предел прочности на разрыв: 120 Н/мм²

Температура эксплуатации: -60 до + 120°C

Кратковременный нагрев: до 200°C

Товар сертифицирован по стандартам CE и В класса



МОДУЛЬ КО 4/27 М

Расширительный модуль блока хомутов позволяет устанавливать последовательно четыре параллельных провода.

Один модуль расширяет блок хомутов КО 4/27 и позволяет устанавливать не четыре, а восемь проводов.

Модуль вместе с хомутом используются при укладке и управлении проводов, создавая своего рода проводную трассу.

Материал: Полиамид армированный стекловолокном.

Механическая прочность: до 30.1 кН

Предел прочности на изгиб: 210 Н/мм²

Предел прочности на разрыв: 120 Н/мм²

Температура эксплуатации: -60 до + 120°C

Кратковременный нагрев: до 200°C

Товар сертифицирован по стандартам CE и В класса

Продукция ELRAF соответствует стандарту EN 61914: 2009 (Скобы кабельные для электрических установок)

