



Минский электротехнический завод
им. В.И. Козлова

КОМПЛЕКТНЫЕ ТРАНСФОРМАТОРНЫЕ ПОДСТАНЦИИ



www.metz.by

Уважаемые заказчики!

Мы благодарны Вам за проявленный интерес к нашей продукции.

Производственное республиканское унитарное предприятие «МИНСКИЙ ЭЛЕКТРОТЕХНИЧЕСКИЙ ЗАВОД ИМЕНИ В.И. КОЗЛОВА» является одним из крупнейших производителей электротехнического оборудования. История нашего предприятия начинается с 1956 года. За время своего существования завод накопил богатейшие опыт и традиции. Основную массу продукции составляют:

- силовые трансформаторы до 2500 кВ·А;
- комплектные трансформаторные подстанции;
- устройства и преобразователи для защиты металлических сооружений от почвенной коррозии;
- комплектные распределительные устройства;
- многоцелевые трансформаторы до 40 кВ·А;
- измерительные трансформаторы 0,66 кВ до 4000 А;
- сварочное оборудование;
- товары народного потребления.

Мы выпускаем оборудование, которое может полностью удовлетворить высокие запросы потребителей. По согласованию с заказчиком предприятие может изготовить продукцию с отличающимися от приведенных в данном каталоге параметрами и техническими характеристиками.

За последние годы на предприятии внедрены высокопроизводительное окрасочное оборудование для нанесения порошковых защитных покрытий производства американской компании «Нордсон» и польской «Зугиль», листообрабатывающий комплекс американско-бельгийской фирмы «LVD», роботизированный комплекс сварки сложных металлоконструкций японской фирмы «Мотоман», металлообрабатывающие комплексы для изготовления сложных деталей пресс-форм и штампов, осуществлена полная модернизация и расширены производственные возможности изготовления магнитопроводов трансформаторов, приобретены и введены в строй комплексы по изготовлению токоведущих частей – шин для подстанционных изделий предприятия, модернизируется испытательный комплекс предприятия, нашли широкое применение плазморежущие и лазерные машины.

Завод имеет многолетний опыт проектирования и изготовления новой продукции. Ведется постоянное совершенствование технических характеристик и конструкций изделий. Исследовательские и испытательные лаборатории оснащены оборудованием, позволяющим проводить необходимые испытания продукции.



220037, Республика Беларусь, г. Минск, ул. Уральская, 4

Справочное бюро завода: (+375 17) 230-30-66

Тел./факс: (+375 17) 245-53-03, 245-21-21, 230-20-46, 230-30-67

E-mail: omt@metz.by; bz@metz.by

Содержание

КОМПЛЕКТНЫЕ ТРАНСФОРМАТОРНЫЕ ПОДСТАНЦИИ КИОСКОВОГО ТИПА для электроснабжения промышленных объектов 5

КТПТАС, КТППАС мощностью 63...400 кВ·А	8
КТПТАС–М, КТППАС–М мощностью 630 кВ·А	25
КТПТАС–М мощностью 63...250 кВ·А	35
КТПТАС мощностью 1000 кВ·А	39
КТПТАС мощностью 630 кВ·А	43
КТП с КУ (с компенсацией реактивной мощности)	47
КТПТАС с КУ мощностью 63...400 кВ·А	48
2КТП с АВР (с автоматическим вводом резерва)	52
2КТПТАС с АВР мощностью 630 кВ·А	53
2КТПТАС с АВР; 2КТППАС с АВР мощностью 63...400 кВ·А	59

КОМПЛЕКТНЫЕ ТРАНСФОРМАТОРНЫЕ ПОДСТАНЦИИ для электроснабжения с/х потребителей и небольших объектов 67

КТП–02, КТП–04, КТПР мощностью 25...250 кВ·А	69
МТП мощностью 25...100 кВ·А	79
МТП мощностью 160 и 250 кВ·А	85
МТПО мощностью 4 и 10 кВ·А	89

КОМПЛЕКТНЫЕ ТРАНСФОРМАТОРНЫЕ ПОДСТАНЦИИ для нужд нефтегазового комплекса 92

КТПНД мощностью 40...160 кВ·А	92
-------------------------------------	----

КОМПЛЕКТНЫЕ ТРАНСФОРМАТОРНЫЕ ПОДСТАНЦИИ для нужд железных дорог	95
КТПЖ мощностью 25...400 кВ·А, напряжением 27,5 кВ	97
МТПЖ мощностью 10 кВ·А, напряжением 27,5 кВ	100
МТПЖ мощностью 1,25...10 кВ·А, напряжением до 27,5 кВ	103
КТПОС мощностью 25...63 кВ·А, напряжением 6 (10) кВ	108
КОМПЛЕКТНЫЕ ТРАНСФОРМАТОРНЫЕ ПОДСТАНЦИИ специального назначения	111
КТПТО–80–11–У1 мощностью 80 кВ·А, напряжением 380/55–95 В	111
КТПТО–50–12–У1 мощностью 50 кВ·А, напряжением 380/95–42 В	114
КОМПЛЕКТНЫЕ РАСПРЕДЕЛИТЕЛЬНЫЕ УСТРОЙСТВА внутренней установки	117
Панели распределительные серии П–ХХ–94 (ЩО–70)	117
Шкафы распределительные серии ШР	119
Пункты распределительные серии ПР	121
Ящики управления серии Я5000	124
Опросные листы заказа КТП	128
Киоскового типа	128
Для электроснабжения с/х потребителей и небольших объектов	130

Комплектные трансформаторные подстанции киоскового типа для электроснабжения промышленных объектов

Комплектные трансформаторные подстанции (КТП) киоскового типа представляют собой одно- или двухтрансформаторные подстанции наружной установки и служат для приема электрической энергии трехфазного переменного тока частотой 50 Гц, напряжением 6 или 10 кВ, ее транзита (подстанции проходного типа) и преобразования в электроэнергию напряжением 0,4 кВ, а также для электроснабжения и защиты потребителей населенных пунктов, промышленных и других объектов в районах с умеренным климатом (от минус 45 до плюс 40 °С).

Высоковольтный ввод в подстанцию 6 или 10 кВ – кабельный или воздушный; выводы отходящих линий 0,4 кВ – кабельные или воздушно-кабельные.

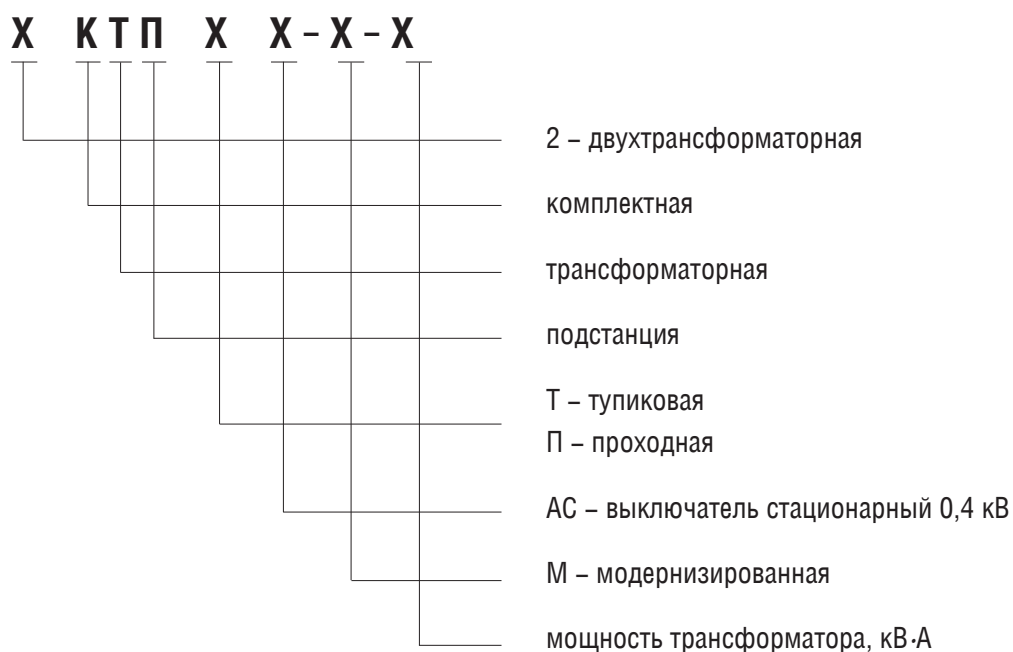
На отходящих фидерах устанавливаются автоматические выключатели стационарного или выдвигного (по требованию заказчика) исполнения.

- Конструктивно КТП выполняются в шкафом исполнении. Основные составные части соединяются болтами.
- Конструкция КТП предусматривает ее установку на фундаменте, утрамбованной площадке или бетонных блоках высотой 600 мм (в комплект поставки не входят).
- КТП с воздушным вводом подключается к ЛЭП посредством разъединителя, который поставляется комплектно с подстанцией и устанавливается на ближайшей опоре.
- Подстанции обеспечивают учет активной электрической энергии. По требованию заказчика возможна установка счетчика реактивной энергии, а также счетчика любой модификации (совмещенного, электронного и т.д.).
- Для создания нормальных условий эксплуатации КТП схемой предусмотрено внутреннее освещение и обогрев аппаратуры. Включение электронагревателей может производиться вручную или автоматически.
- В КТП имеется фидер уличного освещения, который оснащен устройством ручного и автоматического включения и отключения. По требованию заказчика возможно исполнение КТП без фидера уличного освещения.
- Схема КТП предусматривает контроль тока и напряжения на стороне 0,4 кВ.
- В КТП предусматриваются следующие виды защит:
 - от атмосферных перенапряжений (при наличии воздушных линий);
 - от междофазных коротких замыканий;

- от перегрузки силового трансформатора;
 - от перегрузки и коротких замыканий линий 0,4 кВ;
 - от коротких замыканий цепей обогрева, цепей освещения КТП;
 - газовая защита трансформатора (в КТП–1000 кВ·А; в КТП–630 кВ·А по требованию заказчика).
- КТП имеют электрические и механические блокировки (полный комплект), обеспечивающие безопасную работу обслуживающего персонала.
 - Цепи ВН в КТП мощностью 63–630 кВ·А устойчивы (в течение 1с) к токам короткого замыкания: динамически – 16 кА, термически – 6,3 кА; цепи ВН в КТП мощностью 1000 кВ·А: динамически – 32 кА, термически – 12,5 кА.
 - Степень защиты оболочки КТП IP 34 (IP 23 – для шкафа трансформатора).
 - Конструкция шкафа трансформатора и шкафа трансформаторного ввода обеспечивает локализацию воздействия открытой электрической цепи в пределах шкафа. Локализационная способность обеспечивается при токе короткого замыкания 6,3 А, действующем в течение 1 с.
 - КТП:
 - безопасны для окружающей среды;
 - имеют конструкцию, способствующую быстрому монтажу и пуску на месте эксплуатации, а также быстрому демонтажу при изменении места установки;
 - имеют резиновые уплотнения на дверях и на стыковых сборных соединениях;
 - имеют привлекательный эстетичный вид;
 - комплектуются современными трансформаторами герметичного исполнения (серии ТМГ) собственного производства.

По требованию заказчика возможно проектирование КТП любого исполнения и комплектации, в том числе с вакуумными выключателями.

Структура условного обозначения подстанций



Опросные листы для заказа одно- и двухтрансформаторных КТП киоскового типа наружной установки приведены на с. 125-126.

КТПАС, КТПАС

МОЩНОСТЬЮ 63–400 кВ·А

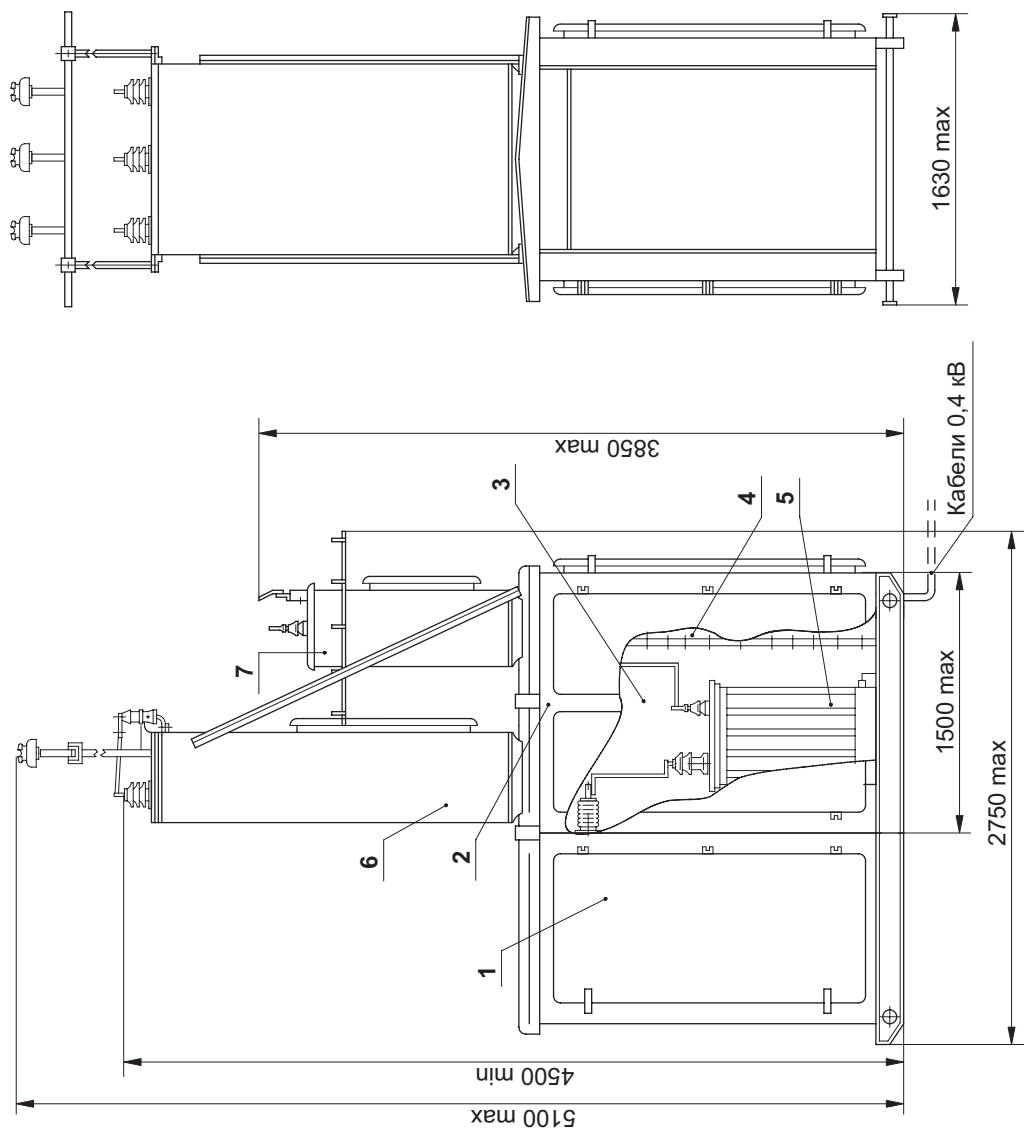
Основные технические параметры

Показатель		Значение									
Тип трансформатора		ТМГ									
Номинальная мощность трансформатора		63	100	160	250	400					
Схема и группа соединения обмоток трансформатора		Y/Yн-0								Y/Yн-0, Δ/Yн-11	
Номинальное напряжение на стороне ВН, кВ		6	10	6	10	6	10	6	10	6	10
Номинальный ток предохранителя на стороне ВН, А		16,0	10,0	20,0	16,0	31,5	20,0	50,0	31,5	80	50
Номинальное напряжение на стороне НН, кВ		0,4									
Номинальные токи отходящих линий, А	№ 1	25	40	80	100	100					
	№ 2	25	40	80	100	160					
	№ 3	63	100	160	160	200					
	№ 4	40	80	100	200	200					
	№ 5	40	40	40	40	40					
	№ 6	63	63	63	63	63					
	уличное освещение		16 (25*)								

Примечание – По требованию заказчика схема и группа соединения обмоток трансформатора, а также токи и количество отходящих фидеров могут быть изменены.

*По согласованию с заказчиком.

Габаритные размеры и масса КТПТАС мощностью 63...250 кВ·А



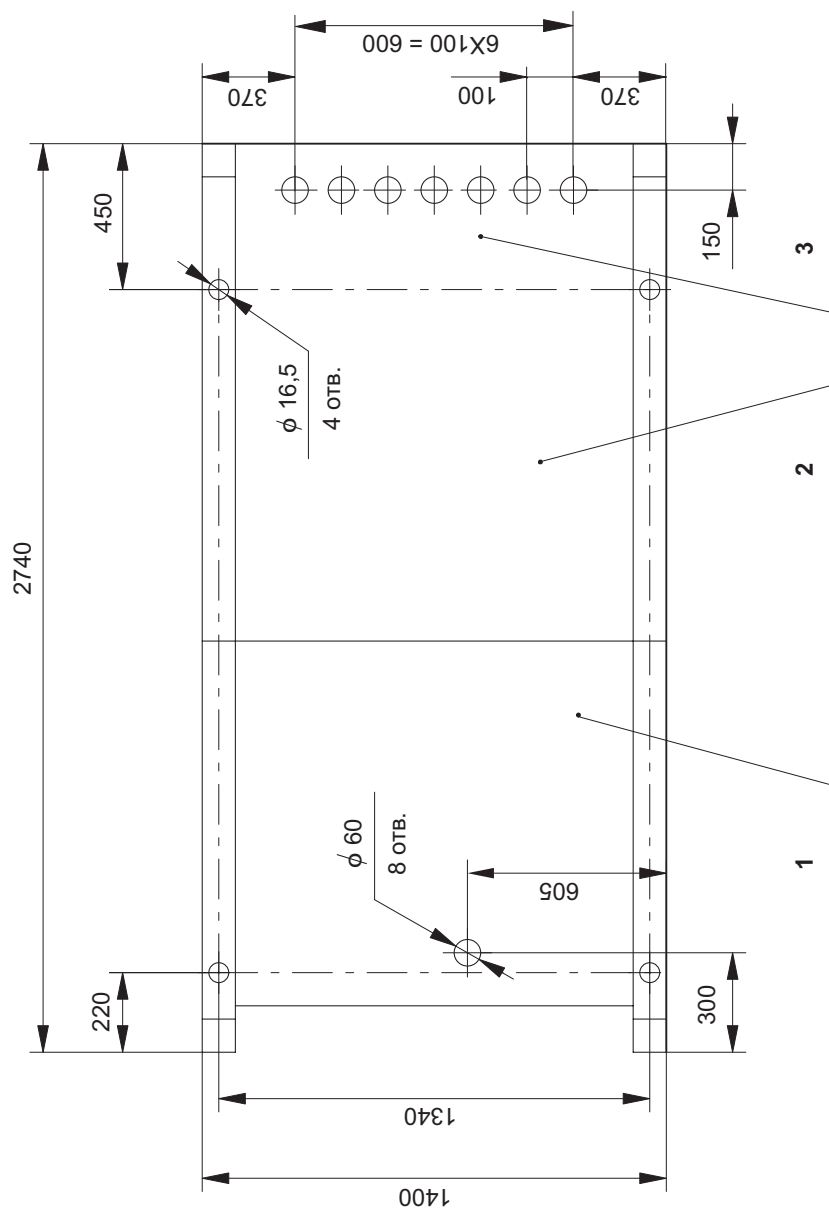
Примечание:

Масса (без трансформатора), кг, не более:

- с кабельным вводом – 1880;
- с воздушным вводом – 1630.

- 1 – шкаф трансформаторного ввода (только для КТП с кабельным вводом);
- 2 – шкаф трансформатора и РУНН;
- 3 – отсек трансформатора;
- 4 – отсек РУНН;
- 5 – трансформатор (при его заказе);
- 6 – шкаф воздушного ввода ВН (только для КТП с воздушным вводом);
- 7 – шкаф выводов НН (только для КТП с воздушно-кабельными выводами).

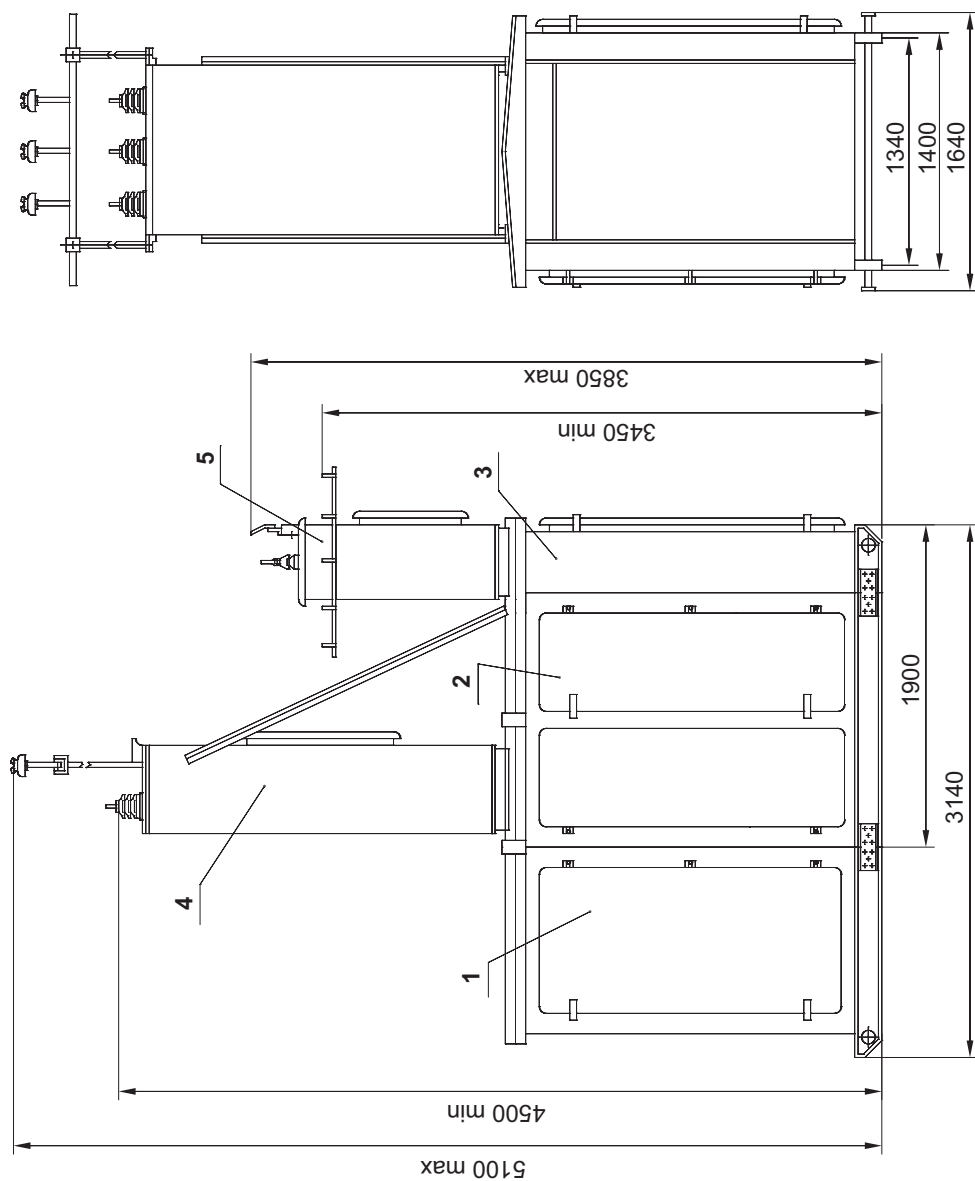
Разметка отверстий в КТПТАС (с кабельным вводом) мощностью 63...250 кВ·А для крепления на фундаменте и ввода кабелей ВН, НН



Примечание:

- 1 – шкаф трансформаторного ввода;
- 2 – отсек трансформатора;
- 3 – отсек РУНН.

Габаритные размеры и масса КТПТАС мощностью 400 кВ·А

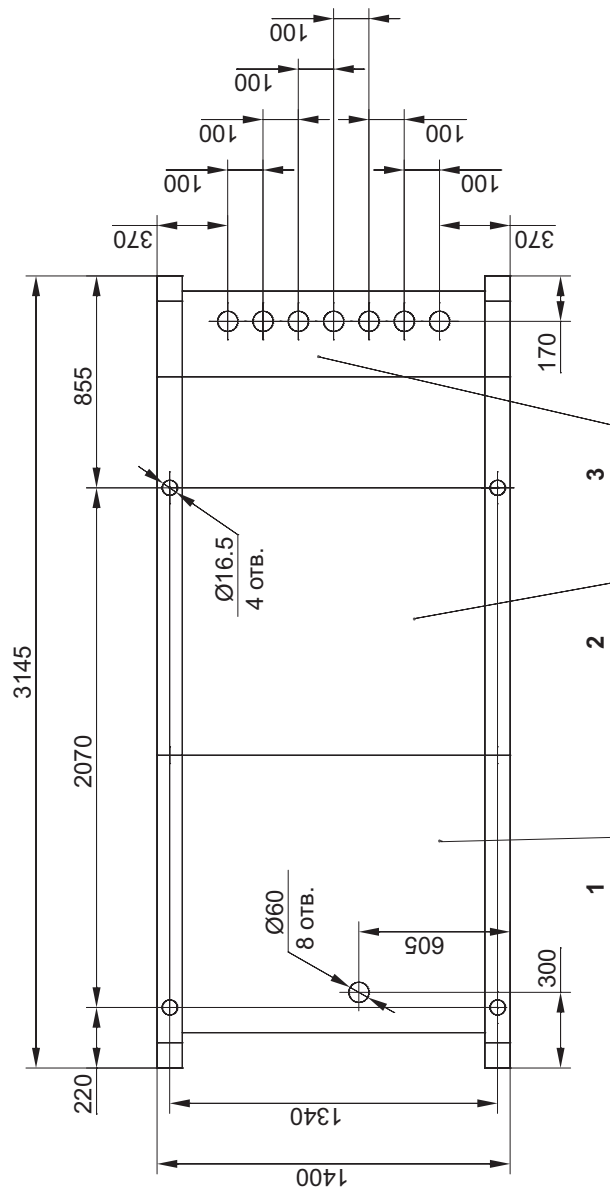


Примечание:

Масса КТП с трансформатором, кг, не более:
 – с воздушным вводом – 2850;
 – с кабельным вводом – 3350.

- 1 – шкаф трансформаторного ввода (для КТП с кабельным вводом);
- 2 – шкаф трансформатора;
- 3 – шкаф РУНН;
- 4 – шкаф воздушного ввода ВН (для КТП с воздушным вводом);
- 5 – шкаф воздушных выводов НН (для КТП с воздушными выводами).

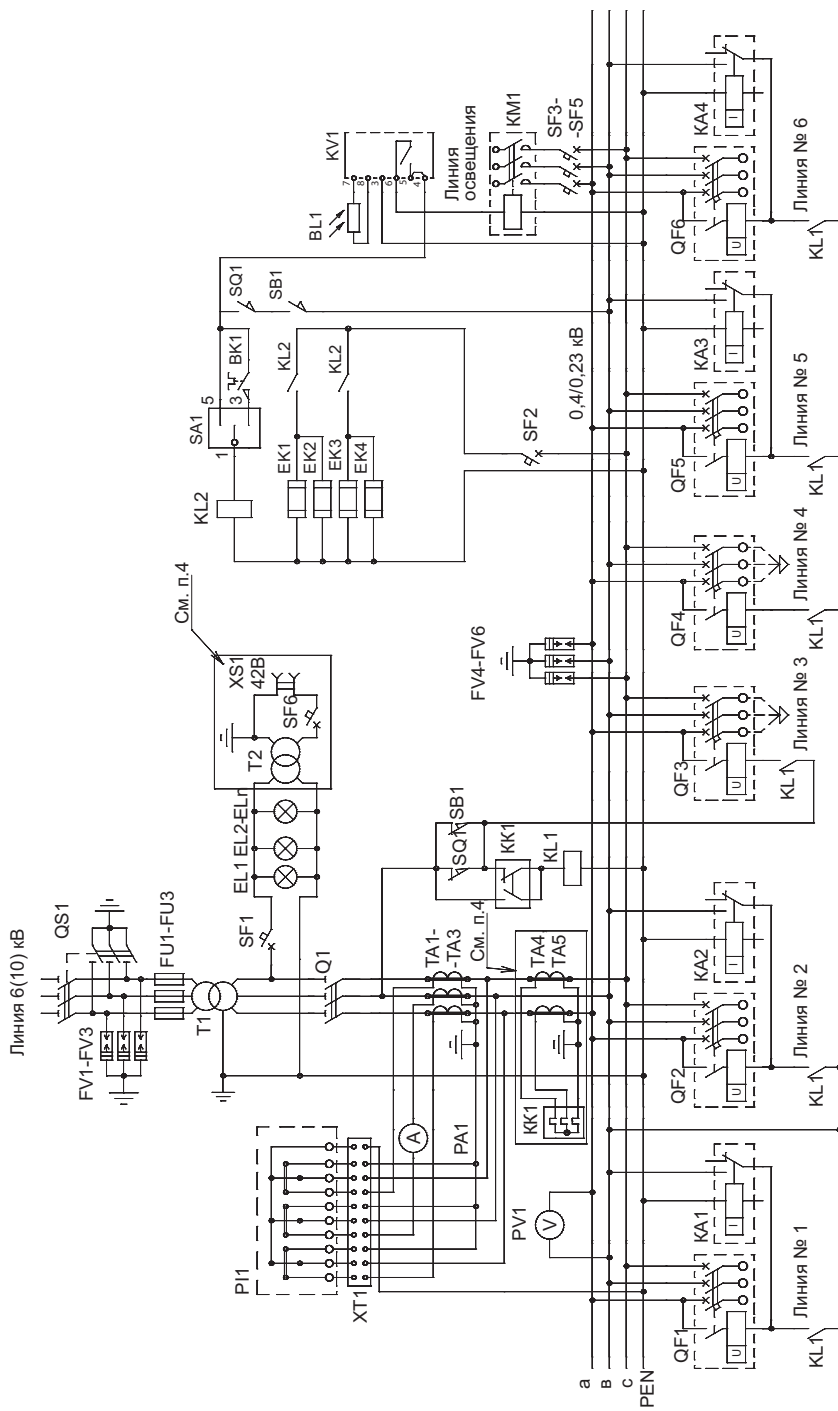
Разметка отверстий в КТПТАС (с кабельным вводом) мощностью 400 кВ·А для крепления на фундаменте и ввода кабелей НН



Примечание:

- 1** – шкаф трансформаторного ввода;
- 2** – шкаф трансформатора;
- 3** – шкаф РУНН.

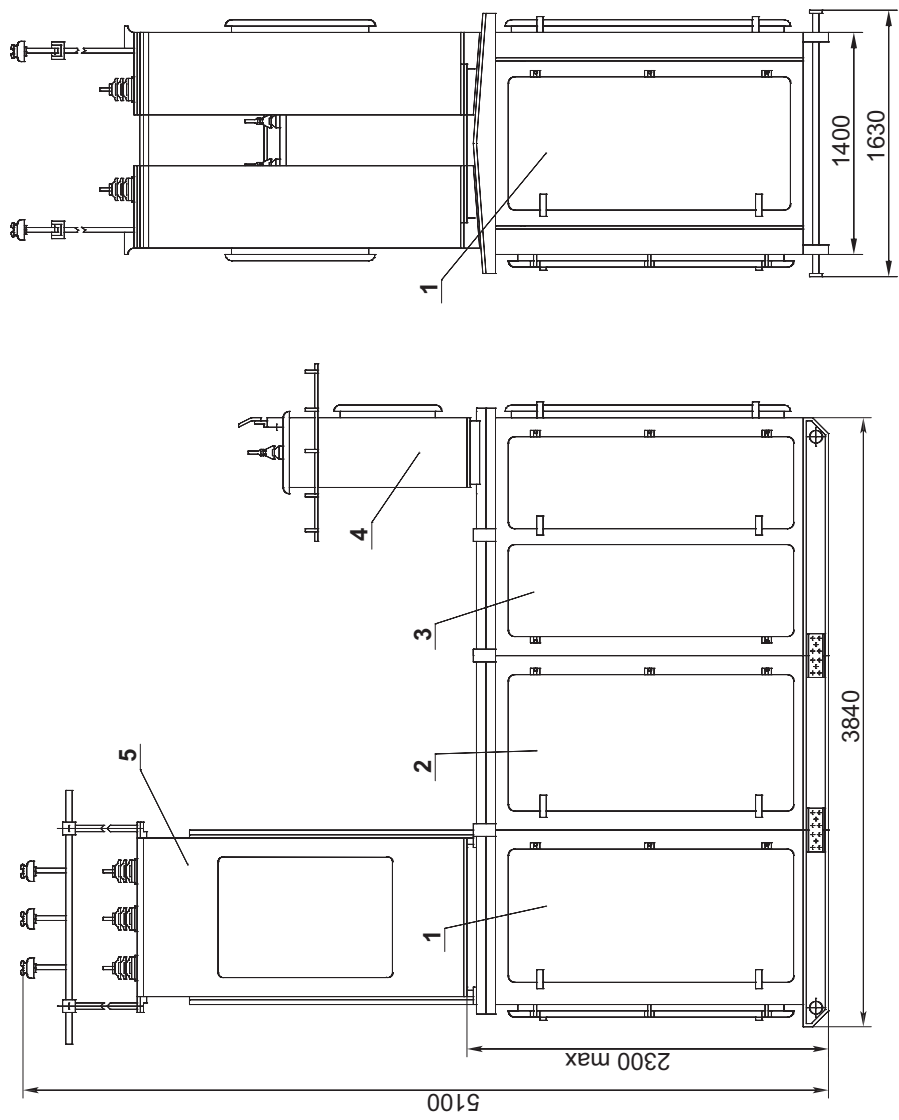
Схема электрическая принципиальная КТПТАС мощностью 63...400 кВ·А



Примечания:

1. В КТП с кабельным выводом отсутствует FV1-FV3.
2. В КТП с кабельными выводами отсутствуют KA1-KA4, FV4-FV6.
3. Линии № 3 и № 4 – только с кабельными выводами.
4. В КТП с мощностью 63...250 кВ·А отсутствуют T2, SF6, XS1, KK1, TA4, TA5.

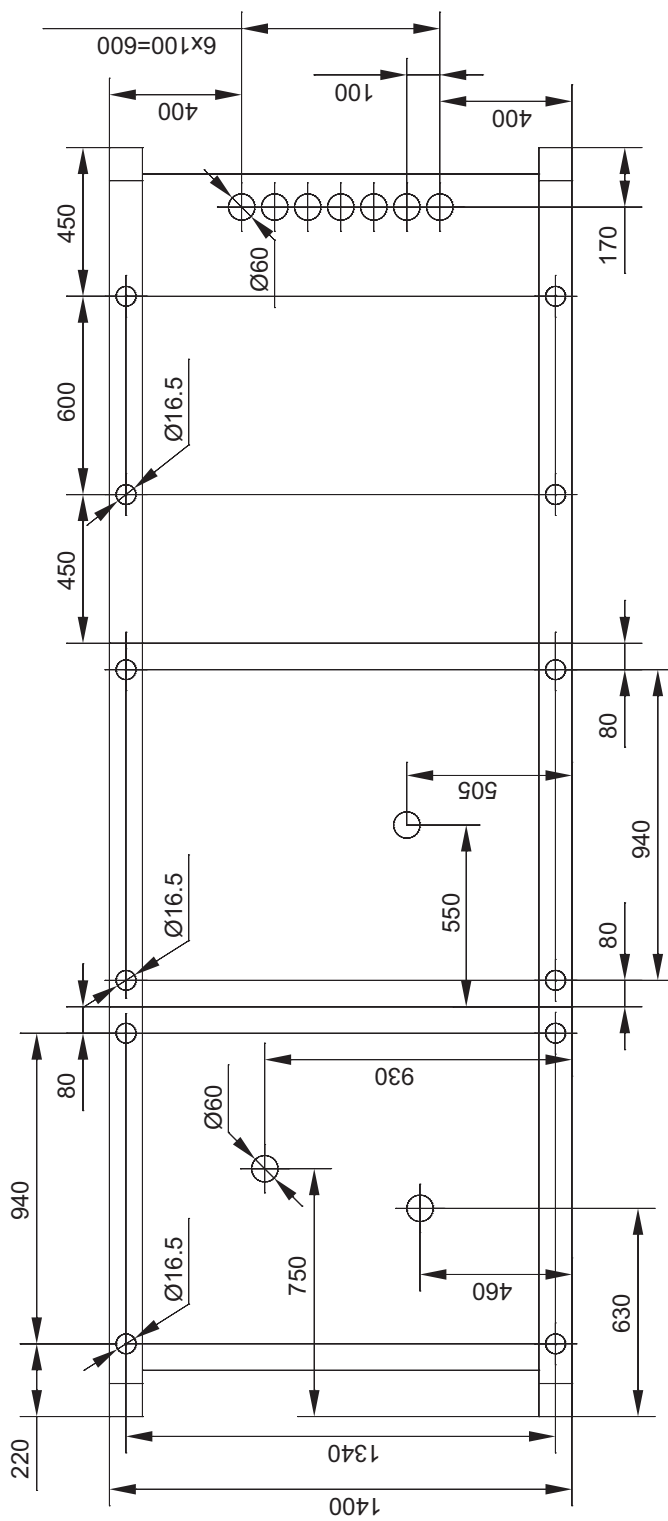
Габаритные размеры и масса КТППАС мощностью 63...250 кВ·А



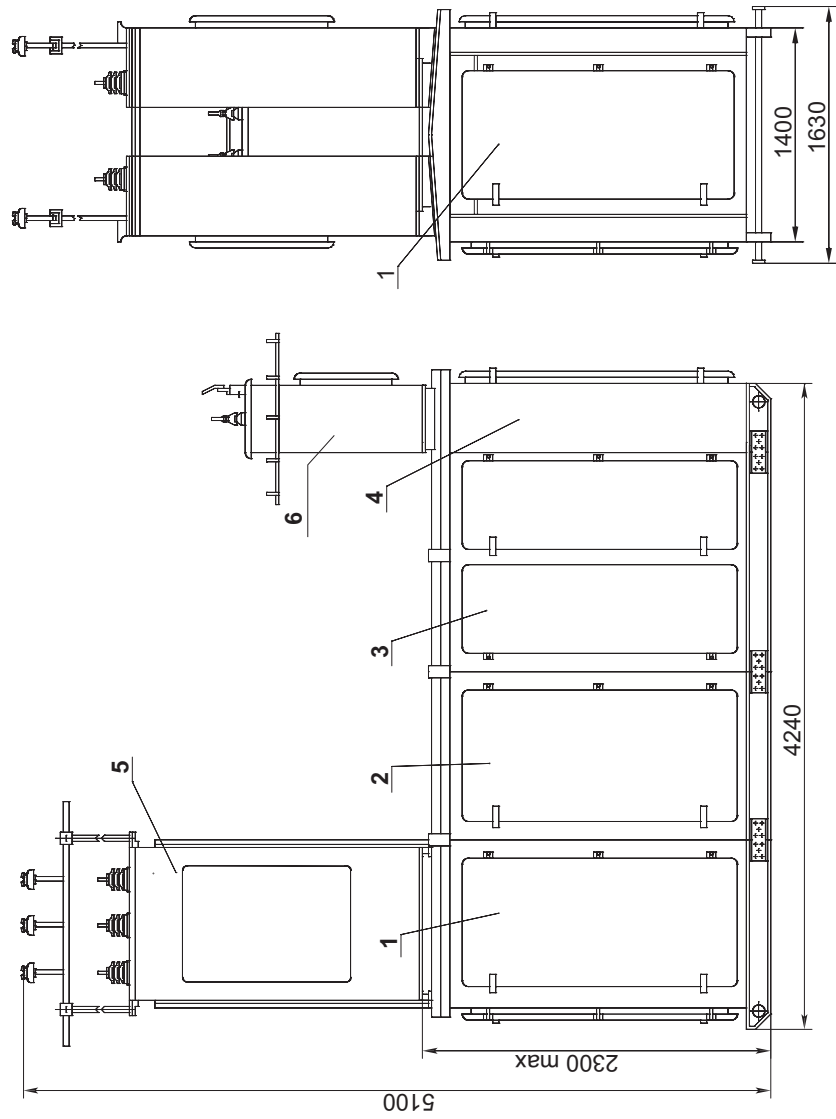
Примечание:

- 1 – шкаф высоковольтного ввода;
- 2 – шкаф трансформаторного ввода;
- 3 – шкаф трансформатора и РУНН;
- 4 – шкаф воздушных выводов НН (только для КТП с воздушными вводами);
- 5 – шкафы воздушного ввода ВН (только для КТП с воздушным вводом).

Разметка отверстий для крепления на фундаменте и ввода кабеля



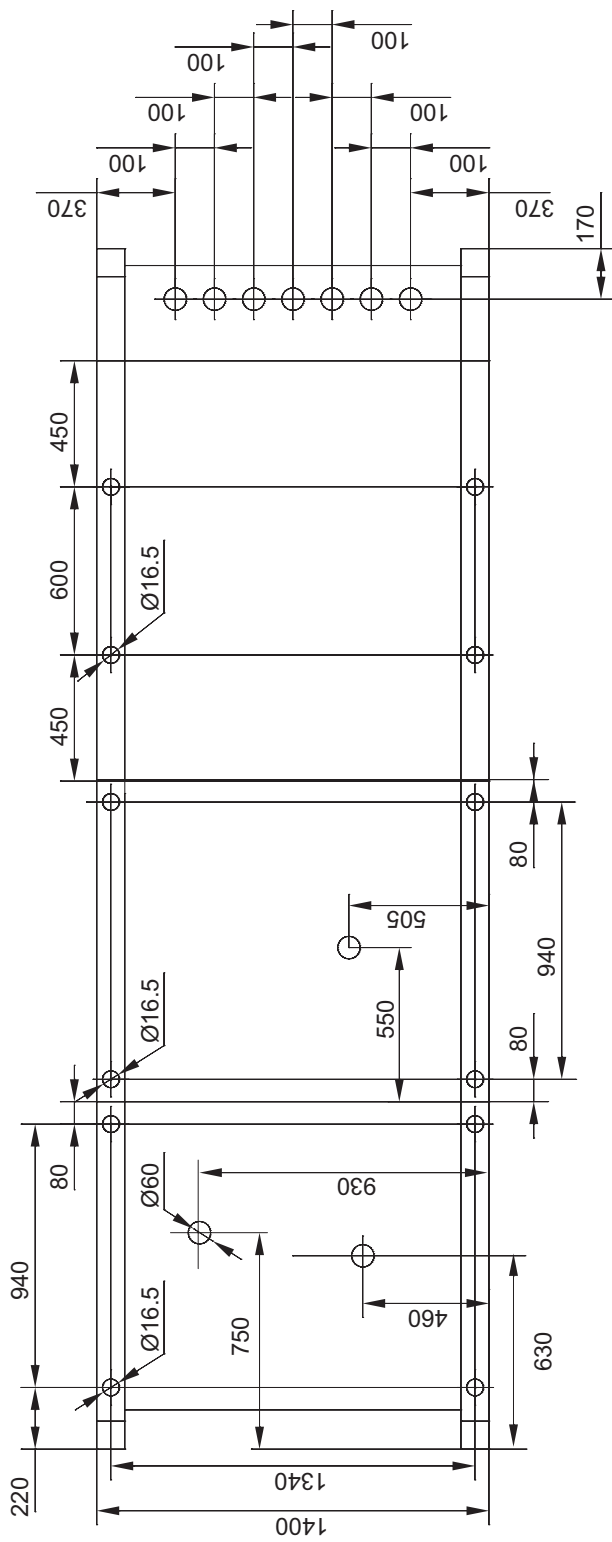
Габаритные размеры и масса КТПАС мощностью 400 кВ·А



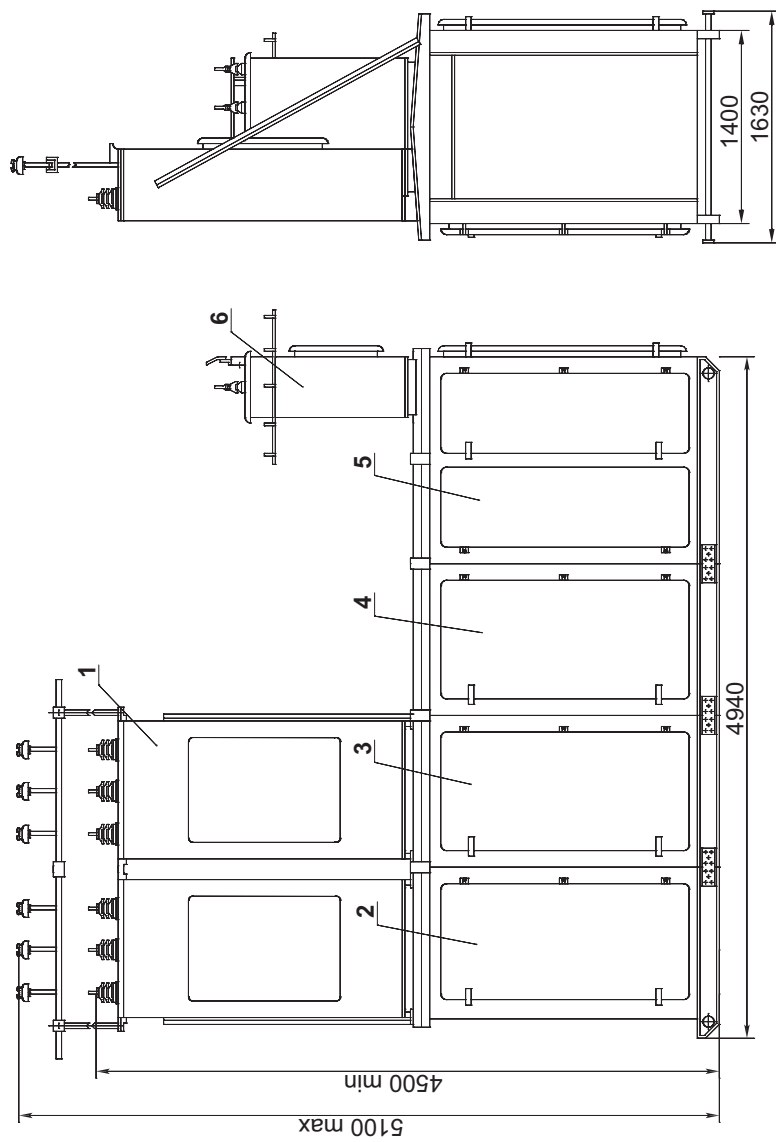
Примечание:

- 1 – шкаф высоковольтного ввода;
- 2 – шкаф трансформаторного ввода;
- 3 – шкаф трансформатора;
- 4 – шкаф РУНН;
- 5 – шкафы воздушного ввода ВН (только для КТП с воздушным вводом);
- 6 – шкаф воздушных выводов (только для КТП с воздушными выводами).

Разметка отверстий для ввода кабеля и крепления на фундаменте



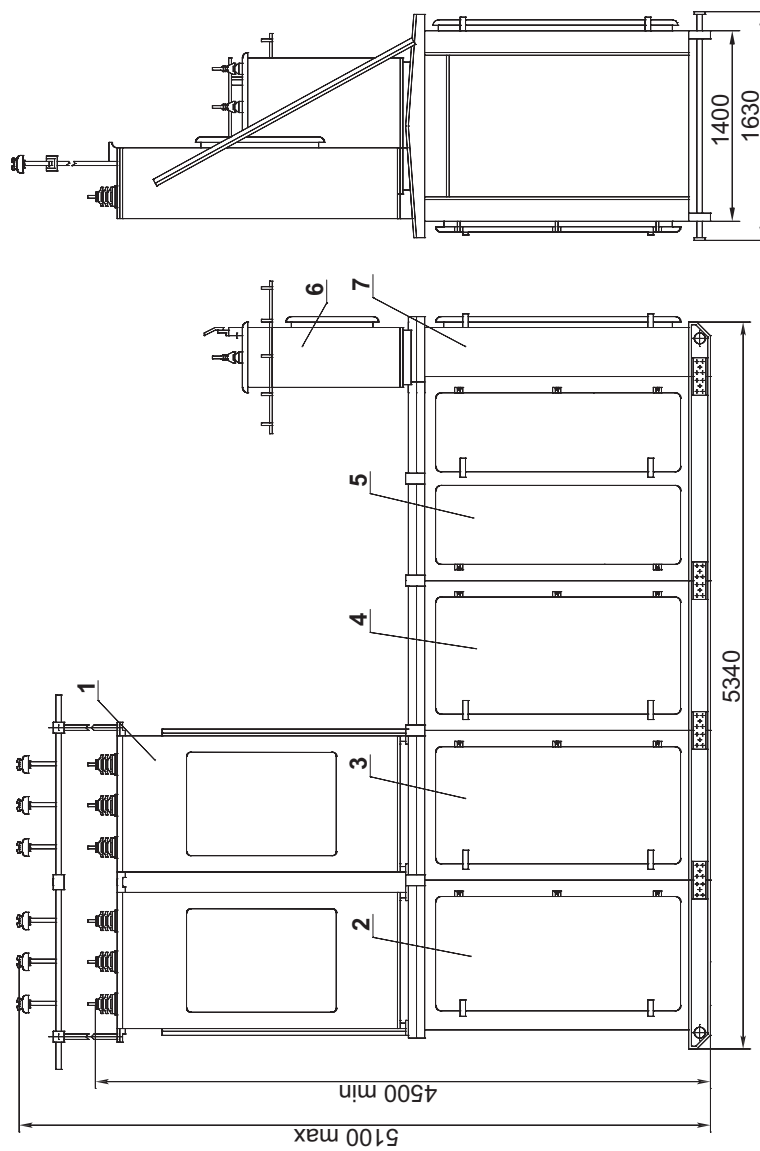
Габаритные размеры и масса КТПАС мощностью 63...250 кВ·А (аппараты высоковольтных вводов размещаются в отдельных шкафах)



Примечание:

- 1** – шкафы воздушного ввода ВН (только для КТП с воздушным вводом);
- 2** – шкаф высоковольтного ввода № 1;
- 3** – шкаф высоковольтного ввода № 2;
- 4** – шкаф трансформаторного ввода;
- 5** – шкаф трансформатора и РУНН;
- 6** – шкаф воздушных выводов НН (только для КТП с воздушными выводами).

Габаритные размеры и масса КТПАС мощностью 400 кВ·А (аппараты высоковольтных вводов размещаются в отдельных шкафах)



Примечание:

- 1** – шкафы воздушного ввода ВН (только для КТП с воздушным вводом);
- 2** – шкаф высоковольтного ввода № 1;
- 3** – шкаф высоковольтного ввода № 2;
- 4** – шкаф трансформаторного ввода;
- 5** – шкаф трансформатора;
- 6** – шкаф воздушных выводов НН (только для КТП с воздушными выводами);
- 7** – шкаф РУНН.

Разметка отверстий для ввода кабеля и крепления на фундаменте

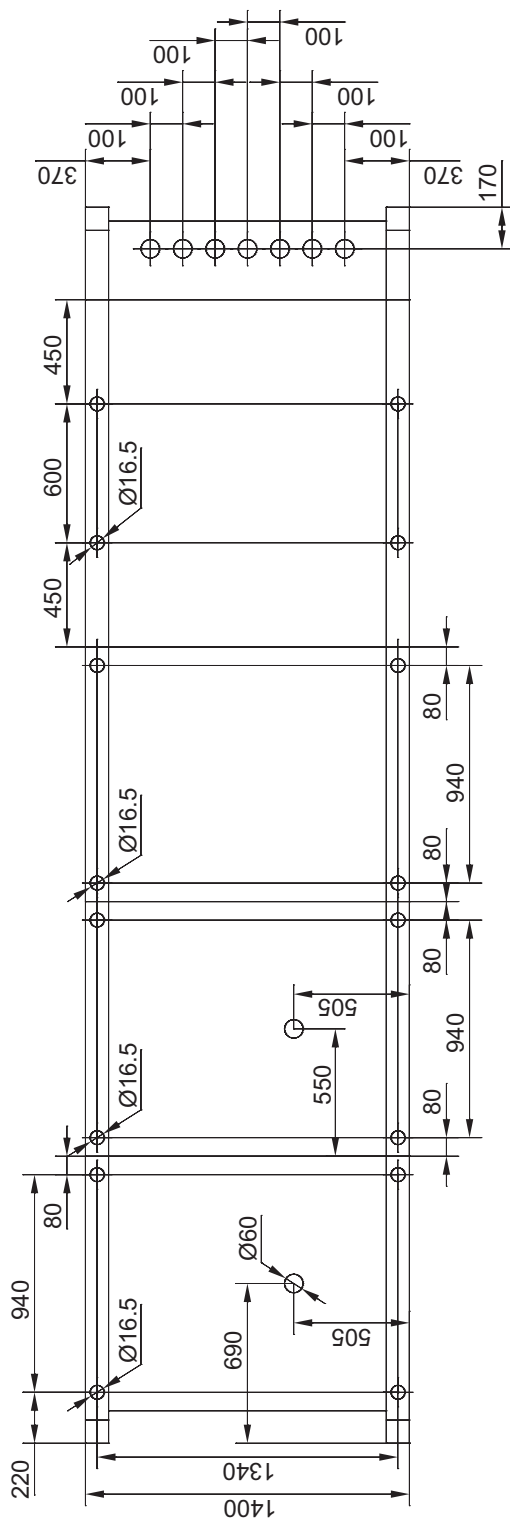
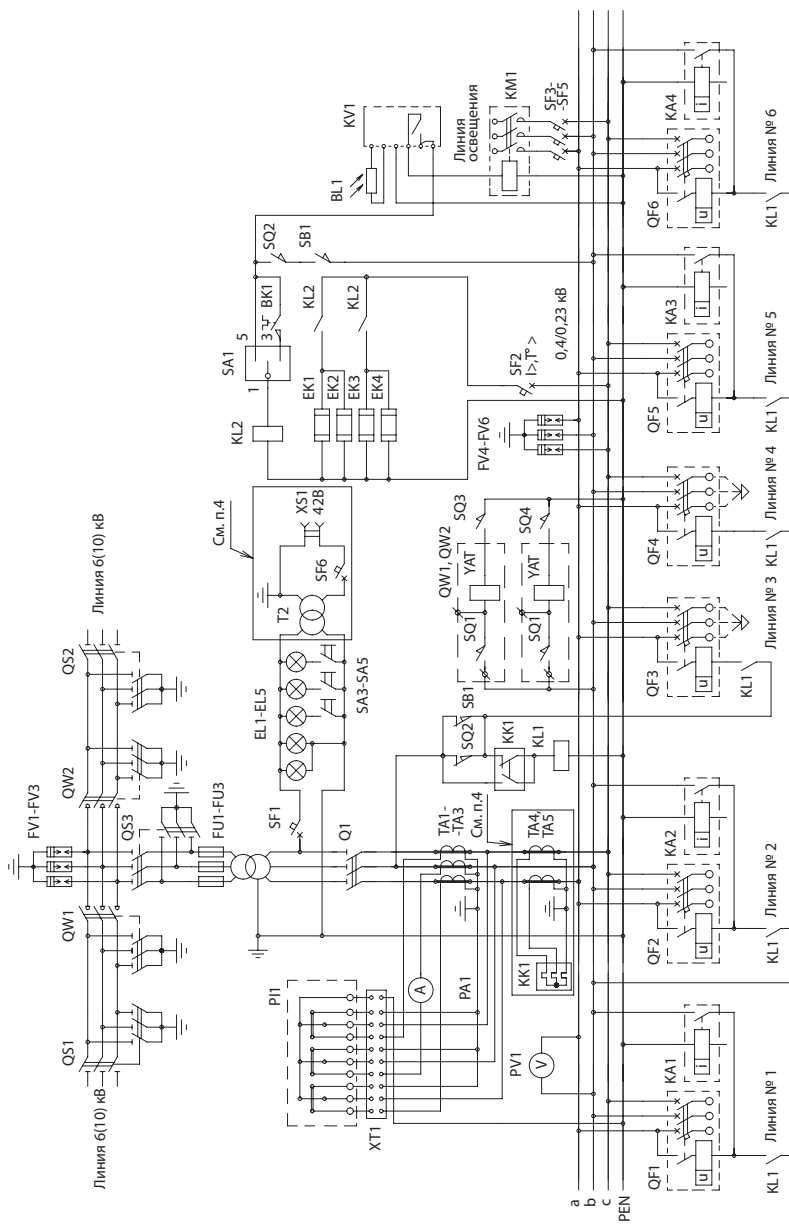


Схема электрическая принципиальная КТПАС мощностью 63...400 кВ·А



Примечания:

1. В КТП с кабельными выводами отсутствуют КА1–КА4, FV4–FV6.
2. Линии № 3 и № 4 – только с кабельными выводами.
3. В КТП мощностью 63...250 кВ·А отсутствуют Т2, SF6, XS1, КК1, ТА4, ТА5.
4. QS1 и QS2 – только для КТП с воздушным вводом.

КТПАС-М, КТППАС-М

мощностью 630 кВ·А

Особенности данных модернизированных КТП:

- уменьшенные габариты;
- выводы отходящих линий – кабельные;
- максимальное количество отходящих линий – восемь;
- наличие защиты (УЗО) в цепях внутреннего освещения от поражения электрическим током людей при прикосновении к токоведущим частям электроприборов или нарушении их изоляции;
- комплектация КТП счетчиками активной и реактивной энергии (по требованию заказчика возможна установка только активного счетчика).

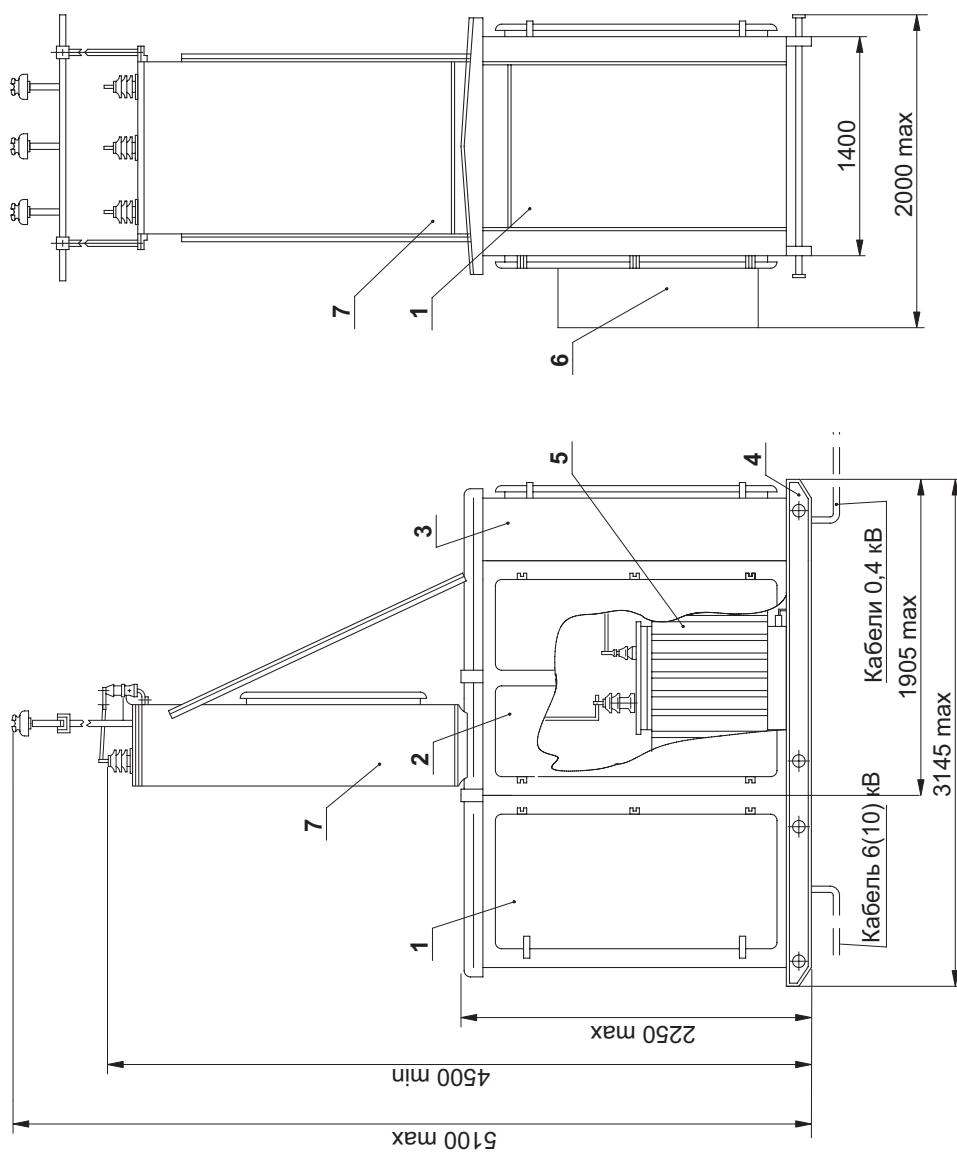
Основные технические параметры

Показатель		Значение
Тип трансформатора		ТМГ
Схема и группа соединения обмоток трансформатора		Y/Yn-0 или Δ/Yn-11
Номинальная мощность трансформатора, кВ·А		630
Номинальное напряжение на стороне НН, кВ		0,4
Номинальный ток отходящих линий, А	№ 1	100
	№ 2	160
	№ 3	160
	№ 4	100
	№ 5	200
	№ 6	250
	№ 7	250
	№ 8	200
	линия освещения	

Примечание – По требованию заказчика токи и количество отходящих линий, а также схемы и группы соединения обмоток трансформатора могут быть изменены.

* По согласованию с заказчиком.

Габаритные, установочные размеры и масса КТПТАС-М мощностью 630 кВ·А

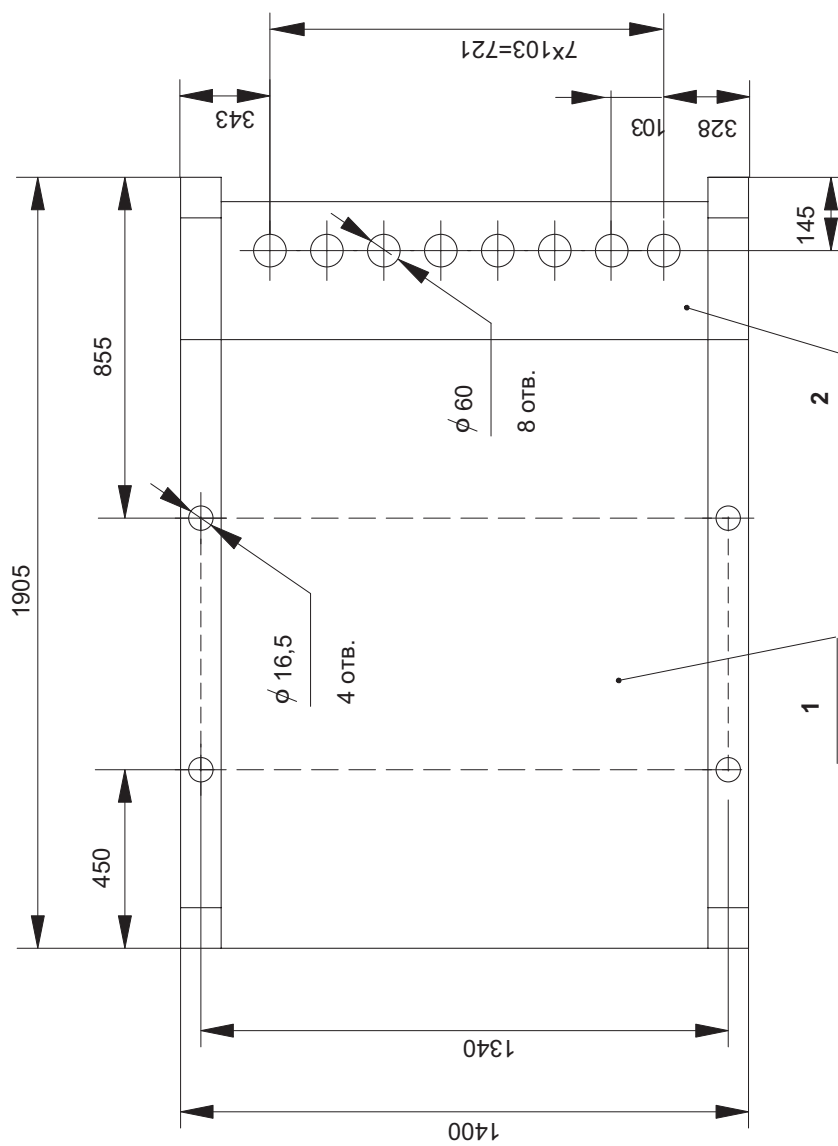


Примечание:

Масса КТП (без трансформатора), кг,
не более:
– с воздушным вводом – 1300;
– с кабельным вводом – 1750.

- 1 – шкаф трансформаторного ввода (для КТП с кабельным вводом);
- 2 – шкаф трансформатора;
- 3 – шкаф РУНН;
- 4 – салазки;
- 5 – трансформатор (при его заказе);
- 6 – кожух;
- 7 – шкаф воздушного ввода ВН (только для КТП с воздушным вводом).

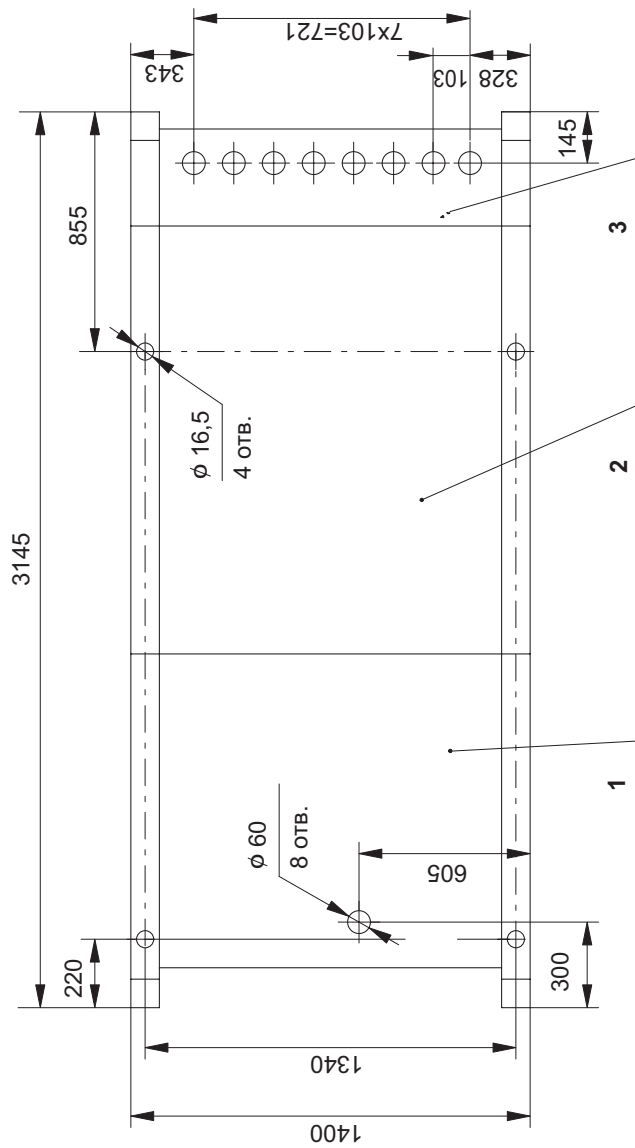
Разметка отверстий в КТПТАС-М (с воздушным вводом) мощностью 630 кВ-А для крепления на фундаменте и ввода кабелей НН



Примечание:

- 1 – отсек трансформатора;
- 2 – отсек РУНН.

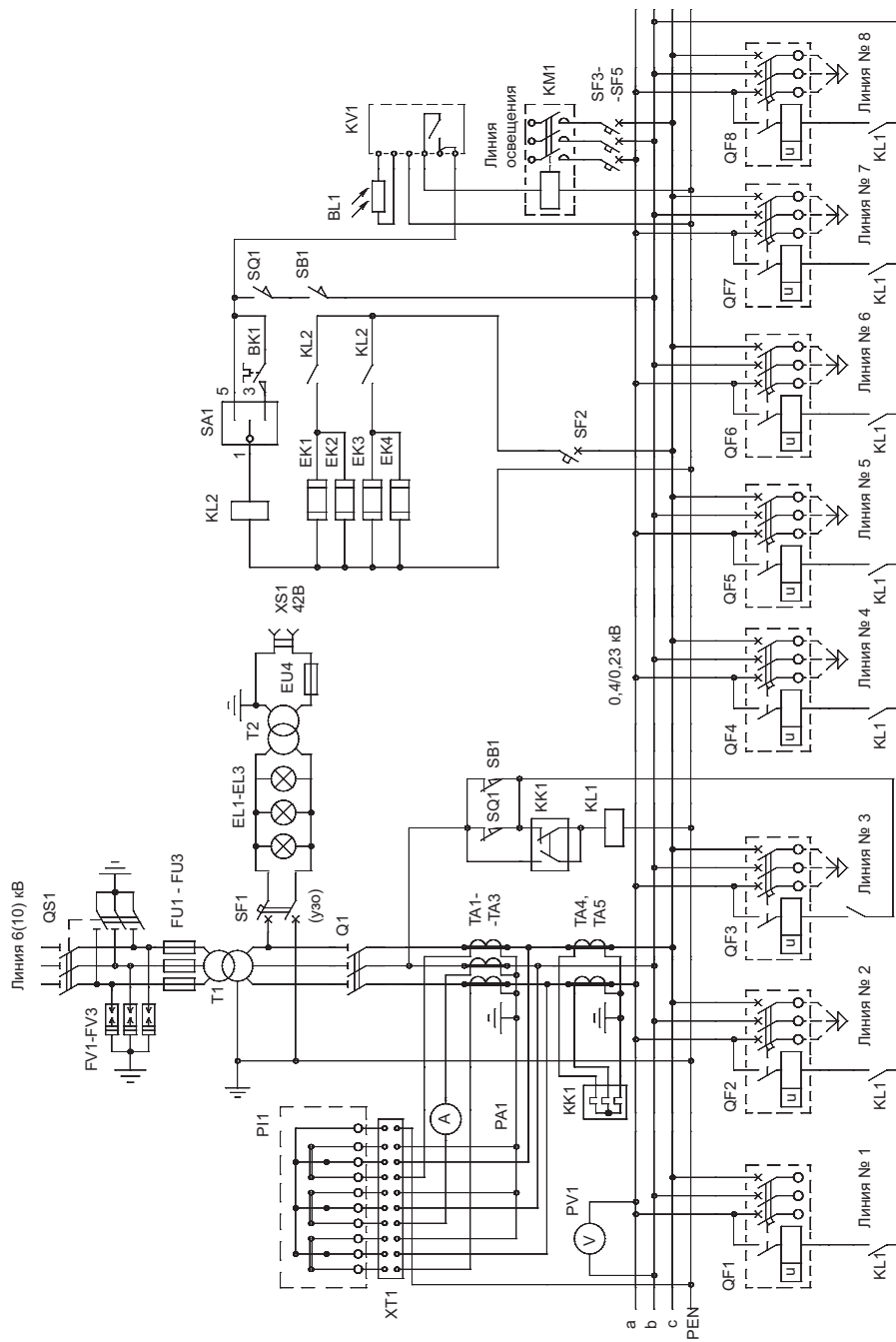
Разметка отверстий в КТПТАС-М (с кабельным вводом) мощностью 630 кВ.А для крепления на фундаменте и ввода кабелей ВН и НН



Примечание:

- 1 – шкаф трансформаторного ввода;
- 2 – отсек трансформатора;
- 3 – отсек РУНН.

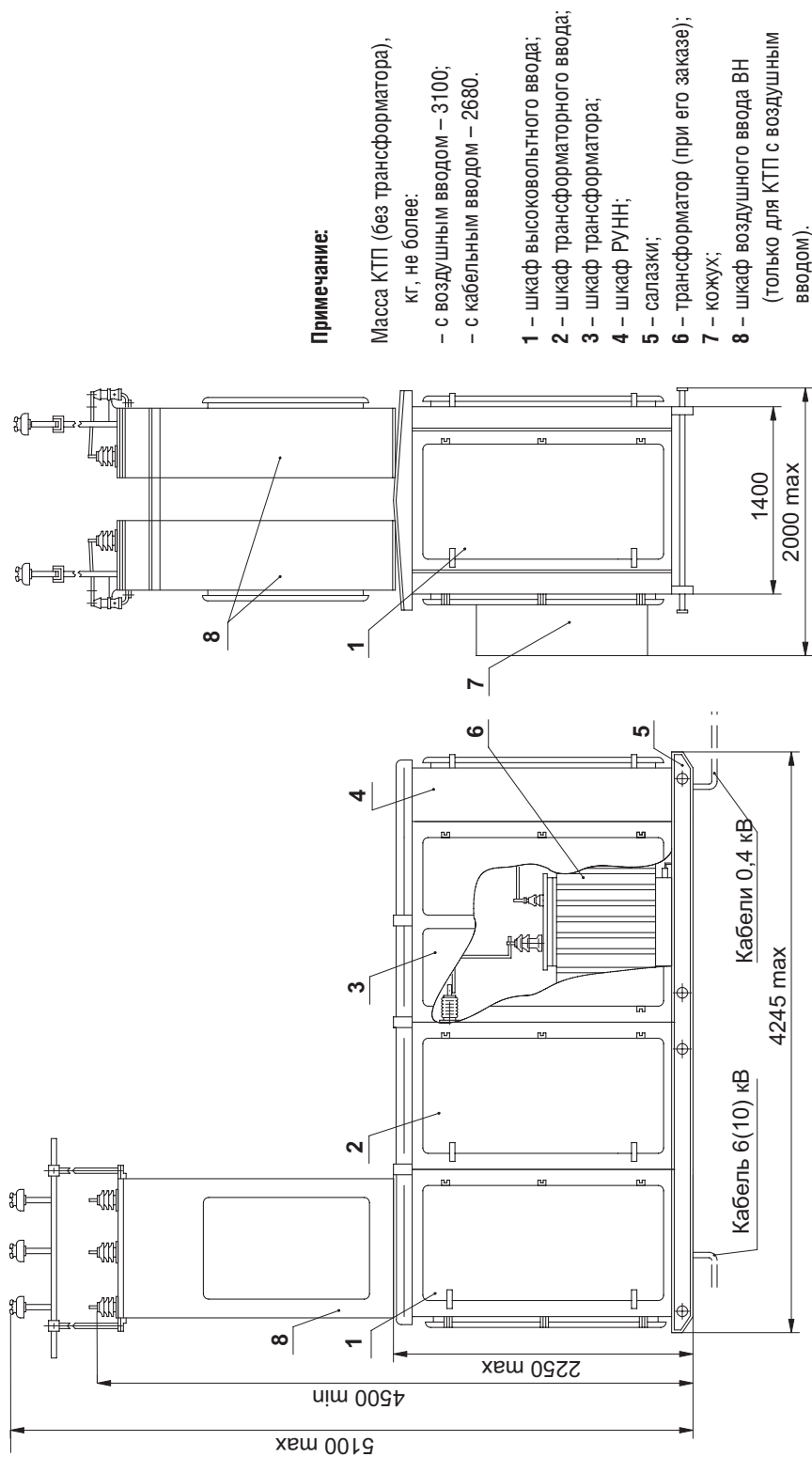
Схема электрическая принципиальная КТПАС-М мощностью 630 кВ·А



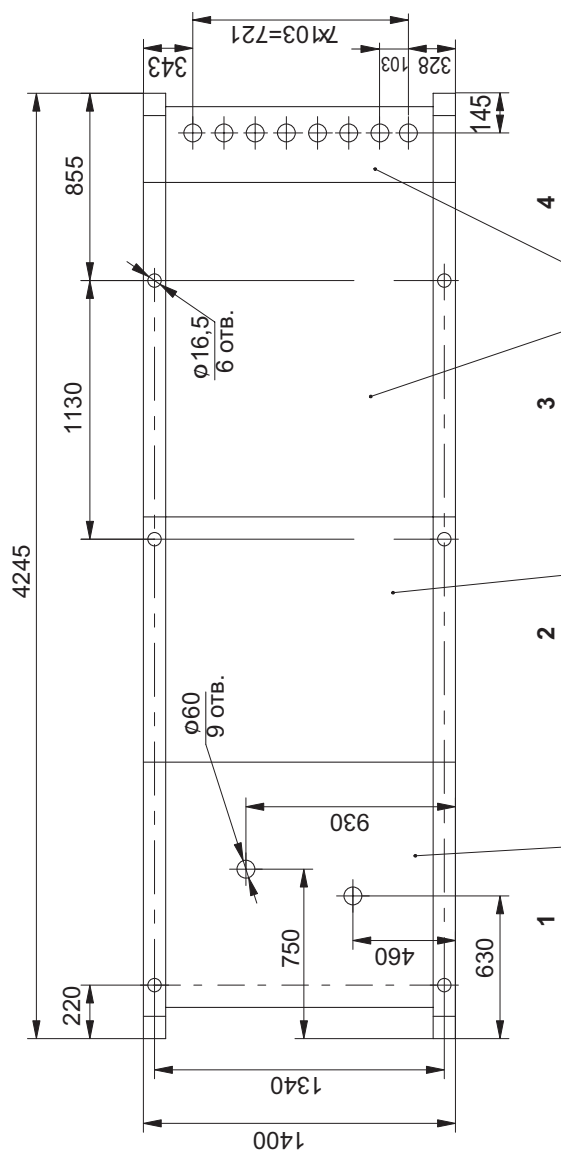
Примечания:

1. В КТП с кабельным вводом отсутствуют FV1-FV3.
2. В КТП с воздушным вводом отсутствуют SB1, EL3.

Габаритные, установочные размеры и масса КТПАС-М мощностью 630 кВ·А



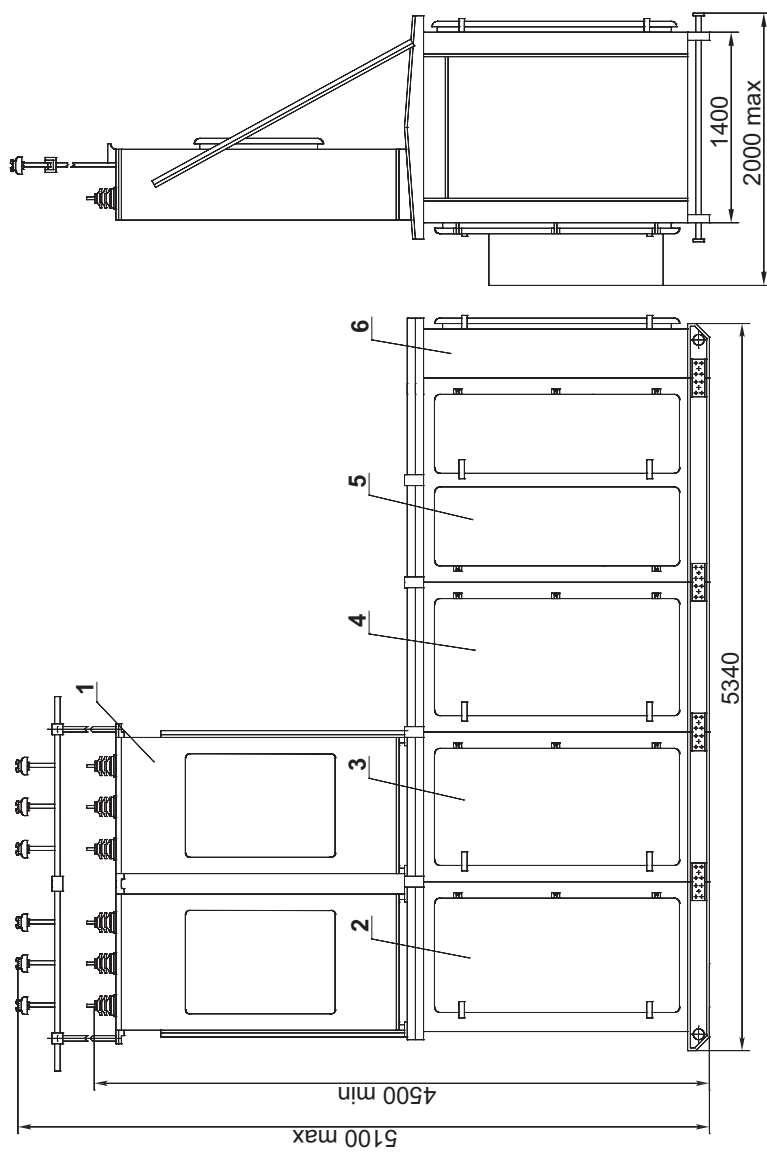
Разметка отверстий в КТППАС-М мощностью 630 кВ·А для крепления на фундаменте и ввода кабелей ВН, НН



Примечание:

- В шкафу высоковольтных вводов отверстия $\varnothing 60$ мм используются при кабельном вводе ВН.
- 1 – шкаф высоковольтных вводов;
 2 – шкаф трансформаторного ввода;
 3 – отсек трансформатора;
 4 – отсек РУНН.

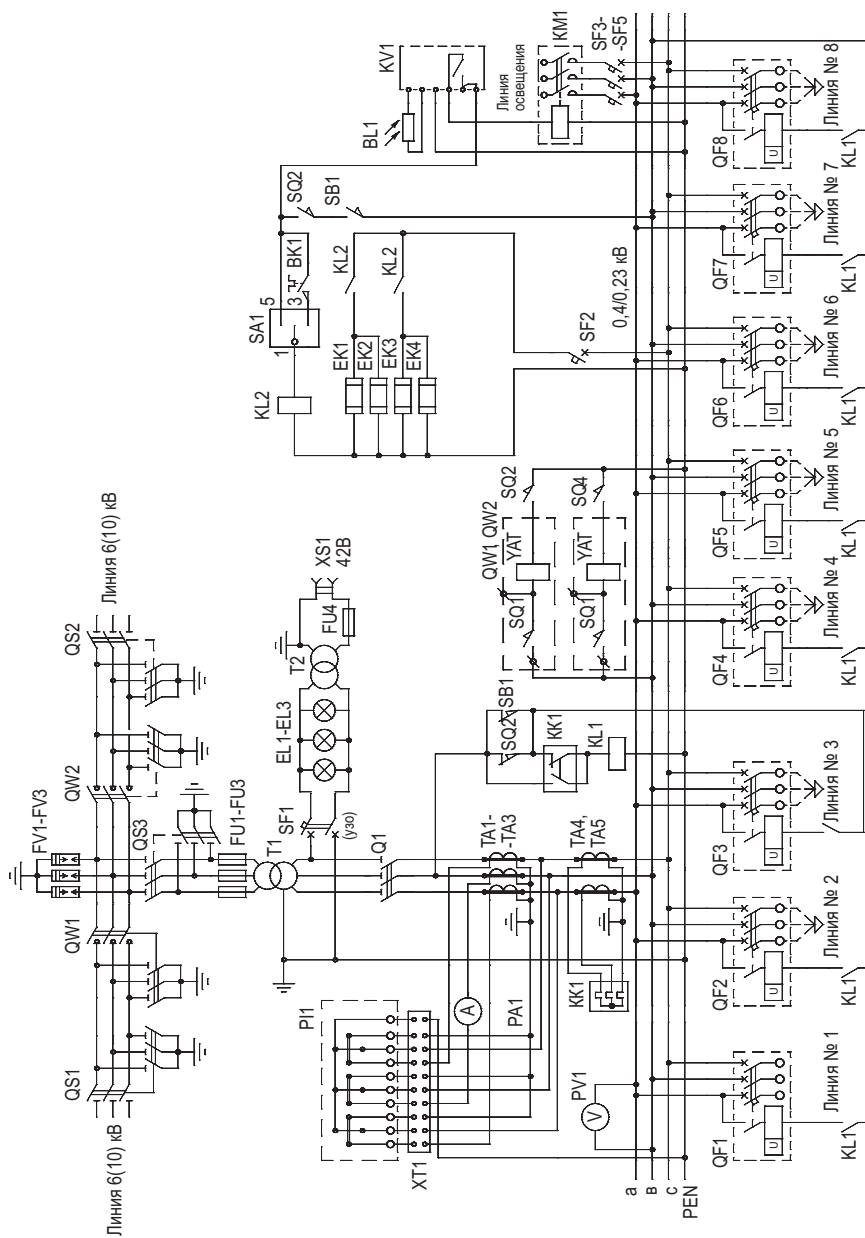
Габаритные размеры и масса КТПАС-М мощностью 630 кВ·А (аппараты высоковольтных вводов размещаются в отдельных шкафах)



Примечание:

- 1 – шкафы воздушного ввода ВН (только для КТП с воздушным вводом);
- 2 – шкаф высоковольтного ввода № 1;
- 3 – шкаф высоковольтного ввода № 2;
- 4 – шкаф трансформаторного ввода;
- 5 – шкаф трансформатора;
- 6 – шкаф РУНН.

Схема электрическая принципиальная КТПАС-М мощностью 630 кВ·А



Примечания:

1. В КТП с кабельным вводом отсутствуют FV1 – FV3.
2. QS1, QS2 – только для КТП с воздушным вводом.

КТПТАС-М

МОЩНОСТЬЮ 63...250 кВ·А

Особенности данных модернизированных КТП:

- уменьшенные габариты;
- высоковольтный ввод в подстанцию – воздушный; выводы отходящих линий – воздушные или кабельные;
- максимальное количество отходящих линий – три;
- учет активной энергии на вводе 0,4 кВ осуществляется электронным счетчиком, подключенным через испытательную коробку к трансформаторам тока и фазам сети.

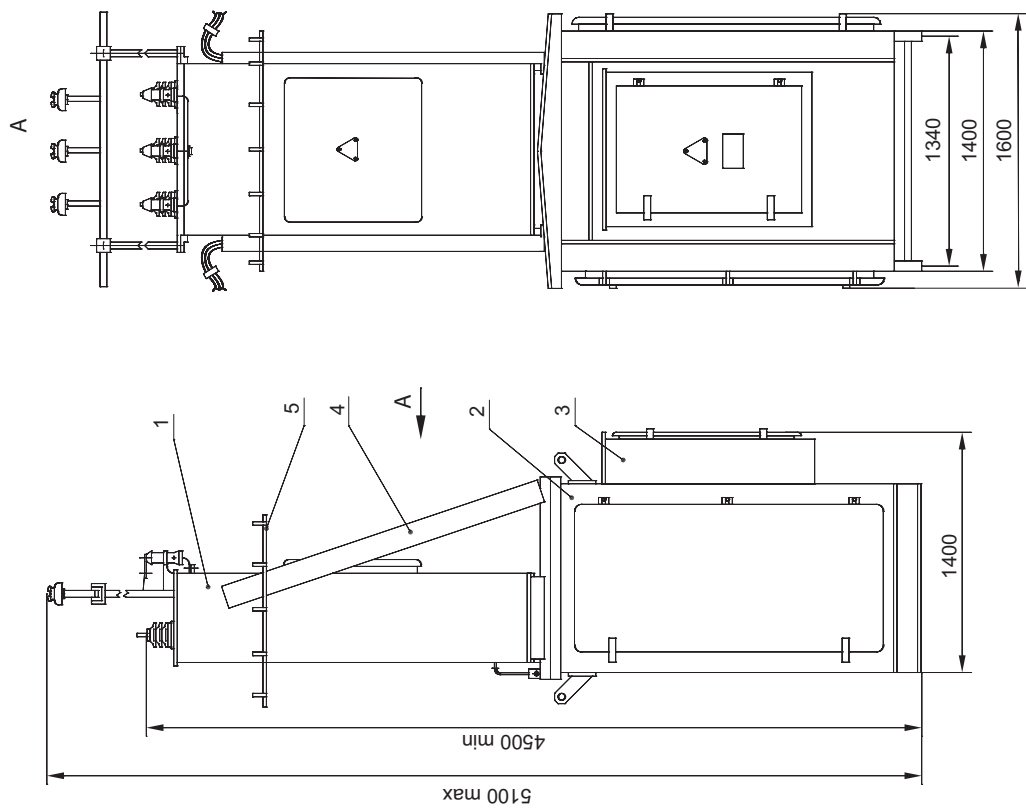
Основные технические параметры

Показатель		Значение			
Номинальное напряжение на стороне ВН, кВ		6 (10)			
Номинальное напряжение на стороне НН, кВ		0,4			
Тип трансформатора		ТМГ			
Схема и группа соединения обмоток трансформатора		У/Ун-0			
Номинальная мощность силового трансформатора, кВА		63	100	160	250
Номинальный ток трансформатора на стороне ВН, А	U _{ном} = 6 кВ	6,06	9,62	15,4	24,1
	U _{ном} = 10 кВ	3,64	5,77	9,25	14,4
Номинальный ток плавкой вставки предохранителя на стороне ВН, А	U _{ном} = 6 кВ	16	20	31,5	50
	U _{ном} = 10 кВ	10	16	20	31,5
Номинальный ток трансформатора на стороне НН, А		91,1	144,3	231,0	361,0
Номинальный ток отходящих линий, А	№ 1	40	40	80	100
	№ 2	40	80	100	100
	№ 3	63	100	160	250
	уличное освещение	16 (25*)			

Примечание – По требованию заказчика схема и группа соединения обмоток трансформатора, а также токи и количество отходящих фидеров могут быть изменены.

*По согласованию с заказчиком.

Габаритные размеры и масса КТПАС-М мощностью 63...250 кВ·А



Примечание:

- 1 – шкаф воздушного ввода ВН;
- 2 – шкаф трансформатора;
- 3 – шкаф РУНН;
- 4 – уголок;
- 5 – кронштейн (только в КТП с воздушными выводами).

Разметка отверстий для крепления на фундаменте и ввода кабеля

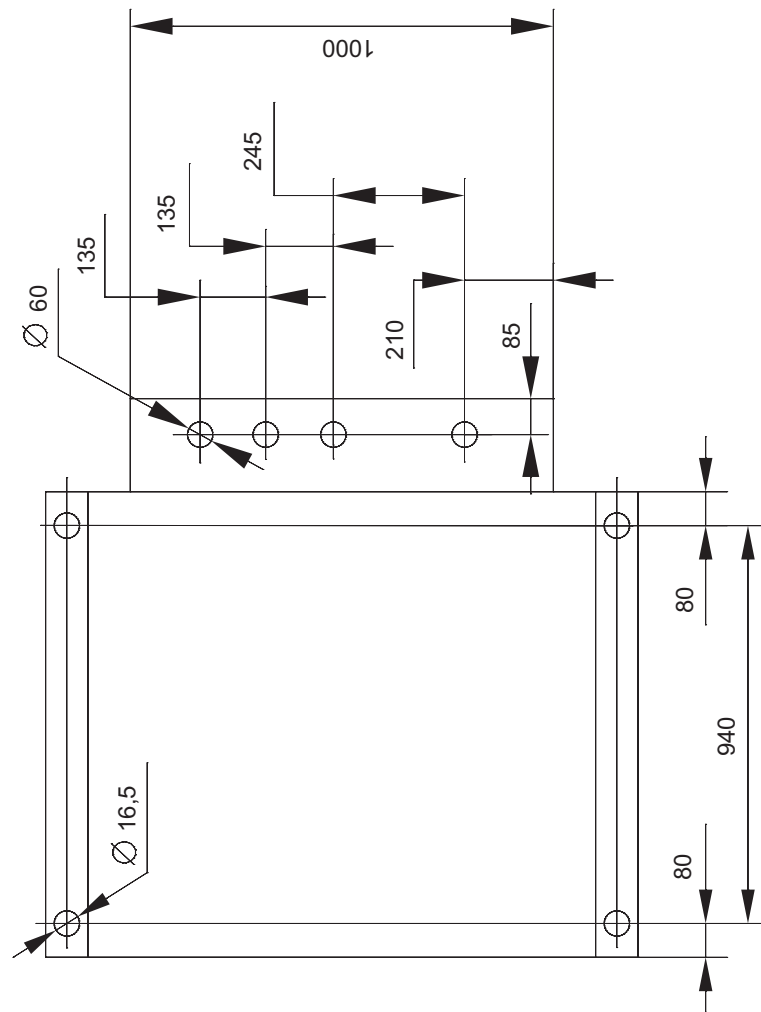
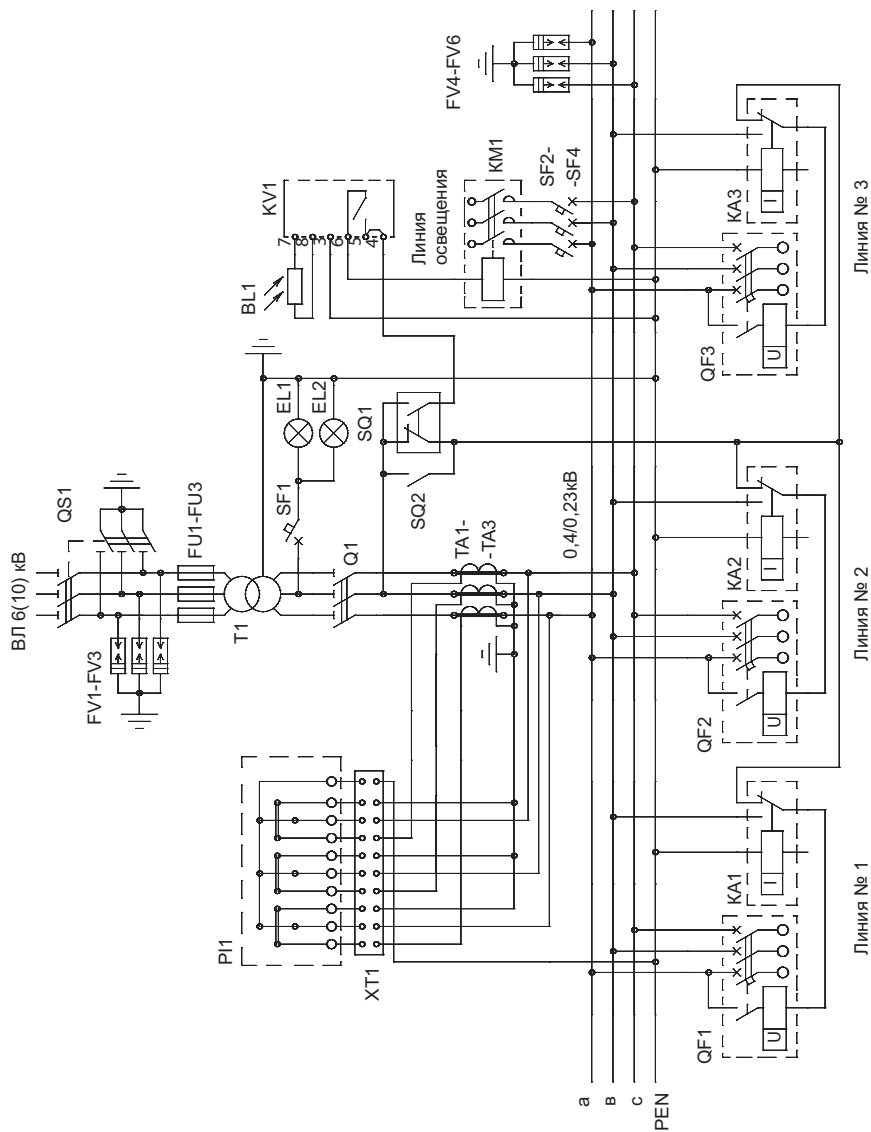


Схема электрическая принципиальная КТПАС-М мощностью 63-250 кВ·А



Примечание:

Аппараты FV4-FV6, KA1-KA3 устанавливаются только на КТП с воздушными выводами.

КТПТАС

мощностью 1000 кВ·А

Особенностью данных КТП является:

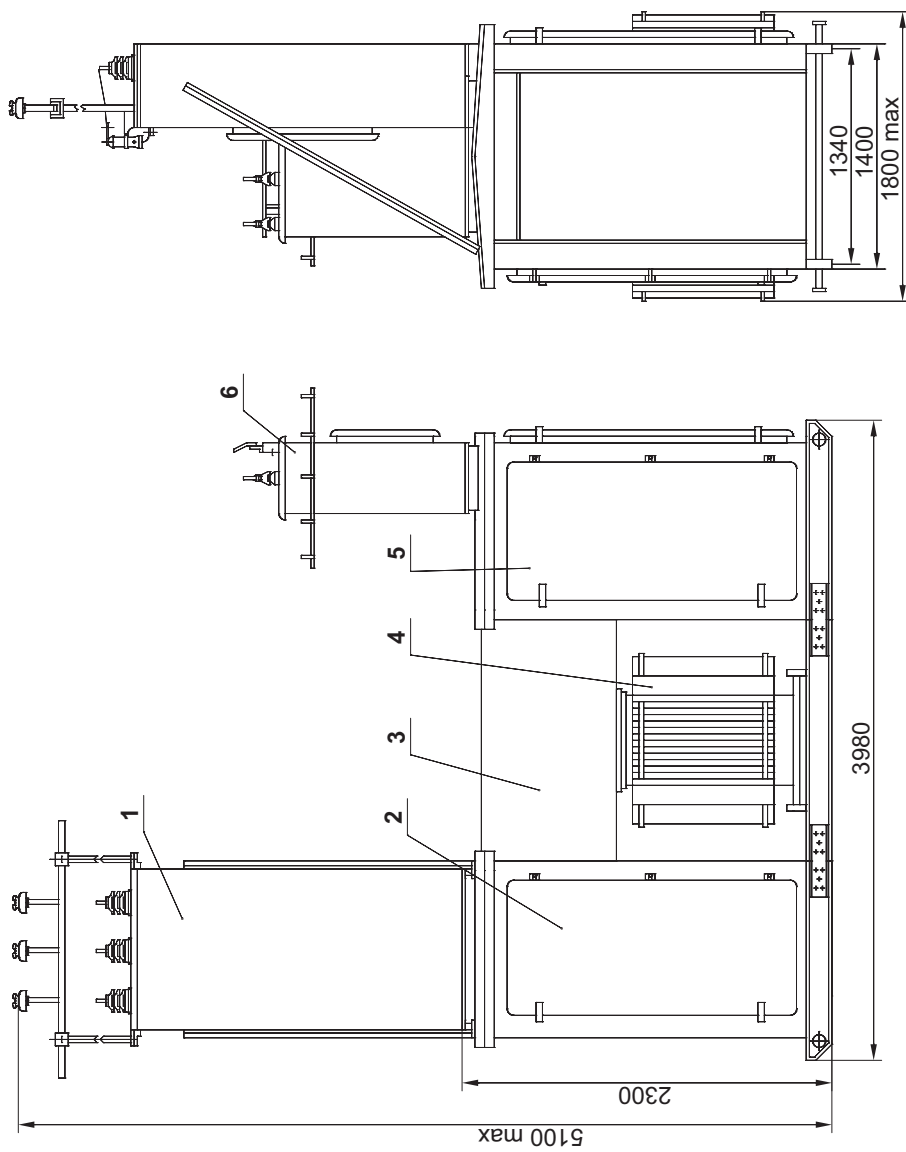
- комплектация КТП счетчиками активной и реактивной энергии (по требованию заказчика возможна установка только активного счетчика);
- установка силового трансформатора открыто или под кожухом;
- по требованию заказчика трансформаторы комплектуются электроконтактным мановакуумметром;
- максимальное количество отходящих линий – десять.

Основные технические параметры

Показатель		Значение	
Номинальная мощность трансформатора, кВ·А		1000	
Схема и группа соединения обмоток трансформатора		Y/Yn-0 или Δ/Yn-11	
Номинальное напряжение на стороне ВН, кВ		6	10
Номинальный ток трансформатора на стороне ВН, А		96,2	57,7
Номинальный ток плавкой вставки предохранителя ВН, А		125	100
Номинальное напряжение на стороне НН, кВ		0,4	
Номинальный ток трансформатора на стороне НН, А		1443,4	
Номинальный ток отходящих линий, А	№ 1	160	
	№ 2	250	
	№ 3	100	
	№ 4	160	
	№ 5	100	
	№ 6	100	
	№ 7	630	
	№ 8	250	
	№ 9	320	
	№ 10	400	
линия освещения		25	

Примечание – По требованию заказчика схема и группа соединения обмоток трансформатора, а также токи и количество отходящих фидеров могут быть изменены.

Габаритные размеры и масса КТПТАС мощностью 1000 кв.А

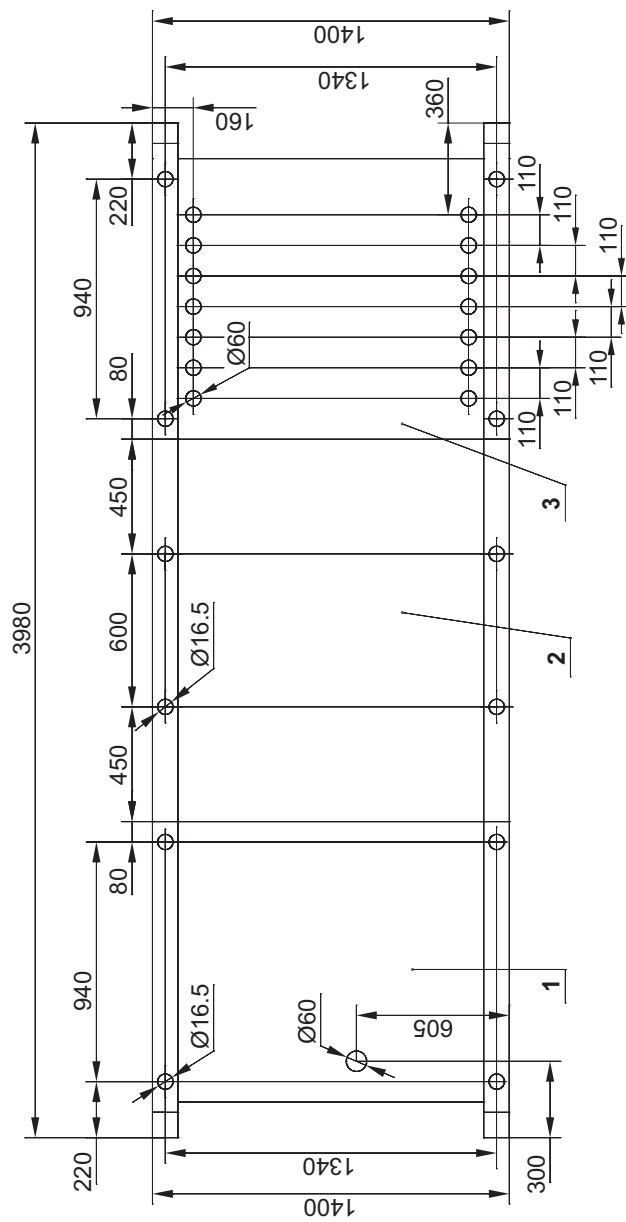


Примечание:

Масса КТП (без трансформатора) не более 2000 кг.

- 1 – шкаф воздушного ввода ВН (только для КТП с воздушным вводом);
- 2 – шкаф трансформаторного ввода;
- 3 – кожух;
- 4 – трансформатор силовой;
- 5 – шкаф РУНН;
- 6 – шкаф выводов НН (только для КТП с воздушным вводом).

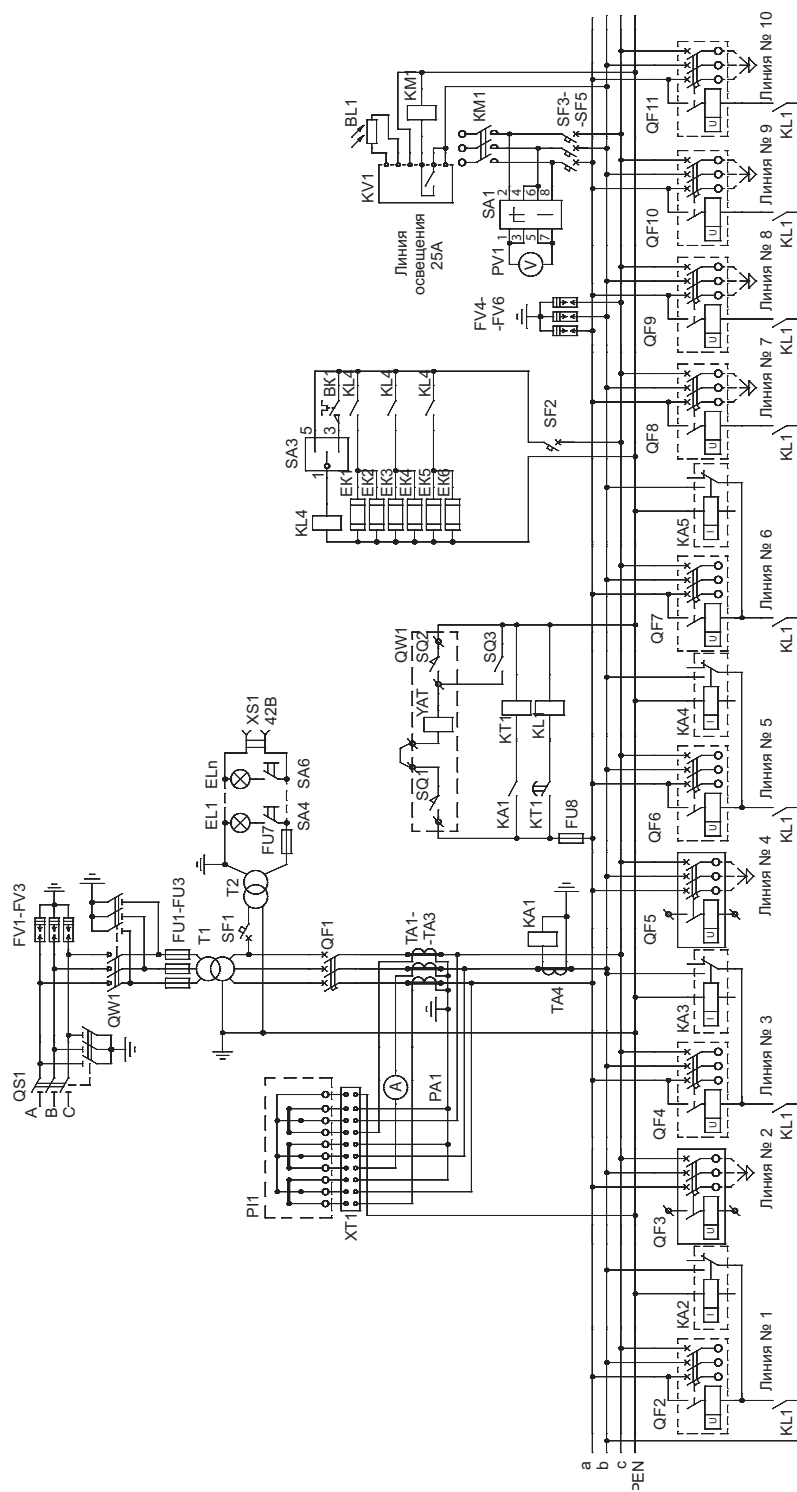
Разметка отверстий в КТПТАС мощностью 1000 кВ·А для крепления и ввода кабелей ВН, НН



Примечание:

- 1 – шкаф трансформаторного ввода;
- 2 – трансформатор;
- 3 – шкаф РУНН.

Принципиальная электрическая схема КТПТАС мощностью 1000 кВ·А



Примечания:

1. В КТП с кабельным вводом отсутствуют QS1, SQ3, FV1–FV3.
2. Линии № 2, 4, 7, 8, 9, 10 – только с кабельными вводами.
3. В КТП с кабельными вводами отсутствуют KA2–KA5, FV4–FV6.

КТПТАС

мощностью 630 кВ·А

Особенности данных КТП:

- высоковольтный ввод в подстанцию – воздушный;
- выводы отходящих линий – кабельные;
- максимальное количество отходящих линий – десять;
- комплектация КТП счетчиками активной и реактивной энергии (по требованию).

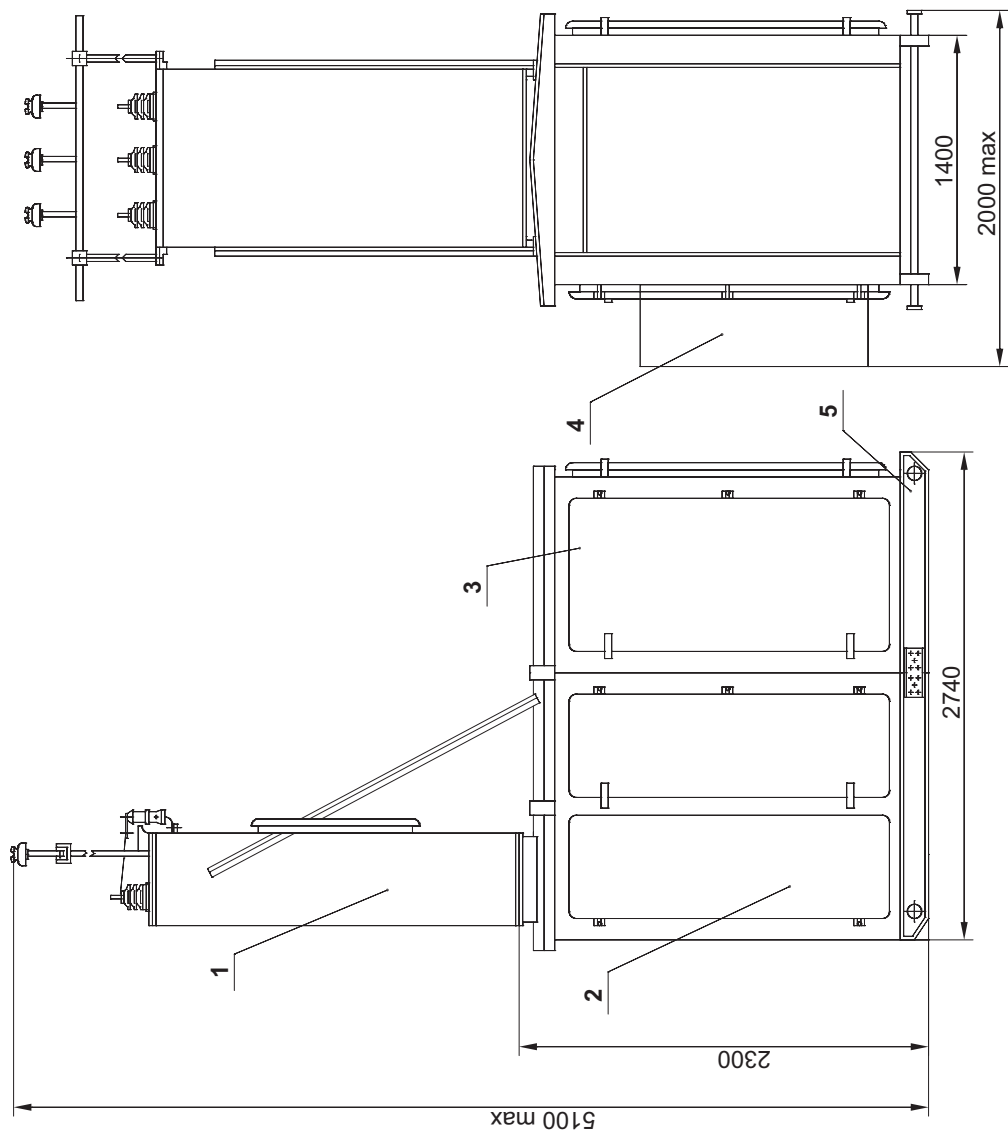
Основные технические параметры

Показатель		Значение	
Тип трансформатора		ТМГ	
Номинальная мощность трансформатора, кВ·А		630	
Схема и группа соединения обмоток трансформатора		Y/Yn-0 или Δ/Yn-11	
Номинальное напряжение на стороне ВН, кВ		6	10
Номинальный ток трансформатора на стороне ВН, А		60,69	36,4
Номинальный ток плавкой вставки предохранителя ВН, А		100	80
Номинальное напряжение на стороне НН, кВ		0,4	
Номинальный ток трансформатора на стороне НН, А		910,4	
Номинальный ток отходящих линий, А	№ 1	160	
	№ 2	250	
	№ 3	100	
	№ 4	160	
	№ 5	100	
	№ 6	100	
	№ 7	250	
	№ 8	250	
	№ 9	320	
	№ 10	250	
		линия освещения	(16*) 25

Примечание – По требованию заказчика схема и группа соединения обмоток трансформатора, а также токи и количество отходящих фидеров могут быть изменены.

*По согласованию с заказчиком.

Габаритные размеры и масса КТПТАС мощностью 630 кВ·А

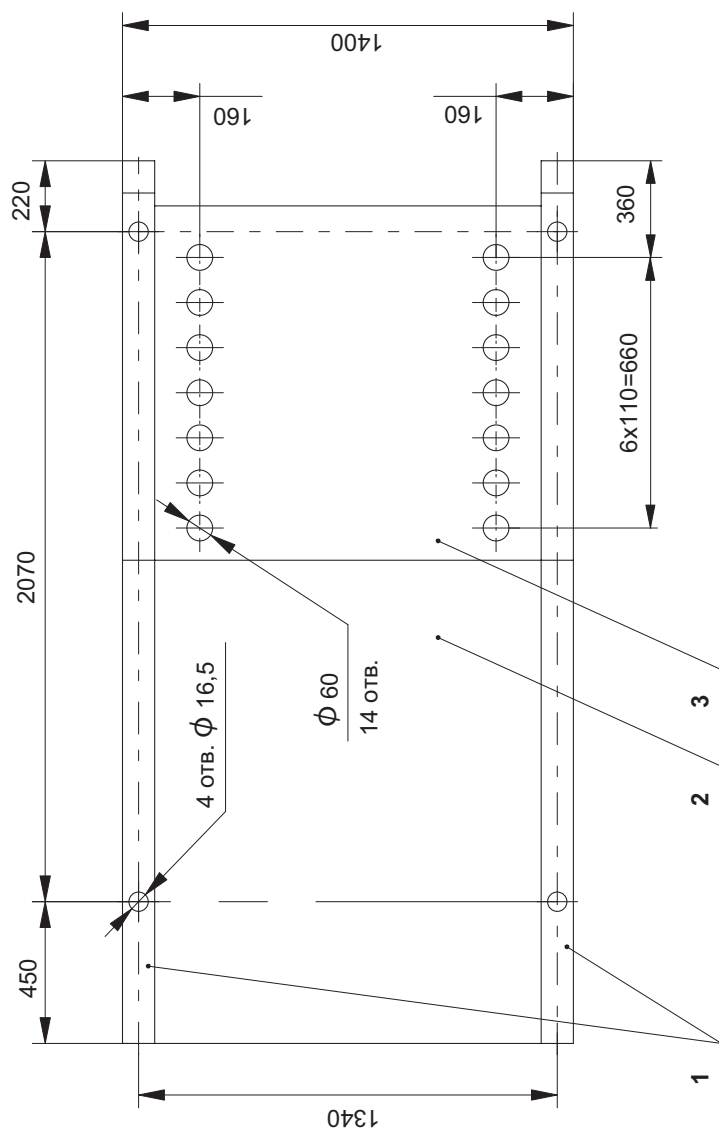


Примечание:

Масса КТП (без трансформатора)
не более 1550 кг.

- 1 – шкаф воздушного ввода ВН;
- 2 – шкаф трансформатора;
- 3 – шкаф РУНН;
- 4 – кожух;
- 5 – сапозки.

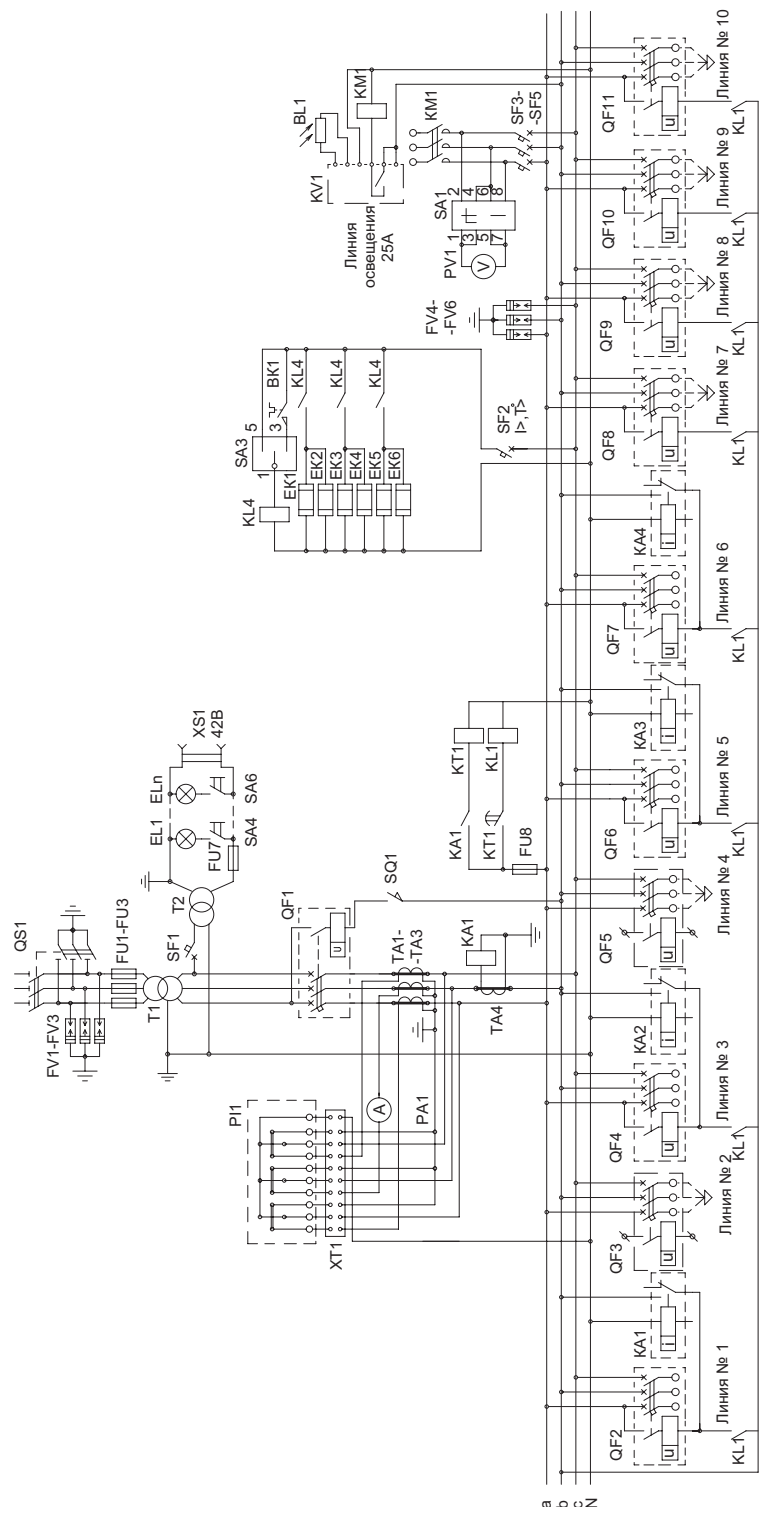
Разметка отверстий в КТПТАС мощностью 630 кВ-А для крепления на фундаменте и ввода кабелей НН



Примечание:

- 1 – салазки;
- 2 – шкаф трансформатора (с трансформатором при его заказе);
- 3 – шкаф РУНН.

Схема электрическая принципиальная КТПТАС мощностью 630 кВ·А



КТП с КУ

(с компенсацией реактивной мощности)

Большинство электрических устройств наряду с активной мощностью потребляют и реактивную мощность.

КТП с КУ, компенсируя реактивную составляющую мощности, уменьшают полную мощность, при этом:

- снижаются требования по пропускной способности линии (меньше расчетная мощность трансформаторов, сечение кабелей);
- уменьшаются потери электроэнергии в проводах;
- повышаются технические показатели сети за счет надлежащего изменения напряжения в ее узлах;
- увеличивается срок службы используемого оборудования;
- уменьшаются суммы платежа за потребляемую электроэнергию.

Применение в КТП с КУ конденсаторных батарей с автоматическим регулированием мощности гарантирует:

- высокую точность заданного коэффициента мощности;
- поддержание оптимального режима компенсации реактивной мощности в зависимости от нагрузки;
- избирательное включение ступеней конденсаторных батарей.

КТПТАС с КУ

МОЩНОСТЬЮ 63...400 кВ·А

Особенности данных КТП:

- выводы отходящих линий на стороне НН – кабельные;
- наличие розетки штепсельного разъема для питания ремонтного фидера.

Основные технические параметры

Показатель		Значение				
Тип трансформатора		ТМГ				
Номинальная мощность трансформатора, кВ·А		63	100	160	250	400
Схема и группа соединения обмоток трансформатора		Y/Yn-0			Δ/Yn-11	
Номинальное напряжение на стороне ВН, кВ		6 (10)			6 (10)	
Номинальное напряжение на стороне НН, кВ		0,4			0,4	
Номинальный ток отходящих линий, А	№ 1	25	40	80	100	100
	№ 2	25	40	80	100	160
	№ 3	63	100	160	160	200
	№ 4	40	80	100	200	200
	№ 5	40	40	40	40	40
	№ 6 (ремонтный фидер)	63	63	63	63	63
	уличное освещение	16 (25*)				
Номинальная мощность конденсаторной установки **, кВар		25***	50***	75***	100***	150***

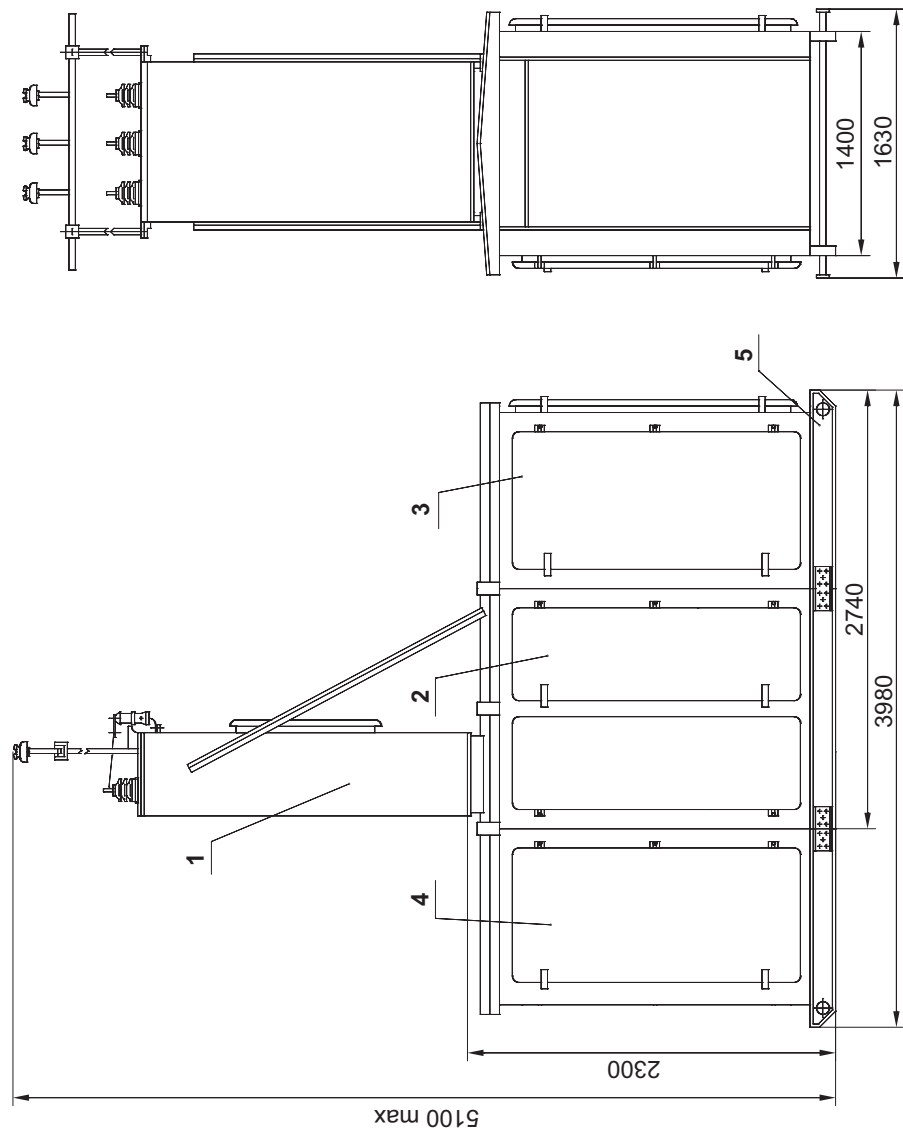
Примечание – По требованию заказчика токи и количество отходящих линий, а также схемы и группы соединения обмоток трансформатора могут быть изменены.

* По согласованию с заказчиком.

** По согласованию с заказчиком применяются конденсаторные установки с ручным или автоматическим регулированием реактивной мощности.

*** По требованию заказчика мощность конденсаторов может быть изменена.

Габаритные размеры и масса КТПТАС с КУ мощностью 63...400 кВ·А



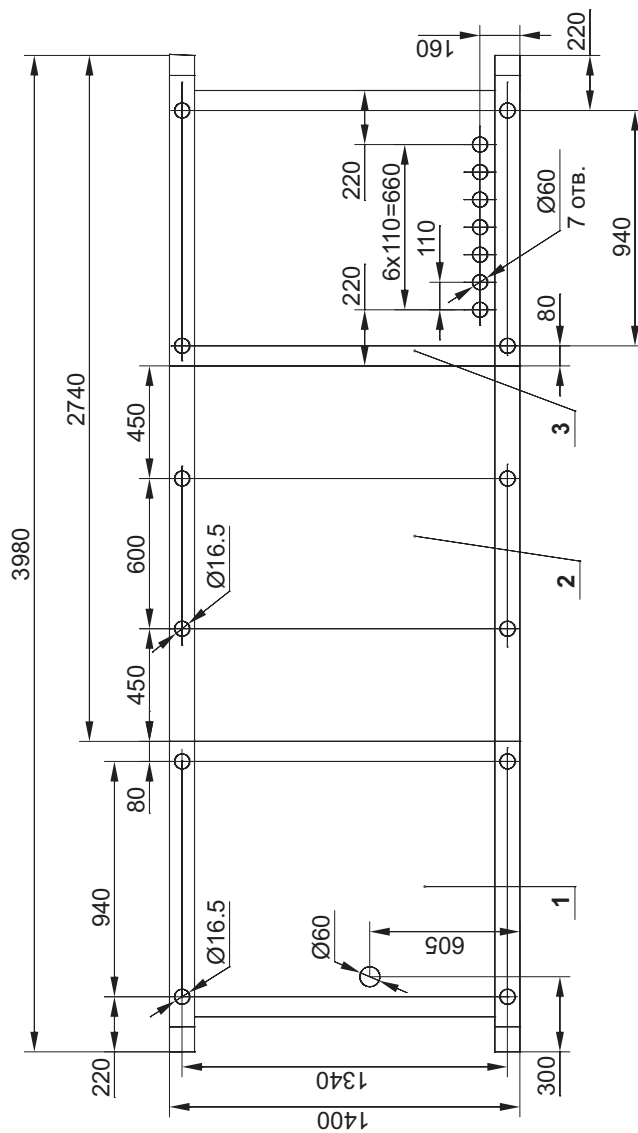
Примечание:

Масса КТП (с трансформатором),
кг, не более:

- с воздушным вводом – 2550;
- с кабельным вводом – 3200.

- 1 – шкаф воздушного ввода
ВН (для КТП с воздушным
вводом);
- 2 – шкаф трансформатора;
- 3 – шкаф РУНН с КУ;
- 4 – шкаф трансформаторного
ввода (для КТП с кабельным
вводом);
- 5 – салазки.

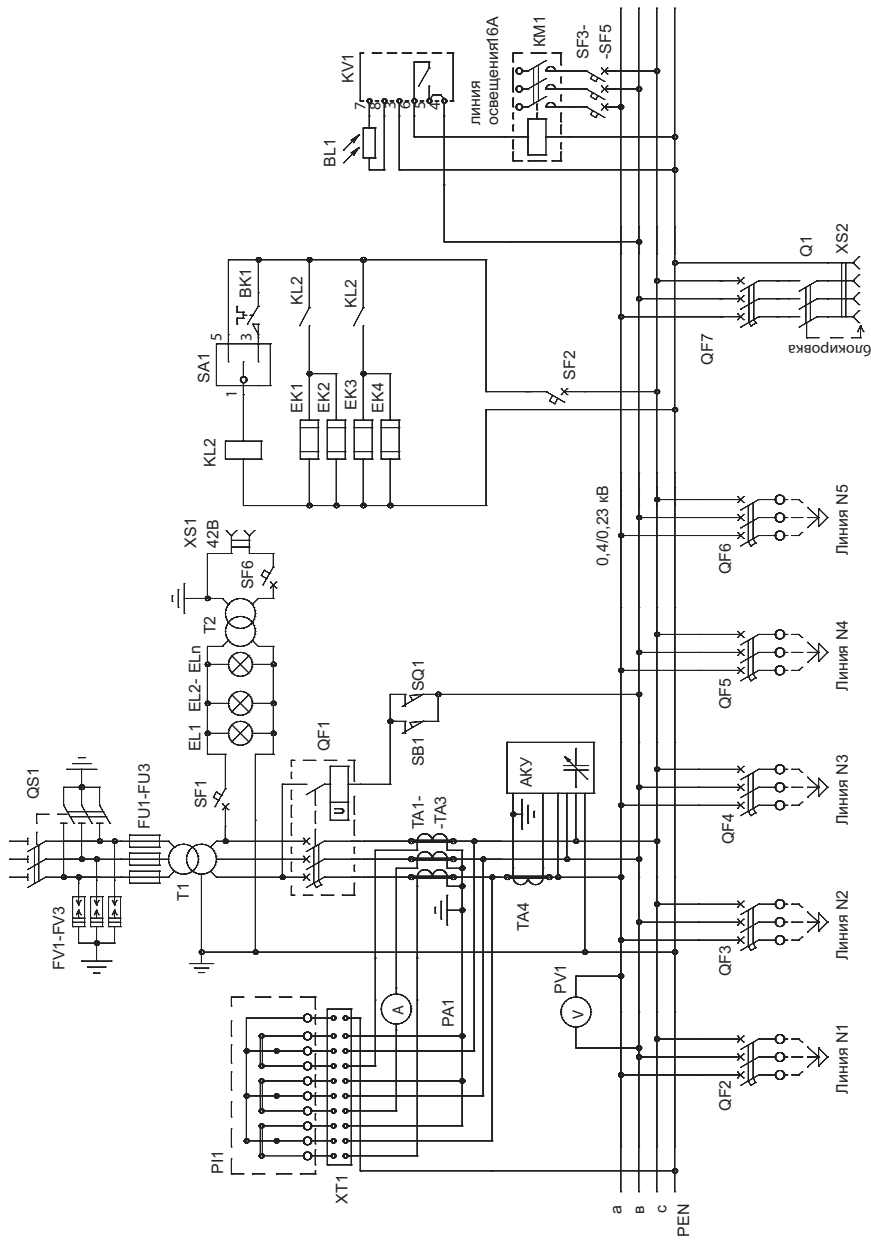
Разметка отверстий в КТПТАС с КУ для крепления на фундаменте и ввода кабелей ВН, НН



Примечание:

- 1 – шкаф трансформаторного ввода (для КТП с кабельным вводом);
- 2 – трансформатор;
- 3 – шкаф РУНН.

Схема электрическая принципиальная КТПАС с КУ мощностью 63...400 кВ·А



Примечания:

1. В КТП с кабельным вводом отсутствуют FV1-FV3.
2. В КТП с воздушным вводом отсутствует SB1.
3. Аппараты T2, SF6, XS1 устанавливаются только в КТП мощностью 400 кВ·А.

2КТП с АВР

(с автоматическим вводом резерва)

2КТП служат для электроснабжения потребителей I категории по надежности электроснабжения.

2КТП представляют собой две однострансформаторные подстанции.

В нормальном режиме работы каждый силовой трансформатор работает на свою систему шин. При отсутствии напряжения на одной из секций (систем шин) запускается схема АВР и все потребители запитываются от силового трансформатора, оставшегося в работе. Это становится возможным вследствие того, что по низкой стороне секции № 1 и секции № 2 подстанции осуществляется резервирование (с помощью автоматического выключателя).

Управление автоматическими выключателями, осуществляющими ввод в РУНН 0,4 кВ (вводной выключатель), и секционным выключателем возможно также в ручном режиме (с помощью кнопок).

Видимый разрыв при монтаже и ремонте 2КТП обеспечивается установкой вводного и секционного автоматов выдвижного исполнения либо автоматов стационарного исполнения в комплекте с рубильниками.

По требованию заказчика возможна комплектация 2КТП на базе конструкций проходных и тупиковых однострансформаторных КТП различных исполнений и мощности (25...1000 кВ·А).

2КТПТАС с АВР

МОЩНОСТЬЮ 630 кВ·А

Особенности данных КТП:

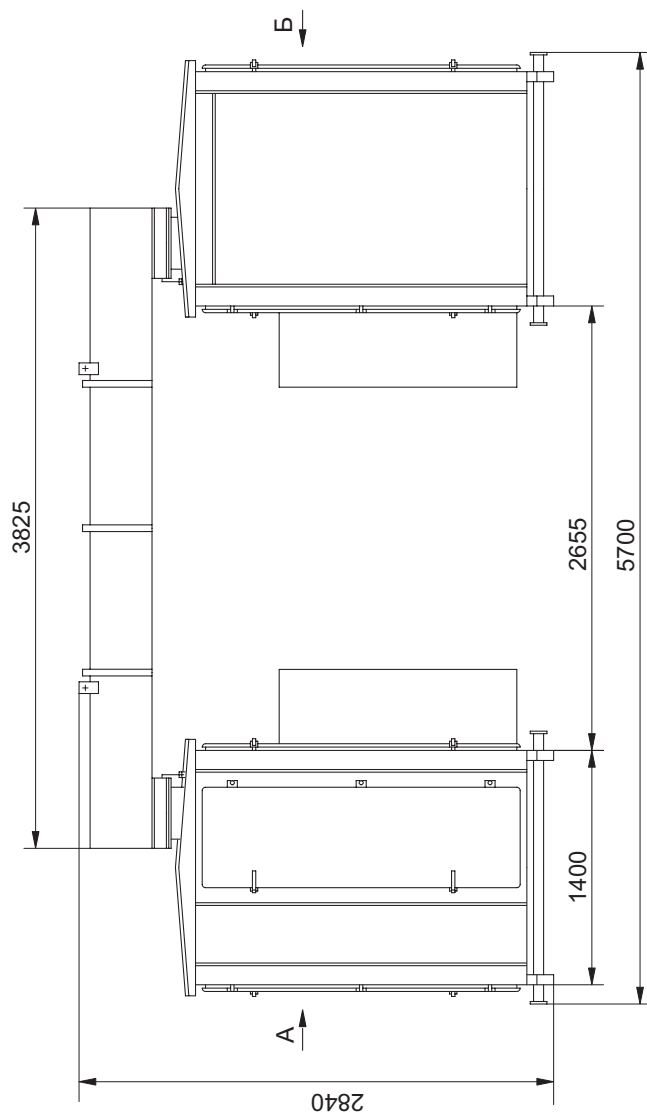
- высоковольтный ввод в подстанцию – кабельный;
- выводы 0,4 кВ – кабельные;
- конструктивно подстанция представляет собой две однострансформаторные подстанции, соединенные по стороне 0,4 кВ шинным мостом;
- вводной и секционный выключатели выдвижного исполнения;
- комплектация КТП счетчиками активной и реактивной энергии (по требованию заказчика возможна установка только активного счетчика).

Основные технические параметры

Показатель	Значение	
Тип трансформатора	ТМГ	
Номинальная мощность трансформатора, кВ·А	2х630	
Схема и группа соединения обмоток трансформатора	Y/Yн-0 или ΔYн-11	
Номинальное напряжение на стороне ВН, кВ	6 (10)	
Номинальное напряжение на стороне НН, кВ	0,4	
Номинальный ток отходящих линий, А (секции № 1, № 2)	№ 1	160
	№ 2	250
	№ 3	100
	№ 4	160
	№ 5	100
	№ 6	100
	№ 7	250
	№ 8	250
	№ 9	320
	№ 10	250
	линия освещения	25

Примечание – По требованию заказчика схема и группа соединения обмоток трансформатора, а также токи и количество отходящих фидеров могут быть изменены.

Габаритные, установочные размеры и масса 2КТПТАС с АВР мощностью 630 кВ·А
(продолжение и окончание см. на с. 55, 56, 57)



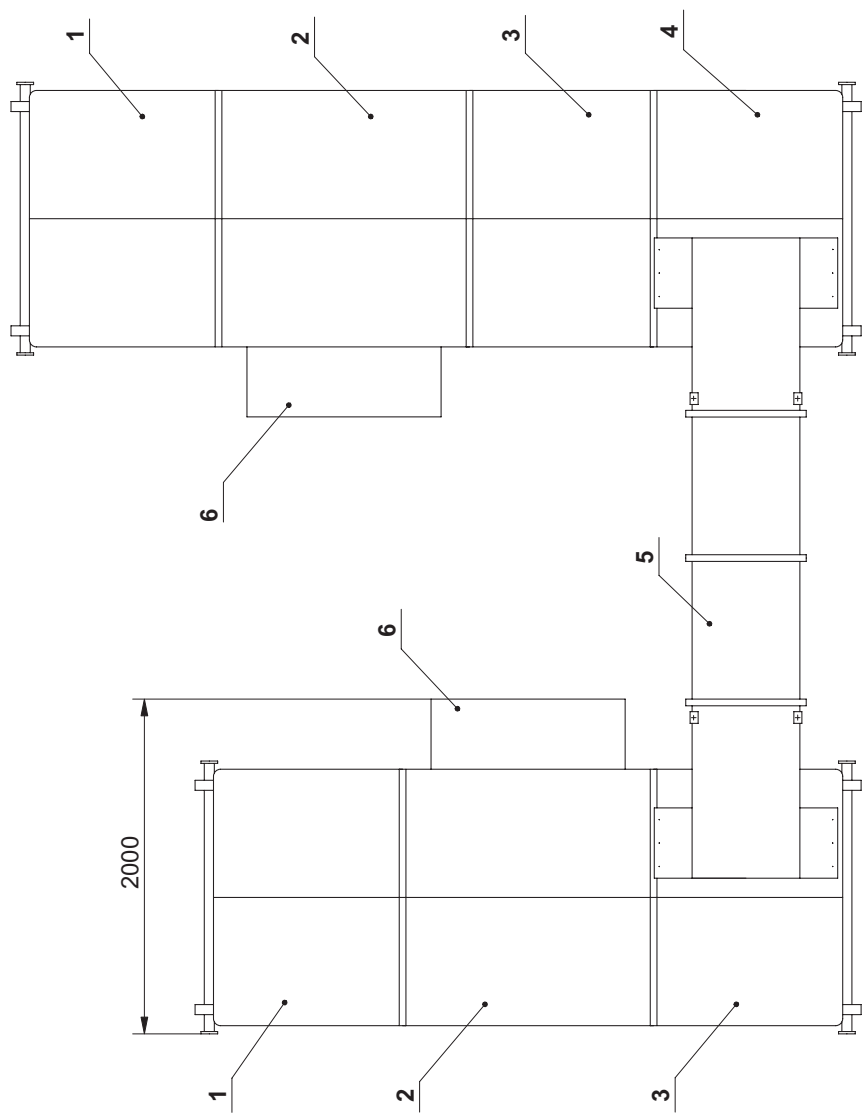
Примечание:

Возможно изготовление 2КТП
однорядного исполнения без
шинного моста.

(см. продолжение на с. 55, 56, 57)

Габаритные, установочные размеры и масса 2КТПТАС с АВР мощностью 630 кВ·А

(см. начало на с. 54)



Примечание:

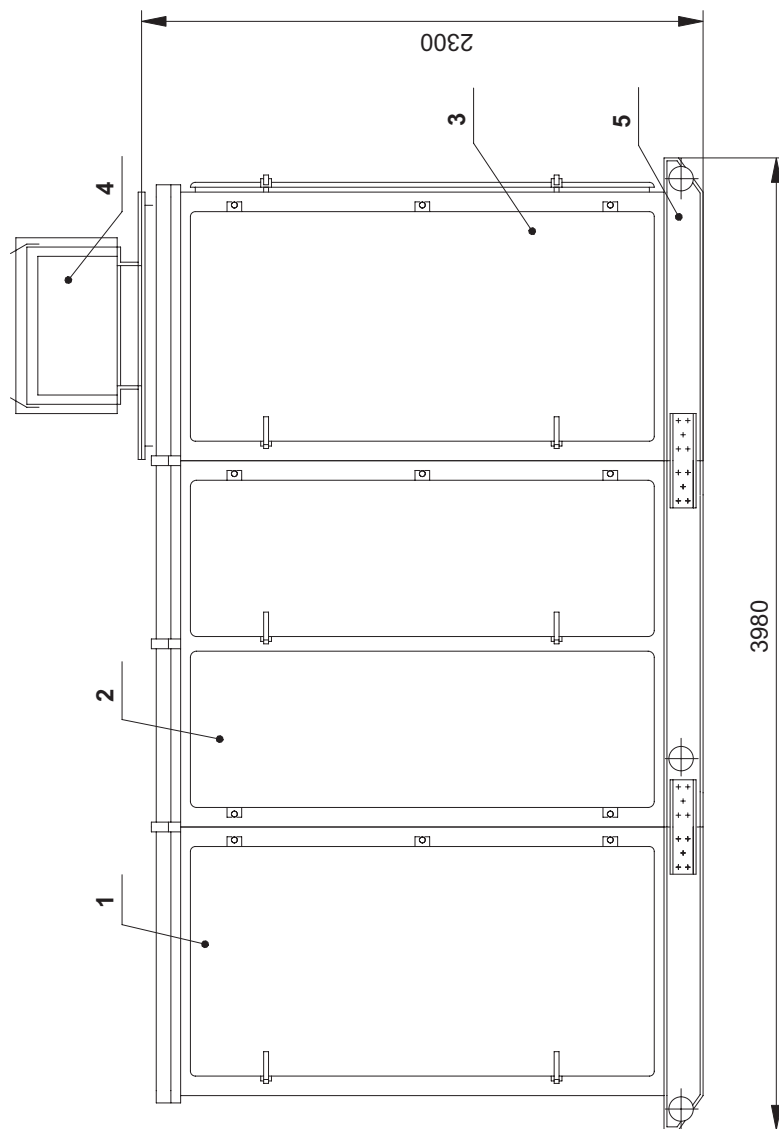
- 1** – шкаф трансформаторного ввода;
- 2** – шкаф трансформатора (с трансформатором при его заказе);
- 3** – шкаф РУНН;
- 4** – шкаф АВР;
- 5** – шинный мост НН;
- 6** – кожух.

(см. продолжение на с. 56, 57)

Габаритные, установочные размеры и масса 2КТПТАС с АВР мощностью 630 кВ·А

(см. начало на с. 54, 55)

А - секция № 1



Примечание:

Масса секции 1 (без трансформатора) не более 1860 кг.

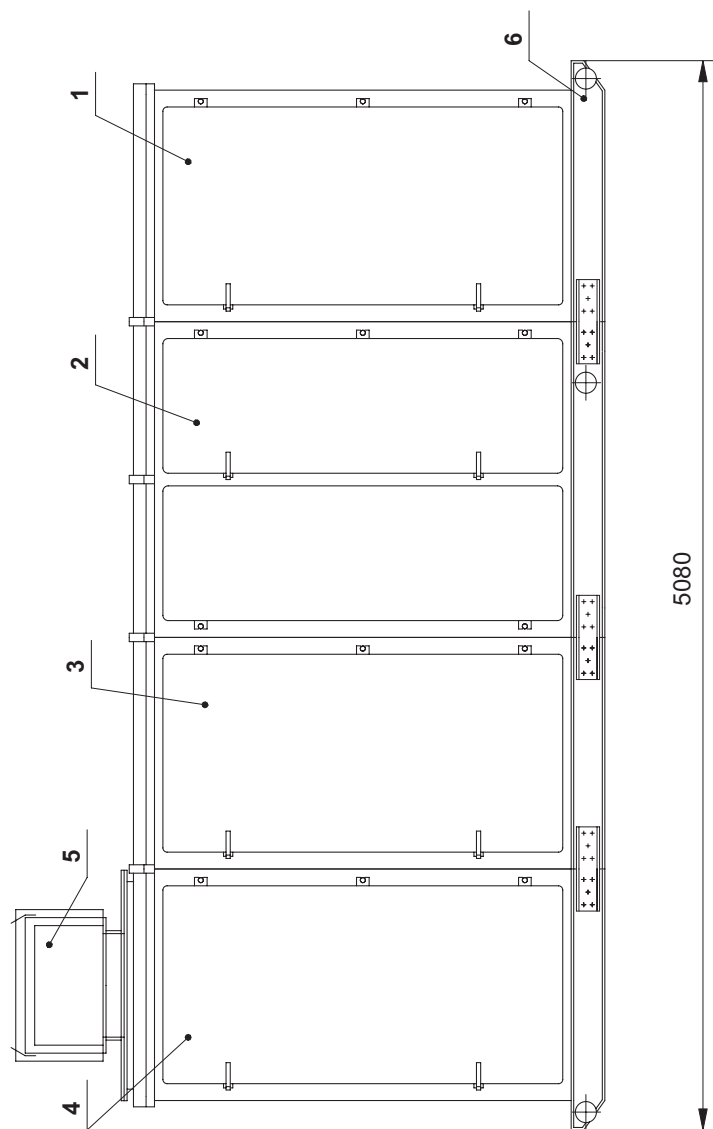
- 1 – шкаф трансформаторного ввода;
- 2 – шкаф трансформатора (с трансформатором при его заказе);
- 3 – шкаф РУНН;
- 4 – шинный мост НН;
- 5 – салазки.

(см. продолжение на с. 57)

Габаритные, установочные размеры и масса 2КТПТАС с АВР мощностью 630 кВ·А

(см. начало на с. 54, 55, 56)

Б - секция № 2

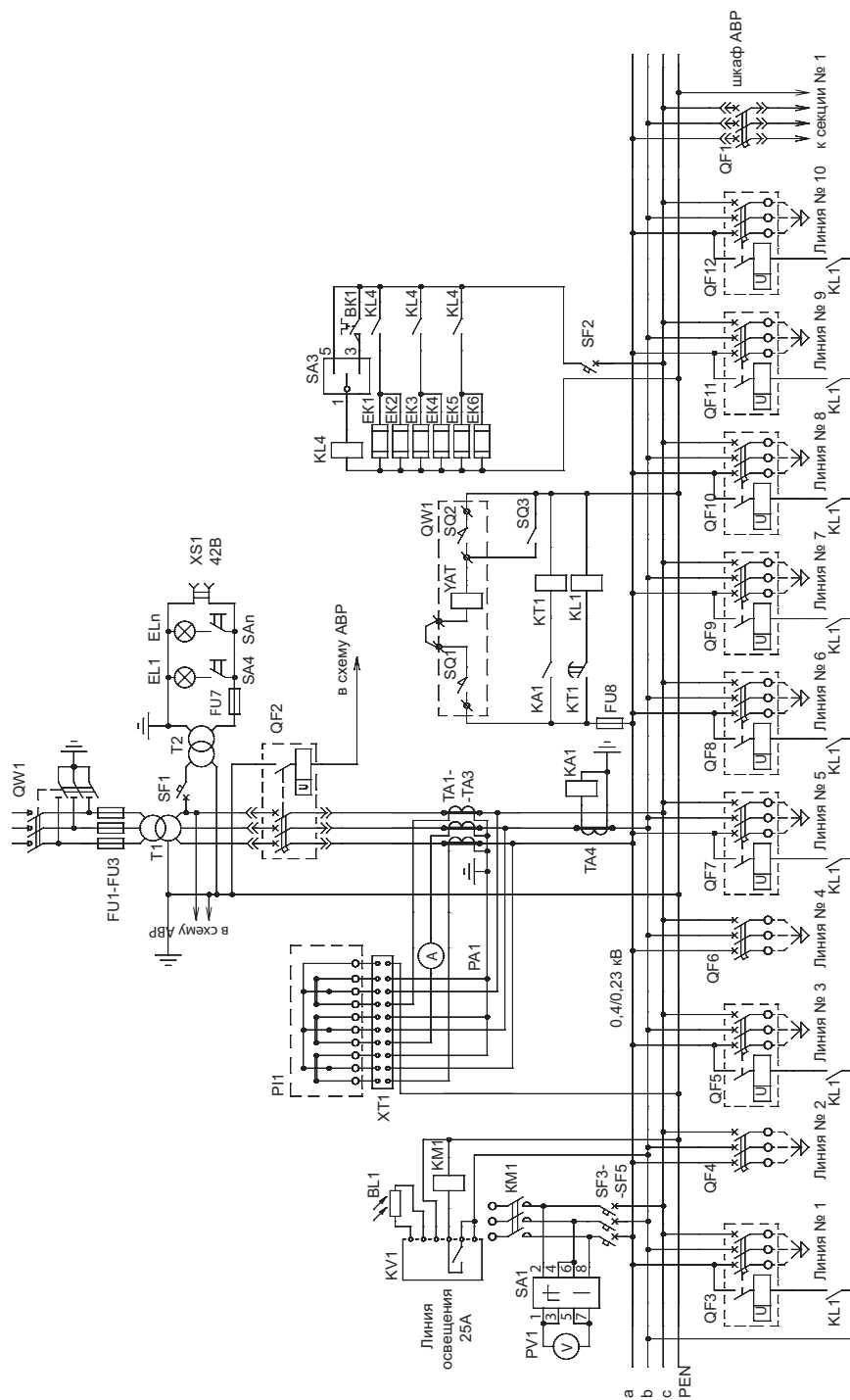


Примечание:

Масса секции 2 (без трансформатора) не более 2355 кг.

- 1 – шкаф трансформаторного ввода;
- 2 – шкаф трансформатора (с трансформатором при его заказе);
- 3 – шкаф РУНН;
- 4 – шкаф АВР;
- 5 – шинный мост НН;
- 6 – салазки.

Схема электрическая принципиальная 2КТПТАС с АВР мощностью 630 кВА (секция № 1, секция № 2)



Примечание:

Возможно исполнение автоматических выключателей на вводе и секционирование стационарного исполнения.

2КТПТАС с АВР, 2КТППАС с АВР

МОЩНОСТЬЮ 63...400 кВ·А

Особенности данных КТП:

- высоковольтный ввод в подстанцию – воздушный или кабельный;
- выводы отходящих линий – кабельные;
- конструктивно 2КТП представляет собой две однострансформаторные подстанции однорядного исполнения.

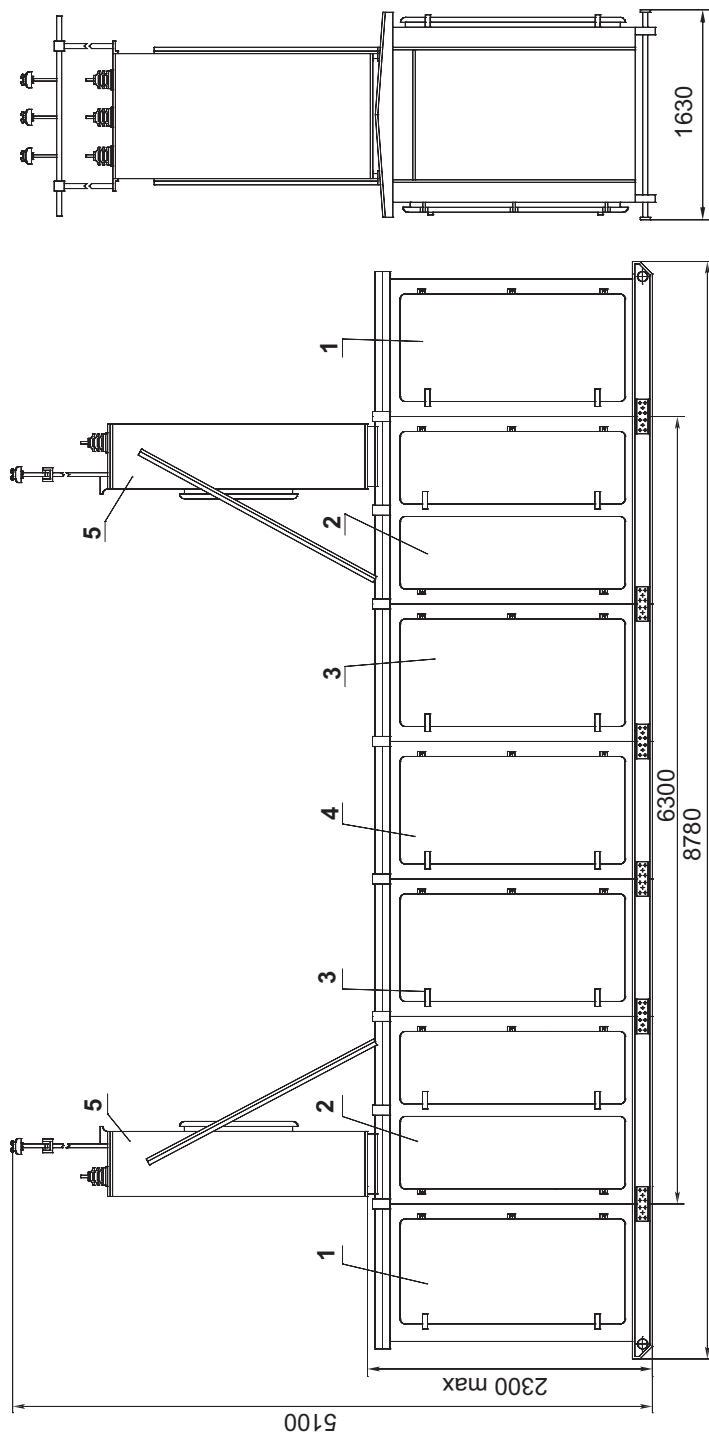
Основные технические параметры

Показатель		Значение									
Тип трансформатора		ТМГ									
Номинальная мощность трансформатора, кВ·А		63	100	160	250	400					
Схема и группа соединения обмоток трансформатора		Y/Yн-0								Y/Yн-0, ΔYн-11	
Номинальное напряжение на стороне ВН, кВ		6	10	6	10	6	10	6	10	6	10
Номинальный ток предохранителя на стороне ВН, А		16,0	10,0	20,0	16,0	31,5	20,0	50,0	31,5	80	50
Номинальное напряжение на стороне НН, кВ		0,4									
Номинальные токи отходящих линий, А секции № 1, № 2	№ 1	25	40	80	100	100					
	№ 2	25	40	80	100	160					
	№ 3	63	100	160	160	200					
	№ 4	40	80	100	200	200					
	№ 5	40	40	40	40	40					
	№ 6	63	63	63	63	63					
	уличное освещение	16 (25*)									

Примечание – По требованию заказчика схема и группа соединения обмоток трансформатора, а также токи и количество отходящих фидеров могут быть изменены.

* По согласованию с заказчиком.

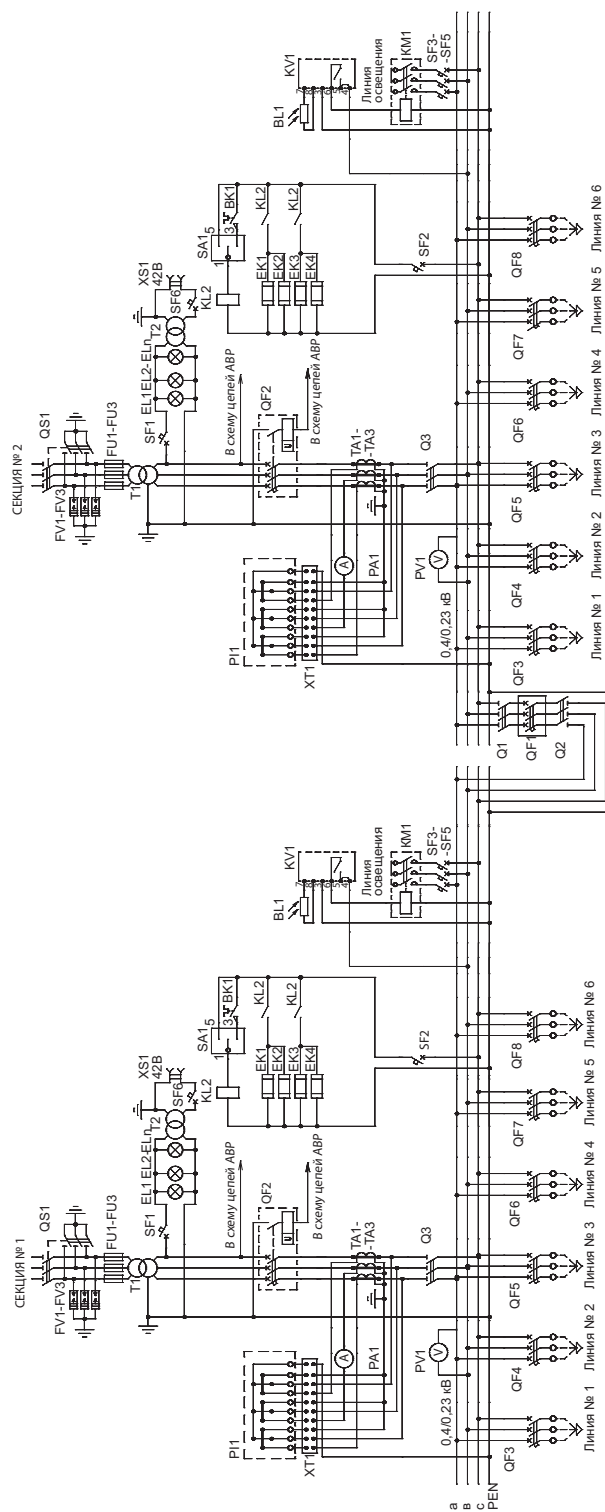
Габаритные размеры 2КТПАС с АВР мощностью 400 кВ.А



Примечание:

- 1 – шкаф трансформаторного ввода (для 2КТП с кабельным вводом);
- 2 – шкаф трансформатора;
- 3 – шкаф РУНН;
- 4 – шкаф АВР;
- 5 – шкафы воздушного ввода ВН (для 2КТП с воздушным вводом).

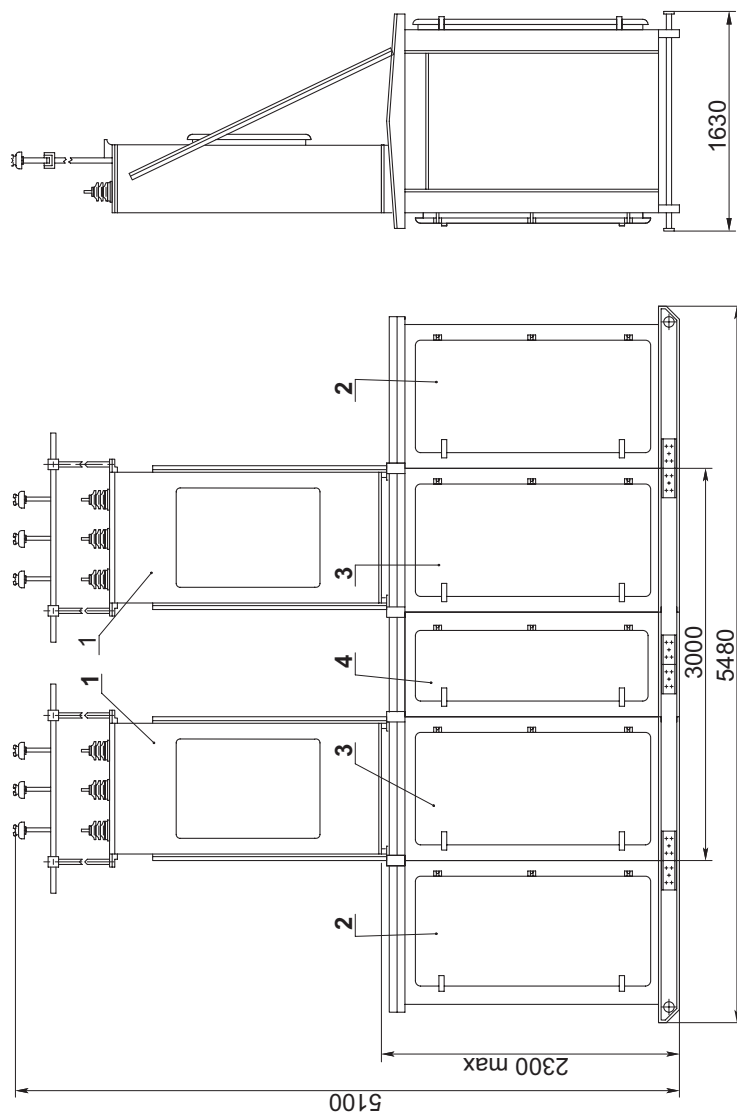
Схема электрическая принципиальная 2КТПТАС с АВР мощностью 400 кВ·А



Примечание:

В 2КТП с кабельным вводом отсутствуют FV1 – FV3.

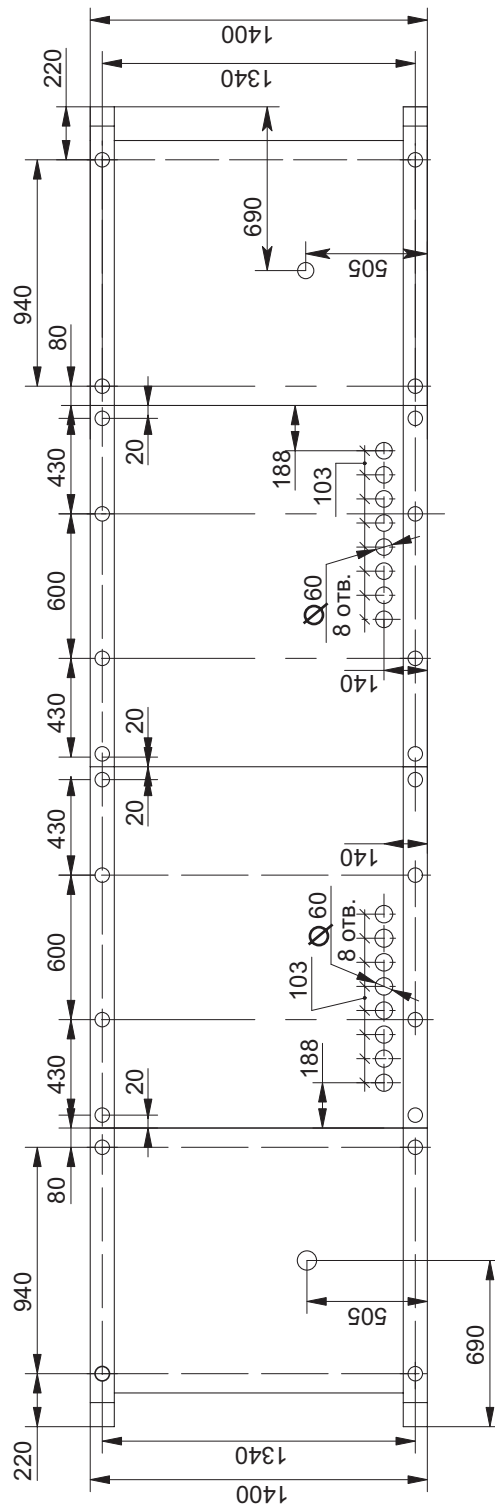
Габаритные размеры 2КТПАС с АВР мощностью 63...250 кВ·А



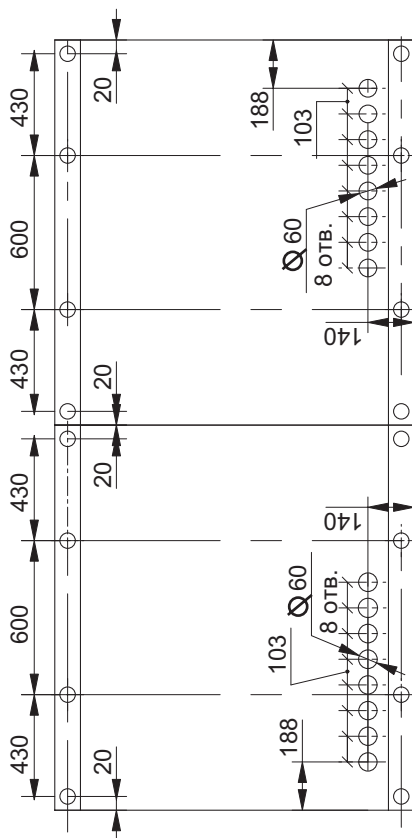
Примечание:

- 1 – шкафы воздушного ввода ВН;
- 2 – шкаф трансформаторного ввода (только для 2КТП с трансформаторным вводом);
- 3 – шкаф трансформатора и РУНН;
- 4 – отсек АВР.

Разметка отверстий для ввода кабелей ВН и НН и крепления на фундаменте (для КТП с кабельным вводом)



Разметка отверстий для ввода кабелей НН и крепления на фундаменте (для КТП с воздушным вводом)



Комплектные трансформаторные подстанции для электроснабжения с/х потребителей и небольших объектов

Трансформаторные подстанции (ТП) представляют собой однострансформаторные подстанции тупикового типа наружной установки. ТП служат для приема электрической энергии переменного тока напряжением 6 или 10 кВ, преобразования ее в электроэнергию напряжением 0,4 (0,23) кВ для потребителей в районах с умеренным климатом (от минус 45 до плюс 40 °С).

ТП предназначены для электроснабжения и защиты сельскохозяйственных потребителей (в том числе фермерских хозяйств, садово-огороднических участков), отдельных населенных пунктов и небольших объектов, относящихся к III категории по надежности электроснабжения.

- Высоковольтный ввод в ТП – воздушный.
- ТП подключается к ЛЭП посредством разъединителя, который поставляется комплектно с подстанцией (устанавливается на ближайшей опоре).
- ТП обеспечивают учет активной электрической энергии. По требованию заказчика возможна установка счетчика любой модификации (совмещенного и т.д.).
- В ТП имеется фидер уличного освещения, который оснащен устройством ручного и автоматического включения и отключения. Возможно исполнение ТП без фидера уличного освещения (по требованию заказчика).
- В ТП предусматриваются следующие виды защит:
 - от атмосферных перенапряжений;
 - от междуфазных коротких замыканий;
 - от перегрузки и коротких замыканий линий 0,4 кВ;
 - от коротких замыканий цепей обогрева и цепей освещения ТП.
- ТП имеют электрические и механические блокировки, обеспечивающие безопасную работу обслуживающего персонала.

- Достоинства ТП:
 - безопасны для окружающей среды;
 - конструкция способствует быстрому монтажу и пуску на месте эксплуатации, а также быстрому демонтажу при изменении места установки;
 - имеют резиновые уплотнения на дверях;
 - имеют привлекательный эстетичный вид;
 - комплектуются современными трансформаторами герметичного исполнения (серии ТМГ) собственного производства.

Срок службы трансформаторных подстанций данного типа составляет 30 лет.

КТП-02, КТП-04, КТПР

МОЩНОСТЬЮ 25...250 кВ·А

Особенности данных КТП:

- Выводы отходящих линий:
 - КТП-02 – воздушные (за исключением линии № 4, присоединение к которой осуществляется только кабелем);
 - КТП-04 – кабельные;
 - КТПР – воздушные.
- На отходящих фидерах 0,4 кВ устанавливаются:
 - КТП-02, КТП-04 – автоматические выключатели;
 - КТПР – блоки “рубильник – предохранитель”.
- При заказе может поставляться площадка обслуживания шкафа РУНН.

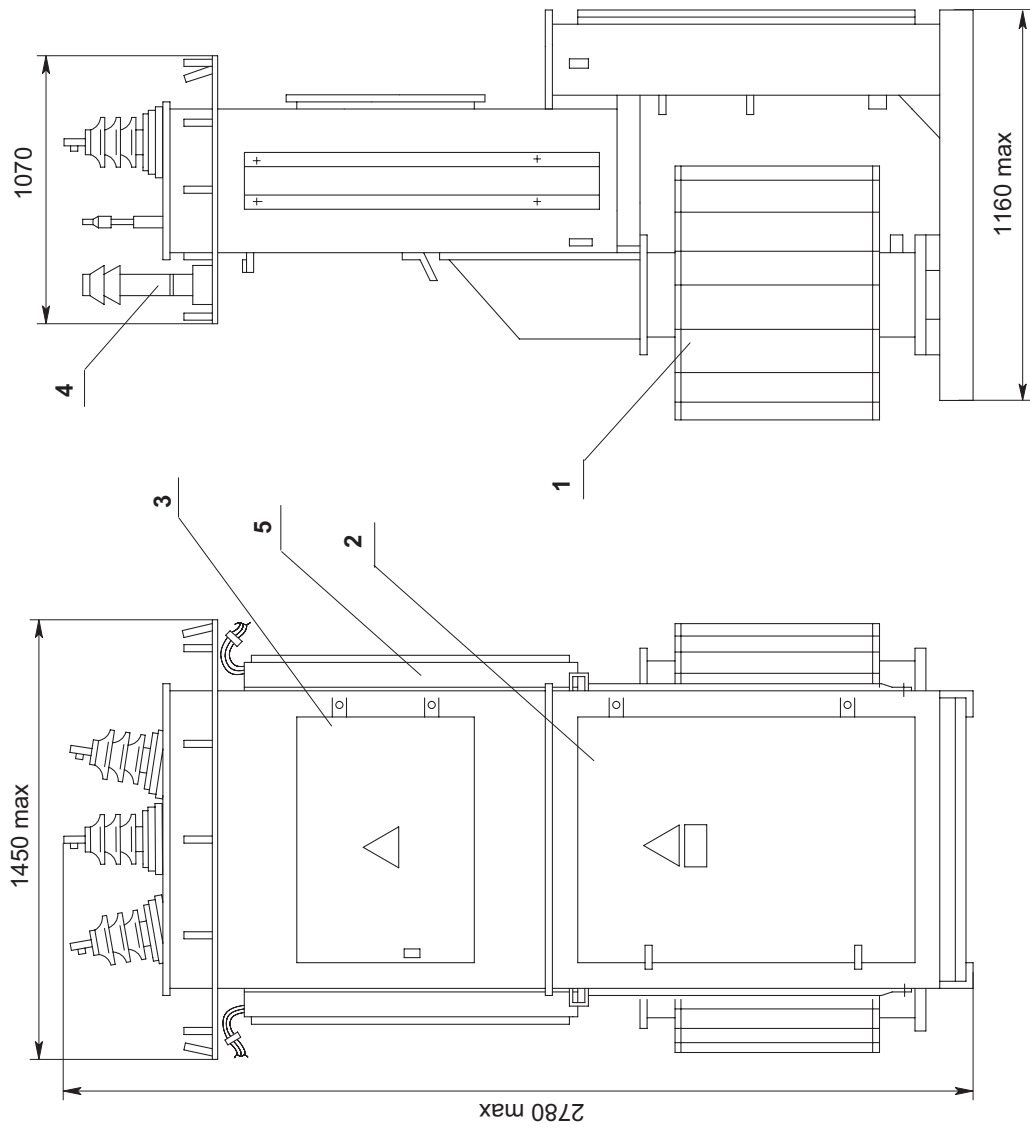
Основные технические параметры:

Показатель		Значение												
Мощность трансформатора, кВ·А		25		40		63		100		160		250		
На стороне ВН	Номинальное напряжение, кВ	6	10	6	10	6	10	6	10	6	10	6	10	
	плавкой вставки предохранителя	8	5	10	8	16	10	20	16	31,5	20	40	31,5	
На стороне НН	Номинальный ток, А	трансформатора	36,1		57,5		91,0		144,3		231,0		361,0	
		линии № 1	31,5		31,5		40		40		80		80	
		линии № 2	31,5		63		63		100		160		160 (КТП-02, 04) 250 (КТПР)	
		линии № 3	-		-		40		80		100		100	
		линии № 4	-		-		-		-		-		250	
		линии наружного освещения	16 (25*)											

Примечание – По требованию заказчика схема и группа соединения обмоток трансформатора, а также токи и количество отходящих фидеров могут быть изменены.

* По согласованию с заказчиком.

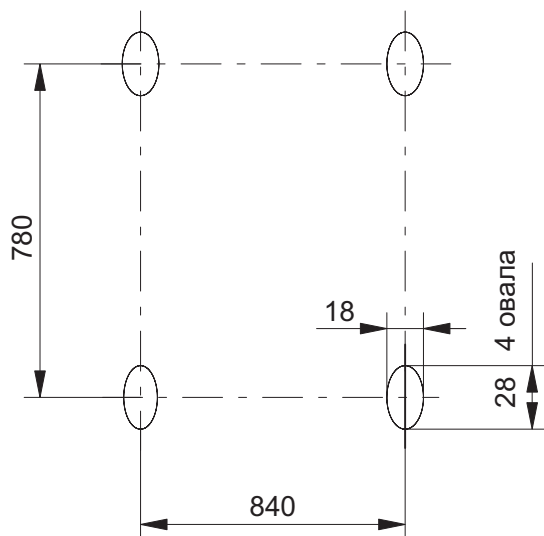
Габаритные размеры и масса КТП-02, КТП-04, КТП-04, КТП-04

**Примечание:**

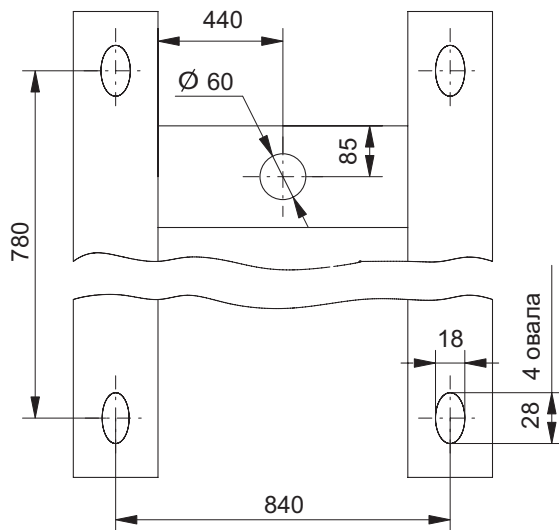
Масса КТП (без трансформатора), кг, не более:
 – КТП 25...160 кВ·А – 350;
 – КТП 250 кВ·А – 400.

- 1 – трансформатор (при его заказе);
- 2 – шкаф РУНН;
- 3 – шкаф УВН;
- 4 – ограничитель перенапряжений (вентильный разрядник);
- 5 – короб (только для КТП с воздушными выводами).

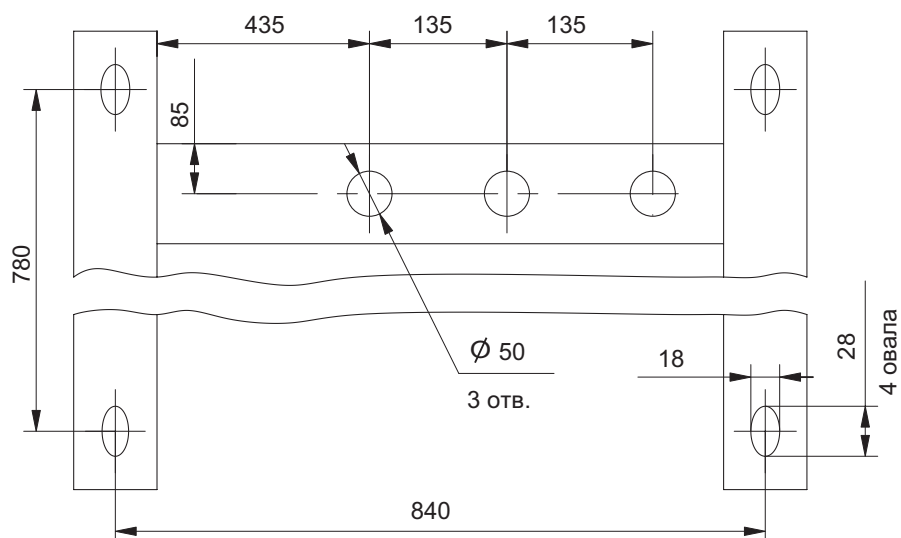
Установочные размеры КТП-02 мощностью 25...160 кВ·А для крепления на фундаменте



Установочные размеры КТП-02 мощностью 250 кВ·А для крепления на фундаменте и привязка кабельного вывода



Установочные размеры КТП-04 мощностью 25...160 кВ·А для крепления на фундаменте и привязка кабельных выводов



Установочные размеры КТП-04 мощностью 250 кВ·А для крепления на фундаменте и привязка кабельных выводов

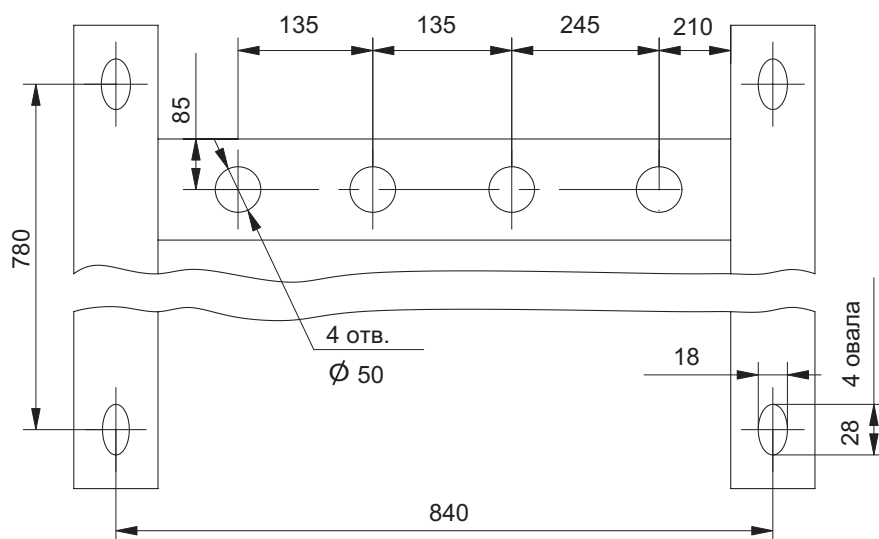
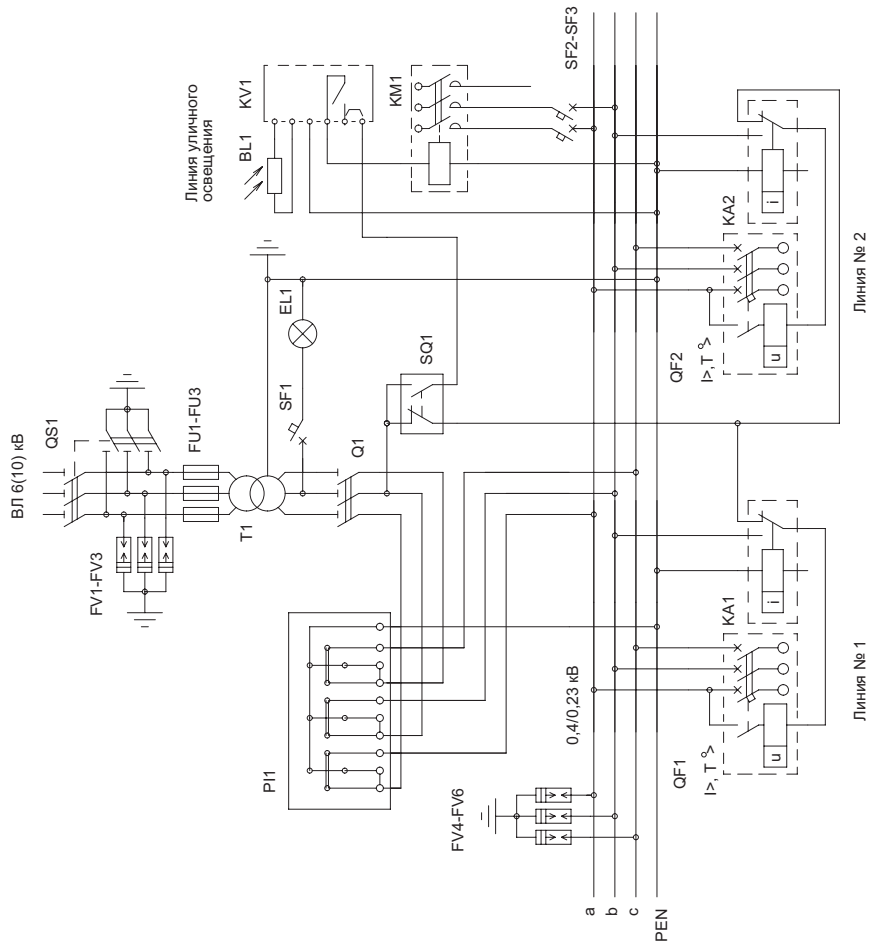


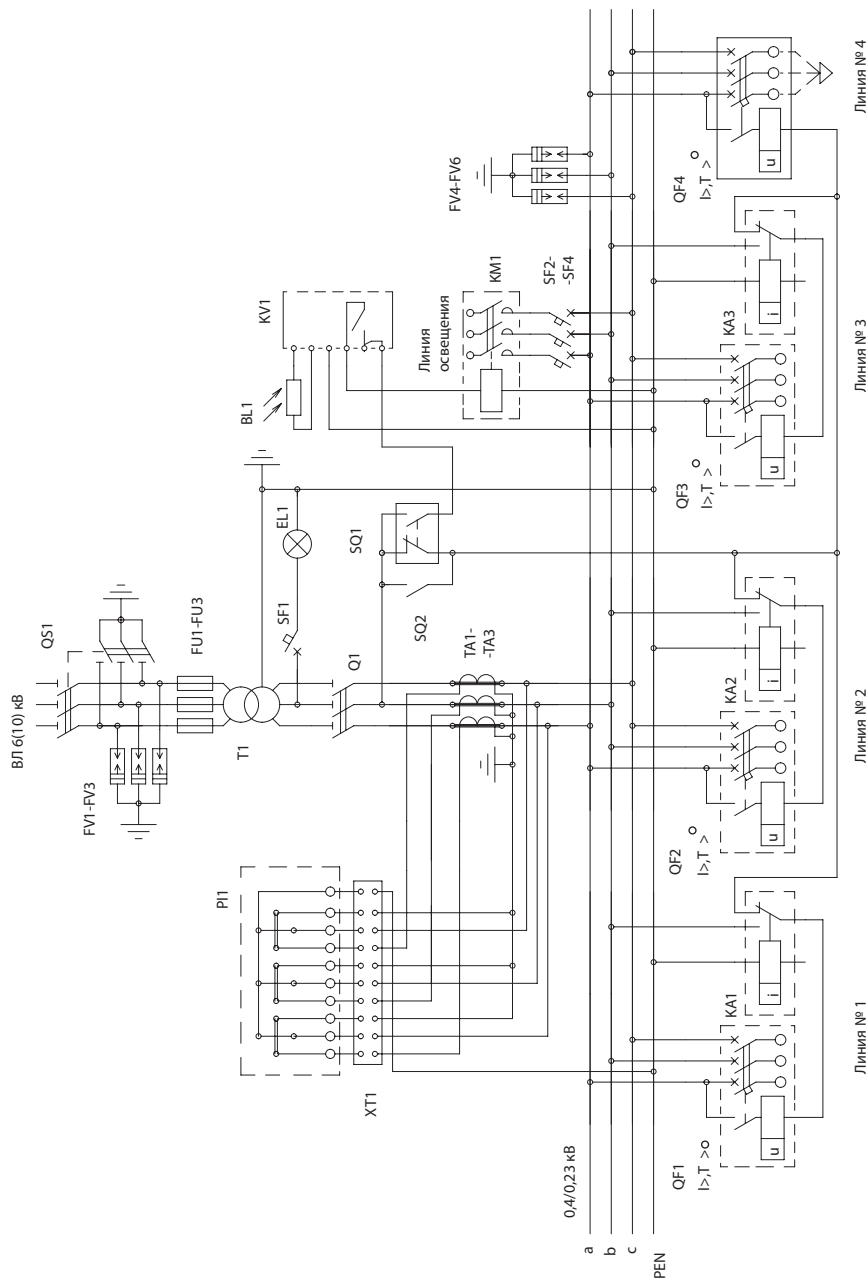
Схема электрическая принципиальная КТП-02 мощностью 25, 40 кВ·А



Примечание:

Разъединитель QS1, высоковольтные разрядники FV1-FV3, реле КА1-КА2 поставляются по требованию заказчика.

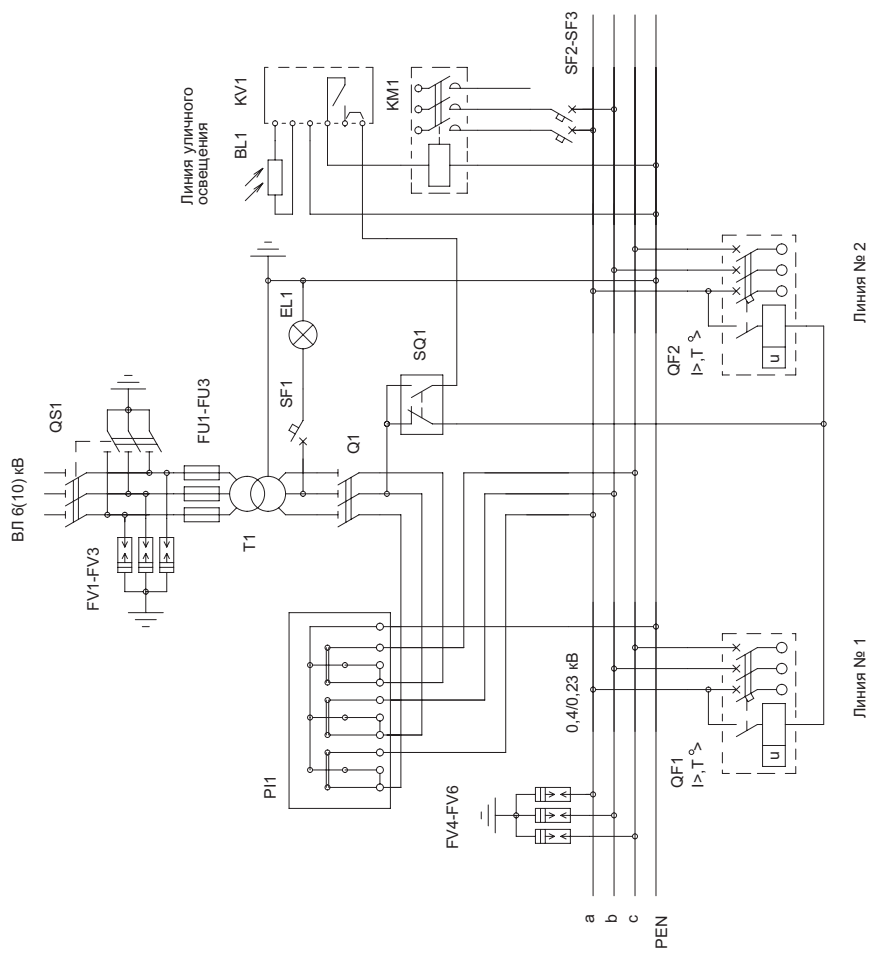
Схема электрическая принципиальная КТП-02 мощностью 63...250 кВ·А



Примечания:

1. Линия № 4 только для КТП мощностью 250 кВ·А.
2. SQ2 только для КТП мощностью 250 кВА напряжением 6 кВ.
3. Разъединитель QS1, высоковольтные разрядники FV1-FV3, реле КА1-КА3 поставляются по требованию заказчика.
4. Линия № 4 только с кабельным выводом.

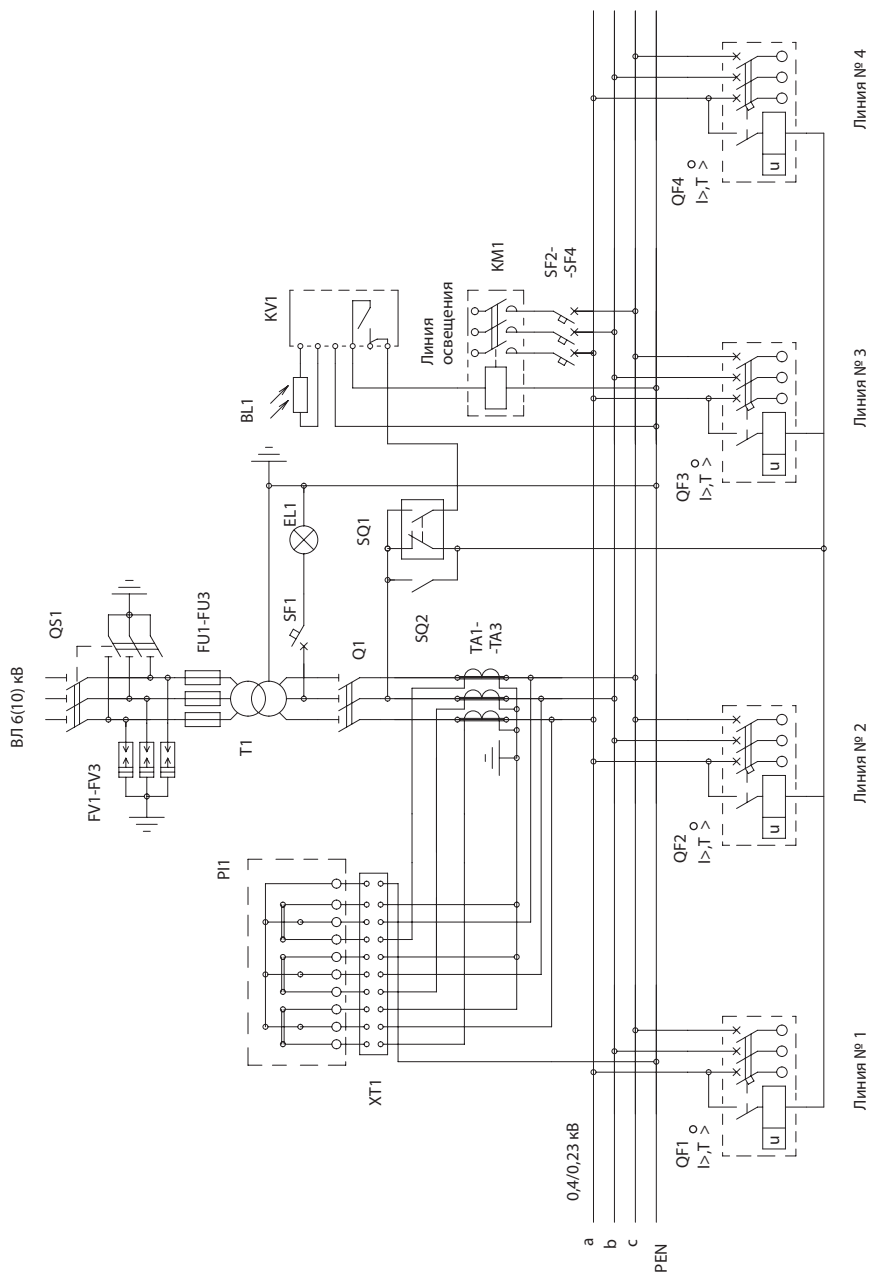
Схема электрическая принципиальная КТП-04 мощностью 25, 40 кВ·А



Примечание:

Разъединитель QS1, высоковольтные разрядники FV1-FV3 поставляются по требованию заказчика.

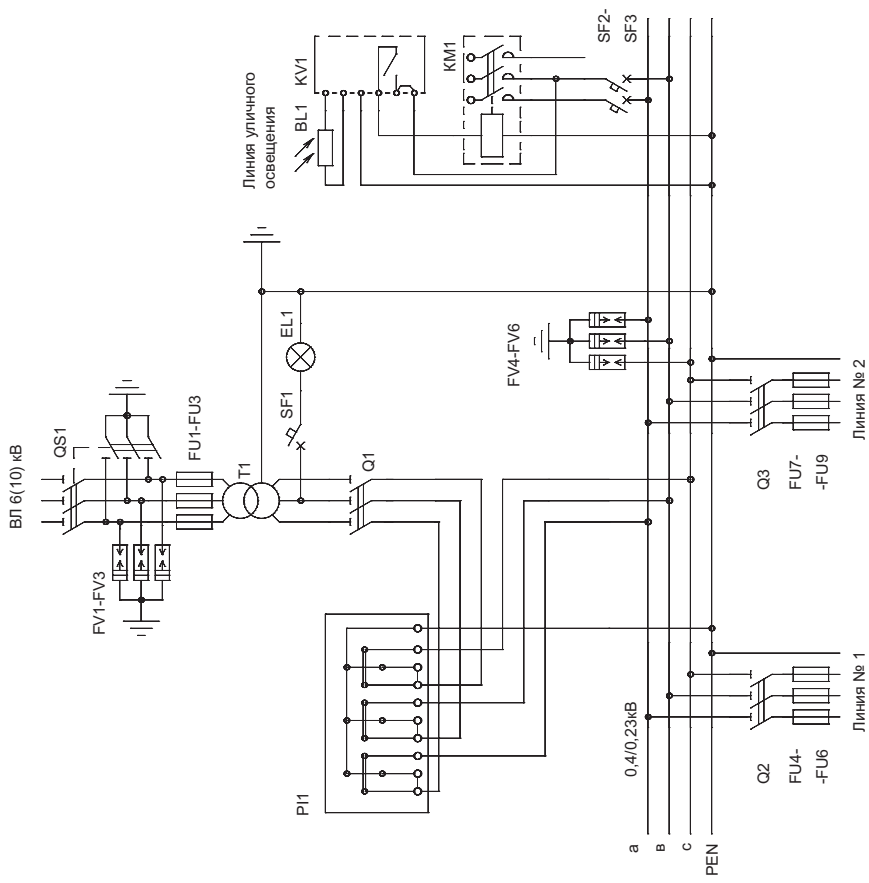
Схема электрическая принципиальная КТП-04 мощностью 63...250 кВ·А



Примечания:

1. Линия № 4 только для КТП мощностью 250 кВА.
2. SQ2 только для КТП мощностью 250 кВА напряжением 6 кВ.
3. Разъединитель QS1, высоковольтные разрядники FV1-FV3 поставляются по требованию заказчика.

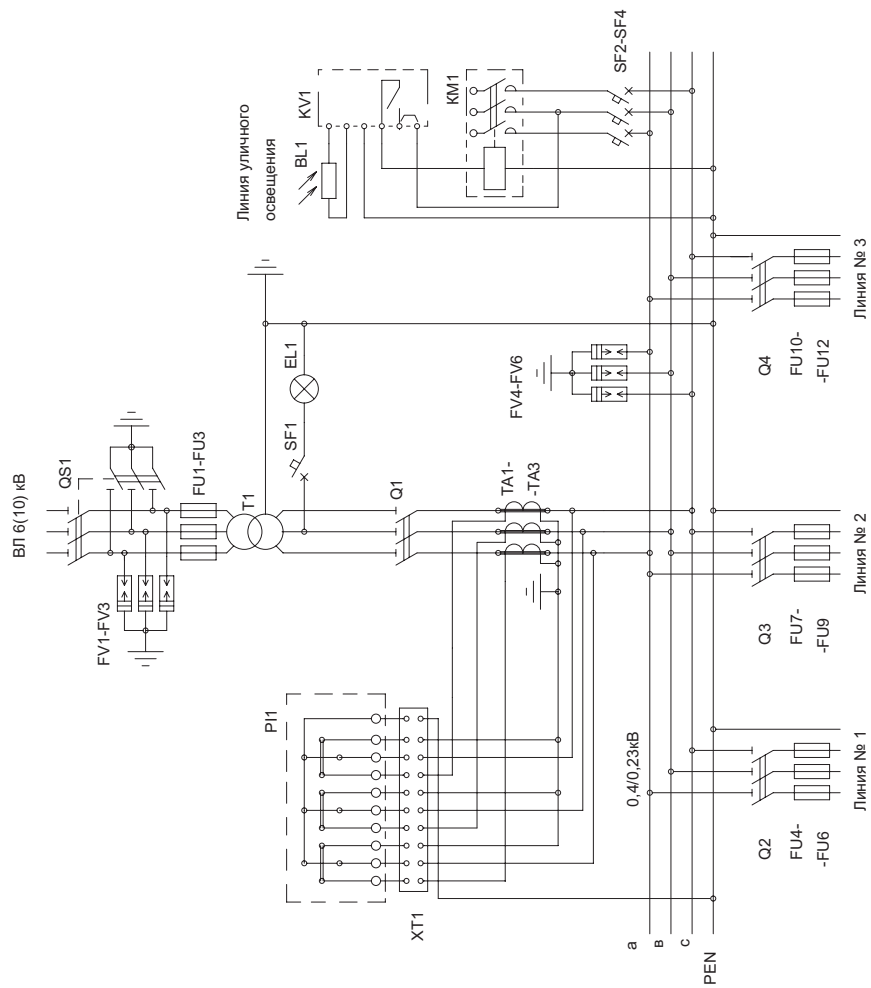
Схема электрическая принципиальная КТПР мощностью 25, 40 кВ·А



Примечание:

Разъединитель QS1, высоковольтные разрядники FV1-FV3 поставляются по требованию заказчика.

Схема электрическая принципиальная КТПР мощностью 63...250 кВ·А



Примечание:

Разъединитель QS1, высоковольтные разрядники FV1-FV3 поставляются по требованию заказчика.

Мачтовые трансформаторные подстанции типа МТП

мощностью 25...100 кВ·А

Для поставок потребителям Российской Федерации мачтовая трансформаторная подстанция может именоваться как столбовая трансформаторная подстанция (сокращенно СТП).

Пример обозначения столбовой трансформаторной подстанции на напряжении 10 кВ мощностью 25 кВ·А при ее заказе и в документации другого изделия:

“СТП–25/10/0,4–2000–У1, ТУ РБ 100211261.024–2003”.

Особенности МТП:

- Выводы отходящих линий НН – воздушные; по требованию заказчика – кабельные.
- На отходящих фидерах 0,4 кВ устанавливаются:
 - МТП–2000 – блоки “рубильник – предохранитель”;
 - МТП–2010 – автоматические выключатели.
- Установка, монтаж и подключение к сети осуществляется на одной опоре (в соответствии с действующими типовыми проектами).
- Степень защиты оболочки шкафа РУНН – IP34.
- Цепи ВН устойчивы к токам короткого замыкания 10 кА в течение 3 с.

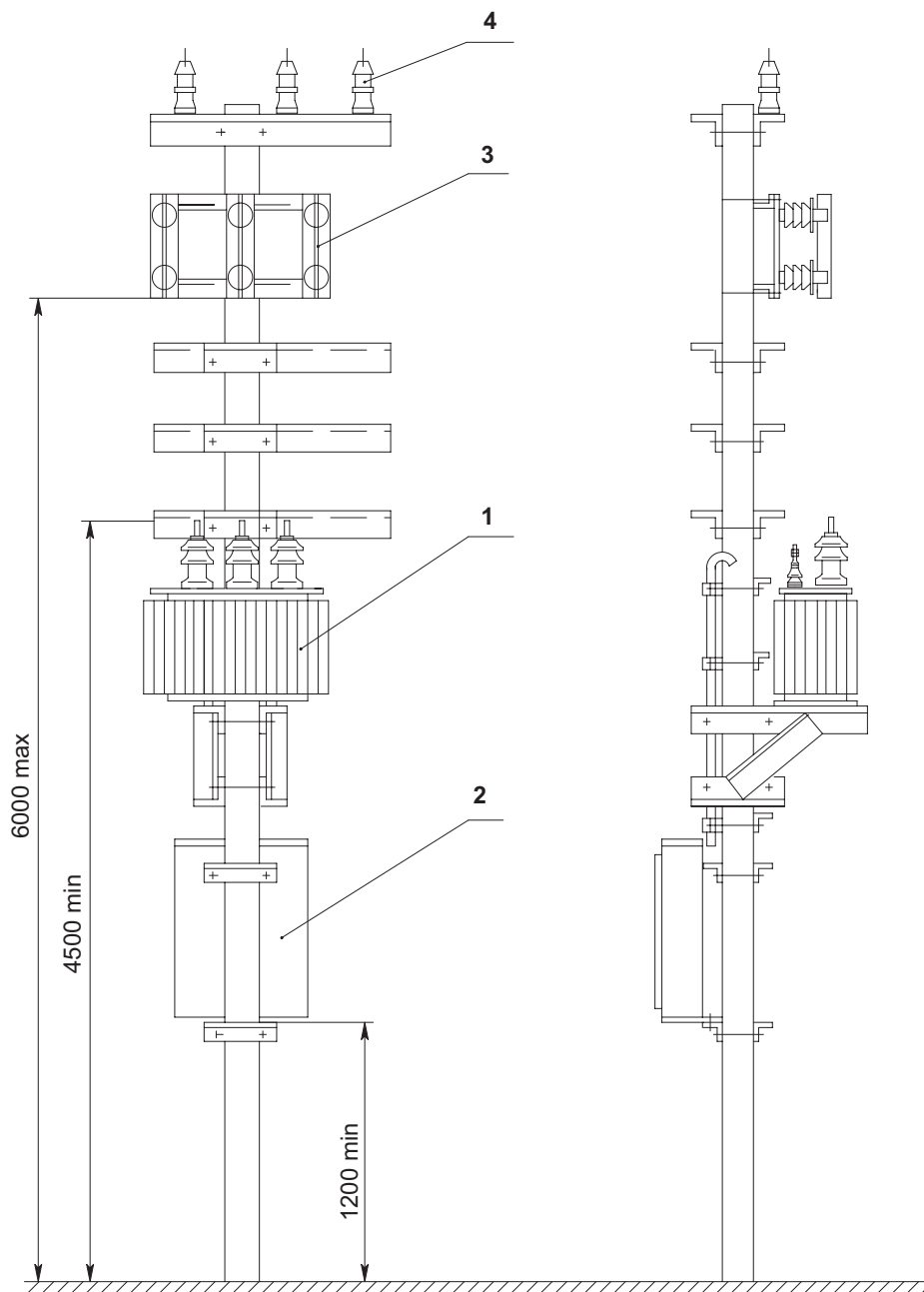
Основные технические параметры

Показатель		Значение			
Тип трансформатора		ТМГ			
Номинальная мощность трансформатора, кВ·А		25	40	63	100
Схема и группа соединения обмоток трансформатора		Y/Yn-0			
Номинальное напряжение на стороне ВН, кВ		6 (10)			
Номинальное напряжение на стороне НН, кВ		0,4			
Номинальные токи отходящих линий, А	№ 1	31,5	31,5	40	40
	№ 2	31,5	63	63	100
	№ 3	–	–	40	80
	уличное освещение	16 (25*)			

Примечание – По требованию заказчика токи и количество отходящих линий, а также схемы и группы соединения обмоток трансформатора могут быть изменены.

* По согласованию с заказчиком.

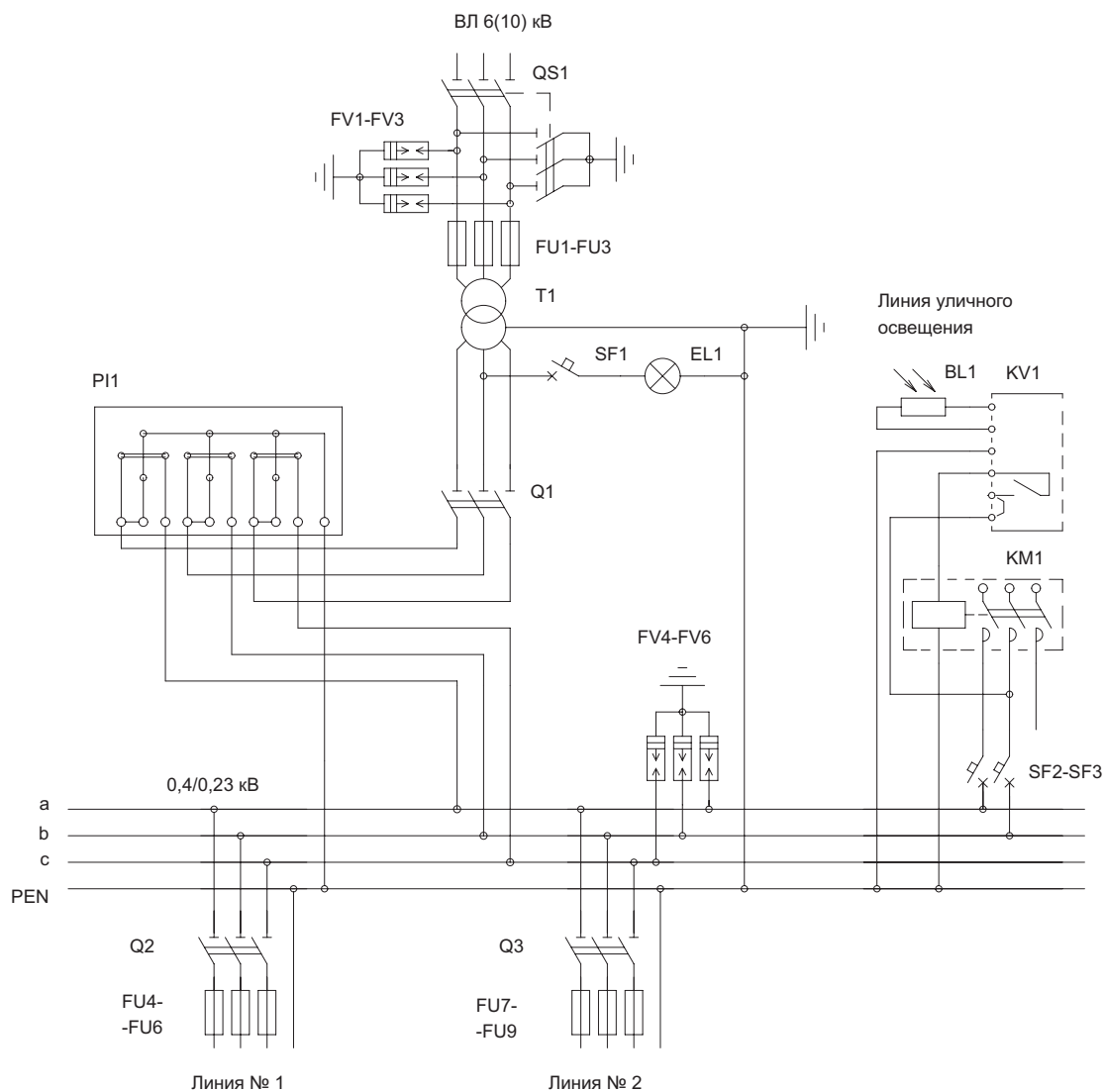
Габаритные, установочные размеры МТП мощностью 25...100 кВ·А



Примечание:

- 1 - трансформатор;
- 2 - устройство РУНН;
- 3 - высоковольтный предохранитель;
- 4 - вентильный разрядник (ограничитель перенапряжений).

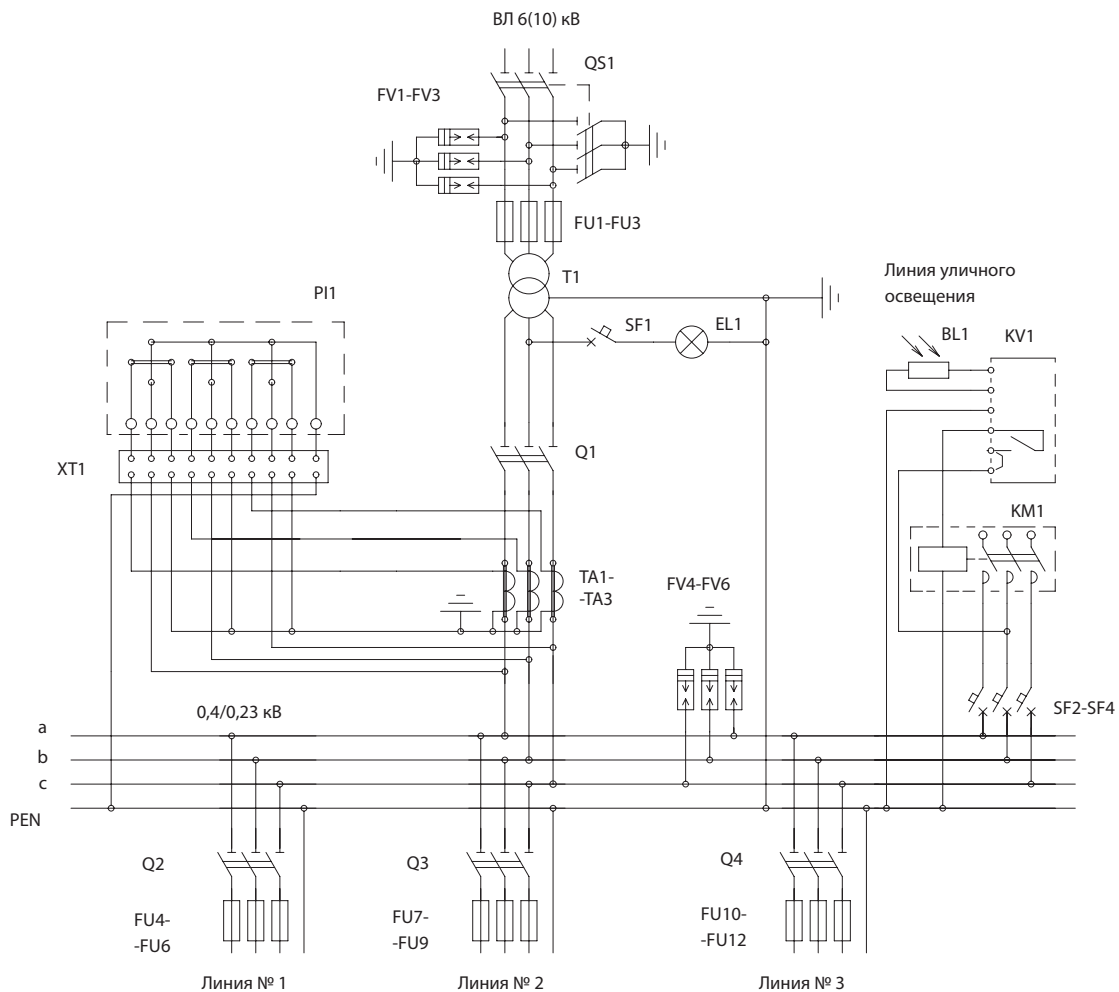
Схема электрическая принципиальная МТП мощностью 25, 40 кВ·А



Примечание:

Разъединитель QS1, высоковольтные разрядники FV1–FV3 поставляются по требованию заказчика.

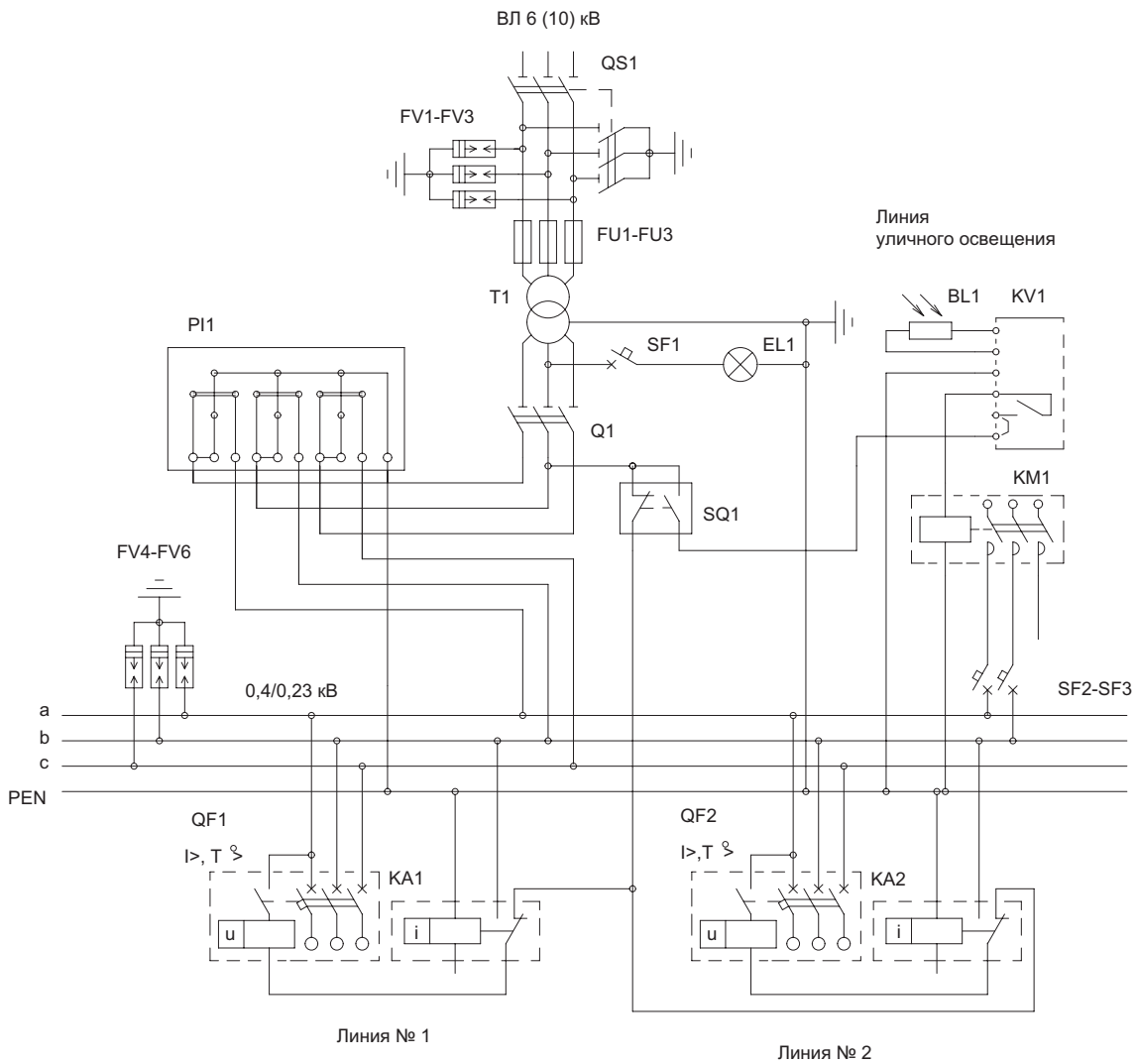
Схема электрическая принципиальная МТП мощностью 63, 100 кВ·А



Примечание:

Разъединитель QS1, высоковольтные разрядники FV1–FV3 поставляются по требованию заказчика.

Схема электрическая принципиальная МТП-2010 мощностью 25, 40 кВ·А



Примечание:

Разъединитель QS1, высоковольтные разрядники FV1–FV3 поставляются по требованию заказчика.

Мачтовые трансформаторные подстанции типа МТП

мощностью 160 и 250 кВ·А

Особенности МТП:

- Выводы отходящих линий НН – воздушные; по требованию заказчика – кабельные.
- На отходящих фидерах 0,4 кВ устанавливаются:
 - МТП–04 – блоки “рубильник – предохранитель”;
 - МТП–2010 – автоматические выключатели.
- Установка, монтаж и подключение к сети осуществляется на двух опорах (в соответствии с действующими типовыми проектами).
- Степень защиты оболочки шкафа РУНН–IP34.
- Цепи ВН МТП устойчивы к токам короткого замыкания 10 кА в течение 3 с.

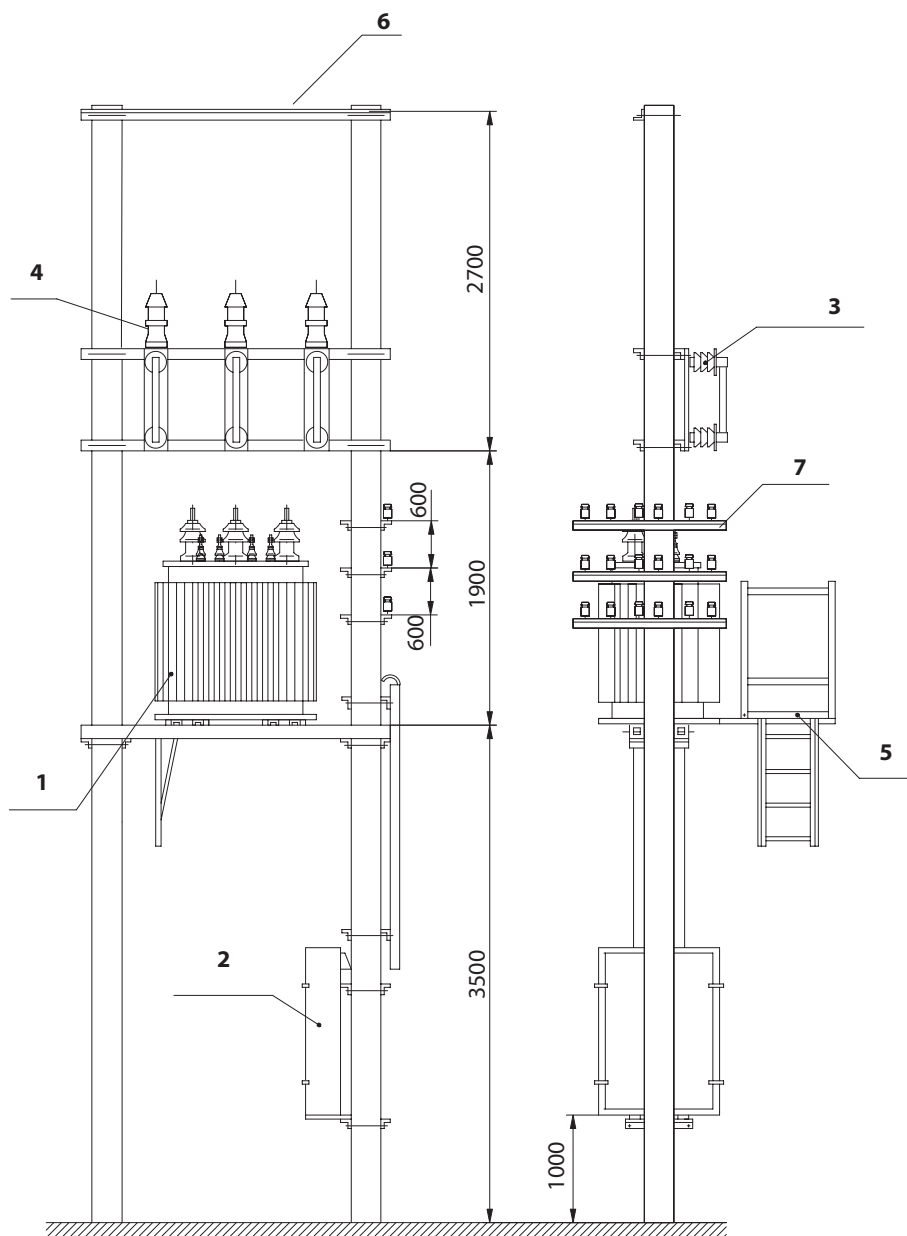
Основные технические параметры

Показатель		Значение			
Тип трансформатора		ТМГ			
Схема и группа соединения обмоток трансформатора		Y/Yн-0			
Номинальное напряжение на стороне ВН, кВ		6 (10)		6 (10)	
Номинальное напряжение на стороне НН, кВ		0,4			
Тип подстанции		МТП–04		МТП–2010	
Номинальная мощность трансформатора, кВ·А		160	250	160	250
Номинальные токи отходящих линий, А	№ 1	80	80	80	80
	№ 2	160	250	160	160
	№ 3	100	100	100	100
	№ 4	–	–	–	250
	уличное освещение	16 (25*)			

Примечание – По требованию заказчика схема и группа обмоток трансформатора, а также токи и количество отходящих линий могут быть изменены.

* По согласованию с заказчиком.

Габаритные и установочные размеры МТП-04 (МТП-2010) мощностью 160, 250 кВ·А



Примечание:

- 1 – трансформатор;
- 2 – устройство РУНН;
- 3 – высоковольтный предохранитель;
- 4 – вентильный разрядник (ограничитель перенапряжений);
- 5 – площадка обслуживания;
- 6 – траверса 6(10) кВ;
- 7 – траверса 0,4 кВ.

Мачтовые трансформаторные подстанции однофазные типа МТПО мощностью 4 и 10 кВ·А

Для поставок потребителям Российской Федерации мачтовая трансформаторная подстанция может именоваться как столбовая трансформаторная подстанция (сокращенно СТПО).

Пример обозначения столбовой трансформаторной подстанции на напряжении 10 кВ мощностью 10 кВ·А при ее заказе и в документации другого изделия:

“СТПО–10/10/0,23–99–1 У1, ТУ РБ 100211261.024–2003”.

Особенности МТПО:

- служит для приема электрической энергии однофазного переменного тока;
- размещение шкафа РУНН и высоковольтного оборудования (предохранителей, разрядников и силового трансформатора) производится в соответствии с действующими типовыми проектами;
- комплектно с МТПО поставляются металлоконструкции для установки шкафа РУНН, силового трансформатора, высоковольтных ограничителей перенапряжения и высоковольтных предохранителей.

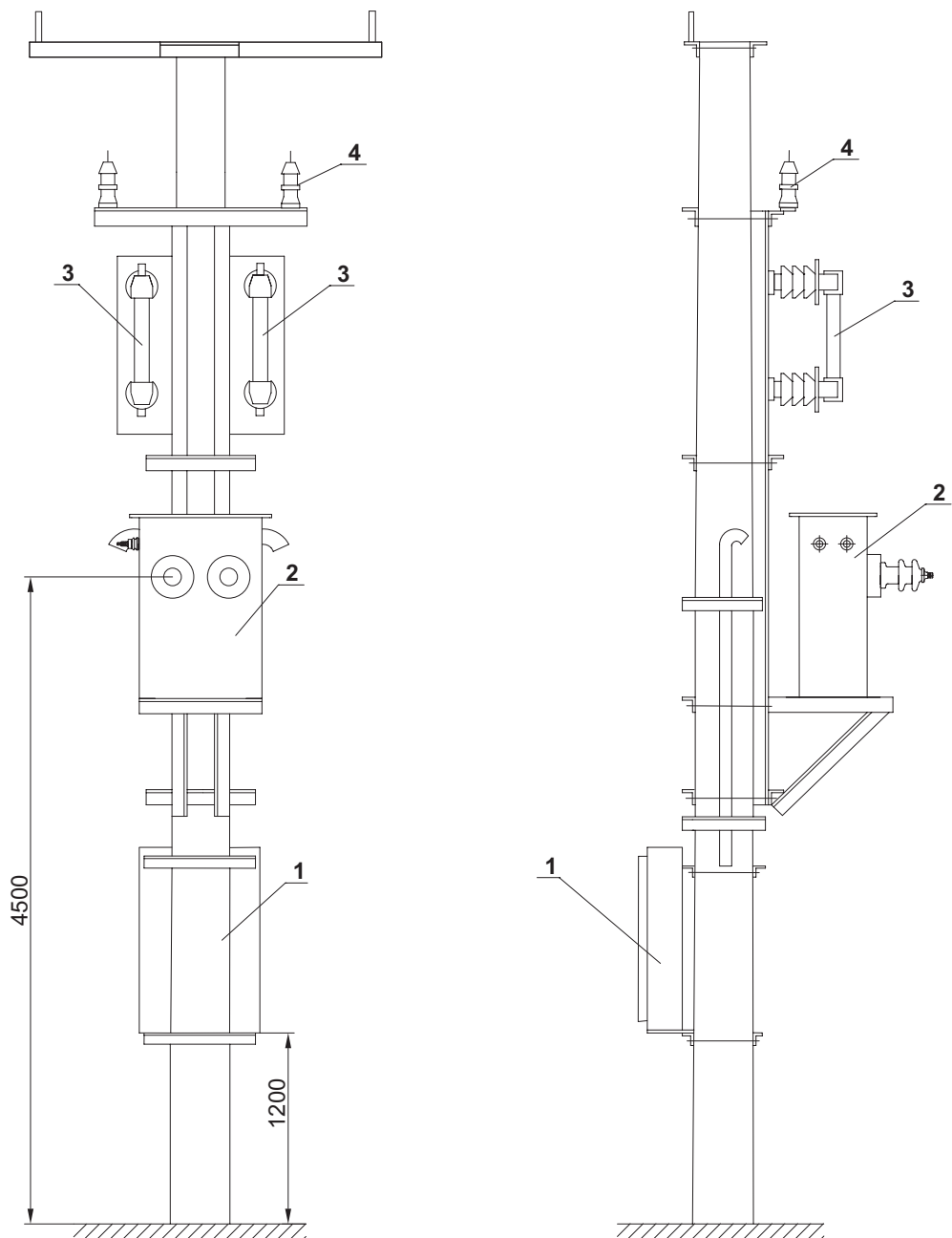
Основные технические параметры

Показатель		Значение			
Номинальная мощность трансформатора, кВ·А		4		10	
Схема и группа соединения обмоток		У/Ун–0			
Номинальное напряжение на стороне ВН, кВ		6 (10)			
Номинальное напряжение на стороне НН, кВ		0,23			
Номинальный ток трансформатора на стороне НН, А		17,4		43,5	
Номинальные токи отходящих линий, А	№ 1	25	16	40	25
	№ 2	–	16	–	25
	уличное освещение	16 (25*)			

Примечание – По требованию заказчика токи и количество отходящих линий могут быть изменены.

* По согласованию с заказчиком.

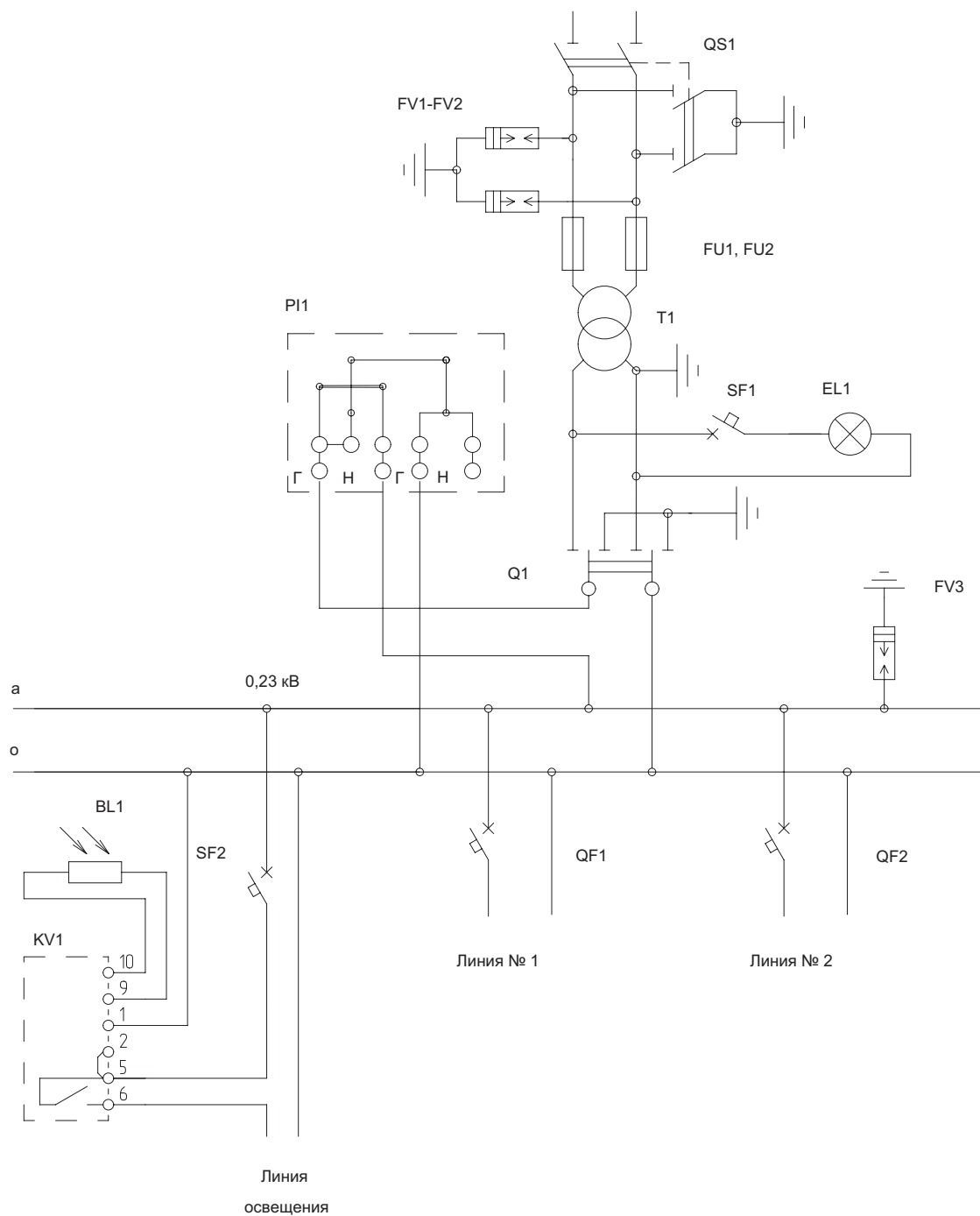
Схема размещения оборудования МТПО на опоре



Примечание:

- 1 - шкаф РУНН;
- 2 - трансформатор силовой;
- 3 - предохранитель высоковольтный;
- 4 - ограничитель перенапряжения.

Схема электрическая принципиальная МТПО



Комплектные трансформаторные подстанции для нужд нефтегазового комплекса

КТПНД

МОЩНОСТЬЮ 40...160 кВ·А

Комплектные трансформаторные подстанции для нефтедобычи (наружной установки) служат для приема энергии промышленной частоты напряжением 6 (10) кВ, преобразования ее в электроэнергию напряжением 0,4 кВ и снабжения ею промысловых скважин добычи нефти (и других промышленных объектов) в районах с умеренным климатом (от минус 45 до плюс 40 °С).

Комплектно с КТПНД поставляется высоковольтный разъединитель, который устанавливается на ближайшей опоре ЛЭП.

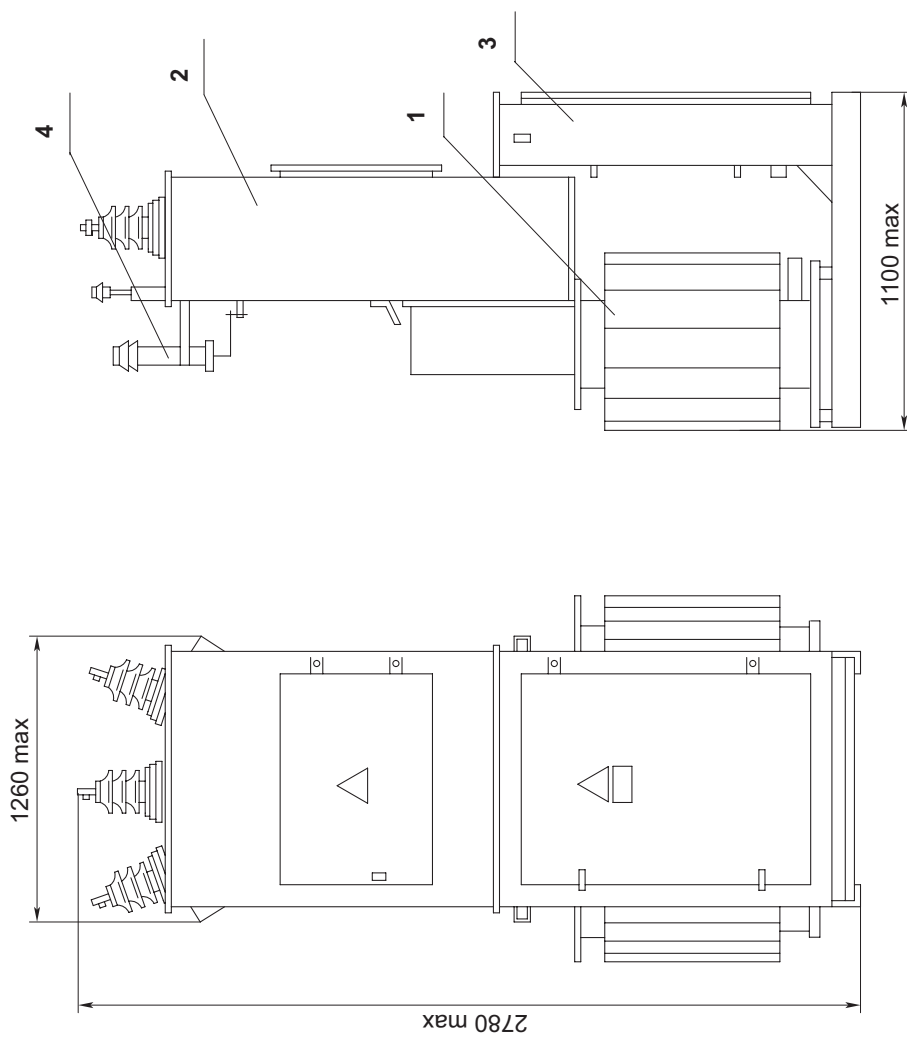
Ввод ВН – воздушный. Вывод НН – кабельный.

В КТПНД имеются блокировки, обеспечивающие безопасную работу обслуживающего персонала.

Основные технические параметры

Показатель	Значение							
Номинальная мощность трансформатора, кВ·А	40		63		100		160	
Номинальное напряжение на стороне ВН, кВ	6	10	6	10	6	10	6	10
Номинальный ток плавкой вставки предохранителя, А	10	8	16	10	20	16	31,5	20
Номинальный ток отходящих линий, А	63		100		160		250	

Габаритные размеры и масса КТПНД мощностью 40...160 кВ·А

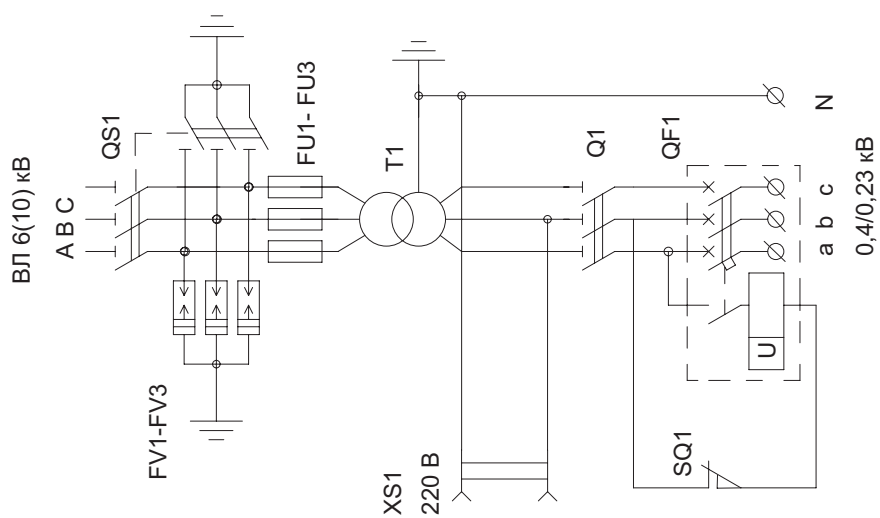


Примечание:

Масса (без трансформатора) 315 кг.

- 1 – трансформатор;
- 2 – устройство ВН;
- 3 – распредустройство НН;
- 4 – ограничитель напряжений (вентильный разрядник).

Схема электрическая принципиальная КТПНД мощностью 40...160 кВ·А



Примечание:

Положение контактов SQ1 показано при открытой верхней панели защиты.

Комплектные трансформаторные подстанции для нужд железных дорог

Данные трансформаторные подстанции (ТП) представляют собой однострансформаторные подстанции наружной установки и служат для приема электрической энергии переменного тока напряжением 6 (10) или 27,5 кВ, преобразования ее в электроэнергию напряжением 0,4 (0,23) кВ, а также электроснабжения и защиты электроприемников железнодорожных объектов (разъезды, устройства сигнализации, автоблокировки и т.д.) в районах с умеренным климатом (от минус 45 до плюс 40 °С).

ТП для потребителей железной дороги выполняются в следующих конструктивных исполнениях:

- **Мачтового типа.** Такие подстанции выпускаются мощностью 1,25...10 кВ·А на напряжение 6 (10) и 27,5 кВ и применяются для электроснабжения устройств сигнализации, централизации, автоблокировки, освещения и других маломощных потребителей железной дороги. Так как все оборудование располагается на опоре, доступ лиц (не имеющих отношения к обслуживанию) сведен до минимума.
- **С установкой на Т-образных железобетонных стойках.** Такие подстанции выпускаются мощностью 25...400 кВ·А и предназначены для электроснабжения разъездов, остановочных пунктов, переездов, линейнопутевых зданий, т.е. потребителей с большим потреблением электроэнергии. Установка на стойках позволяет отказаться от сооружения специальных площадок и бетонных фундаментов.

Высоковольтный ввод в подстанцию – воздушный; выводы отходящих линий – кабельные. ТП подключается к ЛЭП посредством разъединителя (поставляется комплектно с подстанцией) и устанавливается на ближайшей опоре.

Подстанции всех конструктивных исполнений имеют ряд преимуществ по сравнению с аналогичными подстанциями других заводов–изготовителей:

- наличие электрических и механических блокировок (полный комплект), обеспечивающих безопасную работу обслуживающего персонала;
- установка на отходящих линиях автоматических выключателей вместо рубильников с предохранителями;

- обеспечение учета электрической энергии. По требованию заказчика возможна установка счетчика любой модификации;
- наличие защит от атмосферных перенапряжений, перегрузок и коротких замыканий;
- безопасность для окружающей среды;
- конструкция, способствующая быстрому монтажу и пуску на месте эксплуатации, а также быстрому демонтажу при изменении места установки;
- привлекательный эстетичный вид;
- комплектация подстанций современными трансформаторами герметичного исполнения (серии ТМГ) собственного производства.

КТПЖ

мощностью 25...400 кВ·А,
напряжением 27,5 кВ

Особенности КТПЖ:

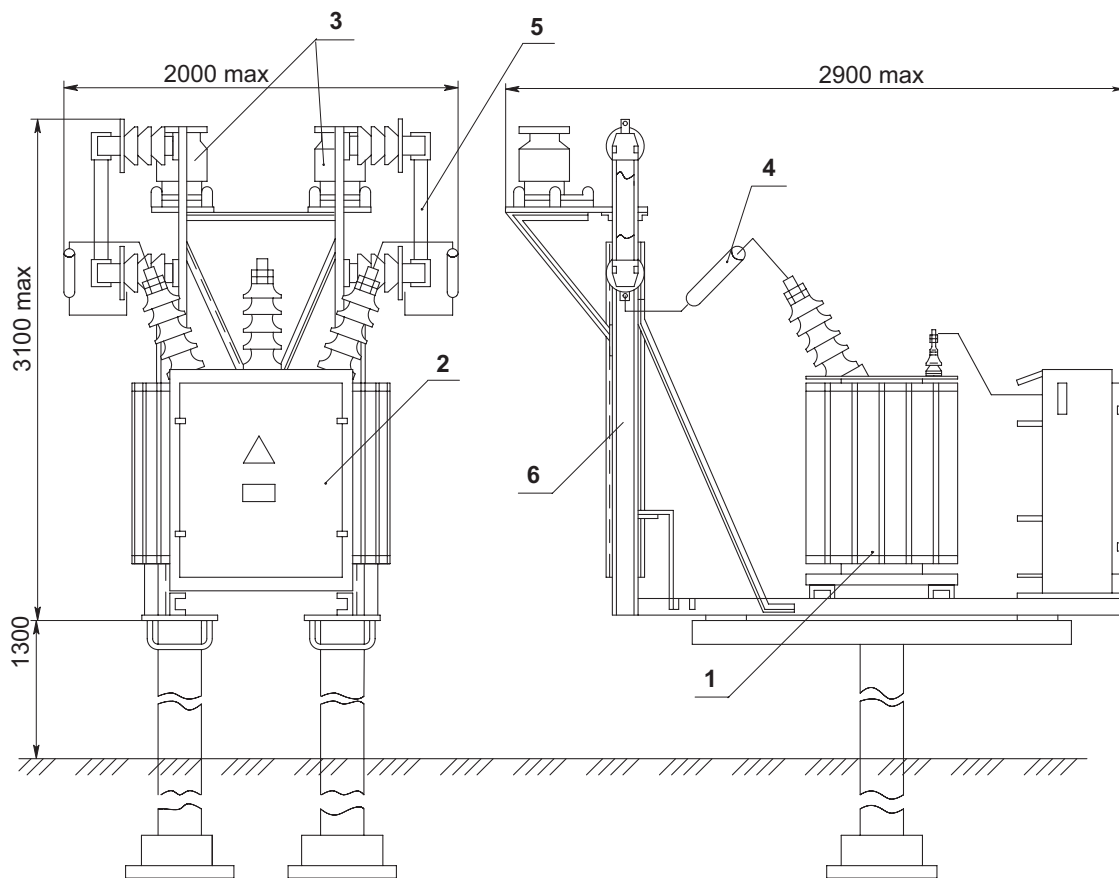
- подстанции мощностью 100...400 кВ·А обеспечивают учет активной и реактивной электрической энергии, подстанции мощностью 25 кВ·А – учет только активной электроэнергии;
- на отходящих линиях установлены стационарные автоматы;
- представляют собой трехфазные подстанции напряжением 27,5/0,4 кВ, питаемые по системе ДПР (два провода – рельс).

Основные технические параметры

Показатель		Значение			
Тип трансформатора		ТМГ			
Номинальная мощность трансформатора, кВ·А		25	100	250	400
Схема и группа соединения обмоток трансформатора		Y/Yн-0			
Номинальные токи отходящих линий, А	№ 1	16	63	100	100
	№ 2	16	63	100	100
	№ 3	16	100	100	250
	№ 4	–	–	250	400
Масса КТПЖ, кг		1300	1650	2060	2670
Масса трансформатора и РУНН, кг		1000	1350	1760	2370

Примечание – По требованию заказчика токи и количество отходящих линий могут быть изменены.

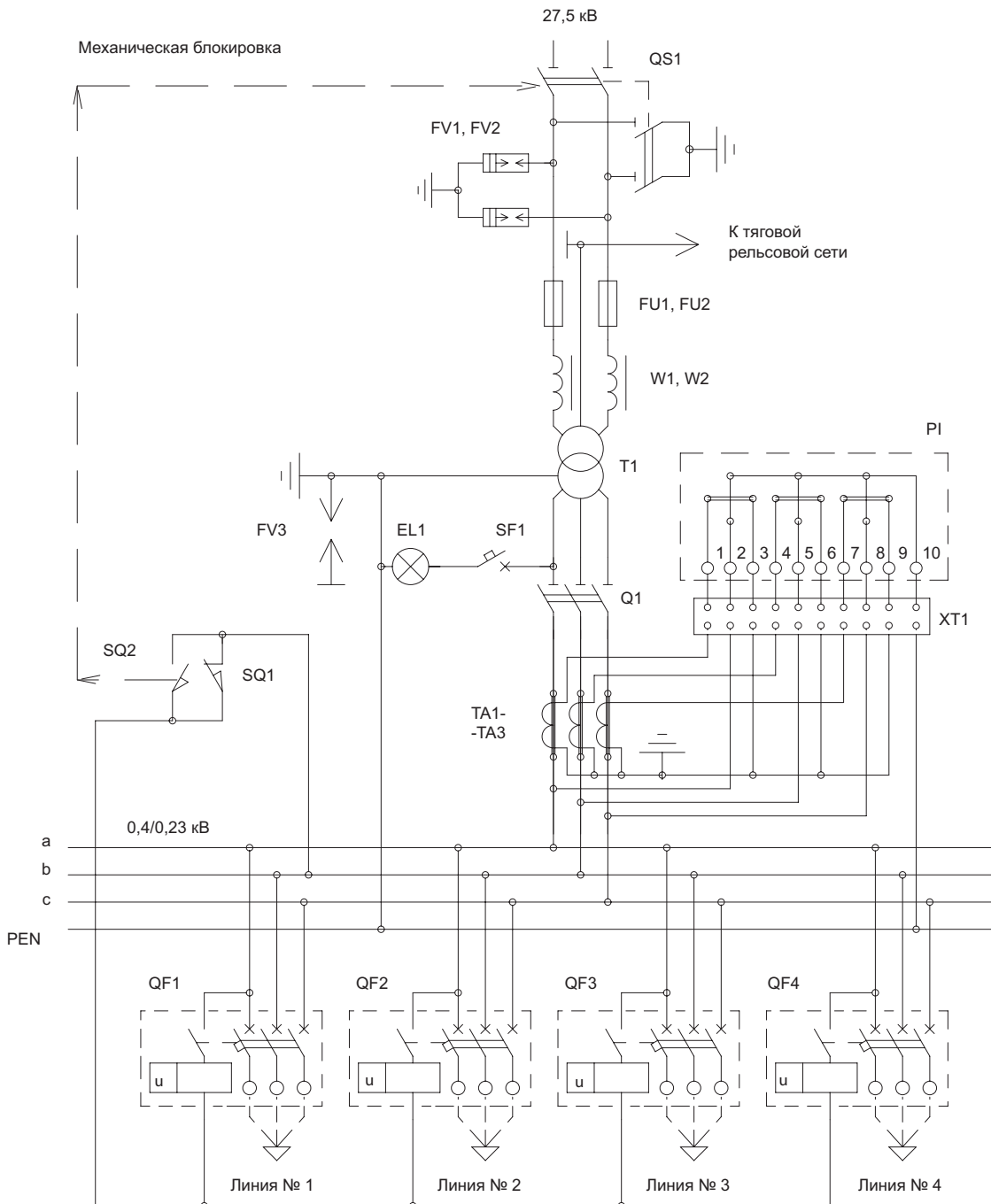
Габаритные, установочные размеры и масса КТПЖ



Примечание:

- 1 – трансформатор силовой;
- 2 – шкаф РУНН;
- 3 – ограничитель перенапряжения;
- 4 – согласующий контур;
- 5 – предохранитель 35 кВ;
- 6 – металлоконструкция для крепления высоковольтной аппаратуры.

Схема электрическая принципиальная КТПЖ



Примечание:

Линия № 4 – только для КТПЖ мощностью 250 и 400 кВ·А.

Мачтовая трансформаторная подстанция типа МТПЖ

мощностью 10 кВ·А,
напряжением 27,5 кВ

МТПЖ представляет собой однофазную однотрансформаторную подстанцию наружного исполнения, питаемую по схеме провод – рельс. Служит для приема электрической энергии напряжением 27,5 кВ, преобразования ее в электроэнергию напряжением 0,23 кВ, распределения, защиты и снабжения ею однофазных электроприемников железнодорожных объектов в районах с умеренным климатом.

Особенности МТПЖ:

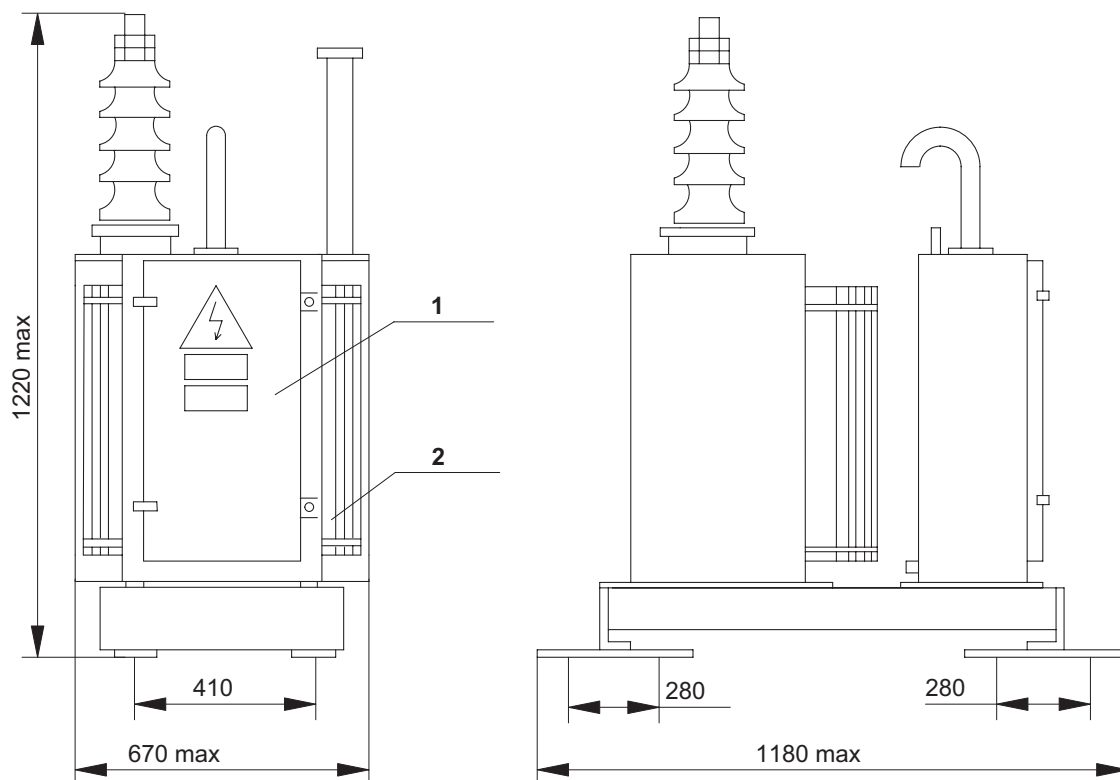
- Представляют собой однофазную подстанцию.
- Конструкция МТПЖ предусматривает ее установку на железобетонных стойках в соответствии с действующим типовым проектом.

Основные технические параметры

Показатель	Значение	
Номинальная мощность трансформатора, кВ·А	10	
Схема и группа соединения обмоток трансформатора	1/1–0	
Номинальное напряжение на стороне ВН, кВ	27,5	
Номинальное напряжение на стороне НН, кВ	0,23	
Номинальные токи отходящих линий, А	№ 1	25
	№ 2	25
	№ 3	25

Примечание – По требованию заказчика токи и количество отходящих фидеров могут быть изменены.

Габаритные, установочные размеры и масса МТПЖ мощностью 10 кВ·А, напряжением 27,5 кВ

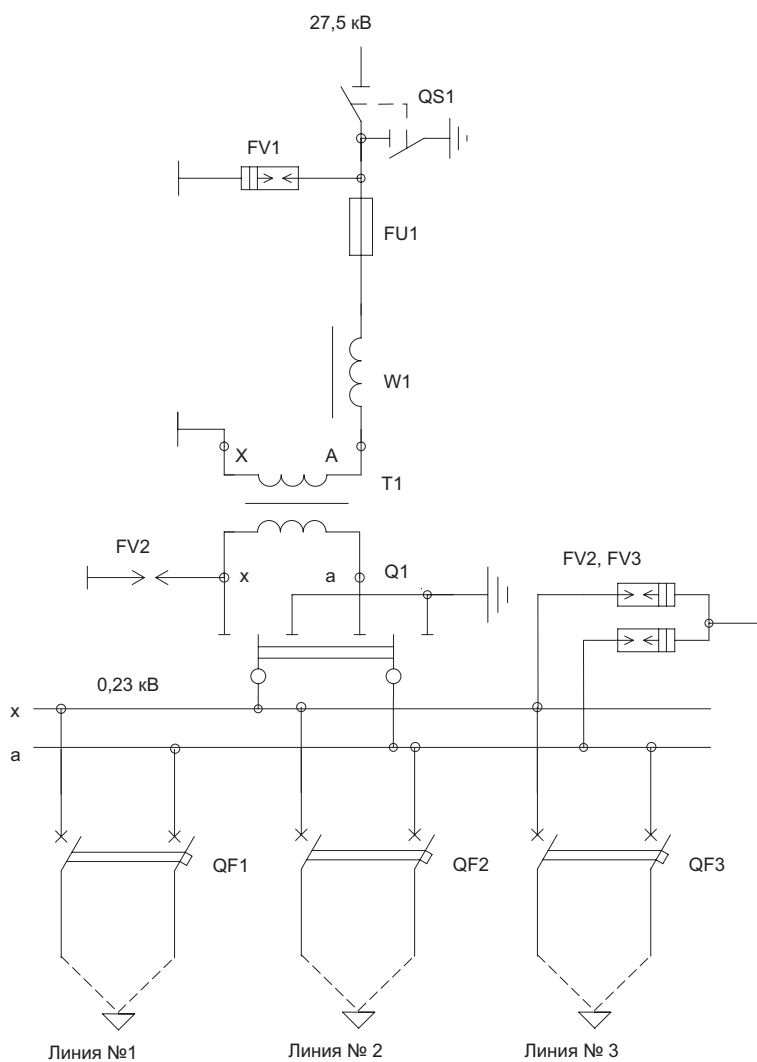


Примечание:

- 1 – шкаф РУНН;
- 2 – трансформатор силовой.

Высоковольтная аппаратура поставляется комплектно.

Схема электрическая принципиальная МТПЖ мощностью 10 кВ·А напряжением 27,5 кВ



Примечания:

1. FV2, FV3 поставляются по заказу.
2. Согласующий контур W1 устанавливается на МТПЖ только при использовании проводов питающей линии в качестве волновых для поездной радиосвязи.

Мачтовая трансформаторная подстанция типа МТПЖ

мощностью 1,25...10 кВ·А,
напряжением до 27,5 кВ

МТПЖ мощностью 1,25; 2,5; 4; 10 кВ·А служат для приема электрической энергии напряжением 6 (10) кВ, преобразования в электроэнергию напряжением 0,23 кВ и снабжения ею однофазных электроприемников железнодорожных объектов в районах с умеренным климатом (от минус 45 до плюс 40 °С).

Комплектно с МТПЖ поставляется металлоконструкция для крепления оборудования на опоре.

Особенности МТПЖ:

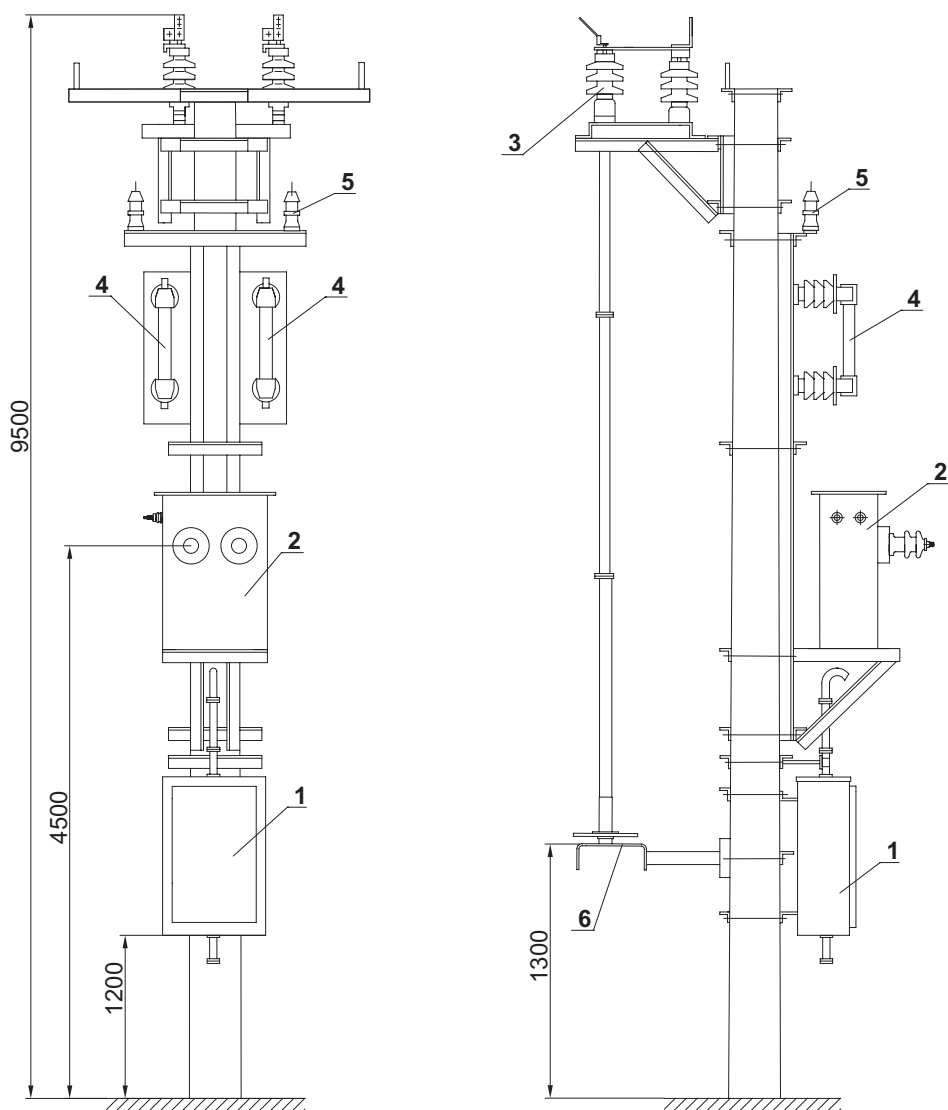
- представляют собой однофазные подстанции;
- расположение оборудования:
 - 1 вариант: вся аппаратура на одной опоре ВЛ;
 - 2 вариант: вся аппаратура (кроме разъединителя) на одной опоре, разъединитель – на ближайшей опоре ВЛ (отдельно).

Основные технические параметры

Показатель		Значение				
Номинальная мощность трансформатора, кВ·А		1,25	2,5	4,0	10,0	
Номинальное напряжение на стороне ВН, кВ		6 или 10		6,10 или 27,5		6 или 10
Номинальное напряжение на стороне НН, кВ		0,23				
Схема и группа соединения обмоток трансформатора		1/1–0				
Номинальные токи отходящих линий, А	№ 1	6	4	6	16	25
	№ 2	–	4	6	16	25

Примечание – По требованию заказчика токи и количество отходящих фидеров могут быть изменены.

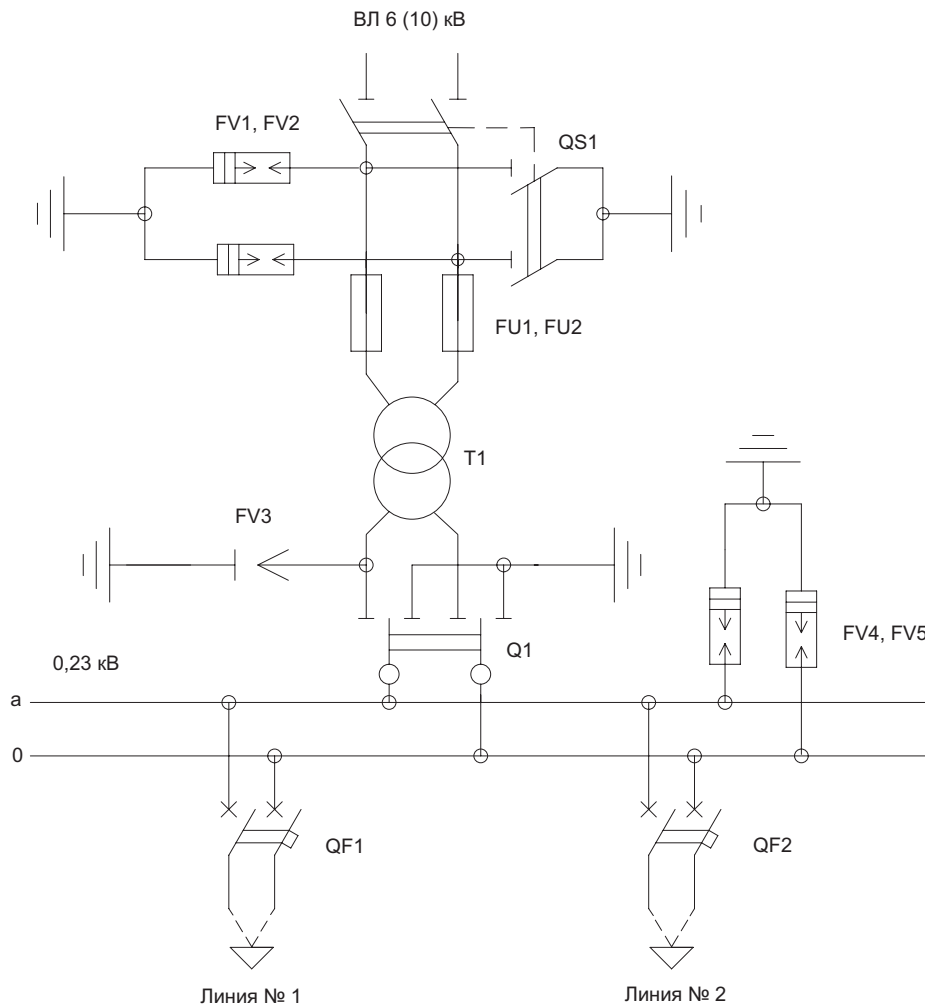
Схема размещения оборудования МТПЖ напряжением 6 (10) кВ на опоре



Примечание:

- 1 – шкаф РУНН;
- 2 – трансформатор силовой;
- 3 – разъединитель;
- 4 – предохранитель высоковольтный;
- 5 – ограничитель перенапряжений (вентильный разрядник);
- 6 – привод.

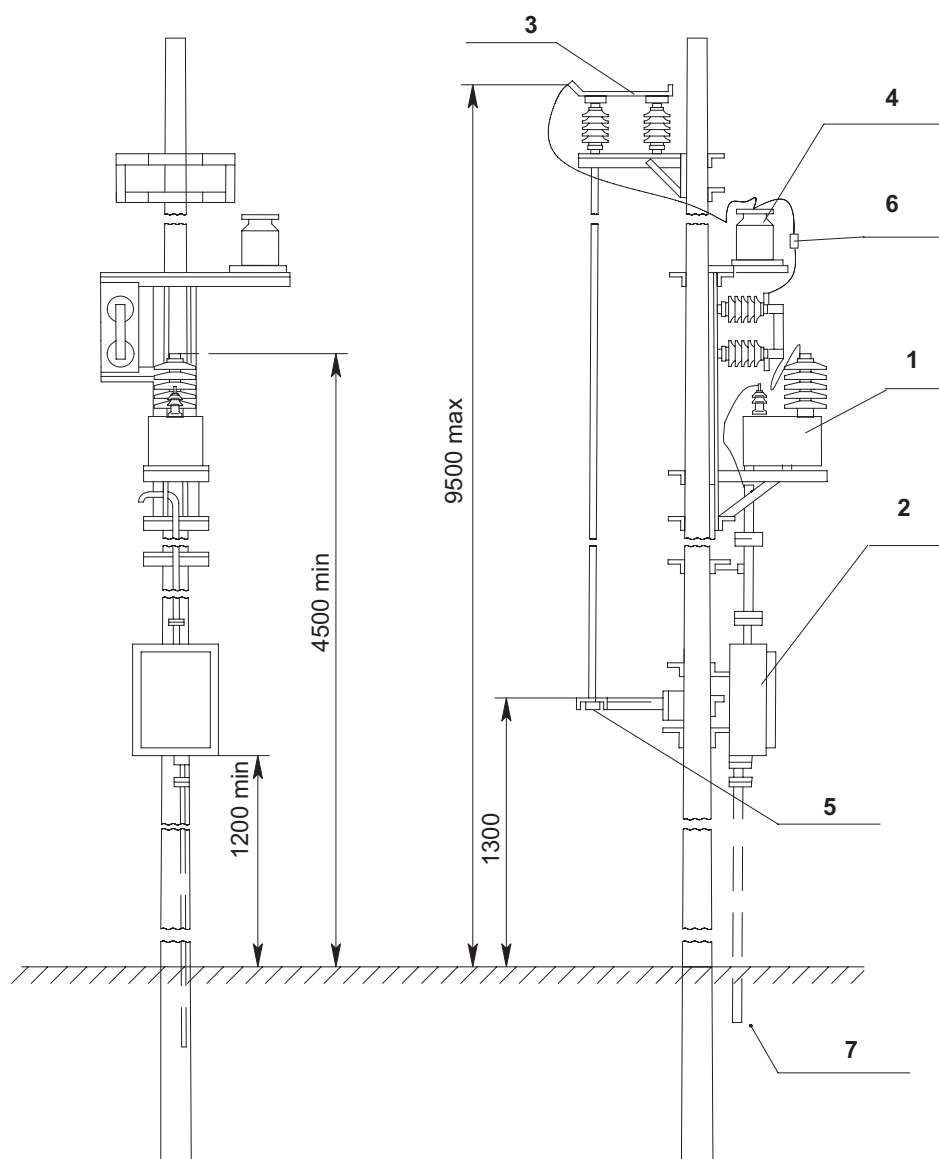
Схема электрическая принципиальная МТПЖ напряжением 6 (10) кВ



Примечания:

1. Поставка FV4, FV5 по заказу.
2. В зависимости от заказа МТПЖ мощностью 1,25 кВ·А поставляется с одной или двумя отходящими линиями.

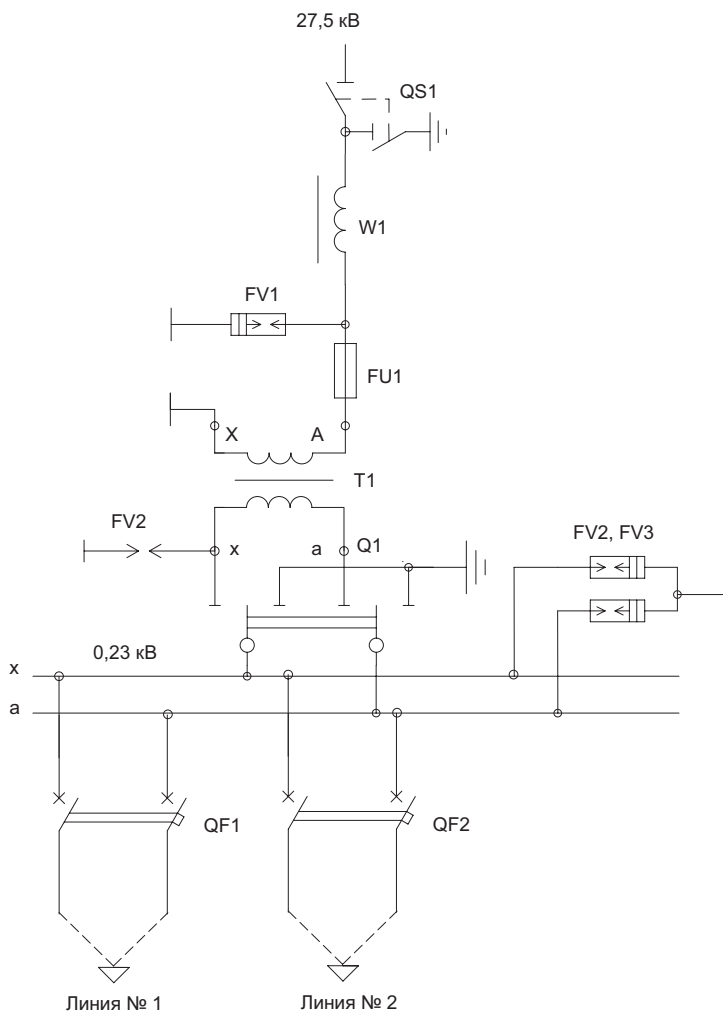
Схема размещения оборудования МТПЖ напряжением 27,5 кВ на опоре



Примечание:

- 1 – трансформатор силовой;
- 2 – шкаф РУНН;
- 3 – разъединитель;
- 4 – ограничитель перенапряжений;
- 5 – привод;
- 6 – согласующий контур;
- 7 – выводы 0,23 кВ.

Схема электрическая принципиальная МТПЖ напряжением 27,5 кВ



Примечания:

1. FV2, FV3 поставляются по заказу.
2. Согласующий контур W1 устанавливается на МТПЖ только при использовании проводов питающей линии в качестве волновых для поездной радиосвязи.

КТПОС

мощностью 25...63 кВ·А,

напряжением 6 (10) кВ

Комплектные трансформаторные подстанции служат для приема электрической энергии трехфазного переменного тока частотой 50 Гц, напряжением 6 или 10 кВ, преобразования ее в электроэнергию напряжением 0,23 кВ и снабжения ею потребителей в сетях с изолированной нейтралью. Подстанции предназначены для питания цепей электрообогрева железнодорожных стрелочных переводов в районах с умеренным климатом (от минус 45 до плюс 40 °С).

Подстанции обеспечивают учет активной электрической энергии.

Особенности КТПОС:

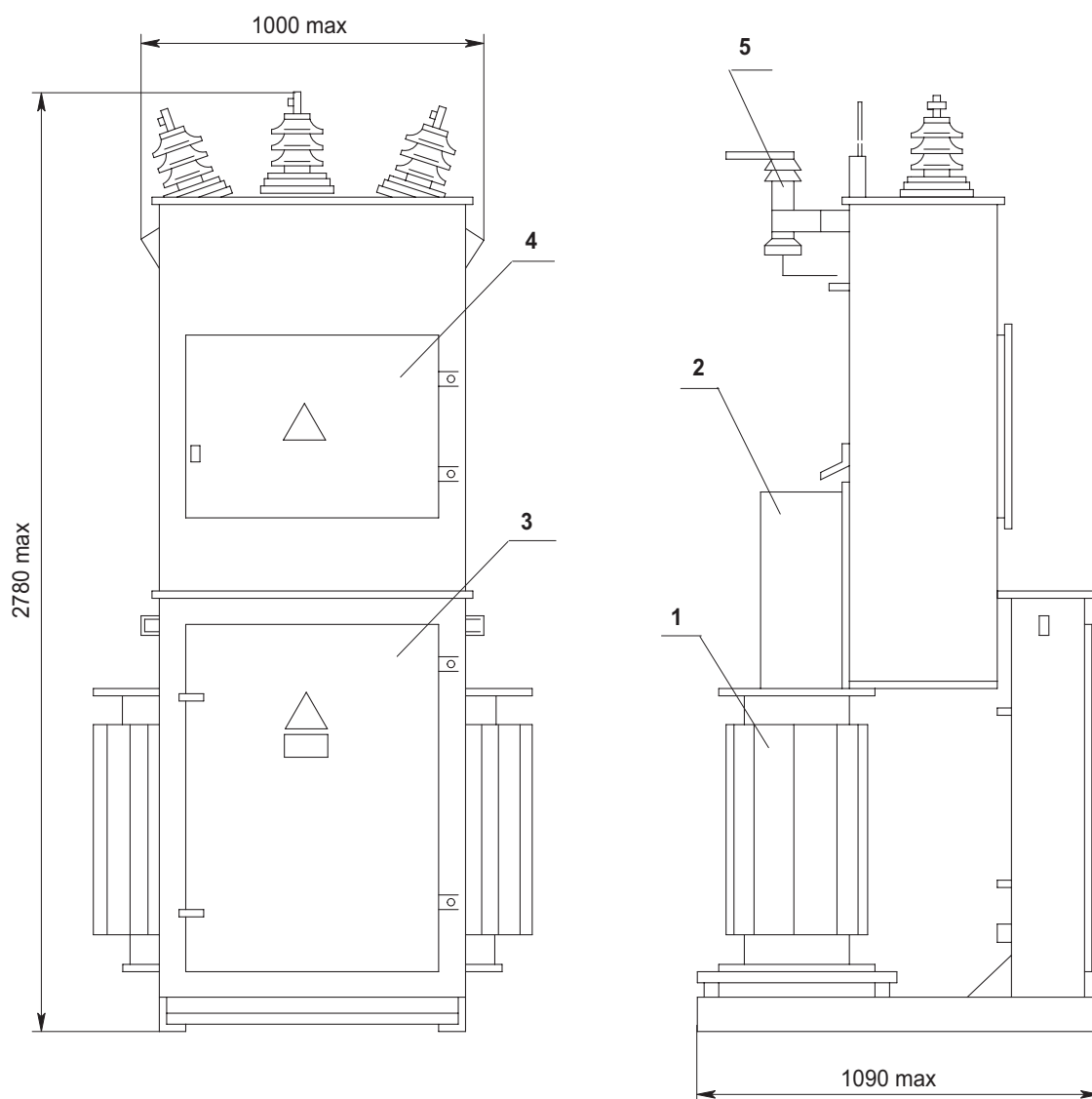
- КТПОС выполняется с воздушным высоковольтным вводом и кабельными линиями 0,23 кВ;
- представляют собой однострансформаторные подстанции наружной установки;
- КТПОС подключается к ЛЭП 6 (10) кВ посредством разъединителя, который поставляется комплектно с подстанцией и устанавливается на ближайшей опоре;
- в КТПОС на отходящих линиях установлены стационарные автоматы;
- патроны высоковольтных предохранителей установлены внутри шкафа УВН;
- в КТПОС имеются электрические и механические блокировки, обеспечивающие безопасную работу обслуживающего персонала.

Основные технические характеристики

Показатель		Значение						
Мощность трансформатора, кВ·А		25		40		63		
На стороне ВН	Номинальное напряжение, кВ	6	10	6	10	6	10	
	Номинальный ток, А	трансформатора	2,40	1,44	3,85	2,31	6,06	3,64
		плавкой вставки предохранителя	8	5	10	8	16	10
На стороне НН	Номинальный ток, А	62,8		100,5		158,3		
	линии № 1	80		125		80		
	линии № 2	40		63		160		
	Номинальное напряжение, кВ	0,23						

Примечание – По требованию заказчика схема и группа соединения обмоток трансформатора, а также токи и количество отходящих фидеров могут быть изменены.

Габаритные размеры и масса КТПОС

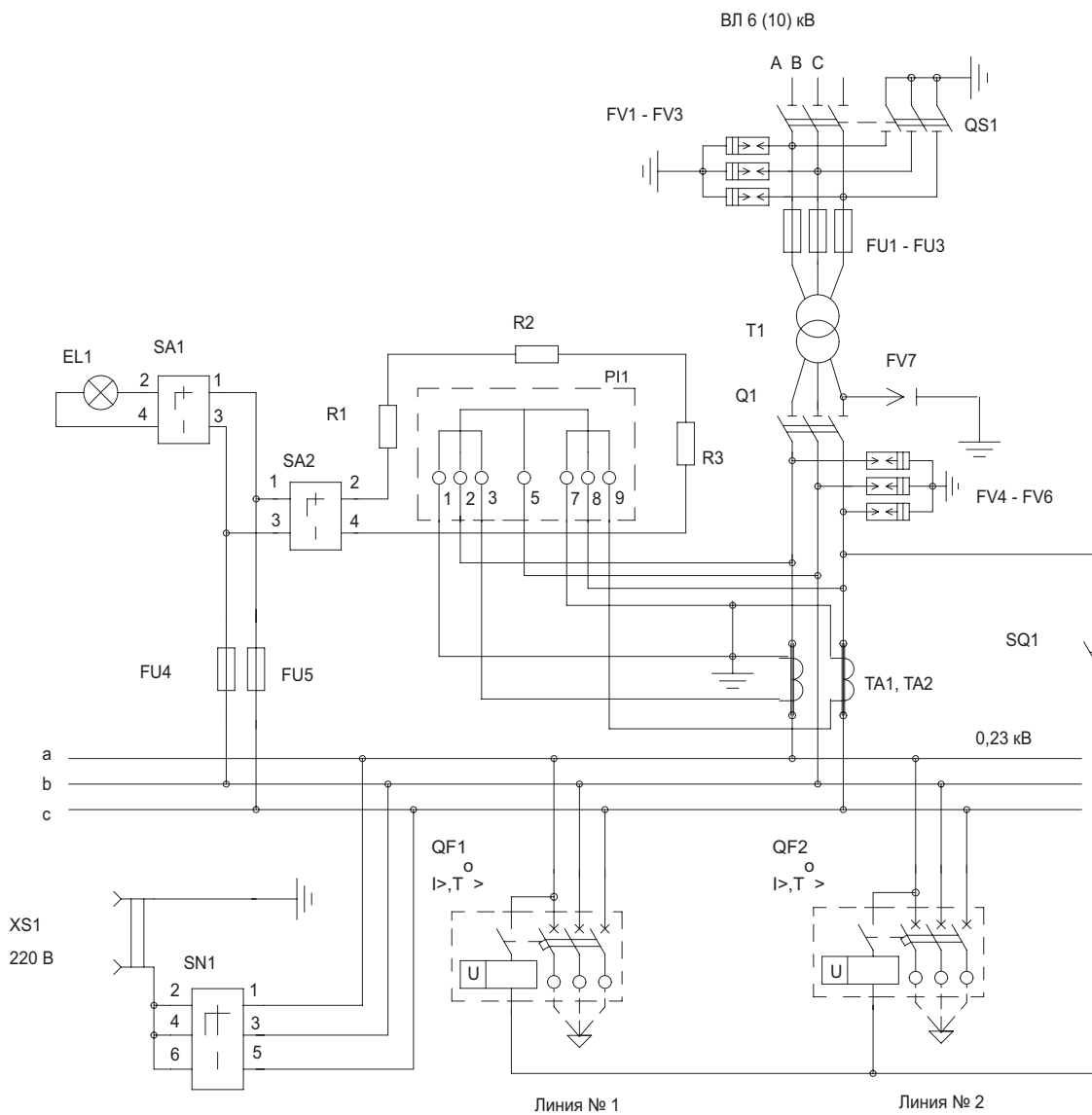


Примечание:

Масса (без трансформатора) 300 кг.

- 1 – трансформатор;
- 2 – кожух трансформатора;
- 3 – шкаф РУНН;
- 4 – шкаф УВН;
- 5 – вентильный разрядник (ограничитель перенапряжений).

Схема электрическая принципиальная КТПОС



Комплектные трансформаторные подстанции специального назначения

КТПТО-80-11-У1

мощностью 80 кВ·А,
напряжением 380/55–95 В

Комплектная трансформаторная подстанция наружной установки предназначена для электропрогрева бетона и мерзлого грунта с автоматическим или ручным регулированием температуры, а также для питания временного освещения и ручного трехфазного электроинструмента на напряжение 42 В (в условиях строительных площадок). Нормальная работа КТПТО обеспечивается при температуре окружающего воздуха от минус 40 до плюс 10 °С.

Подстанция оснащается трехфазным трехобмоточным трансформатором ТМТО–80/0,38 с естественным охлаждением.

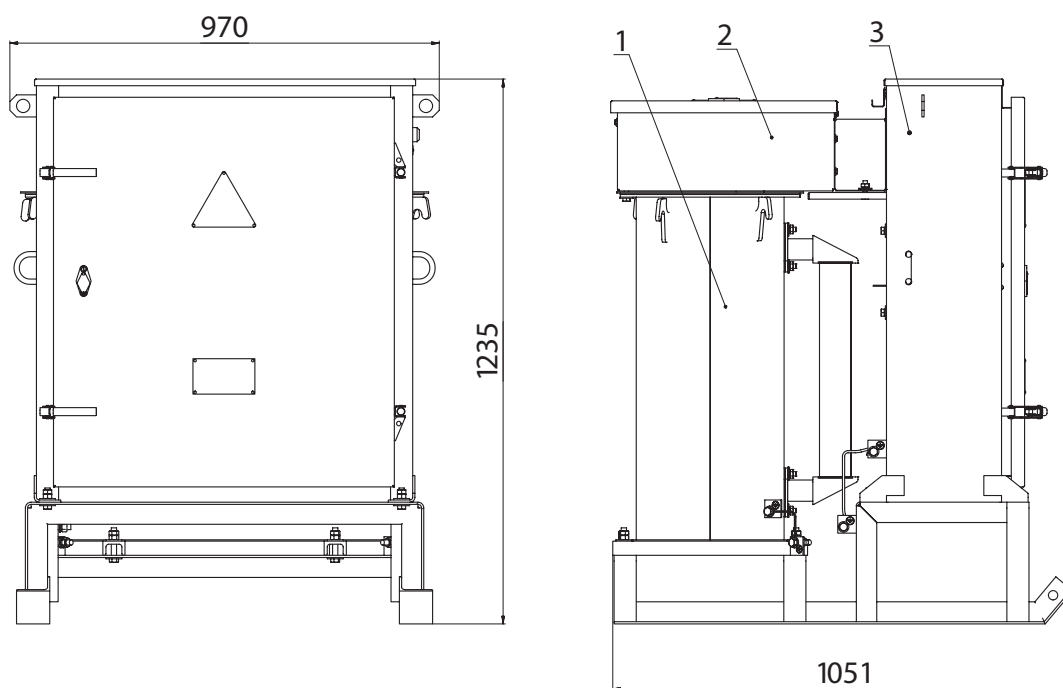
В КТПТО имеются блокировки, обеспечивающие безопасность работ обслуживающего персонала. Блокировки исключают возможность:

- переключения ступеней регулирования напряжения силового трансформатора под напряжением;
- открывания панели блока управления при включенном вводном автоматическом выключателе главной цепи.

Основные технические характеристики

Показатель	Значение				
Номинальная мощность трансформатора, кВ·А	80				
Номинальное напряжение на стороне ВН, кВ	380				
Ступени напряжения на холостом ходу на стороне СН, В	55	65	75	85	95
Ток на стороне СН, А	520		471		
Номинальная мощность обмотки НН силового трансформатора, кВ·А	2,5				
Номинальное напряжение на стороне НН силового трансформатора, В	42				
Диапазон устанавливаемой на датчике температуры, °С	0...100				

Габаритные размеры и масса КТПТО-80-11-У1

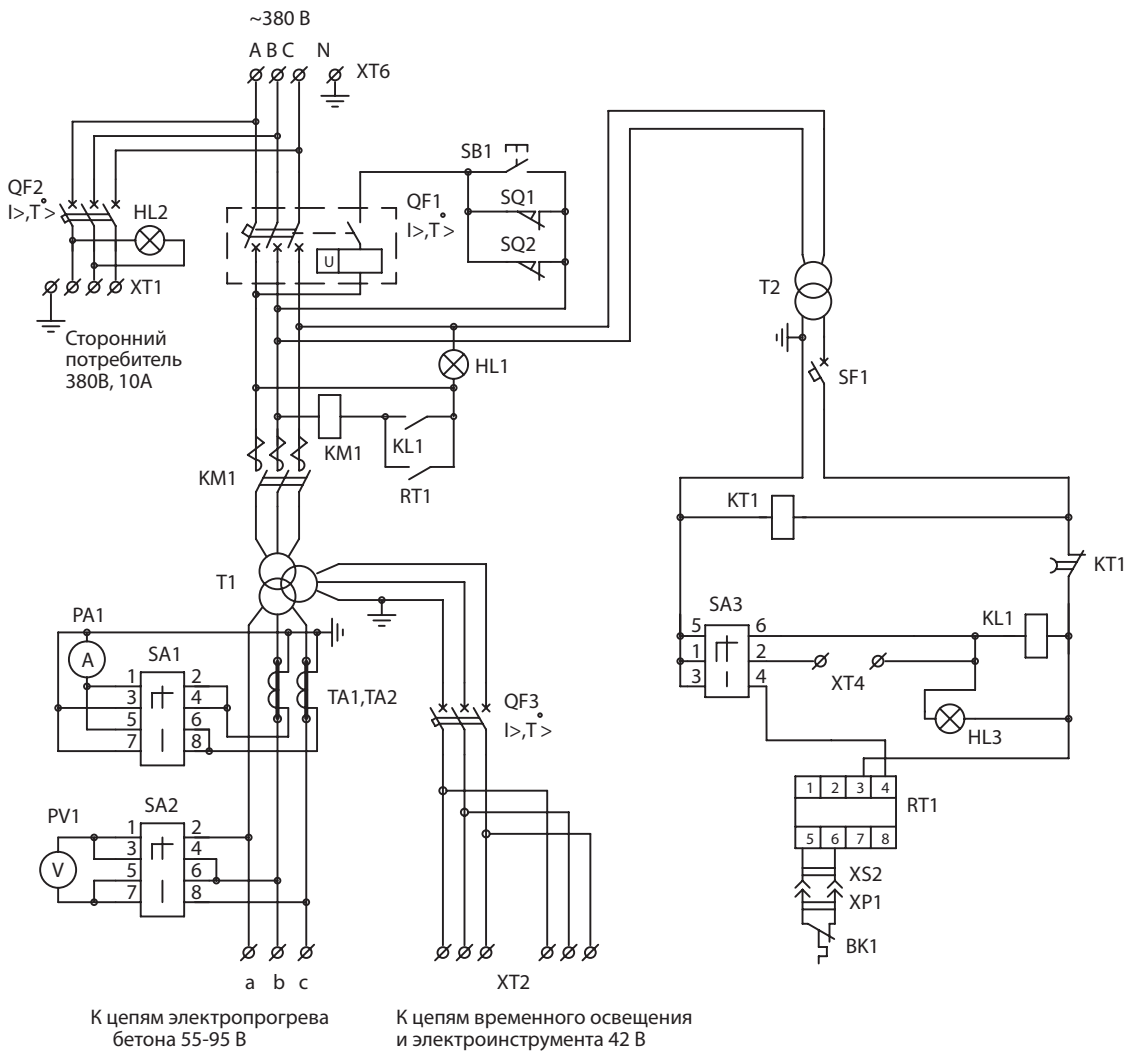


Примечание:

Масса (с трансформатором) не более 495 кг.

- 1 – трансформатор;
- 2 – кожух;
- 3 – шкаф управления.

Схема электрическая принципиальная КТПТО-80-11-У1 с автоматическим регулированием



КТПТО-50-12-У1

мощностью 50 кВ·А,
напряжением 380/95–42 В

- Подстанции трансформаторные комплектные для термообработки бетона и грунта типа КТПТО–50–12–У1 в комплекте с трехфазным масляным трансформатором ТМТО–50/0,38–У1 напряжением 0,38/0,095/0,042 кВ, Y/Δ/Δ–11–11 мощностью 50 кВ·А наружной установки предназначены для электропрогрева и других способов электротермообработки бетона и мерзлого грунта без автоматического контроля температуры бетона, а также для питания временного освещения и ручного трехфазного электроинструмента на напряжение 42 В в условиях строительных площадок.
- Нормальная работа КТПТО–50–12–У1 обеспечивается в районах с умеренным климатом при следующих условиях:
 - высота над уровнем моря – не более 1000 м;
 - температура окружающего воздуха от плюс 10 до минус 45°С;
 - скорость ветра до 36 м/с (скоростной напор ветра до 800 Па);
 - тип атмосферы II по ГОСТ 15150–69.

ТЕХНИЧЕСКИЕ ХАРАКТЕРИСТИКИ

Номинальная мощность силового трансформатора подстанции – 50 кВА.

Номинальное напряжение на стороне ВН силового трансформатора – 380 В.

Номинальный ток на стороне ВН силового трансформатора – 76 А.

Номинальное напряжение на стороне НН силового трансформатора – 42 В.

Номинальная мощность обмотки НН силового трансформатора – 2,5 кВА.

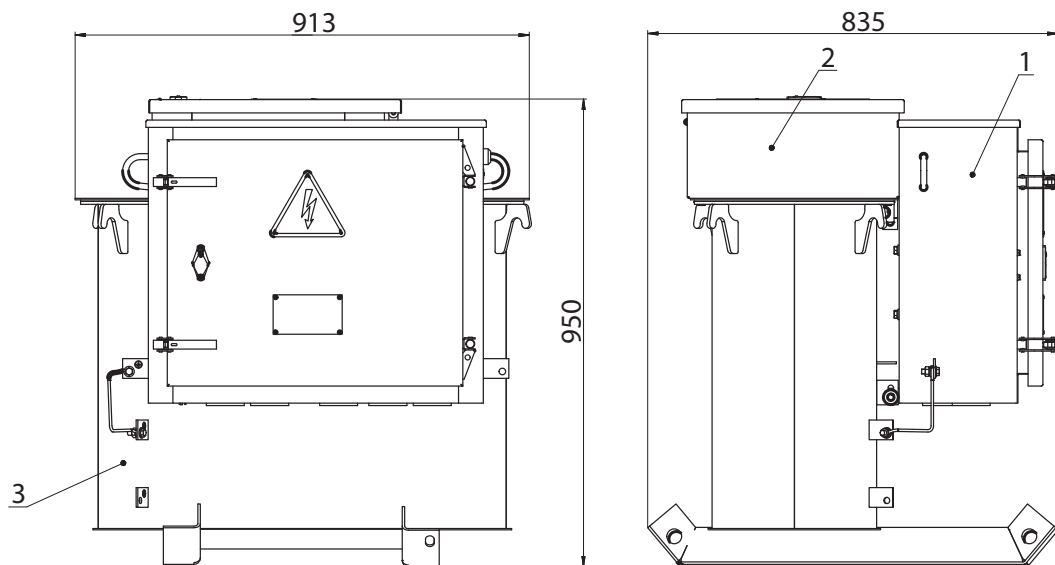
Номинальный ток на стороне НН силового трансформатора – 34,4 А.

Ступени напряжения на холостом ходу на стороне СН силового трансформатора – 55, 65, 75, 85, 95 В.

Ток на стороне СН силового трансформатора при напряжении 55–95 В – 288,7 А.

Масса (с трансформатором) не более 350 кг.

Габаритные размеры и масса КТПТО-50-12-У1



Примечание:

Масса (с трансформатором) не более 350 кг.

- 1 – шкаф управления;
- 2 – кожух;
- 3 – трансформатор

Комплектные распределительные устройства внутренней установки

Панели распределительные серии П-ХХ-94 (ЩО-70)

Панели предназначены для комплектования щитов напряжением 380/220 В, частотой 50 Гц с глухозаземленной нейтралью и служат для приема и распределения электроэнергии, защиты от перегрузок и токов короткого замыкания. Панели разработаны по номенклатуре ЩО-70.

Конструкция панелей позволяет использовать многочисленные варианты комбинирования щитов по требованию заказчика с обеспечением высокого уровня безопасности. Обслуживание одностороннее.

Панели комплектуются аппаратурой:

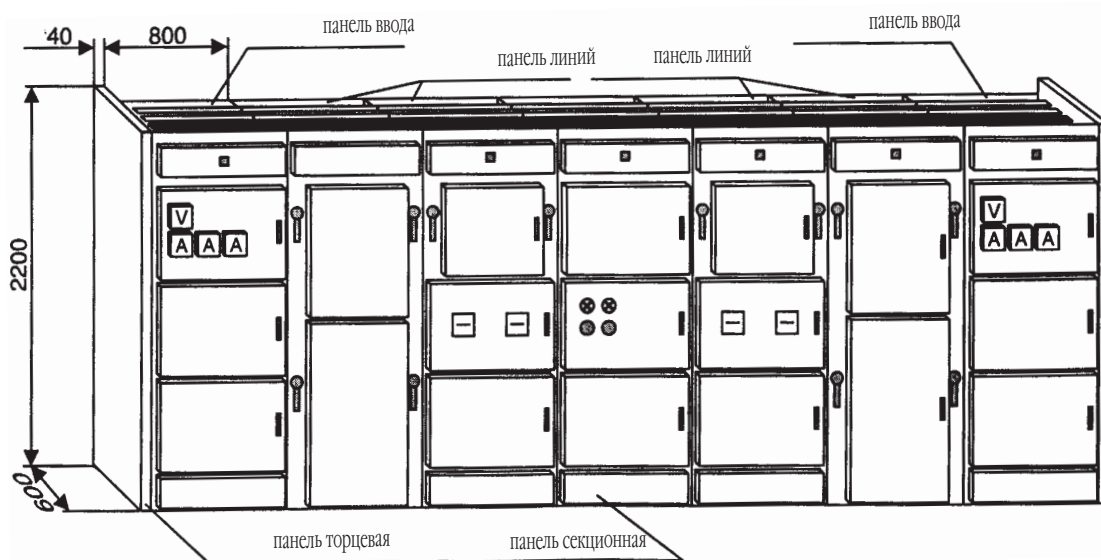
- вводные и секционные:
 - стационарными выключателями серии ВА;
 - разъединителями серии РЕ-19;
- линейные:
 - рубильниками с предохранителями (РПС);
 - разъединителями серии РЕ-19;
 - автоматическими выключателями серии ВА.

При двухрядном размещении панели комплектуются шинными мостами.

Основные технические характеристики

Показатель	Значение					
Номинальный ток сборных шин, А	1000, 2000					
Номинальный ток панелей ввода, А	400	600	800	1000	1600	2000
Номинальный ток отходящих линий, А	30...1000					

Габаритные размеры и масса панелей распределительных серии П-ХХ-94 (ЩО-70)



Основные технические параметры

Панель	Размеры, мм	Масса, кг
Панель ввода		
Панель линейная	2200 x 800 x 600	265
Панель управления наружным освещением		
Панель секционная	2200 x 400 x 600	75
	2200 x 800 x 600	265
Щиток учета электроэнергии	600 x 600 x 250	30
Панель торцевая	2200 x 40 x 600	18

Шкафы распределительные серии ШР

Шкафы распределительные серии ШР предназначены для распределения электрической энергии. Применяются в силовых и осветительных цепях трехфазного переменного тока напряжением 380 В, частотой 50 Гц в условиях умеренного климата (исполнения У2 и У3).

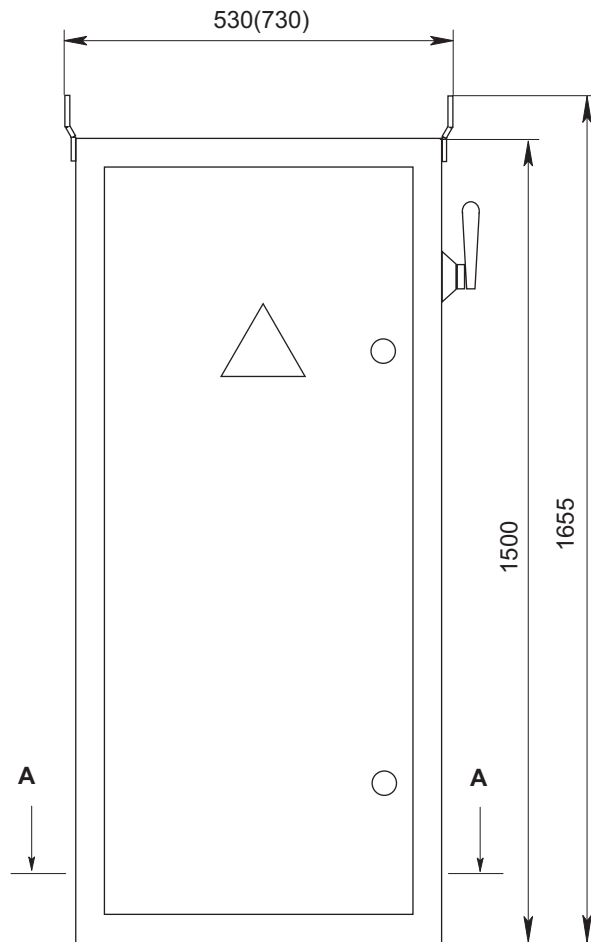
Шкаф представляет собой металлический корпус, в котором устанавливаются вводной рубильник и предохранители. Каждая фаза рубильника соединяется с блоком предохранителей при помощи алюминиевой шины.

Шкафы различаются по номинальному току и встраиваемым аппаратам.

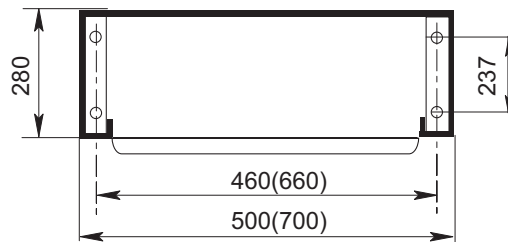
Основные технические характеристики

Тип шкафа	Номинальный ток	Тип и количество			
		на вводе рубильник	групп предохранителей на отходящих линиях		
			НПН2-60	ПН2-100	ПН2-250
ШР-73701-22 ШР-73701-54	250	ВР-32-35В	5	-	-
ШР-73702-22 ШР-73702-54	250	ВР-32-35В	-	5	-
ШР-73703-22 ШР-73703-54	250	ВР-32-35В	2	3	-
ШР-73704-22 ШР-73704-54	250	ВР-32-35В	8	-	-
ШР-73705-22 ШР-73705-54	400	ВР-32-37В	-	8	-
ШР-73706-22 ШР-73706-54	400	ВР-32-37В	-	-	8
ШР-73707-22 ШР-73707-54	400	ВР-32-37В	-	3	2
ШР-73708-22 ШР-73708-54	400	ВР-32-37В	-	-	5
ШР-73709-22 ШР-73709-54	400	ВР-32-37В	4	4	-
ШР-73710-22 ШР-73710-54	400	ВР-32-37В	2	4	2

Габаритные размеры шкафов распределительных ШР



A-A



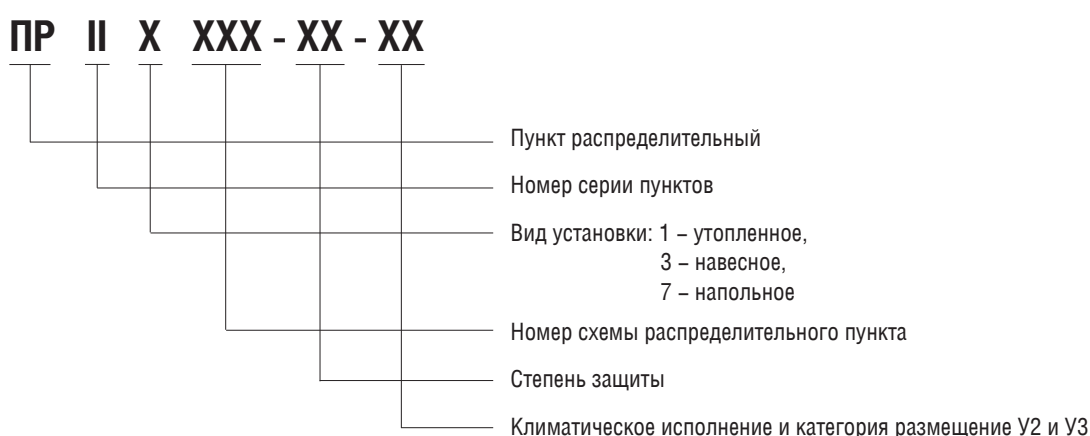
Пункты распределительные серии ПР

Пункты распределительные предназначены для распределения электрической энергии, защиты электрических установок напряжением до 380 В переменного тока частотой 50 Гц (при перегрузках и коротких замыканиях), для нечастых включений и отключений электрических цепей.

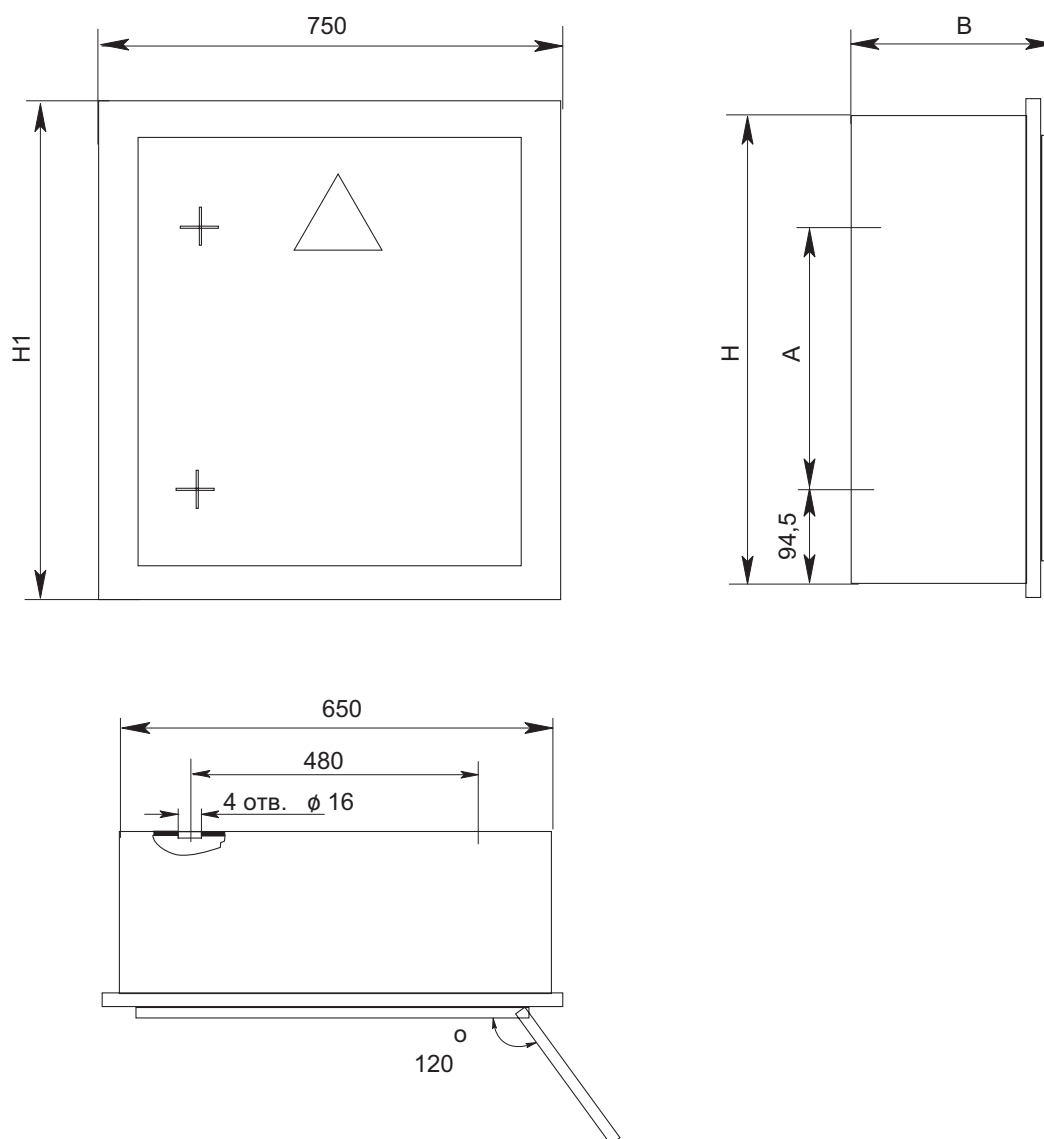
Особенности пунктов распределительных серии ПР:

- Пункты комплектуются:
 - вводными автоматическими выключателями типа ВА 51–35 (до 250 А), ВА 52–39 (до 630 А);
 - автоматическими выключателями на отходящих линиях типа АЕ–2046М (до 63 А), ВА 57–35 (до 125 А), ВА 21–29 (до 63 А).
- Степень защиты:
 - IP21 для утопленного исполнения;
 - IP21 и IP54 для напольного и навесного исполнения.
- Суммарный ток отходящих линий должен быть на 20 % ниже номинального тока шкафа (во избежание перегрева).
- Шкафы могут изготавливаться с вводными выключателями и без них (с вводными жабимами), а также могут иметь до 24 однополюсных или до 12 трехполюсных фидеров.

Структура условного обозначения пунктов распределения ПР



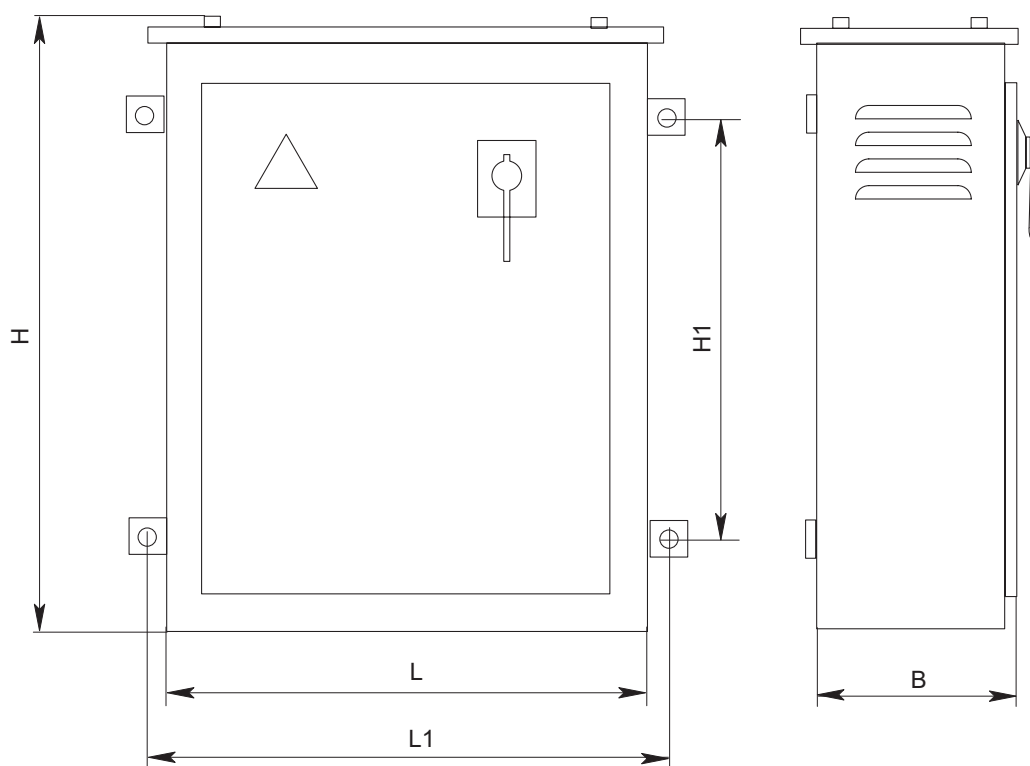
Пункты утепленного исполнения



Основные технические параметры

Тип	A, мм	H, мм	H ₁ , мм	B, мм	Масса, кг
ПР-1046	620	800	900	200	53
ПР-1074	820	1000	1100	250	75
ПР-1078	1020	1200	1300	250	97

Пункты навесного исполнения



Основные технические параметры

Тип	Номин. ток, А	H, мм	H ₁ , мм	B, мм	L, мм	L ₁ , мм	Масса, кг
ПР-3046	100	800	620	200	650	800	50
ПР-3085	250	1000	820	250	650	800	70
ПР-3119	400	1000	820	250	750	900	73
ПР-3122	1200	1200	1020	250	750	900	90

Ящики управления серии Я5000

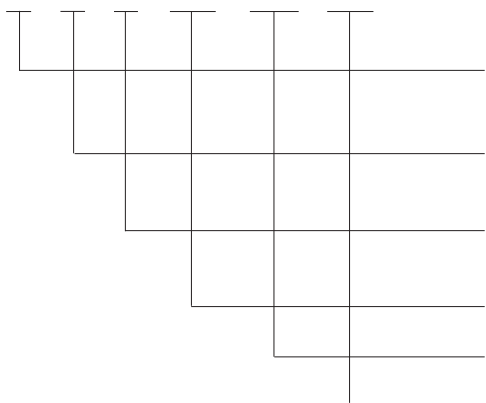
Ящики управления предназначены для управления электродвигателями с короткозамкнутым ротором. Основное применение: для одиночных приводов с местным или дистанционным управлением в условиях как умеренного, так и холодного климата.

Особенности ящиков управления серии Я5000:

- Ящики имеют металлическую оболочку, приспособленную для крепления к стене.
- Степень защиты – IP21.
- Внешние провода подсоединяются сверху или снизу, для чего в крыше и днище ящика предусмотрены отверстия.
- В состав изделия входят:
 - выключатели сети;
 - магнитные пускатели с токовым реле;
 - предохранители;
 - переключатели;
 - кнопки;
 - лампы сигнальные.

Структура условного обозначения подстанций

Я 5 X XX - XX XX



Вид НКУ по конструкции: Я – ящик

Класс НКУ по назначению: 5 – управление асинхронными двигателями с короткозамкнутым ротором

Группа в классе 5: 1 – управление нереверсивным двигателем; 4 – управление реверсивным двигателем.

Порядковый номер – см. табл. 1, 2

Типовой индекс – см. табл. 2

Номинальное напряжение – см. табл. 3

Габаритные размеры ящиков управления Я5000

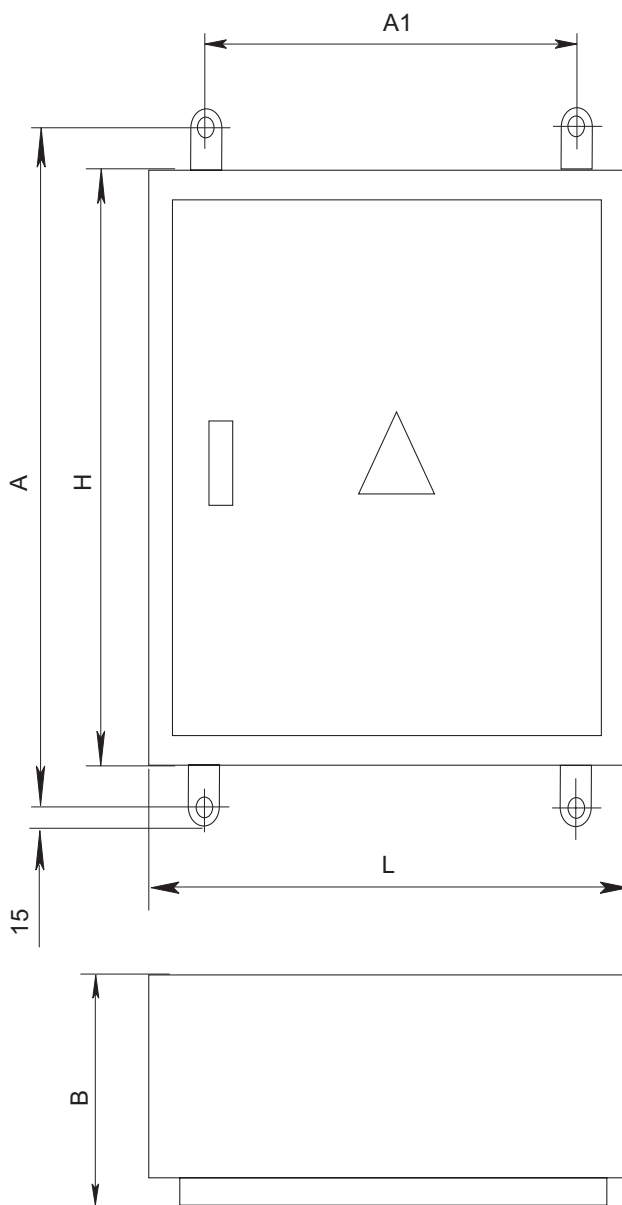


Таблица 1. Номенклатура ящиков серии Я5000

Тип ящика управления двигателем		Количество управляемых двигателей (фидеров)	Питание цепи управления	Аппараты на двери
неревверсивным	реверсивным			
Ящики с автоматическими выключателями на каждый фидер				
Я5110	Я5410	1	фазным напряжением	кнопка и лампа
Я5111	Я5411	1	фазным напряжением	кнопка, лампа и переключатель
Я5112	Я5412	1	независимое или линейным напряжением	кнопка и лампа
Я5113	Я5413	1	независимое или линейным напряжением	кнопка, лампа и переключатель
Я5114	Я5414	2	фазным напряжением	кнопка и лампа
Я5115	Я5415	2	фазным напряжением	кнопка, лампа и переключатель
Ящики с автоматическими выключателями на два фидера				
Я5124	Я5424	2	фазным напряжением	кнопка и лампа
Я5125	Я5425	2	фазным напряжением	кнопка, лампа и переключатель
Ящики без автоматического выключателя				
Я5130	Я5430	1	фазным напряжением	кнопка и лампа
Я5131	Я5431	1	фазным напряжением	кнопка, лампа и переключатель
Я5134	Я5434	2	фазным напряжением	кнопка и лампа
Я5135	Я5435	2	фазным напряжением	кнопка, лампа и переключатель

Таблица 2. Основные технические параметры

Тип ящика	Типовой индекс	Номинальный ток ящика, А	Предел регулировки тока теплового реле, А	Номинальный ток расцепления автоматического выключателя, А
Я5110, Я5111, Я5112, Я5113, Я5410, Я5411, Я5412, Я5413, Я5141, Я5441 (типовой индекс с 18 по 42)	18 XX*	0,6	0,38...0,68	1,6
	20 XX*	1,0	0,61...1,0	1,6
	22 XX*	1,6	0,95...0,6	2,0
	24 XX*	2,5	1,5...2,6	3,15
	26 XX*	4,0	2,4...4,0	5,0
Я5114, Я5115 (типовой индекс с 18 по 36)	28 XX*	6,0	3,8...6,0	8,0
	29 XX*	8,0	5,5...8,0	10,0
	30 XX*	10,0	7,0...10,0	12,5
Я5414, Я5415, Я5124, Я5125 (типовой индекс с 18 по 30)	31 XX*	12,5	9,5...14,0	16,0
	32 XX*	16,0	13,0...19,0	20,0
	34 XX*	25,0	18,0...25,0	31,5
Я5424, Я5425 (типовой индекс с 22 по 32)	35 XX*	32,0	27,2...36,8	40,0
	36 XX*	40,0	34,0...40,0	50,0
Я5130, Я5131, Я5430, Я5431 (типовой индекс с 31 по 42)	37 XX*	50,0	42,5...57,5	63,0
	38 XX*	63,0	53,5...63,0	80,0
	39 XX*	80,0	68,0...92,0	100,0
Я5134, Я 135, Я5434, Я5435 (типовой индекс с 18 по 34)	40 XX*	100,0	85,0...100,0	125,0
	41 XX*	125,0	106,0...143,0	160,0
	42 XX*	160,0	136,0...160,0	160,0

*** Таблица 3. Расшифровка знаков XX в типовом индексе**

3-й и 4-й знаки типового индекса	Номинальное напряжение, В	
	силовой цепи	цепи управления
73	~ 380	~ 110
74	~ 380	~ 220
77	~ 380	~ 380

Опросный лист для заказа однострансформаторных подстанций киоскового типа наружной установки

1	Тип КТП	<input type="checkbox"/> тупиковая <input type="checkbox"/> проходная	
2	Мощность КТП, кВА	25; 40; 63; 100; 160; 250; 400; 630; 1000	
3	Климатическое исполнение	У1	
4	Номинальное напряжение стороны ВН, кВ	<input type="checkbox"/> 6 <input type="checkbox"/> 10	
5	Тип трансформатора	ТМГ	
6	Схема и группа соединений обмоток трансформатора	У/Ун-0, Д/Ун-11	
7	Ввод на стороне ВН	<input type="checkbox"/> воздушный <input type="checkbox"/> кабельный	
8	Тип вводного аппарата на стороне ВН*	<input type="checkbox"/> разъединитель <input type="checkbox"/> выключатель нагрузки	
9	Тип линейных аппаратов на стороне ВН (для проходных КТП)	<input type="checkbox"/> выключатели нагрузки <input type="checkbox"/> разъединители	
10	Наличие разрядников/ограничителей перенапряжений на стороне ВН (для КТП с воздушным вводом ВН обязательны)	<input type="checkbox"/> вентильные разрядники <input type="checkbox"/> ограничители перенапряжений <input type="checkbox"/> нет	
11	Номинальное напряжение стороны НН, кВ	0,4	
12	Тип вводного аппарата на стороне НН*	<input type="checkbox"/> автоматический выключатель стационарный <input type="checkbox"/> рубильник	
13	Вывод на стороне НН	<input type="checkbox"/> воздушный <input type="checkbox"/> кабельный <input type="checkbox"/> воздушно-кабельный	
14	Исполнение аппаратов на отходящих линиях 0,4 кВ	<input type="checkbox"/> автоматические выключатели стационарные <input type="checkbox"/> рубильник – предохранитель	
15	Номинальные токи отходящих линий (в серийных КТП 25–400 кВА – до 6, КТП630, 1000 кВА – до 10)	1 –	6 –
		2 –	7 –
		3 –	8 –
		4 –	9 –
		5 –	10 –
16	Наличие и ток фидера уличного освещения	<input type="checkbox"/> да (16 А; 25 А; 32 А) <input type="checkbox"/> нет	
17	Наличие защиты от однофазных коротких замыканий на воздушных линиях 0,4 кВ (для КТП с воздушным и воздушно-кабельным выводом НН обязательны)	<input type="checkbox"/> да <input type="checkbox"/> нет	
18	Наличие ограничителей перенапряжений на стороне НН (для КТП с воздушным и воздушно-кабельным выводом НН обязательны)	<input type="checkbox"/> да <input type="checkbox"/> нет	
19	Наличие учета электроэнергии (электронный счетчик с трансформатором тока)*	<input type="checkbox"/> активной энергии <input type="checkbox"/> активной и реактивной энергии <input type="checkbox"/> нет	
20	Наличие аппаратуры обогрева отсека РУНН	<input type="checkbox"/> да <input type="checkbox"/> нет	
21	Конструктивные особенности и дополнительные требования (возможно исполнение КТП с техническими параметрами, отличающимися от предлагаемых в опросном листе, в том числе наличие автоматической/ручной конденсаторной установки; установка силового трансформатора другого типа и группы соединения обмоток; исполнение КТП климатического исполнения УХЛ1 и т.д.)		

* Номинальные токи предохранителей ВН, вводного аппарата НН, трансформаторов тока – в соответствии с номинальным током силового трансформатора.

В КТП по умолчанию также предусмотрены: вольтметр и амперметр на вводе РУНН, внутреннее освещение каждого шкафа (светильники ~220В), для КТП 400...1000 кВА – розетка 42В для подключения временного освещения, для КТП 400...1000 кВА – защита от перегрузки трансформатора, действующая на отключение фидеров, электрические и механические блокировки, предусмотренные ПУЭ.

Опросный лист для заказа двухтрансформаторных подстанций киоскового типа наружной установки

1	Тип КТП	<input type="checkbox"/> тупиковая <input type="checkbox"/> проходная			
2	Мощность КТП, кВА	25; 40; 63; 100; 160; 250; 400; 630; 1000			
3	Климатическое исполнение	У1			
4	Номинальное напряжение стороны ВН, кВ	<input type="checkbox"/> 6	<input type="checkbox"/> 10		
5	Тип трансформатора	ТМГ			
6	Схема и группа соединений обмоток трансформатора	У/Ун-0, Д/Ун-11			
7	Ввод на стороне ВН	<input type="checkbox"/> воздушный	<input type="checkbox"/> кабельный		
8	Тип вводного аппарата на стороне ВН	<input type="checkbox"/> разъединитель	<input type="checkbox"/> выключатель нагрузки		
9	Количество силовых трансформаторов	два			
10	Тип аппарата секционирования на стороне ВН	<input type="checkbox"/> разъединитель <input type="checkbox"/> нет	<input type="checkbox"/> выключатель нагрузки		
11	Тип аппарата секционирования на стороне НН* при наличии АВР без АВР	автоматический выключатель (стационарный, выдвижной) <input type="checkbox"/> автоматический выключатель (стационарный, выдвижной) <input type="checkbox"/> рубильник <input type="checkbox"/> нет			
12	Взаимное расположение секций	<input type="checkbox"/> однорядное	<input type="checkbox"/> двухрядное		
13	Соединение секций на стороне ВН	<input type="checkbox"/> нет	<input type="checkbox"/> кабельная перемычка		
14	Соединение секций на стороне НН	<input type="checkbox"/> нет <input type="checkbox"/> шинный мост	<input type="checkbox"/> кабельная перемычка		
15	Номинальное напряжение на стороне НН, кВ	0,4			
16	Тип вводного аппарата на стороне НН*	<input type="checkbox"/> автоматический выключатель (стационарный, выдвижной) <input type="checkbox"/> рубильник			
17	Вывод на стороне НН	<input type="checkbox"/> воздушный <input type="checkbox"/> воздушно-кабельный	<input type="checkbox"/> кабельный		
18	Наличие защиты от однофазных коротких замыканий на воздушных линиях (для КТП с воздушным и воздушно-кабельным выводом НН)	<input type="checkbox"/> да	<input type="checkbox"/> нет		
19	Исполнение аппаратов на отходящих линиях	<input type="checkbox"/> автоматические выключатели стационарные <input type="checkbox"/> рубильник – предохранитель			
20	Наличие учета электроэнергии (электронный счетчик)	<input type="checkbox"/> активной энергии <input type="checkbox"/> активной и реактивной энергии <input type="checkbox"/> нет			
21	Наличие аппаратуры обогрева отсека РУНН	<input type="checkbox"/> да	<input type="checkbox"/> нет		
22	Номинальные токи отходящих фидеров	1 секция:		2 секция:	
		1 –	6 –	1 –	6 –
		2 –	7 –	2 –	7 –
		3 –	8 –	3 –	8 –
		4 –	9 –	4 –	9 –
		5 –	10 –	5 –	10 –
23	Наличие и ток фидера уличного освещения	<input type="checkbox"/> да (16 А; 25 А; 32 А) <input type="checkbox"/> нет			
24	Конструктивные особенности и дополнительные требования (возможно исполнение 2КТП с техническими параметрами, отличающимися от предлагаемых в опросном листе, в том числе наличие автоматической/ручной конденсаторной установки; установка силовых трансформаторов другого типа и группы соединения обмоток; исполнение 2КТП климатического исполнения УХЛ1; установка счетчика конкретного типа и т.д.)				

* Номинальные токи вводных и секционных аппаратов – в соответствии с номинальным током силовых трансформаторов.

Опросный лист на трансформаторные подстанции для электроснабжения сельскохозяйственных потребителей и небольших объектов

1	Мощность КТП, кВА	25; 40; 63; 100; 160; 250	
2	Климатическое исполнение	У1	
3	Напряжение стороны ВН, кВ	<input type="checkbox"/> 6	<input type="checkbox"/> 10
4	Тип трансформатора	ТМГ	
5	Схема и группа соединений обмоток трансформатора	У/Ун-0, Д/Ун-11	
6	Тип аппарата защиты от атмосферных перенапряжений на стороне ВН	<input type="checkbox"/> РВО <input type="checkbox"/> нет	<input type="checkbox"/> ОПО
7	Номинальное напряжение на стороне НН, кВ	0,4	
8	Выводы на стороне НН	<input type="checkbox"/> воздушный <input type="checkbox"/> воздушно-кабельный	<input type="checkbox"/> кабельный
9	Тип вводного аппарата на стороне НН	<input type="checkbox"/> автоматический выключатель <input type="checkbox"/> рубильник	
10	Тип аппаратов на отходящих линиях	<input type="checkbox"/> автоматические выключатели <input type="checkbox"/> рубильники – предохранители	
11	Количество и номинальные токи отходящих линий	1 -	3 -
		2 -	4 -
12	Наличие и ток фидера уличного освещения	<input type="checkbox"/> да (16 А; 25 А)	<input type="checkbox"/> нет
13	Наличие общего учета электроэнергии	<input type="checkbox"/> активной энергии <input type="checkbox"/> активной и реактивной энергии	<input type="checkbox"/> нет
14	Наличие учета уличного освещения	<input type="checkbox"/> да	<input type="checkbox"/> нет
15	Конструктивные особенности и дополнительные требования		

Система менеджмента качества проектирования, разработки, производства и поставки трансформаторов и комплектных трансформаторных подстанций сертифицирована международным органом по сертификации "DEKRA", Германия (№ 99535 от 01.01.2000), на соответствие МС ИСО 9001:2008 и национальным органом по сертификации БелГИСС (№ ВУ/112 05.0.0.0034 от 24.12.1999) на соответствие СТБ ISO 9001–2009.

Силовые трансформаторы соответствуют международным стандартам серии МЭК 60076 и сертифицированы Европейским нотифицированным органом "Словацкий электротехнический институт EVPU" (сертификаты соответствия № 00547/101/1/2005, № 00548/101/1/2005).

Материалы настоящего каталога носят исключительно информационный характер и не могут служить основанием для предъявления производителю каких-либо претензий. Производитель оставляет за собой право изменения изложенной информации и не несет ответственности за использование информации, почерпнутой из настоящего каталога третьими лицами, либо из устаревших версий данного каталога.

Предприятие выполняет по заказу шеф-монтажные и пусконаладочные работы изготавливаемой заводом продукции на объектах заказчиков (потребителей).



Минский электротехнический завод
им. В.И. Козлова

220037, г. Минск
ул. Уральская, 4
Республика Беларусь

тел./факс: (+375 17) 230-30-71, 230-30-67
245-21-21, 230-15-35

e-mail: omt@metz.by, bz@metz.by

www.metz.by