






**Минский электротехнический
завод имени В.И. Козлова**

ТОВАРЫ НАРОДНОГО ПОТРЕБЛЕНИЯ

-  товары для автомобилистов
-  электротехнические товары
-  сварочные трансформаторы
-  прочие товары



Устройство зарядное
автоматическое

УЗ-А-12-4,5

2



НАЗНАЧЕНИЕ:

Для надежной автоматической зарядки аккумуляторных батарей легковых автомобилей напряжением 12В и емкостью от 45 до 60А·ч.

КОНСТРУКТИВНЫЕ ОСОБЕННОСТИ:

- Автоматически поддерживает номинальный зарядный ток 4,5 А в течение всего времени зарядки.
- Имеет электронную защиту от короткого замыкания и переплюсовки.
- По окончании заряда ток автоматически уменьшается и гаснет светодиод "заряд".

ТЕХНИЧЕСКИЕ ХАРАКТЕРИСТИКИ:

Напряжение питающей сети	220 В
Потребляемая мощность	0,12 кВт
Габаритные размеры	170x175x120 мм
Масса	3 кг

Устройство зарядное УЗ-С-12-6,3



3

НАЗНАЧЕНИЕ:

Для зарядки свинцово-кислотных аккумуляторных батарей напряжением 12 В и емкостью до 65 А·ч.

КОНСТРУКТИВНЫЕ ОСОБЕННОСТИ:

Имеет 6 ступеней регулировки зарядного тока.

ТЕХНИЧЕСКИЕ ХАРАКТЕРИСТИКИ:

Напряжение питающей сети	220 В
Номинальный зарядной ток	6,3 А
Потребляемая мощность	0,12 кВт
Габаритные размеры	190x250x160 мм
Масса	4,0 кг

Устройство зарядное

УЗ-С-12/24-20/16



4

НАЗНАЧЕНИЕ:

Для зарядки аккумуляторных батарей автомобилей напряжением 12 и 24 В и емкостью до 200 А·ч.

КОНСТРУКТИВНЫЕ ОСОБЕННОСТИ:

Имеет ступенчатую регулировку зарядного тока при напряжении 12 и 24 В.

ТЕХНИЧЕСКИЕ ХАРАКТЕРИСТИКИ:

Напряжение питающей сети	220 В
Номинальный зарядной ток:	
при 12 В	20 А
при 24 В	16 А
Потребляемая мощность	0,46/0,69 кВт
Габаритные размеры	285x200x250 мм
Масса	11 кг

Устройство зарядно-пусковое УЗП-С-12-9,0/100



5

НАЗНАЧЕНИЕ:

Для зарядки аккумуляторных батарей легковых автомобилей напряжением 12 В и емкостью до 90 А·ч.

Обеспечивает надежный запуск двигателя легковых автомобилей в холодное время года или при слабо заряженной аккумуляторной батарее.

КОНСТРУКТИВНЫЕ ОСОБЕННОСТИ:

Имеет 5 ступеней регулировки зарядного тока и 1 степень пускового тока.

ТЕХНИЧЕСКИЕ ХАРАКТЕРИСТИКИ:

Напряжение питающей сети	220 В
Номинальный пусковой ток	100 А
Номинальный зарядной ток	9,0 А
Потребляемая мощность (при пуске)	2,0 кВт
Габаритные размеры	250x160x215 мм
Масса	9,0 кг

Устройство зарядно-пусковое УЗП-С-12-9,0/200



6

НАЗНАЧЕНИЕ:

Для зарядки аккумуляторных батарей легковых автомобилей напряжением 12 В и емкостью до 90 А·ч.

Для облегчения запуска двигателей внутреннего сгорания легковых автомобилей, малых грузовых автомобилей, легких тракторов, с напряжением бортовой сети 12 В в холодное время года или при слабо заряженной батарее.

КОНСТРУКТИВНЫЕ ОСОБЕННОСТИ:

Имеет 5 ступеней регулировки зарядного тока и 1 ступень пускового тока.

ТЕХНИЧЕСКИЕ ХАРАКТЕРИСТИКИ:

Напряжение питающей сети	220 В
Номинальный пусковой ток	200 А
Номинальный зарядной ток	9,0 А
Потребляемая мощность (при пуске)	3,6 кВт
Габаритные размеры	285x200x250 мм
Масса	12,5 кг

Устройство зарядно-пусковое УЗП-12-16,0/200



7

НАЗНАЧЕНИЕ:

Для зарядки свинцово-кислотных аккумуляторных батарей напряжением 12 В и емкостью до 160 А·ч.

Для облегчения запуска двигателей внутреннего сгорания легковых автомобилей, малых грузовых автомобилей, легких тракторов с напряжением бортовой сети 12 В в холодное время года или при слабо заряженной аккумуляторной батарее.

КОНСТРУКТИВНЫЕ ОСОБЕННОСТИ:

Имеет 5 ступеней регулирования зарядного тока и 1 ступень пускового тока.

ТЕХНИЧЕСКИЕ ХАРАКТЕРИСТИКИ:

Напряжение питающей сети	220 В
Номинальный пусковой ток	200 А
Номинальный зарядной ток	16 А
Потребляемая мощность (при пуске)	3,6 кВт
Габаритные размеры	285x200x250 мм
Масса	12,5 кг

Устройства зарядно-пусковое УЗП-502

8



НАЗНАЧЕНИЕ:

Для зарядки аккумуляторных батарей напряжением 12-24 В (2 поста зарядки).

Для облегчения запуска двигателей внутреннего сгорания грузовых автомобилей, тракторов и другой с/х техники в холодное время года или при слабо заряженной аккумуляторной батарее напряжением 12 (24) В с использованием его совместно с аккумуляторной батареей.

КОНСТРУКТИВНЫЕ ОСОБЕННОСТИ:

- Имеет ступенчатую регулировку напряжения на выходных зажимах.
- Могут эксплуатироваться на открытом воздухе при температуре окружающей среды $-20...+40$ °С (под навесом).
- Могут комплектоваться катушкой (длина сетевого провода – 40 м).
- Раздельная регулировка величины зарядного тока на каждом посту зарядки.

ТЕХНИЧЕСКИЕ ХАРАКТЕРИСТИКИ:

Напряжение питающей сети	220 В
Номинальный пусковой ток	500 А
Номинальный зарядный ток	22 А
Потребляемая мощность	10 кВт
Габаритные размеры	588x345x510 мм
Масса	45 кг

КАТУШКА КАРКАСНАЯ



9

НАЗНАЧЕНИЕ:

Катушка каркасная предназначена для использования в качестве удлинителя для пусковых устройств или других аналогичных электротехнических приборов.

КОНСТРУКТИВНЫЕ ОСОБЕННОСТИ:

Катушка выпускается в трех исполнениях:

- без кабеля (провода);
- с четырехжильным кабелем;
- с двухжильным проводом.

Катушка каркасная состоит из каркаса и посредством самой катушки, которая вращается на оси каркаса.

На катушку намотан кабель, концы которого оснащены вилкой для подключения катушки к сети и розеткой для подключения прибора к катушке.

Розетка крепится на лицевой стороне катушки. Для намотки кабеля на катушку, на ней предусмотрена рукоятка. Для предотвращения произвольной смотки кабеля с катушки предусмотрен подтормаживающий механизм, расположенный на ее оси.

Стойки индивидуальные учетно-распределительные типа СИУР

10



НАЗНАЧЕНИЕ:

Стойки индивидуальные учетно-распределительные предназначены для приема, учета и распределения электрической энергии для нужд индивидуальных потребителей и для защиты от перегрузок и токов короткого замыкания в сетях переменного тока напряжением 380/220 В частоты 50 Гц.

Стойки используются для стационарной установки, вне жилых помещений, на специальной опоре, на столбе или на наружных стенах зданий строящихся по индивидуальным проектам: коттеджей, сельских домов, садовых (дачных) домиков и других небольших объектов (кафе, ателье, мастерских, гаражей, медучреждений и т. п.).

КОНСТРУКТИВНЫЕ ОСОБЕННОСТИ:

Класс защиты от поражения электрическим током по СТБ ГОСТ Р 51778-2002 – I. Степень защиты, обеспечиваемая оболочкой – IP54. Стойки предназначены для использования в сетях с системой заземления TN-C, TN-S и TN-C-S (самые массовые системы на территории стран СНГ), где заземление выполняется РЕ- или N- проводниками. Стойка представляет собой бескаркасный сварной корпус, выполненный из листовой стали толщиной не менее 1,4 мм.

Стойка выполнена в виде стационарного навесного прибора и имеет три способа установки:

- – на стене помещения с помощью пластины и овальных отверстий, расположенных на задней стенке стойки;
- – на столбе с помощью комплекта кронштейнов (может комплектоваться по дополнительному заказу);
- – на опоре (может комплектоваться по дополнительному заказу).

Стойки индивидуальные
учетно-распределительные типа

СИУР-101/Б-У1

СИУР-101/О-У1



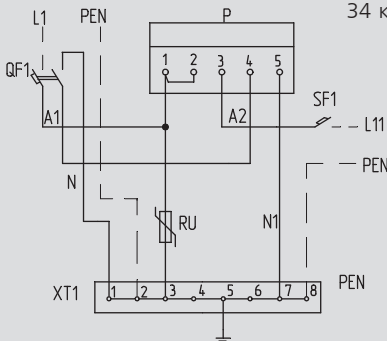
11

КОНСТРУКТИВНЫЕ ОСОБЕННОСТИ:

- Предусмотрено исполнение с однофазным электронным многотарифным счетчиком с установкой на панель, автоматическими выключателями, ограничителем импульсных перенапряжений.
- Стойка СИУР-101/Б-У1 может устанавливаться на стене, столбе или опоре.
- Стойка СИУР-101/О-У1 комплектуется опорой.

ТЕХНИЧЕСКИЕ ХАРАКТЕРИСТИКИ:

Напряжение питающей сети	220 В
Номинальная частота питающей сети	50 Гц
Габаритные размеры	210x325x635 мм (без опоры) 210x325x2182 мм (с опорой)
Масса	14 кг (без опоры) 34 кг (с опорой)



Стойки индивидуальные
учетно-распределительные типа

СИУР-103/Б-У1



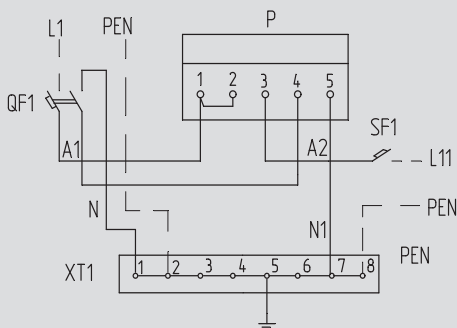
12

КОНСТРУКТИВНЫЕ ОСОБЕННОСТИ:

- Предусмотрено исполнение с однофазным электронным многотарифным счетчиком с установкой на панель и автоматическими выключателями.
- Стойка может устанавливаться на стене, столбе или опоре.

ТЕХНИЧЕСКИЕ ХАРАКТЕРИСТИКИ:

Напряжение питающей сети	220 В
Номинальная частота питающей сети	50 Гц
Габаритные размеры	210x325x635 мм
Масса	13,9 кг



Стойки индивидуальные
учетно-распределительные типа

СИУР-302/Б-У1



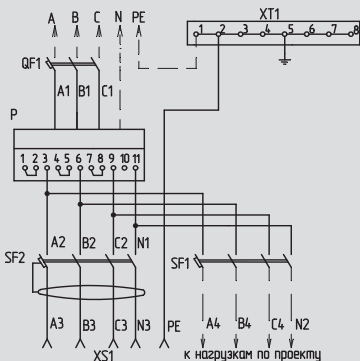
13

КОНСТРУКТИВНЫЕ ОСОБЕННОСТИ:

- Предусмотрено исполнение с трехфазным электронным многотарифным счетчиком с установкой на DIN-рейку, автоматическими выключателями и дифференциальным автоматическим выключателем (на токи дифференциального отключения 30 мА), установлена трехфазная силовая розетка (16 А) для подключения потребителем электроприборов.
- Стойка может устанавливаться только на стене и столбе (наличие розетки снаружи корпуса исключает установку на опоре).

ТЕХНИЧЕСКИЕ ХАРАКТЕРИСТИКИ:

Напряжение питающей сети	380 В
Номинальная частота питающей сети	50 Гц
Габаритные размеры	210x325x635 мм
Масса	15 кг



Стойки индивидуальные учетно-распределительные типа СИУР-304/Б-У1



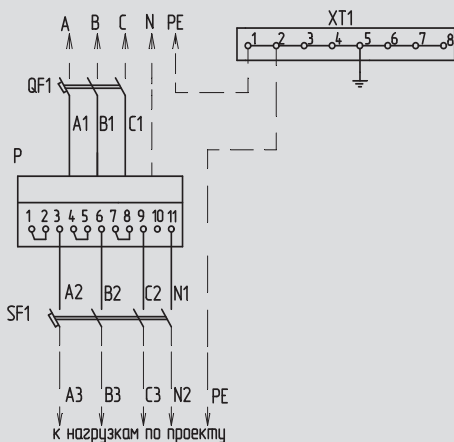
14

КОНСТРУКТИВНЫЕ ОСОБЕННОСТИ:

- Предусмотрено исполнение с трехфазным электронным многотарифным счетчиком с установкой на DIN-рейку и автоматическими выключателями.
- Стойка может устанавливаться на стене, столбе или опоре.

ТЕХНИЧЕСКИЕ ХАРАКТЕРИСТИКИ:

Напряжение питающей сети	220 В
Номинальная частота питающей сети	50 Гц
Габаритные размеры	210x325x635 мм
Масса	14,2 кг



Стойки индивидуальные учетно-распределительные типа СИУР-305/Б-У1



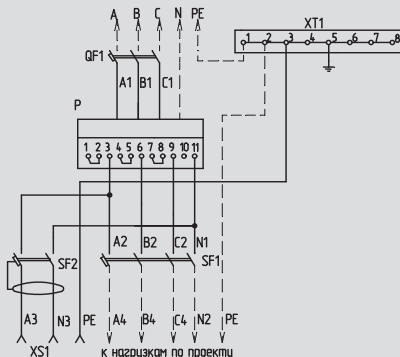
15

КОНСТРУКТИВНЫЕ ОСОБЕННОСТИ:

- Предусмотрено исполнение с трехфазным электронным многотарифным счетчиком с установкой на DIN-рейку, автоматическими выключателями и дифференциальным автоматическим выключателем (на токи дифференциального отключения 30 мА), установлена однофазная силовая розетка (16 А) для подключения потребителем электроприборов.
- Стойка может устанавливаться только на стене и столбе (наличие розетки снаружи корпуса исключает установку на опоре).

ТЕХНИЧЕСКИЕ ХАРАКТЕРИСТИКИ:

Напряжение питающей сети	380 В
Номинальная частота питающей сети	50 Гц
Габаритные размеры	210x325x635 мм
Масса	15,5 кг



Щитки индивидуальные модульные

ЩИМ



16

НАЗНАЧЕНИЕ:

Электроснабжение от одно- или трехфазной сети, учет и распределение электроэнергии.

Для заряда аккумуляторных батарей в автоматическом режиме.

Для преобразования напряжения сети 220 В в сверхнизкое напряжение питания потребителей в помещениях с повышенной опасностью и особо опасных помещениях, для защиты людей от поражения электрическим током.

КОНСТРУКТИВНЫЕ ОСОБЕННОСТИ:

- Имеют модульную конструкцию, что позволяет потребителю, в зависимости от назначения объекта, выбирать необходимые модули и компоновать их в вертикальном и горизонтальном направлении.
- Корпус щитка имеет одну или несколько прозрачных откидных крышек для доступа к органам управления и окно для считывания информации с индикаторов.
- Защита щитков от поражения электрическим током соответствует классу I по СТБ ГОСТ Р 51778-2002.
- Степень защиты оболочки щитков от попадания посторонних предметов и воды – IP 44 по ГОСТ 14254-96.
- Щитки предназначены для использования в сетях с системой заземления TN-C, TN-S и TN-C-S, где заземление щитков выполняется РЕ- или PEN- проводниками.
- Имеется 8 кабельных вводов для входящих и отходящих линий и 2 кабельных ввода для межблочных связей.

Щиток индивидуальный модульный
учетно-распределительный

ЩИМ УР(С)



17

НАЗНАЧЕНИЕ:

Для учета и распределения, защиты от сверхтоков, отключения и включения отходящих линий.

Предусмотрены однофазные и трехфазные исполнения как с автоматическими, так и с дифференциальными автоматическими выключателями на номинальные токи 16, 25 и 40 А (с уставкой дифференциального тока 30 и 100 мА).

КОНСТРУКТИВНЫЕ ОСОБЕННОСТИ:

- Корпус щитка имеет прозрачную откидную крышку для доступа к органам управления, окно для считывания информации со счетчика.
- Для электроснабжения как с открытой, так и со скрытой проводкой.

ТЕХНИЧЕСКИЕ ХАРАКТЕРИСТИКИ:

Габаритные размеры	230x180x480 мм
Масса	не более 9 кг

Щиток индивидуальный модульный
для электроснабжения на сверхнизком напряжении

ЩИМ НН

18



НАЗНАЧЕНИЕ:

Для преобразования напряжения сети 220 В, 50 Гц в сверхнизкое напряжение (12 и 36 В) питания потребителей в помещениях с повышенной опасностью и особо опасных в отношении поражения электрическим током, в целях защиты людей от поражения.

Для питания различных низковольтных нагрузок.

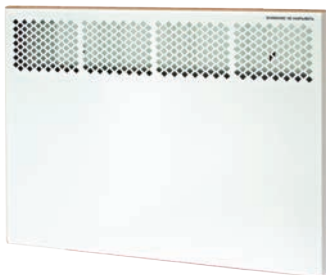
КОНСТРУКТИВНЫЕ ОСОБЕННОСТИ:

- Комплектуется однофазным разделительным трансформатором мощностью 0,16, 0,25 или 0,4 кВ·А напряжением 220/12-36 В.
- Корпус щитка имеет прозрачную откидную крышку для доступа к органам управления и защиты от пыли и влаги.
- Некоторые исполнения щитка комплектуются розеткой и вилкой для подключения переносной нагрузки.

ТЕХНИЧЕСКИЕ ХАРАКТЕРИСТИКИ:

Напряжение питающей сети	220 В
Напряжение отходящих линий	12 и 36 В
Габаритные размеры	230x180x480 мм
Масса max	11 кг

Обогреватели конвекторного типа

ЭВНА-1,5М

19

НАЗНАЧЕНИЕ:

Электроконвектор ЭВНА-1,5М предназначен для обогрева помещений и поддержания в них комфортной температуры. Может применяться в качестве основной системы отопления стационарной установки.

КОНСТРУКТИВНЫЕ ОСОБЕННОСТИ:

Электроконвектор ЭВНА состоит из полого корпуса с отверстиями для выхода воздуха, в нижней части которого расположены нагревательный элемент с защитным устройством (аварийным термовыключателем), отключающим обогреватель от питающей сети в условиях ненормального режима работы. Внизу боковой панели размещены выключатель и термостат для автоматического регулирования температуры в помещении.

ТЕХНИЧЕСКИЕ ХАРАКТЕРИСТИКИ:

Номинальное напряжение питающей сети	220 В
Номинальная частота питающей сети	50 Гц
Номинальная потребляемая мощность	1,5 кВт
Число ступеней регулирования	2
Габаритные размеры	100x652x500 мм
Масса	5,5 кг

Соединители электрические штепсельные для систем безопасного сверхнизкого напряжения

20



НАЗНАЧЕНИЕ:

Соединители бытового назначения (вилка + розетка) предназначены для присоединения электрических приемников (приборов, оборудования и т. п.), работающих при безопасном сверхнизком напряжении (БСНН), к источникам питания. Розетки встраиваются в оборудование (приборы).

КОНСТРУКТИВНЫЕ ОСОБЕННОСТИ:

Способ присоединения кабеля, провода или шнура разборные.

Тип контактных зажимов - винтовой.

ТЕХНИЧЕСКИЕ ХАРАКТЕРИСТИКИ:

12 В переменного тока частоты 50-60 Гц	16 А
48 В переменного тока частоты 50-60 Гц	16 А
12 В постоянного тока	16 А

Трансформатор сварочный

ТКС-4500



21

НАЗНАЧЕНИЕ:

Предназначен для контактной, точечной сварки переменным током деталей из стали толщиной 0,5...2,0 мм, а также проволоки толщиной до 2 мм в авторемонтных и домашних мастерских, на садовых участках, в фермерских хозяйствах, при кровельных работах.

КОНСТРУКТИВНЫЕ ОСОБЕННОСТИ:

- Большой вылет (400 мм) и раскрытие (100 мм) электродов.
- Наличие удлинителя рукоятки.
- Включение от ножной педали.
- Возможность стационарного крепления на столе.
- Переносное использование устройства.

ТЕХНИЧЕСКИЕ ХАРАКТЕРИСТИКИ:

Номинальное напряжение питающей сети	220 В
Режим работы	"повторно-кратковременный"
Род сварочного тока	переменный
Номинальный вторичный ток при сварке	4500 А
Габаритные размеры	650x200x320 мм
Масса	22 кг

Трансформатор сварочный

ТДЭ-202

22



НАЗНАЧЕНИЕ:

Для ручной электродуговой сварки металла однофазным переменным током покрытыми электродами диаметром 2...5 мм.

Регулирование сварочного тока - ступенчатое.

КОНСТРУКТИВНЫЕ ОСОБЕННОСТИ:

Имеет 10 ступеней регулирования сварочного тока (по 5 ступеней в режиме больших и малых токов).

ТЕХНИЧЕСКИЕ ХАРАКТЕРИСТИКИ:

Номинальное напряжение питающей сети	220 В
Режим работы	"переключающийся"
Род сварочного тока	переменный
Диапазон регулирования сварочного тока	60...230 А
Габаритные размеры	450x390x600 мм
Масса	67 кг

Трансформатор сварочный ТДМ-501



23

НАЗНАЧЕНИЕ:

Для ручной электродуговой сварки электродами диаметром 3...6 мм.

КОНСТРУКТИВНЫЕ ОСОБЕННОСТИ:

- Имеет плавное регулирование сварочного тока.
- Комплектуется кабелем с электродержателем и кабелем с зажимом на "массу".

ТЕХНИЧЕСКИЕ ХАРАКТЕРИСТИКИ:

Номинальное напряжение	380 В
Режим работы	"перемежающийся"
Род сварочного тока	переменный
Номинальный сварочный ток	500 А
Продолжительность нагрузки (ПН)	60 %
Диапазон регулирования сварочного тока	100...500 А
Потребляемая мощность	27,4 кВт
Габаритные размеры	850x690x1100 мм
Масса	195 кг

Полуавтомат сварочный

ПДГ-161

24



НАЗНАЧЕНИЕ:

Для электродуговой сварки изделий из малоуглеродистых и низколегированных сталей в активных защитных газах стальной сплошной проволокой с естественным охлаждением горелки и плавным регулированием скорости подачи электродной проволоки.

КОНСТРУКТИВНЫЕ ОСОБЕННОСТИ:

Подающий механизм расположен в отсеке внутри аппарата вместе с тормозным устройством.

Подающий механизм предназначен для подачи электродной проволоки диаметром 0,8; 1,0 мм в зону сварки, с плавным регулированием скорости подачи от 60 до 840 м/ч.

Для транспортировки баллона с защитным газом на полуавтомате предусмотрена полка.

ТЕХНИЧЕСКИЕ ХАРАКТЕРИСТИКИ:

Номинальное напряжение питающей сети	220 В
Режим работы	“повторно-кратковременный”
Род сварочного тока	постоянный
Диапазон регулирования сварочного тока	50...160 А
Габаритные размеры	867x454x680 мм
Масса	58 кг

Полуавтомат сварочный

ПДФ-202



25

НАЗНАЧЕНИЕ:

Для дуговой сварки изделий из низкоуглеродистых малолегированных сталей в среде защитного углекислого газа стальной сплошной проволокой (диаметр 1,0...1,2 мм).

Эффективен при работе токами 70...250 А при толщине металла от 1,4 до 5 мм.

Может быть укомплектован роликами под проволоку диаметром 0,8 мм, при сварке металла толщиной 1,0...3,0 мм.

КОНСТРУКТИВНЫЕ ОСОБЕННОСТИ:

- В состав входит источник сварочного тока, подающий механизм, кабель управления, силовые провода.
- Регулирование сварочного тока - ступенчатое (24 ступени).

ТЕХНИЧЕСКИЕ ХАРАКТЕРИСТИКИ:

Номинальное напряжение	380 В
Режим работы	"повторно-кратковременный"
Род сварочного тока	постоянный
Номинальный сварочный ток	200 А
Продолжительность включения (ПВ)	60 %
Диапазон регулирования сварочного тока	50...300 А
Максимальная потребляемая мощность	13,4 кВт
Габаритные размеры	755x410x1273 мм
Масса	160 кг

Полуавтомат сварочный

ПДГ-303

26



НАЗНАЧЕНИЕ:

Для электродуговой сварки изделий из малоуглеродистых и низколегированных сталей в активных защитных газах стальной сплошной проволокой (диаметр 0,8...1,6 мм) с естественным охлаждением горелки и плавным регулированием скорости подачи электродной проволоки. Эффективен при работе токами 70...350 А при толщине металла 1,4...10,0 мм.

КОНСТРУКТИВНЫЕ ОСОБЕННОСТИ:

- В состав входит источник сварочного тока, подающий механизм, кабель управления, силовые провода.
- Регулирование сварочного тока – ступенчатое (24 ступени).

ТЕХНИЧЕСКИЕ ХАРАКТЕРИСТИКИ:

Номинальное напряжение	380 В
Режим работы	"повторно-кратковременный"
Род сварочного тока	постоянный
Номинальный сварочный ток	315 А
Продолжительность включения (ПВ)	40 %
Диапазон регулирования сварочного тока	70...400 А
Максимальная потребляемая мощность	17,4 кВт
Габаритные размеры	782x410x1286 мм
Масса	180 кг

Кресло-качалка



27

НАЗНАЧЕНИЕ:

Кресло предназначено для эксплуатации в жилых помещениях. Конструкция кресла предусматривает возможность складывания его для хранения и транспортирования в сложенном положении. Кресло предназначено для сидения и является легко перемещаемым местом отдыха детей и взрослых.

КОНСТРУКТИВНЫЕ ОСОБЕННОСТИ:

- Форма кресла повторяет линию изгиба спины сидящего человека, разгружает и расслабляет мышцы спины и позвоночника.
- Имеет обивку из искусственной кожи черного, коричневого, вишневого цветов с прокладкой из упрочненной ткани и пенополиуретана или ткани синтетической черного цвета.
- Складывание производится без применения специальных инструментов.

ТЕХНИЧЕСКИЕ ХАРАКТЕРИСТИКИ:

Габаритные размеры:

в сложенном положении	925x140x920 мм
в рабочем положении	925x575x920 мм

Допустимая нагрузка:

для сиденья из искусственной кожи	100 кг
для сиденья из синтетической ткани	140 кг

Масса	8,5 кг
-------	--------

Стол письменный



28

НАЗНАЧЕНИЕ:

Служит письменным столом для школьников младших классов.

Обеспечивает правильную осанку школьника.

КОНСТРУКТИВНЫЕ ОСОБЕННОСТИ:

Регулируется по высоте в зависимости от роста школьника.

ТЕХНИЧЕСКИЕ ХАРАКТЕРИСТИКИ:

Габаритные размеры:

в сложенном положении	700x180x880 мм
в рабочем положении	700x500x790 мм
Масса	9,5 кг

СТАРТОВЫЕ ПРОВОДА СП-300 и СП-500



29

НАЗНАЧЕНИЕ:

Стартовые провода СП-300 и СП-500 предназначены для запуска двигателя автомобиля с разряженной аккумуляторной батареей от аккумуляторной батареи другого автомобиля.

КОНСТРУКТИВНЫЕ ОСОБЕННОСТИ:

- усиленные зажимы, полностью изолированные с нерабочей стороны, что исключает случайное к ним прикосновение;
- многожильные гибкие провода с изоляцией, не теряющей эластичность на морозе;
- перемычку для увеличения надежности контакта между зажимом и клеммой аккумуляторной батареи, а также продления срока службы зажимов.

ТЕХНИЧЕСКИЕ ХАРАКТЕРИСТИКИ:

	СП-300	(СП-500)
Максимальный ток	300	(500) А
Максимальное время включенного состояния		30 с
Масса	1,45	(2,02) кг



Фирменный магазин "КАСКАД"

ул. Долгобродская, 15
220037, г. Минск
Республика Беларусь

тел.: (+375 17) 246-16-16

e-mail: btnp@metz.by

**Отдел сбыта
непрофильной продукции**

ул. Уральская, 4
220037, г. Минск,
Республика Беларусь

тел.: (+375 17) 246-16-30

тел./факс: (+375 17) 245-17-31

e-mail: btnp@metz.by

www.metz.by