



# **EMX3**

*Soft Starter*

**AuCom**

**Руководство  
пользователя**

## Содержание

<b>1</b>	<b>Меры безопасности</b> .....	<b>3</b>
1.1	Опасность поражения электрическим током.....	3
1.2	Указания по утилизации.....	4
<b>2</b>	<b>Введение</b> .....	<b>5</b>
2.1	Список функций.....	5
<b>3</b>	<b>Основная настройка</b> .....	<b>6</b>
3.1	Обзор процедуры настройки.....	6
3.2	Проверка установки.....	6
3.3	Средства моделирования.....	6
<b>4</b>	<b>Монтаж</b> .....	<b>8</b>
4.1	Правила монтажа.....	8
4.2	Клеммы управления.....	8
4.3	Напряжение управления.....	8
4.4	Электропроводка управления.....	9
4.5	Релейные выходы.....	9
4.6	Подключение термисторов двигателя.....	9
4.7	Клеммы заземления.....	10
4.8	Расположение силовых клемм.....	10
4.9	Клеммы питания.....	11
4.10	Принципиальные схемы.....	12
<b>5</b>	<b>Силовые цепи</b> .....	<b>13</b>
5.1	Подключение двигателя.....	13
5.2	Шунтирующий контактор.....	17
5.3	Сетевой контактор.....	17
5.4	Автоматический выключатель.....	17
5.5	Коррекция коэффициента мощности.....	17
5.6	Предохранители электропитания.....	18
<b>6</b>	<b>Панель управления и обратная связь</b> .....	<b>26</b>
6.1	Панель.....	26
6.2	Окна.....	27
<b>7</b>	<b>Средства техобслуживания</b> .....	<b>29</b>
7.1	Проверка установки.....	29
7.2	Меню пусконаладки (Инструменты).....	29
7.3	Меню журналов.....	32
<b>8</b>	<b>Эксплуатация</b> .....	<b>34</b>
8.1	Приоритет команд.....	34
8.2	Команды пуска, останова и сброса.....	34
8.3	Режимы плавного пуска.....	35
8.4	Методы останова.....	37
8.5	Работа в толчковом режиме.....	40
8.6	Подключение внутри треугольника.....	41
<b>9</b>	<b>Меню программирования</b> .....	<b>42</b>
9.1	Меню программирования.....	42
9.2	Блокировка настроек.....	42
9.3	Код доступа.....	43
9.4	Быстрая настройка.....	43

9.5	Стандартное меню .....	44
9.6	Расширенное меню .....	45
9.7	Загрузка/сохранение параметров .....	48
9.8	Описания параметров .....	49
<hr/>		
10	<b>Примеры применений .....</b>	<b>68</b>
10.1	Установка с главным контактором .....	68
10.2	Установка с внешним шунтирующим контактором .....	69
10.3	Работа в аварийном режиме .....	70
10.4	Вспомогательная цепь отключения .....	71
10.5	Торможение постоянным током с внешним датчиком нулевой скорости .....	72
10.6	Плавное торможение .....	74
10.7	Двухскоростной двигатель .....	75
10.8	Двигатель с контактными кольцами .....	76
<hr/>		
11	<b>Поиск и устранение неисправностей .....</b>	<b>78</b>
11.1	Реакция на аварийные ситуации .....	78
11.2	Сообщения отключения .....	78
11.3	Обычные отказы .....	83
<hr/>		
12	<b>Приложение .....</b>	<b>86</b>
12.1	Технические характеристики .....	86
12.2	Принадлежности .....	94
12.3	Значения параметров .....	95
<hr/>		
13	<b>Монтаж входных и выходных шин .....</b>	<b>99</b>

## 1 Меры безопасности



Данный символ используется во всем этом руководстве для выделения тем особой важности для монтажа и эксплуатации оборудования.

Указанные предупреждения не могут охватить все возможные причины повреждения оборудования, но могут указать самые общие причины повреждений. Монтажник несет ответственность за чтение и изучение указаний этого руководства перед монтажом, эксплуатацией и техобслуживанием этого оборудования, за соблюдение правил электробезопасности, в том числе использования надлежащих средств индивидуальной защиты, и за получение консультаций перед эксплуатацией этого оборудования в режиме, отличном от описанного в руководстве.



### ПРИМЕЧАНИЕ

УПП EMX3 не обслуживается пользователем. УПП должен обслуживаться только уполномоченным сервисным персоналом. Несанкционированный доступ к блоку отменяет гарантийные обязательства.

### 1.1 Опасность поражения электрическим током

Напряжение в следующих узлах является опасным, может вызвать поражение электрическим током и привести к смерти:

- Кабели и клеммы питания переменным током
- Выходные кабели и клеммы
- Многие внутренние узлы УПП и внешние опционные блоки

Перед снятием с пускателя любой крышки или выполнения на нем любого техобслуживания необходимо отключить от пускателя силовое питание с помощью аттестованного разъединяющего устройства.



### ПРЕДУПРЕЖДЕНИЕ - ОПАСНОСТЬ ПОРАЖЕНИЯ ЭЛЕКТРИЧЕСКИМ ТОКОМ

Модели EMX3-0500B~EMX3-1600C: Шину и радиатор следует считать находящимися под напряжением при каждом подсоединении УПП к силовой сети (включая состояния, когда УПП отключен или ожидает команды).



### КОРОТКОЕ ЗАМЫКАНИЕ

EMX3 не защищен от короткого замыкания. После сильной перегрузки или короткого замыкания необходимо поручить уполномоченной сервисной службе полностью проверить работоспособность EMX3.



### ЗАЗЕМЛЕНИЕ И ЗАЩИТА ЦЕПИ ПИТАНИЯ

Обязанностью пользователя или лица, монтирующего EMX3, является обеспечение надлежащего заземления и защиты цепи питания согласно местным действующим нормам и правилам.



### ДЛЯ ВАШЕЙ БЕЗОПАСНОСТИ

- Функция УПП ОСТАНОВ не отключает опасные напряжения с выхода УПП. Перед доступом к электрическим соединениям необходимо отсоединить УПП с помощью проверенного разъединяющего устройства.
- Функции защиты УПП применяются только для защиты двигателя. Пользователь обязан обеспечить безопасность персонала, эксплуатирующего механизмы и машины.
- В некоторых установках случайные пуски могут создавать повышенный риск безопасности персонала или повреждения приводимых машин. В таких случаях рекомендуется оснастить систему питания УПП разъединяющим выключателем и автоматическим выключателем (например, силовым контактором), управляемым с помощью внешней системы обеспечения безопасности (например, Запрет работы УПП, датчик отказа).
- УПП оснащен системами внутренней защиты, которые отключают УПП в случае отказов и за счет этого останавливают двигатель. Отключение двигателя может также возникнуть из-за флуктуации напряжения, пропадания питания и заклинивания двигателя.

- Имеется возможность перезапуска двигателя после устранения причин выключения, что может быть опасным в некоторых машинах или установках. В таких случаях важно предусмотреть нужные средства от перезапуска после неплановых остановов двигателя.
- УПП является компонентом, предназначенным для встраивания в электрооборудование; поэтому разработчик/пользователь системы обязан обеспечить безопасность системы и ее соответствие местным стандартам техники безопасности.

**AuCom не может нести ответственность за убытки, понесенные при нарушении данных выше рекомендаций.**

**АВТОПУСК**

Осторожно используйте функцию автопуска. Перед началом работы прочтите все примечания о режиме автопуска.

Примеры и схемы в этом руководстве приведены только для иллюстрации. Приведенная в этом руководстве информация может быть изменена в любое время и без предварительного оповещения. Ни в коем случае не принимается никакая ответственность за любой непосредственный, косвенный или последующий ущерб, возникающий из-за использования или применения этого оборудования.

AuCom не может гарантировать правильность или полноту перевода информации этого документа. В случае спора более высокий приоритет имеет документ на английском языке.

## 1.2 Указания по утилизации



Оборудование с электрическими компонентами нельзя утилизировать вместе с бытовым мусором.

Его необходимо собирать отдельно как электрический или электронный мусор согласно местным действующим нормам и правилам.

© 2013 AuCom Electronics Ltd. **Все права защищены.**

Поскольку AuCom постоянно улучшает свои изделия, она оставляет за собой право в любое время без предварительного оповещения изменять технические условия или изделия. Текст, схемы, изображения и все другие литературные или художественные фрагменты этого документа защищены авторским правом. Пользователи могут копировать некоторый материал для своего личного использования, но они не имеют права и не должны копировать или использовать материал для других целей без получения разрешения AuCom Electronics Ltd. AuCom стремится обеспечить правильность всей информации этого документа, включая графическую, но не принимает никакой ответственности за ошибки, пропуски или отличия от поставленного изделия.

## 2 Введение

УПП EMX3 является усовершенствованным цифровым устройством плавного пуска для двигателей с мощностью от 11 кВт до 850 кВт. Устройства плавного пуска EMX3 поддерживают полный набор функций защиты двигателя и системы. Они разработаны для надежной эксплуатации в самых суровых условиях в ответственных установках.

### 2.1 Список функций

#### Выбор режима плавного пуска

- Адаптивное управление
- Ограничение тока
- Рампа тока

#### Выбор режима плавного останова

- Останов на выбеге
- Плавный останов с рампой по напряжению за интервал времени
- Адаптивное управление
- Торможение постоянным током

#### Опции дополнительных входов и выходов

- Дискретные входы (3 x фиксированных, 2 x программируемых)
- Релейные выходы (1 x фиксированный, 3 x программируемых)
- Аналоговый выход
- Встроенный вход PT100 RTD
- Опционные платы расширения

#### Удобный информативный дисплей

- Съёмная панель управления
- Отображение информации на разных языках
- Архив событий с установкой даты и времени
- Рабочие счетчики (число пусков, часы наработки, кВтч)
- Отслеживание эксплуатационных параметров (ток, напряжение, коэффициент мощности, кВтч)
- Настраиваемый пользователем экран мониторинга

#### Настраиваемая защита

- Перегрузка двигателя
- Превышение времени пуска
- Низкий ток
- Мгновенная перегрузка по току
- Дисбаланс тока по фазам
- Частота сети
- Вход отключения
- Термистор двигателя
- Силовая цепь
- Чередувание фаз

#### Модели для любых требований к соединениям

- 23 до 1600 А (номинально)
- 200 до 440 В перем. тока
- 380 до 690 В перем. тока
- Опции внутреннего шунтирующего контактора
- Подключение в линию или "внутренний треугольник"

#### Опции

- Платы расширения входов/выходов
- Защита по отказу RTD и замыканию на землю
- Модули передачи данных DeviceNet, Modbus, Profibus, Ethernet (Ethernet IP, Modbus TCP, Profinet) или USB

## 3 Основная настройка

### 3.1 Обзор процедуры настройки



#### ПРЕДУПРЕЖДЕНИЕ

Не подавайте силовое напряжение на УПП до завершения подключения всех проводов.

1. Установите устройство плавного пуска (смотрите *Правила монтажа* на стр. 8, где приводится его описание).
2. Подключите цепи управления (смотрите *Клеммы управления* на стр. 8 и *Электропроводка управления* на стр. 9, где приводится их описание).
3. Подайте питание на цепь управления УПП.
4. Настройте дату и время (смотрите *Настройка даты и времени* на стр. 29, где приводится ее описание).
5. Настройте УПП под ваше применение:
  1. Нажмите MENU для входа в меню.
  2. Используйте ▼ для прокрутки к пункту быстрой настройки и нажмите ► для входа в меню быстрой настройки.
  3. Прокрутите список до названия типа вашего применения, затем нажмите ► для начала процесса конфигурирования (смотрите *Быстрая настройка* на стр. 43, где приводится его описание).
6. Если тип вашего применения отсутствует в списке быстрой настройки:
  1. Нажмите ◀ для возврата к меню.
  2. Используйте ▼ для возврата к стандартному меню и нажмите ►.
  3. Прокрутите к данному двигателю 1 и нажмите ►, затем еще раз нажмите ► для редактирования параметра 1A *Ток полной нагрузки двигателя*.
  4. Настройте параметр 1A согласно номинальному току двигателя (ТПН).



#### ПРИМЕЧАНИЕ

Для нестандартных применений смотрите *Расширенное меню* на стр. 45 и *Описания параметров* на стр. 49.

7. Закройте меню, несколько раз нажав ◀.
  8. (Дополнительно) Используйте встроенные средства моделирования для проверки правильности подключения цепей управления (смотрите *Имитация работы* на стр. 29).
  9. Подключите силовые кабели питания к входным клеммам УПП 1/L1, 3/L2, 5/L3 (смотрите *Расположение силовых клемм* на стр. 10).
  10. Подключите кабели двигателя к выходным клеммам УПП 2/T1, 4/T2, 6/T3.
- Теперь устройство плавного пуска готово к управлению двигателем.

### 3.2 Проверка установки

EMX3 можно подключить к небольшому двигателю для проверки. Во время проверки можно проверить вход управления УПП и уставки защиты выходного реле. Этот режим проверки непригоден для проверки режимов плавного пуска или плавного останова.

Номинальный ток двигателя для проверки должен быть не менее 2% от минимального значения номинального тока УПП (смотрите *Диапазоны рабочих токов для разных моделей УПП* на стр. 89).



#### ПРИМЕЧАНИЕ

При проверке УПП с небольшим двигателем настройте параметр 1A *Ток полной нагрузки двигателя* на минимальное допустимое значение.

### 3.3 Средства моделирования

Функции программного моделирования позволяют проверить работу УПП и цепей управления без подключения УПП к силовому напряжению.

- Режим **имитация работы** имитирует пуск, работу и остановку двигателя для проверки того, что УПП и все соответствующее оборудование установлено правильно. Смотрите *Имитация работы* на стр. 29, где приводится их описание.

- Режим **Имитация защит** имитирует активацию каждой функции защит для проверки правильного функционирования УПП и всех соответствующих цепей управления. Смотрите *Имитация защиты* на стр. 30 , где приводится ее описание.
- Режим **имитация выходного сигнала** имитирует подачу выходных сигналов для проверки того, что выходы и все соответствующие цепи управления работают правильно. Смотрите *Имитация выходного сигнала* на стр. 31 , где приводится ее описание.

Моделирование доступно, только если УПП находится в состоянии готовности, имеется напряжение управления и панель активна.

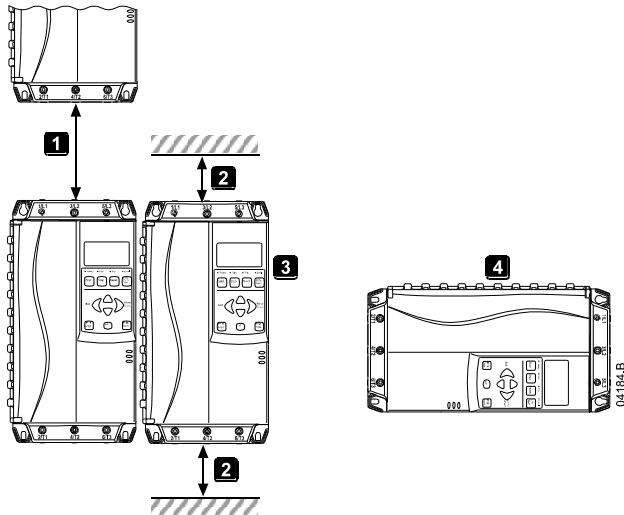
**ПРИМЕЧАНИЕ**

Доступ к средствам моделирования защищен кодом защиты доступа.  
Код доступа по умолчанию равен 0000.



## 4 Монтаж

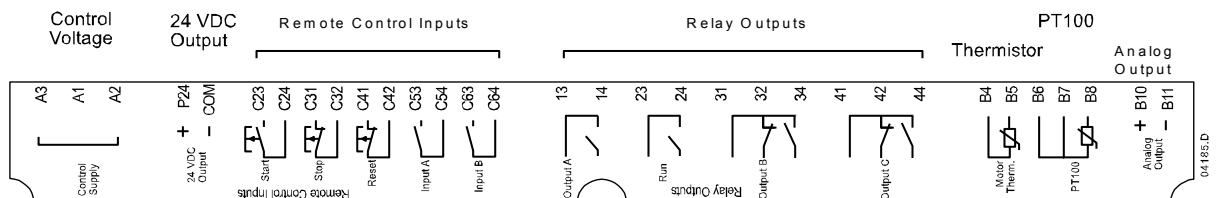
### 4.1 Правила монтажа



1	EMX3-0023B ~ EMX3-0220B: расстояние между УПП не менее 100 мм. EMX3-0255B ~ EMX3-1000B: расстояние между УПП не менее 200 мм. EMX3-0255C: расстояние между УПП не менее 100 мм. EMX3-0360C ~ EMX3-1600C: расстояние между УПП не менее 200 мм.
2	EMX3-0023B ~ EMX3-0220B: расстояние между УППи стенкой не менее 50 мм. EMX3-0255B ~ EMX3-1000B: расстояние между УППи стенкой не менее 200 мм. EMX3-0255C: расстояние между УППи стенкой не менее 100 мм. EMX3-0360C ~ EMX3-1600C: расстояние между УППи стенкой не менее 200 мм.
3	Устройства плавного пуска можно монтировать рядом друг с другом без зазора (если установлены без модулей связи).
4	Устройство плавного пуска можно монтировать за его боковую поверхность. При этом номинальный ток УПП снижается на 15%.

### 4.2 Клеммы управления

Для клемм управления используются съемные клеммные колодки 2,5 мм<sup>2</sup>. Снимите каждую клеммную колодку, выполните подключения и установите ее на место.



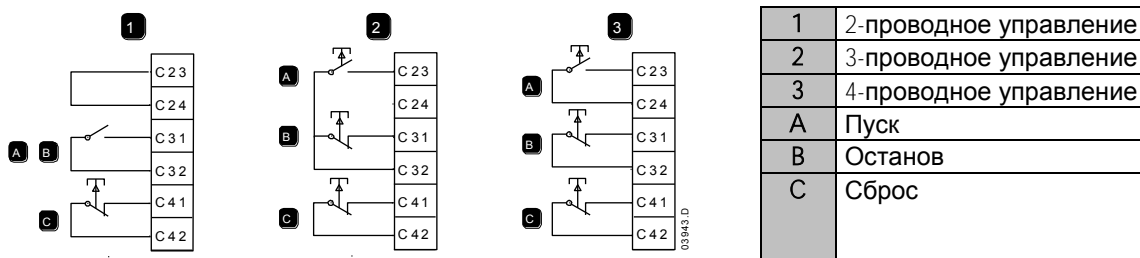
### 4.3 Напряжение управления

В разных моделях напряжение управления подается на разные клеммы:

- C1 (110~210 VAC) A1, A2
- C1 (220~440 VAC) A2, A3
- C2 (24 VAC/VDC) A1, A3

## 4.4 Электропроводка управления

В EMX3 имеются три специальных входа для дистанционного управления. Такие входы должны управляться слаботочными контактами (позолоченными или аналогичными).



### ВНИМАНИЕ

Не подавайте напряжения на клеммы входов управления. Это активные входы 24 В пост. тока и ими нужно управлять только беспотенциальными контактами.

Кабели управляющих сигналов должны быть проложены отдельно от силовых питающих кабелей.

Вход сброса может быть нормально разомкнутым или замкнутым. Используйте параметр 6M для выбора конфигурации.

## 4.5 Релейные выходы

У EMX3 есть 4 релейных выхода, один стандартный и 3 программируемых.

Выход Работа замыкается после завершения плавного пуска (когда пусковой ток упадет ниже 120% от запрограммированного тока полной нагрузки двигателя) и остается замкнутым, пока не начнется останов (либо плавный останов, либо останов выбегом).

Работа программируемых выходов определяется настройками параметров 7A~7I.

- Если выход назначен на главный контактор, то он активируется, как только УПП получает команду пуска и остается активным, пока УПП управляет двигателем (пока двигатель не начнет останов по выбегу или до конца плавного останова).
- Если выход назначен функции отключения, то он активируется при возникновении отключения.
- Если флагу соответствует какой либо выход, то при активации этого флага активируется соответствующий ему выход (параметры 7M~7O).



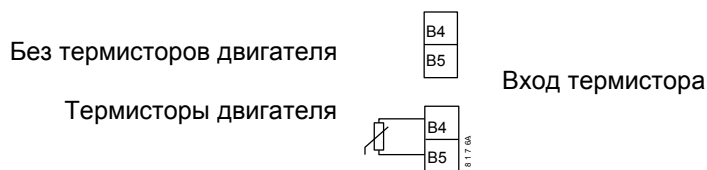
### ВНИМАНИЕ

Некоторые обмотки электронных контакторов не пригодны для прямого управления с установленных на печатной плате реле. Проконсультируйтесь с изготовителем/поставщиком контактора для обеспечения совместимости.

На плате расширения входов/выходов есть три дополнительных выхода.

## 4.6 Подключение термисторов двигателя

Термисторы двигателя можно подключить непосредственно к EMX3. УПП выполнит отключение, когда сопротивление цепи термистора превысит примерно 3,6 кΩ или упадет ниже 20 Ω.



### ПРИМЕЧАНИЕ

Если к EMX3 не подключено никаких термисторов, то клеммы входа термистора B4, B5 должны быть разомкнуты. Если замкнуть B4, B5, то произойдет отключение EMX3. Цепь термистора нужно провести экранированным кабелем и ее нужно электрически изолировать от земли и от других цепей питания и управления.

#### 4.7 Клеммы заземления

Клеммы заземления расположены на задней панели УПП.

- У EMX3-0023B ~ EMX3-0105B одна клемма расположена со стороны входа (сверху).
- У EMX3-0145B ~ EMX3-1000B и EMX3-0255C ~ EMX3-1600C есть две клеммы, одна со стороны входа (сверху) и одна со стороны выхода (снизу).

#### 4.8 Расположение силовых клемм

##### Модели с внутренним шунтирующим контактором (EMX3-0023B~EMX3-1000B)

У моделей EMX3-0023B ~ EMX3-0220B входы питания размещены сверху, а выходы питания - снизу УПП.

В моделях с внутренним шунтирующим контактором EMX3-0255B ~ EMX3-0425B выходные шины размещены снизу УПП, а входные шины - как сверху, так и снизу УПП. Силовое питание можно подключить как "Вход сверху, выход снизу" или "Вход снизу, выход снизу".

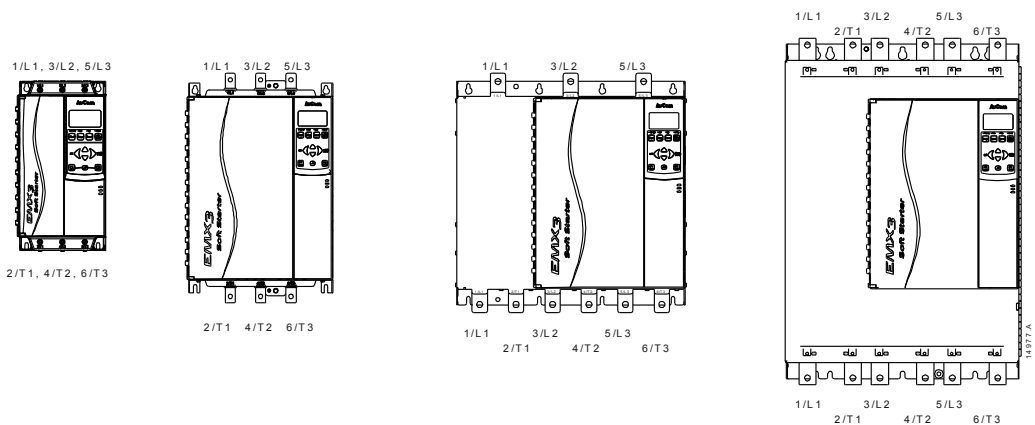
В моделях с внутренним шунтирующим контактором EMX3-0500B ~ EMX3-1000B входные и выходные шины установлены и сверху, и снизу УПП. Силовое питание можно подключить как "Вход сверху, выход снизу", "Вход сверху, выход сверху", "Вход снизу, выход снизу" или "Вход снизу, выход сверху".

EMX3-0023B~  
EMX3-0105B

EMX3-0145B~  
EMX3-0220B

EMX3-0255B~EMX3-0425B

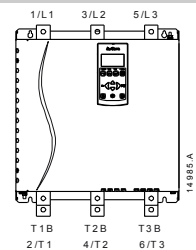
EMX3-0500B~EMX3-1000B



##### EMX3-0255C

У EMX3-0255C есть специальные клеммы шунтирующего контактора в нижней части блока.

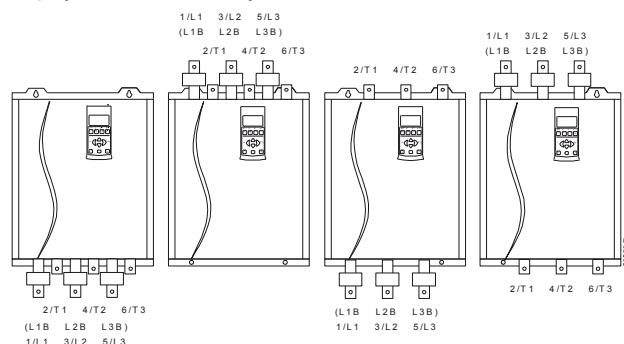
Клеммы шунтирующего контактора - это T1B, T2B, T3B.



##### EMX3-0360C~EMX3-1600C

У EMX3-0360C~EMX3-1600C на входных шинах есть специальные клеммы шунтирующего контактора. Клеммы шунтирующего контактора - это L1B, L2B, L3B.

Подводящие шины на моделях без байпаса можно установить как сверху так и снизу. Смотрите *Монтаж входных и выходных шин* на стр. 99, где приводятся пошаговые инструкции. Все блоки изготовлены с входом сверху/выходом снизу.



4.9 Клеммы питания



**ПРИМЕЧАНИЕ**


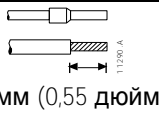
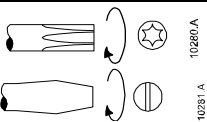
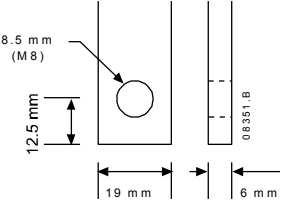
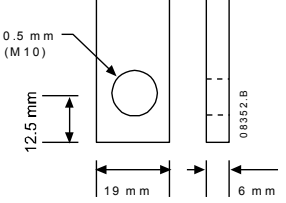
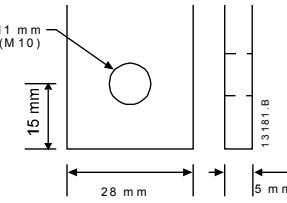
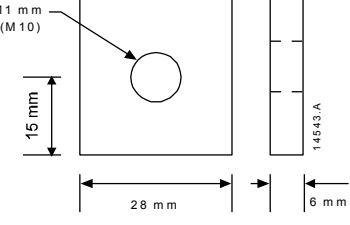
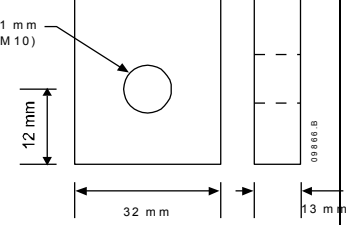
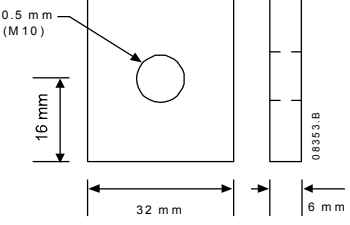
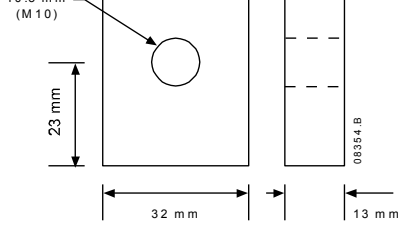
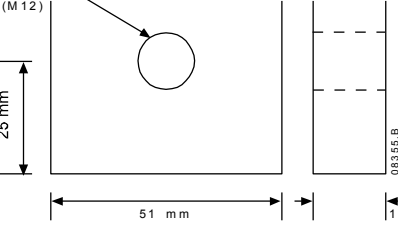
Для защиты персонала силовые клеммы на моделях до EMX3-0105B защищены заглушками. При использовании больших кабелей может понадобиться выломать эти заглушки.



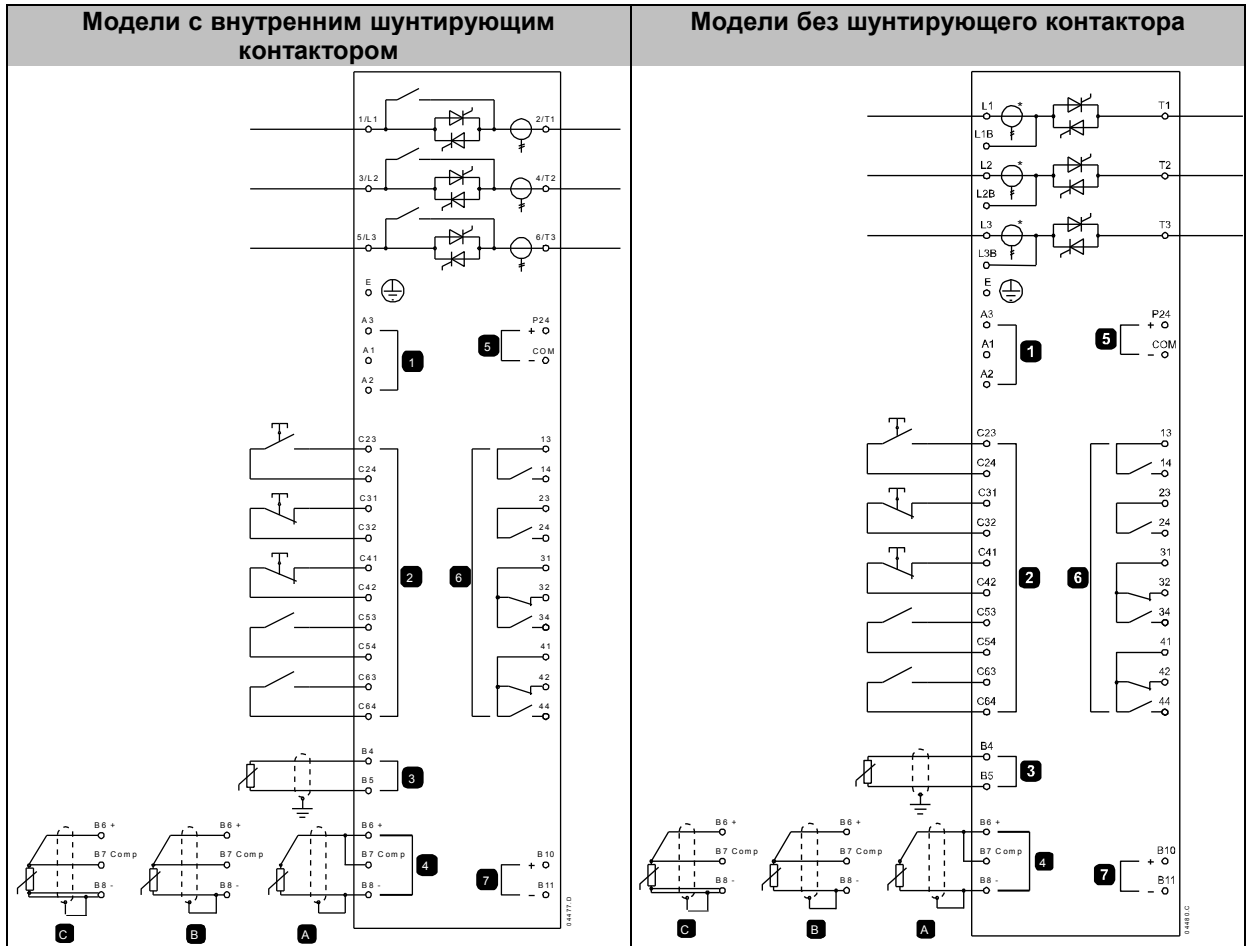
**ПРИМЕЧАНИЕ**

В некоторых блоках используются алюминиевые шины. При подключении клемм питания рекомендуется тщательно очистить контактную поверхность (с помощью наждачной бумаги или щетки из нержавеющей стали) и использовать соответствующий контактный компаунд для предотвращения коррозии.

Используйте только медные многожильные или одножильные провода, пригодные для работы при +75 °C или выше.

EMX3-0023B~EMX3-0105B		
 <p>Размер кабеля: 6-50 мм<sup>2</sup> (AWG 10-1/0) Момент: 4 Нм (2,9 фут-фунт)</p>	 <p>14 мм (0,55 дюйм)</p>	 <p>Torx T20 x 150 С плоским жалом 7 мм x 150</p>
<b>EMX3-0145B</b>	<b>EMX3-0170B~EMX3-0220B</b>	<b>EMX3-0255B</b>
<p>19 Нм (14,0 фут-фунт)</p> 	<p>38 Нм (28,0 фут-фунт)</p> 	<p>38 Нм (28,0 фут-фунт)</p> 
<b>EMX3-0350B~EMX3-0425B</b>	<b>EMX3-0500B~EMX3-1000B</b>	<b>EMX3-0255C</b>
<p>38 Нм (28,0 фут-фунт)</p> 	<p>38 Нм (28,0 фут-фунт)</p> 	<p>38 Нм (28,0 фут-фунт)</p> 
<b>EMX3-0360C~EMX3-0930C</b>		<b>EMX3-1200C~EMX3-1600C</b>
<p>38 Нм (28,0 фут-фунт)</p> 		<p>66 Нм (48,7 фут-фунт)</p> 

4.10 Принципиальные схемы



1	Напряжение управления (зависит от модели)
2	Входы дистанционного управления
3	Вход термистора двигателя
4A	Вход RTD/PT100 - 2 провода
4B	Вход RTD/PT100 - 3 провода
4C	Вход RTD/PT100 - 4 провода
5	Выход +24 В
6	Релейные выходы
7	Аналоговый выход

C23, C24	Пуск
C31, C32	Останов
C41, C42	Сброс
C53, C54	Программируемый вход А
C63, C64	Программируемый вход В
13, 14	Релейный выход А
23, 24	Релейный выход работы
31, 32, 34	Релейный выход В
41, 42, 44	Релейный выход С

В разных моделях напряжение управления подается на разные клеммы:

- C1 (110~210 VAC)      A1, A2
- C1 (220~440 VAC)      A2, A3
- C2 (24 VAC/VDC)      A1, A3



**ПРИМЕЧАНИЕ**

\* На выходе установлены трансформаторы тока EMX3-0255C. Клеммы шунтирования обозначены T1B, T2B и T3B.

## 5 Силовые цепи

### 5.1 Подключение двигателя

УПП EMX3 можно подключить к двигателю последовательно или внутри треугольника (также называются 3-проводным и 6-проводным подключениями). При подсоединении внутренним треугольником введите номинальный ток двигателя (ТПН) для параметра 1A. EMX3 автоматически определяет подсоединение двигателя в линию или по внутреннему треугольнику и вычисляет нужный уровень тока внутреннего треугольника.

Для моделей с внутренним шунтирующим контактором внешний шунтирующий контактор не нужен.

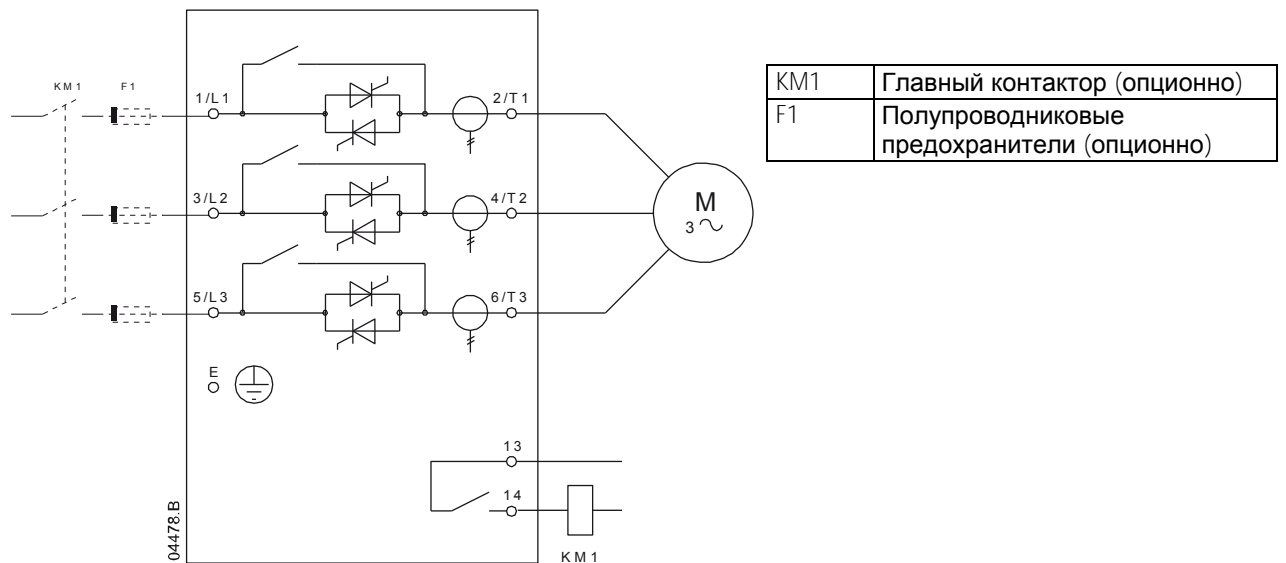
Модели с внутренним шунтирующим контактором:

EMX3-0023B, EMX3-0043B, EMX3-0050B, EMX3-0053B, EMX3-0076B, EMX3-0097B, EMX3-0100B, EMX3-0105B, EMX3-0145B, EMX3-0170B, EMX3-0200B, EMX3-0220B, EMX3-0255B, EMX3-0350B, EMX3-0425B, EMX3-0500B, EMX3-0580B, EMX3-0700B, EMX3-0820B, EMX3-0920B, EMX3-1000B

Модели без шунтирующего контактора:

EMX3-0255C, EMX3-0360C, EMX3-0380C, EMX3-0430C, EMX3-0620C, EMX3-0650C, EMX3-0790C, EMX3-0930C, EMX3-1200C, EMX3-1410C, EMX3-1600C

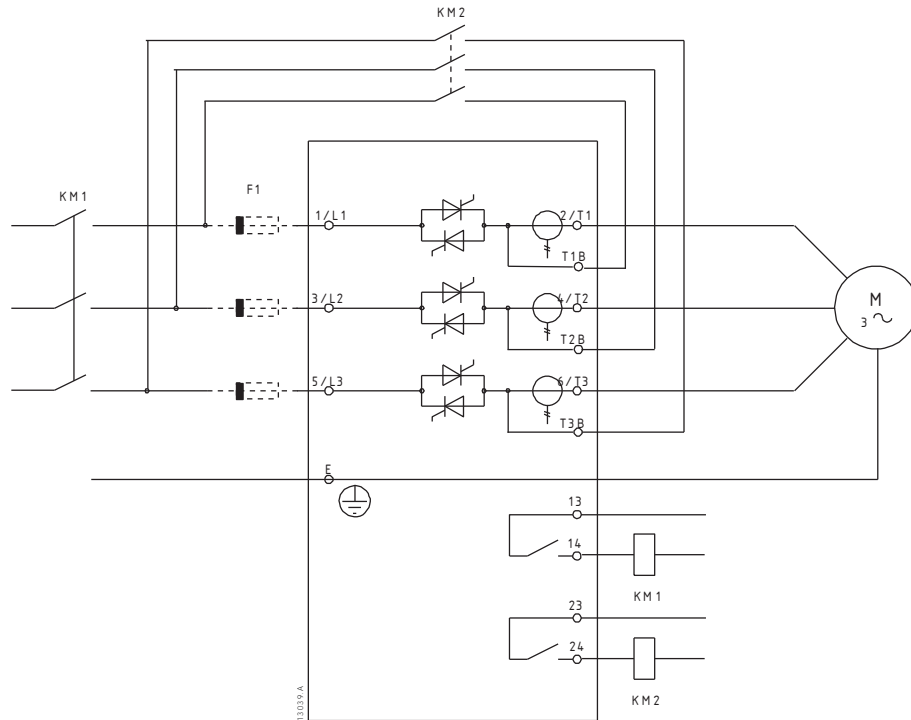
#### Последовательное подключение, внутренний шунтирующий контактор



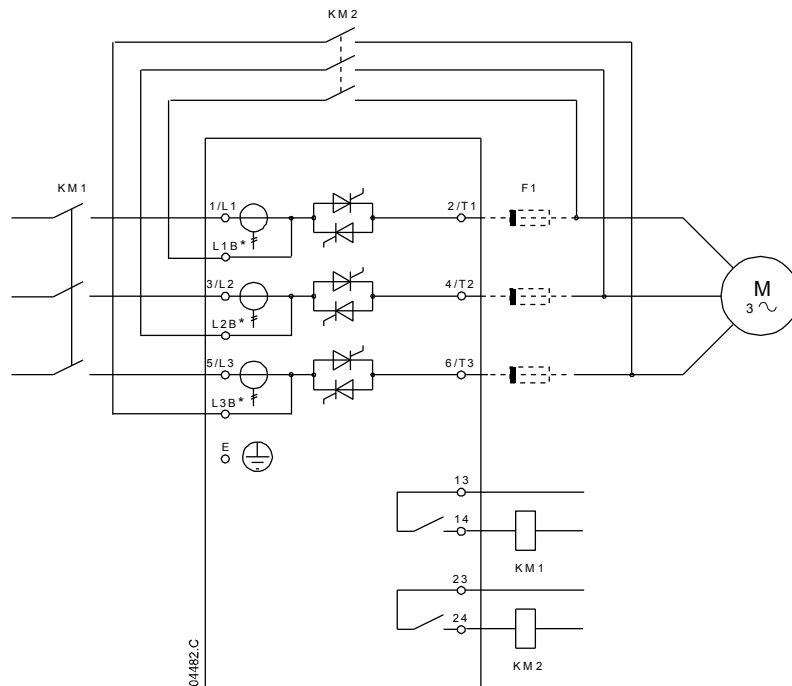
**Последовательное подключение, внешний шунтирующий контактор**

Модели без шунтирующего контактора имеют специальные клеммы шунтирования, так что EMX3 может продолжать выполнять функции защиты и контроля, даже если он зашунтирован внешним контактором. Шунтирующий контактор должен быть подключен к клеммам шунтирования и он должен управляться с выходов работы УПП (клеммы 23, 24).

Силовые подключения - подключение в линию, с внешним шунтированием (EMX3-0255C)

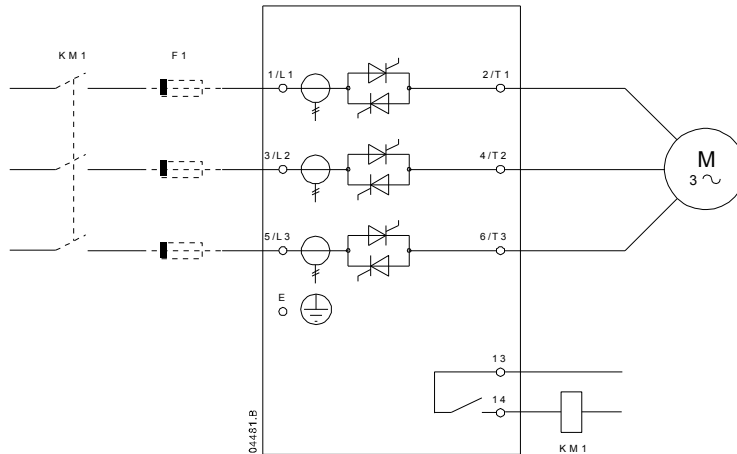


Силовые подключения - подключение в линию, с внешним шунтированием (EMX3-0360C до EMX3-1600C)



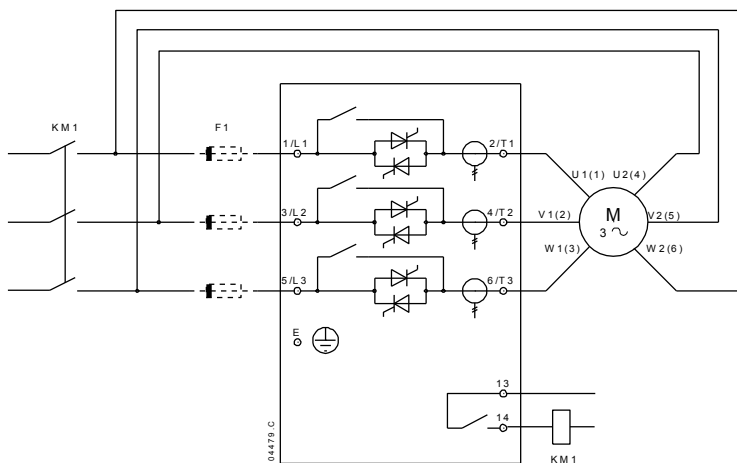
KM1	Главный контактор
KM2	Шунтирующий контактор (внешний)
F1	Полупроводниковые предохранители (опционно)

### Последовательное подключение, без шунтирующего контактора



KM1	Главный контактор (опционно)
F1	Полупроводниковые предохранители (опционно)

### Подключение внутри треугольника, внутренний шунтирующий контактор



KM1	Главный контактор
F1	Полупроводниковые предохранители (опционно)



#### ВНИМАНИЕ

При подключении EMX3 внутренним треугольником всегда устанавливайте главный контактор или выключатель отключения.



#### ПРИМЕЧАНИЕ

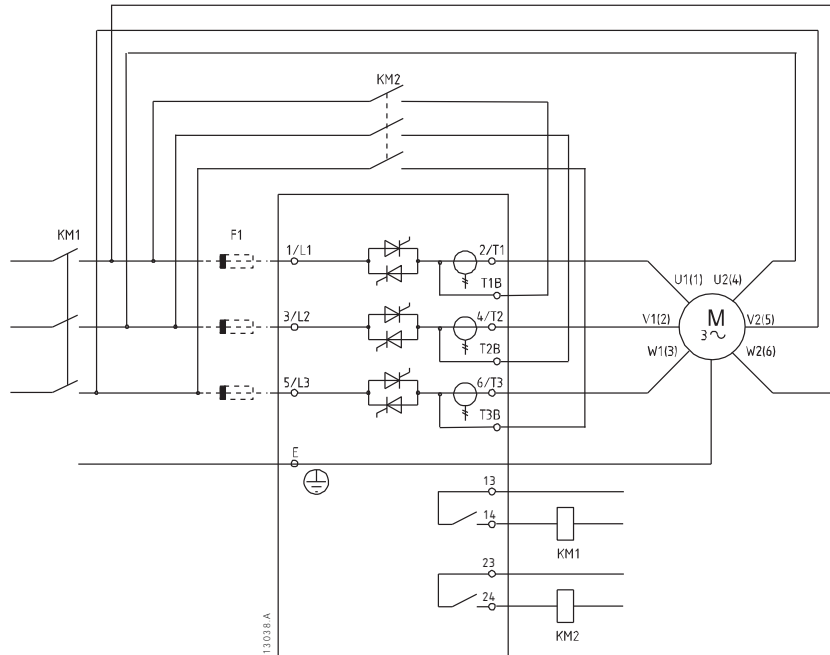
При подсоединении внутренним треугольником введите номинальный ток двигателя (ТПН) для параметра 1A. EMX3 автоматически определяет подсоединение двигателя в линию или по внутреннему треугольнику и вычисляет нужный уровень тока внутреннего треугольника.



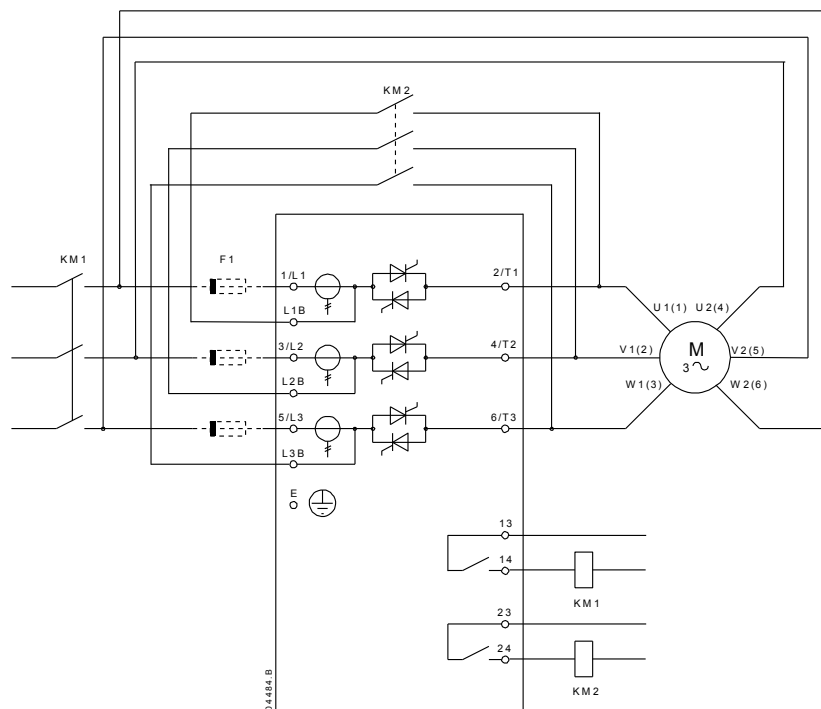
**Подключение внутри треугольника, внешний шунтирующий контактор**

Модели без шунтирующего контактора имеют специальные клеммы шунтирования, так что EMX3 может продолжать выполнять функции защиты и контроля, даже если он зашунтирован внешним контактором. Шунтирующий контактор должен быть подключен к клеммам шунтирования и он должен управляться с выходов работы УПП (клеммы 23, 24).

Силовые подключения - подключение внутренним треугольником, с внешним шунтированием (EMX3-0255C)

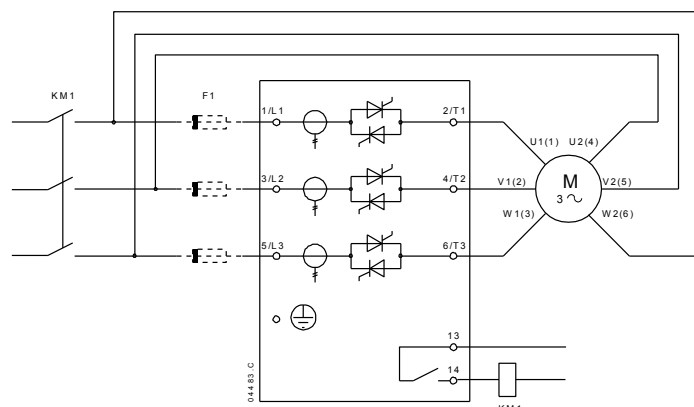


Силовые подключения - подключение с внутренним треугольником, с внешним шунтированием (EMX3-0360C до EMX3-1600C)



KM1	Главный контактор
KM2	Шунтирующий контактор (внешний)
F1	Полупроводниковые предохранители (опционно)

## Подключение внутри треугольника, без шунтирующего контактора



KM1	Главный контактор
F1	Полупроводниковые предохранители (опционно)

## 5.2 Шунтирующий контактор

Некоторые УПП EMX3 оснащены внутренним шунтирующим контактором и им не нужен внешний шунтирующий контактор.

УПП без шунтирующего контактора можно установить с внешним шунтирующим контактором. Выберите контактор с номиналом категории AC1 не меньше тока полной нагрузки подключенного двигателя.

Модели с внутренним шунтирующим контактором:

EMX3-0023B, EMX3-0043B, EMX3-0050B, EMX3-0053B, EMX3-0076B, EMX3-0097B, EMX3-0100B, EMX3-0105B, EMX3-0145B, EMX3-0170B, EMX3-0200B, EMX3-0220B, EMX3-0255B, EMX3-0350B, EMX3-0425B, EMX3-0500B, EMX3-0580B, EMX3-0700B, EMX3-0820B, EMX3-0920B, EMX3-1000B

Модели без шунтирующего контактора:

EMX3-0255C, EMX3-0360C, EMX3-0380C, EMX3-0430C, EMX3-0620C, EMX3-0650C, EMX3-0790C, EMX3-0930C, EMX3-1200C, EMX3-1410C, EMX3-1600C

## 5.3 Сетевой контактор

Сетевой контактор необходимо использовать, если EMX3 подключен в конфигурации внутри треугольника, и он является опционным для последовательного подключения. Выберите контактор категории AC3 с номиналом не меньше номинального тока подключенного двигателя.

## 5.4 Автоматический выключатель

Автоматический выключатель можно использовать вместо главного контактора для разъединения цепи двигателя в случае отключения УПП. Механизм разцепителя по отключению должен питаться со стороны питания автоматического выключателя или от отдельного источника питания.

## 5.5 Коррекция коэффициента мощности

Если используется коррекция коэффициента мощности, то для подключения конденсаторов нужен специальный контактор.

**ВНИМАНИЕ**

Конденсаторы коррекции коэффициента мощности (PFC) должны быть подключены со стороны питания УПП. Подключение конденсаторов коррекции коэффициента мощности со стороны выхода приведет к повреждению УПП.

## 5.6 Предохранители электропитания

Полупроводниковые предохранители можно использовать для обеспечения защиты типа 2 (согласно МЭК 60947-4-2) и для снижения риска повреждения тиристоров импульсными токами перегрузки.

Предохранители HRC (например, предохранители Ferraz AJT) можно использовать для обеспечения защиты типа 1 согласно стандарту МЭК 60947-4-2.



### ВНИМАНИЕ

Адаптивное управление контролирует профиль скорости двигателя с запрограммированным пределом времени. Это может привести к возрастанию уровня тока в сравнении с традиционными методами управления.

В установках, в которых адаптивное управление используется для плавной установки двигателя с временами останова более 30 секунд, защиту цепи питания двигателя нужно выбирать так:

- стандартные линейные предохранители HRC: минимум 150% тока полной нагрузки двигателя
- линейные предохранители с номиналами по двигателю: минимальный номинал 100/150% тока полной нагрузки двигателя
- уставка долгой выдержки автоматического выключателя управления двигателем: 150% тока полной нагрузки двигателя
- уставка короткой выдержки автоматического выключателя управления двигателем: 400% тока полной нагрузки двигателя за 30 секунд



### ПРИМЕЧАНИЕ

Выбор предохранителей основан на пуске 400% ТПН на 20 секунд и на стандартных опубликованных значениях пусков в час, продолжительности включения, наружной температуре 40°C и высоте над уровнем моря до 1000 м. Для работающих в других условиях установок обращайтесь к местному поставщику.

Эти таблицы предохранителей являются только рекомендательными. Всегда консультируйтесь с местным поставщиком для подтверждения выбора для конкретной установки.

## Предохранители Bussman - прямоугольный корпус (170M)

Модель	Тиристор I <sup>2</sup> t (А <sup>2</sup> с)	Напряжение питания (< 440 VAC)	Напряжение питания (< 575 VAC)	Напряжение питания (< 690 VAC)
EMX3-0023B	1150	170M1314	170M1314	170M1314
EMX3-0043B	8000	170M1316	170M1316	170M1316
EMX3-0050B	10500	170M1318	170M1318	170M1318
EMX3-0053B	15000	170M1318	170M1318	170M1318
EMX3-0076B	15000	170M1319	170M1319	170M1318
EMX3-0097B	51200	170M1321	170M1321	170M1319
EMX3-0100B	80000	170M1321	170M1321	170M1321
EMX3-0105B	125000	170M1321	170M1321	170M1321
EMX3-0145B	125000	170M1321	170M1321	170M1321
EMX3-0170B	320000	170M2621	170M2621	170M2621
EMX3-0200B	320000	170M2621	170M2621	170M2621
EMX3-0220B	320000	170M2621	170M2621	170M2621
EMX3-0255B	320000	170M2621	170M2621	170M2621
EMX3-0255C	320000	170M2621	170M2621	170M2621
EMX3-0350B	202000	170M5011	170M5011	—
EMX3-0360C	320000	170M6010	170M6010	170M6010
EMX3-0380C	320000	170M6011	170M6011	—
EMX3-0425B	320000	170M6011	—	—
EMX3-0430C	320000	170M6011	170M6011	—
EMX3-0500B	320000	170M6008*	—	—
EMX3-0580B	781000	170M6013	170M6013	170M6013
EMX3-0620C	1200000	170M6015	170M6015	170M6014
EMX3-0650C	1200000	170M6015	170M6015	170M6014
EMX3-0700B	781000	170M5015	170M5015	—
EMX3-0790C	2530000	170M6017	170M6017	170M6016
EMX3-0820B	1200000	170M5017	170M6015	—
EMX3-0920B	2530000	170M6017	170M6017	—
EMX3-0930C	4500000	170M6019	170M6019	170M6019
EMX3-1000B	2530000	170M6018	170M6013*	—
EMX3-1200C	4500000	170M6021	—	—
EMX3-1410C	6480000	—	—	—
EMX3-1600C	12500000	170M6019*	—	—

\* Требуется 2 параллельно соединенных предохранителя на фазу.

## Предохранители Bussman - для британского рынка (BS88)

Модель	Тиристор $I^2t$ (A <sup>2</sup> s)	Напряжение питания (≤ 440 VAC)	Напряжение питания (≤ 575 VAC)	Напряжение питания (≤ 690 VAC)
EMX3-0023B	1150	63FE	63FE	63FE
EMX3-0043B	8000	120FEE	120FEE	120FEE
EMX3-0050B	10500	120FEE	120FEE	120FEE
EMX3-0053B	15000	200FEE	200FEE	200FEE
EMX3-0076B	15000	200FEE	200FEE	200FEE
EMX3-0097B	51200	200FEE	200FEE	200FEE
EMX3-0100B	80000	280FM	280FM	280FM
EMX3-0105B	125000	280FM	280FM	280FM
EMX3-0145B	125000	280FM	280FM	280FM
EMX3-0170B	320000	450FMM	450FMM	450FMM
EMX3-0200B	320000	450FMM	450FMM	450FMM
EMX3-0220B	320000	450FMM	450FMM	450FMM
EMX3-0255B	320000	450FMM	450FMM	450FMM
EMX3-0255C	320000	450FMM	450FMM	450FMM
EMX3-0350B	202000	315FM*	—	—
EMX3-0360C	320000	—	—	—
EMX3-0380C	320000	400FMM*	400FMM	400FMM*
EMX3-0425B	320000	400FMM*	—	—
EMX3-0430C	320000	—	—	—
EMX3-0500B	320000	450FMM*	—	—
EMX3-0580B	781000	500FMM*	500FMM*	500FMM*
EMX3-0620C	1200000	630FMM*	630FMM*	—
EMX3-0650C	1200000	630FMM*	630FMM*	—
EMX3-0700B	781000	630FMM*	—	—
EMX3-0790C	2530000	—	—	—
EMX3-0820B	1200000	—	—	—
EMX3-0920B	2530000	—	—	—
EMX3-0930C	4500000	—	—	—
EMX3-1000B	2530000	—	—	—
EMX3-1200C	4500000	—	—	—
EMX3-1410C	6480000	—	—	—
EMX3-1600C	12500000	—	—	—

\* Требуется 2 параллельно соединенных предохранителя на фазу.

## Предохранители Ferraz - HSJ

Модель	Тиристор I <sup>2</sup> t (A <sup>2</sup> с)	Напряжение питания (< 440 VAC)	Напряжение питания (< 575 VAC)	Напряжение питания (< 690 VAC)	
EMX3-0023B	1150	HSJ40**	HSJ40**	Не пригоден	
EMX3-0043B	8000	HSJ80**	HSJ80**		
EMX3-0050B	10500	HSJ90**	HSJ90**		
EMX3-0053B	15000	HSJ110**	HSJ110**		
EMX3-0076B	15000	HSJ125**	HSJ125**		
EMX3-0097B	51200	HSJ175	HSJ175**		
EMX3-0100B	80000	HSJ175	HSJ175		
EMX3-0105B	125000	HSJ225	HSJ225		
EMX3-0145B	125000	HSJ250	HSJ250**		
EMX3-0170B	320000	HSJ300	HSJ300		
EMX3-0200B	320000	HSJ350	HSJ350		
EMX3-0220B	320000	HSJ400**	HSJ400**		
EMX3-0255B	320000	HSJ450**	HSJ450**		
EMX3-0255C	320000	HSJ450**	HSJ450**		
EMX3-0350B	202000	HSJ500**	Не пригоден		
EMX3-0360C	320000	Не пригоден			Не пригоден
EMX3-0380C	320000				
EMX3-0425B	320000				
EMX3-0430C	320000				
EMX3-0500B	320000				
EMX3-0580B	781000				
EMX3-0620C	1200000				
EMX3-0650C	1200000				
EMX3-0700B	781000				
EMX3-0790C	2530000				
EMX3-0820B	1200000				
EMX3-0920B	2530000				
EMX3-0930C	4500000				
EMX3-1000B	2530000				
EMX3-1200C	4500000				
EMX3-1410C	6480000				
EMX3-1600C	12500000				

\* Требуется 2 последовательно соединенных предохранителя на фазу.

## Предохранители Ferraz - североамериканский тип (PSC 690)

Модель	Тиристор I <sup>2</sup> t (A <sup>2</sup> с)	Напряжение питания		
		≤ 440 VAC	≤ 575 VAC	≤ 690 VAC
EMX3-0023B	1150	A070URD30XXX0063	A070URD30XXX0063	—
EMX3-0043B	8000	A070URD30XXX0125	A070URD30XXX0125	A070URD30XXX0125
EMX3-0050B	10500	A070URD30XXX0125	A070URD30XXX0125	A070URD30XXX0125
EMX3-0053B	15000	A070URD30XXX0125	A070URD30XXX0125	A070URD30XXX0125
EMX3-0076B	15000	A070URD30XXX0160	A070URD30XXX0160	A070URD30XXX0160
EMX3-0097B	51200	A070URD30XXX0200	A070URD30XXX0200	A070URD30XXX0200
EMX3-0100B	80000	A070URD30XXX0200	A070URD30XXX0200	A070URD30XXX0200
EMX3-0105B	125000	A070URD30XXX0315	A070URD30XXX0315	A070URD30XXX0315
EMX3-0145B	125000	A070URD30XXX0315	A070URD30XXX0315	A070URD30XXX0315
EMX3-0170B	320000	A070URD30XXX0315	A070URD30XXX0315	A070URD30XXX0315
EMX3-0200B	320000	A070URD30XXX0450	A070URD30XXX0450	A070URD30XXX0450
EMX3-0220B	320000	A070URD30XXX0450	A070URD30XXX0450	A070URD30XXX0450
EMX3-0255B	320000	A070URD30XXX0450	A070URD30XXX0450	A070URD30XXX0450
EMX3-0255C	320000	A070URD30XXX0450	A070URD30XXX0450	A070URD30XXX0450
EMX3-0350B	202000	A070URD31XXX0550	—	—
EMX3-0360C	320000	A070URD33XXX0630	A070URD33XXX0630	A070URD33XXX0630
EMX3-0380C	320000	A070URD33XXX0700	A070URD33XXX0700	—
EMX3-0425B	238000	A070URD32XXX0630	—	—
EMX3-0430C	320000	A070URD33XXX0700	A070URD33XXX0700	—
EMX3-0500B	320000	A070URD32XXX0700	—	—
EMX3-0580B	781000	A070URD32XXX0800	—	—
EMX3-0620C	1200000	A070URD33XXX1000	A070URD33XXX1000	A070URD33XXX1000
EMX3-0650C	1200000	A070URD33XXX1000	A070URD33XXX1000	A070URD33XXX1000
EMX3-0700B	781000	A070URD33XXX0900	—	—
EMX3-0790C	2530000	A070URD33XXX1400	A070URD33XXX1400	A070URD33XXX1400
EMX3-0820B	1200000	A070URD33XXX1100	—	—
EMX3-0920B	2530000	A070URD33XXX1250	—	—
EMX3-0930C	4500000	A070URD33XXX1400	A070URD33XXX1400	A070URD33XXX1400
EMX3-1000B	2530000	A070URD33XXX1400	—	—
EMX3-1200C	4500000	A055URD33XXX2250	—	—
EMX3-1410C	6480000	A055URD33XXX2250	—	—
EMX3-1600C	12500000	—	—	—

XXX = ножевой тип. Смотрите каталог Ferraz, где это описано.

## Предохранители Ferraz - для европейского рынка (PSC 690)

Модель	Тиристор I <sup>2</sup> t (A <sup>2</sup> с)	Напряжение питания (≤ 440 VAC)	Напряжение питания (≤ 575 VAC)	Напряжение питания (≤ 690 VAC)
EMX3-0023B	1150	6.9URD30D11A0050	6.9URD30D11A0050	6.9URD30D11A0050
EMX3-0043B	8000	6.9URD30D11A0125	6.9URD30D11A0125	6.9URD30D11A0125
EMX3-0050B	10500	6.9URD30D11A0125	6.9URD30D11A0125	6.9URD30D11A0125
EMX3-0053B	15000	6.9URD30D11A0125	6.9URD30D11A0125	6.9URD30D11A0125
EMX3-0076B	15000	6.9URD30D11A0160	6.9URD30D11A0160	6.9URD30D11A0160
EMX3-0097B	51200	6.9URD30D11A0200	6.9URD30D11A0200	6.9URD30D11A0200
EMX3-0100B	80000	6.9URD30D11A0200	6.9URD30D11A0200	6.9URD30D11A0200
EMX3-0105B	125000	6.9URD30D11A0315	6.9URD30D11A0315	6.9URD30D11A0315
EMX3-0145B	125000	6.9URD30D11A0315	6.9URD30D11A0315	6.9URD30D11A0315
EMX3-0170B	320000	6.9URD30D11A0315	6.9URD30D11A0315	6.9URD30D11A0315
EMX3-0200B	320000	6.9URD31D11A0450	6.9URD31D11A0450	6.9URD31D11A0450
EMX3-0220B	320000	6.9URD31D11A0450	6.9URD31D11A0450	6.9URD31D11A0450
EMX3-0255B	320000	6.9URD31D11A0450	6.9URD31D11A0450	6.9URD31D11A0450
EMX3-0255C	320000	6.9URD31D11A0450	6.9URD31D11A0450	6.9URD31D11A0450
EMX3-0350B	202000	6.9URD31D11A0550	—	—
EMX3-0360C	320000	6.9URD33D11A0630	6.9URD33D11A0630	6.9URD33D11A0630
EMX3-0380C	320000	6.9URD33D11A0700	6.9URD33D11A0700	6.9URD33D11A0700
EMX3-0425B	320000	6.9URD32D11A0630	—	—
EMX3-0430C	320000	6.9URD33D11A0700	6.9URD33D11A0700	6.9URD33D11A0700
EMX3-0500B	320000	6.9URD32D11A0700	—	—
EMX3-0580B	781000	6.9URD32D11A0800	—	—
EMX3-0620C	1200000	6.9URD33D11A1000	6.9URD33D11A1000	6.9URD33D11A1000
EMX3-0650C	1200000	6.9URD33D11A1000	6.9URD33D11A1000	6.9URD33D11A1000
EMX3-0700B	781000	6.9URD33D11A0900	—	—
EMX3-0790C	2530000	6.6URD33D11A1400	6.6URD33D11A1400	—
EMX3-0820B	1200000	6.9URD33D11A1100	—	—
EMX3-0920B	2530000	6.9URD33D11A1250	—	—
EMX3-0930C	4500000	6.6URD33D11A1400	6.6URD33D11A1400	—
EMX3-1000B	2530000	6.9URD33D11A1400	—	—
EMX3-1200C	4500000	6URD233PLAF2200	6URD233PLAF2200	—
EMX3-1410C	6480000	6URD233PLAF2200	6URD233PLAF2200	—
EMX3-1600C	12500000	6URD233PLAF2800	6URD233PLAF2800	—



## Испытанные в UL предохранители - номиналы тока короткого замыкания

Модель	Номинал (А)	Номинальный ток предохранителя (А)	Устройство защиты от короткого замыкания (при 600 В пер. т.)	Номинал короткого замыкания при 480 В перем. тока (кА) (ток КЗ, с предохранителем)	Номинал короткого замыкания при 600 В перем. тока (кА) (ток КЗ, с устройством защиты)	Уровни испытаний без устройства защиты, при 725 В перем. тока ( $A_{эфф.} / A_{тик}$ )
EMX3-0023B	23	25	AJT25	65	10	Не доступно
EMX3-0043B	43	50	AJT50	65	10	
EMX3-0050B	50	50	AJT50	65	10	
EMX3-0053B	53	60	AJT60	65	10	
EMX3-0076B	76	80	AJT80	65	10	
EMX3-0097B	97	100	AJT100	65	10	
EMX3-0100B	100	100	AJT100	65	10	
EMX3-0105B	105	125	AJT125	65	10	
EMX3-0145B	145	150	AJT150	65	18	
EMX3-0170B	170	175	AJT175	65	18	
EMX3-0200B	200	200	AJT200	65	18	
EMX3-0220B	220	250	AJT250	65	18	
EMX3-0255C	255	300	AJT300	Не доступно	85	
EMX3-0255B	255	300	Автоматический выключатель <sup>1</sup> или Любой сертифицированный в UL предохранитель (тип RK1, RK5, класс J)	100 <sup>3</sup>	18	
EMX3-0350B	350	400	Автоматический выключатель <sup>1</sup> или Любой сертифицированный в UL предохранитель (тип RK1, RK5, класс J)	100 <sup>3</sup>	18	18 кА / 36 кА $i^2t=19\,440\,000$ на 3 периода
EMX3-0360C	360	400	AJT400	Не доступно	85	Не доступно
EMX3-0380C	380	450	AJT450		85	
EMX3-0425B	425	500	Автоматический выключатель <sup>1</sup> или Любой сертифицированный в UL предохранитель (тип RK1, RK5, класс J)	100 <sup>3</sup>	30	30 кА / 62 кА $i^2t=54\,000\,000$ на 3 периода
EMX3-0430C	430	450	AJT450	Не доступно	85	Не доступно
EMX3-0500B	500	500	Автоматический выключатель <sup>1</sup> или Любой сертифицированный в UL предохранитель (тип RK1, RK5, класс J)	100 <sup>3</sup>	30	30 кА / 62 кА $i^2t=54\,000\,000$ на 3 периода

Модель	Номинал (А)	Номинальный ток предохранителя (А)	Устройство защиты от короткого замыкания (при 600 В пер. т.)	Номинал короткого замыкания при 480 В перем. тока (кА) (ток КЗ, с предохранителем)	Номинал короткого замыкания при 600 В перем. тока (кА) (ток КЗ, с устройством защиты)	Уровни испытаний без устройства защиты, при 725 В перем. тока ( $A_{эфф.} / A_{пик}$ )
EMX3-0580B	580	800	Автоматический выключатель <sup>1</sup> или Любой сертифицированный в UL предохранитель (класс J, класс L)	100 <sup>3</sup>	30	30 кА / 62 кА $I^2t=54\ 000\ 000$ на 3 периода
EMX3-0620C	620	800	A4BQ800	Не доступно	85	Не доступно
EMX3-0650C	650	800			85	
EMX3-0700B <sup>2</sup>	700	800			42	
EMX3-0790C	790	1200	A4BQ1200		85	Не доступно
EMX3-0820B <sup>2</sup>	820	1200	A4BQ1200	85	42	
EMX3-0920B <sup>2</sup>	920	1200	A4BQ1200	85	42	
EMX3-0930C	930	1200	A4BQ1200	Не доступно	85	42 кА / 88 кА $I^2t=105\ 840\ 000$ на 3 периода
EMX3-1000B	1000	1200	A4BQ1200	42	42	
EMX3-1200C	1200	1600	A4BQ1600	Не доступно	100	Не доступно
EMX3-1410C	1410	2000	A4BQ2000		100	
EMX3-1600C	1600	2500	A4BQ2500	100	100	



#### ПРИМЕЧАНИЕ

<sup>1</sup> Любые автоматические выключатели с пригодным номиналом, если время размыкания меньше 3 периодов.

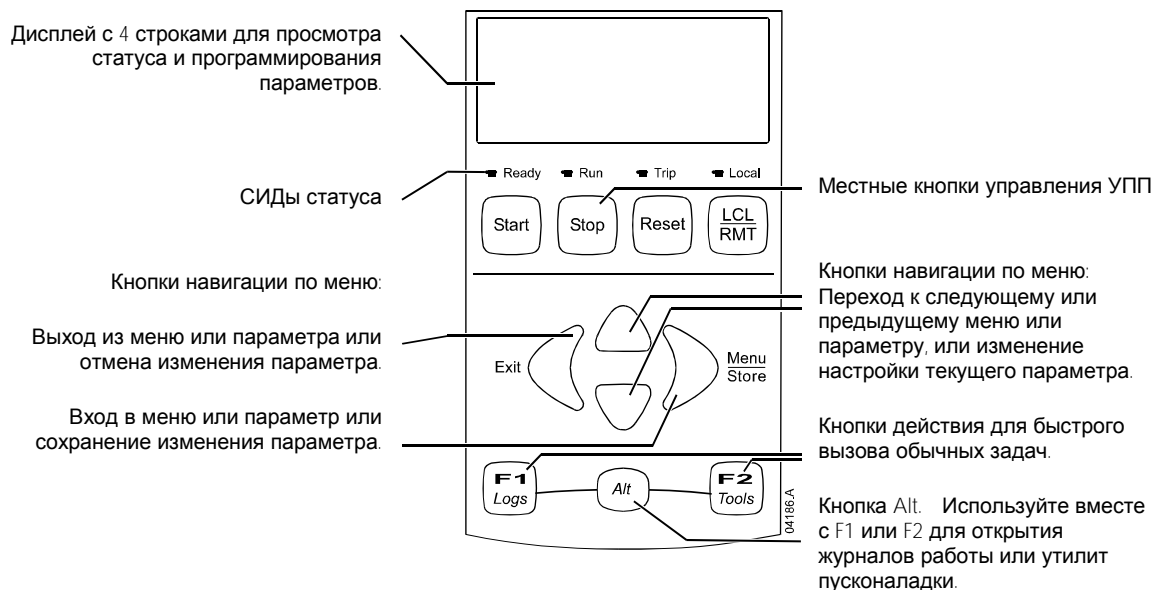
<sup>2</sup> Квалифицирован по испытаниям представительного образца для типоразмера.

<sup>3</sup> Определен по значениям пикового пропускаемого тока  $I_p$  и размыкаемого  $I^2t$ , указанным в UL248 для предохранителей RK1 или класса J.

## 6 Панель управления и обратная связь

### 6.1 Панель

В панели хранится резервная копия параметров УПП, так что одна панель может использоваться для программирования нескольких пускателей EMX3.



#### СИДы статуса пускателя

Название СИД	Светится	Мигает
Ready (Готов)	Двигатель остановлен и пускатель готов к пуску.	Двигатель остановлен и пускатель ожидает <i>Задержка повторного пуска</i> (параметр 4M) или <i>Проверка температуры двигателя</i> (параметр 4N).
Run (Работа)	Двигатель в состоянии работы (подается полное напряжение).	Двигатель запускается или останавливается.
Trip (Отключение)	Произошло отключение пускателя.	Пускатель в состоянии предупреждения.
Local (Местное)	Пускатель в режиме управления Local.	–

Если пускатель находится в режиме управления Remote, то СИД Local будет погашен.

Если погашены все светодиоды СИД, то на пускатель не подается напряжение управления.

#### Демонтаж и установка панели

Пульт управления может быть отсоединён от УПП и размещен в качестве дистанционного пульта с помощью соответствующего монтажного набора.



#### ПРИМЕЧАНИЕ

Панель можно снимать и заменять при работающем УПП. При этом не нужно отключать силовое питание или напряжение управления.

#### • Снятие панели

Панель крепится к корпусу УПП разъемом последовательного порта DB9 и двумя винтами. Винты скрыты под съемной лицевой панелью.

Как снять панель:

1. Модели EMX3-0023В до EMX3-1000В: откройте дверцу EMX3.  
Модели EMX3-0255С до EMX3-1600С: снимите переднюю крышку EMX3.
2. Вставьте жало небольшой отвертки под лицевую панель в основании панели управления и, работая отверткой как рычагом, отделите лицевую панель от панели.

3. Полностью снимите лицевую панель.
4. Отверните два винта, которые крепят панель управления.
5. Осторожно снимите панель с корпуса УПП. Тяните панель вперед, чтобы не повредить разъем DB9.

- Повторная установка панели

Как заново подключить панель:

1. Установите панель таким образом, чтобы разъем панели точно попал в ответную часть разъема на УПП. Панель будет удерживаться разъемом и двумя установочными штырями, расположенными в верхнем правом и нижнем левом углах. Для временной установки (например, для пусконаладки) не нужно закреплять панель винтами.
2. Установите два винта, крепящих панель по месту.
3. Надвиньте нижнюю кромку лицевой панели на корпус панели управления, затем поверните верхнюю кромку на место и прижмите ее к панели. Крепежные лапки с задней стороны лицевой панели защелкнутся по месту.

- Синхронизация панели и УПП

Когда панель подключена к EMX3, она синхронизирует свои настройки параметров с настройками в УПП.

При каждом подключении к УПП новой панели она показывает сообщение подтверждения.

Обнар.новый дисплей

для перехода к следующему или предыдущему пункту нажимайте кнопку ▲ или ▼. Нажмите STORE (**СОХРАНИТЬ**) для подтверждения действия.

Копир.параметры  
Дисплей/Пускатель  
Пускатель/Дисплей

Если любая из настроек в панели недопустима для УПП, то панель загружает значения по умолчанию.

## 6.2 Окна

Панель показывает много информации о работе УПП. В верхней половине экрана показана оперативная информация о токе или мощности двигателя (как выбрано в параметре 8D). С помощью кнопок ▲ и ▼ выберите информацию, выводимую в нижнюю половину экрана.

- Состояние пускателя
- Температура двигателя
- Ток
- Мощность двигателя
- Информация о последнем пуске
- Дата и время
- Проводимость тиристора



### ПРИМЕЧАНИЕ

Здесь показан вид окон с настройками по умолчанию.

### Состояние пускателя

В окне состояния пускателя показаны параметры рабочего состояния пускателя, температура и мощность двигателя.

Готов  
M1 000%                      000.0kW

### Программируемый экран

Программируемый пользователем экран EMX3 можно сконфигурировать на отображение самой важной информации для данной установки. С помощью параметров 8E до 8H выберите информацию для отображения.

Готов  
0000 hrs                      -- %

### Температура двигателя

В окне температуры показано, какой набор данных двигателя используется, и показана температура обоих двигателей в процентах от их максимальной допустимой температуры. Если EMX3 сконфигурирован на работу с одним двигателем, то температура второго двигателя (M2) всегда будет показана как 0%.

Осн.парам. двигателя	
► M1 000%	M2 000%

### Ток

Окно тока показывает текущее значение тока в каждой фазе. Если установлена плата RTD/PT100 и защиты от короткое замыкание на землю, то окно также покажет ток на землю.

Фазовые токи		
000.0A	000.0A	000.0A

### Мощность двигателя

В окне мощности двигателя показаны мощность двигателя (кВт, л.с. и кВА) и коэффициент мощности PF.

000.0kW	0000HP
0000kVA	-.-pf

Значения мощности двигателя вычислены с помощью номинального напряжения питания (параметр 8N).

### Информация о последнем пуске

В окне информации о последнем пуске показаны параметры последнего успешного пуска:

- длительность пуска (секунды)
- максимальный пусковой ток (в процентах от тока полной нагрузки двигателя)
- вычисленное повышение температуры двигателя

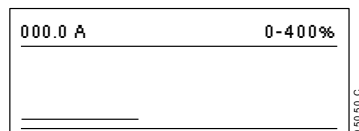
Последний пуск	010 s
350 % FLC	Δ Темпер. 5%

### Дата и время

Окно даты/времени показывает текущие системные дату и время (в формате 24 часов). Подробнее о настройке даты и времени смотрите *Настройка даты и времени* на стр. 29.

### Рабочий график

Рабочий график обеспечивает просмотр эксплуатационных параметров в реальном времени. С помощью параметров 8E~8L выберите информацию для отображения.



### Гистограмма проводимости тиристора

Гистограмма проводимости тиристора показывает уровень проводимости для каждой фазы.



## 7 Средства техобслуживания

### 7.1 Проверка установки

EMX3 можно подключить к небольшому двигателю для проверки. Во время проверки можно проверить вход управления УПП и уставки защиты выходного реле. Этот режим проверки непригоден для проверки режимов плавного пуска или плавного останова.

Номинальный ток двигателя для проверки должен быть не менее 2% от минимального значения номинального тока УПП (смотрите *Диапазоны рабочих токов для разных моделей УПП* на стр. 89).



#### ПРИМЕЧАНИЕ

При проверке УПП с небольшим двигателем настройте параметр 1А *Ток полной нагрузки двигателя* на минимальное допустимое значение.

### 7.2 Меню пусконаладки (Инструменты)

Меню пусконаладки обеспечивает доступ к средствам пусконаладки и тестирования.

Нажмите ALT, затем **TOOLS (ИНСТРУМЕНТЫ)** для открытия окна инструментов.

Порядок навигации по меню пусконаладки:

- для перехода к следующему или предыдущему пункту нажимайте кнопку ▲ или ▼.
- для открытия пункта для просмотра нажмите кнопку ►.
- для возврата на предыдущий уровень нажмите кнопку ◀.
- для закрытия меню пусконаладки многократно нажимайте ◀.

#### Настройка даты и времени

Для настройки даты и времени:

1. Нажмите ALT, затем **TOOLS (ИНСТРУМЕНТЫ)** для открытия окна инструментов.
2. Перейдите к окну даты/времени.
3. Нажмите кнопку ► для входа в режим редактирования.
4. Нажимайте кнопки ► и ◀ для выбора редактируемой части даты или времени.
5. Нажимайте кнопки ▲ и ▼ для изменения значения.
6. Для сохранения изменений нажмите кнопку ►. EMX3 подтвердит изменения.  
Для отмены изменений нажмите кнопку ◀.

#### Средства моделирования

Функции программного моделирования позволяют проверить работу УПП и цепей управления без подключения УПП к силовому напряжению. В EMX3 есть три режима моделирования:

- Режим **имитация работы** имитирует пуск, работу и остановку двигателя для проверки того, что УПП и все соответствующее оборудование установлено правильно.
- Режим **Имитация защит** имитирует активацию каждой функции защит для проверки правильного функционирования УПП и всех соответствующих цепей управления.
- Режим **имитация выходного сигнала** имитирует подачу выходных сигналов для проверки того, что выходы и все соответствующие цепи управления работают правильно.

Средства моделирования доступны из Меню пусконаладки. Моделирование доступно, только если УПП находится в состоянии готовности, имеется напряжение управления и панель активна.



#### ПРИМЕЧАНИЕ

Доступ к средствам моделирования защищен кодом защиты доступа. Код доступа по умолчанию равен 0000.

#### Имитация работы

Вы можете в любой момент завершить моделирование, нажав EXIT (**ВЫХОД**).

Как использовать моделирование работы:

1. Нажмите ALT, затем **TOOLS (ИНСТРУМЕНТЫ)** для открытия окна инструментов.
2. Перейдите к Имитация работы и нажмите ►.
3. Нажмите **START (ПУСК)** или активируйте вход пуска. EMX3 имитирует проверки перед пуском и замыкает сетевой контактор (если установлен). индикатор Работа мигает.

Моделиров. работы  
Готов  
Подать сигнал пуска

Моделиров. работы  
Проверки предпуска  
STORE — продолжать

Моделиров. работы  
**ВНИМАНИЕ!**  
Снять сетевое напр.  
STORE — продолжать



**ПРИМЕЧАНИЕ**

Если подключено сетевое напряжение, то появится сообщение об ошибке. Отключите сетевое напряжение и переходите к следующему этапу.

4. Нажмите ►. EMX3 имитирует запуск. индикатор Работа мигает.
5. Нажмите ►. EMX3 имитирует работу. индикатор Работа светится без мигания и замыкается реле шунтирующего контактора.
6. Нажмите **STOP (ОСТАНОВ)** или активируйте вход останова. EMX3 имитирует остановку индикатор Работа мигает и размыкается реле шунтирующего контактора.
7. Нажмите ►. индикатор Готов мигает и размыкается главное реле.
8. Нажмите ► для возврата в меню пусконаладки.

Моделиров. работы  
Пуск X:XX с  
STORE — продолжать

Моделиров. работы  
Работа  
Подать сигн.останова

Моделиров. работы  
Останов X:XX с  
STORE — продолжать

Моделиров. работы  
Остановлен  
STORE — продолжать

**Имитация защиты**

Режим **Имитация защит** имитирует активацию каждой функции защит для проверки правильного функционирования УПП и всех соответствующих цепей управления.

Как использовать имитацию защиты:

1. Нажмите ALT, затем **TOOLS (ИНСТРУМЕНТЫ)** для открытия окна инструментов.
2. Перейдите к Имитация защиты и нажмите ►.
3. С помощью кнопок ▲ и ▼ выберите защиту для моделирования.
4. Нажмите и удерживайте ► для имитации выбранной защиты.
5. Мгновенно выводится новое окно. Реакция УПП зависит от настроек Действие защиты *Операции защиты* (группа параметров 16).
6. С помощью ▲ или ▼ выберите другую имитацию, или нажмите ◀ для выхода.

0.0 A  
Сбой  
Выбранная защита



**ПРИМЕЧАНИЕ**

Если защита вызовет отключение УПП, то выполните сброс перед имитацией другой защиты. Если действие защиты настроено в 'Предупр. и журнал', никакого сброса не нужно.

Если защита настроена в 'Предупреждение и Журнал', то сообщение о предупреждении можно просмотреть только при нажатой кнопке STORE (**СОХРАНИТЬ**).

Если защита настроена в 'Только журнал', то на экран ничего не выводится, но в журнале появляется запись.

**Имитация выходного сигнала**

Режим **имитация выходного сигнала** имитирует подачу выходных сигналов для проверки того, что выходы и все соответствующие цепи управления работают правильно.

**ПРИМЕЧАНИЕ**

Для проверки работы сигналов (температуры двигателя и низкого/высокого тока) настройте выходное реле в соответствующую функцию и проверьте работу реле.

Как использовать имитацию выходного сигнала:

1. Нажмите ALT, затем **TOOLS (ИНСТРУМЕНТЫ)** для открытия окна инструментов.
2. Перейдите к Имитация выходных сигналов и нажмите ►.
3. С помощью кнопок ▲ и ▼ выберите функцию для моделирования, затем нажмите ►.
4. С помощью кнопок ▲ и ▼ включайте и отключайте сигнал.  
Для проверки правильной работы отслеживайте состояние выхода.
5. Нажмите ◀ для возврата к списку имитации.

Програм.реле A
Откл.
Вкл.

**Имитация аналогового выхода**

При имитации аналогового выхода для изменения тока на клеммах аналогового выхода используются кнопки ▲ и ▼.

Аналог.выход A
0%
4,0 mA

Подключите к клеммам аналогового выхода прибор для измерения тока. С помощью кнопок ▲ и ▼ отрегулируйте показания процентов на дисплее. Прибор для измерения тока должен показывать такой же уровень тока, как показано на дисплее.

Если установлена плата расширения входов/выходов, то с помощью имитации можно также проверить работу реле D, E, F и аналогового выхода B.

**Состояние датчиков температуры**

В этом окне показано состояние термисторов двигателя и датчиков RTD/PT100.

S = Змкн

H = Гор

C = Хол

O = Рзmk

Сост.датчика темп.
Термистор: O
RTD/PT100:0000000
S = Shrt H=Hot C=Cld O=Opn

Датчики RTD/PT100 B ~ G доступны, только если установлена плата RTD/PT100 и защиты от замыкания на землю.

**Состояние цифровых Вх/Вых**

Это окно показывает текущее состояние цифровых входов и выходов.

Сост.цифров.Вх/Вых
Входы: 0110000
Выходы: 0000100

В верхней строке окна показаны входы пуска, останова, сброса и программируемые (A и B, затем входы с платы расширения Вх/Вых (если установлена)).

В нижней строке окна показаны программируемый выход A, стандартный выход Работа, программируемые входы B и C, затем выходы платы расширения (если установлена).

**Сост.аналог.Вх/Вых**

Это окно показывает текущее состояние аналоговых Вх/Вых

Сост.аналог.Вх/Вых
Вход: - - - - %
Выход A: 04.0 mA

Это окно также показывает аналоговый выход B, если установлена плата расширения.

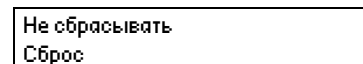
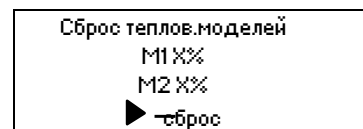


## Сброс тепловых моделей

Программа улучшенной тепловой модели EMX3 постоянно контролирует режим работы двигателя. Это позволяет EMX3 в любой момент вычислить температуру двигателя и возможность успешного пуска. Если EMX3 сконфигурирован для использования на двух двигателях, то температура каждого двигателя моделируется независимо.

При необходимости можно сбросить тепловую модель активного двигателя.

1. Нажмите ALT, затем **TOOLS (ИНСТРУМЕНТЫ)** для открытия окна инструментов.
2. Перейдите к пункту Сброс тепловых моделей и нажмите ►.
3. С помощью ▼ выберите Сброс и нажмите STORE (**СОХРАНИТЬ**) для подтверждения.
4. При сбросе тепловой модели на экран выводится подтверждающее сообщение и затем он возвращается к предыдущему окну.

**ВНИМАНИЕ**

Сброс тепловой модели двигателя может сократить ресурс двигателя и его следует использовать только при крайней необходимости.

## 7.3 Меню журналов

Меню журналов содержит информацию по событиям, отключениям и работе УПП.

Для открытия окна журналов нажмите ALT, затем F1 (**ЖУРНАЛЫ**).

Порядок навигации по меню журналов:

- для открытия журнала нажмите кнопку ►.
- для перехода по записям каждого журнала нажимайте кнопки ▲ и ▼.
- для просмотра параметров записи журнала нажмите кнопку ►.
- для возврата на предыдущий уровень нажмите кнопку ◀.
- для закрытия меню журналов многократно нажимайте ◀.

Меню журналов можно открыть только при просмотре окон контроля.

## Журнал отключений

В журнале отключения хранятся параметры 8 самых последних отключений вместе с датой и временем отключения. Отключение 1 - самое последнее, а отключение 8 - самое старое.

Как открыть журнал отключений:

1. Нажмите ALT, затем F1 (**ЖУРНАЛЫ**) для открытия окна журналов.
2. Перейдите к пункту Журнал отключений и нажмите ►.
3. С помощью кнопок ▲ и ▼ выберите отключение для просмотра, и нажмите ► для просмотра параметров.

Многократно нажимайте ◀ для закрытия журнала и возврата к главному окну.

## Журнал событий

В журнале событий хранятся параметры 99 самых последних события пускателя (действия, предупреждения и отключения) вместе с датой и временем события. Событие 1 - самое последнее, а событие 99 - самое старое.

Как открыть журнал событий:

1. Нажмите ALT, затем F1 (**ЖУРНАЛЫ**) для открытия окна журналов.
2. Перейдите к пункту Журнал событий и нажмите ►.
3. С помощью кнопок ▲ и ▼ выберите событие для просмотра, и нажмите ► для просмотра параметров.

Множкратно нажимайте ◀ для закрытия журнала и возврата к главному окну.

## Счетчики работы

Счетчики работы хранят статистику по работе пускателя:

- Часов наработки (полные и с последнего сброса счетчика)
- Число пусков (полное и с последнего сброса счетчика)
- кВтч двигателя (полную и с последнего сброса счетчика)
- Число сбросов тепловой модели.

Сбрасываемые счетчики (часов наработки, пусков и кВтч двигателя) можно сбросить, только если *блокировка настроек* (параметр 15В) установлена в Чтение/запись.

Как просмотреть счетчики:

1. Нажмите ALT, затем F1 (**ЖУРНАЛЫ**) для открытия окна журналов.
2. Перейдите к пункту Счетчики и нажмите ►.
3. Нажимайте кнопки ▲ и ▼ для навигации по счетчикам. Нажмите ► для просмотра параметров.
4. Для сброса счетчика нажмите ►, затем нажмите кнопки ▲ и ▼ для выбора Сброс/Не сбрасывать. Нажмите STORE (**СОХРАНИТЬ**) для подтверждения действия.

Нажмите ► для закрытия счетчика и возврата к меню журналов.

## 8 Эксплуатация

### 8.1 Приоритет команд

Команда 'Запрета Работы Упп' отменяет любую другую команду управления. Смотрите параметр *6A Функция входа А*.

Команда аварийного режима отменяет команды штатного управления, включая автоматический пуск/останов. Смотрите параметр *15С Аварийный режим*.

Автоматический пуск/останов отменяет штатные команды управления (местные, дистанционные или по каналу связи). Смотрите *3 Автопуск/останов* на стр. 51.

### 8.2 Команды пуска, останова и сброса

Устройством плавного пуска можно управлять тремя способами:

- с помощью кнопок панели
- с помощью входов дистанционного управления
- по последовательному интерфейсу

Кнопка LCL/RMT (**МЕСТНОЕ/ДИСТАНЦИОННОЕ**) задает, будет ли EMX3 реагировать на местное управление (с панели) или на дистанционное управление (с дистанционных входов).

- Светодиодный индикатор Местное на панели включен, когда УПП находится в режиме местного управления, и не светится, когда УПП находится в режиме дистанционного управления.
- Светодиодный индикатор Дистанционное на панели включен, когда УПП находится в режиме дистанционного управления, и не светится, когда УПП находится в режиме местного управления. Светодиодный индикатор Дистанционное расположен на основном корпусе УПП (позади панели) и виден только если панель установлена дистанционно.

Управление по каналу последовательной связи всегда возможно в режиме местного управления, и его можно разрешить или запретить в режиме дистанционного управления (параметр *6R Связь - дистанционное управление*). Для управления по каналу последовательной связи необходим дополнительный модуль связи.

Кнопка STOP (**ОСТАНОВ**) на панели всегда разрешена.

#### Использование УПП для управления двигателем

Для плавного пуска двигателя нажмите кнопку START (**ПУСК**) на панели или подайте сигнал на вход дистанционного пуска. Двигатель будет запущен с помощью режима пуска, выбранного в параметре *2А*.

Для останова двигателя нажмите кнопку STOP (**ОСТАНОВ**) на панели или подайте сигнал на вход дистанционного останова. Двигатель будет остановлен с помощью режима останова, выбранного в параметре *2Н*.

Для сброса отключения УПП нажмите кнопку RESET (**СБРОС**) на панели или подайте сигнал на вход дистанционного сброса.

Для остановки двигателя на выбеге независимо от настройки параметра *2Н Режим останова* одновременно нажмите местные кнопки STOP (**ОСТАНОВ**) и RESET (**СБРОС**). УПП отключит питание от двигателя и разомкнет главный контактор, двигатель останавливается в режиме выбега.

#### Автопуск/останов

EMX3 можно также сконфигурировать на автоматический пуск или останов. Работа автопуск/останов доступна только в дистанционном режиме. В местном режиме управления УПП игнорирует любые настройки автопуск/останов. Для конфигурирования режима автопуска/останова используйте параметры *3А~3D*.

### 8.3 Режимы плавного пуска

Устройства плавного пуска предоставляют несколько методов для управления пуском двигателя. Каждый метод плавного пуска использует собственный главный управляемый параметр.

Режимы плавного пуска	Управляемый параметр	Изменяемые рабочие параметры
Рампа изменения напряжения во времени	Напряжение	Пусковой ток, пусковой момент, ускорение
Неизмен. ток	Ток	Пусковой момент, ускорение
Управление моментом	Момент	Пусковой момент, ускорение
Адаптивное управление	Ускорение	Пусковой ток, пусковой момент

Для получения наилучших результатов выбирайте метод плавного пуска, который прямо управляет самым важным для вашей установки параметром. Обычно УПП используются для ограничения пускового тока двигателя или управляют ускорением или замедлением нагрузки. EMX3 можно настроить либо на ограничение тока, либо на адаптивное управление.

Для управления	Используйте
Пусковой ток двигателя	Неизмен. ток
Ускорение двигателя/нагрузки	Адаптивное управление

#### Ограничение тока

Режим ограничения тока является традиционным способом плавного пуска двигателя, при котором ток возрастает от нуля до определенного уровня ограничения и остается на этом уровне, пока двигатель разгоняется.

Режим пуска с ограничением тока является идеальным для установок, в которых пусковой ток надо удерживать ниже заданного уровня.

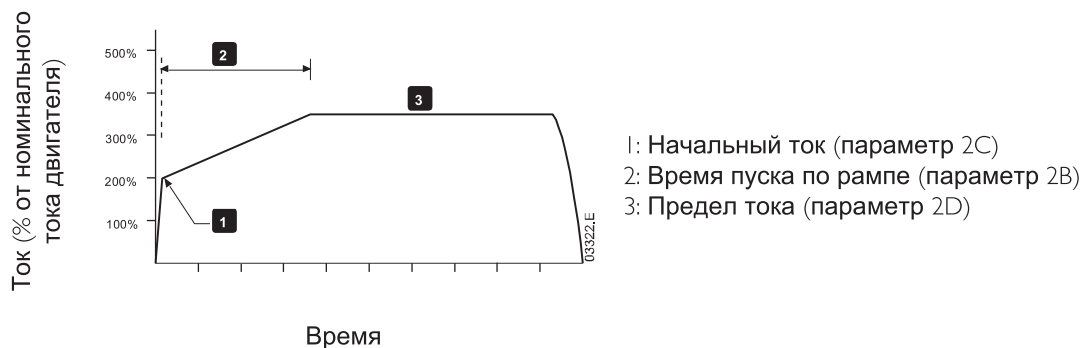


#### Рампа тока

В режиме ramпы тока при плавном пуске происходит нарастание тока в течении установленного времени (2) от начального значения (1) до значения ограничения тока (3).

Пуск с рампой тока может быть полезен для установок, в которых:

- нагрузка может изменяться между пусками (например, конвейер, который может быть разгружен или загружен). Настройте начальное значение тока (параметр 2C) на уровень, достаточный для запуска двигателя с легкой нагрузкой, а ограничение тока (параметр 2D) - на уровень, достаточный для запуска двигателя с тяжелой нагрузкой.
- нагрузка легко трогается с места, но время пуска нужно увеличить (например, центробежный насос, когда необходимо плавное нарастание развиваемого давления в трубопроводе).
- Мощность питания ограничена (например, электрогенератор), и необходимо медленно повышать нагрузку для предотвращения перегрузки генератора.



### Адаптивное управление пуском

При адаптивном управлении плавным пуском EMX3 регулирует ток, чтобы запустить двигатель за указанное время по выбранному профилю ускорения.



#### ВНИМАНИЕ

Адаптивное управление не может запустить двигатель быстрее, чем прямой пуск от сети. Если время рампы пуска (параметр 2B) меньше, чем время прямого пуска двигателя от сети, то пусковой ток может достичь уровней прямого пуска.

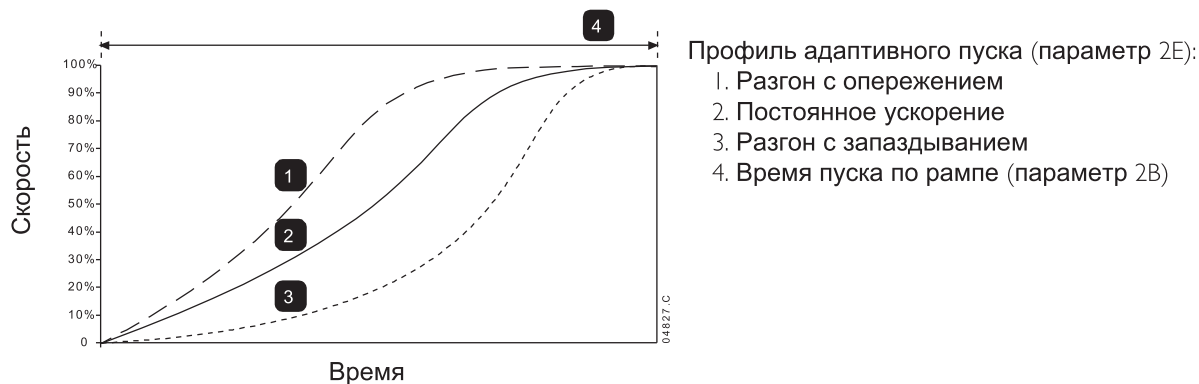
Для каждой установки имеется конкретный профиль пуска, зависящий от характеристик нагрузки и двигателя. Адаптивное управление предоставляет 3 разных пусковых профиля для удовлетворения потребностей разных установок. Выбор профиля, соответствующего характеристикам установки, позволяет достичь равномерного ускорения за все время пуска. Выбор существенно другого профиля адаптивного ускорения может в некоторой степени нейтрализовать собственный профиль установки.

EMX3 отслеживает работу двигателя при каждом пуске, чтобы улучшить управление в последующих плавных пусках.

- Адаптивное управление

Как использовать адаптивное управление для контроля режимом пуска:

1. Выберите режим Адаптивного управления в меню режима пуска (параметр 2A)
2. Настройте нужное время рампы пуска (параметр 2B)
3. Выберите нужный адаптивный профиль пуска (параметр 2E)
4. Настройте предел тока пуска (параметр 2D) достаточно высоким для обеспечения успешного пуска. Первый пуск с адаптивным управлением будет пуском с ограничением тока. Это позволяет EMX3 определить характеристики подключенного двигателя. EMX3 использует полученные данные двигателя при последующих пусках с адаптивным управлением.



#### ПРИМЕЧАНИЕ

Адаптивное управление будет контролировать нагрузку согласно запрограммированному профилю. Пусковой ток изменяется согласно выбранному профилю ускорения и запрограммированному времени пуска.

В случае замены двигателя, подключенного к EMX3, запрограммированному на пуск и останов по адаптивному управлению, или если пускатель проверялся на другом двигателе перед фактическим монтажом, пускателю нужно определить характеристики нового двигателя. EMX3 автоматически изучит характеристики двигателя, если параметр 1A Ток полной нагрузки двигателя или параметр 2K Коэффициент адаптивного управления изменен.

- Как выбрать профиль при адаптивном управлении пуском

Лучший профиль зависит от конкретных параметров каждой установки.

Некоторые нагрузки, например, погружные насосы, не должны работать на низких скоростях. Профиль с ранним ускорением быстро развивает скорость, затем управляет ускорением в остальной части пуска.



**ВНИМАНИЕ**

Адаптивное управление контролирует профиль скорости двигателя с запрограммированным пределом времени. Это может привести к возрастанию уровня тока в сравнении с традиционными методами управления.

- Тонкая подстройка адаптивного управления

Если двигатель не запускается или замедляется плавно, то отрегулируйте коэффициент адаптивного управления (параметр 2K). Настройка усиления определяет, насколько EMX3 будет изменять дальнейшие пуски и остановки с адаптивным управлением согласно информации от предыдущего пуска. Настройка усиления влияет на управление как пуском, так и остановом.

- Если двигатель слишком быстро ускоряется или замедляется в конце пуска или остановки, то увеличьте настройку усиления на 5%~10%.
- Если скорость двигателя флуктуирует при пуске или останове, то немного уменьшите настройку усиления.



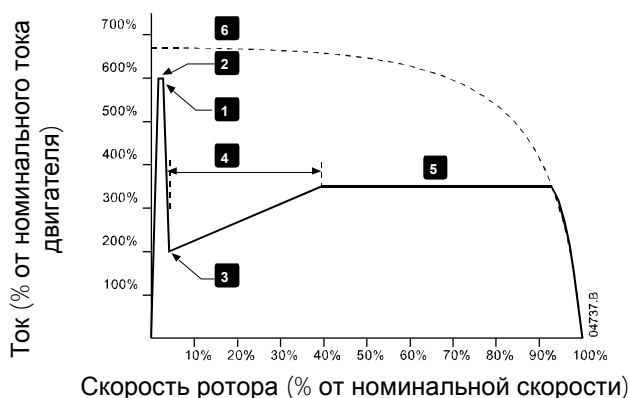
**ПРИМЕЧАНИЕ**

Изменение настройки усиления сбрасывает определенные параметры адаптивного управления пускателя. Первый пуск после изменения усиления будет пуском с ограничением тока.

**Ускоренный пуск**

Ускоренный пуск обеспечивает короткий импульс добавочного крутящего момента в начале пуска, его можно использовать вместе с пуском по рампе тока или с ограничением тока.

Ускоренный пуск может быть полезен для пуска нагрузок с большим моментом страгивания с места, которые потом легко разгоняются (например, нагрузки типа маховика в прессах).



- 1: Ток ускоренного пуска (параметр 2G)
- 2: Время ускоренного пуска (параметр 2F)
- 3: Начальный ток (параметр 2C)
- 4: Время пуска по рампе (параметр 2B)
- 5: Предел тока (параметр 2D)
- 6: Ток при полном напряжении

**8.4 Методы останова**

Устройства плавного пуска предлагают несколько методов управления остановкой двигателя.

Методы останова	Результат
Останов выбегом	Естественный останов нагрузки по инерции
Плавн.снж.U	Увеличенное время останова по инерции
Адаптивное управление	Увеличенное время останова по инерции согласно выбранному профилю замедления
Тормоз	Уменьшенное время останова по инерции

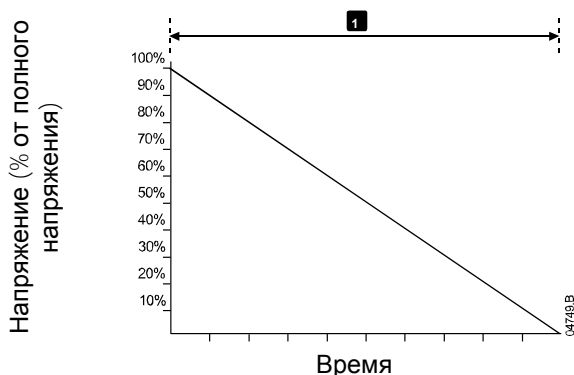
УПП часто используются в насосных установках для устранения вредных последствий гидравлического удара. Адаптивное управление должно быть желательным методом останова в таких установках.

### Останов выбегом

Останов выбегом позволяет двигателю остановиться естественным образом, без управления от УПП. Нужно для остановки время зависит от типа нагрузки.

### Плавный останов TVR

Режим рампы напряжения плавно снижает подаваемое на двигатель напряжение за заданное время. Вал двигателя может продолжать вращаться после завершения рампы останова. Плавный останов с рампой снижения напряжения можно использовать в установках, когда необходимо увеличить время останова, или избежать выбросов противоЭДС на питающем электрогенераторе.



1: Время останова (параметр 2l)

### Адаптивное управление остановом

При адаптивном управлении плавным остановом EMX3 регулирует ток, чтобы остановить двигатель за указанное время по выбранному профилю замедления. Адаптивное управление может быть полезным при удлинении времени останова нагрузок с малым моментом инерции.

У каждой установки имеется собственный профиль останова, зависящий от характеристик нагрузки и двигателя. Адаптивное управление предоставляет 3 разных профиля останова. Выберите профиль адаптивного управления, оптимальный для вашей установки.



#### ПРИМЕЧАНИЕ

Адаптивное управление фактически не замедляет двигатель и не может остановить двигатель быстрее останова по выбегу. Для сокращения времени останова нагрузок с большой инерцией используйте торможение.



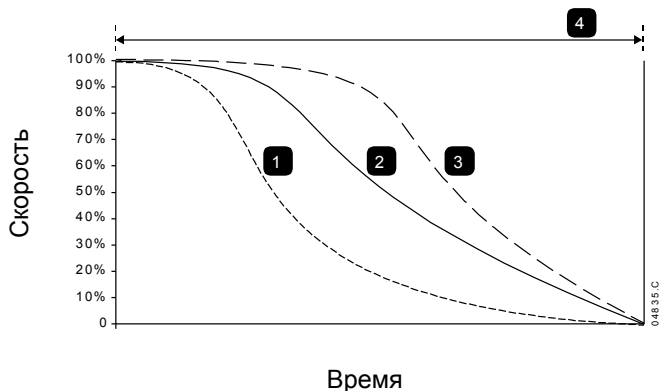
#### ВНИМАНИЕ

Адаптивное управление контролирует профиль скорости двигателя с запрограммированным пределом времени. Это может привести к возрастанию уровня тока в сравнении с традиционными методами управления.

- Адаптивное управление

Как использовать адаптивное управление для контроля режимом останова:

1. Выберите режим Адаптивного управления в меню режима останова (параметр 2H)
2. Настройте нужное время останова (параметр 2l)
3. Выберите нужный адаптивный профиль останова (параметр 2j)



Профиль останова адаптивного управления (параметр 2j)

1. Останов с опережением
2. Постоянное замедление
3. Останов с запаздыванием
4. Время останова (параметр 2l)

Первый останов с адаптивным замедлением будет обычным плавным остановом. Это позволяет EMX3 определить характеристики подключенного двигателя. EMX3 использует полученные данные двигателя при последующих остановках с адаптивным управлением.



#### ПРИМЕЧАНИЕ

Адаптивное управление будет контролировать нагрузку согласно запрограммированному профилю. Ток останова будет изменяться согласно выбранному профилю замедления и времени останова.

В случае замены двигателя, подключенного к EMX3, запрограммированному на пуск и останов по адаптивному управлению, или если пускатель проверялся на другом двигателе перед фактическим монтажом, пускателю нужно определить характеристики нового двигателя. EMX3 автоматически изучит характеристики двигателя, если параметр 1A *Ток полной нагрузки двигателя* или параметр 2K *Коэффициент адаптивного управления* изменен.

- Останов насоса

Гидравлические характеристики насосных систем могут заметно различаться. Эти различия означают, что идеальный профиль замедления и время останова у каждой установки будет свой. В таблице приведены советы по выбору профилей замедления адаптивного управления, но мы рекомендуем протестировать три профиля и выбрать наилучший для вашего случая.

Адаптивный профиль останова	Установка
Позднее замедление	Системы с высоким напором, где даже небольшое снижение скорости двигателя/насоса может привести к быстрому реверсу потока на обратный.
Постоянное замедление	Установки с напором от низкого до среднего и с большим расходом, где флюид имеет высокий кинетический момент.
Раннее замедление	Открытые насосные системы, в которых флюид должен стекать назад через насос, не вызывая его обратного вращения.

### Торможение

Торможение снижает время останова двигателя.

Во время торможения двигатель может издавать повышенный уровень шума. Это нормальное явление при торможении двигателем.

Если выбрано торможение, то EMX3 подает постоянный ток для замедления двигателя.

Торможение EMX3:

- Не нужен тормозной контактор постоянного тока
- Управление по всем 3 фазам, так что тормозные токи и сопутствующий нагрев равномерно распределены в двигателе.



#### ВНИМАНИЕ

Если тормозной момент задан слишком высоким, то двигатель остановится до конца времени торможения и в нем возникнет перегрев, который может привести к повреждению. Для обеспечения безопасной работы пускателя и двигателя нужно тщательно сконфигурировать параметры.

Высокий момент торможения может привести к потреблению пикового тока при останове двигателя вплоть до токов прямого пуска от сети. Убедитесь, что в цепи двигателя установлены предохранители защиты нужной величины.



#### ВНИМАНИЕ

Работа с торможением заставляет двигатель нагреваться быстрее, чем в расчете по тепловой модели. Если вы применяете торможение, то установите термистор двигателя или необходимую величину задержки для обеспечения перезапуска (параметр 4M).

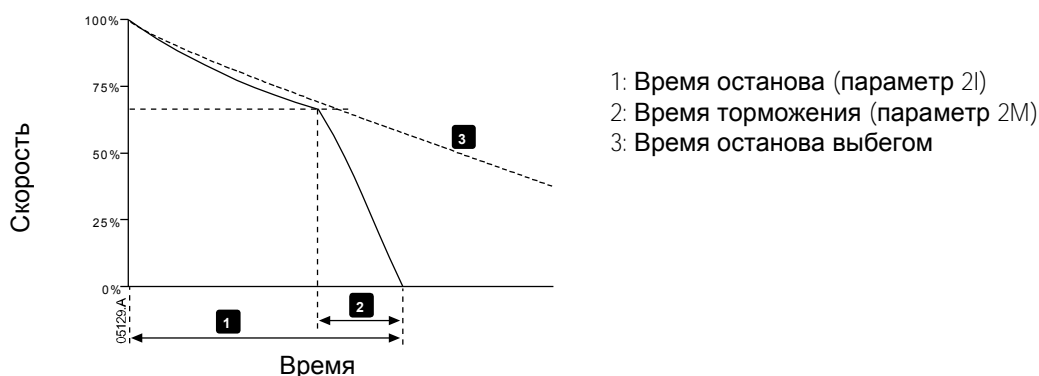


Торможение происходит в два этапа:

- Предварительное: обеспечивает средний тормозной момент для замедления двигателя до скорости, с которой можно успешно включить полное торможение (примерно 70% от номинальной скорости).
- Полное: обеспечивает максимальный тормозной момент, но неэффективен при скорости больше примерно 70% от номинальной.

Как сконфигурировать EMX3 для работы с торможением:

1. Настройте параметр 2I на нужную длительность времени останова (1). Это полное время торможения и оно должно быть намного больше времени торможения (параметр 2M), чтобы этап предварительного торможения снизил скорость двигателя примерно до 70%. Если время торможения слишком короткое, торможение не будет успешным и двигатель остановится по выбегу.
2. Настройте время торможения (параметр 2M) примерно на одну четверть от запрограммированного времени останова. Это задает время для этапа полного торможения (2).
3. Отрегулируйте тормозной момент (параметр 2L) для достижения нужных параметров останова. При слишком низкой настройке двигатель не остановится полностью и в конце периода торможения будет останавливаться по выбегу.



**ПРИМЕЧАНИЕ**

При использовании торможения постоянным током силовое питание должно быть подсоединено к УПП (входные клеммы L1, L2, L3) в прямой последовательности фаз и параметр 4G *Чередование фаз* должен быть настроен на Только прямая.



**ПРИМЕЧАНИЕ**

В случае нагрузок, которые могут изменяться между циклами торможения, установите датчик нулевой скорости, чтобы УПП заканчивал торможение постоянным током после останова двигателя. Это устраняет ненужный нагрев двигателя.

Более подробная информация о работе EMX3 с внешним датчиком скорости (например, в установках с изменяемой нагрузкой в цикле торможения) приведена в *Торможение постоянным током с внешним датчиком нулевой скорости* на стр. 72.

8.5 **Работа в толчковом режиме**

Режим толчков вращает двигатель на малой скорости, чтобы выровнять нагрузку или провести техобслуживание. Двигатель можно вращать толчками вперед или назад.



**ВНИМАНИЕ**

Низкую скорость работы нельзя использовать продолжительно из-за ухудшенного охлаждения двигателя.

Толчковый режим с торможением заставляет двигатель нагреваться быстрее, чем в расчете по тепловой модели. Если вы применяете торможение, то установите термистор двигателя или необходимую величину задержки для обеспечения перезапуска (параметр 4M).



**ПРИМЕЧАНИЕ**

Плавный пуск и плавный останов недоступны в толчковом режиме.

Толчковый режим доступен только для основного двигателя.

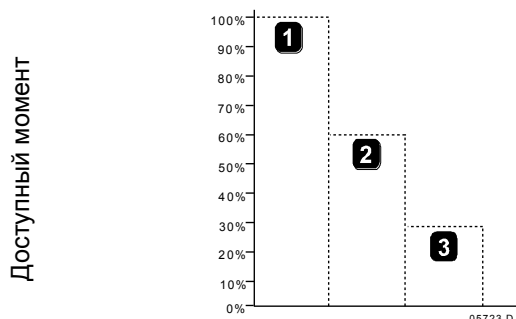
Максимальный доступный момент в толчковом режиме равен примерно 50%~75% от момента полной нагрузки (МПН) двигателя в зависимости от двигателя. Момент для толчкового режима назад равен примерно от 25%~50% от момента полной нагрузки (МПН).

Параметр 15E *Момент толчков* определяет, какую часть максимального доступного момента толчкового режима УПП применит для двигателя.



**ПРИМЕЧАНИЕ**

Настройка параметра 15E выше 50% может усилить вибрацию вала.



- 1. МПН двигателя
- 2. Максимальный момент для толчкового режима вперед
- 3. Максимальный момент для толчкового режима назад

Для активации толчкового режима используйте либо программируемый вход (смотрите параметры 6A и 6F (работает только в режиме дистанционного управления)), либо кнопку действия (параметры 8B и 8C).

Для остановки работы в толчковом режиме выполните одно из следующих действий:

- Снимите команду толчкового режима.
- Нажмите кнопку STOP (**ОСТАНОВ**) на панели.

Толчковый режим возобновится по окончании задержки перезапуска, если команда толчкового режима еще будет присутствовать. Все другие команды, кроме указанных выше, игнорируются в толчковом режиме.

## 8.6 Подключение внутри треугольника

Функции адаптивного управления, толчков и PowerThrough не поддерживаются при подключении треугольником (6-проводном). Если эти функции запрограммированы в конфигурации пускателя с подключением внутри треугольника, то их поведение описано ниже:

Адаптивное управление пуском	Пускатель выполняет пуск с ограничением тока.
Адаптивное управление остановом	Пускатель выполняет плавный останов TVR, если параметр 2I <i>Время останова</i> >0 сек. Если параметр 2I установлен равным 0 сек, то пускатель выполняет останов по выбегу.
Толчковый режим	Пускатель подает предупреждение с сообщением об ошибке "Опция не поддерживается".
Тормоз	Пускатель выполняет останов по выбегу.
PowerThrough	Пускатель отключается с сообщением об ошибке "Замыкание Lx-Tx".



**ПРИМЕЧАНИЕ**

При подключении внутри треугольника дисбаланс тока является единственной защитой от потери фазы, действующей при работе. Не отключайте защиту дисбаланса тока (параметр 4H) при подключении внутри треугольника.



**ПРИМЕЧАНИЕ**

При подсоединении внутренним треугольником введите номинальный ток двигателя (ТПН) для параметра 1A. EMX3 автоматически определяет подсоединение двигателя в линию или по внутреннему треугольнику и вычисляет нужный уровень тока внутреннего треугольника.

## 9 Меню программирования

В любой момент вы можете вызвать меню программирования, в том числе и при работе УПП. Любые изменения в профиле пуска сразу же вступают в силу.

В меню программирования имеются 4 подменю:

<b>Быстрая настройка</b>	Меню быстрой настройки предоставляет доступ к параметра, нужным для конфигурирования EMX3 в самых обычных установках. В меню быстрой настройки предлагается значение для каждого параметра, но вы можете изменить их при необходимости.
<b>Стандартное меню</b>	Стандартное меню предоставляет доступ к обычно используемым параметрам, позволяя пользователю настроить EMX3, как требуется в установке.
<b>Расширенное меню</b>	Расширенное меню предоставляет доступ ко всем программируемым параметрам EMX3, позволяя опытному пользователю использовать преимущества дополнительных функций.
<b>Загруз./сохр.парам.</b>	Меню загрузки/сохранения параметров позволяет сохранить текущие значения параметров в файле, загрузить параметры из ранее сохраненного файла, или сбросить все параметры в заводские значения по умолчанию.

### 9.1 Меню программирования

Меню программирования позволяет просматривать и изменять программируемые параметры, которые управляют работой EMX3.

Для открытия меню программирования нажмите кнопку MENU из режима просмотра окна контроля.

Порядок навигации по меню программирования:

- для прохождения через группы параметров нажимайте кнопку ▲ или ▼.
- для открытия подменю нажмите кнопку ►.
- для просмотра параметров группы нажмите кнопку ►.
- для возврата на предыдущий уровень нажмите кнопку ◀.
- для закрытия меню программирования многократно нажмите ◀.

Как изменить значение параметра:

- перейдите к нужному параметру в меню программирования и нажмите ► для входа в меню редактирования.
- используйте кнопки ▲ и ▼ для изменения значения параметра. Однократное нажатие ▲ или ▼ увеличивает или уменьшает значение на единицу. Если кнопку удерживать нажатой дольше 5 секунд, то значение изменяется быстрее.
- для сохранения изменений нажмите STORE (**СОХРАНИТЬ**). Показанное на дисплее значение будет сохранено и панель вернется к списку параметров.
- для отмены изменений нажмите EXIT (**ВЫХОД**). Панель запросит подтверждение, затем вернется к списку параметров без сохранения изменений.

### 9.2 Блокировка настроек

Вы можете заблокировать меню программирования, чтобы запретить пользователям изменять настройки параметров. Блокировку настроек можно включать и отключать с помощью параметра 15B.

Для блокировки меню программирования:

1. Откройте меню программирования.
2. Откройте расширенное меню.
3. Выберите 'Усиленное'.
4. Введите кода доступа.
5. Выберите параметр 15B *блокировка настроек*
6. Выберите и сохраните 'Только чтение'.

Если пользователь попытается изменить значение параметра при включенной блокировке настроек, то будет выведено сообщение об ошибке:

Доступ запрещен  
Вкл. блокир.настройки

### 9.3 Код доступа

Важные параметры (параметры группы 15 и выше) защищены 4-значным кодом доступа, который запрещает неуполномоченным пользователям просматривать и изменять настройки параметров.

Если пользователь пытается войти в группу параметров ограниченного доступа, панель запрашивает код доступа. Код доступа запрашивается один раз в сеансе программирования и авторизация действует, пока пользователь не закроет меню.

Для ввода кода доступа с помощью кнопок ◀ и ▶ выберите цифру и измените ее значение с помощью кнопок ▲ и ▼. Когда все четыре цифры составят код доступа, нажмите STORE (СОХРАНИТЬ). Панель покажет подтверждающее сообщение перед продолжением работы.

Введите код доступа 0###	
	STORE (СОХРАНИТЬ)
Доступ разрешен СУПЕРВАЙЗЕР	

Для изменения кода доступа используйте параметр 15A.

Средства моделирования и функции сброса счетчиков также защищены кодом доступа.

Код доступа по умолчанию равен 0000.

### 9.4 Быстрая настройка

Меню быстрой настройки упрощает конфигурирование EMX3 для обычных установок. EMX3 выбирает параметры согласно установке и предлагает типичные настройки, вы можете отрегулировать каждый параметр точно под ваши требования.

Всегда настраивайте параметр 1A *Ток полной нагрузки двигателя* согласно току полной нагрузки на паспортной табличке двигателя. Предлагаемое значение - минимальный ток полной нагрузки пускателя.

На дисплее выделенные значения - это предлагаемые значения, а значения со значком ▶ - загруженные значения.

Установка	Параметр	Предложенное значение
Центробежный насос	<i>Ток полной нагрузки двигателя</i> <i>Режим пуска</i> <i>Адаптивный профиль пуска</i> <i>Время пуска по рампе</i> <i>Режим останова</i> <i>Адаптивный профиль останова</i> <i>Время останова</i>	Зависит от модели Адаптивное управление Раннее ускорение 10 секунд Адаптивное управление Позднее замедление 15 секунд
Погружной насос	<i>Ток полной нагрузки двигателя</i> <i>Режим пуска</i> <i>Адаптивный профиль пуска</i> <i>Время пуска по рампе</i> <i>Режим останова</i> <i>Адаптивный профиль останова</i> <i>Время останова</i>	Зависит от модели Адаптивное управление Раннее ускорение 5 секунд Адаптивное управление Позднее замедление 5 секунд
Вентилятор с заслонкой	<i>Ток полной нагрузки двигателя</i> <i>Режим пуска</i> <i>Предел тока</i>	Зависит от модели Неизмен. ток 350%

Установка	Параметр	Предложенное значение
Вентилятор без заслонки	<i>Ток полной нагрузки двигателя</i> <i>Режим пуска</i> <i>Адаптивный профиль пуска</i> <i>Время пуска по рампе</i> <i>Максимальное время пуска</i> <i>Время блокировки ротора</i>	Зависит от модели Адаптивное управление Постоянное ускорение 20 секунд 30 секунд 20 секунд
Винтовой компрессор	<i>Ток полной нагрузки двигателя</i> <i>Режим пуска</i> <i>Время пуска по рампе</i> <i>Предел тока</i>	Зависит от модели Неизмен. ток 5 секунд 400%
Поршневой компрессор	<i>Ток полной нагрузки двигателя</i> <i>Режим пуска</i> <i>Время пуска по рампе</i> <i>Предел тока</i>	Зависит от модели Неизмен. ток 5 секунд 450%
Конвейер	<i>Ток полной нагрузки двигателя</i> <i>Режим пуска</i> <i>Время пуска по рампе</i> <i>Предел тока</i> <i>Режим останова</i> <i>Адаптивный профиль останова</i> <i>Время останова</i>	Зависит от модели Неизмен. ток 5 секунд 400% Адаптивное управление Постоянное замедление 10 секунд
Конусная дробилка	<i>Ток полной нагрузки двигателя</i> <i>Режим пуска</i> <i>Время пуска по рампе</i> <i>Предел тока</i> <i>Максимальное время пуска</i> <i>Время блокировки ротора</i>	Зависит от модели Неизмен. ток 10 секунд 400% 30 секунд 20 секунд
Щековая дробилка	<i>Ток полной нагрузки двигателя</i> <i>Режим пуска</i> <i>Время пуска по рампе</i> <i>Предел тока</i> <i>Максимальное время пуска</i> <i>Время блокировки ротора</i>	Зависит от модели Неизмен. ток 10 секунд 450% 40 секунд 30 секунд

## 9.5 Стандартное меню

Стандартное меню предоставляет доступ к обычно используемым параметрам, позволяя пользователю настроить EMX3, как требуется в установке. Сведения об отдельных параметрах смотрите *Описание параметров* на стр. 49.

	Группа параметров	Настройка по умолчанию
1	<b>Данные двигателя 1</b>	
	1A <i>Ток полной нагрузки двигателя</i>	Зависит от модели
2	<b>Реж. пуска/остан. 1</b>	
	2A <i>Режим пуска</i>	Неизмен. ток
	2B <i>Время пуска по рампе</i>	10s
	2C <i>Начальный ток</i>	350%
	2D <i>Предел тока</i>	350%
	2H <i>Режим останова</i>	Останов выбегом
	2I <i>Время останова</i>	0s
3	<b>Автопуск/останов</b>	
	3A <i>Автозапуск: Тип</i>	Откл.
	3B <i>Автозапуск: Время</i>	1m
	3C <i>Автостоп: Тип</i>	Откл.
	3D <i>Автостоп: Время</i>	1m
4	<b>Защита настроек</b>	
	4A <i>Максимальное время пуска</i>	20s
	4C <i>Минимальный ток</i>	20%
	4D <i>Задержка минимального тока</i>	5s
	4E <i>Мгновенный максимальный ток</i>	400%

	4F	<i>Задержка мгновенного максимального тока</i>	0s
	4G	<i>Чередование фаз</i>	Любая последовательность
6		<b>Входы</b>	
	6A	<i>Функция входа А</i>	Выбор набора параметров
	6B	<i>Сообщение входа А</i>	Вход отключения
	6C	<i>Вход А отключения</i>	Всегда активен
	6D	<i>Задержка отключения по входу А</i>	0s
	6E	<i>Начальная задержка отключения по входу А</i>	0s
	6F	<i>Вход В: Функция</i>	Отключ. по НР входу
	6G	<i>Вход В: Имя</i>	Вход отключения
	6H	<i>Вход В отключения</i>	Всегда активен
	6I	<i>Вход В: задержка отключения</i>	0s
	6J	<i>Вход В: начальная задержка</i>	0s
7		<b>Выходы</b>	
	7A	<i>Реле А: Функция</i>	Главный контактор
	7B	<i>Реле А: задержка замыкания</i>	0s
	7C	<i>Реле А: задержка размыкания</i>	0s
	7D	<i>Реле В: Функция</i>	Работа
	7E	<i>Реле В: задержка замыкания</i>	0s
	7F	<i>Реле В: задержка размыкания</i>	0s
	7G	<i>Функция реле С</i>	Отключение
	7H	<i>Реле С: задержка замыкания</i>	0s
	7I	<i>Реле С: задержка размыкания</i>	0s
	7M	<i>Сигнал пониженного тока</i>	50%
	7N	<i>Сигнал повышенного тока</i>	100%
	7O	<i>Сигнал температуры двигателя</i>	80%
8		<b>Дисплей</b>	
	8A	<i>Язык</i>	English
	8B	<i>Действие кнопки F1</i>	Настр. автозап./ост.
	8C	<i>Действие кнопки F2</i>	Нет
	8D	<i>Отображение А или кВт</i>	Ток
	8E	<i>Экран - сверху слева</i>	Состояние пускателя
	8F	<i>Экран - сверху справа</i>	Пусто
	8G	<i>Экран - снизу слева</i>	Наработка в часах
	8H	<i>Экран - снизу справа</i>	Аналоговый вход

## 9.6 Расширенное меню

Расширенное меню предоставляет доступ ко всем программируемым параметрам EMX3.

	Группа параметров	Настройка по умолчанию
1	<b>Данные двигателя 1</b>	
	1A <i>Ток полной нагрузки двигателя</i>	Зависит от модели
	1B <i>Время блокировки ротора</i>	0m:10s
	1C <i>Ток заблокированного ротора</i>	600%
	1D <i>Сервис-фактор двигателя</i>	105%
2	<b>Реж. пуска/остан. 1</b>	
	2A <i>Режим пуска</i>	Неизмен. ток
	2B <i>Время пуска по рампе</i>	10 s
	2C <i>Начальный ток</i>	350%
	2D <i>Предел тока</i>	350%
	2E <i>Адаптивный профиль пуска</i>	Постоянное ускорение
	2F <i>Время ускоренного пуска</i>	0000ms
	2G <i>Ток ускоренного пуска</i>	500%
	2H <i>Режим останова</i>	Останов выбегом
	2I <i>Время останова</i>	0m:00s
	2J <i>Адаптивный профиль останова</i>	Постоянное замедление

**МЕНЮ ПРОГРАММИРОВАНИЯ**

	2K	<i>Коэффициент адаптивного управления</i>	75%
	2L	<i>Тормозной момент</i>	20%
	2M	<i>Время торможения</i>	0m:01s
<b>3</b>	<b>Автопуск/останов</b>		
	3A	<i>Автозапуск: Тип</i>	Откл.
	3B	<i>Автозапуск: Время</i>	00h:01m
	3C	<i>Автостоп: Тип</i>	Откл.
	3D	<i>Автостоп: Время</i>	00h:01m
<b>4</b>	<b>Защита настроек</b>		
	4A	<i>Максимальное время пуска</i>	0m:20s
	4B	<i>Максимальное время пуска 2</i>	0m:20s
	4C	<i>Минимальный ток</i>	20%
	4D	<i>Задержка минимального тока</i>	0m:05s
	4E	<i>Мгновенный максимальный ток</i>	400%
	4F	<i>Задержка мгновенного максимального тока</i>	0m:00s
	4G	<i>Чередование фаз</i>	Любая последовательность
	4H	<i>Дисбаланс тока</i>	30%
	4I	<i>Задержка дисбаланса тока</i>	0m:03s
	4J	<i>Проверка частоты</i>	Пуск/Работа
	4K	<i>Отклонение частоты</i>	± 5 Гц
	4L	<i>Задержка по частоте</i>	0m:01s
	4M	<i>Задержка повторного пуска</i>	10s
	4N	<i>Проверка температуры двигателя</i>	Не надо проверять
	4O	<i>Уровень отказа земли</i>	100 mA
	4P	<i>Задержка отказа земли</i>	0m:03s
	4Q	<i>Зарезервирован</i>	-
	4R	<i>Зарезервирован</i>	-
	4S	<i>Зарезервирован</i>	-
	4T	<i>Зарезервирован</i>	-
<b>5</b>	<b>Автосброс отключ.</b>		
	5A	<i>Настройка автосброса</i>	Нет автосброса
	5B	<i>Максимальное число автосбросов</i>	1
	5C	<i>Задержка сброса групп A и B</i>	00m:05s
	5D	<i>Задержка сброса группы C</i>	05 m
<b>6</b>	<b>Входы</b>		
	6A	<i>Функция входа A</i>	Выбор набора параметров
	6B	<i>Сообщение входа A</i>	Вход отключения
	6C	<i>Вход A отключения</i>	Всегда активен
	6D	<i>Задержка отключения по входу A</i>	0m:00s
	6E	<i>Начальная задержка отключения по входу A</i>	0m:00s
	6F	<i>Вход B: Функция</i>	Отключ. по НР входу
	6G	<i>Вход B: Имя</i>	Вход отключения
	6H	<i>Вход B отключения</i>	Всегда активен
	6I	<i>Вход B: задержка отключения</i>	0m:00s
	6J	<i>Вход B: начальная задержка</i>	00m:00s
	6K	<i>Вход C: Функция</i>	Откл.
	6L	<i>Вход D: Функция</i>	Откл.
	6M	<i>Нормальное состояние дистанционного сброса</i>	Нормально замкнут
	6N	<i>Отключение по аналоговому входу</i>	Без отключения
	6O	<i>Шкала аналогового входа</i>	2-10 V
	6P	<i>Уставка аналогового отключения</i>	50%
	6Q	<i>Местное/Дистанционное</i>	Мест./Дист. всегда
	6R	<i>Связь - дистанционное управление</i>	Вкл.упр в дист.реж.
<b>7</b>	<b>Выходы</b>		
	7A	<i>Реле A: Функция</i>	Главный контактор
	7B	<i>Реле A: задержка замыкания</i>	0m:00s
	7C	<i>Реле A: задержка размыкания</i>	0m:00s

7D	<i>Реле В: Функция</i>	Работа
7E	<i>Реле В: задержка замыкания</i>	0m:00s
7F	<i>Реле В: задержка размыкания</i>	0m:00s
7G	<i>Функция реле С</i>	Отключение
7H	<i>Реле С: задержка замыкания</i>	0m:00s
7I	<i>Реле С: задержка размыкания</i>	0m:00s
7J	<i>Реле D: функция</i>	Откл.
7K	<i>Реле E: функция</i>	Откл.
7L	<i>Реле F: функция</i>	Откл.
7M	<i>Сигнал пониженного тока</i>	50%
7N	<i>Сигнал повышенного тока</i>	100%
7O	<i>Сигнал температуры двигателя</i>	80%
7P	<i>Аналоговый выход А</i>	Ток (%ТПН)
7Q	<i>Аналоговый выход А: шкала</i>	4-20 mA
7R	<i>Аналоговый выход А: максимум</i>	100%
7S	<i>Аналоговый выход А: минимум</i>	000%
7T	<i>Аналоговый выход В</i>	Ток (%ТПН)
7U	<i>Шкала аналогового выхода В</i>	4-20 mA
7V	<i>Аналоговый выход В: настройка максимума</i>	100%
7W	<i>Аналоговый выход В: настройка минимума</i>	000%
<b>8</b>	<b>Дисплей</b>	
8A	<i>Язык</i>	English
8B	<i>Действие кнопки F1</i>	Настр. автозап./ост.
8C	<i>Действие кнопки F2</i>	Нет
8D	<i>Отображение А или кВт</i>	Ток
8E	<i>Экран - сверху слева</i>	Состояние пускателя
8F	<i>Экран - сверху справа</i>	Пусто
8G	<i>Экран - снизу слева</i>	Наработка в часах
8H	<i>Экран - снизу справа</i>	Аналоговый вход
8I	<i>Данные графика</i>	Ток (%ТПН)
8J	<i>Время графика</i>	10s
8K	<i>Максимум графика</i>	400%
8L	<i>Минимум графика</i>	000%
8M	<i>Калибровка тока</i>	100%
8N	<i>Номинальное напряжение сети</i>	400 V
8O	<i>Калибровка напряжения</i>	100%
<b>9</b>	<b>Данные двигателя 2</b>	
9A	<i>Двойная тепловая модель</i>	Одинарное
9B	<i>ТПН двигателя 2</i>	Зависит от модели
9C	<i>Время блокировки ротора 2</i>	0m:10s
9D	<i>Ток заблокированного ротора-2</i>	600%
9E	<i>Сервис-фактор двигателя 2</i>	105%
<b>10</b>	<b>Реж. пуска/остан. 2</b>	
10A	<i>Режим пуска 2</i>	Неизмен. ток
10B	<i>Время пуска по рампе 2</i>	0m:10s
10C	<i>Начальный ток 2</i>	350%
10D	<i>Предел тока 2</i>	350%
10E	<i>Адаптивный профиль пуска 2</i>	Постоянное ускорение
10F	<i>Время ускоренного пуска 2</i>	0000 ms
10G	<i>Ток ускоренного пуска 2</i>	500%
10H	<i>Режим останова 2</i>	Останов выбегом
10I	<i>Время останова 2</i>	0m:00s
10J	<i>Адаптивный профиль останова 2</i>	Постоянное замедление
10K	<i>Кэффициент адаптивного управления 2</i>	75%
10L	<i>Тормозной момент 2</i>	20%
10M	<i>Время торможения 2</i>	0m:01s



<b>11 Температура с RTD</b>		
11A	<i>RTD/PT100 A °C</i>	50 °C (122 °F)
11B	<i>RTD/PT100 B °C</i>	50 °C (122 °F)
11C	<i>RTD/PT100 C °C</i>	50 °C (122 °F)
11D	<i>RTD/PT100 D °C</i>	50 °C (122 °F)
11E	<i>RTD/PT100 E °C</i>	50 °C (122 °F)
11F	<i>RTD/PT100 F °C</i>	50 °C (122 °F)
11G	<i>RTD/PT100 G °C</i>	50 °C (122 °F)
<b>12 Коллектор. двиг.</b>		
12A	<i>Рампа скорости 1</i>	Одна рампа
12B	<i>Рампа скорости 2</i>	Одна рампа
12C	<i>Время переключения</i>	150 ms
12D	<i>Торможение коллектора</i>	50%
<b>15 Усиленное (требуется код доступа. Заводской: 0000)</b>		
15A	<i>Код доступа</i>	0000
15B	<i>блокировка настроек</i>	Чтение/запись
15C	<i>Аварийный режим</i>	Запрет
15D	<i>Работа при КЗ тиристора</i>	Только 3-фазн.упр.
15E	<i>Момент толчков</i>	50%
<b>16 Операции защиты</b>		
16A	<i>Перегрузка двигателя</i>	Отключ. пускателя
16B	<i>Максимальное время пуска</i>	Отключ. пускателя
16C	<i>Минимальный ток</i>	Отключ. пускателя
16D	<i>Мгновенный максимальный ток</i>	Отключ. пускателя
16E	<i>Дисбаланс тока</i>	Отключ. пускателя
16F	<i>Частота</i>	Отключ. пускателя
16G	<i>Вход А отключения</i>	Отключ. пускателя
16H	<i>Вход отключ. В</i>	Отключ. пускателя
16I	<i>Термистор двигателя</i>	Отключ. пускателя
16J	<i>Таймаут связи</i>	Отключ. пускателя
16K	<i>Отключение по связи с сетью</i>	Отключ. пускателя
16L	<i>Перегрев радиатора</i>	Отключ. пускателя
16M	<i>Батарея/часы</i>	Отключ. пускателя
16N	<i>Короткое замыкание на землю</i>	Отключ. пускателя
16O	<i>RTD/PT100 A</i>	Отключ. пускателя
16P	<i>RTD/PT100 B</i>	Отключ. пускателя
16Q	<i>RTD/PT100 C</i>	Отключ. пускателя
16R	<i>RTD/PT100 D</i>	Отключ. пускателя
16S	<i>RTD/PT100 E</i>	Отключ. пускателя
16T	<i>RTD/PT100 F</i>	Отключ. пускателя
16U	<i>RTD/PT100 G</i>	Отключ. пускателя
16V	<i>Зарезервирован</i>	-
16W	<i>Зарезервирован</i>	-
16X	<i>Упр. низк. напряж.</i>	Отключ. пускателя
<b>20 Ограниченный</b>		
	Только для завода	

## 9.7 Загрузка/сохранение параметров

Для входа в меню Загрузка/сохранение параметров нужно ввести код доступа, оно позволяет пользователям:

- Загрузить в параметры EMX3 заводские значения по умолчанию.
- Заново загрузить ранее сохраненные параметры из внутреннего файла
- Сохранить текущие настройки параметров во внутреннем файле

Помимо заводских настроек по умолчанию в EMX3 можно сохранить два определяемых пользователем файла параметров. Эти файлы содержат значения по умолчанию, пока пользователь не сохранит свои данные.

Как загрузить или сохранить настройки параметров:

1. Откройте меню программирования.
2. Перейдите к пункту Загрузка/сохранение настроек и нажмите кнопку ►.
3. Перейдите к нужной функции и нажмите кнопку ►.
4. В ответ на запрос подтверждения выберите ДА для подтверждения или НЕТ и затем STORE (**СОХРАНИТЬ**) для загрузки/сохранения выбора.

Загруз./сохр.парам.  
Загруз.заводск.настр.  
Загруз.резервн.настр.  
Загруз.набор парам.1

Загруз.заводск.настр.  
Нет  
Да

После завершения операции на экран временно выводится подтверждающее сообщение и затем он возвращается к окнам состояния.



**ПРИМЕЧАНИЕ**

Сохраненные файлы и текущие рабочие настройки записываются как в панель, так и в УПП. Панель предложит вам синхронизировать настройки каждый раз, когда она подключена к новому EMX3.

9.8 **Описания параметров**

**1 Данные двигателя 1**

Параметры в Данных двигателя 1 позволяют сконфигурировать УПП оптимально для подключенного двигателя. Эти параметры описывают рабочие характеристики двигателя и позволяют УПП промоделировать температуру двигателя.



**ПРИМЕЧАНИЕ**

При подсоединении внутренним треугольником введите номинальный ток двигателя (ТПН) для параметра 1А. EMX3 автоматически определяет подсоединение двигателя в линию или по внутреннему треугольнику и вычисляет нужный уровень тока внутреннего треугольника.

**1А – Ток ПН двигателя**

**Диапазон:** Зависит от модели  
**Описание:** Согласует пускатель с током полной нагрузки подключенного двигателя. Настройте на номинал тока полной нагрузки (ТПН), указанный на паспортной табличке двигателя.

**1В – Время блокировки ротора**

**Диапазон:** 0:01 - 2:00 (минут.секунд) **По умолчанию:** 10 секунд  
**Описание:** Настраивает максимальное время, когда двигатель из холодного состояния может получать ток заторможенного ротора до перегрева. Настройте согласно паспорту двигателя.

**1С - Ток блок. ротора**

**Диапазон:** 400% - 1200% ТПН **По умолчанию:** 600%  
**Описание:** Задаёт ток заблокированного ротора подключенного двигателя в процентах от тока полной нагрузки. Настройте согласно паспорту двигателя.

**1D - Сервис-фактор двигателя**

**Диапазон:** 100% - 130% **По умолчанию:** 105%  
**Описание:** Настраивает сервис-фактор двигателя, используемый в тепловой модели. Если двигатель работает при токе полной нагрузки, то он достигает 100%. Настройте согласно паспорту двигателя.



**ПРИМЕЧАНИЕ**

Параметры 1С, 1В и 1D определяют величину тока отключения для защиты двигателя от перегрузки. Настройки параметров 1С, 1В и 1D по умолчанию обеспечивают защиту двигателя от перегрузки: класс 10, ток отключения 105% от ТПН (ток полной нагрузки) или эквивалентный.

2 Реж. пуска/остан. 1

2A – Режим пуска

**Опции:** Неизмен. ток (по умолчанию)  
Адаптивное управление

**Описание:** Выбирает режим плавного пуска.

2B - Время пуска по рампе

**Диапазон:** 1 - 180 (секунд) **По умолчанию:** 10 секунд

**Описание:** Задает полное время пуска для пуска с адаптивным управлением или время рампы для пуска с рампой тока (от начального тока до предела тока).

2C - Начальный ток

**Диапазон:** 100% - 600% ТПН **По умолчанию:** 350%

**Описание:** Задает уровень начального пускового тока для пуска по рампе тока в процентах от тока полной нагрузки двигателя. Настройте так, чтобы двигатель начал ускоряться сразу же после активации пуска. Если пуск с рампой тока не нужен, настройте начальный ток равным пределу тока.

2D – Предел тока

**Диапазон:** 100% - 600% ТПН **По умолчанию:** 350%

**Описание:** Настраивает предел тока для режимов плавного пуска с ограничением тока и рампой тока в процентах от тока полной нагрузки двигателя.

2E - Адаптивный профиль пуска

**Опции:** Раннее ускорение  
Постоянное ускорение (по умолчанию)  
Позднее ускорение

**Описание:** Выбирает, какой профиль EMX3 будет использовать для плавного пуска с адаптивным управлением.

2F - Время ускоренного пуска

**Диапазон:** 0 – 2000 миллисекунд **По умолчанию:** 0000 миллисекунд

**Описание:** Задает длительность ускоренного пуска. Значение 0 запрещает ускоренный пуск.

2G - Ток ускоренного пуска

**Диапазон:** 100% - 700% ТПН **По умолчанию:** 500%

**Описание:** Задает уровень тока ускоренного пуска.



**ВНИМАНИЕ**

При ускоренном пуске механическое оборудование подвергается высоким уровням крутящего момента. Перед использованием этой функции проверьте, что двигатель, нагрузка и муфты могут выдержать этот высокий крутящий момент.

2H - Режим останова

**Опции:** Останов выбегом (по умолчанию)  
Плавн.сниж.У  
Адаптивное управление  
Тормоз

**Описание:** Выбирает режим останова.

2I – Время останова

**Диапазон:** 0:00 - 4:00 (минут:секунд) **По умолчанию:** 0 секунд

**Описание:** Задает время для плавного останова двигателя с помощью рампы снижения напряжения или адаптивного управления (XLR-8). Настраивает полное время останова при использовании торможения. Если установлен главный контактор, то он должен оставаться замкнутым до окончания времени останова. Настраивает полное время останова при использовании торможения.

**2J - Адаптивный профиль останова**

<b>Опции:</b>	Раннее замедление Постоянное замедление (по умолчанию) Позднее замедление
<b>Описание:</b>	Выбирает, какой профиль EMX3 будет использовать для плавного останова с адаптивным управлением.

**2K - Коэффициент адаптивного управления**

<b>Диапазон:</b>	1% - 200%	<b>По умолчанию:</b>	75%
<b>Описание:</b>	Регулирует качество работы адаптивного управления. Эта настройка влияет на управление как пуском, так и остановом.		

**ПРИМЕЧАНИЕ**

Мы рекомендуем оставить настройку усиления в значении по умолчанию и изменять ее только в случае неудовлетворительной работы.

Если двигатель слишком быстро ускоряется или замедляется в конце пуска или останова, то увеличьте настройку усиления на 5%–10%. Если скорость двигателя флуктуирует при пуске или останове, то немного уменьшите настройку усиления.

**2L - Тормозной момент**

<b>Диапазон:</b>	20% - 100%	<b>По умолчанию:</b>	20%
<b>Описание:</b>	Настраивает величину тормозного момента, который EMX3 использует для замедления двигателя.		

**2M - Время торможения**

<b>Диапазон:</b>	1 - 30 (секунд)	<b>По умолчанию:</b>	1 секунда
<b>Описание:</b>	Задаёт длительность торможения постоянным током во время останова.		

**ПРИМЕЧАНИЕ**

Параметр 2M используется совместно с параметром 2I. Смотрите *Торможение*, где приводится описание.

**3 Автопуск/останов**

EMX3 можно запрограммировать на автоматический пуск и останов, после указанной задержки или в указанное время суток. Автопуск и автоостанов можно настроить отдельно.

Работа автопуск/останов доступна только в дистанционном режиме. В местном режиме управления пускатель игнорирует любые настройки автопуск/останов.

**ВНИМАНИЕ**

Таймер автозапуска имеет приоритет над всеми другими режимами управления. Двигатель может быть запущен без предупреждения.

**ПРЕДУПРЕЖДЕНИЕ**

Эту функцию не следует использовать вместе с дистанционным управлением по 2-проводной цепи.

УПП принимает команды пуска и останова от дистанционных входов или по сети последовательной связи. Для запрета местного или дистанционного управления используйте параметр 6Q.

Если автопуск разрешен и пользователь находится в системе меню, то автопуск станет активным после таймаута в меню (если за пять минут не обнаружено нажатия кнопок).

**3A - Тип автозапуска**

<b>Опции:</b>	Откл. (по умолчанию) Таймер Часы	УПП не выполняет автопуск. УПП выполнит автопуск после задержки после очередного останова, как указано в параметре 3B. УПП выполнит автопуск во время, запрограммированное в параметре 3B.
<b>Описание:</b>	Выбирает, будет ли УПП выполнять автозапуск после указанной задержки, или в определенное время суток.	

**3B - Автозапуск: Время**

**Диапазон:** 0:01 - 24:00 (часов:минут) **По умолчанию:** 1 минута  
**Описание:** Настройка времени для автозапуска УПП, в формате 24 часа.

**3C – Автостоп: Тип**

**Опции:** Откл. (по умолчанию) УПП не выполняет автоостанов.  
 Таймер УПП выполнит автоостанов после задержки после очередного пуска, как указано в параметре 3D.  
 Часы УПП выполнит автоостанов во время, запрограммированное в параметре 3D.  
**Описание:** Выбирает, будет ли УПП выполнять автоостанов после указанной задержки, или в определенное время суток.

**3D - Автостоп: Время**

**Диапазон:** 0:01 - 24:00 (часов:минут) **По умолчанию:** 1 минута  
**Описание:** Настройка времени для автоостанова УПП, в формате 24 часа.

**4 Защита настроек**

Эти параметры определяют, когда активируются функции защиты УПП. Уставку активации для каждой функции защиты можно настроить согласно установке.

УПП реагирует на события защиты отключением, подачей предупреждения или записью события в журнал событий. Реакция определяется настройками Действие защиты *Операции защиты* (группа параметров 16). Реакцией по умолчанию является отключение.



**ВНИМАНИЕ**

Настройки защиты очень важны для безопасной работы УПП и двигателя. Отключение защиты подвергает риску поломки всю установку и это допустимо только в чрезвычайной ситуации.

**4A, 4B - Максимальное время пуска**

Максимальное время пуска - это максимальное время, когда EMX3 пытается запустить двигатель. Если двигатель не переходит в режим работы через запрограммированное время, то пускатель отключается. Настройте на период немного дольше, чем нужно для обычного исправного пуска. Значение 0 отключает защиту по максимальному времени пуска.

**Диапазон:** 0:00 - 4:00 (минут:секунд) **По умолчанию:** 20 секунд  
**Описание:** Параметр 4A настраивает время для основного двигателя, а параметр 4B (*Максимальное время пуска 2*) настраивает время для второго двигателя.

**4C - Минимальный ток**

**Диапазон:** 0% - 100% **По умолчанию:** 20%  
**Описание:** Настраивает уставку отключения по защите минимального тока, в процентах от тока полной нагрузки двигателя. Настройте на уровень между нормальным рабочим диапазоном двигателя и током намагничивания двигателя (холостой ход) (обычно 25% - 35% от тока полной нагрузки). Значение 0% отключает защиту минимального тока.

**4D - Задержка минимального тока**

**Диапазон:** 0:00 - 4:00 (минут:секунд) **По умолчанию:** 5 секунд  
**Описание:** Замедляет реакцию EMX3 на минимальный ток, устраняя отключения из-за кратковременных флуктуаций.

**4E - Мгновенный максимальный ток**

**Диапазон:** 80% - 600% ТПН **По умолчанию:** 400%  
**Описание:** Настраивает уставку отключения по защите мгновенного максимального тока, в процентах от тока полной нагрузки двигателя.

**4F - Задержка мгновенного максимального тока**

**Диапазон:** 0:00 - 1:00 (минут:секунд) **По умолчанию:** 0 секунда  
**Описание:** Замедляет реакцию ЕМХ3 на максимальный ток, устраняя отключения из-за кратковременных флуктуаций максимального тока.

**4G - Чередувание фаз**

**Опции:** Любая последовательность (по умолчанию)  
 Только прямая  
 Только обратная  
**Описание:** Выбирает, какое чередувание фаз УПП допускает при пуске. Во время предпусковых проверок пускатель определяет чередувание фаз на своих входах питания и отключается, если фактическое чередувание не соответствует выбранному варианту.

**4H - Дисбаланс тока**

**Диапазон:** 10% - 50% **По умолчанию:** 30%  
**Описание:** Настраивает уставку отключения по защите от дисбаланса тока.

**4I - Задержка дисбаланса тока**

**Диапазон:** 0:00 - 4:00 (минут:секунд) **По умолчанию:** 3 секунд  
**Описание:** Замедляет реакцию ЕМХ3 на дисбаланс тока, устраняя отключения из-за кратковременных флуктуаций.

**4J - Проверка частоты**

**Опции:** Не надо проверять  
 Только пуск  
 Пуск/Работа (по умолчанию)  
 Только работа  
**Описание:** Определяет, будет ли пускатель следить за отключением по частоте и когда.

**4K - Отклонение частоты**

**Опции:** ± 2 Гц  
 ± 5 Гц (по умолчанию)  
 ± 10 Гц  
 ± 15 Гц  
**Описание:** Задаёт допуск УПП на отклонение частоты.

**4L - Задержка по частоте**

**Диапазон:** 0:01 - 4:00 (минут:секунд) **По умолчанию:** 1 секунда  
**Описание:** Замедляет реакцию ЕМХ3 на отклонение частоты, устраняя отключения из-за кратковременных флуктуаций.

**ПРИМЕЧАНИЕ**

При снижении частоты сети ниже 35 Гц или возрастании выше 75 Гц происходит немедленное отключение УПП.

**ВНИМАНИЕ**

Длительная эксплуатация двигателя за пределами допустимого диапазона частоты может вызвать повреждение и преждевременный отказ.

**4M - Задержка повторного пуска**

**Диапазон:** 00:01 - 60:00 (минут:секунд) **По умолчанию:** 10 секунд  
**Описание:** ЕМХ3 можно сконфигурировать на принудительную задержку между окончанием останова и началом следующего пуска. Во время ожидания очередного запуска на дисплее пульта производится обратный отсчет оставшегося до пуска времени.



**ПРИМЕЧАНИЕ**

Задержка перезапуска измеряется от окончания каждой операции останова. Изменения настройки задержки перезапуска вступают в силу после следующего останова.

**4N - Проверка температуры двигателя**

**Опции:** Не надо проверять (по умолчанию)  
Проверять

**Описание:** Выбирает, будет ли EMX3 проверять температуру двигателя для выполнения успешного пуска. УПП проверяет расчетное значение температуры двигателя с учетом нагрева, исходя из данных предыдущего пуска. Разрешение пуска возможно лишь при условии достаточного охлаждения двигателя для совершения успешного пуска.

**4O - Уровень короткого замыкания на землю**

**Диапазон:** 20 мА - 50 А (21 значение) **По умолчанию:** 100 мА

**Описание:** Настраивает уставку отключения по защите от замыкания на землю.

**4P – Задержка отказа земли**

**Диапазон:** 0:01 - 4:00 (минут:секунд) **По умолчанию:** 3 секунд

**Описание:** Замедляет реакцию EMX3 на сигнал замыкания на землю, устраняя отключения из-за кратковременных флуктуаций.



**ПРИМЕЧАНИЕ**

Защита замыкания на землю доступна только при установке платы RTD/PT100 и защиты замыкания на землю.

**4Q – Зарезервирован**

Этот параметр зарезервирован для внутреннего использования.

**4R – Зарезервирован**

Этот параметр зарезервирован для внутреннего использования.

**4S – Зарезервирован**

Этот параметр зарезервирован для внутреннего использования.

**4T – Зарезервирован**

Этот параметр зарезервирован для внутреннего использования.

**5 Автосброс аварии**

EMX3 можно запрограммировать на автоматический сброс некоторых отключений, что помогает минимизировать простои. Для автосброса отключения делятся на три категории в зависимости от опасности для УПП:

Группа	Отключения
A	Дисбаланс тока Потеря фазы Потеря мощности Частота
B	Минимальный ток Мгнов. макс. ток Отключен вход Отключен вход В
C	Перегрузка двигателя (тепловая модель) Отключения по температуре RTD/PT100 Термистор двигателя Перегрев радиатора

Другие отключения нельзя автоматически сбросить.

Эта функция идеальна для удаленных установок, использующих управление по 2-проводной цепи в режиме Дистанционный. Если 2-проводной сигнал пуска присутствует после автосброса, то EMX3B выполнит перезапуск.

#### 5A - Настройка автосброса

<b>Опции:</b>	Нет автосброса (по умолчанию) Сброс группы А Сброс групп А и В Сброс групп А, В и С
<b>Описание:</b>	Выбирает, какие отключения могут быть самосбрасываемыми.

#### 5B - Максимальное число автосбросов

<b>Диапазон:</b>	1 - 5	<b>По умолчанию:</b>	1
<b>Описание:</b>	Настройка числа автосбросов УПП, если в нем продолжают отключения. Счетчик автосбросов увеличивается на 1 при каждом автосбросе УПП и уменьшается на 1 после каждого успешного цикла пуска/останова.		

#### 5C - Задержка сброса групп А и В

<b>Диапазон:</b>	0:05 - 15:00 (минут:секунд)	<b>По умолчанию:</b>	5 секунд
<b>Описание:</b>	Задаёт задержку между сбросом отключений группы А и группы В.		

#### 5D - Задержка сброса группы С

<b>Диапазон:</b>	5 - 60 (минут)	<b>По умолчанию:</b>	5 минут
<b>Описание:</b>	Задаёт задержку перед сбросом отключений группы С.		

### 6 Входы

У EMX3 есть два программируемых входа, которые позволяют дистанционно управлять УПП. При необходимости два дополнительных входа имеются в плате расширения входов/выходов.

#### 6A - Функция входа А

<b>Опции:</b>	Выбор набора параметров (по умолчанию)	EMX3 можно сконфигурировать с двумя разными наборами данных двигателя. Для использования данных второго двигателя параметр 6A нужно настроить в "Выбор набора параметров" и надо замкнуть C53, C54 при подаче команды пуска. При пуске EMX3 проверяет, какой набор данных использовать, и затем использует его для всего цикла пуска/останова.
	Отключ. по НР входу	Вход А можно использовать для отключения УПП. Если параметр 6A настроен в "Отключ. по НР входу", то замыкание клемм C53, C54 отключает УПП.
	Отключ. по НЗ входу	Если параметр 6A настроен на "Отключ. по НЗ входу", то размыкание цепи C53, C54 отключает УПП.
	Выбор местное/дистанционное	Вход А можно использовать для выбора между местным и дистанционным управлением, вместо использования кнопки LCL/RMT (МЕСТНОЕ/ДИСТАНЦИОННОЕ) на панели. Если вход разомкнут, то УПП работает в местном режиме и им можно управлять с панели. Если вход замкнут, то УПП в режиме дистанционного управления. Кнопки START (ПУСК) и LCL/RMT (МЕСТНОЕ/ДИСТАНЦИОННОЕ) отключены и УПП будет игнорировать любую команду выбора Местный/Дистанционный по последовательному интерфейсу. Для использования входа А для выбора между местным и дистанционным управлением параметр 6Q нужно перевести в 'Мест./Дист. всегда' или 'Мест./Дист при откл.'



Аварийный пуск	В аварийном режиме УПП продолжает работать до останова, игнорируя все отключения и предупреждения (смотрите параметр 15С, где это описано). Замыкание С53, С54 активирует аварийный режим. Размыкание этой цепи завершает аварийный режим и EMX3 останавливает двигатель.
Запрет работы УПП	EMX3 можно отключить, подав сигнал на соответствующий вход управления. Разомкнутая цепь на С53, С54 отключает УПП. EMX3 не будет реагировать на команды пуска. При работе УПП позволит двигателю остановиться с выбегом, игнорируя режим плавного останова, настроенный в параметре 2Н.
Толчок вперед	Включает толчковый режим в направлении вперед (работает только в дистанционном режиме).
Толчок назад	Включает толчковый режим в направлении назад (работает только в дистанционном режиме).

**Описание:** Выбор функции входа А.

#### 6В - Сообщение входа А

<b>Опции:</b>	Вход отключения (по умолчанию) Низкое давление Высокое давление Отказ насоса Низкий уровень Высокий уровень	Нет потока Запрет работы УПП Регулятор ПЛК Тревога вибрации
<b>Описание:</b>	Выбор сообщения, которое будет выведено на панель при подаче сигнала на вход А.	

#### 6С – Вход А отключения

<b>Опции:</b>	Всегда активен (по умолчанию) Только эксплуатац. Только работа	Отключение может произойти в любой момент, когда УПП получает питание. Отключение может произойти, когда УПП выполняет работу, пуск или останов двигателя. Отключение может произойти, когда УПП поддерживает работу двигателя.
<b>Описание:</b>	Выбирает, когда может произойти отключение по входу.	

#### 6D - Задержка отключения по входу А

<b>Диапазон:</b>	0:00 - 4:00 (минут:секунд)	<b>По умолчанию:</b>	0 секунда
<b>Описание:</b>	Задает задержку между активацией входа и отключением УПП.		

#### 6E - Начальная задержка отключения по входу А

<b>Диапазон:</b>	00:00 - 30:00 (минут:секунд)	<b>По умолчанию:</b>	0 секунда
<b>Описание:</b>	Задает задержку для возможности отключения по входу. Начальная задержка отсчитывается от момента приема сигнала пуска. До истечения начальной задержки состояние входа игнорируется.		

#### 6F, 6G, 6H, 6I, 6J – Отключ. вход В

Параметры 6F~6J конфигурируют работу входа В так же, как параметры 6A~6E конфигурируют вход А. Смотрите Вход А, где это описано.

- |   |                |                      |
|---|----------------|----------------------|
| • 6F <i>Вход В: Функция</i>             | (По умолчанию: | Отключ. по НР входу) |
| • 6G <i>Вход В: Имя</i>                 | (По умолчанию: | Вход отключения)     |
| • 6H <i>Вход В отключения</i>           | (По умолчанию: | Всегда активен)      |
| • 6I <i>Вход В: задержка отключения</i> | (По умолчанию: | 0:00)                |
| • 6J <i>Вход В: начальная задержка</i>  | (По умолчанию: | 0:00)                |

**6K, 6L – Входы C и D**

Параметры 6K и 6L задают функции входов C и D. Смотрите параметр 6A, где это описано.

Входы C и D доступны только после установки платы расширения входов/выходов.

**Опции:** Выбор набора параметров  
 Выбор местное/дистанционное  
 Аварийный пуск  
 Запрет работы УПП (Н/З)  
 Откл. (по умолчанию)

**6M - Нормальное состояние дистанционного сброса**

**Опции:** Нормально замкнут (по умолчанию)  
 Нормально разомкнутый

**Описание:** Выбирает конфигурацию входа дистанционного сброса EMX3 (клеммы C41, C42) - нормально разомкнутый или замкнутый.

**6N - Отключение по аналоговому входу**

При необходимости на EMX3 можно установить аналоговый вход. Внешнее устройство может активировать аналоговый вход для отключения УПП согласно внешним условиям.

**Опции:** Без отключения (по умолчанию)  
 Откл. выше уставки  
 Откл. ниже уставки

**Описание:** Выбирает действие УПП для сигнала аналогового входа.

**6O - Диапазон аналогового входа**

**Опции:** 0-10 В (по умолчанию)  
 2-10 В

**Описание:** Выбирает шкалу аналогового входа.

**6P - Уставка аналогового отключения**

**Диапазон:** 0% - 100% **По умолчанию:** 50%

**Описание:** Настройка уровня сигнала, при котором происходит отключение по аналоговому входу, в процентах от максимального сигнала на входе.

**6Q - Местное/Дистанционное**

<b>Опции:</b>	Мест./Дист. всегда	Кнопка LCL/RMT <b>(МЕСТНОЕ/ДИСТАНЦИОННОЕ)</b> всегда разрешена.
	Мест/Дист при откл.	Кнопка LCL/RMT <b>(МЕСТНОЕ/ДИСТАНЦИОННОЕ)</b> разрешена, когда пускатель отключен.
	Только местное управление	Все дистанционные входы запрещены.
	Только дистанционное управление	Кнопки местного управления (START <b>(ПУСК)</b> , RESET <b>(СБРОС)</b> , LCL/RMT <b>(МЕСТНОЕ/ДИСТАНЦИОННОЕ)</b> ) запрещены.
<b>Описание:</b>	Выбирает, когда кнопку LCL/RMT <b>(МЕСТНОЕ/ДИСТАНЦИОННОЕ)</b> можно использовать для переключения между местным и дистанционным управлением, и разрешает или запрещает кнопки местного управления и входы дистанционного управления. Кнопка STOP <b>(ОСТАНОВ)</b> на панели всегда разрешена.	

**ВНИМАНИЕ**

Кнопка STOP **(ОСТАНОВ)** на панели всегда разрешена. При использовании дистанционного управления с двухпроводной цепью УПП выполняет перезапуск, если дистанционные входы пуска/останова и сброса по-прежнему включены.

6R - Связь - дистанционное управление

<b>Опции:</b>	Запрет управления в RMT Вкл.упр.в дист.реж. (по умолчанию)
<b>Описание:</b>	Выбирает, будет ли пускатель принимать команды Пуск и Останов по входу последовательной связи при работе в режиме дистанционного управления. Команды Сброс и Управление мест/дист всегда разрешены.

7 Выходы

У EMX3 есть три программируемых выхода, которые можно использовать для подачи сигналов о разных условиях работы на внешнее оборудование. На плате расширения входов/выходов есть три дополнительных выхода.

7A - Реле А: Функция

<b>Опции:</b>	Откл. Главный контактор (по умолчанию)	Реле А не используется Реле замыкается, когда EMX3 получает команду пуска, и остается замкнутым, пока на двигатель подается питание.
	Работа	Реле замыкается, когда пускатель переходит в состояние работы.
	Отключение	Реле замыкается при отключении УПП (смотрите параметры 16A по 16X).
	Предупреждение	Реле замыкается, когда УПП подает предупреждение (смотрите параметры 16A по 16X).
	Сигнал пониженного тока	Реле замыкается, когда активируется сигнал о пониженном токе (смотрите параметр 7M <i>Сигнал пониженного тока</i> , пока двигатель работает).
	Сигнал повышенного тока	Реле замыкается, когда активируется сигнал о повышенном токе (смотрите параметр 7N <i>Сигнал повышенного тока</i> , пока двигатель работает).
	Сигнал температуры двигателя	Реле замыкается, когда активируется сигнал перегрева двигателя (смотрите параметр 7O <i>Сигнал температуры двигателя</i> ).
	Отключен вход А	Реле замыкается, когда вход А активируется для отключения УПП.
	Отключен вход В	Реле замыкается, когда вход В активируется для отключения УПП.
	Перегрузка двигателя (тепловая модель)	Реле замыкается, когда пускатель выполняет отключение по перегрузке двигателя.
	Дисбаланс тока	Реле замыкается, когда пускатель выполняет отключение по дисбалансу тока.
	Минимальный ток	Реле замыкается, когда пускатель выполняет отключение по минимальному току.
	Мгнов.макс.ток	Реле замыкается, когда пускатель выполняет отключение по мгновенному максимальному току.
	Частота	Реле замыкается, когда пускатель выполняет отключение по частоте.
	КЗ на землю	Реле замыкается, когда пускатель выполняет отключение по току замыкания на землю.
	Перегрев радиатора	Реле замыкается, когда пускатель выполняет отключение по перегреву радиатора.
	Потеря фазы	Реле замыкается, когда пускатель выполняет отключение по потере фазы.
	Термистор двигателя	Реле замыкается, когда пускатель выполняет отключение по термистору двигателя.

Переключающий  
контактор

Реле замыкается, когда рампа тока высокого сопротивления ротора достигла полного напряжения, позволяя использовать двигатель с фазным ротором.

Мин.напряжение  
Готов

Не доступно для EMX3.

Реле замыкается, когда УПП находится в состоянии готовности.

**Описание:** Выбор функции реле А (нормально разомкнут).

#### 7B - Реле А: задержка замыкания

**Диапазон:** 0:00 - 5:00 (минут:секунд)

**По умолчанию:** 0 секунда

**Описание:** Настройка задержки для замыкания реле А.

#### 7C - Реле А: задержка размыкания

**Диапазон:** 0:00 - 5:00 (минут:секунд)

**По умолчанию:** 0 секунда

**Описание:** Задаёт задержку для повторного размыкания реле А.

#### 7D~7L – Релейные выходы В, С, D, E, F

Параметры 7D~7L конфигурируют работу реле В, С, D, E и F так же, как параметры 7A~7C конфигурируют реле А. Смотрите *Реле А: Функция*, где это описано.

Реле В - это реле с перекидным контактом.

- 7D Реле В: Функция **По умолчанию:** Работа
- 7E Реле В: задержка замыкания
- 7F Реле В: задержка размыкания

Реле С - это реле с перекидным контактом.

- 7G Функция реле С **По умолчанию:** Отключение
- 7H Реле С: задержка замыкания
- 7I Реле С: задержка размыкания

Реле D, E и F доступны только после установки платы расширения входов/выходов. Эти реле не поддерживают задержки включения и отключения и на поддерживают функцию 'Переключающий контактор'. Контакты реле D нормально замкнуты, реле E и F нормально разомкнуты.

- 7J Реле D: функция **По умолчанию:** Откл.
- 7K Реле E: функция **По умолчанию:** Откл.
- 7L Реле F: функция **По умолчанию:** Откл.

#### 7M - Сигнал о пониженном токе

В EMX3 имеются сигналы низкого и высокого тока, дающие предупреждение о нештатной работе. Сигналы токов можно настроить, чтобы они указывали ненормальный уровень тока во время работы, между штатным рабочим уровнем и уровнями отключения по минимальному току и мгновенному максимальному току. Эти сигналы можно вывести на программируемые выходы для сигнализации на внешнее оборудование. Сигналы сбрасываются, когда ток возвращается в область нормальной работы более чем на 10% от заданного тока полной нагрузки двигателя.

**Диапазон:** 1% - 100% ТПН

**По умолчанию:** 50%

**Описание:** Настраивает уровень, при котором появляется сигнал низкого тока, в процентах от тока полной нагрузки двигателя.

#### 7N - Сигнал о повышенном токе

**Диапазон:** 50% - 600% ТПН

**По умолчанию:** 100%

**Описание:** Настраивает уровень, при котором появляется сигнал высокого тока, в процентах от тока полной нагрузки двигателя.

**7O - Сигнал температуры двигателя**

В EMX3 есть сигнал температуры двигателя для заблаговременного предупреждения о нештатной работе. Сигнал может указывать, что двигатель работает при температуре выше нормальной, но ниже предела перегрева. Сигнал можно вывести на внешнее оборудование с помощью одного из программируемых выходов.

**Диапазон:** 0% - 160% **По умолчанию:** 80%  
**Описание:** Настраивает уровень, при котором появляется сигнал температуры двигателя, в процентах от макс. температуры двигателя.

**7P - Аналоговый выход A**

<b>Опции:</b>	Ток (%ТПН) (по умолчанию) Двиг. Темпер.(%)	Ток в процентах от номинального тока двигателя. Температура двигателя в процентах от максимально допустимой температуры двигателя.
	Двиг. кВт (%)	Измеренная мощность двигателя, в процентах от максимальной мощности в кВт.
	Двиг. кВА (%)	Измеренная реактивная мощность двигателя, в процентах от максимальной мощности в кВА.
	Двиг.: cos фи	Коэффициент мощности двигателя, измеренный УПП.

Измеренная мощность двигателя в кВт:	$\sqrt{3} \times \text{средний ток} \times \text{номинальное напряжение сети} \times \text{измеренный коэффициент мощности}$
Максимальная мощность двигателя в кВт:	$\sqrt{3} \times \text{ТПН двигателя} \times \text{номинальное напряжение сети. Коэффициент мощности } \rho_f \text{ принят равным 1.}$
Измеренная реактивная мощность двигателя кВА:	$\sqrt{3} \times \text{средний ток} \times \text{номинальное напряжение сети}$
Максимальная реактивная мощность двигателя кВА:	$\sqrt{3} \times \text{ТПН двигателя} \times \text{номинальное напряжение сети}$

**Описание:** Выбор информации, выводимой на аналоговый выход.

**7Q - Аналоговый выход A: шкала**

**Диапазон:** 0-20 мА  
4-20 мА (по умолчанию)  
**Описание:** Выбор диапазона для аналогового выхода.

**7Q - Максимум аналогового выхода A**

**Диапазон:** 0% - 600% **По умолчанию:** 100%  
**Описание:** Калибровка верхнего предела аналогового выхода согласно измеряемому сигналу внешнего измерительного прибора.

**7S - Минимум аналогового выхода A**

**Диапазон:** 0% - 600% **По умолчанию:** 0%  
**Описание:** Калибровка нижнего предела аналогового выхода согласно измеряемому сигналу внешнего измерительного прибора.

**7T, 7U, 7V, 7W – Аналоговый выход B**

Параметры 7T-7W конфигурируют работу *Аналоговый выход B* так же, как параметры 7P-7S конфигурируют аналоговый выход A. Смотрите *Аналоговый выход A*, где это описано.

Выход B доступен только после установки платы расширения входов/выходов.

## 8 Дисплей

Эти параметры позволяют сконфигурировать панель согласно конкретным потребностям пользователя.

## 8A – Язык

<b>Опции:</b>	English (по умолчанию) Chinese Español Deutsch Português Français Italiano Русский
<b>Описание:</b>	Задаёт, на каком языке панель показывает сообщения и подсказки.

## 8B, 8C – Кнопка F1 и F2: Действие

<b>Опции:</b>	Нет Настр. автозап./ост. Толчок вперед Толчок назад
<b>Описание:</b>	Задаёт функцию кнопок F1 и F2 на панели.

**ПРИМЕЧАНИЕ**

Для использования кнопок F1 и F2 не нужен код доступа. Пользователи могут вызвать эти функции независимо от настройки параметра 15B *Блокировка настройки*.

## 8D - Отображение А или кВт

<b>Опции:</b>	Ток (по умолчанию) Двигатель: кВт
<b>Описание:</b>	Выбор отображения в главном окне EMX3 тока (амперы) или мощности двигателя (кВт).

## 8E, 8F, 8G, 8H – Программируемый пользователем экран

<b>Опции:</b>	Пусто	В выбранную зону не выводится никаких данных, что позволяет просматривать длинные сообщения без "перекрытия".
	Состояние пускателя (по умолчанию)	Рабочее состояние пускателя (пуск, работа, останов или отключение). Доступно только для верхнего левого и нижнего левого положений на экране.
	Двигатель: Ток Двиг.: cos фи	Средний ток, измеренный по трем фазам . Кэффициент мощности двигателя, измеренный УПП.
	Частота сети Двигатель: кВт Двигатель: л.с. Двигатель: Темпер.	Средняя частота, измеренная по трем фазам . Рабочая мощность двигателя в кВт. Рабочая мощность двигателя в лошадиных силах. Температура двигателя, вычисленная по тепловой модели.
	кВтч Наработка в часах Аналоговый вход	Энергия в кВтч, полученная двигателем от УПП. Число часов, когда двигатель работал от УПП. Уровень аналогового входа А (смотрите параметры 6N-6P). Эта настройка доступна только если установлена плата расширения входов/выходов.
<b>Описание:</b>	Выбирает, какая информация будет отображаться на программируемом экране дисплея.	

- 8E Экран - сверху слева      **По умолчанию:**      Состояние пускателя
- 8F Экран - сверху справа      **По умолчанию:**      Пусто
- 8G Экран - снизу слева      **По умолчанию:**      Наработка в часах
- 8H Экран - снизу справа      **По умолчанию:**      Аналоговый вход

8I - Выбор индикации в виде графиков

EMX3 может в реальном времени строить график для просмотра поведения важных рабочих параметров .

<b>Опции:</b>	Ток (%ТПН) (по умолчанию) Двиг: Темпер.(%)	Ток в процентах от номинального тока двигателя. Температура двигателя в процентах от максимально допустимой температуры двигателя.
	Двиг: кВт (%)	Измеренная мощность двигателя, в процентах от максимальной мощности в кВт.
	Двиг: кВА (%)	Измеренная реактивная мощность двигателя, в процентах от максимальной мощности в кВА.
	Двиг: cos фи	Коэффициент мощности двигателя, измеренный УПП.

Измеренная мощность двигателя в кВт:	$\sqrt{3} \times \text{средний ток} \times \text{номинальное напряжение сети} \times \text{измеренный коэффициент мощности}$
Максимальная мощность двигателя в кВт:	$\sqrt{3} \times \text{ТПН двигателя} \times \text{номинальное напряжение сети} \times \text{Коэффициент мощности } pf \text{ принят равным } 1.$
Измеренная реактивная мощность двигателя кВА:	$\sqrt{3} \times \text{средний ток} \times \text{номинальное напряжение сети}$
Максимальная реактивная мощность двигателя кВА:	$\sqrt{3} \times \text{ТПН двигателя} \times \text{номинальное напряжение сети}$

**Описание:** Выбор информации, отображаемой на графиках.

8J - Время графика

**Опции:** 10 секунд (по умолчанию)  
30 секунд  
1 минута  
5 минут  
10 минут  
30 минут  
1 час

**Описание:** Задаёт период времени графика. График будет последовательно заменять старые данные новыми.

8K - Максимум графика

<b>Диапазон:</b> 0% – 600%	<b>По умолчанию:</b> 400%
<b>Описание:</b> Настраивает верхний предел графика рабочих параметров.	

8L - Минимум графика

<b>Диапазон:</b> 0% – 600%	<b>По умолчанию:</b> 0%
<b>Описание:</b> Настраивает нижний предел графика рабочих параметров.	

8M - Калибровка тока

<b>Диапазон:</b> 85% - 115%	<b>По умолчанию:</b> 100%
<b>Описание:</b> Калибровка цепей измерения тока УПП для соответствия показаниям внешнего измерительного прибора. Нужную настройку определите по следующей формуле:	

$$\text{Калибровка (\%)} = \frac{\text{Ток, показанный на дисплее EMX3}}{\text{Ток, измеренный внешним прибором}}$$

например,  $102\% = \frac{66\text{A}}{65\text{A}}$

**ПРИМЕЧАНИЕ**

Эта регулировка влияет на все функции и защиты на основе тока.

**8N - Номинальное напряжение сети**

<b>Диапазон:</b>	100 – 690 В	<b>По умолчанию:</b>	400 В
<b>Описание:</b>	Настройка номинального сетевого напряжения для функций индикации панели. Значение используется для расчета активной и реактивной (кВА) мощности двигателя, но не влияет на управление или защиту двигателя в EMX3.		

**8O Зарезервирован**

<b>Описание:</b>	Этот параметр зарезервирован для использования в будущем.
------------------	---

**9 Данные двигателя 2**

EMX3 может поддерживать два разных набора параметров для пуска и останова двигателя.

- При работе EMX3 с двумя двигателями (например, в конфигурации основной-резервный) используйте параметр 9A для выбора двойной тепловой модели и настройте параметры 9B~9E для второго двигателя.
- При работе EMX3 с двумя разными наборами параметров для одного двигателя (для двухскоростных двигателей или установок с разными режимами пуска) используйте параметр 9A для выбора одной тепловой модели и настройте нужные профили пуска и останова в параметрах 10A~10G. УПП будет игнорировать параметры 9B~9E и будет использовать настройки для основного двигателя.

Для выбора второго набора параметров двигателя программируемый вход следует сконфигурировать на выбор набора параметров (параметры 6A и 6F) и вход должен быть активным, когда УПП принимает сигнал пуска.

**ПРИМЕЧАНИЕ**

Вы можете выбрать используемый набор параметров только когда УПП остановлен.

**9A - Двойная тепловая модель**

<b>Опции:</b>	Одинарное (по умолчанию) Двойное
<b>Описание:</b>	Активирует режим двух тепловых моделей. Двойная тепловая модель нужна только если EMX3 управляет двумя физически разными двигателями.

**9B - ТПН двигателя 2**

<b>Диапазон:</b>	Зависит от модели
<b>Описание:</b>	Задаёт ток полной нагрузки второго двигателя.

**9C - Время блокировки ротора 2**

<b>Диапазон:</b>	0:01 - 2:00 (минут:секунд)	<b>По умолчанию:</b>	10 секунд
<b>Описание:</b>	Настраивает максимальное время, когда двигатель из холодного состояния может получать ток заторможенного ротора до перегрева. Настройте согласно паспорту двигателя.		

**9D - Ток заблокированного ротора 2**

<b>Диапазон:</b>	400% - 1200% ТПН	<b>По умолчанию:</b>	600%
<b>Описание:</b>	Задаёт ток заблокированного ротора подключенного двигателя в процентах от тока полной нагрузки. Настройте согласно паспорту двигателя.		

**9E - Сервис-фактор двигателя 2**

<b>Диапазон:</b>	100% - 130% ТПН	<b>По умолчанию:</b>	105%
<b>Описание:</b>	Настройка сервис-фактора второго двигателя.		



10 Реж. пуска/остан. 2

10А - Режим пуска 2

**Опции:** Неизмен. ток (по умолчанию)  
Адаптивное управление  
**Описание:** Выбирает режим плавного пуска.

10В - Время пуска по рампе 2

**Диапазон:** 1 - 180 (секунд) **По умолчанию:** 10 секунд  
**Описание:** Задаёт полное время пуска для пуска с адаптивным управлением или время рампы для пуска с рампой тока (от начального тока до предела тока).

10С - Начальный ток 2

**Диапазон:** 100% - 600% **По умолчанию:** 350%  
**Описание:** Задаёт уровень начального пускового тока для пуска по рампе тока в процентах от тока полной нагрузки двигателя. Настройте так, чтобы двигатель начал ускоряться сразу же после активации пуска. Если пуск с рампой тока не нужен, настройте начальный ток равным пределу тока.

10D - Предел тока 2

**Диапазон:** 100% - 600% ТПН **По умолчанию:** 350%  
**Описание:** Настраивает предел тока для режимов плавного пуска с ограничением тока и рампой тока в процентах от тока полной нагрузки двигателя.

10E - Адаптивный профиль пуска 2

**Опции:** Раннее ускорение  
Постоянное ускорение (по умолчанию)  
Позднее ускорение  
**Описание:** Выбирает, какой профиль EMX3 будет использовать для плавного пуска с адаптивным управлением.

10F - Время ускоренного пуска 2

**Диапазон:** 0 - 2000 (миллисекунд) **По умолчанию:** 0000 миллисекунд  
**Описание:** Задаёт длительность ускоренного пуска. Значение 0 запрещает ускоренный пуск.

10G - Ток ускоренного пуска 2

**Диапазон:** 100% - 700% ТПН **По умолчанию:** 500%  
**Описание:** Задаёт уровень тока ускоренного пуска.

10H - Режим останова 2

**Опции:** Останов выбегом (по умолчанию)  
Плавн.сниж.У  
Адаптивное управление  
Тормоз  
**Описание:** Выбирает режим останова.

10I - Время останова 2

**Диапазон:** 0:00 - 4:00 (минут:секунд) **По умолчанию:** 0 секунда  
**Описание:** Задаёт время останова

10J - Адаптивный профиль останова 2

**Опции:** Раннее замедление  
Постоянное замедление (по умолчанию)  
Позднее замедление  
**Описание:** Выбирает, какой профиль EMX3 будет использовать для плавного останова с адаптивным управлением.

**10K - Коэффициент адаптивного управления 2**

<b>Диапазон:</b>	1% - 200%	<b>По умолчанию:</b>	75%
<b>Описание:</b>	Регулирует качество работы адаптивного управления. Эта настройка влияет на управление как пуском, так и остановом.		

**10L - Тормозной момент 2**

<b>Диапазон:</b>	20% - 100%	<b>По умолчанию:</b>	20%
<b>Описание:</b>	Настраивает величину тормозного момента, который EMX3 использует для замедления двигателя.		

**10M - Время торможения 2**

<b>Диапазон:</b>	1 - 30 (секунд)	<b>По умолчанию:</b>	1 секунда
<b>Описание:</b>	Задаёт длительность торможения постоянным током во время останова.		

**11 Температуры RTD**

На EMX3 есть один вход RTD/PT100 и его можно оснастить еще 6 входами PT100, установив плату RTD/PT100 и защиты К.З. на землю. Входы могут отключать УПП, когда температура превысит назначенную уставку, и для каждого входа можно задать разные уставки.

Входы PT100 В ~ G доступны, только если установлена плата RTD/PT100 и защиты от замыкания на землю.

<b>Диапазон:</b>	0 - 250 ° C	<b>По умолчанию:</b>	50 ° C
<b>Описание:</b>	Настраивает уставки отключения для входов RTD/PT100.		
	<ul style="list-style-type: none"> <li>• 11A Откл. темп. RTD A</li> <li>• 11B Откл. темп. RTD B</li> <li>• 11C Откл. темп. RTD C</li> <li>• 11D Откл. темп. RTD D</li> <li>• 11E Откл. темп. RTD E</li> <li>• 11F Откл. темп. RTD F</li> <li>• 11G Откл. темп. RTD G</li> </ul>		

**12 Коллектор. двиг.**

Эти параметры позволяют сконфигурировать УПП для работы с двигателем с контактными кольцами.

**12A, 12B – Данные ramпы двигателя 1 и двигателя 2**

<b>Опции:</b>	Одна ramпа (по умолчанию) Две ramпы
<b>Описание:</b>	Выбирает профиль ramпы тока для плавного пуска - одинарный или двойной. Настройте одиночную ramпу для асинхронных двигателей с короткозамкнутым ротором, или двойную ramпу для асинхронных двигателей с фазным ротором (с контактными кольцами). Параметр 12A выбирает конфигурацию ramпы для основного двигателя, а параметр 12B выбирает конфигурацию ramпы для второго двигателя.

**12C - Время переключения**

<b>Диапазон:</b>	100 - 500 (миллисекунд)	<b>По умолчанию:</b>	150 миллисекунд
<b>Описание:</b>	Настройка задержки между замыканием реле резистора ротора и началом ramпы низкого сопротивления. Настройте так, чтобы у контактора был запас времени для замыкания, но двигатель не замедлялся. Параметр 12C применяется только если параметр 12A или 12B настроен в 'Двойная ramпа', и выходное реле настроено в 'Переключающий контактор'.		

**12D – Торм. коллектора**

<b>Диапазон:</b>	10% - 90%	<b>По умолчанию:</b>	50%
<b>Описание:</b>	Задаёт уровень проводимости при замыкании резистора ротора в процентах от полной проводимости. Настройте так, чтобы не было импульса тока, но двигатель сохранил достаточно скорости для правильного пуска.		

## 15 Усиленное

## 15А - Код доступа

<b>Диапазон:</b>	0000 - 9999	<b>По умолчанию:</b>	0000
<b>Описание:</b>	Настройка кода доступа для доступа к ограниченным разделам меню. С помощью кнопок ◀ и ▶ выберите изменяемую цифру и измените ее значение с помощью кнопок ▲ и ▼.		

**ПРИМЕЧАНИЕ**

В случае утери кода доступа обращайтесь к вашему поставщику за главным кодом доступа, который позволит вам запрограммировать новый код доступа.

## 15В - Блокир.настройки

<b>Опции:</b>	Чтение/запись (по умолчанию) Только чтение	Позволяет пользователям изменять значения параметров в меню программирования. Запрещает пользователям изменять значения параметров в меню программирования. Значения параметров все же можно просматривать.
<b>Описание:</b>	Задает, можно ли с панели изменять параметры в меню программирования.	

**ПРИМЕЧАНИЕ**

Изменения значения параметра Блокировка настроек вступают в силу только после закрытия меню программирования.

## 15С - Аварийный пуск

<b>Опции:</b>	Запрет (по умолчанию) Разрешение
<b>Описание:</b>	Выбор в УПП разрешения работы в аварийном режиме. В аварийном режиме УПП запускает двигатель (если он еще не работает) и продолжает работать до завершения аварийного режима, игнорируя команды останова и отключения. Аварийный режим управляется с программируемого входа.

**ВНИМАНИЕ**

Не рекомендуется длительно использовать аварийный режим работы. Режим аварийной работы может снизить ресурс УПП, так как все защиты и отключения запрещены.

Использование УПП в режиме Аварийный пуск отменяет гарантию на изделие.

## 15D - Работа с КЗ тиристора

<b>Опции:</b>	Только 3-фазн.упр. (по умолчанию) PowerThrough
<b>Описание:</b>	Выбор разрешения УПП работать с управлением по 2 фазам, функция PowerThrough. Для важных установок это позволяет УПП управлять двигателем по 2 фазам, если в УПП произошел отказ одной фазы. PowerThrough работает, только если в УПП произошло отключение "Замыкание Lx-Tx" и оно было сброшено.

**ВНИМАНИЕ**

PowerThrough использует технологию 2-фазного плавного пуска и нужно особое внимание при выборе номиналов автоматических выключателей и защиты. Обратитесь к местному поставщику за консультацией.

**ПРИМЕЧАНИЕ**

Функция PowerThrough доступна только при последовательном подключении пускателя. Если EMX3 подключен внутри треугольника, то функция PowerThrough не работает.

Пускатель отключается по "Замыкание Lx-Tx" при первой попытке пуска после подачи питания управления. Функция PowerThrough не работает, если питание управление отключалось и включалось между пусками.

**15E - Момент толчков**

EMX3 может подталкивать двигатель на пониженной скорости, что позволяет точно позиционировать ремни и маховики. Точки можно подавать в направлении вперед или назад.

**Диапазон:** 20% - 100%

**По умолчанию:** 50%

**Описание:** Настройка предела тока для толчкового режима.

**16 Операции защиты**

Эти параметры определяют, как УПП будет реагировать на разные события защиты. При необходимости УПП может отключиться, подать предупреждение, либо игнорировать разные события защиты. Все события защиты записываются в журнал событий. Действием по умолчанию для всех защит является отключение УПП.

Защиты 16N *Короткое замыкание на землю* и 16P~16U *RTD/PT100* доступны, только если установлена плата RTD/PT100 и защиты от замыкания на землю.

**ВНИМАНИЕ**

Отмена защиты может представлять риск для пускателя и двигателя, это можно делать только в чрезвычайном случае.

**16A~16X – Операции защиты**

**Опции:** Отключ. пускателя (по умолчанию)  
Предупр. и журнал  
Только журнал

**Описание:** Выбирает действие УПП для каждой функции защиты.

- 16A *Перегрузка двигателя*
- 16B *Максимальное время пуска*
- 16C *Минимальный ток*
- 16D *Меновенный максимальный ток*
- 16E *Дисбаланс тока*
- 16F *Частота*
- 16G *Вход А отключения*
- 16H *Вход отключ. В*
- 16I *Термистор двигателя*
- 16J *Таймаут связи*
- 16K *Отключение по связи с сетью*
- 16L *Перегрев радиатора*
- 16M *Батарея/часы*
- 16N *Короткое замыкание на землю*
- 16O~16U *Перегрев RTD A~G*
- 16V *Зарезервирован*
- 16W *Зарезервирован*
- 16X *Упр. низк.напряж.*

**20 Ограничен.**

Эти параметры ограничены только для применения на заводе и недоступны для пользователя.

## 10 Примеры применений

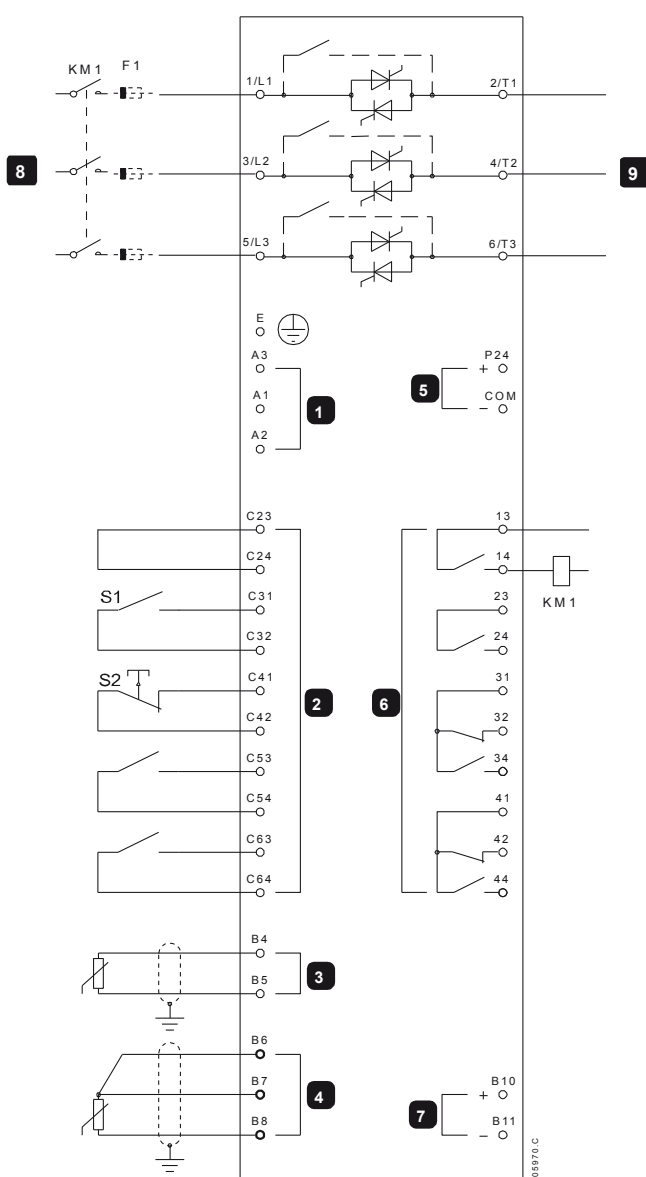
Имеется подборка Указаний по применению, описывающих улучшенные методы монтажа и конфигураций EMX3 для ситуаций с особыми требованиями к производительности. Указания по применению имеются для разных ситуаций, включая торможение и толчковый режим, насосные агрегаты и улучшенные варианты защиты.

Для получения дополнительной информации посетите сайт <http://www.aucom.com> или напишите по адресу [support@aucom.com](mailto:support@aucom.com).

### 10.1 Установка с главным контактором

EMX3 установлен с главным контактором (на категорию применения AC3). Напряжение управления должно подаваться с входной стороны контактора.

Главный контактор управляется выходом EMX3 "Главный контактор", который по умолчанию назначен на выходное реле А (клеммы 13, 14).



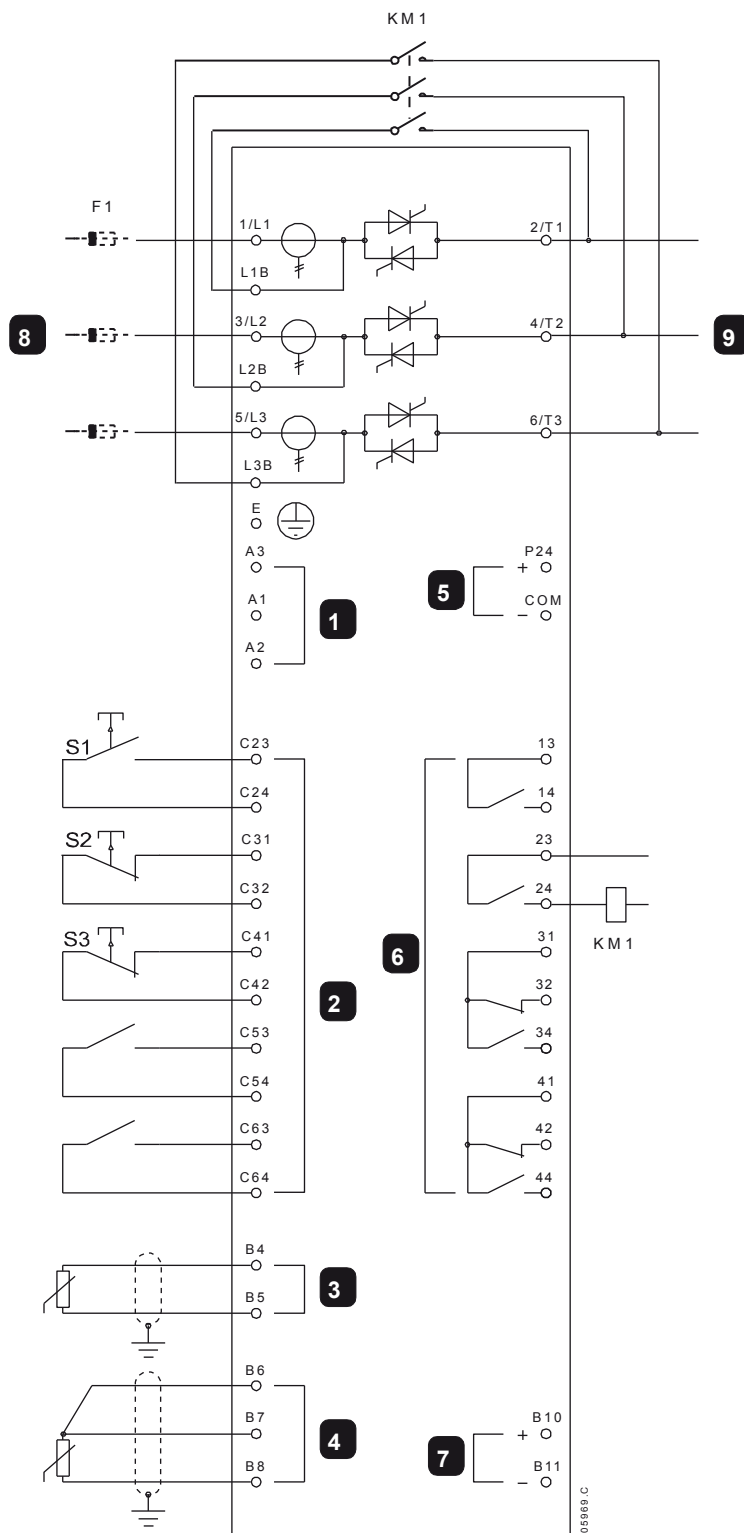
1	Напряжение управления (зависит от модели)
2	Входы дистанционного управления
3	Вход термистора двигателя
4	Вход RTD/PT100
5	Выход +24 В
6	Релейные выходы
7	Аналоговый выход
8	Трехфазное питание
9	Клеммы двигателя
KM1	Главный контактор
F1	Полупроводниковые предохранители (опционно)
S1	Контакт пуска/останова
S2	Контакт сброса
13, 14	Релейный выход А
23, 24	Релейный выход работы
31, 32, 34	Релейный выход В
41, 42, 44	Релейный выход С

#### Настройки параметра

- Параметр 7A *Реле А: Функция*
  - Выберите 'Главный контактор' - назначает функцию главного контактора релейному выходу А (настройка по умолчанию).

## 10.2 Установка с внешним шунтирующим контактором

EMX3 установлен с внешним шунтирующим контактором (на категорию применения AC1). Шунтирующий контактор управляется с выхода работы EMX3 (клеммы 23, 24).



1	Напряжение управления (зависит от модели)
2	Входы дистанционного управления
3	Вход термистора двигателя
4	Вход RTD/PT100
5	Выход +24 В
6	Релейные выходы
7	Аналоговый выход
8	Трехфазное питание
9	Клеммы двигателя
KM1	Шунтирующий контактор (внешний)
F1	Полупроводниковые предохранители (опционно)
S1	Контакт пуска
S2	Контакт останова
S3	Контакт сброса
13, 14	Релейный выход А
23, 24	Релейный выход работы
31, 32, 34	Релейный выход В
41, 42, 44	Релейный выход С

### Настройки параметра

- Не нужно никаких специальных настроек.

### 10.3 Работа в аварийном режиме

В штатном режиме работы EMX3 управляется дистанционным сигналом по 2-проводной цепи (клеммы C31, C32).

Аварийный режим управляется 2-проводной цепью, подключенной ко входу А (клеммы C53, C54). Замыкание входа А заставляет EMX3 поддерживать работу двигателя и игнорировать некоторые условия отключения.



**ПРИМЕЧАНИЕ**

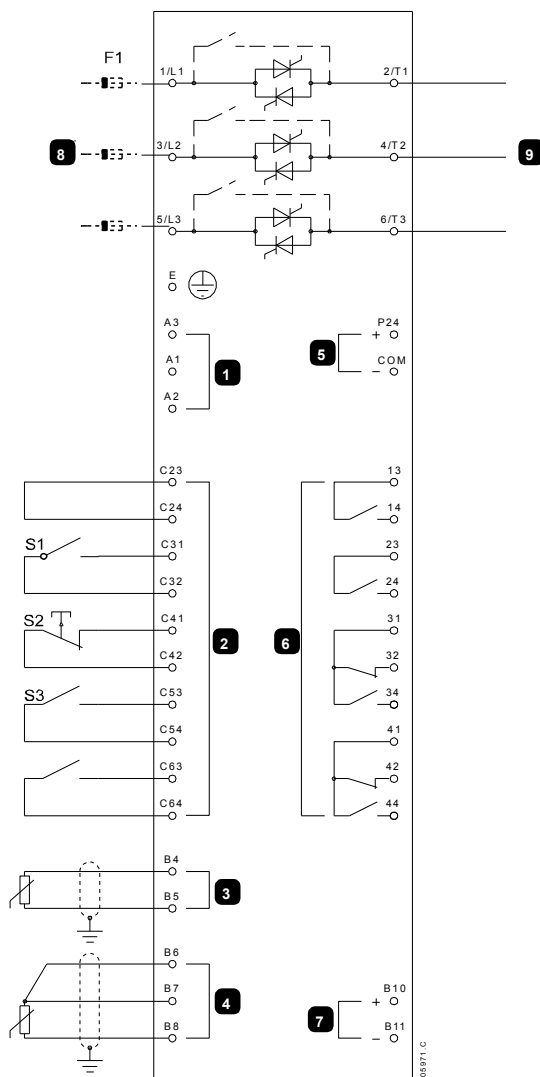
Хотя аварийная работа удовлетворяет функциональным требованиям режима пожара, AuCom не рекомендует использовать ее в ситуациях, в которых нужно провести испытания и (или) обеспечить совместимость с конкретными стандартами, для которых нет сертификации.



**ВНИМАНИЕ**

Не рекомендуется длительно использовать аварийный режим работы. Режим аварийной работы может снизить ресурс УПП, так как все защиты и отключения запрещены.

Использование УПП в режиме Аварийный пуск отменяет гарантию на изделие.



1	Напряжение управления (зависит от модели)
2	Входы дистанционного управления
3	Вход термистора двигателя
4	Вход RTD/PT100
5	Выход +24 В
6	Релейные выходы
7	Аналоговый выход
8	Трехфазное питание
9	Клеммы двигателя
S1	Контакт пуска/останова
S2	Контакт сброса
S3	Контакт аварийного режима
F1	Полупроводниковые предохранители (опционно)
13, 14	Релейный выход А
23, 24	Релейный выход работы
31, 32, 34	Релейный выход В
41, 42, 44	Релейный выход С

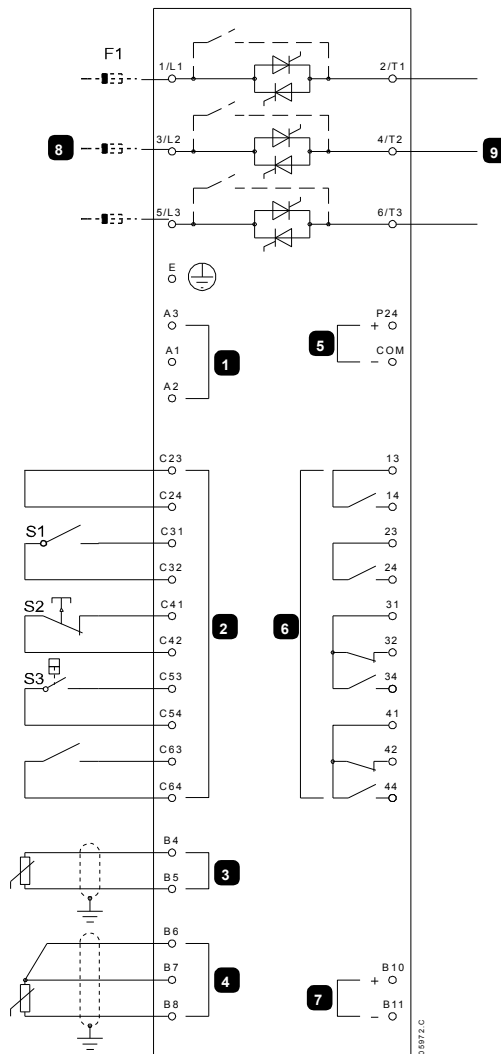
Настройки параметра

- Параметр 6А *Функция входа А*
  - Выбор 'Аварийный пуск' - назначает входу А функцию аварийного режима.
- Параметр 15С *Аварийный режим*
  - Выбор 'Разрешение' - разрешает работу аварийного режима.

## 10.4 Вспомогательная цепь отключения

В штатном режиме работы EMX3 управляется дистанционным сигналом по 2-проводной цепи (клеммы C31, C32).

Вход А (клеммы C53, C54) подключен к цепи внешнего отключения (например, к реле тревоги низкого давления для насосной системы). При активации внешней цепи УПП отключается, что останавливает двигатель.



1	Напряжение управления (зависит от модели)
2	Входы дистанционного управления
3	Вход термистора двигателя
4	Вход RTD/PT100
5	Выход +24 В
6	Релейные выходы
7	Аналоговый выход
8	Трёхфазное питание
9	Клеммы двигателя
S1	Контакт пуска/останова
S2	Контакт сброса
S3	Вспомогательный контакт отключения
F1	Полупроводниковые предохранители (опционно)
13, 14	Релейный выход А
23, 24	Релейный выход работы
31, 32, 34	Релейный выход В
41, 42, 44	Релейный выход С

### Настройки параметра

- Параметр 6А *Функция входа А*
  - Выбор 'Отключ. по НР входу'. Назначает входу А функцию вспомогательного отключения (Н/Р).
- Параметр 6В *Сообщение входа А*
  - Выберите имя, например, Низкое давление. Назначьте имя входу А.
- Параметр 6С *Вход А отключения*
  - Настройте согласно вашим требованиям. Например, 'Только работа' разрешает работу входа отключения только во время работы УПП.
- Параметр 6D *Задержка отключения по входу А*
  - Настройте согласно вашим требованиям. Установите задержку между включением входа и отключением УПП.
- Параметр 6Е *Начальная задержка отключения по входу А*
  - Настройте примерно на 120 секунд. Блокирует срабатывание входа аварийного отключения на 120 секунд после сигнала пуска. Это позволяет повысить давление в трубопроводе и временно не реагировать на сигнал о низком давлении.



## 10.5 Торможение постоянным током с внешним датчиком нулевой скорости

В случае нагрузок, которые могут изменяться между циклами торможения, предпочтительна установка внешнего датчика нулевой скорости EMX3 для отключения торможения при полной остановке двигателя. Этот метод управления обеспечивает, что торможение EMX3 будет всегда отключено после остановки двигателя, что устраняет ненужный нагрев двигателя.

На следующей схеме показано, как можно использовать датчик нулевой скорости с EMX3 для выключения функций торможения при остановке двигателя. Датчик нулевой скорости (A2) часто называют детектором малой скорости. Его внутренний контакт разомкнут при нулевой скорости и замкнут при любой скорости, большей нулевой. После остановки двигателя C53, C54 размыкается и УПП будет отключен. После подачи следующей команды пуска (то есть следующего включения KA1), C53, C54 замыкается, и EMX3 может работать.

EMX3 должен работать в дистанционном режиме и параметр 6A *Функция входа А* должен быть настроен на 'Запрет работы УПП'.



### ВНИМАНИЕ

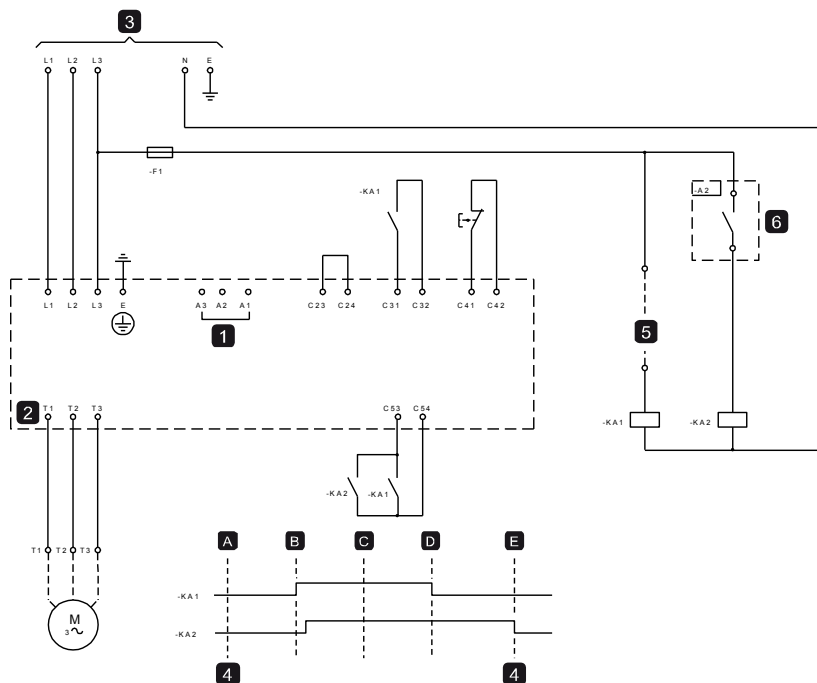
Если тормозной момент задан слишком высоким, то двигатель остановится до конца времени торможения и в нем возникнет перегрев, который может привести к повреждению. Для обеспечения безопасной работы пускателя и двигателя нужно тщательно сконфигурировать параметры.

Высокий момент торможения может привести к потреблению пикового тока при остановке двигателя вплоть до токов прямого пуска от сети. Убедитесь, что в цепи двигателя установлены предохранители защиты нужной величины.



### ВНИМАНИЕ

Работа с торможением заставляет двигатель нагреваться быстрее, чем в расчете по тепловой модели. Если вы применяете торможение, то установите термистор двигателя или необходимую величину задержки для обеспечения перезапуска (параметр 4M)..



1	Управляющее напряжение
C23, C24	Пуск
C31, C32	Останов
C41, C42	Сброс
C53, C54	Программируемый вход А (Запрет работы УПП)
2	Клеммы двигателя
3	Трехфазное питание
4	Запрет работы УПП (показано на дисплее УПП)

A	Откл (Готов)
B	Пуск
C	Работа
D	Останов
E	Нулевая скорость
5	Сигнал пуска
6	Датчик нулевой скорости

Параметры конфигурирования торможения постоянным током смотрите *Торможение* на стр. 39.

**ПРИМЕЧАНИЕ**

При использовании торможения постоянным током силовое питание должно быть подсоединено к УПП (входные клеммы L1, L2, L3) в прямой последовательности фаз и параметр 4G *Чередование фаз* должен быть настроен на Только прямая.

**ВНИМАНИЕ**

Если тормозной момент задан слишком высоким, то двигатель остановится до конца времени торможения и в нем возникнет перегрев, который может привести к повреждению. Для обеспечения безопасной работы пускателя и двигателя нужно тщательно сконфигурировать параметры.

Высокий момент торможения может привести к потреблению пикового тока при останове двигателя вплоть до токов прямого пуска от сети. Убедитесь, что в цепи двигателя установлены предохранители защиты нужной величины.

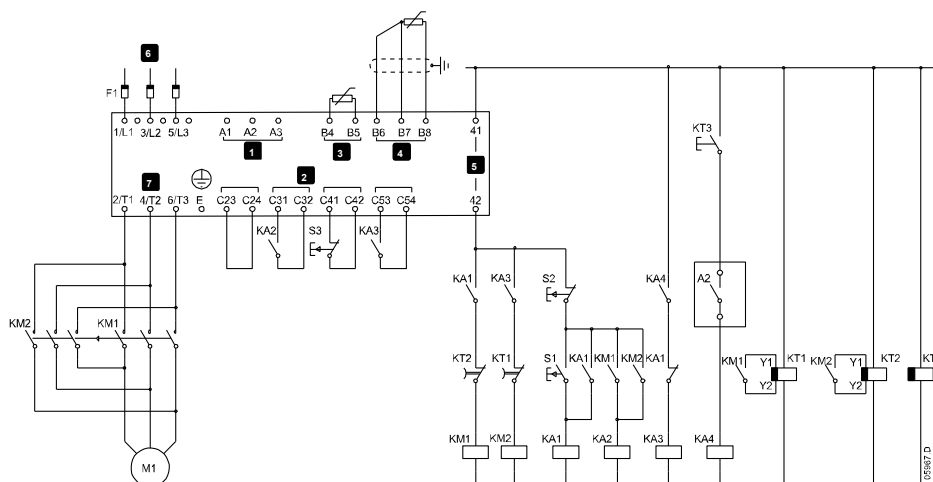
## 10.6 Плавное торможение

Для установок с очень большим моментом инерции и (или) переменной нагрузкой EMX3 можно сконфигурировать для плавного торможения.

В этой установке EMX3 подключен с контактором хода вперед и тормозным контактором. Когда EMX3 получает сигнал пуска (кнопка S1), он замыкает контактор хода вперед (KM1) и управляет двигателем согласно запрограммированным настройкам основного двигателя.

Когда EMX3 получает сигнал останова (кнопка S2), он размыкает контактор хода вперед (KM1) и замыкает тормозной контактор (KM2) после задержки примерно 2-3 секунды (KT1). KA3 также замыкается для активации настроек второго двигателя, которые пользователь должен запрограммировать на нужные характеристики останова.

Когда скорость двигателя приближается к нулю, датчик нулевой скорости (A2) останавливает УПП и размыкает тормозной контактор (KM2).



1	Напряжение управления (зависит от модели)
2	Входы дистанционного управления
3	Вход термистора двигателя
4	Вход RTD/PT100
5	Релейные выходы
6	Трехфазное питание
7	Клеммы двигателя
A2	Датчик нулевой скорости
F1	Полупроводниковые предохранители (опционно)
KA1	Запустить реле
KA2	Реле пуска

KA3	Тормозное реле
KA4	Реле датчика нулевой скорости
KM1	Сетевой контактор (работа)
KM2	Сетевой контактор (торможение)
KT1	Таймер задержки работы
KT2	Таймер задержки торможения
KT3	Таймер задержки датчика нулевой скорости*
S1	Контакт пуска
S2	Контакт останова
S3	Контакт сброса

\* Таймер KT3 нужен, только если датчик нулевой скорости такого типа, что он выполняет тест самопроверки при включении питания и кратковременно замыкает выходное реле.

### Настройки параметра

- Параметр 6A **Функция входа A** (клеммы C53, C54)
  - Выбор 'Выбор набора параметров' - назначает вход A для выбора набора параметров двигателя.
  - Настройте пусковые характеристики с помощью набора основного двигателя.
  - Настройте тормозные характеристики с помощью набора второго двигателя.
- Параметр 7G **Функция реле C**
  - Выбор 'Отключение' - назначает функцию отключения релейному выходу C.



### ПРИМЕЧАНИЕ

Если EMX3 отключается по частоте сети (параметр 16F **Частота**) при размыкании контактора KM2, то измените настройки защиты по частоте.

## 10.7 Двухскоростной двигатель

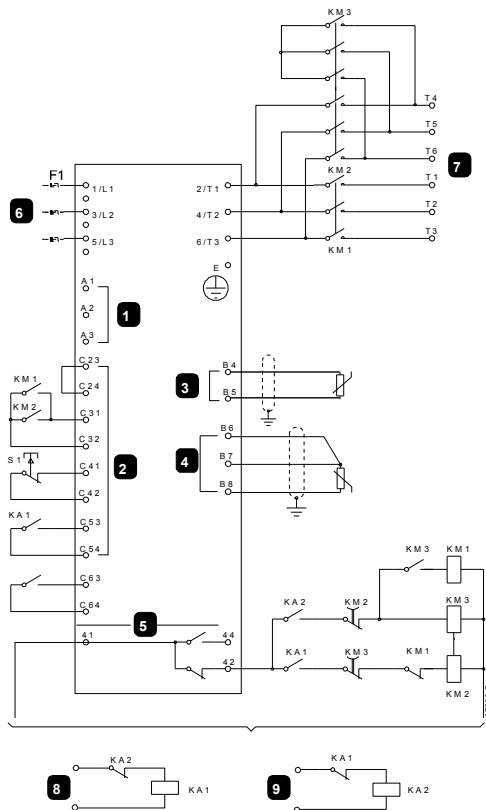
EMX3 можно сконфигурировать для управления двухскоростными двигателями типа Dahlander, используя контактор высокой скорости (KM1), контактор низкой скорости (KM2) и контактор звезды (KM3).



### ПРИМЕЧАНИЕ

В двигателях с коммутацией полюсов (PAM) скорость изменяется за счет фактического изменения частоты статора с помощью конфигурации внешней обмотки. УПП непригодны для работы с таким типом двухскоростного двигателя.

Когда УПП получает сигнал пуска высокой скорости, он замыкает контактор высокой скорости (KM1) и контактор звезды (KM3), затем управляет двигателем согласно настройкам основного двигателя. Когда УПП получает сигнал пуска низкой скорости, он замыкает контактор низкой скорости (KM2). Это замыкает вход А и EMX3 управляет двигателем согласно настройкам второго двигателя.



1	Управляющее напряжение
2	Входы дистанционного управления
3	Вход термистора двигателя
4	Вход RTD/PT100
5	Релейные выходы
6	Трехфазное питание
7	Клеммы двигателя
8	Дистанционный вход пуска с низкой скоростью
9	Дистанционный вход пуска с высокой скоростью
F1	Полупроводниковые предохранители (опционно)
KA1	Реле дистанционного пуска (низкая скорость)
KA2	Реле дистанционного пуска (высокая скорость)
KM1	Сетевой контактор (высокая скорость)
KM2	Сетевой контактор (низкая скорость)
KM3	Контактор звезды (высокая скорость)
S1	Контакт сброса
41, 42, 44	Релейный выход С



### ПРИМЕЧАНИЕ

Контакторы KM2 и KM3 должны быть механически заблокированы.

#### Настройки параметра

- Параметр 6A *Функция входа А* (клеммы C53, C54)
  - Выбор 'Выбор набора параметров' - назначает вход А для выбора набора параметров двигателя.
  - Настройте рабочие характеристики высокой скорости с помощью набора параметров основного двигателя.
  - Настройте рабочие характеристики низкой скорости с помощью набора настроек второго двигателя.
- Параметр 7G *Функция реле С*
  - Выбор 'Отключение' - назначает функцию отключения релейному выходу С

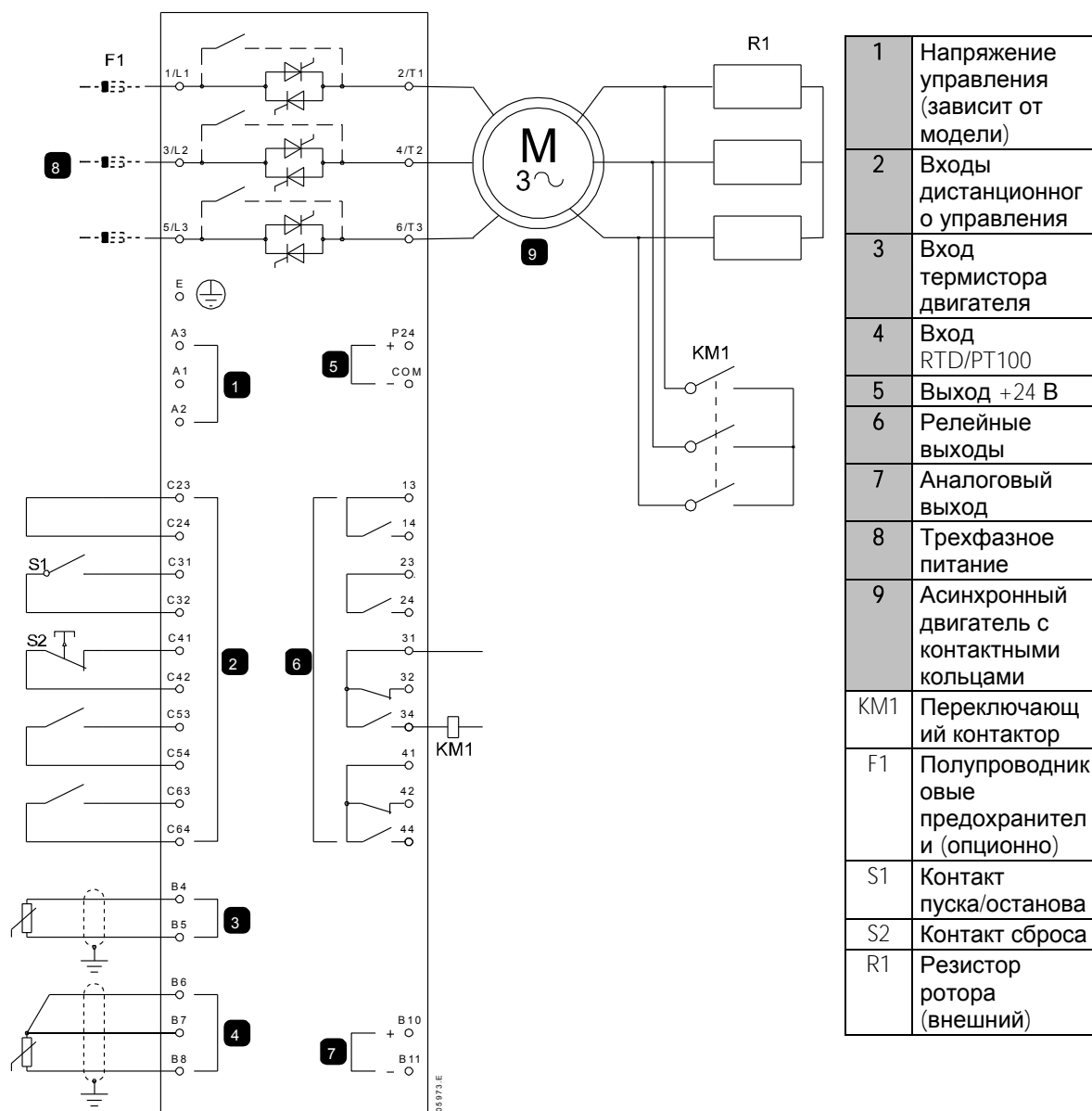


### ПРИМЕЧАНИЕ

Если EMX3 отключается по частоте сети (параметр 16F *Частота*) при снятии сигнала пуска высокой скорости (9), то измените настройки защиты по частоте.

## 10.8 Двигатель с контактными кольцами

EMX3 можно использовать для управления двигателем с контактными кольцами с помощью резистора ротора.



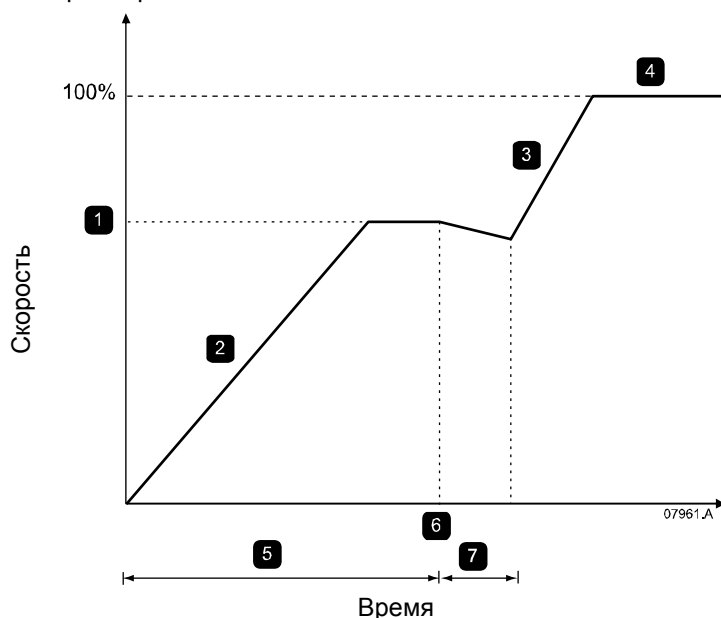
### Пусконаладка

1. Сконфигурируйте EMX3 следующим образом:

Настройки параметра

- Параметр 7D *Реле В: Функция*
  - Выберите 'Переключающий контактор'
- Параметр 7E *Реле В: задержка замыкания*
  - Настройте это на максимальное время (5 м:00 с).
- Параметр 12A *Рампа скорости 1*
  - Выберите 'Две ramпы' (для управления асинхронным двигателем с контактными кольцами)
- Параметр 12C *Время переключения*
  - Настройка по умолчанию равна 150 миллисекунд. Настройте ее на величину чуть больше времени замыкания полюса переключающего контактора (KM1).

- Параметр 12D *Торможение коллектора*
    - Настройка по умолчанию равна 50%. Настройте этот параметр в значение, достаточно большое для мгновенного ускорения после закорачивания резистора ротора (R1) и достаточно низкое для устранения импульса тока.
2. Запустите двигатель в условиях штатной нагрузки и запишите время, нужное для достижения постоянной частоты вращения с внешним резистором ротора (R1) в цепи. Остановите двигатель вскоре после выхода двигателя на постоянную скорость. Замените параметр 7E на записанное значение времени.
  3. Запустите двигатель в условиях штатной нагрузки и отслеживайте поведение частоты вращения и тока двигателя, когда переключающий контактор (KM1) включает закоротку резистора ротора (R1).  
 Если двигатель не начинает ускоряться сразу после переключения, увеличьте значение параметра 12D.  
 Если сразу после переключения имеется импульс в токе двигателя, уменьшите значение параметра 12D.



1	R1 Постоянная скорость
2	Первая рампа
3	Вторая рампа
4	Режим работы ( $I < 120\%$ номинального тока двигателя (ТПН))

5	Параметр 7E Реле В: задержка замыкания
6	KM1 замкнут
7	Параметр 12C Время переключения



**ПРИМЕЧАНИЕ**

Чтобы эта установка работала правильно, используйте только первичные настройки двигателя с методом пуска с неизменным током (параметр 2A *Режим пуска*).

## 11 Поиск и устранение неисправностей

### 11.1 Реакция на аварийные ситуации

При срабатывании защиты EMX3 записывает это в журнал событий, а также может выполнить отключение или подать предупреждение. Реакция УПП зависит от настроек Действие защиты *Операции защиты* (группа параметров 16).

Некоторые действия защиты не могут быть настроены пользователем. Эти отключения обычно вызываются внешними событиями (например, потеря фазы) или отказом внутри УПП. Для таких отключений нет параметров и их нельзя настроить в разделе Предупреждение или Журнал.

При отключении EMX3 нужно определить и устранить причину отключения и затем выполнить сброс УПП перед его перезапуском. Для сброса отключения УПП нажмите кнопку RESET (**СБРОС**) на панели или подайте сигнал на вход дистанционного сброса.

Если EMX3 подал предупреждение, то УПП выполнит самосброс, когда причина предупреждения будет устранена.



### 11.2 Сообщения отключения


В этой таблице перечислены функции защиты устройства плавного пуска и возможные причины отключения. Некоторые из них можно отрегулировать с помощью группы параметров 4 *Защита настроек* и группа параметров 16 *Операции защиты*, другие настройки являются встроенными системными защитами и их нельзя установить или отрегулировать.



Дисплей	Возможная причина/Предлагаемое решение
Батарея/часы	Обнаружена ошибка работы часов реального времени, либо низкое напряжения резервной батареи. Если батарея разряжена и питание отключено, то будут потеряны настройки даты/времени. Заново запрограммируйте дату и время. Связанные параметры: 16M
Внутр.ошибка X	отключение - Потеря мощности. В EMX3 произошло отключение по внутренней ошибке. Обратитесь к вашему поставщику с вопросом по коду ошибки (X). Связанные параметры: Нет
Вр.-Макс.ток (Время-перегрузка по току)	В EMX3 включен внутренний шунтирующий контактор и он потребляет очень большой ток при работе. (достигнута кривая отключения по защите 10A и ток двигателя возрос до 600% от настройки ТПН двигателя). Связанные параметры: Нет
Высокий уровень	Это имя, выбранное для программируемого входа. Смотрите Отключен вход.
Высокое давление	Это имя, выбранное для программируемого входа. Смотрите Отключен вход.
Дисбаланс тока	Отключение по дисбалансу тока может быть вызвано проблемами в двигателе, в окружающей среде или в установке, например: <ul style="list-style-type: none"> <li>• Дисбаланс в подаваемом напряжении питания</li> <li>• Проблема с обмотками двигателя</li> <li>• Слабая нагрузка двигателя</li> <li>• Отсутствие фазы на входных клеммах L1, L2 или L3 в режиме работы</li> </ul> Отказ тиристора с обрывом в цепи Отказ тиристора можно однозначно диагностировать только заменой тиристора и проверкой работоспособности пускателя. Связанные параметры: 4H, 4I, 16E
Завышен ТПН (ТПН вне диапазона)	отключение - Потеря мощности. EMX3 может обеспечить более высокое значение номинального тока двигателя, если он подключен к двигателю по схеме внутреннего треугольника, а не последовательно. Если УПП подключен последовательно, но запрограммированная настройка для параметра 1A <i>Ток полной нагрузки двигателя</i> превышает максимум для последовательного подключения, то возникнет отключение УПП при пуске (смотрите <i>Диапазоны рабочих токов для разных моделей УПП</i> на стр. 89). Если УПП подсоединен к двигателю по схеме с внутренним треугольником, то УПП может неправильно обнаружить подсоединение. Обратитесь к местному поставщику за советом. Связанные параметры: 1A, 9B

Дисплей	Возможная причина/Предлагаемое решение
Замыкание L1–T1 Замыкание L2–T2 Замыкание L3–T3	<p>Во время проверок перед пуском пускатель обнаружил закороченный тиристор или короткое замыкание в шунтирующем контакторе, как показано. Если пускатель подключен последовательно с двигателем, то можно использовать режим 2-фазного управления PowerThrough, пока пускатель не будет отремонтирован.</p> <p> <b>ПРИМЕЧАНИЕ</b> Функция PowerThrough доступна только при последовательном подключении пускателя. Если EMX3 подключен внутри треугольника, то функция PowerThrough не работает.</p> <p>Пускатель отключается по "Замыкание Lx-Tx" при первой попытке пуска после подачи питания управления. Функция PowerThrough не работает, если питание управление отключалось и включалось между пусками.</p> <p>Связанные параметры: 15D</p>
Запрет работы УПП	<p>Это имя, выбранное для программируемого входа. Смотрите Отключен вход.</p>
КЗ на землю	<p>Этот отказ возникает только при установленной плате RTD/замыкания на землю. Проверьте изоляцию выходных кабелей и двигателя. Определите и устраните причину любого замыкания на землю.</p> <p>Связанные параметры: 4O, 4P, 16N</p>
Мгнов.макс.ток	<p>EMX3 сообщит об этом отключении при наступлении одного из следующих событий:</p> <ul style="list-style-type: none"> <li>• Двигатель испытал резкое повышение мощности. Причиной может быть мгновенная перегрузка с превышением регулируемого времени задержки.</li> </ul> <p>Связанные параметры: 2U, 2V, 16P</p> <p>Ток двигателя превысил встроенные уставки УПП:</p> <ul style="list-style-type: none"> <li>• в 7,2 раза значение параметра 1A <i>Ток полной нагрузки двигателя</i></li> <li>• в 6 раз номинал тока УПП</li> </ul> <p>Причиной может быть заблокированный ротор или электрическая неисправность в двигателе или проводке.</p> <p>отключение - Потеря мощности.</p> <p>Связанные параметры: Нет</p>
Минимальный ток	<p>Ток двигателя резко снизился, что вызвано потерей нагрузки. Причины могут включать поломку компонентов (валы, ремни или муфты) или работу насоса без жидкости.</p> <p>Связанные параметры: 4C, 4D, 16C</p>
Неподдерж.пункт (функция не поддерживается при подключении "внутренний треугольник")	<p>отключение - Потеря мощности.</p> <p>Выбранная функция недоступна (например, толчки не поддерживаются в конфигурации внутреннего треугольника).</p> <p>Связанные параметры: Нет</p>
Нет готовности	<p>Проверьте вход A (C53, C54). Может быть активна функция 'Запрета Работы Упп'. Если параметр 6A или 6F настроен на 'запрет работы УПП' и имеется разомкнутая цепь на соответствующем входе, то EMX3 не запустится.</p>
Нет потока	<p>Это имя, выбранное для программируемого входа. Смотрите Отключен вход.</p>
Низкий уровень	<p>Это имя, выбранное для программируемого входа. Смотрите Отключен вход.</p>
Низкое давление	<p>Это имя, выбранное для программируемого входа. Смотрите Отключен вход.</p>
Ожидание данных	<p>Панель не получает данные от платы управления. Проверьте подключение кабеля и установку дисплея на УПП.</p>
Отказ цепи RTD	<p>Указывает на короткое замыкание в указанном датчике. Проверьте и устраните неисправность.</p> <p>Связанные параметры: Нет.</p>
Отключен вход	<p>Один из входов УПП настроен на функцию отключения и включен. Проверьте статус входов для определения включенного входа, затем создайте условия для пуска.</p> <p>Связанные параметры: 6A, 6B, 6C, 6D, 6E, 6F, 6G, 6H, 6I, 6J, 16G, 16H</p>




Дисплей	Возможная причина/Предлагаемое решение
Отключ. связи (между модулем и сетью)	Ведущее устройство в сети связи подало в пускатель команду отключения или неисправность работы сети связи. Проверьте причины отказа сети связи. Связанные параметры: 16K
Отключение аналогового входа	Определите и устраните причину, по которой происходит активация аналогового входа А. Связанные параметры: 6N, 6O, 6P
Ошибка откр. РХ	где 'X' - это фаза 1, 2 или 3. Тиристор не включается как ожидается. Тиристор может быть неисправен или возможен отказ внутренней проводки. отключение - Потеря мощности. Связанные параметры: Нет
Ошибка счит. тока LХ	Где 'X' равен 1, 2 или 3. Внутренний отказ (отказ печатной платы). Выход с цепи СТ недостаточно близок к нулю при запираии тиристоров. Проконсультируйтесь с локальным дистрибутором. отключение - Потеря мощности. Связанные параметры: Нет
Ошибка YZC РХ	Где 'X' равен 1, 2 или 3. Внутренний отказ (отказ печатной платы). Проконсультируйтесь с локальным дистрибутором. отключение - Потеря мощности. Связанные параметры: Нет
Параметр XX вне диапазона	отключение - Потеря мощности. <ul style="list-style-type: none"> <li>Значение параметра за пределами допустимого диапазона. Панель покажет первый недопустимый параметр.</li> <li>При загрузке данных из ЭСППЗУ в ОЗУ при включении питания панели возникла ошибка.</li> <li>Набор параметров или их значения в контроллере не соответствует параметрам в УПП.</li> <li>Было выбрано "Загруз.набор парам.", но нет сохраненного файла.</li> </ul> Сбросьте ошибку. Пускатель загрузит настройки по умолчанию. Если проблема не устранена, то обращайтесь к местному дистрибутору. Связанные параметры: Нет
Перегрев радиатора	Проверьте, работают ли вентиляторы охлаждения. Если УПП установлен внутри оболочки, то проверьте достаточность вентиляции. Вентиляторы работают во время пуска, работы и 10 минут после выхода УПП из режима останова.   <b>ПРИМЕЧАНИЕ</b> У моделей EMX3-0023B~EMX3-0053B и EMX3-0170B нет вентилятора охлаждения. В моделях с вентиляторами эти вентиляторы работают от пуска до истечения 10 минут после останова.  Связанные параметры: 16L
Перегрузка двигателя (тепловая модель)	Двигатель достиг максимальной допустимой температуры. Перегрузка может быть вызвана: <ul style="list-style-type: none"> <li>Настройки защиты УПП не соответствуют тепловым режимам двигателя</li> <li>Превышение числа пусков за час</li> <li>Превышение мощности</li> <li>Повреждение обмоток двигателя</li> </ul> Устраните причину перегрузки и дайте двигателю остыть. Связанные параметры: 1A, 1B, 1C, 1D, 16A   <b>ПРИМЕЧАНИЕ</b> Параметры 1C, 1B и 1D определяют величину тока отключения для защиты двигателя от перегрузки. Настройки параметров 1C, 1B и 1D по умолчанию обеспечивают защиту двигателя от перегрузки: класс 10, ток отключения 105% от ТПН (ток полной нагрузки) или эквивалентный.


Дисплей	Возможная причина/Предлагаемое решение
Перегрузка двигателя 2	<p>Смотрите Перегрузка двигателя (тепловая модель)' выше.</p> <p> <b>ПРИМЕЧАНИЕ</b> Действует, только если был запрограммирован набор параметров второго двигателя.</p> <p>Связанные параметры: 9A, 9B, 9C, 9D, 9E, 16A</p>
Плк	<p>Это имя, выбранное для программируемого входа. Смотрите Отключен вход.</p>
Подключ.двиг. ТХ	<p>Где 'X' равен 1, 2 или 3. Двигатель неправильно подключен к УПП - нет последовательного подключения или подключения треугольником.</p> <ul style="list-style-type: none"> <li>• Проверьте отдельные соединения двигателя к УПП не предмет обрыва цепи.</li> <li>• Проверьте подключения в клеммной коробке двигателя.</li> </ul> <p>отключение - Потеря мощности. Связанные параметры: Нет</p>
Потеря мощности	<p>отключение - Потеря мощности. В пускателе нет силового питания на одной или нескольких фазах при получении команды пуска. Проверьте, что сетевой контактор замкнут при подаче команды пуска и остается замкнутым до конца плавного останова. Проверьте предохранители. В случае проверки УПП с двигателем малой мощности он должен потреблять не менее 2% от минимального значения уставки тока по каждой фазе..</p> <p>Связанные параметры: Нет</p>
Потеря фазы L1 Потеря фазы L2 Потеря фазы L3	<p>отключение - Потеря мощности. Во время проверок перед пуском УПП обнаружил потерю указанной фазы. В состоянии работы УПП обнаружил, что ток в данной фазе упал ниже 2% от заданного номинального тока двигателя более чем на 1 секунду, что указывает на обрыв фазы на входе или выходе УПП. Проверьте питание и подключение кабелей к входным и выходным шинам УПП и подключение кабеля к двигателю. Потеря фазы может также быть связана с отказом тиристора, в частности, если отказом тиристора является обрыв цепи. Отказ тиристора можно однозначно диагностировать только заменой тиристора и проверкой работоспособности УПП.</p> <p>Связанные параметры: Нет</p>
Превышение времени пуска	<p>Отключение по максимальному времени пуска может возникнуть при следующих условиях</p> <ul style="list-style-type: none"> <li>• параметр 1A <i>Ток полной нагрузки двигателя</i> имеет несоответствующее двигателю значение</li> <li>• параметр 2D <i>Предел тока</i> был настроен слишком низким</li> <li>• параметр 2B <i>Время пуска по рампе</i> был настроен выше настройки для 4A <i>Максимальное время пуска</i> значение</li> <li>• параметр 2B <i>Время пуска по рампе</i> настроено слишком коротким для нагрузки с высоким моментом инерции при использовании адаптивного управления</li> </ul> <p>Связанные параметры: 1A, 2B, 2D, 4A, 4B, 9B, 10B, 10D, 16B</p>
Регулятор	<p>Это имя, выбранное для программируемого входа. Смотрите Отключен вход.</p>
Связь пускателя (между модулем и УПП)	<ul style="list-style-type: none"> <li>• Возникла неисправность в связи между УПП и опционным модулем связи. Снимите и заново установите модуль. Если проблема не устранена, то обращайтесь к местному дистрибьютору.</li> <li>• Имеется внутренняя ошибка связи внутри УПП. Обращайтесь к местному дистрибьютору.</li> </ul> <p>Связанные параметры: 16I</p>

Дисплей	Возможная причина/Предлагаемое решение
Термистор двигателя	<p>Вход термистора двигателя разрешен и:</p> <ul style="list-style-type: none"> <li>• Сопротивление на входе термистора превысило 3,6 кОм более чем на 1 секунду.</li> <li>• Обмотка двигателя перегрелась. Определите причину перегрева и дайте двигателю остыть перед новым пуском.</li> <li>• Обрыв цепи на входе термистора двигателя.</li> </ul> <p> <b>ПРИМЕЧАНИЕ</b> Если настоящий термистор двигателя больше не используется, к клеммам B4, B5 нужно подключить резистор 1,2 кОм.</p> <p>Связанные параметры: 16I</p>
Термистор Cst	<p>Вход термистора двигателя разрешен и:</p> <ul style="list-style-type: none"> <li>• Сопротивление на входе упало ниже 20 Ом (сопротивление большинства термисторов в холодном состоянии превышает это значение) или</li> <li>• Произошло короткое замыкание. Проверьте и устраните неисправность.</li> </ul> <p>Связанные параметры: Нет</p>
Тревога вибрации	<p>Это имя, выбранное для программируемого входа. Смотрите Отключен вход.</p>
Упр. низк. напряж.	<p>EMX3 обнаружил падение напряжения управления.</p> <ul style="list-style-type: none"> <li>• Проверьте источник питания цепей управления (клеммы A1, A2, A3) и выполните сброс УПП.</li> </ul> <p>Если источник питания цепей управления исправен:</p> <ul style="list-style-type: none"> <li>• может быть неисправно питание 24 В на главной плате управления; или</li> <li>• может быть неисправна печатная плата шунтирования (только модели с внутренним шунтирующим контактором). Проконсультируйтесь с локальным дистрибутором.</li> </ul> <p>Эта защита не активна в состоянии готовности.</p> <p>Связанные параметры: 16X</p>
Частота (Силовое питание)	<p>отключение - Потеря мощности. Частота сети вышла из допустимого диапазона. Проверьте другое оборудование на участке, которое может влиять на силовое питание, в частности, на приводы регулируемой скорости и импульсные источники питания (SMPS). Если EMX3 питается от автономного генератора, то может не хватать мощности генератора или у него может быть неисправен регулятор скорости.</p> <p>Связанные параметры: 4J, 4K, 4L, 16F</p>
Чередование фаз	<p>Неправильное чередование фаз на входе силового питания УПП (L1, L2, L3). Проверьте чередование фаз на L1, L2, L3 и убедитесь, что настройка параметра 4G соответствует установке.</p> <p>Связанные параметры: 4G</p>
RTD/PT100 A до RTD/PT100 G	<p>Была превышена настроенная температура RTD/PT100, что вызвало отключение УПП. Определите и устраните причину, по которой происходит активация соответствующего входа.</p> <p> <b>ПРИМЕЧАНИЕ</b> PT100 B до PT100 G могут быть применены только при установке дополнительной платы.</p> <p>Связанные параметры: 11A, 11B, 11C, 11D, 11E, 11F, 11G, 16O ~ 16U</p>

### 11.3 Обычные отказы

В этой таблице описаны ситуации, когда УПП работает не так, как ожидается, но не отключается и не дает предупреждения.

Признак	Возможная причина
Пускатель "Не готов"	<ul style="list-style-type: none"> <li>Проверьте вход А (С53, С54). УПП может быть отключен через программируемый вход. Если параметр 6А или 6F настроен на 'запрет работы УПП' и имеется разомкнутая цепь на соответствующем входе, то EMX3 не запустится.</li> </ul>
УПП не реагирует на кнопки START (ПУСК) и RESET (СБРОС) на панели управления.	<ul style="list-style-type: none"> <li>УПП может работать в режиме дистанционного управления. Если УПП в режиме дистанционного управления, то СИД Local на панели погашен. Один раз нажмите кнопку LCL/RMT (МЕСТНОЕ/ДИСТАНЦИОННОЕ) для перехода в местное управление.</li> </ul>
УПП не реагирует на команды со входов управления.	<ul style="list-style-type: none"> <li>УПП может работать в режиме местного управления. Если УПП в режиме местного управления, то индикатор Local на панели светится. Один раз нажмите кнопку LCL/RMT (МЕСТНОЕ/ДИСТАНЦИОННОЕ) для перехода в дистанционное управление.</li> <li>Возможно неверное подключение цепей управления. Проверьте, что входы дистанционного пуска, останова и сброса правильно сконфигурированы (смотрите <i>Электропроводка управления</i> на стр. 9 где описано).</li> <li>Возможны неправильные сигналы на дистанционных входах. Проверьте сигналы, активируя каждый вход по очереди. На панели пускателя должен светиться индикатор соответствующего входа управления.</li> </ul>
УПП не реагирует на команду пуска в местном или в дистанционном режиме управления.	<ul style="list-style-type: none"> <li>УПП может ожидать окончания задержки повторного пуска. Длительность задержки повторного пуска задается параметром 4M <i>Задержка повторного пуска</i>.</li> <li>Двигатель может быть слишком нагрет и пуск запрещен. Если параметр 4N <i>Проверка температуры двигателя</i> В режиме Проверка, УПП разрешает пуск, только тогда, когда вычислит, что у двигателя есть запас по температуре нагрева для успешного пуска. Перед следующей попыткой пуска подождите остывания двигателя.</li> <li>УПП может быть отключен подачей сигнала на программируемый вход. Если параметр 6А или 6F настроен на 'запрет работы УПП' и имеется разомкнутая цепь на соответствующем входе, то EMX3 не запустится. Если запрет работы УПП больше не требуется, замкните цепь на входе.</li> </ul> <p><b>ПРИМЕЧАНИЕ</b></p>  <p>Параметр 6Q <i>Местное/Дистанционное</i> управляет, когда работа кнопки LCL/RMT (МЕСТНОЕ/ДИСТАНЦИОННОЕ) разрешена.</p>
Сброс не происходит после автосброса при использовании дистанционного управления в 2-проводной конфигурации.	<ul style="list-style-type: none"> <li>Для перезапуска необходимо отключить и вновь подать дистанционный 2-проводной сигнал пуска.</li> </ul>
Команда дистанционного пуска/останова изменяет настройки Авто пуска/останова, при использовании дистанционного управления в 2-проводной конфигурации.	<ul style="list-style-type: none"> <li>Функцию автоматического пуска/останова можно использовать только в режиме дистанционного управления при 3-х или 4-х проводном подключении цепей управления.</li> </ul>

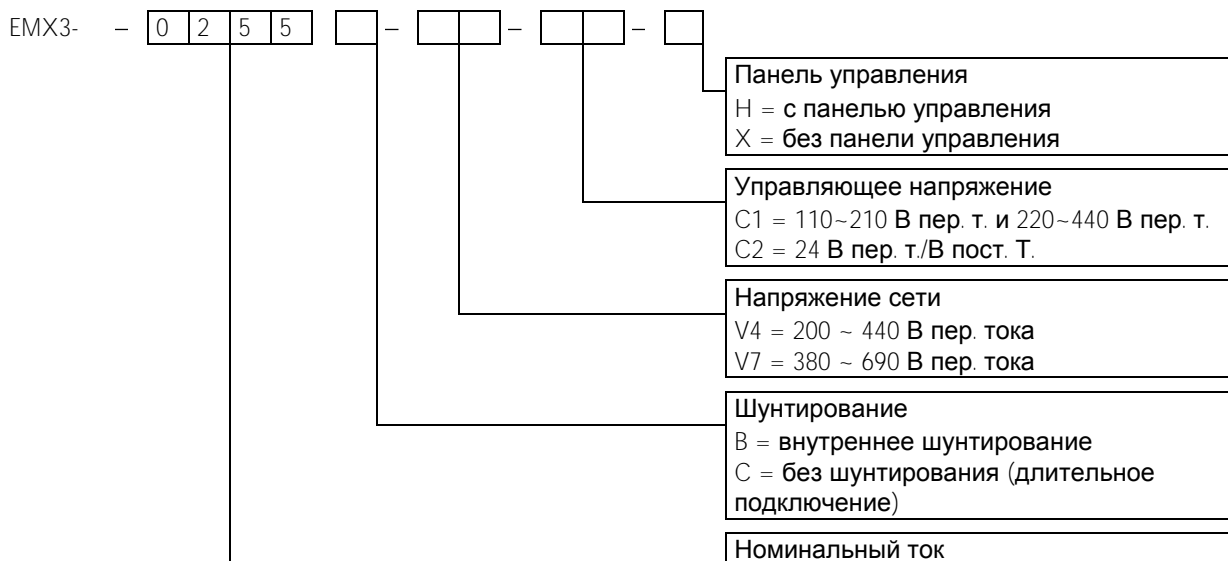
Признак	Возможная причина
Несбрасываемое отключение по замыканию термистора, если есть переключатель между входом термистора В4, В5 или если постоянно снят термистор двигателя, подключаемый между В4, В5.	<ul style="list-style-type: none"> <li>Вход термистора разрешен, если установлена переключатель и включена защита от короткого замыкания.</li> <li>Снимите переключатель и затем загрузите набор параметров по умолчанию. Это запрещает вход термистора и сбрасывает отключение.</li> <li>Подключите ко входу термистора резистор 1,2 кΩ.</li> <li>Переключите защиту термистора в 'Только журнал' (параметр 16l).</li> </ul>
УПП неправильно управляет двигателем в процессе пуска.	<ul style="list-style-type: none"> <li>Поведение при пуске может быть нестабильным при низком значении номинального тока двигателя (параметр 1A <i>Ток полной нагрузки двигателя</i>). Это может сказаться при использовании небольших двигателей с номинальным током от 5 до 50 А.</li> <li>Конденсаторы коррекции коэффициента мощности (PFC) должны быть подключены со стороны питания УПП. Для управления специальным контактом конденсатора корректора коэф. мощности подключите контактор к клеммам реле работы.</li> </ul>
Двигатель не развивает полной скорости.	<ul style="list-style-type: none"> <li>Если пусковой ток слишком низкий, двигатель может не развивать достаточный момент для разгона и выхода на номинальную скорость. В УПП может сработать защита по превышению времени пуска.</li> </ul> <p><b>ПРИМЕЧАНИЕ</b></p>  <p>Убедитесь, что значения параметров пуска двигателя соответствуют установке и вы используете нужный профиль пуска двигателя. Если параметр 6A или 6F настроен в Выбор набора параметров, то проверьте, что соответствующий вход в ожидаемом состоянии.</p> <p>Возможно, заклинивание нагрузки. Проверьте нагрузку на сильную перегрузку или на ситуацию заблокированного ротора.</p>
Двигатель работает с перебоями.	<ul style="list-style-type: none"> <li>Для включения тиристоры в EMX3 нужен ток не менее 5 А. Если вы проверяете УПП на двигателе с током полной нагрузки менее 5 А, то тиристоры могут включаться неправильно.</li> </ul>
Двигатель работает с перебоями и шумом.	<ul style="list-style-type: none"> <li>Если УПП подсоединен к двигателю по схеме с внутренним треугольником, то УПП может неправильно обнаружить подсоединение. Обратитесь к местному поставщику за советом.</li> </ul>
Плавный останов заканчивается слишком быстро.	<ul style="list-style-type: none"> <li>Настройки плавного останова могут быть непригодными для двигателя и нагрузки. Проверьте настройки параметров 2H, 2l, 10H и 10l.</li> <li>Если у двигателя очень легкая нагрузка, то действие плавного останова ограничено.</li> </ul>
Не работают функции адаптивного управления, торможения, толчкового режима и PowerThrough	<ul style="list-style-type: none"> <li>Эти функции доступны только для конфигурации последовательного подключения. Если EMX3 подключен в конфигурации внутреннего треугольника, то эти функции не работают.</li> </ul>
После выбора адаптивного пуска двигатель использовался с обычным пуском и (или) второй пуск отличался от первого.	<ul style="list-style-type: none"> <li>Первый пуск с адаптивным управлением выполняется в режиме ограничения тока, чтобы пускатель определил характеристики двигателя. В последующих пусках используется адаптивное управление.</li> </ul>
Функция PowerThrough не работает при ее выборе.	<ul style="list-style-type: none"> <li>Пускатель отключается по "Замыкание Lx-Tx" при первой попытке пуска после подачи питания управления. Функция PowerThrough не работает, если питание управление отключалось и включалось между пусками.</li> </ul>
Пускатель "ожидает данные"	<ul style="list-style-type: none"> <li>Панель не получает данные от платы управления. Проверьте подключение кабеля и установку дисплея на УПП.</li> </ul>

Признак	Возможная причина
На дисплее панели виден искаженный текст.	<ul style="list-style-type: none"> <li>Панель может быть плохо закреплена, что приводит к неустойчивому контакту. Затяните винты крепления панели или плотно прижмите ее.</li> </ul>
Дисплей искажен	<ul style="list-style-type: none"> <li>Проверьте, что винты крепления панели не были затянуты слишком туго. Немного ослабьте винты.</li> </ul>
Нельзя сохранить настройки параметров.	<ul style="list-style-type: none"> <li>Убедитесь, что вы сохраняете новое значение нажатием кнопки STORE (<b>СОХРАНИТЬ</b>) после настройки параметра. Если вы нажмете EXIT (<b>ВЫХОД</b>), то изменение не будет сохранено.</li> <li>Проверьте наличие блокировки настроек (параметр 15B) в <i>Чтение/запись</i>. Если задана блокировка настроек в виде <i>Только чтение</i>, то настройки можно будет просматривать, но нельзя изменять. Для снятия блокировки настроек вы должны знать защитный код доступа.</li> <li>ЭСППЗУ в панели управления может быть неисправно. Неисправное ЭСППЗУ также вызывает отключение УПП, и панель показывает сообщение Параметр XX вне диапазона. Проконсультируйтесь с локальным дистрибутором.</li> </ul>
ВНИМАНИЕ Снять сетевое напр.	<ul style="list-style-type: none"> <li>УПП не активирует имитацию работы при трехфазном подключении питания. Это предотвращает случайный пуск прямым подключением к сети (DOL).</li> </ul>

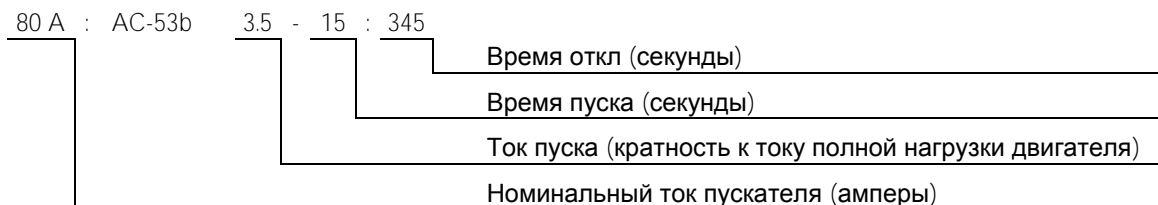
## 12 Приложение

### 12.1 Технические характеристики

#### Код модели



#### Номиналы тока для работы с шунтирующим контактором



#### ПРИМЕЧАНИЕ

Модели EMX3-0255C, EMX3-0360C, EMX3-0380C, EMX3-0430C, EMX3-0620C, EMX3-0650C, EMX3-0790C, EMX3-0930C, EMX3-1200C, EMX3-1410C, EMX3-1600C должны снабжаться внешним шунтирующим контактором.

#### Последовательное подключение

	AC53b 3.0-10:350 40 °C <1000 метров	AC53b 3.5-15:345 40 °C <1000 метров	AC53b 4.0-20:340 40 °C <1000 метров	AC53b 4.5-30:330 40 °C <1000 метров
EMX3-0023B	23 A	20 A	17 A	15 A
EMX3-0043B	43 A	37 A	31 A	26 A
EMX3-0050B	50 A	44 A	37 A	30 A
EMX3-0053B	53 A	53 A	46 A	37 A
	AC53b 3.0-10:590 40 °C <1000 метров	AC53b 3.5-15:585 40 °C <1000 метров	AC53b 4.0-20:580 40 °C <1000 метров	AC53b 4.5-30:570 40 °C <1000 метров
EMX3-0076B	76 A	64 A	55 A	47 A
EMX3-0097B	97 A	82 A	69 A	58 A
EMX3-0100B	100 A	88 A	74 A	61 A
EMX3-0105B	105 A	105 A	95 A	78 A
EMX3-0145B	145 A	123 A	106 A	90 A
EMX3-0170B	170 A	145 A	121 A	97 A
EMX3-0200B	200 A	189 A	160 A	134 A
EMX3-0220B	220 A	210 A	178 A	148 A
EMX3-0255B	255 A	231 A	201 A	176 A
EMX3-0255C	255 A	231 A	201 A	176 A

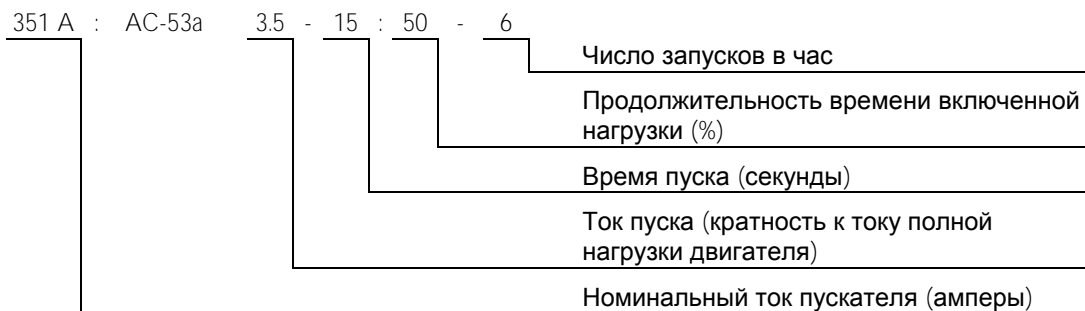
EMX3-0350B	350 A	329 A	284 A	244 A
EMX3-0360C	360 A	360 A	310 A	263 A
EMX3-0380C	380 A	380 A	359 A	299 A
EMX3-0425B	425 A	411 A	355 A	305 A
EMX3-0430C	430 A	430 A	368 A	309 A
EMX3-0500B	500 A	445 A	383 A	326 A
EMX3-0580B	580 A	492 A	425 A	364 A
EMX3-0620C	620 A	620 A	540 A	434 A
EMX3-0650C	650 A	650 A	561 A	455 A
EMX3-0700B	700 A	592 A	512 A	438 A
EMX3-0790C	790 A	790 A	714 A	579 A
EMX3-0820B	820 A	705 A	606 A	516 A
EMX3-0920B	920 A	804 A	684 A	571 A
EMX3-0930C	930 A	930 A	829 A	661 A
EMX3-1000B	1000 A	936 A	796 A	664 A
EMX3-1200C	1200 A	1200 A	1200 A	1071 A
EMX3-1410C	1410 A	1410 A	1319 A	1114 A
EMX3-1600C	1600 A	1600 A	1600 A	1353 A

Подключение внутри треугольника

	AC53b 3.0-10:350 40 °C <1000 метров	AC53b 3.5-15:345 40 °C <1000 метров	AC53b 4.0-20:340 40 °C <1000 метров	AC53b 4.5-30:330 40 °C <1000 метров
EMX3-0023B	34 A	30 A	26 A	22 A
EMX3-0043B	64 A	59 A	51 A	44 A
EMX3-0050B	75 A	66 A	55 A	45 A
EMX3-0053B	79 A	79 A	69 A	55 A
	AC53b 3.0-10:590 40 °C <1000 метров	AC53b 3.5-15:585 40 °C <1000 метров	AC53b 4.0-20:580 40 °C <1000 метров	AC53b 4.5-30:570 40 °C <1000 метров
EMX3-0076B	114 A	96 A	83 A	70 A
EMX3-0097B	145 A	123 A	104 A	87 A
EMX3-0100B	150 A	132 A	112 A	92 A
EMX3-0105B	157 A	157 A	143 A	117 A
EMX3-0145B	218 A	184 A	159 A	136 A
EMX3-0170B	255 A	217 A	181 A	146 A
EMX3-0200B	300 A	283 A	241 A	200 A
EMX3-0220B	330 A	315 A	268 A	223 A
EMX3-0255B	382 A	346 A	302 A	264 A
EMX3-0255C	382 A	346 A	302 A	264 A
EMX3-0350B	525 A	494 A	427 A	366 A
EMX3-0360C	540 A	540 A	465 A	395 A
EMX3-0380C	570 A	570 A	539 A	449 A
EMX3-0425B	638 A	617 A	533 A	458 A
EMX3-0430C	645 A	645 A	552 A	464 A
EMX3-0500B	750 A	668 A	575 A	490 A
EMX3-0580B	870 A	738 A	637 A	546 A
EMX3-0620C	930 A	930 A	810 A	651 A
EMX3-0650C	975 A	975 A	842 A	683 A
EMX3-0700B	1050 A	889 A	768 A	658 A
EMX3-0790C	1185 A	1185 A	1071 A	868 A
EMX3-0820B	1230 A	1058 A	910 A	774 A
EMX3-0920B	1380 A	1206 A	1026 A	857 A
EMX3-0930C	1395 A	1395 A	1244 A	992 A
EMX3-1000B	1500 A	1404 A	1194 A	997 A
EMX3-1200C	1800 A	1800 A	1800 A	1606 A
EMX3-1410C	2115 A	2115 A	1979 A	1671 A
EMX3-1600C	2400 A	2400 A	2400 A	2030 A



Номиналы тока для длительной работы (без шунтирующего контактора)



Последовательное подключение

	АС53а 3-10:50-6 40 °С <1000 метров	АС53а 3.5-15:50-6 40 °С <1000 метров	АС53а 4-20:50-6 40 °С <1000 метров	АС53а 4.5-30:50-6 40 °С <1000 метров
EMX3-0255С	255 А	222 А	195 А	171 А
EMX3-0360С	360 А	351 А	303 А	259 А
EMX3-0380С	380 А	380 А	348 А	292 А
EMX3-0430С	430 А	413 А	355 А	301 А
EMX3-0620С	620 А	614 А	515 А	419 А
EMX3-0650С	650 А	629 А	532 А	437 А
EMX3-0790С	790 А	790 А	694 А	567 А
EMX3-0930С	930 А	930 А	800 А	644 А
EMX3-1200С	1200 А	1200 А	1135 А	983 А
EMX3-1410С	1410 А	1355 А	1187 А	1023 А
EMX3-1600С	1600 А	1600 А	1433 А	1227 А

Подключение внутри треугольника

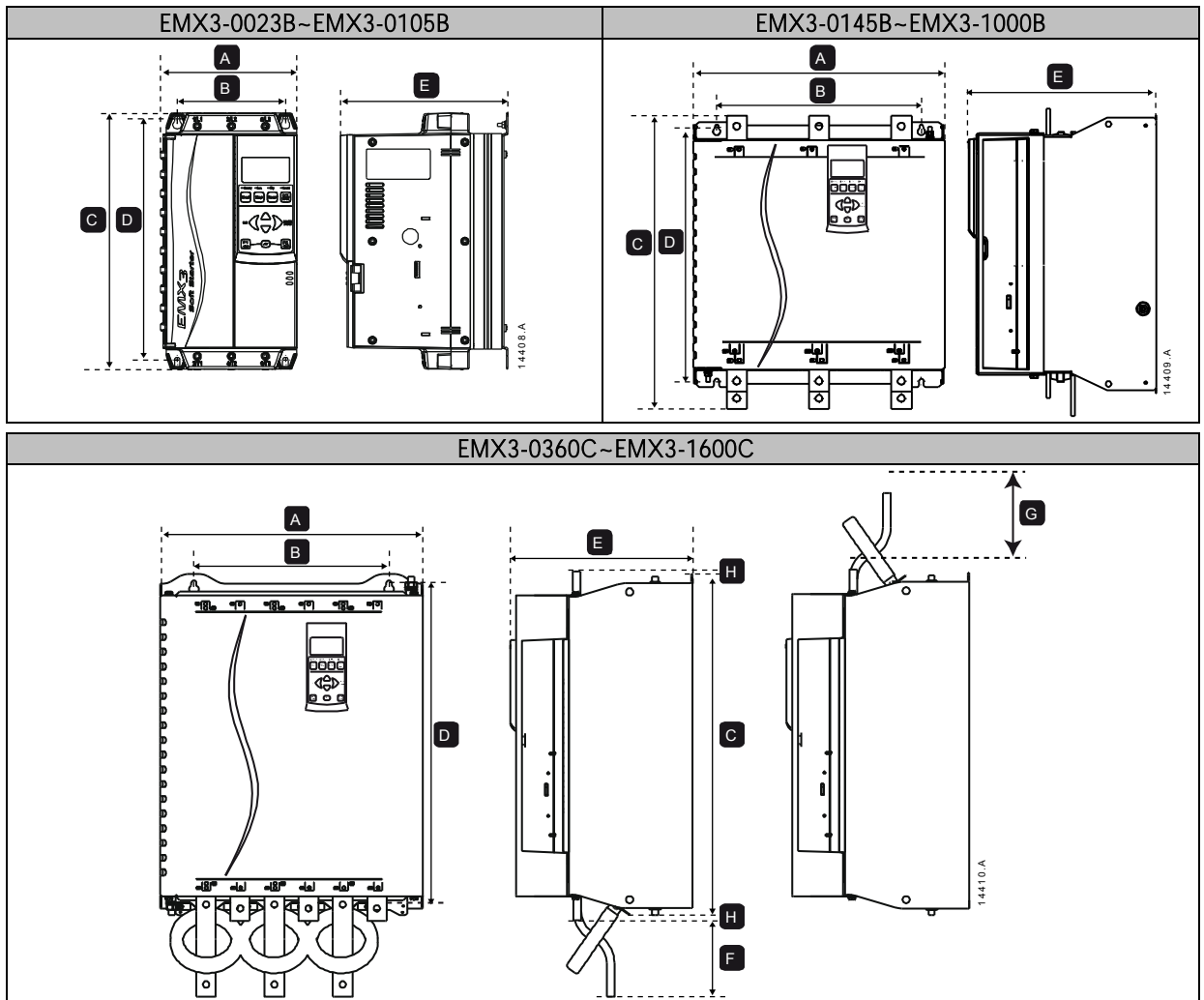
	АС53а 3-10:50-6 40 °С <1000 метров	АС53а 3.5-15:50-6 40 °С <1000 метров	АС53а 4-20:50-6 40 °С <1000 метров	АС53а 4.5-30:50-6 40 °С <1000 метров
EMX3-0255С	382 А	334 А	293 А	257 А
EMX3-0360С	540 А	527 А	455 А	388 А
EMX3-0380С	570 А	570 А	522 А	437 А
EMX3-0430С	645 А	620 А	533 А	451 А
EMX3-0620С	930 А	920 А	773 А	628 А
EMX3-0650С	975 А	943 А	798 А	656 А
EMX3-0790С	1185 А	1185 А	1041 А	850 А
EMX3-0930С	1395 А	1395 А	1200 А	966 А
EMX3-1200С	1800 А	1800 А	1702 А	1474 А
EMX3-1410С	2115 А	2033 А	1780 А	1535 А
EMX3-1600С	2400 А	2400 А	2149 А	1840 А

**Диапазоны рабочих токов для разных моделей УПП**

Минимальные и максимальные настройки тока полной нагрузки EMX3 зависят от модели:

Модель	Последовательное подключение		Подключение внутри треугольника	
	Минимум	Максимум	Минимум	Максимум
EMX3-0023B	5 A	23 A	5 A	34 A
EMX3-0043B	9 A	43 A	9 A	64 A
EMX3-0050B	10 A	50 A	10 A	75 A
EMX3-0053B	11 A	53 A	11 A	79 A
EMX3-0076B	15 A	76 A	15 A	114 A
EMX3-0097B	19 A	97 A	19 A	145 A
EMX3-0100B	20 A	100 A	20 A	150 A
EMX3-0105B	21 A	105 A	21 A	157 A
EMX3-0145B	29 A	145 A	29 A	217 A
EMX3-0170B	34 A	170 A	34 A	255 A
EMX3-0200B	40 A	200 A	40 A	300 A
EMX3-0220B	44 A	220 A	44 A	330 A
EMX3-0255B	51 A	255 A	51 A	382 A
EMX3-0255C	51 A	255 A	51 A	382 A
EMX3-0350B	70 A	350 A	70 A	525 A
EMX3-0360C	72 A	360 A	72 A	540 A
EMX3-0380C	76 A	380 A	76 A	570 A
EMX3-0425B	85 A	425 A	85 A	638 A
EMX3-0430C	86 A	430 A	86 A	645 A
EMX3-0500B	100 A	500 A	100 A	750 A
EMX3-0580B	116 A	580 A	116 A	870 A
EMX3-0620C	124 A	620 A	124 A	930 A
EMX3-0650C	130 A	650 A	130 A	975 A
EMX3-0700B	140 A	700 A	140 A	1050 A
EMX3-0790C	158 A	790 A	158 A	1185 A
EMX3-0820B	164 A	820 A	164 A	1230 A
EMX3-0920B	184 A	920 A	184 A	1380 A
EMX3-0930C	186 A	930 A	186 A	1395 A
EMX3-1000B	200 A	1000 A	200 A	1500 A
EMX3-1200C	240 A	1200 A	240 A	1800 A
EMX3-1410C	282 A	1410 A	282 A	2115 A
EMX3-1600C	320 A	1600 A	320 A	2400 A

Размеры и массы



Модель	А мм (дюйм)	В мм (дюйм)	С мм (дюйм)	Д мм (дюйм)	Е мм (дюйм)	F мм (дюйм)	G мм (дюйм)	Н мм (дюйм)	Масса кг (фунт)									
EMX3-0023B	156 (6,2)	124 (4,9)	295 (11,6)	278 (10,9)	192 (7,6)	Н/П	Н/П	Н/П	3,2 (7,1)									
EMX3-0043B					223 (8,8)				3,5 (7,2)									
EMX3-0050B									4,8 (10,6)									
EMX3-0053B									282 (11,1)	250 (9,8)	438 (17,2)	380 (15,0)	250 (9,8)	Н/П	Н/П	Н/П	16 (35,3)	
EMX3-0076B																		
EMX3-0097B																		
EMX3-0100B																		
EMX3-0105B	424 (16,5)	376 (14,8)	440 (17,3)	392 (15,4)	298 (11,7)	Н/П	Н/П	Н/П	26 (57,2)									
EMX3-0145B									30,2 (66,58)									
EMX3-0170B									433 (17,06)	320 (12,60)	640 (25,20)	600 (23,62)	297 (11,68)	Н/П	Н/П	Н/П	49,5 (109,13)	
EMX3-0200B	60,0 (132,3)																	
EMX3-0220B																		
EMX3-0255B																		
EMX3-0350B																		
EMX3-0425B		25 (55,1)																
EMX3-0500B	390 (15,4)	320 (12,6)	417 (16,4)	400 (15,8)	284 (11,2)	Н/П	Н/П	Н/П	25 (55,1)									
EMX3-0580B																		
EMX3-0700B																		
EMX3-0820B																		
EMX3-0920B																		
EMX3-1000B																		
EMX3-0255C										430 (16,9)	320 (12,6)	545 (21,5)	522 (20,6)	302 (11,9)	104,5 (4,1)	104,5 (4,1)	5,5 (0,2)	50,5 (111,3)
EMX3-0360C																		53,5 (118,0)
EMX3-0380C																		
EMX3-0430C																		
EMX3-0620C																		
EMX3-0650C																		
EMX3-0790C																		
EMX3-0930C	574 (22,6)	500 (19,7)	750 (29,5)	727 (28,6)	361 (14,2)	132,5 (5,2)	129 (5,1)	5 (0,2)	140 (308,7)									
EMX3-1200C																		
EMX3-1410C																		
EMX3-1600C																		

**Технические характеристики**

• Питание

Сетевое напряжение (L1, L2, L3)

EMX3-xxxx-V4 .....	200 ~ 440 В пер. тока (± 10%)
EMX3-xxxx-V7 .....	380 ~ 600 В пер. тока (± 10%)
EMX3-xxxx-V7 ...	380 ~ 690 В пер. тока (± 10%) (только система питания с заземленной звездой)

Управляющее напряжение (A1, A2, A3)

EMX3-xxxx-xx-C1 (A1, A2).....	110 ~ 210 В пер. т. (+ 10% / -15%), 600мА
EMX3-xxxx-xx-C1 (A2, A3).....	220 ~ 440 В пер. т. (+ 10% / -15%), 600мА
EMX3-xxxx-xx-C2 (A1, A3).....	24 В пер. т./В пост. Т. (± 20%), 100VA

Частота сети питания ..... от 45 до 66 Гц

Номинальная прочность изоляции относительно земли ..... 600 В пер. тока

Номинальное импульсное выдерживаемое напряжение ..... 4 кВ

Обозначение формы ..... Шунтируемый или длительный, полупроводниковый пускатель двигателя формы 1

• Допустимый ток короткого замыкания

Координация с полупроводниковыми предохранителями ..... Тип 2

Координация с предохранителями HRC ..... Тип 1

EMX3-0023B ~ EMX3-0220B .....	ожидаемый ток 65 кА
EMX3-0255B ~ EMX3-1000B .....	ожидаемый ток 85 кА
EMX3-0255C ~ EMX3-0930C .....	ожидаемый ток 85 кА
EMX3-1200C ~ EMX3-1600C .....	ожидаемый ток 100 кА

• Электромагнитная совместимость (соответствует Директиве ЕС 89/336/EEC)

Эмиссия радиопомех

EMX3-0023B до EMX3-0220B .....	IEC 60947-4-2 класс В и Lloyds Marine спецификация №1
EMX3-0255B, EMX3-0255C до EMX3-1600C .....	IEC 60947-4-2 класс А и Lloyds Marine спецификация №1

Помехоустойчивость ..... IEC 60947-4-2

• Входы

Номиналы входа ..... Активный 24 В пост. тока, примерно 8 мА

Пуск (C23, C24) ..... Нормально разомкнутый

Останов (C31, C32) ..... Нормально замкнут

Сброс (C41, C42) ..... Нормально замкнут

Программируемые входы

Вход А (C53, C54) ..... Нормально разомкнутый

Вход В (C63, C64) ..... Нормально разомкнутый

Термистор двигателя (B4, B5) ..... Отключение >3.6 кΩ, сброс <1.6кΩ

PT100 RTD (B6, B7, B8) ..... Точность 0 ~ 100 °C ± 0.5 °C, 100 °C ~ 150 °C ± 2 °C, -20 ~ 0 °C ± 2°C

• Выходы

Релейные выходы ..... 10 А при 250 В пер. тока на активную нагрузку, 5 А при 250 В пер. тока категория AC15 коэф. мощности 0,3

Реле работы (23, 24) ..... Нормально разомкнутый

Программируемые выходы

Реле А (13, 14) ..... Нормально разомкнутый

Реле В (31, 32, 34) ..... Перекидной

Реле С (41, 42, 44) ..... Перекидной

Аналоговый выход (B10, B11) ..... 0-20 мА или 4-20 мА (выбирается)

Максимальная нагрузка ..... 600 Ω (12 В пост. тока при 20 мА)

Точность ..... ± 5%

Выход +24 В (P24, COM)

Максимальная нагрузка ..... 200 0-20 мА или 4-20 мА

Точность ..... ± 10%

- Окружающая среда

Степень защиты

EMX3-0023B ~ EMX3-0105B ..... IP20

EMX3-0145B ~ EMX3-1000B и EMX3-0255C ~ EMX3-1600C ..... IP00

Панель управления (когда установлена с дистанционным монтажным комплектом)  
..... IP65 и NEMA12

Температура при эксплуатации ..... -10 °C до 60 °C, выше 40 °C со снижением номиналов

Температура при хранении ..... -25 °C до + 60 °C

Высота установки над уровнем моря ..... 0 - 1000 м, выше 1000 м со снижением номиналов

Влажность ..... 5% до 95% относительной влажности

Класс загрязнения ..... Класс загрязнения 3

Вибрация (EMX3-0023B ~ EMX3-1000B) ..... IEC 60068-2-6

- Рассеяние тепла

Во время пуска ..... 4,5 Вт на ампер

При работе

EMX3-0023B ~ EMX3-0053B ..... примерно ≤ 39 Вт

EMX3-0076B ~ EMX3-0105B ..... примерно ≤ 51 Вт

EMX3-0145B ~ EMX3-0220B ..... примерно ≤ 120 Вт

EMX3-0255B ~ EMX3-0500B ..... примерно ≤ 140 Вт

EMX3-0580B ~ EMX3-1000B ..... ≤ 357 примерно

EMX3-0255C ~ EMX3-0930C ..... примерно 4.5 Вт на ампер

EMX3-1200C ~ EMX3-1600C ..... примерно 4.5 Вт на ампер

- Сертификаты

UL/C-UL ..... UL508

EMX3-0023B ~ EMX3-0105B ..... IP20 и NEMA1, UL внутренний тип 1

EMX3-0145B ~ EMX3-0220B ..... IP00, UL открытый тип для помещения

EMX3-0700B ~ EMX3-1000B ..... IP00, UL открытый тип для помещения

EMX3-0255C ~ EMX3-1600C ..... IP00, UL открытый тип для помещения

CE ..... IEC 60947-4-2

CCC ..... GB 14048.6

C✓ ..... IEC 60947-4-2

Marine ..... Lloyds Marine спецификация №1

RoHS ..... Соответствует правилам RoHS и Директиве ЕС 2002/95/ЕС

- Рабочий ресурс (с внутренним шунтирующим контактором)

EMX3-0023B ~ EMX3-0105B ..... 1000000 циклов оперирования

EMX3-0145B ~ EMX3-1000B ..... 100000 циклов оперирования



**ПРЕДУПРЕЖДЕНИЕ**

EMX3-0220B~EMX3-1000B: Контакты внутренних шунтирующих контакторов необходимо проверить на износ после указанного числа циклов оперирования. Может потребоваться периодическое техобслуживание.

## 12.2 Принадлежности

### Модули связи

Устройства плавного пуска EMX3 поддерживают подключение к сети с помощью легко подключаемых модулей связи. УПП может одновременно поддерживать только один модуль связи.

Доступные протоколы:

Ethernet (Profinet, Modbus TCP, Ethernet IP), Profibus, DeviceNet, Modbus RTU и USB.

### Платы аппаратного расширения

Для EMX3 есть платы аппаратного расширения для пользователей, которым нужны дополнительные входы и выходы или расширенные функции. Каждый EMX3 может поддерживать максимум одну плату расширения.

- **Вход/Выход**

Плата расширения входов/выходов предоставляет следующие дополнительные входы и выходы:

- 2 x входы
- 3 x релейные выходы
- 1 x аналоговый вход
- 1 x аналоговый выход

- **Отказ RTD/Земли**

Плата защиты по отказу RTD/PT100 и замыкания на землю предоставляет следующие дополнительные входы:

- 6 x входы PT100 RTD
- 1 x вход замыкания на землю

Для использования входа защиты от замыкания на землю нужен также трансформатор тока 1000:1, 5 ВА.

### Комплект защитных вставок

Для обеспечения безопасности персонала вы можете заказать защитные вставки. Защитные вставки ставятся над клеммами УПП и предотвращают случайное касание клемм под напряжением. Защитные вставки при правильной установке создают степень защиты IP20.



#### **ПРИМЕЧАНИЕ**

Защитные вставки можно использовать на моделях УПП EMX3-0145B~EMX3-1000B (только модели с внутренним шунтирующим контактором). Для разных моделей нужны разные комплекты.

### Монтажный комплект панели

Монтажный комплект панели позволяет дистанционно установить панель управления на расстоянии до 3 м от УПП. Имеются разные комплекты с кабелем длиной 2 или 3 метра.

### Программа для ПК

Программа WinMaster для ПК позволяет контролировать, программировать и управлять до 99 УПП.

Для использования WinMaster в каждом пускателе должен быть установлен модуль связи Modbus или USB.

### 12.3 Значения параметров

Если вам нужна помощь от поставщика или специалиста техобслуживания, то перепишите настройки всех параметров в приведенную ниже таблицу.

1	Данные двигателя 1	Настройки параметр ов 1	Настройки параметр ов 2
1A	Ток полной нагрузки двигателя		
1B	Время блокировки ротора		
1C	Ток заблокированного ротора		
1D	Сервис-фактор двигателя		
<b>2</b>	<b>Реж. пуска/остан. 1</b>		
2A	Режим пуска		
2B	Время пуска по рампе		
2C	Начальный ток		
2D	Предел тока		
2E	Адаптивный профиль пуска		
2F	Время ускоренного пуска		
2G	Ток ускоренного пуска		
2H	Режим останова		
2I	Время останова		
2J	Адаптивный профиль останова		
2K	Кoeffициент адаптивного управления		
2L	Тормозной момент		
2M	Время торможения		
<b>3</b>	<b>Автопуск/останов</b>		
3A	Автозапуск: Тип		
3B	Автозапуск: Время		
3C	Автостоп: Тип		
3D	Автостоп: Время		
<b>4</b>	<b>Уставки защиты</b>		
4A	Максимальное время пуска		
4B	Максимальное время пуска 2		
4C	Минимальный ток		
4D	Задержка минимального тока		
4E	Мгновенный максимальный ток		
4F	Задержка мгновенного максимального тока		
4G	Чередование фаз		
4H	Дисбаланс тока		
4I	Задержка дисбаланса тока		
4J	Проверка частоты		
4K	Отклонение частоты		
4L	Задержка по частоте		
4M	Задержка повторного пуска		
4N	Проверка температуры двигателя		
4O	Уровень отказа земли		
4P	Задержка отказа земли		
4Q	Зарезервирован		
4R	Зарезервирован		
4S	Зарезервирован		
4T	Зарезервирован		
<b>5</b>	<b>Отключения с автосбросом</b>		
5A	Настройка автосброса		
5B	Максимальное число автосбросов		
5C	Задержка сброса групп A и B		



5D	Задержка сброса группы C		
<b>6</b>	<b>Входы</b>		
6A	Функция входа A		
6B	Сообщение входа A		
6C	Вход A отключения		
6D	Задержка отключения по входу A		
6E	Начальная задержка отключения по входу A		
6F	Вход B: Функция		
6G	Вход B: Имя		
6H	Вход B отключения		
6I	Вход B: задержка отключения		
6J	Вход B: начальная задержка		
6K	Вход C: Функция		
6L	Вход D: Функция		
6M	Нормальное состояние дистанционного сброса		
6N	Отключение по аналоговому входу		
6O	Шкала аналогового входа		
6P	Уставка аналогового отключения		
6Q	Местное/Дистанционное		
6R	Связь - дистанционное управление		
<b>7</b>	<b>Выходы</b>		
7A	Реле A: Функция		
7B	Реле A: задержка замыкания		
7C	Реле A: задержка размыкания		
7D	Реле B: Функция		
7E	Реле B: задержка замыкания		
7F	Реле B: задержка размыкания		
7G	Функция реле C		
7H	Реле C: задержка замыкания		
7I	Реле C: задержка размыкания		
7J	Реле D: функция		
7K	Реле E: функция		
7L	Реле F: функция		
7M	Сигнал пониженного тока		
7N	Сигнал повышенного тока		
7O	Сигнал температуры двигателя		
7P	Аналоговый выход A		
7Q	Аналоговый выход A: шкала		
7R	Аналоговый выход A: максимум		
7S	Аналоговый выход A: минимум		
7T	Аналоговый выход B		
7U	Шкала аналогового выхода B		
7V	Аналоговый выход B: настройка максимума		
7W	Аналоговый выход B: настройка минимума		
<b>8</b>	<b>Дисплей</b>		
8A	Язык		
8B	Действие кнопки F1		
8C	Действие кнопки F2		
8D	Отображение A или кВт		
8E	Экран - сверху слева		
8F	Экран - сверху справа		
8G	Экран - снизу слева		
8H	Экран - снизу справа		
8I	Данные графика		
8J	Время графика		

8K	Максимум графика		
8L	Минимум графика		
8M	Калибровка тока		
8N	Номинальное напряжение сети		
8O	Калибровка напряжения		
<b>9</b>	<b>Данные двигателя 2</b>		
9A	Двойная тепловая модель		
9B	ТПН двигателя 2		
9C	Время блокировки ротора 2		
9D	Ток заблокированного ротора -2		
9E	Сервис-фактор двигателя 2		
<b>10</b>	<b>Реж. пуска/остан. 2</b>		
10A	Режим пуска 2		
10B	Время пуска по рампе 2		
10C	Начальный ток 2		
10D	Предел тока 2		
10E	Адаптивный профиль пуска 2		
10F	Время ускоренного пуска 2		
10G	Ток ускоренного пуска 2		
10H	Режим останова 2		
10I	Время останова 2		
10J	Адаптивный профиль останова 2		
10K	Кoeffициент адаптивного управления 2		
10L	Тормозной момент 2		
10M	Время торможения 2		
<b>11</b>	<b>Температура с RTD</b>		
11A	RTD/PT100 A °C		
11B	RTD/PT100 B °C		
11C	RTD/PT100 C °C		
11D	RTD/PT100 D °C		
11E	RTD/PT100 E °C		
11F	RTD/PT100 F °C		
11G	RTD/PT100 G °C		
<b>12</b>	<b>Двигатели с фазным ротором</b>		
12A	Рампа скорости 1		
12B	Рампа скорости 2		
12C	Время переключения		
12D	Торможение коллектора		
<b>15</b>	<b>Расширенные</b>		
15A	Код доступа		
15B	блокировка настроек		
15C	Аварийный режим		
15D	Работа при КЗ тиристора		
<b>16</b>	<b>Операции защиты</b>		
16A	Перегрузка двигателя		
16B	Максимальное время пуска		
16C	Минимальный ток		
16D	Мгновенный максимальный ток		
16E	Дисбаланс тока		
16F	Частота		
16G	Вход А отключения		
16H	Вход отключ. В		
16I	Термистор двигателя		
16J	Таймаут связи		
16K	Отключение по связи с сетью		
16L	Перегрев радиатора		

16M	<i>Батарея/часы</i>		
16N	<i>Короткое замыкание на землю</i>		
16O	<i>RTD/PT100 A</i>		
16P	<i>RTD/PT100 B</i>		
16Q	<i>RTD/PT100 C</i>		
16R	<i>RTD/PT100 D</i>		
16S	<i>RTD/PT100 E</i>		
16T	<i>RTD/PT100 F</i>		
16U	<i>RTD/PT100 G</i>		
16V	<i>Зарезервирован</i>		
16W	<i>Зарезервирован</i>		
20	<b>Ограничен.</b>		

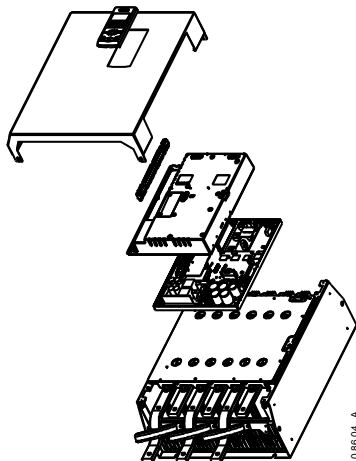
## 13 Монтаж входных и выходных шин

Подводящие шины на моделях без байпаса можно установить как сверху так и снизу

**ПРИМЕЧАНИЕ**

Многие электронные компоненты повреждаются статическим электричеством. Столь низкие напряжения, что их нельзя ощутить, увидеть или услышать, могут сократить ресурс, ухудшить характеристики или полностью вывести из строя электронные компоненты. При выполнении техобслуживания следует применять методы устранения электростатического разряда, чтобы не допустить повреждений.

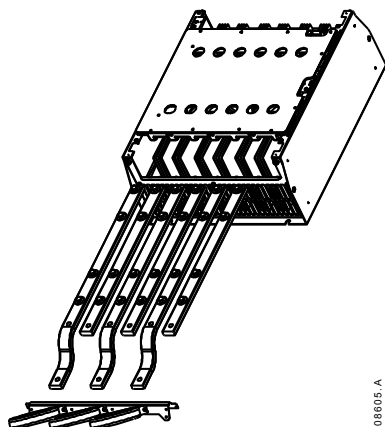
В стандартном исполнении все входные и выходные шины расположены снизу блока. При необходимости входные и (или) выходные шины можно переместить на верх блока.



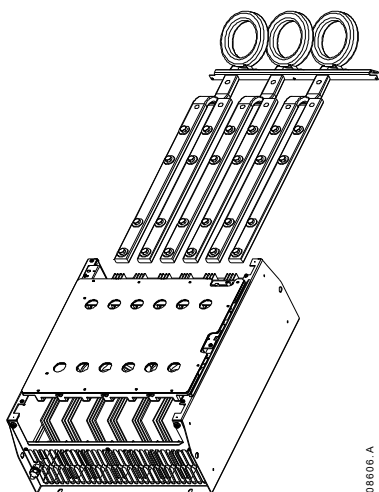
1. Перед демонтажом блока отключите от пускателя всю проводку и перемычки.
2. Снимите крышку блока (4 винта).
3. Снимите лицевую крышку панели управления, затем осторожно снимите панель управления (2 винта).
4. Снимите блоки клемм управления.
5. Осторожно отведите главную пластиковую крышку в сторону от пускателя (12 винтов).
6. Отсоедините жгут проводов панели управления от CON 1 (см. примечание).
7. Проставьте на жгуте проводов каждого тиристора номер соответствующей клеммы на печатной плате задней панели, затем отсоедините жгуты проводов.
8. Отсоедините провода термистора, системного вентиляторов и трансформатора тока от системной платы.
9. Снимите с пускателя пластиковый поддон (4 винта).

**ПРИМЕЧАНИЕ**

Осторожно снимите главную пластиковую крышку, чтобы не повредить жгут проводов панели управления, который проходит между главной крышкой и печатной платой задней панели.



10. Отверните и снимите пластины магнитных шунтирующих контакторов (только модели EMX3-0620C до EMX3-1600C).
11. Снимите узел трансформатора тока (3 винта).
12. Определите, какие шины нужно переместить. Отверните крепежные болты этих шин и затем выдвиньте шины наружу с нижней стороны пускателя (4 болта на шину).



13. Продвиньте шины внутрь через верх пускателя. У входных шин короткие закругленные концы должны быть снаружи пускателя. У выходных шин отверстие без резьбы должно быть снаружи пускателя.
14. Установите выпуклые шайбы плоской поверхностью к шине, затем затяните крепежные болты шин с моментом затяжки 20 Нм.
15. Поместите узел трансформатора тока над входными шинами и винтами прикрепите узел к корпусу пускателя (см. примечание).
16. Переместите всю проводку к боковой стороне пускателя и закрепите кабельными стяжками.



**ПРИМЕЧАНИЕ**

В случае перемещения входных шин надо также переконфигурировать трансформаторы тока (ТТ).

1. Пометьте ТТ как L1, L2 и L3 (L1 - самый левый, если смотреть с передней стороны пускателя). Снимите кабельные стяжки и отверните ТТ от кронштейна.
2. Переместите кронштейн ТТ в верхнюю часть пускателя. Расположите ТТ над правильными фазами, затем винтами прикрепите ТТ к кронштейну. В моделях EMX3-0360C ~ EMX3-0930C ТТ должны быть распложены под углом (левые выводы каждого ТТ должны быть на верхнем ряду отверстий, а правые выводы будут на нижних лапках).



710-13916-00B

**AuCom**

AuCom Electronics Ltd  
123 Wrights Road  
PO Box 80208  
Christchurch 8440  
New Zealand  
T +64 3 338 8280  
F +64 3 338 8104  
E [enquiry@aucom.com](mailto:enquiry@aucom.com)  
W [www.aucom.com](http://www.aucom.com)