

Распределительные щиты
и распределительные шкафы



СОДЕРЖАНИЕ

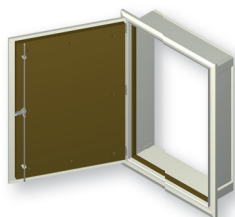


ИНДЕКС.....A



▶ РАСПРЕДЕЛИТЕЛЬНЫЕ ЩИТЫ DistriTon.....B

Пластиковые распределительные щиты RNG, RZG, RZV, ECO, CT.....2
 Съёмные кожухи CX, KJ11
 Распределительные щиты из стальной жести RZB, RNB13



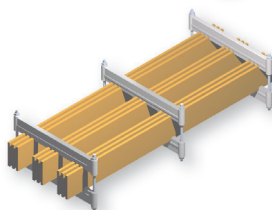
▶ РАСПРЕДЕЛИТЕЛЬНЫЕ ЩИТЫ DistriSet.....C

Распределительные щиты DZ, DN, DZ...E130.....2



▶ РАСПРЕДЕЛИТЕЛЬНЫЕ ШКАФЫ DistriBox.....D

Настенные шкафы NP.....2
 Рядовые шкафы QA.....12



▶ СИСТЕМЫ СБОРНЫХ ШИН.....E

Держатели сборных шин.....2
 Опорные изоляторы.....7
 Упругие соединители.....9
 Держатели шинных систем10
 Запрессовочные гайки.....17



СЛОВАРЬ ПОНЯТИЙ.....F



ИНДЕКС

A			
A-SST-60/49-...	E12		
C			
C30/...	E16		
C40/...	E16		
C50/...	E16		
C60/...	E16		
CS-N7	B14		
CT-...	B6		
CX-...	B11		
D			
DSB-E	B7		
D100/185	E10		
DN43-...	C3		
DZ43-...	C2		
DZ43-...-E130	C4		
E			
ECO-...	B6		
K			
KD-D100/185	E10		
KJ-...	B11		
N			
NP65-...	D2		
P			
PD-D-...DP...	C11		
PD-D-...LPU...	C11		
PD-D-1E...	C11		
PD-D-KM...	C12		
PD-D-KMV...	C12		
PD-D-L35-VU...	C11		
PD-D-UM5P	C12		
PD-N-4Z08	D11		
PD-N-KM...	D10		
PD-N-KMV...	D10		
PD-N-M...	D9		
PD-N-MPD...	D8		
PD-N-P...	D9		
PD-N-UD	D11		
PD-N-URD	D11		
PD-N-URZ	D11		
PD-N-UZ	D11		
PD-N-VD...	D10		
PD-N-VY...	D8		
PD-Q01-PP...	D18		
PD-Q01-PR...	D18		
PD-Q03-45LB12	D24		
PD-Q03-4Z012	D29		
PD-Q03-76LB12	D24		
PD-Q03-AD120	D29		
PD-Q03-KBD...	D20		
PD-Q03-MP...	D23		
PD-Q03-MPV...	D24		
PD-Q03-SPC...	D29		
PD-Q03PP-PK...	D22		
PD-Q03PR-PK...	D22		
PD-Q11-KB...	D20		
PD-Q11-KBP...	D20		
PD-Q12-KB...	D20		
PD-Q12-KBP...	D20		
PD-Q13-1KD...	D23		
PD-Q13-3KD...	D22		
PD-Q13-40LBC...	D24		
PD-Q13-45LBD...	E6		
PD-Q13-65LBC...	D24		
PD-Q13-AD160	D29		
PD-Q13-DIM3-185	E8		
PD-Q13-DIZ1	E8		
PD-Q13-DSK	D31		
PD-Q13-KM...	D28		
PD-Q13-KMM...	D28		
PD-Q13-KMK...	D28		
PD-Q13-KMV...	D28		
PD-Q13-LMP...	D23		
PD-Q13-M...	D28		
PD-Q13-PK...	D21		
PD-Q13-SPC...	D29		
PD-Q13-UR...	B14		
PD-QK-100LP...	D26		
PD-QK-100LV...	D25		
PD-QK-120LP...	D26		
PD-QK-150LP...	D26		
PD-QK-160LP...	D26		
PD-QK-1D	D25		
PD-QK-2D	D25		
PD-QK-200LP...	D26		
PD-QK-40LP...	D26		
PD-QK-45LB...	D24		
PD-QK-50LV...	D25		
PD-QK-60LP...	D26		
PD-QK-60LSP...	D27		
PD-QK-60LSZ...	D27		
PD-QK-76LB...	D24		
PD-QK-80LP...	D26		
PD-QK-ARAL7035	D30		
PD-QK-D1M...	D11, D29		
PD-QK-DELTA...	E2, E4		
PD-QK-DIVV...	E8		
PD-QK-DP1	D26		
PD-QK-DS...	E4		
PD-QK-DVA...	D30		
PD-QK-LKU...	D27		
PD-QK-M...	D30		
PD-QK-MLBD	E6		
PD-QK-OSL	D31		
PD-QK-PW40M...	E7		
PD-QK-SK11	D31		
PD-QK-SV270	E2		
PD-QK-UBB5	D30, D11		
PD-QK-UBD	D30, D11		
PD-QK-UVD	D30		
PD-QK-UVZ	D30		
PD-QT-DSM	D27		
PD-QT-DSV	D27		
PD-R-ZAS...	B7, B14, C12		
PD-RB-2LEM...	B14		
PD-RB-4MU	B14		
PD-RB-DSB01	B14		
PD-RG...-DH	B5		
PD-RGV-DSB...	B5		
PD-RGV-SB...	B5		
PS-...	E9		
Q			
QA40-...	D12		
QA55-...	D12		
R			
RNB-...	B13		
RNG-...	B2		
RZB-...	B13		
RZG-...	B3		
RZV-...	B4		
S			
SAP	E16		
SB...	B7		
SEA	E16		
SST-60/49-...	E12		
Z			
ZAM-E	B7		
ZAS...	B7		
ZM...	E17		

ПРИМЕЧАНИЯ

A large grid of small dots, intended for taking notes. The grid consists of approximately 30 columns and 40 rows of dots, providing a structured space for handwritten text.

ПЛАСТИКОВЫЕ РАСПРЕДЕЛИТЕЛЬНЫЕ ЩИТЫ RNG, RZG, RZV, ECO, CT

Настенные распределительные щиты RNG (IP40)	B2
Встроенные распределительные щиты RZG (IP40)	B3
Встроенные распределительные щиты RZV (IP40), испытываемые горячей петлей к 850 °С	B4
Принадлежности RNG, RZG, RZV	B5
Настенные распределительные щиты ECO, CT (IP55)	B6
Принадлежности ECO	B7
Размеры распределительных щитов RNG	B8
Размеры распределительных щитов RZG, RZV	B9
Размеры ECO	B10

СЪЕМНЫЕ КОЖУХИ CX, KJ

Съемные кожухи CX, KJ	B11
-----------------------------	-----

РАСПРЕДЕЛИТЕЛЬНЫЕ ЩИТЫ ИЗ СТАЛЬНОЙ ЖЕСТИ RZB, RNB

Распределительные щиты RZB, RNB	B13
Принадлежности распределительных щитов RZB, RNB	B14
Параметры распределительных щитов RZB, RNB	B15

РАСПРЕДЕЛИТЕЛЬНЫЕ ЩИТЫ DistriTon

НАСТЕННЫЕ РАСПРЕДЕЛИТЕЛЬНЫЕ ЩИТЫ RNG (IP40)



- Для бытовых, коммунальных и подобных проводок.
- Для монтажа приборов на "U"-образную рейку шириной 35 мм согласно EN 60715 с прорезью в кроющем щите 45 мм.
- Цвет: белый (RAL 9003).
- Класс защиты: II
- Упаковка содержит стандартно:
 - металлические "U" рейки согласно EN 60715 шириной 35 мм
 - блоки зажимов, разделенные на PE и N, для Си проводов
 - N блоки зажимов для устройств защитного отключения
 - щитки для описания
 - заглушки для 2 модулей на ряд
- Упаковка: 1 шт.

Параметры

Тип		RNG
Стандарты	EN 62208	
Сертификационные знаки		
Цвет	белый (RAL9003)	
Степень защиты	IP40	
Степень защиты от внешних механических ударов	IK07	
Номинальные значения использованных приборов	макс. 63 А, 230/400 V а.с.	
Номинальное изоляционное напряжение	500 V а.с.	
Приборная рейка	„U“ рейка согласно EN 60715 шириной 35 мм	
Класс защиты	II	
Дверца	открытие	налево/направо; вверх
	исполнение	прозрачная/непрозрачная
Материал	тлеющий термопластик - горячая петля	макс. 650 °C

Обозначение изделий

Настенные распределительные щиты - открывание направо/налево

Дверца	Количество всех модулей	Количество рядов × модулей в ряду	Тип	Код изделия	Блоки зажимов PE и N	Блоки зажимов N для устройств защитного отключения	Вес [kg]	Потери мощности *) [W]
Непрозрачная	8	1 × 8	RNG-1N8	40578	PE 2×16 mm ² + 12×6 mm ²	-	0,95	18,8
	14	1 × 14	RNG-1N14	40579	N 5×6 mm ²	N 5×6 mm ²	1,38	28,9
	28	2 × 14	RNG-2N28	40581	PE 2 шт. (2×16 mm ² + 12×6 mm ²)	N 2 шт. 5×6 mm ²	2,21	50,3
	42	3 × 14	RNG-3N42	40583	N 2×16 mm ² + 12×6 mm ²	N 2 шт. 5×6 mm ²	2,75	68,7
Прозрачная	56	4 × 14	RNG-4N56	40584	N 2 шт. 5×6 mm ²	N 2 шт. 5×6 mm ²	3,42	76,8
	8	1 × 8	RNG-1P8	40586	PE 2×16 mm ² + 12×6 mm ²	-	0,96	18,8
	14	1 × 14	RNG-1P14	40587	N 5×6 mm ²	N 5×6 mm ²	1,41	28,9
	28	2 × 14	RNG-2P28	40589	PE 2 шт. (2×16 mm ² + 12×6 mm ²)	N 2 шт. 5×6 mm ²	2,23	50,3
	42	3 × 14	RNG-3P42	40591	N 2×16 mm ² + 12×6 mm ²	N 2 шт. 5×6 mm ²	2,83	68,7
	56	4 × 14	RNG-4P56	40592	N 2 шт. 5×6 mm ²	N 2 шт. 5×6 mm ²	3,53	76,8

Для монтажа на материалы класса реакции на огонь А1, А2 (EN 13501-1).

1 модуль = 18 мм.

*) Потеря мощности, рассеянная поверхностью распределительного щита. ΔT = 30 К (разница между внутренней и внешней температурой).



Настенные распределительные щиты - открывание вверх

Дверца	Количество всех модулей	Количество рядов × модулей в ряду	Тип	Код изделия	Блоки зажимов PE и N	Блоки зажимов N для устройств защитного отключения	Вес [kg]	Потери мощности *) [W]
Непрозрачная	4	1 × 4	RNG-1N4	40577	PE 2×16 mm ² + 6×6 mm ²	N 5×6 mm ²	-	0,66
	18	1 × 18	RNG-1N18	40580	PE 2×16 mm ² + 12×6 mm ²	N 2×16 mm ² + 12×6 mm ²	N 5×6 mm ²	1,42
	40	2 × 20	RNG-2N40	40582	PE 2 шт. (2×16 mm ² + 12×6 mm ²)	N 2×16 mm ² + 12×6 mm ²	N 2 шт. 5×6 mm ²	2,06
Прозрачная	4	1 × 4	RNG-1P4	40585	PE 2×16 mm ² + 6×6 mm ²	N 5×6 mm ²	-	0,66
	18	1 × 18	RNG-1P18	40588	PE 2×16 mm ² + 12×6 mm ²	N 2×16 mm ² + 12×6 mm ²	N 5×6 mm ²	1,47
	40	2 × 20	RNG-2P40	40590	PE 2 шт. (2×16 mm ² + 12×6 mm ²)	N 2×16 mm ² + 12×6 mm ²	N 2 шт. 5×6 mm ²	2,07

Для монтажа на материалы класса реакции на огонь А1, А2 (EN 13501-1).

1 модуль = 18 мм.

*) Потеря мощности, рассеянная поверхностью распределительного щита. ΔT = 30 К (разница между внутренней и внешней температурой).



ВСТРОЕННЫЕ РАСПРЕДЕЛИТЕЛЬНЫЕ ЩИТЫ RZG (IP40)



- Для бытовых, коммунальных и подобных проводов.
- Для монтажа приборов на "U"-образную рейку шириной 35 мм согласно EN 60715 с прорезью в кроющем щите 45 мм.
- Цвет: белый (RAL 9003).
- Двух- и многоярусные распределительные щиты заключают самонесущую съемную раму с "U" рейками.
- Класс защиты: II □
- Упаковка содержит стандартно:
 - металлические "U" рейки согласно EN 60715 шириной 35 мм
 - блоки зажимов, разделенные на PE и N, для Cu проводов
 - N блоки зажимов для устройств защитного отключения
 - щитки для описания
 - заглушки для 2 модулей на ряд
- Упаковка: 1 шт.

Параметры

Тип	RZG
Стандарты	EN 62208
Сертификационные знаки	
Цвет	белый (RAL9003)
Степень защиты	IP40
Степень защиты от наружных механических ударов	IK07
Номинальные значения использованных приборов	макс. 63 А, 230/400 В а.с.
Номинальное изоляционное напряжение	500 В а.с.
Приборная рейка	„U“ рейка согласно EN 60715 шириной 35 мм
Класс защиты	II
Дверца	открытие: налево/направо; вверх исполнение: прозрачная/непрозрачная
Материал	тлеющий термопластик - горячая петля: макс. 650 °С

Обозначение изделий

Встроенные распределительные щиты - открытие направо/налево

Дверца	Количество всех модулей	Количество рядов × модулей в ряду	Тип	Код изделия	Блоки зажимов PE и N	Блоки зажимов N для устройств защитного отключения	Вес [kg]	Потери мощности *) [W]
Непрозрачная	8	1 × 8	RZG-1N8	40554	PE 2×16 mm ² + 12×6 mm ²	-	0,71	15,3
	14	1 × 14	RZG-1N14	40555	N 5×6 mm ²	N 5×6 mm ²	1,33	23,9
	28	2 × 14	RZG-2N28	40557	PE 2 шт. (2×16 mm ² + 12×6 mm ²)	N 2 шт. 5×6 mm ²	1,96	43,0
	42	3 × 14	RZG-3N42	40559	N 2×16 mm ² + 12×6 mm ²	N 2 шт. 5×6 mm ²	2,53	60,8
Прозрачная	56	4 × 14	RZG-4N56	40560	PE 2×16 mm ² + 12×6 mm ²	N 2 шт. 5×6 mm ²	3,01	68,0
	8	1 × 8	RZG-1P8	40562	PE 2×16 mm ² + 12×6 mm ²	-	0,84	15,3
	14	1 × 14	RZG-1P14	40563	N 5×6 mm ²	N 5×6 mm ²	1,22	23,9
	28	2 × 14	RZG-2P28	40565	PE 2 шт. (2×16 mm ² + 12×6 mm ²)	N 2 шт. 5×6 mm ²	2,03	43,0
	42	3 × 14	RZG-3P42	40567	PE 2 шт. (2×16 mm ² + 12×6 mm ²)	N 2 шт. 5×6 mm ²	2,61	60,8
	56	4 × 14	RZG-4P56	40568	N 2×16 mm ² + 12×6 mm ²	N 2 шт. 5×6 mm ²	3,24	68,0

Распределительные щиты можно установить с передней стороны на строительные доски (напр. гипсокартон) при помощи монтажных захватов PD-RG-...DH, см. принадлежности.

Распределительные щиты не предназначены в полые стены в смысле EN 60439-3.

Для монтажа в материалы класса реакции на огонь А1, А2 (EN 13501-1).

1 модуль = 18 мм.

*) Потеря мощности, рассеянная поверхностью распределительного щита. ΔT = 30 К (разница между внутренней и внешней температурой).



Встроенные распределительные щиты - открытие вверх

Дверца	Количество всех модулей	Количество рядов × модулей в ряду	Тип	Код изделия	Блоки зажимов PE и N	Блоки зажимов N для устройств защитного отключения	Вес [kg]	Потери мощности *) [W]
Непрозрачная	4	1 × 4	RZG-1N4	40553	PE 2×16 mm ² + 6×6 mm ²	N 5×6 mm ²	0,49	7,8
	18	1 × 18	RZG-1N18	40556	PE 2×16 mm ² + 12×6 mm ²	N 2×16 mm ² + 12×6 mm ²	1,17	31,5
	40	2 × 20	RZG-2N40	40558	PE 2 шт. (2×16 mm ² + 12×6 mm ²)	N 2×16 mm ² + 12×6 mm ²	1,68	41,0
Прозрачная	4	1 × 4	RZG-1P4	40561	PE 2×16 mm ² + 6×6 mm ²	N 5×6 mm ²	0,49	7,8
	18	1 × 18	RZG-1P18	40564	PE 2×16 mm ² + 12×6 mm ²	N 2×16 mm ² + 12×6 mm ²	1,18	31,5
	40	2 × 20	RZG-2P40	40566	PE 2 шт. (2×16 mm ² + 12×6 mm ²)	N 2×16 mm ² + 12×6 mm ²	1,68	41,0

Для монтажа в материалы класса реакции на огонь А1, А2 (EN 13501-1).

1 модуль = 18 мм.

*) Потеря мощности, рассеянная поверхностью распределительного щита. ΔT = 30 К (разница между внутренней и внешней температурой).



ВСТРОЕННЫЕ РАСПРЕДЕЛИТЕЛЬНЫЕ ЩИТЫ RZV (IP40), ИСПЫТУЕМЫЕ ГОРЯЧЕЙ ПЕТЛЕЙ К 850 °С



- Для бытовых, коммунальных и подобных проводок.
- Подготовлены для установки в полые стены.
- Для монтажа приборов на "U"-образную рейку шириной 35 мм согласно EN 60715 с прорезью в кроющем щите 45 мм.
- Двух- и многорядные распределительные щиты заключают самонесущую съемную раму с "U" рейками.
- Класс защиты: II □
- Упаковка содержит стандартно:
 - металлические "U" рейки согласно EN 60715 шириной 35 мм
 - блоки зажимов, разделенные на PE и N, для Cu проводов
 - N блоки зажимов для устройств защитного отключения
 - щитки для описания
 - заглушки для 2 модулей на ряд
 - захваты для установки в полые стены
- Упаковка: 1 шт.

Параметры

Тип	RZV	
Стандарты	EN 62208	
Сертификационные знаки		
Цвет	белый (RAL9003)	
Степень защиты	IP40	
Степень защиты от наружных механических ударов	IK07	
Номинальные значения использованных приборов	макс. 63 А, 230/400 В а.с.	
Номинальное изоляционное напряжение	500 В а.с.	
Приборная рейка	„U“ рейка согласно EN 60715 шириной 35 мм	
Класс защиты	II	
Дверца	открытие	налево/направо
	исполнение	прозрачная/непрозрачная
Материал	тлеющий термолластик - горячая петля	макс. 850 °С

Обозначение изделий

Дверца	Количество всех модулей	Количество рядов × модулей в ряду	Тип	Код изделия	Блоки зажимов PE и N	Блоки зажимов N для устройств защитного отключения	Вес [kg]	Потери мощности *) [W]
Непрозрачная	14	1 × 14	RZV-1N14	40569	PE 2×16 mm ² + 12×6 mm ²	N 5×6 mm ²	1,40	23,9
	28	2 × 14	RZV-2N28	40570	PE 2 шт. (2×16 mm ² + 12×6 mm ²)	N 2×16 mm ² + 12×6 mm ²	1,90	43,0
	42	3 × 14	RZV-3N42	40571	PE 2 шт. (2×16 mm ² + 12×6 mm ²)	N 2×16 mm ² + 12×6 mm ²	2,66	60,8
	56	4 × 14	RZV-4N56	40572	PE 2 шт. (2×16 mm ² + 12×6 mm ²)	N 2×16 mm ² + 12×6 mm ²	3,03	68,0
Прозрачная	14	1 × 14	RZV-1P14	40573	PE 2×16 mm ² + 12×6 mm ²	N 5×6 mm ²	1,24	23,9
	28	2 × 14	RZV-2P28	40574	PE 2 шт. (2×16 mm ² + 12×6 mm ²)	N 2×16 mm ² + 12×6 mm ²	1,93	43,0
	42	3 × 14	RZV-3P42	40575	PE 2 шт. (2×16 mm ² + 12×6 mm ²)	N 2×16 mm ² + 12×6 mm ²	3,16	60,8
	56	4 × 14	RZV-4P56	40576	PE 2 шт. (2×16 mm ² + 12×6 mm ²)	N 2×16 mm ² + 12×6 mm ²	3,18	68,0

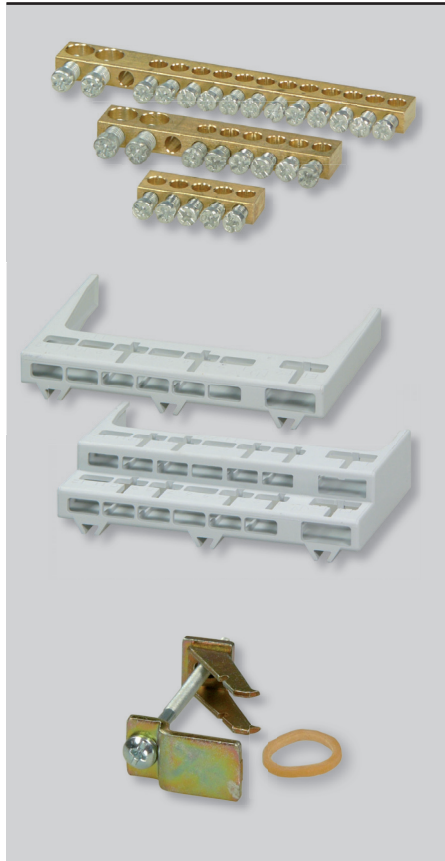
Для монтажа в материалы класса реакции на огонь А1, А2 (EN 13501-1)
1 модуль = 18 мм

*) Потеря мощности, рассеянная поверхностью распределительного щита. ΔT = 30 К (разница между внутренней и внешней температурой)

Статическая нагрузка распределительных щитов

Количество всех модулей	Распределительные щиты - открытие направо/налево			Статическая нагрузка (N)		
	Настенные	Встроенные	Встроенные (850 °С)	На ряд	Всего	Дверцы
8	RNG-1N8, RNG-1P8	RZG-1N8, RZG-1P8	--	22,8	22,8	0
14	RNG-1N14, RNG-1P14	RZG-1N14, RZG-1P14	RZV-1N14, RZV-1P14	22,8	22,8	0
28	RNG-2N28, RNG-2P28	--	--	22,9	45,7	0
28	--	RZG-2N28, RZG-2P28	RZV-2N28, RZV-2P28	22,3	44,6	0
42	RNG-3N42, RNG-3P42	--	--	22,9	68,6	0
42	--	RZG-3N42, RZG-3P42	RZV-3N42, RZV-3P42	22,2	66,6	0
56	RNG-4N56, RNG-4P56	--	--	22,9	91,4	0
56	--	RZG-4N56, RZG-4P56	RZV-4N56, RZV-4P56	22,1	88,7	0
Количество всех модулей	Распределительные щиты - открытие вверх			Статическая нагрузка (N)		
	Настенные	Встроенные	Встроенные (850 °С)	На ряд	Всего	Дверцы
4	RNG-1N4, RNG-1P4	RZG-1N4, RZG-1P4	--	22,9	22,9	0
18	RNG-1N18, RNG-1P18	RZG-1N18, RZG-1P18	--	22,8	22,8	0
40	RNG-2N40, RNG-2P40	--	--	22,6	45,1	0
40	--	RZG-2N40, RZG-2P40	--	21,4	42,9	0

ПРИНАДЛЕЖНОСТИ РАСПРЕДЕЛИТЕЛЬНЫХ ЩИТОВ RNG, RZG, RZV



Блоки зажимов

Тип	Код изделия	Диапазон присоединения	Вес [kg]	Упаковка [шт.]
PD-RGV-SB5	40593	Си провода 5 x 6 mm ²	0,01	1
PD-RGV-SB8	40594	Си провода 2 x 16 mm ² + 6 x 6 mm ²	0,03	1
PD-RGV-SB14	40595	Си провода 2 x 16 mm ² + 12 x 6 mm ²	0,04	1

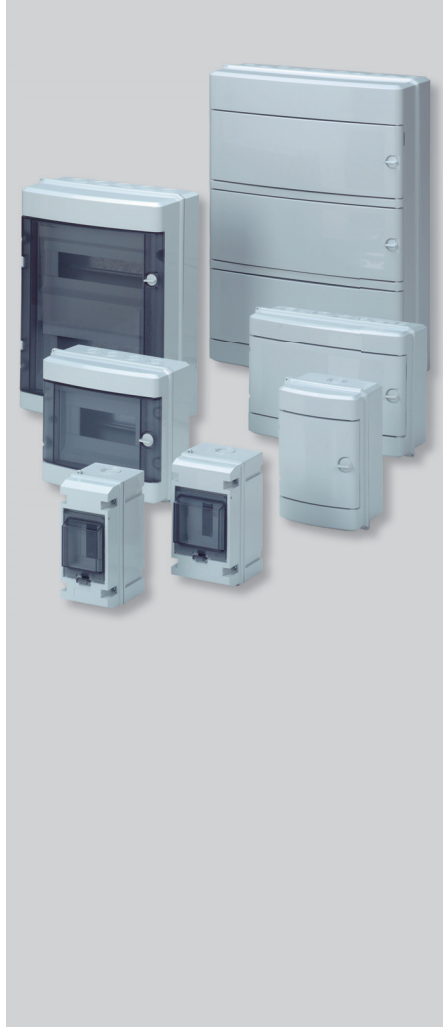
Держатели блоков зажимов

Тип	Код изделия	Количество свободных мест для блоков зажимов PD-RGV-SB..	Вес [kg]	Упаковка [шт.]
PD-RGV-DSB1-G	40599	1	0,01	1
PD-RGV-DSB2-G	40600	2	0,02	1

Монтажные захваты

Тип	Код изделия	Для распределительного щита	Вес [kg]	Упаковка [комплект]
PD-RG81428-DH	40596	RZG-1.8; RZG-1.14; RZG-2.28	0,05	1
PD-RG42-DH	40597	RZG-3.42	0,04	1
PD-RG56-DH	40598	RZG-4.56	0,07	1

НАСТЕННЫЕ РАСПРЕДЕЛИТЕЛЬНЫЕ ЩИТЫ ECO, СТ (IP55)



- Для бытовых, коммунальных и подобных проводок.
- Для монтажа приборов на "U"-образную рейку шириной 35 мм согласно EN 60715 с прорезью в кроющем щите 45 мм.
- Позволяют запираение на замок ZAM-E (стр. В7)
- Класс защиты: II

Распределительные щиты серии СТ

- Дверца: прозрачная, открывание вверх.
- Упаковка содержит стандартно:
 - металлические приборные "U" рейки согласно EN 60715 шириной 35 мм, прикрепленные винтами к основанию
 - блоки зажимов, разделенные на PE и N, для Си проводов
 - щитки для описания
 - заглушки (размер 6 модулей) для закрытия неиспользованных прорезей в кроющем щите цвета распределительного щита (1 шт./ряд) макс. 2 шт.
 - крышки для болтов, крепящих распределительный щит на стене (для соблюдения степени защиты и класса защиты II)
- Упаковка: 1 шт.

Параметры

Тип		ECO, СТ
Стандарты		EN 62208
Сертификационные знаки		
Цвет		серый (RAL 7035)
Степень защиты		IP55
Степень защиты от наружных механических ударов		IK07
Номинальные значения использованных приборов		макс. 63 A, 230/400 V a.c.
Номинальное изоляционное напряжение		520 V a.c.
Приборная рейка		„U“ рейка согласно EN 60715 шириной 35 мм
Класс защиты		II
Дверца	открывание	тип ECO налево/направо
	исполнение	тип СТ вверх
Материал		тлеющий термопластик - горячая петля макс. 650 °C

Обозначение изделий

Настенные распределительные щиты - открывание направо/налево

Дверца	Количество всех модулей	Количество рядов × модулей в ряду	Тип	Код изделия	Блоки зажимов PE	Блоки зажимов N	Блоки зажимов N для устройств защитного отключения	Количество дверец	Вес [kg]	Потери мощности *) [W]
Непрозрачная	4	1 × 4	ECO-04N	11977	2×16 mm ² + 4×10 mm ²	2×16 mm ² + 4×10 mm ²	-	1	0,60	9,4
	6	1 × 6	ECO-06N	11978	2×16 mm ² + 4×10 mm ²	2×16 mm ² + 4×10 mm ²	-	1	0,75	11,0
	9	1 × 9	ECO-09N	11979	2×16 mm ² + 8×10 mm ²	2×16 mm ² + 4×10 mm ²	-	1	0,85	12,9
	13	1 × 13	ECO-13N	11980	2×16 mm ² + 12×10 mm ²	2×16 mm ² + 8×10 mm ²	-	1	1,10	15,9
	26	2 × 13	ECO-26N	11981	2 шт. (2×16 mm ² + 12×10 mm ²)	2×16 mm ² + 12×10 mm ²	-	1	2,20	28,7
	39	3 × 13	ECO-39N	11982	2 шт. (2×16 mm ² + 12×10 mm ²)	2×16 mm ² + 12×10 mm ²	2×16 mm ² + 12×10 mm ²	1	3,30	37,1
	57	3 × 19	ECO-57N	15188	3 шт. (2×16 mm ² + 8×10 mm ²)	2 шт. (2×16 mm ² + 8×10 mm ²)	2×16 mm ² + 8×10 mm ²	3	3,90	45,9
Прозрачная	4	1 × 4	ECO-04P	11983	2×16 mm ² + 4×10 mm ²	2×16 mm ² + 4×10 mm ²	-	1	0,60	9,4
	6	1 × 6	ECO-06P	11984	2×16 mm ² + 4×10 mm ²	2×16 mm ² + 4×10 mm ²	-	1	0,75	11,0
	9	1 × 9	ECO-09P	11985	2×16 mm ² + 8×10 mm ²	2×16 mm ² + 4×10 mm ²	-	1	0,85	12,9
	13	1 × 13	ECO-13P	11986	2×16 mm ² + 12×10 mm ²	2×16 mm ² + 8×10 mm ²	-	1	1,10	15,9
	26	2 × 13	ECO-26P	11987	2 шт. (2×16 mm ² + 12×10 mm ²)	2×16 mm ² + 12×10 mm ²	-	1	2,20	28,7
	39	3 × 13	ECO-39P	11988	2 шт. (2×16 mm ² + 12×10 mm ²)	2×16 mm ² + 12×10 mm ²	2×16 mm ² + 12×10 mm ²	1	3,30	37,1
	57	3 × 19	ECO-57P	15187	3 шт. (2×16 mm ² + 8×10 mm ²)	2 шт. (2×16 mm ² + 8×10 mm ²)	2×16 mm ² + 8×10 mm ²	3	3,90	45,9

Настенные распределительные щиты - открывание вверх

Дверца	Количество всех модулей	Количество рядов × модулей в ряду	Тип	Код изделия	Количество дверец	Вес [kg]	Потери мощности *) [W]
Прозрачная	3	1 × 3	СТ-3G	129	1	0,35	6,5
	4	1 × 4	СТ-4G	130	1	0,35	7,1

Для монтажа на материалы класса реакции на огонь A1, A2 (EN 13501-1).

1 модуль = 18 мм.

*) Потеря мощности, рассеянная поверхностью распределительного щита. ΔT = 30 K (разница между внутренней и внешней температурой).

НАСТЕННЫЕ РАСПРЕДЕЛИТЕЛЬНЫЕ ЩИТЫ ECO, СТ (IP55)

Статическая нагрузка распределительных щитов

Количество всех модулей	Распределительные щиты открывание направо/налево		Статическая нагрузка [N]	
	Тип	На ряд	Всего	Дверцы
4	ECO-04N, ECO-04P	14,7	14,7	0
6	ECO-06N, ECO-06P	19,6	19,6	0
9	ECO-09N, ECO-09P	29,4	29,4	0
13	ECO-13N, ECO-13P	44,1	44,1	0
26	ECO-26N, ECO-26P	44,1	88,3	0
39	ECO-39N, ECO-39P	44,1	132,4	0
57	ECO-57N, ECO-57P	68,7	206,0	0

Количество всех модулей	Распределительные щиты открывание вверху		Статическая нагрузка [N]	
	Тип	На ряд	Всего	Дверцы
3	СТ-3G	9,8	9,8	0
4	СТ-4G	14,7	14,7	0

ПРИНАДЛЕЖНОСТИ РАСПРЕДЕЛИТЕЛЬНЫХ ЩИТОВ ECO



Блоки зажимов SB

■ Вместе с держателями блоков зажимов DSB позволяют увеличить количество соединительных мест PE и N в распределительных щитах.

■ Крепятся посредством вставки на пластмассовый ключ в DSB-E.

Тип	Код изделия	Диапазон присоединения	Вес [kg]	Упаковка [шт.]
SB6	00143	Си провода 2 x 16 mm ² + 4 x 10 mm ²	0,020	1
SB10	00144	Си провода 2 x 16 mm ² + 8 x 10 mm ²	0,025	1
SB14	00146	Си провода 2 x 16 mm ² + 12 x 10 mm ²	0,030	1

Держатель блоков зажимов DSB-E

■ Укрепляется посредством надевания на свободные пластиковые пластины в верхней/нижней части распределительного щита. Количество свободных пластин указывается в таблице для каждой серии распределительных щитов.

■ Держатель разделен на две полости – PE и N (в каждой полости можно закрепить только один блок зажимов SB6, SB10, SB14).

Тип	Код изделия	Количество свободных мест для блоков зажимов SB..	Вес [kg]	Упаковка [шт.]
DSB-E	12293	2	0,02	1

Замок ZAM-E

■ Для запираения распределительных щитов ECO.
■ ZAM-E имеет универсальные 2 ключа и вставку.

■ Вставка устанавливается в отверстие после выдвигания поворотного пластикового запора дверцы.

Тип	Код изделия	Вес [kg]	Упаковка [шт.]
ZAM-E	00154	0,02	1

Заглушки

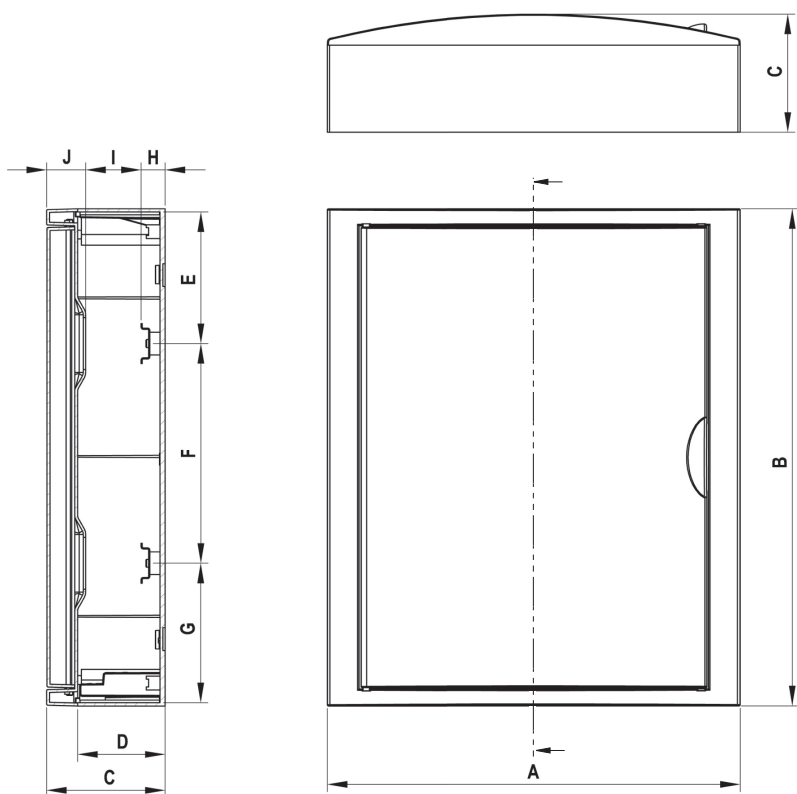
■ Для закрытия свободного пространства.

■ Возможность использования и для RNG, RZG и RZV.

Тип	Код изделия	Описание	Вес [kg]	Упаковка [шт.]
ZAS-G	12294	6 модулей, белый цвет RAL9010	0,01	1
ZAS-S	10726	6 модулей, серый цвет RAL 7035	0,01	1
PD-R-ZAS1000-S	39354	55 модулей, серый цвет RAL 7035	0,05	1

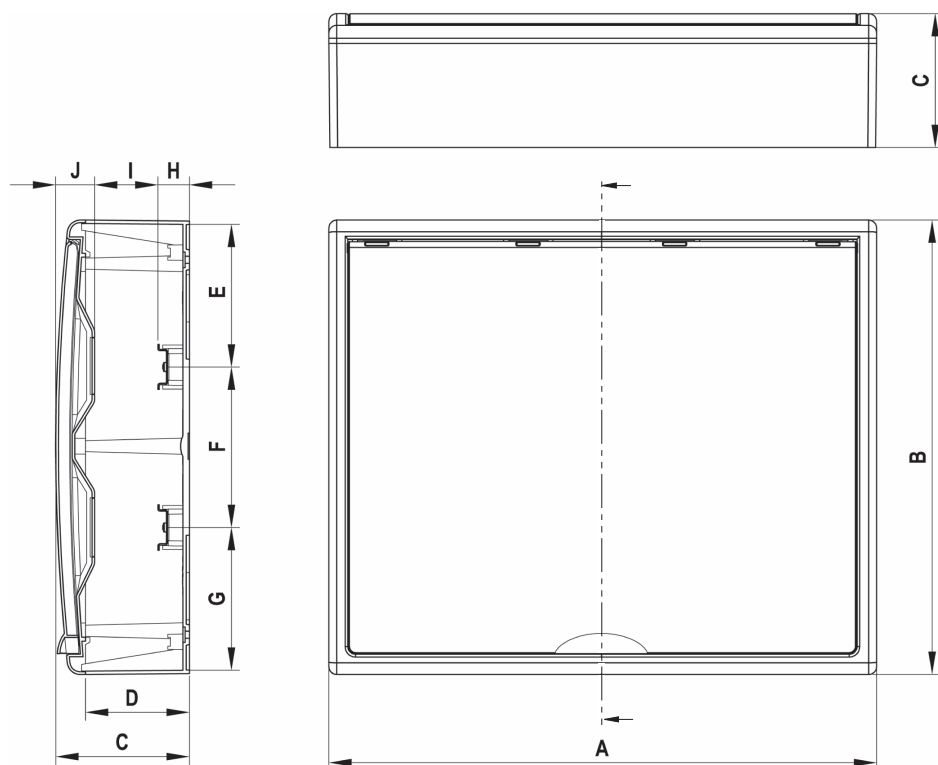
РАЗМЕРЫ РАСПРЕДЕЛИТЕЛЬНЫХ ЩИТОВ RNG

Настенные распределительные щиты - серия RNG - открывание направо/налево



Размер [mm]	Тип				
	RNG-1.8	RNG-1.14	RNG-2.28	RNG-3.42	RNG-4.56
A	245	362	362	362	363
B	250	250	436	543	687
C	104	104	104	115	103
D	77	77	76,5	88	76,5
E	121	121	115	118	115
F	-	-	193,5	150	150
G	121	121	115	118	115
H	21,5	21	21	19	21
I	48	48	48	48	48
J	34,5	35	35	50	34,5
Количество реек	1	1	2	3	4

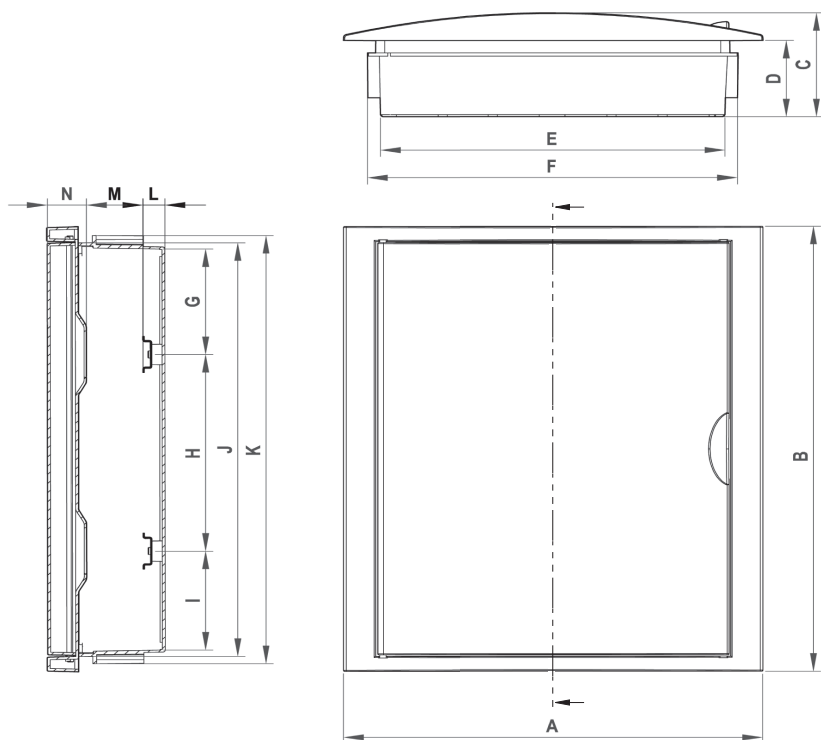
Настенные распределительные щиты - серия RNG - открывание вверх



Размер [mm]	Тип		
	RNG-1.4	RNG-1.18	RNG-2.40
A	148	407	424
B	222	246	352
C	95	104	103
D	72	80	80
E	109	119	110
F	-	-	125
G	109	119	110
H	16,5	24	25
I	44,5	48	48
J	34	32	30
Количество реек	1	1	2

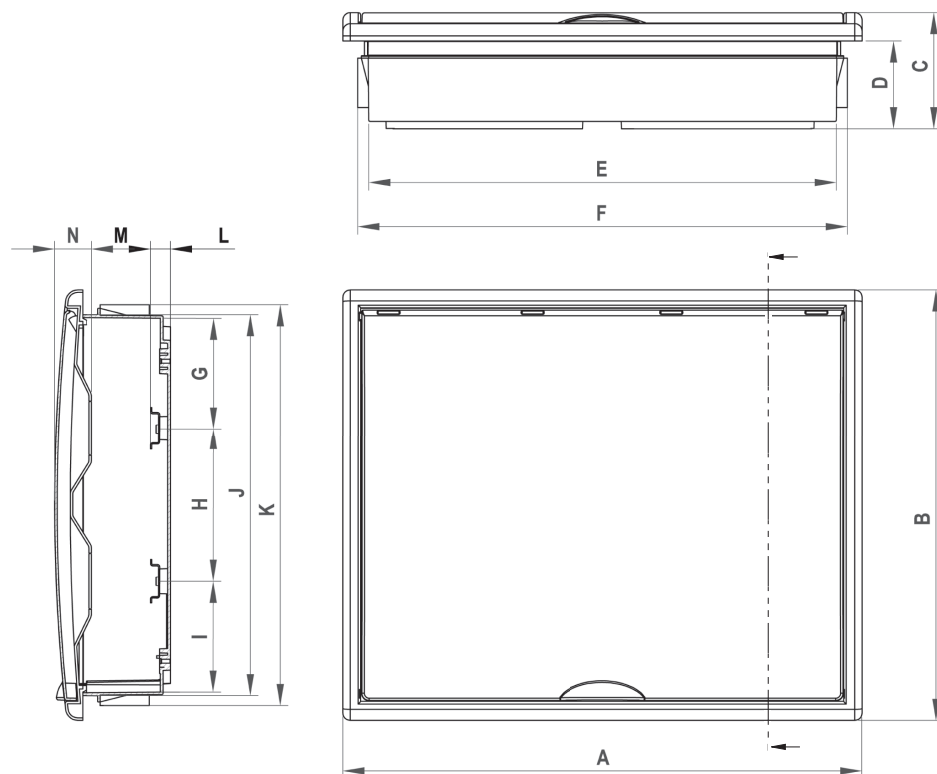
РАЗМЕРЫ РАСПРЕДЕЛИТЕЛЬНЫХ ЩИТОВ RZG, RZV

Встроенные распределительные щиты - RZG серия, RZV - открывание направо/налево



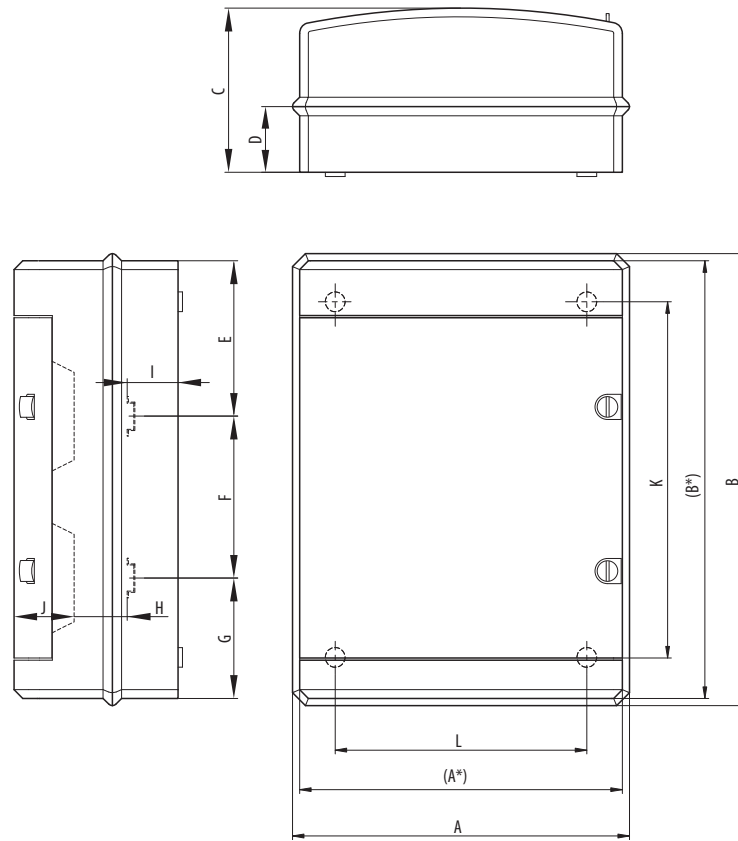
Размер [mm]	Тип				
	RZG-1.8 RZV-1.8	RZG-1.14 RZV-1.14	RZG-2.28 RZV-2.28	RZG-3.42 RZV-3.42	RZG-4.56 RZV-4.56
A	245	362	362	362	363
B	250	250	436	543	687
C	100	101	102	113	102
D	72	75	75	86	75
E	188	298	300	337	300
F	205	320	320	360	320
G	103	103	104	100	99
H	-	-	193,5	150	150
I	103	103	97	100	99
J	219	219	400	512	656
K	233	233	420	526	670
L	16,5	19	19	17	19
M	48	48	48	48	48
N	34	36	34	47	35
Количество реек	1	1	2	3	4

Встроенные распределительные щиты - RZG серия - открывание вверх



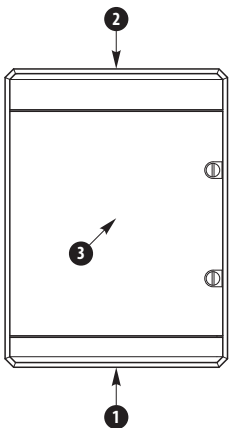
Размер [mm]	Тип		
	RZG-1.4	RZG-1.18	RZG-2.40
A	148	407	424
B	222	246	352
C	101	95	95
D	71	71	71
E	109	366	381
F	125	386	401
G	86	97	86
H	-	-	125
I	86	97	86
J	186	205	311
K	195	225	321
L	16	15,5	15,5
M	48	48	48
N	30	25	30,5
Количество реек	1	1	2

РАЗМЕРЫ РАСПРЕДЕЛИТЕЛЬНЫХ ЩИТОВ ECO



Настенные распределительные щиты - серии ECO и СТ [mm]

Размер	Тип								
	ECO-04...	ECO-06...	ECO-09...	ECO-13...	ECO-26...	ECO-39...	ECO-57...	СТ-3G	СТ-4G
A	146	184	233	304	304	304	410	84	101
(A*)	136	174	223	294	294	294	400	-	-
B	214	214	214	214	408	560	560	174	174
(B*)	204	204	204	204	398	550	550	-	-
C	110	110	110	114	148	148	148	110	110
D	60	60	60	60	60	60	60	58	58
E	102	102	102	102	135	135	137	87	87
F	-	-	-	-	150	2x150	2x150	-	-
G	102	102	102	102	112	112	113	87	87
H	44	44	44	44	48	48	48	50	50
I	26	26	26	25	48	48	48	24	24
J	40	40	40	45	52	52	52	36	36
K	142	142	142	142	325	475	450	135	135
L	102	140	190	260	230	230	343	38	55



Предварительная прессовка для выводов с гайками и блоки зажимов РЕ и N

Тип распределительного щита	Предварительная прессовка для выводов с гайкой - сторона			Блоки зажимов РЕ и N *)	Количество свободных пластинок **)
	1	2	3		
ECO-04...	∅ 32-25-20	∅ 32-25-20	∅ 32	1xSB6 а 1xSB6	1
ECO-06...	∅ 32-25-20 + 2x ∅ 25-20-16	∅ 32-25-20 + 2x ∅ 25-20-16	∅ 25	1xSB6 а 1xSB6	1
ECO-09...	4x ∅ 32-25-20	4x ∅ 32-25-20	3x ∅ 25	1xSB10 а 1xSB6	1
ECO-13...	∅ 40-32-25 + 3x ∅ 32-25-20 + 3x ∅ 25-25-16	∅ 40-32-25 + 3x ∅ 32-25-20 + ∅ 25-20-16	2x 3x ∅ 25	1xSB14 а 1xSB10	3
ECO-26...	5x ∅ 32-25 + 4x ∅ 20-16	5x ∅ 32-25 + 4x ∅ 20-16	-	2xSB14 а 1xSB14	2
ECO-39...	5x ∅ 32-25 + 4x ∅ 20-16	5x ∅ 32-25 + 4x ∅ 20-16	-	2xSB14 а 2xSB14	2
ECO-57...	∅ 40-32-25 + 8x ∅ 32-25-20	2x ∅ 40-32-25 + 8x ∅ 32-25-20	(4x2x4xPg21)	3xSB10 а 3xSB10	2
СТ-3G	-	-	-	-	-
СТ-4G	-	-	-	-	-

*) SB6=2x16 mm² + 4x10 mm², SB10=2x16 mm² + 8x10 mm², SB14=2x16 mm² + 12x10 mm²

**) Каждая пара РЕ и N устанавливается в держатель DSB-E, который надет на пластины в верхней/нижней части распределительного щита; в случае необходимости на свободные пластины можно установить дополнительные держатели DSB-E с зажимами РЕ и N – см. принадлежности

СЪЕМНЫЕ КОЖУХИ СХ, КJ

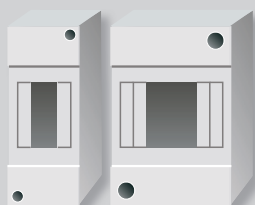
- Для монтажа приборов на „U“-образные рейку шириной 35 мм согласно EN 60715 с прорезью в кроющем щите 46 мм.
- Степень защиты IP30.
- Для простой защиты от опасного прикосновения к токоведущим частям.
- Стандарты: EN 60439-1, EN 60439-3.

Съемные кожухи СХ

- Возможность пломбирования.
- Кроющая часть крепится к основанию при помощи 2 винтов.
- В верхней части основания и кожуха предварительно прессованные отверстия для вывода проводов.

Съемные кожухи КJ

- Возможность пломбирования после вставки штифта в основание (штифт входит в состав кожуха).
- Основание содержит приборную “U”-образную рейку согласно EN 60715 шириной 35 мм.
- Кроющая часть крепится к основанию при помощи пластиковых защелок.
- В верхней части основания и кожуха предварительно прессованные отверстия для вывода проводов.
- Тип КJ-4L оснащен блоком зажимов 4x16 мм² для Си проводов.



Съемные кожухи СХ

Макс. количество модулей ¹⁾	Тип	Код изделия	Вес [kg]	Упаковка [шт.]
2	СХ-2	00083	0,08	1
4	СХ-4	00084	0,09	1

1 модуль = 17,5 мм.

Съемные кожухи КJ

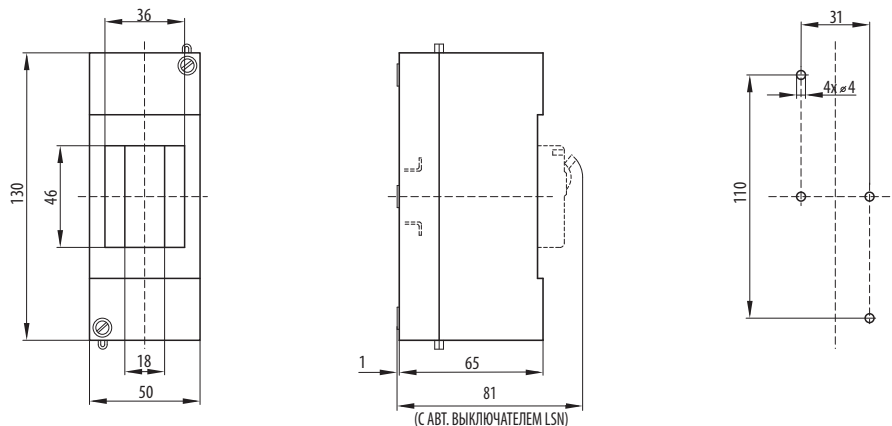
Макс. количество модулей ¹⁾	Тип	Код изделия	Вес [kg]	Упаковка [шт.]
1	КJ-1	00037	0,055	1
3	КJ-3	08048	0,09	1
4	КJ-4	00039	0,14	1
	КJ-4L *)	08419	0,16	1

1 модуль = 17,5 мм.

*) Содержит блок зажимов 4x16 мм².

Размеры

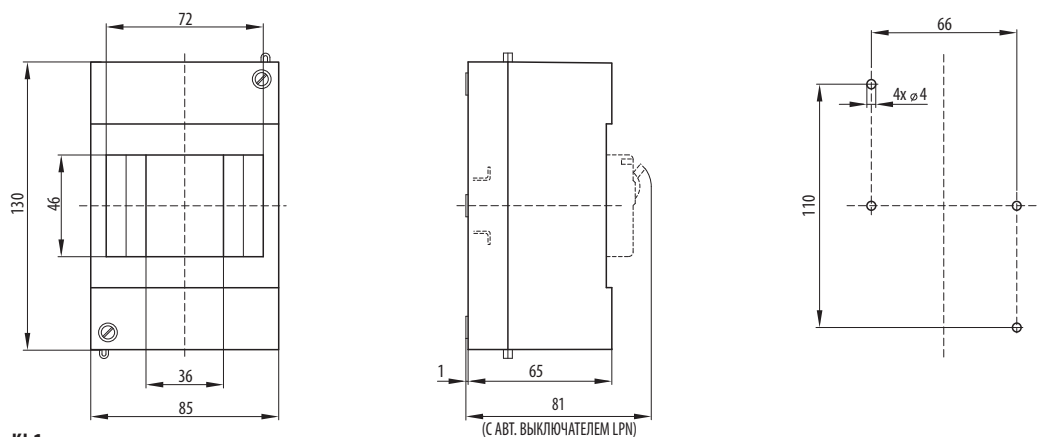
СХ-2



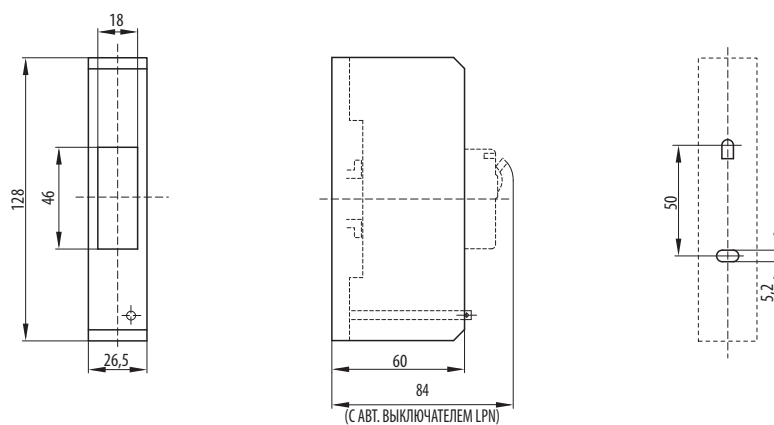
СЪЕМНЫЕ КОЖУХИ СХ, КJ

Размеры

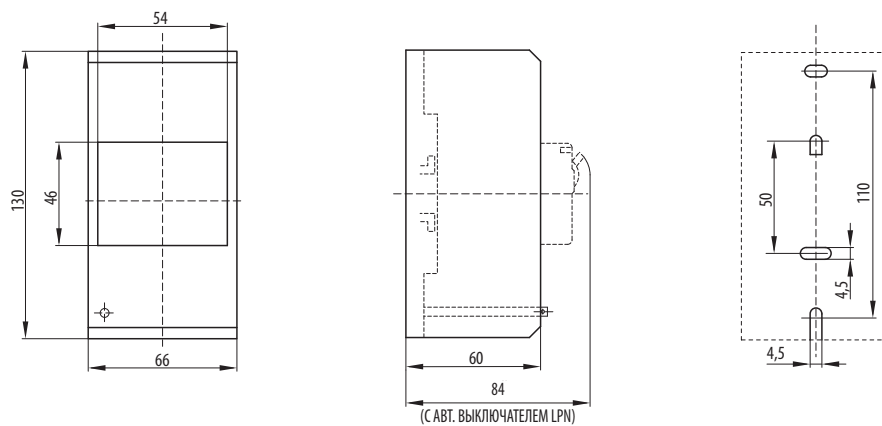
СХ-4



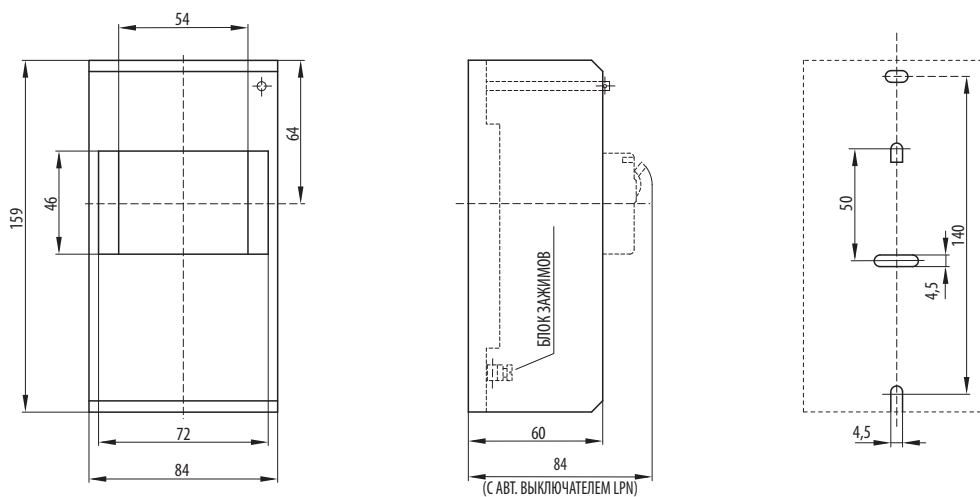
КJ-1



КJ-3



КJ-4, КJ-4L



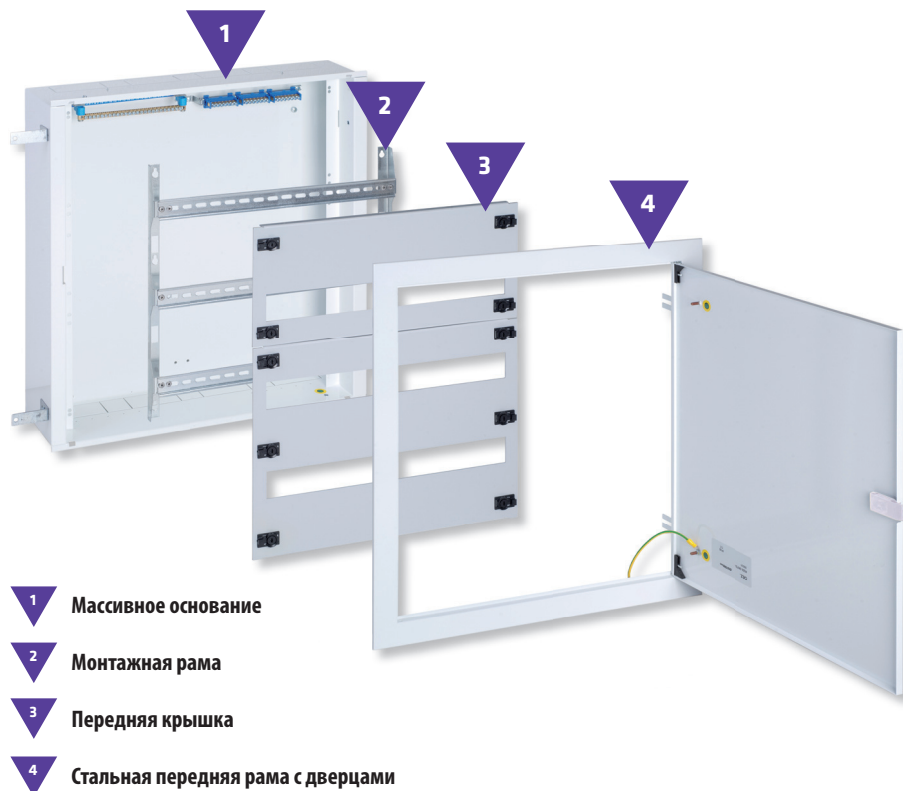
РАСПРЕДЕЛИТЕЛЬНЫЕ ЩИТЫ RZB, RNB



В распределительных щитах DistriTon RZB, RNB сейчас сверх цены N блоки зажимов для устройств защитного отключения.

- Распределительные щиты из стальной жести для скрытого монтажа RZB и настенного монтажа RNB.
- Для бытовых проводок и инфраструктуре.
- Для монтажа приборов на "U" рейки шириной 35 mm согласно EN 60715.
- 24 или 33 модулей в ряду, 3 ÷ 6 рядов.
- Самонесущая монтажная рама, составной частью которой являются "U" рейки, позволяет легко установить распределительный щит в основание.
- Белый цвет согласно RAL9016.
- Упаковка содержит стандартно: - блоки зажимов для Си проводов.
- Класс защиты: I.

Сборка распределительного щита



- 1 Массивное основание
- 2 Монтажная рама
- 3 Передняя крышка
- 4 Стальная передняя рама с дверцами

Обозначение изделий

Распределительные щиты для скрытого монтажа (IP30)

Количество рядов	Количество модулей в ряду (всех)	Тип	Код изделия	Блоки зажимов PE и N	Блоки зажимов N для устройств защитного отключения	Вес [kg]	Потери мощности *) [W]	Упаковка [шт.]	RZB
2	24 (48)	RZB-2N48-B	41307		2 шт. N: 7 × 16 mm ²	9,9	35,5	1	
3	24 (72)	RZB-3N72-B	39331	PE N	2x25 mm ² +43x16 mm ² 2x25 mm ² +23x16 mm ²	11,7	80	1	
4	24 (96)	RZB-4N96-B	39332		3 шт. N: 7 × 16 mm ²	13,9	92	1	
5	24 (120)	RZB-5N120-B	39333		4 шт. N: 7 × 16 mm ²	16,7	107	1	
6	24 (144)	RZB-6N144-B	39334	PE N	2x25 mm ² +58x16 mm ² 2x25 mm ² +28x16 mm ²	19,3	121	1	
4	33 (132)	RZB-4N132-B	39335		4 шт. N: 7 × 16 mm ²	17,5	117	1	
5	33 (165)	RZB-5N165-B	39336	PE N	2x25 mm ² +78x16 mm ² 2x25 mm ² +38x16 mm ²	20,5	133	1	
6	33 (198)	RZB-6N198-B	39337		5 шт. N: 7 × 16 mm ²	23,1	140	1	

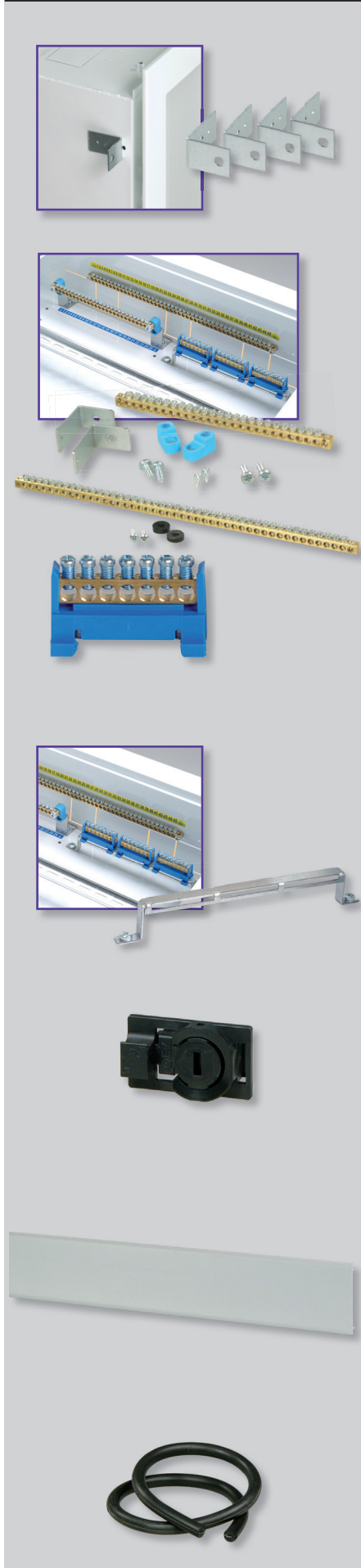
Распределительные щиты для настенного монтажа (IP30)

Количество рядов	Количество модулей в ряду (всех)	Тип	Код изделия	Блоки зажимов PE и N	Блоки зажимов N для устройств защитного отключения	Вес [kg]	Потери мощности *) [W]	Упаковка [шт.]	RNB
2	24 (48)	RNB-2N48-B	41308		2 шт. N: 7 × 16 mm ²	11,4	47,3	1	
3	24 (72)	RNB-3N72-B	39338	PE N	2x25 mm ² +43x16 mm ² 2x25 mm ² +23x16 mm ²	14,2	86	1	
4	24 (96)	RNB-4N96-B	39339		3 шт. N: 7 × 16 mm ²	17,1	101	1	
5	24 (120)	RNB-5N120-B	39340		4 шт. N: 7 × 16 mm ²	20,0	115	1	
6	24 (144)	RNB-6N144-B	39341	PE N	2x25 mm ² +58x16 mm ² 2x25 mm ² +28x16 mm ²	22,9	130	1	
4	33 (132)	RNB-4N132-B	39342		4 шт. N: 7 × 16 mm ²	19,9	127	1	
5	33 (165)	RNB-5N165-B	39343	PE N	2x25 mm ² +78x16 mm ² 2x25 mm ² +38x16 mm ²	23,3	137	1	
6	33 (198)	RNB-6N198-B	39344		5 шт. N: 7 × 16 mm ²	26,7	153	1	

1 модуль = 18 мм.

*) Потеря мощности, рассеянная поверхностью распределительного щита. Согласно стандарту IEC 890 + A1 - Метод определения повышения температуры экстраполяцией для распределительных щитов (РТТА) для коммутационных и управляющих устройств низкого напряжения, подвергнутых частичным типовым испытаниям, ΔT = 15 К (разница между внутренней и внешней температурой).

ПРИНАДЛЕЖНОСТИ РАСПРЕДЕЛИТЕЛЬНЫХ ЩИТОВ RZB, RNB



Монтажные захваты

Тип	Код изделия	Описание	Вес [kg]	Упаковка [шт.]
PD-RB-4MU	39355	для крепления распределительного щита при установке, комплект 4 шт.	0,1	1

Блоки зажимов

Тип	Код изделия	Описание	Вес [kg]	Упаковка [шт.]
PD-RB-SB25	39345	для присоединения Си проводов 25x16 mm ² , для PE, N	0,06	1
PD-RB-SB30	39347	для присоединения Си проводов 30x16 mm ² , для PE, N	0,08	1
PD-RB-SB60	39348	для присоединения Си проводов 60x16 mm ² , для PE	0,17	1
CS-N7	35901	для присоединения Си проводов 7x16 mm ²	0,03	1

Держатель блоков зажимов

Тип	Код изделия	Описание	Вес [kg]	Упаковка [шт.]
PD-RB-DSB01	39349	для крепления 1 - 3 блоков зажимов CS-N7	0,04	1

Быстросействующие затворы

Тип	Код изделия	Описание	Вес [kg]	Упаковка [шт.]
PD-Q13-UR	38548	для модульных крышек, комплект 10 шт., для QA, RxВ 33 модуля в ряду, Dx	0,14	1
PD-Q13-UR2	41311	для модульных крышек, комплект 10 шт., для RxВ 24 модуля в ряду	0,14	1

Заглушки

- Служат для закрытия неиспользованных прорезей 45 mm в модульных крышках.


Тип	Код изделия	Описание	Вес [kg]	Упаковка [шт.]
PD-R-ZAS1000-S	39354	55 модулей, серый RAL 7035	0,05	1

Защиты кромок

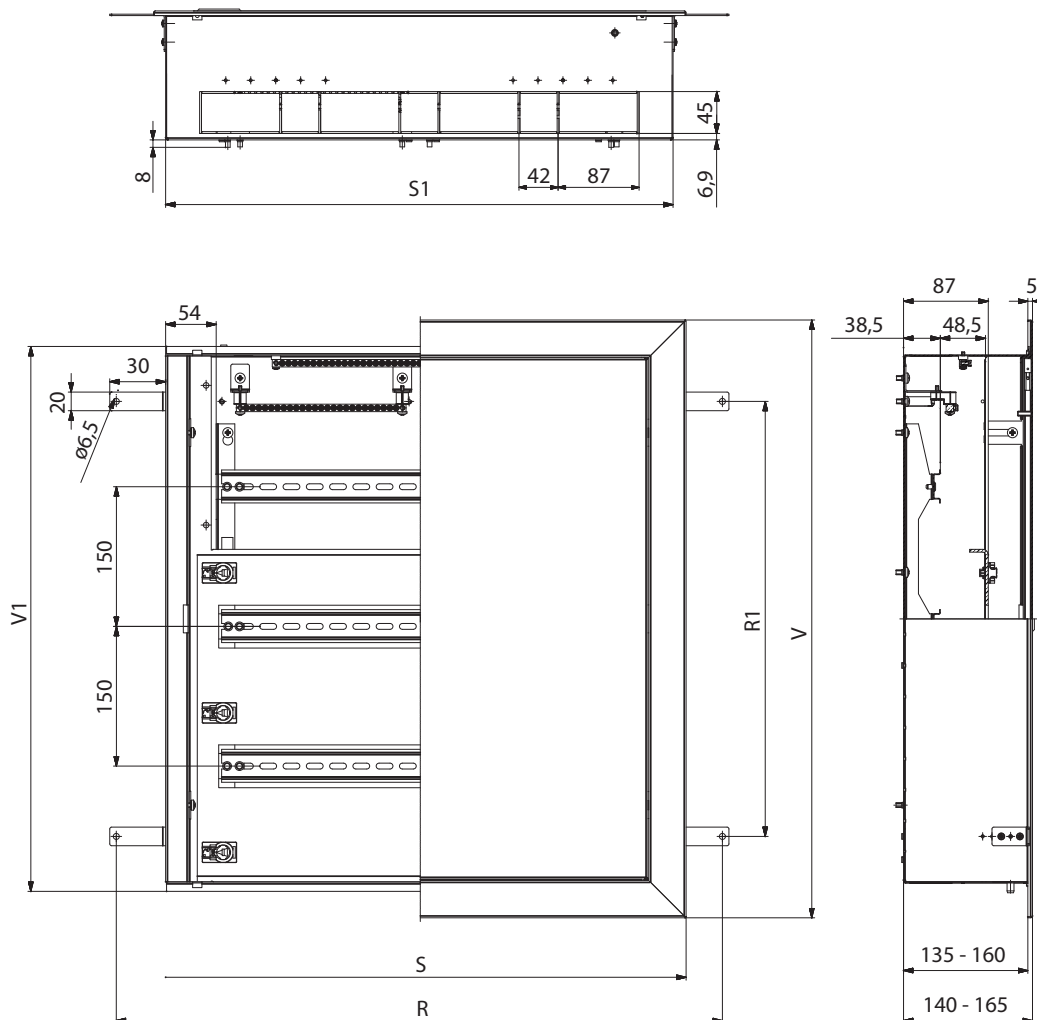
Тип	Код изделия	Описание	Вес [kg]	Упаковка [шт.]
PD-RB-2LEM24	41309	защита кромок по периметру отверстия для кабелей RxВ 24 модуля в ряду	0,15	1
PD-RB-2LEM33	41310	защита кромок по периметру отверстия для кабелей RxВ 33 модуля в ряду	0,15	1

ПАРАМЕТРЫ РАСПРЕДЕЛИТЕЛЬНЫХ ЩИТОВ RZB, RNB

Параметры

Тип	RZB, RNB	
Стандарты	EN 60439-1, EN 60439-3, EN 62208	
Сертификационные знаки		
Цвет	белый RAL 9016	
Степень защиты	IP30	
Степень защиты от наружных механических ударов	IK09	
Номинальные значения использованных приборов	макс. 125 А, 230/400 В а.с., RxB-2N48-B макс. 63 А	
Приборная рейка	„U” рейка согласно EN 60715 шириной 35 мм	
Класс защиты	I	
Дверца	открытие	налево/направо
	исполнение	непрозрачная
Материал	стальной лист	
Установка	настенный / встроенный	

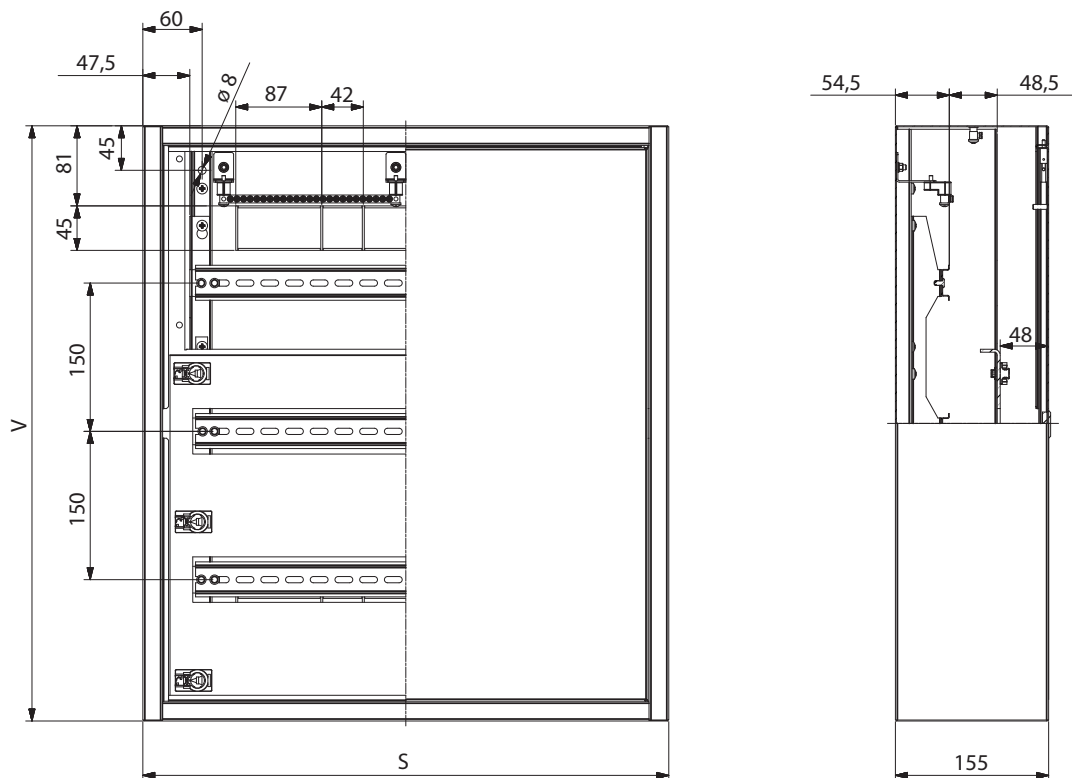
Размеры RZB



Тип	V [mm]	S [mm]	V1 [mm]	S1 [mm]	R [mm]	R1 [mm]
RZB-2N48-B	492	572	435	545	651	317
RZB-3N72-B	642	572	585	545	651	467
RZB-4N96-B	792	572	735	545	651	617
RZB-5N120-B	942	572	885	545	651	767
RZB-6N144-B	1092	572	1035	545	651	917
RZB-4N132-B	792	734	735	707	813	617
RZB-5N165-B	942	734	885	707	813	767
RZB-6N198-B	1092	734	1035	707	813	917

ПАРАМЕТРЫ РАСПРЕДЕЛИТЕЛЬНЫХ ЩИТОВ RZB, RNB

Размеры RNB



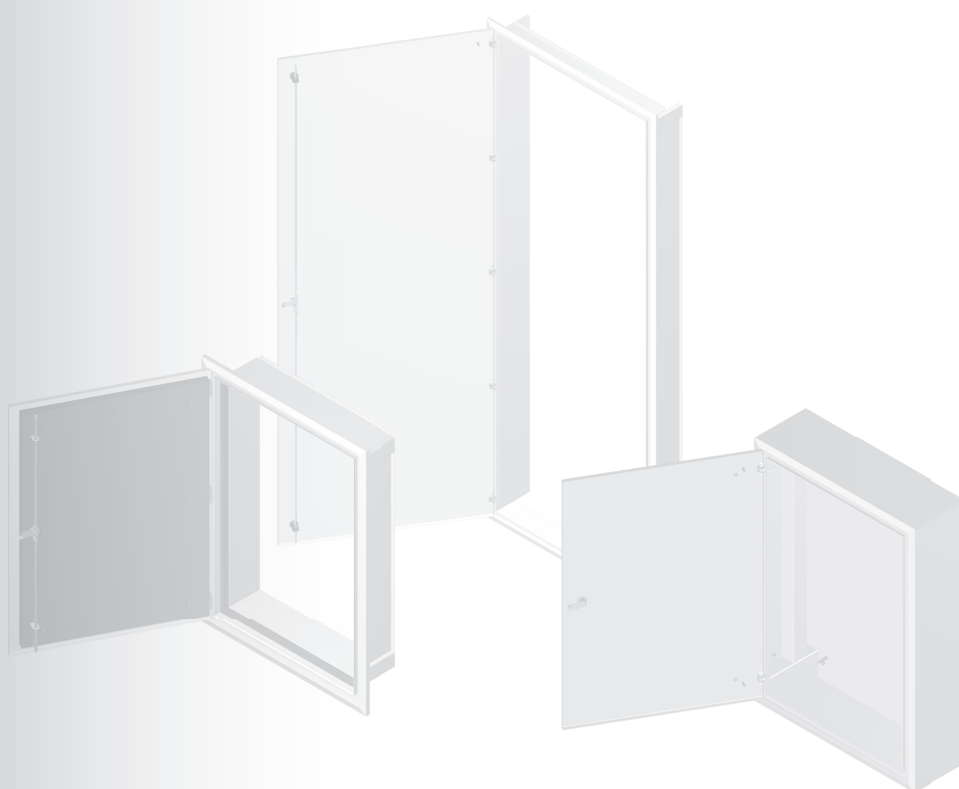
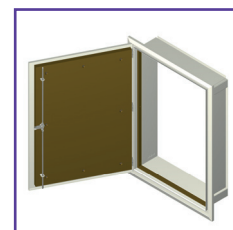
Тип	V [mm]	S [mm]
RNB-2N48-B	452	532
RNB-3N72-B	602	532
RNB-4N96-B	752	532
RNB-5N120-B	902	532
RNB-6N144-B	1052	532
RNB-4N132-B	752	694
RNB-5N165-B	902	694
RNB-6N198-B	1052	694

Статическая нагрузка распределительных щитов

Количество всех модулей	Распределительные щиты Тип	Статическая нагрузка [N]		
		На ряд	Всего	Дверцы
72	RZB-3N72-B, RNB-3N72-B	78,5	235	0
96	RZB-4N96-B, RNB-4N96-B	78,5	314	0
120	RZB-5N120-B, RNB-5N120-B	78,5	392	0
144	RZB-6N144-B, RNB-6N144-B	78,5	471	0
132	RZB-4N132-B, RNB-4N132-B	78,5	314	0
165	RZB-5N165-B, RNB-5N165-B	78,5	392	0
198	RZB-6N198-B, RNB-6N198-B	78,5	471	0

РАСПРЕДЕЛИТЕЛЬНЫЕ ЩИТЫ DZ, DN, DZ...E130

Встроенные распределительные щиты DZ	C2
Настенные распределительные щиты DN	C3
Встроенные распределительные щиты с пожарной устойчивостью DZ...E130	C4
Параметры и описание DZ, DN, DZ...E130	C5
Примеры установки распределительных щитов DZ, DN, DZ...E130	C6
Размеры распределительных щитов DZ	C8
Размеры распределительных щитов DN	C9
Размеры распределительных щитов DZ...E130.....	C10
Принадлежности распределительных щитов DZ, DN, DZ...E130	C11

РАСПРЕДЕЛИТЕЛЬНЫЕ ЩИТЫ DistriSet

ВСТРОЕННЫЕ РАСПРЕДЕЛИТЕЛЬНЫЕ ЩИТЫ DZ



- Для домовых, жилищных и промышленных проводок.
- Распределительный щит стандартно оснащен модульными рейками для монтажа приборных реек и крышек.
- Вкладыш замка образует внутренний четырехгранник 6 x 6 мм.
- Упаковка содержит: каркас
дверца
модульные рейки
присоединительный материал

Пример заказа:

Код	Тип	Название изделия	шт.
39370	DZ43-3509	Встроенный распределительный щит DZ	1
39455	PD-D-KMV01535	Крышка для модульной системы DZ с прорезью, высота 150 мм	4
39599	PD-D-KM00535	Крышка для модульной системы DZ без прорези, высота 50 мм	1
39459	PD-D-KM01035	Крышка для модульной системы DZ без прорези, высота 100 мм	1
39463	PD-D-KM01535	Крышка для модульной системы DZ без прорези, высота 150 мм	1
39471	PD-D-KM04535	Крышка для модульной системы DZ без прорези, высота 450 мм	1
39354	PD-R-ZAS1000-S	Серая заглушка (RAL 7035), 55 модулей	1
39501	PD-D-L35-VU35	„U“ рейка TH35-15	4

Для спецификации распределительного щита можно использовать конфигуратор.

Таблица выбора

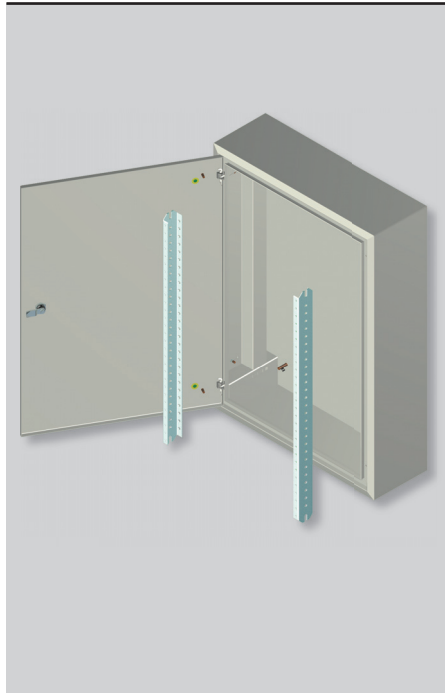
Внутренние размеры каркаса		Количество модулей в ряду	Количество рядов	Макс. количество всех модулей	Исполнение дверцы **)	Количество электрических счётчиков в ряду	Макс. количество рядов электрических счётчиков	Тип	Код	Вес [kg]	Потери мощности *) [W]	Упаковка [шт.]
высота	ширина											
550	510	24	3	72	1K	2	1	DZ43-2403	39358	16	62	1
750			5	120			1	DZ43-2405	39359	20	79	1
950			6	144			2	DZ43-2406	39360	23	96	1
1150			7	168			2	DZ43-2407	39361	27	113	1
1350			9	216			3	DZ43-2409	39362	31	130	1
1550			10	240			3	DZ43-2410	39363	35	148	1
1750			11	264			4	DZ43-2411	39364	38	165	1
1950			13	312			4	DZ43-2413	39365	42	182	1
550	710	35	3	105	1K	3	1	DZ43-3503	39366	19	79	1
750			5	175			1	DZ43-3505	39367	23	101	1
950			6	210			2	DZ43-3506	39368	28	123	1
1150			7	245			2	DZ43-3507	39369	32	145	1
1350			9	315			3	DZ43-3509	39370	36	167	1
1550			10	350			3	DZ43-3510	39371	41	189	1
1750			11	385			4	DZ43-3511	39372	45	211	1
1950			13	455			4	DZ43-3513	39373	49	233	1
550	910	46	3	138	2K	4	1	DZ43-4603	39374	22	96	1
750			5	230			1	DZ43-4605	39375	26	123	1
950			6	276			2	DZ43-4606	39376	31	150	1
1150			7	322			2	DZ43-4607	39377	36	176	1
1350			9	414			3	DZ43-4609	39378	41	203	1
1550			10	460			3	DZ43-4610	39379	46	230	1
1750			11	506			4	DZ43-4611	39380	51	256	1
1950			13	598			4	DZ43-4613	39381	56	283	1
550	1110	57	3	171	2K	5	1	DZ43-5703	39382	25	114	1
750			5	285			1	DZ43-5705	39383	30	145	1
950			6	342			2	DZ43-5706	39384	36	177	1
1150			7	399			2	DZ43-5707	39385	41	208	1
1350			9	513			3	DZ43-5709	39386	47	240	1
1550			10	570			3	DZ43-5710	39387	52	271	1
1750			11	627			4	DZ43-5711	39388	58	302	1
1950			13	741			4	DZ43-5713	39389	63	334	1

1 модуль = 18 мм.

*) Потеря мощности, рассеянная поверхностью распределительного щита. Согласно стандарту IEC 890 + A1 - Метод определения повышения температуры экстраполяцией для распределительных щитов (РГТА) для коммутационных и управляющих устройств низкого напряжения, подвергнутых частичным типовым испытаниям, ΔT = 15 K (разница между внутренней и внешней температурой).

**) Дверца 1K - одностворчатая, дверца 2K - двухстворчатая.

НАСТЕННЫЕ РАСПРЕДЕЛИТЕЛЬНЫЕ ЩИТЫ DN



- Для домовых, жилищных и промышленных проводок.
- Распределительный щит стандартно оснащен модульными рейками для монтажа приборных реек и крышек.
- Вкладыш замка образует внутренний четырехгранник 6 x 6 мм.
- Упаковка содержит: каркас
дверца
модульные рейки
дополнительные крышки
присоединительный материал

Пример заказа:

Код	Тип	Название изделия	шт.
39434	DN43-3509	Настенный распределительный щит DN	1
39505	PD-D-1E335	Корпус для измерительной аппаратуры	1
39455	PD-D-KMV01535	Крышка для модульной системы DN с прорезью, высота 150 мм	4
39599	PD-D-KM00535	Крышка для модульной системы DN без прорези, высота 50 мм	2
39459	PD-D-KM01035	Крышка для модульной системы DN без прорези, высота 100 мм	1
39463	PD-D-KM01535	Крышка для модульной системы DN без прорези, высота 150 мм	1
39354	PD-R-ZAS1000-S	Серая заглушка (RAL 7035), 55 модулей	1
39501	PD-D-L35-VU35	„U“ рейка TH35-15	5

Для спецификации распределительного щита можно использовать конфигуратор.

Таблица выбора

Внутренние размеры каркаса		Количество модулей в ряду	Количество рядов	Макс. количество всех модулей	Исполнение дверцы (***)	Количество электрических счётчиков в ряду	Макс. количество рядов электрических счётчиков	Тип	Код	Вес [kg]	Потери мощности *) [W]	Упаковка [шт.]
высота **)	ширина											
650	510	24	3	72	1К	2	1	DN43-2403	39422	23	88	1
850			5	120			1	DN43-2405	39423	28	110	1
1050			6	144			2	DN43-2406	39424	33	131	1
1250			7	168			2	DN43-2407	39425	39	149	1
1450			9	216			3	DN43-2409	39426	44	174	1
1650			10	240			3	DN43-2410	39427	48	192	1
1850			11	264			4	DN43-2411	39428	53	217	1
2050			13	312			4	DN43-2413	39429	58	238	1
650	710	35	3	105	1К	3	1	DN43-3503	39430	28	109	1
850			5	175			1	DN43-3505	39431	34	135	1
1050			6	210			2	DN43-3506	39432	39	161	1
1250			7	245			2	DN43-3507	39433	46	183	1
1450			9	315			3	DN43-3509	39434	52	214	1
1650			10	350			3	DN43-3510	39435	58	235	1
1850			11	385			4	DN43-3511	39436	64	266	1
2050			13	455			4	DN43-3513	39437	70	292	1
650	910	46	3	138	2К	4	1	DN43-4603	39438	32	130	1
850			5	230			1	DN43-4605	39439	39	161	1
1050			6	276			2	DN43-4606	39440	46	192	1
1250			7	322			2	DN43-4607	39441	54	217	1
1450			9	414			3	DN43-4609	39442	61	253	1
1650			10	460			3	DN43-4610	39443	68	278	1
1850			11	506			4	DN43-4611	39444	75	314	1
2050			13	598			4	DN43-4613	39445	81	345	1
650	1110	57	3	171	2К	5	1	DN43-5703	39446	37	151	1
850			5	285			1	DN43-5705	39447	45	187	1
1050			6	342			2	DN43-5706	39448	53	222	1
1250			7	399			2	DN43-5707	39449	62	251	1
1450			9	513			3	DN43-5709	39450	69	293	1
1650			10	570			3	DN43-5710	39451	78	322	1
1850			11	627			4	DN43-5711	39452	85	363	1
2050			13	741			4	DN43-5713	39453	93	398	1

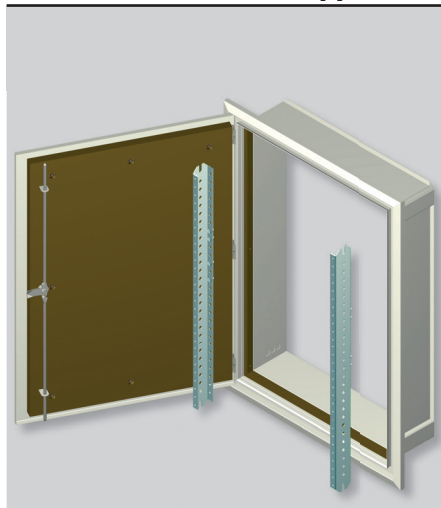
1 модуль = 18 мм.

*) Потеря мощности, рассеянная поверхностью распределительного щита. Согласно стандарту IEC 890 + A1 - Метод определения повышения температуры экстраполяцией для распределительных щитов (РТТА) для коммутационных и управляющих устройств низкого напряжения, подвергнутых частичным типовым испытаниям, $\Delta T = 15$ К (разница между внутренней и внешней температурой).

**) Общая высота для закрытия = (высота шкафа - 100 мм).

***) Дверца 1К - одностворчатая, дверца 2К - двухстворчатая.

ВСТРОЕННЫЕ РАСПРЕДЕЛИТЕЛЬНЫЕ ЩИТЫ С ПОЖАРНОЙ УСТОЙЧИВОСТЬЮ DZ...EI30



Пожарные затворы распределительных щитов изготовлены согласно стандартам EN 1634-1 и EN 13501-2 (Пожарная классификация строительных продуктов и строительных элементов).

- Для домовых, жилищных и промышленных проводок.
- Распределительный щит стандартно оснащен модульными рейками для монтажа приборных реек и крышек.
- Противопожарная изоляция GRENAMAT.
- Трехточечный шпингалетный затвор.
- Упаковка содержит: каркас
- дверца
- модульные рейки
- присоединительный материал

Пример заказа:

Код	Тип	Название изделия	шт.
39402	DZ43-3509-EI30	Встроенный распределительный щит с пожарной устойчивостью DZ...EI30	1
39455	PD-D-KMV01535	Крышка для модульной системы DZ с прорезью, высота 150 mm	4
39599	PD-D-KM00535	Крышка для модульной системы DZ без прорези, высота 50 mm	1
39459	PD-D-KM01035	Крышка для модульной системы DZ без прорези, высота 100 mm	1
39463	PD-D-KM01535	Крышка для модульной системы DZ без прорези, высота 150 mm	1
39471	PD-D-KM04535	Крышка для модульной системы DZ без прорези, высота 450 mm	1
39354	PD-R-ZAS1000-S	Серая заглушка (RAL 7035), 55 модулей	1
39501	PD-D-L35-VU35	„U“ рейка TH35-15	4

Для спецификации распределительного щита можно использовать конфигуратор.

СЕРТИФИКАЦИЯ ПОЖАРНОЙ УСТОЙЧИВОСТИ EI30

Сертификация продукта прошла в авторизованной испытательной лаборатории АО „PAVUS“ (Авторизованное лицо № 216, Нотифицированное лицо № 1391) Prosecká 412/74, 190 00 Praha 9 - Prosek.

Номера сертификатов:

№ 216/CSa/2010/0062 Одностворчатый затвор распределительного щита, тип „DZ43-1K2“

№ 216/CSa/2010/0063 Двухстворчатый затвор распределительного щита, тип „DZ43-2K2“

Оба сертификата подтверждают выполнение требований классификации Реакции на огонь класса A1 согласно Решения Комиссии 96/603/EC, пожарная устойчивость согласно EN 1634-1 удовлетворительна для EI₂₀/EI₃₀/EW60.

Таблица выбора


Внутренние размеры каркаса		Количество модулей в ряду	Количество рядов	Макс. количество всех модулей	Исполнение дверцы (**)	Количество электрических счётчиков в ряду	Макс. количество рядов электрических счётчиков	Тип	Код	Вес [kg]	Потери мощности *) [W]	Упаковка [шт.]
высота	ширина											
550	510	24	3	72	1K	2	1	DZ43-2403-EI30	39390	42	56	1
750			5	120			1	DZ43-2405-EI30	39391	48	72	1
950			6	144			2	DZ43-2406-EI30	39392	54	88	1
1150			7	168			2	DZ43-2407-EI30	39393	61	104	1
1350			9	216			3	DZ43-2409-EI30	39394	67	120	1
1550			10	240			3	DZ43-2410-EI30	39395	73	136	1
1750			11	264			4	DZ43-2411-EI30	39396	80	152	1
1950			13	312			4	DZ43-2413-EI30	39397	86	168	1
550	710	35	3	105	1K	3	1	DZ43-3503-EI30	39398	47	72	1
750			5	175			1	DZ43-3505-EI30	39399	55	93	1
950			6	210			2	DZ43-3506-EI30	39400	62	113	1
1150			7	245			2	DZ43-3507-EI30	39401	70	134	1
1350			9	315			3	DZ43-3509-EI30	39402	77	155	1
1550			10	350			3	DZ43-3510-EI30	39403	85	176	1
1750			11	385			4	DZ43-3511-EI30	39404	92	196	1
1950			13	455			4	DZ43-3513-EI30	39405	100	217	1
550	910	46	3	138	2K	4	1	DZ43-4603-EI30	39406	53	88	1
750			5	230			1	DZ43-4605-EI30	39407	62	113	1
950			6	276			2	DZ43-4606-EI30	39408	71	139	1
1150			7	322			2	DZ43-4607-EI30	39409	80	164	1
1350			9	414			3	DZ43-4609-EI30	39410	88	189	1
1550			10	460			3	DZ43-4610-EI30	39411	97	215	1
1750			11	506			4	DZ43-4611-EI30	39412	106	240	1
1950			13	598			4	DZ43-4613-EI30	39413	115	265	1
550	1110	57	3	171	2K	5	1	DZ43-5703-EI30	39414	59	105	1
750			5	285			1	DZ43-5705-EI30	39415	69	134	1
950			6	342			2	DZ43-5706-EI30	39416	79	164	1
1150			7	399			2	DZ43-5707-EI30	39417	89	194	1
1350			9	513			3	DZ43-5709-EI30	39418	99	224	1
1550			10	570			3	DZ43-5710-EI30	39419	109	254	1
1750			11	627			4	DZ43-5711-EI30	39420	119	284	1
1950			13	741			4	DZ43-5713-EI30	39421	129	314	1

1 модуль = 18 mm.

*) Потеря мощности, рассеянная поверхностью распределительного щита. Согласно стандарту IEC 890 + A1 - Метод определения повышения температуры экстраполяцией для распределительных щитов (РТА) для коммутационных и управляющих устройств низкого напряжения, подвергнутых частичным типовым испытаниям, ΔT = 15 K (разница между внутренней и внешней температурой).

**) Дверца 1K - одностворчатая, тип затвора DZ43-1K2; дверца 2K - двухстворчатая, тип затвора DZ43-2K2

ПАРАМЕТРЫ И ОПИСАНИЕ DZ, DN, DZ...E130

Тип	DZ, DN, DZ...E130	
Стандарты	EN 60439-1, EN 60439-3, EN 62208	
Сертификационные знаки		
Цвет	серый (RAL 7035)	
Степень защиты	IP43	
Для цепей номинального напряжения	U_n	1000 V a.c., 1500 V d.c.
Для цепей до номинального тока	I_n	400 A
Номинальный кратковременный выдерживающий ток	I_{cw}	до 36 kA/1 s
Место использования	внутреннее / для наружного использования рекомендуется консультация с производителем	
Высота над уровнем моря	до 1000 m	
Класс защиты	I	
Дверца	открытие	стандартно левосторонняя / легко переделываемая на правостороннюю; DZ...E130 только левосторонняя
	исполнение	непрозрачная прозрачная по заказу
Материал	стальной лист	
Установка	встроенный / настенный	
Пожарная устойчивость	E130 только для распределительных щитов, обозначенных DZ...E130	

По желанию заказчика мы выполним напыление другим оттенком согласно альбому красок.

Типовое обозначение

DZ43-2403-E130

DZ - для скрытого монтажа
DN - для настенного монтажа
43 - степень защиты IP43

E130 - пожарная устойчивость (только у DZ43)
03 - количество рядов
24 - модулей в ряду

Описание исполнения шкафов

Каркас

- сварной из листовой стали толщиной 1,3 mm (DZ); 1,5 mm (DN, DZ...E130)
- заземляющие места для присоединения заземляющего провода
- в исполнении с пожарной устойчивостью E130 оснащен негорючей вставкой GRENAMAT

„U” рейки

- (принадлежности)
- согласно EN 60715

Приборные рейки

- (принадлежности)
- лист толщиной 2 mm, высота рейки 50, 100 mm
 - монтаж с помощью подвижных держателей PD-D-...DP...

Модульные рейки

- (составная часть поставки)
- лист толщиной 1,5 mm

Крышки для модульной системы

- (принадлежности)
- пластмасса толщиной 2 mm
 - с прорезью 45 mm, крышка высотой 150 mm
 - без прорези, крышка высотой 50, 150, 300, 450 mm
 - крепление с помощью быстродействующих затворов с поручнями

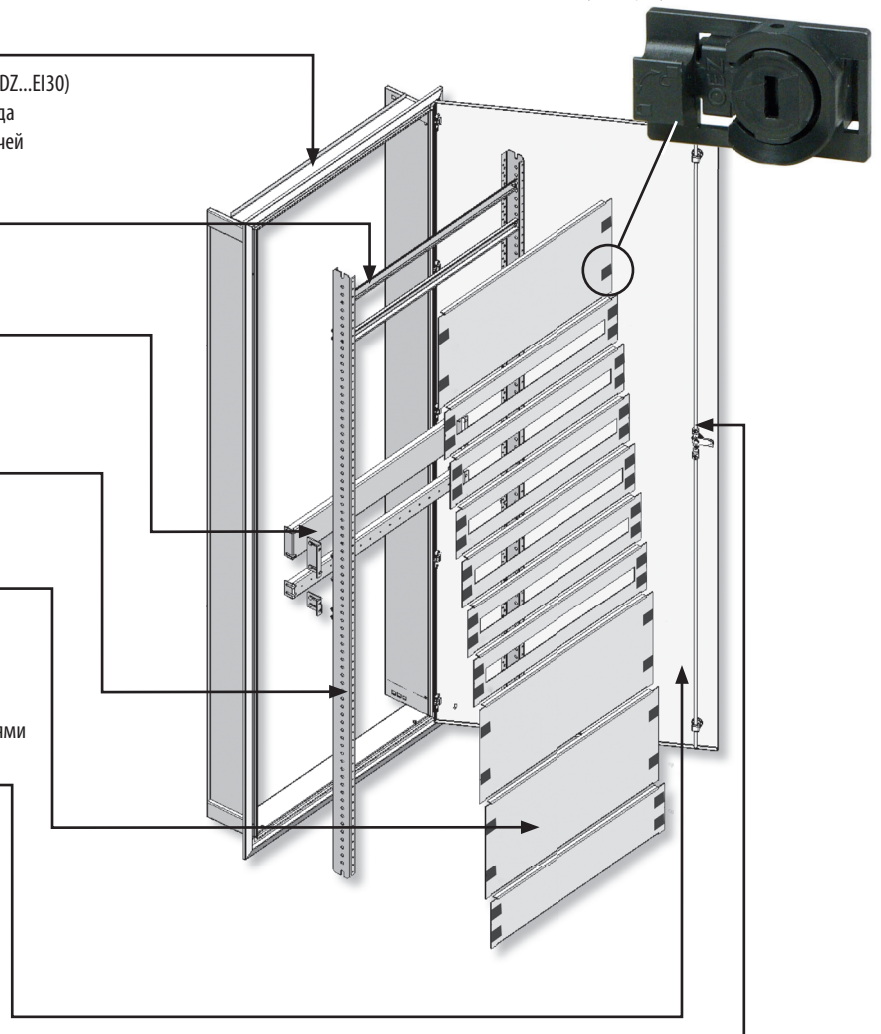
Дверца

- лист толщиной 1,5 mm
- налево, легко переделываемое направо
- заземляющие места для присоединения защитного провода
- открытие дверцы 120°
- в исполнении с пожарной устойчивостью E130 оснащен негорючей уплотнительной плитой GRENAMAT
- двухстворчатая дверца от внутренней ширины 910 mm

Запирание

- 3 - 6 рядов 1 язычковый замок (внутренний четырехгранник 6 x 6 mm)
- 7 - 10 рядов язычковых затвора (внутренний четырехгранник 6 x 6 mm)
- 11 - 13 рядов трехточечный шпингалетный затвор (внутренний четырехгранник 6 x 6 mm)

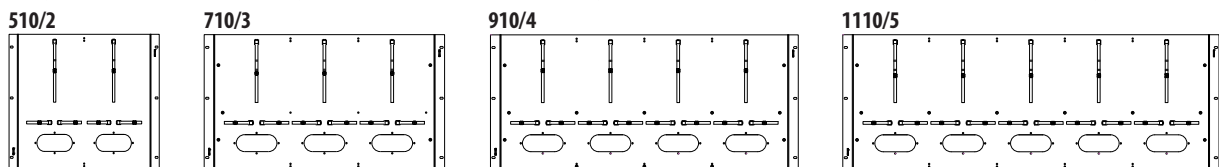
У всех исполнений с пожарной устойчивостью применяется трехточечный шпингалетный затвор.



ПРИМЕРЫ УСТАНОВКИ РАСПРЕДЕЛИТЕЛЬНЫХ ЩИТОВ DZ, DN, DZ...EI30

Внутренняя высота (мм)		Встроенные распределительные щиты DZ			
550	100				
	150				
	150				
	150				
750	150				
	150				
	150				
	150				
	150				
950	50				
	150				
	150				
	150				
	150				
	150				
	150				
1150	100				
	150				
	150				
	150				
	150				
	150				
	150				
	150				
1350	150				
	150				
	150				
	150				
	150				
	150				
	150				
	150				
	150				
	150				

Корпусы для измерительной аппаратуры для распределительных щитов внутренней шириной / количество электрических счётчиков в ряду.



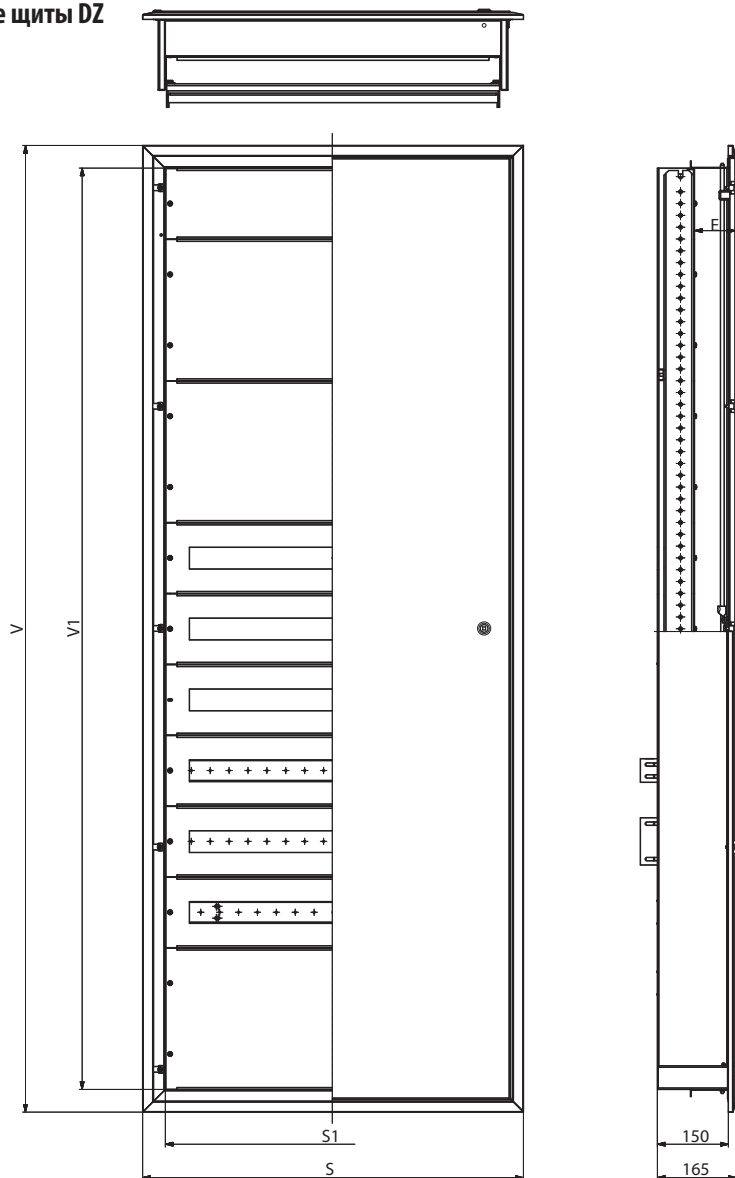
ПРИМЕРЫ УСТАНОВКИ РАСПРЕДЕЛИТЕЛЬНЫХ ЩИТОВ DZ, DN, DZ...E130

Внутренняя высота (mm)		Встроенные распределительные щиты DZ				
1550	50		100		150	
	150		150		150	
	150		150		150	
	150		150		150	
	150		150		150	
	150		150		150	
	150		150		150	
	150		150		150	
	150		150		150	
	150		150		150	
	150		150		150	
	150		150		150	
	150		150		150	
1750	100		150		50	
	150		150		150	
	150		150		150	
	150		150		150	
	150		150		150	
	150		150		150	
	150		150		150	
	150		150		150	
	150		150		150	
	150		150		150	
	150		150		150	
	150		150		150	
	150		150		150	
1950	150		50		100	
	150		150		150	
	150		150		150	
	150		150		150	
	150		150		150	
	150		150		150	
	150		150		150	
	150		150		150	
	150		150		150	
	150		150		150	
	150		150		150	
	150		150		150	
	150		150		150	

Настенные распределительные щиты DN - общая высота для закрытия = (высота шкафа - 100 mm).

РАЗМЕРЫ РАСПРЕДЕЛИТЕЛЬНЫХ ЩИТОВ DZ

Встроенные распределительные щиты DZ



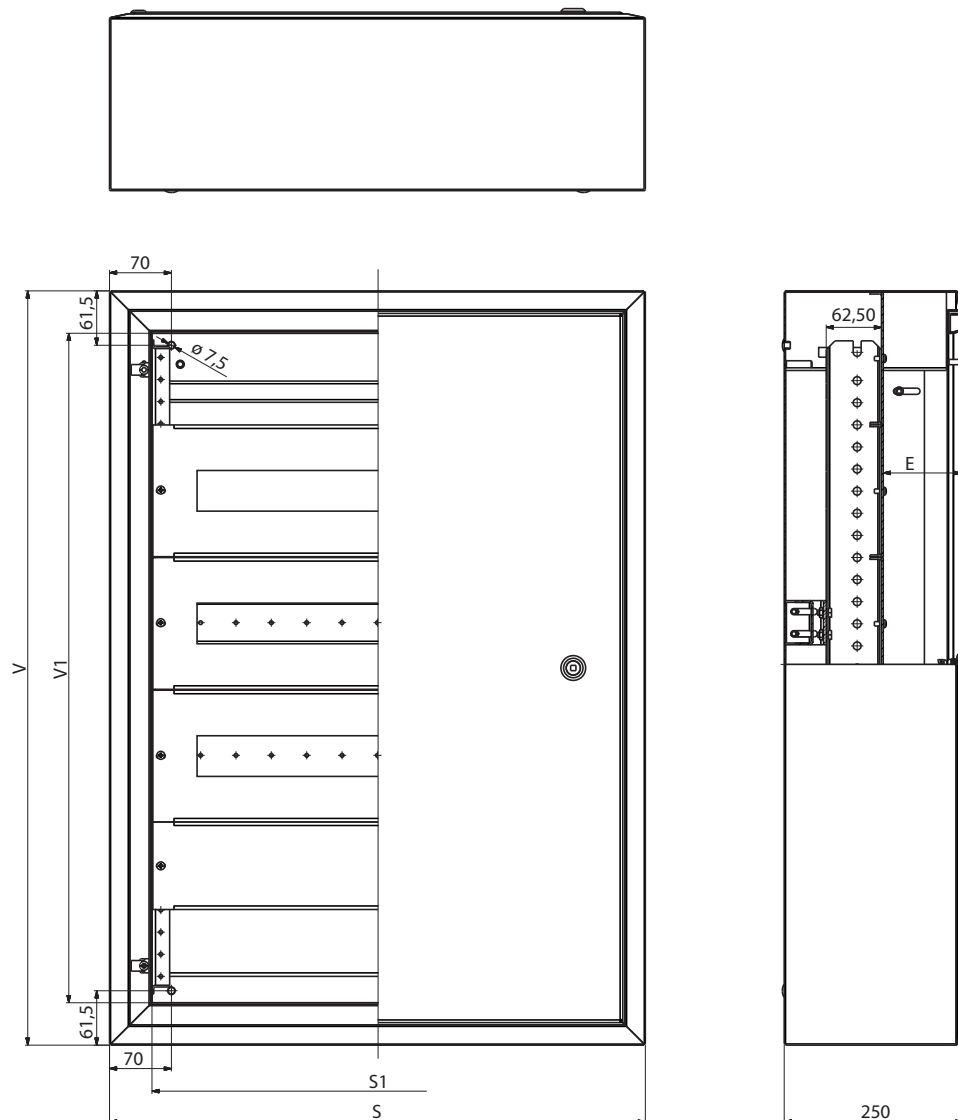
Тип	V [mm]	S [mm]	V1 - высота для закрытия [mm]	S1 [mm]	Емин. [mm]	Еср. [mm]	Емакс. [mm]					
DZ43-2403	646	606	550	510	66,5	85	103,5					
DZ43-2405	846											
DZ43-2406	1046											
DZ43-2407	1246											
DZ43-2409	1446											
DZ43-2410	1646											
DZ43-2411	1846											
DZ43-2413	2046											
DZ43-3503	646		806					550	710	66,5	85	103,5
DZ43-3505	846											
DZ43-3506	1046											
DZ43-3507	1246											
DZ43-3509	1446											
DZ43-3510	1646											
DZ43-3511	1846											
DZ43-3513	2046											
DZ43-4603	646	1006		550	910	66,5	85	103,5				
DZ43-4605	846											
DZ43-4606	1046											
DZ43-4607	1246											
DZ43-4609	1446											
DZ43-4610	1646											
DZ43-4611	1846											
DZ43-4613	2046											
DZ43-5703	646		1206	550					1110	66,5	85	103,5
DZ43-5705	846											
DZ43-5706	1046											
DZ43-5707	1246											
DZ43-5709	1446											
DZ43-5710	1646											
DZ43-5711	1846											
DZ43-5713	2046											

Отверстие для установки						
Высота	Ширина	Глубина	Глубина с применением держателей PD-...DP100			
605	565	180	260			
805						
1005						
1205						
1405						
1605						
1805						
2005						
605				765	180	260
805						
1005						
1205						
1405						
1605						
1805						
2005						
605	965	180	260			
805						
1005						
1205						
1405						
1605						
1805						
2005						
605				1165	180	260
805						
1005						
1205						
1405						
1605						
1805						
2005						

Допустимое отклонение размеров ниши для установки: 0±10 mm.

РАЗМЕРЫ РАСПРЕДЕЛИТЕЛЬНЫХ ЩИТОВ DN

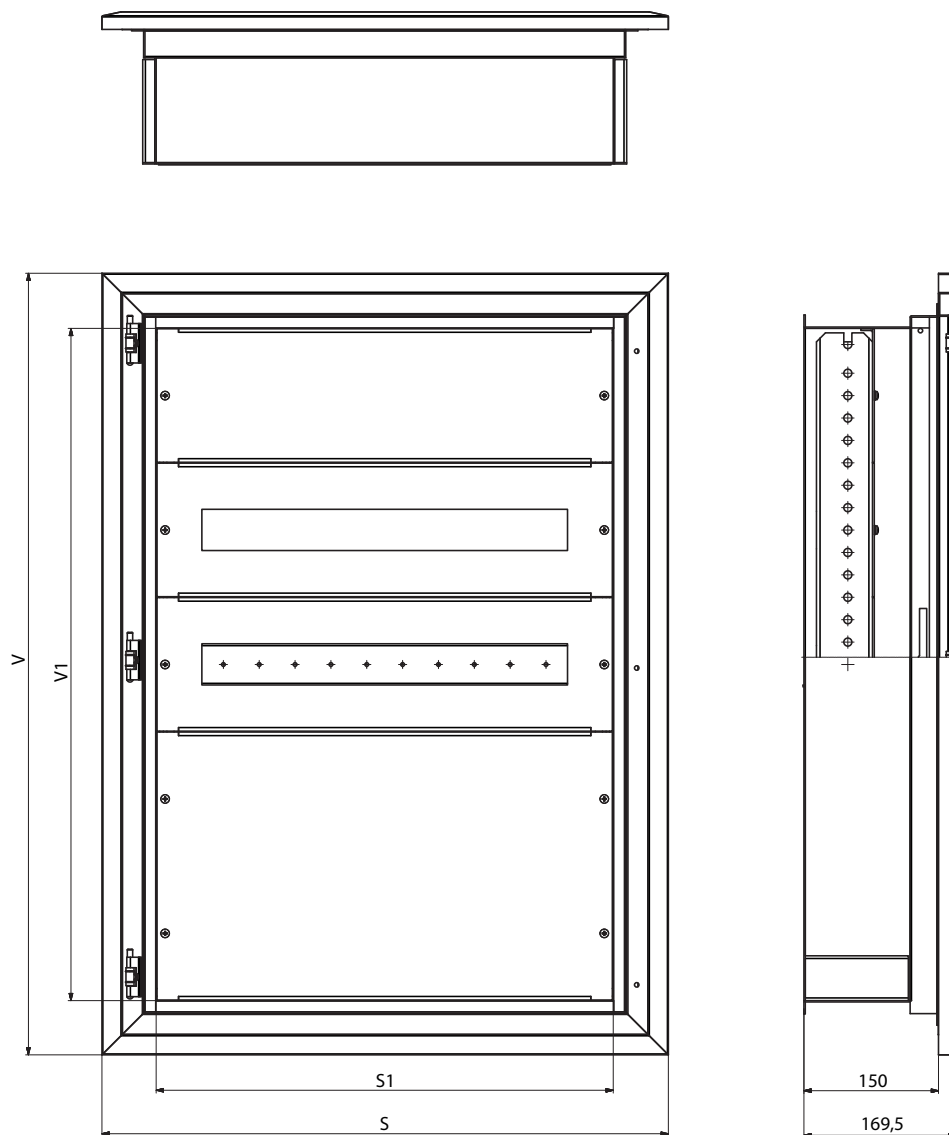
Настенные распределительные щиты DN



Тип	V [mm]	Š [mm]	V1 [mm]	S1 [mm]	Емин. [mm]	Есп. [mm]	Есп. [mm]	Емакс. [mm]	Высота для закрытия [mm]
DN43-2403	653		557						550
DN43-2405	853		757						750
DN43-2406	1053		957						950
DN43-2407	1253		1157						1150
DN43-2409	1453	606	1357	510	68	86,5	105	123,5	1350
DN43-2410	1653		1557						1550
DN43-2411	1853		1757						1750
DN43-2413	2053		1957						1950
DN43-3503	653		557						550
DN43-3505	853		757						750
DN43-3506	1053		957						950
DN43-3507	1253		1157						1150
DN43-3509	1453	806	1357	710	68	86,5	105	123,5	1350
DN43-3510	1653		1557						1550
DN43-3511	1853		1757						1750
DN43-3513	2053		1957						1950
DN43-4603	653		557						550
DN43-4605	853		757						750
DN43-4606	1053		957						950
DN43-4607	1253		1157						1150
DN43-4609	1453	1006	1357	910	68	86,5	105	123,5	1350
DN43-4610	1653		1557						1550
DN43-4611	1853		1757						1750
DN43-4613	2053		1957						1950
DN43-5703	653		557						550
DN43-5705	853		757						750
DN43-5706	1053		957						950
DN43-5707	1253		1157						1150
DN43-5709	1453	1206	1357	1110	68	86,5	105	123,5	1350
DN43-5710	1653		1557						1550
DN43-5711	1853		1757						1750
DN43-5713	2053		1957						1950

РАЗМЕРЫ РАСПРЕДЕЛИТЕЛЬНЫХ ЩИТОВ DZ...E130

Встроенные распределительные щиты с пожарной устойчивостью DZ...E130

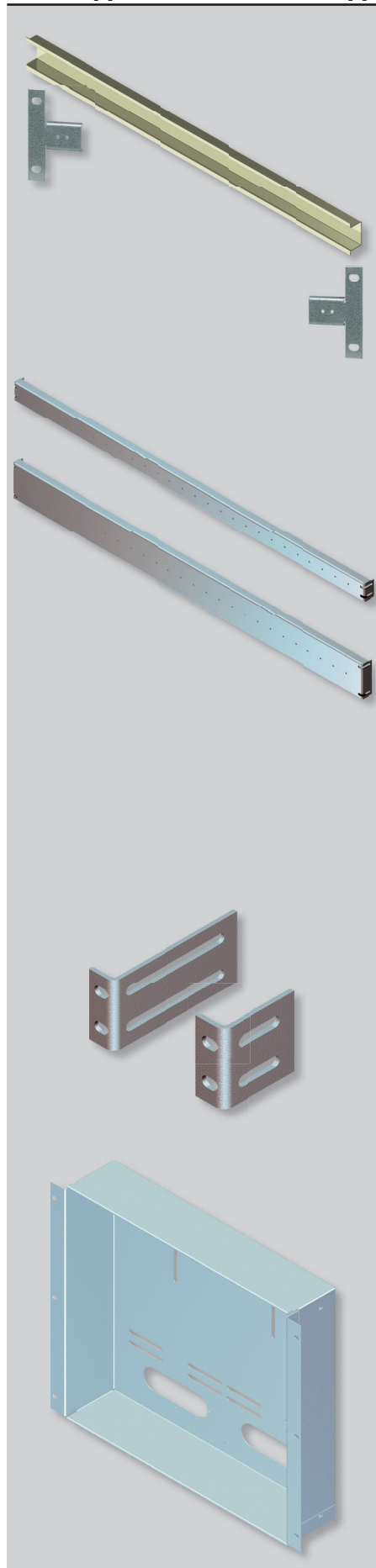


Тип	V [mm]	S [mm]	V1 - высота для закрытия [mm]	S1 [mm]	Емин. [mm]	Еср. [mm]	Емакс. [mm]
DZ43-2403-E130	673	635	550	510	46,5	65	83,5
DZ43-2405-E130	873		750				
DZ43-2406-E130	1073		950				
DZ43-2407-E130	1273		1150				
DZ43-2409-E130	1473		1350				
DZ43-2410-E130	1673		1550				
DZ43-2411-E130	1873		1750				
DZ43-2413-E130	2073	1950					
DZ43-3503-E130	673	830	550	710	46,5	65	83,5
DZ43-3505-E130	873		750				
DZ43-3506-E130	1073		950				
DZ43-3507-E130	1273		1150				
DZ43-3509-E130	1473		1350				
DZ43-3510-E130	1673		1550				
DZ43-3511-E130	1873		1750				
DZ43-3513-E130	2073	1950					
DZ43-4603-E130	673	1030	550	910	46,5	65	83,5
DZ43-4605-E130	873		750				
DZ43-4606-E130	1073		950				
DZ43-4607-E130	1273		1150				
DZ43-4609-E130	1473		1350				
DZ43-4610-E130	1673		1550				
DZ43-4611-E130	1873		1750				
DZ43-4613-E130	2073	1950					
DZ43-5703-E130	673	1230	550	1110	46,5	65	83,5
DZ43-5705-E130	873		750				
DZ43-5706-E130	1073		950				
DZ43-5707-E130	1273		1150				
DZ43-5709-E130	1473		1350				
DZ43-5710-E130	1673		1550				
DZ43-5711-E130	1873		1750				
DZ43-5713-E130	2073	1950					

Отверстие для установки			
Высота	Ширина	Глубина	Глубина с применением держателей PD-D-...DP100
635	590	180	260
825			
1025			
1225			
1425			
1625			
1825			
2025			
625	785	180	260
825			
1025			
1225			
1425			
1625			
1825			
2025			
625	985	180	260
825			
1025			
1225			
1425			
1625			
1825			
2025			
625	1185	180	260
825			
1025			
1225			
1425			
1625			
1825			
2025			

Допустимое отклонение размеров ниши для установки: 0÷10mm.

ПРИНАДЛЕЖНОСТИ РАСПРЕДЕЛИТЕЛЬНЫХ ЩИТОВ DZ, DN, DZ...E130



„U“ РЕЙКИ

- Предназначены для крепления приборов.
- „U“ рейки согласно EN 60715 шириной 35 мм.
- Поверхностная отделка оцинкование.
- Упаковка содержит: 1 рейку
присоединительный материал

Для распределительного щита		Высота рейки [mm]	Тип	Код изделия	Вес [kg]	Упаковка [шт.]
внутренней шириной [mm]	модулей в ряду					
510	24	15	PD-D-L35-VU24	39500	0,2	1
710	35		PD-D-L35-VU35	39501	0,3	1
910	46		PD-D-L35-VU46	39502	0,4	1
1110	57		PD-D-L35-VU57	39503	0,4	1

ПРИБОРНЫЕ РЕЙКИ

- Общие для DZ, DN, DZ...E130.
- Предназначены для крепления приборов.
- Листовая сталь толщиной 2 мм.
- Поверхностная отделка оцинкование.
- PD-D-50LPU.. перфорированы для крепления „U“ реек.
- Упаковка содержит: 1 рейку
присоединительный материал

Для распределительного щита		Высота рейки [mm]	Тип	Код изделия	Вес [kg]	Упаковка [шт.]
внутренней шириной [mm]	модулей в ряду					
510	24	50	PD-D-50LPU24	39719	0,7	1
		100	PD-D-100LPU24	39720	1,1	1
		130	PD-D-130LPU24	41312	1,4	1
710	35	50	PD-D-50LPU35	39721	0,9	1
		100	PD-D-100LPU35	39722	1,2	1
		130	PD-D-130LPU35	41313	1,6	1
910	46	50	PD-D-50LPU46	39723	1,3	1
		100	PD-D-100LPU46	39724	1,9	1
		130	PD-D-130LPU46	41314	2,3	1
1110	57	50	PD-D-50LPU57	39725	1,5	1
		100	PD-D-100LPU57	39726	2,3	1
		130	PD-D-130LPU57	41315	2,8	1

Рейки PD-D-130LPU.. крепятся с помощью подвижных держателей PD-D-100DP..

ПОДВИЖНЫЕ ДЕРЖАТЕЛИ

- Служат для приспособления монтажной глубины приборов.
- Упаковка содержит: 2 держателя
присоединительный материал

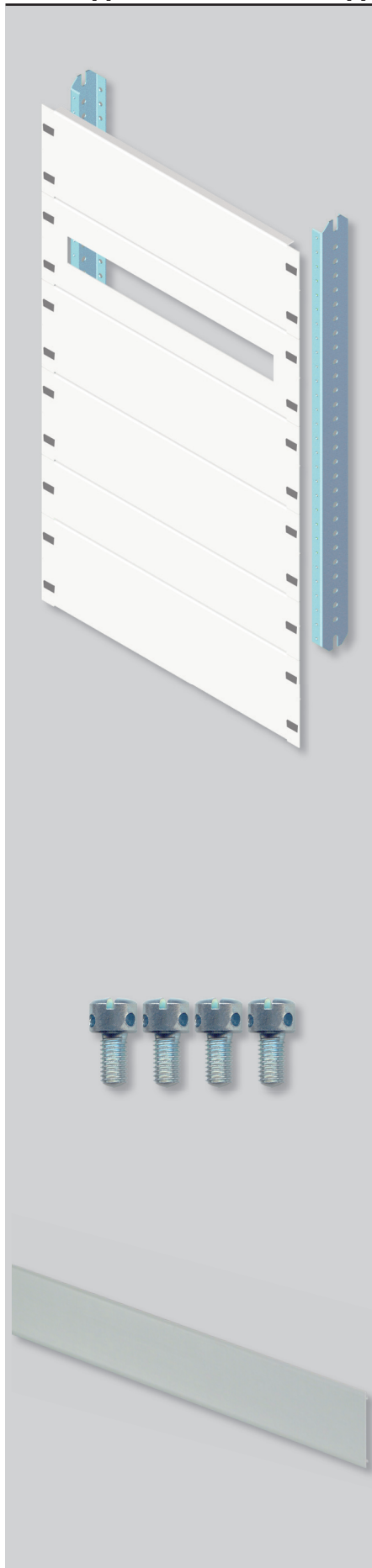
Тип	Код изделия	Для реек	Глубина [mm]	Вес [kg]	Упаковка [шт.]
PD-D-50DP50	39494	PD-D-50LPU..	50	0,10	1
PD-D-50DP100	39495		100	0,12	1
PD-D-100DP50	39757	PD-D-100LPU..	50	0,20	1
PD-D-100DP100	39758	PD-D-130LPU..	100	0,24	1

КОРПУСЫ ДЛЯ ИЗМЕРИТЕЛЬНОЙ АППАРАТУРЫ

- Служат для монтажа электрических счетчиков в распределительные щиты DZ, DN, DZ...E130.
- Оснащены пломбирочными местами.
- Толщина листовой стали 1 мм.
- Поверхностная отделка оцинкование.
- Упаковка содержит: 1 корпус для измерительной аппаратуры
2 пломбируемые винты
пластмассовые вводы
присоединительный материал

Для распределительного щита		Тип	Код изделия	Высота корпуса [mm]	Вес [kg]	Упаковка [шт.]
внутренней шириной [mm]	количество электрических счётчиков в ряду					
510	2	PD-D-1E224	39504	400	2,8	1
710	3	PD-D-1E335	39505	400	3,2	1
910	4	PD-D-1E446	39506	400	3,6	1
1110	5	PD-D-1E557	39507	400	4,2	1
510	2	PD-D-1E224-450	39759	450	3,0	1

ПРИНАДЛЕЖНОСТИ РАСПРЕДЕЛИТЕЛЬНЫХ ЩИТОВ DZ, DN, DZ...E130



КРЫШКИ ДЛЯ МОДУЛЬНОЙ СИСТЕМЫ

- Служат для закрытия приборов.
- Пластмассовые, толщиной в 2 мм с прорезью 45 мм или без прорези для закрытия, например, зажимов и пустого места.
- Серый цвет RAL7035.
- Общая высота для закрытия равняется внутренней высоте распределительного щита.
- Упаковка содержит: 1 крышку присоединительный материал

Для распределительного щита		Высота крышки [mm]	Исполнение крышки	Тип	Код изделия	Ширина прорези [mm]	Вес [kg]	Упаковка [шт.]
внутренней шириной [mm]	модулей в ряду							
510	24	50	без прорези	PD-D-KM00524	39598	432	0,13	1
710	35		без прорези	PD-D-KM00535	39599	630	0,15	1
910	46		без прорези	PD-D-KM00546	39600	828	0,23	1
1110	57		без прорези	PD-D-KM00557	39601	1026	0,26	1
510	24	100	без прорези	PD-D-KM01024	39458	432	0,25	1
710	35		без прорези	PD-D-KM01035	39459	630	0,31	1
910	46		без прорези	PD-D-KM01046	39460	828	0,45	1
1110	57		без прорези	PD-D-KM01057	39461	1026	0,51	1
510	24	150	прорезь 45 мм	PD-D-KMV01524	39454	432	0,24	1
710	35		прорезь 45 мм	PD-D-KMV01535	39455	630	0,28	1
910	46		прорезь 45 мм	PD-D-KMV01546	39456	828	0,35	1
1110	57		прорезь 45 мм	PD-D-KMV01557	39457	1026	0,45	1
510	24	150	без прорези	PD-D-KM01524	39462	432	0,26	1
710	35		без прорези	PD-D-KM01535	39463	630	0,35	1
910	46		без прорези	PD-D-KM01546	39464	828	0,50	1
1110	57		без прорези	PD-D-KM01557	39465	1026	0,56	1
510	24	300	без прорези	PD-D-KM03024	39466	432	0,48	1
710	35		без прорези	PD-D-KM03035	39467	630	0,66	1
910	46		без прорези	PD-D-KM03046	39468	828	0,97	1
1110	57		без прорези	PD-D-KM03057	39469	1026	1,08	1
510	24	450	без прорези	PD-D-KM04524	39470	432	0,94	1
710	35		без прорези	PD-D-KM04535	39471	630	1,05	1
910	46		без прорези	PD-D-KM04546	39472	828	1,10	1
1110	57		без прорези	PD-D-KM04557	39473	1026	2,10	1

ПЛОМБИРУЕМЫЕ ВИНТЫ

- Служат для пломбирования ванн для измерительной аппаратуры и крышек модульных систем.
- Упаковка содержит: 4 пломбируемых винта M5x10.

Тип	Код изделия	Вес [kg]	Упаковка [комплектов]
PD-D-UMSP	39732	0,015	1

ЗАГЛУШКИ

- Служат для закрытия неиспользованных прорезей 45 мм в модульных крышках.
- Материал - пластмасса.
- Упаковка содержит: 1 заглушку

Цвет	Количество модулей	Тип	Код изделия	Вес [kg]	Упаковка [шт.]
Серый (RAL7035)	55	PD-R-ZAS1000-S	39354	0,142	1

НАСТЕННЫЕ ШКАФЫ NP

Таблица выбора шкафов	D2
Параметры и описание	D3
Разброс потерь тепла и статическая нагрузка шкафов	D5
Размеры	D6
Принадлежности настенных шкафов NP	D8
Монтажные панели в дверцы, ребра жесткости дверцы	D8
Раздвижные системы, модульные системы	D9
Крышки для модульной системы, внутренние дверцы	D10
Замки, дистанционные столбики, подвесные петли	D11

РАСПРЕДЕЛИТЕЛЬНЫЕ ШКАФЫ QA

Таблица выбора шкафов	D12
Параметры и описание	D13
Разброс потерь тепла	D16
Размеры	D17
Принадлежности распределительных шкафов QA	D18
Угловые секции, переходные секции	D18
Боковые крышки, разделительные крышки между шкафы, крышки для перехода глубины шкафов	D20
Подставки	D21
Подставки для угловых и переходных секций, раздвижные нижние крышки	D22
Общие крышки днища, монтажные панели, рейки для простого монтажа монтажной панели	D23
Вставки между монтажными панелями, рейки для заднего, бокового или переднего монтажа	D24
Вертикальные рейки, держатели вертикальной рейки	D25
Приборные рейки, подвижные держатели приборной рейки	D26
Рейки для зажимов передние и задние, держатели блоков зажимов, рейки для держателей кабелей SONAP	D27
Модульные рейки, вертикальные крайние крышки для модульной системы, крышки для модульной системы	D28
Дистанционные столбики, комплекты для соединения шкафов, подвесные петли, фиксация дверцы	D29
Замки, клеточные гайки, ящики для документов, поправочные лаки	D30
Держатели дверного выключателя, дверные выключатели, лампы	D31

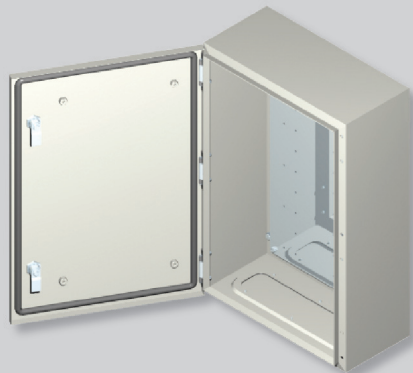
РАСПРЕДЕЛИТЕЛЬНЫЕ ШКАФЫ DistriBox

НАСТЕННЫЕ ШКАФЫ NP

Таблица выбора шкафов

Высота	Ширина	200	300	400	500	600	700	800
300	Глубина							
	120							
	150							
400	150							
	200							
	250							
500	150							
	200							
	250							
600	150							
	200							
	250							
700	200							
	250							
800	250							
	300							
	400							
1000	250							
	300							
	400							
1200	250							

НАСТЕННЫЕ ШКАФЫ NP



Параметры и описание

- Шкаф предназначен для поверхностного монтажа на стену для производственных проводок.
- Высокая жесткость каркаса.
- Степень защиты IP65.
- Термореактивная эпоксидно-полиэфирная краска с тонкой структурой RAL 7035.
- Стандартный вариант исполнения поставляется с монтажной панелью.

Размеры каркаса [mm]			Тип	Код изделия	Вес брутто [kg]	Упаковка [шт.]	
высота	ширина	глубина					
300	200	120	NP65-0302012	18690	4,70	1	
		150	NP65-0302015	18691	5,00	1	
		200	NP65-0302020	18692	5,50	1	
	400	200	150	NP65-0304015	18694	8,50	1
			200	NP65-0304020	18695	9,50	1
			150	NP65-0403015	18696	8,50	1
400	300	200	NP65-0403020	18697	9,50	1	
		150	NP65-0404015	18698	10,50	1	
		200	NP65-0404020	18699	12,50	1	
	500	200	150	NP65-0405015	18800	12,50	1
			200	NP65-0405020	18801	13,50	1
			150	NP65-0406015	18802	14,50	1
600	200	200	NP65-0406020	18803	15,50	1	
		250	NP65-0406025	18804	17,00	1	
		300	NP65-0503020	18805	11,50	1	
	400	200	150	NP65-0504015	18806	12,50	1
			200	NP65-0504020	18807	13,50	1
			250	NP65-0504025	20692	14,50	1
500	500	150	NP65-0505015	18808	15,00	1	
		200	NP65-0505020	18809	16,00	1	
		250	NP65-0505025	18810	16,50	1	
	700	200	200	NP65-0507020	18811	21,00	1
			250	NP65-0507025	18812	22,50	1
			150	NP65-0604015	18813	14,50	1
600	400	200	NP65-0604020	18814	15,50	1	
		250	NP65-0604025	18815	17,00	1	
		500	NP65-0605015	20693	17,50	1	
	600	200	200	NP65-0606020	18816	21,50	1
			250	NP65-0606025	18817	24,00	1
			300	NP65-0606030	18818	27,00	1
700	800	250	NP65-0608025	18819	31,50	1	
		300	NP65-0608030	18820	33,00	1	
		500	NP65-0705020	18821	21,00	1	
	800	250	250	NP65-0705025	18822	22,50	1
			250	NP65-0806025	18823	29,50	1
			300	NP65-0806030	18824	31,50	1
800	800	300	NP65-0808030	18825	39,00	1	
		400	NP65-0808040	18826	43,00	1	
		600	NP65-1006025	20694	35,00	1	
	1000	800	250	NP65-1008025	20695	42,00	1
			300	NP65-1008030	18827	47,50	1
			400	NP65-1008040	18828	51,50	1
1200	600	250	NP65-1206025	18829	43,00	1	
		300	NP65-1208030	18830	55,50	1	
	800	300	NP65-1208030	18830	55,50	1	
		400	NP65-1208040	18831	60,00	1	

Основной вариант исполнения шкафа содержит:

- **каркас**
 - днище со съемным кабельным фланцем
 - неподвижную заднюю крышку, боковую и верхнюю крышку
- **дверцы**
 - замок DB5
 - готовы для монтажа перфорированного ребра жесткости или монтажной панели
- **монтажная панель**

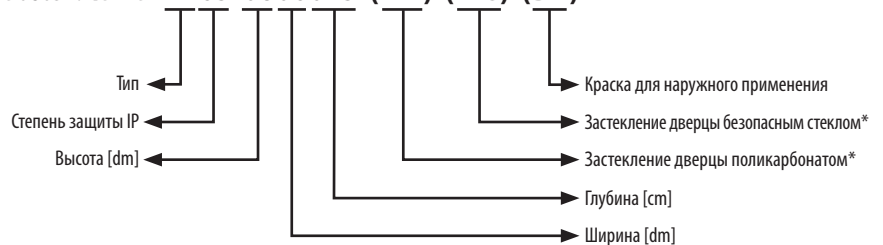
НАСТЕННЫЕ ШКАФЫ NP



Тип	NP65
Для цепей номинального напряжения	1000 V a.c. , 1500 V d.c.
Степень защиты	IP65
Материал уплотнения	На воздухе вспученный полиуретан
Степень защиты от наружных механических ударов	IK09
Цвет	серый (RAL 7035)
Место использования	Внутреннее Для наружного использования рекомендуется консультация с производителем
Температура окружающей среды	-5 ÷ +40 °C
Высота над уровнем моря	до 1000 m
Стандарты	EN 62208, EN 60439-1

По желанию заказчика мы выполним напыление в другом оттенке согласно альбому образцов RAL.

Типовое обозначение NP65-0806025-(WP)-(WG)-(BV)

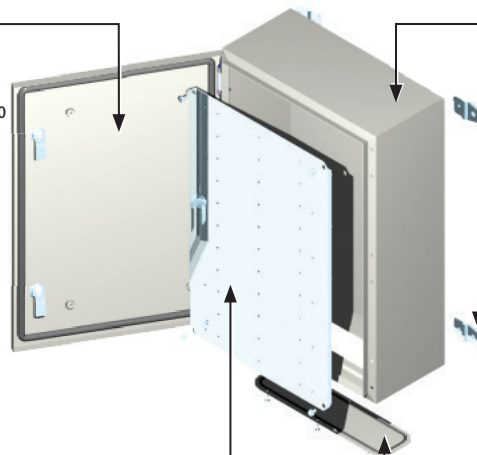


* Примечание: макс. размер застекление дверцы должен быть на 200 mm меньше чем номинальная ширина (высота) шкафа.

Описание исполнения шкафов

Дверца

- листовая сталь толщиной 1,5 mm
- уплотнение из вспученного полиуретана
- подготовлена для монтажа перфорированного ребра жесткости
- язычковые замки DB5, начиная с высоты 800 mm - штанговый замок
- налево, легко переделываемая направо
- заземляющие места для присоединения защитного провода
- открытие дверцы 120°



Каркас

- сварной из гнутой листовой стали толщиной 1,5 mm, неподвижную заднюю крышку
- жесткие верхнее и боковые крышки
- приготовлен для монтажа подвесных петель
- заземляющие места для присоединения защитного провода

Подвесные петли

(принадлежности заказываемые отдельно)

Монтажная панель

Крышка дна со съемным фланцем

НАСТЕННЫЕ ШКАФЫ NR

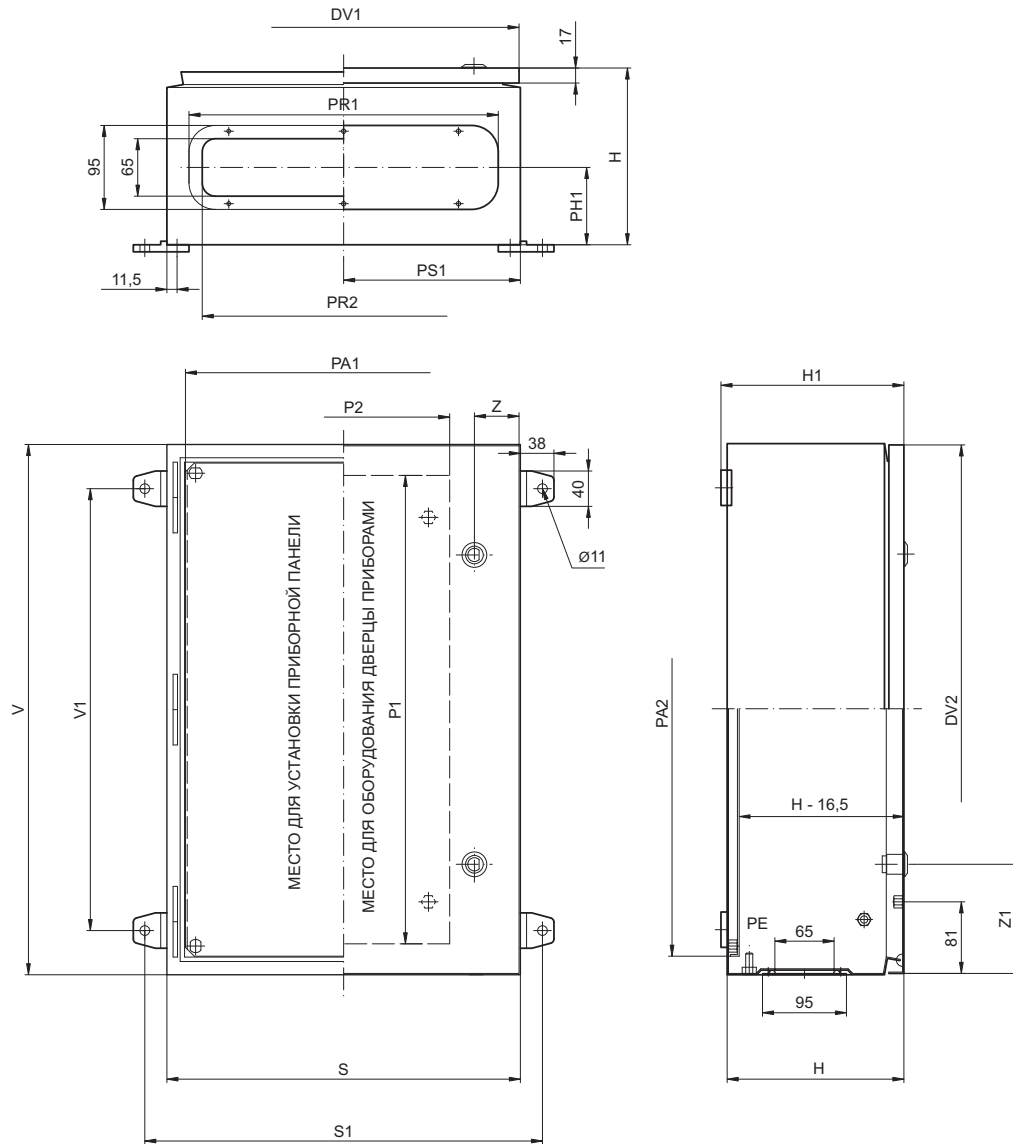
Разброс потерь тепла и статическая нагрузка шкафов

Размеры каркаса			Поверхность шкафа [m ²]	Потери мощности* [W]	Статическая нагрузка [N]			
высота [mm]	ширина [mm]	глубина [mm]			шкафа	дверцы	монтажной панели	
300	200	120	0,1824	14	147,2	49,1	98,1	
		150	0,207	16	147,2	49,1	98,1	
	300	200	0,248	19	147,2	49,1	98,1	
		200	0,318	24	147,2	49,1	98,1	
	400	150	0,333	25	147,2	49,1	98,1	
		200	0,388	29	147,2	49,1	98,1	
400	300	150	0,339	26	147,2	49,1	98,1	
		200	0,396	30	147,2	49,1	98,1	
	400	150	0,416	32	196,2	49,1	147,2	
		200	0,480	36	196,2	49,1	147,2	
	500	150	0,493	37	196,2	49,1	147,2	
		200	0,564	43	196,2	49,1	147,2	
	600	150	0,570	43	196,2	49,1	147,2	
		200	0,648	49	196,2	49,1	147,2	
	500	300	200	0,474	36	147,2	49,1	98,1
			150	0,499	38	196,2	49,1	147,2
		400	200	0,572	43	196,2	49,1	147,2
			250	0,666	44	196,2	49,1	147,2
500		150	0,590	45	196,2	49,1	147,2	
		200	0,670	51	196,2	49,1	147,2	
700		200	0,750	57	196,2	49,1	147,2	
		250	0,866	66	255,1	58,9	196,2	
600		400	250	0,960	73	255,1	58,9	196,2
			150	0,582	44	215,8	68,7	147,2
		500	200	0,664	50	215,8	68,7	147,2
			250	0,746	57	215,8	68,7	147,2
	600	150	0,646	50	245,3	68,7	176,6	
		200	0,888	67	264,9	68,7	196,2	
	800	250	0,984	75	264,9	68,7	196,2	
		300	1,080	82	264,9	68,7	196,2	
	800	250	1,222	93	313,9	68,7	245,3	
		300	1,332	101	313,9	68,7	245,3	
	700	500	200	0,882	67	274,7	78,5	196,2
			250	0,980	74	274,7	78,5	196,2
800	600	250	1,242	94	343,4	98,1	245,3	
		300	1,356	103	343,4	98,1	245,3	
	800	300	1,664	126	392,4	98,1	294,3	
		400	1,920	146	392,4	98,1	294,3	
	1000	600	1,435	140	441,5	147,2	392,4	
		250	1,743	148	539,6	147,2	392,4	
800		300	1,996	151	539,6	147,2	392,4	
		400	2,288	174	539,6	147,2	392,4	
1200	600	250	1,758	133	441,5	147,2	294,3	
	800	300	2,328	177	588,6	147,2	441,5	
		400	2,656	202	588,6	147,2	441,5	

*) Потеря мощности, рассеянная поверхностью шкафа. Измеряется при повышении температуры внутри шкафа $\Delta t = 15$ К в 3/4 высоты шкафа.

НАСТЕННЫЕ ШКАФЫ NP

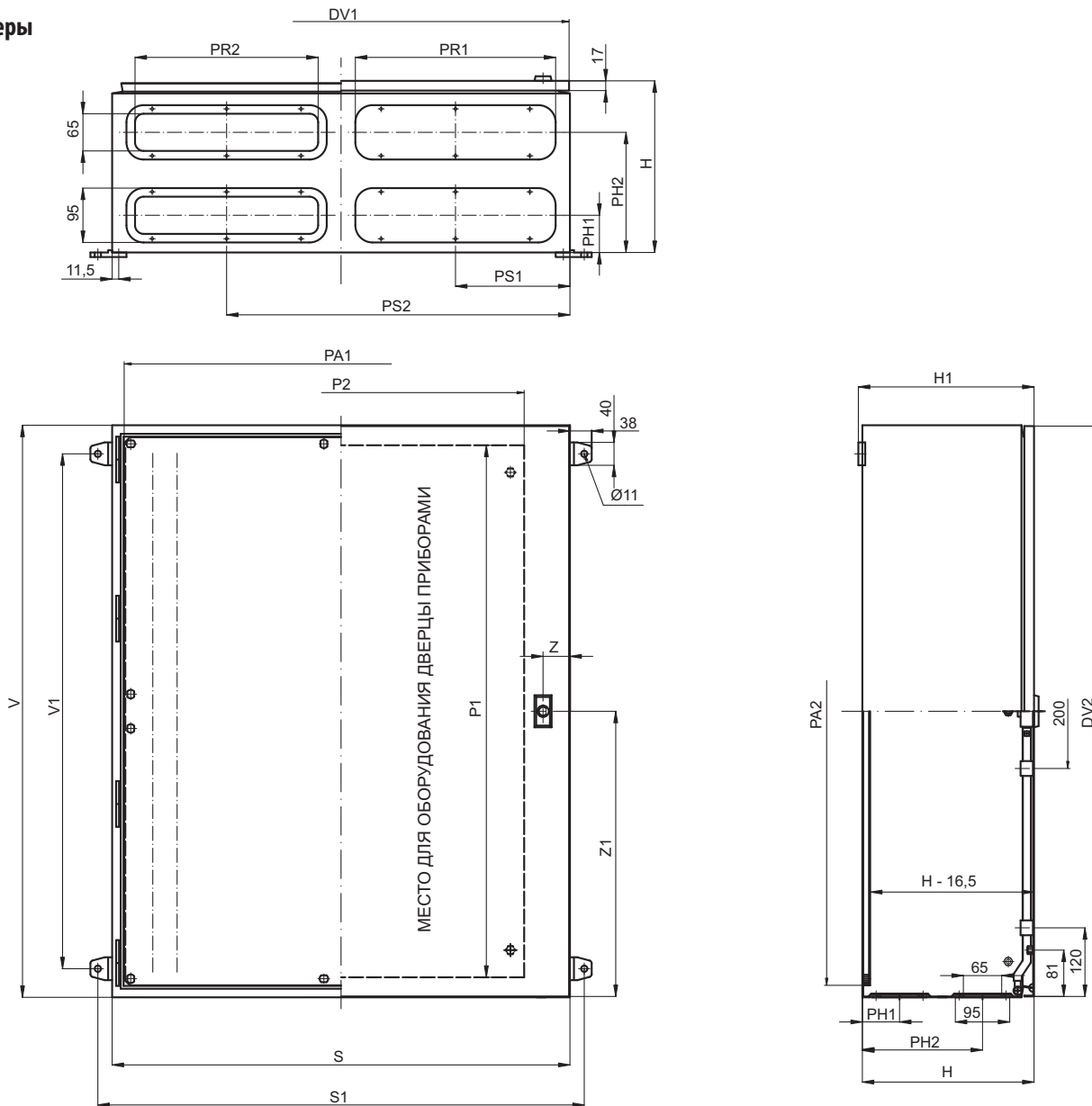
Размеры



Размеры каркаса			Тип	S1 [mm]	V1 [mm]	H1 [mm]	DV1 [mm]	DV2 [mm]	Z [mm]	Z1 [mm]	P1 [mm]	P2 [mm]	PA1 [mm]	PA2 [mm]	PH1 [mm]	PR1 [mm]	PR2 [mm]	
V [mm]	Σ [mm]	H [mm]																
300	120	150	NP65-0302012	250	200	128	197	297	51	149	230	85	158	258	64,5	150	120	
		200	NP65-0302020	250	200	208	197	297	51	149	230	85	158	258	89	150	120	
	200	300	NP65-0303020	350	200	208	297	297	51	149	230	185	258	258	89	250	220	
		400	NP65-0304015	450	200	158	397	297	51	149	230	285	358	258	64,5	350	320	
	400	150	200	NP65-0304020	450	200	208	397	297	51	149	230	285	358	258	89	350	320
			300	NP65-0403015	350	300	158	297	397	51	66	330	185	258	358	64,5	250	220
200		400	NP65-0403020	350	300	208	297	397	51	66	330	185	258	358	89	250	220	
		500	NP65-0404015	450	300	158	397	397	51	66	330	285	358	358	64,5	350	320	
500		150	200	NP65-0404020	450	300	208	397	397	51	66	330	285	358	358	89	350	320
			300	NP65-0405015	550	300	158	497	397	51	66	330	385	458	358	64,5	350	320
	200	400	NP65-0405020	550	300	208	497	397	51	66	330	385	458	358	89	350	320	
		500	NP65-0503020	350	400	208	297	497	51	66	430	185	258	458	89	250	220	
	600	150	200	NP65-0504015	450	400	158	397	497	51	66	430	285	358	458	64,5	350	320
			300	NP65-0504020	450	400	208	397	497	51	66	430	285	358	458	89	350	320
200		400	NP65-0504025	450	400	258	397	497	51	66	430	285	358	458	114	350	320	
		500	NP65-0505015	550	400	158	497	497	51	66	430	385	458	458	64,5	350	320	
700		150	200	NP65-0505020	550	400	208	497	497	51	66	430	385	458	458	89	350	320
			300	NP65-0604015	450	500	158	397	597	51	124	530	285	358	558	64,5	350	320
	200	400	NP65-0604020	450	500	208	397	597	51	124	530	285	358	558	89	350	320	
		500	NP65-0604025	450	500	258	397	597	51	124	530	285	358	558	114	350	320	
	250	500	NP65-0605015	550	500	158	497	597	51	124	530	385	458	558	64,5	350	320	
		600	NP65-0705020	550	600	208	497	697	51	149	630	385	458	658	89	350	320	
700	250	500	NP65-0705025	550	600	258	497	697	51	149	630	385	458	658	114	350	320	

НАСТЕННЫЕ ШКАФЫ NP

Размеры



Размеры каркаса				Тип	S1	V1	H1	DV1	DV2	Z	Z1	P1	P2	PA1	PA2	PS1	PS2	PH1	PH2	PR1	PR2
V	S	H																			
[mm]	[mm]	[mm]																			
400	600	150	NP65-0406015	650	300	158	597	397	51	66	330	485	558	358	150	450	64,5		250	220	
		200	NP65-0406020	650	300	208	597	397	51	66	330	485	558	358	150	450	89		250	220	
		250	NP65-0406025	650	300	258	597	397	51	66	330	485	558	358	150	450	114		250	220	
500	700	200	NP65-0507020	750	400	208	697	497	51	66	430	585	658	458	150	500	89		350/250	320/220	
		250	NP65-0507025	750	400	258	697	497	51	66	430	585	658	458	150	500	114		350/250	320/220	
600	600	200	NP65-0606020	650	500	208	597	597	51	124	530	485	558	558	150	450	89		250	220	
		250	NP65-0606025	650	500	258	597	597	51	124	530	485	558	558	150	450	114		250	220	
	800	250	NP65-0608025	850	500	258	797	597	51	124	530	685	758	558	200	600	114		350	320	
		300	NP65-0608030	850	500	308	797	597	51	124	530	685	758	558	200	600	66,5	212	250	220	
800	600	250	NP65-0806025	650	700	258	597	797	45,5	399	730	485	558	758	150	450	114		250	220	
		300	NP65-0806030	650	700	308	597	797	45,5	399	730	485	558	758	150	450	66,5	212	250	220	
	800	300	NP65-0808030	850	700	308	797	797	45,5	399	730	685	758	758	200	600	66,5	212	350	320	
		400	NP65-0808040	850	700	408	797	797	45,5	399	730	685	758	758	200	600	119	264	350	320	
1000	600	250	NP65-1006025	650	900	258	597	997	45,5	499	930	485	558	958	150	450	114		250	220	
		250	NP65-1008025	850	900	258	797	997	45,5	499	930	685	758	958	200	600	114		350	320	
	800	300	NP65-1008030	850	900	308	797	997	45,5	499	930	685	758	958	200	600	66,5	212	350	320	
		400	NP65-1008040	850	900	408	797	997	45,5	499	930	685	758	958	200	600	119	264	350	320	
1200	600	250	NP65-1206025	650	1100	258	597	1197	45,5	599	1130	485	558	1158	150	450	114		250	220	
		300	NP65-1208030	850	1100	308	797	1197	45,5	599	1130	685	758	1158	200	600	66,5	212	350	320	
	800	400	NP65-1208040	850	1100	408	797	1197	45,5	599	1130	685	758	1158	200	600	119	264	350	320	

НАСТЕННЫЕ ШКАФЫ NP



Принадлежности настенных шкафов NP

МОНТАЖНЫЕ ПАНЕЛИ В ДВЕРЦЫ

- Позволяют производить монтаж элементов с внутренней стороны дверцы.
- Гнутая листовая сталь толщиной 2 mm.
- Поверхностная отделка оцинкование.
- Крепление к двери при помощи гаек М6 через дистанционные стойки.
- Упаковка содержит: 1 панель крепёжный материал для крепления в дверцу

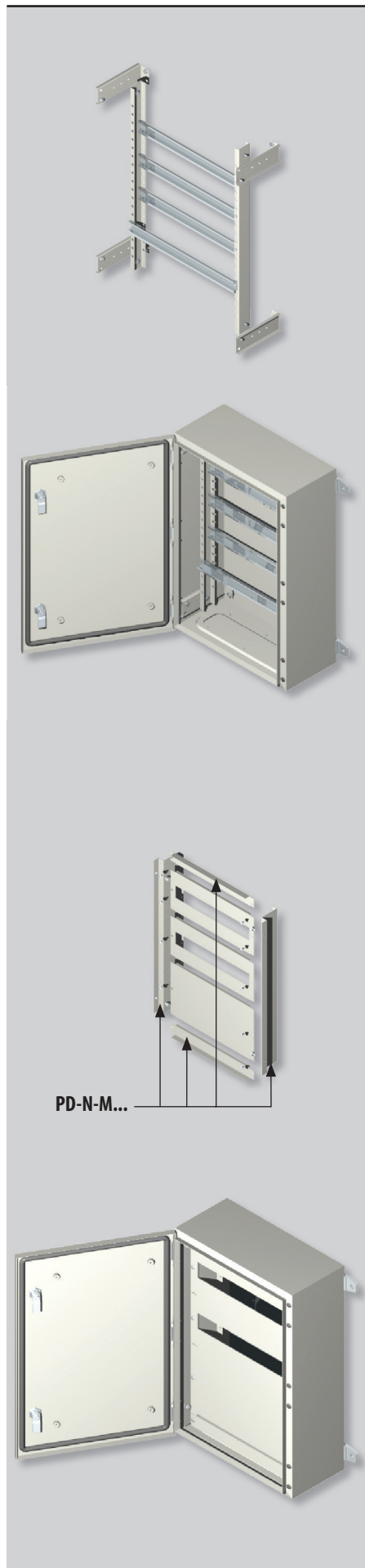
Для шкафа		Тип	Код изделия	Панель			Вес брутто [kg]	Упаковка [шт.]
высотой [mm]	шириной [mm]			высота [mm]	ширина [mm]	площадь [cm ²]		
	200	-	-	-	-	-	-	
300	300	PD-N-MPD0303	18832	158	158	250	1,4	1
	400	PD-N-MPD0304	18833	158	258	408	1,9	1
	300	PD-N-MPD0403	18834	258	158	408	1,9	1
400	400	PD-N-MPD0404	18835	258	258	666	2,6	1
	500	PD-N-MPD0405	18836	258	358	924	3,2	1
	600	PD-N-MPD0406	18837	258	458	1182	3,8	1
500	300	PD-N-MPD0503	18838	358	158	566	2,4	1
	400	PD-N-MPD0504	18839	358	258	924	3,2	1
	500	PD-N-MPD0505	18840	358	358	1282	4,0	1
600	700	PD-N-MPD0507	18841	358	558	1998	5,6	1
	400	PD-N-MPD0604	18842	458	258	1182	3,8	1
	500	PD-N-MPD0605	21140	458	358	1640	4,8	1
700	600	PD-N-MPD0606	18843	458	458	2098	5,8	1
	800	PD-N-MPD0608	18844	458	658	3014	7,7	1
	500	PD-N-MPD0705	18845	558	358	1998	5,6	1
800	600	PD-N-MPD0806	18846	658	458	3014	7,7	1
	800	PD-N-MPD0808	18847	658	658	4330	10,2	1
1000	600	PD-N-MPD1006	21141	858	458	3930	9,7	1
	800	PD-N-MPD1008	18848	858	658	5646	12,8	1
1200	600	PD-N-MPD1206	18849	1058	458	4846	11,5	1
	800	PD-N-MPD1208	18850	1058	658	6962	15,4	1

РЕБРА ЖЕСТКОСТИ ДВЕРЦЫ

- Позволяют производить монтаж элементов с внутренней стороны дверцы.
- Гнутая листовая сталь толщиной 1,5 mm.
- Термореактивная эпокси-полиэфирная краска с тонкой структурой RAL7035.
- Крепление к дверце при помощи 4 гаек М6.
- Упаковка содержит: 2 ребра крепёжный материал для крепления в дверцу

Для шкафа		Тип	Код изделия	Вес брутто [kg]	Упаковка [шт.]
высотой [mm]	шириной [mm]				
	200	-	-	-	-
300	300	PD-N-VY0303	18851	0,6	1
	400	PD-N-VY0304	18852	0,6	1
400	300	PD-N-VY0403	18853	0,8	1
	400	PD-N-VY0404	18854	0,8	1
	500	PD-N-VY0405	18855	0,8	1
500	600	PD-N-VY0406	18856	0,8	1
	300	PD-N-VY0503	18857	1,0	1
	400	PD-N-VY0504	18858	1,0	1
600	500	PD-N-VY0505	18859	1,0	1
	700	PD-N-VY0507	18860	1,0	1
	400	PD-N-VY0604	18861	1,2	1
700	500	PD-N-VY0605	21142	1,2	1
	600	PD-N-VY0606	18862	1,2	1
	800	PD-N-VY0608	18863	1,2	1
800	500	PD-N-VY0705	18864	1,4	1
1000	600	PD-N-VY0806	18865	1,6	1
	800	PD-N-VY0808	18866	1,6	1
1200	600	PD-N-VY1006	21143	1,8	1
	800	PD-N-VY1008	18867	1,8	1
1200	600	PD-N-VY1206	18868	2,0	1
	800	PD-N-VY1208	18869	2,0	1

НАСТЕННЫЕ ШКАФЫ NP



Принадлежности настенных шкафов NP

РАЗДВИЖНЫЕ СИСТЕМЫ

- Позволяют создать приборную решетку.
- Регулируемая глубина по 25 мм.
- Отдельные рейки можно отодвинуть на толщину вертикальной рейки, т.е. 40 мм.
- Гнутая листовая сталь толщиной 2 мм.
- Термореактивная эпокси-полиэфирная краска с тонкой структурой RAL7035.
- Крепление к каркасу при помощи 8 гаек М6.
- Упаковка содержит:
 - 2 вертикальные рейки
 - 4 держателя
 - крепежный материал для крепления в шкаф

„U” - образные рейки не входят в состав поставки.

Для шкафа		Тип	Код изделия	Вес брутто [kg]	Упаковка [шт.]
высотой [mm]	глубиной [mm]				
400	200	PD-N-P04020	18871	2,0	1
	250	PD-N-P04025	18872	2,0	1
500	200	PD-N-P05020	18873	2,5	1
	250	PD-N-P05025	18874	2,5	1
600	200	PD-N-P06020	18875	3,0	1
	250	PD-N-P06025	18876	3,0	1
	300	PD-N-P06030	18877	3,0	1
700	200	PD-N-P07020	18878	3,5	1
	250	PD-N-P07025	18879	3,5	1
800	250	PD-N-P08025	18880	4,0	1
	300	PD-N-P08030	18881	4,0	1
	400	PD-N-P08040	18882	4,0	1
1000	250	PD-N-P10025	21144	4,5	1
	300	PD-N-P10030	18883	4,5	1
	400	PD-N-P10040	18884	4,5	1
1200	250	PD-N-P12025	18885	5,0	1
	300	PD-N-P12030	18886	5,0	1
	400	PD-N-P12040	18887	5,0	1

МОДУЛЬНЫЕ СИСТЕМЫ

- Предназначены для монтажа модульных приборов (17,5 мм).
- Для закрытия приборов с передней стороны предназначены крышки PD-N-КМ..., которые обеспечивают степень защиты IP20 после открытия дверцы.
- Вертикальные балки изготовлены из листовой стали толщиной 1,5 мм.
- Термореактивная эпокси-полиэфирная краска с тонкой структурой RAL7035.
- Упаковка содержит:
 - 2 вертикальные балки
 - верхний и нижний вкладыши
 - присоединительный материал

„U” - образные рейки не входят в состав поставки.

Для шкафа		Тип	Код изделия	Вес брутто [kg]	Упаковка [комплектов]
высотой [mm]	глубиной [mm]				
300	400	PD-N-M0304	18890	1,1	1
	300	PD-N-M0403	18891	1,4	1
400	400	PD-N-M0404	18892	1,4	1
	500	PD-N-M0405	18893	1,4	1
	600	PD-N-M0406	18894	1,4	1
500	300	PD-N-M0503	18895	1,7	1
	400	PD-N-M0504	18896	1,7	1
	500	PD-N-M0505	18897	1,7	1
	700	PD-N-M0507	18898	1,7	1
600	400	PD-N-M0604	18899	2,0	1
	500	PD-N-M0605	20762	2,0	1
	600	PD-N-M0606	18900	2,0	1
	800	PD-N-M0608	18901	2,0	1
700	500	PD-N-M0705	18902	2,3	1
800	600	PD-N-M0806	18903	2,6	1
	800	PD-N-M0808	18904	2,6	1
1000	600	PD-N-M1006	20763	3,2	1
	800	PD-N-M1008	18905	3,2	1
1200	600	PD-N-M1206	18906	4,0	1
	800	PD-N-M1208	18907	4,0	1

НАСТЕННЫЕ ШКАФЫ NP

Принадлежности настенных шкафов NP

КРЫШКИ ДЛЯ МОДУЛЬНОЙ СИСТЕМЫ

- Предназначены для монтажа в модульную систему.
- С прорезью 45 мм или без прорези.
- Общая высота для закрытия = (высота шкафа - 100 мм).
- Упаковка содержит: 1 крышку
- присоединительный материал

Для шкафа шириной [мм]	Тип	Код изделия	Высота крышки [мм]	Исполнение крышки	Ширина прорези [мм]	Количество модулей 18 мм	Вес брутто [kg]	Упаковка [шт.]
300	PD-N-KMV01503	18908	150	прорезь 45 мм	225	12	0,33	1
400	PD-N-KMV01504	18909	150	прорезь 45 мм	325	18	0,47	1
500	PD-N-KMV01505	18910	150	прорезь 45 мм	425	23	0,59	1
600	PD-N-KMV01506	18911	150	прорезь 45 мм	525	29	0,72	1
700	PD-N-KMV01507	18912	150	прорезь 45 мм	625	34	0,86	1
800	PD-N-KMV01508	18913	150	прорезь 45 мм	725	40	0,99	1
300	PD-N-KMV02003	18915	200	прорезь 45 мм	225	12	0,38	1
400	PD-N-KMV02004	18916	200	прорезь 45 мм	325	18	0,51	1
500	PD-N-KMV02005	18917	200	прорезь 45 мм	425	23	0,62	1
600	PD-N-KMV02006	18918	200	прорезь 45 мм	525	29	0,78	1
700	PD-N-KMV02007	18919	200	прорезь 45 мм	625	34	0,93	1
800	PD-N-KMV02008	18920	200	прорезь 45 мм	725	40	1,02	1
300	PD-N-KM01503	18921	150	без прорези	--	--	1,18	1
400	PD-N-KM01504	18922	150	без прорези	--	--	0,52	1
500	PD-N-KM01505	18923	150	без прорези	--	--	0,63	1
600	PD-N-KM01506	18924	150	без прорези	--	--	0,76	1
700	PD-N-KM01507	18925	150	без прорези	--	--	0,85	1
800	PD-N-KM01508	18926	150	без прорези	--	--	0,97	1
300	PD-N-KM02003	18927	200	без прорези	--	--	0,57	1
400	PD-N-KM02004	18928	200	без прорези	--	--	0,69	1
500	PD-N-KM02005	18929	200	без прорези	--	--	0,8	1
600	PD-N-KM02006	18930	200	без прорези	--	--	0,93	1
700	PD-N-KM02007	18931	200	без прорези	--	--	1,07	1
800	PD-N-KM02008	18932	200	без прорези	--	--	1,25	1

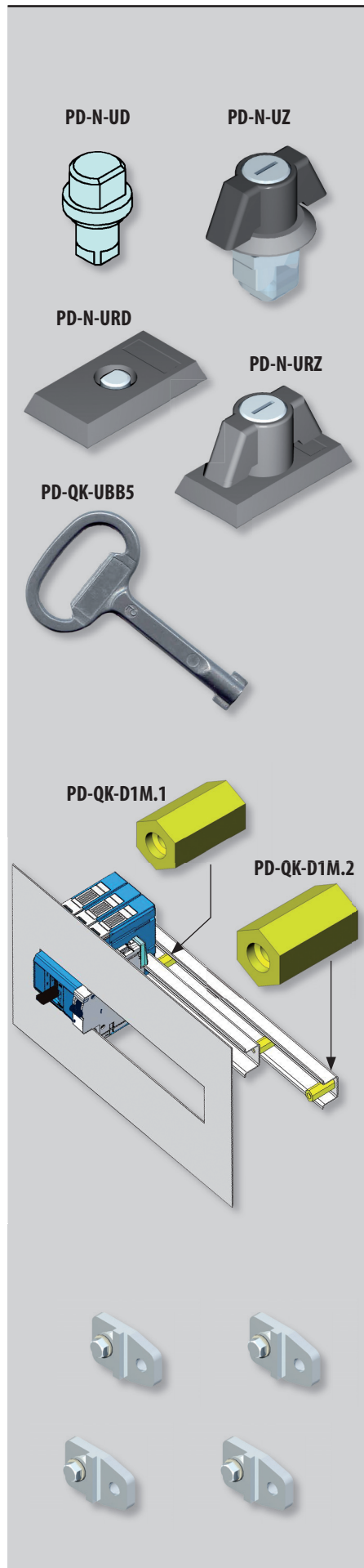
ВНУТРЕННИЕ ДВЕРЦЫ

- После открытия главной дверцы позволяет производить монтаж элементов сигнализации и управления.
- Обеспечивает степень защиты IP20 после открытия главной дверцы.
- Термореактивная эпокси-полиэфирная краска с тонкой структурой RAL7035.
- Угол открытия дверцы 110°.
- Можно установить как левосторонние, так и правосторонние.
- Язычковые замки DB5 (double-bar, бабочка), начиная с высоты 800 мм – штанговый замок..
- Упаковка содержит: 1 дверца боковые, верхние и нижние крышки присоединительный материал

Для шкафа		Тип	Код изделия	Вес брутто [kg]	Упаковка [шт.]
высотой [мм]	шириной [мм]				
400	300	PD-N-VD0403	18935	3,6	1
	400	PD-N-VD0404	18936	4,3	1
	500	PD-N-VD0405	18937	5,0	1
	600	PD-N-VD0406	18938	5,6	1
500	300	PD-N-VD0503	18939	4,2	1
	400	PD-N-VD0504	18940	5,0	1
	500	PD-N-VD0505	18941	5,7	1
	700	PD-N-VD0507	18942	7,3	1
600	400	PD-N-VD0604	18943	5,6	1
	500	PD-N-VD0605	21145	6,5	1
	600	PD-N-VD0606	18944	7,4	1
	800	PD-N-VD0608	18945	9,2	1
700	500	PD-N-VD0705	18946	7,3	1
800	600	PD-N-VD0806	18947	9,2	1
	800	PD-N-VD0808	18948	11,5	1
1000	600	PD-N-VD1006	21146	11,0	1
	800	PD-N-VD1008	18949	13,8	1
1200	600	PD-N-VD1206	18950	12,9	1
	800	PD-N-VD1208	18951	16,3	1



НАСТЕННЫЕ ШКАФЫ NP



Принадлежности настенных шкафов NP

ЗАМКИ

- Служат для быстрой замены вида и исполнения замка стандартно поставляемыми замками DB5 со щитком.
- По требованию заказчика можно поставить крепежный материал необходимый для замены оригинального замка подобными замками с другими типами вставок.
- Упаковка содержит: замок, вставку крепежный материал, необходимый для замены оригинального замка

Тип	Код изделия	Исполнение замка	Вес брутто [kg]	Упаковка [комплектов]
PD-N-UD	18952	Язычковый замок - вставка "D"	0,04	1
PD-N-UZ	18954	Язычковый замок - запираемая вставка	0,08	1
PD-N-URD	18955	Шиток с вкладышем "D" для штангового закрытия	0,08	1
PD-N-URZ	18957	Шиток с запираемой вставкой для штангового закрытия	0,10	1
PD-QK-UBD	17454	Ключ D	0,05	1
PD-QK-UBB5	17455	Ключ DB5	0,04	1

ДИСТАНЦИОННЫЕ СТОЛБИКИ

- Для шкафов QA55, QA40 и NP65.
- Предназначены для установки автоматических выключателей ВС по глубине и объединения профилей с модульными приборами.
- Применение с „U“-образными рейками 15 мм.
- Монтаж к модульной системе.
- Упаковка содержит: 10 стоек присоединительный материал

Применение	Тип	Код изделия	Стойка		Вес брутто [kg]	Упаковка [комплектов]	
			исполнение резьба	высота [mm]			
Объединение профиля ВС и модульных приборов монтаж на "U"-образные рейки 15 мм	PD-QK-D1M51	33786	внутренняя резьба	M5	19	0,23	1
	PD-QK-D1M61	33789	внутренняя резьба	M6	19	0,28	1
	PD-QK-D1M81	33791	внутренняя резьба	M8	19	0,44	1
Сдвиг авт. выключателей ВС от модульной системы шкафов QA, монтаж на "U"-образную рейку 15 мм	PD-QK-D1M52	33787	внутренняя резьба	M5	22	0,26	1
	PD-QK-D1M62	33790	внутренняя резьба	M6	22	0,31	1
	PD-QK-D1M82	33792	внутренняя резьба	M8	22	0,47	1

ПОДВЕСНЫЕ ПЕТЛИ

- Предназначены для крепления шкафов к стене 4 винтами вне шкафа.
- Упаковка содержит: 4 шт. петли крепежный материал для крепления к шкафу

Тип	Код изделия	Вес брутто [kg]	Упаковка [комплектов]
PD-N-4Z08	19799	0,2	1

РАСПРЕДЕЛИТЕЛЬНЫЕ ШКАФЫ QA

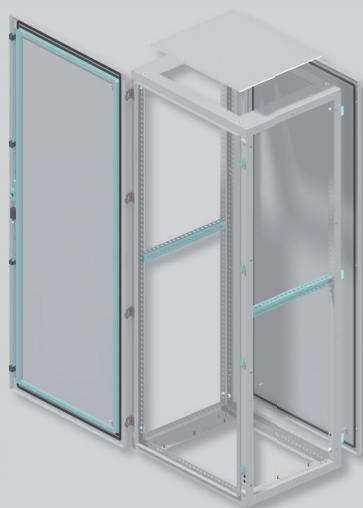
Таблица выбора шкафов

Размеры каркаса			Шкаф IP40		Боковые крышки IP40		Шкаф IP55		Боковые крышки IP55		Подставки		Монтажные панели		
глубина [mm]	ширина [mm]	высота [mm]	Тип	Код изделия	Тип	Код изделия	Тип	Код изделия	Тип	Код изделия	Тип	Код изделия	Тип	Код изделия	
300	600	1800	QA40-180603	35462	PD-Q12-KB1803	35589	QA55-180603	35393	PD-Q11-KB1803	35571	PD-Q13-PK010603	35607	PD-Q03-MP1706	17499	
		2000	QA40-200603	35485	PD-Q12-KB2003	35595	QA55-200603	35416	PD-Q11-KB2003	35577	PD-Q13-PK010603	35607	PD-Q03-MP1906	17603	
		2200	QA40-220603	35508	PD-Q12-KB2203	35601	QA55-220603	35439	PD-Q11-KB2203	35583	PD-Q13-PK010603	35607	PD-Q03-MP2106	17607	
	800	1800	QA40-180803	35468	PD-Q12-KB1803	35589	QA55-180803	35399	PD-Q11-KB1803	35571	PD-Q13-PK010803	35613	PD-Q03-MP1708	17500	
		2000	QA40-200803	35491	PD-Q12-KB2003	35595	QA55-200803	35422	PD-Q11-KB2003	35577	PD-Q13-PK010803	35613	PD-Q03-MP1908	17604	
		2200	QA40-220803	35514	PD-Q12-KB2203	35601	QA55-220803	35445	PD-Q11-KB2203	35583	PD-Q13-PK010803	35613	PD-Q03-MP2108	17608	
	1000	1800	QA40-181003	35474	PD-Q12-KB1803	35589	QA55-181003	35405	PD-Q11-KB1803	35571	PD-Q13-PK011003	35619	PD-Q03-MP1710	17601	
		2000	QA40-201003	35497	PD-Q12-KB2003	35595	QA55-201003	35428	PD-Q11-KB2003	35577	PD-Q13-PK011003	35619	PD-Q03-MP1910	17605	
		2200	QA40-221003	35520	PD-Q12-KB2203	35601	QA55-221003	35451	PD-Q11-KB2203	35583	PD-Q13-PK011003	35619	PD-Q03-MP2110	17609	
400	600	1800	QA40-181203	35480	PD-Q12-KB1803	35589	QA55-181203	35411	PD-Q11-KB1803	35571	PD-Q13-PK011203	35625	PD-Q03-MP1712	17602	
		2000	QA40-201203	35503	PD-Q12-KB2003	35595	QA55-201203	35434	PD-Q11-KB2003	35577	PD-Q13-PK011203	35625	PD-Q03-MP1912	17606	
		2200	QA40-221203	35526	PD-Q12-KB2203	35601	QA55-221203	35457	PD-Q11-KB2203	35583	PD-Q13-PK011203	35625	PD-Q03-MP2112	21132	
	800	1800	QA40-180604	35463	PD-Q12-KB1804	35590	QA55-180604	35394	PD-Q11-KB1804	35572	PD-Q13-PK010604	35608	PD-Q03-MP1706	17499	
		2000	QA40-200604	35486	PD-Q12-KB2004	35596	QA55-200604	35417	PD-Q11-KB2004	35578	PD-Q13-PK010604	35608	PD-Q03-MP1906	17603	
		2200	QA40-220604	35509	PD-Q12-KB2204	35602	QA55-220604	35440	PD-Q11-KB2204	35584	PD-Q13-PK010604	35608	PD-Q03-MP2106	17607	
	1000	1800	QA40-180804	35469	PD-Q12-KB1804	35590	QA55-180804	35400	PD-Q11-KB1804	35572	PD-Q13-PK010804	35614	PD-Q03-MP1708	17500	
		2000	QA40-200804	35492	PD-Q12-KB2004	35596	QA55-200804	35423	PD-Q11-KB2004	35578	PD-Q13-PK010804	35614	PD-Q03-MP1908	17604	
		2200	QA40-220804	35515	PD-Q12-KB2204	35602	QA55-220804	35446	PD-Q11-KB2204	35584	PD-Q13-PK010804	35614	PD-Q03-MP2108	17608	
500	600	1800	QA40-181004	35475	PD-Q12-KB1804	35590	QA55-181004	35406	PD-Q11-KB1804	35572	PD-Q13-PK011004	35620	PD-Q03-MP1710	17601	
		2000	QA40-201004	35498	PD-Q12-KB2004	35596	QA55-201004	35429	PD-Q11-KB2004	35578	PD-Q13-PK011004	35620	PD-Q03-MP1910	17605	
		2200	QA40-221004	35521	PD-Q12-KB2204	35602	QA55-221004	35452	PD-Q11-KB2204	35584	PD-Q13-PK011004	35620	PD-Q03-MP2110	17609	
	800	1800	QA40-181204	35481	PD-Q12-KB1804	35590	QA55-181204	35412	PD-Q11-KB1804	35572	PD-Q13-PK011204	35626	PD-Q03-MP1712	17602	
		2000	QA40-201204	35504	PD-Q12-KB2004	35596	QA55-201204	35435	PD-Q11-KB2004	35578	PD-Q13-PK011204	35626	PD-Q03-MP1912	17606	
		2200	QA40-221204	35527	PD-Q12-KB2204	35602	QA55-221204	35458	PD-Q11-KB2204	35584	PD-Q13-PK011204	35626	PD-Q03-MP2112	21132	
	600	600	1800	QA40-180605	35464	PD-Q12-KB1805	35591	QA55-180605	35395	PD-Q11-KB1805	35573	PD-Q13-PK010605	35609	PD-Q03-MP1706	17499
			2000	QA40-200605	35487	PD-Q12-KB2005	35597	QA55-200605	35418	PD-Q11-KB2005	35579	PD-Q13-PK010605	35609	PD-Q03-MP1906	17603
			2200	QA40-220605	35510	PD-Q12-KB2205	35603	QA55-220605	35441	PD-Q11-KB2205	35585	PD-Q13-PK010605	35609	PD-Q03-MP2106	17607
800		1800	QA40-180805	35470	PD-Q12-KB1805	35591	QA55-180805	35401	PD-Q11-KB1805	35573	PD-Q13-PK010805	35615	PD-Q03-MP1708	17500	
		2000	QA40-200805	35493	PD-Q12-KB2005	35597	QA55-200805	35424	PD-Q11-KB2005	35579	PD-Q13-PK010805	35615	PD-Q03-MP1908	17604	
		2200	QA40-220805	35516	PD-Q12-KB2205	35603	QA55-220805	35447	PD-Q11-KB2205	35585	PD-Q13-PK010805	35615	PD-Q03-MP2108	17608	
700		600	1800	QA40-181005	35476	PD-Q12-KB1805	35591	QA55-181005	35407	PD-Q11-KB1805	35573	PD-Q13-PK011005	35621	PD-Q03-MP1710	17601
			2000	QA40-201005	35499	PD-Q12-KB2005	35597	QA55-201005	35430	PD-Q11-KB2005	35579	PD-Q13-PK011005	35621	PD-Q03-MP1910	17605
			2200	QA40-221005	35522	PD-Q12-KB2205	35603	QA55-221005	35453	PD-Q11-KB2205	35585	PD-Q13-PK011005	35621	PD-Q03-MP2110	17609
	800	1800	QA40-181205	35482	PD-Q12-KB1805	35591	QA55-181205	35413	PD-Q11-KB1805	35573	PD-Q13-PK011205	35627	PD-Q03-MP1712	17602	
		2000	QA40-201205	35505	PD-Q12-KB2005	35597	QA55-201205	35436	PD-Q11-KB2005	35579	PD-Q13-PK011205	35627	PD-Q03-MP1912	17606	
		2200	QA40-221205	35528	PD-Q12-KB2205	35603	QA55-221205	35459	PD-Q11-KB2205	35585	PD-Q13-PK011205	35627	PD-Q03-MP2112	21132	
	800	600	1800	QA40-180606	35465	PD-Q12-KB1806	35592	QA55-180606	35396	PD-Q11-KB1806	35574	PD-Q13-PK010606	35610	PD-Q03-MP1706	17499
			2000	QA40-200606	35488	PD-Q12-KB2006	35598	QA55-200606	35419	PD-Q11-KB2006	35580	PD-Q13-PK010606	35610	PD-Q03-MP1906	17603
			2200	QA40-220606	35511	PD-Q12-KB2206	35604	QA55-220606	35442	PD-Q11-KB2206	35586	PD-Q13-PK010606	35610	PD-Q03-MP2106	17607
800		1800	QA40-180806	35471	PD-Q12-KB1806	35592	QA55-180806	35402	PD-Q11-KB1806	35574	PD-Q13-PK010806	35616	PD-Q03-MP1708	17500	
		2000	QA40-200806	35494	PD-Q12-KB2006	35598	QA55-200806	35425	PD-Q11-KB2006	35580	PD-Q13-PK010806	35616	PD-Q03-MP1908	17604	
		2200	QA40-220806	35517	PD-Q12-KB2206	35604	QA55-220806	35448	PD-Q11-KB2206	35586	PD-Q13-PK010806	35616	PD-Q03-MP2108	17608	
900		600	1800	QA40-181006	35477	PD-Q12-KB1806	35592	QA55-181006	35408	PD-Q11-KB1806	35574	PD-Q13-PK011006	35622	PD-Q03-MP1710	17601
			2000	QA40-201006	35500	PD-Q12-KB2006	35598	QA55-201006	35431	PD-Q11-KB2006	35580	PD-Q13-PK011006	35622	PD-Q03-MP1910	17605
			2200	QA40-221006	35523	PD-Q12-KB2206	35604	QA55-221006	35454	PD-Q11-KB2206	35586	PD-Q13-PK011006	35622	PD-Q03-MP2110	17609
	800	1800	QA40-181206	35483	PD-Q12-KB1806	35592	QA55-181206	35414	PD-Q11-KB1806	35574	PD-Q13-PK011206	35628	PD-Q03-MP1712	17602	
		2000	QA40-201206	35506	PD-Q12-KB2006	35598	QA55-201206	35437	PD-Q11-KB2006	35580	PD-Q13-PK011206	35628	PD-Q03-MP1912	17606	
		2200	QA40-221206	35529	PD-Q12-KB2206	35604	QA55-221206	35460	PD-Q11-KB2206	35586	PD-Q13-PK011206	35628	PD-Q03-MP2112	21132	
	1000	600	1800	QA40-180608	35466	PD-Q12-KB1808	35593	QA55-180608	35397	PD-Q11-KB1808	35575	PD-Q13-PK010608	35611	PD-Q03-MP1706	17499
			2000	QA40-200608	35489	PD-Q12-KB2008	35599	QA55-200608	35420	PD-Q11-KB2008	35581	PD-Q13-PK010608	35611	PD-Q03-MP1906	17603
			2200	QA40-220608	35512	PD-Q12-KB2208	35605	QA55-220608	35443	PD-Q11-KB2208	35587	PD-Q13-PK010608	35611	PD-Q03-MP2106	17607
800		1800	QA40-180808	35472	PD-Q12-KB1808	35593	QA55-180808	35403	PD-Q11-KB1808	35575	PD-Q13-PK010808	35617	PD-Q03-MP1708	17500	
		2000	QA40-200808	35495	PD-Q12-KB2008	35599	QA55-200808	35426	PD-Q11-KB2008	35581	PD-Q13-PK010808	35617	PD-Q03-MP1908	17604	
		2200	QA40-220808	35518	PD-Q12-KB2208	35605	QA55-220808	35449	PD-Q11-KB2208	35587	PD-Q13-PK010808	35617	PD-Q03-MP2108	17608	
1000		1800	QA40-181008	35478	PD-Q12-KB1808	35593	QA55-181008	35409	PD-Q11-KB1808	35575	PD-Q13-PK011008	35623	PD-Q03-MP1710	17601	
		2000	QA40-201008	35501	PD-Q12-KB2008	35599	QA55-201008	35432	PD-Q11-KB2008	35581	PD-Q13-PK011008	35623	PD-Q03-MP1910	17605	
		2200	QA40-221008	35524	PD-Q12-KB2208	35605	QA55-221008	35455	PD-Q11-KB2208	35587	PD-Q13-PK011008	35623	PD-Q03-MP2110	17609	
1200	600	1800	QA40-181208	35484	PD-Q12-KB1808	35593	QA55-181208	35415	PD-Q11-KB1808	35575	PD-Q13-PK011208	35629	PD-Q03-MP1712	17602	
		2000	QA40-201208	35507	PD-Q12-KB2008	35599	QA55-201208	35438	PD-Q11-KB2008	35581	PD-Q13-PK011208	35629	PD-Q03-MP1912	17606	
		2200	QA40-221208	35530	PD-Q12-KB2208	35605	QA55-221208	35461	PD-Q11-KB2208	35587	PD-Q13-PK011208	35629	PD-Q03-MP2112	21132	
	800	1800	QA40-180610	35467	PD-Q12-KB1810	35594	QA55-180610	35398	PD-Q11-KB1810	35576	PD-Q13-PK010610	35612	PD-Q03-MP1706	17499	
		2000	QA40-200610	35490	PD-Q12-KB2010	35600	QA55-200610	35421	PD-Q11-KB2010	35582	PD-Q13-PK010610	35612	PD-Q03-MP1906	17603	
		2200	QA40-220610	35513	PD-Q12-KB2210	35606	QA55-220610	35444	PD-Q11-KB2210	35588	PD-Q13-PK010610	35612	PD-Q03-MP2106	17607	
	1000	1800	QA40-180810	35473	PD-Q12-KB1810	35594	QA55-180810	35404	PD-Q11-KB181						

РАСПРЕДЕЛИТЕЛЬНЫЕ ШКАФЫ QA

Параметры и описание

- Для приборов до 600 kg.
- Жесткий каркас.
- Для цепей номинального тока до 6300 А.
- Степень защиты IP40 а IP55.
- Для соблюдения степени защиты IP55 необходимо использовать полную крышку днища (принадлежности).
- Термореактивная эпоксидно-полиэфирная краска RAL 7035.
- Технически их возможно соединить с QL (другое исполнение дверей).
- Для ширины 1000 и 1200 мм двухстворчатая дверца.
- Вариальность расположения внутреннего содержимого благодаря выбору монтажной панели или приборной решетки, которые можно составить из реек разного типа.



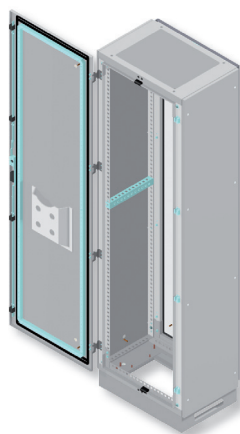
Основной вариант исполнения шкафа содержит:

- каркас
 - съемная верхняя крышка
 - съемная задняя крышка
 - отверстие в днище
 - 2 боковые рейки
- дверца
 - откидная ручка
 - вставка DB5
 - привинченное перфорированное ребро жесткости по всему контуру дверцы с креплением в углах
 - угол открытия дверцы 180°
 - внешние петли

Размеры каркаса [mm]			Шкаф IP40		Шкаф IP55		Вес брутто [kg]
глубина	ширина	высота	Тип	Код изделия	Тип	Код изделия	
300	600	1800	QA40-180603	35462	QA55-180603	35393	66
		2000	QA40-200603	35485	QA55-200603	35416	71
		2200	QA40-220603	35508	QA55-220603	35439	77
	800	1800	QA40-180803	35468	QA55-180803	35399	80
		2000	QA40-200803	35491	QA55-200803	35422	85
		2200	QA40-220803	35514	QA55-220803	35445	91
	1000	1800	QA40-181003	35474	QA55-181003	35405	94
		2000	QA40-201003	35497	QA55-201003	35428	100
		2200	QA40-221003	35520	QA55-221003	35451	105
1200	1800	QA40-181203	35480	QA55-181203	35411	108	
	2000	QA40-201203	35503	QA55-201203	35434	114	
	2200	QA40-221203	35526	QA55-221203	35457	119	
400	600	1800	QA40-180604	35463	QA55-180604	35394	68
		2000	QA40-200604	35486	QA55-200604	35417	74
		2200	QA40-220604	35509	QA55-220604	35440	79
	800	1800	QA40-180804	35469	QA55-180804	35400	87
		2000	QA40-200804	35492	QA55-200804	35423	89
		2200	QA40-220804	35515	QA55-220804	35446	94
	1000	1800	QA40-181004	35475	QA55-181004	35406	98
		2000	QA40-201004	35498	QA55-201004	35429	103
		2200	QA40-221004	35521	QA55-221004	35452	109
1200	1800	QA40-181204	35481	QA55-181204	35412	112	
	2000	QA40-201204	35504	QA55-201204	35435	118	
	2200	QA40-221204	35527	QA55-221204	35458	124	
500	600	1800	QA40-180605	35464	QA55-180605	35395	70
		2000	QA40-200605	35487	QA55-200605	35418	76
		2200	QA40-220605	35510	QA55-220605	35441	81
	800	1800	QA40-180805	35470	QA55-180805	35401	90
		2000	QA40-200805	35493	QA55-200805	35424	92
		2200	QA40-220805	35516	QA55-220805	35447	98
	1000	1800	QA40-181005	35476	QA55-181005	35407	102
		2000	QA40-201005	35499	QA55-201005	35430	107
		2200	QA40-221005	35522	QA55-221005	35453	113
1200	1800	QA40-181205	35482	QA55-181205	35413	117	
	2000	QA40-201205	35505	QA55-201205	35436	122	
	2200	QA40-221205	35528	QA55-221205	35459	128	
600	600	1800	QA40-180606	35465	QA55-180606	35396	73
		2000	QA40-200606	35488	QA55-200606	35419	78
		2200	QA40-220606	35511	QA55-220606	35442	84
	800	1800	QA40-180806	35471	QA55-180806	35402	93
		2000	QA40-200806	35494	QA55-200806	35425	96
		2200	QA40-220806	35517	QA55-220806	35448	101
	1000	1800	QA40-181006	35477	QA55-181006	35408	105
		2000	QA40-201006	35500	QA55-201006	35431	111
		2200	QA40-221006	35523	QA55-221006	35454	116
1200	1800	QA40-181206	35483	QA55-181206	35414	121	
	2000	QA40-201206	35506	QA55-201206	35437	126	
	2200	QA40-221206	35529	QA55-221206	35460	132	
800	600	1800	QA40-180608	35466	QA55-180608	35397	77
		2000	QA40-200608	35489	QA55-200608	35420	83
		2200	QA40-220608	35512	QA55-220608	35443	88
	800	1800	QA40-180808	35472	QA55-180808	35403	100
		2000	QA40-200808	35495	QA55-200808	35426	102
		2200	QA40-220808	35518	QA55-220808	35449	108
	1000	1800	QA40-181008	35478	QA55-181008	35409	112
		2000	QA40-201008	35501	QA55-201008	35432	118
		2200	QA40-221008	35524	QA55-221008	35455	124
1200	1800	QA40-181208	35484	QA55-181208	35415	129	
	2000	QA40-201208	35507	QA55-201208	35438	135	
	2200	QA40-221208	35530	QA55-221208	35461	140	
1000	600	1800	QA40-180610	35467	QA55-180610	35398	83
		2000	QA40-200610	35490	QA55-200610	35421	87
		2200	QA40-220610	35513	QA55-220610	35444	93
	800	1800	QA40-180810	35473	QA55-180810	35404	107
		2000	QA40-200810	35496	QA55-200810	35427	109
		2200	QA40-220810	35519	QA55-220810	35450	114
	1000	1800	QA40-181010	35479	QA55-181010	35410	119
		2000	QA40-201010	35502	QA55-201010	35433	126
		2200	QA40-221010	35525	QA55-221010	35456	132

РАСПРЕДЕЛИТЕЛЬНЫЕ ШКАФЫ QA

Стандартное исполнение дверец



исполнение с одностворчатой дверцей для ширины шкафов 600 и 800 mm



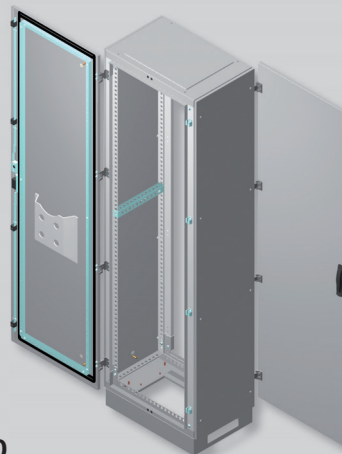
исполнение с двухстворчатой дверцей для ширины шкафов 1000 и 1200 mm



Распределительные шкафы QA шириной 1000 mm с одностворчатой дверцей

Размеры каркаса [mm]			Степень защиты IP40		Степень защиты IP55		Вес брутто [kg]
глубина	ширина	высота	Тип	Код изделия	Тип	Код изделия	
300	1000	1800	QA40-181003-1K	37064	QA55-181003-1K	37100	94
		2000	QA40-201003-1K	37076	QA55-201003-1K	37112	100
		2200	QA40-221003-1K	37088	QA55-221003-1K	37124	105
400	1000	1800	QA40-181004-1K	37065	QA55-181004-1K	37101	98
		2000	QA40-201004-1K	37077	QA55-201004-1K	37113	103
		2200	QA40-221004-1K	37089	QA55-221004-1K	37125	109
500	1000	1800	QA40-181005-1K	37066	QA55-181005-1K	37102	101
		2000	QA40-201005-1K	37078	QA55-201005-1K	37114	107
		2200	QA40-221005-1K	37090	QA55-221005-1K	37126	113
600	1000	1800	QA40-181006-1K	37067	QA55-181006-1K	37103	105
		2000	QA40-201006-1K	37079	QA55-201006-1K	37115	111
		2200	QA40-221006-1K	37091	QA55-221006-1K	37127	116
800	1000	1800	QA40-181008-1K	37068	QA55-181008-1K	37104	112
		2000	QA40-201008-1K	37080	QA55-201008-1K	37116	118
		2200	QA40-221008-1K	37092	QA55-221008-1K	37128	124
1000	1000	1800	QA40-181010-1K	37069	QA55-181010-1K	37105	119
		2000	QA40-201010-1K	37081	QA55-201010-1K	37117	126
		2200	QA40-221010-1K	37093	QA55-221010-1K	37129	132

Исполнение шкафов QA по заказу

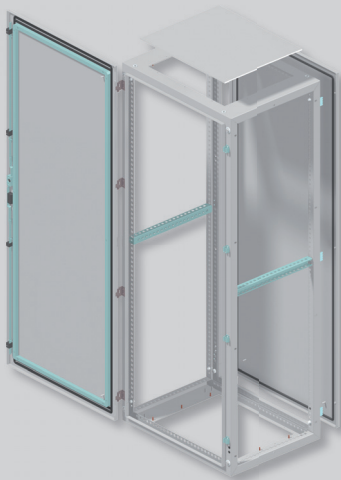


2D исполнение с двумя дверцами

Дверца спереди и сзади

Размеры каркаса [mm]			Степень защиты IP40		Степень защиты IP55		Вес брутто [kg]
глубина	ширина	высота	Тип	Код изделия	Тип шкафа	Код изделия	
600	1000	1800	QA40-180608-2D	35727	QA55-180608-2D	35706	77
		2000	QA40-200608-2D	35734	QA55-200608-2D	35713	83
		2200	QA40-220608-2D	35741	QA55-220608-2D	35720	88
800	1000	1800	QA40-180808-2D	35729	QA55-180808-2D	35708	100
		2000	QA40-200808-2D	35736	QA55-200808-2D	35715	102
		2200	QA40-220808-2D	35743	QA55-220808-2D	35722	108
1000	1000	1800	QA40-181008-2D	35731	QA55-181008-2D	35710	112
		2000	QA40-201008-2D	35738	QA55-201008-2D	35717	118
		2200	QA40-221008-2D	35745	QA55-221008-2D	35724	124
1200	1000	1800	QA40-181208-2D	35733	QA55-181208-2D	35712	129
		2000	QA40-201208-2D	35740	QA55-201208-2D	35719	135
		2200	QA40-221208-2D	35747	QA55-221208-2D	35726	140
600	1000	1800	QA40-180610-2D	35728	QA55-180610-2D	35707	83
		2000	QA40-200610-2D	35735	QA55-200610-2D	35714	87
		2200	QA40-220610-2D	35742	QA55-220610-2D	35721	93
1000	800	1800	QA40-180810-2D	35730	QA55-180810-2D	35709	107
		2000	QA40-200810-2D	35737	QA55-200810-2D	35716	109
		2200	QA40-220810-2D	35744	QA55-220810-2D	35723	114
1000	1000	1800	QA40-181010-2D	35732	QA55-181010-2D	35711	119
		2000	QA40-201010-2D	35739	QA55-201010-2D	35718	126
		2200	QA40-221010-2D	35746	QA55-221010-2D	35725	132

РАСПРЕДЕЛИТЕЛЬНЫЕ ШКАФЫ QA



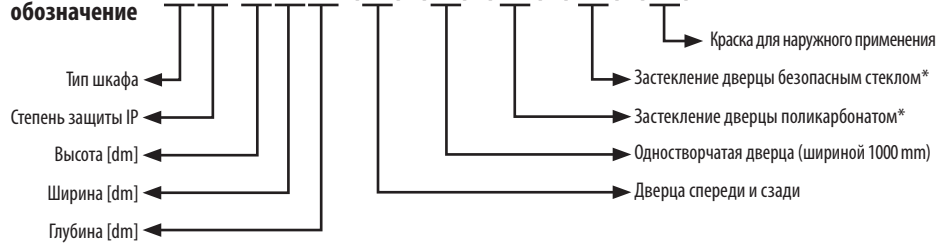
Параметры

Тип	QA40	QA55
Для цепей номинального напряжения	1000 V a.c., 1500 V d.c.	
Степень защиты	IP40	IP55
Материал уплотнения	–	на воздухе вспученный полиуретан
Грузоподъемность каркаса	600 kg	
Грузоподъемность дверцы	55 kg	
Степень защиты от наружных механических ударов	IK10	
Цвет	серый (RAL 7035)	
Место использования	Внутреннее	
	Для наружного использования рекомендуется консультация с производителем	
Температура окружающей среды	-5 ÷ +40 °C	
Высота над уровнем моря	до 1000 m	
Стандарты	EN 62208, EN 60439-1	

По желанию заказчика мы выполним напыление в другом оттенке согласно альбому образцов RAL.

Типовое обозначение

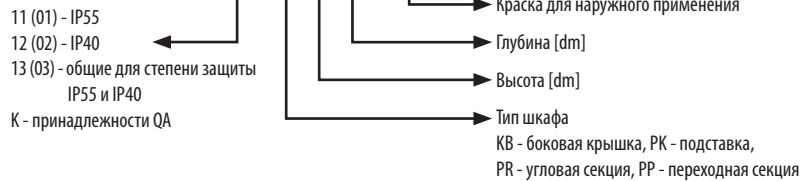
QA55-200806-(2D)-(1K)-(WP)-(WG)-(BV)



* Примечание: макс. размер застекление дверцы должен быть на 300 mm меньше чем номинальная ширина (высота) шкафа.

Принадлежности

PD-Q.-KB2006-(BV)



Описание исполнения шкафов

Дверца

- листовая сталь толщиной 1,5 mm
- уплотнение из вспученного полиуретана для степени защиты IP55
- перфорированное сборное винтовое ребро жесткости, укрепленное в углах, значительно повышает жесткость дверцы
- откидная ручка с вкладышем DB5
- налево, легко переделываемая направо
- заземляющие места для присоединения защитного провода
- одностворчатая, шириной до 800 mm
- двухстворчатая, шириной до 1000 и 1200 mm
- открывание дверцы 180°
- внешние петли

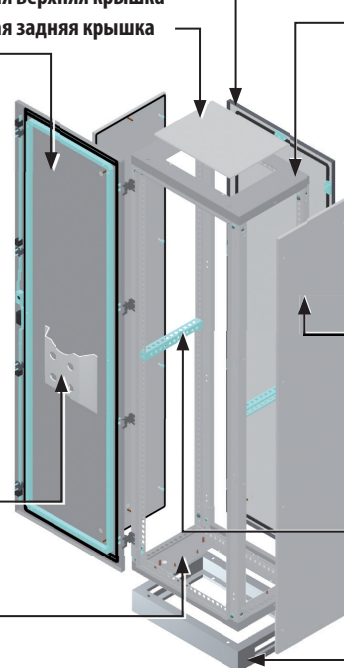
Ящик для документов

(принадлежности заказываемые отдельно)

Дно с отверстием можно закрыть раздвижными крышками или общей крышкой (крышки заказываются отдельно)

- для соблюдения IP55 необходимо использовать полную крышку днища

Съемная верхняя крышка
Съемная задняя крышка



Каркас

- комбинированный/сборный винтовой из гнутой листовой стали толщиной 2 mm
- внутренние стороны перфорированы по 25 mm, отверстия 12,5x12,5 mm
- съемная задняя крышка
- неподвижная верхняя крышка со съемным фланцем
- приготовлен для монтажа подвесных петель
- заземляющие места для присоединения защитного провода

Боковые крышки

(принадлежности заказываемые отдельно)

- для степени защиты IP55 нанесено уплотнение из вспученного полиуретана
- заземляющие места для присоединения защитного провода

2 боковые рейки

Сварная подставка 100 mm

(принадлежности заказываемые отдельно)
боковое отверстие можно закрыть ZAS-S (1 отверстие = 2 шт. ZAS-S)

РАСПРЕДЕЛИТЕЛЬНЫЕ ШКАФЫ QA

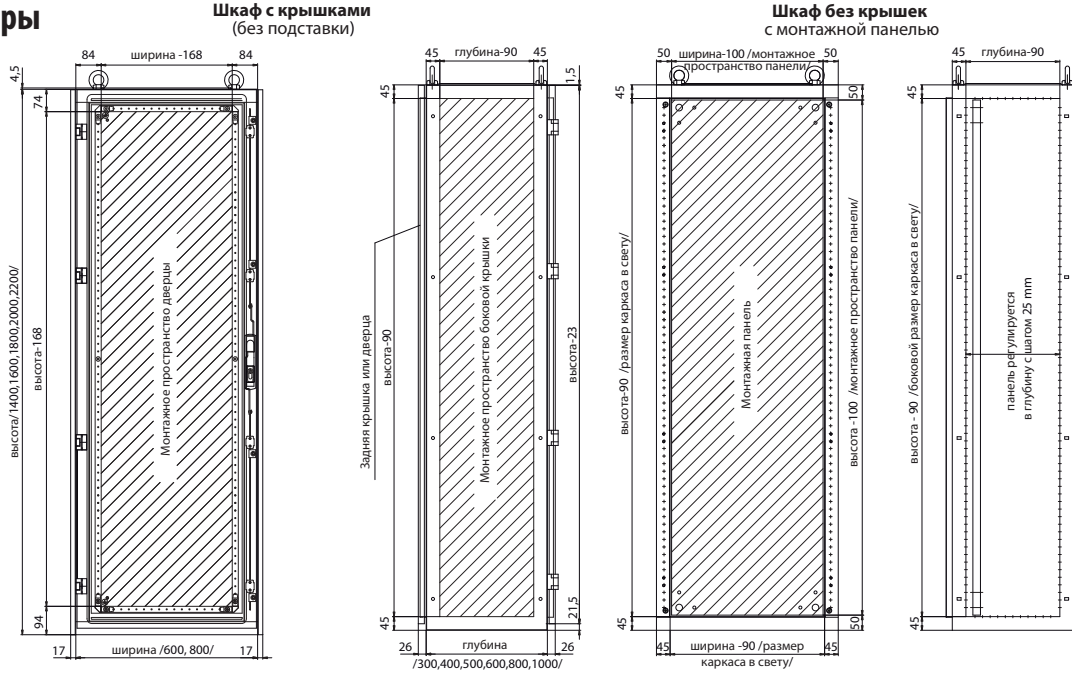
Разброс потерь тепла

Размеры каркаса			Потери мощности * [W]											
глубина [mm]	ширина [mm]	высота [mm]	□		□		□		□		□		□	
			QA55	QA40	QA55	QA40	QA55	QA40	QA55	QA40	QA55	QA40	QA55	QA40
300	600	1800	251	280	219	293	239	252	196	218	213	236	178	196
		2000	277	304	241	268	254	281	218	241	232	254	196	218
		2200	310	340	268	304	281	308	245	272	259	286	218	245
	800	1800	308	331	268	282	295	310	247	270	266	292	212	238
		2000	334	371	290	322	313	344	268	295	290	317	245	268
		2200	371	412	326	362	349	385	299	326	322	358	272	304
	1000	1800	317	349	259	286	303	344	268	331	295	322	241	272
		2000	396	434	335	371	371	412	331	367	349	385	295	326
		2200	470	515	412	443	430	484	394	403	403	448	353	380
	1200	1800	413	461	358	398	394	434	353	394	394	430	322	367
		2000	335	371	290	322	313	344	268	295	290	317	245	268
		2200	467	523	412	461	434	488	398	443	430	474	358	398
400	600	1800	280	308	243	273	258	282	223	248	233	258	198	223
		2000	307	338	268	298	283	313	243	268	258	283	218	243
		2200	344	378	298	338	313	343	273	303	288	318	243	273
	800	1800	338	373	293	323	318	348	273	303	293	323	248	273
		2000	372	413	323	358	348	383	298	328	323	353	273	298
		2200	412	458	363	403	388	428	333	363	358	398	303	338
	1000	1800	353	388	288	318	338	383	298	368	328	358	268	303
		2000	439	483	373	413	413	458	368	408	388	428	328	363
		2200	522	573	458	493	478	538	438	448	448	498	393	423
	1200	1800	458	513	398	443	438	483	393	438	438	478	358	408
		2000	489	548	428	478	448	508	408	458	448	498	383	428
		2200	510	582	458	512	483	542	443	493	478	527	398	443
500	600	1800	312	346	277	313	278	313	252	283	253	283	218	253
		2000	344	378	303	338	308	343	273	303	278	308	238	268
		2200	379	423	338	378	343	383	303	338	308	343	293	323
	800	1800	372	413	328	363	348	383	301	338	313	353	273	303
		2000	407	453	358	398	378	418	328	363	348	383	298	328
		2200	455	503	398	443	418	463	363	403	383	428	328	363
	1000	1800	394	343	328	363	373	418	328	383	353	388	293	328
		2000	478	528	413	458	448	493	383	423	413	458	353	388
		2200	552	608	498	528	513	573	468	463	473	528	413	448
	1200	1800	505	564	438	487	482	531	432	482	482	526	394	449
		2000	523	588	463	518	488	548	448	498	483	533	403	448
		2200	577	647	509	570	437	603	493	548	531	586	443	493
600	600	1800	345	388	313	348	303	348	278	313	278	313	343	278
		2000	378	418	338	373	343	378	298	333	303	339	263	293
		2200	411	463	378	418	383	423	333	368	338	373	298	328
	800	1800	406	453	363	403	378	418	333	373	343	393	293	343
		2000	448	493	399	436	408	453	358	398	373	413	318	353
		2200	500	548	438	488	453	503	393	438	408	453	353	393
	1000	1800	434	478	368	408	408	453	358	398	378	418	318	353
		2000	527	581	454	504	493	542	421	465	454	504	388	427
		2200	585	643	538	563	548	608	498	478	498	558	433	473
	1200	1800	554	621	482	536	530	584	475	530	530	578	433	494
		2000	559	628	498	548	528	588	483	538	508	568	423	468
		2200	638	711	560	627	590	663	542	603	584	645	488	542
800	600	1800	380	428	350	387	331	384	306	346	304	340	369	301
		2000	415	460	372	410	377	416	328	366	333	372	289	322
		2200	458	509	416	460	421	465	366	405	372	410	328	361
	800	1800	445	487	399	443	410	451	370	410	380	430	306	384
		2000	494	542	438	482	449	498	394	438	410	454	349	388
		2200	546	603	482	530	498	553	432	482	449	498	388	432
	1000	1800	476	526	405	449	449	498	394	438	416	460	350	388
		2000	579	639	500	554	542	597	464	512	510	554	427	469
		2200	671	736	603	639	621	693	566	560	572	639	500	542
	1200	1800	611	683	530	590	583	643	523	583	583	637	477	543
		2000	615	691	548	603	581	647	531	592	559	625	465	515
		2200	697	783	616	690	650	730	596	663	643	710	537	596
1000	600	1800	416	468	387	426	359	420	334	379	330	367	395	324
		2000	452	502	406	447	411	454	358	399	363	406	315	351
		2200	500	555	454	502	459	507	399	442	406	447	358	394
	800	1800	485	521	435	483	442	484	407	447	417	467	319	425
		2000	539	591	478	526	490	543	430	478	447	495	382	423
		2200	598	658	526	572	543	603	471	526	490	543	423	471
	1000	1800	519	574	442	490	490	543	430	478	454	502	382	423
		2000	631	697	546	604	591	652	507	559	566	604	466	511
		2200	757	829	668	715	694	778	634	642	646	720	567	611

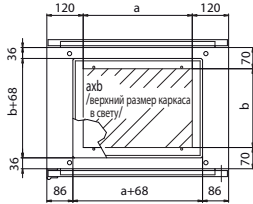
*) Потеря мощности, рассеянная поверхностью шкафа в зависимости от степени защиты и размещения шкафа. Измеряется при повышении температуры внутри шкафа $\Delta t = 15$ К в 3/4 высоты шкафа.

РАСПРЕДЕЛИТЕЛЬНЫЕ ШКАФЫ QA

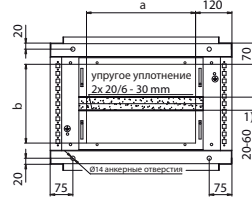
Размеры



Шкаф сверху (без боковых крышек, с верхней крышкой)



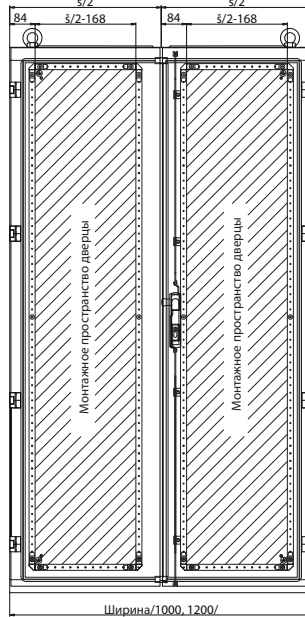
Днище шкафа (с раздвижными крышками)



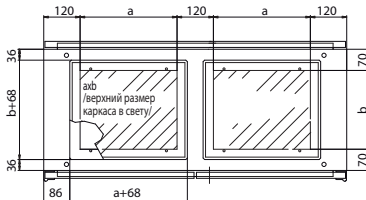
1) для глубины шкафов 500, 600, 800, 1000 mm 4 раздвижные крышки



Шкаф с крышками (без подставки)



Шкаф сверху (без боковых крышек, с верхней крышкой)

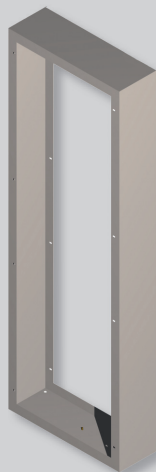
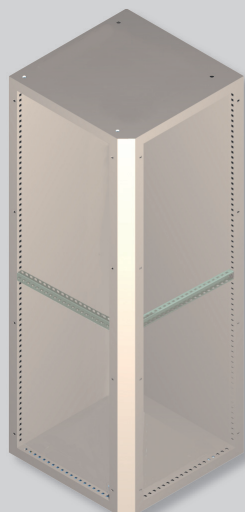


Для шкафа		Отверстие в днище, потолке	
шириной [mm]	глубиной [mm]	a [mm]	b [mm]
600	300	360	160
	400	360	260
	500	360	360
	600	360	460
	800	360	660
800	300	560	160
	400	560	260
	500	560	360
	600	560	460
	800	560	660
1000	300	320	160
	400	320	260
	500	320	360
	600	320	460
	800	320	660
1200	300	420	160
	400	420	260
	500	420	360
	600	420	460
	800	420	660

Днище шкафа (с раздвижными крышками)



РАСПРЕДЕЛИТЕЛЬНЫЕ ШКАФЫ QA



Принадлежности распределительных шкафов QA

УГЛОВЫЕ СЕКЦИИ ДЛЯ ШКАФОВ

- Для составления шкафов QA.. высотой 2000 mm и глубиной 600 и 800 mm.
- Угловая секция может использоваться без переходной секции.
- Общие для степени защиты IP55 и IP40.
- Неподвижная верхняя крышка, боковые крышки.
- Термореактивная эпокси-полиэфирная краска с тонкой структурой RAL 7035.
- Упаковка содержит: каркас
- 2 боковые рейки

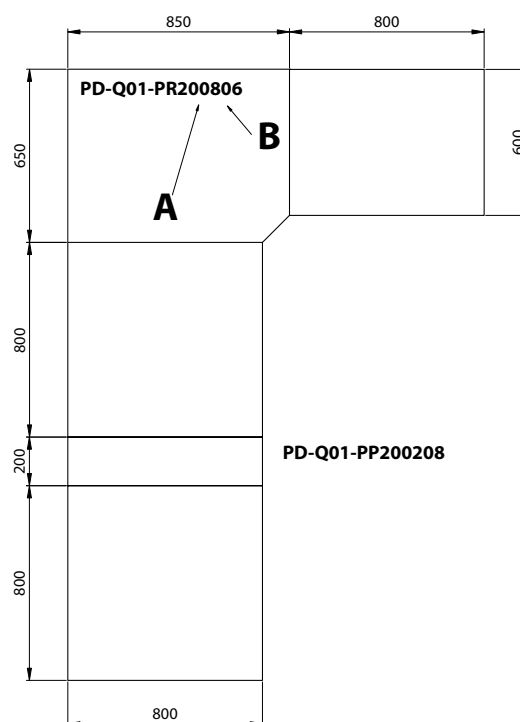
Размеры каркаса [mm]			Тип	Код изделия	Вес брутто [kg]	Упаковка [шт.]
высота	ширина	глубина				
2000	600	600	PD-Q01-PR200606	20914	92	1
		800	PD-Q01-PR200608	20696	101	1
	800	600	PD-Q01-PR200806	20697	101	1
		800	PD-Q01-PR200808	20698	110	1

ПЕРЕХОДНЫЕ СЕКЦИИ ДЛЯ ШКАФОВ

- Для составления шкафов QA.. высотой 2000 mm и глубиной 600 и 800 mm.
- Общие для степени защиты IP55 и IP40.
- Термореактивная эпокси-полиэфирная краска с тонкой структурой RAL 7035.
- Упаковка содержит: каркас

Размеры каркаса [mm]			Тип	Код изделия	Вес брутто [kg]	Упаковка [шт.]
высота	ширина	глубина				
2000	200	600	PD-Q01-PP200206	20699	34	1
		800	PD-Q01-PP200208	20700	38	1

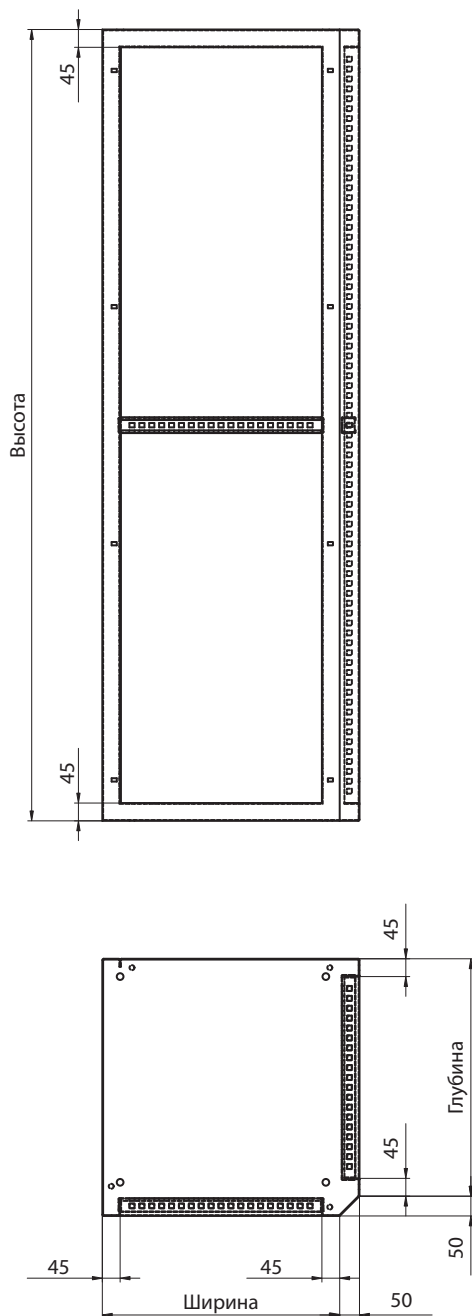
Примеры составления в монтажные компоновки



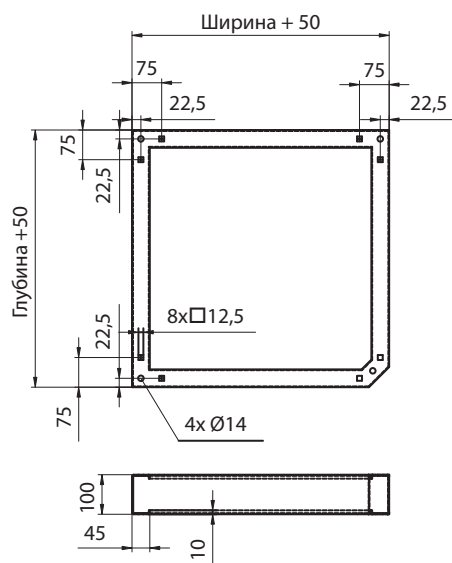
РАСПРЕДЕЛИТЕЛЬНЫЕ ШКАФЫ QA

Размеры

Угловая секция PD-Q01-PR.....



Подставка PD-Q03PR-ПК....



РАСПРЕДЕЛИТЕЛЬНЫЕ ШКАФЫ QA

Принадлежности распределительных шкафов QA

БОКОВЫЕ КРЫШКИ

- Для шкафов QA55 и QA40.
- Гнутая листовая сталь толщиной 1,5 mm.
- Для степени защиты IP55 нанесено уплотнение из вспученного полиуретана.
- Термореактивная эпокси-полиэфирная краска с тонкой структурой RAL 7035.
- Крепление к каркасу при помощи 8 винтов M6x20 и клетевых гаек M6.
- 1 заземляющая точка для присоединения защитного провода.
- Упаковка содержит: 2 боковые крышки крепёжный материал для прикрепления к каркасу

Для шкафа		Для QA40 - Степень защиты IP40		Для QA55 - Степень защиты IP55		Вес брутто [kg]	Упаковка [комплектов]
высотой [mm]	глубиной [mm]	Тип	Код изделия	Тип	Код изделия		
1800	300	PD-Q12-KB1803	35589	PD-Q11-KB1803	35571	13	1
	400	PD-Q12-KB1804	35590	PD-Q11-KB1804	35572	17	1
	500	PD-Q12-KB1805	35591	PD-Q11-KB1805	35573	21	1
	600	PD-Q12-KB1806	35592	PD-Q11-KB1806	35574	25	1
	800	PD-Q12-KB1808	35593	PD-Q11-KB1808	35575	34	1
	1000	PD-Q12-KB1810	35594	PD-Q11-KB1810	35576	43	1
2000	300	PD-Q12-KB2003	35595	PD-Q11-KB2003	35577	15	1
	400	PD-Q12-KB2004	35596	PD-Q11-KB2004	35578	19	1
	500	PD-Q12-KB2005	35597	PD-Q11-KB2005	35579	23	1
	600	PD-Q12-KB2006	35598	PD-Q11-KB2006	35580	27	1
	800	PD-Q12-KB2008	35599	PD-Q11-KB2008	35581	38	1
	1000	PD-Q12-KB2010	35600	PD-Q11-KB2010	35582	49	1
2200	300	PD-Q12-KB2203	35601	PD-Q11-KB2203	35583	17	1
	400	PD-Q12-KB2204	35602	PD-Q11-KB2204	35584	21	1
	500	PD-Q12-KB2205	35603	PD-Q11-KB2205	35585	25	1
	600	PD-Q12-KB2206	35604	PD-Q11-KB2206	35586	30	1
	800	PD-Q12-KB2208	35605	PD-Q11-KB2208	35587	42	1
	1000	PD-Q12-KB2210	35606	PD-Q11-KB2210	35588	54	1

РАЗДЕЛИТЕЛЬНЫЕ КРЫШКИ МЕЖДУ ШКАФИ

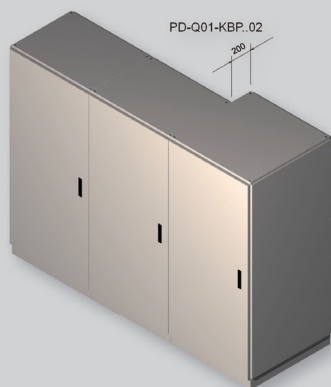
- Для шкафов QA55 и QA40.
- Предназначены для разделения пространства секций в компоновке.
- Монтаж между каркасами соседних секций.
- Листовая сталь толщиной 1,5 mm.
- Поверхностная отделка оцинкование.
- Упаковка содержит: разделительный лист металла уплотнение присоединительный материал

Для шкафа [mm]		Тип	Код изделия	Вес брутто [kg]	Упаковка [комплектов]
высотой	глубиной				
2000	400	PD-Q03-KBD2004	20702	9	1
	500	PD-Q03-KBD2005	20703	12	1
	600	PD-Q03-KBD2006	20704	15	1
	800	PD-Q03-KBD2008	20705	19	1

КРЫШКИ ДЛЯ ПЕРЕХОДА ГЛУБИНЫ ШКАФОВ

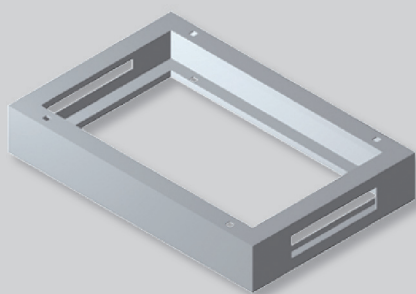
- Для шкафов QA55 и QA40.
- Предназначены для закрытия бокового пространства шкафа при использовании шкафов с разной глубиной.
- Для степени защиты IP55 нанесено уплотнение из вспученного полиуретана.
- Гнутая листовая сталь толщиной 1,5 mm.
- Термореактивная эпокси-полиэфирная краска с тонкой структурой RAL 7035.
- Упаковка содержит: крышку присоединительный материал

Для шкафов [mm]		Степень защиты IP40		Степень защиты IP55		Вес брутто [kg]	Упаковка [шт.]
высотой	глубина перехода	Тип	Код изделия	Тип	Код изделия		
2000	200	PD-Q12-KBP2002	35750	PD-Q11-KBP2002	35748	6,5	1
2200	200	PD-Q12-KBP2202	35751	PD-Q11-KBP2202	35749	7	1



PD-Q01-KBP.02

РАСПРЕДЕЛИТЕЛЬНЫЕ ШКАФЫ QA



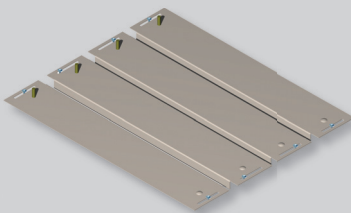
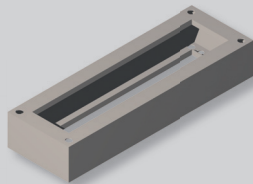
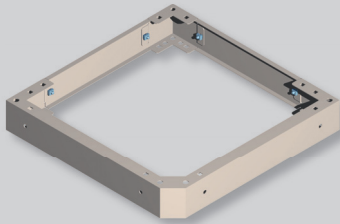
Принадлежности распределительных шкафов QA

ПОДСТАВКИ

- Для шкафов QA55 и QA40.
- Гнутая листовая сталь толщиной 2 мм.
- Термореактивная эпоксидо-полиэфирная краска с тонкой структурой RAL 7035.
- Крепление к каркасу при помощи 4 винтов M10x30.
- Для крепления к полу 4 отверстия Ø14.
- Боковое отверстие для дополнительного протяжения кабелей между секциями.
- Боковые отверстия можно закрыть заглушками ZAS-S.
2 заглушки для одного отверстия.
- Упаковка содержит:
подставку
крепежный материал для прикрепления к каркасу

Для шкафа		Тип	Код изделия	Высота подставки [mm]	Вес брутто [kg]	Упаковка [комплектов]
ширины [mm]	глубины [mm]					
600	300	PD-Q13-ПК010603	35607	100	5,8	1
	400	PD-Q13-ПК010604	35608	100	6,4	1
	500	PD-Q13-ПК010605	35609	100	7,1	1
	600	PD-Q13-ПК010606	35610	100	7,7	1
	800	PD-Q13-ПК010608	35611	100	8,9	1
800	1000	PD-Q13-ПК010610	35612	100	10,1	1
	300	PD-Q13-ПК010803	35613	100	7,1	1
	400	PD-Q13-ПК010804	35614	100	7,7	1
	500	PD-Q13-ПК010805	35615	100	8,4	1
	600	PD-Q13-ПК010806	35616	100	9,0	1
1000	800	PD-Q13-ПК010808	35617	100	10,3	1
	1000	PD-Q13-ПК010810	35618	100	11,6	1
	300	PD-Q13-ПК011003	35619	100	8,5	1
	400	PD-Q13-ПК011004	35620	100	9,1	1
	500	PD-Q13-ПК011005	35621	100	9,7	1
1200	600	PD-Q13-ПК011006	35622	100	10,4	1
	800	PD-Q13-ПК011008	35623	100	11,6	1
	1000	PD-Q13-ПК011010	35624	100	12,9	1
	300	PD-Q13-ПК011203	35625	100	9,9	1
	400	PD-Q13-ПК011204	35626	100	10,5	1
600	500	PD-Q13-ПК011205	35627	100	11,1	1
	600	PD-Q13-ПК011206	35628	100	11,7	1
	800	PD-Q13-ПК011208	35629	100	12,9	1
	300	PD-Q13-ПК020603	35630	200	8,7	1
	400	PD-Q13-ПК020604	35631	200	9,6	1
800	500	PD-Q13-ПК020605	35632	200	10,6	1
	600	PD-Q13-ПК020606	35633	200	11,6	1
	800	PD-Q13-ПК020608	35634	200	13,4	1
	1000	PD-Q13-ПК020610	35635	200	15,2	1
	1000	300	PD-Q13-ПК020803	35636	200	10,7
400		PD-Q13-ПК020804	35637	200	11,6	1
500		PD-Q13-ПК020805	35638	200	12,5	1
600		PD-Q13-ПК020806	35639	200	13,5	1
800		PD-Q13-ПК020808	35640	200	15,4	1
1200	1000	PD-Q13-ПК020810	35641	200	17,3	1
	300	PD-Q13-ПК021003	35642	200	12,8	1
	400	PD-Q13-ПК021004	35643	200	13,7	1
	500	PD-Q13-ПК021005	35644	200	14,6	1
	600	PD-Q13-ПК021006	35645	200	15,5	1
600	800	PD-Q13-ПК021008	35646	200	17,3	1
	1000	PD-Q13-ПК021010	35647	200	19,4	1
	300	PD-Q13-ПК021203	35648	200	14,9	1
	400	PD-Q13-ПК021204	35649	200	15,8	1
	500	PD-Q13-ПК021205	35650	200	16,7	1
800	600	PD-Q13-ПК021206	35651	200	17,6	1
	800	PD-Q13-ПК021208	35652	200	19,4	1

РАСПРЕДЕЛИТЕЛЬНЫЕ ШКАФЫ QA



Принадлежности распределительных шкафов QA

ПОДСТАВКИ ДЛЯ УГЛОВЫХ СЕКЦИЙ

- Для угловых секций PD-Q01-PR..., к шкафам QA55 и QA40.
- Гнутая листовая сталь толщиной 2 mm.
- Термореактивная эпокси-полиэфирная краска с тонкой структурой RAL 7035.
- Крепление к каркасу при помощи 4 винтов M10x30.
- Для крепления к полу 4 отверстия Ø14.
- Упаковка содержит: подставку крепежный материал для прикрепления к каркасу

Для шкафа		Тип	Код изделия	Высота подставки [mm]	Вес брутто [kg]	Упаковка [комплектов]
шириной [mm]	глубиной [mm]					
600	600	PD-Q03PR-PK010606	15979	100	7,5	1
	800	PD-Q03PR-PK010608	20714	100	8,5	1
800	600	PD-Q03PR-PK010806	20715	100	8,5	1
	800	PD-Q03PR-PK010808	20716	100	10,5	1

ПОДСТАВКИ ДЛЯ ПЕРЕХОДНЫХ СЕКЦИЙ

- Для переходных секций PD-Q01-PP., к шкафам QA55 и QA40.
- Гнутая листовая сталь толщиной 2 mm.
- Термореактивная эпокси-полиэфирная краска с тонкой структурой RAL 7035.
- Крепление к каркасу при помощи 4 винтов M10x30.
- Для крепления к полу 4 отверстия Ø14.
- Упаковка содержит: подставку крепежный материал для прикрепления к каркасу

Для шкафа		Тип	Код изделия	Высота подставки [mm]	Вес брутто [kg]	Упаковка [комплектов]
шириной [mm]	глубиной [mm]					
200	600	PD-Q03PP-PK010206	15980	100	4,5	1
	800	PD-Q03PP-PK010208	33411	100	5,5	1

РАЗДВИЖНЫЕ НИЖНИЕ КРЫШКИ

- Для шкафов QA55 и QA40.
- Гнутая листовая сталь толщиной 1,5 mm.
- Уплотнение для проводки кабелей.
- Поверхностная отделка оцинкование.
- Упаковка содержит: комплект раздвижных крышек присоединительный материал

Для шкафа		Тип	Код изделия	Количество крышек в комплекте [шт.]	Вес брутто [kg]	Упаковка [комплектов]
шириной [mm]	глубиной [mm]					
600	300	PD-Q13-3KD0603	35752	2	1,0	1
	400	PD-Q13-3KD0604	35753	2	1,4	1
	500	PD-Q13-3KD0605	35754	4	2,2	1
	600	PD-Q13-3KD0606	35755	4	2,7	1
	800	PD-Q13-3KD0608	35756	4	3,9	1
	1000	PD-Q13-3KD0610	35757	4	4,6	1
800	300	PD-Q13-3KD0803	35758	2	1,4	1
	400	PD-Q13-3KD0804	35759	2	2,2	1
	500	PD-Q13-3KD0805	35760	4	3,2	1
	600	PD-Q13-3KD0806	35761	4	3,9	1
	800	PD-Q13-3KD0808	35762	4	5,9	1
	1000	PD-Q13-3KD0810	35763	4	6,9	1
1000	300	PD-Q13-3KD1003	35764	4	1,7	1
	400	PD-Q13-3KD1004	35765	4	2,6	1
	500	PD-Q13-3KD1005	35766	8	3,9	1
	600	PD-Q13-3KD1006	35767	8	4,7	1
	800	PD-Q13-3KD1008	35768	8	7,1	1
	1000	PD-Q13-3KD1010	35769	8	8,4	1
1200	300	PD-Q13-3KD1203	35770	4	2,2	1
	400	PD-Q13-3KD1204	35771	4	3,3	1
	500	PD-Q13-3KD1205	35772	8	4,9	1
	600	PD-Q13-3KD1206	35773	8	6,4	1
	800	PD-Q13-3KD1208	35774	8	9,1	1

РАСПРЕДЕЛИТЕЛЬНЫЕ ШКАФЫ QA

Принадлежности распределительных шкафов QA

ОБЩИЕ КРЫШКИ ДНИЩА

- Для шкафов QA55, QA40.
- Гнутая листовая сталь толщиной 1,5 mm.
- Уплотнение для IP55.
- Поверхностная отделка оцинкование.
- Упаковка содержит: крышку
уплотнение
присоединительный материал

Для шкафа		Тип	Код изделия	Вес брутто [kg]	Упаковка [комплектов]
шириной [mm]	глубиной [mm]				
600	300	PD-Q13-1KD0603	35775	0,9	1
	400	PD-Q13-1KD0604	35776	1,3	1
	500	PD-Q13-1KD0605	35777	1,7	1
	600	PD-Q13-1KD0606	35778	2,2	1
	800	PD-Q13-1KD0608	35779	3,1	1
	1000	PD-Q13-1KD0610	35780	4,0	1
800	300	PD-Q13-1KD0803	35781	1,3	1
	400	PD-Q13-1KD0804	35782	1,9	1
	500	PD-Q13-1KD0805	35783	2,6	1
	600	PD-Q13-1KD0806	35784	3,3	1
	800	PD-Q13-1KD0808	35785	4,7	1
	1000	PD-Q13-1KD0810	35786	6,1	1
1000	300	PD-Q13-1KD1003	35787	1,3	1
	400	PD-Q13-1KD1004	35788	2,5	1
	500	PD-Q13-1KD1005	35789	3,4	1
	600	PD-Q13-1KD1006	35790	4,2	1
	800	PD-Q13-1KD1008	35791	5,9	1
	1000	PD-Q13-1KD1010	35792	7,7	1
1200	300	PD-Q13-1KD1203	35793	2,1	1
	400	PD-Q13-1KD1204	35794	3,1	1
	500	PD-Q13-1KD1205	35795	4,2	1
	600	PD-Q13-1KD1206	35796	5,0	1
	800	PD-Q13-1KD1208	35797	7,5	1

МОНТАЖНЫЕ ПАНЕЛИ

- Общие для шкафов QA55, QA40.
- Гнутая листовая сталь толщиной 2,5 mm.
- Поверхностная отделка оцинкование.
- Крепление к каркасу при помощи 4 держателей.
- Упаковка содержит: монтажную панель
4 держателя
присоединительный материал

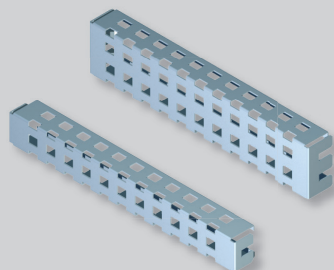
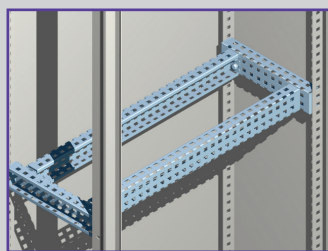
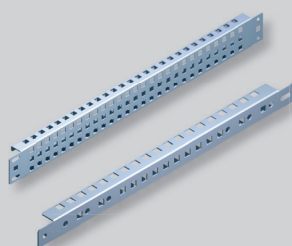
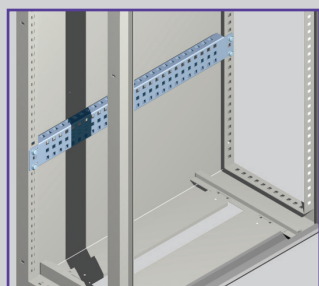
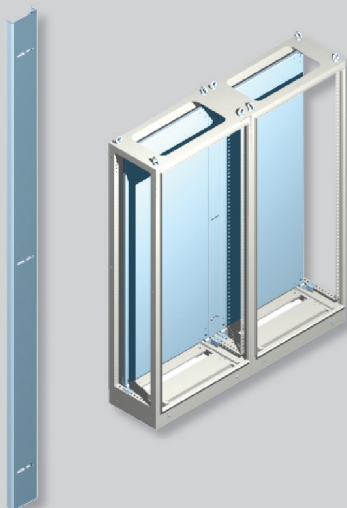
Для шкафа		Тип	Код изделия	Высота панели [mm]	Ширина панели [mm]	Площадь панели [m ²]	Вес брутто [kg]	Упаковка [шт.]
шириной [mm]	глубиной [mm]							
1800	600	PD-Q03-MP1706	17499	1700	500	0,85	21,0	1
	800	PD-Q03-MP1708	17500	1700	700	1,19	28,0	1
	1000	PD-Q03-MP1710	17601	1700	900	1,53	35,0	1
	1200	PD-Q03-MP1712	17602	1700	1100	1,87	42,0	1
2000	600	PD-Q03-MP1906	17603	1900	500	0,95	23,5	1
	800	PD-Q03-MP1908	17604	1900	700	1,39	31,5	1
	1000	PD-Q03-MP1910	17605	1900	900	1,71	39,0	1
	1200	PD-Q03-MP1912	17606	1900	1100	2,09	47,0	1
2200	600	PD-Q03-MP2106	17607	2100	500	1,05	26,5	1
	800	PD-Q03-MP2108	17608	2100	700	1,47	35,0	1
	1000	PD-Q03-MP2110	17609	2100	900	1,89	44,0	1
	1200	PD-Q03-MP2112	21132	2100	1100	2,31	53,0	1

РЕЙКИ ДЛЯ ПРОСТОГО МОНТАЖА МОНТАЖНОЙ ПАНЕЛИ

- Рейки для удобного монтажа монтажной панели облегчают вложение монтажной панели.
- Монтируются на днище шкафа.
- Упаковка содержит: 2 рейки
присоединительный материал

Для шкафа		Тип	Код изделия	Вес брутто [kg]	Упаковка [комплектов]
глубиной [mm]					
400		PD-Q13-LMP04	35798	1,4	1
500		PD-Q13-LMP05	35799	1,9	1
600		PD-Q13-LMP06	35800	2,2	1
800		PD-Q13-LMP08	35801	3,5	1
1000		PD-Q13-LMP10	35802	4,7	1

РАСПРЕДЕЛИТЕЛЬНЫЕ ШКАФЫ QA



Принадлежности распределительных шкафов QA

ВСТАВКИ МЕЖДУ МОНТАЖНЫМИ ПАНЕЛЯМИ

- Для шкафов QA55, QA40.
- Используются для заполнения пространства между монтажными панелями в системе нескольких соединенных секций, с установленными монтажными панелями.
- Гнутая листовая сталь толщиной 2,5 мм.
- Поверхностная отделка оцинкование.
- Упаковка содержит: вставку
присоединительный материал

Для шкафа высотой [mm]	Тип	Код изделия	Вес брутто [kg]	Упаковка [шт.]
1800	PD-Q03-MPV17	17610	5,0	1
2000	PD-Q03-MPV19	17611	6,0	1
2200	PD-Q03-MPV21	17612	7,0	1

РЕЙКИ ДЛЯ ЗАДНЕГО МОНТАЖА

- Для шкафов QA55, QA40.
- Крепятся на уровень задней перфорации шкафа, по ширине.
- Гнутая листовая сталь толщиной 2 мм, С-образный профиль.
- Поверхностная отделка оцинкование.
- Перфорация для клетевых гаек М8.
- Упаковка содержит: 1 рейку
присоединительный материал

Для шкафа высотой [mm]	Тип	Код изделия	Высота рейки [mm]	Вес брутто [kg]	Упаковка [шт.]
600	PD-QK-76LB06	17613	76	1,5	1
800	PD-QK-76LB08	17614	76	2,0	1
1000	PD-QK-76LB10	17615	76	2,5	1
1200	PD-Q03-76LB12	17616	76	3,0	1
600	PD-QK-45LB06	17617	45	1,0	1
800	PD-QK-45LB08	17618	45	1,5	1
1000	PD-QK-45LB10	17619	45	2,0	1
1200	PD-Q03-45LB12	17620	45	2,5	1

РЕЙКИ ДЛЯ БОКОВОГО ИЛИ ПЕРЕДНЕГО МОНТАЖА ЭЛЕМЕНТОВ

- Для шкафов QA55, QA40.
- Предназначаются для механического крепления тяжелых приборов в шкаф.
- Гнутая листовая сталь толщиной 1,5 мм.
- Поверхностная отделка оцинкование.
- Перфорация для клетевых гаек М8.
- Упаковка содержит: 1 рейку
присоединительный материал

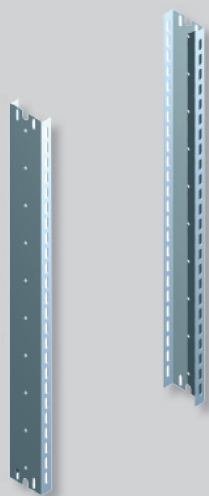
Для шкафа		Тип	Код изделия	Высота рейки [mm]	Вес брутто [kg]	Упаковка [шт.]
шириной [mm]	глубиной [mm]					
-	400	PD-Q13-65LBC04	35803	65	0,7	1
-	500	PD-Q13-65LBC05	35804	65	0,9	1
600	600	PD-Q13-65LBC06	35805	65	1,1	1
800	800	PD-Q13-65LBC08	35806	65	1,3	1
1000	1000	PD-Q13-65LBC10	35807	65	1,5	1
1200	-	PD-Q13-65LBC12	35808	65	1,7	1
-	300	PD-Q13-40LBC03	35809	40	0,4	1
-	400	PD-Q13-40LBC04	35810	40	0,6	1
-	500	PD-Q13-40LBC05	35811	40	0,8	1
600	600	PD-Q13-40LBC06	35812	40	1,0	1
800	800	PD-Q13-40LBC08	35813	40	1,2	1
1000	1000	PD-Q13-40LBC10	35814	40	1,4	1

РАСПРЕДЕЛИТЕЛЬНЫЕ ШКАФЫ QA

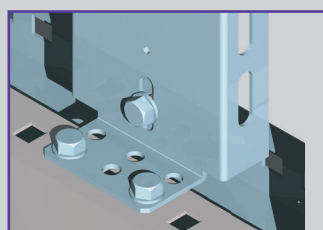
Принадлежности распределительных шкафов QA

ВЕРТИКАЛЬНЫЕ РЕЙКИ

- Общие для шкафов QA55, QA40.
 - Используются в качестве несущего элемента для крепления приборных реек.
 - В шкафу крепятся на боковые рейки или между верхней и нижней перфорацией каркаса при помощи держателей PD-QK-1D, PD-QK-2D.
 - Гнутая листовая сталь толщиной 2 mm.
 - Высота изгиба 30 mm.
 - На обоих боковых сторонах овалы 9x30 mm для монтажа приборных реек.
 - На передней стороне отверстия для крепления кабельных желобов.
 - Поверхностная отделка оцинкование.
- Упаковка содержит: 1 рейку
присоединительный материал



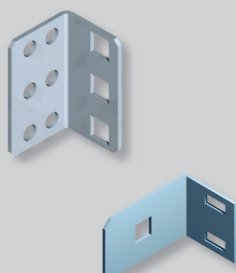
Для шкафа высотой [mm]	Тип	Код изделия	Рейка [mm]		Вес брутто [kg]	Упаковка [комплектов]	
			ширина	длина			
1800	PD-QK-100LV06	17632	100	600	1,5	1	
	PD-QK-100LV10	17633	100	1000	2,4	1	
	PD-QK-100LV12	17634	100	1200	2,9	1	
	PD-QK-100LV14	17635	100	1400	3,4	1	
	PD-QK-100LV16	17636	100	1600	4,4	1	
	PD-QK-100LV17	21136	100	1700	4,8	1	
	PD-QK-100LV18	17637	100	1800	5,2	1	
	PD-QK-100LV19	20736	100	1900	6,0	1	
	PD-QK-100LV21	21137	100	2100	7,0	1	
	2200	PD-QK-50LV10	17638	50	1000	1,7	1
		PD-QK-50LV12	17639	50	1200	2,0	1
PD-QK-50LV16		17640	50	1600	2,7	1	
PD-QK-50LV17		21138	50	1700	2,9	1	
PD-QK-50LV18		17641	50	1800	3,0	1	
PD-QK-50LV19		20737	50	1900	3,5	1	
2200	PD-QK-50LV21	20738	50	2100	4,0	1	



ДЕРЖАТЕЛИ ВЕРТИКАЛЬНОЙ РЕЙКИ

- Общие для шкафов QA55, QA40.
 - Предназначены для крепления вертикальных реек в нижней или верхней части.
 - Гнутая листовая сталь толщиной 2,5 mm.
 - Поверхностная отделка оцинкование.
- Упаковка содержит: 2 держателя
присоединительный материал

Тип	Код изделия	Для рейки	Вес брутто [kg]	Упаковка [комплектов]
PD-QK-1D	17642	PD-QK-100LV..	0,2	1
PD-QK-2D	35815	PD-QK-50LV..	0,2	1



РАСПРЕДЕЛИТЕЛЬНЫЕ ШКАФЫ QA

Принадлежности распределительных шкафов QA

ПРИБОРНЫЕ РЕЙКИ

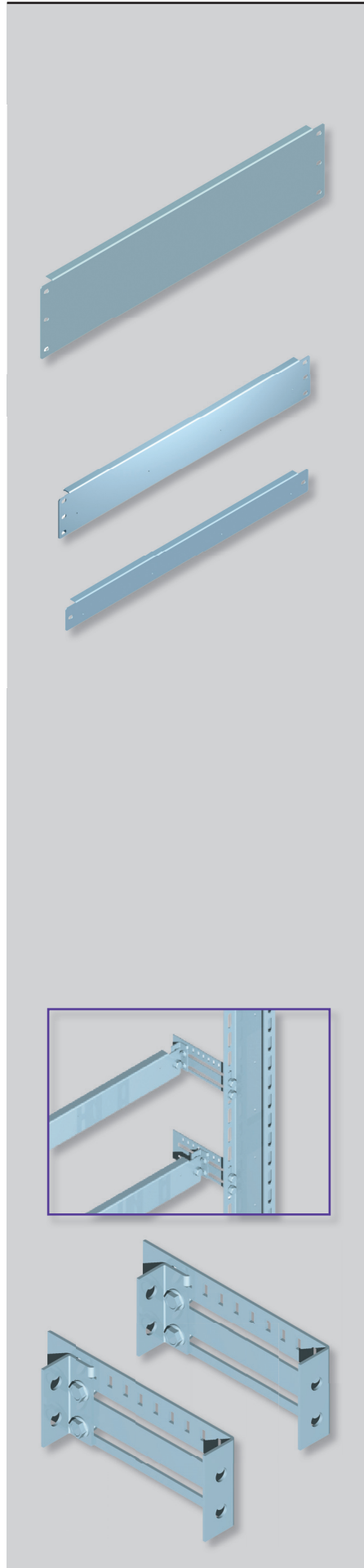
- Общие для шкафов QA55, QA40.
- Предназначаются для крепления легких и средне тяжелых приборов на вертикальные рейки.
- Листовая сталь толщиной 2 мм гнутая в U-образный профиль.
- Высота изгиба 17 мм.
- Поверхностная отделка оцинкование.
- Упаковка содержит: 1 рейку присоединительный материал

Для шкафа шириной [мм]	Тип	Код изделия	Высота рейки [мм]	Вес брутто [kg]	Упаковка [шт.]
600	PD-QK-40LP06	17643	40	0,6	1
	PD-QK-60LP06	17644	60	0,8	1
	PD-QK-80LP06	17645	80	1,0	1
	PD-QK-100LP06	17646	100	1,2	1
	PD-QK-120LP06	17647	120	1,4	1
	PD-QK-150LP06	17648	150	1,6	1
	PD-QK-160LP06	17649	160	1,8	1
	PD-QK-200LP06	17650	200	2,0	1
800	PD-QK-40LP08	17651	40	0,8	1
	PD-QK-60LP08	17652	60	1,0	1
	PD-QK-80LP08	17653	80	1,2	1
	PD-QK-100LP08	17654	100	1,4	1
	PD-QK-120LP08	17655	120	1,6	1
	PD-QK-150LP08	17656	150	1,8	1
	PD-QK-160LP08	17657	160	2,0	1
	PD-QK-200LP08	17658	200	2,2	1
1000	PD-QK-40LP10	17659	40	1,0	1
	PD-QK-60LP10	17660	60	1,2	1
	PD-QK-80LP10	17661	80	1,4	1
	PD-QK-100LP10	17662	100	1,6	1
	PD-QK-120LP10	17663	120	1,8	1
	PD-QK-150LP10	17664	150	2,0	1
	PD-QK-160LP10	17665	160	2,2	1
	PD-QK-200LP10	17666	200	2,9	1
1200	PD-QK-80LP12	20739	80	1,6	1
	PD-QK-100LP12	20740	100	1,8	1
	PD-QK-160LP12	20741	160	2,4	1
	PD-QK-200LP12	20742	200	2,9	1

ПОДВИЖНЫЕ ДЕРЖАТЕЛИ ПРИБОРНОЙ РЕЙКИ

- Общие для шкафов QA55, QA40.
- Предназначены для создания регулируемой по глубине приборной решетки.
- Позволяют крепить приборные рейки PD-QK-...LP. к вертикальным рейкам PD-QK-...LV... или к модульной системе PD-Q03-M.. в требуемой глубине.
- Возможность монтажа с шагом 12,5 мм; диапазон сдвига прибл. 27 - 143 мм.
- После поворота накладки плавно регулируемые в диапазоне прибл. 12 - 124 мм.
- Гнутая листовая сталь толщиной 2,5 мм.
- Поверхностная отделка оцинкование.
- Упаковка содержит: 2 держателя присоединительный материал

Тип	Код изделия	Вес брутто [kg]	Упаковка [комплектов]
PD-QK-DP1	20743	0,4	1



РАСПРЕДЕЛИТЕЛЬНЫЕ ШКАФЫ QA

Принадлежности распределительных шкафов QA

РЕЙКИ ДЛЯ ЗАЖИМОВ ПЕРЕДНИЕ И ЗАДНИЕ

- Общие для шкафов QA55, QA40.
- Предназначаются для крепления сборок зажимов или легких приборов (например, автоматических выключателей LPN) на вертикальные рейки со сдвигом 100 мм вперед или назад.
- Листовая сталь толщиной 2 мм гнутая в U-образный профиль, высота изгиба 17 мм.
- На передней стороне отверстия $\varnothing 3,2$ мм с расстоянием 200 мм для монтажа „U“-образных реек.
- Поверхностная отделка оцинкование.
- Упаковка содержит: 1 рейку присоединительный материал

Для шкафа шириной [mm]	Тип	Код изделия	Высота рейки [mm]	Исполнение рейки	Вес брутто [kg]	Упаковка [шт.]
600	PD-QK-60LSP06	19738	60	Передние	1,0	1
800	PD-QK-60LSP08	19739	60	Передние	1,3	1
1000	PD-QK-60LSP10	19740	60	Передние	1,6	1
600	PD-QK-60LSZ06	19741	60	Задние	1,0	1
800	PD-QK-60LSZ08	19742	60	Задние	1,3	1
1000	PD-QK-60LSZ10	19743	60	Задние	1,6	1

ДЕРЖАТЕЛИ БЛОКОВ ЗАЖИМОВ

- Общие для шкафов QA55, QA40.
- Предназначаются для крепления сборок зажимов под углом 30°.
- Листовая сталь толщиной 2 мм, ширина 20 мм.
- Поверхностная отделка оцинкование.
- Упаковка содержит: 1 держатель

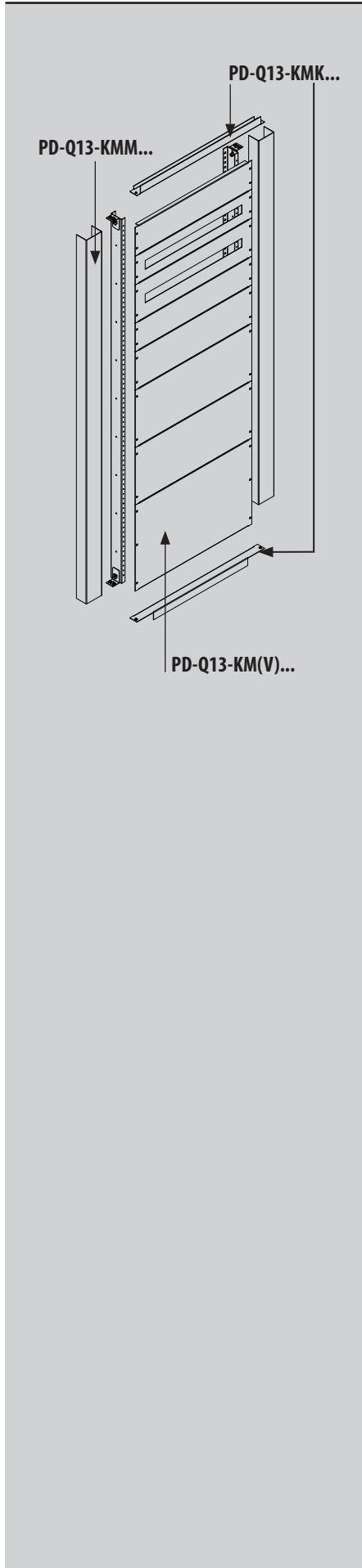
Тип	Код изделия	Высота держателя [mm]	Вес брутто [kg]	Упаковка [шт.]
PD-QT-DSM	19744	90	0,20	1
PD-QT-DSV	19745	160	0,35	1

РЕЙКИ ДЛЯ ДЕРЖАТЕЛЕЙ КАБЕЛЕЙ SONAR

- Общие для шкафов QA55, QA40.
- Предназначаются для крепления кабелей при помощи держателей Sonar.
- Их можно устанавливать на вертикальные рейки, на днище шкафа или в верхнюю перфорацию шкафа в качестве держателя лампы PD-QK-OSL.
- Листовая сталь толщиной 2 мм, L-образный профиль 40x40 мм.
- Поверхностная отделка оцинкование.
- Упаковка содержит: 1 рейку присоединительный материал

Для шкафа шириной [mm]	Тип	Код изделия	Вес брутто [kg]	Упаковка [шт.]
600	PD-QK-LKU06	20744	0,7	1
800	PD-QK-LKU08	20745	1,0	1
1000	PD-QK-LKU10	20746	1,3	1
1200	PD-QK-LKU12	20747	1,6	1

РАСПРЕДЕЛИТЕЛЬНЫЕ ШКАФЫ QA



Принадлежности распределительных шкафов QA

МОДУЛЬНЫЕ РЕЙКИ

- Для шкафов QA55, QA40.
 - Предназначены для монтажа модульных приборов.
 - Для закрытия приборов с передней стороны предназначены крышки PD-Q13-KM...
 - Вертикальные балки изготовлены из листовой стали толщиной 2 мм, U-образный профиль.
 - Поверхностная отделка оцинкование.
 - Упаковка содержит: 2 вертикальные балки присоединительный материал
- „U” - образные рейки не входят в состав упаковки.*

Для шкафа высотой [mm]	Тип	Код изделия	Исполнение	Вес брутто [kg]	Упаковка [комплектов]
1800	PD-Q13-M17	35816	глубина 65 mm	11,2	1
2000	PD-Q13-M19	35817	глубина 65 mm	12,2	1
2200	PD-Q13-M21	35818	глубина 65 mm	13,1	1
1800	PD-Q13-M17A	35819	для Arion (глубина 35 mm)	7,2	1
2000	PD-Q13-M19A	35820	для Arion (глубина 35 mm)	7,8	1
2200	PD-Q13-M21A	35821	для Arion (глубина 35 mm)	8,4	1

ВЕРТИКАЛЬНЫЕ КРАЙНИЕ КРЫШКИ ДЛЯ МОДУЛЬНОЙ СИСТЕМЫ

- При встраивании модульной системы их необходимо использовать для соблюдения IP20.
- Применение в качестве боковых стен шкафа или вкладыша между шкафами.
- Упаковка содержит: 1 крышку

Для шкафа высотой [mm]	Тип	Код изделия	Исполнение крышки	Ширина прорези [mm]	Количество модулей 18 mm	Вес брутто [kg]	Упаковка [шт.]
1800	PD-Q13-KMM17	36004	вертикальная крайняя	--	--	1,17	1
2000	PD-Q13-KMM19	36005	вертикальная крайняя	--	--	1,30	1
2200	PD-Q13-KMM21	36006	вертикальная крайняя	--	--	1,42	1

КРЫШКИ ДЛЯ МОДУЛЬНОЙ СИСТЕМЫ

- Для шкафов QA55, QA40.
- Предназначены для монтажа в модульную систему.
- Пластиковые с прорезью 45 mm или без прорези.
- Общая высота для закрытия = (высота шкафа - 100 mm).
- Для закрытия остальных частей предназначены крайние крышки.
- Упаковка содержит: 1 крышку присоединительный материал

Для шкафа шириной [mm]	Тип	Код изделия	Высота крышки [mm]	Исполнение крышки	Ширина прорези [mm]	Количество модулей 18 mm	Вес брутто [kg]	Упаковка [шт.]
600	PD-Q13-KMV01506	35822	150	прорезь 45 mm	385	21	0,23	1
800	PD-Q13-KMV01508	35823	150	прорезь 45 mm	583	32	0,27	1
1000	PD-Q13-KMV01510	35824	150	прорезь 45 mm	2x390	42	0,34	1
1200	PD-Q13-KMV01512	35825	150	прорезь 45 mm	3x320	51	0,44	1
600	PD-Q13-KM01506	35830	150	без прорези	--	--	0,25	1
800	PD-Q13-KM01508	35831	150	без прорези	--	--	0,33	1
1000	PD-Q13-KM01510	35832	150	без прорези	--	--	0,48	1
1200	PD-Q13-KM01512	35833	150	без прорези	--	--	0,56	1
600	PD-Q13-KMV0206	35826	200	прорезь 45 mm	385	21	0,30	1
800	PD-Q13-KMV0208	35827	200	прорезь 45 mm	583	32	0,45	1
1000	PD-Q13-KMV0210	35828	200	прорезь 45 mm	2x390	42	0,59	1
1200	PD-Q13-KMV0212	35829	200	прорезь 45 mm	3x320	51	0,74	1
600	PD-Q13-KM02006	35834	200	без прорези	--	--	0,33	1
800	PD-Q13-KM02008	35835	200	без прорези	--	--	0,48	1
1000	PD-Q13-KM02010	35836	200	без прорези	--	--	0,62	1
1200	PD-Q13-KM02012	35837	200	без прорези	--	--	0,76	1
600	PD-Q13-KM03006	35838	300	без прорези	--	--	0,46	
800	PD-Q13-KM03008	35839	300	без прорези	--	--	0,64	1
1000	PD-Q13-KM03010	35840	300	без прорези	--	--	0,95	1
1200	PD-Q13-KM03012	35841	300	без прорези	--	--	1,06	1
600	PD-Q13-KM04506	35842	450	без прорези	--	--	0,92	1
800	PD-Q13-KM04508	35843	450	без прорези	--	--	1,30	1
1000	PD-Q13-KM04510	35844	450	без прорези	--	--	1,80	1
1200	PD-Q13-KM04512	35845	450	без прорези	--	--	2,20	1
600	PD-Q13-KMK06	35846	40	крайняя	--	--	0,31	комплект
800	PD-Q13-KMK08	35847	40	крайняя	--	--	0,44	комплект
1000	PD-Q13-KMK10	35848	40	крайняя	--	--	0,55	комплект
1200	PD-Q13-KMK12	35849	40	крайняя	--	--	0,70	комплект

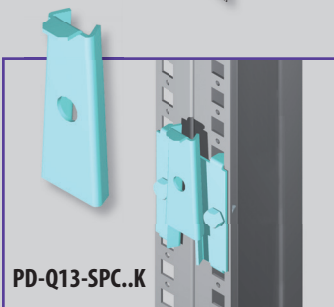
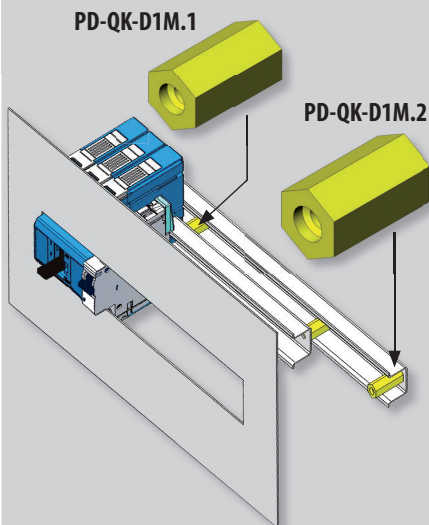
РАСПРЕДЕЛИТЕЛЬНЫЕ ШКАФЫ QA

Принадлежности распределительных шкафов QA

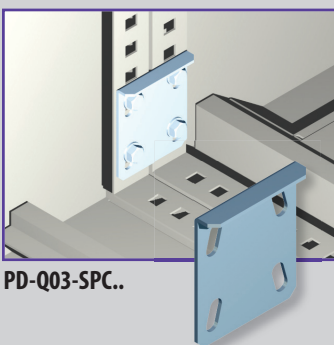
ДИСТАНЦИОННЫЕ СТОЛБИКИ

- Для шкафов QA55, QA40 и NP65.
- Предназначены для установки автоматических выключателей ВС по глубине и объединения профилей с модульными приборами.
- Применение с „U“-образными рейками 15 мм.
- Монтаж к модульной системе.
- Упаковка содержит: 10 стоек присоединительный материал

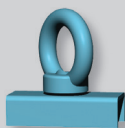
Применение	Тип	Код изделия	Стойка		Вес [kg]	Упаковка [комплектов]
			исполнение	резьба высота [mm]		
Объединение профиля ВС и модульных приборов, монтаж на “U”-образные рейки 15 мм	PD-QK-D1M51	33786	внутренняя резьба	M5 19	0,23	1
	PD-QK-D1M61	33789	внутренняя резьба	M6 19	0,28	1
	PD-QK-D1M81	33791	внутренняя резьба	M8 19	0,44	1
Сдвиг автоматических выключателей ВС от модульной системы шкафов QA, монтаж на “U”-образную рейку 15 мм	PD-QK-D1M52	33787	внутренняя резьба	M5 22	0,26	1
	PD-QK-D1M62	33790	внутренняя резьба	M6 22	0,31	1
	PD-QK-D1M82	33792	внутренняя резьба	M8 22	0,47	1



PD-Q13-SPC..K



PD-Q03-SPC..



КОМПЛЕКТЫ ДЛЯ СОЕДИНЕНИЯ ШКАФОВ

- Для шкафов QA55, QA40.
- Предназначаются для механического соединения шкафов в компоновке.
- Поверхностная отделка оцинкование.
- Упаковка содержит: 6 соединителей самоклеящееся уплотнение присоединительный материал

Для шкафа высотой [mm]	Тип	Код изделия	Вес брутто [kg]	Упаковка [комплектов]
1800	PD-Q03-SPC18	19749	1,35	1
2000	PD-Q03-SPC20	19750	1,35	1
2200	PD-Q03-SPC22	19751	1,35	1
1800	PD-Q13-SPC18K	35850	1,50	1
2000	PD-Q13-SPC20K	35851	1,50	1
2200	PD-Q13-SPC22K	35852	1,50	1

ПОДВЕСНЫЕ ПЕТЛИ

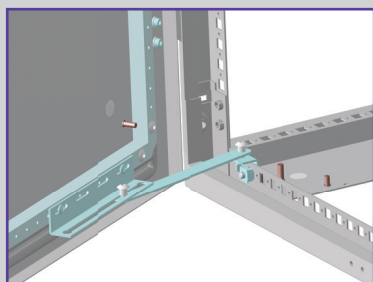
- Для шкафов QA55, QA40.
- Винт с резьбой M12.
- Нагрузочная способность 1 петли 250 kg.
- Упаковка содержит: 4 петли присоединительный материал

Тип	Код изделия	Вес брутто [kg]	Упаковка [комплектов]
PD-Q03-4Z012	19780	1,21	1

ФИКСАЦИЯ ДВЕРЦЫ

- Для шкафов QA55, QA40.
- Для угла открытия дверцы 120°, 160°.
- Упаковка содержит: 1 фиксацию присоединительный материал

Тип	Код изделия	Вес брутто [kg]	Упаковка [комплектов]
PD-Q03-AD120	19781	0,27	1
PD-Q13-AD160	37166	0,27	1



РАСПРЕДЕЛИТЕЛЬНЫЕ ШКАФЫ QA

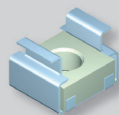
PD-QK-UVD



PD-QK-UVZ



PD-QK-UBB5



Принадлежности распределительных шкафов QA

ЗАМКИ

- Общие для шкафов QA55, QA40.
- Вставки для откидных ручек предназначаются для быстрой замены вставки замка стандартно поставляемыми вставками DB5.
- Упаковка содержит: 1 вставку крепежный материал, необходимый для замены оригинального замка

Тип	Код изделия	Исполнение замка	Вес брутто [kg]	Упаковка [комплектов]
PD-QK-UVD	20748	Вставка „D“	0,08	1
PD-QK-UVZ	20749	Вставка для запирания	0,08	1
PD-QK-UBD	17454	Ключ D	0,05	1
PD-QK-UBB5	17455	Ключ DB5 (double bar 5 - бабочка)	0,04	1

КЛЕТОЧНЫЕ ГАЙКИ

- Общие для шкафов QA55, QA40.
- Упаковка содержит: 1 гайку

Тип	Код изделия	Исполнение гаек	Вес брутто [kg]	Упаковка [шт.]
PD-QK-M6	17432	M6	0,005	1
PD-QK-M8	17433	M8	0,008	1
PD-QK-M10	17434	M10	0,010	1

ЯЩИКИ ДЛЯ ДОКУМЕНТОВ

- Для шкафов QA55, QA40.
- Упаковка содержит: 1 ящик для документов

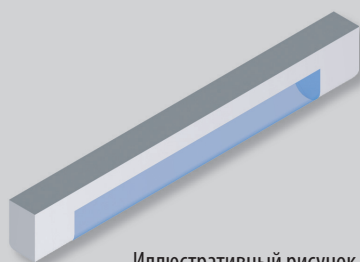
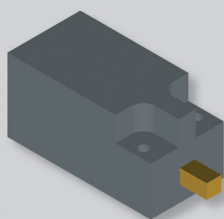
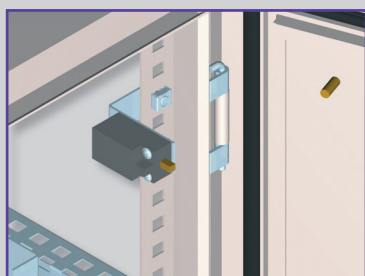
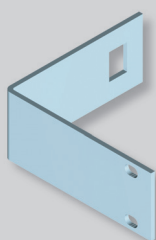
Тип	Код изделия	Исполнение	Вес брутто [kg]	Упаковка [шт.]
PD-QK-DVA4PS	34377	пластик, самоклеящийся	0,15	1
PD-QK-DVA06	35854	сборный винтовой для шкафа шириной 600 mm	0,15	1
PD-QK-DVA08	35855	сборный винтовой для шкафа шириной 800 mm	0,15	1

ПОПРАВОЧНЫЕ ЛАКИ

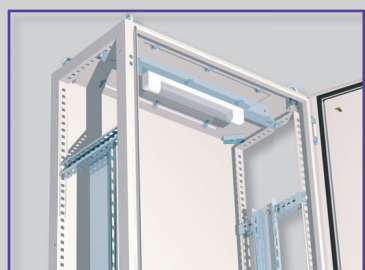
- Для шкафов QA55, QA40 и NP65.
- Предназначаются для мелкого ремонта лака или обработки краев добавочно сделанных отверстий.
- Аэрозоль.
- Быстросохнущий.
- Цвет RAL 7035.
- Содержание 400 ml.
- Упаковка содержит: 1 аэрозоль

Тип	Код изделия	Вес брутто [kg]	Упаковка [комплектов]
PD-QK-ARAL7035	20407	0,52	1

РАСПРЕДЕЛИТЕЛЬНЫЕ ШКАФЫ QA



Иллюстративный рисунок



Принадлежности распределительных шкафов QA

ДЕРЖАТЕЛИ ДВЕРНОГО ВЫКЛЮЧАТЕЛЯ

- Для шкафов QA55 и QA40.
- Предназначен для монтажа дверного выключателя PD-QK-SK11.
- Поверхностная отделка оцинкование.
- Упаковка содержит: 1 держатель
присоединительный материал

Тип	Код изделия	Вес брутто [kg]	Упаковка [комплектов]
PD-Q13-DSK	35853	0,2	1

ДВЕРНЫЕ ВЫКЛЮЧАТЕЛИ

- Для шкафов QA55, QA40.
- Для установки в шкафы QA55 и QA40 необходимо использовать держатель дверного выключателя PD-Q13-DSK.
- 1 нормально разомкнутый и 1 нормально замкнутый контакт.
- Для цепей освещения, кондиционирования и т.п.
- $U_n = 230/400 \text{ V AC}$, $I_n = 5 \text{ A}$
- Упаковка содержит: 1 выключатель
присоединительный материал

Тип	Код изделия	Вес брутто [kg]	Упаковка [комплектов]
PD-QK-SK11	20751	0,1	1

ЛАМПЫ

- Для шкафов QA55, QA40.
- Предназначаются для освещения распределительного щита.
- Трубчатая лампа 230 V, 60 W.
- Не создает стробоскопический эффект на вращающихся машинах.
- Не содержит опасные вещества.
- Для крепления в верхней части применяется рейка для держателей кабелей Sonar PD-QK-LKU...
- Упаковка содержит: 1 лампу
присоединительный материал

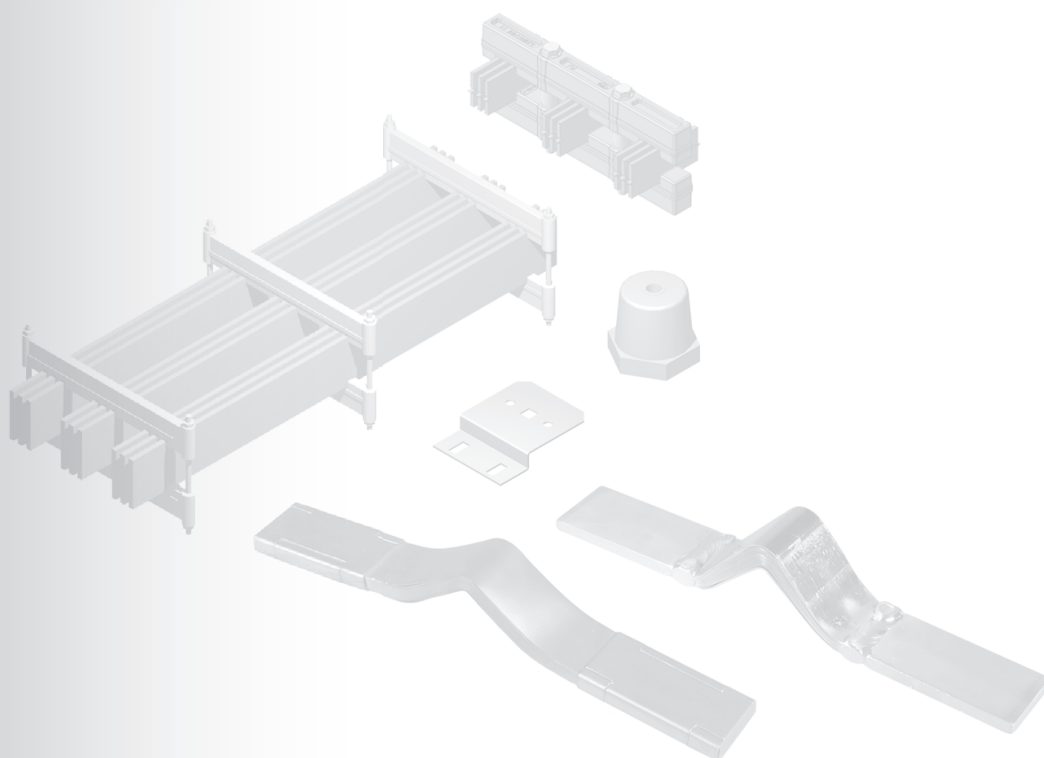
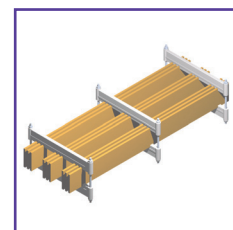
Тип	Код изделия	Вес брутто [kg]	Упаковка [комплектов]
PD-QK-OSL	33324	0,4	1

ПРИМЕЧАНИЯ

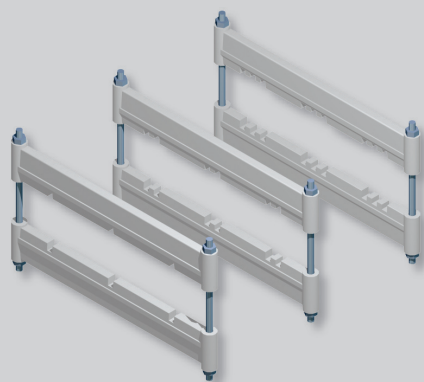
A large grid of dots for taking notes, consisting of approximately 30 columns and 40 rows of small, evenly spaced dots.

Держатели сборных шин DELTA	E2
Держатели сборных шин DELTA...C	E4
Рейки для установки держателей DELTA и DELTA...C	E6
Опорные изоляторы	E7
Держатели опорных изоляторов	E8
Упругие соединители	E9
Держатели шинных систем с расстоянием 100 и 185 mm	E10
Держатели шинных систем с расстоянием 60 mm	E12
Крышка шинных систем SAP	E16
Запрессовочные гайки.....	E17

СИСТЕМЫ СБОРНЫХ ШИН



ДЕРЖАТЕЛИ СБОРНЫХ ШИН DELTA



Держатели сборных шин DELTA

- Система предназначена для создания сборных шин с номинальным током до 6300 А и номинальным динамическим током до 240 кА.
- Корпус держателя изготовлен из высокопрочного терморезистивного пластика на основе полиэфирных композиционных материалов, армированных стекловолокном.
- Стяжка держателей и их крепление к конструкции решается при помощи двух металлических болтов с резьбой М10 с расстоянием 375 мм.
- С учетом внешних размеров держатели можно использовать в горизонтальном положении в шкафах глубиной 600 мм и более.
- Упаковка содержит:
2 корпуса держателя
2 болта длиной 230 мм
присоединительный материал – гайки

Болты длиной 270 мм заказываются отдельно.

Тип	Код изделия	Количество сборных шин на фазе	Минимальные размеры сборных шин		Максимальные размеры сборных шин		Вес [kg]	Упаковка [шт.]
			толщина [mm]	ширина [mm]	толщина [mm]	ширина [mm]		
PD-QK-DELTA110	17445	1	10	40	10	120	1,5	1
PD-QK-DELTA210	17446	2	10	40	10	120	1,45	1
PD-QK-DELTA310	17447	3	10	40	10	120	1,4	1
PD-QK-DELTA110/10	35856	1	10	40	10	120	15	10
PD-QK-DELTA210/10	35857	2	10	40	10	120	14,5	10
PD-QK-DELTA310/10	35858	3	10	40	10	120	14	10

Параметры

Тип	PD-QK-DELTA110, PD-QK-DELTA210, PD-QK-DELTA310
Рабочее напряжение	1000 V
Рабочая температура	-40 ÷ +130 °C
Внешнее напряжение пробоя	20 kV
Расстояние фаз	120 mm
Допустимая нагрузка при изгибе	0,6 kN
Допустимая нагрузка при растяжении	20 kN
Критическая нагрузка при растяжении	40 kN
Стойкость к горению	UL94 - V0
Цвет изделия	RAL7032

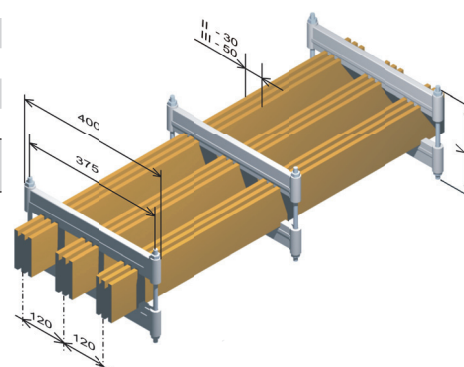
Болты для держателей сборных шин DELTA

- Предназначаются для составления и крепления держателей сборных шин DELTA
- Упаковка содержит:
2 болта

Тип	Код изделия	Резьба болта	Длина болта [mm]	Вес [kg]	Упаковка [шт.]
PD-QK-SV270	20159	M10	270	0,16	1

Монтажные размеры

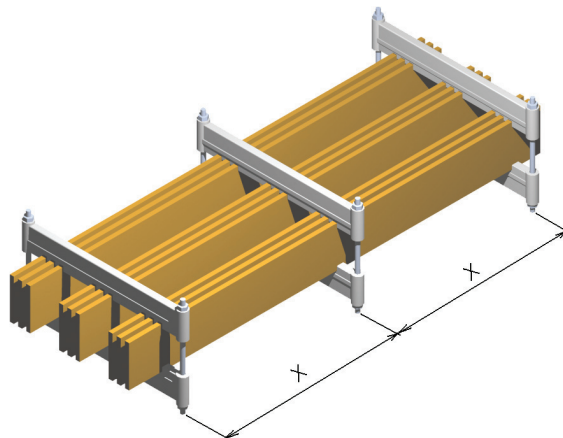
Длина / тип болта	Размер сборных шин		Высота комплекта V [mm]
	толщина [mm]	ширина [mm]	
230 мм Составная часть комплекта PD-QK-DELTA...	10	40	180
	10	50	170
	10	60	180
	10	80	200
	10	100	220
270 мм PD-QK-SV270	10	120	240



ДЕРЖАТЕЛИ СБОРНЫХ ШИН DELTA

Монтаж сборных шин в держателях

- Гайки затянуть до ширины средней сборной шины.
- Гайки затянуть еще на 1,5 оборота.



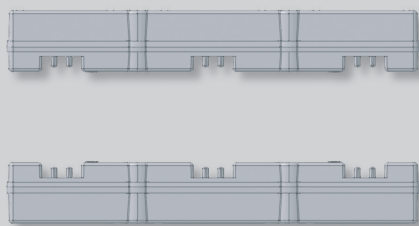
Зависимость стойкости проводки к короткому замыканию от расстояния держателей DELTA без образования пучков проводов, медные сборные шины

Размеры сборных шин			I_k'' [kA]	10	20	30	40	50	60	70	80	90	100	110
			i_p [kA]	17	40	63	84	105	132	154	176	198	220	242
ширина [mm]	толщина [mm]	количество проводов	X - рекомендуемые значения расстояния между держателями DELTA [mm]											
40	10	I	1000	800	600	500	400	300	250	230	200			
40	10	II	1000	900	550	400	300	250	230	200	180			
40	10	III	1000	900	600	500	400	300	250	230	200			
50	10	I	1000	900	700	500	400	300	250	230	200	180	150	
50	10	II	1000	900	650	500	350	300	250	230	200	180	150	
50	10	III	1000	900	700	500	400	300	250	230	200	180	150	
60	10	I	1000	900	700	600	400	350	300	250	200	180	150	
60	10	II	1000	1000	700	500	400	350	300	250	200	180	150	
60	10	III	1000	1000	850	600	500	400	350	250	200	180	150	
80	10	I	1000	900	800	600	500	400	300	250	200	180	150	
80	10	II	1000	1000	800	600	500	400	300	250	200	180	150	
80	10	III	1000	1000	900	700	500	400	350	250	200	180	150	
100	10	I	1000	1000	900	750	500	400	350	250	200	180	150	
100	10	II	1000	1000	1000	800	500	400	350	250	200	180	150	
100	10	III	1000	1000	1000	800	500	400	350	250	200	180	150	
120	10	I	1000	1000	1000	800	500	450	350	250	200	180	150	
120	10	II	1000	1000	1000	800	500	450	350	300	250	200	150	
120	10	III	1000	1000	1000	900	600	500	400	300	250	200	150	

Зависимость стойкости проводки к короткому замыканию от расстояния держателей DELTA при образовании пучков проводов, медные сборные шины

Размеры сборных шин			I_k'' [kA]	10	20	30	40	50	60	70	80	90	100	110
			i_p [kA]	17	40	63	84	105	132	154	176	198	220	242
ширина [mm]	толщина [mm]	количество проводов	X - рекомендуемые значения расстояния между держателями DELTA [mm]											
40	10	II	1000	1000	700	550	450	350	300	250	200			
40	10	III	1000	1000	900	700	500	400	300	250	200			
50	10	II	1000	1000	800	550	500	400	350	250	200	180	150	
50	10	III	1000	1000	900	700	500	450	350	250	200	180	150	
60	10	II	1000	1000	900	700	500	450	350	250	200	180	150	
60	10	III	1000	1000	1000	800	500	450	350	250	200	180	150	
80	10	II	1000	1000	1000	800	500	450	400	300	250	200	150	
80	10	III	1000	1000	1000	800	500	450	400	300	250	200	150	
100	10	II	1000	1000	1000	1000	800	500	400	300	250	200	150	
100	10	III	1000	1000	1000	1000	800	500	400	300	250	200	150	
120	10	II	1000	1000	1000	1000	800	500	400	300	250	200	150	
120	10	III	1000	1000	1000	1000	800	500	400	300	250	200	150	

ДЕРЖАТЕЛИ СБОРНЫХ ШИН DELTA...C



Держатели сборных шин DELTA...C

- Система предназначена для создания сборных шин с номинальным током до 3700 А и номинальным динамическим током до 220 кА.
- Корпус держателя изготовлен из высокопрочного термореактивного пластика на основе полиэфирных композиционных материалов, армированных стекловолокном.
- Стяжка держателей и их крепление к конструкции решается при помощи монтажного комплекта из двух металлических болтов с резьбой М10 и дистанционных стоек согласно размеру сборных шин.
- Расстояние болтов для крепления 100 мм.
- Ширина держателя 272 мм позволяет его применение в горизонтальном положении в шкафах глубиной 400 мм и более.
- Упаковка содержит: 2 корпуса держателя

Монтажный комплект заказывается отдельно.

Тип	Код изделия	Количество сборных шин на фазе	Минимальные размеры сборных шин		Максимальные размеры сборных шин		Вес брутто [kg]	Упаковка [шт.]
			толщина [mm]	ширина [mm]	толщина [mm]	ширина [mm]		
PD-QK-DELTA110C	20752	1	10	30	10	125	1,1	1
PD-QK-DELTA210C	20753	2	10	30	10	125	1,1	1
PD-QK-DELTA305C	20754	3	5	30	5	125	1,1	1

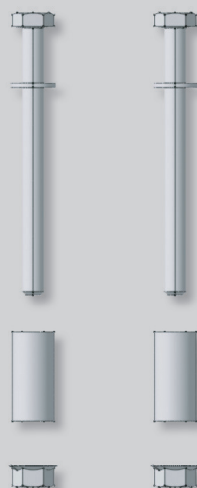
Параметры

Тип	PD-QK-DELTA110C, PD-QK-DELTA210C, PD-QK-DELTA305C
Рабочее напряжение	1200 V
Рабочая температура	- 40 ÷ + 130 °C
Номинальное удерживающее напряжение	12 kV
Расстояние фаз	100 mm
Вес состава держателя	1100 g
Несущая способность состава	80 kg
Допустимая нагрузка при растяжении	16 kN
Критическая нагрузка при растяжении	22 kN
Стойкость к горению	UL94 - V0 kN
Момент затяжки гаек состава	15 N/m
Цвет изделия	RAL7032

Монтажные комплекты

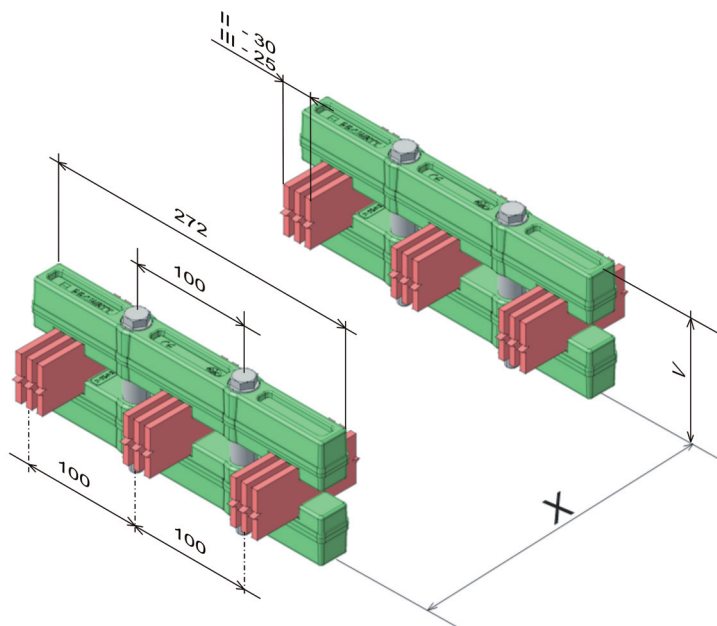
- Предназначаются для составления и крепления держателей сборных шин DELTA...C.
- Упаковка содержит: 2 болта
2 дистанционные стойки
присоединительный материал

Высота сборной шины [mm]	Тип	Код изделия	Резьба болта	Высота комплекта [mm]	Вес брутто [kg]	Упаковка [шт.]
30	PD-QK-DS30	20755	M10	90	0,3	1
40	PD-QK-DS40	20756	M10	100	0,3	1
50	PD-QK-DS50	20757	M10	110	0,3	1
60	PD-QK-DS60	20758	M10	120	0,3	1
80	PD-QK-DS80	20759	M10	140	0,3	1
100	PD-QK-DS100	20760	M10	160	0,3	1
120	PD-QK-DS120	20761	M10	180	0,3	1



ДЕРЖАТЕЛИ СБОРНЫХ ШИН DELTA...C

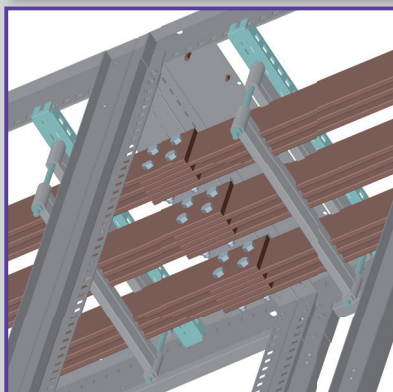
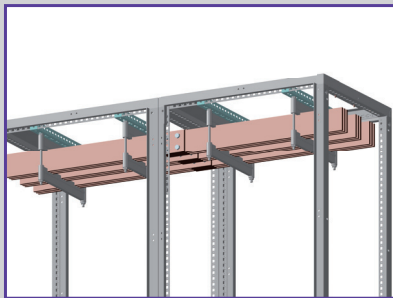
- У держателей сборных шин DELTA210C и DELTA305C рекомендуется соединить провода в каждой фазе повторно при помощи болтов.
- Созданием пучков проводов повысится жесткость системы и обеспечится требуемая стойкость к короткому замыканию, указанная в таблице.



Зависимость стойкости проводки к короткому замыканию от расстояния держателей DELTA ... C Для медных сборных шин

Размеры сборных шин		i_k [kA]	10	20	30	40	50	60	70	80	90	100
ширина [mm]	толщина [mm]	i_p [kA]	17	40	63	84	105	132	154	176	198	220
		количество проводов	X - рекомендуемые значения расстояния между держателями DELTA ... C [mm]									
30	5	I	700	350	250	200	150	100	100			
30	5	II	1000	500	350	250	200	150	150			
30	5	III	1000	600	400	350	250	200	150	150	150	
40	5	I	800	400	300	225	175	125	125			
40	5	II	1000	550	450	300	200	200	150			
40	5	III	1000	700	500	400	300	200	200	150	150	
50	5	I	900	450	350	275	200	140	125			
50	5	II	1000	600	500	350	250	200	200			
50	5	III	1000	800	600	450	300	250	200	200	150	
60	5	I	1000	500	400	300	200	140	125			
60	5	II	1000	700	550	400	300	250	200			
60	5	III	1000	900	650	500	350	300	250	250	200	
80	5	I	1000	550	450	325	225	140	125			
80	5	II	1000	800	600	450	300	250	200			
80	5	III	1000	1000	700	550	400	300	300	250	200	
100	5	I	1000	650	500	375	225	140	125			
100	5	II	1000	900	650	500	300	250	200			
100	5	III	1000	1000	800	600	450	350	300	250	200	
125	5	I	1000	700	550	400	225	140	125			
125	5	II	1000	1000	700	600	400	300	200			
125	5	III	1000	1000	900	700	500	400	350	250	200	
30	10	I	800	700	600	400	300	225	200	175	175	150
30	10	II	1000	900	700	600	300	250	200	175	175	150
40	10	I	900	800	600	450	350	300	250	200	175	150
40	10	II	1000	900	700	600	350	300	250	200	175	150
50	10	I	1000	900	700	500	400	300	250	200	175	150
50	10	II	1000	900	800	600	400	300	300	200	175	150
60	10	I	1000	900	700	600	400	350	300	200	175	150
60	10	II	1000	1000	900	700	450	350	300	200	175	150
80	10	I	1000	900	800	600	500	350	300	200	175	150
80	10	II	1000	1000	900	800	500	350	300	200	175	150
100	10	I	1000	1000	900	750	500	350	300	200	175	150
100	10	II	1000	1000	1000	900	500	350	300	200	175	150
125	10	I	1000	1000	1000	800	500	350	300	200	175	150
125	10	II	1000	1000	1000	1000	500	350	300	200	175	150

РЕЙКИ ДЛЯ УСТАНОВКИ ДЕРЖАТЕЛЕЙ DELTA И DELTA...C



- Для шкафов QA55, QA40.
 - Для держателей главных сборных шин DELTA и DELTA...C до $I_n = 3200$ А.
 - Для простого монтажа главных сборных шин.
 - Асимметричная перфорация рейки для удобного соединения главных сборных шин.
- Упаковка содержит:
1 рейку
присоединительный материал

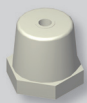
Для шкафа глубиной [mm]	Тип	Код изделия	Высота рейки [mm]	Вес брутто [kg]	Упаковка [шт.]
400	PD-Q13-45LBD04	37167	45	1,5	1
500	PD-Q13-45LBD05	37168	45	2,0	1
600	PD-Q13-45LBD06	37169	45	1,0	1
800	PD-Q13-45LBD08	37170	45	1,5	1
1000	PD-Q13-45LBD10	37171	45	2,0	1

Стопорная шайба

- Для монтажа PD-QK-DELTA...C на рейки PD-Q13-45LBD..
- Упаковка содержит:
10 шайб

Тип	Код изделия	Вес брутто [kg]	Упаковка [шт.]
PD-QK-MLBD	38558	0,3	10

ОПОРНЫЕ ИЗОЛЯТОРЫ



PD-QK-PW40M..

- Предназначены для крепления сборных шин к распределительному щиту.
- Размеры сборных шин: минимально 32x5 mm
максимально 120x10 mm
- Изготовлены из стойкого реактопласта или термопластика, армированного стекловолокном.
- Резьбовые вставки M8, M10 и M12.
- Упаковка содержит: 1 опорный изолятор

Тип	Код изделия	Резьбовая вставка	Опорная высота изолятора [mm]	Вес брутто [kg]	Упаковка [шт.]
PD-QK-PW40M8	17440	M8	40	0,10	1
PD-QK-PW40M10	17441	M10	40	0,10	1
PD-QK-PW40M12	17442	M12	40	0,10	1
PD-QK-PW40M8/100	35859	M8	40	10	100
PD-QK-PW40M10/100	35860	M10	40	10	100
PD-QK-PW40M12/100	35861	M12	40	10	100

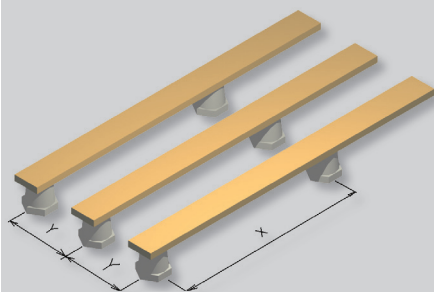
Параметры

Тип	PD-QK-PW40..
Рабочее напряжение	1000 V
Рабочая температура	-40 ÷ +130 °C
Внешнее напряжение пробоя	8 kV
Внутреннее напряжение пробоя	20 kV
Допустимая нагрузка при изгибе	10 kN
Допустимая нагрузка при растяжении	12 kN
Допустимая нагрузка при кручении	100 N/m
Стойкость к горению	UL94 - V0

Зависимость стойкости проводки к короткому замыканию от расстояния опорных изоляторов PD-QK-PW40..

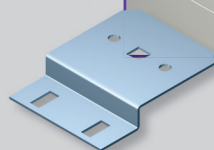
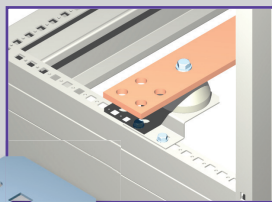
Для медных сборных шин

Указанные значения действительны для систем сборных шин с одной медной сборной шиной в каждой фазе, устанавливаемой плашмя.



Расстояние сборных шин Y [mm]	i_p [kA]		Рекомендуемые значения расстояния опорных изоляторов X [mm]											
	Размеры сборных шин													
	ширина [mm]	толщина [mm]	10	20	30	40	50	60	70	80	90	100		
60	30	5-10	800	800	700	500								
	40	5-10	800	800	800	650	500							
100	30	5-10	800	800	800	600								
	40	5-10	1000	1000	1000	800	700							
	50	5-10	1000	1000	1000	1000	800	600	550					
	60	5-10	1000	1000	1000	1000	800	700	550	500				
150	80	5-10	1000	1000	1000	1000	800	600	500	480	280	250		
	30	5-10	800	800	800	750								
	40	5-10	1000	1000	1000	800	800							
	50	5-10	1000	1000	1000	1000	800	800	700					
	60	5-10	1000	1000	1000	1000	1000	900	800	700				
	80	5-10	1000	1000	1000	1000	1000	900	800	700	600	500		
185	100	5-10	1000	1000	1000	1000	1000	900	800	700	600	500		
	30	5-10	800	800	800	800								
	40	5-10	1000	1000	1000	1000	900							
	50	5-10	1000	1000	1000	1000	1000	900	800					
	60	5-10	1000	1000	1000	1000	1000	1000	1000	800				
	80	5-10	1000	1000	1000	1000	1000	1000	1000	1000	800	700	600	
120	100	5-10	1000	1000	1000	1000	1000	1000	1000	800	700	600		
	120	5-10	1000	1000	1000	1000	1000	1000	1000	800	700	600		

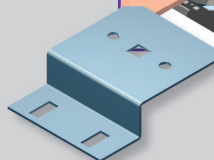
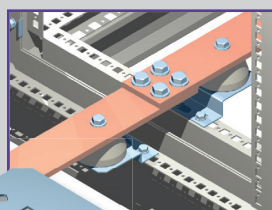
ДЕРЖАТЕЛИ ОПОРНЫХ ИЗОЛЯТОРОВ



- Общие для шкафов QA40, QA55.
- Предназначается для монтажа опорного изолятора PD-QK-PW40M8.
- Сдвигка 20 мм.
- Листовая сталь толщиной 2 мм.
- Поверхностная отделка оцинкование.
- Монтаж опорного изолятора - отверстие \square 12,5 мм.
- Монтаж держателя в каркас, 2 отверстия 9x20 мм.

- Упаковка содержит: 1 держатель

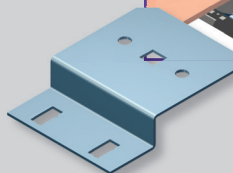
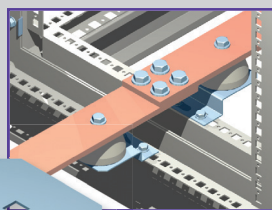
Тип	Код изделия	Сдвигка [mm]	Вес брутто [kg]	Упаковка [шт.]
PD-QK-DIVV1	17437	20	0,3	1



- Общие для шкафов QA40, QA55.
- Предназначается для монтажа опорного изолятора PD-QK-PW40M8.
- Сдвигка 30 мм.
- Листовая сталь толщиной 2 мм.
- Поверхностная отделка оцинкование.
- Монтаж опорного изолятора - отверстие \square 12,5 мм.

- Монтаж держателя в каркас, 2 отверстия 9x20 мм.
- Упаковка содержит: 1 держатель

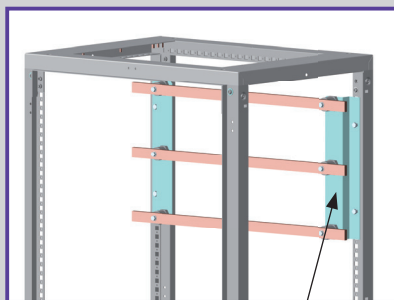
Тип	Код изделия	Сдвигка [mm]	Вес брутто [kg]	Упаковка [шт.]
PD-QK-DIVV2	17438	30	0,3	1



- Общие для шкафов QA40, QA55.
- Предназначается для монтажа опорного изолятора PD-QK-PW40M8.
- Сдвигка 25 мм.
- Листовая сталь толщиной 2 мм.
- Поверхностная отделка оцинкование.
- Монтаж опорного изолятора - отверстие \square 12,5 мм.

- Монтаж держателя в каркас, 2 отверстия 9x20 мм.
- Упаковка содержит: 1 держатель

Тип	Код изделия	Сдвигка [mm]	Вес брутто [kg]	Упаковка [шт.]
PD-QK-DIVV3	37172	25	0,3	1



PD-Q13-DIM3-185

- Для держателя шинных систем D100/185 или 3x(6x) опорный изолятор PD-QK-PW40...
- Для шинной системы с расстоянием шин 185 или 100 мм.

- Упаковка содержит: 1 держатель

Тип	Код изделия	Вес брутто [kg]	Упаковка [шт.]
PD-Q13-DIM3-185	37173	0,16	1

Держатель РЕ с заземлением

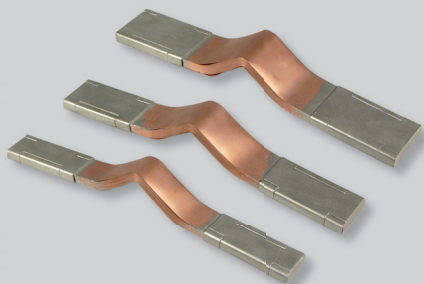
- Держатель защитного провода РЕ.

- Упаковка содержит: 2 держателя

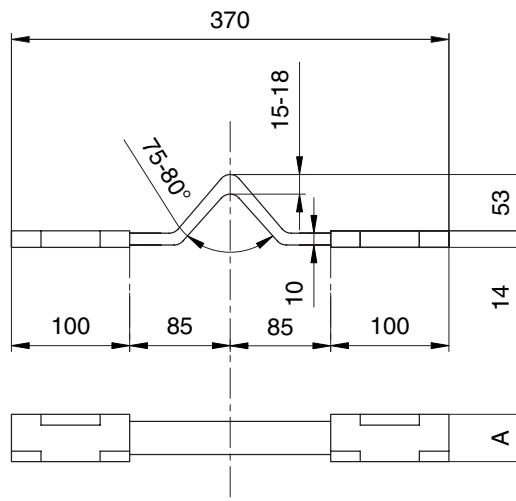
Тип	Код изделия	Вес брутто [kg]	Упаковка [комплектов]
PD-Q13-DIZ1	39581	0,3	1

УПРУГИЕ СОЕДИНИТЕЛИ

- Поставляются без отверстий (просверливаются при монтаже).
- Для поясов шире чем 60 мм применяются 2 соединителя.
- Для определения номинальных токов упругих соединителей необходимо исходить из соответствующих правил определения размеров и защиты.
- Контактные поверхности покрыты полудой.
- Упаковка содержит: 1 упругий соединитель



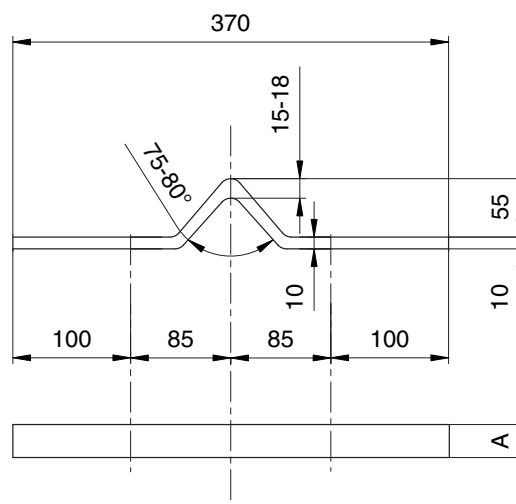
Медные упругие соединители PS-CU



Тип	Код изделия	Мин. сечение [мм ²]	Ширина пятки (размер A) [мм]	Вес брутто [kg]	Упаковка [шт.]
PS-CU 40/10	7447	360	40	1,5	1
PS-CU 50/10	7448	460	50	2,0	1
PS-CU 60/10	7449	560	60	2,6	1



Алюминиевые упругие соединители PS-AL



Тип	Код изделия	Мин. сечение [мм ²]	Ширина пятки (размер A) [мм]	Вес брутто [kg]	Упаковка [шт.]
PS-AL 40/10	7444	400	40	0,5	1
PS-AL 50/10	7445	500	50	0,6	1
PS-AL 60/10	7446	600	60	0,7	1

ДЕРЖАТЕЛИ ШИННЫХ СИСТЕМ С РАССТОЯНИЕМ 100 И 185 mm



■ Держатель шинных систем D100/185 предназначен для крепления шин в кабельных распределительных шкафах и в проводке низкого напряжения. Держатель шинных систем изготовлен из полиэфира, армированного стеклянным волокном. Сама конструкция держателя и правильный выбор материала определяет и высокую устойчивость по отношению к динамическому воздействию тока короткого замыкания.

- Малая высота и простой монтаж.
- Для системы сборных шин с расстоянием 100 и 185 mm.
- Возможность закрытия передней крышкой.
- Упаковка содержит: 1 держатель

Тип	Код изделия	U _n [V]	Расстояние сборных шин	Для винтов	Глубина резьбы [mm]	Вес [kg]	Упаковка [шт.]
D100/185	08722	690	100/185	M10	14 mm	0,480	1

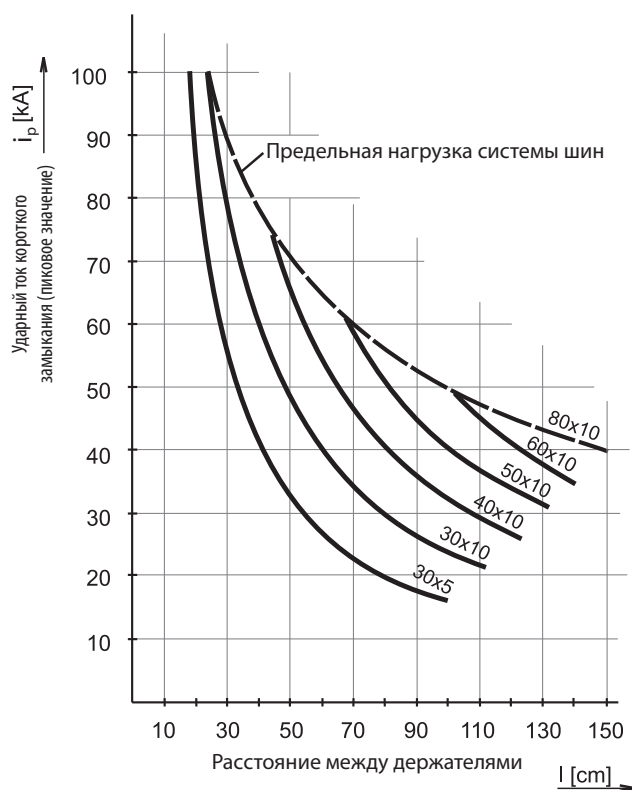
Принадлежности

- Упаковка содержит: 1 крышку
присоединительный материал

Описание	Тип	Код изделия	Вес [kg]	Упаковка [шт.]
Передняя крышка	KD-D100/185	08699	0,110	1

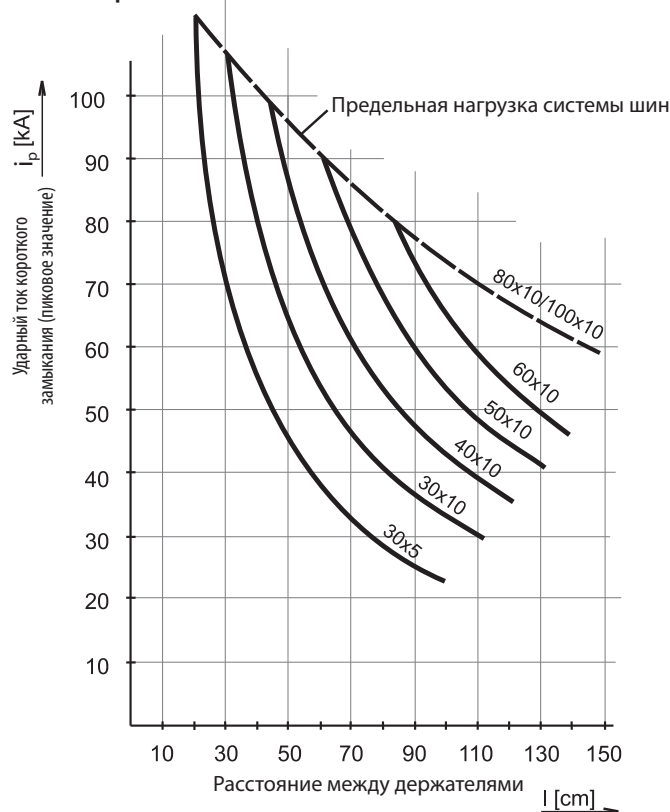
Динамическая устойчивость в зависимости от расстояния между держателями

Система сборных шин 100 mm



Параметр: размеры Cu сборных шин [mm]
Расположение сборных шин

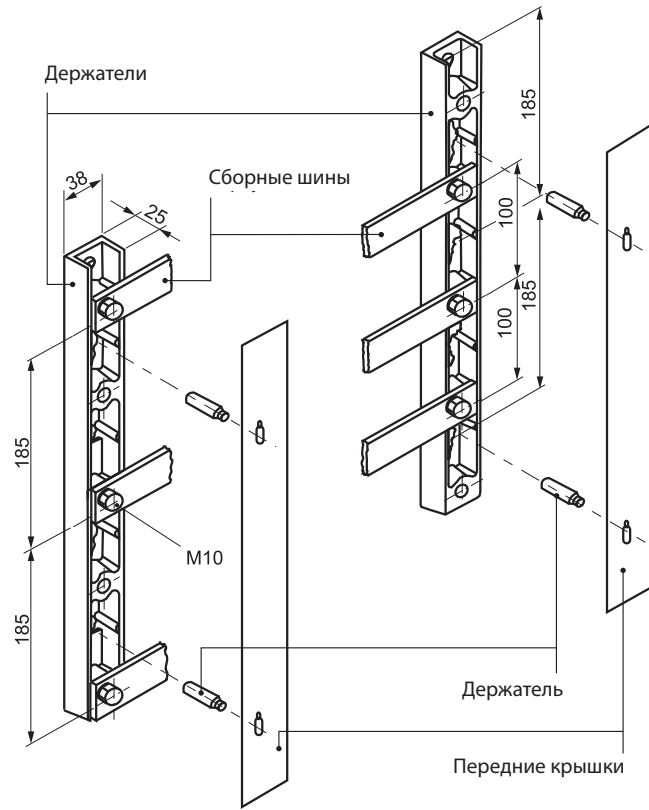
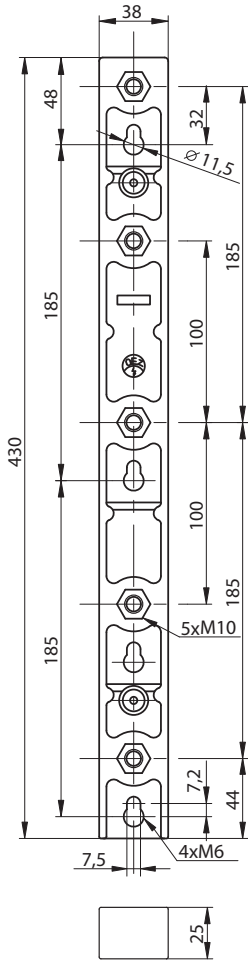
Система сборных шин 185 mm



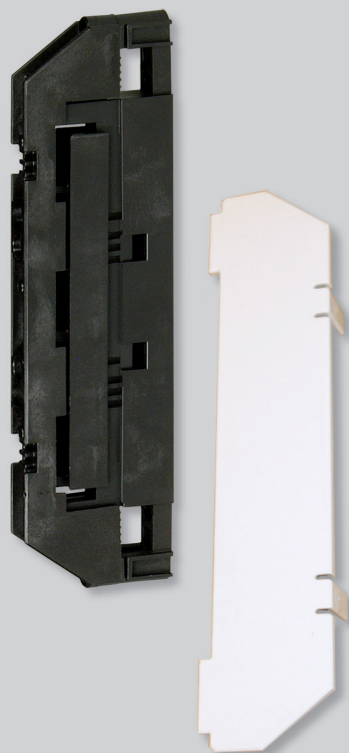
Параметр: размеры Cu сборных шин [mm]
Расположение сборных шин

ДЕРЖАТЕЛИ ШИННЫХ СИСТЕМ С РАССТОЯНИЕМ 100 И 185 mm

Размеры



ДЕРЖАТЕЛИ ШИННЫХ СИСТЕМ С РАССТОЯНИЕМ 60 mm



■ Держатели шинных систем SST-60/49-... предназначены для механического крепления трех или пяти сборных шин (3L+PE+N) в кабельных распределительных шкафах и в системах сборных шин низкого напряжения с расстоянием 60 mm. Держатели шинных систем универсальные, их можно использовать для следующих шин:

■ Толщина: 5 или 10 mm
 ■ Ширина: 12, 20, 25 или 30 mm
 ■ Ширина PE/N: 12 или 20 mm
 ■ Количество сборных шин: 3 или 3+PE+N
 ■ Упаковка содержит: 1 держатель

Тип	Код изделия	Количество сборных шин	Вес [kg]	Упаковка [шт.]
SST-60/49-3	09030	3L	0,140	1
SST-60/49-5	09032	3L+PE+N	0,160	1

Принадлежности

■ Упаковка содержит: 1 крышку

Описание	Тип	Код изделия	Вес [kg]	Упаковка [шт.]
Боковая крышка для держателей шинных систем SST-60/49-3	A-SST-60/49-3	09031	0,030	1
Боковая крышка для держателей шинных систем SST-60/49-5	A-SST-60/49-5	10405	0,040	1

Параметры

Устойчивость к короткому замыканию

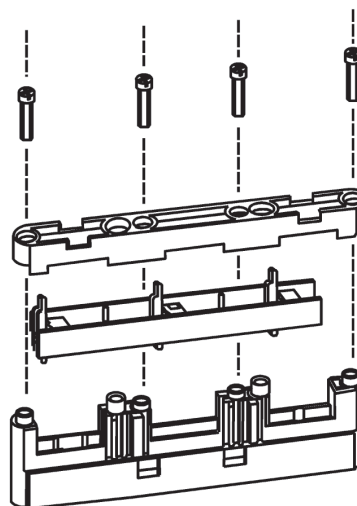
Тип	SST-60/49-3															
	Сборные шины [mm]		30x5		30x10		20x5		20x10							
Расстояние между держателями [mm]	200		500		200		500		200		500					
Ударный ток i_p [kA]	58		40		63		40		46		28		50		30	
Кратковременный выдерживающий ток I_{cw} (0,1 s) [kA]	27,6		20		30		20		21,6		13,6		23,8		15	

Устойчивость к короткому замыканию

Тип	SST-60/49-5															
	Сборные шины		L1, L2, L3 [mm]		30x5		30x10		20x5		20x10					
Расстояние между держателями [mm]	200		500		200		500		200		500					
Ударный ток i_p [kA]	58		35		63		40		46		28		50		30	
Кратковременный выдерживающий ток I_{cw} (0,1 s) [kA]	27,6		17,5		30		20		21,9		13,6		23,8		15	

Размеры

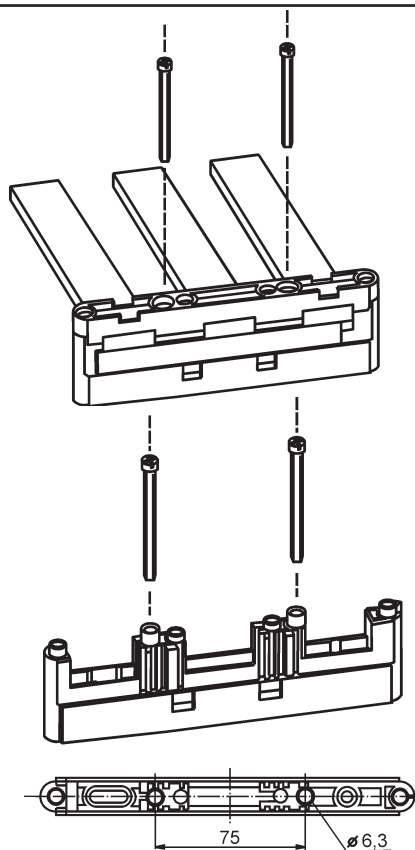
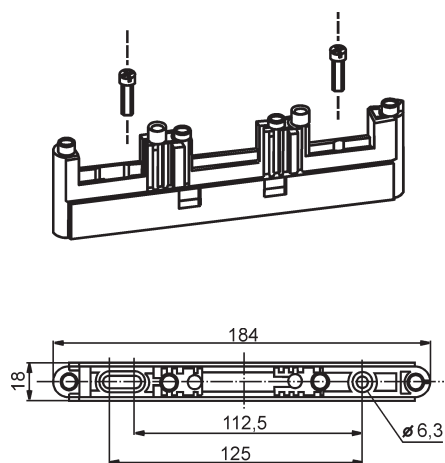
SST-60/49-3



ДЕРЖАТЕЛИ ШИННЫХ СИСТЕМ С РАССТОЯНИЕМ 60 mm

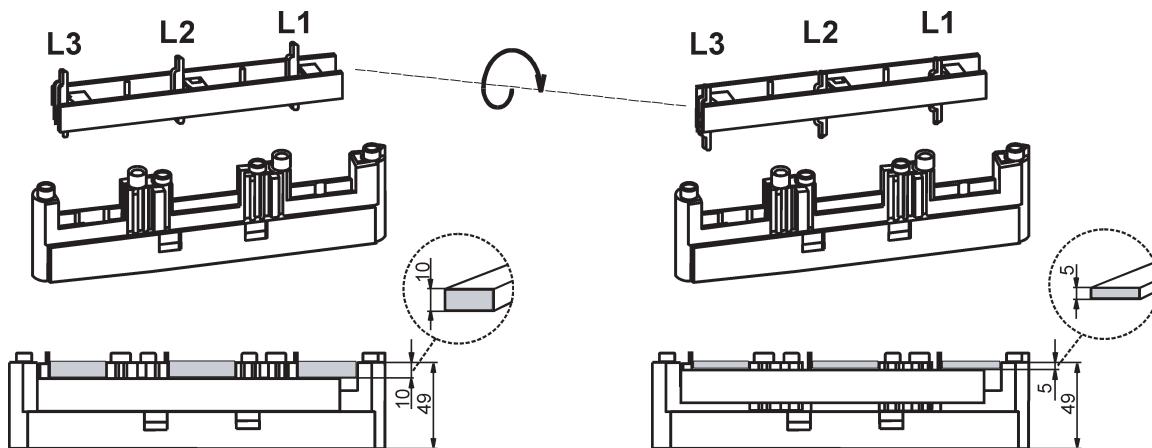
Размеры

Способы крепления SST-60/49-3 в распределительный щит двумя винтами М6

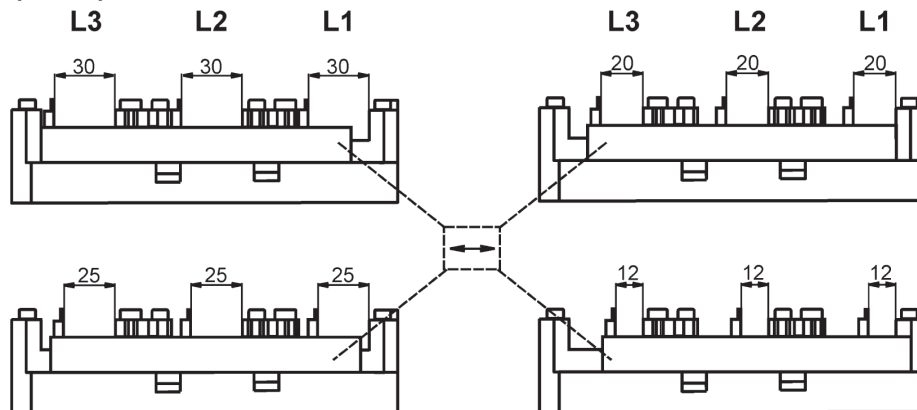


SST-60/49-3

Настройка толщины сборных шин



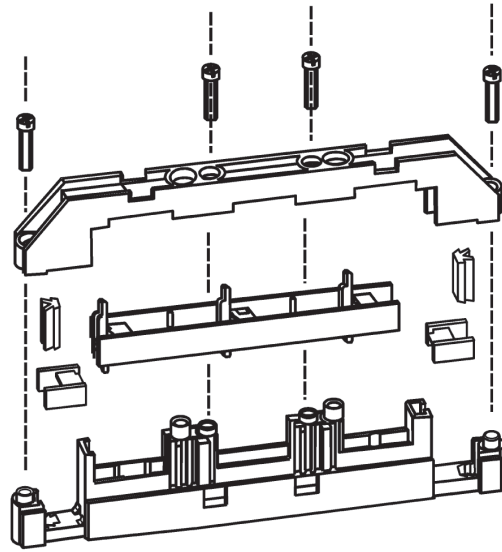
Настройка ширины сборных шин



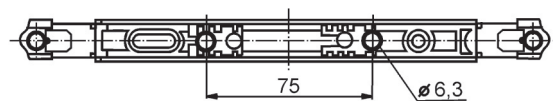
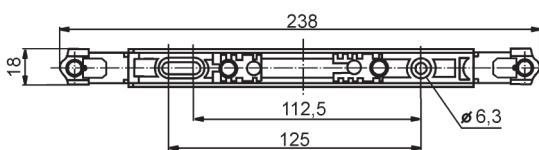
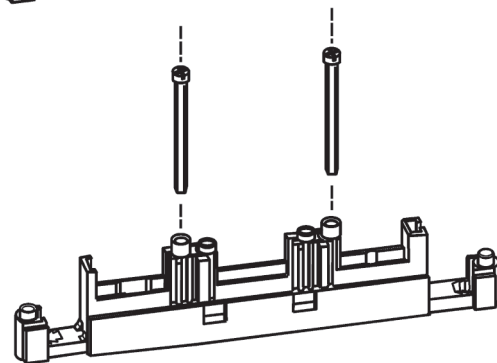
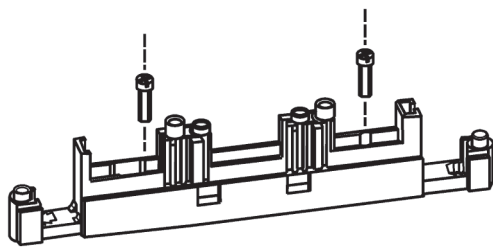
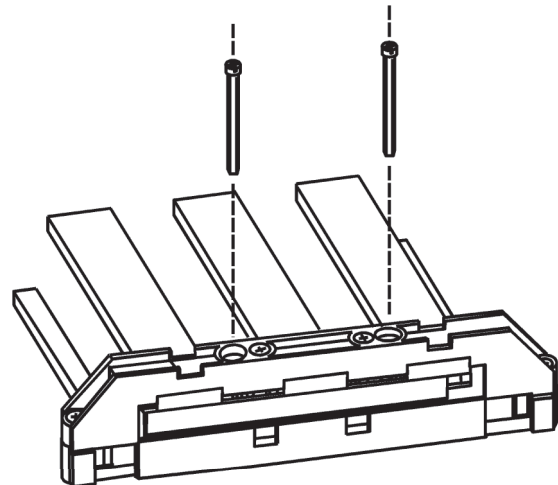
ДЕРЖАТЕЛИ ШИННЫХ СИСТЕМ С РАССТОЯНИЕМ 60 mm

Размеры

SST-60/49-5



Способы крепления SST-60/49-5 в распределительный щит
двумя винтами М6

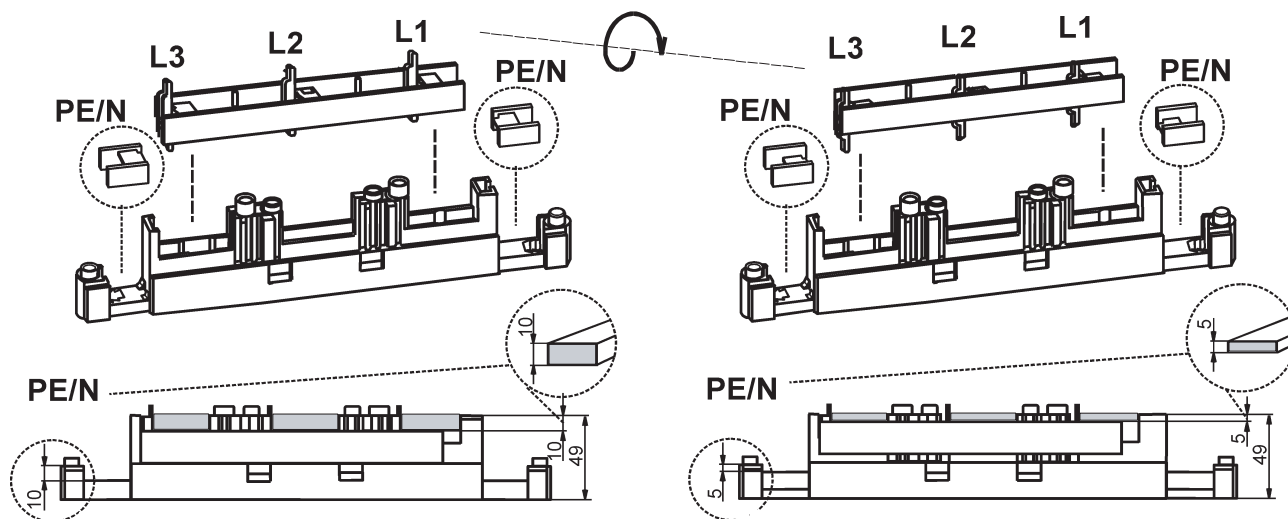


ДЕРЖАТЕЛИ ШИННЫХ СИСТЕМ С РАССТОЯНИЕМ 60 mm

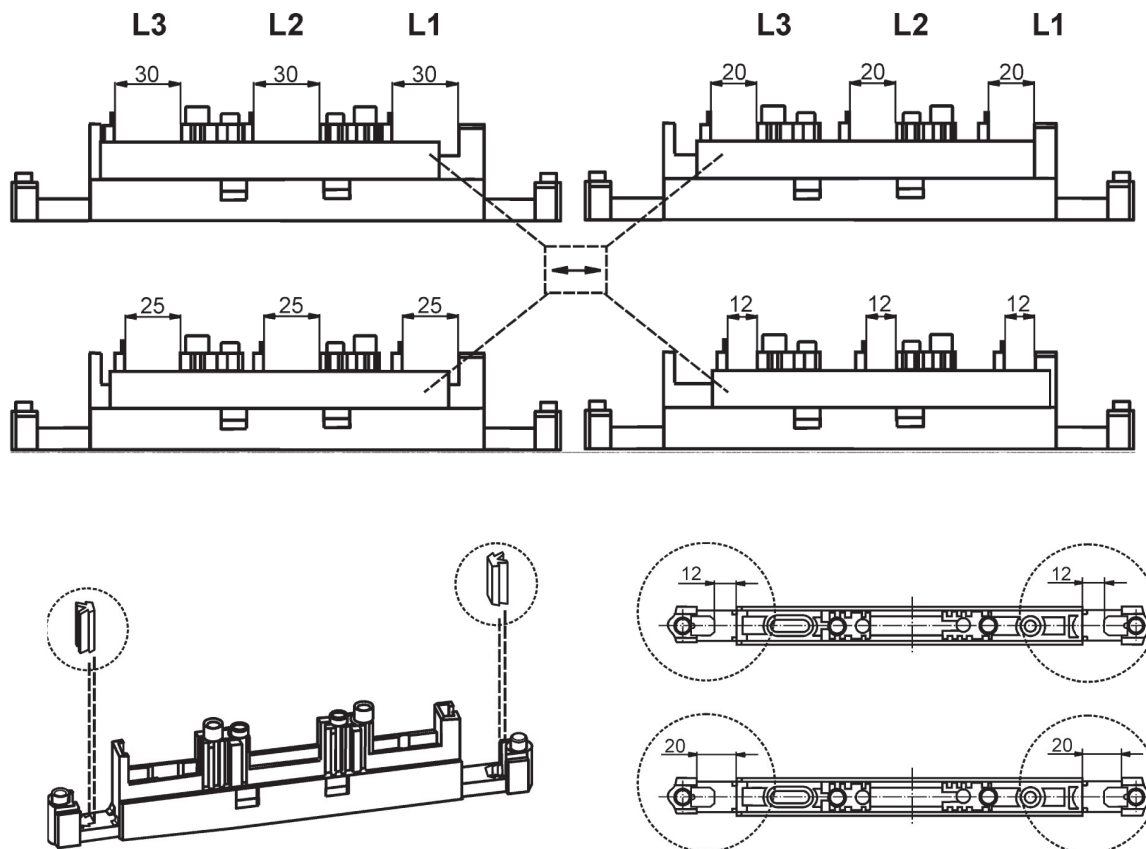
Размеры

SST-40/69-5

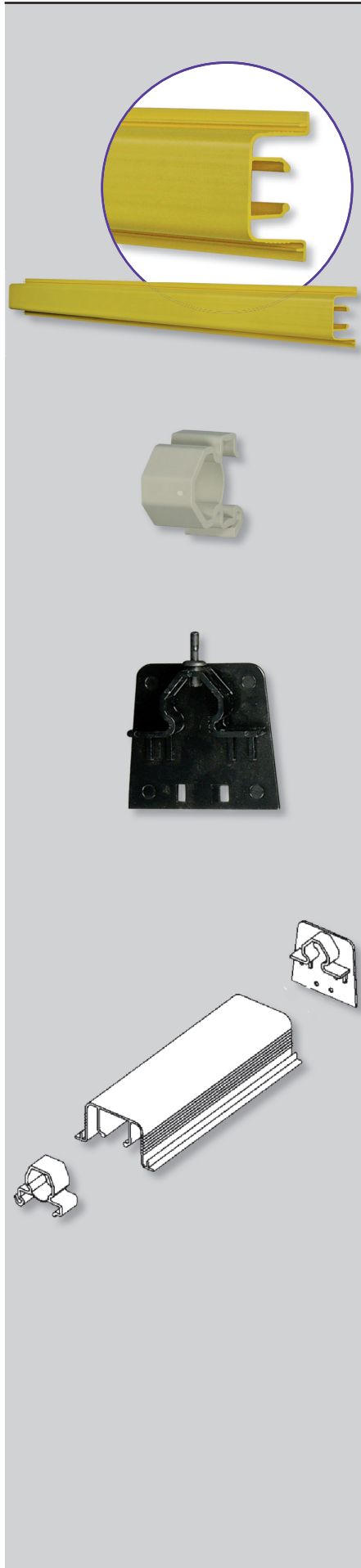
Настройка толщины сборных шин



Настройка ширины сборных шин



КРЫШКА ШИННЫХ СИСТЕМ SAP



- Крышка шинных систем SAP универсальна для всех видов плоских шин, которые используются в проводке низкого напряжения. Она изготавливается из трудновоспламеняемого, самогасящегося отвержденного ПВХ желтого цвета.
- Соответствуют предписаниям BGV A3.
- Поставляются длиной 1,2 м.
- Быстрый и простой монтаж.
- Применение только вместе с держателями шинных систем с расстоянием 100 и 185 mm.
- Упаковка содержит: 1 держатель.

Тип	Код изделия	Длина [m]	Вес [kg]	Упаковка [шт.]
SAP	00322	1,2	0,820	1

Принадлежности

- Упаковка содержит: 24 прихвата

Описание	Тип	Код изделия	Вес [kg]	Упаковка [шт.]
Зажимы для крепления изготовлены из материала полифенилоксид (Noryl)	C30/6	00331	0,008	24
	C30/10	00332	0,008	24
	C40/10	00333	0,010	24
	C50/10	00334	0,010	24
	C50/12	00335	0,015	24
	C60/10	00336	0,020	24

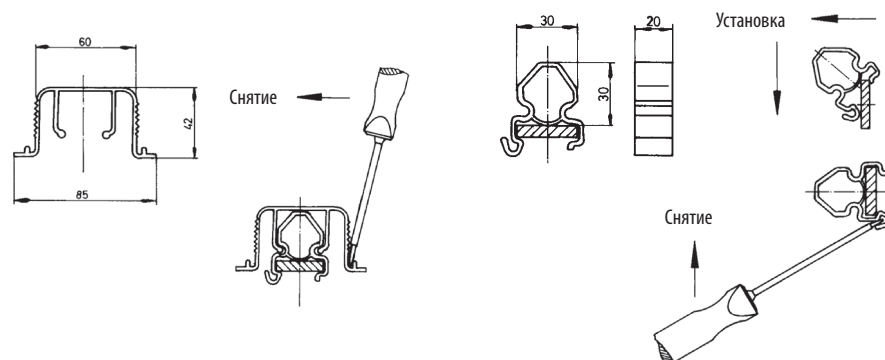
Описание	Тип	Код изделия	Вес [kg]	Упаковка [шт.]
Боковые крышки сборных шин изготавливается из самогасящегося поликарбоната черного цвета	SEA	07839	0,018	12

Параметры

Зажимы для крепления

Тип	Размеры сборных шин
C30/6	30x5
	30x6
C30/10	30x10
C40/10	40x10
C50/10	50x10
C50/12	50x12
C60/10	60x10

Размеры



ЗАПРЕССОВОЧНАЯ ГАЙКА



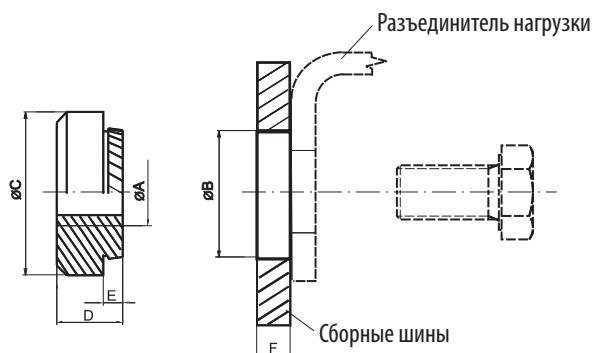
- Запрессовочные гайки типа ZM позволяют создание резьбы в сборных шинах. Они предназначены для создания механического соединения. Запрессовку можно произвести и ручным прессом.

- Упаковка содержит: 1 гайку

Запрессовочная гайка

Тип	Код изделия	Резьба	Вес [kg]	Момент затяжки (макс.) Nm	Упаковка [шт.]	Высота запрессовки
ZM8	11870	M8	0,004	10	1/200	1,9
ZM8-V	35373	M8	0,005	10	1/200	3,9
ZM10	11233	M10	0,006	32	1/200	1,9
ZM10-V	35374	M10	0,080	32	1/200	3,9
ZM12-V	11234	M12	0,010	32	1/200	3,9

Размеры



Тип	Ø A	Ø B	Ø C	D	E	F мин.
ZM8	M8	10 ^{0,1}	14	6,5	1,9	2
ZM8-V	M8	10 ^{0,1}	14	10,0	3,9	4
ZM10	M10	12,5 ^{0,1}	16	6,5	1,9	4
ZM10-V	M10	12,5 ^{0,1}	16	10,0	3,9	4
ZM12-V	M12	15 ^{0,1}	18	10,0	3,9	4

ПРИМЕЧАНИЯ


A large grid of small dots for taking notes, covering most of the page below the header.

СЛОВАРЬ ПОНЯТИЙ

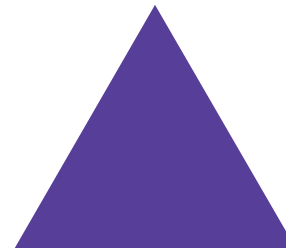
Название	Символ	Объяснение
Номинальный ток EN 61439-1	I_n	Номинальный ток - значение тока, установленное производителем распределительного щита, которое может проходить без повышения температуры различных частей распределительного щита выше установленных пределов при специфицированных условиях.
Номинальный кратковременный выдерживающий ток EN 61439-1	I_{cw}	Номинальный кратковременный выдерживающий ток – это эффективное значение кратковременного тока, установленное производителем распределительного щита, которое проходит без повреждения при специфицированных условиях, определенных с помощью тока и времени.
Номинальный динамический ток EN 61439-1	I_{pk}	Номинальный динамический ток - это значение ударного тока короткого замыкания, установленное производителем распределительного щита, которое можно выдержать при специфицированных условиях.
Начальный ударный ток короткого замыкания EN 60909-0	I_k''	Начальный ударный ток короткого замыкания – это значение тока короткого замыкания в момент его возникновения в данном месте электрической цепи, выраженное в виде эффективного значения переменной составляющей предполагаемого тока короткого замыкания.
Ударный ток короткого замыкания EN 60909-0	i_p	Ударный ток короткого замыкания представляет собой максимально возможное мгновенное значение предполагаемого тока короткого замыкания (отвечает моменту возникновения короткого замыкания, вследствие которого возникнет наибольшая пиковая величина тока короткого замыкания).
«U» рейка		«U» рейка TH 35-7,5 согласно EN 60715 поставляется в распределительных щитах. Раньше называлась DIN рейкой шириной 35 мм.
Пожарная устойчивость EI₁ 20 / EI₂ 30/ EW 60 EN 13 501-2		<p>Комбинация этих идентификационных букв по необходимости используется в качестве части классификации. Дополняется временем в целых истекших минутах ближе к низшему классу, после которого были выполнены функциональные требования.</p> <p>EI - классификационное время, после которого были выполнены критерии целостности и изоляции.</p> <p>W - выборочный параметр поведения радиации, указывающий, если был выполнен критерий 15 kW/m².</p> <p>E - целостность - способность элемента с разделяющей функцией выдержать действие пожара только с одной стороны без переноса пожара на невыставленную пламени сторону в результате проникновения пламени или горячих газов, которые могут быть причиной воспламенения невыставленной поверхности или любого материала, находящегося в ее близости.</p> <p>I - изоляция - способность конструктивного элемента выдержать действие пожара только с одной стороны без переноса пожара в результате значительной передачи тепла с выставленной на невыставленную сторону. Передача должна быть ограничена так, чтобы не воспламенилась невыставленная сторона, а также любой материал в ее близости. Такой элемент должен также создавать тепловой барьер, способный охранять людей вблизи него. Классификация изоляции определяется с помощью индекса 1 и 2.</p> <p>W - радиация - способность конструктивного элемента выдержать пожар только с одной стороны, чтобы снизить вероятность переноса пожара в результате передачи лучистого тепла как элементом, так и с невыставленной поверхности на соседние материалы. Данный элемент должен охранять людей вблизи него. Элемент, выполняющий критерий I, I₁, I₂ оценивается как выполняющий также требование W для одинакового периода времени. Элементы, для которых оценивается радиация, дополняются литерой W к классификации (напр. EW). Для этих элементов классификация указывается как время (min), после которого радиация, измеренная согласно спецификации в испытательном стандарте, не превысит 15 kW/m².</p>

ПРИМЕЧАНИЯ

A large grid of small dots for taking notes, covering most of the page below the header.



► **OEZ s.r.o.**
Šedivská 339
561 51 Letohrad
Чешская Республика
тел.: +420 465 672 111
+420 465 672 101
факс: +420 465 672 398
+420 465 672 151
e-mail: oeztrade.cz@oez.com
www.oez.com



RS1-2012-R

Оставляем за собой право на изменения

