



## TILTIX Инклинометры

### ACS-080-2-SV00-HH2-AW

Уцененный товар! Более поздней моделью является: [ACS-080-2-SV00-HK2-AW](#)



#### Общие данные

Область применения	Двухосевой контроль положения и выравнивание
Диапазон измерения	$\pm 80^\circ$
Точность	$0,10^\circ$
Разрешение	$0,01^\circ$

#### Электрические характеристики

Напряжение питания	10 - 30 В постоянного тока (EN 50178)
Мощность	$\leq 0.7$ W
EMC: излучение помех	EN 61000-6-4
EMC: Помехоустойчивость	EN 61000-6-2
Защита от инверсии полярности	да
Защита от короткого замыкания	да

#### Требования к окружающей среде

Рабочая Температура	$-40^\circ\text{C}$ ( $-40^\circ\text{F}$ ) - $+80^\circ\text{C}$ ( $+176^\circ\text{F}$ )
Температура хранения	$-40^\circ\text{C}$ ( $-40^\circ\text{F}$ ) - $+85^\circ\text{C}$ ( $+185^\circ\text{F}$ )

# POSITAL

## FRABA



Температурный градиент	0.004°/ K
Степень защиты	IP68/IP69K
Ударопрочность	≤ 100 г (полусинусоида 6 мс, EN 60068-2-27)
Вибропрочность	1,5 мм (10 Гц - 58 Гц) и ≤ 20 г (58 Гц до 2000 Гц)

### Механические данные

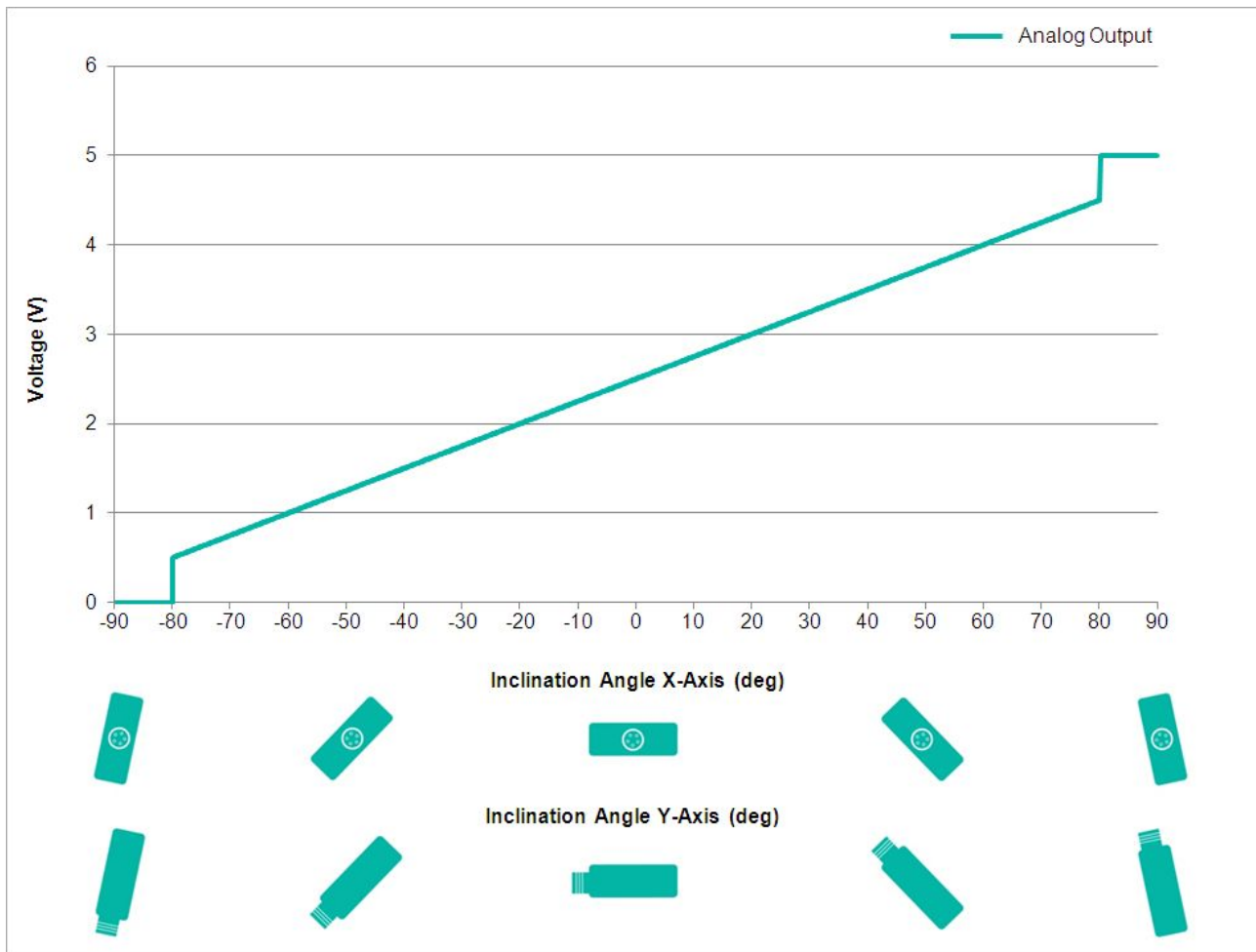
Материал корпуса	Алюминий
Материал литья	ПУР(Полиуретан)
Вес	1700 g (3.75 lb)

### Механические данные

MTTF	300 лет
Сертификаты	CE

### Интерфейс

Интерфейс	Аналоговый Напряжение 0.5-4.5 V + RS232
Обучение	Нулевое позиционирование, обратное направление, программирование по диапазону возвышения
Время установления	125 ms
Тип выходного сигнала	Напряжение 0,5 - 4,5 В
Минимальное Сопротивление Нагрузки	10 KΩ / 12 V DC
Скорость передачи	RS232: мин. 1200 бод; макс. 115200 бод
Стандартная скорость передачи	RS232: 9600 бод
Линейность	± 0,02%



### Электрическое соединение

Тип соединения	Кабель 10 м
Длина кабеля	10 м
Сечение проводника	0,38 мм <sup>2</sup> / AWG 22
Материал / Тип	ПУР/ПУ
Диаметр кабеля	8 мм (0,31 дюйма)
Минимальный радиус изгиба	40 мм (1,57 ") фиксированный, 80 мм (3,15 ") гибкий

### Жизненный цикл изделия информация

Жизненный цикл изделия информация	прекращено
-----------------------------------	------------

# POSITAL

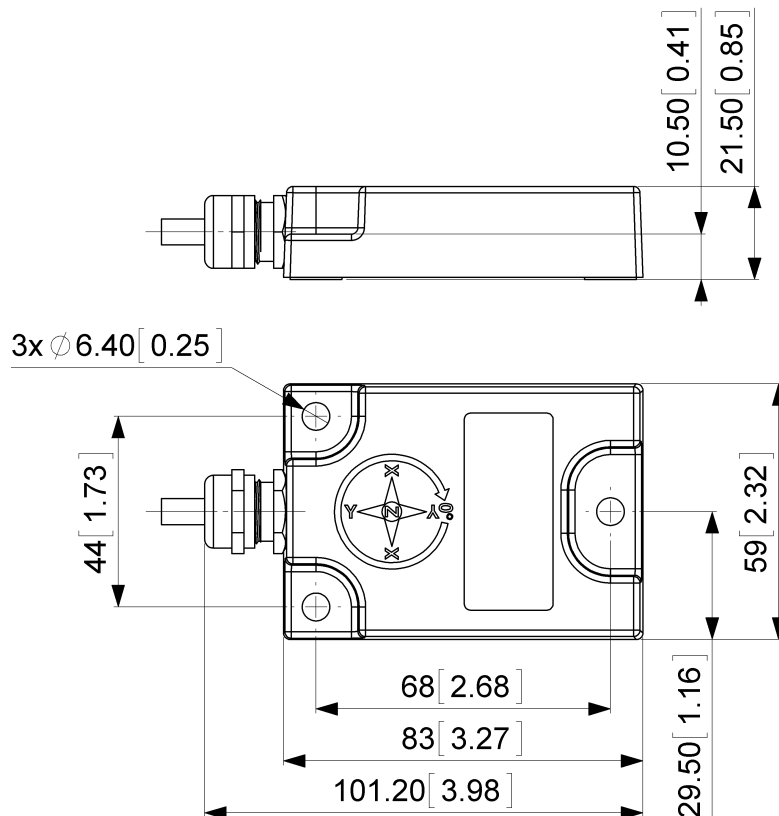
## FRABA



### План соединения

Сигнал	КАБЕЛЬ ЦВЕТ
Power Supply	красный
GND	желтый
X-Axis, Voltage Output	зеленый
Y-Axis, Voltage Output	синий
RxD	серый
TxD	розовый
Set1	коричневый
Set2	белый
Shielding	щит

### Чертеж



Все размеры в [дюймах] мм. Этот рисунок и информация, содержащаяся в целях общего применения исключительно на представление. Пожалуйста, обратитесь к "Скачать" для получения подробных технических чертежей. © FRABA B.V., Все права защищены. Мы не несем ответственность за технические неточности или упущения. Технические характеристики могут быть изменены без предварительного уведомления.