

## ПРОМЕЖУТОЧНОЕ РЕЛЕ РП-53

### ОБЩИЕ СВЕДЕНИЯ

Реле промежуточные электромагнитные серии РП-53 применяются в цепях управления электроприводами переменного тока напряжением до 230В частоты 50 и 60Гц и в цепях постоянного тока напряжением до 230В.

### УСЛОВИЯ ЭКСПЛУАТАЦИИ

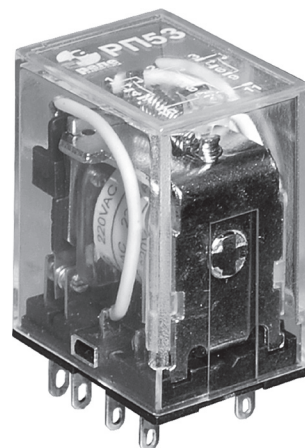
Высота над уровнем моря до 2000м.

Диапазон рабочих температур - от -25°С до +55°С.

Окружающая среда невзрывоопасная, не содержащая токопроводящей пыли, агрессивных газов и паров в концентрациях, разрушающих изоляцию и металлы.

Место установки реле должно быть защищено от попадания брызг воды, масел, эмульсий, а также от прямого воздействия солнечной радиации

Степень защиты оболочки реле IP40, зажимов – IP00.



### ТЕХНИЧЕСКИЕ ХАРАКТЕРИСТИКИ

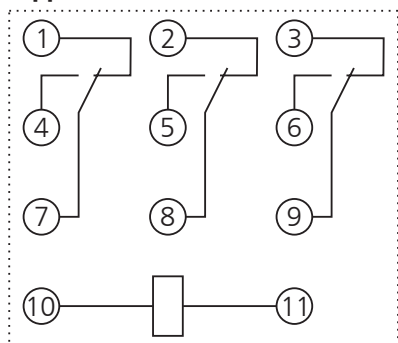
Номинальные напряжения включающей катушки, В	постоянный ток	12, 24, 110
	переменный ток частоты 50Гц	12, 24, 110, 220
Номинальное напряжение цепей контактов, В	постоянный ток	12...230
	переменный ток	12...230
Номинальный ток контактов, А		5
Минимальный ток контактов, А		0.025
Количество переключающих контактов		3
Степень защиты	механизма	IP 40
	выводов	IP 00
Время срабатывания реле, мс, не более		30
Время возврата, мс, не более		30
Механическая износостойкость, млн. циклов		10
Коммутационная износостойкость, млн. циклов		0.1
Потребляемая мощность, не более	на постоянном токе, Вт	0,9
	на переменном токе, В·А	1,3
Масса реле, кг		0.028

Реле РП-53 комплектуются розетками РYF11А.

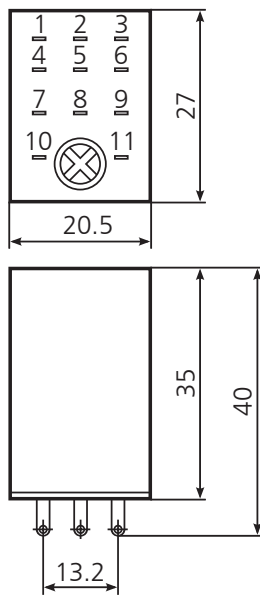
Розетки РYF11А предназначены для крепления на DIN-рейку шириной 35мм или к монтажной панели при помощи винтов.

Розетки РYF11А – с передним присоединением проводников винтами.

### СХЕМА ПОДКЛЮЧЕНИЯ



Реле РП-53 с 3-мя переключающими контактами

**ГАБАРИТНЫЕ И УСТАНОВОЧНЫЕ РАЗМЕРЫ**

Реле РП-53 с 3-мя переключающими контактами

**ГАРАНТИЙНЫЕ ОБЯЗАТЕЛЬСТВА**

Предприятие-изготовитель гарантирует нормальную работу прибора в течение 2 лет со дня ввода в эксплуатацию при соблюдении условий эксплуатации, но не более 2.5 лет со дня отгрузки потребителю.

**При повреждении корпуса и контрольной наклейки претензии не принимаются.**

**Реле проверено и признано годным к эксплуатации.**

Дата выпуска " \_\_\_\_ " \_\_\_\_\_ 20\_\_ Представитель ОТК \_\_\_\_\_

М. П.