

ТЕМПЕРАТУРНОЕ РЕЛЕ TP-90B ТУ 3425-001-17114305-2014

ОБЩИЕ СВЕДЕНИЯ

ЕАС Температурное реле TP-90B предназначено для автоматического регулирования нагрева и охлаждения электрических шкафов, помещений и др. Диапазон контролируемых температур от +5 до +30°C.

УСЛОВИЯ ЭКСПЛУАТАЦИИ

Закрытые производственные помещения с искусственно регулируемыми климатическими условиями.

Диапазон рабочих температур от -20°C до +45°C.

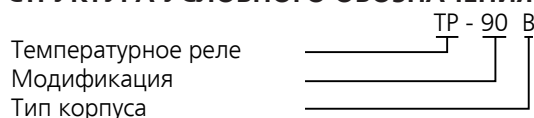
Воздействие вибраций с ускорением до 1g с частотой до 100Гц, до 2g с частотой до 60Гц.

Степень защиты реле с лицевой стороны - IP20, с тыльной стороны – IP00.

Реле предназначены для монтажа на плоскость либо в блок скрытого монтажа.



СТРУКТУРА УСЛОВНОГО ОБОЗНАЧЕНИЯ



ТЕХНИЧЕСКИЕ ХАРАКТЕРИСТИКИ

Диапазон контролируемых температур, °C	+5...+30
Точность установки, °C	1,5±0,5
Температурный градиент, °C на 15 минут	1
Чувствительный элемент	газовая мембрана
Масса, кг	0,15
Коммутационная способность контактов	16 (2.5)A 250В 50Гц

УСТРОЙСТВО И РАБОТА

Термореле размещено в пластмассовом корпусе. На лицевой панели находится регулятор установки температуры срабатывания термореле.

Располагать термореле необходимо в местах, которые отражают среднюю температуру шкафа (помещения). Не рекомендуется располагать прибор около источников тепла и в местах, где имеется слишком большая или слишком маленькая вентиляция.

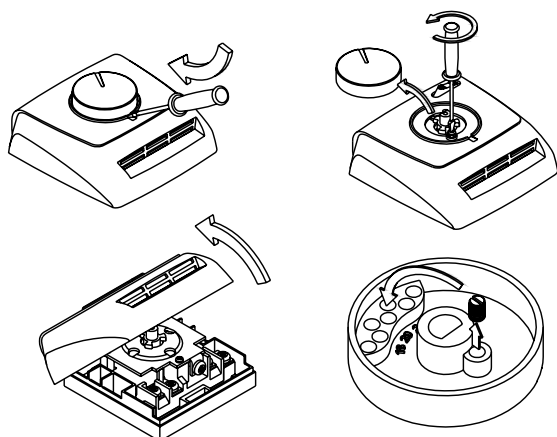
При установке в помещении, термостат необходимо устанавливать на высоте от 1,5 метров от пола.

Термостат может быть присоединен к блоку скрытого монтажа электрооборудования (средний диаметр 60 мм). Для этого необходимо:

- удалить регулятор, открутить винт и снять крышку термостата;
- зафиксировать основу на стене;
- заземлить термостат, используя маркировку на приборе (см. символ заземления);
- следуя диаграмме внутри коробки, подсоединить провода;
- закрыть крышку, закрутить винт и установить регулятор.

Установите необходимую температуру с помощью регулятора.

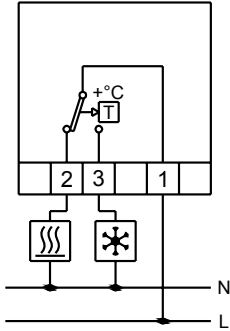
СХЕМА СБОРКИ-РАЗБОРКИ РЕЛЕ



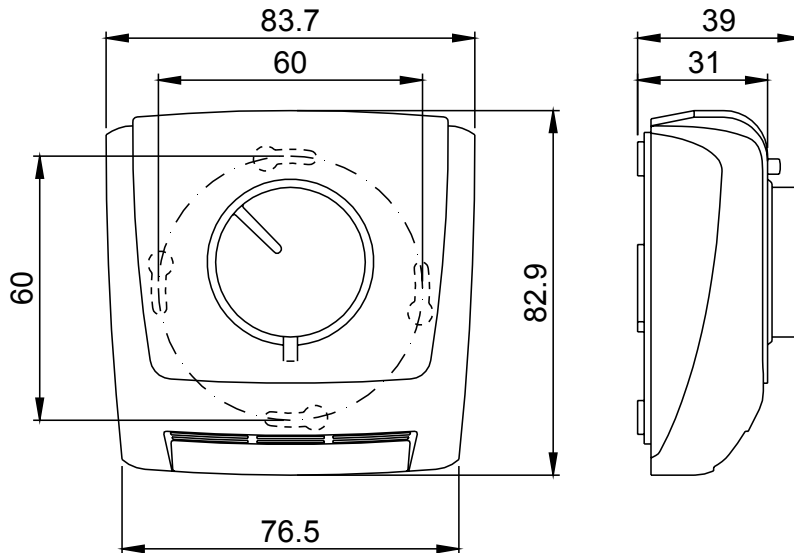
Для ограничения диапазона необходимо:

- отключить силовые провода.
- удалить регулятор.
- вставить ограничивающий винт в гнезда под регулятором (17°C – 23°C)
- вставить регулятор обратно.

СХЕМА ПОДКЛЮЧЕНИЯ



ГАБАРИТНЫЕ И УСТАНОВОЧНЫЕ РАЗМЕРЫ



ГАРАНТИЙНЫЕ ОБЯЗАТЕЛЬСТВА

Предприятие-изготовитель гарантирует нормальную работу прибора в течение 2 лет со дня ввода в эксплуатацию при соблюдении условий эксплуатации, но не более 2.5 лет со дня отгрузки потребителю.

При повреждении корпуса и контрольной наклейки претензии не принимаются.

Реле проверено и признано годным к эксплуатации.

Дата выпуска " ____ " _____ 20__

Представитель ОТК _____

М. П.