

Коробка с предохранителями на тележку 750 В DC

Модельный ряд коробок с предохранителями 750 В DC - 1500 В DC - 2000 В DC

На протяжении более 50 лет компания «Mersen» поставляет на рынок безопасные и надежные коробки с предохранителями. Данные устройства обеспечивают высокие рабочие характеристики и надежность работы в тяжелых условиях при отсутствии техобслуживания.

Компания «Mersen» предлагает один из самых широких ассортиментов продукции на рынке и готова предоставить решения, отвечающие особым требованиям заказчика.

Наши коробки с предохранителями рассчитываются в соответствии с техническими требованиями заказчика, а их размеры подбираются в соответствии с особенностями размещения.

Возможно вертикальная или горизонтальная установка на крыше или на тележке.

Возможны дополнительные функции, такие как система измерения напряжения или тока, а также реле обнаружения напряжения.

Преимущества

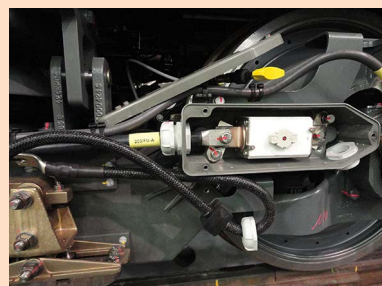
- Единая литая коробка с крышкой, которая может быть изготовлена по требуемым вам размерам с необходимым количеством вводов и выводов.
- Коробка с предохранителями может содержать 1, 2 или 3 различные схемы с отдельными или общими вводами и выводами.
- Стандарт IEC или UL.
- Диапазон напряжений 750 В DC; 1500 В DC; 2000 В DC.
- Диапазон постоянного тока до 3500 А на одну коробку с предохранителями (6 предохранителей параллельно).
- Конфигурация коробки с предохранителями может включать в себя дополнительные функции:
 - Микровыключатели предохранителей (индикация перегоревшего предохранителя) или окошко
 - Реле наличия напряжения
 - Измерение энергии (напряжение, сила тока, мощность).
- Кабель подключен посредством кабельных вводов или защищен крышкой.
- Крышки оснащены специальными болтами.
- Коробки с предохранителями могут быть окрашены по запросу.
- Стойкость к сильным механическим воздействиям, дождю, снегу, ветру, солнечным лучам и мощным средствам, а также к некоторой вибрации.
- Полиэфирный полимер, армированный 25% стекловолокном, класс горючести и дымообразования M1F1 согласно NF F 16 101/16 102, покрытие GELCOAT, толщина от 300 до 400 мкм, доступны различные цвета, класс горючести и дымообразования M1F3 согласно NF F 16 101/16 102.
- либо листовой ламинированный композит (SMC): полиэфирный полимер, армированный 25% стекловолокном, окрашенный в массу, класс горючести и дымообразования M1F2 согласно NF F 16 101/16 102.
- Возможность монтажа на U-образных направляющих с изоляторами компании «Micasaver» либо крепление винтами на литых вставках с глухими отверстиями.

Применение

- Защита питания силового преобразователя или главного выключателя цепи

Технические характеристики

Напряжение постоянного тока	750 В DC
Диапазон тока (А)	250 ... 1400 А
Отключающая способность	См. характеристики предохранителя постоянного тока
Рабочая температура	От -20°C до +40°C



Стандарты

IEC 61373 уровень 3
M1F3 или M1F2, согласно NF F 16 101/16 102
EN 45545



Коробка с предохранителями на тележку 750 В DC

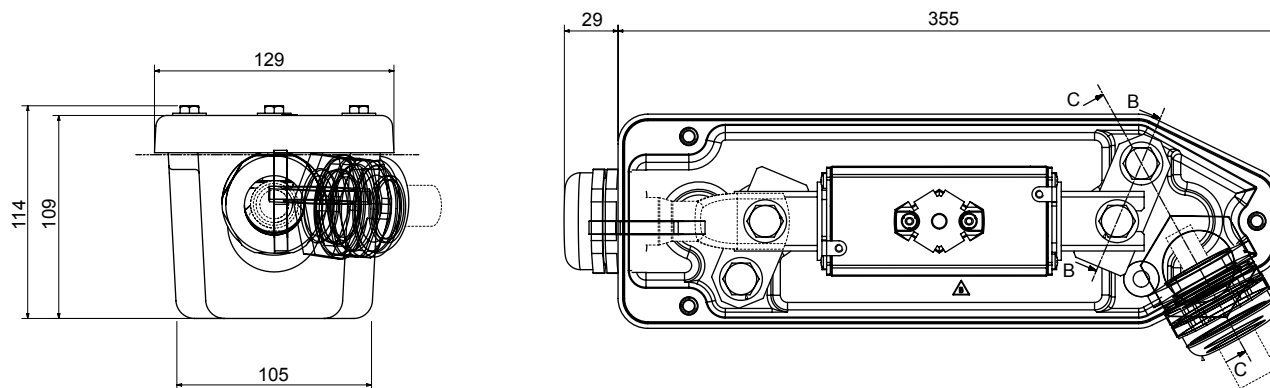
Технические характеристики

Данные коробки с предохранителями

Монтаж	Горизонтальный или вертикальный
IP	55

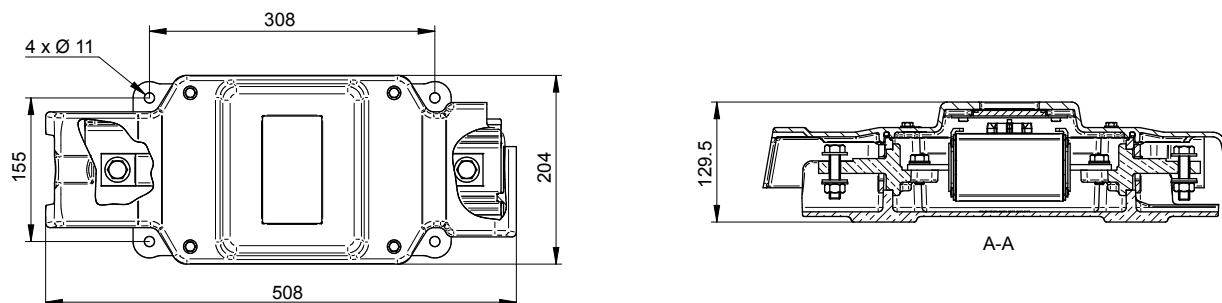
Размеры

Коробка с предохранителями 750 В DC: компактный размер + кабельный ввод – 1 предохранитель 123 без MC – чертеж 126552



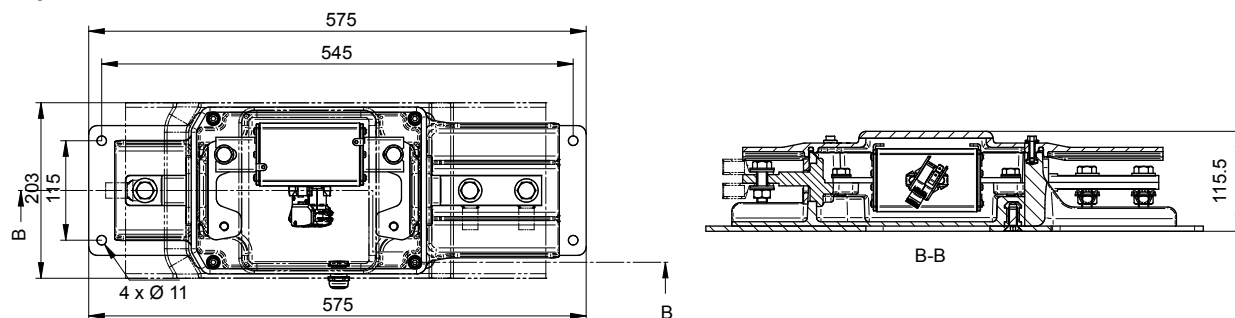
Размеры в мм

Коробка с предохранителями 750 В DC: компактный размер + защита кабеля – 1 предохранитель 123 без MC – чертеж 1036865



Размеры в мм

Коробка с предохранителями 750 В DC: компактный размер + защита кабеля – 1 предохранитель 123 с MC – чертеж 1027627

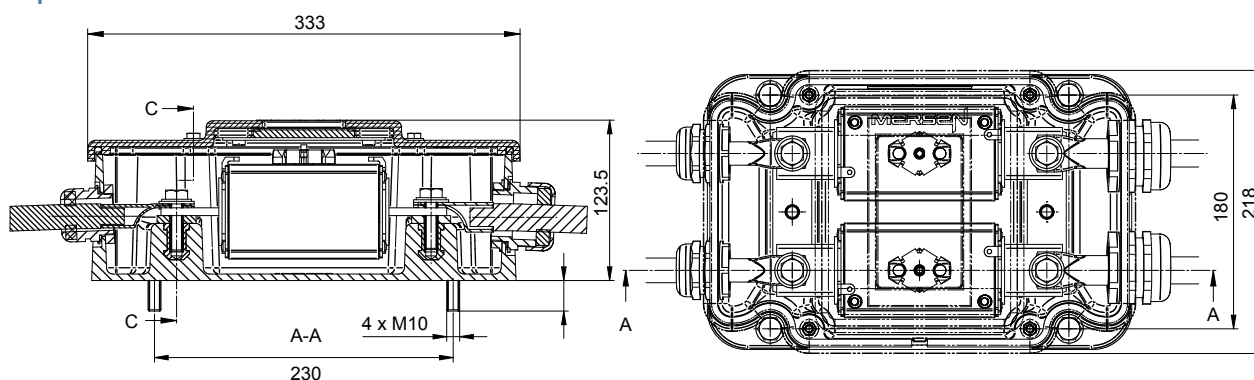


Размеры в мм

Коробка с предохранителями на тележку 750 В DC

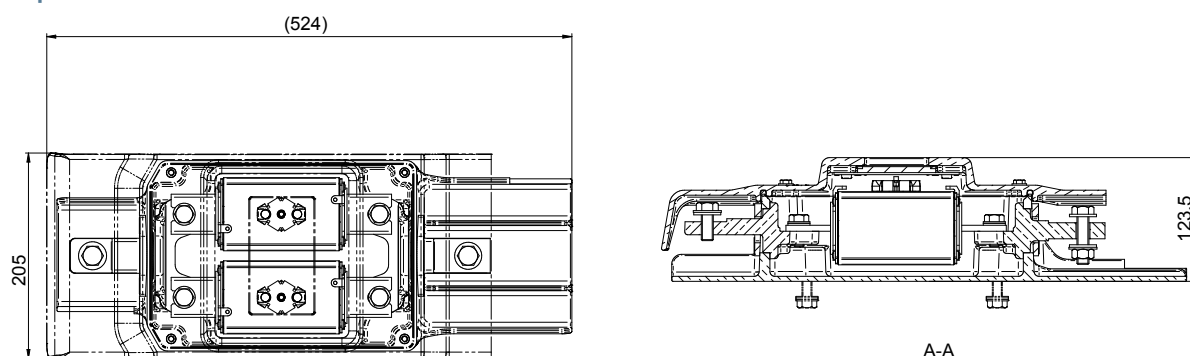
Размеры

Коробка с предохранителями 750 В DC: компактный размер + кабельный ввод – 2 предохранителя 123 без MC – чертеж 1044414



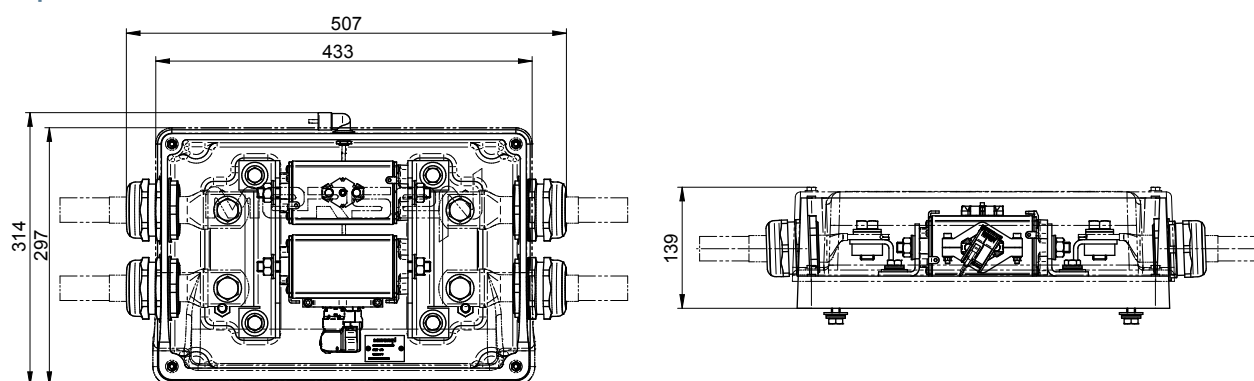
Размеры в мм

Коробка с предохранителями 750 В DC: компактный размер + защита кабеля – 2 предохранителя 123 без MC – чертеж 1014499



Размеры в мм

Коробка с предохранителями 750 В DC: компактный размер + кабельные вводы – 2 предохранителя 123 с MC – чертеж 1049033

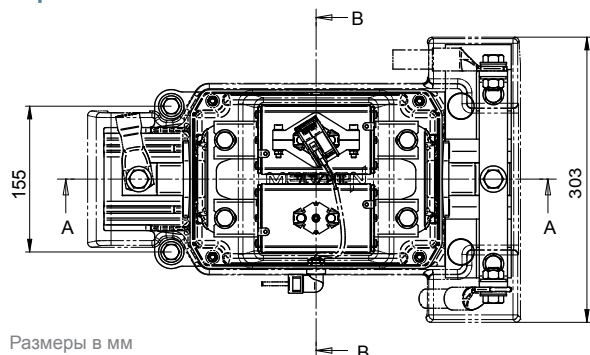


Размеры в мм

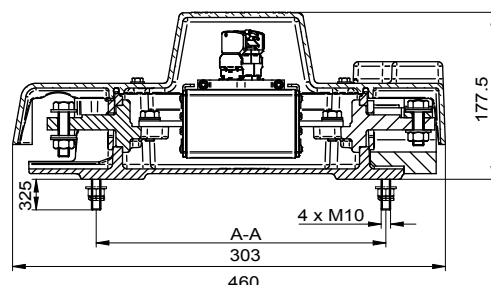
Коробка с предохранителями на тележку 750 В DC

Размеры

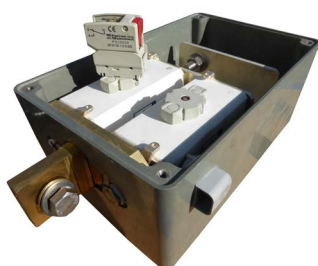
Коробка с предохранителями 750 В DC: компактный размер + защита кабеля – 2 предохранителя 123 с МС – чертеж 1031072



Размеры в мм



Функции



Микровыключатели предохранителей

Все предохранители оснащены микровыключателями для уведомления об их состоянии (перегорел или нет).



Измерение напряжения и силы тока Обнаружение напряжения

Коробка с предохранителями может содержать устройства измерения напряжения и силы тока.

В блок предохранителей может входить система обнаружения напряжения с использованием реле Mors Smitt HVDR.



Специальный зажим микровыключателя

Для фиксации положения микровыключателя компания «Mersen» разработала специальную систему крепления.



Для фиксации положения микровыключателя компания «Mersen» разработала специальную систему крепления

Окошко в крышке помогает увидеть состояние предохранителя, если не используются микровыключатели.

Функции



Цвет

Исходный цвет наших коробок с предохранителями – RAL 7010, но мы можем изменить его на требуемый вам цвет по шкале RAL (минимальная партия окрашенных блоков – 200 шт.) исключительно в целях изменения внешнего вида.



Обучение и пуско-наладка

Специалисты компании «Mersen» могут помочь вам в обучении вашего обслуживающего персонала и в пуско-наладке новых установок в любой стране мира.



LCC; RAMS; испытания типа

Специалисты компании «Mersen» могут предоставить данные по затратам за срок службы (LCC), данные о надежности, эксплуатационной готовности, ремонтпригодности и безопасности (RAMS), а также анализ характера и последствий отказов (FMEA). Они могут провести квалификационные испытания типа.

Комплектующие



D1039235

Кабельные вводы

Номер по каталогу	Номер для ссылки	Масса	Упаковка
Кабельный ввод ISO диаметр 50	D1039235	50 г	10 штук
Кабельный ввод ISO диаметр 40	B1039233	50 г	10 штук
Кабельный ввод ISO диаметр 32	P127364	50 г	10 штук

Коробка с предохранителями на тележку 750 В DC

Комплектующие



Y232597A

Тяговые предохранители

Номер по каталогу	Номер для ссылки	Масса	Упаковка
CC 7,5 GRC 122 TTF 0350	G220898A	1,5 кг	1 штука
CC 7,5 GRC 122 TTF 0400	C090438A	1,5 кг	1 штука
CC 7,5 GRC 122 D19SI 0315	M221915A	1,6 кг	1 штука
CC 7,5 GRC 122 D19SI 0400	A233864A	1,6 кг	1 штука
CC 7,5 GRC 123 TTF 0500	D090439A	2 кг	1 штука
CC 7,5 GRC 123 TTF 0600	H239207A	2,2 кг	1 штука
CC 7,5 GRC 123 TTF 0700	N1013714A	2,3 кг	1 штука
CC 7,5 GRC 123 D19SI 0500	C221216A	2,3 кг	1 штука
CC 7,5 GRC 123 D19SI 0600	K1018748A	2,2 кг	1 штука
CC 7,5 GRC 123 D19SI 0700	Y232597A	2,3 кг	1 штука
ДЕРЖАТЕЛЬ МИКРОВЫКЛЮЧАТЕЛЯ РАЗМЕР 12X	Q1049941A	150 г	1 штука