

D-SERIES DRM
DRM570012LT

Weidmüller Interface GmbH & Co. KG
 Klingenbergstraße 16
 D-32758 Detmold
 Germany
 Fon: +49 5231 14-0
 Fax: +49 5231 14-292083
 www.weidmueller.com



Реле из семейства D-SERIES DRM.

- 2 или 4 перекл. контакта
- Компактная конструкция
- Широкий диапазон напряжения катушки
- Опциональная кнопка проверки (перем. ток — красная, пост. ток — синяя)
- Опционально со встроенным индикатором состояния (перем. ток — красный / пост. ток — зеленый) и/или безынерционным диодом

Общие данные заказа

Тип	DRM570012LT
Номер для заказа	7760056096
Исполнение	D-SERIES DRM, Реле, Количество контактов: 4, Перекидной контакт с кнопкой контроля срабатывания, AgNi, тонкое золочение 0,15, Номинальное напряжение: 12 В DC, Ток: 5 А, Втычное соединение
GTIN (EAN)	4032248855681
Норма упаковки (VPE)	20 штук

D-SERIES DRM
DRM570012LT

Weidmüller Interface GmbH & Co. KG
 Klingenbergstraße 16
 D-32758 Detmold
 Germany
 Fon: +49 5231 14-0
 Fax: +49 5231 14-292083
 www.weidmueller.com

Технические данные**Размеры и массы**

Ширина	21 mm	Ширина (в дюймах)	0,827 inch
Высота	27,4 mm	Высота (в дюймах)	1,079 inch
Глубина	35,7 mm	Глубина (дюймов)	1,406 inch
Масса нетто	36,2 g		

Температуры

Влажность	35...85 % отн. влажности, без появления конденсата	Рабочая температура	-40 °C...60 °C
Температура хранения	-40 °C...70 °C		

Вход

Номинальное напряжение	12 В DC	Номинальный ток, DC	75 мА
Мощность удержания	0.9 Вт	Напряжение срабатывания / отпускания, тип.	9 В / 1.2 В DC
Сопротивление катушки	160 Ω ± 10 %	Индикация состояния	Зеленый светодиод, Механический

Выход

Номинальное напряжение переключения	250 V AC	Макс. коммутируемое напряжение, AC	250 V
Ток	5 A	Пусковой ток	10 A / 50 ms
Переключающая способность перем. напряжения (резистивная), макс.	1250 VA	Переключающая способность пост. напряжения (резистивная), макс.	120 W @ 24 V
Задержка включения	< 20 мс	Задержка выключения	< 20 мс
Мин. коммутационная способность	12 В / 10 мА	Макс. частота коммутации при номинальной нагрузке	0,1 Hz

Данные о контактах

Количество контактов	4	Исполнение, контакт	Перекидной контакт с кнопкой контроля срабатывания
Материал контакта	AgNi, тонкое золочение 0,15	Срок службы	20*10 ⁶ коммутаций
Сопротивление контакта	≤ 50 mΩ		

Общие данные

Исполнение	со светодиодом, с кнопкой контроля срабатывания	Кнопка проверки	Да
Класс пожаростойкости UL 94	V-0		

Координация изоляции

Номинальное напряжение	250 V	Расстояние утечки и разделительное расстояние (вход – выход)	≥ 5,5 мм
Диэлектрическая прочность (вход – выход)	1,8 кВ _{действ.} / 1 мин.	Диэлектрическая прочность смежных контактов	1 кV _{eff} / 1 min
Диэлектрическая прочность открытого контакта	1 кV _{eff} / 1 min	Импульсное перенапряжение, до	6 кВ (1,2/50 мкс)
Вид защиты	IP20	Степень загрязнения	2
Категория перенапряжения	III		

Дата создания 18 Март 2016 г. 14:40:17 CET

Статус каталога 19.02.2015 / Право на внесение технических изменений сохранено.

D-SERIES DRM
DRM570012LT

Weidmüller Interface GmbH & Co. KG
 Klingenbergstraße 16
 D-32758 Detmold
 Germany
 Fon: +49 5231 14-0
 Fax: +49 5231 14-292083
 www.weidmueller.com

Технические данные**Дополнительные сведения о сертификатах / стандартах**

Сертификат № (cURus) E312083

Размеры

Метод проводного соединения Втычное соединение

Классификация

ETIM 5.0	EC001437	ETIM 6.0	EC001437
ETIM30	EC001437	eClass 6.2	27-37-16-01
eClass 7.1	27-37-16-01	eClass 8.1	27-37-16-01
eClass 9.0	27-37-16-01	eClass 9.1	27-37-10-01

Сертификаты

Сертификаты



ROHS Соответствовать

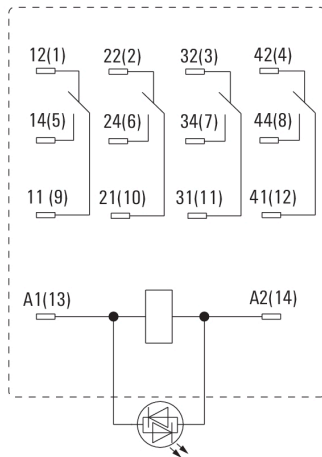
ЗагрузкиДекларация соответствия [K5500215.pdf](#)[3D-модель](#)

D-SERIES DRM
DRM570012LT

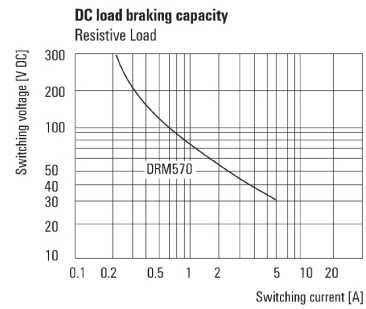
Weidmüller Interface GmbH & Co. KG
Klingenbergstraße 16
D-32758 Detmold
Germany
Fon: +49 5231 14-0
Fax: +49 5231 14-292083
www.weidmueller.com

Изображения

Схема соединений

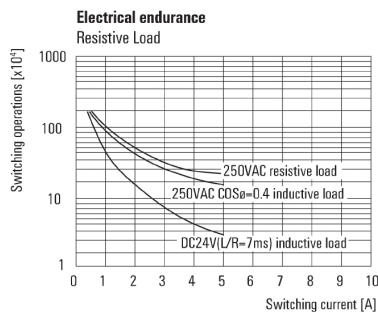


Кривая предельной нагрузки пост. тока

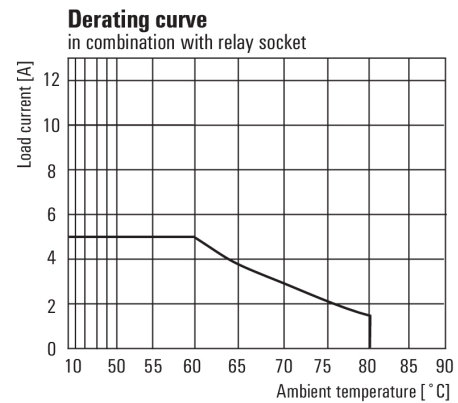


Резистивная нагрузка

Срок службы электрики

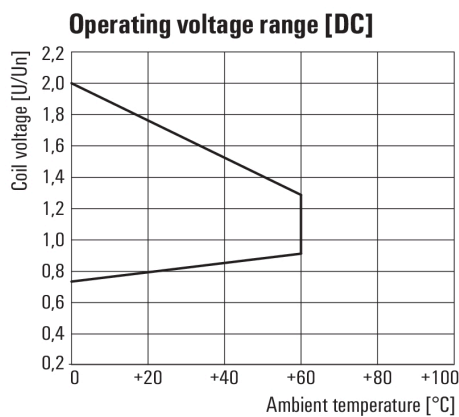


Кривая ухудшения параметров

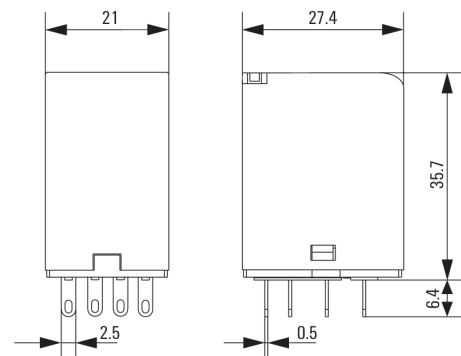


Реле в сочетании с основанием

Диапазон рабочего напряжения пост. тока



Габаритный чертеж



D-SERIES DRM
DRM570012LT

Weidmüller Interface GmbH & Co. KG
 Klingenbergstraße 16
 D-32758 Detmold
 Germany
 Fon: +49 5231 14-0
 Fax: +49 5231 14-292083
 www.weidmueller.com

Ответная часть разъема (полностью съемная)**Основание**

Принадлежности для реле D-SERIES включают:

- Основания реле
- Светодиод / модули защиты
- Металлические фиксирующие зажимы

Общие данные заказа

Тип	Номер для заказа	Исполнение	GTIN (EAN)	Норма упаковки (VPE)
SCM 4CO ECO	7760056264	D-SERIES DRM, Основание реле, Ток: 6 А, Винтовое соединение	6944169662973	10 штук
Доступно только в определенных странах	FS 4CO ECO	7760056127	D-SERIES, Основание реле, Винтовое соединение	4032248878161 10 штук
FS 4CO	7760056107	D-SERIES DRM, Основание реле, Ток: 10 А, Винтовое соединение	4032248855575	10 штук
Доступно только в определенных странах	FS 4CO RL	7760056130	D-SERIES, Основание реле, Винтовое соединение	4032248855520 10 штук

D-SERIES DRM
DRM570012LT

Weidmüller Interface GmbH & Co. KG
 Klingenbergstraße 16
 D-32758 Detmold
 Germany
 Fon: +49 5231 14-0
 Fax: +49 5231 14-292083
 www.weidmueller.com

Аксессуары**Светодиод / безынерционный диод**

Вы предъявляете строгие требования к комбинациям реле в промышленных условиях. Наши релейные модули D-SERIES

разработаны специально для требовательного промышленного применения.

Let's connect.

Во многих промышленных системах используется напряжение 110 и 220 В

для управления исполнительными устройствами. При токах нагрузки, превышающих 100 мА, такие высокие напряжения создают дуговые разряды, приводящие к серьезному износу контактов реле.

Наши релейные модули D-SERIES разработаны специально для универсального применения в широком ряде промышленных систем. Они гораздо более надежнее

традиционных решений, что сводит к минимуму затраты на техобслуживание и замену.

Благодаря последовательному соединению контактов, встроенным искрогасительным магнитам и износостойким

контактам дуговые разряды эффективно подавляются с помощью изделий D-SERIES, что существенно продлевает срок службы.

Общие данные заказа

Тип	Номер для заказа	Исполнение	GTIN (EAN)	Норма упаковки (VPE)
RIM 2 6/24VDC	7760056015	D-SERIES, Светодиодный модуль с безынерционным диодом, Номинальное напряжение: 6...24 V DC	4032248878116	10 штук

D-SERIES DRM
DRM570012LT

Weidmüller Interface GmbH & Co. KG
 Klingenbergstraße 16
 D-32758 Detmold
 Germany
 Fon: +49 5231 14-0
 Fax: +49 5231 14-292083
 www.weidmueller.com

Аксессуары**Чистый**

ESG представляет собой проверенный на практике маркировочный элемент формата MultiCard для множества популярных электрических устройств. Результатом является высококачественная маркировка устройств с высокой контрастностью. Предлагаются различные варианты для устройств следующих производителей:

- Siemens
- Télémecanique
- ABB
- Beckhoff
- Lumberg
- Универсальность применения: самоклеящиеся или фиксируемые шильдики в зависимости от типа

Коротко о преимуществах:

- Универсальность применения: самоклеящиеся или фиксируемые шильдики в зависимости от типа.
 - Для оборудования, установленного в ряд (например, автоматы защиты цепи), предлагаются маркировочные элементы ESG, фиксируемые на рейках для шильдиков.
 - Индивидуальная печать, соответствующая качеству лазерного принтера, согласно спецификациям.
- Обратите внимание, что данные маркировочные элементы не предназначены для печати с помощью лазерного принтера SpeedMarking Laser.

Общие данные заказа

Тип	Номер для заказа	Исполнение	GTIN (EAN)	Норма упаковки (VPE)
ESG 6/15 K MC NE GE	1880130000	ESG, Маркировочные элементы для устройств, 15 x 6 мм, Полиамид 66, Цвет: желтый, самоклеящийся	4032248478910	200 штук
ESG 6/15 K MC NE WS	1880100000	ESG, Маркировочные элементы для устройств, 15 x 6 мм, Полиамид 66, Цвет: белый, самоклеящийся	4032248478781	200 штук

D-SERIES DRM
DRM570012LT

Weidmüller Interface GmbH & Co. KG
 Klingenbergstraße 16
 D-32758 Detmold
 Germany
 Fon: +49 5231 14-0
 Fax: +49 5231 14-292083
 www.weidmueller.com

Аксессуары**Основание**

Принадлежности для реле D-SERIES включают:

- Основания реле
- Светодиод / модули защиты
- Металлические фиксирующие зажимы

Общие данные заказа

Тип	Номер для заказа	Исполнение	GTIN (EAN)	Норма упаковки (VPE)
SCM 4CO ECO	7760056264	D-SERIES DRM, Основание реле, Ток: 6 А, Винтовое соединение	6944169662973	10 штук
FS 4CO	7760056107	D-SERIES DRM, Основание реле, Ток: 10 А, Винтовое соединение	4032248855575	10 штук

D-SERIES DRM
DRM570012LT

Weidmüller Interface GmbH & Co. KG
 Klingenbergstraße 16
 D-32758 Detmold
 Germany
 Fon: +49 5231 14-0
 Fax: +49 5231 14-292083
 www.weidmueller.com

Аксессуары**Светодиод**

Вы предъявляете строгие требования к комбинациям реле в промышленных условиях. Наши релейные модули D-SERIES

разработаны специально для требовательного промышленного применения.

Let's connect.

Во многих промышленных системах используется напряжение 110 и 220 В

для управления исполнительными устройствами. При токах нагрузки, превышающих 100 мА, такие высокие напряжения создают дуговые разряды, приводящие к серьезному износу контактов реле.

Наши релейные модули D-SERIES разработаны специально для универсального применения в широком ряде промышленных систем. Они гораздо более надежнее

традиционных решений, что сводит к минимуму затраты на техобслуживание и замену.

Благодаря последовательному соединению контактов, встроенным искрогасительным магнитам и износостойким

контактам дуговые разряды эффективно подавляются с помощью изделий D-SERIES, что существенно продлевает срок службы.

Общие данные заказа

Тип	Номер для заказа	Исполнение	GTIN (EAN)	Норма упаковки (VPE)
RIM 3 6/24VUC	7940018457	D-SERIES, Светодиодный модуль, Номинальное напряжение: 6...24 V UC	4032248878192 20	штук

D-SERIES DRM DRM570012LT

Weidmüller Interface GmbH & Co. KG
 Klingenbergstraße 16
 D-32758 Detmold
 Germany
 Fon: +49 5231 14-0
 Fax: +49 5231 14-292083
 www.weidmueller.com

Аксессуары

Фиксирующий зажим



Принадлежности для реле D-SERIES включают:

- Основания реле
- Светодиод / модули защиты
- Металлические фиксирующие зажимы

Общие данные заказа

Тип	Номер для заказа	Исполнение	GTIN (EAN)	Норма упаковки (VPE)
DRM/DRL CLIP M	7760056108	D-SERIES, Фиксирующий зажим	4032248855568	10 штук

Модули защиты



Вы предъявляете строгие требования к комбинациям реле в промышленных условиях. Наши релейные модули D-SERIES

разработаны специально для требовательного промышленного применения.

Let's connect.

Во многих промышленных системах используется напряжение 110 и 220 В

для управления исполнительными устройствами. При токах нагрузки, превышающих 100 мА, такие высокие напряжения создают дуговые разряды, приводящие к серьезному износу контактов реле.

Наши релейные модули D-SERIES разработаны специально для универсального применения в широком ряде промышленных систем. Они гораздо более надежнее традиционных решений, что сводит к минимуму затраты на техобслуживание и замену.

Благодаря последовательному соединению контактов, встроенным искрогасительным магнитам и износостойким

контактам дуговые разряды эффективно подавляются с помощью изделий D-SERIES, что существенно продлевает срок службы.

Общие данные заказа

Доступно до	Тип	Номер для заказа	Исполнение	GTIN (EAN)	Норма упаковки (VPE)
2012-11-01	T08100106/2300DC	7760056169	D-SERIES, Безынерционный диод, Номинальное	4032248967728	10 штук

D-SERIES DRM
DRM570012LT

Weidmüller Interface GmbH & Co. KG
 Klingenbergstraße 16
 D-32758 Detmold
 Germany
 Fon: +49 5231 14-0
 Fax: +49 5231 14-292083
 www.weidmueller.com

Аксессуары

напряжение: 6...
230 V

Чистый

ESG представляет собой проверенный на практике маркировочный элемент формата MultiCard для множества популярных электрических устройств. Результатом является высококачественная маркировка устройств с высокой контрастностью. Предлагаются различные варианты для устройств следующих производителей:

- Siemens
- Télémecanique
- ABB
- Beckhoff
- Lumberg
- Универсальность применения: самоклеящиеся или фиксируемые шильдики в зависимости от типа

Коротко о преимуществах:

- Универсальность применения: самоклеящиеся или фиксируемые шильдики в зависимости от типа.
 - Для оборудования, установленного в ряд (например, автоматы защиты цепи), предлагаются маркировочные элементы ESG, фиксируемые на рейках для шильдиков.
 - Индивидуальная печать, соответствующая качеству лазерного принтера, согласно спецификациям.
- Обратите внимание, что данные маркировочные элементы не предназначены для печати с помощью лазерного принтера SpeedMarking Laser.

Общие данные заказа

Тип	Номер для заказа	Исполнение	GTIN (EAN)	Норма упаковки (VPE)
ESG 6/17 K MC NE GE	1880110000	ESG, Маркировочные элементы для устройств, 17 x 6 mm, Полиамид 66, Цвет: желтый, самоклеящийся	4032248478798	200 штук
ESG 6/17 K MC NE WS	1880120000	ESG, Маркировочные элементы для устройств, 17 x 6 mm, Полиамид 66, Цвет: белый, самоклеящийся	4032248478804	200 штук

D-SERIES DRM
DRM570012LT

Weidmüller Interface GmbH & Co. KG
Klingenbergstraße 16
D-32758 Detmold
Germany
Fon: +49 5231 14-0
Fax: +49 5231 14-292083
www.weidmueller.com

Изображения

Типы кодов

Type code	DRM						
Type	DRM						
Type of construction	570 4 change over contact						
Coil voltage	012	12 V DC	524	24 V AC			
	024	24 V DC	548	48 V AC			
	048	48 V DC	615	115 V AC			
	110	110 V DC	730	230 V AC			
	220	220 V DC					
LED	L (Red for AC coil; green for DC coil)						
Test lever	T (Red for AC coil; green for DC coil)						
Free wheeling diode	D						