

научно-производственное
объединение
«ЭНЕРГИЯ»

**КАТАЛОГ
ПРОДУКЦИИ**

2016 г.



О КОМПАНИИ

ООО «ЭНЕРГИЯ» является крупнейшим поставщиком электротехники, электронных компонентов, средств автоматизации, щитового оборудования, КИП, АСКУЭ как импортных, так и отечественных производителей.

Одним из приоритетных направлений являются системы энергосбережения и Компенсации Реактивной Мощности (КРМ), продажа компонентов для производства АКУ, АФКУ, АКУТ. Производим обследование электросети предприятий, для определения соответствия нормам ГОСТа.

С 2012 года запущено сборочное производство кулачковых переключателей под маркой SEZ (Словакия)

Успешно работает производство электрощитовой продукции. В настоящее время нашим предприятием успешно освоены следующие линейки низковольтного и высоковольтного оборудования:

- ❖ Установки компенсации реактивной мощности серии УКРМ
- ❖ Системы автоматизированного управления технологическими процессами АСУ ТП
- ❖ Системы технического учета электроэнергии АСТУЭ
- ❖ Распределительные устройства низкого напряжения серии РУНН
- ❖ Шкафы оперативного тока серии ШОТ и распределительные шкафы постоянного тока
- ❖ Панели щитов серии ЩО70



О КОМПАНИИ

- ❖ Системы возбуждения синхронных двигателей
- ❖ Шкаф управления двигателями насосов (ШУДН)
- ❖ Камеры сборные одностороннего обслуживания серии КСО
- ❖ Комплектные трансформаторные подстанции 6(10)/0,4 кВ
- ❖ Комплектные трансформаторные подстанции киоскового типа (КТПК) мощностью от 25 до 1000 кВа
- ❖ Комплектные трансформаторные подстанции в бетонной оболочке
- ❖ типа КТПНБ
- ❖ Комплектная трансформаторная подстанция в мобильном блок-контейнерном здании
- ❖ Комплектные трансформаторные подстанции столбового типа (КТПС)

Также возможно изготовление нетиповых устройств по Техническому заданию заказчика.

Вся продукция сертифицирована в соответствии с нормами, действующими на территории РФ и стран Таможенного Союза.



Комплектная трансформаторная подстанция киоскового типа (КТПК) Мощностью от 25 до 1000 кВа



Комплектная трансформаторная подстанция киосковая типа КТПК мощностью 25-1000 кВА представляет собой одно(двух)трансформаторную подстанцию наружной установки и служит для приема электрической энергии трехфазного переменного тока частотой 50 Гц напряжением 6 или 10 кВ, преобразования ее в электроэнергию напряжением 0,4 кВ и энергоснабжения ею отдельных населенных пунктов и промышленных объектов.

Преимущества комплектной трансформаторной подстанции производства ООО НПО «ЭНЕРГИЯ»:

- ❖ наличие ряда блокировок, повышающих безопасность эксплуатации и обслуживания;
- ❖ возможность применения кабельного ввода;
- ❖ уменьшенные габаритные размеры, позволяющие находить оптимальные решения в соответствии с требованием заказчика;
- ❖ любые типы коммутационной аппаратуры;
- ❖ улучшенная механическая прочность;
- ❖ пыле- и влагозащищенная конструкция;
- ❖ токоведущие части закрыты защитными панелями;
- ❖ установлены ОПН в подстанции вместо РВО;
- ❖ оцинкованный корпус самой подстанции;
- ❖ широкое разнообразие.





Комплектная трансформаторная подстанция киоскового типа (КТПК) Мощностью от 25 до 1000 кВа

Структура условного обозначения:

<u>X</u>	<u>КТПК</u>	-	<u>X</u>	-	<u>X/</u>	<u>X/</u>	<u>X</u>	-	<u>X</u>	-	<u>XX</u>	<u>X</u>	<u>ТУ-3412-181-37502127-2012</u>
1	2		3		4	5	6		7		8	9	10

- 1 - Число применяемых трансформаторов (при одном трансформаторе число не указывается);
- 2 - Комплектная трансформаторная подстанция наружной установки типа «киоск»;
- 3 – Модификация:
 - М – малогабаритная;
 - О – с односторонним расположением РУ;
 - С – стандартная;
 - Т – с тамбуром обслуживания;
- 4 - Мощность силового трансформатора;
- 5 - Номинальное высшее напряжения (ВН) трансформатора 6 или 10 кВ;
- 6 - Номинальное низшее напряжения (НН) трансформатора 0,4 кВ;
- 7 - Вид исполнения:
 - П - проходная,
 - Т - тупиковая;
- 8 - Исполнение ввода УВН и вывода РУНН:
 - В - воздушный,
 - К – кабельный;



Комплектная трансформаторная подстанция киоскового типа (КТПК) Мощностью от 25 до 1000 кВа

Структура условного обозначения:

<u>X</u>	<u>КТПК</u>	-	<u>X</u>	-	<u>X/</u>	<u>X/</u>	<u>X</u>	-	<u>X</u>	-	<u>XX</u>	<u>X</u>	<u>ТУ-3412-181-37502127-2012</u>
1	2		3		4	5	6		7		8	9	10

9 - Климатическое исполнение и категория размещения:

У1, УХЛ1 - наружной установки;

10 - Обозначение технических условий.

Пример записи условного обозначения однострансформаторной малогабаритной КТПК мощностью 63 кВА, номинальным высшим напряжением 6 кВ, номинальным низшим напряжением 0,4 кВ, тупикового исполнения, с воздушным вводом ВН и кабельным выводом НН, климатического исполнения У1 при заказе и в других документах:

КТПК-М-63/6/0,4-Т-ВК У1 ТУ-3412-181-37502127-2012



Комплектная трансформаторная подстанция киоскового типа (КТПК) Мощностью от 25 до 1000 кВа

Технические характеристики:

Основные параметры КТПК соответствуют приведенным в таблице 1.

Таблица 1

Наименование параметра	Значение параметра
Тип** и мощность силового трансформатора, кВ·А	ТМГ25,ТМГ40,ТМГ63, ТМГ100,ТМГ160, ТМГ250,ТМГ400, ТМГ630, ТМГ1000
Номинальное напряжение (линейное) на стороне высшего напряжения (стороне ВН), кВ	6; 10
Наибольшее рабочее напряжение, кВ	7,2; 12
Номинальное напряжение на стороне НН, кВ	0,4
Номинальный ток предохранителя 6 кВ, А	5; 8; 10; 16; 31,5; 50; 80; 100; 160
Номинальный ток предохранителя 10 кВ, А	3,2; 5; 8; 10; 20; 31,5; 50; 80; 100
Сопротивление изоляции цепей УВН, МОм	1000
Схема и группа соединения обмоток трансформатора	Y/Y-0, Δ/Y-0
Уровень изоляции по ГОСТ 1516.1-76	Нормальная
По виду оболочек и степени защиты по ГОСТ 14254-96	IP34

** - Допускается замена трансформаторов типа ТМГ на трансформаторы с аналогичными техническими параметрами типа ТМ.



Комплектная трансформаторная подстанция киоскового типа (КТПК) Мощностью от 25 до 1000 кВа

КТПК состоит из:

- отсека устройства высокого напряжения;
- отсека силового трансформатора;
- башни высоковольтного воздушного ввода;
- башни низковольтного воздушного вывода;
- отсека распределительного устройства низкого напряжения.

В отсеках силового трансформатора размещены опорные изоляторы, токоведущие алюминиевые шины и силовой трансформатор.

На крышу устанавливается башня высоковольтного воздушного ввода, в которой с помощью опорных изоляторов крепятся алюминиевые шины.

Конструкция отсеков силового трансформатора предусматривает возможность замены силового трансформатора.

Отсек силового трансформатора имеет естественную вентиляцию – жалюзи на дверях отсека.

При необходимости жалюзи можно закрыть с помощью шторок, расположенных на дверях отсека.

Высоковольтный ввод представляет собой шинопровод, в котором крепятся на изоляторах шины.

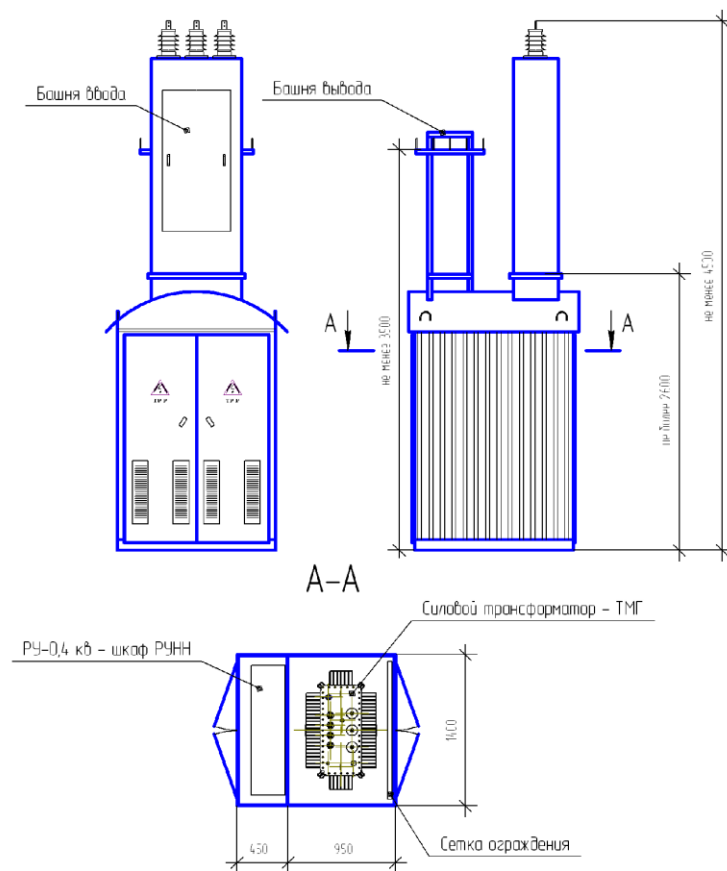
На крыше башни высоковольтного воздушного ввода устанавливаются проходные изоляторы, а также имеются угольники для установки высоковольтных разрядников и штыри для установки штыревых высоковольтных изоляторов.

Отсек УВН состоит из камер КСО на которых установлены выключатели нагрузки ВНА, ВНР.

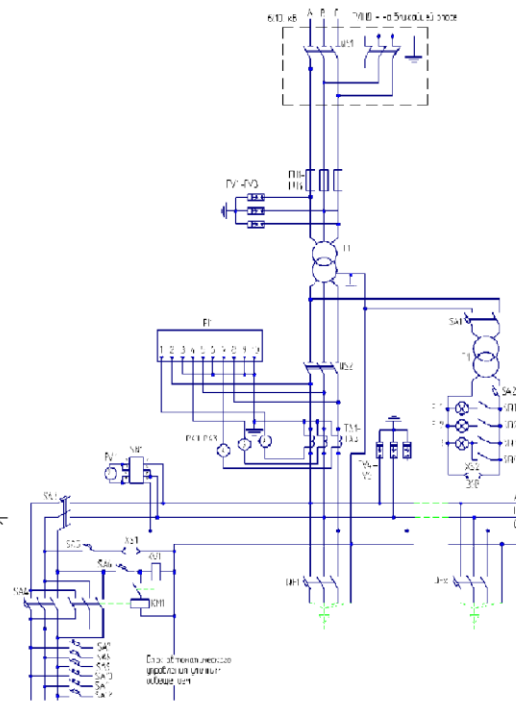


Комплектная трансформаторная подстанция киоскового типа (КТПК) Мощностью от 25 до 1000 кВа

Приложение Б.1
Общий вид КТПК-М-25...160/6(10)/0,4-Т-(ВВ, ВК)



Приложение А1
Схема Электрическая принципиальная
КТПК-М-25...160/6(10)/0,4-Т-(ВВ, ВК)





Комплектная трансформаторная подстанция киоскового типа (КТПК) Мощностью от 25 до 1000 кВа

РУНН состоит из:

- вводного разъединителя или автомата. После вводного разъединителя или автомата установлены съемные шины для возможности установки трансформаторов тока.
- отсека учета электрической энергии. Имеет два исполнения: учета активной энергии и учета активной и реактивной энергии (по заказу). В отсеке учета электрической энергии устанавливаются счетчики активной и реактивной энергии;
- отсека уличного освещения и понижающего трансформатора 220/36В;
- стационарных автоматических выключателей линий 0,4 кВ.

В РУНН КТПК имеется фидер уличного освещения, который включается и отключается автоматически по сигналу встроенного фотореле.

Если подстанция с воздушным выводом, то на крышу отсека РУНН устанавливается башня низковольтного воздушного вывода для установки штыревых низковольтных изоляторов, к которым присоединяются провода линий 0,4 кВ.

Если подстанция с кабельным выводом, то в основании отсека РУНН предусмотрены отверстия.

Присоединение подстанции к ВЛ 10(6) кВ осуществляется через разъединитель, устанавливаемый на опоре, при помощи приемного портала, на котором крепятся штыревые изоляторы 10(6) кВ с проводом АС – 25/4,2.



Комплектные трансформаторные подстанции наружной установки типа КТПНУ напряжением до 10 кВ мощностью 25- 2500 кВА



КТПНУ предназначены для приема, преобразования и распределения электрической энергии трехфазного переменного тока частоты 50 Гц напряжением до 10 кВ.

КТПНУ поставляются на объект отдельными блок модулями с установленной аппаратурой.

Это значительно позволяет сэкономить время на монтажные работы.

Применяются в системах электроснабжения служб нефтяной и газовой промышленности и других промышленных объектах.



Комплектные трансформаторные подстанции наружной установки типа КТПНУ напряжением до 10 кВ мощностью 25- 2500 кВА

<u>2</u>	<u>КТПНУ</u>	-	<u>X/</u>	<u>X/</u>	<u>0,4</u>	-	<u>2001/</u>	<u>X/</u>	<u>X/</u>	<u>УХЛ1</u>
1	2		3	4	5		6	7	8	9

Структура условного обозначения:

- 1 - число силовых трансформаторов установленных в подстанции
- 2 - комплектная трансформаторная подстанция наружной установки утепленная;
- 3 - мощность силового трансформатора, кВА;
- 4 - номинальное напряжение на стороне высокого напряжения (ВН) трансформатора, кВ;
- 5 - номинальное напряжение на стороне низкого напряжения (НН), кВ;
- 6 - год разработки документации на КТПНУ;
- 7 - вид исполнения: П - проходная, Т - тупиковая;
- 8 - исполнение ввода ВН и вывода НН: К - кабельный, В - воздушный;
- 9 - климатическое исполнение и категория размещения.



Комплектные трансформаторные подстанции наружной установки типа КТПНУ напряжением до 10 кВ мощностью 25- 2500 кВА

Преимущества:



- уменьшенные габаритные размеры
- различные типы коммутационной аппаратуры
- установка отопления, пожарной сигнализации, вентиляции
- возможность установки АВР на РУНН и УВН
- учет электроэнергии ведется на УВН и РУНН
- установка как отечественных так и импортных комплектующих
- цельносварная конструкция, обеспечивающая механическую прочность
- порошковая окраска
- пыле- и влагозащищенная конструкция
- комплектуются коммутационными аппаратами:
 - - рубильники: Р, РБ, РЕ, ВР, ВРА
 - - разъединители: РВЗ, РЛНД, РФВЗ, РВ
 - - выключатели нагрузки ВНР-10/400, ВНА-10/630
 - - вакуумные выключатели ВВ/TEL



Комплектные трансформаторные подстанции наружной установки типа КТПНУ напряжением до 10 кВ мощностью 25- 2500 кВА

Основные параметры и характеристики КТПНУ:

Комплектная трансформаторная подстанция состоит из 3-х составных частей (блоков): блок УВН, блок трансформаторного отсека и блока РУНН, изготавливаемых по требованиям настоящих технических условий и конструкторской документации, утвержденных в установленном порядке.

УВН КТПНУ состоят из:

- шкафов ввода высокого напряжения (ШВВ);
- камер сборных одностороннего обслуживания КСО-299М; КСО-398; КСО-399.

КТПНУ подразделяются на два исполнения:

- КТПНУ до 2500 кВА;
- КТПНУ до 1000 кВА.



Комплектные трансформаторные подстанции наружной установки типа КТПНУ напряжением до 10 кВ мощностью 25- 2500 кВА

Технические характеристики

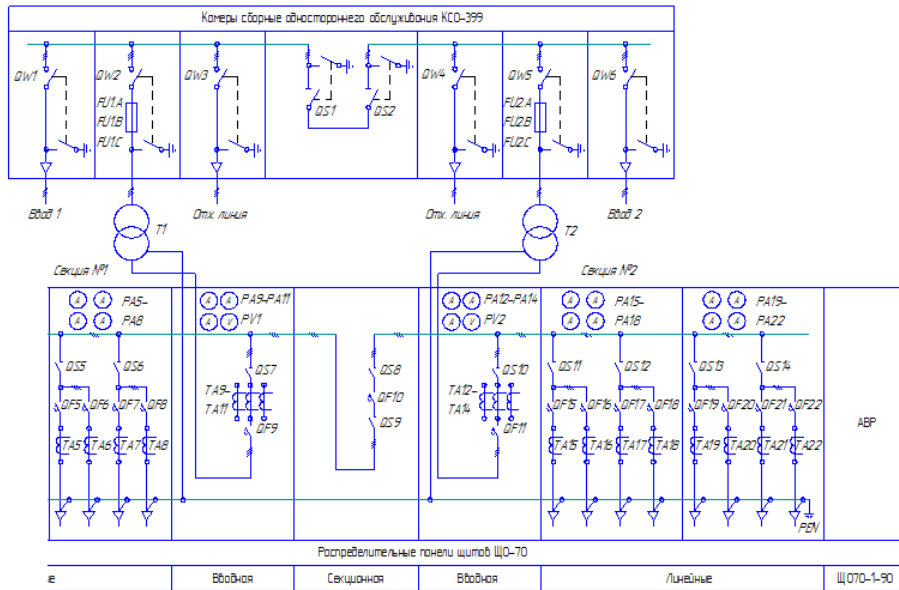
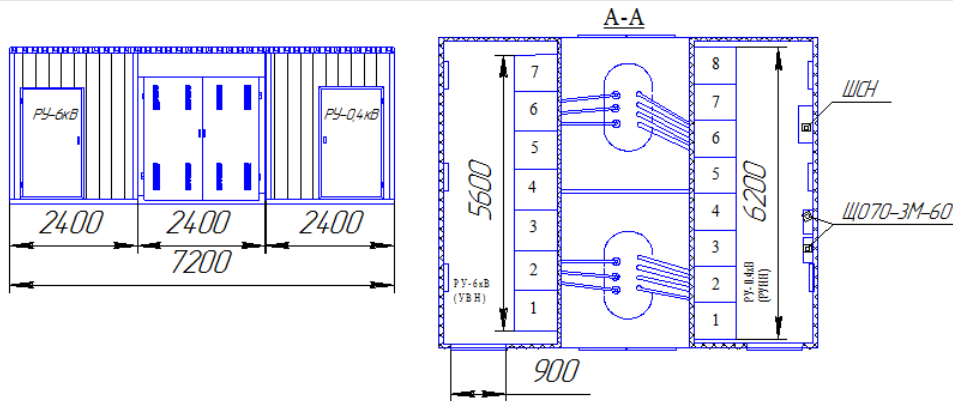
Типы и основные параметры КТПНУ приведены в таблице 2.

Таблица 2

№ п/п	Наименование параметра	Значение параметра для КТПНУ				мощностью, кВА	
		250	400	630	1000	1600	2500
1	Мощность силового трансформатора, кВА	250	400	630	1000	1600	2500
2	Номинальное напряжение на стороне ВН, кВ	6, 10					
3	Наибольшее напряжение на стороне ВН, кВ	7,2; 12					
4	Номинальное напряжение на стороне НН, кВ	0,4					
5	Номинальный ток сборных шин, кА	0,4	0,58	0,91	1,45	2,31	3,61
6	Ток термической стойкости на стороне ВН в течение 1с., кА	20					
7	Ток электродинамической стойкости на стороне ВН, кА	51					
8	Ток термической стойкости на стороне НН в течение 1с., кА	10	25		30		40
9	Уровень изоляции по ГОСТ 1516.1 - с масляным трансформатором - с сухим трансформатором	нормальная					



Комплектные трансформаторные подстанции наружной установки типа КТПНУ напряжением до 10 кВ мощностью 25- 2500 кВА



РУНН состоят из:

- шкафов ввода низшего напряжения ШНВ;
- шкафов линейных низшего напряжения ШНЛ;
- шкафов секционных низшего напряжения ШНС;
- шкафов секционных низшего напряжения совместно с тиристорным автоматическим включением резерва (ТАВР);
- распределительных панелей серии ЩО70.

Устройства распределительные низкого напряжения РУНН КТПНУ должны соответствовать требованиям ТУ 3434-183-37502127-2012.



Комплектные трансформаторные подстанции в бетонной оболочке типа КТПНБ



Комплектная трансформаторная подстанция наружной установки типа КТПНБ мощностью 63-1250 кВА представляет собой одно(двух)трансформаторную подстанцию в бетонном здании с подвальным кабельным объемным блоком и служит для приема, преобразования и распределения электрической энергии трехфазного переменного тока частотой 50 Гц, напряжением до 10 кВ. КТПНБ поставляются на объект отдельными блоками с установленной аппаратурой. Это значительно позволяет сэкономить время на монтажные работы. Применяются в системах электроснабжения промышленных объектов и городского хозяйства. Литая железобетонная конструкция, обеспечивающая механическую прочность здания. Наличие подвального кабельного блока, что уменьшает объем строительной части для монтажа и подключения подстанции.



Комплектные трансформаторные подстанции в бетонной оболочке типа КТПНБ

<u>Х</u>	<u>БКТПНУ</u>	-	<u>Х/</u>	<u>Х/</u>	<u>Х</u>	-	<u>Х</u>	-	<u>ХХ</u>	<u>УХЛ1</u>	<u>ТУ-3412-181-37502127-2012</u>
1	2		3	4	5		6		7	8	9

Структура условного обозначения:

- 1 - Число силовых трансформаторов (при одном трансформаторе число не указывают);
- 2 - Комплектная трансформаторная подстанция наружной установки в бетонном корпусе;
- 3 - Мощность силового трансформатора (100, 160, 250, 400, 630, 1000, 1250) кВ-А;
- 4 - Класс напряжения на стороне высшего напряжения (ВН) 6 или 10 кВ;
- 5 - Класс напряжения на стороне низшего напряжения (НН) 0,4 кВ;
- 6 - Вид исполнения: П - проходная; Т - тупиковая;
- 7 - Исполнение ввода ВН и вывода НН: К- кабельный; В - воздушный;
- 8 - Климатическое исполнение и категория размещения;
- 9 - Обозначение технических условий.

Пример записи условного обозначения двухтрансформаторной БКТПНУ мощностью 630 кВА, номинальным высшим на-пряжением 10 кВ, номинальным низшим напряжением 0,4 кВ, проходного исполнения, с кабельным вводом ВН и кабельным выводом НН, климатического исполнения УХЛ1 при заказе и в других документах:

2БКТПНУ-630/10/0,4-П-КК УХЛ1 ТУ-3412-181-37502127-2012



Технические характеристики БКТПНУ

Наименование параметра	Значение
Мощность силового трансформатора, кВА	100; 160; 250; 400; 630; 1000,1250.
Номинальное напряжение на стороне ВН, кВ	6.0; 10.0
Номинальное напряжение на стороне НН, кВ	0,4
Номинальный ток сборных шин на стороне ВН, А	630
Номинальный ток сборных шин на стороне НН, А	400; 630; 800; 1600, 2000
Ток термической стойкости сборных шин на стороне ВН, кА/2с:	20
Ток электродинамической стойкости сборных шин на стороне ВН, кА:	51
Ток термической стойкости сборных шин на стороне НН, кА/1с	20; 50; 100
Ток электродинамической стойкости сборных шин на стороне НН, кА	40; 110; 220
Номинальное напряжение вторичных цепей, В:	переменное 220
Номинальное напряжение освещения, В:	переменное 36
Уровень изоляции по ГОСТ 1516.1	Нормальная Облегченная
- с маслонаполненным герметичным трансформатором	
- с трансформатором с сухой изоляцией обмоток	
Климатическое исполнение по ГОСТ 15150	УХЛ1
Степень защиты по ГОСТ 14254	IP23
Габариты БКТПНУ, мм:	2750
- высота надземного объемного блока	1300 (800)
- высота подвального объемного блока	2450
- ширина	5270
- длина	
Масса БКТПНУ, кг:	16000
- надземный объемный блок с оборудованием без трансформатора	12000
- подвальный объемный блок	80
- маслосборник (макс.)	
Срок службы, лет	не менее 25



Комплектные трансформаторные подстанции в бетонной оболочке типа КТПНБ

Оборудование.

БКТПНУ комплектуются следующим электротехническим оборудованием:

- распределительным устройством высшего напряжения (РУВН) с элегазовой изоляцией типа RM-6; MCR; SFRMU (Приложение А.1- А.3) или с воздушной изоляцией типа КСО-299М
- распределительным устройством низшего напряжения типа РУНН-П;
- шкафом собственных нужд (ШСН);
- щитом учета (ЩУ);
- шкафом АВР на стороне НН
- трансформаторами силовыми герметичными маслонаполненными или с сухой изоляцией.

Конструкция.

Корпус БКТПНУ изготовлен из высокопрочного железобетона. Класс бетона на сжатие - В30 (400 кгс/см²). Марка бетона по морозостойкости - F150.

В БКТПНУ предусмотрена естественная приточно-вытяжная вентиляция, которая осуществляется через вентиляционные проемы, оснащенные защитными жалюзи по ГОСТ Р 51110. Необходимость закрытия жалюзи ставнями определяет заказчик при формировании заказа.

Двери и створки ворот БКТПНУ от-крываются на угол не менее 150° и имеют фиксацию в крайних положениях. Над воротами и дверьми предусмотрены водоот-ливные козырьки. Двери, жалюзи и замки имеют противовандальное исполнение.



Комплектная трансформаторная подстанция столбового (мачтового) типа (КТПС(М))



Комплектная трансформаторная подстанция столбового типа КТПС(М) мощностью 25-250 кВА представляет собой однострансформаторную подстанцию тупикового типа наружной установки и служит для приема электрической энергии трехфазного переменного тока частотой 50 Гц напряжением 6 или 10 кВ, преобразования ее в электроэнергию напряжением 0,4 кВ и энергоснабжения ею отдельных населенных пунктов и промышленных объектов.

Нормальная работа КТПС(М) обеспечивается в следующих условиях:

- высота установки над уровнем моря не более 1000 м;
- температура окружающего воздуха, соответствующая исполнению УХЛ категории размещения I - от минус 60 до плюс 40°С; У категории размещения I - от минус 40 до плюс 40°С по ГОСТ 15150-69 и ГОСТ 15543. I-89;
- окружающая среда – промышленная атмосфера типа П по ГОСТ 15150-69, не взрывоопасная, не содержащая химически активных газов и паров в концентрациях, снижающих параметры КТПС в недопустимых пределах;
- скорость ветра до 36 м/с (скоростной напор ветра до 800 Па) при отсутствии гололеда;
- скорость ветра до 15 м/с (скоростной напор ветра до 146 Па) при гололеде с толщиной льда до 20 мм.



Комплектная трансформаторная подстанция столбового (мачтового) типа (КТПС(М))

КТПС(М) не предназначены для:

- работы в условиях тряски, вибрации и ударов;
- ввода питания со стороны низкого напряжения;
- установки во взрывоопасных и пожароопасных зонах по ПУЭ и специальных средах по ГОСТ 24682-81.

КТПС(М) соответствует требованиям пожарной безопасности по ГОСТ12.1.004-91.

Требования безопасности по ГОСТ 12.2.007.0-75 и ГОСТ 12.2.007.4-75.



Комплектные мачтовые трансформаторные подстанции шкафного (КТПШ) и столбового (КТПС) исполнения применяются для электроснабжения сельскохозяйственных объектов, нефтегазовых месторождений, жилых зданий, промышленных объектов небольшой мощности.



Комплектная трансформаторная подстанция столбового (мачтового) типа (КТПС(М))

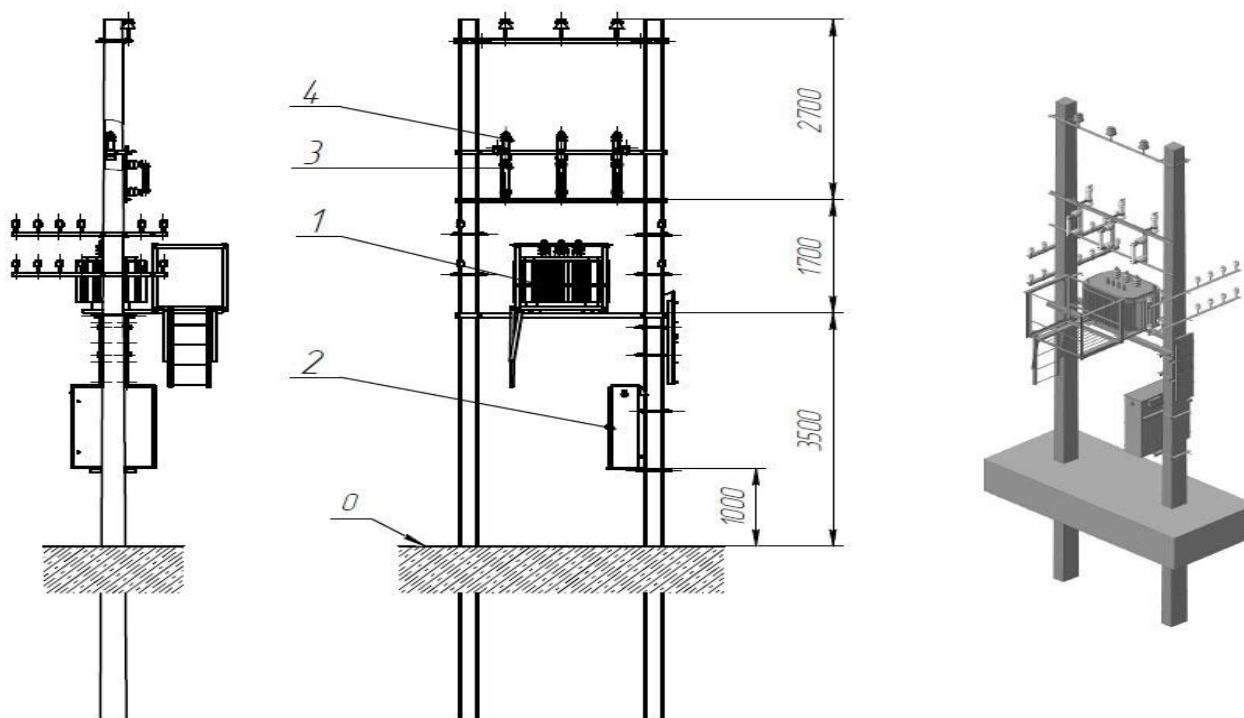
<u>КТП</u>	<u>Ш</u>	-	<u>Э</u>	<u>М</u>	<u>В</u>	<u>Х</u>	<u>Х/</u>	<u>Х/</u>	<u>Х</u>	-	<u>ХХ</u>	<u>ХХХ</u>
1	2	3	4	5	6	7	8	9	10	11		

Структура условного обозначения:

- 1 - Комплектная мачтовая трансформаторная подстанция (буква М опускается);
- 2 - Исполнение комплектной мачтовой трансформаторной подстанции:
Ш - шкафное исполнение;
С - столбовое исполнение.
- 3 - Изготовитель серии ООО «Энергия»: Ч;
- 4 - М - масляный трансформатор;
- 5 - Вид ввода с стороны УВН: В - воздушный;
- 6 - Вид вывода с стороны РУНН: В - воздушный; К - кабельный;
- 7 - Мощность силового трансформатора в зависимости от исполнения КТПМ:
КТПС - от 25 до 63 кВА;
КТПШ - от 100 до 250 кВА;
- 8 - Класс напряжения трансформатора номинальное высшее - 6 или 10, кВ;
- 9 - Класс напряжения трансформатора номинальное низшее - 0,4 кВ, 0,66 кВ;
- 10 - Год разработки рабочих чертежей;
- 11 - Климатическое исполнение и категория размещения по ГОСТ15150.



Комплектная трансформаторная подстанция столбового (мачтового) типа (КТПС(М))



1. Трансформатор
2. Шкаф РУНН
3. Высоковольтный предохранитель
4. Ограничитель перенапряжений (вентильный разрядник)



Камера сборная одностороннего обслуживания серии КСО-299М(399М)

Камера сборная одностороннего обслуживания КСО – 299 на номинальное напряжение 6 и 10 кВ переменного трехфазного тока частоты 50 и 60 Гц предназначена для комплектования распределительных устройств сетей с изолированной или глухозаземленной нейтралью и изготавливаются для нужд народного хозяйства.

Малогабаритное исполнение конструкции, с использованием современной коммутационной аппаратуры и микропроцессорных модулей управления и защиты, позволяет применять ячейки в распределительных устройствах и трансформаторных подстанциях общепромышленного назначения, а также в мобильных зданиях блочно-модульной конструкции для нужд нефтегазовой промышленности. Отличительной особенностью данной камеры КСО является однорядное расположение рукояток приводов разъединителей, и размещение отсека клеммных зажимов с кабельным каналом над дверью, что дает более удобный доступ для обслуживания высоковольтного оборудования при малых габаритах ячейки КСО.

Отсек вторичных цепей выполнен в виде отдельного экранированного блока, вмонтированного в дверь ячейки, и обслуживается с лицевой стороны панели, что совместно с комплектом электрических и механических блокировок исключает доступ в высоковольтный отсек без потребности обслуживания силового оборудования.

При малых габаритах ячейки, размер отсека вторичных цепей позволяет применять как микропроцессорную, так и старую добрую релейную защиту.





Камера сборная одностороннего обслуживания серии КСО-299М(399М)

Технические характеристики:

Показатель	Значение
Номинальное напряжение, кВ	6; 10
Наибольшее рабочее напряжение, кВ	7,2; 12
Номинальный ток главных цепей, А	630;1000;1600
Номинальный ток откл. выключателей, кА	12,5; 20
Ном. напряжение вспомогательных цепей, В	110;220
- постоянного тока	100; 220
- переменного тока	
Ток эл. динамической стойкости, кА	31,5;40; 51; 62,5
Ток термической стойкости, кА	12,5; 20
Габаритные размеры, мм: ширина	750; 1000
Глубина	1000
Высота	2400
Степень защиты, по ГОСТ 14254-96	IP31
Рабочий диапазон температур	-10+40°

При малых габаритах ячейки, размер отсека вторичных цепей позволяет применять как микропроцессорную, так и старую добрую релейную защиту.

Камеры КСО-299М(399М) соответствуют требованиям технических условий ТУ 3414-182-37502127-2012.



Камера сборная одностороннего обслуживания серии КСО-299М(399М)

Приложение А

Схемы принципиальные первичных соединений камер КСО-299М

Таблица А

Т.О	Схема главных цепей							
	Номер схемы	1	2	3	4	5	6	
2.6	Обозначение исполнения схемы главных цепей	1ПО-600; 1Э-600; 1ЭВ-600; 1ЭВ-600 ОПН; 1ТЭ-600; 1ТЭ-600 ОПН; 1ВВ-400 ОПН; 1ВВ-600 ОПН; 1ВВ-1000 ОПН	2ПО-600; 2Э-600; 2ЭВ-600; 2ЭВ-600 ОПН; 2ТЭ-600; 2ТЭ-600 ОПН; 2ВВ-400 ОПН; 2ВВ-600 ОПН; 2ВВ-1000 ОПН	3ТЭ-600; 3ТЭ-600 ОПН; 3ПО-600; 3ТЭ-1000; 3ТЭ-1000 ОПН; 3Э-600; 3ПО-1000; 3Э-1000; 3ЭВ-600; 3ЭВ-1000; 3ЭВ-600 ОПН; 3ЭВ-1000 ОПН; 3ВВ-400 ОПН; 3ВВ-600 ОПН; 3ВВ-1000 ОПН	4ТЭ-600; 4ТЭ-600 ОПН; 4ПО-600; 4ТЭ-1000; 4ТЭ-1000 ОПН; 4Э-600; 4ПО-1000; 8Э-1000; 4ЭВ-600; 4ЭВ-1000; 4ЭВ-600 ОПН; 4ЭВ-1000 ОПН; 4ВВ-400 ОПН; 4ВВ-600 ОПН; 4ВВ-1000 ОПН	5.1ПО-600; 5.1Э-600; 5.1ПО-1000; 5.1Э-1000; 5.1ВВ-400 ОПН; 5.1ВВ-600 ОПН; 5.1ВВ-1000 ОПН	5.2ПО-600; 5.2Э-600; 5.2ПО-1000; 5.2Э-1000; 5.2ВВ-400 ОПН; 5.2ВВ-600 ОПН; 5.2ВВ-1000 ОПН	6-400 ТН; 6-600 ТН; 6-600 НТМИ; 6-1000 ТН
	Наименование камер КСО (по основным комплектующим изделиям)	Камеры с высоковольтными выключателями					Камера с трансформатором напряжения	



Камера сборная одностороннего обслуживания серии КСО-299М(399М)

Продолжение таблицы А

ГО

27

Схема главных цепей						
Номер схемы	7		8		9	
Обозначение исполнения схемы главных цепей	7.1ПО-600; 7.1Э-600; 7.1ПО-1000; 7.1Э-1000; 7.1ВВ-400 ОПН; 7.1ВВ-600 ОПН; 7.1ВВ-1000 ОПН	7.2ПО-600; 7.2Э-600; 7.2ПО-1000; 7.2Э-1000; 7.2ВВ-400 ОПН; 7.2ВВ-600 ОПН; 7.2ВВ-1000 ОПН	8.1ПО-600; 8.1Э-600; 8.1ПО-1000; 8.1Э-1000; 8.1ЭВ-600; 8.1ЭВ-1000; 8.1ТЭ-600; 8.1ТЭ-1000; 8.1ВВ-400 ОПН; 8.1ВВ-600 ОПН; 8.1ВВ-1000 ОПН	8.2ПО-600; 8.2Э-600; 8.2ПО-1000; 8.2Э-1000; 8.2ЭВ-600; 8.2ЭВ-1000; 8.2ТЭ-600; 8.2ТЭ-1000; 8.2ВВ-400 ОПН; 8.2ВВ-600 ОПН; 8.2ВВ-1000 ОПН	9.1ПО-600; 9.1Э-600; 9.1ПО-1000; 9.1Э-1000; 9.1ЭВ-600; 9.1ЭВ-1000; 9.1ТЭ-600; 9.1ТЭ-1000; 9.1ВВ-400 ОПН; 9.1ВВ-600 ОПН; 9.1ВВ-1000 ОПН	9.2ПО-600; 9.2Э-600; 9.2ПО-1000; 9.2Э-1000; 9.2ЭВ-600; 9.2ЭВ-1000; 9.2ТЭ-600; 9.2ТЭ-1000; 9.2ВВ-400 ОПН; 9.2ВВ-600 ОПН; 9.2ВВ-1000 ОПН
Наименование камер КСО (по основному комплектующим изделиям)	Камеры с высоковольтными выключателями					



Камера сборная одностороннего обслуживания серии КСО-399М

Камеры сборные одностороннего обслуживания серии КСО-399М и шинные мосты к ним предназначены для комплектования распределительных устройств напряжением 6 или 10 кВ переменного тока частотой 50 Гц систем с изолированной нейтралью.

Камеры предназначены для работы внутри помещений при следующих условиях:

температура окружающего воздуха от минус 25 С до плюс 40 С;

высота над уровнем моря не более 1000 м;

окружающая среда - невзрывоопасная, не содержащая токопроводящей пыли, агрессивных газов и паров в концентрациях, разрушающих металлы и изоляцию.

Камеры сборные типа КСО-399М аналогичны по электрическим параметрам камерам сборным типа КСО-366 и отличаются от них уменьшенными габаритами.

Конструкция камер представляет собой каркас из собранных с помощью сварных и болтовых соединений и узлов из металлических листов и профилей. Внутри камеры размещена аппаратура главных цепей, на фасаде – панель управления выключателем нагрузки и привод разъединителя, доступ к камере обеспечен через дверь, на которой имеется окно для обзора внутренней зоны.





Камера сборная одностороннего обслуживания серии КСО-399М

Технические характеристики:

Наименование	Значение
Номинальное напряжение, кВ	6; 10
Наибольшее рабочее напряжение, кВ	7,2; 12
Номинальный ток главных цепей, А:	400;630
Номинальный ток трансформаторов тока, А	10-600
Номинальный ток сборных шин, А	630;1000
Номинальный ток отключения выключателей, кА:	20; 31,5
Ток термической стойкости, кА	20, 31,5
Степень защиты по ГОСТ 14254-96	IP20
Габаритные размеры, мм:	
а) ширина	800
б) глубина	800
в) высота	1900(2100)
г) масса, кг	не более 350

Камеры КСО-399М соответствуют требованиям технических условий ТУ 3414-182-37502127-2012.

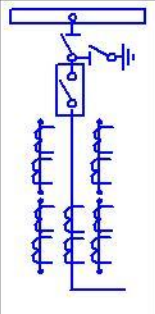
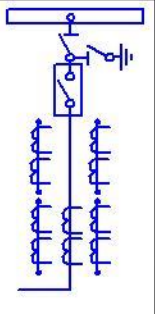
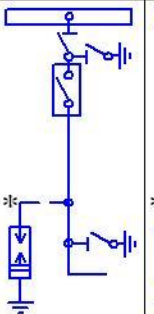
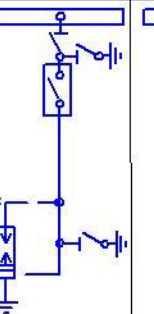
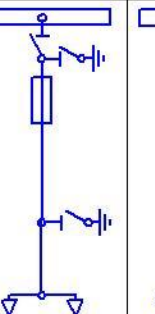
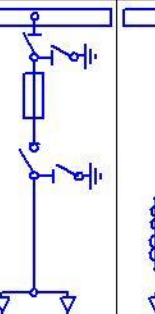
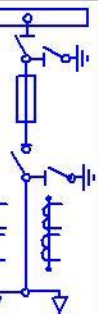


Камера сборная одностороннего обслуживания серии КСО-399М

Продолжение таблицы А

ГО

28

							
Номер схемы	10		11		12	13	14
Обозначение исполнения схемы главных цепей	10Э-600; 10Э-1000; 10ВВ-400 ОПН; 10ВВ-600 ОПН; 10ВВ-1000 ОПН	10.1Э-600; 10.1Э-1000; 10.1ВВ-400 ОПН; 10.1ВВ-600 ОПН; 10.1ВВ-1000 ОПН	11.1КВ-600 ОПН; 11.1КВ-1000 ОПН	11.2КВ-600 ОПН; 11.2КВ-1000 ОПН	12-400	13-400; 13-600	14-400; 14-600
Наименование камер КСО (по основному комплектующим изделиям)	Камеры с высоковольтными выключателями				Камера с силовыми предохранителями	Камеры с выключателями нагрузки	



Камера сборная одностороннего обслуживания серии КСО-399М

Продолжение таблицы А

Т.О

2.9

<p>Схема главных цепей</p>							
<p>Номер схемы</p>	15		16	17	18	19	
<p>Обозначение исполнения схемы главных цепей</p>	15.1-400 РВО; 15.1-400 ОПН; 15.1-400 РВРД	15.2-400 РВО; 15.2-400 ОПН; 15.2-400 РВРД	16-600 ТН; 16-400 ТН+НТМИ 16-600 ТН+НТМИ 16-1000 ТН+НТМИ	17-400 НТМИ 17-400 ТН	18-400; 18-400 НТМИ+НОМ	19.1-400 ТСН10 ⁺ ; 19.1-400 ТСН25; 19.1-400 ТСН40; 19.1Т-400; 19.1-400 ТНЗ	19.2-400 ТСН10 ⁺ ; 19.2-400 ТСН25; 19.2-400 ТСН40; 19.2Т-400; 19.2-400 ТНЗ
<p>Наименование камер КСО (по основному комплектующим изделиям)</p>	Камера с разрядниками		Камера с ограничителями перенапряжения и конденсаторами		Камеры с трансформаторами напряжения		Камеры с трансформаторами собственных нужд



Ячейки комплектных распределительных устройств типа ЯКНО 6 (10)



Техническая информация на ячейки комплектных распределительных устройств типа ЯКНО 6(10)У1В. Ячейки высоковольтные (приключательные пункты) наружной установки на салазках с вакуумными выключателями типа ВВ/ТЕЛ-10-12,5-20/1000У2, ВВТЭ-10-20/630У2, ВБП-10-20/630УХЛ2, ВБЭМ-10-12,5/800УХЛ2; с масляным выключателем типа ВПМ-10-20/630У2, управляемым пружинным приводом ПП-67 или ручным приводом ПРБА-114, ПРБА-224, служат для подключения электроэкскаваторов, высоковольтных двигателей, силовых трансформаторов, буровых установок, высоковольтных двигателей бурильных установок, драг, земснарядов, компрессорных и конденсаторных установок и других по-ребителей.

Ячейки ЯКНО 6(10) имеют девять типоразмеров схем главных соединений и обеспечивают создание карьерных линий различной конфигурации.

Ячейки ЯКНО так же изготавливаются со специальным вакуумным выключателем, ВВ, управляемым ручным приводом.



Ячейки комплектных распределительных устройств типа ЯКНО 6 (10)

Ячейки ЯКНО с воздушным вводом и воздушным выводом (секционирующие пункты ВЛБ, КРУН-СВЛ) служат для секционирования карьерных и внекарьерных ЛЭП.

Ячейки ЯКНО с силовыми масляными трансформаторами до 630 кВА (КТПН) служат для обеспечения освещения рабочих площадей и подключения карьерных потребителей с защитой от токов утечки в цепях низкого напряжения.

Ячейки ЯКНО также обеспечивают создание пунктов, разделяющих сети энергосистем и карьеров.

Все типоразмеры ЯКНО могут быть выполнены с кабельным вводом и кабельным выводом.

Все типоразмеры ЯКНО могут быть установлены на фундамент или (при наличии заказа), укомплектовываются транспортными салазками и коридором обслуживания со стороны отсека управления.



Ячейки комплектных распределительных устройств типа ЯКНО 6 (10)

Технические характеристики:

Наименование	Значение
Номинальное напряжение (линейное), кВ	6; 10
Номинальное рабочее напряжение (линейное), кВ	7,2; 12
Номинальный ток главных цепей ячеек с вакуумным выключателем, А	630; 800; 1000; 1600
Номинальный ток отключения ячеек с вакуумным выключателем, А	12,5; 20; 25
Ток термической стойкости ячеек с вакуумным выключателем (кратковременный ток), кА	12,5; 20; 25
Ток электродинамической стойкости ячеек с вакуумным выключателем, кА	32; 51; 64
Время протекания тока термической стойкости, Для ячеек с вакуумным выключателем, с.	3
Номинальный ток трансформаторов тока, А	100; 150; 200; 300; 400;
Номинальное напряжение вспомогательных цепей, В:	
— цепи защиты, управления и сигнализации переменного тока	630; 800; 1000
— цепи трансформаторов напряжения	
— внутри ячеек	220 - 100 – 36



Комплектное распределительное устройство (КРУ) наружной установки К-112 П - реклоузер



Автоматический пункт секционирования (вакуумный реклоузер) - это коммутирующее устройство на основе вакуумного выключателя, выполняющее функцию автоматического отключения отрезка (секции) линии электропередачи в случае возникновения перегрузки (например, короткого замыкания) в этой секции.

После автоматического отключения линии реклоузер через определенный промежуток времени предпринимает заданное число попыток обратного включения линии. В случае неудачи, обратное включение реклоузера происходит уже по команде оператора после устранения аварии на линии.

Реклоузер приспособлен для длительной автономной работы без технического обслуживания.



Комплектное распределительное устройство (КРУ) наружной установки К-112 П - реклоузер

Пункт секционирования ПС-12,5/б30-УХЛ1 предназначен для использования в воздушных распределительных сетях трехфазного переменного тока с изолированной, компенсированной или заземленной нейтралью частотой 50 Гц и 60 Гц номинальным напряжением 10(б) кВ в качестве ячейки отходящей линии на подстанциях и открытых распределительных пунктах, ячейки на ответвлении сети, а также в качестве пункта секционирования с односторонним питанием ЛЭП.

ПС-12,5/б30-УХЛ1 реализует следующие функции:

- автоматическое отключение поврежденного участка линии;
- отключение короткого замыкания и блокировка всех рабочих уставок без выдержки времени;
- защита от снижения напряжения ниже минимального значения;
- автоматическое повторное включение линии (АПВ).

ПРЕИМУЩЕСТВА

Пункт секционирования ПС-12,5/б30-УХЛ1 представляет собой современное высокотехнологичное оборудование, объединившее передовые технологии вакуумной коммутационной техники и микропроцессорной защиты распределительных электрических сетей.



Комплектное распределительное устройство (КРУ) наружной установки К-112 П - реклоузер

Технические решения, используемые при разработке ПС, защищены российскими и международными патентами и соответствуют требованиям ГОСТ 52565-2006, IEC 62271-111, IEEE C37.60-2003, IEEE C37.100-1992.

Отличительные черты ПС-12,5/630-УХЛ1:

- наличие функций релейной защиты и автоматики, а также обычных функций КРУН и пунктов секционирования;
- трехкратное АПВ, малые времена включения и отключения;
- автономность работы и необслуживаемость (отсутствие необходимости текущих, средних и капитальных ремонтов на протяжении всего срока службы);
- высокий механический и коммутационный ресурс;
- малые габариты, простота монтажа и эксплуатации;
- надежность работу в тяжелых климатических условиях.



Комплектное распределительное устройство (КРУ) наружной установки К-112 П - реклоузер

СОСТАВ ИЗДЕЛИЯ

1) Коммутационный высоковольтный модуль трехфазного высокого напряжения на базе ВВ наружной установки с измерительными трансформаторами тока, установленными на трех полюсах одной из сторон выключателя и измерительными трансформаторами тока нулевой последовательности, установленными на трех полюсах на другой стороне выключателя, залитыми вместе с ВВ в герметичную оболочку. Степень защиты 1Р65. Размеры 461x515x593 мм. Вес 38 кг.

2) Шкаф управления ШПС предназначенный для управления (включения и отключения) ВВ с магнитной защёлкой. Шкаф управления представляет собой металлический ящик с порошковым лакокрасочным покрытием, оклеенный внутри теплоизоляцией МБОР-16Ф с подключенным соединительным кабелем в металлорукаве в ПВХ изоляции и разъемом для подключения к ВВ. Степень защиты 1Р65. Размеры 390x390x210 мм. Вес 28 кг.

3) Соединительный кабель длиной 6,8 или 10 метров (по запросу);

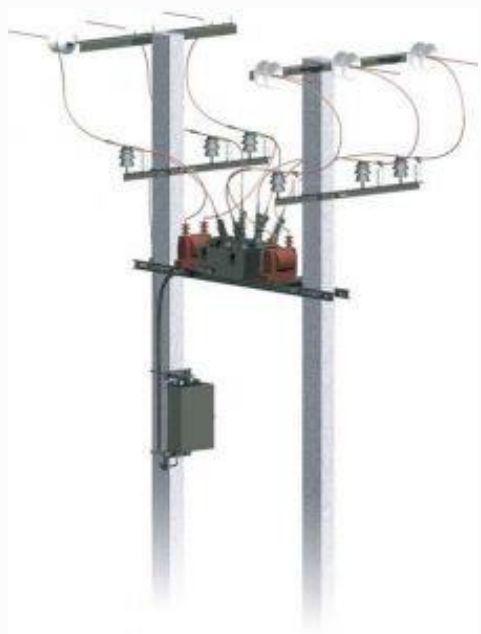
4) Аккумуляторная батарея;

5) Трансформатор(ы) оперативного питания;

6) Ограничители перенапряжений;

7) Монтажный комплект для крепления блока коммутационного высоковольтного, ШПС и ТСН на одной опоре (на платформе) или на двух опорах (на платформе).

8) Комплект монтажных принадлежностей.





Комплектное распределительное устройство (КРУ) наружной установки К-112 П - реклоузер

Технические характеристики:

Наименование	Значение
Номинальное напряжение, кВ	6 (10)
Наибольшее рабочее напряжение, кВ	12
Номинальный ток, А	630
Номинальный ток отключения, кА	12,5
Сквозной ток короткого замыкания, кА	32
а) наибольший пик	
б) начальное действующее значение периодической составляющей, не	12,5
Нормированный цикл АПВ, операций ВО более	O-I.0с-ВО- 1с-ВО-1с-ВО-60с-B
Ресурс по коммутационной способности, операций ВО:	
а) номинального тока	50000
б) номинального тока отключения	100
Ресурс по механической стойкости без обслуживания, операций ВО	50000



Комплектное распределительное устройство (КРУ) наружной установки К-112 П - реклоузер

Технические характеристики:

Наименование	Значение
Номинальное напряжение питания вторичных цепей (два входа) в зависимости от исполнения, В	220
Максимальная потребляемая мощность от внешней сети, ВА, не более	250
При отсутствии переменного оперативного питания АПС должен выполнить стандартные операции в течение, часы, не менее:	
при температуре окружающего воздуха 20°C	48
при температуре окружающего воздуха -45°C	12
Группа механического исполнения по ГОСТ 17516.1-90	M4
Высота над уровнем моря, м	1000
Минимальная рабочая температура	- 40 С
Максимальная рабочая температура	+ 60 С
Максимальная влажность воздуха, %	100
Масса (без комплектов для монтажа) кг, не более:	
а) высоковольтного модуля	103
б) шкафа управления	25
Срок службы до списания, лет	25



Пункт коммерческого учета электроэнергии (ПКУ-10)

Пункт коммерческого учета электроэнергии (ПКУ-10) предназначен для учета, измерения, сбора, хранения и передачи информации о потреблении электроэнергии в воздушных распределительных сетях трехфазного переменного тока частотой 50 Гц и номинальным напряжением 6-10 кВ. Отслеживания факторов несанкционированного подключения, отбора мощности и иных потерь, а так же для использования в составе автоматизированной системы контроля и учета электроэнергии.



ПКУ-10 устанавливается на границе раздела балансной принадлежности на существующую опору ВЛ, что не требует дополнительного землеотвода и капитальных сооружений.

Сбор информации по показаниям счетчика электроэнергии возможно осуществлять в двух режимах:

местный (визуальный съем показаний со счетчика, установленного в НШ); дистанционный (передача данных на диспетчерский пункт с использованием как проводных, так и беспроводных каналов связи).



Пункт коммерческого учета электроэнергии (ПКУ-10)

Конструкция

ПКУ-10 состоит из двух шкафов.

Высоковольтный шкаф представляет собой металлический корпус с проходными изоляторами ИПУ, внутри которого расположены два трансформатора напряжения типа НОЛ, два трансформатора тока типа ТОЛ, два предохранителя ПKN.

В зависимости от потребности заказчика схемы подключения счетчика могут быть выполнены в вариантах:

2 трансформатора тока + 2 трансформатора напряжения ;

2 трансформатора тока + 3 трансформатора напряжения ;

3 трансформатора тока + 3 трансформатора напряжения ;

Низковольтный шкаф представляет собой металлический шкаф, внутри которого расположены испытательная коробка и приборы учета.

Для связи низковольтного и высоковольтного шкафа используется соединительный провод, проложенный в гофрированной трубе.

Корпуса ВШ и НШ сделаны из стали, покрытой краской. Для защиты оборудования и повышение помехоустойчивости при коммутационных и атмосферных перенапряжениях используются ограничители перенапряжения.



Пункт коммерческого учета электроэнергии (ПКУ-10)

Технические характеристики:

Наименование	Значение
Номинальное напряжение , кВ	6(10)
Номинальная частота , Гц	50
Наибольшее рабочее напряжение , кВ	7,2 (12)
Номинальный ток отключения, кА	12,5
Номинальный ток главных цепей, А	5-600
Номинальный ток вторичных цепей , А	05.янв
Односекундный ток термической стойкости, кА	0,4-40
Ток электродинамической стойкости , кА	1-102
Класс точности трансформаторов	0,2; 0,2S; 0,5; 0,5S
Масса высоковольтного шкафа , кг	190
Масса низковольтного шкафа , кг	20
Масса монтажной рамки , кг	46
Общий вес ПКУЭ , кг	256
Диапазон предельных температур, С	от – 45 до + 50
Срок службы, не менее, лет	25
Гарантийный срок лет	2



Распределительные устройства низкого напряжения серии РУНН



НКУ серии РУНН-0,4 предназначены для распределения электрической энергии, защиты электрических установок при перегрузках и токов коротких замыканий, и для нечастых включений - отключений электрических цепей. РУНН-0,4 изготавливаются в виде щитов двустороннего обслуживания ячейечного типа, с выдвижными автоматическими выключателями и подразделяются на шкафы ввода ШНВ, шкафы секционирования ШНС, шкафы линейные ШНЛ, шкафы резервного ввода от дизельгенератора ШНД.

Применяются в качестве подстанций собственных нужд, для систем электроснабжения служб нефте-газовой отрасли и других промышленных объектов.



Распределительные устройства низкого напряжения серии РУНН

Технические характеристики:

Наименование	Значение
Номинальное напряжение, кВ	0,4; 50 Гц
Номинальная мощность, кВа	1000; 1600; 2500; 4000
Ном. напряжение вспомогательных цепей, В	
- постоянного тока	110; 220
- переменного тока	100; 220
Ток эл. динамической стойкости шин, кА	25; 50
Габаритные размеры надземных блоков, мм:	
Ширина	500; 600; 800; 1000
Глубина	1000; 1200; 1400; 12000
Высота	2200; 2400
Степень защиты, по ГОСТ 14254-96	IP31
Рабочий диапазон температур	-10+40°C



Распределительные устройства низкого напряжения серии РУНН

Обратите внимание:

В целом, РУНН-0,4 является аналогом щитов КТПСН электротехнического завода, и задания на изготовление принимаются в том числе по опросным листам этого завода, но при этом конструктив имеет следующие отличительные особенности: документация разработана отдельно на силовые и релейные блоки. При этом силовой блок включает в себя выключатель и аппараты сигнализации, что исключает необходимость в отдельных релейных блоках по типу 4БР-603-00 и 4БР-603-10; наличие аппаратов сигнализации в силовом блоке позволяет при отсутствии отдельных релейных блоков размещать в одном шкафу до восьми выключателей; в щитах РУНН вместо релейных блоков по требованию заказчика устанавливаются микропроцессорные терминалы защиты как отечественных так и зарубежных производителей. В свою очередь заказчик должен представить опросный лист на устанавливаемые виды защит.





Панели щитов серии ЩО70



Панели серии ЩО70 предназначены для комплектования распределительных щитов напряжением 0,4 кВ трехфазного переменного тока частотой 50 Гц, которые служат для приема и распределения электрической энергии, защиты отходящих линий от перегрузок и токов короткого замыкания.

Конструктивно панели ЩО70 представляют собой металлоконструкции, имеющие степень защиты с фасадной стороны IP20, а с остальных сторон IP00 и предназначены для одностороннего обслуживания.

Ошиновка панелей ЩО70 имеет электродинамическую стойкость к токам короткого замыкания и составляет:

- 30 кА — для панелей ЩО70-1 (комплектование щитов мощностью до 630 кВА);
- 50 кА — для панелей ЩО70-2, ЩО70-3 (комплектование щитов мощностью свыше 630 кВА);

Панели ЩО70 подразделяются на:

- вводные
- вводно-секционные
- линейные
- вводно-линейные
- секционные
- с аппаратурой АВР.



Панели щитов серии ЩО70

Технические характеристики:

Наименование	Значение
Номинальное напряжение, кВ	0,4; 50 Гц
Номинальная мощность, кВа	1000; 1600; 2500; 4000
Ном. напряжение вспомогательных цепей, В	
- постоянного тока	110;220
- переменного тока	100; 220
Ток эл. динамической стойкости шин, кА	25; 50
Габаритные размеры надземных блоков, мм:	
Ширина	800; 1000
Глубина	600; 800
Высота	2000; 2200
Степень защиты, по ГОСТ 14254-96	IP31
Рабочий диапазон температур	-10+40°C



Панели щитов серии ЩО70

Основным документом для комплектования щитов ЩО70 является опросный лист, в соответствии с которым производится:

- компоновка панелей ЩО70;
- поставка торцевых панелей, щитков учета, комплекта сборных шин и шинных мостов (при их наличии).

Вводные панели УВР имеют:

- отделение учета, в котором устанавливаются трансформаторы тока, трехфазный счетчик, приборы контроля тока и напряжения;
- отделение ввода, в котором устанавливаются рубильники (переключатели) и предохранители.



Шкаф оперативного тока серии ШОТ



Шкаф оперативного постоянного тока (ШОТ) предназначен для преобразования электрической энергии переменного тока от одного или двух независимых источников, в электрическую энергию постоянного тока, распределения электрической энергии по цепям собственных нужд постоянного тока, бесперебойного снабжения оперативных цепей постоянного тока (напряжением 220В) в распределительных устройствах, системах аварийного питания, освещения и пр.

ШОТ заменяет схемы питания на выпрямленном токе с БПТ, БПН (БПНС), ШУОТ, ШОПТ, Тиротот и другие аналогичные изделия.

Шкаф оперативного постоянного тока рассчитан для работы внутри помещений, на высоте не более 1000 м над уровнем моря, при отсутствии вибрации и ударов. Рабочее положение шкафа оперативного тока вертикальное. Установка состоит из двух отдельных, технологически завершённых изделий, со степенью защиты IP31: шкафа аккумуляторов и шкафа подзарядного устройства с автоматикой защиты отходящих линий.



Шкаф оперативного тока серии ШОТ

Для удобства досмотра и монтажа аккумуляторов, конструкции полок в шкафу выполнены выдвигающимися.

Аккумуляторы устанавливаемые в шкафы ШОТ являются необслуживаемыми на протяжении всего срока службы, и в основном применяются двух типов: «Sonnenschein» серии А500, со средним сроком службы 7 лет и «MARATHON», со сроком службы 12 лет.

В качестве выпрямительных блоков применяются блоки «Cordex 4,4kW» (Канада), кассетного типа, что позволяет заказчику в процессе эксплуатации безболезненно наращивать выходную мощность шкафа оперативного тока.

По заказу в комплект оборудования устанавливается контроллер «Cordex СХС» позволяющий пользователю конфигурировать, контролировать и управлять всей системой питания постоянного тока из дисплея с сенсорным экраном подобному тому, который используется в персональном цифровом помощнике (PDA).



Шкаф оперативного тока серии ШОТ

Технические характеристики:

Наименование	Значение
Номинальное напряжение главных цепей	220В (110,48,24) В, 1%
Номинальное напряжение питающей сети	220В, ±15%, 50 Гц
Номинальный ток подзарядного устройства, А	20÷100
Номинальный ток потребления, А	24÷120
Габаритные размеры, мм:	
Ширина	600; 1000
Глубина	400; 600
Высота	2000; 2200
Степень защиты, по ГОСТ 14254-80	IP31
Рабочий диапазон температур	-10...+ 40°С



Установка компенсации реактивной мощности серии УКРМ

Установки конденсаторные компенсации реактивной мощности (УКРМ) предназначены для повышения коэффициента мощности $\cos \phi$ электрических установок промышленных предприятий и распределительных сетей напряжением 0,4; 6; 10 кВ частотой 50 Гц.

Применение установок снижает токовые нагрузки на линиях электрической передачи, трансформаторах и распределительном оборудовании, что дает возможность снизить расходы на оплату электрической энергии, подключить дополнительную нагрузку.

Установки УКРМ рассчитаны на эксплуатацию в закрытых производственных помещениях при нормальных условиях эксплуатации в районах с умеренным и холодным климатом. Установка представляет собой блочно-модульную конструкцию, размещенную в металлическом шкафу, каждый блок которой включает в себя предохранители, контактор и конденсатор.

Блоки изготавливаются одного типоразмера на 12,5 и 25 квар что обеспечивает универсальность конструкций, и не требует поддержания складских запасов.

На дверце шкафа, наружная поверхность которых выполняет функции лицевой панели, расположены элементы управления и индикация состояния объектов управления.

По желанию заказчика возможно изготовление шкафов со степенью IP 54.

Сохранение и считывание информации и централизованное управление через встроенные порты RS-232 (либо RS-485).





Установка компенсации реактивной мощности серии УКРМ

Технические характеристики:

Наименование	Значение
Номинальное напряжение	0,4кВ, 50Гц
Номинальное напряжение вспомогательных цепей	220В , 50 Гц
Номинальная мощность, кВАр	25 - 600
Мощность ступеней	2,5-100
Количество ступеней регулирования мощности	04.дек
Поддерживаемое значение $\cos \varphi$ в автоматическом режиме	0,8-1
Вид ввода-вывода	кабельный
Габаритные размеры, мм:	
Ширина	600
Глубина	400
Высота	1200; 1600; 1800; 2000
Степень защиты, по ГОСТ 14254-80,	IP40
Рабочий диапазон температур	-10...+ 40°C



Выпрямитель зарядно-подзарядный

Устройство предназначено для подзаряда и заряда свинцово-кислотных аккумуляторных батарей в буферном режиме с нагрузкой.

Технические характеристики ВЗП соответствуют жестким требованиям подзарядно-зарядных режимов аккумуляторных батарей классов “малоуходные” и “герметизированные”.

Применяется в системах постоянного тока технологических промышленных объектов; системах оперативного тока подстанций и электростанций в составе с аккумуляторными батареями и щитами постоянного тока.

Архитектура:

Построена по схеме двойного преобразования напряжения «выпрямитель-инвертор-выпрямитель».

Применение высокочастотного IGBT – инвертора позволяет:

- исключить необходимость в крупногабаритных магнитно-индуктивных элементах трансформирования и фильтрации напряжений;
- расширить допустимый диапазон колебаний входного напряжения без перехода системы постоянного тока на питание от АБ до – 30%, +15%;
- оградить СПТ от влияния провалов, импульсных помех и других нарушений качества сетевого напряжения.





Выпрямитель зарядно-подзарядный

Технические характеристики:



Наименование	Значение
Номинальное напряжение главных цепей	400 В, 30/-15%
Частота	40-50Гц
Номинальное выпрямленное напряжение	220В
Диапазон регулирования напряжения	30...260В
Точность стабилизации напряжения	-0,005
Номинальный ток	80А
Диапазон регулировки тока	0,1...80А
Точность стабилизации тока	-0,005
Остаточная пульсация	1% без батареи
Степень защиты, по ГОСТ 14254-80	IP21
Рабочий диапазон температур	-10...+ 40°C



Шкаф управления двигателями насосов (ШУДН)



Шкаф управления двигателями насосов (ШУДН) предназначен для управления и защиты электродвигателей погружных насосов мощностью до 200 кВт.

Шкафы ШУДН просты и удобны в эксплуатации, не требуют высокой квалификации обслуживающего персонала, рассчитаны для работы в тяжелых климатических условиях при температуре окружающей среды от минус 50°C до плюс 50°C и относительной влажности воздуха до 98% при температуре +25°C.

Рабочее положение шкафа ШУДН вертикальное.

Защитные функции и возможности шкафа ШУДН:

- Ручное включение-отключение, дистанционное управление электродвигателем;
- индикация и запоминание, до отключения питания, причин аварийного отключения;
- индикация значений рабочего тока, напряжения;
- счет и индикация количества включений и времени наработки двигателя;
- возможность настройки защитного тока срабатывания при перегрузке;
- работу в сети, сохранение и считывание информации, управление централизованно (по желанию заказчика) через встроенные порты RS-232 (либо RS-485).



Шкаф управления двигателями насосов (ШУДН)



Защитное отключение электродвигателя насосной установки:

- при обрыве фаз или небалансе токов в фазах более 30%;
- при перегрузке в фазе более 1XX% от номинального тока;
- при недопустимом превышении или понижении напряжения в сети от номинального значения;
- при коротком замыкании в цепях нагрузки;
- при нагреве электродвигателя выше допустимой температуры;
- при поступлении сигнала с датчика технологической защиты.



КОНТАКТЫ

ООО НПО «ЭНЕРГИЯ»

Чувашская Республика г. Чебоксары, улица
Пролетарская, д. 21/22, пом.64

Технический директор Гаврилов Александр
Сергеевич

Тел. (8352) 77-80-06

Тел./с. 8 917 658 79 45. 8 937 941 22 57

E-mail: info@transformator-21.ru

БЛАГОДАРИМ ЗА ВНИМАНИЕ!