

## СОДЕРЖАНИЕ

<b>Инструкция по транспортировке и хранению кабеля и арматуры 110-220 кВ</b> .....	<b>2</b>
<b>Инструкция по прокладке кабеля СПЭ 110-220 кВ</b> .....	<b>4</b>
Общие указания .....	4
Приемка трассы, требования .....	4
Требования к оборудованию для прокладки .....	5
Подготовительные работы .....	6
Прокладка кабеля. Общие требования .....	8
Требования по прокладке в кабельных сооружениях, производственных помещениях и на конструкциях .....	10
Прокладка в трубах и кабельных блоках (при пересечениях с дорогами, инженерными сооружениями и естественными препятствиями) .....	12
Прокладка кабеля. Порядок работы .....	13
Отрезка концов кабеля, подготовка к хранению кабелей на трассе .....	15
Испытания оболочки кабеля, ремонт оболочки .....	16
Засыпка траншеи грунтом, маркировка .....	16
Правила безопасности при прокладке кабеля .....	17
Приложение 1 .....	18
Приложение 2 .....	19
Приложение 3 .....	21
<b>Инструкция по эксплуатации кабельных линий СПЭ 110-220 кВ</b> .....	<b>22</b>
Общие указания .....	22
Температурные режимы и токи .....	22
Надзор за состоянием кабельных линий .....	24
Испытания кабельных линий во время эксплуатации .....	25
Техническая документация при эксплуатации .....	27
Приложение 4 .....	28

## Инструкция по транспортировке и хранению кабеля и арматуры 1 10-220 кВ

Настоящий раздел устанавливает требования по транспортировке и хранению кабеля с изоляцией из сшитого полиэтилена напряжением 1 10-220 кВ на барабанах, а также монтажных комплектов муфт (далее арматуры) и материалов у Заказчика.

1. Кабели поставляются заказчику на деревянных или металлических барабанах. Арматура поставляется в деревянных или фанерных ящиках или картонных коробках.
2. Для хранения кабеля должна быть выделена специальная площадка без уклона, на которую нет доступа посторонним лицам. Арматура и материалы должны храниться в сухом закрытом помещении при положительной температуре.
3. По прибытии кабеля заказчик обязан поставить в известность об этом предприятие-изготовитель кабеля или его представителя.
4. При транспортировке и хранении барабаны с кабелем не должны лежать на щеке.
5. При транспортировке и хранении не допускается штабелирование барабанов, а также укладка барабанов меньшего размера поверх барабанов с высоковольтным кабелем.
6. Заказчик обязан назначить лицо, ответственное за хранение кабеля, завести специальный журнал осмотра кабельной продукции с указанием даты прибытия и замечаний по целостности тары и упаковки. При периодических осмотрах записываются: дата осмотра, температура окружающего воздуха, обнаруженные неисправности и принятые меры по их устранению.
7. При обнаружении повреждений необходимо проинформировать и при необходимости вызвать представителя предприятия-изготовителя.
8. Осмотр кабеля на барабанах проводить регулярно, не реже одного раза в 15 дней.
9. Ответственность за ненадлежащее хранение кабеля и комплектующих несет Заказчик.
10. Хранить кабель на барабанах в обшитом виде на открытых площадках не более 2 лет, в закрытых помещениях (складах) – не более 5 лет.
11. При транспортировке и хранении кабель должен быть защищен от механических воздействий, паров кислот, щелочей и других агрессивных сред, вредно действующих на кабель и тару.
12. При транспортировке и хранении обращать внимание на целостность обшивки для предохранения от возможных повреждений.
13. Хранение арматуры.
  - 13.1. Ящики и коробки с арматурой должны храниться в сухом, закрытом помещении, в заводской упаковке. В отапливаемых помещениях хранить на расстоянии не менее 1 метра от отопительных приборов.
  - 13.2. Ящики и коробки с арматурой хранить не более чем в два яруса, ящики большей массы должны быть внизу. Не допускается хранение на боку и вверх дном.

- 13.3. Между рядами ящиков должны быть оставлены проходы для осмотра. Осмотр арматуры проводить аналогично осмотру кабеля.
- 13.4. При осмотре обращать внимание на целостность тары, отсутствие следов изоляционной жидкости.
- 13.5. При обнаружении повреждений тары или следов жидкости вскрыть ящик и провести детальный осмотр. При необходимости выполнить ремонт, а также поставить в известность завод-изготовитель.
14. При перекачивании барабанов следует соблюдать направление вращения, указанное стрелкой.
15. Подъемно-транспортные операции осуществлять при помощи погрузчика с вилочным захватом.
  - 15.1. Длина захвата погрузчика должна быть больше ширины барабана для того, чтобы исключить повреждение обшива.
  - 15.2. При перемещении барабана наклонять мачту так, чтобы барабан оставался на захвате, а кромки не касались опорной поверхности.
  - 15.3. Поднимать захват с барабаном на достаточную высоту от опорной поверхности (150-200 мм).
  - 15.4. Запрещается сгружать барабан до полной остановки погрузчика.
  - 15.5. Запрещается толкать барабан с помощью погрузчика.
16. Крепление барабанов при транспортировке.
  - 16.1. Для предотвращения перекачивания применять стопорные башмаки, треугольные клинья или квадратные бруски в сочетании с транспортной опорой, при этом необходимо крепить барабаны спереди и сзади.
  - 16.2. Барабаны, загружаемые первыми, должны опираться на передний борт (при этом необходимо соблюдать ограничения по нагрузке на ось). Если последний барабан не опирается на задний борт или если борт недостаточно прочен, этот барабан необходимо закрепить.
  - 16.3. Крепить барабаны к опорной поверхности с помощью тросов или канатов, используя при этом осевое отверстие или щеки.
  - 16.4. При креплении барабанов запрещается пробивать щеки и обшив гвоздями и скобами.
17. Запрещается сбрасывать барабаны из кузова транспортного средства.
18. Разгружать барабаны с кабелем с помощью кранов. Применять ось, продетую в осевое отверстие. При отсутствии оси применять как можно более длинный строп, чтобы исключить повреждение щек и обшива.
19. При автомобильной транспортировке укладка ящиков не должна превышать высоту борта машины или прицепа более чем на половину высоты ящика.

## Инструкция по прокладке кабеля СПЭ 1 10-220 кВ

### Введение

- ▶ Настоящая инструкция распространяется на технологический процесс прокладки кабеля с изоляцией из сшитого полиэтилена напряжением 110 – 220 кВ.
- ▶ Данные кабели могут прокладываться в траншее (грунте) и на открытом воздухе (в помещениях, галереях, туннелях). Способ прокладки определяется проектом кабельной линии.
- ▶ Требования настоящей инструкции должны быть учтены при проектировании кабельной линии, составлении проекта производства работ (ППР), сооружении кабельных линий на напряжение 110–220 кВ.
- ▶ Все операции в инструкции указаны на прокладку одной строительной длины.

### 1. Общие указания

- 1.1 Присутствие шеф-инженера при прокладке кабеля является обязательным. Решения шеф-инженера, касающиеся прокладки кабеля, являются обязательными. Все несоответствия должны быть отражены в акте.
- 1.2 Прокладку кабеля разрешается начинать только после окончания строительных работ и приемки кабельных сооружений, при наличии проектов кабельной линии и производства работ (ППР), согласованных с предприятием-изготовителем кабеля и арматуры для данной линии.
- 1.3 Прокладка кабеля должна выполняться специализированной монтажной организацией, имеющей лицензию на данный вид работ, соответствующее оборудование, приспособления, инструменты, материалы и квалифицированных специалистов, имеющих опыт прокладки кабеля напряжением 110 кВ и выше.
- 1.4 Прокладка кабелей должна выполняться с учетом требований настоящей инструкции, а также действующих нормативных документов:
  - СНиП 3.05.06-85 «Электротехнические устройства»;
  - Правила устройства электроустановок (ПУЭ).

### 2. Приемка трассы, требования

- 2.1. Перед началом прокладки кабеля трасса должна быть принята от строителей по акту. Допускается принимать трассу участками от муфты до муфты.
- 2.2. Приемку трассы должны проводить представители заказчика, монтажной организации, шеф-инженер предприятия-изготовителя кабеля.
- 2.3. При приемке трассы необходимо обратить внимание на ее соответствие проектной документации, требованиям ПУЭ, СНиП и настоящей инструкции.
- 2.4. До прокладки кабеля должны быть:
  - а) закончены все строительные работы;
  - б) установлены опорные стойки для концевых муфт;

- в) выполнены пересечения с другими коммуникациями;
  - г) подготовлены проходы для вводов в здания через фундаменты, стены, и в них вставлены трубы;
  - д) в кабельных сооружениях смонтированы опорные конструкции, предусмотренные проектом;
  - е) из траншеи откачана вода, удалены камни и прочие посторонние предметы, спланировано дно траншеи;
  - ж) сделана подсыпка песчано-гравийной смеси толщиной 100 мм на дне траншеи или в лотках (в колодцах с соединительными муфтами толщина слоя подсыпки должна быть не менее 300 мм);
  - з) заготовлена вдоль трассы песчано-гравийная смесь (песок с размером зерен не более 2 мм и гравий с размером частиц от 5 до 15 мм в соотношении 1:1);
  - и) заготовлены железобетонные плиты для перекрытия кабелей, предусмотренные проектом;
  - к) на подходах к концевым и соединительным муфтам необходимо подготовить уширения траншеи для зигзагообразной укладки кабеля и обеспечения его запаса.
- 2.5. Лотки должны быть уложены на спланированное дно траншеи и состыкованы так, чтобы не было смещения лотков относительно друг друга в горизонтальной и вертикальной плоскостях. На углах поворота стыки между лотками должны быть скреплены бетоном.
  - 2.6. На участках с сыпучими или влажными грунтами стенки траншеи должны быть раскреплены деревянными щитами для исключения осыпания и смыва грунта во время дождей.
  - 2.7. Асбоцементные, керамические, полиэтиленовые и другие трубы должны быть уложены прямолинейно, без отклонений от оси труб. Заходы труб с внутренней стороны должны быть скруглены с радиусом не менее 5 мм, должны быть без выступов, изломов. Соединения труб должны иметь обработанную и очищенную поверхность для предотвращения механических повреждений оболочки кабеля. Перед прокладкой должно быть выполнено шаблонирование и тампонирование труб.
  - 2.8. Дно траншеи перед входами в трубы должно быть спланировано таким образом, чтобы установленный монтажный ролик обеспечивал вход кабеля в трубу без повреждений оболочки.
  - 2.9. Площадки для установки барабанов с кабелем и тяговой лебедки должны быть выполнены и спланированы в соответствии с ППР.

### 3. Требования к оборудованию для прокладки

- 3.1. Тяговая лебедка должна иметь специальные устройства, позволяющие:
  - контролировать усилие тяжения кабеля;
  - вести запись усилия тяжения на диаграмму в течение всего процесса;
  - автоматически отключаться, если усилие тяжения превысит заданную величину;
  - устанавливать переносные тяги, синхронизированные с лебёдкой (в отдельных случаях на сложных трассах при усилиях тяжения, превышающих допустимые);
  - трос тяговой лебедки должен быть снабжен компенсатором вращения.



Рисунок 1. Компенсатор вращения (вертлог)

- 3.2. Оборудование для протяжки кабеля должно обеспечивать плавное изменение скорости протяжки вплоть до остановки.
- 3.3. Оборудование для протяжки должно обеспечивать измерение метража протянутого кабеля.



Рисунок 2. Лебедка



Рисунок 3. Контроллер лебедки



Рисунок 4. Система CABLE DOG

#### 4. Подготовительные работы

- 4.1. Доставлять на трассу барабаны с кабелем рекомендуется не более чем за один день до прокладки, чтобы не подвергать кабель возможным повреждениям при длительном хранении на трассе.
- 4.2. Провести внешний осмотр барабанов с кабелем, подлежащим прокладке (осмотр должен проводиться в присутствии шеф-инженера). Убедиться в том, что обшив барабанов не нарушен и не повреждена герметизация концов кабелей. Проверить записи журнала осмотров барабанов с кабелем.
- 4.3. Привезти и установить на трассе барабаны с кабелем, механизмы и приспособления для прокладки в соответствии с ППР.
- 4.4. На участке трассы между барабанами и лебедкой установить ролики так, чтобы при протяжке кабель не провисал. Расстояние между роликами на прямолинейных участках должно быть не более 7 м, в зависимости от массы кабеля. На поворотах трассы должны быть установлены угловые ролики, обеспечивающие плавный поворот кабеля с радиусом изгиба не менее  $15D$ , где  $D$  – наружный диаметр кабеля.  
Ролики не должны иметь острых граней и заусенцев, которые могут повредить наружный покров кабеля. В местах поворота трассы установить и надежно закрепить угловые ролики. Оси роликов должны быть тщательно смазаны смазкой, ролики должны свободно и легко вращаться.
- 4.5. При прокладке кабеля в блоках в тоннеле необходимо установить по трассе согласно ППР ролики (угловые, направляющие, ролики для троса и т.д.) и другое оборудование, необходимое для установки роликов и направления кабеля (распорные крепления, обводные устройства, воронки и т.д.). Направляющие ролики должны быть установлены на входе и выходе тоннеля, канала блока, а также во всех промежуточных колодцах (если они имеются по трассе).
- 4.6. Для обеспечения плавного спуска кабеля в траншею у барабана установить направляющие ролики или рольганги, ширина первого из них должна быть не меньше ширины барабана, возможно применение роликов оконного типа.
- 4.7. На торце асбоцементных полиэтиленовых или керамических труб в переходах установить входные воронки или специальные направляющие ролики. Для предотвращения образования острых кромок от прохода троса на выходах из труб установить специальные направляющие ролики.

- 4.8. Установить тяговое устройство (лебедку) у конца трассы или за кабельным колодцем.
- 4.9. Установить и проверить телефонную или УКВ связь между местами расположения барабанов, лебедки, поворотов, перегородок и переходов трассы.
- 4.10. Установить барабан с кабелем на домкраты, стойки или отдающее устройство так, чтобы при размотке конец кабеля сходил сверху барабана. Закладные втулки барабанов должны быть плотно посажены (закреплены) в щеке барабана, для этого необходимо подтянуть гайки на шпильках.  
Снять обшив, вытащить из щек барабанов гвозди и скобы, которые могут повредить кабель при сходе с барабана.
- 4.11. Проверить крепление нижнего конца кабеля (при необходимости закрепить его дополнительно).
- 4.12. Установить тормозные устройства, предназначенные для регулирования скорости вращения барабана при протяжке и его остановки, а также для предотвращения инерционного раскручивания барабана.
- 4.13. Смонтировать на конец кабеля поверх капы проволочный чулок так, чтобы не повредить капю. Для предотвращения сползания чулка с кабеля он должен быть бандажирован стальной проволокой или хомутами из стальной ленты. Крепление чулка за оболочку кабеля должно быть смонтировано за капой.
- 4.14. При подготовке к тяжению кабелей в трубах или каналах блоков необходимо обратить внимание на то, чтобы габаритные размеры проволочного чулка или захвата, подготовленного к тяжению, позволили протянуть кабель без заклинивания в трубе или канале блока. При необходимости провести шаблонирование труб или блоков.
- 4.15. Растянуть канат тяговой лебедки по трассе и прикрепить его к петле для тяжения на захвате или проволочном чулке через противозакручивающее устройство.
- 4.16. Подготовить инструменты и материалы, необходимые для прокладки (Приложение 1).
- 4.17. На углах поворота рабочим необходимо находиться с внешней стороны кабеля или каната во избежание травмы при соскакивания кабеля или каната с роликов. Поправлять ролики, канат или кабель руками во время протяжки запрещается.



Рисунок 5. Отдающее устройство



Рисунок 6. Домкрат



Рисунок 7. Кабельный чулок





Рисунок 8. Линейный ролик



Рисунок 9. Линейный ролик усиленный



Рисунок 10. Угловой ролик



Рисунок 11. Оконный ролик

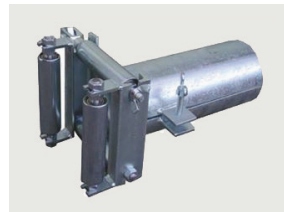


Рисунок 12. Ролик с распушкой

## 5. Прокладка кабеля. Общие требования

- 5.1. Кабели могут быть проложены без предварительного подогрева:
  - с полиэтиленовой оболочкой при температуре окружающего воздуха не ниже минус 10 °С,
  - с ПВХ-оболочкой и безгалогенной оболочкой (с индексом FH) не ниже минус 5°С.
- 5.2. Тяжение кабеля во время прокладки должно осуществляться при помощи проволочного кабельного чулка, закрепляемого на оболочке кабеля, или за токопроводящую жилу при помощи резьбового или клинового захвата.
- 5.3. Усилия тяжения кабеля  $P$ , возникающие при прокладке, не должны превышать величин, рассчитываемых по формуле:

$$P = \sigma \times S, \text{ где}$$

$P$  – усилие тяжения кабеля, Н (кгс);

$S$  – площадь сечения жилы кабеля, мм<sup>2</sup>;

$\sigma$  – наибольшее допустимое усилие тяжения, равное 30 Н/мм<sup>2</sup> (3,06 кгс/мм<sup>2</sup>) для кабеля с алюминиевой жилой, 50 Н/мм<sup>2</sup> (5,1 кгс/мм<sup>2</sup>) для кабеля с медной жилой.

- 5.4. Усилия тяжения кабеля при прокладке должны быть рассчитаны при проектировании кабельной линии и учтены при заказе строительных длин кабеля.
- 5.5. Рекомендуется выполнить расчет усилия исходя из профиля трассы, наклонов и углов поворотов, учитывая оптимальную расстановку основного и вспомогательного оборудования. При отсутствии такой возможности обращаться на завод-изготовитель.
- 5.6. При прокладке радиус внутренней кривой изгиба кабеля должен быть не менее 15D, где D - наружный диаметр кабеля.
- 5.7. Кабели должны быть уложены с запасом по длине, достаточным для компенсации возможных смещений почвы и температурных деформаций самих кабелей и конструкций, по которым они проложены; укладывать запас кабеля в виде колец (витков) запрещается.
- 5.8. Кабельные металлические конструкции должны быть заземлены в соответствии со СНиП 3.05.06-85 и ПУЭ.
- 5.9. При прокладке кабельных линий непосредственно в земле кабели должны прокладываться в траншеях на глубине 1 500 мм и иметь снизу подсыпку толщиной не менее 100 мм, а сверху засыпку толщиной не менее 100 мм слоем песчано-гравийной смеси. Термическое сопротивление ПГС должно быть не более 1,2 °К·м/Вт, влажность не менее 9 %. Подсыпка под кабель слоя песчано-гравийной смеси в кабельном колодце с соединительными муфтами должна быть определена в проекте и согласована с предприятием-изготовителем муфт.



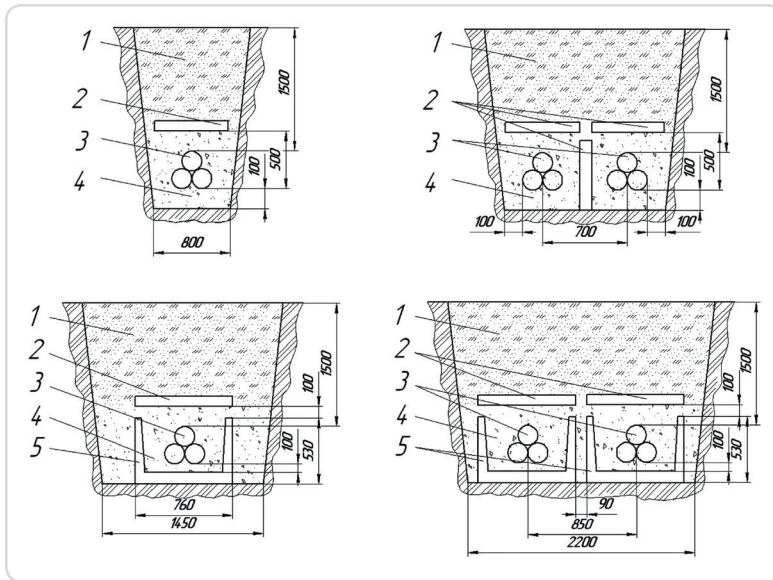


Рисунок 13. Примеры прокладки кабелей в траншеях: 1 – песчано-гравийная смесь; 2 – железобетонная плита; 3 – кабель; 4 – засыпной грунт; 5 – железобетонный лоток

Кабели на всем протяжении трассы должны быть защищены от механических повреждений железобетонными плитами с боков и сверху. Необходимость перегородки из плит между двумя цепями кабельной линии определяется при проектировании кабельной линии.

Все сведения о трассе кабельной линии, глубине заложения кабелей и расположении кабелей в траншее, способе защиты от механических повреждений кабелей в траншее, толщине присыпки песчано-гравийной смесью, а также расстоянии между параллельно прокладываемыми линиями в траншее и на воздухе определяются в соответствии с ПУЭ и требованиями предприятий-изготовителей кабеля и должны быть указаны в проекте кабельной линии.

- 5.10. При прокладке кабельной линии кабели трех фаз должны прокладываться параллельно и располагаться треугольником или в одной плоскости. Возможны иные способы расположения, которые должны быть отражены в проекте и согласованы с предприятием-изготовителем кабеля.
- 5.11. Отдельные кабели должны прокладываться так, чтобы вокруг каждого из них не было замкнутых металлических контуров из магнитных материалов. В связи с этим запрещается использование магнитных материалов для бандажей, крепежных или иных изделий (скоб, хомутов, манжет, экранов), охватывающих кабель по замкнутому контуру. Запрещается прокладывать отдельные кабели внутри труб из магнитных материалов (например, стальных или чугунных). Бирки на кабель рекомендуется крепить капроновыми, пластмассовыми нитями или проволоками из немагнитных металлов (например, из нержавеющей стали или меди).
- 5.12. При параллельной прокладке кабелей в плоскости (в земле и на воздухе) расстояние между кабелями отдельной кабельной линии должно быть не менее величины наружного диаметра прокладываемого кабеля.
- 5.13. При прокладке нескольких кабелей в траншее концы кабелей, предназначенные для последующего монтажа соединительных муфт, следует располагать по проекту (места соединений в один ряд или со сдвигом мест соединений на соседних кабелях не менее чем на 2 м). При этом

должен быть оставлен запас кабеля длиной, необходимой для монтажа муфты, а также укладки дуги компенсатора. Укладывать запас кабеля в виде колец (витков) не допускается.

- 5.14. Для монтажа соединительных муфт на трассе кабельной линии должны быть подготовлены уширения, соосные с траншеей, шириной не менее 2 м для одноцепной линии и 3 м для двухцепной линии, глубина уширения не менее 1,5 м. Длина уширения не менее 6 м.
- 5.15. Траншеи и кабельные сооружения перед прокладкой кабеля должны быть осмотрены для выявления мест на трассе, содержащих вещества или мусор, разрушительно действующие на оболочку кабеля, в том числе:
  - для кабелей с полиэтиленовой оболочкой – места, загрязненные нефтяными маслами с высоким содержанием ароматических углеводородов (в том числе кабельными, трансформаторными) или другими веществами, приведенными в Приложении 3;
  - насыпной грунт, содержащий шлак или строительный мусор;
  - участки, расположенные ближе 2 м от выгребных и мусорных ям.При невозможности обхода этих мест (при прокладке в траншее) кабель должен быть проложен в чистом нейтральном грунте в безнапорных асбоцементных трубах, покрытых снаружи и внутри битумным составом, или полимерных трубах с герметичными стыками. При засыпке кабеля нейтральным грунтом траншея должна быть дополнительно расширена с обеих сторон на 0,5-0,6 м и углублена на 0,3-0,4 м.
- 5.16. Все обрезанные концы кабеля должны быть закрыты термоусаживаемыми капами немедленно после того, как кабели были отрезаны, чтобы препятствовать попаданию влаги в жилу и под оболочку.

## **6. Требования по прокладке в кабельных сооружениях, производственных помещениях и на конструкциях**

- 6.1. Во избежание повреждения проложенного кабеля прокладку кабеля начинать после завершения строительных работ в кабельных сооружениях, производственных помещениях и на конструкциях.
- 6.2. Кабели в кабельных сооружениях рекомендуется прокладывать целыми строительными длинами, избегая, по возможности, применения в них соединительных муфт.
- 6.3. Соединительные муфты кабелей, прокладываемых в блоках, должны быть расположены в колодцах. Расположение соединительных муфт на эстакадах не рекомендуется.
- 6.4. На трассе, состоящей из проходного туннеля, переходящего в полупроходной туннель или непроходной канал, соединительные муфты должны быть расположены в проходном туннеле.
- 6.5. Перед прокладкой в туннеле (галерее) должны быть закончены все строительные работы и установлены конструкции для крепления кабелей и каркасы противопожарных перегородок. Сварка в туннеле (галерее) после прокладки кабелей не допускается! Кирпичная кладка перегородок может быть выполнена после прокладки кабелей.
- 6.6. Расстояния между опорными конструкциями принимаются в соответствии с рабочими чертежами и требованиями ПУЭ. Конструкции, на которые укладывают кабели, должны иметь исполнение, исключающее возможность механического повреждения оболочек кабелей.
- 6.7. При установке соединительных муфт в кабельных сооружениях (помещениях) необходимы отдельные полки на опорной конструкции для каждой муфты.
- 6.8. Кабели, прокладываемые по конструкциям, консолям, эстакадам, стенам, перекрытиям, фермам и т.п., следует закреплять в конечных точках, непосредственно у концевых муфт в двух местах, у соединительных муфт, на поворотах трассы (с обеих сторон от изгиба на расстоянии не более 0,5 м), на остальных участках трассы на каждой конструкции шагом от 1 до 1,3 м.

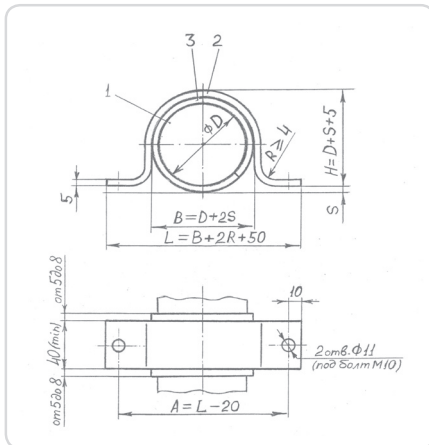


Рисунок 14. Крепление кабеля металлическим хомутом: 1 – кабель; 2 – хомут (скоба) из алюминия; 3 – прокладка из резины или поливинилхлорида; D – наружный диаметр кабеля; S – толщина прокладки (от 3 до 4 мм)

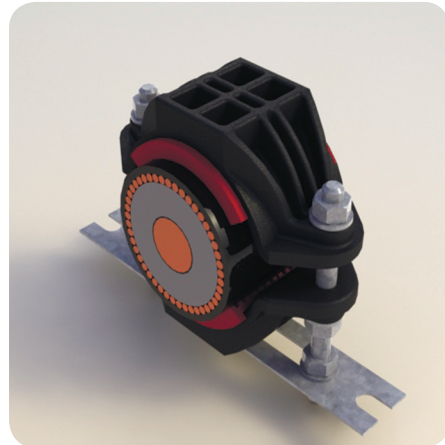


Рисунок 15. Крепление кабеля специальным полимерным хомутом

Кабели, прокладываемые вертикально по конструкциям и стенам, должны быть закреплены на каждой кабельной конструкции.

Крепление кабелей должно быть выполнено таким образом, чтобы была предотвращена деформация кабелей и муфт под действием собственного веса кабеля, а также в результате действия механических напряжений, возникающих при циклах «нагрев – охлаждение» и при динамических нагрузках во время коротких замыканий.

Рекомендуется применять специализированное крепление для высоковольтных кабелей.

- 6.9. В местах жесткого крепления кабелей на конструкциях должны быть проложены прокладки из эластичного материала (листовая резина, ПВХ). Прокладки должны выступать за края хомутов или скоб по ширине на 5–8 мм.
- 6.10. Проходы кабелей через стены, перегородки и перекрытия в производственных помещениях и кабельных сооружениях должны быть осуществлены через отрезки неметаллических труб, отфактурованные отверстия в железобетонных конструкциях или открытые проемы. Зазоры в отрезках труб, отверстиях и проемах после прокладки кабелей должны быть заделаны негорючим материалом (например, цементом с песком по объему 1:10) по всей толщине стены или перегородки. Зазоры в проходах через стены допускается не заделывать, если стены не являются противопожарными преградами.
- 6.11. Вводы кабелей в здания, кабельные сооружения и другие помещения должны быть выполнены в асбоцементных, бетонных, керамических или пластмассовых трубах. Концы труб должны выступать в траншею из стены здания или фундамента (при наличии отмостки – за линию отмостки) не менее чем на 0,6 м и иметь уклон в сторону траншеи. Должны быть предусмотрены меры, исключающие проникновение из траншей в здания, кабельные сооружения и другие помещения воды и мелких животных.
- 6.12. Не допускается прокладка кабеля без труб в строительных основаниях.

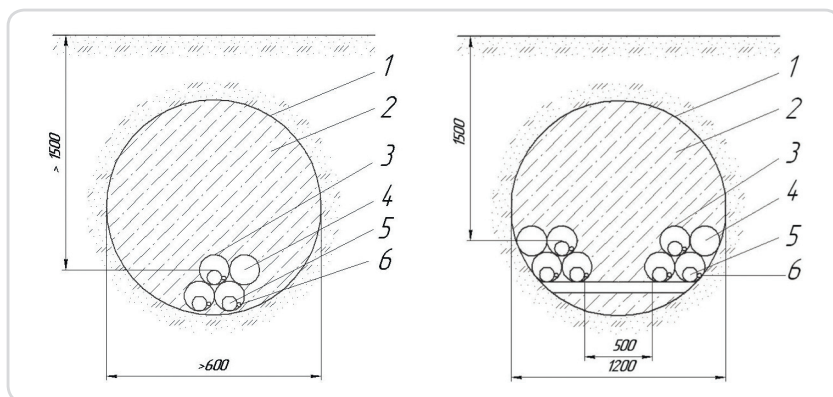


Рисунок 16. Прокладка кабеля под железными дорогами, трамвайными путями, шоссейными магистралями: 1 – металлическая труба; 2 – бетон; 3 – асбоцементная или пластиковая труба; 4 – резервная асбоцементная или пластиковая труба; 5 – кабель; 6 – заземляющий провод

## 7. Прокладка в трубах и кабельных блоках (при пересечениях с дорогами, инженерными сооружениями и естественными препятствиями)

- 7.1. Для защиты кабелей в местах пересечений с дорогами, инженерными сооружениями и естественными препятствиями, а также для изготовления кабельных блоков должны быть применены трубы. Случаи, когда требуется прокладка кабеля в трубах, перечислены в ПУЭ.
- 7.2. Внутренний диаметр трубы или канала блока для прокладки одного кабеля должен быть не менее  $1,5D$ , где  $D$  – наружный диаметр кабеля.  
При прокладке в трубах следует располагать по одному кабелю в трубу (канал блока).
- 7.3. При проектировании прокладки кабеля в трубе (канале блочной канализации), исходя из конструктивных параметров кабеля и условий прокладки, должна быть определена общая длина трубы (канала блока). Длина определяется с учетом необходимой пропускной способности кабельной линии, конструктивных особенностей трассы, диаметра и состояния внутренней поверхности трубы. Кроме того, при определении длины трубы или канала блока следует учитывать предельно допустимые усилия тяжения.
- 7.4. Трубы должны быть асбоцементные, керамические, пластмассовые или из иного немагнитного изоляционного материала.  
**Прокладка одной фазы кабеля в металлической трубе из магнитного материала (стали, чугуна) запрещается!**
- 7.5. Трубы должны быть соединены муфтами, соединительными патрубками или манжетами и, в случае необходимости, скреплены цементным раствором.  
Не допускается применять для соединения труб манжеты, муфты и соединительные патрубки из материалов, имеющих свойства намагничивания (например, листовой стали), если они будут охватывать замкнутым контуром кабеля одной фазы, проложенной в соединяемых трубах. Внутренний диаметр муфты, соединительного патрубка или манжеты должен быть не меньше внутреннего диаметра соединяемых труб.

- 7.6. В процессе стыковки труб и сооружения блоков в трубы (каналы блоков) рекомендуется затягивать проволоку, которая впоследствии будет использована для протягивания стального каната (троса), предназначенного для прочистки трубы (канала) и затягивания кабеля.
- 7.7. До затяжки кабеля трубу (канал блока) необходимо очистить от остатков бетонного раствора, строительного мусора, земли, песка и т. д. Это рекомендуется выполнить путем протягивания через трубу (канал блока) с помощью лебедки каната с прикрепленным к нему приспособлением в виде стального контрольного цилиндра и ершей с полимерным ворсом.
- При прочистке трассы к последнему ершу прикрепляют стальной канат, который одновременно затягивают в канал для последующей протяжки кабеля.



Рисунок 17. Ерш



Рисунок 18. Шаблон стальной

- 7.8. Для уменьшения усилий тяжения при протягивании кабеля через каналы или трубы его следует покрывать смазкой, не содержащей веществ, вредно действующих на оболочку кабеля (техническим вазелином). Ориентировочный расход смазки составляет 8-10 кг на каждые 100 м кабеля. При использовании смазки во время протяжки через трубы следует обратить внимание на то, чтобы к смазанным поверхностям оболочки не налипали камни, мусор, песок и другие предметы, которые могут повредить оболочку кабеля.
- Для уменьшения усилий тяжения при протягивании кабеля через каналы или трубы возможно вместо смазки проливать через каналы или трубы воду.
- 7.9. Кабель через каналы и трубы рекомендуется протягивать по возможности без остановок для исключения больших начальных усилий тяжения.

## 8. Прокладка кабеля. Порядок работы

Способ прокладки определяется при составлении ППР с учетом требований ПУЭ и СНиП 3.05.06-85. В случае, если усилие тяжения превышает допустимую величину, необходимо прекратить прокладку и проверить правильность установки и исправность роликов, натяжение каната по трассе, в переходах и на углах поворотов, а также возможность заклинивания кабеля в трубах и переходах. Решение о дальнейших действиях принимает шеф-инженер.

- 8.1. Скорость тяжения не должна превышать 18 м/мин. и должна быть выбрана руководителем монтажа в зависимости от характера трассы, погодных условий, усилий тяжения.
- 8.2. Расстановка рабочих у механизмов и по трассе прокладки, устройство связи между ними и руководителем работ должно определяться ППР.
 

Примерная схема расстановки рабочих при протяжке кабеля:

  - у барабана на тормозе – 2 человека;
  - сход кабеля с барабана – 2 человека;
  - у спуска кабеля в траншею (колодец, туннель) – 1 человек;
  - сопровождение конца кабеля – 2 человека;
  - на лебедке – 1 или 2 человека;
  - на каждом углу поворота – 1 человек;
  - на каждом проходе в трубах – 1 человек;
  - на прямых участках – по необходимости.



- 8.3. Команду на включение лебедки дает только руководитель работ после расстановки рабочих и опробования связи, команду на отключение «стоп» может дать каждый заметивший неполадки при протяжке.
- 8.4. Если протягивание прервано, то повторное начало тяжения должно выполняться с малым ускорением, чтобы избежать большого усилия тяжения.
- 8.5. Барабан с кабелем необходимо подтормаживать так, чтобы не было набегания, ослабления и провисания витков кабеля, но не допускать чрезмерных усилий торможения.
- 8.6. При спуске кабеля в траншею или туннель необходимо следить, чтобы кабель сходил по роликам, не соскальзывал с них, не терся о трубы и стенки в проходах.
- 8.7. На входе в трубу перехода или блока необходимо следить, чтобы не повреждались защитные покровы кабеля о край трубы.
- 8.8. При повреждении оболочки кабеля необходимо:
  - остановить прокладку;
  - осмотреть место повреждения при обязательном присутствии шеф-инженера, который определяет необходимость и возможность ремонта оболочки кабеля до окончания его прокладки;
  - составить акт о повреждении оболочки либо отразить факт повреждения в акте на прокладку, с указанием участка и длины.
- 8.9. Рабочие у лебедки должны следить за работой лебедки, вести таблицу тяжения и по командам включать (выключать) лебедку.
- 8.10. Сопровождающие конец кабеля должны следить за тем, чтобы кабель шел по роликам, при необходимости подправляют ролики, а также направляют конец кабеля. Браться за трос и конец кабеля руками запрещается. Для его направления необходимо применять специальные крюки. Запрещается использовать крюки с острым концом.



Рисунок 19. Процесс прокладки кабеля. Оттяжка крюками в повороте

- 8.11. Перед окончанием тяжения вытянуть конец кабеля в сторону протягивания так, чтобы при укладке его по проекту расстояние от верха концевой муфты или условной середины соединительной муфты до конца кабеля было не менее 2 м. Решение о запасе кабеля принимает шеф-инженер. При определении запаса следует учитывать остаток на барабане, чтобы после схода оставшегося конца кабеля с барабана его длины хватило для монтажа муфты.
- 8.12. Отсоединить канат тяговой лебедки, снять чулок (захват). Отрезать конец кабеля, на котором был смонтирован захват (место обреза кабеля определяет шеф-инженер). Кабель после отрезки конца немедленно закрыть термоусаживаемым полимерным герметизирующим наконечником (капой).  
Если тяжение было с помощью чулка, после снятия чулка проверить находившуюся под ним капю на конце кабеля. В случае повреждения капю заменить. Для более надежной герметизации конца кабеля возможно использование двойного капирования:
- внутренняя капю осаживается на верхний электропроводящий слой по изоляции кабеля (герметизируется токопроводящая жила);
  - наружная капю осаживается на внутреннюю капю и оболочку кабеля.  
Возможна также дополнительная герметизация жилы и проволочного экрана кабеля расплавленным битумом, который перед монтажом капю наносится на обрез кабеля до полного его перекрытия.  
Необходимость двойного капирования кабеля и дополнительной герметизации расплавленным битумом определяется шеф-инженером.
- 8.13. При необходимости конец кабеля завести через предназначенное для этого отверстие в камеру, колодец, помещение, через перекрытие или в стойку концевой муфты. При этом требуется соблюдать допустимые радиусы изгиба кабеля. У отверстия, в которое заведен кабель, краской сделать надпись, в которой указать фазу и номер линии.
- 8.14. Снять кабель с роликов, уложить и закрепить его по проекту.

## 9. Отрезка концов кабеля, подготовка к хранению кабелей на трассе

- 9.1. Если после прокладки на барабане остался кабель, необходимо отрезать лишнюю часть кабеля. При отрезке необходимо подложить под виток кабеля доску, при этом необходимо следить за тем, чтобы не повредить оболочку кабеля. После отрезки на барабане необходимо сделать надпись с указанием длины оставшегося кабеля.
- 9.2. После отрезки кабеля на его концы должны быть смонтированы капю.
- 9.3. После окончания прокладки концы кабеля должны быть приподняты над дном траншеи и в таком положении закреплены.
- 9.4. В случае, если непосредственно после прокладки кабеля не начинается монтаж муфт, то концы кабелей следует уложить на подсыпку из песчано-гравийной смеси, засыпать сверху слоем песчано-гравийной смеси толщиной не менее 100 мм, закрыть деревянными щитами и засыпать грунтом. При подготовке к засыпке концы кабеля запрещается сворачивать в бухты. Место нахождения засыпанных концов на трассе рекомендуется обозначить реперными отметками.



## 10. Испытания оболочки кабеля, ремонт оболочки

- 10.1. После прокладки кабелей необходимо удалить из траншеи инструменты и оборудование, засыпать кабель песчано-гравийной смесью толщиной не менее 100 мм.
- 10.2. После присыпки песчано-гравийной смесью необходимо провести испытания оболочки кабеля. С целью своевременного обнаружения возможных повреждений рекомендуется проводить испытания оболочек сразу после прокладки строительных длин. До испытаний на концевых участках наружной оболочки кабеля длиной не менее 200 мм должен быть снят электропроводящий слой (при его наличии).
- 10.3. Оболочка строительной длины кабеля (или всех строительных длин на смонтированной кабельной линии) должна выдержать испытание постоянным напряжением 10 кВ в течение 1 минуты. Испытательное напряжение прикладывается между металлическим экраном кабеля и заземлителем.
- 10.4. В случае, если оболочка кабеля не выдержала испытаний, должно быть определено место повреждения оболочки и открыто для осмотра.
- 10.5. Осмотр должен проводиться при обязательном присутствии шеф-инженера с составлением акта. Вопрос о возможности ремонта оболочки кабеля и других элементов конструкции кабеля решает шеф-инженер.
- 10.6. Ремонт оболочки кабеля должен проводиться обученным персоналом по технологии, приведенной в приложении 2. В случае повреждения под оболочкой экрана и электропроводящего слоя по изоляции возможность ремонта кабеля и дальнейшего его использования должна быть определена представителем предприятия-изготовителя кабеля.
- 10.7. В кабельный журнал необходимо занести данные о ремонте:
  - наименование кабельной линии;
  - дата проведения ремонта;
  - наименование монтажной организации и фамилии монтажников;
  - расположение дефектного места на трассе;
  - эскиз места ремонта с указанием расположения строительных длин;
  - описание дефекта и проведенных ремонтных работ.
- 10.8. После ремонта необходимо засыпать кабель песчано-гравийной смесью и провести повторные испытания оболочки кабеля постоянным напряжением 10 кВ в течение 10 минут.
- 10.9. Если при испытаниях оболочек кабелей были вскрыты концы кабелей, закрытые капами, то после проведения испытаний на данных концах должны быть сразу же смонтированы новые капы.

## 11. Засыпка траншеи грунтом, маркировка

- 11.1. После испытания оболочки проложенный в траншее кабель должен быть засыпан, уложена механическая защита (ж/б плиты), после чего представителями электромонтажной и строительной организаций совместно с представителем заказчика должен быть проведен осмотр трассы с составлением акта на скрытые работы.
- 11.2. Засыпка трассы комьями мерзлой земли, грунтом, содержащим камни, куски металла и т.п., не допускается.
- 11.3. После прокладки с трассы кабельной линии должны быть вывезены мусор, отходы использованных материалов и кабеля, загрязняющие окружающую среду.
- 11.4. Каждая кабельная линия должна иметь свой номер или наименование и промаркирована в соответствии с требованиями ПУЭ.

## 12. Правила безопасности при прокладке кабеля

При проведении погрузочно-разгрузочных работ и транспортировки кабелей, при прокладке их в траншеях, каналах, блоках, тоннелях, производственных помещениях и т. д. необходимо соблюдать правила техники безопасности согласно требованиям нормативных документов:

- СНиП Ш-4-80 «Техника безопасности в строительстве»;
- «Правила техники безопасности при электромонтажных и наладочных работах»;
- «Правила пожарной безопасности при производстве строительно-монтажных работ»;
- «Межотраслевые правила по охране труда (правила безопасности) при эксплуатации электроустановок» ПОТ РМ-016-2001.

В случаях, когда прокладка кабеля должна осуществляться в условиях, не предусмотренных указанными выше правилами, должны быть разработаны и утверждены дополнительные меры безопасности в проекте производства работ.

## ПРИЛОЖЕНИЕ 1

Список оборудования, приспособлений, инструментов и материалов, необходимых для прокладки одной строительной длины кабеля (ориентировочный)

№	Наименование	Ед. изм.	Кол-во
1.	Тяговая лебедка с контролем тяжения и автоматическим отключением при превышении допустимого	шт	1
2.	Отдающее устройство (грузоподъемность не меньше веса барабана с кабелем)	шт	1
3.	Тормозное устройство	шт	1
4.	Компенсатор вращения (вертлюг), г/п не менее 5 т	шт	1
5.	Мото(электро)пила	шт	1
6.	Мото(электро)помпа – насос для откачки воды из траншеи	шт	не менее 1
7.	Пила для отрезки кабеля (ленточная или дисковая)	шт	1
8.	Рольганги	шт	по ППР
9.	Ролики линейные	шт	по ППР
10.	Ролики угловые	шт	по ППР
11.	Воронка разъемная	шт	по ППР
12.	Приспособление для направления кабеля в трубы	шт	по ППР
13.	Распорная стойка	шт	по ППР
14.	Контрольный цилиндр и ерши для прочистки труб и каналов	шт	по ППР
15.	Кабельный чулок или клиновой захват	шт	3
16.	Устройство для группирования кабелей (при одновременной протяжке трех кабелей)	шт	1
17.	Крюк для направления кабеля при прокладке	шт	2
18.	Переговорное устройство, радиостанции или полевые телефоны	шт	по ППР
19.	Набор инструментов и приспособлений для кабельных работ НКИ – 3М	шт	1
20.	Баллон с пропаном типа БЗ-50 с редуктором типа ДПИ 1-65	шт	1
21.	Горелка газовая со шлангами	шт	1
22.	Лента ПВХ-пластиката шириной 30-50 мм, ТУ 6-05-1254-75 ГОСТ 16272-79	кг	0,2
23.	Бязь белая ГОСТ 1680-76	м	2
24.	Ветошь чистая обтирочная ГОСТ 345-79	кг	2
25.	Жидкое мыло или технический вазелин	кг	по ППР
26.	Капа	шт	3

**ПРИЛОЖЕНИЕ 2**

## Технология ремонта оболочки кабеля

**1. Ремонт с использованием термоусаживаемой манжеты**

- 1.1. Для ремонта оболочек кабелей рекомендуется использовать термоусаживаемые манжеты.
- 1.2. Определить границу места ремонта оболочки кабеля (минимум по 100 мм в обе стороны от краев дефекта по длине кабеля).
- 1.3. На поверхности оболочки в месте ремонта снять скребком все наплывы, ребра или выпуклые надписи. Снять наружный электропроводящий слой (при его наличии).
- 1.4. Поверхность оболочки в месте ремонта зачистить шкуркой и обезжирить ацетоном (допускается применение авиационного бензина, нефраса или уайт-спирита).
- 1.5. Из комплекта ремонтной термоусаживаемой манжеты взять замок и ножовкой по металлу отрезать от него по прорезам участок длиной, приблизительно равной длине места ремонта оболочки кабеля (место разреза зачистить напильником от острых кромок и заусенцев). От самой манжеты отрезать участок такой же длины, как длина замка.
- 1.6. Снять с отрезанного участка термоусаживаемой манжеты защитную пленку, обернуть манжету вокруг ремонтируемого кабеля таким образом, чтобы адгезивный подслои (клеевой состав) манжеты примыкал к оболочке кабеля, надвинуть на приливы манжеты замок.
- 1.7. Расположить манжету с замком симметрично относительно поврежденного места оболочки. Легким пламенем газовой горелки начать прогрев манжеты с середины со стороны, противоположной замку. Перемещая пламя газовой горелки вдоль и по периметру манжеты, добиться ее осаживания на кабель, при этом необходимо следить, чтобы не было перегрева манжеты.
- 1.8. После полного прилегания манжеты к оболочке кабеля необходимо дополнительно прогреть зону вблизи замка манжеты. При правильной усадке манжеты после прогрева из-под концов манжеты на оболочку кабеля должен выдавиться в виде ровных валиков клеевой состав.
- 1.9. После усадки необходимо дать манжете остыть до температуры ниже плюс 35 °С. До остывания любые механические воздействия на место ремонта не допускаются.

**2. Технология ремонта оболочки кабеля с применением лент ЛЭТСАР ЛП**

- 2.1. Определяется граница места ремонта оболочки кабеля (минимум по 150 мм в обе стороны от краев повреждения по длине кабеля).
- 2.2. Снять ножом все наплывы, ребра или выпуклые надписи на поверхности оболочки в месте ремонта. Снять наружный электропроводящий слой (при его наличии).
- 2.3. Поверхность оболочки в месте ремонта зачистить шкуркой и обезжирить ацетоном (допускается применение авиационного бензина, нефраса или уайт-спирита).
- 2.4. В случае, если в месте ремонта на оболочке имеются сквозные отверстия, трещины или разрывы, у которых ширина или максимальный диаметр более 3 мм, заложить туда кусочки ленты ЛЭТСАР ЛП и прижать их неострым предметом до такой степени, чтобы они были на уровне наружной поверхности оболочки или выступали над оболочкой не более чем на 1 мм.
- 2.5. Поверхность оболочки в месте расположения дефекта, а также на участках по 100 мм в обе стороны от краев дефекта по длине кабеля, промазать лаком КО-916 и дать лаку подсохнуть.
- 2.6. На поверхность оболочки, покрытую лаком, наложить четыре слоя ленты ЛЭТСАР ЛП с 50 % перекрытием витков.
- 2.7. Поверх ленты ЛЭТСАР ЛП с заходом на оболочку кабеля на 50 мм с обеих сторон от намотанной ленты промазать поверхность лаком КО-916 и дать лаку подсохнуть.
- 2.8. Поверх ленты ЛЭТСАР ЛП с заходом на оболочку кабеля на 50 мм с обеих сторон от намотанной ленты

- на поверхность, промазанную лаком КО-916, наложить два слоя ленты ПВХ-пластиката с 50 % перекрытием витков.
- 2.9. Поверх ленты ПВХ-пластиката, не доходя 25 мм до границ ее намотки с обеих сторон, наложить с предварительным прогревом пламенем газовой горелки два слоя смоляной ленты с 50 % перекрытием витков.
  - 2.10. После наложения смоляной ленты необходимо дать кабелю остыть в месте ремонта до температуры ниже плюс 35 °С. До остывания любые механические воздействия на место ремонта не допускаются.

#### **Материалы для ремонта оболочки кабеля (определяются при разработке ППР)**

<b>Комплект материалов для ремонта с использованием термоусаживаемой манжеты</b>			
1	Ацетон технический ГОСТ 2768-84	л	1
2	Термоусаживаемая манжета	шт.	по ППР
<b>Комплект материалов для ремонта с использованием лент ЛЭТСАР ЛП</b>			
1	Ацетон технический ГОСТ 2768-84	л	1
2	Лак КО-916 ГОСТ 16508-80	кг	0,05
3	Лента ЛЭТСАР ЛП ТУ 38.103.272-75	кг	0,2
4	Лента ПВХ-пластиката шириной 30...50 мм ТУ 6-05-1254-75 ГОСТ 16272-79	кг	0,3
5	Лента смоляная ТУ 16.503.020-76	кг	1

## ПРИЛОЖЕНИЕ 3

### Перечень веществ, вредно действующих на оболочку кабеля

В перечне приведены данные о вредных веществах, неудовлетворительно действующих на оболочку кабелей из полиэтилена высокой плотности при отсутствии внутреннего давления, внешних механических воздействий и температурах плюс 20 °С и плюс 60 °С.

**1.** Материал оболочки кабелей имеет неудовлетворительную стойкость при температурах плюс 20 °С и плюс 60 °С к воздействию следующих веществ:

бром (жидкий или газ), йод в спиртовом растворе и в соли калия, фтор (газ);  
галогенопроизводные вещества: бромистый метил, бромформ, дихлорэтилен, дихлорбензол, дихлорпропилен, метилциклогексанон, пропилен дихлорид, тетрачлорэтилен, трихлорбензол, трихлорэтилен, трибромметан, хлорбензол, хлороформ, хлорсульфиновая кислота, хлористый тионил, хлористый этил, хлористый этилен, хлористый метил, хлористый метилен;  
ароматические углеводороды;  
дипентен, тетрадекан, тетрагидрофуран, трехокись серы, диэтиловый эфир, изопентан, изопропиламин, изопропиловый амин, меркаптанат этила, нитробензол, нитротолуол, N-пентан, олеум, пентан-2, фурфурол, циклогексан, O-Zylene, P-Zylene, этилбензол;  
азотная кислота (95 % и выше), «царская водка» ( $\text{HCl}/\text{HNO}_3=3/1$ ), серная кислота (кипящая); керосин, скипидар (живица).

**2.** Материал оболочки кабелей имеет ограниченную стойкость при температуре плюс 20 °С и неудовлетворительную стойкость при температуре плюс 60 °С к воздействию следующих веществ:

акрилат этила, декан, дибутиловый амин, дисульфид углерода, тетрачлорид углерода, ксилол, лигроин, лизоль, метилциклогексан, N-гептан, озон, стирол, тетрачлорид титана, тетрачлорметан, трехфтористое соединение бора, толуол, тормозная жидкость, хлор (насыщенный водный раствор или газ), хлорид аллила.

**3.** Материал оболочки кабелей имеет удовлетворительную стойкость при температуре плюс 20 °С и неудовлетворительную стойкость при температуре плюс 60 °С к воздействию следующих веществ:

изоприловый эфир, нитроэтан, октиловый спирт, оливковое масло, перекись водорода (90 %), серная кислота (80-98 %), хлорная кислота (70 %), этилацетат.

**4.** Материал оболочки имеет ограниченную стойкость при температурах плюс 20 °С и плюс 60 °С к воздействию следующих веществ:

ацетон, амилацетат, бензол, бензин, диацетоновый спирт, диэтиловый кетон, гексахлорофен, камфорное масло, сернистый кальций.

**5.** Материал оболочки имеет удовлетворительную стойкость при температуре плюс 20 °С и ограниченную стойкость при температуре плюс 60 °С к воздействию следующих веществ:

дизельное топливо, нефтепродукты, тавот, солидол, анилин, гексан, бензальдегид, бензолхлорид, изооктан, серная кислота (70 %), уксусная кислота (более 96 %), масляная кислота, хромовая кислота, хлорная кислота (50 %);

фурфуроловый спирт, этиловый спирт, перекись водорода.

**6.** Материал оболочки имеет удовлетворительную стойкость при температурах плюс 20 °С и плюс 60 °С к воздействию следующих веществ:

моторные масла, битум, подсолнечное, кукурузное и хлопковое масла, вазелин, силиконовые смазки.

Перечень составлен на основании данных фирмы «Borealis».

## Инструкция по эксплуатации кабельных линий СПЭ 110-220 кВ

### Введение

Настоящей инструкцией ООО «Камский кабель» дает рекомендации по эксплуатации кабельных линий с применением кабелей с изоляцией из сшитого полиэтилена (СПЭ) напряжением 110-220 кВ.

### 1. Общие указания

- 1.1 Кабели предназначены для передачи и распределения электроэнергии при фазном / линейном / максимальном напряжении 64/110/123 кВ и 127/220/245 кВ частотой 50 Гц в трехфазных сетях на трассах без ограничения разности уровней.
- 1.2 Кабели предназначены для эксплуатации при температуре окружающей среды от -50 °С (-60 °С для кабелей с ПЭ-оболочкой) до +50 °С.
- 1.3 Сооружение кабельных линий напряжением 110-220 кВ с применением кабеля СПЭ должно быть выполнено в соответствии с действующими «Правилами устройства электроустановок» (ПУЭ).
- 1.4 Прокладка кабелей должна выполняться в соответствии с «Инструкцией по прокладке кабелей СПЭ 110-220 кВ» ООО «Камский кабель».
- 1.5 Монтаж кабельной арматуры должен быть выполнен квалифицированным персоналом в соответствии с инструкциями изготовителя.
- 1.6 При приемке в эксплуатацию эксплуатирующая организация должна получить всю исполнительную документацию от генподрядчика и завести на КЛ паспорт (на бумажном носителе и / или в электронном виде), содержащий все технические данные по КЛ, систематически пополняемый сведениями по ее испытаниям, ремонту и эксплуатации.
- 1.7 Все кабельные линии, а также кабельные муфты должны быть снабжены бирками с обозначениями: марка, напряжение, сечение, наименование линии, для муфт дополнительно номер и дата монтажа.
- 1.8 Срок службы кабелей – не менее 30 лет при соблюдении требований транспортирования, хранения, прокладки, монтажа и эксплуатации. Срок службы исчисляются с даты ввода кабельной линии в эксплуатацию, но не позднее 6 месяцев с даты изготовления.

### 1. Температурные режимы и токи

- 2.1. Длительно допустимая рабочая температура нагрева токопроводящих жил кабелей при эксплуатации не должна превышать 90 °С.
- 2.2. Допустимая температура токопроводящих жил при перегрузке не должна превышать:
  - для кабелей напряжением 110 кВ – 130 °С;
  - для кабелей напряжением 220 кВ – 105 °СПродолжительность работы кабеля в режиме перегрузки должна быть не более 100 часов в год и не более 1000 часов за срок службы.  
Предельно допустимая температура нагрева токопроводящих жил кабеля при коротком замыкании составляет 250 °С, предельно допустимая температура медного экрана при коротком замыкании составляет 350 °С (для кабелей марки ПвПнг(А)-HF / АПвПнг(А)-HF – предельно допустимая температура медного экрана при коротком замыкании составляет 250 °С). Продолжительность короткого замыкания не должна превышать 5 секунд.



- 2.3. Длительно допустимые токовые нагрузки рассчитаны в соответствии со стандартными условиями эксплуатации и приведены в технических условиях и отражены в каталоге ООО «Камский кабель». Под стандартными условиями следует понимать:
- в грунте: глубина 1,5 м; термическое сопротивление нормализованного грунта  $1,2 \text{ }^\circ\text{K} \cdot \text{м/Вт}$ ; температура грунта  $15 \text{ }^\circ\text{C}$ ; коэффициент нагрузки 0,8 или 1,0; кабели уложены в треугольник вплотную или в горизонтальную плоскость на расстоянии между фазами равном одному диаметру кабеля;
  - на воздухе (в кабельных сооружениях, на конструкциях): температура окружающего воздуха  $25 \text{ }^\circ\text{C}$ ; кабели уложены в треугольник на расстоянии в свету 250 мм или в горизонтальную плоскость на расстоянии между фазами равном одному диаметру кабеля.
- 2.4. Допустимые токи перегрузки могут быть рассчитаны путем умножения принятого согласно проекту значения длительно допустимого тока на коэффициент из табл. 1

Условия эксплуатации	для кабелей 110 кВ	для кабелей 220 кВ
грунт	1,17	1,08
воздух	1,20	1,10

- 2.5. При проектировании кабельной линии сечение токопроводящей жилы кабеля и медного экрана выбирается с учетом следующих фактических условий:
- схема заземления экрана;
  - температура окружающей среды (земли, воздуха, воды);
  - условия теплоотвода (наличие или отсутствие принудительной вентиляции в кабельных сооружениях);
  - количество рядом проложенных кабелей и их взаимное расположение;
  - наличие или отсутствие внешних источников нагрева (теплотрасс);
  - термическое сопротивление грунта всей трассы КЛ и на участке с наихудшими условиями охлаждения;
  - наличие участков в трубах длиной более 10 м.
- 2.6. Сечение токопроводящей жилы кабеля и медного экрана необходимо согласовать с заводом-изготовителем и проектной организацией. При эксплуатации кабеля в условиях, отличных от стандартных, завод-изготовитель выдает соответствующие рекомендации, подтвержденные расчетами.
- 2.7. При изменении в процессе эксплуатации кабельных линий исходных расчетных условий токовые нагрузки на КЛ должны быть пересмотрены или восстановлены до проектных значений путем улучшения требуемого теплоотвода. Решение данного вопроса необходимо согласовать с заводом-изготовителем и проектной организацией.
- 2.8. Принятое согласно проекту расчетное значение длительно допустимого тока и значение тока перегрузки должны быть записаны в паспорт кабельной линии (введены в электронную базу данных автоматизированной системы учета условий эксплуатации КЛ).
- 2.9. Электротехническому персоналу эксплуатирующей организации рекомендуется опытным путем убедиться в правильности расчета длительно допустимой нагрузки посредством измерения фактической температуры внешней оболочки, температуры окружающей среды при известном токе нагрузки. При необходимости токовая нагрузка КЛ корректируется в соответствии с фактическими эксплуатационными условиями с участием проектной организации. Измененное значение должно быть отражено в протоколах измерений, а также в паспорте КЛ (электронной базе данных).

- 2.10. Эксплуатирующей организации рекомендуется обеспечить периодичность измерения температуры окружающей среды в кабельных сооружениях, температуру грунта в местах пересечения с теплотрассами и проч. источниками тепла, а также температуру оболочки кабеля на различных участках кабельной линии.
- 2.11. Для выполнения контроля тока, протекающего по экранам фаз кабелей СПЭ одножильного исполнения с транспозицией экранов, следует применять токовые клещи с соответствующим диапазоном измерения, которые надеваются:
  - на каждой фазе на проводник, соединяющий экран кабеля с заземляющим проводником (для фактического измерения тока в экране конкретной фазы КЛ);
  - на заземляющий проводник, осуществляющий связь трех экранов с заземлителем подстанции (для измерения тока в проводнике, соединяющим объединение трех экранов с заземлителем подстанции).
- 2.12. При обнаружении в процессе эксплуатации участков с неудовлетворительными условиями охлаждения рекомендуется выполнить следующие мероприятия:
  - уменьшить токовую нагрузку на кабель до необходимой величины;
  - улучшить вентиляцию в кабельных сооружениях;
  - засыпать траншеи нормализованным грунтом (термическое сопротивление 1,0-1,2 °К·м/Вт, влажность не менее 9 %).
- 2.13. Основными задачами непрерывного мониторинга фактического теплового режима эксплуатации кабельных линий являются:
  - выявление случаев превышения максимально допустимой температуры кабеля по времени, а также случаев локального перегрева;
  - оперативное предотвращение токовых перегрузок КЛ;
  - обеспечение оптимальных токовых нагрузок и снижение вероятности теплового пробоя;
  - прогнозирование остаточного ресурса кабеля на основе диагностики технического состояния КЛ.

### **3. Надзор за состоянием кабельных линий.**

- 3.1. Надзор за трассами КЛ, кабельными сооружениями и кабельными линиями в целях проверки их состояния и соблюдения правил охраны электрических сетей производится периодическим обходом и осмотром.  
Периодичность осмотра технического состояния кабельных линий в кабельных сооружениях рекомендуется принимать не менее 1 раза в три месяца, трассы КЛ, проложенные в земле – ежемесячно.
- 3.2. Внеочередные обходы и осмотры производятся в период паводков и ливней, а также при отключении кабельных линий релейной защитой.
- 3.3. При обходах и осмотрах трасс КЛ, проложенных на открытых территориях, необходимо:
  - проверять, чтобы на трассе КЛ не производились работы, не согласованные с эксплуатирующей организацией (строительство, раскопка, забивка свай и проч.), а также не было завалов трасс мусором, не было провалов и оползней, не было разведения костров;
  - осматривать места пересечения кабельных трасс с железными дорогами, с шоссейными дорогами, а также с канавами и кюветами;
  - осматривать состояние металлоконструкций, кабельных креплений и кабелей, проложенных по эстакадам;

- проверять в местах выхода кабелей на стены зданий или опоры воздушных линий электропередачи наличие и состояние защиты кабелей от механических повреждений, исправность концевых муфт;
  - проверять в местах перехода кабельных линий с берега в реку или другой водоём наличие и состояние береговых сигнальных знаков и в случае стоянки кораблей, судов, барж и других плавучих средств в зоне подводного перехода принимать меры по удалению плавсредств из охранной зоны и немедленно сообщать об этом своему непосредственному руководителю;
  - проверять наличие реперов.
- 3.4. При осмотре кабельных линий, проложенных в кабельных сооружениях, необходимо проверять:
- внешнее состояние соединительных и концевых муфт, крепления кабелей (нет ли смещений и провесов кабелей);
  - наличие и правильность маркировки кабелей;
  - исправность освещения;
  - исправность устройств охранной и пожарной сигнализации;
  - состояние строительной части, дверей, люков и их запоров, крепежных конструкций, наличие разделительных негорюемых перегородок и плотности заделки кабелей в местах прохода через стены, перекрытия и перегородки;
  - состояние покрытия оболочек огнезащитной пастой;
  - отсутствие посторонних предметов, строительных материалов, тряпок, мусора (при наличии удалить);
  - не проникают ли грунтовые и сточные воды;
  - состояние заземляющих проводников;
  - исправность дренажных устройств;
  - состояние инженерных систем.
- 3.5. При выявлении дефектов, требующих немедленного устранения, производящий обход и осмотр обязан немедленно сообщить об этом своему непосредственному начальнику, дежурному диспетчеру организации, эксплуатирующей кабельную линию, и ответственному персоналу предприятия (организации) - владельца электроустановки.
- 3.6. При обнаружении на трассе кабельных линий производства земляных работ, выполняемых без разрешения предприятия (организации) владельца кабельной сети, а также других нарушений действующих правил охраны электрических сетей производящий обход и осмотр должен сообщить об этом дежурному диспетчеру, своему непосредственному начальнику, вручить предписание о запрете работ и сделать запись в журнале обходов и осмотров.

#### **4. Испытания кабельных линий во время эксплуатации.**

- 4.1. Цель испытаний - сопоставление измеренных при испытаниях значений параметров линии с их исходными значениями и оценка имеющих место различий по приведенным допустимым изменениям. Выход значений измеренных параметров за установленные предельные нормы следует рассматривать как признак наличия дефектов, которые могут привести к отказу линии.
- 4.2. Периодичность испытаний в процессе эксплуатации кабелей для классов напряжений 110, 220 кВ рекомендуется осуществлять: через три года после ввода в эксплуатацию и в последующем 1 раз в 5 лет по решению эксплуатирующей организации.

#### 4.3. Испытания.

4.3.1 Для кабельных линий СПЭ напряжением 110-220 кВ изоляция кабелей после прокладки и монтажа арматуры должна выдержать испытание переменным напряжением одной из частот от 20 до 300 Гц в течение одного часа, указанном в табл. 2

Таблица 2. Испытательное напряжение изоляции.

Класс напряжения кабелей, кВ	Испытательное напряжение, кВ
110	128
220	215

4.3.2 Оболочка кабеля после прокладки должна быть испытана напряжением 10 кВ постоянного тока, приложенным между металлическим экраном и заземлителем в течение 1 мин. Оболочка кабеля считается выдержавшей испытание, если во время испытаний не произошло пробоя и не было толчков тока утечки и его нарастания после установки значения испытательного напряжения. При заметном нарастании тока утечки или появлении толчков тока продолжительность испытания следует увеличить от 2 до 3 минут, и, если при этом не происходит пробоя оболочки, кабель может быть включен в работу.

В случае, если оболочка кабеля испытание не выдержала, необходимо с применением неразрушающих методов определить место повреждения, произвести ремонт оболочки с использованием термоусаживаемых манжет или специальных лент.

После ремонта оболочки необходимо засыпать кабель песком с толщиной слоя не менее 100 мм и провести повторные испытания оболочки кабеля напряжением 10 кВ постоянного тока в течение 1 минуты. Данные испытания проводятся перед вводом в эксплуатацию, через 1 год после ввода в эксплуатацию, затем через каждые три года и после ремонта оболочки или монтажа муфт.

4.3.3 Проверка заземляющего устройства проводится в соответствии с рекомендациями действующих нормативных документов и правил технической эксплуатации электроустановок. На линиях измеряется сопротивление заземления концевых муфт и металлических конструкций кабельных сооружений (тоннелей). В эксплуатации сопротивление заземления измеряется при капитальном ремонте заземляющих устройств и концевых муфт, а целостность металлических связей между заземлителями кабельной линии на напряжение 110-220 кВ и нейтралью трансформатора - один раз в 5 лет.

4.3.4 Измерение уровня частичных разрядов (ЧР). Данное испытание является перспективным методом оценки технического состояния кабелей с изоляцией из сшитого полиэтилена. По интенсивности увеличения в процессе эксплуатации уровня ЧР можно сделать вывод о наличии и росте внутренних дефектов в изоляции, влияющих на работоспособность кабельной линии.

Измерение уровня ЧР рекомендуется проводить при напряжении промышленной частоты не менее  $U_0$  с периодичностью 1 раз в год.

Применяемая аппаратура должна обеспечивать возможность определить расположение места дефекта (очага ЧР) в СПЭ-изоляции по длине кабельной линии.

4.3.5 Измерение уровня ЧР на концевой арматуре (на концевых муфтах, элегазовых и трансформаторных вводах) рекомендуется проводить 1 раз в год.

## 5. Техническая документация при эксплуатации

- 5.1. После приёмки кабельной линии эксплуатирующая организация должна принять всю техническую документацию по данной кабельной линии. На каждую кабельную линию для классов напряжений от 110 до 500 кВ должен быть заведен паспорт в твердой копии и/или электронном виде, содержащий все необходимые технические данные по линии и систематически пополняемый сведениями по испытаниям, ремонту и эксплуатации линии, согласно форме, приведенной в Приложении.  
На предприятии, эксплуатирующем кабельную линию, должна быть заведена электронная база данных с автоматизированной системой учета всех сведений о кабельных линиях.
- 5.2. На предприятии, эксплуатирующем кабельную линию, на каждую кабельную линию должен быть заведен архив в твердой копии и/или электронном виде, в котором хранится вся техническая документация (акты повреждений линий, паспорт кабельной линии и другие данные), относящаяся к данной кабельной линии.
- 5.3. В процессе эксплуатации ведутся и заполняются журналы (электронная база данных) по обходам и осмотрам кабельных линий, журналы для записей дефектов.
- 5.4. Сроки хранения журналов (электронной базы данных) и другой эксплуатационной документации определяются местными инструкциями на предприятии, эксплуатирующем кабельную линию.

**1. Конструктивные и технические параметры кабельной линии:**

- ▶ тип, сечение и номинальное напряжение кабеля;
- ▶ завод-изготовитель;
- ▶ длина КЛ и число цепей;
- ▶ адрес, номер и наименование КЛ;
- ▶ дата ввода КЛ во временную и промышленную эксплуатацию;
- ▶ длительно допустимая токовая нагрузка;
- ▶ данные о приемке трассы.

**2. Техническая информация о кабельной линии:****2.1. Сведения о прокладке кабельной линии:**

- ▶ номера барабанов с кабелем, завод-изготовитель, масса строительной длины кабеля;
- ▶ строительные длины кабеля;
- ▶ номера мест соединения кабелей;
- ▶ дата прокладки;
- ▶ усилия тяжения при прокладке кабеля;
- ▶ условия (вид) прокладки;
- ▶ Ф.И.О. и должность лица, ответственного за прокладку (осуществляющего технический надзор за прокладкой КЛ).

**2.2. Сведения о прокладке контрольного кабеля (оптоволоконного кабеля):**

- ▶ завод-изготовитель;
- ▶ марка кабеля, конструктивные параметры;
- ▶ дата прокладки;
- ▶ Ф.И.О. и должность лица, ответственного за прокладку.

**2.3. Схема трассы кабельной линии с указанием:**

- ▶ улиц, переулков, проездов, подводных переходов;
- ▶ места расположения соединительных муфт по трассе КЛ и концевых муфт;
- ▶ количества и места расположения участков КЛ в трубных переходах длиной более 10 м;
- ▶ количества цепей в одной траншее (кабельном канале, туннеле, сооружении);
- ▶ количества и места пересечений с теплотрассами;
- ▶ способа защиты кабелей от механических повреждений;
- ▶ характера грунтов по трассе КЛ.

- 2.4. Адресный список трассы КЛ с указанием улиц, переулков, привязки планов высоковольтной кабельной сети, расположения соединительных (транспозиционных) муфт, кабельных колодцев, туннелей, закрытых переходов и трубных участков.**
- 2.5. Схема фазировки кабельной линии;**
- 2.6. Схем устройства телемеханики;**
- 2.7. Разрез траншеи:**
- ▶ в земле;
  - ▶ через проезжие части;
  - ▶ в местах соединительных муфт;
  - ▶ трубных переходов горизонтально-направленного бурения;
  - ▶ подводных переходов.
- 2.8. Электрические параметры КЛ:**
- ▶ емкость по фазам, сопротивление жил и изоляции, длина измерения по ИКЛу, сопротивление контуров заземления;
  - ▶ электрические параметры контрольного кабеля;
  - ▶ электрические параметры кабеля 0,4 кВ.
- 2.9. Данные о монтаже соединительных муфт, концевых муфт с указанием в актах монтажа муфт:**
- ▶ номера строительных длин (концов) кабелей;
  - ▶ тип муфт;
  - ▶ места расположения муфт;
  - ▶ заводские номера изоляторов;
  - ▶ наименование цепи, фазы, даты монтажа, фамилии и инициалы руководителей монтажа и монтеров.
- 2.10. Схема заземления экранов;**
- 2.11. Сведения о транспозиции экранов:**
- ▶ количество циклов транспозиции на КЛ с номерами соединительных муфт;
  - ▶ схемы соединения проводников;
  - ▶ результаты измерений токов в экранах кабелей;
  - ▶ информация о транспозиционных колодцах;
  - ▶ параметры защитных аппаратов, установленных в месте транспозиции экранов.



### **2.12. Сведения об одностороннем заземлении экранов:**

- ▶ количество участков КЛ с односторонним заземлением экранов;
- ▶ параметры защитных аппаратов, установленных в месте разземления экранов.

### **3. Эксплуатационные параметры кабельной линии:**

- ▶ результаты измерения токовых нагрузок;
- ▶ результаты измерения температуры нагрева кабелей;
- ▶ повреждения кабельной линии (дата, место и причины повреждения);
- ▶ сведения о ремонтах кабельной линии (дата ремонта, причина ремонта, содержание ремонта, кто производил ремонт);
- ▶ сведения о проверке устройств телемеханики, сигнализации, устройств связи;
- ▶ сведения о проверке значений сопротивлений заземлений и значение сопротивления контура заземления;
- ▶ сведения о земляных работах, производившихся на кабельных трассах или вблизи них (дата вскрытия кабеля, назначение раскопок, кто производил раскопки, адрес раскопки);
- ▶ сведения о замене элементов оборудования линии;
- ▶ схемы электрического снабжения кабельных сооружений, акты по разграничению с сетевыми районами;
- ▶ сведения о профилактических испытаниях КЛ (дата испытания, испытательное напряжение, результаты испытаний по фазам А, В и С, заключение по результатам испытаний).

### **4. В соответствии с местными инструкциями эксплуатирующей организации паспорт кабельной линии может быть дополнен другими необходимыми в данной кабельной сети сведениями.**