



**Испытательная система приложенным напряжением каскадной конструкции
ИСПН-1500/3x500**

Введение

Компания ЭЛЕКТРОМАШ является профессиональным производителем высоковольтного испытательного оборудования и имеет высокую репутацию качества и надежности своей продукции благодаря огромному опыту конструкторской разработки и производства. Компания ЭЛЕКТРОМАШ поставляет испытательное, измерительное и диагностическое оборудование для широкого применения. Мы выпускаем испытательные системы для применения в лабораторных условиях, для научно-исследовательских целей, в промышленных условиях и на объектах.

Область применения

Испытательная система на переменном напряжении предназначена для заводских испытаний электротехнического оборудования, требующих стабильного напряжения, даже в случаях изменения нагрузки в ходе испытаний (интенсивный коронный разряд, испытания во влажной и загрязненной среде), или в случаях индуктивного характера нагрузки (индуктивные трансформаторы напряжения). Возможность каскадного соединения нескольких таких трансформаторов с вертикальной компоновкой позволяет получать очень высокие напряжения при относительно небольшой занимаемой площади. Все технические характеристики соответствуют ГОСТ-55194, ГОСТ-55195, ГОСТ-1516, ГОСТ Р 50289-92, ГОСТ Р 52034-2008, ГОСТ 26093-84, ГОСТ-Р-54828-2011, СТО ФСК ЕЭС 56947007-29.240.35.184, ГОСТ Р МЭК 62067-2011.

Состав системы:

1. ИТК-1500/3x500	Испытательный трансформатор каскадный
2. РН-1000/10/0~10.5	Регулятор напряжения
3. ДНУ-750/1500	Емкостной делитель напряжения (также конденсатор связи)
4. РД-1500-1/5	Демпфирующий резистор
5. ФПН-1500/10	Силовой фильтр помех
6. БУВ-2000	Быстродействующее устройство защиты от перенапряжения
7. ШРН-12	Высоковольтный распределительный шкаф первичных переключений
8. ШРН-28-1	Высоковольтный распределительный шкаф вторичных переключений
9. РК-800/10	Компенсирующий реактор
10. АСУ-2000	Автоматическая цифровая система управления и измерения
11. Высоковольтный кабель (10 метров), основной кабель управления, измерительный и силовой кабель	

Условия эксплуатации испытательного оборудования и объекта испытаний

Высота над уровнем моря	≤ 1000 м
Рабочая температура высоковольтных компонентов	$-5\text{ }^{\circ}\text{C} \div +40\text{ }^{\circ}\text{C}$
Относительная влажность воздуха в основном зале	$< 90\%$ (при $20\text{ }^{\circ}\text{C}$, без конденсации)
Максимальные суточные колебания температуры	$< 25\text{ }^{\circ}\text{C}$
Эксплуатация оборудования	в помещении
Отсутствие токопроводящей пыли	
Отсутствие угрозы пожароопасности и взрывоопасности	
Не включать в случае утечки элегаза	
Форма переменного напряжения питания должна быть синусоидальной с коэффициентом нелинейных искажений $< 3\%$	
Должно быть обеспечено надежное заземление с сопротивлением цепи заземления $< 0,5$ Ом	
Фоновый частичный разряд	< 5 пКл

Технические характеристики основных элементов испытательной системы

1. Испытательная система

Модель: ИСПН-1500/3х500

Конструктивное исполнение:	Изолирующий цилиндр стационарного типа
Количество фаз:	Однофазная
Номинальная частота:	50 Гц
Номинальная мощность:	1500 кВА
Номинальное напряжение:	1500 кВ
Номинальный ток:	1 А
Коэффициент нелинейных искажений:	$\leq 3\%$
Напряжение короткого замыкания:	$\leq 25\%$
Допустимая токовая перегрузка:	При $120\% I_{\text{ном}}$ в течение 180 секунд
Допустимое перенапряжение:	При $110\% U_{\text{ном}}$ в течение 60 секунд
Уровень шума:	≤ 65 дБ
Нестабильность напряжения:	$\leq \pm 3\%$
Коэффициент трансформации измерительной обмотки:	3000:1
Коэффициент диэлектрических потерь ($\text{tg}\delta$):	$< 0.4\%$
Режим работы:	При $100\% U_{\text{ном}}$, $I_{\text{ном}}$ работа в течение 1 часа. 8 циклов в день. При $75\% U_{\text{ном}}$, $50\% I_{\text{ном}}$ непрерывная работа. Температура перегрева обмоток трансформатора $\leq 65\text{ }^{\circ}\text{C}$, температура перегрева масла $\leq 55\text{ }^{\circ}\text{C}$
Уровень частичных разрядов:	< 10 пКл при $100\% U_{\text{ном}}$, < 5 пКл при $80\% U_{\text{ном}}$

1.1 Базовый (первый) каскад испытательного трансформатора

Модель: ИТК — 1500/500-I

Конструктивное исполнение:	Изолирующий цилиндр стационарного типа
Количество фаз:	Однофазный
Номинальная частота:	50 Гц

Номинальное напряжение:	Низковольтная обмотка: 10 кВ Высоковольтная обмотка: 500 кВ Обмотка возбуждения: 10 кВ
Номинальная мощность:	Низковольтная обмотка: 1500 кВА Высоковольтная обмотка: 500 кВА Обмотка возбуждения: 1000 кВА
Номинальный ток:	Низковольтная обмотка: 150 А Высоковольтная обмотка: 1 А Обмотка возбуждения: 100 А
Напряжение короткого замыкания:	≤6%
Коэффициент нелинейных искажений:	≤±3%
Коэффициент трансформации измерительной обмотки:	3000:1
Допустимая токовая перегрузка:	При 120% $I_{ном}$ в течение 180 секунд
Допустимое перенапряжение:	При 110% $U_{ном}$ в течение 60 секунд
Уровень изоляции:	Низковольтный ввод 18кВ/мин.
Коэффициент диэлектрических потерь (tgδ):	< 0.4%
Уровень частичных разрядов:	<10 пКл при 100% $U_{ном}$, <5 пКл при 80% $U_{ном}$

1.2 Средний (второй) каскад испытательного трансформатора

Модель: ИТК-1000/500-П

Конструктивное исполнение:	Изолирующий цилиндр стационарного типа
Количество фаз:	Однофазный
Номинальная частота:	50 Гц
Номинальное напряжение:	Низковольтная обмотка: 10 кВ Высоковольтная обмотка: 500 кВ Обмотка возбуждения: 10 кВ
Номинальная мощность:	Низковольтная обмотка: 1000 кВА Высоковольтная обмотка: 500 кВА Обмотка возбуждения: 500 кВА
Номинальный ток:	Низковольтная обмотка: 100 А Высоковольтная обмотка: 1 А Обмотка возбуждения: 50 А
Напряжение короткого замыкания:	≤6%
Коэффициент нелинейных искажений:	≤3%
Коэффициент трансформации измерительной обмотки:	3000:1
Допустимая токовая перегрузка:	При 120% $I_{ном}$ в течение 180 секунд
Допустимое перенапряжение:	При 110% $U_{ном}$ в течение 60 секунд
Уровень изоляции:	Низковольтный ввод 18 кВ/ мин.
Коэффициент диэлектрических потерь (tgδ):	< 0.4%
Уровень частичных разрядов:	<10 пКл при 100% $U_{ном}$, <5 пКл при 80% $U_{ном}$

1.3 Оконечный (третий) каскад испытательного трансформатора

Модель: ИТК-500/500-III

Конструктивное исполнение:	Изолирующий цилиндр стационарного типа
Количество фаз:	Однофазный
Номинальная частота:	50 Гц
Номинальное напряжение:	Низковольтная обмотка: 10 кВ Высоковольтная обмотка: 500 кВ
Номинальная мощность:	Низковольтная обмотка: 500 кВА Высоковольтная обмотка: 500 кВА
Номинальный ток:	Низковольтная обмотка: 50 А Высоковольтная обмотка: 1 А
Напряжение короткого замыкания:	$\leq 6\%$
Коэффициент нелинейных искажений:	$\leq 3\%$
Коэффициент трансформации обмотки по напряжению:	3000:1
Допустимая токовая перегрузка:	При 120% $I_{ном}$ в течение 180 секунд
Допустимое перенапряжение:	При 110% $U_{ном}$ в течение 60 секунд
Уровень изоляции:	Низковольтный ввод 18 кВ/ мин.
Коэффициент диэлектрических потерь (tg δ):	< 0.4%
Уровень частичных разрядов:	<10 пКл при 100% $U_{ном}$, <5 пКл при 80% $U_{ном}$

2. Регулятор напряжения

Модель: РН-1000/10/0~10.5

Количество фаз:	Однофазный
Номинальная частота:	50 Гц
Способ охлаждения:	естественное масляное/естественное воздушное охлаждение
Способ регулировки напряжения:	Сервоприводом
Номинальная мощность:	1000 кВА
Номинальное напряжение:	Входное напряжение: 10 кВ Выходное напряжение: 0~10.5 кВ
Номинальный ток:	Входной ток: 100 А Выходной ток: 95.2 А
Коэффициент нелинейных искажений:	$\leq 3\%$
Напряжение короткого замыкания:	$\leq 7\%$
Начальное напряжение:	$\leq 2\%$
Режим работы:	С трансформатором

3. Емкостной делитель напряжения (также разделительный конденсатор)

Модель: ДНУ-750/1500

Номинальная частота:	50 Гц
Номинальная емкость:	750 пФ
Номинальное напряжение:	1500 кВ
Коэффициент деления:	2000:1, 5000:1

Коэффициент диэлектрических потерь (tgδ):	< 0.3%
Уровень частичных разрядов:	<2 пКл при 100% U _{ном}
Погрешность измерений:	≤±1%
Режим работы:	С трансформатором

4. Демпфирующий резистор

Модель: РД-1500-1/5

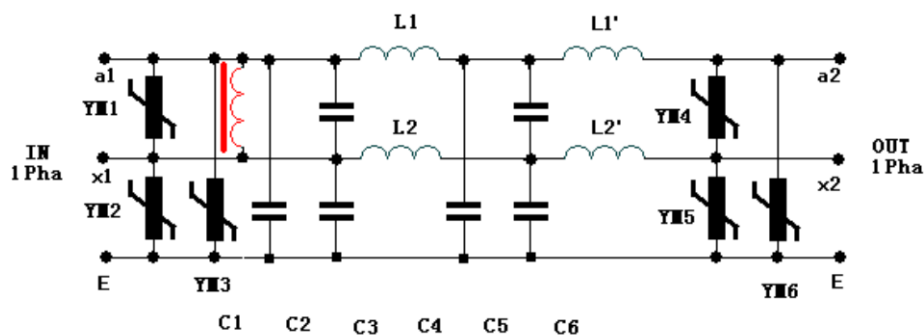
Номинальная частота:	50 Гц
Номинальное напряжение:	1500 кВ
Номинальный ток:	1 А
Номинальное сопротивление:	5 кОм
Класс изоляции по нагревостойкости:	F (135°C)
Уровень частичных разрядов:	<2 пКл при 100% U _{ном}
Режим работы:	С трансформатором
Перегрев:	При 100% I _{ном} непрерывная работа, температура перегрева < 110С.

5. Силовой фильтр помех

Модель: ФПН-1500/10

Номинальное напряжение:	10 кВ
Номинальная мощность:	1500 кВА
Номинальный ток:	150А
Номинальная частота:	50 Гц
Полоса подавления помех:	≥40 дБ в частотном диапазоне 40 кГц~100 кГц ≥ 60 дБ в частотном диапазоне 100 кГц~2 МГц
Режим работы:	С трансформатором

Электрическая схема



6. Быстродействующее устройство защиты от перенапряжения

Модель: БУВ-2000

Номинальное напряжение:	1кВ
Макс. промежуточный ток:	2.5 кА
Время задержки сигнала:	<100 мсек
Время срабатывания защиты:	>200 мсек (регулируемое)

Уставка защиты:	10-100% (регулируемая)
Режим работы:	С трансформатором

7. Высоковольтный распределительный шкаф первичных переключений (вход регулятора)

Модель: ШРН-12

Номинальная частота:	50 Гц
Номинальное напряжение:	10 кВ
Номинальный ток:	150 А
Степень защиты:	IP 20

Распределительный шкаф первичных переключений оборудован устройством повторного включения. Он представляет собой стандартный распределительный шкаф, соответствующий требованиям ГОСТ. Каркас и панели изготовлены из оцинкованной стали. В шкафу установлены вакуумный контактор, высоковольтные предохранители, трансформаторы напряжения, трансформаторы тока, устройство повторного включения с ограничителем перенапряжения и защитой от перегрузок и токов короткого замыкания и другие устройства. Вакуумный контактор производства Siemens. Переключатели 1, 2 коммутируются от автоматической системы управления и измерения.

8. Высоковольтный распределительный шкаф вторичных переключений (выход регулятора)

Модель: ШРН-28-1

Номинальная частота:	50 Гц
Номинальное напряжение (переключатель 1):	10 кВ
Номинальный ток (переключатель 1):	150 А
Степень защиты:	IP 20

Вакуумный контактор производства Siemens.

9. Компенсирующий реактор

Модель: РК-800 / 10

Номинальная реактивная мощность:	800 квар
Диапазон регулирования мощности:	100 квар~800 квар (8 отводов)
Номинальное напряжение:	10 кВ
Номинальная частота:	50 Гц
Уровень шума:	<65 дБ (А)
Температура перегрева:	<45 С
Режим работы:	С трансформатором

10. Автоматическая цифровая система управления и измерения

Модель: АСУ-2000 (автоматическая)

Функции системы управления:

- Ручное и автоматическое управление
- Точность измерений: уровень 1 (высоковольтная измерительная часть).
- Защита от перенапряжения и токовой перегрузки.
- Установка времени испытаний приложенным напряжением
- Автоматическое повышение напряжения соответствует требованиям ГОСТ; скорость повышения напряжения управляется автоматически. Скорость повышения напряжения задается высокой до достижения 75% испытательного напряжения, после этого напряжение повышается со скоростью 2 % в

секунду.

Функции системы измерения и анализа

Основные функции цифровой системы измерения и анализа высоковольтного переменного напряжения соответствуют ГОСТ, устанавливающим требования к измерениям переменного напряжения. Эта система может записывать форму испытательного напряжения, анализировать параметры измеренного напряжения, формировать отчеты и т.д.

Программное обеспечение основывается на виртуальном отображении измерительной системы. Применяется для контроля испытательного переменного напряжения, для измерения амплитуды напряжения среднеквадратичного значения, для расчета гармонических составляющих напряжения (анализ с 1 по 40 гармоник), для расчета коэффициента нелинейных искажений и др.

Аппаратная часть системы измерения

Промышленный компьютер, ЦП серии CPU, оперативная память 256 Мб, жесткий диск 40 Гб или конфигурация согласно требованиям Заказчика.

Плата сбора данных, с полной оптоэлектронной развязкой

Разделительный трансформатор, система защиты

Лазерный принтер HP с портами LPT и USB

Экранированный шкаф, резервная память и другие устройства

Разрешение АЦП:	16 бит
Время опроса АЦП:	≤ 10 мкс
Дискретность:	100 кГц/с
Время переключения каналов:	≤ 5 мкс
Общая системная погрешность:	$\leq 0,2\%$

Программное обеспечение системы измерения

Измерительная система использует концепцию виртуальных приборов путем замены аппаратной приборной панели на программную панель для выполнения установок параметров измерительной системы, анализа формы сигналов, регистрации значений напряжения, печати протоколов испытаний и т.д. Реализуется принцип "прибор в программе". Значения измеренного напряжения отображаются в реальном масштабе времени; анализ содержания гармоник и искажений формы сигнала, регистрация значений напряжения и времени выдержки под напряжением.

Некоторые сигналы переходных процессов формируются на этапе выдержки под напряжением или при поверхностном пробое (перекрытии дугой) объектов испытаний. Можно сохранять данные формы сигналов в графических файлах и в файлах данных, которые используются для формирования протоколов испытаний и анализа гармоник.

После испытания можно построить график зависимости напряжения от времени для анализа испытаний. Сохраненные документы можно обрабатывать и анализировать в режиме off-line через окно контроля испытательного напряжения.

Функции анализа данных

Запись сигнала испытательного напряжения:

Измерительное программное обеспечение может записывать данные испытаний и формировать файлы данных, которые сохраняются в назначенной директории.

Цифровой фильтр:

Применяется многоточечное сглаживание, цифровые окна, адаптивные фильтры и т.д. для

эффективного подавление внешних помех и защиты оборудования.

Анализ испытательного напряжения:

Расчет текущего значения испытательного напряжения и пикового напряжения в реальном масштабе времени, отслеживание графика изменения испытательного напряжения.

Регистрация и анализ сигналов переходных процессов:

На основе различных программ испытаний – установка параметров определенных типов записи и анализа сигналов переходных процессов. Расчет таких значений, как пиковое напряжение, градиент напряжения, длительность, минимальное значение, антипиковое значение и т.д.

Анализ гармоник испытательного напряжения:

При низком испытательном напряжении возникает высокое содержание гармоник из-за малого насыщения магнитного сердечника. ГОСТ регламентирует содержание гармоник в испытательном напряжении. Поэтому необходимо контролировать содержание гармоник в ходе испытаний.

Формирование и печать протоколов испытаний:

Имеются шаблоны, учитывающие специфику испытаний, печать протоколов испытаний и сигналов испытательных напряжений.

Прочие функции анализа данных:

На основе различных программ испытаний возможно расширять функции обработки данных, которые требуются пользователю.

Система испытания приложенным напряжением промышленной частоты ИСПН изготавливается в соответствии с требованиями стандартов РФ. Вся документация и программное обеспечение выполнена на русском языке. Проводится метрологическая поверка и помощь при аттестации в Ростехнадзоре.

Гарантийное и сервисное обслуживание в течении срока службы оборудования. Бесплатное обновление программных продуктов.