

**Система испытания изоляции приложенным напряжением промышленной частоты
Непрерывный режим работы
ИСПН- 5000/500**

Введение

Компания ЭЛЕКТРОМАШ является профессиональным производителем высоковольтного испытательного оборудования и имеет высокую репутацию качества и надежности своей продукции благодаря огромному опыту конструкторской разработки и производства. Компания ЭЛЕКТРОМАШ поставляет испытательное, измерительное и диагностическое оборудование для широкого применения в испытательных лабораториях, для научно-исследовательских целей, на производстве и на объектах в полевых условиях.

Область применения

Испытательная система ИСПН-5000/500 предназначена для заводских испытаний объектов со средней емкостью, для испытаний, требующих стабильного напряжения, даже в случаях изменения нагрузки в ходе испытаний (интенсивный коронный разряд, испытания во влажной и загрязненной среде), или в случаях индуктивного характера нагрузки (индуктивные трансформаторы напряжения). Возможность каскадного соединения нескольких таких трансформаторов с вертикальной компоновкой позволяет получать очень высокие напряжения при относительно небольшой занимаемой площади. Все технические характеристики соответствуют ГОСТ-55194, ГОСТ-55195, ГОСТ-1516, ГОСТ Р 50289-92, ГОСТ Р 52034-2008, ГОСТ 26093-84, ГОСТ-Р-54828-2011, СТО ФСК ЕЭС 56947007-29.240.35.184, ГОСТ Р МЭК 62067-2011.

Испытательная система ИСПН-5000/500 применяется для:

- Испытания приложенным напряжением распределительных устройств, трансформаторов, ОПН и других устройств;
- Измерение уровня частичных разрядов ЧР;
- Измерение емкости и коэффициента диэлектрических потерь;

Основные характеристики

- Очень низкий уровень собственных частичных разрядов ЧР испытательного трансформатора, что гарантирует высокую точность измерения ЧР объекта испытаний;
- Система предназначена для испытаний емкостных, резистивных, индуктивных объектов испытаний;
- Компактная конструкция в баке с маслом;
- Система предназначена для работы в условиях интенсивного коронного разряда и при высоком уровне помех. При применении испытательной системы резонансного типа происходит выход из резонанса и система останавливается;
- Современная и надежная конструкция, предназначенная для высоковольтных испытаний изоляции приложенным напряжением;
- Имеется современная система автоматического управления, обработки и сохранения данных, печати протоколов испытаний;
- Имеется быстродействующее устройство защиты от перенапряжения АВВ; защита срабатывает в течение 10мсек, устройство защиты отключает питание, обеспечивая безопасность испытательного

объекта и обслуживающего персонала;

- На низковольтной стороне трансформатора установлен компенсирующий реактор новой конструкции, который снижает потребляемую мощность всей испытательной системы.

Состав системы:

№	Модель	Наименование	Описание	Кол-во
1.	ИТц-5000/500	Испытательный трансформатор цилиндрической формы	Мощность: 5000 кВА, номинальное напряжение/ток, вход: 500 кВ/10 А; выход: 10 кВ/500 А, уровень ЧР<5 пКл, $U_k\% < 6\%$, однофазный, 50 Гц	1
2.	РН-1500/10/ 0~10.5	Регулятор напряжения	Мощность: 1500 кВА, выходное регулируемое напряжение и ток: 0-10.5 кВ, 0-150 А, номинальное напряжение, ток, вход: 10 кВ, 0-150 А, уровень ЧР<5 пКл, $U_k\% < 12\%$, однофазный, 50 Гц	1
3.	ДНЕ-500/500	Емкостный делитель напряжения	Номинальное напряжение: 500 кВ, емкость: 500 пФ, уровень ЧР<5 пКл, $\text{tg}\delta < 0.2\%$, коэффициент деления: 2000:1, 50 Гц	1
4.	РД-500-10/0.5	Демпферный резистор	Номинальное напряжение: 500 кВ, номинальный ток: 10 А, сопротивление: 0.5 кОм, <5 пКл, 50 Гц	1
5.	ФПН-5000/10	Силовой фильтр помех	Номинальное напряжение: 10 кВ, номинальный ток: 500 А, 50 Гц, однофазный, полоса подавления помех: 10 кГц-1000 кГц ≥ 60 дБ	1
6.	РУ-12-1	Высоковольтное распределительное устройство	D1 10 кВ/630 А (вход регулятора напряжения)	1
7.	РУ-12-2	Высоковольтное распределительное устройство	D2 10 кВ/630 А (выход регулятора напряжения)	1
8.	КБ-3775/10	Конденсаторная батарея для компенсации реактивной мощности	Номинальное напряжение 10кВ, Реактивная мощность ступеней 25кВАр/50кВАр/100кВАр/200кВАр/400кВАр/600кВАр/800кВАр/1600кВАр, механизированный переключатель ступеней, 50 Гц	1
9.	БУЗ-2000	Быстродействующее устройство защиты от перенапряжения	10 кВ, 2.5 кА, время задержки сигнала: <100 мкс.	1
10.	ЦАСУИ-2010	Автоматическая цифровая система управления и измерения	LABVIEW, MISUBISHI PLC, SIEMENS компоненты, 16 бит, АЦП	1

Дополнительные устройства и элементы	Некоронирующий высоковольтный кабель 300 мм (20 м), силовой кабель 10 кВ 40 мм ² (100 м), силовой кабель 10 кВ 185 мм ² (40 м), экранированный кабель управления (200 м), экранированный измерительный кабель (100 м), заземляющий кабель: толщина 0.2 мм, ширина 120 мм (50 м), заземлитель ручной (2 м)
--------------------------------------	---

Требования к источнику питания:

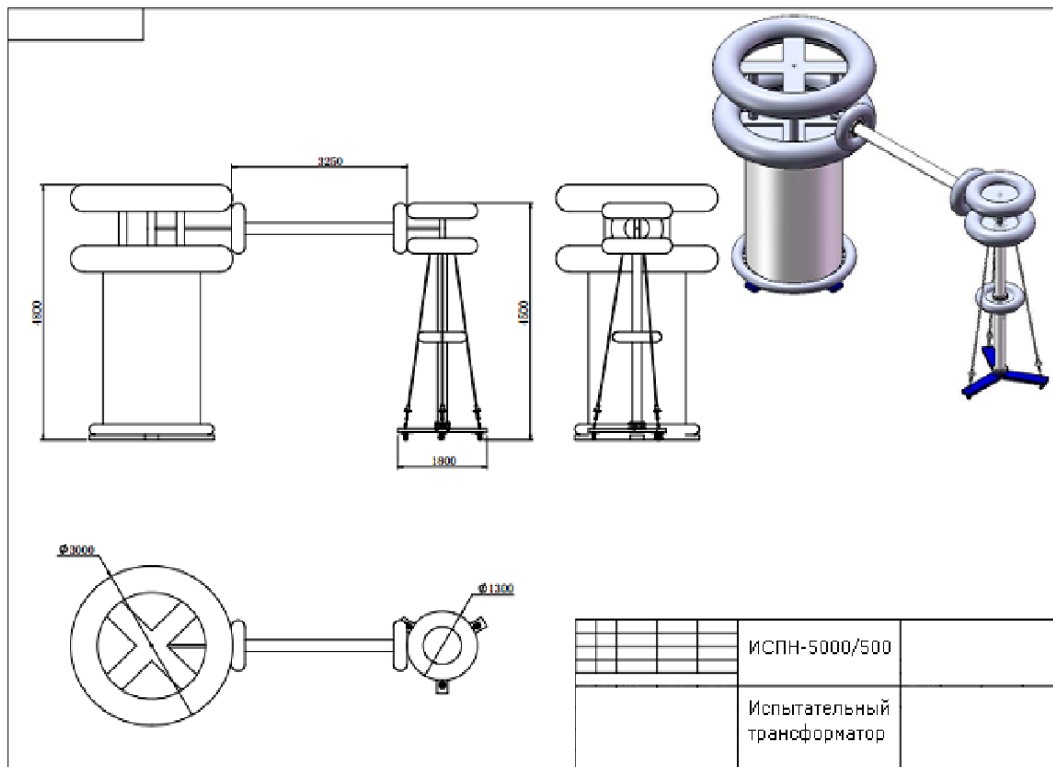
Источник питания 1: 0.38 кВ/50 Гц/двухфазный/10 кВА

Источник питания 2: 10 кВ/50 Гц/двухфазный/1500 кВА

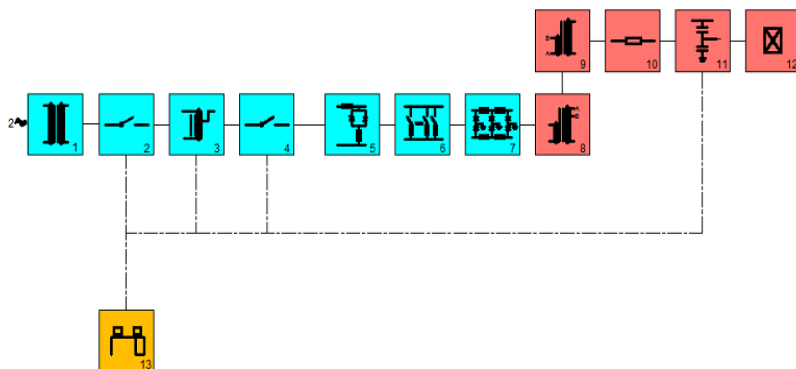
Условия эксплуатации испытательной системы ИСПН-5000/500

Высота над уровнем моря:	≤ 1000 м
Рабочая температура высоковольтных компонентов:	-5 °С ÷ +45°С
Эксплуатация оборудования:	Внутри/снаружи
Сейсмостойкость:	≤7.5
Сопротивление контура заземления:	≤0,5 Ом
Коэффициент нелинейных искажений:	≤3%
Фоновый частичный разряд	≤5 пКл

Габаритный чертеж



Блок-схема испытательной системы ИСПН-5000/500



Источник питания

1. Изолирующий трансформатор
2. Распределительный шкаф
3. Регулятор напряжения РН
4. Распределительный шкаф
5. Быстродействующее устройство защиты от перенапряжения БУЗ
6. Конденсаторная батарея для компенсации реактивной мощности КБ
7. Силовой фильтр помех ФПН

Высоковольтная цепь

8. Испытательный трансформатор ИТ-1 (ступень I)
9. Испытательный трансформатор ИТ-2 (ступень II)
10. Демпферный резистор РД-500
11. Делитель напряжения ДНЕ-500
12. Объект испытаний

Система управления и измерения

13. Пульт управления и измерения

Технические характеристики испытательной системы

ИСПН- 500 кВ/10 А

Номинальное напряжение:	Входное: 10 кВ
	Выходное: 500 кВ (среднекв.)
Номинальный ток:	Входной: 150 А
	Выходной: 10 А
Номинальная мощность:	Входная: 1500 кВА
	Выходная: 5000 кВА
Количество фаз:	На входе: 2
	На выходе: 1
Номинальная частота:	50 Гц
Уровень шума:	≤75дБ
Коэффициент нелинейных искажений:	<2%
Испытательное напряжение:	1.1 Uном в течение 1 минуты
Уровень ЧР:	<5 пКл
Режим работы:	Непрерывная работа в течение 1 года

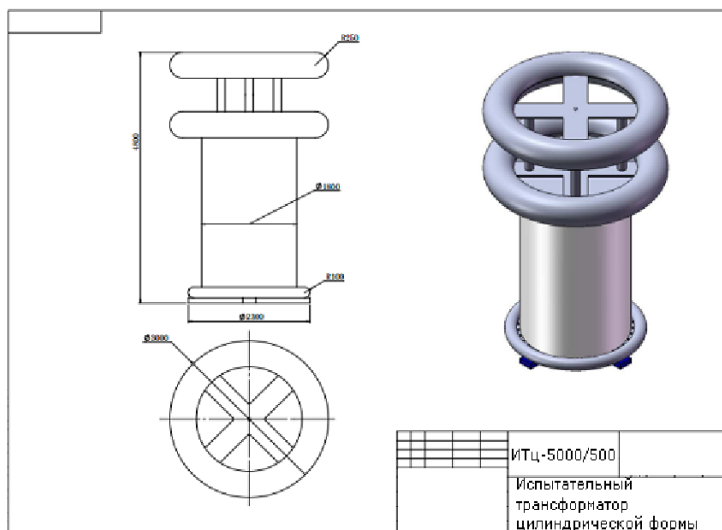
Технические характеристики основных элементов испытательной системы

1. Испытательный трансформатор цилиндрической формы

Модель: ИТц-5000/500

Конструктивное исполнение:	Маслонаполненный, стеклоэпоксидный корпус цилиндрической формы
Номинальное напряжение:	Входное: 10 кВ Выходное: 500 кВ (среднеквадр.)
Номинальный ток:	Входной: 500 А Выходной: 10 А
Номинальная мощность:	Входная: 5000 кВА Выходная: 5000 кВА
Количество фаз:	однофазный
Номинальная частота:	50 Гц
Уровень шума:	<75дБ
Коэффициент диэлектрических потерь (tgδ):	< 0.3%
Коэффициент нелинейных искажений:	< 2%
Напряжение короткого замыкания:	< 6 %
Испытательное напряжение:	1.1 U _{ном} в течение 1 минуты
Уровень ЧР:	<5 пКл
Способ охлаждения:	естественное масляное/естественное воздушное охлаждение
Допустимая токовая перегрузка:	Ниже 150% I _{ном} в течение 300 секунд
Допустимое перенапряжение:	При 110% U _{ном} в течение 180 секунд
Режим работы:	Непрерывная работа в течение 1 года

Габаритный чертеж

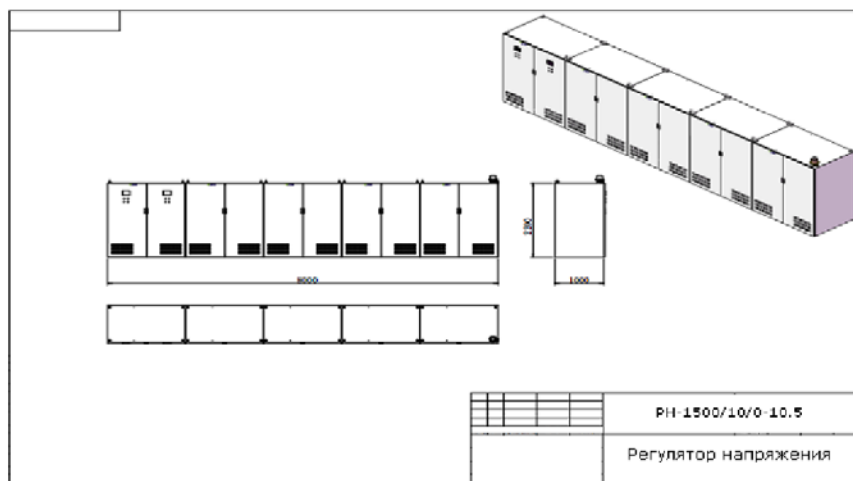


2. Регулятор напряжения

Модель: РН-1500/10/0~10.5

Конструктивное исполнение:	Контактного типа, с автотрансформатором		
Количество фаз:	Однофазный		
Номинальная частота:	50 Гц		
Способ охлаждения:	естественное	масляное/естественное	воздушное
	охлаждение		
Способ регулирования напряжения:	Сервопривод		
Номинальная мощность:	1500 кВА		
Номинальное входное напряжение:	10 кВ		
Номинальный входной ток:	150 А		
Номинальное выходное напряжение:	0~10.5 кВ		
Номинальный выходной ток:	150 А		
Уровень шума:	<75дБ		
Коэффициент нелинейных искажений:	≤2%		
Напряжение короткого замыкания:	≤12%		
Уровень ЧР:	≤5 пКл		
Режим работы:	Непрерывная работа в течение 1 года		

Габаритный чертеж



3. Емкостный делитель напряжения

Модель: ДНЕ-500/500

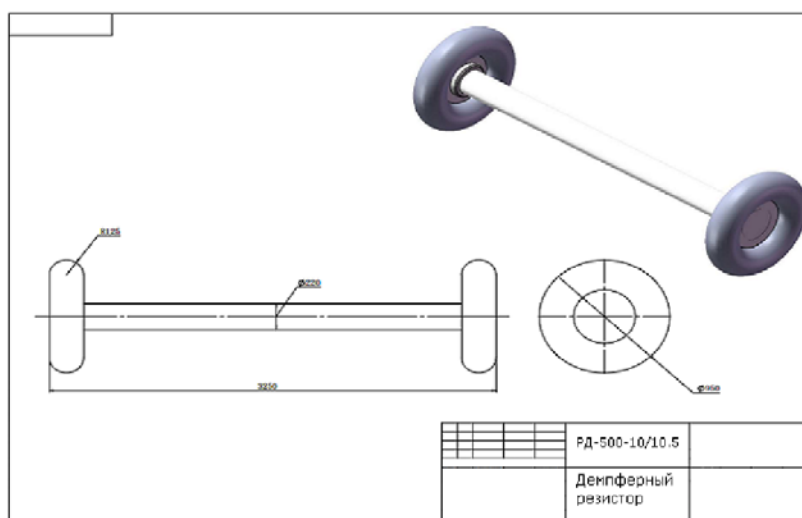
Номинальное напряжение:	500 кВ
Испытательное напряжение (1 минута):	550 кВ
Номинальная емкость (высоковольтное плечо)	500 пФ
Номинальная емкость (низковольтное плечо)	1 мкФ
Коэффициент деления:	2000:1
Погрешность коэффициента деления:	0.2%
Уровень ЧР:	≤5 пКл
Номинальная частота:	50 Гц
Режим работы:	Непрерывная работа в течение 1 года

4. Демпферный резистор

Модель: РД-400-10/0.5

Номинальная частота:	50 Гц
Номинальное напряжение:	400 кВ
Номинальный ток:	10 А
Номинальное сопротивление:	0.5 Ом
Теплостойкость:	135°C (Т-уровень)
Уровень ЧР:	≤5 пКл
Температура нагрева:	Ниже 100% $U_{ном}$, $I_{ном}$ непрерывная работа, температура перегрева ≤ 135С.
Режим работы:	Непрерывная работа в течение 1 года

Габаритный чертеж

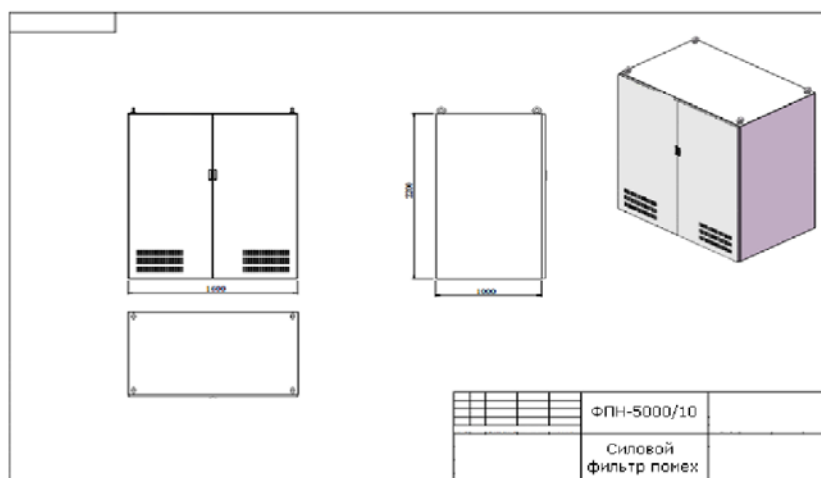


5. Силовой фильтр помех

Модель: ФПН-5000/10

Номинальное напряжение:	10 кВ
Номинальный ток:	500А
Количество фаз:	двухфазный
Полоса подавления помех:	≥ 60 дБ в частотном диапазоне 10 кГц~1000 кГц
Режим работы:	Непрерывная работа в течение 1 года

Габаритный чертеж

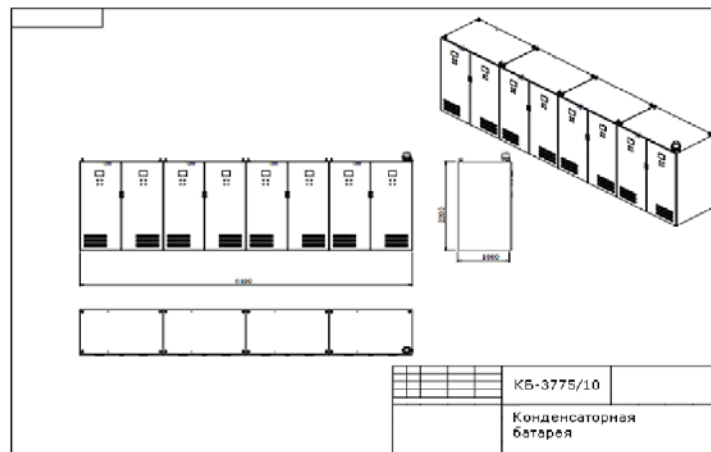


8. Конденсаторная батарея для компенсации реактивной мощности

Модель: КБ-3775/10

Конструктивное исполнение:	Сухой, с механизированным переключателем ступеней
Номинальное напряжение:	10 кВ
Номинальная частота:	50 Гц
Номинальная реактивная мощность:	25/50/100/200/400/600/800/1600 кВАр
Диапазон реактивной мощности КБ:	25-3775 кВАр
Реактивная мощность ступени КБ:	25 кВАр
Температура перегрева:	<45С
Уровень шума:	<65 дБ
Режим работы:	Непрерывная работа в течение 1 года

Габаритный чертеж

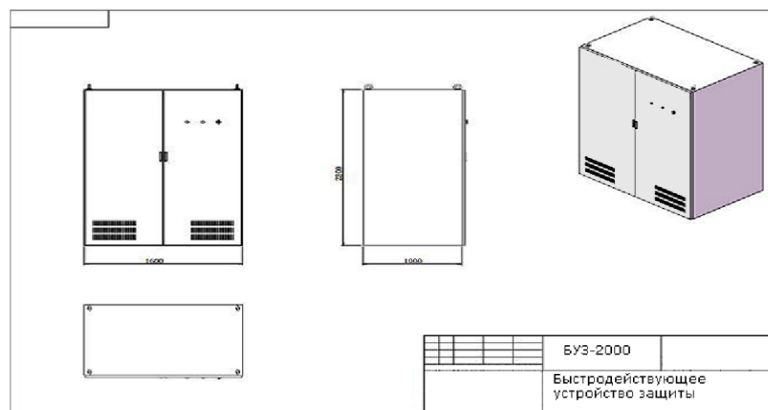


9. Быстродействующее устройство защиты от перенапряжения

Модель: БУЗ-2000

Номинальное напряжение:	10 кВ
Макс. ток КЗ	2.5 кА
Время задержки сигнала:	<100 мкс
Время срабатывания защиты:	>200 мкс (регулируемое)
Чувствительность:	10-100% (регулируемая)
Режим работы:	Непрерывная работа в течение 1 года

Габаритный чертеж



10. Автоматическая цифровая система управления и измерения

Модель: ЦАСУИ-2010

Функции системы управления:

- Ручное и автоматическое управление
- Точность измерений: уровень 1 (высоковольтная измерительная часть).
- Защита от перенапряжения и токовой перегрузки.
- Установка времени испытания приложенным напряжением
- Автоматическое повышение напряжения соответствует требованиям ГОСТ; скорость повышения напряжения управляется автоматически. Скорость повышения напряжения задается высокой до достижения 75% испытательного напряжения, после этого напряжение повышается со скоростью 2 % в секунду.

Функции системы измерения и анализа

Основные функции цифровой системы измерения и анализа высоковольтного переменного напряжения соответствуют ГОСТ, устанавливающим требования к измерениям переменного напряжения. Эта система может записывать форму испытательного напряжения, анализировать параметры измеренного напряжения, формировать отчеты и т.д.

Программное обеспечение основывается на виртуальном отображении измерительной системы. Применяется для контроля испытательного переменного напряжения, для измерения амплитуды напряжения среднеквадратичного значения, для расчета гармонических составляющих напряжения (анализ с 1 по 40 гармоник), для расчета коэффициента нелинейных искажений и др.

Аппаратная часть системы измерения

Промышленный компьютер, ЦП серии CORE2, оперативная память 2 Гб, жесткий диск 500 Гб или конфигурация согласно требованиям Заказчика.

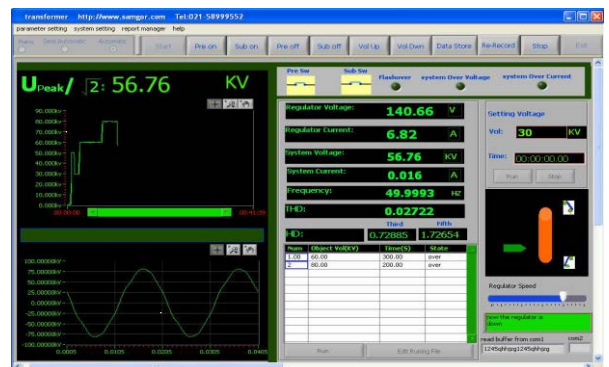
Плата сбора данных, с полной оптоэлектронной развязкой

Изолирующий трансформатор, система защиты

Лазерный принтер HP с портами LPT и USB

Экранированный шкаф, резервная память и другие устройства

Разрешение АЦП:	16 бит
Время опроса АЦП:	≤ 10 мкс
Дискретность:	100 кГц/с
Время переключения каналов:	≤ 5 мкс
Общая системная погрешность:	≤ 0,2%



Программное обеспечение системы измерения

Измерительная система использует концепцию виртуальных приборов путем замены аппаратной приборной панели на программную панель для выполнения установок параметров измерительной системы, анализа формы сигналов, регистрации значений напряжения, печати протоколов испытаний и т.д. Реализуется принцип "прибор в программе". Значения измеренного напряжения отображаются в реальном масштабе времени; анализ содержания гармоник и искажений формы сигнала, регистрация значений напряжения и времени выдержки под напряжением.

Некоторые сигналы переходных процессов формируются на этапе испытания приложенным напряжением или при поверхностном пробое (перекрытии дугой) объектов испытаний. Можно сохранять данные формы сигналов в графических файлах и в файлах данных, которые используются для формирования протоколов испытаний и анализа гармоник.

После испытания можно построить график зависимости напряжения от времени для анализа испытаний. Сохраненные документы можно обрабатывать и анализировать в режиме off-line через окно контроля испытательного напряжения.

Функции анализа данных

Запись сигнала испытательного напряжения:

Программное обеспечение может записывать данные испытаний и формировать файлы данных, которые сохраняются в назначенной директории.

Цифровой фильтр:

Применяется многоточечное сглаживание, цифровые окна, адаптивные фильтры и т.д. для эффективного подавления внешних помех и защиты оборудования.

Анализ испытательного напряжения:

Расчет текущего значения испытательного напряжения и пикового напряжения в реальном масштабе времени, отслеживание графика изменения испытательного напряжения.

Регистрация и анализ сигналов переходных процессов:

На основе различных программ испытаний – установка параметров определенных типов записи и анализа сигналов переходных процессов. Расчет таких значений, как пиковое напряжение, градиент напряжения, длительность, минимальное значение, антипиковое значение и т.д.

Анализ гармоник испытательного напряжения:

При низком испытательном напряжении возникает высокое содержание гармоник из-за малого насыщения магнитного сердечника. ГОСТ регламентирует содержание гармоник в испытательном напряжении. Поэтому необходимо контролировать содержание гармоник в ходе испытаний.

Формирование и печать протоколов испытаний:

Имеются шаблоны, учитывающие специфику испытаний, печать протоколов испытаний и сигналов испытательных напряжений.

Прочие функции анализа данных:

На основе различных программ испытаний можно расширять функции обработки данных, которые требуются пользователю.

1. Упаковка

Оборудование упаковывается в различные виды упаковочного материала, такие как коробки, мешки, деревянные коробки, оптоволоконная водонепроницаемая пленка, упаковочный материал.

Оборудование упаковано в соответствии с требованиями при транспортировке железнодорожными/морскими путями или автомобильным транспортом. Имеется полный пакет документации, руководство по монтажу, сертификат качества оборудования, габаритные чертежи, перечень запчастей, необходимых при демонтаже, упаковочный лист. Блок-схемы или планка с заводской маркировкой и перечень запасных частей упаковываются вместе для защиты от влаги.

На ящиках должны быть маркировки: "Монтажная петля", "Хрупкие предметы", "Не переворачивать" или "Избегать повреждений", "Спец. оборудование" или "Спец. инструмент".

Поставщик несет ответственность за все дефекты, возникшие в результате некачественной упаковки.

2. Транспортировка

Транспортировка осуществляется согласно условиям поставки, определенным в договоре. После отгрузки оборудования поставщик предоставляет счет, упаковочный лист и прочие документы, необходимые для таможенного оформления.

3. Монтажные и пуско-наладочные работы

Требования к монтажу и вводу в эксплуатацию установлены для каждой единицы оборудования. Монтаж и ввод в эксплуатацию оборудования в течение 7 дней. В зависимости от требований Заказчика предлагается комплексное решение «под ключ».

4. Окончательная приемка

Окончательная приемка подтверждает, что поставщик выполнил все обязательства в соответствии с договором. Обе стороны подписывают акт об окончательной приемке оборудования.

5. Обучение персонала

После окончательной приемки в течение 2 дней Заказчик проходит обучение по эксплуатации оборудования.