

品质**管理**，志在**超越**
 Quality management. Aim beyond

目录
 LIST OF CATALOG

PS 附件	
TS 附件	
锁杆系列	
AE 箱系列	
其它附件	

PS 附件
TS 附件
锁杆系列
AE 箱系列
其它附件

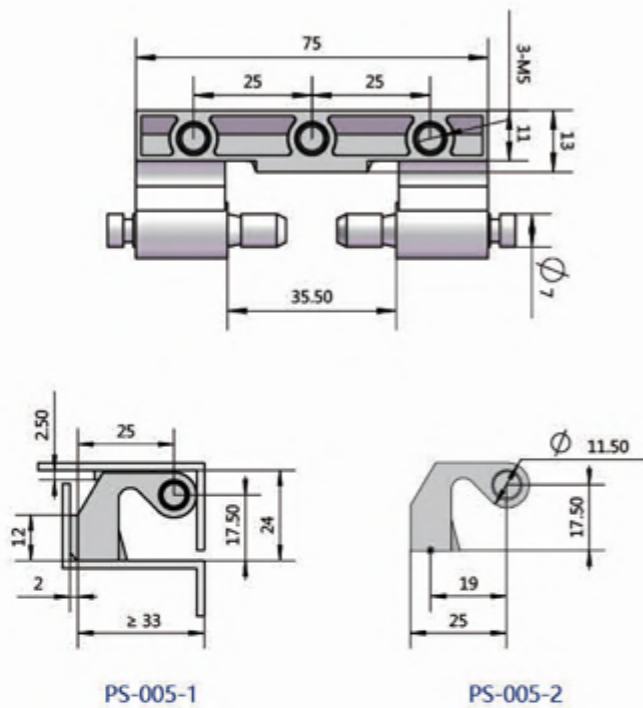
PS-005(130°铰链)



特征说明

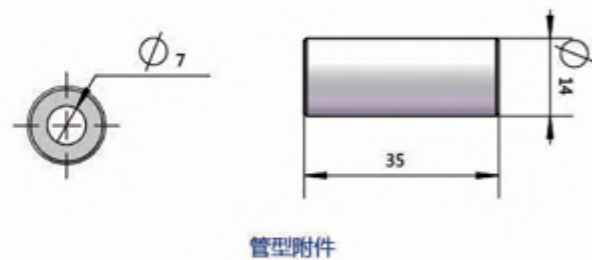
材 质：锌合金铰链，碳钢销子、附件
结构说明：可开启角度 130°

编号	名称
PS-005-1	130°铰链有棱普通
PS-005-2	130°铰链无棱普通
PS-005-3	130°铰链有棱喷漆
PS-005-4	130°铰链无棱喷漆

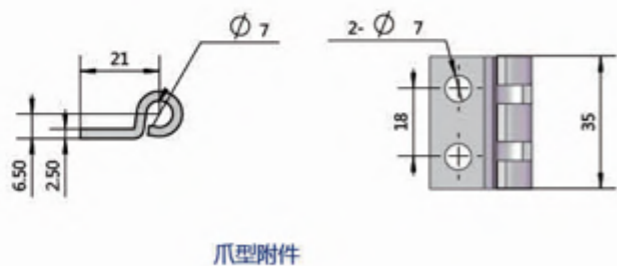


PS-005-1

PS-005-2



管型附件



爪型附件

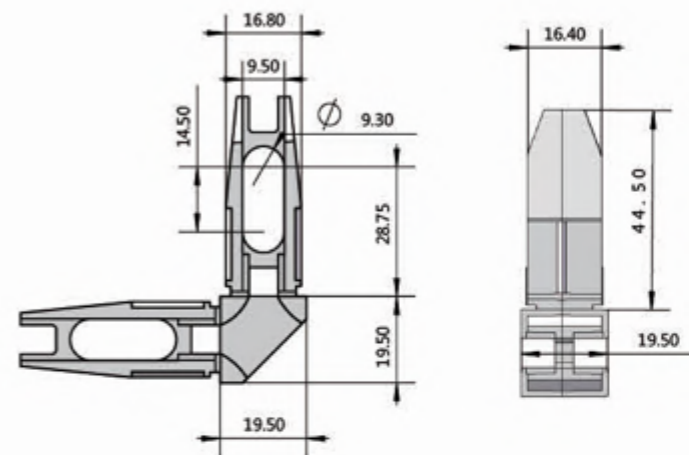
PS-006-1(加强筋连接件)



特征说明

材 质：锌合金/PA

编号	名称
PS-006-1	加强筋连接件(锌合金)
PS-006-2	加强筋连接件(尼龙)

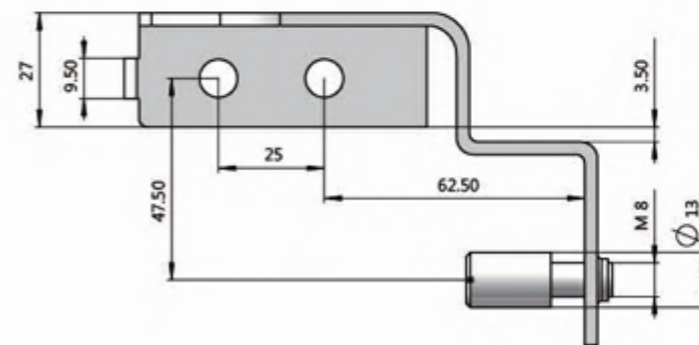


PS-007(安装板上固定件)



特征说明

材 质：碳钢
表面处理：镀锌



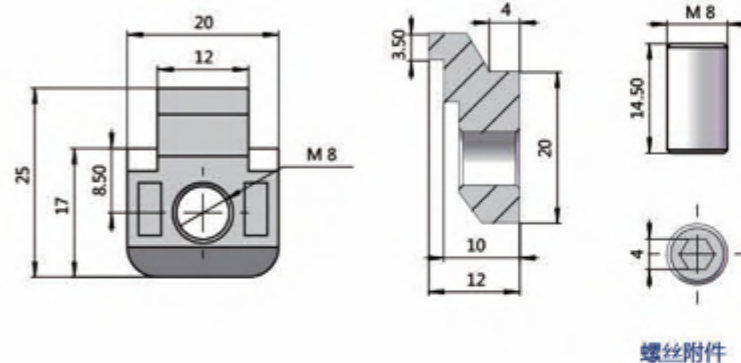
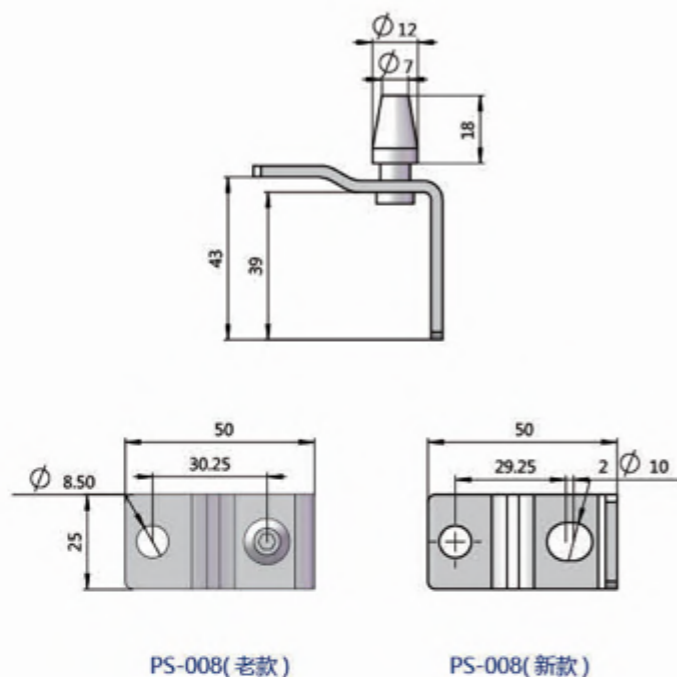
PS-008(安装板下固定件)



特征说明

材 质：碳钢

编号	名称
PS-008(新款)	下固定件
PS-008(老款)	下固定件



PS-009(底板附件)



特征说明

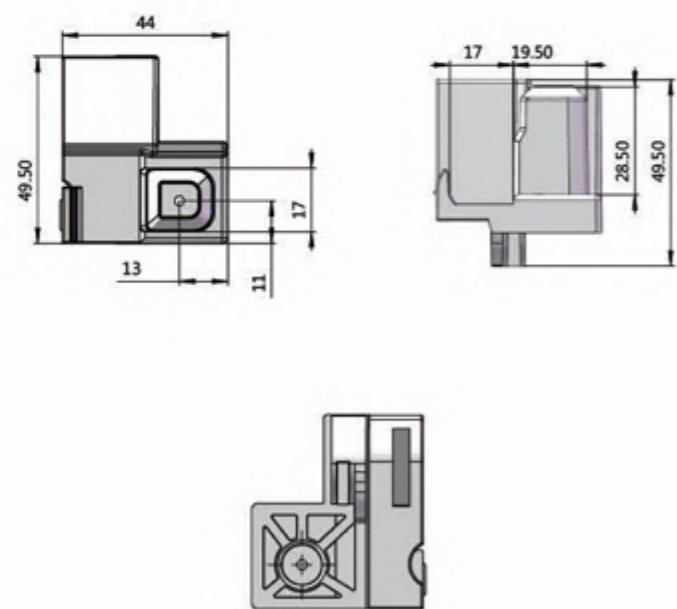
材 质：PA

PS-008-1(左右滑块)



特征说明

材 质：PA



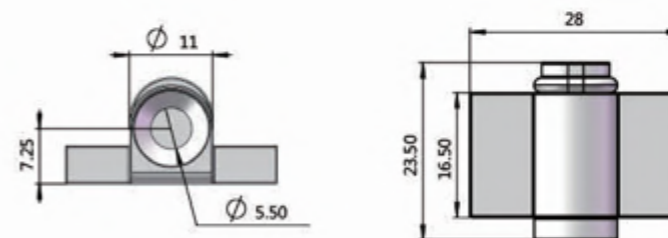
PS-010(侧板附件)



特征说明

材 质：锌合金/PA

编号	名称
PS-010	侧板附件(尼龙)
PS-010-1	侧板附件(锌合金)



PS-011(821 锁)

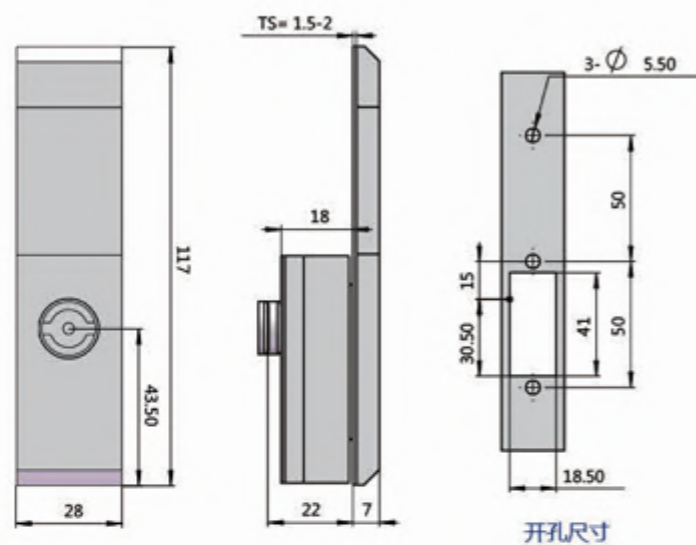


特征说明

材 质：锌合金/PA

结构说明：钥匙拧动 90°，开启或闭锁

编号	名称
PS-011-7032	821 锁 (塑料面板 7032 色)
PS-011-1-7032	821 锁 (锌合金面板 7032 色)
PS-011-7035	821 锁 (塑料面板 7035 色)
PS-011-1-7035	821 锁 (锌合金面板 7035 色)

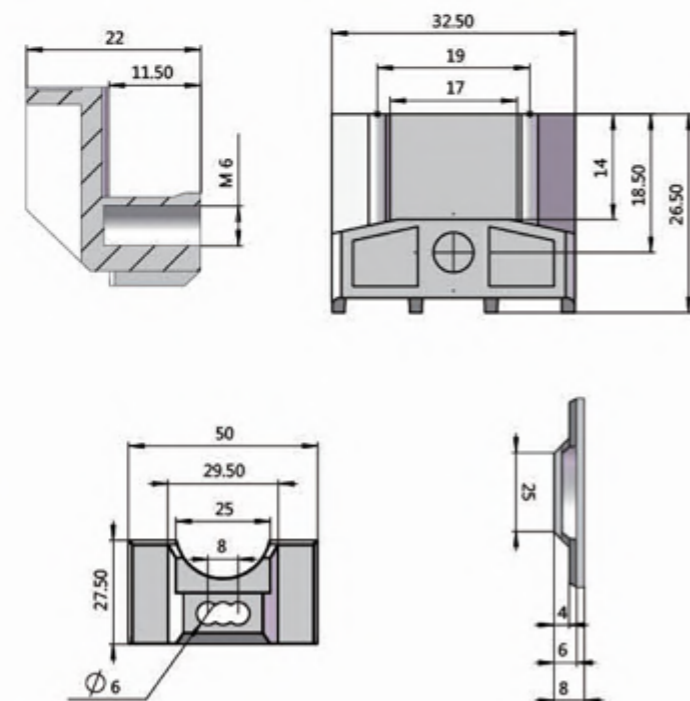


PS-011-2(单开门挡块)



特征说明

材 质：锌合金



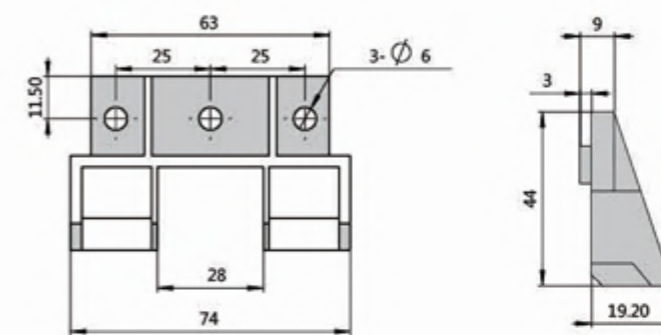
PS-011-3(双门挡块)



特征说明

材 质：锌合金/PA

编号	名称
PS-011-3	双门挡块 (喷砂)
PS-011-4	双门挡块 (镀锌)

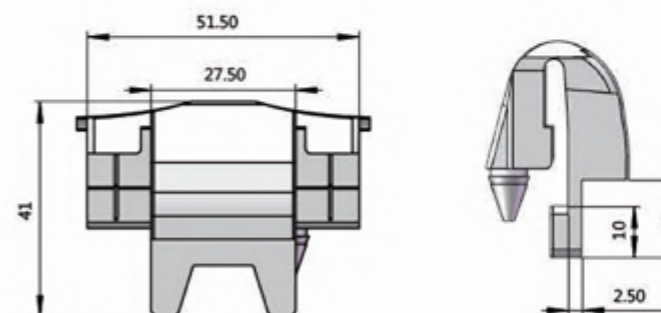


PS-011-5(双门垫胶)



特征说明

材 质：塑胶



PS-012(MS830 锁)



特征说明

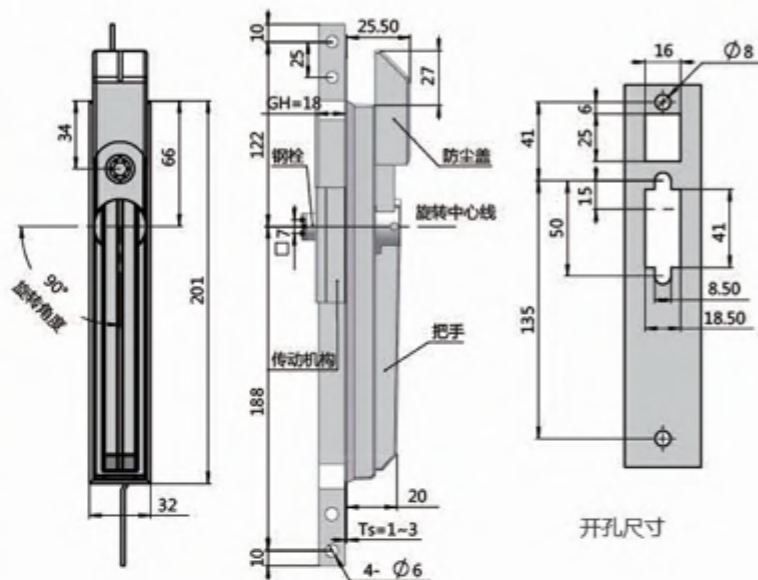
材 质：锌合金底座、手柄、防尘盖，碳钢钢栓、传动条

结构说明：快速开启，安装方便快捷；手柄

90°旋转带动传动壳组件实现开启或锁闭

表面处理：镀白锌钢栓、传动壳组件

编号	名称
PS-012	MS830 锁 (7035 色)
PS-012-1	MS830 锁 (7032 色)
PS-012-2	MS830 锁 (全黑)
PS-012-3	MS830 锁 (全白)
PS-012-4	MS830 锁 (银灰色)



开孔尺寸

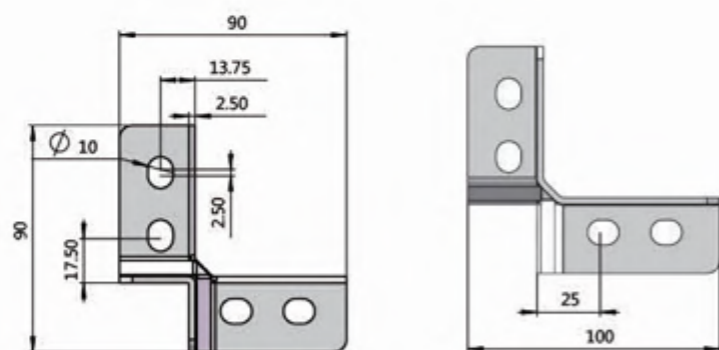
PS-016-8(框架连接固定件)



特征说明

材 质：碳钢

表面处理：镀锌



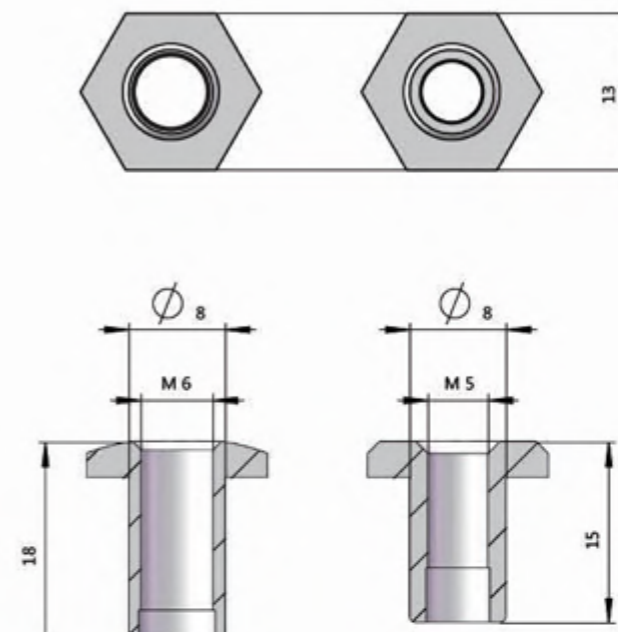
PS-013-1(空心螺母)



特征说明

材 质：碳钢

编号	名称
PS-013-1-M5	空心螺母 (普通 M5)
PS-013-2-M5	空心螺母 (不锈钢 M5)
PS-013-1-M6	空心螺母 (普通 M6)
PS-013-2-M6	空心螺母 (不锈钢 M6)

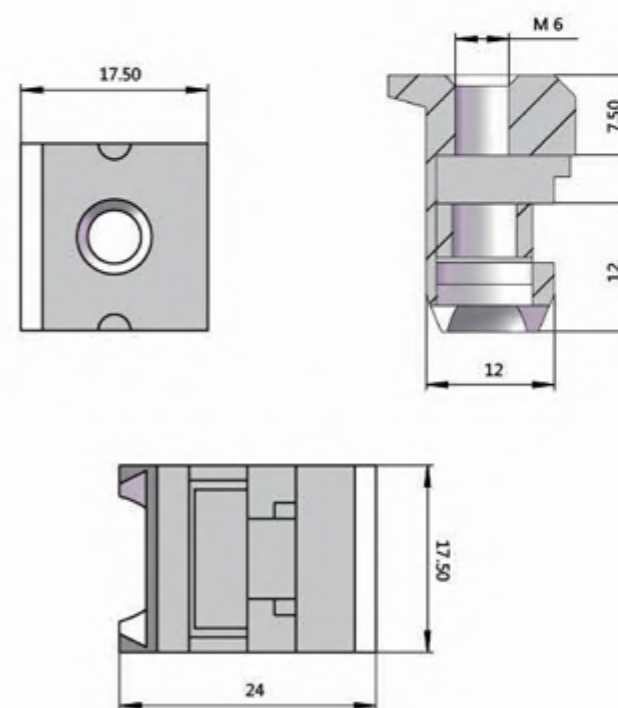


PS-014(后板螺钉)



特征说明

材 质：锌合金

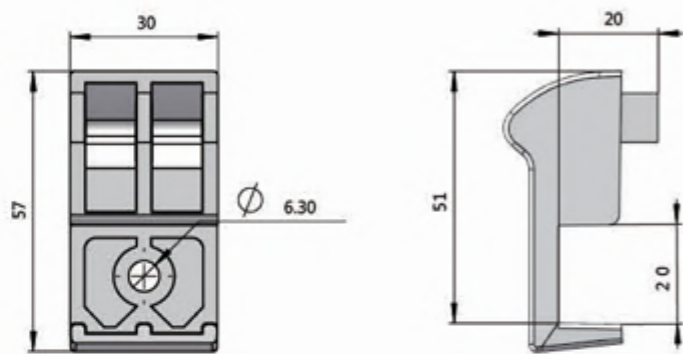


PS-015(门托)



特征说明

材 质: 黑色 PA



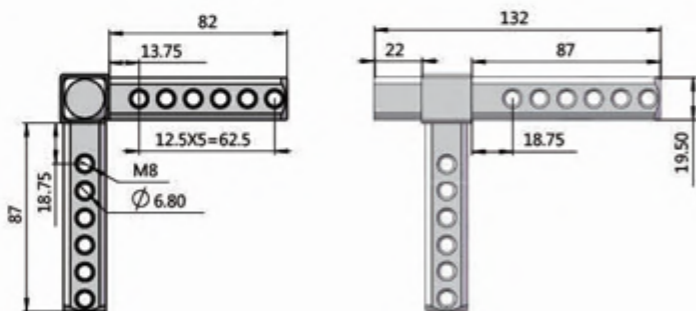
PS-016(铁三通)



特征说明

材 质: 碳钢

编号	名称
PS-016-1	铁三通 (普通)
PS-016-2	铁三通 (镀锌)
PS-016-3	铁三通 (不锈钢)



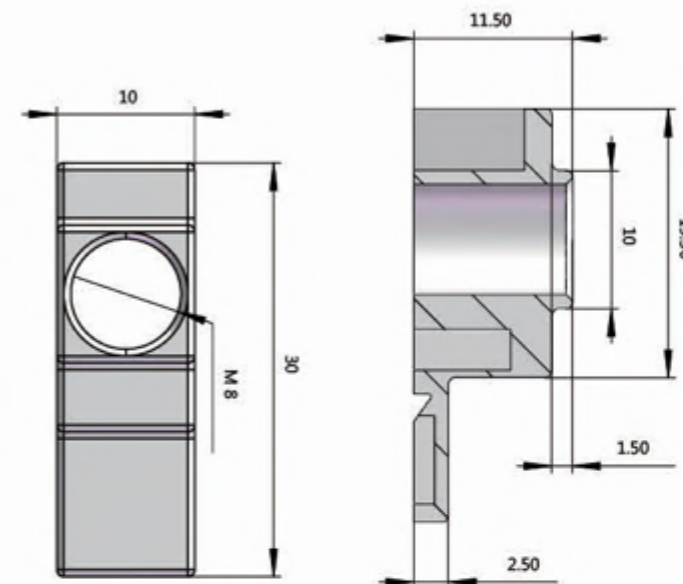
PS-017(方螺母)



特征说明

材 质: 锌合金

编号	名称
PS-017	方螺母 (M6)
PS-017-1	方螺母 (M8)



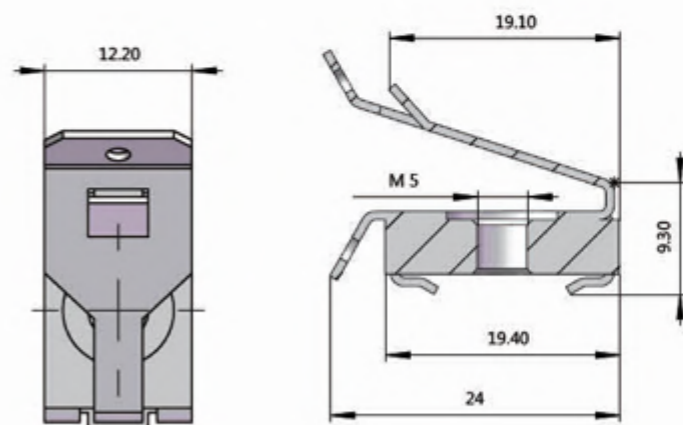
PS-017-1(插入弹簧螺母)



特征说明

材 质: 碳钢

编号	名称
PS-017-2	插入弹簧螺母 (M5)
PS-017-3	插入弹簧螺母 (M6)



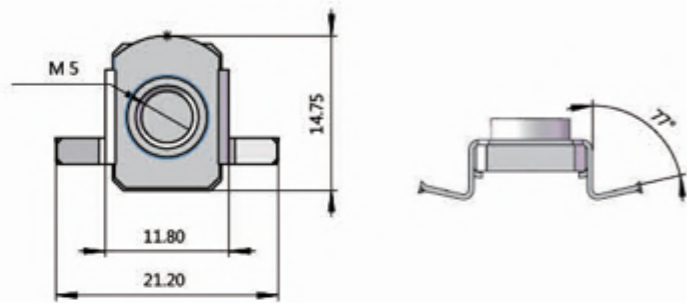
PS-017-2(插入螺母)



特征说明

材 质: 碳钢

编号	名称
PS-017-4	插入螺母 (M5)
PS-017-5	插入螺母 (M6)

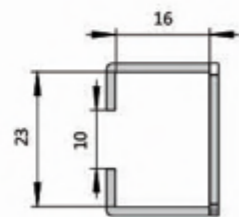
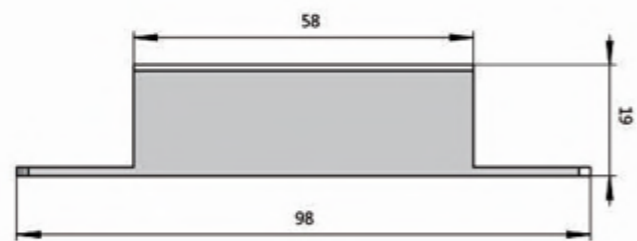


PS-018(锁杆导向件)



特征说明

材 质: 碳钢



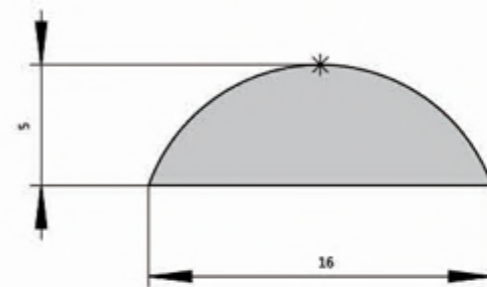
PS-019(密封条)



特征说明

材 质: 三元乙丙

编号	尺寸
PS-019-1	16X5
PS-019-2	16X7

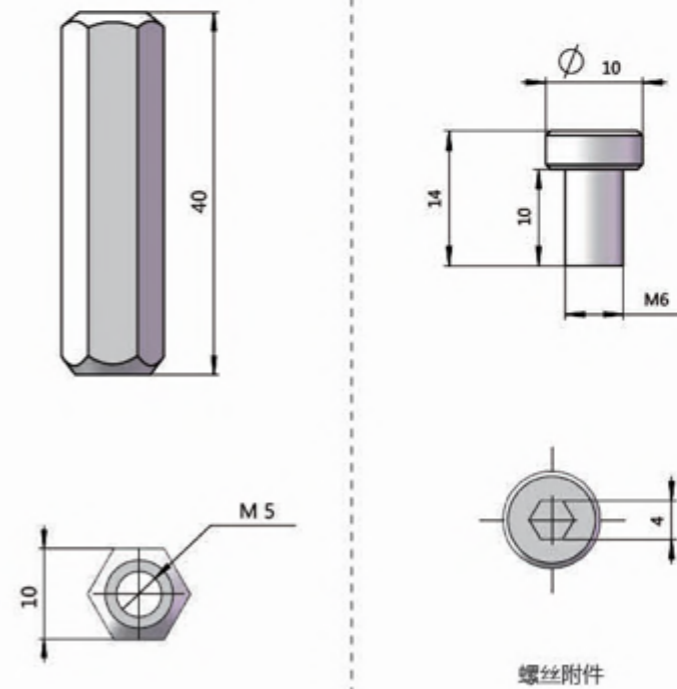


PS-020-1(六角钢并柜件)



特征说明

材 质: 碳钢



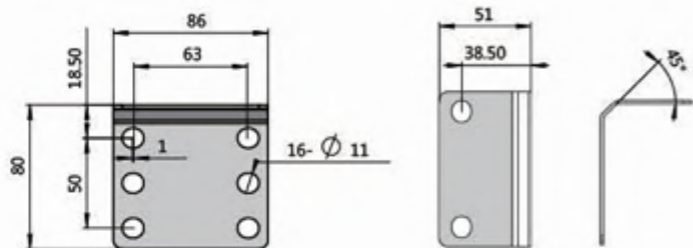
螺丝附件

PS-020-2(L型并柜件)



特征说明

材 质：碳钢
表面处理：镀锌

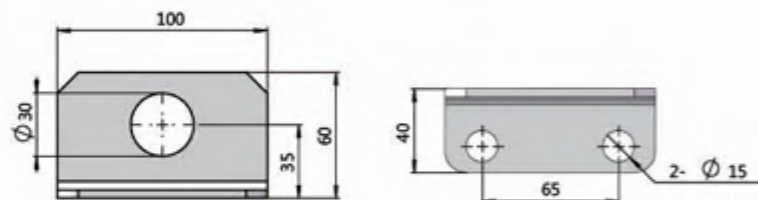


PS-020-3(吊装连接件(同 TS-017))



特征说明

材 质：碳钢
表面处理：镀锌

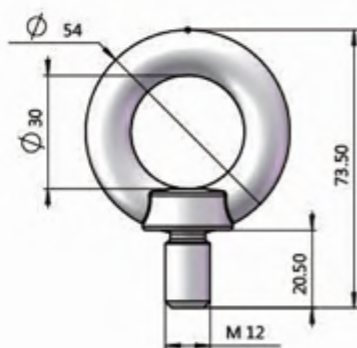


PS-021(M12吊环)



特征说明

材 质：铸铁

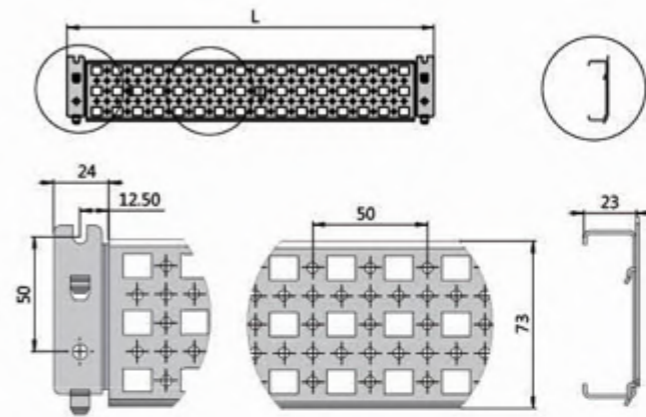


PS-022(侧横梁 17X73)

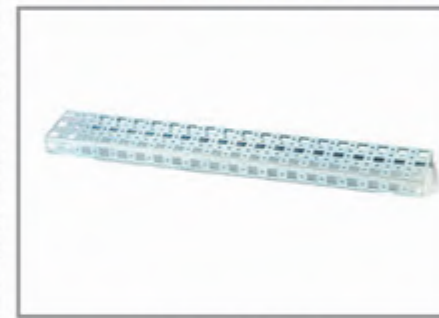


特征说明

材 质：碳钢
表面处理：镀锌

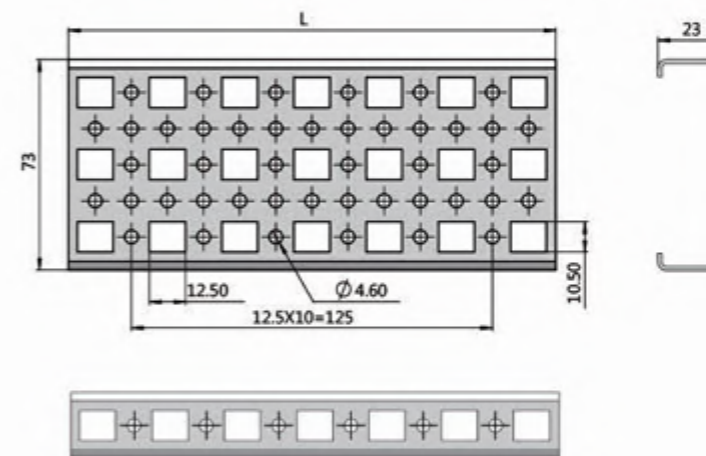


PS-022-1(无头侧横梁 17X73)



特征说明

材 质：碳钢



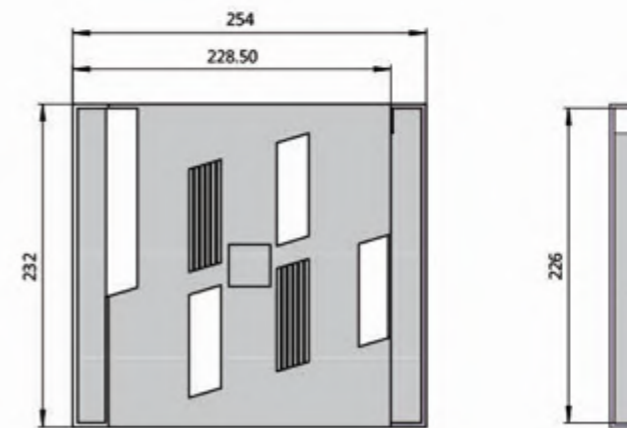
PS-023-1(文件袋)



特征说明

材 质：PA

编号	名称
PS-023-1	文件袋 (7032色)
PS-023-2	文件袋 (7035色)



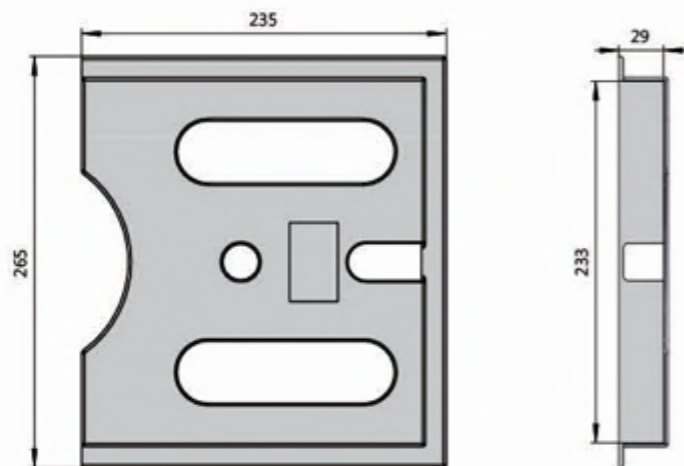
PS-023-3(文件袋)



特征说明

材 质: PA

编号	名称
PS-023-3	桔红色
PS-023-4	桔黄色



PS-024-1(点焊螺钉)

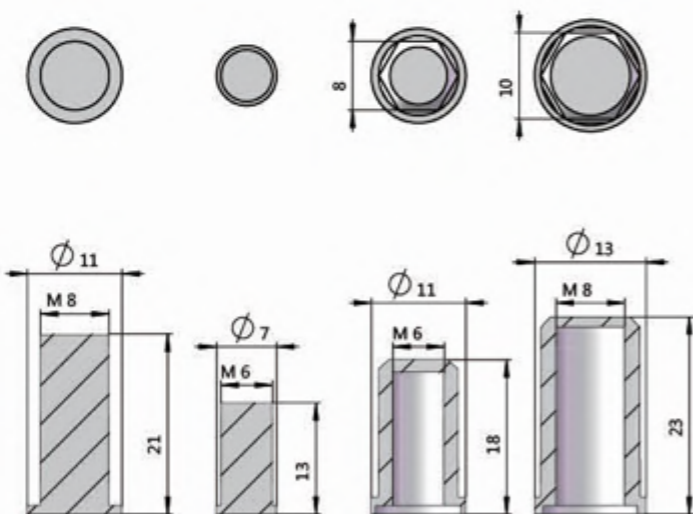


PS-024-2(尼龙防护套)



特征说明

材 质: 碳钢



PS-024-1(点焊螺钉)

PS-024-2(尼龙防护套)

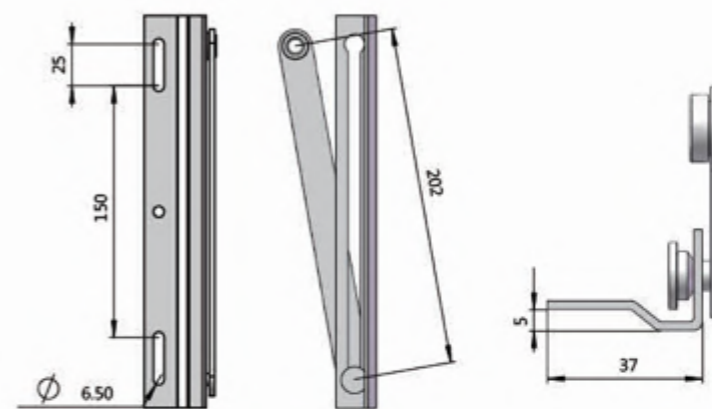
PS-025(门限位)



特征说明

材 质: 碳钢

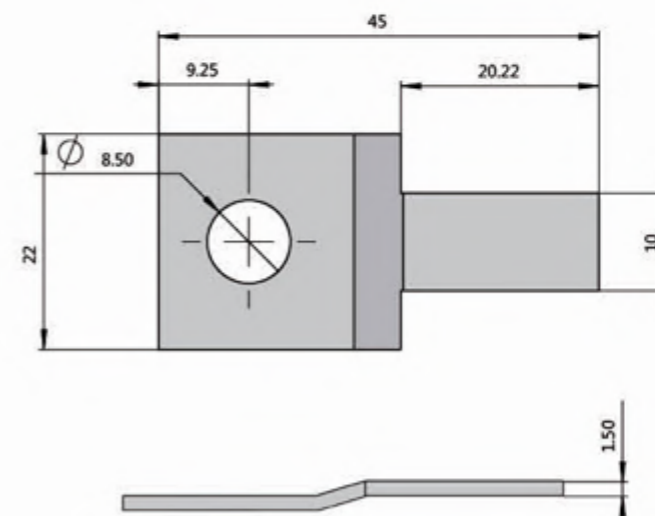
编号	名称
PS-025-1	门限位(镀锌)
PS-025-2	门限位(不锈钢)



PS-026(门灯支架)



特征说明

材 质: 碳钢
表面处理: 镀锌

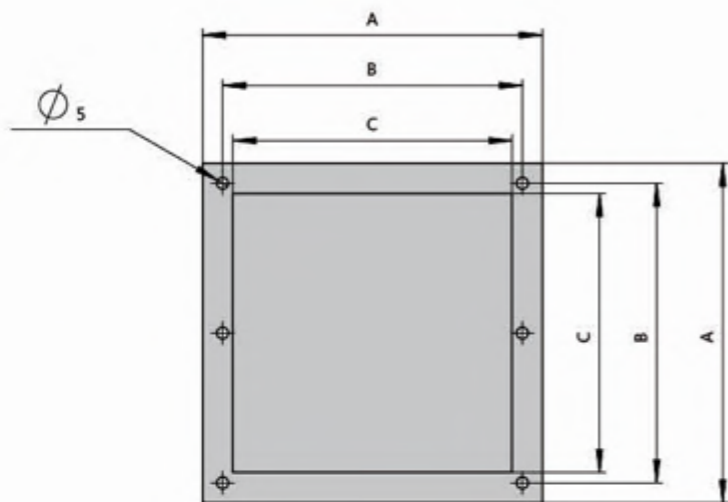
PS-027(通风过滤网)



特征说明

材 质: PA

型号	A	B	C	高
9803	148.5	131	122	13.5
9804	204	184	175	13.5
9805	255	233	223	13.5
9806	320	300	283	13.5

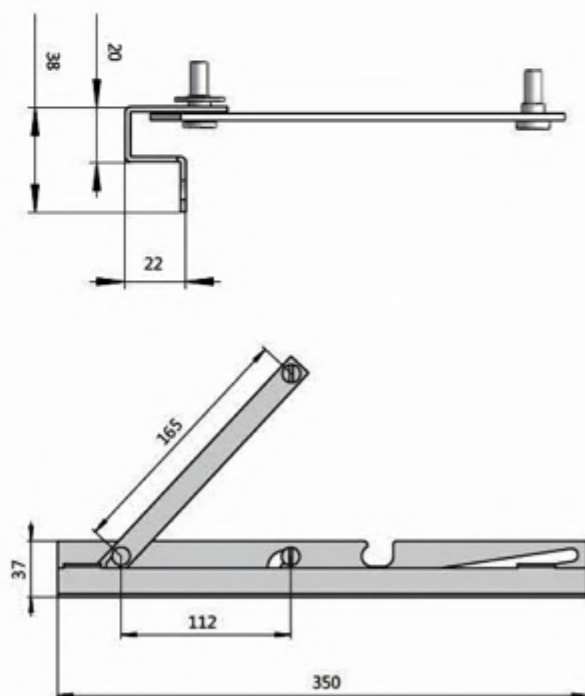


PS-032(电脑托盘支架)

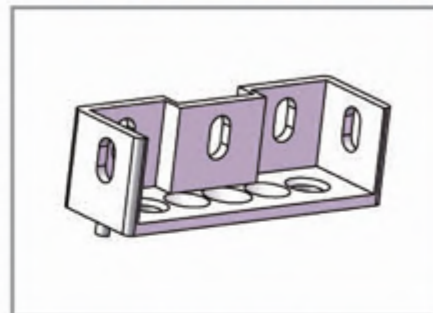


特征说明

材 质: 碳钢
表面处理: 镀锌

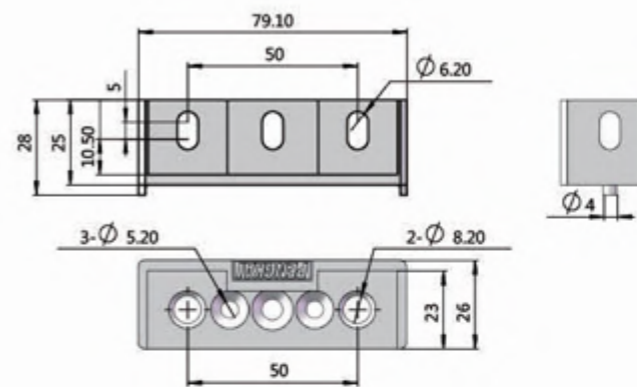


PS-033(PS 组合固定支架)



特征说明

材 质: 锌合金

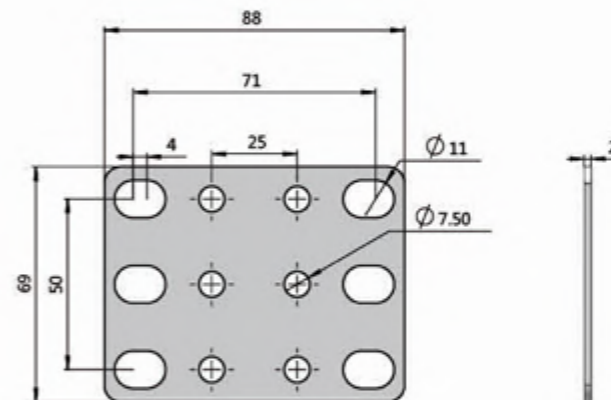


PS-034(平面并柜件)



特征说明

材 质: 碳钢
表面处理: 镀锌

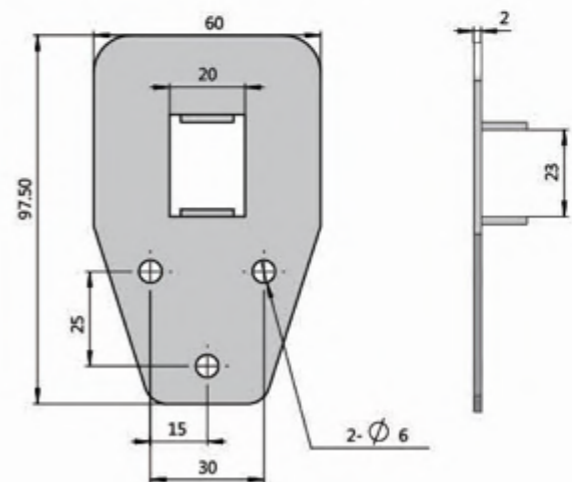


PS-035(安装板加强件)



特征说明

材 质: 碳钢
表面处理: 镀锌

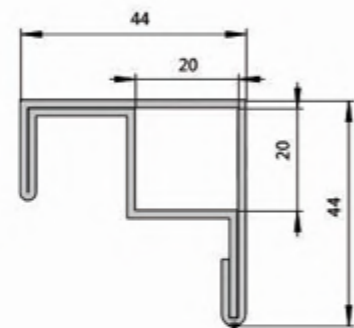
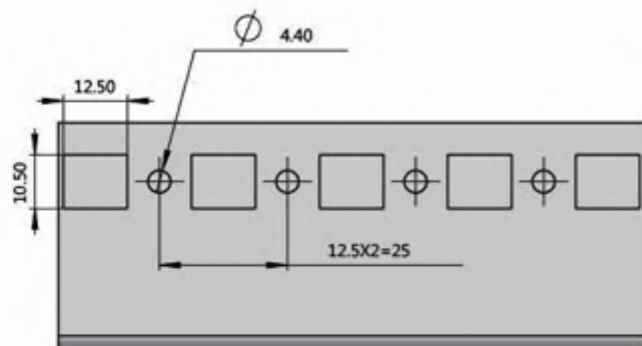


PS-040(PS 九折型材)

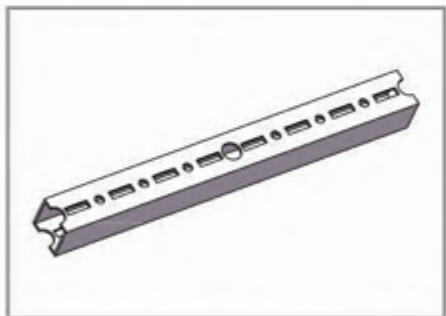


特征说明

材 质: 碳钢

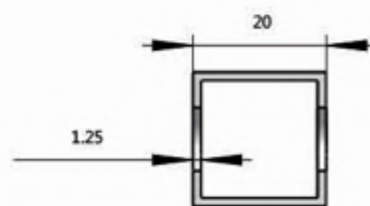
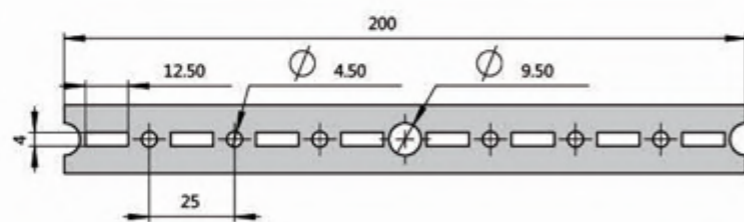


PS-041(方管)



特征说明

材 质: 碳钢



TS-001(TS130°铰链)

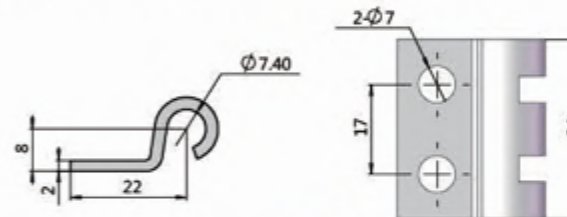
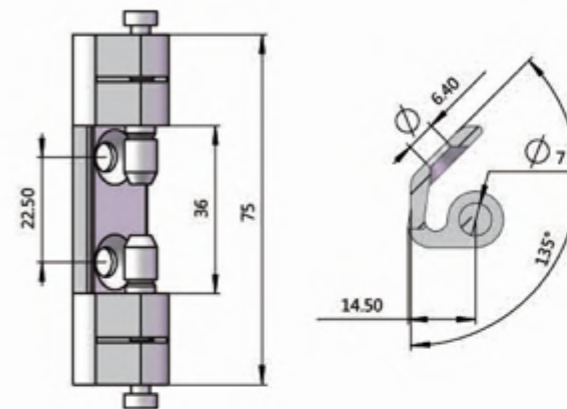


特征说明

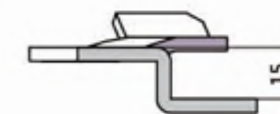
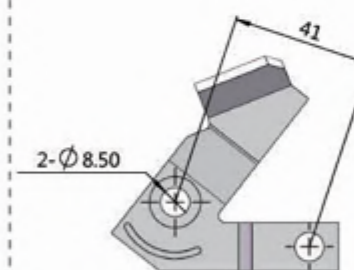
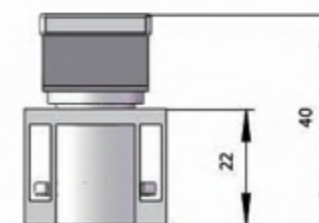
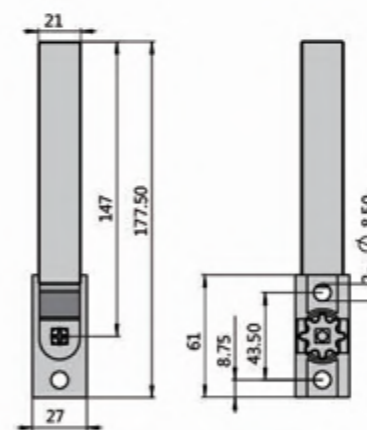
材 质: 锌合金喷砂铰链, 碳钢镀白锌销子、附件

表面处理: 锌合金喷砂, 碳钢镀白锌

结构说明: 可开启角度 130°



爪型附件



附件

TS-002(左门内锁)



特征说明

材 质: 锌合金喷砂底座, 碳钢镀白锌手把、附件

表面处理: 锌合金喷砂, 碳钢镀白锌

结构说明: 手把转动 90°开启或闭锁

全套包含锁杆

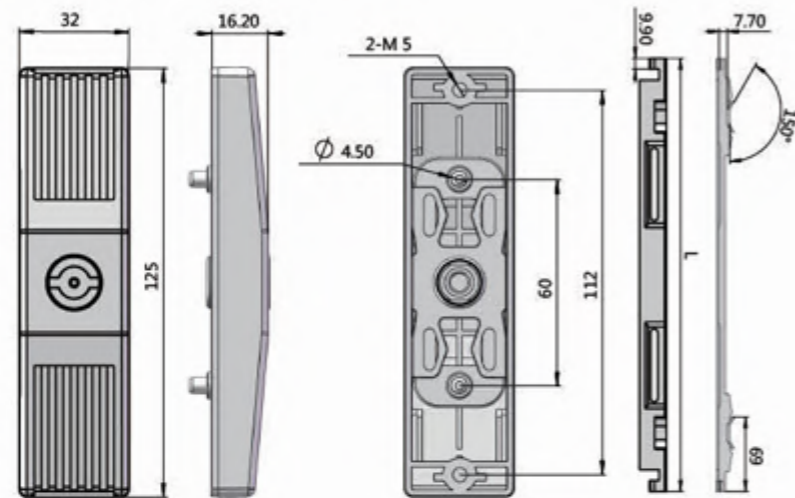
TS-003(塑料门锁)



特征说明

材 质: PA 面板

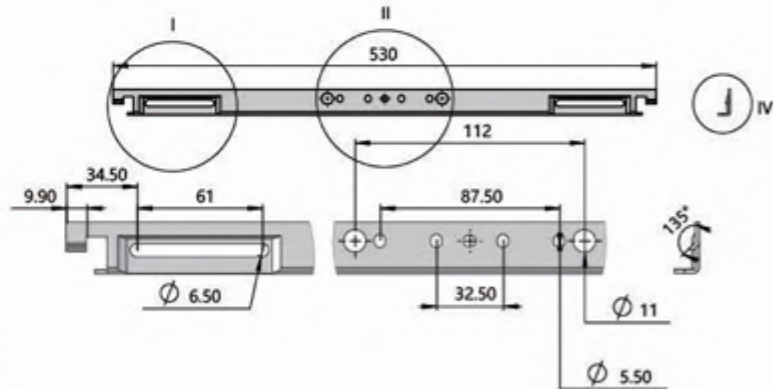
编号	名称
TS-003-7032	塑料面板门锁 (7032 色)
TS-003-7035	塑料面板门锁 (7035 色)



TS-003-2(TS 扁锁杆)



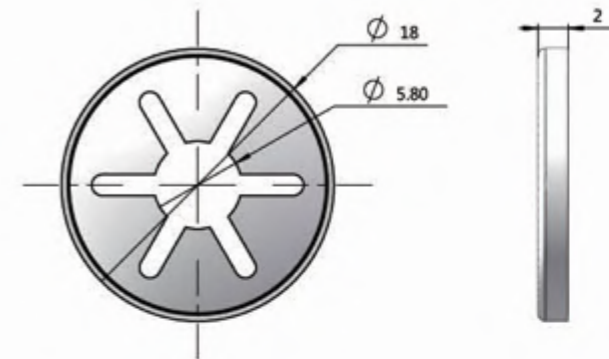
特征说明

材 质: 碳钢
表面处理: 镀锌

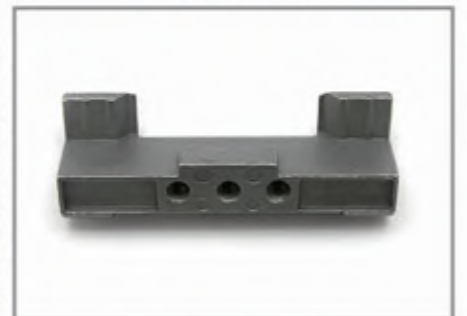
TS-004(锁杆固定弹簧卡片)



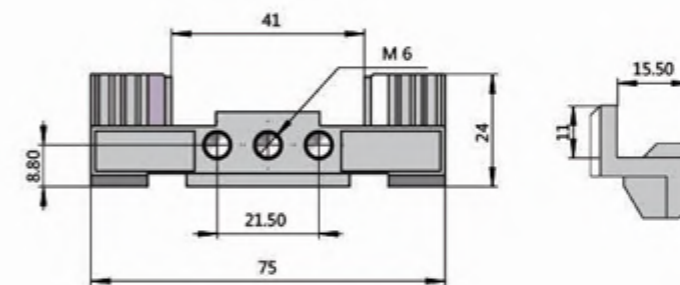
特征说明

材 质: 碳钢
表面处理: 喷塑

TS-005(双开门锁杆固定件)



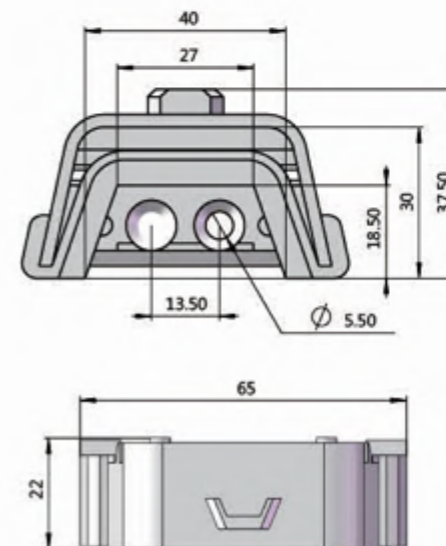
特征说明

材 质: 锌合金
表面处理: 喷砂

TS-006(双开门左门挡块)



特征说明

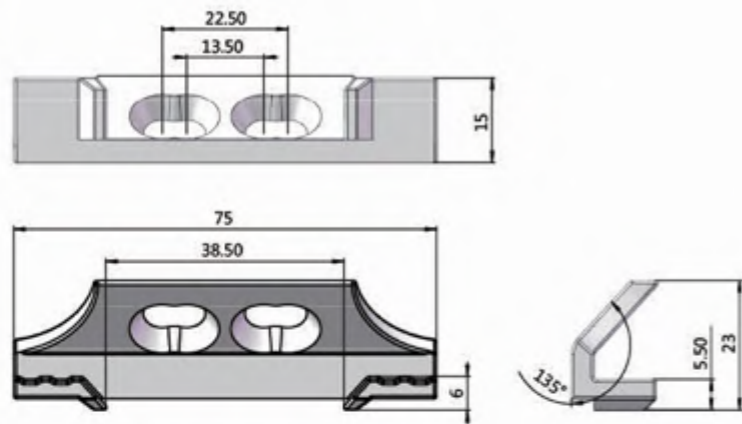
材 质: 锌合金
表面处理: 喷砂

TS-007(单开门锁杆固定件)



特征说明

材 质: 锌合金
表面处理: 喷砂

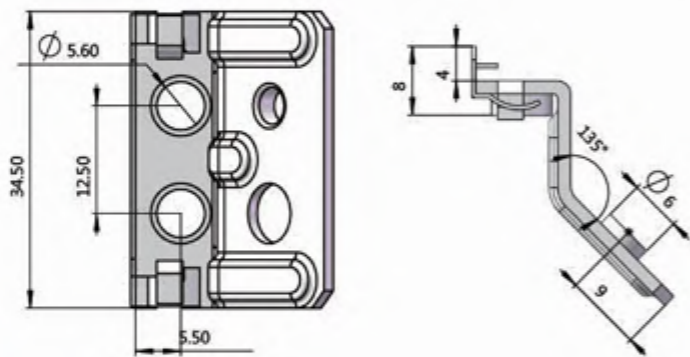


TS-008(侧后门连接件)



特征说明

材 质: 碳钢
表面处理: 镀锌

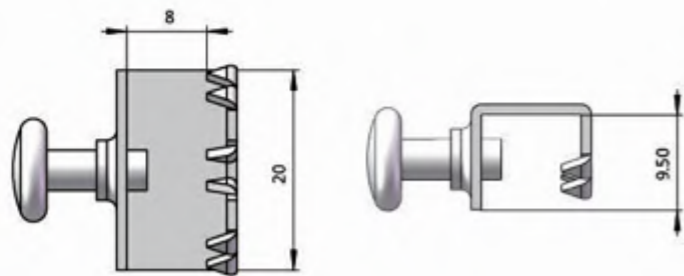


TS-009(底封板连接件)



特征说明

材 质: 碳钢
表面处理: 镀锌

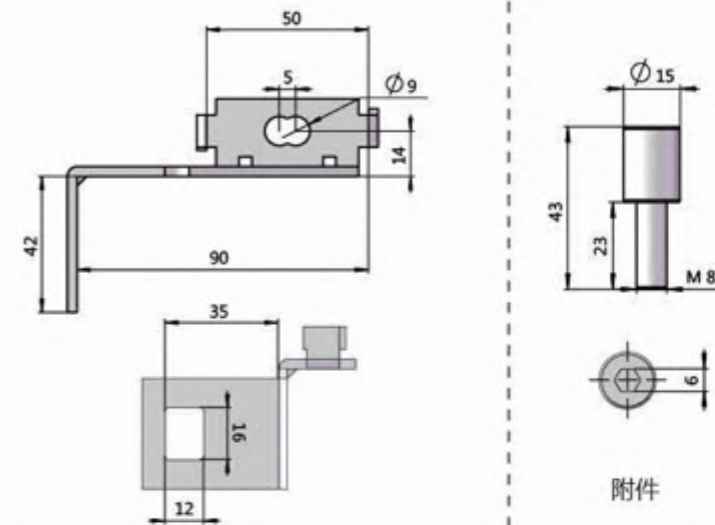


TS-010(安装板上固定件)



特征说明

材 质: 碳钢
表面处理: 镀锌



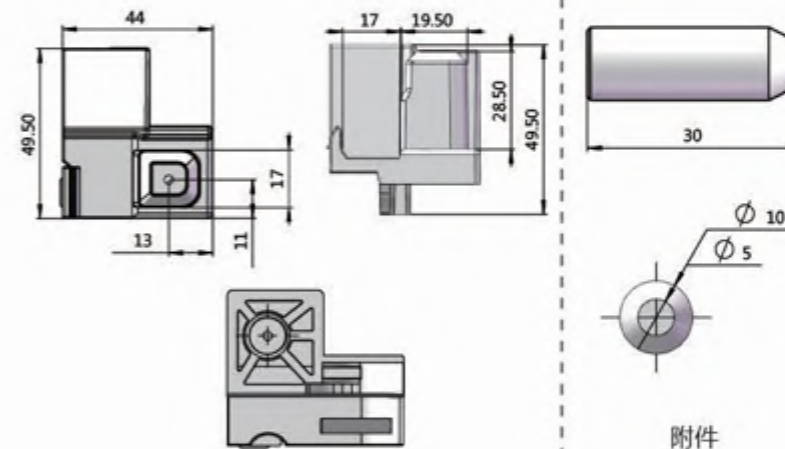
附件

TS-011(安装板尼龙转接块)



特征说明

材 质: PA



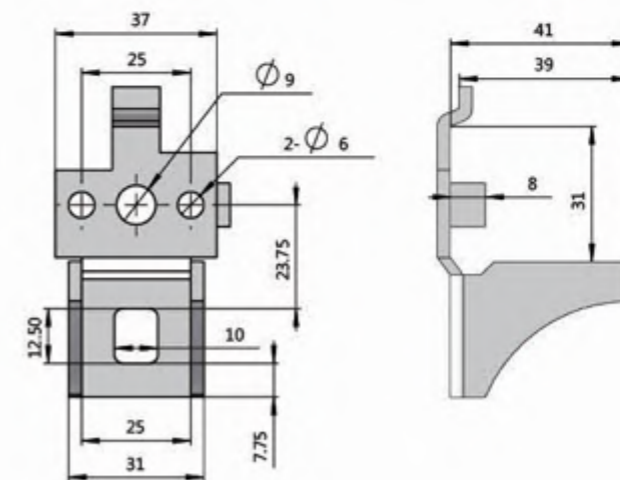
附件

TS-012(安装板下定位支撑件)



特征说明

材 质: 碳钢
表面处理: 镀锌

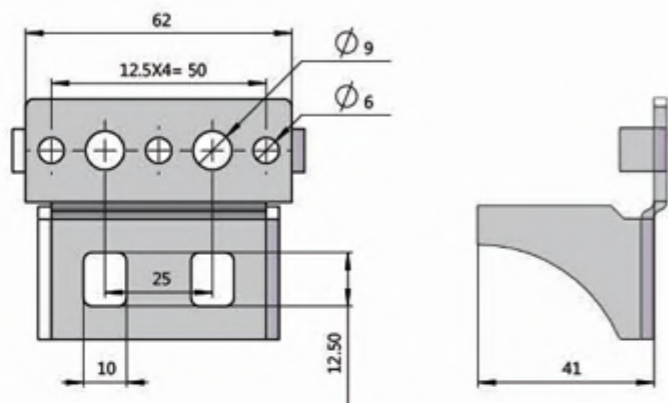


TS-013(双安装板下定位支撑件)



特征说明

材 质: 碳钢
表面处理: 镀锌

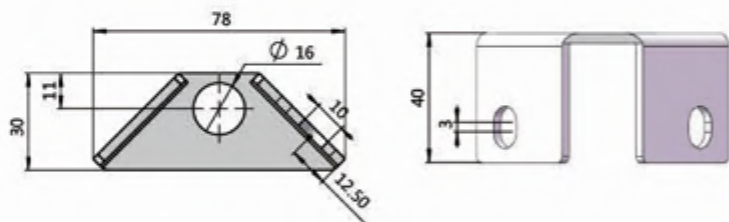


TS-014(加强角支架)



特征说明

材 质: 碳钢
表面处理: 镀锌

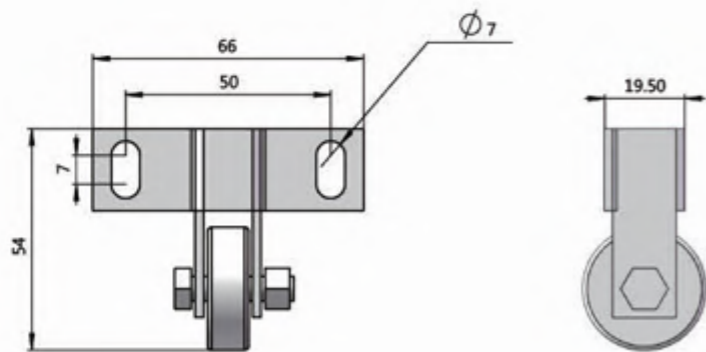


TS-015(门提升器)



特征说明

材 质: 碳钢
表面处理: 镀锌

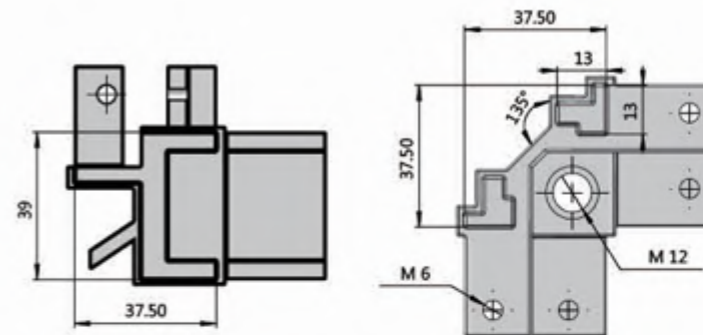


TS-016(TS 铁三通)



特征说明

材 质: 铸铁

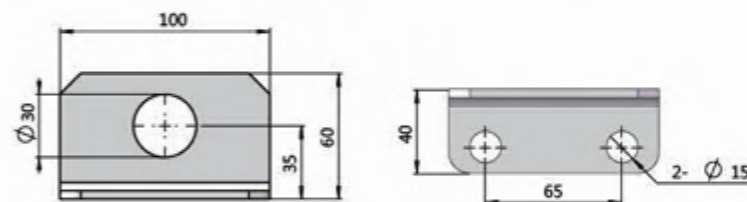


TS-017(组合角固定件(同 PS-020-3))



特征说明

材 质: 碳钢
表面处理: 镀锌

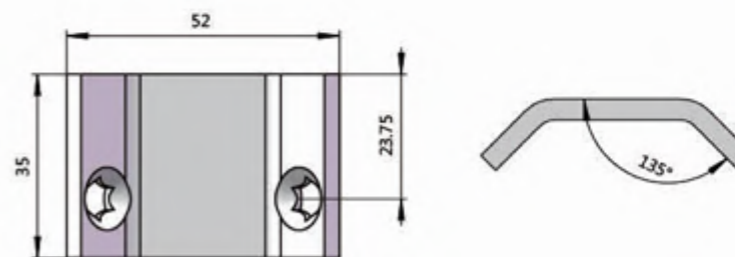


TS-018(外部并柜连接件)



特征说明

材 质: 碳钢
表面处理: 镀锌

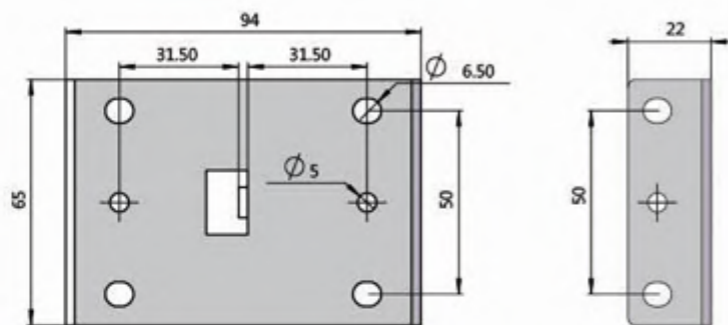


TS-019(U型并柜件)



特征说明

材 质: 碳钢
表面处理: 镀锌

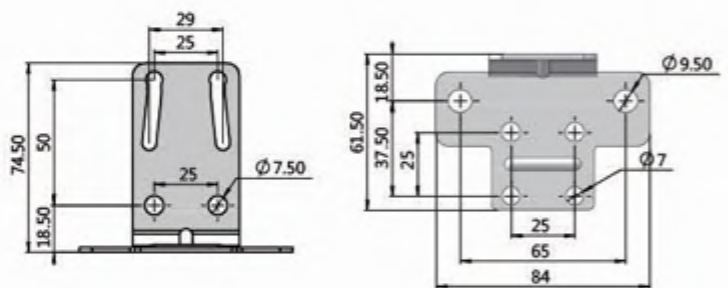


TS-020(并柜角固定件)



特征说明

材 质: 碳钢
表面处理: 镀锌

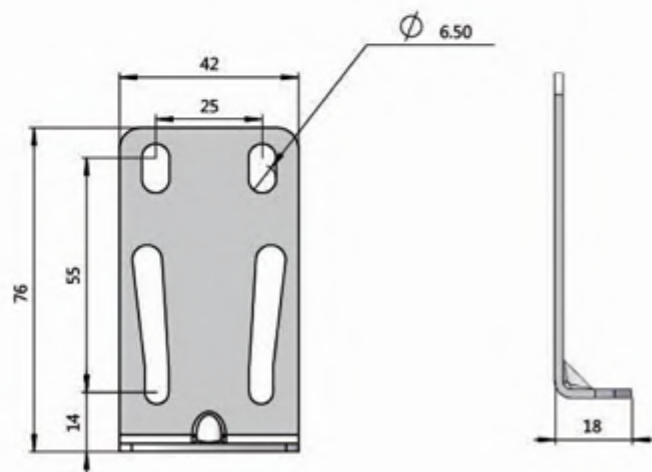


TS-021(单件式并柜件)



特征说明

材 质: 碳钢
表面处理: 镀锌

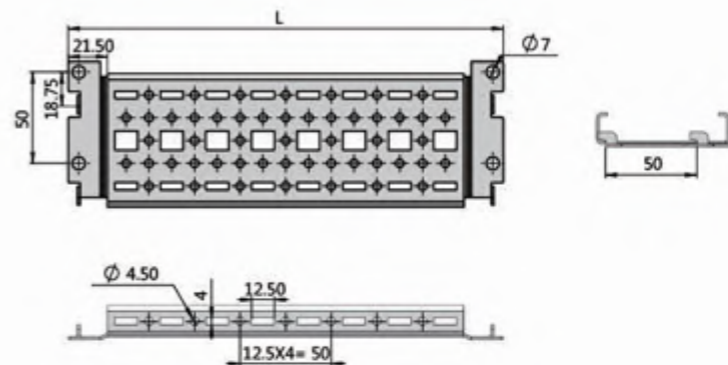


TS-022(侧横梁 17X73)

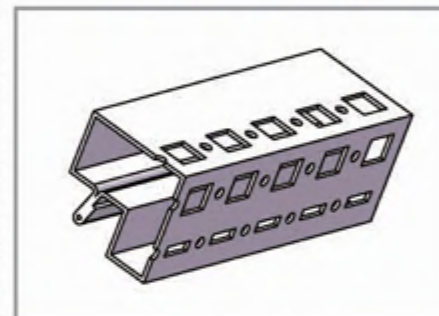


特征说明

材 质: 碳钢
表面处理: 镀锌

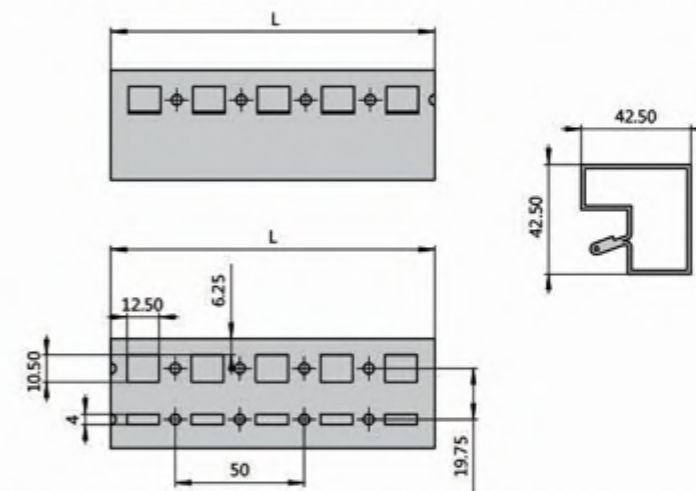


TS-091(TS十三折型材)

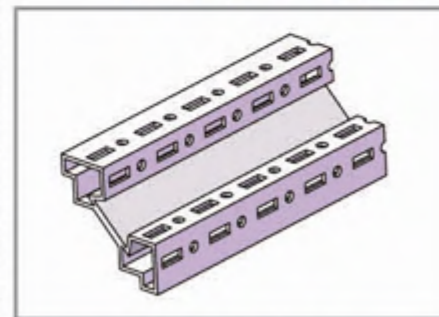


特征说明

材 质: 碳钢
表面处理: 镀锌

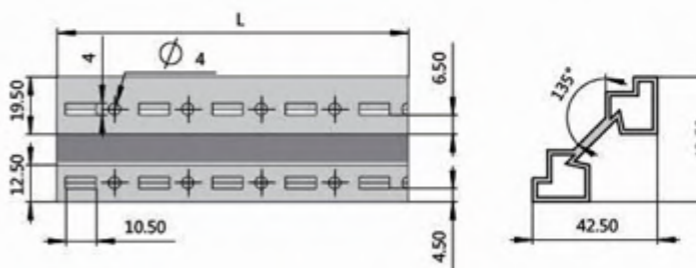


TS-092(TS十六折型材)



特征说明

材 质: 碳钢
表面处理: 镀锌

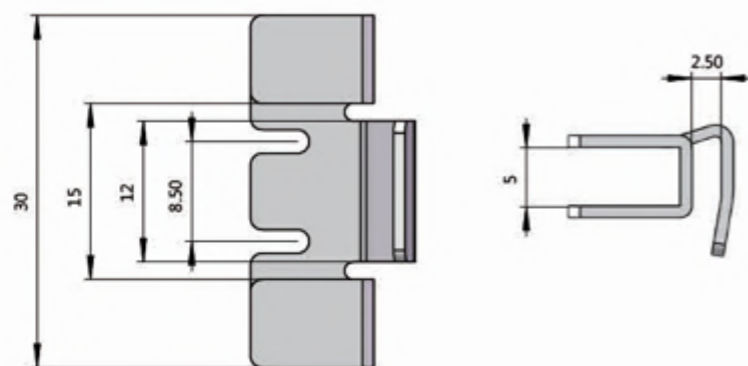


TS-023(侧门附件)

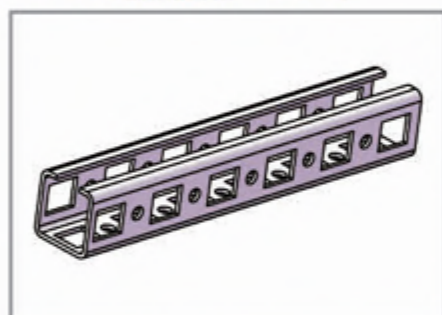


特征说明

材 质: 碳钢
表面处理: 镀锌

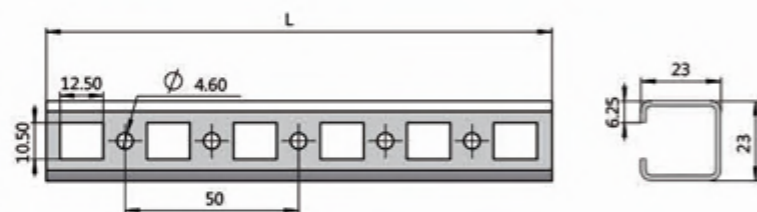


TS-026(侧横梁 17X17)

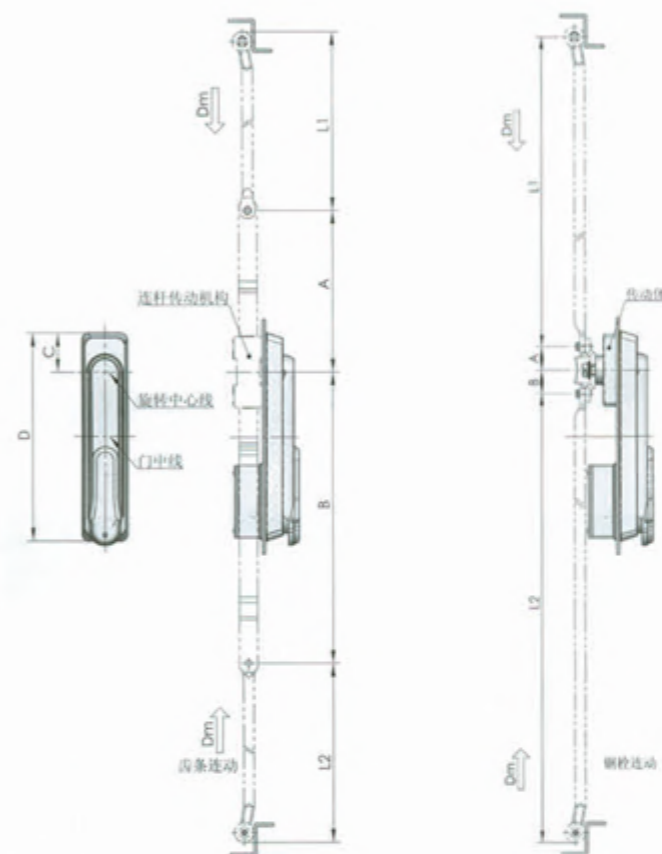


特征说明

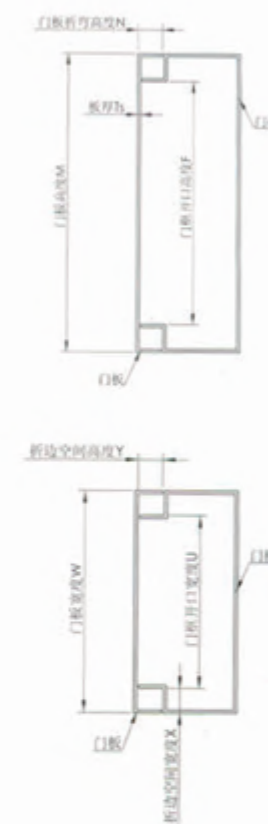
材 质: 碳钢
表面处理: 镀锌



连杆安装图示



柜体示意图



连杆计算

门板中心与锁体旋转中心线重合的连杆长度计算:

$$L1 = F/2 - A + (Dm - 2)$$

$$L2 = F/2 - B + (Dm - 2)$$

门板中心与锁体中心线重合的连杆长度计算:

$$L1 = F/2 - [A + (D/2 - C)] + (Dm - 2)$$

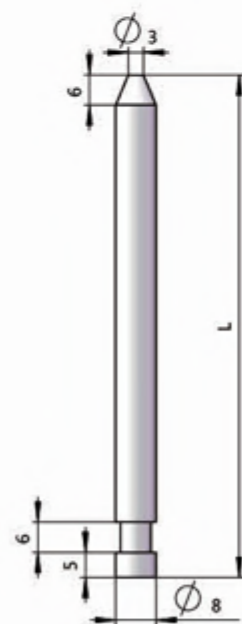
$$L2 = F/2 - [B + (D/2 - C)] + (Dm - 2)$$

注: 如有连接件(如 LG002-1), 应减掉连接件的有效长度; 其计算方法适用于密封条内安装连杆的长度计算; 其计算方法, 仅供参考, 使用时应考虑连杆的实际安装条件;

Dm: 传动伸缩行程代号

F: 门框开口高度

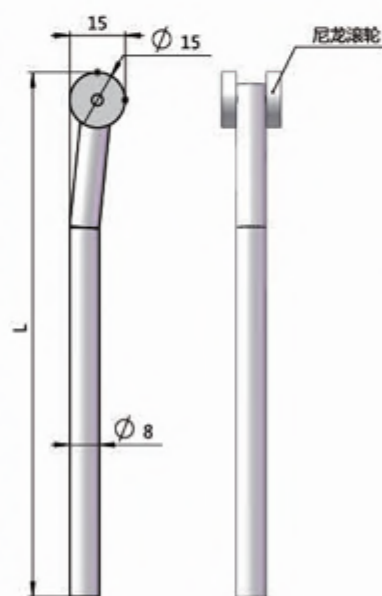
LG001-1



特征说明

规格: 镀锌钢圆连杆, 带白色 PA 滚轮

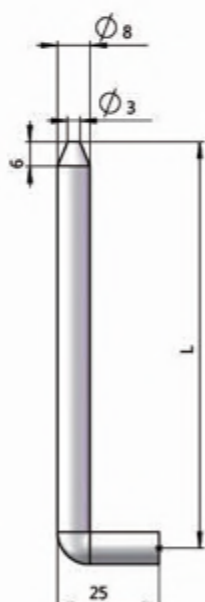
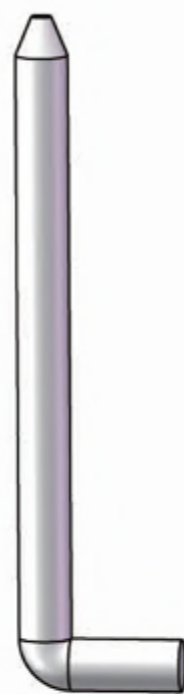
LG001-2



特征说明

规格: 镀锌钢圆连杆, 带白色 PA 滚轮

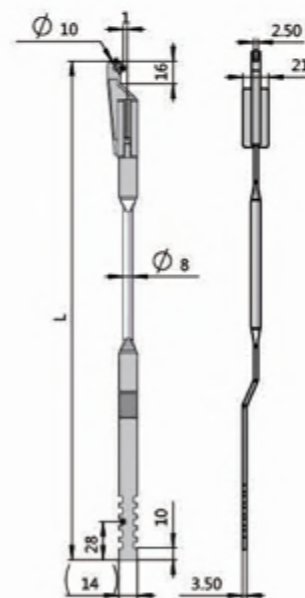
LG001-3



特征说明

规格: 镀锌钢圆连杆, 带白色 PA 滚轮

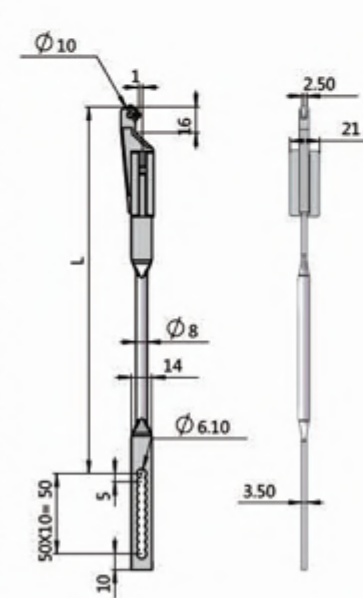
LG002-1



特征说明

规格: 镀锌钢打扁带齿连杆, 锌合金接头, PA 滚轮, 密封条外安装

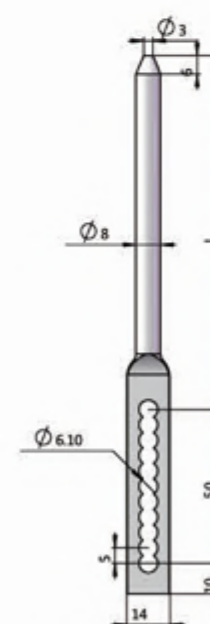
LG002-2



特征说明

规格: 镀锌钢可调圆连杆, 锌合金接头, PA 滚轮, 密封条外安装

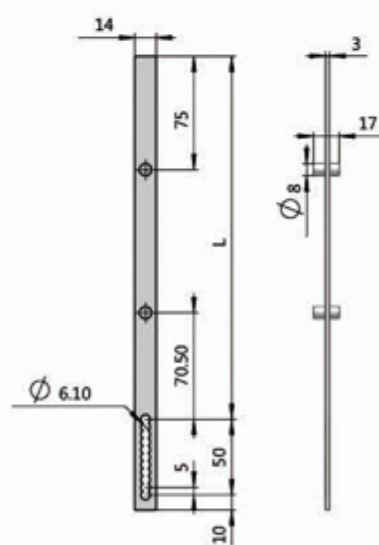
LG003



特征说明

规格:

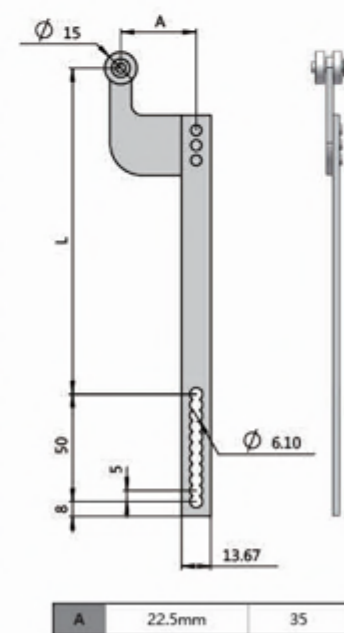
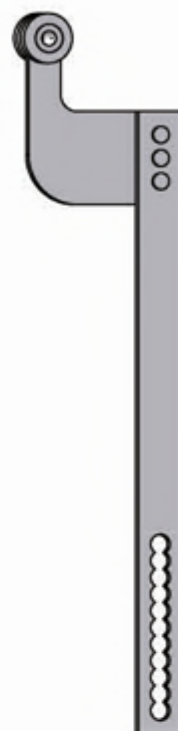
LG004



特征说明

规格:

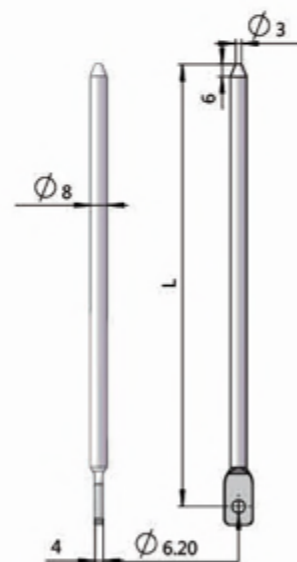
LG006



特征说明

规格: 镀锌钢可调扁连杆

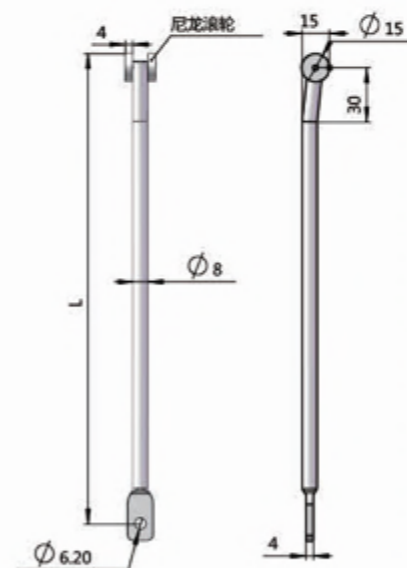
LG007-A



特征说明

规格: 镀锌圆锥头带孔扁连杆

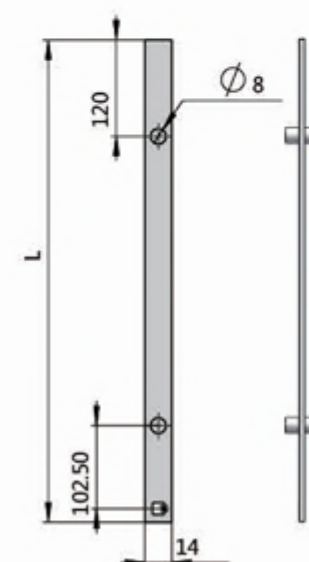
LG007-B



特征说明

规格: 镀锌圆锥头带孔扁连杆

LG010



特征说明

规格: 镀锌钢卡式扁连杆

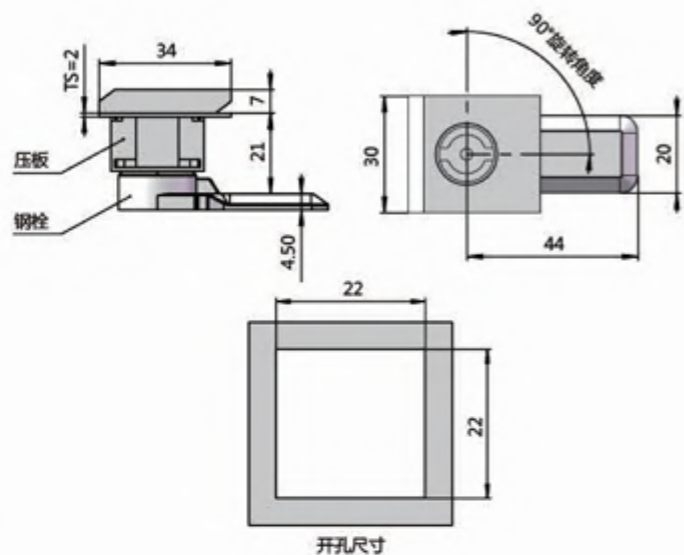
PS-001-1(AE 箱锁)



特征说明

材质: 锌合金
表面处理: 喷砂

编号	名称
PS-001-1-7032	AE 箱锁 (锌合金 7032 色)
PS-001-2-7032	AE 箱锁 (塑料 7032 色)
PS-001-1-7035	AE 箱锁 (锌合金 7035 色)
PS-001-2-7035	AE 箱锁 (塑料 7035 色)
PS-001-3	AE 箱锁 (不锈钢)



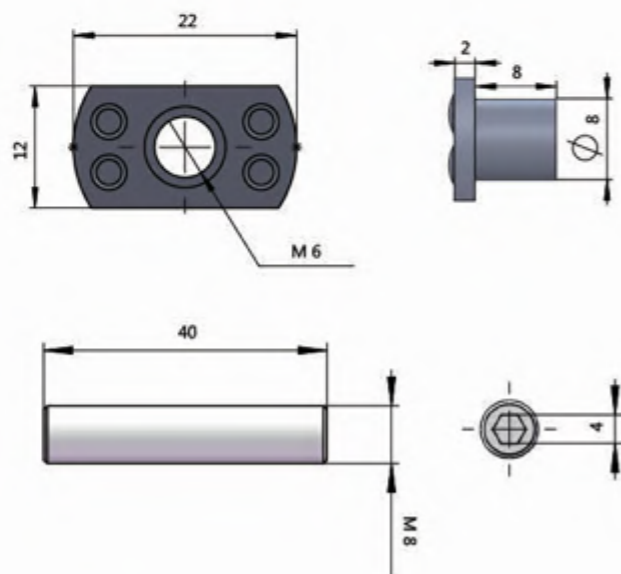
PS-003-1(螺母柱)



特征说明

材质: 碳钢
表面处理: 镀锌

编号	名称
PS-003-1	螺母柱 (M6X30)
PS-003-2	螺母柱 (M6X40)



PS-002-1(新款 AE 箱铰链)



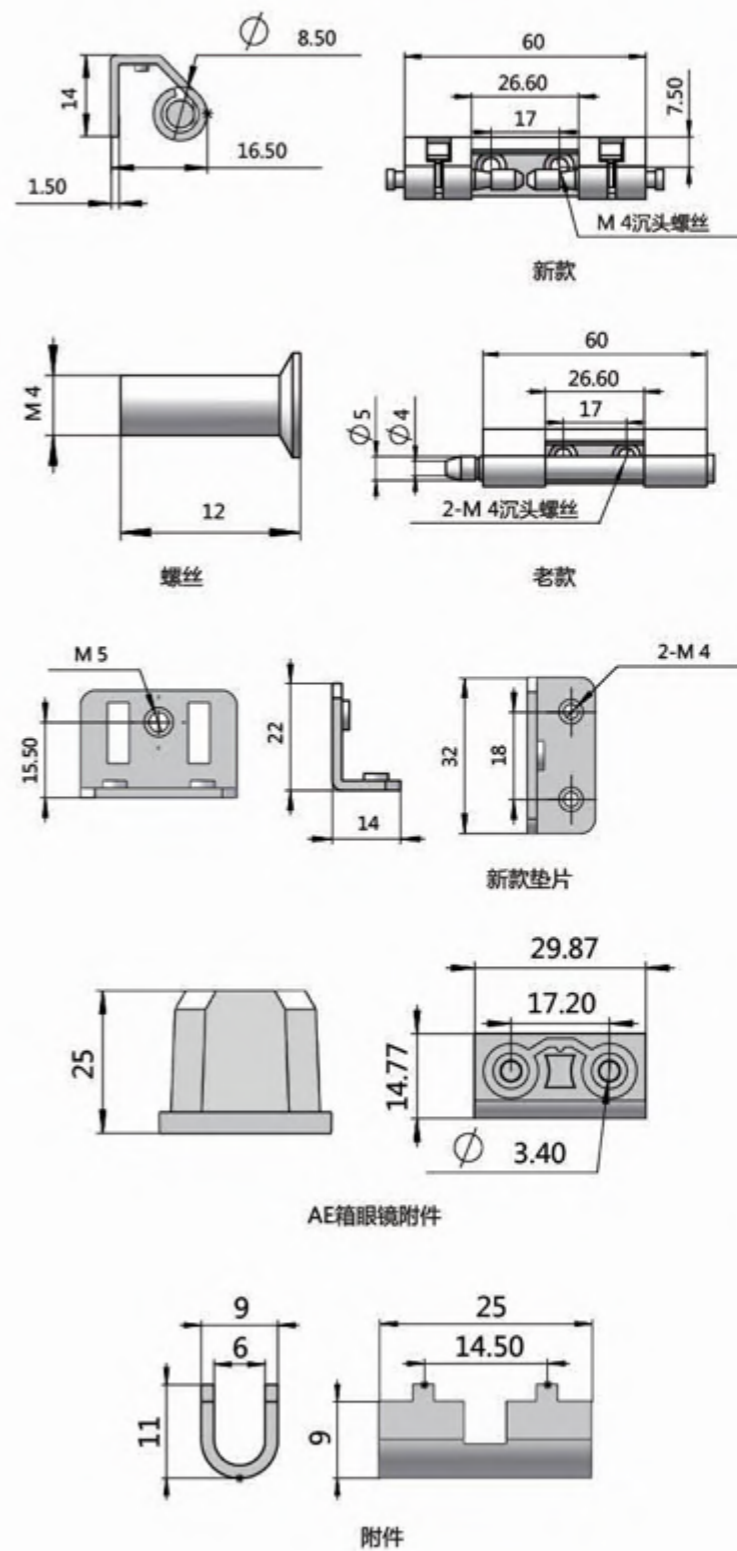
PS-002-2(老款 AE 箱铰链)



特征说明

材质: 碳钢
表面处理: 镀锌

编号	名称
PS-002-1	AE 箱铰链 (新款普通)
PS-002-2	AE 箱铰链 (旧款普通)
PS-002-3	AE 箱铰链 (旧款不锈钢)



PS-004(壁挂件)



特征说明

材质: 碳钢
表面处理: 镀锌

PS-030(KL箱附件)



特征说明

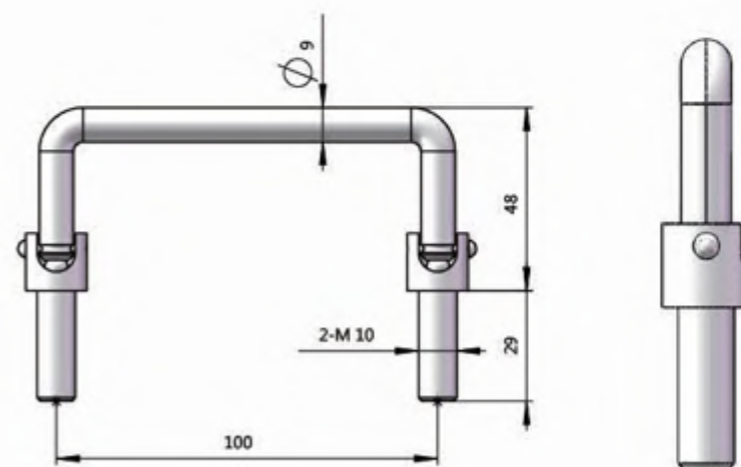
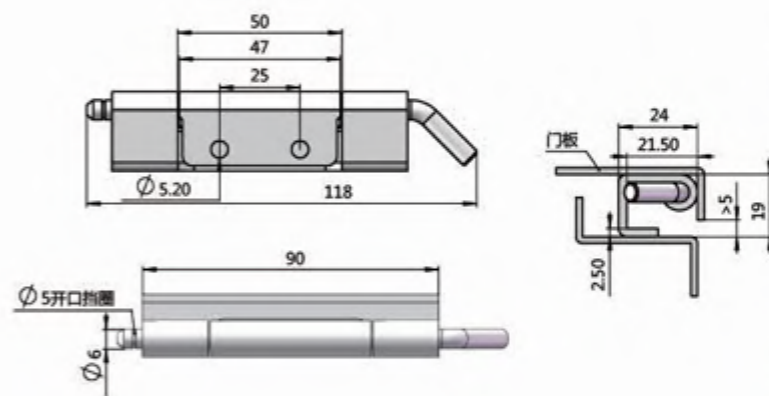
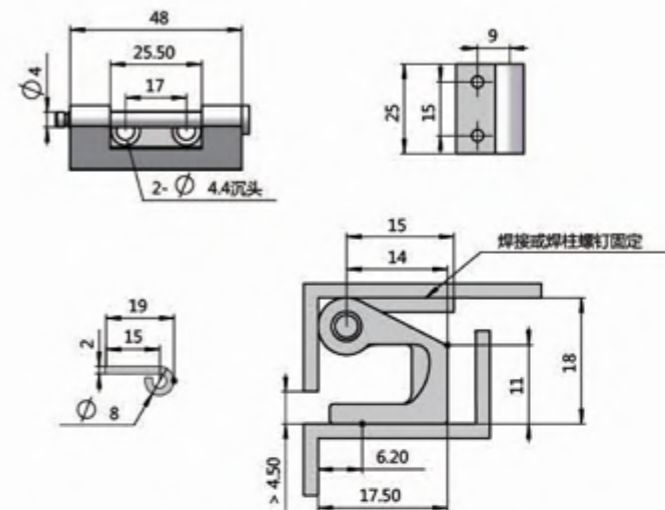
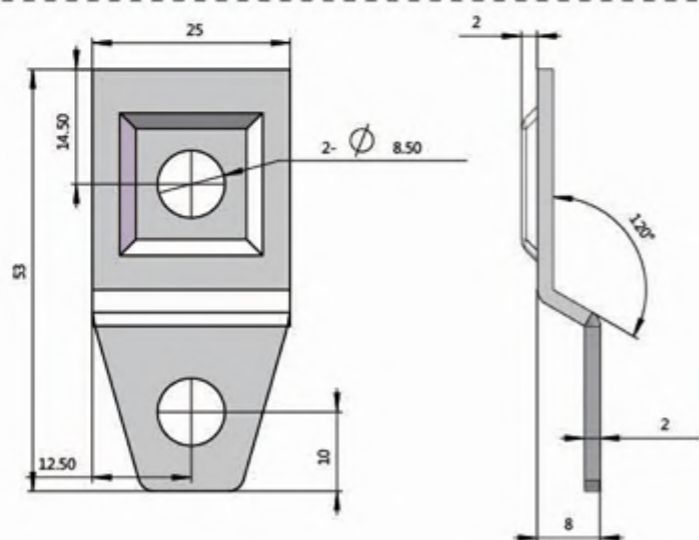
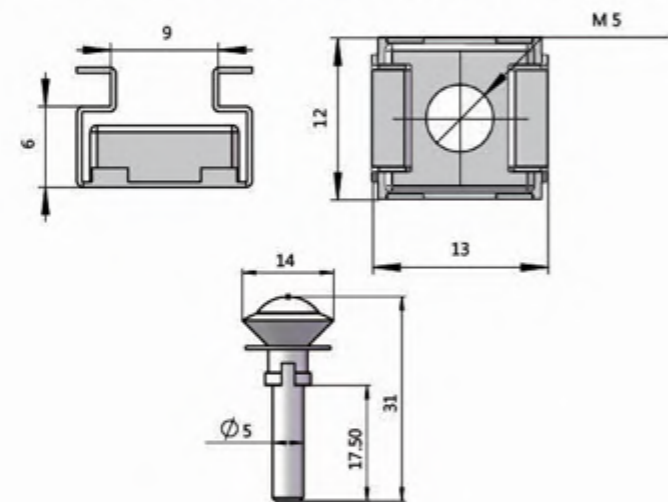
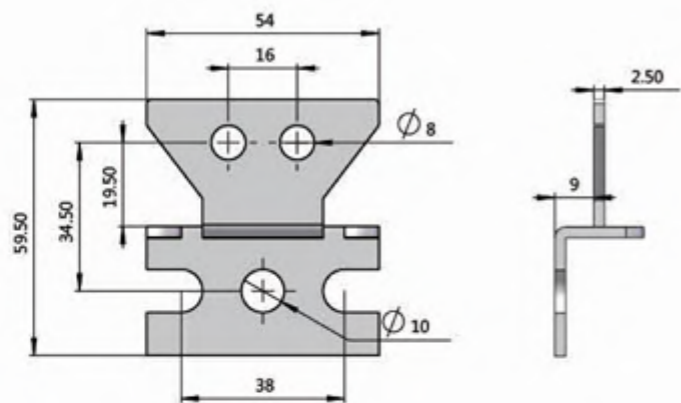
材质: 碳钢
表面处理: 镀锌

PS-004-1(不锈钢壁挂件)



特征说明

材质: 锌合金
表面处理: 喷砂



CL237(237铰链)



特征说明

材质: 碳钢
表面处理: 镀锌

JL283-4(283-4铰链)



特征说明

材质: 碳钢
表面处理: 镀锌

LS-506(拉手)



特征说明

材质: 碳钢
表面处理: 镀锌

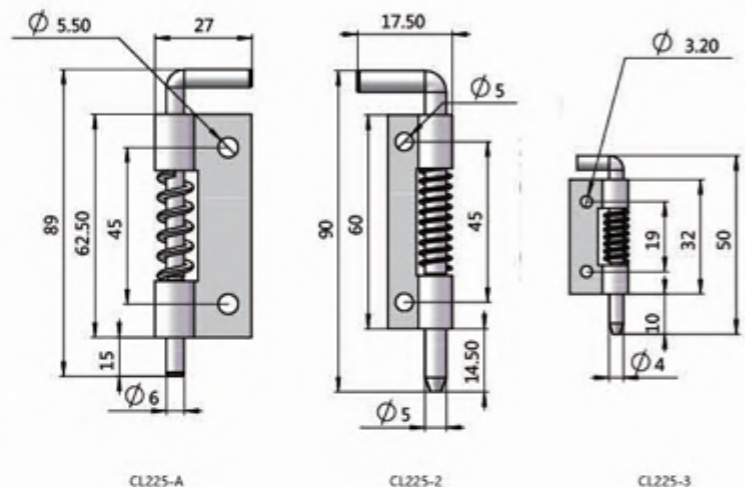
JL-225(225 铰链)



特征说明

材质: 碳钢
表面处理: 镀锌

编号	名称
CL225-A	225 铰链
CL225-2	225 铰链
CL225-3	225 铰链

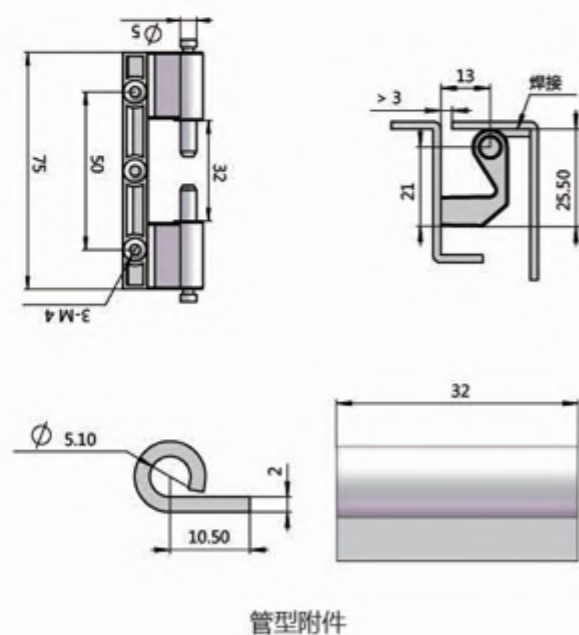


JL-201-1(烽火铰链)



特征说明

材质: 锌合金
表面处理: 喷砂



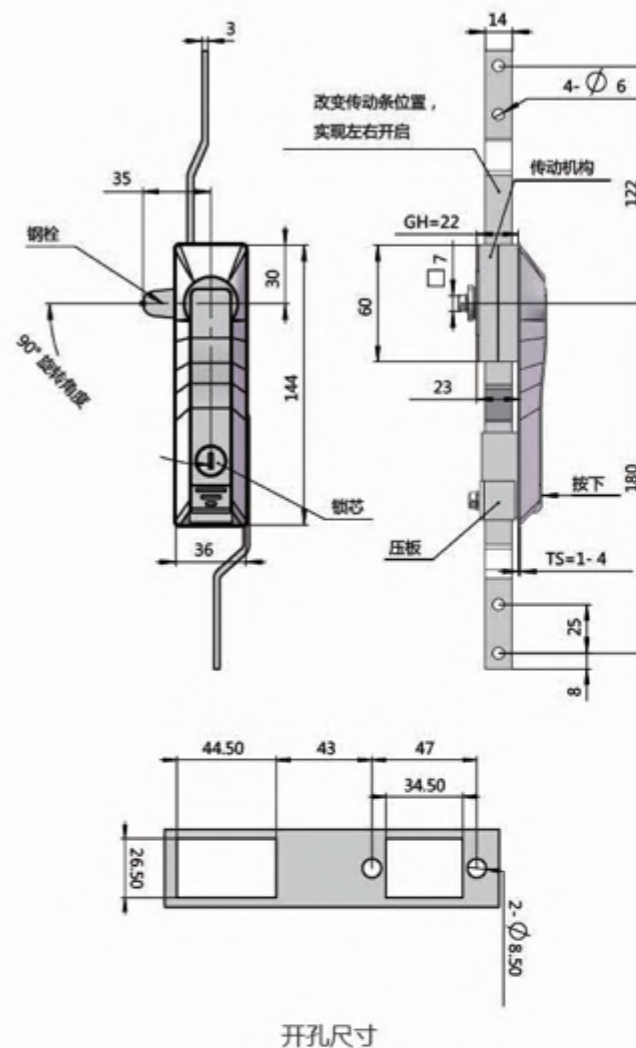
管型附件

MS828(MS828 锁)



特征说明

材质: 锌合金
表面处理: 喷塑



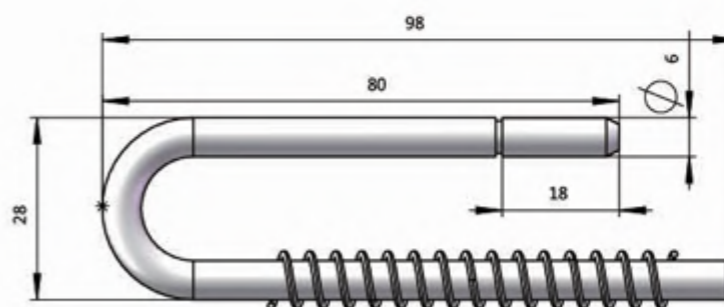
开孔尺寸

CX-001-1(U 型插销)



特征说明

材质: 碳钢
表面处理: 镀锌
产品可选配基座

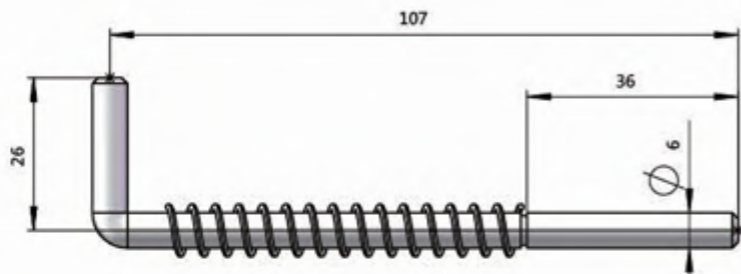


CX-001-2(L型插销)



特征说明

材质: 碳钢
表面处理: 镀锌

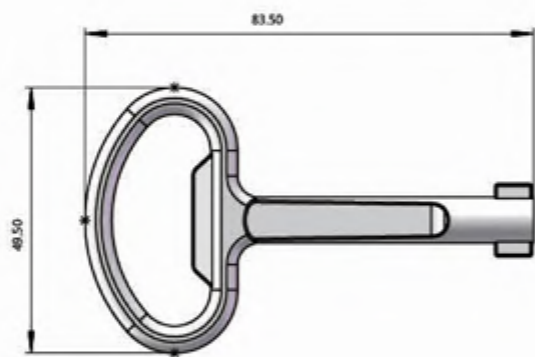


YS-001(翼型钥匙)



特征说明

材质: 锌合金
表面处理: 喷砂

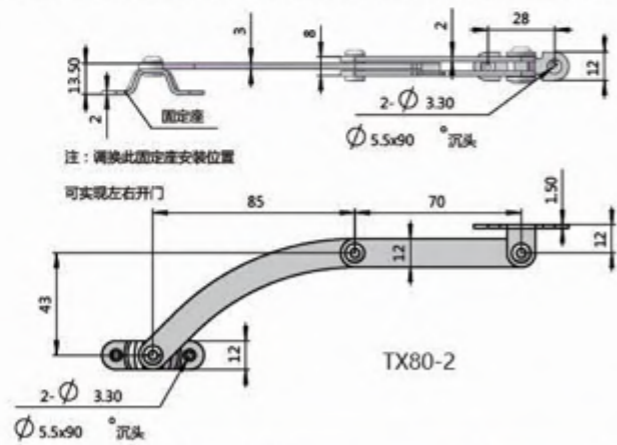


TX-80(80 门限位)

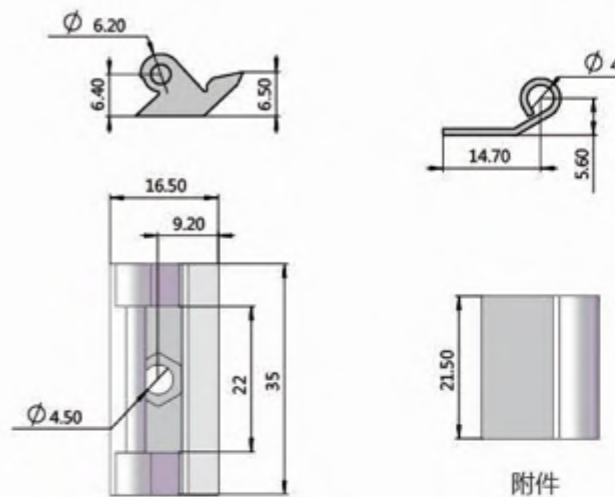


特征说明

材质: 碳钢
表面处理: 镀锌



编号	名称
TX80-1	80-1 门限位
TX80-2	80-2 门限位



附件

EB-JL(EB 箱铰链)



特征说明

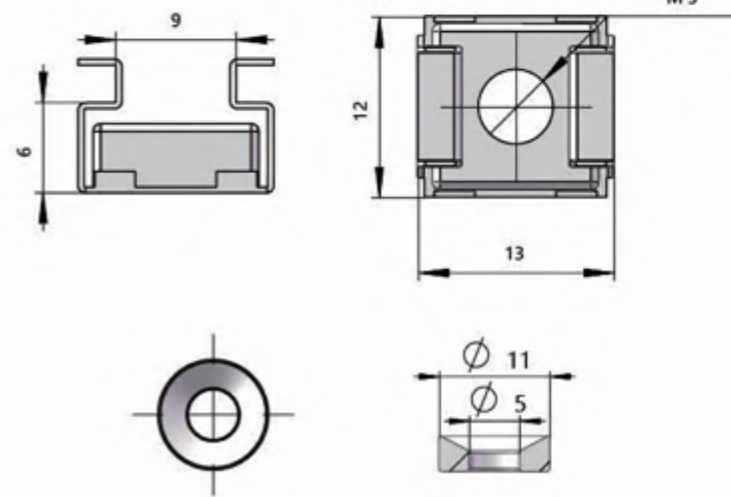
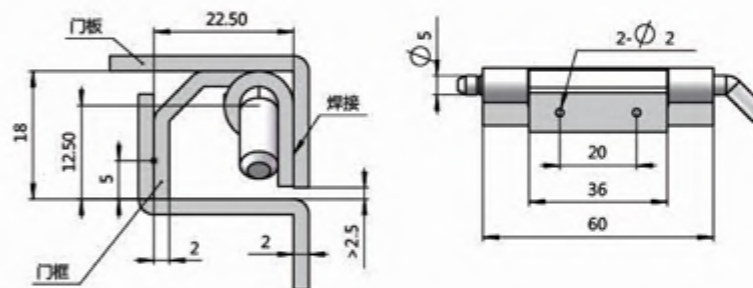
材质: 锌合金
表面处理: 喷砂

CL-248(248 铰链)



特征说明

材质: 锌合金
表面处理: 喷砂



PS-031(卡式螺母)



特征说明

材质: 锌合金
表面处理: 喷砂