

Каталог

Светоизлучающие диоды и индикаторы



2016

Референт-лист

АО «Протон» успешно работает на рынке с 1972 года и на сегодня является ведущим производителем оптоэлектронной и светотехнической продукции в России. Современное оборудование и высококвалифицированный персонал позволяют осуществлять полный цикл производства от изготовления полупроводниковых кристаллов и светодиодов до сборки законченных светотехнических изделий на их основе.

Предприятие сертифицировано по международной системе менеджмента качества ISO 9001:2008 и ГОСТ РВ 15.002-2003, что подтверждено сертификатами «Бюро Веритас Кволити Интернейшнл», «Военэлектронсерт», «Военный регистр», имеет систему технической приемки продукции Военным Представительством Минобороны России, лицензию на право разработки и производства вооружений и военной техники, выданную Федеральным агентством по промышленности России.

Широкий ассортимент производимых предприятием полупроводниковых индикаторов, светодиодов (в том числе повышенной яркости) гражданского и специального назначения не только поставляется сторонним организациям, ни и используются для изготовления собственных светотехнических изделий.

Высококвалифицированный инженерный персонал предприятия постоянно совершенствует выпускаемую продукцию, повышая ее качество и надежность, занимается разработками новых видов полупроводниковой продукции.

Среди разрабатываемой и производимой предприятием светотехнической продукции можно выделить:

- полупроводниковые индикаторы (единичные, мнемонические, шкальные, матричные и т. п.), в том числе специального назначения;
- полупроводниковые индикаторы средней и высокой мощности для осветительной и светосигнальной аппаратуры;
- полупроводниковые излучатели ИК-диапазона;
- полупроводниковые индикаторы и приборы специального назначения;

На предприятии АО «Протон» проводится большое количество опытно-конструкторских работ по созданию изделий электронной техники. Среди заказчиков ОКР такие предприятия как ОАО «Смоленский завод радиодеталей», ОАО «КБЭ XXI века», ОАО «ЛОМО» и т. п.

Ведутся работы по заказу Минобороны, а также в соисполнительстве с различными предприятиями из Санкт-Петербурга, Калуги, Великого Новгорода и т. д.

На сегодня в перечень потребителей продукции АО «Протон» входят более 2000 предприятий, работающих как на территории России, так и за ее пределами.

СОДЕРЖАНИЕ

Индикаторы полупроводниковые специального назначения:

- ИПД156	4
- ИПД156В9-Л.....	5
- ИПД163	6
- 1П92.....	7
- Индикатор полупроводниковый единичный в корпусе типа 3528 с мощностью 0,5 Вт.....	8
- Индикатор полупроводниковый единичный в корпусе типа 3535.....	9
- ИПД14	10
- ИПД132	11
- ЗЛ336.....	15
- ИПД144	16
- ИПД145	17
- ИПД146	19
- ИПД147	20
- ИПД155А-С.....	21
- ИПД148	22
- ИПД127	23
- ЗОИ205.....	24
- ЗОИ208А-Б.....	25
- ИПМ53А9,ИПМ53Б9.....	26
- ИПМ54.....	29
- ИПМ56.....	30
- ИПД84	31
- ЗОИ187А,Б (излучатели ИК - диапазона).....	33
- ЗОИ206 (излучатели ИК - диапазона).....	34
- ЗОИ207 (излучатели ИК - диапазона).....	35
- ЗОИ209А (излучатели ИК - диапазона)	36
- ИПВ72А1-4/5х7К/ ИПВ72А-4/5х7Л.....	37
- КИПВ72А1-4/5х7К/ КИПВ72А1-4/5х7Л	39
- ИПВ07А-1/8х8.....	41
- ЗЛС324А1,Б1.....	42
- ЗЛС324Г1,Д1.....	44
- ИПЦ52	45
- Миниатюрный светодиод поверхностного монтажа типа 1608.....	47
- 1П93.....	48
- 1П94.....	49
- 1П96.....	50
- 1П97.....	51
- 1П98;1П99;1П100; 1П101; 1П102;1П103	52
- ИПЦ06Б-5/40К.....	54
- КИПЦ06А-5/8К.....	56
- ЗЛС320	58
- ЗЛС314А	60
- КИПТ32	61
- ИПМ55.....	62
- ИПГ16А-Л.....	63
- ИПД164А-М(К,Л)	64
- Блок подсветки типа БПК1	65
- МПИ-05	66
- МПИ-04	67
- МПИ-01-Б.....	68

Светодиод единичный Ø 3 мм:	
- КИПД42.....	69
Светодиод единичный Ø 5 мм:	
- КИПД40.....	72
- КИПД80.....	74
- КИПД85.....	75
- АЛ307.....	76
Светодиод единичный, внутренний конус Ø 3 мм, Ø 5 мм, Ø 8 мм:	
- КИПД94.....	77
Светодиод низкопрофильный единичный Ø 5 мм:	
- КИПД88.....	79
Светодиод овальный единичный:	
- КИПД89.....	82
Светодиоды мнемонические Ø 10 мм:	
- КИПМ10.....	85
- КИПМ15.....	87
- КИПМ45.....	90
Светодиоды мнемонические Ø 20 мм:	
- КИПМ20.....	92
- КИПМ44.....	95
Светодиод широкоугольный единичный:	
- КИПД84 (аналог «Пиранья»).....	97
Мощные светодиоды единичные:	
- КИПД130(металлостеклянный корпус).....	99
- КИПД137(металлостеклянный корпус).....	100
- КИПД138(металлостеклянный корпус).....	101
- КИПД140.....	102
Цифро-знаковые светодиоды:	
- КИПЦ27А-5/8К/КИПЦ27А-5/7К.....	103
- КИПЦ27.....	105
Светодиод графический:	
- КИПГ12.....	107
Светодиоды мнемонические 12В и 24В:	
- КИПМ31.....	108
- КИПМ32.....	109
- КИПМ87.....	112
- КИПД91.....	113
- КИПД143.....	114
Преобразователь оптоэлектронный	
- КЗПРЛ01.....	115
Светодиодные модули серии МПС.....	116
Приложения.....	117



Индикатор ИПД156

АЕЯР.432220.596 ТУ

Индикаторы предназначены для использования в наземной и бортовой аппаратуре специального назначения для визуального отображения информации и подсветки табло, кнопочных обрамлений, клавиатур пультов и дисплеев. Диапазон рабочих температур от -60 до 85 °С.

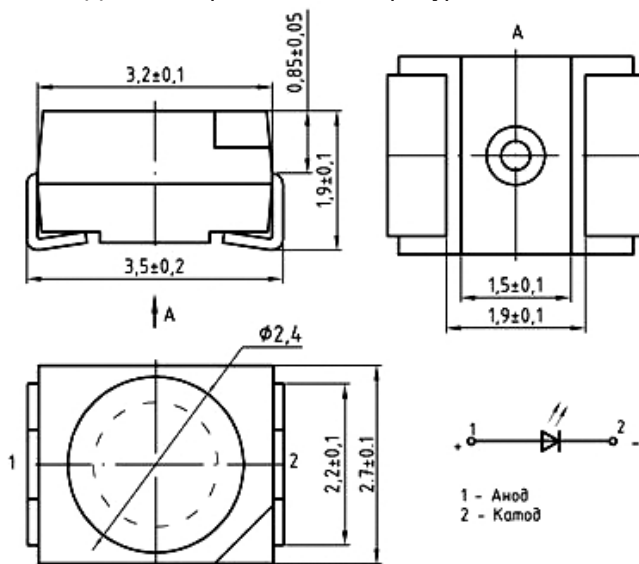


Таблица 1 - Основные электрические и светотехнические характеристики при $t=25\text{ °C}$, $I_{пр}=20\text{ mA}$

Наименование параметра, единица измерения	Буквенное обозначение параметра	Норма параметра									
		ИПД156А9-К		ИПД156А9-Ж		ИПД156А9-Л		ИПД156А9-С		ИПД156А9-Б	
		мин	макс	мин	макс	мин	макс	мин	макс	мин	макс
Сила света, мкд	I_v	130	450	100	450	250	750	100	350	500	1600
Постоянное прямое напряжение, В	$U_{пр}$	1,5	2,6	1,5	2,6	2,5	3,8	2,5	3,8	2,5	3,8
Угол излучения, не менее	$\theta_{1/2}$	100°									
Длина волны, нм	λ	610	630	580	600	520	540	450	470	-	-

Продолжение таблицы 1

Наименование параметра, единица измерения	Буквенное обозначение параметра	Норма параметра									
		ИПД156Б9К		ИПД156Б9-Ж		ИПД156Б9-Л		ИПД156Б9-С		ИПД156Б9-Б	
		мин	макс	мин	макс	мин	макс	мин	макс	мин	макс
Сила света, мкд	I_v	450	1500	450	1500	750	2500	350	1100	1600	3000
Постоянное прямое напряжение, В	$U_{пр}$	1,5	2,6	1,5	2,6	2,5	3,8	2,5	3,8	2,5	3,8
Угол излучения, не менее	$\theta_{1/2}$	100°									
Длина волны, нм	λ	610	630	580	600	520	540	450	470	-	-

Таблица 2 - Координаты цветности для индикаторов белого цвета свечения

Группа 1		Группа 2		Группа 3	
X	Y	X	Y	X	Y
0,290	0,270	0,304	0,334	0,342	0,320
0,274	0,301	0,313	0,292	0,348	0,385
0,304	0,334	0,342	0,320	0,368	0,408
0,313	0,292	0,348	0,385	0,356	0,335



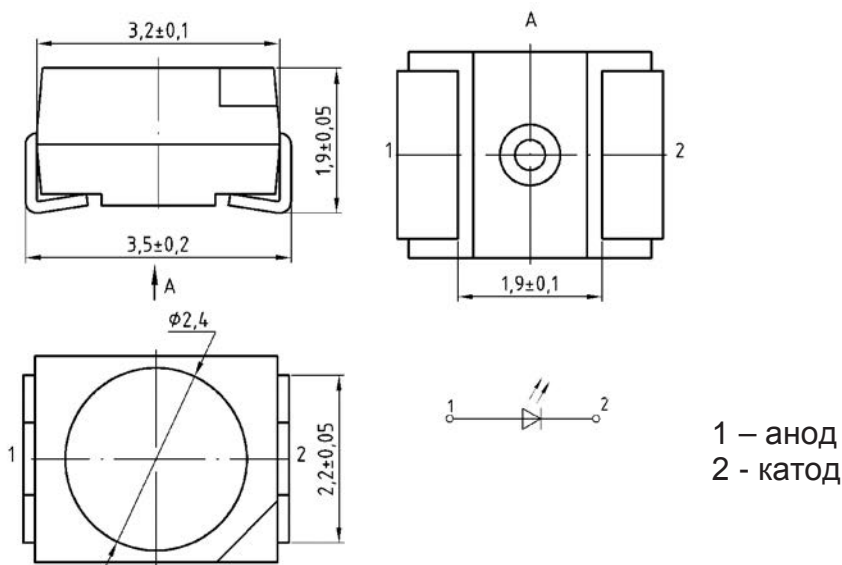
Индикатор ИПД156В9-Л

АЕЯР.432220.596 ТУ

Предназначен для использования в наземной аппаратуре для визуального отображения информации, а также для использования в бортовой аппаратуре специального назначения для отображения сигнальной информации, подсвета табло, кнопочных обрамлений и клавиатур пультов и дисплеев.

Тип корпуса – металлопластмассовый.

Изделие является аналогом индикатора KA-3528SGC фирмы «Kingbright».



Основные электрические и светотехнические характеристики при T=25 °С

Наименование параметра, единица измерения, режим измерения	Буквенное обозначение параметра	Норма параметра	
		ИПД156В9-Л	
		мин	мах
Сила света, мкд, при $I_{пр}=20$ мА	I_v	10	80
Постоянное прямое напряжение, В, при $I_{пр}=20$ мА	$U_{пр}$	1,5	2,6
Длина волны, нм	λ	555	575

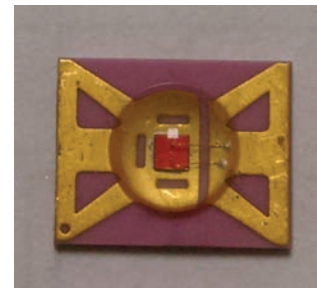
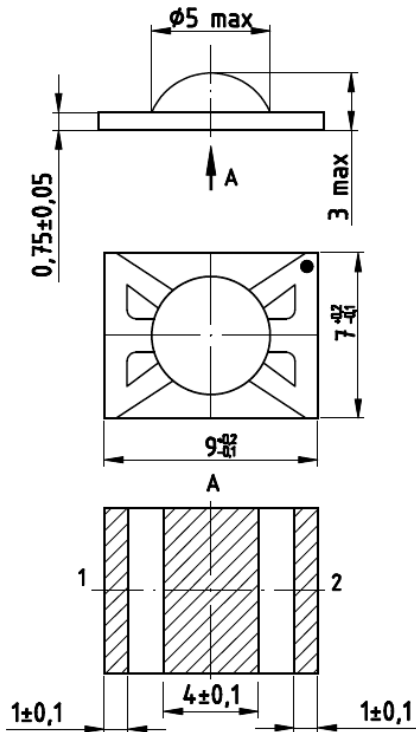
Изделие находится в разработке.

Срок освоения – 2016 г.



Индикатор полупроводниковый единичный ИПД163

АЕЯР.432220.687 ТУ



Номер контакта	Назначение контакта
1	Катод
2	Анод

Типовые технические характеристики T = 25 °C

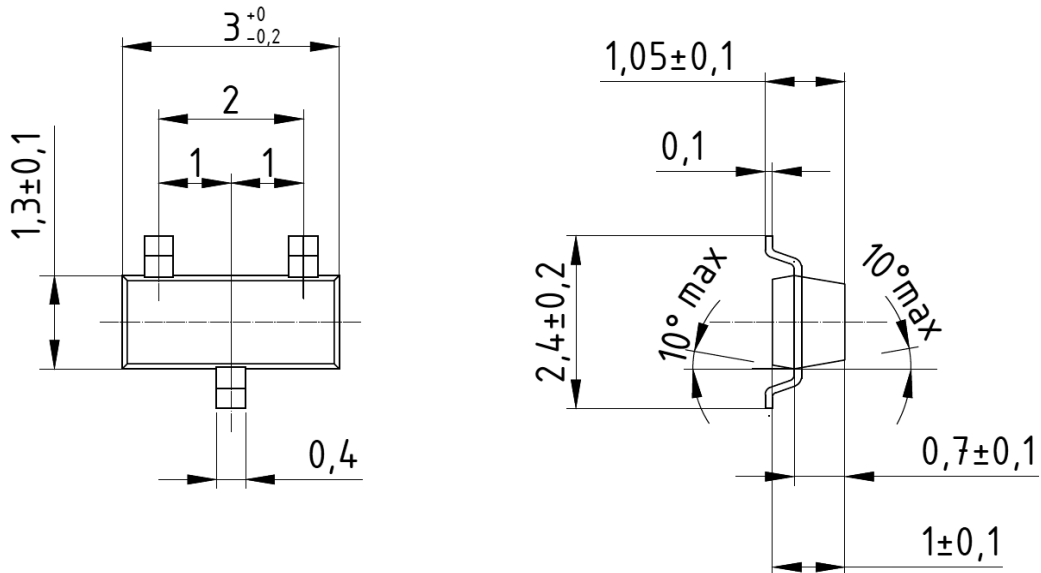
Наименование параметра, буквенное обозначение, единица измерения (режим измерения)	Норма параметра для разных цветов свечения									
	ИПД163А-Б		ИПД163А-К		ИПД1563А-Ж		ИПД163А-Л		ИПД163А-С	
	мин	макс	мин	макс	мин	макс	мин	макс	мин	макс
Сила света Iv, кд (I _{пр} = 350 мА)	18	-	7,5	-	2,5	-	15	-	2	-
Прямое постоянное напряжение U _{пр} , В (I _{пр} = 350 мА)	-	4,0	-	3,0	-	3,0	-	4,0	-	4,0
Угол излучения 2θ _{1/2}	120°	-	120°	-	120°	-	120°	-	120°	-
Цвет свечения	белый		красный		желтый		зеленый		синий	
Длина волны излучения λ, нм	-	-	605	635	580	600	515	535	450	480
Коэффициент адаптации, %	-	10	-	15	-	8	-	1,5	-	1,5

Значения координат цветности угловых точек допустимых полей цветности оптического излучения внутриобъектового светотехнического оборудования

Цвет оптического излучения	Координаты цветности угловых точек А,Б,В,Г							
	X _А	Y _А	X _Б	Y _Б	X _В	Y _В	X _Г	Y _Г
зеленый	0,024	0,400	0,120	0,400	0,362	0,596	0,372	0,623
желтый	0,530	0,470	0,510	0,453	0,545	0,427	0,565	0,432
красный	0,639	0,360	0,620	0,356	0,670	0,308	0,691	0,309
белый	0,245	0,215	0,350	0,300	0,350	0,470	0,245	0,385
синий	0,144	0,033	0,168	0,069	0,157	0,192	0,089	0,137



Индикатор полупроводниковый единичный 1П92



Аналоги: индикаторы KM-23EC-F, KM-23SGC-F, KM-23SYCK-F, KM-23VBC-D-F, KM-23ZGC-G-F фирмы Kingbright.

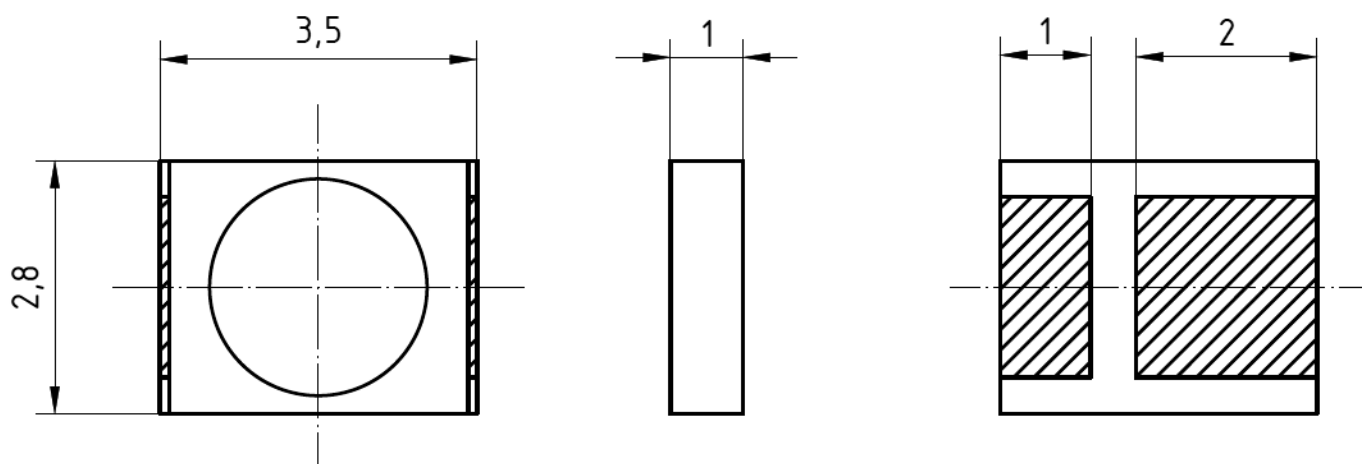
Типовые технические характеристики при $I_{пр} = 20 \text{ мА}$, $T = 25 \text{ °С}$

Наименование параметра, единица измерения	Буквенное обозначение параметра	Норма параметра					
		1П92-К	1П92-Ж	1П92-Л1	1П92-Л2	1П92-С	1П92-Б
Сила света, мкд, не менее	I_v	3	50	5	400	80	300
Постоянное прямое напряжение, В, не более	$U_{пр}$	2,5	2,5	2,5	4	4	4
Цвет свечения		красный	желтый	зеленый	зеленый	синий	белый
Доминирующая длина волны излучения, нм	λ	615-655	580-600	555-575	515-535	450-470	-
Цветовая температура, К	T_c	-	-	-	-	-	2 500 – 10 000
Угол излучения, не менее	$2\theta_{0,5}$	120 °	120 °	120 °	120 °	120 °	120 °

Изделие находится в разработке.
Срок освоения – 2017 г.



**Индикатор полупроводниковый единичный
в корпусе типа 3528 мощностью 0,5 Вт**



Аналоги: индикаторы ASMT-QABD-AEF0E, ASMT-QBB3-NBD0E, ASMT-QYBF-NJK0E
фирмы Avago Technologies; KA-3529ASEL2Z4S, KA-3529AZG25Z4S фирмы Kingbright.

Диапазон рабочих температур: от минус 60 °С до 85 °С.

Тип корпуса: металлопластмассовый корпус типа 3528.

Типовые технические характеристики при $I_{пр} = 150$ мА, $T = 25$ °С

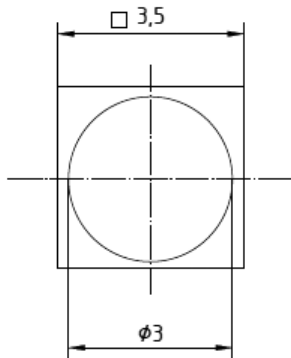
Наименование параметра, единица измерения	Буквенное обозначение параметра	Норма параметра				
		красный	желтый	зеленый	синий	белый
Цвет свечения		красный	желтый	зеленый	синий	белый
Доминирующая длина волны излучения, нм	λ	610-640	580-600	515-535	455-485	-
Световой поток, лм, не менее	I_v	8	7	12	3	16
Постоянное прямое напряжение, В, не более	$U_{пр}$	3,5	3,5	4,0	4,0	4,0
Цветовая температура, К	$T_{ц}$	-	-	-	-	2 500 – 4 800
Угол излучения, не менее	$2\theta_{0,5}$	100 °	100 °	100 °	100 °	100 °

Изделие находится в разработке.

Срок освоения – 2017 г.



Индикатор полупроводниковый единичный в корпусе типа 3535



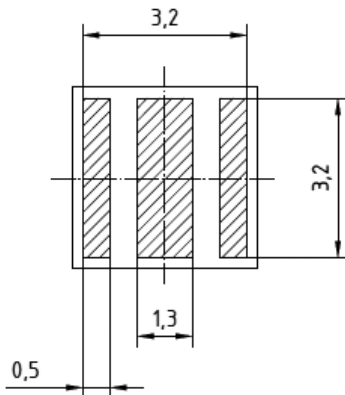
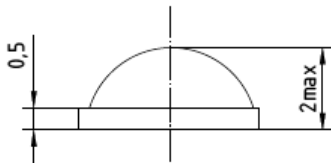
Изделие находится в разработке.

Срок освоения – 2017 г.

Аналоги: индикаторы KTDS-3536QB14Z4S, KTDS-3536SE9Z4S, KTDS-3536SY9Z4S фирмы Kingbright; ELSW-F61R1-0PPNM-AR5R6, ELSW-F41Y1-0LPNM-AA3A5, ELSW-F81G1-0GPNM-CG1G2, ELSW-E81B1-0LPNM-CB7B8, ELSW-F91N1-0CPGS-C4000, ELSW-J31C1-0VPGC-C5700 фирмы Everlight Electronics

Диапазон рабочих температур: от минус 60 °С до 85 °С.

Тип корпуса: металлокерамический корпус типа 3535.



Типовые технические характеристики при $I_{пр} = 350$ мА, $T = 25$ °С

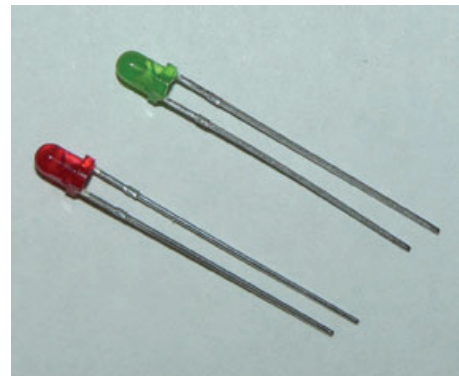
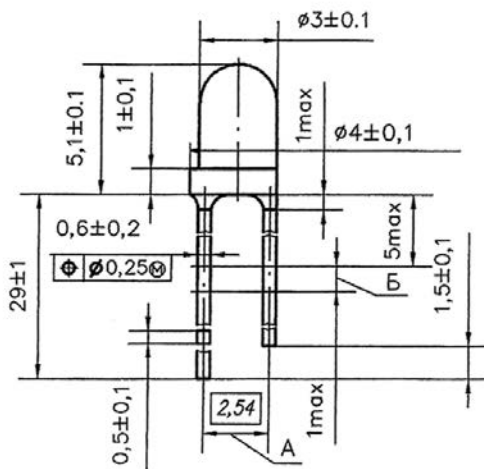
Наименование параметра, единица измерения	Буквенное обозначение параметра	Норма параметра				
		красный	желтый	зеленый	синий	белый
Цвет свечения		красный	желтый	зеленый	синий	белый
Доминирующая длина волны излучения, нм	λ	610-640	580-600	515-535	455-485	-
Световой поток, лм, не менее	I_v	30	25	60	10	80
Постоянное прямое напряжение, В, не более	$U_{пр}$	3,0	3,0	4,0	4,0	4,0
Цветовая температура, К	$T_{ц}$	-	-	-	-	3 500 – 6 000
Угол излучения, не менее	$2\theta_{0,5}$	110 °	110 °	110 °	110 °	90 °



Индикатор ИПД14

АЕЯР.432220.408 ТУ

Индикаторы полупроводниковые единичные предназначены для индикации функционирования режимов работы сигнализации, контрольно-измерительных приборов, пультов управления и для подсветки в аппаратуре специального назначения. Диапазон рабочих температур от -60 до 85 °С. Тип корпуса - прозрачный окрашенный.



Размер А в зоне Б
Короткий вывод - катод

Электрические и светотехнические параметры при t=25°C

Тип изделия	Режим измерения I _{пр} , мА	Цвет свечения, длина волны λ, нм	Сила света I _v , мкд, не менее	Постоянное прямое напряжение U _{пр} , В, не более
ИПД14Е-К/ПО	10	красный 655-665	7,0	2,0
ИПД14Ж-Л/ПО	10	зелёный 565-575	5,0	2,5

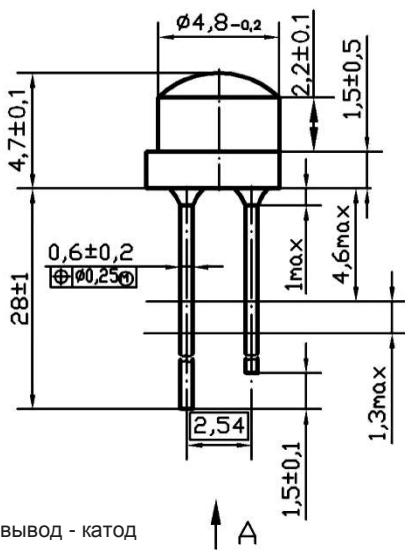


Индикатор типа ИПД132

АЕЯР.432220.320 ТУ

Предназначены для отображения сигнальной информации в бортовых светильниках и бортовых пультах летательных аппаратов и других системах светосигнального оборудования (табло светосигнальное) в аппаратуре специального назначения. Диапазон рабочих температур от -60 до 85 °С.

Рис. 1



Короткий вывод - катод

Рис. 2

остальное см. рис. 1

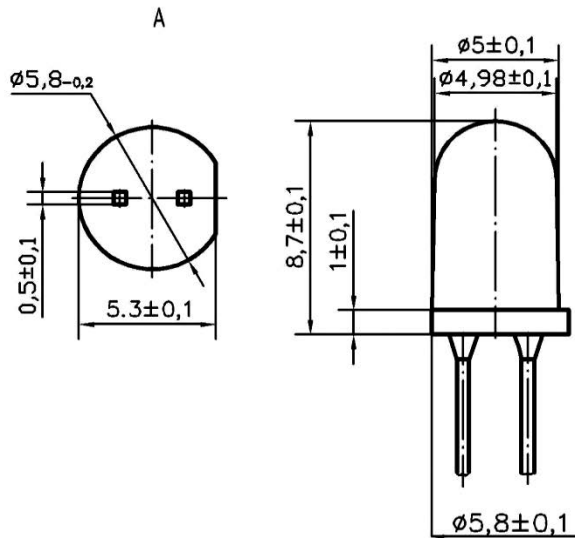


Рис. 3

остальное см. рис. 1

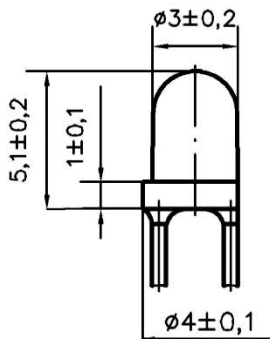


Рис. 4

остальное см. рис. 1

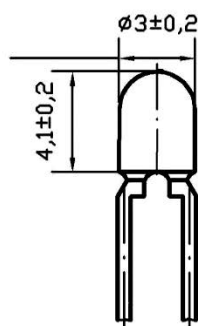


Рис. 5

остальное см. рис. 1

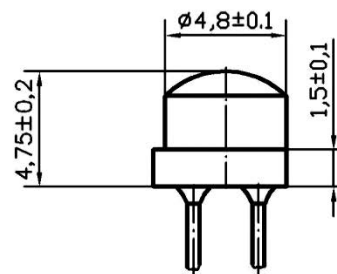


Рис. 6
остальное см. рис. 1

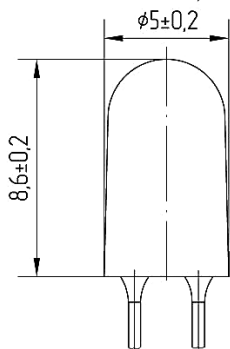




Таблица 1 - Основные электрические и светотехнические параметры при 25°C и I_{пр}=20 мА

Тип изделия	Тип корпуса	Цвет свечения, длина волны λ, нм	Сила света I _v , мкд, не менее	Постоянное прямое напряжение В, не более	Угол излучения на уровне 0,5·I _{v max} , градус	Рис.	
ИПД132А-К-П ИПД132Б-К-П ИПД132В-К-П	Прозрачный	Красный 620-630	200	2,4	60	1	
			300				
			500				
ИПД132А-Ж-П ИПД132Б-Ж-П ИПД132В-Ж-П	Прозрачный	Желтый 585-595	200	2,4	60		
			300				
			500				
ИПД132Б-Л-П	Прозрачный	Зеленый 515-525	300	4,0	60		1
ИПД132В-Л-П	Прозрачный	Зеленый 515-525	500	4,0	60		
ИПД132А-С-П	Прозрачный	Синий 460-480	200	4,0	60		
ИПД132А-Б-П	Прозрачный	Белый см. табл. 2	200	4,0	60		
ИПД132Г-Б-П	Прозрачный	Белый см. табл. 2	1000	4,0	60	5	
ИПД132Г-Л-П	Прозрачный	Зеленый 515-525	1000	4,0	60		
ИПД132В1-К-П	Прозрачный	Красный 610-620	500	2,8	40	4	
ИПД132В1-К	Диффузионный окрашенный	Красный 610-620	500	2,8	60		
ИПД132В1-Ж-П	Прозрачный	Желтый 585-595	500	2,8	40		
ИПД132В1-Ж	Диффузионный окрашенный	Желтый 585-590	500	2,8	60		
ИПД132Г1-Л-П	Прозрачный	Зеленый 515-525	1000	4,0	40		
ИПД132Е1-Л-П	Прозрачный	Зеленый 515-525	3000	4,0	40		
ИПД132Г1-Л	Диффузионный окрашенный	Зеленый 515-525	1000	4,0	40		
ИПД132В1-С-П	Прозрачный	Синий 460-480	500	4,0	40		

Продолжение таблицы 1 - Основные электрические и светотехнические параметры при 25°C и I_{пр}=20 мА

Тип изделия	Тип корпуса	Цвет свечения, длина волны, λ, нм	Сила света I _v , мкд, не менее	Постоянное прямое напряжение В, не более	Угол излучения на уровне 0,5·I _{v max} , градус	Рис.
ИПД132В2-К	Диффузионный окрашенный	Красный 610-620	500	2,8	40	3
ИПД132В2-К-Т	Прозрачный окрашенный	Красный 620-630	500	2,8	40	
ИПД132Б2-К-Т	Прозрачный окрашенный	Красный 620-630	300	2,8	40	
ИПД132В2-Ж	Диффузионный окрашенный	Желтый 585-595	500	2,8	60	
ИПД132Б2-Ж-Т	Прозрачный окрашенный	Желтый 585-595	300	2,8	40	
ИПД132В2-Л	Диффузионный окрашенный	Зеленый 515-525	500	4,0	40	
ИПД132Г2-Л-П	Прозрачный	Зеленый 515-525	1000	4,0	40	
ИПД132Д2-Л-П	Прозрачный	Зеленый 515-525	2000	4,0	40	
ИПД132Б2-С-П	Прозрачный	Синий 460-480	300	4,0	40	
ИПД132В2-С-П	Прозрачный	Синий 460-480	500	4,0	40	
ИПД132Г2-Б-П	Прозрачный	Белый см. табл. 2	1000	4,0	40	
ИПД132Д2-Б-П	Прозрачный	Белый см. табл. 2	2000	4,0	40	
ИПД132Г3-К-П	Прозрачный	Красный 610-620	1000	2,8	20	
ИПД132Д3-К-П	Прозрачный	Красный 620-630	2000	2,8	20	
ИПД132К3-Л-П	Прозрачный	Зеленый 515-525	15000	4,0	20	
ИПД132Е3-Л-П	Прозрачный	Зеленый 515-525	3000	4,0	20	
ИПД132Г3-С-П	Прозрачный	Синий 460-480	1000	4,0	20	
ИПД132Д3-Ж-П	Прозрачный	Желтый 585-595	2000	2,8	20	



Тип изделия	Тип корпуса	Цвет свечения, длина волны λ , нм	Сила света I_v , мкд, не менее	Постоянное прямое напряжение V , не более	Угол излучения на уровне $0,5 \cdot I_{v \max}$, градус	Рис.
ИПД132ИЗ-Б-П	Прозрачный	Белый см. табл. 3	10000	4,0	20	2
ИПД132И4-Б-П	Прозрачный	Белый см. табл. 3	10000	4,0	20	6
ИПД132Ж1-Б-П	Прозрачный	Белый см. табл. 3	5000	4,0	40	4

Таблица 2

Цвет	Координаты цветности							
	X_1	Y_1	X_2	Y_2	X_3	Y_3	X_4	Y_4
Белый	0,300	0,300	0,300	0,325	0,500	0,410	0,500	0,435

Таблица 3

Цвет	Координаты цветности							
	X_1	Y_1	X_2	Y_2	X_3	Y_3	X_4	Y_4
Белый	0,275	0,300	0,295	0,25	0,500	0,400	0,450	0,550



Индикатор ЗЛ336

АЕЯР.432220.332 ТУ

Индикаторы предназначены для индикации функционирования режимов работы сигнализации, контрольно-измерительных приборов, пультов управления и для подсветки в аппаратуре специального назначения, за исключением адаптированной к применению приборов ночного видения.

Диапазон рабочих температур от -60 до 85 °С

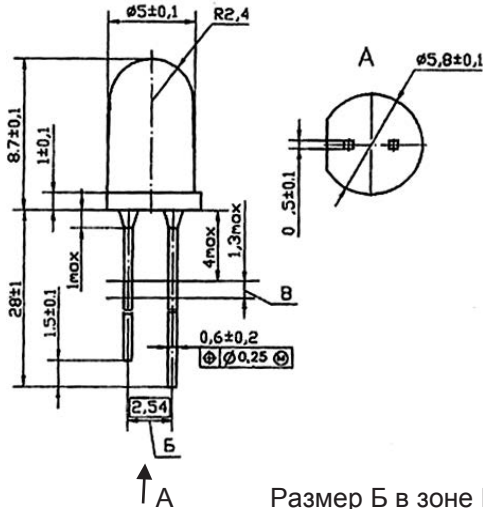


Рис.1

Размер Б в зоне В

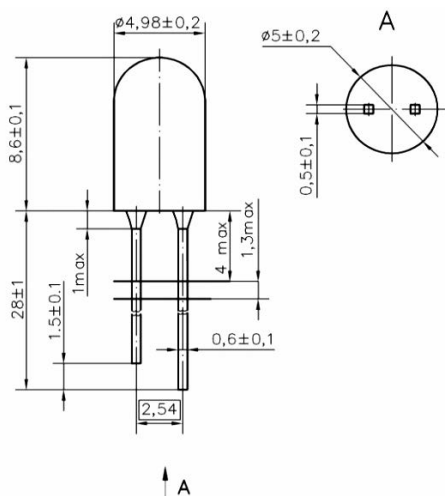


Рис.2

Короткий вывод – катод

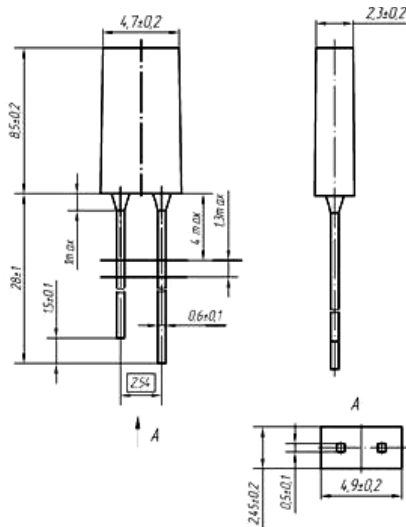


Рис.3

Основные электрические и светотехнические параметры при $t = 25\text{ }^{\circ}\text{C}$, $I_{пр} = 10\text{ mA}$

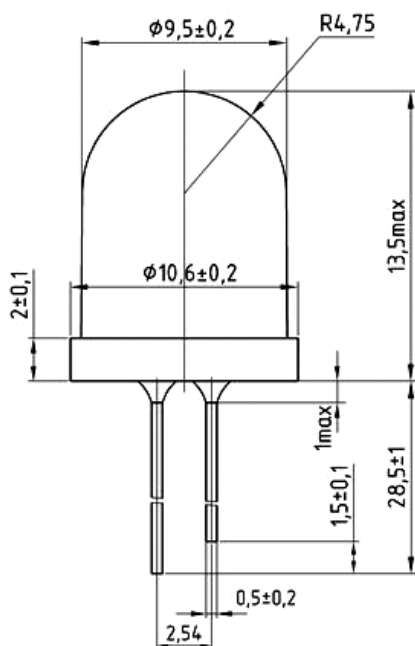
Тип изделия	Рис.	Тип корпуса	Цвет свечения, длина волны λ , нм	Сила света I_v , мкд, не менее	Постоянное прямое напряжение $U_{пр}$, В, не более
ЗЛ336К–К/ПО	1	Прозрачный окрашенный	красный 650-675	50	2,0
ЗЛ336И–Л/ПО	1		зелёный 560-580	20	2,8
ЗЛ336Ж–Ж/ПО	1		желтый 585-595	15	2,8
ЗЛ336Н1–К/ПО	2		красный 620-630	28	2,8
ЗЛ336Н1–Л/ПО	2	Диффузионный окрашенный	зелёный 560-580	20	2,8
ЗЛ336М2–Л/ПО	3		зелёный 560-580	2	2,8



Индикатор ИПД144

АЕЯР.432220.442 ТУ

Индикаторы предназначены для использования в наземной аппаратуре, в бортовых системах светосигнального оборудования, для визуального отображения информации в изделиях спецтехники. Корпус пластмассовый диффузионно-окрашенный, для белого цвета - бесцветный, диффузионный. Диапазон рабочих температур от -60 до 85 °С.



Короткий вывод - катод

Таблица 1 - Основные электрические и светотехнические параметры при $I_{пр} = 20$ мА, $t = 25$ °С

Тип изделия	Цвет свечения (длина волны излучения λ , нм)	Прямое напряжение $U_{пр}$, В		Сила света I_v , мкд, не менее		Угол излучения $2\theta_{0,5}$, град, не менее
		не менее	не более	не менее	не более	
ИПД144А-К	красный 615-635	1,7	2,5	100	400	60
ИПД144А-Ж	желтый 580-600	1,7	2,5	100	400	
ИПД144А-Л	зеленый 555-575	1,7	2,5	50	200	
ИПД144В-К	красный 615-635	1,7	2,5	1400	5000	
ИПД144В-Л	зеленый 515-535	2,5	4,0	1400	5000	
ИПД144В-Б	белый	2,5	4,0	1400	5000	

Таблица 2 - Координаты цветности

Цвет свечения	Координаты цветности							
	X_1	Y_1	X_2	Y_2	X_3	Y_3	X_4	Y_4
Белый	0,300	0,300	0,300	0,325	0,500	0,410	0,500	0,435



Индикатор типа ИПД145

АЕЯР.432220.464 ТУ

Индикаторы знаков синтезирующие полупроводниковые единичные типа ИПД145 предназначены для визуального отображения информации в изделиях спецтехники. Корпус пластмассовый прозрачный бесцветный. Диапазон рабочих температур от -60 до 85 °С.

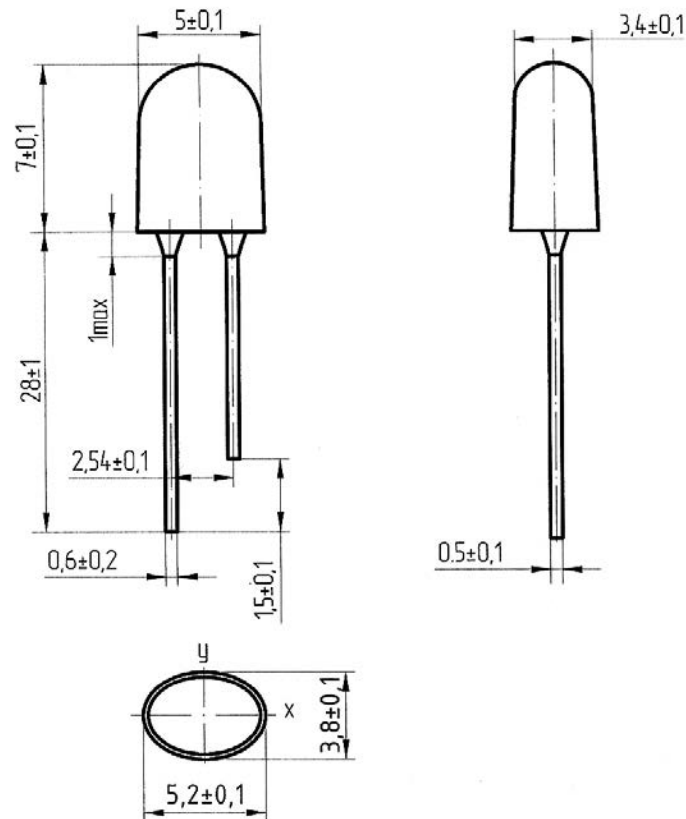


Рис.1

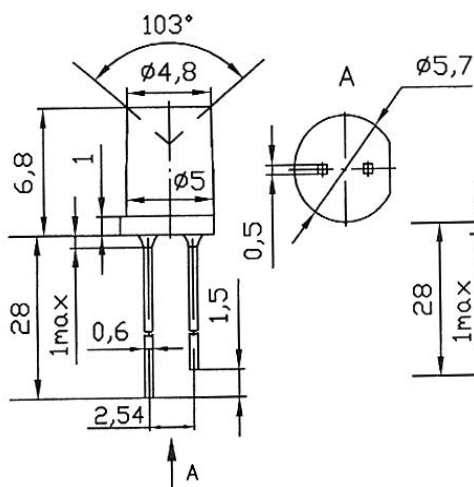


Рис.2

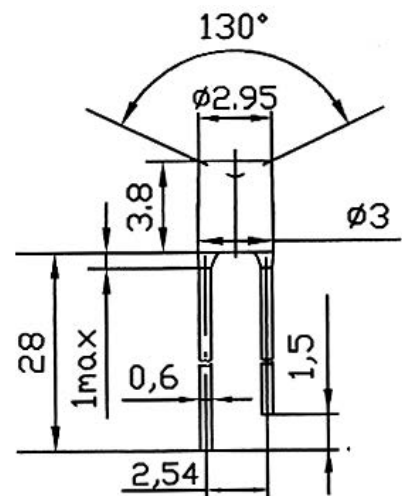


Рис.3

Короткий вывод - катод



Основные электрические и светотехнические параметры при $t = 25^{\circ}\text{C}$

Тип изделия	Рис.	Постоянный прямой ток, мА	Прямое напряжение Упр, В		Цвет свечения, длина волны λ , нм	Сила света Iv, мкд, не менее		Угол излучения $2\Theta_{1/2}$, градус, не менее	
			не менее	не более		не менее	не более	X	Y
ИПД145А-К	1	15	1,6	2,5	красный (605-625)	2,0	8,0	40	20
ИПД145А-Л		10	2,5	4,0	зеленый (520-540)	3,0	10,0		
ИПД145А-С			2,5	4,0	синий (460-480)	0,5	5,0		
ИПД145А-Б			2,5	4,0	белый (цветовая температура 3000-5000 К)	1,0	8,0		
ИПД145А1-К	3	10	1,5	2,8	красный (620-630)	50	200	100	
ИПД145А1-Ж		20	1,5	2,8	желтый (580-595)	100	300	100	
ИПД145А1-Л		5	2,3	4,0	зеленый (515-525)	100	300	100	
ИПД145А1-С		20	2,3	4,0	синий (460-480)	50	200	100	
ИПД145А1-Б		10	2,3	4,0	белый / цветовая температура (3000-5000) К	300	700	100	
ИПД145А2-К	2	20	1,5	2,8	красный (620-630)	100	300	100	
ИПД145А2-Ж		20	1,5	2,8	желтый (580-595)	30	300	100	
ИПД145А2-Л		10	2,3	4,0	зеленый (515-525)	100	400	100	
ИПД145А2-С		20	2,3	4,0	синий (460-480)	50	200	100	
ИПД145А2-Б		10	2,3	4,0	белый / цветовая температура (3000-5000) К	100	400	100	



Индикатор ИПД146

АЕЯР.432220.465 ТУ

Индикаторы знакосинтезирующие полупроводниковые единичные в металлокерамическом корпусе предназначены для использования в бортовых светильниках, а также для визуального отображения информации в изделиях спецтехники. Диапазон рабочих температур от -60 до 85 °С.

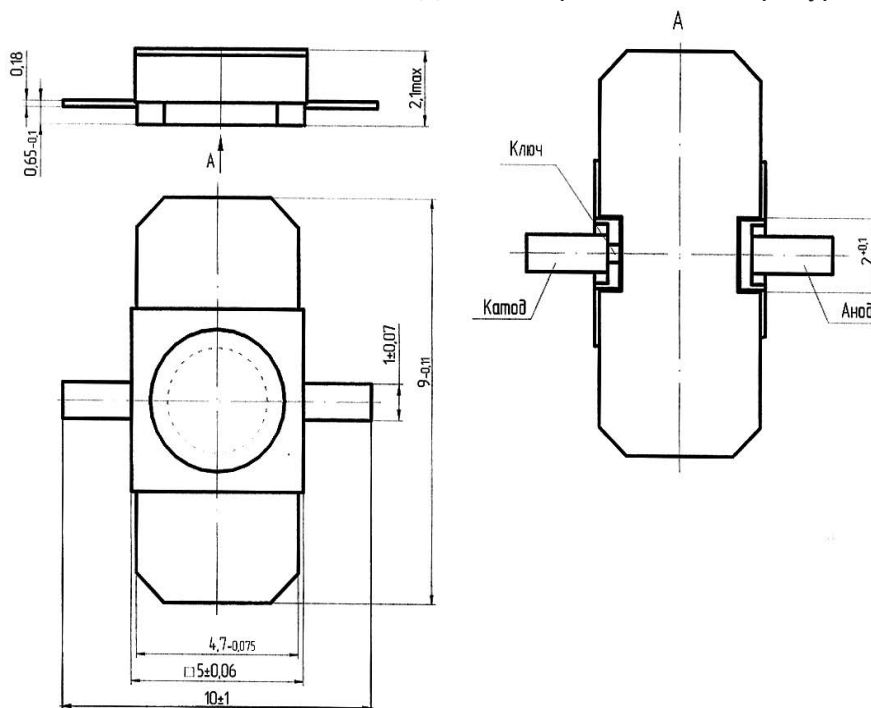


Таблица - Основные электрические и светотехнические параметры при $I_{пр} = 100 \text{ mA}$, $t = 25^\circ\text{C}$

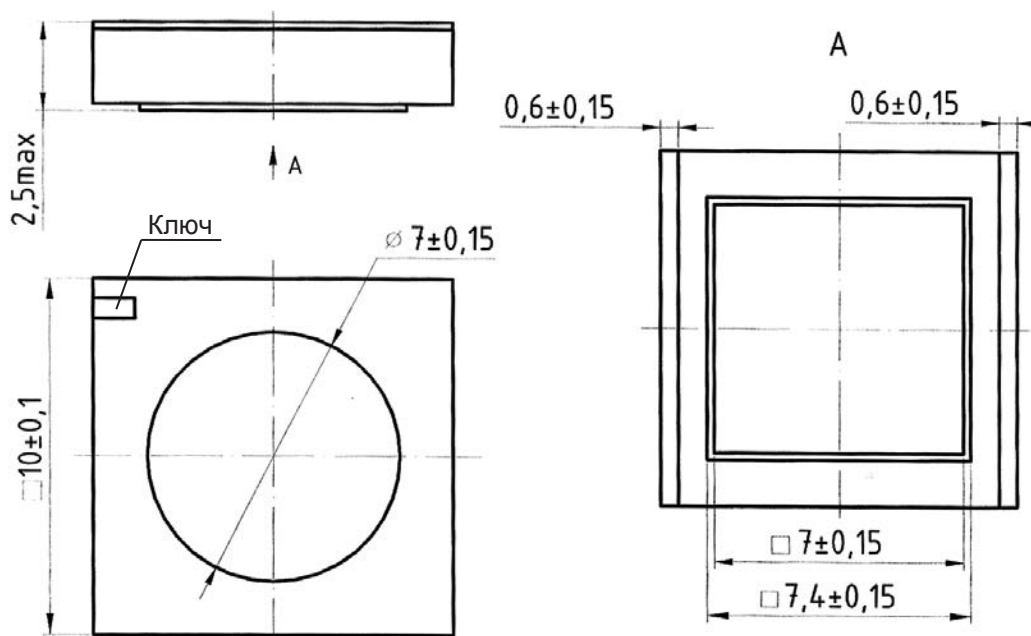
Тип изделия	Цвет свечения (длина волны излучения λ , нм)	Прямое напряжение $U_{пр}$, В, не более		Сила света I_v , кд, не менее		Угол излучения $2\theta_{0,5}$, град, не менее
		не менее	не более	не менее	не более	
ИПД146А-К	красный (610-630)	1,5	2,8	1,0	3,0	90
ИПД146А-Л	зеленый (520-540)	2,6	4,0	2,0	8,0	
ИПД146А-С	синий (450-470)	2,5	4,0	0,5	3,0	
ИПД146А-Б	белый (цветовая температура 4000-7000 К)	2,5	4,0	4,0	10,0	



Индикатор ИПД147

АЕЯР.432220.466 ТУ

Индикаторы знаков синтезирующие полупроводниковые единичные в металлокерамическом корпусе предназначены для работы в системах сигнализации и освещения в изделиях спецтехники. Диапазон рабочих температур от -60 до 85 °С.



Ключ со стороны катода

Таблица - Основные электрические и светотехнические параметры при $I_{пр} = 350 \text{ мА}$, $t = 25^\circ\text{C}$

Тип изделия	Цвет свечения (длина волны излучения λ , нм)	Прямое напряжение $U_{пр}$, В, не более		Световой поток Φ_v , лм, не менее		Угол излучения $2\theta_{0,5}$, град, не менее
		не менее	не более	не менее	не более	
ИПД147А-К	красный (615±10)	1,8	3,0	18	35	90
ИПД147А-Л	зеленый (530±10)	2,8	4,0	25	60	
ИПД147А-С	синий (465±10)	2,8	4,0	6	15	
ИПД147А-Б	белый (цветовая температура 3000-5000 К)	2,8	4,0	30	80	



Индикатор ИПД155А-С синего цвета свечения

АЕЯР.432220.595 ТУ

Индикатор знаковосинтезирующий полупроводниковый единичный предназначен для использования в сигнальных огнях авиационной техники военного назначения. Диапазон рабочих температур от -60 до 85 °С.

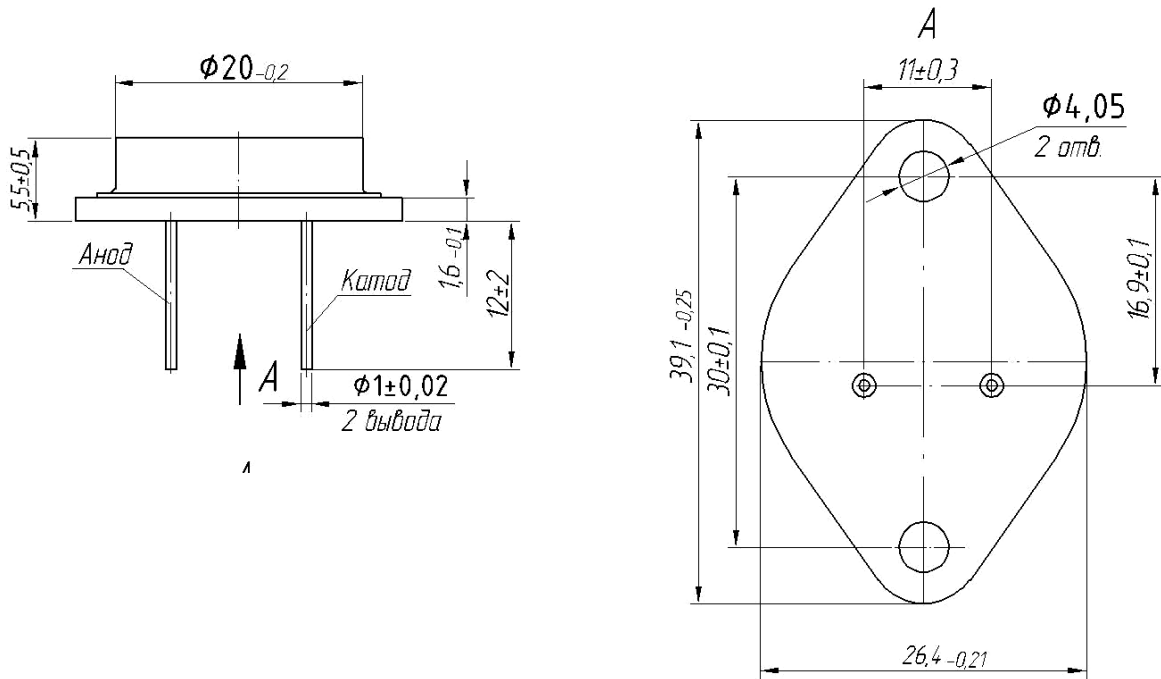


Таблица - Значения электрических и светотехнических параметров при $t=25\text{ }^{\circ}\text{C}$

Наименование параметра, единица измерения (режим измерения)	Буквенное обозначение	Норма параметра	
		не менее	не более
Постоянное прямое напряжение, В (при $I_{пр}=600\text{ мА}$)	$U_{пр}$	3,0	4,0
Сила света, кд (при $I_{пр}=600\text{ мА}$)	I_v	2,5	10
Сопротивление изоляции, Мом, при $U_{пр}=100\text{ В}$	$R_{из}$	20	-
Угол излучения	$\theta_{1/2}$	120 °	-
Длина волны, нм	λ	455	485



Индикатор ИПД148

АЕЯР.432220.470 ТУ

Индикаторы полупроводниковые единичные предназначены для визуального отображения информации в изделиях спецтехники.
 Диапазон рабочих температур от -60 до 85 °С.

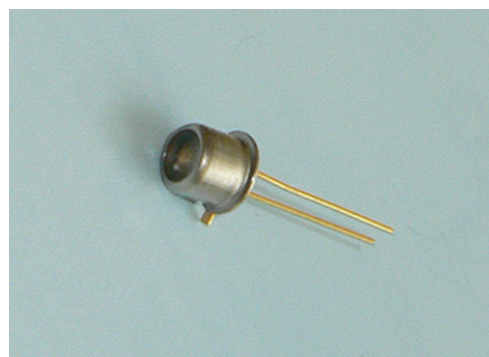
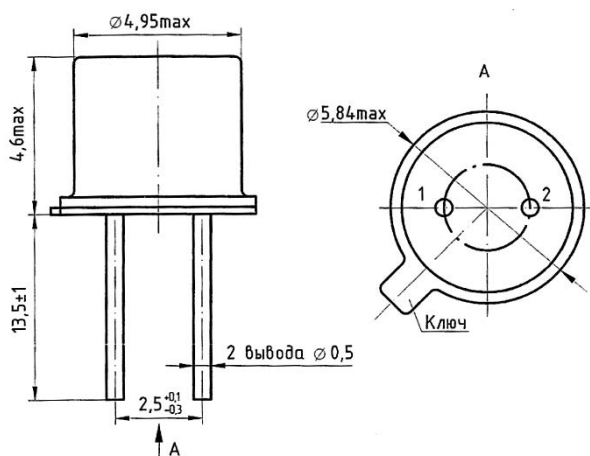


Таблица 1

Шифр изделия	Назначение вывода	
	1	2
ИПД148А-К, ИПД148А-Л, ИПД148А-Ж, ИПД148Б-К, ИПД148Б-Ж, ИПД148Б-Л, ИПД148В-Ж, ИПД148В-Л	Анод	Катод
ИПД148В-К	Катод	Анод

Особенности:

- металлостеклянный корпус;
- улучшенные светотехнические характеристики по сравнению с аналогом.

Таблица 2 - Основные электрические и светотехнические параметры при $I_{пр}=10$ мА, $t=25^{\circ}\text{C}$

Наименование	Цвет свечения, длина волны излучения λ , нм	Постоянное прямое напряжение $U_{пр}$, В		Сила света I_v , мкд	
		не менее	не более	не менее	не более
ИПД148А-К	красный 620-640	1,6	2,5	15	85
ИПД148А-Ж	желтый 580-595	1,6	2,5	15	85
ИПД148А-Л	зеленый 555-575	1,6	2,5	15	85
ИПД148Б-К	красный 620-640	1,4	2,8	5	15
ИПД148Б-Ж	желтый 580-595	1,4	2,8	5	15
ИПД148Б-Л	зеленый 555-575	1,4	2,8	5	15
ИПД148В-К	красный 650-670	1,4	2,8	0,5	5
ИПД148В-Ж	желтый 580-595	1,4	2,8	0,5	5
ИПД148В-Л	зеленый 560-580	1,4	2,8	0,5	5



Индикатор ИПД127

АЕЯР.432220.251 ТУ

Индикатор знаковосинтезирующий полупроводниковый единичный типа ИПД127 красного цвета свечения изготовлен на основе арсенида галлия в металлостеклянном корпусе и предназначен для использования в аппаратуре спецприменения. Диапазон рабочих температур от -45 до 60 °С.

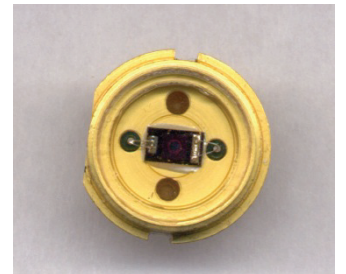
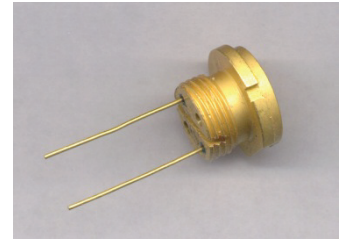
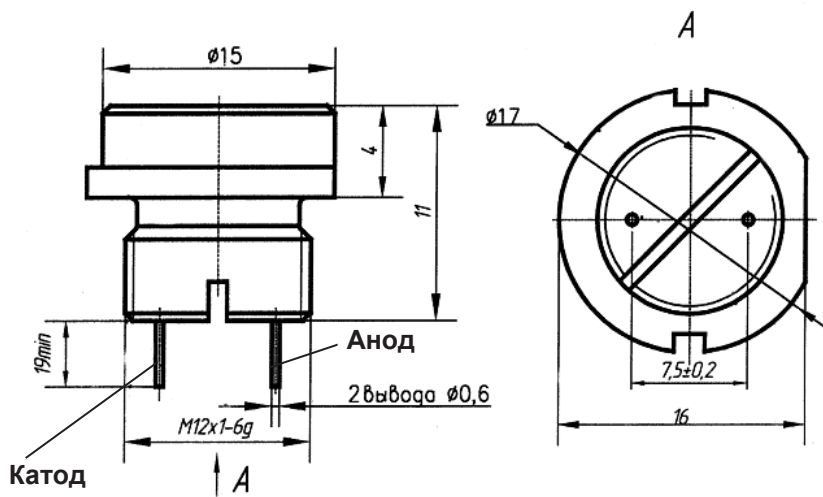


Таблица - Основные электрические и светотехнические параметры при t=25°C

Наименование параметра, единица измерения, режим измерения	Буквенное обозначение	ИПД127А-К		ИПД127Б-К		ИПД127В-К		ИПД127Г-К	
		не менее	не более	не менее	не более	не менее	не более	не менее	не более
Постоянное прямое напряжение, В при I _{пр} =300 мА	U _{пр}	-	2,8	-	2,8	-	2,8	-	2,8
Мощность излучения, мВт при I _{пр} =300 мА	P _е	20	40	20	40	40	70	40	70
Зонная неравномерность яркости излучения в пределах излучаемой площади индикатора, %	S _L	-	30	-	50	-	30	-	50
Угол излучения, градус, не менее	2Θ1/2	120							
Длина волны в максимуме спектральной характеристики, нм	λ	685±10							



Излучатель ЗОИ205 красного цвета свечения

АЕЯР.432220.562 ТУ

Излучатели полупроводниковые видимого спектра излучения в металлостеклянном корпусе предназначены для подсветки оптических марок в процессе функционирования служебных систем в радиоэлектронной аппаратуре военного назначения.
Диапазон рабочих температур от -10 до 40 °С.

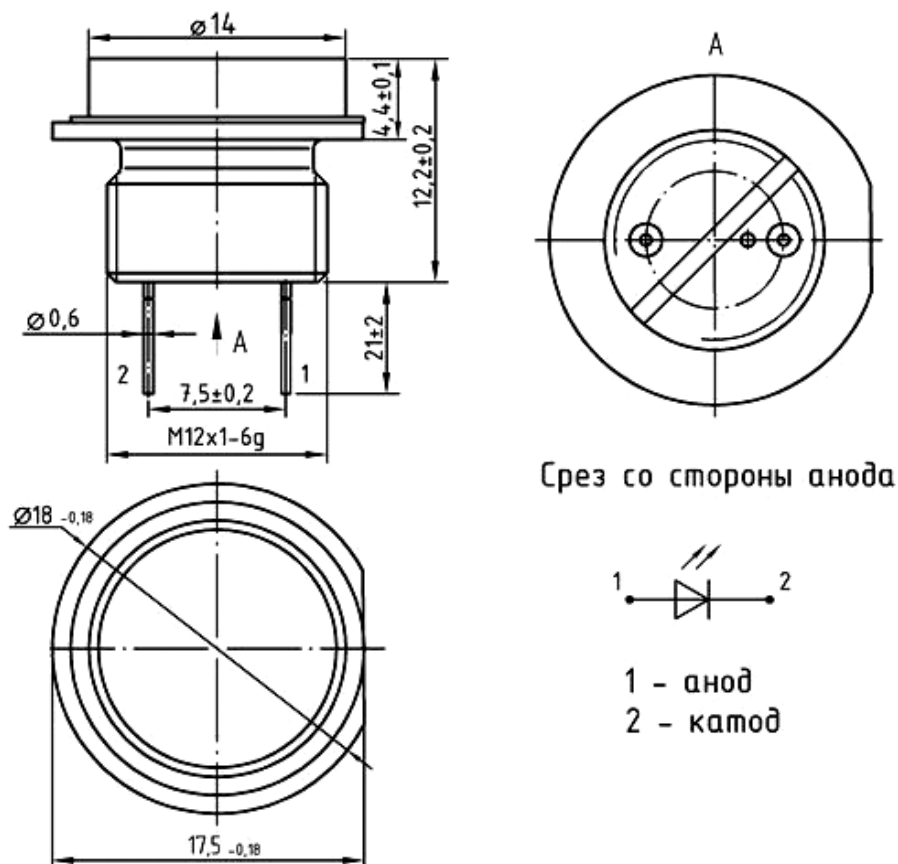


Таблица - Основные электрические и светотехнические параметры

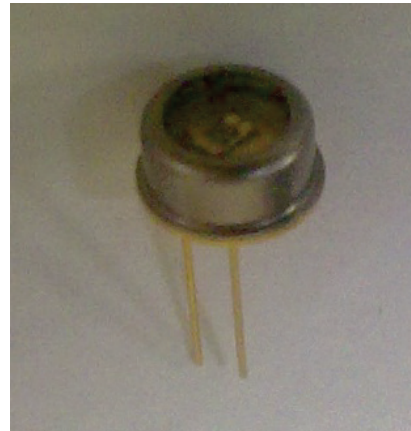
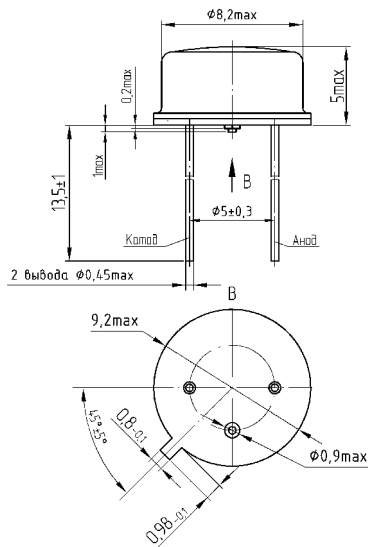
Наименование параметра, единица измерения, режим измерения	Буквенное обозначение параметра	Норма параметра				Температура среды, °С
		ЗОИ205А-К		ЗОИ205Б-К		
		не менее	не более	не менее	не более	
Мощность излучения, мВт, при $I_{пр} = 300$ мА	P_e	20	40	40	60	25 ± 10
Постоянное прямое напряжение, В, при $I_{пр} = 300$ мА	$U_{пр}$	2,0	2,8	2,0	2,8	25 ± 10
Постоянный обратный ток, мкА, при $U_{обр} = 5,0$ В	$I_{обр}$	—	10	—	10	25 ± 10
Зонная неравномерность по яркости излучения, %, при $I_{пр} = 300$ мА	$H_{Ли}$	—	20	—	20	25 ± 10



Излучатель полупроводниковый адаптированный белого цвета свечения типа ЗОИ208А-Б

Предназначен для использования в аппаратуре военного назначения.
Адаптирован к очкам ночного видения.

Излучатели соответствуют АЕЯР.432220.679 ТУ



Типовые технические характеристики T = 25 °C

Наименование параметра, единица измерения, режим измерения	Буквенное обозначение	Норма	
		не менее	не более
Сила света, кд, при $I_{пр} = 200$ мА	I_v	7,0	
Постоянное прямое напряжение, В при $I_{пр} = 200$ мА	$U_{пр}$	-	4,0
Сопротивление изоляции, Мом, при $U_{пр} = 100$ В	$R_{из}$	20	-
Угол излучения, градус	$2\theta_{0,5}$	110	-

Значения координат цветности

Координаты цветности	Значения координат цветности			
	1	2	3	4
X	0,245	0,350	0,350	0,245
Y	0,215	0,300	0,470	0,385



**Индикаторы
ИПМ53А9, ИПМ53Б9**

АЕЯР.432220.495 ТУ

Индикаторы полупроводниковые мнемонические предназначены для подсветки информационного поля в кнопочных переключателях в изделиях спецтехники. Диапазон рабочих температур от -60 до 85 °С.

Рис.1

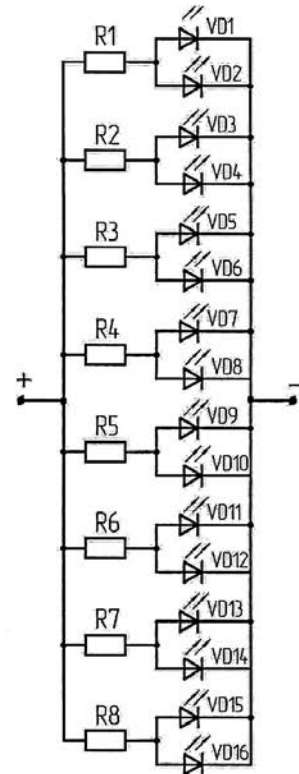
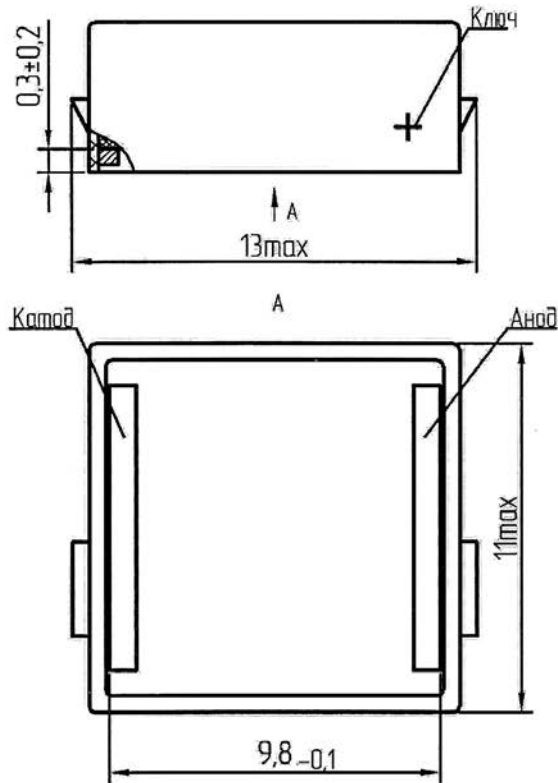


Рис.2

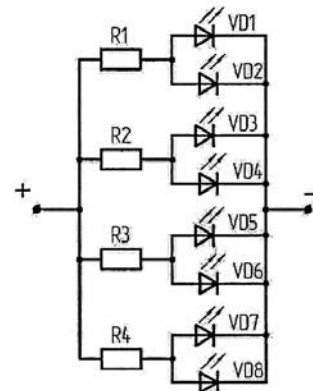
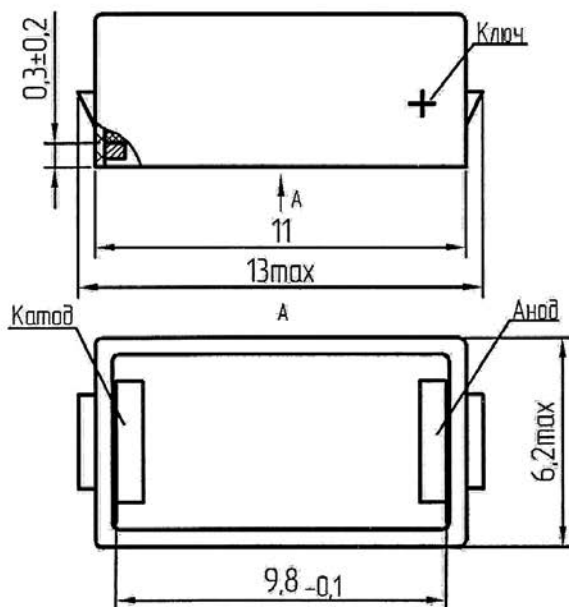




Таблица - Основные электрические и светотехнические параметры

Наименование параметра, единица измерения, режим измерения	Буквенное обозначение	Норма										Температура, °С
		ИПМ53А9-8К		ИПМ53А9-8Ж		ИПМ53А9-8Л		ИПМ53А9-8С		ИПМ53А9-8Б		
		не менее	не более	не менее	не более	не менее	не более	не менее	не более	не менее	не более	
Яркость индикатора, кд/м ² , при U _{пит} =5 В	L _и	1000	4000	1000	4000	1000	4000	1000	4000	1000	4000	25±10
Неравномерность яркости индикатора по площади излучающей поверхности, при U _{пит} = 5 В	ΔL _и	1:1	1:3	1:1	1:3	1:1	1:3	1:1	1:3	1:1	1:3	25±10
Ток потребления, мА, при U _{пит} = 5 В	I _{пот}	15	100	15	100	15	100	15	100	15	100	25±10 85±3 минус 60±3
Доминирующая длина волны, нм, при U _{пит} =5 В	λ _д	610	620	585	595	515	525	460	480	-	-	25±10

Продолжение таблицы

Наименование параметра, единица измерения, режим измерения	Буквенное обозначение	Норма										Температура, °С
		ИПМ53Б9-8К		ИПМ53Б9-8Ж		ИПМ53Б9-8Л		ИПМ53Б9-8С		ИПМ53Б9-8Б		
		не менее	не более	не менее	не более	не менее	не более	не менее	не более	не менее	не более	
Яркость индикатора, кд/м ² , при U _{пит} = 5 В	L _и	4000	16000	4000	16000	4000	16000	4000	16000	4000	16000	25±10
Неравномерность яркости индикатора по площади излучающей поверхности, при U _{пит} = 5 В	ΔL _и	1:1	1:3	1:1	1:3	1:1	1:3	1:1	1:3	1:1	1:3	25±10
Ток потребления, мА, при U _{пит} = 5 В	I _{пот}	15	100	15	100	15	100	15	100	15	100	25±10 85±3 минус 60±3
Доминирующая длина волны, нм, при U _{пит} = 5 В	λ _д	610	620	585	595	515	525	460	480	-	-	25±10

Продолжение таблицы

Наименование параметра, единица измерения, режим измерения	Буквенное обозначение	Норма										Температура, °С
		ИПМ53А9-16К		ИПМ53А9-16Ж		ИПМ53А9-16Л		ИПМ53А9-16С		ИПМ53А9-16Б		
		не менее	не более	не менее	не более	не менее	не более	не менее	не более	не менее	не более	
Яркость индикатора, кд/м ² , при U _{пит} =5 В	L _и	1000	4000	1000	4000	1000	4000	1000	4000	1000	4000	25±10
Неравномерность яркости индикатора по площади излучающей поверхности, при U _{пит} =5 В	ΔL _и	1:1	1:3	1:1	1:3	1:1	1:3	1:1	1:3	1:1	1:3	25±10
Ток потребления, мА, при U _{пит} =5 В	I _{пот}	15	150	15	150	15	150	15	150	15	150	25±10 85±3 минус 60±3
Доминирующая длина волны, нм, при U _{пит} =5 В	λ _д	610	620	585	595	515	525	460	480	-	-	25±10



Окончание таблицы

Наименование параметра, единица измерения, режим измерения	Буквенное обозначение	Норма										Температура, °С
		ИПМ53Б9-16К		ИПМ53Б9-16Ж		ИПМ53Б9-16Л		ИПМ53Б9-16С		ИПМ53Б9-16Б		
		не менее	не более	не менее	не более	не менее	не более	не менее	не более	не менее	не более	
Яркость индикатора, кд/м ² , при U _{пит} = 5 В	L _и	4000	16000	4000	16000	4000	16000	4000	16000	4000	16000	25±10
Неравномерность яркости индикатора по площади излучающей поверхности, при U _{пит} = 5 В	ΔL _и	1:1	1:3	1:1	1:3	1:1	1:3	1:1	1:3	1:1	1:3	25±10
Ток потребления, мА, при U _{пит} = 5 В	I _{пот}	15	150	15	150	15	150	15	150	15	150	25±10 85±3 минус 60±3
Доминирующая длина волны, нм, при U _{пит} = 5 В	λ _d	610	620	585	595	515	525	460	480	-	-	25±10



Индикатор ИПМ54

АЕЯР.432220.594 ТУ

Индикатор знаков синтезирующий полупроводниковый мнемонический предназначен для подсветки надписей и символов в табло, кнопках и переключателях военной и специальной техники. Диапазон рабочих температур от -60 до 85 °С.

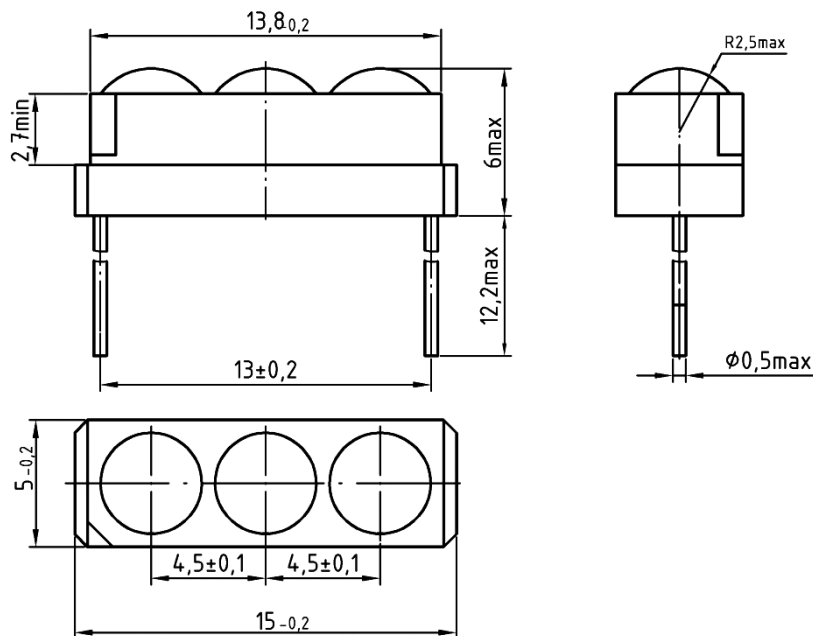


Таблица 1 - Основные электрические и светотехнические параметры при $t = 25\text{ }^{\circ}\text{C}$

Наименование параметра, единица измерения, режим измерения,	Буквенное обозначение	ИПМ54А-3К		ИПМ54А-3Ж		ИПМ54А3-Л	
		не менее	не более	не менее	не более	не менее	не более
Постоянное прямое напряжение, В при $I_{пр} = 25\text{ мА}$	$U_{пр}$	5,5	7,5	5,5	7,5	8,0	11,0
Сила света, мкд, при $I_{пр} = 25\text{ мА}$	I_v	500	2000	500	2000	1000	3000
Цвет, длина волны излучения, нм	λ	красный 625-645		желтый 575-595		зеленый 515-535	

Продолжение таблицы 1

Наименование параметра, единица измерения, режим измерения	Буквенное обозначение	ИПМ54А-3С		ИПМ54А-3Б	
		не менее	не более	не менее	не более
Постоянное прямое напряжение, В при $I_{пр} = 25\text{ мА}$	$U_{пр}$	8,0	11,0	8,0	11,0
Сила света, мкд, при $I_{пр} = 25\text{ мА}$	I_v	300	1500	2000	5000
Цвет, длина волны излучения, нм (цветовая температура, К)	λ	синий 450-470		белый (4500-7000)	

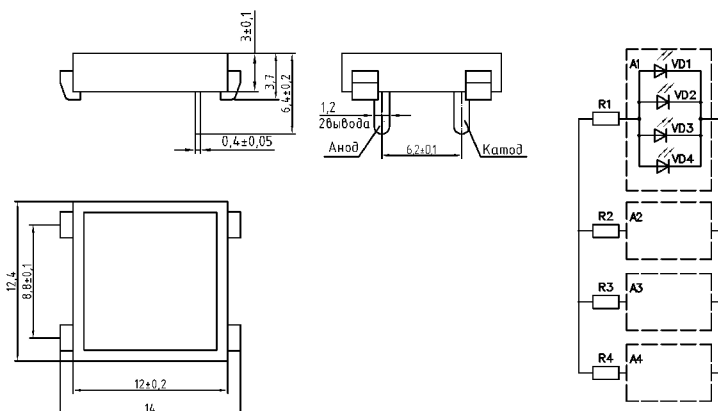


Индикатор типа ИПМ56

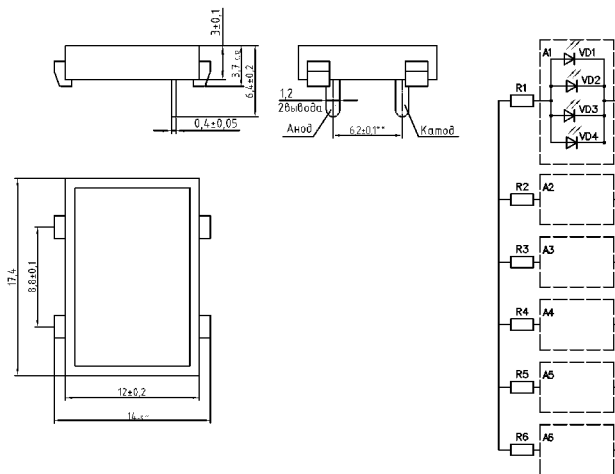
Индикаторы полупроводниковые мнемонические типа ИПМ56А красного, желтого, зеленого, синего и белого цветов свечения единой моноблочной конструкции с внутренним преобразователем напряжения, предназначены для подсветки информационного поля в кнопочных переключателях типа ПКн570С в радиоэлектронной аппаратуре военного назначения.

Тип корпуса – металлопластмассовый.

ИПМ56А-16



ИПМ56А-24



Основные электрические и светотехнические параметры

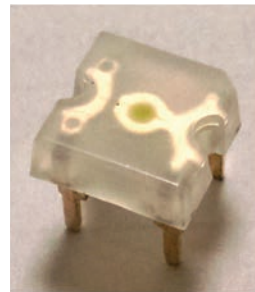
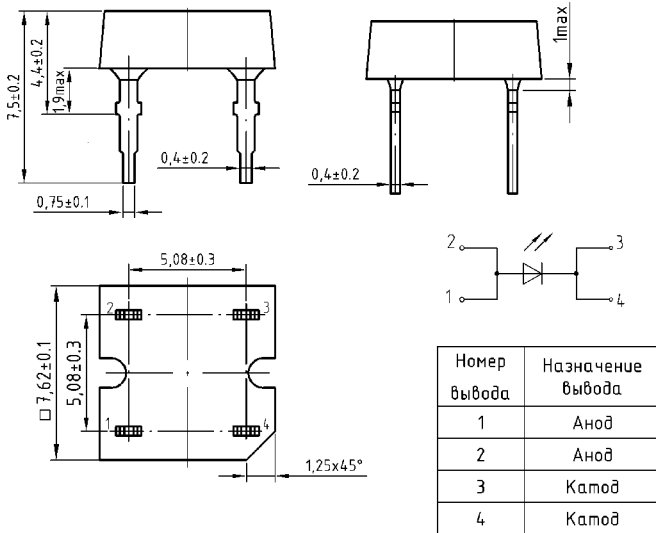
Наименование параметра, единица измерения, режим измерения	Буквенное обозначение параметра	Норма		Температура среды, °С
		ИПМ56А-16К, ИПМ56А1-24К ИПМ56А-16Ж, ИПМ56А1-24Ж ИПМ56А-16Л, ИПМ56А1-24Л ИПМ56А-16С, ИПМ56А1-24С ИПМ56А-16Б, ИПМ56А1-24Б		
		не менее	не более	
Яркость (среднее значение), кд/м ² , U _{пит} = 5 В	L _и	400	-	25±10
Ток потребления мА, U _{пит} = 5 В	I _{пот}	-	20	25±10

Изделие находится в разработке.
Срок освоения – 2016 г.



Индикатор знакосинтезирующий полупроводниковый единичный красного, желтого, зеленого, синего и белого цветов свечения типа ИПД84

Предназначены для визуального отображения информации в аппаратуре специального назначения. Индикаторы соответствуют АЕЯР.432220.592 ТУ



Типовые технические характеристики при t = 25 °С

Наименование параметра, единица измерения (режим измерения)	Буквенное обозначение параметра	Норма параметра											
		ИПД84А-К		ИПД84А-Ж		ИПД84А-Л		ИПД84А-С		ИПД84А-Б ИПД84А-Б-М			
		мин	макс	мин	макс	мин	макс	мин	макс	мин	макс		
Сила света, мкд, при I _{пр} =70 мА I _{пр} =30 мА	I _v	300	750	200	600	-	-	300	900	50	150	300	900
Постоянное прямое напряжение, В, при I _{пр} =70 мА I _{пр} =30 мА	U _{пр}	1,6	2,6	1,6	2,6	-	-	2,6	3,8	2,6	3,8	2,5	3,8
Цвет свечения		красный		желтый		зеленый		синий		белый			
Длина волны излучения, нм	λ	610	630	580	600	520	540	460	480	-	-		

Продолжение таблицы 1

Наименование параметра, единица измерения (режим измерения)	Буквенное обозначение параметра	Норма параметра											
		ИПД84Б-К		ИПД84Б-Ж		ИПД84Б-Л		ИПД84Б-С		ИПД84Б-Б ИПД84Б-Б-М			
		мин	макс	мин	макс	мин	макс	мин	макс	мин	макс		
Сила света, мкд, при I _{пр} =70 мА I _{пр} =30 мА	I _v	750	1500	600	120	-	-	900	180	150	450	900	180
Постоянное прямое напряжение, В, при I _{пр} =70 мА I _{пр} =30 мА	U _{пр}	1,6	2,6	1,6	2,6	-	-	2,6	3,8	2,6	3,8	2,5	3,8
Цвет свечения		красный		желтый		зеленый		синий		белый			
Длина волны излучения, нм	λ	610	630	580	600	520	540	460	480	-	-		



Таблица 2 - Координаты цветности для индикаторов белого цвета свечения

Группа 1		Группа 2		Группа 3		Группа 4		Группа 5	
x	y	x	y	x	y	x	y	x	y
0,274000	0,255000	0,286900	0,276000	0,296492	0,298628	0,308000	0,309000	0,315845	0,333058
0,269000	0,260000	0,282500	0,285000	0,292715	0,312226	0,302911	0,332553	0,314796	0,344392
0,282500	0,285000	0,295000	0,304000	0,303599	0,329369	0,314789	0,344392	0,328800	0,355000
0,286900	0,276000	0,2	0,295000	0,307604	0,310834	0,317070	0,319600	0,329000	0,345100
Группа 6		Группа 7		Группа 8		Группа 9		Группа 10	
x	y	x	y	x	y	x	y	x	y
0,314789	0,344392	0,317000	0,320000	0,396000	0,320000	0,329000	0,345100	0,329000	0,355000
0,313800	0,355000	0,315800	0,333000	0,329000	0,345100	0,328800	0,355000	0,328500	0,381300
0,328600	0,368900	0,329000	0,345100	0,345500	0,355000	0,346000	0,366000	0,348200	0,400000
0,328800	0,355000	0,329500	0,330000	0,343800	0,330000	0,345500	0,355000	0,346000	0,366000



Излучатель ЗОИ187 А, Б ИК-диапазона

АЕЯР.432220.195 ТУ

Излучатели полупроводниковые инфракрасного диапазона излучения предназначены для работы в приборах ночного видения в аппаратуре специального назначения. Диапазон рабочих температур от -60 до 85 °С. Повышенная предельная температура среды 100 °С.

Особенности:

- Широкий угол излучения;
- Расширенный диапазон температур;
- Герметичный металлокерамический корпус КИ1-1 (аналог ТО-46)

Аналог ОР231W, ОР232W, ОР233W
("ОРТЕС"), ТСТА7500 ("ТЕМИС")

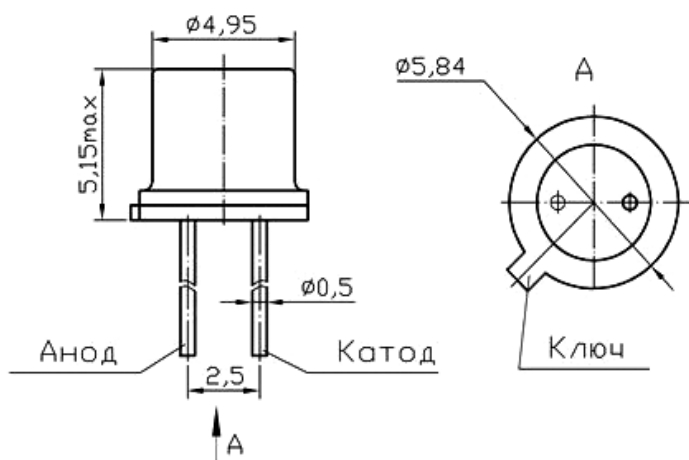


Таблица - Основные электрические параметры при $t = 25^{\circ}\text{C}$

Наименование параметра, единица измерения, режим измерения	Буквенное обозначение	ЗОИ187А		ЗОИ187Б	
		не менее	не более	не менее	не более
Постоянное прямое напряжение, В при $I_{пр}=100\text{mA}$	Упр.	-	2,0	-	2,0
Постоянный обратный ток, мкА при $U_{обр.}=3\text{В}$	Юбр.	-	10,0	-	10,0
Мощность излучения, мВт при $I_{пр}=50\text{mA}$	Р _е	1,5	-	2,5	-



Излучатель ЗОИ206 ИК-диапазона

АЕЯР.432220.597 ТУ

Излучатель полупроводниковый инфракрасного диапазона в металлопластмассовом корпусе предназначен для аэронавигационных огней и маяков в радиоэлектронной аппаратуре военного назначения. Диапазон рабочих температур от -60 до 85 °С.

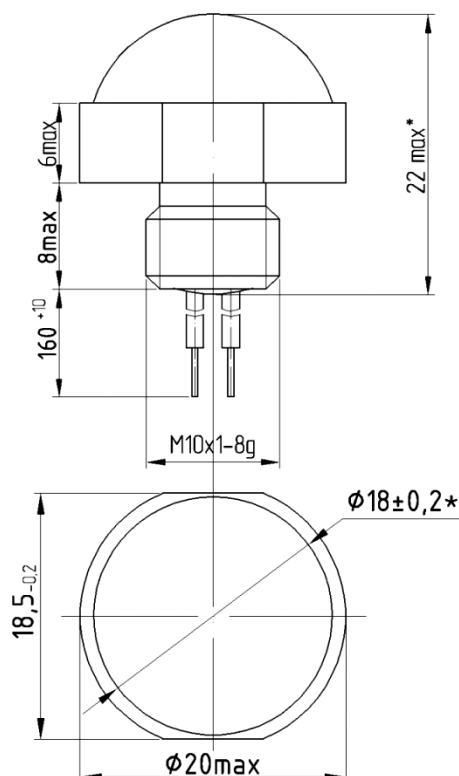


Таблица - Основные электрические и светотехнические параметры при t=25 °С

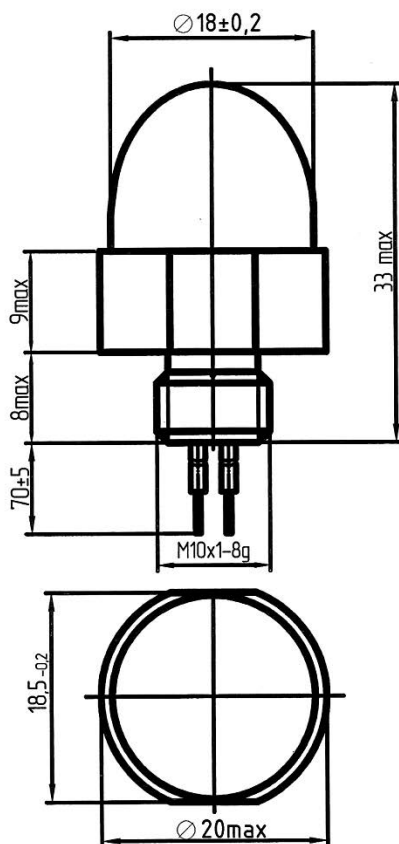
Наименование параметра, единица измерения, режим измерения	Буквенное обозначение параметра	Норма параметра			
		ЗОИ206А1		ЗОИ206А2	
		не менее	не более	не менее	не более
Мощность излучения, мВт, при $I_{np}=200$ мА	P_e	300	1000	300	1000
Постоянное прямое напряжение, В при $I_{np}=200$ мА	U_{np}	8,2	10	8,2	10
Длина волны излучения, нм	λ	850	890	890	920
Сопротивление изоляции, МОм при $U_{np} = 100$ В	$R_{из}$	20	-	20	-
Угол излучения, град	$2\theta_{0,5}$	120	-	120	-



Излучатель ЗОИ207 ИК-диапазона

АЕЯР.432220.609 ТУ

Излучатель полупроводниковый инфракрасного диапазона предназначен для вертолетной посадочно-поисковой фары, относящейся к бортовой аппаратуре авиационной техники. Диапазон рабочих температур от -60 до 85 °С.



Выход в красной изоляции – анод, в черной – катод.

Таблица - Основные электрические и светотехнические параметры при t=25 °С

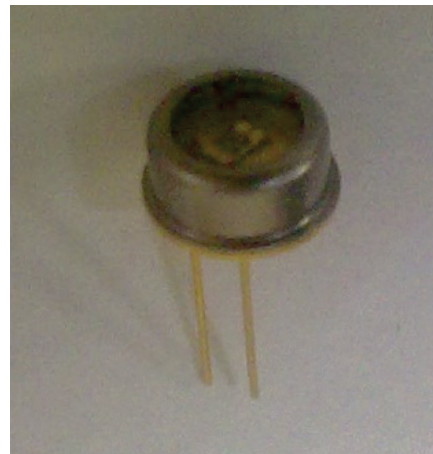
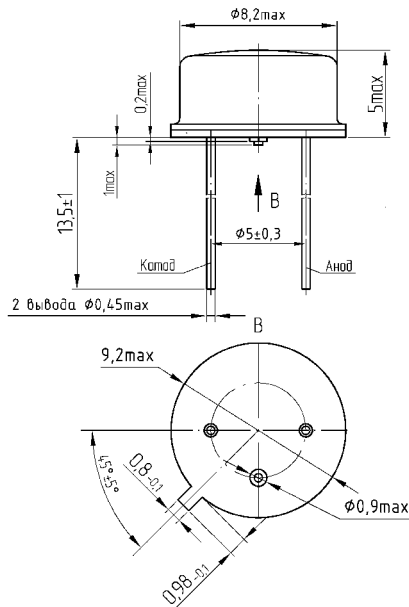
Наименование параметра, единица измерения, режим измерения	Буквенное обозначение параметра	Норма параметра			
		ЗОИ207А1		ЗОИ207А2	
		не менее	не более	не менее	не более
Мощность излучения, мВт, при I _{пр} =700 мА	P _e	200	-	200	-
Постоянное прямое напряжение, В при I _{пр} =700 мА	U _{пр}	-	2,5	-	2,5
Длина волны излучения, нм	λ	850	890	890	920
Сопротивление изоляции, МОм при U _{пр} = 100 В	R _{из}	20	-	20	-
Угол излучения, град	2θ _{0,5}	12	30	12	30



Излучатель полупроводниковый инфракрасного диапазона типа ЗОИ209А

Предназначен для использования в аппаратуре военного назначения.

Излучатели соответствуют АЕЯР.432220.680 ТУ



Типовые технические характеристики T = 25 °C

Наименование параметра, единица измерения, режим измерения,	Буквенное обозначение	Норма	
		не менее	не более
Сила излучения, мВт/ср, при $I_{пр} = 200$ мА	I_v	7,5	-
Постоянное прямое напряжение, В при $I_{пр} = 200$ мА	$U_{пр}$	-	4
Сопротивление изоляции, Мом, при $U_{пр} = 100$ В	$R_{из}$	20	-
Угол излучения, градус	$2\theta_{0,5}$	110	-
Длина волны излучения	λ	890	920



Индикаторы ИПВ72А1-4/5×7К, ИПВ72А-4/5×7Л

АЕЯР.432220.232 ТУ

Представленные индикаторы поставляются в прямоугольном стеклокерамическом корпусе типа КИ5-7 ГОСТ 24354. Четыре излучающих матрицы состоят из дискретных светодиодов с организацией 5 столбцов × 7 строк. Встроенные в индикатор КМОП схемы управления обеспечивают возможность последовательной записи декодированной информации для одноимённых столбцов индикатора и хранения её в сдвиговых регистрах.

Устойчивость при механических воздействиях:

Линейное ускорение - 5000 (500) м/с² (q)

Таблица 1 - Устойчивость к климатическим воздействиям

Наименование	ИПВ72А1-4/5×7К ИПВ72А-4/5×7Л
Пониженная рабочая температура среды:	-60 ^o С
Повышенная рабочая температура среды:	+85 ^o С
Изменение температуры среды:	-60...+85 ^o С
Наработка индикаторов, не менее	25000 ч.

Номинальное значение напряжения питания индикаторов - 5,0 В.

Значение напряжения питания столбцов индикатора: 3,0 ÷ 4,0 В.

Климатическое исполнение. В составе аппаратуры индикаторы (боковые поверхности корпуса) покрывают лаком УР-231 ТУ6-21-14-90.

ХАРАКТЕРНЫЕ ОСОБЕННОСТИ

- Стыковка по горизонтали с сохранением шага между знаками 5 мм
- Формирование строк информации с минимальным шагом между строками 10 мм
- Угол обзора на расстоянии 2,5 м - 40 град.

СПРАВОЧНЫЕ ДАННЫЕ

- Частота следования импульсов тактовой частоты не более 2 МГц
- Время установления входного сигнала на входе информации по отношению к заднему фронту сигнала импульсов тактовой частоты не менее 70 нс
- Наибольшая температура корпуса не более 85^oС

РЕКОМЕНДАЦИИ ПО ЭКСПЛУАТАЦИИ

- для обеспечения равномерности свечения индикаторов в устройствах рекомендуется комплектовать их индикаторами одной категории по силе света (маркировка на корпусе - цифры 1, 2, 3, 4, 5).

Таблица 2 - Категории индикаторов по силе света

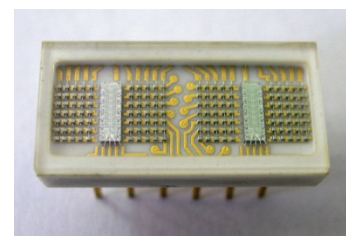
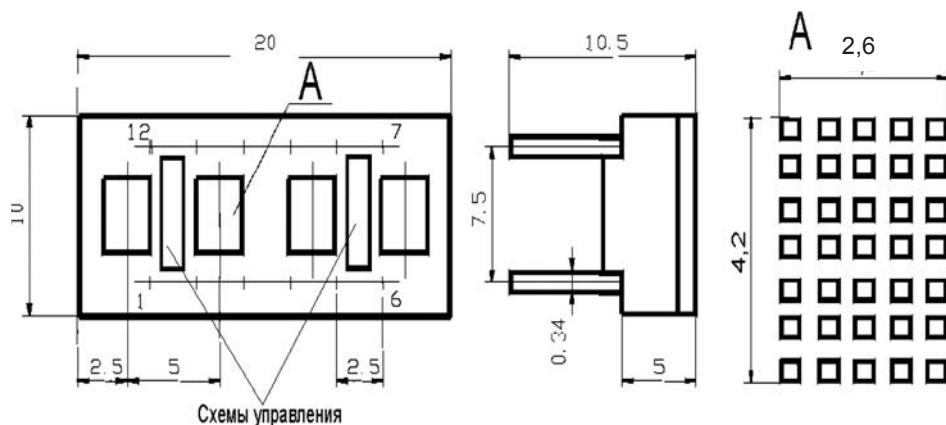
Категория	Сила света Iv, мккд	
	ИПВ72А1-4/5×7К	ИПВ72А-4/5×7Л
1	500-1000	1700-1900
2	1000-2000	1900-2800
3	2000-3000	2800-4200
4	3000-4000	4200-6300
5	>4000	6300-9400
6	–	>9400



Диапазон рабочих температур от -60 до 85°C.

Таблица 3 - Основные характеристики при t= 25°C

Параметр	Обозначение	Единица измерения	ИПВ72А-4/5×7Л		ИПВ72А1-4/5×7К	
			не менее	не более	не менее	не более
Длина волны	λ	нм	560	580	650	670
Сила света элемента отображения	I_v	мккд	1300		120	
Относительный разброс силы света: - разряда	$\frac{I_{v_{max}}}{I_{v_{min}}}$			3		3
- индикатора				3		4
Ток высокого уровня сигнала входной информации	$I^{1_{вх.и}}$	мкА		2		2
Ток низкого уровня сигнала входной информации	$I^{0_{вх.и}}$			2		2
Ток потребления в режиме хранения, мкА	$I^{1_{пот.хр}}$	мкА		25		25
	$I^{0_{пот.хр}}$			500		500
Ток столбца (на выходе каждого столбца)	$I_{ст}$	мА		250		200
Напряжение сигнала выходной информации	$U^{1_{вых.и}}$	В	2.4	–	2.4	–
	$U^{0_{вых.и}}$			–		0.4





Индикаторы КИПВ72А1-4/5×7К, КИПВ72А1-4/5×7Л

АДБК.431230.827 ТУ

Представленные индикаторы поставляются в прямоугольном стеклокерамическом корпусе типа КИ5-7 ГОСТ 24354. Четыре излучающих матрицы состоят из дискретных светодиодов с организацией 5 столбцов × 7 строк. Встроенные в индикатор КМОП схемы управления обеспечивают возможность последовательной записи декодированной информации для одноимённых столбцов индикатора и хранения её в сдвиговых регистрах.

Устойчивость при механических воздействиях:

Линейное ускорение - 5000 (500) м/с² (g)

Таблица 1 - Устойчивость к климатическим воздействиям

Наименование	КИПВ72А1-4/5×7К КИПВ72А1-4/5×7Л
Пониженная рабочая температура среды:	-45 ⁰ С
Повышенная рабочая температура среды:	+70 ⁰ С
Изменение температуры среды:	-60...+85 ⁰ С
Наработка индикаторов, не менее	25000 ч.

Номинальное значение напряжения питания индикаторов - 5,0 В.

Значение напряжения питания столбцов индикатора: 3,0 ÷ 4,0 В.

Климатическое исполнение. В составе аппаратуры индикаторы (боковые поверхности корпуса) покрывают лаком УР-231 ТУ6-21-14-90.

ХАРАКТЕРНЫЕ ОСОБЕННОСТИ

- Стыковка по горизонтали с сохранением шага между знаками 5 мм
- Формирование строк информации с минимальным шагом между строками 10 мм
- Угол обзора на расстоянии 2,5 м - 40 град.

СПРАВОЧНЫЕ ДАННЫЕ

- Частота следования импульсов тактовой частоты не более 2 МГц
- Время установления входного сигнала на входе информации по отношению к заднему фронту сигнала импульсов тактовой частоты не менее 70 нс
- Наибольшая температура корпуса не более 85⁰С

РЕКОМЕНДАЦИИ ПО ЭКСПЛУАТАЦИИ

- для обеспечения равномерности свечения индикаторов в устройствах рекомендуется комплектовать их индикаторами одной категории по силе света (маркировка на корпусе - цифры 1, 2, 3, 4, 5).

Таблица 2 - Категории индикаторов по силе света

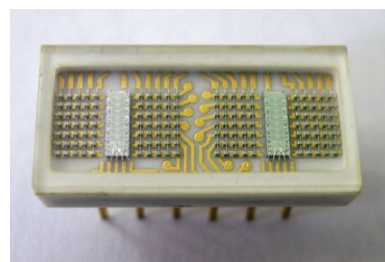
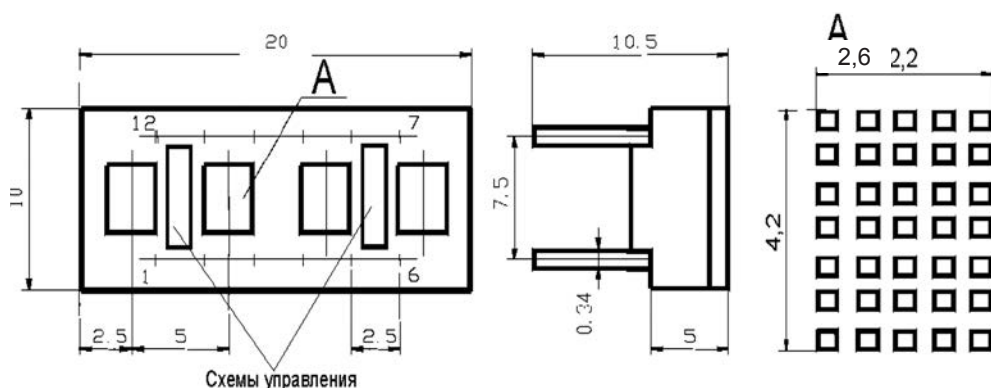
Категория	Сила света Iv, мккд	
	КИПВ72А1-4/5×7К	КИПВ72А1-4/5×7Л
1	500-1000	1700-1900
2	1000-2000	1900-2800
3	2000-3000	2800-4200
4	3000-4000	4200-6300
5	>4000	6300-9400
6	—	>9400



Основные характеристики при T= 25°C

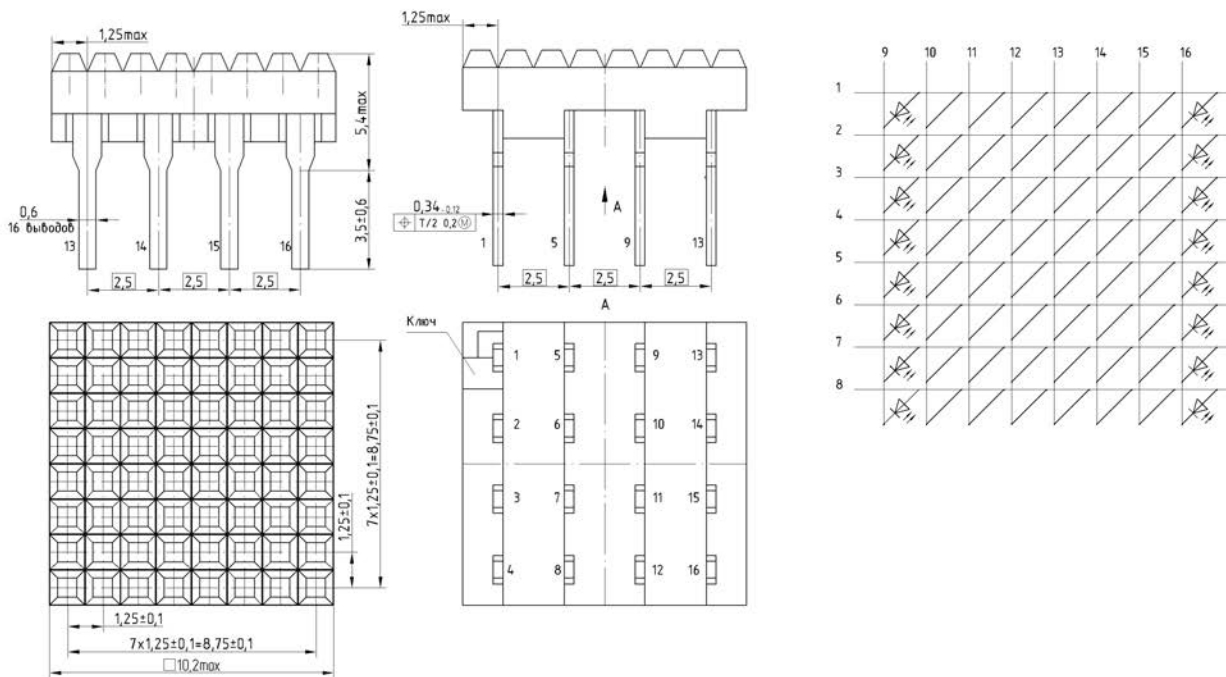
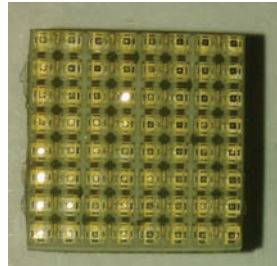
Таблица 3 - Диапазон рабочих температур от -60 до 85°C

Параметр	Обозначение	Единица измерения	КИПВ72А1-4/5×7Л		КИПВ72А1-4/5×7К	
			не менее	не более	не менее	не более
Длина волны	λ	нм	560	580	650	670
Сила света элемента отображения	I_v	мккд	500		100	
Относительный разброс силы света: - разряда	$\frac{I_{v_{max}}}{I_{v_{min}}}$			4		4
				5		5
- индикатора						
Ток высокого уровня сигнала входной информации	$I^{1}_{вх.и}$	мкА		2		2
Ток низкого уровня сигнала входной информации	$I^{0}_{вх.и}$			2		2
Ток потребления в режиме хранения, мкА	$I^{1}_{пот.хр}$	мкА		50		50
	$I^{0}_{пот.хр}$			1000		1000
Ток столбца (на выходе каждого столбца)	$I_{ст}$	мА		420		400
Напряжение сигнала выходной информации	$U^{1}_{вых.и}$	В	2.4	–	2.4	–
	$U^{0}_{вых.и}$		–	0.4	–	0,4





**Полупроводниковый буквенно-цифровой матричный индикатор
ИПВ07А-1/8х8
(аналог ЗЛС347А)**



Типовые технические характеристики T = 25 °C

Наименование параметра	Единица измерения	Режим измерения	Значение			
			ИПВ07А-1/8х8-К		ИПВ07А-1/8х8-Л	
			не менее	не более	не менее	не более
Цвет свечения		I _{пр} = 10 мА	красный		зеленый	
Доминирующая длина волны излучения λ _р :	нм		615	635	555	575
Постоянное прямое напряжение одного элемента отображения U _F	В		–	2,5	–	2,5
Сила света одного элемента отображения I _v	мкд		10	–	20	–
Неравномерность силы света между элементами отображения, мкд	–		–	3	–	3

Изделие находится в разработке.
Срок освоения: 2016 г.

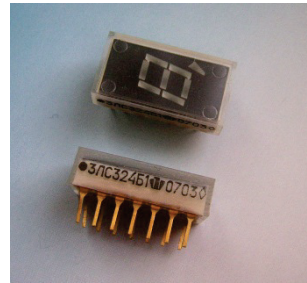
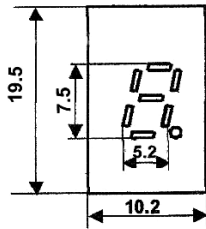


Индикатор ЗЛС324А1, Б1

аО.339.103 ТУ Дополнение № 1

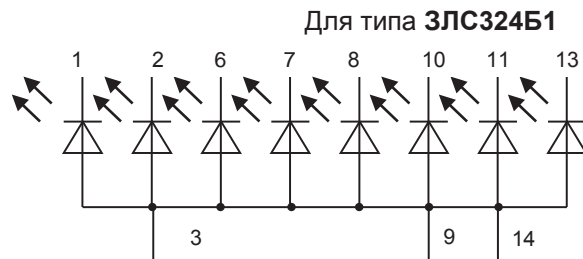
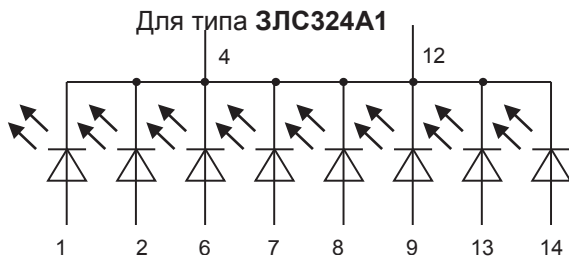
Индикатор цифровой ЗЛС24А1,Б1 применяется для визуальной индикации в аппаратуре специального назначения. Тип корпуса пластмассовый. Диапазон рабочих температур от -60 до 85 °С.

Схема расположения выводов

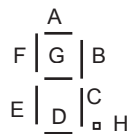


Нумерация выводов показана условно «Точка» на корпусе обозначает начало отсчета выводов

Схема соединения элементов с выводами



№ вывода	Полярность
1	Анод F
2	Анод G
4	Катод общий
6	Анод E
7	Анод D
8	Анод C
9	Анод H
12	Катод общий
13	Анод B
14	Анод A



№ вывода	Полярность
1	Катод А
2	Катод F
3	Анод общий
6	Катод H
7	Катод E
8	Катод D
9	Анод общий
10	Катод C
11	Катод G
13	Катод B
14	Анод общий

Таблица 1 - Основные электрические и светотехнические параметры при $t_{окр} = 25^{\circ}\text{C}$

Наименование параметра, (режим измерения), единицы измерения	Буквенное обозначение	Норма	
		не менее	не более
Постоянное прямое напряжение каждого элемента ($I_{пр}=20\text{mA}$), В	$U_{пр}$	-	2,5
Средняя сила света сегмента ($I_{пр}=20\text{mA}$ через элемент), мкд	$I_{v_{ср}}$	0,15	-
Сила света точки ($I_{пр}=20\text{mA}$), мкд.	I_v	0,08	-
Относительный разброс силы света между сегментами	$\frac{I_{v \max}}{I_{v \min}}$	-	3
Цвет свечения / длина волны, нм		красный / 650-670 нм	



Рекомендации по эксплуатации: для обеспечения равномерности свечения индикаторов в устройствах рекомендуется комплектовать их индикаторами одной категории по силе света (маркировка - рукописная запись на упаковке цифры I, II, III, IV).

Таблица 2 - Категории индикаторов по силе света

Категория	Сила света всех сегментов, включая сегмент H, Iv, мкд
I	1,2–1,799
II	1,8–2,699
III	2,7–3,999
IV	4,0–6,0

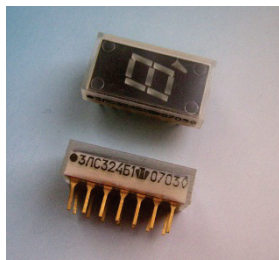
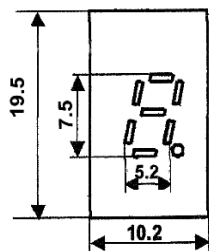


Индикатор ЗЛС324Г1, Д1

аАО.339.103 ТУ Дополнение № 1

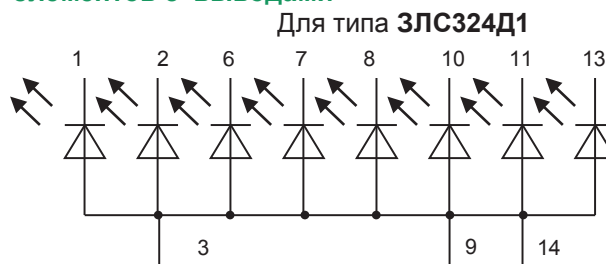
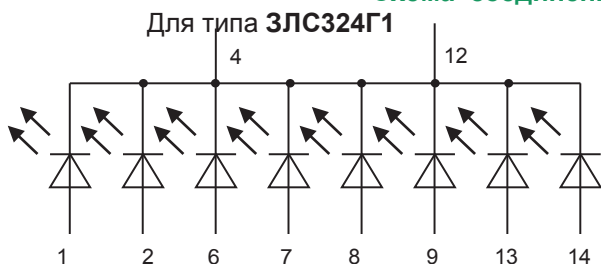
Индикатор цифровой ЗЛС324Г1, Д1 применяется для визуальной индикации в аппаратуре специального назначения. Тип корпуса пластмассовый. Диапазон рабочих температур от -60 до 85 °С

Схема расположения выводов



Нумерация выводов показана условно
«Точка» на корпусе обозначает начало отсчета выводов

Схема соединения элементов с выводами



№ вывода	Полярность
1	Анод F
2	Анод G
4	Катод общий
6	Анод E
7	Анод D
8	Анод C
9	Анод H
12	Катод общий
13	Анод B
14	Анод A



№ вывода	Полярность
1	Катод A
2	Катод F
3	Анод общий
6	Катод H
7	Катод E
8	Катод D
9	Анод общий
10	Катод C
11	Катод G
13	Катод B
14	Анод общий

Таблица 1 - Основные электрические и светотехнические параметры при $t_{окр} = 25^{\circ}\text{C}$

Наименование параметра, (режим измерения), единицы измерения	Буквенное обозначение	Норма	
		не менее	не более
Постоянное прямое напряжение каждого элемента ($I_{пр}=20\text{мА}$), В	U _{пр}	-	2,8
Средняя сила света сегмента ($I_{пр}=20\text{мА}$ через элемент), мкд	I _{v ср.}	2,5	-
Сила света точки ($I_{пр}=20\text{мА}$), мкд.	I _v	2,3	-
Относительный разброс силы света между элементами	$\frac{I_{v \max}}{I_{v \min}}$	-	3
Коэффициент изменения силы света элемента: при $T_{окр} = 70^{\circ}\text{C}$	K1	-	3
при $T_{окр} = \text{минус } 60^{\circ}\text{C}$	K2	-	6
Цвет свечения / длина волны, нм	зеленый / 560-580 нм		



Одно- и двухразрядные цифрознаковые полупроводниковые индикаторы в корпусах для поверхностного монтажа ИПЦ52

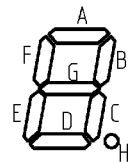
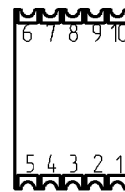
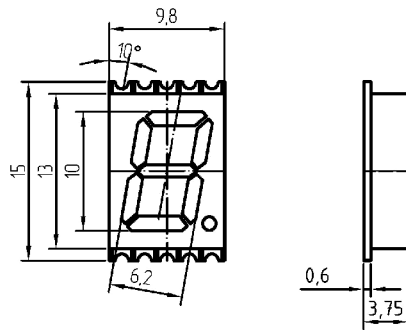
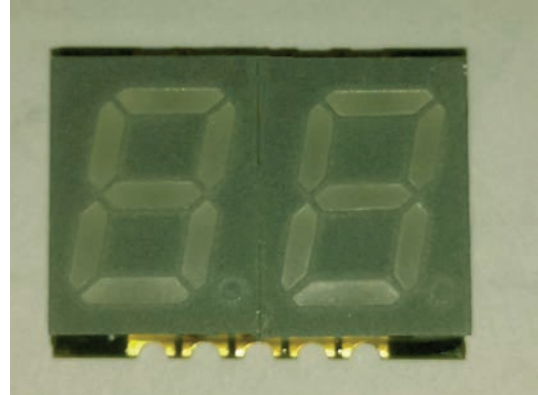
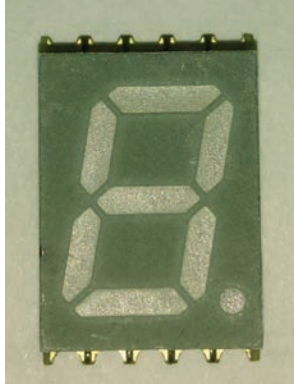


Схема электрическая с общим анодом

Схема электрическая с общим катодом

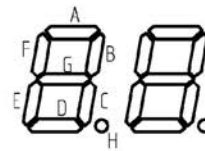
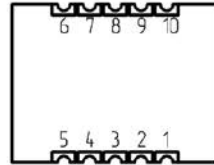
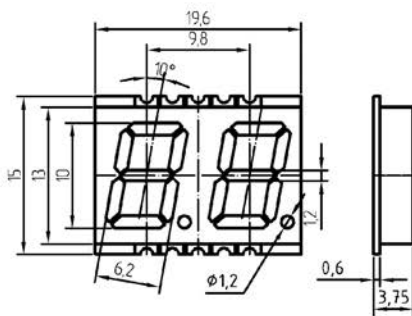
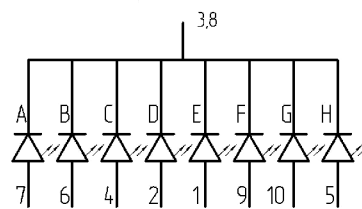
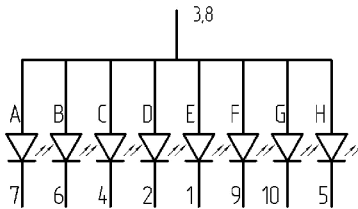
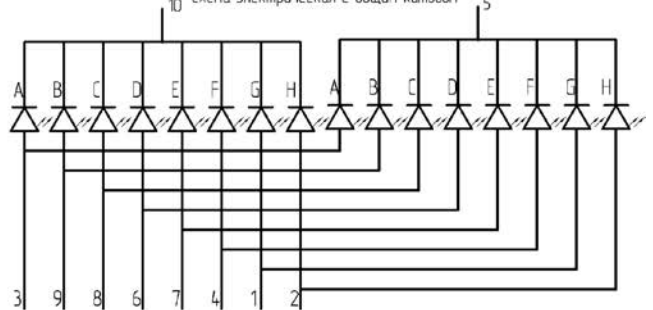
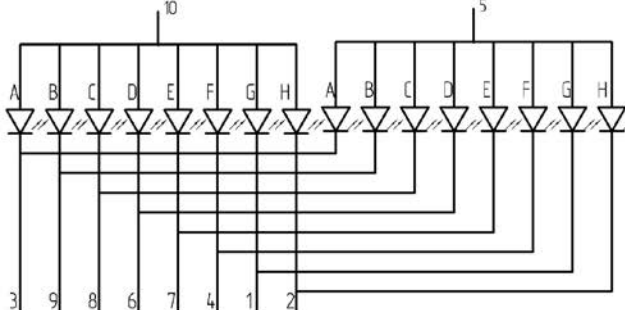


Схема электрическая с общим анодом

Схема электрическая с общим катодом





Типовые технические характеристики Т = 25 °С:

Наименование параметра, единица измерения	Норма параметров одно- и двухразрядных индикаторов		
	ИПЦ52А9-1/7-К, ИПЦ52А91-1/7-К, ИПЦ52А9-2/7-К, ИПЦ52А91-2/7-К	ИПЦ52А9-1/7-Ж, ИПЦ52А91-1/7-Ж, ИПЦ52А9-2/7-Ж, ИПЦ52А91-2/7-Ж	ИПЦ52А9-1/7-Л, ИПЦ52А91-1/7-Л, ИПЦ52А9-2/7-Л, ИПЦ52А91-2/7-Л
Сила света элемента I_v , мкд, при $I_{пр}=10$ мА, не менее	12-30	12-30	12-30
Сила света точки I_v , мкд, при $I_{пр}=10$ мА, не менее	5	5	5
Постоянное прямое напряжение $U_{пр}$, В, при $I_{пр}=10$ мА, не более	2,6	2,6	3,6
Цвет свечения	красный	желто-зеленый	зеленый
Доминирующая длина волны излучения, при $I_{пр} = 10$ мА	610 – 640	555 – 585	510 – 540

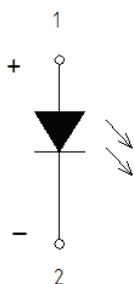
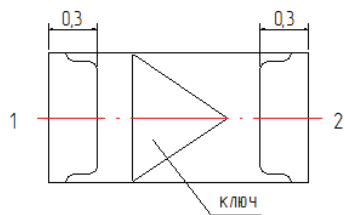
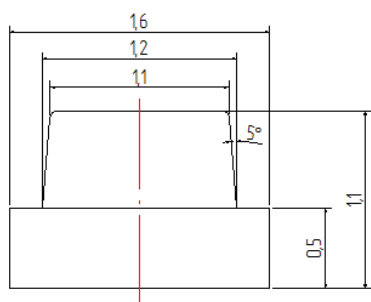
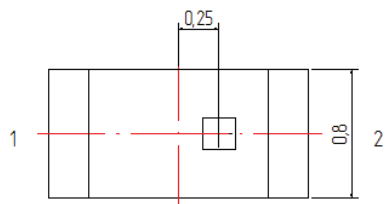
Индикаторы ИПЦ52А9-1/7-К, ИПЦ52А9-1/7-Ж, ИПЦ52А9-1/7-Л, ИПЦ52А9-2/7-К, ИПЦ52А9-2/7-Ж, ИПЦ52А9-2/7-Л – имеют электрическую схему с общим анодом.
Индикаторы ИПЦ52А91-1/7-К, ИПЦ52А91-1/7-Ж, ИПЦ52А91-1/7-Л, ИПЦ52А91-2/7-К, ИПЦ52А91-2/7-Ж, ИПЦ52А91-2/7-Л – имеют электрическую схему с общим катодом.

Изделие находится в разработке.
Срок освоения: 2016 г.



Миниатюрный светодиод поверхностного монтажа в корпусе типа 1608

Изделие находится в разработке, срок освоения 2017 г.



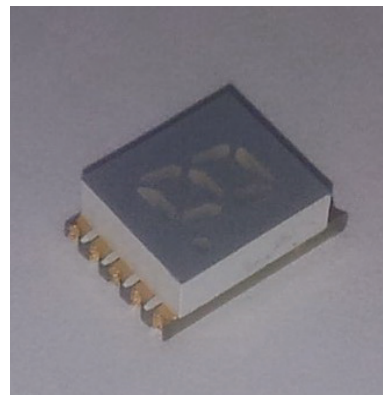
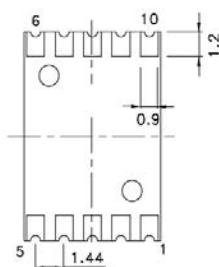
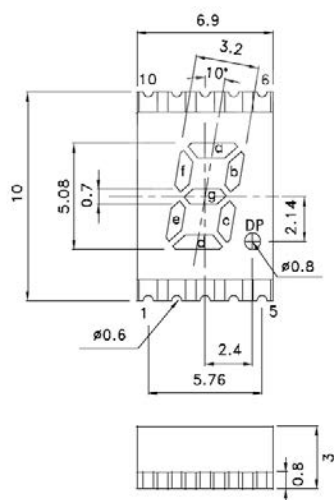
Аналоги: индикаторы KP-1608QBC-D, KP-1608SYC, KP-1608MGC, KP-1608SRC-PRV, KPT-1608SYC, KPT-1608ZGC, KPT-1608SURC, KPT-1608SRC-PRV фирмы Kingbright.

Типовые технические характеристики при $I_{пр} = 20 \text{ мА}$, $T = 25 \text{ °C}$

Наименование аналога	Наименование разрабатываемого изделия	Сила света I_v при $I = 20 \text{ мА}$	Напряжение $U_{пр}$ (В) при $I = 20 \text{ мА}$	Угол излучения (град)	Длина волны (нм)
		Мин.	Макс		
KPT-1608SURC	1П88-К	10	3,0	120	630±20
KP-1608SYC	1П88-Ж	6	3,0		590±10
KP-1608MGC	1П88-Л1	10	3,0		565±15
KPT-1608ZGC	1П88-Л	50	4,0		520±20
KP-1608QBC-D	1П88-С	8	4,0		465±15



**Индикатор полупроводниковый цифрознаковый
7-сегментный с точкой
1П93 в корпусах для поверхностного монтажа
с высотой знака 5 мм**



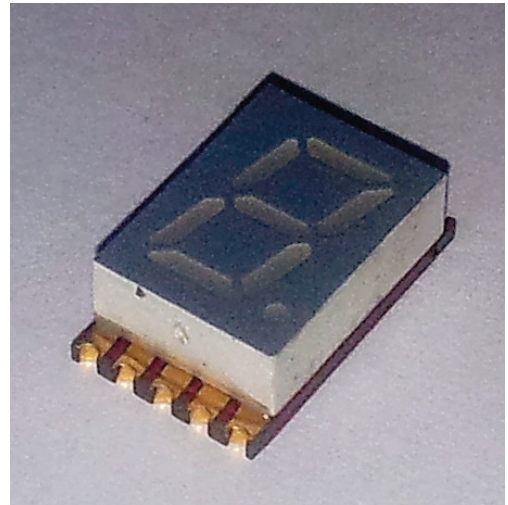
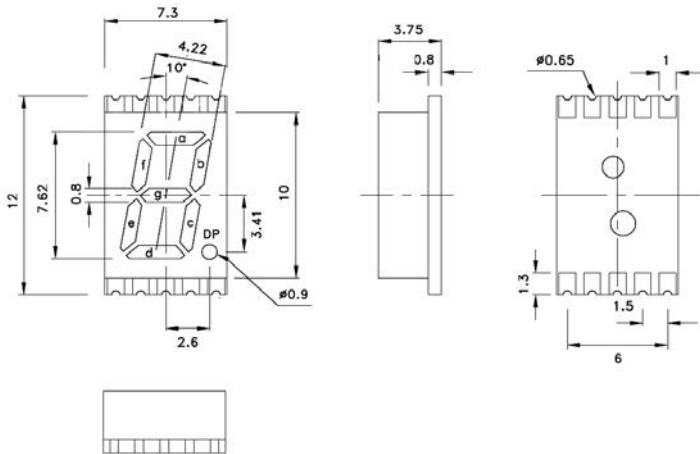
Типовые технические характеристики T = 25 °C (при I_{пр} = 10 мА)

Наименование параметра, единица измерения	Буквенное обозначение параметра	Норма параметра		
		1П93-К	1П93-Ж	1П93-Л
Сила света, мкд, не менее, при I _{пр} = 10 мА	I _v	2	2	2
Постоянное прямое напряжение, В, не более, при I _{пр} = 10 мА	U _{пр}	2,5	2,5	2,5
Цвет свечения		красный	желтый	зеленый
Доминирующая длина волны излучения, нм, при I _{пр} = 10 мА	λ	615-655	580-600	555-575

Изделие находится в разработке.
Срок освоения: первое полугодие 2017 г.



Индикатор полупроводниковый цифрознаковый 7-сегментный с точкой 1П94 в корпусах для поверхностного монтажа с высотой знака 7,62 мм



Типовые технические характеристики T = 25 °C

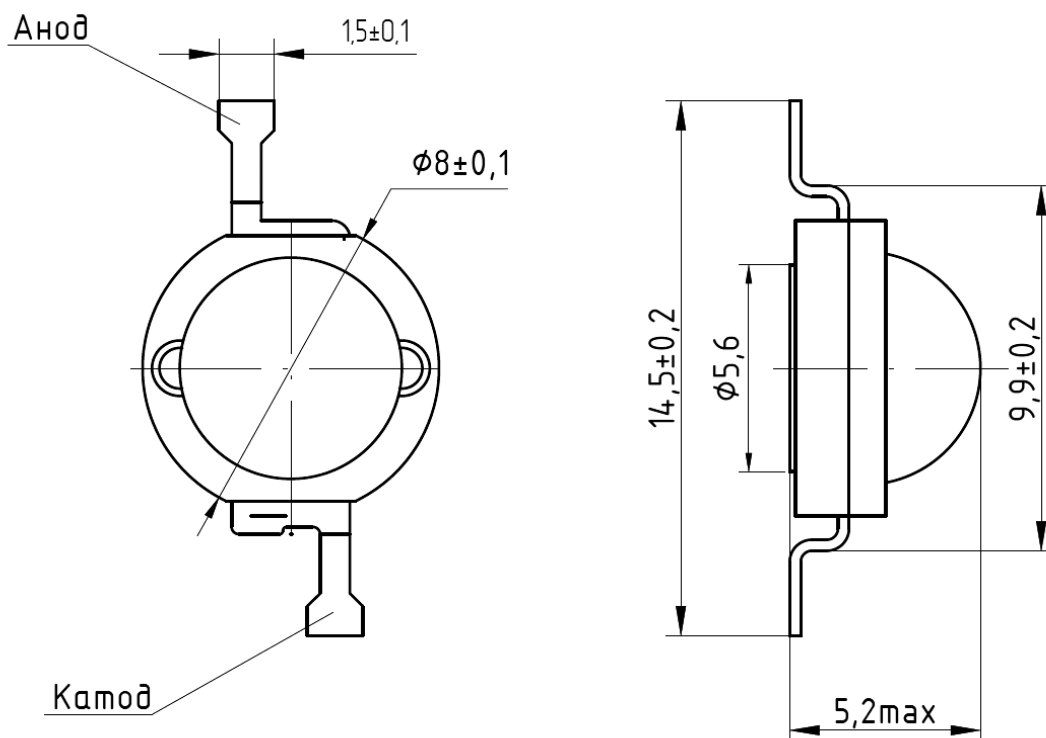
Наименование параметра, единица измерения	Буквенное обозначение параметра	Норма параметра		
		1П94-К, 1П94-К1	1П94-Ж, 1П94-Ж1	1П94-Л, 1П94-Л1
Сила света, мкд, не менее, при $I_{пр} = 10$ мА	I_v	0,2	0,2	0,2
Постоянное прямое напряжение, В, не более, при $I_{пр} = 10$ мА	$U_{пр}$	2,5	2,5	2,5
Цвет свечения		красный	желтый	зеленый
Доминирующая длина волны излучения, нм, при $I_{пр} = 10$ мА	λ	615-655	580-600	555-575

Изделие находится в разработке.
Срок освоения: первое полугодие 2017 г



Индикатор полупроводниковый единичный 1П96

Изделие находится в разработке. Срок освоения – 2017 г.



Аналоги: индикаторы KADS-8072SE9Z4S, KADS-8072SY9Z4S, KADS-8072ZG10Z4S, KADS-8072QB14Z4S фирмы Kingbright;

Диапазон рабочих температур: от минус 60 °С до 85 °С.

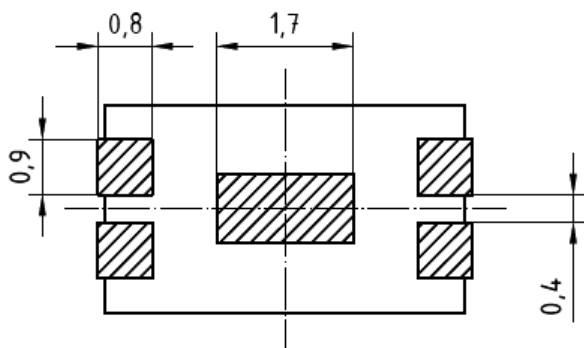
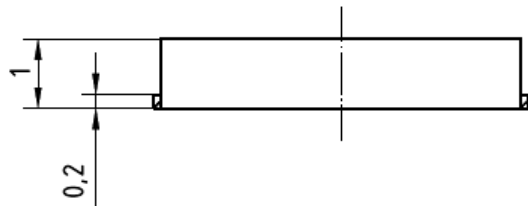
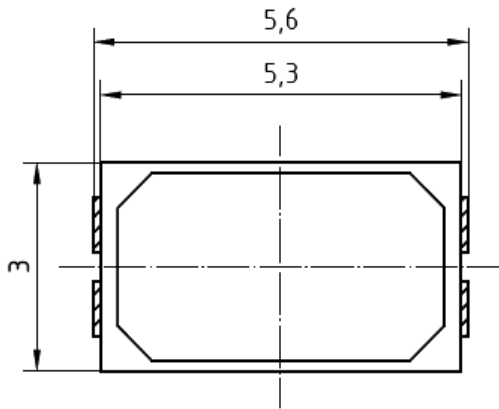
Тип корпуса: металлопластмассовый корпус типа emitter.

Типовые технические характеристики при $I_{пр} = 350 \text{ мА}$, $T = 25 \text{ °С}$

Наименование параметра, единица измерения	Буквенное обозначение параметра	Норма параметра				
		1П96-К	1П96-Ж	1П96-Л	1П96-С	1П96-Б
Цвет свечения		красный	желтый	зеленый	синий	белый
Доминирующая длина волны излучения, нм	λ	610-640	580-600	515-535	455-485	-
Световой поток, лм, не менее	I_v	30	30	70	13	85
Постоянное прямое напряжение, В, не более	$U_{пр}$	3,0	3,0	4,0	4,0	4,0
Цветовая температура, К	$T_{ц}$	-	-	-	-	2 500 – 10 000
Угол излучения, не менее	$2\theta_{0,5}$	120 °	120 °	120 °	120 °	120 °



Индикатор полупроводниковый единичный 1П97



Изделие находится в разработке.

Срок освоения – 2017 г.

Аналоги: индикаторы KA-5630SELZ4S, KA-5630SYLZ4S, KA-5630VB38Z4S, KA-5630ZG25Z4S фирмы Kingbright.

Диапазон рабочих температур: от минус 60 °С до 85 °С.

Тип корпуса: металлопластмассовый корпус типа 5630.

Типовые технические характеристики при $I_{пр} = 150 \text{ мА}$, $T = 25 \text{ °С}$

Наименование параметра, единица измерения	Буквенное обозначение параметра	Норма параметра				
		1П97-К	1П97-Ж	1П97-Л	1П97-С	1П97-Б
Цвет свечения		красный	желтый	зеленый	синий	белый
Доминирующая длина волны излучения, нм	λ	610-640	580-600	515-535	455-485	-
Световой поток, лм, не менее	I_v	8	5	16	2,5	17
Постоянное прямое напряжение, В, не более	$U_{пр}$	3,5	3,5	4,0	4,0	4,0
Цветовая температура, К	$T_{ц}$	-	-	-	-	2 500 – 5 000
Угол излучения, не менее	$2\theta_{0,5}$	100°	100°	100°	100°	100°



Ряд полупроводниковых 7-сегментных одно- и двух- разрядных полупроводниковых индикаторов в корпусах для выводного монтажа 1П98, 1П99, 1П100, 1П101, 1П102, 1П103

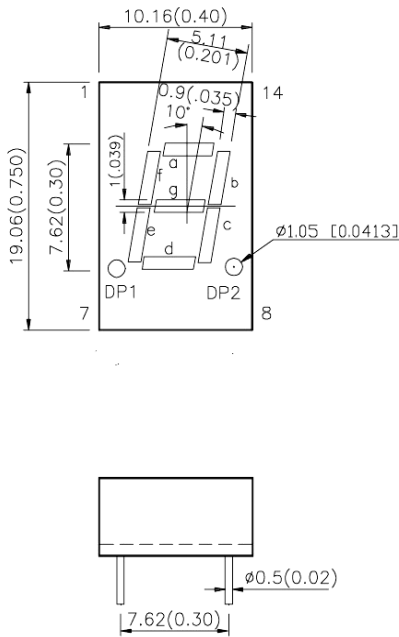


Рис.1 – 1П98

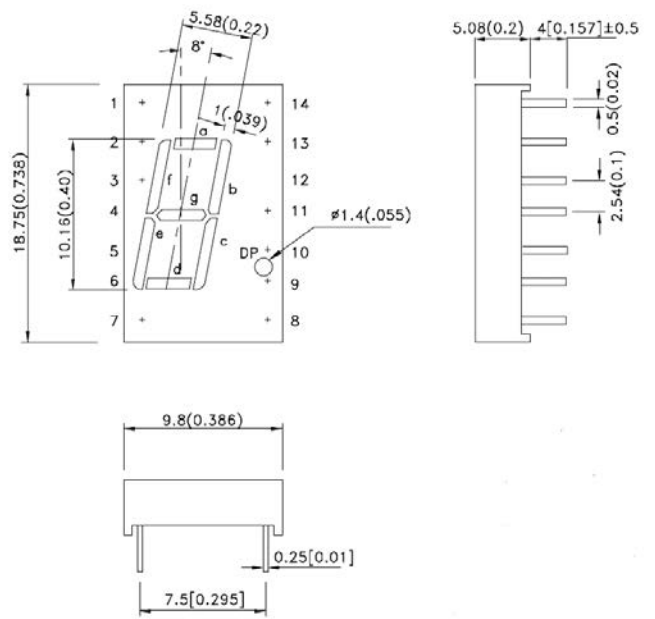


Рис.2 – 1П99

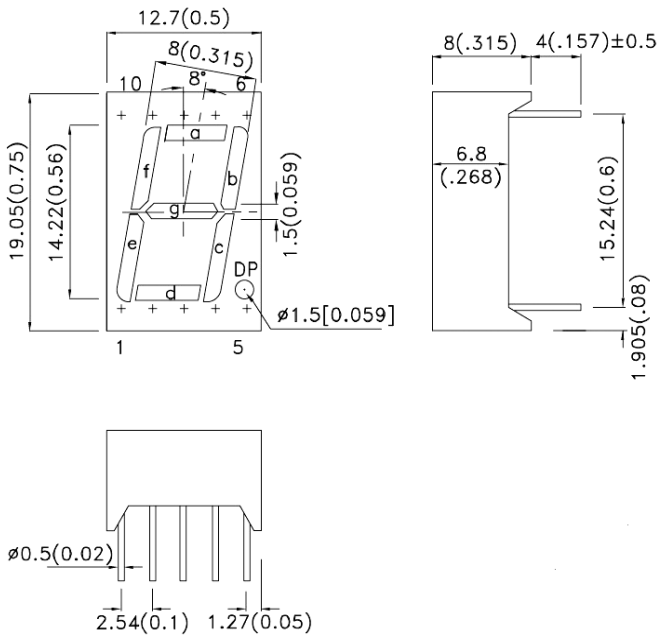


Рис.3 – 1П100

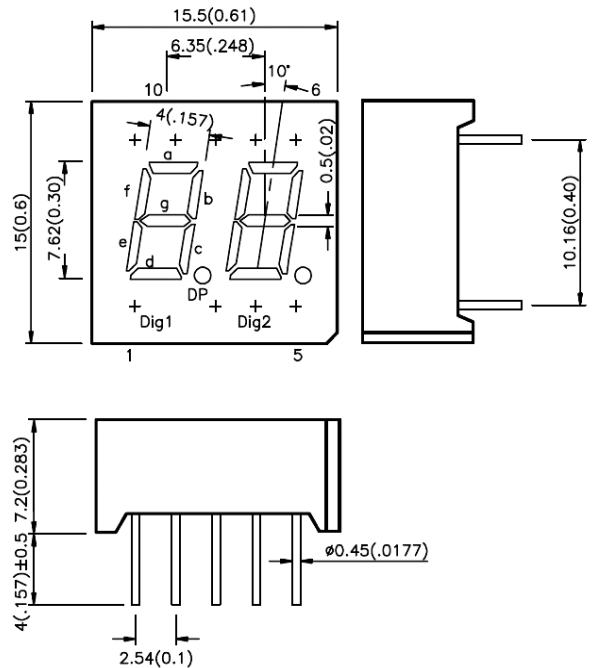


Рис.4 – 1П101

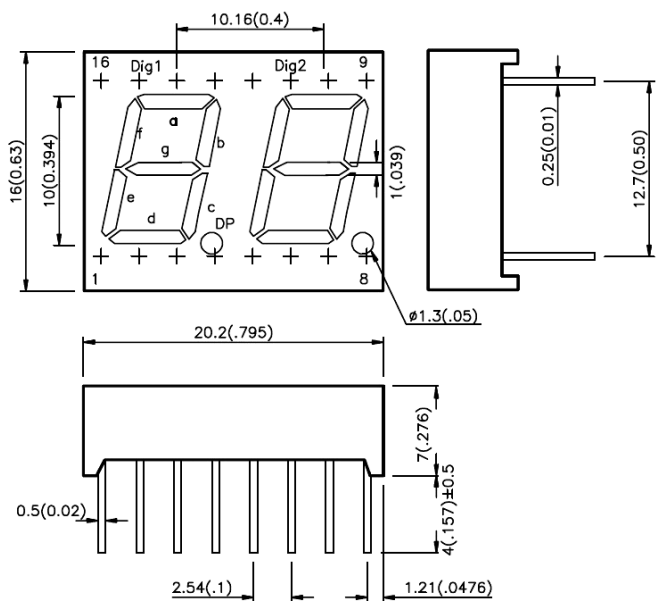


Рис.5 – 1П102

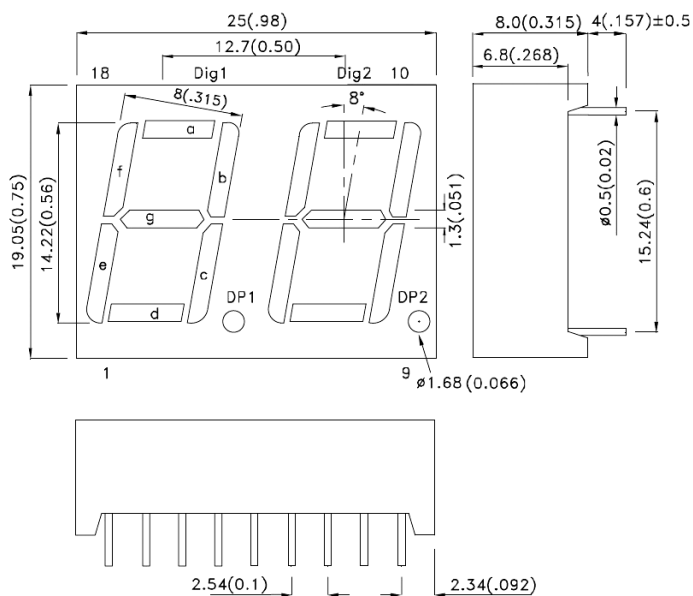


Рис.6 – 1П103

Типовые технические характеристики T = 25 °C

Наименование параметра, единица измерения	Буквенное обозначение параметра	Норма параметра	
		1П98-К, 1П99-К, 1П100-К, 1П101-К, 1П102-К, 1П103-К	1П98-Л, 1П99-Л, 1П100-Л, 1П101-Л, 1П102-Л, 1П103-Л
Сила света, мкд, не менее, при $I_{пр} = 10$ мА	I_v	1	1
Постоянное прямое напряжение, В, не более, при $I_{пр} = 10$ мА	$U_{пр}$	2,5	2,5
Цвет свечения		красный	зеленый
Доминирующая длина волны излучения, нм, при $I_{пр} = 10$ мА	λ	625	570

Изделие находится в разработке.
Срок освоения: второе полугодие 2017 г.



Индикатор типа ИПЦ06Б-5/40К

аАО.339.522 ТУ

Индикатор предназначен для отображения цифровых символов в малогабаритных цифровых измерительных приборах, устройствах с автономным питанием и другой аппаратуре. Диапазон рабочих температур от -60 до 85 °С

Схема расположения выводов

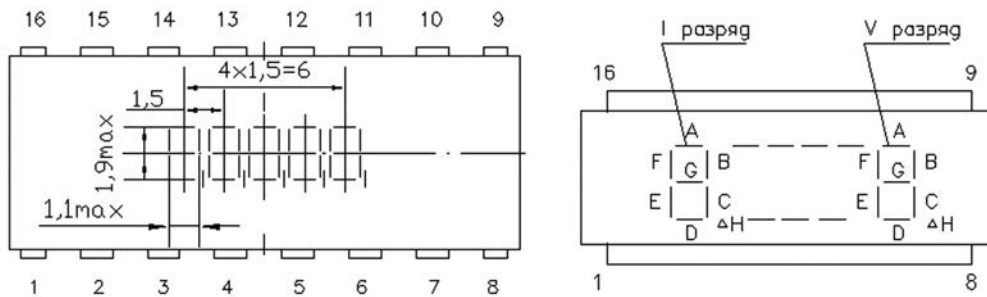


Схема электрическая принципиальная

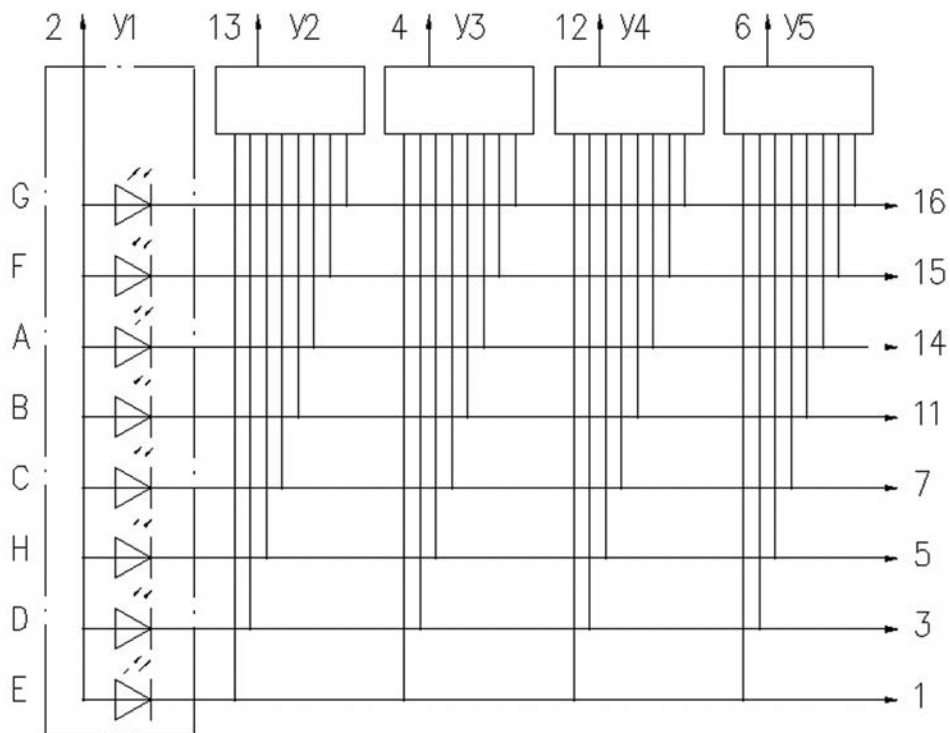




Таблица 1

Номер вывода	Назначение вывода	Номер вывода	Назначение вывода
1	Катод элементов E	9	-
2	Анод I разряда	10	-
3	Катод элементов D	11	Катод элементов B
4	Анод III разряда	12	Анод IV разряда
5	Катод элементов H	13	Анод II разряда
6	Анод V разряда	14	Катод элементов A
7	Катод элементов C	15	Катод элементов F
8	-	16	Катод элементов G

Таблица 2 - Основные электрические и светотехнические параметры при $t=25^{\circ}\text{C}$

Наименование параметра, режим изменения, единица измерения	Буквенное обозначение	Норма	
		не менее	не более
Сила света элемента отображения при $I_{пр}=3\text{мА}$, мккд	$I_v \text{ ср.}$	600	-
Сила света точки при $I_{пр}=3\text{мА}$, мккд	$I_v \tau$	400	-
Постоянное прямое напряжение элемента отображения при $I_{пр}=3\text{мА}$, В	Uпр.	-	2
Разброс силы света между элементами внутри разряда и между разрядами	$I_v \text{ max}$ $I_v \text{ min}$	-	3
Цвет свечения		красный	



Индикатор КИПЦ06А-5/8К

АДКБ.432220.364 ТУ

Индикатор знакосинтезирующий полупроводниковый цифровой предназначен для отображения цифровых символов в малогабаритных измерительных приборах, устройствах с автономным питанием. Диапазон рабочих температур от -60 до 85 °С.

Схема расположения выводов

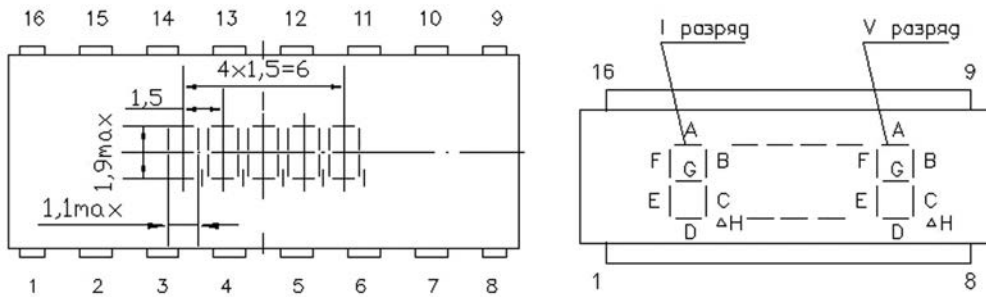


Схема электрическая принципиальная

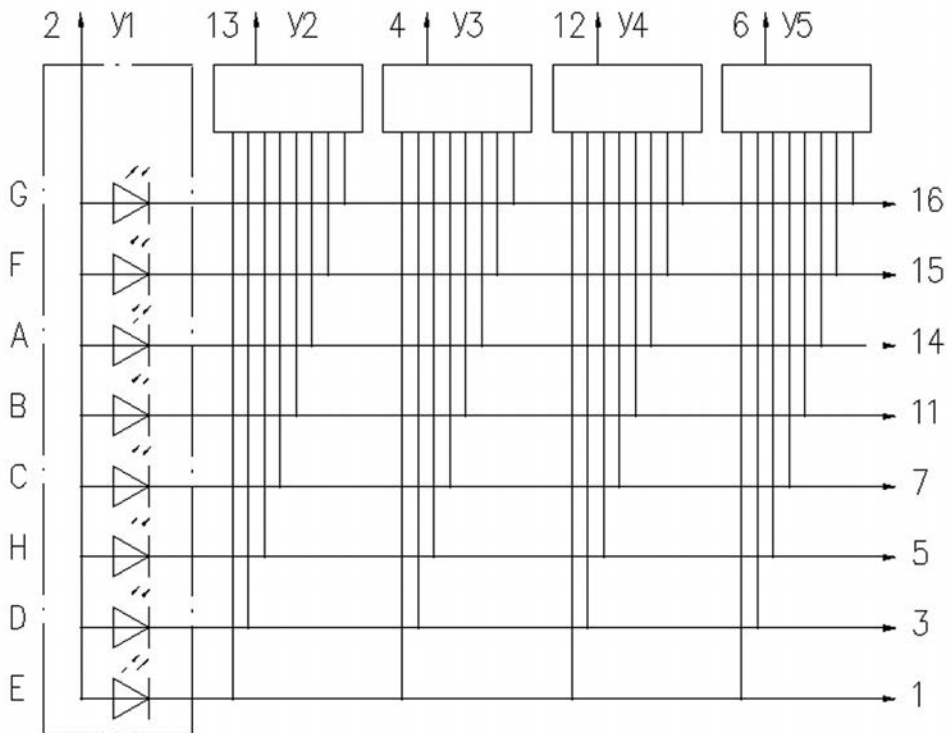




Таблица 1

Номер вывода	Назначение вывода	Номер вывода	Назначение вывода
1	Катод элементов E	9	-
2	Анод I разряда	10	-
3	Катод элементов D	11	Катод элементов B
4	Анод III разряда	12	Анод IV разряда
5	Катод элементов H	13	Анод II разряда
6	Анод V разряда	14	Катод элементов A
7	Катод элементов C	15	Катод элементов F
8	-	16	Катод элементов G

Таблица 2 - Основные электрические и светотехнические параметры при t=25°C

Наименование параметра, режим изменения, единица измерения	Буквенное обозначение	Норма	
		не менее	не более
Сила света элемента отображения при I _{пр} =3мА, мккд	I _v	600	-
Сила света точки при I _{пр} =3мА, мккд	I _{v τ}	400	-
Постоянное прямое напряжение элемента отображения при I _{пр} =3мА, В	U _{пр.}	-	2
Разброс силы света между элементами внутри разряда и между разрядами	$\frac{I_{v \max}}{I_{v \min}}$	-	3
Цвет свечения		красный	



Индикатор типа ЗЛС320

аАО.339.094 ТУ

Индикаторы знакосинтезирующие типа ЗЛС320 предназначены для визуального отображения информации в аппаратуре специального назначения. Диапазон рабочих температур от -60 до 85 °С.

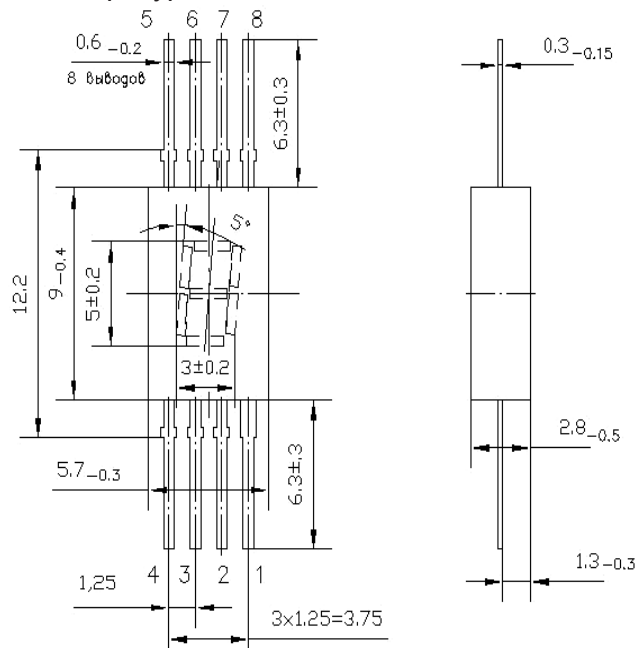


Схема электрическая принципиальная

Таблица 1 - Назначение выводов



Номер вывода	Назначение вывода	Номер вывода	Назначение вывода
1	Общий катод	5	Анод G
2	Анод С	6	Анод F
3	Анод D	7	Анод А
4	Анод E	8	Анод B

Таблица 2 - Основные электрические и световые параметры при $t_{окр}=25^{\circ}\text{C}$

Наименование параметра, единица измерения, режим измерения	Буквенное обозначение	Норма			
		ЗЛС320А		ЗЛС320Г	
		не менее	не более	не менее	не более
Сила света, мккд при $I_{пр}=10\text{mA}$ через элемент отображения	I_v	400		600	
Постоянное прямое напряжение на элементе отображения, В при $I_{пр}=10\text{mA}$ через элемент отображения	$U_{пр}$		2		2
Неравномерность силы света между элементами отображения	$\frac{I_v \max}{I_v \min}$		3		3
Цвет свечения (длина волны излучения λ , нм)		красный 650 - 670			



Индикатор типа ЗЛС320

аАО.339.094 ТУ

Индикаторы знакосинтезирующие типа ЗЛС320 предназначены для визуального отображения информации в аппаратуре специального назначения. Диапазон рабочих температур от -60 до 85 °С.

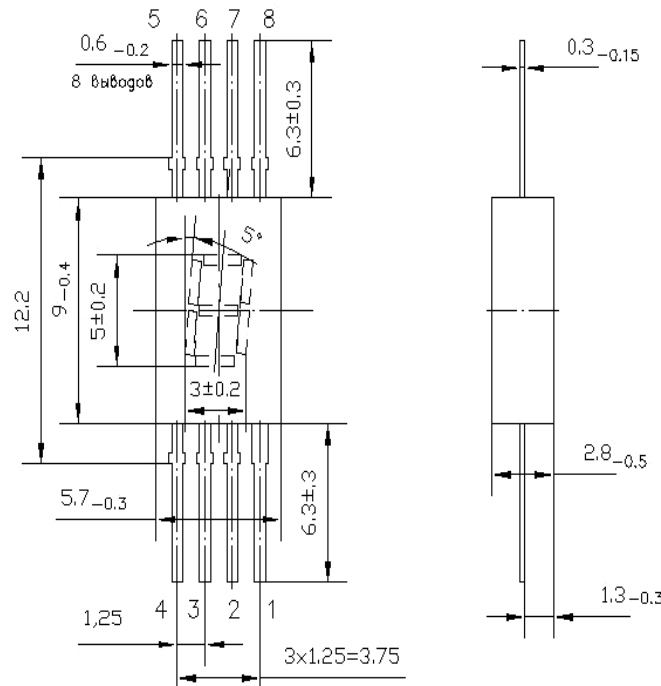
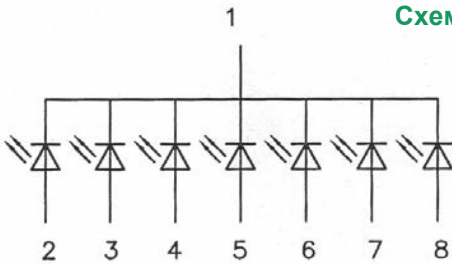


Схема электрическая принципиальная



Номер вывода	Назначение вывода	Номер вывода	Назначение вывода
1	Общий катод	5	Анод G
2	Анод C	6	Анод F
3	Анод D	7	Анод A
4	Анод E	8	Анод B

Основные электрические и светотехнические параметры при $t_{окр} = 25^\circ\text{C}$

Наименование параметра, (режим измерения), единицы измерения	Буквенное обозначение	Норма			
		ЗЛС320Б		ЗЛС320В	
		не менее	не более	не менее	не более
Сила света, мккд при $I_{пр} = 10\text{mA}$ через элемент отображения	I_v	150		250	
Постоянное прямое напряжение на элементе отображения, В при $I_{пр} = 10\text{mA}$ через элемент отображения	$U_{пр}$		3		3
Неравномерность силы света между элементами отображения	$\frac{I_v \max}{I_v \min}$		3		3
Цвет свечения (длина волны излучения λ , нм)		зеленый 560 - 580			



Индикатор ЗЛС314А

аАО.339.010 ТУ

Индикаторы цифровые ЗЛС314А предназначены для визуальной индикации в аппаратуре специального назначения. Диапазон рабочих температур от -60 до 85 °С.

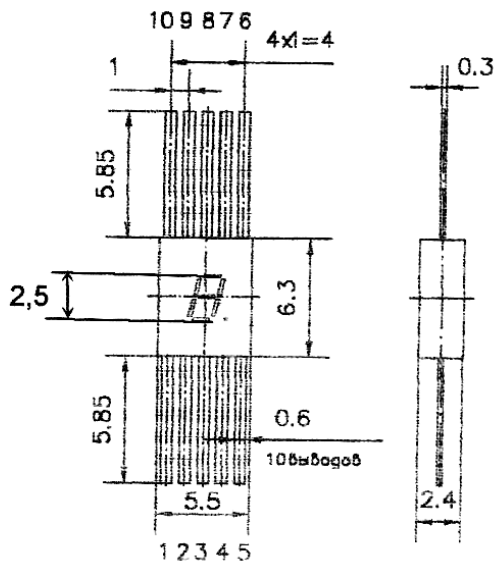
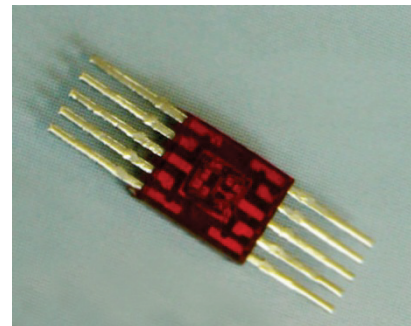


Схема электрическая принципиальная
3 и 8



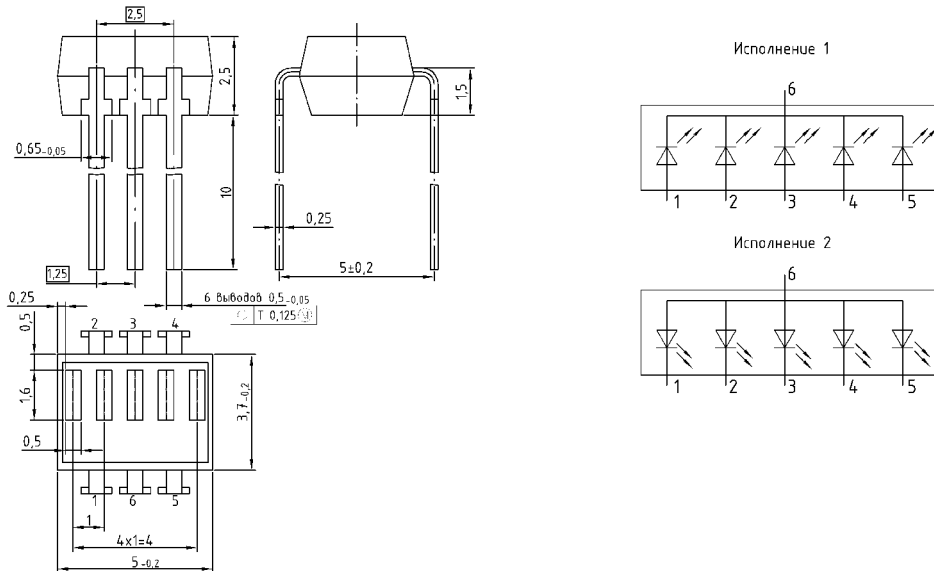
Основные параметры при температуре 25°C

Наименование параметра, единица измерения, режим измерения	Буквенное обозначение	Норма	
		не менее	не более
Постоянное прямое напряжение на каждом элементе отображения, В, при $I_{пр}=5\text{мА}$	Uпр	-	2,0
Сила света, мккд при $I_{пр}=5\text{мА}$ через каждый элемент отображения	Iv	285	-
Неравномерность силы света между отдельными элементами	$\frac{Iv \text{ max}}{Iv \text{ min}}$	-	3,0
Цвет свечения / длина волны, нм	красный / 640-660		



Индикатор полупроводниковый знаковосинтезирующий шкальный типа КИПТ32

АДКБ.432220.518 ТУ



Изделие находится в разработке

Основные электрические и светотехнические параметры при T = 25 °C

Наименование параметра, единица измерения, режим измерения,	Буквенное обозначение	Норма параметра по цветам			
		красный		зеленый	
		не менее	не более	не менее	не более
Сила света одного элемента, мкд, при $I_{пр} = 10 \text{ mA}$	I_v	0,35	-	0,35	-
Постоянное прямое напряжение на одном элементе, В при $I_{пр} = 10 \text{ mA}$	$U_{пр}$	-	2,0	-	3,0

Предельно-допустимые значения электрических режимов эксплуатации

Наименование параметра, единица измерения, режим измерения	Буквенное обозначение параметра	Норма параметра
Постоянный прямой ток, мА, при температуре среды от -60 до +35 °C при температуре среды 85 °C	$I_{пр. макс}$	12 10
Максимальная рассеиваемая электрическая мощность, Вт, в диапазоне температур от -60 до +85 °C	$P_{рас. макс}$	0,18

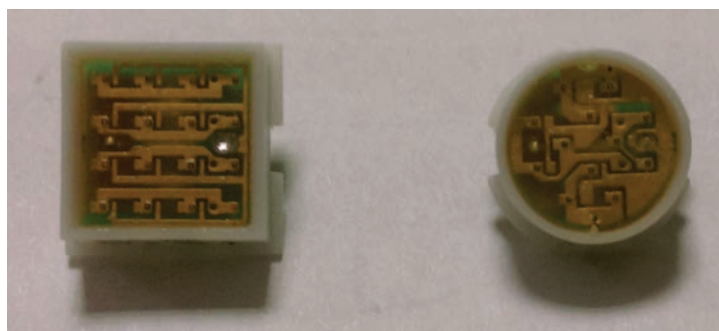
Диапазон рабочих температур от минус 60 °C до +85 °C

Основные параметры могут уточняться в ходе разработки.



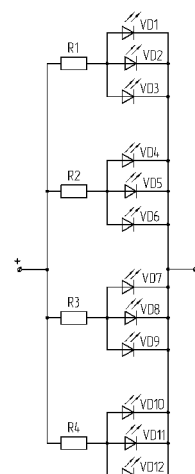
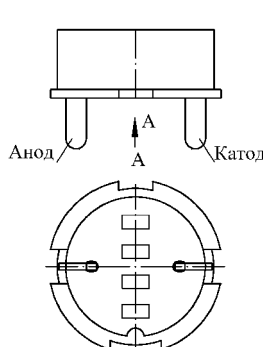
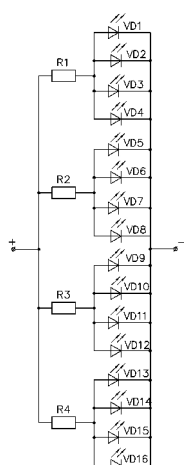
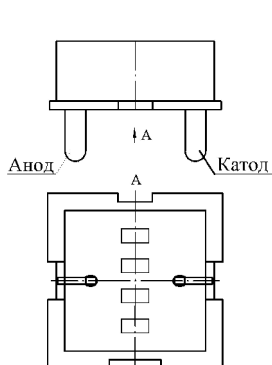
ИНДИКАТОРЫ ЗНАКОСИНТЕЗИРУЮЩИЕ ПОЛУПРОВОДНИКОВЫЕ МНЕМОНИЧЕСКИЕ ТИПА ИПМ55

Предназначены для подсветки информационного поля в кнопочных переключателях типа ПКн547, ПКн548 в радиоэлектронной аппаратуре военного назначения. Индикаторы соответствуют АЕЯР.432220.660 ТУ



ИПМ55А-16

ИПМ55А1-12



Типовые технические характеристики $T = 25\text{ }^{\circ}\text{C}$

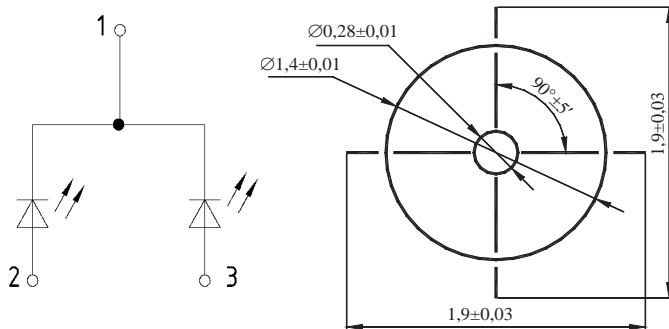
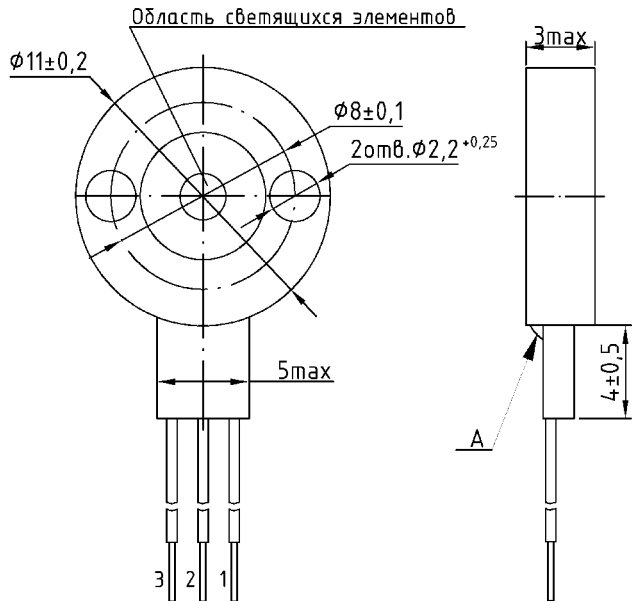
Наименование параметра, единица измерения, режим измерения	Норма									
	ИПМ55А-16К, ИПМ55А1-12К		ИПМ55А-16Ж, ИПМ55А1-2Ж		ИПМ55А-16Л, ИПМ55А1-12Л		ИПМ55А-16С, ИПМ55А1-12С		ИПМ55А-16Б, ИПМ55А1-12Б	
	не менее	не более	не менее	не более	не менее	не более	не менее	не более	не менее	не более
Яркость (среднее значение), $L_{и}$, кд/м ² , $U_{пит} = 5\text{ В}$	600	6000	600	6000	600	6000	600	6000	600	6000
Ток потребления, $I_{пот}$, мА, $U_{пит} = 5\text{ В}$	1,0	20	1,0	20	1,0	20	1,0	20	1,0	20
Цвет свечения	красный		желтый		зеленый		синий		белый	
Доминирующая длина волны излучения индикаторов, $\lambda_{дом}$, нм	605	625	510	530	580	600	460	480	-	-
Неравномерность яркости излучения, H_{Li}	-	1:3	-	1:3	-	1:3	-	1:3	-	1:3



Индикатор полупроводниковый графический ИПГ16А-Л

Индикаторы полупроводниковые графические типа ИПГ16А-Л зеленого цвета свечения предназначены для формирования светящегося коллимированного изображения сетки на фоне внешнего пространства.

Индикаторы соответствуют АЕЯР.432220.647 ТУ.



№ вывода	Назначение вывода	Цвет вывода
1	Общий катод	красный
2	Анод перекрестия	зеленый
3	Анод окружности	черный

Типовые технические характеристики Т = 25 °С

Наименование параметра, единица измерения, режим измерения,	Буквенное обозначение	Норма					
		Режим «окружностей»		Режим «перекрестия»		Режим «совмещенный»	
		мин	макс	мин	макс	мин	макс
Яркость светящегося элемента, кд/м ² при $I_{np}=3 \text{ mA}$ $I_{np}=6 \text{ mA}$	L_b	20 000	2 400 000	20 000	2 400 000	20 000	2 400 000
Постоянное прямое напряжение, В при $I_{np}=3 \text{ mA}$ $I_{np}=6 \text{ mA}$	U_{np}	2	6	2	6	2	6
Цвет свечения				зеленый			
Длина волны излучения, нм	λ			520 – 530			

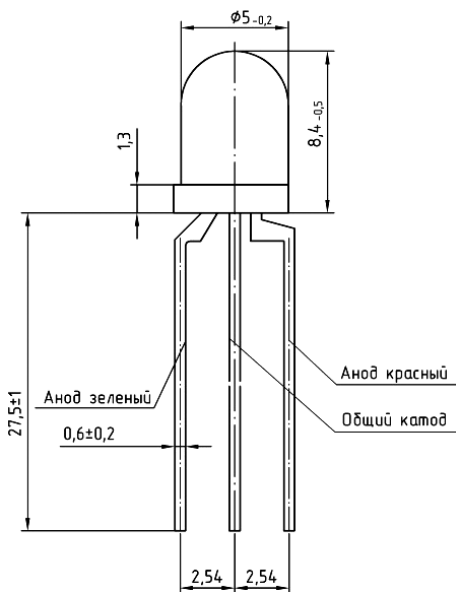


Индикатор знаков синтезирующий полупроводниковый единичный двухцветный типа ИПД164А-М(К,Л)

АЕЯР.432220.690 ТУ

Предназначены для использования в наземной и морской аппаратуре, в бортовых системах светосигнального оборудования для визуального отображения информации в радиоэлектронной аппаратуре военного назначения.

Группы исполнения аппаратуры 1.1, 1.2.1, 2.1.1, 2.2.1 по ГОСТ РВ 20.39.304.



Типовые технические характеристики при $I_{пр} = 10 \text{ мА}$, $T = 25 \text{ °С}$

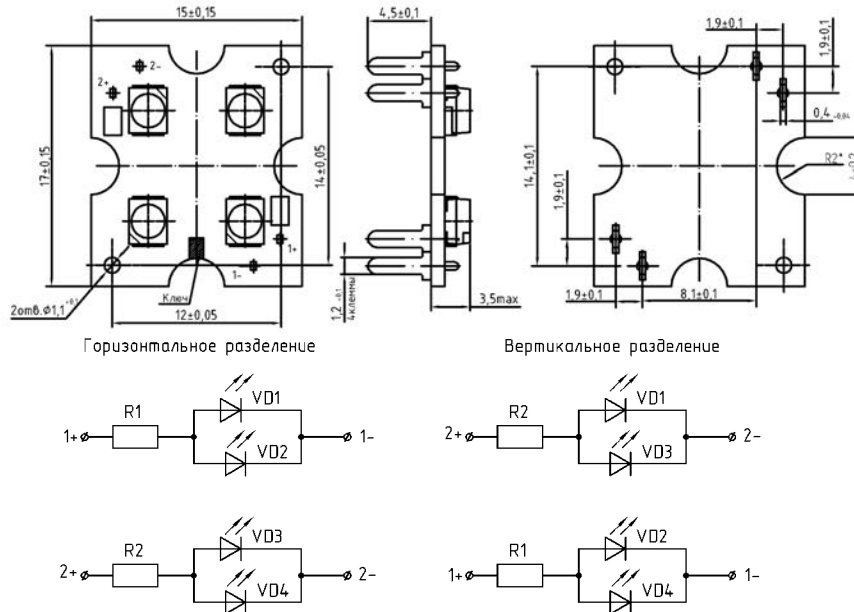
Тип изделия ИПД164А- (К,Л)	Режим измерения, $I_{пр}$, мА	Тип корпуса	Цвет свечения, длина волны, λ , нм	Сила света, I_v , мкд		Постоянное прямое напряжение, В		Угол излучения, градус, не менее
				не менее	не более	не менее	не более	
красный	10	Диффузионный	635-655	10	30	1,4	2,4	50
зеленый	10		555-575	10	30	1,4	2,4	50



Блок подсветки типа БПК1

Блоки подсветки типа БПК1 (далее блоки) красного, желтого, зеленого, синего и белого цветов свечения, предназначенные для световой сигнализации и подсветки световых полей в кнопочных переключателях типа ПКн561С, ПКн562С в радиоэлектронной аппаратуре военного назначения.

Блок состоит из полупроводниковых излучателей и основания с выводами.



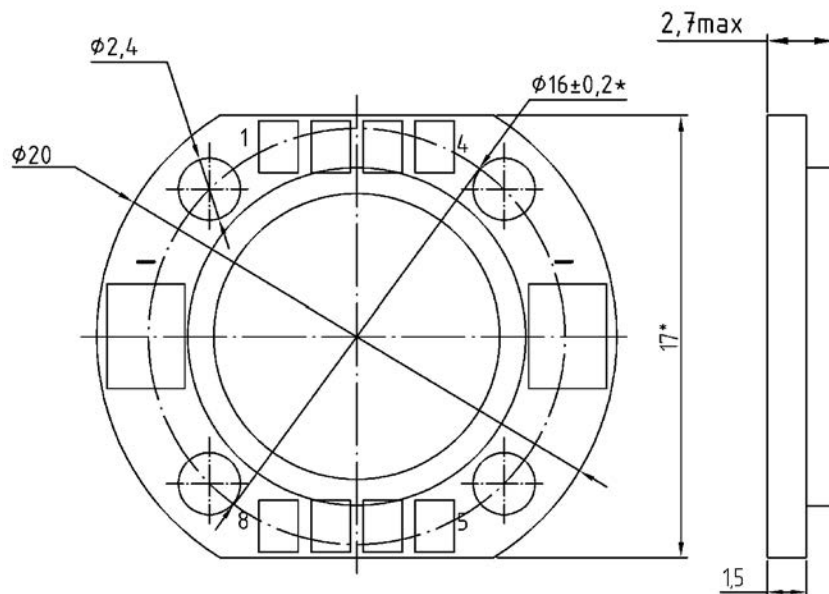
Основные электрические и светотехнические характеристики при T=25 °С

Наименование параметра, единица измерения, режим измерения	Норма параметра			
	Горизонтальное разделение		Вертикальное разделение	
	не менее	не более	не менее	не более
БПК1-К/К БПК1-Ж/Ж БПК1-Л/Л БПК1-С/С БПК1-Б/Б БПК1-Б/Ж БПК1-Б/Л БПК1-Б/К БПК1-Б/С БПК1-Ж/Л БПК1-Ж/К БПК1-Ж/С БПК1-Л/К БПК1-Л/С БПК1-К/С			БПК1-К/К-1 БПК1-Ж/Ж-1 БПК1-Л/Л-1 БПК1-С/С-1 БПК1-Б/Б-1 БПК1-Б/Ж-1 БПК1-Б/Л-1 БПК1-Б/К-1 БПК1-Б/С-1 БПК1-Ж/Л-1 БПК1-Ж/К-1 БПК1-Ж/С-1 БПК1-Л/К-1 БПК1-Л/С-1 БПК1-К/С-1	
Яркость $L_{и}$, кд/м ² , при $U_{пит} = 5 В$	400	-	400	-
Ток потребления, мА при $U_{пит} = 5 В$	-	20	-	20

Изделие находится в разработке.
Срок освоения – 2016 г.



Модуль полупроводниковый МПИ-05



Основные электрические и светотехнические характеристики при T=25 °C

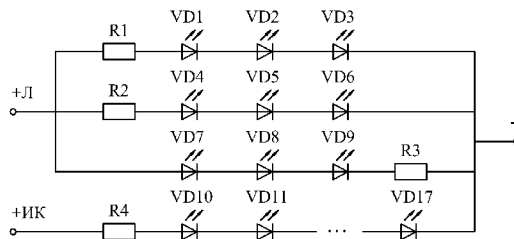
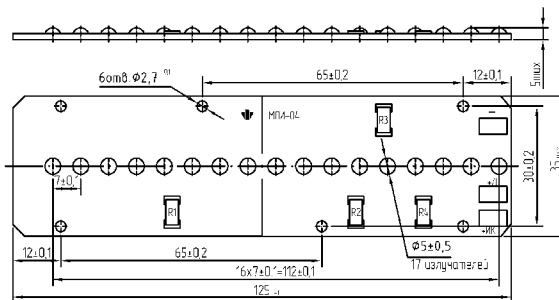
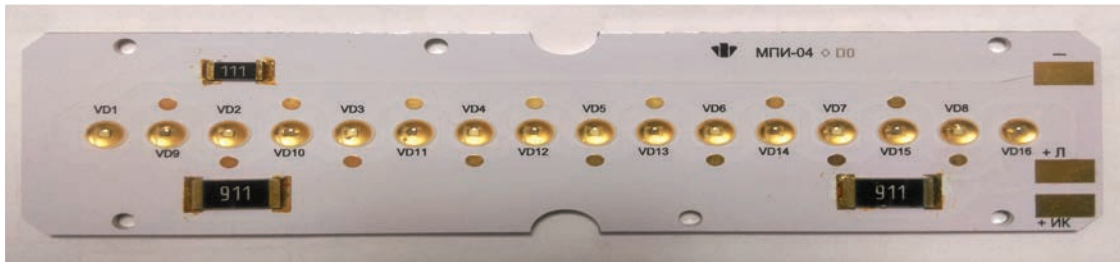
Наименование параметра, единица измерения, режим измерения	Буквенное обозначение	Норма	
		не менее	не более
Постоянное прямое напряжение, В при $I_{пр} = 350$ мА на одну ветвь цепи	$U_{пр}$	-	7
Постоянный прямой ток, А, при условии обеспечения эффективного охлаждения	$I_{пр}$		2,8
Сила света, кд, при $I_{пр} = 2800$ мА	I_v	150	-
Доминирующая длина волны, нм	λ_d	525±10	

Изделие находится в разработке.
Срок освоения – 2017 г.



Модуль полупроводниковый излучающий двухдиапазонный типа МПИ-04

Предназначен для авиационных огней полета строем, представляет собой алюминиевую прямоугольную печатную плату с расположенными на ней источниками излучения.
 Модуль соответствует КЕНС.435751.001 ТУ.



Обозначение контактной площадки	Назначение
-	Общий катод
+Л	Анод излучателей зеленого цвета
+ИК	Анод ИК-излучателей

Типовые технические характеристики T = 25 °C

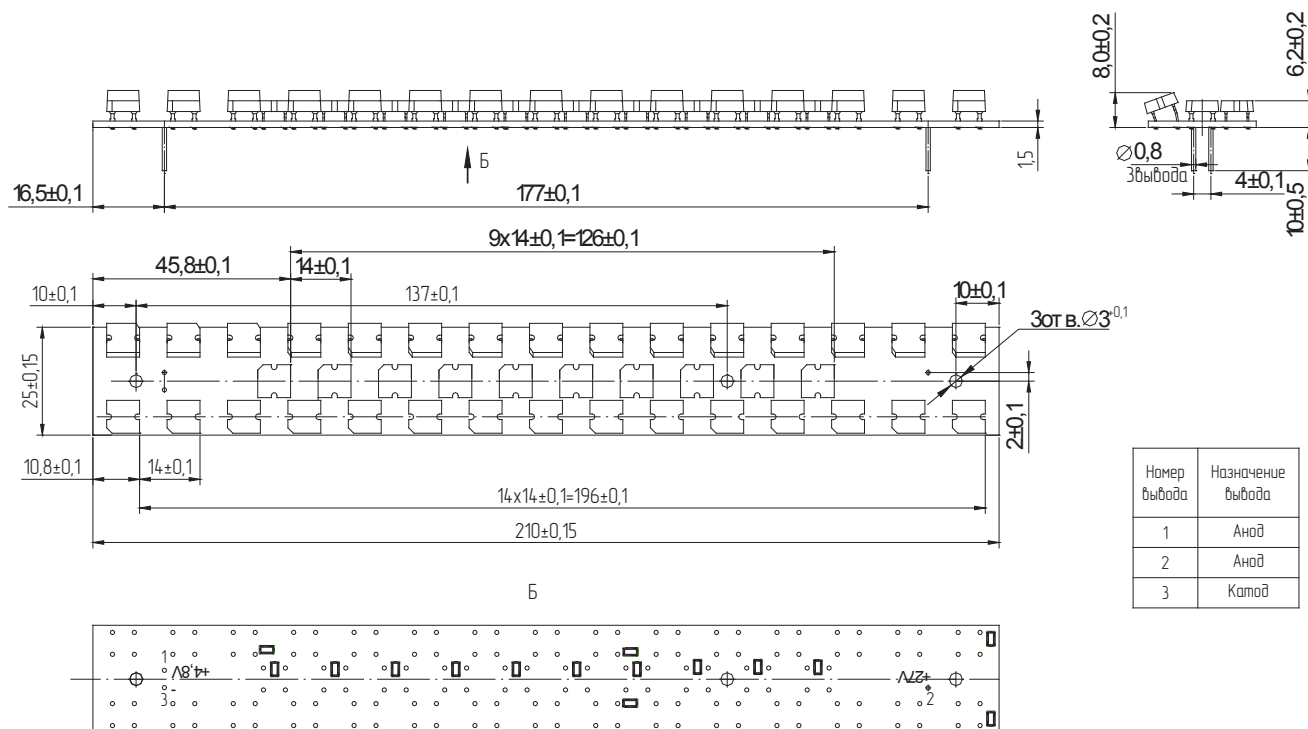
Наименование параметра, единица измерения, режим измерения	Буквенное обозначение	Норма	
		не менее	не более
«Видимый» режим			
Сила света, кд, при $U_{пит} = 27$ В,	I_v	3	-
Ток потребления, мА, при $U_{пит} = 27$ В,	$I_{пот}$	3,5	-
Цвет свечения		зеленый	
«Скрытый» режим			
Сила излучения, мВт/ср, при $U_{пит} = 27$ В,	I_e		150
Ток потребления, мА, при $U_{пит} = 27$ В,	$I_{пот}$		100
Длина волны излучения, нм	λ	890	920



Модуль полупроводниковый излучающий МПИ-01-Б

КЕНС.435781.006 ТУ

Модули полупроводниковые излучающие предназначены для подсветки надписей в табло в военной технике различных родов войск. Диапазон рабочих температур от -60 до 55 °С.



Нумерация выводов показана условно.

Таблица - Основные электрические и светотехнические параметры при $t=25\text{ }^{\circ}\text{C}$

Наименование параметра, единица измерения	Режим измерения	Норма параметра	
		не менее	не более
Сила света, кд	$U_{\text{вх.1}} = 27\text{ В}$	1,6	30
	$U_{\text{вх.2}} = 4,8\text{ В}$	1,6	10
Ток потребления, мА	$U_{\text{вх.1}} = 27\text{ В}$	—	150
	$U_{\text{вх.2}} = 4,8\text{ В}$	—	300
Цвет свечения / цветовая температура, К	$U_{\text{вх.1}} = 27\text{ В}$ $U_{\text{вх.2}} = 4,8\text{ В}$	белый (5 000–7 000) К	



Индикатор КИПД42

АДБК.432220.576 ТУ

Индикаторы полупроводниковые единичные предназначены для визуального отображения информации. Диапазон рабочих температур от -60 до 70 °С

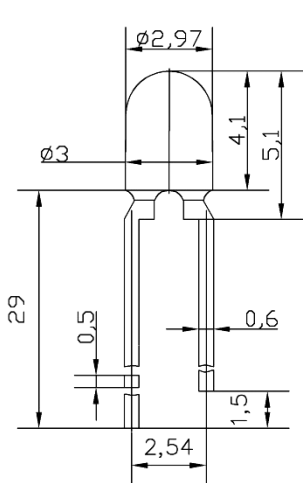


Рис. 1

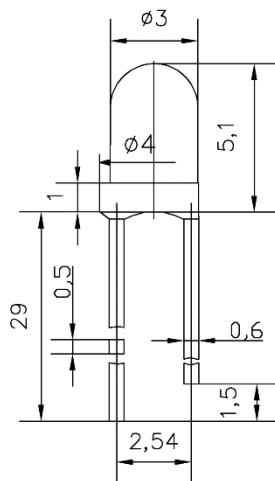
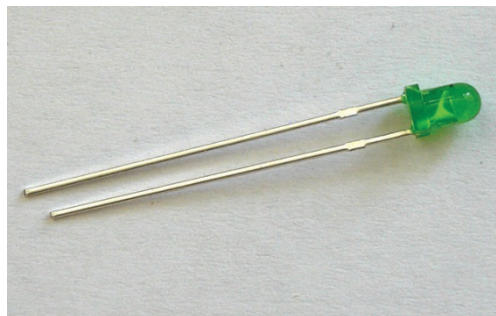


Рис. 2



Короткий вывод - катод

Основные характеристики при $t = 25^{\circ}\text{C}$, $I_{пр} = 20 \text{ мА}$

Таблица 1

Тип изделия	Прямое напряжение Упр, В		Цвет свечения, длина волны, λ , нм	Сила света I_v , мкд	Угол излучения $2\Theta_{1/2}$ градус, не менее
	тип.	макс.			
КИПД42Е40-К1-П1	2,2	2,5	красный 650-670	50-100	40
КИПД42Ж40-К1-П1				100-200	
КИПД42Г40-К1-П2				20-30	
КИПД42Д40-К1-П2				30-50	
КИПД42Е40-К1-П2				50-100	
КИПД42М40-К4-П2			красный 620-630	700-1000	40
КИПД42Н40-К4-П2				1000-1500	
КИПД42П40-К4-П2				1500-2000	
КИПД42М40-Р-П2			оранжевый 605-612	700-1000	40
КИПД42Н40-Р-П2				1000-1500	
КИПД42П40-Р-П2				1500-2000	
КИПД42Л40-Ж-П2			желтый 580-595	500-700	40
КИПД42М40-Ж-П2				700-1000	
КИПД42Н40-Ж-П2				1000-1500	
КИПД42Т40-Л4-П2			3,5	4,0	зеленый 515-525
КИПД42У40-Л4-П2	4000-5000				
КИПД42Ф40-Л4-П2	5000-7000				



Тип изделия	Прямое напряжение Упр, В		Цвет свечения, длина волны λ , нм	Сила света Iv, мкд	Угол излучения 2 Θ 1/2 градус, не менее			
	тип.	макс.						
КИПД42Т40-Л5-П2	3,5	4,0	зеленый 505-515	3000-4000	40			
КИПД42У40-Л5-П2				4000-5000				
КИПД42Ф40-Л5-П2				5000-7000				
КИПД42Н40-С1-П2			3,5	4,0	синий 460-480	1000-1500	40	
КИПД42П40-С1-П2						1500-2000		
КИПД42Р40-С1-П2						2000-2500		
КИПД42С40-С1-П2					2500-3000			
КИПД42Н40-С2-П2					1000-1500	синий 440-460		
КИПД42П40-С2-П2					1500-2000			
КИПД42Р40-С2-П2					2000-2500			
КИПД42С40-С2-П2					2500-3000			
КИПД42С40-Б-П2	3,5	4,0			белый (координаты цветности в соответствии с Приложением 2 (А,Б))	2500-3000		40
КИПД42Т40-Б-П2						3000-4000		
КИПД42У40-Б-П2						4000-5000		
КИПД42Ф40-Б-П2			5000-7000					

Таблица 2

Тип изделия	Прямое напряжение Упр, В		Цвет свечения, длина волны λ , нм	Сила света Iv, мкд	Угол излучения 2 Θ 1/2 градус, не менее		
	тип.	макс.					
КИПД42Б60-К1-Д2	2,2	2,5	красный 650-670	1-10	60		
КИПД42В60-К1-Д2				10-20			
КИПД42Г60-К1-Д2				20-30			
КИПД42К60-К4-Д2			2,2	2,5	красный 620-630	300-500	60
КИПД42Л60-К4-Д2						500-700	
КИПД42М60-К4-Д2					700-1000		
КИПД42К60-Р-Д2					300-500	оранжевый 605-612	
КИПД42Л60-Р-Д2					500-700		
КИПД42М60-Р-Д2	700-1000						
КИПД42М60-Л4-Д2	3,5	4,0	зеленый 515-525	700-1000	60		
КИПД42Н60-Л4-Д2				1000-1500			
КИПД42М60-Л5-Д2	3,5	4,0	зеленый 505-515	700-1000	60		
КИПД42Н60-Л5-Д2				1000-1500			
КИПД42Л60-С1-Д2	3,5	4,0	синий 460-480	500-700	60		
КИПД42М60-С1-Д2				700-1000			
КИПД42Н60-С1-Д2				1000-1500			



Тип изделия	Прямое напряжение Упр, В		Цвет свечения, длина волны λ , нм	Сила света Iv, мкд	Угол излучения 2 Θ 1/2 градус, не менее
	тип.	макс.			
КИПД42М60-Б-Д2	3,5	4,0	белый (координаты цветности в соответствии с Приложением 2 (А, Б))	700-1000	60
КИПД42Н60-Б-Д2	3,5			1000-1500	60

Таблица 3

Тип изделия	Прямое напряжение Упр, В		Цвет свечения, длина волны λ , нм	Сила света Iv, мкд	Угол излучения 2 Θ 1/2 градус, не менее		
	тип.	макс.					
КИПД42Б60-К1-2	2,2	2,5	красный 650-670	1-10	60		
КИПД42В60-К1-2				10-20			
КИПД42Г60-К1-2				20-30			
КИПД42К60-К4-2			красный 620-630	300-500		60	
КИПД42Л60-К4-2				500-700			
КИПД42М60-К4-2				700-1000			
КИПД42К60-Р-2			оранжевый 605-612	300-500			60
КИПД42Л60-Р-2				500-700			
КИПД42М60-Р-2				700-1000			
КИПД42М60-Л4-2	3,5	4	зеленый 515-525	700-1000	60		
КИПД42Н60-Л4-2				1000-1500			
КИПД42М60-Л5-2			зеленый 505-515	700-1000			
КИПД42Н60-Л5-2				1000-1500			
КИПД42Л60-С1-2			синий 460-480	500-700		60	
КИПД42М60-С1-2				700-1000			
КИПД42Н60-С1-2				1000-1500			

Таблица 4

Тип изделия	Прямое напряжение Упр, В		Цвет свечения, длина волны λ , нм	Сила света Iv, мкд	Угол излучения 2 Θ 1/2 градус, не менее
	тип.	макс.			
КИПД42Д60-ЖЛ-Т2	2,2	2,5	желто-зеленый 560-580	30-50	40
КИПД42Е60-ЖЛ-Т2				50-100	
КИПД42Ж60-ЖЛ-Т2				100-200	

Таблица 5

Рис.	Цифра, обозначающая вариант конструктивного исполнения
1	1
2	2

Таблица 6

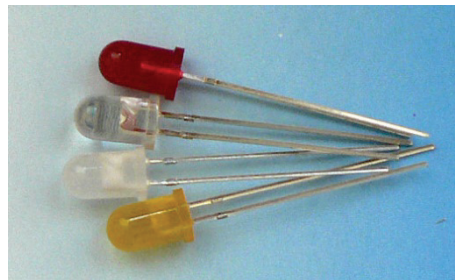
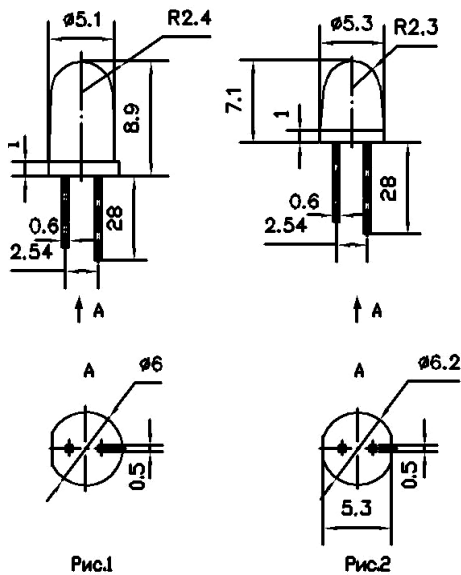
Буква	Внешний вид корпуса
П	прозрачный, без красителя
Д	диффузионный, без красителя (с рассеивателем)
Т	прозрачный, с красителем (цветной)
–	матовый, с рассеивателем, цвет корпуса соответствует цвету свечения



Индикатор КИПД40

АДБК.432220.553 ТУ

Индикаторы полупроводниковые единичные предназначены для визуального отображения информации. Диапазон рабочих температур от -60 до 80 °С.



Короткий вывод - катод

Основные характеристики при $t = 25^{\circ}\text{C}$, $I_{пр} = 20 \text{ mA}$

Таблица 1

Тип изделия	Прямое напряжение Uпр, В		Цвет свечения, длина волны λ , нм	Сила света Iv, мкд	Угол излучения $2\Theta_{1/2}$, градус, не менее
	тип.	макс.			
КИПД40С20-К4-П7	2,2	2,5	красный 620-630	2500 – 3000	23
КИПД40Т20-К4-П7				3000 – 4000	
КИПД40У20-К4-П7				4000 – 5000	
КИПД40Д20-К4-П1	2,2	2,5	650-670	30 – 50	23
КИПД40Е20-К4-П1				50 – 100	
КИПД40Р20-Р-П7	2,5	2,8	оранжевый 605-612	2000 – 2500	23
КИПД40С20-Р-П7				2500 – 3000	
КИПД40Т20-Р-П7				3000 – 4000	
КИПД40С20-Ж-П7	2,5	2,8	желтый 580-595	2500 – 3000	23
КИПД40Т20-Ж-П7				3000 – 4000	
КИПД40У20-Ж-П7				4000 – 5000	
КИПД40М20-ЖЛ-П7	3,5	4,0	желто-зеленый 560-580	700 – 1000	23
КИПД40Н20-ЖЛ-П7				1000 – 1500	
КИПД40Ф20-Л5-П7				5000 – 7000	
КИПД40Х20-Л5-П7	3,5	4,0	зеленый 505-515	7000 – 10000	23
КИПД40Ц20-Л5-П7				10000 – 15000	
КИПД40Ф20-Л4-П7				5000 – 7000	
КИПД40Х20-Л4-П7	3,5	4,0	зеленый 515-525	7000 – 10000	23
КИПД40Ц20-Л4-П7				10000 – 15000	
КИПД40Р20-С1-П7				2000 – 2500	
КИПД40С20-С1-П7	3,5	4,0	синий 460-480	2500 – 3000	23
КИПД40Т20-С1-П7				3000 – 4000	
КИПД40Р20-С2-П7				2000 – 2500	
КИПД40С20-С2-П7	3,5	4,0	синий 440-460	2500 – 3000	23
КИПД40Т20-С2-П7				3000 – 4000	



Таблица 2

Тип изделия	Прямое напряжение Упр, В		Цвет свечения, длина волны λ , нм	Сила света Iv, мкд	Угол излучения $2\Theta_{1/2}$, градус, не менее		
	тип.	макс.					
КИПД40Ж30-К4-7	2,2	2,5	красный 620-630	100 – 200	30		
КИПД40И30-К4-7				200 – 300			
КИПД40М30-К4-Д7				700 – 1000			
КИПД40Н30-К4-Д7			1000 – 1500				
КИПД40М30-Р-7			700 – 1000				
КИПД40Н30-Р-7	2,5	2,8	оранжевый 605-612	1000 – 1500	30		
КИПД40П30-Р-7				1500 – 2000			
КИПД40Ж30-Ж-7			100 – 200	желтый 580-595		200 – 300	30
КИПД40И30-Ж-7			700 – 1000				
КИПД40М30-Ж-Д7			1000 – 1500				
КИПД40Н30-Ж-Д7	3,5	4,0	желто-зеленый 560-580	300 – 500	30		
КИПД40Л30-ЖЛ-7				500 – 700			
КИПД40М30-ЖЛ-7			700 – 1 000	зеленый 505-515		1000 – 1500	30
КИПД40Н30-Л5-7			1000 – 1500				
КИПД40П30-Л5-7			1500 – 2000				
КИПД40Р30-Л5-7			2000 – 2500				
КИПД40Н30-Л4-7			1000 – 1500	зеленый 515-525	1500 – 2000	30	
КИПД40П30-Л4-7			1500 – 2000				
КИПД40Р30-Л4-7			2000 – 2500	синий 460-480	700 – 1000	30	
КИПД40М30-С1-7			1000 – 1500				
КИПД40Н30-С1-7			700 – 1000	синий 440-460	1000 – 1500	30	
КИПД40М30-С2-7	700 – 1000						
КИПД40Н30-С2-7	1000 – 1500						

Таблица 3

Рис. 1	Цифра, обозначающая вариант конструктивного исполнения
1	7
2	1

Таблица 4

Буква	Внешний вид корпуса
П	прозрачный, без красителя
Д	диффузионный, без красителя (с рассеивателем)
Т	прозрачный, с красителем (цветной)
–	матовый, с рассеивателем, цвет корпуса соответствует цвету свечения

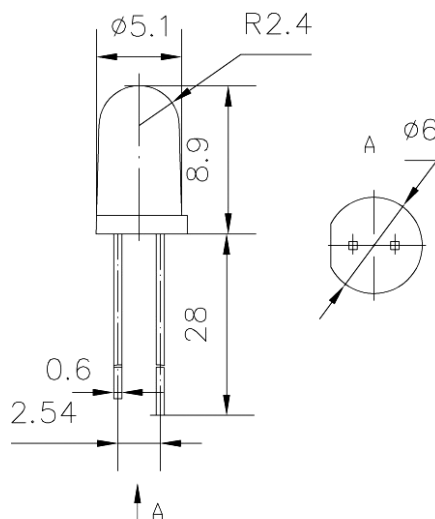


Индикатор КИПД80

АДКБ.432220.070 ТУ

Индикаторы полупроводниковые единичные предназначены для визуального отображения информации.

Диапазон рабочих температур от -60 до 80 °С.



Короткий вывод катод

Основные характеристики при $t = 25^{\circ}\text{C}$, $I_{пр} = 20 \text{ mA}$

Таблица 1

Тип изделия	Тип корпуса	Прямое напряжение Упр, В		Цвет свечения, длина волны λ , нм	Сила света I_v , мкд	Угол излучения $2\Theta_{1/2}$, градус, не менее
		тип.	макс.			
КИПД80Ф20-Б-П	Прозрачный	3,5	4,0	белый (координаты цветности в соответствии с приложением 2(А,Б))	5000 – 7000	23
КИПД80Х20-Б-П					7000 – 10000	
КИПД80Ц20-Б-П					10000 – 15000	
КИПД80Э20-Б-П					15000 – 20000	

Таблица 2

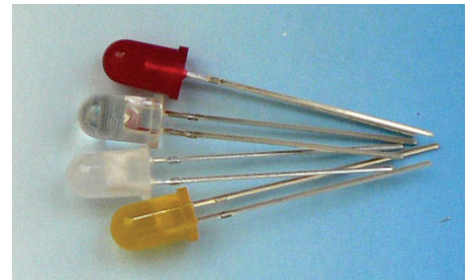
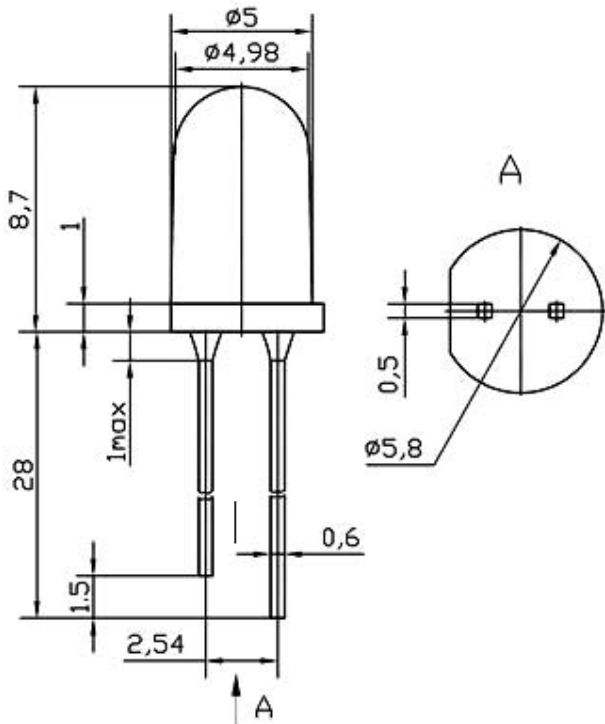
Тип изделия	Тип корпуса	Прямое напряжение, Упр, В		Цвет свечения, длина волны λ , нм	Сила света I_v , мкд	Угол излучения $2\Theta_{1/2}$, градус, не менее
		тип.	макс.			
КИПД80Н30-Б-Д	Диффузионный	3,5	4,0	белый (координаты цветности в соответствии с приложением 2(А,Б))	1000-1500	30
КИПД80П30-Б-Д					1500-2000	



Индикатор КИПД85

АДКБ.432220.087 ТУ

Индикаторы полупроводниковые единичные предназначены для визуального отображения информации. Диапазон рабочих температур от -60 до 85 °С.



Короткий вывод - катод

Основные характеристики при $t = 25^{\circ}\text{C}$, при $I_{пр} = 20 \text{ мА}$

Таблица 1

Тип изделия	Тип корпуса	Прямое напряжение $U_{пр}$, В		Цвет свечения, длина волны λ , нм	Сила света I_v , мкд	Угол излучения $2\theta_{1/2}$, градус, не менее
		тип.	макс.			
КИПД85У20-К4-П	Прозрачный без красителя	2,2	2,5	красный 620-630	4000 – 5000	23
КИПД85Ф20-К4-П					5000 – 7000	
КИПД85Х20-К4-П					7000 – 10000	
КИПД85Т20-Ж-П		2,5	2,8	желтый 580-595	3000 – 4000	
КИПД85У20-Ж-П					4000 – 5000	
КИПД85Ф20-Ж-П					5000 – 7000	

Таблица 2

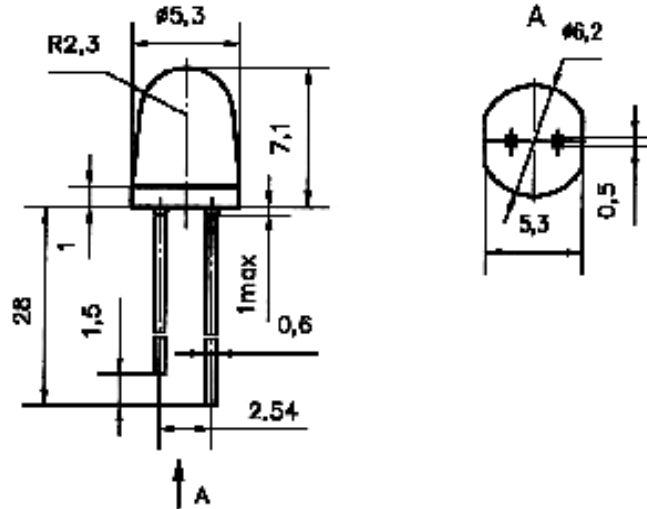
Тип изделия	Тип корпуса	Прямое напряжение $U_{пр}$, В		Цвет свечения, длина волны λ , нм	Сила света I_v , мкд	Угол излучения $2\theta_{1/2}$, градус, не менее
		тип.	макс.			
КИПД85Р30-К4	Матовый с рассеивателем, цвет корпуса соответствует цвету свечения	2,2	2,5	красный 620-630	2000 – 2500	30
КИПД85С30-К4					2500 – 3000	
КИПД85Р30-Ж					2,5	
КИПД85С30-Ж		2500 – 3000				



Индикатор АЛ307

аАО.336.076/02 ТУ

Индикаторы полупроводниковые единичные предназначены для визуального отображения информации. Диапазон рабочих температур от -60 до 70 °С. Тип корпуса - прозрачный окрашенный.



Короткий вывод - катод

Таблица - Основные электрические и светотехнические параметры при $t = 25^{\circ}\text{C}$

Тип изделия	Цвет свечения, длина волны, нм	Сила света I_v , мкд, не менее, при I_{pr}					Прямое напряжение $U_{пр}$, В, не более, при I_{pr}					Угол излучения $2\Theta_{1/2}$, градус, не менее
		1мА	3мА	5мА	10мА	20мА	1мА	3мА	5мА	10мА	20мА	
АЛ307АМ1	красный 670-650				0,2					3,0		40
АЛ307БМ1					0,9					2,0		
АЛ307ВМ1	зеленый 580-560					0,4					2,8	
АЛ307ГМ1						1,5					2,8	
АЛ307КМ5	красный 670-650				2,0					2,0		
АЛ307КМ6		0,3					2,0					
АЛ307КМ7			1,0					2,0				
АЛ307КМ8				2,0					2,0			
АЛ307КМ9					4,0					2,0		
АЛ307СМ1	зеленый 580-560					0,25					4,0	
АЛ307НМ1						6,0					2,8	



Тип изделия	Рис.	Прямое напряжение Uпр, В		Цвет свечения длина волны λ , нм	Сила света Iv, мкд	Угол излучения $2\Theta_{1/2}$, градус, не менее
		тип.	макс.			
КИПД94Ж100-К4-ПЗ	4	1,9	2,5	красный/ 620-630	100-200	100
КИПД94И100-К4-ПЗ					200-300	
КИПД94Ж150-Ж-ПЗ		2,3	2,8	желтый/ 580-595	100-200	150
КИПД94И150-Ж-ПЗ					200-300	
КИПД94Ж100-Б-ПЗ		3,2	4,0	белый/ (в соответствии с Приложением 2(А,Б))	100-200	100
КИПД94И100-Б-ПЗ					200-300	
КИПД94Л100-Б-ПЗ	3,2	4,0	белый/ (в соответствии с Приложением 2(А,Б))	500-700		



Индикатор КИПД88

АДБК.432220.130 ТУ

Индикаторы полупроводниковые единичные предназначены для визуального отображения информации. Диапазон рабочих температур от -60 до 80 °С.

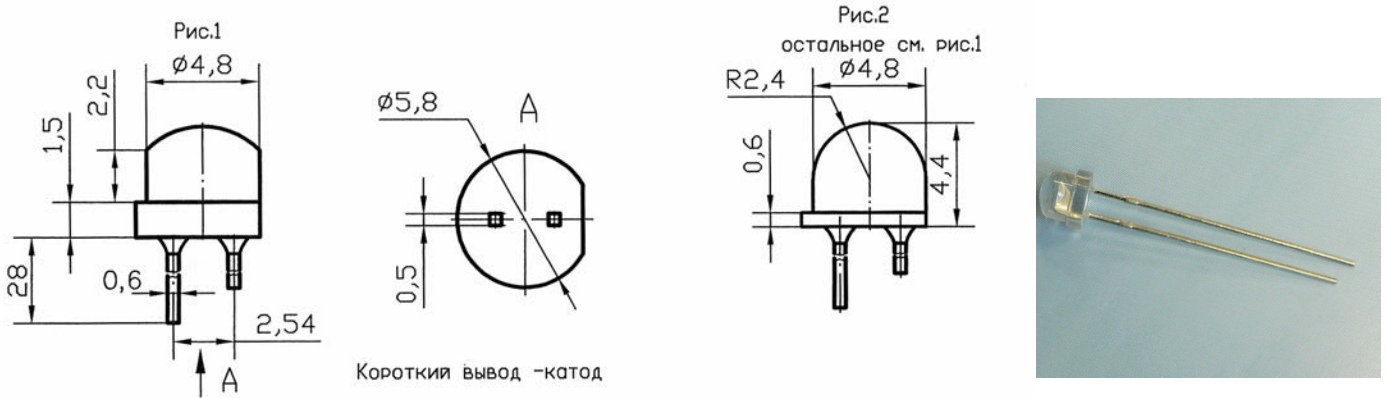


Таблица 1 - Основные электрические и светотехнические параметры при $t = 25^{\circ}\text{C}$, при $I_{пр} = 20 \text{ mA}$

Тип изделия	Прямое напряжение Упр, В		Цвет свечения, длина волны λ , нм	Сила света I_v , мкд	Угол излучения $2\Theta_{1/2}$, градус, не менее
	тип.	макс.			
КИПД88И50-К4-П	2,2	2,5	красный 620-630	200-300	50
КИПД88К50-К4-П				300-500	
КИПД88Л50-К4-П				500-700	
КИПД88И50-Ж-П	2,2	2,5	желтый 580-595	200-300	50
КИПД88К50-Ж-П				300-500	
КИПД88Л50-Ж-П				500-700	
КИПД88Л50-Л4-П	3,5	4,0	зеленый 515-525	500-700	50
КИПД88М50-Л4-П				700-1000	
КИПД88Н50-Л4-П				1000-1500	
КИПД88Л50-Л5-П			500-700	50	
КИПД88М50-Л5-П			700-1000		
КИПД88Н50-Л5-П			1000-1500		
КИПД88И50-С1-П	3,5	4,0	синий 460-480	200-300	50
КИПД88К50-С1-П				300-500	
КИПД88Л50-С1-П				500-700	
КИПД88И50-С2-П			200-300	50	
КИПД88К50-С2-П			300-500		
КИПД88Л50-С2-П			500-700		



Тип изделия	Прямое напряжение Упр, В		Цвет свечения, длина волны λ , нм	Сила света Iv, мкд	Угол излучения $2\Theta_{1/2}$, градус, не менее
	тип.	макс.			
КИПД88Л50-Б-П	2,2	2,5	белый (координаты цветности в соответствии с приложением 2 (А,Б))	500-700	50
КИПД88М50-Б-П				700-1000	
КИПД88Н50-Б-П				1000-1500	
КИПД88И50-ЖЛ-П	2,2	2,5	желто-зеленый 560-580	200-300	50
КИПД88К50-ЖЛ-П				300-500	
КИПД88Л50-ЖЛ-П				500-700	
КИПД88И20-К4-П1	2,2	2,5	красный 620-630	200-300	20
КИПД88К20-К4-П1				300-500	
КИПД88Л20-К4-П1				500-700	
КИПД88М20-К4-П1				700-1000	
КИПД88И20-Ж-П1	2,2	2,5	желтый 580-595	200-300	20
КИПД88К20-Ж-П1				300-500	
КИПД88Л20-Ж-П1				500-700	
КИПД88М20-Ж-П1				700-1000	
КИПД88К50-Л4-П1	3,5	4,0	зеленый 515-525	300-500	50
КИПД88Л50-Л4-П1				500-700	
КИПД88М50-Л4-П1				700-1000	
КИПД88К50-Л5-П1	3,5	4,0	зеленый 505-515	300-500	50
КИПД88Л50-Л5-П1				500-700	
КИПД88М50-Л5-П1				700-1000	
КИПД88К50-С1-П1	3,5	4,0	синий 460-480	300-500	50
КИПД88Л50-С1-П1				500-700	
КИПД88М50-С1-П1				700-1000	
КИПД88К50-С2-П1	3,5	4,0	синий 440-460	300-500	50
КИПД88Л50-С2-П1				500-700	
КИПД88М50-С2-П1				700-1000	
КИПД88И20-ЖЛ-П1	2,2	2,5	желто-зеленый 560-580	200-300	20
КИПД88К20-ЖЛ-П1				300-500	
КИПД88Л20-ЖЛ-П1				500-700	
КИПД88М20-ЖЛ-П1				700-1000	



Тип изделия	Прямое напряжение Упр, В		Цвет свечения, длина волны λ , нм	Сила света Iv, мкд	Угол излучения $2\Theta_{1/2}$, градус, не менее
	тип.	макс.			
КИПД88М100-Б-П1	3,5	4,0	белый (координаты цветности в соответствии с приложением 2 (А,Б))	700-1000	100
КИПД88Н100-Б-П1				1000-1500	
КИПД88Л50-К4-П-1	2,2	2,5	красный 620-630	500-700	50
КИПД88М50-К4-П-1				700-1000	
КИПД88Н50-К4-П-1				1000-1500	
КИПД88Л50-Ж-П-1	2,2	2,5	желтый 580-595	500-700	50
КИПД88М50-Ж-П-1				700-1000	
КИПД88Н50-Ж-П-1				1000-1500	
КИПД88М40-К4-П1-1	2,2	2,5	красный 620-630	700-1000	40
КИПД88Н40-К4-П1-1				1000-1500	
КИПД88М40-Ж-П1-1			желтый 580-595	700-1000	
КИПД88Н40-Ж-П1-1			1000-1500		
КИПД88Н50-К4-П1-2	2,2	2,5	красный 620-630	1000-1500	50
КИПД88П50-К4-П1-2				1500-2000	
КИПД88Р50-К4-П1-2				2000-2500	
ИПД88Н50-Ж-П1-2	2,2	2,5	желтый 580-595	1000-1500	50
КИПД88П50-Ж-П1-2				1500-2000	
КИПД88Р50-Ж-П1-2				2000-2500	
КИПД88Н50-К4-П-2	2,2	2,5	красный 620-630	1000-1500	50
КИПД88П50-К4-П-2				1500-2000	
КИПД88Р50-К4-П-2				2000-2500	
КИПД88Н50-Ж-П-2	2,2	2,5	желтый 580-595	1000-1500	50
КИПД88П50-Ж-П-2				1500-2000	
КИПД88Р50-Ж-П-2				2000-2500	

Таблица 2

Вариант конструктивного исполнения	Рис.
-	1
1	2

Таблица 3

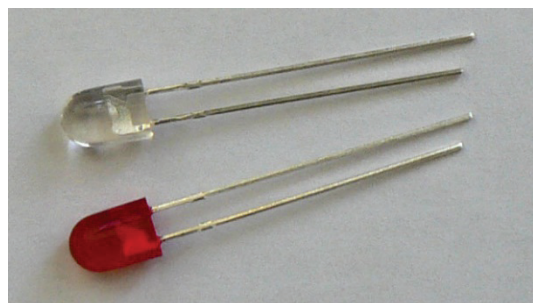
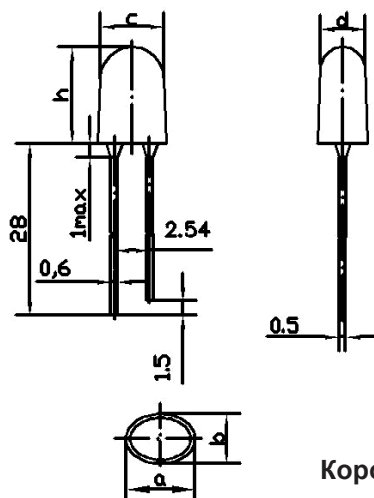
Буква	Внешний вид корпуса
П	прозрачный, без красителя
Д	диффузионный, без красителя (с рассеивателем)
Т	прозрачный, с красителем (цветной)
-	матовый, с рассеивателем, цвет корпуса соответствует цвету свечения



Индикатор КИПД89

АДКБ.432220.131 ТУ

Индикаторы полупроводниковые единичные предназначены для визуального отображения информации. Диапазон рабочих температур для индикаторов зеленого, белого и синего цветов свечения от -60 до 80 °С, для индикаторов красного, красно-оранжевого, оранжевого, желтого цветов свечения - от -60 до 85 °С.



Короткий вывод - катод

Основные электрические и светотехнические параметры при $t = 25^{\circ}\text{C}$, при $I_{пр}=20 \text{ мА}$
Таблица 1

Тип изделия	Прямое напряжение Упр, В		Цвет свечения, длина волны λ , нм	Сила света I_v , мкд	Угол излучения $2\theta_{1/2}$, градус, не менее					
	тип.	макс.			Ось X	Ось Y				
КИПД89Л35/20-К4-П1	2,2	2,6	красный 620-630	500 – 700	35	20				
КИПД89М35/20-К4-П1				700 – 1000						
КИПД89Н35/20-К4-П1				1000 – 1500						
КИПД89П35/20-К4-П1				1500 - 2000						
КИПД89Л35/20-КР-П1			2,2	2,6			красно-оранжевый 612-620	500 – 700	35	20
КИПД89М35/20-КР-П1								700 – 1000		
КИПД89Н35/20-КР-П1								1000 – 1500		
КИПД89П35/20-КР-П1								1500 - 2000		
КИПД89Л35/20-Ж-П1			2,2	2,6			желтый 580-595	500 – 700	35	20
КИПД89М35/20-Ж-П1								700 – 1000		
КИПД89Н35/20-Ж-П1								1000 – 1500		
КИПД89П35/20-Ж-П1								1500 - 2000		
КИПД89Л35/20-Л4-П1	3,5	4,0	зеленый 515-525	500 – 700	35	20				
КИПД89М35/20-Л4-П1				700 – 1000						
КИПД89Н35/20-Л4-П1				1000 – 1500						
КИПД89П35/20-Л4-П1				1500 - 2000						



Тип изделия	Прямое напряжение Упр, В		Цвет свечения, длина волны λ , нм	Сила света Iv, мкд	Угол излучения 2 Θ 1/2, градус, не менее	
	тип.	макс.			Ось X	Ось Y
КИПД89Л3520-Л5-П1	3,5	4,0	зеленый 505-515	500 – 700	35	20
КИПД89М35/20-Л5-П1				700 – 1000		
КИПД89Н35/20-Л5-П1				1000 – 1500		
КИПД89П35/20-Л5-П1				1500 - 2000		
КИПД89И35/20-С1-П1			35	20	синий 460-480	200 – 300
КИПД89К35/20-С1-П1						300 – 500
КИПД89Л35/20-С1-П1						500 – 700
КИПД89Ф30/15-К4-П4	2,2	2,6	красный 620-630	5000-7000	30	15
КИПД89Х30/15-К4-П4				7000-10000	30	15
КИПД89Ц30/15-К4-П4				10000-15000	30	15
КИПД89С100/30-К4-П5				2500-3000	100	30
КИПД89Т100/30-К4-П5			3000-4000	100	30	
КИПД89Ф35/20-Б-П1			35	20	белый (координаты цветности в соответствии с приложением 2 (А,Б))	5000-7000
КИПД89Х35/20-Б-П1						7000-10000
КИПД89Ц35/20-Б-П1	10000-15000					

Таблица 2

Тип изделия	Прямое напряжение Упр, В		Цвет свечения, длина волны λ , нм	Сила света Iv, мкд	Угол излучения, 2 Θ 1/2 градус, не менее	
	тип.	макс.			Ось X	Ось Y
КИПД89И60/30-К4	2,2	2,6	красный 620-630	200 – 300	60	30
КИПД89К60/30-К4				300 – 500		
КИПД89Л60/30-К4				500 – 700		
КИПД89М60/30-К4				700 - 1 000		
КИПД89К90/60-К4-3			300-500	90	60	
КИПД89Л90/60-К4-3			500-700	60	30	
КИПД89И60/30-КР			200 – 300			
КИПД89К60/30-КР			300 – 500			
КИПД89Л60/30-КР	500 – 700					
КИПД89М60/30-КР	700 - 1 000					



Тип изделия	Прямое напряжение Упр, В		Цвет свечения, длина волны λ , нм	Сила света Iv, мкд	Угол излучения 2 Θ 1/2, градус, не менее	
	тип.	макс.			Ось X	Ось Y
КИПД89И60/30-Ж	2,2	2,6	желтый 580-595	200-300	60	30
КИПД89К60/30-Ж				300-500		
КИПД89Л60/30-Ж				500-700		
КИПД89М60/30-Ж				700-1000	90	60
КИПД89К90/60-Ж-3				300-500		
КИПД89Л90/60-Ж-3				500-700		
КИПД89И60/30-Л4	3,5	4,0	зеленый 515-525	200 – 300	60	30
КИПД89К60/30-Л4				300 – 500		
КИПД89Л60/30-Л4				500 – 700		
КИПД89М60/30-Л4				700 - 1 000		
КИПД89И60/30-Л5			зеленый 505-515	200 – 300	60	30
КИПД89К60/30-Л5				300 – 500		
КИПД89Л60/30-Л5				500 – 700		
КИПД89М60/30-Л5				700 - 1 000		
КИПД89Е60/30-С1			синий 460-480	50 – 100	60	30
КИПД89Ж60/30-С1				100 – 200		
КИПД89И60/30-С1				200 – 300		
КИПД89М100/40-К4-2			2,2	2,6	красный 620-630	700-1000
КИПД89Н100/40-К4-2	1000-1500	100				40
КИПД89Н90/40-К4-5	1000-1500	90				40
КИПД89П90/40-К4-5	1500-2000	90				40

Таблица 3

Цифра, обозначающая вариант конструктивного исполнения	Размеры, мм				
	a	b	c	d	h
-	5	3,6	4,8	3,4	7
1	5,06	4,26	4,88	4,15	7,3
2	5,2	3,8	-	-	7
3	3,9	3,1	-	-	6,3
4	5,06	4,26	4,88	4,15	7,3
5	5,2	3,8	-	-	7

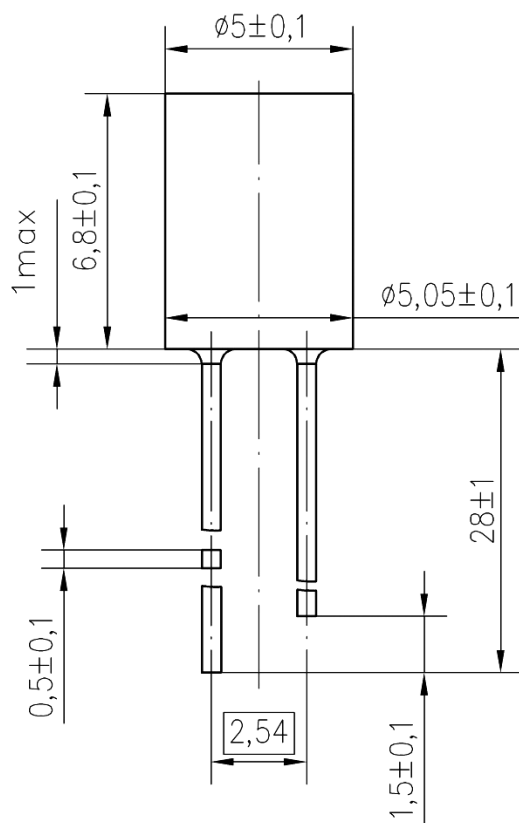
Таблица 4

Буква	Внешний вид корпуса
П	прозрачный, без красителя
Д	диффузионный, без красителя (с рассеивателем)
Т	прозрачный, с красителем (цветной)
-	матовый, с рассеивателем, цвет корпуса соответствует цвету свечения

**Индикатор КИПМ10**

АДКБ.432220.924 ТУ

Индикаторы полупроводниковые мнемонические красного, желтого, зеленого, синего, белого цветов свечения в пластмассовом корпусе предназначены для визуального отображения информации. Диапазон рабочих температур от -60 до 70 °С.



Короткий вывод - катод

Таблица 1 - Основные электрические и светотехнические параметры при t=25°C

Наименование параметра, единица измерения, режим измерения	Буквенное обозначение	Группы						Цвет свечения
		И	К	Л	М	Н	П	
Сила света, мкд, не менее при I _{пр.} =20мА	I _v	200	300	500	700	1000	1500	
Постоянное прямое напряжение, В, не более при I _{пр.} =20мА	U _{пр.}	2,5						красный
		2,8						желтый
		4,0						зеленый, синий, белый

Таблица 2

Обозначение угла излучения	100
Угол излучения, 2Θ1/2, градус	≥100

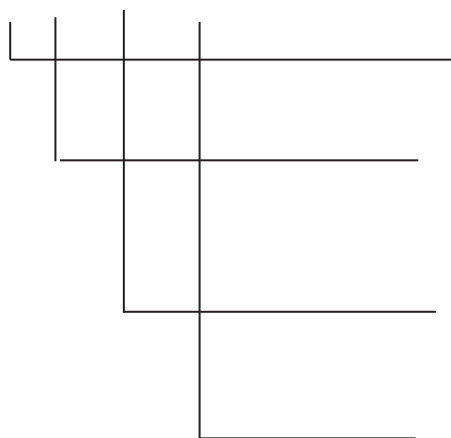


Таблица 3

Цвет свечения	Красный	Желтый	Зеленый		Синий	
Обозначение цвета свечения	К4	Ж	Л4	Л5	С1	С2
Длина волны, нм	620÷630	580÷595	515÷525	505÷515	460÷480	440÷460

Условное обозначение индикатора

КИПМ10 X X - X X - X



буква, обозначающая группу индикатора по силе света в соответствии с таблицей 1

цифры, обозначающие угол излучения в соответствии с таблицей 2 (указываются при необходимости)

буква или буква и цифра, обозначающие цвет свечения и длину волны в соответствии с таблицей 3 или буква «Б», обозначающая белый цвет свечения

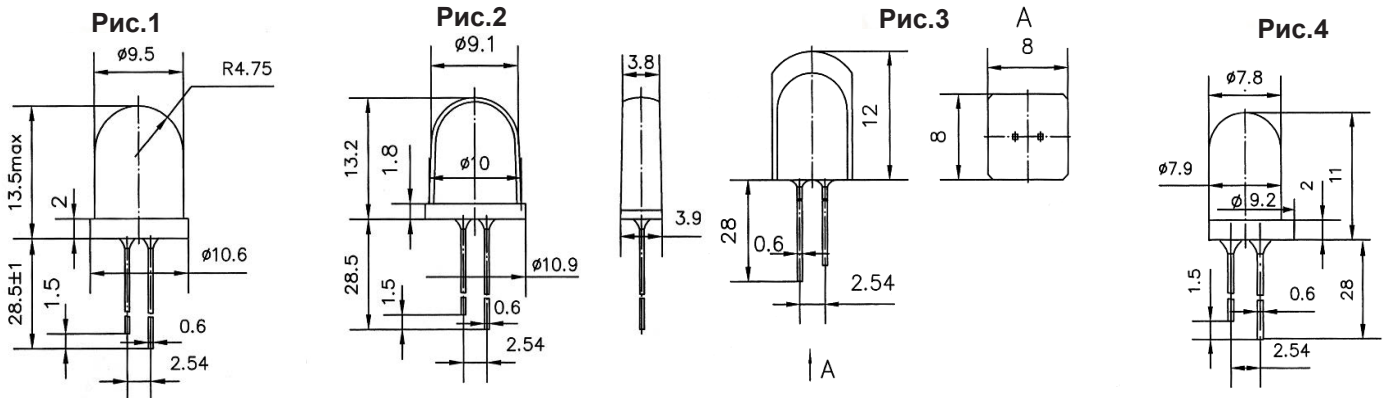
буква, обозначающая внешний вид корпуса:
П - прозрачный, без красителя



Индикаторы КИПМ15

АДБК.432220.552 ТУ

Индикаторы полупроводниковые мнемонические предназначены для визуального отображения информации. Диапазон рабочих температур для индикаторов зеленого, белого и синего цветов свечения от -60 до 80 °С, для индикаторов красного, красно-оранжевого, оранжевого, желтого, желто-зеленого цветов свечения - от -60 до 85 °С.



Короткий вывод - катод

Основные электрические и светотехнические параметры при $t = 25^{\circ}\text{C}$, $I_{пр} = 20 \text{ mA}$.

Таблица 1

Тип изделия	Прямое напряжение Упр, В		Цвет свечения, длина волны λ , нм	Сила света I_v , мкд	Угол излучения $2\theta_{1/2}$ градус, не менее
	тип.	макс.			
КИПМ15У10-К4-П5	2,2	2,5	красный 620-630	4 000 – 5 000	10
КИПМ15Ф10-К4-П5				5 000 – 7 000	
КИПМ15Х10-К4-П5				7 000 – 10 000	
КИПМ15У10-КР-П5	2,2	2,5	красно-оранжевый 612-620	4 000 – 5 000	10
КИПМ15Ф10-КР-П5				5 000 – 7 000	
КИПМ15Х10-Р-П5				7 000 – 10 000	
КИПМ15У10-Р-П5	2,2	2,5	оранжевый 605-612	4 000 – 5 000	10
КИПМ15Ф10-Р-П5				5 000 – 7 000	
КИПМ15Х10-Р-П5				7 000 – 10 000	
КИПМ15У10-Ж-П5	2,5	2,8	желтый 580-595	4 000 – 5 000	10
КИПМ15Ф10-Ж-П5				5 000 – 7 000	
КИПМ15Х10-Ж-П5				7 000 – 10 000	
КИПМ15Ц10-Л4-П5	3,5	4,0	зеленый 515-525	10 000 – 15 000	10
КИПМ15Т10-Л4-П7				3 000-4 000	
КИПМ15У10-Л4-П7				4 000-5 000	
КИПМ15Ф10-Л4-П7	3,5	4,0	зеленый 505-515	5 000-7 000	10
КИПМ15Ц10-Л5-П5				10 000 – 15 000	
КИПМ15Т10-Л5-П7				3 000-4 000	
КИПМ15У10-Л5-П7	3,5	4,0	синий 460-480	4 000-5 000	10
КИПМ15Ф10-Л5-П7				5 000-7 000	
КИПМ15Х10-С1-П5				5 000 – 7 000	
КИПМ15Ц10-С1-П5	3,5	4,0	синий 440-460	7 000 – 10 000	10
КИПМ15М10-С1-П7				10 000 – 15 000	
КИПМ15Н10-С1-П7				700-1 000	
КИПМ15П10-С1-П7	3,5	4,0	синий 440-460	1 000-1 500	10
КИПМ15Ф10-С2-П5				1 500- 2 000	
КИПМ15Х10-С2-П5				5 000 – 7 000	
КИПМ15Ц10-С2-П5	3,5	4,0	синий 440-460	7 000 – 10 000	10
КИПМ15М10-С2-П7				10 000 – 15 000	
КИПМ15Н10-С2-П7				700-1 000	
КИПМ15П10-С2-П7	3,5	4,0	синий 440-460	1 000-1 500	10
КИПМ15Ф10-С2-П7				1 500- 2 000	



Тип изделия	Прямое напряжение Упр, В		Цвет свечения, длина волны λ , нм	Сила света Iv, мкд	Угол излучения $2\Theta_{1/2}$ градус, не менее
	тип.	макс.			
КИПМ15Ц20-Б-П5	3,5	4,0	белый (координаты цветности в соответствии с Приложением 2 (А,Б))	10 000 – 15 000	20

Таблица 2

Тип изделия	Прямое напряжение Упр, В		Цвет свечения, длина волны λ , нм	Сила света Iv, мкд	Угол излучения $2\Theta_{1/2}$ градус, не менее			
	тип.	макс.						
КИПМ15В30-К1-2	2,2	2,5	красный 650-670	10-20	30			
КИПМ15Д20-К1-2				30-50	20			
КИПМ15Е10-К1-2				50-100	10			
КИПМ15Ж10-К1-2				100-200				
КИПМ15Ж40-К4-5	2,2	2,5	красный 620-630	100 – 200	40			
КИПМ15И40-К4-5				200 – 300				
КИПМ15М30-К4-5				700 – 1 000	30			
КИПМ15Н30-К4-5				1 000 – 1 500				
КИПМ15Н20-К4-5				1 000 – 1 500	20			
КИПМ15П20-К4-5				1 500 – 2 000				
КИПМ15Р20-К4-5				2 000 – 2 500	40			
КИПМ15Л40-К4-6				500-700				
КИПМ15М40-К4-6				700-1 000				
КИПМ15Ж60-К4-7				100-200		60		
КИПМ15И60-К4-7				200-300				
КИПМ15К60-К4-7				300-500				
КИПМ15М30-КР-5				2,2	2,5	красно-оранжевый 612-620	700 – 1 000	30
КИПМ15Н30-КР-5							1 000 – 1 500	
КИПМ15Н20-КР-5	1 000 – 1 500	20						
КИПМ15П20-КР-5	1 500 – 2 000							
КИПМ15Р20-КР-5	2 000 – 2 500							
КИПМ15М30-Р-5	2,2	2,5	оранжевый 605-612	700 – 1 000	30			
КИПМ15Н30-Р-5				1 000 – 1 500				
КИПМ15Н20-Р-5				1 000 – 1 500	20			
КИПМ15П20-Р-5				1 500 – 2 000				
КИПМ15Р20-Р-5				2 000 – 2 500				
КИПМ15М40-Ж-5	2,5	2,8	желтый 580-595	700 – 1 000	40			
КИПМ15Н40-Ж-5				1 000 – 1 500				
КИПМ15Н20-Ж-5				1 000 – 1 500	20			
КИПМ15П20-Ж-5				1 500 – 2 000				
КИПМ15Р20-Ж-5			2 000 – 2 500					
КИПМ15Л40-Ж-6			желтый 580-595	500-700	40			
КИПМ15М40-Ж-6				700-1000				



Тип изделия	Прямое напряжение Упр, В		Цвет свечения, длина волны λ , нм	Сила света Iv, мкд	Угол излучения 2 Θ 1/2 градус, не менее
	тип.	макс.			
КИПМ15Ж40-Ж-7	2,5	2,8	желтый 580-595	100 – 200	40
КИПМ15И40-Ж-7				200 – 300	
КИПМ15К40-Ж-7				300 – 500	
КИПМ15Н40-Л4-5	3,5	4,0	зеленый 515-525	1 000 – 1 500	40
КИПМ15П40-Л4-5				1 500 – 2 000	
КИПМ15Р40-Л4-5				2 000 – 2 500	
КИПМ15Н40-Л5-5			зеленый 505-515	1 000 – 1 500	40
КИПМ15П40-Л5-5				1 500 – 2 000	
КИПМ15Р40-Л5-5				2 000 – 2 500	
КИПМ15М30-С1-5	3,5	4,0	синий 460-480	700 – 1 000	30
КИПМ15Н30-С1-5				1 000 – 1 500	
КИПМ15М30-С2-5			синий 440-460	700 – 1 000	30
КИПМ15Н30-С2-5				1 000 – 1 500	
КИПМ15Ж20-ЖЛ-5	2,5	2,8	желто-зеленый 560-580	100 – 200	20
КИПМ15И20-ЖЛ-5				200 – 300	
КИПМ15К20-ЖЛ-5				300 – 500	

Таблица 3

Тип изделия	Прямое напряжение Упр, В		Цвет свечения длина волны λ , нм	Сила света Iv, мкд	Угол излучения 2 Θ 1/2 градус, не менее
	тип.	макс.			
КИПМ15Н40-Б-Д5	3,5	4,0	белый (координаты цветности в соответствии с Приложением 2 (А,Б))	1000-1500	40
КИПМ15П40-Б-Д5				1500-2000	

Таблица 4

Тип изделия	Рис.	Цифра, обозначающая вариант конструктивного исполнения
КИПМ15	1	5
	2	2
	3	7
	4	6

Таблица 5

Буква	Внешний вид корпуса
П	прозрачный, без красителя
Д	диффузионный, без красителя (с рассеивателем)
Т	прозрачный, с красителем (цветной)
-	матовый, с рассеивателем, цвет корпуса соответствует цвету свечения



Индикатор КИПМ45

АДКБ.432220.088 ТУ

Индикаторы полупроводниковые мнемонические предназначены для визуального отображения информации. Диапазон рабочих температур от -60 до 85 °С.

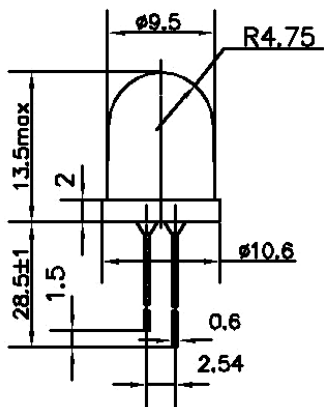


Рис.1

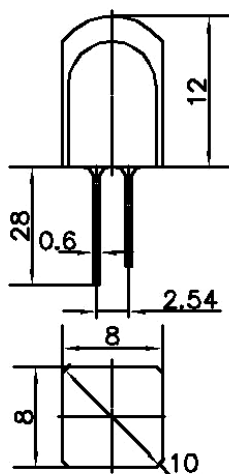


Рис.2

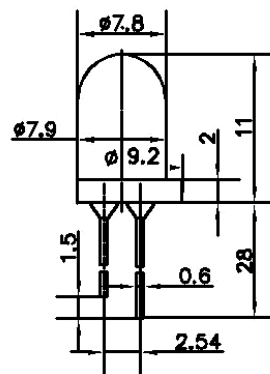


Рис.3

Короткий вывод - катод

Основные электрические и светотехнические параметры при $t = 25^{\circ}\text{C}$, при $I_{пр} = 20 \text{ mA}$ приведены в таблицах 1, 2.

Таблица 1

Тип изделия	Прямое напряжение, Упр, В		Цвет свечения, длина волны λ , нм	Сила света I_v , мкд	Угол излучения, $2\Theta_{1/2}$, градус, не менее
	тип.	макс.			
КИПМ45Т10-К4-П1	2,3	2,8	красный 620-630	3 000 – 4 000	10
КИПМ45У10-К4-П1				4 000 – 5 000	
КИПМ45Ф10-К4-П1				5 000 – 7 000	
КИПМ45Р30-К4-П3				2 000 – 2 500	30
КИПМ45С30-К4-П3				2 500 – 3 000	
КИПМ45Т30-К4-П3				3 000 – 4 000	
КИПМ45У30-К4-П3			4 000 – 5 000		
КИПМ45Е10-К1-П2	2,3	2,8	650-670	50-100	10
КИПМ45Ж10-К1-П2				100-200	
КИПМ45Т10-Ж-П1	2,3	2,8	желтый 580-595	3 000 – 4 000	10
КИПМ45У10-Ж-П1				4 000 – 5 000	
КИПМ45Ф10-Ж-П1				5 000 – 7 000	
КИПМ45Р30-Ж-П3				2 000 – 2 500	30
КИПМ45С30-Ж-П3				2 500 – 3 000	
КИПМ45Т30-Ж-П3				3 000 – 4 000	
КИПМ45У30-Ж-П3			4 000 – 5 000		



Таблица 2

Тип изделия	Прямое напряжение Uпр, В		Цвет свечения, длина волны λ , нм	Сила света Iv, мкд	Угол излучения $2\Theta_{1/2}$, градус не менее
	тип.	макс.			
КИПМ45Л30-К4-1	2,3	2,8	красный 620-630	500-700	30
КИПМ45М30-К4-1				700-1000	
КИПМ45Н30-К4-1				1000-1500	
КИПМ45Л60-К4-3				500-700	60
КИПМ45М60-К4-3				700-1000	
КИПМ45Н60-К4-3				1000-1500	
КИПМ45П60-К4-3				1500-2000	
КИПМ45Р60-К4-3				2000-2 500	
КИПМ45Л30-Ж-1	2,3	2,8	желтый 580-595	500-700	30
КИПМ45М30-Ж-1				700-1000	
КИПМ45Н30-Ж-1				1000-1500	
КИПМ45Л40-Ж-3				500-700	40
КИПМ45М40-Ж-3				700-1000	
КИПМ45Н40-Ж-3				1000-1500	
КИПМ45П40-Ж-3				1500-2000	
КИПМ45Р40-Ж-3				2000-2 500	

Таблица 3

Тип изделия	Рис.	Цифра, обозначающая вариант конструктивного исполнения
КИПМ45	1	1
	2	3
	3	2

Таблица 4

Буква	Внешний вид корпуса
П	прозрачный, без красителя
Д	диффузионный, без красителя (с рассеивателем)
Т	прозрачный, с красителем (цветной)
-	матовый, с рассеивателем, цвет корпуса соответствует цвету свечения

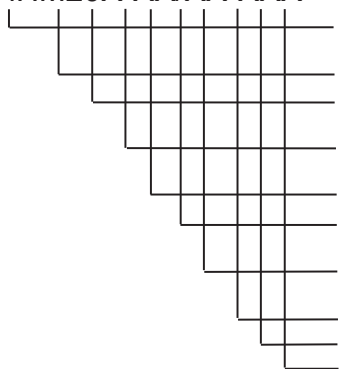


Индикатор КИПМ20

АДБК.432220.639 ТУ

Индикаторы знакосинтезирующие полупроводниковые мнемонические, состоящие из дискретных элементов в пластмассовом корпусе, предназначены для визуального отображения информации. Диапазон рабочих температур от -60 до 85 °С.

КИПМ20Х-ХХ/ХХ-ХХХ



Буквы, обозначающие вид приемки, принадлежность ЗСИ, вид отображаемой информации в соответствии с ОСТ 11 339. 015.

Цифры, обозначающие порядковый номер разработки.

Буква, обозначающая группу светодиода по силе света в соответствии с таблицей 1 при $I_{пр}=20$ мА через излучающий элемент при условии свечения всех элементов.

Цифра, указывающая количество излучаемых элементов (при двух- и трехцветном исполнении кол-во излучаемых элементов одного из цветов).

Буква, обозначающая цвет свечения и длину волны в соответствии с таблицей 2.

Цифра, указывающая кол-во излучаемых элементов второго цвета свечения (при двух- и трехцветном исполнении)

Буква, обозначающая второй цвет свечения и длину волны в соответствии с табл.2. Указывается только при двухцветном исполнении.

Цифра, указывающая количество выводов.

Буква, обозначающая внешний вид корпуса в соответствии с таблицей 3.

Цифра, обозначающая вариант конструктивного исполнения в соответствии с табл.4

Прямое падение напряжения на одном излучающем элементе при $I_{пр} = 20$ мА, не более:

Упр ≤ 2,5 V для красного

Упр ≤ 4,5 V для зелёного и синего цвета свечения

Упр ≤ 2,8V для оранжевого, оранжево-красного, желтого, желто-зеленого, желто-оранжевого цвета свечения.

Упр на приборе зависит от схемы включения.



Таблица 1

Обозначение группы	В	Г	Д	Е	Ж	И	К	Л	М	Н	П	Р	С	Т
Значение силы света индикатора при $I_{пр}=20$ мА, мкд, не менее	10	20	30	50	100	200	300	500	700	1000	1500	2000	2500	3000

Таблица 2

Обозначение группы	Длина волны, нм	Цвет свечения
К1	650-670	красный
К4	620-630	красный
КР / Р	612-620/605-612	красно-оранжевый
ЖР	595-605	желто-оранжевый
Ж	580-595	желтый
ЖЛ	560-580	желто-зеленый
Л4	515-525	зеленый
Л5	505-515	
С1	460-480	синий
С2	440-460	



Таблица 3

Описание внешнего вида корпуса	Обозначение
Прозрачный, без красителя	П
Диффузионный, без красителя (с рассеивателем)	Д
Прозрачный с красителем, цвет корпуса соответствует цвету свечения	Т
Матовый, с рассеивателем, цвет корпуса соответствует цвету свечения	-

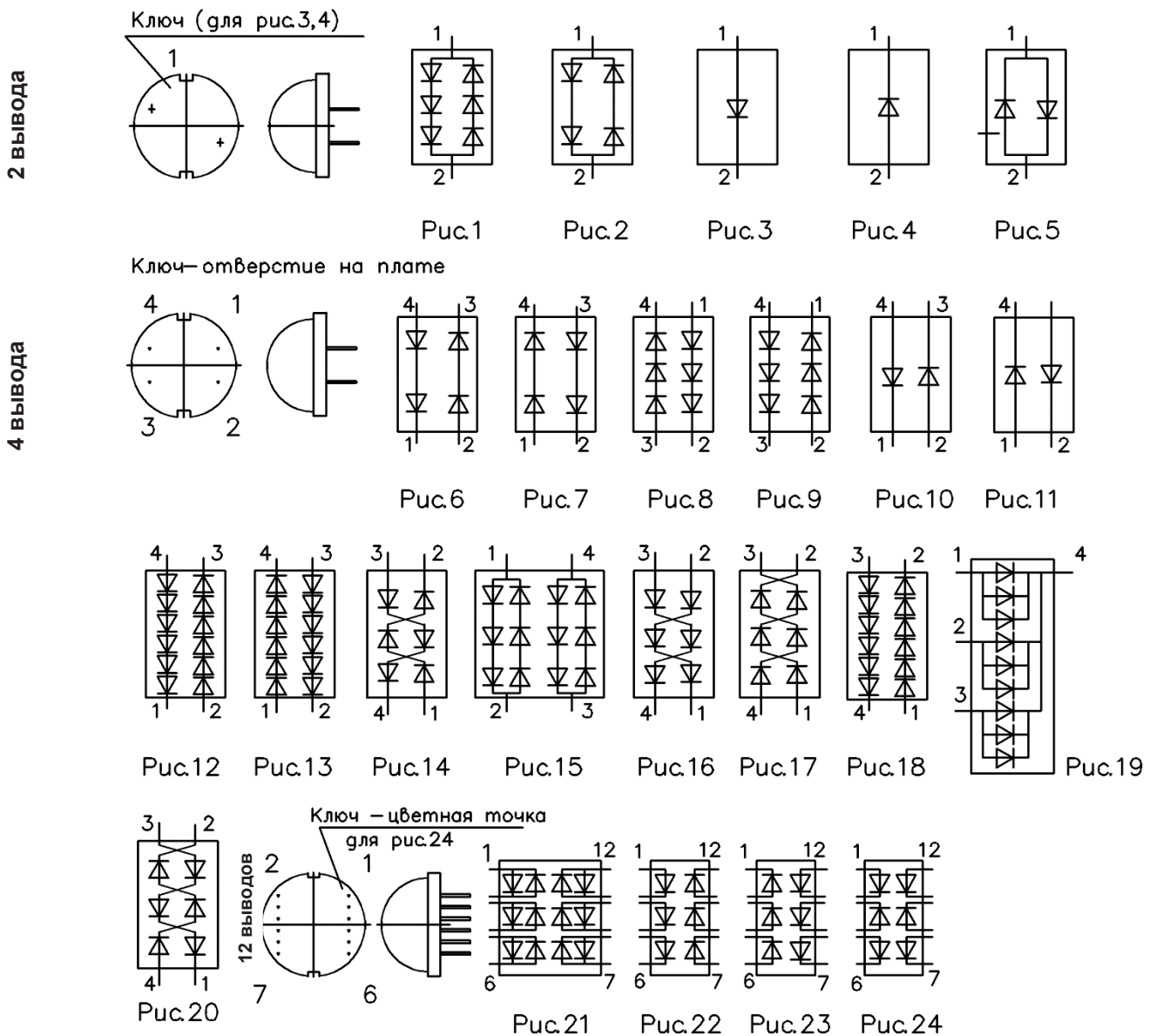




Таблица 4

Рисунок	1	2	3	4	5	6	7	8	9	10	11	12	13	14	15	16	17	18	19	20	21	22	23	24
Цифра, обозначающая вариант конструктивного исполнения	4	8	5	6	7	10	11	2	3	15	16	17	18	14	13	19	22	21	20	23	12	-	1	9
Габаритный чертеж	3	3	3	3	3	2	2	2	2	2	2	2	2	2	2	2	2	2	2	2	1	1	1	1

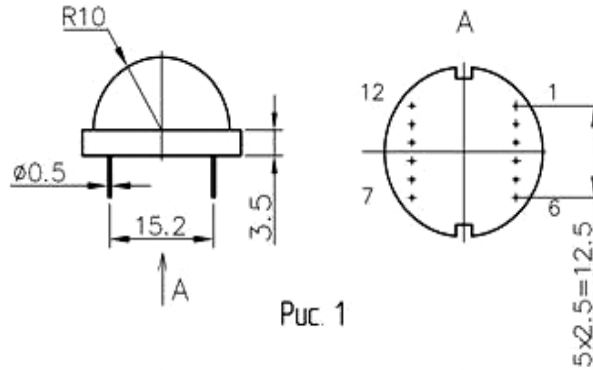


Рис. 1

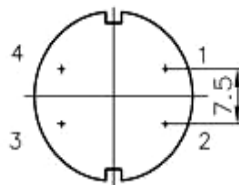


Рис. 2

остальное - см. рис.1

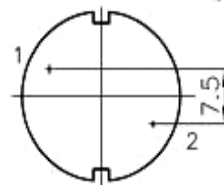


Рис. 3

остальное - см. рис.1

Пример условного обозначения индикатора с силой света 1000 мкд, при $I_{пр} = 20\text{мА}$ в диффузионном 4-выводном корпусе, 6-кристального, красно-оранжевого цвета свечения: **КИПМ20Н-6КР-4Д3**.

Пример условного обозначения 2-х цветного индикатора с силой света $>200\text{мкд}$, при $I_{пр} = 20\text{мА}$ в диффузионном 12-выводном корпусе, 6-кристального, красно/зеленого цвета свечения **КИПМ20И-3К2/ЗЛ-12Д9**.

Пример условного обозначения трехцветного индикатора в диффузионном 4-х выводном корпусе 9-ти кристального красно/зеленого/желтого цветов свечения **КИПМ20...-3К4/ЗЛ4/ЗЖ-4Д20**

Базовые варианты исполнения КИПМ20 для следующего применения: габаритные табло, дисплеи, часы и т.д

Схема включения	Наименование изделия	Цвет свечения	Сила света		Прямое напряжение	Режим измерения
			Iv, мкд		U _{пр} , В	I _{пр} , мА
			мин.	тип.	макс.	
	КИПМ20К-6К4-4Д14	красный	300	500	7,5	20
	КИПМ20К-6Ж-4Д14	желтый	300	500	8,4	20
	КИПМ20К-6КР-4Д14	оранжевый	300	500	8,4	20
	КИПМ20К-6Л4-4Д14	зеленый	300	500	13,5	20
	КИПМ20И-3К4/ЗЖ-4Д14	красный желтый	200	250	7,5/8,4	20



Индикатор КИПМ44

АДКБ.432220.081 ТУ

Индикаторы знаковосинтезирующие полупроводниковые мнемонические предназначены для визуальной индикации. Диапазон рабочих температур от -60 до 85 °С,

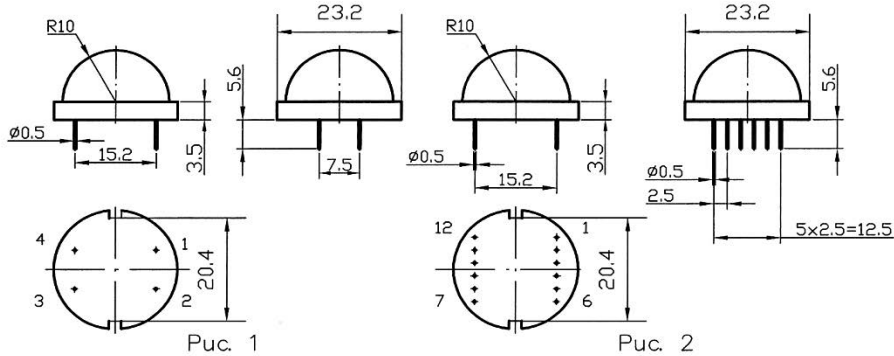


Рис. 1 Рис. 2
Схема электрическая принципиальная

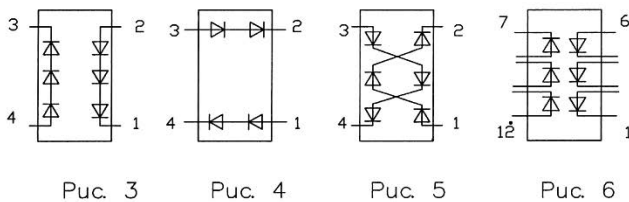


Рис. 3 Рис. 4 Рис. 5 Рис. 6

Таблица 1 - Основные электрические и светотехнические параметры при $t=25^{\circ}\text{C}$

Наименование параметра, режим измерения, единица измерения	Буквенное обозначение	Обозначение группы	Шестикристалльные четырех выводные	Четырех кристалльные четырехвыводные	Шестикристалльные двенадцати выводные
Сила света индикатора, мкд, не менее при $I_{пр.}=20\text{мА}$	Iv	И	200	200	-
		К	-	-	300
		Л	500	500	500
		М	-	-	700
		Н	1000	-	1000
		П	1500	-	1500
		Р	2000	-	2000
С	2500	-	2500		
Постоянное прямое напряжение индикатора, В, не более при $I_{пр.}=20\text{мА}$	Uпр.	Для всех групп	13,5	9,0	4,5

Примечание:

1. Сила света указана при включении всех элементов.
2. Постоянное прямое напряжение на одном элементе $U_{пр} \leq 4,5\text{В}$ при $T_{окр}=(25 \pm 10)^{\circ}\text{C}$
3. Постоянное прямое напряжение на индикаторе определяется принципиальной электрической схемой.



Таблица 2

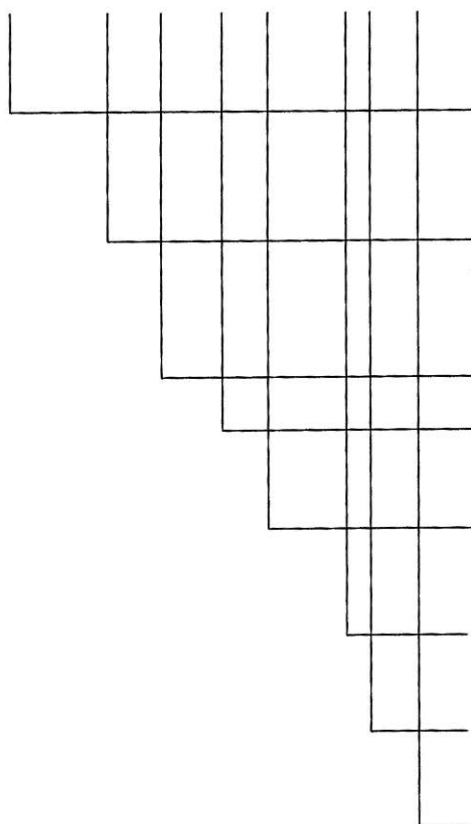
Цвет свечения	Обозначение цвета свечения	Предельные значения координат цветности по осям X и Y при $I_{pr}=20\text{mA}$				
		X	0,22	0,28	0,40	0,38
Белый	Б	Y	0,28	0,22	0,30	0,45

Таблица 3

Цифра, обозначающая вариант конструктивного исполнения	Рис.	
	Габаритный чертеж	Схема электрическая принципиальная
1	2	6
3	1	3
11		4
14		5

Условное обозначение индикатора

КИПМ 44 X - X X - X X X



буквы, обозначающие вид приемки, принадлежность к ЗСИ, вид ЗСИ, вид отображаемой информации в соответствии с ОСТ 11 339.015

цифры, обозначающие порядковый номер разработки, присвоенный в установленном порядке

буква, обозначающая группу индикатора по силе света

цифра, обозначающая число элементов индикатора

буква, обозначающие цвет свечения и координаты цветности

цифра, обозначающая количество выводов

буква, обозначающая цвет корпуса:
Д- диффузионный без красителя (с рассеивателем)

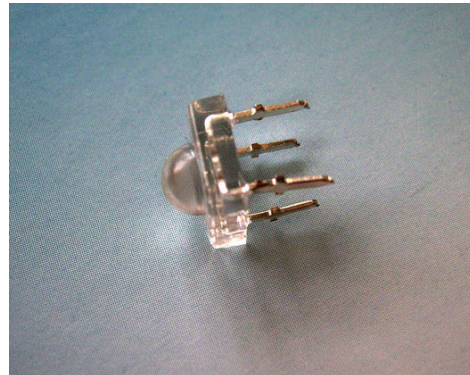
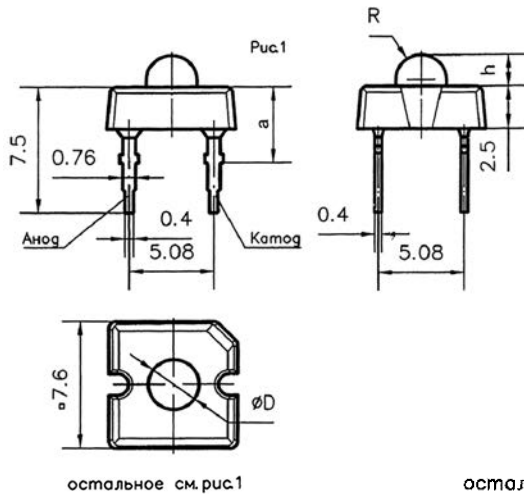
цифра, обозначающая вариант конструктивного исполнения в соответствии с таблицей 3



Индикатор КИПД84

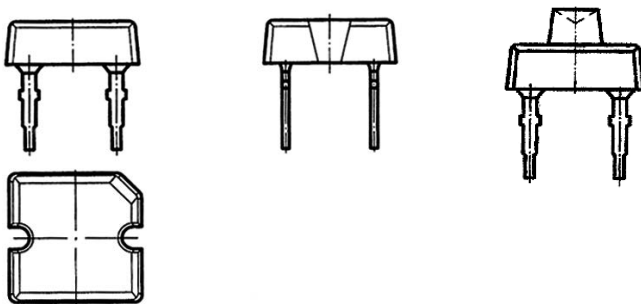
АДКБ.432220.080 ТУ

Индикаторы полупроводниковые единичные предназначены для визуальной индикации. Диапазон рабочих температур для индикаторов зеленого, белого и синего цветов свечения от -60 до 80 °С, для индикаторов красного и желтого цветов свечения - от -60 до 85 °С.



остальное см.рис.1

Рис.3
остальное см.рис.1



Прозрачный корпус

Таблица 1

Цифра, обозначающая вариант конструктивного исполнения	Рис.	Размеры, мм			
		D	R	h	a
1	1	3	1,5	1,9	4,4
2	1	3	1,5	1,5	4,4
3	1	5	2,5	2,5	4,9
4	2	-	-	-	4,7

Применение:

- автомобильные фонари, навигационные огни, бытовая техника.

КИПД84Х-ХХ-ХХ

- Буквы, обозначающие вид приемки, принадлежность ЗСИ, вид отображаемой информации в соответствии с ОСТ 11 339. 015.
- Цифры, обозначающие порядковый номер разработки.
- Буква, обозначающая группу светодиода по силе света.
- Цифра, обозначающая угол излучения.
- Буква или буква и цифра, обозначающие цвет свечения и длину волны.
- Буква, обозначающая внешний вид корпуса: П-прозрачный без красителя;
- Цифра, обозначающая вариант конструктивного исполнения в соответствии с таблицей 1.



Диапазон рабочих температур: от минус 60° до плюс 85°С.

Таблица 2 - Основные электрические и светотехнические параметры при t = 25°С

Тип	Цвет	Длина волны λd, нм	Прямое напряжение Uпр, В		Сила света Iv, мкд		Угол излучения 2Θ ½, градус, не менее
			тип	макс	мин.	макс.	
КИПД84Ф-40Ж-П1	желтый	580-595	2,1	3,5	5000	7000	40
КИПД84Р-60Ж-П2					2000	2500	60
КИПД84С-70Ж-П3					2500	3000	70
КИПД84П-130Ж-П4					1500	2000	130
КИПД84К-120Ж-П5					300	500	120
КИПД84Ф-40К4-П1	красный	620-630	2,1	3,5	5000	7000	40
КИПД84Р-60К4-П2					2000	2500	60
КИПД84С-70К4-П3					2500	3000	70
КИПД84Н-130К4-П4					1000	1500	130
КИПД84С-40Л4-П1	зеленый	515-525	3,0	4,6	2500	3000	40
КИПД84С-40Л5-П1		505-515			2500	3000	
КИПД84П-60Л4-П2		515-525			1500	2000	60
КИПД84П-60Л5-П2		505-515			1500	2000	
КИПД84П-70Л4-П3		515-525			1500	2000	70
КИПД84П-70Л5-П3		505-515			1500	2000	70
КИПД84Л-130Л4-П4		515-525			500	700	130
КИПД84Л-130Л5-П4		505-515			500	700	
КИПД84Р-40С1-П1	синий	460-480	3,0	4,6	2000	2500	40
КИПД84Р-40С2-П1		440-460			2000	2500	
КИПД84Н-60С1-П2		460-480			1000	1500	60
КИПД84Н-60С2-П2		440-460			1000	1500	
КИПД84М-70С1-П3		460-480			700	1000	70
КИПД84М-70С2-П3		440-460			700	1000	
КИПД84К-130С1-П4		460-480			300	500	130
КИПД84К-130С2-П4		440-460			300	500	
КИПД84У-40Б-П1	белый	Координаты цветности в соответствии с таблицей 3 и приложением 1	3,0	4,6	4000	5000	40
КИПД84Т-50Б-П2					3000	4000	50
КИПД84Р-70Б-П3					2000	2500	70
КИПД84Л-130Б-П4					500	700	130
КИПД84М-120Б-П5					700	1000	120

* - режим измерения: для индикаторов красного, желтого цвета свечения Iпр=70мА,
зеленого, синего, белого цвета свечения Iпр=30мА

Таблица 3 - Значения координат цветности для индикаторов белого цвета свечения

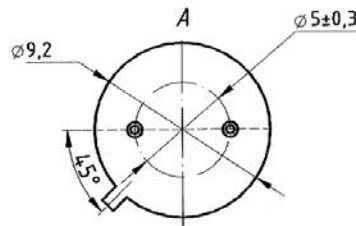
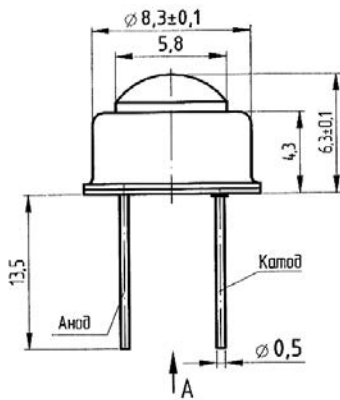
Б01		Б11		Б12		Б21		Б31		Б32	
х	у	х	у	х	у	х	у	х	у	х	у
0,274000	0,255000	0,286900	0,276000	0,296492	0,298628	0,308000	0,309000	0,315845	0,333058	0,314789	0,344392
0,269000	0,260000	0,282500	0,285000	0,292715	0,312226	0,302911	0,332553	0,314769	0,344392	0,313800	0,355000
0,282500	0,285000	0,295000	0,304000	0,303599	0,329369	0,314789	0,344392	0,328800	0,355000	0,328600	0,368900
0,286900	0,276000	0,297500	0,295000	0,307604	0,310834	0,317070	0,319600	0,329000	0,345100	0,328800	0,355000



Индикатор КИПД130

АДКБ.432220.077 ТУ

Индикаторы полупроводниковые единичные в металlostеклянном корпусе с линзой специального типа предназначены для работы в аппаратуре широкого применения в качестве источников световой индикации, аварийного освещения во взрывоопасных помещениях. Диапазон рабочих температур от -60 до 85 °С.



Особенности:

- высокая надежность при эксплуатации в различных условиях окружающей среды;

Применение:

- рекламная подсветка;
- аварийное освещение

Таблица 1 - Основные электрические и светотехнические параметры при t=25 °С

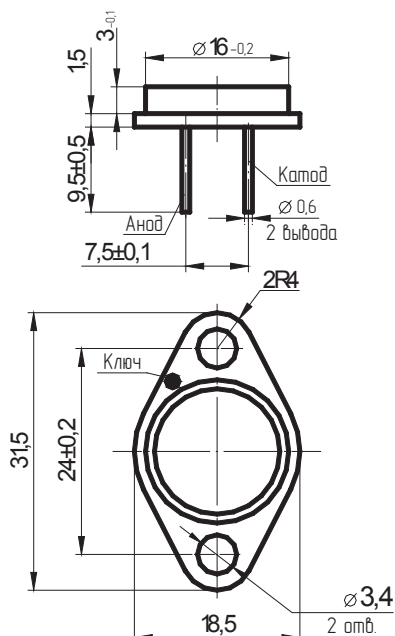
Наименование параметра, единица измерения	Режим измерения	Цвет свечения, длина волны излучения λ, нм	Прямое напряжение U _{пр} , В, не более	Сила света Iv, кд, не менее	Угол излучения, градус	
					2θ _{0,5}	2θ _{0,1}
КИПД130А-30-Б	I _{пр} = 150 мА	белый	3,7	10	30	60
КИПД130Б-30-Б			3,7	20	30	60
КИПД130В-30-Б			3,7	30	30	60
КИПД130А-30-К	I _{пр} = 200 мА	красный 620-630	2,5	6	30	60
КИПД130А-30-Ж		желтый 585-595	2,5	6	30	60

Таблица 2

Группа по координатам цветности для белого цвета свечения									
Б1		Б2		Б3		Б4		Б5	
X	Y	X	Y	X	Y	X	Y	X	Y
0,344	0,344	0,311	0,290	0,329	0,320	0,319	0,300	0,290	0,270
0,360	0,357	0,319	0,300	0,343	0,331	0,329	0,310	0,311	0,293
0,367	0,400	0,314	0,360	0,348	0,385	0,329	0,369	0,303	0,333
0,348	0,385	0,301	0,340	0,329	0,369	0,314	0,355	0,274	0,301

**Индикатор КИПД137**

АДКБ.432220.319 ТУ

**Особенности:**

- металлостеклянный корпус;
- высокая надежность при эксплуатации в различных условиях окружающей среды;
- способность работать во взрывоопасных помещениях;
- широкий угол излучения.

Применение:

- внутренняя и внешняя архитектурная подсветка;
- сигнальное и маркерное аварийное освещение;
- декоративное и рекламное освещение (подсветка витрин).

Таблица 1 - Технические характеристики при $I_{\text{пр}}=200 \text{ mA}$, $t=25^\circ\text{C}$

Наименование	Цвет свечения (длина волны излучения λ , нм)	Прямое напряжение $U_{\text{пр}}$, В, не более	Сила света I_v , кд, не менее	Угол излучения $2\theta_{0,5}$, град
КИПД137А-110-50Б	белый	16,0	12	110
КИПД137А-110-50К	красный (620-630 нм)	13,0	6	110
КИПД137А-110-50Ж	желтый (585-595 нм)	13,0	6	110

Таблица 2

Предельные значения координат цветности по осям X Y при $I_{\text{пр}}=200 \text{ mA}$				
X	0,22	0,28	0,38	0,4
Y	0,28	0,22	0,47	0,3

Максимально-допустимый ток $I_{\text{пр}}$ с радиатором до 300 mA

(максимально-допустимый ток $I_{\text{пр}}$ без радиатора – до 100mA)

Эффективная работа индикатора возможна **только** с дополнительным отводом тепла (радиатором).

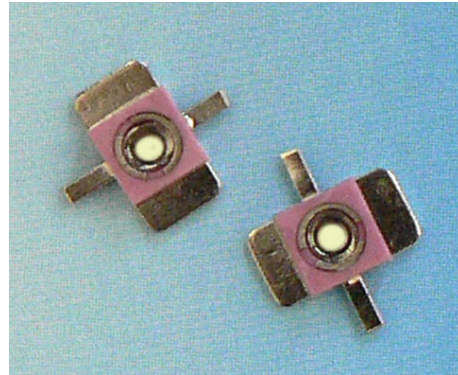
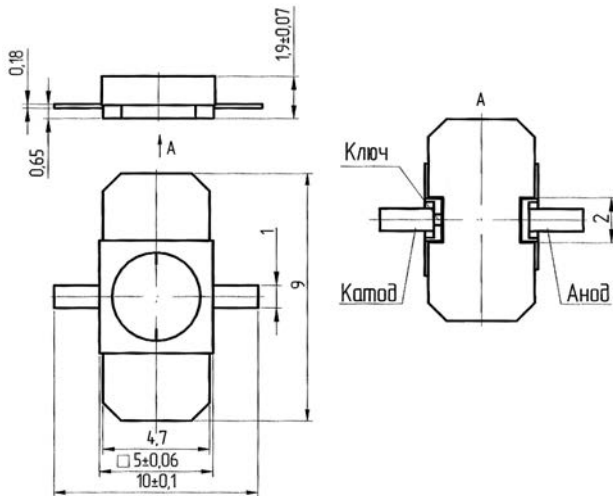
Диапазон рабочих температур: от минус 60°C до плюс 85°C



Индикатор КИПД138

АДКБ.432220.320 ТУ

Индикаторы полупроводниковые единичные в металлокерамическом корпусе с применением дополнительного теплоотвода предназначены для работы в аппаратуре широкого применения в качестве подсветки. Диапазон рабочих температур от -60 до 85 °С.



Особенности:

- высокая надежность при эксплуатации в различных условиях окружающей среды;

Применение:

- рекламная подсветка;
- аварийное освещение

Таблица 1 - Типовые технические характеристики при t=25 °С

Наименование	Режим измерения	Цвет свечения, длина волны излучения λ, нм	Прямое напряжение Uпр, В, не более	Сила света Iv, кд, не менее	Угол излучения, град.	
					2θ _{0,5}	2θ _{0,1}
КИПД138А-120-Б	I _{пр} =150мА	белый	4,0	3,5	100	160
КИПД138А-120-К	I _{пр} =250мА	красный 615-635	2,5	1,5	100	160
КИПД138А-120-Ж		желтый 580-600	2,5	1,5	100	160

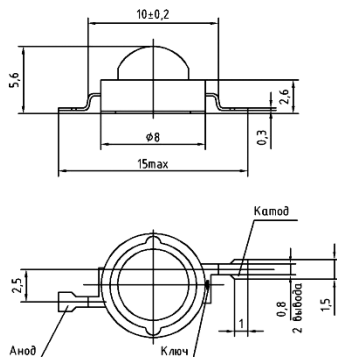
Таблица 2 - Предельные значения координат цветности по осям X и Y при I_{пр}=0,25 А для белого цвета свечения

X	0,22	0,28	0,38	0,40
Y	0,28	0,22	0,47	0,30

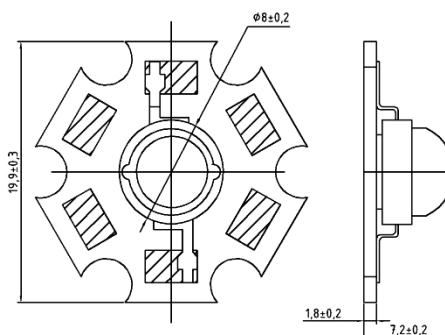
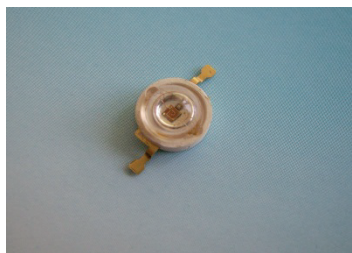


Индикатор КИПД140 (аналог «Luxeon», «Prolight»: Emitter, Star)

АДКБ.432220.351 ТУ



Emitter (исполнение 1)



Star (исполнение 2)



Особенности:

- металлопластмассовый корпус;
- высокая надежность при эксплуатации в различных условиях окружающей среды;

Применение:

- внутренняя и внешняя архитектурная подсветка;
- сигнальное и маркерное аварийное освещение;
- декоративное и рекламное освещение

Диапазон рабочих температур от -60 до 85 °С.

Таблица 1 - Типовые технические характеристики при $I_{пр}=350$ мА, $t=25^\circ$

Наименование	Цвет свечения, (длина волны излучения λ , нм)	Прямое напряжение $U_{пр}$, В, не более	Световой поток Φ , лм, не менее	Угол излучения, град	
				$2\theta_{0,5}$	$2\theta_{0,1}$
КИПД140А-120-1Б-1 КИПД140А-120-1Б-2	белый	4,5	25	120	160
КИПД140А-120-1С-1 КИПД140А-120-1С-2	синий 460-480	4,5	8	120	160
КИПД140А-120-1К4-1 КИПД140А-120-1К4-2	красный 615-635	3,0	30	120	160
КИПД140А-120-1Ж-1 КИПД140А-120-1Ж-2	желтый 580-600	3,0	30	120	160
КИПД140А-120-1Л-1 КИПД140А-120-1Л-2	зеленый 515-535	4,5	20	120	160

Таблица 2 - Цветовая температура для белого цвета свечения

Группа	R	S	T	U	V	W	X	Y
Цветовая температура, К	3500 - 3800	3800 - 4100	4100 - 4500	4500- 5000	5000- 5650	5650- 6300	6300- 7000	7000- 10000

Для светодиодов исполнения 1 применение только с дополнительным теплоотводом.



Индикатор цифровой знакосинтезирующий типа КИПЦ27А-5/8К и КИПЦ27А-5/7К

АДБК.432220.541 ТУ

Индикаторы полупроводниковые знакосинтезирующие цифровые предназначены для визуальной индикации.. Диапазон рабочих температур от -55 до 55 °С.

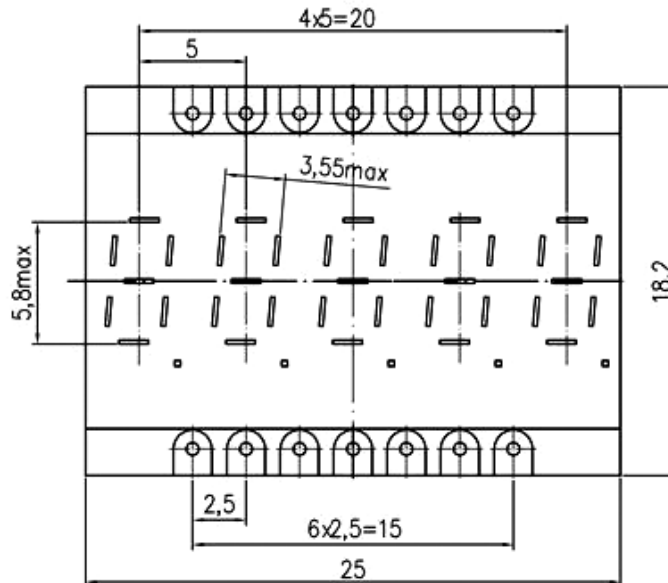
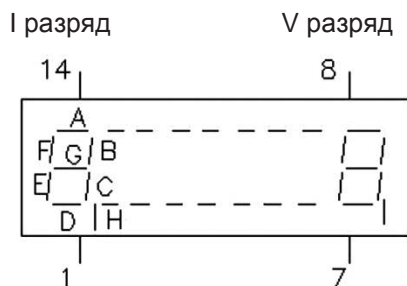


Схема электрическая подключения

КИПЦ27А-5/8К



КИПЦ27А-5/7К

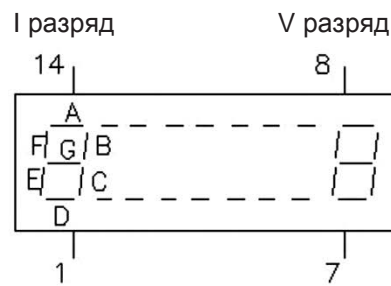


Таблица 1

Номер вывода	Наименование вывода
1	Анод элементов С
2	Анод элементов D
3	Катод II разряда
4	Анод элементов H
5	Катод III разряда
6	Катод IV разряда
7	Катод V разряда
8	Анод элементов G
9	Анод элементов E
10	-
11	Анод элементов A
12	Анод элементов B
13	Анод элементов F
14	Катод I разряда

Таблица 2

Номер вывода	Наименование вывода
1	Катод I разряда
2	Анод элементов С
3	Катод II разряда
4	Анод элементов D
5	Катод III разряда
6	Катод IV разряда
7	Катод V разряда
8	Анод элементов G
9	Анод элементов E
10	-
11	Анод элементов A
12	-
13	Анод элементов F
14	Анод элементов B



Таблица 3 - Основные электрические и светотехнические параметры при $t_{окр} = 25^{\circ}\text{C}$

Наименование параметра, (режим измерения), единицы измерения	Буквенное обозначение	КИПЦ27А-5/8К; КИПЦ27А-5/7К	
		не менее	не более
Прямое напряжение на сегменте или точке при постоянном прямом токе через сегмент или точку, В при $I_{пр}=5\text{мА}$	$U_{пр}$	-	1,9
Сила света разряда при постоянном прямом токе через каждый сегмент и точку, мккд при $I_{пр}=5\text{мА}$	I_v	950	-
Относительный разброс силы света между наиболее яркими и наименее яркими разрядами	$\frac{I_v \max}{I_v \min}$	-	3
Цвет свечения	красный		



Индикатор цифровой знакосинтезирующий типа КИПЦ27

АДБК.432220.541 ТУ

Индикаторы полупроводниковые знакосинтезирующие цифровые предназначены для визуальной индикации. Диапазон рабочих температур от -55 до 55 °С.

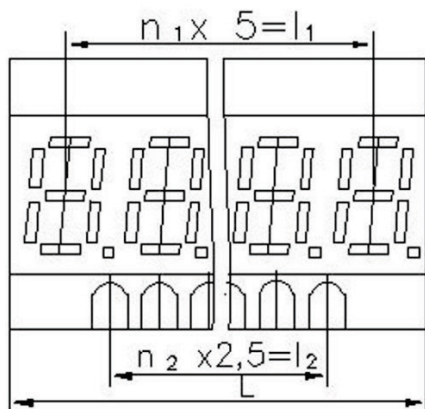


Схема электрическая подключения

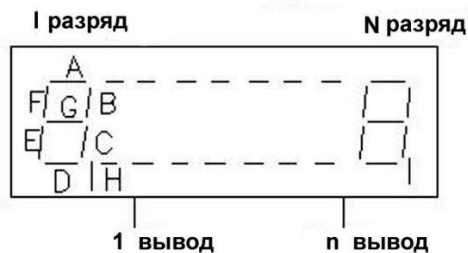


Таблица 1

Тип изделия	N	n	n ₁	n ₂	l ₁	l ₂	L
КИПЦ27-9/8	9	17	8	16	40	40	51
КИПЦ27-10/8	10	18	9	17	45	42,5	56
КИПЦ27-12/8	12	20	11	19	55	47,5	66

Таблица2

Номер вывода	Наименование вывода
1	Катод I разряда
2	Анод элементов С
3	Катод II разряда
4	Анод элементов Н
5	Катод III разряда
6	Анод элементов А
7	Катод IV разряда
8	Анод элементов Е
9	Катод V разряда
10	Анод элементов D
11	Катод VI разряда
12	Анод элементов G
13	Катод VII разряда
14	Анод элементов В
15	Катод VIII разряда
16	Анод элементов F
17	Катод IX разряда

Таблица3

Номер вывода	Наименование вывода
1	Катод I разряда
2	Анод элементов С
3	Катод II разряда
4	Анод элементов Н
5	Катод III разряда
6	Анод элементов А
7	Катод IV разряда
8	Анод элементов Е
9	Катод V разряда
10	Анод элементов D
11	Катод VI разряда
12	Анод элементов G
13	Катод VII разряда
14	Анод элементов В
15	Катод VIII разряда
16	Катод IX разряда
17	Катод X разряда
18	Анод элементов F

Таблица4

Номер вывода	Наименование вывода
1	Катод I разряда
2	Анод элементов С
3	Катод II разряда
4	Анод элементов Н
5	Катод III разряда
6	Анод элементов А
7	Катод IV разряда
8	Анод элементов Е
9	Катод V разряда
10	Анод элементов D
11	Катод VI разряда
12	Анод элементов G
13	Катод VII разряда
14	Анод элементов В
15	Катод VIII разряда
16	Катод IX разряда
17	Катод X разряда
18	Катод XI разряда
19	Катод XII разряда
20	Анод элементов F



Таблица 5 - Основные электрические и светотехнические характеристики при t=25 °С

Наименование параметра, (режим измерения), единица измерения	Буквенное обозначение	КИПЦ27В-9/8К		КИПЦ27А-9/8К КИПЦ27А-10/8К КИПЦ27А-12/8К		КИПЦ27Б-9/8К		КИПЦ27А-9/8Л	
		не менее	не более	не менее	не более	не менее	не более	не менее	не более
Прямое напряжение на сегменте или точке при постоянном прямом токе через сегмент или точку, В при I _{пр.} =3 мА I _{пр.} = 5 мА I _{пр.} =20 мА	U _{пр}	-	1,9	-	1,9	-	2,5	-	3,0
Сила света разряда при постоянном прямом токе через каждый сегмент и точку, мккд, при I _{пр.} =3 мА I _{пр.} = 5 мА I _{пр.} =20 мА	I _v	500	-	950	-	950	-		
Сила света разряда при постоянном прямом токе через каждый сегмент (без учета точки) I _{пр.} =5мА, мккд,	I _v							1400	-
Сила света точки при постоянном прямом токе I _{пр.} =5мА, мккд,	I _{vт}							200	-
Относительный разброс силы света между наиболее яркими и наименее яркими разрядами	$\frac{I_v \max}{I_v \min}$	-	3	-	3	-	3	-	3
Цвет свечения	-	красный						зеленый	



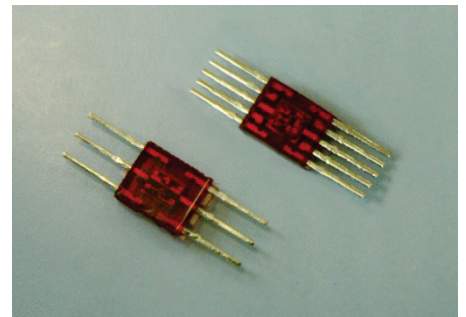
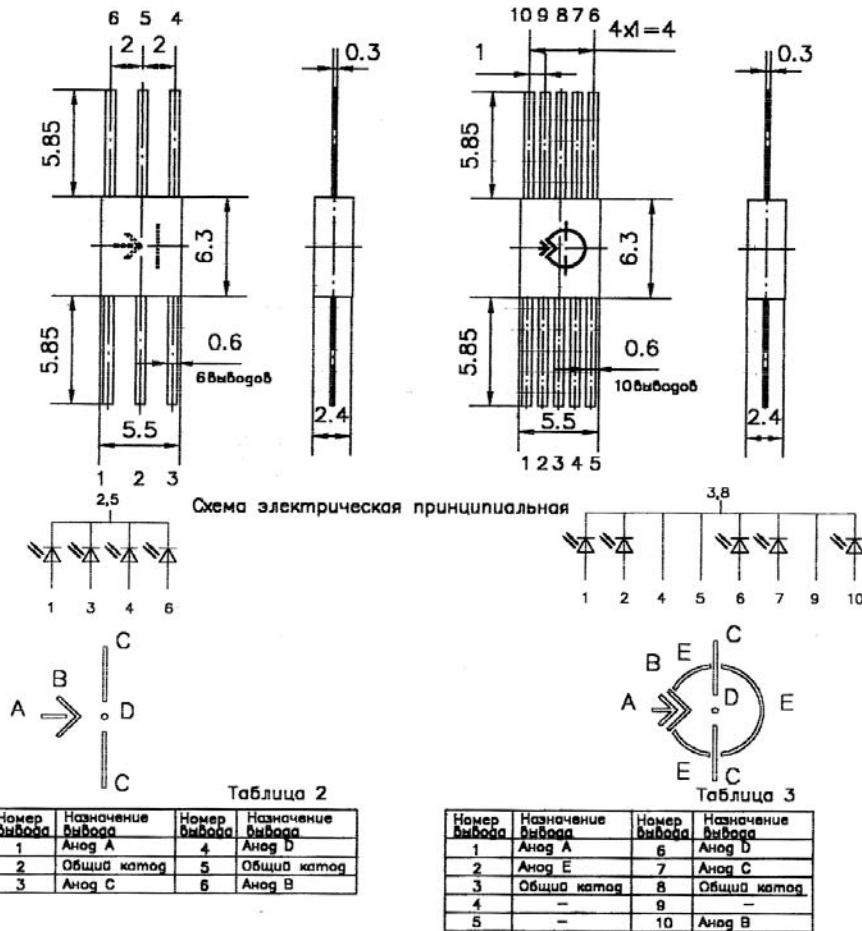
Индикатор графический типа КИПГ12

АДБК.432220.602 ТУ

Индикаторы знаков синтезирующие графические типа КИПГ12 предназначены для отображения информации в виде знаков или символов. Диапазон рабочих температур от -50 до 50 °С.

КИПГ12А-1х5К

КИПГ12А1-1х5К



Основные характеристики при температуре 25° С

Наименование параметра, режим измерения, единица измерения	Буквенное обозначение	Норма	
		КИПГ12А-1х5К, КИПГ12А1-1х5К	
		не менее	не более
Постоянное прямое напряжение на каждом элементе отображения, при $I_{пр}=5\text{мА}$, В	U _{пр}	-	2,0
Сила света индикатора при $I_{пр}=5\text{мА}$ через каждый элемент отображения, мккд	I _v	100	-
Цвет свечения / длина волны, нм		красный / 650-670	



Индикатор КИПМ31

АДБК.432220.898 ТУ

Индикатор знаковосинтезирующий полупроводниковый мнемонический предназначен для применения в системах электрооборудования, в устройствах автоматики в качестве индикаторов напряжения.

Индикатор содержит интегральный токоограничивающий резистор, включенный последовательно со светодиодом, что позволяет управлять индикатором от напряжения 12 В постоянного тока без внешних ограничителей тока.

Диапазон рабочих температур от -40 до 85 °С.

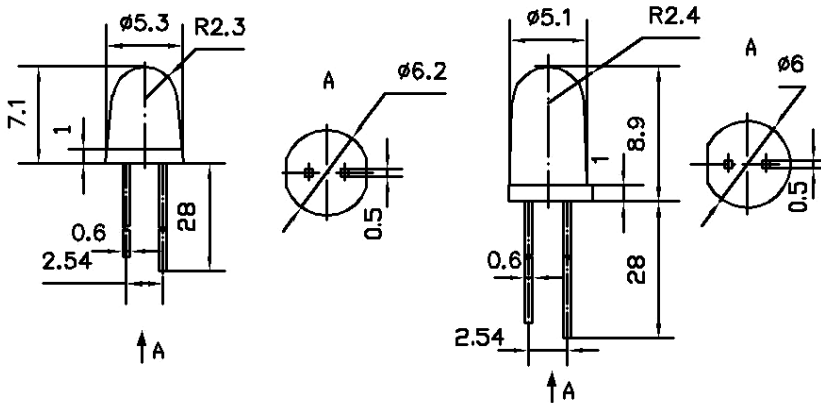
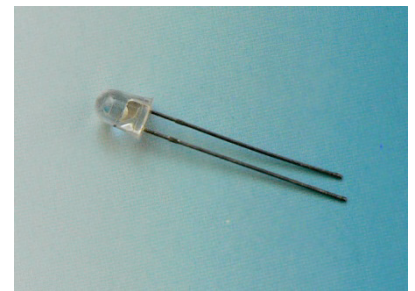


Рис.1

Рис.2



Короткий вывод - катод

Таблица 1 - Основные характеристики при $t = 25^{\circ}\text{C}$

Тип изделия	Цвет свечения, длина волны λ , нм	Сила света I_v при $U_n=12\text{В}$, мкд	Угол излучения $2\Theta_{1/2}$ градус, не менее	Рис.
КИПМ31И20-ЖЛ-П1	желто-зеленый 560-580	200-300	20	1
КИПМ31К20-ЖЛ-П1		300-500		
КИПМ31Л20-ЖЛ-П1		500-700		
КИПМ31Е20-ЖЛ-П2		50-100		2
КИПМ31Ж20-ЖЛ-П2		100-200		
КИПМ31И20-ЖЛ-П2		200-300		
КИПМ31К20-ЖЛ-П2		300-500		
КИПМ31Л20-ЖЛ-П2		500-700		
КИПМ31М20-ЖЛ-П2		700-1000		



Индикатор КИПМ32

АДБК.432220.898 ТУ

Индикатор знаковосинтезирующий полупроводниковый мнемонический предназначен для применения в системах электрооборудования, в устройствах автоматики в качестве индикаторов напряжения.

Индикатор содержит интегральный токоограничивающий резистор, включенный последовательно со светодиодом, что позволяет управлять индикатором от напряжения 12 В постоянного тока без внешних ограничителей тока. Диапазон рабочих температур от -40 до 85 °С.

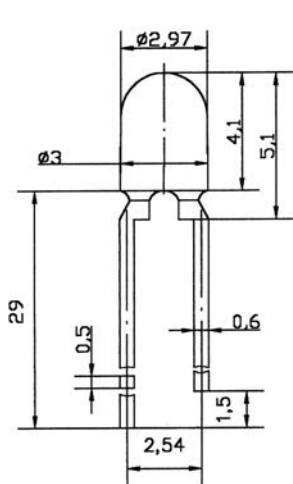


Рис.1
Короткий вывод - катод

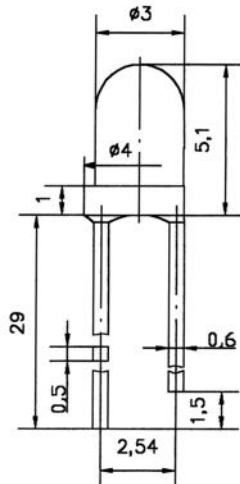
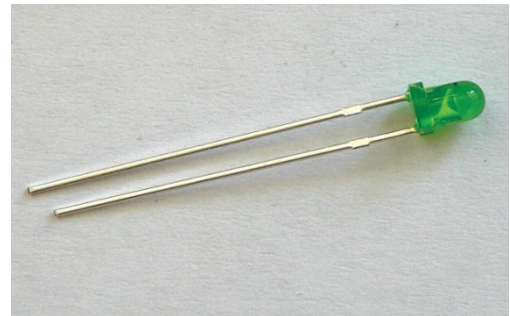
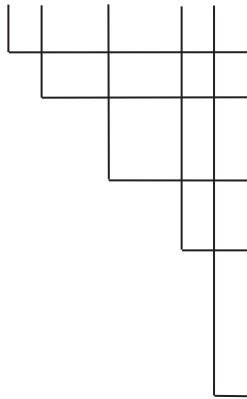


Рис.2



Условное обозначение

КИПМ32 X X – X X – X X



буква, обозначающая группу светодиода по силе света

цифры, обозначающие угол излучения в (указывается при необходимости)

буквы или буква и цифра, обозначающие цвет свечения и длину волны

буква, обозначающая внешний вид корпуса:

П – прозрачный

- матовый, с рассеивателем, цвет корпуса соответствует цвету свечения

цифра, обозначающая вариант конструктивного исполнения



Таблица 1 - Основные электрические и светотехнические параметры при t=25 °С

Тип изделия	Цвет свечения, длина волны λ , нм	Напряжение питания Uп, В	Сила света Iv, мкд	Угол излучения $2\theta_{1/2}$, градус, не менее
КИПМ32В60-К4-1	красный 620-630	12	10-20	60
КИПМ32Г60-К4-1			20-30	
КИПМ32Д60-К4-1			30-50	
КИПМ32Е60-К4-1			50-100	
КИПМ32Ж60-К4-1			100-200	
КИПМ32В60-Ж-1	10-20			
КИПМ32Г60-Ж-1	20-30			
КИПМ32Д60-Ж-1	30-50			
КИПМ32Е60-Ж-1	50-100			
КИПМ32Ж60-Ж-1	100-200			
КИПМ32В60-ЖЛ-1	желтый 580-595	12	10-20	60
КИПМ32Г60-ЖЛ-1			20-30	
КИПМ32Д60-ЖЛ-1			30-50	
КИПМ32Е60-ЖЛ-1			50-100	
КИПМ32Ж60-ЖЛ-1			100-200	
КИПМ32В60-ЖЛ-1	10-20			
КИПМ32Г60-ЖЛ-1	20-30			
КИПМ32Д60-ЖЛ-1	30-50			
КИПМ32Е60-ЖЛ-1	50-100			
КИПМ32Ж60-ЖЛ-1	100-200			
КИПМ32В60-К4-2	красный 620-630	12	10-20	60
КИПМ32Г60-К4-2			20-30	
КИПМ32Д60-К4-2			30-50	
КИПМ32Е60-К4-2			50-100	
КИПМ32Ж60-К4-2			100-200	
КИПМ32В60-Ж-2	10-20			
КИПМ32Г60-Ж-2	20-30			
КИПМ32Д60-Ж-2	30-50			
КИПМ32Е60-Ж-2	50-100			
КИПМ32Ж60-Ж-2	100-200			
КИПМ32В60-ЖЛ-2	желтый 580-595	12	10-20	60
КИПМ32Г60-ЖЛ-2			20-30	
КИПМ32Д60-ЖЛ-2			30-50	
КИПМ32Е60-ЖЛ-2			50-100	
КИПМ32Ж60-ЖЛ-2			100-200	
КИПМ32В60-ЖЛ-2	10-20			
КИПМ32Г60-ЖЛ-2	20-30			
КИПМ32Д60-ЖЛ-2	30-50			
КИПМ32Е60-ЖЛ-2	50-100			
КИПМ32Ж60-ЖЛ-2	100-200			
КИПМ32В60-ЖЛ-2	желто-зеленый 560-580	12	10-20	60
КИПМ32Г60-ЖЛ-2			20-30	
КИПМ32Д60-ЖЛ-2			30-50	
КИПМ32Е60-ЖЛ-2			50-100	
КИПМ32Ж60-ЖЛ-2			100-200	

Таблица 2 - Основные электрические и светотехнические параметры при t=25 °С

Тип изделия	Цвет свечения, длина волны λ , нм	Напряжение питания Uп, В	Сила света, Iv мкд	Угол излучения $2\theta_{1/2}$, градус, не менее
КИПМ32В40-К4-П1	красный 620-630	12	10-20	40
КИПМ32Г40-К4-П1			20-30	
КИПМ32Д40-К4-П1			30-50	
КИПМ32Е40-К4-П1			50-100	
КИПМ32Ж40-К4-П1			100-200	
КИПМ32В40-Ж-П1	10-20			
КИПМ32Г40-Ж-П1	20-30			
КИПМ32Д40-Ж-П1	30-50			
КИПМ32Е40-Ж-П1	50-100			
КИПМ32Ж40-Ж-П1	100-200			
КИПМ32В40-ЖЛ-П1	желтый 580-595	12	10-20	40
КИПМ32Г40-ЖЛ-П1			20-30	
КИПМ32Д40-ЖЛ-П1			30-50	
КИПМ32Е40-ЖЛ-П1			50-100	
КИПМ32Ж40-ЖЛ-П1			100-200	
КИПМ32В40-ЖЛ-П1	10-20			
КИПМ32Г40-ЖЛ-П1	20-30			
КИПМ32Д40-ЖЛ-П1	30-50			
КИПМ32Е40-ЖЛ-П1	50-100			
КИПМ32Ж40-ЖЛ-П1	100-200			
КИПМ32В40-ЖЛ-П1	желто-зеленый 560-580	12	10-20	40
КИПМ32Г40-ЖЛ-П1			20-30	
КИПМ32Д40-ЖЛ-П1			30-50	
КИПМ32Е40-ЖЛ-П1			50-100	
КИПМ32Ж40-ЖЛ-П1			100-200	



Тип изделия	Цвет свечения, длина волны λ , нм	Напряжение питания Up, В	Сила света Iv, мкд	Угол излучения $2\theta^{1/2}$, градус, не менее
КИПМ32Д40-ЖЛ-П1	желто-зеленый 560-580	12	30-50	40
КИПМ32Е40-ЖЛ-П1			50-100	
КИПМ32Ж40-ЖЛ-П1			100-200	
КИПМ32В40-К4-П2	10-20			
КИПМ32Г40-К4-П2	20-30			
КИПМ32Д40-К4-П2	30-50			
КИПМ32Е40-К4-П2	50-100			
КИПМ32Ж40-К4-П2	100-200			
КИПМ32В40-Ж-П2	10-20			
КИПМ32Г40-Ж-П2	20-30			
КИПМ32Д40-Ж-П2	30-50			
КИПМ32Е40-Ж-П2	50-100			
КИПМ32Ж40-Ж-П2	100-200			
КИПМ32В40-ЖЛ-П2	10-20			
КИПМ32Г40-ЖЛ-П2	20-30			
КИПМ32Д40-ЖЛ-П2	30-50			
КИПМ32Е40-ЖЛ-П2	50-100			
КИПМ32Ж40-ЖЛ-П2	100-200			
	красный 620-630			
	желтый 580-595			
	желто-зеленый 560-580			

Таблица 3

Вариант конструктивного исполнения	Рис.
1	1
2	2



Индикатор КИПД87

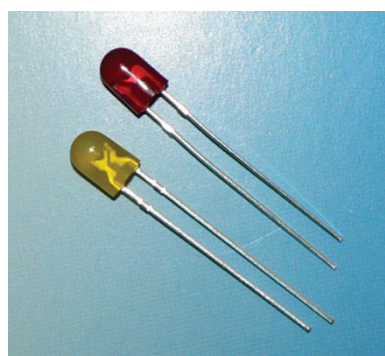
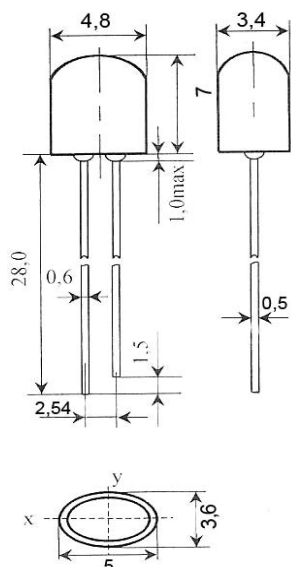
АДКБ.432220.105 ТУ

Индикатор полупроводниковый единичный предназначен для визуального отображения информации в приборных панелях транспортных средств, в устройствах автоматики, электроники и электротехники.

Индикатор содержит интегральный токоограничивающий резистор, включенный последовательно со светодиодом, что позволяет управлять индикатором от напряжения 24 В постоянного тока без внешних ограничителей тока.

Цвет корпуса диффузионный, окрашенный, соответствует цвету свечения.

Диапазон рабочих температур от -60 до 85 °С.



Короткий вывод - катод

Таблица - Основные электрические и светотехнические параметры при $t = 25^{\circ}\text{C}$

Тип изделия	Цвет свечения, длина волны λ , нм	Напряжение питания U_p , В	Сила света I_v , мкд	Угол излучения $2\theta^{1/2}$, градус, не менее
КИПД87В-60/30-К4	красный 620-630	24	10-20	Ось X - 60 Ось Y - 30
КИПД87Г-60/30-К4			20-30	
КИПД87Д-60/30-К4			30-50	
КИПД87Е-60/30-К4			50-100	
КИПД87Ж-60/30-К4			100-200	
КИПД87И-60/30-К4			200-300	
КИПД87В-60/30-Ж	желтый 580-595		10-20	
КИПД87Г-60/30-Ж			20-30	
КИПД87Д-60/30-Ж			30-50	
КИПД87Е-60/30-Ж			50-100	
КИПД87Ж-60/30-Ж			100-200	
КИПД87И-60/30-Ж			200-300	
КИПД87В-60/30-ЖЛ	желто-зеленый 560-580		10-20	
КИПД87Г-60/30-ЖЛ			20-30	
КИПД87Д-60/30-ЖЛ			30-50	
КИПД87Е-60/30-ЖЛ			50-100	



Светодиод КИПД91

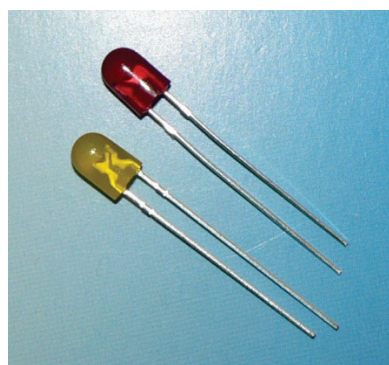
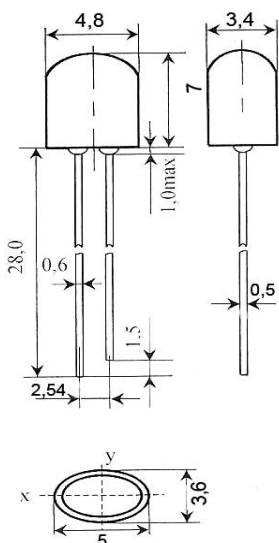
АДКБ.432220.105 ТУ

Индикатор полупроводниковый единичный предназначен для визуального отображения информации в приборных панелях транспортных средств, в устройствах автоматики, электроники и электротехники.

Индикатор содержит интегральный токоограничивающий резистор, включенный последовательно со светодиодом, что позволяет управлять индикатором от напряжения 12 В постоянного тока без внешних ограничителей тока.

Цвет корпуса диффузионный, окрашенный, соответствует цвету свечения.

Диапазон рабочих температур от -60 до 85 °С.



Короткий вывод - катод

Таблица 1 - Основные электрические и светотехнические характеристики при t=25°C

Тип изделия	Цвет свечения, длина волны λ , нм	Напряжение питания U_p , В	Сила света I_v , мкд	Угол излучения $2\theta_{1/2}$, градус, не менее
КИПД91В-60/30-К4	красный 620-630	12	10-20	Ось X - 60 Ось Y - 30
КИПД91Г-60/30-К4			20-30	
КИПД91Д-60/30-К4			30-50	
КИПД91Е-60/30-К4			50-100	
КИПД91Ж-60/30-К4			100-200	
КИПД91И-60/30-К4			200-300	
КИПД91К-60/30-К4			300-500	
КИПД91В-60/30-Ж	желтый 580-595		10-20	
КИПД91Г-60/30-Ж			20-30	
КИПД91Д-60/30-Ж			30-50	
КИПД91Е-60/30-Ж			50-100	
КИПД91Ж-60/30-Ж			100-200	
КИПД91И-60/30-Ж			200-300	
КИПД91К-60/30-Ж			300-500	
КИПД91В-60/30-ЖЛ	желто-зеленый 560-580	10-20		
КИПД91Г-60/30-ЖЛ		20-30		
КИПД91Д-60/30-ЖЛ		30-50		
КИПД91Е-60/30-ЖЛ		50-100		
КИПД91Ж-60/30-ЖЛ		100-200		

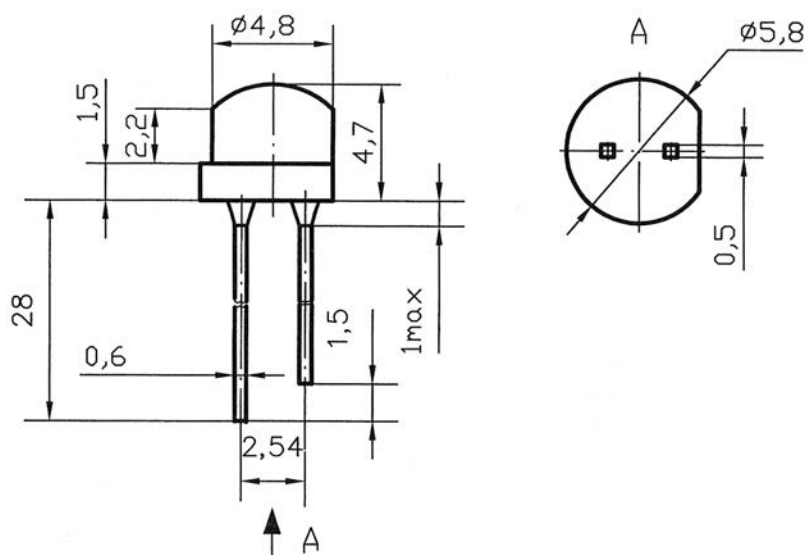


Индикатор КИПД143

АДКБ.432220.355 ТУ

Индикаторы полупроводниковые единичные предназначены для визуального отображения информации. Диапазон рабочих температур от -30 до 80 °С.

Индикатор содержит интегральный токоограничивающий резистор, включенный последовательно со светодиодом, что позволяет управлять индикатором от напряжения 12 В постоянного тока без внешних ограничителей тока.



Короткий вывод - катод

Таблица 1 - Основные электрические и светотехнические параметры при $t_{окр}=25^{\circ}\text{C}$

Тип изделия	Цвет свечения	Напряжение питания U_n , В	Сила света I_v , мкд	Угол излучения $2\theta_{1/2}$, градус, не менее
КИПД143Л120-Б-П	Белый	12	500-700	120
КИПД143М120-Б-П			700-1000	
КИПД143Н120-Б-П			1000-1500	

Таблица 2 - Координаты цветности

Цвет свечения	Предельные значения координат цветности по осям X и Y при $U_n=12\text{В}$				
	X	0,22	0,28	0,4	0,38
Белый	Y	0,28	0,22	0,3	0,45



**Преобразователь физических величин оптоэлектронный
типа КЗПРЛ01**

ТУ6349-009-27286131-98

Преобразователи физических величин оптоэлектронные типа КЗПРЛ01 в пластмассовом корпусе предназначены для преобразования перемещения непрозрачных объектов в электрический сигнал и считывания информации в аппаратуре. Диапазон рабочих температур от -60 до 85 °С.

Тип изделия - П.

Величина апертуры - 0,25; 0,5; 1

Ширина щели - 3

Вид крепления корпуса:

Д - двустороннее,

П - правостороннее,

Л - левостороннее,

- - конструкция не предусматривает крепления.

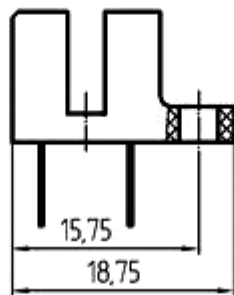
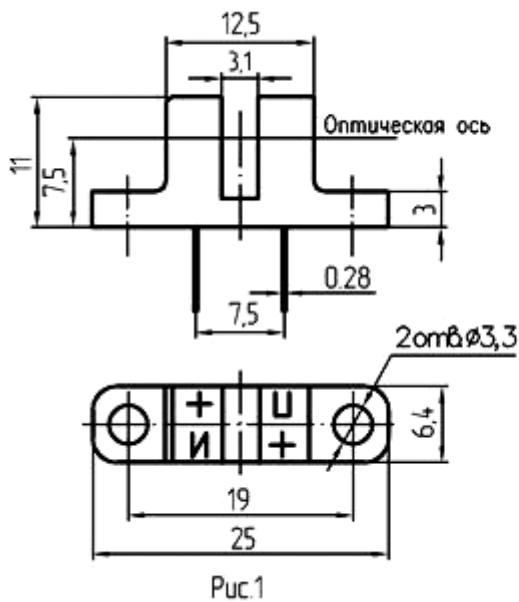


Рис.2

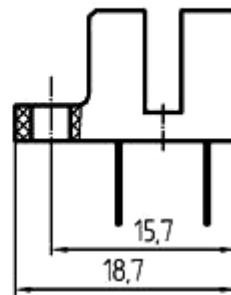


Рис.3

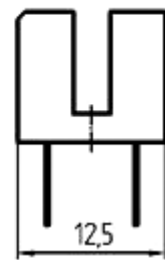


Рис.4

Таблица 1

Тип прибора	Рис.
КЗПРЛ01Д-0,25/3 КЗПРЛ01Д-0,5/3 КЗПРЛ01Д-1/3	1
КЗПРЛ01П-0,25/3 КЗПРЛ01П-0,5/3 КЗПРЛ01П-1/3	2
КЗПРЛ01Л-0,25/3 КЗПРЛ01Л-0,5/3 КЗПРЛ01Л-1/3	3
КЗПРЛ01-0,25/3 КЗПРЛ01-0,5/3 КЗПРЛ01-1/3	4

Таблица 2 - Электрические и светотехнические параметры при температуре 25°С

Наименование параметра. единица измерения режим измерения	Буквенное обозначение	КЗПРЛ01Д-0,25/3 КЗПРЛ01П-0,25/3 КЗПРЛ01Л-0,25/3 КЗПРЛ01-0,25/3	КЗПРЛ01Д-0,5/3 КЗПРЛ01П-0,5/3 КЗПРЛ01Л-0,5/3 КЗПРЛ01-0,5/3	КЗПРЛ01Д-1/3 КЗПРЛ01П-1/3 КЗПРЛ01Л-1/3 КЗПРЛ01-1/3
Входное напряжение, В, не более при $I_{вх}=20$ мА	U _{вх}	1,5	1,5	1,5
Выходное остаточное напряжение, В, не более при $I_{вх}=20$ мА, $I_{вых}=0,4$ мА $I_{вх}=20$ мА, $I_{вых}=0,8$ мА $I_{вх}=20$ мА, $I_{вых}=1,5$ мА	U _{вых. ост}	0,4	0,4	0,4
Ток утечки на выходе, мкА, не более при $I_{вх}=0$ мА, $E_e=0$ мкВт/см ² , $U_{кз}=10$ В	I _{ут. вых}	1	1	1

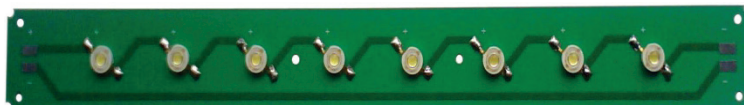


Светодиодный модуль МПС-Л30/285

Тип светодиодов – КИПД 140

Количество светодиодов – 8

Габаритные размеры – 285 мм x 30мм

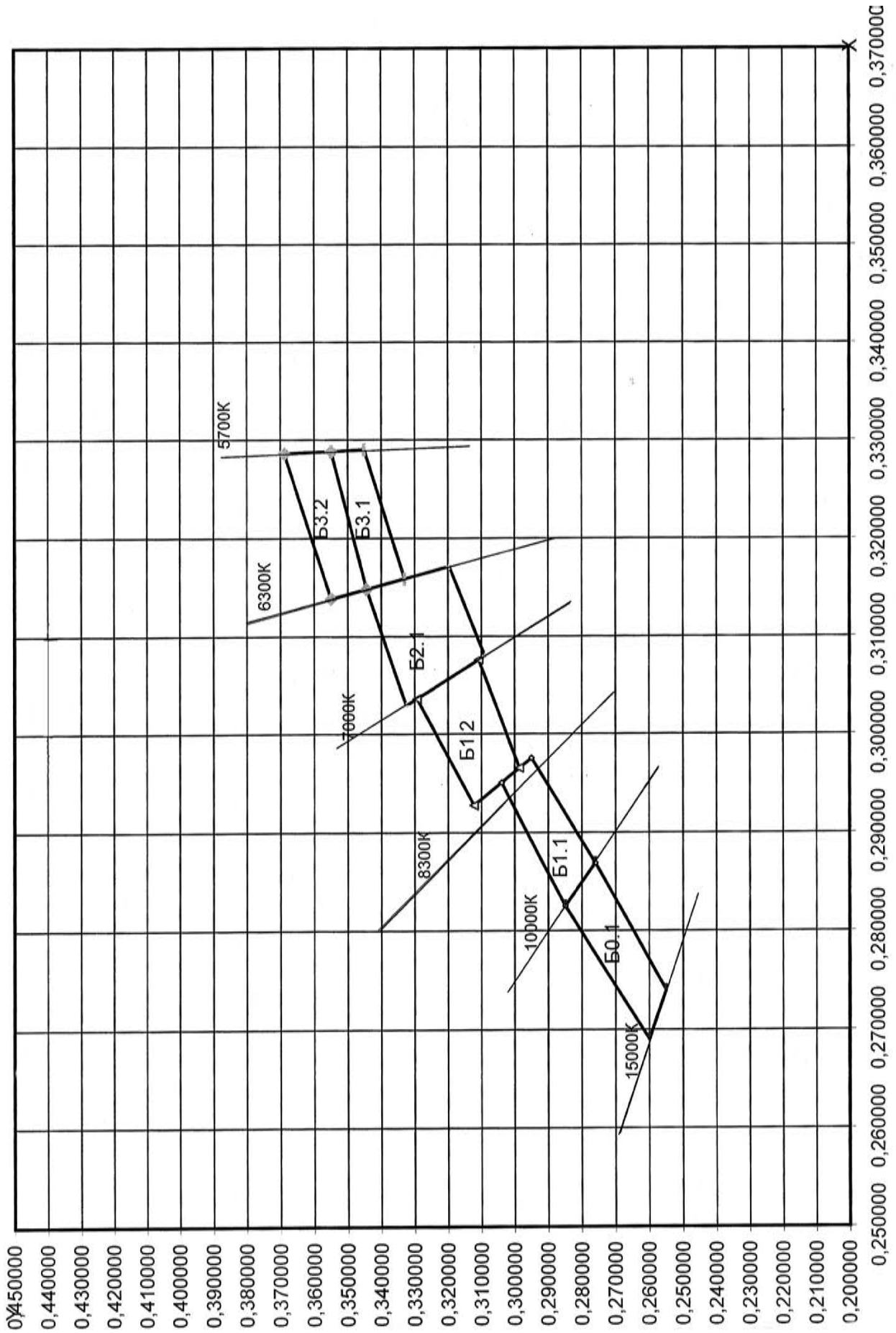


Типовые технические характеристики при температуре окружающей среды $t=25\text{ }^{\circ}\text{C}$

Наименование изделия	Рабочий ток $I_{пр}$, мА	Цвет свечения	Типовой световой поток, лм	Угол излучения, град
МПС-Л30/285-08Б-01	350 мА	белый	650	120



Приложение 1





Приложение 2 (А)

Б0		Б1		Б2		Б3		Б4		Б5		Б6		Б7		Б7		Б7.4	
Б0.2		Б1.5		Б2.2		Б3.2		Б4.2		Б5.1		Б6.2		Б7.2		Б7.2		Б7.4	
X	Y	X	Y	X	Y	X	Y	X	Y	X	Y	X	Y	X	Y	X	Y	X	Y
0,2690	0,2600	0,2825	0,2850	0,2927	0,3122	0,3030	0,3330	0,3150	0,3450	0,3290	0,3440	0,3455	0,3650	0,3700	0,4020	0,3940	0,4200	0,4260	0,4530
0,2600	0,2700	0,2750	0,3000	0,2900	0,3240	0,3010	0,3420	0,3140	0,3550	0,3290	0,3820	0,3480	0,4000	0,3735	0,4230	0,4000	0,4450	0,4380	0,4930
0,2750	0,3000	0,2900	0,3240	0,3050	0,3430	0,3140	0,3550	0,3290	0,3690	0,3480	0,4000	0,3735	0,4230	0,4000	0,4450	0,4280	0,4592	0,4650	0,5050
0,2825	0,2950	0,3040	0,3040	0,3040	0,3280	0,3150	0,3450	0,3290	0,3550	0,3455	0,3550	0,3650	0,3770	0,3940	0,4200	0,4200	0,4350	0,4510	0,4630
0,2690	0,2600	0,2825	0,2850	0,2927	0,3122	0,3030	0,3330	0,3150	0,3450	0,3290	0,3440	0,3455	0,3650	0,3700	0,4000	0,3940	0,4200	0,4260	0,4530
Б0.1		Б1.4		Б2.1		Б3.1		Б4.1		Б5.0		Б6.1		Б7.1		Б7.3			
X	Y	X	Y	X	Y	X	Y	X	Y	X	Y	X	Y	X	Y	X	Y	X	Y
0,2760	0,2530	0,2885	0,2740	0,2990	0,2900	0,3090	0,3050	0,3170	0,3200	0,3290	0,3200	0,3438	0,3300	0,3650	0,3770	0,3850	0,3900	0,4105	0,4057
0,2690	0,2600	0,2825	0,2850	0,2927	0,3122	0,3030	0,3330	0,3150	0,3450	0,3290	0,3440	0,3455	0,3650	0,3700	0,4000	0,3940	0,4200	0,4260	0,4530
0,2825	0,2850	0,2950	0,3040	0,3040	0,3280	0,3150	0,3450	0,3290	0,3550	0,3450	0,3550	0,3650	0,3770	0,3940	0,4200	0,4200	0,4350	0,4510	0,4630
0,2885	0,2740	0,2990	0,2900	0,3090	0,3050	0,3170	0,3200	0,3290	0,3300	0,3438	0,3300	0,3575	0,3350	0,3850	0,3900	0,4105	0,4057	0,4380	0,4230
0,2760	0,2530	0,2885	0,2740	0,2990	0,2900	0,3090	0,3050	0,3170	0,3200	0,3290	0,3200	0,3438	0,3300	0,3650	0,3770	0,3850	0,3900	0,4105	0,4057
Б0.0		Б1.3		Б2.0		Б3.0		Б4.0		Б5.0		Б6.0		Б7.0					
X	Y	X	Y	X	Y	X	Y	X	Y	X	Y	X	Y	X	Y	X	Y	X	Y
0,2860	0,2415	0,2960	0,2580	0,3040	0,2700	0,3125	0,2870	0,3190	0,3000	0,3290	0,3100	0,3600	0,3520	0,3800	0,3650				
0,2760	0,2530	0,2885	0,2740	0,2990	0,2900	0,3090	0,3050	0,3170	0,3200	0,3290	0,3200	0,3650	0,3770	0,3850	0,3900				
0,2885	0,2740	0,2990	0,2900	0,3090	0,3050	0,3170	0,3200	0,3290	0,3300	0,3438	0,3300	0,3850	0,3900	0,4100	0,4050				
0,2960	0,2580	0,3040	0,2700	0,3125	0,2870	0,3190	0,3000	0,3290	0,3100	0,3430	0,3200	0,3800	0,3650	0,4020	0,3799				
0,2860	0,2415	0,2960	0,2580	0,3040	0,2700	0,3125	0,2870	0,3190	0,3000	0,3290	0,3100	0,3600	0,3520	0,3800	0,3650				



Приложение 2(Б)

