

Световые светодиодные приборы спецназначения



СОДЕРЖАНИЕ

Прибор световой общего освещения ПС01-100-70/70-Б-220-45.....	4
Прибор световой местного освещения ПС02-50-20/40-Б-24-03.....	6
Прибор светомаскировочный ПС03-10-70/70-С-28-10.....	8
Прибор световой местного освещения ПС04-30-30/30-Б-28-05.....	10
Прибор световой общего освещения ПС05-100-70/70-Б-28-15.....	12
Прибор световой навигационный ПС06-15-15/110-К-24-10.....	14
Прибор световой навигационный ПС06-15-15/110-Л-24-15.....	16
Прибор световой навигационный ПС07-15-15/10-Б-24-20.....	18
Прибор световой навигационный ПС07-15-15/135-Б-24-20.....	20
Прибор световой навигационный ПС07-15-15/360-Б-24-20.....	22
Прибор световой светосигнальный ПС08-30-20/40-К-28-03.....	24
Прибор световой светосигнальный ПС08-30-20/40-Л-28-03.....	26
Прибор световой светосигнальный ПС09-20-20/40-К-28-03.....	28
Прибор световой светосигнальный ПС09-20-20/40-Л-28-03.....	30
Прибор световой светосигнальный ПС10-20-20/90-К-28-06.....	32
Прибор световой светосигнальный ПС10-20-20/90-Л-28-06.....	34

BUREAU VERITAS
Certification



Сертификат
Выдан организации

ОАО «Протон»
302040, г. Орел, ул. Лескова, 19
РОССИЯ

Бюро Веритас Сертификейши удостоверяет, что Система Менеджмента
вышеупомянутой организации проверена и признана соответствующей
требованиям стандарта систем менеджмента, указанного ниже

Стандарт
ISO 9001:2008

Область сертификации

**ПРОЕКТИРОВАНИЕ, РАЗРАБОТКА И ПРОИЗВОДСТВО ИНТЕГРАЛЬНЫХ СХЕМ,
ПОЛУПРОВОДНИКОВЫХ И ОПТОЭЛЕКТРОННЫХ ПРИБОРОВ, В ТОМ ЧИСЛЕ
ТВЕРДОТЕЛЬНЫХ РЕЛЕ, ПОЛУПРОВОДНИКОВЫХ ИНДИКАТОРОВ,
СВЕТОИЗЛУЧАЮЩИХ ДИОДОВ И ФОТОПРИЕМНИКОВ,
А ТАКЖЕ УСТРОЙСТВ НА ИХ ОСНОВЕ**

Дата первоначального одобрения: **09 декабря 2004**

Этот сертификат, при условии постоянного успешного функционирования Системы Менеджмента организации,
действителен до **27 июля 2013**
По вопросам действия сертификата звоните по тел: +7 495 937 5777
Дальнейшие расширения области сертификации и изменения требований требований системы менеджмента
могут быть запрошены у вышеупомянутой организации

Сервис

Дата: **19 июля 2010**
Сертификат №: **RU227786Q-U**



УПРАВЛЕНИЕ СЕРТИФИКАЦИИ БЮРО ВЕРИТАС (РОССИЯ) 19005, Москва, Н/Б, Академик Троицкий, 15, стр.2
ОФИС ПДА/АВ/В/СЕРТИФИКАЦИИ БЮРО ВЕРИТАС (РОССИЯ) 19005, Москва, Н/Б, Академик Троицкий, 15, стр.2



ВОЕНЭЛЕКТРОНСЕРТ
(рег. № РОСС RU.88.19.040701)

Система добровольной сертификации
радиоэлектронной аппаратуры, электrorадиоизделей и
материалов военного назначения
«ВОЕНЭЛЕКТРОНСЕРТ»

Центральный орган системы «ВОЕНЭЛЕКТРОНСЕРТ»
ОС СМК ЗАО «Московская Радиоэлектронная Компания»
Аттестат аккредитации № СВ.04.520.0019.11

СЕРТИФИКАТ
№ СВ.04.431.0534.14 от «16 февраля» 2014 г.
Выдан Открытому акционерному обществу «Протон»
302040, г. Орел, ул. Лескова, д. 19

НАСТОЯЩИЙ СЕРТИФИКАТ УДОСТОВЕРЯЕТ,
что система менеджмента качества и условия, необходимые для
обеспечения выполнения государственного оборонного заказа
при разработке и производстве
оптоэлектронных приборов, знакоинтегрирующих индикаторов,
электронных модулей, оптических интегральных схем, световых
полупроводниковых приборов и модулей транспортных средств,
портативного и переносного (передвижного) осветительного
оборудования, корабельных световых полупроводниковых приборов и
модулей, авиационных световых полупроводниковых приборов и
модулей (коды ЕКПС 5963, 5980, 6220, 6230, 6320, 6340)
видов и типов, приведенных в Приложении
(неотъемлемая часть настоящего Сертификата)

СООТВЕТСТВУЮТ ТРЕБОВАНИЯМ
ГОСТ РВ 0015-002-2012 и РД В 319.015-2006

Действителен до «16 февраля» 2017 г.

Руководитель Центрального
органа Системы «ВоенЭлектронСЕРТ» **Е.А. Соломенни**

Руководитель Органа по
сертификации систем
менеджмента качества **Ю.И. Степанов**

СТ 0004173



ФСВТС РОССИИ, РОССТАНДАРТ,
ГОСКОРПОРАЦИЯ «РОСАТОМ», РСНП,
АНО «ВОЕННЫЙ РЕГИСТР»
СИСТЕМА ДОБРОВОЛЬНОЙ СЕРТИФИКАЦИИ
«ВОЕННЫЙ РЕГИСТР»
Свидетельство № РОСС RU.0547.04Ш01

Орган по сертификации систем менеджмента качества
(наименование органа по сертификации)
ЗАО «Московская Радиоэлектронная Компания»
(129344, г. Москва, ул. Искры, д. 31, корп. 1, № ВР АА.1.22.0062-2010)
(адрес, № свидетельства аккредитации)

СЕРТИФИКАТ СООТВЕТСТВИЯ
№ ВР 22.1. 4265 -2014
Срок действия с «16.02.2014» по «16.02.2017»

Выдан Открытому акционерному обществу «Протон»
(наименование организации)
(302040, г. Орел, ул. Лескова, д. 19)
(адрес)

удостоверяет, что система менеджмента качества, распространяющаяся на
разработку и производство продукции: коды ЕКПС 5963, 5980, 6220, 6230, 6320, 6340
и коды ОКВЭД 31.62.1, 32.10.51, 32.32.10.6, 32.10.7, 74.20.14

СООТВЕТСТВУЕТ ТРЕБОВАНИЯМ
ГОСТ РВ 0015-002-2012 и РД В 319.015-2006

Руководитель Органа по сертификации
систем менеджмента качества **Ю.И. Степанов**
(подпись, фамилия)

№ 114722



ОАО «ПРОТОН»

302040, РОССИЯ, г. Орёл, ул. Лескова 19;
Тел./факс: (4862) 41-04-52, 41-04-12, 41-01-20, 41-04-10;
E-mail: optel@proton-orel.ru, www.proton-orel.ru

ПРИБОР СВЕТОВОЙ ОБЩЕГО ОСВЕЩЕНИЯ ПС01-100-70/70-Б-220-45

МОДУЛЬ СВЕТОДИОДНЫЙ МС01-100-70/70-Б-220-45

Прибор световой общего освещения ПС01-100-70/70-Б-220-45 (далее прибор) предназначен для внутреннего и наружного освещения объектов.

Категория качества "ВП" по ГОСТ 20.39.411-97.

Группа аппаратуры 1.3, 2.1.2, 3.2.5 по ГОСТ РВ 20.39.304.

Прибор соответствует КЕНС.676641.001 ТУ.

ОБЩИЕ ДАННЫЕ

Конструктивно прибор представляет собой светодиодный модуль (далее модуль) **МС01-100-70/70-Б-220-45**, установленный в корпус прибора.

Прибор устойчив к воздействию механических, климатических, биологических факторов и специальных сред, соответствующих группе унифицированного исполнения 2У по ГОСТ РВ 20.39.414.1-97, в том числе

Рабочая температура среды:

от минус 60°C до 70°C

Предельная температура среды:

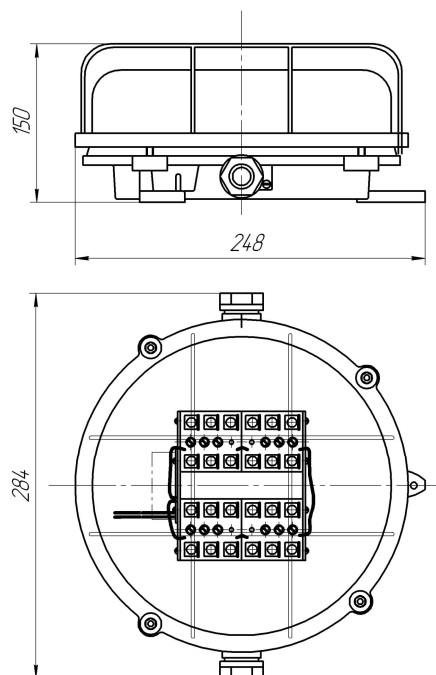
от минус 65°C до 85°C

Относительная влажность воздуха
при температуре 35°C:

100%

Цвет свечения прибора - белый.

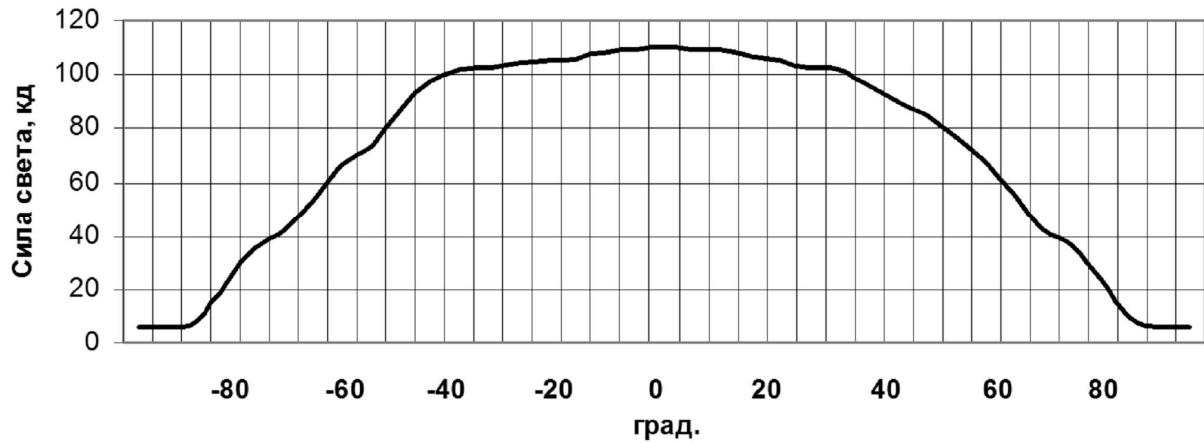
Масса прибора с модулем не более 2,9 кг.



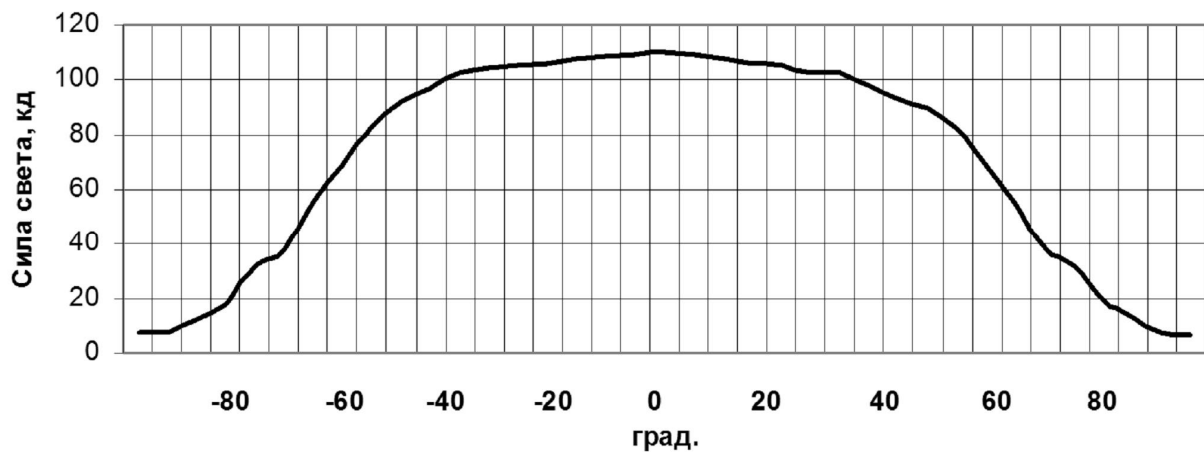
Общий вид и габаритные размеры прибора ПС01-100-70/70-Б-220-45

ОСНОВНЫЕ ТЕХНИЧЕСКИЕ ДАННЫЕ

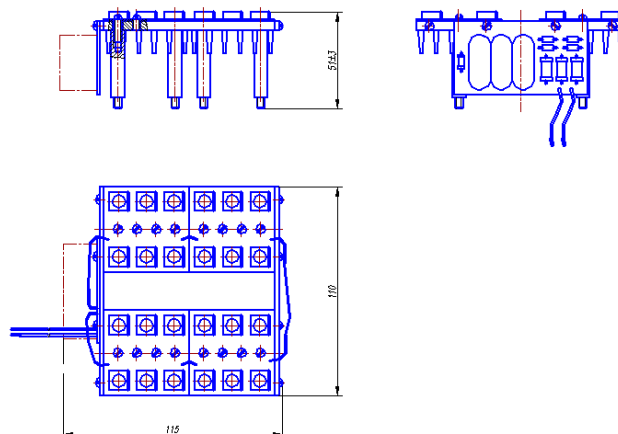
Наименование изделия	Цвет свечения	Осевая сила света, не менее, кд	Угол излучения, (горизонт./вертикал.), не менее, град	Род тока	Ток потребления не более, мА	Напряжение, В
Прибор световой общего освещения ПС01-100-70/70-Б-220-45	Белый	100	70/70	Переменный	200	220±10 %



Распределение силы света в горизонтальной плоскости прибора ПС01-100-70/70-Б-220-45



Распределение силы света в вертикальной плоскости прибора ПС01-100-70/70-Б-220-45



Общий вид и габаритные размеры модуля ПС01-100-70/70-Б-220-45



ОАО «ПРОТОН»

302040, РОССИЯ, г. Орёл, ул. Лескова 19;
Тел./факс: (4862) 41-04-52, 41-04-12, 41-01-20, 41-04-10;
E-mail: optel@proton-orel.ru, www.proton-orel.ru

ПРИБОР СВЕТОВОЙ МЕСТНОГО ОСВЕЩЕНИЯ ПС02-50-20/40-Б-24-03

МОДУЛЬ СВЕТОДИОДНЫЙ МС02-50-20/40-Б-24-03

Прибор световой местного освещения ПС02-50-20/40-Б-24-03 (далее прибор) предназначен для освещения мест, в которых не предусмотрено стационарное освещение и мест с ограниченным рабочим пространством.

Категория качества "ВП" по ГОСТ 20.39.411-97.

Группа аппаратуры 1.3, 2.1.2, 3.2.5 по ГОСТ РВ 20.39.304.

Прибор соответствует КЕНС.676641.001 ТУ.

ОБЩИЕ ДАННЫЕ

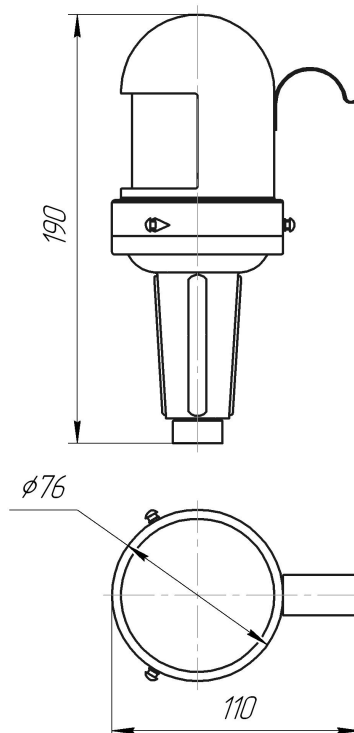
Конструктивно прибор представляет собой светодиодный модуль (далее модуль) **МС02-50-20/40-Б-24-03**, установленный в корпус прибора.

Прибор устойчив к воздействию механических, климатических, биологических факторов и специальных сред, соответствующих группе унифицированного исполнения 2У по ГОСТ РВ 20.39.414.1-97, в том числе

Рабочая температура среды:	от минус 60°C до 70°C
Предельная температура среды:	от минус 65°C до 85°C
Относительная влажность воздуха при температуре 35°C:	100%

Цвет свечения прибора - белый.

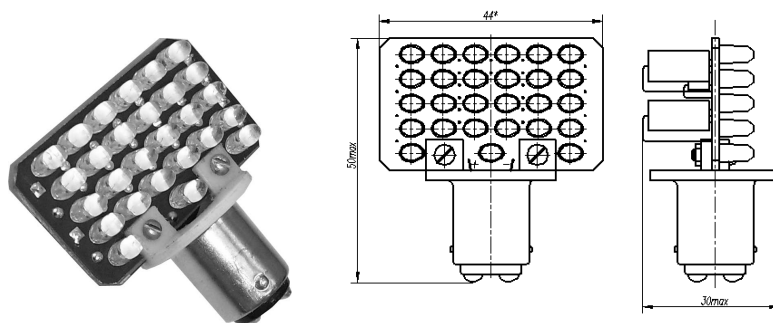
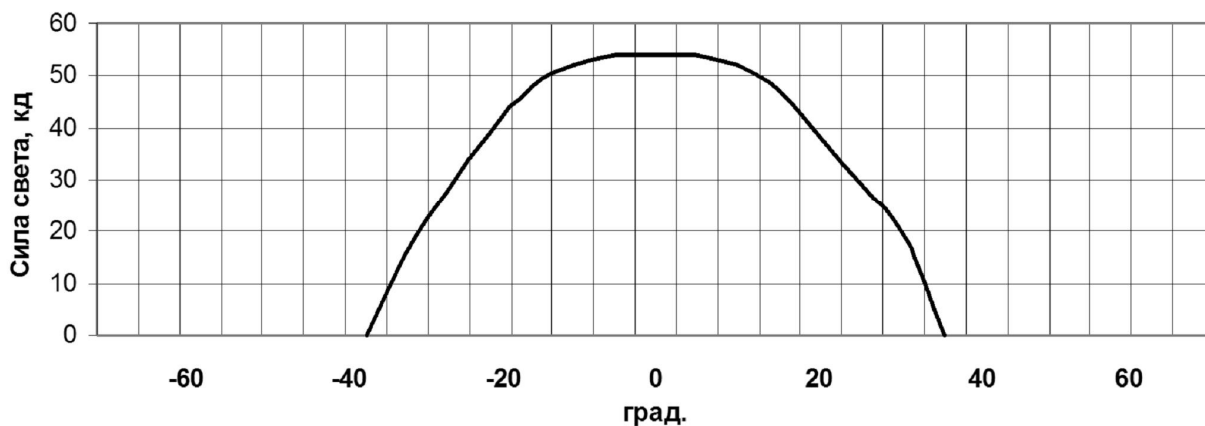
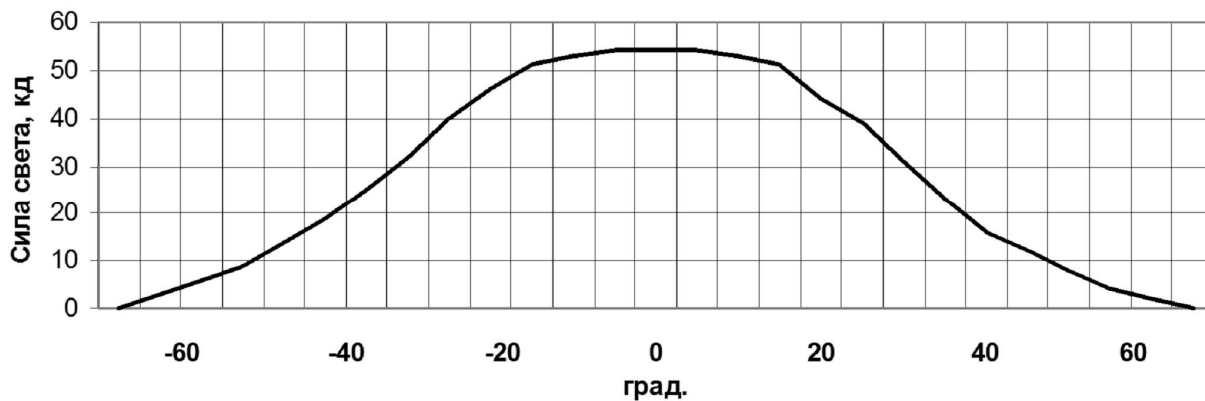
Масса прибора с модулем не более 0,63 кг.



Общий вид и габаритные размеры прибора ПС02-50-20/40-Б-24-03

ОСНОВНЫЕ ТЕХНИЧЕСКИЕ ДАННЫЕ

Наименование изделия	Цвет свечения	Осевая сила света, не менее, кд	Угол излучения, (горизонт./вертикал.), не менее, град	Род тока	Ток потребления не более, мА	Напряжение, В
Прибор световой местного освещения ПС02-050-20/40-Б-24-03	Белый	50	40/20	Постоянный Переменный	100	24±10 %



Общий вид и габаритные размеры модуля ПС02-050-20/40-Б-24-03



ОАО «ПРОТОН»

302040, РОССИЯ, г. Орёл, ул. Лескова 19;
Тел./факс: (4862) 41-04-52, 41-04-12, 41-01-20, 41-04-10;
E-mail: optel@proton-orel.ru, www.proton-orel.ru

ПРИБОР СВЕТОМАСКИРОВОЧНЫЙ ПС03-10-70/70-С-28-10

МОДУЛЬ СВЕТОДИОДНЫЙ МС03-10-70/70-С-28-10

Прибор световой местного освещения ПС03-10-70/70-С-28-10 (далее прибор) предназначен для светомаскировочного общего освещения в автомобильной и бронетанковой технике.

Категория качества "ВП" по ГОСТ 20.39.411-97.

Группа аппаратуры 1.3, 2.1.2, 3.2.5 по ГОСТ РВ 20.39.304.

Прибор соответствует КЕНС.676641.001 ТУ.

ОБЩИЕ ДАННЫЕ

Конструктивно прибор представляет собой светодиодный модуль (далее модуль) **МС03-10-70/70-С-28-10**, установленный в корпус прибора.

Прибор устойчив к воздействию механических, климатических, биологических факторов и специальных сред, соответствующих группе унифицированного исполнения 2У по ГОСТ РВ 20.39.414.1-97, в том числе

Рабочая температура среды:

от минус 60°C до 70°C

Предельная температура среды:

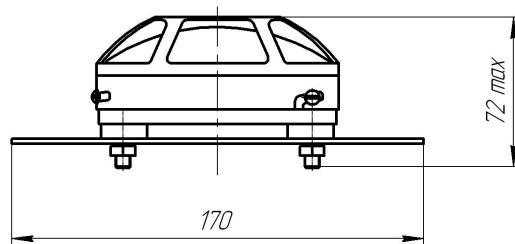
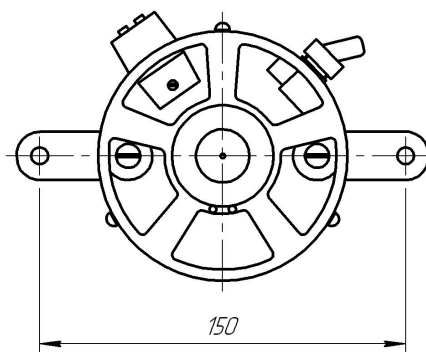
от минус 65°C до 85°C

Относительная влажность воздуха
при температуре 35°C:

100%

Цвет свечения прибора - синий.

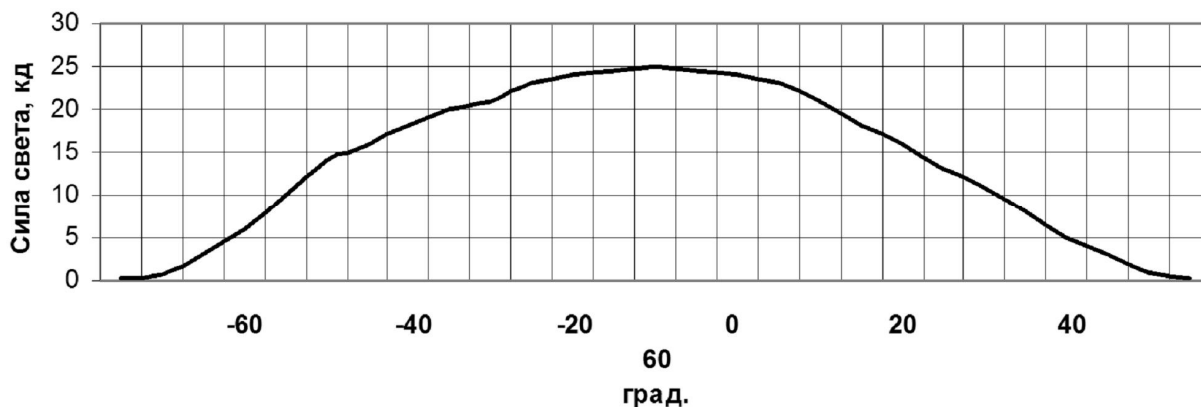
Масса прибора с модулем не более 0,5 кг.



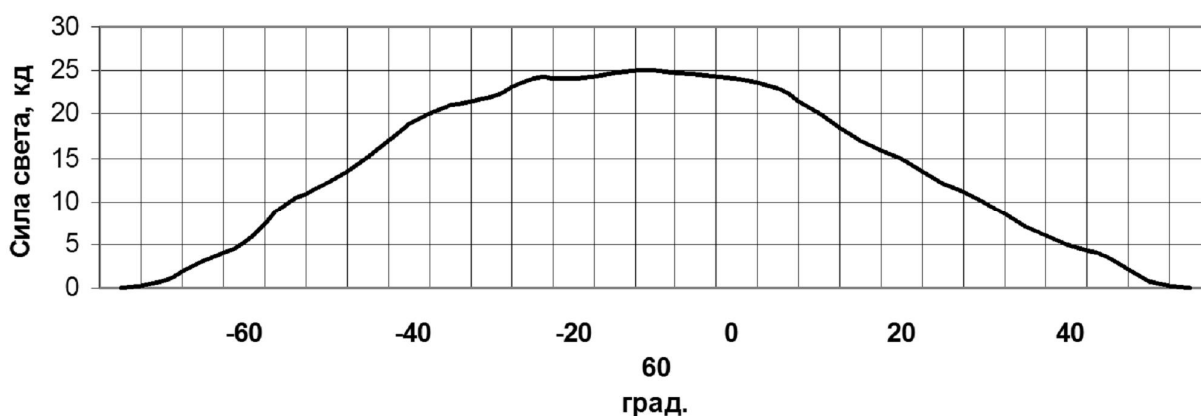
Общий вид и габаритные размеры прибора ПС03-10-70/70-С-28-10

ОСНОВНЫЕ ТЕХНИЧЕСКИЕ ДАННЫЕ

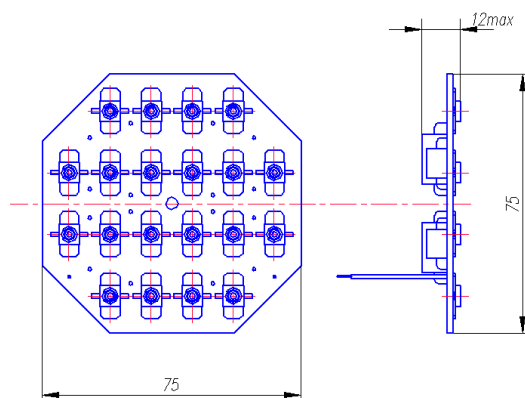
Наименование изделия	Цвет свечения	Осевая сила света, не менее, кд	Угол излучения, (горизонт./вертикал.), не менее, град	Род тока	Ток потребления не более, мА	Напряжение, В
Прибор светомаскировочный ПС03-010-70/70-С-28-10	Синий	10	70/70	Постоянный Переменный	350	28±10 %



Распределение силы света в горизонтальной плоскости прибора ПС03-10-70/70-С-28-10



Распределение силы света в вертикальной плоскости прибора ПС03-10-70/70-С-28-10



Общий вид и габаритные размеры модуля ПС03-10-70/70-С-28-10



ОАО «ПРОТОН»

302040, РОССИЯ, г. Орёл, ул. Лескова 19;
Тел./факс: (4862) 41-04-52, 41-04-12, 41-01-20, 41-04-10;
E-mail: optel@proton-orel.ru, www.proton-orel.ru

ПРИБОР СВЕТОВОЙ МЕСТНОГО ОСВЕЩЕНИЯ ПС04-30-30/30-Б-28-05

МОДУЛЬ СВЕТОДИОДНЫЙ МС04-30-30/30-Б-28-05

Прибор световой местного освещения ПС04-30-30/30-Б-28-05 (далее прибор) предназначен для местного освещения в автомобильной и бронетанковой технике.

Категория качества "ВП" по ГОСТ 20.39.411-97.

Группа аппаратуры 1.3, 2.1.2, 3.2.5 по ГОСТ РВ 20.39.304.

Прибор соответствует КЕНС.676641.001 ТУ.

ОБЩИЕ ДАННЫЕ

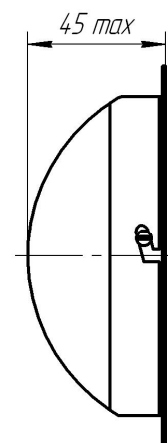
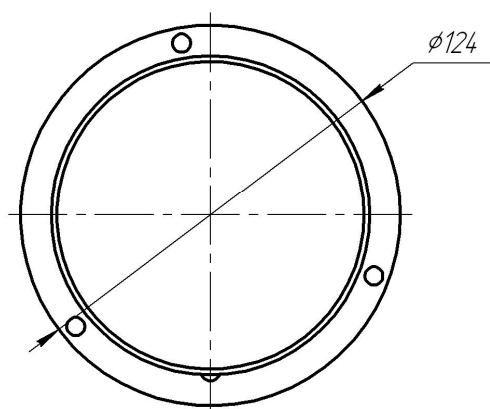
Конструктивно прибор представляет собой светодиодный модуль (далее модуль) **ПС04-30-30/30-Б-28-05**, установленный в корпус прибора.

Прибор устойчив к воздействию механических, климатических, биологических факторов и специальных сред, соответствующих группе унифицированного исполнения 2У по ГОСТ РВ 20.39.414.1-97, в том числе

Рабочая температура среды:	от минус 60°C до 70°C
Предельная температура среды:	от минус 65°C до 85°C
Относительная влажность воздуха при температуре 35°C:	100%

Цвет свечения прибора - белый.

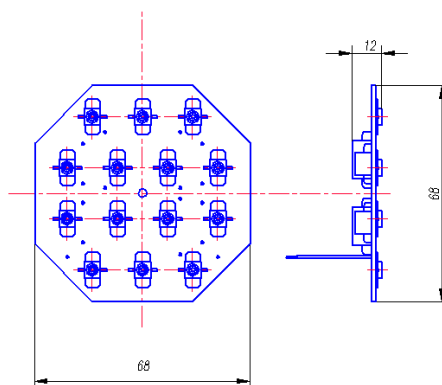
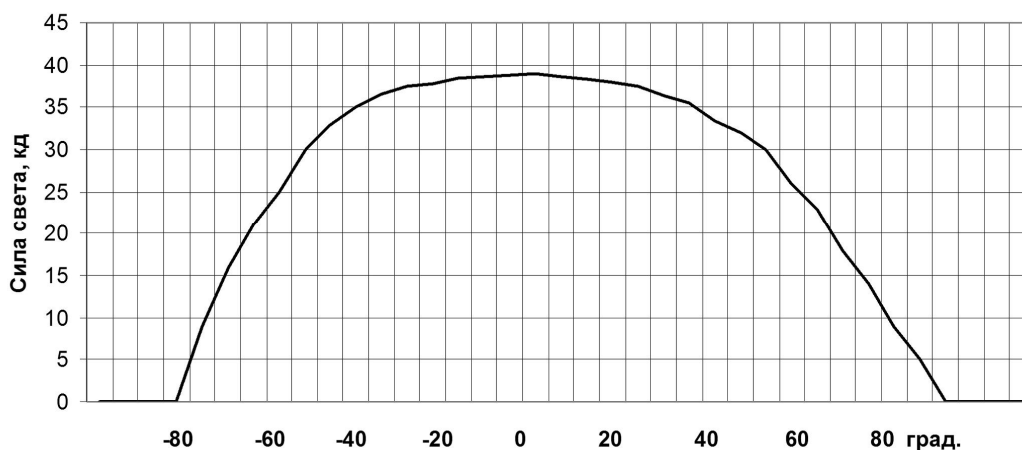
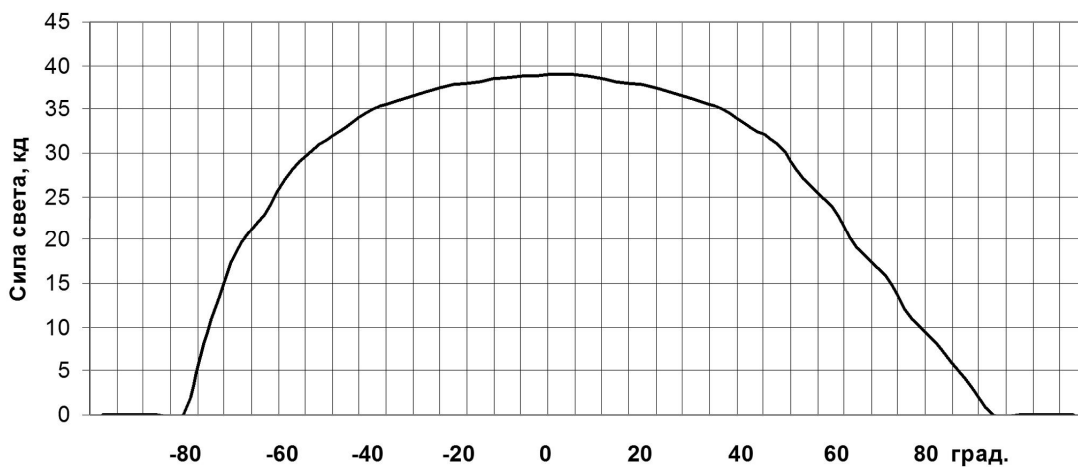
Масса прибора с модулем не более 0,35 кг.



Общий вид и габаритные размеры прибора ПС04-30-30/30-Б-28-05

ОСНОВНЫЕ ТЕХНИЧЕСКИЕ ДАННЫЕ

Наименование изделия	Цвет свечения	Осевая сила света, не менее, кд	Угол излучения, (горизонт./вертикал.), не менее, град	Род тока	Ток потребления не более, мА	Напряжение, В
Прибор световой местного освещения ПС04-30-30/30-Б-28-05	Белый	30	30/30	Постоянный Переменный	180	28±10 %



Общий вид и габаритные размеры модуля ПС04-30-30/30-Б-28-05



ОАО «ПРОТОН»

302040, РОССИЯ, г. Орёл, ул. Лескова 19;
Тел./факс: (4862) 41-04-52, 41-04-12, 41-01-20, 41-04-10;
E-mail: optel@proton-orel.ru, www.proton-orel.ru

ПРИБОР СВЕТОВОЙ ОБЩЕГО ОСВЕЩЕНИЯ ПС05-100-70/70-Б-28-15

МОДУЛЬ СВЕТОДИОДНЫЙ МС05-100-70/70-Б-28-15

Прибор световой местного освещения ПС04-30-30/30-Б-28-05 (далее прибор) предназначен для общего освещения в автомобильной и бронетанковой технике.

Категория качества "ВП" по ГОСТ 20.39.411-97.

Группа аппаратуры 1.3, 2.1.2, 3.2.5 по ГОСТ РВ 20.39.304.

Прибор соответствует КЕНС.676641.001 ТУ.

ОБЩИЕ ДАННЫЕ

Конструктивно прибор представляет собой светодиодный модуль (далее модуль) **МС05-100-70/70-Б-28-15**, установленный в корпус прибора.

Прибор устойчив к воздействию механических, климатических, биологических факторов и специальных сред, соответствующих группе унифицированного исполнения 2У по ГОСТ РВ 20.39.414.1-97, в том числе

Рабочая температура среды:

от минус 60°C до 70°C

Предельная температура среды:

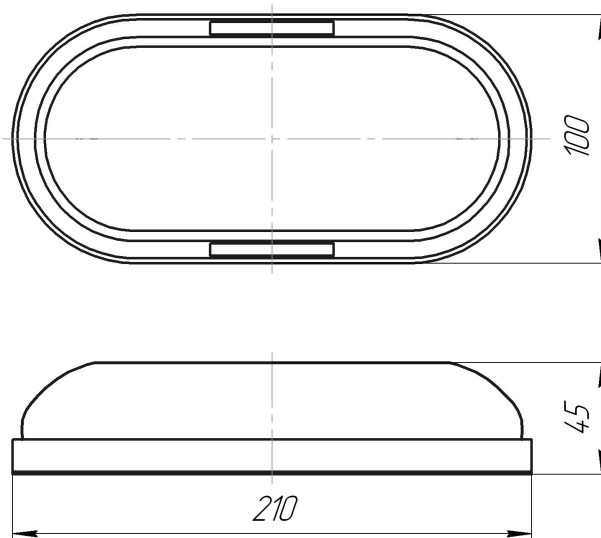
от минус 65°C до 85°C

Относительная влажность воздуха
при температуре 35°C:

100%

Цвет свечения прибора - белый.

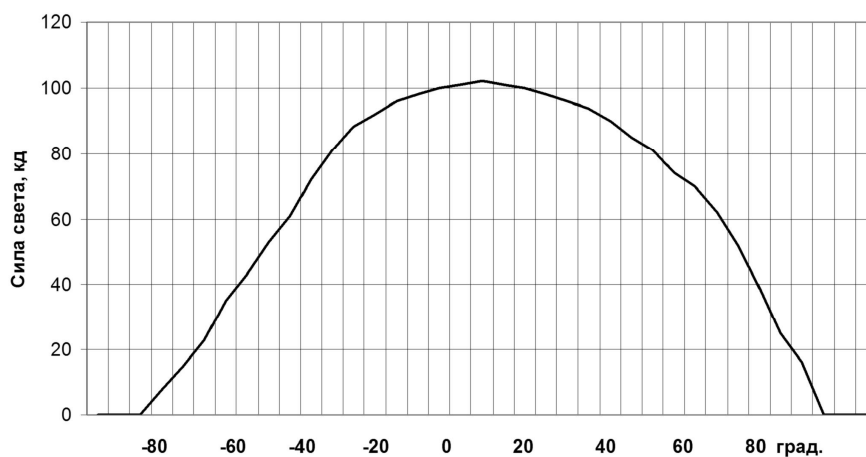
Масса прибора с модулем не более 0,38 кг.



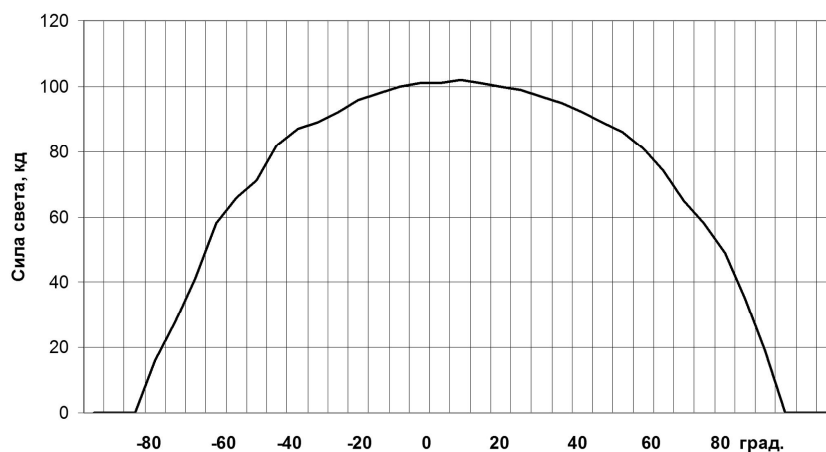
Общий вид и габаритные размеры прибора ПС05-100-70/70-Б-28-15

ОСНОВНЫЕ ТЕХНИЧЕСКИЕ ДАННЫЕ

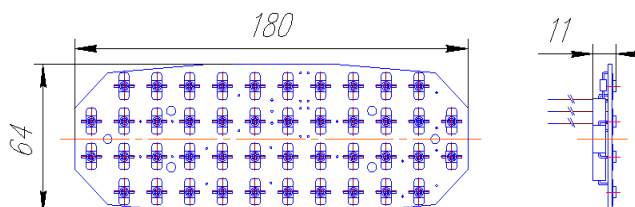
Наименование изделия	Цвет свечения	Осевая сила света, не менее, кд	Угол излучения, (горизонт./вертикал.), не менее, град	Род тока	Ток потребления не более, мА	Напряжение, В
Прибор световой общего освещения ПС05-100-70/70-Б-28-15	Белый	100	70/70	Постоянный Переменный	530	28±10 %



Распределение силы света в горизонтальной плоскости прибора ПС05-100-70/70-Б-28-15



Распределение силы света в вертикальной плоскости прибора ПС05-100-70/70-Б-28-15



Общий вид и габаритные размеры модуля ПС05-100-70/70-Б-28-15



ОАО «ПРОТОН»

302040, РОССИЯ, г. Орёл, ул. Лескова 19;
Тел./факс: (4862) 41-04-52, 41-04-12, 41-01-20, 41-04-10;
E-mail: optel@proton-orel.ru, www.proton-orel.ru

ПРИБОР СВЕТОВОЙ НАВИГАЦИОННЫЙ ПС06-15-15/110-К-24-10

МОДУЛЬ СВЕТОДИОДНЫЙ МС06-15-15/110-К-24-10

Прибор световой навигационный ПС06-15-15/110-К-24-10 (далее прибор) предназначен в качестве сигнально-отличительного огня для комплектации перспективных и модернизируемых кораблей.

Категория качества "ВП" по ГОСТ 20.39.411-97.

Группа аппаратуры 1.3, 2.1.2, 3.2.5 по ГОСТ РВ 20.39.304.

Прибор соответствует КЕНС.676641.001 ТУ.

ОБЩИЕ ДАННЫЕ

Конструктивно прибор представляет собой светодиодный модуль (далее модуль) **МС06-15-15/110-К-24-10**, установленный в корпус прибора.

Прибор устойчив к воздействию механических, климатических, биологических факторов и специальных сред, соответствующих группе унифицированного исполнения 2У по ГОСТ РВ 20.39.414.1-97, в том числе

Рабочая температура среды:

от минус 60°C до 70°C

Предельная температура среды:

от минус 65°C до 85°C

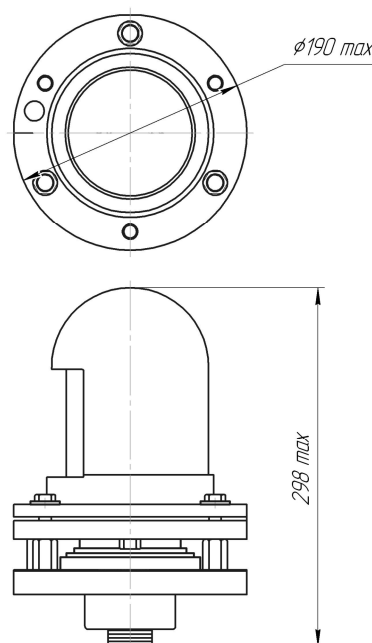
Относительная влажность воздуха

при температуре 35°C:

100%

Цвет свечения прибора - красный.

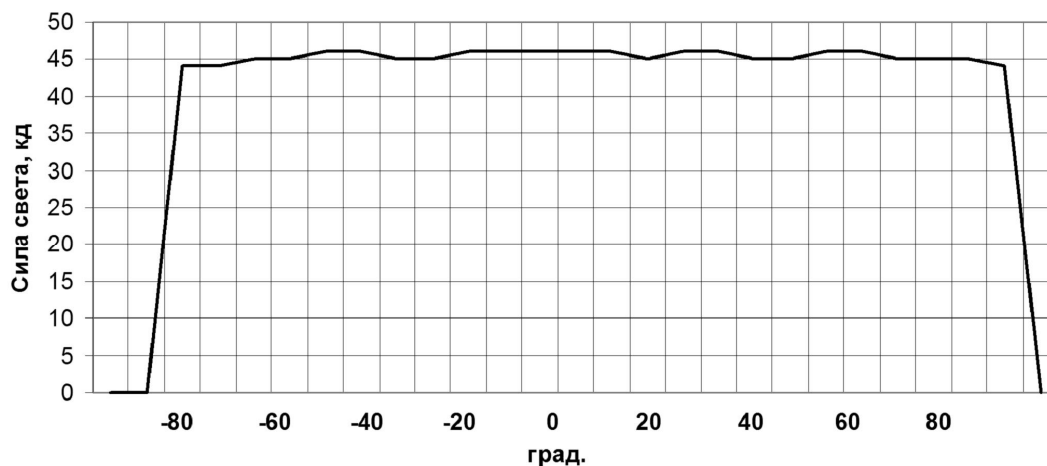
Масса прибора с модулем не более 14,9 кг.



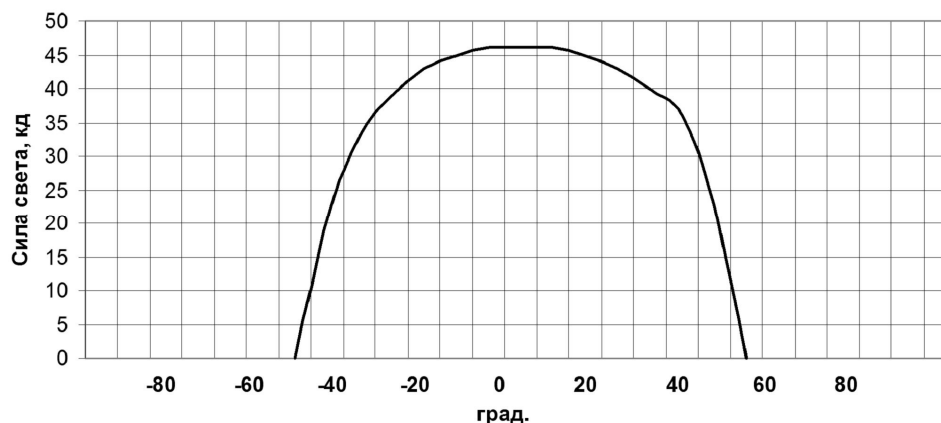
Общий вид и габаритные размеры прибора ПС06-15-15/110-К-24-10

ОСНОВНЫЕ ТЕХНИЧЕСКИЕ ДАННЫЕ

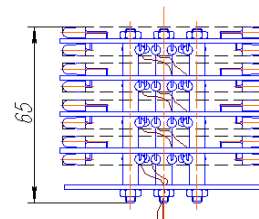
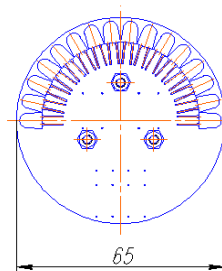
Наименование изделия	Цвет свечения	Осевая сила света, не менее, кд	Угол излучения, (горизонт./вертикал.), не менее, град	Род тока	Ток потребления не более, мА	Напряжение, В
Прибор световой навигационный ПС06-15-15/110-К-24-10	Красный	15	110/15	Постоянный Переменный	410	24±10 %



Распределение силы света в горизонтальной плоскости прибора ПС06-15-15/110-К-24-10



Распределение силы света в вертикальной плоскости прибора ПС06-15-15/110-К-24-10



Общий вид и габаритные размеры модуля ПС06-15-15/110-К-24-10



ОАО «ПРОТОН»

302040, РОССИЯ, г. Орёл, ул. Лескова 19;
Тел./факс: (4862) 41-04-52, 41-04-12, 41-01-20, 41-04-10;
E-mail: optel@proton-orel.ru, www.proton-orel.ru

ПРИБОР СВЕТОВОЙ НАВИГАЦИОННЫЙ ПС06-15-15/110-Л-24-15

МОДУЛЬ СВЕТОДИОДНЫЙ МС06-15-15/110-Л-24-15

Прибор световой навигационный ПС06-15-15/110-Л-24-15 (далее прибор) предназначен в качестве сигнально-отличительного огня для комплектации перспективных и модернизируемых кораблей.

Категория качества "ВП" по ГОСТ 20.39.411-97.

Группа аппаратуры 1.3, 2.1.2, 3.2.5 по ГОСТ РВ 20.39.304.

Прибор соответствует КЕНС.676641.001 ТУ.

ОБЩИЕ ДАННЫЕ

Конструктивно прибор представляет собой светодиодный модуль (далее модуль) **МС06-15-15/110-Л-24-15**, установленный в корпус прибора.

Прибор устойчив к воздействию механических, климатических, биологических факторов и специальных сред, соответствующих группе унифицированного исполнения 2У по ГОСТ РВ 20.39.414.1-97, в том числе

Рабочая температура среды:

от минус 60°C до 70°C

Предельная температура среды:

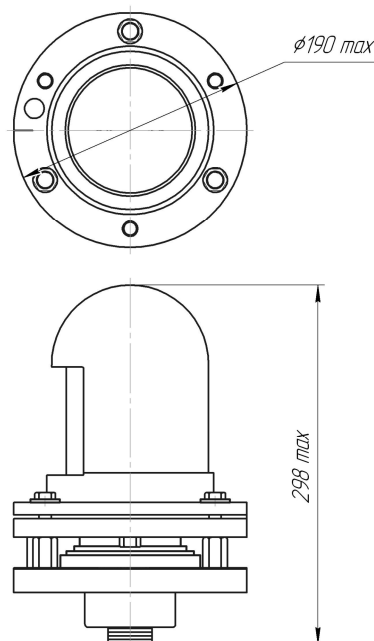
от минус 65°C до 85°C

Относительная влажность воздуха
при температуре 35°C:

100%

Цвет свечения прибора - зеленый.

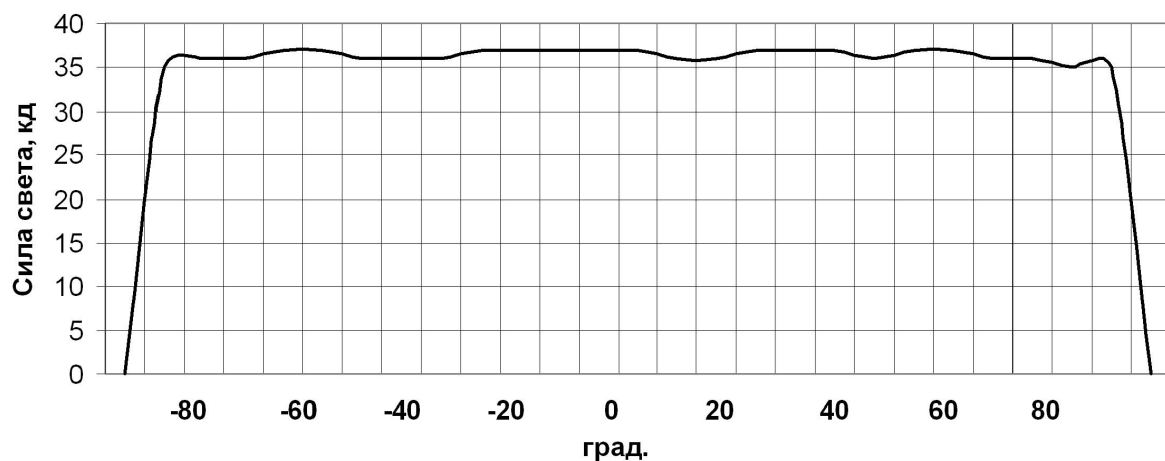
Масса прибора с модулем не более 14,9 кг.



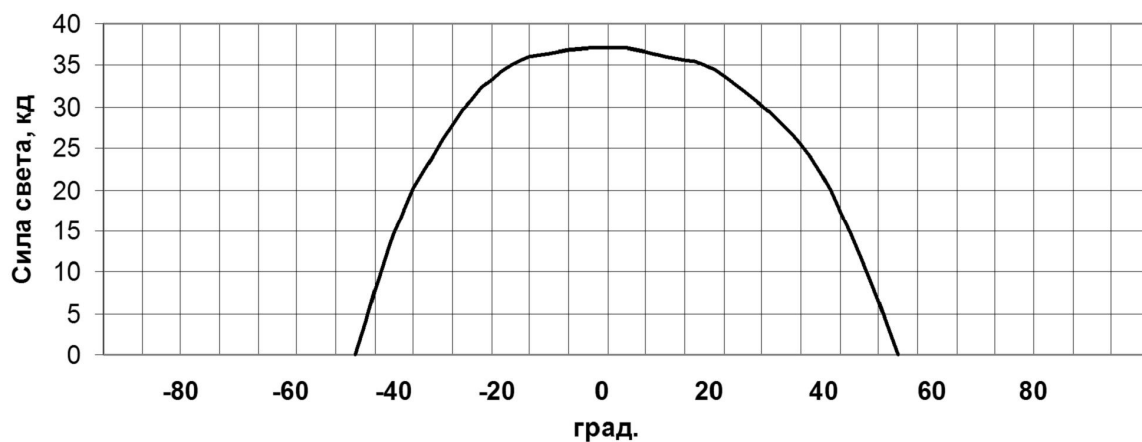
Общий вид и габаритные размеры прибора ПС06-15-15/110-Л-24-15

ОСНОВНЫЕ ТЕХНИЧЕСКИЕ ДАННЫЕ

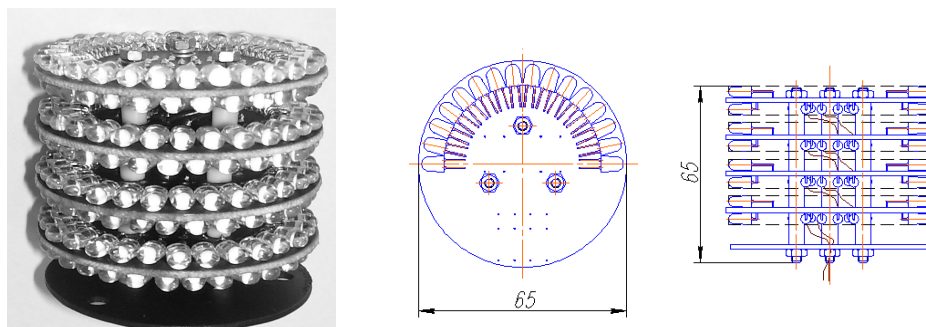
Наименование изделия	Цвет свечения	Осевая сила света, не менее, кд	Угол излучения, (горизонт./вертикал.), не менее, град	Род тока	Ток потребления не более, мА	Напряжение, В
Прибор световой навигационный ПС06-15-15/110-Л-24-15	Зеленый	15	110/15	Постоянный Переменный	625	24±10 %



Распределение силы света в горизонтальной плоскости прибора ПС06-15-15/110-Л-24-15



Распределение силы света в вертикальной плоскости прибора ПС06-15-15/110-Л-24-15



Общий вид и габаритные размеры модуля ПС06-15-15/110-Л-24-15



ОАО «ПРОТОН»

302040, РОССИЯ, г. Орёл, ул. Лескова 19;
Тел./факс: (4862) 41-04-52, 41-04-12, 41-01-20, 41-04-10;
E-mail: optel@proton-orel.ru, www.proton-orel.ru

ПРИБОР СВЕТОВОЙ НАВИГАЦИОННЫЙ ПС07-15-15/10-Б-24-20

МОДУЛЬ СВЕТОДИОДНЫЙ МС07-15-20/360-Б-24-20

Прибор световой навигационный ПС07-15-15/10-Б-24-20 (далее прибор) предназначен в качестве сигнально-отличительного огня для комплектации перспективных и модернизируемых кораблей.

Категория качества "ВП" по ГОСТ 20.39.411-97.

Группа аппаратуры 1.3, 2.1.2, 3.2.5 по ГОСТ РВ 20.39.304.

Прибор соответствует КЕНС.676641.001 ТУ.

ОБЩИЕ ДАННЫЕ

Конструктивно прибор представляет собой светодиодный модуль (далее модуль) **МС07-15-20/360-Б-24-20**, установленный в корпус прибора.

Прибор устойчив к воздействию механических, климатических, биологических факторов и специальных сред, соответствующих группе унифицированного исполнения 2У по ГОСТ РВ 20.39.414.1-97, в том числе

Рабочая температура среды:

от минус 60°C до 70°C

Предельная температура среды:

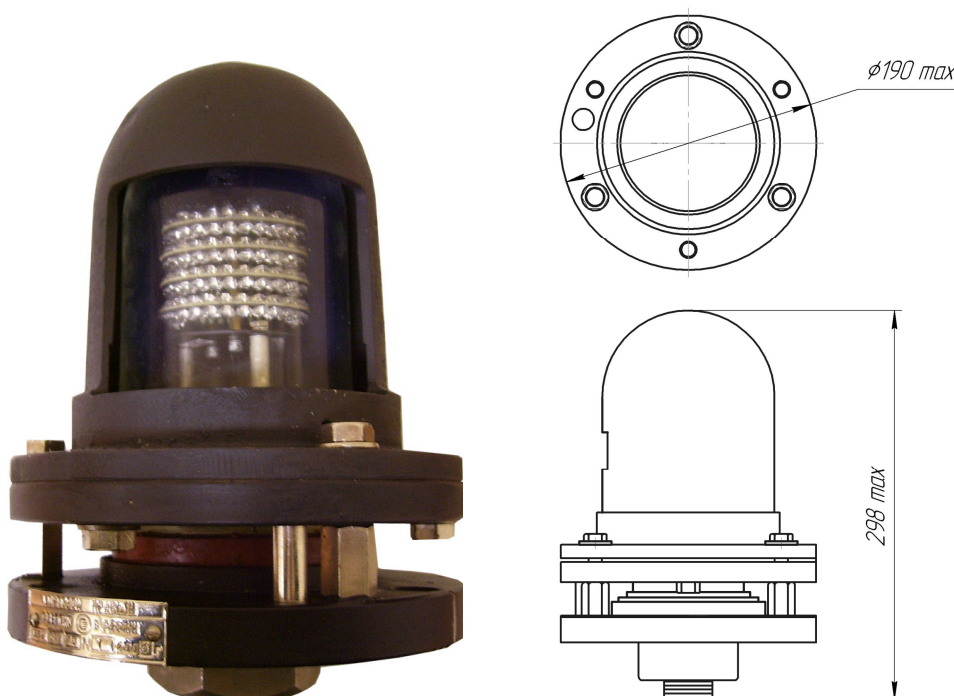
от минус 65°C до 85°C

Относительная влажность воздуха
при температуре 35°C:

100%

Цвет свечения прибора - белый.

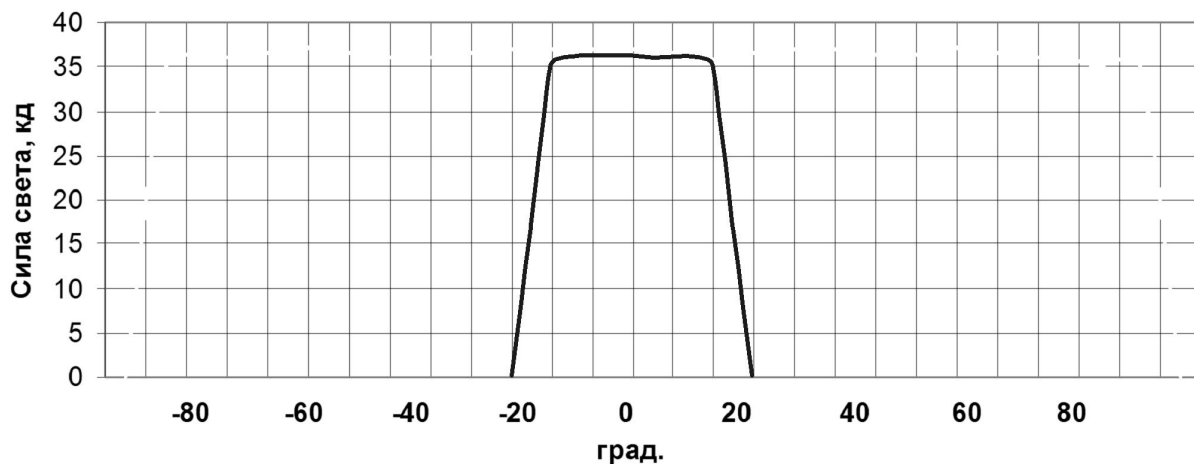
Масса прибора с модулем не более 12,8 кг.



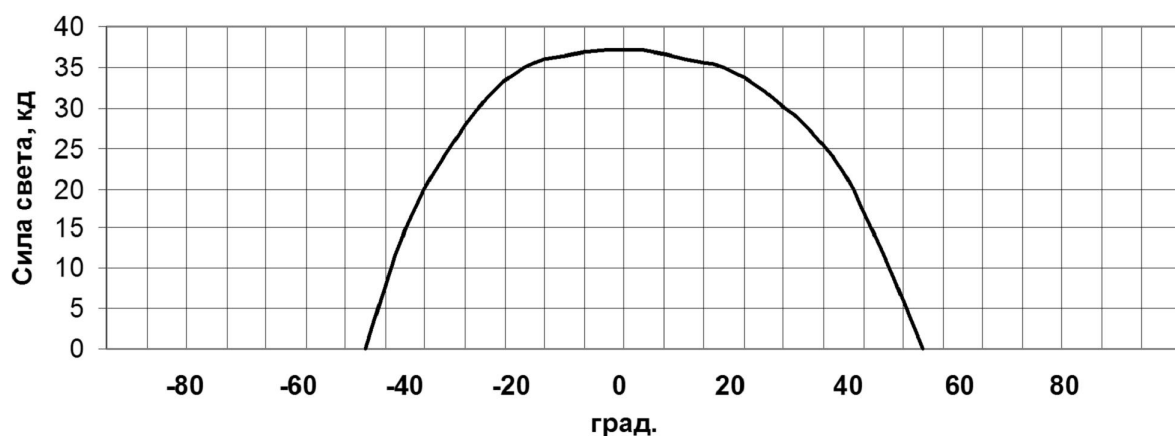
Общий вид и габаритные размеры прибора ПС07-15-15/10-Б-24-20

ОСНОВНЫЕ ТЕХНИЧЕСКИЕ ДАННЫЕ

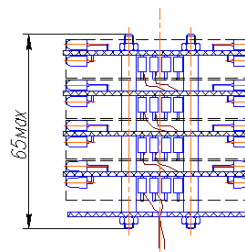
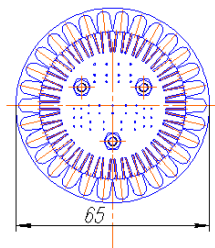
Наименование изделия	Цвет свечения	Осевая сила света, не менее, кд	Угол излучения, (горизонт./вертикал.), не менее, град	Род тока	Ток потребления не более, мА	Напряжение, В
Прибор световой навигационный ПС07-15-15/10-Б-24-20	Белый	15	10/15	Постоянный Переменный	830	24±10 %



Распределение силы света в горизонтальной плоскости прибора ПС07-15-15/10-Б-24-20



Распределение силы света в вертикальной плоскости прибора ПС07-15-15/10-Б-24-20



Общий вид и габаритные размеры модуля ПС07-15-20/360-Б-24-20



ОАО «ПРОТОН»

302040, РОССИЯ, г. Орёл, ул. Лескова 19;
Тел./факс: (4862) 41-04-52, 41-04-12, 41-01-20, 41-04-10;
E-mail: optel@proton-orel.ru, www.proton-orel.ru

ПРИБОР СВЕТОВОЙ НАВИГАЦИОННЫЙ ПС07-15-15/135-Б-24-20

МОДУЛЬ СВЕТОДИОДНЫЙ МС07-15-20/360-Б-24-20

Прибор световой навигационный ПС07-15-15/135-Б-24-20 (далее прибор) предназначен в качестве сигнально-отличительного огня для комплектации перспективных и модернизируемых кораблей.

Категория качества "ВП" по ГОСТ 20.39.411-97.

Группа аппаратуры 1.3, 2.1.2, 3.2.5 по ГОСТ РВ 20.39.304.

Прибор соответствует КЕНС.676641.001 ТУ.

ОБЩИЕ ДАННЫЕ

Конструктивно прибор представляет собой светодиодный модуль (далее модуль) **МС07-15-20/360-Б-24-20**, установленный в корпус прибора.

Прибор устойчив к воздействию механических, климатических, биологических факторов и специальных сред, соответствующих группе унифицированного исполнения 2У по ГОСТ РВ 20.39.414.1-97, в том числе

Рабочая температура среды:

от минус 60°C до 70°C

Предельная температура среды:

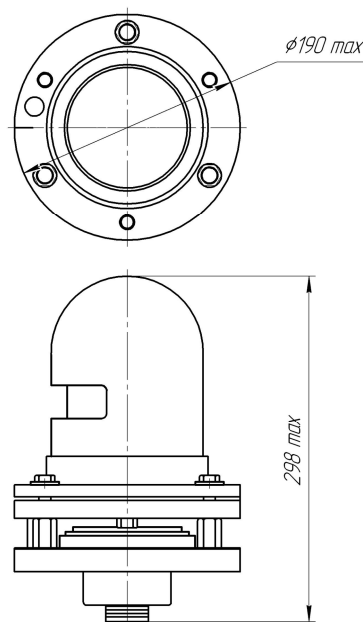
от минус 65°C до 85°C

Относительная влажность воздуха
при температуре 35°C:

100%

Цвет свечения прибора - белый.

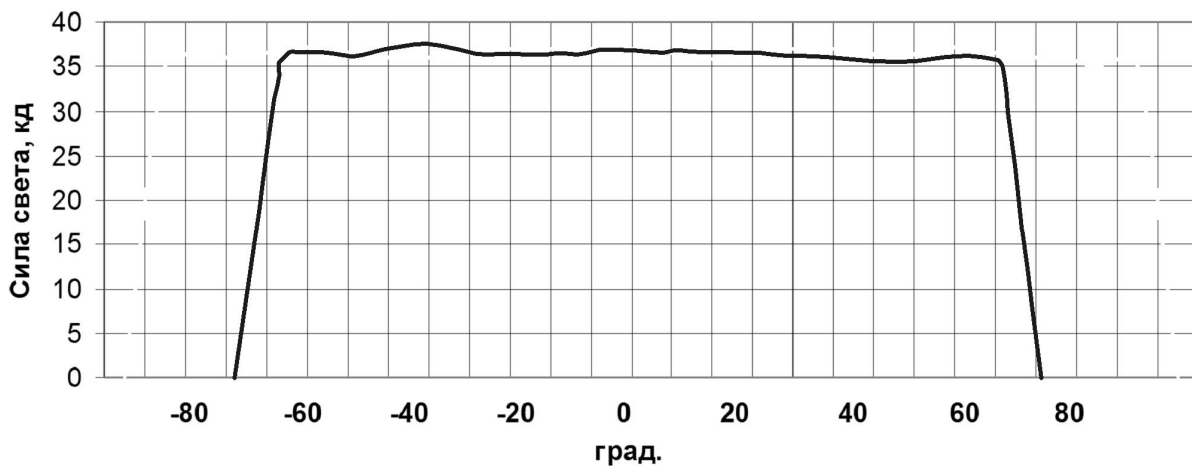
Масса прибора с модулем не более 12,8 кг.



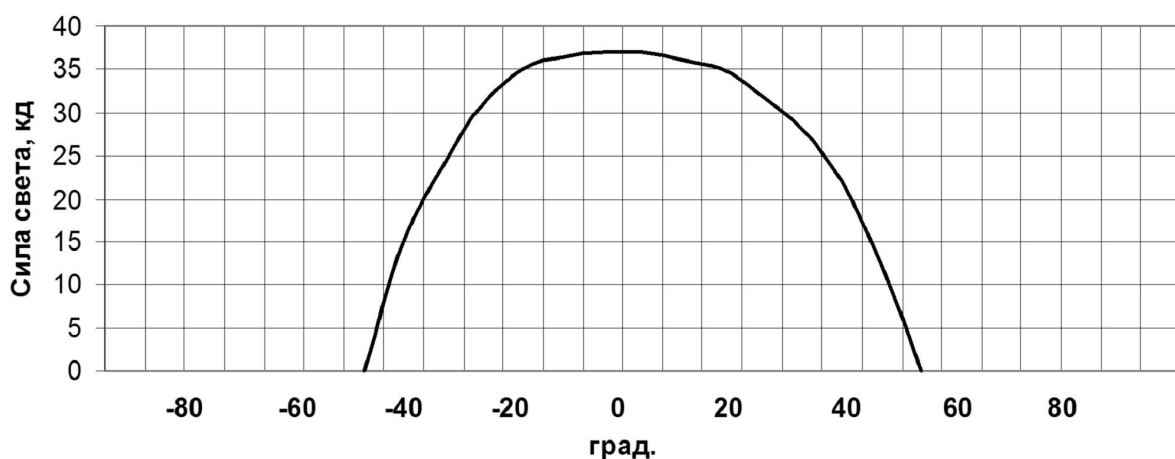
Общий вид и габаритные размеры прибора ПС07-15-15/135-Б-24-20

ОСНОВНЫЕ ТЕХНИЧЕСКИЕ ДАННЫЕ

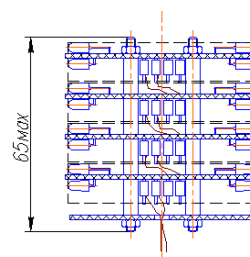
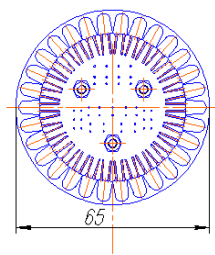
Наименование изделия	Цвет свечения	Осевая сила света, не менее, кд	Угол излучения, (горизонт./вертикал.), не менее, град	Род тока	Ток потребления не более, мА	Напряжение, В
Прибор световой навигационный ПС07-15-15/135-Б-24-20	Белый	15	135/15	Постоянный Переменный	830	24±10 %



Распределение силы света в горизонтальной плоскости прибора ПС07-15-15/135-Б-24-20



Распределение силы света в вертикальной плоскости прибора ПС07-15-15/135-Б-24-20



Общий вид и габаритные размеры модуля ПС07-15-20/360-Б-24-20



ОАО «ПРОТОН»

302040, РОССИЯ, г. Орёл, ул. Лескова 19;
Тел./факс: (4862) 41-04-52, 41-04-12, 41-01-20, 41-04-10;
E-mail: optel@proton-orel.ru, www.proton-orel.ru

ПРИБОР СВЕТОВОЙ НАВИГАЦИОННЫЙ ПС07-15-15/360-Б-24-20

МОДУЛЬ СВЕТОДИОДНЫЙ МС07-15-20/360-Б-24-20

Прибор световой навигационный ПС07-15-15/360-Б-24-20 (далее прибор) предназначен в качестве сигнально-отличительного огня для комплектации перспективных и модернизируемых кораблей.

Категория качества "ВП" по ГОСТ 20.39.411-97.

Группа аппаратуры 1.3, 2.1.2, 3.2.5 по ГОСТ РВ 20.39.304.

Прибор соответствует КЕНС.676641.001 ТУ.

ОБЩИЕ ДАННЫЕ

Конструктивно прибор представляет собой светодиодный модуль (далее модуль) **МС07-15-20/360-Б-24-20**, установленный в корпус прибора.

Прибор устойчив к воздействию механических, климатических, биологических факторов и специальных сред, соответствующих группе унифицированного исполнения 2У по ГОСТ РВ 20.39.414.1-97, в том числе

Рабочая температура среды:

от минус 60°C до 70°C

Предельная температура среды:

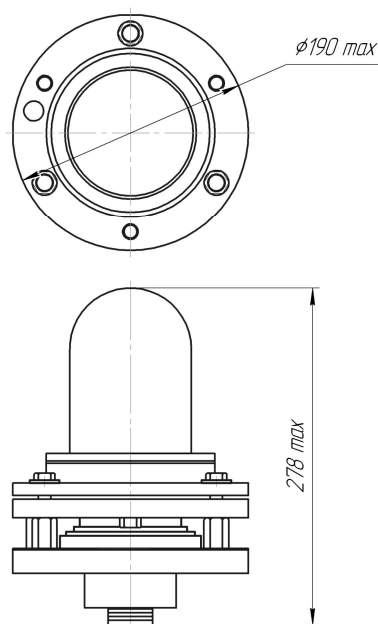
от минус 65°C до 85°C

Относительная влажность воздуха
при температуре 35°C:

100%

Цвет свечения прибора - белый.

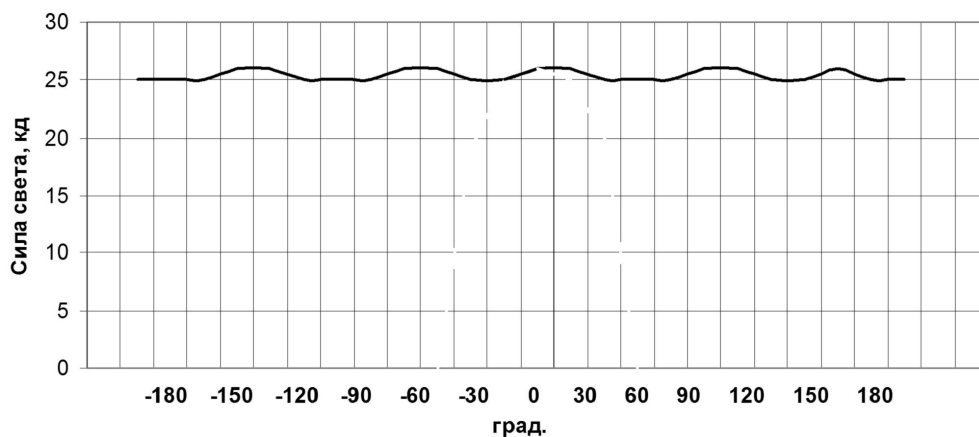
Масса прибора с модулем не более 12,8 кг.



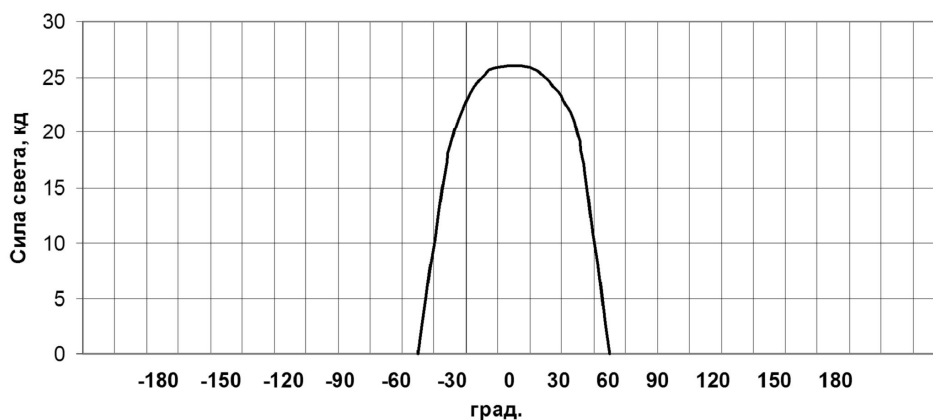
Общий вид и габаритные размеры прибора ПС07-15-15/360-Б-24-20

ОСНОВНЫЕ ТЕХНИЧЕСКИЕ ДАННЫЕ

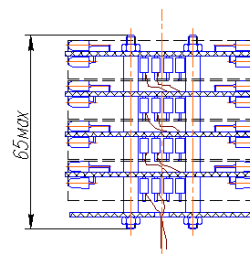
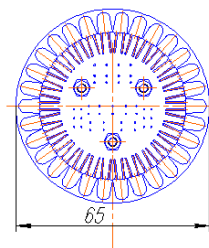
Наименование изделия	Цвет свечения	Осевая сила света, не менее, кд	Угол излучения, (горизонт./вертикал.), не менее, град	Род тока	Ток потребления не более, мА	Напряжение, В
Прибор световой навигационный ПС07-15-15/360-Б-24-20	Белый	15	360/15	Постоянный Переменный	830	24±10 %



Распределение силы света в горизонтальной плоскости прибора ПС07-15-15/360-Б-24-20



Распределение силы света в вертикальной плоскости прибора ПС07-15-15/360-Б-24-20



Общий вид и габаритные размеры модуля ПС07-15-20/360-Б-24-20



ОАО «ПРОТОН»

302040, РОССИЯ, г. Орёл, ул. Лескова 19;
Тел./факс: (4862) 41-04-52, 41-04-12, 41-01-20, 41-04-10;
E-mail: optel@proton-orel.ru, www.proton-orel.ru

ПРИБОР СВЕТОВОЙ СВЕТОСИГНАЛЬНЫЙ ПС08-30-20/40-К-28-03

МОДУЛЬ СВЕТОДИОДНЫЙ МС08-40-20/40-К-28-03

Прибор световой светосигнальный ПС08-30-20/40-К-28-03 (далее прибор) предназначен в качестве сигнального огня для комплектации перспективных и модернизируемых самолетов.

Категория качества "ВП" по ГОСТ 20.39.411-97.

Группа аппаратуры 1.3, 2.1.2, 3.2.5 по ГОСТ РВ 20.39.304.

Прибор соответствует КЕНС.676641.001 ТУ.

ОБЩИЕ ДАННЫЕ

Конструктивно прибор представляет собой светодиодный модуль (далее модуль) **МС08-40-20/40-К-28-03**, установленный в корпус прибора.

Прибор устойчив к воздействию механических, климатических, биологических факторов и специальных сред, соответствующих группе унифицированного исполнения 2У по ГОСТ РВ 20.39.414.1-97, в том числе

Рабочая температура среды:

от минус 60°C до 70°C

Предельная температура среды:

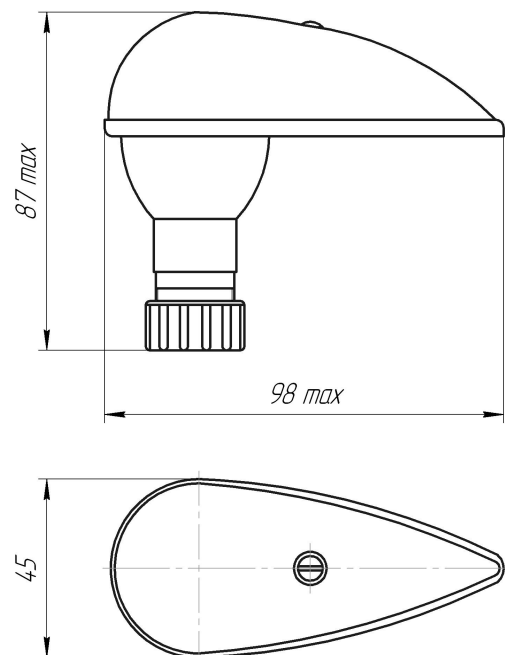
от минус 65°C до 85°C

Относительная влажность воздуха
при температуре 35°C:

100%

Цвет свечения прибора - красный.

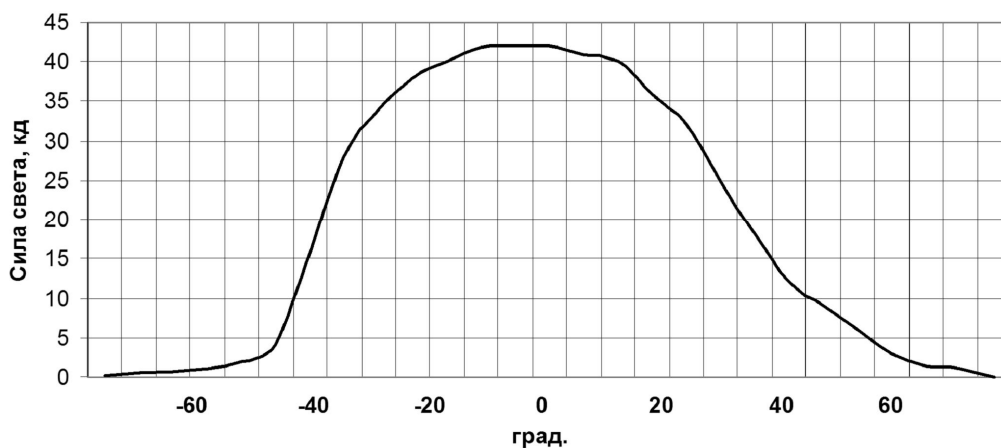
Масса прибора с модулем не более 0,15 кг.



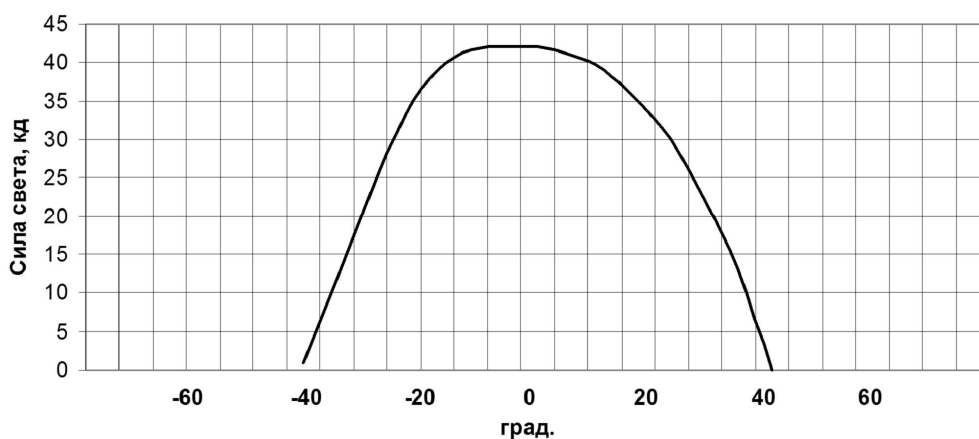
Общий вид и габаритные размеры прибора ПС08-30-20/40-К-28-03

ОСНОВНЫЕ ТЕХНИЧЕСКИЕ ДАННЫЕ

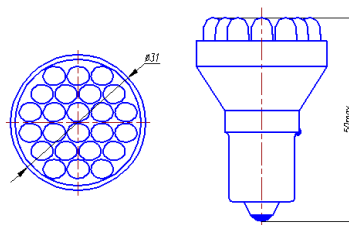
Наименование изделия	Цвет свечения	Осевая сила света, не менее, кд	Угол излучения, (горизонт./вертикал.), не менее, град	Род тока	Ток потребления не более, мА	Напряжение, В
Прибор световой светосигнальный ПС08-30-20/40-К-28-03	Красный	40	40/20	Постоянный Переменный	100	28±10 %



Распределение силы света в горизонтальной плоскости прибора ПС08-30-20/40-К-28-03



Распределение силы света в вертикальной плоскости прибора ПС08-30-20/40-К-28-03



Общий вид и габаритные размеры модуля ПС08-40-20/40-К-28-03



ОАО «ПРОТОН»

302040, РОССИЯ, г. Орёл, ул. Лескова 19;
Тел./факс: (4862) 41-04-52, 41-04-12, 41-01-20, 41-04-10;
E-mail: optel@proton-orel.ru, www.proton-orel.ru

ПРИБОР СВЕТОВОЙ СВЕТОСИГНАЛЬНЫЙ ПС08-30-20/40-Л-28-03

МОДУЛЬ СВЕТОДИОДНЫЙ МС08-40-20/40-Л-28-03

Прибор световой светосигнальный ПС08-40-20/40-Л-28-03 (далее прибор) предназначен в качестве сигнального огня для комплектации перспективных и модернизируемых самолетов.

Категория качества "ВП" по ГОСТ 20.39.411-97.

Группа аппаратуры 1.3, 2.1.2, 3.2.5 по ГОСТ РВ 20.39.304.

Прибор соответствует КЕНС.676641.001 ТУ.

ОБЩИЕ ДАННЫЕ

Конструктивно прибор представляет собой светодиодный модуль (далее модуль) **МС08-40-20/40-Л-28-03**, установленный в корпус прибора.

Прибор устойчив к воздействию механических, климатических, биологических факторов и специальных сред, соответствующих группе унифицированного исполнения 2У по ГОСТ РВ 20.39.414.1-97, в том числе

Рабочая температура среды:

от минус 60°C до 70°C

Предельная температура среды:

от минус 65°C до 85°C

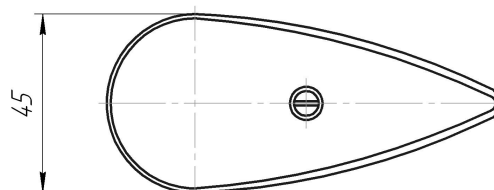
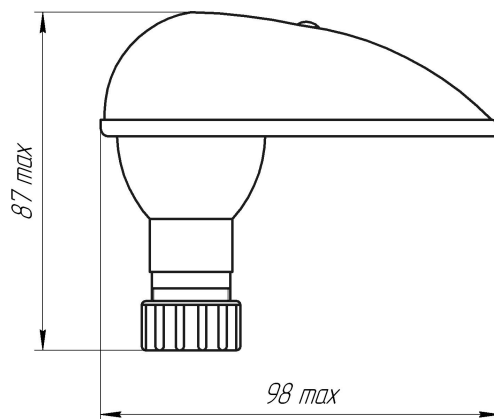
Относительная влажность воздуха

при температуре 35°C:

100%

Цвет свечения прибора - зеленый.

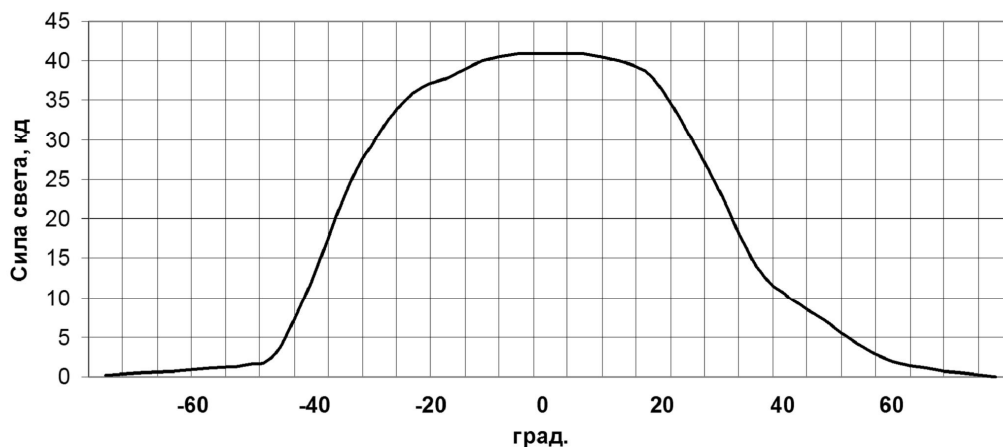
Масса прибора с модулем не более 0,15 кг.



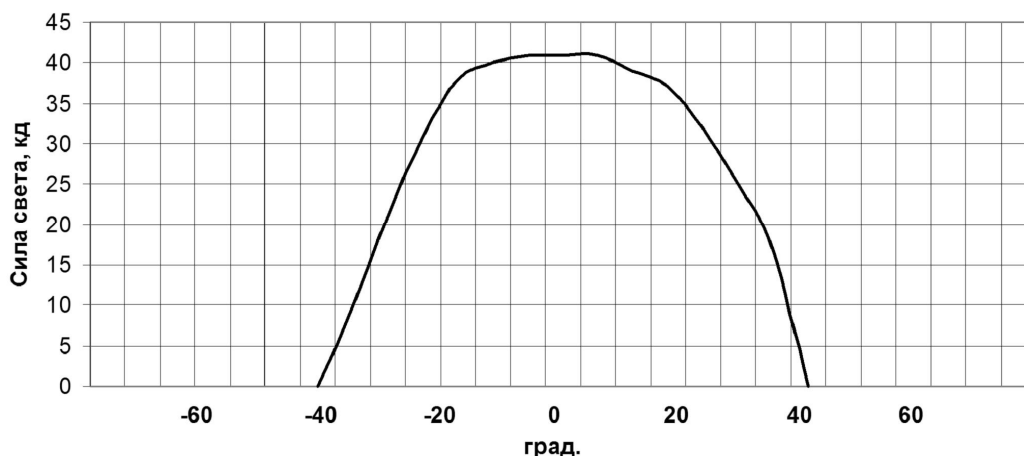
Общий вид и габаритные размеры прибора ПС08-40-20/40-Л-28-03

ОСНОВНЫЕ ТЕХНИЧЕСКИЕ ДАННЫЕ

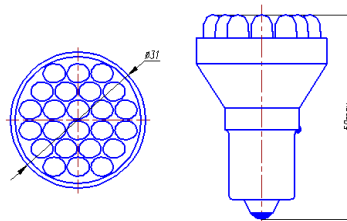
Наименование изделия	Цвет свечения	Осевая сила света, не менее, кд	Угол излучения, (горизонт./вертикал.), не менее, град	Род тока	Ток потребления не более, мА	Напряжение, В
Прибор световой светосигнальный ПС08-30-20/40-Л-28-03	Зеленый	40	40/20	Постоянный Переменный	100	28±10 %



Распределение силы света в горизонтальной плоскости прибора ПС08-40-20/40-Л-28-03



Распределение силы света в вертикальной плоскости прибора ПС08-40-20/40-Л-28-03



Общий вид и габаритные размеры модуля МС08-40-20/40-Л-28-03



ОАО «ПРОТОН»

302040, РОССИЯ, г. Орёл, ул. Лескова 19;
Тел./факс: (4862) 41-04-52, 41-04-12, 41-01-20, 41-04-10;
E-mail: optel@proton-orel.ru, www.proton-orel.ru

ПРИБОР СВЕТОВОЙ СВЕТОСИГНАЛЬНЫЙ ПС09-20-20/40-К-28-03

МОДУЛЬ СВЕТОДИОДНЫЙ МС09-40-20/40-К-28-03

Прибор световой светосигнальный ПС09-20-20/40-К-28-03 (далее прибор) предназначен в качестве сигнального огня для комплектации перспективных и модернизируемых самолетов.

Категория качества "ВП" по ГОСТ 20.39.411-97.

Группа аппаратуры 1.3, 2.1.2, 3.2.5 по ГОСТ РВ 20.39.304.

Прибор соответствует КЕНС.676641.001 ТУ.

ОБЩИЕ ДАННЫЕ

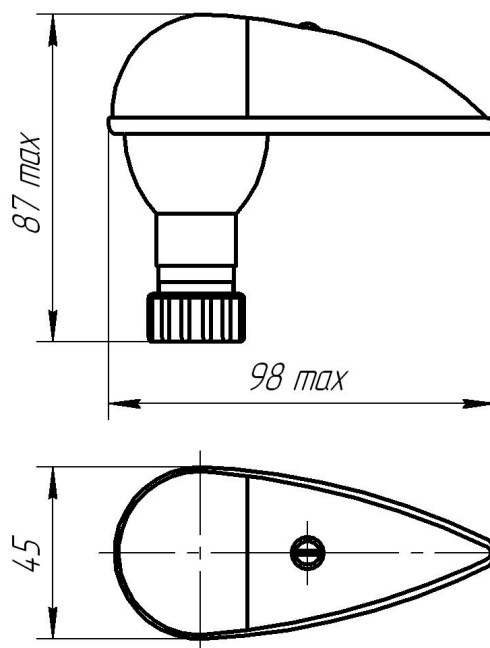
Конструктивно прибор представляет собой светодиодный модуль (далее модуль) **МС09-40-20/40-К-28-03**, установленный в корпус прибора.

Прибор устойчив к воздействию механических, климатических, биологических факторов и специальных сред, соответствующих группе унифицированного исполнения 2У по ГОСТ РВ 20.39.414.1-97, в том числе

Рабочая температура среды:	от минус 60°C до 70°C
Предельная температура среды:	от минус 65°C до 85°C
Относительная влажность воздуха при температуре 35°C:	100%

Цвет свечения прибора - красный.

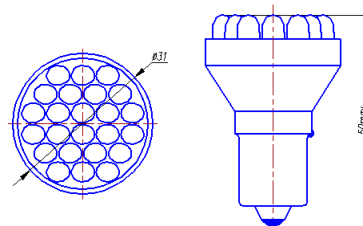
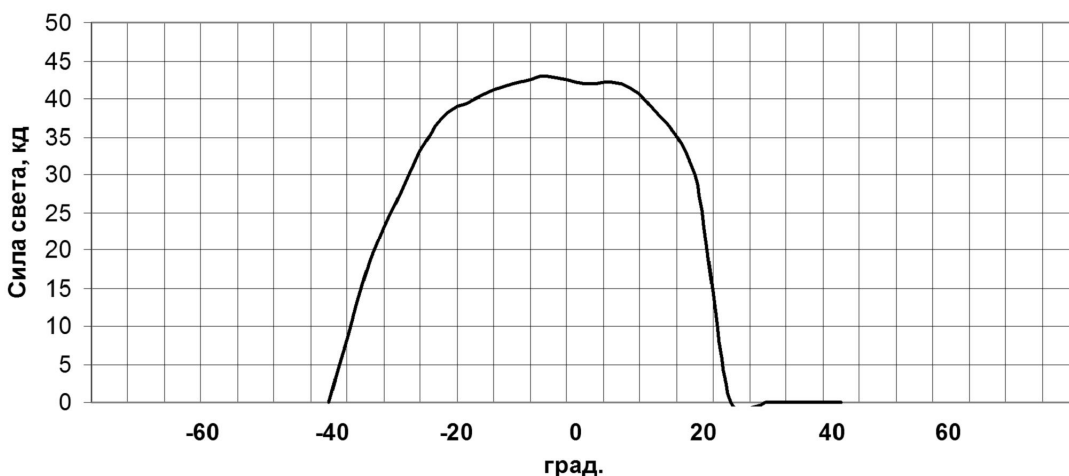
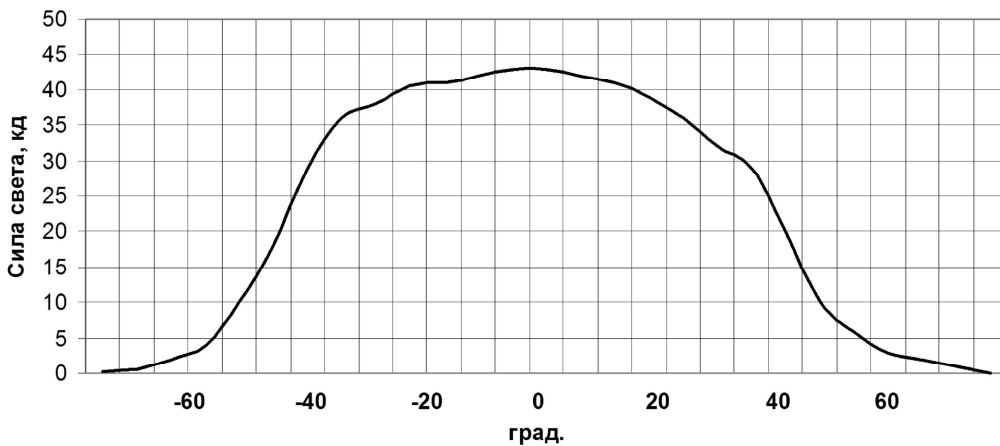
Масса прибора с модулем не более 0,15 кг.



Общий вид и габаритные размеры прибора ПС09-20-20/40-К-28-03

ОСНОВНЫЕ ТЕХНИЧЕСКИЕ ДАННЫЕ

Наименование изделия	Цвет свечения	Осевая сила света, не менее, кд	Угол излучения, (горизонт./вертикал.), не менее, град	Род тока	Ток потребления не более, мА	Напряжение, В
Прибор световой светосигнальный ПС09-20-20/40-К-28-03	Красный	40	40/20	Постоянный Переменный	100	28±10 %



Общий вид и габаритные размеры модуля ПС09-20-20/40-К-28-03



ОАО «ПРОТОН»

302040, РОССИЯ, г. Орёл, ул. Лескова 19;
Тел./факс: (4862) 41-04-52, 41-04-12, 41-01-20, 41-04-10;
E-mail: optel@proton-orel.ru, www.proton-orel.ru

ПРИБОР СВЕТОВОЙ СВЕТОСИГНАЛЬНЫЙ ПС09-20-20/40-Л-28-03

МОДУЛЬ СВЕТОДИОДНЫЙ МС09-40-20/40-Л-28-03

Прибор световой светосигнальный ПС09-20-20/40-Л-28-03 (далее прибор) предназначен в качестве сигнального огня для комплектации перспективных и модернизируемых самолетов.

Категория качества "ВП" по ГОСТ 20.39.411-97.

Группа аппаратуры 1.3, 2.1.2, 3.2.5 по ГОСТ РВ 20.39.304.

Прибор соответствует КЕНС.676641.001 ТУ.

ОБЩИЕ ДАННЫЕ

Конструктивно прибор представляет собой светодиодный модуль (далее модуль) **МС09-40-20/40-Л-28-03**, установленный в корпус прибора.

Прибор устойчив к воздействию механических, климатических, биологических факторов и специальных сред, соответствующих группе унифицированного исполнения 2У по ГОСТ РВ 20.39.414.1-97, в том числе

Рабочая температура среды:

от минус 60°C до 70°C

Предельная температура среды:

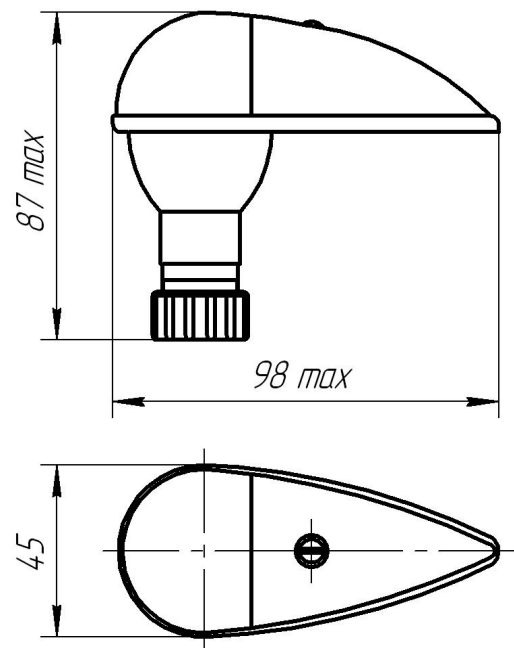
от минус 65°C до 85°C

Относительная влажность воздуха
при температуре 35°C:

100%

Цвет свечения прибора - зеленый.

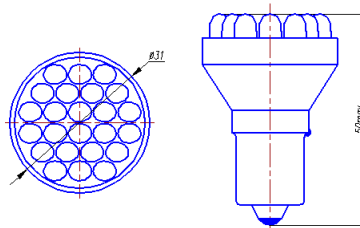
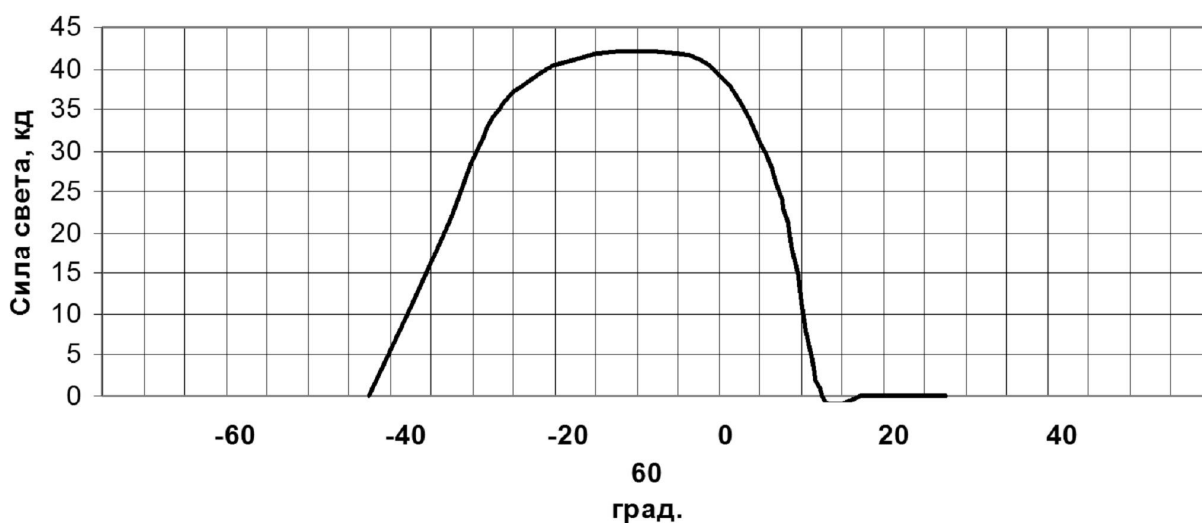
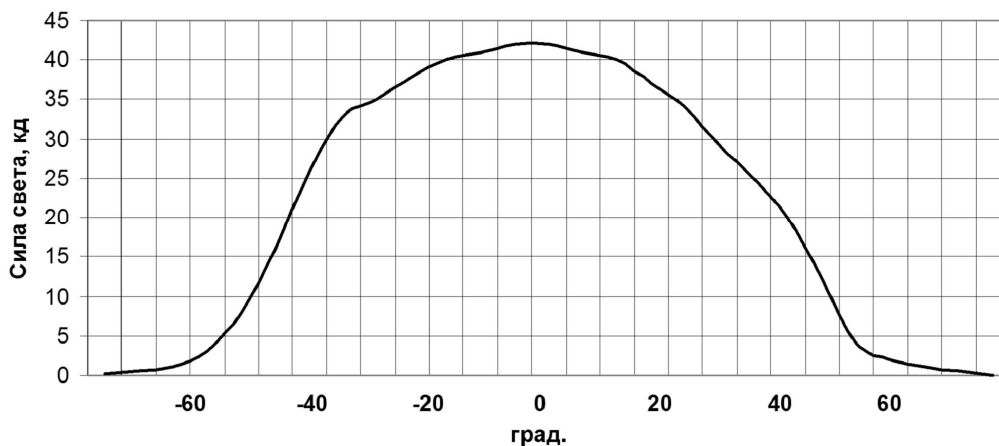
Масса прибора с модулем не более 0,15 кг.



Общий вид и габаритные размеры прибора ПС09-20-20/40-Л-28-03

ОСНОВНЫЕ ТЕХНИЧЕСКИЕ ДАННЫЕ

Наименование изделия	Цвет свечения	Осевая сила света, не менее, кд	Угол излучения, (горизонт./вертикал.), не менее, град	Род тока	Ток потребления не более, мА	Напряжение, В
Прибор световой светосигнальный ПС09-20-20/40-Л-28-03	Зеленый	40	40/20	Постоянный Переменный	100	28±10 %



Общий вид и габаритные размеры модуля ПС09-40-20/40-Л-28-03



ОАО «ПРОТОН»

302040, РОССИЯ, г. Орёл, ул. Лескова 19;
Тел./факс: (4862) 41-04-52, 41-04-12, 41-01-20, 41-04-10;
E-mail: optel@proton-orel.ru, www.proton-orel.ru

ПРИБОР СВЕТОВОЙ СВЕТОСИГНАЛЬНЫЙ ПС10-20-20/90-К-28-06

МОДУЛЬ СВЕТОДИОДНЫЙ МС10-20-20/90-К-28-06

Прибор световой светосигнальный ПС10-20-20/90-К-28-06 (далее прибор) предназначен в качестве сигнального огня для комплектации перспективных и модернизируемых самолетов.

Категория качества "ВП" по ГОСТ 20.39.411-97.

Группа аппаратуры 1.3, 2.1.2, 3.2.5 по ГОСТ РВ 20.39.304.

Прибор соответствует КЕНС.676641.001 ТУ.

ОБЩИЕ ДАННЫЕ

Конструктивно прибор представляет собой светодиодный модуль (далее модуль) **МС10-20-20/90-К-28-03**, установленный в корпус прибора.

Прибор устойчив к воздействию механических, климатических, биологических факторов и специальных сред, соответствующих группе унифицированного исполнения 2У по ГОСТ РВ 20.39.414.1-97, в том числе

Рабочая температура среды:

от минус 60°C до 70°C

Предельная температура среды:

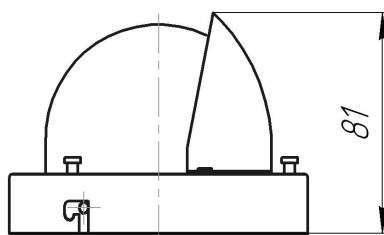
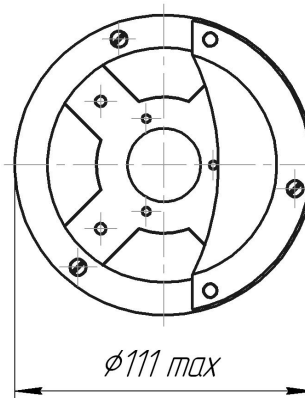
от минус 65°C до 85°C

Относительная влажность воздуха
при температуре 35°C:

100%

Цвет свечения прибора - красный.

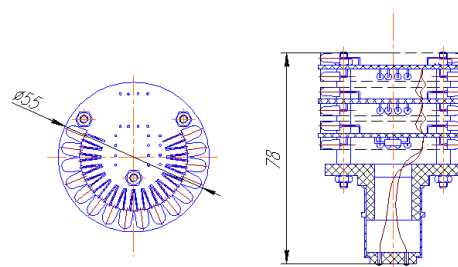
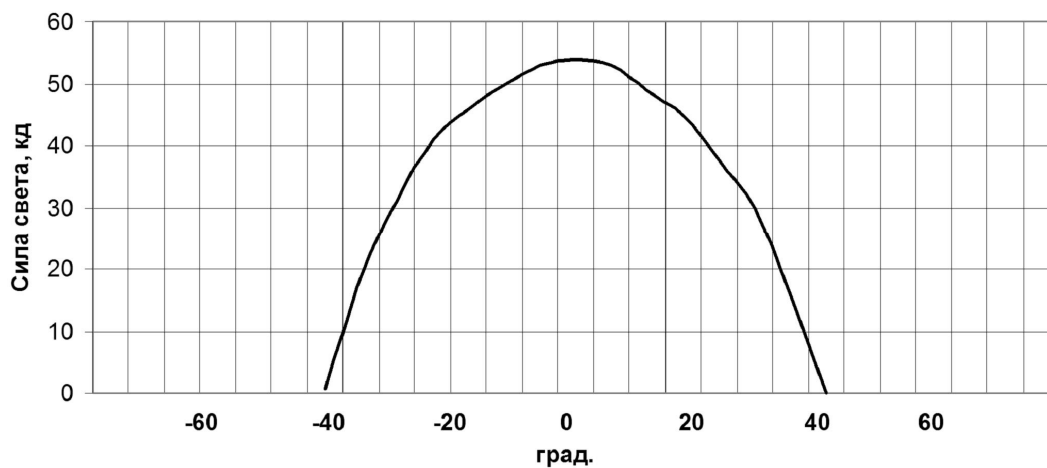
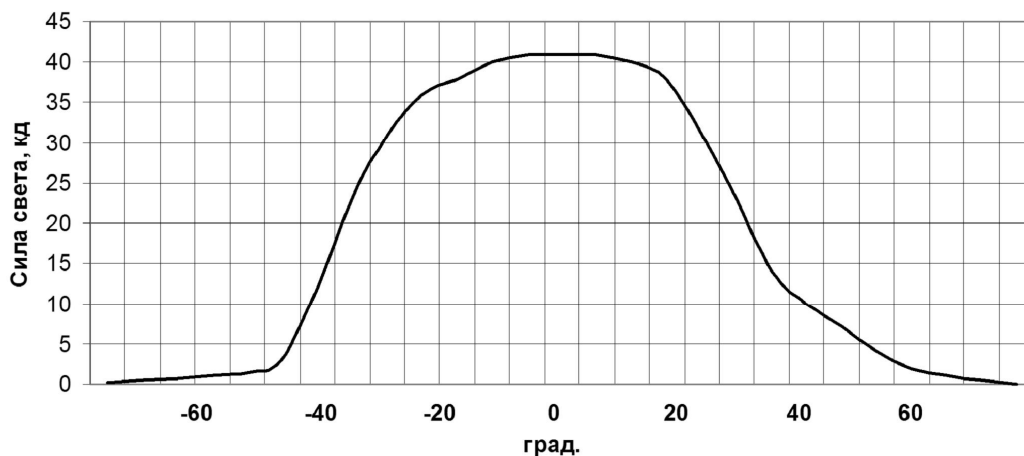
Масса прибора с модулем не более 0,45 кг.



Общий вид и габаритные размеры прибора ПС10-20-20/90-К-28-06

ОСНОВНЫЕ ТЕХНИЧЕСКИЕ ДАННЫЕ

Наименование изделия	Цвет свечения	Осевая сила света, не менее, кд	Угол излучения, (горизонт./вертикал.), не менее, град	Род тока	Ток потребления не более, мА	Напряжение, В
Прибор световой светосигнальный ПС10-20-20/90-К-28-06	Красный	40	90/20	Постоянный	200	28±10 %



Общий вид и габаритные размеры модуля ПС10-20-20/90-К-28-06



ОАО «ПРОТОН»

302040, РОССИЯ, г. Орёл, ул. Лескова 19;
Тел./факс: (4862) 41-04-52, 41-04-12, 41-01-20, 41-04-10;
E-mail: optel@proton-orel.ru, www.proton-orel.ru

ПРИБОР СВЕТОВОЙ СВЕТОСИГНАЛЬНЫЙ ПС10-20-20/90-Л-28-06

МОДУЛЬ СВЕТОДИОДНЫЙ МС10-40-20/90-Л-28-06

Прибор световой светосигнальный ПС10-20-20/90-Л-28-06 (далее прибор) предназначен в качестве сигнального огня для комплектации перспективных и модернизируемых самолетов.

Категория качества "ВП" по ГОСТ 20.39.411-97.

Группа аппаратуры 1.3, 2.1.2, 3.2.5 по ГОСТ РВ 20.39.304.

Прибор соответствует КЕНС.676641.001 ТУ.

ОБЩИЕ ДАННЫЕ

Конструктивно прибор представляет собой светодиодный модуль (далее модуль) **МС10-40-20/90-Л-28-06**, установленный в корпус прибора.

Прибор устойчив к воздействию механических, климатических, биологических факторов и специальных сред, соответствующих группе унифицированного исполнения 2У по ГОСТ РВ 20.39.414.1-97, в том числе

Рабочая температура среды:

от минус 60°C до 70°C

Предельная температура среды:

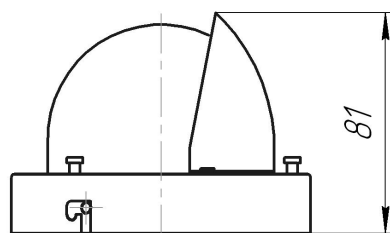
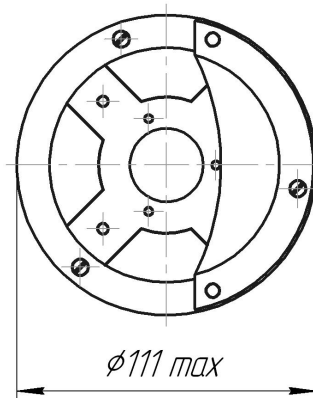
от минус 65°C до 85°C

Относительная влажность воздуха
при температуре 35°C:

100%

Цвет свечения прибора - зеленый.

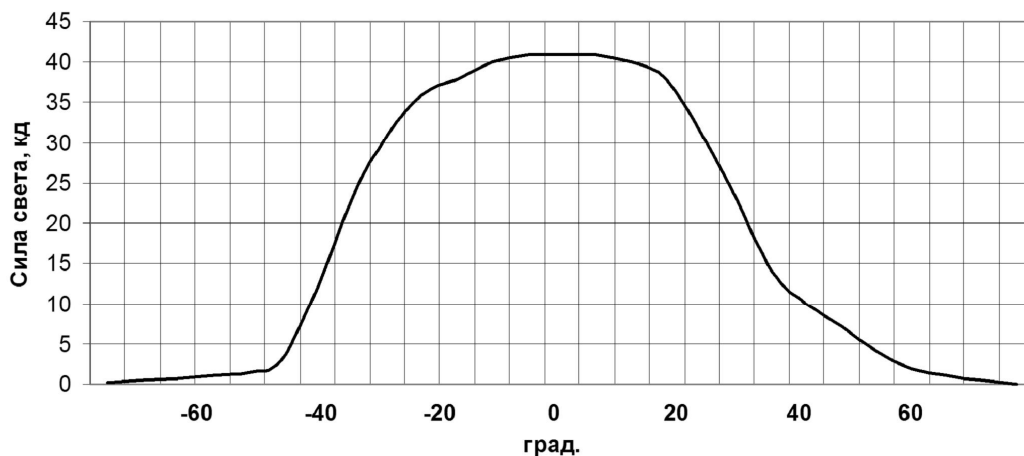
Масса прибора с модулем не более 0,45 кг.



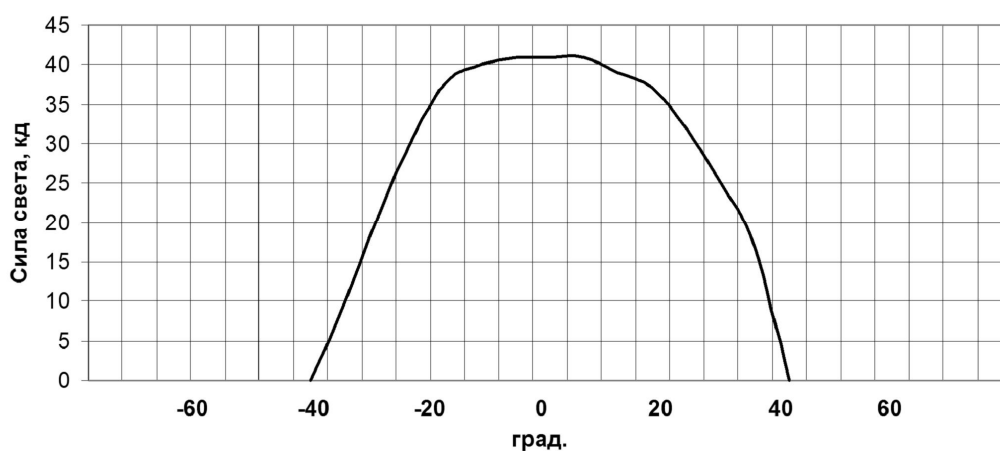
Общий вид и габаритные размеры прибора ПС10-20-20/90-Л-28-06

ОСНОВНЫЕ ТЕХНИЧЕСКИЕ ДАННЫЕ

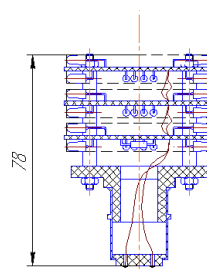
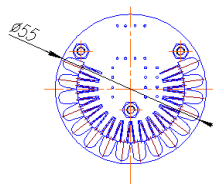
Наименование изделия	Цвет свечения	Осевая сила света, не менее, кд	Угол излучения, (горизонт./вертикал.), не менее, град	Род тока	Ток потребления не более, мА	Напряжение, В
Прибор световой светосигнальный ПС10-20-20/90-Л-28-06	Зеленый	40	90/20	Постоянный	200	28±10 %



Распределение силы света в горизонтальной плоскости прибора ПС10-20-20/90-Л-28-06



Распределение силы света в вертикальной плоскости прибора ПС10-20-20/90-Л-28-06



Общий вид и габаритные размеры модуля ПС10-20-20/90-Л-28-06



ОАО «Протон»

302040, г. Орел, ул. Лескова, 19

Тел./факс: (4862) 41-04-52, 41-01-20

E-mail: optel@proton-orel.ru,

vadim@proton-orel.ru

<http://www.proton-orel.ru>