



Электроустановочные изделия

КАТАЛОГ 2016

СОДЕРЖАНИЕ

Серия открытой установки ALFA	1
Серия открытой установки ALFA IP44	6
Серия скрытой установки MASTER	9
Схемы	15

ALFA

Розетки и выключатели
открытой установки



Уникальная высота розеток и выключателей!

Высота выключателей **открытой** установки ALFA сопоставима с высотой обычных выключателей **скрытой** установки – всего 23 мм.

Воздушный дизайн розеток с заземлением

Видимая высота розеток **открытой** установки ALFA сопоставима с высотой обычных розеток **скрытой** установки.

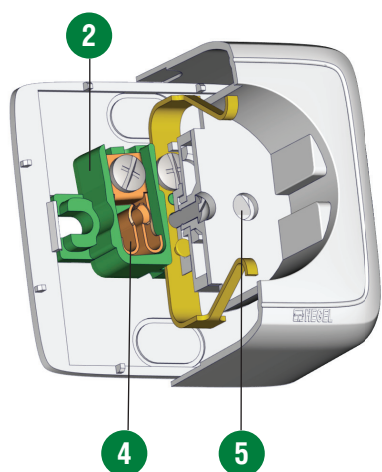
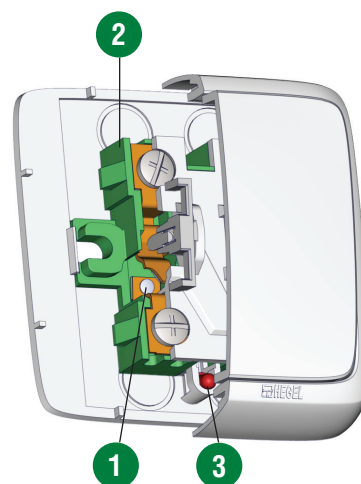
Это экономит жизненное пространство и дает возможности новых решений в дизайне интерьеров.

Инновационная экономичная подсветка не дает накопиться паразитному заряду в блоке управления энергосберегающих ламп, а это в свою очередь:

- исключает мигание энергосберегающих ламп;
- экономит за несколько лет сумму, сопоставимую со стоимостью самого выключателя (по сравнению с традиционными светодиодными индикаторами)



- 1 Цельносеребряные контакты выключателей и переключателей испытаны током до 20 А
- 2 Основания механизмов изготовлены из негорючего материала
- 3 Инновационный экономичный световой индикатор



- 4 Контактные группы розеток изготовлены из фосфористой бронзы, не корродируют и обеспечивают надежный контакт со всеми типами вилок
- 5 Шторки розеток защищают ребенка от поражения электрическим током

ВЫБОР ОЧЕВИДЕН!



Выключатель открытой установки другого производителя



Выключатель открытой установки HEGEL



ВЫКЛЮЧАТЕЛЬ
открытой установки
одноклавишный

Напряжение, В 250
Номинальный ток, А 10/16
Габаритные размеры, мм 70x70x23



Рис. 1

без монтажной и изолирующей пластин

BA10-111	BA10-111-01	BA10-111-02	BA10-111-05	BA10-111-06	BA10-111-07
BA16-111	BA16-111-01	BA16-111-02	BA16-111-05	BA16-111-06	BA16-111-07

с изолирующей пластиной

BA10-113	BA10-113-01	BA10-113-02	BA10-113-05	BA10-113-06	BA10-113-07
BA16-113	BA16-113-01	BA16-113-02	BA16-113-05	BA16-113-06	BA16-113-07

с монтажной пластиной

BA10-115	BA10-115-01	BA10-115-02	BA10-115-05	BA10-115-06	BA10-115-07
BA16-115	BA16-115-01	BA16-115-02	BA16-115-05	BA16-115-06	BA16-115-07

ВЫКЛЮЧАТЕЛЬ
открытой установки
одноклавишный,
с индикацией

Напряжение, В 250
Номинальный ток, А 10/16
Габаритные размеры, мм 70x70x23



Рис. 2

без монтажной и изолирующей пластин

BA10-112	BA10-112-01	BA10-112-02	BA10-112-05	BA10-112-06	BA10-112-07
BA16-112	BA16-112-01	BA16-112-02	BA16-112-05	BA16-112-06	BA16-112-07

с изолирующей пластиной

BA10-114	BA10-114-01	BA10-114-02	BA10-114-05	BA10-114-06	BA10-114-07
BA16-114	BA16-114-01	BA16-114-02	BA16-114-05	BA16-114-06	BA16-114-07

с монтажной пластиной

BA10-116	BA10-116-01	BA10-116-02	BA10-116-05	BA10-116-06	BA10-116-07
BA16-116	BA16-116-01	BA16-116-02	BA16-116-05	BA16-116-06	BA16-116-07

ВЫКЛЮЧАТЕЛЬ
открытой установки
двухклавишный

Напряжение, В 250
Номинальный ток, А 10/16
Габаритные размеры, мм 70x70x23



Рис. 3

без монтажной и изолирующей пластин

BA10-151	BA10-151-01	BA10-151-02	BA10-151-05	BA10-151-06	BA10-151-07
BA16-151	BA16-151-01	BA16-151-02	BA16-151-05	BA16-151-06	BA16-151-07

с изолирующей пластиной

BA10-153	BA10-153-01	BA10-153-02	BA10-153-05	BA10-153-06	BA10-153-07
BA16-153	BA16-153-01	BA16-153-02	BA16-153-05	BA16-153-06	BA16-153-07

с монтажной пластиной

BA10-155	BA10-155-01	BA10-155-02	BA10-155-05	BA10-155-06	BA10-155-07
BA16-155	BA16-155-01	BA16-155-02	BA16-155-05	BA16-155-06	BA16-155-07

ВЫКЛЮЧАТЕЛЬ
открытой установки
двухклавишный,
с индикацией

Напряжение, В 250
Номинальный ток, А 10/16
Габаритные размеры, мм 70x70x23



Рис. 4

без монтажной и изолирующей пластин

BA10-152	BA10-152-01	BA10-152-02	BA10-152-05	BA10-152-06	BA10-152-07
BA16-152	BA16-152-01	BA16-152-02	BA16-152-05	BA16-152-06	BA16-152-07

с изолирующей пластиной

BA10-154	BA10-154-01	BA10-154-02	BA10-154-05	BA10-154-06	BA10-154-07
BA16-154	BA16-154-01	BA16-154-02	BA16-154-05	BA16-154-06	BA16-154-07

с монтажной пластиной

BA10-156	BA10-156-01	BA10-156-02	BA10-156-05	BA10-156-06	BA10-156-07
BA16-156	BA16-156-01	BA16-156-02	BA16-156-05	BA16-156-06	BA16-156-07

белый



слоновая кость



сосна



дуб



серебро



золото



ПЕРЕКЛЮЧАТЕЛЬ

открытой установки
одноклавишный

Напряжение, В 250
Номинальный ток, А 10/16
Габаритные размеры, мм 70x70x23

Рис. 5



без монтажной и изолирующей пластин

BA10-161	BA10-161-01	BA10-161-02	BA10-161-05	BA10-161-06	BA10-161-07
BA16-161	BA16-161-01	BA16-161-02	BA16-161-05	BA16-161-06	BA16-161-07

с изолирующей пластиной

BA10-163	BA10-163-01	BA10-163-02	BA10-163-05	BA10-163-06	BA10-163-07
BA16-163	BA16-163-01	BA16-163-02	BA16-163-05	BA16-163-06	BA16-163-07

с монтажной пластиной

BA10-165	BA10-165-01	BA10-165-02	BA10-165-05	BA10-165-06	BA10-165-07
BA16-165	BA16-165-01	BA16-165-02	BA16-165-05	BA16-165-06	BA16-165-07

ПЕРЕКЛЮЧАТЕЛЬ

открытой установки
одноклавишный,
с индикацией

Напряжение, В 250
Номинальный ток, А 10/16
Габаритные размеры, мм 70x70x23

Рис. 6



без монтажной и изолирующей пластин

BA10-162	BA10-162-01	BA10-162-02	BA10-162-05	BA10-162-06	BA10-162-07
BA16-162	BA16-162-01	BA16-162-02	BA16-162-05	BA16-162-06	BA16-162-07

с изолирующей пластиной

BA10-164	BA10-164-01	BA10-164-02	BA10-164-05	BA10-164-06	BA10-164-07
BA16-164	BA16-164-01	BA16-164-02	BA16-164-05	BA16-164-06	BA16-164-07

с монтажной пластиной

BA10-166	BA10-166-01	BA10-166-02	BA10-166-05	BA10-166-06	BA10-166-07
BA16-166	BA16-166-01	BA16-166-02	BA16-166-05	BA16-166-06	BA16-166-07

РОЗЕТКА

открытой установки
одноместная,
без заземляющего
контакта, без шторок/
со шторками*

Напряжение, В 250
Номинальный ток, А 16
Габаритные размеры, мм 62x62x26



без монтажной и изолирующей пластин

PA16-101	PA16-101-01	PA16-101-02	PA16-101-05	PA16-101-06	PA16-101-07
PA16-102*	PA16-102-01*	PA16-102-02*	PA16-102-05*	PA16-102-06*	PA16-102-07*

с изолирующей пластиной

PA16-103	PA16-103-01	PA16-103-02	PA16-103-05	PA16-103-06	PA16-103-07
PA16-104*	PA16-104-01*	PA16-104-02*	PA16-104-05*	PA16-104-06*	PA16-104-07*

с монтажной пластиной

PA16-105	PA16-105-01	PA16-105-02	PA16-105-05	PA16-105-06	PA16-105-07
PA16-106*	PA16-106-01*	PA16-106-02*	PA16-106-05*	PA16-106-06*	PA16-106-07*

РОЗЕТКА

открытой установки
одноместная,
с заземляющим контактом,
без шторок/со шторками*

Напряжение, В 250
Номинальный ток, А 16
Габаритные размеры, мм 62x62x39



без монтажной и изолирующей пластин

PA16-111	PA16-111-01	PA16-111-02	PA16-111-05	PA16-111-06	PA16-111-07
PA16-112*	PA16-112-01*	PA16-112-02*	PA16-112-05*	PA16-112-06*	PA16-112-07*

с изолирующей пластиной

PA16-113	PA16-113-01	PA16-113-02	PA16-113-05	PA16-113-06	PA16-113-07
PA16-114*	PA16-114-01*	PA16-114-02*	PA16-114-05*	PA16-114-06*	PA16-114-07*

с монтажной пластиной

PA16-115	PA16-115-01	PA16-115-02	PA16-115-05	PA16-115-06	PA16-115-07
PA16-116*	PA16-116-01*	PA16-116-02*	PA16-116-05*	PA16-116-06*	PA16-116-07*

РОЗЕТКА воздушный дизайн

открытой установки
одноместная,
с заземляющим контактом,
без шторок/со шторками*

Напряжение, В 250
Номинальный ток, А 16
Габаритные размеры, мм 61x61x38



без монтажной и изолирующей пластин

PA16-171	PA16-171-01	PA16-171-02	PA16-171-05	PA16-171-06	PA16-171-07
PA16-172*	PA16-172-01*	PA16-172-02*	PA16-172-05*	PA16-172-06*	PA16-172-07*

с изолирующей пластиной

PA16-173	PA16-173-01	PA16-173-02	PA16-173-05	PA16-173-06	PA16-173-07
PA16-174*	PA16-174-01*	PA16-174-02*	PA16-174-05*	PA16-174-06*	PA16-174-07*

с монтажной пластиной

PA16-175	PA16-175-01	PA16-175-02	PA16-175-05	PA16-175-06	PA16-175-07
PA16-176*	PA16-176-01*	PA16-176-02*	PA16-176-05*	PA16-176-06*	PA16-176-07*

* Изделие со шторками

белый



слоновая кость



сосна



дуб



серебро



золото



РОЗЕТКА

открытой установки
двухместная,
без заземляющего
контакта,
без шторок/со шторками*



Напряжение, В 250
Номинальный ток, А 16
Габаритные размеры, мм 103x61x25

без монтажной и изолирующей пластин

PA16-141	PA16-141-01	PA16-141-02	PA16-141-05	PA16-141-06	PA16-141-07
PA16-142*	PA16-142-01*	PA16-142-02*	PA16-142-05*	PA16-142-06*	PA16-142-07*

с изолирующей пластиной

PA16-143	PA16-143-01	PA16-143-02	PA16-143-05	PA16-143-06	PA16-143-07
PA16-144*	PA16-144-01*	PA16-144-02*	PA16-144-05*	PA16-144-06*	PA16-144-07*

с монтажной пластиной

PA16-145	PA16-145-01	PA16-145-02	PA16-145-05	PA16-145-06	PA16-145-07
PA16-146*	PA16-146-01*	PA16-146-02*	PA16-146-05*	PA16-146-06*	PA16-146-07*

РОЗЕТКА

открытой установки
двухместная,
с заземляющим контактом,
без шторок/со шторками*



Напряжение, В 250
Номинальный ток, А 16
Габаритные размеры, мм 103x61x38

без монтажной и изолирующей пластин

PA16-151	PA16-151-01	PA16-151-02	PA16-151-05	PA16-151-06	PA16-151-07
PA16-152*	PA16-152-01*	PA16-152-02*	PA16-152-05*	PA16-152-06*	PA16-152-07*

с изолирующей пластиной

PA16-153	PA16-153-01	PA16-153-02	PA16-153-05	PA16-153-06	PA16-153-07
PA16-154*	PA16-154-01*	PA16-154-02*	PA16-154-05*	PA16-154-06*	PA16-154-07*

с монтажной пластиной

PA16-155	PA16-155-01	PA16-155-02	PA16-155-05	PA16-155-06	PA16-155-07
PA16-156*	PA16-156-01*	PA16-156-02*	PA16-156-05*	PA16-156-06*	PA16-156-07*

РОЗЕТКА воздушный дизайн

открытой установки
двухместная,
с заземляющим контактом,
без шторок/со шторками*



Напряжение, В 250
Номинальный ток, А 16
Габаритные размеры, мм 103x61x39

без монтажной и изолирующей пластин

PA16-181	PA16-181-01	PA16-181-02	PA16-181-05	PA16-181-06	PA16-181-07
PA16-182*	PA16-182-01*	PA16-182-02*	PA16-182-05*	PA16-182-06*	PA16-182-07*

с изолирующей пластиной

PA16-183	PA16-183-01	PA16-183-02	PA16-183-05	PA16-183-06	PA16-183-07
PA16-184*	PA16-184-01*	PA16-184-02*	PA16-184-05*	PA16-184-06*	PA16-184-07*

с монтажной пластиной

PA16-185	PA16-185-01	PA16-185-02	PA16-185-05	PA16-185-06	PA16-185-07
PA16-186*	PA16-186-01*	PA16-186-02*	PA16-186-05*	PA16-186-06*	PA16-186-07*

РАДИО РОЗЕТКА

открытой установки



Габаритные размеры, мм 65x65x22

РПВ-1201	РПВ-1201-01	РПВ-1201-02	РПВ-1201-05	РПВ-1201-06	РПВ-1201-07
----------	-------------	-------------	-------------	-------------	-------------

* Изделие со шторками

ALFA IP44

**Розетки и выключатели
открытой установки**



Ультратонкие розетки и выключатели открытой установки со степенью защиты IP44 в среднем **до 25% компактнее** по сравнению с изделиями других производителей.

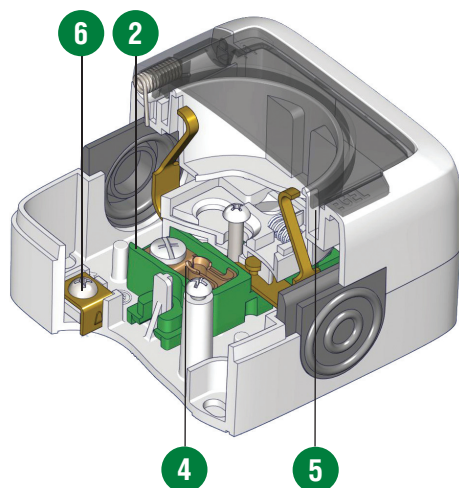
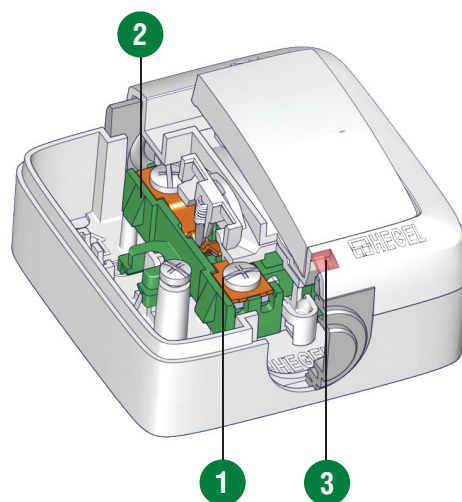
Инновационная экономичная подсветка не дает накопиться паразитному заряду в блоке управления энергосберегающих ламп, а это в свою очередь:

- исключает мигание энергосберегающих ламп;
- экономит за несколько лет сумму, сопоставимую со стоимостью самого выключателя (по сравнению с традиционными светодиодными индикаторами)

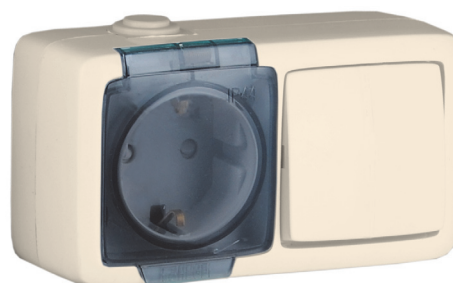


Широкая ассортиментная линейка облегчает монтаж и увеличивает возможности электромонтажника.

- 1** Цельносеребряные контакты выключателей и переключателей испытаны током до 20 А
- 2** Основания механизмов изготовлены из негорючего материала
- 3** Инновационный экономичный световой индикатор



- 4** Контактные группы розеток изготовлены из фосфористой бронзы, не корризируют и обеспечивают надежный контакт со всеми типами вилок
- 5** В отличие от простых розеток с крышкой IP20, конструктивные особенности розетки ALFA IP44 обеспечивают соответствие жестким требованиям степени защиты IP44 (защиты от частиц размером от 1 мм и от брызг)
- 6** Дополнительный контакт заземления внутри корпуса



ALFA IP44

белый



слоновая кость



белый



слоновая кость



ВЫКЛЮЧАТЕЛЬ

открытой установки
одноклавишный



BA10-211	-01
BA16-211	-01

Напряжение, В 250
Номинальный ток, А 10/16
Габаритные размеры, мм 72x70x38

Рис. 1

РОЗЕТКА

открытой установки
одноместная,
без шторок/со шторками*



PA16-201	-01
PA16-202*	-01

Напряжение, В 250
Номинальный ток, А 16
Габаритные размеры, мм 72x70x46

ВЫКЛЮЧАТЕЛЬ

открытой установки
одноклавишный,
с индикацией



BA10-212	-01
BA16-212	-01

Напряжение, В 250
Номинальный ток, А 10/16
Габаритные размеры, мм 72x70x38

Рис. 2

РОЗЕТКА

открытой установки одноместная,
с заземляющим контактом,
без шторок/со шторками*



PA16-211	-01
PA16-212*	-01

Напряжение, В 250
Номинальный ток, А 16
Габаритные размеры, мм 72x70x46

ВЫКЛЮЧАТЕЛЬ

открытой установки
двухклавишный



BA10-251	-01
BA16-251	-01

Напряжение, В 250
Номинальный ток, А 10/16
Габаритные размеры, мм 72x70x38

Рис. 3

РОЗЕТКА

открытой установки двухместная,
без шторок/
со шторками*



PA16-241	-01
PA16-242*	-01

Напряжение, В 250
Номинальный ток, А 16
Габаритные размеры, мм 124x72x54

ВЫКЛЮЧАТЕЛЬ

открытой установки
двухклавишный,
с индикацией



BA10-252	-01
BA16-252	-01

Напряжение, В 250
Номинальный ток, А 10/16
Габаритные размеры, мм 72x70x38

Рис. 4

РОЗЕТКА

открытой установки двухместная,
с заземляющим контактом,
без шторок/со шторками*



PA16-251	-01
PA16-252*	-01

Напряжение, В 250
Номинальный ток, А 16
Габаритные размеры, мм 124x72x54

ПЕРЕКЛЮЧАТЕЛЬ

открытой установки
одноклавишный



BA10-261	-01
BA16-261	-01

Напряжение, В 250
Номинальный ток, А 10/16
Габаритные размеры, мм 72x70x38

Рис. 5

БЛОК открытой установки

розетка с заземляющим контактом
без шторок/со шторками*
+ выключатель
одноклавишный



BA16-211	-01
BA16-221*	-01

Напряжение, В 250
Номинальный ток, А 16
Габаритные размеры, мм 124x72x49

ПЕРЕКЛЮЧАТЕЛЬ

открытой установки
одноклавишный,
с индикацией



BA10-262	-01
BA16-262	-01

Напряжение, В 250
Номинальный ток, А 10/16
Габаритные размеры, мм 72x70x38

Рис. 6

БЛОК открытой установки

розетка с заземляющим контактом
без шторок/со шторками*
+ выключатель
двухклавишный



BA16-212	-01
BA16-222*	-01

Напряжение, В 250
Номинальный ток, А 16
Габаритные размеры, мм 124x72x49

* Изделие со шторками

MASTER

Розетки и выключатели
скрытой установки



Розетки и выключатели скрытого монтажа серии MASTER разработаны для удобства как пользователей, так и профессиональных монтажников.

Воздушный дизайн двойных розеток с заземлением экономит жизненное пространство и дарит новые возможности в дизайне интерьеров.

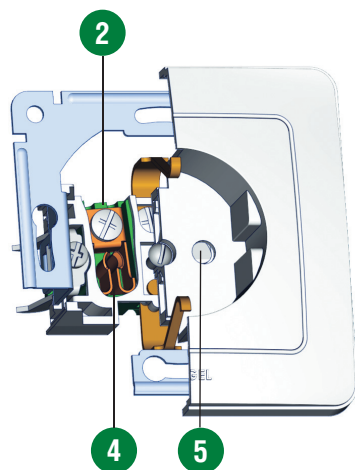
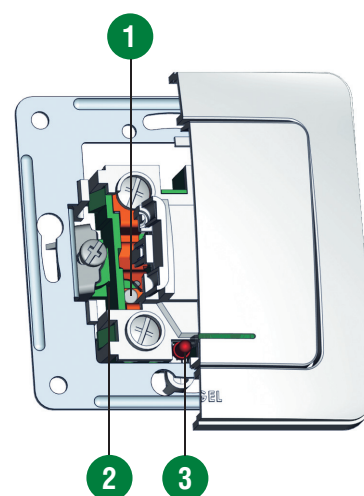
Инновационная экономичная подсветка не дает накопиться паразитному заряду в блоке управления энергосберегающих ламп, а это в свою очередь:

- исключает мигание энергосберегающих ламп;
- экономит за несколько лет сумму, сопоставимую со стоимостью самого выключателя (по сравнению с традиционными светодиодными индикаторами)



Возможность закрепления либо на распорные лапки, либо на винты облегчает и делает более удобным монтаж розеток и выключателей серии.

- 1 Цельносеребряные контакты выключателей и переключателей испытаны током до 20 А
- 2 Основания механизмов изготовлены из негорючего материала
- 3 Инновационный индикатор местонахождения выключателя в темноте



- 4 Контактные группы розеток изготовлены из фосфористой бронзы, не корризируют и обеспечивают надежный контакт со всеми типами вилок
- 5 Шторки розеток защищают ребенка от поражения электрическим током

КЛАССИЧЕСКИЕ ЦВЕТА



MASTER

белый



слоновая кость



сосна



дуб



серебро



золото



ВЫКЛЮЧАТЕЛЬ скрытой установки одноклавишный

Напряжение, В 250
Номинальный ток, А 10/16
Габаритные размеры, мм 80x80x15



BC10-311	BC10-311-01	BC10-311-02	BC10-311-05	BC10-311-06	BC10-311-07
BC16-311	BC16-311-01	BC16-311-02	BC16-311-05	BC16-311-06	BC16-311-07

Рис. 1

ВЫКЛЮЧАТЕЛЬ скрытой установки одноклавишный, с индикацией, цвет индикации – зеленый

Напряжение, В 250
Номинальный ток, А 10/16
Габаритные размеры, мм 80x80x15



BC10-312	BC10-312-01	BC10-312-02	BC10-312-05	BC10-312-06	BC10-312-07
BC16-312	BC16-312-01	BC16-312-02	BC16-312-05	BC16-312-06	BC16-312-07

Рис. 2

ВЫКЛЮЧАТЕЛЬ скрытой установки двухклавишный

Напряжение, В 250
Номинальный ток, А 10/16
Габаритные размеры, мм 80x80x15



BC10-351	BC10-351-01	BC10-351-02	BC10-351-05	BC10-351-06	BC10-351-07
BC16-351	BC16-351-01	BC16-351-02	BC16-351-05	BC16-351-06	BC16-351-07

Рис. 3

ВЫКЛЮЧАТЕЛЬ скрытой установки двухклавишный, с индикацией, цвет индикации – зеленый

Напряжение, В 250
Номинальный ток, А 10/16
Габаритные размеры, мм 80x80x15



BC10-352	BC10-352-01	BC10-352-02	BC10-352-05	BC10-352-06	BC10-352-07
BC16-352	BC16-352-01	BC16-352-02	BC16-352-05	BC16-352-06	BC16-352-07

Рис. 4

ПЕРЕКЛЮЧАТЕЛЬ скрытой установки одноклавишный

Напряжение, В 250
Номинальный ток, А 10/16
Габаритные размеры, мм 80x80x15



BC10-361	BC10-361-01	BC10-361-02	BC10-361-05	BC10-361-06	BC10-361-07
BC16-361	BC16-361-01	BC16-361-02	BC16-361-05	BC16-361-06	BC16-361-07

Рис. 5

ПЕРЕКЛЮЧАТЕЛЬ скрытой установки одноклавишный, с индикацией, цвет индикации – зеленый

Напряжение, В 250
Номинальный ток, А 10/16
Габаритные размеры, мм 80x80x15



BC10-362	BC10-362-01	BC10-362-02	BC10-362-05	BC10-362-06	BC10-362-07
BC16-362	BC16-362-01	BC16-362-02	BC16-362-05	BC16-362-06	BC16-362-07

Рис. 6

ВЫКЛЮЧАТЕЛЬ скрытой установки одноклавишный с самовозвратом (кнопка)

Напряжение, В 250
Номинальный ток, А 10
Габаритные размеры, мм 80x80x15



BC10-331	BC10-331-01	BC10-331-02	BC10-331-05	BC10-331-06	BC10-331-07
----------	-------------	-------------	-------------	-------------	-------------

Рис. 7

ВЫКЛЮЧАТЕЛЬ скрытой установки одноклавишный, с индикацией, с самовозвратом (кнопка), цвет индикации – зеленый

Напряжение, В 250
Номинальный ток, А 10
Габаритные размеры, мм 80x80x15



BC10-332	BC10-332-01	BC10-332-02	BC10-332-05	BC10-332-06	BC10-332-07
----------	-------------	-------------	-------------	-------------	-------------

Рис. 8

белый



слоновая кость



сосна



дуб



серебро



золото



РОЗЕТКА скрытой установки одноместная без шторок/со шторками*

Напряжение, В 250
Номинальный ток, А 16
Габаритные размеры, мм 80x80x11



PC16-301	PC16-301-01	PC16-301-02	PC16-301-05	PC16-301-06	PC16-301-07
PC16-302*	PC16-302-01*	PC16-302-02*	PC16-302-05*	PC16-302-06*	PC16-302-07*

РОЗЕТКА скрытой установки одноместная с заземляющим контактом без шторок/со шторками*

Напряжение, В 250
Номинальный ток, А 16
Габаритные размеры, мм 80x80x11



PC16-311	PC16-311-01	PC16-311-02	PC16-311-05	PC16-311-06	PC16-311-07
PC16-312*	PC16-312-01*	PC16-312-02*	PC16-312-05*	PC16-312-06*	PC16-312-07*

РОЗЕТКА скрытой установки двухместная без шторок/со шторками*

Напряжение, В 250
Номинальный ток, А 16
Габаритные размеры, мм 121x80x16



PC16-341	PC16-341-01	PC16-341-02	PC16-341-05	PC16-341-06	PC16-341-07
PC16-342*	PC16-342-01*	PC16-342-02*	PC16-342-05*	PC16-342-06*	PC16-342-07*

РОЗЕТКА полускрытой установки двухместная с заземляющим контактом без шторок/со шторками*

Напряжение, В 250
Номинальный ток, А 16
Габаритные размеры, мм 121x80x16



PC16-351	PC16-351-01	PC16-351-02	PC16-351-05	PC16-351-06	PC16-351-07
PC16-352*	PC16-352-01*	PC16-352-02*	PC16-352-05*	PC16-352-06*	PC16-352-07*

РОЗЕТКА скрытой установки двухместная с заземляющим контактом без шторок/со шторками*, воздушный дизайн

Напряжение, В 250
Номинальный ток, А 16
Габаритные размеры, мм 121x80x16



PC16-381	PC16-381-01	PC16-381-02	PC16-381-05	PC16-381-06	PC16-381-07
PC16-382*	PC16-382-01*	PC16-382-02*	PC16-382-05*	PC16-382-06*	PC16-382-07*

РОЗЕТКА скрытой установки одноместная с заземляющим контактом без шторок/со шторками*, IP44

Напряжение, В 250
Номинальный ток, А 16
Габаритные размеры, мм 80x80x47



PC16-511	PC16-511-01	PC16-511-02	PC16-511-05	PC16-511-06	PC16-511-07
PC16-512*	PC16-512-01*	PC16-512-02*	PC16-512-05*	PC16-512-06*	PC16-512-07*

ДИММЕР поворотной-нажимной

Напряжение, В 250
Номинальный ток, А 2
Габаритные размеры, мм 84x84x14



ДС-315-372	ДС-315-372-01	ДС-315-372-02	ДС-315-372-05	ДС-315-372-06	ДС-315-372-07
------------	---------------	---------------	---------------	---------------	---------------

РОЗЕТКА ТЕЛЕФОННАЯ/КОМПЬЮТЕРНАЯ

Габаритные размеры, мм 80x80x12



РТ301	РТ301-01	РТ301-02	РТ301-05	РТ301-06	РТ301-07
ПК301	ПК301-01	ПК301-02	ПК301-05	ПК301-06	ПК301-07

* Изделие со шторками

MASTER

белый



слоновая кость



сосна



дуб



серебро



золото



МЕХАНИЗМ выключателя одноклавишного скрытой установки

Напряжение, В 250
Номинальный ток, А 10
Габаритные размеры, мм 71x71x15



BC10-411	BC10-411-01	BC10-411-02	BC10-411-05	BC10-411-06	BC10-411-07
----------	-------------	-------------	-------------	-------------	-------------

МЕХАНИЗМ выключателя одноклавишного скрытой установки, с индикацией

Напряжение, В 250
Номинальный ток, А 10
Габаритные размеры, мм 71x71x15



BC10-412	BC10-412-01	BC10-412-02	BC10-412-05	BC10-412-06	BC10-412-07
----------	-------------	-------------	-------------	-------------	-------------

МЕХАНИЗМ выключателя двухклавишного скрытой установки

Напряжение, В 250
Номинальный ток, А 10
Габаритные размеры, мм 71x71x15



BC10-451	BC10-451-01	BC10-451-02	BC10-451-05	BC10-451-06	BC10-451-07
----------	-------------	-------------	-------------	-------------	-------------

МЕХАНИЗМ выключателя двухклавишного скрытой установки, с индикацией

Напряжение, В 250
Номинальный ток, А 10
Габаритные размеры, мм 71x71x15



BC10-452	BC10-452-01	BC10-452-02	BC10-452-05	BC10-452-06	BC10-452-07
----------	-------------	-------------	-------------	-------------	-------------

МЕХАНИЗМ переключателя одноклавишного скрытой установки

Напряжение, В 250
Номинальный ток, А 10
Габаритные размеры, мм 71x71x15



BC10-461	BC10-461-01	BC10-461-02	BC10-461-05	BC10-461-06	BC10-461-07
----------	-------------	-------------	-------------	-------------	-------------

МЕХАНИЗМ переключателя одноклавишного скрытой установки, с индикацией

Напряжение, В 250
Номинальный ток, А 10
Габаритные размеры, мм 71x71x15



BC10-462	BC10-462-01	BC10-462-02	BC10-462-05	BC10-462-06	BC10-462-07
----------	-------------	-------------	-------------	-------------	-------------

МЕХАНИЗМ переключателя двухклавишного скрытой установки

Напряжение, В 250
Номинальный ток, А 10
Габаритные размеры, мм 71x71x15



BC10-4621	BC10-4621-01	BC10-4621-02	BC10-4621-05	BC10-4621-06	BC10-4621-07
-----------	--------------	--------------	--------------	--------------	--------------

МЕХАНИЗМ звонковой кнопки одноклавишной скрытой установки

Напряжение, В 250
Номинальный ток, А 10
Габаритные размеры, мм 71x71x15



BC10-415	BC10-415-01	BC10-415-02	BC10-415-05	BC10-415-06	BC10-415-07
----------	-------------	-------------	-------------	-------------	-------------

белый



слоновая кость



сосна



дуб



серебро



золото



МЕХАНИЗМ розетки одноместной скрытой установки

Напряжение, В 250
Номинальный ток, А 10
Габаритные размеры, мм 71x71x11



PC16-401

PC16-401-01

PC16-401-02

PC16-401-05

PC16-401-06

PC16-401-07

МЕХАНИЗМ розетки одноместной скрытой установки, со шторками

Напряжение, В 250
Номинальный ток, А 10
Габаритные размеры, мм 71x71x11



PC16-402

PC16-402-01

PC16-402-02

PC16-402-05

PC16-402-06

PC16-402-07

МЕХАНИЗМ розетки одноместной скрытой установки, с заземляющим контактом

Напряжение, В 250
Номинальный ток, А 10
Габаритные размеры, мм 71x71x11



PC16-411

PC16-411-01

PC16-411-02

PC16-411-05

PC16-411-06

PC16-411-07

МЕХАНИЗМ розетки одноместной скрытой установки, с заземляющим контактом, со шторками

Напряжение, В 250
Номинальный ток, А 10
Габаритные размеры, мм 71x71x11



PC16-412

PC16-412-01

PC16-412-02

PC16-412-05

PC16-412-06

PC16-412-07

МЕХАНИЗМ светорегулятора (диммера) скрытой установки (поворотной-нажимной)

Напряжение, В 250
Номинальный ток, А 10
Габаритные размеры, мм 71x71x19



ДС400-482

ДС400-482-01

ДС400-482-02

ДС400-482-05

ДС400-482-06

ДС400-482-07

РАМКА одноместная скрытой установки

Габаритные размеры, мм 81x81x10



P401

P401-01

P401-02

P401-05

P401-06

P401-07

РАМКА двухместная скрытой установки

Габаритные размеры, мм 152x81x10



P402

P402-01

P402-02

P402-05

P402-06

P402-07

РАМКА трехместная скрытой установки

Габаритные размеры, мм 223x81x10



P403

P403-01

P403-02

P403-05

P403-06

P403-07

РАМКА четырехместная скрытой установки

Габаритные размеры, мм 294x81x10



P404

P404-01

P404-02

P404-05

P404-06

P404-07

Схемы подключения выключателей/переключателей

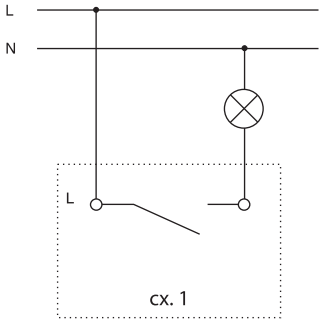


Рис. 1

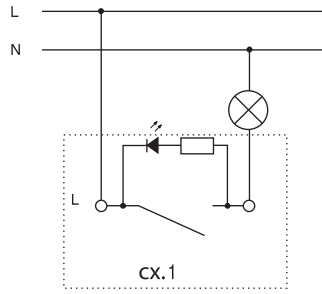


Рис. 2

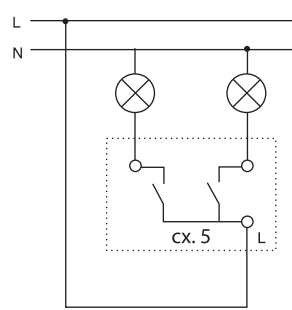


Рис. 3

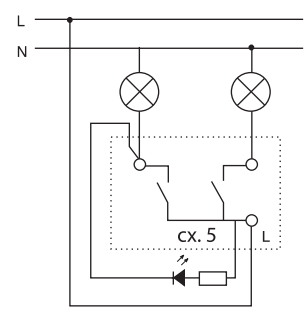


Рис. 4

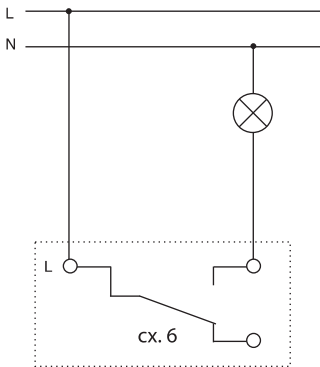


Рис. 5

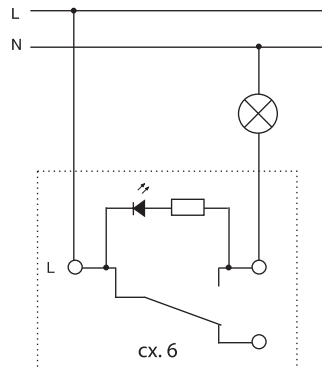


Рис. 6

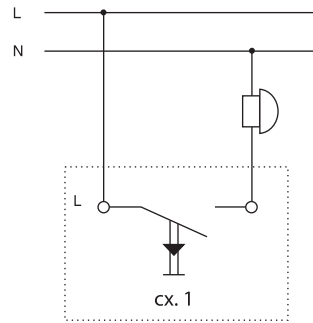


Рис. 7

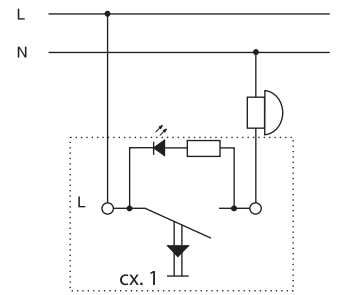


Рис. 8

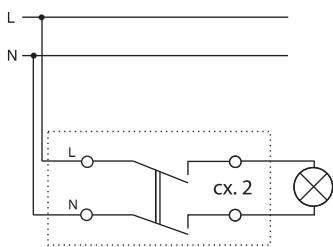


Рис. 9

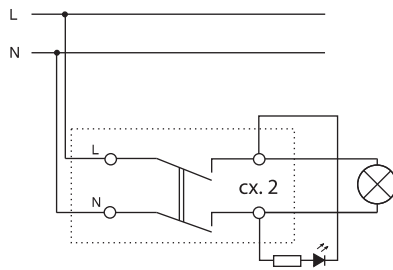


Рис. 10

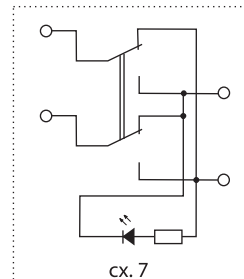


Рис. 11

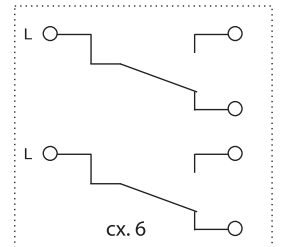


Рис. 12

Двухклавишный переключатель

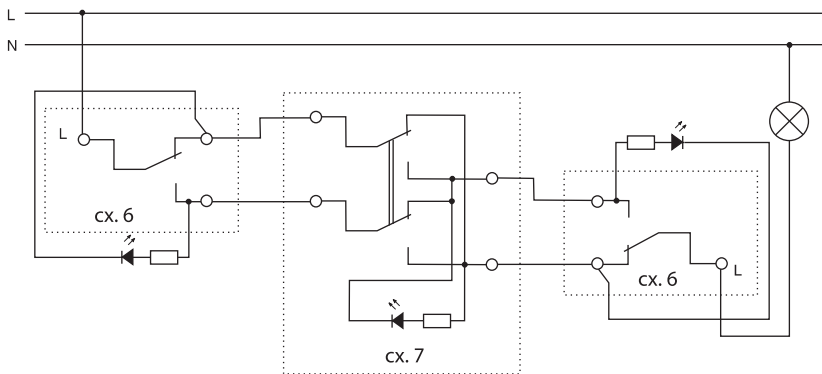


Рис. 13

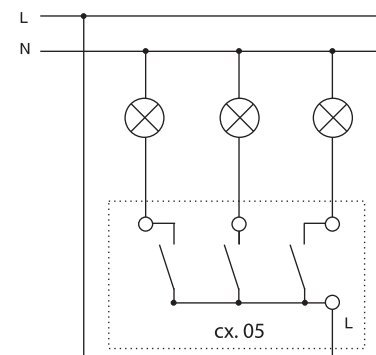


Рис. 14

Подключение проходных переключателей и перекрестный переключатель

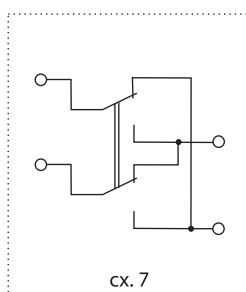


Рис. 15

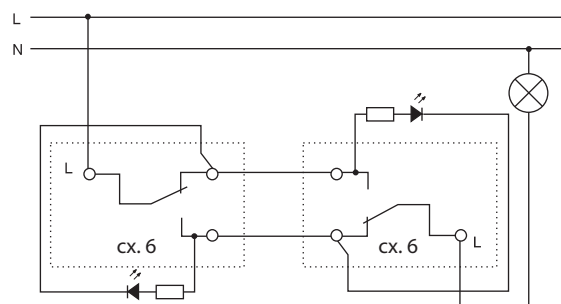


Рис. 16

Подключение проходных переключателей

Для заметок

С самой свежей информацией о новинках продукции HEGEL
Вы можете ознакомиться на сайте
www.hegel-electro.ru