

Стратегия развития



Группа компаний IEK – ведущий российский производитель и поставщик электротехнической и светотехнической продукции под брендом IEK® и продукции для телекоммуникаций под торговой маркой ITK®.

ГК IEK предлагает широкий ассортимент оборудования для формирования готовых комплексных решений в сфере строительства, ЖКХ, транспорта, инфраструктуры, промышленности, энергетики и телекоммуникаций.

ГК IEK работает на электротехническом рынке с 1999 года и сегодня составляет серьезную конкуренцию ведущим мировым брендам. Обладая современной научно-производственной базой, ГК IEK в первую очередь инвестирует в развитие производства на территории России и стремится максимально реализовать собственный производственный потенциал, способствуя развитию электротехнической отрасли в целом. В конце 2014 года продукция

IEK® стала лауреатом рейтинга народного доверия «Марка №1 в России» в категории «Электротехника». Это подтверждение успешного импортозамещения и большого доверия потребителей, а также очередная победа Группы компаний IEK как российского производителя! В 2015 году крупнейший в мире оператор энергетических сетей ПАО «РОССЕТИ» успешно аттестовал арматуру для СИП торговой марки IEK® и рекомендовал ее к применению во всех своих филиалах.

В 2016 году все виды металлических и лестничных лотков торговой марки IEK® были сертифицированы в Системе добровольной сертификации ГАЗПРОМСЕРТ и рекомендованы к применению во всех подразделениях транснациональной корпорации «Газпром».

Продукция Группы компаний IEK – это широкий спектр электротехнического оборудования, отвечающего всем мировым





стандартам, в то же время максимально соответствующего требованиям отечественного рынка и ожиданиям российских потребителей. ГК IEK постоянно расширяет ассортимент продукции. В настоящее время в ее активе около 7 тысяч наименований изделий, на базе которых можно сформировать готовые комплексные решения для энергообеспечения любого объекта любой отрасли. Оптимальное соотношение цена-качество и максимальная доступность по всей территории страны обеспечивают продукцию IEK® высокую лояльность потребителей и прочное положение на рынке. Сегодня ГК IEK выходит на новые рынки, активно осваивая производство электрических двигателей и высоковольтного оборудования, а также продукции для телекоммуникаций.

Бренд IEK® – знак качества
ГК IEK стала примером для

многих российских компаний, создав по-настоящему международный электротехнический бренд. Он известен уже 16 лет и является гарантом качества и надежности. Компания создала собственную систему гарантийного и постгарантийного обслуживания, заключила партнерские контракты с самыми известными и надежными сервисными компаниями России, которые проводят обслуживание продукции торговой марки IEK®. Специалисты Технического департамента ГК IEK выполняют весь спектр научно-исследовательских, опытно-конструкторских и технологических работ, внимательно отслеживают безопасность и надежность электротехнического оборудования IEK®.

География продаж ГК IEK
Сегодня продукцию IEK® можно приобрести в любом регионе России и за рубежом. География продаж ГК IEK охватывает



территорию России, страны ближнего зарубежья, Прибалтику, Румынию и страны Восточной Азии.

Мощная логистическая сеть ГК IEK – это 11 ультрасовременных распределительных центров готовой продукции: пять на территории России и шесть за рубежом. Сеть охватывает Центральную Россию, Сибирь, Восточную Европу, страны Северо-Западной и Восточной Азии.

Программа поддержки партнеров ГК IEK

Один из основных секретов успеха ГК IEK – это Клуб партнеров IEK. Содружество партнеров отрасли существует уже много лет и составляет сплоченную команду лидеров.

ГК IEK – первая из российских компаний рынка НВА открыла учебный интернет-портал, внедрила технологию обучающих вебинаров и организовала

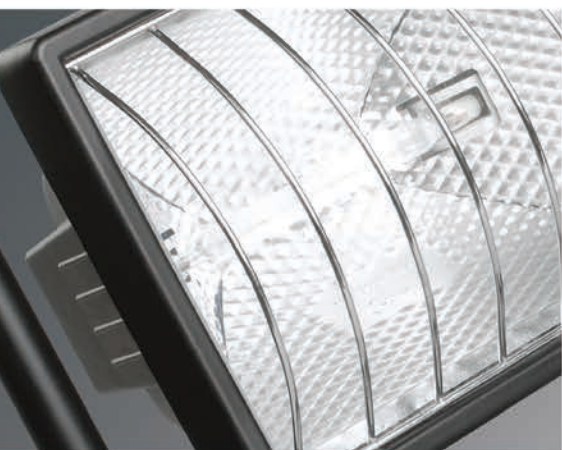
бесплатное обучение сотрудников компаний-партнеров.

Социальная ответственность ГК IEK проявляется в сотрудничестве с ведущими образовательными учреждениями России. ГК IEK активно способствует распространению на российском электротехническом рынке современных технологий и новаций.

Для поддержки проектировщиков разработан и успешно функционирует инновационный интернет-сервис «IEK+», который объединяет в себе информационные и обучающие функции, программные инструменты для работы, возможности технической поддержки и бонусную систему.

Группа компаний IEK успешно создает и внедряет новые технологии, формирует систему ценностей, которые становятся общепризнанным стандартом и принимаются самыми прогрессивными участниками электротехнического рынка России.





Оборудование
для распределения
энергии

1 Модульное оборудование



10–77

1

2 Силовое оборудование
защиты и коммутации



78–145

2

3 Приборы учета,
контроля, измерения
и оборудование
электропитания



146–183

3

4 Шкафы, боксы
и принадлежности к ним



184–341

4

5 Системы
для прокладки кабеля



342–459

5

6 Изделия
электроустановочные,
удлинители
и силовые разъемы



460–515

6

Оборудование
для промышленных
установок

7 Коммутационное
оборудование и устройства
управления



516–589

7

Светотехника

8 Источники света



590–615

8

9 Светотехнические изделия



616–699

9

Общее

10 Электромонтажные изделия
и инструменты



700–747

10

Электрические
машины

11 Электродвигатели



748–769

11

Оборудование для распределения энергии

1	Модульное оборудование	10
	Автоматические выключатели	12
	Автоматические выключатели ВА47-29	12
	Автоматические выключатели ВА47-60	19
	Автоматические выключатели ВА47-100	24
	Устройства дифференциальной защиты	29
	Выключатели дифференциальные ВД1-63 (УЗО)	29
	Выключатели дифференциальные ВД1-63 тип А	32
	Выключатели дифференциальные ВД1-63S (селективные УЗО)	36
	Автоматы дифференциальные АД12, АД12М, АД14	40
	Автоматические выключатели дифференциального тока АВДТ32 на токи до 63 А	44
	Автоматические выключатели дифференциального тока АВДТ32М	47
	Автоматические выключатели дифференциального тока АВДТ34 на токи 6–63 А	49
	Дополнительные модульные устройства	53
	Предохранители-разъединители с индикацией ПР и плавкие вставки цилиндрические ПВЦ	53
	Выключатели нагрузки ВН-32	53
	Контакторы модульные КМ	57
	Ограничители импульсных перенапряжений ОПС1	61
	Предохранители-разъединители с индикацией ПР и плавкие вставки цилиндрические ПВЦ	65
	Дополнительные устройства модульной серии	69
	Контакт состояния КС47. Контакт состояния (аварийный) КСВ47	69
	Расцепитель минимального/максимального напряжения РММ47.	
	Расцепитель независимый РН47	69
	Контакт дополнительный универсальный КДУ60. Расцепитель независимый РН60	70
	Таймеры цифровые ТЭ15	72
	Таймеры аналоговые ТЭМ181	73
	Таймеры освещения ТО-47	74
	Розетка с заземляющим контактом РАр10-3-ОП	74
	Звонок ЗД-47	75
	Сигнальная лампа ЛС-47 с неоновой лампой.	
	Сигнальная лампа ЛС-47М со светодиодной матрицей	75
	Устройство блокировки выводов	75
	Заглушка для пломбировки ВА47-29	76
	Кнопка управления модульная КМУ11	76
	Световой индикатор фаз	77
	Переходник с АЕ1031 на ВА47-29	77
2	Силовое оборудование защиты и коммутации	78
	Силовые автоматические выключатели	80
	Автоматические выключатели ВА88	80
	Автоматические выключатели ВА07	118
	Предохранители	123
	Предохранители ППНИ	123
	Выключатели-разъединители	130
	Выключатели-разъединители ВР32И	130
	Устройства ПВР	135
	Разъединители серии РЕ-19	139
	Разъединители-предохранители серии РП	143
3	Приборы учета, контроля, измерения и оборудование электропитания	146
	Трансформаторы тока ТТИ	148
	Трансформаторы тока ТРП	157
	Трансформаторы тока ТОП-0,66 и ТШП-0,66	161
	Счетчики электрической энергии серии STAR	166
	Электроизмерительные приборы (амперметры и вольтметры) серии Э47	171
	Оборудование электропитания	175
	Стабилизаторы напряжения электромеханического типа	175
	Стабилизаторы напряжения релейного типа	178
	Стабилизаторы напряжения симисторного типа	182
4	Шкафы, боксы и принадлежности к ним	184
	Корпуса и боксы для установки модульного оборудования	186
	Пластиковые корпуса и боксы	186
	Боксы для автоматических выключателей модульной серии КМПн, IP20, IP30, IP31	186
	Корпуса модульные пластиковые с металлической дверцей КМПв, IP30	188
	Корпуса модульные пластиковые ЩРН(В)-П, IP41	191
	Корпуса модульные пластиковые ЩРН(В)-П, IP41 серии PRIME	196
	Корпуса модульные пластиковые КМПн, IP55	201
	Корпуса модульные пластиковые навесные с прозрачной крышкой КМПн5/16, IP55	204
	Корпуса модульные пластиковые КМПн, IP66	206
	Пластиковые корпуса для установки счетчика ЩУРН-П, IP55	210
	Панели для установки электрического счетчика ПУ	213
	Полиэстерные антивандальные корпуса серий ЩУ IP54 и ЩМП IP54	216
	Щитки металлические модульные	219
	Корпуса щитов распределения ЩРН	219

Корпуса встраиваемых щитов распределения ЩРВ серии TREND	223
Корпуса встраиваемых щитов распределения ЩРн(в) серии PRO	226
Корпуса щитов учета и распределения ЩУРн(в)	232
Корпуса щитов ввода и учета электроэнергии ЩУ	238
Корпуса модульные распределительные ЩРн и учетно-распределительные ЩУРн серии LIGHT	242
Корпуса модульные распределительные ЩРн и ЩРВ серии UNIVERSAL	246
Корпуса щитов этажных ЩЭ	253
Корпуса щитов этажных ЩЭ без слаботочного отсека	256
Корпус устройства этажного распределительного модульного УЭРМ	259
Низковольтные комплектные устройства (НКУ)	261
Щитки освещения для производственных и общественных зданий ОЩВ, УОЩВ	261
Ящики с понижающим трансформатором ЯТП	263
Распределительное устройство для строительных площадок РУСП	265
Ящики с рубильником и предохранителями серии ЯРП	267
Металлические оболочки	269
Крупногабаритные сборно-разборные металлокорпуса КСРМ	269
Цельносварные корпуса ВРУ серии TITAN	273
Корпуса ВРУ IP31 серии SMART	279
Корпуса ВРУ	287
Щиты с монтажной панелью серии PRO	293
Щиты с монтажной панелью серии GARANT	298
Щиты с монтажной панелью серии LIGHT	302
Щиты с монтажной панелью ЩМП	306
Сборно-разборные корпуса шкафов серии ШРС	313
Корпуса ПР	315
Панели распределительных щитов ЩО	320
Принадлежности для распределительных шкафов	324
Сальники	324
Клеммные зажимы серии ЗНИ	326
Шины нулевые	327
Шины в корпусе (кросс-модули)	332
Распределительные блоки на DIN-рейку РБД	333
Шины соединительные	334
Изоляторы шинные ступенчатые	335
Изоляторы шинные SM	336
Изоляторы шины	337
Заглушки 12 модулей	337
Стекло для электрощитов (пластиковое)	337
DIN-рейки и ограничители	337
Знаки безопасности	338
Знаки направления движения	339
Замки с металлическим ключом	340
5 Системы для прокладки кабеля	342
Кабель-каналы и аксессуары	344
Магистральные кабель-каналы серий «ЭЛЕКОР» и ECOLINE	344
Кабель-каналы с текстурой «сосна» и «дуб» серии «ЭЛЕКОР»	348
Напольные и плинтусные кабель-каналы	351
Парапетные кабель-каналы серии «ПРАЙМЕР»	354
Перфорированные кабель-каналы серии «ИМПАКТ»	360
Трубы пластиковые	362
Трубы гладкие жесткие ПВХ	362
Трубы гофрированные ПВХ	364
Крепеж для труб ПВХ	366
Аксессуары для труб ПВХ IP40	367
Аксессуары для труб ПВХ IP65	368
Трубы гофрированные ПНД	370
Электромонтажные трубы	372
Технические гладкие трубы ПНД	372
Двустенные трубы ПНД/ПВД	373
Подземные разборные трубы	374
Металлорукав РЗ-ЦХ и РЗ-ЦП	376
Трубы электромонтажные стальные и алюминиевые	380
Напольные системы	382
Металлические прокатные лотки и аксессуары	385
Проволочные лотки и аксессуары оцинкованные	400
Проволочные лотки из нержавеющей стали	401
Системы подвесов для металлических лотков	405
Метизы	414
Справочная информация	419
Коробки монтажные	420
Оборудование и линейная арматура для СИП	426
Кабельные муфты до 1 кВ	439
Концевые муфты	439
Концевая муфта для кабелей с бумажно-пропитанной изоляцией КВ(Н)тп-1 кВ	439
Концевые муфты для кабелей с пластмассовой изоляцией, с изоляцией из сшитого полиэтилена ПКВ(Н)тп-1и ПКВтп-1	441



Концевые муфты для кабелей с пластмассовой изоляцией, с изоляцией из сшитого полиэтилена с броней или экраном ПКВ(Н)тпбэ-1 и ПКВтпбэ-1	444
Концевые муфты для кабелей с бумажно-пропитанной изоляцией КНтп-10 кВ и КВтп-10 напряжением 10 кВ	449
Соединительные муфты	451
Соединительная муфта для кабелей с бумажно-пропитанной изоляцией Стп(тп)-1 кВ	451
Соединительная муфта для кабелей с пластмассовой изоляцией, с изоляцией из сшитого полиэтилена ПСтт-1	453
Соединительная муфта для кабелей с пластмассовой изоляцией, с изоляцией из сшитого полиэтилена с броней или экраном ПСттбэ-1	455
Соединительная муфта для кабелей с бумажно-пропитанной изоляцией Стп(тп)-10 напряжением 10 кВ	458
6 Изделия электроустановочные, удлинители и силовые разъемы	460
Серия «КВАРТА»	462
Серия «ОКТАВА»	466
Серия «ГЕРМЕС PLUS», IP54	470
Серия «ФОРС», IP54	473
Серия «БРИКС»	475
Каучуковые штепсельные соединители, IP44	478
Удлинители с защитными крышками	480
Шнуры переносные с розеткой и вилкой, удлинители на рамке	482
Шнуры с выключателем и плоской вилкой	483
Бытовые удлинители	484
Бытовые удлинители и колодки серии CLASSIC	487
Адаптеры	489
Сетевые фильтры	490
Удлинители на катушках	491
Разборные вилки и розетки	493
Электропатроны	495
Силовые разъемы	498
Силовые разъемы серии MAGNUM	498
Силовые разъемы	505

Оборудование для промышленных установок

7 Коммутационное оборудование и устройства управления	516
Контакторы	518
Контакторы малогабаритные серии КМИ	518
Контакторы КМИ с электротепловым реле в защитной оболочке	523
Контакторы КМИп с катушкой на постоянный ток	526
Контакторы электромагнитные серии ПМ12	530
Миниконтакторы электромагнитные серии МКИ	534
Контакторы электромагнитные серии КТИ	537
Реле и дополнительные устройства для контакторов	545
Реле электротепловое серии РТИ	545
Дополнительные устройства для контакторов КМИ и КТИ	550
Пускатели, переключатели	553
Пускатели ручные кнопочные серии ПРК и аксессуары	553
Переключатели кулачковые ПКП	559
Реле контроля и управления	566
Реле промежуточные РЭК	566
Устройства подачи команд и сигналов	571
Кнопки, переключатели, светосигнальная арматура	571
Пульты кнопочные тальферные серии ПКТ	586
Корпуса постов КП для установки кнопок управления	588

Светотехника

8 Источники света	590
Лампы накаливания и галогенные	592
Лампы газоразрядные высокого давления	594
Лампы люминесцентные линейные	596
Лампы люминесцентные энергосберегающие	598
Лампы светодиодные	606
Лента светодиодная и принадлежности	611
9 Светотехнические изделия	616
Прожекторы	618
Прожекторы светодиодные серии СДО	618
Прожекторы металлогалогенные, IP65	621
Прожекторы галогенные, IP54	623
Светильники промышленные индукционные, IP54	625
Светильники встраиваемые направленного света ЛВО DOWNLIGHT 8"	627
Светильники ультратонкие встраиваемые направленного света ДВО – DOWNLIGHT	629
Светильники серии НПП, IP54	631
Светильники с корпусом из алюминиевого сплава	631
Светильники с корпусом из алюминиевого сплава встраиваемые	636
Светильники с корпусом из пластика	638
Светильники серии НПО с датчиком движения	640

Светильники серии ЛПО с люминесцентными лампами	642
Светильники с линейными люминесцентными лампами	642
Светильники с компактными люминесцентными лампами	646
Светильники светодиодные	648
Светильники светодиодные линейные серии ДБО	648
Светильники светодиодные серии ДПО	651
Светильники светодиодные серии ДПБ	653
Светодиодные ультратонкие панели серии ДВО	655
Светодиодные утолщенные панели серии ДВО	656
Светодиодные панели серии ДВО специального назначения	657
Светодиодные панели серии ДВО для потолков «Грильято»	658
Светодиодная диффузная панель серии ДСО	662
Светильники светодиодные серии ДСП	663
Светильники светодиодные серии ДСП для высоких пролетов	666
Светильники серии ЛСП для люминесцентных ламп, IP65	668
Светильники серии ДПА с аварийным блоком питания	670
Светильники серии ДПА встраиваемые	672
Блоки аварийного питания	674
Светильники серии ССА аварийные эвакуационные на светодиодах	678
Светильники аккумуляторные серии ДБА	680
Светильники аккумуляторные серии ЛБА	682
Светильники переносные	684
Светильники переносные светодиодные серии «БЛИЖНИЙ СВЕТ»	684
Светильники переносные серии ЛПО (ЛРО) с люминесцентными лампами	687
Светильники переносные серии УП под лампу накаливания	688
Управление освещением	690
Датчики движения инфракрасные	690
Датчики движения микроволновые	693
Фотореле	695
Комплекующие для светильников	697
ЭПРА для люминесцентных ламп	697
Стартеры	699
Общее	
10 Электромонтажные изделия и инструменты	700
Электромонтажные изделия	702
Силовые наконечники, гильзы и зажимы	702
Ответительные зажимы	705
Наконечники, ответители, соединители	707
Зажимы контактные винтовые серии ЗВИ	716
Скобы пластиковые	718
Хомуты	719
Самоклеющиеся площадки нейлоновые	723
Спираль монтажная СМ	723
Термоусаживаемые материалы	724
Маркеры кабельные	730
Бирки кабельные	732
Изолента	732
Пружины постоянного давления ППД	733
Шины заземления ПМЛ	733
Инструменты	734
Прессы для силовых наконечников	734
Гидравлические прессы	734
Механические прессы	736
Гидравлические насосы	736
Перфораторы листового металла	737
Клещи обжимные	737
Инструмент для работы с электротехническими шинами	738
Инструмент для резки кабеля	738
Инструмент для снятия изоляции	739
Ручной инструмент	739
Отвертки	739
Шарнирно-губцевый инструмент	740
Отвертки-пробники	740
Инструменты для хомутов	741
Кусачки арматурные (болторез)	741
Мультиметры и токоизмерительные клещи	742
11 Электрические машины	748
Асинхронные трехфазные электродвигатели переменного тока серии DRIVE	748
Рекламные материалы	770
POS-материалы	770
Стойки	771
Стенды (120×80 см)	772
Стенды (64×90 см)	774
Стенды (56×70 см)	775
Указатель артикулов	776

IEK

АД 12М

C 63

230 V~ 50Hz

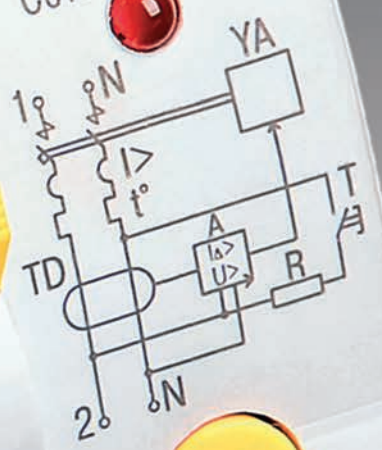
I_n 30 mA

Уоткл. 265 V~
Utrip

4500
3

-25

Сеть Line



AD12M, current operating
residual
(RCCBO) E
EN 61009-1

1 Модульное оборудование

Автоматические выключатели	12
Автоматические выключатели ВА47-29	12
Автоматические выключатели ВА47-60	19
Автоматические выключатели ВА47-100	24
Устройства дифференциальной защиты	29
Выключатели дифференциальные ВД1-63 (УЗО)	29
Выключатели дифференциальные ВД1-63 тип А	32
Выключатели дифференциальные ВД1-63S (селективные УЗО)	36
Автоматы дифференциальные АД12, АД12М, АД14	40
Автоматические выключатели дифференциального тока АВДТ32 на токи до 63 А	44
Автоматические выключатели дифференциального тока АВДТ32М	47
Автоматические выключатели дифференциального тока АВДТ34 на токи 6–63 А	49
Дополнительные модульные устройства	53
Выключатели нагрузки ВН-32	53
Контакторы модульные КМ	57
Ограничители импульсных перенапряжений ОПС1	61
Предохранители-разъединители с индикацией ПР и плавкие вставки цилиндрические ПВЦ	65
Дополнительные устройства модульной серии	69
Контакт состояния КС47. Контакт состояния (аварийный) КСВ47	69
Расцепитель минимального/максимального напряжения РММ47. Расцепитель независимый РН47	69
Контакт дополнительный универсальный КДУ60. Расцепитель независимый РН60 ..	70
Таймеры цифровые ТЭ15	72
Таймеры аналоговые ТЭМ181	73
Таймеры освещения ТО-47	74
Розетка с заземляющим контактом РАР10-3-ОП	74
Звонок ЗД-47	75
Сигнальная лампа ЛС-47 с неоновой лампой. Сигнальная лампа ЛС-47М со светодиодной матрицей	75
Устройство блокировки выводов	75
Заглушка для пломбировки ВА47-29	76
Кнопка управления модульная КМУ11	76
Световой индикатор фаз	77
Переходник с АЕ1031 на ВА47-29	77

Автоматические выключатели

Автоматические выключатели ВА47-29

Автоматические выключатели ВА47-29 предназначены для защиты распределительных и групповых цепей, имеющих различную нагрузку:

- электроприборы, освещение – выключатели с характеристикой В;
- двигатели с небольшими пусковыми токами (компрессор, вентилятор) – выключатели с характеристикой С;
- двигатели с большими пусковыми токами (подъемные механизмы, насосы) – выключатели с характеристикой D.

Автоматические выключатели ВА47-29 рекомендуются к применению в вводно-распределительных устройствах для жилых и общественных зданий.

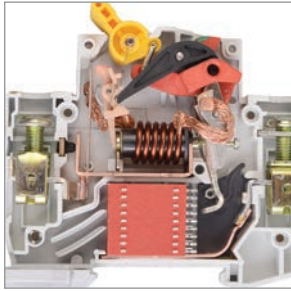
200 типоразмеров на 18 номинальных токов от 0,5 до 63 А.



Преимущества

- Два типа защиты от перегрузки и короткого замыкания.
- Полный комплект дополнительных устройств с возможностью простой самостоятельной установки (безвинтовое крепление):
 - контакт состояния КС47;
 - контакт состояния КСВ47;
 - расцепитель минимального напряжения РММ47;
 - расцепитель независимый РН47.
- Усовершенствованная дугогасительная система: увеличенный срок службы, повышенная устойчивость к токам короткого замыкания.
- Наличие индикатора положения контактов.
- Широкий диапазон рабочих температур от –40 до +50 °С.
- Возможность одновременного присоединения шиной FORK и гибким проводником для распределения питания цепи через верхние зажимы, а также возможность соединения шиной PIN.
- Новый эргономичный дизайн рукоятки включения/выключения
- Насечки на контактных зажимах снижают тепловые потери и увеличивают механическую устойчивость соединения.

Особенности конструкции



Усовершенствованная дугогасительная система: увеличенный срок службы, повышенная устойчивость к токам короткого замыкания: патент № RU 139886.



Напайка из серебросодержащего композита повышает износостойкость контактной группы и снижает переходное сопротивление.



Возможность одновременного присоединения шиной FORK и гибким проводником для распределения питания цепи через верхние зажимы, а также возможность соединения шиной PIN.



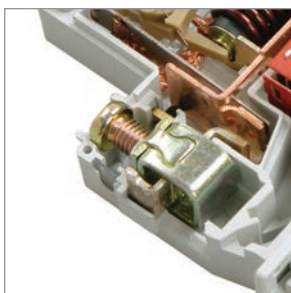
Увеличенная прочность корпуса в зоне присоединения проводников за счет двух дополнительных заклепок и монолитной лицевой панели.



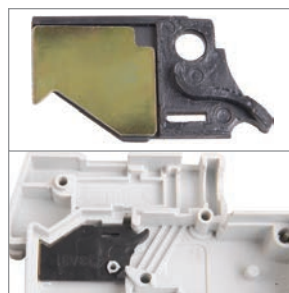
Наличие индикатора положения контактов.



Насечки на контактных зажимах снижают тепловые потери и увеличивают механическую устойчивость соединения.



Защита от изменения заводских настроек механизма теплового расцепителя плексигласовой вставкой.



Дополнительная защита от прогорания корпуса автоматического выключателя и отвод тепла за счет пластиковой и металлической антипрогарных пластин.



Быстрый монтаж и дополнительная надёжность крепления на DIN-рейке с помощью защелки с двойным фиксированным положением.

Ассортимент



Наименование	Номинальный ток, А	Характеристика срабатывания расцепителя	Тип шины	Количество в упаковке, шт.		Артикул
				групповой	транспортной	
BA47-29 1P 1 A x-ka B	1	B	1P PIN 63 A	12	144	MVA20-1-001-B
BA47-29 1P 2 A x-ka B	2	B	1P PIN 63 A	12	144	MVA20-1-002-B
BA47-29 1P 3 A x-ka B	3	B	1P PIN 63 A	12	144	MVA20-1-003-B
BA47-29 1P 4 A x-ka B	4	B	1P PIN 63 A	12	144	MVA20-1-004-B
BA47-29 1P 5 A x-ka B	5	B	1P PIN 63 A	12	144	MVA20-1-005-B
BA47-29 1P 6 A x-ka B	6	B	1P PIN 63 A	12	144	MVA20-1-006-B
BA47-29 1P 8 A x-ka B	8	B	1P PIN 63 A	12	144	MVA20-1-008-B
BA47-29 1P 10 A x-ka B	10	B	1P PIN 63 A	12	144	MVA20-1-010-B
BA47-29 1P 13 A x-ka B	13	B	1P PIN 63 A	12	144	MVA20-1-013-B
BA47-29 1P 16 A x-ka B	16	B	1P PIN 63 A	12	144	MVA20-1-016-B
BA47-29 1P 20 A x-ka B	20	B	1P PIN 63 A	12	144	MVA20-1-020-B
BA47-29 1P 25 A x-ka B	25	B	1P PIN 63 A	12	144	MVA20-1-025-B
BA47-29 1P 32 A x-ka B	32	B	1P PIN 63 A	12	144	MVA20-1-032-B
BA47-29 1P 40 A x-ka B	40	B	1P PIN 63 A	12	144	MVA20-1-040-B
BA47-29 1P 50 A x-ka B	50	B	1P PIN 63 A	12	144	MVA20-1-050-B
BA47-29 1P 63 A x-ka B	63	B	1P PIN 63 A	12	144	MVA20-1-063-B



BA47-29 1P 0,5 A x-ka C	0,5	C	1P PIN 63 A	12	144	MVA20-1-D05-C
BA47-29 1P 1 A x-ka C	1	C	1P PIN 63 A	12	144	MVA20-1-001-C
BA47-29 1P 1,6 A x-ka C	1,6	C	1P PIN 63 A	12	144	MVA20-1-D16-C
BA47-29 1P 2 A x-ka C	2	C	1P PIN 63 A	12	144	MVA20-1-002-C
BA47-29 1P 2,5 A x-ka C	2,5	C	1P PIN 63 A	12	144	MVA20-1-D25-C
BA47-29 1P 3 A x-ka C	3	C	1P PIN 63 A	12	144	MVA20-1-003-C
BA47-29 1P 4 A x-ka C	4	C	1P PIN 63 A	12	144	MVA20-1-004-C
BA47-29 1P 5 A x-ka C	5	C	1P PIN 63 A	12	144	MVA20-1-005-C
BA47-29 1P 6 A x-ka C	6	C	1P PIN 63 A	12	144	MVA20-1-006-C
BA47-29 1P 8 A x-ka C	8	C	1P PIN 63 A	12	144	MVA20-1-008-C
BA47-29 1P 10 A x-ka C	10	C	1P PIN 63 A	12	144	MVA20-1-010-C
BA47-29 1P 13 A x-ka C	13	C	1P PIN 63 A	12	144	MVA20-1-013-C
BA47-29 1P 16 A x-ka C	16	C	1P PIN 63 A	12	144	MVA20-1-016-C
BA47-29 1P 20 A x-ka C	20	C	1P PIN 63 A	12	144	MVA20-1-020-C
BA47-29 1P 25 A x-ka C	25	C	1P PIN 63 A	12	144	MVA20-1-025-C
BA47-29 1P 32 A x-ka C	32	C	1P PIN 63 A	12	144	MVA20-1-032-C
BA47-29 1P 40 A x-ka C	40	C	1P PIN 63 A	12	144	MVA20-1-040-C
BA47-29 1P 50 A x-ka C	50	C	1P PIN 63 A	12	144	MVA20-1-050-C
BA47-29 1P 63 A x-ka C	63	C	1P PIN 63 A	12	144	MVA20-1-063-C



BA47-29 1P 1 A x-ka D	1	D	1P PIN 63 A	12	144	MVA20-1-001-D
BA47-29 1P 2 A x-ka D	2	D	1P PIN 63 A	12	144	MVA20-1-002-D
BA47-29 1P 3 A x-ka D	3	D	1P PIN 63 A	12	144	MVA20-1-003-D
BA47-29 1P 4 A x-ka D	4	D	1P PIN 63 A	12	144	MVA20-1-004-D
BA47-29 1P 5 A x-ka D	5	D	1P PIN 63 A	12	144	MVA20-1-005-D
BA47-29 1P 6 A x-ka D	6	D	1P PIN 63 A	12	144	MVA20-1-006-D
BA47-29 1P 8 A x-ka D	8	D	1P PIN 63 A	12	144	MVA20-1-008-D
BA47-29 1P 10 A x-ka D	10	D	1P PIN 63 A	12	144	MVA20-1-010-D
BA47-29 1P 13 A x-ka D	13	D	1P PIN 63 A	12	144	MVA20-1-013-D
BA47-29 1P 16 A x-ka D	16	D	1P PIN 63 A	12	144	MVA20-1-016-D
BA47-29 1P 20 A x-ka D	20	D	1P PIN 63 A	12	144	MVA20-1-020-D
BA47-29 1P 25 A x-ka D	25	D	1P PIN 63 A	12	144	MVA20-1-025-D
BA47-29 1P 32 A x-ka D	32	D	1P PIN 63 A	12	144	MVA20-1-032-D
BA47-29 1P 40 A x-ka D	40	D	1P PIN 63 A	12	144	MVA20-1-040-D
BA47-29 1P 50 A x-ka D	50	D	1P PIN 63 A	12	144	MVA20-1-050-D
BA47-29 1P 63 A x-ka D	63	D	1P PIN 63 A	12	144	MVA20-1-063-D



Наименование	Номинальный ток, А	Характеристика срабатывания расцепителя	Тип шины	Количество в упаковке, шт.		Артикул
				групповой	транспортной	
BA47-29 2P 1 А х-на В	1	В	2P PIN 63 А	6	60	MVA20-2-001-B
BA47-29 2P 2 А х-на В	2	В	2P PIN 63 А	6	60	MVA20-2-002-B
BA47-29 2P 3 А х-на В	3	В	2P PIN 63 А	6	60	MVA20-2-003-B
BA47-29 2P 4 А х-на В	4	В	2P PIN 63 А	6	60	MVA20-2-004-B
BA47-29 2P 5 А х-на В	5	В	2P PIN 63 А	6	60	MVA20-2-005-B
BA47-29 2P 6 А х-на В	6	В	2P PIN 63 А	6	60	MVA20-2-006-B
BA47-29 2P 8 А х-на В	8	В	2P PIN 63 А	6	60	MVA20-2-008-B
BA47-29 2P 10 А х-на В	10	В	2P PIN 63 А	6	60	MVA20-2-010-B
BA47-29 2P 13 А х-на В	13	В	2P PIN 63 А	6	60	MVA20-2-013-B
BA47-29 2P 16 А х-на В	16	В	2P PIN 63 А	6	60	MVA20-2-016-B
BA47-29 2P 20 А х-на В	20	В	2P PIN 63 А	6	60	MVA20-2-020-B
BA47-29 2P 25 А х-на В	25	В	2P PIN 63 А	6	60	MVA20-2-025-B
BA47-29 2P 32 А х-на В	32	В	2P PIN 63 А	6	60	MVA20-2-032-B
BA47-29 2P 40 А х-на В	40	В	2P PIN 63 А	6	60	MVA20-2-040-B
BA47-29 2P 50 А х-на В	50	В	2P PIN 63 А	6	60	MVA20-2-050-B
BA47-29 2P 63 А х-на В	63	В	2P PIN 63 А	6	60	MVA20-2-063-B



BA47-29 2P 1 А х-на С	1	С	2P PIN 63 А	6	72	MVA20-2-001-C
BA47-29 2P 2 А х-на С	2	С	2P PIN 63 А	6	72	MVA20-2-002-C
BA47-29 2P 3 А х-на С	3	С	2P PIN 63 А	6	72	MVA20-2-003-C
BA47-29 2P 4 А х-на С	4	С	2P PIN 63 А	6	72	MVA20-2-004-C
BA47-29 2P 5 А х-на С	5	С	2P PIN 63 А	6	72	MVA20-2-005-C
BA47-29 2P 6 А х-на С	6	С	2P PIN 63 А	6	72	MVA20-2-006-C
BA47-29 2P 8 А х-на С	8	С	2P PIN 63 А	6	72	MVA20-2-008-C
BA47-29 2P 10 А х-на С	10	С	2P PIN 63 А	6	72	MVA20-2-010-C
BA47-29 2P 13 А х-на С	13	С	2P PIN 63 А	6	72	MVA20-2-013-C
BA47-29 2P 16 А х-на С	16	С	2P PIN 63 А	6	72	MVA20-2-016-C
BA47-29 2P 20 А х-на С	20	С	2P PIN 63 А	6	72	MVA20-2-020-C
BA47-29 2P 25 А х-на С	25	С	2P PIN 63 А	6	72	MVA20-2-025-C
BA47-29 2P 32 А х-на С	32	С	2P PIN 63 А	6	72	MVA20-2-032-C
BA47-29 2P 40 А х-на С	40	С	2P PIN 63 А	6	72	MVA20-2-040-C
BA47-29 2P 50 А х-на С	50	С	2P PIN 63 А	6	72	MVA20-2-050-C
BA47-29 2P 63 А х-на С	63	С	2P PIN 63 А	6	72	MVA20-2-063-C



BA47-29 2P 1 А х-на D	1	D	2P PIN 63 А	6	72	MVA20-2-001-D
BA47-29 2P 2 А х-на D	2	D	2P PIN 63 А	6	72	MVA20-2-002-D
BA47-29 2P 3 А х-на D	3	D	2P PIN 63 А	6	72	MVA20-2-003-D
BA47-29 2P 4 А х-на D	4	D	2P PIN 63 А	6	72	MVA20-2-004-D
BA47-29 2P 5 А х-на D	5	D	2P PIN 63 А	6	72	MVA20-2-005-D
BA47-29 2P 6 А х-на D	6	D	2P PIN 63 А	6	72	MVA20-2-006-D
BA47-29 2P 8 А х-на D	8	D	2P PIN 63 А	6	72	MVA20-2-008-D
BA47-29 2P 10 А х-на D	10	D	2P PIN 63 А	6	72	MVA20-2-010-D
BA47-29 2P 13 А х-на D	13	D	2P PIN 63 А	6	72	MVA20-2-013-D
BA47-29 2P 16 А х-на D	16	D	2P PIN 63 А	6	72	MVA20-2-016-D
BA47-29 2P 20 А х-на D	20	D	2P PIN 63 А	6	72	MVA20-2-020-D
BA47-29 2P 25 А х-на D	25	D	2P PIN 63 А	6	72	MVA20-2-025-D
BA47-29 2P 32 А х-на D	32	D	2P PIN 63 А	6	72	MVA20-2-032-D
BA47-29 2P 40 А х-на D	40	D	2P PIN 63 А	6	72	MVA20-2-040-D
BA47-29 2P 50 А х-на D	50	D	2P PIN 63 А	6	72	MVA20-2-050-D
BA47-29 2P 63 А х-на D	63	D	2P PIN 63 А	6	72	MVA20-2-063-D



Наименование	Номинальный ток, А	Характеристика срабатывания расцепителя	Тип шины	Количество в упаковке, шт.		Артикул
				групповой	транспортной	
BA47-29 3P 1 A х-ка В	1	В	3P PIN 63 A	4	48	MVA20-3-001-B
BA47-29 3P 2 A х-ка В	2	В	3P PIN 63 A	4	48	MVA20-3-002-B
BA47-29 3P 3 A х-ка В	3	В	3P PIN 63 A	4	48	MVA20-3-003-B
BA47-29 3P 4 A х-ка В	4	В	3P PIN 63 A	4	48	MVA20-3-004-B
BA47-29 3P 5 A х-ка В	5	В	3P PIN 63 A	4	48	MVA20-3-005-B
BA47-29 3P 6 A х-ка В	6	В	3P PIN 63 A	4	48	MVA20-3-006-B
BA47-29 3P 8 A х-ка В	8	В	3P PIN 63 A	4	48	MVA20-3-008-B
BA47-29 3P 10 A х-ка В	10	В	3P PIN 63 A	4	48	MVA20-3-010-B
BA47-29 3P 13 A х-ка В	13	В	3P PIN 63 A	4	48	MVA20-3-013-B
BA47-29 3P 16 A х-ка В	16	В	3P PIN 63 A	4	48	MVA20-3-016-B
BA47-29 3P 20 A х-ка В	20	В	3P PIN 63 A	4	48	MVA20-3-020-B
BA47-29 3P 25 A х-ка В	25	В	3P PIN 63 A	4	48	MVA20-3-025-B
BA47-29 3P 32 A х-ка В	32	В	3P PIN 63 A	4	48	MVA20-3-032-B
BA47-29 3P 40 A х-ка В	40	В	3P PIN 63 A	4	48	MVA20-3-040-B
BA47-29 3P 50 A х-ка В	50	В	3P PIN 63 A	4	48	MVA20-3-050-B
BA47-29 3P 63 A х-ка В	63	В	3P PIN 63 A	4	48	MVA20-3-063-B



BA47-29 3P 1 A х-ка С	1	С	3P PIN 63 A	4	48	MVA20-3-001-C
BA47-29 3P 2 A х-ка С	2	С	3P PIN 63 A	4	48	MVA20-3-002-C
BA47-29 3P 3 A х-ка С	3	С	3P PIN 63 A	4	48	MVA20-3-003-C
BA47-29 3P 4 A х-ка С	4	С	3P PIN 63 A	4	48	MVA20-3-004-C
BA47-29 3P 5 A х-ка С	5	С	3P PIN 63 A	4	48	MVA20-3-005-C
BA47-29 3P 6 A х-ка С	6	С	3P PIN 63 A	4	48	MVA20-3-006-C
BA47-29 3P 8 A х-ка С	8	С	3P PIN 63 A	4	48	MVA20-3-008-C
BA47-29 3P 10 A х-ка С	10	С	3P PIN 63 A	4	48	MVA20-3-010-C
BA47-29 3P 13 A х-ка С	13	С	3P PIN 63 A	4	48	MVA20-3-013-C
BA47-29 3P 16 A х-ка С	16	С	3P PIN 63 A	4	48	MVA20-3-016-C
BA47-29 3P 20 A х-ка С	20	С	3P PIN 63 A	4	48	MVA20-3-020-C
BA47-29 3P 25 A х-ка С	25	С	3P PIN 63 A	4	48	MVA20-3-025-C
BA47-29 3P 32 A х-ка С	32	С	3P PIN 63 A	4	48	MVA20-3-032-C
BA47-29 3P 40 A х-ка С	40	С	3P PIN 63 A	4	48	MVA20-3-040-C
BA47-29 3P 50 A х-ка С	50	С	3P PIN 63 A	4	48	MVA20-3-050-C
BA47-29 3P 63 A х-ка С	63	С	3P PIN 63 A	4	48	MVA20-3-063-C



BA47-29 3P 1 A х-ка D	1	D	3P PIN 63 A	4	48	MVA20-3-001-D
BA47-29 3P 2 A х-ка D	2	D	3P PIN 63 A	4	48	MVA20-3-002-D
BA47-29 3P 3 A х-ка D	3	D	3P PIN 63 A	4	48	MVA20-3-003-D
BA47-29 3P 4 A х-ка D	4	D	3P PIN 63 A	4	48	MVA20-3-004-D
BA47-29 3P 5 A х-ка D	5	D	3P PIN 63 A	4	48	MVA20-3-005-D
BA47-29 3P 6 A х-ка D	6	D	3P PIN 63 A	4	48	MVA20-3-006-D
BA47-29 3P 8 A х-ка D	8	D	3P PIN 63 A	4	48	MVA20-3-008-D
BA47-29 3P 10 A х-ка D	10	D	3P PIN 63 A	4	48	MVA20-3-010-D
BA47-29 3P 13 A х-ка D	13	D	3P PIN 63 A	4	48	MVA20-3-013-D
BA47-29 3P 16 A х-ка D	16	D	3P PIN 63 A	4	48	MVA20-3-016-D
BA47-29 3P 20 A х-ка D	20	D	3P PIN 63 A	4	48	MVA20-3-020-D
BA47-29 3P 25 A х-ка D	25	D	3P PIN 63 A	4	48	MVA20-3-025-D
BA47-29 3P 32 A х-ка D	32	D	3P PIN 63 A	4	48	MVA20-3-032-D
BA47-29 3P 40 A х-ка D	40	D	3P PIN 63 A	4	48	MVA20-3-040-D
BA47-29 3P 50 A х-ка D	50	D	3P PIN 63 A	4	48	MVA20-3-050-D
BA47-29 3P 63 A х-ка D	63	D	3P PIN 63 A	4	48	MVA20-3-063-D



Наименование	Номинальный ток, А	Характеристика срабатывания расцепителя	Тип шины	Количество в упаковке, шт.		Артикул
				групповой	транспортной	
BA47-29 4P 1 А х-на В	1	В	4P PIN 63 А	3	36	MVA20-4-001-B
BA47-29 4P 2 А х-на В	2	В	4P PIN 63 А	3	36	MVA20-4-002-B
BA47-29 4P 3 А х-на В	3	В	4P PIN 63 А	3	36	MVA20-4-003-B
BA47-29 4P 4 А х-на В	4	В	4P PIN 63 А	3	36	MVA20-4-004-B
BA47-29 4P 5 А х-на В	5	В	4P PIN 63 А	3	36	MVA20-4-005-B
BA47-29 4P 6 А х-на В	6	В	4P PIN 63 А	3	36	MVA20-4-006-B
BA47-29 4P 8 А х-на В	8	В	4P PIN 63 А	3	36	MVA20-4-008-B
BA47-29 4P 10 А х-на В	10	В	4P PIN 63 А	3	36	MVA20-4-010-B
BA47-29 4P 13 А х-на В	13	В	4P PIN 63 А	3	36	MVA20-4-013-B
BA47-29 4P 16 А х-на В	16	В	4P PIN 63 А	3	36	MVA20-4-016-B
BA47-29 4P 20 А х-на В	20	В	4P PIN 63 А	3	36	MVA20-4-020-B
BA47-29 4P 25 А х-на В	25	В	4P PIN 63 А	3	36	MVA20-4-025-B
BA47-29 4P 32 А х-на В	32	В	4P PIN 63 А	3	36	MVA20-4-032-B
BA47-29 4P 40 А х-на В	40	В	4P PIN 63 А	3	36	MVA20-4-040-B
BA47-29 4P 50 А х-на В	50	В	4P PIN 63 А	3	36	MVA20-4-050-B
BA47-29 4P 63 А х-на В	63	В	4P PIN 63 А	3	36	MVA20-4-063-B



BA47-29 4P 1 А х-на С	1	С	4P PIN 63 А	3	36	MVA20-4-001-C
BA47-29 4P 2 А х-на С	2	С	4P PIN 63 А	3	36	MVA20-4-002-C
BA47-29 4P 3 А х-на С	3	С	4P PIN 63 А	3	36	MVA20-4-003-C
BA47-29 4P 4 А х-на С	4	С	4P PIN 63 А	3	36	MVA20-4-004-C
BA47-29 4P 5 А х-на С	5	С	4P PIN 63 А	3	36	MVA20-4-005-C
BA47-29 4P 6 А х-на С	6	С	4P PIN 63 А	3	36	MVA20-4-006-C
BA47-29 4P 8 А х-на С	8	С	4P PIN 63 А	3	36	MVA20-4-008-C
BA47-29 4P 10 А х-на С	10	С	4P PIN 63 А	3	36	MVA20-4-010-C
BA47-29 4P 13 А х-на С	13	С	4P PIN 63 А	3	36	MVA20-4-013-C
BA47-29 4P 16 А х-на С	16	С	4P PIN 63 А	3	36	MVA20-4-016-C
BA47-29 4P 20 А х-на С	20	С	4P PIN 63 А	3	36	MVA20-4-020-C
BA47-29 4P 25 А х-на С	25	С	4P PIN 63 А	3	36	MVA20-4-025-C
BA47-29 4P 32 А х-на С	32	С	4P PIN 63 А	3	36	MVA20-4-032-C
BA47-29 4P 40 А х-на С	40	С	4P PIN 63 А	3	36	MVA20-4-040-C
BA47-29 4P 50 А х-на С	50	С	4P PIN 63 А	3	36	MVA20-4-050-C
BA47-29 4P 63 А х-на С	63	С	4P PIN 63 А	3	36	MVA20-4-063-C



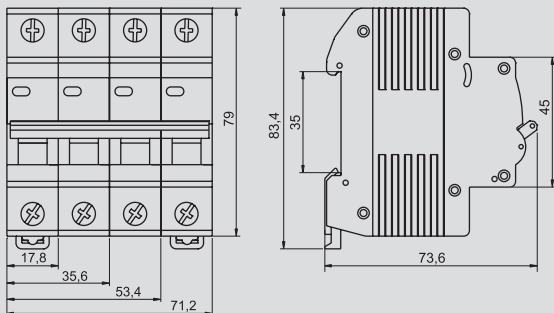
BA47-29 4P 1 А х-на D	1	D	4P PIN 63 А	3	36	MVA20-4-001-D
BA47-29 4P 2 А х-на D	2	D	4P PIN 63 А	3	36	MVA20-4-002-D
BA47-29 4P 3 А х-на D	3	D	4P PIN 63 А	3	36	MVA20-4-003-D
BA47-29 4P 4 А х-на D	4	D	4P PIN 63 А	3	36	MVA20-4-004-D
BA47-29 4P 5 А х-на D	5	D	4P PIN 63 А	3	36	MVA20-4-005-D
BA47-29 4P 6 А х-на D	6	D	4P PIN 63 А	3	36	MVA20-4-006-D
BA47-29 4P 8 А х-на D	8	D	4P PIN 63 А	3	36	MVA20-4-008-D
BA47-29 4P 10 А х-на D	10	D	4P PIN 63 А	3	36	MVA20-4-010-D
BA47-29 4P 13 А х-на D	13	D	4P PIN 63 А	3	36	MVA20-4-013-D
BA47-29 4P 16 А х-на D	16	D	4P PIN 63 А	3	36	MVA20-4-016-D
BA47-29 4P 20 А х-на D	20	D	4P PIN 63 А	3	36	MVA20-4-020-D
BA47-29 4P 25 А х-на D	25	D	4P PIN 63 А	3	36	MVA20-4-025-D
BA47-29 4P 32 А х-на D	32	D	4P PIN 63 А	3	36	MVA20-4-032-D
BA47-29 4P 40 А х-на D	40	D	4P PIN 63 А	3	36	MVA20-4-040-D
BA47-29 4P 50 А х-на D	50	D	4P PIN 63 А	3	36	MVA20-4-050-D
BA47-29 4P 63 А х-на D	63	D	4P PIN 63 А	3	36	MVA20-4-063-D



Технические характеристики

Соответствуют стандартам	ГОСТ Р 50345-2010, ТУ 2000 АГИЕ.641.235.003
Номинальное напряжение частотой 50 Гц, В	230/400
Номинальный ток I_n , А	0,5; 1; 1,6; 2; 2,5; 3; 4; 5; 6; 8; 10; 13; 16; 20; 25; 32; 40; 50; 63
Номинальная отключающая способность, А	4500
Напряжение постоянного тока, В/полюс	48
Характеристики срабатывания электромагнитного расцепителя	B, C, D
Число полюсов	1, 2, 3, 4
Условия эксплуатации	УХЛ4
Степень защиты выключателя	IP20
Электрическая износостойкость, циклов В-О, не менее	6000
Механическая износостойкость, циклов В-О, не менее	20 000
Максимальное сечение присоединяемых проводов, мм ²	25
Наличие драгоценных металлов (серебро), г/полюс	0,15 ÷ 0,22
Масса одного полюса, кг	0,1
Индикатор положения контактов (на лицевой панели)	есть
Возможность присоединения к контактным зажимам соединительных шин	PIN (штырь), FORK (вилка)
Диапазон рабочих температур, °С	-40 ÷ +50
Гарантийный срок эксплуатации, лет, со дня продажи потребителю	5

Габаритные размеры



Автоматические выключатели BA47-60

Автоматические выключатели типа BA47-60 предназначены для автоматического отключения источника питания при появлении сверхтоков.

Рекомендуются к применению в групповых щитках (квартирных и этажных), щитах учетно-распределительных жилых, общественных, бытовых и административных зданий.

64 типоразмера на 8 номинальных токов от 6 до 63 А.

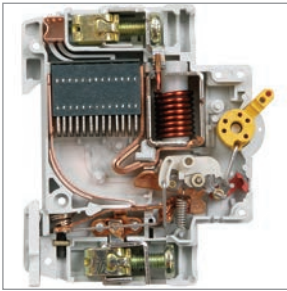


Выключатель награжден золотой медалью 20-й Международной выставки «Электро-2011» в номинации «Лучшее электрооборудование» за высокие показатели качества.

Преимущества

- Два типа защиты от сверхтоков – тепловая и электромагнитная.
- Независимый индикатор положения контактов.
- Защелка на DIN-рейку с двойным фиксированным положением.
- Широкий диапазон рабочих температур от –40 до +50 °С.
- Широкая рукоятка для удобства включения/выключения автоматического выключателя.
- Насечки на контактных зажимах снижают тепловые потери и увеличивают механическую прочность соединения.

Особенности конструкции



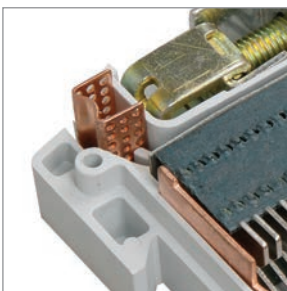
Конструкция выключателя предусматривает два типа защиты от сверхтоков, что существенно повышает защищенность распределительных и групповых цепей.



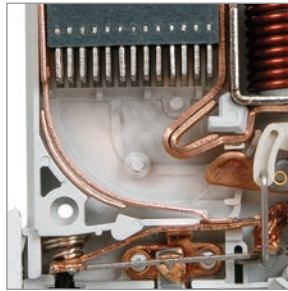
Увеличенная дугогасительная камера позволяет разбить электрическую дугу на большое количество маленьких дуг, тем самым быстрее ее погасить.



Возможность двойного присоединения (PIN и FORK) как со стороны сети, так и со стороны нагрузки – вариативность присоединения и сокращение длины проводников.



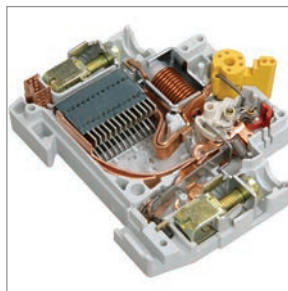
Двойная искрогасящая решетка на выходе дугогасительной камеры повышает пожаробезопасность аппарата, препятствуя выбрасыванию продуктов горения наружу.



Токоведущие части изготовлены из высококачественной электротехнической меди.



Напайка на контактной группе выполнена из серебросодержащего композита.



Внедрена новая конструкция механизма свободного расцепления (значительно уменьшено время разрыва контактов).



Увеличенный размер головки винта с универсальным шлицом (+, -) облегчает монтаж и предотвращает выпадение винтов при установке.

	Наименование	Номинальный ток, А	Характеристика срабатывания расцепителя	Тип шины	Количество в упаковке, шт.		Артикул
					групповой	транспортной	
	BA47-60 1P 6 А х-на С	6	C	1P PIN, FORK 100 А	12	180	MVA41-1-006-C
	BA47-60 1P 10 А х-на С	10	C	1P PIN, FORK 100 А	12	180	MVA41-1-010-C
	BA47-60 1P 16 А х-на С	16	C	1P PIN, FORK 100 А	12	180	MVA41-1-016-C
	BA47-60 1P 25 А х-на С	25	C	1P PIN, FORK 100 А	12	180	MVA41-1-025-C
	BA47-60 1P 32 А х-на С	32	C	1P PIN, FORK 100 А	12	180	MVA41-1-032-C
	BA47-60 1P 40 А х-на С	40	C	1P PIN, FORK 100 А	12	180	MVA41-1-040-C
	BA47-60 1P 50 А х-на С	50	C	1P PIN, FORK 100 А	12	180	MVA41-1-050-C
	BA47-60 1P 63 А х-на С	63	C	1P PIN, FORK 100 А	12	180	MVA41-1-063-C
	BA47-60 1P 6 А х-на D	6	D	1P PIN, FORK 100 А	12	180	MVA41-1-006-D
	BA47-60 1P 10 А х-на D	10	D	1P PIN, FORK 100 А	12	180	MVA41-1-010-D
	BA47-60 1P 16 А х-на D	16	D	1P PIN, FORK 100 А	12	180	MVA41-1-016-D
	BA47-60 1P 25 А х-на D	25	D	1P PIN, FORK 100 А	12	180	MVA41-1-025-D
	BA47-60 1P 32 А х-на D	32	D	1P PIN, FORK 100 А	12	180	MVA41-1-032-D
	BA47-60 1P 40 А х-на D	40	D	1P PIN, FORK 100 А	12	180	MVA41-1-040-D
	BA47-60 1P 50 А х-на D	50	D	1P PIN, FORK 100 А	12	180	MVA41-1-050-D
	BA47-60 1P 63 А х-на D	63	D	1P PIN, FORK 100 А	12	180	MVA41-1-063-D
	BA47-60 2P 6 А х-на С	6	C	2P PIN, FORK 100 А	4	60	MVA41-3-006-C
	BA47-60 2P 10 А х-на С	10	C	2P PIN, FORK 100 А	4	60	MVA41-3-010-C
	BA47-60 2P 16 А х-на С	16	C	2P PIN, FORK 100 А	4	60	MVA41-3-016-C
	BA47-60 2P 25 А х-на С	25	C	2P PIN, FORK 100 А	4	60	MVA41-3-025-C
	BA47-60 2P 32 А х-на С	32	C	2P PIN, FORK 100 А	4	60	MVA41-3-032-C
	BA47-60 2P 40 А х-на С	40	C	2P PIN, FORK 100 А	4	60	MVA41-3-040-C
	BA47-60 2P 50 А х-на С	50	C	2P PIN, FORK 100 А	4	60	MVA41-3-050-C
	BA47-60 2P 63 А х-на С	63	C	2P PIN, FORK 100 А	4	60	MVA41-3-063-C
	BA47-60 2P 6 А х-на D	6	D	2P PIN, FORK 100 А	6	90	MVA41-2-006-D
	BA47-60 2P 10 А х-на D	10	D	2P PIN, FORK 100 А	6	90	MVA41-2-010-D
	BA47-60 2P 16 А х-на D	16	D	2P PIN, FORK 100 А	6	90	MVA41-2-016-D
	BA47-60 2P 25 А х-на D	25	D	2P PIN, FORK 100 А	6	90	MVA41-2-025-D
	BA47-60 2P 32 А х-на D	32	D	2P PIN, FORK 100 А	6	90	MVA41-2-032-D
	BA47-60 2P 40 А х-на D	40	D	2P PIN, FORK 100 А	6	90	MVA41-2-040-D
	BA47-60 2P 50 А х-на D	50	D	2P PIN, FORK 100 А	6	90	MVA41-2-050-D
	BA47-60 2P 63 А х-на D	63	D	2P PIN, FORK 100 А	6	90	MVA41-2-063-D



Наименование	Номинальный ток, А	Характеристика срабатывания расцепителя	Тип шины	Количество в упаковке, шт.		Артикул
				групповой	транспортной	
BA47-60 3P 6 А х-ка С	6	C	3P PIN, FORK 100 А	4	60	MVA41-3-006-C
BA47-60 3P 10 А х-ка С	10	C	3P PIN, FORK 100 А	4	60	MVA41-3-010-C
BA47-60 3P 16 А х-ка С	16	C	3P PIN, FORK 100 А	4	60	MVA41-3-016-C
BA47-60 3P 25 А х-ка С	25	C	3P PIN, FORK 100 А	4	60	MVA41-3-025-C
BA47-60 3P 32 А х-ка С	32	C	3P PIN, FORK 100 А	4	60	MVA41-3-032-C
BA47-60 3P 40 А х-ка С	40	C	3P PIN, FORK 100 А	4	60	MVA41-3-040-C
BA47-60 3P 50 А х-ка С	50	C	3P PIN, FORK 100 А	4	60	MVA41-3-050-C
BA47-60 3P 63 А х-ка С	63	C	3P PIN, FORK 100 А	4	60	MVA41-3-063-C



BA47-60 3P 6 А х-ка D	6	D	3P PIN, FORK 100 А	4	60	MVA41-3-006-D
BA47-60 3P 10 А х-ка D	10	D	3P PIN, FORK 100 А	4	60	MVA41-3-010-D
BA47-60 3P 16 А х-ка D	16	D	3P PIN, FORK 100 А	4	60	MVA41-3-016-D
BA47-60 3P 25 А х-ка D	25	D	3P PIN, FORK 100 А	4	60	MVA41-3-025-D
BA47-60 3P 32 А х-ка D	32	D	3P PIN, FORK 100 А	4	60	MVA41-3-032-D
BA47-60 3P 40 А х-ка D	40	D	3P PIN, FORK 100 А	4	60	MVA41-3-040-D
BA47-60 3P 50 А х-ка D	50	D	3P PIN, FORK 100 А	4	60	MVA41-3-050-D
BA47-60 3P 63 А х-ка D	63	D	3P PIN, FORK 100 А	4	60	MVA41-3-063-D



BA47-60 4P 6 А х-ка С	6	C	4P PIN, FORK 100 А	3	45	MVA41-4-006-C
BA47-60 4P 10 А х-ка С	10	C	4P PIN, FORK 100 А	3	45	MVA41-4-010-C
BA47-60 4P 16 А х-ка С	16	C	4P PIN, FORK 100 А	3	45	MVA41-4-016-C
BA47-60 4P 25 А х-ка С	25	C	4P PIN, FORK 100 А	3	45	MVA41-4-025-C
BA47-60 4P 32 А х-ка С	32	C	4P PIN, FORK 100 А	3	45	MVA41-4-032-C
BA47-60 4P 40 А х-ка С	40	C	4P PIN, FORK 100 А	3	45	MVA41-4-040-C
BA47-60 4P 50 А х-ка С	50	C	4P PIN, FORK 100 А	3	45	MVA41-4-050-C
BA47-60 4P 63 А х-ка С	63	C	4P PIN, FORK 100 А	3	45	MVA41-4-063-C

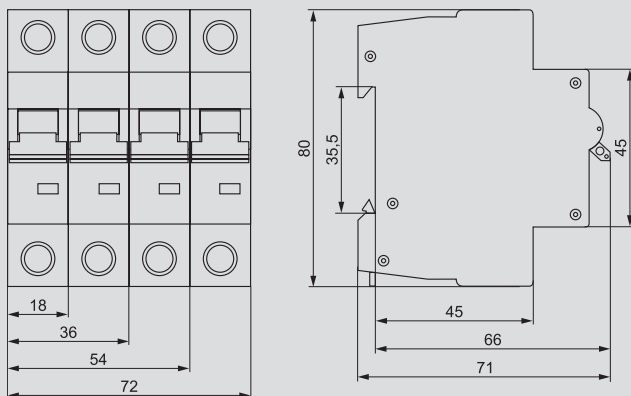


BA47-60 4P 6 А х-ка D	6	D	4P PIN, FORK 100 А	3	45	MVA41-4-006-D
BA47-60 4P 10 А х-ка D	10	D	4P PIN, FORK 100 А	3	45	MVA41-4-010-D
BA47-60 4P 16 А х-ка D	16	D	4P PIN, FORK 100 А	3	45	MVA41-4-016-D
BA47-60 4P 25 А х-ка D	25	D	4P PIN, FORK 100 А	3	45	MVA41-4-025-D
BA47-60 4P 32 А х-ка D	32	D	4P PIN, FORK 100 А	3	45	MVA41-4-032-D
BA47-60 4P 40 А х-ка D	40	D	4P PIN, FORK 100 А	3	45	MVA41-4-040-D
BA47-60 4P 50 А х-ка D	50	D	4P PIN, FORK 100 А	3	45	MVA41-4-050-D
BA47-60 4P 63 А х-ка D	63	D	4P PIN, FORK 100 А	3	45	MVA41-4-063-D

Технические характеристики

Соответствуют стандартам	ГОСТ Р 50345, ТУ 3421-035-18461115-2010
Номинальное напряжение частотой 50 Гц, В	230/400
Номинальный ток, А	6, 10, 16, 25, 32, 40, 50, 63
Номинальная отключающая способность, А	6000
Напряжение постоянного тока, В/полюс	48
Характеристики срабатывания электромагнитного расцепителя	C, D
Число полюсов	1÷4
Условия эксплуатации	УХЛ4
Степень защиты выключателя	IP20
Электрическая износостойкость, циклов В-О, не менее	6000
Механическая износостойкость, циклов В-О, не менее	20 000
Максимальное сечение присоединяемых проводов, мм ²	25
Наличие драгоценных металлов (серебро), г/полюс, не менее	0,2
Масса одного полюса, кг, не более	0,2
Диапазон рабочих температур, °С	- 40 ÷ +50
Гарантийный срок эксплуатации, лет, со дня продажи потребителю	5

Габаритные размеры

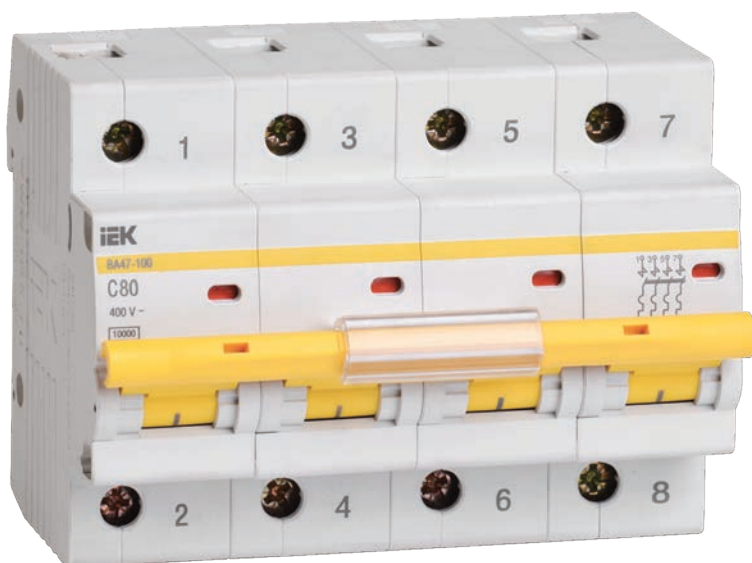


Автоматические выключатели ВА47-100

Автоматические выключатели ВА47-100 предназначены для защиты распределительных и групповых цепей, имеющих активную и индуктивную нагрузки.

Рекомендуются к применению во вводно-распределительных устройствах бытовых и промышленных электроустановок.

80 типоразмеров на 10 номинальных токов от 10 до 100 А.



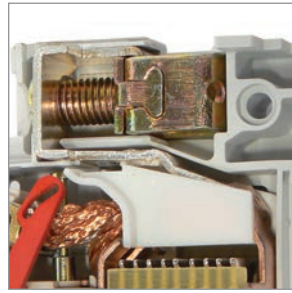
Преимущества

- Два типа защиты от перегрузки и короткого замыкания.
- Полный комплект дополнительных устройств с возможностью простой самостоятельной установки:
 - контакт состояния КС47;
 - контакт состояния КСВ47;
 - расцепитель минимального напряжения РММ47;
 - расцепитель независимый РН47.
- Независимый индикатор положения контактов.
- Защелка на DIN-рейку с двойным фиксированным положением.
- Широкий диапазон рабочих температур от -40 до $+50$ °С.
- Усовершенствованная более широкая рукоятка выключателя с увеличенной площадью контакта.
- Насечки на контактных зажимах снижают тепловые потери и увеличивают механическую устойчивость соединения.
- Увеличенная коммутационная способность 10 кА позволяет устанавливать ВА47-100 в качестве вводных автоматических выключателей.

Особенности конструкции



Индикатор состояния главной цепи предоставляет точную информацию о состоянии контактов независимо от положения рукоятки.



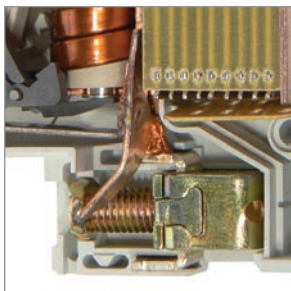
Напайка из серебросодержащего композита повышает износостойкость контактной группы и снижает переходное сопротивление.



Унифицированный корпус с возможностью подключения дополнительных устройств не требует разбора – возможность самостоятельного подключения.



Насечки на контактных зажимах снижают тепловые потери и увеличивают механическую устойчивость соединения.



Защита от изменения заводских настроек механизма теплового расцепителя плексигласовой вставкой.



Конструкция ВА 47-100 позволяет присоединять дополнительные устройства (РН47, РММ47, КС/КСВ47) безвинтовым способом.



Эргономичный дизайн рукоятки включения/выключения облегчает процесс коммутации.



Быстрый монтаж и дополнительная надёжность крепления на DIN-рейке с помощью защелки с двойным фиксированным положением.

Ассортимент

	Наименование	Номинальный ток, А	Характеристика срабатывания расцепителя	Тип шины	Количество в упаковке,		Артикул
					шт. групп.	трансп.	
	BA47-100 1P 10 А х-на С	10	C	1P PIN 100 А шаг 27 мм	12	120	MVA40-1-010-C
	BA47-100 1P 16 А х-на С	16	C	1P PIN 100 А шаг 27 мм	12	120	MVA40-1-016-C
	BA47-100 1P 25 А х-на С	25	C	1P PIN 100 А шаг 27 мм	12	120	MVA40-1-025-C
	BA47-100 1P 32 А х-на С	32	C	1P PIN 100 А шаг 27 мм	12	120	MVA40-1-032-C
	BA47-100 1P 35 А х-на С	35	C	1P PIN 100 А шаг 27 мм	12	120	MVA40-1-035-C
	BA47-100 1P 40 А х-на С	40	C	1P PIN 100 А шаг 27 мм	12	120	MVA40-1-040-C
	BA47-100 1P 50 А х-на С	50	C	1P PIN 100 А шаг 27 мм	12	120	MVA40-1-050-C
	BA47-100 1P 63 А х-на С	63	C	1P PIN 100 А шаг 27 мм	12	120	MVA40-1-063-C
	BA47-100 1P 80 А х-на С	80	C	1P PIN 100 А шаг 27 мм	12	120	MVA40-1-080-C
BA47-100 1P 100 А х-на С	100	C	1P PIN 100 А шаг 27 мм	12	120	MVA40-1-100-C	
	BA47-100 1P 10 А 10 кА х-на D	10	D	1P PIN 100 А шаг 27 мм	12	120	MVA40-1-010-D
	BA47-100 1P 16 А 10 кА х-на D	16	D	1P PIN 100 А шаг 27 мм	12	120	MVA40-1-016-D
	BA47-100 1P 25 А 10 кА х-на D	25	D	1P PIN 100 А шаг 27 мм	12	120	MVA40-1-025-D
	BA47-100 1P 32 А 10 кА х-на D	32	D	1P PIN 100 А шаг 27 мм	12	120	MVA40-1-032-D
	BA47-100 1P 35 А 10 кА х-на D	35	D	1P PIN 100 А шаг 27 мм	12	120	MVA40-1-035-D
	BA47-100 1P 40 А 10 кА х-на D	40	D	1P PIN 100 А шаг 27 мм	12	120	MVA40-1-040-D
	BA47-100 1P 50 А 10 кА х-на D	50	D	1P PIN 100 А шаг 27 мм	12	120	MVA40-1-050-D
	BA47-100 1P 63 А 10 кА х-на D	63	D	1P PIN 100 А шаг 27 мм	12	120	MVA40-1-063-D
	BA47-100 1P 80 А 10 кА х-на D	80	D	1P PIN 100 А шаг 27 мм	12	120	MVA40-1-080-D
BA47-100 1P 100 А 10 кА х-на D	100	D	1P PIN 100 А шаг 27 мм	12	120	MVA40-1-100-D	
	BA47-100 2P 10 А х-на С	10	C	1P PIN 100 А шаг 27 мм	6	60	MVA40-2-010-C
	BA47-100 2P 16 А х-на С	16	C	2P PIN 100 А шаг 27 мм	6	60	MVA40-2-016-C
	BA47-100 2P 25 А х-на С	25	C	2P PIN 100 А шаг 27 мм	6	60	MVA40-2-025-C
	BA47-100 2P 32 А х-на С	32	C	2P PIN 100 А шаг 27 мм	6	60	MVA40-2-032-C
	BA47-100 2P 35 А х-на С	35	C	2P PIN 100 А шаг 27 мм	6	60	MVA40-2-035-C
	BA47-100 2P 40 А х-на С	40	C	2P PIN 100А шаг 27мм	6	60	MVA40-2-040-C
	BA47-100 2P 50 А х-на С	50	C	2P PIN 100А шаг 27мм	6	60	MVA40-2-050-C
	BA47-100 2P 63 А х-на С	63	C	2P PIN 100 А шаг 27 мм	6	60	MVA40-2-063-C
	BA47-100 2P 80 А х-на С	80	C	2P PIN 100 А шаг 27 мм	6	60	MVA40-2-080-C
BA47-100 2P 100 А х-на С	100	C	2P PIN 100 А шаг 27 мм	6	60	MVA40-2-100-C	
	BA47-100 2P 10 А 10 кА х-на D	10	D	2P PIN 100 А шаг 27 мм	6	60	MVA40-2-010-D
	BA47-100 2P 16 А 10 кА х-на D	16	D	2P PIN 100 А шаг 27 мм	6	60	MVA40-2-016-D
	BA47-100 2P 25 А 10 кА х-на D	25	D	2P PIN 100 А шаг 27 мм	6	60	MVA40-2-025-D
	BA47-100 2P 32 А 10 кА х-на D	32	D	2P PIN 100 А шаг 27 мм	6	60	MVA40-2-032-D
	BA47-100 2P 35 А 10 кА х-на D	35	D	2P PIN 100 А шаг 27 мм	6	60	MVA40-2-035-D
	BA47-100 2P 40 А 10 кА х-на D	40	D	2P PIN 100А шаг 27мм	6	60	MVA40-2-040-D
	BA47-100 2P 50 А 10 кА х-на D	50	D	2P PIN 100 А шаг 27 мм	6	60	MVA40-2-050-D
	BA47-100 2P 63 А 10 кА х-на D	63	D	2P PIN 100 А шаг 27 мм	6	60	MVA40-2-063-D
	BA47-100 2P 80 А 10 кА х-на D	80	D	2P PIN 100 А шаг 27 мм	6	60	MVA40-2-080-D
BA47-100 2P 100 А 10 кА х-на D	100	D	2P PIN 100 А шаг 27 мм	6	60	MVA40-2-100-D	



Наименование	Номинальный ток, А	Характеристика срабатывания	Тип шины	Количество в упаковке,		Артикул
				шт. групп.	трансп.	
BA47-100 3P 10 А х-ка С	10	C	3P PIN 100 А шаг 27 мм	4	40	MVA40-3-010-C
BA47-100 3P 16 А х-ка С	16	C	3P PIN 100 А шаг 27 мм	4	40	MVA40-3-016-C
BA47-100 3P 25 А х-ка С	25	C	3P PIN 100 А шаг 27 мм	4	40	MVA40-3-025-C
BA47-100 3P 32 А х-ка С	32	C	3P PIN 100 А шаг 27 мм	4	40	MVA40-3-032-C
BA47-100 3P 35 А х-ка С	35	C	3P PIN 100 А шаг 27 мм	4	40	MVA40-3-035-C
BA47-100 3P 40 А х-ка С	40	C	3P PIN 100 А шаг 27 мм	4	40	MVA40-3-040-C
BA47-100 3P 50 А х-ка С	50	C	3P PIN 100 А шаг 27 мм	4	40	MVA40-3-050-C
BA47-100 3P 63 А х-ка С	63	C	3P PIN 100 А шаг 27 мм	4	40	MVA40-3-063-C
BA47-100 3P 80 А х-ка С	80	C	3P PIN 100 А шаг 27 мм	4	40	MVA40-3-080-C
BA47-100 3P 100 А х-ка С	100	C	3P PIN 100 А шаг 27 мм	4	40	MVA40-3-100-C



BA47-100 3P 10 А 10 кА х-ка D	10	D	3P PIN 100 А шаг 27 мм	4	40	MVA40-3-010-D
BA47-100 3P 16 А 10 кА х-ка D	16	D	3P PIN 100 А шаг 27 мм	4	40	MVA40-3-016-D
BA47-100 3P 25 А 10 кА х-ка D	25	D	3P PIN 100 А шаг 27 мм	4	40	MVA40-3-025-D
BA47-100 3P 32 А 10 кА х-ка D	32	D	3P PIN 100 А шаг 27 мм	4	40	MVA40-3-032-D
BA47-100 3P 35 А 10 кА х-ка D	35	D	3P PIN 100 А шаг 27 мм	4	40	MVA40-3-035-D
BA47-100 3P 40 А 10 кА х-ка D	40	D	3P PIN 100 А шаг 27 мм	4	40	MVA40-3-040-D
BA47-100 3P 50 А 10 кА х-ка D	50	D	3P PIN 100 А шаг 27 мм	4	40	MVA40-3-050-D
BA47-100 3P 63 А 10 кА х-ка D	63	D	3P PIN 100 А шаг 27 мм	4	40	MVA40-3-063-D
BA47-100 3P 80 А 10 кА х-ка D	80	D	3P PIN 100 А шаг 27 мм	4	40	MVA40-3-080-D
BA47-100 3P 100 А 10 кА х-ка D	100	D	3P PIN 100 А шаг 27 мм	4	40	MVA40-3-100-D



BA47-100 4P 10 А х-ка С	10	C	4P PIN 100 А шаг 27 мм	3	30	MVA40-4-010-C
BA47-100 4P 16 А х-ка С	16	C	4P PIN 100 А шаг 27 мм	3	30	MVA40-4-016-C
BA47-100 4P 25 А х-ка С	25	C	4P PIN 100 А шаг 27 мм	3	30	MVA40-4-025-C
BA47-100 4P 32 А х-ка С	32	C	4P PIN 100 А шаг 27 мм	3	30	MVA40-4-032-C
BA47-100 4P 35 А х-ка С	35	C	4P PIN 100 А шаг 27 мм	3	30	MVA40-4-035-C
BA47-100 4P 40 А х-ка С	40	C	4P PIN 100 А шаг 27 мм	3	30	MVA40-4-040-C
BA47-100 4P 50 А х-ка С	50	C	4P PIN 100 А шаг 27 мм	3	30	MVA40-4-050-C
BA47-100 4P 63 А х-ка С	63	C	4P PIN 100 А шаг 27 мм	3	30	MVA40-4-063-C
BA47-100 4P 80 А х-ка С	80	C	4P PIN 100 А шаг 27 мм	3	30	MVA40-4-080-C
BA47-100 4P 100 А х-ка С	100	C	4P PIN 100 А шаг 27 мм	3	30	MVA40-4-100-C



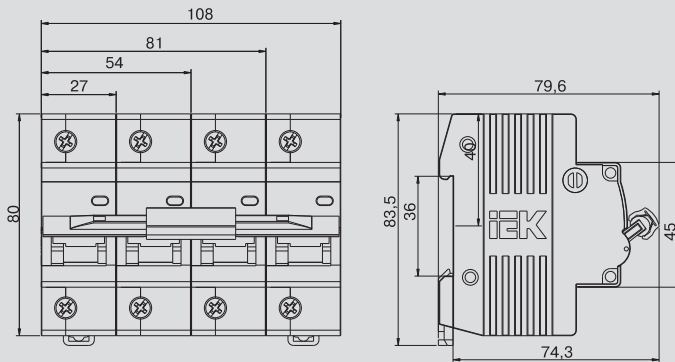
BA47-100 4P 10 А 10 кА х-ка D	10	D	4P PIN 100 А шаг 27 мм	3	30	MVA40-4-010-D
BA47-100 4P 16 А 10 кА х-ка D	16	D	4P PIN 100 А шаг 27 мм	3	30	MVA40-4-016-D
BA47-100 4P 25 А 10 кА х-ка D	25	D	4P PIN 100 А шаг 27 мм	3	30	MVA40-4-025-D
BA47-100 4P 32 А 10 кА х-ка D	32	D	4P PIN 100 А шаг 27 мм	3	30	MVA40-4-032-D
BA47-100 4P 35 А 10 кА х-ка D	35	D	4P PIN 100 А шаг 27 мм	3	30	MVA40-4-035-D
BA47-100 4P 40 А 10 кА х-ка D	40	D	4P PIN 100 А шаг 27 мм	3	30	MVA40-4-040-D
BA47-100 4P 50 А 10 кА х-ка D	50	D	4P PIN 100 А шаг 27 мм	3	30	MVA40-4-050-D
BA47-100 4P 63 А 10 кА х-ка D	63	D	4P PIN 100 А шаг 27 мм	3	30	MVA40-4-063-D
BA47-100 4P 80 А 10 кА х-ка D	80	D	4P PIN 100 А шаг 27 мм	3	30	MVA40-4-080-D
BA47-100 4P 100 А 10 кА х-ка D	100	D	4P PIN 100 А шаг 27 мм	3	30	MVA40-4-100-D



Технические характеристики

Соответствуют стандартам	ГОСТ Р 50345-99, ТУ 2000 АГИЕ.641.235.003
Номинальное напряжение частотой 50 Гц, В	230/400
Номинальный ток I_n , А	10; 16; 25; 32; 35; 40; 50; 63; 80; 100
Номинальная отключающая способность, А	10 000
Напряжение постоянного тока, В/полюс	60
Характеристики срабатывания электромагнитного расцепителя	C, D
Число полюсов	1, 2, 3, 4
Условия эксплуатации	УХЛ4
Степень защиты выключателя	IP20
Электрическая износостойкость, циклов В-О, не менее	6000
Механическая износостойкость, циклов В-О, не менее	20 000
Максимальное сечение присоединяемых проводов, мм ²	35
Наличие драгоценных металлов (серебро), г/полюс	0,9 ± 1,2
Возможность присоединения к контактным зажимам соединительных шин	PIN (штырь)
Масса одного полюса, кг	0,15
Диапазон рабочих температур, °С	-40 ÷ +50
Гарантийный срок эксплуатации, лет, со дня продажи потребителю	5

Габаритные размеры



Устройства дифференциальной защиты

Выключатели дифференциальные ВД1-63 (УЗО)

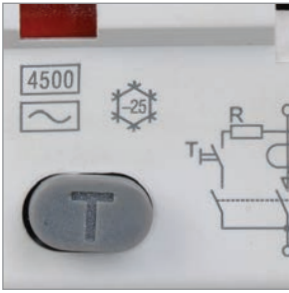
Быстродействующий защитный выключатель, реагирующий на дифференциальный ток, без встроенной защиты от сверхтоков. Предназначен для защиты человека от поражения электрическим током при случайном непреднамеренном прикосновении к токоведущим частям электроустановок; предотвращает возникновение пожаров вследствие протекания токов утечки на землю. Не имеет собственного потребления электроэнергии и обладает высокой механической износостойкостью. Свыше 50 типоразмеров на 8 номинальных токов от 16 до 100 А.



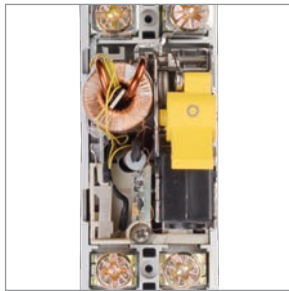
Преимущества

- Электромеханическая схема без электронных компонентов.
- Наиболее надежная защита человека при прямом прикосновении к токоведущим частям.
- Независимый индикатор положения контактов.
- Широкий диапазон рабочих температур от -25 до $+40$ °С.
- Наличие кнопки «ТЕСТ» для проверки работоспособности устройства и правильности подключения.
- Не имеет собственного потребления электроэнергии и сохраняет работоспособность при обрыве нулевого проводника.
- Насечки на контактных зажимах снижают тепловые потери и увеличивают механическую устойчивость соединения.
- Быстрый монтаж с помощью защелки с двойным фиксированным положением.
- Условный ток короткого замыкания 4,5 кА.

Особенности конструкции



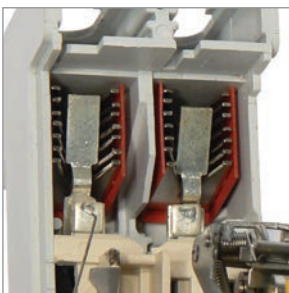
Кнопка «ТЕСТ» для проверки работоспособности устройства и правильности подключения.



Электромеханическая схема без электронных компонентов. Не имеет собственного потребления электроэнергии и сохраняет работоспособность при обрыве нулевого проводника.



Индикатор состояния главной цепи предоставляет точную информацию о состоянии контактов независимо от положения рукоятки.



Дугогасительные камеры в каждом полюсе обеспечивают более эффективное подавление электрической дуги.



Возможность одновременного присоединения шины FORK и гибким проводником для распределения питания цепи через верхние зажимы, а также возможность соединения шиной PIN.



Насечки на контактных зажимах снижают тепловые потери и увеличивают механическую устойчивость соединения.



Широкий диапазон рабочих температур от -25 до $+40$ °C позволяет использовать выключатель в различных климатических поясах.



Наименование	Номинальный ток, А	Номинальный откл. дифф. ток, mA	Количество в упаковке, шт. групповой	Количество в упаковке, шт. транспортной	Артикул
ВД1-63 2P 16 А 10 mA	16	10	1	48	MDV10-2-016-010
ВД1-63 2P 25 А 10 mA	25	10	1	48	MDV10-2-025-010
ВД1-63 2P 16 А 30 mA	16	30	1	48	MDV10-2-016-030
ВД1-63 2P 25 А 30 mA	25	30	1	48	MDV10-2-025-030
ВД1-63 2P 32 А 30 mA	32	30	1	48	MDV10-2-032-030
ВД1-63 2P 40 А 30 mA	40	30	1	48	MDV10-2-040-030
ВД1-63 2P 50 А 30 mA	50	30	1	48	MDV10-2-050-030
ВД1-63 2P 63 А 30 mA	63	30	1	48	MDV10-2-063-030
ВД1-63 2P 80 А 30 mA	80	30	1	48	MDV10-2-080-030
ВД1-63 2P 100 А 30 mA	100	30	1	48	MDV10-2-100-030
ВД1-63 2P 16 А 100 mA	16	100	1	48	MDV10-2-016-100
ВД1-63 2P 25 А 100 mA	25	100	1	48	MDV10-2-025-100
ВД1-63 2P 32 А 100 mA	32	100	1	48	MDV10-2-032-100
ВД1-63 2P 40 А 100 mA	40	100	1	48	MDV10-2-040-100
ВД1-63 2P 50 А 100 mA	50	100	1	48	MDV10-2-050-100
ВД1-63 2P 63 А 100 mA	63	100	1	48	MDV10-2-063-100
ВД1-63 2P 80 А 100 mA	80	100	1	48	MDV10-2-080-100
ВД1-63 2P 100 А 100 mA	100	100	1	48	MDV10-2-100-100
ВД1-63 2P 16 А 300 mA	16	300	1	48	MDV10-2-016-300
ВД1-63 2P 25 А 300 mA	25	300	1	48	MDV10-2-025-300
ВД1-63 2P 40 А 300 mA	40	300	1	48	MDV10-2-040-300
ВД1-63 2P 50 А 300 mA	50	300	1	48	MDV10-2-050-300
ВД1-63 2P 63 А 300 mA	63	300	1	48	MDV10-2-063-300
ВД1-63 2P 80 А 300 mA	80	300	1	48	MDV10-2-080-300
ВД1-63 2P 100 А 300 mA	100	300	1	48	MDV10-2-100-300
ВД1-63 4P 16 А 10 mA	16	10	1	24	MDV10-4-016-010
ВД1-63 4P 25 А 10 mA	25	10	1	24	MDV10-4-025-010
ВД1-63 4P 16 А 30 mA	16	30	1	24	MDV10-4-016-030
ВД1-63 4P 25 А 30 mA	25	30	1	24	MDV10-4-025-030
ВД1-63 4P 32 А 30 mA	32	30	1	24	MDV10-4-032-030
ВД1-63 4P 40 А 30 mA	40	30	1	24	MDV10-4-040-030
ВД1-63 4P 50 А 30 mA	50	30	1	24	MDV10-4-050-030
ВД1-63 4P 63 А 30 mA	63	30	1	24	MDV10-4-063-030
ВД1-63 4P 80 А 30 mA	80	30	1	24	MDV10-4-080-030
ВД1-63 4P 100 А 30 mA	100	30	1	24	MDV10-4-100-030
ВД1-63 4P 25 А 100 mA	25	100	1	24	MDV10-4-025-100
ВД1-63 4P 32 А 100 mA	32	100	1	24	MDV10-4-032-100
ВД1-63 4P 40 А 100 mA	40	100	1	24	MDV10-4-040-100
ВД1-63 4P 50 А 100 mA	50	100	1	24	MDV10-4-050-100
ВД1-63 4P 63 А 100 mA	63	100	1	24	MDV10-4-063-100
ВД1-63 4P 80 А 100 mA	80	100	1	24	MDV10-4-080-100
ВД1-63 4P 100 А 100 mA	100	100	1	24	MDV10-4-100-100
ВД1-63 4P 16 А 300 mA	16	300	1	24	MDV10-4-016-300
ВД1-63 4P 25 А 300 mA	25	300	1	24	MDV10-4-025-300
ВД1-63 4P 32 А 300 mA	32	300	1	24	MDV10-4-032-300
ВД1-63 4P 40 А 300 mA	40	300	1	24	MDV10-4-040-300
ВД1-63 4P 50 А 300 mA	50	300	1	24	MDV10-4-050-300
ВД1-63 4P 63 А 300 mA	63	300	1	24	MDV10-4-063-300
ВД1-63 4P 80 А 300 mA	80	300	1	24	MDV10-4-080-300
ВД1-63 4P 100 А 300 mA	100	300	1	24	MDV10-4-100-300

1 Выключатели дифференциальные ВД1-63 тип А

Дифференциальный выключатель ВД1-63 тип А предназначен для защиты человека от поражения электрическим током при случайном непреднамеренном прикосновении к токоведущим частям электроустановок в сетях переменного тока напряжением 230/400 В и частотой 50 Гц.

Дифференциальный выключатель ВД1-63 тип А без встроенной защиты от сверхтоков реагирует не только на синусоидальные переменные дифференциальные токи, но и на пульсирующие постоянные дифференциальные токи. Источником пульсирующего тока являются, например, стиральные машины с регуляторами скорости, регулируемые источники света, телевизоры, видеомагнитофоны, персональные компьютеры и др.

Дифференциальный выключатель ВД1-63 тип А соответствует требованиям ГОСТ 50326 и ГОСТ 50807 как дифференциальный выключатель, «функционально не зависящий от источника питания».

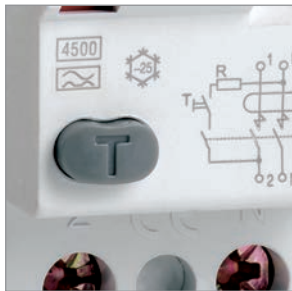
Дифференциальный выключатель ВД1-63 тип А выпускается в двух- и четырехполюсном исполнении на номинальные токи 16, 25, 32, 40, 50, 63 А и номинальные отключающие дифференциальные токи 10, 30, 100 мА.



Преимущества

- Дифференциальный выключатель ВД1-63 тип А представляет собой надежное помехоустойчивое электро-механическое УЗО, способное, в отличие от УЗО типа АС, обеспечить универсальную защиту от поражения током при случайном непреднамеренном прикосновении к проводнику и защиту от токов утечек.
- Высокая электрическая износостойкость – не менее 4000 включений.
- Номинальный условный ток короткого замыкания – 4500 А.
- Широкий ассортимент номинальных токов (16, 25, 32, 40, 50, 63 А) и номинальных отключающих дифференциальных токов (10, 30, 100 мА).
- Быстрый монтаж с помощью защелки с двойным фиксированным положением.
- Серебросодержащие напайки на контактах.
- Насечки на контактных зажимах снижают тепловые потери и увеличивают механическую прочность соединения.
- Нагрузку можно подключать как к верхним, так и к нижним зажимам.
- Широкий диапазон рабочих напряжений устройства эксплуатационного контроля (от 110 до 265 В в двухполюсном исполнении и от 200 до 460 В в четырехполюсном контактном исполнении).
- Главные контакты четырехполюсного дифференциального выключателя ВД1-63 тип А сконструированы так, что нейтральный контакт замыкается раньше и отключается позже, что позволяет избежать перекоса фаз напряжения нагрузки аналогично «обрыву нуля» в сети.

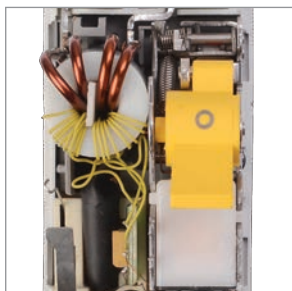
Особенности конструкции



Эргономичная кнопка «ТЕСТ» для проверки работоспособности устройства и правильности подключения. Номинальный условный ток короткого замыкания 4500 А позволяет выдерживать более высокие сверхтоки, чем предыдущие серии дифференциальных выключателей.



На корпус нанесена маркировка клеммных зажимов, что позволяет избежать ошибок при монтаже. Опломбировка винтов, соединяющих корпус, позволяет избежать несанкционированного разбора аппарата.



Не имеет собственного потребления электроэнергии и сохраняет работоспособность при обрыве нулевого проводника.



Индикатор состояния главной цепи предоставляет точную информацию о состоянии контактов независимо от положения рукоятки.



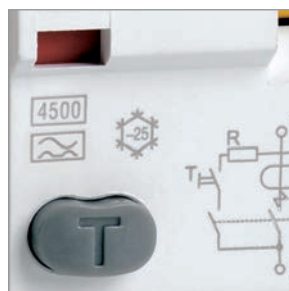
Возможность одновременного присоединения шиной FORK и гибким проводником для распределения питания цепи через верхние зажимы, а также возможность соединения шиной PIN.



Насечки на контактных зажимах снижают тепловые потери и увеличивают механическую прочность соединения.



Дугогасительные решетки с увеличенным количеством пластин, расположенные в каждом полюсе, позволяют достичь более эффективного гашения электрической дуги.



Расширенный диапазон рабочих температур от -25 до $+40$ °C позволяет использовать выключатель в различных климатических зонах.



Ассортимент



Наименование	Номинальный ток, А	Номинальный откл. дифф. ток, мА	Количество в упаковке групповой	Количество в упаковке транспортной	Артикул
УЗО тип А ВД1-63 2P 16 А 10 мА	16	10	1	100	MDV11-2-016-010
УЗО тип А ВД1-63 2P 16 А 30 мА	16	30	1	100	MDV11-2-016-030
УЗО тип А ВД1-63 2P 25 А 10 мА	25	10	1	100	MDV11-2-025-010
УЗО тип А ВД1-63 2P 25 А 30 мА	25	30	1	100	MDV11-2-025-030
УЗО тип А ВД1-63 2P 32 А 30 мА	32	30	1	100	MDV11-2-032-030
УЗО тип А ВД1-63 2P 40 А 30 мА	40	30	1	100	MDV11-2-040-030
УЗО тип А ВД1-63 2P 50 А 30 мА	50	30	1	100	MDV11-2-050-030
УЗО тип А ВД1-63 2P 63 А 30 мА	63	30	1	100	MDV11-2-063-030
УЗО тип А ВД1-63 2P 63 А 100 мА	63	100	1	100	MDV11-2-063-100



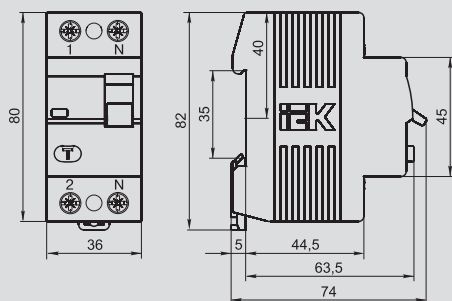
УЗО тип А ВД1-63 4P 16 А 10 мА	16	10	1	50	MDV11-4-016-010
УЗО тип А ВД1-63 4P 16 А 30 мА	16	30	1	50	MDV11-4-016-030
УЗО тип А ВД1-63 4P 25 А 10 мА	25	10	1	50	MDV11-4-025-010
УЗО тип А ВД1-63 4P 25 А 30 мА	25	30	1	50	MDV11-4-025-030
УЗО тип А ВД1-63 4P 32 А 30 мА	32	30	1	50	MDV11-4-032-030
УЗО тип А ВД1-63 4P 40 А 30 мА	40	30	1	50	MDV11-4-040-030
УЗО тип А ВД1-63 4P 50 А 30 мА	50	30	1	50	MDV11-4-050-030
УЗО тип А ВД1-63 4P 50 А 100 мА	50	100	1	50	MDV11-4-050-100
УЗО тип А ВД1-63 4P 63 А 30 мА	63	30	1	50	MDV11-4-063-030
УЗО тип А ВД1-63 4P 63 А 100 мА	63	100	1	50	MDV11-4-063-100

Технические характеристики

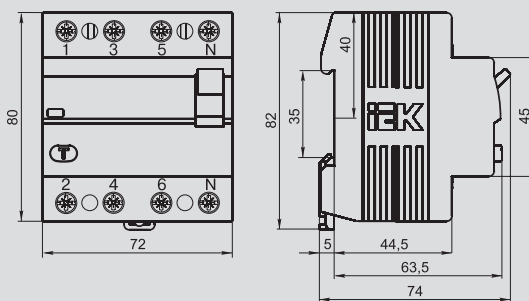
Характеристика	ВД1-63	ВД1-63 тип А
Соответствуют стандартам	ГОСТ Р 51326.1-99, ТУ 3421-033-18461115-02	ГОСТ Р 51326.1, ГОСТ Р 51326.2.1, ТУ 3422-033-18461115-2010
Номинальное напряжение частотой 50 Гц, В	230/400	230/400
Номинальный ток I_n , А	16, 25, 32, 40, 50, 63, 80, 100	16, 25, 32, 40, 50, 63
Номинальный отключающий дифференциальный ток $I_{\Delta n}$, mA	10, 30, 100, 300	10, 30, 100
Номинальный условный ток короткого замыкания I_{nc} , А	4500	4500
Рабочая характеристика при наличии дифференциального тока	АС	A
Время отключения при номинальном дифференциальном токе, мс	≤ 40	≤ 40
Число полюсов	2; 4	2, 4
Условия эксплуатации	УХЛ4	УХЛ4
Степень защиты выключателя	IP20	IP20
Электрическая износостойкость, циклов В-О, не менее	4000	4000
Механическая износостойкость, циклов В-О, не менее	10 000	10 000
Максимальное сечение присоединяемых проводов, мм ²	50	50
Наличие драгоценных металлов (серебро), г/полюс	0,6 ÷ 2,0	0,5 ÷ 1,0
Масса (2/4-полюсные), кг	0,2/0,4	0,2/0,4
Диапазон рабочих температур, °С	-25 ÷ +40	-25 ÷ +40
Гарантийный срок эксплуатации, лет, со дня продажи потребителю	5	5

Габаритные размеры

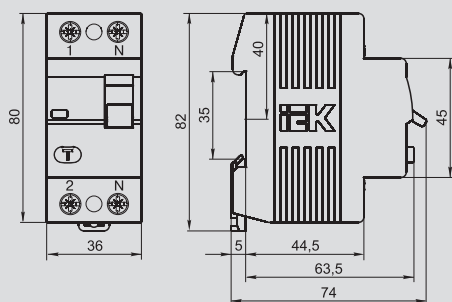
ВД1-63 2-полюсный



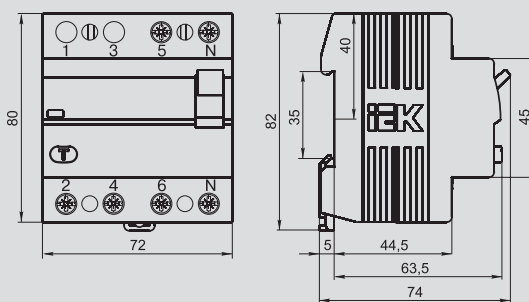
ВД1-63 4-полюсный



ВД1-63 тип А 2-полюсный



ВД1-63 тип А 4-полюсный



1 Выключатели дифференциальные ВД1-63S (селективные УЗО)

Выключатели автоматические, управляемые дифференциальным током, без встроенной защиты от сверхтоков, функционально не зависящие от напряжения сети, бытового или аналогичного применения с выдержкой времени отключения типа ВД1-63S предназначены для автоматического отключения питания в случае возникновения дифференциальных токов утечки в однофазных и трехфазных электрических сетях переменного тока номинальным напряжением до 400 В.

ВД1-63S предназначены для установки в низковольтные комплексные устройства ввода и распределения, эксплуатируемые в жилых, общественных и промышленных объектах, а также на строительных площадках.

Предельная коммутационная способность – 6000 А.

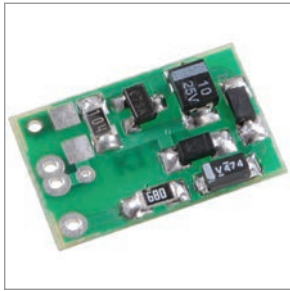
26 типоразмеров на 7 номинальных токов от 16 до 80 А.



Преимущества

- Электромеханическая схема с задержкой времени срабатывания.
- Наиболее надежная защита человека при прямом прикосновении к токоведущим частям.
- Не имеет собственного потребления электроэнергии и сохраняет работоспособность при обрыве нулевого проводника.
- Независимый индикатор положения контактов.
- Тестирующая цепь выключателя сохраняет работоспособность в широком диапазоне напряжений: от 110 до 265 В – 2-полюсный, от 200 до 460 В – 4-полюсный.
- Быстрый монтаж с помощью защелки с двойным фиксированным положением.
- Повышенная надежность узла селективности.

Особенности конструкции



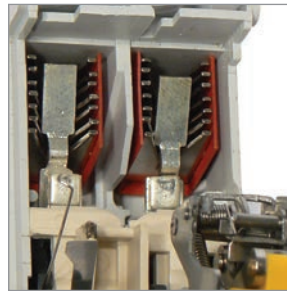
Устройство электромеханического типа со встроенной схемой задержки по времени не имеет собственного потребления электроэнергии и сохраняет работоспособность при обрыве нулевого проводника.



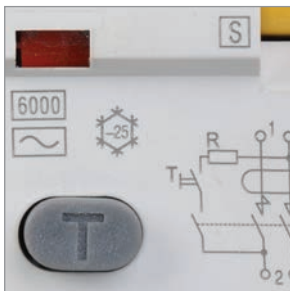
Широкий диапазон рабочих температур от -25 до $+40$ °C позволяет использовать выключатель в различных климатических поясах.



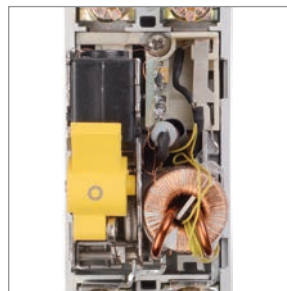
Индикатор состояния главной цепи предоставляет точную информацию о состоянии контактов независимо от положения рукоятки.



Дугогасительные камеры в каждом полюсе обеспечивают более эффективное подавление электрической дуги.



Кнопка «ТЕСТ» для проверки работоспособности устройства и правильности подключения.



Новая схема узла селективности повышенной надежности: патент № RU 116709.



Насечки на контактных зажимах снижают тепловые потери и увеличивают механическую прочность соединения.

Ассортимент



Наименование	Номинальный ток, А	Номинальный дифф. ток, mA	Количество в упаковке, шт.	Артикул
ВД1-63S 2P 25 А 100 mA	25	100	100	MDV12-2-025-100
ВД1-63S 2P 32 А 100 mA	32	100	100	MDV12-2-032-100
ВД1-63S 2P 40 А 100 mA	40	100	100	MDV12-2-040-100
ВД1-63S 2P 50 А 100 mA	50	100	100	MDV12-2-050-100
ВД1-63S 2P 63 А 100 mA	63	100	100	MDV12-2-063-100
ВД1-63S 2P 80 А 100 mA	80	100	100	MDV12-2-080-100
ВД1-63S 2P 25 А 300 mA	25	300	100	MDV12-2-025-300
ВД1-63S 2P 32 А 300 mA	32	300	100	MDV12-2-032-300
ВД1-63S 2P 40 А 300 mA	40	300	100	MDV12-2-040-300
ВД1-63S 2P 50 А 300 mA	50	300	100	MDV12-2-050-300
ВД1-63S 2P 63 А 300 mA	63	300	100	MDV12-2-063-300
ВД1-63S 2P 80 А 300 mA	80	300	100	MDV12-2-080-300

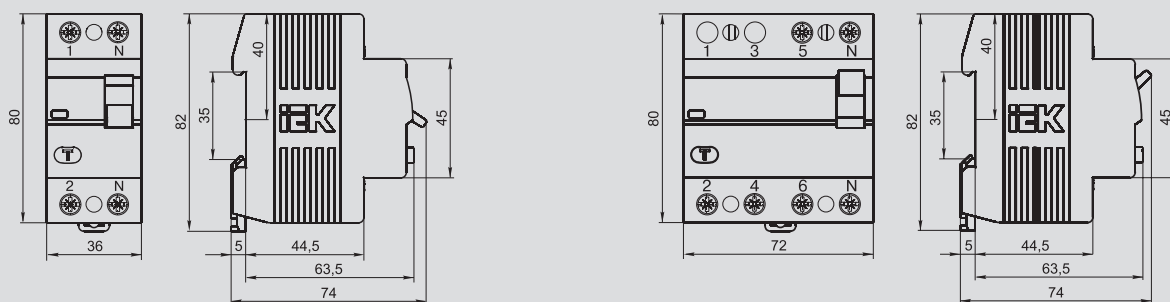


ВД1-63S 4P 25 А 100 mA	25	100	50	MDV12-4-025-100
ВД1-63S 4P 32 А 100 mA	32	100	50	MDV12-4-032-100
ВД1-63S 4P 40 А 100 mA	40	100	50	MDV12-4-040-100
ВД1-63S 4P 50 А 100 mA	50	100	50	MDV12-4-050-100
ВД1-63S 4P 63 А 100 mA	63	100	50	MDV12-4-063-100
ВД1-63S 4P 25 А 300 mA	25	300	50	MDV12-4-025-300
ВД1-63S 4P 32 А 300 mA	32	300	50	MDV12-4-032-300
ВД1-63S 4P 40 А 300 mA	40	300	50	MDV12-4-040-300
ВД1-63S 4P 50 А 300 mA	50	300	50	MDV12-4-050-300
ВД1-63S 4P 63 А 300 mA	63	300	50	MDV12-4-063-300

Технические характеристики

Соответствует стандартам	ГОСТ Р 51326.1, ГОСТ Р 51326.2, ТУ 3421-034-18461115-2009
Номинальное напряжение частотой 50 Гц, В	230/400
Номинальный ток I_n , А	16; 25; 32; 40; 50; 63; 80
Номинальный отключающий дифференциальный ток $I_{\Delta n}$, мА	100; 300
Номинальный условный дифференциальный ток короткого замыкания $I_{\Delta sc}$, А	6000
Рабочая характеристика в случае дифференциального тока с составляющей постоянного тока	АС
Время отключения при номинальном дифференциальном токе, с	$0,13 \div 0,5$
Число полюсов	2/4
Условия эксплуатации	УХЛ4
Степень защиты выключателя	IP20
Электрическая износостойкость, циклов В-О, не менее	4000
Механическая износостойкость, циклов В-О, не менее	10 000
Максимальное сечение присоединяемых проводов, мм ²	50
Наличие драгоценных металлов (серебро) г/полюс	$0,5 \div 1,0$
Масса (2/4-полюсные), кг	$0,2/0,4$
Диапазон температур	$-25 \div +40$
Гарантийный срок эксплуатации, лет, со дня продажи потребителю	5

Габаритные размеры



Автоматы дифференциальные АД12, АД12М, АД14

Быстродействующие защитные выключатели обеспечивают:

- в исполнениях с уставками срабатывания 10, 30 и 100 мА – защиту людей от поражения электрическим током при прямом непреднамеренном прикосновении к токоведущим частям электрооборудования;
- в исполнении с уставкой срабатывания 300 мА – защиту от пожара из-за возгорания изоляции токоведущих частей;
- защиту от перегрузки и короткого замыкания;
- защиту от недопустимого повышения напряжения сети (АД12М);

В изделиях предусмотрена индикация срабатывания от дифференциального тока, а для АД12М также светодиодная индикация включенного состояния. АД12М сохраняет работоспособность при снижении напряжения электрической сети до 50 В.

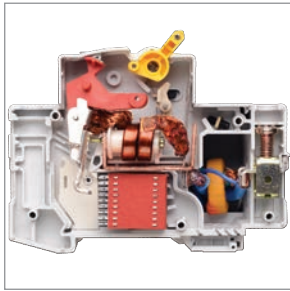
В качестве коммутационных аппаратов в изделиях использованы выключатели автоматические ВА47-29 новой серии.



Преимущества

- Усовершенствованная дугогасительная система: патент № RU 139886.
- Возможность одновременного присоединения шиной FORK и гибким проводником для распределения питания цепи через верхние зажимы, а также возможность соединения шиной PIN.
- Увеличенная прочность в зоне присоединения проводников за счет двух дополнительных заклепок и монолитной лицевой панели.
- Наличие индикатора положения контактов.
- Компактная энергоэффективная конструкция: за счет использования дифференциального блока меньших габаритов экономится место в щитовом оборудовании.
- Напайка из серебросодержащего композита повышает износостойкость контактной группы и снижает переходное сопротивление.
- Новая конструкция АД12/12М/14 позволяет присоединять дополнительные устройства КС47, КСВ47 безвинтовым способом.
- Индикатор срабатывания по дифференциальному току – кнопка «Возврат».
- Светодиодная индикация наличия напряжения на клеммах «Нагрузка» и встроенная защита от длительных (265 В; 0,5 с) перенапряжений сети (АД12М).
- Удобный монтаж/демонтаж без использования инструментов

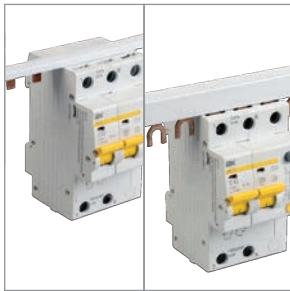
Особенности конструкции



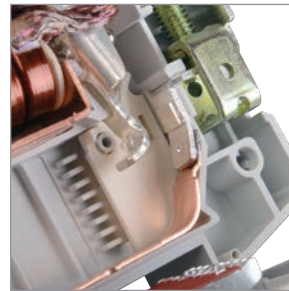
Усовершенствованная дугогасительная система: патент № RU 139886.



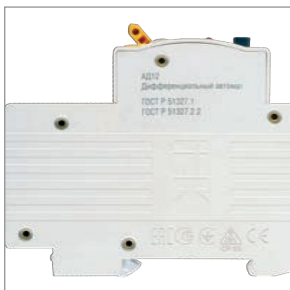
Наличие индикатора положения контактов.



Возможность одновременного присоединения шиной FORK и гибким проводником для распределения питания цепи через верхние зажимы, а также возможность соединения шиной PIN.



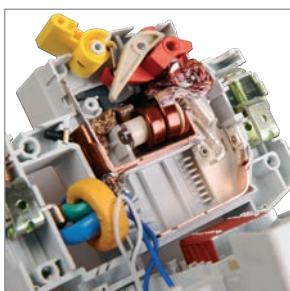
Напайка из серебросодержащего композита повышает износостойкость контактной группы и снижает переходное сопротивление.



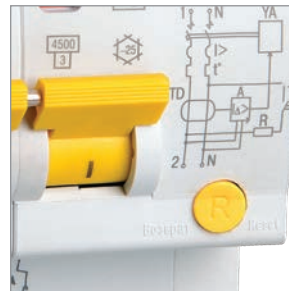
Увеличенная прочность в зоне присоединения проводников за счет двух дополнительных заклепок и монолитной лицевой панели.



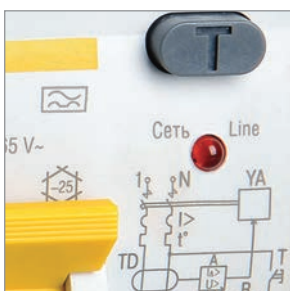
Новая конструкция AD12/12M/14 позволяет присоединять дополнительные устройства КС47, КСВ47 безвинтовым способом.



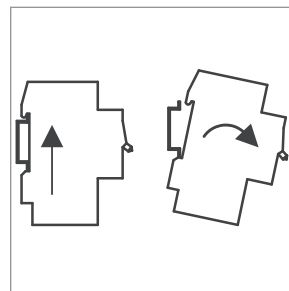
Компактная энергоэффективная конструкция: за счет использования дифференциального блока меньших габаритов экономится место в щитовом оборудовании.



Индикатор срабатывания по дифференциальному току – кнопка «Возврат». Для AD12/14 характеристика «АС», для AD12M – характеристика «А».



Светодиодная индикация наличия напряжения на клеммах «Нагрузка» и встроенная защита от длительных (265 В; 0,5 с) перенапряжений сети (AD12M).



Удобный монтаж/демонтаж без использования инструментов.

Ассортимент



Наименование	Ном. ток, А	Ном. откл. дифф. ток, mA	Время-токовая хар-ка	Кол-во в упак., шт. групп.	Артикул
AD12 2P 6 A 10 mA	6	10	C	5 40	MAD10-2-006-C-010
AD12 2P 10 A 10 mA	10	10	C	5 40	MAD10-2-010-C-010
AD12 2P 16 A 10 mA	16	10	C	5 40	MAD10-2-016-C-010
AD12 2P B16 30 mA	16	30	B	5 40	MAD10-2-016-B-030
AD12 2P B25 30 mA	25	30	B	5 40	MAD10-2-025-B-030
AD12 2P 25 A 10 mA	25	10	C	5 40	MAD10-2-025-C-010
AD12 2P 32 A 10 mA	32	10	C	5 40	MAD10-2-032-C-010
AD12 2P 40 A 10 mA	40	10	C	4 32	MAD10-2-040-C-010
AD12 2P 10 A 30 mA	10	30	C	5 40	MAD10-2-010-C-030
AD12 2P 16 A 30 mA	16	30	C	5 40	MAD10-2-016-C-030
AD12 2P 20 A 30 mA	20	30	C	5 40	MAD10-2-020-C-030
AD12 2P 25 A 30 mA	25	30	C	5 40	MAD10-2-025-C-030
AD12 2P 32 A 30 mA	32	30	C	5 40	MAD10-2-032-C-030
AD12 2P 40 A 30 mA	40	30	C	4 32	MAD10-2-040-C-030
AD12 2P 50 A 30 mA	50	30	C	4 32	MAD10-2-050-C-030
AD12 2P 63 A 30 mA	63	30	C	4 32	MAD10-2-063-C-030
AD12 2P 10 A 100 mA	10	100	C	5 40	MAD10-2-010-C-100
AD12 2P 16 A 100 mA	16	100	C	5 40	MAD10-2-016-C-100
AD12 2P 25 A 100 mA	25	100	C	5 40	MAD10-2-025-C-100
AD12 2P 32 A 100 mA	32	100	C	5 40	MAD10-2-032-C-100
AD12 2P 40 A 100 mA	40	100	C	4 32	MAD10-2-040-C-100
AD12 2P 50 A 100 mA	50	100	C	4 32	MAD10-2-050-C-100
AD12 2P 63 A 100 mA	63	100	C	4 32	MAD10-2-063-C-100
AD12 2P 25 A 300 mA	25	300	C	5 40	MAD10-2-025-C-300
AD12 2P 40 A 300 mA	40	300	C	4 32	MAD10-2-040-C-300
AD12 2P 50 A 300 mA	50	300	C	4 32	MAD10-2-050-C-300
AD12 2P 63 A 300 mA	63	300	C	4 32	MAD10-2-063-C-300



AD14 4P 6 A 10 mA	6	10	C	3 24	MAD10-4-006-C-010
AD14 4P 10 A 10 mA	10	10	C	3 24	MAD10-4-010-C-010
AD14 4P 16 A 10 mA	16	10	C	3 24	MAD10-4-016-C-010
AD14 4P 10 A 30 mA	10	30	C	3 24	MAD10-4-010-C-030
AD14 4P 16 A 30 mA	16	30	C	3 24	MAD10-4-016-C-030
AD14 4P 25 A 30 mA	25	30	C	3 24	MAD10-4-025-C-030
AD14 4P 32 A 30 mA	32	30	C	3 24	MAD10-4-032-C-030
AD14 4P 40 A 30 mA	40	30	C	3 24	MAD10-4-040-C-030
AD14 4P 50 A 30 mA	50	30	C	3 24	MAD10-4-050-C-030
AD14 4P 63 A 30 mA	63	30	C	3 24	MAD10-4-063-C-030
AD14 4P 16 A 100 mA	16	100	C	3 24	MAD10-4-016-C-100
AD14 4P 25 A 100 mA	25	100	C	3 24	MAD10-4-025-C-100
AD14 4P 32 A 100 mA	32	100	C	3 24	MAD10-4-032-C-100
AD14 4P 40 A 100 mA	40	100	C	3 24	MAD10-4-040-C-100
AD14 4P 50 A 100 mA	50	100	C	3 24	MAD10-4-050-C-100
AD14 4P 63 A 100 mA	63	100	C	3 24	MAD10-4-063-C-100
AD14 4P 16 A 300 mA	16	300	C	3 24	MAD10-4-016-C-300
AD14 4P 25 A 300 mA	25	300	C	3 24	MAD10-4-025-C-300
AD14 4P 32 A 300 mA	32	300	C	3 24	MAD10-4-032-C-300
AD14 4P 40 A 300 mA	40	300	C	3 24	MAD10-4-040-C-300
AD14 4P 50 A 300 mA	50	300	C	3 24	MAD10-4-050-C-300
AD14 4P 63 A 300 mA	63	300	C	3 24	MAD10-4-063-C-300



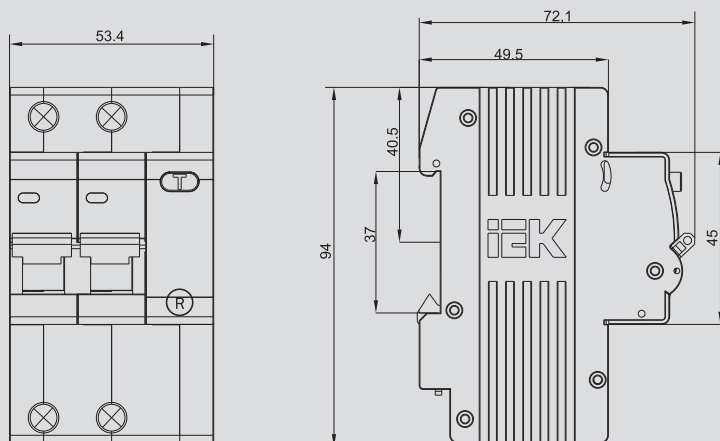
AD12M 2P B16 30 mA	16	30	B	5 40	MAD12-2-016-B-030
AD12M 2P B25 30 mA	25	30	B	5 40	MAD12-2-025-B-030
AD12M 2P C10 30 mA	10	30	C	5 40	MAD12-2-010-C-030
AD12M 2P C16 30 mA	16	30	C	5 40	MAD12-2-016-C-030
AD12M 2P C20 30 mA	20	30	C	5 40	MAD12-2-020-C-030
AD12M 2P C25 30 mA	25	30	C	5 40	MAD12-2-025-C-030
AD12M 2P C32 30 mA	32	30	C	5 40	MAD12-2-032-C-030
AD12M 2P C40 30 mA	40	30	C	4 32	MAD12-2-040-C-030
AD12M 2P C50 30 mA	50	30	C	4 32	MAD12-2-050-C-030
AD12M 2P C63 30 mA	63	30	C	4 32	MAD12-2-063-C-030

Технические характеристики

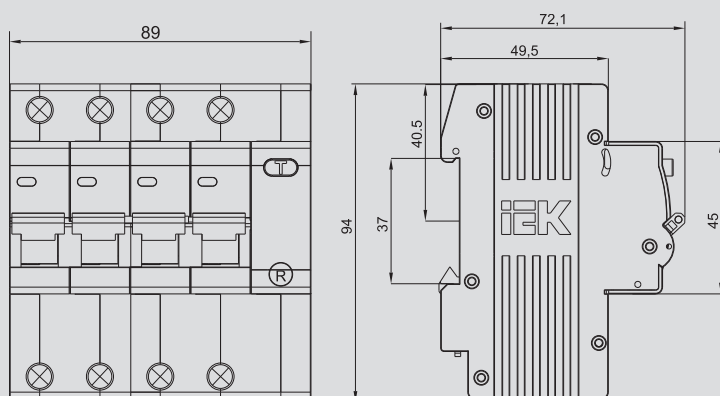
Наименование	АД12	АД12М	АД14
Соответствуют стандартам	ГОСТ Р ГОСТ Р 51327.1		
Номинальное напряжение частотой 50 Гц, В	230		230/400
Номинальный ток I _n , А	6, 10, 16, 20, 25, 32, 40, 50, 63	10, 16, 20, 25, 32, 40, 50, 63	6, 10, 16, 25, 32, 40, 50, 63
Номинальный отключающий дифференциальный ток I _{Δn} , mA	10, 30, 100, 300	30	10, 30, 100, 300
Номинальная отключающая способность, А	4500		
Рабочая характеристика при наличии дифференциального тока	АС	А	АС
Характеристика срабатывания от сверхтоков	В,С	В,С	С
Время отключения при номинальном дифференциальном токе, мс	≤40		
Число полюсов	2		4
Условия эксплуатации	УХЛ4		
Степень защиты выключателя	IP20		
Износостойкость, циклов В-О, не менее	20 000		10 000
Максимальное сечение подключаемых проводников, мм ²	от 2,5 до 35		
Масса (2/4- полюсные), кг	0,26		0,29
Диапазон рабочих температур, °С	-25 ÷ +40		
Напряжение срабатывания при превышении напряжения сети U _{откл} , В	—	265±10	—
Длительность воздействия напряжения срабатывания для отключения, с	0,2 ÷ 0,5		
Гарантийный срок эксплуатации, лет, со дня продажи потребителю	5	5	5

Габаритные размеры

АД12, АД12М



АД14



Автоматические выключатели дифференциального тока АВДТ32 на токи до 63 А

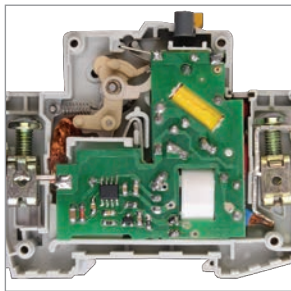
Автоматические выключатели дифференциального тока АВДТ32 предназначены для защиты человека от поражения электрическим током при повреждении изоляции электроустановок, для предотвращения пожаров вследствие протекания токов утечки на землю и для защиты от перегрузки и короткого замыкания.



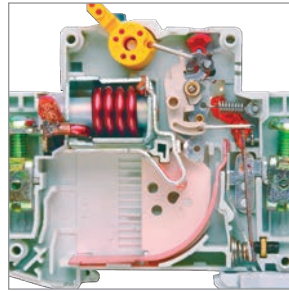
Преимущества

- Комбинированная схема с электронным модулем дифференциальной защиты и встроенным выключателем серии ВА47-60.
- Наиболее надежная защита человека при прямом прикосновении к токоведущим частям.
- Независимый индикатор положения контактов.
- Широкий диапазон рабочих температур от -25 до $+40$ °С.
- Быстрый монтаж с помощью защелки с двойным фиксированным положением (для АВДТ32 на токи до 40 А).
- Быстрый монтаж/демонтаж без использования инструментов (для АВДТ32 на токи 50 и 63 А).
- Энергоэффективная конструкция (для АВДТ32 на токи 50 и 63 А).
- Насечки на контактных зажимах снижают тепловые потери и увеличивают механическую устойчивость соединения.
- Наличие кнопки «ТЕСТ» для проверки работоспособности устройства и правильности подключения.
- Габариты АВДТ соответствуют двухмодульному исполнению за счет размещения элементов конструкции.
- Увеличенная способность 6 кА позволяет устанавливать АВДТ в качестве вводных автоматов защиты.

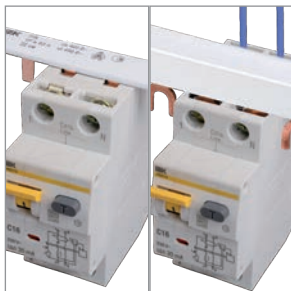
Особенности конструкции



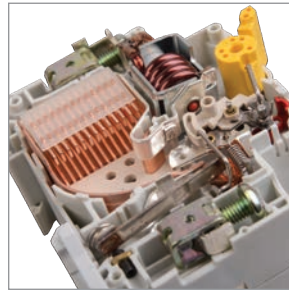
Комбинированная схема с электронным модулем дифференциальной защиты, варистором класса D и встроенным выключателем серии ВА47-60 обеспечивает 4 вида защиты: от дифференциального тока (тока утечки); короткого замыкания; перегрузки; а также защиту внутренних частей устройства от импульсных перенапряжений.



Помехоустойчивая схема, исключающая ложное срабатывание: патент № RU 124453.



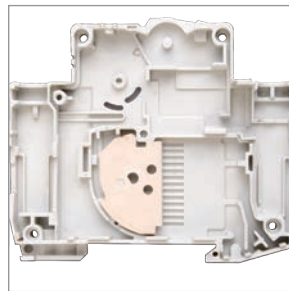
Возможность одновременного присоединения шиной FORK и гибким проводником для распределения питания цепи через верхние зажимы, а также возможность соединения шиной PIN.



Напайка из серебросодержащего композита повышает износостойкость контактной группы и снижает переходное сопротивление.



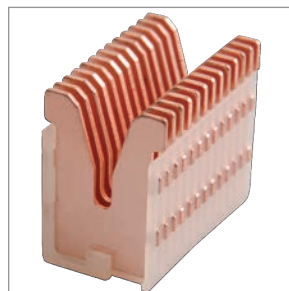
Индикатор состояния главной цепи предоставляет точную информацию о состоянии контактов независимо от положения рукоятки.



Дополнительная защита от прогорания корпуса аппарата из-за дуги и отвод тепла за счет антипрогарной пластины.



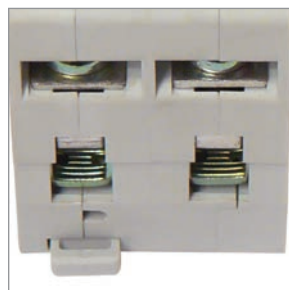
Широкий диапазон рабочих температур от -25 до $+40$ °C позволяет использовать выключатель в различных климатических поясах.



Дугогасительная камера из 13 стальных пластин для эффективного гашения дуги.



Быстрый монтаж, дополнительная надёжность крепления на DIN-рейке с помощью защелки с двойным фиксированным положением.



Насечки на контактных зажимах снижают тепловые потери и увеличивают механическую устойчивость соединения.

Ассортимент



Наименование	Номинальный ток, А	Номинальный отключающий дифф. ток, МА	Количество в упаковке, шт. групповой транспортной		Артикул
АВДТ32 В16	16	10	6	60	MAD22-5-016-B-10
АВДТ32 В25	25	10	6	60	MAD22-5-025-B-10
АВДТ32 С6	6	30	6	60	MAD22-5-006-C-30
АВДТ32 С10	10	30	6	60	MAD22-5-010-C-30
АВДТ32 С16	16	30	6	60	MAD22-5-016-C-30
АВДТ32 С20	20	30	6	60	MAD22-5-020-C-30
АВДТ32 С25	25	30	6	60	MAD22-5-025-C-30
АВДТ32 С32	32	30	6	60	MAD22-5-032-C-30
АВДТ32 С40	40	30	6	60	MAD22-5-040-C-30
АВДТ32 С40	40	100	6	60	MAD22-5-040-C-100



АВДТ32 С50	50	100	6	60	MAD22-5-050-C-100
АВДТ32 С63	63	100	6	60	MAD22-5-063-C-100

Автоматические выключатели дифференциального тока АВДТ32М

Автоматические выключатели дифференциального тока АВДТ32М для однофазных сетей в одномодульном исполнении (18 мм) предназначены для защиты человека от поражения электрическим током при повреждении изоляции электроустановок, а также для защиты от перегрузки и короткого замыкания в сетях переменного тока напряжением 230 В и частотой 50 Гц; по своим характеристикам соответствуют ГОСТ Р 51327.1 и ГОСТ Р 51327.2.2.



Преимущества

- Габариты АВДТ32М соответствуют одномодульному исполнению – экономия места в щите.
- Наиболее надежная защита человека при прямом прикосновении к токоведущим частям.
- 9 заклепок – более прочный корпус.
- Наличие кнопки «ТЕСТ» для проверки работоспособности устройства и правильности подключения.

Особенности конструкции



Одномодульное исполнение (18 мм) – экономия места в щите.



Защелка с двойным фиксированным положением для удобства монтажа.



Напайка из серебросодержащего композита повышает износостойкость контактной группы и снижает переходное сопротивление.



Кнопка «ТЕСТ» для проверки работоспособности устройства и правильности подключения.



Широкий диапазон рабочих температур от -25 до $+40$ °C позволяет использовать выключатель в различных климатических зонах.

Ассортимент

Наименование	Номинальный ток, А	Номинальный отключающий дифф. ток, мА	Количество в упаковке, шт. групповой	шт. транспортной	Артикул
АВДТ32М В10 30мА	10	30	10	100	MAD32-5-010-B-30
АВДТ32М В16 30мА	16	30	10	100	MAD32-5-016-B-30
АВДТ32М В6 10мА	6	10	10	100	MAD32-5-006-B-10
АВДТ32М С10 10мА	10	10	10	100	MAD32-5-010-C-10
АВДТ32М С10 30мА	10	30	10	100	MAD32-5-010-C-30
АВДТ32М С16 10мА	16	10	10	100	MAD32-5-016-C-10
АВДТ32М С16 30мА	16	30	10	100	MAD32-5-016-C-30
АВДТ32М С20 10мА	20	10	10	100	MAD32-5-020-C-10
АВДТ32М С20 30мА	20	30	10	100	MAD32-5-020-C-30
АВДТ32М С25 100мА	25	100	10	100	MAD32-5-025-C-100
АВДТ32М С25 10мА	25	10	10	100	MAD32-5-025-C-10
АВДТ32М С25 30мА	25	30	10	100	MAD32-5-025-C-30
АВДТ32М С32 100мА	32	100	10	100	MAD32-5-032-C-100
АВДТ32М С32 10мА	32	10	10	100	MAD32-5-032-C-10
АВДТ32М С32 30мА	32	30	10	100	MAD32-5-032-C-30
АВДТ32М С6 10мА	6	10	10	100	MAD32-5-006-C-10
АВДТ32М С6 30мА	6	30	10	100	MAD32-5-006-C-30

Автоматические выключатели дифференциального тока АВДТ34 на токи 6–63 А

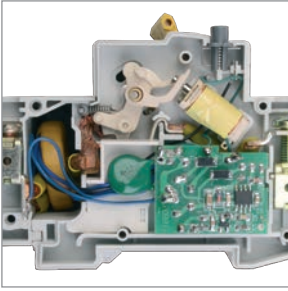
Автоматические выключатели дифференциального тока АВДТ34 предназначены для защиты человека от поражения электрическим током при повреждении изоляции электроустановок, для предотвращения пожаров вследствие протекания токов утечки на землю и для защиты от перегрузки и короткого замыкания в сетях переменного тока напряжением 400 В и частотой 50 Гц. АВДТ34 со встроенной защитой от сверхтоков реагируют не только на синусоидальные переменные дифференциальные токи, но и на пульсирующие постоянные дифференциальные токи. Источником пульсирующего тока являются, например, стиральные машины с регуляторами скорости, регулируемые источники света, телевизоры, видеомагнитофоны, персональные компьютеры и др. АВДТ34 выпускаются в четырехполюсном исполнении на номинальные токи 6, 10, 16, 25, 32, 40, 50, 63 А и номинальные отключающие дифференциальные токи 10, 30, 100, 300 мА.



Преимущества

- Компактная конструкция автоматического выключателя, управляемого дифференциальным током, со встроенной защитой от сверхтоков.
- Номинальный условный ток короткого замыкания 6000 А позволяет устанавливать автоматические выключатели дифференциального тока АВДТ34 в качестве вводных автоматов защиты.
- Широкий ассортимент номинальных токов (6, 10, 16, 25, 32, 40, 50, 63 А) и номинальных отключающих дифференциальных токов (10, 30, 100, 300 мА).
- Высокая электрическая износостойкость – не менее 6000 включений.
- Эргономичная кнопка «ТЕСТ» для проверки работоспособности устройства и правильности подключения.
- Рабочая характеристика при наличии дифференциального тока – тип А – обеспечивает универсальную защиту от поражения током при случайном непреднамеренном прикосновении к проводнику и защиту от токов утечек.
- Главные контакты четырехполюсного автоматического выключателя дифференциального тока АВДТ34 сконструированы так, что нейтральный контакт замыкается раньше и отключается позже, что позволяет избежать перекаса фаз напряжения нагрузки аналогично «обрыву нуля» в сети.

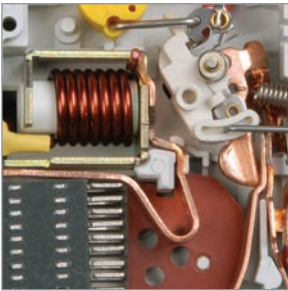
Особенности конструкции



Помехоустойчивая схема, включающая ложное срабатывание: патент № RU 124453.



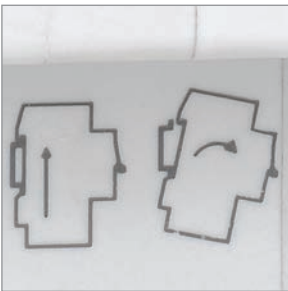
Возможность одновременного присоединения шиной FORK и гибким проводником для распределения питания цепи через верхние зажимы, а также возможность соединения шиной PIN.



Механизм свободного расщепления новой конструкции, который обеспечивает быстрый разрыв главных контактов.



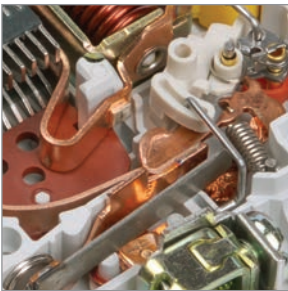
Расширение линейки АВДТ34 на токи 40, 50, 63 А с уставкой в 30, 100, 300 мА.



Конструкция АВДТ34 обеспечивает быстрый монтаж /демонтаж без использования инструментов и дополнительную надежность крепления на DIN-рейке.



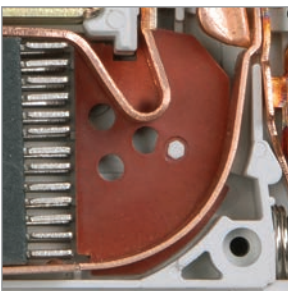
Эргономичная кнопка «ТЕСТ» для проверки работоспособности устройства и правильности подключения.



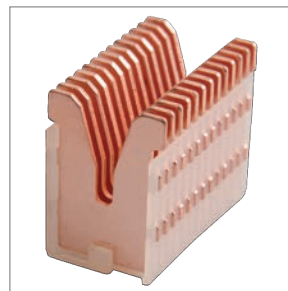
Напайка из серебросодержащего композита повышает износостойкость контактной группы и снижает переходное сопротивление.



Насечки на контактных зажимах снижают тепловые потери и увеличивают механическую устойчивость соединения.



Дугоотводящая пластина подвижного контакта выполнена в виде гладкой кривой, что значительно облегчает затягивание дуги в дугогасительную камеру.



Дугогасительная камера из 13 стальных пластин для эффективного гашения дуги.

Ассортимент



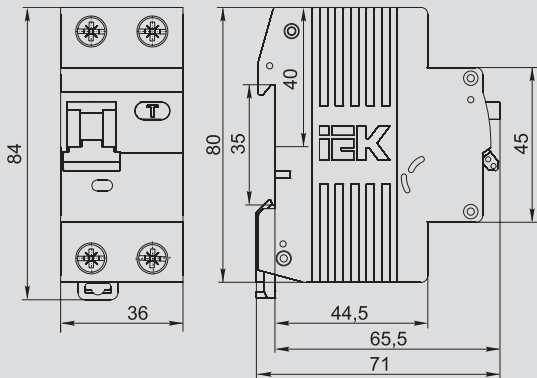
Наименование	Номинальный ток, А	Номинальный отключающий дифф. ток, мА	Количество в упаковке, шт.		Артикул
			групповой	транспортной	
АВДТ34 С6 10 мА	6	10	3	30	MAD22-6-006-C-10
АВДТ34 С10 10 мА	10		3	30	MAD22-6-010-C-10
АВДТ34 С16 10 мА	16		3	30	MAD22-6-016-C-10
АВДТ34 С10 30 мА	10	30	3	30	MAD22-6-010-C-30
АВДТ34 С16 30 мА	16		3	30	MAD22-6-016-C-30
АВДТ34 С25 30 мА	25		3	30	MAD22-6-025-C-30
АВДТ34 С32 30 мА	32		3	30	MAD22-6-032-C-30
АВДТ34 С16 100 мА	16	100	3	30	MAD22-6-016-C-100
АВДТ34 С25 100 мА	25		3	30	MAD22-6-025-C-100
АВДТ34 С32 100 мА	32		3	30	MAD22-6-032-C-100
АВДТ34 С16 300 мА	16	300	3	30	MAD22-6-016-C-300
АВДТ34 С25 300 мА	25		3	30	MAD22-6-025-C-300
АВДТ34 С40 30 мА	40	30	3	30	MAD22-6-040-C-30
АВДТ34 С50 30 мА	50		3	30	MAD22-6-050-C-30
АВДТ34 С63 30 мА	63		3	30	MAD22-6-063-C-30
АВДТ34 С40 100 мА	40	100	3	30	MAD22-6-040-C-100
АВДТ34 С50 100 мА	50		3	30	MAD22-6-050-C-100
АВДТ34 С63 100 мА	63		3	30	MAD22-6-063-C-100
АВДТ34 С40 300 мА	40	300	3	30	MAD22-6-040-C-300
АВДТ34 С50 300 мА	50		3	30	MAD22-6-050-C-300
АВДТ34 С63 300 мА	63		3	30	MAD22-6-063-C-300

Технические характеристики

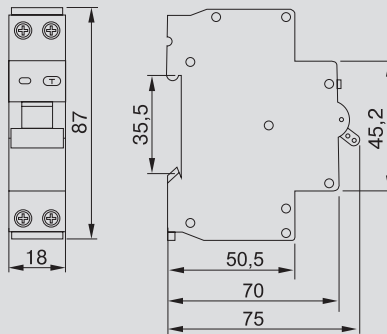
Наименование параметра	АВДТ32 (6–63 А)	АВДТ34 (6–63 А)	АВДТ32М
Число полюсов	1P+N	3P+N	1P+N
Наличие защиты от сверхтоков	В фазном полюсе	В каждом фазном полюсе	В фазном полюсе
Номинальное рабочее напряжение U _e , В	230	400	230
Диапазон рабочих напряжений U, В	50 ÷ 265	50 ÷ 460	–
Номинальная частота сети, Гц	50	50	50
Номинальный ток I _n , А	6; 10; 16; 20; 25; 32; 40; 50; 63	6; 10; 16; 20; 25; 32; 40; 50; 63	6; 10; 16; 20; 25; 32
Номинальный отключающий дифференциальный ток (уставка) I _{Δn} , mA	10; 30; 100	10; 30; 100, 300	0,01; 0,03; 0,1
Номинальный не отключающий дифференциальный ток I _{Δn0} , А	0,5 I _{Δn}	0,5 I _{Δn}	0,5 I _{Δn}
Номинальная наибольшая коммутационная способность I _{cn} , А	6000	6000	4500
Рабочая характеристика в случае дифференциального тока с составляющей постоянного тока, тип	A	A	AC
Характеристика срабатывания от сверхтоков, тип	B, C	C	B, C
Механическая износостойкость, циклов В-О, не менее	10 000	10 000	15000
Электрическая износостойкость, циклов В-О, не менее	6000	6000	6000
Максимальное сечение провода, присоединяемого к зажимам, мм ²	25	25	не более 6
Наличие драг. металлов: серебро, г/полюс	0,8	0,8	–
Масса, кг	0,25	0,4	не более 0,19
Степень защиты по ГОСТ 14254 (МЭК 529)	IP20	IP20	IP20
Климатическое исполнение и категория размещения по ГОСТ 15150	УХЛ4	УХЛ4	УХЛ4
Гарантийный срок эксплуатации, лет, со дня продажи потребителю	5	5	5

Габаритные размеры

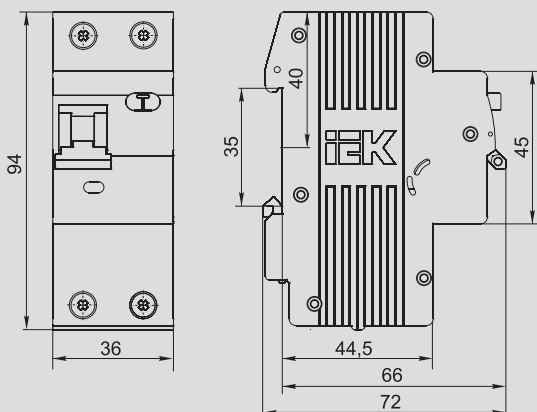
АВДТ32 I_n < 40 А



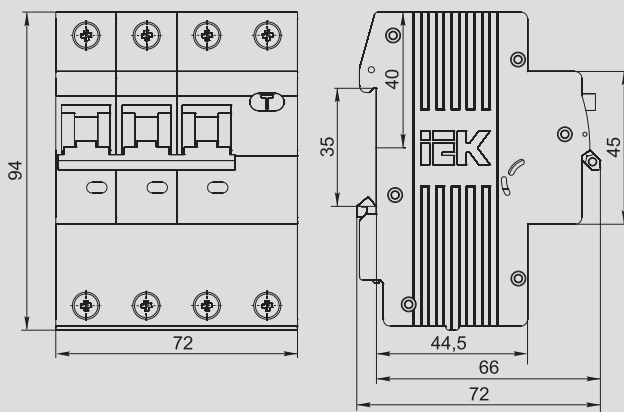
АВДТ32М



АВДТ32 I_n = 50, 63 А



АВДТ34



Дополнительные модульные устройства

Выключатели нагрузки ВН-32

Выключатели нагрузки ВН-32 являются коммутационными аппаратами без функции защиты. Функционально ВН-32 представляют собой рубильники с двойным разрывом контактов, что исключает возникновение утечки даже при повышенной влажности окружающей среды.

В исполнениях выключателей на 100 А предусмотрены два параллельно работающих контактных мостика для повышения надежности контактов и ограничения тепловых потерь на контактных переходах.

В выключателях не предусмотрены элементы дугогашения и его нельзя использовать для включения и отключения емкостных и индуктивных нагрузок.



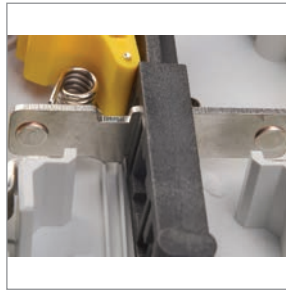
Преимущества

- Усовершенствованная более широкая рукоятка включения выключателя с увеличенной площадью контакта.
- Насечки на контактных зажимах снижают тепловые потери и увеличивают механическую устойчивость соединения.
- Широкий диапазон рабочих температур от -40 до $+50$ °С.
- Быстрый монтаж с помощью защелки с двойным фиксированным положением.

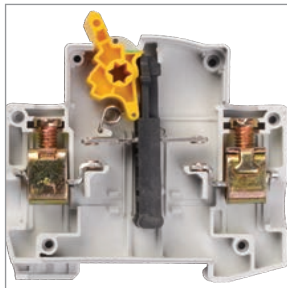
Особенности конструкции



Увеличенная прочность корпуса в зоне присоединения проводников за счет двух дополнительных заклепок и монолитной лицевой панели.



Напайка из серебросодержащего композита повышает износостойкость контактной группы и снижает переходное сопротивление.



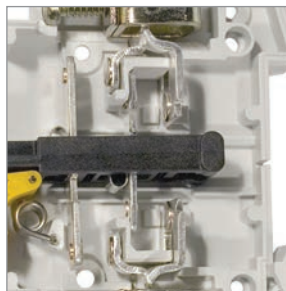
Не имеет собственного потребления электроэнергии и является устройством ручного управления.



Насечки на контактных зажимах снижают тепловые потери и увеличивают механическую устойчивость соединения.



Быстрый монтаж и дополнительная надёжность крепления на DIN-рейке с помощью защелки с двойным фиксированным положением.



Благодаря своей конструкции (двойной разрыв цепи) позволяет практически исключить пробой и перекрытие дугой по изоляции даже при длительной эксплуатации и сильном загрязнении.



Полное соответствие стандарту – положение рукоятки вкл/ выкл соответствует состоянию контактов.



Ассортимент



Наименование	Номинальный ток, А	Число мостиковых контактов	Износостойкость, циклов В-О	Количество изделий в упаковке групповой	Количество изделий в упаковке транспортной	Артикул
BH-32 1P 20 A	20	1	30 000	12	240	MNV10-1-020
BH-32 1P 25 A	25	1	30 000	12	240	MNV10-1-025
BH-32 1P 32 A	32	1	30 000	12	240	MNV10-1-032
BH-32 1P 40 A	40	1	20 000	12	240	MNV10-1-040
BH-32 1P 63 A	63	2	20 000	12	240	MNV10-1-063
BH-32 1P 100 A	100	2	10 000	12	240	MNV10-1-100



BH-32 2P 20 A	20	1	30 000	6	120	MNV10-2-020
BH-32 2P 25 A	25	1	30 000	6	120	MNV10-2-025
BH-32 2P 32 A	32	1	30 000	6	120	MNV10-2-032
BH-32 2P 40 A	40	1	20 000	6	120	MNV10-2-040
BH-32 2P 63 A	63	2	20 000	6	120	MNV10-2-063
BH-32 2P 100 A	100	2	10 000	6	120	MNV10-2-100



BH-32 3P 20 A	20	1	30 000	4	80	MNV10-3-020
BH-32 3P 25 A	25	1	30 000	4	80	MNV10-3-025
BH-32 3P 32 A	32	1	30 000	4	80	MNV10-3-032
BH-32 3P 40 A	40	1	20 000	4	80	MNV10-3-040
BH-32 3P 63 A	63	2	20 000	4	80	MNV10-3-063
BH-32 3P 100 A	100	2	10 000	4	80	MNV10-3-100



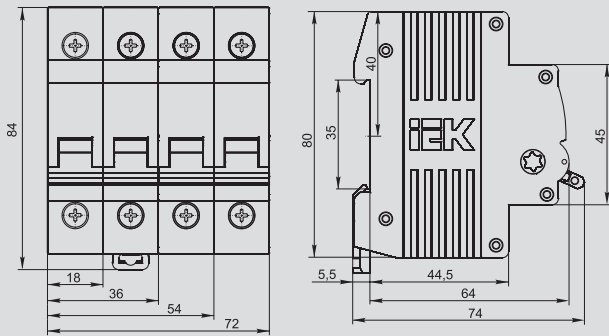
BH-32 4P 20 A	20	1	30 000	3	60	MNV10-4-020
BH-32 4P 25 A	25	1	30 000	3	60	MNV10-4-025
BH-32 4P 32 A	32	1	30 000	3	60	MNV10-4-032
BH-32 4P 40 A	40	1	20 000	3	60	MNV10-4-040
BH-32 4P 63 A	63	2	20 000	3	60	MNV10-4-063
BH-32 4P 100 A	100	2	10 000	3	60	MNV10-4-100



Технические характеристики

Соответствуют стандартам	ГОСТ Р 50030.3-99, ТУ 02 АГИЕ.642416.020
Номинальное напряжение частотой 50 Гц, В	230/400
Номинальный рабочий ток I_n , А	20; 25; 32; 40; 63; 100
Номинальный кратковременно допустимый ток при $t=1$ с	$15 I_n$
Категория применения	АС 22 В
Число полюсов	1; 2; 3; 4
Условия эксплуатации	УХЛ4
Степень защиты выключателя	IP20
Электрическая износостойкость, циклов В-О, не менее	10 000
Механическая износостойкость, циклов В-О, не менее	20 000
Максимальное сечение присоединяемых проводов, мм ²	35
Наличие драгоценных металлов (серебро), г/полюс	1,2
Масса одного полюса, не более, кг	0,13
Диапазон рабочих температур, °С	-40 ÷ +50
Гарантийный срок эксплуатации, лет, со дня продажи потребителю	5

Габаритные размеры



Контакторы модульные КМ

Контакторы модульные типа КМ предназначены для применения в сетях переменного тока напряжением до 400 В частоты 50 Гц и служат для коммутации слабоиндуктивных нагрузок с номинальным током до 63 А.

Применяются для автоматизации и управления различными технологическими процессами, в том числе в системах освещения, кондиционирования, вентиляции и т.д.



Преимущества

- Широкий ассортимент контакторов с 2 или 4 замыкающими контактами.
- Совместимость размеров с изделиями модульной серии.
- Универсальное питание катушки управления – переменный или постоянный ток (кроме КМ20).
- Наличие визуальной индикации состояния главных контактов.
- Пониженный электромагнитный фон благодаря использованию магнитной системы на постоянном токе.
- Высокая механическая и электрическая износостойкость.
- Экономия энергии (ток удержания в 5 раз меньше пускового).
- Высокое быстродействие (включение – 20 мс, отключение – 30 мс).
- Мостиковые контакты обеспечивают двойной разрыв при размыкании главных контактов.
- Низкий уровень шума при срабатывании.
- Соответствие требованиям ГОСТ Р 51731-2001.
- Гарантийный срок – 5 лет.

Особенности конструкции



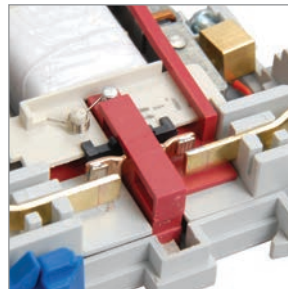
Визуальная индикация состояния главных контактов.



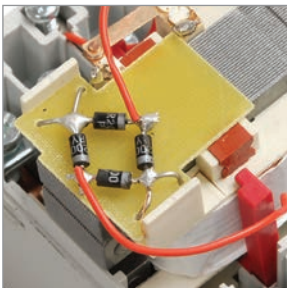
Клеммы присоединения позволяют подключить проводники сечением от 1 до 25 мм².



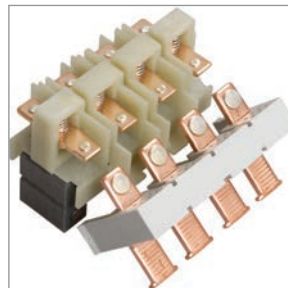
Совместимость размеров позволяет установить контактор в стандартный щиток с любыми аппаратами модульной серии.



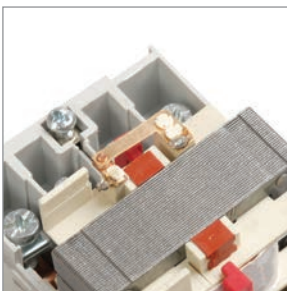
Мостиковый контакт обеспечивает высокие электроизоляционные свойства.



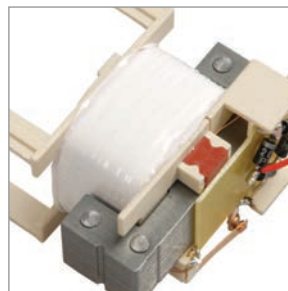
В цепи катушки управления установлен выпрямительный мост, позволяющий управлять контактором от сети переменного напряжения 220 В.



Контакты выполнены из серебродержащего материала, это повышает их износостойчивость, увеличивает срок службы, уменьшает переходное сопротивление и потери.



В цепи катушки управления контакторов KM25-40, KM40-40, KM63-40 установлен дополнительный размыкающий контакт, позволяющий снизить ток удержания в 5 раз по сравнению с пусковым.



Повышенная надежность за счет применения многожильного проводника для присоединения обмотки катушки.



Ассортимент

	Наименование	Номинальное рабочее напряжение, В	Максимальное сечение присоединяемых проводников, мм ²	Количество изделий в упаковке		Артикул
				групповой	транспортной	
	KM20-11	230	10	8	120	MKK10-20-11
	KM20-20	230	10	8	120	MKK10-20-20
	KM40-11	230	25	4	60	MKK10-40-11
	KM40-20	230	25	4	60	MKK10-40-20
	KM63-11	230	25	4	60	MKK10-63-11
	KM63-20	230	25	4	60	MKK10-63-20
	KM20-22	400	10	4	60	MKK20-20-22
	KM20-40	400	10	4	60	MKK20-20-40
	KM25-22	400	10	4	60	MKK20-25-22
	KM25-40	400	25	4	60	MKK20-25-40
	KM40-40	400	25	4	60	MKK20-40-40
	KM63-40	400	25	4	60	MKK20-63-40

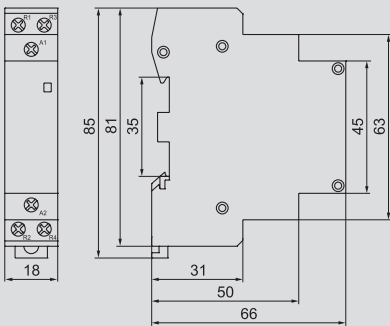
Технические характеристики

Параметр	KM20-20	KM20-11	KM40-11	KM40-20	KM63-11	KM63-20	KM20-22	KM20-40	KM25-22	KM25-40*	KM40-40*	KM63-40*
Категория применения	AC-1, AC-7a, AC-7b	AC-1, AC-7a, AC-7b	AC-1, AC-7a									
Количество полюсов	2						4					
Номинальное рабочее напряжение U _e , В	230						400					
Номинальная частота, Гц	50											
Номинальное напряжение по изоляции U _i , В	500											
Номинальный рабочий ток I _e , А	AC-1	20	40	63	20	25	40	63				
	AC-7a	20	40	63	20	25	40	63				
	AC-7b	9	—	—	—	—	—	—				
Номинальный тепловой ток I _{th} , А	20	40	63	20	25	40	63					
Рассеиваемая мощность, Вт/полюс	1	3	6	1	1,2	3	6					
Номинальное напряжение катушки управления U _c , В~	230											
Потребляемая мощность катушки управления в режиме включения, не более	14	37	37	88	88							
Потребляемая мощность катушки управления в режиме удержания, не более	4,5	5	5	3,5	3,5							
Диапазоны напряжения управления	Замыкание	195...253										
	Размыкание	46...172										
Номинальный условный ток короткого замыкания, А	3000											
Максимальное сечение присоединяемых одножильных проводников, мм ²	10	25	10	10	25	25						
Механическая износостойкость, коммут. циклов	10 ⁶											
Электрическая износостойкость, коммут. циклов	0,15 · 10 ⁶											
Степень защиты	IP20											
Тип монтажа	На DIN-рейку шириной 35 мм											
Гарантийный срок эксплуатации, лет, со дня продажи потребителю	5											

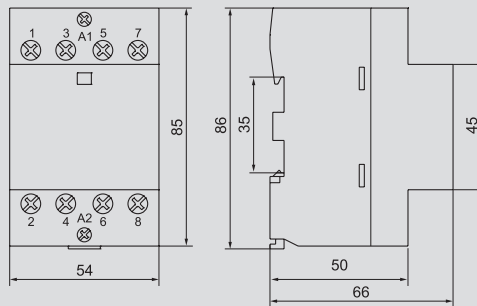
* — В цепи катушки управления установлен выпрямительный мост, позволяющий использовать контакторы в электрических цепях постоянного тока напряжением 220 В.

Габаритные размеры

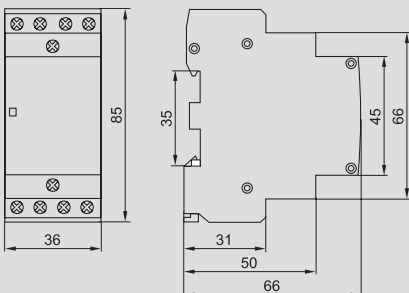
KM20-11, KM20-20



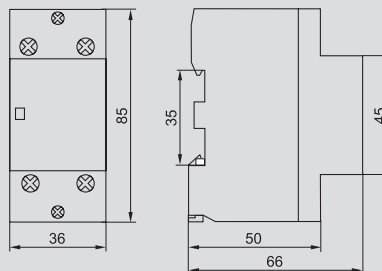
KM25-40, KM40-40, KM63-40



KM20-22, KM25-22, KM20-40



KM63-20, KM63-11, KM40-20, KM40-11





Ограничители импульсных перенапряжений ОПС1

Ограничитель импульсных перенапряжений ОПС1 (УЗИП) предназначен для защиты внутренних распределительных цепей жилых и общественных зданий от грозовых и коммутационных импульсных перенапряжений.

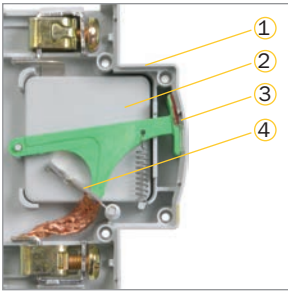


Ограничитель импульсных перенапряжений ОПС1 награжден золотой медалью 21-й Международной выставки «Электро-2012» в номинации «Лучшее электрооборудование 2012 года» за высокие показатели качества.

Преимущества

- Повышенная надежность работы изделия благодаря снижению рассеиваемой мощности.
- Улучшены показатели остаточного напряжения, возникающего при импульсном перенапряжении.
- Высокий уровень пожаробезопасности, обеспечиваемый встроенной термозащитой повышенной надежности.

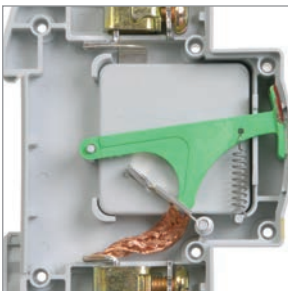
Особенности конструкции



- 1 – Корпус.
- 2 – Защитный элемент (варисторный модуль).
- 3 – Индикатор работы устройства.
- 4 – Плавкая вставка (термозащита).



Улучшена пожаробезопасность благодаря повышению надежности работы встроенной термозащиты.



Повышена надежность работы благодаря снижению рассеиваемой мощности (на 15–20%) вследствие исключения переходного сопротивления в разъемном соединении сменного модуля и корпуса изделия.



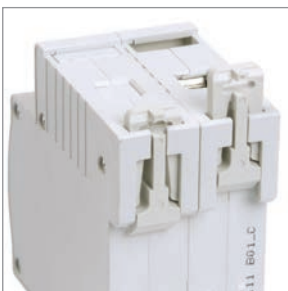
Насечки на контактных зажимах предотвращают перегрев и оплавление проводов за счет более плотного и большего по площади контакта. При этом снижается переходное сопротивление контакта и, как следствие, потери. Кроме того, увеличивается механическая устойчивость соединения.



Применение поворотного механизма индикатора рабочего состояния позволяет избежать ошибок индикации.






Реализована возможность двойного одновременного присоединения как шиной (PIN или FORK), так и гибким проводником сечением до 25 мм².



Защелка на DIN-рейку с двойным фиксированным положением для удобства выполнения монтажных работ.

Ассортимент

	Наименование*	Число полюсов	Номинальный разрядный ток 8/20 мкс, кА	Номинальное рабочее напряжение, В	Максимальный разрядный ток 8/20 мкс, кА	Количество изделий в упаковке, шт.		Артикул
						групповой	транспортной	
	ОПС1-В 1Р	1	30	400	60	1	120	МОР20-1-В
	ОПС1-В 2Р	2	30	400	60	1	60	МОР20-2-В
	ОПС1-В 3Р	3	30	400	60	1	40	МОР20-3-В
	ОПС1-В 4Р	4	30	400	60	1	30	МОР20-4-В
	ОПС1-С 1Р	1	20	400	40	1	120	МОР20-1-С
	ОПС1-С 2Р	2	20	400	40	1	60	МОР20-2-С
	ОПС1-С 3Р	3	20	400	40	1	40	МОР20-3-С
	ОПС1-С 4Р	4	20	400	40	1	30	МОР20-4-С
	ОПС1-Д 1Р	1	5	230	10	1	120	МОР20-1-Д
	ОПС1-Д 2Р	2	5	230	10	1	60	МОР20-2-Д
	ОПС1-Д 4Р	4	5	230	10	1	30	МОР20-4-Д

*** Класс I (В):**

Защита от прямых ударов молнии в систему молниезащиты здания или ЛЭП. ОПС1 устанавливаются на вводе в здание во вводно-распределительном устройстве (ВРУ) или главном распределительном щите (ГРЩ).

Класс II (С):

Защита токораспределительной сети объекта от коммутационных помех или как вторая ступень защиты при ударе молнии. ОПС1 устанавливаются в распределительные щиты.

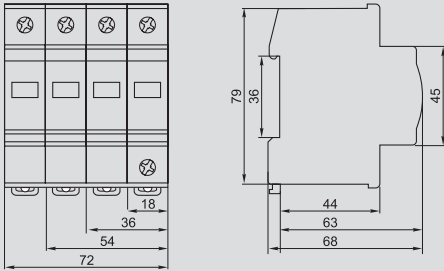
Класс III (D):

Защита потребителей от остаточных бросков напряжений, защита от дифференциальных (несимметричных) перенапряжений, фильтрация высокочастотных помех. ОПС1 устанавливаются непосредственно возле потребителя.

Технические характеристики

Технические характеристики	ОПС1 В (I)	ОПС1 С (II)	ОПС1 D (III)
Номинальное рабочее напряжение, В	400	400	230
Максимальное рабочее напряжение, В	440	440	250
Номинальный разрядный ток 8/20 мкс, кА	30	20	5
Максимальный разрядный ток 8/20 мкс, кА	60	40	10
Уровень напряжения защиты, не более, кВ	2,0	1,8	1,0
Классификационное напряжение, В	700 ± 5%	650 ± 5%	530 ± 5%
Время реакции, не более, мс	25	25	25
Количество полюсов	1, 2, 3, 4	1, 2, 3, 4	1, 2, 3, 4
Условия эксплуатации	УХЛ4	УХЛ4	УХЛ4
Сечение присоединяемых проводов, мм ²	4...25	4...25	4...25
Гарантийный срок эксплуатации, лет, со дня продажи потребителю	5	5	5

Габаритные размеры



Предохранители-разъединители с индикацией ПР и плавкие вставки цилиндрические ПВЦ

Предохранители-разъединители ПР и плавкие вставки ПВЦ IEK® предназначены для защиты кабельных линий, а также бытового и промышленного оборудования от перегрузок и коротких замыканий.



Преимущества

- Экономичность (стоимость плавкой вставки гораздо ниже стоимости автоматического выключателя).
- Повышенная надежность срабатывания благодаря простой конструкции.
- Полное соответствие ГОСТ Р МЭК 60269-1-2010 и ГОСТ Р 50030.3-2012.

Особенности конструкции



Позволяет обеспечить видимый разрыв цепи для проведения работ на линии.



Индикатор срабатывания плавкой вставки в держателе позволяет быстро среагировать в случае возникновения внештатной ситуации.



Защита электроустановок с рабочими напряжениями вплоть до 690 В~ с высокой номинальной отключающей способностью 100 кА.



Наличие плавких вставок для полной защиты от токов короткого замыкания и токов перегрузки.

Ассортимент



Наименование	Количество модулей DIN	Номинальный ток, А	Количество в упаковке, шт. групповой	шт. транспортной	Артикул
Предохранитель-разъединитель с индикацией PR32 1P 10*38 32A	1	32	12	216	CFH01-32S



Предохранитель-разъединитель с индикацией PR32 2P 10*38 32A	2	32	6	108	CFH02-32S
---	---	----	---	-----	-----------



Предохранитель-разъединитель с индикацией PR32 3P 10*38 32A	3	32	4	72	CFH03-32S
---	---	----	---	----	-----------



Наименование	Номинальный ток, А	Количество в упаковке, шт. групповой	шт. транспортной	Артикул
Плавкая вставка цилиндрическая ПВЦ 10×38 0,5А	0,5	20	1000	CFL10-0005
Плавкая вставка цилиндрическая ПВЦ 10×38 1А	1	20	1000	CFL10-001
Плавкая вставка цилиндрическая ПВЦ 10×38 2А	2	20	1000	CFL10-002
Плавкая вставка цилиндрическая ПВЦ 10×38 4А	4	20	1000	CFL10-004
Плавкая вставка цилиндрическая ПВЦ 10×38 6А	6	20	1000	CFL10-006
Плавкая вставка цилиндрическая ПВЦ 10×38 8А	8	20	1000	CFL10-008
Плавкая вставка цилиндрическая ПВЦ 10×38 10А	10	20	1000	CFL10-010
Плавкая вставка цилиндрическая ПВЦ 10×38 12А	12	20	1000	CFL10-012
Плавкая вставка цилиндрическая ПВЦ 10×38 16А	16	20	1000	CFL10-016
Плавкая вставка цилиндрическая ПВЦ 10×38 20А	20	20	1000	CFL10-020
Плавкая вставка цилиндрическая ПВЦ 10×38 25А	25	20	1000	CFL10-025
Плавкая вставка цилиндрическая ПВЦ 10×38 32А	32	20	1000	CFL10-032



Плавкая вставка цилиндрическая ПВЦ 22×58 gG 2А	2	10	480	CFL22-002
Плавкая вставка цилиндрическая ПВЦ 22×58 gG 4А	4	10	480	CFL22-004
Плавкая вставка цилиндрическая ПВЦ 22×58 gG 6А	6	10	480	CFL22-006
Плавкая вставка цилиндрическая ПВЦ 22×58 gG 8А	8	10	480	CFL22-008
Плавкая вставка цилиндрическая ПВЦ 22×58 gG 10А	10	10	480	CFL22-010
Плавкая вставка цилиндрическая ПВЦ 22×58 gG 12А	12	10	480	CFL22-012
		10	480	CFL22-016
Плавкая вставка цилиндрическая ПВЦ 22×58 gG 20А	20	10	480	CFL22-020
Плавкая вставка цилиндрическая ПВЦ 22×58 gG 25А	25	10	480	CFL22-025
Плавкая вставка цилиндрическая ПВЦ 22×58 gG 32А	32	10	480	CFL22-032
Плавкая вставка цилиндрическая ПВЦ 22×58 gG 40А	40	10	480	CFL22-040
Плавкая вставка цилиндрическая ПВЦ 22×58 gG 50А	50	10	480	CFL22-050
Плавкая вставка цилиндрическая ПВЦ 22×58 gG 63А	63	10	480	CFL22-063
Плавкая вставка цилиндрическая ПВЦ 22×58 gG 80А	80	10	480	CFL22-080
Плавкая вставка цилиндрическая ПВЦ 22×58 gG 100А	100	10	480	CFL22-0100
Плавкая вставка цилиндрическая ПВЦ 22×58 gG 125А	125	10	480	CFL22-0125

Технические характеристики

ПР

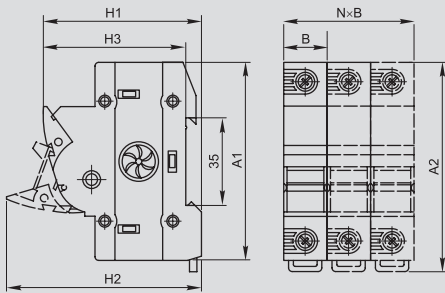
Типоисполнение устройства	ПР 10×38
Число полюсов	1÷3
Номинальное напряжение, В	230/400/500/660/690
Номинальная частота сети, Гц	50
Номинальный ток I _n , А*	32
Габарит плавкой вставки	10×38
Номинальное напряжение изоляции U _i , В	690
Номинальное импульсное выдерживаемое напряжение U _{imp} , кВ	6
Индикатор	лампа неоновая
Максимальное сечение присоединяемых проводов, мм ²	35
Категория применения	АС 22В

ПВЦ

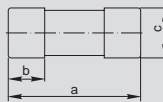
Типоисполнение устройства	ПВЦ 10×38	ПВЦ 22×58
Тип ПВЦ	gG	gG
Род тока	постоянный / переменный	
Номинальная частота сети, Гц	50	50
Номинальное напряжение, В	230/400/500/660/690	
Номинальный ток I _n , А	0,5, 1, 2, 4, 6, 8, 10, 16, 20, 25, 32	2, 4, 6, 8, 10, 12, 16, 20, 25, 32, 40, 50, 63, 80, 100, 125
Номинальная отключающая способность, кА	100	100
Максимальная рассеиваемая мощность, Вт	3	9,5
Масса, г, не менее	7,7	
Степень защиты по ГОСТ 14254 (МЭК 529)	IP20	IP20
Категория применения		АС 22В
Срок хранения	5 лет	

Габаритные размеры

ПР



ПВЦ



Модель	Габаритные размеры, мм		
	a	b	c
ПВЦ 10×38	38	10	10,3
ПВЦ 22×58	58	16	22,2

Модель	Внешние размеры, мм					
	A1	A2	B	H1	H2	H3
ПР 1Р 10×38	81	86	17,5	64,5	80	58
ПР 2Р 10×38	81	86	35	64,5	80	58
ПР 3Р 10×38	81	86	52,5	64,5	80	58

Дополнительные устройства модульной серии

Контакт состояния КС47

Контакт состояния (аварийный) КСВ47

КС47 и КСВ47 служат для получения информации о состоянии автоматических выключателей ВА47-29 и ВА47-100 в системах автоматизации технологических процессов или защиты конкретных объектов.

КС47 выполняет функцию дополнительного контакта автоматического выключателя или дифференциального автомата. Переключение контактов КС47 происходит даже если рукоятка управления выключателя удерживается во взведенном положении.

КСВ47 выполняет функцию дополнительного контакта и сигнализации положения механизма взвода автоматического выключателя или дифференциального автомата. После установки модуля КСВ47 в зацепление с механизмом автоматического выключателя (ВА) или дифференциального автомата (АД) при первом включении происходит переключение контактов. Контакты КСВ47 остаются замкнутыми (разомкнутыми) и при ручном отключении ВА или АД. Переключение контактов произойдет только при срабатывании выключателя от сверхтоков (перегрузки или короткого замыкания).

В верхней части модуля предусмотрена площадка, при нажатии на которую происходит принудительный сброс механизма и переключение контактов.

Устройства имеют безвинтовое крепление к автоматическим выключателям ВА47-29, ВА47-100, устройствам серий АД любого типоразмера.

	Наименование	Ширина модуля, мм	Номинальное рабочее напряжение, В	Максимальное сечение присоединяемых проводов, мм ²	Количество в упаковке, шт.		Артикул
					групповой	транспортной	
	КС47	9	230	2,5	14	280	MVA01D-KS-1
	КСВ47	9	230	2,5	14	280	MVA01D-AK-1

Расцепитель минимального/максимального напряжения РММ47

Расцепитель независимый РН47

Расцепитель минимального/максимального напряжения РММ47 предназначен для отключения автоматического выключателя серии ВА47 при недопустимом снижении или повышении напряжения сети.

Расцепитель независимый РН47 предназначен для дистанционного отключения автоматического выключателя серии ВА47.

Устройства имеют безвинтовое крепление к автоматическим выключателям ВА47-29 и ВА47-100 любого типоразмера.

	Наименование	Номинальное рабочее напряжение, В	Максимальное сечение присоединяемых проводов, мм ²	Количество в упаковке, шт.		Артикул
				групповой	транспортной	
	РММ47	230	25	10	100	MVA01D-RMM
	РН47	230	25	10	100	MVA01D-RN



Контакт дополнительный универсальный КДУ60 Расцепитель независимый РН60

КДУ60 служит для получения информации о состоянии автоматических выключателей ВА47-60 в системах автоматизации технологических процессов или защиты конкретных объектов. КДУ60 выполняет функцию дополнительного контакта и сигнализации положения механизма взвода автоматического выключателя или дифференциального автомата. В состав устройства входят два переключающих контакта: контакт состояния (КС) и контакт состояния | контакт аварийный (КС | КА). Контакт КС | КА работает в зависимости от положения переключателя функции: либо как контакт состояния, либо как контакт аварийный.

Расцепитель независимый РН60 предназначен для дистанционного отключения одно-, двух-, трех- и четырехполюсных автоматических выключателей серии ВА47-60.

При одновременном использовании КДУ60 и РН60 устройства подключаются с левой стороны.



Наименование	Ширина модуля, мм	Номинальное рабочее напряжение, В		Максимальное сечение присоединяемых проводов, мм	Количество в упаковке, шт.		Артикул
		пост. тока	перем. тока		групповой	транспортной	
КДУ60	9	110	250	2,5	11	165	MVA30D-AKS



РН60	18	110...220	110...415	25	7	105	MVA30D-RN
------	----	-----------	-----------	----	---	-----	-----------

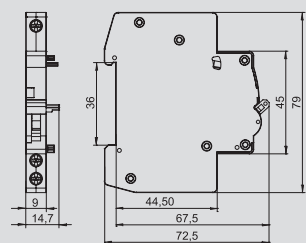
Технические характеристики

Наименование параметра		КС47	КСВ47	РММ47	РН47
Соответствуют стандартам		ГОСТ Р 50030.2-99	ГОСТ Р 50030.2-99	ТУ 3429-023-18461115-2008	ГОСТ Р 50030.2-99
Номинальное напряжение, В ~		230	230	230	230
Напряжение срабатывания, В	минимальное	—	—	165±10	—
	максимальное	—	—	265±10	—
Номинальный ток, А		4	4	—	—
Номинальный рабочий ток в зависимости от категории использования, А	AC-13	3	3	—	—
	DC-12	1	1	—	—
Потребляемая мощность, ВА, не более		—	—	3	3
Визуальная индикация срабатывания, вкл./электр. откл.		нет	белый/красный	—	—
Износостойкость, циклов В-О, не менее		10 000	10 000	10 000	10 000
Диапазон сечений присоединяемых проводов, мм ²		0,5 ÷ 2,5	0,5 ÷ 2,5	1 ÷ 25	1 ÷ 25
Типы совместимых автоматических выключателей (всех полюсов)		ВА47-29, ВА47-100	ВА47-29, ВА47-100	ВА47-29, ВА47-100	ВА47-29, ВА47-100
Присоединение к автоматическому выключателю		слева	слева	справа	справа
Ширина модуля, мм		9	9	18	18
Гарантийный срок эксплуатации, лет, со дня продажи потребителю		5	5	5	5

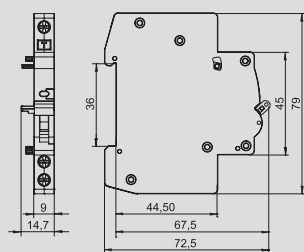
Наименование параметра		КДУ60	РН60
Номинальное рабочее напряжение, В	переменного тока	250	110...415
	постоянного тока	110	110...220
Частота переменного тока, Гц		50	50
Номинальное напряжение изоляции U _i , В, не менее		415	415
Потребляемая импульсная мощность, Вт, не более		—	3
Номинальный тепловой ток I _{th} , А		4	—
Номинальный рабочий ток в зависимости от категории применения, А	AC-13	3	—
	AC-15	2	—
	DC-12	0,5	—
Электрическая износостойкость, циклов В-О, не менее		6000	6000
Сечение присоединяемых проводов, мм ²		от 0,5 до 2,5	от 1 до 25
Степень защиты по ГОСТ 14254		IP20	IP20
Климатическое исполнение по ГОСТ 15150		УХЛ4	УХЛ4
Масса, кг, не более		0,04	0,1
Присоединение к автоматическому выключателю		слева	слева
Гарантийный срок эксплуатации, лет, со дня продажи потребителю		5	5

Габаритные размеры

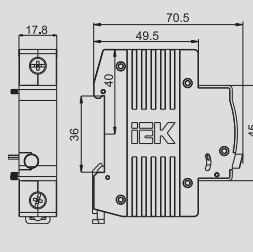
КС47



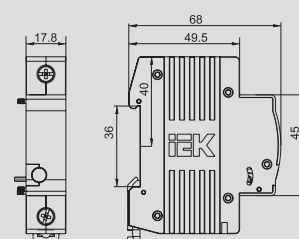
КСВ47



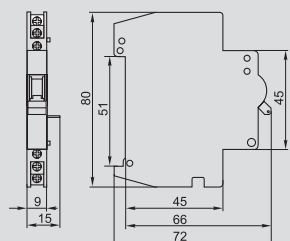
РММ47



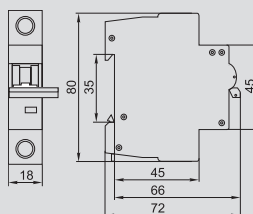
РН47



КДУ60



РН60



Таймеры цифровые ТЭ15

Предназначены для отсчета интервалов времени, автоматического включения/отключения электротехнического оборудования через заданный промежуток времени в течение недели и управления различными процессами.


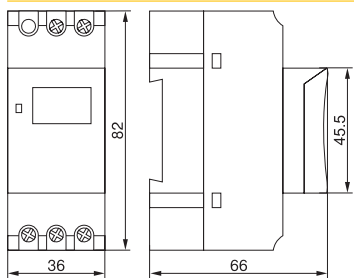
Таймер может использоваться в промышленных и бытовых электроустановках и должен устанавливаться в распределительных щитах.

Заданные программы управления рассчитаны на недельный цикл.

Таймер поддерживает четыре режима работы:

- все рабочие дни (пн ÷ пт);
- выходные дни (сб, вс);
- вся неделя (пн ÷ вс);
- один любой день.

В любой момент можно произвести включение/отключение вручную.

	Габаритные размеры	Наименование	Номинальное рабочее напряжение, В	Количество в упаковке, шт.		Артикул
				групповой	транспортной	
		ТЭ15	230	1	100	МТА10-16

Технические характеристики

Соответствуют стандартам	ГОСТ Р 51342.2.3-99
Номинальное напряжение, В	230
Номинальная частота сети, Гц	50
Число программ управления вкл./откл.	8
Минимальный интервал установки времени работы программы, мин	1
Погрешность отсчета временных интервалов, не более, с/сутки	2
Максимальный ток нагрузки, А	при $\cos \varphi = 1$ 16 при $\cos \varphi = 0,5$ 8
Потребляемая мощность, не более, Вт	5
Время сохранения установленной программы при отключении напряжения питания, не менее, ч	150
Диапазон рабочих температур, °С	-10 ÷ +40
Механическая износостойкость, циклов В-О, не менее	10 000 000
Электрическая износостойкость, циклов В-О, не менее	100 000
Климатическое исполнение и категория размещения	УХЛ4
Степень защиты	IP20
Масса, не более, кг	0,15
Гарантийный срок эксплуатации, лет, со дня продажи потребителю	3


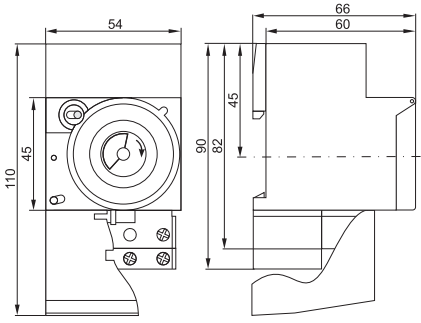
Таймеры аналоговые ТЭМ181

Предназначены для отсчета интервалов времени, автоматического включения/отключения электротехнического оборудования через заданный промежуток времени в течение суток для управления различными процессами.

Таймер может использоваться в промышленных и бытовых электроустановках и должен устанавливаться в распределительных щитах.

Заданные программы управления рассчитаны на суточный цикл.

Также в любой момент можно произвести включение/отключение вручную.

	Габаритные размеры	Наименование	Номинальное рабочее напряжение, В	Количество в упаковке, шт.		Артикул
				групповой	транспортной	
 		ТЭМ181	230	1	100	МТА20-16

Технические характеристики

Соответствуют стандартам	ГОСТ Р 51342.2.3-99
Номинальное напряжение, В	230
Диапазон рабочего напряжения	180 ÷ 264
Номинальная частота сети, Гц	50
Число программ управления вкл./откл.	24
Минимальный интервал уставки времени работы программы, мин	30
Погрешность отсчета временных интервалов, не более, с/сутки	5
Максимальный ток нагрузки переключающихся контактов (при напряжении переменного тока 230 В), А	16
Потребляемая мощность, не более, Вт	1
Время сохранения установленной программы при отключении напряжения питания, не менее, ч	72
Диапазон рабочих температур, °С	-10 ÷ +40
Механическая износостойкость, циклов В-О, не менее	10 000 000
Электрическая износостойкость, циклов В-О, не менее	100 000
Климатическое исполнение и категория размещения	УХЛ4
Степень защиты	IP20
Масса, не более, кг	0,15
Гарантийный срок эксплуатации, лет, со дня продажи потребителю	3

Таймеры освещения ТО-47

Таймеры освещения предназначены для автоматического включения и отключения освещения лестничной площадки, коридора или другого объекта в течение заданного диапазона времени (от 1 до 7 мин).

Таймер применяется в цепях освещения мощностью до 3,5 кВт и рассчитан на эксплуатацию с лампами накаливания и с галогенными лампами.

	Габаритные размеры	Наименование	Номинальное рабочее напряжение, В	Количество в упаковке, шт.		Артикул
				групповой	транспортной	
		ТО47	230	1	200	МТА30-16

Технические характеристики

Соответствуют стандартам	ГОСТ Р 51342.2.3-99
Номинальное напряжение цепи нагрузки, В	230
Номинальное напряжение цепи управления, В	230
Выходной ток на внешнюю кнопку управления, не более, мА	50
Диапазон регулировки выдержки времени, мин	1÷7
Шаг уставки выдержки времени, мин	0,5
Задержка включения, не более, с	1
Диапазон рабочих температур, °С	-25÷+50
Механическая износостойкость, циклов В-О, не менее	10 000 000
Электрическая износостойкость, циклов В-О, не менее	100 000
Климатическое исполнение и категория размещения	УХЛ4
Степень защиты	IP20
Максимальное сечение подключаемых проводников, мм ²	4,0
Гарантийный срок эксплуатации, лет, со дня продажи потребителю	3

Розетка с заземляющим контактом РАр10-3-ОП

Предназначена для установки в распределительный щит и служит для подключения переносного светильника или электрического инструмента малой мощности во время профилактических и ремонтных работ в электрической сборке по месту установки. Гарантийный срок эксплуатации – 3 года со дня продажи потребителю.

	Габаритные размеры	Наименование	Номинальное рабочее напряжение, В	Номинальный ток, А	Ширина модуля, мм	Кол-во в упаковке, шт. групп./трансп.	Артикул


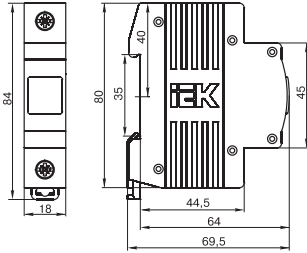

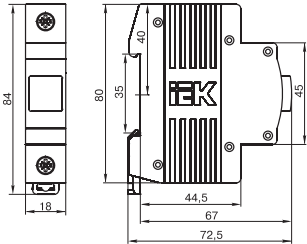
Звонок ЗД-47

Служит для сигнализации возникновения внештатной ситуации в задействованной электрической цепи.
Гарантийный срок эксплуатации – 3 года со дня продажи потребителю.

Габаритные размеры	Наименование	Номинальное рабочее напряжение, В	Номинальный ток, мА	Сила звука, дБ	Номинальная мощность, ВА	Кол-во в упаковке, шт. групп./трансп.	Артикул
 	ЗД-47	230	60	60	1	12/120	MZD10-230

Сигнальная лампа ЛС-47 с неоновой лампой Сигнальная лампа ЛС-47М со светодиодной матрицей


Служат для световой сигнализации состояния задействованной электрической цепи.
Гарантийный срок эксплуатации – 5 лет со дня продажи потребителю.

Габаритные размеры	Наименование	Номинальное рабочее напряжение, В	Номинальная мощность, Вт	Кол-во в упаковке, шт. групп./трансп.	Артикул
 	ЛС-47 (красная)	230	0,5	12/240	MLS10-230-K04
	ЛС-47 (желтая)	230	0,5	12/240	MLS10-230-K05
	ЛС-47 (зеленая)	230	0,5	12/240	MLS10-230-K06
	ЛС-47 (синяя)	230	0,5	12/240	MLS10-230-K07
 	ЛС-47М (красная)	230		12/120	MLS20-230-K04
	ЛС-47М (желтая)	230		12/120	MLS20-230-K05
	ЛС-47М (зеленая)	230		12/120	MLS20-230-K06
	ЛС-47М (синяя)	230		12/120	MLS20-230-K07

Устройство блокировки выводов

Механическое устройство блокировки выводов БВМ предназначено для предотвращения несанкционированного отсоединения или присоединения модульных аппаратов к электрической цепи, а также для защиты человека от прикосновения к токоведущим частям.

Устройство используется для опломбировки автоматических выключателей ВА47-29 до 3-х полюсов включительно и ВА47-100 на 2 полюса.

Наименование	Количество в упаковке, шт.		Артикул	
	групповой	транспортной		
	Устройство блокировки выводов механическое БВМ	36	180	MVA20D-BVM

Заглушка для пломбировки ВА47-29

Заглушка для пломбировки ВА47-29 ИЕК® предназначена для защиты от хищения электроэнергии и несанкционированного доступа к клеммам автоматического выключателя ВА47-29 нового поколения. Гарантийный срок эксплуатации – 3 года со дня продажи потребителю.



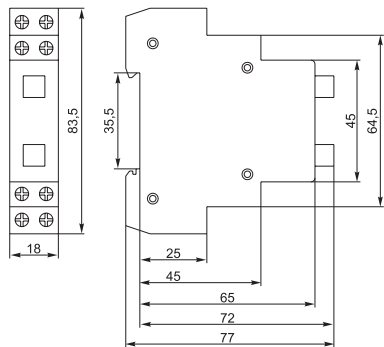
Наименование	Количество в упаковке, шт.		Артикул
	групповой	транспортной	
Заглушка для пломбировки ВА47-29	24	288	MVA20D-UBV-3

Кнопка управления модульная КМУ11

Кнопки управления модульные типа КМУ-11 предназначены для оперативного управления магнитными пускателями (контакторами), реле автоматики и другим технологическим оборудованием в электрических цепях переменного тока напряжением до 230 В. Гарантийный срок эксплуатации – 3 года со дня продажи потребителю.



Габаритные размеры




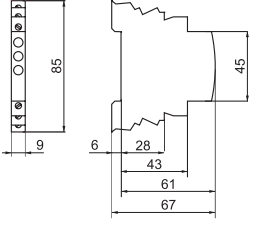
Наименование	Номинальное рабочее напряжение, В	Максимальное сечение присоединяемых проводников, мм ²	Количество в упаковке, шт.		Артикул
			в упаковке групп.	трансп.	
КМУ11	110 ~, 230 =	6	12	144	MBD10-11-K51

Технические характеристики

Параметр	Значение			
Условный тепловой ток на открытом воздухе I _{th} , А	20			
Номинальное рабочее напряжение, В	переменного тока	230		
	постоянного тока	110		
Номинальный рабочий ток контактов, А	Категория применения	AC-12	AC-13	
		переменный ток, В	230	10
			120	12,5
	48		12,5	
	Категория применения	DC-12	DC-13	
		постоянный ток, В	110	2,5
48			5	
24	10			
Номинальное напряжение изоляции U _i , В	400			
Количество контактов, шт.	размыкающих	1		
	замыкающих	1		
Номинальное напряжение неоновой лампы, В	230			
Ток потребления неоновой лампы, мА	0,6			
Защита от сверхтоков, предохранитель gG, А	25			
Условный ток короткого замыкания, А	1000			
Механическая износостойкость, циклов В-О · 10 ⁶	0,6			
Электрическая износостойкость, циклов В-О · 10 ⁶	0,3			
Максимальное сечение подключаемых проводников, мм	6			
Момент затяжки винтов присоединительных зажимов, Н · м	0,4			
Степень защиты	IP20			
Тип установки	Установка на DIN-рейку шириной 35 мм			

Световой индикатор фаз

Служит для световой индикации наличия напряжения в каждой из фаз.
Гарантийный срок эксплуатации – 3 года со дня продажи потребителю.

Габаритные размеры	Наименование	Номинальное рабочее напряжение, В	Ширина модуля, мм	Кол-во в упаковке, шт. групп./трансп.	Артикул
 	Световой индикатор фаз	400	9	24/480	MIF10-400

Переходник с AE1031 на BA47-29

Служит для монтажа автоматических выключателей модульной серии в распределительные щиты старого образца.

Наименование	Ширина, мм	Кол-во в упаковке, шт. групп./трансп.	Артикул
 Переходник с AE1031 на BA47-29	18	10/3600	MVA10D-AE1



2 Силовое оборудование защиты и коммутации

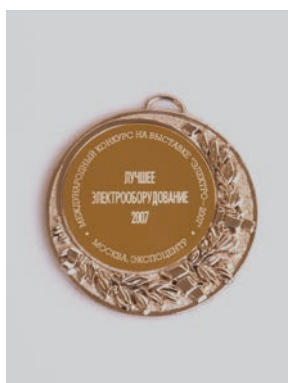
Силовые автоматические выключатели	80
Автоматические выключатели ВА88	80
Автоматические выключатели ВА07	118
Предохранители	123
Предохранители ППНИ	123
Выключатели-разъединители	130
Выключатели-разъединители ВР32И	130
Устройства ПВР	135
Разъединители серии РЕ	139
Разъединители-предохранители серии РП	143

Силовые автоматические выключатели

Автоматические выключатели ВА88

2

Автоматические выключатели ВА88 предназначены для проведения тока в нормальном режиме и отключения тока при коротких замыканиях, перегрузке, недопустимых снижениях напряжения, а также для оперативных включений и отключений участков электрических цепей и рассчитаны на эксплуатацию в электроустановках с номинальным рабочим напряжением до 400 В и на номинальные токи от 12,5 до 1600 А. Соответствуют требованиям ГОСТ Р 50030.2 и изготовлены по техническим условиям ТУ 3422-001-18461115-2009.



Автоматические выключатели награждены серебряной медалью 16-й Международной выставки «Электро-2007» в номинации «Лучшее электрооборудование».

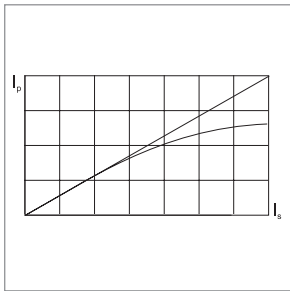
Преимущества

- Простая самостоятельная установка дополнительных устройств:
 - аварийный контакт;
 - дополнительный контакт;
 - независимый расцепитель;
 - расцепитель минимального напряжения;
 - привод ручной поворотный;
 - электропривод;
 - втычная панель;
 - выдвижная панель.
- Стандартная комплектация каждого автоматического выключателя состоит из переходных шин или кабельных наконечников, межфазных перегородок, комплекта

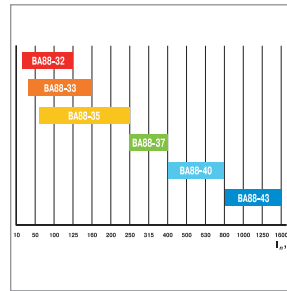
винтов и гаек для подсоединения проводников, комплекта винтов для крепления автоматического выключателя к монтажной панели.

- Совмещенный аварийно-дополнительный контакт.
- При помощи специальных скоб автоматы ВА88-32 и ВА88-33 можно монтировать на DIN-рейку.
- Габариты и вес – на 10–20% меньше аналогичных выключателей других отечественных производителей, что позволяет монтировать шкафы и щиты меньшего размера. Кроме того, малые размеры делают возможной замену старых автоматических выключателей на выключатели серии ВА88.

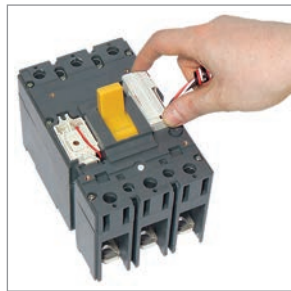
Особенности конструкции



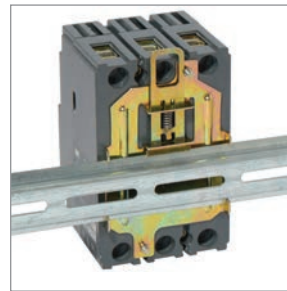
Токоограничение, то есть фактический ток во время короткого замыкания гораздо ниже расчетного. Это реализовано за счет увеличенной скорости разрыва контактов, динамическое действие магнитного поля и структура дугогасящей камеры способствуют гашению дуги в кратчайшее возможное время.



Полный диапазон тепловых расцепителей дает возможность обеспечить селективность при многоступенчатой системе защиты.



Конструкция автоматического выключателя BA88 позволяет самостоятельно устанавливать дополнительные устройства.



При помощи специальной скобы RCS автоматические выключатели BA88-32, BA88-33 можно монтировать на DIN-рейку.



Пластиковые детали корпуса выключателей выполнены из стеклонаполненного полиамида, обеспечивающего устойчивость к деформациям, возникающим при коротком замыкании.



Выключатели BA88 могут устанавливаться в любом положении без изменений их номинальных характеристик. Выключатели BA88 могут запитываться через верхние или нижние клеммы без нарушения работоспособности.



Двойная изоляция – полное разделение силовой и вспомогательной цепей. Корпус каждого из дополнительных устройств помещается в отдельную нишу, что полностью исключает риск контакта с активными частями и повышает безопасность обслуживания и проверки.



Большие значения номинальной предельной наибольшей отключающей способности – до 50 кА.

Комплектация



Переходные шины (для BA88 37, BA88 40 и BA88 43)



Межфазные перегородки



Комплект винтов для крепления на панель



Комплект для присоединения внешних проводов



Тип автоматического выключателя	BA88-32	BA88-33	BA88-35	BA88-35 с расцепителем MP211		
Максимальный номинальный ток (базовый габарит) I_{nm} , А	125	160	250	250		
Расцепитель сверхтоков	тепловой и электромагнитный	тепловой и электромагнитный	тепловой и электромагнитный	электронный		
Номинальный ток (уставка теплового расцепителя), I_n , А	12,5, 16, 25, 32, 40	50, 63, 80, 100, 125	16, 25, 32, 40	50, 63, 100, 125, 160	63, 80, 100, 125, 160, 200, 250	250 · (0,4 ÷ 1)
Уставка электромагнитного расцепителя I_m , А	500	10 · I_n	500	10 · I_n	10 · I_n	регулируемый (1,5 ÷ 12) · I_n
Номинальная рабочая наибольшая отключающая способность I_{cs} при 400 В, кА	12,5	17,5	25	25	25	
Номинальная предельная наибольшая отключающая способность I_{cu} при 400 В, кА	25	35	35	35	35	

Дополнительные устройства

Тип ручного поворотного привода	ПРП-1 125 А (ПРП-32)	ПРП-1 160 А (ПРП-33)	ПРП-1 250 А (ПРП-35)	ПРП-1 250 А (ПРП-35)
Тип скобы крепления на DIN-рейку	Скоба RCS-1	Скоба RCS-2		
Тип аварийного контакта	АК-125/160 (АК-32/33)	АК-125/160 (АК-32/33)	АК-250/400 (АК-35/37)	АК-250/400 (АК-35/37)
Тип дополнительного контакта	ДК-125/160 (ДК-32/33)	ДК-125/160 (ДК-32/33)	ДК-250/400 (ДК-35/37)	ДК-250/400 (ДК-35/37)
Тип расцепителя независимого	РН-125/160 (РН-32/33)	РН-125/160 (РН-32/33)	РН-250/400 (РН-35/37)	РН-250/400 (РН-35/37)
Тип расцепителя минимального напряжения	РМ-125/160 (РМ-32/33)	РМ-125/160 (РМ-32/33)	РМ-250/400 (РМ-35/37)	РМ-250/400 (РМ-35/37)
Тип электропривода	ЭП-32/33	ЭП-32/33	ЭП-35/37	ЭП-35/37
Тип панели монтажной для втычного монтажа переднего присоединения	ПМ1/П-32	ПМ1/П-33	ПМ1/П-35	—
Тип панели монтажной для втычного монтажа заднего резьбового присоединения	ПМ1/Р-32	ПМ1/Р-33	ПМ1/Р-35	—
Тип панели монтажной для выкатного монтажа переднего присоединения	—	—	ПМ2/П-35	—
Тип панели монтажной для выкатного монтажа заднего присоединения	—	—	ПМ2/Р-35	—



BA88-35P	BA88-37	BA88-37 с расцепителем MP211	BA88-40	BA88-40 с расцепителем MP211	BA88-43 с расцепителем MP211
250	400	400	800	800	1600
тепловой и электромагнитный регулируемый	тепловой и электромагнитный	электронный	тепловой и электромагнитный	электронный	электронный
125 · (0,7 ÷ 1), 160, 200, 250	250, 315, 400	400 · (0,4 ÷ 1)	400, 500, 630, 800	800 · (0,4 ÷ 1)	1000 · (0,4 ÷ 1), 1250 · (0,4 ÷ 1), 1600 · (0,4 ÷ 1)
регулируемый (5 ÷ 10) · I _n	10 · I _n	регулируемый (1,5 ÷ 12) · I _n	10 · I _n	регулируемый (1,5 ÷ 12) · I _n	регулируемый (1,5 ÷ 12) · I _n
25	35	35	35	35	50
35	35	35	35	35	50
ПРП-1 250 А (ПРП-35)	ПРП-1 400 А (ПРП-37)	ПРП-1 400 А (ПРП-37)	ПРП-1 800 А (ПРП-40)	ПРП-1 800 А (ПРП-40)	—
АК-250/400 (АК-35/37)	АК-250/400 (АК-35/37)	АК-250/400 (АК-35/37)	АК-800/1600 (АК-40/43)	АК-800/1600 (АК-40/43)	АК-800/1600 (АК-40/43)
ДК-250/400 (ДК-35/37)	ДК-250/400 (ДК-35/37)	ДК-250/400 (ДК-35/37)	ДК-800/1600 (ДК-40/43)	ДК-800/1600 (ДК-40/43)	ДК-800/1600 (ДК-40/43)
РН-250/400 (РН-35/37)	РН-250/400 (РН-35/37)	РН-250/400 (РН-35/37)	РН-800/1600 (РН-40/43)	РН-800/1600 (РН-40/43)	РН-800/1600 (РН-40/43)
РМ-250/400 (РМ-35/37)	РМ-250/400 (РМ-35/37)	РМ-250/400 (РМ-35/37)	РМ-800/1600 (РМ-40/43)	РМ-800/1600 (РМ-40/43)	РМ-800/1600 (РМ-40/43)
ЭП-35/37	ЭП-35/37	ЭП-35/37	ЭП-40	ЭП-40	ЭП-43
—	ПМ1/П-37	ПМ1/П-37	—	—	—
—	ПМ1/Р-37	ПМ1/Р-37	—	—	—
—	ПМ2/П-37	ПМ2/П-37	ПМ2/П-40	ПМ2/П-40	ПМ2/П-43
—	ПМ2/Р-37	ПМ2/Р-37	ПМ2/В-40	ПМ2/В-40	ПМ2/В-43







Ассортимент автоматических выключателей ВА88

2

	Наименование	Номинальный ток, А	Количество полюсов	Номинальная предельная наибольшая отключающая способность I _{cu}	Кол-во в групповой упаковке, шт.	Артикул
	ВА88-32 3P 12,5 А 25 кА	12,5	3	25	20	SVA10-3-0012
	ВА88-32 3P 16 А 25кА	16	3	25	20	SVA10-3-0016
	ВА88-32 3P 25 А 25 кА	25	3	25	20	SVA10-3-0025
	ВА88-32 3P 32 А 25 кА	32	3	25	20	SVA10-3-0032
	ВА88-32 3P 40 А 25 кА	40	3	25	20	SVA10-3-0040
	ВА88-32 3P 50 А 25 кА	50	3	25	20	SVA10-3-0050
	ВА88-32 3P 63 А 25 кА	63	3	25	20	SVA10-3-0063
	ВА88-32 3P 80 А 25 кА	80	3	25	20	SVA10-3-0080
	ВА88-32 3P 100 А 25 кА	100	3	25	20	SVA10-3-0100
	ВА88-32 3P 125 А 25 кА	125	3	25	20	SVA10-3-0125
	ВА88-33 3P 16 А 35 кА	16	3	35	16	SVA20-3-0016
	ВА88-33 3P 32 А 35 кА	32	3	35	16	SVA20-3-0032
	ВА88-33 3P 40 А 35 кА	40	3	35	16	SVA20-3-0040
	ВА88-33 3P 50 А 35 кА	50	3	35	16	SVA20-3-0050
	ВА88-33 3P 63 А 35 кА	63	3	35	16	SVA20-3-0063
	ВА88-33 3P 80 А 35 кА	80	3	35	16	SVA20-3-0080
	ВА88-33 3P 100 А 35 кА	100	3	35	16	SVA20-3-0100
	ВА88-33 3P 125 А 35 кА	125	3	35	16	SVA20-3-0125
	ВА88-35 3P 63 А 35кА	63	3	35	6	SVA30-3-0063
	ВА88-35 3P 80 А 35кА	80	3	35	6	SVA30-3-0080
	ВА88-35 3P 100 А 35кА	100	3	35	6	SVA30-3-0100
	ВА88-35 3P 125 А 35 кА	125	3	35	6	SVA30-3-0125
	ВА88-35 3P 160 А 35 кА	160	3	35	6	SVA30-3-0160
	ВА88-35 3P 200 А 35 кА	200	3	35	6	SVA30-3-0200
	ВА88-35 3P 250 А 35 кА	250	3	35	6	SVA30-3-0250
	ВА88-35 3P 250 А 35 кА с электронным расцепителем МР 211	250	3	35	6	SVA31-3-0250
	ВА88-35P 3P 125А 35кА IEK	125	3	35	6	SVAR30-3-0125
	ВА88-35P 3P 160А 35кА IEK	160	3	35	6	SVAR30-3-0160
	ВА88-35P 3P 200А 35кА IEK	200	3	35	6	SVAR30-3-0200
	ВА88-35P 3P 250А 35кА IEK	250	3	35	6	SVAR30-3-0250
	ВА88-37 3P 250 А 35 кА	250	3	35	4	SVA40-3-0250
	ВА88-37 3P 315 А 35 кА	315	3	35	4	SVA40-3-0315
	ВА88-37 3P 400 А 35 кА	400	3	35	4	SVA40-3-0400



	Наименование	Номинальный ток, А	Количество полюсов	Номинальная предельная наибольшая отключающая способность I _{ov}	Кол-во в групповой упаковке, шт.	Артикул
		ВА88-37 3Р 400 А 35 кА с электронным расцепителем МР 211	400	3	35	4
	ВА88-40 3Р 400 А 35 кА	400	3	35	2	SVA50-3-0400
	ВА88-40 3Р 500 А 35 кА	500	3	35	2	SVA50-3-0500
	ВА88-40 3Р 630 А 35 кА	630	3	35	2	SVA50-3-0630
	ВА88-40 3Р 800 А 35 кА	800	3	35	2	SVA50-3-0800
	ВА88-40 3Р 800 А 35 кА с электронным расцепителем МР 211	800	3	35	2	SVA51-3-0800
	ВА88-43 3Р 1000 А 50 кА с электронным расцепителем МР 211	1000	3	50	1	SVA61-3-1000
	ВА88-43 3Р 1250 А 50 кА с электронным расцепителем МР 211	1250	3	50	1	SVA61-3-1250
	ВА88-43 3Р 1600 А 50 кА с электронным расцепителем МР 211	1600	3	50	1	SVA61-3-1600

Комплект поставки автоматических выключателей ВА88

Наименование	ВА88-32		ВА88-33		ВА88-35 ВА88-35P	ВА88-35 с электр. расцепит.	ВА88-37	ВА88-37 с электр. расцепит.	ВА88-40	ВА88-40 с электр. расцепит.	ВА88-43 с электр. расцепит.
	10 ÷ 50	63 ÷ 125	32 ÷ 50	63 ÷ 160							
Выключатель серии ВА88	+		+		+	+	+	+	+	+	+
Упаковочная коробка	+		+		+	+	+	+	+	+	+
Паспорт	+		+		+	+	+	+	+	+	+
Наконечник-переходник	-	-	-	-	-	-	+	+	+	+	+
Наконечник кабельный	-	-	-	-	-	-	-	-	-	-	-
Межфазные перегородки	+		+		+	+	+	+	+	+	+
Винты и гайки для подсоединения внешних проводников	-		-		+	+	+	+	+	+	+
Винты и гайки для крепления на монтажную панель	+		+		+	+	+	+	+	+	+

Автоматические выключатели ВА88 с электронным расцепителем MP211

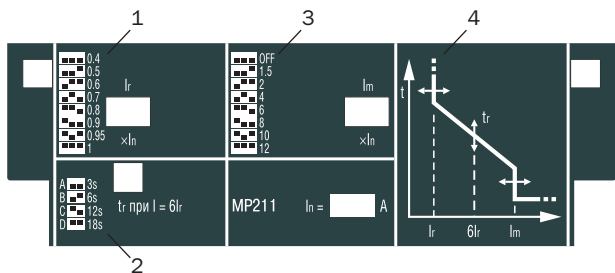
Автоматические выключатели с электронным расцепителем обеспечивают защиту от перегрузки и короткого замыкания с помощью электронного расцепителя сверхтоков. Это позволяет обеспечить высокую надежность, точность срабатывания и независимость от окружающих условий.

Электронный расцепитель не требует отдельного питания и гарантирует правильную работу защиты при токе нагрузки не менее 15% от номинального даже при наличии напряжения только в одной фазе. Блок защиты включает в себя три трансформатора тока, электронный модуль и отключающий электромагнит, который воздействует непосредственно на механизм выключателя. Трансформаторы тока, установленные внутри корпуса расцепителя, обеспечивают электропитание

электронной схемы расцепителя и вырабатывают сигналы, необходимые для выполнения функции защиты.

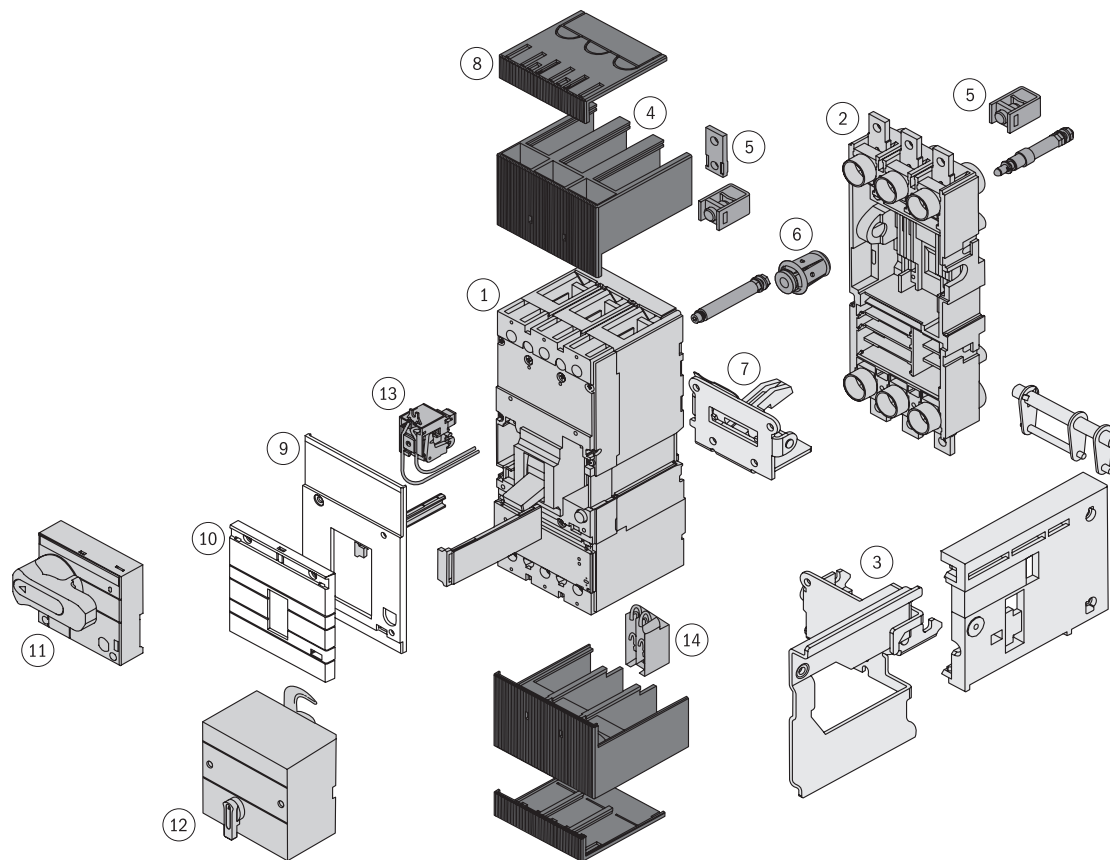
Защитные характеристики (уставки срабатывания) выбираются потребителем непосредственно на передней панели выключателя установкой DIP-переключателей согласно приведенной мнемосхеме. Более подробно установка уставок рассматривается в техническом каталоге «Автоматические выключатели серии ВА88».

Благодаря широкому диапазону регулирования уставок электронный расцепитель MP211 пригоден для всех распределительных сетей, в которых требуются надежность и точность срабатывания.



- 1 – Переключатель уставки защиты от перегрузки.
- 2 – Переключатель кривой срабатывания защиты от перегрузки.
- 3 – Переключатель уставки защиты от короткого замыкания.
- 4 – График регулировки время-токовой характеристики.

Дополнительные устройства к автоматическим выключателям ВА88



- | | |
|--|---|
| <ol style="list-style-type: none"> 1 – Силовой автоматический выключатель. 2 – Неподвижная часть (цоколь) для втычного/выдвижного варианта. 3 – Боковые элементы для выдвижного варианта. 4 – Межфазные перегородки. 5 – Переходные шины. 6 – Втычные контакты. 7 – Блокировочный узел. | <ol style="list-style-type: none"> 8 – Крышки зажимов. 9 – Крышка корпуса. 10 – Накладная крышка корпуса. 11 – Ручной поворотный привод. 12 – Электромагнитный привод. 13 – Независимый расцепитель/расцепитель минимального напряжения. 14 – Дополнительные/аварийные контакты. |
|--|---|

Электроприводы ЭП




Электропривод ЭП предназначен для дистанционного включения и отключения автоматических выключателей серии ВА88. Электроприводы являются стационарными электротехническими изделиями общего назначения и предназначены для комплектации автоматических выключателей, устанавливаемых в главных распределительных щитах, вводно-распределительных устройствах, щитах управления и т.п.

Автоматические выключатели с электроприводом могут использоваться для комплектации устройств автоматического включения резерва (АВР).

Технические характеристики

Наименование параметра	ЭП32/33	ЭП35/37	ЭП40	ЭП43
Номинальное рабочее напряжение U_e , В	230	230	230	230
Диапазон рабочих напряжений U , В	$(0,85 \div 1,1) U_e$	$(0,85 \div 1,1) U_e$	$(0,85 \div 1,1) U_e$	$(0,85 \div 1,1) U_e$
Номинальная частота сети, Гц	50	50	50	50
Максимальная мощность при пуске, ВА	2000	510	660	660
Номинальная потребляемая мощность, ВА	—	360	180	180
Время включения, не более, с	0,1	0,1	0,1	0,1
Время отключения, не более, с	0,1	0,1	1,1	1,1
Износостойкость, циклов В-О, не менее	8000	15 000	1500	1500
Масса, не более, кг	0,84	1,6	3,65	3,65

Ассортимент

	Наименование	Тип автоматического выключателя	Количество в упаковке, шт.	Артикул
	ЭП-32/33	ВА88-32, ВА88-33	16	SVA10D-EP
	ЭП-35/37	ВА88-35, ВА88-37	8	SVA30D-EP
	ЭП-40	ВА88-40	4	SVA50D-EP
	ЭП-43	ВА88-43	4	SVA60D-EP

Панели втычные и выдвижные

Панели предназначены для комплектации автоматических выключателей серии ВА88, устанавливаемых в главных распределительных щитах, вводно-распределительных устройствах и щитах управления. Позволяют осуществлять быструю замену автоматических выключателей и обеспечивают создание видимого разрыва во время проведения профилактических работ на линии.


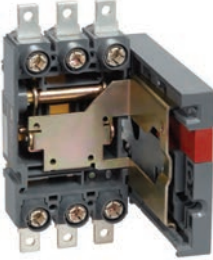

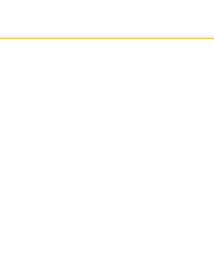

Панели монтажные предназначены для преобразования выключателя серии ВА88 стационарного исполнения в выключатель втычного (ПМ1) и выдвижного (ПМ2) исполнения.

2

Технические характеристики

Наименование параметра	ПМ1/П-32, ПМ1/Р-32	ПМ1/П-33, ПМ1/Р-33	ПМ1/П-35, ПМ1/Р-35	ПМ2/П-35, ПМ2/Р-35	ПМ1/П-37, ПМ1/Р-37	ПМ2/П-37, ПМ2/Р-37	ПМ2/П-40, ПМ2/В-40	ПМ2/В-43, ПМ2/П-43
Номинальное рабочее напряжение U_e , В	400							
Диапазон рабочих напряжений U , В	$(0,2 \div 1,2) U_e$							
Номинальная частота сети, Гц	50							
Мощность рассеивания, не более, Вт	5	10	15	15	30	20	30	30
Износостойкость, циклов В-О, не менее	6000	6000	5000	5000	4000	4000	3500	4000
Масса, не более, кг	$0,9 \div 1,1$	$1,2 \div 1,3$	$1,7 \div 2,7$	$2,3 \div 6,0$	$3,7 \div 4,3$	$2,8 \div 9,5$	$9,5 \div 11,0$	$24,0 \div 22,5$

Ассортимент

	Наименование		Тип автоматического выключателя	Количество в упаковке, шт.	Артикул
	Втычная панель ПМ1 с передним присоединением	ПМ1/П-32	ВА88-32	24	SVA10D-PM1-P
		ПМ1/П-33	ВА88-33	24	SVA20D-PM1-P
		ПМ1/П-35	ВА88-35	16	SVA30D-PM1-P
		ПМ1/П-37	ВА88-37	8	SVA40D-PM1-P
	Втычная панель ПМ1 с задним резьбовым присоединением	ПМ1/Р-32	ВА88-32	12	SVA10D-PM1-R
		ПМ1/Р-33	ВА88-33	12	SVA20D-PM1-R
		ПМ1/Р-35	ВА88-35	12	SVA30D-PM1-R
		ПМ1/Р-37	ВА88-37	4	SVA40D-PM1-R
	Выдвижная панель ПМ2 с передним присоединением	ПМ2/П-35	ВА88-35	8	SVA30D-PM2-P
		ПМ2/П-37	ВА88-37	4	SVA40D-PM2-P
		ПМ2/П-40	ВА88-40	2	SVA50D-PM2-P
		ПМ2/П-43	ВА88-43	1	SVA60D-PM2-P
	Выдвижная панель ПМ2 с задним резьбовым присоединением	ПМ2/Р-35	ВА88-35	8	SVA30D-PM2-R
		ПМ2/Р-37	ВА88-37	2	SVA40D-PM2-R
	Выдвижная панель ПМ2 с присоединением к вертикальным шинам	ПМ2/В-40	ВА88-40	2	SVA50D-PM2-V
		ПМ2/В-43	ВА88-43	1	SVA60D-PM2-V

Аварийный (АК), дополнительный (ДК) и совмещенный (АК/ДК) контакты

Аварийный контакт АК предназначен для сигнализации о срабатывании автоматического выключателя от:

- сверхтока (перегрузки или короткого замыкания);
- независимого расцепителя;
- расцепителя минимального напряжения;
- кнопки «ТЕСТ».

При возвращении главных контактов в положение «Включено» сигнализация отключается.

Дополнительный контакт ДК предназначен для сигнализации о положении силовых контактов выключателя – включено или отключено.

Совмещенные контакты АК/ДК (аварийный и дополнительный контакт в одном корпусе) предназначены для получения информации о состоянии контактов автоматического выключателя ВА88 и сигнализации о его срабатывании от сверхтока, независимого расцепителя или расцепителя минимального напряжения.

Технические характеристики

Тип контактов	Условный тепловой ток, А	Номинальный рабочий ток при напряжении питания, А		
		230 В, 50 Гц	400 В, 50 Гц	220 В, постоянного тока
АК-125/160, ДК-125/160, АК/ДК-125/160	4	3	–	0,14
АК-250/400, ДК-250/400, АК/ДК-250/400	8	6	3,5	0,2
АК-800/1600, ДК-800/1600, АК/ДК-800/1600	8	6	3,5	0,2

Ассортимент

Наименование	Тип автоматического выключателя	Количество в упаковке, шт.		Артикул	
		групповой	транспортной		
	АК-125/160 (АК-32/33)	ВА88-32, ВА88-33	20	480	SVA10D-AK-1
	ДК-125/160 (ДК-32/33)	ВА88-32, ВА88-33	20	480	SVA10D-DK-1
	АК/ДК - 125/160 (АК/ДК-32/33)	ВА88-32, ВА88-33	12	240	SVA10D-AK-DK-1
	АК-250/400 (АК-35/37)	ВА88-35, ВА88-37	10	240	SVA30D-AK-1
	ДК-250/400 (ДК-35/37)	ВА88-35, ВА88-37	10	240	SVA30D-DK-1
	АК/ДК-250/400 (АК/ДК-35/37)	ВА88-35, ВА88-37	10	240	SVA30D-AK-DK-1
	АК-800/1600 (АК-40/43)	ВА88-40, ВА88-43	5	120	SVA50D-AK-1
	ДК-800/1600 (ДК-40/43)	ВА88-40, ВА88-43	5	120	SVA50D-DK-1
	АК/ДК-800/1600 (АК/ДК-40/43)	ВА88-40, ВА88-43	5	120	SVA50D-AK-DK-1



Независимый расцепитель РН

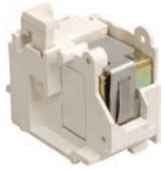
Независимый расцепитель РН используется для дистанционного отключения выключателя.

Технические характеристики

Рабочее напряжение U_e при 50 Гц, В	230
Диапазон рабочих напряжений	$(0,7 \div 1,1) U_e$
Потребляемая мощность, ВА	150



Наименование	Тип автоматического выключателя	Количество в упаковке, шт. групповой	шт. транспортной	Артикул
RH-125/160 (RH-32/33)	BA88-32, BA88-33	20	480	SVA10D-RN



RH-250/400 (RH-35/37)	BA88-35, BA88-37	10	240	SVA30D-RN
-----------------------	------------------	----	-----	-----------



RH-800/1600 (RH-40/43)	BA88-40, BA88-43	5	120	SVA50D-RN
------------------------	------------------	---	-----	-----------

Расцепитель минимального напряжения РМ

Расцепитель минимального напряжения РМ вызывает отключение выключателя при снижении фазного или линейного напряжения на его входе до 70% от номинального, а также препятствует его включению, если напряжение в этой цепи меньше 85% от номинального.

Технические характеристики

Рабочее напряжение U_e при 50 Гц, В	230
Диапазон напряжений включения	$(0,85 \div 1,1) U_e$
Диапазон напряжений удержания	$(0,7 \div 1,1) U_e$
Напряжение отключения	$< 0,7 U_e$
Потребляемая мощность, ВА	10



Наименование	Тип автоматического выключателя	Количество в упаковке, шт. групповой	шт. транспортной	Артикул
RM-125/160 (RM-32/33)	BA88-32, BA88-33	20	480	SVA10D-RM



RM-250/400 (RM-35/37)	BA88-35, BA88-37	10	240	SVA30D-RM
-----------------------	------------------	----	-----	-----------



RM-800/1600 (RM-40/43)	BA88-40, BA88-43	5	120	SVA50D-RM
------------------------	------------------	---	-----	-----------

Привод ручной поворотный ПРП

Ручной поворотный привод предназначен для преобразования вращательного движения в поступательное для управления автоматическим выключателем. Привод закрепляется на двери распределительного устройства для оперирования выключателем через дверь или непосредственно на выключателе.



Наименование	Тип автоматического выключателя	Количество в упаковке, шт. групповой	Количество в упаковке, шт. транспортной	Артикул
ПРП-1 125 А (ПРП-32)	ВА88-32	—	48	SVA10D-PRP-1-1
ПРП-1 160 А (ПРП-33)	ВА88-33	—	48	SVA20D-PRP-1-1
ПРП-1 250 А (ПРП-35)	ВА88-35	—	16	SVA30D-PRP-1-1
ПРП-1 400 А (ПРП-37)	ВА88-37	—	16	SVA40D-PRP-1-1
ПРП-1 800 А (ПРП-40)	ВА88-40	—	12	SVA50D-PRP-1-1

Скобы для крепления на DIN-рейку



Наименование	Тип автоматического выключателя	Количество в упаковке, шт. групповой	Количество в упаковке, шт. транспортной	Артикул
RCS-1	ВА88-32	—	270	SVA10D-S35-3
RCS-2	ВА88-33	—	270	SVA20D-S35-3

Наконечники



Наименование	Тип автоматического выключателя	Количество в упаковке, шт. групповой	Количество в упаковке, шт. транспортной	Артикул
наконечники	ВА88-32	6	400	SVA10D-N-3
наконечники	ВА88-33	6	400	SVA20D-N-3



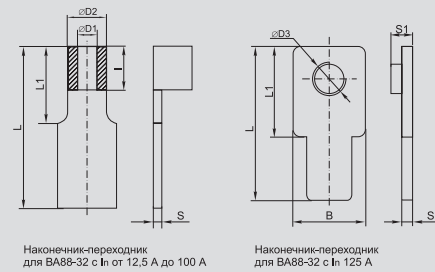
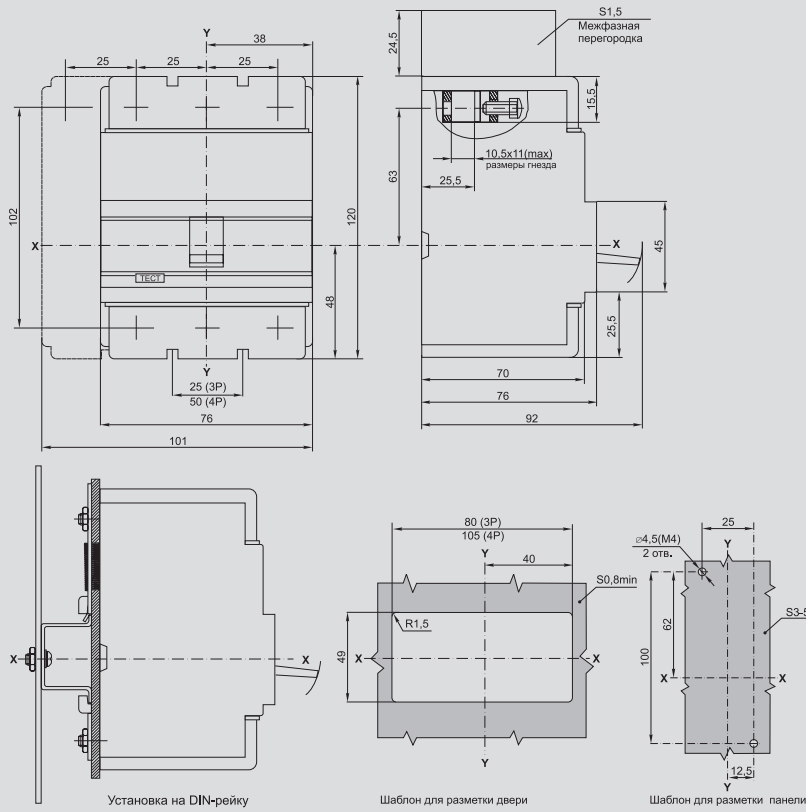
Технические характеристики

Наименование	ВА88-32	ВА88-33	ВА88-35	ВА88-35P	ВА88-35*	ВА88-37	ВА88-37*	ВА88-40	ВА88-40*	ВА88-43*
Максимальный номинальный ток (базовый габарит) I_{nm} , А	125	160	250	250	250	400	400	800	800	1600
Номинальный ток (уставка расцепителя), I_n , А	12,5, 50, 16, 63, 25, 80, 32, 100, 40, 125	16, 50, 25, 63, 32, 100, 40, 125, 160	63, 80, 100, 125, 160, 200, 250	125(0,7÷1), 160, 200, 250	250(0,4÷1)	250, 315, 400	400(0,4÷1)	400, 500, 630, 800	800(0,4÷1)	1000, 1250, 1600
Уставка срабатывания по току короткого замыкания I_m , А	500 $10 I_n$	500 $10 I_n$	$10 I_n$	регулир. (5÷10) I_n	регулир. (1,5÷12) I_n	$10 I_n$	регулир. (1,5÷12) I_n	$10 I_n$	регулир. (1,5÷12) I_n	регулир. (1,5÷12) I_n
Расцепитель сверхтоков	тепловой и электромагнитный	тепловой и электромагнитный	тепловой и электромагнитный		электронный	тепловой и электромагнитный	электронный	тепловой и электромагнитный	электронный	электронный
MP 211					•		•		•	•
Номинальная рабочая наибольшая отключающая способность I_{cs} , кА	12,5	17,5	25	25	25	35	35	35	35	50
Номинальная предельная наибольшая отключающая способность I_{cu} при 400 В, кА	25	35	35	35	35	35	35	35	35	50
Номинальная предельная наибольшая отключающая способность I_{cu} при 690 В, кА	4	6	14	14	14	18	18	20	20	20
Механическая износостойкость, циклов В-О, не менее	8500	7000	7000	7000	7000	4000	4000	4000	4000	2500
Электрическая износостойкость, циклов В-О, не менее	2500	2000	2000	2000	2000	2000	2000	2000	2000	1500
Исполнение	втычное	•	•	•		•	•			
	выдвижное			•		•	•	•	•	•
Присоединение внешних проводников	переднее	•	•	•		•	•	•	•	•
	заднее	•	•	•		•	•	•	•	•
Вид привода	электропривод	•	•	•	•	•	•	•	•	•
	ручной поворотный	•	•	•	•	•	•	•	•	•
Габаритные размеры, мм	ширина	76	90	105	105	105	140	140	210	210
	высота	120	120	170	218	218	254	254	268	268
	глубина	70	70	101,5	101,5	101,5	101,5	101,5	101,5	101,5
Климатическое исполнение	УХЛ3	УХЛ3	УХЛ3	УХЛ3	УХЛ3.1	УХЛ3	УХЛ3.1	УХЛ3	УХЛ3.1	УХЛ3.1
Масса, кг, не более	0,92	1,2	4,1	3,75	4,1	5,1	5,1	9,6	9,6	17,2
Срок службы, лет, не менее	15	15	15	15	15	15	15	15	15	15

* Поставляется с электронным расцепителем MP211.

Габаритные и установочные размеры

ВА88-32

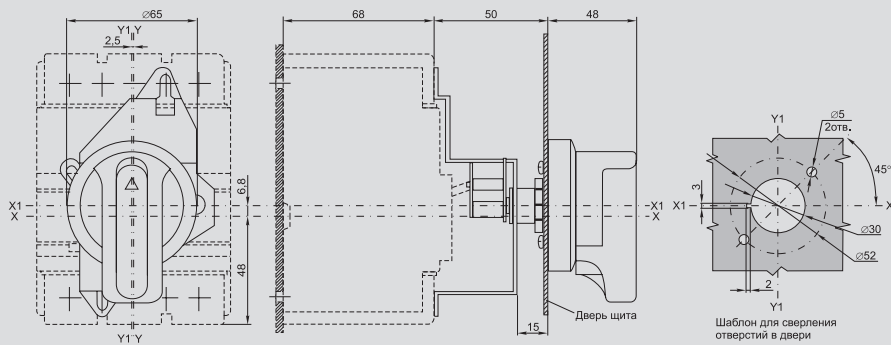


Наконечник-переходник для ВА88-32 с In от 12,5 А до 100 А

Наконечник-переходник для ВА88-32 с In 125 А

Номинальный ток In, А	Размеры, мм								
	B	∅D1	∅D2	∅D3	l	L	L1	S	S1
12,5		3	5		6	26	12	1	
16		3	5		6	26	12	1	
25		3	5		6	26	12	1	
32		5	8		10	30	15	1,5	
40		5	8		10	30	15	1,5	
50		5	8		10	30	15	1,5	
63		6	9		10	30	15	1,8	
80		8	13		10	30	15	2,5	
100		8	13		10	30	15	2,5	
125	18			M8		35	20	2,4	4,5

ВА88-32 с ПРП-32

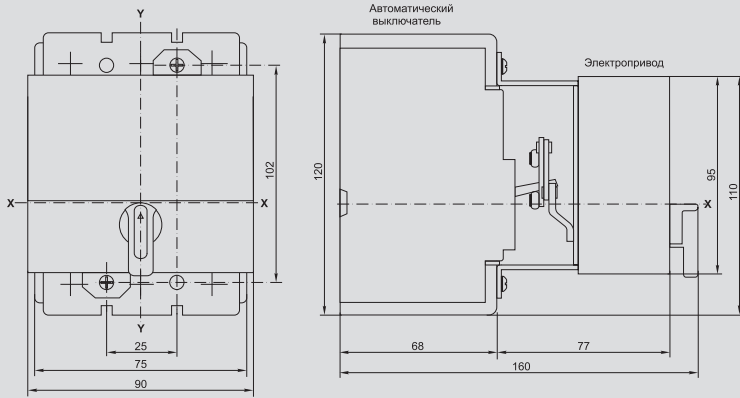


Шаблон для сверления отверстий в двери

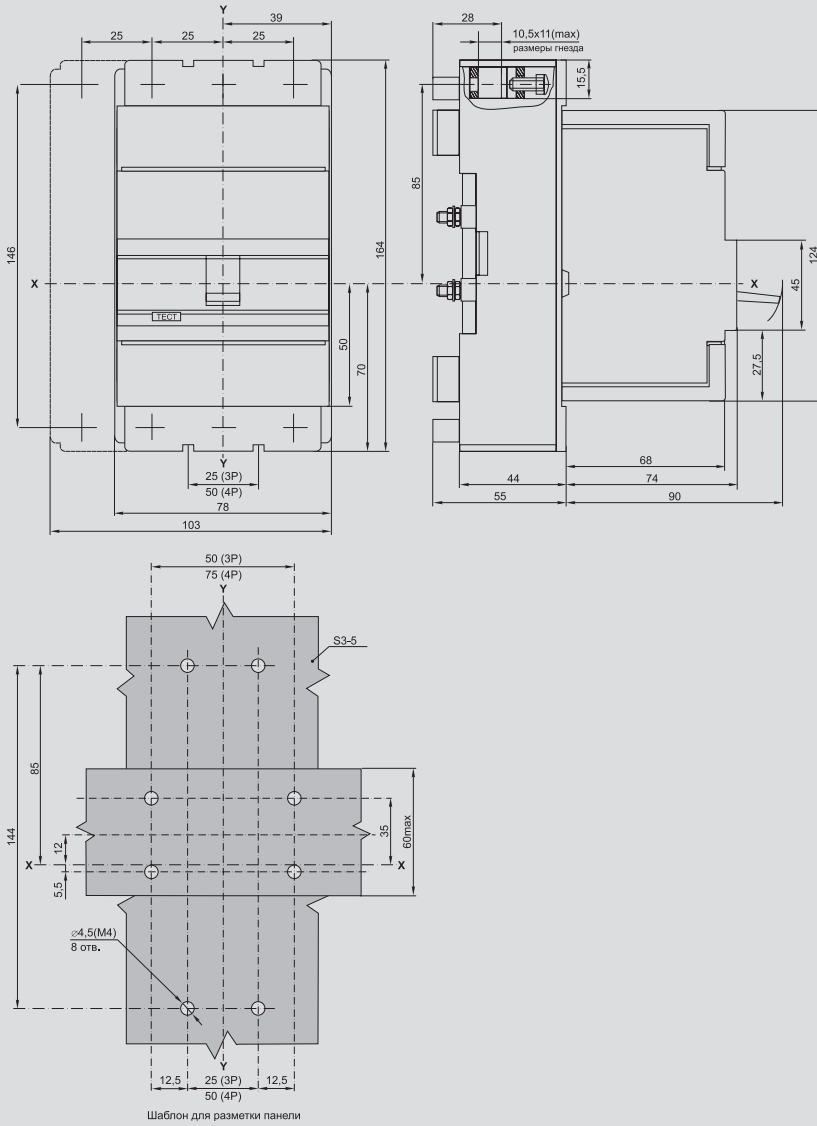


ВА88-32 с электроприводом ЭП-32/33

2

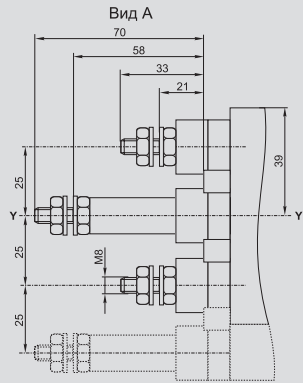
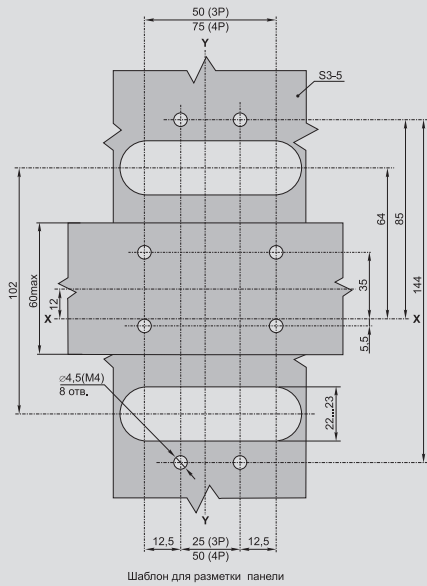
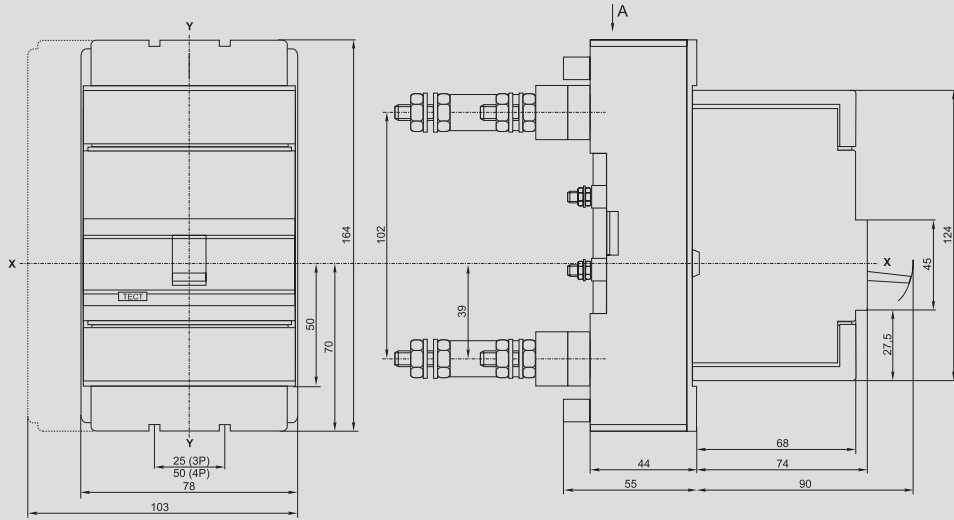


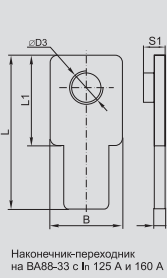
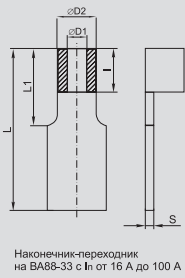
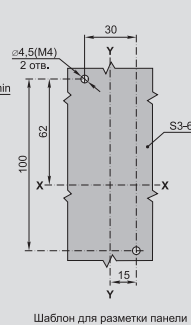
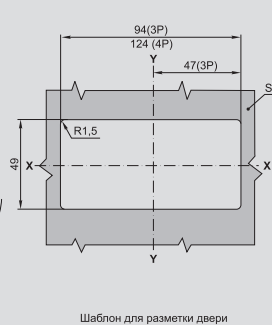
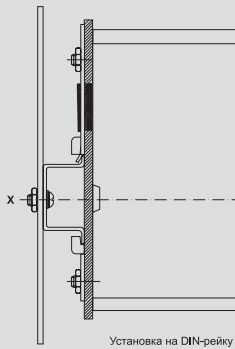
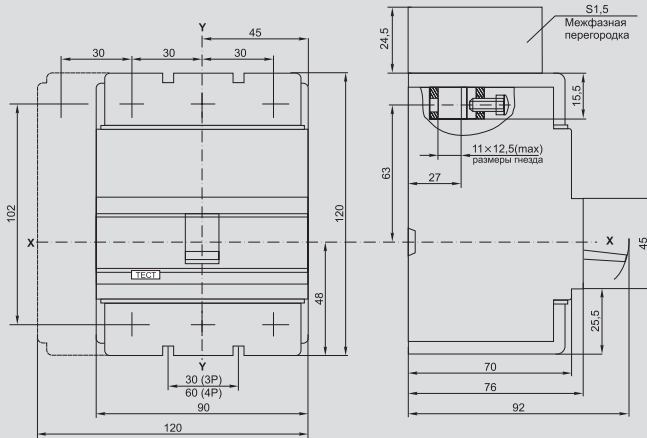
ВА88-32 с втычными панелями переднего присоединения ПМ1/П-32





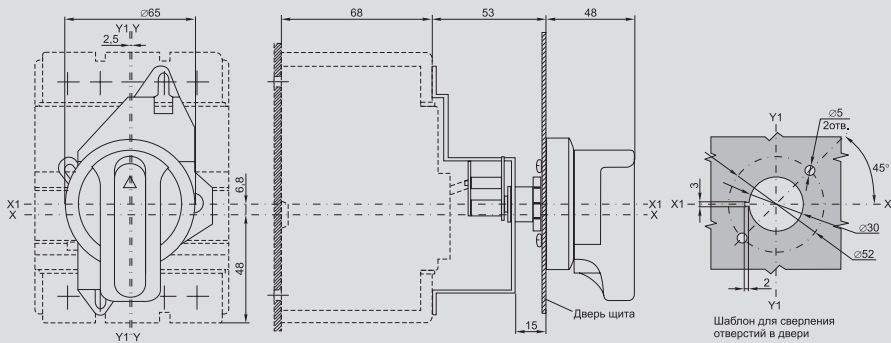
ВА88-32 с втычными панелями заднего резьбового присоединения ПМ1/Р-32





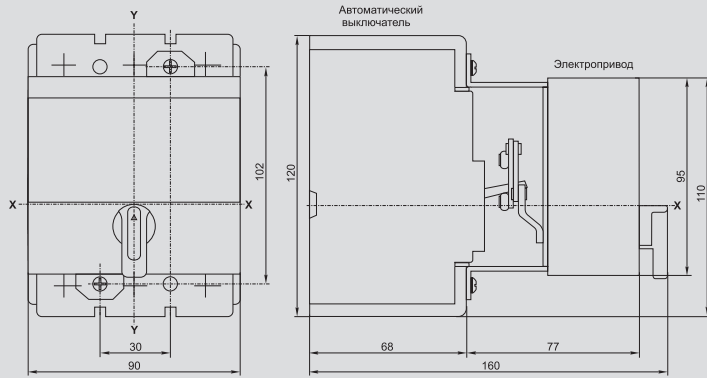
Номинальный ток In, А	Размеры, мм					L	L1	S	S1
	B	∅D1	∅D2	∅D3	I				
16	3	5			6	26	12	1	
25	3	5			6	26	12	1	
32	4	6			8	26	12	1	
40	6	10			10	30	15	2	
50	6	10			10	30	15	2	
63	6	10			10	30	15	2	
80	6	10			10	30	15	2	
100	8	12			11	30	15	2	
125	16			M8		35	20	2,4	4,5
160	18			M8		35	20	2,4	4,5

BA88-33 с ПРП-33



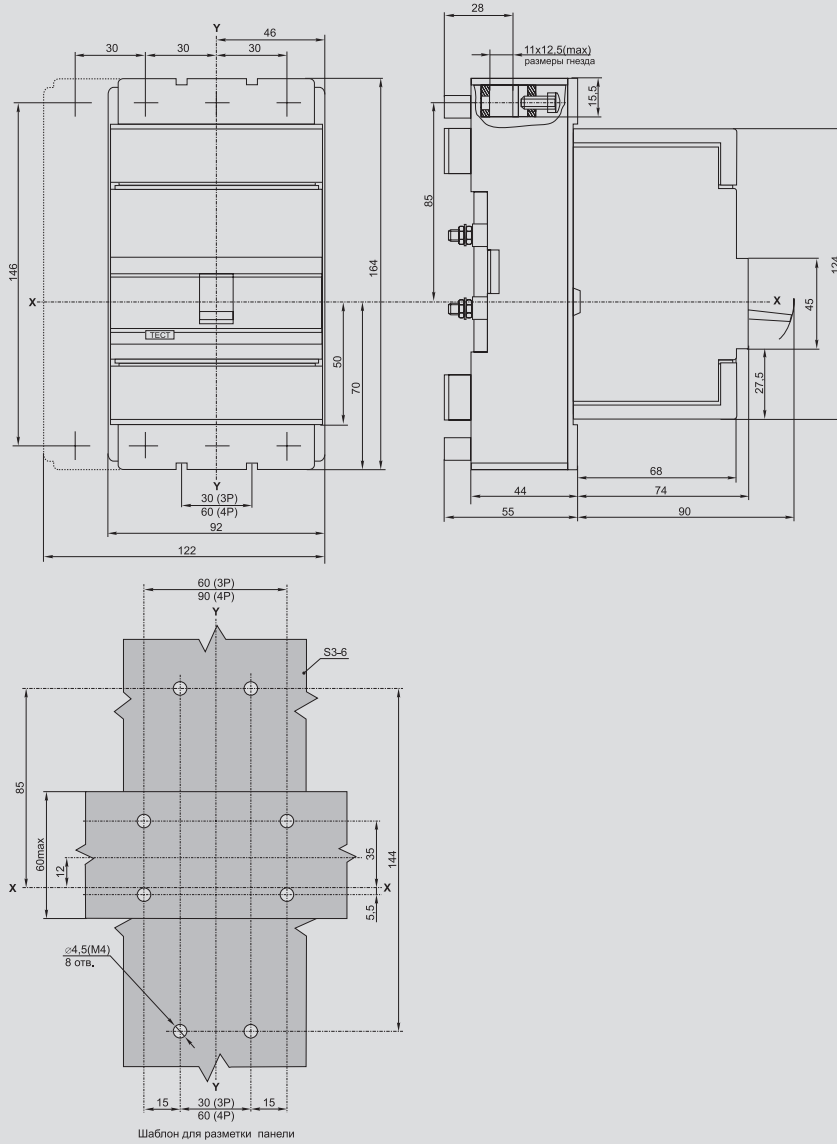


ВА88-33 с электроприводом ЭП-32/33



2

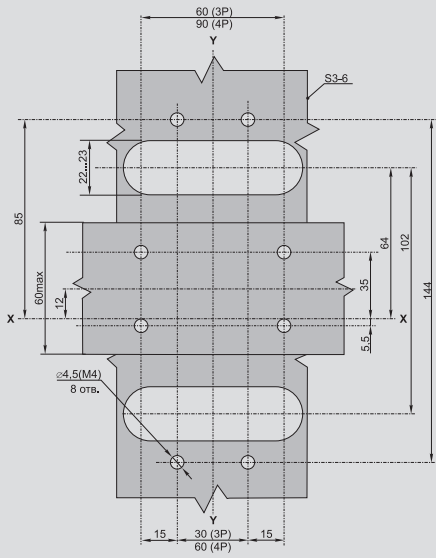
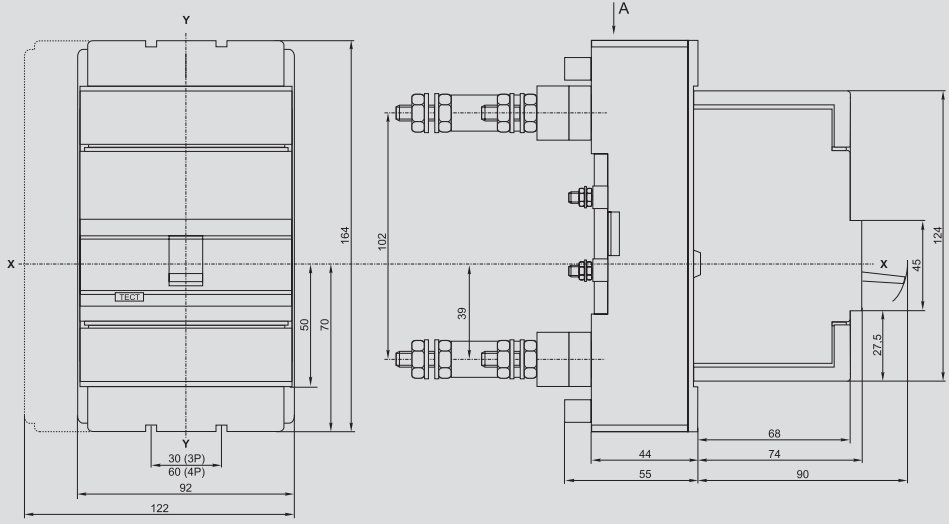
ВА88-33 с втычными панелями переднего присоединения ПМ1/П-33



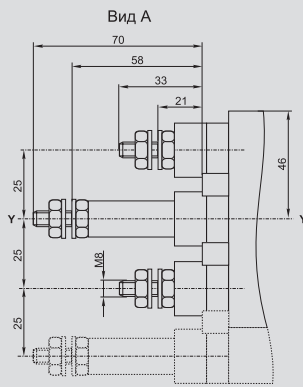


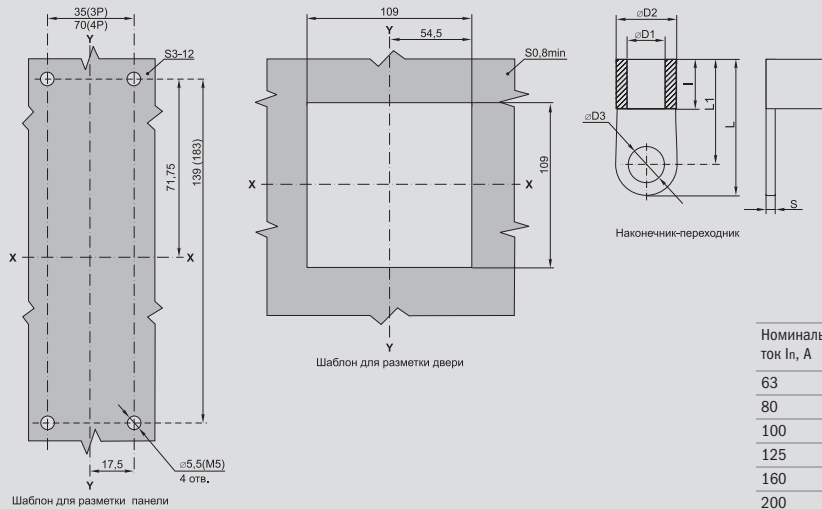
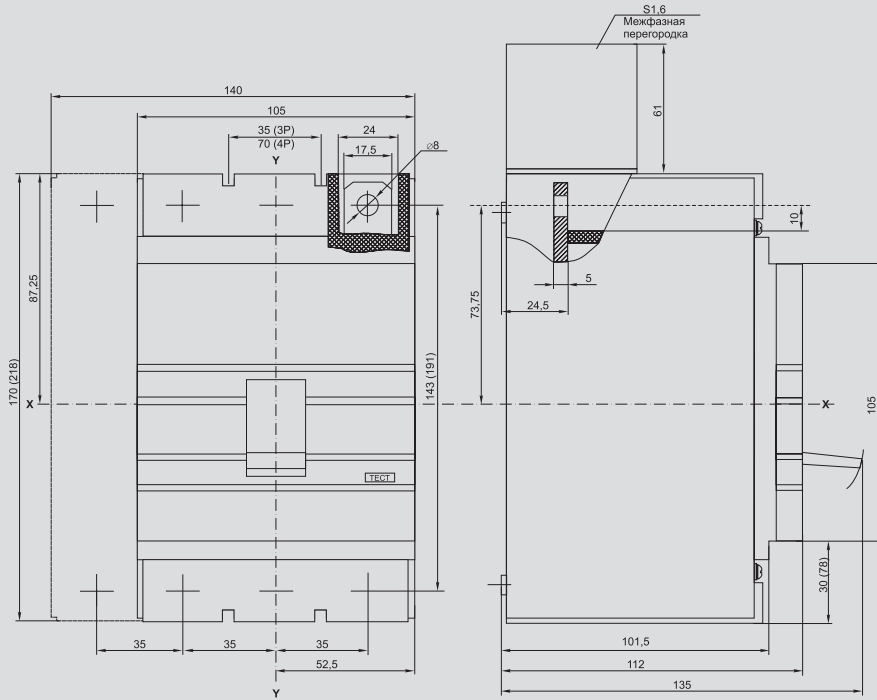
ВА88-33 с втычными панелями заднего резьбового присоединения ПМ1/Р-33

2



Шаблон для разметки панели

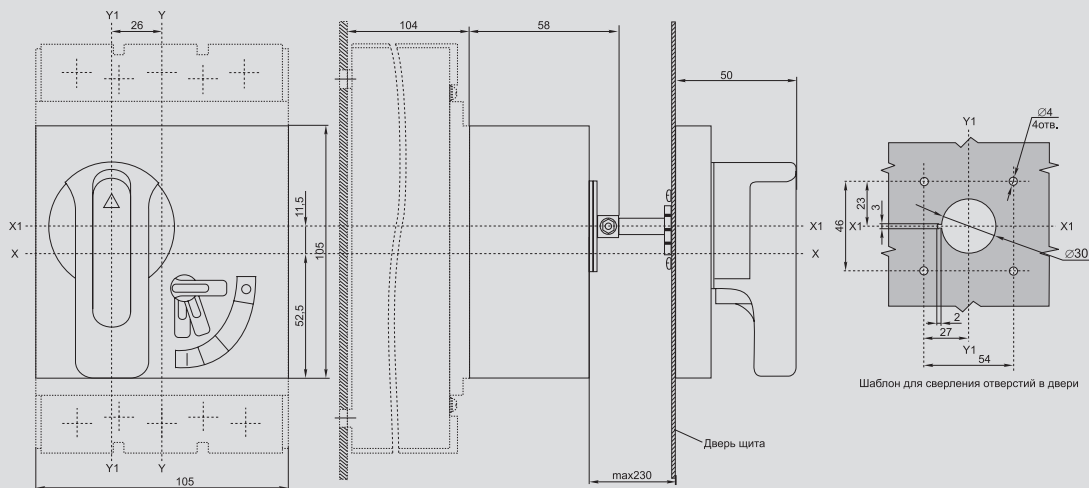




Размеры в скобках приведены для исполнения с электронным расцепителем

Номинальный ток I_n , А	Размеры, мм						
	$\varnothing D1$	$\varnothing D2$	$\varnothing D3$	l	L	L1	S
63	7	9	8	10	31	24	1
80	8	11	8	10	32	25	1,5
100	10	13	10	13	38	28	1,5
125	10	13	10	13	38	28	1,5
160	14	18	10	14	39	30	2
200	14	18	10	14	39	30	2
250	16	20	10	15	40	31	2

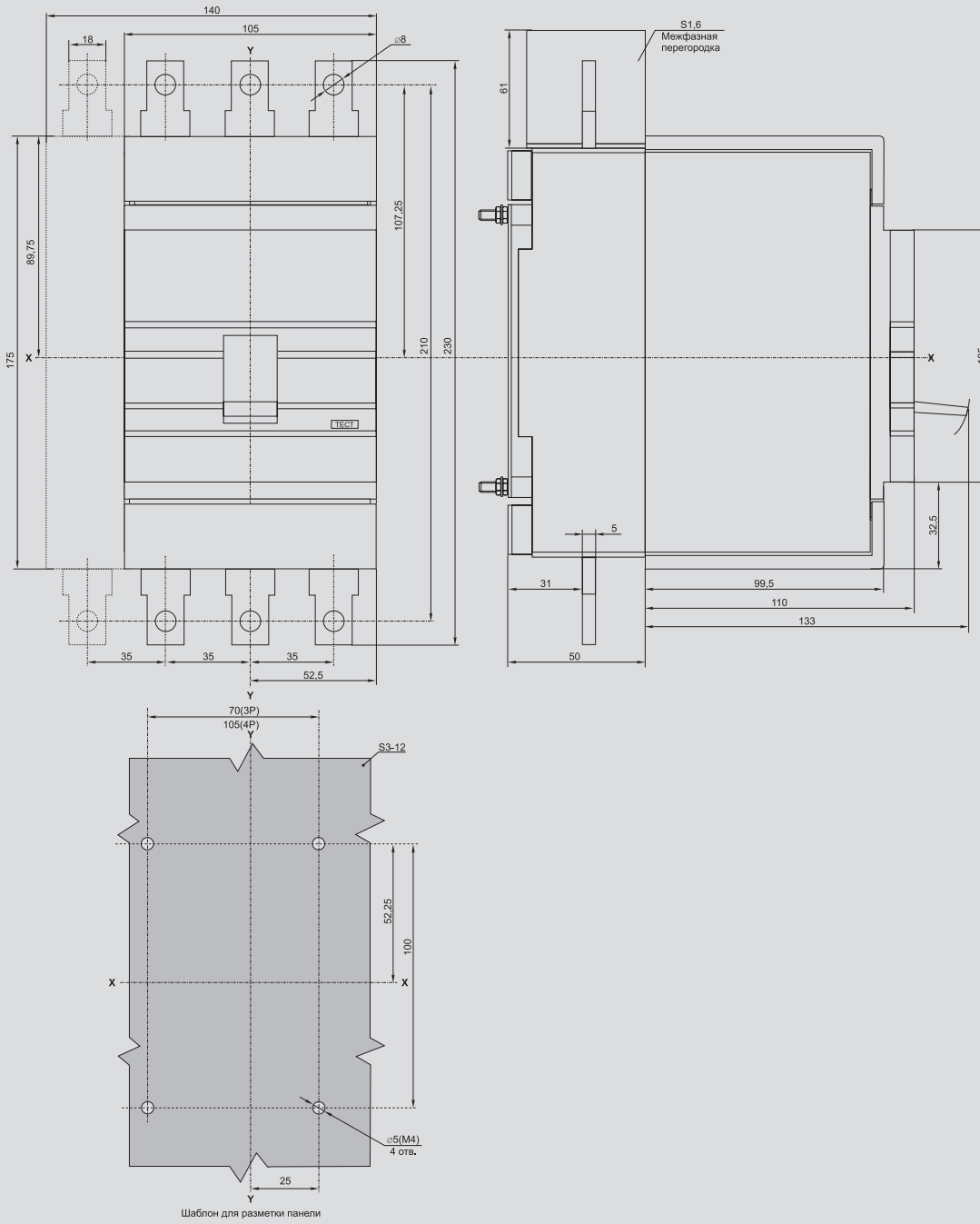
BA88-35 с ПРП-35





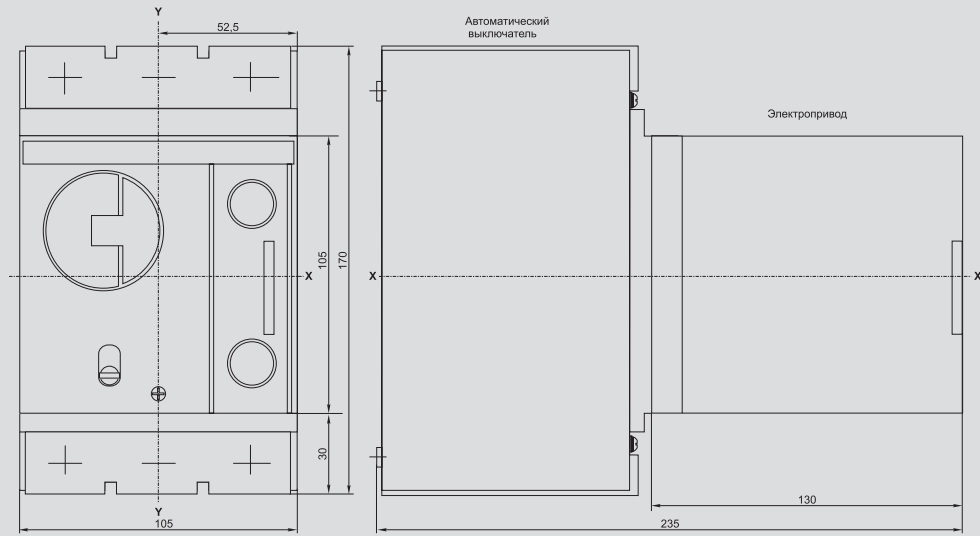
ВА88-35 с втычными панелями переднего присоединения ПМ1/П-33

2



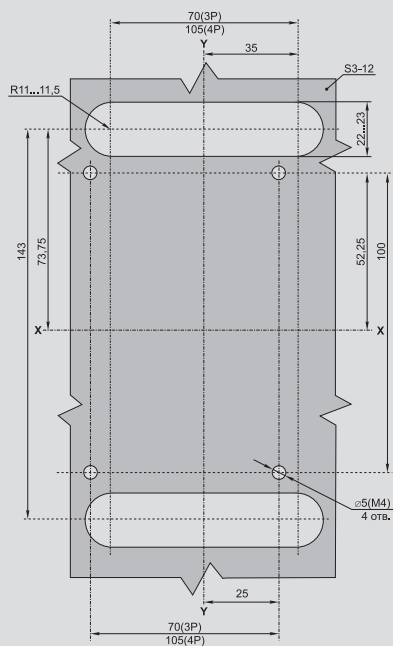
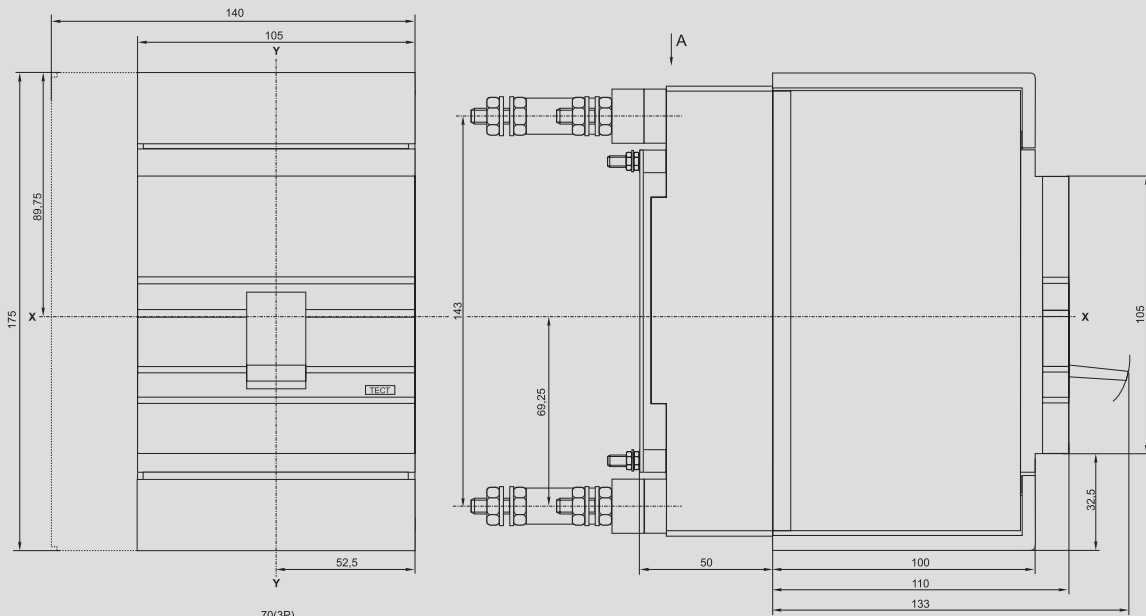


ВА88-35 с электроприводом ЭП-35/37

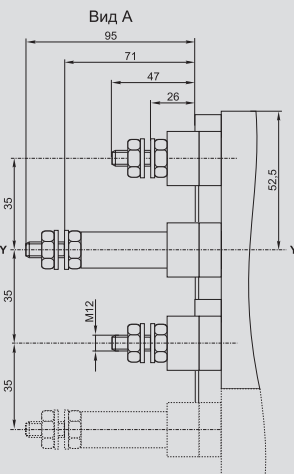


2

ВА88-35 с втычными панелями заднего резьбового присоединения ПМ1/Р-35



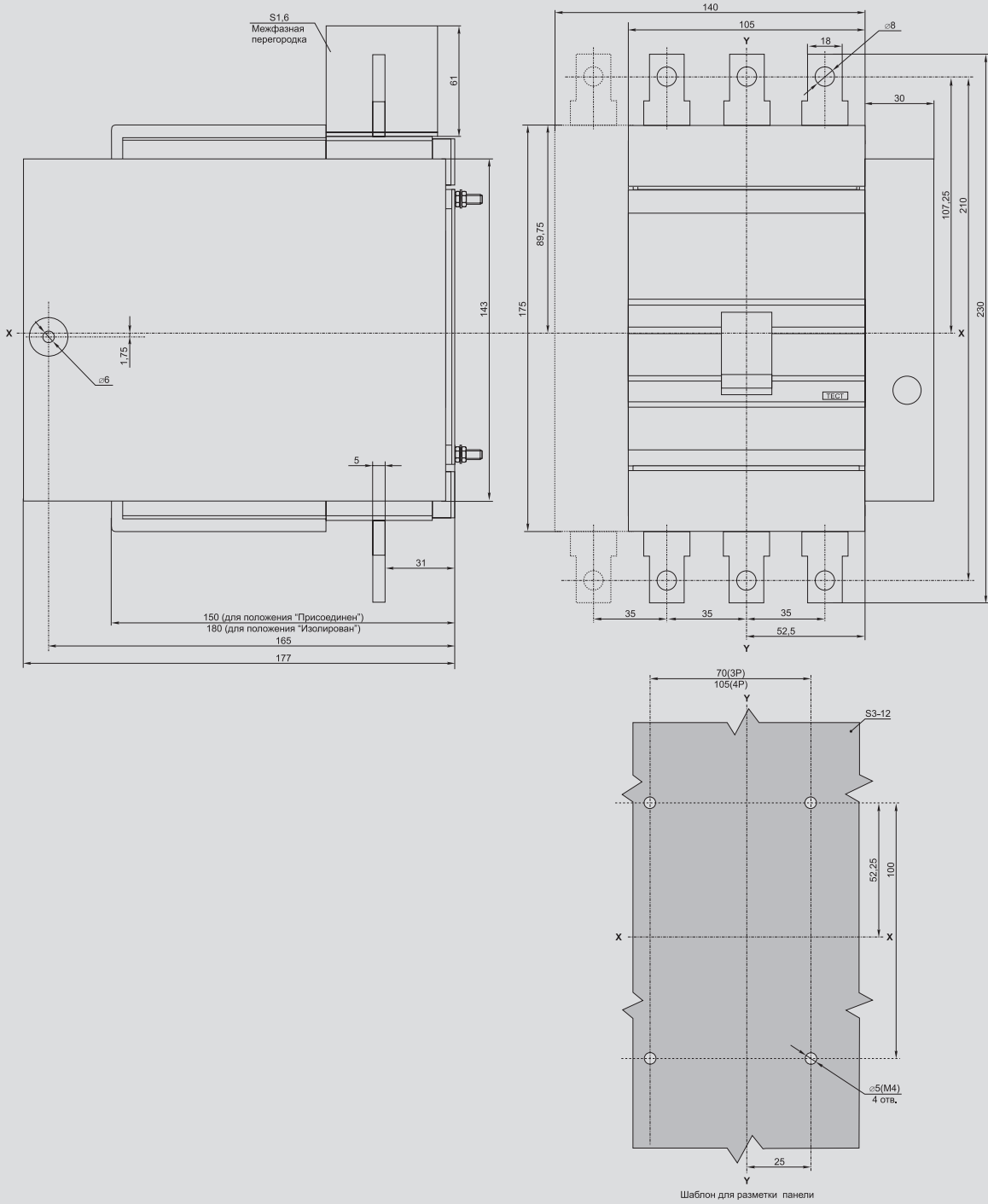
Шаблон для разметки панели





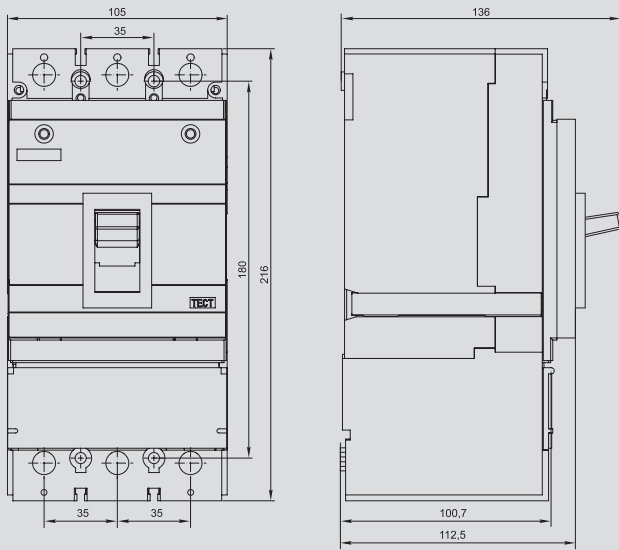
ВА88-35 с выдвижными панелями переднего присоединения ПМ2/П-35

2

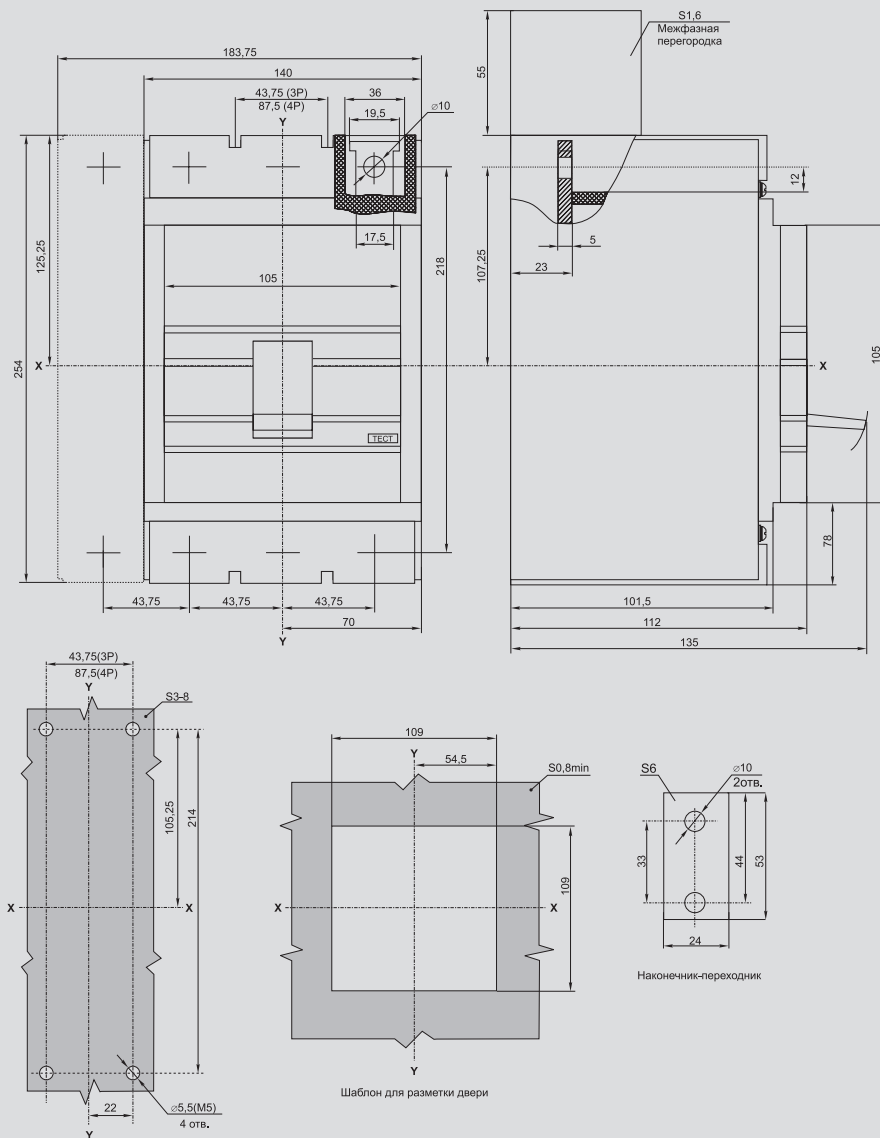




BA88-35P



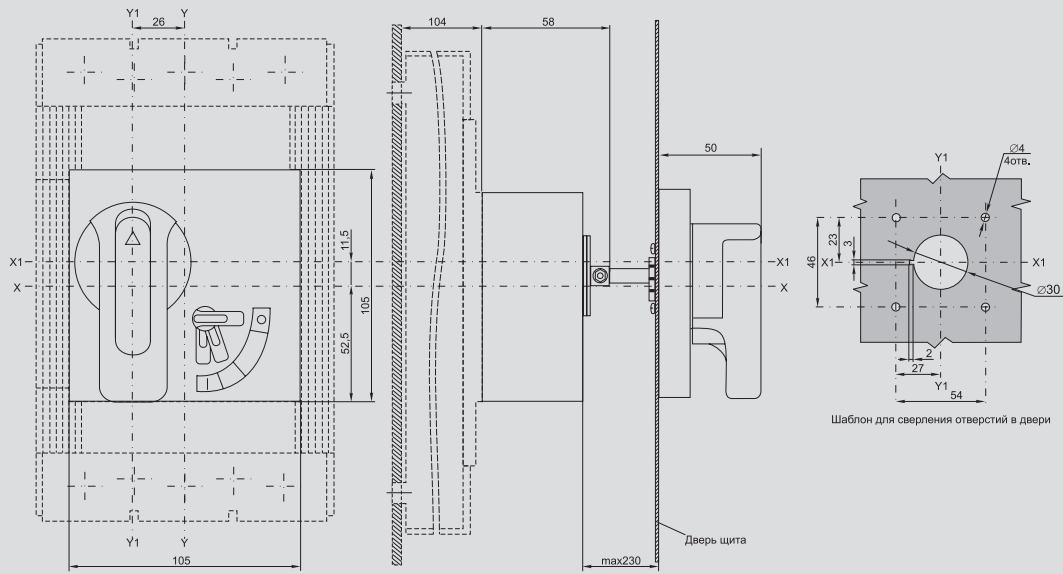
BA88-37



Шаблон для разметки панели

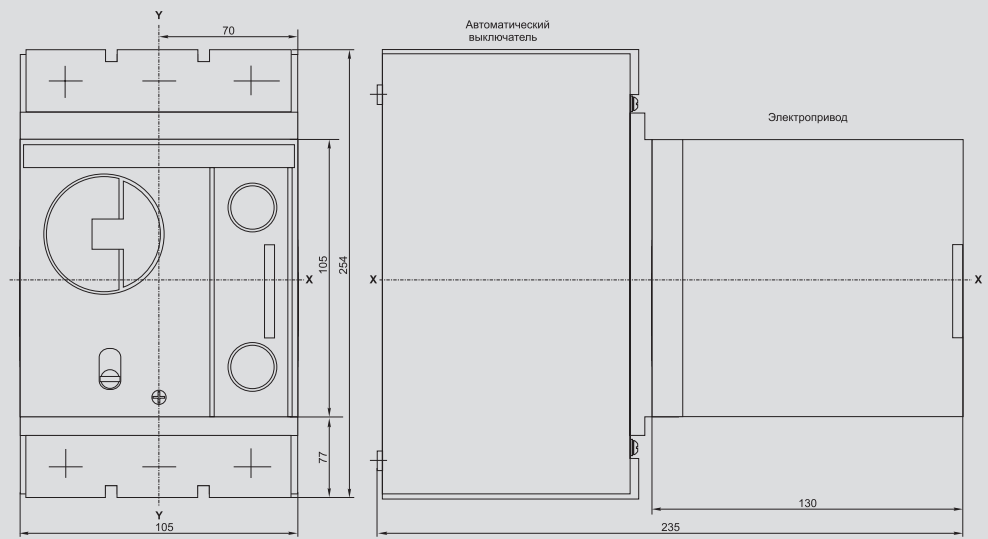


ВА88-37 с ручным поворотным приводом ПРП-37



2

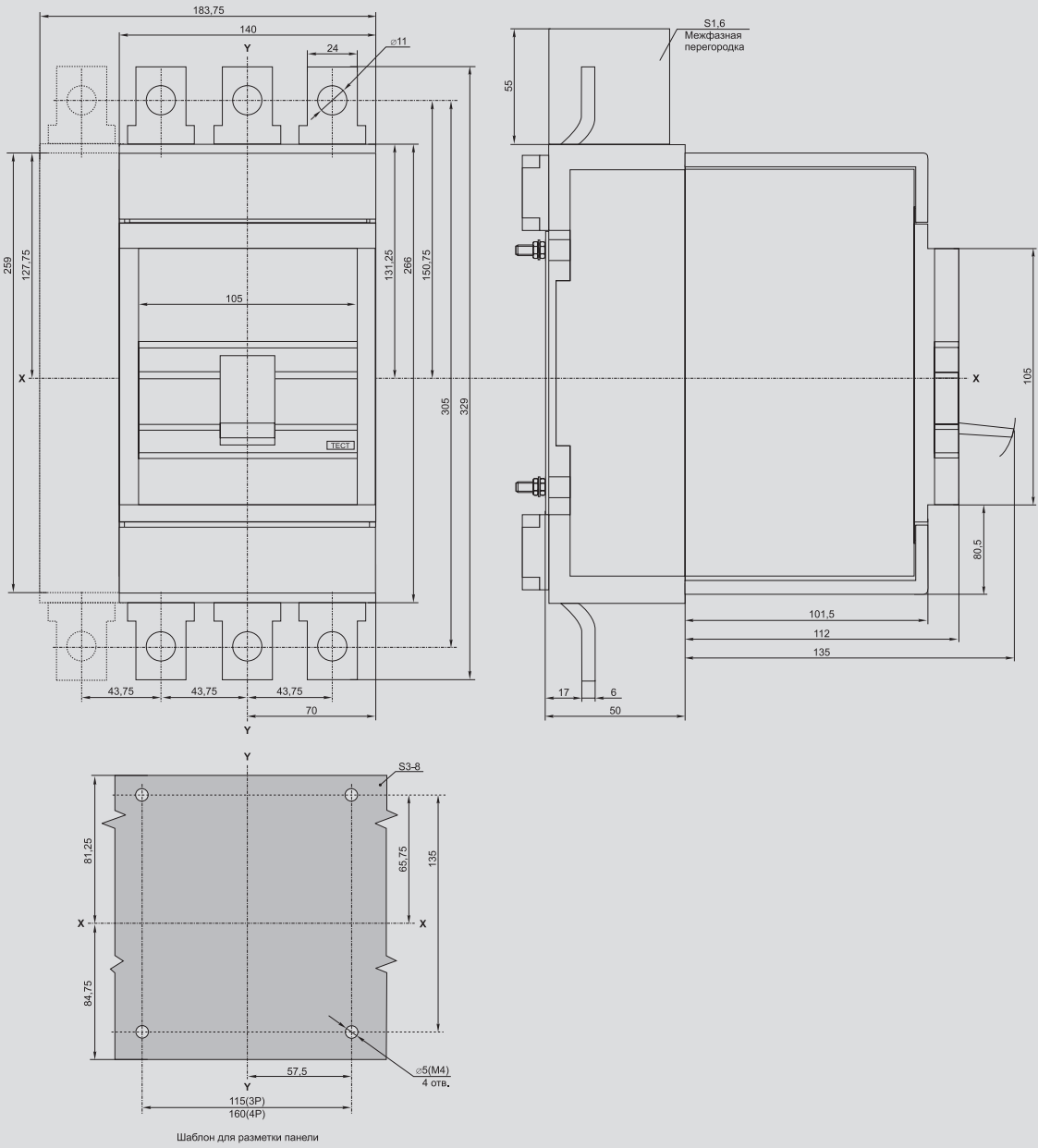
ВА88-37 с электроприводом ЭП-35/37





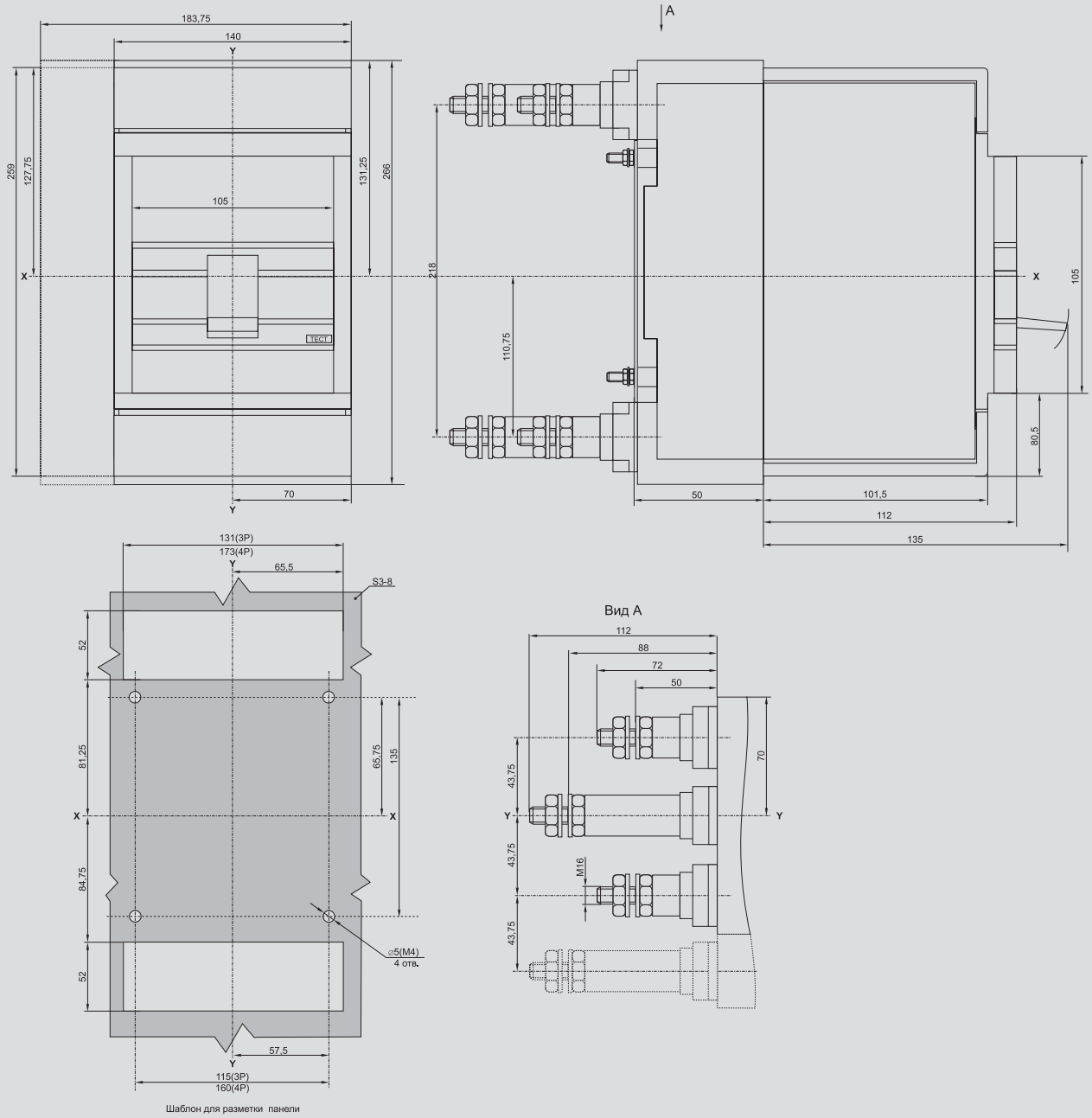
ВА88-37 с втычными панелями переднего присоединения ПМ1/П-37

2





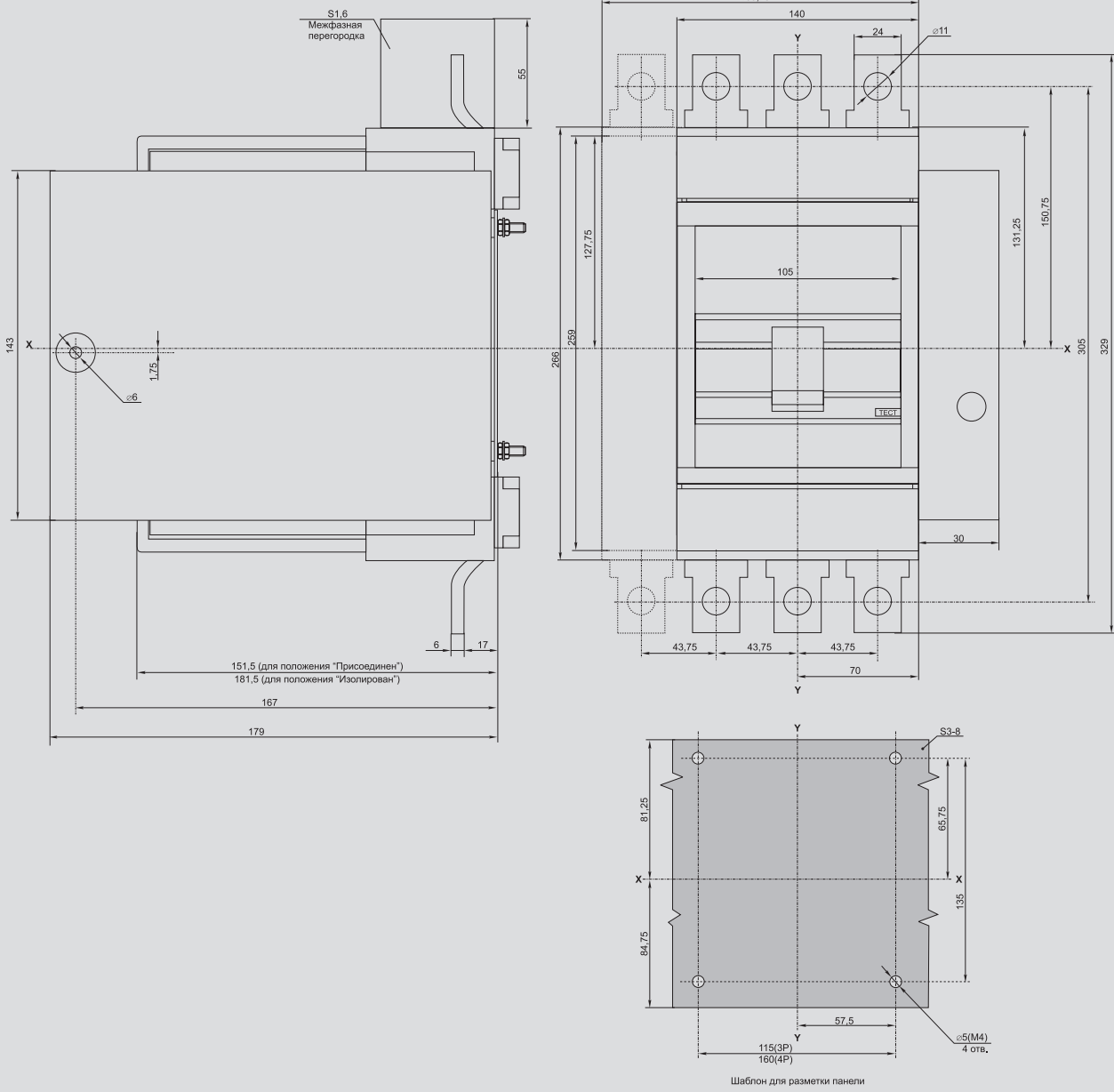
ВА88-37 с втычными панелями заднего резьбового присоединения ПМ1/Р-37

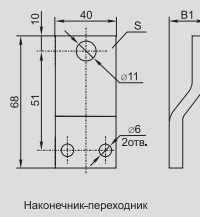
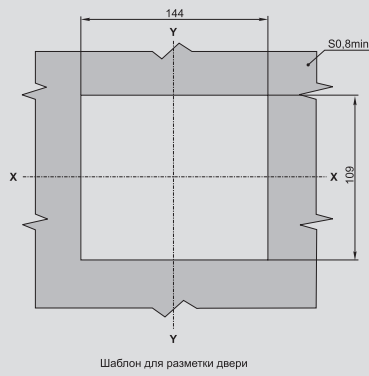
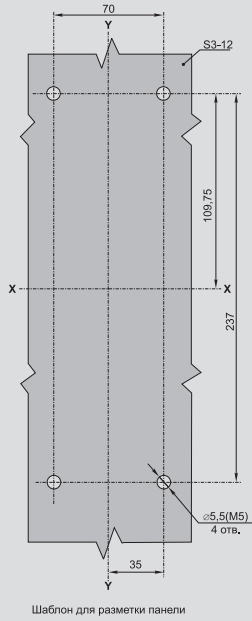
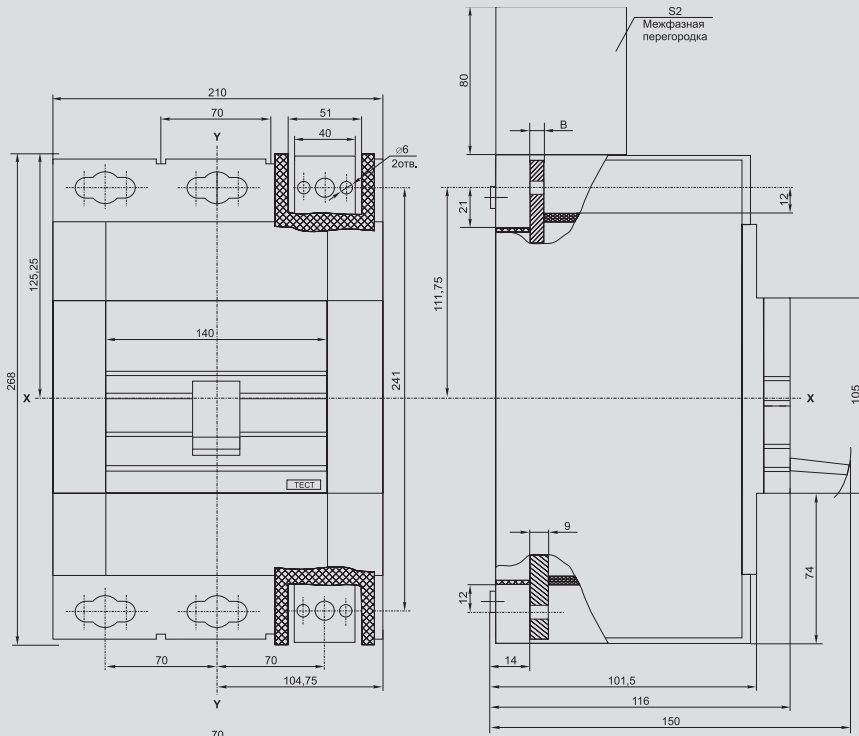




ВА88-37 с выдвигающимися панелями переднего присоединения ПМ2/Р-37

2

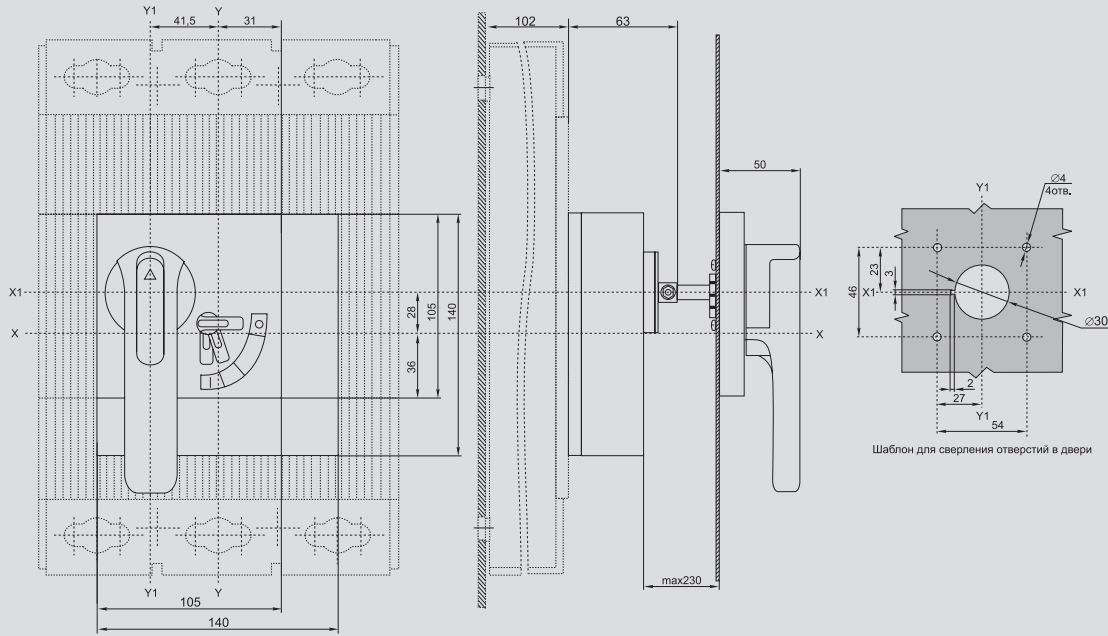




Номинальный ток I _n , А	Размеры, мм		
	B	B1	S
400	7	20	7
500	7	20	7
630	8	22	8
800	9	24	9

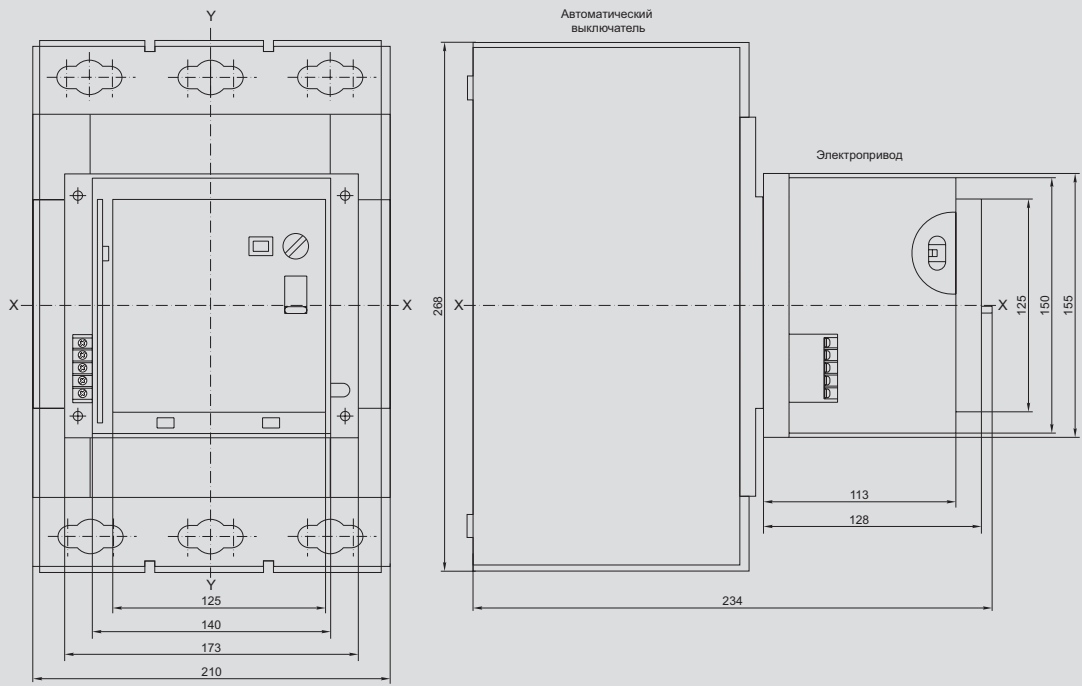


BA88-40 с ручным поворотным приводом ПРП-40



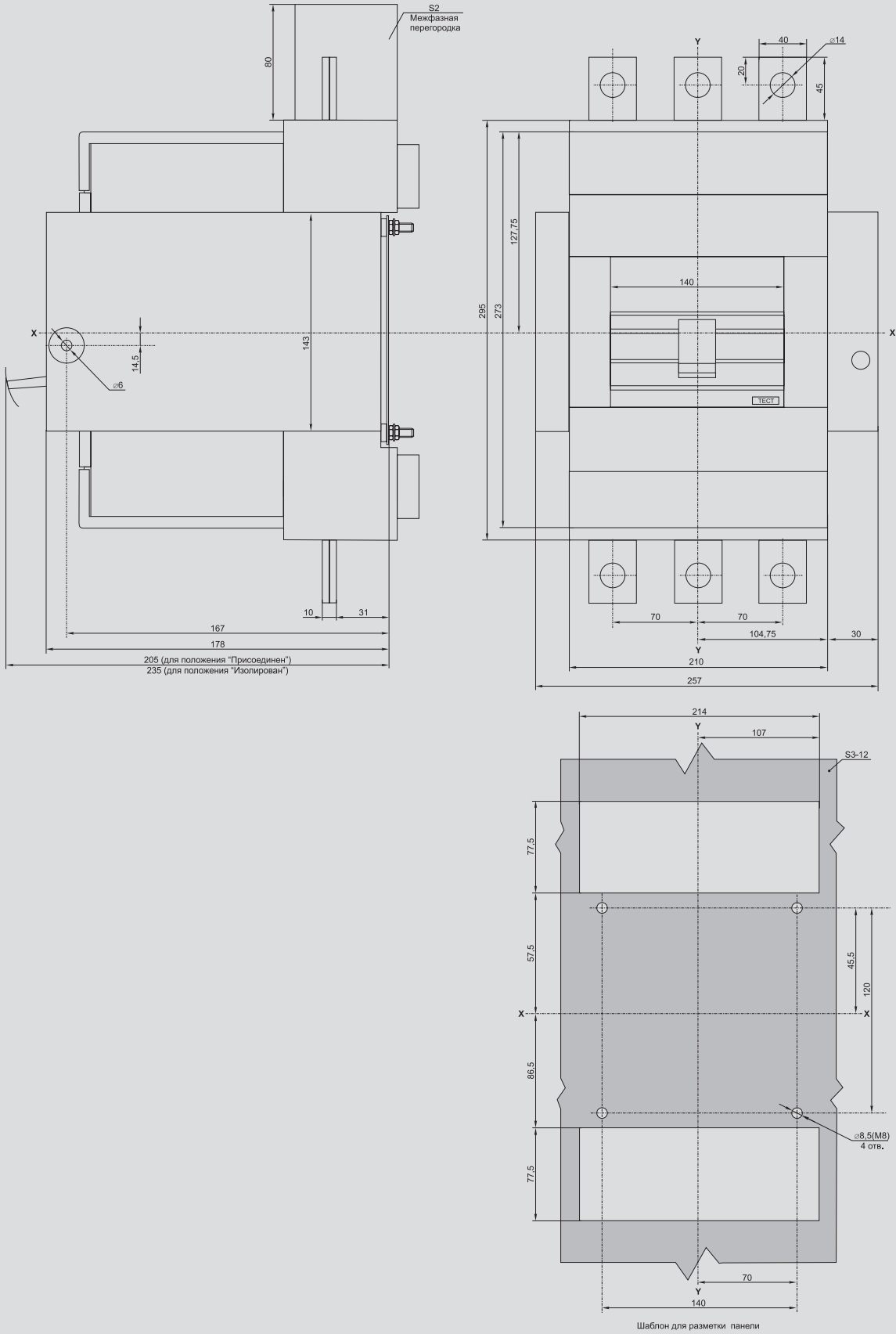
2

BA88-40 с электроприводом ЭП-40



ВА88-40 с выдвигающимися панелями переднего присоединения ПМ2/П-40

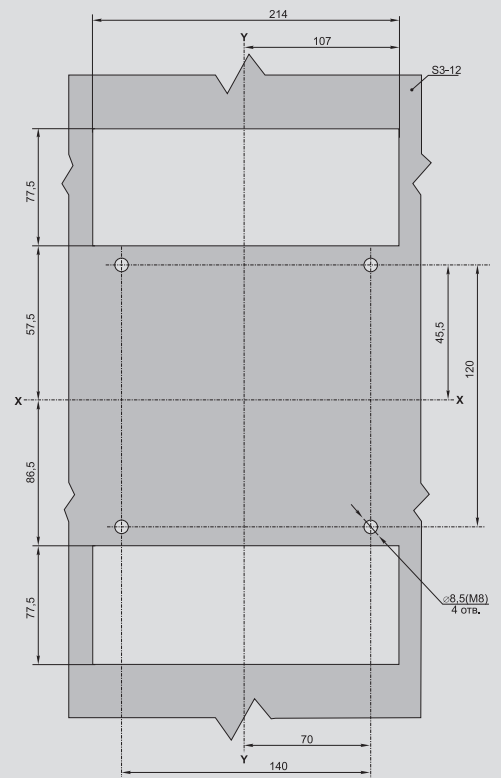
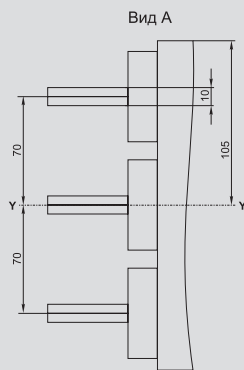
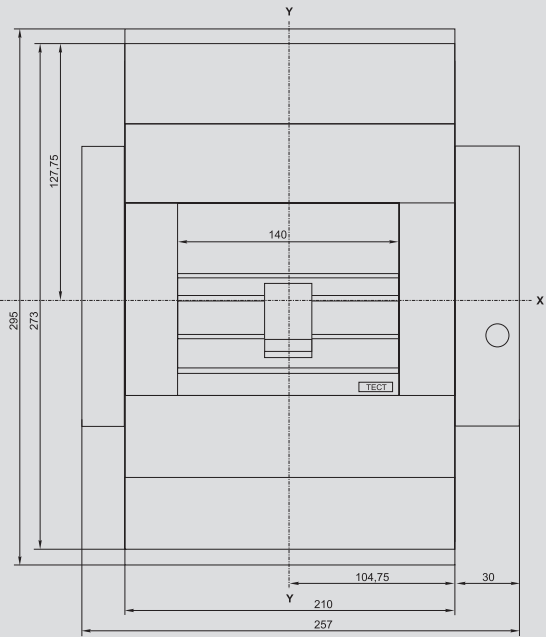
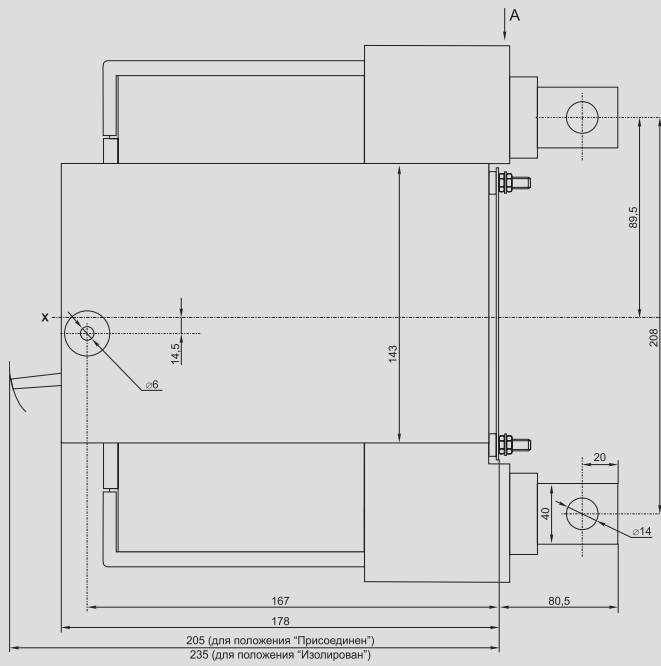
2



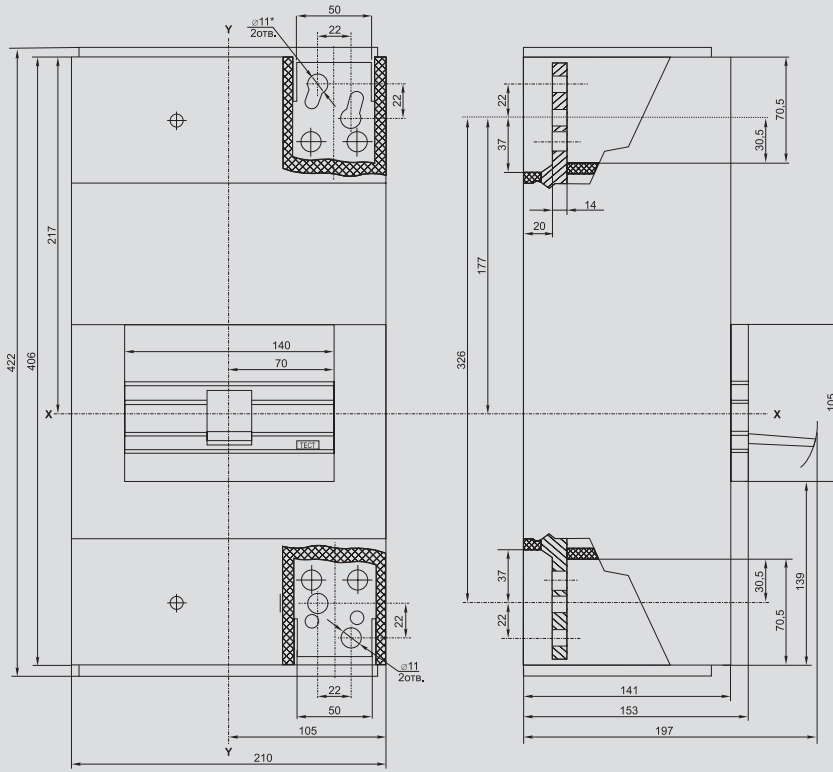


ВА88-40 с выдвигающимися панелями заднего присоединения к вертикальным шинам ПМ2/В-40

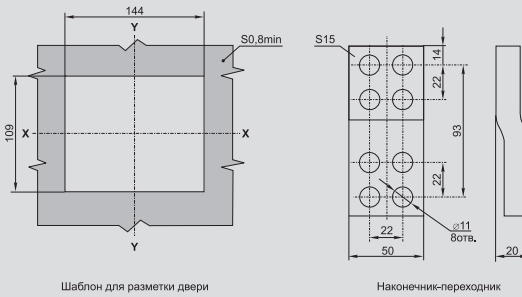
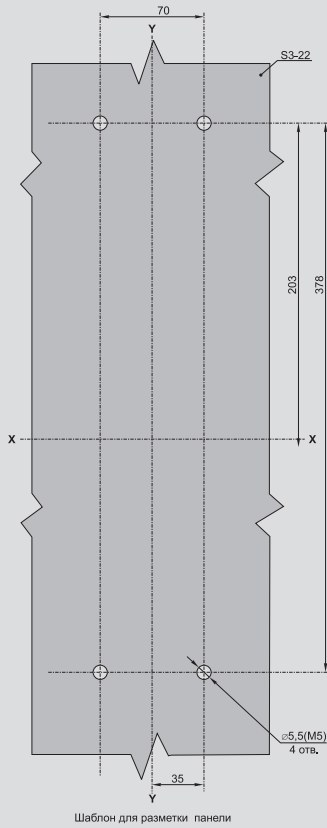
2



Шаблон для разметки панели

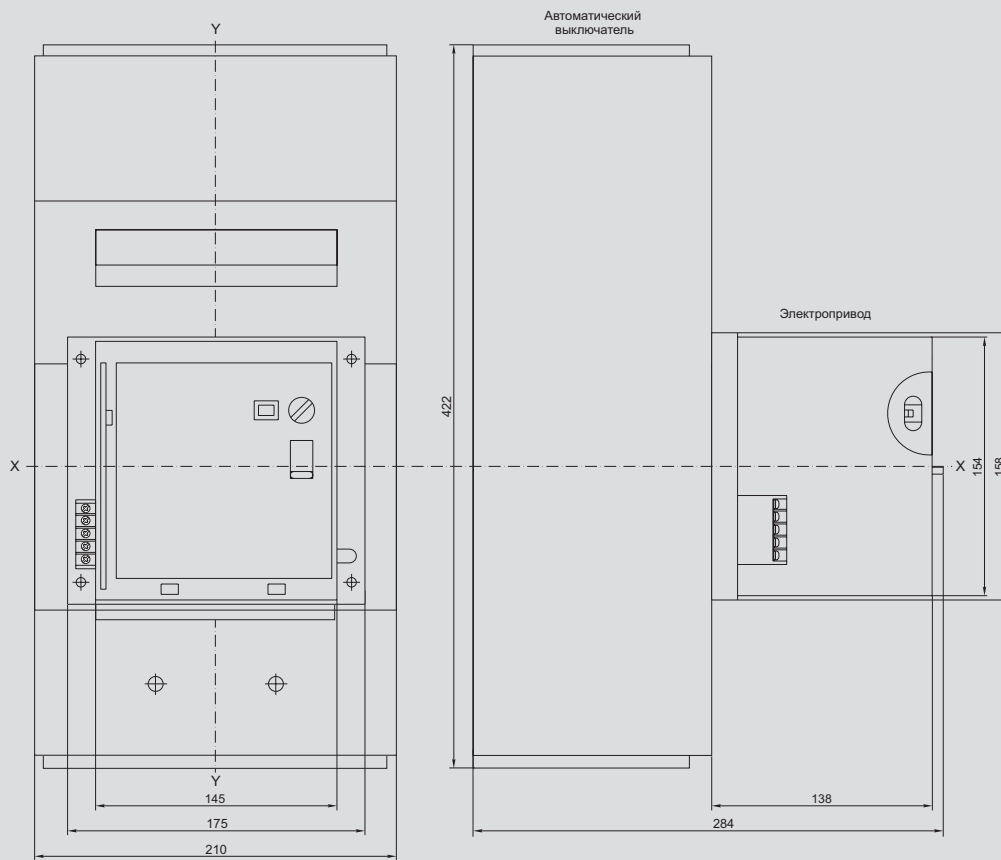


*Отверстия предназначены для крепления наконечника-переходника



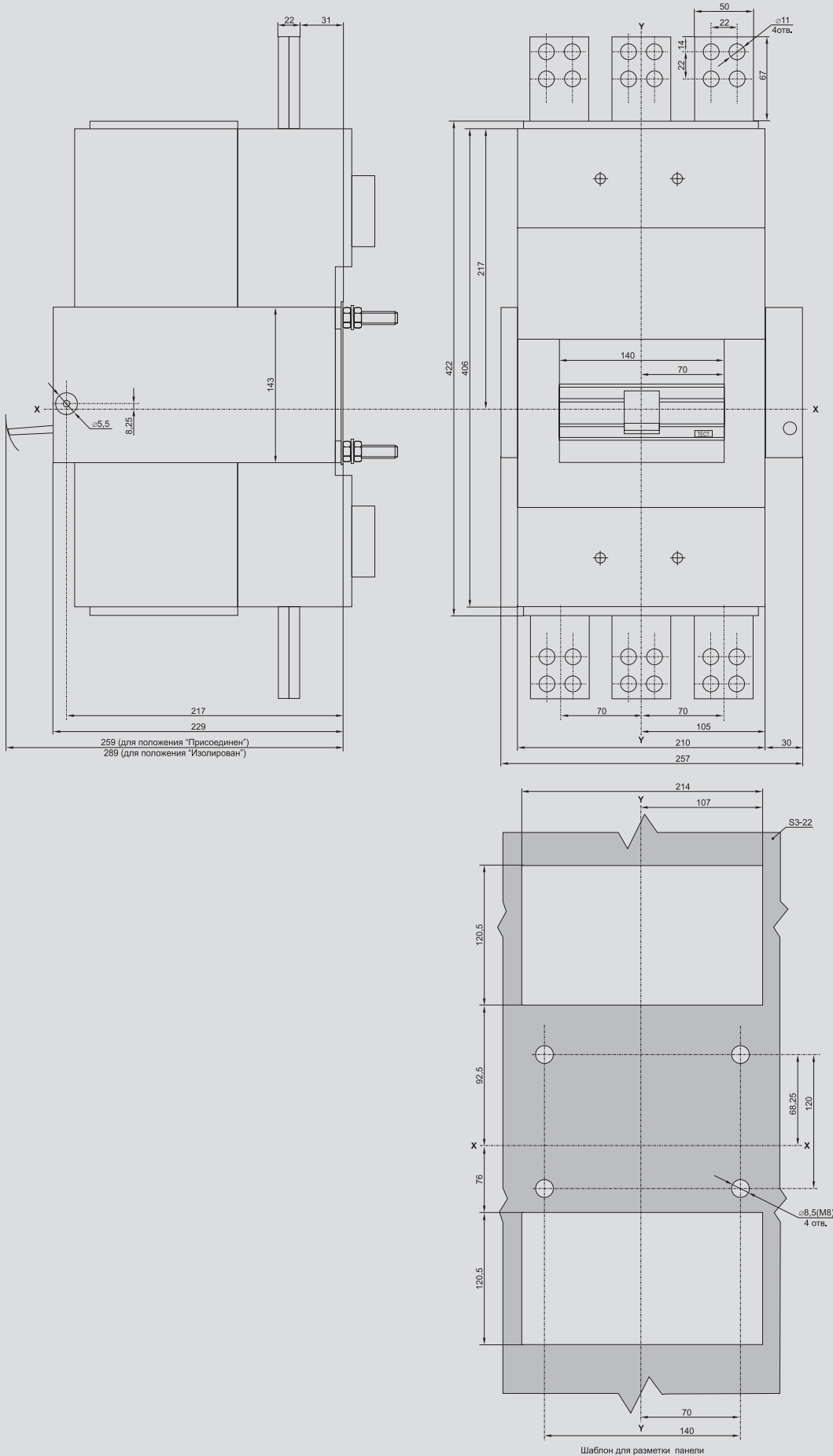


ВА88-43 с электроприводом ЭП-43



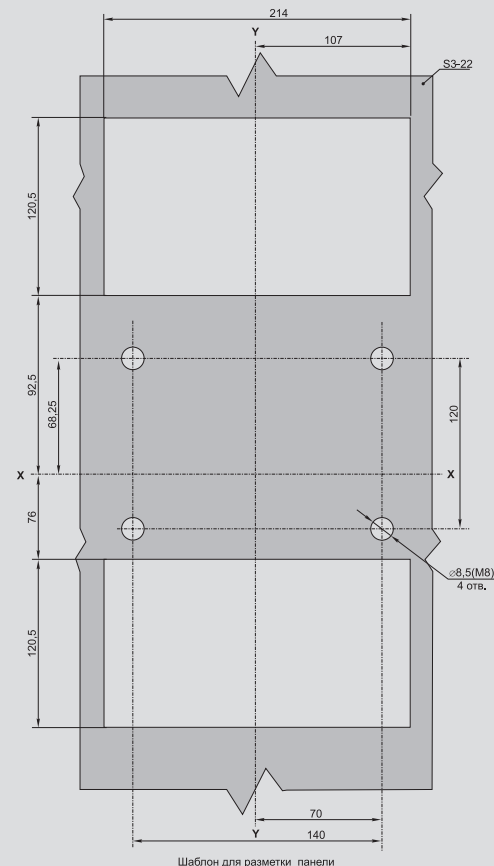
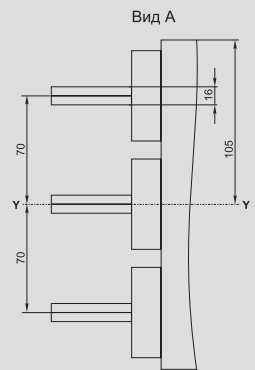
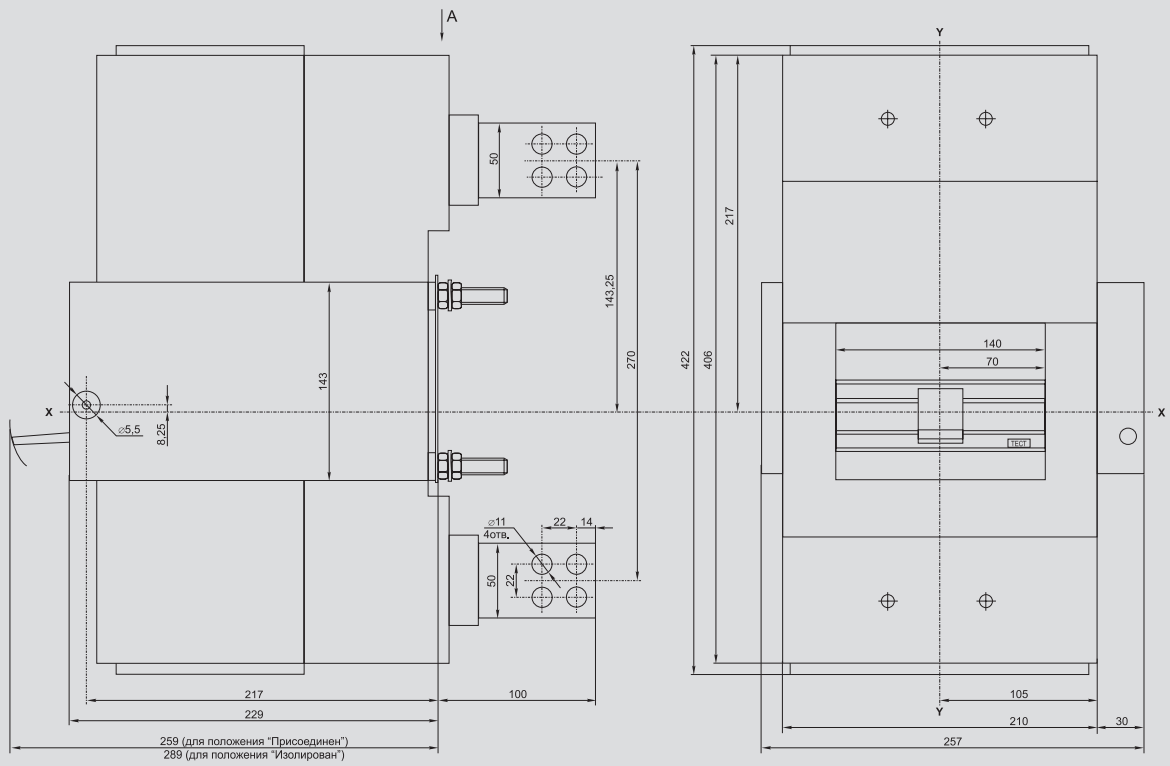
ВА88-43 с выдвигаемыми панелями переднего присоединения ПМ2/П-43

2





ВА88-43 с выдвигающимися панелями заднего присоединения к вертикальным шинам ПМ2/В-43



Автоматические выключатели ВА07

Автоматические выключатели ВА07 устанавливаются в ТП, КРУ, ГРЩ в качестве вводных, сционных и распределительных аппаратов для коммутации и защиты двигателей, генераторов, трансформаторов, шин, кабелей на объектах промышленности и гражданского строительства, для электроснабжения высокотехнологичных производств, банков, электростанций и рассчитаны на эксплуатацию в электроустановках с номинальным рабочим напряжением до 690 В и на номинальные токи от 800 до 4000 А. Соответствуют требованиям ГОСТ Р 50030.1, 500030.2 и изготовлены по техническим условиям ТУ 3420-058-18461115-2007.

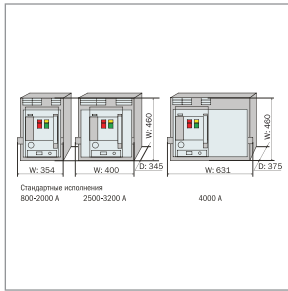
2



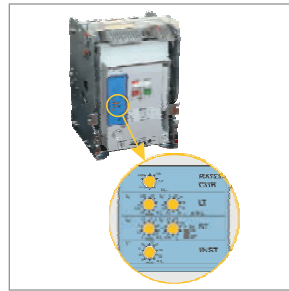
Преимущества

- Высокие показатели номинальных отключающих способностей – до 100 кА.
- Равенство значений номинальной предельной и рабочей отключающих способностей $I_{CS} = I_{CU}$.
- Расширенная стандартная комплектация.
- Максимальная экономия пространства в силовом щите.
- Одинаковый вырез в двери шкафа независимо от габарита выключателя.
- Увеличенное количество циклов включения/отключения – до 30 000 циклов.
- Возможность замены главных контактов.
- Быстрое гашение дуги благодаря применению системы двойного разрыва Double Break.
- Малое значение энергии рассеивания.
- Расширенная селективность.
- Повышенная безопасность в эксплуатации.
- Возможность специального исполнения для использования в условиях тропического климата, холодного климата, в агрессивных средах.

Особенности конструкции

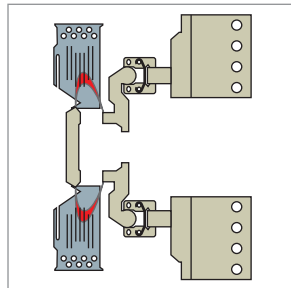


Все типоразмеры аппаратов с номинальным током до 3200 А имеют одинаковую глубину 345 мм и высоту 460 мм. Размер отверстия в панели щита под лицевую панель одинаков для всех выключателей серии ВА07, что облегчает монтаж в распределительной ячейке.



Использование электронного расцепителя, обеспечивающего выполнение следующих видов функции:

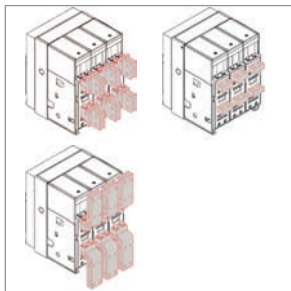
- защита от длительной перегрузки;
- защита от короткого замыкания;
- регулируемая функция мгновенного отключения.



Система двойного разрыва Double Break гарантирует быстрый разрыв дуги токов КЗ за счет разделения дуги пополам с помощью размыкания в двух точках каждого полюса. В результате уменьшается износ контактов и снижается их эрозия.



Использование двух трансформаторов на каждом полюсе. Первый трансформатор – линейный, отвечающий за контроль текущего сигнала. Он обеспечивает высокий класс точности во всем диапазоне токов КЗ. Второй трансформатор предназначен для питания электронного расцепителя.



Базовые комплектации поставок предполагают, что исполнение главных контактов для аппаратов на токи до 3200 А – горизонтальное, на ток 4000 А – вертикальное. Возможно фронтальное и комбинированное присоединения.



Главные контакты могут легко быть заменены новыми, что позволяет продлить срок эксплуатации автоматического выключателя. Замена каждого контакта занимает не больше 15 минут.

Комплектация



Независимый расцепитель



Минимальный расцепитель



Катушка включения



Электропривод



Счетчик циклов



Блок вспомогательных контактов



Руководство по выбору

2

Тип расцепителя	Максимальный расцепитель тока со встроенным 16-битным микропроцессором						
	3	3	3	3	3	3	3
Число полюсов	3	3	3	3	3	3	3
Максимальный номинальный ток, А	800	1250	1600	2000	2500	3200	4000
Номинальная рабочая наибольшая отключающая способность I_{cs} при U_e 690 В, кА	50	50	50	50	65	65	75
Номинальная наибольшая включающая способность I_{cm} при U_e 690 В	105	105	105	105	146	146	165
Тип автоматического выключателя	BA07-208	BA07-212	BA07-216	BA07-220	BA07-325	BA07-332	BA07-440

Стандартная комплектация

Исполнение	стационарное*, выдвижное*	выдвижное
Метод взвода пружины	ручной, электропривод	
Устройство защиты	электронный расцепитель	
Способ подсоединения к сети	горизонтальные/вертикальные**/фронтальные** контакты	вертикальные
Устройства включения/отключения	независимый/минимальный расцепитель*, катушка включения, катушка отключения	
Элементы системы управления	блок контактов цепи управления, блок дополнительных контактов (4 переключающих контакта)	
Конструктивные элементы защиты	защитная крышка блока контактов управления, защитные шторки главных контактов***, защитная крышка блока цепи контроля	
Индикация срабатывания	счетчик циклов	
Аксессуары для обслуживания	стандартная ручка выката***, транспортировочные пластины, накладка на панель IP31	
Сопроводительная документация	заводской протокол испытаний, руководство по эксплуатации	

* В зависимости от артикула.

** Устанавливаются по заказу.

*** Только для выдвижного исполнения.

Ассортимент

Наименование	Номинальный ток, А	Количество полюсов	Номинальная предельная наибольшая отключающая способность, кА	Количество в транспортной упаковке, шт.	Артикул
Выключатель автоматический ВА07-208 выдвиг. с мин. расц. ЗР 800 А 65 кА ИЭК	800	3	50	1	SAB230-0800-U11H-P11
Выключатель автоматический ВА07-208 выдвиг. с незав. расц. ЗР 800 А 65 кА ИЭК	800	3	50	1	SAB230-0800-S11H-P11
Выключатель автоматический ВА07-208 стац. с мин. расц. ЗР 800 А 65 кА ИЭК	800	3	50	1	SAB231-0800-U11H-P11
Выключатель автоматический ВА07-208 стац. с незав. расц. ЗР 800 А 65 кА ИЭК	800	3	50	1	SAB231-0800-S11H-P11
Выключатель автоматический ВА07-212 выдвиг. с мин. расц. ЗР 1250 А 65 кА ИЭК	1250	3	50	1	SAB230-1250-U11H-P11
Выключатель автоматический ВА07-212 выдвиг. с незав. расц. ЗР 1250 А 65 кА ИЭК	1250	3	50	1	SAB230-1250-S11H-P11
Выключатель автоматический ВА07-212 стац. с мин. расц. ЗР 1250 А 65 кА ИЭК	1250	3	50	1	SAB231-1250-U11H-P11
Выключатель автоматический ВА07-212 стац. с незав. расц. ЗР 1250 А 65 кА ИЭК	1250	3	50	1	SAB231-1250-S11H-P11
Выключатель автоматический ВА07-216 выдвиг. с мин. расц. ЗР 1600 А 65 кА ИЭК	1600	3	50	1	SAB230-1600-U11H-P11
Выключатель автоматический ВА07-216 выдвиг. с незав. расц. ЗР 1600 А 65 кА ИЭК	1600	3	50	1	SAB230-1600-S11H-P11
Выключатель автоматический ВА07-216 стац. с мин. расц. ЗР 1600 А 65 кА ИЭК	1600	3	50	1	SAB231-1600-U11H-P11
Выключатель автоматический ВА07-216 стац. с незав. расц. ЗР 1600 А 65 кА ИЭК	1600	3	50	1	SAB231-1600-S11H-P11
Выключатель автоматический ВА07-220 выдвиг. с мин. расц. ЗР 2000 А 65 кА ИЭК	2000	3	50	1	SAB230-2000-U11H-P11
Выключатель автоматический ВА07-220 выдвиг. с незав. расц. ЗР 2000 А 65 кА ИЭК	2000	3	50	1	SAB230-2000-S11H-P11
Выключатель автоматический ВА07-220 стац. с мин. расц. ЗР 2000 А 65 кА ИЭК	2000	3	50	1	SAB231-2000-U11H-P11
Выключатель автоматический ВА07-220 стац. с незав. расц. ЗР 2000 А 65 кА ИЭК	2000	3	50	1	SAB231-2000-S11H-P11
Выключатель автоматический ВА07-325 выдвиг. с мин. расц. ЗР 2500 А 85 кА ИЭК	2500	3	65	1	SAB330-2500-U11H-P11
Выключатель автоматический ВА07-325 выдвиг. с незав. расц. ЗР 2500 А 85 кА ИЭК	2500	3	65	1	SAB330-2500-S11H-P11
Выключатель автоматический ВА07-325 стац. с мин. расц. ЗР 2500 А 85 кА ИЭК	2500	3	65	1	SAB331-2500-U11H-P11
Выключатель автоматический ВА07-325 стац. с незав. расц. ЗР 2500 А 85 кА ИЭК	2500	3	65	1	SAB331-2500-S11H-P11
Выключатель автоматический ВА07-332 выдвиг. с мин. расц. ЗР 3200 А 85 кА ИЭК	3200	3	65	1	SAB330-3200-U11H-P11
Выключатель автоматический ВА07-332 выдвиг. с незав. расц. ЗР 3200 А 85 кА ИЭК	3200	3	65	1	SAB330-3200-S11H-P11
Выключатель автоматический ВА07-332 стац. с мин. расц. ЗР 3200 А 85 кА ИЭК	3200	3	65	1	SAB331-3200-U11H-P11
Выключатель автоматический ВА07-332 стац. с незав. расц. ЗР 3200 А 85 кА ИЭК	3200	3	65	1	SAB331-3200-S11H-P11
Выключатель автоматический ВА07-440 выдвиг. с мин. расц. ЗР 4000 А 100 кА ИЭК	4000	3	75	1	SAB430-4000-U11V-P11
Выключатель автоматический ВА07-440 выдвиг. с незав. расц. ЗР 4000 А 100 кА ИЭК	4000	3	75	1	SAB430-4000-S11V-P11

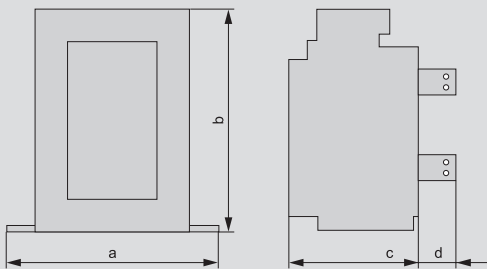


Технические характеристики

Наименование параметра	BA07-208	BA07-212	BA07-216	BA07-220	BA07-325	BA07-332	BA07-440
Число полюсов	3	3	3	3	3	3	3
Максимальный номинальный ток I_n , А	800	1250	1600	2000	2500	3200	4000
Номинальный ток электронного расцепителя, А	$100 \leq I_n \leq 200$ $200 \leq I_n \leq 400$ $400 \leq I_n \leq 800$	$200 \leq I_n \leq 400$ $400 \leq I_n \leq 800$ $630 \leq I_n \leq 1250$	$200 \leq I_n \leq 400$ $400 \leq I_n \leq 800$ $630 \leq I_n \leq 1250$ $800 \leq I_n \leq 1600$	$200 \leq I_n \leq 400$ $400 \leq I_n \leq 800$ $630 \leq I_n \leq 1250$ $800 \leq I_n \leq 1600$ $1000 \leq I_n \leq 2000$	$1250 \leq I_n \leq 2500$	$1600 \leq I_n \leq 3200$	$2000 \leq I_n \leq 4000$
Номинальное напряжение изоляции U_i , В	1000	1000	1000	1000	1000	1000	1000
Рабочее напряжение (50/60 Гц) U_e , В	690	690	690	690	690	690	690
Внутреннее сопротивление цепи главных контактов на постоянном токе, мОм/полюс	0,033	0,033	0,028	0,024	0,014	0,014	0,014
Потребляемая мощность, ВА (для 3-полюсных ВА)	200	350	350	490	600	780	1060
Номинальные наибольшие отключающие способности ($I_{cs} = I_{cu}$), кА	АС 690 В	50	50	50	65	65	75
	АС 440 В	65	65	65	65	85	100
Номинальная наибольшая включающая способность I_{cm} , кА	690 В~	105	105	105	105	146	165
	440 В~	143	143	143	143	187	220
Номинальный кратковременно выдерживаемый ток (1 с.) I_{cw} , кА	65	65	65	65	85	85	100
Механическая с обслуживанием износостойкость, циклов В-О	с обслуживанием	30 000	30 000	30 000	25 000	20 000	20 000
	без обслуживания	15 000	15 000	15 000	12 000	10 000	10 000
Электрическая без обслуживания износостойкость, циклов В-О	АС 440 В	12 000	12 000	12 000	10 000	7000	7000
	АС 690 В	10 000	10 000	10 000	7000	5000	5000
Масса, кг	73	73	76	79	105	105	139

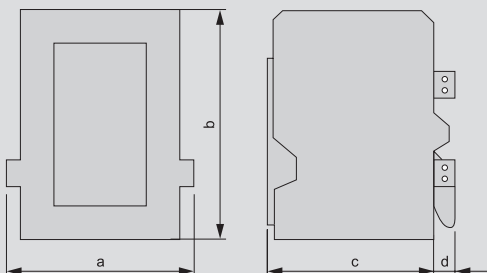
Габаритные размеры

Стационарное исполнение



Размеры	BA07-208	BA07-212	BA07-216	BA07-220	BA07-325	BA07-332	BA07-440
a	360	360	360	360	466	466	—
b	460	460	460	460	460	460	—
c	290	290	290	290	290	290	—
d	75	75	75	75	75	75	—

Выдвижное исполнение



Размеры	BA07-208	BA07-212	BA07-216	BA07-220	BA07-325	BA07-332	BA07-440
a	354	354	354	354	460	460	631
b	460	460	460	460	460	460	460
c	345	345	345	345	345	345	375
d	40	40	40	40	40	40	53

Предохранители

Предохранители ППНИ

Предохранители плавкие серии ППНИ типа gG общего применения предназначены для защиты промышленных электроустановок и кабельных линий от перегрузки и короткого замыкания и выпускаются на номинальные токи от 2 до 630 А. Используются в однофазных и трехфазных сетях напряжением до 660 В частоты 50 Гц.

Области применения предохранителей ППНИ: вводно-распределительные устройства (ВРУ); шкафы и пункты распределительные (ШРС, ШР, ПР); оборудование трансформаторных подстанций (ЩО); шкафы низкого напряжения (ШР-НН); шкафы и ящики управления.

Соответствуют требованиям ГОСТ Р 50339.0, 50339.2.



Серебряная медаль 15-й Международной выставки «Электро-2006» в номинации «Лучшее электрооборудование» получена за высокие эксплуатационные характеристики и конструкторское решение, обеспечивающее снижение потерь мощности.

Преимущества

- Сниженные более чем на 30% потери мощности по сравнению с предохранителями ПН-2 вследствие современной конструкции, технологии изготовления и качества применяемых материалов в предохранителях ППНИ.
- Высокая стойкость основания держателя (изолятора) к механическим воздействиям благодаря исполнению из армированной термореактивной пластмассы.
- Уменьшенные на 10–20% по сравнению с предохранителями ПН-2 габаритные размеры предохранителей ППНИ.
- Широкий ассортиментный ряд предохранителей ППНИ, включающий в себя плавкие вставки с номинальными токами от 2 до 630 А, всего 82 позиции в 6 габаритах.

- Защита от перегрузок вследствие наличия функции токоограничения, позволяющей снизить ожидаемый ток короткого замыкания в несколько раз.
- Широкий диапазон рабочих температур от –45 до +60 °С позволяет применять предохранители ППНИ в разных климатических поясах.
- Высокая отключающая способность: при 660 В – 50 кА, а при 500 В – 120 кА.

Низкие потери мощности

Вследствие использования качественных современных материалов и новой конструкции в предохранителях ППНИ снижены потери мощности по сравнению с предохранителями ПН-2.

Данные, представленные в таблице, показывают экономичность предохранителей ППНИ по сравнению с ПН-2.

Потери мощности предохранителей типа ППНИ и ПН-2 при напряжении 380/400 В

Номинальный ток I _n , А	Потери мощности P, Вт, не более		Экономия мощности при использовании ППНИ ΔP	
	ППНИ	ПН-2	Вт	%
100	9	16	7	44
160	16	28	12	43
250	23	34	11	32
400	34	56	22	39
630	45	85	40	47

Экономия электроэнергии

Эффективность новой разработки становится более очевидной, если рассматривать не отдельный предохранитель, а собранный распределительный шкаф. Зная, что средняя стоимость электроэнергии в России для населения и предприятий равна 3 руб./кВт, можно подсчитать экономию не только в киловаттах, но и в рублях.

Если ВРУ с отходящими линиями на 250 А собран на новых предохранителях ППНИ, то экономия электроэнергии составит 2602 кВт, или 7806 рублей в год.

Экономия электроэнергии в год при использовании предохранителей ППНИ вместо ПН-2 на примере шкафов ШРС и распределительных устройств ВРУ

Номинальный ток отходящих линий, А	Экономия электроэнергии			
	ШРС* (8 отходящих линий) кВт·ч	руб.	ВРУ** (9 отходящих линий) кВт·ч	руб.
100	1472	4416	1656	4968
250	2313	6939	2602	7806

* Например, ШРС-1-24У3.
** Например, ВРУ-1-45-02.

Руководство по выбору

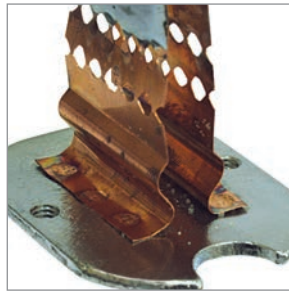


Габарит предохранителя	Габарит 00С	Габарит 00	Габарит 0	Габарит 1	Габарит 2	Габарит 3
2	•	•	•			
4	•	•	•			
6	•	•	•			
8	•	•	•			
10	•	•	•			
12	•	•	•			
16	•	•	•			
20	•	•	•			
25	•	•	•			
32	•	•	•			
40	•	•	•	•	•	
50	•	•	•	•	•	
63	•	•	•	•	•	
80	•	•	•	•	•	
100	•	•	•	•	•	•
125	•	•	•	•	•	•
160	•	•	•	•	•	•
200				•	•	•
250				•	•	•
315					•	•
355					•	•
400					•	•
500						•
630						•
Тип плавкой вставки	ППНИ-33, габарит 00С	ППНИ-33, габарит 00	ППНИ-33, габарит 0	ППНИ-35, габарит 1	ППНИ-37, габарит 2	ППНИ-39, габарит 3
Тип держателя предохранителя	ДП-33, габарит 00	ДП-33, габарит 00	ДП-33, габарит 0	ДП-35, габарит 1	ДП-37, габарит 2	ДП-39, габарит 3
Рукоятка съема плавких вставок	РС-1					

Особенности конструкции



Контакты предохранителя и держателя выполнены из электротехнической меди с гальваническим покрытием сплавом олово-висмут, что предотвращает их окисление в процессе эксплуатации.



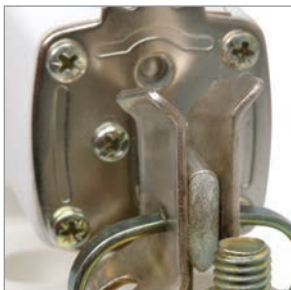
Плавкий элемент выполнен из фосфористой бронзы (сплав меди с цинком с добавлением фосфора) и надежно соединен точечной сваркой с выводами предохранителя.



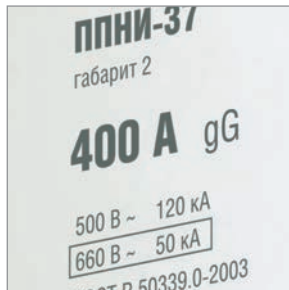
Основание держателя (изолятор) выполнено из армированной термореактивной пластмассы, стойкой к коррозии, механическим воздействиям, перепадам температуры и динамическим ударам, которые возникают при коротких замыканиях, вплоть до 120 кА.



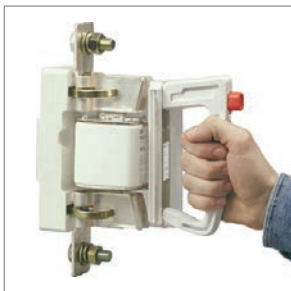
В конструкции плавкой вставки есть специальный индикатор, выполненный в виде выдвигающего штока, который позволяет визуально определять сработавшие предохранители.



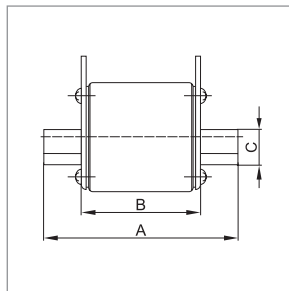
Контакты плавкой вставки выполнены в форме ножа (заострены), что позволяет их устанавливать в держатели с меньшими усилиями.



Предохранители ППНИ обладают отключающей способностью во всем диапазоне gG, что позволяет обеспечить защиту электроустановок от токов короткого замыкания и перегрузок.



Все габариты плавких вставок ППНИ удобно устанавливать или демонтировать универсальной рукояткой съема РС-1, изоляция которой выдерживает напряжение до 1000 В.



Конструкция, технические параметры, габаритные и установочные размеры плавких вставок и держателей ППНИ соответствуют современным стандартам МЭК и ГОСТ и поэтому позволяют заменять собой аналогичные устройства как отечественного, так и импортного производства.



Для быстрого и эффективного дугогашения корпус плавкой вставки наполнен кварцевым песком высокой химической очистки.

Плавкие вставки

Ассортимент

2



Наименование	Номинальный ток, А	Кол-во в упаковке, шт.		Артикул
		индивидуальной	групповой	
ППНИ-33, габ. 00С, 2 А	2	3	120	DPP11-002
ППНИ-33, габ. 00С, 4 А	4	3	120	DPP11-004
ППНИ-33, габ. 00С, 6 А	6	3	120	DPP11-006
ППНИ-33, габ. 00С, 8 А	8	3	120	DPP11-008
ППНИ-33, габ. 00С, 10 А	10	3	120	DPP11-010
ППНИ-33, габ. 00С, 12 А	12	3	120	DPP11-012
ППНИ-33, габ. 00С, 16 А	16	3	120	DPP11-016
ППНИ-33, габ. 00С, 20 А	20	3	120	DPP11-020
ППНИ-33, габ. 00С, 25 А	25	3	120	DPP11-025
ППНИ-33, габ. 00С, 32 А	32	3	120	DPP11-032
ППНИ-33, габ. 00С, 40 А	40	3	120	DPP11-040
ППНИ-33, габ. 00С, 50 А	50	3	120	DPP11-050
ППНИ-33, габ. 00С, 63 А	63	3	120	DPP11-063
ППНИ-33, габ. 00С, 80 А	80	3	120	DPP11-080
ППНИ-33, габ. 00С, 100 А	100	3	120	DPP11-100
ППНИ-33, габ. 00С, 125 А	125	3	120	DPP11-125
ППНИ-33, габ. 00С, 160 А	160	3	120	DPP11-160



ППНИ-33, габ. 00, 2 А	2	3	90	DPP10-002
ППНИ-33, габ. 00, 4 А	4	3	90	DPP10-004
ППНИ-33, габ. 00, 6 А	6	3	90	DPP10-006
ППНИ-33, габ. 00, 8 А	8	3	90	DPP10-008
ППНИ-33, габ. 00, 10 А	10	3	90	DPP10-010
ППНИ-33, габ. 00, 12 А	12	3	90	DPP10-012
ППНИ-33, габ. 00, 16 А	16	3	90	DPP10-016
ППНИ-33, габ. 00, 20 А	20	3	90	DPP10-020
ППНИ-33, габ. 00, 25 А	25	3	90	DPP10-025
ППНИ-33, габ. 00, 32 А	32	3	90	DPP10-032
ППНИ-33, габ. 00, 40 А	40	3	90	DPP10-040
ППНИ-33, габ. 00, 50 А	50	3	90	DPP10-050
ППНИ-33, габ. 00, 63 А	63	3	90	DPP10-063
ППНИ-33, габ. 00, 80 А	80	3	90	DPP10-080
ППНИ-33, габ. 00, 100 А	100	3	90	DPP10-100
ППНИ-33, габ. 00, 125 А	125	3	90	DPP10-125
ППНИ-33, габ. 00, 160 А	160	3	90	DPP10-160



Наименование	Номинальный ток, А	Кол-во в упаковке, шт.		Артикул
		индивидуальной	групповой	
ППНИ-33, раб. 0, 2 А	2	3	72	DPP20-002
ППНИ-33, раб. 0, 4 А	4	3	72	DPP20-004
ППНИ-33, раб. 0, 6 А	6	3	72	DPP20-006
ППНИ-33, раб. 0, 8 А	8	3	72	DPP20-008
ППНИ-33, раб. 0, 10 А	10	3	72	DPP20-010
ППНИ-33, раб. 0, 12 А	12	3	72	DPP20-012
ППНИ-33, раб. 0, 16 А	16	3	72	DPP20-016
ППНИ-33, раб. 0, 20 А	20	3	72	DPP20-020
ППНИ-33, раб. 0, 25 А	25	3	72	DPP20-025
ППНИ-33, раб. 0, 32 А	32	3	72	DPP20-032
ППНИ-33, раб. 0, 40 А	40	3	72	DPP20-040
ППНИ-33, раб. 0, 50 А	50	3	72	DPP20-050
ППНИ-33, раб. 0, 63 А	63	3	72	DPP20-063
ППНИ-33, раб. 0, 80 А	80	3	72	DPP20-080
ППНИ-33, раб. 0, 100 А	100	3	72	DPP20-100
ППНИ-33, раб. 0, 125 А	125	3	72	DPP20-125
ППНИ-33, раб. 0, 160 А	160	3	72	DPP20-160



ППНИ-35, раб. 1, 40 А	40	3	48	DPP30-040
ППНИ-35, раб. 1, 50 А	50	3	48	DPP30-050
ППНИ-35, раб. 1, 63 А	63	3	48	DPP30-063
ППНИ-35, раб. 1, 80 А	80	3	48	DPP30-080
ППНИ-35, раб. 1, 100 А	100	3	48	DPP30-100
ППНИ-35, раб. 1, 125 А	125	3	48	DPP30-125
ППНИ-35, раб. 1, 160 А	160	3	48	DPP30-160
ППНИ-35, раб. 1, 200 А	200	3	48	DPP30-200
ППНИ-35, раб. 1, 250 А	250	3	48	DPP30-250



ППНИ-37, раб. 2, 40 А	40	1	24	DPP40-040
ППНИ-37, раб. 2, 50 А	50	1	24	DPP40-050
ППНИ-37, раб. 2, 63 А	63	1	24	DPP40-063
ППНИ-37, раб. 2, 80 А	80	1	24	DPP40-080
ППНИ-37, раб. 2, 100 А	100	1	24	DPP40-100
ППНИ-37, раб. 2, 125 А	125	1	24	DPP40-125
ППНИ-37, раб. 2, 160 А	160	1	24	DPP40-160
ППНИ-37, раб. 2, 200 А	200	1	24	DPP40-200
ППНИ-37, раб. 2, 250 А	250	1	24	DPP40-250
ППНИ-37, раб. 2, 315 А	315	1	24	DPP40-315
ППНИ-37, раб. 2, 355 А	355	1	24	DPP40-355
ППНИ-37, раб. 2, 400 А	400	1	24	DPP40-400



2



Наименование	Номинальный ток, А	Кол-во в упаковке, шт.		Артикул
		индивидуальной	групповой	
ППНИ-39, габ. 3, 100 А	100	1	24	DPP50-100
ППНИ-39, габ. 3, 125 А	125	1	24	DPP50-125
ППНИ-39, габ. 3, 160 А	160	1	24	DPP50-160
ППНИ-39, габ. 3, 200 А	200	1	24	DPP50-200
ППНИ-39, габ. 3, 250 А	250	1	24	DPP50-250
ППНИ-39, габ. 3, 315 А	315	1	24	DPP50-315
ППНИ-39, габ. 3, 355 А	355	1	24	DPP50-355
ППНИ-39, габ. 3, 400 А	400	1	24	DPP50-400
ППНИ-39, габ. 3, 500 А	500	1	24	DPP50-500
ППНИ-39, габ. 3, 630 А	630	1	24	DPP50-630

Держатели предохранителей

Ассортимент



Наименование	Номинальный ток, А	Кол-во в упаковке, шт.		Артикул
		индивидуальной	групповой	
ДП-33, габарит 00	160	3	72	DPP10D-DP-160
ДП-33, габарит 0	160	3	54	DPP20D-DP-160
ДП-35, габарит 1	250	1	28	DPP30D-DP-250
ДП-37, габарит 2	400	1	18	DPP40D-DP-400
ДП-39, габарит 3	630	1	14	DPP50D-DP-630

Рукоятки съема

Рукоятки съема РС-1 – универсальные, предназначены для установки в держатели и демонтажа предохранителей типа ППНИ. Кроме того, рукоятки РС-1 можно использовать для предохранителей других марок, разработанных в соответствии с ГОСТ Р 50339, IEC 60269.



Наименование	Номинальный ток, А	Кол-во в упаковке, шт.		Артикул
		индивидуальной	групповой	
РС-1	100	1	56	DPP00D-RS1

Технические характеристики

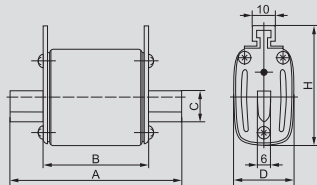
Номинальный ток, А	2 ÷ 630
Типоразмеры	00С, 00, 0, 1, 2, 3
Номинальное напряжение, В~	400, 500, 660
Номинальная частота, Гц	50
Классификационная группа	gG*
Номинальная отключающая способность	50 кА при 660 В, 120 кА при 500 В
Диапазон рабочих температур, °С	-45 ÷ +60
Степень защиты	IP00
Рабочее положение	вертикальное или горизонтальное
Указатель срабатывания (индикатор)	выдвижной шток (бок)
Материал контактов	медь с гальваническим покрытием сплавом олово-висмут
Стандарты	ГОСТ Р 50339.0-92, ГОСТ Р 50339.2-92

*«g» – защита с отключающей способностью во всем диапазоне от перегрузки и короткого замыкания.
«G» – предохранители общего применения.

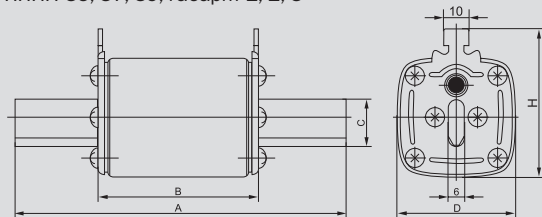
Габаритные и установочные размеры

Плавкие вставки

ППНИ-33, габарит 00С, 00, 0

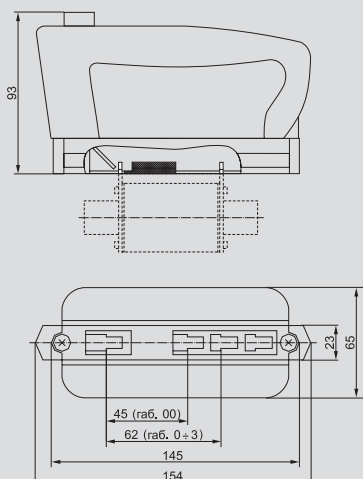


ППНИ-35, 37, 39, габарит 1, 2, 3



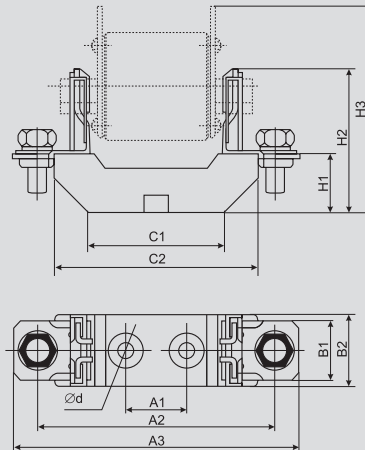
Габарит	Размер ППНИ, мм					Вес, г
	A	B	C	D	H	
00С	78	49	15	21	48	123
00	78	49	15	29	56	175
0	125	68	15	29	56	252
1	135	68	20	48	60	455
2	150	68	25	58	70	650
3	150	68	32	67	80	880

Рукоятка съема

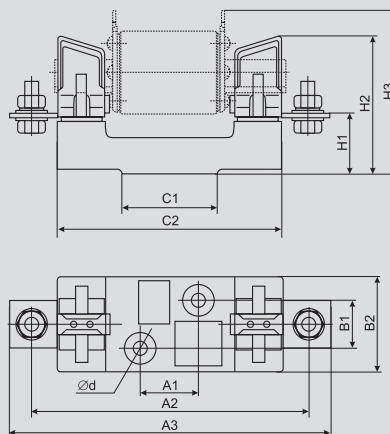


Держатели предохранителей

ДП-33, габарит 00, 0



ДП-35, 37, 39, габарит 1, 2, 3



Габарит	Размер ДП, мм											Вес, г
	H1	H2	H3	A1	A2	A3	B1	B2	C1	C2	∅d	
00	25	60	85	25	100	120	-	30	58	87	7.5	193
0	37	72	91	25	150	170	-	30	68	130	7.5	295
1	38	84	100	25	175	200	30	58	60	142	10.5	550
2	38	100	105	25	200	225	30	60	60	160	10.5	770
3	40	105	118	25	210	250	30	60	60	160	10.5	965

Выключатели-разъединители

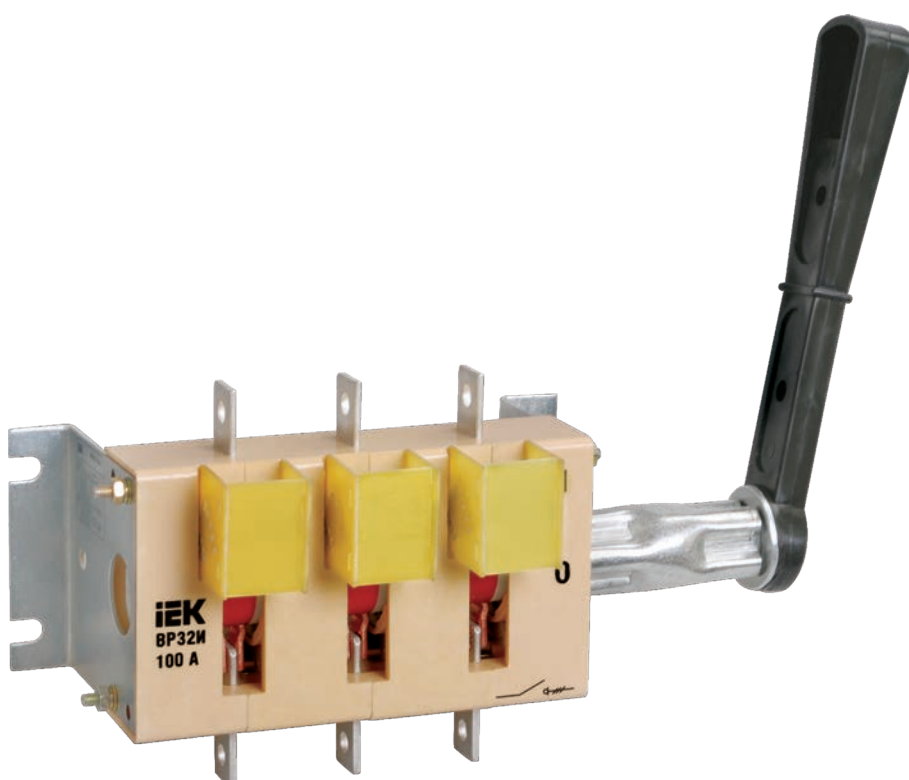
Выключатели-разъединители ВР32И

2

Выключатели-разъединители серии ВР32И предназначены для неавтоматической коммутации цепей переменного тока номинальным напряжением до 690 В номинальной частоты 50 Гц.

Используются для установки в низковольтные комплектные устройства, такие как ВРУ жилых, общественных и промышленных зданий, шкафы и пункты распределительные, шкафы и ящики управления, ящики силовые и т.п.

Выключатели-разъединители ВР32И соответствуют требованиям ГОСТ Р 50030.3 и изготовлены по техническим условиям ТУ 3424-029-18461.115-2009.



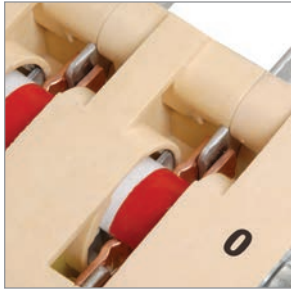
Преимущества

- Удобство монтажа и эксплуатации.
- Низкие потери мощности за счет применения современных материалов.
- Двойной видимый разрыв цепи, съемная рукоятка, цветовая индикация положения «Включено» позволяют повысить безопасность обслуживания электроустановки техническим персоналом.
- Возможность присоединения медных и алюминиевых токопроводящих жил, а также медных и алюминиевых шин.
- Гарантия 3 года.

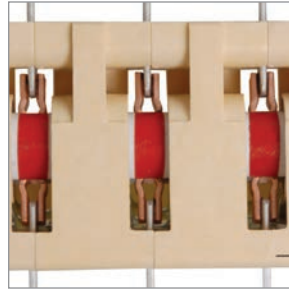
Рекомендации

- В качестве основы для построения НКУ с использованием выключателей-разъединителей серии ВР32И Группа компаний IEK рекомендует корпуса металлические ЩМП, панели ЩО, корпуса ВРУ, КСРМ и ШРС собственного производства.
- В качестве аппаратов защиты при сборке НКУ рекомендуется применять предохранители серии ППНИ или автоматические выключатели серии ВА88.

Особенности конструкции



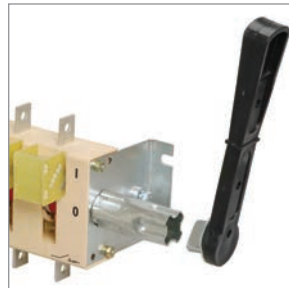
Двойной видимый разрыв цепи обеспечивает безопасность обслуживания электроустановки техническим персоналом.



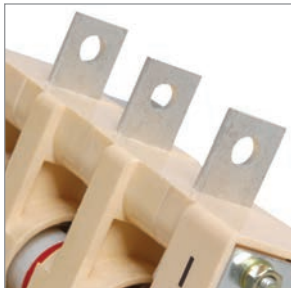
Дополнительная цветовая индикация положения «Включено» сигнализирует о необходимых мерах предосторожности.



Корпус BP32I выполнен из самозатухающего механически прочного пластика.



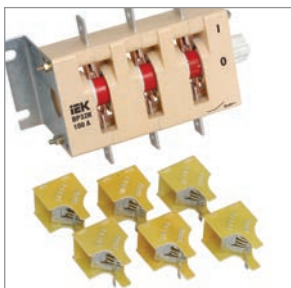
Съемная рукоятка позволяет повысить безопасность эксплуатации электроустановки.



Контактные выводы, выполненные из высококачественной электротехнической меди с нанесенным защитным покрытием, позволяют присоединять медные и алюминиевые токопроводящие жилы, оконцованные кабельными наконечниками, а также медные и алюминиевые шины.



Маркировка наносится на корпус методом тампопечати, который обеспечивает долговечное сохранение информации об изделии.

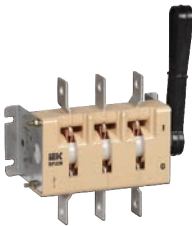
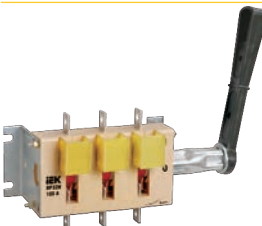
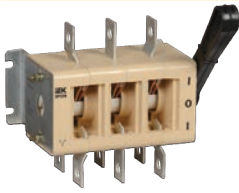
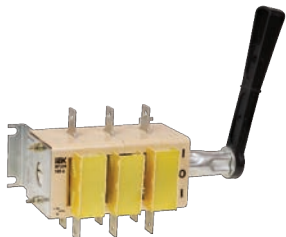


Дугогасительные камеры, большой раствор контактов, двойной разрыв цепи обеспечивают эффективное гашение электрической дуги при коммутации нагрузок, что снижает износ контактов.

Руководство по выбору

Типоисполнение	BP32И-31	BP32И-35	BP32И-37	BP32И-39
Число полюсов	3	3	3	3
Количество направлений	одно или два	одно или два	одно или два	одно или два
Условный тепловой ток на открытом воздухе I_{th} , А	100	250	400	630
Номинальное рабочее напряжение, В	690	690	690	690
Наличие дугогасительных камер	В зависимости от модификации			
Вид рукоятки ручного привода	В зависимости от модификации (съемные и несъемные боковые рукоятки)			
Расположение плоскости присоединения внешних зажимов контактных выводов	перпендикулярно плоскости монтажа			

Ассортимент

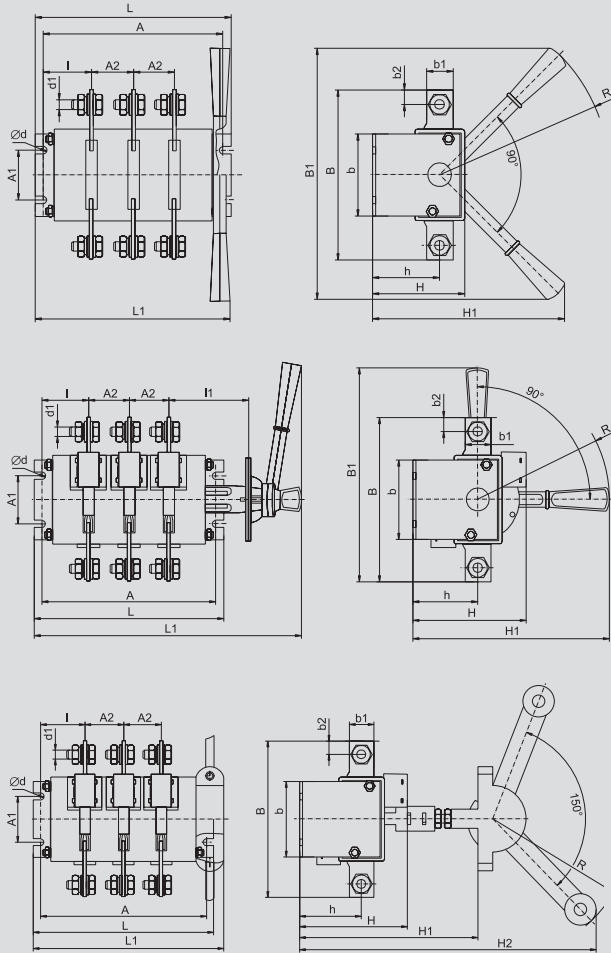
	Наименование	Количество полюсов	Условный тепловой ток на открытом воздухе I_{th} , А	Кол-во в трансп. упак., шт.	Артикул
	Выключатель-разъединитель BP32И-31A30220 100 А	3	100	18	SRK01-100-100
	Выключатель-разъединитель BP32И-35A30220 250 А	3	250	12	SRK01-100-250
	Выключатель-разъединитель BP32И-37A30220 400 А	3	400	8	SRK01-100-400
	Выключатель-разъединитель BP32И-39A30220 630 А	3	630	4	SRK01-100-630
	Выключатель-разъединитель BP32И-31B31250 100 А	3	100	18	SRK01-111-100
	Выключатель-разъединитель BP32И-31B31250 250А	3	250	12	SRK21-111-250
	Выключатель-разъединитель BP32И-31B31250 400 А	3	400	8	SRK31-111-400
	Выключатель-разъединитель BP32И-39B31250 630 А	3	630	4	SRK41-111-630
	Выключатель-разъединитель BP32И-31A70220 100 А	3	100	12	SRK01-200-100
	Выключатель-разъединитель BP32И-35A70220 250 А	3	250	8	SRK01-200-250
	Выключатель-разъединитель BP32И-37A70220 400 А	3	400	6	SRK01-200-400
	Выключатель-разъединитель BP32И-39A70220 630 А	3	630	2	SRK01-200-630
	Выключатель-разъединитель BP32И-31B71250 100 А	3	100	12	SRK01-211-100
	Выключатель-разъединитель BP32И-31B71250 250 А	3	250	8	SRK21-211-250
	Выключатель-разъединитель BP32И-31B71250 400 А	3	400	6	SRK31-211-400
	Выключатель-разъединитель BP32И-39B71250 630 А	3	630	2	SRK41-211-630

Технические характеристики

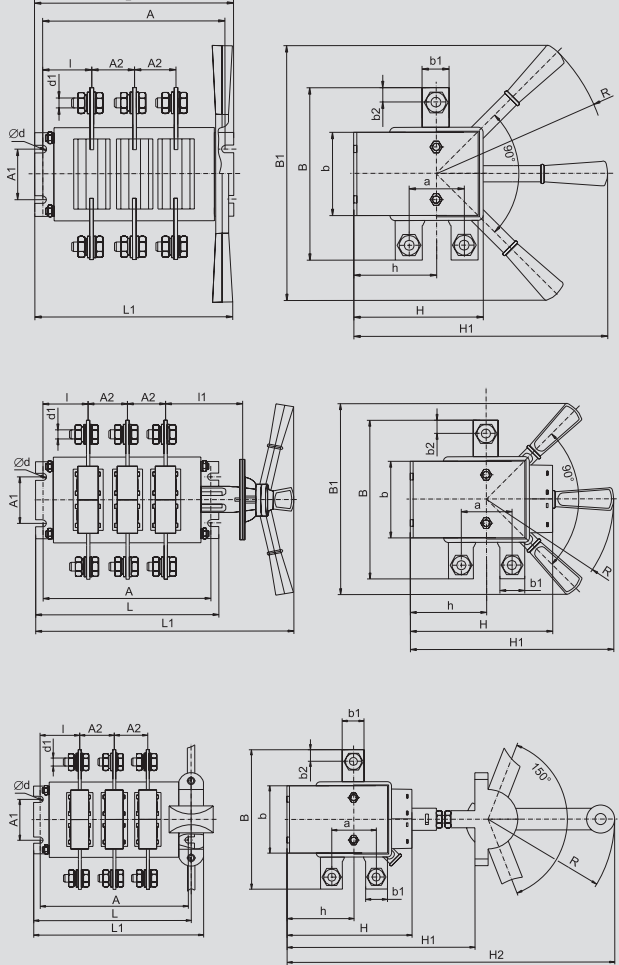
Наименование параметра		BP32И-31	BP32И-35	BP32И-37	BP32И-39
Условный тепловой ток на открытом воздухе I_{th} , А		100	250	400	630
Условный тепловой ток в оболочке I_{ther} , А		80	200	315	500
Номинальный рабочий ток I_e при $U_e=400$ В в зависимости от категории применения, А	AC-20B	100	250	400	630
	AC-21B	100	250	400	630
	AC-22B	80	125	200	400
	AC-23B	50	80	–	120
Номинальный рабочий ток I_e при $U_e=690$ В в зависимости от категории применения, А	AC-21B	100	250	400	630
	AC-22B	80	125	200	250
	AC-23B	20	40	–	63
Тепловые потери, Вт/полюс		3	15	35	60
Номинальный кратковременно выдерживаемый в течении 1 с ток I_{sw} , А		5000	8000	11000	16000
Номинальное напряжение изоляции U_i , В		690	690	690	690
Номинальное импульсное выдерживаемое напряжение U_{imp} , кВ		8,0	8,0	8,0	8,0
Степень защиты по ГОСТ 14254		IP00, IP32 со стороны привода при установке в НКУ			
Диапазон рабочих температур, °С		от минус 60 до плюс 45			
Электрическая износостойкость при $U_e=400$ В в зависимости от категории применения, циклов В-О	AC-20B	4000	2500	2500	1600
	AC-21B	4000	2000	2000	1000
	AC-22B	3200	1600	1600	1000
	AC-23B	4000	3200	–	1000
Электрическая износостойкость при $U_e=660$ В в зависимости от категории применения, циклов В-О	AC-21B	300	200	200	200
	AC-22B	300	200	200	200
	AC-23B	300	300	–	300
Механическая износостойкость, циклов В-О		25 000	25 000	16 000	16 000
Климатическое исполнение по ГОСТ 15150		УХЛ3	УХЛ3	УХЛ3	УХЛ3
Группа условий эксплуатации по ГОСТ 17516.1		М4	М4	М4	М4
Высота установки над уровнем моря, не более, м		2000	2000	2000	2000
Сечение токопроводящих жил, пригодных для присоединения, мм ²		10...50	70...150	120...3×120	150...4×120
Срок службы с момента ввода в эксплуатацию, лет, не менее		10	10	10	10

Габаритные размеры

ВР32И



ВР32 1250



Исполнение	A	A1	A2	B	B1	L1	L	b	b1	b2	H	H1	H2	l	l1	h	a	d	d1	R	Масса кг	
ВР32И-31А30220	160,5	50	37,5	117	240	176	174,5	75	15	7,5	72,5	175	—	42,75	—	55	—	7	M6	160	0,80	
ВР32И-31В31250					218,5	274					100	215			80						160	1,20
ВР32И-31А31240					231	202					95	250	332		—						177	1,46
ВР32И-31А70220	145,5	50	37,5	120	240	168	157,5	65	15	7,5	107,5	231,5	—	35,25	—	71,5	38	7	M6	160	1,07	
ВР32И-31В71250					—	262,5					127,5				78,25						160	1,47
ВР32И-31А71240					—	193,5						250	250		—						177	1,82
ВР32И-35А30220	172	50	44	164	240	190	186	82,5	25	12,5	79	180	—	42,1	—	58	—	7	M10	160	1,39	
ВР32И-35В31250					242	282					102	218	—		80						160	1,72
ВР32И-35А31240					249	214						250	332		—						177	2,07
ВР32И-35А70220	160	50	44	162	240	183	172	80,5	25	12,5	123,5	238,5	—	36,1	—	78,5	58	7	M10	160	2,07	
ВР32И-35В71250					—	279					150		—		80						160	2,58
ВР32И-35А71240					—	208						250	449		—						177	2,90
ВР32И-37А30220	200	50	50	178	240	215	212	99,5	26	13	94,5	191	—	49,1	—	70,5	—	7	M10	160	2,09	
ВР32И-37В31250					249	303					122	230,5	—		80						160	2,48
ВР32И-37А31240					244	240						250	332		—						177	2,80
ВР32И-37А70220	200	50	50	164	240	215	212	89,5	26	13	149	259,6	—	49,1	—	99,5	62	7	M10	160	2,95	
ВР32И-37В71250					—	305					175				80						160	3,57
ВР32И-37А71240					—	240						250	449		—						177	3,91
ВР32И-39А30220	236	100	65	220	313	250,5	252	119	35	17,5	110,5	240	—	52,7	—	83,5	—	9	M12	210	3,62	
ВР32И-39В31250					320	339					149	294			83						210	4,27
ВР32И-39А31240					313	280						350	452		—						237	4,95
ВР32И-39А70220	236	50	65	208	313	250,5	252	105,5	35	17,5	180,5	330,5	—	52,7	—	120,5	72	9	M12	210	5,30	
ВР32И-39В71250					—	336,5					220				83						210	6,32
ВР32И-39А71240					—	280						350	621		—						237	7,06

Устройства ПВР

Предохранители-выключатели-разъединители предназначены для неавтоматической коммутации и защиты от сверхтока цепей переменного тока номинальным напряжением до 690 В и номинальной частоты 50 Гц.

Используются для установки в низковольтные комплектные устройства, такие как ВРУ жилых, общественных и промышленных зданий, шкафы и пункты распределительные, шкафы и ящики управления, ящики силовые и т.п.

Предохранители-выключатели-разъединители соответствуют требованиям ГОСТ Р 30011.3.

2



Преимущества

- Компактная и прочная конструкция.
- Корпус, не поддерживающий горение.
- Возможность коммутации под нагрузкой благодаря встроенным дугогасительным камерам.
- Возможность присоединения медных и алюминиевых проводников.
- Возможность установки дополнительного контакта для контроля положения крышки.
- Съёмная крышка, обеспечивающая легкий монтаж предохранителей.
- Гарантия 5 лет.

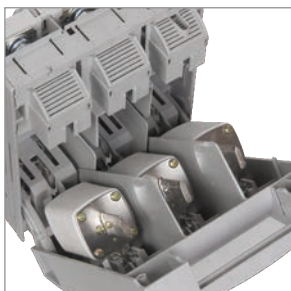
Рекомендации

- В качестве основы для построения НКУ с использованием устройств ПВР Группа компаний IEK рекомендует корпуса металлические ЩМП, панели ЩО, корпуса ВРУ, КСРМ и ЩРС собственного производства.
- В качестве элементов защиты от сверхтока – плавкие вставки предохранителей ППНИ.



Особенности конструкции

2



Двойной видимый разрыв цепи повышает безопасность обслуживания электроустановки техническим персоналом.



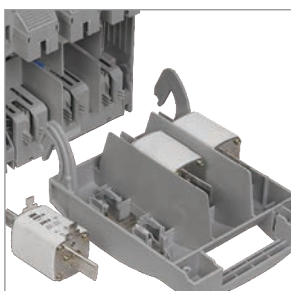
Корпус устройств ПВР выполнен из прочного самозатухающего АБС-пластика.



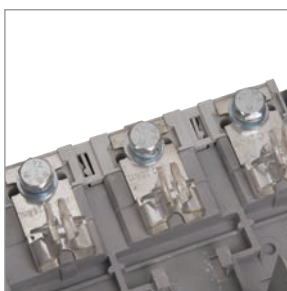
Установленный дополнительный контакт сигнализирует о положении съемной крышки.



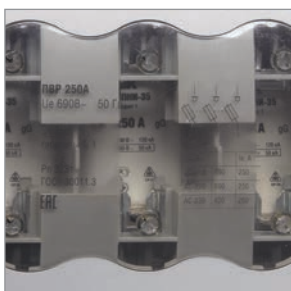
Встроенные дугогасительные камеры позволяют коммутировать цепь под нагрузкой.



Съемная крышка обеспечивает безопасность работы технического персонала при замене плавких вставок.








Контактные выводы выполнены из высококачественной электротехнической меди с защитным покрытием, что позволяет подключать медные и алюминиевые проводники.



Прозрачное окно в съемной крышке позволяет визуально контролировать состояние плавких вставок.

Ассортимент

	Наименование	Количество полюсов	Условный тепловой ток на открытом воздухе I_{th} , А	Кол-во в трансп. упак., шт.	Артикул
	Выключатель-разъединитель-предохранитель 160А ИЭК	3	160	8	SRP-10-3-160
	Выключатель-разъединитель-предохранитель 250А ИЭК	3	250	6	SRP-20-3-250
	Выключатель-разъединитель-предохранитель 400А ИЭК	3	400	4	SRP-30-3-400
	Выключатель-разъединитель-предохранитель 630А ИЭК	3	630	4	SRP-40-3-630
	Дополнительный контакт для устройств ПВР ИЭК	—	—	—	DK-SRP

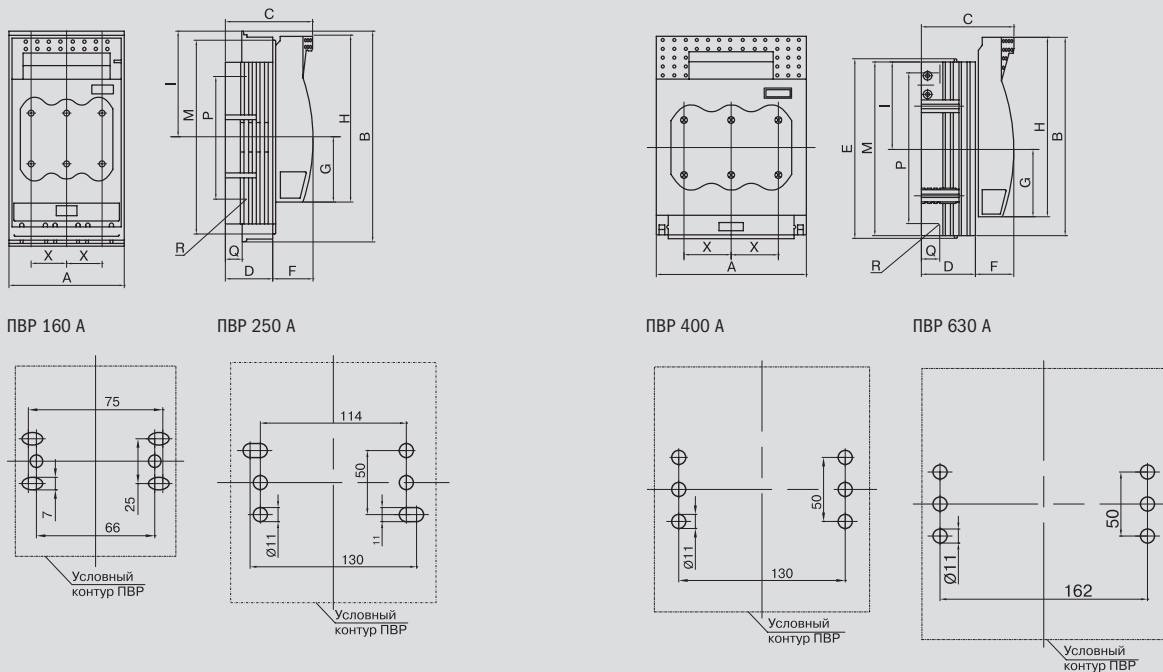


Технические характеристики

2

Типоисполнение устройства	ПВР 160А	ПВР 250А	ПВР 400А	ПВР 630А
Число полюсов	3			
Номинальная частота сети, Гц	50			
Максимальное рабочее напряжение, U _e , В	690			
Номинальное напряжение изоляции U _i , В, не менее	800			
Максимально допустимый ток короткого замыкания, кА	50			
Номинальный тепловой ток на открытом воздухе I _{th} , А	160	250	400	630
Максимальная рассеиваемая мощность, Вт на полюс	12	23	34	48
Категория применения	AC-23 В (400 В), AC-23 В (500 В, 125 А), AC-22 В (690 В), AC-21 В (690 В)	AC-23 В (400 В), AC-22 В (690 В), AC-21 В (690 В)	AC-23 В (400 В), AC-22 В (690 В), AC-21 В (690 В)	AC-23 В (400 В), AC-22 В (690 В), AC-21 В (690 В)
Тип (габарит) плавкой вставки	ППНИ-33 (раб. 00, 00С)	ППНИ-33 (раб. 0), ППНИ-35 (раб. 1)	ППНИ-37 (раб. 2)	ППНИ-39 (раб. 3)
Степень защиты по ГОСТ 14254 (МЭК 529)	IP30			
Режим работы	продолжительный			
Рабочее положение в пространстве	вертикальное с возможным отклонением вправо и влево на 90°			
Механическая износостойкость, циклов В-0, не менее	2000			
Масса, кг, не более	0,5	1,8	3,5	4,9
Срок службы, лет, не менее	10			
Гарантийный срок эксплуатации	5 лет с даты продажи потребителю			

Габаритные и установочные размеры



Исполнение	Размеры, мм													
	A	B	C	D	E	F	G	H	I	M	P	Q	R	X
ПВР 160 А	106	200	82,5	45	—	37	60	155	100	181	115	17	M8	33
ПВР 250 А	184	243	111,5	66	220	45,5	84	220	107	214,5	185	21,5	M10	57
ПВР 400 А	210	288	128	80	—	48	92	249	124	255	210	25	M10	65
ПВР 630 А	256	300	142,5	94,5	—	48	98,5	259	127,5	267	210	30	M12	81

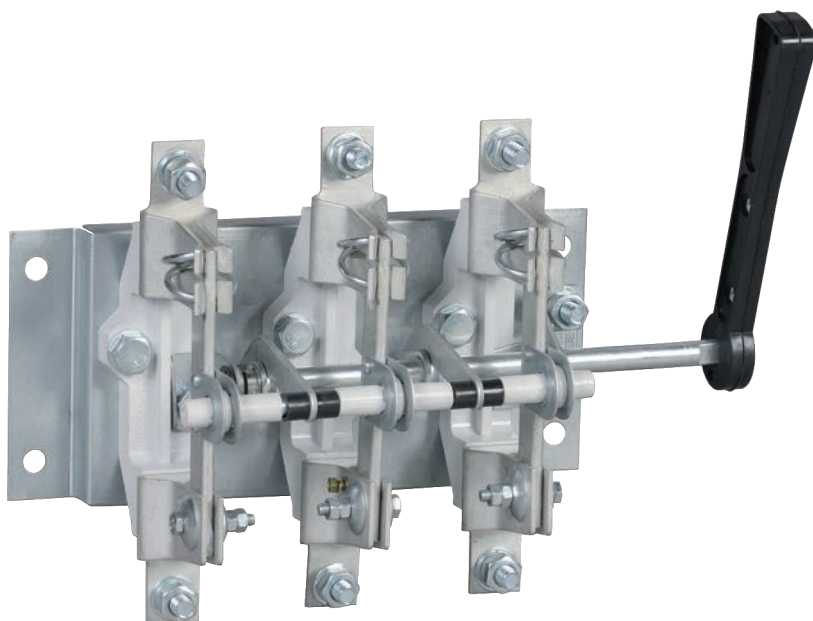
Разъединители серии PE-19

Разъединители серии PE-19 предназначены для проведения номинального тока и нечастых неавтоматических коммутаций электрических цепей без нагрузки номинальным напряжением до 1000 В переменного тока частоты 50, 60 Гц.

PE-19 IEK® могут применяться в распределительных устройствах с номинальными токами от 250 до 1600 А.

Разъединители серии PE-19 IEK® соответствуют требованиям ГОСТ Р 50030.3

2



Преимущества

- Удобство монтажа и эксплуатации.
- Низкие потери мощности за счет применения современных материалов.
- Видимый разрыв цепи, широкий ассортимент рукояток.
- Возможность присоединения медных и алюминиевых проводников
- Гарантия 5 лет



Особенности конструкции

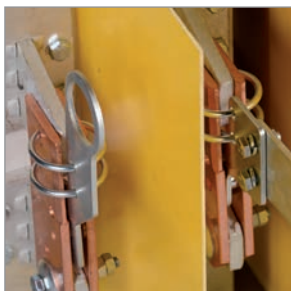
2



Контактные выводы, выполненные из высококачественной электротехнической меди с нанесенным защитным покрытием, позволяют присоединять медные и алюминиевые токопроводящие жилы, оконцованные кабельными наконечниками, а также медные и алюминиевые шины.



Широкий ассортимент рукояток управления.



Контактная система ножевого типа обеспечивает видимый разрыв цепи.



Полный комплект метизов для установки и присоединения проводников.



Основание выполнено из прочных не поддерживающих горение материалов.

Ассортимент

Изображение	Наименование	Кол-во полюсов	Условный тепловой ток на открытом воздухе I_{th} , А	Кол-во в трансп. упак., шт.	Артикул
	Разъединитель PE19-35-31120 250 А	3	250	4	PE-31120-0250
	Разъединитель PE19-37-31120 400 А	3	400	4	PE-31120-0400
	Разъединитель PE19-35-31140 250 А	3	250	4	PE-31140-0250
	Разъединитель PE19-37-31140 400 А	3	400	4	PE-31140-0400
	Разъединитель PE19-39-31120 630 А	3	630	1	PE-31120-0630
	Разъединитель PE19-41-31120 1000 А	3	1000	1	PE-31120-1000
	Разъединитель PE19-43-31120 1600 А	3	1600	1	PE-31120-1600
	Разъединитель PE19-39-31140 630 А	3	630	1	PE-31140-0630
	Разъединитель PE19-41-31140 1000 А	3	1000	1	PE-31140-1000
	Разъединитель PE19-43-31140 1600 А	3	1600	1	PE-31140-1600
	Разъединитель PE19-39-31160 630 А	3	630	1	PE-31160-0630
	Разъединитель PE19-41-31160 1000 А	3	1000	1	PE-31160-1000
	Разъединитель PE19-43-31160 1600 А	3	1600	1	PE-31160-1600

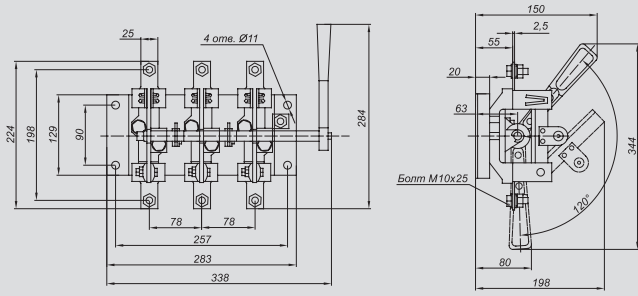
Технические характеристики

Параметр	PE19-35	PE19-37	PE19-39	PE19-41	PE19-43
Номинальное рабочее напряжение U_e , В	AC-20 В	660	1000		
	DC-20 В	440			
Номинальное напряжение изоляции U_i	660		1000		
Номинальный рабочий ток I_e , А	250	400	630	1000	1600
Номинальный кратковременно выдерживаемый ток в условиях короткого замыкания I_{cw} , кА	8	17	17	18	20
Номинальный условный ток короткого замыкания I_{cc} , кА	14	26	32	100	100
Усилие, прилагаемое к рукоятке ручного привода не более, Н (кгс)	176,4 (18,0)	264,6 (27,0)	313,6 (32,0)	343 (35,0)	
Механическая износостойкость, циклы В-0	10000	10000	6300	6300	6300
Степень защиты по ГОСТ 14254	IP00	IP00	IP00	IP00	IP00

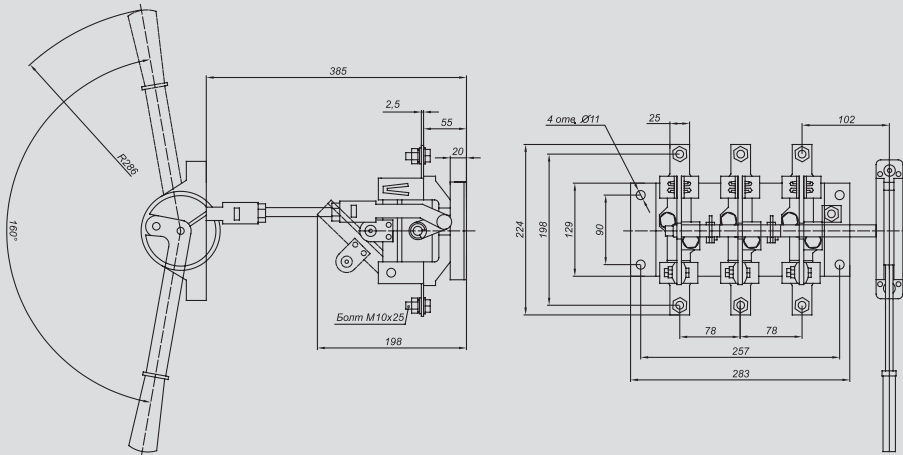


Габаритные и установочные размеры

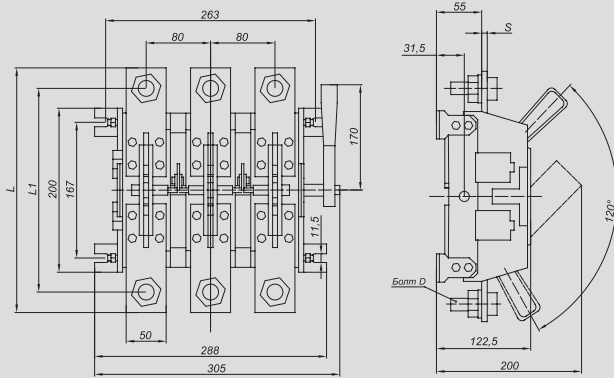
PE19-35-31120 и PE19-37-31120 с боковой ручкой



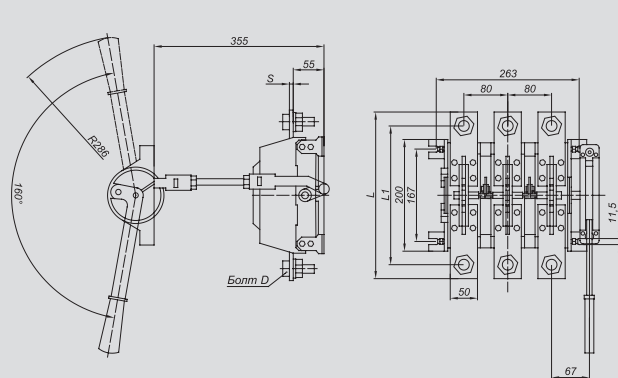
PE19-35-31140 и PE19-37-31140 с передней смещенной ручкой



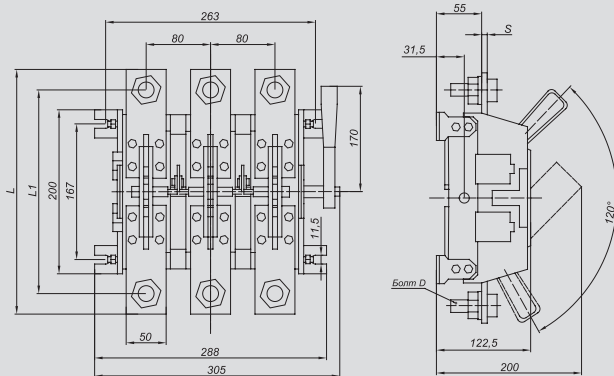
PE19-39-31120, PE19-41-31120 и PE19-43-31120 с боковой ручкой



PE19-39-31140, PE19-41-31140 и PE19-43-31140 с передней смещенной ручкой



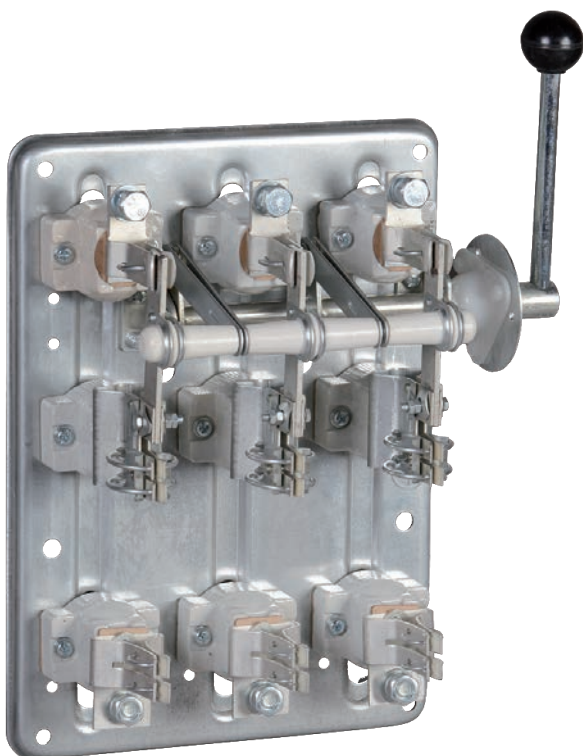
PE19-39-31160, PE19-41-31160 и PE19-43-31160 с рычагом для полюсного оперирования штангой



Разъединители-предохранители серии РП

Разъединители-предохранители серии РП IEK® предназначены для пропускания номинальных токов, включения и отключения без нагрузки электрических цепей с номинальным током до 400 А и номинальным напряжением до 400 В переменного тока в распределительных устройствах. Разъединители-предохранители серии РП соответствуют требованиям ГОСТ Р 50030.3. Используются для установки в низковольтные комплектные устройства, такие как ВРУ жилых, общественных и промышленных зданий, шкафы и пункты распределительные, шкафы и ящики управления и т.п.

2

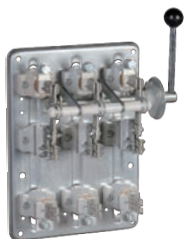


Преимущества

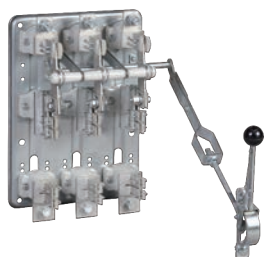
- Удобство монтажа и эксплуатации.
- Низкие потери мощности за счет применения высококачественных материалов.
- Видимый разрыв цепи.
- Широкий ассортимент рукояток управления.
- Возможность присоединения медных и алюминиевых проводников.
- Гарантия 5 лет.

Ассортимент

2



Наименование	Кол-во полюсов	Условный тепловой ток на открытом воздухе I_{th} , А	Кол-во в трансп. упак., шт.	Артикул
Разъединитель РПБ-1 100А П ИЭК	3	100	2	RP-1-1-100
Разъединитель РПБ-2 250А П ИЭК	3	250	2	RP-2-1-250
Разъединитель РПБ-4 400А П ИЭК	3	400	2	RP-4-1-400



Разъединитель РПС-1 100А П ИЭК	3	100	2	RP-1-2-100
Разъединитель РПС-2 250А П ИЭК	3	250	2	RP-2-2-250
Разъединитель РПС-4 400А П ИЭК	3	400	2	RP-4-2-400



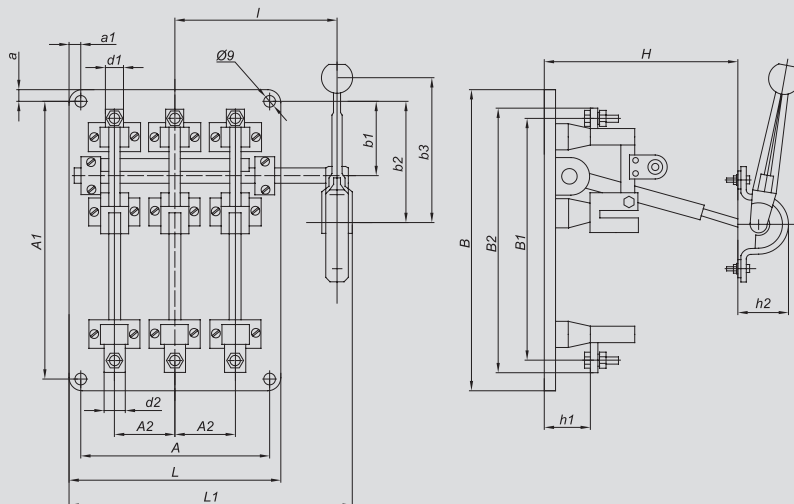
Технические характеристики

Параметр	РПС-1/П(Л) РПБ-1/П(Л)	РПС-2/П(Л) РПБ-2/П(Л)	РПС-4/П(Л) РПБ-4/П(Л)	РПС-6/П(Л) РПБ-6/П(Л)
Номинальное рабочее напряжение U_e , В	400	400	400	400
Номинальное напряжение изоляции (U_i), В	660	660	660	660
Номинальный рабочий ток I_e , AC-20 В, А	100	250	400	630
Номинальная включающая и отключающая способность при напряжении $U=1,05 \cdot U_e$; $I=1,5$; $\cos\varphi=0,95$, циклы В-О	10	10	10	10
Номинальный условный ток короткого замыкания (I_{cc}), кА	20	20	30	32
Тип (габарит) плавкой вставки	ППНИ-33 (раб. 0)	ППНИ-35 (раб. 1)	ППНИ-37 (раб. 2)	ППНИ-39 (раб. 3)
Масса, кг	5,7	5,6	6,8	10,5
Механическая износостойкость, циклы В-О	2500			
Степень защиты по ГОСТ 14254	IP00			

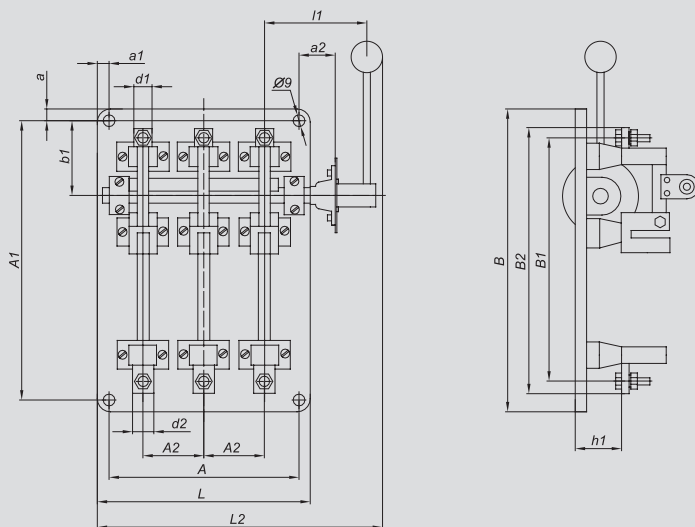
2

Габаритные размеры

РПС



РПБ





IEK

трансформатор
тока

$1/1$

$1/2$

3 Приборы учета, контроля, измерения и оборудование электропитания

Трансформаторы тока ТТИ	148
Трансформаторы тока ТРП	157
Трансформаторы тока ТОП, ТШП	161
Счетчики электрической энергии серии STAR	166
Электроизмерительные приборы (амперметры и вольтметры) серии Э47	171
Оборудование электропитания	175
Стабилизаторы напряжения электромеханического типа	175
Стабилизаторы напряжения релейного типа	178
Стабилизаторы напряжения симисторного типа	182

Трансформаторы тока ТТИ

Трансформаторы тока ТТИ предназначены:

- для применения в схемах учета электроэнергии при расчетах с потребителями;
- для применения в схемах коммерческого учета электроэнергии;
- для передачи сигнала измерительной информации измерительным приборам или устройствам защиты и управления.

Соответствуют требованиям ГОСТ 7746 и изготовлены по техническим условиям ТУ 3414-001-18461115-2006.

3



Трансформаторы тока ТТИ за высокие показатели качества награждены серебряной медалью на Международном конкурсе «Лучшее электрооборудование 2005 года», в организации которого принимали участие Министерство промышленности и энергетики РФ, Госстандарт РФ, АНО «Союзэкспертиза».



Трансформаторы тока ТТИ внесены в государственный реестр средств измерений под номером 28139-07. Получен сертификат об утверждении типа средств измерений SN.C.34.083.A №28362.

Преимущества

- Медная луженая шина у трансформаторов ТТИ-А дает возможность подключать как медные, так и алюминиевые проводники.
- В комплект каждого трансформатора входит крышка, которой закрываются клеммы вторичной обмотки, что обеспечивает безопасность при эксплуатации.
- Все трансформаторы ТТИ проходят первичную поверку в соответствии с ГОСТ 8.217. Межповерочный интервал – 5 лет.

- Факт прохождения поверки фиксируется постановкой оттиска поверительного клейма на корпусе ТТИ и в паспорте изделия.
- Вес и габариты – на 10–20% меньше аналогичных трансформаторов тока других отечественных производителей.
- Средний срок службы – 25 лет.

Особенности конструкции



Корпус трансформатора выполнен неразборным и опломбирован наклейкой, что делает невозможным доступ ко вторичной обмотке.



Универсальное окно трансформатора тока ТТИ позволяет устанавливать в качестве первичной обмотки кабели и шины различных сечений и конфигураций.



Крышку, закрывающую клеммные зажимы, можно опломбировать. Это особенно важно в схемах учета электроэнергии, так как позволяет исключить несанкционированный доступ к клеммным зажимам вторичной обмотки.



Трансформаторы ТТИ-30 ÷ ТТИ-125 комплектуются скобой для крепления шины в окне трансформатора.



Встроенная медная луженая шина у модификации ТТИ-А дает возможность подключения как медных, так и алюминиевых проводников. Трансформаторы ТТИ-А комплектуются винтами и гайками для крепления проводников.



В комплект поставки входят специальные кронштейны для крепления на монтажной панели щитового оборудования.



Корпус трансформатора сделан из самозатухающего пластика, что обеспечивает пожаро- и электробезопасность.

Руководство по выбору

Наличие шины	Со встроенной шиной	Без встроенной шины					
Номинальный ток, А							
5	•						
10	•						
15	•						
20	•						
25	•						
30	•						
40	•						
50	•						
60	•						
75	•						
80	•						
100	•						
120	•						
125	•						
150	•	•					
200	•	•					
250	•	•					
300	•	•	•				
400	•		•				
500	•		•				
600	•		•	•			
750				•	•		
800	•			•	•		
1000	•			•	•	•	
1200					•	•	
1250						•	
1500					•	•	•
1600						•	
2000						•	•
2500						•	•
3000						•	•
4000							•
5000							•
Класс точности трансформатора	0,5; 0,5S	0,5; 0,5S	0,5; 0,5S	0,5	0,5	0,5	0,5
Номинальная вторичная нагрузка	5; 10	5; 10	5; 10	10; 15	15	15	15
Максимальный размер шины, мм	—	31 (габ. 1) 35 (габ. 2)	41,5	60	85,5	100	130
Максимальный диаметр кабеля, мм	—	23,6 (габ. 1) 30 (габ. 2)	31	45	82	62	127
Тип трансформатора	ТТИ-А	ТТИ-30	ТТИ-40	ТТИ-60	ТТИ-85	ТТИ-100	ТТИ-125

Ассортимент

Тип трансформатора	Наименование	Номинальная вторичная нагрузка, ВА	Номинальный первичный ток трансформатора, А	Кол-во в упаковке, шт.		Артикул
				индивидуальной	групповой	
	ТТИ-А 5/5 А 5 ВА 0,5	5	5	1	36	ПТ10-2-05-0005
	ТТИ-А 10/5 А 5 ВА 0,5	5	10	1	36	ПТ10-2-05-0010
	ТТИ-А 15/5 А 5 ВА 0,5	5	15	1	36	ПТ10-2-05-0015
	ТТИ-А 20/5 А 5 ВА 0,5	5	20	1	36	ПТ10-2-05-0020
	ТТИ-А 25/5 А 5 ВА 0,5	5	25	1	36	ПТ10-2-05-0025
	ТТИ-А 30/5 А 5 ВА 0,5	5	30	1	36	ПТ10-2-05-0030
	ТТИ-А 40/5 А 5 ВА 0,5	5	40	1	36	ПТ10-2-05-0040
	ТТИ-А 50/5 А 5 ВА 0,5	5	50	1	36	ПТ10-2-05-0050
	ТТИ-А 60/5 А 5 ВА 0,5	5	60	1	36	ПТ10-2-05-0060
	ТТИ-А 75/5 А 5 ВА 0,5	5	75	1	36	ПТ10-2-05-0075
	ТТИ-А 80/5 А 5 ВА 0,5	5	80	1	36	ПТ10-2-05-0080
	ТТИ-А 100/5 А 5 ВА 0,5	5	100	1	36	ПТ10-2-05-0100
	ТТИ-А 120/5 А 5 ВА 0,5	5	120	1	36	ПТ10-2-05-0120
	ТТИ-А 125/5 А 5 ВА 0,5	5	125	1	36	ПТ10-2-05-0125
	ТТИ-А 150/5 А 5 ВА 0,5	5	150	1	36	ПТ10-2-05-0150
	ТТИ-А 200/5 А 5 ВА 0,5	5	200	1	36	ПТ10-2-05-0200
	ТТИ-А 250/5 А 5 ВА 0,5	5	250	1	36	ПТ10-2-05-0250
	ТТИ-А 300/5 А 5 ВА 0,5	5	300	1	36	ПТ10-2-05-0300
	ТТИ-А 400/5 А 5 ВА 0,5	5	400	1	36	ПТ10-2-05-0400
	ТТИ-А 500/5 А 5 ВА 0,5	5	500	1	36	ПТ10-2-05-0500
	ТТИ-А 600/5 А 5 ВА 0,5	5	600	1	36	ПТ10-2-05-0600
	ТТИ-А 800/5 А 5 ВА 0,5	5	800	1	36	ПТ10-2-05-0800
	ТТИ-А 1000/5 А 5 ВА 0,5	5	1000	1	36	ПТ10-2-05-1000
	ТТИ-А 100/5 А 10 ВА 0,5	10	100	1	36	ПТ10-2-10-0100
	ТТИ-А 120/5 А 10 ВА 0,5	10	120	1	36	ПТ10-2-10-0120
	ТТИ-А 125/5 А 10 ВА 0,5	10	125	1	36	ПТ10-2-10-0125
	ТТИ-А 150/5 А 10 ВА 0,5	10	150	1	36	ПТ10-2-10-0150
	ТТИ-А 200/5 А 10 ВА 0,5	10	200	1	36	ПТ10-2-10-0200
	ТТИ-А 250/5 А 10 ВА 0,5	10	250	1	36	ПТ10-2-10-0250
	ТТИ-А 300/5 А 10 ВА 0,5	10	300	1	36	ПТ10-2-10-0300
	ТТИ-А 400/5 А 10 ВА 0,5	10	400	1	36	ПТ10-2-10-0400
	ТТИ-А 500/5 А 10 ВА 0,5	10	500	1	36	ПТ10-2-10-0500
	ТТИ-А 600/5 А 10 ВА 0,5	10	600	1	36	ПТ10-2-10-0600
ТТИ-А 800/5 А 10 ВА 0,5	10	800	1	36	ПТ10-2-10-0800	
ТТИ-А 1000/5 А 10 ВА 0,5	10	1000	1	36	ПТ10-2-10-1000	

Ассортимент

Тип трансформатора	Наименование	Номинальная вторичная нагрузка, ВА	Номинальный первичный ток трансформатора, А	Количество в групповой упаковке, шт.	Артикул
	ТТИ-30 150/5 А 5 ВА 0,5	5	150	40	ИПТ20-2-05-0150
	ТТИ-30 200/5 А 5 ВА 0,5	5	200	40	ИПТ20-2-05-0200
	ТТИ-30 250/5 А 5 ВА 0,5	5	250	40	ИПТ20-2-05-0250
	ТТИ-30 300/5 А 5 ВА 0,5	5	300	40	ИПТ20-2-05-0300
	ТТИ-30 200/5 А 10 ВА 0,5	10	200	40	ИПТ20-2-10-0200
	ТТИ-30 250/5 А 10 ВА 0,5	10	250	40	ИПТ20-2-10-0250
	ТТИ-30 300/5 А 10 ВА 0,5	10	300	40	ИПТ20-2-10-0300
	ТТИ-40 300/5 А 5 ВА 0,5	5	300	40	ИПТ30-2-05-0300
	ТТИ-40 400/5 А 5 ВА 0,5	5	400	40	ИПТ30-2-05-0400
	ТТИ-40 500/5 А 5 ВА 0,5	5	500	40	ИПТ30-2-05-0500
	ТТИ-40 600/5 А 5 ВА 0,5	5	600	40	ИПТ30-2-05-0600
	ТТИ-40 300/5 А 10 ВА 0,5	10	300	40	ИПТ30-2-10-0300
	ТТИ-40 400/5 А 10 ВА 0,5	10	400	40	ИПТ30-2-10-0400
	ТТИ-40 500/5 А 10 ВА 0,5	10	500	40	ИПТ30-2-10-0500
	ТТИ-40 600/5 А 10 ВА 0,5	10	600	40	ИПТ30-2-10-0600
	ТТИ-60 600/5 А 10 ВА 0,5	10	600	32	ИПТ40-2-10-0600
	ТТИ-60 750/5 А 10 ВА 0,5	10	750	32	ИПТ40-2-10-0750
	ТТИ-60 800/5 А 10 ВА 0,5	10	800	32	ИПТ40-2-10-0800
	ТТИ-60 1000/5 А 10 ВА 0,5	10	1000	32	ИПТ40-2-10-1000
	ТТИ-60 600/5 А 15 ВА 0,5	15	600	32	ИПТ40-2-15-0600
	ТТИ-60 750/5 А 15 ВА 0,5	15	750	32	ИПТ40-2-15-0750
	ТТИ-60 800/5 А 15 ВА 0,5	15	800	32	ИПТ40-2-15-0800
	ТТИ-60 1000/5 А 15 ВА 0,5	15	1000	32	ИПТ40-2-15-1000
	ТТИ-85 750/5 А 15 ВА 0,5	15	750	12	ИПТ50-2-15-0750
	ТТИ-85 800/5 А 15 ВА 0,5	15	800	12	ИПТ50-2-15-0800
	ТТИ-85 1000/5 А 15 ВА 0,5	15	1000	12	ИПТ50-2-15-1000
	ТТИ-85 1200/5 А 15 ВА 0,5	15	1200	12	ИПТ50-2-15-1200
	ТТИ-85 1500/5 А 15 ВА 0,5	15	1500	12	ИПТ50-2-15-1500
	ТТИ-100 1000/5 А 15 ВА 0,5	15	1000	16	ИПТ60-2-15-1000
	ТТИ-100 1200/5 А 15 ВА 0,5	15	1200	16	ИПТ60-2-15-1200
	ТТИ-100 1250/5 А 15 ВА 0,5	15	1250	16	ИПТ60-2-15-1250
	ТТИ-100 1500/5 А 15 ВА 0,5	15	1500	16	ИПТ60-2-15-1500
	ТТИ-100 1600/5 А 15 ВА 0,5	15	1600	16	ИПТ60-2-15-1600
	ТТИ-100 2000/5 А 15 ВА 0,5	15	2000	16	ИПТ60-2-15-2000
	ТТИ-100 2500/5 А 15 ВА 0,5	15	2500	16	ИПТ60-2-15-2500
	ТТИ-100 3000/5 А 15 ВА 0,5	15	3000	16	ИПТ60-2-15-3000
	ТТИ-125 1500/5 А 15 ВА 0,5	15	1500	10	ИПТ70-2-15-1500
	ТТИ-125 2000/5 А 15 ВА 0,5	15	2000	10	ИПТ70-2-15-2000
	ТТИ-125 2500/5 А 15 ВА 0,5	15	2500	10	ИПТ70-2-15-2500
	ТТИ-125 3000/5 А 15 ВА 0,5	15	3000	10	ИПТ70-2-15-3000
	ТТИ-125 4000/5 А 15 ВА 0,5	15	4000	10	ИПТ70-2-15-4000
	ТТИ-125 5000/5 А 15 ВА 0,5	15	5000	10	ИПТ70-2-15-5000

Ассортимент

Тип трансформатора	Наименование	Номинальная вторичная нагрузка, ВА	Номинальный первичный ток трансформатора, А	Количество в групповой упаковке, шт.	Артикул
	ТТИ-А 5/5 А 5 ВА 0,5S	5	5	36	ПТ10-3-05-0005
	ТТИ-А 10/5 А 5 ВА 0,5S	5	10	36	ПТ10-3-05-0010
	ТТИ-А 15/5 А 5 ВА 0,5S	5	15	36	ПТ10-3-05-0015
	ТТИ-А 20/5 А 5 ВА 0,5S	5	20	36	ПТ10-3-05-0020
	ТТИ-А 25/5 А 5 ВА 0,5S	5	25	36	ПТ10-3-05-0025
	ТТИ-А 30/5 А 5 ВА 0,5S	5	30	36	ПТ10-3-05-0030
	ТТИ-А 40/5 А 5 ВА 0,5S	5	40	36	ПТ10-3-05-0040
	ТТИ-А 50/5 А 5 ВА 0,5S	5	50	36	ПТ10-3-05-0050
	ТТИ-А 60/5 А 5 ВА 0,5S	5	60	36	ПТ10-3-05-0060
	ТТИ-А 75/5 А 5 ВА 0,5S	5	75	36	ПТ10-3-05-0075
	ТТИ-А 80/5 А 5 ВА 0,5S	5	80	36	ПТ10-3-05-0080
	ТТИ-А 100/5 А 5 ВА 0,5S	5	100	36	ПТ10-3-05-0100
	ТТИ-А 120/5 А 5 ВА 0,5S	5	120	36	ПТ10-3-05-0120
	ТТИ-А 125/5 А 5 ВА 0,5S	5	125	36	ПТ10-3-05-0125
	ТТИ-А 150/5 А 5 ВА 0,5S	5	150	36	ПТ10-3-05-0150
	ТТИ-А 200/5 А 5 ВА 0,5S	5	200	36	ПТ10-3-05-0200
	ТТИ-А 250/5 А 5 ВА 0,5S	5	250	36	ПТ10-3-05-0250
	ТТИ-А 300/5А 5 ВА 0,5S	5	300	36	ПТ10-3-05-0300
	ТТИ-А 400/5А 5 ВА 0,5S	5	400	36	ПТ10-3-05-0400
	ТТИ-А 500/5А 5 ВА 0,5S	5	500	36	ПТ10-3-05-0500
ТТИ-А 600/5А 5 ВА 0,5S	5	600	36	ПТ10-3-05-0600	
ТТИ-А 800/5А 5 ВА 0,5S	5	800	36	ПТ10-3-05-0800	
ТТИ-А 1000/5А 5 ВА 0,5S	5	1000	36	ПТ10-3-05-1000	
	ТТИ-30 100/5А 5ВА 0,5S	5	100	40	ПТ20-3-05-0100
	ТТИ-30 150/5А 5ВА 0,5S	5	150	40	ПТ20-3-05-0150
	ТТИ-30 200/5 А 5 ВА 0,5S	5	200	40	ПТ20-3-05-0200
	ТТИ-30 250/5 А 5 ВА 0,5S	5	250	40	ПТ20-3-05-0250
	ТТИ-30 300/5 А 5 ВА 0,5S	5	300	40	ПТ20-3-05-0300
	ТТИ-40 400/5 А 5 ВА 0,5S	5	400	40	ПТ30-3-05-0400
	ТТИ-40 500/5 А 5 ВА 0,5S	5	500	40	ПТ30-3-05-0500
	ТТИ-40 600/5 А 5 ВА 0,5S	5	600	40	ПТ30-3-05-0600
	ТТИ-125 1500/5 А 15 ВА 0,5S	15	1500	10	ПТ70-3-15-1500
	ТТИ-125 2000/5 А 15 ВА 0,5 S	15	2000	10	ПТ70-3-15-2000

Технические характеристики

Наименование параметра	Модификации трансформаторов							
	ТПИ-А	ТПИ-30	ТПИ-40	ТПИ-60	ТПИ-85	ТПИ-100	ТПИ-125	
Номинальное напряжение $U_{ном}$, кВ				0,66				
Наибольшее рабочее напряжение, кВ				0,72				
Номинальная частота сети $f_{ном}$, Гц				50				
Номинальный первичный ток трансформатора $I_{1ном}$, А	5; 10; 15; 20; 25; 30; 40; 50; 60; 75; 80; 100; 120; 125; 150; 200; 250; 300; 400; 500; 600; 800; 1000	150; 200; 250; 300	300; 400; 500; 600	600; 750; 800; 1000	750; 800; 1000; 1200; 1500	1000; 1200; 1250; 1500; 1600; 2000; 2500; 3000	1500; 2000; 2500; 3000; 4000; 5000	
Номинальный вторичный рабочий ток $I_{2ном}$, А	5	5	5	5	5	5	5	
Номинальная вторичная нагрузка $S_{2ном}$, с коэффициентом мощности $\cos \varphi=0,8$, В·А	5; 10	5; 10	5; 10	10; 15	15	15	15	
Класс точности				0,5; 0,5S				
Номинальный коэффициент трансформации $n_{ном}$, определяемый по формуле				$n_{ном} = I_{1ном} / I_{2ном}$				
Номинальный коэффициент безопасности вторичной обмотки $K_{Бном}$				5				
Испытательное одноминутное напряжение частотой 50 Гц, кВ				3				
Масса, кг, не более	0,6	0,6	0,38	0,6	0,75 0,82 0,89 0,99 1,02	0,80 0,85 0,94 1,10 1,16	1,00 1,15 1,45 1,60 1,90 2,20	

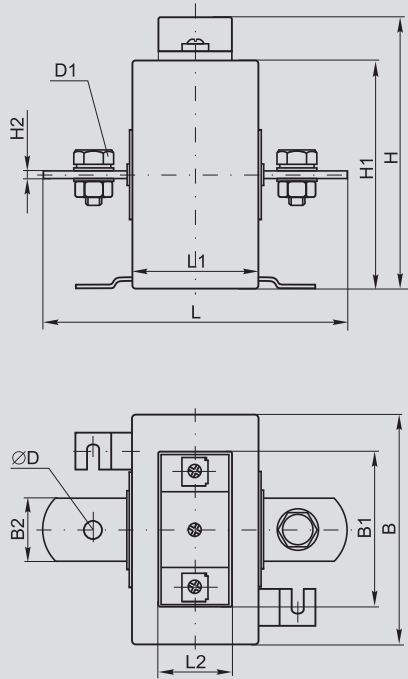
Пределы допускаемых погрешностей вторичных обмоток для измерений и учета

Класс точности	Первичный ток, % номинального значения	Предел допускаемой погрешности		Предел нагрузки, % номинального значения
		токовой, %	угловой, мин	
0,5S	1	± 1,5	± 90'	± 2,7 срад
	5	± 0,75	± 45'	± 1,35 срад
	20	± 0,5	± 30'	± 0,9 срад
	100–120	± 0,5	± 30'	± 0,9 срад
0,5	5	± 1,5	± 90'	± 2,7 срад
	20	± 0,75	± 45'	± 1,35 срад
	100–120	± 0,5	± 30'	± 0,9 срад

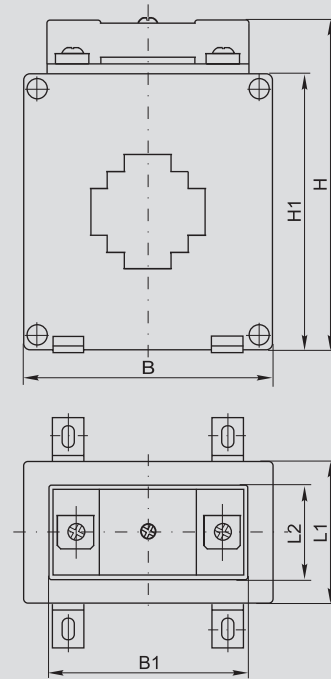


Габаритные и установочные размеры

ТТИ-А



ТТИ-30..125



3

Тип	Размер, мм										
	B	B1	B2	H	H1	H2	L	L1	L2	D	D1
ТТИ-А от 5/5А до 300/5А	87	62	25	103	87	3	120	48	34	8	M8×16
ТТИ-А от 400/5А, 500/5А	87	62	26	103	87	6	118	48	34	13	M12×27
ТТИ-А от 600/5А до 1000/5А	87	62	26	103	87	12	118	48	34	13	M12×36
ТТИ-30 габ. 1*	75	62	-	98	82	-	-	42	34	-	-
ТТИ-30 габ. 2 **	84	62	-	102	86	-	-	48	34	-	-
ТТИ-40	75	62	-	98	82	-	-	42	34	-	-
ТТИ-60	101	62	-	127	111	-	-	42	34	-	-
ТТИ-85	128	62	-	157	145	-	-	42	34	-	-
ТТИ-100	144	62	-	154	138	-	-	42	34	-	-
ТТИ-125	191	62	-	220	205	-	-	42	34	-	-

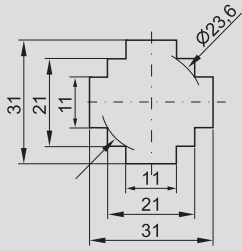
* Трансформаторы тока ТТИ-30 200/5 5ВА 0,5, ТТИ-30 250/5 5ВА 0,5, ТТИ-30 300/5 5ВА 0,5, ТТИ-30 250/5 10ВА 0,5, ТТИ-30 300/5 10ВА 0,5, ТТИ-30 300/5 5ВА 0,5S.

** Трансформаторы тока ТТИ-30 150/5 5ВА 0,5, ТТИ-30 200/5 10ВА 0,5, ТТИ-30 100/5 5ВА 0,5S, ТТИ-30 150/5 5ВА 0,5S, ТТИ-30 200/5 5ВА 0,5S, ТТИ-30 250/5 5ВА 0,5S.

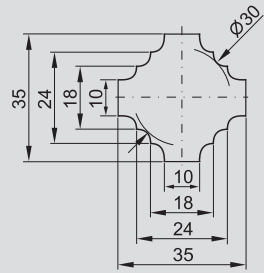


Размеры отверстий под шины и кабели

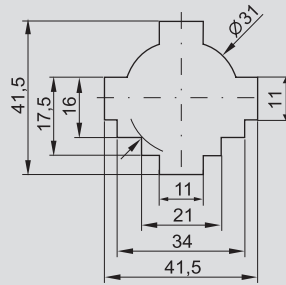
ТТИ-30 габарит 1



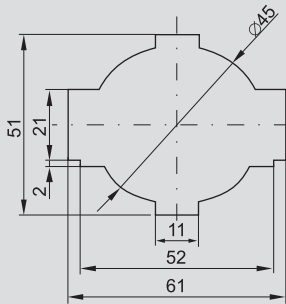
ТТИ-30 габарит 2



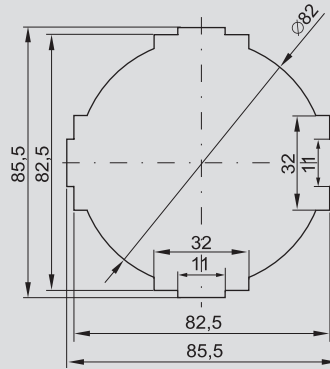
ТТИ-40



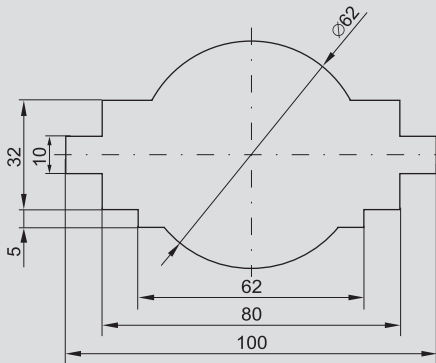
ТТИ-60



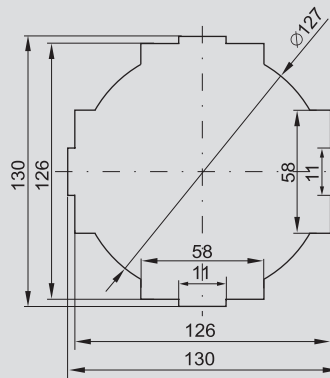
ТТИ-85



ТТИ-100



ТТИ-125



Трансформаторы тока ТРП

Трансформаторы тока разъемные ТРП ИЕК® предназначены:

- для применения в схемах учета электроэнергии при расчетах с потребителями;
- для применения в схемах коммерческого учета электроэнергии;
- для передачи сигнала измерительной информации измерительным приборам или устройствам защиты и управления.

Соответствуют требованиям ГОСТ 7746.



3

Трансформаторы тока ТРП внесены в государственный реестр средств измерений под номером 38847-08. Получен сертификат об утверждении типа средств измерений CN.C.34010.A №32979

Преимущества

- Корпус ТРП выполнен из самозатухающего пластика.
- В комплект каждого трансформатора входит крышка, которой закрываются клеммы вторичной обмотки.

- Гарантийный срок 5 лет
- Трансформаторы ТРП комплектуются винтами и гайками для крепления проводников.

Особенности конструкции



Корпус и сердечник трансформаторов тока разъемные и соединяются при помощи крепежных винтов.



Стороны трансформаторов тока, соответствующие входу и выходу первичной обмотки, обозначаются Л1 и Л2, выходы вторичной обмотки обозначаются И1 и И2.

3



Корпус трансформатора сделан из самозатухающего пластика, что обеспечивает пожаро- и электробезопасность.



Клеммные зажимы вторичной обмотки закрываются прозрачной крышкой, что обеспечивает безопасность при эксплуатации. Кроме того, крышку можно опломбировать. Это особенно важно в схемах учета электроэнергии, так как позволяет исключить несанкционированный доступ к клеммным зажимам вторичной обмотки.

Руководство по выбору

Номинальный ток, А					
250		•	•		
300	•	•	•		
400	•	•	•		
500		•	•	•	
600		•	•	•	
750		•	•	•	
800		•	•	•	
1000		•	•	•	•
1200				•	•
1250				•	•
1500				•	•
2000					•
2500					•
3000					•
4000					•
5000					•
Класс точности трансформатора	0.5	0.5	0.5	0.5	0.5
Номинальная вторичная нагрузка, ВА	1,5-2,5	1,0-5,0	1,0-5,0	2,5-8,0	10,0-20,0
Тип трансформатора	TRP-23	TRP-58	TRP-88	TRP-812	TRP-816

Ассортимент

Тип трансформатора	Наименование	Номинальная вторичная нагрузка, ВА	Номинальный первичный ток трансформатора, А	Количество в групповой упаковке, шт.	Артикул
	Трансформатор тока ТРП-23 300/5 1,5ВА кл. точн. 0,5	1,5	300	20	ИПТ23-2-D015-0300
	Трансформатор тока ТРП-23 400/5 2,5ВА кл. точн. 0,5	2,5	400	20	ИПТ23-2-D025-0400
	Трансформатор тока ТРП-58 250/5 1ВА кл. точн. 0,5	1	250	10	ИПТ58-2-D015-0250
	Трансформатор тока ТРП-58 300/5 1,5ВА кл. точн. 0,5	1,5	300	10	ИПТ58-2-D015-0300
	Трансформатор тока ТРП-58 400/5 1,5ВА кл. точн. 0,5	1,5	400	10	ИПТ58-2-D015-0400
	Трансформатор тока ТРП-58 500/5 2,5ВА кл. точн. 0,5	2,5	500	10	ИПТ58-2-D025-0500
	Трансформатор тока ТРП-58 600/5 2,5ВА кл. точн. 0,5	2,5	600	10	ИПТ58-2-D025-0600
	Трансформатор тока ТРП-88 1000/5 5ВА кл. точн. 0,5	5	1000	10	ИПТ88-2-D050-1000
	Трансформатор тока ТРП-88 400/5 1,5ВА кл. точн. 0,5	1,5	400	10	ИПТ88-2-D015-0400
	Трансформатор тока ТРП-88 500/5 1,5ВА кл. точн. 0,5	1,5	500	10	ИПТ88-2-D015-0500
	Трансформатор тока ТРП-88 600/5 2,5ВА кл. точн. 0,5	2,5	600	10	ИПТ88-2-D025-0600
	Трансформатор тока ТРП-88 800/5 2,5ВА кл. точн. 0,5	2,5	800	10	ИПТ88-2-D025-0800
	Трансформатор тока ТРП-812 1000/5 5ВА кл. точн. 0,5	5	1000	10	ИПТ812-2-D050-1000
	Трансформатор тока ТРП-812 1200/5 6ВА кл. точн. 0,5	6	1200	10	ИПТ812-2-D060-1200
	Трансформатор тока ТРП-812 1250/5 7,5ВА кл. точн. 0,5	7,5	1250	10	ИПТ812-2-D075-1250
	Трансформатор тока ТРП-812 1500/5 7,5ВА кл. точн. 0,5	7,5	1500	10	ИПТ812-2-D075-1500
	Трансформатор тока ТРП-816 1000/5 10ВА кл. точн. 0,5	10	1000	5	ИПТ816-2-D100-1000
	Трансформатор тока ТРП-816 1500/5 15ВА кл. точн. 0,5	15	1500	5	ИПТ816-2-D150-1500
	Трансформатор тока ТРП-816 2000/5 15ВА кл. точн. 0,5	15	2000	5	ИПТ816-2-D150-2000
	Трансформатор тока ТРП-816 2500/5 15ВА кл. точн. 0,5	15	2500	5	ИПТ816-2-D150-2500
	Трансформатор тока ТРП-816 3000/5 20ВА кл. точн. 0,5	20	3000	5	ИПТ816-2-D200-3000

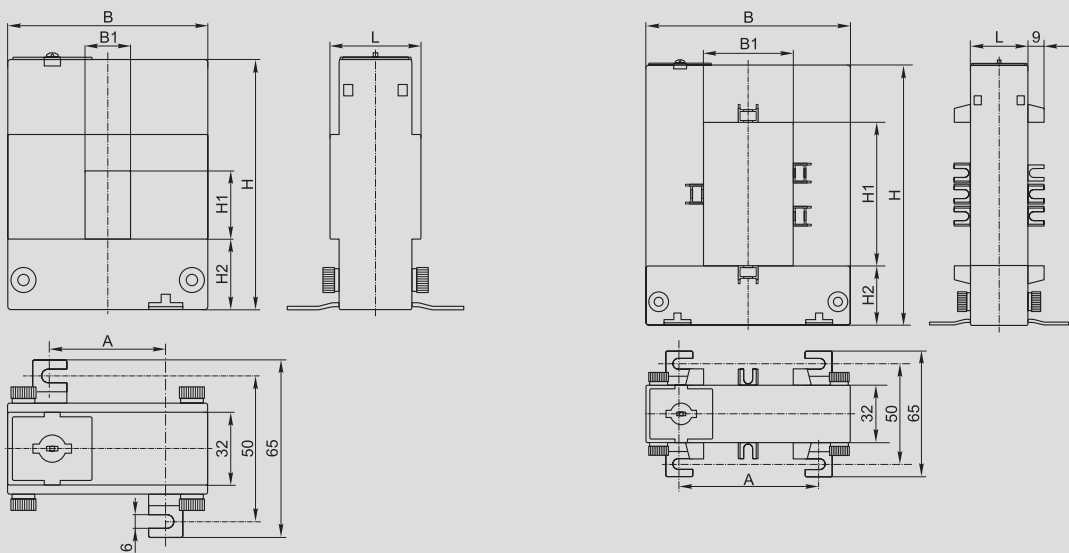
Технические характеристики

Наименование параметра	Модификации трансформаторов				
	ТРП-23	ТРП-58	ТРП-88	ТРП-812	ТРП-816
Номинальное напряжение $U_{ном}$, кВ			0,66		
Наибольшее рабочее напряжение, кВ			0,72		
Номинальная частота сети $f_{ном}$, Гц			50		
Номинальный первичный ток трансформатора $I_{1ном}$, А	300, 400	250, 300, 400, 500, 600	400, 500, 600, 800, 1000	1000, 1200, 1250, 1500	1500, 2000, 2500, 3000
Номинальный вторичный рабочий ток $I_{2ном}$, А			5		
Номинальная вторичная нагрузка $S_{2ном}$, с коэффициентом мощности $\cos \varphi=0,8$, В · А			1,5-2,5		
Класс точности			0,5		
Номинальный коэффициент безопасности вторичной обмотки $K_{бном}$			5		
Испытательное одноминутное напряжение частотой 50 Гц, кВ			3		
Масса, кг, не более	0,75	0,9	1,05	1,25	4,3

Пределы допускаемых погрешностей вторичных обмоток для измерений и учета

Класс точности	Первичный ток, % номинального значения	Предел допускаемой погрешности			Предел нагрузки, % номинального значения
		токовой, %	угловой, мин		
0,5	5	± 1,5	± 90'	± 2,7 срад	25 ÷ 100
	20	± 0,75	± 45'	± 1,35 срад	
	100–120	± 0,5	± 30'	± 0,9 срад	

Габаритные размеры



Тип	Размер, мм						
	А, мм	В, мм	В1, мм	Н, мм	Н1, мм	Н2, мм	Л, мм
ТРП-23	51	89	20	111	30	32	40
ТРП-58	78	114	50	145	80	33	32
ТРП-88	108	144	80	145	80	33	32
ТРП-812	108	145	80	185	120	33	32
ТРП-816	120	184	80	245	160	38	52

Трансформаторы тока ТОП-0,66 и ТШП-0,66

Трансформаторы тока ТОП-0,66 и ТШП-0,66 предназначены:

- для применения в схемах учета электроэнергии при расчетах с потребителями;
- для применения в схемах коммерческого учета электроэнергии;
- для передачи сигнала измерительным приборам или устройствам защиты и управления.

Соответствуют требованиям ГОСТ 7746.



Преимущества

- Сердечник всех трансформаторов ТОП-0,66 и ТШП-0,66 выполнен из специальной трансформаторной стали, с увеличенным содержанием кремния, что позволяет увеличить межповерочный интервал.
- Медная луженая шина у трансформаторов ТОП-0,66 дает возможность подключать как медные, так и алюминиевые проводники.
- Корпуса всех трансформаторов ТОП-0,66 и ТШП-0,66 выполнены из самозатухающего пластика.

- Межповерочный интервал составляет 12 лет.
- В комплект каждого трансформатора входит крышка, которой закрываются клеммы вторичной обмотки, крепежные элементы для установки на монтажную панель и фиксации шины, цветные наклейки для индикации фаз.
- Малый вес и компактные габариты позволяют существенно сэкономить место в шкафу.

Руководство по выбору



3






Номинальный ток, А	Со встроенной шиной	Без встроенной шины				
5	•					
10	•					
15	•					
20	•					
25	•					
30	•					
40	•					
50	•					
60	•					
75	•					
80	•					
100	•					
120	•					
125	•					
150	•					
200	•	•				
250		•				
300		•	•			
400			•			
500			•			
600			•			
750				•		
800				•		
1000				•		
1200					•	
1250						•
1500						•
1600						•
2000						•
Класс точности трансформатора	0,5; 0,5S	0,5; 0,5S	0,5; 0,5S	0,5; 0,5S	0,5; 0,5S	0,5; 0,5S
Номинальная вторичная нагрузка	5	5	5	10	15	15
Максимальный размер шины, мм	—	31	41,5	60	86	100
Максимальный диаметр кабеля, мм	—	23,6	31	50	82	62
Тип трансформатора	ТОП-0,66	ТШП-0,66 раб. 30	ТШП-0,66 раб. 40	ТШП-0,66 раб. 60	ТШП-0,66 раб. 85	ТШП-0,66 раб. 100

Ассортимент

Тип трансформатора	Наименование	Номинальная вторичная нагрузка, ВА	Номинальный первичный ток трансформатора, А	Класс точности	Кол-во в групп. упаковке, шт.	Артикул
Трансформаторы опорные в пластиковом корпусе	ТОП-0,66 5/5А 5ВА класс 0,5	5	5	0,5	36	ПР10-2-05-0005
	ТОП-0,66 10/5А 5ВА класс 0,5	5	10	0,5	36	ПР10-2-05-0010
	ТОП-0,66 15/5А 5ВА класс 0,5	5	15	0,5	36	ПР10-2-05-0015
	ТОП-0,66 20/5А 5ВА класс 0,5	5	20	0,5	36	ПР10-2-05-0020
	ТОП-0,66 25/5А 5ВА класс 0,5	5	25	0,5	36	ПР10-2-05-0025
	ТОП-0,66 30/5А 5ВА класс 0,5	5	30	0,5	36	ПР10-2-05-0030
	ТОП-0,66 40/5А 5ВА класс 0,5	5	40	0,5	36	ПР10-2-05-0040
	ТОП-0,66 50/5А 5ВА класс 0,5	5	50	0,5	36	ПР10-2-05-0050
	ТОП-0,66 60/5А 5ВА класс 0,5	5	60	0,5	36	ПР10-2-05-0060
	ТОП-0,66 75/5А 5ВА класс 0,5	5	75	0,5	36	ПР10-2-05-0075
	ТОП-0,66 80/5А 5ВА класс 0,5	5	80	0,5	36	ПР10-2-05-0080
	ТОП-0,66 100/5А 5ВА класс 0,5	5	100	0,5	36	ПР10-2-05-0100
	ТОП-0,66 120/5А 5ВА класс 0,5	5	120	0,5	36	ПР10-2-05-0120
	ТОП-0,66 125/5А 5ВА класс 0,5	5	125	0,5	36	ПР10-2-05-0125
	ТОП-0,66 150/5А 5ВА класс 0,5	5	150	0,5	36	ПР10-2-05-0150
	ТОП-0,66 200/5А 5ВА класс 0,5	5	200	0,5	36	ПР10-2-05-0200
	ТОП-0,66 5/5А 5ВА класс 0,5S	5	5	0,5S	36	ПР10-3-05-0005
	ТОП-0,66 10/5А 5ВА класс 0,5S	5	10	0,5S	36	ПР10-3-05-0010
	ТОП-0,66 15/5А 5ВА класс 0,5S	5	15	0,5S	36	ПР10-3-05-0015
	ТОП-0,66 20/5А 5ВА класс 0,5S	5	20	0,5S	36	ПР10-3-05-0020
	ТОП-0,66 25/5А 5ВА класс 0,5S	5	25	0,5S	36	ПР10-3-05-0025
	ТОП-0,66 30/5А 5ВА класс 0,5S	5	30	0,5S	36	ПР10-3-05-0030
	ТОП-0,66 40/5А 5ВА класс 0,5S	5	40	0,5S	36	ПР10-3-05-0040
	ТОП-0,66 50/5А 5ВА класс 0,5S	5	50	0,5S	36	ПР10-3-05-0050
	ТОП-0,66 60/5А 5ВА класс 0,5S	5	60	0,5S	36	ПР10-3-05-0060
	ТОП-0,66 75/5А 5ВА класс 0,5S	5	75	0,5S	36	ПР10-3-05-0075
	ТОП-0,66 80/5А 5ВА класс 0,5S	5	80	0,5S	36	ПР10-3-05-0080
	ТОП-0,66 100/5А 5ВА класс 0,5S	5	100	0,5S	36	ПР10-3-05-0100
	ТОП-0,66 120/5А 5ВА класс 0,5S	5	120	0,5S	36	ПР10-3-05-0120
	ТОП-0,66 125/5А 5ВА класс 0,5S	5	125	0,5S	36	ПР10-3-05-0125
	ТОП-0,66 150/5А 5ВА класс 0,5S	5	150	0,5S	36	ПР10-3-05-0150




Трансформаторы шинные в пластиковом корпусе

Наименование	Номинальная вторичная нагрузка, ВА	Номинальный первичный ток трансформатора, А	Класс точности	Кол-во в групп. упаковке, шт.	Артикул
 ТШП-0,66 200/5А 5ВА класс 0,5S габарит 30	5	200	0,5S	40	ТВ20-3-05-0200
ТШП-0,66 250/5А 5ВА класс 0,5S габарит 30	5	250	0,5S	40	ТВ20-3-05-0250
ТШП-0,66 300/5А 5ВА класс 0,5S габарит 30	5	300	0,5S	40	ТВ20-3-05-0300
 ТШП-0,66 400/5А 5ВА класс 0,5 габарит 40	5	400	0,5	40	ТВ30-2-05-0400
ТШП-0,66 500/5А 5ВА класс 0,5 габарит 40	5	500	0,5	40	ТВ30-2-05-0500
ТШП-0,66 600/5А 5ВА класс 0,5 габарит 40	5	600	0,5	40	ТВ30-2-05-0600
ТШП-0,66 400/5А 5ВА класс 0,5S габарит 40	5	400	0,5S	40	ТВ30-3-05-0400
ТШП-0,66 500/5А 5ВА класс 0,5S габарит 40	5	500	0,5S	40	ТВ30-3-05-0500
ТШП-0,66 600/5А 5ВА класс 0,5S габарит 40	5	600	0,5S	40	ТВ30-3-05-0600
 ТШП-0,66 750/5А 10ВА класс 0,5 габарит 60	10	750	0,5	32	ТВ40-2-10-0750
ТШП-0,66 800/5А 10ВА класс 0,5 габарит 60	10	800	0,5	32	ТВ40-2-10-0800
ТШП-0,66 1000/5А 10ВА класс 0,5 габарит 60	10	1000	0,5	32	ТВ40-2-10-1000
ТШП-0,66 750/5А 10ВА класс 0,5S габарит 60	10	750	0,5S	32	ТВ40-3-10-0750
ТШП-0,66 800/5А 10ВА класс 0,5S габарит 60	10	800	0,5S	32	ТВ40-3-10-0800
ТШП-0,66 1000/5А 15ВА класс 0,5S габарит 60	15	1000	0,5S	32	ТВ40-3-15-1000
 ТШП-0,66 1200/5А 15ВА класс 0,5 габарит 85	15	1200	0,5	12	ТВ50-2-15-1200
ТШП-0,66 1500/5А 15ВА класс 0,5 габарит 85	15	1500	0,5	12	ТВ50-2-15-1500
ТШП-0,66 1200/5А 15ВА класс 0,5S габарит 85	15	1200	0,5S	12	ТВ50-3-15-1200
 ТШП-0,66 2000/5А 15ВА класс 0,5 габарит 100	15	2000	0,5	16	ТВ60-2-15-2000
ТШП-0,66 1500/5А 15ВА класс 0,5S габарит 100	15	1500	0,5S	16	ТВ60-3-15-1500
ТШП-0,66 2000/5А 15ВА класс 0,5S габарит 100	15	2000	0,5S	16	ТВ60-3-15-2000

Технические характеристики

Наименование параметра	ТОП-0,66	ТШП-0,66 габ. 30	ТШП-0,66 габ. 40	ТШП-0,66 габ. 60	ТШП-0,66 габ. 85	ТШП-0,66 габ. 100
Номинальное напряжение, $U_{ном}$, кВ		0,66				
Наибольшее рабочее напряжение, кВ		0,72				
Номинальная частота сети, $f_{ном}$, Гц		50				
Номинальный первичный ток трансформатора, $I_{1ном}$, А	5; 10; 15; 20; 25; 30; 40; 50; 60; 75; 80; 100; 120; 125; 150; 200	150; 200; 250; 300	400; 500; 600	750; 800; 1000	1200	1500; 2000
Номинальный вторичный рабочий ток, $I_{2ном}$, А	5	5	5	5	5	5
Номинальная вторичная нагрузка, $S_{2ном}$, с коэффициентом мощности $\cos \varphi=0,8$, В·А	5	5	5; 10	10	15	15
Класс точности		0,5; 0,5S				
Номинальный коэффициент трансформации $n_{ном}$, определяемый по формуле		$n_{ном} = I_{1ном} / I_{2ном}$				
Номинальный коэффициент безопасности вторичной обмотки, $K_{БНОМ}$		5				
Испытательное одноминутное напряжение частотой 50 Гц, кВ		3				
Масса, кг, не более	0,6	0,6	0,38	0,6	1,02	1,10; 1,16

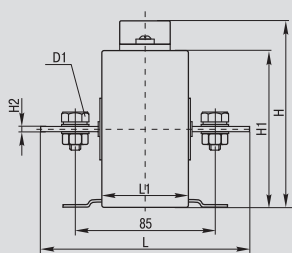
Пределы допускаемых погрешностей вторичных обмоток для измерений и учета

Класс точности	Первичный ток, % номинального значения	Предел допускаемой погрешности			Предел нагрузки, % номинального значения
		Токовой, %	Угловой, мин	срад	
0,5S	1	$\pm 1,5$	$\pm 90'$	$\pm 2,7$ срад	25 ÷ 100
	5	$\pm 0,75$	$\pm 45'$	$\pm 1,35$ срад	25 ÷ 100
	20	$\pm 0,5$	$\pm 30'$	$\pm 0,9$ срад	25 ÷ 100
	100–120	$\pm 0,5$	$\pm 30'$	$\pm 0,9$ срад	25 ÷ 100
0,5	5	$\pm 1,5$	$\pm 90'$	$\pm 2,7$ срад	25 ÷ 100
	20	$\pm 0,75$	$\pm 45'$	$\pm 1,35$ срад	25 ÷ 100
	100–120	$\pm 0,5$	$\pm 30'$	$\pm 0,9$ срад	25 ÷ 100

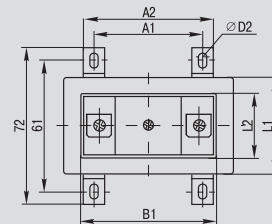
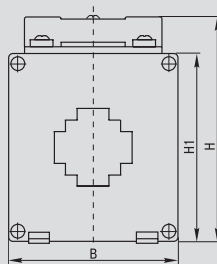
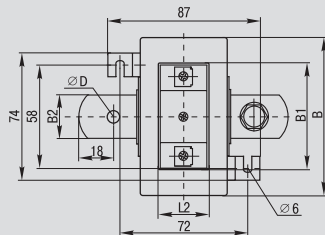


Габаритные размеры

ТОП



ТШП

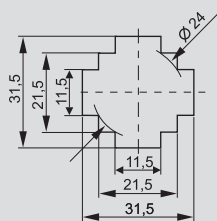


Модификация	Габаритные и установочные размеры, мм													
	A1	A2	B	B1	B2	H	H1	H2	L	L1	L2	D	D1	D2
ТОП-0,66 от 5/5А до 300/5А	—	—	87	62	25	103	87	3	120	48	34	8	M8×16	—
ТОП-0,66 400/5А, 500/5А	—	—	87	62	26	103	87	6	118	48	34	13	M12×27	—
ТОП-0,66 от 600/5А до 1000/5А	—	—	87	62	26	103	87	12	118	48	34	13	M12×36	—
ТШП-0,66 габарит 30	46	58	75	62	—	98	82	—	—	42	34	—	—	4,5
ТШП-0,66 габарит 30(Т)	46	58	84	62	—	103	86	—	—	48	34	—	—	4,5
ТШП-0,66 габарит 40	46	58	75	62	—	98	82	—	—	42	34	—	—	4,5
ТШП-0,66 габарит 60	41	54	101	62	—	127	111	—	—	42	34	—	—	4,5
ТШП-0,66 габарит 85	72	84	128	62	—	157	145	—	—	42	34	—	—	6
ТШП-0,66 габарит 100	81	93	144	62	—	154	138	—	—	42	34	—	—	4,5
ТШП-0,66 габарит 125	130	142	191	62	—	220	205	—	—	42	34	—	—	6

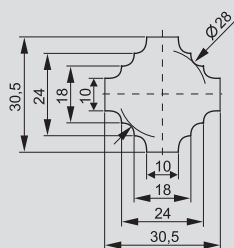
3

Размеры отверстий под шины и кабели

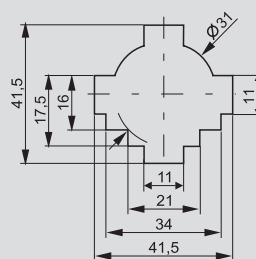
ТШП габарит 30



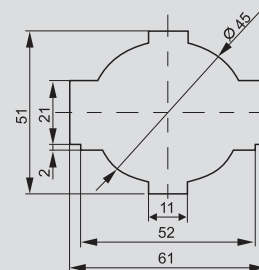
ТШП габарит 30(Т)



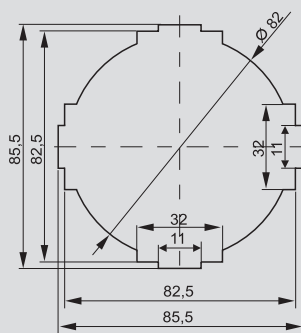
ТШП габарит 40



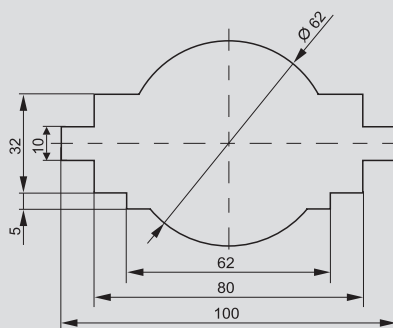
ТШП габарит 60



ТШП габарит 85



ТШП габарит 100



Счетчики электрической энергии серии STAR

Счётчики электрической энергии STAR 1 непосредственного включения предназначены для учёта активной электрической энергии в однофазных сетях переменного тока напряжением 230 В частотой 50 Гц и соответствуют требованиям ГОСТ 31818.11, ГОСТ 31819.21 и техническим условиям ССЕ1.001.2014 ТУ.

Счётчики электрической энергии STAR 3 непосредственного включения и подключения через трансформатор тока предназначены для учёта активной электрической энергии в сетях переменного тока напряжением 3х230/400 В частотой 50 Гц и соответствуют требованиям ГОСТ 31818.11, ГОСТ 31819.21 и техническим условиям ССЕ3.001.2014 ТУ.

Счётчики электрической энергии STAR внесены в Государственный реестр средств измерения за номерами 59305-14 и 59306-14.

3



Преимущества

- Российское производство.
- Широкий ассортимент.
- Стабильность метрологических характеристик.
- Защита от импульсных перенапряжений и воздействия магнитных полей.
- Механический стопор обратного хода: защита от сброса учетных показаний счетчика.
- Стандартный телеметрический импульсный выход.
- Два вида индикаторов – электромеханический (МОУ) и электронный (ЖКИ).

- Межповерочный интервал 16 лет.
- Наличие оптического порта и интерфейса RS-485 (в зависимости от модели счетчика).
- Наличие электронной пломбы, фиксирующей информацию о любых манипуляциях со счетчиком.
- Хранение данных профиля усредненной мощности – от 30 минут до 123 суток.
- Возможность настройки временных зон для 4 тарифов и отдельного расписания выходных и праздничных дней.

Особенности конструкции



Крепление под пломбу верхней крышки в двух местах по диагонали (наличие пломбы госповерителя и производителя).



Возможность установки как на электромонтажную панель так и на DIN-рейку.



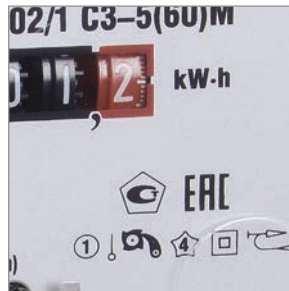
Крепление клеммных крышек в центральной части с пазами под пломбу энергопоставляющей организации.



Прозрачные верхняя и клеммная крышки позволяют визуально определить правильность подключения.



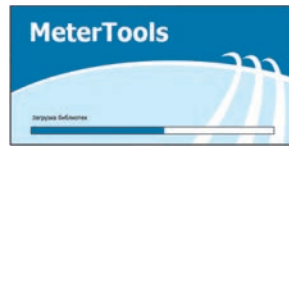
Возможность разместить счётчик в стандартном евро-боксе.



Счётчики с электромеханическим отсчетным устройством имеют стопор обратного хода, предотвращающий возможность уменьшения показаний при изменении направления тока на противоположное.



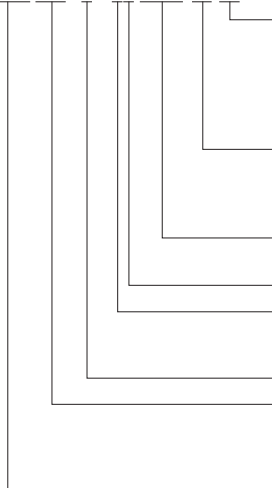
Счётчики в исполнении Ш2 (с двумя шунтами) имеют дополнительный светодиодный индикатор на лицевой панели, информирующий о неравенстве токов в нулевом и фазном проводниках, что даёт возможность пресечь потребление неучтённой электроэнергии без использования сетевого провода N.



Единое программное обеспечение для всех видов многотарифных счётчиков STAR

Структура обозначения

STAR X0X/1 XX-X(XX) X4 XX



Тип датчика тока (тип подключения для 3-х фазных; порты и интерфейсы связи для многотарифных):

- Ш (или отсутствие буквы) – шунт
- Ш2 – два шунта
- Т – трансформаторное подключение
- И – интерфейс RS-485
- О – оптический порт

Тип отсчётного устройства, количество тарифов:

- Э – электронное (ЖК-дисплей)
- М – электромеханическое
- 4 (или отсутствие цифры) – количество тарифов

Базовый и (максимальный) ток, А:

- 5(60); 10(100)

Номер габарита корпуса

Тип монтажа

- R – на рейку TH35-7,5 ГОСТ Р МЭК 60715
- C – на вертикальную плоскость

Класс точности

Номер модели корпуса:

- 1XX – однофазные
- 3XX – трехфазные
- XX4 – многотарифные

Наименование типа счётчика

Ассортимент

	Наименование	Базовый ток, А	Макс. ток, А	Класс точности	Кол-во в групповой упаковке, шт.	Артикул
Однофазные счетчики STAR 101 на DIN-рейку						
	Счетчик эл. энергии однофазный STAR 101/1 R1-5(60)М Ш2	5	60	1	20	CCE 1R1-1-01-2
	Счетчик эл. энергии однофазный STAR 101/1 R1-5(60)М	5	60	1	20	CCE 1R1-1-01-1
	Счетчик эл. энергии однофазный STAR 101/1 R1-5(60)Э	5	60	1	20	CCE 1R1-1-02-1
	Счетчик эл. энергии однофазный STAR 101/1 R1-5(60)Э Ш2	5	60	1	20	CCE 1R1-1-02-2
Трехфазный счетчик STAR 301 на DIN-рейку						
	Счетчик эл. энергии трехфазный STAR 301/1 R2-5(60)М	5	60	1	12	CCE 3R1-1-01-1
	Счетчик эл. энергии трехфазный STAR 301/1 R2-10(100)М	10	100	1	12	CCE 3R1-2-01-1
	Счетчик эл. энергии трехфазный STAR 301/1 R2-5(60)Э	5	60	1	12	CCE 3R1-1-02-1
	Счетчик эл. энергии трехфазный STAR 301/1 R2-10(100)Э	10	100	1	12	CCE 3R1-2-02-1
Однофазный счетчик STAR 102 на монтажную панель						
	Счетчик эл. энергии однофазный STAR 102/1 C3-5(60)М	5	60	1	24	CCE 1C1-1-01-1
	Счетчик эл. энергии однофазный STAR 102/1 C3-10(100)М	10	100	1	24	CCE 1C1-2-01-1
	Счетчик эл. энергии однофазный STAR 102/1 C3-5(60)Э	5	60	1	24	CCE 1C1-1-02-1
	Счетчик эл. энергии однофазный STAR 102/1 C3-10(100)Э	10	100	1	24	CCE 1C1-2-02-1
Трехфазные счетчики STAR 302 на монтажную панель						
	Счетчик эл. энергии трехфазный STAR 302/1 C4-5(60)М	5	60	1	4	CCE 3C1-1-01-1
	Счетчик эл. энергии трехфазный STAR 302/1 C4-10(100)М	10	100	1	4	CCE 3C1-2-01-1
	Счетчик эл. энергии трехфазный STAR 302/1 C4-5(7,5)М Т	5	7,5	1	4	CCE 3C1-3-01-3
	Счетчик эл. энергии трехфазный STAR 302/1 C4-5(60)Э	5	60	1	4	CCE 3C1-1-02-1
	Счетчик эл. энергии трехфазный STAR 302/1 C4-10(100)Э	10	100	1	4	CCE 3C1-2-02-1
	Счетчик эл. энергии трехфазный STAR 302/1 C4-5(7,5)Э Т	5	7,5	1	4	CCE 3C1-3-02-3
Многотарифные счетчики на DIN-рейку						
	104/1 R1-5(60)Э 4ШИО	5	60	1	30	CCE-1R4-1-02-1
	304/1 R1-5(60)Э 4ШИО	5	60	1	20	CCE-3R4-1-02-1



Технические характеристики

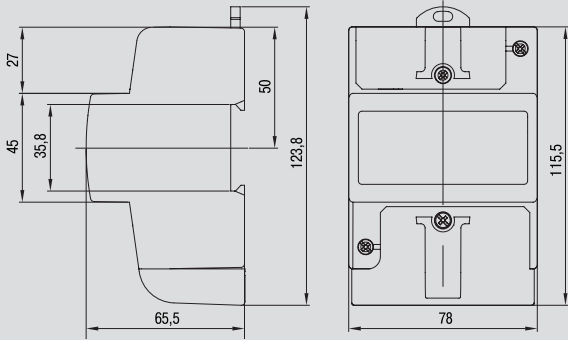
Наименование параметра	STAR 101/301	STAR 102/302	STAR 104/304
Класс точности	1	1	1
Полная потребляемая мощность в цепях тока, ВА;	0,1	0,1	0,5
Полная потребляемая мощность в цепях напряжения, ВА (Вт);	9 (0,8)	9 (0,8)	10(2)
Диапазон рабочих температур, °С	-40 ÷ +70	-40 ÷ +70	-40 ÷ +70
Тип крепления	DIN-рейка/панель	DIN-рейка/панель	DIN-рейка
Индикатор	ОМУ/ЖКИ	ОМУ/ЖКИ	ЖКИ
Межповерочный интервал, лет	16	16	16
Срок службы, лет	30	30	30
Наработка на отказ, час	140 000	140 000	140 000
Количество тарифов	1	1	4
Время хранения информации об энергопотреблении в памяти счетчика при отсутствии напряжения питания, лет, не менее	30	30	30

Переменные параметры

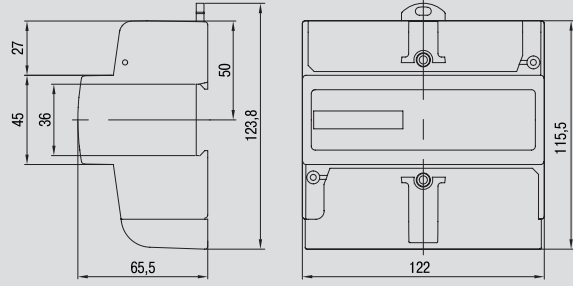
Типоисполнение счетчика STAR	Базовый ток, А	Максимальный ток, А	Стартовый ток, мА	Постоянная счётчика, имп./(кВт·ч)	Отсчётное устройство	Масса, кг, не более
101/1 R1-5(60)М	5	60	10	—	электромеханическое	0,5
101/1 R1-5(60)М Ш2					электронное	
101/1 R1-5(60)Э						
101/1 R1-5(60)Э Ш2						
102/1 C3-5(60)М	10	100	20	—	электромеханическое	0,7
102/1 C3-10(100)М					электронное	
102/1 C3-5(60)Э						
102/1 C3-10(100)Э	10	100	20	1600	электронное	0,7
301/1 R2-5(60)М	5	60	20			
301/1 R2-10(100)М	10	100	20			
301/1 R2-5(60)Э	5	60	20			
301/1 R2-10(100)Э	10	100	20	400	электронное	1,3
302/1 C4-5(60)М	5	60	5	6400		
302/1 C4-10(100)М	10	100	20	1600	электронное	1,8
302/1 C4-5(7,5)М Т	5	7,5	5	6400		
302/1 C4-5(60)Э	5	60	20	400	электронное	1,8
302/1 C4-10(100)Э	10	100	20	400		
302/1 C4-5(7,5)Э Т	5	7,5	5	6400		
302/1 C4-5(7,5)Э Т	5	7,5	5	6400	электронное	1,9
Типоисполнение многотарифного счетчика	Базовый ток, А	Максимальный ток, А	Стартовый ток, мА	Интерфейс		Оптопорт
104/1 R1-5(60)Э 4ШИО	5	60	20	RS-485 с питанием от внешнего источника питания 9...15 В		Да
104/1 R1-5(60)Э 4ШИО	5	60	20	RS-485 с питанием от внешнего источника питания 9...15 В		Да

Габаритные размеры

STAR 101

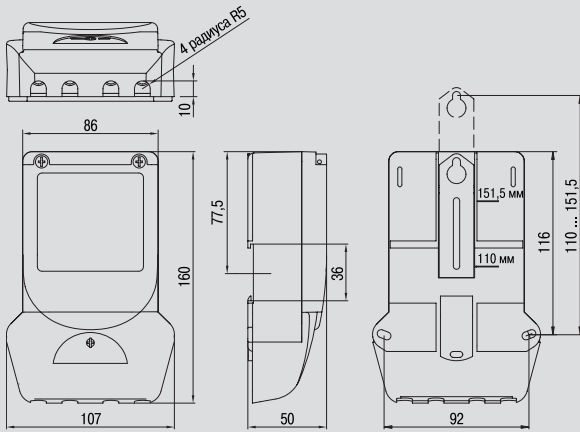


STAR 301

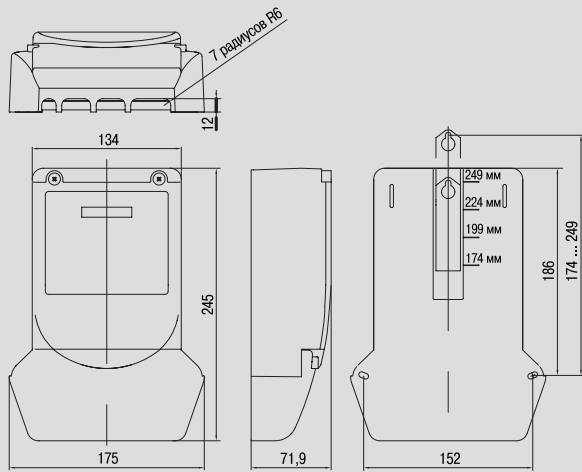


3

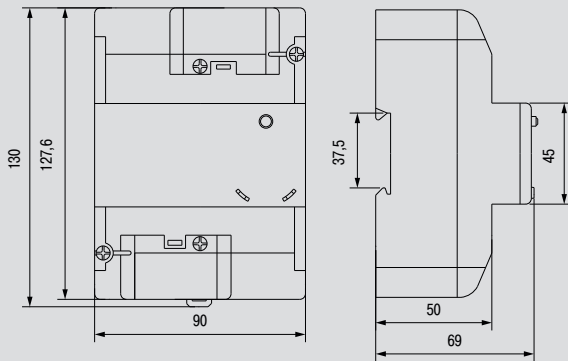
STAR 102



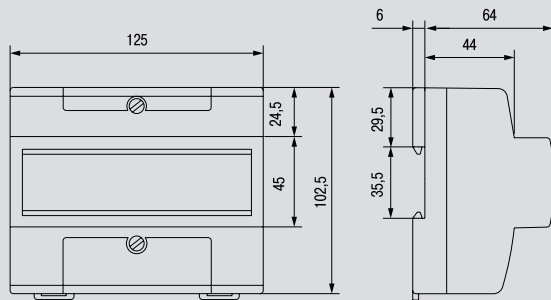
STAR 302



STAR 104



STAR 304



Электроизмерительные приборы серии Э47

Применяются в низковольтных комплектных устройствах в распределительных электрических сетях жилых, коммерческих и производственных объектов.

Амперметры Э47 – аналоговые электромагнитные электроизмерительные приборы – предназначены для измерения силы тока в электрических цепях переменного тока.

Вольтметры Э47 – аналоговые электромагнитные электроизмерительные приборы – предназначены для измерения напряжения в электрических цепях переменного тока.

Соответствуют требованиям ГОСТ 30012.1, ГОСТ 8711, ГОСТ 22261; ГОСТ Р 52319 и изготовлены по техническим условиям ТУ 4223-023-18461115-2008.



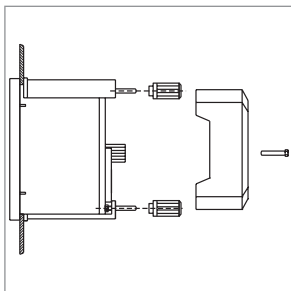
Электроизмерительные приборы Э47 внесены в Государственный реестр средств измерений под номером 39231-08. Получен сертификат об утверждении типа средств измерений CN.C.34.010 A №33523.

Преимущества

- Все приборы проходят первичную поверку в соответствии с ГОСТ 8.497.
- Широкий диапазон измерений: амперметры – до 3000 А, вольтметры – до 600 В.
- Класс точности – 1.5.

- Все модификации амперметров и вольтметров представлены в двух габаритах 72×72, 96×96 мм.
- Установка на панель щита.
- Электробезопасность.
- Межповерочный интервал – 2 года.

Особенности конструкции

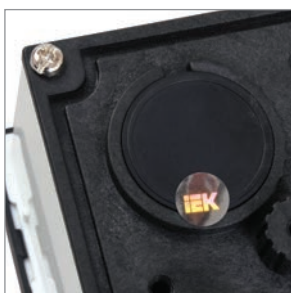


Монтажные элементы: гайки, винты крепления, пластиковые фиксаторы на панель щита, входящие в комплект поставки приборов, обеспечивают легкий монтаж без применения дополнительных элементов.



Защитная прозрачная крышка на внешние присоединительные клеммы обеспечивает электробезопасность.

3



Пломбировка корпуса предотвращает несанкционированный доступ к механизму измерения прибора.



Приборы оснащены механическим устройством корректировки нулевого положения стрелки.



Амперметры, рассчитанные на измерение токов выше 50 А, подключают к измеряемой цепи через трансформатор тока с номинальным вторичным рабочим током 5 А.



Корпус приборов выполнен из самозатухающего пластика.



Металлический экран защищает электромагнитную систему от внешних магнитных полей.

Принцип действия

Амперметры и вольтметры Э47 относятся к приборам с электромагнитной системой. В составе имеют круглую катушку с помещенными внутрь подвижным и неподвижным сердечниками. При протекании тока через витки катушки создается магнитное поле, намагничивающее оба сердечника, вследствие чего одноименные полюса сердечников отталкиваются и подвижный сердечник поворачивает ось со стрелкой. Для защиты от негативного влияния внешних магнитных полей катушка и сердечники защищены металлическим экраном.

Ассортимент

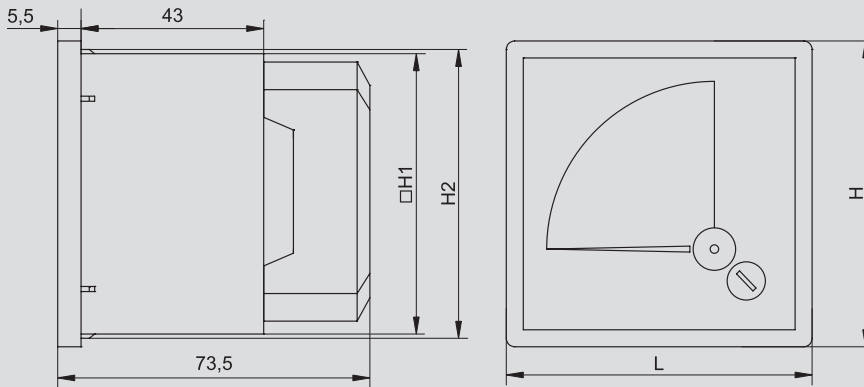
	Типоисполнение	Способ включения	Класс точности	Номинальное рабочее напряжение, В	Размер передней панели, мм	Количество в трансп. упаковке, шт.	Артикул
Амперметры							
	Амперметр 347 10 А 72×72 мм	непосредственный	1,5	400	72×72	100	IPA10-6-0010-E
	Амперметр 347 50 А 72×72 мм		1,5	400	72×72	100	IPA10-6-0050-E
	Амперметр 347 100/5 А 72×72 мм	через трансформатор тока с вторичным током 5 А	1,5	400	72×72	100	IPA10-6-0100-E
	Амперметр 347 150/5 А 72×72 мм		1,5	400	72×72	100	IPA10-6-0150-E
	Амперметр 347 200/5 А 72×72 мм		1,5	400	72×72	100	IPA10-6-0200-E
	Амперметр 347 300/5 А 72×72 мм		1,5	400	72×72	100	IPA10-6-0300-E
	Амперметр 347 400/5 А 72×72 мм		1,5	400	72×72	100	IPA10-6-0400-E
	Амперметр 347 600/5 А 72×72 мм		1,5	400	72×72	100	IPA10-6-0600-E
	Амперметр 347 1000/5 А 72×72 мм		1,5	400	72×72	100	IPA10-6-1000-E
	Амперметр 347 1500/5 А 72×72 мм		1,5	400	72×72	100	IPA10-6-1500-E
	Амперметр 347 2000/5 А 72×72 мм		1,5	400	72×72	100	IPA10-6-2000-E
	Амперметр 347 3000/5 А 72×72 мм		1,5	400	72×72	100	IPA10-6-3000-E
	Амперметр 347 10 А 96×96 мм	непосредственный	1,5	400	96×96	60	IPA20-6-0010-E
	Амперметр 347 50 А 96×96 мм		1,5	400	96×96	60	IPA20-6-0050-E
	Амперметр 347 100/5 А 96×96 мм	через трансформатор тока с вторичным током 5 А	1,5	400	96×96	60	IPA20-6-0100-E
	Амперметр 347 150/5 А 96×96 мм		1,5	400	96×96	60	IPA20-6-0150-E
	Амперметр 347 200/5 А 96×96 мм		1,5	400	96×96	60	IPA20-6-0200-E
	Амперметр 347 300/5 А 96×96 мм		1,5	400	96×96	60	IPA20-6-0300-E
	Амперметр 347 400/5 А 96×96 мм		1,5	400	96×96	60	IPA20-6-0400-E
	Амперметр 347 600/5 А 96×96 мм		1,5	400	96×96	60	IPA20-6-0600-E
Амперметр 347 1000/5 А 96×96 мм	1,5		400	96×96	60	IPA20-6-1000-E	
Амперметр 347 1500/5 А 96×96 мм	1,5		400	96×96	60	IPA20-6-1500-E	
Амперметр 347 2000/5 А 96×96 мм	1,5		400	96×96	60	IPA20-6-2000-E	
Амперметр 347 3000/5 А 96×96 мм	1,5		400	96×96	60	IPA20-6-3000-E	
Вольтметры							
	Вольтметр Э47 100 В 72×72 мм	непосредственный	1,5	600	72×72	100	IPV10-6-0100-E
	Вольтметр Э47 300 В 72×72 мм		1,5	600	72×72	100	IPV10-6-0300-E
	Вольтметр Э47 500 В 72×72 мм		1,5	600	72×72	100	IPV10-6-0500-E
	Вольтметр Э47 600 В 72×72 мм		1,5	600	72×72	100	IPV10-6-0600-E
	Вольтметр Э47 100 В 96×96 мм		1,5	600	96×96	60	IPV20-6-0100-E
	Вольтметр Э47 300 В 96×96 мм		1,5	600	96×96	60	IPV20-6-0300-E
	Вольтметр Э47 500 В 96×96 мм		1,5	600	96×96	60	IPV20-6-0500-E
	Вольтметр Э47 600 В 96×96 мм		1,5	600	96×96	60	IPV20-6-0600-E



Технические характеристики

Наименование параметра	Амперметры Э47	Вольтметры Э47
Система	электромагнитная	электромагнитная
Способ вывода информации	аналоговый	аналоговый
Диапазон измерений	0 ÷ 3000 А	0 ÷ 600 В
Способ установки	на панель щита	на панель щита
Способ включения	≤ 50 А – непосредственный, ≥ 100 А – через трансформатор тока с вторичным током 5 А	непосредственный
Класс точности	1,5	1,5
Предел допускаемой основной погрешности приборов, %	±1,5	±1,5
Номинальное рабочее напряжение, не более	400 В	600 В
Допустимая длительная перегрузка (не более 2 ч)	120% от конечного значения диапазона измерений	120% от конечного значения диапазона измерений
Средняя наработка до отказа, не менее, ч	65 000	65 000
Средний срок службы, не менее, лет	8	8
Температура окружающего воздуха, °С	20±5	20±5
Частота измеряемой величины, Гц	45 ÷ 65	45 ÷ 65
Положение монтажной плоскости	вертикальное	вертикальное
Масса, кг	72×72 мм – 0,164 96×96 мм – 0,238	72×72 мм – 0,164 96×96 мм – 0,238

Габаритные размеры



Размер передней панели прибора, мм	H, мм	L, мм	H1, мм	H2, мм
72×72	72	72	66	68
96×96	96	96	90	92

Оборудование электропитания

Стабилизаторы напряжения электромеханического типа

Стабилизаторы напряжения электромеханического типа обеспечивают плавное регулирование выходного напряжения с высокой точностью его поддержания. Модуль управления стабилизатора анализирует величины входного и выходного напряжений и подает сигнал управления на сервопривод, который перемещает токосъемную щетку по обмотке автотрансформатора. При этом происходит плавное увеличение или уменьшение выходного напряжения до номинального значения 220 В. Стабилизаторы напряжения электромеханического типа предназначены для поддержания стабильного напряжения питания нагрузок бытового и промышленного назначения при отклонениях сетевого напряжения в широких пределах по значению и длительности.

Применяются для стабилизации напряжения при работе с высокочувствительной техникой на промышленных объектах, в медицинских организациях, телекоммуникационных компаниях, в малоэтажном жилищном строительстве, в жилищно-коммунальном хозяйстве. Позволяют продлить срок эксплуатации систем освещения, компьютерного оборудования и др.

Соответствуют стандартам ГОСТ Р 52161.1, ГОСТ Р 30805.14.1, ГОСТ Р 51317.3.2, ГОСТ Р 51318.14.1, ГОСТ Р 51318.14.2.

3



Золотая медаль 18-й Международной выставки «Электро-2009» в номинации «Лучшее электрооборудование» получена за высокие показатели качества, надежности, эксплуатационные характеристики и эффективные конструкторские решения.

Преимущества

- Плавное регулирование выходного напряжения.
- Повышенная точность стабилизации выходного напряжения – $220 \pm 3\%$.
- Современное схемотехническое решение.
- Шесть степеней защиты: от перегрузки, от короткого замыкания, от перегрева, от опасного повышенного напряжения, от опасного пониженного напряжения, от импульсных перенапряжений.
- Высокий КПД.
- Не вносит искажений в синусоидальную форму выходного напряжения.
- Хорошая устойчивость к кратковременным перегрузкам.
- Самый широкий ассортиментный ряд: от 0,5 до 150 кВА.
- Расширенные гарантийные обязательства производителя – 3 года с момента продажи.
- Широкая сеть сервисных центров по обслуживанию стабилизаторов напряжения IEK® по всей стране.

Стабилизаторы напряжения электромеханические серии SHIFT

Стабилизатор напряжения серии SHIFT идеально подойдёт для обеспечения стабильного питания даже в условиях хронически низкого напряжения питающей сети с поддержанием высокой точности напряжения ($220\text{ В} \pm 3\%$).



Мощность, кВА	Максимальный входной ток, А	Автоматический выключатель, тип	Габаритные размеры, см (Ш×Г×В)	Масса, кг	Артикул
3,5	16	Авт. выключатель C16 А 2P	16×25×37	13,2	IVS12-1-03500
5,5	25	Авт. выключатель C25 А 2P	18×37×39	16,6	IVS12-1-05500
8	36	Авт. выключатель C40 А 2P	18×37×39	20,55	IVS12-1-08000
10	45	Авт. выключатель C50 А 2P	20×30×43	25,7	IVS12-1-10000

3

Стабилизаторы напряжения электромеханические серии СНИ

Стабилизаторы напряжения электромеханического типа серии СНИ представлены в ассортименте самым широким диапазоном мощностей (от 0,5 до 150 кВА), при этом по типу питающей сети модельный ряд представлен как однофазными стабилизаторами (серия СНИ1), так и трехфазными (серия СНИЗ).

Электромеханические стабилизаторы напряжения СНИ имеют самые высокие показатели энергоэффективности, повышенную точность стабилизации и хорошую устойчивость к перегрузкам. Перечисленные преимущества в первую очередь по достоинству оценили коммерческие потребители.

Однофазные, СНИ1



Мощность, кВА	Максимальный входной ток, А	Предохранитель/автоматический выключатель, тип	Габаритные размеры, см (Ш×Г×В)	Масса, кг	Артикул
0,5	2,25	Предохранитель, In 5А	19,3×16,5×13	4,5	IVS10-1-00500
1	4,5	Предохранитель, In 7А	22,5×26×20	6,5	IVS10-1-01000
1,5	6,75	Предохранитель, In 8А	22,5×20×26	7,5	IVS10-1-01500
2	9	Авт. выключатель ВА47-29 С10 2P	22,5×29×21,5	10	IVS10-1-02000
3	13,5	Авт. выключатель ВА47-29 С16 2P	22,5×31×25	12,5	IVS10-1-03000
5	22,5	Авт. выключатель ВА47-29 С20 2P	22×31,7×28,3	18	IVS10-1-05000



7	32	Авт. выключатель ВА47-29 С32 2P	27,3×31,1×44	26	IVS10-1-07000
10	45	Авт. выключатель ВА47-29 D50 2P	27,3×31,1×44	27	IVS10-1-10000
15	67	Авт. выключатель ВА47-29 D63 2P	33×38,5×65	60	IVS10-1-15000
20	80	Авт. выключатель ВА47-100 D100 2P	57,5×48×84	75	IVS10-1-20000
30	125	Авт. выключатель ВА88-32 In 125А 3P	65×55×110	160	IVS10-1-30000

Трёхфазные, СНИЗ



3 (3×1)	3×4,5	Авт. выключатель ВА47-29 С8 3P	31,5×45,5×17,5	18	IVS10-3-03000
6 (3×2)	3×9	Авт. выключатель ВА47-29 С10 3P	27,5×37,3×67	33,5	IVS10-3-06000
7,5 (3×2,5)	3×10	Авт. выключатель ВА47-29 С10 3P	32×35,5×76,8	43,5	IVS10-3-07500
15 (3×5)	3×22,5	Авт. выключатель ВА47-29 С20 3P	43,8×39×79,3	78	IVS10-3-15000
20 (3×6,6)	3×32	Авт. выключатель ВА47-29 С32 3P	51×44×85	102	IVS10-3-20000
30 (3×10)	3×45	Авт. выключатель ВА47-29 D50 3P	51×44×97,5	111	IVS10-3-30000
45 (3×15)	3×68	Авт. выключатель ВА88-32 80А 3P	79×58,5×128	200	IVS10-3-45000
60 (3×20)	3×90	Авт. выключатель ВА88-32 100А 3P	79×58,5×139	220	IVS10-3-60000
90 (3×30)	3×150	Авт. выключатель ВА88-33 160А	54×109×70,5	270	IVS10-3-90000



100 (3×33)	3×167	Авт. выключатель ВА88-33 160А	85×152×64	420	IVS10-3-100000
150 (3×50)	3×250	Авт. выключатель ВА88-35 250А	100×170×720	550	IVS10-3-150000

Технические характеристики

Наименование параметра	SHIFT	СНИ1	СНИ3	
Выходная номинальная мощность $P_{ном}$ при входном напряжении 220 В, кВА	3,5; 5,5; 8; 10	0,5; 1; 1,5; 2; 3; 5; 7; 10; 15; 20; 30	3; 6; 7,5; 15; 20; 30; 45; 60; 90	100; 150
Диапазон рабочего входного напряжения $U_{вх}$, В	120÷250	160÷250	– фазное: 160÷250 – линейное: 280÷430	– фазное: 160÷250 – линейное: 304÷456
Предельный диапазон входного напряжения, В	–	135÷275	– фазное: 135÷275 – линейное: 235÷475	– фазное: 135÷275 – линейное: 256÷511
Выходное напряжение $U_{вых}$, В	220	220	– фазное: 220 – линейное: 380	– фазное: 220 – линейное: 380
Точность поддержания выходного напряжения в рабочем диапазоне входного напряжения, %	± 3	± 3	± 3	± 3
Напряжение срабатывания защиты от повышенного выходного напряжения $U_{макс}$, В	243±4	246	246 (по каждому из фазных напряжений)	246 (по каждому из фазных напряжений)
Напряжение срабатывания защиты от пониженного выходного напряжения $U_{мин}$, В	188±4	184	184 (по каждому из фазных напряжений)	184 (по каждому из фазных напряжений)
Срабатывание термозащиты при повышении температуры трансформатора, °С	120±5	105	105	105
Задержка включения выходного напряжения	стандартная	5 с	5 с	5 с
	длительная	255 с	5 мин	нет да
Функция байпас	да	нет	нет	да
Эффективность (КПД), %	≥ 90	≥ 90	≥ 90	≥ 90
Время реакции, с	< 1 (при изменении входного напряжения на ±10%)			
Диапазон рабочих температур, °С	0 ÷ + 40	–5 ÷ + 40	–5 ÷ + 40	–5 ÷ + 40
Степень защиты	IP20	IP20	IP20	IP20
Климатическое исполнение и категория размещения по ГОСТ 15150	УХЛ4	УХЛ4	УХЛ4	УХЛ4

Комплект поставки

СНИ1

- стабилизатор напряжения – 1 шт.
- руководство по эксплуатации. Паспорт – 1 шт.
- гарантийный талон – 1 шт.
- запасные предохранители (для моделей 0,5; 1; 1,5 кВА) – 2 шт.
- запасная щетка автотрансформатора – 1 шт.
- упаковочная коробка – 1 шт.

SHIFT

- стабилизатор напряжения – 1 шт.
- руководство по эксплуатации. Паспорт – 1 шт.
- гарантийный талон – 1 шт.
- комплект кронштейнов для крепления на стену – 1 шт.
- упаковочная коробка – 1 шт.

СНИ3

- стабилизатор напряжения – 1 шт.
- руководство по эксплуатации. Паспорт – 1 шт.
- гарантийный талон – 1 шт.
- запасные щетки автотрансформатора – 3 шт.
- упаковочная коробка – 1 шт.



Стабилизаторы напряжения релейного типа

Стабилизаторы напряжения релейного типа относятся к типу автотрансформаторных стабилизаторов с электронным управлением, обеспечивающих регулирование выходного напряжения с максимальной скоростью отклика на изменения входного напряжения. Регулирование обеспечивается переключением отводов обмотки линейного автотрансформатора электромагнитными силовыми реле, управление которыми производит электронный модуль управления стабилизатора.

Стабилизаторы напряжения релейного типа предназначены для поддержания стабильного напряжения питания нагрузок бытового и промышленного назначения при отклонениях сетевого напряжения в широких пределах по значению и длительности. Стабилизаторы напряжения релейного типа применяются для стабилизации напряжения питания бытовой и промышленной техники, торгового оборудования, аппаратуры связи, а также в системах комплексного питания коттеджей, квартир и офисов. Стабилизаторы напряжения однофазные релейного типа соответствуют требованиям ГОСТ Р 52161.1-2004, ГОСТ Р 51318.14.1-2006 разд. 4, ГОСТ Р 51318.14.2-2006 разд. 5, 7, ГОСТ Р 51317.3.2-2006 разд. 6, 7.

3



Уникальный конструктив релейных стабилизаторов напряжения IEK® серий HOME, EXTENSIVE, BOILER запатентован.

Преимущества

- Точное соответствие номинальной мощности за счет использования мощных трансформаторов и силовых электронных ключей.
- Шесть степеней защиты: от перегрузки, от короткого замыкания, от перегрева, от опасного повышенного напряжения, от опасного пониженного напряжения, от импульсных перенапряжений.
- Высокий КПД >95%.
- Высокая скорость реакции – менее 20 мс.

- Сохранение рабочего состояния при кратковременных перегрузках до 120%.
- Отсутствие искажения синусоиды.
- Современный дизайн.
- Гарантийный срок обслуживания стабилизаторов – 3 года со дня продажи (для серии SIMPLE – 1 год).
- Широкая сеть сервисных центров по обслуживанию стабилизаторов напряжения IEK® по всей стране.

Стабилизаторы напряжения релейные серии HOME

Уникальное запатентованное схемотехническое решение, управление на основе микропроцессора нового поколения позволяют стабилизаторам напряжений серии HOME обеспечить качественное электропитание для любой домашней техники. Высокая технологичность при доступной цене обеспечивает стабилизаторам серии HOME самую высокую популярность на рынке.



Мощность, кВА	Максимальный входной ток, А	Предохранитель/автоматический выключатель, тип	Габаритные размеры, см (Ш×Г×В)	Масса, кг	Артикул
0,5	2,25	Предохранитель In 6 А	14×24×18	2,6	IVS20-1-00500
1	4,5	Предохранитель In 6 А	14×24×18	3,3	IVS20-1-01000
1,5	6,75	Предохранитель In 8 А	14×24×18	3,5	IVS20-1-01500
2	9	Авт. выключатель 10 А 1P	16×29×20	5,7	IVS20-1-02000
3	13,5	Авт. выключатель 16 А 2P	22×33×24	10,6	IVS20-1-03000
5	22,5	Авт. выключатель 25 А 2P	21×36×27	15,4	IVS20-1-05000
8	36	Авт. выключатель 40 А 2P	21×36×27	17,9	IVS20-1-08000
10	45	Авт. выключатель 50 А 2P	22×39×30	24,2	IVS20-1-10000
12	54	Авт. выключатель 63 А 2P	22×38×30	27,2	IVS20-1-12000

3

Стабилизаторы напряжения релейные серии EXTENSIVE

Стабилизаторы напряжения серии EXTENSIVE созданы для самых экстремальных условий питающей сети. Они надежно защищают электрооборудование при высоких отклонениях сетевого напряжения от нормы и способны быстро погасить резкие скачки напряжения.

Переносные



Мощность, кВА	Максимальный входной ток, А	Автоматический выключатель, тип	Габаритные размеры, см (Ш×Г×В)	Масса, кг	Артикул
5	22,5	Авт. выключатель 25 А 2P	26×37×28	15,7	IVS23-1-05000
10	45	Авт. выключатель 50 А 2P	29×43×35	24,2	IVS23-1-10000

Настенные





3	13,5	Авт. выключатель 16 А 2P	25×16×37	8,7	IVS28-1-03000
5	22,5	Авт. выключатель 25 А 2P	37×18×39	14	IVS28-1-05000
8	36	Авт. выключатель 40 А 2P	37×20×39	15,5	IVS28-1-08000
10	45	Авт. выключатель 50 А 2P	30×20×43	20,5	IVS28-1-10000
12	54	Авт. выключатель 63 А 2P	30×20×43	23,5	IVS28-1-12000



Стабилизаторы напряжения релейные серии ECOLINE


При простоте исполнения стабилизатор напряжения серии ECOLINE эффективен и надёжен в эксплуатации. Благодаря экономичным решениям он наиболее выгоден не только при покупке, но и при дальнейшем обслуживании. Эксплуатационная надёжность подтверждена расширенными гарантийными обязательствами производителя – 3 года с момента приобретения.

Переносные	Мощность, кВА	Максимальный входной ток, А	Автоматический выключатель, тип	Габаритные размеры, см (Ш×Г×В)	Масса, кг	Артикул
	5	18	Авт. выключатель C25 2P	22×33×25	10,4	IVS26-1-05000
	10	36	Авт. выключатель C50 2P	22×40×25	17,7	IVS26-1-10000

Настенные	Мощность, кВА	Максимальный входной ток, А	Автоматический выключатель, тип	Габаритные размеры, см (Ш×Г×В)	Масса, кг	Артикул
	5	18	Авт. выключатель C25 2P	25×39×16	10,2	IVS27-1-05000
	10	36	Авт. выключатель C50 2P	29×43×18	17,6	IVS27-1-10000


Стабилизаторы напряжения релейные серии SIMPLE

Стабилизаторы напряжения серии SIMPLE разработаны для обеспечения защиты от перепадов напряжения телевизоров, домашних кинотеатров, компьютеров и пр., а также бытовой электроники малой мощности. Стабилизаторы SIMPLE отличают компактный размер, простота и удобство пользования.

	Мощность, кВА	Максимальный входной ток, А	Предохранитель	Габаритные размеры, см (Ш×Г×В)	Масса, кг	Артикул
	0,35	1,2	Предохранитель In 6 А	27×15×8	1,5	IVS25-1-00350
	0,75	2,3	Предохранитель In 6 А	27×15×8	1,9	IVS25-1-00750
	1	3,4	Предохранитель In 8 А	27×15×8	2	IVS25-1-01000
	1,5	4,1	Предохранитель In 10 А	27×15×8	2,1	IVS25-1-01500

Стабилизаторы напряжения релейные серии BOILER

Электронное управление газового отопительного оборудования требует стабильного питающего напряжения. Инновационный стабилизатор напряжения серии BOILER был создан в результате тщательного изучения параметров электропитания газовых котлов. Теперь газовые системы отопления надёжно защищены от выхода из строя!

	Мощность, кВА	Максимальный входной ток, А	Предохранитель	Габаритные размеры, см (Ш×Г×В)	Масса, кг	Артикул
	0,5	2,3	Предохранитель In 6 А	20×16×24	2,6	IVS24-1-00500

Технические характеристики

Наименование параметра	HOME	ECOLINE	SIMPLE	EXTENSIVE	BOILER
Выходная мощность при входном напряжении 220 В, кВА	0,5; 1; 1,5; 2; 3; 5; 8; 10; 12	5; 10	0,35; 0,75; 1; 1,5	3; 5; 8; 10; 12	0,5
Диапазон рабочего входного напряжения, В	140÷270	125÷270	125÷270	100÷280	110÷270
Выходное напряжение, В	220	220	220	220	220
Точность поддержания выходного напряжения в рабочем диапазоне входного напряжения, %	8	8	8	8	6
Напряжение срабатывания защиты от повышенного выходного напряжения, В	243±4	243±4	246±4	243±4	243±4
Напряжение срабатывания защиты от пониженного выходного напряжения, В	188±4	188±4	184±4	188±4	188±4
Срабатывание термозащиты при повышении температуры трансформатора, °С	120	110	85	120	120
Задержка включения выходного напряжения, с	короткая	5	5	5	5
	длительная (при нажатой кнопке «Задержка U _{выкл} »)	255	255	255	255
Эффективность (кпд), %	90	≥95	90	90	≥95
Функция байпас	да	да	да	да	нет
Время реакции, мс	≤20	≤20	≤20	≤20	≤20
Прочность изоляции, В	1500	1500	1500	1500	1500
Сопротивление изоляции, МОм	≥2	≥2	≥2	≥2	≥2
Диапазон рабочих температур, °С	0÷+40	0÷+40	0÷+40	0÷+40	0÷+40
Степень защиты	IP20	IP20	IP20	IP20	IP20

Комплект поставки

- стабилизатор напряжения – 1 шт.
- руководство по эксплуатации, паспорт – 1 шт.
- гарантийный талон – 1 шт.
- запасные предохранители (для моделей до 2 кВА) – 2 шт.
- комплект кронштейнов для крепления на стену (для настенных моделей) – 1 шт.
- упаковочная коробка – 1 шт.

Стабилизаторы напряжения симисторного типа

Стабилизаторы напряжения симисторного типа относятся к типу автотрансформаторных стабилизаторов с электронным управлением, обеспечивающих регулирование выходного напряжения с максимальной скоростью отклика на изменения и высокой точностью его поддержания. Регулирование обеспечивается переключением отводов обмотки линейного автотрансформатора симисторами, управление которыми производит электронный модуль управления стабилизатора.

Стабилизаторы напряжения симисторного типа предназначены для поддержания стабильного напряжения питания нагрузок бытового и промышленного назначения при отклонениях сетевого напряжения в широких пределах по значению и длительности.

Стабилизаторы напряжения однофазные симисторного типа соответствуют требованиям ГОСТ Р 52161.1-2004, ГОСТ Р 51318.14.1-2006 разд. 4, ГОСТ Р 51318.14.2-2006 разд. 5, 7, ГОСТ Р 51317.3.2-2006 разд. 6, 7.

3



Преимущества

- Самый современный принцип коммутации, основанный на использовании мощных бесконтактных электронных ключей – симисторов.
- Отсутствует механический контакт коммутирующих элементов и износ стабилизатора, что гарантирует высокую эксплуатационную надежность и долгий срок службы.
- Абсолютная бесшумность работы (можно устанавливать в жилых помещениях).
- Сверхбыстрая реакция на изменения входного напряжения: скорость отклика 20 мс.
- Повышенная точность стабилизации: 4% в диапазоне 140–250 В.
- Высокий КПД >95%.
- Расширенный диапазон входных напряжений: 90–270 В.
- Отсутствие искажения формы синусоиды выходного сигнала (переключение отводов обмотки автотрансформатора происходит при переходе через «ноль»).
- Шесть степеней защиты: от перегрузки, от короткого замыкания, от перегрева, от опасного повышенного напряжения, от опасного пониженного напряжения, от импульсных перенапряжений.
- Отсутствие искажения синусоиды.
- Гарантийный срок обслуживания стабилизаторов – 3 года со дня продажи.
- Широкая сеть сервисных центров по обслуживанию стабилизаторов напряжения IЕК® по всей стране.

Стабилизаторы напряжения симисторные серии PRIME

PRIME – самая технологичная серия стабилизаторов напряжения IEK®. Инновационное схемотехническое решение на основе симисторных ключей обеспечивает бесшумную работу стабилизатора напряжения и непревзойденные параметры качества электрической энергии. Благодаря отсутствию механического износа в стабилизаторах напряжения PRIME производитель гарантирует высокую эксплуатационную надежность и долгий срок службы.

	Мощность, кВА	Максимальный входной ток, А	Автоматический выключатель, тип	Габаритные размеры, см (Ш×Г×В)	Масса, кг	Артикул	
Переносные		0,5	2,25	Предохранитель I _n 6 А и авт. выключатель 3А 1Р	24×14×18	3,4	IVS31-1-00500
		1	4,5	Предохранитель I _n 6 А и авт. выключатель 6 А 1Р	24×14×18	4,1	IVS31-1-01000
		1,5	6,75	Предохранитель I _n 8 А и авт. выключатель 8 А 1Р	29×16×20	4,8	IVS31-1-01500
		2	9	Предохранитель I _n 10 А и авт. выключатель 10 А 1Р	29×16×20	6,5	IVS31-1-02000
		3	13,5	Авт. выключатель С16 А 3Р	33×22×24	11,6	IVS31-1-03000
		5	22,5	Авт. выключатель С25 А 3Р	33×22×24	15	IVS31-1-05000
		8	36	Авт. выключатель С40 А 3Р	39×22×24	17,6	IVS31-1-08000
		10	45	Авт. выключатель С50 А 3Р	39×22×24	24	IVS31-1-10000
Настенные		5	22,5	Авт. выключатель 25 А 3Р	18×37×39	16,5	IVS32-1-05000
		10	45	Авт. выключатель 50 А 3Р	20×30×43	22	IVS32-1-10000

Технические характеристики

Наименование параметра	Значение	
Выходная мощность при входном напряжении 220 В, кВА	0,5; 1; 1,5; 2; 3; 5; 8; 10	
Диапазон рабочего входного напряжения, В	90 ÷ 270	
Выходное напряжение, В	220	
Точность поддержания выходного напряжения в диапазоне входного напряжения от 140 до 250 В, %	4	
Точность поддержания выходного напряжения в диапазоне входного напряжения от 90 до 140 В и от 250 до 270 В, %	7	
Напряжение срабатывания защиты от повышенного выходного напряжения U _{макс} , В	243±4	
Напряжение срабатывания защиты от пониженного выходного напряжения U _{мин} , В	188±4	
Срабатывание термозащиты при повышении температуры трансформатора, °С	120±5	
Функция байпас	да	
Задержка включения выходного напряжения, с	короткая	5±2
	длительная (при нажатой кнопке «Задержка U _{выхк} »)	255±2
Эффективность (η), %	≥97	
Время реакции, мс	<50	
Прочность изоляции, В	1500	
Сопротивление изоляции, МОм	≥2	
Диапазон рабочих температур, °С	0 ÷ +40	
Степень защиты	IP20	



4 Шкафы, боксы и принадлежности к ним

Корпуса и боксы для установки модульного оборудования	186
Пластиковые корпуса и боксы	186
Боксы для автоматических выключателей модульной серии КМПн, IP20, IP30, IP31	186
Корпуса модульные пластиковые с металлической дверцей КМПв, IP30	188
Корпуса модульные пластиковые ЩРН(В)-П, IP41	191
Корпуса модульные пластиковые ЩРН(В)-П, IP41 серии PRIME	196
Корпуса модульные пластиковые КМПн, IP55	201
Корпуса модульные пластиковые навесные с прозрачной крышкой КМПн5/16, IP55	204
Корпуса модульные пластиковые КМПн, IP66	206
Пластиковые корпуса для установки счетчика ЩУРН-П, IP55	210
Панели для установки электрического счетчика ПУ	213
Полиэстерные антивандальные корпуса серий ЩУ и ЩМП IP54	216
Щитки металлические модульные	219
Корпуса щитов распределения ЩРН	219
Корпуса встраиваемых щитов распределения ЩРВ серии TREND	223
Корпуса щитов распределения ЩРН(в) серии PRO	226
Корпуса щитов учета и распределения ЩУРН(в)	232
Корпуса щитов ввода и учета электроэнергии ЩУ	238
Корпуса модульные распределительные ЩРН и учетно-распределительные ЩУРН серии LIGHT	242
Корпуса модульные распределительные ЩРН и ЩРв серии UNIVERSAL	246
Корпуса щитов этажных ЩЭ	253
Корпуса щитов этажных ЩЭ без слаботочного отсека	256
Корпус устройства этажного распределительного модульного УЭРМ	259
Низковольтные комплектные устройства (НКУ)	261
Щитки освещения для производственных и общественных зданий ОЩВ, УОЩВ	261
Ящики с понижающим трансформатором ЯТП	263
Распределительное устройство для строительных площадок РУСП	265
Ящики с рубильником и предохранителями серии ЯРП	267
Металлические оболочки	269
Крупногабаритные сборно-разборные металлокорпуса КСРМ	269
Цельносварные корпуса ВРУ серии TITAN	273
Корпуса ВРУ IP31 серии SMART	279
Корпуса ВРУ	287
Щиты с монтажной панелью ЩМП серии PRO	293
Щиты с монтажной панелью ЩМП серии GARANT	298
Щиты с монтажной панелью серии LIGHT	302
Щиты с монтажной панелью ЩМП	306
Сборно-разборные корпуса шкафов серии ШРС	313
Корпуса ПР	315
Панели распределительных щитов ЩО	320
Принадлежности для распределительных шкафов	324
Сальники	324
Клеммные зажимы серии ЗНИ	326
Шины нулевые	327
Шины в корпусе (кросс-модули)	332
Распределительные блоки на DIN-рейку РБД	333
Шины соединительные	334
Изоляторы шинные ступенчатые	335
Изоляторы шинные SM	336
Изоляторы шины	337
Заглушки 12 модулей	337
Стекло для электрощитов (пластиковое)	337
DIN-рейки и ограничители	337
Знаки безопасности	338
Знаки направления движения	339
Замки с металлическим ключом	340

Корпуса и боксы для установки модульного оборудования

Пластиковые корпуса и боксы

Боксы для автоматических выключателей модульной серии КМПн, IP20, IP30, IP31

Боксы серии КМПн, которые отличаются современным дизайном и обтекаемыми формами, подойдут к любому интерьеру. Их устанавливают в жилых и офисных помещениях.

4




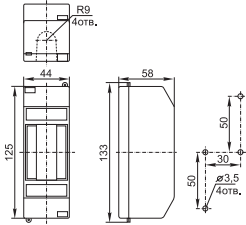

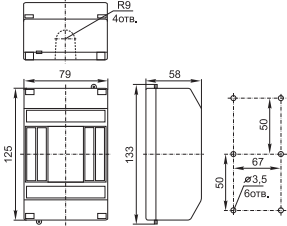

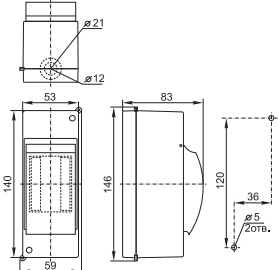

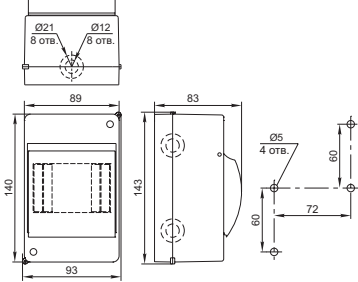
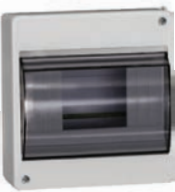
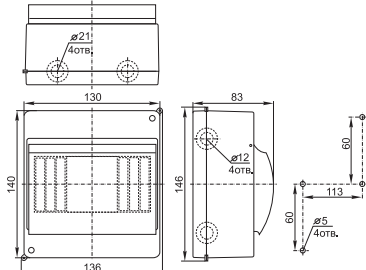

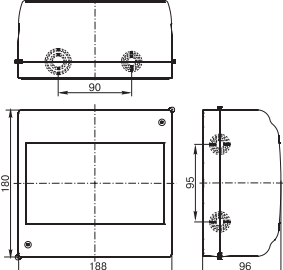
Преимущества

- Изготовлены из самозатухающих полимеров.
- Защита от хищений электроэнергии и от несанкционированного доступа к контактной группе – возможность пломбировки.
- Простой и быстрый монтаж.
- Простое введение кабелей через выламываемые отверстия.
- Возможность устанавливать несколько боксов в ряд.

Технические характеристики

Вид установки	навесной
Степень защиты	IP20, IP30, IP31
Класс защиты	II
Материал корпуса	полистирол
Материал дверцы	полистирол
Цвет	RAL 9016
Количество рядов	1
Количество модулей	от 2 до 9
Номинальное напряжение, В	400
Номинальная частота, Гц	50
Номинальный ток, А	63
Рабочая температура, °С	-20 ÷ +80
Климатическое исполнение	УХЛ3

Ассортимент

	Габаритные и установочные размеры	Наименование	Количество в упаковке	Артикул
		<p>Бокс КМПн 1/2 навесной. Типоразмер: 1 ряд, 2 модуля</p>	252	МКР31-N-02-30-252
		<p>Бокс КМПн 1/4 навесной. Типоразмер: 1 ряд, 4 модуля</p>	135	МКР31-N-04-30-135
		<p>Бокс КМПн 2/2 навесной. Типоразмер: 1 ряд, 2 модуля</p>	160	МКР42-N-02-30-20
		<p>Бокс КМПн 2/4 навесной. Типоразмер: 1 ряд, 4 модуля</p>	96	МКР42-N-04-30-12
		<p>Бокс КМПн 2/6 навесной. Типоразмер: 1 ряд, 6 модулей</p>	72	МКР42-N-06-30-09
		<p>Бокс КМПн 2/9-1 навесной Типоразмер: 1 ряд, 9 модулей</p>	32	МКР42-N-09-31-01
		<p>Бокс КМПн 2/9-2 навесной Типоразмер: 1 ряд, 9 модулей Шина N/PE: 8×10 мм² – 1 шт. (в индивидуальной упаковке)</p>	32	МКР42-N-09-31-02

Корпуса модульные пластиковые с металлической дверцей КМПв, IP30

Встраиваемые корпуса для установки в жилых и офисных помещениях. Данные корпуса обладают уникальной конструкцией, которая обеспечивает удобство, быстроту монтажа и гармонично впишется в любой интерьер.

4



Преимущества

- Широкий выбор всевозможных аксессуаров, которые обеспечивают простой и быстрый монтаж.
- Защита от хищения электроэнергии благодаря возможности опломбирования корпуса.
- Стальная дверца обладает противокоррозийной защитой благодаря фосфатированию и покрытию порошковой краской.
- Удобство эксплуатации – перенавешиваемая дверца.
- Простое изменение положения суппорта нулевых шин.
- Универсальная упаковка.
- Простой ввод кабеля благодаря наличию легко-съемных боковых панелей.
- Специальная конструкция корпуса позволяет нивелировать неровности поверхностей, на которые устанавливается корпус, в пределах 18 мм.

Технические характеристики:

Вид установки	встраиваемый
Степень защиты	IP30
Класс защиты	II
Материал корпуса	полистирол
Материал дверцы, рамы	сталь
Цвет	RAL 9016
Количество рядов	от 1 до 4
Количество модулей	от 14 до 56
Номинальное напряжение, В	400
Номинальная частота, Гц	50
Номинальный ток, А	63
Климатическое исполнение	У3

Особенности конструкции



Рама и дверца, изготовленные из стального листа, обладают противокоррозийной защитой, окрашены специальной порошковой краской.



Возможность устанавливать съемные панели по центру корпуса.



Отверстия для пломбирования, защищающего от несанкционированного доступа.



Возможность установки суппорта с шинами N и PE как сверху, так и снизу.



Благодаря съемной панели удобно производить ввод проводников.



Экономия времени и быстроту монтажа обеспечивают монтажные аксессуары.



В ходе работы кабель можно фиксировать на специальном креплении.



Упаковка снабжена специальными метками, которые помогают точно установить корпус в нише.

Комплектация



Маркировочные зажимы



Монтажные рамки. Шурупы и пластиковые дюбели



DIN-рейки и суппорт с шинами N и PE



Инструкция, маркировочный лист

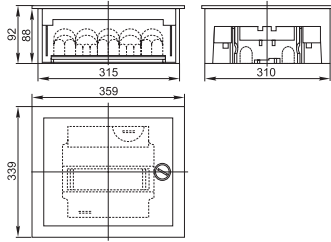


Габаритные размеры

Наименование

Количество в упаковке

Артикул

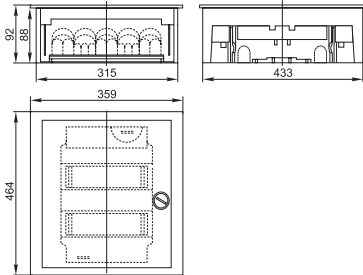


КМПв 4/14 с металлической дверцей встраиваемый. Типоразмер: 1 ряд, 14 модулей. Шины N и PE: 13×16 мм² – 2 шт. Вес: 2,088 кг

1

МКP54-V-14-30-01

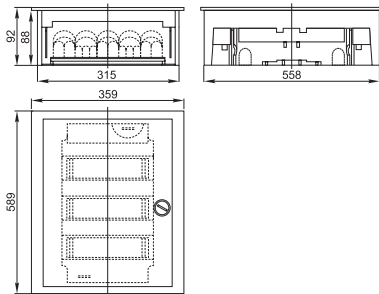
4



КМПв 4/28 с металлической дверцей встраиваемый. Типоразмер: 2 ряда, 28 модулей. Шины N и PE: 17×16 мм² – 2 шт. Вес: 2,838 кг

1

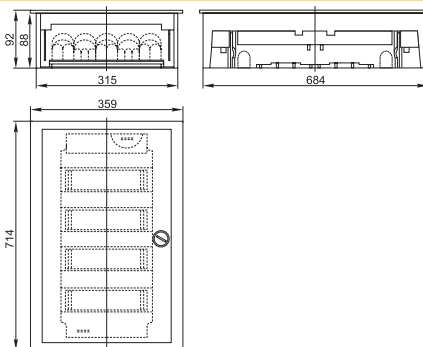
МКP54-V-28-30-01



КМПв 4/42 с металлической дверцей встраиваемый. Типоразмер: 3 ряда, 42 модуля. Шины N и PE: 27×16 мм² – 2 шт. Вес: 3,6 кг

1

МКP54-V-42-30-01



КМПв 4/56 с металлической дверцей встраиваемый. Типоразмер: 4 ряда, 56 модулей. Шины N и PE: 27×16 мм² – 2 шт. Вес: 4,6 кг

1

МКP54-V-56-30-01

Корпуса модульные пластиковые ЩРН(В)-П, IP41

Используются в жилых и офисных помещениях. Предназначены для установки модульных устройств: автоматических выключателей, устройств защитного отключения, дифференциальных автоматических выключателей, таймеров, устройств управления освещением и т.д. Надежная, современная конструкция и прочный пластик, удобные крепежные приспособления гарантируют изделиям долгий срок службы и безопасность эксплуатации.



Преимущества

- Ударопрочный, самозатухающий АБС-пластик.
- Простой и быстрый монтаж – отверстия для крепления корпуса.
- Удобный монтаж – предварительно выштампованные вводы для введения кабелей со всех сторон.
- Универсальные винты, подходящие к любому типу отвертки.
- Наличие специального суппорта для шин N и PE из самозатухающего пластика при 960 °С.
- Увеличенное расстояние от DIN-рейки до задней стенки основания корпуса.

Технические характеристики

Вид установки	навесной, встраиваемый
Степень защиты	IP41
Класс защиты	II
Материал корпуса	АБС-пластик
Материал дверцы	полистирол
Цвет корпуса	RAL 9016
Количество рядов	от 1 до 3
Количество модулей	от 4 до 36
Номинальное напряжение, В	400
Номинальная частота, Гц	50
Номинальный ток, А	63
Рабочая температура, °С	-20 ÷ +80
Климатическое исполнение	УХЛ3
Ударная прочность	IK05 (0,7 Дж)

Особенности конструкции



Простое введение кабелей, проводов через выштампованные вводы для проводников на задней и боковых стенках корпуса.



Вертикальное расположение корпуса обеспечивает удобство монтажа и дополнительную циркуляцию воздуха.



Не нужно писать на самих автоматических выключателях – специальная маркировочная лента входит в комплектацию.



Индивидуальная упаковка не только защищает корпус от механических воздействий, но и информирует потребителя о преимуществах корпусов торговой марки IEC®.

4



Специальный суппорт для крепления шин N и PE легко снимается и устанавливается, как в верхней, так и нижней частях основания корпуса. Суппорт самозатухает при температуре 960 °С.



Полная комплектация корпусов обеспечивает простой и быстрый монтаж.



Точное выравнивание и надежный монтаж корпуса на стене обеспечивают точки крепления с указанием размеров между ними.



Универсальные анодированные винты защищены от коррозии и подходят к любому типу отвертки.

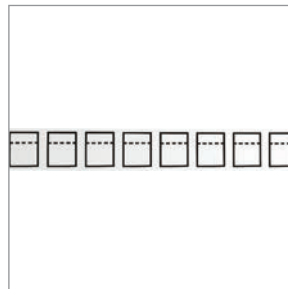
Комплектация



DIN-рейки




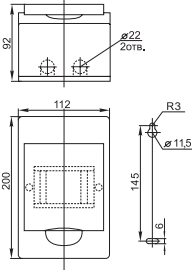

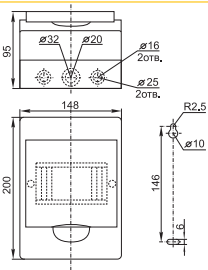

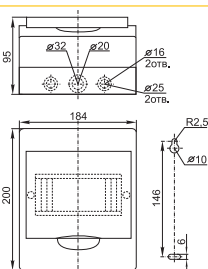

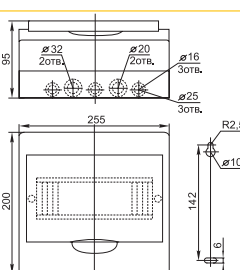

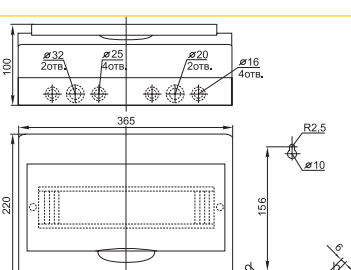
Суппорт с шинами N и PE



Маркировочная лента



Винты и пластиковые дюбели

	Габаритные и установочные размеры	Наименование	Количество в упаковке	Артикул
		<p>ЩРН-П-4 навесной. Типоразмер: 1 ряд, 4 модуля. Шина N/PE: 4×10 мм² – 1 шт. Вес: 0,32 кг</p>	20	МКР12-N-04-40-20
		<p>ЩРН-П-6 навесной. Типоразмер: 1 ряд, 6 модулей. Шина N/PE: 6×10 мм² – 1 шт. Вес: 0,43 кг</p>	20	МКР12-N-06-40-20
		<p>ЩРН-П-8 навесной. Типоразмер: 1 ряд, 8 модулей. Шина N/PE: 8×10 мм² – 1 шт. Вес: 0,49 кг</p>	20	МКР12-N-08-40-20
		<p>ЩРН-П-12 навесной. Типоразмер: 1 ряд, 12 модулей. Шины N и PE: 4×10 мм² – 1 шт.; 8×10 мм² – 1 шт. Вес: 0,65 кг</p>	10	МКР12-N-12-40-10
		<p>ЩРН-П-18 навесной. Типоразмер: 1 ряд, 18 модулей. Шины N и PE: 3×10 мм² – 1 шт.; 8×10 мм² – 2 шт. Вес: 0,93 кг</p>	10	МКР12-N-18-40-10

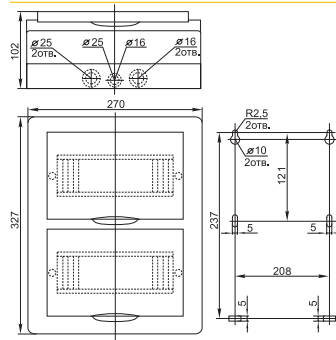


Габаритные и установочные размеры

Наименование

Количество в упаковке

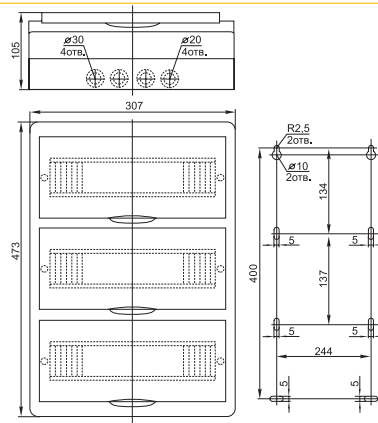
Артикул



ЩРН-П-24 навесной.
Типоразмер: 2 ряда, 24 модуля.
Шины N и PE:
4 × 10 мм² – 2 шт.;
8 × 10 мм² – 2 шт.
Вес: 1,17 кг

10

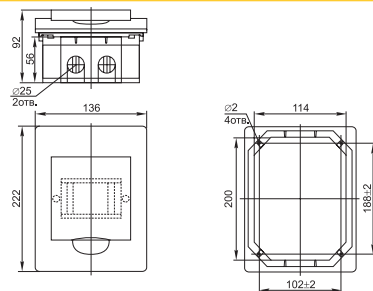
МКР12-N-24-40-10



ЩРН-П-36 навесной.
Типоразмер: 3 ряда, 36 модулей.
Шины N и PE:
4 × 10 мм² – 1 шт.;
8 × 10 мм² – 4 шт.
Вес: 1,92 кг

5

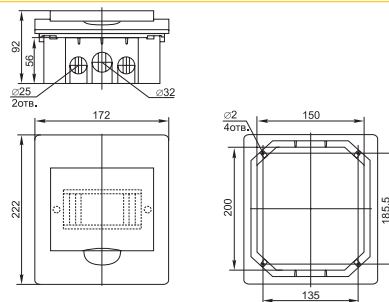
МКР12-N-36-40-05



ЩРВ-П-4 встраиваемый.
Типоразмер: 1 ряд, 4 модуля.
Шина N/PE: 4 × 10 мм² – 1 шт.
Вес: 0,36 кг

20

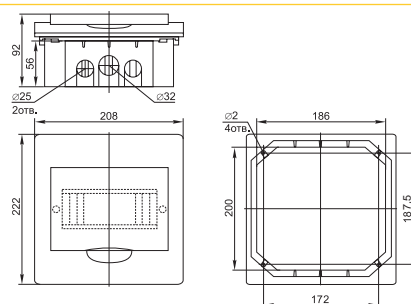
МКР12-V-04-40-20



ЩРВ-П-6 встраиваемый.
Типоразмер: 1 ряд, 6 модулей.
Шина N/PE: 6 × 10 мм² – 1 шт.
Вес: 0,41 кг

20

МКР12-V-06-40-20


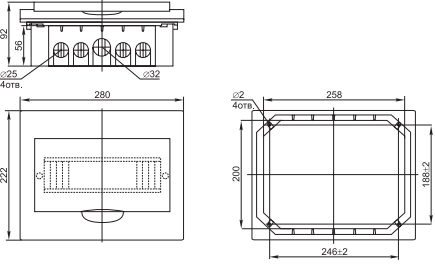

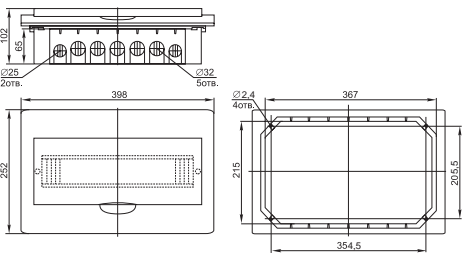

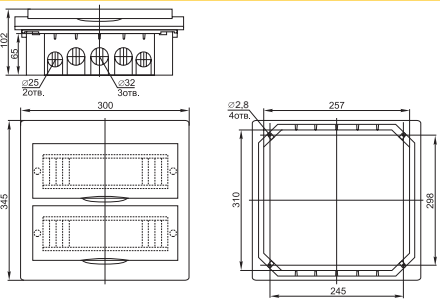

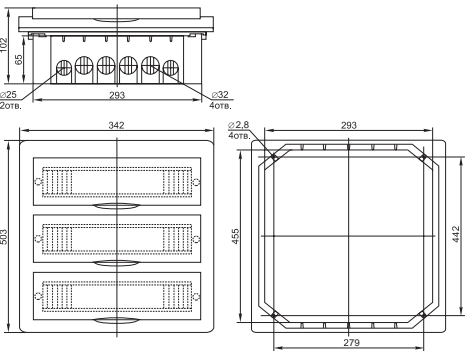


ЩРВ-П-8 встраиваемый.
Типоразмер: 1 ряд, 8 модулей.
Шина N/PE: 8 × 10 мм² – 1 шт.
Вес: 0,49 кг

20

МКР12-V-08-40-20



Габаритные и установочные размеры		Наименование	Количество в упаковке	Артикул
 	<p>ЩРВ-П-12 встраиваемый. Типоразмер: 1 ряд, 12 модулей. Шины N и PE: 4×10 мм² – 1 шт.; 8×10 мм² – 1 шт. Вес: 0,62 кг</p>	10	МКР12-V-12-40-10	
 	<p>ЩРВ-П-18 встраиваемый. Типоразмер: 1 ряд, 18 модулей. Шины N и PE: 3×10 мм² – 1 шт.; 8×10 мм² – 2 шт. Вес: 0,96 кг</p>	10	МКР12-V-18-40-10	
 	<p>ЩРВ-П-24 встраиваемый. Типоразмер: 2 ряда, 24 модуля. Шины N и PE: 4×10 мм² – 2 шт.; 8×10 мм² – 2 шт. Вес: 1,11 кг</p>	10	МКР12-V-24-40-10	
 	<p>ЩРВ-П-36 встраиваемый. Типоразмер: 3 ряда, 36 модулей. Шины N и PE: 4×10 мм² – 1 шт.; 8×10 мм² – 4 шт. Вес: 1,85 кг</p>	5	МКР12-V-36-40-05	

Корпуса модульные пластиковые ЩРН(В)-П IP41 серии PRIME

Пластиковые корпуса ЩРН(В)-П IP41 серии PRIME используются в жилых и офисных помещениях. Предназначены для установки модульных устройств: автоматических выключателей, устройств защитного отключения, дифференциальных автоматических выключателей, таймеров, устройств управления освещением и т.д.

Конструкция корпуса и его отдельных элементов разработаны таким образом, чтобы максимально упростить и ускорить процесс сборки и монтажа корпуса.

За счет уникального дизайна корпуса удачно впишутся в любой интерьер.

4



Произведено
в
России

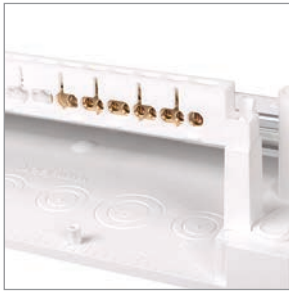
Преимущества

- Стильный и эргономичный дизайн.
- Полная комплектация — готовность к сборке.
- Безопасный суппорт для шин N/PE.
- Удобный замок-защелка для запираения дверцы.
- Регулировка DIN-рейки по глубине.
- Возможность перенавески дверцы.
- Возможность опломбировки корпуса.
- Наличие выламываемых отверстий для ввода кабеля различного диаметра, а также возможность заведения в корпус кабель-канала (для моделей навесного типа).

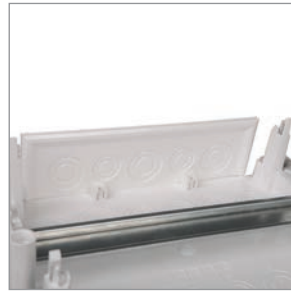
Технические характеристики

Вид установки	навесной, встраиваемый
Степень защиты	IP41
Класс защиты	II
Материал корпуса	АБС-пластик
Материал дверцы	Поликарбонат
Цвет корпуса	RAL 9016
Количество рядов	от 1 до 3
Количество модулей	от 4 до 36
Номинальное напряжение, В	400
Номинальная частота, Гц	50
Номинальный ток, А	100
Рабочая температура, °С	-20 ÷ +85
Климатическое исполнение	У3
Ударная прочность	IK05 (0,7 Дж)

Особенности конструкции



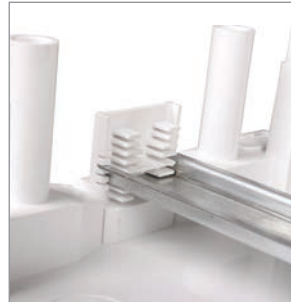
Безопасный суппорт для шин N/PE на защелках.



Возможность заведения в корпус кабель-канала и труб различного диаметра с помощью специальной вставки.



Возможность опломбировки корпуса с помощью пластикового винта.



Держатель DIN-рейки ступенчатого типа для возможности регулировки DIN-рейки по глубине.



Удобный замок-защелка дверцы с нажимным механизмом.



Яркая и информативная индивидуальная упаковка.



Удобство монтажа за счет отсутствия боковых стенок на основании корпуса в моделях навесного типа.



Наличие ребер жесткости обеспечивает прочность конструкции корпуса.

Комплектация



DIN-рейка



Замок-защелка и заглушка для замка



Пластиковые винты, дюбели



Пластиковые заглушки для крепежных отверстий



Шины N/PE, суппорт для шин N/PE




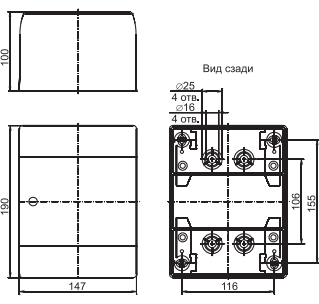

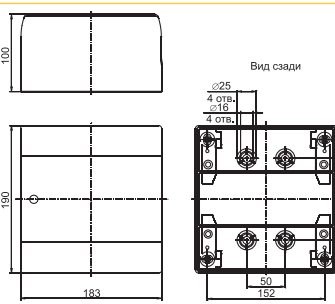

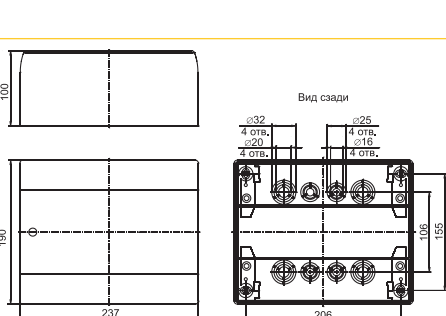

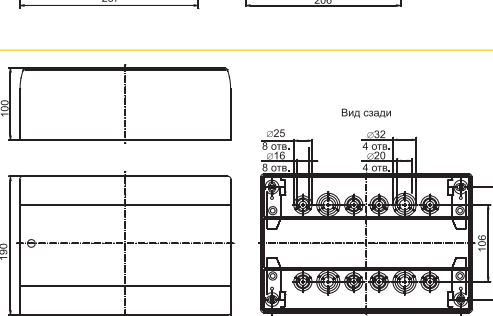

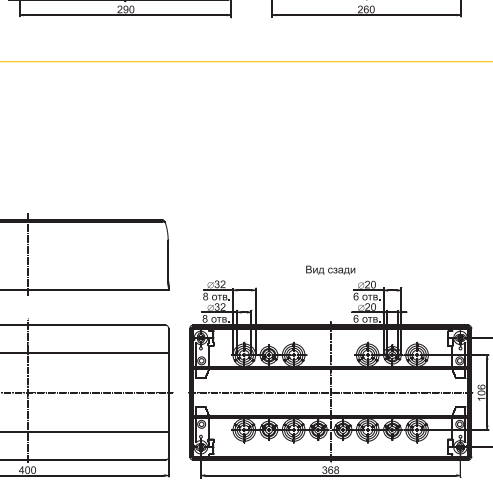
Держатели DIN-рейки ступенчатого типа



Вставка для корпусов ЩРН



Маркировочная лента

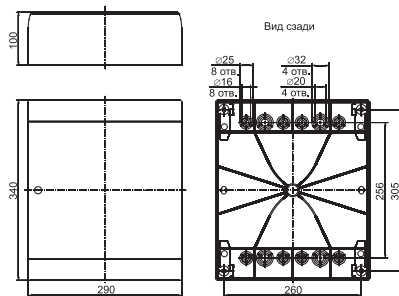
	Габаритные и установочные размеры	Наименование	Кол-во в пак.	Артикул
		<p>Бокс ЩРН-П-4 PRIME Типоразмер: 1 ряд, 4 модуля, навесной. Шина N/PE: 6×9 мм 6/2 – 1 шт. Вес: 0,47 кг</p>	<p>20</p>	<p>МКР82-N-04-41-20</p>
		<p>Бокс ЩРН-П-6 PRIME Типоразмер: 1 ряд, 6 модулей, навесной. Шины N/PE: 6×9 мм 4/2 – 2 шт. Вес: 0,56 кг</p>	<p>20</p>	<p>МКР82-N-06-41-20</p>
		<p>Бокс ЩРН-П-9 PRIME Типоразмер: 1 ряд, 9 модулей, навесной. Шины N/PE: 6×9 мм 4/2 – 1 шт. 6×9 мм 6/2 – 1 шт. Вес: 0,68 кг</p>	<p>20</p>	<p>МКР82-N-09-41-20</p>
		<p>Бокс ЩРН-П-12 PRIME Типоразмер: 1 ряд, 12 модулей, навесной. Шины N/PE: 6×9 мм 4/2 – 1 шт. 6×9 мм 10/2 – 1 шт. Вес: 0,79 кг</p>	<p>10</p>	<p>МКР82-N-12-41-10</p>
		<p>Бокс ЩРН-П-18 PRIME Типоразмер: 1 ряд, 18 модулей, навесной. Шины N/PE: 6×9 мм 10/2 – 2 шт. Вес: 1,00 кг</p>	<p>10</p>	<p>МКР82-N-18-41-10</p>

Габаритные и установочные размеры

Наименование

Кол-во в упак.

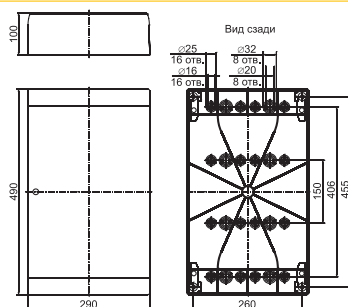
Артикул



Бокс ЩРН-П-24 PRIME
Типоразмер:
2 ряда, 24 модуля, навесной.
Шины N/PE:
6×9 мм 4/2 – 2 шт.
6×9 мм 10/2 – 2 шт.
Вес: 1,21 кг

10

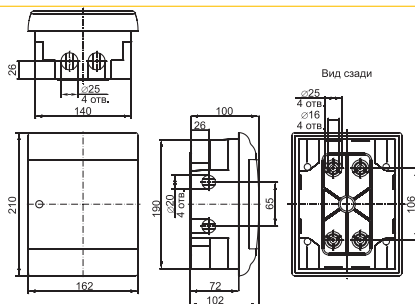
МКР82-N-24-41-10



Бокс ЩРН-П-36 PRIME
Типоразмер:
3 ряда, 36 модулей, навесной.
Шины N/PE:
6×9 мм 8/2 – 1 шт.
6×9 мм 10/2 – 3 шт.
Вес: 1,67 кг

5

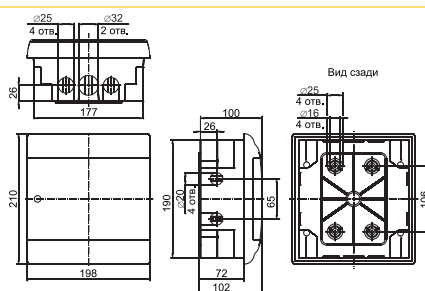
МКР82-N-36-41-05



Бокс ЩРВ-П-4 PRIME
Типоразмер:
1 ряд, 4 модуля, встраиваемый.
Шина N/PE:
6×9 мм 6/2 – 1 шт.
Вес: 0,44 кг

20

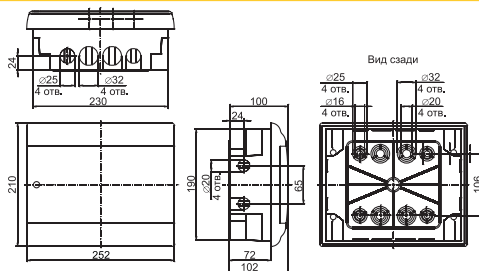
МКР82-V-04-41-20



Бокс ЩРВ-П-6 PRIME
Типоразмер:
1 ряд, 6 модулей, встраиваемый.
Шины N/PE:
6×9 мм 4/2 – 2 шт.
Вес: 0,53 кг

20

МКР82-V-06-41-20



Бокс ЩРВ-П-9 PRIME
Типоразмер:
1 ряд, 9 модулей, встраиваемый.
Шины N/PE:
6×9 мм 4/2 – 1 шт.
6×9 мм 6/2 – 1 шт.
Вес: 0,64 кг

20

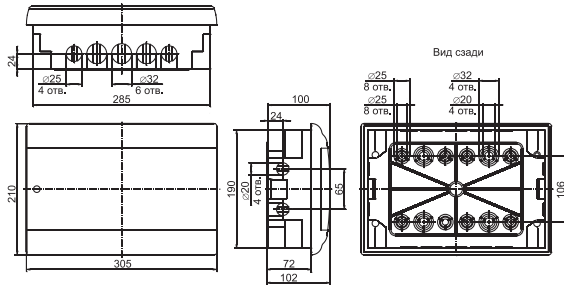
МКР82-V-09-41-20

Габаритные и установочные размеры

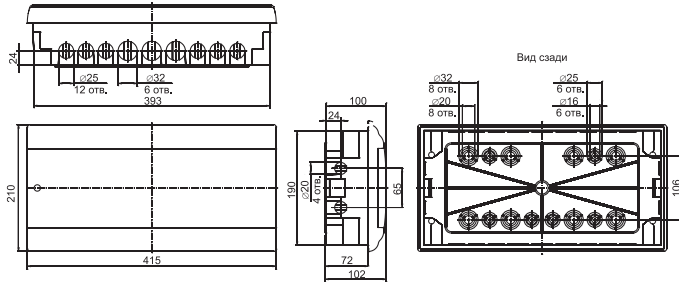
Наименование

Кол-во в упак.

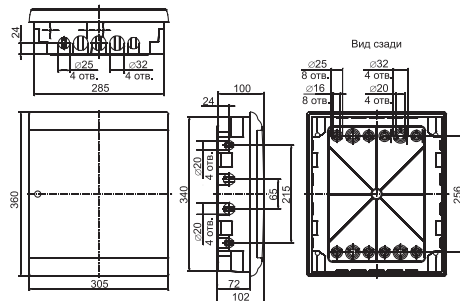
Артикул



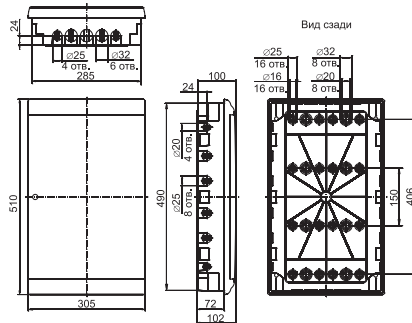
Бокс ЩРВ-П-12 PRIME
 Типоразмер:
 1 ряд, 12 модулей, встраиваемый.
 Шины N/PE:
 6×9 мм 4/2 – 1 шт.
 6×9 мм 10/2 – 1 шт.
 Вес: 0,75 кг



Бокс ЩРВ-П-18 PRIME
 Типоразмер:
 1 ряд, 18 модулей, встраиваемый.
 Шины N/PE:
 6×9 мм 10/2 – 2 шт.
 Вес: 0,98 кг



Бокс ЩРВ-П-24 PRIME
 Типоразмер:
 2 ряда, 24 модуля, встраиваемый.
 Шины N/PE:
 6×9 мм 4/2 – 2 шт.
 6×9 мм 10/2 – 2 шт.
 Вес: 1,25 кг



Бокс ЩРВ-П-36 PRIME
 Типоразмер:
 3 ряда, 36 модулей, встраиваемый.
 Шины N/PE:
 6×9 мм 8/2 – 1 шт.
 6×9 мм 10/2 – 3 шт.
 Вес: 1,73 кг

Корпуса модульные пластиковые КМПн, IP55

Корпуса могут устанавливаться в помещениях с высоким уровнем влажности или со значительной запыленностью, а также на открытом воздухе. Идеальны для эксплуатации в гаражах, автомойках, подвалах, лабораториях, мастерских и т.д.



Преимущества

- Корпуса обладают высоким уровнем прочности и выдерживают удары с энергией 6 Дж (IK08).
- Самозатухающий пластик (испытание нитью накала при температуре 750 °С).
- Держатель DIN-рейки ступенчатого типа для возможности регулировки DIN-рейки по глубине.
- Безопасный суппорт для шин N/PE.
- Наличие выламываемых отверстий для прокладки проводов.
- Возможность перенавешивания дверцы с двух сторон (слева/справа).
- Наличие пластиковых винтов обеспечивает удобство монтажа.
- Защита корпуса и дверцы от несанкционированного проникновения – отверстия для пломбирования.

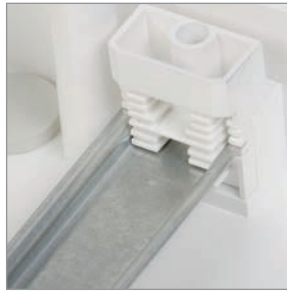
Технические характеристики

Вид установки	навесной
Степень защиты	IP55
Класс защиты	II
Материал корпуса	АБС-пластик
Материал дверцы	поликарбонат
Цвет	RAL 9016
Количество рядов	от 1 до 3
Количество модулей	от 5 до 36
Номинальное напряжение, В	до 400
Номинальная частота, Гц	50
Номинальный ток, А	100
Рабочая температура, °С	-40 ÷ +80
Климатическое исполнение	УХЛ1
Ударная прочность	IK05 (0,7 Дж)

Особенности конструкции



Безопасный суппорт для шин N/PE.



Держатель DIN-рейки ступенчатого типа для возможности регулировки DIN-рейки по глубине.



Для удобства эксплуатации корпуса предусмотрено изменение направления открывания дверцы. При легком нажатии дверца снимается с фиксаторов и устанавливается на другую сторону.



Герметизация корпуса обеспечивается благодаря наличию специальной прокладки и дополнительных сальников.



Возможность опломбировки дверцы корпуса.



Для защиты от несанкционированного проникновения и доступа к контактной группе предусмотрено отверстие для пломбировки.

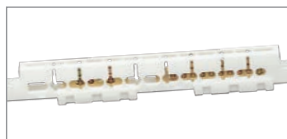
Комплектация



DIN-рейки



Сальники



Шины N/PE, суппорт для шин N/PE



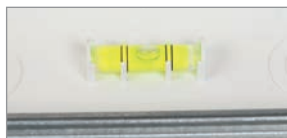
Держатели DIN-рейки ступенчатого типа



Пластиковые винты, дюбели



Заглушки резиновые


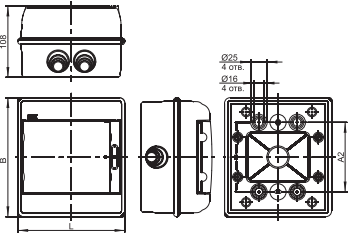

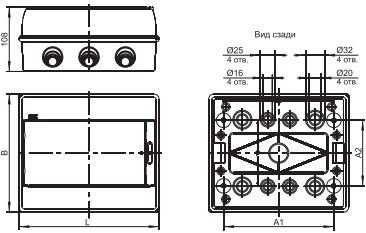

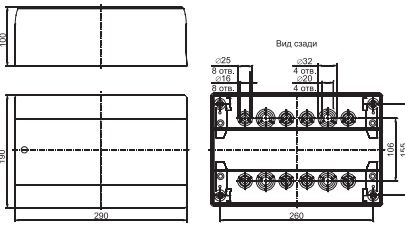

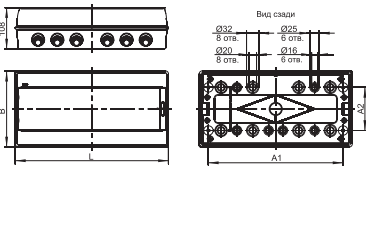

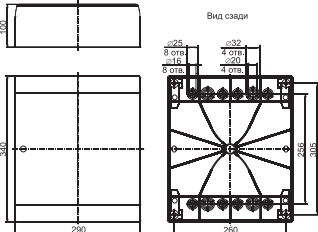

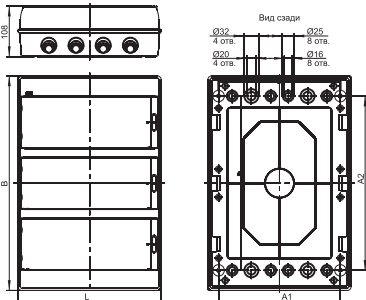


Монтажный уровень в корпусах на 18, 24 и 36 модулей



Маркировочная лента

Ассортимент

	Габаритные и установочные размеры	Наименование	Кол-во в упаковке	Артикул
		<p>Корпус пластиковый КМПН-5 IP55 навесной. Типоразмер: 1 ряд, 5 модулей. Шина N/PE: 6×9 мм 6/2 – 1 шт. Вес: 0,35 кг</p>	30	МКР72-N3-05-55
		<p>Корпус пластиковый КМПН-9 IP55 навесной. Типоразмер: 1 ряд, 9 модулей Шина N/PE: 6×9 мм 10/2 – 1 шт. Вес: 0,49 кг</p>	20	МКР72-N3-09-55
		<p>Корпус пластиковый КМПН-12 IP55 навесной. Типоразмер: 1 ряд, 12 модулей. Шина N/PE: 6×9 мм 4/2 – 1 шт. 6×9 мм 10/2 – 1 шт. Вес: 0,70 кг</p>	12	МКР72-N3-12-55
		<p>Корпус пластиковый КМПН-18 IP55 навесной. Типоразмер: 1 ряд, 18 модулей. Шина N/PE: 6×9 мм 10/2 – 2 шт. Вес: 0,86 кг</p>	10	МКР72-N3-18-55
		<p>Корпус пластиковый КМПН-24 IP55 навесной. Типоразмер: 2 ряда, 24 модуля. Шина N/PE: 6×9 мм 6/2 – 1 шт. 6×9 мм 10/2 – 2 шт. Вес: 1,10 кг</p>	8	МКР72-N3-24-55
		<p>Корпус пластиковый КМПН-36 IP55 навесной. Типоразмер: 3 ряда, 36 модулей. Шина N/PE: 6×9 мм 6/2 – 1 шт. 6×9 мм 10/2 – 3 шт. Вес: 1,54 кг</p>	5	МКР72-N3-36-55

Корпуса модульные пластиковые навесные с прозрачной крышкой КМПн 5/16, IP55

Корпуса идеальны для установки в помещениях с высоким уровнем влажности или со значительной запыленностью: в гаражах, подвалах и т.д., а также для установки на открытом воздухе. Могут применяться в качестве щитов учета – возможность установки счетчика, учетно-распределительных щитов – возможность установки модульной аппаратуры и счетчика, щитов управления – возможность установки пускателя, промежуточного реле, таймеров и т.д.

4




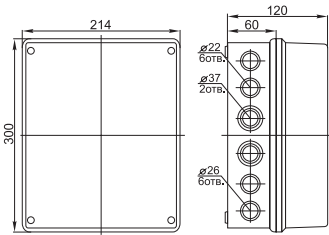
Преимущества

- Материал основания – самозатухающий АБС-пластик, материал крышки – ударопрочный самозатухающий поликарбонат, стойкий к повышенным механическим воздействиям, что обеспечивает электробезопасность.
- В комплектацию корпуса входят ступенчатые сальники и прокладки для крепежных отверстий, которые обеспечивают дополнительную герметизацию корпуса.
- Корпус имеет суппорты для установки DIN-рейки и нулевой шины.
- Ввод проводов (кабелей) осуществляется через специальные выламываемые отверстия различного диаметра.
- Возможность установки DIN-рейки как в вертикальном, так и в горизонтальном положении.
- Имеется отверстие для пломбирования, защищающего от хищения электроэнергии и несанкционированного доступа к контактной группе.

Технические характеристики:

Вид установки	навесной
Степень защиты	IP55
Материал корпуса	АБС-пластик
Материал крышки	поликарбонат
Цвет	RAL 9016
Рабочая температура, °С	-20 ÷ +70
Ударная прочность	IK07 (2 Дж)

Ассортимент

	Габаритные размеры	Наименование	Количество в упаковке	Артикул
		КМПн 5/16 IP55 навесной с прозрачной крышкой	10	МКР75-N-16-55-10

Комплектация



Заглушки, сальники, шурупы

Корпуса модульные пластиковые КМПн, IP66

Повышенная степень защиты корпуса позволяет использовать его в помещениях с большим содержанием пыли и влаги, например, в производственных помещениях, гаражах, подвалах, автомойках, на складах, а также на открытом воздухе.

Предназначены для сборки распределительных электрощитов с использованием модульной аппаратуры, для ввода и распределения электроэнергии, а также защиты сетей напряжением 230/400 В от токов перегрузки и короткого замыкания.

4



Преимущества

- Высококачественный полиуретановый уплотнитель обеспечивает дополнительную защиту корпуса от влаги и пыли.
- Возможность запираения корпуса от несанкционированного доступа на замок.
- Удобство сборки и монтажа.
- Невыпадающие винты.
- Широкий номенклатурный ряд.
- Расширенный диапазон рабочих температур – от –25 до +85 °С.
- Полная комплектация – готовность к сборке.
- Стильный эргономичный дизайн.

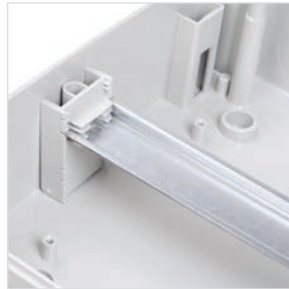
Технические характеристики

Вид установки	навесной
Степень защиты	IP66
Класс защиты	II
Климатическое исполнение	У1
Материал корпуса	АБС-пластик
Материал дверцы	поликарбонат
Цвет	RAL 7035
Количество рядов	от 1 до 3
Количество модулей	от 4 до 48
Номинальное напряжение, В	400
Номинальная частота, Гц	50
Номинальный ток, А	100
Рабочая температура, °С	–25 ÷ +85
Климатическое исполнение	У1
Ударная прочность	IK05 (0,7 Дж)

Особенности конструкции



Направление открывания фасадной панели может быть легко изменено как вправо, так и влево за счет наличия пластиковых петель.



Увеличенное расстояние между DIN-рейкой и задней стенкой. DIN-рейка регулируется по глубине, для ее установки используются пластиковые фиксаторы.



Защита корпуса от несанкционированного доступа обеспечена наличием замка с трехгранным ключом.



Съемный держатель шин N и PE можно устанавливать как вверху, так и внизу корпуса на специальные крепления. Сами же шины N и PE устанавливаются на съемный держатель простым защелкиванием в посадочные места.



Удобный и точный монтаж корпуса возможен за счет специальной разметки отверстий для крепления корпуса к стене.



Легкая и быстрая установка сальников за счет выламываемых отверстий различного диаметра, которые расположены вверху и внизу корпуса.

Комплектация



Шины N и PE с держателем и крышкой



Петли для навески дверцы



Замок с трехгранным ключом



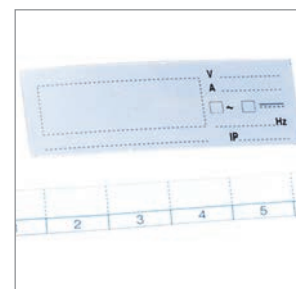
Заглушки модульные и заглушки отверстий



Комплект опломбировки


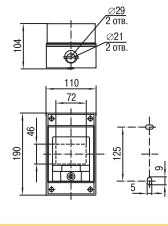

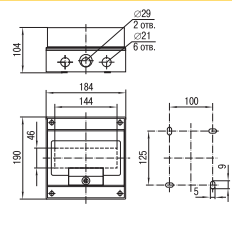

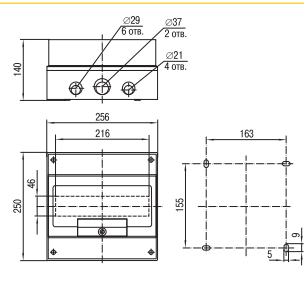

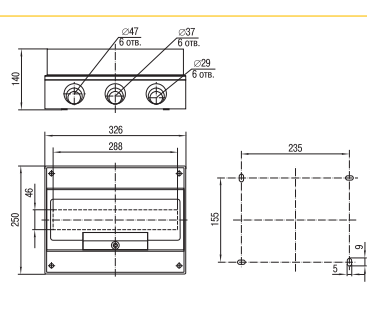

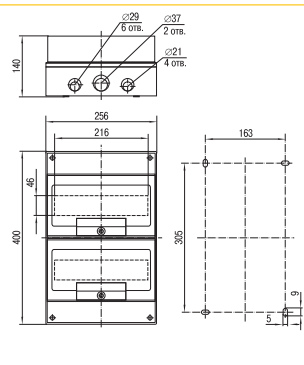


Метизы


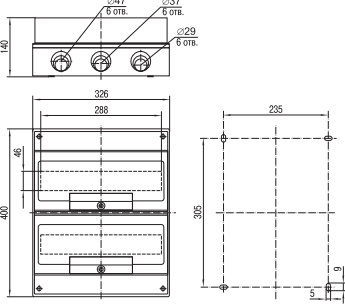

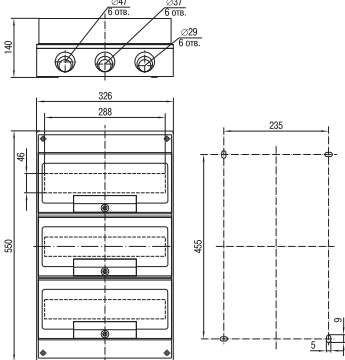



Знаки маркировки

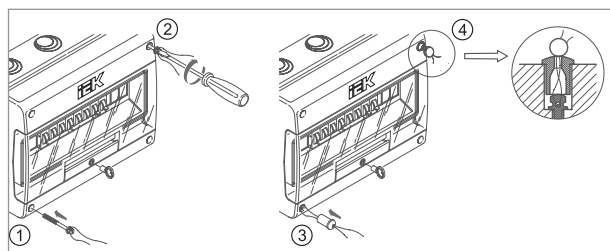
Ассортимент

	Габаритные и установочные размеры	Наименование	Шины	Кол-во в упаковке	Артикул
		КМПн-4, навесной. Типоразмер: 1 ряд, 4 модуля	Шина N/PE: 5×10 мм ² – 1 шт. Вес: 0,5 кг	1	МКР73-N-04-66
		КМПн-8, навесной. Типоразмер: 1 ряд, 8 модулей	Шина N/PE: 5×10 мм ² + 5×16 мм ² – 1 шт. Вес: 0,71 кг	1	МКР73-N-08-66
		КМПн-12, навесной. Типоразмер: 1 ряд, 12 модулей	Шина N/PE: 5×10 мм ² + 5×16 мм ² – 1 шт. Вес: 1,42 кг	1	МКР73-N-12-66
		КМПн-16, навесной. Типоразмер: 1 ряд, 16 модулей	Шины N и PE: 5×10 мм ² + 5×16 мм ² – 2 шт. Вес: 1,78 кг	1	МКР73-N-16-66
		КМПн-24, навесной. Типоразмер: 2 ряда, 24 модуля	Шины N и PE: 5×10 мм ² + 5×16 мм ² – 3 шт. Вес: 2,32 кг	1	МКР73-N-24-66



	Габаритные и установочные размеры	Наименование	Шины	Кол-во в упаковке	Артикул
		<p>КМПН-32, навесной. Типоразмер: 2 ряда, 32 модуля</p>	<p>Шины N и PE: 5×10 мм² + 5×16 мм² – 3 шт. Вес: 2,75 кг</p>	1	МКР73-N-32-66
		<p>КМПН-48, навесной. Типоразмер: 3 ряда, 48 модулей</p>	<p>Шины N и PE: 5×10 мм² + 5×16 мм² – 5 шт. Вес: 3,75 кг</p>	1	МКР73-N-48-66
		<p>Комплект опломбировки для пластиковых корпусов КМПН IP66</p>			МКР73-N-N-66

Установка пломб на корпус КМПН IP66 IEK® с помощью комплекта опломбировки



- 1 – Продеть проволоку через специальное отверстие в шляпке винта.
- 2 – Вместо соединяющих фасад и основание винтов, входящих в комплект корпуса, вкрутить винт с вставленной в шляпку проволокой из комплекта опломбировки.
- 3 – На шляпку винта с помощью проволоки, продетой через отверстие, расположенное сверху заглушки, установить пластиковую заглушку.
- 4 – На свободные концы проволоки установить пломбу.

Пластиковые корпуса для установки счетчика ЩУРН-П, IP55

Пластиковые корпуса для установки счетчика ЩУРН-П IP55 предназначены для установки однофазного, трехфазного или индукционного счетчика электроэнергии и модульного оборудования. Благодаря высокой степени защиты IP55 корпуса могут быть установлены в помещениях с высоким уровнем влажности и содержания пыли, а также вне помещений.

4



**Произведено
в
России**

Преимущества

- Широкий номенклатурный ряд.
- Полная комплектация – готовность к сборке.
- Наличие выламываемых отверстий для ввода кабеля в верхней и нижней частях корпуса.
- Возможность установки однофазного, трехфазного и индукционного счетчика (в зависимости от модели).
- Возможность установки счетчика на монтажную панель и на DIN-рейку.
- Визуальный доступ к показаниям счетчика.
- Удобные съемные крышки для оперативного доступа к автоматическим выключателям.

Технические характеристики

Вид установки	навесной
Степень защиты	IP55
Класс защиты	II
Стойкость к механическим ударам	IK05 (0,7 Дж)
Материал корпуса	АБС-пластик
Номинальное напряжение, В	400
Номинальная частота, Гц	50
Номинальный ток, А	63
Рабочая температура, °С	-25 ÷ +60
Климатическое исполнение	У1
Число однополюсных автоматов, устанавливаемых в корпус	от 3 до 12 (в зависимости от модели)
Тип устанавливаемого счетчика (в зависимости от модели)	однофазный/ трехфазный/ индукционный

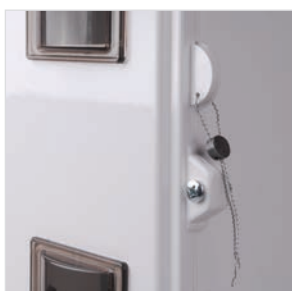
Особенности конструкции



Съемные крышки для оперативного доступа к автоматическим выключателям.



Возможность опломбировки вводного автомата с помощью входящего в стандартную комплектацию пломбирующего устройства.



Возможность опломбировки корпусов в моделях ЩУРН-П 3/8, ЩУРН-П 3/8 И, ЩУРН-П 3/6, ЩУРН-П 3/7-2.



Возможность установки счетчика на монтажную панель и на DIN-рейку.

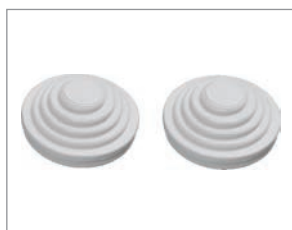


Наличие выламываемых отверстий для ввода кабеля в верхней и нижней частях корпуса.

Комплектация



DIN-рейка



Сальники



Шина N/PE



Пластиковые дюбели, винты



Пломбирующее устройство для вводного автомата

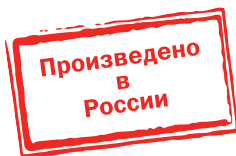
Ассортимент

	Наименование	Тип счетчика	Количество модулей	Габаритные и установочные размеры (В×Ш×Г), мм	Артикул
	ЩУРН-П 3/8 IP55	1-фазный 3-фазный	8	365×225×120	MSP308-3-55
	ЩУРН-П 3/8 И IP55	1-фазный 3-фазный индукционный	8	365×225×145	MSP308I-3-55
	ЩУРН-П 1/3 IP55	1-фазный	3	220×270×110	MSP103-1-55
	ЩУРН-П 3/6 IP55	1-фазный 3-фазный	6	400×350×125	MSP306-3-55
	ЩУРН-П 3/7-2 IP55	1-фазный 3-фазный	9	380x245x114	MSP372-3-55
	ЩУРН-П 3/10 IP55	1-фазный 3-фазный	10	345×270×105	MSP310-3-55
	ЩУРН-П 1/12 IP55	1-фазный 3-фазный	12	270×330×110	MSP112-1-55
	Комплект крепления на столб для корпуса ЩУРН-П				MSP-300-2-M



Панели для установки электрического счетчика ПУ

Предназначены для установки на них однофазных и трехфазных счетчиков. В панели с боксами могут устанавливаться модульные устройства распределения электроэнергии и защиты сетей от перегрузки и тока короткого замыкания напряжением до 400 В, 50 Гц одновременно с размещением однофазного или трехфазного счетчика для учета электроэнергии.



Преимущества

- Панели изготовлены из самозатухающего ПВХ.
- Панели с боксами комплектуются шинами N и PE.
- Отверстия для пломбирования защищают от несанкционированного доступа.
- Легкий и быстрый монтаж.

Технические характеристики:

Вид установки	навесной
Степень защиты	IP20 (IP40 с боксом)
Материал корпуса	ПВХ
Цвет белый	RAL 9001
Номинальное напряжение, В	400
Номинальная частота, Гц	50
Номинальный ток, А	63
Тип счетчика для установки	1-фазный, 3-фазный



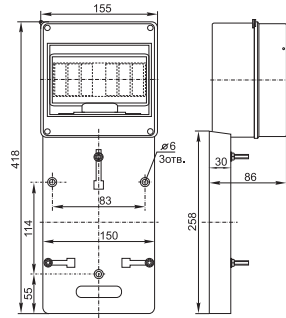
4

Габаритные и установочные размеры

Наименование

Количество в упаковке

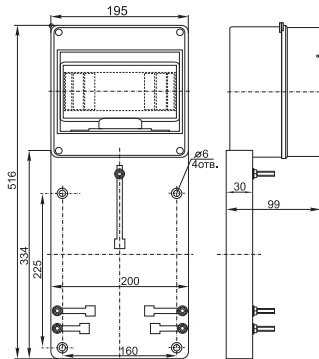
Артикул



ПУ 1/2-7 для 1-фазного счетчика с боксом.
Типоразмер бокса: 7 модулей.
Шины N и PE:
2 × 16 мм² + 5 × 10 мм² – 2 шт.

28

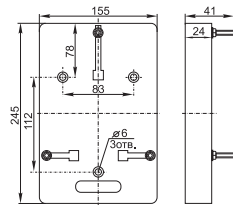
MPP10-1



ПУ 3/2-8 для 3-фазного счетчика с боксом.
Типоразмер бокса: 8 модулей.
Шины N и PE:
2 × 16 мм² + 7 × 10 мм² – 2 шт.

24

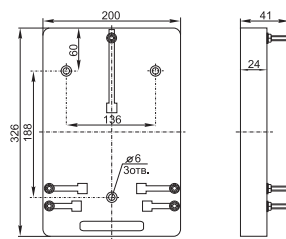
MPP10-3



ПУ 1/0 для 1-фазного счетчика

105

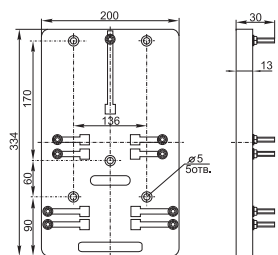
MPP11-1



ПУ 3/0 для 3-фазного счетчика

64

MPP11-3



ПУ 2/0 универсальная

90

MPP11-2

Таблица выбора

Кол-во модулей	Вид монтажа	Количество рядов				Степень защиты				Наличие дверцы, положение, материал			Тип	Артикул
		1	2	3	4	IP30	IP40	IP55	IP66	Гориз.	Вертик.	Гориз.		
2	навесной (крепление без шурупов)	•				•							КМПн1/2	МКР31-N-02-30-252
2	навесной (крепление шурупами)	•				•				•			КМПн2/2	МКР42-N-02-30-20
4	навесной (крепление без шурупов)	•				•							КМПн1/4	МКР31-N-02-30-135
4	навесной (крепление шурупами)	•				•	•			•			ЩРН-П-4	МКР12-N-04-40-20
4	навесной (крепление шурупами)	•				•				•			КМПн2/4	МКР42-N-04-30-12
4	встраиваемый	•				•				•			ЩРВ-П-4	МКР12-V-04-40-20
4	навесной	•							•	•			КМПн-4	МКР73-N-04-66
5	навесной	•						•		•			КМПн2/5	МКР72-N-05-55
6	навесной	•				•				•			КМПн2/6	МКР42-N-06-30-09
6	навесной	•					•			•			ЩРН-П-6	МКР12-N-06-40-20
6	встраиваемый	•					•			•			ЩРВ-П-6	МКР12-V-06-40-20
7	навесной	•						•		•			КМПн 2/7	МКР72-N-07-55
8	навесной	•					•			•			ЩРН-П-8	МКР12-N-08-40-20
8	встраиваемый	•					•			•			ЩРВ-П-8	МКР12-V-08-40-20
8	навесной	•							•	•			КМПн-8	МКР73-N-08-66
9	навесной	•						•		•			КМПн 2/9	МКР72-N-09-55
12	навесной	•					•			•			ЩРН-П-12	МКР12-N-12-40-10
12	встраиваемый	•					•			•			ЩРВ-П-12	МКР12-V-12-40-10
12	навесной	•							•	•			КМПн-12	МКР73-N-12-66
13	навесной	•						•		•			КМПн 2/13	МКР72-N-13-55
14	встраиваемый	•				•					•		КМПн 4/14	МКР54-V-14-30-01
16	навесной	•							•	•			КМПн-16	МКР73-N-16-66
18	навесной	•					•			•			ЩРН-П-18	МКР12-N-18-40-10
18	встраиваемый	•					•			•			ЩРВ-П-18	МКР12-V-18-40-10
19	навесной	•						•		•			КМПн 2/19	МКР72-N-19-55
24	навесной		•				•			•			ЩРН-П-24	МКР12-N-24-40-10
24	встраиваемый		•				•			•			ЩРВ-П-24	МКР12-V-24-40-10
24	навесной		•						•	•			КМПн-24	МКР73-N-24-66
26	навесной		•					•		•			КМПн 2/26	МКР72-N-26-55
28	встраиваемый		•			•					•		КМПв 4/28	МКР54-V-28-30-01
32	навесной		•						•	•			КМПн-32	МКР73-N-32-66
36	навесной			•			•			•			ЩРН-П-36	МКР12-N-36-40-05
36	встраиваемый			•			•			•			ЩРВ-П-36	МКР12-V-36-40-05
38	навесной		•					•		•			КМПн 2/38	МКР72-N-38-55
39	навесной			•				•		•			КМПн 2/39	МКР72-N-39-55
42	встраиваемый			•		•					•		КМПн 4/42	МКР54-N-42-30-1
48	навесной			•				•		•			КМПн-48	МКР73-N-48-66
56	встраиваемый			•		•					•		КМПн 4/56	МКР54-N-56-30-1
57	навесной				•			•		•			КМПн 2/57	МКР72-N-57-55

Полиэстерные антивандальные корпуса серий ЩУ IP54 и ЩМП IP54

Полиэстерные корпуса щитов ввода и учета электроэнергии ЩУ предназначены для установки счетчиков электрической энергии и модульного оборудования.

Благодаря конструкции корпусов и свойствам материала, из которого они изготовлены, могут быть установлены в помещениях с высоким содержанием пыли, влаги и вредных веществ, а также на открытом воздухе.

Полиэстерные щиты с монтажной панелью ЩМП предназначены для сборки разнообразных электрощитов: силовых, управления, автоматики. Позволяют производить монтаж аппаратуры как модульного, так и обычного исполнения.

4



Преимущества

- Высокая степень защиты от механических повреждений.
- Полная комплектация.
- Высокий уровень электро- и пожаробезопасности.
- Корпуса не нуждаются в покраске и заземлении в процессе монтажа.
- Возможность эксплуатации на открытом воздухе и в помещениях с высоким содержанием вредных веществ.

Технические характеристики

Вид установки	навесной
Степень защиты	IP54
Класс защиты	II
Материал корпуса	полиэстер
Цвет	RAL 7035
Номинальное напряжение	400 В
Номинальная электрическая прочность изоляции	660 В
Срок службы	30 лет
Рабочая температура, °С	-50 ÷ +70
Климатическое исполнение	УХЛ1
Стойкость к механическим ударам	IK10 (20 Дж)

Особенности конструкции

ЩУ



Возможность опломбировки фальш-панели с помощью пломб-защёлок.



Монтажная панель для установки любого типа счетчика.



Окно для оперативного снятия показаний счётчика электроэнергии.

ЩМП



Наклонная крыша для стока воды.



Возможность сборки корпусов в блоки за счет сборно-разборной конструкции.



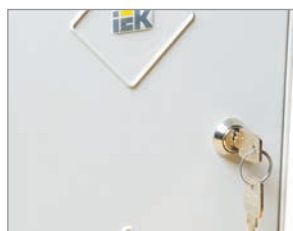
Система лабиринтов обеспечивает степень защиты корпуса IP54 без использования уплотнителя.

4

Комплектация



DIN-рейка (для ЩУ)



Замок



Монтажная панель



Фальш-панель (для ЩУ)



Пломбы-защелки (для ЩУ)



Сальники (для ЩУ)



Метизы

Ассортимент



Наименование	Тип счетчика	Кол-во модулей	Габаритные размеры (В×Ш×Г), мм	Масса	Артикул
Корпус полиэстерный учетный ЩУ 1/1 УХЛ1 IP54	1-фазный	10	430×270×160	3,3	МКР50-N-01-54



Корпус полиэстерный учетный ЩУ 3/1УХЛ1 IP54	3-фазный	10	540×260×160	4,5	МКР50-N-03-54
---	----------	----	-------------	-----	---------------

4



Наименование	Габаритные размеры (В×Ш×Г), мм	Размеры монтажной панели (В×Ш), мм	Масса	Артикул
Корпус полиэстерный ЩМП 280x220x116 мм УХЛ1 IP54	280×220×116	230×160	1,8	УКР40-N-221-54



Корпус полиэстерный ЩМП 440x400x205 мм УХЛ1 IP54	440×400×205	350×350	6,6	УКР40-N-442-54
--	-------------	---------	-----	----------------



Корпус полиэстерный ЩМП 640x400x205 мм УХЛ1 IP54	640×400×205	500×350	8,6	УКР40-N-642-54
--	-------------	---------	-----	----------------



Щитки металлические модульные

Корпуса щитов распределения ЩРН

Предназначены для сборки распределительных электрощитов с использованием модульной аппаратуры, для ввода и распределения электроэнергии, а также для защиты сетей напряжением 230/400 В от токов перегрузки и короткого замыкания.



**Произведено
в
России**

4

Преимущества

- Повышенная антикоррозийная стойкость.
- Высококачественное наружное покрытие.
- Единый секрет замка.
- Набор дополнительных аксессуаров.
- Высокая технологичность и простота сборки.
- Несколько цветов и вариантов окраски.
- Высокий уровень электробезопасности.
- Сертификат соответствия.

Технические характеристики

Вид установки	навесной
Толщина металла	0,8–1,0 мм
Номинальный ток	до 125 А
Тип покрытия	порошковое, шагрень/глянец
Цвет	RAL 7032, RAL 7035, RAL 9016
Степень защиты	IP31, IP54
Угол открытия двери	105°
Тип применяемых аппаратов	модульные
Климатическое исполнение	УХЛ3 для IP31, У2 для IP54

Особенности конструкции



Установочная рейка для крепления шин N и PE*.



В исполнении IP54 многогранный защитный желоб корпуса предотвращает проникновение грязи и воды при открытии дверцы.



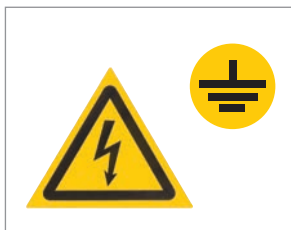
Защитная оперативная панель, исключающая поражение током в ходе эксплуатации готового изделия.



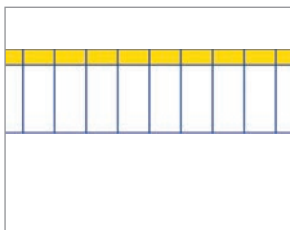
В исполнении IP54 предусмотрено уплотнение из вспененного полиуретана.

4

Комплектация



Знаки электробезопасности

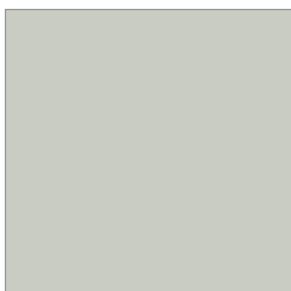


Маркировочная таблица

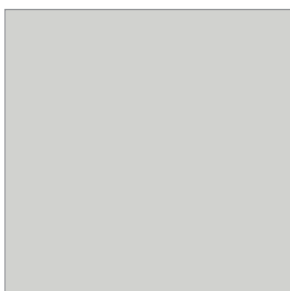


Сальники (для корпусов со степенью защиты IP54)

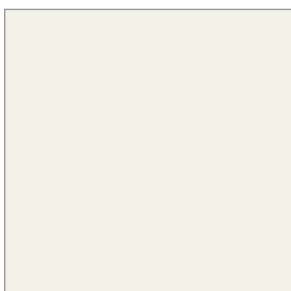
Цвет



RAL 7032



RAL 7035



RAL 9016

Расшифровка обозначений

ЩРН-9з-1 3 6 УХЛ3 IP31

- Щ** – щит
- Р** – распределительный
- н** – навесного исполнения
- 9–72** – максимальное количество модулей
- з** – с замком
- 0** – номер модификации
- 0** – с уголками для монтажа шин N и PE
- 1** – оцинкованная рейка для крепления шин N и PE
- 3** – тип покрытия
 - 3** – ЭПК/шагрень
 - 5** – ЭПК/глянец
 - 7** – ППК/шагрень
- 6** – цвет краски
 - 4** – RAL 7032
 - 6** – RAL 7035
 - 8** – RAL 9016

УХЛ3 – климатическое исполнение по ГОСТ15150

IP31 – степень защиты по ГОСТ 14254

* Шины N и PE приобретаются отдельно.

Ассортимент

Щиты распределительные навесные (IP31)	Наименование	Количество модулей	Габаритные размеры (В×Ш×Г), мм	Характеристики	Цвет	Артикул
	ЩРн-12з-1 36 УХЛЗ IP31	12	Корпус: 265×310×120	Количество вводов: 3 отверстия Ø31 мм (снизу). Масса 3,1 кг	RAL 7035	MKM14-N-12-31-Z
	ЩРн-12з-1 38 УХЛЗ IP31	12				
	ЩРн-18з-1 36 УХЛЗ IP31	18	Корпус: 265×440×120	Количество вводов: 3 отверстия Ø31 мм (снизу). Масса 4,1 кг	RAL 7035	MKM14-N-18-31-Z
	ЩРн-18з-1 38 УХЛЗ IP31	18				
	ЩРн-24з-1 36 УХЛЗ IP31	24	Корпус: 395×310×120	Количество вводов: 3 отверстия Ø31 мм (снизу). Масса 4,3 кг	RAL 7035	MKM14-N-24-31-Z
	ЩРн-24з-1 38 УХЛЗ IP31	24				
	ЩРн-36з-1 36 УХЛЗ IP31	36	Корпус: 540×310×120	Количество вводов: 3 отверстия Ø31 мм (снизу). Масса 6,9 кг	RAL 7035	MKM14-N-36-31-Z
	ЩРн-36з-1 38 УХЛЗ IP31	36				
	ЩРн-48з-1 36 УХЛЗ IP31	48	Корпус: 620×310×120	Количество вводов: 3 отверстия Ø31 мм (снизу). Масса 7,6 кг	RAL 7035	MKM14-N-48-31-Z
	ЩРн-48з-1 38 УХЛЗ IP31	48				
	ЩРн-54з-1 36 УХЛЗ IP31	54	Корпус: 540×440×120	Количество вводов: 5 отверстий Ø31 мм (снизу). Масса 9,2 кг	RAL 7035	MKM14-N-54-31-Z
	ЩРн-54з-1 38 УХЛЗ IP31	54				
	ЩРн-72з-1 36 УХЛЗ IP31	72	Корпус: 540×600×120	Количество вводов: 6 отверстий Ø31 мм (снизу). Масса 12,2 кг	RAL 7035	MKM14-N-72-31-Z
	ЩРн-72з-1 38 УХЛЗ IP31	72				


Щиты распределительные навесные (IP54)


Наименование	Количество модулей	Габаритные размеры (В×Ш×Г), мм	Характеристики	Цвет	Артикул
ЩРН-12з-0 74 У2 IP54	12	Корпус: 240×330×120	Количество вводов: 5 отверстий Ø20 мм (снизу). Масса 3,6 кг	RAL 7032	MKM11-N-12-54-Z



ЩРН-24з-0 74 У2 IP54	24	Корпус: 410×330×120	Количество вводов: 5 отверстий Ø20 мм (снизу). Масса 5,4 кг	RAL 7032	MKM11-N-24-54-Z
----------------------	----	------------------------	--	----------	-----------------



ЩРН-36з-0 74 У2 IP54	36	Корпус: 540×330×120	Количество вводов: 5 отверстий Ø20 мм (снизу). Масса 6,7 кг	RAL 7032	MKM11-N-36-54-Z
----------------------	----	------------------------	--	----------	-----------------



ЩРН-48з-0 74 У2 IP54	48	Корпус: 670×330×120	Количество вводов: 5 отверстий Ø20 мм (снизу). Масса 8,0 кг	RAL 7032	MKM11-N-48-54-Z
----------------------	----	------------------------	--	----------	-----------------



Корпуса встраиваемых щитов распределения ЩРВ серии TREND

Предназначены для сборки распределительных электрощитов с использованием модульной аппаратуры, для ввода и распределения электроэнергии, а также для защиты сетей напряжением 230/400 В от токов перегрузки и короткого замыкания.



**Произведено
в
России**

4

Преимущества

- Повышенная антикоррозийная стойкость.
- Высококачественное наружное покрытие.
- Жесткость конструкции.
- Единый секрет замка.
- Высокая технологичность и простота сборки.
- Несколько цветов и вариантов окраски.
- Высокий уровень электробезопасности.
- Сертификат соответствия.

Технические характеристики

Вид установки	встраиваемый
Толщина металла	0,8–1,0 мм
Номинальный ток	до 125 А
Тип покрытия	порошковое, шагрень/глянец
Цвет	RAL 7035, RAL 9016
Степень защиты	IP31
Угол открытия двери	105°
Тип применяемых аппаратов	модульные
Климатическое исполнение	УХЛ3

Особенности конструкции



Улучшенный внешний вид – скошенные углы.



Защитная оперативная панель, исключающая поражение током в ходе эксплуатации готового изделия.



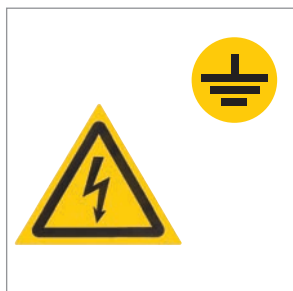
Оцинкованная рейка для крепления шин N и PE.



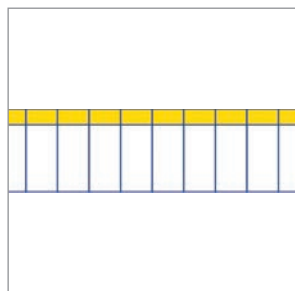
Значительно увеличена жесткость конструкции корпуса.

4

Комплектация

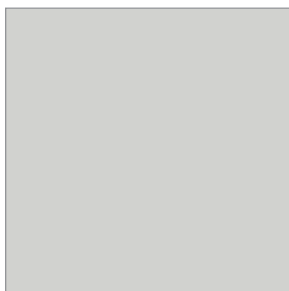


Знаки электробезопасности

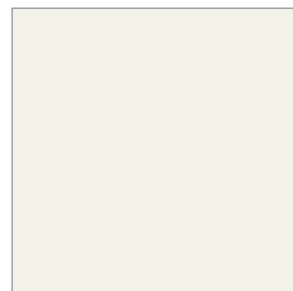


Маркировочная таблица

Цвет



RAL 7035



RAL 9016

Расшифровка обозначений

ЩРв-72з-3 36 УХЛ3 IP31 TREND

Щ – щит

Р – распределительный

в – встраиваемый

9-72 – максимальное количество модулей

з – с замком

3 – номер модификации

3 – тип покрытия

3 – ЭПК/шагрень

5 – ЭПК/глянец

7 – ППК/шагрень

6 – цвет краски

6 – RAL 7035

8 – RAL 9016

УХЛ3 – климатическое исполнение по ГОСТ15150

IP31 – степень защиты по ГОСТ 14254

TREND – название серии

Ассортимент

	Наименование	Кол-во модулей	Цвет	Характеристики	Габаритные размеры (В×Ш×Г), мм	Артикул
	ЩРВ-12з-3 36 УХЛЗ IP31 TREND	12	RAL 7035	Количество вводов: по 1 отверстие 140×30 мм (сверху и снизу). Масса 2,3 кг	Корпус: 265×310×120 Ниша: 230×275×125	МКМ14-V-12-30-T
	ЩРВ-12з-3 58 УХЛЗ IP31 TREND		RAL 9016			МКМ14-V-12-31-TW
	ЩРВ-18з-3 36 УХЛЗ IP31 TREND	18	RAL 7035	Количество вводов: по 1 отверстие 140×30 мм (сверху и снизу). Масса 3,3 кг	Корпус: 265×440×120 Ниша: 230×405×125	МКМ14-V-18-30-T
	ЩРВ-18з-3 58 УХЛЗ IP31 TREND		RAL 9016			МКМ14-V-18-31-TW
	ЩРВ-24з-3 36 УХЛЗ IP31 TREND	24	RAL 7035	Количество вводов: по 1 отверстие 140×30 мм (сверху и снизу). Масса 3,3 кг	Корпус: 395×310×120 Ниша: 360×275×125	МКМ14-V-24-30-T
	ЩРВ-24з-3 58 УХЛЗ IP31 TREND		RAL 9016			МКМ14-V-24-31-TW
	ЩРВ-36з-3 36 УХЛЗ IP31 TREND	36	RAL 7035	Количество вводов: по 1 отверстие 140×30 мм (сверху и снизу). Масса 5 кг	Корпус: 540×310×120 Ниша: 505×275×125	МКМ14-V-36-30-T
	ЩРВ-36з-3 58 УХЛЗ IP31 TREND		RAL 9016			МКМ14-V-36-31-TW
	ЩРВ-48з-3 36 УХЛЗ IP31 TREND	48	RAL 7035	Количество вводов: по 1 отверстие 140×30 мм (сверху и снизу). Масса 6 кг	Корпус: 620×310×120 Ниша: 585×275×125	МКМ14-V-48-30-T
	ЩРВ-48з-3 58 УХЛЗ IP31 TREND		RAL 9016			МКМ14-V-48-31-TW
	ЩРВ-54з-3 36 УХЛЗ IP31 TREND	54	RAL 7035	Количество вводов: по 1 отверстие 140×30 мм (сверху и снизу). Масса 7,4 кг	Корпус: 540×440×120 Ниша: 505×405×125	МКМ14-V-54-30-T
	ЩРВ-54з-3 58 УХЛЗ IP31 TREND		RAL 9016			МКМ14-V-54-31-TW
	ЩРВ-72з-3 36 УХЛЗ IP31 TREND	72	RAL 7035	Количество вводов: по 1 отверстие 140×30 мм (сверху и снизу). Масса 9,9 кг	Корпус: 540×600×120 Ниша: 505×565×125	МКМ14-V-72-30-T
	ЩРВ-72з-3 58 УХЛЗ IP31 TREND		RAL 9016			МКМ14-V-72-31-TW

Корпуса щитов распределения ЩРн(в) серии PRO

НОВИНКА

Корпуса распределительные ЩРн(в) серии PRO предназначены для сборки распределительных электрощитов с использованием модульной аппаратуры, для ввода и распределения электроэнергии, а также для защиты сетей напряжением 230/400 В от токов перегрузки и короткого замыкания.

4



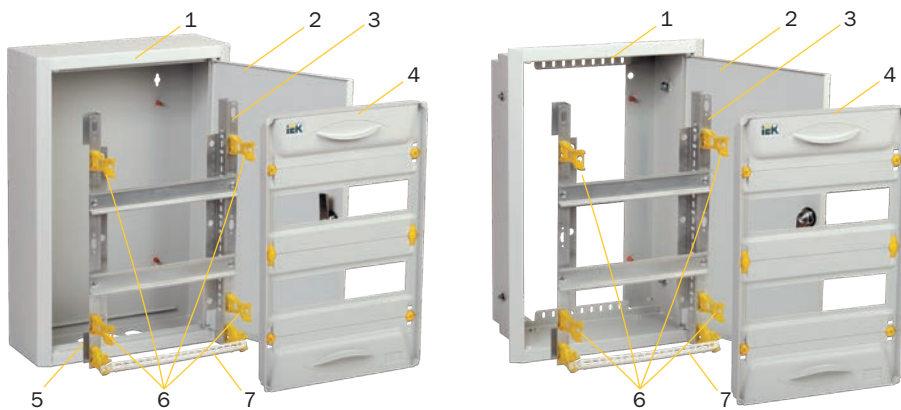
Преимущества

- Удобство и простота сборки благодаря съемной монтажной раме.
- Высокая электробезопасность – наличие защитной оперативной панели.
- Жесткость конструкции.
- Возможность установки шин сверху и снизу.
- Увеличенное расстояние между задней стенкой и DIN-рейками для удобства прокладки проводов.
- Жесткая и легкая конструкция.
- Унифицированный модельный ряд.
- Стильный дизайн.
- Перенавешиваемые дверцы в корпусах ЩРн серии PRO.
- Сертификат соответствия.

Технические характеристики

Вид установки	навесной, встраиваемый
Толщина металла	0,8–1,0 мм
Номинальный ток	до 125 А
Тип покрытия	порошковое, шагрень (матовое)
Цвет	RAL 7035 – IP31; RAL 7032 – IP54
Степень защиты	навесных – IP31, IP54, встраиваемых – IP31
Угол открытия двери	105°
Тип применяемых аппаратов	модульные
Климатическое исполнение	УХЛ3 для IP31, У2 для IP54
Ввод проводников	ЩРв серии PRO – сверху и снизу; ЩРн серии PRO – снизу

Особенности конструкции



- 1 – оболочка,
- 2 – дверца,
- 3 – монтажная рама,
- 4 – оперативная панель,
- 5 – отверстия для ввода кабелей и проводов,
- 6 – пластиковые стойки для крепления оперативной панели,
- 7 – суппорт для шин N/PE.



Съемная монтажная рама обеспечивает удобство и простоту сборки, возможность производить монтаж вне корпуса. DIN-рейки установлены с шагом 125 мм. Для удобства прокладки кабеля увеличено расстояние между задней стенкой и DIN-рейками.



Перфорация на задней планке корпусов ЩРв серии PRO позволяет закреплять провода с помощью хомутов.



Защитная оперативная панель исключает поражение током в ходе эксплуатации. Возможность опломбировки корпуса.



Скошенные углы корпусов ЩРв(в) серии PRO позволяют соответствовать тенденциям рынка.



Суппорт для шин обеспечивает безопасную эксплуатацию. Возможность установки суппорта сверху и снизу.



Болты на боковых стенках ЩРв серии PRO позволяют фиксировать корпуса в нише.



В ЩРв PRO предусмотрена возможность установки корпуса после прокладки кабеля и проводов: удобный и легкий монтаж в нишу.

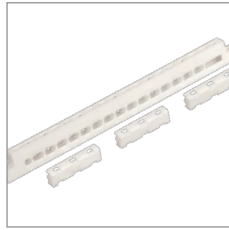


Во всех корпусах ЩРв(в) серии PRO есть шпильки заземления.

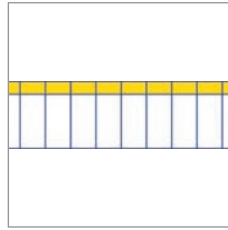
Комплектация



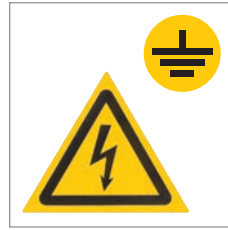
Съемная монтажная рама, защитная операционная панель и пластиковые элементы



Суппорт для шин.
1 суппорт и 2 заглушки в однодверных корпусах;
2 суппорта и 4 заглушки в двухдверных корпусах



Маркировочная таблица



Знаки электробезопасности



Сальники (для корпусов со степенью защиты IP54)

Расшифровка обозначений

4

ЩРН-12з-1 74 У2 IP54 PRO




Щ – щит
Р – распределительный
н – навесной
12-2×48 – максимальное количество модулей с замком
1 – номер модификации
7 – тип покрытия ППК/шагрень (матовое)
4 – цвет краски RAL 7032 ■
У2 – климатическое исполнение по ГОСТ15150
IP54 – степень защиты по ГОСТ 14254
PRO – название серии

ЩРв-12з-0 36 УХЛ3 IP31 PRO

Щ – щит
Р – распределительный
в – встраиваемый
12-2×48 – максимальное количество модулей с замком
0 – номер модификации
3 – тип покрытия ЭПК/шагрень (матовое)
6 – цвет краски RAL 7035 ■
УХЛ3 – климатическое исполнение по ГОСТ15150
IP31 – степень защиты по ГОСТ 14254
PRO – название серии

Ассортимент

Щиты распределительные встраиваемые (IP31)

Наименование	Кол-во модулей	Габаритные размеры (В×Ш×Г), мм	Характеристики	Цвет	Артикул
 ЩРв-12з-0 36 УХЛ3 IP31 PRO	12	Корпус: 310×335×130 Ниша: 300×275×120	Масса 2,5 кг	RAL 7035	МКМ15-V-12-31-ZU
 ЩРв-24з-0 36 УХЛ3 IP31 PRO	24	Корпус: 460×310×130 Ниша: 425×275×120	Масса 3,2 кг	RAL 7035	МКМ15-V-24-31-ZU
 ЩРв-36з-0 36 УХЛ3 IP31 PRO	36	Корпус: 585×310×130 Ниша: 550×275×120	Масса 4,1 кг	RAL 7035	МКМ15-V-36-31-ZU



Наименование	Кол-во модулей	Габаритные размеры (В×Ш×Г), мм	Характеристики	Цвет	Артикул
ЩРв-48з-0 36 УХЛЗ IP31 PRO	48	Корпус: 710×310×130 Ниша: 675×275×120	Масса 4,9 кг	RAL 7035	МКМ15-В-48-31-ЗУ



ЩРв-2х24з-0 36 УХЛЗ IP31 PRO	48	Корпус: 460×600×130 Ниша: 425×565×120	Масса 6,1 кг	RAL 7035	МКМ15-В-2х24-31-ЗУ
---------------------------------	----	--	--------------	----------	--------------------



ЩРв-2х36з-0 36 УХЛЗ IP31 PRO	72	Корпус: 585×600×130 Ниша: 550×565×120	Масса 7,6 кг	RAL 7035	МКМ15-В-2х36-31-ЗУ
---------------------------------	----	--	--------------	----------	--------------------



ЩРв-2х48з-0 36 УХЛЗ IP31 PRO	96	Корпус: 710×600×130. Ниша: 675×565×120	Масса 9,1кг	RAL 7035	МКМ15-В-2х48-31-ЗУ
---------------------------------	----	---	-------------	----------	--------------------

Щиты распределительные навесные (IP31)



ЩРН-12з-0 36 УХЛЗ IP31 PRO	12	Корпус: 335×310×130	Количество вво- дов: 3 отверстия Ø28 (снизу). Масса 3,2 кг	RAL 7035	МКМ15-Н-12-31-ЗУ
-------------------------------	----	------------------------	---	----------	------------------



Наименование	Кол-во модулей	Габаритные размеры (В×Ш×Г), мм	Характеристики	Цвет	Артикул
ЩРн-24з-0 36 УХЛЗ IP31 PRO	24	Корпус: 460×310×130	Количество вво- дов: 3 отверстия Ø28 (снизу). Масса 4,2 кг	RAL 7035	МКМ15-N-24-31-ZU



ЩРн-36з-0 36 УХЛЗ IP31 PRO	36	Корпус: 585×310×130	Количество вво- дов: 3 отверстия Ø28 (снизу). Масса 5,2 кг	RAL 7035	МКМ15-N-36-31-ZU
-------------------------------	----	------------------------	---	----------	------------------



ЩРн-48з-0 36 УХЛЗ IP31 PRO	48	Корпус: 710×310×130	Количество вво- дов: 3 отверстия Ø28 (снизу). Масса 6,2 кг	RAL 7035	МКМ15-N-48-31-ZU
-------------------------------	----	------------------------	---	----------	------------------



ЩРн-2x24з-0 36 УХЛЗ IP31 PRO	48	Корпус: 460×600×130	Количество вво- дов: 6 отверстий Ø28 (снизу). Масса 7,5 кг	RAL 7035	МКМ15-N-2x24-31-ZU
---------------------------------	----	------------------------	---	----------	--------------------



ЩРн-2x36з-0 36 УХЛЗ IP31 PRO	72	Корпус: 585×600×130	Количество вво- дов: 6 отверстий Ø28 (снизу). Масса 9,3 кг	RAL 7035	МКМ15-N-2x36-31-ZU
---------------------------------	----	------------------------	---	----------	--------------------



ЩРн-2x48з-0 36 УХЛЗ IP31 PRO	96	Корпус: 710×600×130	Количество вво- дов: 6 отверстий Ø28 (снизу). Масса 11,1 кг	RAL 7035	МКМ15-N-2x48-31-ZU
---------------------------------	----	------------------------	--	----------	--------------------

**Щиты распределительные
навесные (IP54)**


Наименование	Кол-во модулей	Габаритные размеры (В×Ш×Г), мм	Характеристики	Цвет	Артикул
--------------	----------------	--------------------------------	----------------	------	---------

ЩРН-12з-1 74 У2 IP54 PRO	12	Корпус: 329×310×135	Количество вво- дов: 5 отверстий Ø20 (снизу). Масса 4,3 кг	RAL 7032	МКМ16-N-12-54-ZU
-----------------------------	----	------------------------	---	----------	------------------



ЩРН-24з-1 74 У2 IP54 PRO	24	Корпус: 454×310×135	Количество вво- дов: 5 отверстий Ø20 (снизу). Масса 5,7 кг	RAL 7032	МКМ16-N-24-54-ZU
-----------------------------	----	------------------------	---	----------	------------------



ЩРН-36з-1 74 У2 IP54 PRO	36	Корпус: 579×310×135	Количество вво- дов: 5 отверстий Ø20 (снизу). Масса 7 кг	RAL 7032	МКМ16-N-36-54-ZU
-----------------------------	----	------------------------	---	----------	------------------



ЩРН-48з-1 74 У2 IP54 PRO	48	Корпус: 704×310×135	Количество вво- дов: 5 отверстий Ø20 (снизу). Масса 8,3 кг	RAL 7032	МКМ16-N-48-54-ZU
-----------------------------	----	------------------------	---	----------	------------------



ЩРН-2x24з-1 74 У2 IP54 PRO	48	Корпус: 454×620×135	Количество вво- дов: 10 отверстий Ø20 (снизу). Масса 10 кг	RAL 7032	МКМ16-N-2x24-54-ZU
-------------------------------	----	------------------------	---	----------	--------------------



ЩРН-2x36з-1 74 У2 IP54 PRO	72	Корпус: 579×620×135	Количество вво- дов: 10 отверстий Ø20 (снизу). Масса 12,3 кг	RAL 7032	МКМ16-N-2x36-54-ZU
-------------------------------	----	------------------------	---	----------	--------------------



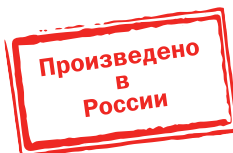
ЩРН-2x48з-1 74 У2 IP54 PRO	96	Корпус: 704×620×135	Количество вво- дов: 10 отверстий Ø20 (снизу). Масса 14,5 кг	RAL 7032	МКМ16-N-2x48-54-ZU
-------------------------------	----	------------------------	---	----------	--------------------



Корпуса щитов учета и распределения ЩУРн(в)

Предназначены для сборки учетно-распределительных электрощитов с использованием модульной аппаратуры, для ввода электроэнергии, ее учета и распределения, а также защиты сетей напряжением 230/400 В от токов перегрузки и короткого замыкания.

4



Преимущества

- Повышенная антикоррозийная стойкость.
- Высококачественное наружное покрытие.
- Единый секрет замка.
- Набор дополнительных аксессуаров.
- Высокая технологичность и простота сборки.
- Несколько цветов и вариантов покраски.
- Высокий уровень электробезопасности.
- Сертификат соответствия.

Технические характеристики

Вид установки	навесной, встраиваемый
Толщина металла	0,8–1,0 мм
Номинальный ток	до 125 А
Тип покрытия	порошковое, шагрень/глянец
Цвет	RAL 7035, RAL 9016, RAL 7032
Степень защиты	навесных – IP31, IP54, встраиваемых – IP31
Угол открытия двери	105°
Тип применяемых аппаратов	модульные
Климатическое исполнение	УХЛ3 для IP31, У2 для IP54

Особенности конструкции



Защитная раздельная оперативная панель исключает возможность поражения током в ходе эксплуатации изделия, а также позволяет пломбировать вводный аппарат без ограничения доступа к групповым аппаратам.



В исполнении IP54 многогранный защитный желоб корпуса предотвращает проникновение грязи и воды при открытии дверцы.



Универсальная монтажная панель под счетчик позволяет без дополнительных переходников установить любые типы однофазных или трехфазных счетчиков.



В исполнении IP54 предусмотрено уплотнение из вспененного полиуретана.



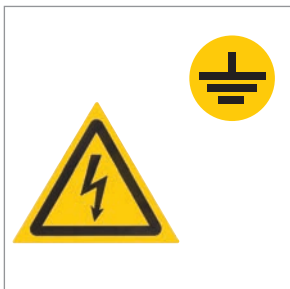
Информационное окно для удобства снятия показаний счетчика.



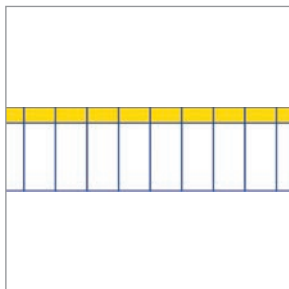
Установочная рейка для крепления шин N и PE*.

4

Комплектация



Знаки электробезопасности

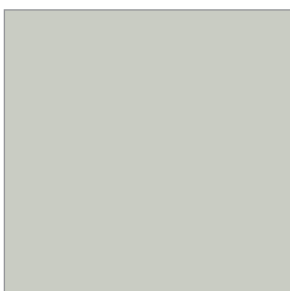


Маркировочная таблица

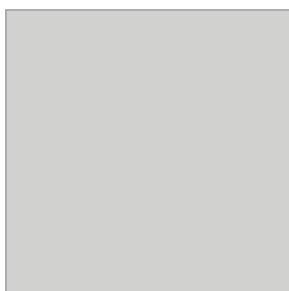


Сальники (для корпусов со степенью защиты IP54)

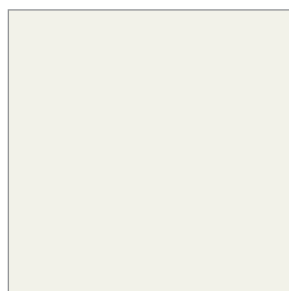
Цвет



RAL 7032



RAL 7035






RAL 9016

* Шины N и PE приобретаются отдельно.

Расшифровка обозначений

ЩУРн-3/12зо-1 36 УХЛЗ IP31

- Щ** – щит
УР – учетно-распределительный
н – навесное исполнение
в – встраиваемый
1,3 – тип счетчика (одно-, трехфазный)
12-48 – количество модулей
3 – с замком
о – с окном
1 – номер модификации
0 – с цельной оперативной панелью для IP31; с отдельной оперативной панелью для IP54
1 – с отдельной оперативной панелью для IP31; с цельной оперативной панелью для IP54
3 – тип покрытия
 3 – ЭПК/шагрень
 5 – ЭПК/глянец
 7 – ППК/шагрень
6 – цвет краски
 4 – RAL 7032 
 6 – RAL 7035 
 8 – RAL 9016 





УХЛЗ, У2 – климатическое исполнение по ГОСТ15150

IP31 – степень защиты по ГОСТ 14254

IP54 – степень защиты по ГОСТ 14254

4

Ассортимент

Щиты учетно-распределительные встраиваемые (IP31)	Наименование	Тип счетчика	Кол-во модулей	Габаритные размеры (В×Ш×Г), мм	Характеристики	Цвет	Артикул
	ЩУРв-1/9зо-1 36 УХЛЗ IP31	1	9	Корпус: 490×330×145.	Количество вводов: по 1 отверстию 140×30 мм (сверху и снизу). Масса 4,5 кг	RAL 7035	MKM24-V-09-31-ZO
	ЩУРв-1/9зо-1 38 УХЛЗ IP31	1	9	Ниша: 445×285×150		RAL 9016	MKM25-V-09-31-ZO
	ЩУРв-3/9зо-1 36 УХЛЗ IP31	3	9	Корпус: 580×330×165.	Количество вводов: по 1 отверстию 140×30 мм (сверху и снизу). Масса 5,4 кг	RAL 7035	MKM34-V-09-31-ZO
	ЩУРв-3/9зо-1 38 УХЛЗ IP31	3	9	Ниша: 535×285×170		RAL 9016	MKM33-V-09-31-ZO
	ЩУРв-1/12зо-1 36 УХЛЗ IP31	1	12	Корпус: 480×320×165.	Количество вводов: по 1 отверстию 140×30 мм (сверху и снизу). Масса 4,6 кг	RAL 7035	MKM25-V-12-31-ZO
	ЩУРв-1/12зо-1 38 УХЛЗ IP31	1	12	Ниша: 435×275×170		RAL 9016	MKM23-V-12-31-ZO
	ЩУРв-3/12зо-1 36 УХЛЗ IP31	3	12	Корпус: 550×320×165.	Количество вводов: по 1 отверстию 140×30 мм (сверху и снизу). Масса 5,3 кг	RAL 7035	MKM35-V-12-31-ZO
	ЩУРв-3/12зо-1 38 УХЛЗ IP31	3	12	Ниша: 505×275×170		RAL 9016	MKM33-V-12-31-ZO



Наименование	Тип счетчика	Кол-во модулей	Габаритные размеры (В×Ш×Г), мм	Характеристики	Цвет	Артикул	
	ЩУРв-1/15зо-1 36 УХЛЗ IP31	1	15	Корпус: 490×490×145. Ниша: 445×445×150	Количество вводов: по 2 отверстия 140×30 мм (сверху и снизу). Масса 6,6 кг	RAL 7035	МКМ24-V-15-31-Z0
	ЩУРв-1/15зо-1 38 УХЛЗ IP31	1	15			RAL 9016	МКМ23-V-15-31-Z0
	ЩУРв-3/18зо-1 36 УХЛЗ IP31	3	18	Корпус: 580×490×165. Ниша: 535×445×170	Количество вводов: по 2 отверстия 140×30 мм (сверху и снизу). Масса 8,1 кг	RAL 7035	МКМ34-V-18-31-Z0
	ЩУРв-3/18зо-1 38 УХЛЗ IP31	3	18			RAL 9016	МКМ33-V-18-31-Z0
	ЩУРв-3/24зо-1 36 УХЛЗ IP31	3	24	Корпус: 580×520×165. Ниша: 535×475×170	Количество вводов: по 2 отверстия 140×30 мм (сверху и снизу). Масса 8,5 кг	RAL 7035	МКМ34-V-24-31-Z0
	ЩУРв-3/24зо-1 38 УХЛЗ IP31	3	24			RAL 9016	МКМ33-V-24-31-Z0
	ЩУРв-3/30зо-1 36 УХЛЗ IP31	3	30	Корпус: 550×500×165. Ниша: 505×455×170	Количество вводов: по 1 отверстию 230×30 мм (сверху и снизу). Масса 8,4 кг	RAL 7035	МКМ35-V-30-31-1-Z0
	ЩУРв-3/30зо-1 38 УХЛЗ IP31	3	30			RAL 9016	МКМ33-V-30-31-Z0
	ЩУРв-3/36зо-1 36 УХЛЗ IP31	3	36	Корпус: 580×600×165. Ниша: 535×555×170	Количество вводов: по 2 отверстия 140×30 мм (сверху и снизу). Масса 9,6 кг	RAL 7035	МКМ34-V-36-31-Z0
	ЩУРв-3/36зо-1 38 УХЛЗ IP31	3	36			RAL 9016	МКМ33-V-36-31-Z0
	ЩУРв-3/42зо-1 36 УХЛЗ IP31	3	42	Корпус: 580×655×165. Ниша: 535×610×170	Количество вводов: по 2 отверстия 140×30 мм (сверху и снизу). Масса 10,3 кг	RAL 7035	МКМ34-V-42-31-Z0
	ЩУРв-3/42зо-1 38 УХЛЗ IP31	3	42			RAL 9016	МКМ33-V-42-31-Z0
	ЩУРв-3/48зо-1 36 УХЛЗ IP31	3	48	Корпус: 550×610×165. Ниша: 505×565×170	Количество вводов: по 1 отверстию 210×30 мм (сверху и снизу). Масса 10,0 кг	RAL 7035	МКМ35-V-48-31-Z0
	ЩУРв-3/48зо-1 38 УХЛЗ IP31	3	48			RAL 9016	МКМ33-V-48-31-Z0


Щиты учетно-распределительные навесные (IP31)


Наименование	Тип счетчика	Кол-во модулей	Габаритные размеры (В×Ш×Г), мм	Характеристики	Цвет	Артикул
ЩУРН-1/9зо-1 36 УХЛЗ IP31	1	9	Корпус: 470×260×145	Количество вводов: 3 отверстия Ø28 мм (снизу). Масса 4,3 кг	RAL 7035	МКМ22-N-09-31-ZO
ЩУРН-1/9зо-1 38 УХЛЗ IP31	1	9				



ЩУРН-3/9зо-1 36 УХЛЗ IP31	3	9	Корпус: 540×290×165	Количество вводов: 3 отверстия Ø28 мм (снизу). Масса 5,5 кг	RAL 7035	МКМ32-N-09-31-ZO
ЩУРН-3/9зо-1 38 УХЛЗ IP31	3	9				



ЩУРН-1/12зо-1 36 УХЛЗ IP31	1	12	Корпус: 395×310×165	Количество вводов: 3 отверстия Ø28 мм (снизу). Масса 4,5 кг	RAL 7035	МКМ25-N-12-31-ZO		
ЩУРН-1/12зо-1 38 УХЛЗ IP31	1	12					RAL 9016	МКМ23-N-12-31-ZO
ЩУРН-1/12зо-1 58 УХЛЗ* IP31	1	12					RAL 9010	МКМ1-N-12-31-58-ZO



ЩУРН-3/12зо-1 36 УХЛЗ IP31	3	12	Корпус: 540×310×165	Количество вводов: 3 отверстия Ø28 мм (снизу). Масса 5,9 кг	RAL 7035	МКМ35-N-12-31-ZO		
ЩУРН-3/12зо-1 38 УХЛЗ IP31	3	12					RAL 9016	МКМ33-N-12-31-ZO
ЩУРН-3/12зо-1 58 УХЛЗ* IP31	3	12					RAL 9010	МКМ3-N-12-31-58-ZO



ЩУРН-1/15зо-1 36 УХЛЗ IP31	1	15	Корпус: 470×400×145	Количество вводов: 5 отверстий Ø28 мм (снизу). Масса 6,3 кг	RAL 7035	МКМ22-N-15-31-ZO
ЩУРН-1/15зо-1 38 УХЛЗ IP31	1	15				



ЩУРН-3/18зо-1 36 УХЛЗ IP31	3	18	Корпус: 560×440×165	Количество вводов: 6 отверстий Ø28 мм (снизу). Масса 8,3 кг	RAL 7035	МКМ32-N-18-31-ZO
ЩУРН-3/18зо-1 38 УХЛЗ IP31	3	18				



ЩУРН-3/24зо-1 36 УХЛЗ IP31	3	24	Корпус: 560×480×165	Количество вводов: 6 отверстий Ø28 мм (снизу). Масса 10,4 кг	RAL 7035	МКМ32-N-24-31-ZO		
ЩУРН-3/24зо-1 38 УХЛЗ IP31	3	24					RAL 9016	МКМ34-N-24-31-ZO
ЩУРН-3/24зо-1 58 УХЛЗ* IP31	3	24					RAL 9010	МКМ3-N-24-31-58-ZO
ЩУРН-1/24зо-1 58 УХЛЗ* IP31	1	24					RAL 9010	МКМ1-N-24-31-58-ZO

* Позиции являются типовыми заказами.



Наименование	Тип счетчика	Кол-во модулей	Габаритные размеры (В×Ш×Г), мм	Характеристики	Цвет	Артикул
ЩУРН-З/30зо-1 36 УХЛЗ IP31	3	30	Корпус: 540×490×165	Количество вводов: 5 отверстий Ø28 мм (снизу).	RAL 7035	МКМ35-N-30-1-31-ZO
ЩУРН-З/30зо-1 38 УХЛЗ IP31	3	30				
Масса 9,4 кг						



ЩУРН-З/30зо/1-1-36 УХЛЗ IP31	3	30	Корпус: 540×440×165	Количество вводов: 6 отверстий Ø31 мм (снизу).	RAL 7035	МКМ35-N-30/1-1-31-ZO
ЩУРН-З/30зо/1-1-38 УХЛЗ IP31	3	30				
Масса 9,7 кг						



ЩУРН-З/36зо-1 36 УХЛЗ IP31	3	36	Корпус: 560×550×165	Количество вводов: 6 отверстий Ø28 мм (снизу).	RAL 7035	МКМ32-N-36-31-ZO
ЩУРН-З/36зо-1 38 УХЛЗ IP31	3	36				
ЩУРН-З/36зо-1 58 УХЛЗ* IP31						
Масса 11,5 кг						



ЩУРН-З/42зо-1 36 УХЛЗ IP31	3	42	Корпус: 560×600×165	Количество вводов: 6 отверстий Ø28 мм (снизу).	RAL 7035	МКМ32-N-42-31-ZO
ЩУРН-З/42зо-1 38 УХЛЗ IP31	3	42				
Масса 12,7 кг						



ЩУРН-З/48зо-1 36 УХЛЗ IP31	3	48	Корпус: 540×600×165	Количество вводов: 6 отверстий Ø28 мм (снизу).	RAL 7035	МКМ35-N-48-31-ZO
ЩУРН-З/48зо-1 38 УХЛЗ IP31	3	48				
ЩУРН-З/48зо-1 58 УХЛЗ* IP31	3	48				
Масса 11,1 кг						

Щиты учетно-распределительные навесные (IP54)



ЩУРН-1/12з-0 74 У2 IP54	1	12	Корпус: 395×310×165	Количество вводов: 3 отверстия Ø28 мм (снизу).	RAL 7032	МКМ22-N-12-54-Z
Масса 5,4 кг						



ЩУРН-З/12з-0 74 У2 IP54	3	12	Корпус: 540×310×165	Количество вводов: 3 отверстия Ø28 мм (снизу).	RAL 7032	МКМ32-N-12-54-Z
Масса 7,1 кг						

* Позиции являются типовыми заказными

Корпуса щитов ввода и учета электроэнергии ЩУ

Предназначены для сборки вводно-учетных электрощитов с применением модульной аппаратуры, для ввода и учета электроэнергии в жилых и производственных помещениях.

4



Преимущества

- Возможность эксплуатации на открытом воздухе.
- Повышенная антикоррозийная стойкость.
- Высококачественное покрытие.
- Высокая технологичность и простота сборки.
- Удобство монтажа.
- Высокий уровень электробезопасности.
- Сертификат соответствия.

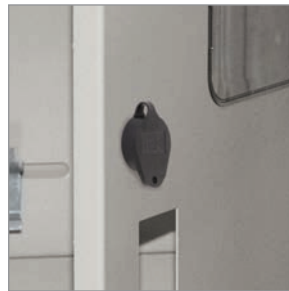
Технические характеристики:

Вид установки	навесной
Способ крепления	к столбу, к стене
Толщина металла	1,0 мм
Номинальный ток	до 100 А
Тип покрытия	порошковое, шагрень
Цвет	RAL 7032
Степень защиты	IP54
Угол открытия двери	120°
Тип применяемых аппаратов	модульные
Климатическое исполнение	У1

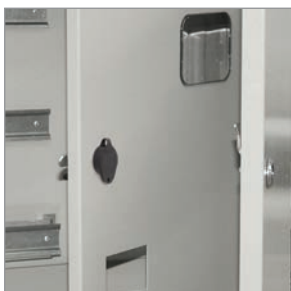
Особенности конструкции



Позволяют отдельно разместить аппарат защиты (ВА47-29) и аппарат отключения электроэнергии (ВН-32), а также ограничитель импульсных перенапряжений (ОПС1).



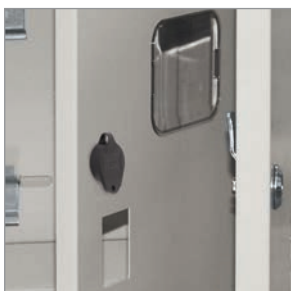
Предусмотрена возможность пломбировки оперативной панели в закрытом состоянии (с помощью отверстий в пылевлагонепроницаемой фурнитуре).



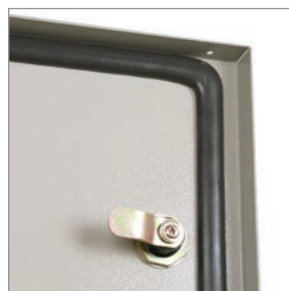
Оперативная панель, закрывающая электросчетчик и электроаппараты. Панель крепится к корпусу при помощи петель и запирается индивидуальным замком.



Дополнительный козырек корпуса предотвращает проникновение грязи и воды при открытии двери.



Оперативная панель имеет окно для снятия показаний электросчетчика и прорезь для доступа к аппарату защиты.



Уплотнение из вспененного полиуретана.

Комплектация



Знаки электробезопасности



Сальники



Комплект для заземления в корпусах ЩУ-Х/1-1 74 У1 IP54

Расшифровка обозначений

ЩУ-1/1-0 74 У1 IP54

- Щ** – щит
У – учетный
1, 3 – тип счетчика (одно-, трехфазный)
1 – количество счетчиков
0 – номер модификации
 0 – без оперативной панели
 1 – с оперативной панелью в виде дверцы
7 – тип покрытия
 7 – ППК/шагрень
4 – цвет краски
 4 – RAL 7032
У1 – климатическое исполнение по ГОСТ15150
IP54 – степень защиты по ГОСТ 14254

Ассортимент

4

	Наименование	Тип счетчика	Максимальное количество модулей	Габаритные размеры (В×Ш×Г)	Характеристики	Цвет	Артикул
	ЩУ-1/1-0 74 У1 IP54	1	2	310×300×150	Количество вводов: 2 отверстия Ø28 мм (снизу). Масса 3,9 кг	RAL 7032	МКМ51-N-01-54
	ЩУ-1/2-0 74 У1 IP54	1	2	310×420×150	Количество вводов: 2 отверстия Ø28 мм (снизу). Масса 5,3 кг	RAL 7032	МКМ51-N-02-54
	ЩУ-3/1-0 74 У1 IP54	3	3	395×310×150	Количество вводов: 3 отверстия Ø28 мм (снизу). Масса 5,0 кг	RAL 7032	МКМ51-N-03-54
	ЩУ-1/1-1 74 У1 IP54	1	6 (4 и 2)	310×300×150	Количество вводов: 2 отверстия Ø28 мм (снизу). Масса 5,3 кг	RAL 7032	МКМ51-N-04-54
	ЩУ-3/1-1 74 У1 IP54	3	12 (4, 4, 4)	445×400×150	Количество вводов: 2 отверстия Ø28 мм (снизу). Масса 8,7 кг	RAL 7032	МКМ51-N-09-54

Комплект для монтажа металлических корпусов

Комплект предназначен для монтажа металлических корпусов:

- на железобетонных стойках типа СВ110 и СВ105 – крепление скобами;
- на столбах круглого сечения диаметром до 350 мм – крепление монтажными полосами.

Наибольшая масса закрепляемого электрощита – 80 кг.

	Наименование	Артикул	Комплектующие	Крепление скобами	Крепление монтажными полосами
	Комплект крепления металлокорпуса к столбу монтажной полосой	УКК-0-125	Планка монтажная, шт.	2	–
			Планка монтажная в сборе, шт.	–	2
			Скоба, шт.	2	–
			Полоса монтажная, шт.	–	2
			Болт закладной, шт.	4	–
			Втулка, шт.	–	4
			Болт М8×100, шт.	–	2
	Комплект крепления металлокорпуса к столбу скобой	УКК-0-126	Болт фланцевый М6×14, шт.	4	4
			Гайка фланцевая М6, шт.	4	4
			Гайка фланцевая М8, шт.	4	2
			Кольцо уплотнительное, шт.	4	4
			Паспорт, экземпляры	1	1
			Упаковка, комплекты	1	1

Схема крепления корпуса к столбу скобой

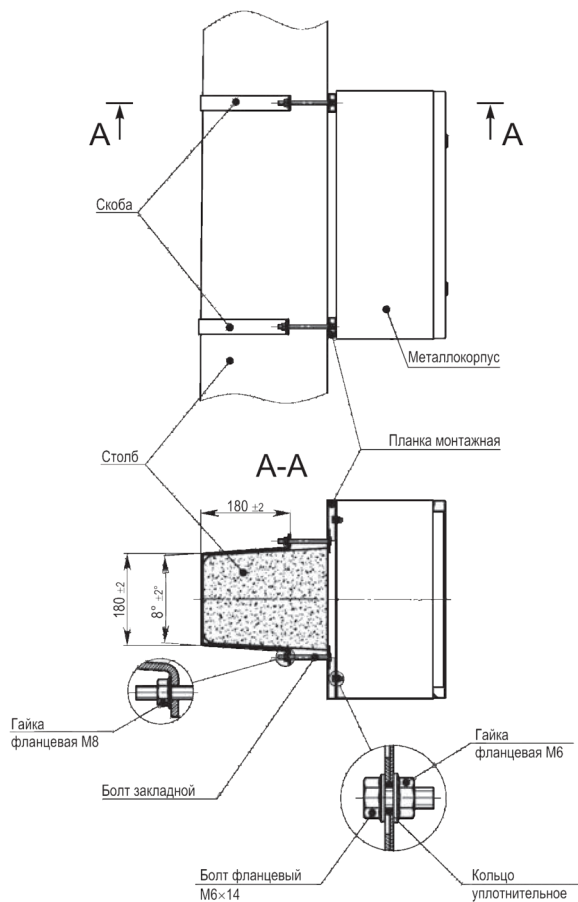
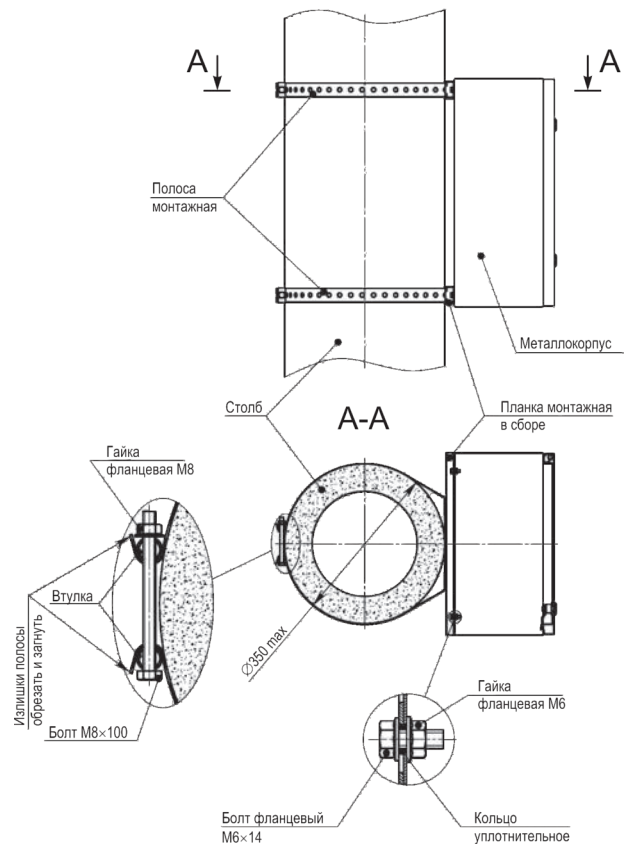


Схема крепления корпуса к столбу монтажной полосой



Корпуса модульные распределительные ЩРн и учетно-распределительные ЩУРн серии LIGHT

Корпуса серии LIGHT предназначены для сборки распределительных электрощитов с использованием модульной аппаратуры, для ввода и распределения (корпуса ЩРн), учета и распределения электроэнергии (корпуса ЩУРн), а также защиты сетей напряжением 230/400 В от токов перегрузки и короткого замыкания.



4

Преимущества

- Стильный, эргономичный дизайн.
- Жесткая легкая конструкция.
- Ударопрочная пластиковая крышка из самозатухающего пластика.
- Съемная DIN-рейка.
- Оцинкованная рейка для крепления шин N и PE (в определенных исполнениях).
- Наличие вводных отверстий сверху и снизу.
- Увеличенное до 25 мм расстояние между задней стенкой и DIN-рейками для удобства прокладки кабеля.
- Возможность монтажа электроустановочных изделий (евророзеток, клавишных выключателей и т.п.).
- Возможность установки однофазного счетчика электроэнергии на DIN-рейку.
- Удобство и простота сборки.
- Возможность пломбировки корпуса.
- Повышенная антикоррозийная стойкость.

Технические характеристики:

Вид установки	навесной
Толщина металла	0,8 мм
Номинальный ток	100 А
Тип покрытия	порошковая шагрень, муар
Цвет	RAL 7035, RAL 9016, RAL 9005
Степень защиты	IP31
Климатическое исполнение	УЗ
Тип счетчика	однофазный на DIN-рейку
Тип применяемых аппаратов	модульные
Ввод кабелей	сверху и снизу

Особенности конструкции



Сборно-разборный корпус состоит из основания и фасадной панели.



Введены дополнительные ребра жесткости.



В нижней правой части располагается узел заземления, предназначенный для подсоединения внешних и внутренних защитных проводников.



Возможность установки шин N и PE на оцинкованную рейку (в определенных моделях).



Для навески корпуса на стену предусмотрены специальные отверстия.



В моделях с литерой «р» выполнены 3 гнезда под установку стационарных встраиваемых евророзеток либо клавишных выключателей в трехместной рамке.

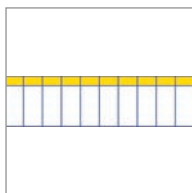


Шаг крепления DIN-реек увеличен до 127 мм (5").

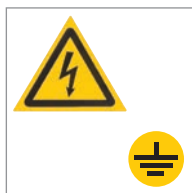
Комплектация



Сальники



Маркировочная таблица



Знаки электробезопасности

Цвет



RAL 7035






RAL 9016






RAL 9005

Расшифровка обозначений

ЩРн-12р-1 36 IP31 LIGHT

- Щ – щит
 Р – распределительный
 н – навесное исполнение
12–48 – максимальное количество модулей
 р – наличие гнезд под установку стационарных розеток, клавишных выключателей и т.п.
1 – номер модификации
3 – тип покрытия –
 3 – ЭПК/шагрень
 4 – ЭПК/муар
6 – цвет краски
 6 – RAL 7035 
 8 – RAL 9016 
 1 – RAL 9005 
IP31 – степень защиты по ГОСТ 14254
LIGHT – название серии

ЩУРн-1/12р-1 36 IP31 LIGHT

- Щ – щит
 УР – учетно-распределительный
 н – навесное исполнение
1 – тип счетчика однофазный
12–36 – максимальное количество модулей
 р – наличие гнезд под установку стационарных розеток, клавишных выключателей и т.п.
1 – номер модификации
3 – тип покрытия –
 3 – ЭПК/шагрень
 4 – ЭПК/муар
6 – цвет краски
 6 – RAL 7035 
 8 – RAL 9016 
 1 – RAL 9005 
IP31 – степень защиты по ГОСТ 14254
LIGHT – название серии

4

Ассортимент

Щиты распределительные навесные

	Наименование	Количество модулей	Габаритные размеры (В×Ш×Г)	Характеристики	Цвет	Артикул
	ЩРн-24-1 36 IP31 LIGHT	24	271×300×109	Количество вводов: по 3 отверстия Ø28 (сверху и снизу)	RAL7035	MKM14-N-24-30-Z-L
	ЩРн-24-1 38 IP31 LIGHT				RAL9016	MKM13-N-24-30-Z-L
	ЩРн-24-1 41 IP31 LIGHT				RAL9005	MKM12-N-24-30-Z-L
	ЩРн-36-1 36 IP31 LIGHT	36	398×300×109	Количество вводов: по 3 отверстия Ø28 (сверху и снизу)	RAL7035	MKM14-N-36-30-Z-L
	ЩРн-36-1 38 IP31 LIGHT				RAL9016	MKM13-N-36-30-Z-L
	ЩРн-36-1 41 IP31 LIGHT				RAL9005	MKM12-N-36-30-Z-L
	ЩРн-48-1 36 IP31 LIGHT	48	525×300×109	Количество вводов: по 5 отверстий Ø28 (сверху и снизу)	RAL7035	MKM14-N-48-30-Z-L
	ЩРн-48-1 38 IP31 LIGHT				RAL9016	MKM13-N-48-30-Z-L
	ЩРн-48-1 41 IP31 LIGHT				RAL9005	MKM12-N-48-30-Z-L
	ЩУРн-12р-1 36 IP31 LIGHT	12	271×300×109	Количество вводов: по 3 отверстия Ø28 (сверху и снизу)	RAL7035	MKM14-N-12-30-Z-R-L
	ЩУРн-12р-1 38 IP31 LIGHT				RAL9016	MKM13-N-12-30-Z-R-L
	ЩУРн-12р-1 41 IP31 LIGHT				RAL9005	MKM12-N-12-30-Z-R-L
	ЩУРн-24р-1 36 IP31 LIGHT	24	398×300×109	Количество вводов: по 3 отверстия Ø28 (сверху и снизу)	RAL7035	MKM14-N-24-30-Z-R-L
	ЩУРн-24р-1 38 IP31 LIGHT				RAL9016	MKM13-N-24-30-Z-R-L
	ЩУРн-24р-1 41 IP31 LIGHT				RAL9005	MKM12-N-24-30-Z-R-L
	ЩУРн-36р-1 36 IP31 LIGHT	36	525×300×109	Количество вводов: по 5 отверстий Ø28 (сверху и снизу)	RAL7035	MKM14-N-36-30-Z-R-L
	ЩУРн-36р-1 38 IP31 LIGHT				RAL9016	MKM13-N-36-30-Z-R-L
	ЩУРн-36р-1 41 IP31 LIGHT				RAL9005	MKM12-N-36-30-Z-R-L

Щиты учетно-распределительные навесные


Наименование	Количество модулей	Габаритные размеры (В×Ш×Г)	Характеристики	Цвет	Артикул
ЩУРН-1/12-1 36 IP31 LIGHT	12	300×300×109	Количество вводов: 2 отверстия Ø28 (сверху) и 3 отверстия Ø28 (снизу)	RAL7035	MKM21-N-12-30-0-L
ЩУРН-1/12-1 38 IP31 LIGHT				RAL9016	MKM22-N-12-30-0-L
ЩУРН-1/12-1 41 IP31 LIGHT				RAL9005	MKM23-N-12-30-0-L



ЩУРН-1/24-1 36 IP31 LIGHT	24	427×300×109	Количество вводов: 2 отверстия Ø28 (сверху) и 3 отверстия Ø28 (снизу)	RAL7035	MKM21-N-24-30-0-L
ЩУРН-1/24-1 38 IP31 LIGHT				RAL9016	MKM22-N-24-30-0-L
ЩУРН-1/24-1 41 IP31 LIGHT				RAL9005	MKM23-N-24-30-0-L



ЩУРН-1/36-1 36 IP31 LIGHT	36	554×300×109	Количество вводов: 4 отверстия Ø28 (сверху) и 5 отверстий Ø28 (снизу)	RAL7035	MKM21-N-36-30-0-L
ЩУРН-1/36-1 38 IP31 LIGHT				RAL9016	MKM22-N-36-30-0-L
ЩУРН-1/36-1 41 IP31 LIGHT				RAL9005	MKM23-N-36-30-0-L



ЩУРН-1/12р-1 36 IP31 LIGHT	12	427×300×109	Количество вводов: 2 отверстия Ø28 (сверху) и 3 отверстия Ø28 (снизу)	RAL7035	MKM21-N-12-30-0-R-L
ЩУРН-1/12р-1 38 IP31 LIGHT				RAL9016	MKM22-N-12-30-0-R-L
ЩУРН-1/12р-1 41 IP31 LIGHT				RAL9005	MKM23-N-12-30-0-R-L



ЩУРН-1/24р-1 36 IP31 LIGHT	24	554×300×109	Количество вводов: 4 отверстия Ø28 (сверху) и 5 отверстий Ø28 (снизу)	RAL7035	MKM21-N-24-30-0-R-L
ЩУРН-1/24р-1 38 IP31 LIGHT				RAL9016	MKM22-N-24-30-0-R-L
ЩУРН-1/24р-1 41 IP31 LIGHT				RAL9005	MKM23-N-24-30-0-R-L

Корпуса модульные распределительные ЩРн и ЩРв серии UNIVERSAL

Щиты распределительные ЩРн, ЩРв серии «УНИВЕРСАЛ» (UNIVERSAL) предназначены для сборки распределительных электрощитов с использованием модульной аппаратуры, для ввода и распределения электроэнергии, а также защиты сетей напряжением 230/400 В от токов перегрузки и короткого замыкания.

4



**Произведено
в
России**

Преимущества

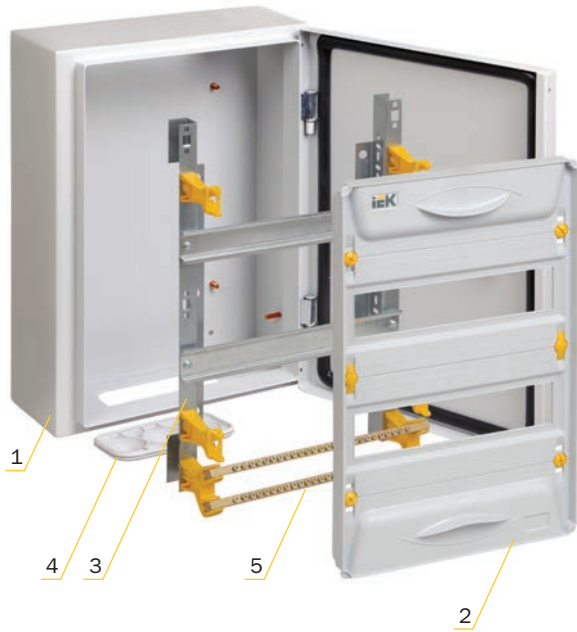
- Удобство и простота сборки – за счет съемной монтажной рамы.
- Полная комплектация.
- Удобное расположение шин N и PE.
- Наличие вводных отверстий сверху и снизу, многофункциональные кабель-вводы.
- Увеличенное расстояние между задней стенкой и DIN-рейками для удобства прокладки кабеля.
- Возможность пломбировки корпуса.
- Жесткая конструкция.
- Унифицированный модельный ряд.
- Высокая электробезопасность.
- Стильный, эргономичный дизайн.

Технические характеристики:

Вид установки	навесной, встраиваемый
Толщина металла	0,8 мм
Номинальный ток	до 125 А
Тип покрытия	порошковая шагрень, шагрень, муар
Цвет	RAL 7032, RAL 7035, RAL 9005, RAL 9016
Степень защиты	навесных – IP54, встраиваемых – IP31
Климатическое исполнение	У2 – для IP54, У3 – для IP31
Тип применяемых аппаратов:	модульные
Ввод кабелей	сверху и снизу

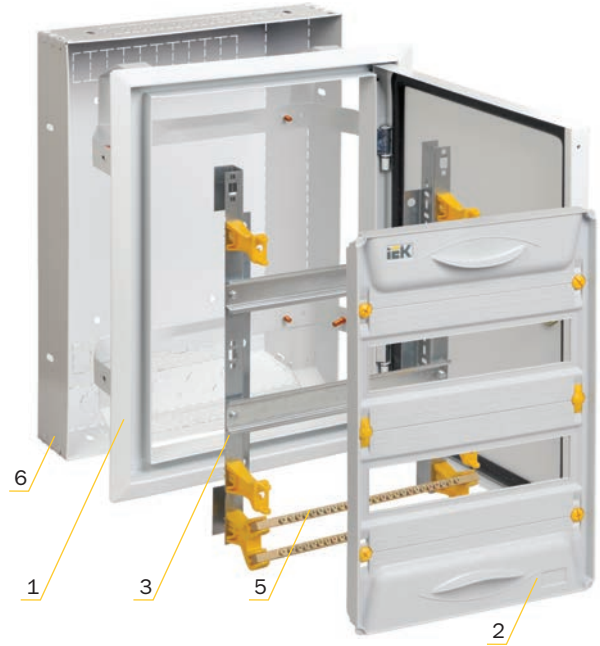
Особенности конструкции

ЩРН



- 1 – Оболочка
- 2 – Оперативная панель и пластиковые элементы
- 3 – Монтажная рама
- 4 – Кабельные ввод-сальники
- 5 – Шины N и PE
- 6 – Защитный кожух

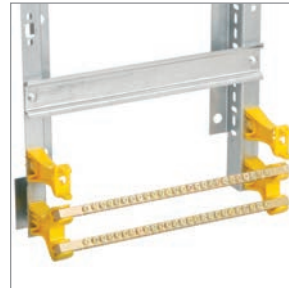
ЩРВ



4



Защитная оперативная панель исключает поражение током в ходе эксплуатации готового изделия.



Шины N и PE защелкиваются в держатели стойки, которые устанавливаются в гнезда монтажных профилей при помощи зацепов. Такое расположение шин делает более удобным подвод кабелей.



В исполнении IP54 предусмотрено уплотнение из вспененного полиуретана.



Во встраиваемых корпусах предусмотрена возможность установки защитного перфорированного кожуха, который значительно упрощает монтаж корпуса в нишу.



Комплектация



Монтажная рама



Оперативная панель и пластиковые элементы



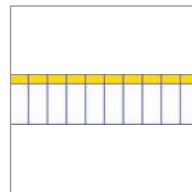
Кабельный ввод-сальник (для ЩРн)



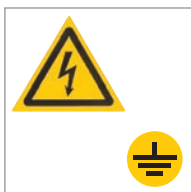
Шины N и PE



Заглушка



Маркировочная таблица



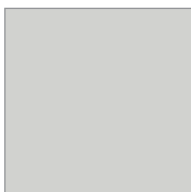
Знаки электро-безопасности



Комплект для заземления и навески корпуса (для ЩРн)

4

Цвет



RAL 7035



RAL 9016



RAL 9005



RAL 7032

Расшифровка обозначений

ЩРн-24з-1 74 IP54 UNIVERSAL

- ЩР** – щит распределительный
- н** – навесное исполнение
- 24** – количество устанавливаемых модулей: 24, 36, 48, 2×24, 2×36, 2×48
- з** – наличие замка
- 1** – номер модификации
- 74** – тип, цвет*, структура поверхности покрытия:
 - 74** – ППК/шагрень
- IP54** – степень защиты по ГОСТ 14254
- UNIVERSAL** – название серии

ЩРв-24зк-1 36 IP31 UNIVERSAL

- ЩР** – щит распределительный
- в** – встраиваемый
- 24** – количество устанавливаемых модулей: 24, 36, 48, 2×24, 2×36, 2×48
- з** – наличие замка
- к** – наличие защитного кожуха
- 1** – номер модификации
- 36** – тип, цвет*, структура поверхности покрытия:
 - 36** – ЭПК/шагрень, RAL 7035 (светло-серый)
 - 38** – ЭПК/шагрень, RAL 9016 (белый)
 - 41** – ЭПК/шагрень, RAL 9005 (черный)
- IP31** – степень защиты по ГОСТ 14254
- UNIVERSAL** – название серии

* Возможно нанесение покрытия любого цвета.

Ассортимент

Щиты распределительные встраиваемые



Наименование	Кол-во модулей	Габаритные размеры (В×Ш×Г)	Характеристики	Цвет	Артикул
ЩРв-24з-1 36 IP31 UNIVERSAL	24	Корпус: 480×352×138.	Расположение отверстий: сверху, снизу, сзади. Масса: 4,18 кг	RAL7035	MKM12-V-24-31-Z-U
ЩРв-24з-1 38 IP31 UNIVERSAL	24	Ниша: 455×330×135		RAL9016	MKM13-V-24-31-Z-U
ЩРв-24з-1 41 IP31 UNIVERSAL	24			RAL9005	MKM11-V-24-31-Z-U



ЩРв-36з-1 36 IP31 UNIVERSAL	36	Корпус: 605×352×138.	Расположение отверстий: сверху, снизу, сзади. Масса: 4,92 кг	RAL7035	MKM12-V-36-31-Z-U
ЩРв-36з-1 38 IP31 UNIVERSAL	36	Ниша: 580×330×135		RAL9016	MKM13-V-36-31-Z-U
ЩРв-36з-1 41 IP31 UNIVERSAL	36			RAL9005	MKM11-V-36-31-Z-U



ЩРв-48з-1 36 IP31 UNIVERSAL	48	Корпус: 730×352×138.	Расположение отверстий: сверху, снизу, сзади. Масса: 5,86 кг	RAL7035	MKM12-V-48-31-Z-U
ЩРв-48з-1 38 IP31 UNIVERSAL	48	Ниша: 705×330×135		RAL9016	MKM13-V-48-31-Z-U
ЩРв-48з-1 41 IP31 UNIVERSAL	48			RAL9005	MKM11-V-48-31-Z-U



ЩРв-2×24з-1 36 IP31 UNIVERSAL	48	Корпус: 480×662×138.	Расположение отверстий: сверху, снизу, сзади. Масса: 7,83 кг	RAL7035	MKM12-V-2x24-31-Z-U
ЩРв-2×24з-1 38 IP31 UNIVERSAL	48	Ниша: 455×640×135		RAL9016	MKM13-V-2x24-31-Z-U
ЩРв-2×24з-1 41 IP31 UNIVERSAL	48			RAL9005	MKM11-V-2x24-31-Z-U



ЩРв-2×36з-1 36 IP31 UNIVERSAL	72	Корпус: 605×662×138.	Расположение отверстий: сверху, снизу, сзади. Масса: 9,22 кг	RAL7035	MKM12-V-2x36-31-Z-U
ЩРв-2×36з-1 38 IP31 UNIVERSAL	72	Ниша: 580×640×135		RAL9016	MKM13-V-2x36-31-Z-U
ЩРв-2×36з-1 41 IP31 UNIVERSAL	72			RAL9005	MKM11-V-2x36-31-Z-U



ЩРв-2×48з-1 36 IP31 UNIVERSAL	96	Корпус: 730×662×138.	Расположение отверстий: сверху, снизу, сзади. Масса: 11,04 кг	RAL7035	MKM12-V-2x48-31-Z-U
ЩРв-2×48з-1 38 IP31 UNIVERSAL	96	Ниша: 705×640×135		RAL9016	MKM13-V-2x48-31-Z-U
ЩРв-2×48з-1 41 IP31 UNIVERSAL	96			RAL9005	MKM11-V-2x48-31-Z-U



Наименование	Кол-во модулей	Габаритные размеры (В×Ш×Г)	Характеристики	Цвет	Артикул
ЩРВ-24эк-1 36 IP31 UNIVERSAL	24	Корпус: 480×352×138.	Расположение отверстий: сверху, снизу, сзади. Масса: 5,42 кг	RAL7035	MKM12-V-24-31-ZK-U
ЩРВ-24эк-1 38 IP31 UNIVERSAL	24	Ниша: 455×330×135		RAL9016	MKM13-V-24-31-ZK-U
ЩРВ-24эк-1 41 IP31 UNIVERSAL	24			RAL9005	MKM11-V-24-31-ZK-U



ЩРВ-36эк-1 36 IP31 UNIVERSAL	36	Корпус: 605×352×138.	Расположение отверстий: сверху, снизу, сзади. Масса: 6,45 кг	RAL7035	MKM12-V-36-31-ZK-U
ЩРВ-36эк-1 38 IP31 UNIVERSAL	36	Ниша: 580×330×135		RAL9016	MKM13-V-36-31-ZK-U
ЩРВ-36эк-1 41 IP31 UNIVERSAL	36			RAL9005	MKM11-V-36-31-ZK-U



ЩРВ-48эк-1 36 IP31 UNIVERSAL	48	Корпус: 730×352×138.	Расположение отверстий: сверху, снизу, сзади. Масса: 7,66 кг	RAL7035	MKM12-V-48-31-ZK-U
ЩРВ-48эк-1 38 IP31 UNIVERSAL	48	Ниша: 705×330×135		RAL9016	MKM13-V-48-31-ZK-U
ЩРВ-48эк-1 41 IP31 UNIVERSAL	48			RAL9005	MKM11-V-48-31-ZK-U



ЩРВ-2×24эк-1 36 IP31 UNIVERSAL	48	Корпус: 480×662×138.	Расположение отверстий: сверху, снизу, сзади. Масса: 9,92 кг	RAL7035	MKM12-V-2x24-31-ZK-U
ЩРВ-2×24эк-1 38 IP31 UNIVERSAL	48	Ниша: 455×640×135		RAL9016	MKM13-V-2x24-31-ZK-U
ЩРВ-2×24эк-1 41 IP31 UNIVERSAL	48			RAL9005	MKM11-V-2x24-31-ZK-U



ЩРВ-2×36эк-1 36 IP31 UNIVERSAL	72	Корпус: 605×662×138.	Расположение отверстий: сверху, снизу, сзади. Масса: 11,74 кг	RAL7035	MKM12-V-2x36-31-ZK-U
ЩРВ-2×36эк-1 38 IP31 UNIVERSAL	72	Ниша: 580×640×135		RAL9016	MKM13-V-2x36-31-ZK-U
ЩРВ-2×36эк-1 41 IP31 UNIVERSAL	72			RAL9005	MKM11-V-2x36-31-ZK-U



ЩРВ-2×48эк-1 36 IP31 UNIVERSAL	96	Корпус: 730×662×138.	Расположение отверстий: сверху, снизу, сзади. Масса: 14,01 кг	RAL7035	MKM12-V-2x48-31-ZK-U
ЩРВ-2×48эк-1 38 IP31 UNIVERSAL	96	Ниша: 705×640×135		RAL9016	MKM13-V-2x48-31-ZK-U
ЩРВ-2×48эк-1 41 IP31 UNIVERSAL	96			RAL9005	MKM11-V-2x48-31-ZK-U

**Щиты распределительные
навесные**


Наименование	Кол-во модулей	Габаритные размеры (В×Ш×Г), мм	Характеристики	Цвет	Артикул
ЩРН-12з-1 74 IP54 UNIVERSAL	12	315×310×136	Расположение отверстий: снизу 70×140. Масса: 4,5 кг	RAL7032	MKM11-N-12-54-Z-U



ЩРН-24з-1 74 IP54 UNIVERSAL	24	440×310×136	Расположение отверстий: снизу 70×140. Масса: 5,02 кг	RAL7032	MKM11-N-24-54-Z-U
-----------------------------	----	-------------	---	---------	-------------------



ЩРН-36з-1 74 IP54 UNIVERSAL	36	565×310×136	Расположение отверстий: снизу 70×140. Масса: 6,11 кг	RAL7032	MKM11-N-36-54-Z-U
-----------------------------	----	-------------	---	---------	-------------------



ЩРН-48з-1 74 IP54 UNIVERSAL	48	690×310×136	Расположение отверстий: снизу 70×140. Масса: 7,22 кг	RAL7032	MKM11-N-48-54-Z-U
-----------------------------	----	-------------	---	---------	-------------------



ЩРН-2×24з-1 74 IP54 UNIVERSAL	48	440×620×136	Расположение отверстий: снизу 70×140. Масса: 9,43 кг	RAL7032	MKM11-N-2x24-54-Z-U
-------------------------------	----	-------------	---	---------	---------------------



ЩРН-2×36з-1 74 IP54 UNIVERSAL	72	565×620×136	Расположение отверстий: снизу 70×140. Масса: 11,41 кг	RAL7032	MKM11-N-2x36-54-Z-U
-------------------------------	----	-------------	--	---------	---------------------



ЩРН-2×48з-1 74 IP54 UNIVERSAL	96	690×620×136	Расположение отверстий: снизу 70×140. Масса: 13,46 кг	RAL7032	MKM11-N-2x48-54-Z-U
-------------------------------	----	-------------	--	---------	---------------------

Аксессуары к корпусам серии UNIVERSAL

	Наименование	Кол-во отверстий	Максимальный ток, А	Максимальное сечение подключаемых проводников, мм ²		Минимальное сечение шины, мм ²	Количество в упаковке, шт.		Артикул
				с наконечником-гильзой	без наконечника		груп.	трансп.	
	Шина «N» нулевая* 8 × 12 мм 26/2 (26 групп/крепеж по краям)	24	125	16	35	30	2	120	YNN21-26-125
	Изолятор-стойка UNIVERSAL ИСК-1								YIS50-K05
	Заглушка 12 модулей серая UNIVERSAL								YIS50-12-K03
	Торцевой элемент фальш-панели серый UNIVERSAL								YIS50-TFP-K03
	Торцевой элемент фальш-панели прозрачный UNIVERSAL								YIS50-TFP-K08
	Соединитель фальш-панели желтый UNIVERSAL								YIS50-SSFP-K05
	Стойка фальш-панели желтая UNIVERSAL								YIS50-SFP-K05
	Основной элемент фальш-панели серый UNIVERSAL								YIS50-0FP-K03
	Основной элемент фальш-панели прозрачный UNIVERSAL								YIS50-0FP-K08
	Фиксирующий винт фальш-панели желтый UNIVERSAL								YIS50-FVFP-K05
	Ввод-сальник серый UNIVERSAL								YIS50-VS-K03

* Подробную информацию о шинах см. на стр. 327.

Корпуса щитов этажных ЩЭ

Используются для сборки этажных распределительных щитов, предназначенных для приема и распределения электроэнергии в жилых и общественных зданиях, а также для защиты отходящих линий при перегрузках и коротких замыканиях.

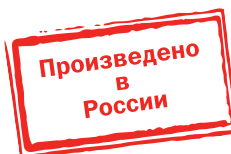
Сварной металлический корпус состоит из трех отсеков: вводно-учетного, распределительного, отсека слаботочного оборудования.

В вводно-учетном отсеке в корпусах ЩЭ-Х-1 размещены перфорированные планки для крепления счетчиков на DIN-рейку (по количеству квартир), в корпусах ЩЭ-Х-6 установлена съемная монтажная панель.

Предусмотрена возможность установки в этом же отсеке аппарата отключения магистральной линии.

В распределительном отсеке установлены DIN-рейки для аппаратов групповых линий и элементы для установки шин N и PE. Отсек укомплектован оперативной панелью.

Отсек слаботочного оборудования снабжен перфорированными профилями для прокладки теле- и радиосетей, телефонных линий, сетей охранной сигнализации, домофонов и т.п. Между слаботочным и силовым отсеками расположена разделительная перегородка.



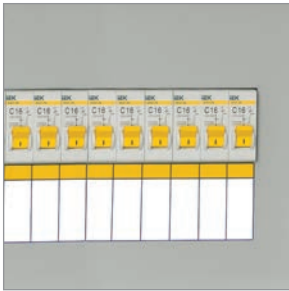
Преимущества

- Повышенная антикоррозийная стойкость.
- Высококачественное наружное покрытие.
- Высокая технологичность и простота сборки.
- Удобство монтажа.
- Высокий уровень электробезопасности.
- Сертификат соответствия.
- Срок эксплуатации – не менее 25 лет.

Технические характеристики:

Вид установки	встраиваемый, возможность навесного исполнения
Толщина металла	1,0 мм
Номинальный ток для одной квартиры	50 А
Тип покрытия	порошковое, шагрень
Цвет	RAL 7035
Степень защиты	IP31
Угол открытия двери	105°
Климатическое исполнение	УХЛ3

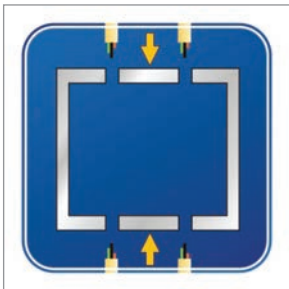
Особенности конструкции



Количество модулей на квартиру:
 – до 9 модулей в ЩЭ-Х-1
 и ЩЭ-Х-6 на 1, 2, 3, 4 квартиры;
 – до 7 модулей в ЩЭ-Х-1270
 на 5 и 6 квартир.



Возможность навесного исполнения при использовании дополнительного кожуха:
 – для корпусов ЩЭ-Х-1 и ЩЭ-Х-6 используется кожух для навесного исполнения (МКМ42-00-31);
 – для корпусов ЩЭ-Х-1270 используется кожух для навесного исполнения для щитов ЩЭ-1270 (МКМ42-1270-31).

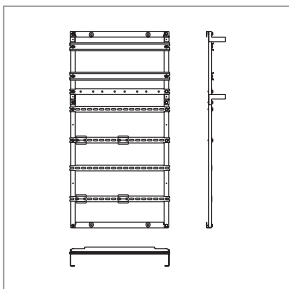


Возможность установки щита после прокладки магистральной линии.

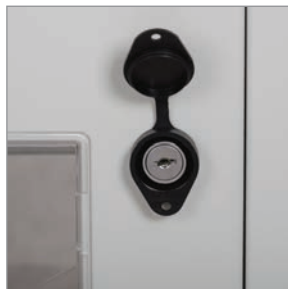


Дверца вводно-учетного отсека имеет окна для снятия показаний счетчика.

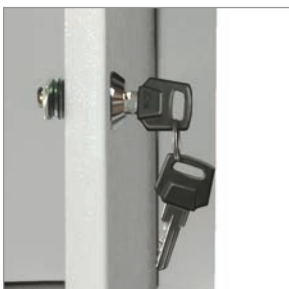
4



Съемная монтажная рама в корпусах ЩЭ-Х-1... позволяет без дополнительных переходников установить однофазные или трехфазные счетчики электроэнергии.



Возможность пломбировки учетного отсека.



Каждый из отсеков закрывается отдельной дверцей. Секреты ключей для разных отсеков не совпадают.



Съемная монтажная панель в корпусах ЩЭ-Х-6.

Комплектация корпусов ЩЭ-Х-1

Паспорт
 Инструкция по сборке
 Знаки «Высокое напряжение» и «Заземление»
 Маркировочная таблица
 DIN-рейки
 Шины N 6×9 8/1
 Шины N 6×9 8/2
 Изоляторы на DIN-рейку
 Сжим У733М
 Метизы

Комплектация корпусов ЩЭ-Х-6*

Паспорт
 Инструкция по сборке
 Знаки «Высокое напряжение» и «Заземление»
 Маркировочная таблица
 Метизы

* Комплекты для монтажа к ЩЭ-Х-6 приобретаются отдельно.

Расшифровка обозначений

ЩЭ-2-1 36 УХЛЗ IP31

ЩЭ – щит этажный
2, 3, 4 – количество счетчиков
1 – номер модификации
3 – тип покрытия
3 – ЭПК/шагрень
6 – цвет краски
6 – RAL 7035 ■
УХЛЗ – климатическое исполнение по ГОСТ 15150
IP31 – степень защиты по ГОСТ 14254

ЩЭ-2-6 36 УХЛЗ IP31

ЩЭ – щит этажный
2, 3, 4 – количество счетчиков
6 – номер модификации
3 – тип покрытия
3 – ЭПК/шагрень
6 – цвет краски
6 – RAL 7035 ■
УХЛЗ – климатическое исполнение по ГОСТ 15150
IP31 – степень защиты по ГОСТ 14254

Ассортимент

	Типоразмер	Габаритные размеры, мм (В×Ш×Г)	Масса, кг	Цвет	Артикул
	ЩЭ-2-1 36 УХЛЗ	Корпус: 1000×960×157. Ниша: 950×900×140	19,9	RAL 7035	МКМ42-02-31
	ЩЭ-2-6 36 УХЛЗ		17,0	RAL 7035	МКМ42-2-6-31
	ЩЭ-3-1 36 УХЛЗ	Корпус: 1000×960×157. Ниша: 950×900×140	20,3	RAL 7035	МКМ42-03-31
	ЩЭ-3-6 36 УХЛЗ		17,0	RAL 7035	МКМ42-3-6-31
	ЩЭ-4-1 36 УХЛЗ	Корпус: 1000×960×157. Ниша: 950×900×140	20,3	RAL 7035	МКМ42-04-31
	ЩЭ-4-6 36 УХЛЗ		17,0	RAL 7035	МКМ42-4-6-31
	ЩЭ-5-1270 36 УХЛЗ	Корпус: 1275×958×157 Ниша: 1200×900×140	24,5	RAL 7035	МКМ42-05-1270-31
	ЩЭ-6-1270 36 УХЛЗ	Корпус: 1275×958×157 Ниша: 1200×900×140	24,8	RAL 7035	МКМ42-06-1270-31
Дополнительные аксессуары	Кожух для навесного исполнения	994×954×157	8,5	RAL 7035	МКМ42-00-31
	Кожух для навесного исполнения для щитов ЩЭ-1270	1269×954×157	9,5	RAL 7035	МКМ42-1270-31
	Комплект для монтажа ЩЭ-2*				МКМ-40-2
	Комплект для монтажа ЩЭ-3*				МКМ-40-3
	Комплект для монтажа ЩЭ-4*				МКМ-40-4

Состав комплектов для монтажа	Количество в комплекте для монтажа, шт.		
	ЩЭ-2	ЩЭ-3	ЩЭ-4
Зажим ответвительный У-733М (16-35/1,5-10 мм ²) IP20 IEK	5	5	5
Шина N «ноль» на DIN-изол. ШНИ-6×9-8-Д-С ИЭК	2	3	4
Шина PEN «земля-ноль» 6×9 мм 8/2 (8 групп/креп по краям) ИЭК	2	3	4
Винт М4×10	4	6	8

* Комплекты для монтажа к ЩЭ-Х-6.

Корпуса щитов этажных ЩЭ без слаботочного отсека

НОВИНКА

Щиты этажные используются для сборки этажных распределительных щитов, предназначенных для приема и распределения электроэнергии в жилых и общественных зданиях, а также для защиты отходящих линий при перегрузках и коротких замыканиях.

Сварной металлический корпус состоит из двух отсеков: вводно-учетного и распределительного.

В вводно-учетном отсеке корпусов ЩЭ-Х-2 размещены перфорированные планки для крепления счетчиков на DIN-рейку (по количеству квартир). В распределительном отсеке установлены DIN-рейки для аппаратов групповых линий и элементы для установки шин N и PE. Отсек укомплектован оперативной панелью.

Возможно навесное исполнение ЩЭ-Х-2 при использовании дополнительного кожуха.

4



**Произведено
в
России**

Преимущества

- Повышенная антикоррозийная стойкость.
- Высококачественное наружное покрытие.
- Высокая технологичность и простота сборки.
- Удобство монтажа.
- Высокий уровень электробезопасности.
- Сертификат соответствия.
- Срок эксплуатации – не менее 25 лет.

Технические характеристики:

Вид установки	встраиваемый, возможность навесного исполнения
Номинальный ток для одной квартиры	50 А
Тип покрытия	порошковое шагрень (матовое)
Цвет	RAL 7035
Степень защиты	IP31
Угол открытия двери	105°
Климатическое исполнение	УХЛ3
Тип применяемых аппаратов	модульные

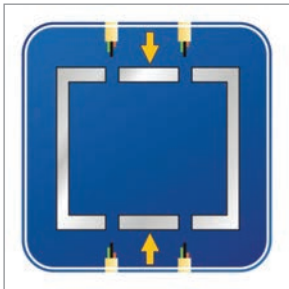
Особенности конструкции



Распределительный отсек на 24 модуля (4 окна по 6 модулей).



Возможность навесного исполнения при использовании дополнительного кожуха.



Возможность установки щита после прокладки магистральной линии.



Удобные окна для снятия показаний счетчика.



Оперативная панель в распределительном отсеке защищает от прямого прикосновения к токоведущим частям.



Возможность пломбировки учетного отсека (с помощью наклейки на замок).

Комплектация корпусов ЩЭ-Х-2

Паспорт
Инструкция по сборке
Знаки электробезопасности
Маркировочная таблица
DIN-рейки
Шина 6×9 8/1
Шина 6×9 8/2
Изолятор на DIN-рейку
Сжим
Метизы
Рейка под шину РЕ

Расшифровка обозначений

ЩЭ-2-2 36 УХЛ3 IP31

ЩЭ – щит этажный
2, 3, 4 – количество счетчиков
2 – номер модификации (без слаботочного отсека)
3 – тип покрытия ЭПК/шагрень
6 – цвет краски RAL 7035
УХЛ3 – климатическое исполнение по ГОСТ 15150
IP31 – степень защиты по ГОСТ 14254

Ассортимент

	Типоразмер	Габаритные размеры, мм (В×Ш×Г)	Масса, кг	Артикул
	Корпус металлический ЩЭ-2-2 36 УХЛ3 IP31	Корпус: 890×550×157 Ниша: 840×490×140	10,4	IND-MKM12-02-30
	Корпус металлический ЩЭ-3-2 36 УХЛ3 IP31	Корпус: 890×550×157 Ниша: 840×490×140	10,5	IND-MKM12-03-30
	Корпус металлический ЩЭ-4-2 36 УХЛ3 IP31	Корпус: 890×550×157 Ниша: 840×490×140	10,6	IND-MKM12-04-30
	Кожух ЩЭ-Х-2 для навесного исполнения	884×546×157	6	MKM42-002-31

Корпус устройства этажного распределительного модульного УЭРМ

Корпус устройства этажного распределительного модульного УЭРМ используется для изготовления на его основе УЭРМ. В свою очередь УЭРМ предназначено для приема, учета и распределения электроэнергии в сетях 400/230 В, а также размещения устройств слаботочных сетей (теле- и радиосетей, телефонных линий, домофонов и т.п.) и оборудования автоматической системы контроля и учета электропотребления (АСКУЭ). Корпус УЭРМ представляет собой сборно-разборную конструкцию, состоящую из отдельных элементов: корпуса электротехнического (КЭТ), в котором прокладывается силовой кабель, корпуса связи и сигнализации (КСС), ящиков учета и распределения (ЯУР), а также компенсаторов для возможности регулировки по высоте.



**Произведено
в
России**

Преимущества

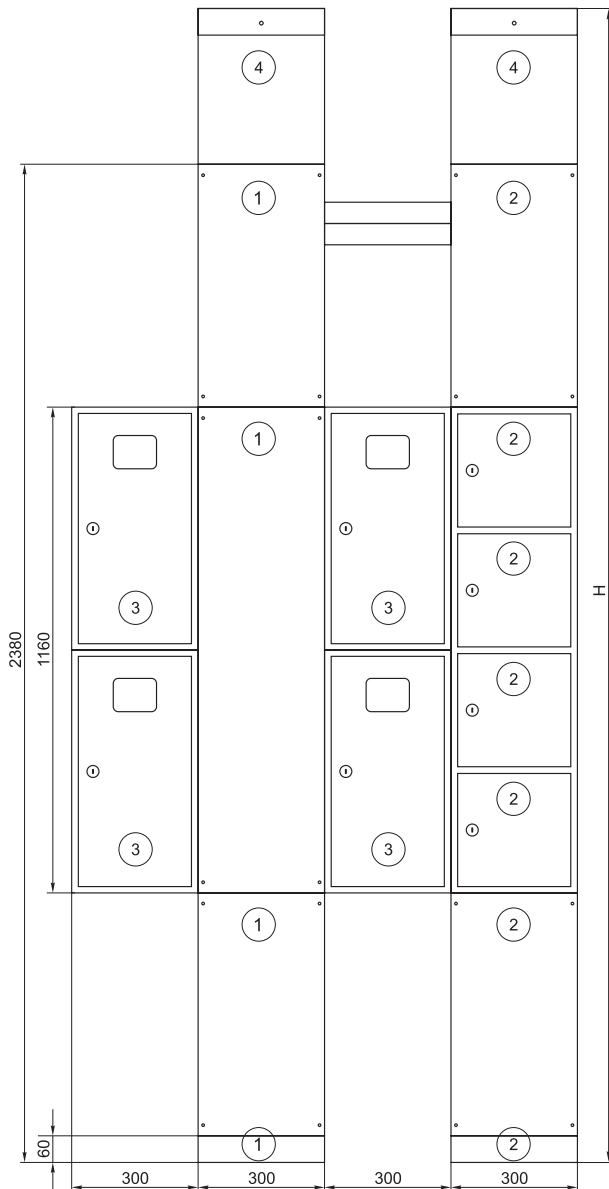
- Удобство монтажа и обслуживания, обеспечиваемое съемными фасадными панелями и съемными монтажными панелями.
- Возможность сборки как правого, так и левого расположения в зависимости от требуемого исполнения.
- Малый вес отдельных блоков позволяет без затруднений поднимать на любой этаж и проводить монтаж щита на этаже.
- Широкий ассортимент, различные исполнения по высоте от 2380 до 3850 мм.
- Повышенная коррозионная стойкость.
- Простота сборки.

Технические характеристики:

Вид установки	напольный с креплением к стене
Глубина корпуса	150 мм
Толщина металла	0,8 ÷ 1,0 мм
Тип покрытия	порошковое, шагрень
Цвет	RAL 7035
Степень защиты	IP31
Климатическое исполнение	УХЛЗ

Особенности конструкции

4



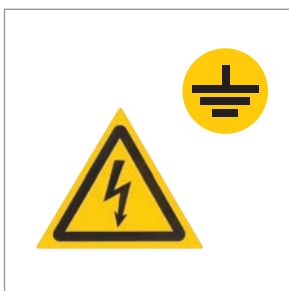
- 1 – Короб КЭТ
- 2 – Короб КСС
- 3 – ЯУР
- 4 – Компенсатор высоты

Типоисполнение	Н, мм	Глубина, мм
УЭРМ-х-2500	2500	150
УЭРМ-х-2600	2600	150
УЭРМ-х-2700	2700	150
УЭРМ-х-2800	2800	150
УЭРМ-х-2850	2850	150
УЭРМ-х-2950	2950	150
УЭРМ-х-3300	3300	150
УЭРМ-х-3850	3850	150

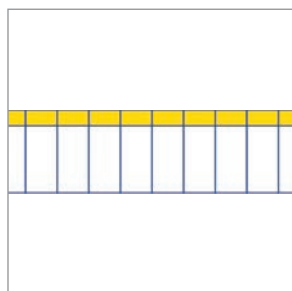
Ассортимент

Наименование	Артикул
Ящик учетно-распределительный ЯУР-3/12	IND-YAUR-3-12
Короб КЭТ	IND-KET-1
Короб КСС	IND-KSS-1
Компенсатор высоты для УЭРМ-Х-2500 (к-т 2шт.)*	IND-KOMP-2500-1
Компенсатор высоты для УЭРМ-Х-2600 (к-т 2шт.)*	IND-KOMP-2600-1
Компенсатор высоты для УЭРМ-Х-2700 (к-т 2шт.)*	IND-KOMP-2700-1
Компенсатор высоты для УЭРМ-Х-2800 (к-т 2шт.)*	IND-KOMP-2800-1
Компенсатор высоты для УЭРМ-Х-2850 (к-т 2шт.)*	IND-KOMP-2850-1
Компенсатор высоты для УЭРМ-Х-2950 (к-т 2шт.)*	IND-KOMP-2950-1
Компенсатор высоты для УЭРМ-Х-3300 (к-т 2шт.)*	IND-KOMP-3300-1
Компенсатор высоты для УЭРМ-Х-3850 (к-т 2шт.)*	IND-KOMP-3850-1
Корпус металлический ЯУ-290-300 36 УХЛЗ IP31**	IND-MKM51-YAU-290-300

Комплектация



Знаки электробезопасности



Маркировочная таблица

* Заказные позиции.

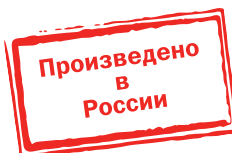
** Заказная позиция. Габаритные размеры (ВхШхГ): 290×300×150 мм.

Низковольтные комплектные устройства (НКУ)

Щитки освещения для производственных и общественных зданий ОЩВ, УОЩВ

Предназначены для приема и распределения электроэнергии в жилых и производственных помещениях, а также для защиты линий при перегрузках и токах короткого замыкания в сетях переменного тока напряжением 230/400 В.

Внутри корпуса установлены вводные, трехполюсные и групповые, однополюсные автоматические выключатели, а также шины N и PE.



Преимущества

- Повышенная антикоррозийная стойкость.
- Высококачественное наружное покрытие.
- Малогабаритная конструкция.
- Полностью сварной корпус.
- Высокая технологичность и простота использования.
- Высокий уровень электробезопасности.
- Сертификат соответствия.

Технические характеристики:

Вид установки	навесной, встраиваемый
Толщина металла	0,8–1,0 мм
Тип покрытия	порошковое, шагрень
Цвет	RAL 7035
Степень защиты	IP31
Угол открытия двери	105°
Тип применяемых аппаратов	модульные
Номинальное рабочее напряжение	230/400 В
Номинальная частота	50 Гц
Номинальное напряжение изоляции	600 В
Тип системы заземления	TN-C, TN-S

Особенности конструкции



Неразборный металлический корпус с дверцей, закрываемой на замок.



Оперативная панель исключает возможность поражения током в ходе эксплуатации изделия.

Расшифровка обозначений

ОЩВ-3-63-6-0 36 УХЛ4 IP31

- ОЩВ** – осветительный щиток с выключателем
УОЩВ – утапливаемый осветительный щиток с выключателем
3 – трехфазный
63 – вводной автоматический выключатель 63 А
6 – количество групповых линий
0 – модификация
0 – все автоматические выключатели групповых линий 16 А
3 – тип покрытия
3 – ЭПК/шагрень
5 – ЭПК/глянец
6 – цвет краски
6 – RAL 7035
УХЛ4 – климатическое исполнение по ГОСТ 15150
IP31 – степень защиты по ГОСТ 14254



Коммутация групповых аппаратов выполнена трехрядной соединительной шиной.

4

Ассортимент

	Наименование	Габаритные размеры (В×Ш×Г)	Характеристики	Масса, кг	Артикул
	ОЩВ-3-63-6-0 36 УХЛ4 IP31	Корпус: 210×245×120	Ввод: ВА47-29 3р 63 А Групповые: ВА47-29 1р 16 А – 6 шт.	3,3	MSM10-3N-06-31
	ОЩВ-3-63-12-0 36 УХЛ4 IP31	Корпус: 210×410×120	Ввод: ВА47-29 3р 63 А Групповые: ВА47-29 1р 16 А – 12 шт.	5,3	MSM10-3N-12-31
	ОЩВ-3-100-12-0 36 УХЛ4 IP31	Корпус: 210×410×120	Ввод: ВА47-100 3р 100 А Групповые: ВА47-29 1р 16 А – 12 шт.	5,3	MSM10-3N-100-12-31
	УОЩВ-3-63-6-0 36 УХЛ4 IP31	Корпус: 275×320×120. Ниша: 230×275×125	Ввод: ВА47-29 3р 63 А Групповые: ВА47-29 1р 16 А – 6 шт.	3,4	MSM10-3V-06-31
	УОЩВ-3-63-12-0 36 УХЛ4 IP31	Корпус: 275×450×120. Ниша: 230×405×125	Ввод: ВА47-29 3р 63 А Групповые: ВА47-29 1р 16 А – 12 шт.	5,4	MSM10-3V-12-31
	УОЩВ-3-100-12-0 36 УХЛ4 IP31	Корпус: 275×450×120. Ниша: 230×405×125	Ввод: ВА47-100 3р 100 А Групповые: ВА47-29 1р 16 А – 12 шт.	5,4	MSM10-3V-100-12-31

Ящики с понижающим трансформатором ЯТП

Предназначены для питания местного или ремонтного освещения, а также для подключения переносных светильников и инструмента.

Ящики ЯТП имеют разборный металлический корпус, внутри которого установлены:

- однофазный понижающий трансформатор ОСО-0,25 мощностью 250 Вт;
- автоматические выключатели ВА47-29;
- штепсельная розетка.



Преимущества

- Повышенная антикоррозийная стойкость.
- Высококачественное наружное покрытие.
- Малогабаритная конструкция.
- Высокая технологичность и простота использования.
- Высокий уровень электробезопасности.
- Эстетичный внешний вид.
- Сертификат соответствия.

Технические характеристики:

Вид установки	навесной
Габаритные размеры (В×Ш×Г)	127×230×142 мм
Количество вводов	2 отверстия Ø14 мм (сбоку)
Номинальная частота	50 Гц
Номинальное напряжение изоляции	600 В
Максимально допустимое значение ожидаемого тока КЗ	4,5 кА
Климатическое исполнение	УХЛ4
Степень защиты	IP30
Тип системы заземления	TN-C, TN-S
Цвет	RAL 7035
Масса	6,0 кг



Расшифровка обозначений

ЯТП-0,25 220/12-2 36 УХЛ4 IP30

- ЯТП** – ящик с понижающим трансформатором
0,25 – мощность понижающего трансформатора, 250 ВА
220/380 – напряжение первичной обмотки, В
12/24/36/42 – напряжение вторичной обмотки, В
2 – модификация (2 – 2 автоматических выключателя, 3 – 3 автоматических выключателя)
3 – тип покрытия
 3 – ЭПК/шагрень
6 – цвет краски
 6 – RAL 7035
УХЛ4 – климатическое исполнение по ГОСТ 15150
IP30 – степень защиты по ГОСТ 14254

Ассортимент

4

	Наименование	Напряжение первичной обмотки	Напряжение вторичной обмотки	Артикул
	ЯТП-0,25 220/12-3 36 УХЛ4 IP30	220	12	МТТ13-012-0250
	ЯТП-0,25 220/24-3 36 УХЛ4 IP30	220	24	МТТ13-024-0250
	ЯТП-0,25 220/36-3 36 УХЛ4 IP30	220	36	МТТ13-036-0250
	ЯТП-0,25 220/42-3 36 УХЛ4 IP30	220	42	МТТ13-042-0250
	ЯТП-0,25 380/12-3 36 УХЛ4 IP30	380	12	МТТ21-012-0250
	ЯТП-0,25 380/24-3 36 УХЛ4 IP30	380	24	МТТ21-024-0250
	ЯТП-0,25 380/36-3 36 УХЛ4 IP30	380	36	МТТ21-036-0250
	ЯТП-0,25 380/42-3 36 УХЛ4 IP30	380	42	МТТ21-042-0250
	ЯТП-0,25 220/12-2 36 УХЛ4 IP30	220	12	МТТ12-012-0250
	ЯТП-0,25 220/24-2 36 УХЛ4 IP30	220	24	МТТ12-024-0250
	ЯТП-0,25 220/36-2 36 УХЛ4 IP30	220	36	МТТ12-036-0250
	ЯТП-0,25 220/42-2 36 УХЛ4 IP30	220	42	МТТ12-042-0250

Распределительные устройства для строительных площадок РУСП

Распределительные устройства для строительных площадок (РУСП) предназначены для безопасного распределения энергии и для подключения различных электроприемников. Область применения не ограничивается строительными площадками, данные устройства могут применяться и в садовых товариществах, и в гаражных кооперативах, и во многих других ситуациях, где необходимо безопасное использование силового электрооборудования.



Преимущества

- Повышенная антикоррозийная стойкость.
- Высококачественное наружное покрытие.
- Малогабаритная конструкция.
- Высокая технологичность и простота использования.
- Высокий уровень электробезопасности.
- Эстетичный внешний вид.
- Сертификат соответствия.
- Возможность крепления на стене.
- Индикация наличия напряжения.

Технические характеристики:

Номинальное напряжение	400/230 В
Номинальная частота	50 Гц
Номинальный ток первичной цепи	40...80 А
Номинальный ток вторичной цепи	16 А, 32 А
Номинальное напряжение изоляции	600 В
Максимально допустимое значение ожидаемого тока КЗ	4,5 кА
Климатическое исполнение	У1
Степень защиты	IP44
Тип системы заземления	TN-S
Цвет	RAL 7032

Особенности конструкции

- Защита пользователей от поражения электрическим током при случайном прикосновении к токоведущим частям электроустановок или вследствие повреждения изоляции токоведущих частей проводника.
- Защита от возгорания вследствие протекания токов утечки на землю в местах повреждения изоляции.
- Защита отходящих линий от перегрузки и токов короткого замыкания.

Комплектация



Ножи



Ручка



Крыша

4

Расшифровка обозначений

РУСП – 3×16/3+1×16/5+1×32/5-74 У1 IP44

РУСП – распределительное устройство строительных площадок

3×16/3 – 3 – количество розеток

16/3 – ток, А/количество контактов

7 – тип покрытия – ППК/шагрень

4 – цвет краски

4 – RAL 7032

У1 – климатическое исполнение по ГОСТ 15150

IP44 – степень защиты по ГОСТ 14254

Ассортимент



Наименование	Габаритные размеры щитка, мм (В×Ш×Г)	Габаритные размеры в сборе, мм (В×Ш×Г)	Артикул
РУСП – 3×16/3+3×16/5-74 У1 IP44	322×522×160	570×522×303	УКМ80-330-54
РУСП – 3×16/3+2×16/5-74 У1 IP44	322×475×160	570×475×303	УКМ80-320-54
РУСП – 3×16/3+2×16/5+1×32/5-74 У1 IP44	322×522×160	570×522×303	УКМ80-321-54
РУСП – 3×16/3+1×32/5-74 У1 IP44	257×409×160	505×409×160	УКМ80-301-54
РУСП – 3×16/3+1×16/5-74 У1 IP44	257×409×160	505×409×160	УКМ80-310-54
РУСП – 3×16/3+1×16/5+1×32/5-74 У1 IP44	322×475×160	570×475×303	УКМ80-311-54
РУСП – 6×16/3+2×16/4 74 У1 IP44	637×342×160	910×342×160	УКМ80-323-54

Таблица выбора

Наименование	Розетка, IP44			Дифференциальный автомат			Выключатель дифференциальный						
	414 с/у ЗР+РЕ 16 А	415 с/у ЗР+N+РЕ 16 А	425 с/у ЗР+N+РЕ 32 А	РП10-3 2Р+РЕ 16 А/ 250 В	АД-14 4Р 40 А 30 мА	АД-14 4Р 50 А 30 мА	АД-14 4Р 63 А 30 мА	ВД-1-63 4Р 80 А 30 мА	ВА47-29 1Р 16 А х-на В	ВА47-29 3Р 16 А х-на В	ВА47-29 3Р 20 А х-на В	ВА47-29 3Р 32 А х-на В	ВА47-100 3Р 80 А х-на С
РУСП – 3×16/3+3×16/5	3			3			1		3	3			
РУСП – 3×16/3+2×16/5	2			3		1			3	2			
РУСП – 3×16/3+2×16/5+1×32/5	2		1	3				1	3	2		1	1
РУСП – 3×16/3+1×32/5			1	3		1			3			1	
РУСП – 3×16/3+1×16/5	1			3	1				3	1			
РУСП – 3×16/3+1×16/5+1×32/5	1		1	3			1		3	1		1	
РУСП – 6×16/3+2×16/4	2			6		1			6		2		



Ящики с рубильником и предохранителями серии ЯРП

Предназначены для нечастых коммутаций и защиты от токов короткого замыкания в цепях трехфазного переменного тока напряжением 400/230 В частотой 50 Гц. Внутри корпуса установлены выключатель-разъединитель ВР-32И, три держателя предохранителей ДП-33 с предохранителем ППНИ. Ввод и вывод кабелей предусматривается снизу. Ручка управления выключателя-разъединителя ВР-32И выведена наружу.



Произведено
в
России

4

Преимущества

- Возможность установки на открытом воздухе.
- Высокий уровень электробезопасности.
- Полностью сварной корпус.
- Повышенная антикоррозийная стойкость.
- Сертификат соответствия.

Технические характеристики:

Вид установки	навесной
Толщина металла, мм	1,0
Номинальное рабочее напряжение, В	400
Степень защиты	IP54
Климатическое исполнение	У1
Ввод проводников	снизу
Цвет	RAL7032
Класс защиты по ГОСТ Р МЭК 536-94	I
Вид системы заземления	TN-S

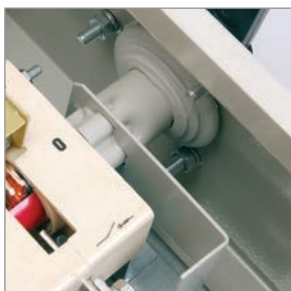
Особенности конструкции



Дополнительный козырек корпуса предотвращает попадание грязи и воды при открытии дверцы.



Уплотнение оси привода выключателя-разъединителя обеспечивает степень защиты IP54.



Устройство запирания дверцы обеспечивает высокий уровень электробезопасности.



Герметичное уплотнение из вспененного полиуретана защищает от проникновения влаги и пыли.

4

Расшифровка обозначений

ЯРП-100А 74 У1 IP54

ЯРП – ящик с рубильником и предохранителями

100А – номинальные токи ввода и отходящих линий

7 – тип покрытия – ППК/шагрень

4 – цвет краски RAL7032

У1 – климатическое исполнение по ГОСТ 15150

IP54 – степень защиты по ГОСТ 14254

Ассортимент

	Наименование	Габаритные размеры (В×Ш×Г)	Номинальный ток ввода и отходящих линий, А	Тип плавкой вставки	Масса, кг	Артикул
	ЯРП-100А 74 У1 IP54	380*240*150	100	ППНИ-33 габарит 00С	4,11	YARP-100-74-54
	ЯРП-250А 74 У1 IP54	585*300*175	250	ППНИ-35 габарит 1	7,09	YARP-250-74-54
	ЯРП-400А 74 У1 IP54	665*325*190	400	ППНИ-37 габарит 2	8,48	YARP-400-74-54

Металлические оболочки

Крупногабаритные сборно-разборные металлокорпуса КСРМ

Применяются для сборки низковольтных комплектных устройств: главных распределительных щитов, вводно-распределительных устройств, шкафов управления и автоматики.

Имеют сборно-разборный каркас из перфорированного профиля, к которому крепятся дверь, боковые панели, задняя стенка, крыша и цоколь. Внутри корпуса можно устанавливать различные комплектующие: монтажные панели, опорные рейки, планки, уголки, DIN-рейки и т.п. для последующего крепления к ним электроаппаратов, сборных шин, электромонтажных изделий и принадлежностей.



4

**Произведено
в
России**

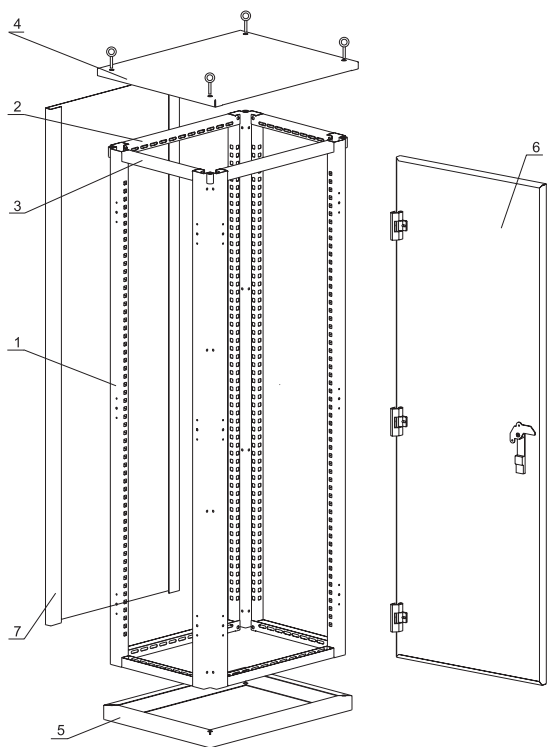
Преимущества

- Универсальная конструкция.
- Перенавешивание двери на любую сторону.
- Соединение корпусов в блоки.
- Повышенная антикоррозийная стойкость.
- Высококачественное наружное покрытие.
- Набор дополнительных аксессуаров.
- Высокая технологичность и простота сборки.
- Удобство монтажа, транспортировки и хранения.
- Высокий уровень электробезопасности.

Технические характеристики

Вид установки	напольный
Номинальный ток	630 А
Толщина металла	1,4 мм
Тип покрытия	порошковое, шагрень
Цвет	RAL 7035
Степень защиты	IP31
Угол открытия двери	160°
Тип применяемых аппаратов	любой

Особенности конструкции



- 1 – Вертикальные стойки – 4 шт.
- 2 – Фасадные стяжки – 4 шт.
- 3 – Боковые стяжки – 4 шт.
- 4 – Крыша – 1 шт.
- 5 – Цоколь – 1 шт.
- 6 – Дверь – 1 шт.
- 7 – Задняя стена – 1 шт.

Комплектность отдельных элементов (мест)

Место 1

Вертикальные стойки.

Место 2

Крыша, цоколь, боковые и фасадные стяжки, замок, петли, метизы, паспорт и инструкция по сборке.

Место 3

Дверь, задняя стенка.

Расшифровка обозначений

КСРМ 16.6.4-1-36 УХЛЗ IP31

КСРМ – крупногабаритный сборно-разборный металлокорпус

- 16** – высота, дм
- 6** – ширина, дм
- 4** – глубина, дм
- 1** – номер модификации
- 3** – тип покрытия
 - 3** – ЭПК/шагрень
- 6** – цвет краски
 - 6** – RAL 7035

УХЛЗ – климатическое исполнение по ГОСТ 15150

IP31 – степень защиты по ГОСТ 14254

Боковая панель 16.4-36

Боковая панель 16.4 – типоразмер

- 16** – высота, дм
- 4** – глубина, дм
- 3** – тип покрытия
 - 3** – ЭПК/шагрень
- 6** – цвет краски
 - 6** – RAL 7035

Ассортимент

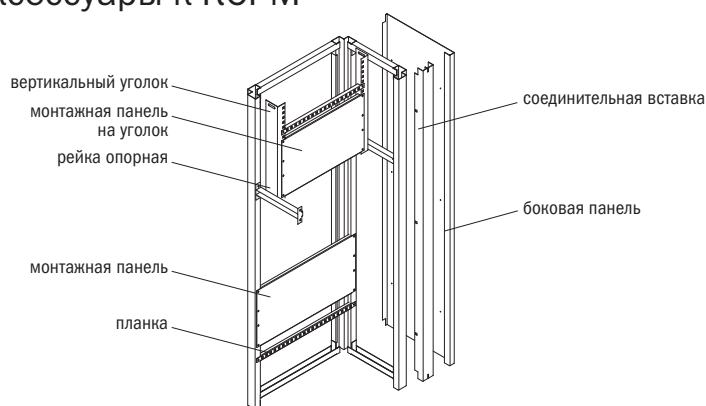


Наименование	Артикул
КСРМ 16.х.х. Место 1	УКМ30-М1-16
КСРМ 18.х.х. Место 1	УКМ30-М1-18
КСРМ 20.х.х. Место 1	УКМ30-М1-20
КСРМ хх.6.4-2 36 УХЛЗ IP31 Место 2	УКМ30-М2-64-36
КСРМ хх.6.6-2 36 УХЛЗ IP31 Место 2	УКМ30-М2-66-36
КСРМ хх.6.8-2 36 УХЛЗ IP31 Место 2	УКМ30-М2-68-36
КСРМ хх.8.4-2 36 УХЛЗ IP31 Место 2	УКМ30-М2-84-36
КСРМ хх.8.6-2 36 УХЛЗ IP31 Место 2	УКМ30-М2-86-36
КСРМ хх.8.8-2 36 УХЛЗ IP31 Место 2	УКМ30-М2-88-36
КСРМ 16.6.х-2 36 УХЛЗ IP31 Место 3	УКМ30-М3-166-36
КСРМ 16.8.х-2 36 УХЛЗ IP31 Место 3	УКМ30-М3-168-36
КСРМ 18.6.х-2 36 УХЛЗ IP31 Место 3	УКМ30-М3-186-36
КСРМ 18.8.х-2 36 УХЛЗ IP31 Место 3	УКМ30-М3-188-36
КСРМ 20.6.х-2 36 УХЛЗ IP31 Место 3	УКМ30-М3-206-36
КСРМ 20.8.х-2 36 УХЛЗ IP31 Место 3	УКМ30-М3-208-36

Таблица подбора мест КСРМ

Корпус / Элементы	Место 1			Место 2						Место 3					
	КСРМ 16.х.х.	КСРМ 18.х.х.	КСРМ 20.х.х.	КСРМ хх.6.4-2	КСРМ хх.6.6-2	КСРМ хх.6.8-2	КСРМ хх.8.4-2	КСРМ хх.8.6-2	КСРМ хх.8.8-2	КСРМ 16.6.х-2	КСРМ 16.8.х-2	КСРМ 18.6.х-2	КСРМ 18.8.х-2	КСРМ 20.6.х-2	КСРМ 20.8.х-2
Корпус металлический КСРМ 16.6.4-2	1			1						1					
Корпус металлический КСРМ 16.6.6-2	1				1						1				
Корпус металлический КСРМ 16.6.8-2	1					1					1				
Корпус металлический КСРМ 16.8.4-2	1						1				1				
Корпус металлический КСРМ 16.8.6-2	1							1			1				
Корпус металлический КСРМ 16.8.8-2	1								1		1				
Корпус металлический КСРМ 18.6.4-2		1		1								1			
Корпус металлический КСРМ 18.6.6-2		1			1							1			
Корпус металлический КСРМ 18.6.8-2		1				1						1			
Корпус металлический КСРМ 18.8.4-2		1					1						1		
Корпус металлический КСРМ 18.8.6-2		1						1				1			
Корпус металлический КСРМ 18.8.8-2		1							1			1			
Корпус металлический КСРМ 20.6.4-2			1	1										1	
Корпус металлический КСРМ 20.6.6-2			1		1									1	
Корпус металлический КСРМ 20.6.8-2			1			1								1	
Корпус металлический КСРМ 20.8.4-2			1				1								1
Корпус металлический КСРМ 20.8.6-2			1					1							1
Корпус металлический КСРМ 20.8.8-2			1						1						1

Аксессуары к КСРМ*



Наименование	Назначение	Место установки	Габаритные размеры	Цвет	Комплектность		Артикул
					единица измерения	шт.	
Боковая панель 16.4-36	Закрывает боковые проемы КСРМ, обеспечивая электробезопасность и препятствуя проникновению посторонних лиц внутрь шита	С наружных боковых сторон корпуса – на вертикальные стойки. При монтаже нескольких корпусов в единый блок – на вертикальные стойки с наружных боковых сторон блока	1600×400	RAL 7035	комплект	2	УКМ30-ВР-16-04-36
Боковая панель 16.6-36			1600×600	RAL 7035	комплект	2	УКМ30-ВР-16-06-36
Боковая панель 16.8-36			1600×800	RAL 7035	комплект	2	УКМ30-ВР-16-08-36
Боковая панель 18.4-36			1800×400	RAL 7035	комплект	2	УКМ30-ВР-18-04-36
Боковая панель 18.6-36			1800×600	RAL 7035	комплект	2	УКМ30-ВР-18-06-36
Боковая панель 18.8-36			1800×800	RAL 7035	комплект	2	УКМ30-ВР-18-08-36
Боковая панель 20.4-36			2000×400	RAL 7035	комплект	2	УКМ30-ВР-20-04-36
Боковая панель 20.6-36			2000×600	RAL 7035	комплект	2	УКМ30-ВР-20-06-36
Боковая панель 20.8-36	2000×800	RAL 7035	комплект	2	УКМ30-ВР-20-08-36		
Монтажная панель 300×590	Предназначена для установки различных электроаппаратов	Внутри корпуса на вертикальные стойки	300×590	Оцинк.	комплект	2	УКМ30-МР-030-059
Монтажная панель 300×790			300×790	Оцинк.	комплект	2	УКМ30-МР-030-079
Монтажная панель 500×590			500×590	Оцинк.	комплект	2	УКМ30-МР-050-059
Монтажная панель 500×790			500×790	Оцинк.	комплект	2	УКМ30-МР-050-079
Монтажная панель 300×490 на уголки	Предназначена для установки различных электроаппаратов	Внутри корпуса на вертикальные уголки (для обеспечения возможности регулировки положения панели по глубине корпуса)	300×490	Оцинк.	комплект	2	УКМ30-МПУ-030-049
Монтажная панель 300×690 на уголки			300×690	Оцинк.	комплект	2	УКМ30-МПУ-030-069
Монтажная панель 500×490 на уголки			500×490	Оцинк.	комплект	2	УКМ30-МПУ-050-049
Монтажная панель 500×690 на уголки			500×690	Оцинк.	комплект	2	УКМ30-МПУ-050-069
Планка 25×390	Используется для установки одиночных электроаппаратов или нескольких приборов, имеющих одинаковый установочный габарит по высоте	Внутри корпуса на вертикальные стойки или вертикальные уголки (для обеспечения возможности регулировки положения панели по глубине корпуса)	25×390	Оцинк.	комплект	2	УКМ30-ПЛ-039
Планка 25×590			25×590	Оцинк.	комплект	2	УКМ30-ПЛ-059
Планка 25×790			25×790	Оцинк.	комплект	2	УКМ30-ПЛ-079
Соединительная вставка 1600-36	Применяется при соединении нескольких корпусов в единый блок	С наружной фасадной стороны корпусов, между стыкующимися вертикальными стойками	1600×63×48	RAL 7035	комплект	1	УКМ30-СВ-1600-36
Соединительная вставка 1800-36			1800×63×48	RAL 7035	комплект	1	УКМ30-СВ-1800-36
Соединительная вставка 2000-36			2000×63×48	RAL 7035	комплект	1	УКМ30-СВ-2000-36
Уголок вертикальный 490	Используется для крепления монтажных панелей и планок (для обеспечения возможности регулировки положения элементов по глубине корпуса)	Внутри корпуса на боковые стяжки или рейки опорные	490×42×52	Оцинк.	комплект	2	УКМ30-УВ-0490
Уголок вертикальный 1590			1590×42×52	Оцинк.	комплект	2	УКМ30-УВ-1590
Уголок вертикальный 1790			1790×42×52	Оцинк.	комплект	2	УКМ30-УВ-1790
Уголок вертикальный 1990			1990×42×52	Оцинк.	комплект	2	УКМ30-УВ-1990
Рейка опорная 250	Применяется при установке уголка вертикального 490 мм для обеспечения возможности регулировки его положения по глубине корпуса	Внутри корпуса между боковыми вертикальными стойками	80×250×24	Оцинк.	комплект	2	УКМ30-РО-250
Рейка опорная 450			80×450×24	Оцинк.	комплект	2	УКМ30-РО-450
Рейка опорная 650			80×650×24	Оцинк.	комплект	2	УКМ30-РО-650

* Аксессуары заказываются отдельно. В комплект всех аксессуаров входят метизы для их установки.

Цельносварные корпуса ВРУ серии TITAN

Вводно-распределительные устройства предназначены для приема, распределения и учета электроэнергии напряжением 400/230 В в сетях трехфазного переменного тока частотой 50 Гц, для защиты линий от токов коротких замыканий и перегрузок, а также для нечастых оперативных включений и отключений.

Металлический корпус ВРУ серии TITAN IEK® представляет собой цельносварной каркас из листовой стали повышенной коррозионной стойкости (цинк в комплектации). Благодаря особым технологиям производства цельносварные корпуса имеют уникальную для современного рынка НВА жесткость и механическую прочность.

Область применения ВРУ – объекты гражданского строительства и промышленные предприятия.



Преимущества

- Применение современных технологий – дополнительная жесткость конструкции.
- Наличие в ассортименте корпусов со степенью защиты IP54.
- Большой выбор дополнительных аксессуаров из оцинкованной стали.
- Повышенная функциональность.
- Широкий ассортимент.
- Возможность перенавешивания дверцы.
- Повышенная коррозионная стойкость.
- Высокий уровень электробезопасности.
- Высокая технологичность и простота сборки.
- Сертификат соответствия.

Технические характеристики

Вид установки	напольный
Толщина металла	1,4 мм
Степень защиты	IP31, IP54
Номинальный ток	до 630 А
Тип покрытия	порошковое, шагрень
Цвет	ЭПК RAL 7035 – для IP31, ППК RAL7035 – для IP54
Климатическое исполнение	УХЛ3 – для IP31, У2 – для IP54
Угол открытия двери	130°
Ввод проводников	снизу

Особенности конструкции



Возможность регулировки глубины установки монтажной панели.



Перенавешивание двери на любую сторону.



В ВРУ IP54 возможность удобного ввода кабелей. В нижней стенке (дне) ВРУ установлена специальная съемная панель.



Наличие на дверце кармана для хранения документации.

4



Рым-болты позволяют выполнить строповку изделия.



В комплект всех аксессуаров входят метизы для установки в корпусе.

Расшифровка обозначений

Шкаф напольный цельносварной **ВРУ-1 20.80.60 IP31 TITAN**

ВРУ – вводно-распределительное устройство

1 – исполнение с одной дверью

20 – высота 2000 мм

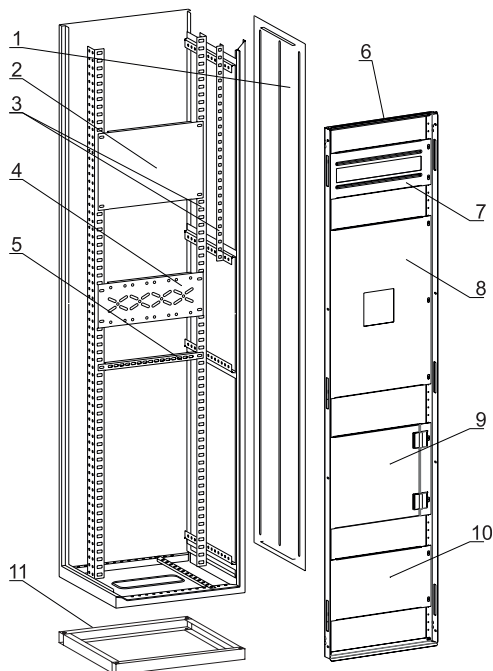
80 – ширина 800 мм

60 – глубина 600 мм

IP31 – степень защиты по ГОСТ 14254

TITAN – название серии

Аксессуары к ВРУ серии TITAN*



- 1 – Панель боковая
- 2 – Панель монтажная
- 3 – Уголок вертикальный
- 4 – Панель ПН
- 5 – Планка
- 6 – Рама под панели ЛГ/ЛМА для ВРУ
- 7 – Панель ЛМА к ВРУ
- 8 – Панель ВА 88-35 к ВРУ
- 9 – Панель оперативная поворотная SMART
- 10 – Панель ЛГ к ВРУ
- 11 – Цоколь

4

Таблица подбора комплектующих к ВРУ серии TITAN

Наименование	Назначение	Место установки	Габаритные размеры, мм	Комплектность		Артикул
				единица измерения	шт.	
Панель боковая для ВРУ 18.XX.45 IP31 TITAN	Закрывает боковые проемы рам ВРУ, обеспечивает электробезопасность и препятствует проникновению посторонних предметов внутрь щита	ВРУ 18.XX.45	1800×450×1	комплект	2	YKV10-PB-1845-31
Панель боковая для ВРУ 18.XX.60 IP31 TITAN		ВРУ 18.XX.60	1800×600×1	комплект	2	YKV10-PB-1860-31
Панель боковая для ВРУ 20.XX.45 IP31 TITAN		ВРУ 20.XX.45	2000×450×1	комплект	2	YKV10-PB-2045-31
Панель боковая для ВРУ 20.XX.60 IP31 TITAN		ВРУ 20.XX.60	2000×600×1	комплект	2	YKV10-PB-2060-31
Панель боковая для ВРУ 18.XX.45 IP54 TITAN		ВРУ 18.XX.45	1800×450×1	комплект	2	YKV10-PB-1845-54
Панель боковая для ВРУ 18.XX.60 IP54 TITAN		ВРУ 18.XX.60	1800×600×1	комплект	2	YKV10-PB-1860-54
Панель боковая для ВРУ 20.XX.45 IP54 TITAN		ВРУ 20.XX.45	2000×450×1	комплект	2	YKV10-PB-2045-54
Панель боковая для ВРУ 20.XX.60 IP54 TITAN		ВРУ 20.XX.60	2000×600×1	комплект	2	YKV10-PB-2060-54
Панель монтажная 250×265 TITAN	Для установки различных электроаппаратов	Учетный отсек ВРУ-3	250×265×1,5	комплект	2	YKV10-PM-250-265
Панель монтажная 250×365 TITAN		Шкаф шириной 450 мм, вводный отсек ВРУ-3	250×365×1,5	комплект	2	YKV10-PM-250-365
Панель монтажная 250×530 TITAN		Шкаф шириной 600 мм	250×530×1,5	комплект	2	YKV10-PM-250-530
Панель монтажная 250×730 TITAN		Шкаф шириной 800 мм	250×730×1,5	комплект	2	YKV10-PM-250-730
Панель монтажная 500×265 TITAN		Учетный отсек ВРУ-3	500×265×1,5	комплект	2	YKV10-PM-500-265
Панель монтажная 500×365 TITAN		Шкаф шириной 450 мм	500×365×1,5	комплект	2	YKV10-PM-500-365
Панель монтажная 500×530 TITAN		Шкаф шириной 600 мм	500×530×1,5	комплект	2	YKV10-PM-500-530
Панель монтажная 500×730 TITAN		Шкаф шириной 800 мм	500×730×1,5	комплект	2	YKV10-PM-500-730
Панель ПН-365 TITAN	Для установки держателей плавких предохранителей	Шкаф шириной 450 мм	142×365×1,5	комплект	3	YKM40-PN-365
Панель ПН-530 TITAN		Шкаф шириной 600 мм	142×530×1,5	комплект	3	YKM40-PN-530
Панель ПН-730 TITAN		Шкаф шириной 800 мм	142×730×1,5	комплект	3	YKM40-PN-730
Планка 265 TITAN	Для установки одиночных электроаппаратов или нескольких приборов, имеющих одинаковый установочный габарит по высоте	Учетный отсек ВРУ-3	23×265×1,5	комплект	2	YKM40-P-265
Планка 365 TITAN		Шкаф шириной 450 мм	23×365×1,5	комплект	2	YKM40-P-365
Планка 530 TITAN		Шкаф шириной 600 мм	23×530×1,5	комплект	2	YKM40-P-530
Планка 730 TITAN		Шкаф шириной 800 мм	23×730×1,5	комплект	2	YKM40-P-730

* Аксессуары заказываются отдельно. В комплект всех аксессуаров входят метизы для их установки.

Наименование	Назначение	Место установки	Габаритные размеры, мм	Комплектность		Артикул
				единица измерения	шт.	
Уголок вертикальный 600 ТИТАН	Для установки планок, монтажных панелей	Учетный отсек ВРУ-2, ВРУ-3	600×25×25	комплект	2	YKV10-UV-600
Уголок вертикальный 700 ТИТАН		ВРУ-1 (для аппаратов с небольшой массой)	700×25×25	комплект	2	YKV10-UV-700
Уголок вертикальный 900 ТИТАН		Вводный отсек ВРУ-2 высотой 1800 мм	900×50×34	комплект	2	YKV10-UV-900
Уголок вертикальный 1100 ТИТАН		Вводный отсек ВРУ-2, ВРУ-3 высотой 2000 мм	1100×50×34	комплект	2	YKV10-UV-1100
Уголок вертикальный 1550 ТИТАН		ВРУ-1 высотой 1800 мм	1550×50×34	комплект	2	YKV10-UV-1550
Уголок вертикальный 1750 ТИТАН		ВРУ-1 высотой 2000 мм	1750×50×34	комплект	2	YKV10-UV-1750
Панель ВА 88-35 к ВРУ-х хх.45.хх 36 ТИТАН (H=550) к-т 2 шт.	Для защиты от прямого прикосновения к токоведущим частям	На раму под панели ЛГ/ЛМА	550×380×1	комплект	2	YKV-PVA-36-45-550
Панель ВА 88-35 к ВРУ-х хх.60.хх 36 ТИТАН (H=550) к-т 2 шт.			550×530×1	комплект	2	YKV-PVA-36-60-550
Панель ВА 88-35 к ВРУ-х хх.80.хх 36 ТИТАН (H=550) к-т 2 шт.			550×730×1	комплект	2	YKV-PVA-36-80-550
Панель оперативная поворотная SMART (H=300) 450	Для защиты от прямого прикосновения к токоведущим частям	На раму под панели ЛГ/ЛМА	356×305×37	шт.	1	YKV-POP-300-450
Панель оперативная поворотная SMART (H=300) 600			506×305×37	шт.	1	YKV-POP-300-600
Панель оперативная поворотная SMART (H=300) 800			706×305×37	шт.	1	YKV-POP-300-800
Панель оперативная поворотная SMART (H=600) 450			356×605×37	шт.	1	YKV-POP-600-450
Панель оперативная поворотная SMART (H=600) 600			506×605×37	шт.	1	YKV-POP-600-600
Панель оперативная поворотная SMART (H=600) 800			706×605×37	шт.	1	YKV-POP-600-800
Панель ЛГ к ВРУ-х хх.45.хх 36 ТИТАН (H=100) к-т 2 шт.	Для защиты от прямого прикосновения к токоведущим частям	На раму под панели ЛГ/ЛМА	100×380×1	комплект	2	YKV-PLG-36-45-100
Панель ЛГ к ВРУ-х хх.45.хх 36 ТИТАН (H=150) к-т 2 шт.			150×380×1	комплект	2	YKV-PL-G-36-45-2-0
Панель ЛГ к ВРУ-х хх.45.хх 36 ТИТАН (H=200) к-т 2 шт.			200×380×1	комплект	2	YKV-PLG-36-45-200
Панель ЛГ к ВРУ-х хх.45.хх 36 ТИТАН (H=300) к-т 2 шт.			300×380×1	комплект	2	YKV-PL-G-36-45-3-0
Панель ЛГ к ВРУ-х хх.45.хх 36 ТИТАН (H=400) к-т 2 шт.			400×380×1	комплект	2	YKV-PL-G-36-45-4-0
Панель ЛГ к ВРУ-х хх.45.хх 36 ТИТАН (H=50) к-т 2 шт.			50×380×1	комплект	2	YKV-PL-G-36-45-1-0
Панель ЛГ к ВРУ-х хх.45.хх 36 ТИТАН (H=500) к-т 2 шт.			500×380×1	комплект	2	YKV-PL-G-36-45-5-0
Панель ЛГ к ВРУ-х хх.45.хх 36 ТИТАН (H=600) к-т 2 шт.			600×380×1	комплект	2	YKV-PLG-36-45-600
Панель ЛГ к ВРУ-х хх.60.хх 36 ТИТАН (H=100) к-т 2 шт.			100×530×1	комплект	2	YKV-PLG-36-60-100
Панель ЛГ к ВРУ-х хх.60.хх 36 ТИТАН (H=150) к-т 2 шт.			150×530×1	комплект	2	YKV-PL-G-36-60-2-0
Панель ЛГ к ВРУ-х хх.60.хх 36 ТИТАН (H=200) к-т 2 шт.			200×530×1	комплект	2	YKV-PLG-36-60-200
Панель ЛГ к ВРУ-х хх.60.хх 36 ТИТАН (H=300) к-т 2 шт.			300×530×1	комплект	2	YKV-PL-G-36-60-3-0
Панель ЛГ к ВРУ-х хх.60.хх 36 ТИТАН (H=400) к-т 2 шт.			400×530×1	комплект	2	YKV-PL-G-36-60-4-0
Панель ЛГ к ВРУ-х хх.60.хх 36 ТИТАН (H=50) к-т 2 шт.			50×530×1	комплект	2	YKV-PL-G-36-60-1-0
Панель ЛГ к ВРУ-х хх.60.хх 36 ТИТАН (H=500) к-т 2 шт.			500×530×1	комплект	2	YKV-PL-G-36-60-5-0
Панель ЛГ к ВРУ-х хх.60.хх 36 ТИТАН (H=600) к-т 2 шт.			600×530×1	комплект	2	YKV-PLG-36-60-600
Панель ЛГ к ВРУ-х хх.80.хх 36 ТИТАН (H=100) к-т 2 шт.			100×730×1	комплект	2	YKV-PLG-36-80-100
Панель ЛГ к ВРУ-х хх.80.хх 36 ТИТАН (H=150) к-т 2 шт.			150×730×1	комплект	2	YKV-PL-G-36-80-2-0
Панель ЛГ к ВРУ-х хх.80.хх 36 ТИТАН (H=200) к-т 2 шт.			200×730×1	комплект	2	YKV-PLG-36-80-200
Панель ЛГ к ВРУ-х хх.80.хх 36 ТИТАН (H=300) к-т 2 шт.			300×730×1	комплект	2	YKV-PL-G-36-80-3-0
Панель ЛГ к ВРУ-х хх.80.хх 36 ТИТАН (H=400) к-т 2 шт.			400×730×1	комплект	2	YKV-PL-G-36-80-4-0
Панель ЛГ к ВРУ-х хх.80.хх 36 ТИТАН (H=50) к-т 2 шт.			50×730×1	комплект	2	YKV-PL-G-36-80-1-0
Панель ЛГ к ВРУ-х хх.80.хх 36 ТИТАН (H=500) к-т 2 шт.			500×730×1	комплект	2	YKV-PL-G-36-80-5-0
Панель ЛГ к ВРУ-х хх.80.хх 36 ТИТАН (H=600) к-т 2 шт.			600×730×1	комплект	2	YKV-PLG-36-80-600



Наименование	Назначение	Место установки	Габаритные размеры, мм	Комплектность		Артикул
				единица измерения	шт.	
Панель ЛМА к ВРУ-х хх.45.хх 36 ТИТАН (Н=200) к-т 2 шт.	Для защиты от прямого прикосновения к токоведущим частям	На раму под панели ЛГ/ЛМА	200×380×1	комплект	2	YKV-PL-0-36-45-200
Панель ЛМА к ВРУ-х хх.45.хх 36 ТИТАН (Н=300) к-т 2 шт.			300×380×1	комплект	2	YKV-PL-0-36-45-300
Панель ЛМА к ВРУ-х хх.45.хх 36 ТИТАН (Н=150) к-т 2 шт.			150×380×1	комплект	2	YKV-PL-0-36-45-0
Панель ЛМА к ВРУ-х хх.60.хх 36 ТИТАН (Н=200) к-т 2 шт.			200×530×1	комплект	2	YKV-PL-0-36-60-200
Панель ЛМА к ВРУ-х хх.60.хх 36 ТИТАН (Н=300) к-т 2 шт.			300×530×1	комплект	2	YKV-PL-0-36-60-300
Панель ЛМА к ВРУ-х хх.60.хх 36 ТИТАН (Н=150) к-т 2 шт.			150×530×1	комплект	2	YKV-PL-0-36-60-0
Панель ЛМА к ВРУ-х хх.80.хх 36 ТИТАН (Н=200) к-т 2 шт.			200×730×1	комплект	2	YKV-PL-0-36-80-200
Панель ЛМА к ВРУ-х хх.80.хх 36 ТИТАН (Н=300) к-т 2 шт.			300×730×1	комплект	2	YKV-PL-0-36-80-300
Панель ЛМА к ВРУ-х хх.80.хх 36 ТИТАН (Н=150) к-т 2 шт.			150×730×1	комплект	2	YKV-PL-0-36-80-0
Рама под панели ЛГ/ЛМА для ВРУ 1800х450хXXX (Н=1750) SMART	Для крепления панелей ЛГ, ЛМА, ВА и поворотных панелей	ВРУ-1 18.45.45	1732×46×29	шт.	1	YKV-RAMA-1800-450
Рама под панели ЛГ/ЛМА для ВРУ 1800х600хXXX (Н=1750) SMART		ВРУ-1 18.60.XX	1732×46×29	шт.	1	YKV-RAMA-1800-600
Рама под панели ЛГ/ЛМА для ВРУ 1800х800хXXX (Н=1750) SMART		ВРУ-1 18.80.XX	1732×46×29	шт.	1	YKV-RAMA-1800-800
Рама под панели ЛГ/ЛМА для ВРУ 2000х450хXXX (Н=1950) SMART		ВРУ-1 20.45.45	1932×46×29	шт.	1	YKV-RAMA-2000-450
Рама под панели ЛГ/ЛМА для ВРУ 2000х600хXXX (Н=1950) SMART		ВРУ-1 20.60.XX	1932×46×29	шт.	1	YKV-RAMA-2000-600
Рама под панели ЛГ/ЛМА для ВРУ 2000х800хXXX (Н=1950) SMART		ВРУ-1 20.80.XX	1932×46×29	шт.	1	YKV-RAMA-2000-800
Рама под панели ЛГ/ЛМА для ВРУ XXXXх450хXXX (Н=600) SMART		Учетный отсек ВРУ-2 шириной 450 мм	608×40×25	шт.	1	YKV-RAMA2-600-450
Рама под панели ЛГ/ЛМА для ВРУ XXXXх600хXXX (Н=600) SMART		Учетный отсек ВРУ-2 шириной 600 мм, ВРУ-3 20.60.45	608×40×25	шт.	1	YKV-RAMA2-600-600
Рама под панели ЛГ/ЛМА для ВРУ XXXXх800хXXX (Н=600) SMART		Учетный отсек ВРУ-2 шириной 800 мм	746×40×25	шт.	1	YKV-RAMA2-600-800
Рама под панели ЛГ/ЛМА для ВРУ 1800х450хXXX (Н=1100) SMART		Вводный отсек ВРУ-2 18.45.45	1082×40×25	шт.	1	YKV-RAMA1-1800-450
Рама под панели ЛГ/ЛМА для ВРУ 1800х600хXXX (Н=1100) SMART		Вводный отсек ВРУ-2 18.60.XX	1082×40×25	шт.	1	YKV-RAMA1-1800-600
Рама под панели ЛГ/ЛМА для ВРУ 1800х800хXXX (Н=1100) SMART		Вводный отсек ВРУ-2 18.80.XX	1082×40×25	шт.	1	YKV-RAMA1-1800-800
Рама под панели ЛГ/ЛМА для ВРУ 2000х450хXXX (Н=1300) SMART		Вводный отсек ВРУ-2 20.45.45	1282×40×25	шт.	1	YKV-RAMA1-2000-450
Рама под панели ЛГ/ЛМА для ВРУ 2000х600хXXX (Н=1300) SMART		Вводный отсек ВРУ-2 20.60.XX, ВРУ-3 20.60.45	1282×40×25	шт.	1	YKV-RAMA1-2000-600
Рама под панели ЛГ/ЛМА для ВРУ 2000х800хXXX (Н=1300) SMART		Вводный отсек ВРУ-2 20.80.XX	1282×40×25	шт.	1	YKV-RAMA1-2000-800
Цоколь ВРУ хх.45.45 IP31 ТИТАН	Удобство установки корпуса и ввода кабеля	ВРУ хх.45.45 IP31	450×423×70	комплект	1	YKV10-TS-450-450-31
Цоколь ВРУ хх.60.45 IP31 ТИТАН		ВРУ хх.60.45 IP31	600×423×70	комплект	1	YKV10-TS-600-450-31
Цоколь ВРУ хх.60.60 IP31 ТИТАН		ВРУ хх.60.60 IP31	600×573×70	комплект	1	YKV10-TS-600-600-31
Цоколь ВРУ хх.80.45 IP31 ТИТАН		ВРУ хх.80.45 IP31	800×423×70	комплект	1	YKV10-TS-800-450-31
Цоколь ВРУ хх.80.60 IP31 ТИТАН		ВРУ хх.80.60 IP31	800×573×70	комплект	1	YKV10-TS-800-600-31
Цоколь ВРУ хх.45.45 IP54 ТИТАН		ВРУ хх.45.45 IP54	450×423×70	комплект	1	YKV10-TS-450-450-54
Цоколь ВРУ хх.60.45 IP54 ТИТАН		ВРУ хх.60.45 IP54	600×423×70	комплект	1	YKV10-TS-600-450-54
Цоколь ВРУ хх.60.60 IP54 ТИТАН		ВРУ хх.60.60 IP54	600×573×70	комплект	1	YKV10-TS-600-600-54
Цоколь ВРУ хх.80.45 IP54 ТИТАН		ВРУ хх.80.45 IP54	800×423×70	комплект	1	YKV10-TS-800-450-54
Цоколь ВРУ хх.80.60 IP54 ТИТАН		ВРУ хх.80.60 IP54	800×573×70	комплект	1	YKV10-TS-800-600-54

Корпуса ВРУ IP31 серии SMART

НОВИНКА

Вводно-распределительные устройства предназначены для приема, распределения и учета электроэнергии напряжением 380/220 В в сетях трехфазного переменного тока частотой 50 Гц, для защиты линий при коротких замыканиях и перегрузках, а также для нечастых оперативных включений и отключений.

Корпуса металлические ВРУ SMART IP31 IEK® служат для дальнейшей сборки на их базе вводно-распределительных низковольтных комплектных устройств, предназначенных для электроснабжения различных объектов. На базе ВРУ SMART IP31 можно собрать большинство существующих схем НКУ.



**Произведено
в
России**

4

Преимущества

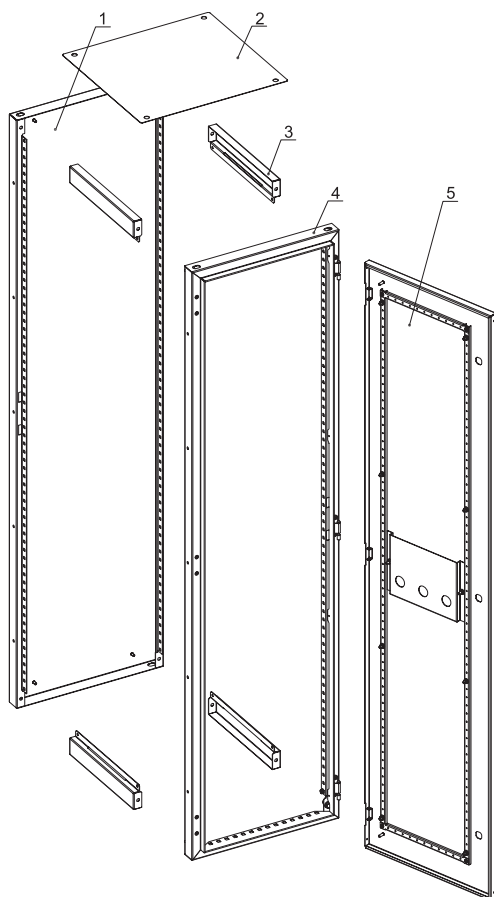
- Высокая технологичность и простота сборки.
- Возможность установки фальш-панелей.
- Удобство монтажа, транспортировки и хранения.
- Широкий выбор аксессуаров, возможность разделения пространства на отсеки.
- Возможность установки аксессуаров на разной глубине (шаг 20 мм), ширине (шаг 25 мм) и высоте (шаг 25 мм).
- Усовершенствованная конструкция корпуса обеспечивает более рациональное использование рабочего пространства.
- Съёмные боковые панели обеспечивают удобный доступ к оборудованию при монтаже.
- Высококачественное наружное покрытие.
- Перенавешиваемая дверь.
- Профиль на двери для установки светосигнальной аппаратуры.

- Повышенная антикоррозийная стойкость.
- Возможность соединения корпусов в блоки.
- Высокий уровень электробезопасности.
- Карман для документов.
- Шпильки заземления на двери.
- Сертификат соответствия.

Технические характеристики

Толщина металла, мм	1,4
Номинальный ток, А	630
Степень защиты	IP31
Климатическое исполнение	УХЛ3
Вид установки	напольный
Тип применяемых аппаратов	любой
Тип покрытия	ЭПК порошковое, шагрень
Цвет	RAL 7035
Угол открытия двери	120°

Особенности конструкции



- 1 – Стенка задняя
- 2 – Крыша
- 3 – Стяжка – 4 шт.
- 4 – Рама передняя
- 5 – Дверь

4

Расшифровка обозначений

ВРУ сборный корпус 1800x600x450 IP31 SMART

ВРУ – вводно-распределительное устройство

1800 – высота

600 – ширина

450 – глубина

IP31 – степень защиты по ГОСТ 14254

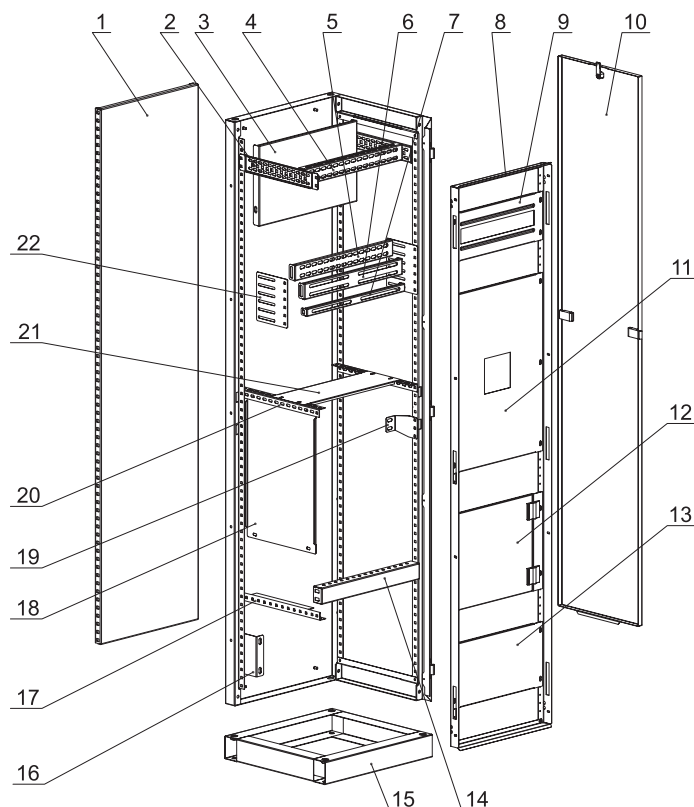
SMART – название серии

Ассортимент



Наименование	Масса, кг	Габаритные размеры (В×Ш×Г), мм	Артикул
ВРУ сборный корпус 1800x450x450 IP31 SMART	40,3	1800×450×450	УКМ50-1800-450-450
ВРУ сборный корпус 1800x600x450 IP31 SMART	54,3	1800×600×450	УКМ50-1800-600-450
ВРУ сборный корпус 1800x600x600 IP31 SMART	55,8	1800×600×600	УКМ50-1800-600-600
ВРУ сборный корпус 1800x800x450 IP31 SMART	67,3	1800×800×450	УКМ50-1800-800-450
ВРУ сборный корпус 1800x800x600 IP31 SMART	69	1800×800×600	УКМ50-1800-800-600
ВРУ сборный корпус 2000x450x450 IP31 SMART	48,4	2000×450×450	УКМ50-2000-450-450
ВРУ сборный корпус 2000x600x450 IP31 SMART	59	2000×600×450	УКМ50-2000-600-450
ВРУ сборный корпус 2000x600x600 IP31 SMART	60,5	2000×600×600	УКМ50-2000-600-600
ВРУ сборный корпус 2000x800x450 IP31 SMART	73,2	2000×800×450	УКМ50-2000-800-450
ВРУ сборный корпус 2000x800x600 IP31 SMART	74,8	2000×800×600	УКМ50-2000-800-600

Аксессуары



- 1 – Панель монтажная XXXXxXXX SMART
- 2 – Рейка боковая для ВРУ XXXXxXXXxXXX SMART
- 3 – Панель монтажная XXXXxXXX SMART
- 4 – Лонжерон XXX для ВРУ XXXXxXXXxXXX SMART
- 5 – Рейка поперечная XXX для ВРУ XXXXxXXXxXXX SMART
- 6 – Рейка поперечная двухрядная SMART
- 7 – Рейка поперечная однорядная SMART
- 8 – Рама под панели ЛГ/ЛМА для ВРУ XXXXxXXXxXXX (H=XXX) SMART*
- 9 – Панель ЛМА к ВРУ-х хх.хх.хх хх TITAN (H=xxx)*
- 10 – Панель боковая для ВРУ XXXX.XXX.XXX SMART
- 11 – Панель ВА 88-35 к ВРУ-х хх.хх.хх хх TITAN (H=550)*
- 12 – Панель оперативная поворотная SMART (H=XXX)*
- 13 – Панель ЛГ к ВРУ-х хх.хх.хх хх TITAN (H=xxx)*
- 14 – Профиль поперечный XXX для ВРУ XXXXxXXXxXXX SMART
- 15 – Цоколь ВРУ хх.хх.хх*
- 16 – Кронштейн для шин N/PE SMART
- 17 – Боковой П-профиль для ВРУ XXXXxXXXxXXX SMART
- 18 – Перегородка 450xXXX для ВРУ XXXXxXXXxXXX SMART
- 19 – Кронштейн-хх для DIN-рейки SMART
- 20 – Уголок для оборудования XXX SMART
- 21 – Полка для ВРУ XXXXxXXXxXXX (B=XXX) SMART
- 22 – Пластина установочная SMART

Наименование	Габаритные размеры (ВxШxГ, мм)	Цвет	Артикул
Боковой П-профиль для ВРУ XXXXxXXXx450 SMART (комп. 2 шт.)	343×34×30	оцинк.	YKV-BPP-450
Боковой П-профиль для ВРУ XXXXxXXXx600 SMART (комп. 2 шт.)	493×34×30	оцинк.	YKV-BPP-600
Кронштейн для шин N/PE SMART (комп. 2 шт.)	127×84×42	оцинк.	YKV-K-NPE
Кронштейн-45 для DIN-рейки SMART (комп. 2 шт.)	44×56×51	оцинк.	YKV-K-DIN-45
Кронштейн-70 для DIN-рейки SMART (комп. 2 шт.)	69×80×51	оцинк.	YKV-K-DIN-70
Кронштейн-95 для DIN-рейки SMART (комп. 2 шт.)	69×106×51	оцинк.	YKV-K-DIN-95
Лонжерон 412 для ВРУ XXXXx450xXXX SMART	415×56×27	оцинк.	YKV-L-412-450
Лонжерон 562 для ВРУ XXXXx600xXXX SMART	565×56×27	оцинк.	YKV-L-562-600
Лонжерон 762 для ВРУ XXXXx800xXXX SMART	765×56×27	оцинк.	YKV-L-762-800
Панель боковая для ВРУ 1800.XXX.450 SMART (комп. 2 шт.)	1702×339×41	RAL 7035	YKV-PB-18-45
Панель боковая для ВРУ 1800.XXX.600 SMART (комп. 2 шт.)	1702×489×41	RAL 7035	YKV-PB-18-60
Панель боковая для ВРУ 2000.XXX.450 SMART (комп. 2 шт.)	1902×339×41	RAL 7035	YKV-PB-20-45
Панель боковая для ВРУ 2000.XXX.600 SMART (комп. 2 шт.)	1902×489×41	RAL 7035	YKV-PB-20-60
Панель монтажная 1650x412 SMART	1653×422×33	оцинк.	YKV-PM-1650-412
Панель монтажная 1650x562 SMART	1653×572×33	оцинк.	YKV-PM-1650-562
Панель монтажная 1650x762 SMART	1653×772×33	оцинк.	YKV-PM-1650-762
Панель монтажная 1850x412 SMART	1853×422×33	оцинк.	YKV-PM-1850-412
Панель монтажная 1850x562 SMART	1853×572×33	оцинк.	YKV-PM-1850-562
Панель монтажная 1850x762 SMART	1853×772×33	оцинк.	YKV-PM-1850-762

* Аксессуары подходят как для ВРУ SMART, так и для ВРУ TITAN.

Назначение и место установки аксессуаров см. на сайте www.iek.ru в разделе Руководство по монтажу и эксплуатации ВРУ SMART.



Наименование	Габаритные размеры (ВхШхГ, мм)	Цвет	Артикул
Панель монтажная 250x412 SMART (комп. 2 шт.)	422×253×36	оцинк.	YKV-PM-250-412
Панель монтажная 250x562 SMART (комп. 2 шт.)	572×253×36	оцинк.	YKV-PM-250-562
Панель монтажная 250x762 SMART (комп. 2 шт.)	772×253×36	оцинк.	YKV-PM-250-762
Панель монтажная 500x412 SMART (комп. 2 шт.)	422×503×36	оцинк.	YKV-PM-500-412
Панель монтажная 500x562 SMART (комп. 2 шт.)	572×503×36	оцинк.	YKV-PM-500-562
Панель монтажная 500x762 SMART (комп. 2 шт.)	772×503×36	оцинк.	YKV-PM-500-762
Панель оперативная поворотная SMART (H=300) 450*	356×305×37	RAL 7035	YKV-POP-300-450
Панель оперативная поворотная SMART (H=300) 600*	506×305×37	RAL 7035	YKV-POP-300-600
Панель оперативная поворотная SMART (H=300) 800*	706×305×37	RAL 7035	YKV-POP-300-800
Панель оперативная поворотная SMART (H=600) 450*	356×605×37	RAL 7035	YKV-POP-600-450
Панель оперативная поворотная SMART (H=600) 600*	506×605×37	RAL 7035	YKV-POP-600-600
Панель оперативная поворотная SMART (H=600) 800*	706×605×37	RAL 7035	YKV-POP-600-800
Перегородка 450x290 для ВРУ XXXXxXXXx450 SMART	464×307×36	RAL 7035	YKV-P-450-290
Перегородка 450x440 для ВРУ XXXXxXXXx600 SMART	464×457×36	RAL 7035	YKV-P-450-440
Пластина установочная SMART (комп. 2 шт.)	153×134×9	оцинк.	YKV-PU
Полка для ВРУ XXXXx450x450 (B=340) SMART	424×352×36	RAL 7035	YKV-P-450-450
Полка для ВРУ XXXXx450xXXX (B=140) SMART	424×152×36	RAL 7035	YKV-P-450-B140
Полка для ВРУ XXXXx450xXXX (B=200) SMART	424×212×36	RAL 7035	YKV-P-450-B200
Полка для ВРУ XXXXx450xXXX (B=290) SMART	424×302×36	RAL 7035	YKV-P-450-B290
Полка для ВРУ XXXXx600x450 (B=340) SMART	574×352×36	RAL 7035	YKV-P-600-450
Полка для ВРУ XXXXx600x600 (B=490) SMART	574×502×36	RAL 7035	YKV-P-600-600
Полка для ВРУ XXXXx600xXXX (B=140) SMART	574×152×36	RAL 7035	YKV-P-600-B140
Полка для ВРУ XXXXx600xXXX (B=200) SMART	574×212×36	RAL 7035	YKV-P-600-B200
Полка для ВРУ XXXXx600xXXX (B=290) SMART	574×302×36	RAL 7035	YKV-P-600-B290
Полка для ВРУ XXXXx800x450 (B=340) SMART	774×352×36	RAL 7035	YKV-P-800-450
Полка для ВРУ XXXXx800x600 (B=490) SMART	774×502×36	RAL 7035	YKV-P-800-600
Полка для ВРУ XXXXx800xXXX (B=140) SMART	774×152×36	RAL 7035	YKV-P-800-B140
Полка для ВРУ XXXXx800xXXX (B=200) SMART	774×212×36	RAL 7035	YKV-P-800-B200
Полка для ВРУ XXXXx800xXXX (B=290) SMART	774×302×36	RAL 7035	YKV-P-800-B290
Профиль поперечный 412 для ВРУ XXXXx450xXXX SMART	415×56×39	оцинк.	YKV-PP-412-450
Профиль поперечный 562 для ВРУ XXXXx600xXXX SMART	565×56×39	оцинк.	YKV-PP-562-600
Профиль поперечный 762 для ВРУ XXXXx800xXXX SMART	765×56×39	оцинк.	YKV-PP-762-800
Рама под панели ЛГ/ЛМА для ВРУ 1800x450xXXX (H=1100) SMART*	1082×40×25	RAL 7035	YKV-RAMA1-1800-450
Рама под панели ЛГ/ЛМА для ВРУ 1800x450xXXX (H=1750) SMART*	1732×46×29	RAL 7035	YKV-RAMA-1800-450
Рама под панели ЛГ/ЛМА для ВРУ 1800x600xXXX (H=1100) SMART*	1082×40×25	RAL 7035	YKV-RAMA1-1800-600
Рама под панели ЛГ/ЛМА для ВРУ 1800x600xXXX (H=1750) SMART*	1732×46×29	RAL 7035	YKV-RAMA-1800-600
Рама под панели ЛГ/ЛМА для ВРУ 1800x800xXXX (H=1100) SMART*	1082×40×25	RAL 7035	YKV-RAMA1-1800-800
Рама под панели ЛГ/ЛМА для ВРУ 1800x800xXXX (H=1750) SMART*	1732×46×29	RAL 7035	YKV-RAMA-1800-800
Рама под панели ЛГ/ЛМА для ВРУ 2000x450xXXX (H=1300) SMART*	1282×40×25	RAL 7035	YKV-RAMA1-2000-450
Рама под панели ЛГ/ЛМА для ВРУ 2000x450xXXX (H=1950) SMART*	1932×46×29	RAL 7035	YKV-RAMA-2000-450
Рама под панели ЛГ/ЛМА для ВРУ 2000x600xXXX (H=1300) SMART*	1282×40×25	RAL 7035	YKV-RAMA1-2000-600
Рама под панели ЛГ/ЛМА для ВРУ 2000x600xXXX (H=1950) SMART*	1932×46×29	RAL 7035	YKV-RAMA-2000-600
Рама под панели ЛГ/ЛМА для ВРУ 2000x800xXXX (H=1300) SMART*	1282×40×25	RAL 7035	YKV-RAMA1-2000-800
Рама под панели ЛГ/ЛМА для ВРУ 2000x800xXXX (H=1950) SMART*	1932×46×29	RAL 7035	YKV-RAMA-2000-800
Рама под панели ЛГ/ЛМА для ВРУ XXXXx450xXXX (H=600) SMART*	608×40×25	RAL 7035	YKV-RAMA2-600-450
Рама под панели ЛГ/ЛМА для ВРУ XXXXx600xXXX (H=600) SMART*	608×40×25	RAL 7035	YKV-RAMA2-600-600
Рама под панели ЛГ/ЛМА для ВРУ XXXXx800xXXX (H=600) SMART*	746×40×25	RAL 7035	YKV-RAMA2-600-800
Рейка поперечная двухрядная 412 SMART (комп. 2 шт.)	415×56×31	оцинк.	YKV-RPD-412-450
Рейка поперечная двухрядная 562 SMART (комп. 2 шт.)	565×56×31	оцинк.	YKV-RPD-562-600
Рейка поперечная двухрядная 762 SMART (комп. 2 шт.)	765×56×31	оцинк.	YKV-RPD-762-800

Наименование	Габаритные размеры (ВхШхГ, мм)	Цвет	Артикул
Рейка боковая для ВРУ XXXXхXXXх450 SMART (комп. 2 шт.)	330×56×21	оцинк.	YKV-RB-450
Рейка боковая для ВРУ XXXXхXXXх600 SMART (комп. 2 шт.)	480×56×21	оцинк.	YKV-RB-600
Рейка поперечная 412 для ВРУ XXXXх450хXXX SMART	415×56×29	оцинк.	YKV-RP-412-450
Рейка поперечная 562 для ВРУ XXXXх600хXXX SMART	565×56×29	оцинк.	YKV-RP-562-600
Рейка поперечная 762 для ВРУ XXXXх800хXXX SMART	765×56×29	оцинк.	YKV-RP-762-800
Рейка поперечная однорядная 412 SMART (комп. 2 шт.)	415×31×31	оцинк.	YKV-RPO-412-450
Рейка поперечная однорядная 562 SMART (комп. 2 шт.)	565×31×31	оцинк.	YKV-RPO-562-600
Рейка поперечная однорядная 762 SMART (комп. 2 шт.)	765×31×31	оцинк.	YKV-RPO-762-800
Уголок для оборудования 450 SMART (комп. 2 шт.)	338×37×37	оцинк.	YKV-UO-450
Уголок для оборудования 600 SMART (комп. 2 шт.)	448×37×37	оцинк.	YKV-UO-600
Панель ВА 88-35 к ВРУ-х хх.45.хх 36 ТИТАН (Н=550) к-т 2 шт.*	550×380×1	RAL 7035	YKV-PVA-36-45-550
Панель ВА 88-35 к ВРУ-х хх.60.хх 36 ТИТАН (Н=550) к-т 2 шт.*	550×530×1	RAL 7035	YKV-PVA-36-60-550
Панель ВА 88-35 к ВРУ-х хх.80.хх 36 ТИТАН (Н=550) к-т 2 шт.*	550×730×1	RAL 7035	YKV-PVA-36-80-550
Панель ЛГ к ВРУ-х хх.45.хх 36 ТИТАН (Н=100) к-т 2 шт.*	100×380×1	RAL 7035	YKV-PLG-36-45-100
Панель ЛГ к ВРУ-х хх.45.хх 36 ТИТАН (Н=150) к-т 2 шт.*	150×380×1	RAL 7035	YKV-PL-G-36-45-2-0
Панель ЛГ к ВРУ-х хх.45.хх 36 ТИТАН (Н=200) к-т 2 шт.*	200×380×1	RAL 7035	YKV-PLG-36-45-200
Панель ЛГ к ВРУ-х хх.45.хх 36 ТИТАН (Н=300) к-т 2 шт.*	300×380×1	RAL 7035	YKV-PL-G-36-45-3-0
Панель ЛГ к ВРУ-х хх.45.хх 36 ТИТАН (Н=400) к-т 2 шт.*	400×380×1	RAL 7035	YKV-PL-G-36-45-4-0
Панель ЛГ к ВРУ-х хх.45.хх 36 ТИТАН (Н=50) к-т 2 шт.*	50×380×1	RAL 7035	YKV-PL-G-36-45-1-0
Панель ЛГ к ВРУ-х хх.45.хх 36 ТИТАН (Н=500) к-т 2 шт.*	500×380×1	RAL 7035	YKV-PL-G-36-45-5-0
Панель ЛГ к ВРУ-х хх.45.хх 36 ТИТАН (Н=600) к-т 2 шт.*	600×380×1	RAL 7035	YKV-PLG-36-45-600
Панель ЛГ к ВРУ-х хх.60.хх 36 ТИТАН (Н=100) к-т 2 шт.*	100×530×1	RAL 7035	YKV-PLG-36-60-100
Панель ЛГ к ВРУ-х хх.60.хх 36 ТИТАН (Н=150) к-т 2 шт.*	150×530×1	RAL 7035	YKV-PL-G-36-60-2-0
Панель ЛГ к ВРУ-х хх.60.хх 36 ТИТАН (Н=200) к-т 2 шт.*	200×530×1	RAL 7035	YKV-PLG-36-60-200
Панель ЛГ к ВРУ-х хх.60.хх 36 ТИТАН (Н=300) к-т 2 шт.*	300×530×1	RAL 7035	YKV-PL-G-36-60-3-0
Панель ЛГ к ВРУ-х хх.60.хх 36 ТИТАН (Н=400) к-т 2 шт.*	400×530×1	RAL 7035	YKV-PL-G-36-60-4-0
Панель ЛГ к ВРУ-х хх.60.хх 36 ТИТАН (Н=50) к-т 2 шт.*	50×530×1	RAL 7035	YKV-PL-G-36-60-1-0
Панель ЛГ к ВРУ-х хх.60.хх 36 ТИТАН (Н=500) к-т 2 шт.*	500×530×1	RAL 7035	YKV-PL-G-36-60-5-0
Панель ЛГ к ВРУ-х хх.60.хх 36 ТИТАН (Н=600) к-т 2 шт.*	600×530×1	RAL 7035	YKV-PLG-36-60-600
Панель ЛГ к ВРУ-х хх.80.хх 36 ТИТАН (Н=100) к-т 2 шт.*	100×730×1	RAL 7035	YKV-PLG-36-80-100
Панель ЛГ к ВРУ-х хх.80.хх 36 ТИТАН (Н=150) к-т 2 шт.*	150×730×1	RAL 7035	YKV-PL-G-36-80-2-0
Панель ЛГ к ВРУ-х хх.80.хх 36 ТИТАН (Н=200) к-т 2 шт.*	200×730×1	RAL 7035	YKV-PLG-36-80-200
Панель ЛГ к ВРУ-х хх.80.хх 36 ТИТАН (Н=300) к-т 2 шт.*	300×730×1	RAL 7035	YKV-PL-G-36-80-3-0
Панель ЛГ к ВРУ-х хх.80.хх 36 ТИТАН (Н=400) к-т 2 шт.*	400×730×1	RAL 7035	YKV-PL-G-36-80-4-0
Панель ЛГ к ВРУ-х хх.80.хх 36 ТИТАН (Н=50) к-т 2 шт.*	50×730×1	RAL 7035	YKV-PL-G-36-80-1-0
Панель ЛГ к ВРУ-х хх.80.хх 36 ТИТАН (Н=500) к-т 2 шт.*	500×730×1	RAL 7035	YKV-PL-G-36-80-5-0
Панель ЛГ к ВРУ-х хх.80.хх 36 ТИТАН (Н=600) к-т 2 шт.*	600×730×1	RAL 7035	YKV-PLG-36-80-600
Панель ЛМА к ВРУ-х хх.45.хх 36 ТИТАН (Н=200) к-т 2 шт.*	200×380×1	RAL 7035	YKV-PL-0-36-45-200
Панель ЛМА к ВРУ-х хх.45.хх 36 ТИТАН (Н=300) к-т 2 шт.*	300×380×1	RAL 7035	YKV-PL-0-36-45-300
Панель ЛМА к ВРУ-х хх.45.хх 36 ТИТАН к-т 2 шт.*	150×380×1	RAL 7035	YKV-PL-0-36-45-0
Панель ЛМА к ВРУ-х хх.60.хх 36 ТИТАН (Н=200) к-т 2 шт.*	200×530×1	RAL 7035	YKV-PL-0-36-60-200
Панель ЛМА к ВРУ-х хх.60.хх 36 ТИТАН (Н=300) к-т 2 шт.*	300×530×1	RAL 7035	YKV-PL-0-36-60-300
Панель ЛМА к ВРУ-х хх.60.хх 36 ТИТАН к-т 2 шт.*	150×530×1	RAL 7035	YKV-PL-0-36-60-0
Панель ЛМА к ВРУ-х хх.80.хх 36 ТИТАН (Н=200) к-т 2 шт.*	200×730×1	RAL 7035	YKV-PL-0-36-80-200
Панель ЛМА к ВРУ-х хх.80.хх 36 ТИТАН (Н=300) к-т 2 шт.*	300×730×1	RAL 7035	YKV-PL-0-36-80-300
Панель ЛМА к ВРУ-х хх.80.хх 36 ТИТАН к-т 2 шт.*	150×730×1	RAL 7035	YKV-PL-0-36-80-0
Цоколь ВРУ хх.45.45 IP31 ТИТАН*	450×423×70	RAL 7035	YKV10-TS-450-450-31
Цоколь ВРУ хх.60.45 IP31 ТИТАН*	600×423×70	RAL 7035	YKV10-TS-600-450-31
Цоколь ВРУ хх.60.60 IP31 ТИТАН*	600×573×70	RAL 7035	YKV10-TS-600-600-31
Цоколь ВРУ хх.80.45 IP31 ТИТАН*	800×423×70	RAL 7035	YKV10-TS-800-450-31
Цоколь ВРУ хх.80.60 IP31 ТИТАН*	800×573×70	RAL 7035	YKV10-TS-800-600-31

Таблица применяемости аксессуаров ВРУ SMART

Наименование аксессуара	ВРУ 1800 SMART					ВРУ 2000 SMART					Артикул
	450×450	600×450	800×450	600×600	800×600	450×450	600×450	800×450	600×600	800×600	
Боковой П-профиль для ВРУ XXXX450 SMART (комп. 2 шт.)	+	+	+			+	+	+			YKV-BPP-450
Боковой П-профиль для ВРУ XXXX600 SMART (комп. 2 шт.)				+	+				+	+	YKV-BPP-600
Кронштейн для шин N/PE SMART (комп. 2 шт.)	+	+	+	+	+	+	+	+	+	+	YKV-K-NPE
Кронштейн-45 для DIN-рейки SMART (комп. 2 шт.)	+	+	+	+	+	+	+	+	+	+	YKV-K-DIN-45
Кронштейн-70 для DIN-рейки SMART (комп. 2 шт.)	+	+	+	+	+	+	+	+	+	+	YKV-K-DIN-70
Кронштейн-95 для DIN-рейки SMART (комп. 2 шт.)	+	+	+	+	+	+	+	+	+	+	YKV-K-DIN-95
Лонжерон 412 для ВРУ XXXX450XXX SMART	+					+					YKV-L-412-450
Лонжерон 562 для ВРУ XXXX600XXX SMART		+		+			+		+		YKV-L-562-600
Лонжерон 762 для ВРУ XXXX800XXX SMART			+		+			+		+	YKV-L-762-800
Панель боковая для ВРУ 1800.XXX.450 SMART (комп. 2 шт.)	+	+	+								YKV-PB-18-45
Панель боковая для ВРУ 1800.XXX.600 SMART (комп. 2 шт.)				+	+						YKV-PB-18-60
Панель боковая для ВРУ 2000.XXX.450 SMART (комп. 2 шт.)						+	+	+			YKV-PB-20-45
Панель боковая для ВРУ 2000.XXX.600 SMART (комп. 2 шт.)									+	+	YKV-PB-20-60
Панель ВА 88-35 к ВРУ-х хх.45.хх 36 ТИТАН (H=550) к-т 2 шт.	+					+					YKV-PVA-36-45-550
Панель ВА 88-35 к ВРУ-х хх.60.хх 36 ТИТАН (H=550) к-т 2 шт.		+		+			+		+		YKV-PVA-36-60-550
Панель ВА 88-35 к ВРУ-х хх.80.хх 36 ТИТАН (H=550) к-т 2 шт.			+		+			+		+	YKV-PVA-36-80-550
Панель ЛГ к ВРУ-х хх.45.хх 36 ТИТАН (H=50) к-т 2 шт.	+					+					YKV-PL-G-36-45-1-0
Панель ЛГ к ВРУ-х хх.45.хх 36 ТИТАН (H=100) к-т 2 шт.	+					+					YKV-PL-G-36-45-100
Панель ЛГ к ВРУ-х хх.45.хх 36 ТИТАН (H=150) к-т 2 шт.	+					+					YKV-PL-G-36-45-2-0
Панель ЛГ к ВРУ-х хх.45.хх 36 ТИТАН (H=200) к-т 2 шт.	+					+					YKV-PL-G-36-45-200
Панель ЛГ к ВРУ-х хх.45.хх 36 ТИТАН (H=300) к-т 2 шт.	+					+					YKV-PL-G-36-45-3-0
Панель ЛГ к ВРУ-х хх.45.хх 36 ТИТАН (H=400) к-т 2 шт.	+					+					YKV-PL-G-36-45-4-0
Панель ЛГ к ВРУ-х хх.45.хх 36 ТИТАН (H=500) к-т 2 шт.	+					+					YKV-PL-G-36-45-5-0
Панель ЛГ к ВРУ-х хх.45.хх 36 ТИТАН (H=600) к-т 2 шт.	+					+					YKV-PL-G-36-45-600
Панель ЛГ к ВРУ-х хх.60.хх 36 ТИТАН (H=50) к-т 2 шт.		+		+			+		+		YKV-PL-G-36-60-1-0
Панель ЛГ к ВРУ-х хх.60.хх 36 ТИТАН (H=100) к-т 2 шт.		+		+			+		+		YKV-PL-G-36-60-100
Панель ЛГ к ВРУ-х хх.60.хх 36 ТИТАН (H=150) к-т 2 шт.		+		+			+		+		YKV-PL-G-36-60-2-0
Панель ЛГ к ВРУ-х хх.60.хх 36 ТИТАН (H=200) к-т 2 шт.		+		+			+		+		YKV-PL-G-36-60-200
Панель ЛГ к ВРУ-х хх.60.хх 36 ТИТАН (H=300) к-т 2 шт.		+		+			+		+		YKV-PL-G-36-60-3-0
Панель ЛГ к ВРУ-х хх.60.хх 36 ТИТАН (H=400) к-т 2 шт.		+		+			+		+		YKV-PL-G-36-60-4-0
Панель ЛГ к ВРУ-х хх.60.хх 36 ТИТАН (H=500) к-т 2 шт.		+		+			+		+		YKV-PL-G-36-60-5-0
Панель ЛГ к ВРУ-х хх.60.хх 36 ТИТАН (H=600) к-т 2 шт.		+		+			+		+		YKV-PL-G-36-60-600
Панель ЛГ к ВРУ-х хх.80.хх 36 ТИТАН (H=50) к-т 2 шт.			+		+			+		+	YKV-PL-G-36-80-1-0
Панель ЛГ к ВРУ-х хх.80.хх 36 ТИТАН (H=100) к-т 2 шт.			+		+			+		+	YKV-PL-G-36-80-100
Панель ЛГ к ВРУ-х хх.80.хх 36 ТИТАН (H=150) к-т 2 шт.			+		+			+		+	YKV-PL-G-36-80-2-0
Панель ЛГ к ВРУ-х хх.80.хх 36 ТИТАН (H=200) к-т 2 шт.			+		+			+		+	YKV-PL-G-36-80-200
Панель ЛГ к ВРУ-х хх.80.хх 36 ТИТАН (H=300) к-т 2 шт.			+		+			+		+	YKV-PL-G-36-80-3-0
Панель ЛГ к ВРУ-х хх.80.хх 36 ТИТАН (H=400) к-т 2 шт.			+		+			+		+	YKV-PL-G-36-80-4-0
Панель ЛГ к ВРУ-х хх.80.хх 36 ТИТАН (H=500) к-т 2 шт.			+		+			+		+	YKV-PL-G-36-80-5-0
Панель ЛГ к ВРУ-х хх.80.хх 36 ТИТАН (H=600) к-т 2 шт.			+		+			+		+	YKV-PL-G-36-80-600
Панель ЛМА к ВРУ-х хх.45.хх 36 ТИТАН к-т 2 шт.	+					+					YKV-PL-0-36-45-0
Панель ЛМА к ВРУ-х хх.45.хх 36 ТИТАН (H=200) к-т 2 шт.	+					+					YKV-PL-0-36-45-200
Панель ЛМА к ВРУ-х хх.45.хх 36 ТИТАН (H=300) к-т 2 шт.	+					+					YKV-PL-0-36-45-300
Панель ЛМА к ВРУ-х хх.60.хх 36 ТИТАН к-т 2 шт.		+		+			+		+		YKV-PL-0-36-60-0
Панель ЛМА к ВРУ-х хх.60.хх 36 ТИТАН (H=200) к-т 2 шт.		+		+			+		+		YKV-PL-0-36-60-200
Панель ЛМА к ВРУ-х хх.60.хх 36 ТИТАН (H=300) к-т 2 шт.		+		+			+		+		YKV-PL-0-36-60-300
Панель ЛМА к ВРУ-х хх.80.хх 36 ТИТАН к-т 2 шт.			+		+			+		+	YKV-PL-0-36-80-0
Панель ЛМА к ВРУ-х хх.80.хх 36 ТИТАН (H=200) к-т 2 шт.			+		+			+		+	YKV-PL-0-36-80-200
Панель ЛМА к ВРУ-х хх.80.хх 36 ТИТАН (H=300) к-т 2 шт.			+		+			+		+	YKV-PL-0-36-80-300



Наименование аксессуара	ВРУ 1800 SMART					ВРУ 2000 SMART					Артикул
	450×450	600×450	800×450	600×600	800×600	450×450	600×450	800×450	600×600	800×600	
Панель монтажная 1650x412 SMART	+										YKV-PM-1650-412
Панель монтажная 1650x562 SMART		+		+							YKV-PM-1650-562
Панель монтажная 1650x762 SMART			+		+						YKV-PM-1650-762
Панель монтажная 1850x412 SMART						+					YKV-PM-1850-412
Панель монтажная 1850x562 SMART							+		+		YKV-PM-1850-562
Панель монтажная 1850x762 SMART								+		+	YKV-PM-1850-762
Панель монтажная 250x412 SMART (комп. 2 шт.)	+					+					YKV-PM-250-412
Панель монтажная 250x562 SMART (комп. 2 шт.)		+		+			+		+		YKV-PM-250-562
Панель монтажная 250x762 SMART (комп. 2 шт.)			+		+			+		+	YKV-PM-250-762
Панель монтажная 500x412 SMART (комп. 2 шт.)	+					+					YKV-PM-500-412
Панель монтажная 500x562 SMART (комп. 2 шт.)		+		+			+		+		YKV-PM-500-562
Панель монтажная 500x762 SMART (комп. 2 шт.)			+		+			+		+	YKV-PM-500-762
Панель оперативная поворотная SMART (H=300) 450	+					+					YKV-POP-300-450
Панель оперативная поворотная SMART (H=300) 600		+		+			+		+		YKV-POP-300-600
Панель оперативная поворотная SMART (H=300) 800			+		+			+		+	YKV-POP-300-800
Панель оперативная поворотная SMART (H=600) 450	+					+					YKV-POP-600-450
Панель оперативная поворотная SMART (H=600) 600		+		+			+		+		YKV-POP-600-600
Панель оперативная поворотная SMART (H=600) 800			+		+			+		+	YKV-POP-600-800
Перегородка 450x290 для ВРУ XXXXxXXXx450 SMART	+	+	+			+	+	+			YKV-P-450-290
Перегородка 450x440 для ВРУ XXXXxXXXx600 SMART				+	+				+	+	YKV-P-450-440
Пластина установочная SMART (комп. 2 шт.)	+	+	+	+	+	+	+	+	+	+	YKV-PU
Полка для ВРУ XXXXx450x450 (B=340) SMART	+					+					YKV-P-450-450
Полка для ВРУ XXXXx450xXXX (B=140) SMART	+					+					YKV-P-450-B140
Полка для ВРУ XXXXx450xXXX (B=200) SMART	+					+					YKV-P-450-B200
Полка для ВРУ XXXXx450xXXX (B=290) SMART	+					+					YKV-P-450-B290
Полка для ВРУ XXXXx600x450 (B=340) SMART		+					+				YKV-P-600-450
Полка для ВРУ XXXXx600x600 (B=490) SMART				+					+		YKV-P-600-600
Полка для ВРУ XXXXx600xXXX (B=140) SMART		+		+			+		+		YKV-P-600-B140
Полка для ВРУ XXXXx600xXXX (B=200) SMART		+		+			+		+		YKV-P-600-B200
Полка для ВРУ XXXXx600xXXX (B=290) SMART		+		+			+		+		YKV-P-600-B290
Полка для ВРУ XXXXx800x450 (B=340) SMART			+					+			YKV-P-800-450
Полка для ВРУ XXXXx800x600 (B=490) SMART					+					+	YKV-P-800-600
Полка для ВРУ XXXXx800xXXX (B=140) SMART			+		+			+		+	YKV-P-800-B140
Полка для ВРУ XXXXx800xXXX (B=200) SMART			+		+			+		+	YKV-P-800-B200
Полка для ВРУ XXXXx800xXXX (B=290) SMART			+		+			+		+	YKV-P-800-B290
Профиль поперечный 412 для ВРУ XXXXx450xXXX SMART	+					+					YKV-PP-412-450
Профиль поперечный 562 для ВРУ XXXXx600xXXX SMART		+		+			+		+		YKV-PP-562-600
Профиль поперечный 762 для ВРУ XXXXx800xXXX SMART			+		+			+		+	YKV-PP-762-800
Рама под панели ЛГ/ЛМА для ВРУ 1800x450xXXX (H=1750) SMART	+										YKV-RAMA-1800-450
Рама под панели ЛГ/ЛМА для ВРУ 1800x450xXXX (H=1100) SMART	+										YKV-RAMA1-1800-450
Рама под панели ЛГ/ЛМА для ВРУ 1800x600xXXX (H=1750) SMART		+		+							YKV-RAMA-1800-600
Рама под панели ЛГ/ЛМА для ВРУ 1800x600xXXX (H=1100) SMART		+		+							YKV-RAMA1-1800-600
Рама под панели ЛГ/ЛМА для ВРУ 1800x800xXXX (H=1750) SMART			+		+						YKV-RAMA-1800-800
Рама под панели ЛГ/ЛМА для ВРУ 1800x800xXXX (H=1100) SMART			+		+						YKV-RAMA1-1800-800
Рама под панели ЛГ/ЛМА для ВРУ 2000x450xXXX (H=1950) SMART						+					YKV-RAMA-2000-450
Рама под панели ЛГ/ЛМА для ВРУ 2000x450xXXX (H=1300) SMART						+					YKV-RAMA1-2000-450
Рама под панели ЛГ/ЛМА для ВРУ 2000x600xXXX (H=1950) SMART							+		+		YKV-RAMA-2000-600
Рама под панели ЛГ/ЛМА для ВРУ 2000x600xXXX (H=1300) SMART							+		+		YKV-RAMA1-2000-600
Рама под панели ЛГ/ЛМА для ВРУ 2000x800xXXX (H=1950) SMART								+		+	YKV-RAMA-2000-800
Рама под панели ЛГ/ЛМА для ВРУ 2000x800xXXX (H=1300) SMART								+		+	YKV-RAMA1-2000-800
Рама под панели ЛГ/ЛМА для ВРУ XXXXx450xXXX (H=600) SMART	+					+					YKV-RAMA2-600-450



Наименование аксессуара	ВРУ 1800 SMART					ВРУ 2000 SMART					Артикул
	450×450	600×450	800×450	600×600	800×600	450×450	600×450	800×450	600×600	800×600	
Рама под панели ЛГ/ЛМА для ВРУ XXXX600XXX (H=600) SMART		+		+			+		+		YKV-RAMA2-600-600
Рама под панели ЛГ/ЛМА для ВРУ XXXX800XXX (H=600) SMART			+		+			+		+	YKV-RAMA2-600-800
Рейка боковая для ВРУ XXXX450 SMART (комп. 2 шт.)	+	+	+			+	+	+			YKV-RB-450
Рейка боковая для ВРУ XXXX600 SMART (комп. 2 шт.)				+	+				+	+	YKV-RB-600
Рейка поперечная 412 для ВРУ XXXX450XXX SMART	+					+					YKV-RP-412-450
Рейка поперечная 562 для ВРУ XXXX600XXX SMART		+		+			+		+		YKV-RP-562-600
Рейка поперечная 762 для ВРУ XXXX800XXX SMART			+		+			+		+	YKV-RP-762-800
Рейка поперечная двухрядная 412 SMART (комп. 2 шт.)	+					+					YKV-RPD-412-450
Рейка поперечная двухрядная 562 SMART (комп. 2 шт.)		+		+			+		+		YKV-RPD-562-600
Рейка поперечная двухрядная 762 SMART (комп. 2 шт.)			+		+			+		+	YKV-RPD-762-800
Рейка поперечная однорядная 412 SMART (комп. 2 шт.)	+					+					YKV-RPO-412-450
Рейка поперечная однорядная 562 SMART (комп. 2 шт.)		+		+			+		+		YKV-RPO-562-600
Рейка поперечная однорядная 762 SMART (комп. 2 шт.)			+		+			+		+	YKV-RPO-762-800
Уголок для оборудования 450 SMART (комп. 2 шт.)	+	+	+			+	+	+			YKV-UO-450
Уголок для оборудования 600 SMART (комп. 2 шт.)				+	+				+	+	YKV-UO-600
Цоколь ВРУ хх.45.45 IP31 ТИТАН	+					+					YKV10-TS-450-450-31
Цоколь ВРУ хх.60.45 IP31 ТИТАН		+					+				YKV10-TS-600-450-31
Цоколь ВРУ хх.60.60 IP31 ТИТАН				+					+		YKV10-TS-600-600-31
Цоколь ВРУ хх.80.45 IP31 ТИТАН			+					+			YKV10-TS-800-450-31
Цоколь ВРУ хх.80.60 IP31 ТИТАН					+					+	YKV10-TS-800-600-31

Корпуса ВРУ

Вводно-распределительные устройства предназначены для приема, распределения и учета электроэнергии напряжением 400/230 В в сетях трехфазного переменного тока частотой 50 Гц, для защиты линий при коротких замыканиях и перегрузках, а также для нечастых оперативных включений и отключений.

Металлический корпус ВРУ имеет сборно-разборную конструкцию, состоящую из установленных на цоколе боковых рам, соединенных между собой стяжками. На боковых рамах закреплены дверь, стенка задняя и установлена крыша. Съемные боковые стенки сокращают затраты при сборке шкафов в блоки. Ввод и вывод проводов и кабелей осуществляются снизу шкафа.



**Произведено
в
России**

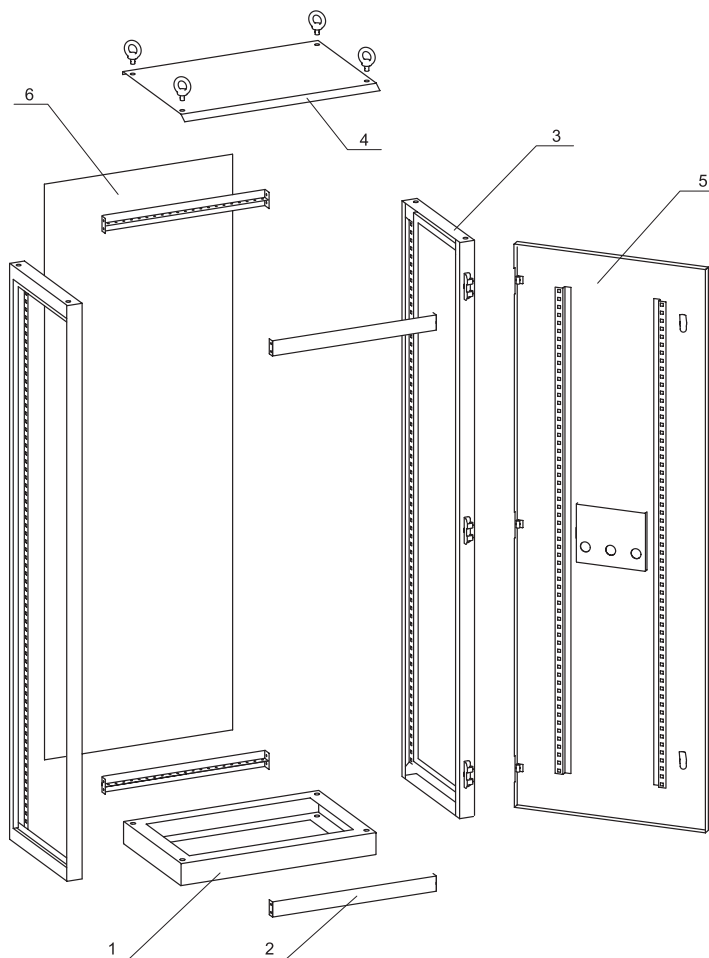
Преимущества

- Повышенная коррозионная стойкость.
- Усовершенствованная конструкция корпуса, обеспечивающая более рациональное использование рабочего пространства.
- Высококачественное покрытие.
- Универсальная конструкция.
- Перенавешивание двери на любую сторону.
- Набор дополнительных аксессуаров из оцинкованной стали.
- Высокая технологичность и простота сборки.
- Удобство монтажа, транспортировки и хранения.
- Соединение корпусов в блоки.
- Высокий уровень электробезопасности.
- Сертификат соответствия.

Технические характеристики

Вид установки	напольный
Толщина металла	1,4 мм
Номинальный ток	до 630 А
Тип покрытия	порошковое, шагрень
Цвет	RAL 7035
Степень защиты	IP31
Угол открытия двери	130°
Климатическое исполнение	УХЛ3
Тип применяемых аппаратов	любой

Особенности конструкции



- 1 – Цоколь – 1 шт.
- 2 – Стяжка – 4 шт.
- 3 – Рама боковая – 2 шт.
- 4 – Крыша – 1 шт.
- 5 – Дверь – 1 шт.
- 6 – Стенка задняя – 1 шт.

Комплектность отдельных элементов (мест)

Место 1

Цоколь, крыша, стяжки, карман предохранителей, петли, замки, крепёж, инструкция по сборке изделия.

Место 2

Рама боковая – 2 шт.

Место 3

Дверь, стенка задняя, карман для документов.

4

Расшифровка обозначений

ВРУ XX.XX.XX 0 36 Место № X

ВРУ – Вводно-распределительное устройство

XX – высота, дм

XX – ширина, см

XX – глубина, см

0 – номер модификации

3 – тип покрытия: ЭПК/шагрень

6 – цвет краски: RAL 7035

Место № X – номер места

Панель боковая для ВРУ 18.XX.40

18 – высота, дм

XX – ширина, см

40 – глубина, см

Ассортимент

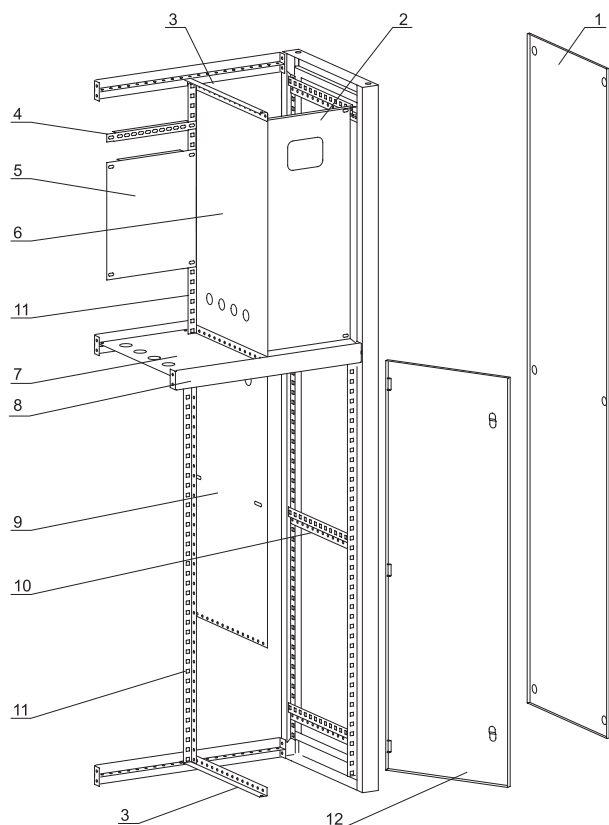


Наименование	Артикул
ВРУ хх.45.40 0-36 место № 1	YKV10-M1-XX4540 0-36
ВРУ хх.63.40 0-36 место № 1	YKV10-M1-XX6340 0-36
ВРУ хх.80.40 0-36 место № 1	YKV10-M1-XX8040 0-36
ВРУ хх.63.60 0-36 место № 1	YKV10-M1-XX6360 0-36
ВРУ хх.80.60 0-36 место № 1	YKV10-M1-XX8060 0-36
ВРУ 18.хх.40 0-36 место № 2	YKV10-M2-18XX40 0-36
ВРУ 20.хх.40 0-36 место № 2	YKV10-M2-20XX40 0-36
ВРУ 18.хх.60 0-36 место № 2	YKV10-M2-18XX60 0-36
ВРУ 20.хх.60 0-36 место № 2	YKV10-M2-20XX60 0-36
ВРУ 18.45.хх 0-36 место № 3	YKV10-M3-1845XX 0-36
ВРУ 18.63.хх 0-36 место № 3	YKV10-M3-1863XX 0-36
ВРУ 18.80.хх 0-36 место № 3	YKV10-M3-1880XX 0-36
ВРУ 20.45.хх 0-36 место № 3	YKV10-M3-2045XX 0-36
ВРУ 20.63.хх 0-36 место № 3	YKV10-M3-2063XX 0-36
ВРУ 20.80.хх 0-36 место № 3	YKV10-M3-2080XX 0-36

Таблица подбора мест ВРУ

Наименование	ВРУ 18.45.40	ВРУ 18.63.40	ВРУ 18.80.40	ВРУ 18.63.60	ВРУ 18.80.60	ВРУ 20.45.40	ВРУ 20.63.40	ВРУ 20.80.40	ВРУ 20.63.60	ВРУ 20.80.60
ВРУ хх.45.40 0-36 место № 1	1					1				
ВРУ хх.63.40 0-36 место № 1		1					1			
ВРУ хх.80.40 0-36 место № 1			1					1		
ВРУ хх.63.60 0-36 место № 1				1					1	
ВРУ хх.80.60 0-36 место № 1					1					1
ВРУ 18.хх.40 0-36 место № 2	1	1	1							
ВРУ 20.хх.40 0-36 место № 2						1	1	1		
ВРУ 18.хх.60 0-36 место № 2				1	1					
ВРУ 20.хх.60 0-36 место № 2									1	1
ВРУ 18.45.хх 0-36 место № 3	1									
ВРУ 18.63.хх 0-36 место № 3		1		1						
ВРУ 18.80.хх 0-36 место № 3			1		1					
ВРУ 20.45.хх 0-36 место № 3						1				
ВРУ 20.63.хх 0-36 место № 3							1		1	
ВРУ 20.80.хх 0-36 место № 3								1		1

Аксессуары к ВРУ*



- 1 – Панель боковая
- 2 – Панель оперативная
- 3 – Уголок продольный
- 4 – Планка
- 5 – Панель монтажная
- 6 – Перегородка учетного отсека
- 7 – Полка
- 8 – Стяжка
- 9 – Перегородка вводного отсека
- 10 – Z-профиль
- 11 – Уголок вертикальный (640, 1090, 1290)
- 12 – Дверь внутренняя

4

Наименование	Назначение	Место установки	Габаритные размеры	Цвет	Комплектность	шт.	измерения	Артикул
Панель боковая для ВРУ 18.XX.40	Закрывает боковые проемы рам ВРУ, обеспечивает электробезопасность и препятствует проникновению посторонних лиц внутрь щита	С наружных боковых сторон корпуса – в нишу боковой рамы	1710×8×392	RAL 7035	комплект	2	YKV10-PB-18XX40-36	
Панель боковая для ВРУ 18.XX.60			1710×8×592	RAL 7035	комплект	2	YKV10-PB-18XX60-36	
Панель боковая для ВРУ 20.XX.40			1910×8×392	RAL 7035	комплект	2	YKV10-PB-20XX40-36	
Панель боковая для ВРУ 20.XX.60			1910×8×592	RAL 7035	комплект	2	YKV10-PB-20XX60-36	
Полка для ВРУ XX.45.40	Отделяет учетный отсек от вводного	Внутри корпуса на стяжки	1×344×392	RAL 7035	штука	1	YKV10-P-XX4540-36	
Полка для ВРУ XX.63.40			1×257×392	RAL 7035	штука	1	YKV10-P-XX6340-36	
Полка для ВРУ XX.63.60			1×257×592	RAL 7035	штука	1	YKV10-P-XX6360-36	
Полка для ВРУ XX.80.60			1×344×592	RAL 7035	штука	1	YKV10-P-XX8060-36	
Перегородка учетного отсека для ВРУ XX.XX.40	Разделяет учетный отсек на два объема при монтаже от двух вводных линий. Отделяет часть учетного отсека при монтаже от одной вводной линии	Внутри корпуса на продольных уголках	639×1×392	RAL 7035	штука	1	YKV10-PU-XXXX40-36	
Перегородка учетного отсека для ВРУ XX.XX.60			639×1×592	RAL 7035	штука	1	YKV10-PU-XXXX60-36	
Перегородка вводного отсека для ВРУ 18.XX.40	Разделяет вводной отсек на два объема при монтаже от двух вводных линий. Отделяет часть вводного отсека при монтаже от одной вводной линии	Внутри корпуса на продольных уголках	714×1×392	RAL 7035	штука	1	YKV10-PV-18XX40-36	
Перегородка вводного отсека для ВРУ 18.XX.60			714×1×592	RAL 7035	штука	1	YKV10-PV-18XX60-36	
Перегородка вводного отсека для ВРУ 20.XX.40			914×1×392	RAL 7035	штука	1	YKV10-PV-20XX40-36	
Перегородка вводного отсека для ВРУ 20.XX.60			914×1×592	RAL 7035	штука	1	YKV10-PV-20XX60-36	
Уголок продольный для ВРУ XX.XX.40	Для установки перегородки учетного отсека и перегородки вводного отсека, уголков вертикальных	Внутри корпуса на стяжки	23×23×392	Оцинков.	комплект	2	YKV10-UP-XXXX40-36	
Уголок продольный для ВРУ XX.XX.60			23×23×592	Оцинков.	комплект	2	YKV10-UP-XXXX60-36	

* Аксессуары заказываются отдельно. В комплект всех аксессуаров входят метизы для их установки.

Наименование	Назначение	Место установки	Габаритные размеры	Цвет	Комплектность	шт.	Артикул
					единица измерения		
Уголок вертикальный 1090	Предназначен для установки планок, монтажной и оперативной панелей	Внутри корпуса на продольные уголки или Z-профили	1090×25×25	Оцинков.	комплект	2	YKV10-UV-1090-36
Уголок вертикальный 1290			1290×25×25	Оцинков.	комплект	2	YKV10-UV-1290-36
Уголок вертикальный 640			640×25×25	Оцинков.	комплект	2	YKV10-UV-640-36
Планка 255	Используется для установки одиночных электроаппаратов или нескольких приборов, имеющих одинаковый установочный габарит по высоте	Внутри корпуса на уголках вертикальных	23×255×10	Оцинков.	комплект	2	YKV10-PL-255-36
Планка 345			23×345×10	Оцинков.	комплект	2	YKV10-PL-345-36
Планка 520			23×520×10	Оцинков.	комплект	2	YKV10-PL-520-36
Z-профиль для ВРУ XX.XX.40	Для установки перегородки учетного отсека и перегородки вводного отсека, уголков вертикальных, двери внутренней	Внутри корпуса на боковых рамах	45×15×342	Оцинков.	комплект	2	YKV10-ZP-XXXX40
Z-профиль для ВРУ XX.XX.60			45×15×542	Оцинков.	комплект	2	YKV10-ZP-XXXX60
Панель оперативная для ВРУ XX.45.XX	Для защиты от прямого прикосновения к токоведущим частям и предотвращения несанкционированного проникновения к электроаппаратуре учета	Внутри корпуса на уголках вертикальных	595×344×30	RAL 7035	штука	1	YKV10-PO-XX45XX-36
Панель оперативная для ВРУ XX.63.XX			595×256×30	RAL 7035	штука	1	YKV10-PO-XX63XX-36
Панель монтажная 300×255	Предназначена для установки различных электроаппаратов	Внутри корпуса на уголках вертикальных	300×255×15	Оцинков.	комплект	2	YKV10-MP-300-255
Панель монтажная 300×345			300×345×15	Оцинков.	комплект	2	YKV10-MP-300-345
Панель монтажная 300×520			300×520×15	Оцинков.	комплект	2	YKV10-MP-300-520
Панель монтажная 500×255			500×255×15	Оцинков.	комплект	2	YKV10-MP-500-255
Панель монтажная 500×345			500×345×15	Оцинков.	комплект	2	YKV10-MP-500-345
Панель монтажная 500×520			500×520×15	Оцинков.	комплект	2	YKV10-MP-500-520
Стяжка для ВРУ XX.45.XX	Предназначена для разделения объема щита на вводной отсек и отсек учета	Между боковыми рамами с фасадной и тыльной сторон	50×356×25	RAL 7035	комплект	2	YKV10-S-XX45XX
Стяжка для ВРУ XX.63.XX			50×531×25	RAL 7035	комплект	2	YKV10-S-XX63XX
Стяжка для ВРУ XX.80.XX			50×706×25	RAL 7035	комплект	2	YKV10-S-XX80XX
Дверь внутренняя для ВРУ 18.XX.XX	Используется для защиты от прямого прикосновения к токоведущим частям	Внутри корпуса на Z-профили. Опора замочной стороны двери – уголок вертикальный	1046×346×18	RAL 7035	штука	1	YKV10-DV-18XXXX-36
Дверь внутренняя для ВРУ 20.XX.XX			1246×346×18	RAL 7035	штука	1	YKV10-DV-20XXXX-36

Таблица подбора комплектующих ВРУ

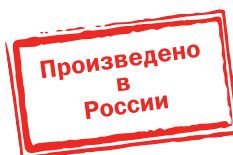
Наименование	ВРУ 18.45.40	ВРУ 18.63.40	ВРУ 18.80.40	ВРУ 18.63.60	ВРУ 18.80.60	ВРУ 20.45.40	ВРУ 20.63.40	ВРУ 20.80.40	ВРУ 20.63.60	ВРУ 20.80.60	Артикул
Панель боковая для ВРУ 18.XX.40	1	1	1								YKV10-PB-18XX40-36
Панель боковая для ВРУ 20.XX.40						1	1	1			YKV10-PB-20XX40-36
Панель боковая для ВРУ 18.XX.60				1	1						YKV10-PB-18XX60-36
Панель боковая для ВРУ 20.XX.60									1	1	YKV10-PB-20XX60-36
Полка для ВРУ XX.63.40		2					2				YKV10-P-XX6340-36
Полка для ВРУ XX.45.40	1		2			1		2			YKV10-P-XX4540-36
Полка для ВРУ XX.63.60				2					2		YKV10-P-XX6360-36
Полка для ВРУ XX.80.60					2					2	YKV10-P-XX8060-36
Перегородка учетного отсека для ВРУ XX.XX.40	1	1	1			1	1	1			YKV10-PU-XXXX40-36
Перегородка учетного отсека для ВРУ XX.XX.60				1	1				1	1	YKV10-PU-XXXX60-36
Перегородка вводного отсека для ВРУ 18.XX.40	1	1	1								YKV10-PV-18XX40-36
Перегородка вводного отсека для ВРУ 18.XX.60				1	1						YKV10-PV-18XX60-36
Перегородка вводного отсека для ВРУ 20.XX.40						1	1	1			YKV10-PV-20XX40-36
Перегородка вводного отсека для ВРУ 20.XX.60									1	1	YKV10-PV-20XX60-36
Уголок продольный для ВРУ XX.XX.40	1	1	1			1	1	1			YKV10-UP-XXXX40-36
Уголок продольный для ВРУ XX.XX.60				1	1				1	1	YKV10-UP-XXXX60-36
Уголок вертикальный 640	1	1	1	1	1	1	1	1	1	1	YKV10-UV-640-36
Уголок вертикальный 1090	1	1	1	1	1						YKV10-UV-1090-36
Уголок вертикальный 1290						1	1	1	1	1	YKV10-UV-1290-36
Планка 255		1		1			1		1		YKV10-PL-255-36
Планка 345	1		1		1	1		1		1	YKV10-PL-345-36
Планка 520		1		1			1		1		YKV10-PL-520-36
Z-профиль для ВРУ XX.XX.40	1	1	1			1	1	1			YKV10-ZP-XXXX40
Z-профиль для ВРУ XX.XX.60				1	1				1	1	YKV10-ZP-XXXX60
Панель оперативная для ВРУ XX.45.XX	1		2		2	1		2		2	YKV10-PO-XX45XX-36
Панель оперативная для ВРУ XX.63.XX		2		2			2		2		YKV10-PO-XX63XX-36
Панель монтажная 300×255		1		1			1		1		YKV10-PM-300-255
Панель монтажная 300×345	1		1		1	1		1		1	YKV10-PM-300-345
Панель монтажная 300×520		1		1			1		1		YKV10-PM-300-520
Панель монтажная 500×255		1		1			1		1		YKV10-PM-500-255
Панель монтажная 500×345	1		1		1	1		1		1	YKV10-PM-500-345
Панель монтажная 500×520		1		1			1		1		YKV10-PM-500-520
Стяжка для ВРУ XX.45.XX	1					1					YKV10-S-XX45XX
Стяжка для ВРУ XX.63.XX		1		1			1		1		YKV10-S-XX63XX
Стяжка для ВРУ XX.80.XX			1		1			1		1	YKV10-S-XX80XX
Дверь внутренняя для ВРУ 18.XX.XX	1	1	2	1	2						YKV10-DV-18XXXX-36
Дверь внутренняя для ВРУ 20.XX.XX						1	1	2	1	2	YKV10-DV-20XXXX-36

Щиты с монтажной панелью ЩМП серии PRO

НОВИНКА

Щиты с монтажной панелью серии PRO используются для сборки разнообразных электрощитов: силовых, управления, автоматики. Позволяют производить монтаж аппаратуры как модульного, так и обычного исполнения.

Сварной металлический корпус со съемной монтажной панелью. В исполнении IP54 климатическое исполнение У1 (возможность установки под открытым небом). ЩМП серии PRO со степенью защиты IP54 имеют на дверце уплотнение из двухкомпонентного герметика и пылевлагодонепроницаемый замок. Также корпуса со степенью защиты IP54 имеют защитный козырек и защитный желоб для предотвращения проникновения грязи и воды при открытии дверцы. Дверца корпуса запирается на замок. Ключ замка имеет единый секрет.



4

Преимущества

- Сварной корпус, полностью проваренные швы.
- Возможность установки фальш-панелей.
- Защитный козырек и защитный желоб в корпусах IP54 предотвращают проникновение грязи и воды при открытии двери.
- Увеличенная полезная площадь монтажных панелей.
- Съемные кабельные вводы облегчают ввод проводников в щит.
- Широкий выбор аксессуаров.
- Визуальное отличие серии ЩМП PRO – ограниченные углы.
- Высокий уровень электробезопасности.
- Высококачественное наружное покрытие.
- Повышенная антикоррозийная стойкость.
- При установке на замок пылевлагодонепроницаемой фурнитуры с возможностью опломбировки корпус IP54 достигает степени защиты IP65.
- Полная комплектация.
- Единый секрет замка.

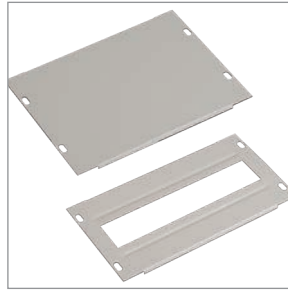
Технические характеристики

Вид установки	навесной
Толщина металла	1,0 мм – у ЩМП первых 3-х габаритов; 1,4 мм – у ЩМП выше 3-го габарита
Номинальный ток	до 630 А
Тип покрытия	порошковое, шагрень
Цвет	ЭПК RAL 7035 для IP31 ППК RAL 7035 для IP54
Степень защиты	IP31, IP54
Угол открытия двери	105°
Тип применяемых аппаратов	любой
Климатическое исполнение	УХЛЗ для IP31, У1 для IP54

Особенности конструкции



Сварной корпус, полностью проваренные швы – полная герметичность щита.



Возможность установки металлических фальш-панелей (панели ЛГ – лицевые глухие и ЛМА – лицевые под модульные автоматы). Относятся к аксессуарам и заказываются отдельно.



Защитный козырек и защитный желоб в корпусах IP54 – защита электрооборудования от проникновения влаги.



Уголок позволяет регулировать глубину установки панелей ЛГ и ЛМА.

4



Визуальное отличие ЩМП серии PRO – огранные углы.



При установке пылевлаго- непроницаемой фурнитуры с возможностью опломбировки (артикул YZZ-22-33) достигается степень защиты IP65.



Увеличенная полезная площадь оцинкованной монтажной панели, наличие перфорации для установки кабельных стяжек.



В исполнении IP54 уплотнение из вспененного полиуретана по периметру двери.

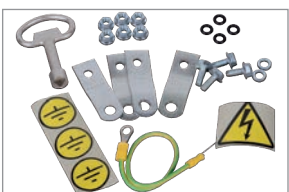


Съёмные кабельные вводы – удобный доступ к оборудованию при монтаже.



3 петли для усиления двери в ЩМП PRO выше 3 габарита. 3 замка для более плотного прилегания двери в ЩМП PRO выше 5 габарита.

Комплектация



- Знаки электробезопасности.
- Комплект для заземления и навески корпуса.
- Прорезиненные кольца для обеспечения степени защиты IP54 в точках крепления.

Цвет



RAL 7035

Расшифровка обозначений

ЩМП-1-2 У1 IP54 PRO

ЩМП – щит с монтажной панелью

1 – габарит корпуса

2 – модификация серии PRO

У1 – климатическое исполнение по ГОСТ 15150

IP54 – степень защиты по ГОСТ 14254

PRO – название серии.

ЩМП-1-2 36 УХЛ3 IP31 PRO

ЩМП – щит с монтажной панелью

1 – габарит корпуса

2 – модификация серии PRO

3 – тип покрытия: ЭПК/шагрень

6 – цвет краски: RAL 7035

УХЛ3 – климатическое исполнение по ГОСТ 15150

IP31 – степень защиты по ГОСТ 14254

PRO – название серии.

Ассортимент

Щиты с монтажной панелью IP31	Наименование	Характеристики	Габаритные размеры (В×Ш×Г), Артикул мм
	ЩМП-1-2 36 УХЛ3 IP31 PRO	Количество вводов: 1 отверстие 171×92 мм (снизу). Масса 6,6 кг	Корпус: 395×310×220 Панель: 370×250×15 УКМ42-01-31-Р
	ЩМП-2-2 36 УХЛ3 IP31 PRO	Количество вводов: 1 отверстие 171×92 мм (снизу). Масса 9,9 кг	Корпус: 500×400×220 Панель: 475×340×15 УКМ42-02-31-Р
	ЩМП-3-2 36 УХЛ3 IP31 PRO	Количество вводов: 2 отверстия 171×92 мм (снизу). Масса 14,4 кг	Корпус: 650×500×220 Панель: 625×440×15 УКМ42-03-31-Р
	ЩМП-4-2 36 УХЛ3 IP31 PRO	Количество вводов: 2 отверстия 171×92 мм (снизу). Масса 23 кг	Корпус: 800×650×250 Панель: 775×585×15 УКМ42-04-31-Р
	ЩМП-5-2 36 УХЛ3 IP31 PRO	Количество вводов: 3 отверстия 171×92 мм (снизу). Масса 29,7 кг	Корпус: 1000×650×285 Панель: 975×585×15 УКМ42-05-31-Р
	ЩМП-6-2 36 УХЛ3 IP31 PRO	Количество вводов: 3 отверстия 171×92 мм (снизу). Масса 38 кг	Корпус: 1200×650×285 Панель: 1175×585×15 УКМ42-06-31-Р



	Наименование	Характеристики	Габаритные размеры (В×Ш×Г), мм	Артикул
	ЩМП-7-2 36 УХЛ3 IP31 PRO	Количество вводов: 3 отверстия 171×92 мм (снизу). Масса 44 кг	Корпус: 1400×650×285 Панель: 1375×585×15	УКМ42-07-31-Р
Щиты с монтажной панелью IP54	ЩМП-1-2 У1 IP54 PRO	Количество вводов: 1 отверстие 171×92 мм (снизу). Масса 7 кг	Корпус: 395×310×225/232* Панель: 370×250×15	УКМ42-01-54-Р
	ЩМП-2-2 У1 IP54 PRO	Количество вводов: 1 отверстие 171×92 мм (снизу). Масса 10,4 кг	Корпус: 500×400×225/232* Панель: 475×340×15	УКМ42-02-54-Р
	ЩМП-3-2 У1 IP54 PRO	Количество вводов: 2 отверстия 171×92 мм (снизу). Масса 15 кг	Корпус: 650×500×225/232* Панель: 625×440×15	УКМ42-03-54-Р
	ЩМП-4-2 У1 IP54 PRO	Количество вводов: 2 отверстия 171×92 мм (снизу). Масса 26 кг	Корпус: 800×650×251/258* Панель: 775×585×15	УКМ42-04-54-Р
	ЩМП-5-2 У1 IP54 PRO	Количество вводов: 3 отверстия 171×92 мм (снизу). Масса 35 кг	Корпус: 1000×650×286/293* Панель: 975×585×15	УКМ42-05-54-Р
	ЩМП-6-2 У1 IP54 PRO	Количество вводов: 3 отверстия 171×92 мм (снизу). Масса 41 кг	Корпус: 1200×650×286/293* Панель: 1175×585×15	УКМ42-06-54-Р
	ЩМП-7-2 У1 IP54 PRO	Количество вводов: 3 отверстия 171×92 мм (снизу). Масса 47 кг	Корпус: 1400×650×286/293* Панель: 1375×585×15	УКМ42-07-54-Р

* Глубина корпуса с учетом козырька.

Аксессуары к ЩМП серии PRO*

Панель ЛГ



Панель ЛМА



Уголок лицевой панели



Наименование	Назначение	Место установки	Габаритные размеры, мм	Цвет	Артикул
Панель ЛГ к ЩМП-1 36 PRO/GARANT H=50 (к-т 2 шт.)	Для защиты от прямого прикосновения к токоведущим частям	Внутри корпуса на уголки лицевой панели	50×260×8,5	RAL 7035	Y-PL-G-36-1-0-50
Панель ЛГ к ЩМП-1 36 PRO/GARANT H=150 (к-т 2 шт.)			150×260×8,5	RAL 7035	Y-PL-G-36-1-0-150
Панель ЛГ к ЩМП-1 36 PRO/GARANT H=200 (к-т 2 шт.)			200×260×8,5	RAL 7035	Y-PL-G-36-1-0
Панель ЛГ к ЩМП-2 36 PRO/GARANT H=150 (к-т 2 шт.)			150×350×8,5	RAL 7035	Y-PL-G-36-2-0-150
Панель ЛГ к ЩМП-2 36 PRO/GARANT H=300 (к-т 2 шт.)			300×350×8,5	RAL 7035	Y-PL-G-36-2-0
Панель ЛГ к ЩМП-3 36 PRO/GARANT H=150 (к-т 2 шт.)			150×450×8,5	RAL 7035	Y-PL-G-36-3-0-150
Панель ЛГ к ЩМП-3 36 PRO/GARANT H=450 (к-т 2 шт.)			450×450×8,5	RAL 7035	Y-PL-G-36-3-0
Панель ЛГ к ЩМП-4 (5,6,7) 36 PRO/GARANT H=50 (к-т 2 шт.)			50×600×8,5	RAL 7035	Y-PL-G-36-4567-1-0
Панель ЛГ к ЩМП-4 (5,6,7) 36 PRO/GARANT H=150 (к-т 2 шт.)			150×600×8,5	RAL 7035	Y-PL-G-36-4567-2-0
Панель ЛГ к ЩМП-4 (5,6,7) 36 PRO/GARANT H=300 (к-т 2 шт.)			300×600×8,5	RAL 7035	Y-PL-G-36-4567-3-0
Панель ЛГ к ЩМП-4 (5,6,7) 36 PRO/GARANT H=400 (к-т 2 шт.)	400×600×8,5	RAL 7035	Y-PL-G-36-4567-4-0		
Панель ЛГ к ЩМП-4 (5,6,7) 36 PRO/GARANT H=500 (к-т 2 шт.)	500×600×8,5	RAL 7035	Y-PL-G-36-4567-5-0		
Панель ЛМА к ЩМП-1 36 PRO/GARANT (к-т 2 шт.)	Для защиты от прямого прикосновения к токоведущим частям	Внутри корпуса на уголки лицевой панели	150×260×8,5	RAL 7035	Y-PL-0-36-5-0
Панель ЛМА к ЩМП-2 36 PRO/GARANT (к-т 2 шт.)			150×350×8,5	RAL 7035	Y-PL-0-36-6-0
Панель ЛМА к ЩМП-3 36 PRO/GARANT (к-т 2 шт.)			150×450×8,5	RAL 7035	Y-PL-0-36-3-0
Панель ЛМА к ЩМП-4 (5,6,7) 36 PRO/GARANT (к-т 2 шт.)			150×600×8,5	RAL 7035	Y-PL-0-36-4567-0
Уголок лицевой панели ЩМП-1 PRO (к-т 2 шт.)	Для крепления панелей ЛГ и ЛМА (с возможностью регулировки панелей ЛГ и ЛМА по глубине)	Внутри корпуса на шпильки	324×49×36	оцинк.	Y-PL-U-1-0
Уголок лицевой панели ЩМП-2 PRO (к-т 2 шт.)			424×49×36	оцинк.	Y-PL-U-2-0
Уголок лицевой панели ЩМП-3 PRO (к-т 2 шт.)			574×49×36	оцинк.	Y-PL-U-3-0
Уголок лицевой панели ЩМП-4 PRO (к-т 2 шт.)			724×49×36	оцинк.	Y-PL-U-4-0
Уголок лицевой панели ЩМП-5 PRO (к-т 2 шт.)			924×49×36	оцинк.	Y-PL-U-5-0
Уголок лицевой панели ЩМП-6 PRO (к-т 2 шт.)			1124×49×36	оцинк.	Y-PL-U-6-0
Уголки лицевой панели ЩМП-7 PRO (к-т 2 шт.)			1324×49×36	оцинк.	Y-PL-U-7-0

* Аксессуары заказываются отдельно. В комплект всех аксессуаров входят метизы для их установки.

Щиты с монтажной панелью серии GARANT

Корпуса ЩМП серии GARANT были разработаны специально для использования в неблагоприятных погодных условиях и условиях промышленного производства. Корпуса используются для сборки разнообразных электрощитов: силовых, управления, автоматики. Позволяют производить монтаж аппаратуры как модульного, так и обычного исполнения. Степень защиты IP65, климатическое исполнение У1 (возможность установки под открытым небом).

ЩМП IP65 серии GARANT имеют уплотнение из двухкомпонентного герметика на дверце и пылевлагодонепроницаемый замок с защитной фурнитурой. Также корпуса имеют защитный козырек и защитный желоб для предотвращения проникновения грязи и воды при открытии дверцы. Благодаря особенностям конструкции оборудование устанавливается на монтажные платы, которые регулируются по глубине.

4



**Произведено
в
России**

Преимущества

- Усиленная защита от внешних воздействий и неблагоприятных факторов (степень защиты IP65, климатическое исполнение У1).
- Регулировка монтажной панели по глубине.
- Возможность установки фальш-панелей.
- Профиль для установки светосигнальной аппаратуры.
- Защитный козырек и защитный желоб предотвращают проникновение грязи и воды при открытии двери.
- Удобство монтажа за счет увеличенной полезной площади монтажной панели.
- Широкий выбор аксессуаров.
- Пылевлагодонепроницаемый замок.
- Съемные верхние и нижние крышки корпуса обеспечивают удобный доступ к оборудованию при монтаже.
- Высокий уровень электробезопасности.
- Высококачественное наружное покрытие.
- Повышенная антикоррозийная стойкость.
- Полная комплектация.
- Единый секрет замка.

Технические характеристики

Вид установки	навесной
Толщина металла	1,0 мм – у ЩМП первых 3-х габаритов; 1,4 мм – у ЩМП выше 3-го габарита
Номинальный ток	до 630 А
Тип покрытия	порошковое, шагрень
Цвет	RAL 7035
Степень защиты	IP65
Угол открытия двери	105°
Тип применяемых аппаратов	любой
Климатическое исполнение	У1

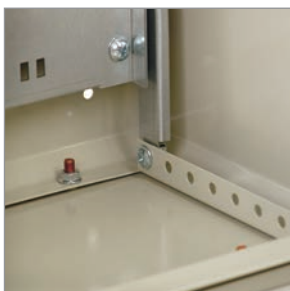
Особенности конструкции



Технологичный козырек – защита от грязи и воды при открытии дверцы.



Профиль для установки сигнальной аппаратуры. Высококачественный уплотнитель из вспененного полиуретана по периметру двери.



Регулировка монтажной панели по глубине благодаря перфорации приваренного к дну корпуса уголка.



Пылевлагодонепроницаемая фурнитура на замок с возможностью опломбировки (входит в состав изделия) – обеспечение степени защиты IP65.



Возможность установки металлических фальш-панелей (панели ЛГ – лицевые глухие и ЛМА – лицевые под модульные автоматы) на разной глубине. Относятся к аксессуарам и заказываются отдельно.



Наличие перфорации для установки кабельных стяжек.



Усиленные петли. Наличие защитного колпачка.



Заковка по периметру дверного проема для усиления жесткости конструкции.

Комплектация



- Паспорт.
- Инструкция по установке.
- Знаки электробезопасности.
- Комплект для заземления и навески корпуса.
- Прорезиненные кольца для обеспечения степени защиты IP65 в точках крепления корпуса.

Цвет



RAL 7035

Расшифровка обозначений

ЩМП-1-0 У1 IP65 GARANT

ЩМП – щит с монтажной панелью

1 – габарит корпуса

0 – модификация серии GARANT


У1 – климатическое исполнение по ГОСТ 15150

IP65 – степень защиты по ГОСТ 14254

GARANT – название серии



Ассортимент

	Наименование	Габаритные размеры (В×Ш×Г), мм	Масса, кг	Артикул
	ЩМП-1-0 У1 IP65 GARANT	Корпус: 395×310×220 Панель: 290×250	9	УКМ40-01-65
	ЩМП-2-0 У1 IP65 GARANT	Корпус: 500×400×220 Панель: 394×340	13	УКМ40-02-65
	ЩМП-3-0 У1 IP65 GARANT	Корпус: 650×500×220 Панель: 544×440	19	УКМ40-03-65
	ЩМП-4-0 У1 IP65 GARANT	Корпус: 800×650×250 Панель: 685×590	31,6	УКМ40-04-65
	ЩМП-5-0 У1 IP65 GARANT	Корпус: 1000×650×275 Панель: 885×590	39	УКМ40-05-65
	ЩМП-6-0 У1 IP65 GARANT	Корпус: 1200×650×275 Панель: 1085×590	45,5	УКМ40-06-65
	ЩМП-7-0 У1 IP65 GARANT	Корпус: 1400×650×275 Панель: 1285×590	52	УКМ40-07-65

Аксессуары к ЩМП серии GARANT*

Панель ЛГ



Панель ЛМА



Профиль монтажный



Панель монтажная



Уголок монтажный



Наименование	Назначение	Место установки	Габаритные размеры, мм	Цвет	Артикул
Панель ЛГ к ЩМП-1 36 PRO/GARANT H=50 (к-т 2 шт.)	Для защиты от прямого прикосновения к токоведущим частям	Внутри корпуса на профиль монтажный	50×260×8,5	RAL 7035	Y-PL-G-36-1-0-50
Панель ЛГ к ЩМП-1 36 PRO/GARANT H=150 (к-т 2 шт.)			150×260×8,5	RAL 7035	Y-PL-G-36-1-0-150
Панель ЛГ к ЩМП-1 36 PRO/GARANT H=200 (к-т 2 шт.)			200×260×8,5	RAL 7035	Y-PL-G-36-1-0
Панель ЛГ к ЩМП-2 36 PRO/GARANT H=150 (к-т 2 шт.)			150×350×8,5	RAL 7035	Y-PL-G-36-2-0-150
Панель ЛГ к ЩМП-2 36 PRO/GARANT H=300 (к-т 2 шт.)			300×350×8,5	RAL 7035	Y-PL-G-36-2-0
Панель ЛГ к ЩМП-3 36 PRO/GARANT H=150 (к-т 2 шт.)			150×450×8,5	RAL 7035	Y-PL-G-36-3-0-150
Панель ЛГ к ЩМП-3 36 PRO/GARANT H=450 (к-т 2 шт.)			450×450×8,5	RAL 7035	Y-PL-G-36-3-0
Панель ЛГ к ЩМП-4 (5,6,7) 36 PRO/GARANT H=50 (к-т 2 шт.)	Для защиты от прямого прикосновения к токоведущим частям	Внутри корпуса на профиль монтажный	50×600×8,5	RAL 7035	Y-PL-G-36-4567-1-0
Панель ЛГ к ЩМП-4 (5,6,7) 36 PRO/GARANT H=150 (к-т 2 шт.)			150×600×8,5	RAL 7035	Y-PL-G-36-4567-2-0
Панель ЛГ к ЩМП-4 (5,6,7) 36 PRO/GARANT H=300 (к-т 2 шт.)			300×600×8,5	RAL 7035	Y-PL-G-36-4567-3-0
Панель ЛГ к ЩМП-4 (5,6,7) 36 PRO/GARANT H=400 (к-т 2 шт.)			400×600×8,5	RAL 7035	Y-PL-G-36-4567-4-0
Панель ЛГ к ЩМП-4 (5,6,7) 36 PRO/GARANT H=500 (к-т 2 шт.)			500×600×8,5	RAL 7035	Y-PL-G-36-4567-5-0
Панель ЛМА к ЩМП-1 36 PRO/GARANT (к-т 2 шт.)	Для защиты от прямого прикосновения к токоведущим частям	Внутри корпуса на профиль монтажный	150×260×8,5	RAL 7035	Y-PL-0-36-5-0
Панель ЛМА к ЩМП-2 36 PRO/GARANT (к-т 2 шт.)			150×350×8,5	RAL 7035	Y-PL-0-36-6-0
Панель ЛМА к ЩМП-3 36 PRO/GARANT (к-т 2 шт.)			150×450×8,5	RAL 7035	Y-PL-0-36-3-0
Панель ЛМА к ЩМП-4 (5,6,7) 36 PRO/GARANT (к-т 2 шт.)			150×600×8,5	RAL 7035	Y-PL-0-36-4567-0
Профиль монтажный ЩМП-1 GARANT (к-т 2 шт.)	Для крепления панелей ЛГ и ЛМА (с возможностью регулировки по глубине)	Внутри корпуса на приваренные к дну корпуса перфорированные уголки	387×60×32	RAL 7035	Y-PM-U-G-1-0
Профиль монтажный ЩМП-2 GARANT (к-т 2 шт.)			492×60×32	RAL 7035	Y-PM-U-G-2-0
Профиль монтажный ЩМП-3 GARANT (к-т 2 шт.)			642×60×32	RAL 7035	Y-PM-U-G-3-0
Профиль монтажный ЩМП-4 GARANT (к-т 2 шт.)			770×60×32	RAL 7035	Y-PM-U-G-4-0
Профиль монтажный ЩМП-5 GARANT (к-т 2 шт.)			970×60×32	RAL 7035	Y-PM-U-G-5-0
Профиль монтажный ЩМП-6 GARANT (к-т 2 шт.)			1170×60×32	RAL 7035	Y-PM-U-G-6-0
Профиль монтажный ЩМП-7 GARANT (к-т 2 шт.)			1370×60×32	RAL 7035	Y-PM-U-G-7-0
Панель монтажная к ЩМП-1 GARANT H=150 (комп. 2шт.)	Для установки оборудования	Внутри корпуса на уголок монтажный	150×250	оцинк.	Y-PM-1-150
Панель монтажная к ЩМП-2 GARANT H=150 (комп. 2шт.)			150×340	оцинк.	Y-PM-2-150
Панель монтажная к ЩМП-3 GARANT H=150 (комп. 2шт.)			150×440	оцинк.	Y-PM-3-150
Панель монтажная к ЩМП-4 (5,6,7) GARANT H=150 (комп. 2шт.)			150×590	оцинк.	Y-PM-4567-150
Уголок монтажный ЩМП-1 GARANT (к-т 2 шт.)**	Для крепления монтажной панели	Внутри корпуса на приваренные к дну корпуса перфорированные уголки	387×28×23	оцинк.	Y-UM-G-1-0
Уголок монтажный ЩМП-2 GARANT (к-т 2 шт.)**			492×28×23	оцинк.	Y-UM-G-2-0
Уголок монтажный ЩМП-3 GARANT (к-т 2 шт.)**			642×28×23	оцинк.	Y-UM-G-3-0
Уголок монтажный ЩМП-4 GARANT (к-т 2 шт.)**			770×30×23	оцинк.	Y-UM-G-4-0
Уголок монтажный ЩМП-5 GARANT (к-т 2 шт.)**			970×30×23	оцинк.	Y-UM-G-5-0
Уголок монтажный ЩМП-6 GARANT (к-т 2 шт.)**			1170×30×23	оцинк.	Y-UM-G-6-0
Уголок монтажный ЩМП-7 GARANT (к-т 2 шт.)**			1370×30×23	оцинк.	Y-UM-G-7-0

* Аксессуары заказываются отдельно. В комплект всех аксессуаров входят метизы для их установки.

** Уголок монтажный входит в базовую комплектацию корпуса. Можно заказать дополнительно как аксессуар.

Щиты с монтажной панелью серии LIGHT

НОВИНКА

Используются для сборки разнообразных электрощитов: силовых, управления, автоматики. Позволяют производить монтаж аппаратуры как модульного, так и обычного исполнения.

ЩМП серии LIGHT представляют собой металлический корпус со съемной оцинкованной монтажной панелью. В исполнении IP54 – сварной металлический корпус. Дверца корпуса запирается на замок. Ключ замка имеет единый секрет. На дверце корпуса IP54 – полиуретановый уплотнитель и пылевлагодонепроницаемый замок для обеспечения степени защиты.

4



Произведено
в
России

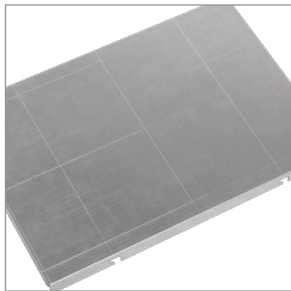
Преимущества

- Повышенная антикоррозийная стойкость.
- Высококачественное наружное покрытие.
- Высокая технологичность и простота сборки.
- Удобство монтажа, транспортировки и хранения.
- Высокий уровень электробезопасности.
- Сертификат соответствия.

Технические характеристики

Вид установки	навесной
Толщина металла	0,8 мм – у корпусов IP31 1–1,4 мм – у корпусов IP54
Номинальный ток	250 А для IP31, до 400 А для IP54
Тип покрытия	ЭПК порошковое, шагрень – IP31 ППК, порошковое, шагрень – IP54
Цвет	RAL 7035
Степень защиты	IP31, IP54
Угол открытия двери	105°
Тип применяемых аппаратов	любой
Климатическое исполнение	УХЛЗ (IP31), У2 (IP54)

Особенности конструкции



Съемная монтажная панель позволяет проводить монтаж вне корпуса. У корпусов IP31 разметка на монтажной панели обеспечивает удобство монтажа (шаг 100 мм по ширине и высоте относительно центра монтажной панели).



Ввод проводников – снизу.



Внешний узел заземления.



Шпильки заземления, присутствующие во всех корпусах ЩМП LIGHT на двери и внутри корпуса, гарантируют безопасность при эксплуатации.



Логотип-подштамповка.



Уплотнитель из вспененного полиуретана для обеспечения степени защиты IP54.

Комплектация

- Корпус (+монтажная панель, замок).
- Паспорт.
- Упаковка.

Расшифровка обозначений

ЩМП-1-0 36 УХЛ3 IP31 LIGHT

ЩМП – щит с монтажной панелью
1 – габарит корпуса (В×Ш)
0 – модификация (0 – глубина 220 мм, 1 – глубина 150 мм)
3 – тип покрытия ЭПК/шагрень
6 – цвет краски RAL 7035
УХЛ3 – климатическое исполнение по ГОСТ 15150
IP31 – степень защиты по ГОСТ 14254
LIGHT – название серии

ЩМП-1-3 76 У2 IP54 LIGHT

ЩМП – щит с монтажной панелью
1 – габарит корпуса (В×Ш)
3 – модификация
7 – тип покрытия ЭПК/шагрень
6 – цвет краски RAL 7035
У2 – климатическое исполнение по ГОСТ 15150
IP54 – степень защиты по ГОСТ 14254
LIGHT – название серии

Ассортимент

ЩМП LIGHT IP31



Наименование

Габаритные размеры
(В×Ш×Г), мм

Масса, кг

Артикул

Корпус металлический
ЩМП-1-0 36 УХЛ3 IP31 LIGHT

395×310×220
Количество вводов:
3 отв. Ø31мм (снизу)

4

YKM40-01-31-L



Корпус металлический
ЩМП-1-1 36 УХЛ3 IP31 LIGHT

395×310×150
Количество вводов:
3 отв. Ø31мм (снизу)

3,4

YKM41-01-31-L

4



Корпус металлический
ЩМП-2-0 36 УХЛ3 IP31 LIGHT

500×400×220
Количество вводов:
3 отв. Ø31мм (снизу)

5,6

YKM40-02-31-L



Корпус металлический
ЩМП-2-1 36 УХЛ3 IP31 LIGHT

500×400×150
Количество вводов:
3 отв. Ø31мм (снизу)

4,8

YKM41-02-31-L



Корпус металлический
ЩМП-3-0 36 УХЛ3 IP31 LIGHT

650×500×220
Количество вводов:
3 отв. Ø31мм (снизу)

8

YKM40-03-31-L



Корпус металлический
ЩМП-3-1 36 УХЛ3 IP31 LIGHT

650×500×150
Количество вводов:
3 отв. Ø31мм (снизу)

7

YKM41-03-31-L

ЩМП LIGHT IP54


Наименование

 Габаритные размеры
(В×Ш×Г), мм

Масса, кг

Артикул

 Корпус металлический
ЩМП-1-3 76 У2 IP54 LIGHT

 395×310×220
Количество вводов:
3 отв. Ø28мм (снизу)

5,9

УКМ40-01-54-L


 Корпус металлический
ЩМП-2-3 76 У2 IP54 LIGHT

 500×400×220
Количество вводов:
3 отв. Ø28мм (снизу)

8,4

УКМ40-02-54-L


 Корпус металлический
ЩМП-3-3 76 У2 IP54 LIGHT

 650×500×220
Количество вводов:
5 отв. Ø28мм (снизу)

12,4

УКМ40-03-54-L


 Корпус металлический
ЩМП-4-3 76 У2 IP54 LIGHT

 800×650×250
Количество вводов:
1 отв. 523×123 (снизу)

27,2

УКМ40-04-54-L


 Корпус металлический
ЩМП-5-3 76 У2 IP54 LIGHT

 1000×650×285
Количество вводов:
1 отв. 523×123 (снизу)

34,2

УКМ40-05-54-L


 Корпус металлический
ЩМП-6-3 76 У2 IP54 LIGHT

 1200×750×300
Количество вводов:
1 отв. 523×123 (снизу)

45,6

УКМ40-06-54-L

Щиты с монтажной панелью ЩМП

Используются для сборки разнообразных электрощитов: силовых, управления, автоматики. Позволяют производить монтаж аппаратуры как модульного, так и обычного исполнения.

Сварной металлический корпус со съемной оцинкованной монтажной панелью. Дверца корпуса запирается на замок. Ключ замка имеет единый секрет. Корпуса со степенью защиты IP54 имеют на дверце уплотнение из двухкомпонентного герметика и пылевлагонепроницаемый замок.

4



Преимущества

- Повышенная антикоррозийная стойкость.
- Высококачественное наружное покрытие.
- Единый секрет замка.
- Набор дополнительных аксессуаров.
- Высокая технологичность и простота сборки.
- Удобство монтажа.
- Несколько цветов покраски.
- Высокий уровень электробезопасности.
- Сертификат соответствия.

Технические характеристики

Вид установки	навесной, напольный
Толщина металла	1,0–1,4 мм (в зависимости от габарита)
Номинальный ток	до 630 А
Тип покрытия	порошковое, шагрень
Цвет	ЭПК RAL 7035 – для IP31, ППК RAL 7035 – для IP54
Степень защиты	IP31, IP54
Угол открытия двери	105°
Тип применяемых аппаратов	любой
Климатическое исполнение	УХЛЗ для IP31, У2 для IP54

Расшифровка обозначений

ЩМП-1-0 36 УХЛЗ IP31

ЩМП – щит с монтажной панелью

1 – габарит корпуса (В×Ш)

0 – модификация

3 – тип покрытия

3 – ЭПК/шагрень

5 – ЭПК/глянец

7 – ППК/шагрень

9 – ППК/глянец

6 – цвет краски

4 – RAL 7032

6 – RAL 7035

УХЛЗ – климатическое исполнение по ГОСТ 15150

IP 31 – степень защиты по ГОСТ 14254

ЩМП-2.3.1-0 36 УХЛЗ IP31

ЩМП – щит с монтажной панелью

2.3.1. – габариты В×Ш×Г мм

Высота – **2** – 250 мм

3 – 300 мм

4 – 400 мм

6 – 600 мм

16 – 1600 мм (без цоколя)

Ширина – **2** – 210 мм

3 – 300 мм

4 – 400 мм

6 – 600 мм

8 – 800 мм

Глубина – **1** – 150 мм

2 – 250 мм

4 – 400 мм

0 – номер модификации

3 – тип покрытия

3 – ЭПК/шагрень

5 – ЭПК/глянец

7 – ППК/шагрень

9 – ППК/глянец

6 – цвет краски

6 – RAL 7035

4 – RAL 7032

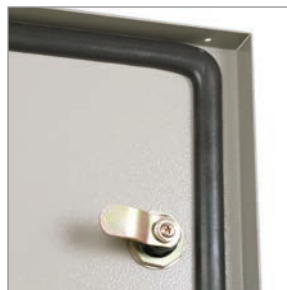
УХЛЗ – климатическое исполнение по ГОСТ 15150-69

IP31 – степень защиты по ГОСТ 14254

Особенности конструкции



В исполнении IP54 много-гранный защитный желоб корпуса предотвращает проникновение грязи и воды при открытии дверцы.



В исполнении IP54 уплотнение из вспененного полиуретана.





Съемная задняя стенка в габаритах 16(18).6.4 и 16(18).8.4 значительно упрощает обслуживание и монтаж электро-оборудования.



Ножки на задней стенке в габаритах 16(18).6.4 и 16(18).8.4 упрощают ее установку и повышают безопасность обслуживания шкафа.

Ассортимент

Щиты с монтажной панелью (IP31)	Наименование	Характеристики	Цвет	Артикул
	Корпус металлический ЩМП-1-1 36 УХЛЗ IP31	Корпус, мм: 395×310×150. Панель, мм: 330×250. Кол-во вводов: 3 отв. Ø31 мм (снизу). Масса: 5,2 кг	RAL 7035	YKM41-01-31
	Корпус металлический ЩМП-2-1 36 УХЛЗ IP31	Корпус, мм: 500×400×150. Панель, мм: 430×340. Кол-во вводов: 3 отв. Ø31 мм (снизу). Масса: 8,0 кг	RAL 7035	YKM41-02-31
	Корпус металлический ЩМП-3-1 36 УХЛЗ IP31	Корпус, мм: 650×500×150. Панель, мм: 580×440. Кол-во вводов: 3 отв. Ø31 мм (снизу). Масса: 12,2 кг	RAL 7035	YKM41-03-31
	Корпус металлический ЩМП-1-0 36 УХЛЗ IP31	Корпус, мм: 395×310×220. Панель, мм: 330×250. Кол-во вводов: 3 отв. Ø31 мм (снизу). Масса: 6,0 кг	RAL 7035	YKM40-01-31
	Корпус металлический ЩМП-2-0 36 УХЛЗ IP31	Корпус, мм: 500×400×220. Панель, мм: 430×340. Кол-во вводов: 3 отв. Ø31 мм (снизу). Масса: 9,0 кг	RAL 7035	YKM40-02-31
	Корпус металлический ЩМП-3-0 36 УХЛЗ IP31	Корпус, мм: 650×500×220. Панель, мм: 580×440. Кол-во вводов: 3 отв. Ø31 мм (снизу). Масса: 13,5 кг	RAL 7035	YKM40-03-31
	Корпус металлический ЩМП-4-0 36 УХЛЗ IP31	Корпус, мм: 800×650×250. Панель, мм: 730×585. Кол-во вводов: 4 отв. Ø31 мм (снизу). Масса: 20,9 кг	RAL 7035	YKM40-04-31
	Корпус металлический ЩМП-5-0 36 УХЛЗ IP31	Корпус, мм: 1000×650×300. Панель, мм: 930×585. Кол-во вводов: 5 отв. Ø31 мм (снизу). Масса: 26,8 кг	RAL 7035	YKM40-05-31
	Корпус металлический ЩМП-6-0 36 УХЛЗ IP31	Корпус, мм: 1200×750×300. Панель, мм: 1130×685. Кол-во вводов: 6 отв. Ø31 мм (снизу). Масса: 42,0 кг	RAL 7035	YKM40-06-31




	Наименование	Характеристики	Цвет	Артикул
	Корпус металлический ЩМП-7-0 36 УХЛ3 IP31	Корпус, мм: 1320×750×300. Панель, мм: 1250×690. Кол-во вводов: 7 отв. Ø31 мм (снизу). Масса: 45,8 кг	RAL 7035	УКМ40-07-31
	Корпус металлический ЩМП-2.3.1-0 36 УХЛ3 IP31	Корпус, мм: 250×300×150. Панель, мм: 180×230. Кол-во вводов: 3 отв. Ø31 мм (снизу). Масса: 3,0 кг	RAL 7035	УКМ40-231-31
	Корпус металлический ЩМП-3.2.1-0 36 УХЛ3 IP31	Корпус, мм: 300×210×150. Панель, мм: 230×140. Кол-во вводов: 3 отв. Ø31 мм (снизу). Масса: 2,7 кг	RAL 7035	УКМ40-321-31
	Корпус металлический ЩМП-4.2.1-0 36 УХЛ3 IP31	Корпус, мм: 400×210×150. Панель, мм: 330×140. Кол-во вводов: 3 отв. Ø31 мм (снизу). Масса: 3,4 кг	RAL 7035	УКМ40-421-31
	Корпус металлический ЩМП-4.4.1-0 36 УХЛ3 IP31	Корпус, мм: 400×400×150. Панель, мм: 330×330. Кол-во вводов: 3 отв. Ø31 мм (снизу). Масса: 6,6 кг	RAL 7035	УКМ40-441-31
	Корпус металлический ЩМП-4.4.2-0 36 УХЛ3 IP31	Корпус, мм: 400×400×250. Панель, мм: 330×330. Кол-во вводов: 3 отв. Ø31 мм (снизу). Масса: 7,9 кг	RAL 7035	УКМ40-442-31
	Корпус металлический ЩМП-4.6.1-0 36 УХЛ3 IP31	Корпус, мм: 400×600×150. Панель, мм: 330×530. Кол-во вводов: 3 отв. Ø31 мм (снизу). Масса: 9,4 кг	RAL 7035	УКМ40-461-31
	Корпус металлический ЩМП-4.6.2-0 36 УХЛ3 IP31	Корпус, мм: 400×600×250. Панель, мм: 330×530. Кол-во вводов: 3 отв. Ø31 мм (снизу). Масса: 11,0 кг	RAL 7035	УКМ40-462-31
	Корпус металлический ЩМП-6.6.1-0 36 УХЛ3 IP31	Корпус, мм: 600×600×150. Панель, мм: 530×530. Кол-во вводов: 3 отв. Ø31 мм (снизу). Масса: 13,3 кг	RAL 7035	УКМ40-661-31
	Корпус металлический ЩМП-6.6.2-0 36 УХЛ3 IP31	Корпус, мм: 600×600×250. Панель, мм: 530×530. Кол-во вводов: 3 отв. Ø31 мм (снизу). Масса: 15,3 кг	RAL 7035	УКМ40-662-31



	Наименование	Характеристики	Артикул
	Корпус металлический ЩМП-16.6.4-0 36 УХЛЗ* IP31	Корпус, мм: 1600×600×400. Цоколь, мм: 100×600×400. Кол-во вводов: 1 отв. 404×178 мм (снизу). Масса: 55,4 кг	YKM40-1664-31
	Корпус металлический ЩМП-18.6.4-0 36 УХЛЗ* IP31	Корпус, мм: 1800×600×400. Цоколь, мм: 100×600×400. Кол-во вводов: 1 отв. 404×178 мм (снизу). Масса: 58,5 кг	YKM40-1864-31
	Корпус металлический ЩМП-16.8.4-0 36 УХЛЗ* IP31	Корпус, мм: 1600×800×400. Цоколь, мм: 100×800×400. Кол-во вводов: 1 отв. 604×178 мм (снизу). Масса: 66,2 кг	YKM40-1684-31
	Корпус металлический ЩМП-18.8.4-0 36 УХЛЗ* IP31	Корпус, мм: 1800×800×400. Цоколь, мм: 100×800×400. Кол-во вводов: 1 отв. 604×178 мм (снизу). Масса: 69,7 кг	YKM40-1884-31
Щиты с монтажной панелью (IP54) 	Корпус металлический ЩМП-1-0 У2 IP54	Корпус, мм: 395×310×220. Панель, мм: 330×250. Кол-во вводов: 11 отв. Ø28 мм (снизу). Масса: 6,5 кг	YKM40-01-54
	Корпус металлический ЩМП-2-0 У2 IP54	Корпус, мм: 500×400×220. Панель, мм: 430×340. Кол-во вводов: 11 отв. Ø28 мм (снизу). Масса: 9,5 кг	YKM40-02-54
	Корпус металлический ЩМП-3-0 У2 IP54	Корпус, мм: 650×500×220. Панель, мм: 580×440. Кол-во вводов: 13 отв. Ø28мм (снизу). Масса: 13,9 кг	YKM40-03-54
	Корпус металлический ЩМП-4-0 У2 IP54	Корпус, мм: 800×650×250. Панель, мм: 730×585. Кол-во вводов: 1 отв. 523×123 мм (снизу). Масса: 27,8 кг	YKM40-04-54
	Корпус металлический ЩМП-5-0 У2 IP54	Корпус, мм: 1000×650×285. Панель, мм: 930×585. Кол-во вводов: 1 отв. 523×123 мм (снизу). Масса: 34,8 кг	YKM40-05-54

* Монтажная панель, уголки вертикальные для ее установки и другие аксессуары заказываются отдельно.

Image	Наименование	Характеристики	Артикул
	Корпус металлический ЩМП-6-0 U2 IP54	Корпус, мм: 1200×750×300. Панель, мм: 1130×685. Кол-во вводов: 1 отв. 523×123 мм (снизу). Масса: 46,2 кг	УКМ40-06-54
	Корпус металлический ЩМП-7-0 U2 IP54	Корпус, мм: 1400×650×285. Панель, мм: 1330×585. Кол-во вводов: 1 отв. 523×123 мм (снизу). Масса: 46,6 кг	УКМ40-07-54
	Корпус металлический ЩМП-2.3.1-0 U2 IP54	Корпус, мм: 250×300×150. Панель, мм: 180×230. Кол-во вводов: 6 отв. Ø28 мм (снизу). Масса: 3,9 кг	УКМ40-231-54
	Корпус металлический ЩМП-3.2.1-0 U2 IP54	Корпус, мм: 300×210×150. Панель, мм: 230×140. Кол-во вводов: 6 отв. Ø28 мм (снизу). Масса: 3,4 кг	УКМ40-321-54
	Корпус металлический ЩМП-4.2.1-0 U2 IP54	Корпус, мм: 400×210×150. Панель, мм: 330×140. Кол-во вводов: 6 отв. Ø28 мм (снизу). Масса: 4,3 кг	УКМ40-421-54
	Корпус металлический ЩМП-4.4.1-0 U2 IP54	Корпус, мм: 400×400×150. Панель, мм: 330×330. Кол-во вводов: 6 отв. Ø28 мм (снизу). Масса: 8,7 кг	УКМ40-441-54
	Корпус металлический ЩМП-4.4.2-0 U2 IP54	Корпус, мм: 400×400×250. Панель, мм: 330×330. Кол-во вводов: 6 отв. Ø28 мм (снизу). Масса: 10,6 кг	УКМ40-442-54
	Корпус металлический ЩМП-4.6.1-0 U2 IP54	Корпус, мм: 400×600×150. Панель, мм: 330×530. Кол-во вводов: 6 отв. Ø28 мм (снизу). Масса: 12,2 кг	УКМ40-461-54
	Корпус металлический ЩМП-4.6.2-0 U2 IP54	Корпус, мм: 400×600×250. Панель, мм: 330×530. Кол-во вводов: 6 отв. Ø28 мм (снизу). Масса: 14,5 кг	УКМ40-462-54
	Корпус металлический ЩМП-6.6.1-0 U2 IP54	Корпус, мм: 600×600×150. Панель, мм: 530×530. Кол-во вводов: 6 отв. Ø28 мм(снизу). Масса: 17,2 кг	УКМ40-661-54

	Наименование	Характеристики	Артикул
	Корпус металлический ЩМП-6.6.2-0 У2 IP54	Корпус, мм: 600×600×250. Панель, мм: 530×530. Кол-во вводов: 6 отв. Ø28 мм (снизу). Масса: 19,9 кг	YKM40-662-54
	Корпус металлический ЩМП-16.6.4-0 У2* IP54	Корпус, мм: 1600×600×400. Цоколь, мм: 100×600×400. Кол-во вводов: 1 отв. 404×178 мм (снизу). Масса: 55,4 кг	YKM40-1664-54
	Корпус металлический ЩМП-18.6.4-0 У2* IP54	Корпус, мм: 1800×600×400. Цоколь, мм: 100×600×400. Кол-во вводов: 1 отв. 404×178 мм (снизу). Масса: 58,5 кг	YKM40-1864-54
	Корпус металлический ЩМП-16.8.4-0 У2* IP54	Корпус, мм: 1600×800×400. Цоколь, мм: 100×800×400. Кол-во вводов: 1 отв. 604×178 мм (снизу). Масса: 66,2 кг	YKM40-1684-54
	Корпус металлический ЩМП-18.8.4-0 У2* IP54	Корпус, мм: 1800×800×400. Цоколь, мм: 100×800×400. Кол-во вводов: 1 отв. 604×178 мм (снизу). Масса: 69,7 кг	YKM40-1884-54

4

Аксессуары к ЩМП-XX.X.4 IPXX

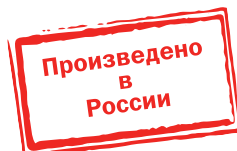
Наименование	Назначение	Место установки	Габаритные размеры	Комплектность		Артикул
				единица измерения	шт.	
Уголок вертикальный 1560 (оцинк.) для ЩМП-16.X.X	Используется для крепления панелей монтажных, панелей ПН и планок (для обеспечения возможности регулировки положения элементов по глубине корпуса)	Внутри корпуса на Z-профили	1560×35×30	комплект	2	YKM40-U-1560X
Уголок вертикальный 1760 (оцинк.) для ЩМП-18.X.X		Внутри корпуса на Z-профили	1760×35×30	комплект	2	YKM40-U-1760X
Панель монтажная 300×545 (оцинк.) для ЩМП-16.6.4**	Предназначена для установки различной электроаппаратуры	Внутри корпуса на уголки вертикальные (для обеспечения возможности регулировки положения элементов по глубине корпуса)	300×545	комплект	1	YKM40-PM-300X545
Панель монтажная 300×745 (оцинк.) для ЩМП-16.8.4**			300×745	комплект	1	YKM40-PM-300X745
Панель монтажная 500×545 (оцинк.) для ЩМП-16.6.4**			500×545	комплект	1	YKM40-PM-500X545
Панель монтажная 500×745 (оцинк.) для ЩМП-16.8.4**			500×745	комплект	1	YKM40-PM-500X745
Панель ПН (оцинк.) для ЩМП-16.6.4	Предназначена для установки предохранителей	Внутри корпуса на уголки вертикальные (для обеспечения возможности регулировки положения элементов по глубине корпуса)	140×545	комплект	3	YKM40-PN-1664
Панель ПН (оцинк.) для ЩМП-16.8.4			140×745	комплект	3	YKM40-PN-1684
Планка 30×545 (оцинк.) для ЩМП-16.6.4	Используется для установки одиночных электроаппаратов или нескольких приборов, имеющих одинаковый установочный габарит по высоте		30×545	комплект	2	YKM40-P-30X545
Планка 30×745 (оцинк.) для ЩМП-16.8.4			30×745	комплект	2	YKM40-P-30X745

* Аксессуары заказываются отдельно. В комплект всех аксессуаров входят метизы для их установки.

** Совместимы с ЩМП-18.X.X

Сборно-разборные корпуса шкафов серии ШРС

Корпуса ШРС используются для сборки распределительных силовых шкафов ШРС, предназначенных для приема и распределения энергии.



Преимущества

- Высокая технологичность и простота сборки.
- Универсальная конструкция.
- Удобство монтажа.
- Наличие дополнительных аксессуаров.
- Высококачественное наружное покрытие.
- Повышенная антикоррозийная стойкость.
- Комплект знаков электробезопасности.
- Сертификат соответствия.

Технические характеристики

Вид установки	напольный
Номинальный ток, А	до 400
Толщина металла, мм	1,4
Степень защиты	IP31
Климатическое исполнение	УХЛ3
Тип применяемых аппаратов	любой
Тип покрытия	ЭПК, шагрень
Цвет	RAL 7022
Угол открытия двери	180°



Описание конструкции

Шкаф состоит из сборно-разборного бескаркасного металлокорпуса (заказывается одним артикулом, отгружается двумя местами), внутри которого на монтажных панелях и рейках предусматривается установка рубильника типа ВР-32* и предохранителей* типа ПН-2, ППНИ, ПП-35. Электрические цепи внутри шкафа выполняются при помощи комплекта силовых медных шин (относятся к аксессуарам). Также дополнительно можно заказать шины N и PE. Дверца шкафа запирается на замок. Возможность пере-навески двери обеспечивает удобство при обслуживании.

Комплектация:

Наименование	Количество	Номер места
Боковина левая	1	1
Боковина правая	1	1
Стенка задняя	1	1
Крыша	1	2
Дно	1	2
Цоколь	1	2
Дверь	1	1
Панель ПН	3	2
Кронштейн ВР	1	2
Уголок ВР	2	2
Карман	1	2
Провод заземления	1	2
Знак «Высокое напряжение»	1	
Знак заземления	6	
Паспорт	1	

Расшифровка обозначений

ШРС-1-0 32 УХЛЗ IP31

- ШРС** – пункт распределительный
- 1** – габарит корпуса
- 0** – номер модификации
- 3** – тип покрытия: ЭПК/шагрень
- 2** – цвет краски RAL 7022
- УХЛЗ** – климатическое исполнение по ГОСТ 15150
- IP31** – степень защиты по ГОСТ 14254

4

Ассортимент



Наименование	Характеристики	Артикул
ШРС-1-0 32 УХЛЗ IP31	Габ. размеры, мм: 1600×500×350 Масса, кг: 52	УКМ21-01-31
ШРС-2-0 32 УХЛЗ IP31	Габ. размеры, мм: 1600×700×350 Масса, кг: 63	УКМ21-02-31

Аксессуары

Наименование	Артикул
Комплект силовых шин (медь, габ.1) к ШРС	УКМ20-SS-01
Комплект силовых шин (медь, габ.2) к ШРС	УКМ20-SS-02
Комплект шин N(PE) (медь, габ.1) к ШРС	УКМ20-NP-01
Комплект шин N(PE) (медь, габ.2) к ШРС	УКМ20-NP-02

Таблица 1

Тип шкафа	I _{ном} , А	Габарит корпуса	Габарит комплекта силовых шин	Габарит комплекта шин N/PE	Тип и количество групп предохранителей на отходящих линиях			Принципиальная схема первичных соединений
					63 А	100 А	250 А	
20УЗ	250	1	1	1	5	—	—	
21УЗ	250	1	1	1	—	5	—	
22УЗ	250	1	1	1	3	2	—	
26УЗ	400	1	1	1	—	—	5	
23УЗ	400	2	2	2	8	—	—	
24УЗ	400	2	2	2	—	8	—	
25УЗ	400	2	2	2	4	4	—	
27УЗ	400	2	2	2	—	5	2	
28УЗ	400	2	2	2	2	4	2	
29УЗ	400	2	2	2	—	4	4	

* Выключатель-разъединитель ВР-32 и предохранители (см. таблицу 1) приобретаются отдельно.

Корпуса ПР

Область применения – объекты промышленности и производственные помещения.

Используются для сборки пунктов распределительных серий ПР11, предназначенных для приема и распределения электроэнергии, защиты электроустановок напряжением 400/230 В при перегрузках и токах короткого замыкания, а также нечастых (не более 6 в час) включений и отключений электрических цепей.



Преимущества

- Универсальная конструкция.
- Повышенная антикоррозийная стойкость.
- Высококачественное наружное покрытие.
- Набор дополнительных аксессуаров.
- Комплект знаков электробезопасности.
- Высокая технологичность и простота сборки.
- Удобство монтажа.
- Высокий уровень электробезопасности.
- Сертификат соответствия.
- Эстетика и дизайн.

Технические характеристики

Вид установки	навесной
Номинальный ток	до 630 А
Толщина металла	1,0–1,4 мм
Тип покрытия	порошковое, шагренё
Цвет	RAL 7032, RAL 7035
Степень защиты	IP31, IP54
Угол открытия двери	105°
Климатическое исполнение	УХЛ3 для IP31, У2 для IP54



Описание конструкции

Неразборный сварной корпус, внутри которого расположены оперативная панель, панель для вводного аппарата, DIN-рейки для групповых электроаппаратов и элементы для крепления силовых шин, а также шин N и PE.

Дверца корпуса запирается замком. В корпусах, имеющих степень защиты IP54, на дверцу нанесен уплотнитель из двух-компонентного герметика.

В зависимости от размеров корпуса подразделяются на три габарита.

Аппараты, рекомендуемые для сборки электрощитов:

– в качестве вводного – автоматические выключатели IEK®, серии ВА88 с электромагнитным и тепловыми расцепителями на номинальные токи 160, 250, 400, 630 А;

– на отходящих линиях – автоматические выключатели ВА47-100 на номинальные токи от 10 до 100 А.

В корпусах модификации «3» реализованы два основных отличия, делающих эти корпуса более удобными в использовании и универсальными.

Во-первых, появилась возможность ввода проводников сверху, что значительно расширяет возможности применения и удобство использования. Ввод осуществляется с помощью дополнительной панели, имеющей герметичное пенополиуретановое уплотнение (в исполнении IP54) (рис. 1).

Во-вторых, в корпусах реализована возможность установки автоматов серии ВА88 габарита 32 и 33 на отходящие линии с помощью дополнительных монтажных панелей-адаптеров.

Панели имеют перфорацию для установки автоматов без использования дополнительного инструмента.

Данные модификации значительно упрощают сборку и дальнейшую эксплуатацию щитов.

4



Рис. 1

Комплектация:

Корпус щита в комплекте с оперативной панелью – 1 шт.

Знаки электробезопасности – 3 шт.

Инструкция по сборке – 1 шт.

Паспорт – 1 шт.

Маркировочные таблички – 2 шт.

Расшифровка обозначений

ПР-1-0 36 УХЛ3 IP31

ПР – пункт распределительный

1 – габарит корпуса


0 – номер модификации


3 – тип покрытия

3 – ЭПК/шагрень

7 – ППК/шагрень

6 – цвет краски






4 – RAL 7032 

6 – RAL 7035 




УХЛ3 – климатическое исполнение по ГОСТ 15150

IP31 – степень защиты по ГОСТ 14254

Ассортимент

	Наименование	Характеристики	Цвет	Артикул
	Корпус металлический ПР-1-0 36 УХЛ3 IP31	Габ. размеры, мм: 900×400×182. Кол-во вводов: 1 отв. 80×220 мм (снизу). Масса: 15 кг	RAL 7035	УКМ14-01-31
	Корпус металлический ПР-1-0 74 У2 IP54	Габ. размеры, мм: 900×400×182. Кол-во вводов: 1 отв. 80×220 мм (снизу). Масса: 15,3 кг	RAL 7032	УКМ14-01-54
	Корпус металлический ПР-2-3 36 УХЛ3 IP31	Габ. размеры, мм: 1157×650×180. Кол-во вводов: 2 отв. 80×220 мм (снизу), 1 отв. 80×220 мм (сверху). Масса: 35 кг	RAL 7035	УКМ14-02-3-31
	Корпус металлический ПР-2-3 74 У2 IP54	Габ. размеры, мм: 1157×650×180. Кол-во вводов: 2 отв. 80×220 мм (снизу), 1 отв. 80×220 мм (сверху). Масса: 35,2 кг	RAL 7032	УКМ14-02-3-54
	Корпус металлический ПР-3-3 36 УХЛ3 IP31	Габ. размеры, мм: 1317×650×180. Кол-во вводов: 2 отв. 80×220 мм (снизу), 1 отв. 80×220 мм (сверху). Масса: 39,1 кг	RAL 7035	УКМ14-03-3-31
	Корпус металлический ПР-3-3 74 У2 IP54	Габ. размеры, мм: 1317×650×180. Кол-во вводов: 2 отв. 80×220 мм (снизу), 1 отв. 80×220 мм (сверху). Масса: 39,3 кг	RAL 7032	УКМ14-03-3-54

Аксессуары к корпусам ПР*

	Наименование	Назначение	Размеры шин, мм					Артикул	
			Длина L1	L2	L3	Толщина	Ширина		
	Комплект силовых шин								
	Комплект силовых шин (медь, габ. 1) к ПР	Для передачи электроэнергии от вводного аппарата к групповым	242	242	242	3	20	УКМ10-SS-01	
	Комплект силовых шин (медь, габ. 2) к ПР		377	404	431	3	20	УКМ10-SS-02	
	Комплект силовых шин (медь, габ. 3) к ПР		539	566	593	3	20	УКМ10-SS-03	
	Комплект силовых шин (медь, габ. 4) к ПР		341	368	395	4	30	УКМ10-SS-04	
	Комплект силовых шин (медь, габ. 5) к ПР		503	530	361	4	30	УКМ10-SS-05	
	Комплект силовых шин (медь, габ. 6) к ПР		334	361	388	5	50	УКМ10-SS-06	
Комплект силовых шин (медь, габ. 7) к ПР	496		523	550	5	50	УКМ10-SS-07		
	Комплект шин N и PE			N	PE		Толщина	Ширина	Артикул
	Комплект шин N и PE (медь, габ. 1) к ПР	Для присоединения нулевого рабочего и нулевого защитного проводников	288	288		3	20	УКМ10-NP-01	
	Комплект шин N и PE (медь, габ. 2) к ПР	418	418		3	20	УКМ10-NP-02		
	Комплект шин N и PE (медь, габ. 3) к ПР	418	418		4	30	УКМ10-NP-03		
Комплект шин N и PE (медь, габ. 4) к ПР	418	418		5	50	УКМ10-NP-04			
	Панель для установки ВА88-32(33) для ПР-2	Для установки автоматических выключателей серии ВА88							УК10-02-31
	Панель для установки ВА88-32(33) для ПР-3	Для установки автоматических выключателей серии ВА88							УК10-03-31

* В комплект поставки шин входит весь необходимый крепеж для их установки в корпус ПР и подключения внешних проводников, а также изоляторы типа SM.

Таблица подбора комплектующих

Тип	Габарит корпуса	Вводной выключатель		Выключатели отходящих линий				Габарит силовых шин	Габарит шин N и PE
				однополюсные		трехполюсные			
		марка	ном. ток, А	марка	количество	марка	количество		
ПР11-3046	1	ВА88-33	160	ВА47-100	9			1	1
ПР11-3048	1	ВА88-33	160			ВА47-100	3	1	1
ПР11-3050	1	ВА88-33	160	ВА47-100	3	ВА47-100	2	1	1
ПР11-3052	2	ВА88-35	250	ВА47-100	12			2	2
ПР11-3054	2	ВА88-35	250			ВА47-100	4	2	2
ПР11-3056	2	ВА88-35	250	ВА47-100	6	ВА47-100	2	2	2
ПР11-3058	2	ВА88-35	250	ВА47-100	18			2	2
ПР11-3060	2	ВА88-35	250			ВА47-100	6	2	2
ПР11-3062	2	ВА88-35	250	ВА47-100	12	ВА47-100	2	2	2
ПР11-3064	2	ВА88-35	250	ВА47-100	6	ВА47-100	4	2	2
ПР11-3066	3	ВА88-35	250	ВА47-100	24			3	2
ПР11-3068	3	ВА88-35	250			ВА47-100	8	3	2
ПР11-3070	3	ВА88-35	250	ВА47-100	18	ВА47-100	2	3	2
ПР11-3072	3	ВА88-35	250	ВА47-100	12	ВА47-100	4	3	2
ПР11-3074	3	ВА88-35	250	ВА47-100	6	ВА47-100	6	3	2
ПР11-3076	3	ВА88-35	250	ВА47-100	30			3	2
ПР11-3078	3	ВА88-35	250			ВА47-100	10	3	2
ПР11-3080	3	ВА88-35	250	ВА47-100	24	ВА47-100	2	3	2
ПР11-3082	3	ВА88-35	250	ВА47-100	18	ВА47-100	4	3	2
ПР11-3084	3	ВА88-35	250	ВА47-100	12	ВА47-100	6	3	2
ПР11-3086	3	ВА88-35	250	ВА47-100	6	ВА47-100	8	3	2
ПР11-3088	2	ВА88-37	400	ВА47-100	18			4	3
ПР11-3090	2	ВА88-37	400			ВА47-100	6	4	3
ПР11-3092	2	ВА88-37	400	ВА47-100	12	ВА47-100	2	4	3
ПР11-3094	2	ВА88-37	400	ВА47-100	6	ВА47-100	4	4	3
ПР11-3096	3	ВА88-37	400	ВА47-100	24			5	3
ПР11-3098	3	ВА88-37	400			ВА47-100	8	5	3
ПР11-3100	3	ВА88-37	400	ВА47-100	18	ВА47-100	2	5	3
ПР11-3102	3	ВА88-37	400	ВА47-100	12	ВА47-100	4	5	3
ПР11-3104	3	ВА88-37	400	ВА47-100	6	ВА47-100	6	5	3
ПР11-3106	3	ВА88-37	400	ВА47-100	30			5	3
ПР11-3108	3	ВА88-37	400			ВА47-100	10	5	3
ПР11-3110	3	ВА88-37	400	ВА47-100	24	ВА47-100	2	5	3
ПР11-3112	3	ВА88-37	400	ВА47-100	18	ВА47-100	4	5	3
ПР11-3114	3	ВА88-37	400	ВА47-100	12	ВА47-100	6	5	3
ПР11-3116	3	ВА88-37	400	ВА47-100	6	ВА47-100	8	5	3
ПР11-3118	2	ВА88-37	400			ВА47-100	4	4	3
ПР11-3120	2	ВА88-37	400			ВА47-100	6	4	3
ПР11-3122	3	ВА88-40	630			ВА47-100	8	6	4
ПР11-3124	3	ВА88-40	630			ВА47-100	10	7	4

Панели распределительных щитов ЩО

Панели распределительных щитов ЩО предназначены для комплектования распределительных устройств напряжением 230/400 В трёхфазного переменного тока частотой 50 Гц в сетях с глухозаземленной нейтралью в четырехпроводном и пятипроводном исполнениях, служащих для приёма и распределения электрической энергии, защиты отходящих линий от перегрузок и токов короткого замыкания.

Панели распределительных щитов ЩО представляют собой сборно-разборный каркас из вертикальных стоек, вертикальных уголков, боковых и лицевых стяжек, к которым крепятся дверь, боковые панели, крыша (боковые панели и крыша заказываются отдельно).

4



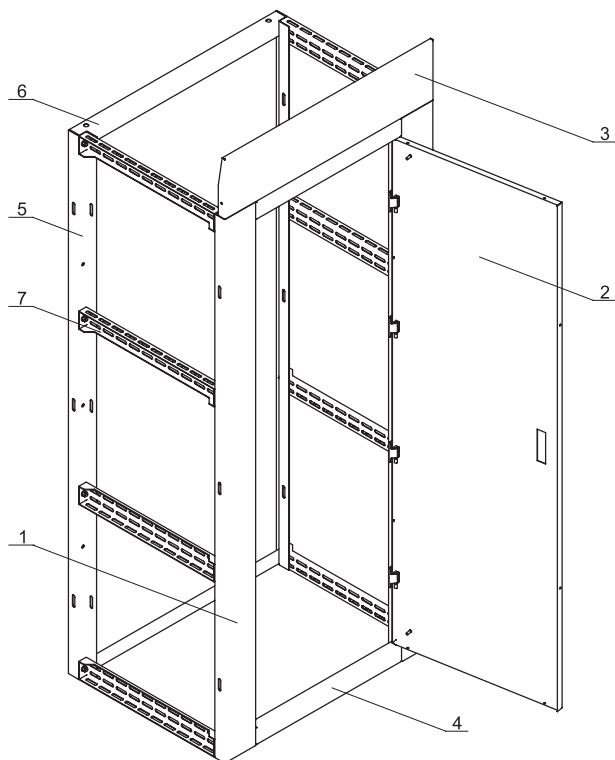
Преимущества

- Повышенная коррозионная стойкость.
- Широкий ассортимент.
- Высококачественное наружное покрытие.
- Унифицированные детали упрощают сборку как типового низковольтного комплектного устройства, так и нетипового.
- Перенавешивание двери на любую сторону.
- Набор дополнительных аксессуаров.
- Сборная конструкция корпуса панели экономит место в транспорте и на складе.
- Широкие стойки позволяют установить на их лицевой поверхности аппаратуру сигнализации и управления.
- Высокая технологичность и простота сборки.
- Удобство монтажа, транспортировки и хранения.
- Соединение корпусов в блоки.

Технические характеристики

Вид установки	напольный
Номинальный ток	до 2500 А
Номинальное напряжение	0,4 кВ
Толщина металла	2,0 мм
Тип покрытия	порошковое
Цвет	RAL 7035
Степень защиты	IP20 (с фасадной стороны) IP00
Угол открытия двери	105°
Климатическое исполнение	УХЛЗ

Особенности конструкции



- 1 – Стойка вертикальная
- 2 – Дверь
- 3 – Лицевая панель
- 4 – Стяжка лицевая
- 5 – Уголок вертикальный
- 6 – Уголок горизонтальный
- 7 – Стяжка боковая



Использование на вертикальных стойках и вертикальных уголках отбортовок, предотвращающих осевое вращение боковых стяжек, позволяет применять вдвое меньшее, по сравнению с предыдущей конструкцией, количество элементов крепления для сборки.



Возможность перенавешивания двери.



Панель для измерительных приборов.



Возможность установки крыши с рым-болтами.

Расшифровка обозначений

Корпус металлический панели ЩО XX.XX.X

- XX – высота, дм
- XX – ширина, дм
- X – глубина, дм

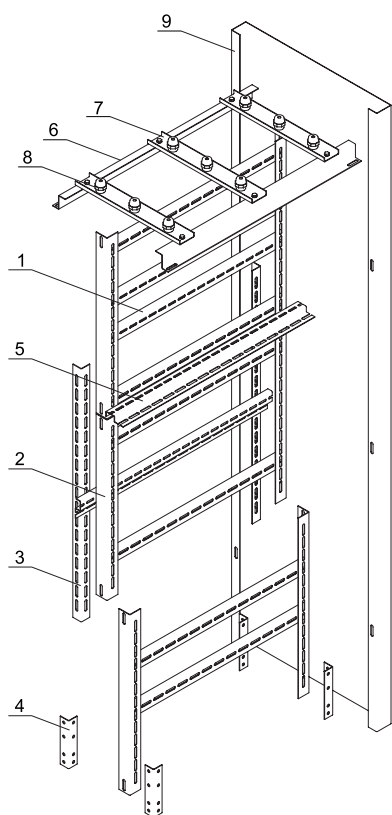
Ассортимент

Наименование	Габаритные размеры (В×Ш×Г), мм	Артикул
Корпус металлический панели ЩО 20.10.6	2000×1000×560	УКМ60-М1-20-10-6
Корпус металлический панели ЩО 20.6.6	2000×600×560	УКМ60-М1-20-6-6
Корпус металлический панели ЩО 20.8.6	2000×800×560	УКМ60-М1-20-8-6
Корпус металлический панели ЩО 22.10.6	2200×1000×560	УКМ60-М1-22-10-6
Корпус металлический панели ЩО 22.6.6	2200×600×560	УКМ60-М1-22-6-6
Корпус металлический панели ЩО 22.8.6	2200×800×560	УКМ60-М1-22-8-6

Аксессуары к панели распределительного щита ЩО

Комплект панели ЩО

4



- 1 – Швеллер
- 2 – Уголок односекционный
- 3 – Уголок перфорированный
- 4 – Уголок шин N (PE)
- 5 – Профиль монтажный
- 6 – Профиль рамы шинного моста
- 7 – Траверсы рамы шинного моста
- 8 – Изолятор шинный SM40
- 9 – Боковая панель

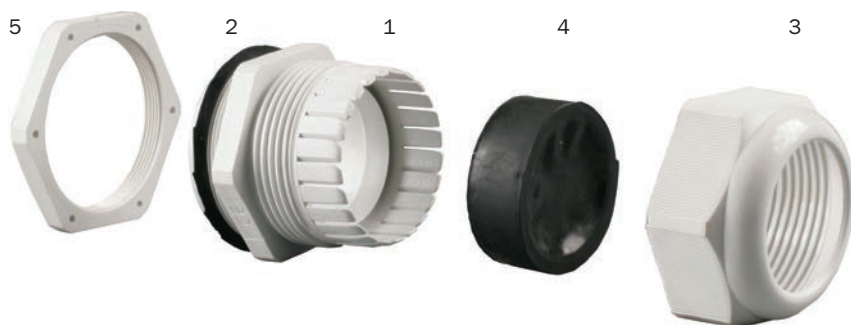
Наименование	Назначение	Место установки	Комплектность		Артикул
			единица измерения	шт.	
Боковая панель ЩО 20.6 ЩО	закрывает боковые проемы, обеспечивает электробезопасность и препятствует проникновению посторонних предметов внутрь щита	ЩО 20.10.6, ЩО 20.8.6, ЩО 20.6.6	комплект	2	УКМ60-ВР-206-36
Боковая панель ЩО 22.6 ЩО		ЩО 22.10.6, ЩО 22.8.6, ЩО 22.6.6	комплект	2	УКМ60-ВР-226-36
Комплект панели ЩО 20.10.6-2000	для дальнейшей сборки НКУ на базе корпуса металлического панели ЩО. В состав комплекта входят: швеллеры, уголок односекционный, уголок перфорированный, уголок шинный, профиль.	ЩО 20.10.6	комплект	1	УКМ60-Р-20102000-36
Комплект панели ЩО 20.6.6-2000		ЩО 20.6.6	комплект	1	УКМ60-Р-2062000-36
Комплект панели ЩО 20.8.6-2000		ЩО 20.8.6	комплект	1	УКМ60-Р-2082000-36
Комплект панели ЩО 22.10.6-2000		ЩО 22.10.6	комплект	1	УКМ60-Р-22102000-36
Комплект панели ЩО 22.6.6-2000		ЩО 22.6.6	комплект	1	УКМ60-Р-2262000-36
Комплект панели ЩО 22.8.6-2000		ЩО 22.8.6	комплект	1	УКМ60-Р-2282000-36

Наименование	Назначение	Место установки	Комплектность		Артикул
			единица измерения	шт.	
Комплект для установки ВА07-208(...)220 выдв. в ЩО хх.10.6	для монтажа автоматических выключателей серии ВА07 в корпусе металлической панели ЩО	ЩО 20.10.6, ЩО 22.10.6	комплект	1	YKM60-KU07V-X106-36
Комплект для установки ВА07-208(...)220 выдв. в ЩО хх.8.6		ЩО 20.8.6, ЩО 22.8.6	комплект	1	YKM60-KU07V-X86-36
Комплект для установки ВА07-208(...)220 стац. в ЩО хх.10.6		ЩО 20.10.6, ЩО 22.10.6	комплект	1	YKM60-KU07S-X106-36
Комплект для установки ВА07-208(...)220 стац. в ЩО хх.8.6		ЩО 20.8.6, ЩО 22.8.6	комплект	1	YKM60-KU07S-X86-36
Комплект для установки ВА07-325(332) выдв. в ЩО хх.10.6		ЩО 20.10.6, ЩО 22.10.6	комплект	1	YKM60-KU07-2V-X106-36
Комплект для установки ВА07-325(332) выдв. в ЩО хх.8.6		ЩО 20.8.6, ЩО 22.8.6	комплект	1	YKM60-KU07-2V-X86-36
Комплект для установки ВА07-325(332) стац. в ЩО хх.10.6		ЩО 20.10.6, ЩО 22.10.6	комплект	1	YKM60-KU07-2S-X106-36
Комплект для установки ВА07-325(332) стац. в ЩО хх.8.6		ЩО 20.8.6, ЩО 22.8.6	комплект	1	YKM60-KU07-2S-X86-36
Рама шинного моста 2×6 ЩО		для сборки шинного моста, устанавливаемого в корпус металлической панели ЩО. Первая цифра в наименовании отражает количество траверс, вторая – ширину панели щитов ЩО	Панели щитов ЩО шириной 600 мм	комплект	1
Рама шинного моста 3×10 ЩО	Панели щитов ЩО шириной 1000 мм		комплект	1	YKM60-R-3X10-36
Рама шинного моста 3×8 ЩО	Панели щитов ЩО шириной 800 мм		комплект	1	YKM60-R-3X8-36
Рама шинного моста 4×10 ЩО	Панели щитов ЩО шириной 1000 мм		комплект	1	YKM60-R-4X10-36
Рама шинного моста 4×6 ЩО	Панели щитов ЩО шириной 600 мм		комплект	1	YKM60-R-4X6-36
Рама шинного моста 4×8 ЩО	Панели щитов ЩО шириной 800 мм		комплект	1	YKM60-R-4X8-36
Панель 33, 35 ЩО	для установки автоматических выключателей ВА88-33, ВА88-35	Для всех типов панелей щитов ЩО	комплект	1	YKM60-PM-33-36
Панель 40 ЩО	для установки автоматических выключателей ВА88-40	Для всех типов панелей щитов ЩО	комплект	1	YKM60-PM-40-36
Панель 43 ЩО	для установки автоматических выключателей ВА88-43	Для всех типов панелей щитов ЩО	комплект	1	YKM60-PM-43-36
Стяжка боковая ЩО (комп. 2 шт.)	для установки дополнительного оборудования	для всех типов панелей щитов ЩО	комплект	2	YKM-S-70
Уголок вертикальный 40×30×2000 ЩО (комп. 2 шт.)	для установки панелей, швеллеров, монтажных профилей	ЩО 22.10.6, ЩО 22.8.6, ЩО 22.6.6	комплект	2	YKM-U-40x30x2050
Уголок горизонтальный 40×50×800 ЩО (комп.2 шт.)	для установки различных электроаппаратов	ЩО 20.8.6, ЩО 22.8.6	комплект	2	YKM-U-40x60x800
Уголок перфорированный 900×35×35 (комп. 2 шт.)	для установки панелей, швеллеров, монтажных профилей	для всех типов панелей щитов ЩО	комплект	2	YKM-U-900x35x35
Уголок шин N (PE) ЩО (комп. 2 шт.)	для установки шин N (PE)	для всех типов панелей щитов ЩО	комплект	2	YKM-U-N-PE
Швеллер ВА07 АГИЕ 202.000.021 (комп. 2 шт.)	для установки автоматических выключателей серии ВА07	ЩО 20.8.6, ЩО 22.8.6, ЩО 20.10.6, ЩО 22.10.6	комплект	2	YKM-VA-07
Крыша 600×600 ЩО	обеспечивает электробезопасность и препятствует проникновению посторонних предметов внутрь щита	ЩО 20.6.6 ЩО 22.6.6	комплект	1	YKM-K-600x600
Крыша 800×600 ЩО		ЩО 20.8.6 ЩО 22.8.6	комплект	1	YKM-K-800x600
Крыша 1000×600 ЩО		ЩО 20.10.6 ЩО 22.10.6	комплект	1	YKM-K-1000x600

Принадлежности для распределительных шкафов

Сальники

Предназначены для ввода проводов и кабелей в электрощитовое оборудование с целью защиты проводников от механического повреждения и защиты самой сборки от проникновения пыли и влаги в месте ввода.



Сальник состоит из корпуса (1), уплотнителя (4), гайки уплотнения (3), прокладки (2) и фиксирующей гайки (5). Уплотнитель и прокладка выполнены из каучука.

Корпус, гайка уплотнения и фиксирующая гайка выполнены из полиамида.

Установка сальника производится при помощи трубного (газового) ключа.

Диапазон рабочих температур – от –40 до +80 °С.

Ассортимент

Сальники PGL, PG

Степень защиты – IP54.
Цвет – серый RAL 7035.

Габаритные размеры	Наименование	Размеры, мм							Диаметр кабеля, мм	Артикул
		B	D	D1	D2	L	L1	L2		
	PGL 11	24	18	8	26	34	7	5	6–7	YSA30-08-11-54-K41
	PGL 13.5	27	20	10	29	35	8	6	9–10	YSA30-10-13-54-K41
	PGL 16	30	22	12	33	40	10	6	10–11	YSA30-12-16-54-K41
	PGL 21	35,6	28	16	38,5	45	10	7	14–15	YSA30-16-21-54-K41
	PGL 29	46	37	25	50	50	9	7	20–24	YSA30-25-29-54-K41
	PGL 36	60	46	32	66	56	12	8	28–31	YSA30-32-36-54-K41
	PGL 42	65	54	40	73	63	9	8	35–39	YSA30-40-42-54-K41
PGL 48	70	59	44	77	63	12	8	39–43	YSA30-44-48-54-K41	
	PG 7	19	12	7	21	31	8	5	5–6	YSA20-06-07-54-K41
	PG 9	22	15	10	24	33	8	5	6–7	YSA20-08-09-54-K41
	PG 11	24	18	11	26	36	7	5	7–9	YSA20-10-11-54-K41
	PG 13.5	27	20	12	29	38	7,5	6,5	7–11	YSA20-12-13-54-K41
	PG 16	30	22	13	33	42	9	6	9–13	YSA20-14-16-54-K41
	PG 21	35,5	28	19	38,5	51	11	7	15–18	YSA20-18-21-54-K41
	PG 29	46	36	25	50	52	10	6,5	18–24	YSA20-25-29-54-K41
	PG 36	60	47	32	66	65	13	7,5	24–32	YSA20-32-36-54-K41
	PG 42	64,5	54	38	72	66	12	8	30–40	YSA20-40-42-54-K41
	PG 48	70	59	45	78	66	13	8	36–44	YSA20-44-48-54-K41

Сальники MG

Степень защиты – IP68.

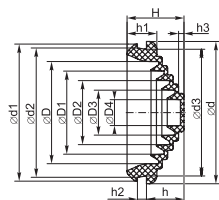
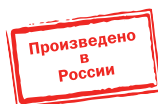
Цвет – черный.

Габаритные размеры	Наименование	Размеры, мм							Диаметр кабеля	Артикул
		B	D	D1	D2	L	L1	L2		
	MG 12	17,5	12	8	19	37	6	5	4–7	YSA10-08-12-68-K02
	MG 16	22	15	10	24	46	13	7	6–10	YSA10-10-16-68-K02
	MG 20	26,6	20	14	29	52	13	8	10–14	YSA10-14-20-68-K02
	MG 25	32,5	25	18	35,5	57	14	8	13–18	YSA10-18-25-68-K02
	MG 32	41	32	25	45	62	14	8	16–24	YSA10-25-32-68-K02
	MG 40	49	40	32	53,5	70	19	10	20–29	YSA10-30-40-68-K02
	MG 50	61	50	42	66	80	21	10	33–41	YSA10-39-50-68-K02
	MG 63	74	63	52	81,5	89	23	11	44–54	YSA10-52-63-68-K02

Кабельные ввод-сальники

Степень защиты – IP54.

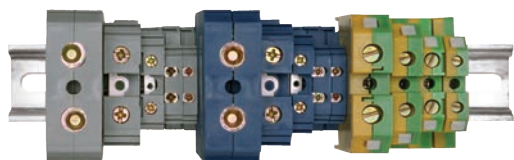
Цвет – серый, белый.



Наименование	Размеры, мм															Артикул
	D	D1	D2	D3	D4	d	d1	d2	d3	H	h	h1	h2	h3		
	Сальник d=20 мм (D отв. бокса 22 мм) белый	15,5	12,6	9,8	6,9	4,0	28,0	26,0	23,0	22,0	16,0	9,5	8,5	2,5	1,5	YSA40-20-22-68-K01
	Сальник d=20 мм (D отв. бокса 22 мм) серый	15,5	12,6	9,8	6,9	4,0	28,0	26,0	23,0	22,0	16,0	9,5	8,5	2,5	1,5	YSA40-20-22-68-K41
	Сальник d=25 мм (D отв. бокса 27 мм) белый	19,5	15,9	12,3	8,6	5,0	33,0	31,0	28,0	27,0	18,5	11,0	10,0	3,5	1,7	YSA40-25-27-68-K01
	Сальник d=25 мм (D отв. бокса 27 мм) серый	19,5	15,9	12,3	8,6	5,0	33,0	31,0	28,0	27,0	18,5	11,0	10,0	3,5	1,7	YSA40-25-27-68-K41
	Сальник d=25 мм (D отв. бокса 32 мм) белый	24,5	19,9	15,4	10,8	6,3	38,0	36,0	33,0	32,0	19,5	12,0	10,5	3,5	1,8	YSA40-25-32-68-K01
	Сальник d=25 мм (D отв. бокса 32 мм) серый	24,5	19,9	15,4	10,8	6,3	38,0	36,0	33,0	32,0	19,5	12,0	10,5	3,5	1,8	YSA40-25-32-68-K41
	Сальник d=32 мм (D отв. бокса 37 мм) белый	31,5	25,6	19,8	13,9	8,0	43,0	41,0	38,0	37,0	20,5	13,0	11,0	3,5	1,9	YSA40-32-37-68-K01-050
	Сальник d=32 мм (D отв. бокса 37 мм) серый	31,5	25,6	19,8	13,9	8,0	43,0	41,0	38,0	37,0	20,5	13,0	11,0	3,5	1,9	YSA40-32-37-68-K41-050
	Сальник d=40 мм (D отв. бокса 49 мм) белый	39,5	32,1	24,8	17,4	10,0	55,0	53,0	50,0	49,0	22,0	14,5	11,5	3,5	2,1	YSA40-40-49-68-K01
	Сальник d=40 мм (D отв. бокса 49 мм) серый	39,5	32,1	24,8	17,4	10,0	55,0	53,0	50,0	49,0	22,0	14,5	11,5	3,5	2,1	YSA40-40-49-68-K41

Клеммные зажимы серии ЗНИ

Служат для безопасного и компактного подключения фазных, нулевых и защитных (земля) проводников различного сечения. Устанавливаются на DIN-рейку. Комплекуются маркером для нанесения номера (кроме ЗНИ-2,5 и ЗНИ-95). Также поставляются боковые заглушки для клеммных зажимов серии ЗНИ. Цвет: синий, серый, зеленый. Оконечные зажимы могут закрываться пластиковыми заглушками соответствующего размера и цвета. Выполнены из цветного негорючего полиамида — желто-зеленого (земля), синего (ноль), серого, зеленого (фаза) цвета.



Ассортимент клеммных зажимов серии ЗНИ

4

Габаритные размеры	Наименование	Максимальное сечение подключаемых проводов, мм ²	Номинальный ток, А	Размеры, мм				Кол-во в упаковке	Артикул
				L	H	h	W		
	ЗНИ-2,5 серый	2,5	24	47,0	42,6	41,7	8,0	50	YZN10-002-K03
	ЗНИ-2,5 синий	2,5	24	47,0	42,6	41,7	8,0	50	YZN10-002-K07
	ЗНИ-4 PEN	4	35	43,0	58,0	40,0	7,0	20	YZN20-004-K52
	ЗНИ-4 серый	4	35	41,5	45,5	33,0	6,3	60	YZN10-004-K03
	ЗНИ-4 синий	4	35	41,5	45,5	33,0	6,3	60	YZN10-004-K07
	ЗНИ-6 PEN	6	50	45,0	58,0	41,0	9,0	20	YZN20-006-K52
	ЗНИ-6 серый	6	50	42,0	46,0	33,5	8,0	50	YZN10-006-K03
	ЗНИ-6 синий	6	50	42,0	46,0	33,5	8,0	50	YZN10-006-K07
	ЗНИ-10 PEN	10	70	46,0	58,0	41,0	10,0	20	YZN20-010-K52
	ЗНИ-10 серый	10	70	46,0	45,5	42,0	10,5	40	YZN10-010-K03
	ЗНИ-10 синий	10	70	46,0	45,5	42,0	10,5	40	YZN10-010-K07
	ЗНИ-16 PEN	16	85	48,0	58,0	51,0	12,0	20	YZN20-016-K52
	ЗНИ-16 серый	22	85	48,0	58,0	51,0	12,0	30	YZN10-022-K03
	ЗНИ-16 синий	22	85	48,0	58,0	51,0	12,0	30	YZN10-022-K07
	ЗНИ-35 PEN	35	125	58,0	60,0	60,0	17,0	10	YZN20-035-K52
	ЗНИ-35 серый	35	125	59,0	51,5	51,0	15,0	30	YZN10-035-K03
	ЗНИ-35 синий	35	125	59,0	51,5	51,0	15,0	30	YZN10-035-K07
	ЗНИ-70 PEN	70	250	77,0	71	71	20	5	YZN20-070-K52
ЗНИ-70 серый	70	250	91,0	61,5	61,5	22,2	8	YZN10-070-K03	
ЗНИ-70 синий	70	250	91,0	61,5	61,5	22,2	8	YZN10-070-K07	
ЗНИ-95 серый	95	330	80,0	96,0	88,2	26,5	5	YZN10-095-K03	
ЗНИ-95 синий	95	330	80,0	96,0	88,2	26,5	5	YZN10-095-K07	
	ЗНИ-4 серый (подходит к ЗНИ-6)							20	YZN10D-ZGL-006-K03
	ЗНИ-4 синий (подходит к ЗНИ-6)							20	YZN10D-ZGL-006-K07
	ЗНИ-10 серый							20	YZN10D-ZGL-010-K03
	ЗНИ-10 синий							20	YZN10D-ZGL-010-K07
	ЗНИ-16 серый							20	YZN10D-ZGL-016-K03
	ЗНИ-16 синий							20	YZN10D-ZGL-016-K07
	ЗНИ-35 серый							20	YZN10D-ZGL-035-K03
	ЗНИ-35 синий							20	YZN10D-ZGL-035-K07

Шины нулевые

Шины неизолированные применяются в щитовом оборудовании для подсоединения нулевых (N) и защитных проводников (PE). Крепление шины предусмотрено по центру (типы 8/1; 14/1) и по краям (типы 8/2 и 14/2) через изолятор нулевой шины на 35-мм монтажную DIN-рейку и через угловые изоляторы нулевой шины, а также непосредственно на панель щита. При подключении к шинам медных многожильных проводов рекомендуется оконцевание их наконечниками-гильзами. Выполнены из латуни.

Шины с изолятором типа ШНИ предназначены для электрического и механического соединения нулевых, защитных и фазных проводников. Конструктивно шины ШНИ выполнены из латунной шины, установленной на пластиковый изолятор или в изолятор, изготовленный из самозатухающего пластика.

Нормальными условиями эксплуатации шин являются:

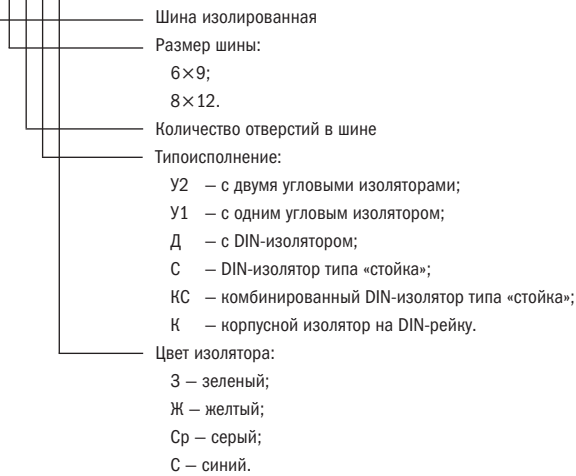
- температура окружающей среды от -40 до $+50$ °C;
- среднее значение относительной влажности не более 90%.

Технические характеристики

	Типоисполнение	Диаметр отверстий, мм		Максимальный ток, А	Тип изолятора	Тип монтажа
		d1	d2			
	6×9 X/1	4	6	100	–	на изолятор, винтовой по центру
	8×12 X/1	5	7,5	125	–	на изолятор, винтовой по центру
	6×9 X/2	4	6	100	–	на изолятор, винтовой по краям
	8×12 X/2	5	7,5	125	–	на изолятор, винтовой по краям
	6×9 Y1	4	6	100	один угловой	винтовой
	6×9 Y2	4	6	100	два угловых	винтовой
	8×12 Y2	5	7,5	125	два угловых	винтовой
	8×12 KC	7	7	125	комбинированный DIN-изолятор типа «Стойка»	на DIN-рейку, винтовой, на G-рейку
	6×9 C	5,5	5,5	100	DIN-изолятор типа «Стойка»	на DIN-рейку
	6×9 K	5	5	100	корпусной DIN-изолятор	на DIN-рейку
	6×9 Д	4	6	100	DIN-изолятор	на DIN-рейку
	8×12 Д	5	7,5	125	DIN-изолятор	на DIN-рейку

Структура условного обозначения шин с изоляторами:

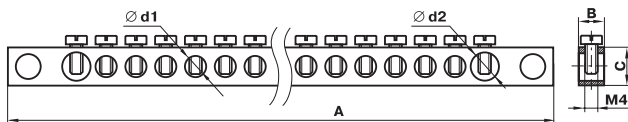
ШНИ-Х-Х-Х-Х



4

Ассортимент

Шина без изолятора



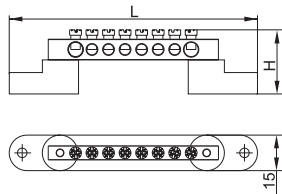
Наименование	Кол-во отверстий	Габаритные размеры, мм			Резьба	Количество в упаковке, шт.	Артикул
		А	В	С			
6×9 4/2	4	42	6	9	M4	10	YNN11-04-100
6×9 6/2	6	54	6	9	M4	10	YNN11-06-100
6×9 8/2	8	66	6	9	M4	10	YNN11-08-100
6×9 10/2	10	78	6	9	M4	10	YNN11-10-100
6×9 12/2	12	90	6	9	M4	10	YNN11-12-100
6×9 14/2	14	102	6	9	M4	10	YNN11-14-100
6×9 16/2	16	114	6	9	M4	10	YNN11-16-100
6×9 18/2	18	126	6	9	M4	10	YNN11-18-100
6×9 20/2	20	138	6	9	M4	10	YNN11-20-100
6×9 22/2	22	150	6	9	M4	10	YNN11-22-100
6×9 24/2	24	162	6	9	M4	10	YNN11-24-100
8×12 4/2	4	49	8	12	M5	10	YNN21-04-100
8×12 6/2	6	63	8	12	M5	10	YNN21-06-100
8×12 8/2	8	77	8	12	M5	10	YNN21-08-100
8×12 10/2	10	91	8	12	M5	10	YNN21-10-100
8×12 12/2	12	105	8	12	M5	10	YNN21-12-100
8×12 14/2	14	119	8	12	M5	10	YNN21-14-100
8×12 16/2	16	133	8	12	M5	10	YNN21-16-100
8×12 18/2	18	147	8	12	M5	10	YNN21-18-100
8×12 20/2	20	161	8	12	M5	10	YNN21-20-100
8×12 22/2	22	175	8	12	M5	10	YNN21-22-100
8×12 24/2	24	189	8	12	M5	10	YNN21-24-100
6×9 4/1	4	38	6	9	M4	10	YNN10-04-100
6×9 6/1	6	51	6	9	M4	10	YNN10-06-100
6×9 8/1	8	64	6	9	M4	10	YNN10-08-100
6×9 10/1	10	77	6	9	M4	10	YNN10-10-100
6×9 12/1	12	90	6	9	M4	10	YNN10-12-100
6×9 14/1	14	103	6	9	M4	10	YNN10-14-100
6×9 16/1	16	116	6	9	M4	10	YNN10-16-100
6×9 18/1	18	129	6	9	M4	10	YNN10-18-100
6×9 20/1	20	142	6	9	M4	10	YNN10-20-100
6×9 22/1	22	155	6	9	M4	10	YNN10-22-100
6×9 24/1	24	168	6	9	M4	10	YNN10-24-100



Наименование	Кол-во отверстий	Габаритные размеры, мм			Резьба	Количество в упаковке, шт.	Артикул
		А	В	С			
8×12 4/1	4	42	8	12	M5	10	YNN20-04-100
8×12 6/1	6	57	8	12	M5	10	YNN20-06-100
8×12 8/1	8	72	8	12	M5	10	YNN20-08-100
8×12 10/1	10	87	8	12	M5	10	YNN20-10-100
8×12 12/1	12	102	8	12	M5	10	YNN20-12-100
8×12 14/1	14	117	8	12	M5	10	YNN20-14-100
8×12 16/2	16	132	8	12	M5	10	YNN20-16-100
8×12 18/2	18	147	8	12	M5	10	YNN20-18-100
8×12 20/1	20	162	8	12	M5	10	YNN20-20-100
8×12 22/1	22	177	8	12	M5	10	YNN20-22-100
8×12 24/1	24	192	8	12	M5	10	YNN20-24-100
8×12 26/2*	24	242	8	12	M5	10	YNN21-26-125

Габаритные размеры	Наименование	Кол-во отверстий	L	H	Цвет изолятора	Количество в упаковке, шт.	Артикул
--------------------	--------------	------------------	---	---	----------------	----------------------------	---------

Шина с двумя угловыми изоляторами



ШНИ-6×9-4-У2-С	4	47	28,0	Синий	10	YNN10-69-4C2-K07
ШНИ-6×9-6-У2-С	6	59	28,0	Синий	10	YNN10-69-6C2-K07
ШНИ-6×9-8-У2-С	8	71	28,0	Синий	10	YNN10-69-8C2-K07
ШНИ-6×9-10-У2-С	10	83	28,0	Синий	10	YNN10-69-10C2-K07
ШНИ-6×9-12-У2-С	12	95	28,0	Синий	10	YNN10-69-12C2-K07
ШНИ-6×9-14-У2-С	14	107	28,0	Синий	10	YNN10-69-14C2-K07
ШНИ-6×9-16-У2-С	16	119	28,0	Синий	10	YNN10-69-16C2-K07
ШНИ-6×9-18-У2-С	18	131	28,0	Синий	10	YNN10-69-18C2-K07
ШНИ-6×9-20-У2-С	20	143	28,0	Синий	10	YNN10-69-20C2-K07
ШНИ-6×9-22-У2-С	22	155	28,0	Синий	10	YNN10-69-22C2-K07
ШНИ-6×9-24-У2-С	24	167	28,0	Синий	10	YNN10-69-24C2-K07
ШНИ-6×9-4-У2-Ж	4	47	28,0	Желтый	10	YNN10-69-4C2-K05
ШНИ-6×9-6-У2-Ж	6	59	28,0	Желтый	10	YNN10-69-6C2-K05
ШНИ-6×9-8-У2-Ж	8	71	28,0	Желтый	10	YNN10-69-8C2-K05
ШНИ-6×9-10-У2-Ж	10	83	28,0	Желтый	10	YNN10-69-10C2-K05
ШНИ-6×9-12-У2-Ж	12	95	28,0	Желтый	10	YNN10-69-12C2-K05
ШНИ-6×9-14-У2-Ж	14	107	28,0	Желтый	10	YNN10-69-14C2-K05
ШНИ-6×9-16-У2-Ж	16	119	28,0	Желтый	10	YNN10-69-16C2-K05
ШНИ-6×9-18-У2-Ж	18	131	28,0	Желтый	10	YNN10-69-18C2-K05
ШНИ-6×9-20-У2-Ж	20	143	28,0	Желтый	10	YNN10-69-20C2-K05
ШНИ-6×9-22-У2-Ж	22	155	28,0	Желтый	10	YNN10-69-22C2-K05
ШНИ-6×9-24-У2-Ж	24	167	28,0	Желтый	10	YNN10-69-24C2-K05
ШНИ-8×12-4-У2-С	4	54	32,0	Синий	10	YNN10-812-4C2-K07
ШНИ-8×12-6-У2-С	6	68	29,3	Синий	10	YNN10-812-6C2-K07
ШНИ-8×12-8-У2-С	8	82	29,3	Синий	10	YNN10-812-8C2-K07
ШНИ-8×12-10-У2-С	10	96	29,3	Синий	10	YNN10-812-10C2-K07
ШНИ-8×12-12-У2-С	12	110	29,3	Синий	10	YNN10-812-12C2-K07
ШНИ-8×12-14-У2-С	14	124	29,3	Синий	10	YNN10-812-14C2-K07
ШНИ-8×12-16-У2-С	16	138	29,3	Синий	10	YNN10-812-16C2-K07
ШНИ-8×12-18-У2-С	18	152	29,3	Синий	10	YNN10-812-18C2-K07
ШНИ-8×12-20-У2-С	20	166	29,3	Синий	10	YNN10-812-20C2-K07
ШНИ-8×12-22-У2-С	22	180	29,3	Синий	10	YNN10-812-22C2-K07
ШНИ-8×12-24-У2-С	24	194	29,3	Синий	10	YNN10-812-24C2-K07
ШНИ-8×12-4-У2-Ж	4	54	29,3	Желтый	10	YNN10-812-4C2-K05
ШНИ-8×12-6-У2-Ж	6	68	29,3	Желтый	10	YNN10-812-6C2-K05
ШНИ-8×12-8-У2-Ж	8	82	29,3	Желтый	10	YNN10-812-8C2-K05
ШНИ-8×12-10-У2-Ж	10	96	29,3	Желтый	10	YNN10-812-10C2-K05
ШНИ-8×12-12-У2-Ж	12	110	29,3	Желтый	10	YNN10-812-12C2-K05
ШНИ-8×12-14-У2-Ж	14	124	29,3	Желтый	10	YNN10-812-14C2-K05
ШНИ-8×12-16-У2-Ж	16	138	29,3	Желтый	10	YNN10-812-16C2-K05
ШНИ-8×12-18-У2-Ж	18	152	29,3	Желтый	10	YNN10-812-18C2-K05
ШНИ-8×12-20-У2-Ж	20	166	29,3	Желтый	10	YNN10-812-20C2-K05
ШНИ-8×12-22-У2-Ж	22	180	29,3	Желтый	10	YNN10-812-22C2-K05
ШНИ-8×12-24-У2-Ж	24	194	29,3	Желтый	10	YNN10-812-24C2-K05

* Для корпусов серии UNIVERSAL.



Габаритные размеры	Наименование	Кол-во отверстий	L	H	Цвет изолятора	Количество в упаковке, шт.	Артикул
Шина в комбинированном DIN-изоляторе типа «стойка»							
	ШНИ-8×12-6-КС-С	6	78	66	Синий	20	YNN10-812-6DP-K07
	ШНИ-8×12-8-КС-С	8	95	83	Синий	20	YNN10-812-8DP-K07
	ШНИ-8×12-10-КС-С	10	112	100	Синий	20	YNN10-812-10DP-K07
	ШНИ-8×12-12-КС-С	12	129	117	Синий	20	YNN10-812-12DP-K07
	ШНИ-8×12-14-КС-С	14	146	134	Синий	20	YNN10-812-14DP-K07
	ШНИ-8×12-16-КС-С	16	163	151	Синий	20	YNN10-812-16DP-K07
	ШНИ-8×12-6-КС-Ж	6	78	66	Желтый	20	YNN10-812-6DP-K05
	ШНИ-8×12-8-КС-Ж	8	95	83	Желтый	20	YNN10-812-8DP-K05
	ШНИ-8×12-10-КС-Ж	10	112	100	Желтый	20	YNN10-812-10DP-K05
	ШНИ-8×12-12-КС-Ж	12	129	117	Желтый	20	YNN10-812-12DP-K05
	ШНИ-8×12-14-КС-Ж	14	146	134	Желтый	20	YNN10-812-14DP-K05
	ШНИ-8×12-16-КС-Ж	16	163	151	Желтый	20	YNN10-812-16DP-K05

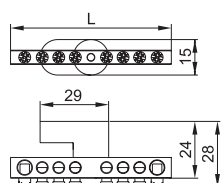
Шина с DIN-изолятором

	ШНИ-6×9-4-Д-С	4	42	42,0	Синий	20	YNN10-69-4D-K07
	ШНИ-6×9-6-Д-С	6	54	42,0	Синий	20	YNN10-69-6D-K07
	ШНИ-6×9-8-Д-С	8	66	42,0	Синий	20	YNN10-69-8D-K07
	ШНИ-6×9-10-Д-С	10	78	42,0	Синий	20	YNN10-69-10D-K07
	ШНИ-6×9-12-Д-С	12	90	42,0	Синий	20	YNN10-69-12D-K07
	ШНИ-6×9-14-Д-С	14	103	42,0	Синий	20	YNN10-69-14D-K07
	ШНИ-6×9-16-Д-С	16	116	42,0	Синий	20	YNN10-69-16D-K07
	ШНИ-6×9-18-Д-С	18	129	42,0	Синий	20	YNN10-69-18D-K07
	ШНИ-6×9-20-Д-С	20	142	42,0	Синий	20	YNN10-69-20D-K07
	ШНИ-6×9-22-Д-С	22	155	42,0	Синий	20	YNN10-69-22D-K07
	ШНИ-6×9-24-Д-С	24	168	42,0	Синий	20	YNN10-69-24D-K07
	ШНИ-8×12-4-Д-С	4	49	45,4	Синий	20	YNN10-812-4D-K07
	ШНИ-8×12-6-Д-С	6	63	45,4	Синий	20	YNN10-812-6D-K07
	ШНИ-8×12-8-Д-С	8	77	45,4	Синий	20	YNN10-812-8D-K07
	ШНИ-8×12-10-Д-С	10	91	45,4	Синий	20	YNN10-812-10D-K07
	ШНИ-8×12-12-Д-С	12	102	45,4	Синий	20	YNN10-812-12D-K07
	ШНИ-8×12-14-Д-С	14	117	45,4	Синий	20	YNN10-812-14D-K07
	ШНИ-8×12-16-Д-С	16	132	45,4	Синий	20	YNN10-812-16D-K07
	ШНИ-8×12-18-Д-С	18	147	45,4	Синий	20	YNN10-812-18D-K07
	ШНИ-8×12-20-Д-С	20	162	45,4	Синий	20	YNN10-812-20D-K07
	ШНИ-8×12-22-Д-С	22	177	45,4	Синий	20	YNN10-812-22D-K07
	ШНИ-8×12-24-Д-С	24	192	45,4	Синий	20	YNN10-812-24D-K07
	ШНИ-6×9-4-Д-Ж	4	42	42,0	Желтый	20	YNN10-69-4D-K05
	ШНИ-6×9-6-Д-Ж	6	54	42,0	Желтый	20	YNN10-69-6D-K05
	ШНИ-6×9-8-Д-Ж	8	66	42,0	Желтый	20	YNN10-69-8D-K05
	ШНИ-6×9-10-Д-Ж	10	78	42,0	Желтый	20	YNN10-69-10D-K05
	ШНИ-6×9-12-Д-Ж	12	90	42,0	Желтый	20	YNN10-69-12D-K05
	ШНИ-6×9-14-Д-Ж	14	103	42,0	Желтый	20	YNN10-69-14D-K05
	ШНИ-6×9-16-Д-Ж	16	116	42,0	Желтый	20	YNN10-69-16D-K05
	ШНИ-6×9-18-Д-Ж	18	129	42,0	Желтый	20	YNN10-69-18D-K05
	ШНИ-6×9-20-Д-Ж	20	142	42,0	Желтый	20	YNN10-69-20D-K05
	ШНИ-6×9-22-Д-Ж	22	155	42,0	Желтый	20	YNN10-69-22D-K05
	ШНИ-6×9-24-Д-Ж	24	168	42,0	Желтый	20	YNN10-69-24D-K05
	ШНИ-8×12-4-Д-Ж	4	49	45,4	Желтый	20	YNN10-812-4D-K05
	ШНИ-8×12-6-Д-Ж	6	63	45,4	Желтый	20	YNN10-812-6D-K05
	ШНИ-8×12-8-Д-Ж	8	77	45,4	Желтый	20	YNN10-812-8D-K05
ШНИ-8×12-10-Д-Ж	10	91	45,4	Желтый	20	YNN10-812-10D-K05	
ШНИ-8×12-12-Д-Ж	12	102	45,4	Желтый	20	YNN10-812-12D-K05	
ШНИ-8×12-14-Д-Ж	14	117	45,4	Желтый	20	YNN10-812-14D-K05	
ШНИ-8×12-16-Д-Ж	16	132	45,4	Желтый	20	YNN10-812-16D-K05	
ШНИ-8×12-18-Д-Ж	18	147	45,4	Желтый	20	YNN10-812-18D-K05	
ШНИ-8×12-20-Д-Ж	20	162	45,4	Желтый	20	YNN10-812-20D-K05	
ШНИ-8×12-22-Д-Ж	22	177	45,4	Желтый	20	YNN10-812-22D-K05	
ШНИ-8×12-24-Д-Ж	24	192	45,4	Желтый	20	YNN10-812-24D-K05	



Габаритные размеры	Наименование	Кол-во отверстий	L	Цвет изолятора	Количество в упаковке, шт.	Артикул
--------------------	--------------	------------------	---	----------------	----------------------------	---------

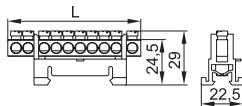
Шина изолированная с одним угловым изолятором



ШНИ-6×9-4-У1-С	4	38	Синий	10	YNN10-69-4C1-K07
ШНИ-6×9-6-У1-С	6	51	Синий	10	YNN10-69-6C1-K07
ШНИ-6×9-8-У1-С	8	64	Синий	10	YNN10-69-8C1-K07
ШНИ-6×9-10-У1-С	10	77	Синий	10	YNN10-69-10C1-K07
ШНИ-6×9-12-У1-С	12	90	Синий	10	YNN10-69-12C1-K07
ШНИ-6×9-14-У1-С	14	103	Синий	10	YNN10-69-14C1-K07
ШНИ-6×9-16-У1-С	16	116	Синий	10	YNN10-69-16C1-K07
ШНИ-6×9-18-У1-С	18	129	Синий	10	YNN10-69-18C1-K07
ШНИ-6×9-20-У1-С	20	142	Синий	10	YNN10-69-20C1-K07
ШНИ-6×9-22-У1-С	22	155	Синий	10	YNN10-69-22C1-K07
ШНИ-6×9-24-У1-С	24	168	Синий	10	YNN10-69-24C1-K07
ШНИ-6×9-4-У1-Ж	4	38	Желтый	10	YNN10-69-4C1-K05
ШНИ-6×9-6-У1-Ж	6	51	Желтый	10	YNN10-69-6C1-K05
ШНИ-6×9-8-У1-Ж	8	64	Желтый	10	YNN10-69-8C1-K05
ШНИ-6×9-10-У1-Ж	10	77	Желтый	10	YNN10-69-10C1-K05
ШНИ-6×9-12-У1-Ж	12	90	Желтый	10	YNN10-69-12C1-K05
ШНИ-6×9-14-У1-Ж	14	103	Желтый	10	YNN10-69-14C1-K05
ШНИ-6×9-16-У1-Ж	16	116	Желтый	10	YNN10-69-16C1-K05
ШНИ-6×9-18-У1-Ж	18	129	Желтый	10	YNN10-69-18C1-K05
ШНИ-6×9-20-У1-Ж	20	142	Желтый	10	YNN10-69-20C1-K05
ШНИ-6×9-22-У1-Ж	22	155	Желтый	10	YNN10-69-22C1-K05
ШНИ-6×9-24-У1-Ж	24	168	Желтый	10	YNN10-69-24C1-K05

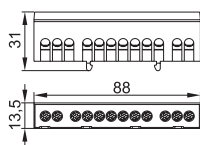
4

Шина с DIN-изолятором типа «стойка»



ШНИ-6×9-8-С-С	8	59	Синий	10	YNN10-69-8P-K07
ШНИ-6×9-10-С-С	10	72	Синий	10	YNN10-69-10P-K07
ШНИ-6×9-12-С-С	12	85	Синий	10	YNN10-69-12P-K07
ШНИ-6×9-14-С-С	14	98	Синий	10	YNN10-69-14P-K07
ШНИ-6×9-8-С-Ж	8	59	Желтый	10	YNN10-69-8P-K05
ШНИ-6×9-10-С-Ж	10	72	Желтый	10	YNN10-69-10P-K05
ШНИ-6×9-12-С-Ж	12	85	Желтый	10	YNN10-69-12P-K05
ШНИ-6×9-14-С-Ж	14	98	Желтый	10	YNN10-69-14P-K05

Шина в корпусном изоляторе на DIN-рейку



ШНИ-6×9-8-К-З	8	62	Зеленый	10	YNN10-69-8KD-K06
ШНИ-6×9-10-К-З	10	75	Зеленый	10	YNN10-69-10KD-K06
ШНИ-6×9-12-К-З	12	88	Зеленый	10	YNN10-69-12KD-K06
ШНИ-6×9-14-К-З	14	101	Зеленый	10	YNN10-69-14KD-K06
ШНИ-6×9-16-К-З	16	114	Зеленый	10	YNN10-69-16KD-K06
ШНИ-6×9-8-К-С	8	62	Синий	10	YNN10-69-8KD-K07
ШНИ-6×9-10-К-С	10	75	Синий	10	YNN10-69-10KD-K07
ШНИ-6×9-12-К-С	12	88	Синий	10	YNN10-69-12KD-K07
ШНИ-6×9-14-К-С	14	101	Синий	10	YNN10-69-14KD-K07
ШНИ-6×9-16-К-С	16	114	Синий	10	YNN10-69-16KD-K07
ШНИ-6×9-8-К-Ср	8	62	Серый	10	YNN10-69-8KD-K02
ШНИ-6×9-10-К-Ср	10	75	Серый	10	YNN10-69-10KD-K02
ШНИ-6×9-12-К-Ср	12	88	Серый	10	YNN10-69-12KD-K02
ШНИ-6×9-14-К-Ср	14	101	Серый	10	YNN10-69-14KD-K02
ШНИ-6×9-16-К-Ср	16	114	Серый	10	YNN10-69-16KD-K02

Шины в корпусе (кросс-модули)

Шины выполнены из высококачественной латуни, изолирующая задняя панель и прозрачная защитная крышка выполнены из самозатухающего пластика.

Применяются при комплектации щитового оборудования для подсоединения нулевого провода (нулевая шина), провода заземления и фазных проводников.

Способы установки:

- на монтажную DIN-рейку 35 мм;
- на панель щита двумя винтами.

Каждая шина отдельно изолирована.


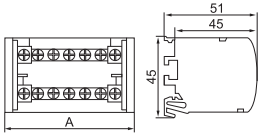



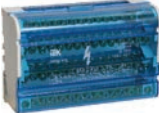
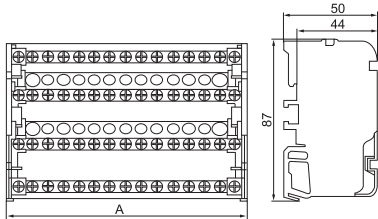
Кросс-модули изготавливаются с двумя или четырьмя шинами, рассчитанными на токи до 100 и 125 А.

Степень защиты IP20. Рабочая температура от –25 до 80 °С.

Технические характеристики

Наименование	Максимальный ток, А	Сечение подключаемых проводников, мм ²		Количество и диаметр отверстий
		с наконечником-гильзой	без наконечника	
Шины на DIN-рейку в корпусе (кросс-модуль) L+PEN 2 × 7 ИЭК	100	1,5–6,0	1,5–6,0	5 × Ø5,3 мм
		6,0–16,0	6,0–16	2 × Ø7,5 мм
Шины на DIN-рейку в корпусе (кросс-модуль) L+PEN 2 × 15 ИЭК	125	1,5–6,0	2,5–6,0	11 × Ø5,3 мм
		6,0–16,0	10,0–25,0	2 × Ø7,5 мм
		10,0–16,0	10,0–35,0	2 × Ø9 мм
Шины на DIN-рейку в корпусе (кросс-модуль) 3L+PEN 4 × 7 ИЭК	100	1,5–6,0	2,5–6,0	5 × Ø5,3 мм
		6,0–16	10,0–25,0	2 × Ø7,5 мм
Шины на DIN-рейку в корпусе (кросс-модуль) 3L+PEN 4 × 11 ИЭК	125	1,5–6,0	2,5–6,0	7 × Ø5,3 мм
		6,0–16,0	10,0–25,0	2 × Ø7,5 мм
		10,0–16,0	10,0–35,0	2 × Ø9 мм
Шины на DIN-рейку в корпусе (кросс-модуль) 3L+PEN 4 × 15 ИЭК	125	1,5–6,0	2,5–6,0	11 × Ø5,3 мм
		6,0–16,0	10,0–25,0	2 × Ø7,5 мм
		10,0–16,0	10,0–35,0	2 × Ø9 мм

Ассортимент

Габаритные размеры	Наименование	А, мм	Кол-во в трансп. упаковке, шт.	Артикул
 	Шины на DIN-рейку в корпусе (кросс-модуль) L+PEN 2 × 7 ИЭК	65	50	YND10-2-07-100
		Шины на DIN-рейку в корпусе (кросс-модуль) L+PEN 2 × 15 ИЭК	132	50
   	Шины на DIN-рейку в корпусе (кросс-модуль) 3L+PEN 4 × 7 ИЭК	65	50	YND10-4-07-100
	Шины на DIN-рейку в корпусе (кросс-модуль) 3L+PEN 4 × 11 ИЭК	100	50	YND10-4-11-125
	Шины на DIN-рейку в корпусе (кросс-модуль) 3L+PEN 4 × 15 ИЭК	132	50	YND10-4-15-125

Распределительные блоки на DIN-рейку РБД

Распределительные блоки РБД предназначены для использования в качестве клеммного зажима при подключении к проводнику большего сечения нескольких проводников меньшего сечения, для создания упорядоченных систем распределения в шкафах, для организации главной заземляющей шины. Предназначены для монтажа на DIN-рейку или на монтажную панель как в силовых шкафах, так и в квартирных распределительных щитах, для работы в сетях с напряжением до 1000 В частоты 50 Гц при температуре окружающего воздуха от -40 до $+70$ °С.

Распределительные блоки РБД изготовлены из высококачественной латуни с нанесенным специальным защитным покрытием. Корпус выполнен из негорючего пластика.


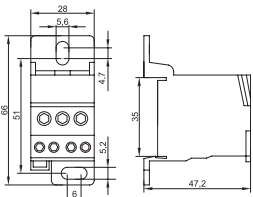

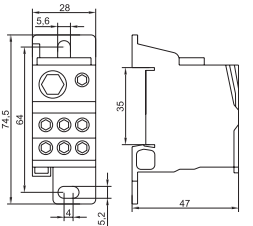

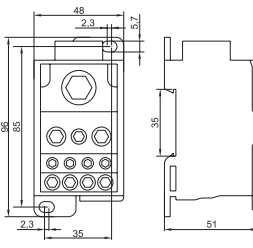
Способы установки:

- на монтажную DIN-рейку 35 мм,
- на панель щита двумя винтами.

Технические характеристики

Параметр	Значение						
Номинальное напряжение, В	600		1000				
Номинальные токи, А	80	125	160	250	400	500	
Номинальный выдерживаемый импульсный ток I_{pk} , кА	22	30	30	51	51	51	
Максимальный среднеквадратный кратковременный ток I_{cw} (кА)	3	4,2	11,8	24,5	24,5	24,5	
Степень защиты	IP20						
Рабочая температура, °С	$-40 \div +70$						

Ассортимент

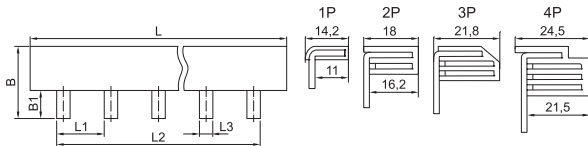
Габаритные размеры	Наименование	Номинальный ток, А	Вводные зажимы	Выводные зажимы	Масса, кг	Количество в упаковке	Артикул
 	Распределительный блок на DIN-рейку РБД-80А	80	1×16 мм ²	2×16 мм ² 4×10 мм ²	0,07	6	RBD-80
 	Распределительный блок на DIN-рейку РБД-125А	125	1×35 мм ² 1×16 мм ²	6×16 мм ²	0,14	6	RBD-125
	Распределительный блок на DIN-рейку РБД-160А	160	1×70 мм ² 1×16 мм ²	6×16 мм ²	0,14	6	RBD-160
 	Распределительный блок на DIN-рейку РБД-250А	250	1×120 мм ²	5×16 мм ² 2×35 мм ² 4×10 мм ²	0,44	6	RBD-250
	Распределительный блок на DIN-рейку РБД-400А	400	1×185 мм ²	5×16 мм ² 2×35 мм ² 4×10 мм ²	0,46	6	RBD-400
	Распределительный блок на DIN-рейку РБД-500А	500	плоская шина ширина 15–24 мм толщина 3–8 мм	5×16 мм ² 2×35 мм ² 4×10 мм ²	0,39	6	RBD-500

Шины соединительные

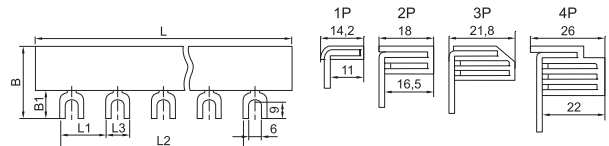
Применяются для удобного и безопасного соединения групп: ВА (выключатели автоматические), АД (автоматы дифференциальные), ВД (выключатели дифференциальные), ВН (выключатели нагрузки). Шины с шагом 18 мм предназначены для коммутации аппаратуры шириной, кратной одному модулю, шины с шагом 27 мм предназначены для коммутации изделий шириной, кратной полутора модулям. Шины, рассчитанные на номинальный ток 100 А, могут быть использованы с номинальным током 125 А, если вводной автомат подключать по центру. Для полуторамодульных шин имеются боковые заглушки.

Ассортимент

PIN 63 A

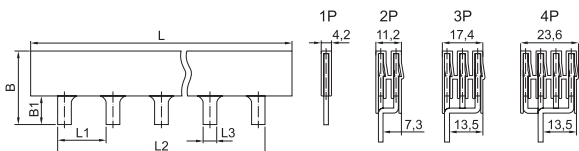


FORK 63 A

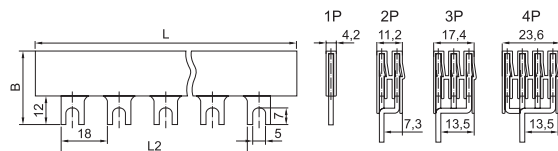






Наименование	Номинальный ток, А	Максимальное кол-во подключаемых устройств, шт.	Размеры, мм					Артикул		
			L	L1	L2	L3	B		B1	
	PIN 1P 63 A шаг 18 мм 12 штырей ИЭК	63	12	220	18	204	5,5	13,9	9,5	YNS21-1-063-22-12
	PIN 3P 63 A шаг 18 мм 12 штырей ИЭК	63	12	220	18	193	5,5	22,3	11,5	YNS21-3-063-22-12
	PIN 1P 63 A шаг 18 мм ИЭК	63	53	1000	18	936	5,5	13,9	9,5	YNS21-1-063
	PIN 2P 63 A шаг 18 мм ИЭК	63	54	1000	18	954	5,5	20,2	11	YNS21-2-063
	PIN 3P 63 A шаг 18 мм ИЭК	63	54	1000	18	954	5,5	22,3	11,5	YNS21-3-063
	PIN 4P 63 A шаг 18 мм ИЭК	63	52	1000	18	918	5,5	28,3	12	YNS21-4-063
	FORK 1P 63 A шаг 18 мм ИЭК	63	54	1000	18	954	11	15,4	11	YNS11-1-063
	FORK 2P 63 A шаг 18 мм ИЭК	63	54	1000	18	954	11	21,7	12,5	YNS11-2-063
	FORK 3P 63 A шаг 18 мм ИЭК	63	54	1000	18	954	11	22,8	11,5	YNS11-3-063
	FORK 4P 63 A шаг 18 мм ИЭК	63	52	1000	18	918	12	29,8	13,5	YNS11-4-063

PIN 100 A



FORK 100 A



Наименование	Номинальный ток, А	Максимальное кол-во подключаемых устройств, шт.	Размеры, мм					Артикул		
			L	L1	L2	L3	B		B1	
	PIN 1P 100 A шаг 18 мм ИЭК	100 (125*)	54	1000	18	954	5	30,5	12	YNS21-1-100
	PIN 2P 100 A шаг 18 мм ИЭК	100 (125*)	54	1000	18	954	5	37,5	12	YNS21-2-100
	PIN 3P 100 A шаг 18 мм ИЭК	100 (125*)	54	1000	18	954	5	37,5	12	YNS21-3-100
	PIN 4P 100 A шаг 18 мм ИЭК	100 (125*)	56	1030	18	990	6	37,5	12	YNS21-4-100
	PIN 1P 100 A шаг 27 мм ИЭК	100 (125*)	37	1000	27	972	7,5	38,5	20	YNS51-1-100
	PIN 2P 100 A шаг 27 мм ИЭК	100 (125*)	36	1000	27	945	7,5	46,2	12	YNS51-2-100
	PIN 3P 100 A шаг 27 мм ИЭК	100 (125*)	36	1000	27	945	7,5	46,2	12	YNS51-3-100
	PIN 4P 100 A шаг 27 мм ИЭК	100 (125*)	36	1030	27	945	7,5	46,2	12	YNS51-4-100
	FORK 1P 100 A шаг 18 мм ИЭК	100 (125*)	54	1000	18	954	9	30,5	12	YNS11-1-100
	FORK 2P 100 A шаг 18 мм ИЭК	100 (125*)	54	1000	18	954	9	37,5	12	YNS11-2-100
	FORK 3P 100 A шаг 18 мм ИЭК	100 (125*)	54	1000	18	954	9	37,5	12	YNS11-3-100
	FORK 4P 100 A шаг 18 мм ИЭК	100 (125*)	56	1030	18	990	9	37,5	12	YNS11-4-100
	Заглушка для PIN 1P 100 A шаг 27 мм ИЭК									YNK51-1-100
	Заглушка для PIN 2P 100 A шаг 27 мм ИЭК									YNK51-2-100
	Заглушка для PIN 3P 100 A шаг 27 мм ИЭК									YNK51-3-100
	Заглушка для шины PIN 4P 100 A шаг 27 мм ИЭК									YNK51-4-100


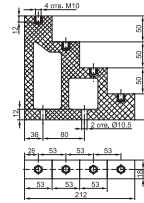
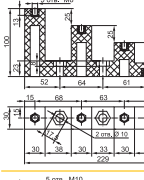
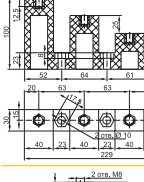
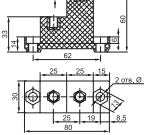
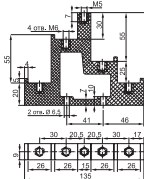
* Возможно использование шин на токи 125 А в случае подключения вводного устройства по центру.

Изоляторы шинные ступенчатые

Ступенчатые изоляторы IEK® предназначены для жесткого крепления и изоляции токопроводящих шин внутри электрических щитов, шинных мостов и другого оборудования.

Изоляторы гарантируют отсутствие пробоев между шинами и могут быть использованы в электрооборудовании постоянного и переменного тока частотой 50 Гц и напряжением до 1000 В.

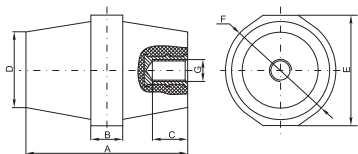
Корпус изоляторов изготовлен из особого, стойкого к механическому воздействию, негорючего полимера, обладающего высокими показателями электрического сопротивления.









Габаритные размеры	Наименование	Напряжение пробоя изоляции промышленной частоты, кВ	Масса, кг	Кол-во болтов на изолятор	Кол-во в упак.	Артикул
 	ИС4-20 (М6) силовой ИЭК	5,0	0,130	—	2	YIS11-4-20
	ИС4-20 (М6) силовой с болтом ИЭК		0,180	4(М6×10)	2	YIS11-4-20-B
	ИС4-30 (М8) силовой ИЭК	8,0	0,480	—	2	YIS11-4-30
	ИС4-30 (М8) силовой с болтом ИЭК		0,520	4(М8×15)	2	YIS11-4-30-B
	ИС4-40 (М8) силовой ИЭК	10,0	0,630	—	2	YIS11-4-40
	ИС4-40 (М8) силовой с болтом ИЭК		0,670	4(М8×15)	2	YIS11-4-40-B
	ИС4-50 (М10) силовой ИЭК	14,0	1,160	—	2	YIS11-4-50
	ИС4-50 (М10) силовой с болтом ИЭК		1,240	4(М10×15)	2	YIS11-4-50-B
	ИСв4-30 (М8) силовой ИЭК	14,0	0,520	—	2	YIS11-4-30-8
	ИСв4-30 (М8) силовой с болтом ИЭК		0,560	4(М8×15)	2	YIS11-4-30-8-B
	ИСв4-40 (М10) силовой ИЭК	14,0	0,560	—	2	YIS11-4-40-8
	ИСв4-40 (М10) силовой с болтом ИЭК		0,640	4(М10×15)	2	YIS11-4-40-8-B
	ИС2-25 (М8) силовой ИЭК	6,0	0,130	—	10	YIS11-2-25
	ИС2-25 (М8) силовой с болтом ИЭК		0,150	2(М8×15)	10	YIS11-2-25-B
	ИС4-25/1-15 (4×М6; 1×М5) силовой ИЭК	6,0	0,170	—	5	YIS11-5-25
	ИС4-25/1-15 (4×М6; 1×М5) силовой с болтом ИЭК		0,194	4(М6×10)+1(М5×10)	5	YIS11-5-25-B

Изоляторы шинные SM

Изоляторы шинные служат для крепления токоведущих шин внутри силовых шкафов и сборок с целью фиксации и изоляции токоведущих частей от корпуса и панелей сборки с последующим подключением силовых проводников для распределения электроэнергии внутри щита.


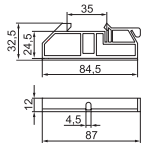

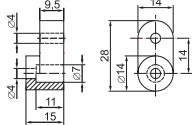
Изолятор крепится с одной стороны с помощью болта к монтажной пластине или корпусу, с другой стороны к изолятору крепится токоведущая шина. Каждая шина устанавливается минимум на двух изоляторах (на концах шины), а также возможна установка промежуточных изоляторов (в зависимости от схемы монтажа и длины шины).




	Наименование	Размеры, мм						Диаметр центрального крепл. с внутренней резьбой	Ном. рабочее напряжение, В, не более	Артикул
		A	B	C	D	E	F			
	Изолятор SM25 силовой	25	9	9	25	30	30	M6	1000	YIS11-25-06
	Изолятор SM25 силовой с болтом	25	9	9	25	30	30	M6	1000	YIS11-25-06-B
	Изолятор SM30 силовой	30	10	10	25	32	32	M8	1000	YIS11-30-08
	Изолятор SM30 силовой с болтом	30	10	10	25	32	32	M8	1000	YIS11-30-08-B
	Изолятор SM35 силовой	35	10	12	28	32	32	M8	1000	YIS11-35-10
	Изолятор SM35 силовой с болтом	35	10	12	28	32	32	M8	1000	YIS11-35-10-B
	Изолятор SM40 силовой	40	12	12	34	41	41	M8	1000	YIS11-40-12
	Изолятор SM40 силовой с болтом	40	12	12	34	41	41	M8	1000	YIS11-40-12-B
	Изолятор SM45 силовой	45	10	11	30	36	36	M8	1000	YIS11-45-14
	Изолятор SM45 силовой с болтом	45	10	11	30	36	36	M8	1000	YIS11-40-12-B
	Изолятор SM51 силовой	51	12	12	30	36	36	M8	1000	YIS11-51-15
	Изолятор SM51 силовой с болтом	51	12	12	30	36	36	M8	1000	YIS11-51-15-B
	Изолятор SM60 силовой	60	13	15	34	46	46	M8	1000	YIS11-60-20
	Изолятор SM60 силовой с болтом	60	13	15	34	46	46	M8	1000	YIS11-60-20-B
	Изолятор SM76 силовой	76	14	16	36	50	50	M10	1000	YIS11-76-25
	Изолятор SM76 силовой с болтом	76	14	16	36	50	50	M10	1000	YIS11-76-25-B

Изоляторы шины

Применяются для установки шин. Выполнены из негорючего полипропилена.

	Габаритные размеры 	Наименование	Артикул
		Изолятор DIN желтый	YIS21
Изолятор DIN синий	YIS22		
		Угловой изолятор для «0» шины желтый	YIS31
		Угловой изолятор для «0» шины синий	YIS32


Заглушки 12 модулей

	Наименование	Артикул
	Заглушка 12 модулей серая	YZM10-12
Заглушка 12 модулей белая	YZM10-12-K01	

Произведено в России

4

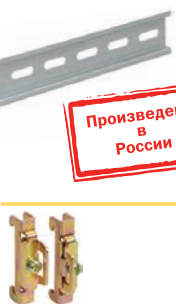
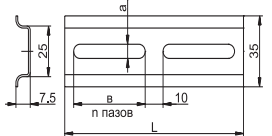
Стекло для электрощитов (пластиковое)

	Наименование	Габаритный размер, мм	Артикул
	Стекло для электрощитов (пластиковое), 103,5×79 мм	103,5×79	YWN11
Стекло для электрощитов (пластиковое), 109,5×71,3 мм	109,5×71,3	YWN12	

Произведено в России

DIN-рейки и ограничители

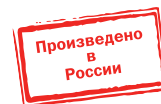
DIN-рейки перфорированные торговой марки IEK® используются для крепления автоматических выключателей, модульного оборудования и другой аппаратуры. Изготавливаются из оцинкованной стали.

	Габаритные размеры 	Наименование	L, мм	a, мм	b, мм	n, шт.	Кол-во в упак.	Артикул
		DIN-рейка (10 см) оцинкованная	100	7	40	2	50	YDN10-00100
DIN-рейка (13 см) оцинкованная	130	7	30	3	50	YDN10-0013		
DIN-рейка (20 см) оцинкованная	200	7	40	4	50	YDN10-0020		
DIN-рейка (25 см) оцинкованная	250	7	40	5	50	YDN10-0025		
DIN-рейка (30 см) оцинкованная	300	6,5	20	10	50	YDN10-0030		
DIN-рейка (60 см) оцинкованная	600	6,5	20	20	20	YDN10-0060		
DIN-рейка (125 см) оцинкованная	1250	6,5	20	41	20	YDN10-0125		
Наименование	Количество в групповой упаковке	Количество в транспортной упаковке	Артикул					
Ограничитель на DIN-рейку (металл) ИЭК	150	900	YXD10					

Произведено в России

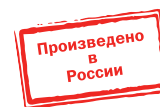
Знаки безопасности

Знаки безопасности предназначены для зрительного восприятия информации в целях обеспечения безопасности. Изготовлены в виде самоклеящейся этикетки.



	Наименование	Артикул
	Самоклеящаяся этикетка: 40×20 мм, символ "12В" Самоклеящаяся этикетка: 90×38 мм, символ "12В"	YPC10-0012V-1-100 YPC10-0012V-3-021
	Самоклеящаяся этикетка: 40×20 мм, символ "24В" Самоклеящаяся этикетка: 90×38 мм, символ "24В"	YPC10-0024V-1-100 YPC10-0024V-3-021
	Самоклеящаяся этикетка: 40×20 мм, символ "36В" Самоклеящаяся этикетка: 90×38 мм, символ "36В"	YPC10-0036V-1-100 YPC10-0036V-3-021
	Самоклеящаяся этикетка: 40×20 мм, символ "42В" Самоклеящаяся этикетка: 90×38 мм, символ "42В"	YPC10-0042V-1-100 YPC10-0042V-3-021
	Самоклеящаяся этикетка: 40×20 мм, символ "220В" Самоклеящаяся этикетка: 90×38 мм, символ "220В"	YPC10-0220V-1-100 YPC10-0220V-3-021
	Самоклеящаяся этикетка: 40×20 мм, символ "380В" Самоклеящаяся этикетка: 90×38 мм, символ "380В"	YPC10-0380V-1-100 YPC10-0380V-3-021
	Самоклеящаяся этикетка: 30×30 мм, символ "Заземление"	YPC20-ZAZEM-1-096
	Самоклеящаяся этикетка: 25×25×25, символ "Молния" Самоклеящаяся этикетка: 50×50×50, символ "Молния" Самоклеящаяся этикетка: 85×85×85, символ "Молния" Самоклеящаяся этикетка: 100×100×100, символ "Молния" Самоклеящаяся этикетка: 130×130×130, символ "Молния" Самоклеящаяся этикетка: 160×160×160, символ "Молния"	YPC30-MOLNI-1-100 YPC30-MOLNI-2-110 YPC30-MOLNI-3-096 YPC30-MOLNI-4-096 YPC30-MOLNI-5-100 YPC30-MOLNI-6-100
	Самоклеящаяся этикетка: 77×52 мм, символ "Опасно"	YPC10-OPASN-2-020
	Самоклеящаяся этикетка: 100×150 мм, символ "Опасно" Самоклеящаяся этикетка: 210×297 мм, символ "Опасно"	YPC10-OPASN-4-100 YPC10-OPASN-6-020
	Самоклеящаяся этикетка: Ø180мм "Запрещается пользоваться открытым огнем и курить"	YPC40-ZPKUR-1-010
	Самоклеящаяся этикетка: Ø180мм "Курить здесь"	YPC40-KURIT-1-010
	Самоклеящаяся этикетка: Ø180мм "Проход запрещен"	YPC40-PRZAP-1-010
	Самоклеящаяся этикетка: 150×150 мм, "Пожароопасно"	YPC20-POGOP-2-010
	Самоклеящаяся этикетка: 150×150 мм, "Внимание опасность"	YPC20-VNOPS-2-010
	Самоклеящаяся этикетка: 150×150 мм, "Огнетушитель"	YPC20-OGNET-2-010
	Самоклеящаяся этикетка: 150×150 мм, "Пожарный кран"	YPC10-POGKR-5-010
	Самоклеящаяся этикетка: 150×150 мм, "Медицинская аптечка"	YPC20-MEDAP-2-010
	Самоклеящаяся этикетка: 150×150 мм, "Работать здесь"	YPC20-RABZD-2-010
	Самоклеящаяся этикетка: 150×150 мм, "Влезать здесь"	YPC20-VLZZD-2-010
	Самоклеящаяся этикетка: 200×100 мм, "Не включать! Работают люди"	YPC10-NEVKL-5-010
	Самоклеящаяся этикетка: 200×100 мм, "Не включать! Работа на линии"	YPC10-NEVKR-5-010
	Самоклеящаяся этикетка: 200×100 мм, "Не открывать! Работают люди"	YPC10-NEOTK-5-010
	Самоклеящаяся этикетка: 200×100 мм, "Стой! Напряжение!"	YPC10-STNAP-5-010
	Самоклеящаяся этикетка: 200×100 мм, "Не влезай! Убьет!"	YPC10-NEVLZ-5-010
	Самоклеящаяся этикетка: 200×100 мм, "Заземлено"	YPC10-ZAZEM-5-010

Знаки направления движения



	Наименование	Артикул
	Самоклеящаяся этикетка: 150×150 мм, «Выход здесь» (левосторонний)	YPC30-150VZ-LSTR
	Самоклеящаяся этикетка: 50×50 мм, «Выход здесь» (левосторонний)	YPC30-50VZ-LSTR
	Самоклеящаяся этикетка: 150×150 мм, «Выход здесь» (правосторонний)	YPC30-150VZ-PSTR
	Самоклеящаяся этикетка: 50×50 мм, «Выход здесь» (правосторонний)	YPC30-50VZ-PSTR
	Самоклеящаяся этикетка: 150×150 мм, «Направление к эвакуационному выходу (по лестнице налево вверх)»	YPC30-150NEV-LNALVV
	Самоклеящаяся этикетка: 50×50 мм, «Направление к эвакуационному выходу (по лестнице налево вверх)»	YPC30-50NEV-LNALVV
	Самоклеящаяся этикетка: 150×150 мм, «Направление к эвакуационному выходу (по лестнице налево вниз)»	YPC30-150NEV-LNALVN
	Самоклеящаяся этикетка: 50×50 мм, «Направление к эвакуационному выходу (по лестнице налево вниз)»	YPC30-50NEV-LNALVN
	Самоклеящаяся этикетка: 150×150 мм, «Направление к эвакуационному выходу (по лестнице направо вверх)»	YPC30-150NEV-LNAPRVV
	Самоклеящаяся этикетка: 50×50 мм, «Направление к эвакуационному выходу (по лестнице направо вверх)»	YPC30-50NEV-LNAPRVV
	Самоклеящаяся этикетка: 150×150 мм, «Направление к эвакуационному выходу (по лестнице направо вниз)»	YPC30-150NEV-LNAPRVN
	Самоклеящаяся этикетка: 50×50 мм, «Направление к эвакуационному выходу (по лестнице направо вниз)»	YPC30-50NEV-LNAPRVN
	Самоклеящаяся этикетка: 200×100 мм, «ВЫХОД»	YPC30-2010V
	Самоклеящаяся этикетка: 100×50 мм, «ВЫХОД»	YPC30-105V
	Самоклеящаяся этикетка: 200×100 мм, «ЗАПАСНЫЙ ВЫХОД»	YPC30-2010ZAPV
	Самоклеящаяся этикетка: 100×50 мм, «ЗАПАСНЫЙ ВЫХОД»	YPC30-105ZAPV
	Самоклеящаяся этикетка: 200×100 мм, «Направление к эвакуационному выходу налево вверх»	YPC30-2010NEV-NALVV
	Самоклеящаяся этикетка: 100×50 мм, «Направление к эвакуационному выходу налево вверх»	YPC30-105NEV-NALVV
	Самоклеящаяся этикетка: 200×100 мм, «Направление к эвакуационному выходу налево вниз»	YPC30-2010NEV-NALVN
	Самоклеящаяся этикетка: 100×50 мм, «Направление к эвакуационному выходу налево вниз»	YPC30-105NEV-NALVN
	Самоклеящаяся этикетка: 200×100 мм, «Направление к эвакуационному выходу налево»	YPC30-2010NEV-NAL
	Самоклеящаяся этикетка: 100×50 мм, «Направление к эвакуационному выходу налево»	YPC30-105NEV-NAL
	Самоклеящаяся этикетка: 200×100 мм, «Направление к эвакуационному выходу направо вверх»	YPC30-2010NEV-NAPRVV
	Самоклеящаяся этикетка: 100×50 мм, «Направление к эвакуационному выходу направо вверх»	YPC30-105NEV-NAPRVV
	Самоклеящаяся этикетка: 200×100 мм, «Направление к эвакуационному выходу направо вниз»	YPC30-2010NEV-NAPRVN
	Самоклеящаяся этикетка: 100×50 мм, «Направление к эвакуационному выходу направо вниз»	YPC30-105NEV-NAPRVN
	Самоклеящаяся этикетка: 200×100 мм, «Направление к эвакуационному выходу направо»	YPC30-2010NEV-NAPR
	Самоклеящаяся этикетка: 100×50 мм, «Направление к эвакуационному выходу направо»	YPC30-105NEV-NAPR
	Самоклеящаяся этикетка: 200×100 мм, «Направление к эвакуационному выходу прямо»	YPC30-2010NEV-PRM
	Самоклеящаяся этикетка: 100×50 мм, «Направление к эвакуационному выходу прямо»	YPC30-105NEV-PRM

Замки с металлическим ключом

Выполнены из стали с хромированием. Ключи металлические, никелированные. Предназначены для запираания электрических сборок и шкафов с целью защиты от несанкционированного проникновения и для защиты сборки от попадания пыли и влаги.

	Наименование	Количество в упаковке, шт.		Артикул		Наименование	Количество в упаковке, шт.		Артикул
		групп.	трансп.				групп.	трансп.	
	Замок 18-18/34	10	500	YZK10-18-18-34		Замок 20-22/45	6	300	YZK11-20-22-45
	Замок 18-20/40	10	500	YZK10-18-20-40		Замок-защелка для металлического бокса	15	300	YZK20-00
	Замок 20-22/40	6	300	YZK10-20-22-40		Замок-защелка с трехгранным ключом IP54	6	300	YZK21-00
						22-25/44			
	Замок 19-16/40*	10	500	YZK10-19-16-40					

4

Накладки на замки для металлических корпусов

Использование накладок на замки дает возможность опломбировать металлические корпуса для ограничения доступа внутрь корпуса, а также обеспечивают степень защиты замков до IP65.

	Габаритные размеры	Наименование	Артикул
		Накладка на замок d=24*	YZZ-19-24
	Накладка на замок d=33*	YZZ-22-33	

Соответствие накладок замкам для металлических корпусов

Наименование накладки	Артикул накладки	Наименование замка	Артикул замка
Накладка на замок d=24*	YZZ-19-24	Замок 18-18/34	YZK10-18-18-34
		Замок 18-20/40	YZK10-18-20-40
		Замок 19-16/40 (10 шт.)	YZK10-19-16-40
Накладка на замок d=33*	YZZ-22-33	Замок-защелка для металлического бокса с пластмассовым ключом (22-17/46)	YZK20-00
		Замок-защелка с трехгранным ключом IP54 (22-25/44)	YZK21-00

* Заказные позиции.

Габаритные размеры

	Наименование	Размеры, мм								
		B	B1	D	D1	H	H1	H2	H3	L
	Замок 18-18/34	16	16	22,5	18	28	5	7 max	18,8	34
	Замок 18-20/40	15	16,5	22	18	32,5	5	12 max	20,8	40
	Замок 20-22/40	17	19	36	22	28	3	5 max	20	40
	Замок 20-22/45	17	19	36	22	28	3	5 max	20	48
	Замок-защелка для металлического бокса	19	20	28	22	47	21	6 max	17	46
	Замок-защелка с трехгранным ключом IP54 22-25/44	20	20	28	22	31	4	8 max	25	44
	Замок 19-16/40	15	16,5	27,5	19	25,5	6	5,5	14	41



5 Системы для прокладки кабеля

Кабель-каналы и аксессуары	344
Магистральные кабель-каналы серий «ЭЛЕКОР» и ECOLINE	344
Кабель-каналы с текстурой «сосна» и «дуб» серии «ЭЛЕКОР»	348
Напольные и плинтусные кабель-каналы	351
Парапетные кабель-каналы серии «ПРАЙМЕР»	354
Перфорированные кабель-каналы серии «ИМПАКТ»	360
Трубы пластиковые	362
Трубы гладкие жесткие ПВХ	362
Трубы гофрированные ПВХ	364
Крепеж для труб	366
Аксессуары для труб (IP40)	367
Аксессуары для труб (IP65)	368
Трубы гофрированные ПНД	370
Электромонтажные трубы	372
Технические гладкие трубы ПНД	372
Двустенные трубы ПНД/ПВД	373
Подземные разборные трубы	374
Металлорукав РЗ-ЦХ и РЗ-ЦП	376
Трубы электромонтажные стальные и алюминиевые	380
Напольные системы	382
Металлические прокатные лотки и аксессуары	385
Проволочные лотки из оцинкованной стали и аксессуары	400
Проволочные лотки из нержавеющей стали	401
Системы подвесов для металлических лотков	405
Метизы	414
Справочная информация	419
Коробки монтажные	420
Оборудование и линейная арматура для СИП	426
Кабельные муфты до 1 кВ	439
Концевые муфты	439
Концевая муфта для кабелей с бумажно-пропитанной изоляцией КВ(Н)тп-1 кВ	439
Концевые муфты для кабелей с пластмассовой изоляцией, с изоляцией из сшитого полиэтилена ПКВ(Н)тп-1 и ПКВтп-1	441
Концевые муфты для кабелей с пластмассовой изоляцией, с изоляцией из сшитого полиэтилена с броней или экраном ПКВ(Н)тпбэ-1 и ПКВтпбэ-1	444
Концевые муфты для кабелей с бумажно-пропитанной изоляцией КНтп-10 и КВтп-10 напряжением 10 кВ	449
Соединительные муфты	451
Соединительная муфта для кабелей с бумажно-пропитанной изоляцией Стт(тп)-1	451
Соединительная муфта для кабелей с пластмассовой изоляцией, с изоляцией из сшитого полиэтилена ПСтт-1	453
Соединительная муфта для кабелей с пластмассовой изоляцией, с изоляцией из сшитого полиэтилена с броней или экраном ПСттбэ-1	455
Соединительная муфта для кабелей с бумажно-пропитанной изоляцией Стт(тп)-10 напряжением 10 кВ	458

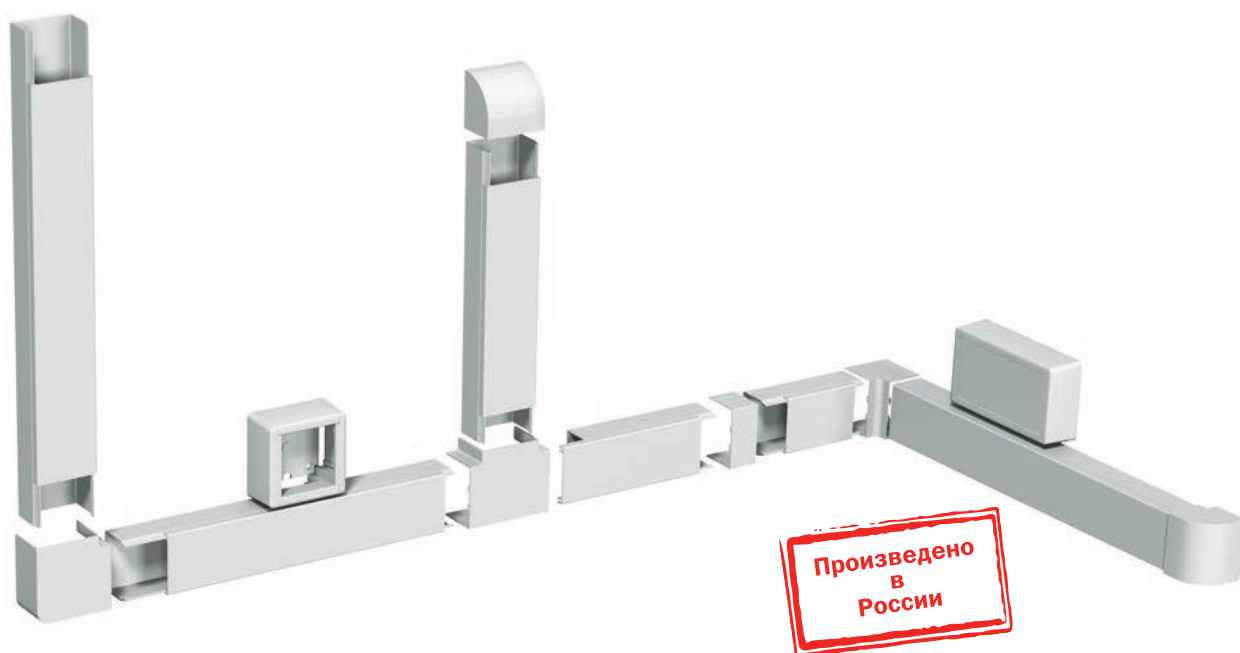
Кабель-каналы и аксессуары

Магистральные кабель-каналы серий «ЭЛЕКОР» и ECOLINE

Популярная серия кабель-каналов «ЭЛЕКОР» полностью усовершенствована и модернизирована, отвечает самым высоким потребительским и техническим требованиям.

Магистральные кабель-каналы серий «ЭЛЕКОР» и ECOLINE предназначены для прокладки информационных, силовых и слаботочных электрических коммуникаций открытого типа в офисных и жилых помещениях, производственных и административных зданиях, медицинских и детских учреждениях при строительстве или реконструкции.

Кабель-каналы серий «ЭЛЕКОР» и ECOLINE соответствуют требованиям ТУ 2291-001-18461115-2010.



5

Преимущества

- Перфорация, нанесенная на основание кабель-канала, обеспечивает удобство крепления на саморезы и дюбель-гвозди.
- Рифление на основании кабель-канала создает шероховатую поверхность и обеспечивает удобное и прочное крепление на жидкие гвозди.
- Специальные модификаторы ударопрочности придают кабель-каналу дополнительную прочность.
- Гладкая глянцевая поверхность делает кабель-канал устойчивым к загрязнениям и придает эстетичный внешний вид.
- Чистый белый цвет кабель-канала (RAL 9003) – за счет добавки оптических стабилизаторов.
- Кабель-каналы обеспечивают электробезопасность (дополнительная изоляция электропроводки), предохраняют от механических повреждений.
- Исключение возникновения пожара при коротком замыкании.
- Упрощение монтажа электропроводки при строительстве и реконструкции зданий.

Технические характеристики

Материал коробов (секций)
ударопрочный, самозатухающий ПВХ (композиция)

Цвет
белый (RAL 9003)

Температура монтажа и эксплуатации
–15 ÷ +60 °С

Температура транспортировки и хранения
–32 ÷ +60 °С

Ударная прочность
не менее 1,5 Дж для «ЭЛЕКОР»
не менее 0,75 Дж для ECOLINE при минимальных значениях температуры монтажа и эксплуатации.

Климатическое исполнение
УХЛ4 (в помещениях с искусственно регулируемые климатическими условиями)

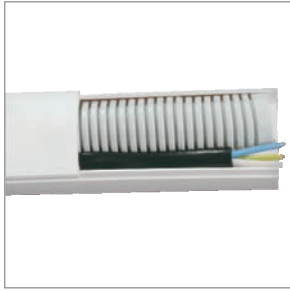
Степень защиты
IP40 (по ГОСТ Р 14254)

Соответствие требованиям пожарной безопасности
ФЗ от 22.06.2008 № 123-ФЗ «Технический регламент о требованиях пожарной безопасности»

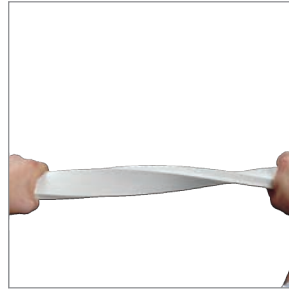
Электрическая прочность изоляции
не менее 100 МОм (п.12.3. по ГОСТ Р 61084-1)

Транспортировка и хранение
жесткое (Ж) (п.2.1. по ГОСТ 23216)

Особенности конструкции



Двойной замок обеспечивает плотное соединение крышки кабель-канала с основанием, что позволяет укладывать внутри кабель-канала жесткие предметы (например, гофротрубу), а также производить монтаж кабель-канала на потолке.



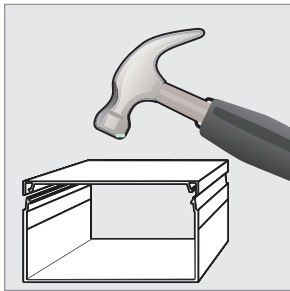
Специальные добавки обеспечивают высокую пластичность: даже при сильных перегибах кабель-канал сохраняет эксплуатационные характеристики.



Перфорация, нанесенная на основание кабель-канала, обеспечивает удобство крепления на саморезы и дюбель-гвозди.



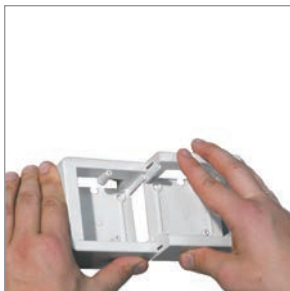
Рифление на основании кабель-канала создает шероховатую поверхность и обеспечивает удобное и прочное крепление на жидкие гвозди.



Специальные модификаторы ударпрочности придают кабель-каналу дополнительную прочность.

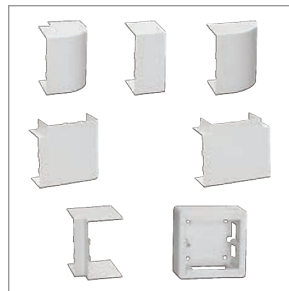


Чистый белый цвет кабель-канала (RAL 9003) долговечен и не подвержен воздействию УФ-излучения за счет добавления специальных добавок. Гладкая глянцевая поверхность делает кабель-канал устойчивым к загрязнениям и придает эстетичный внешний вид.



Конструкция универсальной коробки КМКУ благодаря наличию съемных стенок с перфорацией под кабель-каналы позволяет их соединять между собой в неограниченном количестве.

В коробку КМКУ можно монтировать электроустановочные изделия IEK®.



Широкий ассортимент аксессуаров позволяет формировать кабеленесущие системы в любом дизайнерском исполнении.

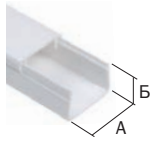


Упаковка в виде плотного непрозрачного рукава обеспечивает надежную защиту кабель-каналов при всех вариантах хранения и транспортировки.



Материал, из которого сделаны кабель-каналы серии «ЭЛЕКОР», не воспламеняется, не поддерживает и не распространяет горение FV (ПВ) 0 (испытания по ГОСТ Р 28779, НПБ 246-97).

Ассортимент



- Цвет: белый (RAL9003)
- Материал: ПВХ (композиция)
- Длина изделия: 2 метра
- Комплектация: в сборе (короб + крышка)
- Хранение: групповая упаковка

Наименование	Ширина А, мм	Высота Б, мм	Площадь внутреннего полезного сечения, мм ²	Количество в упаковке, м	Артикул
Кабель-каналы «ЭЛЕКОР»					
10×7	10	7	45	200	СКК10-010-007-1-K01
12×12	12	12	90	120	СКК10-012-012-1-K01
15×10	15	10	95	144	СКК10-015-010-1-K01
16×16	16	16	184	84	СКК10-016-016-1-K01
20×10	20	10	131	96	СКК10-020-010-1-K01
25×16	25	16	283	50	СКК10-025-016-1-K01
25×25	25	25	492	32	СКК10-025-025-1-K01
30×25	30	25	608	32	СКК10-030-025-1-K01
40×16	40	16	475	30	СКК10-040-016-1-K01
40×25	40	25	817	24	СКК10-040-025-1-K01
40×40	40	40	1374	24	СКК10-040-040-1-K01-024
60×40	60	40	2047	18	СКК10-060-040-1-K01-018
60×60	60	60	3187	12	СКК10-060-060-1-K01
80×40	80	40	2740	10	СКК10-080-040-1-K01-010
80×60	80	60	4270	8	СКК10-080-060-1-K01-008
100×40	100	40	3474	8	СКК10-100-040-1-K01
100×60	100	60	5404	8	СКК10-100-060-1-K01

Модифицированные кабель-каналы «ЭЛЕКОР» (с возможностью установки перегородки)

60×40	60	40	2032	18	СКК10-060-040-1-K01-M
60×60	60	60	3172	12	СКК10-060-060-1-K01-M
80×40	80	40	2725	10	СКК10-080-040-1-K01-M
80×60	80	60	4255	8	СКК10-080-060-1-K01-M
100×40	100	40	3459	8	СКК10-100-040-1-K01-M
100×60	100	60	5389	8	СКК10-100-060-1-K01-M

Кабель-каналы ECOLINE

12x12	12	12	90	120	СКК11-012-012-1-K01
15x10	15	10	95	144	СКК11-015-010-1-K01
16x16	16	16	184	84	СКК11-016-016-1-K01
20x10	20	10	131	96	СКК11-020-010-1-K01
25x16	25	16	283	50	СКК11-025-016-1-K01
25x25	25	25	492	32	СКК11-025-025-1-K01
40x16	40	16	475	30	СКК11-040-016-1-K01
40x25	40	25	817	24	СКК11-040-025-1-K01
40x40	40	40	1374	24	СКК11-040-040-1-K01-024
60x40	60	40	2047	18	СКК11-060-040-1-K01-018
60x60	60	60	3187	12	СКК11-060-060-1-K01
80x60	80	60	4270	8	СКК11-080-060-1-K01-008
100x40	100	40	3474	8	СКК11-100-040-1-K01
100x60	100	60	5404	8	СКК11-100-060-1-K01

Кабель-каналы «ЭЛЕКОР» со встроенной перегородкой

Наименование	Ширина А, мм	Высота Б, мм	Площадь внутреннего полезного сечения S1+S2, мм ²	Количество в упаковке, м	Артикул
30/2×10	30	10	104+104	64	СКК10-030-010-2-K01
40/2×16	40	16	170+290	30	СКК10-040-016-2-K01

Аксессуары для кабель-канала «ЭЛЕКОР»

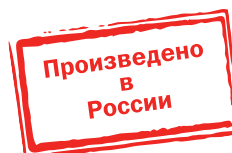
Наименование	Назначение	Артикул
Поворот 90° КМП 	Для соединения двух кабель-каналов одинакового типоразмера под углом 90° Материал: ПВХ	СКК10D-P-100-040-K01
		СКК10D-P-100-060-K01
		СКК10D-P-012-012-K01
		СКК10D-P-015-010-K01
		СКК10D-P-016-016-K01
		СКК10D-P-020-010-K01
		СКК10D-P-025-016-K01
		СКК10D-P-025-025-K01
		СКК10D-P-040-016-K01
		СКК10D-P-040-025-K01
		СКК10D-P-040-040-K01
		СКК10D-P-060-040-K01
		СКК10D-P-060-060-K01
		СКК10D-P-080-040-K01
СКК10D-P-080-060-K01		

Наименование	Назначение	Артикул
Т-образный угол КМТ 	Для Т-образного соединения трех кабель-каналов одинакового типоразмера Материал: ПВХ	СКК10D-T-100-040-K01
		СКК10D-T-100-060-K01
		СКК10D-T-012-012-K01
		СКК10D-T-015-010-K01
		СКК10D-T-016-016-K01
		СКК10D-T-020-010-K01
		СКК10D-T-025-016-K01
		СКК10D-T-025-025-K01
		СКК10D-T-040-016-K01
		СКК10D-T-040-025-K01
		СКК10D-T-040-040-K01
		СКК10D-T-060-040-K01
		СКК10D-T-060-060-K01
		СКК10D-T-080-040-K01
СКК10D-T-080-060-K01		

Кабель-каналы с текстурой «сосна» и «дуб» серии «ЭЛЕКОР»

Кабель-каналы с текстурой «сосна» и «дуб» серии «ЭЛЕКОР» предназначены для монтажа информационных, силовых и слаботочных электрических коммуникаций в жилых помещениях и загородных домах при строительстве или реконструкции.

Кабельные каналы с текстурой дерева соответствуют ТУ 2291-001-18461115-2010.



5

Преимущества

- Обеспечение электробезопасности (дополнительная изоляция электропроводки).
- Предохранение проводки от механических повреждений.
- Исключение возникновения пожара при коротком замыкании.
- Ограничение несанкционированного доступа к проводке.
- Упрощение монтажа электропроводки при строительстве и реконструкции зданий.
- Обеспечение быстрого доступа к электропроводке в аварийной ситуации.
- Возможность быстрой модернизации и дополнения электропроводки.

Технические характеристики

Материал	самозатухающий ПВХ
Огнестойкость	категория ПВ-0
Удельное объемное сопротивление	не менее 1×10^9 Ом×см при температуре +20 °С
Прочность	не менее 1,5 Дж при температуре -32 °С
Температура хранения и транспортирования	-32 ÷ +60 °С
Электрическое сопротивление	не менее 1×10^9 Ом×см при температуре +20 °С
Тест на снятие крышки	для открытия не требуется дополнительного инструмента, несанкционированный доступ к токоведущим частям ограничен

Особенности конструкции



Текстура наносится на крышку и боковые стороны основания, позволяя создать эстетичный внешний вид.



На все сечения кабель-каналов нанесена индивидуальная принтерная маркировка, включающая штрих-код.



Все текстуры наносят на кабель-каналы методом термопечати, что значительно повышает устойчивость к истиранию.



Наличие электроустановочных изделий и монтажных коробок под цвет дерева позволяет создавать системы коммуникаций в едином стиле.

Ассортимент

	Наименование	Кол-во в упаковке, м	Артикул
	Кабель-канал 12×12 «ЭЛЕКОР» сосна	120	СКК10-012-012-1-К34
	Кабель-канал 15×10 «ЭЛЕКОР» сосна	144	СКК10-015-010-1-К34
	Кабель-канал 16×16 «ЭЛЕКОР» сосна	84	СКК10-016-016-1-К34
	Кабель-канал 20×10 «ЭЛЕКОР» сосна	96	СКК10-020-010-1-К34
	Кабель-канал 25×16 «ЭЛЕКОР» сосна	50	СКК10-025-016-1-К34
	Кабель-канал 40×16 «ЭЛЕКОР» сосна	30	СКК10-040-016-1-К34
	Кабель-канал 40×25 «ЭЛЕКОР» сосна	18	СКК10-040-025-1-К34
	Кабель-канал 12×12 «ЭЛЕКОР» дуб	120	СКК10-012-012-1-К24
	Кабель-канал 15×10 «ЭЛЕКОР» дуб	144	СКК10-015-010-1-К24
	Кабель-канал 16×16 «ЭЛЕКОР» дуб	84	СКК10-016-016-1-К24
	Кабель-канал 20×10 «ЭЛЕКОР» дуб	96	СКК10-020-010-1-К24
	Кабель-канал 25×16 «ЭЛЕКОР» дуб	50	СКК10-025-016-1-К24
	Кабель-канал 40×16 «ЭЛЕКОР» дуб	30	СКК10-040-016-1-К24
	Кабель-канал 40×25 «ЭЛЕКОР» дуб	18	СКК10-040-025-1-К24

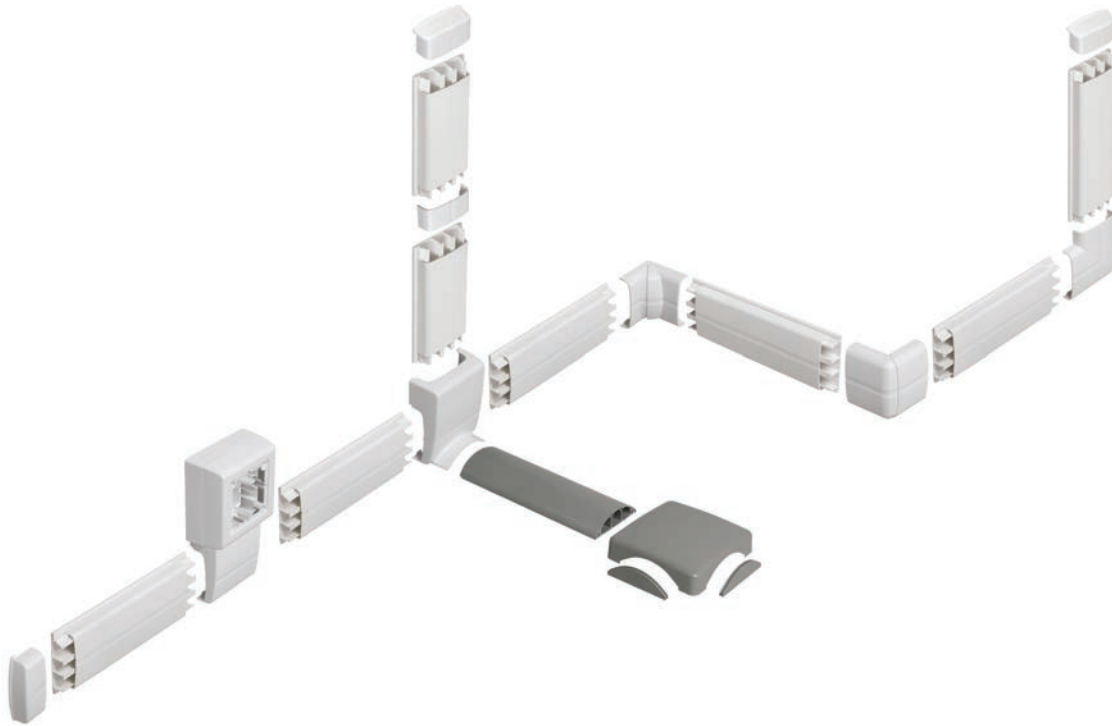
Аксессуары

	Наименование	Размер, мм	Кол-во в упак. инд., шт.	Кол-во в упак. групп., шт.	Артикул
	Внешний угол КМВ сосна	15×10	4	124	СКК20D-N-015-010-K01
		16×16	4	200	СКК20D-N-016-016-K01
		20×10	4	84	СКК20D-N-020-010-K01
		25×16	4	120	СКК20D-N-025-016-K01
		40×16	4	60	СКК20D-N-040-016-K01
		40×25	4	48	СКК20D-N-040-025-K01
	Внутренний угол КМВ сосна	15×10	4	240	СКК20D-V-015-010-K01
		16×16	4	200	СКК20D-V-016-016-K01
		20×10	4	72	СКК20D-V-020-010-K01
		25×16	4	120	СКК20D-V-025-016-K01
		40×16	4	48	СКК20D-V-040-016-K01
		40×25	4	108	СКК20D-V-040-025-K01
	Заглушка КМЗ сосна	15×10	4	648	СКК20D-Z-015-010-K01
		16×16	4	432	СКК20D-Z-016-016-K01
		20×10	4	588	СКК20D-Z-020-010-K01
		25×16	4	288	СКК20D-Z-025-016-K01
		40×16	4	128	СКК20D-Z-040-016-K01
		40×25	4	96	СКК20D-Z-040-025-K01
	Поворот 90 гр. КМП сосна	15×10	4	144	СКК20D-P-015-010-K01
		16×16	4	108	СКК20D-P-016-016-K01
		20×10	4	96	СКК20D-P-020-010-K01
		25×16	4	48	СКК20D-P-025-016-K01
		40×16	4	168	СКК20D-P-040-016-K01
		40×25	4	96	СКК20D-P-040-025-K01
	Соединитель на стык КМС сосна	15×10	4	280	СКК20D-S-015-010-K01
		16×16	4	208	СКК20D-S-016-016-K01
		20×10	4	240	СКК20D-S-020-010-K01
		25×16	4	148	СКК20D-S-025-016-K01
		40×16	4	60	СКК20D-S-040-016-K01
		40×25	4	40	СКК20D-S-040-025-K01
	Т-образный угол КМТ сосна	15×10	4	96	СКК20D-T-015-010-K01
		16×16	4	60	СКК20D-T-016-016-K01
		20×10	4	96	СКК20D-T-020-010-K01
		25×16	4	48	СКК20D-T-025-016-K01
		40×16	4	168	СКК20D-T-040-016-K01
		40×25	4	96	СКК20D-T-040-025-K01

	Наименование	Размер, мм	Кол-во в упак. инд., шт.	Кол-во в упак. групп., шт.	Артикул
	Внешний угол КМВ дуб	15×10	4	124	СКК10D-N-015-010-K11
		16×16	4	200	СКК10D-N-016-016-K11
		20×10	4	84	СКК10D-N-020-010-K11
		25×16	4	120	СКК10D-N-025-016-K11
		40×16	4	60	СКК10D-N-040-016-K11
		40×25	4	48	СКК10D-N-040-025-K11
	Внутренний угол КМВ дуб	15×10	4	240	СКК10D-V-015-010-K11
		16×16	4	200	СКК10D-V-016-016-K11
		20×10	4	72	СКК10D-V-020-010-K11
		25×16	4	120	СКК10D-V-025-016-K11
		40×16	4	48	СКК10D-V-040-016-K11
		40×25	4	108	СКК10D-V-040-025-K11
	Заглушка КМЗ дуб	15×10	4	648	СКК10D-Z-015-010-K11
		16×16	4	432	СКК10D-Z-016-016-K11
		20×10	4	588	СКК10D-Z-020-010-K11
		25×16	4	288	СКК10D-Z-025-016-K11
		40×16	4	128	СКК10D-Z-040-016-K11
		40×25	4	96	СКК10D-Z-040-025-K11
	Поворот 90 гр. КМП дуб	15×10	4	144	СКК10D-P-015-010-K11
		16×16	4	108	СКК10D-P-016-016-K11
		20×10	4	96	СКК10D-P-020-010-K11
		25×16	4	48	СКК10D-P-025-016-K11
		40×16	4	168	СКК10D-P-040-016-K11
		40×25	4	96	СКК10D-P-040-025-K11
	Соединитель на стык КМС дуб	15×10	4	280	СКК10D-S-015-010-K11
		16×16	4	208	СКК10D-S-016-016-K11
		20×10	4	240	СКК10D-S-020-010-K11
		25×16	4	148	СКК10D-S-025-016-K11
		40×16	4	60	СКК10D-S-040-016-K11
		40×25	4	40	СКК10D-S-040-025-K11
	Т-образный угол КМТ дуб	15×10	4	96	СКК10D-T-015-010-K11
		16×16	4	60	СКК10D-T-016-016-K11
		20×10	4	96	СКК10D-T-020-010-K11
		25×16	4	48	СКК10D-T-025-016-K11
		40×16	4	168	СКК10D-T-040-016-K11
		40×25	4	96	СКК10D-T-040-025-K11

Напольные и плинтусные кабель-каналы

Система напольного и плинтусного кабель-каналов серии «ЭЛЕКОР» предназначена для монтажа всех видов силовых и слаботочных коммуникаций, включая оптический кабель и информационную проводку высоких категорий, для организации рабочего места в офисных, производственных и административных зданиях, медицинских и учебных учреждениях, при строительстве или реконструкции. Система кабель-каналов серии «ЭЛЕКОР» соответствует требованиям ТУ 2291-001-18461115-2010.



Преимущества

- Организация рабочего места.
- Обеспечение электробезопасности (дополнительная изоляция электропроводки).
- Предохранение проводки от механических повреждений.
- Исключение возникновения пожара в помещении при коротком замыкании в коробе.
- Ограничение несанкционированного доступа к проводке.
- Упрощение монтажа электропроводки при строительстве и реконструкции зданий.
- Обеспечение быстрого доступа к электропроводке в аварийной ситуации.
- Возможность быстрой модернизации и дополнения электропроводки.

Технические характеристики

Материал

пластичный, ударопрочный, самозатухающий ПВХ, устойчивый к воздействию ультрафиолета и агрессивной химической среды, с низкой влагонепроницаемостью

Огнестойкость

при возгорании материал не позволяет огню распространяться, категория ПВХ-0, испытания по НПБ 246-97

Удельное объемное сопротивление

не менее 1×10^9 Ом·хсм при температуре +20 °С

Прочность

не менее 5 Дж при температуре -32 °С

Диапазон рабочих температур при длительной эксплуатации

-15 ÷ +60 °С

Температура монтажа

-15 ÷ +60 °С

Температура хранения и транспортирования

-32 ÷ +60 °С

Электрическое сопротивление

не менее 1×10^9 Ом·хсм при температуре +20 °С

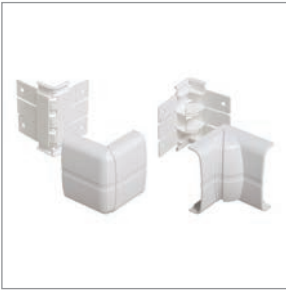
Цвет

плинтус – RAL 9003;
напольный – RAL 7023

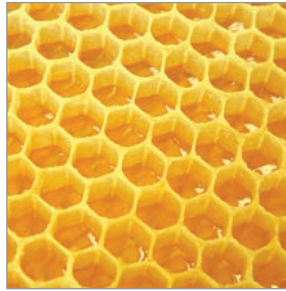
Тест на снятие крышки

для открытия не требуется дополнительного инструмента, несанкционированный доступ к токоведущим частям ограничен

Особенности конструкции



Наличие регулируемых углов облегчает и улучшает монтаж системы. Встроенные перегородки разделяют силовые и информационные кабели, обеспечивая качественную прокладку информационной проводки высоких категорий.



Воск, входящий в состав сырья для производства плинтусного и напольного кабель-каналов, позволяет легче их отмывать.



Для удобства монтажа на все кабель-каналы нанесена перфорация. Ребристость основания позволяет крепить каналы на клеевые растворы и двухсторонние скотчи (используемые только для предварительной фиксации).



Благодаря конструкции напольного кабель-канала, имеющего три перегородки и дополнительный модификатор прочности, входящий в состав сырья, канал имеет повышенную устойчивость ко всем видам нагрузок.

5



На все кабель-каналы нанесена самоклеющаяся защитная пленка. Она предохраняет канал от загрязнения во время монтажа. По окончании монтажа пленка легко удаляется.













Напольные и плинтусные кабель-каналы упаковывают в фирменную упаковку из гофрокартона толщиной 5 мм.



Все аксессуары имеют индивидуальную пластиковую упаковку, на которой имеется стикер со штрих-кодом и информацией, облегчающей идентификацию изделия.

Ассортимент напольных и плинтусных кабель-каналов и аксессуаров

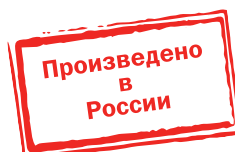
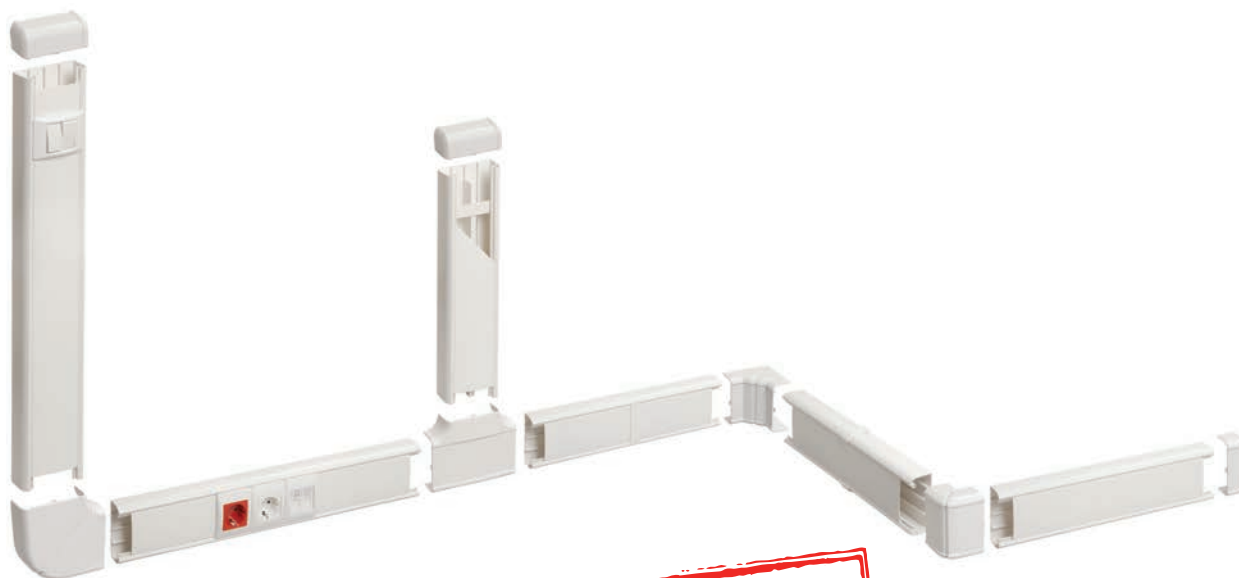
Наименование	Назначение	Кол-во в упак., шт.	Артикул	Наименование	Назначение	Кол-во в упак.	Артикул
Адаптер для напольного кабель-канала 	Для ответвления напольного кабель-канала от плинтусного	10 шт.	СКК11D-A-080-020-K01	Соединитель на стык 	Для соединения двух кабель-каналов на прямой плоскости	10 шт.	СКК11D-S-080-020-K01
Внешний угол изменяемый 	Для соединения двух кабель-каналов внешним углом от 70 до 135°	10 шт.	СКК11D-W-080-020-K01	Т-образный угол 	Для Т-образного соединения трех кабель-каналов	10 шт.	СКК11D-T-080-020-K01
Внутренний угол изменяемый 	Для соединения двух кабель-каналов внутренним углом от 80 до 120°	10 шт.	СКК11D-X-080-020-K01	Распределительная коробка 	Используется как разветвитель напольного кабель-канала и как клеммная коробка	10 шт.	СКК12D-K-070-016-K03
Заглушка 	Для закрытия торца кабель-канала	10 шт.	СКК11D-Z-080-020-K01	Кабель-канал 80×20 плинтус 	Используется как плинтус по границе стены и пола	28 м	СКК20-080-020-1-K01
Коробка установочная одноместная 	Для размещения в коробке электрустановочных изделий с посадочным местом 60 мм	5 шт.	СКК11D-U-080-020-K01	Поворот 90° 	Для соединения двух кабель-каналов под углом 90°	10 шт.	СКК11D-P-080-020-K01

* Двусторонний скотч, используемый для предварительной фиксации, в комплектацию не входит.

Парапетные кабель-каналы серии «ПРАЙМЕР»

Система парапетных кабель-каналов серии «ПРАЙМЕР» предназначена для монтажа всех видов силовых и слаботочных коммуникаций, включая оптический кабель и информационную проводку высоких категорий, для организации рабочего места в офисных, производственных и административных зданиях, медицинских и учебных учреждениях, при строительстве и реконструкции.

Система кабель-каналов серии «ПРАЙМЕР» соответствует требованиям ТУ 2291-001-18461115-2010.



5

Преимущества:

- Организация рабочего места.
- Обеспечение электробезопасности (дополнительная изоляция электропроводки).
- Предохранение проводки от механических повреждений.
- Исключение возможного пожара при коротком замыкании.
- Ограничение несанкционированного доступа к электропроводке.
- Упрощение монтажа электропроводки при строительстве и реконструкции зданий.
- Обеспечение быстрого доступа к электропроводке в аварийной ситуации.
- Возможность быстрой модернизации и дополнения электропроводки.

Технические характеристики:

Материал
пластичный, ударпрочный, самозатухающий ПВХ, устойчивый к воздействию ультрафиолета и агрессивной химической среды

Огнестойкость
при возгорании материал не позволяет огню распространяться, категория ПВ-0, испытания по ГОСТ Р 53313

Прочность
не менее 5 Дж при температуре $-32\text{ }^{\circ}\text{C}$

Диапазон рабочих температур при длительной эксплуатации
 $-15\div+60\text{ }^{\circ}\text{C}$

Температура монтажа
 $-15\div+60\text{ }^{\circ}\text{C}$

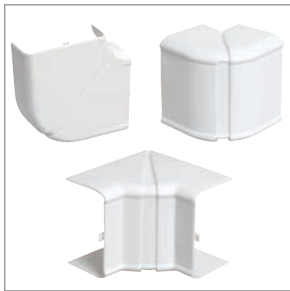
Температура хранения и транспортирования
 $-25\div+60\text{ }^{\circ}\text{C}$

Электрическое сопротивление
не менее $1\times 10^9\text{ Ом}\times\text{см}$ при температуре $+20\text{ }^{\circ}\text{C}$

Цвет
RAL 9003

Тест на снятие крышки
для открытия не требуется дополнительного инструмента, несанкционированный доступ к токоведущим частям ограничен

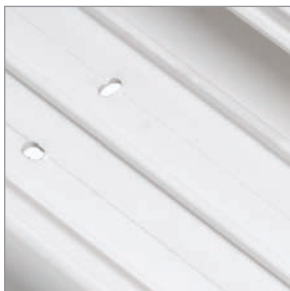
Особенности конструкции



Наличие регулируемых углов позволяет компенсировать неровности стен при монтаже, тем самым облегчая и улучшая монтаж и внешний вид смонтированной системы кабель-каналов.



Все электроустановочные изделия IEK® с посадочным местом 45×45 имеют боковое подключение, это позволяет существенно экономить место в канале. Для подключения проводки не требуется разбирать ЭУИ.



В кабель-каналах предусмотрена установка съемных перегородок (до трех штук) для разделения силовой и информационной проводки. А наличие перфорации на основании кабель-каналов позволяет сократить время монтажа.



Наличие универсального держателя значительно облегчает монтаж кабеля при открытой крышке.



Адаптер для коробок на 2 модуля 45×45 позволяет осуществлять как наружный монтаж на коробки КМКУ, так и внутренний на коробки КМ.



Яркая фирменная упаковка из двухслойного гофрокартона оптимально защищает канал при транспортировке. Наличие перфорации на боковых клапанах позволяет без дополнительных инструментов вскрыть коробку при горизонтальном хранении.



На все кабель-каналы нанесена самоклеющаяся защитная пленка. Она предохраняет канал от загрязнения во время монтажа. По окончании монтажа пленка легко удаляется.



Информационные и телефонные розетки имеют позолоченные контакты. Разводка контактов до ножей происходит по печатной плате. Это значительно улучшает качество и срок службы изделий.



Держатель можно устанавливать как на перегородку, так и на боковую сторону канала.



Универсальная рамка для кабель-каналов может устанавливаться как в каналы с шириной крышки 60 мм, так и с шириной 75 мм. Одна рамка на все сечения кабель-каналов.

Ассортимент кабель-каналов «ПРАЙМЕР» и аксессуаров к ним







Наименование	Назначение	Размер кабель-канала	Площадь полезного поперечного сечения для кабеля, мм ²	Кол-во в упак.	Вес, кг/м	Артикул	Способ монтажа
Парапетный кабель-канал 	Для прокладки всех видов проводки, включая оптический кабель	80×40	2600	24 м	0,835	СКК40-080-040-1-K01	
		100×40	3100	16 м	1,100	СКК40-100-040-1-K01	
		100×60	5100	12 м	1,250	СКК40-100-040-1-K01	
		120×55	1550 + 700	6 м	1,230	СКК40-120-055-1-K01	
		150×60*	7800	8 м	1,150	СКК40-150-060-1-K01	
Разделительная перегородка 	Для разделения различных проводов внутри кабель-канала	150×60		60 м	0,250	СКК-40D-NP-150-060-K01	
		100×60		100 м	0,120	СКК-40D-P60-K01	
		100×40		160 м	0,160	СКК-40D-P40-K01	
		80×40		160 м	0,160	СКК-40D-P40-K01	
Крышка для кабель-канала 	Для монтажа в кабель-канал	150×60		60 м	0,340	СКК-40D-KR125-K01	
		150×60**		120 м	0,200	СКК-40D-KR75-K01	
Заглушка 	Для закрытия торца кабель-канала	150×60		5 шт.		СКК-40D-Z-150-060-K01	
		120×55		10 шт.		СКК-40D-Z-120-055-K01	
		100×60		12 шт.		СКК-40D-Z-100-060-K01	
		100×40				СКК-40D-Z-100-040-K01	
		80×40				СКК-40D-Z-080-040-K01	
Внешний изменяемый угол 	Для соединения двух кабель-каналов на внешнем углу от 80 до 100°	150×60		8 шт.		СКК-40D-W-150-060-K01	
		120×55		2 шт.		СКК-40D-W-120-055-K01	
		100×60		12 шт.		СКК-40D-W-100-060-K01	
		100×40				СКК-40D-W-100-040-K01	
		80×40				СКК-40D-W-080-060-K01	
Внутренний изменяемый угол 	Для соединения двух кабель-каналов на внутреннем углу от 80 до 100°	150×60		8 шт.		СКК-40D-X-150-060-K01	
		120×55		2 шт.		СКК-40D-X-120-055-K01	
		100×60		12 шт.		СКК-40D-X-100-060-K01	
		100×40				СКК-40D-X-100-040-K01	
		80×40				СКК-40D-X-080-040-K01	
Плоский изменяемый угол 	Для соединения двух кабель-каналов на плоскости под углом от 80 до 100°	150×60		5 шт.		СКК-40D-P-150-060-K01	
		120×55		2 шт.		СКК-40D-P-120-055-K01	
		100×60		12 шт.		СКК-40D-P-100-060-K01	
		100×40				СКК-40D-P-100-040-K01	
		80×40				СКК-40D-P-080-060-K01	

* Кабель-канал поставляется без крышки.





** Устанавливается на перегородку.








Наименование	Назначение	Размер кабель-канала	Кол-во в упак., шт.	Артикул	Способ монтажа
Т-образный угол 	Для Т-образного соединения (ответвления) трех кабель-каналов на плоскости	150×60	8	СКК-40D-T-150-060-K01	
		120×55	2	СКК-40D-T-120-055-K01	
		100×60	12	СКК-40D-T-100-060-K01	
		100×40	12	СКК-40D-T-100-040-K01	
		80×40	12	СКК-40D-T-080-040-K01	
Соединитель на стык боковой 	Для закрытия стыка с боков при соединении кабель-каналов на прямой плоскости	150×60	40	СКК-40D-SB60-K01	
		120×55	2	СКК-40D-S-120-055-K01	
		100×60	40	СКК-40D-SB60-K01	
		100×40	40	СКК-40D-SB40-K01	
		80×40	40	СКК-40D-SB40-K01	
Соединитель на стык лицевой 	Для закрытия стыка крышек при соединении кабель-каналов на прямой плоскости	150×60	20	СКК-40D-SL125-K01	
		120×55	2	СКК-40D-S-120-055-K01	
		100×60	20	СКК-40D-SL75-K01	
		100×40	20	СКК-40D-SL75-K01	
		80×40	20	СКК-40D-SL60-K01	
Фиксатор кабеля универсальный 	Для фиксации кабеля внутри кабель-канала	100×60	50	СКК-40D-FU-K03	
		100×40	50	СКК-40D-FU-K03	
		80×40	50	СКК-40D-FU-K03	
Рамка и суппорт на 2 модуля 45×45 	Для установки электроустановочных изделий с посадочным местом 45×45 в паралетные кабель-каналы	150×60*	10	СКК-40D-RU2-K01	
		100×60	10	СКК-40D-RU2-K01	
		100×40	10	СКК-40D-RU2-K01	
		80×40	10	СКК-40D-RU2-K01	
Рамка и суппорт на 4 модуля 45×45 	Для установки электроустановочных изделий с посадочным местом 45×45 в паралетные кабель-каналы	150×60*	10	СКК-40D-RSU4-060-K01	
		100×60	10	СКК-40D-RSU4-075-K01	
		100×40	10	СКК-40D-RSU4-075-K01	
		80×40	10	СКК-40D-RSU4-060-K01	
Рамка и суппорт на 6 модулей 45×45 	Для установки электроустановочных изделий с посадочным местом 45×45 в паралетные кабель-каналы	150×60*	10	СКК-40D-RSU6-060-K01	
		100×60	10	СКК-40D-RSU6-075-K01	
		100×40	10	СКК-40D-RSU6-075-K01	
		80×40	10	СКК-40D-RSU6-060-K01	
Суппорт для электроустановок 60 мм 	Для установки электроустановочных изделий с посадочным местом 60 мм в паралетные кабель-каналы	100×60	20	СКК-40D-SE75-K01	
		100×40	20	СКК-40D-SE75-K01	

* Устанавливается на перегородку.

Наименование	Назначение	Количество модулей	Кол-во в упак., шт.	Артикул	Способ монтажа
Рамка для коробок на 2 модуля 45×45 	Для установки электроустановочных изделий с посадочным местом 45×45 в коробки типа КМКУ и КМ	2	10	СКК-40D-RK2-K01	
Суппорт для коробок на 2 модуля 45×45 	Для установки электроустановочных изделий с посадочным местом 45×45 в коробки типа КМКУ и КМ	2	10	СКК-40D-SK2-K01	
Рамка и суппорт для коробок на 2 модуля 45×45 	Для установки электроустановочных изделий с посадочным местом 45×45	2	10	СКК-40D-RSK2-K01	

Электроустановочные изделия для кабель-каналов «ПРАЙМЕР»

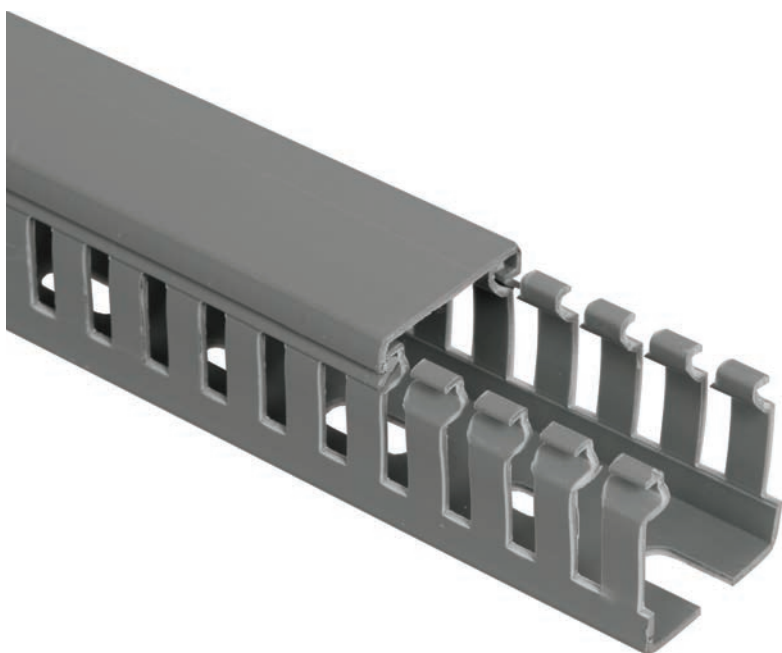
Наименование	Обозначение	Номинальный ток, А	Количество модулей	Количество в упаковке, шт.	Артикул
Выключатель одноклавишный	ВК0-21-00-П	10	2	10	СКК-40D-V02-K01
Выключатель проходной одноклавишный	ВК4-21-00-П	10	2	10	СКК-40D-P02-K01
					
Выключатель двухклавишный	ВК1-22-00-П	10	2	10	СКК-40D-VD2-K01
Выключатель проходной двухклавишный	ВК4-22-00-П	10	2	10	СКК-40D-PD2-K01
					
Розетка без заземляющего контакта (белая)	РКС-20-20-П-К	10	2	10	СКК-40D-RSB2-K01-K
					
Розетка без заземляющего контакта (красная)	РКС-20-22-П-К	10	2	10	СКК-40D-RSK2-K04-K
					

Наименование	Обозначение	Номинальный ток, А	Количество модулей	Количество в упаковке, шт.	Артикул
Розетка с заземляющим контактом (белая) 	РКС-20-30-П-К	16	2	10	СКК-40D-RSZB2-K01-K
Розетка с заземляющим контактом (красная) 	РКС-20-30-П-К	16	2	10	СКК-40D-RSZK2-K04-K
Розетка TV 	РКТ-20-00-П		2	10	СКК-40D-TV1-K01
Розетка информационная RJ-45 UTP кат. 5е 	РКИ-10-00-П		1	10	СКК-40D-RI1-K01
Розетка информационная RJ-45 UTP кат. 5е 	РКИ-20-00-П		2	10	СКК-40D-RI2-K01
Розетка телефонная RJ-11 кат. 3 	РКФ-10-00-П		1	10	СКК-40D-RT1-K01
Розетка телефонная RJ-11 кат. 3 	РКФ-20-00-П		2	10	СКК-40D-RT2-K01
Заглушка на 1 модуль 	ЗК-00-01-П		1	10	СКК-40D-Z01-K01

Перфорированные кабель-каналы серии «ИМПАКТ»

Перфорированные кабельные каналы серии «ИМПАКТ» предназначены для организации кабельной разводки в электрораспределительных шкафах.

Кабель-каналы серии «ИМПАКТ» соответствуют требованиям ТУ 2291-001-18461115-2010.



5

Преимущества:

- Организация кабельной разводки в электрораспределительных шкафах.
- Предохранение проводки от механических повреждений.
- Обеспечение электробезопасности.
- Обеспечение быстрого доступа к электропроводке в аварийной ситуации.
- Возможность быстрой модернизации и дополнения проводки.
- Упрощение монтажа электропроводки при строительстве и реконструкции зданий и сооружений.

Технические характеристики:

Материал
пластичный, самозатухающий ПВХ

Огнестойкость
при возгорании материал не позволяет огню распространяться, категория ПВ-0, испытания по ГОСТ Р 53313

Диапазон температур при длительной эксплуатации
от -15 до +60 °С

Температура монтажа
от -15 до +60 °С

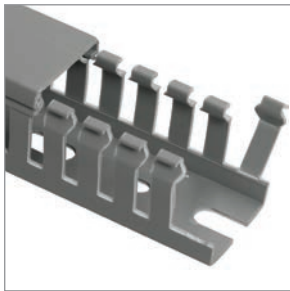
Температура хранения и транспортирования
от -25 до +60 °С

Электрическое сопротивление
не менее 1×10^9 Ом × см при температуре +20 °С

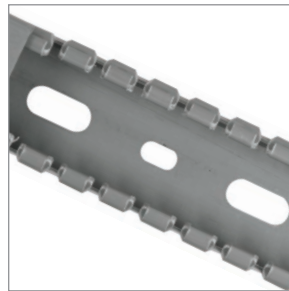
Цвет
RAL 7023

Тест на снятие крышки
для открытия не требуется дополнительного инструмента, несанкционированный доступ к токоведущим частям ограничен

Особенности конструкции



Все перфорированные кабель-каналы серии «ИМПАКТ» имеют специальную насечку у основания зубца. Благодаря этой риске ламель отламывается ровно, не оставляя зазубрин на основании канала. Такое решение позволяет исключить повреждение изоляции провода при заведении его в канал.



На основание всех перфорированных кабель-каналов серии «ИМПАКТ» нанесена перфорация из овальных отверстий – это значительно увеличивает скорость монтажа и качество крепления.



Шаг перфорации совпадает с шагом контактных зажимов на модульной аппаратуре, что исключает наложение клеммы на зубец канала. Благодаря этому время монтажа сокращается.



При коротком замыкании снижается до минимума вероятность возникновения пожара, так как материал, из которого сделаны перфорированные кабель-каналы серии «ИМПАКТ», не поддерживает горение.

Ассортимент

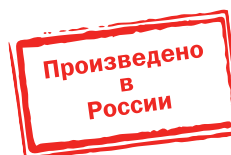
Наименование	Размеры Ш×В, мм	Ширина зубца, мм	Ширина перф., мм	Кол-во в упаковке, м	Артикул
Кабель канал перфорированный 25×25 «ИМПАКТ»	25×25	6	4	100	СКМ50-025-025-1-К03
Кабель канал перфорированный 25×40 «ИМПАКТ»	25×40	6	4	60	СКМ50-025-040-1-К03
Кабель канал перфорированный 25×60 «ИМПАКТ»	25×60	6	4	48	СКМ50-025-060-1-К03
Кабель канал перфорированный 40×40 «ИМПАКТ»	40×40	6	4	36	СКМ50-040-040-1-К03
Кабель канал перфорированный 40×60 «ИМПАКТ»	40×60	6	4	24	СКМ50-040-060-1-К03
Кабель канал перфорированный 60×40 «ИМПАКТ»	60×40	6	4	24	СКМ50-060-040-1-К03
Кабель канал перфорированный 60×60 «ИМПАКТ»	60×60	6	4	16	СКМ50-060-060-1-К03
Кабель канал перфорированный 80×60 «ИМПАКТ»	80×60	6	4	16	СКМ50-080-060-1-К03
Кабель канал перфорированный 100×60 «ИМПАКТ»	100×60	6	4	12	СКМ50-100-060-1-К03

Трубы пластиковые

Трубы гладкие жесткие ПВХ

Гладкие трубы используются для прокладки силовых и слаботочных линий открытого типа как внутри зданий и сооружений, так и на открытом воздухе, наличие множества аксессуаров позволяет применять их в любых условиях (IP40, IP65, IP67).

Трубы гладкие жесткие ПВХ соответствуют требованиям ТУ 2248-001-18461115-2010.



5

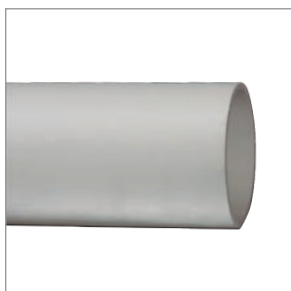
Преимущества

- Исключается возникновение пожара при коротком замыкании.
- Дополнительная защита проводки от механических повреждений.
- Широкий ассортимент позволяет решить самые сложные монтажные задачи.
- Высокая степень влаго- и пылезащищенности.

Технические характеристики

Материал	самозатухающая композиция ПВХ
Степень защиты	IP65
Прочность	свыше 350 Н на 5 см при +20 °С
Диапазон рабочих температур при длительной эксплуатации	-15 ÷ +60 °С
Температура монтажа	-10 ÷ +60 °С
Температура хранения и транспортирования	-25 ÷ +60 °С
Электрическое сопротивление	не менее 100 МОм (500 В в течение 1 мин)
Огнестойкость	не поддерживает горение
Цвет	серый RAL 7035

Особенности конструкции



Выполнена в виде отрезка трубы с гладкой внутренней и внешней стенкой из самозатухающего ПВХ.



Гладкая внутренняя поверхность трубы обеспечивает удобную протяжку кабеля внутри без использования дополнительных аксессуаров.



Обеспечивает высокую степень влаго- и пылезащиты IP65.



Наличие большого количества аксессуаров позволяет осуществить монтаж для любых типов объектов (степень защиты IP40, IP65).



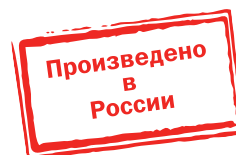
Торец групповой упаковки защищен пузырьковой пленкой, обеспечивающей защиту торцевой части трубы от повреждений при хранении и транспортировке. Дополнительная фиксация упаковки степпинг-лентой не менее чем в четырех местах придает упаковке однородность.

Ассортимент

	Длина, м	Наружный диаметр, мм	Внутренний диаметр, мм	Цвет	Количество в упаковке, м	Артикул
	3	16	14,5	RAL 7035	111	CTR10-016-K41-111I
	3	20	18,2	RAL 7035	93	CTR10-020-K41-093I
	3	25	23,0	RAL 7035	60	CTR10-025-K41-060I
	3	32	29,8	RAL 7035	30	CTR10-032-K41-030I
	3	40	37,5	RAL 7035	24	CTR10-040-K41-024I
	3	50	46,9	RAL 7035	15	CTR10-050-K41-015I
	3	63	56,5	RAL 7035	15	CTR10-063-K41-015I
	2	16	14,5	RAL 7035	74	CTR10-016-K41-074I-D2
	2	20	18,2	RAL 7035	62	CTR10-020-K41-062I-D2
	2	25	23,0	RAL 7035	40	CTR10-025-K41-040I-D2
	2	32	29,8	RAL 7035	20	CTR10-032-K41-020I-D2
	2	40	37,5	RAL 7035	16	CTR10-040-K41-016I-D2
	2	50	46,9	RAL 7035	10	CTR10-050-K41-010I-D2
	2	63	56,5	RAL 7035	10	CTR10-063-K41-010I-D2

Трубы гофрированные ПВХ

Гофрированные трубы используются для прокладки силовых и слаботочных линий скрытого типа внутри зданий и сооружений. Благодаря гибкости трубы прокладка кабеля осуществляется с минимальными трудозатратами и практически не требует дополнительных аксессуаров. Трубы гофрированные ПВХ соответствуют требованиям ТУ 2248-002-18461115-2010.



5

Преимущества

- Исключается возникновение пожара при коротком замыкании.
- Дополнительная защита проводки от механических повреждений.
- Материал, из которого сделаны трубы, является отличным диэлектриком.
- Гибкость труб обеспечивает быстроту и удобство монтажа с минимальным количеством аксессуаров.
- Удобство протяжки кабеля обеспечивается наличием зонда.

Технические характеристики

Материал	самозатухающая композиция ПВХ
Степень защиты	IP55
Прочность	свыше 350 Н на 5 см при +20 °С
Диапазон рабочих температур при длительной эксплуатации	-15 ÷ +60 °С
Температура монтажа	-10 ÷ +60 °С
Температура хранения и транспортирования	-25 ÷ +60 °С
Электрическое сопротивление	не менее 100 МОм (500 В в течение 1 мин)
Огнестойкость	не поддерживает горение
Цвет	серый RAL 7035

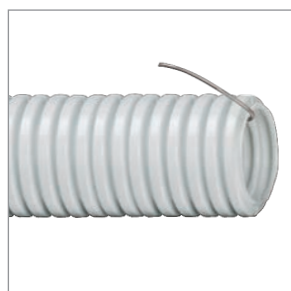
Особенности конструкции



Выполнена в виде гибкой гофрированной трубы, изготовленной из самозатухающего ПВХ.



Благодаря тому, что труба гибкая, ее монтаж может осуществляться без использования дополнительных аксессуаров (поворотов).



Наличие металлического зонда (протяжки) по всей длине гофрированной трубы облегчает протяжку кабеля после монтажа.



Упаковка гофрированной трубы представляет собой бухту в герметичной термоусадочной пленке, обеспечивающей защиту трубы от влаги и пыли.







Упакованная гофротруба имеет легкий вес и удобна при ручной погрузке.

Ассортимент








Наименование	Наружный диаметр, мм	Внутренний диаметр, мм	Количество в бухте, м	Артикул
Труба гофрированная ПВХ с зондом	16	10,7	100	СТГ20-16-K41-100I
	16	10,7	50	СТГ20-16-K41-050I
	16	10,7	25	СТГ20-16-K41-025I
	16	10,7	10	СТГ20-16-K41-010I
	20	14,1	100	СТГ20-20-K41-100I
	20	14,1	50	СТГ20-20-K41-050I
	20	14,1	25	СТГ20-20-K41-025I
	20	14,1	10	СТГ20-20-K41-010I
	25	18,3	50	СТГ20-25-K41-050I
	25	18,3	25	СТГ20-25-K41-025I
	25	18,3	15	СТГ20-25-K41-015I
	25	18,3	10	СТГ20-25-K41-010I
	32	24,3	25	СТГ20-32-K41-025I
	32	24,3	10	СТГ20-32-K41-010I
	40	31,2	15	СТГ20-40-K41-015I
	50	39,6	15	СТГ20-50-K41-015I
62	50,6	15	СТГ20-63-K41-015I	

Крепеж для труб ПВХ

Наименование	Описание	Для трубы с внешним диаметром, мм	Количество в упаковке, шт.	Артикул
Держатель с защелкой CF 	<p>Назначение: для крепления трубы. Конструкция держателя позволяет соединять между собой несколько держателей.</p> <p>Материал: АБС</p> <p>Цвет: RAL 7035</p>	16	100	СТА10D-CF-16-K41-100
		20	100	СТА10D-CF-20-K41-100
		25	50	СТА10D-CF-25-K41-050
		32	40	СТА10D-CF-32-K41-040
		40	30	СТА10D-CF-40-K41-030
		50	25	СТА10D-CF-50-K41-025
Держатель с защелкой и дюбелем СТ 	<p>Назначение: для крепления трубы. В комплекте держателя уже имеется дюбель с саморезом.</p> <p>Материал: ПВХ</p> <p>Цвет: RAL 7035</p>	16	100	СТА10D-CT-16-K41-100
		20	100	СТА10D-CT-20-K41-100
		25	100	СТА10D-CT-25-K41-100
		32	50	СТА10D-CT-32-K41-050
Хомутный держатель CFC 	<p>Назначение: для крепления трубы. Труба надежно прикрепляется благодаря наличию защелки. Конструкция позволяет соединять между собой несколько держателей.</p> <p>Материал: АБС</p> <p>Цвет: RAL 7035</p>	16	100	СТА10D-CFC-16-K41-100
		20	100	СТА10D-CFC-20-K41-100
		25	100	СТА10D-CFC-25-K41-100
		32	50	СТА10D-CFC-32-K41-050
		32–63	50	СТА10D-CFF2-63-K41-050
Хомутный держатель со стяжкой CFF 	<p>Назначение: для крепления трубы. Подходит для различных диаметров трубы благодаря наличию на основе стяжки.</p> <p>Длина: 205 мм</p> <p>Материал: ПВХ</p> <p>Цвет: RAL 7035</p>	16–32	100	СТА10D-CFF1-32-K41-100
		32–63	50	СТА10D-CFF2-63-K41-050

Аксессуары для труб ПВХ IP40

для использования внутри помещений, в местах, защищенных от попадания влаги.


Наименование	Описание	Для трубы с внешним диаметром, мм	Количество в упаковке, шт.	Артикул
Муфта труба-труба GIG 	Назначение: для прямолинейного соединения жестких гладких труб одинакового диаметра. Посредине муфты с внутренней стороны находится ограничитель. Материал: ПВХ Цвет: RAL 7035 Горючесть: самозатухающий	16	100	СТА10D-GIG16-K41-100
		20	100	СТА10D-GIG20-K41-100
		25	50	СТА10D-GIG25-K41-050
		32	25	СТА10D-GIG32-K41-025
		40	20	СТА10D-GIG40-K41-020
		50	20	СТА10D-GIG50-K41-020
Поворот на 90° труба-труба CRSG 	Назначение: для соединения гладких жестких труб одинакового диаметра под углом 90°. Материал: ПВХ Цвет: RAL 7035 Горючесть: самозатухающий	16	50	СТА10D-CRSG16-K41-050
		20	50	СТА10D-CRSG20-K41-050
		25	25	СТА10D-CRSG25-K41-025
		32	25	СТА10D-CRSG32-K41-025
		40	15	СТА10D-CRSG40-K41-015
		50	10	СТА10D-CRSG50-K41-010
Поворот на 90° открывающийся труба-труба CIG 	Назначение: для соединения гладких жестких труб одинакового диаметра под углом 90°. Состоит из двух одинаковых частей, соединяющихся друг с другом защелкиванием. Материал: ПВХ Цвет: RAL 7035 Горючесть: самозатухающий	16	50	СТА10D-CIG16-K41-050
		20	50	СТА10D-CIG20-K41-050
		25	50	СТА10D-CIG25-K41-050
		32	25	СТА10D-CIG32-K41-025
		40	25	СТА10D-CIG40-K41-025
Тройник открывающийся TIG 	Назначение: для Т-образного соединения трех гладких жестких труб. Состоит из двух одинаковых частей, соединяющихся друг с другом защелкиванием. Материал: ПВХ Цвет: RAL 7035 Горючесть: самозатухающий	16	50	СТА10D-TIG16-K41-050
		20	50	СТА10D-TIG20-K41-050
		25	25	СТА10D-TIG25-K41-025
		32	20	СТА10D-TIG32-K41-020
Муфта для гофрированных труб прозрачная GFLEX 	Назначение: для прямолинейного соединения гофрированных труб одинакового диаметра. Посредине муфты с внутренней стороны находится ограничитель. Материал: полипропилен Цвет: прозрачный Горючесть: самозатухающий	16	100	СТА10D-GFLEX16-K08-100
		20	100	СТА10D-GFLEX20-K08-100
		25	50	СТА10D-GFLEX25-K08-050
		32	25	СТА10D-GFLEX32-K08-025
		40	20	СТА10D-GFLEX40-K08-020
		50	20	СТА10D-GFLEX50-K08-020


Аксессуары для труб ПВХ IP65

для использования во влажных и пыльных помещениях, возможно использование на улице, имеют защиту от попадания влаги внутрь при сильном воздействии струи воды.

Наименование	Описание	Для трубы с внешним диаметром, мм	Количество в упаковке, шт.	Артикул	
Муфта труба-труба, IP65 MS 	Назначение: для прямолинейного соединения гладких жестких труб одинакового диаметра. Материал: ПВХ Цвет: RAL 7035 Горючесть: самозатухающий	16	50	СТА10D-MS16-K41-050	
		20	50	СТА10D-MS20-K41-050	
		25	50	СТА10D-MS25-K41-050	
		32	25	СТА10D-MS32-K41-025	
		40	25	СТА10D-MS40-K41-020	
		50	10	СТА10D-MS50-K41-010	
Муфта гибкая труба-труба, IP65 CXT 	Назначение: для соединения гладких жестких труб одинакового диаметра под различными углами. Материал: ПВХ Цвет: RAL 7035 Горючесть: самозатухающий	16	50	СТА10D-CXT16-K41-050	
		20	50	СТА10D-CXT20-K41-050	
		25	50	СТА10D-CXT25-K41-050	
		32	25	СТА10D-CXT32-K41-025	
		40	25	СТА10D-CXT40-K41-025	
		50	15	СТА10D-CXT50-K41-015	
Поворот на 90° труба-труба, IP65 CS 	Назначение: для соединения гладких жестких труб одинакового диаметра под углом 90°. Материал: ПВХ Цвет: RAL 7035 Горючесть: самозатухающий	16	50	СТА10D-CS16-K41-050	
		20	50	СТА10D-CS20-K41-050	
		25	25	СТА10D-CS25-K41-025	
		32	25	СТА10D-CS32-K41-025	
		40	15	СТА10D-CS40-K41-015	
		50	10	СТА10D-CS50-K41-010	
Наименование	Описание	Для трубы с внешним диаметром, мм	Для коробки с внутренним диаметром, мм	Количество в упаковке, шт.	Артикул
Муфта труба-коробка, IP65 BS 	Применение: соединение трубы с коробкой. Материал: ПВХ Цвет: RAL 7035 Горючесть: самозатухающий	16	16–18	50	СТА10D-BS16-K41-050
		20	20–22	50	СТА10D-BS20-K41-050
		25	25–28	50	СТА10D-BS25-K41-050
		32	32–35	25	СТА10D-BS32-K41-025
		40	40–44	25	СТА10D-BS40-K41-025
		50	50–54	15	СТА10D-BS50-K41-015
Муфта гибкая труба-коробка, IP65 CXS 	Применение: соединение трубы с коробкой под разными углами как в одной, так и в различных плоскостях. Материал: ПВХ Цвет: RAL 7035 Горючесть: самозатухающий	16	16–18	50	СТА10D-CXS16-K41-050
		20	20–22	50	СТА10D-CXS20-K41-050
		25	25–28	50	СТА10D-CXS25-K41-050
		32	32–35	25	СТА10D-CXS32-K41-025
		40	40–44	25	СТА10D-CXS40-K41-025
		50	50–54	15	СТА10D-CXS50-K41-015

Наименование	Описание	Для трубы с внешним диаметром, мм	Для трубы армир. с внутренним диаметром, мм	Количество в упаковке, шт.	Артикул
Муфта труба-труба армированная, IP65 GS 	Назначение: для быстрого соединения гибкой армированной трубы и жесткой гладкой трубы разных диаметров. Материал: ПВХ Цвет: RAL 7035 Горючесть: самозатухающий	16	12	50	СТА10D-GS16-K41-050
		20	16	50	СТА10D-GS20-K41-050
		25	20	50	СТА10D-GS25-K41-050
		32	25	25	СТА10D-GS32-K41-025
		40	32	20	СТА10D-GS40-K41-020
		50	40	15	СТА10D-GS50-K41-015

Муфта труба-труба армированная, IP65 GA 	Назначение: для быстрого соединения гибкой армированной трубы и жесткой гладкой трубы одинаковых диаметров. Материал: ПВХ Цвет: RAL 7035 Горючесть: самозатухающий	16	16	50	СТА10D-GA16-K41-050
		20	20	50	СТА10D-GA20-K41-050
		25	25	25	СТА10D-GA25-K41-025
		32	32	20	СТА10D-GA32-K41-020
		40	40	15	СТА10D-GA40-K41-015
		50	50	10	СТА10D-GA50-K41-010

Наименование	Описание	Для трубы армир. с внутренним диаметром, мм	Резьба, дюймы	Количество в упаковке, шт.	Артикул
Муфта труба армированная-коробка, IP65 GX 	Назначение: для соединения армированной трубы и коробки. Материал: ПВХ Цвет: RAL 7035 Горючесть: самозатухающий	10	1/4	25	СТА10D-GX10-K41-025
		12	3/8	25	СТА10D-GX12-K41-025
		14	1/2	25	СТА10D-GX14-K41-025
		16	1/2	25	СТА10D-GX16-K41-025
		20	3/4	25	СТА10D-GX20-K41-025
		22	3/4	25	СТА10D-GX22-K41-025
		25	1	10	СТА10D-GX25-K41-010
		28	1	10	СТА10D-GX28-K41-010
		32	1 и 1/4	10	СТА10D-GX32-K41-010
		35	1 и 1/4	10	СТА10D-GX35-K41-010
		40	1 и 1/4	10	СТА10D-GX40-K41-010
		50	2	10	СТА10D-GX50-K41-010

Трубы гофрированные ПНД

Гофрированные трубы из ПНД (полиэтилен низкого давления) легкого типа предназначены для прокладки информационных силовых и слаботочных электрических коммуникаций скрытого (в штробах и стяжках пола) типа в офисах и жилых помещениях, производственных и административных зданиях, медицинских и детских учреждениях при строительстве или реконструкции.

Гофрированные трубы из ПНД соответствуют требованиям ТУ 2248-002-18461.115-2010.



5

Преимущества

- Высокая гибкость и пластичность.
- Удобство протяжки кабеля обеспечивается наличием зонда.
- Можно использовать для заливки в бетон.
- Материал, из которого сделаны трубы, является отличным диэлектриком.

Технические характеристики

Материал	полиэтилен низкого давления
Степень защиты	IP55 по ГОСТ 14254
Климатическое исполнение	УХЛ0 по ГОСТ 15150
Диапазон рабочих температур при длительной эксплуатации	-45 ÷ +90 °C
Температура монтажа	-25 ÷ +90 °C
Температура хранения и транспортирования	-45 ÷ +90 °C
Механическая прочность	свыше 350 Н на 5 см при +20 °C
Сопrotивление изоляции	не менее 100 МОм (500 В в течение 1 мин)

Особенности конструкции



Высокие прочностные характеристики позволяют использовать эти трубы не только для заливки в бетон, но и для укладки в грунт.



Высокая устойчивость к воздействию влаги и ультрафиолета.



Позволяет осуществлять изгибы до минимального радиуса, равного трем диаметрам используемой трубы.



Широкий диапазон рабочих температур.

Ассортимент



Наименование	Наружный диаметр, мм	Внутренний диаметр, мм	Количество в бухте, м	Артикул
Труба гофрированная ПНД с зондом	16	10,7	100	СТГ20-16-К02-100-1
	16	10,7	50	СТГ20-16-К02-050-1
	16	10,7	25	СТГ20-16-К02-025-1
	16	10,7	10	СТГ20-16-К02-010-1
	20	14,1	100	СТГ20-20-К02-100-1
	20	14,1	50	СТГ20-20-К02-050-1
	20	14,1	25	СТГ20-20-К02-025-1
	20	14,1	10	СТГ20-20-К02-010-1
	25	18,3	50	СТГ20-25-К02-050-1
	25	18,3	25	СТГ20-25-К02-025-1
	25	18,3	15	СТГ20-25-К02-015-1
	25	18,3	10	СТГ20-25-К02-010-1
	32	24,3	25	СТГ20-32-К02-025-1
	32	24,3	10	СТГ20-32-К02-010-1
	40	31,2	15	СТГ20-40-К02-015-1
	50	39,6	15	СТГ20-50-К02-015-1
	62	50,6	15	СТГ20-63-К02-015-1

Электромонтажные трубы

Технические гладкие трубы ПНД

Предназначены для использования в жилищно-коммунальном хозяйстве, электроснабжении, телекоммуникациях и, в отдельных случаях, для канализации воды. Применяются в строительстве для заливки в бетон, для прокладки провода в стяжках и в кладке, а также прокладки подземных коммуникаций. Используются для изоляции и для защиты силовых кабелей, информационных и сигнальных линий, линий связи от механических или химических повреждений, агрессивного воздействия окружающей среды.



5

Преимущества

- Долговечность (свыше 50 лет) и высокая прочность.
- Техническая гладкая труба ПНД IEK® совмещает гибкость гофротрубы и гладкость жесткой трубы ПВХ.

Технические характеристики

Материал	ПНД
Степень защиты	IP55
Диэлектрическая прочность, не менее	2000 В
Сопротивление изоляции, не менее	100 МОм (500 В в течение 1 мин)
Цвет	черный (RAL 9005)
Срок службы	50 лет



Двустенные трубы ПНД/ПВД

Предназначены для защиты силовых кабелей, информационных и сигнальных линий, а также линий связи от механических повреждений и агрессивного воздействия окружающей среды. Применяются в строительстве для прокладки подземных коммуникаций, в транспортной инфраструктуре при строительстве дорог, в жилищно-коммунальном хозяйстве, электроснабжении, телекоммуникациях, в отдельных случаях – для канализации воды.



Преимущества

- Двустенная труба ПНД/ПВД имеет уникальную для российского рынка повышенную жесткость – 33 кПа.
- В ассортимент труб ПНД/ПВД включен редкий для большинства производителей типоразмер диаметра 40 мм.
- В ассортименте представлены трубы с внешним диаметром 40, 50, 63, 75, 90 и 110 мм.
- Имеются аксессуары: соединительные муфты и заглушки соответствующих типоразмеров.

Технические характеристики

Материал	
– внешняя стенка	ПНД
– внутренняя стенка	ПВД
Степень защиты	IP55
Прочность	450 Н
Диэлектрическая прочность, не менее	2000 В
Сопротивление изоляции, не менее	100 МОм
Цвет	красный, синий
Срок службы	50 лет

Подземные разборные трубы

Предназначены для механической защиты силового и телекоммуникационного кабеля всех видов. Трубы отличаются долговечностью, удобством монтажа и легкостью ремонта. Используются в качестве аналога традиционных асбестоцементных труб.



5

Преимущества

- Долговечность, удобство монтажа и легкость ремонта.
- Прочное разборное соединение крышки и корпуса.
- Влагоустойчивость.
- Экологическая безопасность, возможность полной утилизации.

Технические характеристики

Материал	ПВХ
Степень защиты	IP55
Диапазон рабочих температур:	от -40 °С до +60 °С
Огнестойкость:	ПВ-0 по ГОСТ 28157
Цвет	красный (RAL 3002)
Срок службы	30 лет
Прочность	750 Н

Ассортимент

	Наименование	Диаметр, мм	Толщина стенки, мм	Длина бухты, м	Артикул	
	Труба гладкая жесткая ПНД d16	16	2	100	CTR10-016-K02-100-1	
	Труба гладкая жесткая ПНД d16	16	2	200	CTR10-016-K02-200-1	
	Труба гладкая жесткая ПНД d20	20	2	100	CTR10-020-K02-100-1	
	Труба гладкая жесткая ПНД d20	20	2	200	CTR10-020-K02-200-1	
	Труба гладкая жесткая ПНД d25	25	2	100	CTR10-025-K02-100-1	
	Труба гладкая жесткая ПНД d25	25	2	200	CTR10-025-K02-200-1	
	Труба гладкая жесткая ПНД d32	32	2	100	CTR10-032-K02-100-1	
	Труба гладкая жесткая ПНД d40	40	2,4	100	CTR10-040-K02-100-1	
	Труба гладкая жесткая ПНД d50	50	3	100	CTR10-050-K02-100-1	
Труба гладкая жесткая ПНД d63	63	3,6	100	CTR10-063-K02-100-1		
	Наименование	Диаметр трубы, мм	Кольцевая жесткость, кПа	Длина бухты, м	Цвет	Артикул
	Труба гофр. двустенная ПНД/ПВД d40	40	13	50	красный	CTG12-040-K04-050
	Труба гофр. двустенная ПНД/ПВД d50	50	13	50	красный	CTG12-050-K04-050
	Труба гофр. двустенная ПНД/ПВД d63	63	13	100	красный	CTG12-063-K04-100
	Труба гофр. двустенная ПНД/ПВД d63	63	13	50	красный	CTG12-063-K04-050
	Труба гофр. двустенная ПНД/ПВД d75	75	10	50	красный	CTG12-075-K04-050
	Труба гофр. двустенная ПНД/ПВД d90	90	8	100	красный	CTG12-090-K04-100
	Труба гофр. двустенная ПНД/ПВД d90	90	8	50	красный	CTG12-090-K04-050
	Труба гофр. двустенная ПНД/ПВД d110	110	8	50	красный	CTG12-110-K04-050
	Труба гофр. двустенная ПНД/ПВД d110	110	8	6	красный	CTG12-110-K04-006
	Кластер на 8 постов для двустенной трубы d110 разделяемый 2/4/6	110				СТА12D-K110-K02
	Муфта соединительная для двустенной трубы d40	40				СТА12D-M040-K02
	Муфта соединительная для двустенной трубы d50	50				СТА12D-M050-K02
	Муфта соединительная для двустенной трубы d63	63				СТА12D-M063-K02
	Муфта соединительная для двустенной трубы d110	110				СТА12D-M110-K02
	Заглушка для двустенной трубы d110	63				СТА12D-Z110-K02
	Заглушка для двустенной трубы d63	110				СТА12D-Z063-K02
	Наименование	Внешний диаметр трубы, мм	Внешний диаметр трубы, мм	Длина, м	Степень механической устойчивости, Н	Артикул
	Подземная разборная труба d110 (3м)	110±0,4	100±0,4	3000±30	450	CTR30-110-K05-3
	Подземная разборная труба d160 (3м)	160±0,5	138±0,4	3000±30	750	CTR30-160-K05-3

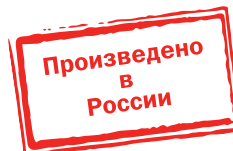
Металлорукав РЗ-ЦХ и РЗ-ЦП

Рукав металлический негерметичный (металлорукав) РЗ-ЦХ используется для предохранения проводов, кабелей и т.д. от механических повреждений и для повышения пожаробезопасности. Также иногда используется для транспортирования сыпучих крупнодисперсных веществ в промышленных установках.

Металлорукав в ПВХ-изоляции (РЗ-ЦП) предназначен для предохранения и защиты кабеля, проводов, гибких шлангов и др., от химического и механического повреждения, воздействия влаги и солнечного излучения. Металлорукав в ПВХ-изоляции может использоваться как для открытой, так и для скрытой прокладки внутри и вне помещений.

Область применения:

- системы кондиционирования воздуха, обогрева, вентиляции;
- подъемно-транспортное оборудование;
- нефте- и газоперерабатывающая промышленность;
- каналы, туннели, траншеи.



5

Преимущества:

- Водо- и пыленепроницаемость.
- Стойкость к вредному воздействию окружающей среды.
- Увеличенная прочность на разрыв.
- Герметичный монтаж кабельной магистрали.
- Защита от поражения электрическим током.

Технические характеристики:

Материал: стальная оцинкованная лента
 Уплотнение : хлопчатобумажное или поливинилхлоридный пластикат
 Степень защиты: IP40 для РЗ-ЦХ и IP65 для РЗ-ЦП;
 Тип изделия: РЗ-ЦХ – негерметичный; РЗ-ЦП – герметичный;
 Температура монтажа РЗ-ЦП: от –5°C до +60°C
 Диапазон рабочих температур РЗ-ЦХ: от –25°C до +60°C
 Технические условия: ТУ 488-001-12016868-2002 для РЗ-ЦП
 ТУ 4833-001-57393508-2007 для РЗ-ЦХ

Особенности конструкции



Изготовлен в виде гибкой трубы из металлической оцинкованной ленты.



Благодаря своей конструкции металлорукав выдерживает высокие нагрузки на разрыв и сильные перегибы.



Наличие хлопчатобумажного уплотнения обеспечивает защиту проложенной проводки от пыли.



Упаковка металлорукава представляет собой бухту, удобную для монтажа на объекте.



Благодаря тому, что металлорукав изготовлен из негорючего материала, его можно применять при прокладке проводки по сгораемым поверхностям.



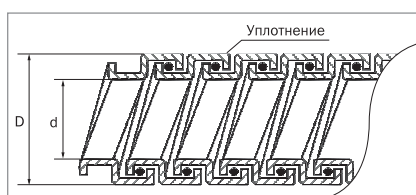
Упаковку металлорукава удобно складировать и транспортировать. Вся поверхность упаковки защищена от влаги и пыли стрейч-пленкой.

5

Расшифровка обозначений

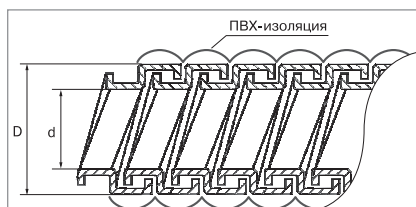
Металлорукав **РЗ-ЦХ 10**

Р — рукав
 З — тип: негерметичный
 Ц — материал: стальная оцинкованная лента
 Х — уплотнение: хлопчатобумажное
 10, ... 50 — диаметр условного прохода (мм)



Металлорукав **РЗ ЦП-10**






Р — рукав
 З — тип: негерметичный
 Ц — материал: стальная оцинкованная лента
 П — уплотнение: ПВХ
 10 — диаметр условного прохода (мм)



Ассортимент

	Условный проход, мм	Наибольший наружный диаметр, D мм	Наименьший внутренний диаметр, d мм	Наименьший радиус при изгибе, мм	Разрывное усилие, кг	Масса одного пог. м, кг	Количество в бухте, м	Артикул
	8	11,6	7,8	45	40	0,07	100	CM10-08-100
	10	13,9	9,1	55	45	0,095	100	CM10-10-100
	10	13,9	9,1	55	45	0,095	20	CM10-10-020
	12	15,9	10,9	75	70	0,115	100	CM10-12-100
	12	15,9	10,9	75	70	0,115	20	CM10-12-020
	15	18,9	14,9	75	80	0,155	100	CM10-15-100
	15	18,9	14,9	75	80	0,155	20	CM10-15-020
	18	21,9	16,9	90	85	0,175	50	CM10-18-050
	18	21,9	16,9	90	85	0,175	15	CM10-18-015
	20	24	18,7	90	100	0,22	50	CM10-20-050
	20	24	18,7	90	100	0,22	15	CM10-20-015
	22	26	20,7	110	100	0,23	50	CM10-22-050
	22	26	20,7	110	100	0,23	15	CM10-22-015
	25	30,8	23,7	110	110	0,24	50	CM10-25-050
	25	30,8	23,7	110	110	0,24	15	CM10-25-015
	32	38	30,4	150	130	0,425	25	CM10-32-025
38	44	36,4	180	150	0,485	25	CM10-38-025	
50	58,7	46,5	245	250	0,65	15	CM10-50-015	
	8	11,6	7,8	40	40	0,07	50	CMP10-08-050
	10	15,5	9,1	85	27	0,188	50	CMP10-10-050
	12	17,6	10,9	117	42	0,221	50	CMP10-12-050
	15	20,6	13,9	130	48	0,269	50	CMP10-15-050
	18	23,6	16,9	130	51	0,289	50	CMP10-18-050
	20	25,7	18,7	130	60	0,326	50	CMP10-20-050
	22	27,8	20,7	170	60	0,367	20	CMP10-22-020
	25	32,7	23,7	170	66	0,414	20	CMP10-25-020
	32	40	30,4	325	78	0,656	20	CMP10-32-020
	38	46	36,4	325	90	0,756	20	CMP10-38-020
	50	61,1	46,5	325	150	0,865	20	CMP10-50-020

Крепеж для металлорукава

Наименование	Описание	Внутренний диаметр скобы, мм	Размер крепежного отверстия, мм	Для крепления металлорукава с условным проходом, мм	Количество в упаковке, шт.	Артикул
Скоба металлическая однолапковая ИЭК 	Назначение: для крепления металлорукава к поверхности. Материал: оцинкованная сталь Цвет: белый	10–11	12×6	6	100	СМА10-10-100
		12–13	14×7	8	100	СМА10-12-100
		14–15	12×6	10	100	СМА10-14-100
		16–17	12×6	12	100	СМА10-16-100
		19–20	12×6	15	100	СМА10-19-100
		21–22	12×6	18	100	СМА10-21-100
		25–26	12×6	20; 22	100	СМА10-25-100
		31–32	13×6	25	100	СМА10-31-100
		38–40	13×6	32	100	СМА10-38-100
		48–50	13×6	38	50	СМА10-48-050
		10-11	7×4	6	100	СМАТ10-10-100
		12-13	7×4	8	100	СМАТ10-12-100
		14-15	7×4	10	100	СМАТ10-14-100
		16-17	7×4	12	100	СМАТ10-16-100
		19-20	7×4	15	100	СМАТ10-19-100
		21-22	7×4	18	100	СМАТ10-21-100
		25-26	7×4	20; 22	100	СМАТ10-25-100
		31-32	9×6	25	50	СМАТ10-31-100
		38-40	9×6	32	50	СМАТ10-38-100
		48-50	9×6	38	50	СМАТ10-48-050
Скоба металлическая двухлапковая ИЭК 	Назначение: для надежного крепления металлорукава к поверхности. Материал: оцинкованная сталь Цвет: белый	10–11	∅5	6	100	СМА11-10-100
		12–13	∅5	8	100	СМА11-12-100
		16–17	5×6,5	12	100	СМА11-16-100
		19–20	5×6,5	15	100	СМА11-19-100
		21–22	6,5×8,5	18	100	СМА11-21-100
		25–26	6,5×8,5	20; 22	100	СМА11-25-100
		31–32	6,5×10	25	100	СМА11-31-100
		38–40	6,5×10	32	100	СМА11-38-100
		48–50	6,5×10	38	50	СМА11-48-050
				10-11	7×4	6
	12-13		7×4	8	100	СМАТ11-12-100
	16-17		7×4	12	100	СМАТ11-16-100
	19-20		7×4	15	100	СМАТ11-19-100
	21-22		7×4	18	100	СМАТ11-21-100
	25-26		7×4	20; 22	100	СМАТ11-25-100
	31-32		9×6	25	50	СМАТ11-31-100
	38-40		9×6	32	50	СМАТ11-38-100
	48-50		9×6	38	50	СМАТ11-48-050
Скоба металлическая двухкомпонентная ИЭК 	Назначение: для надежного крепления металлорукава к поверхности. Материал: оцинкованная сталь Цвет: белый		10–11	∅6	6	100
		12–13	∅6	8	100	СМА12-12-100
		14–15	∅6	10	100	СМА12-14-100
		16–17	∅6	12	100	СМА12-16-100
		19–20	∅6	15	100	СМА12-19-100
		21–22	∅6	18	100	СМА12-21-100
		25–26	∅6	20; 22	100	СМА12-25-100
		31–32	∅6	25	100	СМА12-31-100
		38–40	∅6	32	100	СМА12-38-100
		48–50	∅6	38	50	СМА12-48-050

Трубы электромонтажные стальные и алюминиевые

Стальные электромонтажные трубы предназначены для прокладки информационных силовых и слабых электрических коммуникаций открытого и скрытого типов в офисах, жилых помещениях, производственных и административных зданиях как при строительстве, так и при реконструкции.



5

Преимущества:

- Дополнительная защита проводки от механических повреждений.
- Высокая степень влаго- и пылезащитенности.
- Удобство монтажа.
- Высокая антикоррозионная устойчивость.
- Высокая прочность при сжатии.
- Высокая ударопрочность.

Технические характеристики:

Материал:
горячеоцинкованная сталь;
алюминий

Тип труб:
нарезная
ненарезная

Температура эксплуатации, °C:
-5 ÷ +60

Предельная максимальная температура, °C:
+250

Предельная минимальная температура, °C:
-60





Ударопрочность:
Высокая – 6J

Прочность при сжатии:
1250 N/5 см

Ассортимент

Наименование	Длина, мм	Внешний диаметр, мм	Внутренний диаметр, мм	Резьба	Вес упаковки нетто, кг	Кол-во в групп. упаковке, м	Артикул
Трубы стальные ненарезные HDZ*							
Труба стальная ненарезная d16мм	3000	16	14		11,70	30	CTR11-HDZ-NN-016-3
Труба стальная ненарезная d20мм	3000	20	18		14,70	30	CTR11-HDZ-NN-020-3
Труба стальная ненарезная d25мм	3000	25	22,6		22,26	30	CTR11-HDZ-NN-025-3
Труба стальная ненарезная d32мм	3000	32	29,6		20,20	21	CTR11-HDZ-NN-032-3
Труба стальная ненарезная d40мм	3000	40	37,6		18,15	15	CTR11-HDZ-NN-040-3
Труба стальная ненарезная d50мм	3000	50	47,6		22,80	15	CTR11-HDZ-NN-050-3
Труба стальная ненарезная d63мм	3000	63	60,6		28,95	15	CTR11-HDZ-NN-063-3
Трубы стальные нарезные HDZ							
Труба стальная нарезная d16мм	3000	16	12,6	M16×1,5	15,30	30	CTR11-HDZ-N-016-3
Труба стальная нарезная d20мм	3000	20	16,2	M20×1,5	22,50	30	CTR11-HDZ-N-020-3
Труба стальная нарезная d25мм	3000	25	21,2	M25×1,5	30,00	30	CTR11-HDZ-N-025-3
Труба стальная нарезная d32мм	3000	32	28,2	M32×1,5	26,65	21	CTR11-HDZ-N-032-3
Труба стальная нарезная d40мм	3000	40	36,2	M40×1,5	24,70	15	CTR11-HDZ-N-040-3
Труба стальная нарезная d50мм	3000	50	46,2	M50×1,5	30,20	15	CTR11-HDZ-N-050-3
Труба стальная нарезная d63мм	3000	63	58,8	M63×1,5	42,40	15	CTR11-HDZ-N-063-3
Трубы алюминиевые							
Труба алюминиевая d16мм	3000	16	14		2,90	30	CTR11-AL-016-3
Труба алюминиевая d20мм	3000	20	18		3,85	30	CTR11-AL-020-3
Труба алюминиевая d25мм	3000	25	23		4,90	30	CTR11-AL-025-3
Труба алюминиевая d32мм	3000	32	30		7,30	30	CTR11-AL-032-3
Труба алюминиевая d40мм	3000	40	38		5,10	15	CTR11-AL-040-3
Труба алюминиевая d50мм	3000	50	47		6,50	15	CTR11-AL-050-3
Труба алюминиевая d63мм	3000	63	59,8		10,60	15	CTR11-AL-063-3

Аксессуары для труб

	Внешний диаметр, мм	Вес упаковки нетто, кг	Кол-во в упак., шт.	Артикул
Муфта безрезьбовая стальная оцинкованная				
	16	1,20	25	CTA11-M-HDZ-NN-016
	20	2,50	50	CTA11-M-HDZ-NN-020
	25	3,00	50	CTA11-M-HDZ-NN-025
	32	3,50	50	CTA11-M-HDZ-NN-032
	40	2,00	25	CTA11-M-HDZ-NN-040
	50	1,00	10	CTA11-M-HDZ-NN-050
	63	0,60	5	CTA11-M-HDZ-NN-063
Муфта безрезьбовая алюминиевая				
	16	0,20	50	CTA11-M-AL-NN-016
	20	0,30	50	CTA11-M-AL-NN-020
	25	0,70	50	CTA11-M-AL-NN-025
	32	1,20	50	CTA11-M-AL-NN-032
	40	0,70	25	CTA11-M-AL-NN-040
	50	1,20	25	CTA11-M-AL-NN-050
	63	1,70	25	CTA11-M-AL-NN-063
Поворот металл ненарезной горячеоцинкованный				
	16	3,15	15	CTA11-P-HDZ-NN-016
	20	6,75	25	CTA11-P-HDZ-NN-020
	25	8,75	25	CTA11-P-HDZ-NN-025
	32	9,80	20	CTA11-P-HDZ-NN-032
	40	8,25	15	CTA11-P-HDZ-NN-040
	50	3,45	5	CTA11-P-HDZ-NN-050
	63	2,34	3	CTA11-P-HDZ-NN-063
Поворот алюминиевый ненарезной				
	16	0,60	25	CTA11-P-AL-NN-016
	20	1,10	25	CTA11-P-AL-NN-020
	25	1,70	25	CTA11-P-AL-NN-025
	32	2,96	20	CTA11-P-AL-NN-032
	40	2,28	15	CTA11-P-AL-NN-040
	50	1,36	5	CTA11-P-AL-NN-050
	63	1,09	3	CTA11-P-AL-NN-063

* Продукция из стали с цинковым покрытием, нанесенным погружением изделий в расплав цинка.

Напольные системы

Лючки ONFLOOR предназначены для организации рабочего места в фальш-полах, полах под заливку бетоном, а так же непосредственно на рабочем месте.

Сфера применения: коммерческие офисы, социальные объекты, административные помещения.



5

Преимущества:

- Возможность встраиваемого скрытого монтажа.
- Установка ЭУИ-модулями 45×45, 45×22,5 и 60×60.
- Высокая механическая прочность.
- Защита кабеля от перегиба.
- Высокая огнестойкость.

Технические характеристики:

Материал	АВС-пластик
Степень защиты	IP30
Нагрузочная характеристика, Н	1500
Температура применения, °С	от –5 до +70
Напряжение изоляции U _i	500 В
Стойкость к аномальному нагреву и огню, °С	850
Высота монтажа, мм	≤95
Диаметры отверстий для ввода труб	25, 32, 40
Размер отверстия для ввода металлоротка	150×35
Срок службы, лет	10

Особенности конструкции



Размещение на одном уровне с полом, а так же наличие специального места под вкладку напольного покрытия позволяет сохранить эстетичность интерьера.



Возможен монтаж с трубами (стальные или ПВХ) и с лотком габарита 35×150 мм. Диаметры вводной трубы – 25, 32 и 40 мм.



Защита кабеля от перегиба с помощью уплотнителя.



Установка ЭУИ на 6 и 8 модулей 45×45, либо 12 и 16 модулей 45×22,5. Возможен монтаж ЭУИ 60×60, либо их комбинирование с модулями 45×45/22,5 мм.



Наличие крышки напольной коробки защитит от попадания бетона при заливке. Регулировка высоты напольной коробки при монтаже может достигаться как за счет наличия регулировочных винтов (до 95 мм), так и за счет нивелирующего комплекта.



Напольный лючок оснащен нижней закрывающейся коробкой, которая одновременно фиксирует кабели от их выпадения. Толщина конструкции, в которую можно установить лючок серии mini L, от 6 до 38 мм.



Фиксация лючка к фальшплите за счет специальных фиксаторов – «ножек».



Наличие необходимого комплекта метизных изделий делает монтаж легким и удобным.



Удобство монтажа ЭУИ в напольный лючок на 12 модулей за счет отщелкивания крышки размещения ЭУИ.



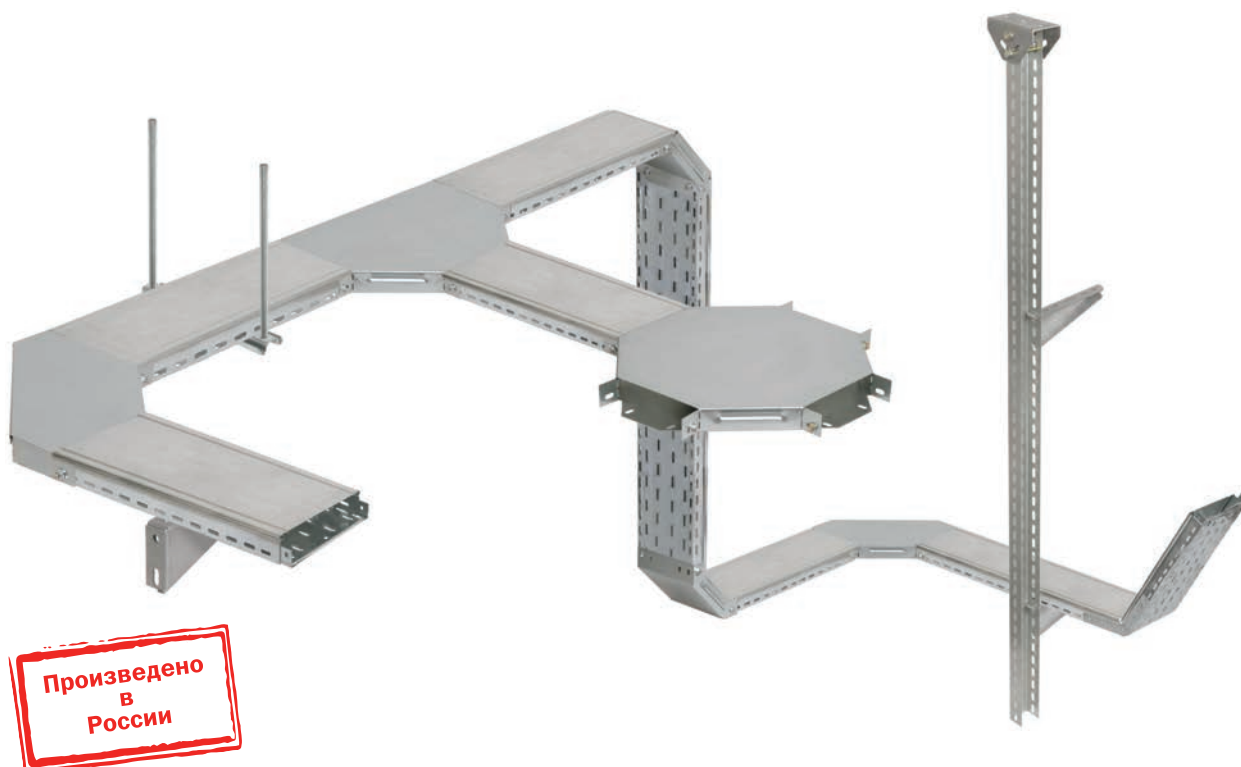
В комплект лючка серии mini B входит распорка, которая применяется при установке корпуса в стену и исключает его деформацию при заливке бетоном.

Ассортимент

	Наименование	Назначение	Глубина посадки, мм	Габариты, мм	Нагрузка, Н	Цвет	Вес, кг	Артикул
	Лючок ONFLOOR 12 модулей	для формирования посадочных мест под установку электроустановочных изделий с размером монтажного модуля 45×45 мм в монолитном бетоностроении	57 ÷ 75	330×260×60	1500	RAL7045	1,5	KNL-57-12-7012
	Лючок ONFLOOR 16 модулей		80 ÷ 95	330×260×60	1500	RAL7045	1,5	KNL-80-16-7012
	Лючок ONFLOOR mini L	предназначены для установки в пустотелые стены и мебель. Средства крепления позволяют закрепить изделие на строительных конструкциях толщиной от 6 до 38 мм		175×80×75		RAL7035		KNU-06-PCL
	Лючок ONFLOOR mini B	для установки в ниши сплошных стен	6 ÷ 38	175×80×68		RAL7035		KNU-06-PCB
	Коробка напольная ONFLOOR 12 модулей	для установки в бетонные полы. После затвердения в коробку устанавливается напольный лючок на 12 или 16 модулей	57 ÷ 75	332×250×57	1500	RAL9004	0,7	KNU-12-PA-9011
	Коробка напольная ONFLOOR 16 модулей		80 ÷ 95	332×250×80	1500	RAL9004	0,8	KNU-80-16-PA-9011
	Коробка приборная ONFLOOR	предназначена для установки в раму напольной коробки на 16 модулей		249×71×41		RAL7045	0,1	KNP-80-16-PA-7012
	Приборная заглушка ONFLOOR 80/0	Для закрытия свободного места в раме напольной коробки на 16 модулей		250×81		RAL7045	0,08	KNR-80-00-7012
	Приборная рамка ONFLOOR 80/3	для установки трех классических приборов ЗУИ 60х60		250×81		RAL7045	0,06	KNR-80-03-7012
	Приборная рамка ONFLOOR 80/45	для установки 4 модулей 45×45 от серии «ПРАЙМЕР»		250×81		RAL7045	0,06	KNR-80-45-7012
	Нивелирующий комплект ONFLOOR	для настройки точной высоты универсальных напольных коробок до бетонирования. Комплект состоит из 4 нивелирующих ножек	до 35	57×37			0,08	KNK-SN-9011

Металлические прокатные лотки и аксессуары

Перфорированные и неперфорированные кабельные лотки из оцинкованной стали предназначены для монтажа и защиты силовой и слаботочной проводки. Система кабельных прокатных лотков IEK® состоит из различных комбинаций металлических лотков, аксессуаров, настенных и потолочных подвесов, необходимых для прокладки кабеля во всех направлениях. Кабельные лотки изготавливаются из рулонной холоднокатаной стали, оцинкованной горячим способом в агрегатах непрерывного цинкования (ГОСТ 14918-80).



5

Преимущества

- Открытый способ прокладки кабельных трасс с помощью металлических лотков позволяет в дальнейшем легко обслуживать электрическую и слаботочную систему и развивать ее.
- Конструкция замка имеет трубчатую (круглую на поперечном срезе) форму, не имеющую острых кромок.
- Трубчатая форма замка значительно улучшает прочностные характеристики лотков.
- Ассортимент типоразмеров лотков и аксессуаров позволяет спроектировать кабельную трассу любой степени сложности.

Технические характеристики:

Материал и тип исполнения:
 исполнение 1 – оцинкованная сталь (под заказ изделия могут быть окрашены в любой цвет из палитры RAL)
 исполнение 2 – горячеоцинкованная сталь (HDZ)
 исполнение 3 – нержавеющая сталь (INOX)

Цвет
 белый

Гарантия на покрытие
 защита от сквозной коррозии до 10 лет при соблюдении условий эксплуатации

Огнестойкость
 R-180

Сейсмостойкость
 9 баллов

Область применения
 на улице и внутри производственных, торговых, офисных и жилых помещений

Особенности конструкции



Лотки соединяются с помощью разъемов «мама-папа» и прочно фиксируются комплектом соединительным КС М6×10. Стандартная длина лотков – 3 метра.



Развитая перфорация значительно снижает вес лотка, не изменяя его прочностные характеристики, и позволяет легко закреплять внутри лотка кабель при помощи нейлоновых стяжек.



Лоток имеет замок (кроме горячеоцинкованного лотка) круглой, травмобезопасной формы, который к тому же увеличивает механическую прочность лотка в сравнении с прямыми, беззамковыми лотками.



Замковые крышки защелкиваются на лоток и монтажные аксессуары простым нажатием без дополнительных фиксаторов. Замок на крышке позволяет ей надежно держаться при вертикальном монтаже кабельной трассы.

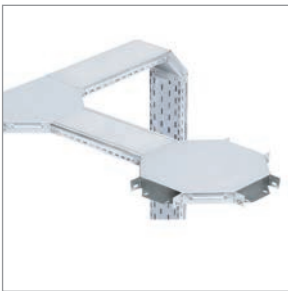
5



Совместно с лотком может использоваться перегородка, которая в случае монтажа в одном лотке проводки разного типа (информационной и силовой) служит для разделения лотка на два и более отдела для исключения наводок.



Для крепления лотка к стенам и потолку предлагается широкий ассортимент универсальных подвесов как сборной конструкции с винтовой и быстрой фиксацией, так и унитарных, конструкция которых состоит из одного элемента.



Полный ассортимент аксессуаров (вертикальные и горизонтальные повороты, Т-образные и Х-образные отводы) позволяет свободно изменять направление и уровень, делать ответвления и организовывать кабельную трассу любой сложности.



Для соединения профиля с кронштейном и скобой потолочной применяются болт и гайка со стопорным буртом.



Все лотки и аксессуары соединяются между собой при помощи унифицированного комплекта соединительного КС М6×10. Таким образом, для сборки трассы любой степени сложности необходимо всего три вида метизов. Благодаря квадратному подголовнику, фиксирующему болт из комплекта соединительного КС М6×10, для соединения лотков и аксессуаров нужен только один ключ М10.

Лотки перфорированные



Лотки неперфорированные



Предназначены для монтажа и защиты силовой и слаботочной проводки.

Ассортимент

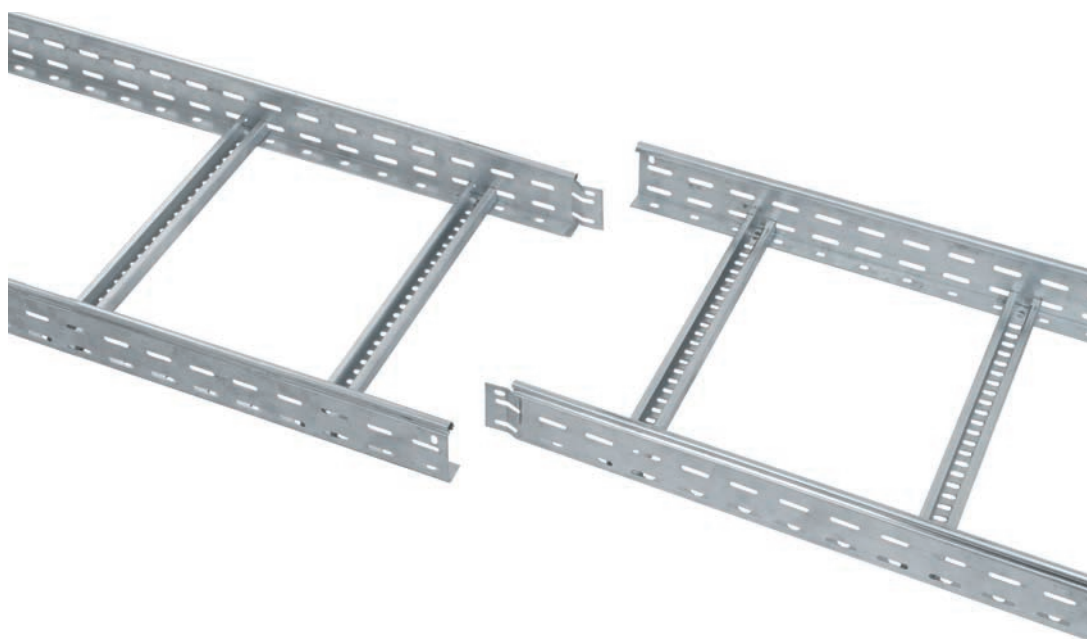
Наименование	Размеры, мм			Толщина металла, мм	Вес*, кг/м	Кол-во в упак., м	Артикул исполнение 1	Артикул исполнение 2
	длина	высота	ширина					
Лоток перфорированный 35×50×3000	3000	35	50	0,7	0,75	6	CLP10-035-050-070-3	
Лоток перфорированный 35×100×3000	3000	35	100	0,7	0,95	6	CLP10-035-100-070-3	
Лоток перфорированный 35×150×3000	3000	35	150	0,7	1,22	6	CLP10-035-150-070-3	
Лоток перфорированный 35×200×3000	3000	35	200	0,7	1,48	6	CLP10-035-200-070-3	
Лоток перфорированный 35×300×3000	3000	35	300	0,8	2,23	6	CLP10-035-300-080-3	
Лоток перфорированный 50×50×3000	3000	50	50	0,7	0,9	6	CLP10-050-050-3	CLP10-050-050-3-M-HDZ
Лоток перфорированный 50×100×3000	3000	50	100	0,7	1,17	6	CLP10-050-100-3	CLP10-050-100-3-M-HDZ
Лоток перфорированный 50×150×3000	3000	50	150	0,7	1,38	6	CLP10-050-150-3	CLP10-050-150-3-M-HDZ
Лоток перфорированный 50×200×3000	3000	50	200	0,7	1,6	6	CLP10-050-200-3	CLP10-050-200-3-M-HDZ
Лоток перфорированный 50×300×3000	3000	50	300	0,8	2,43	6	CLP10-050-300-3	CLP10-050-300-3-M-HDZ
Лоток перфорированный 50×400×3000	3000	50	400	1,0	3,95	6	CLP10-050-400-3	CLP10-050-400-3-M-HDZ
Лоток перфорированный 50×500×3000	3000	50	500	1,2	5,38	6	CLP10-050-500-3	CLP10-050-500-3-M-HDZ
Лоток перфорированный 80×80×3000	3000	80	80	0,7	1,33	6	CLP10-080-080-3	CLP10-080-080-3-M-HDZ
Лоток перфорированный 80×100×3000	3000	80	100	0,7	1,47	6	CLP10-080-100-3	CLP10-080-100-3-M-HDZ
Лоток перфорированный 80×150×3000	3000	80	150	0,7	1,65	6	CLP10-080-150-3	CLP10-080-150-3-M-HDZ
Лоток перфорированный 80×200×3000	3000	80	200	0,8	2,17	6	CLP10-080-200-3	CLP10-080-200-3-M-HDZ
Лоток перфорированный 80×300×3000	3000	80	300	0,8	2,77	6	CLP10-080-300-3	CLP10-080-300-3-M-HDZ
Лоток перфорированный 80×400×3000	3000	80	400	1,0	4,15	6	CLP10-080-400-3	CLP10-080-400-3-M-HDZ
Лоток перфорированный 80×500×3000	3000	80	500	1,2	5,87	6	CLP10-080-500-3	CLP10-080-500-3-M-HDZ
Лоток перфорированный 100×100×3000	3000	100	100	0,7	1,65	6	CLP10-100-100-3	CLP10-100-100-3-M-HDZ
Лоток перфорированный 100×150×3000	3000	100	150	0,8	2,18	6	CLP10-100-150-3	CLP10-100-150-3-M-HDZ
Лоток перфорированный 100×200×3000	3000	100	200	0,8	2,48	6	CLP10-100-200-3	CLP10-100-200-3-M-HDZ
Лоток перфорированный 100×300×3000	3000	100	300	1,0	3,7	6	CLP10-100-300-3	CLP10-100-300-3-M-HDZ
Лоток перфорированный 100×400×3000	3000	100	400	1,2	5,37	6	CLP10-100-400-3	CLP10-100-400-3-M-HDZ
Лоток перфорированный 100×500×3000	3000	100	500	1,2	6,3	6	CLP10-100-500-3	CLP10-100-500-3-M-HDZ
Лоток неперфорированный 35×50×3000	3000	35	50	0,7	0,83	6	CLN10-035-050-070-3	
Лоток неперфорированный 35×100×3000	3000	35	100	0,7	1,1	6	CLN10-035-100-070-3	
Лоток неперфорированный 35×150×3000	3000	35	150	0,7	1,37	6	CLN10-035-150-070-3	
Лоток неперфорированный 35×200×3000	3000	35	200	0,7	1,65	6	CLN10-035-200-070-3	
Лоток неперфорированный 35×300×3000	3000	35	300	0,8	2,47	6	CLN10-035-300-080-3	
Лоток неперфорированный 50×50×3000	3000	50	50	0,7	1,03	6	CLN10-050-050-3	CLN10-050-050-3-M-HDZ
Лоток неперфорированный 50×100×3000	3000	50	100	0,7	1,27	6	CLN10-050-100-3	CLN10-050-100-3-M-HDZ
Лоток неперфорированный 50×150×3000	3000	50	150	0,7	1,5	6	CLN10-050-150-3	CLN10-050-150-3-M-HDZ
Лоток неперфорированный 50×200×3000	3000	50	200	0,7	1,78	6	CLN10-050-200-3	CLN10-050-200-3-M-HDZ
Лоток неперфорированный 50×300×3000	3000	50	300	0,8	2,73	6	CLN10-050-300-3	CLN10-050-300-3-M-HDZ
Лоток неперфорированный 50×400×3000	3000	50	400	1,0	4,07	6	CLN10-050-400-3	CLN10-050-400-3-M-HDZ
Лоток неперфорированный 50×500×3000	3000	50	500	1,2	5,8	6	CLN10-050-500-3	CLN10-050-500-3-M-HDZ
Лоток неперфорированный 80×80×3000	3000	80	80	0,7	1,47	6	CLN10-080-080-3	CLN10-080-080-3-M-HDZ
Лоток неперфорированный 80×100×3000	3000	80	100	0,7	1,6	6	CLN10-080-100-3	CLN10-080-100-3-M-HDZ
Лоток неперфорированный 80×150×3000	3000	80	150	0,7	1,83	6	CLN10-080-150-3	CLN10-080-150-3-M-HDZ
Лоток неперфорированный 80×200×3000	3000	80	200	0,8	2,4	6	CLN10-080-200-3	CLN10-080-200-3-M-HDZ
Лоток неперфорированный 80×300×3000	3000	80	300	0,8	3,05	6	CLN10-080-300-3	CLN10-080-300-3-M-HDZ
Лоток неперфорированный 80×400×3000	3000	80	400	1,0	4,6	6	CLN10-080-400-3	CLN10-080-400-3-M-HDZ
Лоток неперфорированный 80×500×3000	3000	80	500	1,2	6,42	6	CLN10-080-500-3	CLN10-080-500-3-M-HDZ
Лоток неперфорированный 100×100×3000	3000	100	100	0,7	1,78	6	CLN10-100-100-3	CLN10-100-100-3-M-HDZ
Лоток неперфорированный 100×150×3000	3000	100	150	0,8	2,35	6	CLN10-100-150-3	CLN10-100-150-3-M-HDZ
Лоток неперфорированный 100×200×3000	3000	100	200	0,8	2,73	6	CLN10-100-200-3	CLN10-100-200-3-M-HDZ
Лоток неперфорированный 100×300×3000	3000	100	300	1,0	4,07	6	CLN10-100-300-3	CLN10-100-300-3-M-HDZ
Лоток неперфорированный 100×400×3000	3000	100	400	1,2	5,78	6	CLN10-100-400-3	CLN10-100-400-3-M-HDZ
Лоток неперфорированный 100×500×3000	3000	100	500	1,2	6,67	6	CLN10-100-500-3	CLN10-100-500-3-M-HDZ

* Указаны параметры для исполнения 1.

Лестничные лотки

Лестничные металлические лотки из оцинкованной стали используются в монтаже трасс для прокладки проводов и кабелей при выполнении открытых электропроводок и открытой прокладки кабельных линий на промышленных и гражданских объектах.

Лестничные лотки изготавливаются из рулонной холоднокатаной стали, оцинкованной горячим способом в агрегатах непрерывного цинкования (ГОСТ 14918-80).



5

Преимущества:

- Высокая несущая способность лестничных лотков позволяет прокладывать тяжелые кабельные линии с нагрузкой более 600 кг/м.
- Открытый способ прокладки кабельных линий с помощью металлических лестничных лотков позволяет в дальнейшем легко обслуживать электрическую и слаботочную систему и развивать ее.
- Универсальный разъем «папа-мама» позволяет осуществлять монтаж кабельной трассы как непосредственно продольно встык, так и внахлест сбоку за счет новой симметричной конструкции.
- Трубчатая форма замка значительно улучшает прочностные характеристики лотков IEK®.
- Ассортимент типоразмеров лотков и аксессуаров позволяет спроектировать кабельную трассу любой степени сложности, используя разные типы лотков.
- Испытания лестничных лотков показали высокую огнестойкость и сохранность всех характеристик в условиях пожара.

Технические характеристики:

Материал и тип исполнения:

исполнение 1 – оцинкованная сталь (под заказ изделия могут быть окрашены в любой цвет из палитры RAL).
исполнение 2 – горячеоцинкованная сталь (HDZ)

Цвет:

белый

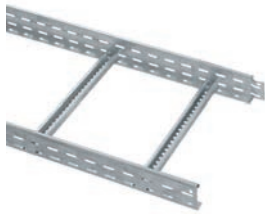
Гарантия на покрытие:

защита от сквозной коррозии до 10 лет при соблюдении условий эксплуатации

Область применения:

на улице и внутри производственных, торговых, офисных и нежилых помещений

Лотки лестничные



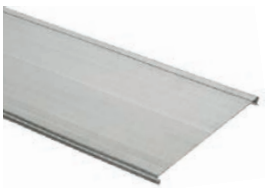
Предназначены для открытой прокладки кабельных линий на промышленных и гражданских объектах.

Наименование	Длина L, мм	Высота Н, мм	Ширина В, мм	Толщина лонжерона, мм	Вес*, кг/м	Кол-во в упак., м	Артикул исполнение 1	Артикул исполнение 2
Лоток лестничный 50×200×3000	3000	50	200	1,2	2,37	6	LLK1-050-200	LLK1-050-200-M-HDZ
Лоток лестничный 50×300×3000	3000	50	300	1,2	2,57	6	LLK1-050-300	LLK1-050-300-M-HDZ
Лоток лестничный 50×400×3000	3000	50	400	1,2	2,77	6	LLK1-050-400	LLK1-050-400-M-HDZ
Лоток лестничный 50×500×3000	3000	50	500	1,2	2,97	6	LLK1-050-500	LLK1-050-500-M-HDZ
Лоток лестничный 50×600×3000	3000	50	600	1,2	3,2	6	LLK1-050-600	LLK1-050-600-M-HDZ
Лоток лестничный 80×200×3000	3000	80	200	1,2	2,77	6	LLK1-080-200	LLK1-080-200-M-HDZ
Лоток лестничный 80×300×3000	3000	80	300	1,2	2,97	6	LLK1-080-300	LLK1-080-300-M-HDZ
Лоток лестничный 80×400×3000	3000	80	400	1,2	3,17	6	LLK1-080-400	LLK1-080-400-M-HDZ
Лоток лестничный 80×500×3000	3000	80	500	1,2	3,37	6	LLK1-080-500	LLK1-080-500-M-HDZ
Лоток лестничный 80×600×3000	3000	80	600	1,2	3,6	6	LLK1-080-600	LLK1-080-600-M-HDZ
Лоток лестничный 100×200×3000	3000	100	200	1,2	4,17	6	LLK1-100-200	LLK1-100-200-M-HDZ
Лоток лестничный 100×300×3000	3000	100	300	1,2	4,37	6	LLK1-100-300	LLK1-100-300-M-HDZ
Лоток лестничный 100×400×3000	3000	100	400	1,2	4,57	6	LLK1-100-400	LLK1-100-400-M-HDZ
Лоток лестничный 100×500×3000	3000	100	500	1,2	4,77	6	LLK1-100-500	LLK1-100-500-M-HDZ
Лоток лестничный 100×600×3000	3000	100	600	1,2	5	6	LLK1-100-600	LLK1-100-600-M-HDZ

5

Аксессуары к металлическим лоткам

Крышка на лоток

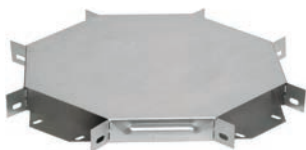


Предназначена для защиты проложенного в лотке кабеля от внешних воздействий.

Наименование	Размеры, мм			Толщина металла*, мм	Вес*, кг/м	Кол-во в упак., м	Артикул исполнение 1	Артикул исполнение 2
	длина	ширина	высота					
Крышка на лоток с основанием 50	3000	50	15	0,7	0,58	6	CLP1K-050-1	CLP1K-050-3-M-HDZ
Крышка на лоток с основанием 100	3000	100	15	0,7	0,76	6	CLP1K-100-1	CLP1K-100-3-M-HDZ
Крышка на лоток с основанием 150	3000	150	15	0,7	1,03	6	CLP1K-150-1	CLP1K-150-3-M-HDZ
Крышка на лоток с основанием 200	3000	200	15	0,8	1,5	6	CLP1K-200-1	CLP1K-200-3-M-HDZ
Крышка на лоток с основанием 300	3000	300	15	0,8	2,12	6	CLP1K-300-1	CLP1K-300-3-M-HDZ
Крышка на лоток с основанием 400	3000	400	15	1,0	3,44	6	CLP1K-400-3	CLP1K-400-3-M-HDZ
Крышка на лоток с основанием 500	3000	500	15	1,0	4,22	6	CLP1K-500-3	CLP1K-500-3-M-HDZ
Крышка на лоток с основанием 600	3000	600	15	1,2	5,01	6	CLP1K-600-3	CLP1K-600-3-M-HDZ

* Указаны параметры для исполнения 1.

Крестовина



Для организации X-образного ответвления кабельной трассы.
Поставляется в комплекте с крышкой.

Наименование	Размеры, мм			Толщина металла*, мм	Вес*, кг	Кол-во в упак., шт.	Артикул исполнение 1	Артикул исполнение 2
	длина	ширина	высота					
Крестовина 35×50	248	50	35	0,8	0,51	1	CLP1X-035-050-1	
Крестовина 35×100	358	100	35	0,8	1,15	1	CLP1X-035-100-1	
Крестовина 35×150	408	150	35	0,8	1,61	1	CLP1X-035-150-1	
Крестовина 35×200	458	200	35	0,8	2,12	1	CLP1X-035-200-1	
Крестовина 35×300	558	300	35	0,8	3,51	1	CLP1X-035-300-1	
Крестовина 50×50	248	50	50	0,8	0,55	1	CLP1X-050-050	CLP1X-050-050-M-HDZ
Крестовина 50×100	358	100	50	0,8	1,22	1	CLP1X-050-100	CLP1X-050-100-M-HDZ
Крестовина 50×150	408	150	50	0,8	1,66	1	CLP1X-050-150	CLP1X-050-150-M-HDZ
Крестовина 50×200	458	200	50	0,8	2,17	1	CLP1X-050-200	CLP1X-050-200-M-HDZ
Крестовина 50×300	558	300	50	0,8	3,36	1	CLP1X-050-300	CLP1X-050-300-M-HDZ
Крестовина 50×400	658	400	50	0,8	4,82	1	CLP1X-050-400	CLP1X-050-400-M-HDZ
Крестовина 50×500	758	500	50	0,8	6,52	1	CLP1X-050-500	CLP1X-050-500-M-HDZ
Крестовина 80×80	308	80	80	0,8	1,04	1	CLP1X-080-80	CLP1X-080-080-M-HDZ
Крестовина 80×100	358	100	80	0,8	1,39	1	CLP1X-080-100	CLP1X-080-100-M-HDZ
Крестовина 80×150	408	150	80	0,8	1,83	1	CLP1X-080-150	CLP1X-080-150-M-HDZ
Крестовина 80×200	458	200	80	0,8	2,34	1	CLP1X-080-200	CLP1X-080-200-M-HDZ
Крестовина 80×300	558	300	80	0,8	3,54	1	CLP1X-080-300	CLP1X-080-300-M-HDZ
Крестовина 80×400	658	400	80	0,8	5,00	1	CLP1X-080-400	CLP1X-080-400-M-HDZ
Крестовина 80×500	758	500	80	0,8	6,69	1	CLP1X-080-500	CLP1X-080-500-M-HDZ
Крестовина 100×100	358	100	100	0,8	1,50	1	CLP1X-100-100	CLP1X-100-100-M-HDZ
Крестовина 100×150	408	150	100	0,8	1,93	1	CLP1X-100-150	CLP1X-100-150-M-HDZ
Крестовина 100×200	458	200	100	0,8	2,45	1	CLP1X-100-200	CLP1X-100-200-M-HDZ
Крестовина 100×300	558	300	100	0,8	3,64	1	CLP1X-100-300	CLP1X-100-300-M-HDZ
Крестовина 100×400	658	400	100	0,8	5,10	1	CLP1X-100-400	CLP1X-100-400-M-HDZ
Крестовина 100×500	758	500	100	0,8	6,80	1	CLP1X-100-500	CLP1X-100-500-M-HDZ

5

Поворот горизонтальный на 90°



Для организации горизонтального поворота кабельной трассы на 90°.
Поставляется в комплекте с крышкой.

Наименование	Размеры, мм			Толщина металла*, мм	Вес*, кг	Кол-во в упак., шт.	Артикул исполнение 1
	длина	ширина	высота				
Поворот на 90° 35×50	150	50	35	0,8	0,20	1	CLP1P-035-050-1
Поворот на 90° 35×100	230	100	35	0,8	0,47	1	CLP1P-035-100-1
Поворот на 90° 35×150	280	150	35	0,8	0,73	1	CLP1P-035-150-1
Поворот на 90° 35×200	330	200	35	0,8	1,04	1	CLP1P-035-200-1
Поворот на 90° 35×300	430	300	35	0,8	1,98	1	CLP1P-035-300-1

* Указаны параметры для исполнения 1.



Наименование	Размеры, мм			Толщина металла*, мм	Вес*, кг	Кол-во в упак., шт.	Артикул исполнение 1	Артикул исполнение 2
	длина	ширина	высота					
Поворот на 90° 50×50	150	50	50	0,8	0,24	1	CLP2P-050-050	CLP2P-050-050-M-HDZ
Поворот на 90° 50×100	230	100	50	0,8	0,46	1	CLP2P-050-100	CLP2P-050-100-M-HDZ
Поворот на 90° 50×150	280	150	50	0,8	0,70	1	CLP2P-050-150	CLP2P-050-150-M-HDZ
Поворот на 90° 50×200	330	200	50	0,8	1,00	1	CLP2P-050-200	CLP2P-050-200-M-HDZ
Поворот на 90° 50×300	430	300	50	0,8	1,76	1	CLP2P-050-300	CLP2P-050-300-M-HDZ
Поворот на 90° 50×400	530	400	50	0,8	2,73	1	CLP2P-050-400	CLP2P-050-400-M-HDZ
Поворот на 90° 50×500	630	500	50	0,8	3,90	1	CLP2P-050-500	CLP2P-050-500-M-HDZ
Поворот на 90° 80×80	180	80	80	0,8	0,60	1	CLP2P-080-080	CLP2P-080-080-M-HDZ
Поворот на 90° 80×100	230	100	80	0,8	0,55	1	CLP2P-080-100	CLP2P-080-100-M-HDZ
Поворот на 90° 80×150	280	150	80	0,8	0,81	1	CLP2P-080-150	CLP2P-080-150-M-HDZ
Поворот на 90° 80×200	330	200	80	0,8	1,13	1	CLP2P-080-200	CLP2P-080-200-M-HDZ
Поворот на 90° 80×300	430	300	80	0,8	1,92	1	CLP2P-080-300	CLP2P-080-300-M-HDZ
Поворот на 90° 80×400	530	400	80	0,8	2,92	1	CLP2P-080-400	CLP2P-080-400-M-HDZ
Поворот на 90° 80×500	630	500	80	0,8	4,12	1	CLP2P-080-500	CLP2P-080-500-M-HDZ
Поворот на 90° 100×100	230	100	100	0,8	0,63	1	CLP2P-100-100	CLP2P-100-100-M-HDZ
Поворот на 90° 100×150	280	150	100	0,8	0,89	1	CLP2P-100-150	CLP2P-100-150-M-HDZ
Поворот на 90° 100×200	330	200	100	0,8	1,22	1	CLP2P-100-200	CLP2P-100-200-M-HDZ
Поворот на 90° 100×300	430	300	100	0,8	2,03	1	CLP2P-100-300	CLP2P-100-300-M-HDZ
Поворот на 90° 100×400	530	400	100	0,8	3,05	1	CLP2P-100-400	CLP2P-100-400-M-HDZ
Поворот на 90° 100×500	630	500	100	0,8	4,27	1	CLP2P-100-500	CLP2P-100-500-M-HDZ

Поворот горизонтальный на 45°



Для организации горизонтального поворота кабельной трассы на 45°.
Поставляется в комплекте с крышкой.

Наименование	Размеры, мм			Толщина металла*, мм	Вес*, кг	Кол-во в упак., шт.	Артикул исполнение 1	Артикул исполнение 2
	длина	ширина	высота					
Поворот на 45° 50×50	222,5	53,6	50	0,8	0,21	1	CLP3P-050-050	CLP3P-050-050-M-HDZ
Поворот на 45° 50×100	303	103,6	50	0,8	0,38	1	CLP3P-050-100	CLP3P-050-100-M-HDZ
Поворот на 45° 50×150	341	153,6	50	0,8	0,54	1	CLP3P-050-150	CLP3P-050-150-M-HDZ
Поворот на 45° 50×200	380	203,6	50	0,8	0,74	1	CLP3P-050-200	CLP3P-050-200-M-HDZ
Поворот на 45° 50×300	456	303,6	50	0,8	1,20	1	CLP3P-050-300	CLP3P-050-300-M-HDZ
Поворот на 45° 50×400	533	403,6	50	0,8	1,77	1	CLP3P-050-400	CLP3P-050-400-M-HDZ
Поворот на 45° 50×500	609,5	503,6	50	0,8	2,42	1	CLP3P-050-500	CLP3P-050-500-M-HDZ
Поворот на 45° 80×80	261	80	80	0,8	0,37	1	CLP3P-080-080	CLP3P-080-080-M-HDZ
Поворот на 45° 80×100	303	103,6	80	0,8	0,46	1	CLP3P-080-100	CLP3P-080-100-M-HDZ
Поворот на 45° 80×150	341	153,6	80	0,8	0,63	1	CLP3P-080-150	CLP3P-080-150-M-HDZ
Поворот на 45° 80×200	380	203,6	80	0,8	0,83	1	CLP3P-080-200	CLP3P-080-200-M-HDZ
Поворот на 45° 80×300	456	303,6	80	0,8	1,31	1	CLP3P-080-300	CLP3P-080-300-M-HDZ
Поворот на 45° 80×400	533	403,6	80	0,8	1,89	1	CLP3P-080-400	CLP3P-080-400-M-HDZ
Поворот на 45° 80×500	609,5	503,6	80	0,8	2,56	1	CLP3P-080-500	CLP3P-080-500-M-HDZ

* Указаны параметры для исполнения 1.



Наименование	Размеры, мм			Толщина металла*, мм	Вес*, кг	Кол-во в упак., шт.	Артикул исполнение 1	Артикул исполнение 2
	длина	ширина	высота					
Поворот на 45° 100×100	303	103,6	100	0,8	0,52	1	CLP3P-100-100	CLP3P-100-100-M-HDZ
Поворот на 45° 100×150	341	153,6	100	0,8	0,69	1	CLP3P-100-150	CLP3P-100-150-M-HDZ
Поворот на 45° 100×200	380	203,6	100	0,8	0,90	1	CLP3P-100-200	CLP3P-100-200-M-HDZ
Поворот на 45° 100×300	456	303,6	100	0,8	1,39	1	CLP3P-100-300	CLP3P-100-300-M-HDZ
Поворот на 45° 100×400	533	403,6	100	0,8	1,98	1	CLP3P-100-400	CLP3P-100-400-M-HDZ
Поворот на 45° 100×500	609,5	503,6	100	0,8	2,66	1	CLP3P-100-500	CLP3P-100-500-M-HDZ

Поворот на 90° вертикальный внешний



Для организации вертикального поворота кабельной трассы на 90°.
Поставляется в комплекте с крышкой.

Наименование	Размеры, мм			Толщина металла*, мм	Вес*, кг	Кол-во в упак., шт.	Артикул исполнение 1	Артикул исполнение 2
	длина	ширина	высота					
Поворот на 90° вертикальный внешний 35×50	203	50	35	0,8	0,20	1	CLP1N-035-050-1	
Поворот на 90° вертикальный внешний 35×100	203	100	35	0,8	0,31	1	CLP1N-035-100-1	
Поворот на 90° вертикальный внешний 35×150	203	150	35	0,8	0,42	1	CLP1N-035-150-1	
Поворот на 90° вертикальный внешний 35×200	203	200	35	0,8	0,52	1	CLP1N-035-200-1	
Поворот на 90° вертикальный внешний 35×300	203	300	35	0,8	0,94	1	CLP1N-035-300-1	
Поворот на 90° вертикальный внешний 50×50	283,5	50	50	0,8	0,26	1	CLP1N-050-050	CLP1N-050-050-M-HDZ
Поворот на 90° вертикальный внешний 50×100	283,5	100	50	0,8	0,38	1	CLP1N-050-100	CLP1N-050-100-M-HDZ
Поворот на 90° вертикальный внешний 50×150	283,5	150	50	0,8	0,49	1	CLP1N-050-150	CLP1N-050-150-M-HDZ
Поворот на 90° вертикальный внешний 50×200	283,5	200	50	0,8	0,60	1	CLP1N-050-200	CLP1N-050-200-M-HDZ
Поворот на 90° вертикальный внешний 50×300	283,5	300	50	0,8	0,83	1	CLP1N-050-300	CLP1N-050-300-M-HDZ
Поворот на 90° вертикальный внешний 50×400	283,5	400	50	0,8	1,07	1	CLP1N-050-400	CLP1N-050-400-M-HDZ
Поворот на 90° вертикальный внешний 50×500	283,5	500	50	0,8	1,29	1	CLP1N-050-500	CLP1N-050-500-M-HDZ
Поворот на 90° вертикальный внешний 80×80	273,5	80	80	0,8	0,44	1	CLP1N-080-080	CLP1N-080-080-M-HDZ
Поворот на 90° вертикальный внешний 80×100	273,5	100	80	0,8	0,52	1	CLP1N-080-100	CLP1N-080-100-M-HDZ
Поворот на 90° вертикальный внешний 80×150	273,5	150	80	0,8	0,65	1	CLP1N-080-150	CLP1N-080-150-M-HDZ
Поворот на 90° вертикальный внешний 80×200	273,5	200	80	0,8	0,78	1	CLP1N-080-200	CLP1N-080-200-M-HDZ
Поворот на 90° вертикальный внешний 80×300	273,5	300	80	0,8	1,04	1	CLP1N-080-300	CLP1N-080-300-M-HDZ
Поворот на 90° вертикальный внешний 80×400	273,5	400	80	0,8	1,31	1	CLP1N-080-400	CLP1N-080-400-M-HDZ
Поворот на 90° вертикальный внешний 80×500	273,5	500	80	0,8	1,57	1	CLP1N-080-500	CLP1N-080-500-M-HDZ
Поворот на 90° вертикальный внешний 100×100	309	100	100	0,8	0,64	1	CLP1N-100-100	CLP1N-100-100-M-HDZ
Поворот на 90° вертикальный внешний 100×150	309	150	100	0,8	0,78	1	CLP1N-100-150	CLP1N-100-150-M-HDZ
Поворот на 90° вертикальный внешний 100×200	309	200	100	0,8	0,92	1	CLP1N-100-200	CLP1N-100-200-M-HDZ
Поворот на 90° вертикальный внешний 100×300	309	300	100	0,8	1,20	1	CLP1N-100-300	CLP1N-100-300-M-HDZ
Поворот на 90° вертикальный внешний 100×400	309	400	100	0,8	1,48	1	CLP1N-100-400	CLP1N-100-400-M-HDZ
Поворот на 90° вертикальный внешний 100×500	309	500	100	0,8	1,76	1	CLP1N-100-500	CLP1N-100-500-M-HDZ

* Указаны параметры для исполнения 1.

Поворот на 45° вертикальный внешний



Для организации вертикального поворота кабельной трассы на 45°.
Поставляется в комплекте с крышкой.

Наименование	Размеры, мм			Толщина металла*, мм	Вес*, кг	Кол-во в упак., шт.	Артикул исполнение 1	Артикул исполнение 2
	длина	ширина	высота					
Поворот на 45° вертикальный внешний 50×50	190	51,6	50	0,8	0,23	1	CLP3N-050-050	CLP3N-050-050-M-HDZ
Поворот на 45° вертикальный внешний 50×100	219,9	101,6	50	0,8	0,34	1	CLP3N-050-100	CLP3N-050-100-M-HDZ
Поворот на 45° вертикальный внешний 50×150	219,9	151,6	50	0,8	0,44	1	CLP3N-050-150	CLP3N-050-150-M-HDZ
Поворот на 45° вертикальный внешний 50×200	219,9	201,6	50	0,8	0,55	1	CLP3N-050-200	CLP3N-050-200-M-HDZ
Поворот на 45° вертикальный внешний 50×300	219,9	301,6	50	0,8	0,75	1	CLP3N-050-300	CLP3N-050-300-M-HDZ
Поворот на 45° вертикальный внешний 50×400	219,9	401,6	50	0,8	0,96	1	CLP3N-050-400	CLP3N-050-400-M-HDZ
Поворот на 45° вертикальный внешний 50×500	219,9	501,6	50	0,8	1,17	1	CLP3N-050-500	CLP3N-050-500-M-HDZ
Поворот на 45° вертикальный внешний 80×80	242,8	80	80	0,8	0,36	1	CLP3N-080-080	CLP3N-080-080-M-HDZ
Поворот на 45° вертикальный внешний 80×100	242,8	101,6	80	0,8	0,45	1	CLP3N-080-100	CLP3N-080-100-M-HDZ
Поворот на 45° вертикальный внешний 80×150	242,8	151,6	80	0,8	0,55	1	CLP3N-080-150	CLP3N-080-150-M-HDZ
Поворот на 45° вертикальный внешний 80×200	242,8	201,6	80	0,8	0,66	1	CLP3N-080-200	CLP3N-080-200-M-HDZ
Поворот на 45° вертикальный внешний 80×300	242,8	301,6	80	0,8	0,88	1	CLP3N-080-300	CLP3N-080-300-M-HDZ
Поворот на 45° вертикальный внешний 80×400	242,8	401,6	80	0,8	1,11	1	CLP3N-080-400	CLP3N-080-400-M-HDZ
Поворот на 45° вертикальный внешний 80×500	242,8	501,6	80	0,8	1,32	1	CLP3N-080-500	CLP3N-080-500-M-HDZ
Поворот на 45° вертикальный внешний 100×100	258,1	101,6	100	0,8	0,53	1	CLP3N-100-100	CLP3N-100-100-M-HDZ
Поворот на 45° вертикальный внешний 100×150	258,1	151,6	100	0,8	0,64	1	CLP3N-100-150	CLP3N-100-150-M-HDZ
Поворот на 45° вертикальный внешний 100×200	258,1	201,6	100	0,8	0,76	1	CLP3N-100-200	CLP3N-100-200-M-HDZ
Поворот на 45° вертикальный внешний 100×300	258,1	301,6	100	0,8	0,99	1	CLP3N-100-300	CLP3N-100-300-M-HDZ
Поворот на 45° вертикальный внешний 100×400	258,1	401,6	100	0,8	1,23	1	CLP3N-100-400	CLP3N-100-400-M-HDZ
Поворот на 45° вертикальный внешний 100×500	258,1	501,6	100	0,8	1,46	1	CLP3N-100-500	CLP3N-100-500-M-HDZ

Поворот на 90° вертикальный внутренний



Для организации вертикального поворота кабельной трассы на 90°.
Поставляется в комплекте с крышкой.

Наименование	Размеры, мм			Толщина металла*, мм	Вес*, кг	Кол-во в упак., шт.	Артикул исполнение 1	Артикул исполнение 2
	длина	ширина	высота					
Поворот на 90° вертикальный внутренний 35×50	203	50	35	0,8	0,22	1	CLP1V-035-050-1	
Поворот на 90° вертикальный внутренний 35×100	203	100	35	0,8	0,32	1	CLP1V-035-100-1	
Поворот на 90° вертикальный внутренний 35×150	203	150	35	0,8	0,43	1	CLP1V-035-150-1	
Поворот на 90° вертикальный внутренний 35×200	203	200	35	0,8	0,53	1	CLP1V-035-200-1	
Поворот на 90° вертикальный внутренний 35×300	203	300	35	0,8	0,87	1	CLP1V-035-300-1	

* Указаны параметры для исполнения 1.



Наименование	Размеры, мм			Толщина металла*, мм	Вес*, кг	Кол-во в упак., шт.	Артикул исполнение 1	Артикул исполнение 2
	длина	ширина	высота					
Поворот на 90° вертикальный внутренний 50×50	238	50	50	0,8	0,36	1	CLP1V-050-050	CLP1V-050-050-M-HDZ
Поворот на 90° вертикальный внутренний 50×100	238	100	50	0,8	0,67	1	CLP1V-050-100	CLP1V-050-100-M-HDZ
Поворот на 90° вертикальный внутренний 50×150	238	150	50	0,8	0,93	1	CLP1V-050-150	CLP1V-050-150-M-HDZ
Поворот на 90° вертикальный внутренний 50×200	238	200	50	0,8	1,24	1	CLP1V-050-200	CLP1V-050-200-M-HDZ
Поворот на 90° вертикальный внутренний 50×300	238	300	50	0,8	1,92	1	CLP1V-050-300	CLP1V-050-300-M-HDZ
Поворот на 90° вертикальный внутренний 50×400	238	400	50	0,8	2,73	1	CLP1V-050-400	CLP1V-050-400-M-HDZ
Поворот на 90° вертикальный внутренний 50×500	238	500	50	0,8	3,66	1	CLP1V-050-500	CLP1V-050-500-M-HDZ
<hr/>								
Поворот на 90° вертикальный внутренний 80×80	274	80	80	0,8	0,68	1	CLP1V-080-080	CLP1V-080-080-M-HDZ
Поворот на 90° вертикальный внутренний 80×100	274	100	80	0,8	0,81	1	CLP1V-080-100	CLP1V-080-100-M-HDZ
Поворот на 90° вертикальный внутренний 80×150	274	150	80	0,8	1,09	1	CLP1V-080-150	CLP1V-080-150-M-HDZ
Поворот на 90° вертикальный внутренний 80×200	274	200	80	0,8	1,40	1	CLP1V-080-200	CLP1V-080-200-M-HDZ
Поворот на 90° вертикальный внутренний 80×300	274	300	80	0,8	2,12	1	CLP1V-080-300	CLP1V-080-300-M-HDZ
Поворот на 90° вертикальный внутренний 80×400	274	400	80	0,8	2,96	1	CLP1V-080-400	CLP1V-080-400-M-HDZ
Поворот на 90° вертикальный внутренний 80×500	274	500	80	0,8	3,92	1	CLP1V-080-500	CLP1V-080-500-M-HDZ
<hr/>								
Поворот на 90° вертикальный внутренний 100×100	310	100	100	0,8	0,92	1	CLP1V-100-100	CLP1V-100-100-M-HDZ
Поворот на 90° вертикальный внутренний 100×150	310	150	100	0,8	1,20	1	CLP1V-100-150	CLP1V-100-150-M-HDZ
Поворот на 90° вертикальный внутренний 100×200	310	200	100	0,8	1,53	1	CLP1V-100-200	CLP1V-100-200-M-HDZ
Поворот на 90° вертикальный внутренний 100×300	310	300	100	0,8	2,26	1	CLP1V-100-300	CLP1V-100-300-M-HDZ
Поворот на 90° вертикальный внутренний 100×400	310	400	100	0,8	3,13	1	CLP1V-100-400	CLP1V-100-400-M-HDZ
Поворот на 90° вертикальный внутренний 100×500	310	500	100	0,8	4,11	1	CLP1V-100-500	CLP1V-100-500-M-HDZ

5

Поворот на 45° вертикальный внутренний



Для организации вертикального поворота кабельной трассы на 45°.
Поставляется в комплекте с крышкой.

Наименование	Размеры, мм			Толщина металла*, мм	Вес*, кг	Кол-во в упак., шт.	Артикул исполнение 1	Артикул исполнение 2
	длина	ширина	высота					
Поворот на 45° вертикальный внутренний 50×50	221,8	51,6	50	0,8	0,33	1	CLP3V-050-050	CLP3V-050-050-M-HDZ
Поворот на 45° вертикальный внутренний 50×100	221,8	101,6	50	0,8	0,63	1	CLP3V-050-100	CLP3V-050-100-M-HDZ
Поворот на 45° вертикальный внутренний 50×150	221,8	151,6	50	0,8	0,88	1	CLP3V-050-150	CLP3V-050-150-M-HDZ
Поворот на 45° вертикальный внутренний 50×200	221,8	201,6	50	0,8	1,17	1	CLP3V-050-200	CLP3V-050-200-M-HDZ
Поворот на 45° вертикальный внутренний 50×300	221,8	301,6	50	0,8	1,82	1	CLP3V-050-300	CLP3V-050-300-M-HDZ
Поворот на 45° вертикальный внутренний 50×400	221,8	401,6	50	0,8	2,61	1	CLP3V-050-400	CLP3V-050-400-M-HDZ
Поворот на 45° вертикальный внутренний 50×500	221,8	501,6	50	0,8	3,52	1	CLP3V-050-500	CLP3V-050-500-M-HDZ
<hr/>								
Поворот на 45° вертикальный внутренний 80×80	80	244,6	80	0,8	0,62	1	CLP3V-080-080	CLP3V-080-080-M-HDZ
Поворот на 45° вертикальный внутренний 80×100	244,6	101,6	80	0,8	0,73	1	CLP3V-080-100	CLP3V-080-100-M-HDZ
Поворот на 45° вертикальный внутренний 80×150	244,6	151,6	80	0,8	0,99	1	CLP3V-080-150	CLP3V-080-150-M-HDZ
Поворот на 45° вертикальный внутренний 80×200	244,6	201,6	80	0,8	1,28	1	CLP3V-080-200	CLP3V-080-200-M-HDZ
Поворот на 45° вертикальный внутренний 80×300	244,6	301,6	80	0,8	1,95	1	CLP3V-080-300	CLP3V-080-300-M-HDZ
Поворот на 45° вертикальный внутренний 80×400	244,6	401,6	80	0,8	2,75	1	CLP3V-080-400	CLP3V-080-400-M-HDZ
Поворот на 45° вертикальный внутренний 80×500	244,6	501,6	80	0,8	3,67	1	CLP3V-080-500	CLP3V-080-500-M-HDZ

* Указаны параметры для исполнения 1.

Наименование	Размеры, мм			Толщина металла*, мм	Вес*, кг	Кол-во в упак., шт.	Артикул исполнение 1	Артикул исполнение 2
	длина	ширина	высота					
Поворот на 45° вертикальный внутренний 100×100	260	101,6	100	0,8	0,81	1	CLP3V-100-100	CLP3V-100-100-M-HDZ
Поворот на 45° вертикальный внутренний 100×150	260	151,6	100	0,8	1,07	1	CLP3V-100-150	CLP3V-100-150-M-HDZ
Поворот на 45° вертикальный внутренний 100×200	260	201,6	100	0,8	1,37	1	CLP3V-100-200	CLP3V-100-200-M-HDZ
Поворот на 45° вертикальный внутренний 100×300	260	301,6	100	0,8	2,05	1	CLP3V-100-300	CLP3V-100-300-M-HDZ
Поворот на 45° вертикальный внутренний 100×400	260	401,6	100	0,8	2,86	1	CLP3V-100-400	CLP3V-100-400-M-HDZ
Поворот на 45° вертикальный внутренний 100×500	260	501,6	100	0,8	3,79	1	CLP3V-100-500	CLP3V-100-500-M-HDZ

Разветвитель Т-образный

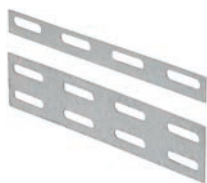


Для организации Т-образного ответвления кабельной трассы.
Поставляется в комплекте с крышкой.

Наименование	Размеры, мм			Толщина металла*, мм	Вес*, кг	Кол-во в упак., шт.	Артикул исполнение 1	Артикул исполнение 2
	длина	ширина	высота					
Разветвитель Т-образный 35×50	150	50	35	0,8	0,41	1	CLP1T-035-050-1	
Разветвитель Т-образный 35×100	230	100	35	0,8	0,90	1	CLP1T-035-100-1	
Разветвитель Т-образный 35×150	280	150	35	0,8	1,30	1	CLP1T-035-150-1	
Разветвитель Т-образный 35×200	330	200	35	0,8	1,75	1	CLP1T-035-200-1	
Разветвитель Т-образный 35×300	430	300	35	0,8	3,02	1	CLP1T-035-300-1	
Разветвитель Т-образный 50×50	150	50	50	0,8	0,44	1	CLP1T-050-050	CLP1T-050-050-M-HDZ
Разветвитель Т-образный 50×100	230	100	50	0,8	0,98	1	CLP1T-050-100	CLP1T-050-100-M-HDZ
Разветвитель Т-образный 50×150	280	150	50	0,8	1,38	1	CLP1T-050-150	CLP1T-050-150-M-HDZ
Разветвитель Т-образный 50×200	330	200	50	0,8	1,86	1	CLP1T-050-200	CLP1T-050-200-M-HDZ
Разветвитель Т-образный 50×300	430	300	50	0,8	2,97	1	CLP1T-050-300	CLP1T-050-300-M-HDZ
Разветвитель Т-образный 50×400	530	400	50	0,8	4,36	1	CLP1T-050-400	CLP1T-050-400-M-HDZ
Разветвитель Т-образный 50×500	630	500	50	0,8	5,98	1	CLP1T-050-500	CLP1T-050-500-M-HDZ
Разветвитель Т-образный 80×80	180	80	80	0,8	1,01	1	CLP1T-080-080	CLP1T-080-080-M-HDZ
Разветвитель Т-образный 80×100	230	100	80	0,8	1,13	1	CLP1T-080-100	CLP1T-080-100-M-HDZ
Разветвитель Т-образный 80×150	280	150	80	0,8	1,54	1	CLP1T-080-150	CLP1T-080-150-M-HDZ
Разветвитель Т-образный 80×200	330	200	80	0,8	2,03	1	CLP1T-080-200	CLP1T-080-200-M-HDZ
Разветвитель Т-образный 80×300	430	300	80	0,8	3,16	1	CLP1T-080-300	CLP1T-080-300-M-HDZ
Разветвитель Т-образный 80×400	530	400	80	0,8	4,56	1	CLP1T-080-400	CLP1T-080-400-M-HDZ
Разветвитель Т-образный 80×500	630	500	80	0,8	6,20	1	CLP1T-080-500	CLP1T-080-500-M-HDZ
Разветвитель Т-образный 100×100	230	100	100	0,8	1,24	1	CLP1T-100-100	CLP1T-100-100-M-HDZ
Разветвитель Т-образный 100×150	280	150	100	0,8	1,66	1	CLP1T-100-150	CLP1T-100-150-M-HDZ
Разветвитель Т-образный 100×200	330	200	100	0,8	2,15	1	CLP1T-100-200	CLP1T-100-200-M-HDZ
Разветвитель Т-образный 100×300	430	300	100	0,8	3,30	1	CLP1T-100-300	CLP1T-100-300-M-HDZ
Разветвитель Т-образный 100×400	530	400	100	0,8	4,71	1	CLP1T-100-400	CLP1T-100-400-M-HDZ
Разветвитель Т-образный 100×500	630	500	100	0,8	6,36	1	CLP1T-100-500	CLP1T-100-500-M-HDZ

* Указаны параметры для исполнения 1.

Пластина соединительная



Для соединения лотков и аксессуаров между собой.

Наименование	Размеры, мм			Толщина металла*, мм	Вес*, кг	Кол-во в упак., шт.	Артикул исполнение 1	Артикул исполнение 2
	длина	ширина						
Пластина соединительная h35	190	18		1,5	0,03	2	CLP1S-035-1	
Пластина соединительная h50	190	33		1,5	0,05	2	CLP1S-050	CLP1S-050-M-HDZ
Пластина соединительная h80	190	52		1,5	0,09	2	CLP1S-080	CLP1S-080-M-HDZ
Пластина соединительная h100	190	62		1,5	0,11	2	CLP1S-100	CLP1S-100-M-HDZ

Пластина шарнирного соединения



Для соединения лотков под произвольным углом.

Наименование	Размеры, мм			Толщина металла*, мм	Вес*, кг	Кол-во в упак., шт.	Артикул исполнение 1	Артикул исполнение 2
	длина	ширина						
Пластина шарнирного соединения h35	138	18		2,0	0,03	2	CLP1SH-035-1	
Пластина шарнирного соединения h50	163	33		2,0	0,07	2	CLP1SH-050	CLP1SH-050-M-HDZ
Пластина шарнирного соединения h80	188	52		2,0	0,14	2	CLP1SH-080	CLP1SH-080-M-HDZ
Пластина шарнирного соединения h100	203	62		2,0	0,18	2	CLP1SH-100	CLP1SH-100-M-HDZ

Разделительная перегородка



Для разделения лотка на две и более части в случае монтажа в одном лотке проводки разного типа (информационной и силовой) для исключения наводок.

Наименование	Размеры, мм			Толщина металла*, мм	Вес*, кг	Кол-во в упак., шт.	Артикул исполнение 1	Артикул исполнение 2
	длина	ширина	высота					
Разделительная перегородка h35	2000	25	20	0,8	0,664	2	CLP1F-035-1	
Разделительная перегородка h50	2000	25	35	0,8	0,83	2	CLP1F-050-2	CLP1F-050-2-M-HDZ
Разделительная перегородка h80	2000	25	65	0,8	1,21	2	CLP1F-080-2	CLP1F-080-2-M-HDZ
Разделительная перегородка h100	2000	25	85	0,8	1,46	2	CLP1F-100-2	CLP1F-100-2-M-HDZ

* Указаны параметры для исполнения 1.

Переходник



Для осуществления простого перехода по ширине трассы кабельных лотков.

Наименование	Изменение ширины трассы, мм	Высота, мм	Толщина металла*, мм	Вес*, кг	Кол-во в упак., шт.	Артикул исполнение 1	Артикул исполнение 2
Переходник Н35×50	50	35	1,5	0,05	20	CLP1H-035-050	
Переходник Н35×100	100	35	1,5	0,06	20	CLP1H-035-100	
Переходник Н35×150	150	35	1,5	0,07	20	CLP1H-035-150	
Переходник Н35×200	200	35	1,5	0,08	20	CLP1H-035-200	
Переходник Н35×300	300	35	1,5	0,10	20	CLP1H-035-300	
Переходник Н35×400	400	35	1,5	0,13	20	CLP1H-035-400	
Переходник Н50×50	50	50	1,5	0,09	2	CLP1H-050-050	CLP1H-050-050-M-HDZ
Переходник Н50×100	100	50	1,5	0,11	2	CLP1H-050-100	CLP1H-050-100-M-HDZ
Переходник Н50×150	150	50	1,5	0,13	2	CLP1H-050-150	CLP1H-050-150-M-HDZ
Переходник Н50×200	200	50	1,5	0,17	2	CLP1H-050-200	CLP1H-050-200-M-HDZ
Переходник Н50×300	300	50	1,5	0,21	2	CLP1H-050-300	CLP1H-050-300-M-HDZ
Переходник Н50×400	400	50	1,5	0,07	2	CLP1H-050-400	CLP1H-050-400-M-HDZ
Переходник Н80×50	50	80	1,5	0,15	2	CLP1H-080-050	CLP1H-080-050-M-HDZ
Переходник Н80×100	100	80	1,5	0,18	2	CLP1H-080-100	CLP1H-080-100-M-HDZ
Переходник Н80×150	150	80	1,5	0,21	2	CLP1H-080-150	CLP1H-080-150-M-HDZ
Переходник Н80×200	200	80	1,5	0,28	2	CLP1H-080-200	CLP1H-080-200-M-HDZ
Переходник Н80×300	300	80	1,5	0,34	2	CLP1H-080-300	CLP1H-080-300-M-HDZ
Переходник Н80×400	400	80	1,5	0,12	2	CLP1H-080-400	CLP1H-080-400-M-HDZ
Переходник Н100×50	50	100	1,5	0,19	2	CLP1H-100-050	CLP1H-100-050-M-HDZ
Переходник Н100×100	100	100	1,5	0,22	2	CLP1H-100-100	CLP1H-100-100-M-HDZ
Переходник Н100×150	150	100	1,5	0,26	2	CLP1H-100-150	CLP1H-100-150-M-HDZ
Переходник Н100×200	200	100	1,5	0,33	2	CLP1H-100-200	CLP1H-100-200-M-HDZ
Переходник Н100×300	300	100	1,5	0,41	2	CLP1H-100-300	CLP1H-100-300-M-HDZ
Переходник Н100×400	400	100	1,5	0,51	2	CLP1H-100-400	CLP1H-100-400-M-HDZ

Переходник по высоте



Для осуществления простого перехода по высоте трассы кабельных лотков.

Наименование	Изменение высоты борта Н, мм	Ширина лотка В, мм	Толщина металла*, мм	Вес*, кг	Кол-во в упак., шт.	Артикул исполнение 1
Переходник по высоте 35×100В100	Н 35 ↔ Н 100	100	0,8	0,10	2	CLP1H-035-100-100
Переходник по высоте 35×100В150	Н 35 ↔ Н 100	150	0,8	0,14	2	CLP1H-035-100-150
Переходник по высоте 35×100В200	Н 35 ↔ Н 100	200	0,8	0,18	2	CLP1H-035-100-200
Переходник по высоте 35×100В300	Н 35 ↔ Н 100	300	0,8	0,25	2	CLP1H-035-100-300
Переходник по высоте 35×50В100	Н 35 ↔ Н 50	100	0,8	0,05	2	CLP1H-035-050-100
Переходник по высоте 35×50В150	Н 35 ↔ Н 50	150	0,8	0,06	2	CLP1H-035-050-150
Переходник по высоте 35×50В200	Н 35 ↔ Н 50	200	0,8	0,07	2	CLP1H-035-050-200
Переходник по высоте 35×50В300	Н 35 ↔ Н 50	300	0,8	0,10	2	CLP1H-035-050-300
Переходник по высоте 35×50В50	Н 35 ↔ Н 50	50	0,8	0,03	2	CLP1H-035-050-050
Переходник по высоте 35×80В100	Н 35 ↔ Н 80	100	0,8	0,08	2	CLP1H-035-080-100
Переходник по высоте 35×80В150	Н 35 ↔ Н 80	150	0,8	0,11	2	CLP1H-035-080-150
Переходник по высоте 35×80В200	Н 35 ↔ Н 80	200	0,8	0,15	2	CLP1H-035-080-200
Переходник по высоте 35×80В300	Н 35 ↔ Н 80	300	0,8	0,21	2	CLP1H-035-080-300

* Указаны параметры для исполнения 1.



Наименование	Изменение высоты борта Н, мм	Ширина лотка В, мм	Толщина металла*, мм	Вес*, кг	Кол-во в упак., шт.	Артикул исполнение 1
Переходник по высоте 50×100В100	Н 50 ↔ Н 100	100	0,8	0,05	2	CLP1H-050-100-100
Переходник по высоте 50×100В150	Н 50 ↔ Н 100	150	0,8	0,06	2	CLP1H-050-100-150
Переходник по высоте 50×100В200	Н 50 ↔ Н 100	200	0,8	0,12	2	CLP1H-050-100-200
Переходник по высоте 50×100В300	Н 50 ↔ Н 100	300	0,8	0,16	2	CLP1H-050-100-300
Переходник по высоте 50×100В400	Н 50 ↔ Н 100	400	0,8	0,22	2	CLP1H-050-100-400
Переходник по высоте 50×100В500	Н 50 ↔ Н 100	500	0,8	0,29	2	CLP1H-050-100-500
Переходник по высоте 50×80В100	Н 50 ↔ Н 80	100	0,8	0,06	2	CLP1H-050-080-100
Переходник по высоте 50×80В150	Н 50 ↔ Н 80	150	0,8	0,07	2	CLP1H-050-080-150
Переходник по высоте 50×80В200	Н 50 ↔ Н 80	200	0,8	0,09	2	CLP1H-050-080-200
Переходник по высоте 50×80В300	Н 50 ↔ Н 80	300	0,8	0,13	2	CLP1H-050-080-300
Переходник по высоте 50×80В400	Н 50 ↔ Н 80	400	0,8	0,17	2	CLP1H-050-080-400
Переходник по высоте 50×80В500	Н 50 ↔ Н 80	500	0,8	0,21	2	CLP1H-050-080-500
Переходник по высоте 80×100В100	Н 80 ↔ Н 100	100	0,8	0,05	2	CLP1H-080-100-100
Переходник по высоте 80×100В150	Н 80 ↔ Н 100	150	0,8	0,07	2	CLP1H-080-100-150
Переходник по высоте 80×100В200	Н 80 ↔ Н 100	200	0,8	0,08	2	CLP1H-080-100-200
Переходник по высоте 80×100В300	Н 80 ↔ Н 100	300	0,8	0,12	2	CLP1H-080-100-300
Переходник по высоте 80×100В400	Н 80 ↔ Н 100	400	0,8	0,15	2	CLP1H-080-100-400
Переходник по высоте 80×100В500	Н 80 ↔ Н 100	500	0,8	0,18	2	CLP1H-080-100-500

Заглушка



Для торцевой заглушки трассы кабельных лотков.

Наименование	Высота борта, мм	Ширина лотка, мм	Толщина металла*, мм	Вес*, кг	Кол-во в упак., шт.	Артикул исполнение 1	Артикул исполнение 2
Заглушка Н35×50	35	50	0,8	0,025	2	CLP1Z-035-050	
Заглушка Н35×100	35	100	0,8	0,031	2	CLP1Z-035-100	
Заглушка Н35×150	35	150	0,8	0,044	2	CLP1Z-035-150	
Заглушка Н35×200	35	200	0,8	0,057	2	CLP1Z-035-200	
Заглушка Н35×300	35	300	0,8	0,083	2	CLP1Z-035-300	
Заглушка Н50×50	50	50	0,8	0,023	2	CLP1Z-050-050	CLP1Z-050-100-M-HDZ
Заглушка Н50×100	50	100	0,8	0,041	2	CLP1Z-50-100	CLP1Z-050-050-M-HDZ
Заглушка Н50×150	50	150	0,8	0,058	2	CLP1Z-50-150	CLP1Z-050-150-M-HDZ
Заглушка Н50×200	50	200	0,8	0,076	2	CLP1Z-050-200	CLP1Z-050-200-M-HDZ
Заглушка Н50×300	50	300	0,8	0,111	2	CLP1Z-050-300	CLP1Z-050-300-M-HDZ
Заглушка Н50×400	50	400	0,8	0,146	2	CLP1Z-050-400	CLP1Z-050-400-M-HDZ
Заглушка Н50×500	50	500	0,8	0,182	2	CLP1Z-050-500	CLP1Z-050-500-M-HDZ
Заглушка Н80×100	80	100	0,8	0,075	2	CLP1Z-080-100	CLP1Z-080-100-M-HDZ
Заглушка Н80×150	80	150	0,8	0,102	2	CLP1Z-080-150	CLP1Z-080-150-M-HDZ
Заглушка Н80×200	80	200	0,8	0,129	2	CLP1Z-080-200	CLP1Z-080-200-M-HDZ
Заглушка Н80×300	80	300	0,8	0,183	2	CLP1Z-080-300	CLP1Z-080-300-M-HDZ
Заглушка Н80×400	80	400	0,8	0,237	2	CLP1Z-080-400	CLP1Z-080-400-M-HDZ
Заглушка Н80×500	80	500	0,8	0,291	2	CLP1Z-080-500	CLP1Z-080-500-M-HDZ

* Указаны параметры для исполнения 1.

Соединительный фланец



Предназначен для ввода кабельной трассы в стену, потолок или оборудование.

Наименование	Высота борта, мм	Ширина лотка, мм	Толщина металла*, мм	Вес*, кг	Кол-во в упак., шт.	Артикул исполнение 1	Артикул исполнение 2
Соединительный фланец 50×50	50	50	1,0	0,11	40	CLP1CF-050-050	CLP1CF-050-050-M-HDZ
Соединительный фланец 50×100	50	100	1,0	0,16	24	CLP1CF-050-100	CLP1CF-050-100-M-HDZ
Соединительный фланец 50×150	50	150	1,0	0,21	16	CLP1CF-050-150	CLP1CF-050-150-M-HDZ
Соединительный фланец 50×200	50	200	1,0	0,26	12	CLP1CF-050-200	CLP1CF-050-200-M-HDZ
Соединительный фланец 50×300	50	300	1,0	0,36	8	CLP1CF-050-300	CLP1CF-050-300-M-HDZ
Соединительный фланец 50×400	50	400	1,0	0,46	6	CLP1CF-050-400	CLP1CF-050-400-M-HDZ
Соединительный фланец 50×500	50	500	1,0	0,56	4	CLP1CF-050-500	CLP1CF-050-500-M-HDZ
Соединительный фланец 80×80	80	80	1,0	0,19	18	CLP1CF-080-080	CLP1CF-080-080-M-HDZ
Соединительный фланец 80×100	80	100	1,0	0,21	16	CLP1CF-080-100	CLP1CF-080-100-M-HDZ
Соединительный фланец 80×150	80	150	1,0	0,25	12	CLP1CF-080-150	CLP1CF-080-150-M-HDZ
Соединительный фланец 80×200	80	200	1,0	0,31	8	CLP1CF-080-200	CLP1CF-080-200-M-HDZ
Соединительный фланец 80×300	80	300	1,0	0,4	6	CLP1CF-080-300	CLP1CF-080-300-M-HDZ
Соединительный фланец 80×400	80	400	1,0	0,5	4	CLP1CF-080-400	CLP1CF-080-400-M-HDZ
Соединительный фланец 80×500	80	500	1,0	0,6	2	CLP1CF-080-500	CLP1CF-080-500-M-HDZ
Соединительный фланец 100×100	100	100	1,0	0,24	12	CLP1CF-100-100	CLP1CF-100-100-M-HDZ
Соединительный фланец 100×150	100	150	1,0	0,29	8	CLP1CF-100-150	CLP1CF-100-150-M-HDZ
Соединительный фланец 100×200	100	200	1,0	0,34	6	CLP1CF-100-200	CLP1CF-100-200-M-HDZ
Соединительный фланец 100×300	100	300	1,0	0,43	4	CLP1CF-100-300	CLP1CF-100-300-M-HDZ
Соединительный фланец 100×400	100	400	1,0	0,53	2	CLP1CF-100-400	CLP1CF-100-400-M-HDZ
Соединительный фланец 100×500	100	500	1,0	0,63	2	CLP1CF-100-500	CLP1CF-100-500-M-HDZ

* Указаны параметры для исполнения 1.

Проволочные лотки и аксессуары оцинкованные

Проволочные лотки предназначены для прокладки силовых и информационных кабелей внутри зданий и сооружений. Чаще всего используются под фальш-потолками.

Отличительной особенностью прокладки кабеля при помощи проволочных лотков является удобство монтажа с использованием минимального количества аксессуаров, а также отличная вентиляция проложенной кабельной трассы, что уменьшает вероятность ее перегрева.



5

Преимущества

- Максимальная вентиляция проложенной кабельной трассы.
- При монтаже системы проволочных лотков используется минимальное количество аксессуаров.
- Возможно быстрое безвинтовое соединение лотков между собой.
- Легкий доступ к проводке в процессе эксплуатации.
- Ассортимент типоразмеров лотков и аксессуаров позволяет решить самые сложные монтажные задачи.

Технические характеристики

Материал и тип исполнения:
исполнение 1 – оцинкованная сталь

Цвет
белый

Гарантия на покрытие
10 лет при соблюдении условий эксплуатации

Область применения
для прокладки кабеля внутри помещений

ТУ
ИМ 707.00.00.000-2005

Проволочные лотки из нержавеющей стали

Проволочные системы из нержавеющей стали IEK® широко применяются на энергетических, пищевых и химических производствах, при строительстве зданий, а также в санитарно-гигиенических помещениях. Нержавеющая сталь – это самая гигиеничная поверхность, которая не имеет пор и трещин и легко очищается от любых загрязнений.

Проволочные кабельные системы и аксессуары IEK® изготавливаются из стали сорта AISI 304 сварным способом.



Преимущества

- Высокая устойчивость к образованию коррозии.
- Максимальная вентиляция проложенной кабельной трассы.
- При монтаже системы проволочных лотков используется минимальное количество аксессуаров из нержавеющей стали.
- Возможно быстрое безвинтовое соединение лотков между собой.
- Все срезы имеют округленные края.
- Легкий доступ к проводке в процессе эксплуатации.
- Ассортимент типоразмеров лотков и аксессуаров позволяет решить самые сложные монтажные задачи.
- Привлекательный внешний вид.

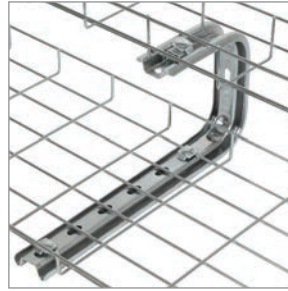
Технические характеристики

Материал и тип исполнения:
исполнение 3 – нержавеющая сталь (INOX)
Марка стали
AISI 304
Цвет
белый
Область применения
в санитарно-гигиенических помещениях, пищевых, химических и др.

Особенности конструкции



Края всех срезов округленные, что обеспечивает максимальную травмобезопасность для монтажника и исключает повреждение кабеля об острые края проволоки.



Возможно формирование многоуровневых систем при сохранении легкой доступности к кабельным трассам.



Верхняя продольная проволока немного выступает за габариты лотка, что позволяет использовать совместно с лотком замковую крышку. Замок на крышке позволяет ей надежно держаться при вертикальном монтаже кабельной трассы.

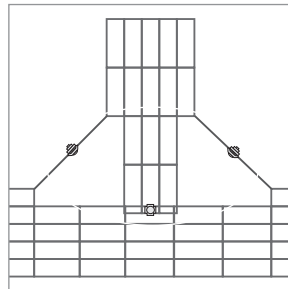


Инсталляция системы может быть выполнена одним монтажником. Основным инструментом, необходимым для монтажа трассы, являются кусачки.

5



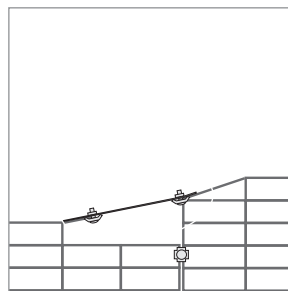
Совместно с лотком может использоваться перегородка, которая в случае монтажа в одном лотке проводки разного типа (информационной и силовой) служит для разделения лотка на два и более отдела для исключения наводок.



В системе представлено небольшое число универсальных соединительных компонентов, из которых можно составить много вариантов решения для одной задачи. Можно монтировать новые стойки, соединять старые лотки с новыми, делать ответвления от имеющейся трассы.



Для крепления лотка к стенам и потолку предлагается широкий ассортимент универсальных крепежей, позволяющих организовать кабельную систему любой сложности.



Проволочный лоток может являться шиной заземления. Соответственно нет необходимости закупать и прокладывать медный кабель в качестве шины заземления. Снижаются затраты на материалы и работы, экономится время.

Ассортимент



Проволочные лотки предназначены для монтажа и защиты силовой и слаботочной проводки.

Наименование	Высота, мм	Ширина, мм	Длина, мм	Толщина проволоки	Вес*, кг/м	Кол-во в упак.*, шт.	Артикул, исполнение 1	Артикул, исполнение 3
Лоток проволочный 35×100	35	100	3000	4	0,49	30	CLWG10-035-100-3	CLWG10-035-100-3-INOX
Лоток проволочный 35×200	35	200	3000	4	0,78	6	CLWG10-035-200-3	CLWG10-035-200-3-INOX
Лоток проволочный 35×300	35	300	3000	4	1,04	6	CLWG10-035-300-3	CLWG10-035-300-3-INOX
Лоток проволочный 35×400	35	400	3000	4	1,3	6	CLWG10-035-400-3	CLWG10-035-400-3-INOX
Лоток проволочный 35×500	35	500	3000	4	1,59	6	CLWG10-035-500-3	CLWG10-035-500-3-INOX
Лоток проволочный 60×60	60	60	3000	4	0,49	6	CLWG10-060-060-3	CLWG10-060-060-3-INOX
Лоток проволочный 60×100	60	100	3000	4	0,7	18	CLWG10-060-100-3	CLWG10-060-100-3-INOX
Лоток проволочный 60×150	60	150	3000	4	0,76	18	CLWG10-060-150-3	CLWG10-060-150-3-INOX
Лоток проволочный 60×200	60	200	3000	4	0,9	6	CLWG10-060-200-3	CLWG10-060-200-3-INOX
Лоток проволочный 60×300	60	300	3000	4	1,18	6	CLWG10-060-300-3	CLWG10-060-300-3-INOX
Лоток проволочный 60×400	60	400	3000	4	1,43	6	CLWG10-060-400-3	CLWG10-060-400-3-INOX
Лоток проволочный 60×500	60	500	3000	4	1,73	6	CLWG10-060-500-3	CLWG10-060-500-3-INOX
Лоток проволочный 85×100	85	100	3000	4	0,78	6	CLWG10-085-100-3	CLWG10-085-100-3-INOX
Лоток проволочный 85×150	85	150	3000	4	0,9	6	CLWG10-085-150-3	CLWG10-085-150-3-INOX
Лоток проволочный 85×200	85	200	3000	4	1,03	6	CLWG10-085-200-3	CLWG10-085-200-3-INOX
Лоток проволочный 85×300	85	300	3000	4	1,29	6	CLWG10-085-300-3	CLWG10-085-300-3-INOX
Лоток проволочный 85×400	85	400	3000	4	1,59	6	CLWG10-085-400-3	CLWG10-085-400-3-INOX
Лоток проволочный 85×500	85	500	3000	4	1,83	6	CLWG10-085-500-3	CLWG10-085-500-3-INOX
Лоток проволочный 100×150	100	150	3000	4	1,03	6	CLWG10-100-150-3	CLWG10-100-150-3-INOX
Лоток проволочный 100×200	100	200	3000	4	1,18	6	CLWG10-100-200-3	CLWG10-100-200-3-INOX
Лоток проволочный 100×300	100	300	3000	4	1,42	6	CLWG10-100-300-3	CLWG10-100-300-3-INOX
Лоток проволочный 100×400	100	400	3000	4	1,7	6	CLWG10-100-400-3	CLWG10-100-400-3-INOX
Лоток проволочный 100×500	100	500	3000	4	1,98	6	CLWG10-100-500-3	CLWG10-100-500-3-INOX
Лоток проволочный усиленный 60×400	60	400	3000	5	2,22	6	CLWU10-060-400-3	
Лоток проволочный усиленный 85×300	85	300	3000	5	2,01	6	CLWU10-085-300-3	
Лоток проволочный усиленный 85×400	85	400	3000	5	2,42	6	CLWU10-085-400-3	
Лоток проволочный усиленный 100×300	100	300	3000	5	2,2	6	CLWU10-100-300-3	
Лоток проволочный усиленный 100×400	100	400	3000	5	2,63	6	CLWU10-100-400-3	

Аксессуары к проволочным лоткам

Разделительная перегородка



Для разделения лотка на две и более части в случае монтажа в одном лотке проводки разного типа (информационной и силовой) для исключения наводок

Наименование	Длина, мм	Ширина, мм	Высота, мм	Вес*, кг/м	Кол-во в упак., шт.	Артикул, исполнение 1	Артикул, исполнение 2
Разделительная перегородка h 35 мм	2000	25	20	0,664	2	CLP1F-035-1	
Разделительная перегородка h 50	2000	25	35	0,979	2	CLP1F-050-2	CLP1F-050-2-M-HDZ
Разделительная перегородка h 80	2000	25	65	1,294	2	CLP1F-080-2	CLP1F-080-2-M-HDZ
Разделительная перегородка h 100	2000	25	85	1,609	2	CLP1F-100-2	CLP1F-100-2-M-HDZ

* Указаны параметры для исполнения 1.

Крышка на лоток



Для защиты проложенного в лотке кабеля от внешних воздействий.

Наименование	Длина, мм	Ширина, мм	Высота, мм	Вес*, кг/м	Кол-во в упак., шт.	Артикул, исполнение 1	Артикул, исполнение 2
Крышка на лоток осн. 50 мм	3000	15	50	0,58	6	CLP1K-050-1	CLP1K-050-3-M-HDZ
Крышка на лоток осн. 60 мм (длина 2 метра)	2000	15	60	0,62	6	CLP1K-060-1	
Крышка на лоток осн. 100 мм	3000	15	100	0,76	6	CLP1K-100-1	CLP1K-100-3-M-HDZ
Крышка на лоток осн. 150 мм	3000	15	150	1,03	6	CLP1K-150-1	CLP1K-150-3-M-HDZ
Крышка на лоток осн. 200 мм	3000	15	200	1,5	6	CLP1K-200-1	CLP1K-200-3-M-HDZ
Крышка на лоток осн. 300 мм	3000	15	300	2,12	6	CLP1K-300-1	CLP1K-300-3-M-HDZ
Крышка на лоток осн. 400	3000	15	400	3,44	6	CLP1K-400-3	CLP1K-400-3-M-HDZ
Крышка на лоток осн. 500	3000	15	500	4,22	6	CLP1K-500-3	CLP1K-500-3-M-HDZ

Соединитель безвинтовой CF



Для соединения проволочных лотков между собой при помощи отвертки, без использования дополнительных метизов

Наименование	Длина, мм	Ширина, мм	Вес*, кг	Кол-во в упак., шт.	Артикул, исполнение 1	Артикул, исполнение 3
Соединитель безвинтовой CF	220	31	0,12	50	CLW10-CF	CLW10-CF-INOX

Соединитель перфорированный CP



Для максимально жесткого закрепления лотков, имеющих большую нагрузочную способность. Способ монтажа: для использования необходимы 4 крепежных комплекта MS20. В зависимости от необходимой нагрузочной способности применяются от двух до четырех таких соединителей.

Наименование	Длина, мм	Ширина, мм	Вес*, кг	Кол-во в упак., шт.	Артикул, исполнение 1	Артикул, исполнение 3
Соединитель перфорированный CP	231	28	0,10	20	CLW10-CP	CLW10-CP-INOX

Кусачки арматурные



Применяются при монтаже проволочных лотков (см. стр. 721).

Наименование	Артикул
Кусачки арматурные (болторез) КПЛ-14	ТКК10-D14

* Указаны параметры для исполнения 1.

Системы подвесов для металлических лотков

Предназначены для монтажа металлических лотков (прокатных или проволочных) по элементам здания (потолок, стены, пол).



Преимущества

- Конструкция элементов системы подвесов ориентирована в первую очередь на удобство и скорость монтажа.

Технические характеристики:

Материал и тип исполнения:

исполнение 1 – оцинкованная сталь (под заказ изделия могут быть окрашены в любой цвет из палитры RAL)

исполнение 2 – горячеоцинкованная сталь (HDZ)

исполнение 3 – нержавеющая сталь (INOX)

Цвет

белый

Гарантия на покрытие

защита от сквозной коррозии до 10 лет при соблюдении условий эксплуатации

Область применения:

для изделий из оцинкованной стали на улице и внутри производственных, торговых, офисных и жилых помещений

для изделий из нержавеющей стали в санитарно-гигиенических помещениях, пищевых, химических и др.

Кронштейн настенный



Для крепления лотка к стене.

Наименование	Длина, мм	Ширина, мм	Высота, мм	Рабочая нагрузка*, Н	Вес*, кг	Кол-во в упак., шт.	Артикул, исполнение 1	Артикул, исполнение 2	Артикул, исполнение 3
Кронштейн настенный осн. 100	120	30	71,5	1230	0,201	4	CLP1CW-100-1	CLP1CW-100-M-HDZ	CLP1CW-100-1-INOX
Кронштейн настенный осн. 150	170	30	71,5	1330	0,357	4	CLP1CW-150-1	CLP1CW-150-M-HDZ	CLP1CW-150-1-INOX
Кронштейн настенный осн. 200	220	30	112	1430	0,619	4	CLP1CW-200-1	CLP1CW-200-M-HDZ	CLP1CW-200-1-INOX
Кронштейн настенный осн.300	320	30	112	1940	0,854	4	CLP1CW-300-1	CLP1CW-300-M-HDZ	CLP1CW-300-1-INOX
Кронштейн настенный осн. 400	420	30	112	1840	1,209	4	CLP1CW-400-1	CLP1CW-400-M-HDZ	CLP1CW-400-1-INOX
Кронштейн настенный осн. 500	520	30	112	1640	1,567	4	CLP1CW-500-1	CLP1CW-500-M-HDZ	
Кронштейн настенный осн. 600	620	30	112	1400	1,14	4	CLP1CW-600-1	CLP1CW-600-M-HDZ	

Кронштейн замковый



Для крепления лотка к профилю перфорированному

Наименование	Длина, мм	Ширина, мм	Высота, мм	Рабочая нагрузка*, Н	Вес*, кг	Кол-во в упак., шт.	Артикул, исполнение 1	Артикул, исполнение 2
Кронштейн замковый осн. 100	120	27	60	1330	0,232	4	CLP1CL-100-1	CLP1CL-100-M-HDZ
Кронштейн замковый осн. 150	170	27	60	1230	0,321	4	CLP1CL-150-1	CLP1CL-150-M-HDZ
Кронштейн замковый осн. 200	220	27	60	1020	0,412	4	CLP1CL-200-1	CLP1CL-200-M-HDZ
Кронштейн замковый осн. 300	320	27	85	870	0,672	4	CLP1CL-300-1	CLP1CL-300-M-HDZ
Кронштейн замковый осн. 400	420	27	85	820	0,879	4	CLP1CL-400-1	CLP1CL-400-M-HDZ
Кронштейн замковый осн. 500	520	27	85	770	1,086	4	CLP1CL-500-1	CLP1CL-500-M-HDZ
Кронштейн замковый осн. 600	620	27	85	630	1,16	4	CLP1CL-600-1	CLP1CL-600-M-HDZ

Кронштейн



Для крепления лотка к профилю перфорированному

Наименование	Длина, мм	Ширина, мм	Высота, мм	Рабочая нагрузка*, Н	Вес*, кг	Кол-во в упак., шт.	Артикул, исполнение 1	Артикул, исполнение 2
Кронштейн 100	120	27	60	1330	0,232	4	CLP1CZ-100-1	CLP1CZ-100-M-HDZ
Кронштейн 150	170	27	60	1230	0,321	4	CLP1CZ-150-1	CLP1CZ-150-M-HDZ
Кронштейн 200	220	27	60	1020	0,412	4	CLP1CZ-200-1	CLP1CZ-200-M-HDZ
Кронштейн 300	320	27	85	870	0,672	4	CLP1CZ-300-1	CLP1CZ-300-M-HDZ
Кронштейн 400	420	27	85	820	0,879	4	CLP1CZ-400-1	CLP1CZ-400-M-HDZ
Кронштейн 500	520	27	85	770	1,086	4	CLP1CZ-500-1	CLP1CZ-500-M-HDZ
Кронштейн 600	620	27	85	630	1,16	4	CLP1CZ-600-1	CLP1CZ-600-M-HDZ

* Указаны параметры для исполнения 1.

Держатель горизонтальный VV



Для крепления лотка к потолку при помощи шпилек.

Наименование	Длина, мм	Ширина, мм	Высота, мм	Рабочая нагрузка*, кг	Вес*, кг	Кол-во в упак., шт.	Артикул, исполнение 1	Артикул, исполнение 3
Держатель горизонтальный VV100	95	55	18	145	0,10	50	CLW10-VV-100	CLW10-VV-100-INOX
Держатель горизонтальный VV150	230	55	18	127	0,19	20	CLW10-VV-150	CLW10-VV-150-INOX
Держатель горизонтальный VV200	280	55	18	115	0,24	20	CLW10-VV-200	CLW10-VV-200-INOX
Держатель горизонтальный VV300	380	55	18	92	0,32	20	CLW10-VV-300	CLW10-VV-300-INOX
Держатель горизонтальный VV400	480	55	18	78	0,41	20	CLW10-VV-400	CLW10-VV-400-INOX
Держатель горизонтальный VV500	580	55	18	45	0,51	20	CLW10-VV-500	CLW10-VV-500-INOX

Держатель горизонтальный VH



Для крепления лотка к потолку при помощи шпилек.

Наименование	Длина, мм	Ширина, мм	Высота, мм	Рабочая нагрузка*, кг	Вес*, кг	Кол-во в упак., шт.	Артикул, исполнение 1	Артикул, исполнение 3
Держатель горизонтальный VH 200	250	55	18	185	0,29	20	CLW10-VH-200	CLW10-VH-200-INOX
Держатель горизонтальный VH 300	350	55	18	155	0,41	20	CLW10-VH-300	CLW10-VH-300-INOX
Держатель горизонтальный VH 400	450	55	18	130	0,53	20	CLW10-VH-400	CLW10-VH-400-INOX
Держатель горизонтальный VH 500	550	55	18	90	0,65	20	CLW10-VH-500	CLW10-VH-500-INOX
Держатель горизонтальный VH 600	650	55	18	55	0,57	20	CLW10-VH-600	CLW10-VH-600-INOX

Консоль потолочная VR



Для крепления лотка к потолку или стене

Наименование	Длина большей полки, мм	Длина меньшей полки, мм	Ширина, мм	Высота, мм	Рабочая нагрузка*, кг	Вес*, кг	Кол-во в упак., шт.	Артикул, исполнение 1	Артикул, исполнение 3
Консоль потолочная VR100	145	84	55	165	55	0,3	4	CLW10-VR-100	CLW10-VR-100-INOX
Консоль потолочная VR150	195	105	55	165	44	0,55	4	CLW10-VR-150	CLW10-VR-150-INOX
Консоль потолочная VR200	245	109	55	170	36	0,41	4	CLW10-VR-200	CLW10-VR-200-INOX
Консоль потолочная VR300	345	119	55	170	27	0,52	4	CLW10-VR-300	CLW10-VR-300-INOX

Консоль VC



Для крепления лотка к стене

Наименование	Длина большей полки, мм	Ширина, мм	Высота, мм	Рабочая нагрузка*, кг	Вес*, кг	Кол-во в упак., шт.	Артикул, исполнение 1	Артикул, исполнение 3
Консоль VC100	145	55	92	75	0,18	10	CLW10-VC-100	CLW10-VC-100-INOX
Консоль VC150	195	55	112	60	0,23	10	CLW10-VC-150	CLW10-VC-150-INOX
Консоль VC200	245	55	110	47	0,28	10	CLW10-VC-200	CLW10-VC-200-INOX
Консоль VC300	345	55	115	30	0,38	10	CLW10-VC-300	CLW10-VC-300-INOX
Консоль VC400	445	55	121	24	0,49	10	CLW10-VC-400	CLW10-VC-400-INOX

* Указаны параметры для исполнения 1.

Консоль VCEF



Для безвинтового крепления проволочного лотка к стене

Наименование	Длина большей полки, мм	Ширина, мм	Высота, мм	Рабочая нагрузка*, кг	Вес*, кг	Кол-во в упак., шт.	Артикул исполнение 1	Артикул исполнение 3
Консоль VCEF 100	158	55	95	48	0,2	10	CLW10-VCEF-100	CLW10-VCEF-100-INOX
Консоль VCEF 150	210	55	111	40	0,25	10	CLW10-VCEF-150	CLW10-VCEF-150-INOX
Консоль VCEF 200	260	55	111	35	0,29	10	CLW10-VCEF-200	CLW10-VCEF-200-INOX
Консоль VCEF 300	360	55	116	24	0,38	10	CLW10-VCEF-300	CLW10-VCEF-300-INOX
Консоль VCEF 400	460	55	122	17	0,48	10	CLW10-VCEF-400	CLW10-VCEF-400-INOX

Консоль потолочная VREF



Для безвинтового крепления проволочного лотка к потолку

Наименование	Длина меньшей полки, мм	Длина большей полки, мм	Ширина, мм	Высота, мм	Рабочая нагрузка*, кг	Вес*, кг	Кол-во в упак., шт.	Артикул исполнение 1	Артикул исполнение 3
Консоль VREF 100	84	158	55	163	39	0,325	4	CLW10-VREF-100	CLW10-VREF-100-INOX
Консоль VREF 150	105	208	55	170	30	0,4	4	CLW10-VREF-150	CLW10-VREF-150-INOX
Консоль VREF200	109	259	55	172	25	0,455	4	CLW10-VREF-200	CLW10-VREF-200-INOX
Консоль VREF300	119	359	55	172	18	0,585	4	CLW10-VREF-300	CLW10-VREF-300-INOX

Консоль усиленная NKU



Для крепления лотка к профилю или несущей поверхности.

	Толщина профиля, мм	Толщина основания, мм	Длина, мм	Ширина, мм	Высота основания, мм	Рабочая нагрузка*, кг	Вес*, кг	Артикул исполнение 2
Консоль усиленная NKU200	2	4	234	38	130	185	0,62	CLW10-NKU-200-020-4-HDZ
Консоль усиленная NKU300	2	4	334	38	150	155	0,8	CLW10-NKU-300-020-4-HDZ
Консоль усиленная NKU400	2,5	4	434	38	150	155	1,12	CLW10-NKU-400-025-4-HDZ
Консоль усиленная NKU500	2,5	4	544	38	170	130	1,46	CLW10-NKU-500-025-4-HDZ
Консоль усиленная NKU600	2,5	4	644	38	170	90	1,68	CLW10-NKU-600-025-4-HDZ

Подвес С-образный



Для крепления трассы пристрелкой или анкером к потолку.

Высота, мм	Вес, кг	Кол-во в упак., шт.	Артикул исполнение 1
100	0,44	70	CLW10-VRU-100
150	0,53	50	CLW10-VR-150
200	0,62	30	CLW10-VRU-200
300	0,78	10	CLW10-VRU-300

* Указаны параметры для исполнения 1.

Площадка фиксаторная CR



Для подвеса лотков на шпильке.
Возможно использование для бокового крепления к стене или для соединения лотков.

Наименование	Длина, мм	Ширина, мм	Вес*, кг	Кол-во в упак., шт.	Артикул исполнение 1	Артикул, исполнение 3
Площадка фиксаторная CR	52	52	0,04	200	CLW10-CR	CLW10-CR-INOX

Держатель потолочный DR



Для крепления лотков к потолку при помощи шпилек..

Наименование	Длина, мм	Ширина, мм	Высота, мм	Вес*, кг	Кол-во в упак., шт.	Артикул исполнение 1	Артикул, исполнение 3
Держатель потолочный DR	62	60	32	0,03	50	CLW10-DR	CLW10-DR-INOX

Кронштейн стеновой



Для напольного и настенного крепления кабельной трассы.
Возможна организация T-образного соединения металлических лотков.

Наименование	Длина, мм	Ширина, мм	Вес*, кг	Кол-во в упак., шт.	Артикул исполнение 1	Артикул, исполнение 2
Кронштейн стеновой	90	50	0,15	10	CLP1-UKK	CLP1-UKK-M-HDZ

Пластина заземления GP



Для передачи заземления на стыкуемых элементах лотков и аксессуаров.

Наименование	Длина, мм	Ширина, мм	Вес, кг	Кол-во в упак., шт.	Артикул
Пластина заземления GP	52	18	0,03	100	CLP1Z-GP

Монтажная плата



Для монтажа распаячных коробок или крепления лотков длиной до 100 мм к стене

Наименование	Длина, мм	Ширина, мм	Высота, мм	Вес*, кг	Кол-во в упак., шт.	Артикул исполнение 1	Артикул, исполнение 3
Монтажная плата	90	75	18	0,085	50	CLP1M-MP	CLP1M-MP-INOX

Скоба потолочная



Для крепления профиля перфорированного к потолку.

Наименование	Длина, мм	Ширина, мм	Высота, мм	Вес*, кг	Кол-во в упак., шт.	Артикул исполнение 1	Артикул, исполнение 2
Скоба потолочная	120	62	72,5	0,357	40	CLP1Q-050	CLP1Q-050-M-HDZ

* Указаны параметры для исполнения 1.

Кронштейн потолочный одинарный



Для ортогонального подвеса кабельной трассы. Может использоваться для прокладки кабельной трассы в настенном и напольном исполнении. Толщина профиля 2 мм. Толщина основания 5 мм

Наименование	Длина, основания, мм	Ширина, основания, мм	Длина, профиля, мм	Нагрузка односторонняя, кг	Нагрузка двусторонняя, кг	Артикул, исполнение 2
SSH	150	100	115	130	230	CLW10-SSH
SSH-400	150	100	405	80	140	CLW10-SSH-400 HDZ
SSH-600	150	100	615	60	110	CLW10-SSH-600 HDZ

Кронштейн потолочный двойной



Для ортогонального подвеса кабельной трассы. Может использоваться для прокладки кабельной трассы в настенном и напольном исполнении. Толщина профиля 2 мм. Толщина основания 5 мм

Наименование	Длина, основания, мм	Ширина, основания, мм	Длина, профиля, мм	Нагрузка двусторонняя, кг	Артикул, исполнение 2
KPD-110	160	120	115	270	CLW10-KPD-110-HDZ
KPD-400	160	120	405	200	CLW10-KPD-400-HDZ
KPD-600	160	120	615	160	CLW10-KPD-600-HDZ

5

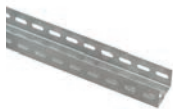
Кронштейн потолочный SSU



Для ортогонального подвеса кабельной трассы. Может использоваться для прокладки кабельной трассы в настенном и напольном исполнении.

Наименование	Толщина профиля, мм	Высота, мм	D отверстий, мм	Вес*, кг	Кол-во в упак., шт.	Артикул, исполнение 1	Артикул, исполнение 2
Кронштейн потолочный SSU	2	105	10	0,7	2	CLW10-SSU	CLW10-SSU-M-HDZ

Профиль перфорированный



Для подвеса лотков на кронштейнах к потолку и стене. Толщина металла 2,5 мм.

Наименование	Длина, мм	Ширина, мм	Высота, мм	Вес*, кг	Кол-во в упак., шт.	Артикул, исполнение 1	Артикул, исполнение 2
Профиль перфорированный 250	250	56	40	0,45	2	CLP1Z-050-025	CLP1Z-250-M-HDZ
Профиль перфорированный 400	400	56	40	0,72	2	CLP1Z-050-04	CLP1Z-400-M-HDZ
Профиль перфорированный 600	600	56	40	1,09	2	CLP1Z-050-06	CLP1Z-600-M-HDZ
Профиль перфорированный 1000	1000	56	40	1,81	2	CLP1Z-050-10	CLP1Z-1000-M-HDZ
Профиль перфорированный 1500	1500	56	40	2,72	2	CLP1Z-050-15	CLP1Z-1500-M-HDZ
Профиль перфорированный 2000	2000	56	40	3,62	2	CLP1Z-050-20	CLP1Z-2000-M-HDZ
Профиль перфорированный 2500	2500	56	40	4,525	2	CLP1Z-050-25-1	CLP1Z-2500-M-HDZ
Профиль перфорированный 3000	3000	56	40	5,5	2	CLP1Z-020-3000	CLP1Z-3000-M-HDZ

* Указаны параметры для исполнения 1.

Профиль перфорированный С-образный



Для монтажа кабельных трасс в потолочном исполнении, а так же для монтажа несущих конструкций, систем освещения, воздуховодов и трубной продукции. Толщина металла 2,5 мм.

Наименование	Длина, мм	Ширина, мм	Высота, мм	Вес, кг	Кол-во в пак., шт.	Артикул, исполнение 1
Профиль перфорированный С-образный	2500	30	20	1,75	2	CLP1C-020-030

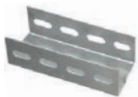
Профиль перфорированный L-образный



Для монтажа кабельных трасс в потолочном исполнении, а так же для монтажа несущих конструкций, систем освещения, воздуховодов и трубной продукции. Толщина металла 2,5 мм.

Наименование	Длина, мм	Ширина, мм	Высота, мм	Вес, кг	Кол-во в пак., шт.	Артикул, исполнение 1
Профиль перфорированный L-образный	2500	30	30	1,32	2	CLP1L-030-030

Профиль настенный



Для подвеса лотков на кронштейнах к стене. Толщина металла 2,5 мм.

Наименование	Длина, мм	Ширина, мм	Высота, мм	Вес, кг	Кол-во в пак., шт.	Артикул, исполнение 1
Профиль настенный	120	56	40	0,22	2	CLP1Z-050-100

Соединитель профиля



Для увеличения уровня подвеса на основе профилей перфорированных. Толщина металла 2 мм.

Наименование	Длина, мм	Вес*, кг	Кол-во в пак., шт.	Артикул, исполнение 1	Артикул, исполнение 2
Соединитель профиля	120	0,22	2	CLP1Z-CP-050-1	CLP1Z-CP-M-HDZ

Прижим лестничный



Для фиксации лестничных лотков на кронштейнах. Толщина металла 2 мм.

Наименование	Длина, мм	Ширина, мм	Вес, кг/м	Кол-во в пак., шт.	Артикул, исполнение 1
Прижим лестничный	40	27	0,02	50	CLP1P-PL

Пластина монтажная вертикальная



Для монтажа распаячных коробок серии КМ. Толщина металла 1,5 мм.

Наименование	Длина, мм	Ширина, мм	Вес*, кг	Кол-во в пак., шт.	Артикул, исполнение 1	Артикул, исполнение 2
Пластина монтажная вертикальная	135	104	0,15	10	CLP1M-MPV	CLP1M-MPV-M-HDZ

* Указаны параметры для исполнения 1.

Стойка напольная



Для напольного крепления кабельной трассы. Может использоваться для прокладки кабельной трассы в настенном исполнении.

Наименование	Длина, мм	Ширина, мм	Высота, мм	Вес, кг	Кол-во в упаковке, шт.	Артикул, исполнение 1
Профиль перфорированный С-образный	100	90	50,5	0,17	10	CLW10-SN-100

Втулка в профиль перфорированный



Применяется для придания профилю перфорированному дополнительной жесткости и защиты от деформации в местах соединения с аксессуарами. Толщина металла 2 мм.

Наименование	Длина, мм	D внешний, мм	d внутренний, мм	Вес, кг	Кол-во в упаковке, шт.	Артикул, исполнение 1
Втулка в профиль перфорированный	50	17	13	0,037	16	CLP1ZU-50

Скоба подвеса нижняя



Для организации подвеса кабельной трассы с помощью шпильки или непосредственно к несущей поверхности. Толщина металла 2 мм.

Ширина лотка	Длина, мм	Ширина, мм	Высота, мм	Вес*, кг	Кол-во в упаковке, шт.	Артикул, исполнение 1	Артикул, исполнение 2
100	128	40	120	0,22	10	CLP1-SPN-100	CLP1-SPN-100-M-HDZ
150	178	46	132	0,25	10	CLP1-SPN-150	CLP1-SPN-150-M-HDZ
200	228	46	132	0,37	10	CLP1-SPN-200	CLP1-SPN-200-M-HDZ
300	328	46	132	0,48	10	CLP1-SPN-300	CLP1-SPN-300-M-HDZ
400	428	46	132	0,58	10	CLP1-SPN-400	CLP1-SPN-400-M-HDZ
500	528	46	132	0,69	10	CLP1-SPN-500	CLP1-SPN-500-M-HDZ

Скоба подвеса верхняя



Для организации подвеса кабельной трассы с помощью шпильки или непосредственно к несущей поверхности. Толщина металла 2 мм.

Ширина лотка	Длина, мм	Ширина, мм	Высота, мм	Вес*, кг	Кол-во в упаковке, шт.	Артикул, исполнение 1	Артикул, исполнение 2
100	128	40	120	0,22	10	CLP1-SPV-100	CLP1-SPV-100-M-HDZ
150	178	46	132	0,28	10	CLP1-SPV-150	CLP1-SPV-150-M-HDZ
200	228	46	132	0,33	10	CLP1-SPV-200	CLP1-SPV-200-M-HDZ
300	328	46	132	0,44	10	CLP1-SPV-300	CLP1-SPV-300-M-HDZ
400	428	46	132	0,55	10	CLP1-SPV-400	CLP1-SPV-400-M-HDZ
500	528	46	132	0,65	10	CLP1-SPV-500	CLP1-SPV-500-M-HDZ

Полоса ГЭМ



Для изготовления различных конструкций при электромонтажных работах.

Наименование	Длина, мм	Ширина, мм	Толщина металла, мм	Вес*, кг	Кол-во в упаковке, шт.	Артикул, исполнение 1	Артикул, исполнение 2
ПП30 К202	2000	30	3	1,26	10	CLW10-GEM-PP-30	CLW10-GEM-PP-30-UT15
ПП40 К106	2000	40	4	1,73	10	CLW10-GEM-PP-40	CLW10-GEM-PP-40-UT15

* Указаны параметры для исполнения 1.

Стойка настенная



Для организации настенного или напольного монтажа кабельной трассы.
Толщина металла 2 мм.

Ширина лотка	Длина, мм	Ширина, мм	Высота, мм	Вес*, кг	Кол-во в упак., шт.	Артикул, исполнение 1	Артикул, исполнение 2
50	137	50	30	0,12	10	CLW10-SNP-50	CLW10-SNP-50-M-HDZ
100	187	50	30	0,16	10	CLW10-SNP-100	CLW10-SNP-100-M-HDZ
150	237	50	30	0,19	10	CLW10-SNP-150	CLW10-SNP-150-M-HDZ
200	287	50	30	0,23	10	CLW10-SNP-200	CLW10-SNP-200-M-HDZ
300	387	50	30	0,32	10	CLW10-SNP-300	CLW10-SNP-300-M-HDZ
400	487	50	30	0,40	10	CLW10-SNP-400	CLW10-SNP-400-M-HDZ
500	587	50	30	0,48	10	CLW10-SNP-500	CLW10-SNP-500-M-HDZ

Скоба ГЭМ



Для крепления стоек K1150-K1155 к несущей поверхности.
Толщина металла 2 мм.

Наименование	Длина, мм	Ширина, мм	Высота, мм	Вес*, кг/м	Кол-во в упак., шт.	Артикул, исполнение 1	Артикул, исполнение 2
Скоба K1157	160	45	30	0,14	50	CLW10-GEM-KS-1157	CLW10-GEM-KS-1157-UT15

Полка кабельная ГЭМ



Для монтажа кабельных трасс к стене или потолку с помощью стоек K1150-K1155.
Толщина металла 2 мм.

Наименование	Длина, мм	Ширина, мм	Высота, мм	Рабочая нагрузка, Н	Кол-во отверстий для монтажа полок	Вес*, кг	Кол-во в упак., шт.	Артикул, исполнение 1	Артикул, исполнение 2
K1160	175	160	51	173	5	0,3	12	CLW10-GEM-PK-150	CLW10-GEM-PK-150-UT15
K1161	267	250	60	275	8	0,44	12	CLW10-GEM-PK-250	CLW10-GEM-PK-250-UT15
K1162	367	350	63	400	11	0,6	12	CLW10-GEM-PK-350	CLW10-GEM-PK-350-UT15
K1163	467	450	76	500	13	0,82	12	CLW10-GEM-PK-450	CLW10-GEM-PK-450-UT15

Стойка кабельная ГЭМ



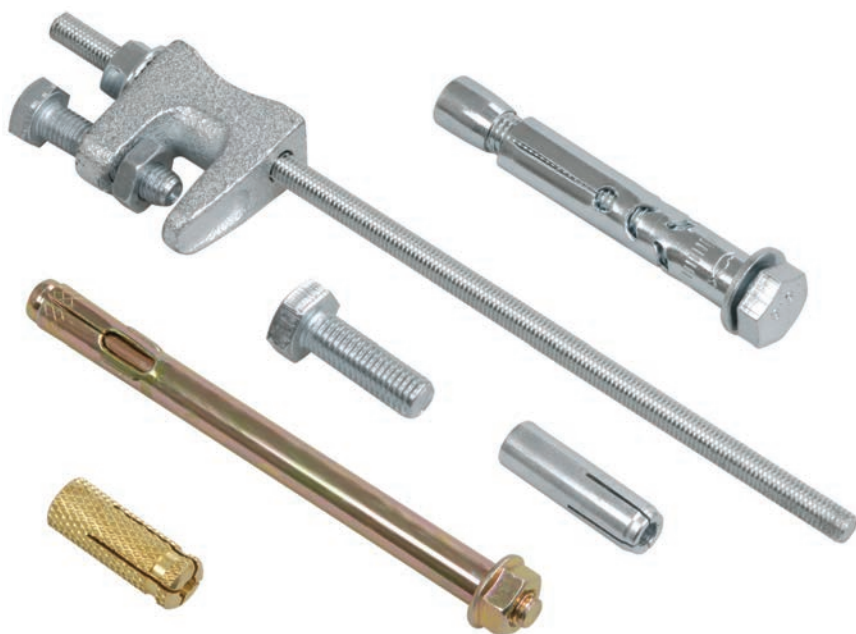
Для монтажа кабельных трасс к стене или потолку.
Толщина металла 2,5 мм.

Наименование	Длина, мм	Ширина, мм	Высота, мм	Кол-во отверстий для монтажа полок	Вес*, кг	Кол-во в упак., шт.	Артикул, исполнение 1	Артикул, исполнение 2
K1150	400	26	60	8	0,64	20	CLW10-GEM-SK-400	CLW10-GEM-SK-400-UT15
K1151	600	26	60	12	0,95	20	CLW10-GEM-SK-600	CLW10-GEM-SK-600-UT15
K1152	800	26	60	16	1,37	10	CLW10-GEM-SK-800	CLW10-GEM-SK-800-UT15
K1153	1200	26	60	24	1,89	10	CLW10-GEM-SK-1200	CLW10-GEM-SK-1200-UT15
K1154	1800	26	60	36	2,88	10	CLW10-GEM-SK-1800	CLW10-GEM-SK-1800-UT15
K1155	2200	26	60	44	3,54	10	CLW10-GEM-SK-2200	CLW10-GEM-SK-2200-UT15

* Указаны параметры для исполнения 1.

Метизы

Предназначены для монтажа металлических лотков (прокатных, проволочных, лестничных и др. типов) по элементам здания (потолок, стены, пол), а также для соединения лотков между собой.



5

Преимущества

- Конструкция элементов метизных соединений ориентирована в первую очередь на удобство и скорость монтажа.

Технические характеристики:








Материал
оцинкованная сталь

Цвет
белый

Гарантия на покрытие
защита от сквозной коррозии до 10 лет при соблюдении условий эксплуатации

Область применения
на улице и внутри производственных, торговых, офисных и жилых помещений

Аксессуары

Наименование		Назначение	Резьба, мм	Тип винта	Длина болта, мм	Вес, кг	Количество в упаковке, шт.	Артикул
Соединительный комплект MDS 	MDS	Для соединения любых участков и элементов лотков между собой	M6	M6×20			50	CLW10-MDS
	MDS20 INOX		M6	M6×20		0,03	50	CLW10-MDS-20-INOX
Соединительный комплект MS 	MS	Для соединения лотков и аксессуаров между собой	M6	M6×20			50	CLW10-MS-20
	MS INOX		M6	M6×20		0,02	50	CLW10-MS-20-INOX
Комплект соединительный КС М6×10 		Для соединения лотков и аксессуаров между собой, а также для крепления к несущим поверхностям	M6	M6×10	10	0,008	200	CLP1M-CS-6-10
Винт М6×10 		Для соединения лотков и аксессуаров между собой, а так же для крепления к несущим поверхностям	M6	M6×10	10	1,6	200	CLP1M-V-6-10
Болт со стопорным буртом М8×65 		Для соединения лотков и аксессуаров между собой, а также для крепления к несущим поверхностям	M8	M8×65	65	0,03	200	CLP1M-B-8-65
Болт шестигранный 		Для соединения лотков и аксессуаров между собой, а также для крепления к несущим поверхностям	M6	M6×20	20	1,31	200	CLP1M-B-6-20
			M8	M8×20	20	1,38	100	CLP1M-B-8-20
			M8	M8×30	30	1,08	60	CLP1M-B-8-30
			M8	M8×40	40	1,09	50	CLP1M-B-8-40
			M8	M8×50	50	1,24	50	CLP1M-B-8-50
			M8	M8×60	60	1,15	40	CLP1M-B-8-60
			M8	M8×70	70	1,00	30	CLP1M-B-8-70
			M10	M10×20	20	1,21	50	CLP1M-B-10-20
			M10	M10×30	30	0,94	30	CLP1M-B-10-30
			M10	M10×40	40	1,09	30	CLP1M-B-10-40
			M10	M10×50	50	1,24	30	CLP1M-B-10-50
			M12	M12×20	20	1,08	30	CLP1M-B-12-20
			M12	M12×30	30	0,90	20	CLP1M-B-12-30
	M12	M12×40	40	1,05	20	CLP1M-B-12-40		
	M12	M12×50	50	1,19	20	CLP1M-B-12-50		
Болт анкерный 		Для крепления тяжеловесных конструкций, кабельных трасс, несущих консолей, металлических профилей и т.п. методом сквозного монтажа	M8	M8×40	40	2,59	150	CLP1M-A-B-8-40
			M8	M8×65	65	2,55	100	CLP1M-A-B-8-65
			M8	M8×85	85	2,50	80	CLP1M-A-B-8-85
			M10	M10×40	40	2,97	100	CLP1M-A-B-10-40
			M10	M10×50	50	2,72	80	CLP1M-A-B-10-50
			M10	M10×75	75	2,40	50	CLP1M-A-B-10-75
			M10	M10×95	95	2,85	50	CLP1M-A-B-10-95
			M12	M12×100	100	2,79	30	CLP1M-A-B-12-100
	M12	M12×60	60	3,07	50	CLP1M-A-B-12-60		

Наименование	Назначение	Резьба, мм	Тип винта	Длина, мм	Вес, кг	Количество в упаковке, шт.	Артикул
Шпилька 	Для соединения лотков и аксессуаров между собой, а также для крепления к несущим поверхностям	M6	M6×1000	1000	8,65	50	CLW10-TM-06-1
		M8	M8, 1 м	1000	15	50	CLW10-TM-08-1
		M10	M10×1000	1000	9,55	20	CLW10-TM-10-1
		M12	M12×1000	1000	7,25	10	CLW10-TM-12-1
		M6	M6×2000	2000	17,15	100	CLW10-TM-06-2
		M8	M8, 2 м	2000	14,7	25	CLW10-TM-08-2
		M10	M10×2000	2000	18,95	40	CLW10-TM-10-2
M12	M12×2000	2000	14,35	20	CLW10-TM-12-2		
Гайка со стопорным буртом 	Для соединения лотков и аксессуаров между собой, а также для крепления к несущим поверхностям	M6			1,40	400	CLP1M-N-6
		M8			1,90	200	CLP1M-N-8
		M8			1,9	200	CLP1M-N-8-1
		M10			1,31	100	CLP1M-N-10
		M12			1,02	50	CLP1M-N-12
Гайка шестигранная 	Для соединения лотков и аксессуаров между собой, а также для крепления к несущим поверхностям	M6			1,40	500	CLP1M-G-6
		M8			1,19	200	CLP 1M-G-8
		M10			1,31	100	CLP1M-G-10
		M12			1,02	50	CLP1M-G-12
Гайка соединительная 	Для соединения лотков и аксессуаров между собой, а также для крепления к несущим поверхностям	M6			0,95	100	CLP1M-GS-6
		M8			1,05	50	CLP1M-GS-8
		M10			1,35	30	CLP1M-GS-10
		M12			1,25	20	CLP1M-GS-12
Шайба плоская 	Для соединения лотков и аксессуаров между собой, а также для крепления к несущим поверхностям	M6			1,15	400	CLP1M-SH-6
		M8			1,035	150	CLP1M-SH-8
		M10			1,35	100	CLP1M-SH-10
		M12			1,15	50	CLP1M-SH-12
Шайба плоская усиленная 	Для соединения лотков и аксессуаров между собой, а также для крепления к несущим поверхностям	M6			1,15	400	CLP1M-SHU-6
		M8			1,035	150	CLP1M-SHU-8
		M10			1,35	100	CLP1M-SHU-10
		M12			1,15	50	CLP1M-SHU-12
Анкер стальной 	Для крепления тяжелых конструкций, кабельных трасс, консолей, листовых и профилированной стали и т.п.	M6		25	0,83	100	CLP1M-AS-6
		M8		30	1,37	100	CLP1M-AS-8
		M10		40	1,29	50	CLP1M-AS-10
		M12		50	2,465	50	CLP1M-AS-12
Анкер латунный 	Для крепления тяжелых конструкций, кабельных трасс, консолей, листовых и профилированной стали и т.п.	M6		24	0,62	100	CLP1M-AL-6
		M8		31	0,96	100	CLP1M-AL-8
		M10		34	0,85	50	CLP1M-AL-10
		M12		41	1,35	50	CLP1M-AL-12
Струбцина 	Для крепления к несущим поверхностям	M8			11	100	CLP1M-SBC-8
		M10			16	100	CLP1M-SBC-10
Подвес V-образный 	Для крепления к несущим поверхностям	M8			11	100	CLP1M-VP-8
		M10			12	100	CLP1M-VP-10

Тросы

Используются для организации подвеса кабельных трасс и трасс освещения.

	Наименование	Длина, мм	Диаметр, мм	Разрушающая нагрузка, кН	Рабочая нагрузка, кН	Площадь поперечного сечения, мм ²	Резьба	Вес, кг/шт.	Кол-во в упак., шт.	Артикул
	Стальной трос с петлей 1 м	1000	2	2,45	0,47	1,5		0,05	1	CLP1M-SRL-2-01
	Стальной трос с петлей 2 м	2000	2	2,45	0,47	1,5		0,09	1	CLP1M-SRL-2-02
	Стальной трос с петлей 3 м	3000	2	2,45	0,47	1,5		0,11	1	CLP1M-SRL-2-03
	Стальной трос с петлей 5 м	5000	2	2,45	0,47	1,5		0,15	1	CLP1M-SRL-2-05
	Стальной трос с петлей 7 м	7000	2	2,45	0,47	1,5		0,19	1	CLP1M-SRL-2-07
	Стальной трос с петлей 10 м	10 000	2	2,45	0,47	1,5		0,25	1	CLP1M-SRL-2-10
	Стальной трос с карабином 1 м	1000	2	2,45	0,47	1,5		0,09	1	CLP1M-SRC-2-01
	Стальной трос с карабином 2 м	2000	2	2,45	0,47	1,5		0,11	1	CLP1M-SRC-2-02
	Стальной трос с карабином 3 м	3000	2	2,45	0,47	1,5		0,13	1	CLP1M-SRC-2-03
	Стальной трос с карабином 5 м	5000	2	2,45	0,47	1,5		0,17	1	CLP1M-SRC-2-05
	Стальной трос с карабином 7 м	7000	2	2,45	0,47	1,5		0,21	1	CLP1M-SRC-2-07
	Стальной трос с карабином 10 м	10000	2	2,45	0,47	1,5		0,27	1	CLP1M-SRC-2-10
	Стальной трос с рым-болтом М6, 1 м	1000	2	2,45	0,47	1,5	М6	0,08	1	CLP1M-SRB-2-6-01
	Стальной трос с рым-болтом М6, 2 м	2000	2	2,45	0,47	1,5	М6	0,1	1	CLP1M-SRB-2-6-02
	Стальной трос с рым-болтом М6, 3 м	3000	2	2,45	0,47	1,5	М6	0,12	1	CLP1M-SRB-2-6-03
	Стальной трос с рым-болтом М6, 5 м	5000	2	2,45	0,47	1,5	М6	0,16	1	CLP1M-SRB-2-6-05
	Стальной трос с рым-болтом М6, 7 м	7000	2	2,45	0,47	1,5	М6	0,2	1	CLP1M-SRB-2-6-07
	Стальной трос с рым-болтом М6, 10 м	10000	2	2,45	0,47	1,5	М6	0,26	1	CLP1M-SRB-2-6-10
	Стальной трос с рым-болтом М8, 1 м	1000	2	2,45	0,47	1,5	М8	0,09	1	CLP1M-SRB-2-8-01
	Стальной трос с рым-болтом М8, 2 м	2000	2	2,45	0,47	1,5	М8	0,11	1	CLP1M-SRB-2-8-02
	Стальной трос с рым-болтом М8, 3 м	3000	2	2,45	0,47	1,5	М8	0,13	1	CLP1M-SRB-2-8-03
	Стальной трос с рым-болтом М8, 5 м	5000	2	2,45	0,47	1,5	М8	0,17	1	CLP1M-SRB-2-8-05
	Стальной трос с рым-болтом М8, 7 м	7000	2	2,45	0,47	1,5	М8	0,21	1	CLP1M-SRB-2-8-07
	Стальной трос с рым-болтом М8, 10 м	10000	2	2,45	0,47	1,5	М8	0,27	1	CLP1M-SRB-2-8-10

Лента монтажная перфорированная


Используется для подвеса воздуховодов различной формы, а также легких трубопроводов, в том числе нестандартного размера, и для крепления прочих монтажных элементов.


	Наименование	Ширина, мм	Толщина металла, мм	Вес, кг/м	Кол-во в упак., шт.	Артикул
	Лента монтажная перфорированная 12×0,55	12	0,55	0,063	25	CLP1M-LP-12-055
	Лента монтажная перфорированная 20×0,7	20	0,75	0,08	25	CLP1M-LP-20-1
	Лента монтажная перфорированная 20×1,0	20	1,0	0,115	25	CLP1M-LP-20-2


Цепи


Используются для организации подвеса кабельных трасс и трасс освещения.


	Наименование	Длина, мм	Диаметр, мм	Длина звена внутр., мм	Ширина звена внеш., мм	Рабочая нагрузка, кН	Разрушающая нагрузка, кН	Вес, кг/шт.	Кол-во в упак., шт.	Артикул
	Цепь короткозвенная 1м	1000	2	12	7,5	80	125	0,12	1	CLP1M-CKZ-3-01
Цепь короткозвенная 2м	2000	2	12	7,5	80	125	0,27	1	CLP1M-CKZ-3-02	
Цепь короткозвенная 3м	3000	2	12	7,5	80	125	0,4	1	CLP1M-CKZ-3-03	
Цепь короткозвенная 5м	5000	2	12	7,5	80	125	0,69	1	CLP1M-CKZ-3-05	
Цепь короткозвенная 7м	7000	2	12	7,5	80	125	1,0	1	CLP1M-CKZ-3-07	
Цепь короткозвенная 10м	10000	2	12	7,5	80	125	1,4	1	CLP1M-CKZ-3-10	

	Наименование	Длина, мм	Диаметр, мм	Длина звена внутр., мм	Ширина звена внеш., мм	Рабочая нагрузка, кН	Разрушающая нагрузка, кН	Вес, кг/шт.	Кол-во в упак., шт.	Артикул
	Цепь длиннозвенная 1м	1000	2	22	8	80	125	0,15	1	CLP1M-CDZ-3-01
Цепь длиннозвенная 2м	2000	2	22	8	80	125	0,29	1	CLP1M-CDZ-3-02	
Цепь длиннозвенная 3м	3000	2	22	8	80	125	0,44	1	CLP1M-CDZ-3-03	
Цепь длиннозвенная 5м	5000	2	22	8	80	125	0,73	1	CLP1M-CDZ-3-05	
Цепь длиннозвенная 7м	7000	2	22	8	80	125	1,02	1	CLP1M-CDZ-3-07	
Цепь длиннозвенная 10м	10000	2	22	8	80	125	1,45	1	CLP1M-CDZ-3-10	


	Наименование	Назначение	Диаметр, мм	Резьба винта	Вес, кг/шт.	Кол-во в упак., шт.	Артикул
	Крюк S-образный 5 мм	Используется в качестве подвесов, для соединения тросов и цепей	5	—	0,07	4	CLP1P-KS-5

	Соединитель цепей 4 мм	Используется в качестве подвесов, для соединения тросов и цепей	4	—	0,04	5	CLP1P-SC-4
---	------------------------	---	---	---	------	---	------------

	Карабин винтовой 4 мм	Используется для соединения различных видов цепей и тросов, при ремонте или наращивании	4	—	0,06	5	CLP1P-KV-4
---	-----------------------	---	---	---	------	---	------------

	Зажим троса дюплекс 2 мм	Для сращивания тросов между собой, а также для изготовления петель на концах троса	2	M3	0,09	5	CLP1P-ZTVD-2
---	--------------------------	--	---	----	------	---	--------------

	Наименование	Назначение	Рабочая нагрузка, кг	Диаметр внеш., мм	Диаметр внутр., мм	Резьба	Вес, кг/шт.	Кол-во в упак., шт.	Артикул
	Рым-болт М6	Предназначен для закрепления в несущей поверхности для дальнейшего подвешивания кабельной трассы с помощью тросов, цепей или шпилек	70	28	16	M6	0,16	3	CLP1M-RB-6
Рым-болт М8	140		36	20	M8	0,17	3	CLP1M-RB-8	
Рым-болт М10	230		45	25	M10	0,21	2	CLP1M-RB-10	

	Рым-гайка М6	предназначена для закрепления в несущей поверхности при помощи шпилек, болтов для дальнейшего подвеса кабеленесущих трасс и трасс освещения	70	36	20	M6	0,14	3	CLP1M-RG-6
	Рым-гайка М8		140	36	20	M8	0,15	3	CLP1M-RG-8
	Рым-гайка М10		230	45	25	M10	0,2	2	CLP1M-RG-10

Справочная информация

Рекомендации по выбору кабеля

Важным фактором при выборе кабеленесущих систем является объем кабеля. Сечение кабеля рассчитывается, исходя из теоретически используемой зоны лотка – площади сечения и коэффициента заполнения. Обычно этот коэффициент равен 0,5. Сечение (точнее – площадь поперечного сечения) жилы определяется ее диаметром. Обычно исходят из расчета, что нагрузка величиной 1 кВт требует 1,57 мм² сечения жилы. Отсюда получаются приближенные значения сечений провода, которых следует придерживаться при выборе его диаметра. Для алюминиевых проводов это 5 А на 1 мм², для медных – 8 А на 1 мм².

Условия выбора кабеля для кабеленесущих лотков:

- диаметр кабеля не должен превышать высоту борта лотка;
- при выборе углов поворотов и ответвлений необходимо учитывать радиус изгиба кабеля;
- при выборе лотка необходимо учитывать коэффициент заполнения.

Силовой кабель

Маркировка	Диаметр, мм	Сечение, см ²	Вес кабеля, кг/м
1×4	6,5	0,42	0,08
1×6	7	0,49	0,105
1×10	8	0,64	0,9
1×16	9,5	0,155	0,23
1×25	12,5	1,56	0,33
3×1,5	8,5	0,72	0,135
3×2,5	9,5	0,9	0,19
3×4	11	1,21	0,265
4×1,5	9	0,81	0,16
4×2,5	10,5	1,1	0,23
4×4	12,5	1,56	0,33
4×6	13,5	1,82	0,46
4×10	16,5	2,72	0,69
4×16	19	3,61	1,09
4×25	23,5	5,52	1,64
4×35	26	6,76	2,09
5×1,5	9,5	0,9	0,19
5×2,5	11	1,21	0,27
5×4	13,5	1,82	0,41
5×6	14,5	2,1	0,54
5×10	18	3,24	0,85
5×16	21,5	4,62	1,35
5×25	26	6,76	1,99
7×1,5	10,5	1,1	0,235
7×2,5	13	1,69	0,35

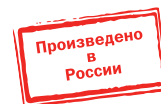
Кабель для линии связи

Маркировка	Диаметр, мм	Сечение, см ²	Вес кабеля, кг/м
2×2×0,6	5	0,25	0,03
4×2×0,6	5,5	0,3	0,035
6×2×0,6	6,5	0,42	0,05
10×2×0,6	7,5	0,56	0,065
20×2×0,6	9	0,81	0,11
40×2×0,6	11	1,12	0,2
60×2×0,6	13	1,69	0,275
100×2×0,6	17	2,89	0,445
200×2×0,6	23	5,29	0,87
2×2×0,8	6	0,36	0,04
4×2×0,8	7	0,49	0,055
6×2×0,8	8,5	0,72	0,08
10×2×0,8	9,5	0,9	0,115
20×2×0,8	13	1,69	0,205
40×2×0,8	16,5	2,72	0,38
60×2×0,8	20	4	0,54
100×2×0,8	25,5	6,5	0,875
200×2×0,8	32	10,24	1,79

Изолированный силовой кабель

Маркировка	Диаметр, мм	Сечение, см ²	Вес кабеля, кг/м
1×10	10,5	1,1	0,18
1×16	11,5	1,32	0,24
1×25	12,5	1,56	0,35
1×35	13,5	1,82	0,46
1×50	15,5	2,4	0,6
1×70	16,5	2,72	0,8
1×95	18,5	3,42	1,1
1×120	20,5	4,2	1,35
1×150	22,5	5,06	1,65
1×185	25	6,25	2
1×240	28	7,84	2,6
1×300	30	9	3,2
3×1,5	11,5	1,32	0,19
3×2,5	12,5	1,56	0,24
3×10	17,5	3,06	0,58
3×16	19,5	3,8	0,81
3×50	26	6,76	1,8
3×70	30	9	2,4
3×120	36	12,96	4
4×1,5	12,5	1,56	0,22
4×2,5	13,5	1,82	0,29
4×6	16,5	2,72	0,4
4×10	18,5	3,42	0,66
4×16	21,5	4,62	1,05
4×25	25,5	6,5	1,6
4×35	28	7,84	1,75
4×50	30	9	2,3
4×70	34	11,56	3,1
4×95	39	15,21	4,2
4×120	42	17,64	5,2
4×150	47	22	6,4
4×185	52	27	8,05
4×240	58	33,6	11
5×1,5	13,5	1,82	0,27
5×2,5	14,5	2,1	0,35
5×6	18,5	3,42	0,61
5×10	20,5	4,2	0,88
5×16	22,5	5,06	1,25
5×25	27,5	7,56	1,95
5×35	34	11,56	2,4
5×50	40	16	3,5

Коробки монтажные



Монтажные коробки для твердых стен

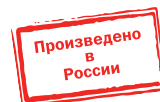
Установочные и распределительные коробки данной серии предназначены для монтажа в сплошные кирпичные или бетонные стены различных электроустановочных изделий: розеток, выключателей, диммеров. Используя крышку, изделие можно применять в качестве распаячной (разветвительной) коробки для развода кабеля и проводов.

Материал изготовления – полипропилен. Основание коробки КМ41006 выполнено из АБС-пластика, крышка – из полистирола. Степень защиты – IP20.

Ассортимент

	Наименование	Размер, мм	Кол-во в упаковке, шт.	Артикул
	Коробка КМ40002 модульная установочная для твердых стен (с саморезами)	Ø65×40	300	УКТ10-065-040-000
	Коробка КМ40007 установочная 2-местная для твердых стен (с саморезами)	141×70×45	100	УКТ20-141-070-045
	Коробка КМ40009 установочная 3-местная для твердых стен (с саморезами)	212×70×45	45	УКТ30-212-070-045
	Коробка КМ41001 распаячная для твердых стен (с саморезами, с крышкой)	92×92×45	126	УКТ11-092-092-040
	Коробка КМ41004 распаячная для твердых стен (с крышкой)	Ø80×40	175	УКТ01-080-040-000
	Коробка КМ41005 распаячная для твердых стен (с крышкой)	Ø70×30	300	УКТ01-070-030-000
	Коробка КМ41006 распаячная для твердых стен (с саморезами, с крышкой)	172×96×45	70	УКТ11-172-096-045


Монтажные коробки и аксессуары для полых стен



Установочные и распределительные коробки данной серии предназначены для монтажа в полые стены или перегородки, для установки различных электроустановочных изделий: розеток, выключателей, диммеров. Используя крышку, изделие можно применять в качестве распаячной (разветвительной) коробки для развода кабеля и проводов.

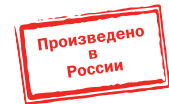
Материал изготовления – полипропилен. Основание коробки КМ41026 выполнено из АБС-пластика, крышка – из полистирола. Степень защиты – IP20.

Ассортимент

	Наименование	Размер, мм	Кол-во в упаковке, шт. групп.	Кол-во в упаковке, шт. трансп.	Артикул
	Коробка КМ40021 установочная для полых стен (с саморезами и металлическими лапками)	Ø65×40		250	UKG10-065-040-000-M
	Коробка КМ40022* установочная для полых стен (с саморезами, пласт. лапки)	Ø65×46		100	UKG10-065-040-000-P
	Коробка КМ40023 установочная 2-местная для полых стен (с саморезами и металлическими лапками)	141×70×45	100		UKG20-141-070-045-M
	Коробка КМ40024 установочная 3-местная для полых стен (с саморезами и металлическими лапками)	212×70×45	45		UKG30-212-070-045-M
	Коробка КМ41021 распаячная для полых стен (с саморезами, металлическими лапками и крышкой)	92×92×45		126	UKG11-092-092-040-M
	Коробка КМ41022 распаячная для полых стен (с саморезами, пласт. лапки, с крышкой)	92×92×45		126	UKG11-092-092-040-P
	Коробка КМ41024 распаячная для полых стен (с саморезами, металлическими лапками, с крышкой)	Ø80×40		175	UKG01-080-040-000-M
	Коробка КМ41026 распаячная для полых стен (с саморезами, пласт. лапками, с крышкой)	172×96×45		70	UKG11-172-096-045-P
	Канал-соединитель КМ43002 для установочных коробок (для коробки КМ40022)		25	250	УКА-1
	Крышка КМ43001 для установочных коробок	Ø80	40	800	УКА-2

* Для установки коробок КМ40022 встык используется канал-соединитель КМ43002.

Монтажные коробки для открытой установки с повышенной степенью защиты



Монтажные коробки для открытого монтажа предназначены для разветвления проводов и кабелей, также для скрытия и дополнительной защиты мест коммутации. Коробки для открытого монтажа используются как часть системы электрической канализации, состоящей из жестких и гофрированных труб. Некоторые типы коробок (степень защиты IP44, IP55) могут быть использованы на открытом воздухе, а также во влажных и пыльных помещениях.

Материал изготовления – полистирол.
 Цвет – RAL 7035.
 Степень защиты – IP44, IP55.
 Рабочая температура – от –25 до +40 °С.

Ассортимент

	Наименование	Размер, мм	Кол-во в упаковке, шт.	Артикул
	Коробка KM41233 распаячная для о/п IP44 RAL7035 (6 вводов)	100×100×50	48	UK011-100-100-050-K41-44
	Коробка KM41234 распаячная для о/п IP55 RAL7035 (6 вводов)	100×100×50	48	UK011-100-100-050-K41-55
	Коробка KM41255 распаячная для о/п IP44 RAL7035 (6 гермовводов, защелкивающаяся крышка)	100×100×50	48	UK0211-100-100-050-K41-44
	Коробка KM41236 распаячная для о/п IP44 RAL7035 (4 гермоввода, защелкивающаяся крышка)	70×70×40	84	UK0211-070-070-040-K41-44
	Коробка KM41235 распаячная для о/п IP44 RAL7035 (6 вводов)	85×85×40	60	UK011-085-085-040-K41-44
	Коробка KM41237 распаячная для о/п IP44 RAL7035 (4 ввода)	∅75×40	60	UK011-075-040-000-K41-44
	Коробка KM41241 распаячная для о/п IP44 RAL7035 (10 вводов)	150×110×70	30	UK010-150-110-070-K41-44
	Коробка KM41242 распаячная для о/п IP55 RAL7035 (10 вводов)	150×110×70	30	UK010-150-110-070-K41-55
	Коробка KM41243 распаячная для о/п IP44 RAL7035 (10 вводов)	190×140×70	20	UK011-190-140-070-K41-44
	Коробка KM41244 распаячная для о/п IP55 RAL7035 (10 вводов)	190×140×70	20	UK011-190-140-070-K41-55
	Коробка KM41245 распаячная для о/п IP44 RAL7035 (10 вводов)	190×140×120	12	UK010-190-140-120-K41-44
	Коробка KM41246 распаячная для о/п IP55 RAL7035 (10 вводов)	190×140×120	12	UK010-190-140-120-K41-55
	Коробка KM41261 распаячная для о/п IP44 RAL7035 (гладкие стенки)	150×110×85	30	UK011-150-110-085-K41-44

	Наименование	Размер, мм	Степень защиты	Кол-во в упаковке, шт.	Артикул
	Коробка KM41271 распаячная в комплекте с кабельными вводами (5 шт.)	240×195×90	IP44	6	UK010-240-195-090-K41-44
	Коробка KM41272 распаячная для наружного монтажа в комплекте с кабельными вводами (5 шт.)	240×195×90	IP55	6	UK010-240-195-090-K41-55
	Коробка KM41273 распаячная для наружного монтажа в комплекте с кабельными вводами (5 шт.)	240×195×165	IP44	4	UK010-240-195-165-K41-44
	Коробка KM41274 распаячная для наружного монтажа в комплекте с кабельными вводами (5 шт.)	240×195×165	IP55	4	UK010-240-195-165-K41-55
	Коробка KM41275 распаячная для наружного монтажа, с прозрачной крышкой в комплекте с кабельными вводами (5 шт.)	240×195×90	IP44	6	UK010-240-195-090-K51-44
	Коробка KM41276 распаячная для наружного монтажа, с прозрачной крышкой в комплекте с кабельными вводами (5 шт.)	240×195×90	IP55	6	UK010-240-195-090-K51-55
	Коробка KM41277 распаячная для наружного монтажа, с прозрачной крышкой в комплекте с кабельными вводами (5 шт.)	240×195×165	IP44	4	UK010-240-195-165-K51-44
	Коробка KM41278 распаячная для наружного монтажа, с прозрачной крышкой в комплекте с кабельными вводами (5 шт.)	240×195×165	IP55	4	UK010-240-195-165-K51-55
	Коробка KM41342 распаячная для наружного монтажа с гладкими стенками в комплекте с монтажной платой и кабельными вводами (5 шт.)	240×95×90	IP55	6	UK010-240-195-090-K52-55
	Коробка KM41344 распаячная для наружного монтажа с гладкими стенками в комплекте с монтажной платой и кабельными вводами (5 шт.)	240×195×165	IP55	4	UK010-240-195-165-K52-55
	Коробка KM41346 распаячная для наружного монтажа с гладкими стенками, с прозрачной крышкой в комплекте с монтажной платой и кабельными вводами (5 шт.)	240×195×90	IP55	6	UK010-240-195-090-K53-55

	Наименование	Размер, мм	Степень защиты	Кол-во в упаковке, шт.	Артикул
	Коробка KM41348 распаячная для наружного монтажа с гладкими стенками, с прозрачной крышкой в комплекте с монтажной платой и кабельными вводами (5 шт.)	240×195×165	IP55	4	UKO10-240-195-165-K53-55
	Коробка KM41330 распаячная для наружного монтажа с гладкими стенками в комплекте с гермо-вводами PG9 (5 шт.)	100×100×50	IP55	40	UKO10-100-100-050-K51-55
	Коробка KM41331 распаячная для наружного монтажа с гладкими стенками в комплекте с гермо-вводами PG11(5 шт.)	150×110×85	IP55	28	UKO10-150-110-085-K51-55

Монтажные коробки для открытой установки

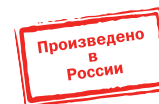
Монтажные коробки для открытого монтажа предназначены для разветвления проводов и кабелей, также для скрытия и дополнительной защиты мест коммутации. Коробки используются как часть системы электрической канализации, состоящей из кабельных каналов.

Для удобства коммутации коробки поставляются в комплекте с клеммной колодкой.

Материал изготовления – полистирол.

Цвет – белый, слоновая кость, светлое дерево, сосна.

Степень защиты – IP20.



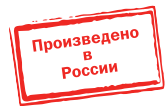
Ассортимент

	Наименование	Размер, мм	Кол-во в упаковке, шт.	Артикул
	Коробка KM41212-01 распаячная для о/п белая (с контактной группой)	75×75×20	100	UKO10-075-075-020-K01
	Коробка KM41212-02 распаячная для о/п слоновая кость (с контактной группой)	75×75×20	100	UKO10-075-075-020-K32
	Коробка KM41212-03 распаячная для о/п светлое дерево (с контактной группой)	75×75×20	100	UKO10-075-075-020-K21
	Коробка KM41212-04 распаячная для о/п сосна (с контактной группой)	75×75×20	100	UKO10-075-075-020-K34
	Коробка KM41212-05 распаячная для о/п дуб (с контактной группой)	75×75×20	100	UKO10-075-075-020-K24
	Коробка KM41216-01 распаячная для о/п белая (с контактной группой)	75×75×28	80	UKO10-075-075-028-K01
	Коробка KM41216-04 распаячная для о/п сосна (с контактной группой)	75×75×28	80	UKO10-075-075-028-K34
	Коробка KM41216-05 распаячная для о/п дуб (с контактной группой)	75×75×28	80	UKO10-075-075-028-K24
	Коробка KM41219 распаячная для о/п белая (с контактной группой)	100×100×29	42	UKO10-100-100-029-K01
	Коробка KM41219-04 распаячная для о/п сосна (с контактной группой)	100×100×29	42	UKO10-100-100-029-K34
	Коробка KM41219-05 распаячная для о/п дуб (с контактной группой)	100×100×29	42	UKO10-100-100-029-K24
	Коробка KM41222 распаячная для о/п белая (с контактной группой)	100×100×44	25	UKO10-100-100-044-K01
	Коробка KM41222-04 распаячная для о/п сосна (с контактной группой)	100×100×44	25	UKO10-100-100-044-K34
	Коробка KM41222-05 распаячная для о/п дуб (с контактной группой)	100×100×44	25	UKO10-100-100-044-K24
	Коробка KM41206-01 распаячная для о/п белая (с контактной группой)	50×50×20	192	UKO10-050-050-020-K01
	Коробка KM41206-04 распаячная для о/п сосна (с контактной группой)	50×50×20	192	UKO10-050-050-020-K34
	Коробка KM41206-05 распаячная для о/п дуб (с контактной группой)	50×50×20	264	UKO10-050-050-020-K24



Фасадные коробки

Фасадные коробки служат для установки электроприборов (розетки, выключатели, видеокamеры, светильники, датчики движения и т.д.) на термоматериалы при утеплении стен зданий. Их конструкция и материал изготовления исключают образование тепловых мостов. Применение электромонтажной коробки позволяет устанавливать электроприборы при толщине изоляции от 50 до 200 мм.



Материал: самозатухающий безгалогенный полипропилен.

Температура эксплуатации: от -25 до +60 °С.

В комплект поставки входят дюбели, шурупы для крепления несущей конструкции к стене, шурупы для установки коробки на несущую конструкцию и для монтажа приборов в коробку.

Ассортимент

Изображение	Наименование	Назначение	Размер, мм	Кол-во в упаковке, шт.	Артикул
	Электроустановочная коробка для фасадов КФ	монтаж электроустановочных изделий (розетки, выключатели) на термоматериалы при утеплении фасадов зданий	120×120×200	1	UK010-120-120-200-K01
	Электроустановочная коробка для фасадов КФ-3	монтаж электроустановочных изделий (розетки, выключатели) на термоматериалы при утеплении фасадов зданий	120×230×250	1	UK010-120-235-250-K01
	Электроустановочная коробка для фасадов МПФ	установка электрооборудования (уличные настенные светильники, сенсоры движения, электрические розетки до 400 В и т.п.) на утепленные стены фасадов зданий	120×120×200	1	UK020-120-120-200-K01

5

Правила монтажа фасадных коробок

Перед установкой необходимо укоротить высоту несущей конструкции в соответствии с глубиной слоя изоляции.

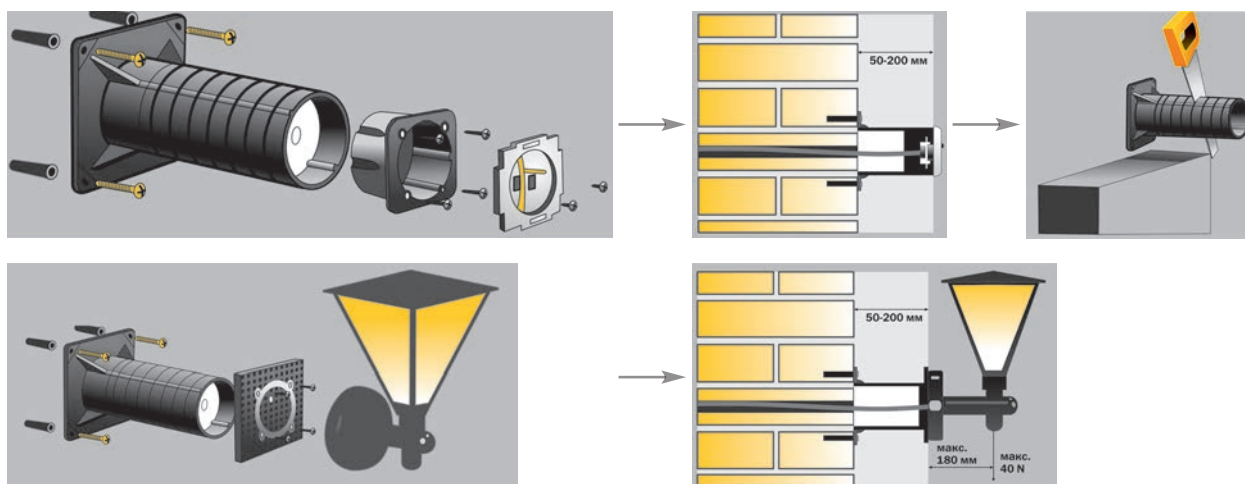
Несущая конструкция прикрепляется к стене при помощи дюбелей, выбираемых в зависимости от материала стены.

При монтаже розетки 400 В рекомендуется прикреплять несущую конструкцию при помощи химических клеящих силиконов.

Через несущую конструкцию протягивается кабель и вкладывается укороченная изоляция.

При помощи 4-х шурупов (входят в комплект поставки) к конструкции прикрепляется коробка или монтажная панель, на которую будет проведен финальный монтаж электрооборудования.

Примеры монтажа фасадных электроустановочных коробок



Оборудование и линейная арматура для СИП

Арматура для самонесущих изолированных проводов (СИП) предназначена для соединения и подвески ВЛ до 1 кВ. Арматура для СИП торговой марки IEK соответствует ТУ ASIP.001.2013.

5



Преимущества


- Провода защищены от схлестывания, на проводах практически не образуется наледь.
- Существенно ограничен несанкционированный отбор электроэнергии.
- Исключено воровство проводов, так как они не подлежат вторичной переработке.
- Возможны подключение абонентов и новые ответвления под напряжением.
- Простота монтажных работ и соответственно уменьшение сроков их проведения.
- Высокая механическая прочность проводов.
- Пожаробезопасность, основанная на исключении короткого замыкания при схлестывании.
- Снижение энергопотерь в ЛЭП за счет уменьшения реактивного сопротивления изолированного провода по сравнению с «голым».
- Возможность прокладки СИП по фасадам зданий, а также совместной подвески с проводами низкого, высокого напряжения, линиями связи, что дает существенную экономию на опорах.

Технические характеристики

Материал:	металлический сплав, устойчивый к воздействию коррозии, полимер, устойчивый к ультрафиолетовому излучению и погодно-климатическим условиям
Эксплуатационные свойства:	разрушающая нагрузка арматуры меньше разрушающей нагрузки самонесущего изолированного провода
Диапазон рабочих температур, °С:	-60 ÷ +70
Температура монтажа °С :	-10 ÷ +50






Зажимы ЗСГП изолированные, герметичные, ответвительные для подключения СИП к неизолированным проводам

Зажимы серии ЗСГП предназначены для подключения провода СИП к магистральной неизолированной линии. Применимы для алюминиевых и медных проводников напряжением до 1 кВ. При затягивании болтов ножи контактной пластины образуют надежный электрический контакт, прокалывая изоляцию ответвительного проводника, одновременно с этим зажимая поверхность неизолированного магистрального проводника. При достижении определенного усилия, достаточного для создания надежного электрического контакта, происходит срыв верхней головки болта. Для удобства монтажа и транспортировки каждый болт обвальцован для предотвращения возможного разъединения составных частей. Корпус зажима выполнен из механически прочного термопластика, армированного стекловолокном. В случае необходимости снятия ответвительного зажима с линии изделие может быть извлечено с помощью соответствующего ключа. Для достижения соответствующих параметров по герметичности необходимо провод ответвляемой линии вставлять в колпачок зажима до упора.

	Наименование	Болт	Размер зева ключа (срывная/разборная головки)	Момент затяжки, Н×м	Сечение магистральных неизолированных проводов/сечение изолированных проводов, мм ²	Масса, кг	Количество в групп. упаковке, шт.	Артикул
	ЗСГП 35-95/6-35 (RDP 25/CN)	M8	S13/S17	15	35-95/6-35	0,13	10	UZSG-16-S10-95-S6-35
	ЗСГП 35-120/25-95 (CDR/CN 1S 95 UK)	M10	S17/S17	25	35-120/25-95	0,25	20	UZSG-16-S10-120-S25-95


Зажимы ответвительные изолированные ЗОИ

Зажимы ЗОИ предназначены для соединения и ответвления фазных и нулевых самонесущих изолированных проводов напряжением до 1 кВ, а также для ответвления абонентских проводников (проводов освещения). При затягивании болтов ножи контактной пластины образуют надежный электрический контакт, прокалывая изоляцию магистрального проводника и проводника ответвления. При достижении определенного усилия, достаточного для создания надежного электрического контакта, происходит срыв головки затягиваемого болта. Для удобства монтажа и транспортировки каждый болт обвальцован для предотвращения возможного разъединения составных частей. Конструкция зажима обеспечивает герметичность соединения и надежный электрический контакт, что подтверждено испытаниями, во время которых зажим погружался на глубину 1 метр на 1 минуту при подаче переменного напряжения 6 кВ частотой 50 Гц. Корпус зажима выполнен из механически прочного термопластика, армированного стекловолокном. В случае появления необходимости снятия ответвительного зажима с линии изделие может быть извлечено с помощью соответствующего ключа.

	Наименование	Болт	Размер зева ключа (срывная/разборная головки)	Момент затяжки, Н×м	Сечение магистрали/сечение ответвления, мм ²	Масса, кг	Количество в групп. упаковке, шт.	Артикул
	ЗОИ 16-70/1,5-10	M6	S13/S13	9	16-70/1,5-10	0,05	35	UZA-11-D01-D10
	ЗОИ 16-95/2,5-35	M8	S13/S17	15	16-95/2,5-35	0,12	18	UZA-11-D02-D35
	ЗОИ 25-95/25-95	M8	S13/S17	18	25-95/25-95	0,12	18	UZA-11-D25-D95
	ЗОИ 35-150/6-35	M8	S13/S17	17	35-150/6-35	0,14	1	UZA-11-D06-D150
	ЗОИ 35-150/35-150	M8	S13/S17	25	35-150/35-150	0,33	1	UZA-11-D35-D150

Зажимы ответвительные с отдельной затяжкой болтов ЗОРЗБ


Зажимы ЗОРЗБ предназначены для использования с нулевыми проводниками системы СИП с глухозаземленной нейтралью и для устройства линий ответвления от фазных проводников на объектах с низкой влажностью, а также там, где исключено прямое попадание воды непосредственно на зажим. ЗОРЗБ IEK® рассчитаны на разное количество ответвляемых проводников (обозначено цифрой, следующей за аббревиатурой зажима). Буква «С» обозначает тип головки болта ответвления: срывная или несрывная. А набор цифр до и после знака «/» означает диапазон сечений основных и ответвляемых проводников.



Наименование	Сечение, мм ²		Момент срыва (магистральная линия), Н·м	Момент затяжки (срыва) линии ответвления, Н·м	Зачистка изоляции линии ответвления, мм	Артикул
	СИП	ответвления				
ЗОРЗБ-1 16-25/4-25	16...25	4...25	11,5...14,5	10	24	UZA-10-1625-0425
ЗОРЗБ-1 35-70/6-25	35...70	6...25	15...18	10	24	UZA-10-3570-0625
ЗОРЗБ-1С 35-95/4-50	35...95	4...50	15...18	10	24	UZA-10-3595-0450
ЗОРЗБ-2С 35-70/35-70	35...70	35...70	15...18	10	15	UZA-10-3570-3570
ЗОРЗБ-2С 70-150/4-50	70...150	4...50	15...18	10	15	UZA-10-70150-0450

Адаптер для закороток и заземления

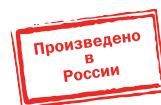
Предназначен для временного защитного заземления при выполнении монтажных работ на ВЛ до 1 кВ, находящейся под напряжением. Адаптер устанавливается со стороны ответвления в зажимах с прокалыванием изоляции. Кожух адаптера изготовлен из ультрафиолетостойкого полимера. Рассчитан для токов короткого замыкания 4 кА /1с и рабочего тока 200 А.



Наименование	Изолированный проводник		Втычной контакт		Макс. ток КЗ, кА/с	Рабочий ток, А	Кол-во, шт.	Вес, кг	Артикул
	Сечение, мм ²	Диаметр, мм	Длина, мм	Диаметр, мм					
A33-25 (PMCC)	25	9	35	11	4	200	25	0,09	UZG-19-S25

Оборудование для заземления и закороток


Оборудование для заземления и закороток предназначено для защиты монтажника при проведении работ на линиях СИП-2 и СИП-4. Универсальный продукт, пригодный к использованию как в качестве заземляющего устройства, так и закорачивающего. ОЗЗ рассчитано на различные диапазоны сечений проводников (на соответствующее сечение указывает цифра перед буквой «Ф» или «Э» в аббревиатуре наименования изделий). Буквы «Ф» и «Э» в наименовании ОЗЗ соответствуют типу присоединяемых к ним изолированных адаптеров. Если соединение осуществляется через адаптер французского стандарта, ему соответствует буква «Ф», если финского – «Э». Каждое изделие промаркировано индивидуальным номером.




Наименование	Сечение, мм ²	Номинальное напряжение, кВ	Ток термической стойкости, кА/3с, не менее	Ток электро-динамической стойкости, кА, max	Артикул
ОЗЗ-1-16Ф (MaT+M6D, MT-206+MT-245)	16	1	2,3	14	UZG-1-16F
ОЗЗ-1-16Э* (SE41)	16	1	2,3	14	UZG-1-16E
ОЗЗ-1-25Ф*	25	1	3,6	22	UZG-1-25F
ОЗЗ-1-25Э*	25	1	3,6	22	UZG-1-25E
ОЗЗ-1-35Ф*	35	1	5,1	31	UZG-1-35F
ОЗЗ-1-35Э*	35	1	5,1	31	UZG-1-35E
ОЗЗ-1-50Ф*	50	1	7,2	44,25	UZG-1-50F
ОЗЗ-1-50Э*	50	1	7,2	44,25	UZG-1-50E

Зажимы плашечные

Зажимы плашечные предназначены для соединения алюминиевых, медных или стальных проводников. Болты зажимов изготовлены из стали горячего цинкования.



Наименование	Сечение, мм ²		Момент затяжки, Н·м	Масса, кг	Кол-во в упак., шт.	Артикул
	магистрали	ответвления				
ЗП 16-120/16-120 (SL4.26)	16-120 Al, Cu	16-120 Al, 16-95 Cu	20	0,125	21	UZP-11-S16-S120
ЗП 50-240/50-185 (SL14.2)	50-240 Al, 50-185 Cu	50-185 Al, 50-150 Cu	44	0,280	10	UZP-11-S50-S240
ЗП 6-95/6-95 (SL37.27)	6-95 Al, Cu	6-95 Al, Cu	22	0,100	21	UZP-11-S06-S095

* Производятся под заказ.


Гильзы изолированные ГИФ, ГИН и ГИА

Применяются для алюминиевых многопроволочных проводов. Определенному сечению провода соответствует определенный цвет герметизирующего кольца. Внутренняя полость алюминиевой части заполнена контактной смазкой, предохраняющей поверхность алюминия от окисления, снижающей контактное сопротивление, что приводит к значительному снижению потерь электроэнергии, а также обеспечивающей надежный электрический контакт в системе медь–алюминий и защищающей место соединения от контактной электрохимической коррозии. Изоляционным материалом является полимер, устойчивый к ультрафиолетовому излучению и погоднo-климатическим условиям.

Конструкция изделия позволяет обеспечить герметичность 6 кВ частотой 50 Гц в течение 1 минуты на глубине 1 метр. Для достижения данных параметров необходимо снять соответствующий слой изоляции с провода. Длина снятия изоляции указана на гильзе. Граница зачистки должна быть ровной, толщина изоляции провода должна сохраняться на одном уровне вплоть до границы зачистки. Провод необходимо вставить в изделие до самого упора. Обжим необходимо проводить от центра к краю, соблюдая границу обжима и количество обжатий, которые указаны на изделии.

Гильзы ГИФ для самонесущих изолированных проводов с несущей нейтралью


Гильзы ГИФ для проводов несущей нейтрали служат для механического и электрического соединения фазных проводов в системах СИП с несущей нейтралью. Для несущих проводов допустимые механические нагрузки на опрессованное соединение составляют 60% прочности несущей нейтрали.



Наименование	Сечение СИП, мм ²		Цвет герметизирующего кольца		Тип матрицы для опрессовки гильз	Кол-во в груп. упак., шт.	Артикул
ГИФ 16 (МЖРТ 16)	16	16	синий	синий	E173	10	UZA-23-D16
ГИФ 25 (МЖРТ 25)	25	25	оранжевый	оранжевый	E173	10	UZA-23-D25
ГИФ 35 (МЖРТ 35)	35	35	красный	красный	E173	10	UZA-23-D35
ГИФ 50 (МЖРТ 50)	50	50	желтый	желтый	E173	10	UZA-23-D50
ГИФ 50-25 (МЖРТ 50-25N)	50	25	желтый	оранжевый	E173	10	UZA-23-D50-D25
ГИФ 50-35 (МЖРТ 50-35N)	50	35	желтый	красный	E173	10	UZA-23-D50-D35
ГИФ 70 (МЖРТ 70)	70	70	белый	белый	E173	10	UZA-23-D70
ГИФ 70-35 (МЖРТ 70-35N)	70	35	белый	красный	E173	10	UZA-23-D70-D35
ГИФ 70-50 (МЖРТ 70-50N)	70	50	белый	желтый	E173	10	UZA-23-D70-D50
ГИФ 95 (МЖРТ 95)	95	95	серый	серый	E173	10	UZA-23-D95
ГИФ 95-35 (МЖРТ 95-35N)	95	35	серый	красный	E173	10	UZA-23-D95-D35
ГИФ 95-50 (МЖРТ 95-50N)	95	50	серый	желтый	E173	10	UZA-23-D95-D50
ГИФ 95-70 (МЖРТ 95-70N)	95	70	серый	белый	E173	10	UZA-23-D95-D70
ГИФ 150-70 (МЖРТ 150-70N)	150	70	фиолетовый	белый	E215	10	UZA-23-D150-D70
ГИФ 150-95 (МЖРТ 150-95N)	150	95	фиолетовый	серый	E215	10	UZA-23-D150-D95

Гильзы ГИН для самонесущих изолированных проводов с несущей нейтралью


Гильзы ГИН для проводов несущей нейтрали служат для механического и электрического соединения проводов нейтрали в системах СИП с несущей нейтралью. Для несущих проводов допустимые механические нагрузки на опрессованное соединение составляют 95% прочности несущей нейтрали.



Наименование	Сечение СИП, мм ²		Цвет герметизирующего кольца		Тип матрицы для опрессовки гильз	Кол-во в груп. упак., шт.	Артикул
ГИН 25 (МЖРТ 25N)	25	25	оранжевый	оранжевый	E 173	10	UZA-24-D25-D25
ГИН 35 (МЖРТ 35N)	35	35	красный	красный	E 173	10	UZA-24-D35-D35
ГИН 50 (МЖРТ 50N)	50	50	желтый	желтый	E 173	10	UZA-24-D50-D50
ГИН 54 (МЖРТ 54N)	54	54	черный	черный	E173	10	UZA-24-D54-D54
ГИН 54-70 (МЖРТ 54-70N)	54	70	черный	белый	E173	10	UZA-24-D54-D70
ГИН 70 (МЖРТ 70N)	70	70	белый	белый	E173	10	UZA-24-D70-D70
ГИН 95 (МЖРТ 95N)	95	95	серый	серый	E215	10	UZA-24-D95-D95

Гильзы ГИА для абонентской линии СИП


Гильзы ГИА для самонесущих проводов служат для механического и электрического соединения самонесущих проводов. Для несущих проводов допустимые механические нагрузки на опрессованное соединение составляют 40% прочности провода при присоединении провода СИП и 20% – в случае опрессовывания медного проводника.



Наименование	Сечение СИП, мм ²		Цвет герметизирующего кольца		Тип матрицы для опрессовки гильз	Кол-во в груп. упак., шт.	Артикул
ГИА 4-16 (МРВ 4-16)	4	16	кремовый	синий	E140	10	UZA-22-D04-D16
ГИА 10-16 (МРВ 10-16)	10	16	зеленый	синий	E140	10	UZA-22-D10-D16
ГИА 10-25 (МРВ 10-25)	10	25	зеленый	оранжевый	E140	10	UZA-22-D10-D25
ГИА 16 (МРВ 16)	16	16	синий	синий	E140	10	UZA-22-D16-D16
ГИА 16-25 (МРВ 16-25)	16	25	синий	оранжевый	E140	10	UZA-22-D16-D25
ГИА 16-35 (МРВ 16-35)	16	35	синий	красный	E140	10	UZA-22-D16-D35
ГИА 25 (МРВ 25)	25	25	оранжевый	оранжевый	E140	10	UZA-22-D25-D25
ГИА 25-35 (МРВ 25-35)	25	35	оранжевый	красный	E140	10	UZA-22-D25-D35
ГИА 35 (МРВ 35)	35	35	красный	красный	E140	10	UZA-22-D35-D35

Гильзы алюминиевые механические АМГ

Гильзы серии АМГ позволяют осуществлять соединение алюминиевых проводников между собой с помощью гаечных ключей, не используя инструмент для опрессовки. Для соединения провода СИП гильзы необходимо использовать в местах двойного анкерного крепления, на участках проводов, не подверженных механическим нагрузкам. Внутренняя поверхность изделий покрыта специальной пастой, увеличивающей проводимость контактного соединения, а также предохраняющей внутреннюю поверхность изделия от образования на ней тонкой оксидной пленки. Поперечная насечка и соответствующие болты улучшают механические и электрические свойства места соединения. Изделие может применяться как для однопроволочных, так и многопроволочных, круглых и секторных жил.



Наименование	Кол-во болтов	Момент затяжки, Н×м	Размер зева ключа	Сечение жил, мм ²	Масса, кг	Кол-во в груп. упак., шт.	Артикул
АМГ 16-70 (SMOE-81974)	2	20	S17	16–70	0,192	15	UZA-29-S16-S70
АМГ 95-150 (SMOE-81975)	2	26	S19	95–150	0,313	10	UZA-29-S95-S150
АМГ 185-240 (SMOE-81976)	3	26	S19	185–240	0,458	6	UZA-29-S185-S240

Наконечники герметичные изолированные типа НИМ


Наконечники НИМ применимы для алюминиевых и медных многопроволочных проводов. Предназначены для герметичного оконцевания многожильных проводов опрессовкой. Каждому сечению соответствует определенный цвет герметизирующего кольца. Внутренняя полость алюминиевой части заполнена контактной смазкой, предохраняющей поверхность металла от окисления, снижающей контактное сопротивление, что приводит к значительному снижению потерь электроэнергии, а также обеспечивающей надежный электрический контакт в системе медь–алюминий и защищающей место соединения от контактной электрохимической коррозии. Изоляционным материалом является полимер, устойчивый к ультрафиолетовому излучению и погоднo-климатическим условиям.

Конструкция изделия позволяет обеспечить герметичность 6 кВ частотой 50 Гц в течение 1 минуты на глубине 1 метр.

Для достижения данных параметров необходимо снять соответствующий слой изоляции с провода. Длина снятия изоляции указана на наконечнике. Граница зачистки должна быть ровной, толщина изоляции провода должна сохраняться на одном уровне вплоть до границы зачистки. Провод необходимо вставить в изделие до самого упора. Обжим необходимо проводить от центра к краю, соблюдая границу обжима и количество обжатий, которые указаны на изделии.

Для несущих проводов допустимые механические нагрузки на опрессованное соединение составляют:

- 1200 Н – для сечений 16 и 25 мм²;
- 2500 Н – для сечений 35, 50, 54, 70, 95 мм².



Наименование	Сечение СИП, мм ²	Цвет герметизирующего кольца	Тип матрицы для опрессовки гильз	Кол-во в груп. упак., шт.	Артикул
НИМ 16 (СРТАУ 16)	16	синий	E140	10	UZA-25-D16
НИМ 25 (СРТАУ 25)	25	оранжевый	E173	10	UZA-25-D25
НИМ 35 (СРТАУ 35)	35	красный	E173	10	UZA-25-D35
НИМ 50 (СРТАУ 50)	50	желтый	E173	10	UZA-25-D50
НИМ 54 (СРТАУ 54)	54	черный	E173	10	UZA-25-D54
НИМ 70 (СРТАУ 70)	70	белый	E173	10	UZA-25-D70
НИМ 95 (СРТАУ 95)	95	серый	E173	10	UZA-25-D95
НИМ 120 (СРТАУ 120)	120	розовый	E215	10	UZA-25-D120
НИМ 150 (СРТАУ 150)	150	фиолетовый	E215	10	UZA-25-D150

Наконечники механические алюминиевые АМН и медно-алюминиевые АММН

Наконечники серии АМН и АММН позволяют осуществлять соединение алюминиевых проводников с изделием с помощью гаечных ключей, не используя инструмент для опрессовки. Корпус наконечников изготовлен из алюминиевого сплава повышенной прочности. Предназначены для оконцевания затяжкой болтами предварительно зачищенных от изоляции алюминиевых проводов и присоединения к алюминиевым (АМН) или медным (АММН) клеммам, шинам, зажимам и т.п. Внутренняя поверхность изделий покрыта специальной пастой, увеличивающей проводимость контактного соединения, а также предохраняющей внутреннюю поверхность изделия от образования на ней тонкой оксидной пленки. Поперечная насечка и соответствующие болты улучшают механические и электрические свойства места соединения. Изделие может применяться как для однопроволочных, так и многопроволочных, круглых и секторных жил.

Хвостовик наконечника АММН изготовлен из электротехнической меди.

	Наименование	Кол-во болтов	Момент затяжки, Н×м	Размер зева ключа	Сечение жил, мм ²	Масса, кг	Кол-во в групп. упак., шт.	Артикул
	АМН 16-70 (SMOE-81971)	2	20	S17	16–70	0,117	15	UZA-28-S16-S70-1
	АМН 95-150 (SMOE-81972)	2	26	S19	95–150	0,213	10	UZA-28-S95-S150-1
	АМН 185-240 (SMOE-81973)	3	26	S19	185–240	0,328	8	UZA-28-S185-S240-1
	АММН 16-70	2	20	S17	16–70	0,167	15	UZA-28-S16-S70-2
	АММН 95-150	2	26	S19	95–150	0,288	10	UZA-28-S95-S150-2
	АММН 185-240	3	26	S19	185–240	0,438	8	UZA-28-S185-S240-2

Комплектующие для сетей освещения

Корпуса предохранительных вставок

Предназначены для защиты подключенного оборудования от перенапряжений в сети. Могут быть использованы как ограничители потребляемой мощности абонента. Корпус изготовлен из полимера, устойчивого к ультрафиолетовому излучению.

Герметизирующая заглушка позволяет защитить отключенную линию со стороны сети.

- Конструкция позволяет соединять и разъединять линию, находящуюся под нагрузкой до 60 А.
- Контактное соединение с линией осуществляется опрессовкой, при этом используется одна матрица.
- Испытаны на герметичность напряжением 6 кВ в течении 30 мин под водой.

	Наименование	Сечение, мм ²	Размер, мм	Нагрузка, А	Масса, кг	Кол-во, шт.	Артикул
	КПВ 16-06	6–16	22×58	4 – 125	0,15	1	UZK-26-S16-S06
	КПВ 16-16 (CCFBD 16-16)	16	22×58	4 – 125	0,15	1	UZK-26-S16-S16
	КПВ 25-10	10–25	22×58	4 – 125	0,15	1	UZK-26-S25-S10
	КПВ 25-25 (CCFBD 25-25)	25	22×58	4 – 125	0,15	1	UZK-26-S25-S25

Колодки клеммные KE10.x для сетей уличного освещения

Колодки клеммные предназначены для подключения и защиты светильников на опорах уличного освещения.

	Наименование	Сечение проводов, мм ²	Диаметр проводов, мм	Масса, кг	Кол-во, шт.	Артикул
	KE10.1	4×(10-35 Al / 1,5-25 Cu)	1,7–9,0	0,06	10	UZK-KKSU0-1
	KE10.3	6×(10-35 Al / 1,5-25 Cu)	1,7–9,0	0,06	10	UZK-KKSU0-3
	KE10.504	4×(10-50 Al / 1,5-25 Cu)	2,1–10,2	0,08	10	UZK-KKSU0-54
	KE10.506	6×(10-50 Al / 1,5-50 Cu)	2,1–10,2	0,09	10	UZK-KKSU0-56

Наборы колодок клеммных



Наборы колодок клеммных и клеммники для сетей уличного освещения применяются для соединения алюминиевых и медных L, N, PE или PEN-проводников внутри стоек, опор или щитов.

Наборы включают заземляющий проводник 16 мм² длиной 0,35 м.

	Наименование	Сечение проводов, мм ²	Комплектность	Масса, кг	Кол-во, комплект	Артикул
	НК-1	10-35 Al / 1,5-25 Cu	3×KE10.1 + KE10.3	0,21	1	UZK-NKK-15
	НК-2	10-35 Al / 1,5-25 Cu	4×KE10.1 + KE10.3	0,25	1	UZK-NKK-155
	НК-3	10-50 Al / 1,5-25 Cu	3×KE10.504 + KE10.506	0,3	1	UZK-NKK-50

Зажимы анкерные ЗАС и УЗАС для самонесущей системы СИП до 1 кВ



Зажимы анкерные серии ЗАС предназначены для закрепления самонесущих изолированных проводов с двумя, тремя или четырьмя жилами напряжением до 1 кВ на крюках и кронштейнах. Дополнительные провода освещения при их наличии прокладываются вдоль зажимов. Прижимные элементы изделий снабжены пружинами, что облегчает установку проводов. Зажимы изготовлены из стали горячего цинкования, а пластиковые детали – из полимеров, устойчивых к ультрафиолетовому излучению и погодно-климатическим факторам, что обеспечивает работоспособность изделий в течение 40 лет.

Наименование	Разрушающая нагрузка, кН	Размер зева ключа	Диапазон сечений проводников, мм ²		Усилие затяжки болта, Н×м	Масса, кг	Кол-во в груп. упак., шт.	Артикул
			min	max				
 ЗАС 4×16-50/14400 (HEL-5506)	14,4	S17	2×16	4×50	50	0,800	15	UZA-14-D16-D50-14400
ЗАС 4×70-95/27400 (HEL-5507)	27,4	S17	2×70	4×95	50	1,375	8	UZA-14-D70-D95-27400
ЗАС 4×95-120/43200 (PA4120)	43,2	S17	2×95	4×120	50	1,813	16	UZA-14-D-95-D120-43200
 УЗАС 2х50-4х120 (SO234S)	27 для 4×50, 37 для 4×70 и более	S17/S17	2×50	4×120	44	1,2	9	UZA-14-D50-D120

Зажимы промежуточные ЗПС для самонесущей системы СИП до 1 кВ

Зажимы промежуточные серии ЗПС предназначены для подвеса на промежуточных опорах самонесущих систем СИП изолированных проводов напряжением до 1 кВ. Они также могут быть использованы для СИП с изолированной несущей нейтралью. Зажимы ЗПС 2×25–4×120/4000/90 можно использовать на угловых опорах до 90°.

Зажимы изготовлены из стали горячего цинкования, а пластиковые детали – из полимеров, устойчивых к ультрафиолетовому излучению и погодно-климатическим факторам, что обеспечивает работоспособность изделий в течение 40 лет. Изделия снабжены срывными болтами, обеспечивающими надежную фиксацию проводников в зажиме, также в случае возникновения необходимости возможен демонтаж изделий благодаря наличию разборных головок болтов.

Наименование	Разрушающая нагрузка, кН	Момент затяжки, Н×м	Размер зева ключа (срывная/разборная головки)	Сечение жил, мм ²	Масса, кг	Кол-во в груп. упак., шт.	Артикул
 ЗПС 2×25–4×120/1200/30 (SO140.02)	12	10		2×25–4×120	0,279	1	UZA-15-D25-D120-90-12
ЗПС 2×25–4×120/1800/30 (SO130.02)	18	10		2×25–4×120	0,334	1	UZA-15-D25-D120-30-60-18
ЗПС 2×25–4×120/4000/90 (SO136.02)	40	10		2×25–4×120	0,783	1	UZA-15-D25-D120-90-40
 ЗПС 4×25/10000	10	9	S13/S17	4×25	0,375	80	UZA-15-D25-10000
ЗПС 4×35/10000 (PS 435)	10	9	S13/S17	2×50–4×35	0,363	80	UZA-15-D35-10000
ЗПС 4×50/10000 (PS 450)	10	9	S13/S17	2×95–4×50	0,363	80	UZA-15-D50-10000
ЗПС 4×70/10000 (PS 470)	10	9	S13/S17	4×70	0,583	60	UZA-15-D70-10000
ЗПС 4×95/10000 (PS 470)	10	9	S13/S17	4×95	0,567	60	UZA-15-D95-10000
ЗПС 4×120/10000 (PS 4120)	10	9	S13/S17	4×120–4×150	0,533	60	UZA-15-D120-10000

Зажимы анкерные абонентские ЗАБ и ЗАБу для самонесущих изолированных систем проводов

Зажимы анкерные ЗАБ и ЗАБу предназначены для анкерных креплений двух или четырех самонесущих изолированных проводов абонентов. Особый рельеф поверхности клиньев обеспечивает надежную фиксацию проводника, препятствуя его выскальзыванию, не повреждая при этом изоляцию провода. Все детали выполнены из полимеров, устойчивых к ультрафиолетовому излучению и погоднo-климатическим условиям.

Зажим ЗАБ 16-25 не требует инструмента для монтажа, а легко снимаемая дужка зажима позволяет крепить его к кронштейнам и крюкам. Длина дужки варьируется от 90 до 150 мм, она также снабжена дополнительным фиксатором, не позволяющим ей выскочить из клинового нажима, например, во время повышенных ветровых нагрузок.

Зажим анкерный ЗАБу 4×10-35 изготовлен из стали горячего цинкования, устойчивой к коррозии, и полимеров. Конструкция зажима позволяет легко превратить его в промежуточный (поддерживающий) зажим поворотом фиксирующего элемента на 90°, для этого нужно лишь немного ослабить болт.

	Наименование	Разрушающая нагрузка, кгс/Н	Диапазон сечений проводников, мм ²		Усилие затяжки болта, Н·м	Масса, кг	Количество в упаковке, шт.	Артикул
			min	max				
	ЗАБ 16-25 (PA25×100)	200/1961	2×16	4×25	–	0,14	1	UZA-14-D16-D25
	ЗАБ 16-25M (PA25×100)	220/2156	2×16	4×25	–	0,12	1	UZA-14-D16-D25-M
	ЗАБу 4×10-35 (HEL-5505)	1223/12000*	2×10	4×35	40	0,5	1	UZA-14-D10-D35

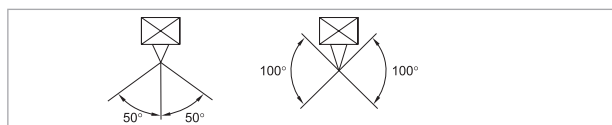
Зажимы анкерные ЗАН для систем с изолированной несущей нейтралью

Зажимы ЗАН предназначены для самонесущей изолированной системы проводов с изолированной несущей нейтралью.

Корпуса зажимов выполнены из устойчивого к действию коррозии алюминиевого сплава, в который вкладываются саморегулируемые клинья из полимера, устойчивого к ультрафиолетовому излучению и погоднo-климатическим условиям.

Особый рельеф поверхности клиньев обеспечивает надежную фиксацию проводника, препятствуя его выскальзыванию, не повреждая при этом изоляцию провода. Изделия не требуют инструмента для монтажа и не содержат выпадающих деталей.

	Наименование	Рабочая нагрузка, кгс/Н	Разрушающая нагрузка, кгс/Н	Сечение несущей нейтрали, мм ²	Масса, кг	Кол-во в упак., шт.	Артикул
	ЗАН 50-70/1500 (PA 1500)	500/4903	1500/14708	50–70	0,40	1	UZA-14-D50-D70-1500
	ЗАН 70-95/2200 (PA 95-2000)	733/7200	2200/21600	70-95	0,65	3	UZA-14-D95-2000



Максимальный угол отклонения для одинарного анкерного крепления – 50°, для двойного анкерного крепления – 100°.

* Для ЗАБу 4×10-35 (HEL-5505) указана не разрушающая нагрузка, а прочность закрепления фиксации проводов в зажиме.

Дистанционные фиксаторы

Применяются при креплении проводов марки СИП к опорам, а также стенам зданий. Изделия крепятся на стенах и опорах с помощью шурупов, анкеров или металлической ленты и скреп СГ20. Самонесущий изолированный провод прикрепляется к фиксатору с помощью стяжных хомутов.



Наименование	Диаметр жгута, мм ²	Масса, г	Кол-во в упак., шт.	Артикул
ДФ 15-50	15-50	0,02	50	UZA-11-15-50
ДФ 50-90	50-90	0,03	50	UZA-11-50-90

Герметичные изолированные зажимы для проводов абонентов

Предназначены для подключения абонента или для замены абонентской линии. Зажим применим для всех типов СИП до 1кВ, для проводов абонентов и освещения. Применяются для алюминиевых и медных как одножильных, так и многожильных проводов. Изоляционный материал – ультрафиолетостойкий полимер.



Наименование	Сечение, мм ²	Максимальный ток для присоединения под нагрузкой	Масса, г	Кол-во в упак., шт.	Артикул
ЗГС 4-35 (ВРС Р35)	4-35	90	0,02	50	UZG-S4-S35

5

Промежуточные зажимы КОПМ, ЗПН, ЗАБу

Промежуточные поддерживающие зажимы предназначены для крепления изолированной несущей нейтрали СИП до 1 кВ. Нейтраль фиксируется регулируемым зажимом. Зажимы ЗПН 2200 позволяют фиксировать их на крюках диаметром до 24 мм. Подвижные соединения позволяют зажимам двигаться в продольном и поперечном направлениях. Комплект промежуточной подвески КОПМ 1500 представляет собой кронштейн с выступом в верхней части, не позволяющий зажиму перейти в верхнее положение. Кронштейн имеет отверстие для его крепления к опоре с помощью анкерных винтов, также предусмотрена возможность крепления кронштейна к столбам с помощью бандажной ленты. Для облегчения процесса монтажа ленты кронштейн снабжен разделительными фасками. КОПМ 1500 выполнен из устойчивого к действию коррозии алюминиевого сплава в сборе с поставляемым отдельно промежуточным зажимом ЗПН 1500, изготовленным из полимера, укрепленного стекловолоконной структурой, устойчивого к ультрафиолетовому излучению и погоднo-климатическим условиям.



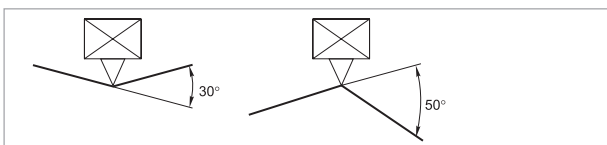
Наименование	Разрушающая нагрузка, кгс/Н	Несущая нейтраль		Масса, кг	Кратность упаковки, шт.	Артикул
		сечение, мм ²	диаметр, мм			
КОПМ 1500 (ES 1500, SO 260)	1340/13141	16–95	8–15	0,5	1	UKA-31-D16-D95



ЗПН 1500 (PS 54, SO 265)	1340/13141	16–95	8–15	0,2	1	UZA-15-D16-D95
--------------------------	------------	-------	------	-----	---	----------------



ЗПН 2200 (S069.95)	2200/21560	16-95	8-15	8	0,24	UZA-15-D15-D95-2200
--------------------	------------	-------	------	---	------	---------------------



При монтаже проводов нейтрали на подвесах или зажимах не допускайте изгиба проводов на углы больше:

- 30° при изгибе провода к опоре;
- 50° при изгибе провода от опоры.

Для использования больших углов рекомендуется устанавливать два анкерных зажима.

Зажим промежуточный ЗАБу 4×10-35 изготовлен из стали горячего цинкования, устойчивой к коррозии, и полимеров, устойчивых к воздействию ультрафиолетового излучения и погоднo-климатических условий. Особый рельеф поверхности клиньев обеспечивает надежную фиксацию проводника, препятствуя его выскальзыванию, не повреждая при этом изоляцию или целостность провода. Конструкция зажима позволяет легко превратить его в анкерный зажим поворотом фиксирующего элемента на 90°, для этого нужно лишь немного ослабить болт.



Наименование	Разрушающая нагрузка, кгс/Н	Диапазон сечений проводников, мм ²		Усилие затяжки болта, Н·м	Масса, кг	Количество в упаковке, шт.	Артикул
		min	max				
ЗАБу 4×10-35 (HEL-5505)	1850/18142	2×10	4×35	40	0,5	1	UZA-14-D10-D35

Кронштейны и крюки

Кронштейны абонентские предназначены для фиксации абонентских ответвлений на стенах, опорах и фасадах зданий. Кронштейны болтовые предназначены для сквозной фиксации. Крюки позволяют осуществлять промежуточные и анкерные крепления на опорах и фасадах зданий. Поверхность крюков и болтовых кронштейнов покрыта слоем цинка 80 мкм, что позволяет уверенно эксплуатировать их в течение 40 лет.



Наименование	Разрушающая нагрузка, кгс/Н	Масса, кг	Количество в упаковке, шт.	Артикул
КАМ-4000 (СА 1500/2000, SO 253)	3500/34300	0,27	10	УКА-12-1500-4000
КАМ-1500 (СА 1500)	1500/14700	0,17	10	УКА-12-1500-1500



КАБ-200 (САВ25)	200/1960	0,02	3	УКВ-12-16-340-700
-----------------	----------	------	---	-------------------



КБ16-290/700 (HEL-5561)	4000/39227	0,90	3	УКВ-12-16-290-700
КБ16-340/700 (HEL-5562)	4000/39227	1,00	3	УКВ-12-16-340-700
КБ20-400/1500 (HEL-5574)	4000/39227	1,70	2	УКВ-12-20-400-1500



КМ20-200/145/46 (SOT21)	1480/14500	1,25	3	УКК-12-20-200-145-46
КМ20-240/145/46 (SOT21.1)	1480/14500	1,33	3	УКК-12-20-240-145-46
КМ20-320/145/46 (SOT21.2)	1480/14500	1,56	3	УКК-12-20-320-145-46
КМ20-350/145/46 (SOT21.3)	1480/14500	1,67	3	УКК-12-20-350-145-46
КМ16-200/119/24 (SOT21.16)	1071/10500	0,81	3	УКК-12-16-200-119-24
КМ16-240/119/24 (SOT21.116)	1071/10500	0,86	3	УКК-12-16-240-119-24
КМ16-320/119/24 (SOT21.216)	1071/10500	1,00	3	УКК-12-16-320-119-24



КС-16-155/20 (PD2.3)	1265/12400	0,39	10	УКК-12-16-154-20
КС-20-155/40 (PD2.2)	1582/15500	0,60	10	УКК-12-20-155-40



КР	880/8624	0,42	5	УКР-1
----	----------	------	---	-------



КМ-1800 (HEL-5661, SOT29.1)	1306/12800	0,84	5	УКК-12-3-1800
КМ-2800 (SOT39)	2245/22000	1,00	5	УКК-12-3-2800



КСА12-55/200 (BQC 12-55)	200/1960	0,20	10	УКС-12-12-55
КСА12-250/200 (BQC 12-250)	200/1960	0,36	6	УКС-12-12-250
КСА12-300/200 (BQC 12-300)	200/1960	0,39	6	УКС-12-12-300



КП-500 (HEL-5642)	612/6000	0,18	10	УКР-12-800
-------------------	----------	------	----	------------



КЗ M20-250/306 (SOT101.1)	3122/30600	1,93	3	УКК-12-20-320-670
КЗ M20-310/306 (SOT101.2)	3122/30600	2,07	3	УКК-12-20-380-670



КА-450	459/4500	0,55	5	УКК-450
--------	----------	------	---	---------



КМУ-1740 (SOT76)	1740	0,75	2	УКК-12-3-1740
------------------	------	------	---	---------------

Лента самоспекающаяся

Предназначена для ремонта поврежденных жильной изоляции и оболочки кабеля. Применяется на кабелях и проводах напряжением до 1кВ с пластмассовой и резиновой изоляцией. При демонтаже прокалывающих зажимов с линии СИП изоляция проводов в месте прокола должна быть восстановлена при помощи ленты СИЛ. Участок изоляции кабеля, восстановленный лентой СИЛ, не требует механического или температурного воздействия после наматывания.



Наименование	Толщина, мм	Ширина, мм	Длина, мм	Количество в упаковке, шт.	Артикул
СП 0,76x19 (9м/упак)	0,76	19	9	60	UZR-213-30-20-SP

Лента бандажная ЛМ-50, скрепы СГ-20, СУ-20

Лента бандажная и скрепы из нержавеющей стали применяются для крепления защитных профилей, кронштейнов и других элементов к опорам линий электропередач. Лента обладает устойчивостью к коррозии, воздействию экстремальных температур, влажности и погодно-климатическим факторам. Конструкция скрепы СГ-20 выполнена таким образом, что линия стыка пластины проходит с внутренней стороны, что позволяет ей выдерживать большие нагрузки по сравнению со скрепами, в которых линия стыка проходит с наружной стороны. Скрепа СУ-20 выполнена из монолитной пластины, благодаря чему обладает большей прочностью по сравнению со скрепой СГ-20, а также имеет заостренные зубцы, позволяющие лучше удерживать бандажную ленту. Лента находится в удобной для транспортировки пластиковой упаковке.



Наименование	Разрывное усилие, кг/мм ²	Толщина, мм	Масса упаковки, кг	Количество в упаковке	Артикул
ЛМ-50 (F 2007, С0Т37, F207)	76–97	0,7	5,5	50 м	UZA-L50



СГ-20 (А 200, NC 20)	–	0,8	0,6	100 шт.	UZA-50-100
----------------------	---	-----	-----	---------	------------



СУ-20 (С0Т36)	–	1,6	1,3	100 шт.	UZA-51-100
---------------	---	-----	-----	---------	------------

5

Комплекты крепления

Комплекты фасадного крепления типа КФК предназначены для промежуточного крепления и стяжки в пучок самонесущих изолированных проводов (СИП) напряжением до 1 кВ на опорах и стенах зданий. Корпуса изготовлены из полимера, устойчивого к ультрафиолетовому излучению и погодно-климатическим факторам. Дюбельная часть арматуры устанавливается в отверстие Ø12 мм, фиксируется гвоздем. Комплекты КФК имеют специальный паз, позволяющий осуществить прокладку второй линии вдоль имеющейся трассы с помощью хомутов ХС. Комплекты крепления призваны облегчить монтаж провода СИП при осуществлении ответвлений от опор или подведения СИП к зданию.



Наименование	Разрушающая нагрузка, кгс/Н	Масса, кг	Количество в упаковке, шт.	Артикул
КФК12-47.1 (S090.1, SF 10, BRPF 70-150-1F)	20/196	0,056	50	УКА-32-12-471



КФК12-47.6 (SF 50, BRPF 70-150-6F)	20/196	0,07	50	УКА-32-12-476
------------------------------------	--------	------	----	---------------



Наименование	Комплектация	Артикул
Комплект крепления к зданию КЗ-8	КАМ-4000 – 1 шт., ЗАБ 16-25 – 1 шт., КФК 12-47.6 – 2 шт. ГИА 10-16 – 2 шт., ГИА 16 – 2 шт.	УКА-33-1-08



Комплект крепления к столбу КС-4	КАМ-4000 – 1 шт., ЗОИ 16-95/2,5-35 – 2 шт., ЗАБ 16-25 – 1 шт.	УКА-33-1-04
----------------------------------	---	-------------

Ограничители перенапряжений ОПН

Ограничители перенапряжений ОПН IEK® предназначены для защиты электрических сетей и электрооборудования при прямом или косвенном воздействии грозовых или импульсных перенапряжений. Ограничители предназначены для эксплуатации на линиях электрических сетей переменного тока напряжением до 1 кВ и частотой 50 Гц.

Присоединение ограничителей ОПН-XXX ЗОИ к СИП производится с помощью зажима ЗОИ, к неизолированным линиям – с помощью зажима ЗСГП.

Присоединение ограничителей ОПН-XXX Ш производится на шинные отводы фазных проводников и провода нейтрали.



Наименование	Номинальный ток I_n , кА	Максимальный ток I_{max} , кА	Рабочее напряжение U_c , В	Защитный уровень напряжения U_p , кВ	Классификационное напряжение	Артикул
ОПН-280 ЗОИ (LVA 280B-FL)	10	40	280	1,2	500	UZO-19-280-FL
ОПН-440 ЗОИ (LVA 440B-FL)	10	40	440	1,8	800	UZO-19-440-FL
ОПН-280Ш (LVA 280B-DL)	10	40	280	1,2	500	UZO-19-280-DL
ОПН-440Ш (LVA 440B-DL)	10	40	440	1,8	800	UZO-19-440-DL

Хомуты для самонесущих изолированных проводов ХС

Хомуты ХС изготовлены из полимера с добавлением стекловолокна, устойчивого к погодным-климатическим факторам и ультрафиолетовому излучению. Изделия не содержат галогены, а также не поддерживают горение.



Наименование	Толщина, мм	Разрушающая нагрузка, кгс/Н	Цвет	Диаметр обхватываемого провода, мм	Количество в упаковке	Артикул
Хомут для СИП ХС-180	2	40/392	черный	10–45	100	УНН21-D6-180-100
Хомут для СИП ХС-260	2	60/588	черный	26–66	100	УНН21-D9-260-100
Хомут для СИП ХС-360	2	60/588	черный	55–95	100	УНН21-D9-360-100

5

Колпачки герметичные КИ

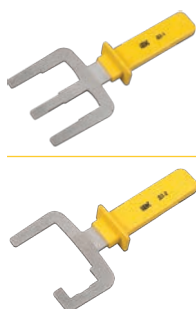
Колпачки герметичные КИ предназначены для оконцевания (восстановления изоляции) оголенных концов самонесущего изолированного провода, а также для защиты их от попадания воздуха и влаги. Изделия выполнены из полимера, устойчивого к погодным-климатическим факторам и ультрафиолетовому излучению. Выдерживают напряжение пробоя 6 кВ под водой. Изделия не требуют инструмента для монтажа.



Наименование	Рекомендуемый диапазон сечения, мм ²	Диаметр, мм	Масса упаковки, кг	Количество в упаковке, шт.	Артикул
КИ 6-35 (СЕСТ 6-35)	6–35	4,5–11,5	0,17	100	UZA-21-006-035
КИ 16-150 (СЕСТ 16-150)	16–150	6,5–19,0	0,28	50	UZA-21-016-150

Держатели зажимов

Предназначены для удержания прокалывающих зажимов за нижнюю планку при установке. Изолированная ручка позволяет применять держатель при работе под напряжением.



Наименование	Тип зажимов прокалывающих	Масса, г	Количество в упаковке, шт.	Артикул
Держатель зажимов ДЗ-1	ЗОИ 16-95/2,5-35; ЗОИ 25-95/2,5-95; ЗОИ 35-150/6-35; ЗОИ 35-150/35-150 (1 болт)	0,45	1	UZA-41-0019
Держатель зажимов ДЗ-2	ЗОИ 35-150/35-150 (2 болта); ЗОИ 16-70/1,5-10	0,4	1	UZA-41-0020

Ролики раскаточные POP


Ролики раскаточные POP являются приспособлением для раскатки проводов СИП вдоль промежуточных опор линий электропередач. Подвес роликов POP-1 и POP 1700 осуществляется на кронштейн с помощью поворотного крюка, снабженного фиксатором, оберегающим ролик от выскальзывания. Ролик POP-2 подвешивается прямо на столб при помощи вспомогательной цепи. Максимальный диаметр монтируемого с помощью роликов кабеля – 50 мм. Ролики POP 1 и POP 1700 предназначены для использования только на малых углах поворота линий электропередач – до 30°. Ролик POP-2 применяется при больших углах поворота линии – до 90°.

	Наименование	Диаметр прокладываемого кабеля, мм	Разрушающая нагрузка перпендикулярно проводу, кН	Разрушающая нагрузка вдоль провода, кН	Угол поворота линии электропередач	Масса, кг	Кол-во в уп-ке	Артикул
	POP 1700 (ST26.1, PO 1000, RT2)	50	8		30°	2,7	1	UZA-42-1700
	POP-1 (ST26.1)	50	8		30°	2	1	UZA-42-1700-1
	POP-2 (ST26.22)	50	6	24	90°	6,5	1	UZA-42-1800-2

5


Матрицы для опрессовки СИП

Матрицы для опрессовки СИП предназначены для использования вместе с прессом ПГР-240.

	Наименование	Количество в упаковке, шт.	Артикул
	Матрица E140 для опрессовки СИП прессом ПГР-240	1 шт.	MTZ-E140-10-003
	Матрица E173 для опрессовки СИП прессом ПГР-240	1 шт.	MTZ-E173-10-003
	Матрица E215 для опрессовки СИП прессом ПГР-240	1 шт.	MTZ-E215-10-003

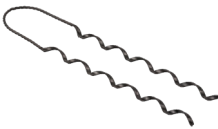
Инструмент для натяжения и резки бандажной ленты ИНСЛ-1

ИНСЛ-1 предназначен для резки и натяжения бандажной ленты на железобетонных, деревянных или металлических опорах. Ширина обрезаемой ленты – до 20 мм, толщина – до 1 мм. Инструмент снабжен рычагом для захвата и фиксации ленты и продольным лентопротяжным механизмом. Инструмент обработан антикоррозийным покрытием. Ручка ножа изготовлена из прочной стали, покрытой резиновой оболочкой, что уменьшает вероятность соскальзывания руки во время монтажа и облегчает процесс обрезки ленты.

	Наименование	Максимальное усилие натяжения ленты, кгс/Н	Масса, кг	Количество в упаковке, шт.	Артикул
	ИНСЛ-1 (CVF, CT42, OPV)	1300/12748	1,8	1	UZA-41-0001

Спиральные вязки

Используются с защищенными проводами для их закрепления на штыревых изоляторах. Вязки обкручивают провод по обе стороны от изолятора. Легкий и удобный монтаж без использования дополнительного инструмента.

	Наименование	Диаметр шейки изолятора, мм	Сечение защищенного провода, мм ²	Масса, кг	Цветная маркировка	Количество в упаковке, шт.	Артикул
	СВ 35	85	35-50	6,89	желтый	72	UZA-SV-35
	СВ 70	85	70-95	7,38	зеленый	72	UZA-SV-70
	СВ 120	85	120-150	8,2	черный	72	UZA-SV-120

Кабельные муфты

Кабельные муфты предназначены для соединения строительных длин кабелей в общую кабельную линию или для их подключения к электрическим установкам и воздушным линиям электропередач.

Кабельные муфты IEK® изготавливаются из термоусаживаемых материалов для силовых кабелей с различными типами защитного покрова, оболочками и широкого диапазона сечений токопроводящих жил.

Муфты представляют собой комплект деталей и материалов, предназначенных для восстановления электрической, конструктивной и механической целостности кабеля.

Состав комплекта определяется рабочим напряжением, количеством жил, типом изоляции и конструктивными особенностями кабеля.

В зависимости от назначения кабельные муфты подразделяются на концевые и соединительные.

Кабельные муфты IEK® соответствуют требованиям ГОСТ 13781.0-86.

Концевые муфты

Концевая муфта для кабелей с бумажно-пропитанной изоляцией КВ(Н)тп-1

Муфта термоусаживаемая КВ(Н)тп-1 предназначена для оконцевания алюминиевых или медных жил кабелей с бумажно-пропитанной изоляцией на напряжение 1 кВ: ААГ-1, ААШ-1, ААБ-1, ААП-1, ААБШ-1, ААПШ-1, АСГ-1, ААСШ-1, АСБШ-1, СГ-1, СШ-1, СБШ-1, СБ-1, СП-1, СК-1, СБГ-1, СПГ-1, их аналогов и модификаций.



Преимущества

- Абсолютная герметичность конструкции муфты за счет:
 - применения высококачественных двухслойных термоусаживаемых материалов с адгезивным термоплавким клеевым слоем на внутренней поверхности трубок и перчаток;
 - наличия маслостойких трубок поверх фазной изоляции жил кабеля;
 - использования специального герметика гидрохимзащиты поверх узла заземления оболочки и брони кабеля.
- Муфта является универсальной для наружной и внутренней установки в помещениях любой влажности.
- Комплект заземления оболочки и брони кабеля доступен для заказа с материалами под пайку или с пружинами постоянного давления, изготовленными из высококачественной нержавеющей стали марки AISI 301 с высоким содержанием хрома и никеля.

Технические характеристики

Материал	термоусаживаемый полимер
Свойства материала	безгалогенный, химически и UV-стойкий
Температура термоусадки, °С	120
Диапазон рабочих температур, °С	-45 ÷ +50
Диапазон усадки	3:1
Шина заземления	медный луженый проводник с наконечником под болт М8
Габариты упаковки, мм	820 × 150 × 150
Масса брутто, кг	2–2,5

Ассортимент

Наименование	Количество жил	Сечение жилы кабеля, мм	Количество в упаковке, компл.	Артикул
Концевая муфта внутренней/наружной установки без наконечника с паяным узлом заземления КВ(Н)тп-1 б/н пайка				
КВ(Н)тп 3х16/25-1 б/н пайка	3	16-25	1	UZM-BIK1-NVN3-1625XP
КВ(Н)тп 3х35/50-1 б/н пайка	3	35-50	1	UZM-BIK1-NVN3-3550XP
КВ(Н)тп 3х70/120-1 б/н пайка	3	70-120	1	UZM-BIK1-NVN3-70120XP
КВ(Н)тп 3х150/240-1 б/н пайка	3	150-240	1	UZM-BIK1-NVN3-150240XP
КВ(Н)тп 4х16/25-1 б/н пайка	4	16-25	1	UZM-BIK1-NVN4-1625XP
КВ(Н)тп 4х35/50-1 б/н пайка	4	35-50	1	UZM-BIK1-NVN4-3550XP
КВ(Н)тп 4х70/120-1 б/н пайка	4	70-120	1	UZM-BIK1-NVN4-70120XP
КВ(Н)тп 4х150/240-1 б/н пайка	4	150-240	1	UZM-BIK1-NVN4-150240XP
Концевая муфта внутренней/наружной установки без наконечника с непаяным узлом заземления КВ(Н)тп-1 б/н ППД				
КВ(Н)тп 3х16/25-1 б/н ППД	3	16-25	1	UZM-BIK1-NVN3-1625XZ
КВ(Н)тп 3х35/50-1 б/н ППД	3	35-50	1	UZM-BIK1-NVN3-3550XZ
КВ(Н)тп 3х70/120-1 б/н ППД	3	70-120	1	UZM-BIK1-NVN3-70120XZ
КВ(Н)тп 3х150/240-1 б/н ППД	3	150-240	1	UZM-BIK1-NVN3-150240XZ
КВ(Н)тп 4х16/25-1 б/н ППД	4	16-25	1	UZM-BIK1-NVN4-1625XZ
КВ(Н)тп 4х35/50-1 б/н ППД	4	35-50	1	UZM-BIK1-NVN4-3550XZ
КВ(Н)тп 4х70/120-1 б/н ППД	4	70-120	1	UZM-BIK1-NVN4-70120XZ
КВ(Н)тп 4х150/240-1 б/н ППД	4	150-240	1	UZM-BIK1-NVN3-1625XZ
Концевая муфта внутренней/наружной установки с наконечником с паяным узлом заземления КВ(Н)тп-1 с/н пайка				
КВ(Н)тп 3х16/25-1 с/н пайка	3	16-25	1	UZM-BIK1-NVN3-1625SP
КВ(Н)тп 3х35/50-1 с/н пайка	3	35-50	1	UZM-BIK1-NVN3-3550SP
КВ(Н)тп 3х70/120-1 с/н пайка	3	70-120	1	UZM-BIK1-NVN3-70120SP
КВ(Н)тп 3х150/240-1 с/н пайка	3	150-240	1	UZM-BIK1-NVN3-150240SP
КВ(Н)тп 4х16/25-1 с/н пайка	4	16-25	1	UZM-BIK1-NVN4-1625SP
КВ(Н)тп 4х35/50-1 с/н пайка	4	35-50	1	UZM-BIK1-NVN4-3550SP
КВ(Н)тп 4х70/120-1 с/н пайка	4	70-120	1	UZM-BIK1-NVN4-70120SP
КВ(Н)тп 4х150/240-1 с/н пайка	4	150-240	1	UZM-BIK1-NVN4-150240SP
Концевая муфта внутренней/наружной установки с наконечником с непаяным узлом заземления КВ(Н)тп-1 с/н ППД				
КВ(Н)тп 3х16/25-1 с/н ППД	3	16-25	1	UZM-BIK1-NVN3-1625SZ
КВ(Н)тп 3х35/50-1 с/н ППД	3	35-50	1	UZM-BIK1-NVN3-3550SZ
КВ(Н)тп 3х70/120-1 с/н ППД	3	70-120	1	UZM-BIK1-NVN3-70120SZ
КВ(Н)тп 3х150/240-1 с/н ППД	3	150-240	1	UZM-BIK1-NVN3-150240SZ
КВ(Н)тп 4х16/25-1 с/н ППД	4	16-25	1	UZM-BIK1-NVN4-1625SZ
КВ(Н)тп 4х35/50-1 с/н ППД	4	35-50	1	UZM-BIK1-NVN4-3550SZ
КВ(Н)тп 4х70/120-1 с/н ППД	4	70-120	1	UZM-BIK1-NVN4-70120SZ
КВ(Н)тп 4х150/240-1 с/н ППД	4	150-240	1	UZM-BIK1-NVN4-1625SZ

Концевые муфты для кабелей с пластмассовой изоляцией, с изоляцией из сшитого полиэтилена ПКВ(Н)тп-1 и ПКВтп-1

Муфты термоусаживаемые ПКВ(Н)тп-1 и ПКВтп-1 предназначены для оконцевания алюминиевых или медных жил кабелей с пластмассовой, резиновой и полиэтиленовой изоляцией на напряжение 1 кВ: АВВГ-1, ВВГ-1, АВВГз-1, ВВГз-1, АПвВГ-1, ПвВГ-1, их аналогов и модификаций.



Преимущества

- Быстрый и простой монтаж термоусаживаемых компонентов муфты с помощью газовой горелки или высокотемпературного фена.
- Абсолютная герметичность конструкции муфты за счет:
 - применения высококачественных двухслойных термоусаживаемых материалов;
 - клеевого термоплавкого слоя на внутренней поверхности термоусаживаемых трубок и перчаток.
- Широкий ассортиментный ряд с несколькими вариантами комплектации муфты: без наконечников, с болтовыми наконечниками со срывными головками, с наконечниками под опрессовку.

Технические характеристики

Материал	термоусаживаемый полимер
Свойства материала	безгалогенный, химически и UV-стойкий
Температура термоусадки, °С	120
Диапазон рабочих температур, °С	-45÷+50
Диапазон усадки	3:1
Габариты упаковки, мм	820×150×150
Масса брутто, кг	0,8–1,0

Ассортимент

Наименование	Количество жил	Сечение жилы кабеля, мм ²	Количество в упаковке, компл.	Артикул
Концевая муфта наружной установки без наконечника ПКВ(Н)тп-1 б/н				
ПКВ(Н)тп 1х16/25 б/н	1	16-25	1	UZM-XLK1-NVN-1625X
ПКВ(Н)тп 1х35/50 б/н	1	35-50	1	UZM-XLK1-NVN1-3550X
ПКВ(Н)тп 1х70/120 б/н	1	70-120	1	UZM-XLK1-NVN1-70120X
ПКВ(Н)тп 1х150/240 б/н	1	150-240	1	UZM-XLK1-NVN1-150240X
ПКВ(Н)тп 2х16/25 б/н	2	16-25	1	UZM-XLK1-NVN2-1625X
ПКВ(Н)тп 2х35/50 б/н	2	35-50	1	UZM-XLK1-NVN2-3550X
ПКВ(Н)тп 2х70/120 б/н	2	70-120	1	UZM-XLK1-NVN2-70120X
ПКВ(Н)тп 2х150/240 б/н	2	150-240	1	UZM-XLK1-NVN2-150240X
ПКВ(Н)тп 3х16/25 б/н	3	16-25	1	UZM-XLK1-NVN3-1625X
ПКВ(Н)тп 3х35/50 б/н	3	35-50	1	UZM-XLK1-NVN3-3550X
ПКВ(Н)тп 3х70/120 б/н	3	70-120	1	UZM-XLK1-NVN3-70120X
ПКВ(Н)тп 3х150/240 б/н	3	150-240	1	UZM-XLK1-NVN3-150240X
ПКВ(Н)тп 4х16/25 б/н	4	16-25	1	UZM-XLK1-NVN4-1625X
ПКВ(Н)тп 4х35/50 б/н	4	35-50	1	UZM-XLK1-NVN4-3550X
ПКВ(Н)тп 4х70/120 б/н	4	70-120	1	UZM-XLK1-NVN4-70120X
ПКВ(Н)тп 4х150/240 б/н	4	150-240	1	UZM-XLK1-NVN4-150240X
ПКВ(Н)тп 5х16/25 б/н	5	16-25	1	UZM-XLK1-NVN5-1625X
ПКВ(Н)тп 5х35/50 б/н	5	35-50	1	UZM-XLK1-NVN5-3550X
ПКВ(Н)тп 5х70/120 б/н	5	70-120	1	UZM-XLK1-NVN5-70120X
ПКВ(Н)тп 5х150/240 б/н	5	150-240	1	UZM-XLK1-NVN5-150240X
Концевая муфта наружной установки с наконечником ПКВ(Н)тп-1 с/н				
ПКВ(Н)тп 1х16/25 с/н	1	16-25	1	UZM-XLK1-NVN1-1625S
ПКВ(Н)тп 1х35/50 с/н	1	35-50	1	UZM-XLK1-NVN1-3550S
ПКВ(Н)тп 1х70/120 с/н	1	70-120	1	UZM-XLK1-NVN1-70120S
ПКВ(Н)тп 1х150/240 с/н	1	150-240	1	UZM-XLK1-NVN1-150240S
ПКВ(Н)тп 2х16/25 с/н	2	16-25	1	UZM-XLK1-NVN2-1625S
ПКВ(Н)тп 2х35/50 с/н	2	35-50	1	UZM-XLK1-NVN2-3550S
ПКВ(Н)тп 2х70/120 с/н	2	70-120	1	UZM-XLK1-NVN2-70120S
ПКВ(Н)тп 2х150/240 с/н	2	150-240	1	UZM-XLK1-NVN2-150240S
ПКВ(Н)тп 3х16/25 с/н	3	16-25	1	UZM-XLK1-NVN3-1625S
ПКВ(Н)тп 3х35/50 с/н	3	35-50	1	UZM-XLK1-NVN3-3550S
ПКВ(Н)тп 3х70/120 с/н	3	70-120	1	UZM-XLK1-NVN3-70120S
ПКВ(Н)тп 3х150/240 с/н	3	150-240	1	UZM-XLK1-NVN3-150240S
ПКВ(Н)тп 4х16/25 с/н	4	16-25	1	UZM-XLK1-NVN4-1625S
ПКВ(Н)тп 4х35/50 с/н	4	35-50	1	UZM-XLK1-NVN4-3550S
ПКВ(Н)тп 4х70/120 с/н	4	70-120	1	UZM-XLK1-NVN4-70120S
ПКВ(Н)тп 4х150/240 с/н	4	150-240	1	UZM-XLK1-NVN4-150240S
ПКВ(Н)тп 5х16/25 с/н	5	16-25	1	UZM-XLK1-NVN5-1625S
ПКВ(Н)тп 5х35/50 с/н	5	35-50	1	UZM-XLK1-NVN5-3550S
ПКВ(Н)тп 5х70/120 с/н	5	70-120	1	UZM-XLK1-NVN5-70120S
ПКВ(Н)тп 5х150/240 с/н	5	150-240	1	UZM-XLK1-NVN5-150240S



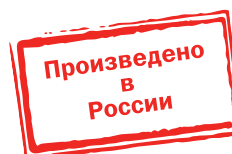
Наименование	Количество жил	Сечение жилы кабеля, мм ²	Количество в упаковке, компл.	Артикул
Концевая муфта внутренней установки без наконечника ПКВтп-1 б/н				
ПКВтп 1х16/25 б/н	1	16-25	3	UZM-XLK1-VN1-1625X
ПКВтп 1х35/50 б/н	1	35-50	3	UZM-XLK1-VN1-3550X
ПКВтп 1х70/120 б/н	1	70-120	3	UZM-XLK1-VN1-70120X
ПКВтп 1х150/240 б/н	1	150-240	3	UZM-XLK1-VN1-150240X
ПКВтп 2х16/25 б/н	2	16-25	3	UZM-XLK1-VN2-1625X
ПКВтп 2х35/50 б/н	2	35-50	3	UZM-XLK1-VN2-3550X
ПКВтп 2х70/120 б/н	2	70-120	3	UZM-XLK1-VN2-70120X
ПКВтп 2х150/240 б/н	2	150-240	3	UZM-XLK1-VN2-150240X
ПКВтп 3х16/25 б/н	3	16-25	3	UZM-XLK1-VN3-1625X
ПКВтп 3х35/50 б/н	3	35-50	3	UZM-XLK1-VN3-3550X
ПКВтп 3х70/120 б/н	3	70-120	3	UZM-XLK1-VN3-70120X
ПКВтп 3х150/240 б/н	3	150-240	3	UZM-XLK1-VN3-150240X
ПКВтп 4х16/25 б/н	4	16-25	3	UZM-XLK1-VN4-1625X
ПКВтп 4х35/50 б/н	4	35-50	3	UZM-XLK1-VN4-3550X
ПКВтп 4х70/120 б/н	4	70-120	3	UZM-XLK1-VN4-70120X
ПКВтп 4х150/240 б/н	4	150-240	3	UZM-XLK1-VN4-150240X
ПКВтп 5х16/25 б/н	5	16-25	3	UZM-XLK1-VN5-1625X
ПКВтп 5х35/50 б/н	5	35-50	3	UZM-XLK1-VN5-3550X
ПКВтп 5х70/120 б/н	5	70-120	3	UZM-XLK1-VN5-70120X
ПКВтп 5х150/240 б/н	5	150-240	3	UZM-XLK1-VN5-150240X

Концевая муфта внутренней установки с наконечником ПКВтп-1 с/н

ПКВтп 1х16/25 с/н	1	16-25	3	UZM-XLK1-VN1-1625S
ПКВтп 1х35/50 с/н	1	35-50	3	UZM-XLK1-VN1-3550S
ПКВтп 1х70/120 с/н	1	70-120	3	UZM-XLK1-VN1-70120S
ПКВтп 5х150/240 с/н	1	150-240	3	UZM-XLK1-VN1-150240S
ПКВтп 2х16/25 с/н	2	16-25	3	UZM-XLK1-VN2-1625S
ПКВтп 2х35/50 с/н	2	35-50	3	UZM-XLK1-VN2-3550S
ПКВтп 2х70/120 с/н	2	70-120	3	UZM-XLK1-VN2-70120S
ПКВтп 2х150/240 с/н	2	150-240	3	UZM-XLK1-VN2-150240S
ПКВтп 3х16/25 с/н	3	16-25	3	UZM-XLK1-VN3-1625S
ПКВтп 3х35/50 с/н	3	35-50	3	UZM-XLK1-VN3-3550S
ПКВтп 3х70/120 с/н	3	70-120	3	UZM-XLK1-VN3-70120S
ПКВтп 3х150/240 с/н	3	150-240	3	UZM-XLK1-VN3-150240S
ПКВтп 4х16/25 с/н	4	16-25	3	UZM-XLK1-VN4-1625S
ПКВтп 4х35/50 с/н	4	35-50	3	UZM-XLK1-VN4-3550S
ПКВтп 4х70/120 с/н	4	70-120	3	UZM-XLK1-VN4-70120S
ПКВтп 4х150/240 с/н	4	150-240	3	UZM-XLK1-VN4-150240S
ПКВтп 5х16/25 с/н	5	16-25	3	UZM-XLK1-VN5-1625S
ПКВтп 5х35/50 с/н	5	35-50	3	UZM-XLK1-VN5-3550S
ПКВтп 5х70/120 с/н	5	70-120	3	UZM-XLK1-VN5-70120S
ПКВтп 5х150/240 с/н	5	150-240	3	UZM-XLK1-VN5-150240S

Концевые муфты для кабелей с пластмассовой изоляцией, с изоляцией из сшитого полиэтилена с броней или экраном ПКВ(Н)тпбэ-1 и ПКВтпбэ-1

Муфты термоусаживаемые ПКВ(Н)тпбэ-1 и ПКВтпбэ-1 предназначены для оконцевания алюминиевых или медных жил кабелей с пластмассовой, резиновой и полиэтиленовой изоляцией с броней или экраном на напряжение 1 кВ: АВБШв-1, ВБШв-1, АВВБ-1, АВВБГ-1, ВВБ-1, ВВБГ-1, АПвБШв-1, ПвБШв-1, ВВГЭ, АВВГЭ, ПвВГЭ, АПвВГЭ, их аналогов и модификаций. Номенклатура изделий разработана для одно-, двух-, трех-, четырех- и пятижильных кабелей.



5

Преимущества

- Муфта подходит для бронированных и экранированных кабелей, включает в себя комплект паяного или непаяного заземления на выбор. Комплект непаяного заземления содержит пружины постоянного давления ППД, изготовленные из высококачественной нержавеющей стали марки AISI 301 с высоким содержанием хрома и никеля, обеспечивающие надежное и безопасное соединение шины заземления ПМЛ с бронелентами кабеля.
- Применение высококачественных двухслойных термоусаживаемых материалов с адгезивным термопластичным клеевым слоем на внутренней поверхности трубок и перчаток обеспечивает абсолютную герметичность конструкции муфты.

Технические характеристики

Материал	термоусаживаемый полимер
Свойства материала	безгалогенный, химически- и UV-стойкий
Температура термоусадки, °С	120
Диапазон рабочих температур, °С	-45 ÷ +50
Диапазон усадки	3:1
Габариты упаковки, мм	820 × 150 × 150
Масса брутто, кг	1,0–1,5

Ассортимент

Наименование	Количество жил	Сечение жилы кабеля, мм ²	Количество в упаковке, компл.	Артикул
Концевая муфта наружной установки без наконечника с паяным узлом заземления ПКВ(Н)тпбэ-1 б/н пайка				
ПКВ(Н)тпбэ 1х16/25 б/н пайка	1	16-25	1	UZM-XLBK1-NVN1-1625XP
ПКВ(Н)тпбэ 1х35/50 б/н пайка	1	35-50	1	UZM-XLBK1-NVN1-3550XP
ПКВ(Н)тпбэ 1х70/120 б/н пайка	1	70-120	1	UZM-XLBK1-NVN1-70120XP
ПКВ(Н)тпбэ 1х150/240 б/н пайка	1	150-240	1	UZM-XLBK1-NVN1-150240XP
ПКВ(Н)тпбэ 2х16/25 б/н пайка	2	16-25	1	UZM-XLBK1-NVN2-1625XP
ПКВ(Н)тпбэ 2х35/50 б/н пайка	2	35-50	1	UZM-XLBK1-NVN2-3550XP
ПКВ(Н)тпбэ 2х70/120 б/н пайка	2	70-120	1	UZM-XLBK1-NVN2-70120XP
ПКВ(Н)тпбэ 2х150/240 б/н пайка	2	150-240	1	UZM-XLBK1-NVN2-150240XP
ПКВ(Н)тпбэ 3х16/25 б/н пайка	3	16-25	1	UZM-XLBK1-NVN3-1625XP
ПКВ(Н)тпбэ 3х35/50 б/н пайка	3	35-50	1	UZM-XLBK1-NVN3-3550XP
ПКВ(Н)тпбэ 3х70/120 б/н пайка	3	70-120	1	UZM-XLBK1-NVN3-70120XP
ПКВ(Н)тпбэ 3х150/240 б/н пайка	3	150-240	1	UZM-XLBK1-NVN3-150240XP
ПКВ(Н)тпбэ 4х16/25 б/н пайка	4	16-25	1	UZM-XLBK1-NVN4-1625XP
ПКВ(Н)тпбэ 4х35/50 б/н пайка	4	35-50	1	UZM-XLBK1-NVN4-3550XP
ПКВ(Н)тпбэ 4х70/120 б/н пайка	4	70-120	1	UZM-XLBK1-NVN4-70120XP
ПКВ(Н)тпбэ 4х150/240 б/н пайка	4	150-240	1	UZM-XLBK1-NVN4-150240XP
ПКВ(Н)тпбэ 5х16/25 б/н пайка	5	16-25	1	UZM-XLBK1-NVN5-1625XP
ПКВ(Н)тпбэ 5х35/50 б/н пайка	5	35-50	1	UZM-XLBK1-NVN5-3550XP
ПКВ(Н)тпбэ 5х70/120 б/н пайка	5	70-120	1	UZM-XLBK1-NVN5-70120XP
ПКВ(Н)тпбэ 5х150/240 б/н пайка	5	150-240	1	UZM-XLBK1-NVN5-150240XP
Концевая муфта наружной установки без наконечника с непаяным узлом заземления ПКВ(Н)тпбэ-1 б/н ППД				
ПКВ(Н)тпбэ 1х16/25 б/н ППД	1	16-25	1	UZM-XLBK1-NVN1-1625XZ
ПКВ(Н)тпбэ 1х35/50 б/н ППД	1	35-50	1	UZM-XLBK1-NVN1-3550XZ
ПКВ(Н)тпбэ 1х70/120 б/н ППД	1	70-120	1	UZM-XLBK1-NVN1-70120XZ
ПКВ(Н)тпбэ 1х150/240 б/н ППД	1	150-240	1	UZM-XLBK1-NVN1-150240XZ
ПКВ(Н)тпбэ 2х16/25 б/н ППД	2	16-25	1	UZM-XLBK1-NVN2-1625XZ
ПКВ(Н)тпбэ 2х35/50 б/н ППД	2	35-50	1	UZM-XLBK1-NVN2-3550XZ
ПКВ(Н)тпбэ 2х70/120 б/н ППД	2	70-120	1	UZM-XLBK1-NVN2-70120XZ
ПКВ(Н)тпбэ 2х150/240 б/н ППД	2	150-240	1	UZM-XLBK1-NVN2-150240XZ
ПКВ(Н)тпбэ 3х16/25 б/н ППД	3	16-25	1	UZM-XLBK1-NVN3-1625XZ
ПКВ(Н)тпбэ 3х35/50 б/н ППД	3	35-50	1	UZM-XLBK1-NVN3-3550XZ
ПКВ(Н)тпбэ 3х70/120 б/н ППД	3	70-120	1	UZM-XLBK1-NVN3-70120XZ
ПКВ(Н)тпбэ 3х150/240 б/н ППД	3	150-240	1	UZM-XLBK1-NVN3-150240XZ
ПКВ(Н)тпбэ 4х16/25 б/н ППД	4	16-25	1	UZM-XLBK1-NVN4-1625XZ
ПКВ(Н)тпбэ 4х35/50 б/н ППД	4	35-50	1	UZM-XLBK1-NVN4-3550XZ
ПКВ(Н)тпбэ 4х70/120 б/н ППД	4	70-120	1	UZM-XLBK1-NVN4-70120XZ
ПКВ(Н)тпбэ 4х150/240 б/н ППД	4	150-240	1	UZM-XLBK1-NVN4-150240XZ
ПКВ(Н)тпбэ 5х16/25 б/н ППД	5	16-25	1	UZM-XLBK1-NVN5-1625XZ
ПКВ(Н)тпбэ 5х35/50 б/н ППД	5	35-50	1	UZM-XLBK1-NVN5-3550XZ
ПКВ(Н)тпбэ 5х70/120 б/н ППД	5	70-120	1	UZM-XLBK1-NVN5-70120XZ
ПКВ(Н)тпбэ 5х150/240 б/н ППД	5	150-240	1	UZM-XLBK1-NVN5-150240XZ



Наименование	Количество жил	Сечение жилы кабеля, мм ²	Количество в упаковке, компл.	Артикул
Концевая муфта наружной установки с болтовым наконечником с паяным узлом заземления ПКВ(Н)тпбэ-1 с/н пайка				
ПКВ(Н)тпбэ 1х16/25 с/н пайка	1	16-25	1	UZM-XLBK1-NVN1-1625SP
ПКВ(Н)тпбэ 1х35/50 с/н пайка	1	35-50	1	UZM-XLBK1-NVN1-3550SP
ПКВ(Н)тпбэ 1х70/120 с/н пайка	1	70-120	1	UZM-XLBK1-NVN1-70120SP
ПКВ(Н)тпбэ 1х150/240 с/н пайка	1	150-240	1	UZM-XLBK1-NVN1-150240SP
ПКВ(Н)тпбэ 2х16/25 с/н пайка	2	16-25	1	UZM-XLBK1-NVN2-1625SP
ПКВ(Н)тпбэ 2х35/50 с/н пайка	2	35-50	1	UZM-XLBK1-NVN2-3550SP
ПКВ(Н)тпбэ 2х70/120 с/н пайка	2	70-120	1	UZM-XLBK1-NVN2-70120SP
ПКВ(Н)тпбэ 2х150/240 с/н пайка	2	150-240	1	UZM-XLBK1-NVN2-150240SP
ПКВ(Н)тпбэ 3х16/25 с/н пайка	3	16-25	1	UZM-XLBK1-NVN3-1625SP
ПКВ(Н)тпбэ 3х35/50 с/н пайка	3	35-50	1	UZM-XLBK1-NVN3-3550SP
ПКВ(Н)тпбэ 3х70/120 с/н пайка	3	70-120	1	UZM-XLBK1-NVN3-70120SP
ПКВ(Н)тпбэ 3х150/240 с/н пайка	3	150-240	1	UZM-XLBK1-NVN3-150240SP
ПКВ(Н)тпбэ 4х16/25 с/н пайка	4	16-25	1	UZM-XLBK1-NVN4-1625SP
ПКВ(Н)тпбэ 4х35/50 с/н пайка	4	35-50	1	UZM-XLBK1-NVN4-3550SP
ПКВ(Н)тпбэ 4х70/120 с/н пайка	4	70-120	1	UZM-XLBK1-NVN4-70120SP
ПКВ(Н)тпбэ 4х150/240 с/н пайка	4	150-240	1	UZM-XLBK1-NVN4-150240SP
ПКВ(Н)тпбэ 5х16/25 с/н пайка	5	16-25	1	UZM-XLBK1-NVN5-1625SP
ПКВ(Н)тпбэ 5х35/50 с/н пайка	5	35-50	1	UZM-XLBK1-NVN5-3550SP
ПКВ(Н)тпбэ 5х70/120 с/н пайка	5	70-120	1	UZM-XLBK1-NVN5-70120SP
ПКВ(Н)тпбэ 5х150/240 с/н пайка	5	150-240	1	UZM-XLBK1-NVN5-150240SP

Концевая муфта наружной установки с болтовым наконечником с непаяным узлом заземления ПКВ(Н)тпбэ-1 с/н ППД				
ПКВ(Н)тпбэ 1х16/25 с/н ППД	1	16-25	1	UZM-XLBK1-NVN1-1625SZ
ПКВ(Н)тпбэ 1х35/50 с/н ППД	1	35-50	1	UZM-XLBK1-NVN1-3550SZ
ПКВ(Н)тпбэ 1х70/120 с/н ППД	1	70-120	1	UZM-XLBK1-NVN1-70120SZ
ПКВ(Н)тпбэ 1х150/240 с/н ППД	1	150-240	1	UZM-XLBK1-NVN1-150240SZ
ПКВ(Н)тпбэ 2х16/25 с/н ППД	2	16-25	1	UZM-XLBK1-NVN2-1625SZ
ПКВ(Н)тпбэ 2х35/50 с/н ППД	2	35-50	1	UZM-XLBK1-NVN2-3550SZ
ПКВ(Н)тпбэ 2х70/120 с/н ППД	2	70-120	1	UZM-XLBK1-NVN2-70120SZ
ПКВ(Н)тпбэ 2х150/240 с/н ППД	2	150-240	1	UZM-XLBK1-NVN2-150240SZ
ПКВ(Н)тпбэ 3х16/25 с/н ППД	3	16-25	1	UZM-XLBK1-NVN3-1625SZ
ПКВ(Н)тпбэ 3х35/50 с/н ППД	3	35-50	1	UZM-XLBK1-NVN3-3550SZ
ПКВ(Н)тпбэ 3х70/120 с/н ППД	3	70-120	1	UZM-XLBK1-NVN3-70120SZ
ПКВ(Н)тпбэ 3х150/240 с/н ППД	3	150-240	1	UZM-XLBK1-NVN3-150240SZ
ПКВ(Н)тпбэ 4х16/25 с/н ППД	4	16-25	1	UZM-XLBK1-NVN4-1625SZ
ПКВ(Н)тпбэ 4х35/50 с/н ППД	4	35-50	1	UZM-XLBK1-NVN4-3550SZ
ПКВ(Н)тпбэ 4х70/120 с/н ППД	4	70-120	1	UZM-XLBK1-NVN4-70120SZ
ПКВ(Н)тпбэ 4х150/240 с/н ППД	4	150-240	1	UZM-XLBK1-NVN4-150240SZ
ПКВ(Н)тпбэ 5х16/25 с/н ППД	5	16-25	1	UZM-XLBK1-NVN5-1625SZ
ПКВ(Н)тпбэ 5х35/50 с/н ППД	5	35-50	1	UZM-XLBK1-NVN5-3550SZ
ПКВ(Н)тпбэ 5х70/120 с/н ППД	5	70-120	1	UZM-XLBK1-NVN5-70120SZ
ПКВ(Н)тпбэ 5х150/240 с/н ППД	5	150-240	1	UZM-XLBK1-NVN5-150240SZ



Наименование	Количество жил	Сечение жилы кабеля, мм ²	Количество в упаковке, компл.	Артикул
Концевая муфта внутренней установки без наконечника с паяным узлом заземления ПКВтпбэ-1 б/н пайка				
ПКВтпбэ 1х16/25 б/н пайка	1	16-25	3	UZM-XLBK1-VN1-1625XP
ПКВтпбэ 1х35/50 б/н пайка	1	35-50	3	UZM-XLBK1-VN1-3550XP
ПКВтпбэ 1х70/120 б/н пайка	1	70-120	3	UZM-XLBK1-VN1-70120XP
ПКВтпбэ 1х150/240 б/н пайка	1	150-240	3	UZM-XLBK1-VN1-150240XP
ПКВтпбэ 2х16/25 б/н пайка	2	16-25	3	UZM-XLBK1-VN2-1625XP
ПКВтпбэ 2х35/50 б/н пайка	2	35-50	3	UZM-XLBK1-VN2-3550XP
ПКВтпбэ 2х70/120 б/н пайка	2	70-120	3	UZM-XLBK1-VN2-70120XP
ПКВтпбэ 2х150/240 б/н пайка	2	150-240	3	UZM-XLBK1-VN2-150240XP
ПКВтпбэ 3х16/25 б/н пайка	3	16-25	3	UZM-XLBK1-VN3-1625XP
ПКВтпбэ 3х35/50 б/н пайка	3	35-50	3	UZM-XLBK1-VN3-3550XP
ПКВтпбэ 3х70/120 б/н пайка	3	70-120	3	UZM-XLBK1-VN3-70120XP
ПКВтпбэ 3х150/240 б/н пайка	3	150-240	3	UZM-XLBK1-VN3-150240XP
ПКВтпбэ 4х16/25 б/н пайка	4	16-25	3	UZM-XLBK1-VN4-1625XP
ПКВтпбэ 4х35/50 б/н пайка	4	35-50	3	UZM-XLBK1-VN4-3550XP
ПКВтпбэ 4х70/120 б/н пайка	4	70-120	3	UZM-XLBK1-VN4-70120XP
ПКВтпбэ 4х150/240 б/н пайка	4	150-240	3	UZM-XLBK1-VN4-150240XP
ПКВтпбэ 5х16/25 б/н пайка	5	16-25	3	UZM-XLBK1-VN5-1625XP
ПКВтпбэ 5х35/50 б/н пайка	5	35-50	3	UZM-XLBK1-VN5-3550XP
ПКВтпбэ 5х70/120 б/н пайка	5	70-120	3	UZM-XLBK1-VN5-70120XP
ПКВтпбэ 5х150/240 б/н пайка	5	150-240	3	UZM-XLBK1-VN5-150240XP

Концевая муфта внутренней установки без наконечника с непаяным узлом заземления ПКВтпбэ-1 б/н ППД

ПКВтпбэ 1х16/25 б/н ППД	1	16-25	3	UZM-XLBK1-VN1-1625XZ
ПКВтпбэ 1х35/50 б/н ППД	1	35-50	3	UZM-XLBK1-VN1-3550XZ
ПКВтпбэ 1х70/120 б/н ППД	1	70-120	3	UZM-XLBK1-VN1-70120XZ
ПКВтпбэ 1х150/240 б/н ППД	1	150-240	3	UZM-XLBK1-VN1-150240XZ
ПКВтпбэ 2х16/25 б/н ППД	2	16-25	3	UZM-XLBK1-VN2-1625XZ
ПКВтпбэ 2х35/50 б/н ППД	2	35-50	3	UZM-XLBK1-VN2-3550XZ
ПКВтпбэ 2х70/120 б/н ППД	2	70-120	3	UZM-XLBK1-VN2-70120XZ
ПКВтпбэ 2х150/240 б/н ППД	2	150-240	3	UZM-XLBK1-VN2-150240XZ
ПКВтпбэ 3х16/25 б/н ППД	3	16-25	3	UZM-XLBK1-VN3-1625XZ
ПКВтпбэ 3х35/50 б/н ППД	3	35-50	3	UZM-XLBK1-VN3-3550XZ
ПКВтпбэ 3х70/120 б/н ППД	3	70-120	3	UZM-XLBK1-VN3-70120XZ
ПКВтпбэ 3х150/240 б/н ППД	3	150-240	3	UZM-XLBK1-VN3-150240XZ
ПКВтпбэ 4х16/25 б/н ППД	4	16-25	3	UZM-XLBK1-VN4-1625XZ
ПКВтпбэ 4х35/50 б/н ППД	4	35-50	3	UZM-XLBK1-VN4-3550XZ
ПКВтпбэ 4х70/120 б/н ППД	4	70-120	3	UZM-XLBK1-VN4-70120XZ
ПКВтпбэ 4х150/240 б/н ППД	4	150-240	3	UZM-XLBK1-VN4-150240XZ
ПКВтпбэ 5х16/25 б/н ППД	5	16-25	3	UZM-XLBK1-VN5-1625XZ
ПКВтпбэ 5х35/50 б/н ППД	5	35-50	3	UZM-XLBK1-VN5-3550XZ
ПКВтпбэ 5х70/120 б/н ППД	5	70-120	3	UZM-XLBK1-VN5-70120XZ
ПКВтпбэ 5х150/240 б/н ППД	5	150-240	3	UZM-XLBK1-VN5-150240XZ



Наименование	Количество жил	Сечение жилы кабеля, мм ²	Количество в упаковке, компл.	Артикул
Концевая муфта внутренней установки с болтовым наконечником с паяным узлом заземления ПКВтпбэ-1 с/н пайка				
ПКВтпбэ 1x16/25 с/н пайка	1	16-25	3	UZM-XLBK1-VN1-1625SP
ПКВтпбэ 1x35/50 с/н пайка	1	35-50	3	UZM-XLBK1-VN1-3550SP
ПКВтпбэ 1x70/120 с/н пайка	1	70-120	3	UZM-XLBK1-VN1-70120SP
ПКВтпбэ 1x150/240 с/н пайка	1	150-240	3	UZM-XLBK1-VN1-150240SP
ПКВтпбэ 2x16/25 с/н пайка	2	16-25	3	UZM-XLBK1-VN2-1625SP
ПКВтпбэ 2x35/50 с/н пайка	2	35-50	3	UZM-XLBK1-VN2-3550SP
ПКВтпбэ 2x70/120 с/н пайка	2	70-120	3	UZM-XLBK1-VN2-70120SP
ПКВтпбэ 2x150/240 с/н пайка	2	150-240	3	UZM-XLBK1-VN2-150240SP
ПКВтпбэ 3x16/25 с/н пайка	3	16-25	3	UZM-XLBK1-VN3-1625SP
ПКВтпбэ 3x35/50 с/н пайка	3	35-50	3	UZM-XLBK1-VN3-3550SP
ПКВтпбэ 3x70/120 с/н пайка	3	70-120	3	UZM-XLBK1-VN3-70120SP
ПКВтпбэ 3x150/240 с/н пайка	3	150-240	3	UZM-XLBK1-VN3-150240SP
ПКВтпбэ 4x16/25 с/н пайка	4	16-25	3	UZM-XLBK1-VN4-1625SP
ПКВтпбэ 4x35/50 с/н пайка	4	35-50	3	UZM-XLBK1-VN4-3550SP
ПКВтпбэ 4x70/120 с/н пайка	4	70-120	3	UZM-XLBK1-VN4-70120SP
ПКВтпбэ 4x150/240 с/н пайка	4	150-240	3	UZM-XLBK1-VN4-150240SP
ПКВтпбэ 5x16/25 с/н пайка	5	16-25	3	UZM-XLBK1-VN5-1625SP
ПКВтпбэ 5x35/50 с/н пайка	5	35-50	3	UZM-XLBK1-VN5-3550SP
ПКВтпбэ 5x70/120 с/н пайка	5	70-120	3	UZM-XLBK1-VN5-70120SP
ПКВтпбэ 5x150/240 с/н пайка	5	150-240	3	UZM-XLBK1-VN5-150240SP

Концевая муфта внутренней установки с болтовым наконечником с непаяным узлом заземления ПКВ(Н)тпбэ-1 с/н ППД				
ПКВтпбэ 1x16/25 с/н ППД	1	16-25	3	UZM-XLBK1-VN1-1625SZ
ПКВтпбэ 1x35/50 с/н ППД	1	35-50	3	UZM-XLBK1-VN1-3550SZ
ПКВтпбэ 1x70/120 с/н ППД	1	70-120	3	UZM-XLBK1-VN1-70120SZ
ПКВтпбэ 1x150/240 с/н ППД	1	150-240	3	UZM-XLBK1-VN1-150240SZ
ПКВтпбэ 2x16/25 с/н ППД	2	16-25	3	UZM-XLBK1-VN2-1625SZ
ПКВтпбэ 2x35/50 с/н ППД	2	35-50	3	UZM-XLBK1-VN2-3550SZ
ПКВтпбэ 2x70/120 с/н ППД	2	70-120	3	UZM-XLBK1-VN2-70120SZ
ПКВтпбэ 2x150/240 с/н ППД	2	150-240	3	UZM-XLBK1-VN2-150240SZ
ПКВтпбэ 3x16/25 с/н ППД	3	16-25	3	UZM-XLBK1-VN3-1625SZ
ПКВтпбэ 3x35/50 с/н ППД	3	35-50	3	UZM-XLBK1-VN3-3550SZ
ПКВтпбэ 3x70/120 с/н ППД	3	70-120	3	UZM-XLBK1-VN3-70120SZ
ПКВтпбэ 3x150/240 с/н ППД	3	150-240	3	UZM-XLBK1-VN3-150240SZ
ПКВтпбэ 4x16/25 с/н ППД	4	16-25	3	UZM-XLBK1-VN4-1625SZ
ПКВтпбэ 4x35/50 с/н ППД	4	35-50	3	UZM-XLBK1-VN4-3550SZ
ПКВтпбэ 4x70/120 с/н ППД	4	70-120	3	UZM-XLBK1-VN4-70120SZ
ПКВтпбэ 4x150/240 с/н ППД	4	150-240	3	UZM-XLBK1-VN4-150240SZ
ПКВтпбэ 5x16/25 с/н ППД	5	16-25	3	UZM-XLBK1-VN5-1625SZ
ПКВтпбэ 5x35/50 с/н ППД	5	35-50	3	UZM-XLBK1-VN5-3550SZ
ПКВтпбэ 5x70/120 с/н ППД	5	70-120	3	UZM-XLBK1-VN5-70120SZ
ПКВтпбэ 5x150/240 с/н ППД	5	150-240	3	UZM-XLBK1-VN5-150240SZ

Концевые муфты для кабелей с бумажно-пропитанной изоляцией КНтп-10 и КВтп-10 напряжением 10 кВ

НОВИНКА

Муфты кабельные концевые внутренней установки марки КВтп-10 и наружной установки марки КНтп-10 предназначены для присоединения потребителей к электросети с помощью трехжильных силовых кабелей с бумажной изоляцией с бронёй и без брони на напряжение до 10 кВ переменного тока частотой 50 Гц. Муфты предназначены для монтажа на кабелях типа ААГ-10, ААШв-10, ААБл-10, ААПл-10, АСГ-10, АСБлШв-10, СГ-10, СШв-10, СБШв-10, СБ-10, СБГ-10, их аналогов и модификаций.



5

Преимущества

- Наличие маслостойких изолирующих трубок поверх фазной изоляции жил кабеля.
- Термоусаживаемые трубки жильной изоляции, концевые манжеты выполнены из трекинговойстойкого материала кирпично-красного цвета.
- Фазные юбочные изоляторы в комплекте муфты наружной установки марки КНтп-10 предохраняют от токов утечки в любых погодных условиях.
- Конструкция муфт разработана как с комплектом заземления оболочки и брони кабеля под пайку, так и с пружинами постоянного давления ППД.
- Комплект муфты универсален и позволяет использовать как наконечники под опрессовку, так и болтовые наконечники.

Технические характеристики

Материал	термоусаживаемый полимер
Свойства материала	безгалогенный, химически и UV-стойкий
Температура термоусадки, °С	120
Диапазон рабочих температур, °С	-45 ÷ +50
Диапазон усадки	3:1
Шина заземления	медный луженый проводник с наконечником под болт М8
Габариты упаковки, мм	820×150×150
Масса брутто, кг	3–3,5

Ассортимент

Наименование	Количество жил	Сечение жилы кабеля, мм ²	Количество в упаковке, компл.	Артикул
Концевая муфта внутренней установки без наконечников с паяным узлом заземления КВтп-10 б/н пайка				
КВтп-10 3x35/50 б/н пайка	3	35-50	1	UZM-BIK10-VN3-3550XP
КВтп-10 3x70/120 б/н пайка	3	70-120	1	UZM-BIK10-VN3-70120XP
КВтп-10 3x150/240 б/н пайка	3	150-240	1	UZM-BIK10-VN3-150240XP
Концевая муфта внутренней установки без наконечников с непаяным узлом заземления КВтп-10 б/н ППД				
КВтп-10 3x35/50 б/н ППД	3	35-50	1	UZM-BIK10-VN3-3550XZ
КВтп-10 3x70/120 б/н ППД	3	70-120	1	UZM-BIK10-VN3-70120XZ
КВтп-10 3x150/240 б/н ППД	3	150-240	1	UZM-BIK10-VN3-150240XZ
Концевая муфта внутренней установки с болтовыми наконечниками с паяным узлом заземления КВтп-10 с/н пайка				
КВтп-10 3x35/50 с/н пайка	3	35-50	1	UZM-BIK10-VN3-3550SP
КВтп-10 3x70/120 с/н пайка	3	70-120	1	UZM-BIK10-VN3-70120SP
КВтп-10 3x150/240 с/н пайка	3	150-240	1	UZM-BIK10-VN3-150240SP
Концевая муфта внутренней установки с болтовыми наконечниками с непаяным узлом заземления КВтп-10 с/н ППД				
КВтп-10 3x35/50 с/н ППД	3	35-50	1	UZM-BIK10-VN3-3550SZ
КВтп-10 3x70/120 с/н ППД	3	70-120	1	UZM-BIK10-VN3-70120SZ
КВтп-10 3x150/240 с/н ППД	3	150-240	1	UZM-BIK10-VN3-150240SZ
Концевая муфта наружной установки без наконечников с паяным узлом заземления КНтп-10 б/н пайка				
КНтп-10 3x35/50 б/н пайка	3	35-50	1	UZM-BIK10-NVN3-3550XP
КНтп-10 3x70/120 б/н пайка	3	70-120	1	UZM-BIK10-NVN3-70120XP
КНтп-10 3x150/240 б/н пайка	3	150-240	1	UZM-BIK10-NVN3-150240XP
Концевая муфта наружной установки без наконечников с непаяным узлом заземления КНтп-10 б/н ППД				
КНтп-10 3x35/50 б/н ППД	3	35-50	1	UZM-BIK10-NVN3-3550XZ
КНтп-10 3x70/120 б/н ППД	3	70-120	1	UZM-BIK10-NVN3-70120XZ
КНтп-10 3x150/240 б/н ППД	3	150-240	1	UZM-BIK10-NVN3-150240XZ
Концевая муфта наружной установки с болтовыми наконечниками с паяным узлом заземления КНтп-10 с/н пайка				
КНтп-10 3x35/50 с/н пайка	3	35-50	1	UZM-BIK10-NVN3-3550SP
КНтп-10 3x70/120 с/н пайка	3	70-120	1	UZM-BIK10-NVN3-70120SP
КНтп-10 3x150/240 с/н пайка	3	150-240	1	UZM-BIK10-NVN3-150240SP
Концевая муфта наружной установки с болтовыми наконечниками с непаяным узлом заземления КНтп-10 с/н ППД				
КНтп-10 3x35/50 с/н ППД	3	35-50	1	UZM-BIK10-NVN3-3550SZ
КНтп-10 3x70/120 с/н ППД	3	70-120	1	UZM-BIK10-NVN3-70120SZ
КНтп-10 3x150/240 с/н ППД	3	150-240	1	UZM-BIK10-NVN3-150240SZ

Соединительные муфты

Соединительная муфта для кабелей с бумажно-пропитанной изоляцией Стт(тп)-1

Муфта термоусаживаемая Ст(тп)-1 предназначена для соединения алюминиевых или медных жил кабелей с бумажно-пропитанной изоляцией на напряжение 1 кВ: ААГ-1, ААШ-1, ААБ-1, ААП-1, ААБШ-1, ААПШ-1, АСГ-1, ААСШ-1, АСБШ-1, СГ-1, СШ-1, СБШ-1, СБ-1, СП-1, СК-1, СБГ-1, СПГ-1, их аналогов и модификаций.



Преимущества

- Муфты подходят как для установки непосредственно в грунте, тоннелях и каналах, так и на открытом воздухе: на эстакадах, кабельных полках и т.п.
- Абсолютная герметичность конструкции муфты за счет:
 - применения высококачественных двухслойных термоусаживаемых материалов с адгезивным термопластичным клеевым слоем на внутренней поверхности трубок и перчаток;
 - наличия маслостойких трубок поверх фазной изоляции жил кабеля;
 - использования специального герметика гидрохимзащиты поверх узла заземления оболочки и брони кабеля.

Технические характеристики

Материал	термоусаживаемый полимер
Свойства материала	безгалогенный, химически- и UV-стойкий
Температура термоусадки, °С	120
Диапазон рабочих температур, °С	-45 ÷ +50
Диапазон усадки	3:1
Габариты упаковки, мм	1290 × 150 × 150
Масса брутто, кг	3,0–4,0

Ассортимент

Наименование	Количество жил	Сечение жилы кабеля, мм ²	Количество в упаковке, компл.	Артикул
Соединительная муфта без гильз с паяным узлом заземления Стт(тп)-1 б/г пайка				
Стт(тп) 3х16/25 б/г пайка	3	16-25	1	UZM-BIS1-VN3-1625XP
Стт(тп) 3х35/50 б/г пайка	3	35-50	1	UZM-BIS1-VN3-3550XP
Стт(тп) 3х70/120 б/г пайка	3	70-120	1	UZM-BIS1-VN3-70120XP
Стт(тп) 3х150/240 б/г пайка	3	150-240	1	UZM-BIS1-VN3-150240XP
Стт(тп) 4х16/25 б/г пайка	4	16-25	1	UZM-BIS1-VN4-1625XP
Стт(тп) 4х35/50 б/г пайка	4	35-50	1	UZM-BIS1-VN4-3550XP
Стт(тп) 4х70/120 б/г пайка	4	70-120	1	UZM-BIS1-VN4-70120XP
Стт(тп) 4х150/240 б/г пайка	4	150-240	1	UZM-BIS1-VN4-150240XP
Соединительная муфта без гильз с непаяным узлом заземления Стт(тп)-1 б/г ППД				
Стт(тп) 3х16/25 б/г ППД	3	16-25	1	UZM-BIS1-VN3-1625XZ
Стт(тп) 3х35/50 б/г ППД	3	35-50	1	UZM-BIS1-VN3-3550XZ
Стт(тп) 3х70/120 б/г ППД	3	70-120	1	UZM-BIS1-VN3-70120XZ
Стт(тп) 3х150/240 б/г ППД	3	150-240	1	UZM-BIS1-VN3-150240XZ
Стт(тп) 4х16/25 б/г ППД	4	16-25	1	UZM-BIS1-VN4-1625XZ
Стт(тп) 4х35/50 б/г ППД	4	35-50	1	UZM-BIS1-VN4-3550XZ
Стт(тп) 4х70/120 б/г ППД	4	70-120	1	UZM-BIS1-VN4-70120XZ
Стт(тп) 4х150/240 б/г ППД	4	150-240	1	UZM-BIS1-VN4-150240XZ
Соединительная муфта с гильзами с паяным узлом заземления Стт(тп)-1 с/г пайка				
Стт(тп) 3х16/25 с/г пайка	3	16-25	1	UZM-BIS1-VN3-1625SP
Стт(тп) 3х35/50 с/г пайка	3	35-50	1	UZM-BIS1-VN3-3550SP
Стт(тп) 3х70/120 с/г пайка	3	70-120	1	UZM-BIS1-VN3-70120SP
Стт(тп) 3х150/240 с/г пайка	3	150-240	1	UZM-BIS1-VN3-150240SP
Стт(тп) 4х16/25 с/г пайка	4	16-25	1	UZM-BIS1-VN4-1625SP
Стт(тп) 4х35/50 с/г пайка	4	35-50	1	UZM-BIS1-VN4-3550SP
Стт(тп) 4х70/120 с/г пайка	4	70-120	1	UZM-BIS1-VN4-70120SP
Стт(тп) 4х150/240 с/г пайка	4	150-240	1	UZM-BIS1-VN4-150240SP
Соединительная муфта с гильзами с непаяным узлом заземления Стт(тп)-1 с/г ППД				
Стт(тп) 3х16/25 с/г ППД	3	16-25	1	UZM-BIS1-VN3-1625SZ
Стт(тп) 3х35/50 с/г ППД	3	35-50	1	UZM-BIS1-VN3-3550SZ
Стт(тп) 3х70/120 с/г ППД	3	70-120	1	UZM-BIS1-VN3-70120SZ
Стт(тп) 3х150/240 с/г ППД	3	150-240	1	UZM-BIS1-VN3-150240SZ
Стт(тп) 4х16/25 с/г ППД	4	16-25	1	UZM-BIS1-VN4-1625SZ
Стт(тп) 4х35/50 с/г ППД	4	35-50	1	UZM-BIS1-VN4-3550SZ
Стт(тп) 4х70/120 с/г ППД	4	70-120	1	UZM-BIS1-VN4-70120SZ
Стт(тп) 4х150/240 с/г ППД	4	150-240	1	UZM-BIS1-VN4-150240SZ

Соединительная муфта для кабелей с пластмассовой изоляцией, с изоляцией из сшитого полиэтилена ПСтт-1

Муфта термоусаживаемая ПСтт-1 предназначена для соединения алюминиевых или медных жил кабелей с пластмассовой, резиновой и полиэтиленовой изоляцией на напряжение 1 кВ: АВВГ-1, ВВГ-1, АВВГз-1, ВВГз-1, АПВВГ-1, ПвВГ-1, их аналогов и модификаций.

Номенклатура изделий разработана для одно-, двух-, трех-, четырех- и пятижильных кабелей.



Преимущества

- Применение высококачественных двухслойных термоусаживаемых материалов с адгезивным термопластичным клеевым слоем на внутренней поверхности внешнего кожуха, трубок и перчаток гарантирует абсолютную герметичность конструкции муфты.
- Широкий ассортиментный ряд с несколькими вариантами комплектации муфты: без гильз, с болтовыми гильзами со срывными головками, с гильзами под опрессовку.

Технические характеристики

Материал	термоусаживаемый полимер
Свойства материала	безгалогенный, химически- и UV-стойкий
Температура термоусадки, °C	120
Диапазон рабочих температур, °C	-45 ÷ +50
Диапазон усадки	3:1
Габариты упаковки, мм	1000 × 200 × 150
Масса брутто, кг	1,0–1,5

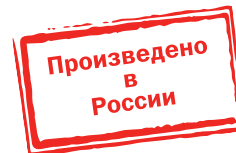
Ассортимент

Наименование	Количество жил	Сечение жилы кабеля, мм ²	Количество в упаковке, компл.	Артикул
Соединительная муфта без гильз ПСтт-1 б/г				
ПСтт 1x16/25 б/г	1	16-25	1	UZM-XLS1-VN1-1625X
ПСтт 1x35/50 б/г	1	35-50	1	UZM-XLS1-VN1-3550X
ПСтт 1x70/120 б/г	1	70-120	1	UZM-XLS1-VN1-70120X
ПСтт 1x150/240 б/г	1	150-240	1	UZM-XLS1-VN1-150240X
ПСтт 2x16/25 б/г	2	16-25	1	UZM-XLS1-VN2-1625X
ПСтт 2x35/50 б/г	2	35-50	1	UZM-XLS1-VN2-3550X
ПСтт 2x70/120 б/г	2	70-120	1	UZM-XLS1-VN2-70120X
ПСтт 2x150/240 б/г	2	150-240	1	UZM-XLS1-VN2-150240X
ПСтт 3x16/25 б/г	3	16-25	1	UZM-XLS1-VN3-1625X
ПСтт 3x35/50 б/г	3	35-50	1	UZM-XLS1-VN3-3550X
ПСтт 3x70/120 б/г	3	70-120	1	UZM-XLS1-VN3-70120X
ПСтт 3x150/240 б/г	3	150-240	1	UZM-XLS1-VN3-150240X
ПСтт 4x16/25 б/г	4	16-25	1	UZM-XLS1-VN4-1625X
ПСтт 4x35/50 б/г	4	35-50	1	UZM-XLS1-VN4-3550X
ПСтт 4x70/120 б/г	4	70-120	1	UZM-XLS1-VN4-70120X
ПСтт 4x150/240 б/г	4	150-240	1	UZM-XLS1-VN4-150240X
ПСтт 5x16/25 б/г	5	16-25	1	UZM-XLS1-VN5-1625X
ПСтт 5x35/50 б/г	5	35-50	1	UZM-XLS1-VN5-3550X
ПСтт 5x70/120 б/г	5	70-120	1	UZM-XLS1-VN5-70120X
ПСтт 5x150/240 б/г	5	150-240	1	UZM-XLS1-VN5-150240X
Соединительная муфта с гильзами ПСтт-1 с/г				
ПСтт 1x16/25 с/г	1	16-25	1	UZM-XLS1-VN1-1625S
ПСтт 1x35/50 с/г	1	35-50	1	UZM-XLS1-VN1-3550S
ПСтт 1x70/120 с/г	1	70-120	1	UZM-XLS1-VN1-70120S
ПСтт 1x150/240 с/г	1	150-240	1	UZM-XLS1-VN1-150240S
ПСтт 2x16/25 с/г	2	16-25	1	UZM-XLS1-VN2-1625S
ПСтт 2x35/50 с/г	2	35-50	1	UZM-XLS1-VN2-3550S
ПСтт 2x70/120 с/г	2	70-120	1	UZM-XLS1-VN2-70120S
ПСтт 2x150/240 с/г	2	150-240	1	UZM-XLS1-VN2-150240S
ПСтт 3x16/25 с/г	3	16-25	1	UZM-XLS1-VN3-1625S
ПСтт 3x35/50 с/г	3	35-50	1	UZM-XLS1-VN3-3550S
ПСтт 3x70/120 с/г	3	70-120	1	UZM-XLS1-VN3-70120S
ПСтт 3x150/240 с/г	3	150-240	1	UZM-XLS1-VN3-150240S
ПСтт 4x16/25 с/г	4	16-25	1	UZM-XLS1-VN4-1625S
ПСтт 4x35/50 с/г	4	35-50	1	UZM-XLS1-VN4-3550S
ПСтт 4x70/120 с/г	4	70-120	1	UZM-XLS1-VN4-70120S
ПСтт 4x150/240 с/г	4	150-240	1	UZM-XLS1-VN4-150240S
ПСтт 5x16/25 с/г	5	16-25	1	UZM-XLS1-VN5-1625S
ПСтт 5x35/50 с/г	5	35-50	1	UZM-XLS1-VN5-3550S
ПСтт 5x70/120 с/г	5	70-120	1	UZM-XLS1-VN5-70120S
ПСтт 5x150/240 с/г	5	150-240	1	UZM-XLS1-VN5-150240S

Соединительная муфта для кабелей с пластмассовой изоляцией, с изоляцией из сшитого полиэтилена с броней или экраном ПСттбэ-1

Муфта термоусаживаемая ПСттбэ-1 предназначена для соединения алюминиевых или медных жил кабелей с пластмассовой, резиновой и полиэтиленовой изоляцией с броней или экраном на напряжение 1 кВ: АВБШв-1, ВБШв-1, АВВБ-1, АВВБГ-1, ВВБ-1, ВВБГ-1, АПвБШв-1, ПвБШв-1, ВВГЭ, АВВГЭ, ПвВГЭ, АПвВГЭ, их аналогов и модификаций.

Муфты устанавливаются в земле (непосредственно в грунте, тоннелях и каналах) и на открытом воздухе (на эстакадах, кабельных полках и т.п.).



Преимущества

- Муфты подходят как для установки непосредственно в грунте, тоннелях и каналах, так и на открытом воздухе: на эстакадах, кабельных полках и т.п.
- Комплект муфты включает в себя комплект паяного или непаяного заземления на выбор. Комплект непаяного заземления содержит пружины постоянного давления ППД, изготовленные из высококачественной нержавеющей стали марки AISI 301 с высоким содержанием хрома и никеля, обеспечивающие надежное и безопасное соединение экрана или брони кабеля шиной заземления ПМЛ.
- Абсолютная герметичность конструкции муфты за счет применения высококачественных двухслойных термоусаживаемых материалов с адгезивным термопластичным клеевым слоем на внутренней поверхности внешнего кожуха, трубок и перчаток.

Технические характеристики

Материал	термоусаживаемый полимер
Свойства материала	безгалогенный, химически- и UV-стойкий
Температура термоусадки, °С	120
Диапазон рабочих температур, °С	-45 ÷ +50
Диапазон усадки	3:1
Габариты упаковки, мм	1000 × 200 × 150
Масса брутто, кг	2,0–3,0

Ассортимент

Наименование	Количество жил	Сечение жилы кабеля, мм ²	Количество в упаковке, компл.	Артикул
Соединительная муфта без гильз с паяным узлом заземления ПСттбэ-1 б/г пайка				
ПСттбэ 1х16/25 б/г пайка	1	16-25	1	UZM-XLBS1-VN1-1625XP
ПСттбэ 1х35/50 б/г пайка	1	35-50	1	UZM-XLBS1-VN1-3550XP
ПСттбэ 1х70/120 б/г пайка	1	70-120	1	UZM-XLBS1-VN1-70120XP
ПСттбэ 1х150/240 б/г пайка	1	150-240	1	UZM-XLBS1-VN1-150240XP
ПСттбэ 2х16/25 б/г пайка	2	16-25	1	UZM-XLBS1-VN2-1625XP
ПСттбэ 2х35/50 б/г пайка	2	35-50	1	UZM-XLBS1-VN2-3550XP
ПСттбэ 2х70/120 б/г пайка	2	70-120	1	UZM-XLBS1-VN2-70120XP
ПСттбэ 2х150/240 б/г пайка	2	150-240	1	UZM-XLBS1-VN2-150240XP
ПСттбэ 3х16/25 б/г пайка	3	16-25	1	UZM-XLBS1-VN3-1625XP
ПСттбэ 3х35/50 б/г пайка	3	35-50	1	UZM-XLBS1-VN3-3550XP
ПСттбэ 3х70/120 б/г пайка	3	70-120	1	UZM-XLBS1-VN3-70120XP
ПСттбэ 3х150/240 б/г пайка	3	150-240	1	UZM-XLBS1-VN3-150240XP
ПСттбэ 4х16/25 б/г пайка	4	16-25	1	UZM-XLBS1-VN4-1625XP
ПСттбэ 4х35/50 б/г пайка	4	35-50	1	UZM-XLBS1-VN4-3550XP
ПСттбэ 4х70/120 б/г пайка	4	70-120	1	UZM-XLBS1-VN4-70120XP
ПСттбэ 4х150/240 б/г пайка	4	150-240	1	UZM-XLBS1-VN4-150240XP
ПСттбэ 5х16/25 б/г пайка	5	16-25	1	UZM-XLBS1-VN5-1625XP
ПСттбэ 5х35/50 б/г пайка	5	35-50	1	UZM-XLBS1-VN5-3550XP
ПСттбэ 5х70/120 б/г пайка	5	70-120	1	UZM-XLBS1-VN5-70120XP
ПСттбэ 5х150/240 б/г пайка	5	150-240	1	UZM-XLBS1-VN5-150240XP
Соединительная муфта без гильз с непаяным узлом заземления ПСттбэ-1 б/г ППД				
ПСттбэ 1х16/25 б/г ППД	1	16-25	1	UZM-XLBS1-VN1-1625XZ
ПСттбэ 1х35/50 б/г ППД	1	35-50	1	UZM-XLBS1-VN1-3550XZ
ПСттбэ 1х70/120 б/г ППД	1	70-120	1	UZM-XLBS1-VN1-70120XZ
ПСттбэ 1х150/240 б/г ППД	1	150-240	1	UZM-XLBS1-VN1-150240XZ
ПСттбэ 2х16/25 б/г ППД	2	16-25	1	UZM-XLBS1-VN2-1625XZ
ПСттбэ 2х35/50 б/г ППД	2	35-50	1	UZM-XLBS1-VN2-3550XZ
ПСттбэ 2х70/120 б/г ППД	2	70-120	1	UZM-XLBS1-VN2-70120XZ
ПСттбэ 2х150/240 б/г ППД	2	150-240	1	UZM-XLBS1-VN2-150240XZ
ПСттбэ 3х16/25 б/г ППД	3	16-25	1	UZM-XLBS1-VN3-1625XZ
ПСттбэ 3х35/50 б/г ППД	3	35-50	1	UZM-XLBS1-VN3-3550XZ
ПСттбэ 3х70/120 б/г ППД	3	70-120	1	UZM-XLBS1-VN3-70120XZ
ПСттбэ 3х150/240 б/г ППД	3	150-240	1	UZM-XLBS1-VN3-150240XZ
ПСттбэ 4х16/25 б/г ППД	4	16-25	1	UZM-XLBS1-VN4-1625XZ
ПСттбэ 4х35/50 б/г ППД	4	35-50	1	UZM-XLBS1-VN4-3550XZ
ПСттбэ 4х70/120 б/г ППД	4	70-120	1	UZM-XLBS1-VN4-70120XZ
ПСттбэ 4х150/240 б/г ППД	4	150-240	1	UZM-XLBS1-VN4-150240XZ
ПСттбэ 5х16/25 б/г ППД	5	16-25	1	UZM-XLBS1-VN5-1625XZ
ПСттбэ 5х35/50 б/г ППД	5	35-50	1	UZM-XLBS1-VN5-3550XZ
ПСттбэ 5х70/120 б/г ППД	5	70-120	1	UZM-XLBS1-VN5-70120XZ
ПСттбэ 5х150/240 б/г ППД	5	150-240	1	UZM-XLBS1-VN5-150240XZ



Наименование	Количество жил	Сечение жилы кабеля, мм ²	Количество в упаковке, компл.	Артикул
Соединительная муфта с гильзами с паяным узлом заземления ПСтбэ-1 с/г пайка				
ПСтбэ 1х16/25 с/г пайка	1	16-25	1	UZM-XLBS1-VN1-1625SP
ПСтбэ 1х35/50 с/г пайка	1	35-50	1	UZM-XLBS1-VN1-3550SP
ПСтбэ 1х70/120 с/г пайка	1	70-120	1	UZM-XLBS1-VN1-70120SP
ПСтбэ 1х150/240 с/г пайка	1	150-240	1	UZM-XLBS1-VN1-150240SP
ПСтбэ 2х16/25 с/г пайка	2	16-25	1	UZM-XLBS1-VN2-1625SP
ПСтбэ 2х35/50 с/г пайка	2	35-50	1	UZM-XLBS1-VN2-3550SP
ПСтбэ 2х70/120 с/г пайка	2	70-120	1	UZM-XLBS1-VN2-70120SP
ПСтбэ 2х150/240 с/г пайка	2	150-240	1	UZM-XLBS1-VN2-150240SP
ПСтбэ 3х16/25 с/г пайка	3	16-25	1	UZM-XLBS1-VN3-1625SP
ПСтбэ 3х35/50 с/г пайка	3	35-50	1	UZM-XLBS1-VN3-3550SP
ПСтбэ 3х70/120 с/г пайка	3	70-120	1	UZM-XLBS1-VN3-70120SP
ПСтбэ 3х150/240 с/г пайка	3	150-240	1	UZM-XLBS1-VN3-150240SP
ПСтбэ 4х16/25 с/г пайка	4	16-25	1	UZM-XLBS1-VN4-1625SP
ПСтбэ 4х35/50 с/г пайка	4	35-50	1	UZM-XLBS1-VN4-3550SP
ПСтбэ 4х70/120 с/г пайка	4	70-120	1	UZM-XLBS1-VN4-70120SP
ПСтбэ 4х150/240 с/г пайка	4	150-240	1	UZM-XLBS1-VN4-150240SP
ПСтбэ 5х16/25 с/г пайка	5	16-25	1	UZM-XLBS1-VN5-1625SP
ПСтбэ 5х35/50 с/г пайка	5	35-50	1	UZM-XLBS1-VN5-3550SP
ПСтбэ 5х70/120 с/г пайка	5	70-120	1	UZM-XLBS1-VN5-70120SP
ПСтбэ 5х150/240 с/г пайка	5	150-240	1	UZM-XLBS1-VN5-150240SP
Соединительная муфта с гильзами с непаяным узлом соединения ПСтбэ-1 с/г ППД				
ПСтбэ 1х16/25 с/г ППД	1	16-25	1	UZM-XLBS1-VN1-1625SZ
ПСтбэ 1х35/50 с/г ППД	1	35-50	1	UZM-XLBS1-VN1-3550SZ
ПСтбэ 1х70/120 с/г ППД	1	70-120	1	UZM-XLBS1-VN1-70120SZ
ПСтбэ 1х150/240 с/г ППД	1	150-240	1	UZM-XLBS1-VN1-150240SZ
ПСтбэ 2х16/25 с/г ППД	2	16-25	1	UZM-XLBS1-VN2-1625SZ
ПСтбэ 2х35/50 с/г ППД	2	35-50	1	UZM-XLBS1-VN2-3550SZ
ПСтбэ 2х70/120 с/г ППД	2	70-120	1	UZM-XLBS1-VN2-70120SZ
ПСтбэ 2х150/240 с/г ППД	2	150-240	1	UZM-XLBS1-VN2-150240SZ
ПСтбэ 3х16/25 с/г ППД	3	16-25	1	UZM-XLBS1-VN3-1625SZ
ПСтбэ 3х35/50 с/г ППД	3	35-50	1	UZM-XLBS1-VN3-3550SZ
ПСтбэ 3х70/120 с/г ППД	3	70-120	1	UZM-XLBS1-VN3-70120SZ
ПСтбэ 3х150/240 с/г ППД	3	150-240	1	UZM-XLBS1-VN3-150240SZ
ПСтбэ 4х16/25 с/г ППД	4	16-25	1	UZM-XLBS1-VN4-1625SZ
ПСтбэ 4х35/50 с/г ППД	4	35-50	1	UZM-XLBS1-VN4-3550SZ
ПСтбэ 4х70/120 с/г ППД	4	70-120	1	UZM-XLBS1-VN4-70120SZ
ПСтбэ 4х150/240 с/г ППД	4	150-240	1	UZM-XLBS1-VN4-150240SZ
ПСтбэ 5х16/25 с/г ППД	5	16-25	1	UZM-XLBS1-VN5-1625SZ
ПСтбэ 5х35/50 с/г ППД	5	35-50	1	UZM-XLBS1-VN5-3550SZ
ПСтбэ 5х70/120 с/г ППД	5	70-120	1	UZM-XLBS1-VN5-70120SZ
ПСтбэ 5х150/240 с/г ППД	5	150-240	1	UZM-XLBS1-VN5-150240SZ

Соединительная муфта для кабелей с бумажно-пропитанной изоляцией Стт(тп)-10 напряжением 10 кВ

НОВИНКА

Муфты кабельные соединительные внутренней и наружной установки марки Стт(тп)-10 предназначены для соединения трехжильных силовых кабелей с бумажной изоляцией с броней и без брони на напряжение до 10 кВ переменного тока частотой 50 Гц.

Муфты предназначены для монтажа на кабелях типа ААГ-10, ААШв-10, ААБл-10, ААПл-10, АСГ-10, АСБлШв-10, СГ-10, СШв-10, СБШв-10, СБ-10, СБГ-10, их аналогов и модификаций.



5

Преимущества

- Наличие маслостойких трубок поверх фазной изоляции жил кабеля.
- Использование двух защитных термоусаживаемых кожухов, внутреннего и внешнего, и межфазного заполнителя обеспечивает полную герметизацию и высокую механическую прочность муфты.
- Конструкция муфт разработана как с комплектом заземления оболочки и брони кабеля под пайку, так и с пружинами постоянного давления ППД.
- Комплект муфты универсален и позволяет использовать как наконечники под опрессовку, так и болтовые наконечники.

Технические характеристики

Материал	термоусаживаемый полимер
Свойства материала	безгалогенный, химически и UV-стойкий
Температура термоусадки, °С	120
Диапазон рабочих температур, °С	-45 ÷ +50
Диапазон усадки	3:1
Габариты упаковки, мм	1290×150×150
Масса брутто, кг	4–4,5

Ассортимент

Наименование	Количество жил	Сечение жилы кабеля, мм ²	Количество в упаковке, компл.	Артикул
Соединительная муфта без гильз с паяным узлом заземления Стт(тп)-10 б/г пайка				
Стт(тп)-10 3x35/50 б/г пайка	3	35-50	1	UZM-BIS10-VN3-3550XP
Стт(тп)-10 3x70/120 б/г пайка	3	70-120	1	UZM-BIS10-VN3-70120XP
Стт(тп)-10 3x150/240 б/г пайка	3	150-240	1	UZM-BIS10-VN3-150240XP
Соединительная муфта без гильз с непаяным узлом заземления Стт(тп)-10 б/г ППД				
Стт(тп)-10 3x35/50 б/г ППД	3	35-50	1	UZM-BIS10-VN3-3550XZ
Стт(тп)-10 3x70/120 б/г ППД	3	70-120	1	UZM-BIS10-VN3-70120XZ
Стт(тп)-10 3x150/240 б/г ППД	3	150-240	1	UZM-BIS10-VN3-150240XZ
Соединительная муфта с болтовыми гильзами с паяным узлом заземления Стт(тп)-10 с/г пайка				
Стт(тп)-10 3x35/50 с/г пайка	3	35-50	1	UZM-BIS10-VN3-3550SP
Стт(тп)-10 3x70/120 с/г пайка	3	70-120	1	UZM-BIS10-VN3-70120SP
Стт(тп)-10 3x150/240 с/г пайка	3	150-240	1	UZM-BIS10-VN3-150240SP
Соединительная муфта с болтовыми гильзами с непаяным узлом заземления Стт(тп)-10 с/г ППД				
Стт(тп)-10 3x35/50 с/г ППД	3	35-50	1	UZM-BIS10-VN3-3550PZ
Стт(тп)-10 3x70/120 с/г ППД	3	70-120	1	UZM-BIS10-VN3-70120PZ
Стт(тп)-10 3x150/240 с/г ППД	3	150-240	1	UZM-BIS10-VN3-150240PZ



6 Изделия электроустановочные, удлинители и силовые разъемы

Серия «КВАРТА»	462
Серия «ОКТАВА»	466
Серия «ГЕРМЕС PLUS», IP54	470
Серия «ФОРС», IP54	473
Серия «БРИКС»	475
Каучуковые штепсельные соединители, IP44	478
Удлинители с защитными крышками	480
Шнуры переносные с розеткой и вилкой, удлинители на рамке ...	482
Шнуры с выключателем и плоской вилкой	483
Бытовые удлинители	484
Бытовые удлинители и колодки серии CLASSIC	487
Адаптеры	489
Сетевые фильтры	490
Удлинители на катушках	491
Разборные вилки и розетки	493
Электропатроны	495
Силовые разъемы	498
Силовые разъемы серии MAGNUM	498
Силовые разъемы	505

Серия «КВАРТА»

Серия электроустановочных изделий скрытой установки. Классический дизайн, надежный механизм позволяет легко монтировать розетки и выключатели в любых жилых и общественных зданиях.



6

Преимущества

- Ассортиментная линейка составлена с учетом тенденций рыночного спроса и включает перечень наиболее актуальных и популярных позиций.
- Модульный принцип инсталляции позволяет монтировать до четырех изделий шлейфом в один блок по горизонтали или вертикали.
- Металлический суппорт из оцинкованной стали позволяет крепить изделие как на винты, так и на распорные лапки в различные типы подрозетников.
- Лицевая панель изделий и рамки из негорючего АБС-пластика.
- Шасси розеток и выключателей изготовлены из стали с защитой от коррозии, что обеспечивает надежность и долговечность изделия.
- Вся продукция соответствует требованиям действующего российского законодательства в области безопасности продукции (ГОСТ Р 51322.1-99 – розетки, ГОСТ Р 51324.1-2005 – выключатели, ГОСТ Р 51324.1-2005, ГОСТ Р 51324.2.1-99 – светорегуляторы).

- Образцы изделий серии «Кварта» успешно прошли испытания на соответствие требованиям международных стандартов, что подтверждено получением сертификата Таможенного союза, действующего на территории Республики Беларусь, Казахстана и РФ.

Технические характеристики

Монтаж	скрытый
Цвет	белый, кремовый
Номинальный ток выключателей	10 А
Номинальный ток розеток	16 А
Крепление к подрозетнику	винты и распорные лапки
Зажим проводов (для медных и алюминиевых проводов сечением до 2,5 мм ²)	винтовой
Расстояние между центрами изделий при групповом монтаже	71 мм

Ассортимент

	Электрическая схема	Наименование	Обозначение	Цвет	Кол-во в упак., шт.	Артикул
		Выключатель одноклавишный 10 А	BC10-1-0-КБ BC10-1-0-ККм	белый кремовый	10 10	EVK10-K01-10-DM EVK10-K33-10-DM
		Выключатель одноклавишный с индикатором 10 А	BC10-1-1-КБ BC10-1-1-ККм	белый кремовый	10 10	EVK11-K01-10-DM EVK11-K33-10-DM
		Выключатель двухклавишный 10 А	BC10-2-0-КБ BC10-2-0-ККм	белый кремовый	10 10	EVK20-K01-10-DM EVK20-K33-10-DM
		Выключатель двухклавишный с индикатором 10 А	BC10-2-1-КБ BC10-2-1-ККм	белый кремовый	10 10	EVK21-K01-10-DM EVK21-K33-10-DM
		Выключатель трехклавишный 10А КВАРТА	BC10-3-0-КБ BC10-3-0-ККм	белый кремовый		EVK30-K01-10-DM EVK30-K33-10-DM
		Выключатель трехклавишный с индикацией 10А	BC10-3-1-КБ BC10-3-1-ККм	белый кремовый		EVK31-K01-10-DM EVK31-K33-10-DM
		Выключатель одноклавишный проходной 10 А	BCп10-1-0-КБ BCп10-1-0-ККм	белый кремовый	10 10	EVK12-K01-10-DM EVK12-K33-10-DM
		Выключатель одноклавишный кнопочный 10 А	BCк10-1-0-КБ BCк10-1-0-ККм	белый кремовый	10 10	EVK13-K01-10-DM EVK13-K33-10-DM
		Светорегулятор поворотный 25-400 Вт	BCP10-1-0-КБ BCP10-1-0-ККм	белый кремовый	8 8	EDK10-K01-03-DM EDK10-K33-03-DM
		Розетка одноместная без заземляющего контакта без защитной шторки 10 А	PC10-2-КБ PC10-2-ККм	белый кремовый	10 10	ERK13-K01-10-DM ERK13-K33-10-DM

	Электрическая схема	Наименование	Обозначение	Цвет	Кол-во в упак., шт.	Артикул	
			Розетка одноместная без заземляющего контакта с защитной шторкой 10 А	РСш10-2-КБ	белый	10	ERK10-K01-10-DM
				РСш10-2-ККм	кремовый	10	ERK10-K33-10-DM
			Розетка одноместная с заземляющим контактом без защитной шторки 16 А	PC10-3-КБ	белый	10	ERK14-K01-16-DM
				PC10-3-ККм	кремовый	10	ERK14-K33-16-DM
			Розетка одноместная с заземляющим контактом с защитной шторкой 16 А	РСш10-3-КБ	белый	10	ERK11-K01-16-DM
				РСш10-3-ККм	кремовый	10	ERK11-K33-16-DM
			Розетка двухместная без заземляющего контакта без защитной шторки 10 А	PC12-2-КБ	белый	8	ERK23-K01-10-DM
				PC12-2-ККм	кремовый	8	ERK23-K33-10-DM
			Розетка двухместная без заземляющего контакта с защитной шторкой 10 А	РСш12-2-КБ	белый	9	ERK20-K01-10-DM
				РСш12-2-ККм	кремовый	9	ERK20-K33-10-DM
			Розетка двухместная с заземляющим контактом без защитной шторки 16 А	PC12-3-КБ	белый	8	ERK24-K01-16-DM
				PC12-3-ККм	кремовый	8	ERK24-K33-16-DM
			Розетка двухместная с заземляющим контактом с защитной шторкой 16 А	РСш12-3-КБ	белый	8	ERK21-K01-16-DM
				РСш12-3-ККм	кремовый	8	ERK21-K33-16-DM
			Розетка одноместная с заземляющим контактом с крышкой 16 А	PC610-3-КБ	белый	8	ERK15-K01-16-DM
				PC610-3-ККм	кремовый	8	ERK15-K33-16-DM
			Розетка одноместная с заземляющим контактом с защитной шторкой с крышкой 16 А	РСбш10-3-КБ	белый	8	ERK12-K01-16-DM
				РСбш10-3-ККм	кремовый	8	ERK12-K33-16-DM
			Розетка одноместная с заземляющим контактом, с защитными шторками, с крышкой, с керамическим основанием IP44 16А	РСбш10-3-ККБ-44	белый	8	ERK70-K01-10-DM-44

		Наименование	Обозначение	Цвет	Кол-во в упак., шт.	Артикул
		Розетка одноместная телефонная	РТ10-КБ	белый	10	ЕТК10-К01-DM
			РТ10-ККм	кремовый	10	ЕТК10-К33-DM
		Розетка двухместная телефонная	РТ12-КБ	белый	10	ЕТК20-К01-DM
			РТ12-ККм	кремовый	10	ЕТК20-К33-DM
		Розетка одноместная компьютерная	РК10-КБ	белый	10	ЕКК10-К01-DM
			РК10-ККм	кремовый	10	ЕКК10-К33-DM
		Розетка двухместная компьютерная и телефонная	РК/Т12-КБ	белый	10	ЕКК10-К01-DM
			РК/Т12-ККм	кремовый	10	ЕКК10-К33-DM
		Розетка одноместная телевизионная	РТВ10-КБ	белый	10	ЕАК10-К01-DM
			РТВ10-ККм	кремовый	10	ЕАК10-К33-DM
		Рамка двухместная горизонтальная	РГ-2-КБ	белый	38	ЕМК20-К01-DM
			РГ-2-ККм	кремовый	38	ЕМК20-К33-DM
		Рамка трехместная горизонтальная	РГ-3-КБ	белый	25	ЕМК30-К01-DM
			РГ-3-ККм	кремовый	25	ЕМК30-К33-DM
		Рамка четырёхместная горизонтальная	РГ-4-КБ	белый	19	ЕМК40-К01-DM
			РГ-4-ККм	кремовый	19	ЕМК40-К33-DM
		Рамка двухместная вертикальная	РВ-2-КБ	белый	38	ЕМК21-К01-DM
			РВ-2-ККм	кремовый	38	ЕМК21-К33-DM
		Рамка трехместная вертикальная	РВ-3-КБ	белый	25	ЕМК31-К01-DM
			РВ-3-ККм	кремовый	25	ЕМК31-К33-DM
		Рамка четырёхместная вертикальная	РВ-4-КБ	белый	19	ЕМК41-К01-DM
			РВ-4-ККм	кремовый	19	ЕМК41-К33-DM

Серия «ОКТАВА»

Серия электроустановочных изделий открытой установки. Лаконичный дизайн и универсальная конструкция позволяют легко монтировать розетки и выключатели на любую поверхность.



6

Преимущества

- Ассортиментная линейка составлена с учетом тенденций рыночного спроса и включает перечень наиболее актуальных и популярных позиций.
- Эргономичное исполнение изделий позволяет установить их на любой поверхности.
- Удобный монтаж кабеля через выштампованные вводы для проводников на основании корпуса розеток и выключателей.
- Электробезопасное основание из термостойкого пластика.
- Материал корпуса – негорючий АБС-пластик.
- Вся продукция соответствует требованиям действующего российского законодательства в области безопасности продукции (ГОСТ Р 51322.1-99 – розетки, ГОСТ Р 51324.1-2005 – выключатели).
- Образцы серии успешно прошли испытания на соответствие требованиям международных стандартов, что подтверждено получением сертификата Таможенного союза, действующего на территории Республики Беларуси, Казахстана и РФ.


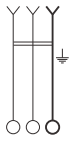


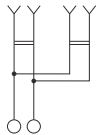


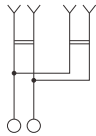


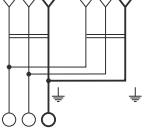


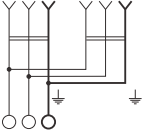


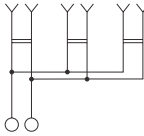


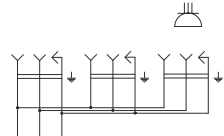

Технические характеристики

Монтаж	открытый
Цвет	белый, кремовый, сосна, дуб
Номинальный ток выключателей	10 А
Номинальный ток розеток	16 А
Степень защиты от окружающей среды	IP20
Зажим проводов (2,5 мм ²)	винтовой

Ассортимент

	Электрическая схема	Наименование	Обозначение	Цвет	Кол-во в упак., шт.	Артикул
		 Выключатель одноклавишный 10 А	BC20-1-0-0Б	белый	36	EVO10-K01-10-DC
			BC20-1-0-0Км	кремовый	36	EVO10-K33-10-DC
			BC20-1-0-0С	сосна	36	EVO10-K03-10-DC
			BC20-1-0-0Д	дуб	36	EVO10-K04-10-DC
		 Выключатель одноклавишный с индикатором 10 А	BC20-1-1-0Б	белый	36	EVO11-K01-10-DC
			BC20-1-1-0Км	кремовый	36	EVO11-K33-10-DC
			BC20-1-1-0С	сосна	36	EVO11-K03-10-DC
BC20-1-1-0Д	дуб	36	EVO11-K04-10-DC			
		 Выключатель двухклавишный 10 А	BC20-2-0-0Б	белый	36	EVO20-K01-10-DC
			BC20-2-0-0Км	кремовый	36	EVO20-K33-10-DC
			BC20-2-0-0С	сосна	36	EVO20-K03-10-DC
BC20-2-0-0Д	дуб	36	EVO20-K04-10-DC			
		 Выключатель двухклавишный с индикатором 10 А	BC20-2-1-0Б	белый	36	EVO21-K01-10-DC
			BC20-2-1-0Км	кремовый	36	EVO21-K33-10-DC
			BC20-2-1-0С	сосна	36	EVO21-K03-10-DC
BC20-2-1-0Д	дуб	36	EVO21-K04-10-DC			
		 Выключатель одноклавишный кнопочный 10 А	ВСК20-1-0-0Б	белый	36	EVO13-K01-10-DC
			ВСК20-1-0-0Км	кремовый	36	EVO13-K33-10-DC
		 Розетка одноместная без заземляющего контакта 10 А	РС20-2-0Б	белый	36	ERO10-K01-10-DC
			РС20-2-0Км	кремовый	36	ERO10-K33-10-DC
			РС20-2-0С	сосна	36	ERO10-K03-10-DC
			РС20-2-0Д	дуб	36	ERO10-K04-10-DC
		 Розетка одноместная без заземляющего контакта с защитной шторкой 10 А	РСш20-2-0Б	белый	36	ERO13-K01-10-DC
			РСш20-2-0Км	кремовый	36	ERO13-K33-10-DC
			РСш20-2-0С	сосна	36	ERO13-K03-10-DC
			РСш20-2-0Д	дуб	36	ERO13-K04-10-DC
		 Розетка одноместная с заземляющим контактом 16 А	РС20-3-0Б	белый	30	ERO11-K01-16-DC
			РС20-3-0Км	кремовый	30	ERO11-K33-16-DC
			РС20-3-0С	сосна	30	ERO11-K03-16-DC
			РС20-3-0Д	дуб	30	ERO11-K04-16-DC



	Электрическая схема	Наименование		Кол-во в упак., шт.	Артикул		
			Розетка одноместная с заземляющим контактом с защитной шторкой 16 А	РСш20-3-0Б	белый	30	ERO14-K01-16-DC
			РСш20-3-0Км	кремовый	30	ERO14-K33-16-DC	
			РСш20-3-0С	сосна	30	ERO14-K03-16-DC	
			РСш20-3-0Д	дуб	30	ERO14-K04-16-DC	
			Розетка двухместная без заземляющего контакта 10 А	PC22-2-0Б	белый	24	ERO20-K01-10-DC
			PC22-2-0Км	кремовый	24	ERO20-K33-10-DC	
			PC22-2-0С	сосна	24	ERO20-K03-10-DC	
			PC22-2-0Д	дуб	24	ERO20-K04-10-DC	
			Розетка двухместная без заземляющего контакта с защитной шторкой 10 А	PCш22-2-0Б	белый	24	ERO23-K01-10-DC
			PCш22-2-0Км	кремовый	24	ERO23-K33-10-DC	
			PCш22-2-0С	сосна	24	ERO23-K03-10-DC	
			PCш22-2-0Д	дуб	24	ERO23-K04-10-DC	
			Розетка двухместная с заземляющим контактом 16 А	PC22-3-0Б	белый	18	ERO21-K01-16-DC
			PC22-3-0Км	кремовый	18	ERO21-K33-16-DC	
			PC22-3-0С	сосна	18	ERO21-K03-16-DC	
			PC22-3-0Д	дуб	18	ERO21-K04-16-DC	
			Розетка двухместная с заземляющим контактом с защитной шторкой 16 А	PCш22-3-0Б	белый	18	ERO24-K01-16-DC
			PCш22-3-0Км	кремовый	18	ERO24-K33-16-DC	
			PCш22-3-0С	сосна	18	ERO24-K03-16-DC	
			PCш22-3-0Д	дуб	18	ERO24-K04-16-DC	
			Розетка трехместная без заземляющего контакта 10 А	PC23-2-0Б	белый	24	ERO30-K01-10-DC
			PC23-2-0К	кремовый	24	ERO30-K33-10-DC	
			Розетка трехместная с заземляющим контактом 16 А	PC23-3-0Б	белый	20	ERO31-K01-16-DC
			PC23-3-0К	кремовый	20	ERO31-K33-16-DC	
			PC23-3-0С	сосна	20	ERO31-K03-16-DC	
			PC23-3-0Д	дуб	20	ERO31-K04-16-DC	

Электрическая схема	Наименование	Обозначение	Цвет	Кол-во в упак., шт.	Артикул
 	Розетка четырехместная без заземляющего контакта 10 А	PC24-2-0Б	белый	16	ERO40-K01-10-DC
		PC24-2-0К	кремовый	16	ERO40-K33-10-DC
 	Розетка четырехместная с заземляющим контактом 16 А	PC24-3-0Б	белый	12	ERO41-K01-16-DC
		PC24-3-0К	кремовый	12	ERO41-K33-16-DC
		PC24-3-0Д	дуб	12	ERO41-K04-16-DC
		PC24-3-0С	сосна	12	ERO41-K03-16-DC
 	Розетка одностовая телефонная	РТ20-0Б	белый	36	ЕТ010-K01-DC
		РТ20-0Км	кремовый	36	ЕТ010-K33-DC
		РТ20-0Д	дуб	36	ЕТ010-K04-DC
		РТ20-0С	сосна	36	ЕТ010-K03-DC
 	Розетка одностовая телевизионная	РТВ20-0Б	белый	36	ЕА010-K01-DC
		РТВ20-0Км	кремовый	36	ЕА010-K33-DC
		РТВ20-0Д	дуб	36	ЕА010-K04-DC
		РТВ20-0С	сосна	36	ЕА010-K03-DC

Цветовые решения



Белый



Кремовый



Сосна



Дуб

Серия «ГЕРМЕС PLUS», IP54

Изделия серии «ГЕРМЕС PLUS» используются в помещениях с повышенной влажностью или запыленностью, а также под навесом на открытом воздухе.



6

Преимущества


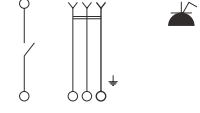

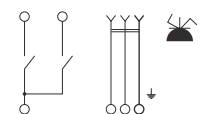

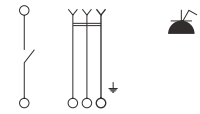

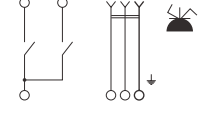



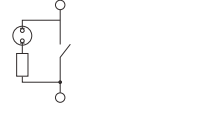
- Серия «Гермес PLUS» имеет эргономичный дизайн. Белая глянцевая поверхность позволяет изделиям идеально вписаться в интерьер любых общественных зданий (бассейнов, торговых залов, офисов и т.д.).
- Эластичные сальники обеспечивают удобный ввод провода различного сечения.
- Электробезопасное основание из стеклонаполненного полиамида.
- Материал корпуса – негорючий PC-пластик.
- Два варианта цветового исполнения крышек розеток: белый и полупрозрачный (дымчатый).
- Наличие в ассортименте коннектора обеспечивает возможность сбора многостовых вертикальных блоков.
- Вся продукция соответствует требованиям действующего российского законодательства в области безопасности продукции (ГОСТ Р 51322.1-99 – розетки, ГОСТ Р 51324.1-2005 – выключатели).

- Образцы серии успешно прошли испытания на соответствие требованиям международных стандартов, что подтверждено получением сертификата Таможенного союза, действующего на территории Республики Беларуси, Казахстана и РФ.

Технические характеристики

Монтаж	открытый
Цвет	белый, дымчатый
Степень защиты	IP54
Номинальный ток выключателей	10 А
Номинальный ток розеток	16 А
Зажим проводов (до 2,5 мм ²)	винтовой

Ассортимент

	Электрическая схема	Наименование	Обозначение	Цвет клавиши/крышки	Кол-во в упак., шт.	Артикул
		Блок вертикальный – выключатель одноклавишный и розетка с заземляющим контактом и крышкой для открытой установки	БВ6-22-31-ГПБб БВ6-22-31-ГПБд	белый/белый белый/дымчатый	5 5	EBVMP20-K01-31-54-EC EBVMP20-K03-31-54-EC
		Блок вертикальный – выключатель двухклавишный и розетка с заземляющим контактом и крышкой для открытой установки	БВ6-22-32-ГПБб БВ6-22-32-ГПБд	белый/белый белый/дымчатый	5 5	EBVMP20-K01-32-54-EC EBVMP20-K03-32-54-EC
		Блок горизонтальный – выключатель одноклавишный и розетка с заземляющим контактом и крышкой для открытой установки	БГ6-22-31-ГПБб БГ6-22-31-ГПБд	белый/белый белый/дымчатый	5 5	EBGMP20-K01-31-54-EC EBGMP20-K03-31-54-EC
		Блок горизонтальный – выключатель двухклавишный и розетка с заземляющим контактом и крышкой для открытой установки	БГ6-22-32-ГПБб БГ6-22-32-ГПБд	белый/белый белый/дымчатый	5 5	EBGMP20-K01-32-54-EC EBGMP20-K03-32-54-EC
		Выключатель одноклавишный для открытой установки	ВС20-1-0-ГПБ	белый	10	EVMP10-K01-10-54-EC
		Выключатель одноклавишный с индикацией для открытой установки	ВС20-1-1-ГПБ	белый	10	EVMP11-K01-10-54-EC

	Электрическая схема	Наименование	Обозначение	Цвет клавиши/крышки	Кол-во в упак., шт.	Артикул
		Выключатель двухклавишный для открытой установки	ВС20-2-0-ГПБ	белый	10	EVMP20-K01-10-54-EC
		Выключатель одноклавишный кнопочный для открытой установки	ВСк20-1-0-ГПБ	белый	10	EVMP13-K01-10-54-EC
		Выключатель одноклавишный проходной для открытой установки	ВСп20-1-0-ГПБ	белый	10	EVMP12-K01-10-54-EC
		Розетка одноместная с заземляющим контактом с крышкой для открытой установки	РС620-3-ГПБб	белый/белый	10	ERMP12-K01-16-54-EC
			РС620-3-ГПБд	белый/дымчатый	10	ERMP12-K03-16-54-EC
		Розетка двухместная с заземляющим контактом с крышкой для открытой установки	РС622-3-ГБб	белый/белый	5	ERMP22-K01-16-54-EC
			РС622-3-ГБд	белый/дымчатый	5	ERMP22-K03-16-54-EC
		Розетка трехместная с заземляющим контактом с крышкой для открытой установки	РС623-3-ГПБб	белый/белый	4	ERMP32-K01-16-54-EC
			РС623-3-ГПБд	белый/дымчатый	4	ERMP32-K03-16-54-EC
		Розетка четырехместная с заземляющим контактом с крышкой для открытой установки	РС624-3-ГПБб	белый/белый	4	ERMP42-K01-16-54-EC
			РС624-3-ГПБд	белый/дымчатый	4	ERMP42-K03-16-54-EC
		Коннектор вертикальный	КВ-22	белый	25	EBMP20-K01

Серия «ФОРС», IP54

Серия электроустановочных изделий открытой установки IP54. Выключатели и розетки серии «ФОРС» IP54 предназначены для помещений с повышенной влажностью и запыленностью: подвалов, гаражей, мастерских. Дизайн розеток и выключателей данной серии позволяет им идеально вписаться в интерьер промышленных предприятий.







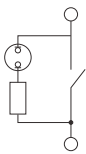







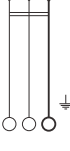


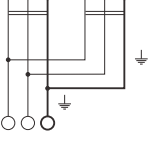

Преимущества

- Современный промышленный дизайн.
- Устойчивая к грязи шероховатая поверхность корпусов и клавиш типа «шагрень».
- Все изделия в соответствии с ГОСТом снабжены упорами на задней поверхности и дренажем.
- Верхний и нижний сальники под разный диаметр кабеля.
- Большое внутреннее пространство для удобного и надежного подключения проводов.
- Винты и пружины откидной крышки из нержавеющей стали.
- Розетки поставляются с защитными шторками.
- Рабочий ресурс розеток – не менее 5000 циклов, а выключателей – не менее 40 000 циклов «включение-отключение».

Технические характеристики

Монтаж	открытый
Материал корпуса	PP-пластик
Материал механизма	стеклонаполненный полиамид
Цвет корпуса	серый
Цвет клавиш и крышек	черный
Степень защиты	IP54
Номинальный ток выключателей	10 А
Номинальный ток розеток	16 А
Зажим проводов (до 2,5 мм ²)	винтовой

Ассортимент

	Электрическая схема	Наименование	Кол-во в упак., шт.	Артикул
		 Выключатель одноклавишный для открытой установки 10 А/250 В~ ВС20-1-0-ФСр	10	EVS10-K03-10-54-Dc
		 Выключатель одноклавишный со световым индикатором для открытой установки 10 А/250 В~ ВС20-1-1-ФСр	10	EVS11-K03-10-54-Dc
		 Выключатель кнопочный со световым индикатором для открытой установки 10 А/250 В~ ВСк20-1-0-ФСр	10	EVS13-K03-10-54-Dc
		 Выключатель двухклавишный для открытой установки 10 А/250 В~ ВС20-2-0-ФСр	10	EVS20-K03-10-54-Dc
		 Розетка одноместная с крышкой для открытой установки с заземляющим контактом 16 А/250 В~ РС620-3-ФСр	10	ERS12-K03-16-54-Dc
		 Розетка двухместная с крышкой для открытой установки с заземляющим контактом 16 А/250 В~ РС622-3-ФСр	5	ERS22-K03-16-54-Dc

Серия «БРИКС»

Выключатели и розетки серии «БРИКС» предназначены для открытого монтажа проводки.



Преимущества

- Выключатели обеспечивают минимум 40 000 циклов коммутации, а розетки – 5000.
- Устойчивость к воздействию повышенной температуры и огня.
- Термостойкость основания и лицевой панели.
- Возможность монтажа на любой тип поверхности.
- Простое введение кабелей через выштампованные вводы для проводников с четырех сторон основания корпуса розеток или выключателей.
- Степень защиты IP20.
- Розеточные узлы выполнены из высокоупругой фосфористой бронзы.
- Розетки поставляются с защитными шторками.

Технические характеристики

Монтаж	открытый
Материал основания	АБС-пластик
Материал основания механизма	стеклонаполненный полиамид
Цвет корпуса	белый, коричневый
Степень защиты	IP20
Номинальный ток выключателей	10 А
Номинальный ток розеток	16 А

Ассортимент

	Электрическая схема	Наименование	Цвет	Кол-во в упак., шт.	Артикул
		Выключатель одноклавишный для открытой установки 10 А/250 В~	белый	10	EVB10-K01-10-Dc
		ВС20-1-0-ББ ВС20-1-0-БК	коричневый	10	EVB10-K30-10-Dc
		Выключатель одноклавишный со световым индикатором для открытой установки 10 А/250 В~	белый	10	EVB11-K01-10-Dc
		ВС20-1-1-ББ ВС20-1-1-БК	коричневый	10	EVB11-K30-10-Dc
		Выключатель кнопочный для открытой установки 10 А/250 В~	белый	10	EVB13-K01-10-Dc
		ВСк20-1-0-ББ ВСк20-1-0-БК	коричневый	10	EVB13-K01-30-Dc
		Выключатель двухклавишный для открытой установки 10 А/250 В~	белый	10	EVB20-K01-10-Dc
		ВС20-2-0-ББ ВС20-2-0-БК	коричневый	10	EVB20-K01-30-Dc
		Розетка одноместная для открытой установки с заземляющим контактом 16 А/250 В~	белый	10	ERB11-K01-16-Dc
		РС20-3-ББ РС20-3-БК	коричневый	10	ERB11-K30-16-Dc
		Розетка одноместная для открытой установки без заземляющего контакта 10 А/250 В~	белый	10	ERB10-K01-10-Dc
		РС20-2-ББ РС20-2-БК	коричневый	10	ERB10-K30-10-Dc
		Розетка двухместная для открытой установки с заземляющим контактом 16 А/250 В~	белый	10	ERB21-K01-16-Dc
		РС22-3-ББ РС22-3-БК	коричневый	10	ERB21-K30-16-Dc



	Электрическая схема	Наименование	Цвет	Кол-во в упак., шт.	Артикул
		Розетка двухместная для открытой установки без заземляющего контакта 10 А/250 В~			
		PC22-2-ББ	белый	10	ERB20-K01-10-Dc
		PC22-2-БК	коричневый	10	ERB20-K30-10-Dc
		<hr/>			
		Розетка трехместная для открытой установки с заземляющим контактом 16 А/250 В~			
		PC23-3-ББ	белый	10	ERB31-K01-16-Dc
		PC23-3-БК	коричневый	10	ERB31-K30-16-Dc
		<hr/>			
		Розетка четырехместная для открытой установки с заземляющим контактом 16 А/250 В~			
		PC24-3-ББ	белый	10	ERB41-K01-16-Dc
		PC24-3-БК	коричневый	10	ERB41-K30-16-Dc
		<hr/>			
		Розетка четырехместная для открытой установки без заземляющего контакта 10 А/250 В~			
		PC24-2-ББ	белый	10	ERB40-K01-10-Dc
		PC24-2-БК	коричневый	10	ERB40-K30-10-Dc

Цветовые решения



Белый



Коричневый

Каучуковые штепсельные соединители, IP44

Каучуковые разъемы предназначены для использования в сложных эксплуатационных условиях и широко применяются в производстве, строительстве и машиностроении. Они легко монтируются, имеют высокую надежность и долгий срок службы.



6

Особенности, преимущества

- Ассортимент включает наиболее востребованные на рынке модели.
- Все изделия имеют брызгозащитный каучуковый корпус, выполненный в черном цвете.
- Высокие изоляционные и износостойкие свойства корпуса обеспечивают долгий срок службы.
- Наличие на корпусе ребер препятствует соскальзыванию рук при разъединении розетки и вилки.
- Дополнительный буртик обеспечивает плотную фиксацию вилки в розетке и защищает от попадания влаги внутрь.
- Изделия укомплектованы специальными ввод-сальниками для кабеля различного сечения.
- Вся продукция соответствует требованиям действующего российского законодательства в области безопасности продукции (ГОСТ Р 51322.1-99).

Технические характеристики

Монтаж	открытый
Цвет	черный
Номинальный ток розеток	16 А
Степень защиты от окружающей среды	IP 44
Количество контактов	3
Температурный режим эксплуатации	-25 ÷ +50 °С

Ассортимент

	Наименование	Обозначение	Количество в упаковке, шт.	Артикул
	Вилка прямая	ВБпЗ-1-0м	180	PKR01-016-2-K02
	Вилка с боковым вводом	ВБуЗ-1-0м	180	PKR01-U-016-2-K02
	Розетка с защитной крышкой настенная	РБ13-1-0м	120	PKR11-016-2-K02
	Розетка с защитной крышкой переносная	РБп13-1-0м	120	PKR21-016-2-K02
	Розетка (колодка) двухместная с защитными крышками	РБ32-1-0м	10	PKR62-016-2-K02
	Розетка (колодка) трехместная с защитными крышками	РБ33-1-0м	36	PKR61-016-2-K02
	Розетка (колодка) четырехместная с защитными крышками	РБ34-1-0м	6	PKR64-016-2-K02

Удлинитель с защитными крышками

Незаменимы при ремонтных и строительных работах. Яркий цвет изделий привлекает внимание, хорошо заметен в пыли и затемненных местах.



6




Особенности, преимущества

- Незаменимы в условиях запыленности.
- Благодаря яркому цвету корпуса хорошо заметны в пыли, затемненных местах, что позволяет избежать случайного повреждения и выхода из строя изделия.
- Подпружиненная крышка плотно закрывает розетку от проникновения влаги, грязи, пыли.
- Крышка защищает контактную группу от коррозии и повреждения.
- Полимерные материалы, из которых изготовлены корпусные детали, соприкасающиеся с токоведущими элементами, самозатухают при температуре +650 °С в течение 30 секунд.
- Противоизломная деталь в месте ввода кабеля в корпус.
- Усиленная двойная изоляция гибкого кабеля.
- Литая вилка, форма которой обеспечивает плотное соединение с корпусом.

Технические характеристики

Материал корпуса	полипропилен
Материал деталей контактных групп	латунь
Марка провода	ПВС
Степень защиты	IP44
Условия эксплуатации	от -10 до +40 °С
Максимальное рабочее напряжение	250 В AC
Максимальная нагрузка	3,5 кВт
Сечение провода	3×1 мм ²
Частота питающей сети	50 Гц
Допустимый суммарный ток	16 А
Цвет	оранжевый

Ассортимент

	Наименование	Количество розеток	Длина, м	Количество в упаковке, шт.	Артикул
	Удлинитель У04В с защитными крышками 2Р+РЕ	4	5	5	WYP10-16-04-05-44 - N
	Удлинитель У05В с защитными крышками 2Р+РЕ	5	5	5	WYP10-16-05-05-44 - N
	Удлинитель У06В с защитными крышками 2Р+РЕ	6	5	5	WYP10-16-06-05-44 - N


Шнуры переносные с розеткой и вилкой, удлинители на рамке


Шнуры переносные с розеткой и вилкой и удлинители на рамке незаменимы на даче, в гараже, в доме при строительных работах. Яркий цвет позволяет легко заметить провод в траве и на местности сложного рельефа.



Ассортимент

6

Наименование	Длина, м	Сечение провода, мм ²	Кол-во в упак., шт.	Артикул
 Шнур УШ-01РВ с круглой вилкой и розеткой 2Р+РЕ	5	3×1,0	10	WUP10-05-K09 - N
Шнур УШ-01РВ с круглой вилкой и розеткой 2Р+РЕ	10	3×1,0	8	WUP10-10-K09 - N
Шнур УШ-01РВ с круглой вилкой и розеткой 2Р+РЕ	20	3×1,0	6	WUP10-20-K09 - N

Наименование	Длина, м	Сечение провода, мм ²	Максимальная нагрузка, Вт при намотанном проводе	Заземление при размотанном проводе	Кол-во в упак., шт.	Артикул	
 Удлинитель на рамке УР10	10	2×0,75	650	1300	нет	2	WKF20-06-01-10
Удлинитель на рамке УР20	20	2×0,75	650	1300	нет	2	WKF20-06-01-20
Удлинитель на рамке УР30	30	2×0,75	650	1300	нет	2	WKF20-06-01-30
Удлинитель на рамке УР30	30	3×1,00	1100	2200	есть	2	WKF14-10-01-30
Удлинитель на рамке УР40	40	3×1,00	1100	2200	есть	2	WKF14-10-01-40
Удлинитель на рамке УР50	50	3×1,00	1100	2200	есть	2	WKF14-10-01-50

Особенности, преимущества

- Ярко-оранжевый цвет шнура легко заметен.
- Двойная изоляция провода выдерживает многочисленные перегибы, защищает от пробоя и поражения электрическим током.
- Литая круглая вилка прочна в эксплуатации.
- Длина кабеля рассчитана таким образом, чтобы шнур можно было применить и дома, и в офисе, и на стройплощадке.
- Розетка обеспечивает плотное соединение с вилкой, допустим любой радиус изгиба шнура, изделие обладает стойкостью к атмосферным воздействиям и перепадам температур.

Технические характеристики





Марка провода	ПВС
Сечение провода	3×1,0 мм ²
Максимальная нагрузка	2,2 кВт
Номинальный ток	16 А
Номинальное напряжение	250 В
Цвет шнура	оранжевый, черный

Шнуры с выключателем и плоской вилкой

Позволяют заменить старые изношенные или поврежденные провода, «вдохнуть жизнь» в полюбившиеся изделия.



Ассортимент

	Наименование	Длина, м	Количество в упаковке, шт.	Артикул
	Шнур УШ1КВ с плоской вилкой и выключателем 2P	2	100	WUP20-02-K01
	Шнур УШ1КВ с плоской вилкой и выключателем 2P	2	100	WUP20-02-K02
	Выключатель ВБ-01Б одноклавишный разборный для бра, белый IEK		50	EVБ10-K01-10
	Выключатель ВБ-01Ч одноклавишный разборный для бра, черный IEK		50	EVБ10-K02-10

Особенности, преимущества

- Шнур может использоваться потребителем для бытовых нужд и изготовителем различных электроприборов.
- Шнур снабжен выключателем для удобства эксплуатации электроприбора.
- Легко производить установку шнура, используя элементарные навыки владения отверткой, можно легко установить шнур, не прибегая к услугам мастерской.
- Позволяет превратить стационарный прибор в переносной.
- Вилка подходит к любому типу розетки (европейский и российский стандарт).

Технические характеристики

Марка провода	ШВВП
Сечение провода	2×0,75 мм ²
Максимальная нагрузка	1,2 кВт
Номинальный ток	6 А
Номинальное напряжение	230 В
Цвет шнура	белый, черный

Бытовые удлинители

Предназначены для использования в быту, в офисе, в загородном доме для подключения всевозможных электроприборов различного назначения (бытовая техника, промышленные инструменты и т.д.).



6

Преимущества

- Корпус изготовлен из электробезопасного, самозатухающего пластика (PP). Не темнеет от времени, не выгорает на свету, не трескается и не раскалывается при механических воздействиях.
- Конструкция розеток с заземляющими контактами позволяет подключать устройства с круглыми и плоскими вилками.
- Шнуры удлинителей имеют оболочку с двойной изоляцией, стойкой к деформации.
- Жилы шнуров медные, многопроволочные, что обеспечивает повышенную гибкость.
- Наличие выключателя позволяет отключить электроприборы, не вынимая вилки из штепсельной розетки.

Технические характеристики

Материал корпуса	полипропилен
Марка провода	ПВС
Материал деталей контактных групп	латунь
Условия эксплуатации	от -10 до +40 °C
Максимальное рабочее напряжение	250 В AC
Частота питающей сети	50 Гц
Допустимый суммарный ток	16 А
Цвет	белый

Ассортимент

	Наименование	Количество розеток	Длина, м	Количество в упаковке, шт.	Артикул
	Удлинитель У02 без выключателя	2	2	15	WYP10-16-02-02-Z - N
		2	3	15	WYP10-16-02-03-Z - N
		2	5	10	WYP10-16-02-05-Z - N
	Удлинитель У03 без выключателя	3	2	14	WYP10-16-03-02-Z - N
		3	3	12	WYP10-16-03-03-Z - N
		3	5	12	WYP10-16-03-05-Z - N
	Удлинитель У04 без выключателя	4	2	14	WYP10-16-04-02-Z - N
		4	3	14	WYP10-16-04-03-Z - N
		4	5	10	WYP10-16-04-05-Z - N
	Удлинитель У05 без выключателя	5	3	8	WYP10-16-05-03-Z - N
		5	5	8	WYP10-16-05-05-Z - N
	Удлинитель У06 без выключателя	6	3	6	WYP10-16-06-03-Z - N
		6	5	6	WYP10-16-06-05-Z - N
	Удлинитель У2 без выключателя	2	2	15	WYP10-06-02-02 - N
		2	3	15	WYP10-06-02-03 - N
		2	5	10	WYP10-06-02-05 - N
	Удлинитель У3 без выключателя	3	2	14	WYP10-06-03-02 - N
		3	3	12	WYP10-06-03-03 - N
		3	5	12	WYP10-06-03-05 - N
	Удлинитель У4 без выключателя	4	3	14	WYP10-06-04-03 - N
		4	5	10	WYP10-06-04-05 - N
	Удлинитель У5 без выключателя	5	3	8	WYP10-06-05-03 - N
		5	5	8	WYP10-06-05-05 - N
	Удлинитель У6 без выключателя	6	3	6	WYP10-06-06-03 - N
		6	5	6	WYP10-06-06-05 - N

	Наименование	Количество розеток	Длина, м	Количество в упаковке, шт.	Артикул
	Удлинитель У02К с выключателем	2	2	12	WYP10-16-02-02-ZK-N
		2	3	12	WYP10-16-02-03-ZK-N
		2	5	10	WYP10-16-02-05-ZK-N
	Удлинитель У03К с выключателем	3	3	14	WYP10-16-03-03-ZK-N
		3	5	10	WYP10-16-03-05-ZK-N
	Удлинитель У04К с выключателем	4	3	8	WYP10-16-04-03-ZK-N
		4	5	8	WYP10-16-04-05-ZK-N
	Удлинитель У05К с выключателем	5	3	6	WYP10-16-05-03-ZK-N
		5	5	6	WYP10-16-05-05-ZK-N
	Удлинитель У06К с выключателем	6	3	6	WYP10-16-06-03-ZK-N
		6	5	6	WYP10-16-06-05-ZK-N
	Удлинитель УЗК с выключателем	3	3	14	WYP10-06-03-03-K-N
		3	5	10	WYP10-06-03-05-K-N
	Удлинитель У4К с выключателем	4	3	8	WYP10-06-04-03-K-N
		4	5	8	WYP10-06-04-05-K-N
	Удлинитель У5К с выключателем	5	3	6	WYP10-06-05-03-K-N
		5	5	6	WYP10-06-05-05-K-N
	Удлинитель У6К с выключателем	6	3	6	WYP10-06-06-03-K-N
		6	5	6	WYP10-06-06-05-K-N
	Удлинитель У-С03К с выключателем	3	3	10	WYP30-16-03-03-ZK-N
		3	5	10	WYP30-16-03-05-ZK-N

Бытовые удлинители и колодки серии CLASSIC

Предназначены для использования в быту, офисе, в загородном доме для подключения всевозможных электроприборов различного назначения (бытовая техника, промышленные инструменты и т.д.).



Особенности, преимущества

- Розеточные блоки удлинителей имеют оригинальный дизайн и изготовлены из негорючего глянцевого ABS-пластика белого цвета, устойчивого к механическим повреждениям.
- Шины контактных групп имеют дополнительный корпус изоляции, заземляющие контакты хромированы.
- Выключатель со световой индикацией утоплен в корпусе розеточного блока, что исключает случайное выключение прибора.
- Гибкий ПВХ кабель с двойной изоляцией и сечением 3x1,0 мм² снабжен неразборной литой вилкой с противоизломным элементом.
- Все удлинители и колодки упакованы в плотный индивидуальный пакет с еврослотом, дизайн которого прекрасно подходит для розничных продаж.

Технические характеристики

Материал корпуса	глянцевый ABS-пластик
Марка провода	ПВС
Материал деталей контактных групп	латунь
Условия эксплуатации	-10 до +40 °C
Максимальное рабочее напряжение	250 В
Частота питающей сети	50 Гц
Допустимый суммарный ток	16 А
Цвет	белый

Ассортимент

	Наименование	Количество розеток	Длина, м	Количество в упаковке, шт.	Артикул
Удлинитель					
	Удлинитель У02В с выключателем	2	1,5	20	WYP11-16-02-02-ZK
		2	3	18	WYP11-16-02-03-ZK
		2	5	16	WYP11-16-02-05-ZK
	Удлинитель У03В с выключателем	3	1,5	18	WYP11-16-03-02-ZK
		3	3	16	WYP11-16-03-03-ZK
		3	5	14	WYP11-16-03-05-ZK
	Удлинитель У04В с выключателем	4	1,5	15	WYP11-16-04-02-ZK
		4	3	14	WYP11-16-04-03-ZK
		4	5	10	WYP11-16-04-05-ZK
	Удлинитель У06В с выключателем	6	1,5	10	WYP11-16-06-02-ZK
		6	3	10	WYP11-16-06-03-ZK
		6	5	8	WYP11-16-06-05-ZK
	Удлинитель У02 без выключателя	2	1,5	19	WYP11-16-02-02-Z
		2	3	18	WYP11-16-02-03-Z
		2	5	16	WYP11-16-02-05-Z
	Удлинитель У03 без выключателя	3	1,5	17	WYP11-16-03-02-Z
		3	3	17	WYP11-16-03-03-Z
		3	5	14	WYP11-16-03-05-Z
	Удлинитель У04 без выключателя	4	1,5	15	WYP11-16-04-02-Z
		4	3	13	WYP11-16-04-03-Z
		4	5	10	WYP11-16-04-05-Z
Колодки					
	Колодка К02 без выключателя	2		45	KYP11-16-02-00-Z
	Колодка К03 без выключателя	3		38	KYP11-16-03-00-Z
	Колодка К04 без выключателя	4		32	KYP11-16-04-00-Z
	Колодка К02В с выключателем	2		42	KYP11-16-02-00-ZK
	Колодка К03В с выключателем	3		30	KYP11-16-03-00-ZK
	Колодка К04В с выключателем	4		25	KYP11-16-04-00-ZK
	Колодка К06В с выключателем	6		15	KYP11-16-06-00-ZK

Адаптеры

Предназначены для подключения нескольких электроприборов, имеющих шнур с плоской или круглой вилкой, к стационарной одноместной розетке.



Ассортимент

	Наименование	Количество розеток	Максимальная нагрузка, кВт	Количество в упаковке, шт.		Артикул
				групповой	транспортной	
	Тройник T-01/01-2	1 круглая + 2 плоских	3,5	50	200	WTP10-16-21
	Тройник T-01/02	2 круглых	3,5	50	200	WTP10-16-02

Особенности, преимущества

- Обеспечивают плотное обжатие присоединяемых вилок за счет упругих пластин контактной группы адаптера.
- Материал пластика обеспечивает надежную изоляцию от токопроводящих частей.
- Эстетичный вид и современный дизайн.
- Не выгорают и не трескаются под влиянием атмосферных факторов.
- Возможно разнообразное сочетание розеточных групп под любой стандарт.





Сетевые фильтры

Защищают дорогостоящее и чувствительное электрооборудование (оргтехника, аудио-, видеотехника, бытовая техника) от бросков напряжения в сети и перегрузок. Применение сетевых фильтров, за счет своевременного отключения от сети, позволяет увеличить помехозащиту линий и повысить электро- и пожаробезопасность при эксплуатации электроприборов. Сетевые фильтры особенно эффективны для рабочего места с персональным компьютером, оснащенного дополнительными периферийными устройствами.



Ассортимент

6

Наименование	Кол-во розеток	Длина, м	Кол-во в упак., шт.	Артикул
 Сетевой фильтр СФ-03К	3	1,5	6	WFP10-16-03-01 - N
 Сетевой фильтр СФ-05К	5	1,5	5	WFP10-16-05-01 - N
 Сетевой фильтр СФ-05К	5	3	5	WFP10-16-05-03 - N
 Сетевой фильтр СФ-05К	5	5	5	WFP10-16-05-05 - N

Особенности, преимущества

- В сетевом фильтре предусмотрен выключатель со световой индикацией состояния сети.
- Сетевой фильтр снабжен варисторной защитой от импульсных помех, имеет защиту от перегрузки и тока короткого замыкания.
- Материал корпуса из ударопрочного негорючего пластика.

Технические характеристики

Материал	полипропилен
Марка провода	ПВС
Напряжение сети	250 В
Номинальная частота	50 Гц
Максимальный ток нагрузки	16 А
Суммарная мощность нагрузки	3,5 кВт
Максимальная энергия рассеивания	125 Дж
Максимальный импульсный ток	5 кА
Диапазон частот подавляемой помехи	100 кГц–100 МГц
Степень подавления помех	10–15 дБ
Сечение провода	3×1 мм ²
Диапазон рабочих температур	–10 ÷ +40 °С

Удлинитель на катушке

При помощи удлинителя на катушке легко подключить удаленные на расстояние до 50 м от стационарной розетки электроприборы, имеющие шнур с плоской или круглой вилкой. Незаменимы на стройке, на садовом участке, на съемочной площадке, в парках с аттракционами, в промышленности и в быту.









Особенности, преимущества

- Тепловое реле защищает от превышения максимально допустимой подключаемой нагрузки.
- Изолирующая прорезиненная ручка обеспечивает безопасную и комфортную эксплуатацию.
- Рама с замкнутым контуром изготовлена из стальной трубы.
- Все удлинители оснащены литой вилкой в цвет кабеля.
- Желтый кабель отлично виден в пыли в условиях строительной площадки.
- Вся необходимая техническая информация по эксплуатации удлинителей на катушке нанесена на лицевую сторону корпуса и на стикер.
- Серия PROFESSIONAL на металлическом барабане оснащена кабелем КГ и имеет степень защиты IP44.

Технические характеристики

Марка провода	ПВС, КГ
Сечение провода	0,75; 1,00; 1,50; 2,50 мм ²
Диаметр штыря вилки	4,8 мм

Ассортимент

	Наименование	Длина, м	Заземление	Сечение провода, мм ²	Максимальная нагрузка, кВт		Степень защиты	Кол-во в упак., шт.	Артикул
					при намотанном проводе	при размотанном проводе			
Серия GARDEN									
	Катушка переносная УК10	10	нет	2×0,75	650	1300	IP20	10	WKP23-06-04-10
	Катушка переносная УК20	20	нет	2×0,75	650	1300	IP20	1	WKP23-06-04-20
	Катушка переносная УК30	30	нет	2×0,75	650	1300	IP20	1	WKP23-06-04-30
	Катушка переносная УК40	40	нет	2×1,00	1100	2200	IP20	1	WKP23-10-04-40
Серия INDUSTRIAL									
	Катушка переносная УК10	10	есть	3×1,00	1100	2200	IP20	10	WKP14-10-04-10
	Катушка переносная УК10	10	есть	3×1,50	1750	3500	IP20	10	WKP15-16-04-10
	Катушка переносная УК20	20	есть	3×1,00	1100	2200	IP20	1	WKP14-10-04-20
	Катушка переносная УК20	20	есть	3×1,50	1750	3500	IP20	1	WKP15-16-04-20
	Катушка переносная УК30	30	есть	3×1,00	1100	2200	IP20	1	WKP14-10-04-30
	Катушка переносная УК30	30	есть	3×1,50	1750	3500	IP20	1	WKP15-16-04-30
	Катушка переносная УК40	40	есть	3×1,00	1100	2200	IP20	1	WKP14-10-04-40
	Катушка переносная УК40	40	есть	3×1,50	1750	3500	IP20	1	WKP15-16-04-40
	Катушка переносная УК50	50	есть	3×1,50	1750	3500	IP20	1	WKP15-16-04-50
Серия INDUSTRIAL PLUS									
	Катушка переносная УК20	20	есть	3×1,50	1750	3500	IP44	1	WKP15-16-04-20-44
	Катушка переносная УК30	30	есть	3×1,50	1750	3500	IP44	1	WKP15-16-04-30-44
	Катушка переносная УК40	40	есть	3×1,50	1750	3500	IP44	1	WKP15-16-04-40-44
	Катушка переносная УК50	50	есть	3×1,50	1750	3500	IP44	1	WKP15-16-04-50-44
Серия PROFESSIONAL									
	Катушка переносная УК20	20	есть	3×1,50	1750	3500	IP44	1	WKP16-16-04-20-44
	Катушка переносная УК30	30	есть	3×1,50	1750	3500	IP44	1	WKP16-16-04-30-44
	Катушка переносная УК30	30	есть	3×2,50	1750	3500	IP44	1	WKP17-16-04-30-44
	Катушка переносная УК40	40	есть	3×1,50	1750	3500	IP44	1	WKP16-16-04-40-44
	Катушка переносная УК40	40	есть	3×2,50	1750	3500	IP44	1	WKP17-16-04-40-44
	Катушка переносная УК50	50	есть	3×1,50	1750	3500	IP44	1	WKP16-16-04-50-44
	Катушка переносная УК50	50	есть	3×2,50	1750	3500	IP44	1	WKP17-16-04-50-44

Разборные вилки и розетки

НОВИНКА

Разборные вилки и розетки успешно применяются в быту для ремонта электроприборов, удлинителей и т.д.



6

Преимущества

- Ассортиментная линейка составлена с учетом тенденций рыночного спроса и включает перечень наиболее актуальных и популярных позиций вилок и розеток.
- Эргономичное исполнение изделий позволяет их комфортно и безопасно эксплуатировать.
- Контактная группа и зажим кабеля позволяют провести удобный и быстрый монтаж.
- Материал корпуса — негорючий АБС-пластик.
- Вся продукция соответствует требованиям действующего российского законодательства в области безопасности продукции.
- Образцы новой серии успешно прошли испытания на соответствие требованиям международных стандартов, что подтверждено получением сертификата Таможенного союза, действующего на территории Республики Беларусь, Казахстана и РФ.

Технические характеристики

Материал	АБС-пластик
Напряжение сети	250 В
Номинальная частота	50 Гц
Максимальный ток нагрузки	16 А
Зажим проводов (до 2,5 мм ²)	винтовой

Ассортимент

	Наименование	Количество в групповой упаковке, шт.	Артикул
	Вилка разборная прямая с з/к ВПп10-01-Ст 16А белая	50	EVP10-16-01-K01
	Вилка разборная прямая с з/к ВПп10-02-Ст 16А черная	50	EVP10-16-01-K02
	Вилка разборная прямая без з/к ВПп20-01-Ст 6А белая	80	EVP20-06-01-K01
	Вилка разборная прямая без з/к ВПп20-02-Ст 6А черная	80	EVP20-06-01-K02
	Вилка разборная угловая с з/к ВПу11-01-Ст 16А белая	50	EVP11-16-01-K01
	Вилка разборная угловая с з/к ВПу11-02-Ст 16А черная	50	EVP11-16-01-K02
	Вилка разборная угловая с з/к с кольцом ВПу12-01-Ст 16А белая	50	EVP12-16-01-K01
	Вилка разборная угловая с з/к с кольцом ВПу12-02-Ст 16А черная	50	EVP12-16-01-K02
	Розетка разборная прямая с з/к РПп10-01-Ст 16А белая	40	ERP10-16-01-K02
	Розетка разборная прямая с з/к РПп10-02-Ст 16А черная	50	ERP10-16-01-K02
	Вилка разборная для плиты с з/к ВПпл10-01-Ст 32А	10	EVP10-32-01-K01
	Розетка разборная для плиты с з/к о/у РПпл10-01-Ст 32А	10	ERP10-32-01-K01
	Розетка разборная для плиты с з/к с/у РПпл11-01-Ст 32А	10	ERP11-32-01-K01

Электропатроны

НОВИНКА

Электропатроны керамические, карболитовые и пластиковые широко применяются в быту и строительстве для монтажа осветительных приборов и присоединения энергосберегающих ламп и ламп накаливания с резьбовым цоколем E14, E27 или E40 к электрической сети.



6

Преимущества

- Контактные группы патронов выполнены из электротехнической латуни.
- Пластиковые патроны производятся из огнестойкого пластика, не поддерживающего горение.
- Пластиковые подвесные патроны с кабелем выпускаются в черном и белом цветах.
- Новинки поставляются в индивидуальной упаковке для различных форм продаж, в том числе в сетях DIY.

Технические характеристики

Напряжение в сети:	220/250 В
Частота тока:	50 Гц
Номинальные токи:	2/4/16 А
Материал корпуса:	керамика/карболит/ термостойкий пластик
Цоколь:	E14/E27/E40
Условия эксплуатации:	+1 до +35 °С
Степень защиты:	IP20
Сечения подключаемых проводников, мм ² :	E14 (0,75-1,5); Y27 (0,75-2,5) E40 (0,75-4,0)
Способ утилизации:	как уничтожение бытовых отходов

Ассортимент

Электропатроны карболитовые	Наименование	Вариант упаковки	Кол-во в групп. упак., шт.	Артикул
	Патрон подвесной карболитовый, E14, Пкб14-04-K01	Стикер на изделии	50	ЕРК20-04-01-K01
		Индивидуальный пакет, стикер на пакете	50	ЕРК20-04-02-K01
	Патрон карболитовый с кольцом, E14, Пкб14-04-K11	Стикер на изделии	50	ЕРК21-04-01-K01
		Индивидуальный пакет, стикер на пакете	50	ЕРК21-04-02-K01
	Патрон подвесной карболитовый, E27, Пкб27-04-K01	Стикер на изделии	50	ЕРК10-04-01-K01
		Индивидуальный пакет, стикер на пакете	50	ЕРК10-04-02-K01
	Патрон карболитовый с кольцом, E27, Пкб27-04-K11	Стикер на изделии	50	ЕРК11-04-01-K01
		Индивидуальный пакет, стикер на пакете	50	ЕРК11-04-02-K01
	Патрон угловой настенный карболитовый, E27, Пкб27-04-K31	Стикер на изделии	50	ЕРК13-04-01-K01
		Индивидуальный пакет, стикер на пакете	50	ЕРК13-04-02-K01
	Патрон потолочный карболитовый, E27, Пкб27-04-K21	Стикер на изделии	50	ЕРК12-04-01-K01
		Индивидуальный пакет, стикер на пакете	50	ЕРК12-04-02-K01
Электропатроны керамические	Патрон подвесной керамический, E14, Пкр14-04-K43	Стикер на изделии	400	ЕРС20-04-01-K01
		Индивидуальный пакет, стикер на пакете	40	ЕРС20-04-02-K01
	Патрон подвесной керамический, E27 Пкр27-04-K43	Стикер на изделии	200	ЕРС10-04-01-K01
		Индивидуальный пакет, стикер на пакете	20	ЕРС10-04-02-K01
	Патрон подвесной керамический, E40, Пкр40-16-K43	Стикер на изделии	100	ЕРС30-04-01-K01
		Индивидуальный пакет, стикер на пакете	10	ЕРС30-04-02-K01
Электропатроны пластиковые	Патрон подвесной пластик, E14, Ппл14-02-K02	Стикер на изделии	50	ЕРР20-02-01-K01
		Индивидуальный пакет, стикер на пакете	50	ЕРР20-02-02-K01
	Патрон пластик с кольцом, E14, Ппл14-02-K12	Стикер на изделии	50	ЕРР21-02-01-K01
		Индивидуальный пакет, стикер на пакете	50	ЕРР21-02-02-K01

Электропатроны пластмассовые				
	Наименование	Вариант упаковки	Кол-во в групп. упак., шт.	Артикул
	Патрон подвесной пластик, E27, Ппл27-04-K02	Стикер на изделии	50	EPP10-04-01-K01
		Индивидуальный пакет, стикер на пакете	50	EPP10-04-02-K01
	Патрон пластик с кольцом, E27, Ппл27-04-K12	Стикер на изделии	50	EPP11-04-01-K01
		Индивидуальный пакет, стикер на пакете	50	EPP11-04-02-K01
	Патрон подвесной с шнуром, пластик, E27, белый, Ппл27-04-K51	Стикер на изделии	50	EPP14-04-01-K01
	Патрон подвесной с шнуром, пластик, E27, черный, Ппл27-04-K52	Стикер на изделии	50	EPP14-04-01-K02
Переходники к электропатронам				
	Переходник пластик, E14-E27, ПР14-27-K02	Индивидуальный пакет, стикер на пакете	50	EPR21-01-01-K01
	Переходник пластик, E27-E14, ПР27-14-K02	Индивидуальный пакет, стикер на пакете	50	EPR12-04-01-K01
	Переходник пластик, E27-E40, ПР27-40-K02	Индивидуальный пакет, стикер на пакете	50	EPR13-01-01-K01
	Переходник пластик, E40-E27, ПР40-27-K02	Индивидуальный пакет, стикер на пакете	50	EPR31-01-01-K01
Аксессуары. Кольца к патронам				
	Кольцо к патрону, пластик, E14, белый, КБ14	Индивидуальный пакет, стикер на пакете	50	EKP20-01-02-K01
	Кольцо к патрону, пластик, E27, белый, КБ27	Индивидуальный пакет, стикер на пакете	50	EKP10-01-02-K01
	Кольцо к патрону, пластик, E14, черный, КЧ14	Индивидуальный пакет, стикер на пакете	50	EKP20-02-02-K02
	Кольцо к патрону, бакелит, E27, черный, КЧ27	Индивидуальный пакет, стикер на пакете	50	EKP10-02-02-K02

Силовые разъемы

Силовые разъемы серии MAGNUM

Оригинальная конструкция силовых разъемов MAGNUM разработана инженерами ГК IEK в строгом соответствии с требованиями международных и российских стандартов и с учетом пожеланий потребителей – профессиональных электриков и монтажников. Конструктивное решение силовых разъемов MAGNUM сочетает в себе лучший мировой опыт с рядом специализированных уникальных доработок инженеров ГК IEK.

Прогрессивные конструкторские решения в сочетании с применением высококачественных материалов и высоким уровнем производства гарантируют высокую надежность и безопасность конструкции, эргономичность и экологичность изделий, максимальное удобство монтажа и демонтажа силовых разъемов MAGNUM.

Силовые разъемы MAGNUM подходят для подключения строительного электрооборудования и электроинструмента, электропитания временных сооружений и бытовок, станков и другого промышленного оборудования, для электроснабжения спортивных сооружений и объектов культурно-массовых мероприятий, гостиниц, турбаз и т.д.

Силовые разъемы MAGNUM IEK® производятся в России, на основной производственной площадке ГК IEK.



Произведено
в
России

6

Преимущества

- Пластиковые детали разъемов изготавливаются из самозатухающих материалов, обладают высокой прочностью, стойкостью к ударным нагрузкам, отличными диэлектрическими показателями, высокой стойкостью к изнашиванию и истиранию.
- Все пластиковые детали разъемов имеют усиленную конструкцию, выдерживающую повышенные нагрузки и жесткие условия эксплуатации.
- Усиленная система присоединения проводников во всех разъемах.
- Крышки обеспечивают защиту от попадания внутрь разъема пыли, влаги и надежно закреплены.
- Винты на корпусе расположены максимально удобно.
- Можно эксплуатировать во влажной среде (IP44, IP67).
- Шероховатая поверхность изделий обеспечивает удобный захват, что особенно важно при работе в неблагоприятных погодных условиях (например, при высокой влажности или отрицательных температурах).

Технические характеристики

Номинальный ток, А	16, 32, 63, 125
Диапазон рабочего напряжения, В	200–250; 380–415
Номинальное напряжение по изоляции, В	500
Номинальная частота сети, Гц	50
Положение заземляющего контакта, ч	6
Рабочая температура	–25 ÷ + 40 °С
Степень защиты по ГОСТ 14254	IP44, IP67
Группа механического исполнения по ГОСТ 17516.1	M1

Особенности конструкции



В разъемах серии MAGNUM используются зажимы столбчатого типа с двумя винтами. Винты направлены в одну сторону для удобства монтажа. Зажим прочно закрепляет проводник, обеспечивает низкое переходное сопротивление, меньший нагрев. Торцы винтов зашлифованы, что исключает перерезание жил.



В стационарных разъемах боковые отверстия под винты для сборки двух половин корпуса располагаются внутри корпуса и снаружи не видны. После сборки головки винтов оказываются утопленными в нише, что исключает их повреждение.



На крышках розеток предусмотрен удобный верхний рычаг и нижний зацеп для открывания крышки. Верхним рычагом удобно открывать крышку на переносной розетке для ее стыковки одной рукой. Нижний зацеп удобно использовать для открытия крышки стационарной или встраиваемой розетки.



В конструкции переносных разъемов применен цанговый зажим с сальником из эластичного материала. Конструкция цангового зажима, благодаря наличию зубцов на цангах, обеспечивает при затяжке гайки надежную фиксацию кабеля в корпусе, а также требуемую степень защиты IP.



Стационарные разъемы имеют два ввода для кабеля – донный и верхний. В обоих вводах имеются пластиковые мембраны для обеспечения степени защиты IP, срезаемые перед установкой сальника во ввод.



Для затяжки цангового зажима применена гайка, имеющая шлицы для отвинчивания и завинчивания. Борт на шестигранной поверхности сделан для упора, он предотвращает соскакивание ключа. Для удобства закручивания гайки рукой на наружной поверхности сделаны специальные выступы-упоры.

Расшифровка обозначений

ССИ-013 MAGNUM

ССИ – Силовые соединители IEK® серии MAGNUM

0 – вид

0 – вилка переносная

1 – розетка стационарная

2 – розетка переносная (коннектор)

4 – розетка наклонная скрытой установки

5 – вилка стационарная

1 – величина тока, А

1 – 16

2 – 32

3 – число контактов

3 – 2P + PE

4 – 3P + PE

5 – 3P + N + PE

Ассортимент

Переносные вилки	Расположение контактов	Наименование	Количество полюсов	Ключ	Номинальный ток, А	Номинальное напряжение, В	Степень защиты	Артикул
		ССИ-013 MAGNUM	2P+PE	6 ч	16	220	IP44	PSN01-016-3
		ССИ-014 MAGNUM	3P+PE	6 ч	16	380	IP44	PSN02-016-4
		ССИ-015 MAGNUM	3P+PE+N	6 ч	16	380	IP44	PSN02-016-5
		ССИ-023 MAGNUM	2P+PE	6 ч	32	220	IP44	PSN01-032-3
		ССИ-024 MAGNUM	3P+PE	6 ч	32	380	IP44	PSN02-032-4
		ССИ-025 MAGNUM	3P+PE+N	6 ч	32	380	IP44	PSN02-032-5
		ССИ-033 MAGNUM	2P+PE	6 ч	63	220	IP67	PSN01-063-3
		ССИ-034 MAGNUM	3P+PE	6 ч	63	380	IP67	PSN02-063-4
		ССИ-035 MAGNUM	3P+PE+N	6 ч	63	380	IP67	PSN02-063-5
		ССИ-045 MAGNUM	3P+PE+N	6 ч	125	380	IP67	PSN02-125-5
Переносные розетки		ССИ-213 MAGNUM	2P+PE	6 ч	16	220	IP44	PSN21-016-3
		ССИ-213 MAGNUM	2P+PE	6 ч	16	220	IP44	PSN21-016-3
		ССИ-214 MAGNUM	3P+PE	6 ч	16	380	IP44	PSN22-016-4
		ССИ-215 MAGNUM	3P+PE+N	6 ч	16	380	IP44	PSN22-016-5

	Расположение контактов	Наименование	Количество полюсов	Ключ	Номинальный ток, А	Номинальное напряжение, В	Степень защиты	Артикул
		CCI-223 MAGNUM	2P+PE	6 ч	32	220	IP44	PSN21-032-3
		CCI-224 MAGNUM	3P+PE	6 ч	32	380	IP44	PSN22-032-4
		CCI-225 MAGNUM	3P+PE+N	6 ч	32	380	IP44	PSN22-032-5
		CCI-233 MAGNUM	2P+PE	6 ч	63	220	IP67	PSN21-063-3
		CCI-234 MAGNUM	3P+PE	6 ч	63	380	IP67	PSN22-063-4
		CCI-235 MAGNUM	3P+PE+N	6 ч	63	380	IP67	PSN22-063-5
Стационарные вилки для открытой проводки		CCI-513 MAGNUM	2P+PE	6 ч	16	220	IP44	PSN51-016-3
		CCI-514 MAGNUM	3P+PE	6 ч	16	380	IP44	PSN52-016-4
		CCI-515 MAGNUM	3P+PE+N	6 ч	16	380	IP44	PSN52-016-5
		CCI-523 MAGNUM	2P+PE	6 ч	32	220	IP44	PSN51-032-3
		CCI-524 MAGNUM	3P+PE	6 ч	32	380	IP44	PSN52-032-4
		CCI-525 MAGNUM	3P+PE+N	6 ч	32	380	IP44	PSN52-032-5


Стационарные розетки для открытой проводки

	Расположение контактов	Наименование	Количество полюсов	Ключ	Номинальный ток, А	Номинальное напряжение, В	Степень защиты	Артикул
		ССИ-113 MAGNUM	2P+PE	6 ч	16	220	IP44	PSN11-016-3
		ССИ-114 MAGNUM	3P+PE	6 ч	16	380	IP44	PSN12-016-4
		ССИ-115 MAGNUM	3P+PE+N	6 ч	16	380	IP44	PSN12-016-5
		ССИ-123 MAGNUM	2P+PE	6 ч	32	220	IP44	PSN11-032-3
		ССИ-124 MAGNUM	3P+PE	6 ч	32	380	IP44	PSN12-032-4
		ССИ-125 MAGNUM	3P+PE+N	6 ч	32	380	IP44	PSN12-032-5
		ССИ-133 MAGNUM	2P+PE	6 ч	63	220	IP67	PSN11-063-3
		ССИ-134 MAGNUM	3P+PE	6 ч	63	380	IP67	PSN12-063-4
		ССИ-135 MAGNUM	3P+PE+N	6 ч	63	380	IP67	PSN12-063-5
		ССИ-145 MAGNUM	3P+PE+N	6 ч	125	380	IP67	PSN12-125-5

Стационарные розетки для скрытой проводки

		ССИ-413 MAGNUM	2P+PE	6 ч	16	220	IP44	PSN41-016-3
--	--	-------------------	-------	-----	----	-----	------	-------------

Стационарные розетки для скрытой проводки

	Расположение контактов	Наименование	Количество полюсов	Ключ	Номинальный ток, А	Номинальное напряжение, В	Степень защиты	Артикул
		ССИ-414 MAGNUM	3P+PE	6 ч	16	380	IP44	PSN42-016-4
		ССИ-415 MAGNUM	3P+PE+N	6 ч	16	380	IP44	PSN42-016-5
		ССИ-423 MAGNUM	2P+PE	6 ч	32	220	IP44	PSN41-032-3
		ССИ-424 MAGNUM	3P+PE	6 ч	32	380	IP44	PSN42-032-4
		ССИ-425 MAGNUM	3P+PE+N	6 ч	32	380	IP44	PSN42-032-5

Таблицы выбора

Промышленные розетки и вилки серии MAGNUM с номинальным током 16 и 32 А



Номинальный ток, А	Номинальное напряжение, В	Кол-во полюсов	Переносные вилки IP44	Переносные розетки IP44	Стационарные вилки для открытой проводки IP44	Стационарные розетки для открытой проводки IP44	Стационарные розетки для скрытой проводки IP44
16	200–250	2P+PE	ССИ-013	ССИ-213	ССИ-513	ССИ-113	ССИ-413
16	380–415	3P+PE	ССИ-014	ССИ-214	ССИ-514	ССИ-114	ССИ-414
16	380–415	3P+PE+N	ССИ-015, ССИ-025	ССИ-215, ССИ-225	ССИ-515, ССИ-525	ССИ-115, ССИ-125	ССИ-415, ССИ-425
32	200–250	2P+PE	ССИ-023	ССИ-223	ССИ-523	ССИ-123	ССИ-423
32	380–415	3P+PE	ССИ-024	ССИ-224	ССИ-524	ССИ-124	ССИ-424
32	380–415	3P+PE+N	ССИ-025	ССИ-225	ССИ-525	ССИ-125	ССИ-425

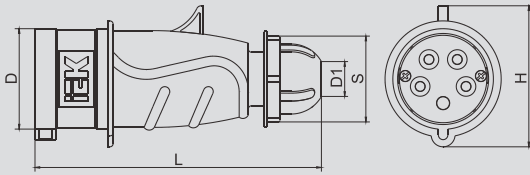
Промышленные розетки и вилки серии MAGNUM с номинальным током 63 и 125 А



Номинальный ток, А	Номинальное напряжение, В	Кол-во полюсов	Переносные вилки IP67	Переносные розетки IP67	Стационарные розетки для открытой проводки IP67
63	200–250	2P+PE	ССИ-033	ССИ-233	ССИ-133
63	380–415	3P+PE	ССИ-034	ССИ-234	ССИ-134
63	380–415	3P+PE+N	ССИ-035	ССИ-235	ССИ-135
125	380–415	3P+PE+N	ССИ-045	—	ССИ-145

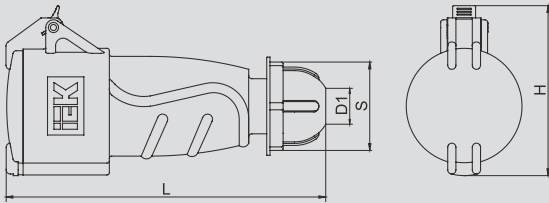
Габаритные размеры

Переносные вилки ССИ-013÷ССИ-025



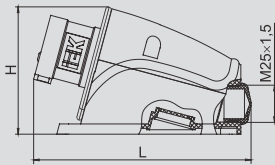
Наименование	D	D1	H	S	L
ССИ-013	52	15	60	36	148
ССИ-014	58		69	46	
ССИ-015	65		76		
ССИ-023	67	20	73	54	178
ССИ-024					
ССИ-025	73		89		

Переносные розетки ССИ-213÷ССИ-225



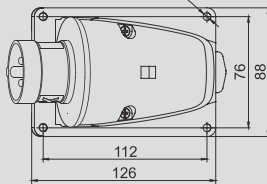
Наименование	D	D1	H	S	L
ССИ-213	52	15	78	36	160
ССИ-214	58		84	46	
ССИ-215	65		94		
ССИ-223	64	20,5	97	54	190
ССИ-224					
ССИ-225	71		104		

Стационарные вилки ССИ-513÷ССИ-525

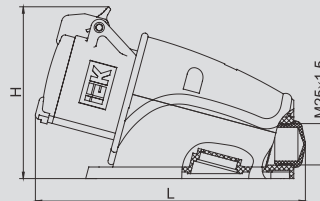


Наименование	D	H	L
ССИ-513	43	88	152
ССИ-514	49		
ССИ-515	56		
ССИ-523	57	91	162
ССИ-524			
ССИ-525	63	94	

4 отв. Ø5,4

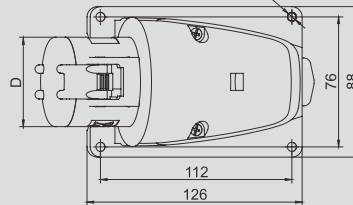


Стационарные розетки ССИ-113÷ССИ-125

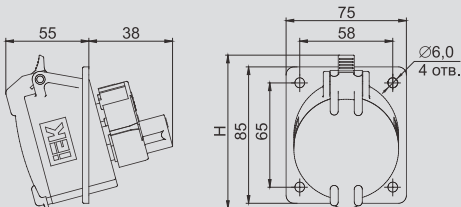


Наименование	D	H	L
ССИ-113	52	104	162
ССИ-114	58	106	
ССИ-115	65	110	
ССИ-123	64	115	170
ССИ-124			
ССИ-125	71	118	

4 отв. Ø5,4

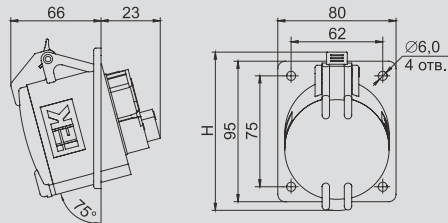


Стационарные розетки для скрытой проводки ССИ-413÷ССИ-415



Наименование	H
ССИ-413	85
ССИ-414	87
ССИ-415	96

Стационарные розетки для скрытой проводки ССИ-423÷ССИ-425



Наименование	H
ССИ-423	101
ССИ-424	
ССИ-425	107

Силовые разъемы

Силовые штепсельные разъемы незаменимы при эксплуатации внутри помещений и на открытом воздухе совместно с мобильным электрооборудованием с кабельной системой питания и стационарным электрооборудованием однофазного и трехфазного исполнения. Подходят для подключения строительного электрооборудования и электроинструмента, станков и другого промышленного оборудования, для электроснабжения бытовок и киосков, для использования в гостиницах, домах отдыха, на турбазах и т.д.



Преимущества

- Корпуса и изолирующие детали, несущие токоведущие части силовых разъемов выполнены из термостойких и самозатухающих материалов.
- Крышки обеспечивают защиту от попадания внутрь разъема пыли, влаги и надежно закреплены.
- Пружины защищены от коррозии.
- Винты, применяемые для механических и электротехнических соединений, защищены от самоотвинчивания.
- Возможность эксплуатации во влажной среде (IP44, IP54).
- Наличие специального сальника для кабеля различного сечения.
- Наличие пространства для размещения кабеля.

Технические характеристики

Номинальный ток, А	16, 32, 63, 125
Диапазон рабочего напряжения, В	200–250; 380–415
Номинальное напряжение по изоляции, В	500
Номинальная частота сети, Гц	50
Положение заземляющего контакта, ч	6
Рабочая температура	–25 ÷ + 40 °С
Степень защиты по ГОСТ 14254-96	IP44, IP54

Особенности конструкции



Части из эластомерных материалов: уплотнительные кольца, сальники, устойчивые к старению.



Пластмассовый шип на корпусе силового разъема позволяет фиксировать крышку ответной части соединения и предотвратить возможное несанкционированное отключение при механическом воздействии на присоединенный кабель вследствие его натяжения.



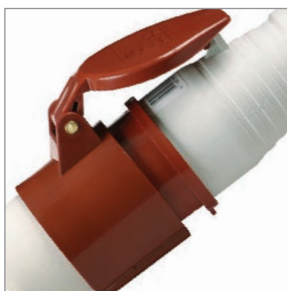
Винты, применяемые для механических и электрических соединений, защищены от самоотвинчивания и коррозии.



Кабельный ввод снабжен сальником, исключающим повреждение кабеля. Сальник подходит для кабеля различного диаметра.



Штыревые контакты изготовлены из электротехнической латуни, розеточные узлы – из фосфористой бронзы. Для защиты от коррозии все элементы покрыты никелем.



Давление, оказываемое контактными гнездами на контактные вилки, препятствует легкому вводу и выводу вилки. Вилка не выпадает из штепсельной розетки при нормальной эксплуатации.

6

Расшифровка обозначений

ССИ-013

ССИ – Силовые соединители IEK®

0 – вид

0 – вилка переносная

1 – розетка стационарная

2 – розетка переносная (коннектор)

4 – розетка наклонная скрытой установки

5 – вилка стационарная

1 – величина тока, А

1 – 16

2 – 32

3 – 63

4 – 125





















3 – число контактов

3 – 2P + PE

4 – 3P + PE

5 – 3P + N + PE

Ассортимент

Переносные вилки	Расположение контактов	Наименование	Количество полюсов	Ключ	Номинальный ток, А	Номинальное напряжение, В	Степень защиты	Артикул
		ССИ-013	2P+PE	6 ч	16	≤ 250	IP44	PSR01-016-3
		ССИ-014	3P+PE	6 ч	16	≤ 380	IP44	PSR02-016-4
		ССИ-015	3P+PE+N	6 ч	16	≤ 380	IP44	PSR02-016-5
		ССИ-023	2P+PE	6 ч	32	≤ 250	IP44	PSR01-032-3
		ССИ-024	3P+PE	6 ч	32	≤ 380	IP44	PSR02-032-4
		ССИ-025	3P+PE+N	6 ч	32	≤ 380	IP44	PSR02-032-5
		ССИ-033	2P+PE	6 ч	63	≤ 250	IP54	PSR01-063-3
		ССИ-034	3P+PE	6 ч	63	≤ 380	IP54	PSR02-063-4
		ССИ-035	3P+PE+N	6 ч	63	≤ 380	IP54	PSR02-063-5
		ССИ-045	3P+PE+N	6 ч	125	≤ 380	IP54	PSR02-125-5


Переносные розетки


Расположение контактов	Наименование	Количество полюсов	Ключ	Номинальный ток, А	Номинальное напряжение, В	Степень защиты	Артикул
	ССИ-213	2P+PE	6 ч	16	≤ 250	IP44	PSR21-016-3



	ССИ-214	3P+PE	6 ч	16	≤ 380	IP44	PSR22-016-4
--	---------	-------	-----	----	-------	------	-------------



	ССИ-215	3P+PE+N	6 ч	16	≤ 380	IP44	PSR22-016-5
--	---------	---------	-----	----	-------	------	-------------



	ССИ-223	2P+PE	6 ч	32	≤ 250	IP44	PSR21-032-3
--	---------	-------	-----	----	-------	------	-------------



	ССИ-224	3P+PE	6 ч	32	≤ 380	IP44	PSR22-032-4
--	---------	-------	-----	----	-------	------	-------------



	ССИ-225	3P+PE+N	6 ч	32	≤ 380	IP44	PSR22-032-5
--	---------	---------	-----	----	-------	------	-------------



	ССИ-233	2P+PE	6 ч	63	≤ 250	IP54	PSR21-063-3
--	---------	-------	-----	----	-------	------	-------------



	ССИ-234	3P+PE	6 ч	63	≤ 380	IP54	PSR22-063-4
--	---------	-------	-----	----	-------	------	-------------



	ССИ-235	3P+PE+N	6 ч	63	≤ 380	IP54	PSR22-063-5
--	---------	---------	-----	----	-------	------	-------------

6


Стационарные вилки


Расположение контактов	Наименование	Количество полюсов	Ключ	Номинальный ток, А	Номинальное напряжение, В	Степень защиты	Артикул
	ССИ-513	2P+PE	6 ч	16	≤ 250	IP44	PSR51-016-3



	ССИ-514	3P+PE	6 ч	16	≤ 380	IP44	PSR52-016-4
--	---------	-------	-----	----	-------	------	-------------



	ССИ-515	3P+PE+N	6 ч	16	≤ 380	IP44	PSR52-016-5
--	---------	---------	-----	----	-------	------	-------------



	ССИ-523	2P+PE	6 ч	32	≤ 250	IP44	PSR51-032-3
--	---------	-------	-----	----	-------	------	-------------



	ССИ-524	3P+PE	6 ч	32	≤ 380	IP44	PSR52-032-4
--	---------	-------	-----	----	-------	------	-------------



	ССИ-525	3P+PE+N	6 ч	32	≤ 380	IP44	PSR52-032-5
--	---------	---------	-----	----	-------	------	-------------

Стационарные розетки


	ССИ-113	2P+PE	6 ч	16	≤ 250	IP44	PSR11-016-3
--	---------	-------	-----	----	-------	------	-------------



	ССИ-114	3P+PE	6 ч	16	≤ 380	IP44	PSR12-016-4
--	---------	-------	-----	----	-------	------	-------------



	Расположение контактов	Наименование	Количество полюсов	Ключ	Номинальный ток, А	Номинальное напряжение, В	Степень защиты	Артикул
		ССИ-115	3P+PE+N	6 ч	16	≤ 380	IP44	PSR12-016-5
		ССИ-123	2P+PE	6 ч	32	≤ 250	IP44	PSR11-032-3
		ССИ-124	3P+PE	6 ч	32	≤ 380	IP44	PSR21-032-4
		ССИ-125	3P+PE+N	6 ч	32	≤ 380	IP44	PSR12-032-5
		ССИ-133	2P+PE	6 ч	63	≤ 250	IP54	PSR11-063-3
		ССИ-134	3P+PE	6 ч	63	≤ 380	IP54	PSR12-063-4
		ССИ-135	3P+PE+N	6 ч	63	≤ 380	IP54	PSR12-063-5
		ССИ-145	3P+PE+N	6 ч	125	≤ 380	IP54	PSR12-125-5

Стационарные розетки для скрытой проводки

	Расположение контактов	Наименование	Кол-во полюсов	Ключ	Номинальный ток, А	Номинальное напряжение, В	Степень защиты	Артикул
		ССИ-413	2P+PE	6 ч	16	≤ 250	IP44	PSR41-016-3
		ССИ-414	3P+PE	6 ч	16	≤ 380	IP44	PSR42-016-4
		ССИ-415	3P+PE+N	6 ч	16	≤ 380	IP44	PSR42-016-5
		ССИ-423	2P+PE	6 ч	32	≤ 250	IP44	PSR41-032-3
		ССИ-424	3P+PE	6 ч	32	≤ 380	IP44	PSR42-032-4
		ССИ-425	3P+PE+N	6 ч	32	≤ 380	IP44	PSR42-032-5
Розетка панельная		РП10-3-IP44	2P+PE		16	250	IP44	PSR61-016-3
		Розетка панельная с заземляющим контактом типа schuko						
Силовые адаптеры		ССИ-1012	2P+PE	6 ч	16	≤ 250	IP44	PAS21-016-3
		ССИ-1012-214	3P+PE	6 ч	16	≤ 250	IP44	PAS22-016-4
		ССИ-1013	2P+PE	6 ч	16	≤ 250	IP44	PAS31-016-3
		ССИ-1013-214	3P+PE	6 ч	16	≤ 380	IP44	PAS32-016-4

Таблицы выбора

Промышленные розетки и вилки с номинальным током 16 и 32 А



Номинальный ток, А	Номинальное напряжение, В полюсов	Кол-во полюсов	Переносные вилки IP44	Переносные розетки IP44	Стационарные розетки для открытой проводки IP44	Стационарные вилки для открытой проводки IP44	Стационарные розетки для скрытой проводки IP44
16	200–250	2P+PE	ССИ-013	ССИ-213	ССИ-113	ССИ-513	ССИ-413
16	380–415	3P+PE	ССИ-014	ССИ-214	ССИ-114	ССИ-514	ССИ-414
16	380–415	3P+PE+N	ССИ-015	ССИ-215	ССИ-115	ССИ-515	ССИ-415
32	200–250	2P+PE	ССИ-023	ССИ-223	ССИ-123	ССИ-523	ССИ-423
32	380–415	3P+PE	ССИ-024	ССИ-224	ССИ-124	ССИ-524	ССИ-424
32	380–415	3P+PE+N	ССИ-025	ССИ-225	ССИ-125	ССИ-525	ССИ-425

Промышленные розетки и вилки с номинальным током 63 и 125 А



Номинальный ток, А	Номинальное напряжение, В полюсов	Кол-во полюсов	Переносные вилки IP54	Переносные розетки IP54	Стационарные розетки для открытой проводки IP54
63	200–250	2P+PE	ССИ-033	ССИ-233	ССИ-133
63	380–415	3P+PE	ССИ-034	ССИ-234	ССИ-134
63	380–415	3P+PE+N	ССИ-035	ССИ-235	ССИ-135
125	380–415	3P+PE+N	ССИ-045	–	ССИ-145

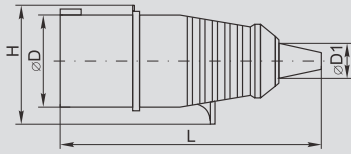
Адаптеры силовые



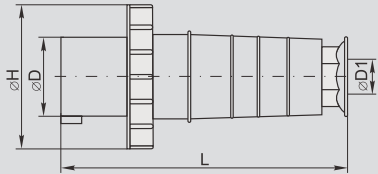
Номинальный ток, А	Номинальное напряжение, В полюсов	Кол-во полюсов	Двухлучевой адаптер	Трехлучевой адаптер
16	200-250	2P+PE	ССИ-1012	ССИ-1013
16	380-415	3P+PE	ССИ-1012-214	ССИ-1013-214

Габаритные размеры

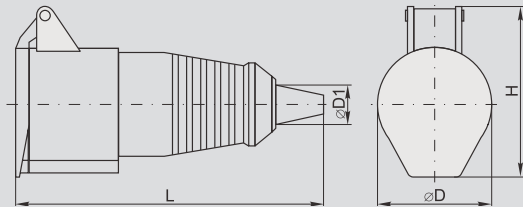
Переносные вилки ССИ-013÷ССИ-025



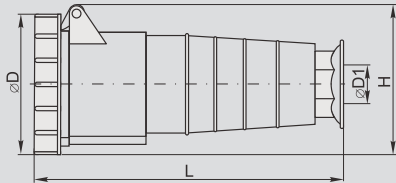
ССИ-033÷ССИ-045



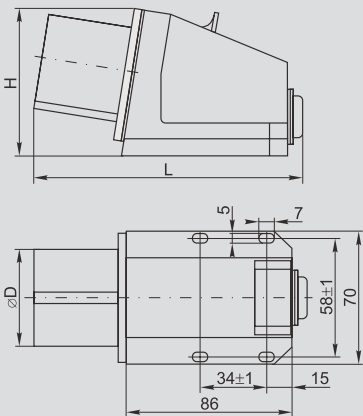
Переносные розетки ССИ-213÷ССИ-225



ССИ-233÷ССИ-235



Стационарные вилки ССИ-513÷ССИ-525

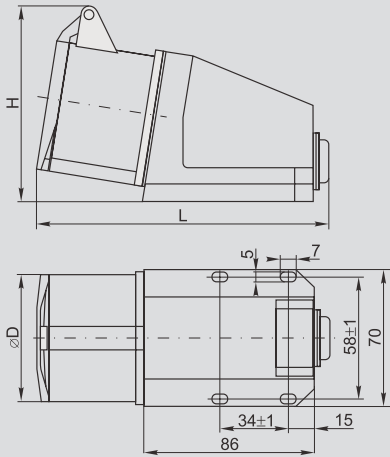


Наименование	L	H	D	D1
ССИ-013	140	58	44	15
ССИ-014	140	62	49	15
ССИ-015	168	71	55	22
ССИ-023	177	74	57	22
ССИ-024	177	74	57	22
ССИ-025	86	102	80	22
ССИ-033	230	108	70	15÷37
ССИ-034	230	108	70	15÷37
ССИ-035	230	108	70	15÷37
ССИ-045	300	122	81	24÷49

Наименование	L	H	D	D1
ССИ-213	150	72	51	15
ССИ-214	150	78	57	15
ССИ-215	176	86	65	22
ССИ-223	185	87	65	22
ССИ-224	185	87	65	22
ССИ-225	198	102	70	22
ССИ-233	245	115	107	13÷16
ССИ-234	245	115	107	13÷16
ССИ-235	245	115	107	13÷16

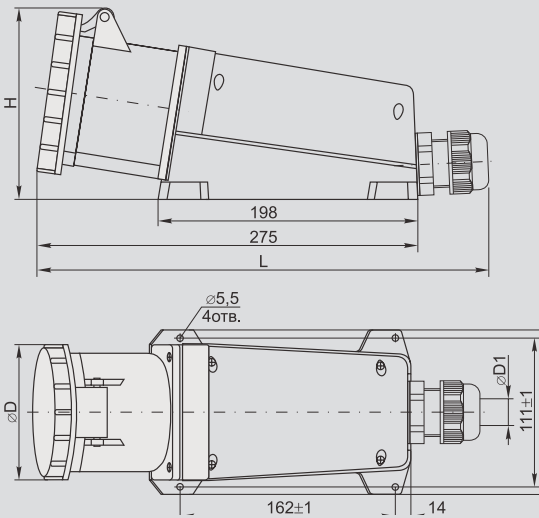
Наименование	L	H	D
ССИ-513	131	78	44
ССИ-514	131	78	50
ССИ-515	133	80	55
ССИ-523	141	83	56
ССИ-524	141	83	56
ССИ-525	137	86	62

Стационарные розетки
ССИ-113 ÷ ССИ-125



Наименование	L	H	D
ССИ-113	136	90	51
ССИ-114	138	93	57
ССИ-115	138	97	65
ССИ-123	151	97	65
ССИ-124	151	97	65
ССИ-125	153	105	70

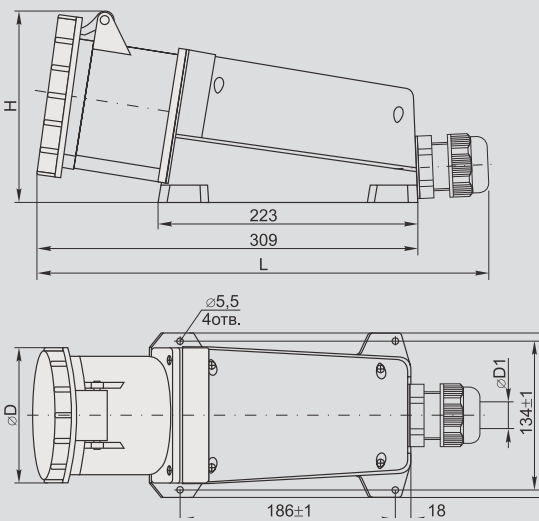
Стационарные розетки
ССИ-133 ÷ ССИ-135



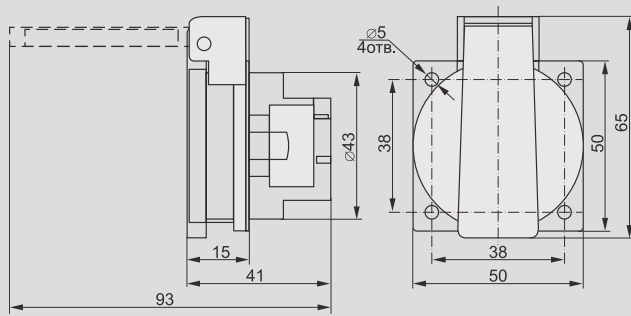
Наименование	L	H	D	D1
ССИ-133	315max	127	107	12 ÷ 20
ССИ-134	315max	127	107	12 ÷ 20
ССИ-135	315max	127	107	12 ÷ 20
ССИ-145	361max	142	120	20 ÷ 25

6

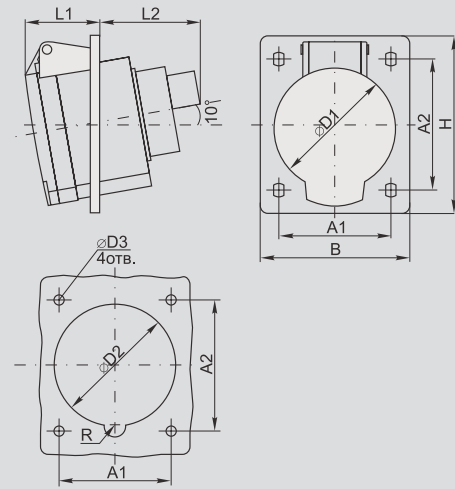
ССИ-145



РП10-3-IP44



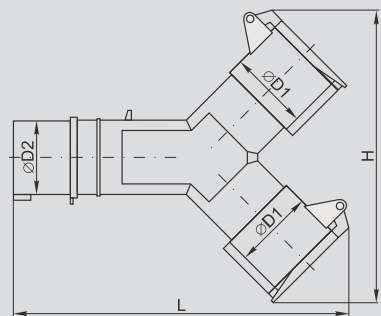
Стационарные розетки для скрытой проводки



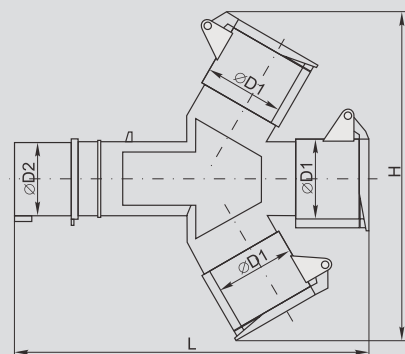
Шаблон для сверления отверстий

Наименование	A1	A2	B	D1	D2	D3	H	L1	L2	R
ССИ-413	47±1	47±1	62	52	49	5	68	40	35	6
ССИ-414	60±1	61±1	75	57	56	5	86	36	42	6
ССИ-415	60±1	61±1	75	65	63	5	86	36	40	6
ССИ-423	60±1	70±1	80	65	65	5	95	44	40	6
ССИ-424	60±1	70±1	80	65	65	5	95	44	56	6
ССИ-425	60±1	70±1	80	70	72	5	96	46	42	6

Силовые адаптеры



Наименование	D1	D2	H	L
ССИ-1012 2P+PE	51	44	180	205
ССИ-1012-214 3P+PE	57	49	188	215



Наименование	D1	D2	H	L
ССИ-1013 2P+PE	51	44	226	230
ССИ-1013-214 3P+PE	57	49	226	230



7 Коммутационное оборудование и устройства управления

Контактыры	518
Контактыры малогабаритные серии КМИ	518
Контактыры КМИ с электротепловым реле в защитной оболочке	523
Контактыры КМИп с катушкой на постоянный ток	526
Контактыры электромагнитные серии ПМ12	530
Миниконтактыры электромагнитные серии МКИ	534
Контактыры электромагнитные серии КТИ	537
Реле и дополнительные устройства для контактовры	545
Реле электротепловое серии РТИ	545
Дополнительные устройства для контактовры КМИ и КТИ	550
Пускатыры, переключатыры	553
Пускатыры ручные кнопочные серии ПРК и аксессуары	553
Переключатыры кулачковые ПКП	559
Реле контроля и управления	566
Реле промежуточные РЭК	566
Устройства подачи команд и сигналов	571
Кнопки, переключатыры, светосигнальная арматура	571
Пульты кнопочные тальферные серии ПКТ	586
Корпуса постов КП для установки кнопок управления	588

Контакторы

Контакторы малогабаритные серии КМИ

Малогабаритные контакторы переменного тока общепромышленного применения КМИ на ток нагрузки от 9 до 95 А (АС-3) предназначены для пуска, остановки и реверсирования асинхронных электродвигателей с короткозамкнутым ротором на напряжение до 660 В, а также для дистанционного управления цепями освещения (АС-5а, АС-5б), нагревательными цепями и различными малоиндуктивными нагрузками (АС-1), для коммутации трехфазных конденсаторных батарей (АС-6б), первичных обмоток трехфазных низковольтных трансформаторов (АС-6а).

Все исполнения на ток нагрузки до 40 А имеют одну группу замыкающих или размыкающих дополнительных контактов.

Исполнения на ток нагрузки свыше 40 А – две группы (замыкающую и размыкающую).

Область применения малогабаритных контакторов серии КМИ – управление вентиляторами, насосами, тепловыми завесами, печами, кран-балками, станками, освещением, в системах автоматического ввода резерва (АВР).



По своим конструктивным и техническим характеристикам контакторы малогабаритные серии КМИ соответствуют требованиям международных и российских стандартов МЭК60947-4-1, ГОСТ Р50030.4.1. Контакторы малогабаритные серии КМИ прошли сертификационные испытания и на их серийный выпуск получен сертификат соответствия РОСС CN.ME86.B00144.

7

Преимущества

- Расширенный ассортимент предложения малогабаритных контакторов серии КМИ по сравнению с аналогами отечественных производителей на российском рынке.
- Большой ассортимент дополнительных устройств, которые всегда имеются в наличии на складе (приставки контактные ПКИ, приставки выдержки времени ПВИ, реле электротепловое РТИ).

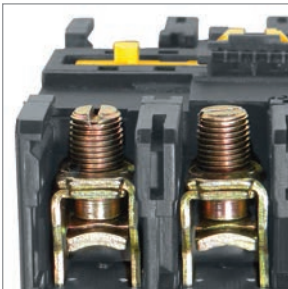
- Возможность установки на 35-мм DIN-рейку (другие отечественные производители предлагают подобное крепление только под заказ).
- Предусмотрена возможность получения реверсивного варианта с использованием механизмов блокировки.

Особенности конструкции



Присоединительные контакты специальной овальной формы обеспечивают надежную фиксацию проводников:

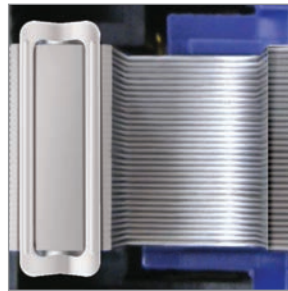
- для габаритов 1 и 2 – с закаленными тарельчатыми шайбами;
- для габаритов 3 и 4 – с зажимной скобой, позволяющей подсоединить контакт большего сечения.



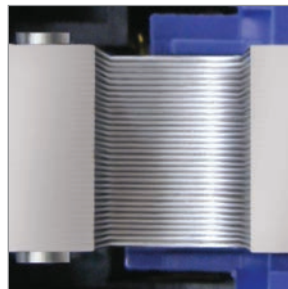
Насечки на присоединительных контактах снижают нагрев проводов благодаря надежной фиксации в местах присоединения и увеличению суммарной площади контакта.



Наличие встроенных дополнительных контактов. Каждый контактор до 32 А комплектуется одним встроенным дополнительным контактом: 1з или 1р (закрывающий или размыкающий). Контакторы от 40 до 95 А комплектуются двумя дополнительными контактами: 1з + 1р.



Короткозамкнутые алюминиевые кольца, запрессованные в полюсные наконечники неподвижной части магнитной системы, предусмотрены для предотвращения детонации.







В результате применения уникальной технологии производства магнитная система в рабочем положении обеспечивает оптимальный режим эксплуатации (отсутствие шумов и повышенная надежность контактной системы).



Существуют два способа монтажа контакторов:

1. Быстрая установка на DIN-рейку:
КМИ от 9 до 32 А (1-й, 2-й габариты) – 35 мм;
КМИ от 40 до 95 А (3-й, 4-й габариты) – 35 и 75 мм.
2. Установка при помощи винтов на монтажную панель или профиль.

Ассортимент

Наименование	Номинальный рабочий ток, А (АС-3)	Номинальное напряжение катушек у правления, В	Кол-во и вид контактов	Кол-во в трансп. упак., шт.	Артикул
 КМИ-10910 9 А 24 В/АС-3 1НО ИЭК	9	24	1з	50	ККМ11-009-024-10
КМИ-10910 9 А 36 В/АС-3 1НО ИЭК	9	36	1з	50	ККМ11-009-036-10
КМИ-10910 9 А 110 В/АС-3 1НО ИЭК	9	110	1з	50	ККМ11-009-110-10
КМИ-10910 9 А 230 В/АС-3 1НО ИЭК	9	230	1з	50	ККМ11-009-230-10
КМИ-10910 9 А 400 В/АС-3 1НО ИЭК	9	400	1з	50	ККМ11-009-400-10
КМИ-10911 9 А 110 В/АС-3 1НЗ ИЭК	9	110	1р	50	ККМ11-009-110-01
КМИ-10911 9 А 230 В/АС-3 1НЗ ИЭК	9	230	1р	50	ККМ11-009-230-01
КМИ-10911 9 А 400 В/АС-3 1НЗ ИЭК	9	400	1р	50	ККМ11-009-400-01
КМИ-11210 12 А 24 В/АС-3 1НО ИЭК	12	24	1з	50	ККМ11-012-024-10
КМИ-11210 12 А 36 В/АС-3 1НО ИЭК	12	36	1з	50	ККМ11-012-036-10
КМИ-11210 12 А 110 В/АС-3 1НО ИЭК	12	110	1з	50	ККМ11-012-110-10
КМИ-11210 12 А 230 В/АС-3 1НО ИЭК	12	230	1з	50	ККМ11-012-230-10
КМИ-11210 12 А 400 В/АС-3 1НО ИЭК	12	400	1з	50	ККМ11-012-400-10
КМИ-11211 12 А 110 В/АС-3 1НЗ ИЭК	12	110	1р	50	ККМ11-012-110-01
КМИ-11211 12 А 230 В/АС-3 1НЗ ИЭК	12	230	1р	50	ККМ11-012-230-01
КМИ-11211 12 А 400 В/АС-3 1НЗ ИЭК	12	400	1р	50	ККМ11-012-400-01
КМИ-11810 18 А 24 В/АС-3 1НО ИЭК	18	24	1з	50	ККМ11-018-024-10
КМИ-11810 18 А 36 В/АС-3 1НО ИЭК	18	36	1з	50	ККМ11-018-036-10
КМИ-11810 18 А 110 В/АС-3 1НО ИЭК	18	110	1з	50	ККМ11-018-110-10
КМИ-11810 18 А 230 В/АС-3 1НО ИЭК	18	230	1з	50	ККМ11-018-230-10
КМИ-11810 18 А 400 В/АС-3 1НО ИЭК	18	400	1з	50	ККМ11-018-400-10
КМИ-11811 18 А 230 В/АС-3 1НЗ ИЭК	18	230	1р	50	ККМ11-018-230-01
КМИ-11811 18 А 110 В/АС-3 1НЗ ИЭК	18	110	1р	50	ККМ11-018-110-01
КМИ-11811 18 А 400 В/АС-3 1НЗ ИЭК	18	400	1р	50	ККМ11-018-400-01
 КМИ-22510 25 А 24 В/АС-3 1НО ИЭК	25	24	1з	50	ККМ21-025-024-10
КМИ-22510 25 А 36 В/АС-3 1НО ИЭК	25	36	1з	50	ККМ21-025-036-10
КМИ-22510 25 А 110 В/АС-3 1НО ИЭК	25	110	1з	50	ККМ21-025-110-10
КМИ-22510 25 А 230 В/АС-3 1НО ИЭК	25	230	1з	50	ККМ21-025-230-10
КМИ-22510 25 А 400 В/АС-3 1НО ИЭК	25	400	1з	50	ККМ21-025-400-10
КМИ-22511 25 А 110 В/АС-3 1НЗ ИЭК	25	110	1р	50	ККМ21-025-110-01
КМИ-22511 25 А 230 В/АС-3 1НЗ ИЭК	25	230	1р	50	ККМ21-025-230-01
КМИ-22511 25 А 400 В/АС-3 1НЗ ИЭК	25	400	1р	50	ККМ21-025-400-01
КМИ-23210 32 А 36 В/АС-3 1НО ИЭК	32	36	1з	50	ККМ21-032-036-10
КМИ-23210 32 А 110 В/АС-3 1НО ИЭК	32	110	1з	50	ККМ21-032-110-10
КМИ-23210 32 А 230 В/АС-3 1НО ИЭК	32	230	1з	50	ККМ21-032-230-10
КМИ-23210 32 А 400 В/АС-3 1НО ИЭК	32	400	1з	50	ККМ21-032-400-10
КМИ-23211 32 А 110 В/АС-3 1НЗ ИЭК	32	110	1р	50	ККМ21-032-110-01
КМИ-23211 32 А 230 В/АС-3 1НЗ ИЭК	32	230	1р	50	ККМ21-032-230-01
КМИ-23211 32 А 400 В/АС-3 1НЗ ИЭК	32	400	1р	50	ККМ21-032-400-01
 КМИ-34012 40 А 36 В/АС-3 1НО 1НЗ ИЭК	40	36	1з+1р	20	ККМ31-040-036-11
КМИ-34012 40 А 110 В/АС-3 1НО 1НЗ ИЭК	40	110	1з+1р	20	ККМ31-040-110-11
КМИ-34012 40 А 230 В/АС-3 1НО 1НЗ ИЭК	40	230	1з+1р	20	ККМ31-040-230-11
КМИ-34012 40 А 400 В/АС-3 1НО 1НЗ ИЭК	40	400	1з+1р	20	ККМ31-040-400-11
КМИ-35012 50 А 110 В/АС-3 1НО 1НЗ ИЭК	50	110	1з+1р	20	ККМ31-050-110-11
КМИ-35012 50 А 230 В/АС-3 1НО 1НЗ ИЭК	50	230	1з+1р	20	ККМ31-050-230-11
КМИ-35012 50 А 400 В/АС-3 1НО 1НЗ ИЭК	50	400	1з+1р	20	ККМ31-050-400-11
 КМИ-46512 65 А 110 В/АС-3 1НО 1НЗ ИЭК	65	110	1з+1р	20	ККМ41-065-110-11
КМИ-46512 65 А 230 В/АС-3 1НО 1НЗ ИЭК	65	230	1з+1р	20	ККМ41-065-230-11
КМИ-46512 65 А 400 В/АС-3 1НО 1НЗ ИЭК	65	400	1з+1р	20	ККМ41-065-400-11
КМИ-48012 80 А 110 В/АС-3 1НО 1НЗ ИЭК	80	110	1з+1р	16	ККМ41-080-110-11
КМИ-48012 80 А 230 В/АС-3 1НО 1НЗ ИЭК	80	230	1з+1р	16	ККМ41-080-230-11
КМИ-48012 80 А 400 В/АС-3 1НО 1НЗ ИЭК	80	400	1з+1р	16	ККМ41-080-400-11
КМИ-49512 95 А 110 В/АС-3 1НО 1НЗ ИЭК	95	110	1з+1р	16	ККМ41-095-110-11
КМИ-49512 95 А 230 В/АС-3 1НО 1НЗ ИЭК	95	230	1з+1р	16	ККМ41-095-230-11
КМИ-49512 95 А 400 В/АС-3 1НО 1НЗ ИЭК	95	400	1з+1р	16	ККМ41-095-400-11

Технические характеристики контакторов малогабаритных серии КМИ

Параметры	КМИ-10910 КМИ-10911	КМИ-11210 КМИ-11211	КМИ-11810 КМИ-11811	КМИ-22510 КМИ-22511	КМИ-23210 КМИ-23211	КМИ-34012	КМИ-35012	КМИ-46512	КМИ-48012	КМИ-49512	
Номинальное рабочее напряжение переменного тока U_e , В	230, 400, 660										
Номинальное напряжение изоляции U_i , В	660										
Номинальное импульсное напряжение U_{imp} , кВ	8										
Тип координации	2										
Диапазон рабочих температур, °С	-25 ÷ +50										
Климатическое исполнение и категория размещения по ГОСТ 15150	УХЛ4										
Номинальный рабочий ток I_e , категория применения АС-3 ($U_e \leq 400$ В), А	9	12	18	25	32	40	50	65	80	95	
Условный тепловой ток I_{th} ($t^\circ \leq 40^\circ$), категория применения АС-1, А	25	25	32	40	50	60	80	80	125	125	
Номинальная мощность по АС-3, кВт	230 В	2,2	3	4	5,5	7,5	11	15	18,5	22	25
	400 В	4	5,5	7,5	11	15	18,5	22	30	37	45
	660 В	5,5	7,5	10	15	18,5	30	33	37	45	45
Максимальная кратковременная нагрузка ($t \leq 1$ с), А	162	216	324	450	576	720	900	1170	1440	1710	
Условный ток короткого замыкания I_{sc} , А	1000	1000	3000	3000	3000	3000	3000	3000	5000	5000	
Защита от сверхтоков – предохранитель gG, А	10	20	25	40	50	50	63	80	100	100	
Мощность рассеяния при I_e , Вт/полюс	АС-3	0,2	0,36	0,8	1,25	2	2,4	3,7	4,2	5,1	7,2
	АС-1	1,56	1,56	2,5	3,2	5	5,4	9,6	6,4	12,5	12,5

Технические характеристики цепи управления контакторов малогабаритных серии КМИ

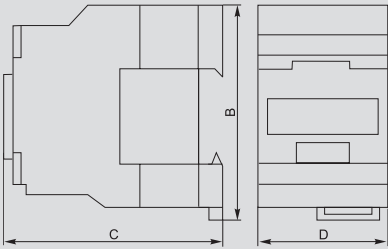
Параметры	КМИ-10910 КМИ-10911	КМИ-11210 КМИ-11211	КМИ-11810 КМИ-11811	КМИ-22510 КМИ-22511	КМИ-23210 КМИ-23211	КМИ-34012	КМИ-35012	КМИ-46512	КМИ-48012	КМИ-49512	
Номинальное напряжение катушки управления U_c , В~	24, 36, 110, 230, 400										
Диапазоны напряжения управления	срабатыв.	(0,8 ÷ 1,1) U_c									
	отпускание	(0,3 ÷ 0,6) U_c									
Мощность потребления катушки при U_c , ВА	срабатыв. $\cos \varphi = 0,75$	60	60	60	90	90	200	200	200	200	
	удержание $\cos \varphi = 0,3$	7	7	7	7,5	7,5	20	20	20	20	
Время срабатывания, мс	закрывание	12–22	12–22	12–22	15–24	15–24	20–26	20–26	20–26	20–35	20–35
	размыкание	4–19	4–19	4–19	5–19	5–19	8–12	8–12	8–12	6–20	6–20
Коммутационная износоустойчивость, млн циклов	АС-1	0,55	0,7	1,0	1,3	1,3	1,3	1,3	1,4	0,7	1,2
	АС-3	1,7	1,7	1,4	1,4	1,6	1,5	1,4	1,4	1,2	0,9
	АС-4	0,2	0,2	0,2	0,15	0,15	0,12	0,1	0,1	0,1	0,1
Механическая износоустойчивость, млн циклов	15	15	15	12	10	10	10	10	5	4	
Мощность рассеяния, Вт	2–3	2–3	2–3	2,5–3,5	2,5–3,5	6–10	6–10	6–10	6–10	6–10	

Технические характеристики встроенных дополнительных контактов

Номинальное напряжение U_n , В	до 660	
Номинальное напряжение изоляции U_i , В	660	
Ток термической стойкости ($t^\circ \leq 40^\circ$) I_{th} , А	10	
Минимальная включающая способность	U_{min} , В	24
	I_{min} , мА	10
Защита от сверхтоков – предохранитель gG, А	10	
Макс. кратковременная нагрузка ($t \leq 1$ с), А	100	
Сопротивление изоляции, не менее, МОм	10	

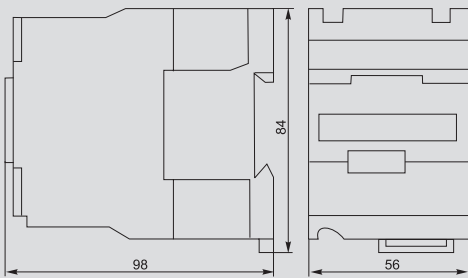
Габаритные размеры и масса

КМИ-10910; КМИ-10911; КМИ-11210; КМИ-11211;
КМИ-11810; КМИ-11811 КМИ-22510; КМИ-22511



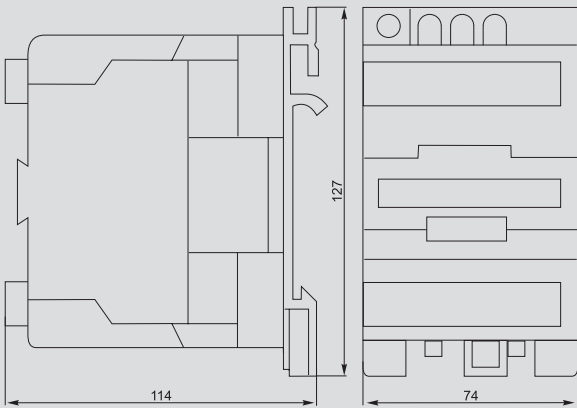
Типоисполнение	Размер, мм			Масса, не более, кг
	B	C	D	
КМИ-10910; КМИ-10911	74	80	45	0,34
КМИ-11210; КМИ-11211	74	80	45	0,345
КМИ-11810; КМИ-11811	74	85	45	0,365
КМИ-22510; КМИ-22511	84	93	56	0,400

КМИ-23210; КМИ-23211



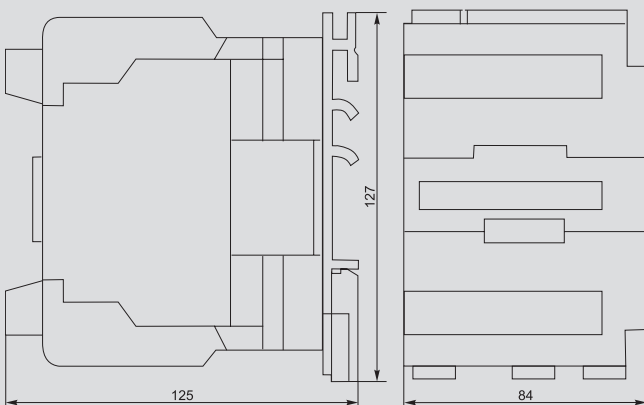
Типоисполнение	Масса, не более, кг
КМИ-23210; КМИ-23211	0,545

КМИ-34010; КМИ-34011
КМИ-35012; КМИ-46512



Типоисполнение	Масса, не более, кг
КМИ-34010; КМИ-34011	1,400
КМИ-35012	1,400
КМИ-46512	1,400

КМИ-48012; КМИ-49512



Типоисполнение	Масса, не более, кг
КМИ-48012	1,590
КМИ-49512	1,610

Контакторы КМИ с электротепловым реле в защитной оболочке

Контакторы КМИ в сборе с электротепловым реле в защитной оболочке являются комплектным устройством, состоящим из малогабаритного контактора КМИ, теплового реле РТИ, оболочки с сальниками и кнопок управления. Предназначены для дистанционного пуска непосредственным подключением к сети и остановки трехфазных асинхронных электродвигателей с короткозамкнутым ротором на напряжение переменного тока до 400 В, а также для защиты электродвигателей от перегрузок недопустимой продолжительности и сверхтоков, возникающих при обрыве одной из фаз. При применении контакторов КМИ 10910÷КМИ 23211 используется пластиковая оболочка, контакторов КМИ 34012÷КМИ 49512 – металлическая оболочка.



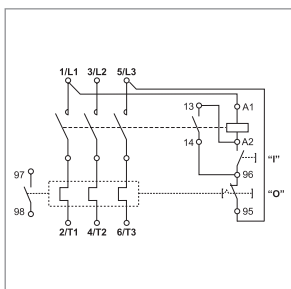
Особенности конструкции



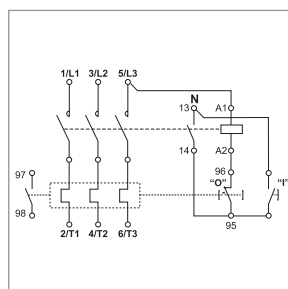
Оболочка со степенью защиты IP54 позволяет использовать контактор на строительных площадках, в лакокрасочных, термических и гальванических цехах (при условии помещения аппаратуры под защитный навес).



Заводская схема управления позволяет избежать ошибок при подключении на месте и сокращает время монтажа, которое ограничено только присоединением линейных питающих проводников.



В качестве нагрузки в большинстве случаев выступают асинхронные трехфазные двигатели с напряжением 400 В. С целью снижения денежных затрат и экономии рабочего времени рекомендуется применять данную систему управления, так как исключается необходимость использования четвертого нулевого рабочего проводника, его разделки и монтажа.



При управлении активными нагрузками (нагревательные цепи, цепи освещения), которые используют нулевой провод, рациональнее применять схему управления на 230 В.

Ассортимент

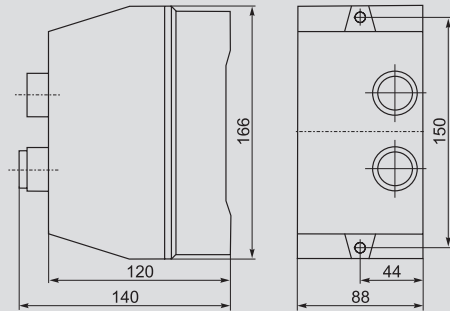
	Наименование	Номинальный рабочий ток, А (АС-3)	Ном. напр. катушки управления, В	Кол-во и вид контактов	Кол-во в трансп. упак., шт.	Артикул
	КМИ10960 9А в оболочке I уставки 0,1-0,16 А 220 В/АС3 IP54 ИЭК	0,16	220		20	ККМ16-009-D001-220-00
	КМИ10960 9А в оболочке I уставки 0,16-0,25 А 220 В/АС3 IP54 ИЭК	0,25	220		20	ККМ16-009-C016-220-00
	КМИ10960 9А в оболочке I уставки 0,25-0,4 А 220 В/АС3 IP54 ИЭК	0,4	220		20	ККМ16-009-C025-220-00
	КМИ10960 9А в оболочке I уставки 0,4-0,63 А 220 В/АС3 IP54 ИЭК	0,63	220		20	ККМ16-009-D004-220-00
	КМИ10960 9А в оболочке I уставки 0,63-1,0 А 220 В/АС3 IP54 ИЭК	1,0	220		20	ККМ16-009-C063-220-00
	КМИ10960 9А в оболочке I уставки 1-1,6 А 220 В/АС3 IP54 ИЭК	1,6	220		20	ККМ16-009-0001-220-00
	КМИ10960 9А в оболочке I уставки 1,6-2,5 А 220 В/АС3 IP54 ИЭК	2,5	220		20	ККМ16-009-D016-220-00
	КМИ10960 9А в оболочке I уставки 2,5-4,0А 220 В/АС3 IP54 ИЭК	4	220		20	ККМ16-009-D025-220-00
	КМИ10960 9А в оболочке I уставки 4-6 А 220 В/АС3 IP54 ИЭК	6	220		20	ККМ16-009-0004-220-00
	КМИ-10960 9 А в оболочке 220 В/АС-3 IP54 ИЭК	9	220		20	ККМ16-009-220-00
	КМИ-10960 9 А в оболочке 380 В/АС-3 IP54 ИЭК	9	380		20	ККМ16-009-380-00
	КМИ-11260 12 А в оболочке 220 В/АС-3 IP54 ИЭК	12	220		20	ККМ16-012-220-00
	КМИ-11260 12 А в оболочке 380 В/АС-3 IP54 ИЭК	12	380		20	ККМ16-012-380-00
	КМИ-11860 18 А в оболочке 220 В/АС-3 IP54 ИЭК	18	220		20	ККМ16-018-220-00
	КМИ-11860 18 А в оболочке 380 В/АС-3 IP54 ИЭК	18	380		20	ККМ16-018-380-00
	КМИ-22560 25 А в оболочке 220 В/АС-3 IP54 ИЭК	25	220		16	ККМ26-025-220-00
	КМИ-22560 25 А в оболочке 380 В/АС-3 IP54 ИЭК	25	380		16	ККМ26-025-380-00
	КМИ-23260 32 А в оболочке 220 В/АС-3 IP54 ИЭК	32	220		16	ККМ26-032-220-00
	КМИ-23260 32 А в оболочке 380 В/АС-3 IP54 ИЭК	32	380		16	ККМ26-032-380-00
	КМИ-34062 40 А в оболочке 220 В/АС-3 IP54 ИЭК	40	220	1р	6	ККМ36-040-220-00
	КМИ-34062 40 А в оболочке 380 В/АС-3 IP54 ИЭК	40	380	1р	6	ККМ36-040-380-00
	КМИ-35062 50 А в оболочке 220 В/АС-3 IP54 ИЭК	50	220	1р	6	ККМ36-050-220-00
	КМИ-35062 50 А в оболочке 380 В/АС-3 IP54 ИЭК	50	380	1р	6	ККМ36-050-380-00
	КМИ-46562 65 А в оболочке 220 В/АС-3 IP54 ИЭК	65	220	1р	6	ККМ46-065-220-00
	КМИ-46562 65 А в оболочке 380 В/АС-3 IP54 ИЭК	65	380	1р	6	ККМ46-065-380-00
	КМИ-48062 80 А в оболочке 220 В/АС-3 IP54 ИЭК	80	220	1р	6	ККМ46-080-220-00
	КМИ-48062 80 А в оболочке 380 В/АС-3 IP54 ИЭК	80	380	1р	6	ККМ46-080-380-00
	КМИ-49562 95 А в оболочке 220 В/АС-3 IP54 ИЭК	95	220	1р	6	ККМ46-095-220-00
	КМИ-49562 95 А в оболочке 380 В/АС-3 IP54 ИЭК	95	380	1р	6	ККМ46-095-380-00

Технические характеристики

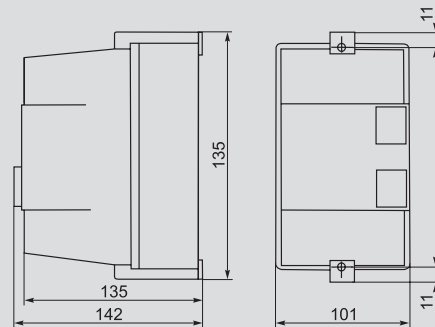
Параметры	КМИ-10960	КМИ-11260	КМИ-11860	КМИ-22560	КМИ-23260	КМИ-34062	КМИ-35062	КМИ-46562	КМИ-48062	КМИ-49562	
	в оболочке										
Номинальное рабочее напряжение переменного тока U_e , В	230; 400										
Номинальное напряжение изоляции U_i , В	660										
Номинальное импульсное напряжение $U_{имп}$, кВ	6										
Диапазон рабочих температур, °С	-25 ÷ +50										
Климатическое исполнение и категория размещения по ГОСТ 15150	УХЛ4										
Номинальный рабочий ток I_e , категория применения АС-3 ($U_n < 400$ В), А	9	12	18	25	32	40	50	65	80	95	
Условный тепловой ток I_{th} ($t^\circ < 40^\circ$), категория применения АС-1, А	25	25	32	40	50	60	80	80	125	125	
Номинальная мощность по АС-3, кВт	230 В	2,2	3	4	5,5	7,5	11	15	18,5	22	25
	400 В	4	5,5	7,5	11	15	18,5	22	30	37	45
Макс. кратковременная нагрузка ($t \leq 1c$), А	162	216	324	450	576	720	900	1170	1440	1710	
Условный ток короткого замыкания I_{sc} , А	1000	1000	3000	3000	3000	3000	3000	3000	5000	5000	
Защита от сверхтоков — предохранитель gG, А	10	20	25	40	50	50	63	80	100	100	
Тип координации	2										
Мощность рассеяния при I_e , Вт	АС-3	0,2	0,36	0,8	1,25	2	2,4	3,7	4,2	5,1	7,2
	АС-1	1,56	1,56	2,5	3,2	5	5,4	9,6	6,4	12,5	12,5
Реле электротепловое серии РТИ	РТИ-1314	РТИ-1316	РТИ-1321	РТИ-1322	РТИ-2355	РТИ-3357	РТИ-3359	РТИ-3361	РТИ-3363	РТИ-3365	
Диапазон уставок реле, А	7 ÷ 10	9 ÷ 13	12 ÷ 18	17 ÷ 25	30 ÷ 40	37 ÷ 50	48 ÷ 65	55 ÷ 70	63 ÷ 80	80 ÷ 93	
Класс защиты человека от поражения током по ГОСТ 12.2.0007.0	II	II	II	II	II	I	I	I	I	I	

Габаритные размеры

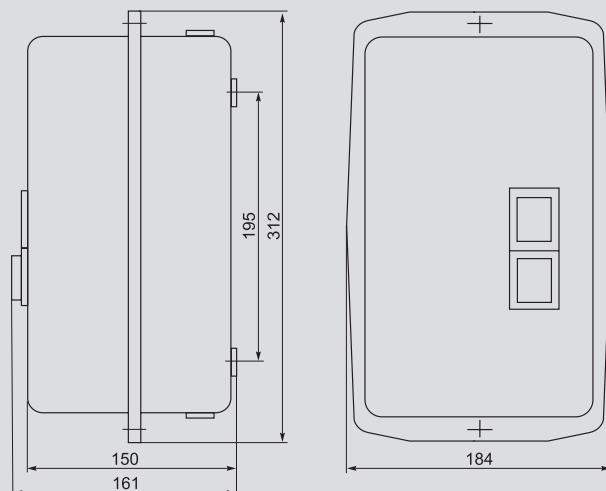
КМИ~10960; КМИ~11260; КМИ~11860



КМИ~22560; КМИ~23260



КМИ~34062; КМИ~35062; КМИ~46562; КМИ~48062; КМИ~49562



Контакторы КМИп с катушкой на постоянный ток

Малогабаритные контакторы с катушкой управления постоянного тока общепромышленного применения серии КМИп на ток нагрузки от 9 до 32 А (АС-З) предназначены для пуска, остановки и реверсирования асинхронных электродвигателей с короткозамкнутым ротором на напряжение до 660 В, а также для дистанционного управления цепями освещения (АС-5а, АС-5б), нагревательными цепями и различными малоиндуктивными нагрузками (АС-1), для коммутации трехфазных конденсаторных батарей (АС-6б), первичных обмоток трехфазных низковольтных трансформаторов (АС-6а). Все исполнения имеют одну группу замыкающих дополнительных контактов.

Область применения малогабаритных контакторов с катушкой управления постоянного тока серии КМИп – управление станками, насосами, вентиляторами, тепловыми завесами, печами, кран-балками, освещением, в системах автоматического ввода резерва (АВР), системах бесперебойного питания, в устройствах защиты автоматики, охранной сигнализации, в системах управления промышленными установками; коммутация трехфазных конденсаторных батарей и первичных обмоток трехфазных низковольтных трансформаторов.



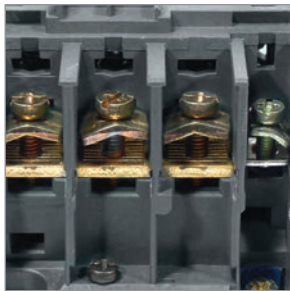
По своим конструктивным и техническим характеристикам контакторы малогабаритные с катушкой управления постоянного тока серии КМИп соответствуют требованиям международных и российских стандартов МЭК60947-4-1, ГОСТ Р50030.4.1. Контакторы малогабаритные с катушкой управления постоянного тока серии КМИп прошли сертификационные испытания, на их серийный выпуск получен сертификат соответствия РОСС CN.ME86.B00623

Преимущества

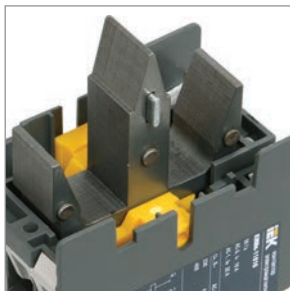
- Большой ассортимент дополнительных устройств, которые всегда имеются в наличии на складе (приставки контактные ПКИ, приставки выдержки времени ПВИ, реле электротепловое РТИ).

- Возможность установки на 35-мм DIN-рейку (другие отечественные производители предлагают подобное крепление только под заказ).
- Экономия электрической энергии в случае применения катушки управления на постоянном токе.

Особенности конструкции



Присоединительные контакты овальной формы обеспечивают надежное фиксирование проводников закаленными тарельчатыми шайбами.



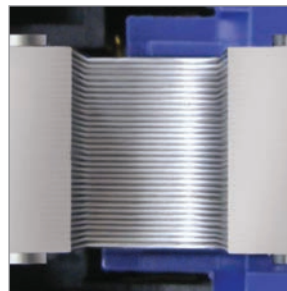
Конструкция магнитной системы позволяет снизить потребляемый ток.



Насечки на присоединительных контактах снижают нагрев проводов благодаря надежной фиксации в местах присоединения и увеличению суммарной площади контакта.



Наличие встроенных дополнительных контактов (закрывающий (1HO)).



Магнитная система в рабочем положении обеспечивает оптимальный режим эксплуатации (отсутствие шумов и повышенная надежность контактной системы).



Существуют два способа монтажа контакторов:
– быстрая установка на DIN-рейку: КМИп от 9 до 32 А (1-й и 2-й габариты) – 35 мм;
– установка при помощи винтов на монтажную панель или профиль.

Ассортимент



Наименование	Номинальный рабочий ток, А (АС-3)	Номинальное напряжение катушек управления, В	Количество и вид контактов	Количество в трансп. коробке, шт.	Артикул
КМИп-10910 09 А 24 В/АС3 1НО ИЭК	9	24	1з	30	KMD11-009-024-10
КМИп-10910 09 А 110 В/АС3 1НО ИЭК	9	110	1з	30	KMD11-009-110-10
КМИп-10910 09 А 220 В/АС3 1НО ИЭК	9	220	1з	30	KMD11-009-220-10
КМИп-11210 12 А 24 В/АС3 1НО ИЭК	12	24	1з	30	KMD11-012-024-10
КМИп-11210 12 А 110 В/АС3 1НО ИЭК	12	110	1з	30	KMD11-012-110-10
КМИп-11210 12 А 220 В/АС3 1НО ИЭК	12	220	1з	30	KMD11-012-220-10
КМИп-11810 18 А 24 В/АС3 1НО ИЭК	18	24	1з	30	KMD11-018-024-10
КМИп-11810 18 А 110 В/АС3 1НО ИЭК	18	110	1з	30	KMD11-018-110-10
КМИп-11810 18 А 220 В/АС3 1НО ИЭК	18	220	1з	30	KMD11-018-220-10
КМИп-22510 25 А 24 В/АС3 1НО ИЭК	25	24	1з	30	KMD21-025-024-10
КМИп-22510 25 А 110 В/АС3 1НО ИЭК	25	110	1з	30	KMD21-025-110-10
КМИп-22510 25 А 220 В/АС3 1НО ИЭК	25	220	1з	30	KMD21-025-220-10
КМИп-23210 32 А 24 В/АС3 1НО ИЭК	32	24	1з	30	KMD21-032-024-10
КМИп-23210 32 А 110 В/АС3 1НО ИЭК	32	110	1з	30	KMD21-032-110-10
КМИп-23210 32 А 220 В/АС3 1НО ИЭК	32	220	1з	30	KMD21-032-220-10

Технические характеристики КМИп

Наименование параметра	КМИп-10910	КМИп-11210	КМИп-11810	КМИп-22510	КМИп-23210
Номинальное рабочее напряжение переменного тока U_e , В	230, 400, 660				
Номинальное напряжение изоляции U_i , В	660				
Номинальное импульсное напряжение U_{imp} , кВ	6				
Диапазон рабочих температур, °С	-25 ÷ +50				
Климатическое исполнение и категория размещения по ГОСТ 15150	УХЛ4				
Номинальный рабочий ток I_e , категория применения АС-3 ($U_e < 400$ В), А	9	12	18	25	32
Условный тепловой ток I_{th} ($t^\circ < 40^\circ$), категория применения АС-1, А	20	20	32	40	50
Номинальная мощность по АС-3, кВт	230 В	2,2	3	4	5,5
	400 В	4	5,5	7,5	11
	660 В	5,5	7,5	10	15
Максимальная кратковременная нагрузка ($t < 1$ с), А	162	216	324	450	576
Условный ток короткого замыкания I_{nc} , А	1000	1000	3000	3000	3000
Защита от сверхтоков – предохранитель gG, А	10	20	25	40	50
Тип координации	2	2	2	2	2
Мощность рассеяния при I_e , Вт/полюс	АС-3	0,2	0,36	0,8	1,25
	АС-1	1,56	1,56	2,5	3,2

Технические характеристики цепи управления КМИп

Типоисполнение	Номинальное напряжение катушки управления U_c , В=	Диапазоны напряжения управления		Мощность потребления катушки при U_c , Вт		Время срабатывания, мс		Электрическая износоустойчивость, млн коммут. циклов		Механическая износоустойчивость, млн коммут. циклов				
		срабатывание	отпускание	срабатывание	удержание	замыкание	размыкание	АС-3	АС-1					
КМИп-10910 09 А 24 В	24	(0,85 ÷ 1,1) U_c	(0,1 ÷ 1,75) U_c	7	7	70 ÷ 80	15 ÷ 20	1,7	0,55	10				
КМИп-10910 09 А 110 В	110													
КМИп-10910 09 А 220 В	220													
КМИп-11210 12 А 24 В	24					7	7			1,7	0,7	10		
КМИп-11210 12 А 110 В	110													
КМИп-11210 12 А 220 В	220													
КМИп-11810 18 А 24 В	24					7	7			1,4	1,0	10		
КМИп-11810 18 А 110 В	110													
КМИп-11810 18 А 220 В	220													
КМИп-22510 25 А 24 В	24					10	10	80 ÷ 95		1,4	1,3	8		
КМИп-22510 25 А 110 В	110													
КМИп-22510 25 А 220 В	220													
КМИп-23210 32 А 24 В	24					10	10			1,6	1,3	6		
КМИп-23210 32 А 110 В	110													
КМИп-23210 32 А 220 В	220													



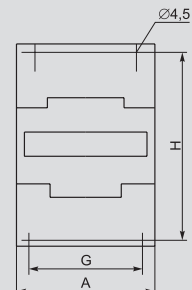
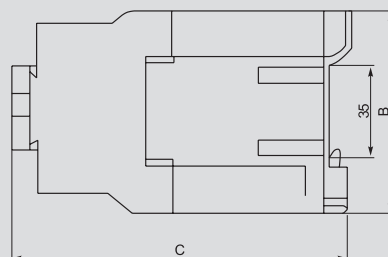
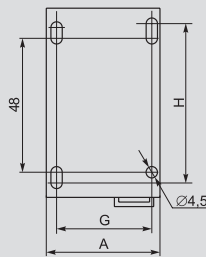
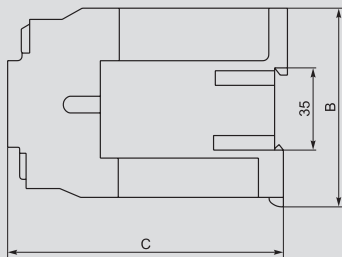
Технические характеристики встроенных дополнительных контактов

Наименование параметра		Значение
Номинальное напряжение U_n , В	переменного тока	≤ 660
	постоянного тока	≤ 440
Номинальное напряжение изоляции U_i , В		660
Ток термической стойкости ($t^\circ \leq 40^\circ$) I_{th} , А		10
Минимальная включающая способность	U_{min} , В	24
	I_{min} , мА	10
Защита от сверхтоков – предохранитель gG, А		10
Макс. кратковременная нагрузка ($t \leq 1$ с), А		100
Сопротивление изоляции, не менее, МОм		>10

Габаритные размеры

КМИп~10910; КМИп~11210; КМИп~11810

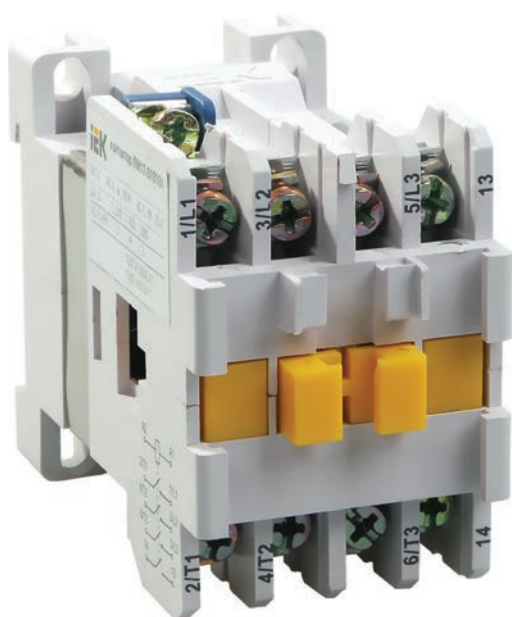
КМИп~22510; КМИп~23210






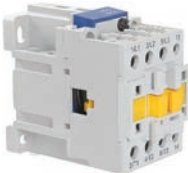

Размеры, мм	КМИп-10910	КМИп-11210	КМИп-11810	КМИп-22510	КМИп-23210
A	45	45	45	58	58
B	75	75	75	80	80
C	115	115	120	130	136
G	35	35	35	40 ÷ 50	40 ÷ 50
H	50 ÷ 60	50 ÷ 60	50 ÷ 60	50 ÷ 60	50 ÷ 60
Масса, не более, кг	0,57	0,57	0,584	0,845	0,862

Контакты электромагнитные серии ПМ12

Контакты электромагнитные серии ПМ12 на ток нагрузки от 10 до 63 А (АС-3) предназначены для пуска, остановки и реверсирования асинхронных электродвигателей с короткозамкнутым ротором на напряжение до 660 В (категория применения АС-3), а также для дистанционного управления цепями освещения, нагревательными цепями и различными малоиндуктивными нагрузками (категория применения АС-1). Все исполнения на ток нагрузки до 40 А имеют одну группу замыкающих или размыкающих дополнительных контактов. Исполнения на ток нагрузки 63 А – две группы (замыкающую и размыкающую).



Ассортимент

	Наименование	Номинальный рабочий ток, А (АС-3)	Номинальное напряжение катушек управления, В	Количество и вид контактов	Количество в трансп. коробке, шт.	Артикул
	PM12-010100 110 В ИЭК	10	110	1з	80	ККР-010-110-10
	PM12-010100 230 В ИЭК	10	230	1з	80	ККР-010-230-10
	PM12-010100 400 В ИЭК	10	400	1з	80	ККР-010-400-10
	PM12-010101 230 В ИЭК	10	230	1р	80	ККР-010-230-01
	PM12-010101 400 В ИЭК	10	400	1р	80	ККР-010-400-01
	PM12K-016150 110 В ИЭК	16	110	1з	60	ККР-016-110-10
	PM12K-016150 230 В ИЭК	16	230	1з	60	ККР-016-230-10
	PM12K-016150 400 В ИЭК	16	400	1з	60	ККР-016-400-10
	PM12K-016151 230 В ИЭК	16	230	1р	60	ККР-016-230-01
	PM12K-016151 400 В ИЭК	16	400	1р	60	ККР-016-400-01
	PM12-025100 110 В ИЭК	25	110	1з	40	ККР-025-110-10
	PM12-025100 230 В ИЭК	25	230	1з	40	ККР-025-230-10
	PM12-025100 400 В ИЭК	25	400	1з	40	ККР-025-400-10
	PM12-025101 230 В ИЭК	25	230	1р	40	ККР-025-230-01
	PM12-025101 400 В ИЭК	25	400	1р	40	ККР-025-400-01
	PM12-040150 110 В ИЭК	40	110	1з	40	ККР-040-110-10
	PM12-040150 230 В ИЭК	40	230	1з	40	ККР-040-230-10
	PM12-040150 400 В ИЭК	40	400	1з	40	ККР-040-400-10
	PM12-040151 230 В ИЭК	40	230	1р	40	ККР-040-230-01
	PM12-040151 400 В ИЭК	40	400	1р	40	ККР-040-400-01
	PM12-063150 110 В ИЭК	63	110	1з+1р	20	ККР-063-110-11
	PM12-063150 230 В ИЭК	63	230	1з+1р	20	ККР-063-230-11
	PM12-063150 400 В ИЭК	63	400	1з+1р	20	ККР-063-400-11

Совместимость контакторов ПМ12 с дополнительными устройствами

Тип устройства	ПМ12-01010X	ПМ12К-01615X	ПМ12-02510X	ПМ12-04015X	ПМ12-063150
Блоки дополнительных контактов ПКИ	—	1з+1р, 2з, 2 р, 4з, 4р, 2з+2р			
Блоки дополнительных контактов ПКЛ	1з+1р, 2з, 2 р, 4з, 4р, 2з+2р	—			
Пневматические приставки выдержки времени ПВИ	—	Выдержка при включении или выключении (1з+1р): 0,1-3с; 0,1-30с; 10-180с			

Технические характеристики контакторов серии ПМ12

Наименование параметра	ПМ12-01010(0/1)	ПМ12К-01615(0/1)	ПМ12-0250(0/1)	ПМ12-0405(0/1)	ПМ12-06350
Номинальное рабочее напряжение переменного тока U_e , В	230, 400, 660				
Номинальное напряжение изоляции U_i , В	660				
Номинальное импульсное напряжение U_{imp} , кВ	6				
Диапазон рабочих температур, °С	-25 ÷ +50				
Климатическое исполнение и категория размещения по ГОСТ 15150	УХЛ4				
Номинальный рабочий ток I_e , категория применения АС-3 ($U_e < 400$ В), А	10	16	25	40	63
Условный ток короткого замыкания I_{nc} , А	1000	1000	3000	3000	3000

Технические характеристики цепи управления контакторов электромагнитных серии ПМ12

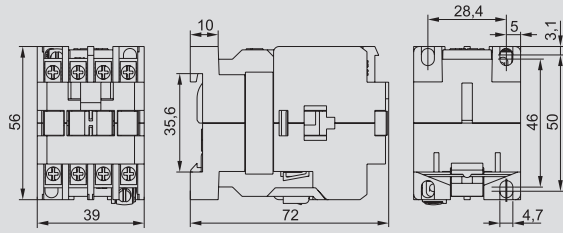
Параметры	ПМ12-01010(0/1)	ПМ12К-01615(0/1)	ПМ12-0250(0/1)	ПМ12-0405(0/1)	ПМ12-06350
Номинальное напряжение катушки управления U_c , В~	110, 230, 400				
Диапазоны напряжения управления срабатыв.	(0,85 ÷ 1,1) U_c				
Частота включений в час	3600				
Коммутационная износостойкость АС-3, млн циклов	1,2	1,1	1,0	0,8	0,6
Механическая износостойкость, млн циклов	5	5	5	5	5

Технические характеристики встроенных дополнительных контактов

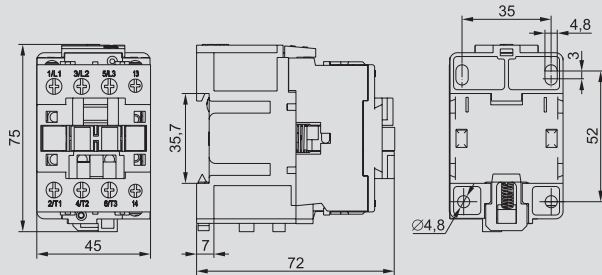
Наименование параметра	Значение
Номинальное напряжение U_n , В	≤ 660
Номинальное напряжение изоляции U_i , В	660
Ток термической стойкости ($t \leq 40^\circ$) I_{th} , А	10
Минимальная включающая способность U_{min} , В	24
	I_{min} , мА
Защита от сверхтоков – предохранитель gG, А	10
Макс. кратковременная нагрузка ($t \leq 1$ с), А	100
Сопротивление изоляции, не менее, МОм	> 10

Габаритные размеры

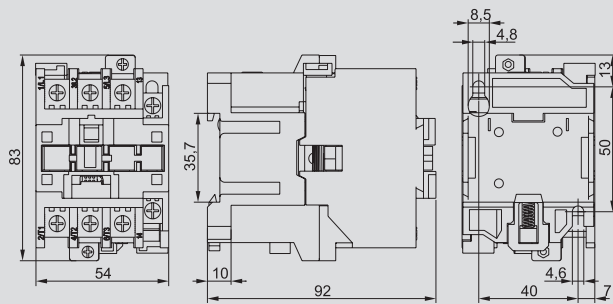
ПМ12-01010(0/1)



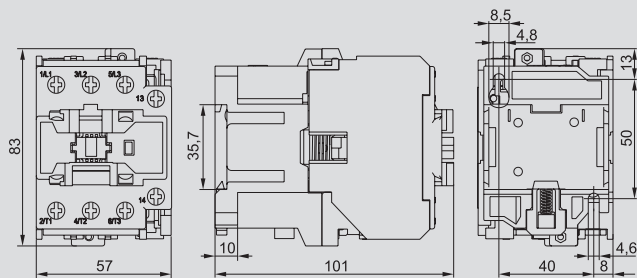
ПМ12К-01615(0/1)



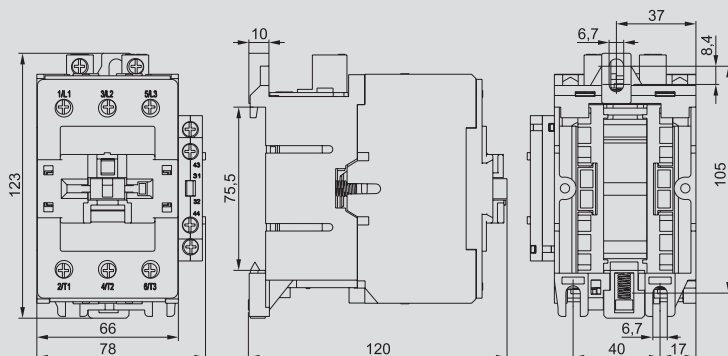
ПМ12-0250(0/1)



ПМ12-0405(0/1)

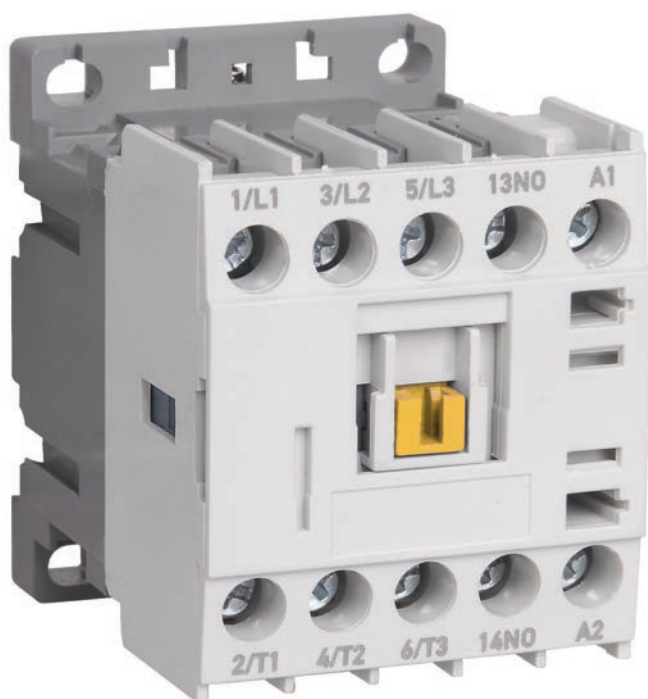


ПМ12-06350



Миниконтакты электромагнитные серии МКИ

Миниконтакты серии МКИ предназначены для использования в схемах управления различных нагрузок на напряжение переменного тока до 660 В частоты 50 Гц. миниконтакты позволяют дистанционно коммутировать силовые электрических сети в категориях применения АС3 (управление электродвигателями мощностью до 5 кВт), и АС1(управление нагревательными приборами). Степень защиты, обеспечиваемая оболочкой миниконтакторов IP20 по ГОСТ 14254. Климатическое исполнение и категория применения контакторов УХЛ4 по ГОСТ 15150.



7

Преимущества

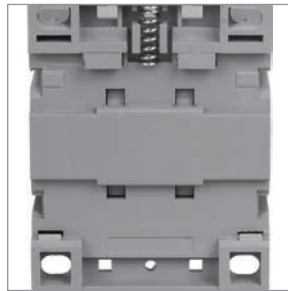
- Широкий ассортимент номинальных токов катушек управления.
- Минимальные размеры.

- Возможность установки на 35-мм DIN-рейку и монтажную панель.

Особенности конструкции




Присоединительные зажимы обеспечивают надежное фиксирование проводников с закаленными тарельчатыми шайбами.



Существуют 2 способа монтажа контакторов:
– быстрая установка на DIN-рейку – 35мм;
– монтаж при помощи винтов на монтажную панель.

Ассортимент

Наименование	Номинальный рабочий ток, А (АС-3)	Номинальное напряжение катушек управления, В	Кол-во и вид доп. контактов	Кол-во в трансп. упаковке, шт.	Артикул
 Миниконтактор МКИ-10610 6А 110В/АС3 1НО ИЭК	6А	110	1з	100	KMM11-006-110-10
Миниконтактор МКИ-10610 6А 230В/АС3 1НО ИЭК	6А	230	1з	100	KMM11-006-230-10
Миниконтактор МКИ-10610 6А 24В/АС3 1НО ИЭК	6А	24	1з	100	KMM11-006-024-10
Миниконтактор МКИ-10610 6А 36В/АС3 1НО ИЭК	6А	36	1з	100	KMM11-006-036-10
Миниконтактор МКИ-10610 6А 400В/АС3 1НО ИЭК	6А	400	1з	100	KMM11-006-400-10
Миниконтактор МКИ-10611 6А 110В/АС3 1НЗ ИЭК	6А	110	1р	100	KMM11-006-110-01
Миниконтактор МКИ-10611 6А 230В/АС3 1НЗ ИЭК	6А	230	1р	100	KMM11-006-230-01
Миниконтактор МКИ-10611 6А 400В/АС3 1НЗ ИЭК	6А	400	1р	100	KMM11-006-400-01
Миниконтактор МКИ-10910 9А 110В/АС3 1НО ИЭК	9А	110	1з	100	KMM11-009-110-10
Миниконтактор МКИ-10910 9А 230В/АС3 1НО ИЭК	9А	230	1з	100	KMM11-009-230-10
Миниконтактор МКИ-10910 9А 24В/АС3 1НО ИЭК	9А	24	1з	100	KMM11-009-024-10
Миниконтактор МКИ-10910 9А 36В/АС3 1НО ИЭК	9А	36	1з	100	KMM11-009-036-10
Миниконтактор МКИ-10910 9А 400В/АС3 1НО ИЭК	9А	400	1з	100	KMM11-009-400-10
Миниконтактор МКИ-10911 9А 110В/АС3 1НЗ ИЭК	9А	110	1р	100	KMM11-009-110-01
Миниконтактор МКИ-10911 9А 230В/АС3 1НЗ ИЭК	9А	230	1р	100	KMM11-009-230-01
Миниконтактор МКИ-10911 9А 400В/АС3 1НЗ ИЭК	9А	400	1р	100	KMM11-009-400-01
Миниконтактор МКИ-11210 12А 110В/АС3 1НО ИЭК	12А	110	1з	100	KMM11-012-110-10
Миниконтактор МКИ-11210 12А 230В/АС3 1НО ИЭК	12А	230	1з	100	KMM11-012-230-10
Миниконтактор МКИ-11210 12А 24В/АС3 1НО ИЭК	12А	24	1з	100	KMM11-012-024-10
Миниконтактор МКИ-11210 12А 36В/АС3 1НО ИЭК	12А	36	1з	100	KMM11-012-036-10
Миниконтактор МКИ-11210 12А 400В/АС3 1НО ИЭК	12А	400	1з	100	KMM11-012-400-10
Миниконтактор МКИ-11211 12А 110В/АС3 1НЗ ИЭК	12А	110	1р	100	KMM11-012-110-01
Миниконтактор МКИ-11211 12А 230В/АС3 1НЗ ИЭК	12А	230	1р	100	KMM11-012-230-01
Миниконтактор МКИ-11211 12А 400В/АС3 1НЗ ИЭК	12А	400	1р	100	KMM11-012-400-01
Миниконтактор МКИ-11610 16А 230В/АС3 1НО ИЭК	16А	230	1з	100	KMM11-016-230-10
Миниконтактор МКИ-11611 16А 230В/АС3 1НЗ ИЭК	16А	230	1р	100	KMM11-016-230-01
Миниконтактор МКИ-11610 16А 400В/АС3 1НО ИЭК	16А	400	1з	100	KMM11-016-400-10
Миниконтактор МКИ-11611 16А 400В/АС3 1НЗ ИЭК	16А	400	1р	100	KMM11-016-400-01

Технические характеристики миниконтакторов электромагнитных серии МКИ

Наименование параметра	МКИ-1061(0/1)	МКИ-1091(0/1)	МКИ-1121(0/1)	МКИ-1161(0/1)
Номинальное рабочее напряжение переменного тока U_e , В			230; 400; 690	
Номинальное напряжение изоляции U_i , В			690	
Номинальное импульсное напряжение $U_{имп}$, кВ			6	
Условный тепловой ток I_{th} ($t^\circ \leq 40^\circ$), категория применения AC-1, А			20	
Условный ток короткого замыкания $I_{пс}$, А			1000	
Сопротивление изоляции, МОм			> 10	
Номинальный рабочий ток I_e , категория применения AC-15, А	230 В 400 В 690 В		6 3 1	
Номинальный рабочий ток I_e , категория применения AC-3 ($U_e \leq 400$ В), А	6	9	12	16
Номинальная мощность по AC-3, кВт	230 В 400 В 690 В	1,5 2,2 3	2,2 4 4	3 5,5 4
Макс. кратковременная нагрузка ($t \leq 0,5$ с), А		60	90	120
Защита от сверхтоков – предохранитель gG, А		8	10	20
Мощность рассеяния при I_e , Вт	AC-3 AC-1	0,11 1,25	0,20 1,25	0,36 1,25

Сечение подключаемых проводников к главным цепям контакторов и массы

Параметр	Значение
Гибкий кабель без наконечника, мм ²	1,0 ÷ 4,0
Жесткий кабель без наконечника, мм ²	1,5 ÷ 4,0
Крутящий момент при затягивании, Н·м	0,8
Масса контактора, кг	0,2

Технические характеристики цепи управления миниконтакторов электромагнитных серии МКИ

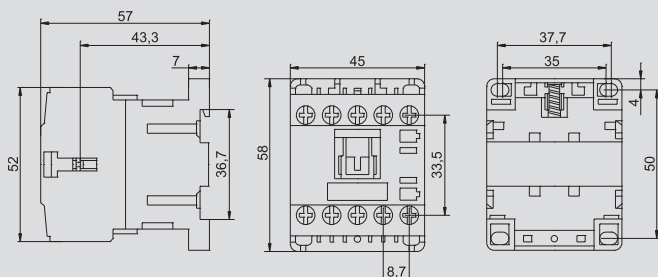
Параметр	Значение
Номинальное напряжение U_n , В	перем. тока до 690 пост. тока до 440
Номинальное напряжение изоляции U_i , В	690
Ток термической стойкости ($t^\circ \leq 40^\circ$) I_{th} , А	10
Защита от сверхтоков – предохранитель gG, А	10
Максимальная кратковременная нагрузка ($t \leq 1,5$ с), А	100
Сопротивление изоляции, МОм	> 10

7

Номинальные и предельные значения параметров главной цепи контакторов

Наименование параметра	МКИ-1061(0/1)	МКИ-1091(0/1)	МКИ-1121(0/1)	МКИ-1161(0/1)
Номинальное рабочее напряжение переменного тока U_e , В			24, 36, 110, 230, 400	
Диапазоны напряжения управления	Срабатывание		(0,85 ÷ 1,1) U_c	
	Отпускание		(0,2 ÷ 0,75) U_c	
Мощность потребления катушки при U_c , ВА	Срабатывание		32	
	Удержание		6	
Время срабатывания, мс	Замыкание		10-20	
	Размыкание		35-45	
Коммутационная износостойкость, млн. циклов			1	
Механическая износостойкость, млн. циклов			12	
Мощность рассеяния, Вт			3	

Габаритные, установочные размеры контакторов



Контакторы электромагнитные серии КТИ

Контакторы электромагнитные серии КТИ предназначены для использования в схемах управления для пуска и остановки трехфазных асинхронных электродвигателей с короткозамкнутым ротором в электрических сетях с номинальным напряжением до 660 В переменного тока, а также могут быть использованы для включения и отключения других электроустановок: освещения, нагревательных установок и различных индуктивных нагрузок. Применяются в вентиляторах, насосах, печах, кран-балках и в системах автоматического ввода резерва (АВР).



За эффективность конструкторского решения, высокие эксплуатационные характеристики и надежность в работе контактор удостоен серебряной медали 15-й Международной выставки «Электро-2006» в номинации «Лучшее электрооборудование».



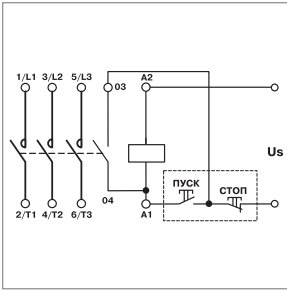
По своим конструктивным и техническим характеристикам контакторы серии КТИ соответствуют требованиям международных и российских стандартов МЭК 60947-4-1, ГОСТ Р50030.4.1. Контакторы серии КТИ прошли сертификационные испытания и на их серийный выпуск получен сертификат соответствия РОСС CN.МЕ86.В00150

Преимущества

- Простота конструктивного исполнения обеспечивает удобство обслуживания составных элементов.
- Основание изготовлено из алюминиевого профиля, что обеспечивает повышенную прочность и меньший вес по сравнению с аналогами.

- Большой ассортимент дополнительных устройств, которые всегда имеются в наличии на складе (приставки контактные ПКИ, приставки выдержки времени ПВИ).
- Расширенный ассортимент предложения электромагнитных контакторов серии КТИ по сравнению с аналогами отечественных производителей на российском рынке.

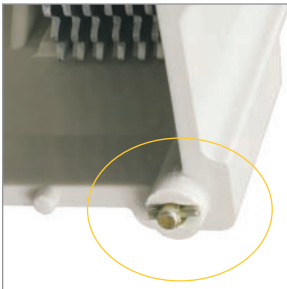
Особенности конструкции



В схеме каждого контактора имеется одна группа замыкающих контактов, встроенных в модуль катушки управления. Это при наличии кнопочного поста управления позволяет собрать простую схему управления.



Для проверки действия контактной системы используется стандартный торцевой ключ с головкой на 10.



Верхняя крышка закреплена при помощи винтов с фиксацией. Это исключает самопроизвольное развинчивание. Поэтому контакторы серии КТИ можно устанавливать в места, где присутствует постоянная рабочая вибрация.



Индикатор положения контактной системы вынесен на внешнюю панель боковой крышки. Это позволяет проверить положение рабочей группы контактной системы не разбирая контактор.

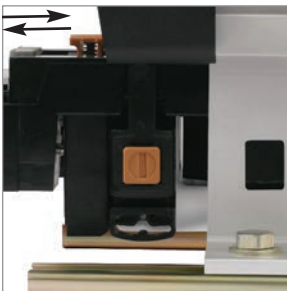


Наличие индикации (насадки, выполненные на заводе) на контактах позволяет определить их степень износа.



Конструкция контакторов позволяет монтировать одновременно две дополнительные приставки в любом наборе.

7



Усовершенствованная конструкция катушки управления позволяет производить ее демонтаж без специального инструмента (путем утапливания фиксатора в корпус контактора).





Собранный на заводе реверсивный контактор поставляется с заводскими шинами и механической блокировкой. Контактors смонтированы на двух металлических рейках, что обеспечивает высокую жесткость конструкции. Реверсивные контакторы КТИ представляют собой отдельную группу в ассортименте компании.




На контакт-детали нанесено серебряное покрытие, позволяющее использовать контакторы в продолжительном режиме работы. Напайки на контакт-детали выполнены из композитов на основе серебра, что позволяет уменьшить контактное сопротивление при повышении температуры.


Ассортимент


Наименование	Номинальный рабочий ток, А (АС-3)	Номинальное напряжение катушек управления, В	Вид и количество контактов	Количество, шт.		Артикул	
				в упак.	в трансп. коробке		
	Контактор КТИ-5115 115 А 230 В/АС-3 ИЭК	115	230	1з	1	4	ККТ50-115-230-10
	Контактор КТИ-5115 115 А 400 В/АС-3 ИЭК	115	400	1з	1	4	ККТ50-115-400-10
	Контактор КТИ-5150 150 А 230 В/АС-3 ИЭК	150	230	1з	1	4	ККТ50-150-230-10
	Контактор КТИ-5150 150 А 400 В/АС-3 ИЭК	150	400	1з	1	4	ККТ50-150-400-10
	Контактор КТИ-5185 185 А 230 В/АС-3 ИЭК	185	230	1з	1	4	ККТ50-185-230-10
	Контактор КТИ-5185 185 А 400 В/АС-3 ИЭК	185	400	1з	1	4	ККТ50-185-400-10
	Контактор КТИ-5225 225 А 230 В/АС-3 ИЭК	225	230	1з	1	2	ККТ50-225-230-10
	Контактор КТИ-5225 225 А 400 В/АС-3 ИЭК	225	400	1з	1	2	ККТ50-225-400-10
	Контактор КТИ-5265 265 А 230 В/АС-3 ИЭК	265	230	1з	1	2	ККТ50-265-230-10
	Контактор КТИ-5265 265 А 400 В/АС-3 ИЭК	265	400	1з	1	2	ККТ50-265-400-10
	Контактор КТИ-5330 330 А 230 В/АС-3 ИЭК	330	230	1з	1	2	ККТ50-330-230-10
	Контактор КТИ-5330 330 А 400 В/АС-3 ИЭК	330	400	1з	1	2	ККТ50-330-400-10


	Контактор КТИ-6400 400 А 230 В/АС-3 ИЭК	400	230	1з	1	2	ККТ60-400-230-10
	Контактор КТИ-6400 400 А 400 В/АС-3 ИЭК	400	400	1з	1	2	ККТ60-400-400-10
	Контактор КТИ-6500 500 А 230 В/АС-3 ИЭК	500	230	1з	1	2	ККТ60-500-230-10
	Контактор КТИ-6500 500 А 400 В/АС-3 ИЭК	500	400	1з	1	2	ККТ60-500-400-10

	Контактор КТИ-7630 630 А 230 В/АС-3 ИЭК	630	230	1з	1	1	ККТ70-630-230-10
	Контактор КТИ-7630 630 А 400 В/АС-3 ИЭК	630	400	1з	1	1	ККТ70-630-400-10



Наименование	Номинальный рабочий ток, А (АС-3)	Номинальное напряжение катушек управления, В	Вид и кол-во контактов	Количество, шт.		Артикул	
				в упак.	в трансп. коробке		
	Контактор КТИ-51153 реверс 115 А 230 В/АС-3 ИЭК	115	230	2з	1	1	ККТ53-115-230-10
	Контактор КТИ-51153 реверс 115 А 400 В/АС-3 ИЭК	115	400	2з	1	1	ККТ53-115-400-10
	Контактор КТИ-51503 реверс 150 А 230 В/АС-3 ИЭК	150	230	2з	1	1	ККТ53-150-230-10
	Контактор КТИ-51503 реверс 150 А 400 В/АС-3 ИЭК	150	400	2з	1	1	ККТ53-150-400-10
	Контактор КТИ-51853 реверс 185 А 230 В/АС-3 ИЭК	185	230	2з	1	1	ККТ53-185-230-10
	Контактор КТИ-51853 реверс 185 А 400 В/АС-3 ИЭК	185	400	2з	1	1	ККТ53-185-400-10
	Контактор КТИ-52253 реверс 225 А 230 В/АС-3 ИЭК	225	230	2з	1	1	ККТ53-225-230-10
	Контактор КТИ-52253 реверс 225 А 400 В/АС-3 ИЭК	225	400	2з	1	1	ККТ53-225-400-10
	Контактор КТИ-52653 реверс 265 А 230 В/АС-3 ИЭК	265	230	2з	1	1	ККТ53-265-230-10
	Контактор КТИ-52653 реверс 265 А 400 В/АС-3 ИЭК	265	400	2з	1	1	ККТ53-265-400-10
	Контактор КТИ-53303 реверс 330 А 230 В/АС-3 ИЭК	330	230	2з	1	1	ККТ53-330-230-10
	Контактор КТИ-53303 реверс 330 А 400 В/АС-3 ИЭК	330	400	2з	1	1	ККТ53-330-400-10

	Контактор КТИ-64003 реверс 400 А 230 В/АС-3 ИЭК	400	230	2з	1	1	ККТ63-400-230-10
	Контактор КТИ-64003 реверс 400 А 400 В/АС-3 ИЭК	400	400	2з	1	1	ККТ63-400-400-10
	Контактор КТИ-65003 реверс 500 А 230 В/АС-3 ИЭК	500	230	2з	1	1	ККТ63-500-230-10
	Контактор КТИ-65003 реверс 500 А 400 В/АС-3 ИЭК	500	400	2з	1	1	ККТ63-500-400-10

	Контактор КТИ-76303 реверс 630 А 230 В/АС-3 ИЭК	630	230	2з	1	1	ККТ73-630-230-10
	Контактор КТИ-76303 реверс 630 А 400 В/АС-3 ИЭК	630	400	2з	1	1	ККТ73-630-400-10

Технические характеристики контакторов электромагнитных серии КТИ

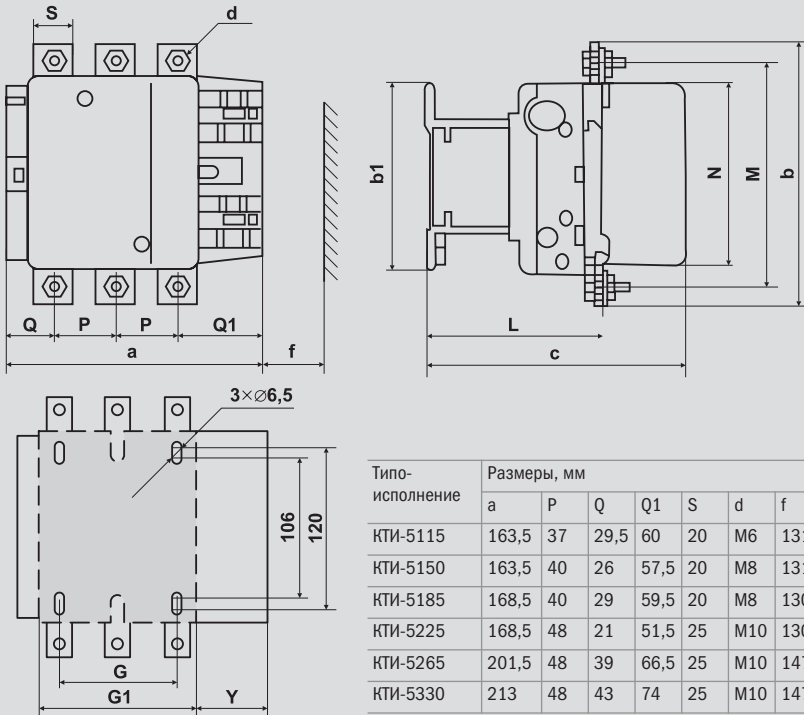
Параметры	КТИ-5115	КТИ-5150	КТИ-5185	КТИ-5225	КТИ-5265	КТИ-5330	КТИ-6400	КТИ-6500	КТИ-7630	
Номинальное рабочее напряжение переменного тока U_e , В	230; 400; 660									
Номинальное напряжение изоляции U_i , В	1000	1000	1000	1000	1000	1000	1000	1000	1000	
Номинальный рабочий ток I_e , категория применения АС-3 ($U_n \leq 400$ В), А	115	150	185	225	265	330	400	500	630	
Условный тепловой ток I_{th} ($t^\circ \leq 40^\circ$), категория применения АС-1, А	200	250	275	315	350	400	500	700	1000	
Номинальная нагрузка по АС-3, кВт	230 В	30	40	55	63	75	100	110	147	200
	400 В	55	75	90	110	132	160	200	250	335
	660 В	80	100	110	129	160	220	280	335	450
Макс. кратковременная нагрузка ($t \leq 1$ с), А	920	1200	1480	1800	2120	2640	3200	4000	5040	
Условный ток короткого замыкания I_{sc} , А	5000	10 000	10 000	10 000	10 000	18 000	18 000	18 000	18 000	
Защита от сверхтоков – предохранитель gG, А	200	250	315	315	400	500	500	800	1000	
Тип координации	2									
Повторно-кратковременный режим, циклов оперирования в час	120	120	120	120	120	120	120	120	120	
Мощность рассеяния при номинальном токе, Вт/полюс	АС-3	5	8	12	16	21	31	42	45	48
	АС-1	15	22	25	32	37	44	65	88	120
Диапазон рабочих температур, °С	-45 ÷ +55									
Климатическое исполнение и категория размещения по ГОСТ 15150	УХЛ4									

Технические характеристики цепи управления

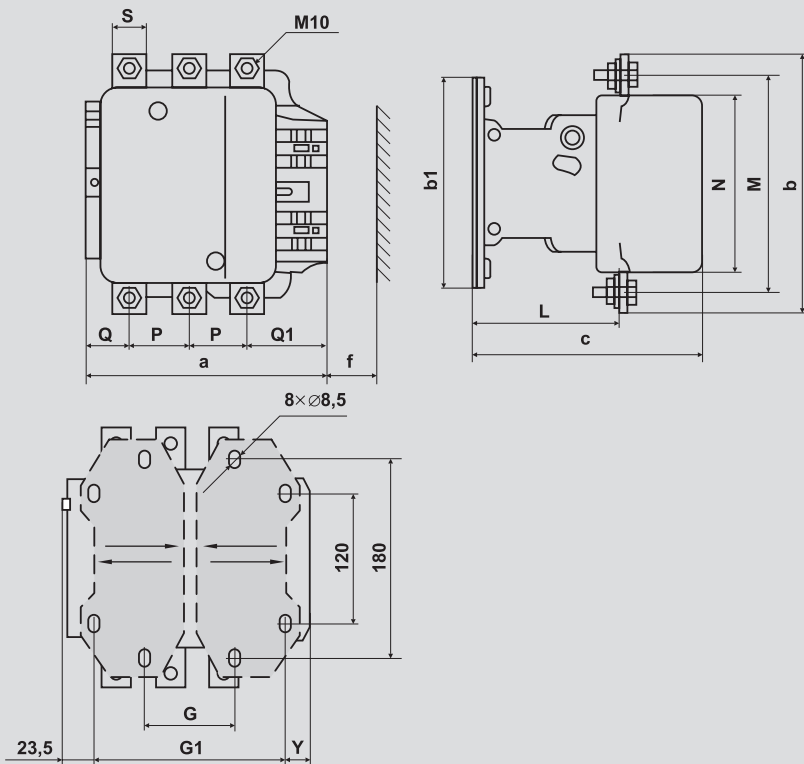
Параметры	КТИ-5115	КТИ-5150	КТИ-5185	КТИ-5225	КТИ-5265	КТИ-5330	КТИ-6400	КТИ-6500	КТИ-7630	
Номинальное напряжение катушки управления U_c , В	230; 400									
Диапазоны напряжения управления	срабатывание	$(0,8 \div 1,1) \cdot U_c$								
	отпускание	$(0,35 \div 0,55) \cdot U_c$								
Мощность потребления катушки при U_c , ВА	срабатывание $\cos \varphi = 0,3$	550	550	800	800	650	650	1075	1100	1650
	удержание $\cos \varphi = 0,75$	45	45	55	55	10	10	15	18	22
Время срабатывания, мс	замыкание	23 ÷ 35	23 ÷ 35	20 ÷ 35	20 ÷ 35	40 ÷ 65	40 ÷ 65	40 ÷ 75	40 ÷ 75	40 ÷ 80
	размыкание	5 ÷ 15	5 ÷ 15	7 ÷ 15	7 ÷ 15	100 ÷ 170	100 ÷ 170	100 ÷ 170	100 ÷ 170	100 ÷ 200
Электрическая износоустойчивость, млн коммут. циклов	АС-3	0,8	0,8	0,8	0,7	0,7	0,6	0,5	0,5	0,4
	АС-1	0,5	0,5	0,5	0,4	0,4	0,3	0,3	0,3	0,25
Механическая износоустойчивость, млн коммут. циклов	1	1	1	1	1	1	0,8	0,8	0,8	
Мощность рассеяния, Вт/полюс	12 ÷ 16	12 ÷ 16	18 ÷ 24	18 ÷ 24	8	8	14	18	20	

Габаритные и установочные размеры

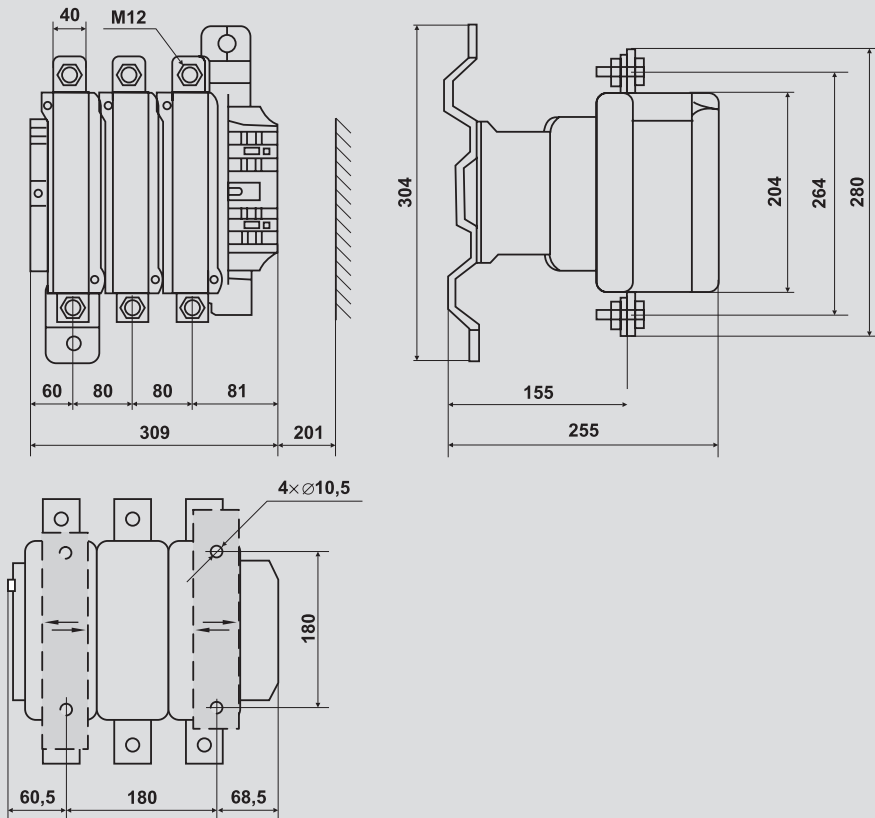
КТИ-5115 ... КТИ-5330



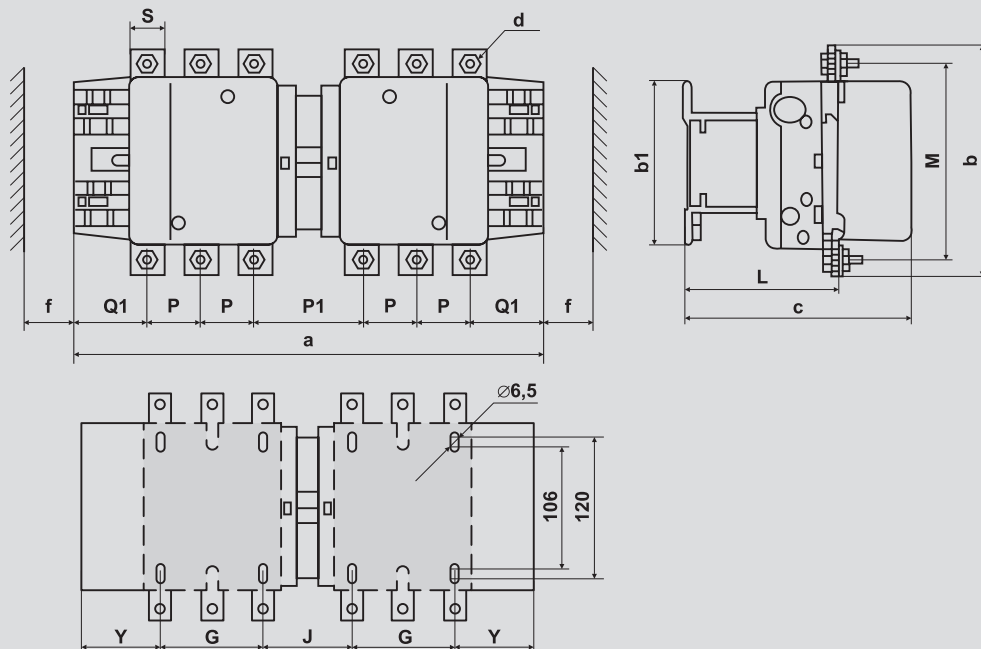
КТИ-6400, КТИ-6500



КТИ-7630

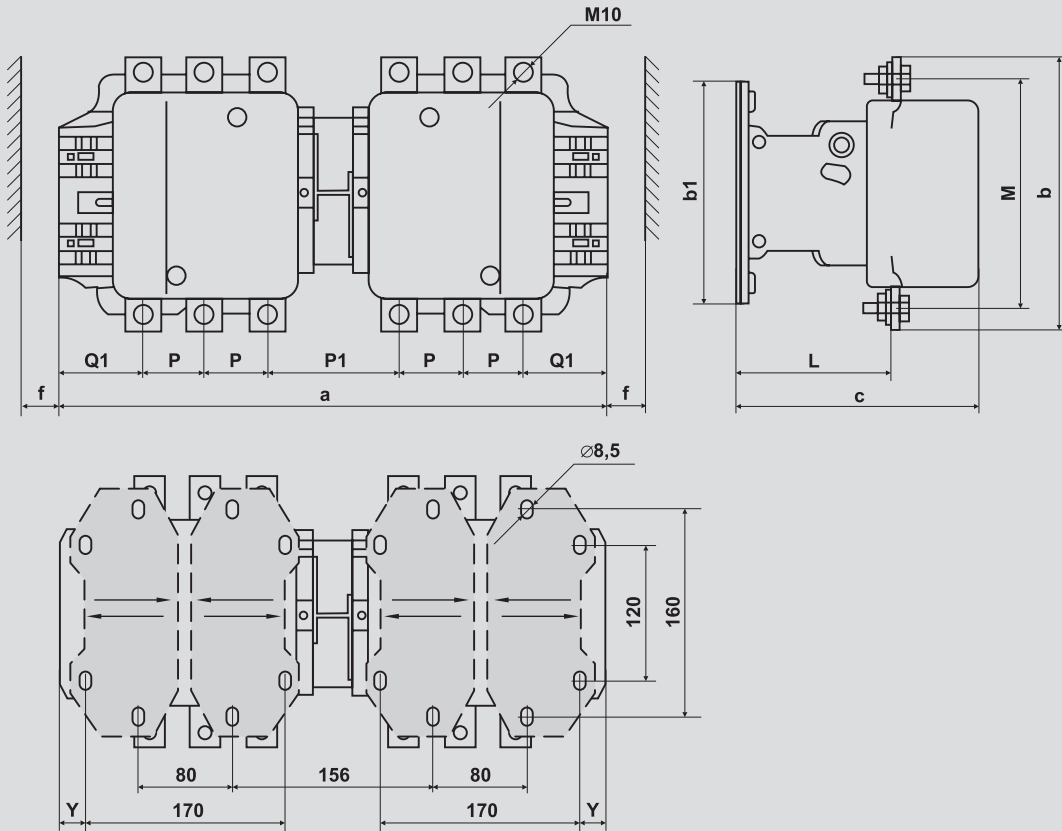


КТИ-51153 ... КТИ-53303



Типоисполнение	Размеры, мм														
	a	P	P1	Q1	S	d	f	b	b1	M	c	L	G	J	Y
КТИ-51153	346	37	78	60	20	M6	131	162	137	147	171	107	80	72	57
КТИ-51503	346	40	72	57,5	20	M8	131	170	137	150	171	107	80	72	57
КТИ-51853	357	40	78	59,5	20	M8	130	174	137	154	181	113,5	80	78	59,5
КТИ-52253	357	48	62	51,5	25	M10	130	197	137	172	181	113,5	80	78	59,5
КТИ-52653	424	48	99	66,5	25	M10	147	203	145	178	213	141	96	109	61,5
КТИ-53303	445	48	105	74	25	M10	147	206	145	181	219	145	96	122	65,5

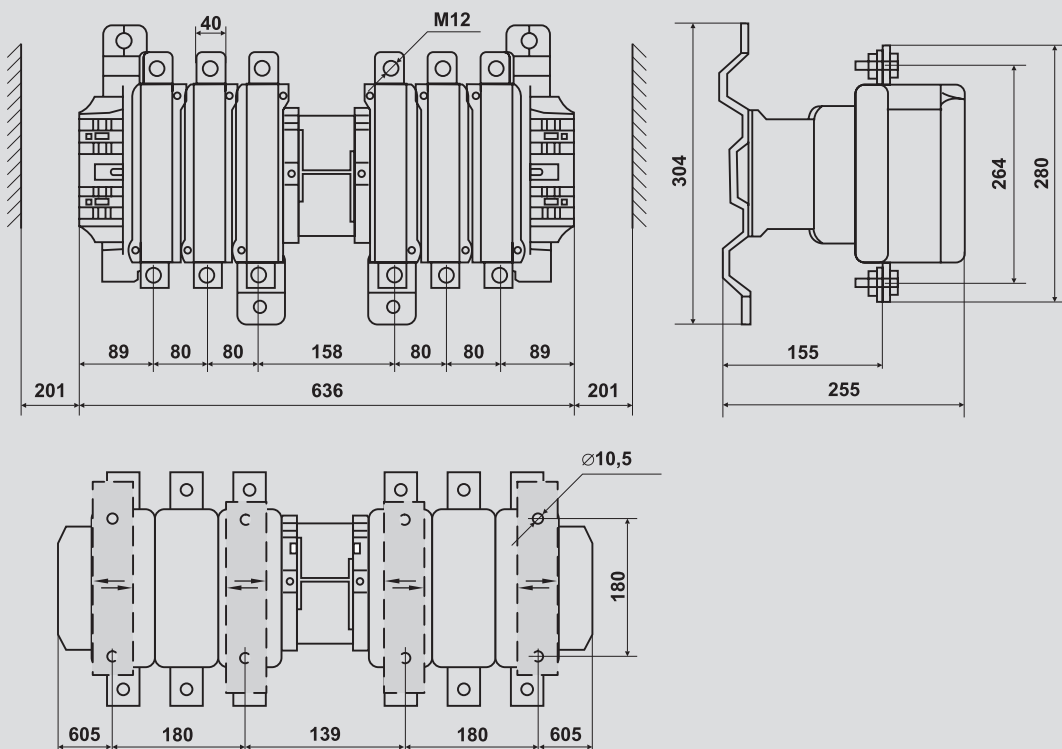
КТИ-64003, КТИ-65003



Типоисполнение	Размеры, мм											
	a	P	P1	Q1	S	f	b	b1	M	c	L	Y
КТИ-64003	445	48	105	74	25	151	206	209	181	219	145	19,5
КТИ-65003	485	55	111	77	30	169	238	209	208	232	146	39,5

7

КТИ-76303



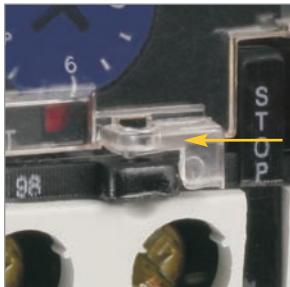
Реле и дополнительные устройства для контакторов

Реле электротепловое серии РТИ

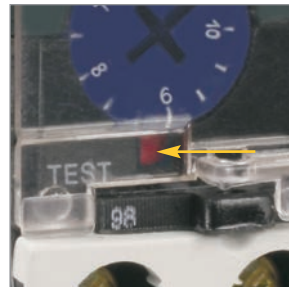
Электротепловое реле серии РТИ предназначено для защиты электродвигателей от перегрузки, асимметрии фаз, затынутого пуска и заклинивания ротора. Устанавливается непосредственно на контакторах серии КМИ. Для защиты от короткого замыкания должны быть предусмотрены предохранители или автоматические выключатели на соответствующее значение номинального тока срабатывания.



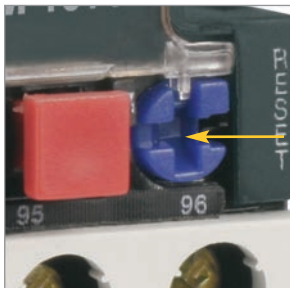
Особенности конструкции



Пломбирование прозрачной крышки, защищающей диск регулировки уставки, исключает несанкционированный доступ к регулировкам рабочих значений тока уставки.



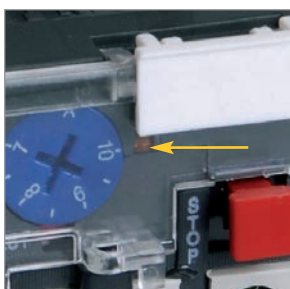
Наличие кнопки «ТЕСТ» позволяет проверить работоспособность аппарата до его подключения в силовую цепь.



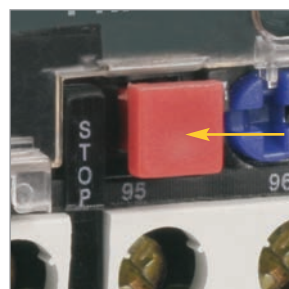
Процесс повторного включения может происходить в двух режимах: ручном и автоматическом.



Наличие поверхности для нанесения маркировки позволяет делать указание на соответствие схеме, что упрощает монтаж.



О текущем состоянии размыкающих и замыкающих контактов информирует индикатор на передней панели.



Возможность принудительной остановки контактора.

Руководство по выбору

	Название	Габарит	Предел регулировки тока уставки, А	Типоисполнение контакторов, используемых с реле	
	РТИ-1301	1	0,1÷0,16	КМИ-10910, КМИ-10911, КМИ-11210, КМИ-11211, КМИ-11810, КМИ-11811, КМИ-22510, КМИ-22511, КМИп-10910, КМИп-11210, КМИп-11810, КМИп-22510, ПМ12К-01615Х, ПМ12-02510Х	
	РТИ-1302	1	0,16÷0,25		
	РТИ-1303	1	0,25÷0,4		
	РТИ-1304	1	0,4÷0,63		
	РТИ-1305	1	0,63÷1,0		
	РТИ-1306	1	1,0÷1,6		
	РТИ-1307	1	1,6÷2,5		
	РТИ-1308	1	2,5÷4,0		
	РТИ-1310	1	4,0÷6,0		
	РТИ-1312	1	5,5÷8,0		
	РТИ-1314	1	7,0÷10,0		
	РТИ-1316	1	9,0÷13,0		КМИ-11210, КМИ-11211, КМИ-11810, КМИ-11811, КМИ-22510, КМИ-22511, КМИп-11210, КМИп-11810, КМИп-22510, ПМ12К-01615Х, ПМ12-02510Х
	РТИ-1321	1	12,0÷18,0		КМИ-11810, КМИ-11811, КМИ-22510, КМИ-22511, КМИп-11810, КМИп-22510, ПМ12К-01615Х, ПМ12-02510Х
РТИ-1322	1	17,0÷25,0	КМИ-22510, КМИ-22511, КМИп-22510, ПМ12-02510Х		
	РТИ-2355	2	28,0÷36,0	КМИ-23210, КМИ-23211, КМИп-23210	
	РТИ-3353	3	23,0÷32,0	КМИ-34012, КМИ-35012, КМИ-46512, КМИ-48012, КМИ-49512, ПМ12К-04015Х, ПМ12-063150	
	РТИ-3355	3	30,0÷40,0		
	РТИ-3357	3	37,0÷50,0		
	РТИ-3359	3	48,0÷65,0		
	РТИ-3361	3	55,0÷70,0		
	РТИ-3363	3	63,0÷80,0		
	РТИ-3365	3	80,0÷93,0		
	РТИ-5369	5	55÷80	КТИ-5115, КТИ-5150, КТИ-5185	
	РТИ-5370	5	63÷90		
	РТИ-5371	5	90÷120		
	РТИ-5375	5	120÷150		
	РТИ-5376	5	150÷180		
	РТИ-6376	6	125÷200	КТИ-5225, КТИ-5265, КТИ-5225, КТИ-5330 КТИ-6400	

Ассортимент

	Наименование	Диапазон уставок реле, А	Кол-во и вид контактов	Кол-во в упак., шт.	Артикул
	РТИ-1301 электротепловое 0,1-0,16 А ИЭК	0,1÷0,16	1з+1р	100	DRT10-D001-C016
	РТИ-1302 электротепловое 0,16-0,25 А ИЭК	0,16÷0,25	1з+1р	100	DRT10-C016-C025
	РТИ-1303 электротепловое 0,25-0,4 А ИЭК	0,25÷0,4	1з+1р	100	DRT10-C025-D004
	РТИ-1304 электротепловое 0,4-0,63 А ИЭК	0,4÷0,63	1з+1р	100	DRT10-D004-C063
	РТИ-1305 электротепловое 0,63-1,0 А ИЭК	0,63÷1,0	1з+1р	100	DRT10-C063-0001
	РТИ-1306 электротепловое 1-1,6 А ИЭК	1÷1,6	1з+1р	100	DRT10-0001-D016
	РТИ-1307 электротепловое 1,6-2,5 А ИЭК	1,6÷2,5	1з+1р	100	DRT10-D016-D025
	РТИ-1308 электротепловое 2,5-4,0 А ИЭК	2,5÷4,0	1з+1р	100	DRT10-D025-0004
	РТИ-1310 электротепловое 4-6 А ИЭК	4,0÷6,0	1з+1р	100	DRT10-0004-0006
	РТИ-1312 электротепловое 5,5-8 А ИЭК	5,5÷8	1з+1р	100	DRT10-D055-0008
	РТИ-1314 электротепловое 7-10 А ИЭК	7÷10	1з+1р	100	DRT10-0007-0010
	РТИ-1316 электротепловое 9-13 А ИЭК	9÷13	1з+1р	100	DRT10-0009-0013
	РТИ-1321 электротепловое 12-18 А ИЭК	12÷18	1з+1р	100	DRT10-0012-0018
РТИ-1322 электротепловое 17-25 А ИЭК	17÷25	1з+1р	100	DRT10-0017-0025	
	РТИ-2355 электротепловое 28-36 А ИЭК	28÷36	1з+1р	50	DRT20-0028-0036
	РТИ-3353 электротепловое 23-32 А ИЭК	23÷32	1з+1р	50	DRT30-0023-0032
РТИ-3355 электротепловое 30-40 А ИЭК	30÷40	1з+1р	50	DRT30-0030-0040	
РТИ-3357 электротепловое 37-50 А ИЭК	37÷50	1з+1р	50	DRT30-0037-0050	
РТИ-3359 электротепловое 48-65 А ИЭК	48÷65	1з+1р	50	DRT30-0048-0065	
РТИ-3361 электротепловое 55-70 А ИЭК	55÷70	1з+1р	50	DRT30-0055-0070	
РТИ-3363 электротепловое 63-80 А ИЭК	63÷80	1з+1р	50	DRT30-0063-0080	
РТИ-3365 электротепловое 80-93 А ИЭК	80÷93	1з+1р	50	DRT30-0080-0093	
	Реле РТИ-5369 электротепловое 55-80А ИЭК	55÷80	1з+1р	20	DRT50-0055-0080
Реле РТИ-5370 электротепловое 63-90А ИЭК	63÷90	1з+1р	20	DRT50-0063-0090	
Реле РТИ-5371 электротепловое 90-120А ИЭК	90÷120	1з+1р	20	DRT50-0090-0120	
Реле РТИ-5375 электротепловое 120-150А ИЭК	120÷150	1з+1р	20	DRT50-0120-0150	
Реле РТИ-5376 электротепловое 150-180А ИЭК	150÷180	1з+1р	20	DRT50-0150-0180	
	Реле РТИ-6376 электротепловое 125-200А ИЭК	125÷200	1з+1р	4	DRT60-0125-0200

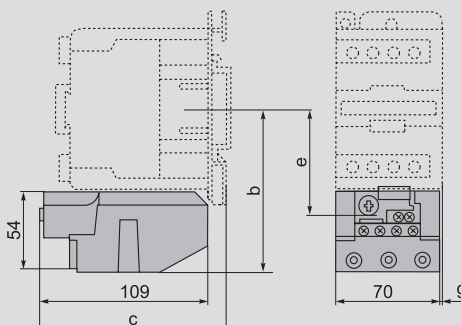
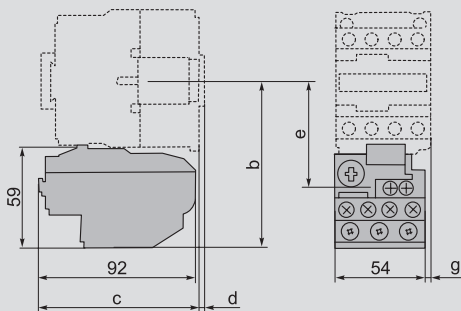
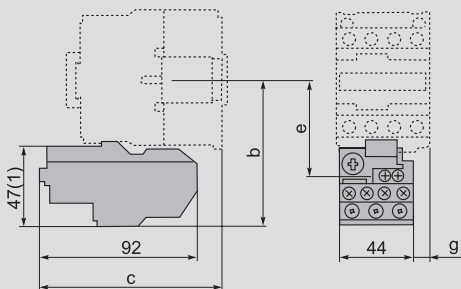
Технические характеристики силовой цепи

Параметры	РТИ-1301...РТИ-3353	РТИ-3355...РТИ-3365	РТИ-5369...РТИ-5376	РТИ-6376
Диапазон уставок реле, А	0,1÷32	30÷93	55÷200	125÷200
Номинальное рабочее напряжение U_n , В~	230, 400, 660	230, 400, 660	230, 400, 660	230, 400, 660
Номинальное напряжение изоляции U_i , В	660	660	1000	1000
Номинальное импульсное напряжение U_{imp} , кВ	6	6	8	8
Частота, Гц	50	50	0-400	50
Сечение присоединяемых проводников, мм ²	гибкий кабель без наконечника	1,5÷10	4÷35	4÷35
	гибкий кабель с наконечником	1÷4	4÷35	4÷35
	жесткий кабель	1÷6	4÷35	4÷35
Крутящий момент при затягивании, Н·м	2	9	15	28
Диапазон рабочих температур, °С	-45÷+55			
Класс расцепления реле	10			
Климатическое исполнение и категория размещения по ГОСТ 15150	У3			

Технические характеристики встроенных дополнительных контактов

Характеристика	РТИ-1301...РТИ-3353, РТИ-3355...РТИ-3365	РТИ-5369...РТИ-5376, РТИ-5369...РТИ-6376
Ток термической стойкости I_{th} , А	5	5
Максимальная мощность катушки контактора, подключаемой к встроенным дополнительным контактам, в зависимости от напряжения, ВА	110 В	400
	220 В	600
	380 В	600
Защита от сверхтока - предохранитель gG, А	5	5
Сечение присоединяемых проводников, мм ²	1÷2,5	1÷4
Крутящий момент при затягивании, Н·м	1,2	1,5

Габаритные и установочные размеры



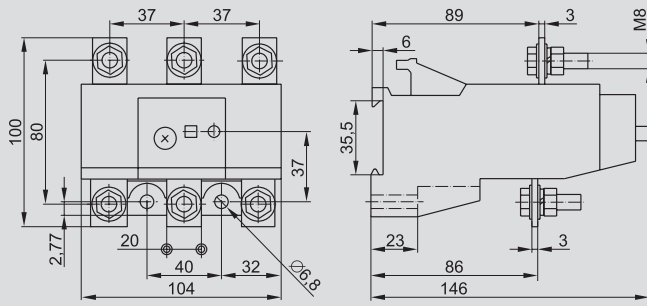
Типоисполнение реле	Типоисполнение контактора	Размеры, мм							
		b	c	e	g				
РТИ-1301; РТИ-1302 РТИ-1303; РТИ-1304 РТИ-1305; РТИ-1306 РТИ-1307; РТИ-1308 РТИ-1310; РТИ-1312 РТИ-1314; РТИ-1316 РТИ-1321; РТИ-1322	КМИ-10910	81	98	50	0				
	КМИ-10911								
	КМИ-11210								
	КМИ-11211								
	КМИ-11810								
	КМИ-11811								
	КМИ-22510					86	108	55	10,7
	КМИ-22511								
	КМИ-23210					86	109	55	8,1
	КМИ-23211								

Типоисполнение реле	Типоисполнение контактора	Размеры, мм			
		b	c	e	g
РТИ-2355	КМИ-23210	97,5	98	60	0,5
	КМИ-23211				

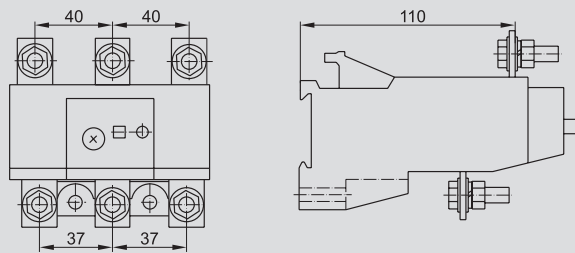
Типоисполнение реле	Типоисполнение контактора	Размеры, мм			
		b	c	e	g
РТИ-3353; РТИ-3355 РТИ-3357; РТИ-3359 РТИ-3361; РТИ-3363 РТИ-3365	КМИ-34012	111	119	72,4	4,5
	КМИ-35012				
	КМИ-46512				
	КМИ-48012				
	КМИ-49512				



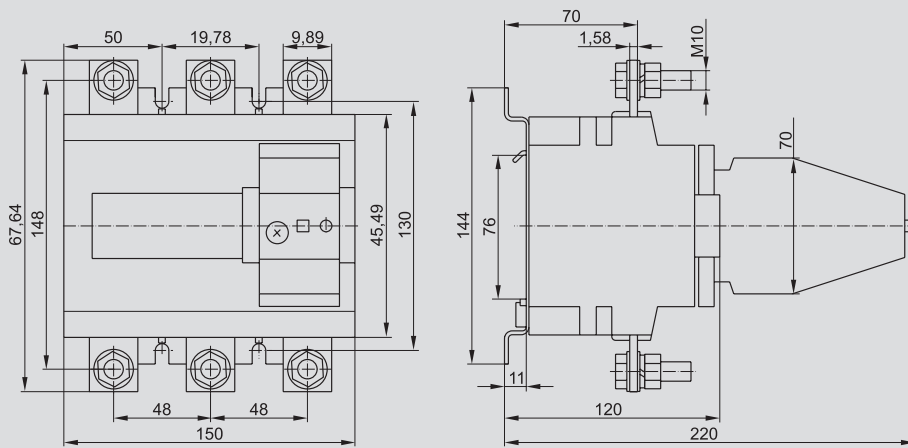
РТИ-5369, РТИ-5370, РТИ-5371, РТИ-5375, РТИ-5376, вариант 1



РТИ-5369, РТИ-5370, РТИ-5371, РТИ-5375, РТИ-5376, вариант 2



РТИ-6376





Дополнительные устройства для контакторов КМИ и КТИ

Приставки контактные серии ПКИ Приставки выдержки времени серии ПВИ

Приставки контактные ПКИ предназначены для расширения возможностей использования контакторов в системах автоматизации технологических проектов. Пневматические приставки выдержки времени ПВИ позволяют получить задержку замыкания или размыкания вспомогательной цепи от 0,1 до 180 с. Используются совместно с контакторами серии КМИ и КТИ.

Ассортимент

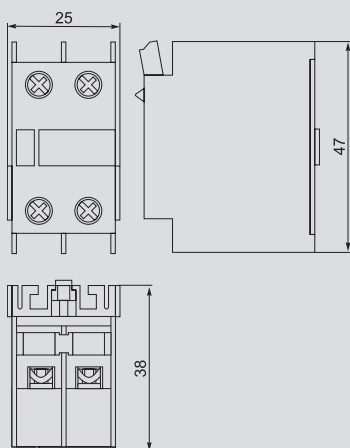
	Наименование	Количество и вид контактов	Количество, шт.		Артикул
			в упак.	в трансп. кор.	
	ПКИ-04 доп. контакты 4р ИЭК	4р	1	250	KPK10-04
	ПКИ-11 доп. контакты 1з+1р ИЭК	1з+1р	1	250	KPK10-11
	ПКИ-20 доп. контакты 2з ИЭК	2з	1	250	KPK10-20
	ПКИ-22 доп. контакты 2з+2р ИЭК	2з+2р	1	250	KPK10-22
	ПКИ-40 доп. контакты 4з ИЭК	4з	1	250	KPK10-40
	ПВИ-11 задержка при вкл. 0,1–30 сек. 1з+1р	1з+1р	10	200	KPV10-11-1
	ПВИ-12 задержка при вкл. 10–180 сек. 1з+1р	1з+1р	10	200	KPV10-11-2
	ПВИ-13 задержка при вкл. 0,1–3 сек. 1з+1р	1з+1р	10	200	KPV10-11-3
	ПВИ-21 задержка при откл. 0,1–30 сек. 1з+1р	1з+1р	10	200	KPV20-11-1
	ПВИ-22 задержка при откл. 10–180 сек. 1з+1р	1з+1р	10	200	KPV20-11-2
	ПВИ-23 задержка при откл. 0,1–3 сек. 1з+1р	1з+1р	10	200	KPV20-11-3

Технические характеристики

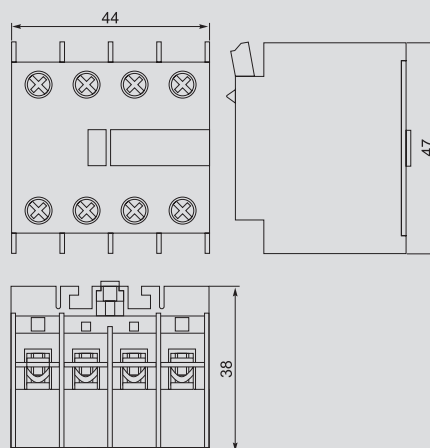
Характеристики	ПКИ	ПВИ
Номинальное рабочее напряжение переменного тока, В	до 660	до 660
Номинальное рабочее напряжение постоянного тока, В	до 400	до 400
Номинальный ток, А	10	10
Минимальная включающая способность	$U_{min}, В$	24
	$I_{min}, МА$	10
Допустимый кратковременный ток, А	10	10
Диапазон рабочих температур, °С	-40 ÷ +50	-40 ÷ +50
Диапазон выдержки времени, с	—	0,1 ÷ 180
Масса, кг	0,03; 0,05	0,08
Механическая износостойкость, циклов В-0, не менее	$1,6 \cdot 10^6$	$1,6 \cdot 10^6$
Степень защиты	IP20	IP20

Габаритные размеры

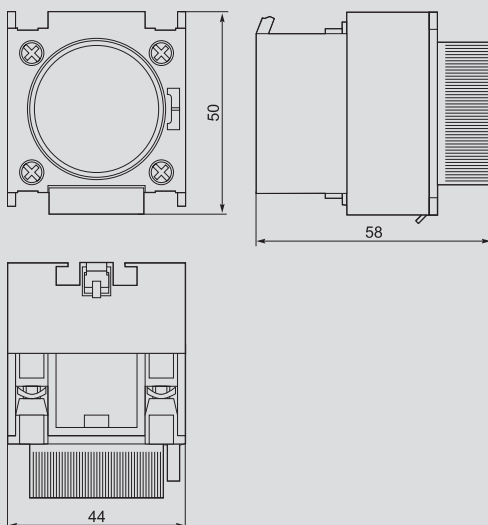
ПКИ-11, ПКИ-20



ПКИ-04, ПКИ-22, ПКИ-40



ПВИ



Катушки управления КМИ и КМИп и механизмы блокировки для реверсивной схемы КМИ

Катушки служат для управления контакторами при помощи подачи тока по цепи управления.
Механизмы блокировки предназначены для механической взаимоблокировки двух контакторов, исключая их одновременное включение при создании реверсивной схемы.

Ассортимент

	Наименование	Номинальное напряжение, В	Количество, шт.		Артикул
			в упак.	в трансп. коробке	
	Катушка управления для КМИ (09–18 А)	110	8	160	KKM10D-KU-110
	Катушка управления для КМИ (09–18 А)	230	8	160	KKM10D-KU-230
	Катушка управления для КМИ (09–18 А)	24	8	160	KKM10D-KU-024
	Катушка управления для КМИ (09–18 А)	36	8	160	KKM10D-KU-036
	Катушка управления для КМИ (09–18 А)	400	8	160	KKM10D-KU-400
	Катушка управления для КМИ (25–32 А)	110	5	100	KKM20D-KU-110
	Катушка управления для КМИ (25–32 А)	230	5	100	KKM20D-KU-230
	Катушка управления для КМИ (25–32 А)	24	5	100	KKM20D-KU-024
	Катушка управления для КМИ (25–32 А)	36	5	100	KKM20D-KU-036
	Катушка управления для КМИ (25–32 А)	400	5	100	KKM20D-KU-400
	Катушка управления для КМИ (40–95 А)	110	4	80	KKM30D-KU-110
	Катушка управления для КМИ (40–95 А)	230	4	80	KKM30D-KU-230
	Катушка управления для КМИ (40–95 А)	24	4	80	KKM30D-KU-024
	Катушка управления для КМИ (40–95 А)	36	4	80	KKM30D-KU-036
	Катушка управления для КМИ (40–95 А)	400	4	80	KKM30D-KU-400
	Катушка управления для КМИп (25А-32А)	24	1	54	KMD20D-KU-024
	Катушка управления для КМИп (09А-18А)	24	1	75	KMB10D-KU-024
	Катушка управления КУ (115–150 А)	400	1	40	KKT50D-KU-150-400
	Катушка управления КУ (115–150 А)	230	1	40	KKT50D-KU-150-230
	Катушка управления КУ (185–225 А)	400	1	40	KKT50D-KU-225-400
	Катушка управления КУ (185–225 А)	230	1	40	KKT50D-KU-225-230
	Катушка управления КУ (265–330 А)	400	1	40	KKT50D-KU-330-400
	Катушка управления КУ (265–330 А)	230	1	40	KKT50D-KU-330-230
	Катушка управления КУ 400 А	400	1	20	KKT60D-KU-400-400
	Катушка управления КУ 400 А	230	1	20	KKT60D-KU-400-230
	Катушка управления КУ 500 А	400	1	20	KKT60D-KU-500-400
	Катушка управления КУ 500 А	230	1	20	KKT60D-KU-500-230
	Катушка управления КУ 630 А	400	1	20	KKT70D-KU-630-400
	Катушка управления КУ 630 А	230	1	20	KKT70D-KU-630-230
		Механизм блокировки для КМИ (09–32 А)		1	170
Механизм блокировки для КМИ (40–95А)			1	150	KKM30D-MB

Пускатели, переключатели

Пускатели ручные кнопочные серии ПРК и аксессуары

Пускатели серии ПРК32 торговой марки IEK® предназначены для управления и защиты трехфазных асинхронных электродвигателей от перегрузки, коротких замыканий и неполнофазных режимов работы. Совмещают в себе функции автоматического выключателя защиты двигателя и ручного пускателя.

Применяются на промышленных объектах, в сельском хозяйстве, строительстве. Также возможно использование для местного управления отдельными электродвигателями, в автоматике жилых и административных сооружений.

Категория применения АС-3.



По своим конструктивным и техническим характеристикам пускатели кнопочные серии ПРК соответствуют требованиям российских и международных стандартов ГОСТ Р 50030.2, ГОСТ Р 50030.4.1. Пускатели кнопочные серии ПРК прошли сертификационные испытания, и на их серийный выпуск получен сертификат соответствия РОСС СN.МЕ01.В04759.

Особенности конструкции



Устройство блокировки включения ручного пускателя серии ПРК32 с помощью навесного замка.



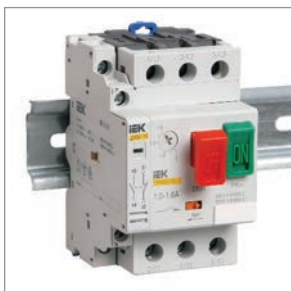
Возможна совместная установка двух ДК32 или ДК32 и ДК/АК32



Возможность увеличения количества вспомогательных контактов.



Все части автоматического выключателя защищены от прямого прикосновения.



Экономия места и времени при монтаже выключателя серии ПРК32. Удобство и легкость регулирования диапазона уставки срабатывания теплового расцепителя. Кнопкой «ТЕСТ» можно проверить ПРК32 без подключения в электроцепь.



Размеры винтов позволяют использовать одну отвертку при работе с силовыми клеммами и клеммами цепи управления.

7



Дополнительные и аварийные контакты в одном корпусе ДК/АК32.



Защитная оболочка с пово-ротной-нажимной кнопкой «СТОП» и прозрачным защитным протектором под кнопку «ПУСК», обеспечивающая степень защиты IP54 по ГОСТ 14254.

Ассортимент



Наименование	Ток уставки, А	Количество в транспортной упаковке	Количество в групповой упаковке	Артикул
Пускатель ПРК32-0,63 $I_n=0,63$ А $I_r=0,4-0,63$ А U_e 660 В ИЭК	0,4÷0,63	50	1	DMS11-C63
Пускатель ПРК32-1 $I_n=1$ А $I_r=0,63-1$ А U_e 660 В ИЭК	0,63÷1,0	50	1	DMS11-001
Пускатель ПРК32-1,6 $I_n=1,6$ А $I_r=1-1,6$ А U_e 660 В ИЭК	1,0÷1,6	50	1	DMS11-D16
Пускатель ПРК32-2,5 $I_n=2,5$ А $I_r=1,6-2,5$ А U_e 660 В ИЭК	1,6÷2,5	50	1	DMS11-D25
Пускатель ПРК32-4 $I_n=4$ А $I_r=2,5-4$ А U_e 660 В ИЭК	2,5÷4,0	50	1	DMS11-004
Пускатель ПРК32-6,3 $I_n=6,3$ А $I_r=4-6,3$ А U_e 660 В ИЭК	4,0÷6,3	50	1	DMS11-D63
Пускатель ПРК32-10 $I_n=10$ А $I_r=6-10$ А U_e 660 В ИЭК	6,0÷10,0	50	1	DMS11-010
Пускатель ПРК32-14 $I_n=14$ А $I_r=9-14$ А U_e 660 В ИЭК	9,0÷14,0	50	1	DMS11-014
Пускатель ПРК32-18 $I_n=18$ А $I_r=13-18$ А U_e 660 В ИЭК	13,0÷18,0	50	1	DMS11-018
Пускатель ПРК32-25 $I_n=25$ А $I_r=20-25$ А U_e 660 В ИЭК	20,0÷25,0	50	1	DMS11-025

Дополнительные устройства для пускателей ручных кнопочных ПРК

Дополнительный контакт поперечной установки ДКП32

Дополнительный контакт ДК32

Дополнительный и аварийный контакты в одном корпусе ДК/АК32

Дополнительные контакты поперечной установки ДКП32 и допконтакты ДК32 предназначены для увеличения количества вспомогательных контактов.

Дополнительные и аварийные контакты в одном корпусе ДК/АК32 предназначены для увеличения количества вспомогательных контактов и сигнализации срабатывания ПРК32 от сверхтоков.

Ассортимент



Наименование	Количество и вид контактов	Количество изделий в упаковке групповой	Количество изделий в упаковке транспортной	Артикул
Дополнительный контакт поперечный ДКП32-11 ИЭК	1з+1р	20	1000	DMS11D-AE11
Дополнительный контакт поперечный ДКП32-20 ИЭК	2з	20	1000	DMS11D-AE20



Дополнительный контакт ДК32-11 ИЭК	1з+1р	4	200	DMS11D-AU11
Дополнительный контакт ДК32-20 ИЭК	2з	4	200	DMS11D-AU20



Аварийно-дополнительный контакт ДК/АК32-01 ИЭК	1р	3	150	DMS11D-FA01
Аварийно-дополнительный контакт ДК/АК32-02 ИЭК	2р	3	150	DMS11D-FA02
Аварийно-дополнительный контакт ДК/АК32-11 ИЭК	1з+1р	3	150	DMS11D-FA11
Аварийно-дополнительный контакт ДК/АК32-20 ИЭК	2з	3	150	DMS11D-FA20

Технические характеристики

ПРК

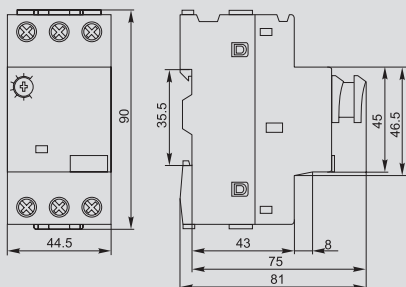
Номинальное рабочее напряжение U_e , В	230, 400, 660										
Номинальная частота сети, Гц	50										
Номинальный рабочий ток I_n , А	0,63	1,0	1,6	2,5	4,0	6,3	10	14	18	25	
Диапазон регулирования уставки срабатывания теплового расцепителя, А	0,4 ÷ 0,63	0,63 ÷ 1,0	1,0 ÷ 1,6	1,6 ÷ 2,5	2,5 ÷ 4,0	4,0 ÷ 6,3	6,3 ÷ 10	9,0 ÷ 14	13 ÷ 18	20 ÷ 25	
Номинальная мощность нагрузки категории АС-3, кВт	230 В	–	–	–	0,37	0,75	1,1	2,2	3,0	4,0	5,5
	400 В	0,12	0,25	0,37	0,75	1,5	2,2	4,0	5,5	7,5	11
	660 В	0,37	0,55	1,1	1,5	30,0	4,0	7,5	9,0	11,0	18,5
Уставка электромагнитного расцепителя, А	8	13	22,5	33,5	51	78	138	170	223	327	
Номинальная предельная наибольшая отключающая способность I_{cu} , кА	230 В	100	100	100	100	100	100	100	100	100	50
	400 В	100	100	100	100	100	100	100	15	15	15
	660 В	100	100	100	2,25	2,25	2,25	2,25	2,25	2,25	2,25
Тепловые потери, Вт/полюс	2,5										
Электрическая износостойкость, циклов ВО	10 000										
Механическая износостойкость, циклов ВО	10 000										
Класс расцепителя по тепловой защите	10А										
Диапазон рабочих температур, °С	–25 ÷ +55 для ПРК без защитной оболочки; –25 ÷ +40 для ПРК в защитной оболочке										

Дополнительные устройства

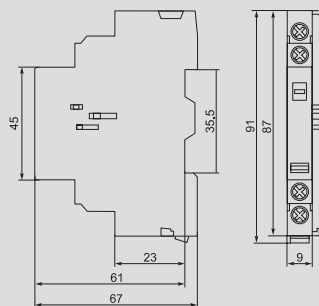
Параметры	ДКП32					ДК32					ДК/АК32					
	24	48	60	110	230	24	48	110	230	400	660	24	48	60	110	230
Номинальное рабочее напряжение U_e , В	24	48	60	110	230	24	48	110	230	400	660	24	48	60	110	230
Номинальный ток, А АС-15	2,0	1,25	–	1,0	0,5	–	6,0	4,5	3,3	2,2	0,6	1,5	1,0	–	0,5	0,3
DC-13	1,0	0,3	0,15	–	–	6,0	5,0	1,3	0,5	–	–	1,0	0,3	0,15	–	–
Условный тепловой ток I_{th} , А	дополнительный контакт					2,5					6					
	аварийный контакт					–					2,5					
Номинальное напряжение изоляции U_i , В	250					690					690					
Износостойкость, циклов В-О, не менее раз	10 000					10 000					10 000					
Визуальная индикация срабатывания	–					–					индикация срабатывания ПРК32 от сверхтоков					
Степень защиты	IP20					IP20					IP20					
Сечение присоединяемых проводов, мм ²	0,75 ÷ 1,5					0,75 ÷ 1,5					0,75 ÷ 1,5					
Сторона присоединения к пускателю ПРК32	сверху со стороны вводных зажимов					левая					левая					
Масса, кг	не более 0,1					не более 0,1					не более 0,1					
Диапазон рабочих температур	–25 ÷ +55 без защитной оболочки					–25 ÷ +55 без защитной оболочки					–25 ÷ +55 без защитной оболочки					
	–25 ÷ +40 в защитной оболочке					–25 ÷ +40 в защитной оболочке					–25 ÷ +40 в защитной оболочке					

Габаритные размеры

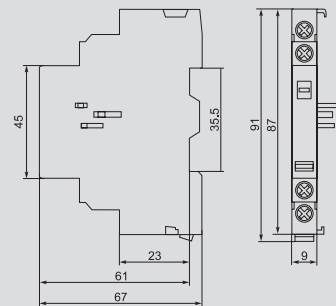
ПРК



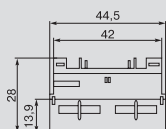
ДК32



ДК/АК32



ДКП32






Независимый расцепитель РН32

Расцепитель минимального напряжения РМ32

Защитная оболочка IP54

Независимый расцепитель РН32 предназначен для дистанционного отключения ПРК32.
 Расцепитель минимального напряжения РМ32 предназначен для отключения ПРК32 при недопустимом для электрооборудования снижении питающего напряжения электрической сети.
 Защитная оболочка служит для обеспечения степени защиты IP54 по ГОСТ 14254-96.

Ассортимент

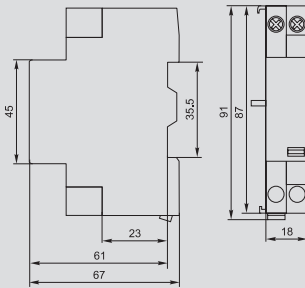
	Наименование	Рабочее напряжение U_e , В	Количество в упаковке, шт. групповой	Количество в упаковке, шт. транспортной	Артикул
	Расцепитель независимый РН32 U_e 110 В ИЭК	110	2	100	DMS11D-SH110
	Расцепитель независимый РН32 U_e 230 В ИЭК	230	2	100	DMS11D-SH230
	Расцепитель независимый РН32 U_e 400 В ИЭК	400	2	100	DMS11D-SH400
	Расцепитель минимального напряжения РМ32 U_e 110 В ИЭК	110	2	100	DMS11D-UV110
	Расцепитель минимального напряжения РМ32 U_e 230 В ИЭК	230	2	100	DMS11D-UV230
	Расцепитель минимального напряжения РМ32 U_e 400 В ИЭК	400	2	100	DMS11D-UV400
	Защитная оболочка с кнопкой «СТОП» IP54 ИЭК	—	1	20	DMS11D-PC55

Технические характеристики независимого расцепителя РН32

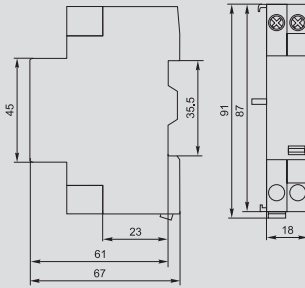
Характеристики	РН32	РМ32
Номинальное рабочее напряжение U_e , В	110; 230; 400	110; 230; 400
Номинальная частота сети, Гц	50	50
Напряжение удержания, В	—	$(0,85 \div 1,1)U_e$
Напряжение срабатывания, В	$(0,7 \div 1,1)U_e$	$(0,35 \div 0,7)U_e$
Потребляемая импульсная мощность, не более, Вт	3	0,1
Степень защиты	IP20	IP20
Износостойкость, циклов В-О, не менее	10 000	10 000
Сечение присоединяемых проводов, мм ²	0,75÷1,5	0,75÷1,5
Сторона присоединения к пускателю ПРК32	правая	правая
Масса, кг	не более 0,1	не более 0,1

Габаритные размеры

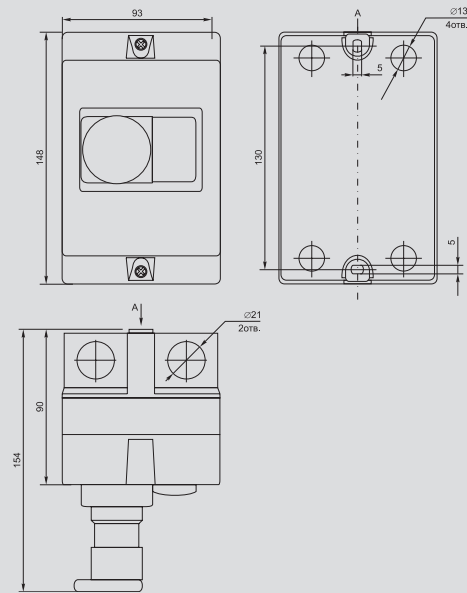
РН32



РМ32



Защитная оболочка IP54



Переключатели кулачковые ПКП

Переключатели кулачковые позиционные серии ПКП торговой марки IEK® представляют собой механические устройства без собственного потребления электроэнергии и предназначены для установки в качестве коммутационных аппаратов в электрических цепях. ПКП могут использоваться как главные выключатели или групповые переключатели для управления приводами на основе одно- и трехфазных двигателей, переключения с требуемой программой коммутации цепей управления, сигнализации, в измерительных цепях и т.д. Используются в электрических цепях переменного тока напряжением до 400 В.



Преимущества

- Механизм фиксации привода гарантирует надежное переключение подвижных контактов переключателя в отдельные фиксированные положения. Приводные пружины механизма фиксации различаются в зависимости от количества коммутационных элементов.
- Кулачковый механизм – это современное решение коммутации электрических цепей ручным способом, обеспечивающее следующие преимущества:
 - минимальное электрическое сопротивление замкнутого контакта;
 - двойной разрыв электрической цепи (мостиковый контакт);
 - высокая скорость размыкания и замыкания контактов обеспечивает более быстрое гашение электрической дуги;
 - обеспечение разных усилий и свободного хода рукоятки при включении и выключении;
 - достижение большей номенклатуры схем переключений при одном и том же наборе деталей и сборочных единиц, то есть лучшая унификация;
 - большой ресурс работы (количество переключений до отказа).

Особенности конструкции



Клеммы защищены от касания и взаимного контакта (IP20) до 32 А.



Степень защиты IP54 для переключателей в корпусе.



Конструкция переключателя ПКП обеспечивает полную рабочую схему с уже установленными перемычками.



Ручки управления с возможностью установки подвесных замков.

Ассортимент



Наименование	Констр. исполнение	Ном. ток, А (AC-21)	Кол-во ввод. линий (полюсов)	Обозначение положений	Кол-во в упак., шт.	Артикул
ПКП10-44/0 10 А «Ус-0-Уа-Уб» 4Р/400 В ИЭК	0	10	4Р	U _C -0-U _A -U _B	100	BCS14-010-4
ПКП10-53/0 10 А «Уса-0-Уаб-Уbc» 3Р/400 В ИЭК	0	10	3Р	U _{CA} -0-U _{AB} -U _{BC}	100	BCS13-010-5
ПКП10-63/0 10 А «Ic-0-Ia-Ib» 3Р/400 В ИЭК	0	10	3Р	I _C -0-I _A -I _B	100	BCS13-010-6
ПКП10-11/0 10 А «0-1» 1Р/400 В ИЭК	0	10	1Р	0-1	100	BCS11-010-1
ПКП10-12/0 10 А «0-1» 2Р/400 В ИЭК	0	10	2Р	0-1	100	BCS12-010-1
ПКП10-13/0 10 А «0-1» 3Р/400 В ИЭК	0	10	3Р	0-1	100	BCS13-010-1
ПКП10-22/0 10 А «1-2» 2Р/400 В ИЭК	0	10	2Р	1-2	100	BCS12-010-3
ПКП10-33/0 10 А «1-0-2» 3Р/400 В ИЭК	0	10	3Р	1-0-2	100	BCS13-010-2
ПКП25-44/0 25 А «Ус-0-Уа-Уб» 4Р/400 В ИЭК	0	25	4Р	U _C -0-U _A -U _B	100	BCS14-025-4
ПКП25-53/0 25 А «Уса-0-Уаб-Уbc» 3Р/400 В ИЭК	0	25	3Р	U _{CA} -0-U _{AB} -U _{BC}	100	BCS13-025-5
ПКП25-63/0 25 А «Ic-0-Ia-Ib» 3Р/400 В ИЭК	0	25	3Р	I _C -0-I _A -I _B	100	BCS13-025-6
ПКП25-11/0 25 А «0-1» 1Р/400 В ИЭК	0	25	1Р	0-1	100	BCS11-025-1
ПКП25-12/0 25 А «0-1» 2Р/400 В ИЭК	0	25	2Р	0-1	100	BCS12-025-1
ПКП25-13/0 25 А «0-1» 3Р/400 В ИЭК	0	25	3Р	0-1	100	BCS13-025-1
ПКП25-22/0 25 А «1-2» 2Р/400 В ИЭК	0	25	2Р	1-2	100	BCS12-025-3
ПКП25-33/0 25 А «1-0-2» 3Р/400 В ИЭК	0	25	3Р	1-0-2	100	BCS13-025-2
ПКП32-44/0 32 А «Ус-0-Уа-Уб» 4Р/400 В ИЭК	0	32	4Р	U _C -0-U _A -U _B	72	BCS14-032-4
ПКП32-53/0 32 А «Уса-0-Уаб-Уbc» 3Р/400 В ИЭК	0	32	3Р	U _{CA} -0-U _{AB} -U _{BC}	72	BCS13-032-5
ПКП32-63/0 32 А «Ic-0-Ia-Ib» 3Р/400 В ИЭК	0	32	3Р	I _C -0-I _A -I _B	64	BCS13-032-6
ПКП32-11/0 32 А «0-1» 1Р/400 В ИЭК	0	32	1Р	0-1	72	BCS11-032-1
ПКП32-12/0 32 А «0-1» 2Р/400 В ИЭК	0	32	2Р	0-1	72	BCS12-032-1
ПКП32-13/0 32 А «0-1» 3Р/400 В ИЭК	0	32	3Р	0-1	72	BCS13-032-1
ПКП32-22/0 32 А «1-2» 2Р/400 В ИЭК	0	32	2Р	1-2	72	BCS12-032-3
ПКП32-33/0 32 А «1-0-2» 3Р/400 В ИЭК	0	32	3Р	1-0-2	64	BCS13-032-2
ПКП63-11/0 63 А «0-1» 1Р/400 В ИЭК	0	63	1Р	0-1	72	BCS11-063-1
ПКП63-12/0 63 А «0-1» 2Р/400 В ИЭК	0	63	2Р	0-1	72	BCS12-063-1
ПКП63-13/0 63 А «0-1» 3Р/400 В ИЭК	0	63	3Р	0-1	64	BCS13-063-1
ПКП63-22/0 63 А «1-2» 2Р/400 В ИЭК	0	63	2Р	1-2	64	BCS12-063-3
ПКП63-33/0 63 А «1-0-2» 3Р/400 В ИЭК	0	63	3Р	1-0-2	48	BCS13-063-2
ПКП100-11/0 100 А «0-1» 1Р/400 В ИЭК	0	100	1Р	0-1	30	BCS11-125-1
ПКП100-12/0 100 А «0-1» 2Р/400 В ИЭК	0	100	2Р	0-1	30	BCS12-125-1
ПКП100-13/0 100 А «0-1» 3Р/400 В ИЭК	0	100	3Р	0-1	30	BCS13-125-1
ПКП100-22/0 100 А «1-2» 2Р/400 В ИЭК	0	100	2Р	1-2	30	BCS12-125-3



Наименование	Констр. исполнение	Ном. ток, А (АС-21)	Кол-во ввод. линий (полюсов)	Обозначение положений	Кол-во в упак., шт.	Артикул
ПКП10-11/У 10 А «откл-вкл» 1Р/400 В ИЭК	У	10	1Р	ОТКЛ-ВКЛ	100	BCS21-010-1
ПКП10-12/У 10 А «откл-вкл» 2Р/400 В ИЭК	У	10	2Р	ОТКЛ-ВКЛ	100	BCS22-010-1
ПКП10-13/У 10 А «откл-вкл» 3Р/400 В ИЭК	У	10	3Р	ОТКЛ-ВКЛ	100	BCS23-010-1
ПКП10-22/У 10 А «1-2» 2Р/400 В ИЭК	У	10	2Р	1-2	100	BCS22-010-3
ПКП10-33/У 10 А «1-0-2» 3Р/400 В ИЭК	У	10	3Р	1-0-2	100	BCS23-010-2
ПКП25-11/У 25 А «откл-вкл» 1Р/400 В ИЭК	У	25	1Р	ОТКЛ-ВКЛ	100	BCS21-025-1
ПКП25-12/У 25 А «откл-вкл» 2Р/400 В ИЭК	У	25	2Р	ОТКЛ-ВКЛ	100	BCS22-025-1
ПКП25-13/У 25 А «откл-вкл» 3Р/400 В ИЭК	У	25	3Р	ОТКЛ-ВКЛ	100	BCS23-025-1
ПКП25-22/У 25 А «1-2» 2Р/400 В ИЭК	У	25	2Р	1-2	100	BCS22-025-3
ПКП25-33/У 25 А «1-0-2» 3Р/400 В ИЭК	У	25	3Р	1-0-2	100	BCS23-025-2
ПКП32-11/У 32 А «откл-вкл» 1Р/400 В ИЭК	У	32	1Р	ОТКЛ-ВКЛ	72	BCS21-032-1
ПКП32-12/У 32 А «откл-вкл» 2Р/400 В ИЭК	У	32	2Р	ОТКЛ-ВКЛ	72	BCS22-032-1
ПКП32-13/У 32 А «откл-вкл» 3Р/400 В ИЭК	У	32	3Р	ОТКЛ-ВКЛ	72	BCS23-032-1
ПКП32-22/У 32 А «1-2» 2Р/400 В ИЭК	У	32	2Р	1-2	72	BCS22-032-3
ПКП32-33/У 32 А «1-0-2» 3Р/400 В ИЭК	У	32	3Р	1-0-2	64	BCS23-032-2
ПКП63-11/У 63 А «откл-вкл» 1Р/400 В ИЭК	У	63	1Р	ОТКЛ-ВКЛ	72	BCS21-063-1
ПКП63-12/У 63 А «откл-вкл» 2Р/400 В ИЭК	У	63	2Р	ОТКЛ-ВКЛ	72	BCS22-063-1
ПКП63-13/У 63 А «откл-вкл» 3Р/400 В ИЭК	У	63	3Р	ОТКЛ-ВКЛ	64	BCS23-063-1
ПКП63-22/У 63 А «1-2» 2Р/400 В ИЭК	У	63	2Р	1-2	64	BCS22-063-3
ПКП63-33/У 63 А «1-0-2» 3Р/400 В ИЭК	У	63	3Р	1-0-2	48	BCS23-063-2
ПКП100-11/У 100 А «0-1» 1Р/400 В ИЭК	У	100	1Р	0-1	30	BCS21-125-1
ПКП100-12/У 100 А «0-1» 2Р/400 В ИЭК	У	100	2Р	0-1	30	BCS22-125-1
ПКП100-13/У 100 А «0-1» 3Р/400 В ИЭК	У	100	3Р	0-1	30	BCS23-125-1
ПКП100-22/У 100 А «1-2» 2Р/400 В ИЭК	У	100	2Р	1-2	30	BCS22-125-3
ПКП100-33/У 100 А «1-0-2» 3Р/400 В ИЭК	У	100	3Р	1-0-2	18	BCS23-125-2
ПКП10-13/К 10 А «откл-вкл» 3Р/400 В IP54 ИЭК	К	10	3Р	ОТКЛ-ВКЛ	30	BCS33-010-1
ПКП25-13/К 25 А «откл-вкл» 3Р/400 В IP54 ИЭК	К	25	3Р	ОТКЛ-ВКЛ	30	BCS33-025-1
ПКП32-13/К 32 А «откл-вкл» 3Р/400 В IP54 ИЭК	К	32	3Р	ОТКЛ-ВКЛ	30	BCS33-032-1
ПКП63-13/К 63 А «откл-вкл» 3Р/400 В IP54 ИЭК	К	63	3Р	ОТКЛ-ВКЛ	18	BCS33-063-1
ПКП100-13/К 100 А «0-1» 3Р/400 В IP54 ИЭК	К	63	3Р	0-1	8	BCS33-125-1



Технические характеристики

Типоисполнение		ПКП10-../O ПКП10-../У		ПКП25-../O ПКП25-../У		ПКП32-../O ПКП32-../У		ПКП63-../O ПКП63-../У		ПКП100-../O ПКП100-../У	
Обозначение положений	«О»	1 – «0-1» 2 – «1-2» 3 – «1-0-2»		4 – «U _C -0-U _A -U _B » 5 – «U _{CA} -0-U _{AB} -U _{BC} » 6 – «I _C -0-I _A -I _B »							
	«У»	1 – «ОТКЛ-ВКЛ» 2 – «1-2» 3 – «1-0-2»									
Номинальное напряжение изоляции U _i , В		660									
Номинальный тепловой ток I _{th} , А		10		25		32		63		100	
Номинальное напряжение U _e , В		230	400	230	400	230	400	230	400	230	400
Номинальный рабочий ток I _B в категории применения, А	АС-21А, АС-22А	10	10	25	25	32	32	63	63	100	100
	АС-23А	7,5	7,5	22	22	30	30	57	57	90	90
	АС-2	7,5	7,5	22	22	30	30	57	57	90	90
	АС-3	5,5	5,5	15	15	22	22	36	36	75	75
	АС-4	1,75	1,75	6,5	6,5	11	11	15	15	30	30
	АС-15	2,5	1,5	8	5	14	6	–	–	–	–
Номинальная мощность Р в категории применения, кВт	АС-23А	3/0,8	5/1,7	5,5/3	11/5,5	7,5/4	15/7,5	15/10	30/18,5	30/15	45/22
	АС-2	2,5	3,7	5,5	11	7,5	15	18,5	30	30	45
	АС-3	1,5	2,2	4/3	7,5/3,7	5,5/4	11/5,5	11/6	18,5/11	15/7,5	30/13
	АС-4	0,37	0,55	1,5/1,1	3/2,2	2,7/1,5	5,5/3	5,5/2,4	7,5/4	0,6/3	12/5,5
Номинальный условный ток короткого замыкания I _{сн} , А		1000		3000						5000	
Защита от тока короткого замыкания – предохранитель gG, А		12		40		50		80		125	
Максимальное сечение подключаемых проводников, мм ²		2,5		6		10		16		35	
Износостойкость, тыс. циклов ВО	механическая	100									
	электрическая	30									
Степень защиты по ГОСТ 14254	передняя панель	IP20									
	контакты	IP00									
Наличие блокировки*		Механическая с помощью навесного замка									

Типоисполнение		ПКП10-../К		ПКП25-../К		ПКП32-../К		ПКП63-../К		ПКП100-../К	
Обозначение положений		«ОТКЛ-ВКЛ»									
Номинальное напряжение изоляции U _i , В		660									
Номинальный тепловой ток I _{th} , А		10		25		32		63		100	
Номинальное напряжение U _e , В		230	400	230	400	230	400	230	400	230	400
Номинальный рабочий ток I _B в категории применения, А	АС-21А, АС-22А	10	10	25	25	32	32	50	50	80	80
	АС-23А	7,5	7,5	22	22	30	30	43	43	70	70
	АС-3	5,5	5,5	15	15	22	22	36	36	57	57
Номинальная мощность Р в категории применения, кВт	АС-23А	1,8	3	4	7,5	7,5	11	11	22	22	37
	АС-3	1,5	2,2	3	5,5	5,5	9,0	11	18,5	18,5	30
Номинальный условный ток короткого замыкания I _{сн} , А		1000		3000						5000	
Защита от тока короткого замыкания – предохранитель gG, А		12		40		50		80		125	
Максимальное сечение подключаемых проводников, мм ²		2,5		6		10		16		35	
Износостойкость, тыс. циклов ВО	механическая	100									
	электрическая	30									
Степень защиты по ГОСТ 14254		IP54									
Защита вводного отверстия		Ввод-сальники									

* Для типоисполнения «У». Замок в комплект поставки не входит.

Коммутационные программы переключателей и количество контактных блоков

Типоисполнение переключателя	Количество контактных блоков	Коммутационная программа	
		Номера контактов	Сост. контактов
ПКП10 - 11/0; У ПКП25 - 11/0; У ПКП32 - 11/0; У ПКП63 - 11/0; У ПКП100 - 11/0; У	1	Номера контактов	Сост. контактов
			0 1
			×
ПКП10 - 12/0; У ПКП25 - 12/0; У ПКП32 - 12/0; У ПКП63 - 12/0; У ПКП100 - 12/0; У	1	Номера контактов	Сост. контактов
			0 1
			×
			×
ПКП10 - 13/0; У; К ПКП25 - 13/0; У; К ПКП32 - 13/0; У; К ПКП63 - 13/0; У; К ПКП100 - 13/0; У; К	2	Номера контактов	Сост. контактов
			0 1
			×
			×
			×
ПКП10 - 22/0; У ПКП25 - 22/0; У ПКП32 - 22/0; У ПКП63 - 22/0; У ПКП100 - 22/0; У	2	Номера контактов	Сост. контактов
			1 2
			×
			×
			×
ПКП10 - 33/0; У ПКП25 - 33/0; У ПКП32 - 33/0; У ПКП63 - 33/0; У ПКП100 - 33/У	3	Номера контактов	Сост. контактов
			1 0 2
			×
			×
			×
			×
ПКП10 - 44/0 ПКП25 - 44/0 ПКП32 - 44/0	2	Номера контактов	Сост. контактов
			0 U _A U _B U _C
			×
			×
			×
			×
ПКП10 - 53/0 ПКП25 - 53/0 ПКП32 - 53/0	2	Номера контактов	Состояние контактов
			0 U _{CA} U _{BC} U _{AB}
			×
			×
			×
			×
ПКП10 - 63/0 ПКП25 - 63/0 ПКП32 - 63/0	3	Номера контактов	Состояние контактов
			0 I _A I _B I _C
			×
			×
			×
			×
			×
			×
			×
			×
	×		

Схемы подключения переключателей

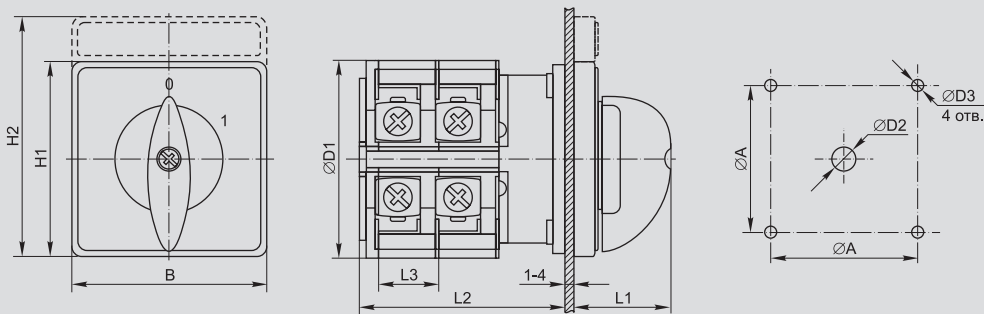
Типоисполнение переключателя	Схема подключения
ПКП10-13/0; У; К ПКП25-13/0; У; К ПКП32-13/0; У; К ПКП63-13/0; У; К ПКП100-13/0; У; К	<p>Включение электродвигателя</p>
ПКП10-33/0; У ПКП25-33/0; У ПКП32-33/0; У ПКП63-33/0; У ПКП100-33/У	<p>Реверсивное включение электродвигателя</p>
ПКП10-44/0 ПКП25-44/0 ПКП32-44/0	<p>Включение вольтметра для измерения фазных напряжений</p>
ПКП10-53/0 ПКП25-53/0 ПКП32-53/0	<p>Включение вольтметра для измерения линейных напряжений</p>
ПКП10-63/0 ПКП25-63/0 ПКП32-63/0	<p>Включение амперметра для измерения токов в трехфазной сети</p>

Положение рукоятки переключателя

Конструктивное исполнение	Через 60°	Через 90°
«1»	0° +60°	
«2»		0° +90°
«3»	-60° 0° +60°	
«4», «5», «6»		-90° 0° +90° +180°
«ОТКЛ-ВКЛ»*		-90° 0°

Габаритные размеры

Конструктивное исполнение «О»

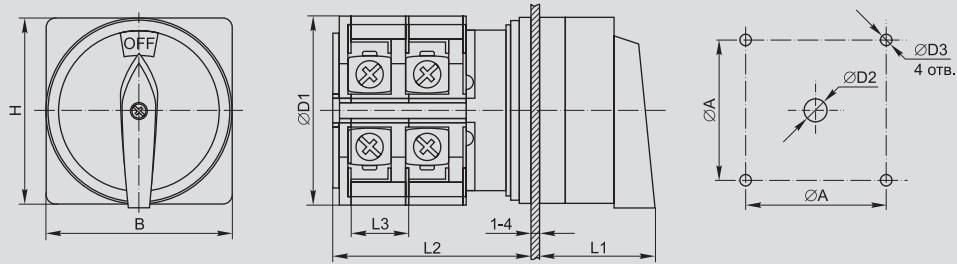


	A	B	D1	D2	D3	H1	H2	L1	L2	L3
ПКП10-.../0	36±0,5	48	43	8,5	4,5	48	60	22	22+9,6n**	9,6
ПКП25-.../0	36±0,5	48	45,2	8,5	4,5	48	60	25	23+12,8n	12,8
ПКП32-.../0	48±0,5	64	58	10	4,5	64	80	34	29,2+12,8n	12,8
ПКП63-.../0	48±0,5	64	66	10	4,5	64	80	40	29,2+21,5n	21,5

* Только для ПКП конструктивного исполнения «К».

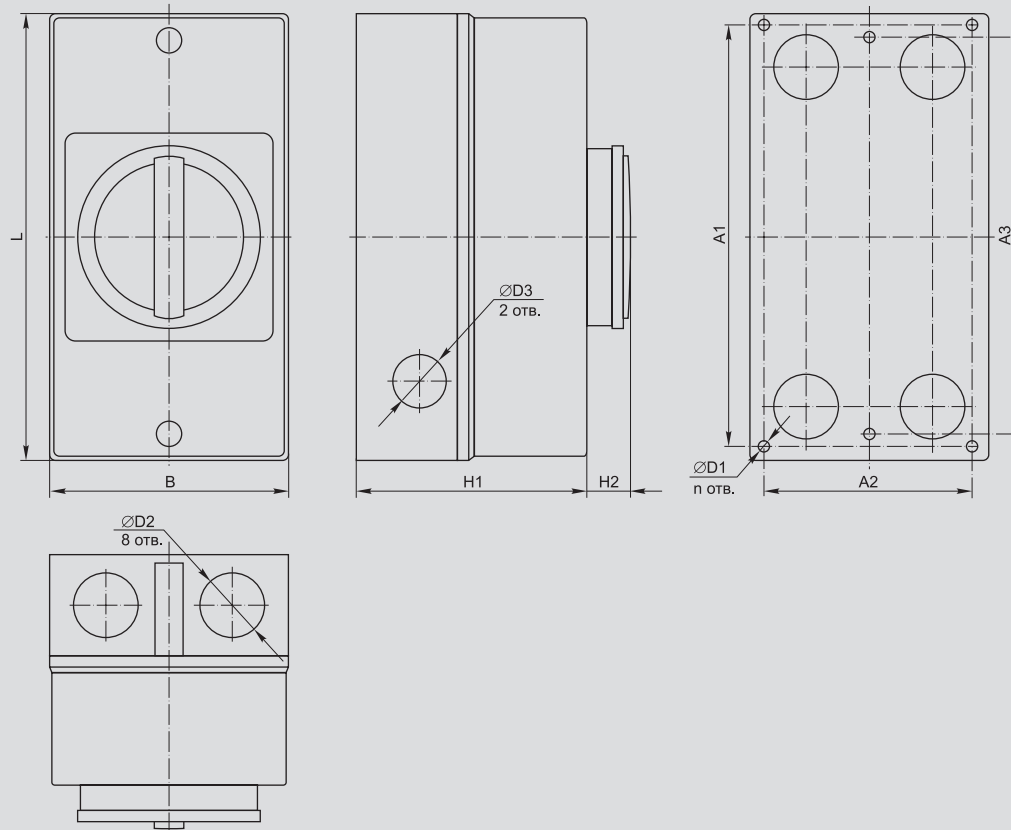
** n – количество контактных блоков

Конструктивное исполнение «У»



	A	B	D1	D2	D3	H	L1	L2	L3
ПКП10-.../У	36±0,5	48	43	8,5	4,5	48	37	22+9,6n**	9,6
ПКП25-.../У	36±0,5	48	45,2	8,5	4,5	48	32	23+12,8n	12,8
ПКП32-.../У	48±0,5	64	58	10	4,5	64	42	29,2+12,8n	12,8
ПКП63-.../У	48±0,5	64	66	10	4,5	64	42	29,2+21,5n	21,5
ПКП100-.../У	68±0,5	88	84	13	6	88	51	35+26,5n	26,5

Конструктивное исполнение «К»



	A1	A2	A3	B	D1	D2	D3	H1	H2	L	n
ПКП10-.../К	—	—	150±0,5	85	4	23	19	83	17	160	2
ПКП25-.../К	—	—	150±0,5	85	4	23	19	83	17	160	2
ПКП32-.../К	—	—	150±0,5	85	4	23	19	83	17	160	2
ПКП63-.../К	—	—	178±0,5	100	4	29	23	95	17	190	2
ПКП100-.../К	229±0,5	124±0,5	—	145	6,5	37,5	23	105	17	250	4

Реле контроля и управления

Реле промежуточные РЭК

Реле промежуточные модульной серии РЭК77 и РЭК78 предназначены для передачи команд управления исполнительными элементами путем коммутации их электрических цепей своими переключающими контактами. Реле соединяются с розеточными модульными разъемами РРМ77 и РРМ78, устанавливаемыми на 35-мм монтажной DIN-рейке.

На разъемах расположены зажимы выводов переключающих контактов и катушки. В реле применяются серебрясодержащие контакты.



7

Преимущества

- Более высокое значение номинального тока контактов по сравнению с промежуточным реле РП-21 позволяет использовать реле серии РЭК в цепях до 10 А.
- Любое рабочее положение в пространстве.
- Уменьшенные габариты реле серии РЭК предоставляют возможность более рационального размещения изделий на монтажных плоскостях.
- Применение серебрясодержащих контактов увеличивает их долговечность.
- Реле может комплектоваться модульными розеточными разъемами для крепления на DIN-рейку и крепления с помощью винтов.
- Индикация показывает состояние реле.

Руководство по выбору

Реле промежуточное модульной серии РЭК77		РЭК77/3 РЭК77/3 с индикацией	РЭК77/4 РЭК77/4 с индикацией	РЭК78/3 РЭК78/3 с индикацией	РЭК78/4 РЭК78/4 с индикацией
Номинальный ток контактов I_n , А		10	10	5	3
Количество групп переключающих контактов		3	4	3	4
Номинальное напряжение катушки управления U_c , В	переменный ток	12; 24; 230	12; 24; 230	12; 24; 230	12; 24; 230
	постоянный ток	12; 24	12; 24	12; 24	12; 24
Тип присоединяемого разъема		PPM77/3	PPM77/4	PPM78/3	PPM78/4

Ассортимент

	Наименование	Номинальный ток контактов I_n , А	Номинальное напряжение катушки управления U_c , В	Количество в упак.	в трансп. коробке	Артикул
	Разъем PPM77/3 для РЭК77/3 модульный ИЭК			20	200	RRP10D-RRM-3
	Разъем PPM77/4 для РЭК77/4 модульный ИЭК			20	200	RRP10D-RRM-4
	Реле РЭК77/3 10 А 12 В DC ИЭК	10	12	20	500	RRP10-3-10-012D
	Реле РЭК77/3 10 А 12 В AC ИЭК	10	12	20	500	RRP10-3-10-012A
	Реле РЭК77/3 10 А 24 В DC ИЭК	10	24	20	500	RRP10-3-10-024D
	Реле РЭК77/3 10 А 24 В AC ИЭК	10	24	20	500	RRP10-3-10-024A
	Реле РЭК77/3 10 А 230 В AC ИЭК	10	230	20	500	RRP10-3-10-220A
	Реле РЭК77/3(LY3) с индикацией 10А 12В DC ИЭК	10	12	20	500	RRP10-3-10-012D-LED
	Реле РЭК77/3(LY3) с индикацией 10А 12В AC ИЭК	10	12	20	500	RRP10-3-10-012A-LED
	Реле РЭК77/3(LY3) с индикацией 10А 220В AC ИЭК	10	230	20	500	RRP10-3-10-220A-LED
	Реле РЭК77/3(LY3) с индикацией 10А 24В DC ИЭК	10	24	20	500	RRP10-3-10-024D-LED
	Реле РЭК77/3(LY3) с индикацией 10А 24В AC ИЭК	10	24	20	500	RRP10-3-10-024A-LED
	Реле РЭК77/4 10 А 12 В DC ИЭК	10	12	20	300	RRP10-4-10-012D
	Реле РЭК77/4 10 А 12 В AC ИЭК	10	12	20	300	RRP10-4-10-012A
	Реле РЭК77/4 10 А 24 В DC ИЭК	10	24	20	300	RRP10-4-10-024D
	Реле РЭК77/4 10 А 24 В AC ИЭК	10	24	20	300	RRP10-4-10-024A
	Реле РЭК77/4 10 А 230 В AC ИЭК	10	230	20	300	RRP10-4-10-220A
	Реле РЭК77/4(LY4) с индикацией 10А 12В DC ИЭК	10	12	20	300	RRP10-4-10-012D-LED
	Реле РЭК77/4(LY4) с индикацией 10А 12В AC ИЭК	10	12	20	300	RRP10-4-10-012A-LED
	Реле РЭК77/4(LY4) с индикацией 10А 220В AC ИЭК	10	230	20	300	RRP10-4-10-220A-LED
	Реле РЭК77/4(LY4) с индикацией 10А 24В DC ИЭК	10	24	20	300	RRP10-4-10-024D-LED
	Реле РЭК77/4(LY4) с индикацией 10А 24В AC ИЭК	10	24	20	300	RRP10-4-10-024A-LED

	Наименование	Номинальный ток контактов I_n, A	Номинальное напряжение катушки управления U_c, B	Количество		Артикул
				в упак.	в трансп. коробке	
	Разъем PPM78/3 для РЭК78/3 модульный ИЭК			20	200	RRP20D-RRM-3
	Разъем PPM78/4 для РЭК78/4 модульный ИЭК			20	200	RRP20D-RRM-4
	РЭК78/3 5 A 12 B DC ИЭК	5	12	20	500	RRP20-3-05-012D
	РЭК78/3 5 A 12 B AC ИЭК	5	12	20	500	RRP20-3-05-012A
	РЭК78/3 5 A 24 B DC ИЭК	5	24	20	500	RRP20-3-05-024D
	РЭК78/3 5 A 24 B AC ИЭК	5	24	20	500	RRP20-3-05-024A
	РЭК78/3 5 A 230 B AC ИЭК	5	230	20	500	RRP20-3-05-220A
	Реле РЭК78/3(MY3) с индикацией 5A 12B DC ИЭК	5	12	20	500	RRP20-3-05-012D-LED
	Реле РЭК78/3(MY3) с индикацией 5A 12B AC ИЭК	5	12	20	500	RRP20-3-05-012A-LED
	Реле РЭК78/3(MY3) с индикацией 5A 220B AC ИЭК	5	230	20	500	RRP20-3-05-220A-LED
	Реле РЭК78/3(MY3) с индикацией 5A 24B DC ИЭК	5	24	20	500	RRP20-3-05-024D-LED
	Реле РЭК78/3(MY3) с индикацией 5A 24B AC ИЭК	5	24	20	500	RRP20-3-05-024A-LED
	РЭК78/4 3 A 12 B DC ИЭК	3	12	20	500	RRP20-4-03-012D
	РЭК78/4 3 A 12 B AC ИЭК	3	12	20	500	RRP20-4-03-012A
	РЭК78/4 3 A 24 B DC ИЭК	3	24	20	500	RRP20-4-03-024D
	РЭК78/4 3 A 24 B AC ИЭК	3	24	20	500	RRP20-4-03-024A
	РЭК78/4 3 A 230 B AC ИЭК	3	230	20	500	RRP20-4-03-220A
	Реле РЭК78/4(MY4) с индикацией 3A 12B DC ИЭК	3	12	20	500	RRP20-4-03-012D-LED
	Реле РЭК78/4(MY4) с индикацией 3A 12B AC ИЭК	3	12	20	500	RRP20-4-03-012A-LED
	Реле РЭК78/4(MY4) с индикацией 3A 220B AC ИЭК	3	230	20	500	RRP20-4-03-220A-LED
	Реле РЭК78/4(MY4) с индикацией 3A 24B DC ИЭК	3	24	20	500	RRP20-4-03-024D-LED
	Реле РЭК78/4(MY4) с индикацией 3A 24B AC ИЭК	3	24	20	500	RRP20-4-03-024A-LED

Основные электрические и механические характеристики реле промежуточных модульной серии типа РЭК

Параметры		РЭК77/3, РЭК77/3 с инд.	РЭК77/4, РЭК77/4 с инд.	РЭК78/3, РЭК78/3 с инд.	РЭК78/4, РЭК78/4 с инд.
Номинальный ток контактов I_n , А		10	10	5	3
Номинальное напряжение цепи контактов, В	переменный ток	230	230	230	230
	постоянный ток	24	24	24	24
Номинальное напряжение катушки управления U_c , В	переменный ток	12; 24; 230	12; 24; 230	12; 24; 230	12; 24; 230
	постоянный ток	12; 24	12; 24	12; 24	12; 24
Ток, потребляемый катушкой, мА	переменный ток	230 В	8,7	10,9	5,2
		24 В	83,3	104,2	50
	постоянный ток	24 В	166,7	208	100
		12 В	58,3	62,5	37,5
Количество групп переключающих контактов		3	4	3	4
Сопротивление контактов, мОм		50	50	50	50
Сопротивление изоляции, мОм		100	100	100	100
Электрическая износостойкость, не менее, циклов		10^5	10^5	10^5	10^5
Механическая износостойкость, не менее, циклов		10^7	10^7	10^7	10^7
Климатическое исполнение и категория размещения по ГОСТ 15150		У2.1	У2.1	У2.1	У2.1
Степень защиты по ГОСТ 14254		IP40	IP40	IP40	IP40
Диапазон рабочих температур, °С		-40 ÷ +40	-40 ÷ +40	-40 ÷ +40	-40 ÷ +40

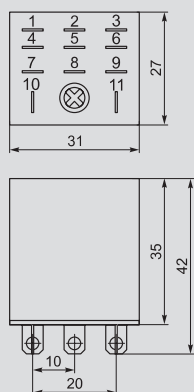
Технические характеристики разъемов розеточных модульных серии РРМ

Параметры		РРМ77/3	РРМ77/4	РРМ78/3	РРМ78/4
Число контактов		11	14	11	14
Номинальный ток контактов I_n , А		10	10	5	3
Номинальное рабочее напряжение, В	переменный ток	230	230	230	230
	постоянный ток	24	24	24	24
Электрическая износостойкость, не менее, циклов		10^5	10^5	10^5	10^5
Механическая износостойкость, не менее, циклов		10^7	10^7	10^7	10^7
Климатическое исполнение и категория размещения по ГОСТ 15150-69		УХЛ4	УХЛ4	УХЛ4	УХЛ4
Степень защиты по ГОСТ 14254-96		IP20	IP20	IP20	IP20
Сечение подключаемых проводников, мм ²		0,75 ÷ 2,5	0,75 ÷ 2,5	0,5 ÷ 1,5	0,5 ÷ 1,5

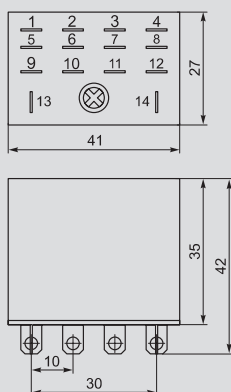
7

Габаритные размеры реле промежуточных модульной серии РЭК

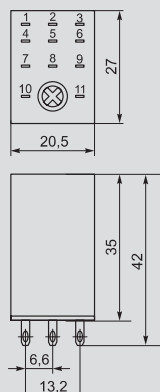
РЭК77/3,
РЭК77/3 с инд.



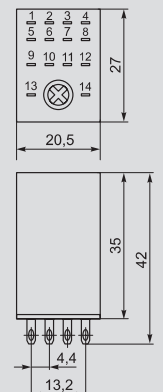
РЭК77/4,
РЭК77/4 с инд.



РЭК78/3,
РЭК78/3 с инд.

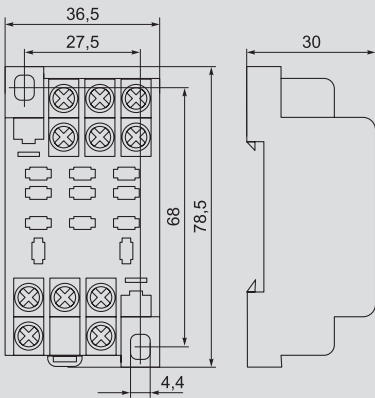


РЭК78/4,
РЭК78/4 с инд.

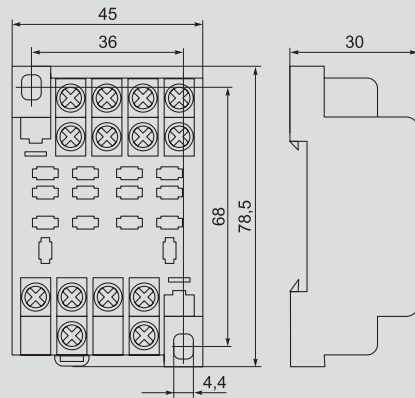


Габаритные размеры разъемов розеточных модульных PPM77, PPM78

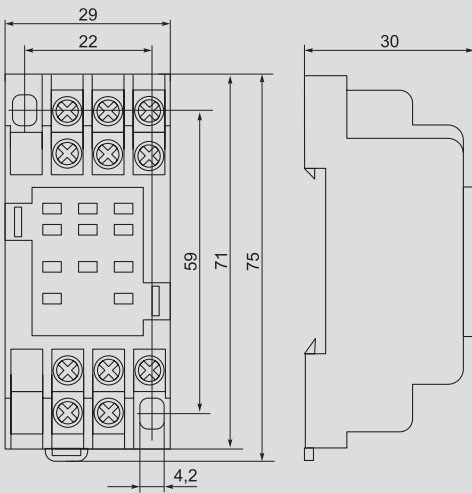
PPM77/3



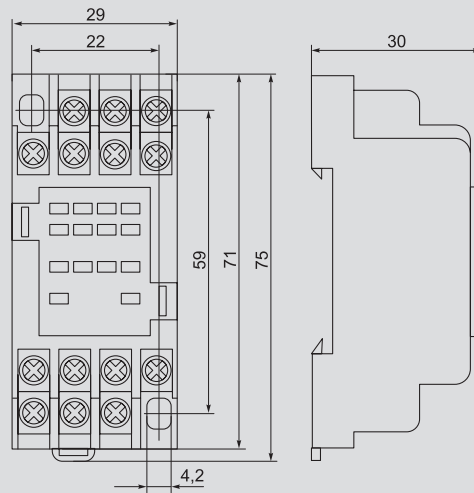
PPM77/4



PPM78/3



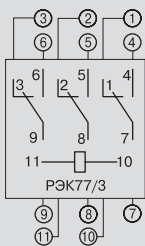
PPM78/4



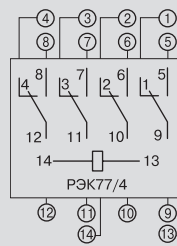
7

Схемы подключения разъемов розеточных модульных PPM77, PPM88

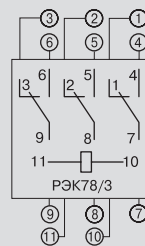
PPM77/3



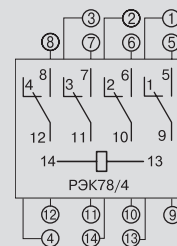
PPM77/4



PPM78/3



PPM78/4



Устройства подачи команд и сигналов

Кнопки, переключатели, светосигнальная арматура

Светосигнальные индикаторы предназначены для индикации состояния электрических цепей. Применяются в электрощитах, промышленном оборудовании и на объектах энергоснабжения.

Кнопки управления и переключатели предназначены для оперативного управления контакторами (магнитными пускателями) и реле автоматики в электрических цепях переменного тока частотой 50 Гц, напряжением до 660 В или постоянного тока напряжением до 400 В и другими технологическими процессами.

Разнообразные цветовые варианты позволяют наиболее эффективно компоновать щиты и панели. Все изделия состоят из двух узлов – съемной головки и контактного модуля.

Контактная группа черного цвета – замыкающая (1з), коричневого цвета – размыкающая (1р).



Особенности конструкции



Съемная головка позволяет быстро производить замену светофильтров и ламп.



Подключение проводников производят винтовыми зажимами с тарельчатыми шайбами, которые обеспечивают надежную фиксацию проводов.



Индикаторы на 12, 24, 36, 110 В можно применять в цепях постоянного и переменного напряжения.



Использование разнообразных цветовых вариантов съемных светофильтров позволяет наиболее эффективно компоновать щиты и панели.

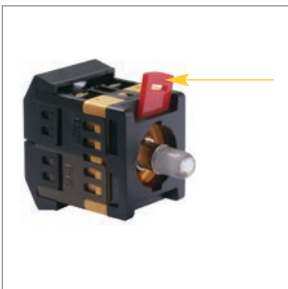


Использование в индикаторе светодиодной матрицы обеспечивает более мощный световой поток по сравнению с неоновой лампой и увеличенный срок службы (6000 часов).



Съемная неоновая лампа и съемная светодиодная матрица имеют различные цветовые исполнения. Светодиодная матрица универсальна на напряжение 12, 24, 36, 110, 230 В как переменного, так и постоянного тока. Возможна замена неоновой лампы светодиодной матрицей.

7



Удобство монтажа контактного модуля, который присоединяется к блоку кнопки за счет фиксации пластмассовым флажком.



Дополнительные размыкающие и дополнительные замыкающие контакты позволяют расширить возможности коммутационных процессов.



Наличие резиновых уплотнительных колец обеспечивает защиту от попадания внутрь механизма инородных предметов.



Упрощенное конструктивное исполнение позволяет осуществлять быстрый монтаж и демонтаж изделия на щит или на панель.

Особенности конструкции



Блоки дополнительных контактов монтируются с помощью специальных монтажных винтов, обеспечивающих прочность соединения.



Использование в качестве источника света светодиодных матриц, имеющих больший ресурс выработки и более яркое свечение.



Наличие сменных замыкающих (1з) и размыкающих (1р) дополнительных контактов.



Наличие уплотнительных резиновых колец, обеспечивающих защиту от попадания внутрь механизма инородных предметов.



Возможность быстрой замены источника освещения за счет использования светодиодных матриц с цоколем BA9s.



Металлическое основание, обеспечивающее увеличенный ресурс эксплуатации изделия.



Модернизированная конструкция нажимного элемента, исключающая самопроизвольное выпадание.



Держатели маркировки обеспечивают возможность идентификации.



Надежная и удобная система крепежа изделия к монтажной панели.

Ассортимент

Светосигнальные индикаторы



Наименование	Цвет	Количество, шт.		Артикул
		в упак.	в трансп. коробке	
AL-22 d22 мм неон/230 В цилиндр.	белый	10	300	BLS20-AL-K01
AL-22 d22 мм неон/230 В цилиндр.	желтый	10	300	BLS20-AL-K05
AL-22 d22 мм неон/230 В цилиндр.	зеленый	10	300	BLS20-AL-K06
AL-22 d22 мм неон/230 В цилиндр.	красный	10	300	BLS20-AL-K04
AL-22 d22 мм неон/230 В цилиндр.	прозрачный	10	300	BLS20-AL-K08
AL-22 d22 мм неон/230 В цилиндр.	синий	10	300	BLS20-AL-K07



AL-22TE d22 мм неон/230 В цилиндр.	белый	10	300	BLS30-ALTE-K01
AL-22TE d22 мм неон/230 В цилиндр.	желтый	10	300	BLS30-ALTE-K05
AL-22TE d22 мм неон/230 В цилиндр.	зеленый	10	300	BLS30-ALTE-K06
AL-22TE d22 мм неон/230 В цилиндр.	красный	10	300	BLS30-ALTE-K04
AL-22TE d22 мм неон/230 В цилиндр.	прозрачный	10	300	BLS30-ALTE-K08
AL-22TE d22 мм неон/230 В цилиндр.	синий	10	300	BLS30-ALTE-K07



ENR-22 d22 мм неон/230 В цилиндр.	белый	10	600	BLS40-ENR-K01
ENR-22 d22 мм неон/230 В цилиндр.	желтый	10	600	BLS40-ENR-K05
ENR-22 d22 мм неон/230 В цилиндр.	зеленый	10	600	BLS40-ENR-K06
ENR-22 d22 мм неон/230 В цилиндр.	красный	10	600	BLS40-ENR-K04
ENR-22 d22 мм неон/230 В цилиндр.	синий	10	600	BLS40-ENR-K07



AD-22DS матрица d22 мм 12 В AC/DC	белый	10	600	BLS10-ADDS-012-K01
AD-22DS матрица d22 мм 12 В AC/DC	красный	10	600	BLS10-ADDS-012-K04
AD-22DS матрица d22 мм 12 В AC/DC	желтый	10	600	BLS10-ADDS-012-K05
AD-22DS матрица d22 мм 12 В AC/DC	зеленый	10	600	BLS10-ADDS-012-K06
AD-22DS матрица d22 мм 12 В AC/DC	синий	10	600	BLS10-ADDS-012-K07
AD-22DS матрица d22 мм 24 В AC/DC	белый	10	600	BLS10-ADDS-024-K01
AD-22DS матрица d22 мм 24 В AC/DC	красный	10	600	BLS10-ADDS-024-K04
AD-22DS матрица d22 мм 24 В AC/DC	желтый	10	600	BLS10-ADDS-024-K05
AD-22DS матрица d22 мм 24 В AC/DC	зеленый	10	600	BLS10-ADDS-024-K06
AD-22DS матрица d22 мм 24 В AC/DC	синий	10	600	BLS10-ADDS-024-K07
AD-22DS матрица d22 мм 36 В AC/DC	белый	10	600	BLS10-ADDS-036-K01
AD-22DS матрица d22 мм 36 В AC/DC	красный	10	600	BLS10-ADDS-036-K04
AD-22DS матрица d22 мм 36 В AC/DC	желтый	10	600	BLS10-ADDS-036-K05
AD-22DS матрица d22 мм 36 В AC/DC	зеленый	10	600	BLS10-ADDS-036-K06
AD-22DS матрица d22 мм 36 В AC/DC	синий	10	600	BLS10-ADDS-036-K07
AD-22DS матрица d22 мм 110 В AC/DC	белый	10	600	BLS10-ADDS-110-K01
AD-22DS матрица d22 мм 110 В AC/DC	красный	10	600	BLS10-ADDS-110-K04
AD-22DS матрица d22 мм 110 В AC/DC	желтый	10	600	BLS10-ADDS-110-K05
AD-22DS матрица d22 мм 110 В AC/DC	зеленый	10	600	BLS10-ADDS-110-K06
AD-22DS матрица d22 мм 110 В AC/DC	синий	10	600	BLS10-ADDS-110-K07
AD-22DS матрица d22 мм 230 В AC	красный	10	600	BLS10-ADDS-230-K04
AD-22DS матрица d22 мм 230 В AC	зеленый	10	600	BLS10-ADDS-230-K06
AD-22DS матрица d22 мм 230 В AC	желтый	10	600	BLS10-ADDS-230-K05
AD-22DS матрица d22 мм 230 В AC	синий	10	600	BLS10-ADDS-230-K07
AD-22DS матрица d22 мм 230 В AC	белый	10	600	BLS10-ADDS-230-K01



Наименование	Цвет	Количество, шт.		Артикул
		в упак.	в трансп. коробке	
AD16DS матрица d16 мм 12 В AC/DC	белый	10	600	BLS10-ADDS-012-K01-16
AD16DS матрица d16 мм 12 В AC/DC	красный	10	600	BLS10-ADDS-012-K04-16
AD16DS матрица d16 мм 12 В AC/DC	желтый	10	600	BLS10-ADDS-012-K05-16
AD16DS матрица d16 мм 12 В AC/DC	зеленый	10	600	BLS10-ADDS-012-K06-16
AD16DS матрица d16 мм 12 В AC/DC	синий	10	600	BLS10-ADDS-012-K07-16
AD16DS матрица d16 мм 24 В AC/DC	белый	10	600	BLS10-ADDS-024-K01-16
AD16DS матрица d16 мм 24 В AC/DC	красный	10	600	BLS10-ADDS-024-K04-16
AD16DS матрица d16 мм 24 В AC/DC	желтый	10	600	BLS10-ADDS-024-K05-16
AD16DS матрица d16 мм 24 В AC/DC	зеленый	10	600	BLS10-ADDS-024-K06-16
AD16DS матрица d16 мм 24 В AC/DC	синий	10	600	BLS10-ADDS-024-K07-16
AD16DS матрица d16 мм 36 В AC/DC	белый	10	600	BLS10-ADDS-036-K01-16
AD16DS матрица d16 мм 36 В AC/DC	красный	10	600	BLS10-ADDS-036-K04-16
AD16DS матрица d16 мм 36 В AC/DC	желтый	10	600	BLS10-ADDS-036-K05-16
AD16DS матрица d16 мм 36 В AC/DC	зеленый	10	600	BLS10-ADDS-036-K06-16
AD16DS матрица d16 мм 36 В AC/DC	синий	10	600	BLS10-ADDS-036-K07-16
AD16DS матрица d16 мм 110 В AC/DC	белый	10	600	BLS10-ADDS-110-K01-16
AD16DS матрица d16 мм 110 В AC/DC	красный	10	600	BLS10-ADDS-110-K04-16
AD16DS матрица d16 мм 110 В AC/DC	желтый	10	600	BLS10-ADDS-110-K05-16
AD16DS матрица d16 мм 110 В AC/DC	зеленый	10	600	BLS10-ADDS-110-K06-16
AD16DS матрица d16 мм 110 В AC/DC	синий	10	600	BLS10-ADDS-110-K07-16
AD16DS матрица d16 мм 230 В AC	белый	10	600	BLS10-ADDS-230-K01-16
AD16DS матрица d16 мм 230 В AC	красный	10	600	BLS10-ADDS-230-K04-16
AD16DS матрица d16 мм 230 В AC	желтый	10	600	BLS10-ADDS-230-K05-16
AD16DS матрица d16 мм 230 В AC	зеленый	10	600	BLS10-ADDS-230-K06-16
AD16DS матрица d16 мм 230 В AC	синий	10	600	BLS10-ADDS-230-K07-16



LAY5-BU63 матрица d22 мм	зеленый	20	200	BLS50-BU-K06
LAY5-BU64 матрица d22 мм	красный	20	200	BLS50-BU-K04
LAY5-BU65 матрица d22 мм	желтый	20	200	BLS50-BU-K05

Кнопки управления



ABLF-22 d22 мм неон/230 В 1з+1р	белый	10	200	BBT10-ABLF-K01
ABLF-22 d22 мм неон/230 В 1з+1р	желтый	10	200	BBT10-ABLF-K05
ABLF-22 d22 мм неон/230 В 1з+1р	зеленый	10	200	BBT10-ABLF-K06
ABLF-22 d22 мм неон/230 В 1з+1р	красный	10	200	BBT10-ABLF-K04
ABLF-22 d22 мм неон/230 В 1з+1р	прозрачный	10	200	BBT10-ABLF-K08
ABLF-22 d22 мм неон/230 В 1з+1р	синий	10	200	BBT10-ABLF-K07



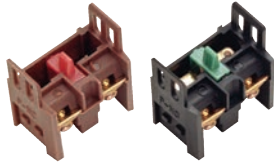
ABLFP-22 d22 мм неон/230 В 1з+1р	белый	10	200	BBT20-ABLFP-K01
ABLFP-22 d22 мм неон/230 В 1з+1р	желтый	10	200	BBT20-ABLFP-K05
ABLFP-22 d22 мм неон/230 В 1з+1р	зеленый	10	200	BBT20-ABLFP-K06
ABLFP-22 d22 мм неон/230 В 1з+1р	красный	10	200	BBT20-ABLFP-K04
ABLFP-22 d22 мм неон/230 В 1з+1р	прозрачный	10	200	BBT20-ABLFP-K08
ABLFP-22 d22 мм неон/230 В 1з+1р	синий	10	200	BBT20-ABLFP-K07

	Наименование	Цвет	Количество, шт.		Артикул
			в упак.	в трансп. коробке	
	ABLFS-22 d22 мм неон/230 В 1з+1р	белый	10	200	BBT30-ABLFS-K01
	ABLFS-22 d22 мм неон/230 В 1з+1р	желтый	10	200	BBT30-ABLFS-K05
	ABLFS-22 d22 мм неон/230 В 1з+1р	зеленый	10	200	BBT30-ABLFS-K06
	ABLFS-22 d22 мм неон/230 В 1з+1р	красный	10	200	BBT30-ABLFS-K04
	ABLFS-22 d22 мм неон/230 В 1з+1р	прозрачный	10	200	BBT30-ABLFS-K08
	ABLFS-22 d22 мм неон/230 В 1з+1р	синий	10	200	BBT30-ABLFS-K07
	AELA-22 «Грибок» d22 мм неон/230 В 1з+1р	желтый	10	200	BBG20-AELA-K05
	AELA-22 «Грибок» d22 мм неон/230 В 1з+1р	зеленый	10	200	BBG20-AELA-K06
	AELA-22 «Грибок» d22 мм неон/230 В 1з+1рК	красный	10	200	BBG20-AELA-K04
	AELA-22 «Грибок» d22 мм неон/230 В 1з+1р	синий	10	200	BBG20-AELA-K07
	AEA-22 «Грибок» d22 мм 1з+1р	желтый	10	200	BBG30-AEA-K05
	AEA-22 «Грибок» d22 мм 1з+1р	зеленый	10	200	BBG30-AEA-K06
	AEA-22 «Грибок» d22 мм 1з+1р	красный	10	200	BBG30-AEA-K04
	AEA-22 «Грибок» d22 мм 1з+1р	синий	10	200	BBG30-AEA-K07
	AEAL-22 «Грибок» с фиксацией d22 мм 230 В 1з+1р	красный	10	200	BBG60-AEAL-K04
	AE-22 «Грибок» с фиксацией d22 мм 230В 1з+1р	красный	10	200	BBG10-AE-K04
	ANE-22 «Грибок» с фиксацией d22 мм неон/230 В 1з+1р	красный	10	200	BBG40-ANE-K04
	APBB-22N «I-O» d22 мм неон/230 В 1з+1р	красный, зеленый	10	200	BBD10-APBB-K51
	APBB-22N «Пуск-Стоп» d22 мм неон/230 В 1з+1р	красный, зеленый	10	200	BBD11-APBB-K51
	LAY5-BS142 «Грибок» с ключом d22 мм 230 В 1з+1р	красный	10	200	BBG50-LAY5-K04

	Наименование	Цвет	Количество, шт.		Артикул
			в упак.	в трансп. коробке	
	SB-7 «Пуск» d22 мм/230 В	зеленая	10	500	BVT40-SB7-K06
	SB-7 «Стоп» d22 мм/230 В	красная	10	500	BVT40-SB7-K04
	PPBB-30N «I-O» d30 мм неон/230 В 1з+1р	красный, зеленый	10	200	BBD20-PPBB-K51
	PPBB-30N «Пуск-Стоп» d30 мм неон/230 В 1з+1р	красный, зеленый	10	200	BBD21-PPBB-K51
	LAY5-BA21 без подсветки 1з	черный	20	200	BVT60-BA-K02
	LAY5-BA31 без подсветки 1з	зеленый	20	200	BVT60-BA-K06
	LAY5-BA41 без подсветки 1з	красный	20	200	BVT60-BA-K04
	LAY5-BA42 без подсветки 1р	красный	20	200	BVT61-BA-K04
	LAY5-BA51 без подсветки 1з	желтый	20	200	BVT60-BA-K05
	LAY5-BA61 без подсветки 1з	синий	20	200	BVT60-BA-K07
	LAY5-BC21 «Грибок» без подсветки 1з	черный	20	200	BVG70-BC-K02
	LAY5-BC31 «Грибок» без подсветки 1з	зеленый	20	200	BVG70-BC-K06
	LAY5-BC41 «Грибок» без подсветки 1з	красный	20	200	BVG70-BC-K04
	LAY5-BC42 «Грибок» без подсветки 1р	красный	20	200	BVG71-BC-K04
	LAY5-BC51 «Грибок» без подсветки 1з	желтый	20	200	BVG70-BC-K05
	LAY5-BC61 «Грибок» без подсветки 1з	синий	20	200	BVG70-BC-K07
	LAY5-BL21 без подсветки 1з	черный	20	200	BVT70-BL-K02
	LAY5-BL31 без подсветки 1з	зеленый	20	200	BVT70-BL-K06
	LAY5-BL41 без подсветки 1з	красный	20	200	BVT70-BL-K05
	LAY5-BL42 без подсветки 1р	красный	20	200	BVT71-BL-K04
	LAY5-BL51 без подсветки 1з	желтый	20	200	BVT71-BL-K05
	LAY5-BL61 без подсветки 1з	синий	20	200	BVT70-BL-K07
	LAY5-BS542 «Грибок» аварийная с фиксацией поворотная	красный	20	200	BVG90-BS-K04
	LAY5-BT42 «Грибок» аварийная с фиксацией	красный	20	200	BVG80-BT-K04
	LAY5-BW3361 с подсветкой 1з	зеленый	20	200	BVT50-BW-K06
	LAY5-BW3461 с подсветкой 1з	красный	20	200	BVT50-BW-K04
	LAY5-BW3561 с подсветкой 1з	желтый	20	200	BVT50-BW-K05
	LAY5-BW8465 «I-O» сдвоенная с подсветкой	красный/ зеленый	20	200	BBD40-BW-K51

Переключатели

	Наименование	Цвет	Количество, шт.		Артикул
			в упак.	в трансп. коробке	
	AKS-22 с ключом на 2 фиксированных положения I-O 1з+1р	черный	10	200	BSW10-AKS-2-K02
	ALCLR-22 на 3 фиксированных положения I-O-II 1з+1р	черный	10	200	BSW10-ALCLR-3-K02
	ALC-22 на 2 фиксированных положения с длинной рукояткой I-O 1з+1р	черный	10	200	BSW10-ALC-2-K02
	AC-22 на 2 фиксированных положения I-O 1з+1р	черный	10	200	BSW10-AC-2-K02
	ANC-22-2 на 2 фиксированных положения неон/230 В I-O 1з+1р	красный	10	200	BSW10-ANC-2-K04
	ANC-22-2 на 2 фиксированных положения неон/230 В I-O 1з+1р	зеленый	10	200	BSW10-ANC-2-K06
	ANCLR-22-3 на 3 фиксированных положения неон/230В I-O-II 1з+1р	красный	10	400	BSW10-ANCLR-3-K04
	ANCLR-22-3 на 3 фиксированных положения неон/230 В I-O-II 1з+1р	зеленый	10	400	BSW10-ANCLR-3-K06
	LAY5-BG45 на 2 положения с ключом без фиксации	черный	20	200	BSW80-BG-2-K02
	LAY5-BG25 на 2 положения с ключом с фиксацией	черный	20	200	BSW80-BG-4-K02
	LAY5-BD25 2 фикс. положения "I-O" стандарт. ручка	черный	20	200	BSW60-BD-2-K02
	LAY5-BD33 3 фикс. положения "I-O-II" стандарт. ручка	черный	20	200	BSW60-BD-3-K02
	LAY5-BJ25 2 фикс. положения "I-O" длин. ручка	черный	20	200	BSW70-BJ-2-K02
	LAY5-BJ33 3 фикс. положения "I-O-II" длин. ручка	черный	20	200	BSW70-BJ-3-K02
	LAY5-BK2365 2 фикс. положения с подсветкой	зеленый	20	200	BSW90-BK-2-K06
	LAY5-BK2465 2 фикс. положения с подсветкой	красный	20	200	BSW90-BK-2-K04
	LAY5-BK2565 2 фикс. положения с подсветкой	желтый	20	200	BSW90-BK-2-K05

Аксессуары для светосигнальных индикаторов, кнопок управления, переключателей


Наименование	Цвет	Количество, шт.		Артикул
		в упак.	в трансп. коробке	
Доп. контакт для светосиг. арм. 1НЗ	коричневый	4	2000	BDK10
Доп. контакт для светосиг. арм. 1НО	черный	4	2000	BDK20



Контактный блок 1з для серии LAY5 ИЭК	зелёный	4	800	BDK21
Контактный блок 1р для серии LAY5 ИЭК	красный	4	800	BDK11



Лампа сменная светодиодная матрица/12 В AC/DC	зеленый	1	50	BMS10-012-K06
Лампа сменная светодиодная матрица/12 В AC/DC	красный	1	50	BMS10-012-K04
Лампа сменная светодиодная матрица/12 В AC/DC	желтый	1	50	BMS10-012-K05
Лампа сменная светодиодная матрица/12 В AC/DC	синий	1	50	BMS10-012-K07
Лампа сменная светодиодная матрица/24 В AC/DC	зеленый	1	50	BMS10-024-K06
Лампа сменная светодиодная матрица/24 В AC/DC	красный	1	50	BMS10-024-K04
Лампа сменная светодиодная матрица/24 В AC/DC	желтый	1	50	BMS10-024-K05
Лампа сменная светодиодная матрица/24 В AC/DC	синий	1	50	BMS10-024-K07
Лампа сменная светодиодная матрица/36 В AC/DC	зеленый	1	50	BMS10-036-K06
Лампа сменная светодиодная матрица/36 В AC/DC	красный	1	50	BMS10-036-K04
Лампа сменная светодиодная матрица/36 В AC/DC	желтый	1	50	BMS10-036-K05
Лампа сменная светодиодная матрица/36 В AC/DC	синий	1	50	BMS10-036-K07
Лампа сменная светодиодная матрица/48 В AC/DC	зеленый	1	50	BMS10-048-K06
Лампа сменная светодиодная матрица/48 В AC/DC	красный	1	50	BMS10-048-K04
Лампа сменная светодиодная матрица/230 В AC	зеленый	1	50	BMS10-230-K06
Лампа сменная светодиодная матрица/230 В AC	красный	1	50	BMS10-230-K04
Лампа сменная светодиодная матрица/230 В AC	желтый	1	50	BMS10-230-K05
Лампа сменная светодиодная матрица/230 В AC	синий	1	50	BMS10-230-K07



Лампа сменная неоновая /230 В	зеленый	100	1000	BMS20-240-K06
Лампа сменная неоновая/230 В	красный	100	1000	BMS20-240-K04




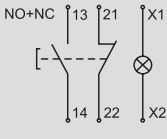
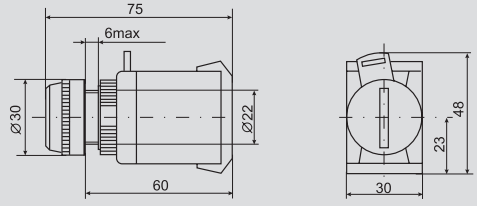

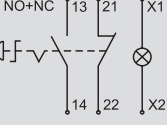
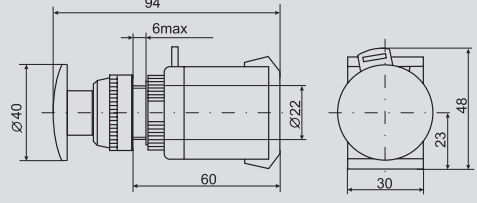

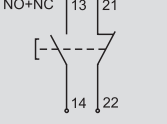
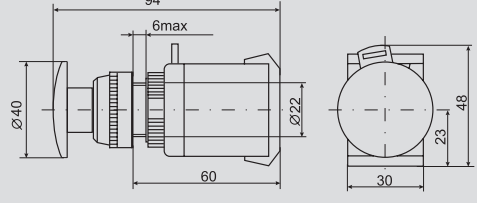

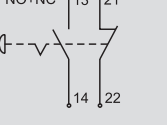
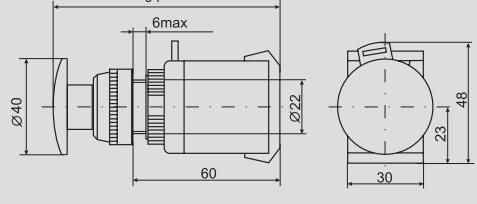

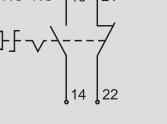
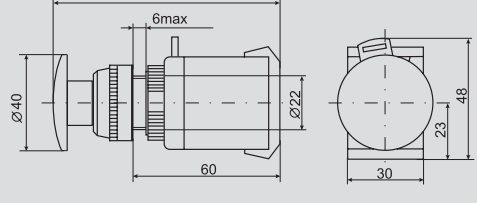


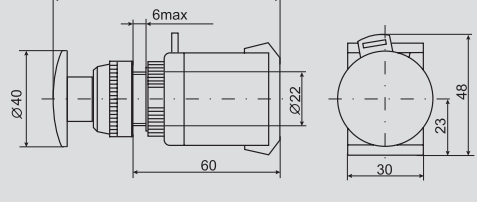


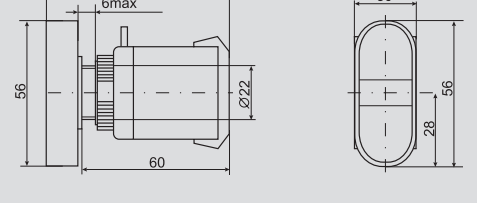
Колпачок сменный для AL-22	зеленый	10	4000	BLS20D-KS-AL-K06
Колпачок сменный для AL-22	красный	10	4000	BLS20D-KS-AL-K04
Колпачок сменный для AL-22TE	зеленый	10	4000	BLS30D-KS-ALTE-K06
Колпачок сменный для AL-22TE	красный	10	4000	BLS30D-KS-ALTE-K04



Держатель маркировки DM 11×25	черный	100	2500	DM11x25
Держатель маркировки DM 18×25	черный	100	2500	DM18x25

Габаритные и установочные размеры светосигнальных индикаторов, кнопок управления и переключателей

Изображение	Наименование	Электрическая схема	Габаритные размеры
	AL-22		
	ENR-22		
	AL-22TE		
	AD-22DS		
	AD-16DS		
	LAY5-BU63, LAY5-BU64, LAY5-BU65		
	ABLF-22		
	ABLFP-22		

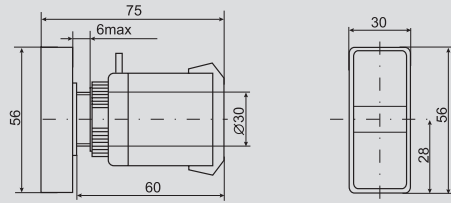
Наименование	Электрическая схема	Габаритные размеры
 ABLFS-22		
 AELA-22		
 AEA-22		
 AEAL-22		
 AE-22		
 ANE-22		
 APBB-22N		



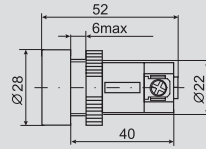
Наименование
PPBB-30N



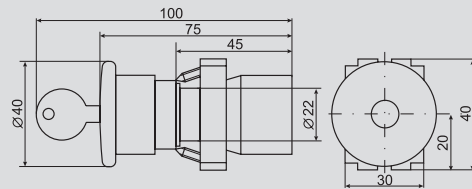
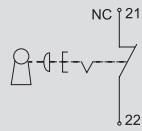
Габаритные размеры



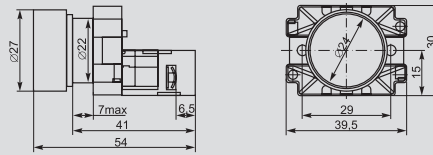
SB-7 «Пуск»
SB-7 «Стоп»



LAY5-BS142



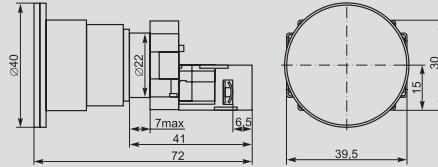
LAY5-BA21
LAY5-BA31
LAY5-BA41
LAY5-BA51
LAY5-BA61



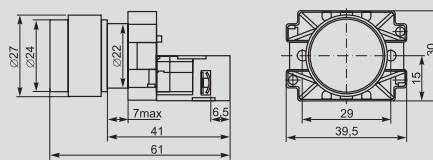
7



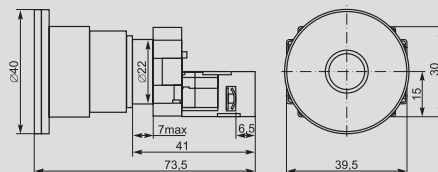
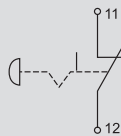
LAY5-BC21
LAY5-BC31
LAY5-BC41
LAY5-BC51
LAY5-BC61




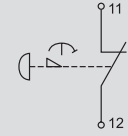
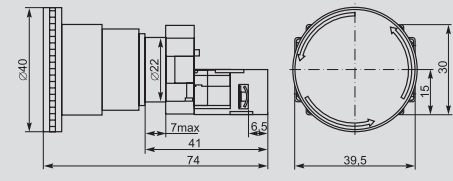

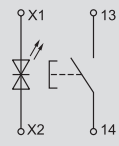
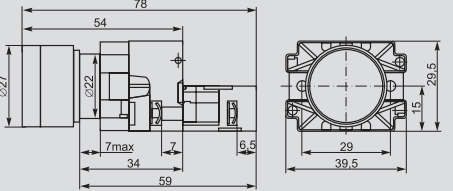

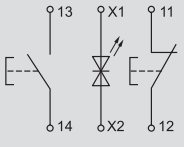
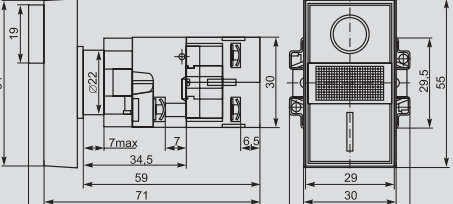

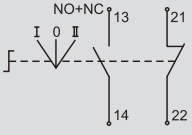
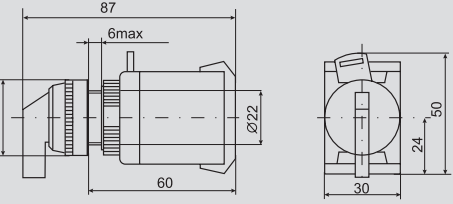

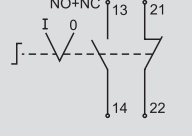
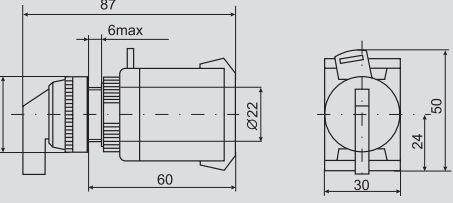

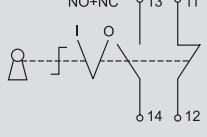
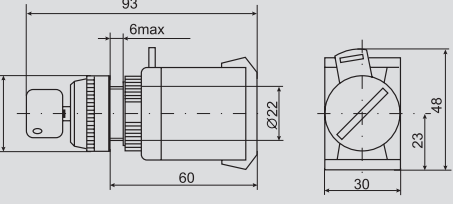

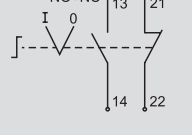
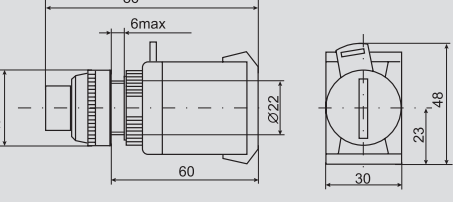

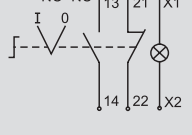
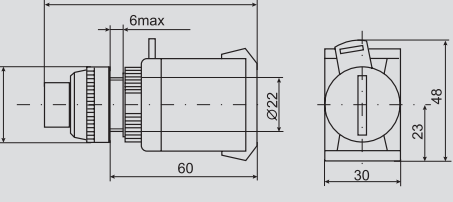
LAY5-BL21
LAY5-BL31
LAY5-BL41
LAY5-BL51
LAY5-BL61



LAY5-BT42





Наименование	Электрическая схема	Габаритные размеры
		
		
		
		
		
		
		
		



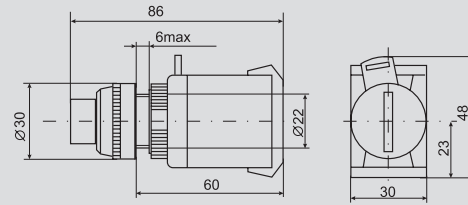
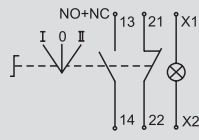
Наименование

Электрическая схема

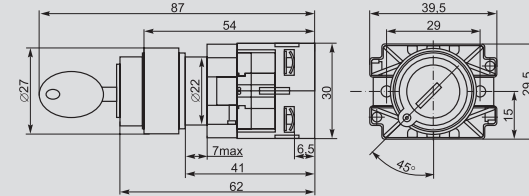
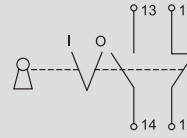
Габаритные размеры



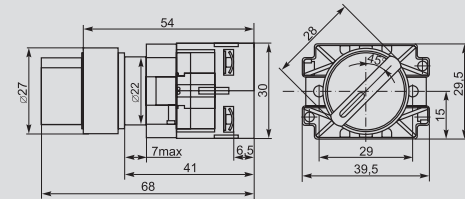
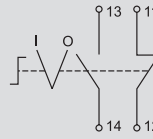
ANC-22-3



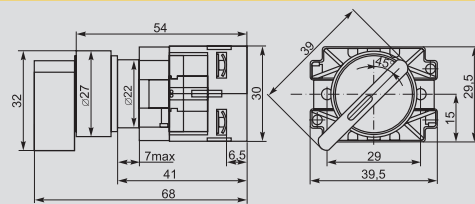
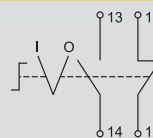
LAY5-BG45



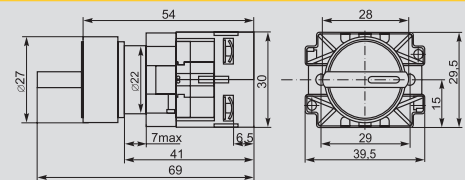
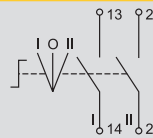
LAY5-BD25



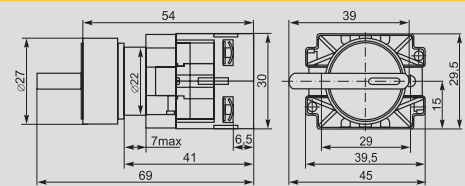
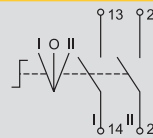
LAY5-BJ25



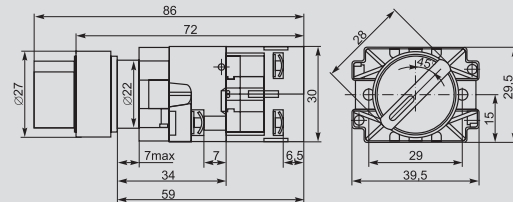
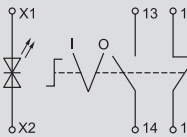
LAY5-BD33



LAY5-BJ33

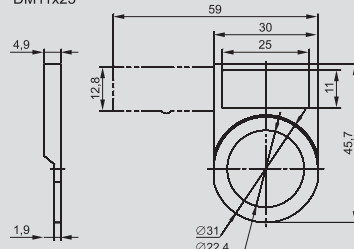


LAY5-BK2365
LAY5-BK2465
LAY5-BK2565

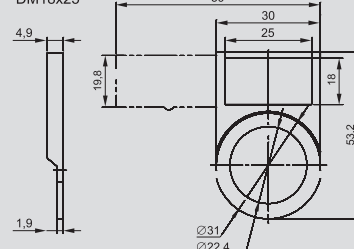


Держатель
маркировки

DM11x25



DM18x25



Основные электрические и механические характеристики кнопок управления и переключателей

Сертификат соответствия № РОСС СN.АЯ46.В46701

Параметры	Вид тока									
	переменный					постоянный				
Номинальное рабочее напряжение, В	660	400	230	120	48	440	220	110	48	24
Номинальный рабочий ток контактов, А	Категория применения AC-12					Категория применения DC-12				
	2,5	4,5	7,5	10	10	0,6	1,3	2,5	5	10
	Категория применения AC-15					Категория применения DC-13				
Электрическая износостойкость, циклов В-О×10 ³	1,5	2,5	4,5	6	6	0,1	0,3	0,6	1,3	2,5
Механическая износостойкость, циклов В-О×10 ³	ABLF, ABLFP, AEA – 300; ABLFS, PPBB-30N, APBB-22N – 100; ALCLR, AKS – 10									
Степень защиты механизма кнопок и переключателей по ГОСТ 14254-96	IP 40					IP 40				
Допустимая частота коммутаций (циклов В-О/ч)	300	1200	3600			300	1200	3600		
% нагрузки контактов по току от рабочего значения	40	25	15			40	25	15		
Диапазон рабочих температур, °С	от –10 до +40					от –10 до +40				
Влажность окружающей среды	45–90% без выпадения конденсата									

Диаграммы переключения

Наименование	AC-22; ANC-22-2; ALC-22; LAY5-BJ25; LAY5-BK2565; LAY5-BD25		ALCLR-22; ANCLR-22; LAY5-BD33; LAY5-BJ33			AKS-22	
	–45°	+45°	–45°	+0°	+45°	–45°	+45°
Соответствие переключения	0	I	I	0	II	0	I
Контакт НЗ	×		×				×
Контакт НР		×			×	×	

Основные электрические и механические характеристики светосигнальной арматуры

Исполнение		AL-22	AL-22TE	ENR-22	LAY5-BU6X	AD-16DS (LED)	AD-22DS (LED)
Номинальное рабочее напряжение, В	постоянного и переменного тока	–				12; 24; 36; 110	
	переменного тока	230					
Тип лампы		неоновая лампа цоколь BA9S, съемная*			светодиодная матрица 230 В~, BA9S**	несъемная светодиодная матрица LED	
Потребляемый ток, не более мА		1				20	
Установочный диаметр, мм		22				16	22
Цвет светофильтра		белый, красный, желтый, зеленый, синий			красный, желтый, зеленый	белый, красный, желтый, зеленый, синий	
Степень защиты по ГОСТ 14254 при установке в щитовое оборудование		IP44					
Диапазон рабочих температур, °С		от –25 до +40					

* Возможна замена на съемные светодиодные матрицы на напряжение 12, 24, 36, 48, 110 В переменного и(или) постоянного тока или на 230В переменного тока, заказываются отдельно;

** Возможна замена на съемные светодиодные матрицы на напряжение 12, 24, 36, 48, 110 В переменного и(или) постоянного тока или на неоновую лампу 230В~, цоколь BA9S, заказываются отдельно.

Пульты кнопочные тальферные серии ПКТ

Пульты кнопочные тальферные предназначены для коммутации электрических цепей управления подъемными механизмами.

Представляют собой герметичный корпус из термостойкой ABS-пластмассы с установленными кнопками. Для герметизации ввода кабеля предусмотрен защитный сальник, а между корпусом и панелью устанавливается герметизирующая прокладка.



По своим конструктивным и техническим характеристикам пульта кнопочные серии ПКТ соответствуют требованиям российского стандарта ГОСТ Р50030.5.1.

Пульты кнопочные серии ПКТ прошли сертификационные испытания, и на их серийный выпуск получен сертификат соответствия РОСС CN.ME86.B00132.

Преимущества

- Возможность установки 2, 4 или 6 кнопок.
- Корпус ПКТ выполнен из ABS-пластмассы, которая является негорючим материалом.

- Наличие защитного сальника на вводе кабеля, который исключает попадание влаги и пыли внутрь корпуса.

Ассортимент



Наименование	Количество, шт.		Артикул
	в упаковке	в трансп. коробке	
ПКТ-61 на 2 кнопки IP54	1	60	ВРУ10-2



ПКТ-62 на 4 кнопки IP54	1	40	ВРУ10-4
-------------------------	---	----	---------

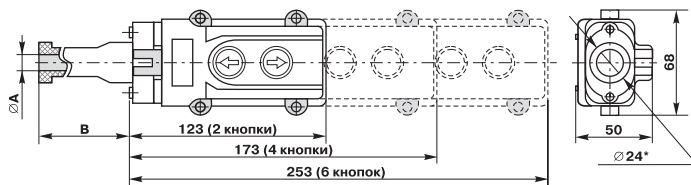


ПКТ-63 на 6 кнопок IP54	1	30	ВРУ10-6
-------------------------	---	----	---------

Технические характеристики

Наименование параметра	Типоисполнения		
	ПКТ-61	ПКТ-62	ПКТ-63
Количество кнопок управления	2	4	6
Номинальная частота тока сети, Гц	50	50	50
Номинальное рабочее напряжение U_e , В	110; 230; 400		
Категория применения АС-14 – управление электромагнитами малой мощности (до 72 Вт):			
Номинальный рабочий ток I_e при U_e , А	230 В	0,75	0,75
	400 В	–	–
Категория применения АС-15 – управление электромагнитами большой мощности (свыше 72 Вт):			
Номинальный рабочий ток I_e при U_e , А	230 В	3	3
	400 В	1,5	1,5
Степень защиты от проникновения пыли и влаги по ГОСТ 14254-96	IP54		

Габаритные размеры



Корпуса постов КП для установки кнопок управления

Светосигнальные индикаторы, кнопки управления и переключатели удобно монтируются в корпуса постов КП.



7

Преимущества

- Возможность монтажа от 1 до 6 светосигнальных индикаторов, кнопок управления, переключателей.
- Корпус постов выполнен из ABS-пластмассы, которая является негорючим материалом.
- Наличие защитного сальника в месте ввода кабеля, который исключает попадание влаги и пыли внутрь корпуса в смонтированном состоянии.

Ассортимент

	Наименование	Габаритные размеры, мм	Цвет	Количество, шт. в упаковке	в трансп. коробке	Артикул
	Корпус КП101 для кнопок, одно место	75×70×65	белый	1	100	ВКР10-1-К01
	Корпус КП102 для кнопок, два места	110×70×65	белый	1	100	ВКР10-2-К01
	Корпус КП103 для кнопок, три места	150×70×65	белый	1	100	ВКР10-3-К01
	Корпус КП104 для кнопок, четыре места	190×70×65	белый	1	50	ВКР10-4-К01
	Корпус КП105(6) для кнопок, пять (шесть) мест	250×70×65	белый	1	50	ВКР10-6-К01



8 Источники света

Лампы накаливания и галогенные	592
Лампы газоразрядные высокого давления	594
Лампы люминесцентные линейные	596
Лампы люминесцентные энергосберегающие	598
Лампы светодиодные	606
Лента светодиодная и принадлежности к ней	611

Лампы накаливания и галогенные

НОВИНКА

Лампы накаливания вольфрамовые с цоколями E14, E27 IEK® предназначены для использования в осветительных приборах внутреннего и наружного освещения объектов промышленного, коммерческого и бытового назначения.

Лампы накаливания соответствуют ГОСТ 31998.1.



8

Преимущества

- Традиционный источник света с минимальной стоимостью.
- Не требует специальной утилизации.
- Широкая сфера применения.
- Выпускается с двумя типами колбы: прозрачной и матовой.
- Цветная индивидуальная упаковка, привлекающая внимание потенциальных покупателей.

Технические характеристики

Номинальное рабочее напряжение, В	230
Номинальная частота, Гц	50
Диапазон рабочих температур, °С	-60 ÷ +45
Средняя продолжительность горения, ч, не менее	1000

Лампы газоразрядные высокого давления

Металлогалогенная лампа типа ДРИ IEK® – компактный, мощный и эффективный источник света, имеющий широкое применение в осветительных приборах различного назначения. Основные области применения: утилитарное, декоративное и архитектурное наружное освещение, осветительные установки промышленных и общественных зданий. Компактность светящегося тела металлогалогенных ламп делает их весьма удобным источником света для световых приборов прожекторного типа. Лампы ДРИ IEK® полностью совместимы с металлогалогенными прожекторами IEK®.

Натриевая лампа высокого давления типа ДНаТ IEK® (дуговая натриевая с трубчатой колбой) является одной из самых эффективных источников видимого излучения. Она обладает самой высокой светоотдачей среди газоразрядных ламп и незначительным снижением светового потока при длительном сроке службы. Благодаря своей экономичности и надежности лампы типа ДНаТ широко применяются в городском освещении, при освещении дорог и автомагистралей. Лампы соответствуют требованиям ГОСТ 31948, СТБ IEC 62035.

Газоразрядные лампы типов ДРИ и ДНаТ нуждаются в применении специальных устройств для инициирования разряда с соответствующим балластом (ПРА – пускорегулирующий аппарат или ЭПРА – электронный пускорегулирующий аппарат) и импульсным зажигающим устройством (ИЗУ).



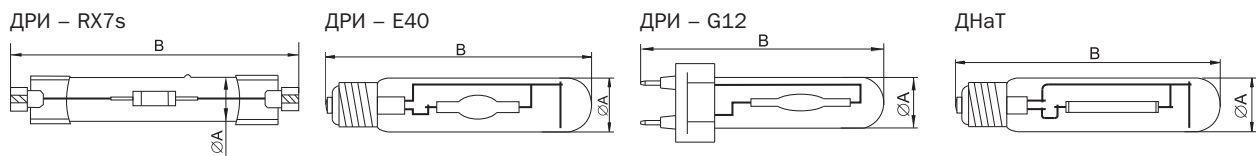
Преимущества

- Высокая светоотдача.
- Длительный срок службы обеспечивает минимизацию эксплуатационных расходов.
- Полное соответствие ГОСТ, в т.ч. требованиям к напряжению погасания лампы.

Технические характеристики

Номинальное рабочее напряжение, В	230
Номинальная частота, Гц	50
Диапазон рабочих температур, °С	-40 ÷ +45

Ассортимент



	Мощность лампы, Вт	Цветовая температура, К	Цоколь	Ном. световой поток, лм	Габаритные размеры А×В, мм	Положение	Срок службы не менее, ч	Артикул
--	--------------------	-------------------------	--------	-------------------------	----------------------------	-----------	-------------------------	---------

Металлогалогенные лампы типа ДРИ

	70	4200	RX7s	5700	20×117,6	горизонтальное	6000	MHL-70-4200-RX7S
	150	4200	RX7s	12000	23×136	горизонтальное	6000	MHL-150-4200-RX7S
	250	4500	E40	21270	46×227	универсальное	10000	MHL-250-4500-E40
	400	4500	E40	34000	46×270	универсальное	10000	MHL-400-4500-E40
	70	4000	G12	6500	23×100	универсальное	16000	MHL-70-4000-G12
	150	4000	G12	14200	23×100	универсальное	16000	MHL-150-4000-G12

	Мощность лампы, Вт	Напряжение погасания, В	Цоколь	Ном. световой поток, лм	Габаритные размеры А×В, мм	Ток, А	Срок службы не менее, ч	Артикул
--	--------------------	-------------------------	--------	-------------------------	----------------------------	--------	-------------------------	---------

Натриевые лампы типа ДНаТ

	70	130	E27	5800	39×156	0,98	10000	HPSL-70-E27-T
	150	135	E40	15000	48×211	1,8	10000	HPSL-150-E40-T
	250	135	E40	26000	48×260	3	10000	HPSL-250-E40-T
	400	135	E40	50000	48×270	4,6	10000	HPSL-400-E40-T



Лампы люминесцентные линейные

Лампы люминесцентные применяются для установки в осветительных приборах наружного и внутреннего освещения объектов промышленного, общественного и бытового назначения.

Лампы люминесцентные соответствуют требованиям Технического регламента Таможенного союза ТР ТС 004/2011, МЭК 60081, МЭК 61195 и Постановления Правительства РФ от 20.07.2011 №602.



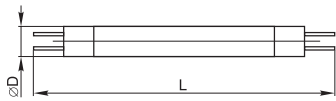
Преимущества

- Энергоэкономичность.
- Световая отдача в 5 раз больше по сравнению с лампами накаливания.
- Срок службы в 8–15 раз больше по сравнению с лампами накаливания.
- Значительно меньшее выделение тепла.
- Стабильность светового потока на протяжении всего срока службы.
- Белый, дневной цвета.

Технические характеристики

Номинальное рабочее напряжение, В	230~
Номинальная частота, Гц	50
Климатическое исполнение и категория размещения ламп по ГОСТ 15150	УХЛ3
Диапазон рабочих температур, °С	-10 ÷ +40

Ассортимент ламп люминесцентных



Форма колбы	Мощность, Вт	Цоколь	Длина лампы, мм	Диаметр лампы, мм	Цветовая температура, К	Номинальный световой поток, лм	Артикул
T4	6	G5	221,2	12,5	4000	360	LSL14-12-G5-06
T4	6	G5	221,2	12,5	6500	360	LSL16-12-G5-06
T4	8	G5	342,2	12,5	4000	650	LSL14-12-G5-08
T4	8	G5	342,2	12,5	6500	650	LSL16-12-G5-08
T4	12	G5	370,2	12,5	4000	720	LSL14-12-G5-12
T4	12	G5	370,2	12,5	6500	720	LSL16-12-G5-12
T4	16	G5	470,2	12,5	4000	1000	LSL14-12-G5-16
T4	16	G5	470,2	12,5	6500	960	LSL16-12-G5-16
T4	20	G5	568,2	12,5	4000	1280	LSL14-12-G5-20
T4	20	G5	568,2	12,5	6500	1260	LSL16-12-G5-20
T4	24	G5	656,2	12,5	4000	1560	LSL14-12-G5-24
T4	24	G5	656,2	12,5	6500	1480	LSL16-12-G5-24
T4	28	G5	766,2	12,5	4000	2300	LSL14-12-G5-28
T4	28	G5	766,2	12,5	6500	2200	LSL16-12-G5-28
<hr/>							
T5	6	G5	226,2	16	4000	360	LSL14-16-G5-06
T5	6	G5	226,2	16	6500	360	LSL16-16-G5-06
T5	8	G5	302,5	16	4000	480	LSL14-16-G5-08
T5	8	G5	302,5	16	6500	480	LSL16-16-G5-08
T5	13	G5	531,2	16	4000	780	LSL14-16-G5-13
T5	13	G5	531,2	16	6500	780	LSL16-16-G5-13
T5	14	G5	563,2	16	4000	1140	LSL14-16-G5-14
T5	14	G5	563,2	16	6500	1045	LSL16-16-G5-14
T5	21	G5	863,2	16	4000	1850	LSL14-16-G5-21
T5	21	G5	863,2	16	6500	1660	LSL16-16-G5-21
T5	28	G5	1163,2	16	4000	2470	LSL14-16-G5-28
T5	28	G5	1163,2	16	6500	2350	LSL16-16-G5-28
<hr/>							
T8	18	G13	604	26	4000	1080	LSL14-26-G13-18
T8	18	G13	604	26	6500	1080	LSL16-26-G13-18
T8	36	G13	1213,6	26	4000	2750	LSL14-26-G13-36
T8	36	G13	1213,6	26	6500	2350	LSL16-26-G13-36

* 4000 °К - холодный белый свет; 6500 °К - холодный дневной свет.

Лампы люминесцентные энергосберегающие

Компактные энергосберегающие лампы (тип КЭЛ, КЛ) применяются как альтернативные лампам накаливания источники света. Энергосберегающие лампы предназначены для использования в осветительных приборах наружного и внутреннего освещения объектов промышленного, общественного и бытового назначения.

Высокомощные энергосберегающие лампы (тип КЭЛ) предназначены для применения в светильниках наружного освещения, а также для внутреннего освещения промышленных и общественных зданий. Заменяют лампы накаливания мощностью 200–1250 Вт.

Компактные энергосберегающие лампы серии ECO (тип КЭЛР) предназначены для массовой замены основных типоразмеров ламп накаливания мощностью 75–100 Вт в системах освещения жилых и общественных помещений.

КЭЛ и КЭЛР соответствуют требованиям Технических регламентов Таможенного союза ТР ТС 004/2011, ТР ТС 020/2011, МЭК 60968 и Постановления Правительства РФ от 20.07.2011 №602.

КЛ соответствуют требованиям Технического регламента Таможенного союза ТР ТС 004/2011, МЭК 61199 и Постановления Правительства РФ от 20.07.2011 №602.



Преимущества

- Срок службы в 11 раз больше по сравнению с лампами накаливания*.
- Энергопотребление в 5 раз меньше, чем у ламп накаливания.
- Выделяют значительно меньше тепла.
- Соответствуют нормам электромагнитной совместимости.
- Высокая цветопередача ($Ra > 80$).
- Стабильность светового потока на протяжении всего срока службы.

* У ламп серии ECO срок службы в 8 раз больше.

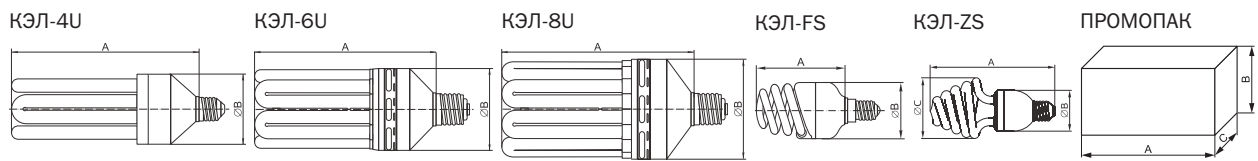
Технические характеристики

Номинальное рабочее напряжение, В	230~
Номинальная частота, Гц	50
Климатическое исполнение и категория размещения ламп по ГОСТ 15150-69	УХЛ3
Диапазон рабочих температур, °C	-25 ÷ +40

Внимание!

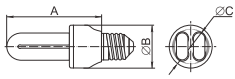
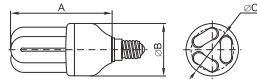
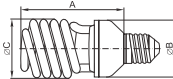
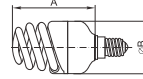
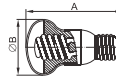
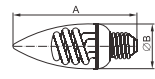
Лампы содержат ртуть! Для утилизации и уничтожения использованных ламп необходимо воспользоваться услугами организаций, имеющих разрешение на данные виды работ.

Ассортимент



	Наименование	Мощность лампы, Вт	Цветовая температура*, К	Цоколь	Номинальный световой поток, лм	Габаритные размеры А×В×С	Кол-во в упак., шт.		Артикул
							инд.	трансп.	
Мощные лампы									
	КЭЛ-4U E27 55 Вт 6500 К	55	6500	E27	2750	210×73	1	25	ЦЕ10-27-055-6500
	КЭЛ-4U E27 65 Вт 6500 К	65	6500	E27	3250	220×73	1	25	ЦЕ10-27-065-6500
	КЭЛ-6U E40 85 Вт 6500 К	85	6500	E40	4250	228×105	1	12	ЦЕ10-40-085-6500
	КЭЛ-6U E40 105 Вт 6500 К	105	6500	E40	5250	255×105	1	12	ЦЕ10-40-105-6500
	КЭЛ-8U E40 150 Вт 6500 К	150	6500	E40	7500	250×124	1	6	ЦЕ10-40-150-6500
	КЭЛ-8U E40 200 Вт 6500 К	200	6500	E40	10000	300×124	1	6	ЦЕ10-40-200-6500
	КЭЛ-8U E40 250 Вт 6500 К	250	6500	E40	12500	315×124	1	6	ЦЕ10-40-250-6500
	КЭЛ-FS E27 55 Вт 4000 К	55	4000	E27	3575	213×83	1	12	ЦЕ25-27-55-4000
	КЭЛ-FS E27 55 Вт 6500 К	55	6500	E27	3575	213×83	1	12	ЦЕ25-27-55-6500
	КЭЛ-FS E27 65 Вт 4000 К	65	4000	E27	4225	220×83	1	12	ЦЕ25-27-65-4000
	КЭЛ-FS E27 65 Вт 6500 К	65	6500	E27	4225	220×83	1	12	ЦЕ25-27-65-6500
	КЭЛ-FS E27 100 Вт 2700 К	100	2700	E27	5100	268×105	1	12	ЦЕ25-27-100-2700-T5
	КЭЛ-FS E27 100 Вт 4000 К	100	4000	E27	5100	268×105	1	12	ЦЕ25-27-100-4000-T5
	КЭЛ-FS E27 100 Вт 6500 К	100	6500	E27	5100	268×105	1	12	ЦЕ25-27-100-6500-T5
	КЭЛ-FS E40 85 Вт 4000 К	85	4000	E40	5525	270×105	1	12	ЦЕ25-40-85-4000
	КЭЛ-FS E40 85 Вт 6500 К	85	6500	E40	5525	270×105	1	12	ЦЕ25-40-85-6500
	КЭЛ-FS E40 100 Вт 4000 К	100	4000	E40	5100	270×105	1	12	ЦЕ25-40-100-4000-T5
	КЭЛ-FS E40 125 Вт 4000 К	125	4000	E40	8125	315×125	1	12	ЦЕ25-40-125-4000
КЭЛ-FS E40 125 Вт 6500 К	125	6500	E40	8125	315×125	1	12	ЦЕ25-40-125-6500	
	КЭЛ-ZS E27 85 Вт 4000 К	85	4000	E27	5525	243×150	1	12	ЦЕ21-27-85-4000
ПРОМОПАК									
	КЭЛ-4U E27 55 Вт 6500 К	55	6500	E27	2805	467×405×282	3	10	ЦЕ10-27-055-6500-S3
	КЭЛ-6U E40 105 Вт 6500 К	105	6500	E40	5355	563×417×372	3	4	ЦЕ10-40-105-6500-S3
	КЭЛ-FS E27 100 Вт 6500 К	100	6500	E27	5100	563×415×342	3	4	ЦЕ25-27-100-6500-T5-S3

* 2700 °К - теплый белый свет; 4000 °К - холодный белый свет; 6500 °К - дневной свет.

КЭЛР-2U

КЭЛР-3U

КЭЛР-S

КЭЛР-FS

КЭЛР-PAR

КЭЛР-C


	Наименование	Мощность лампы, Вт	Цветовая температура*, К	Цоколь	Номинальный световой поток, лм	Габаритные размеры A×B×C	Кол-во в пак., шт.		Артикул
							инд.	трансп.	

Серия ECO


КЭЛР-2U E27 15 Вт 2700 К	15	2700	E27	450	133×42×32	1	50	LLEP10-27-015-2700-T4
КЭЛР-2U E27 15 Вт 4000 К	15	4000	E27	450	133×42×32	1	50	LLEP10-27-015-4000-T4



КЭЛР-3U E27 20 Вт 2700 К	20	2700	E27	585	113×40×32	1	50	LLEP10-27-020-2700-T3
КЭЛР-3U E27 20 Вт 4000 К	20	4000	E27	585	113×40×32	1	50	LLEP10-27-020-4000-T3
КЭЛР-3U E27 20 Вт 6500 К	20	6500	E27	585	113×40×32	1	50	LLEP10-27-020-6500-T3



КЭЛР-S E27 100 Вт 4000 К	100	4000	E27	3800	253×100×78	1	12	LLEP20-27-100-4000-T5
КЭЛР-S E27 100 Вт 6500 К	100	6500	E27	3800	253×100×78	1	12	LLEP20-27-100-6500-T5



КЭЛР-FS E27 15 Вт 2700 К	15	2700	E27	450	83×48	1	50	LLEP25-27-015-2700-T3
КЭЛР-FS E27 15 Вт 4000 К	15	4000	E27	450	83×48	1	50	LLEP25-27-015-4000-T3
КЭЛР-FS E27 15 Вт 6500 К	15	6500	E27	450	83×48	1	50	LLEP25-27-015-6500-T3
КЭЛР-FS E27 20 Вт 2700 К	20	2700	E27	585	93×48	1	50	LLEP25-27-020-2700-T3
КЭЛР-FS E27 20 Вт 4000 К	20	4000	E27	585	93×48	1	50	LLEP25-27-020-4000-T3
КЭЛР-FS E27 20 Вт 6500 К	20	6500	E27	585	93×48	1	50	LLEP25-27-020-6500-T3
КЭЛР-FS E27 30 Вт 2700 К	30	2700	E27	1150	133×60	1	40	LLEP25-27-030-2700-T4
КЭЛР-FS E27 30 Вт 4000 К	30	4000	E27	1150	133×60	1	40	LLEP25-27-030-4000-T4
КЭЛР-FS E27 30 Вт 6500 К	30	6500	E27	1150	133×60	1	40	LLEP25-27-030-6500-T4

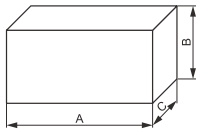






КЭЛР-PAR50 E14 9 Вт 2700 К	9	2700	E14	180	69×50	1	60	LLEP50-14-09-2700
КЭЛР-PAR50 E14 9 Вт 4000 К	9	4000	E14	180	69×50	1	60	LLEP50-14-09-4000



КЭЛР-C E14 9 Вт 2700 К	9	2700	E14	180	79×35	1	60	LLEP60-14-09-2700
КЭЛР-C E14 9 Вт 4000 К	9	4000	E14	180	79×35	1	60	LLEP60-14-09-4000

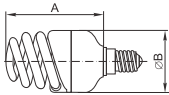
ПРОМОПАК, ЖКХПАК



	Наименование	Мощность лампы, Вт	Цветовая температура*, К	Цоколь	Номинальный световой поток, лм	Габаритные размеры А×В×С	Кол-во в упак., шт.		Артикул
							инд.	трансп.	
ПРОМОПАК									
	КЭЛР-S E27 100 Вт 4000 К	100	4000	E27	3800	575×435×340	3	4	ЛЛЕP20-27-100-4000-T5-S3
	КЭЛР-FS E27 15 Вт 2700 К	15	2700	E27	450	520×310×145	3	20	ЛЛЕP25-27-015-2700-T3-S3
	КЭЛР-FS E27 15 Вт 4000 К	15	4000	E27	450	520×310×145	3	20	ЛЛЕP25-27-015-4000-T3-S3
	КЭЛР-FS E27 20 Вт 2700 К	20	2700	E27	585	520×310×155	3	20	ЛЛЕP25-27-020-2700-T3-S3
	КЭЛР-FS E27 20 Вт 4000 К	20	4000	E27	585	520×310×290	3	20	ЛЛЕP25-27-020-4000-T3-S3
	КЭЛР-FS E27 30 Вт 4000 К	30	4000	E27	1150	620×185×350	3	20	ЛЛЕP25-27-030-4000-T4-S3
	КЭЛР-C E14 9 Вт 2700 К	9	2700	E14	180	760×115×140	6	10	ЛЛЕP60-14-09-2700-S6
ЖКХПАК									
	КЭЛР-3U E27 20 Вт 4000 К	20	4000	E27	585	695×215×175	20	4	ЛЛЕP10-27-020-4000-T3-S20
	КЭЛР-3U E27 20 Вт 6500 К	20	6500	E27	585	695×215×175	20	4	ЛЛЕP10-27-020-6500-T3-S20
	КЭЛР-FS E27 15 Вт 2700 К	15	2700	E27	450	860×265×145	20	4	ЛЛЕP25-27-015-2700-T3-S20
	КЭЛР-FS E27 15 Вт 4000 К	15	4000	E27	450	860×265×145	20	4	ЛЛЕP25-27-015-4000-T3-S20
	КЭЛР-FS E27 20 Вт 4000 К	20	4000	E27	585	860×265×155	20	4	ЛЛЕP25-27-020-4000-T3-S20
	КЭЛР-FS E27 20 Вт 6500 К	20	6500	E27	585	860×265×155	20	4	ЛЛЕP25-27-020-6500-T3-S20

* 2700 °К - теплый белый свет; 4000 °К - холодный белый свет; 6500 °К - дневной свет.

КЭЛ-FS



Наименование	Мощность лампы, Вт	Цветовая температура*, К	Цоколь	Номинальный световой поток, лм	Габаритные размеры А×В×С	Кол-во в упак., шт.		Артикул
						инд.	трансп.	

Серия «СТАНДАРТ»

Лампы КЛЛ полная спираль тип КЭЛ-FS



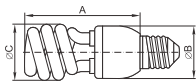
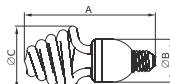
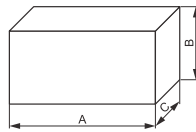
КЭЛ-FS E14 9 Вт 2700 К	9	2700	E14	450	66×34	1	60	LEE25-14-009-2700-T2
КЭЛ-FS E14 9 Вт 4000 К	9	4000	E14	450	66×34	1	60	LEE25-14-009-4000-T2
КЭЛ-FS E14 9 Вт 6500 К	9	6500	E14	421	66×34	1	60	LEE25-14-009-6500-T2
КЭЛ-FS E14 11 Вт 2700 К	11	2700	E14	550	73×34	1	60	LEE25-14-011-2700-T2
КЭЛ-FS E14 11 Вт 4000 К	11	4000	E14	550	73×34	1	60	LEE25-14-011-4000-T2
КЭЛ-FS E14 11 Вт 6500 К	11	6500	E14	514	73×34	1	60	LEE25-14-011-6500-T2
КЭЛ-FS E14 15 Вт 2700 К	15	2700	E14	810	83×40	1	60	LEE25-14-015-2700-T2
КЭЛ-FS E14 15 Вт 4000 К	15	4000	E14	805	83×40	1	60	LEE25-14-015-4000-T2
КЭЛ-FS E27 9 Вт 2700 К	9	2700	E27	450	58×34	1	60	LEE25-27-009-2700-T2
КЭЛ-FS E27 9 Вт 4000 К	9	4000	E27	450	58×34	1	60	LEE25-27-009-4000-T2
КЭЛ-FS E27 11 Вт 2700 К	11	2700	E27	550	64×34	1	60	LEE25-27-011-2700-T2
КЭЛ-FS E27 11 Вт 4000 К	11	4000	E27	550	64×34	1	60	LEE25-27-011-4000-T2
КЭЛ-FS E27 15 Вт 2700 К	15	2700	E27	800	75×40	1	60	LEE25-27-015-2700-T2
КЭЛ-FS E27 15 Вт 4000 К	15	4000	E27	800	75×40	1	60	LEE25-27-015-4000-T2
КЭЛ-FS E27 15 Вт 6500 К	15	6500	E27	727	75×40	1	60	LEE25-27-015-6500-T2
КЭЛ-FS E27 20 Вт 2700 К	20	2700	E27	1080	78×40	1	60	LEE25-27-020-2700-T2
КЭЛ-FS E27 20 Вт 4000 К	20	4000	E27	1050	78×40	1	60	LEE25-27-020-4000-T2
КЭЛ-FS E27 20 Вт 6500 К	20	6500	E27	969	78×40	1	60	LEE25-27-020-6500-T2
КЭЛ-FS E27 23 Вт 2700 К	23	2700	E27	1240	93×45	1	60	LEE25-27-023-2700-T2
КЭЛ-FS E27 23 Вт 4000 К	23	4000	E27	1173	93×45	1	60	LEE25-27-023-4000-T2
КЭЛ-FS E27 25 Вт 2700 К	25	2700	E27	1350	98×50	1	50	LEE25-27-025-2700-T2
КЭЛ-FS E27 25 Вт 4000 К	25	4000	E27	1350	98×50	1	50	LEE25-27-025-4000-T2
КЭЛ-FS E27 30 Вт 2700 К	30	2700	E27	1530	136×61	1	50	LEE25-27-030-2700-T4
КЭЛ-FS E27 30 Вт 4000 К	30	4000	E27	1530	136×61	1	50	LEE25-27-030-4000-T4
КЭЛ-FS E27 30 Вт 6500 К	30	6500	E27	1530	136×61	1	50	LEE25-27-030-6500-T4

ПРОМОПАК



КЭЛ-FS E14 11 Вт 4000 К	11	4000	E14	514	575×255×132	3	30	LEE25-14-011-4000-T2-S3
КЭЛ-FS E27 15 Вт 2700 К	15	2700	E27	727	535×245×136	3	20	LEE25-27-015-2700-T2-S3
КЭЛ-FS E27 15 Вт 4000 К	15	4000	E27	727	535×245×136	3	20	LEE25-27-015-4000-T2-S3
КЭЛ-FS E27 20 Вт 2700 К	20	2700	E27	969	535×245×139	3	20	LEE25-27-020-2700-T2-S3
КЭЛ-FS E27 20 Вт 4000 К	20	4000	E27	969	535×245×139	3	20	LEE25-27-020-4000-T2-S3
КЭЛ-FS E27 30 Вт 4000 К	30	4000	E27	1530	787×350×197	3	20	LEE25-27-030-4000-T4-S3
КЭЛ-FS E14 9 Вт 2700 К	9	2700	E14	421	463×395×125	6	20	LEE25-14-009-2700-T2-S6

* 2700 °К - теплый белый свет; 4000 °К - холодный белый свет.

КЭЛ-S

КЭЛ-ZS

ПРОМОПАК


Наименование	Мощность лампы, Вт	Цветовая температура*, К	Цоколь	Номинальный световой поток, лм	Габаритные размеры А×В×С	Кол-во в упак., шт.		Артикул	
						инд.	трансп.		
Лампы КЛЛ полуспираль тип КЭЛ-S									
	КЭЛ-S E27 11 Вт 2700 К	11	2700	E27	591	69×40×45	1	60	LLE20-27-011-2700-T2
	КЭЛ-S E27 11 Вт 4000 К	11	4000	E27	580	69×40×45	1	60	LLE20-27-011-4000-T2
	КЭЛ-S E27 11 Вт 6500 К	11	6500	E27	514	69×40×45	1	60	LLE20-27-011-6500-T2
	КЭЛ-S E27 15 Вт 2700 К	15	2700	E27	850	85×40×45	1	60	LLE20-27-015-2700-T2
	КЭЛ-S E27 15 Вт 4000 К	15	4000	E27	835	85×40×45	1	60	LLE20-27-015-4000-T2
	КЭЛ-S E27 15 Вт 6500 К	15	6500	E27	727	85×40×45	1	60	LLE20-27-015-6500-T2
	КЭЛ-S E27 20 Вт 2700 К	20	2700	E27	1155	91×48×50	1	50	LLE20-27-020-2700-T2
	КЭЛ-S E27 20 Вт 4000 К	20	4000	E27	1155	91×48×50	1	50	LLE20-27-020-4000-T2
	КЭЛ-S E27 20 Вт 6500 К	20	6500	E27	1020	91×48×50	1	50	LLE20-27-020-6500-T2
	КЭЛ-S E27 25 Вт 2700 К	25	2700	E27	1500	128×55×59	1	50	LLE20-27-025-2700-T4
	КЭЛ-S E27 25 Вт 4000 К	25	4000	E27	1500	128×55×59	1	50	LLE20-27-025-4000-T4
	КЭЛ-S E27 45 Вт 4000 К	45	4000	E27	2270	187×73×80	1	20	LLE20-27-045-4000-T4

ПРОМОПАК


КЭЛ-S E27 15 Вт 2700 К	15	2700	E27	727	591×260×145	3	20	LLE20-27-015-2700-T2-S3
КЭЛ-S E27 15 Вт 4000 К	15	4000	E27	727	591×260×145	3	20	LLE20-27-015-4000-T2-S3
КЭЛ-S E27 20 Вт 2700 К	20	2700	E27	1020	651×285×151	3	20	LLE20-27-020-2700-T2-S3
КЭЛ-S E27 20 Вт 4000 К	20	4000	E27	1020	651×285×151	3	20	LLE20-27-020-4000-T2-S3

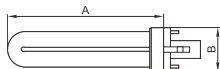
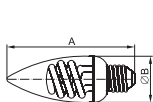
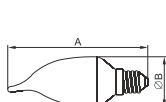
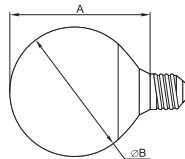
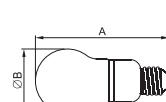
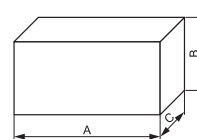
Лампы КЛЛ зонтичная спираль тип КЭЛ-ZS


КЭЛ-ZS E27 15 Вт 2700 К	15	2700	E27	727	78×41×55	1	60	LLE21-27-015-2700-T2
КЭЛ-ZS E27 15 Вт 4000 К	15	4000	E27	727	78×41×55	1	60	LLE21-27-015-4000-T2
КЭЛ-ZS E27 15 Вт 6500 К	15	6500	E27	727	78×41×55	1	60	LLE21-27-015-6500-T2
КЭЛ-ZS E27 20 Вт 2700 К	20	2700	E27	1020	98×48×75	1	50	LLE21-27-020-2700-T3
КЭЛ-ZS E27 20 Вт 4000 К	20	4000	E27	1020	98×48×75	1	50	LLE21-27-020-4000-T3
КЭЛ-ZS E27 20 Вт 6500 К	20	6500	E27	1020	98×48×75	1	50	LLE21-27-020-6500-T3

ПРОМОПАК


КЭЛ-ZS E27 20 Вт 4000 К	20	4000	E27	1020	717×410×157	3	15	LLE21-27-020-4000-T3-S3
-------------------------	----	------	-----	------	-------------	---	----	-------------------------

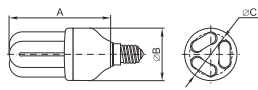
* 2700 °К - теплый белый свет; 4000 °К - холодный белый свет; 6500 °К - дневной свет.

КЛ-PL(U)

КЭЛ-С

КЭЛ-СВ

КЭЛ-Г

КЭЛ-А

ПРОМОПАК


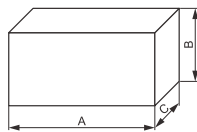
	Наименование	Мощность лампы, Вт	Цветовая температура*, К	Цоколь	Номинальный световой поток, лм	Габаритные размеры А×В×С	Кол-во в упак., шт.		Артикул
							инд.	трансп.	
Лампы КЛЛ неинтегрированные тип КЛ-PL, PLC									
	КЛ-PL(U) G23 9 Вт 2700 К	9	2700	G23	580	137×32	1	100	LLE30-23-009-2700
	КЛ-PL(U) G23 9 Вт 4000 К	9	4000	G23	580	137×32	1	100	LLE30-23-009-4000
	КЛ-PL(U) G23 11 Вт 2700 К	11	2700	G23	880	206×32	1	100	LLE30-23-011-2700
	КЛ-PL(U) G23 11 Вт 4000 К	11	4000	G23	880	206×32	1	100	LLE30-23-011-4000
Лампы КЛЛ декоративные									
	КЭЛ-С E14 9 Вт 2700 К	9	2700	E14	344,25	87×38	1	60	LLE60-14-009-2700
	КЭЛ-С E14 9 Вт 4000 К	9	4000	E14	344,25	87×38	1	60	LLE60-14-009-4000
	КЭЛ-С E14 9 Вт 6500 К	9	6500	E14	344,25	87×38	1	60	LLE60-14-009-6500
	КЭЛ-С E14 11 Вт 2700 К	11	2700	E14	540	98×42	1	50	LLE60-14-011-2700
	КЭЛ-С E14 11 Вт 4000 К	11	4000	E14	540	98×42	1	50	LLE60-14-011-4000
	КЭЛ-С E27 11 Вт 2700 К	11	2700	E27	540	96×42	1	50	LLE60-27-011-2700
	КЭЛ-СВ E14 9 Вт 2700 К	9	2700	E14	344,25	111×39	1	60	LLE61-14-009-2700
	КЭЛ-СВ E14 9 Вт 4000 К	9	4000	E14	344,25	111×39	1	60	LLE61-14-009-4000
	КЭЛ-СВ E14 9 Вт 6500 К	9	6500	E14	344,25	111×39	1	60	LLE61-14-009-6500
	КЭЛ-Г E14 9 Вт 2700 К	9	2700	E14	344,25	77×66	1	50	LLE70-14-009-2700
	КЭЛ-Г E27 9 Вт 2700 К	9	2700	E27	450	75×66	1	50	LLE70-27-009-2700
	КЭЛ-Г E27 9 Вт 4000 К	9	4000	E27	410	75×66	1	50	LLE70-27-009-4000
	КЭЛ-Г E27 20 Вт 2700 К	20	2700	E27	1080	102×95	1	30	LLE70-27-020-2700
	КЭЛ-А E27 15 Вт 2700 К	15	2700	E27	573,75	101×60	1	50	LLE75-27-015-2700
	КЭЛ-А E27 15 Вт 4000 К	15	4000	E27	573,75	101×60	1	50	LLE75-27-015-4000
ПРОМОПАК									
	КЭЛ-С E14 9 Вт 4000 К	9	4000	E14	344,25	435×387×142	6	15	LLE60-14-009-4000-S6
	КЭЛ-С E27 11 Вт 2700 К	11	2700	E27	420,75	475×423×156	6	15	LLE60-27-011-2700-S6
	КЭЛ-СВ E14 9 Вт 2700 К	9	2700	E14	344,25	435×387×166	6	15	LLE61-14-009-2700-S6
	КЭЛ-СВ E14 9 Вт 4000 К	9	4000	E14	344,25	435×387×166	6	15	LLE61-14-009-4000-S6

* 2700 °К - теплый белый свет; 4000 °К - холодный белый свет; 6500 °К - дневной свет.

КЭЛ-3U



ПРОМОПАК



	Наименование	Мощность лампы, Вт	Цветовая температура*, К	Цоколь	Номинальный световой поток, лм	Габаритные размеры А×В×С	Кол-во в упак., шт.		Артикул
							инд.	трансп.	
Лампы КЛЛ тип 3U									
	КЭЛ-3U E27 15 Вт 2700 К	15	2700	E27	765	111×41×33	1	60	LLE10-27-015-2700-T3
	КЭЛ-3U E27 15 Вт 4000 К	15	4000	E27	765	111×41×33	1	60	LLE10-27-015-4000-T3
	КЭЛ-3U E27 15 Вт 6500 К	15	6500	E27	765	111×41×33	1	60	LLE10-27-015-6500-T3
	КЭЛ-3U E27 20 Вт 2700 К	20	2700	E27	1020	131×48×41	1	60	LLE10-27-020-2700-T4
	КЭЛ-3U E27 20 Вт 4000 К	20	4000	E27	1020	131×48×41	1	60	LLE10-27-020-4000-T4
	КЭЛ-3U E27 20 Вт 6500 К	20	6500	E27	1020	131×48×41	1	60	LLE10-27-020-6500-T4
	КЭЛ-3U E27 25 Вт 2700 К	25	2700	E27	1275	145×48×41	1	60	LLE10-27-025-2700-T4
	КЭЛ-3U E27 25 Вт 4000 К	25	4000	E27	1275	145×48×41	1	60	LLE10-27-025-4000-T4
	КЭЛ-3U E27 25 Вт 6500 К	25	6500	E27	1275	145×48×41	1	60	LLE10-27-025-6500-T4
ПРОМОПАК									
	КЭЛ-3U E27 20 Вт 4000 К	20	4000	E27	1020	619×270×190	3	20	LLE10-27-020-4000-T4-S3
	КЭЛ-3U E27 20 Вт 6500 К	20	6500	E27	1020	619×270×190	3	20	LLE10-27-020-6500-T4-S3
	КЭЛ-3U E27 25 Вт 4000 К	25	4000	E27	1275	619×270×205	3	20	LLE10-27-025-4000-T4-S3

* 2700 °К - теплый белый свет; 4000 °К - холодный белый свет; 6500 °К - дневной свет.

Лампы светодиодные

НОВИНКА

Светодиодные лампы товарного знака IEK® являются современными источниками света и применяются в осветительных приборах как альтернативные галогенным лампам с цоколем GU5.3, GU10 и лампам накаливания с цоколем E14, E27 источники света.

Светодиодные лампы предназначены для использования в осветительных приборах наружного и внутреннего освещения объектов промышленного, коммерческого и бытового назначения.

Соответствуют требованиям Технических регламентов Таможенного союза ТР ТС 004/2011, ТР ТС 020/2011, МЭК 62560, Постановления Правительства РФ от 20.07.2011 №602.



Преимущества

- Срок службы в десятки раз больше, чем у ламп накаливания и галогенных.
- Энергопотребление в разы ниже, чем у других ламп, экономия электроэнергии до 86%.
- Выделяют значительно меньше тепла, чем лампы накаливания и галогенные.
- Соответствуют нормам электромагнитной совместимости.
- Не содержат ртути и не требуют специальной утилизации.
- Зажигаются практически мгновенно и быстро выходят на максимальную яркость.
- Стабильный световой поток на протяжении срока службы.

Технические характеристики серии PRO:

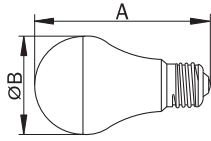
Номинальное рабочее напряжение, В 230~
 Диапазон рабочих напряжений, В 170 ÷ 260~
 Диапазон рабочих температур, °С -40 ÷ +45
 Индекс цветопередачи Ra>80,
 Срок службы, ч не менее 45 000
 Гарантийный срок, лет 3

Технические характеристики серии ECO:

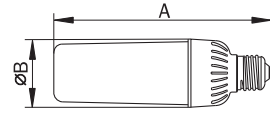
Номинальное рабочее напряжение, В 230~
 Диапазон рабочих напряжений, В 220 ÷ 240~
 Диапазон рабочих температур, °С -40 ÷ +40
 Индекс цветопередачи, Ra>80
 Срок службы, ч не менее 30 000
 Гарантийный срок, лет 1

Ассортимент

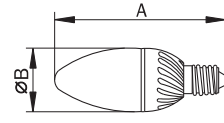
A60



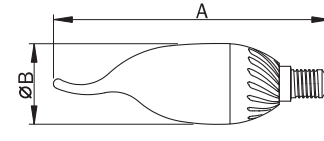
CORN



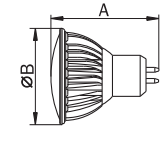
C37



CB37



MR16



Серия PRO



Форма колбы	Цоколь	Мощность, Вт	Цветовая температура, К	Световой поток, лм	Размер (A×B), мм	Индивидуальная упаковка	Артикул
A60	E27	4,9	3000	400	108×60	блистер	LLP-A60-5-230-30-E27
A60	E27	9,5	3000	780	116×60	коробка	LL-A55-9-230-30-E27
A60	E27	9,5	4000	806	116×60	блистер	LLP-A60-9-230-40-E27
A60	E27	9,5	4000	800	116×60	коробка	LL-A55-9-230-40-E27
A60	E27	11	3000	950	116×60	коробка	LL-A60-11-230-30-E27
A60	E27	11	4000	1000	116×60	блистер	LLP-A60-11-230-40-E27
A60	E27	11	4000	1000	116×60	коробка	LL-A60-11-230-40-E27
A60	E27	13	3000	1100	113×60	коробка	LL-A60-13-230-30-E27
A60	E27	13	4000	1150	113×60	коробка	LL-A60-13-230-40-E27



CORN	E27	7,5	4000	680	132×52	коробка	LL-CORN-8-230-40-E27
CORN	E27	10	4000	900	160×52	коробка	LL-CORN-10-230-40-E27
CORN	E27	12	4000	1100	160×52	коробка	LL-CORN-12-230-40-E27



C37	E14	3,5	3000	250	103×37	коробка	LL-C35-4-230-30-E14-FR
C37	E14	3,5	4000	270	103×37	коробка	LL-C35-4-230-40-E14-FR
C37	E14	5	3000	400	103×37	коробка	LL-C37-5-230-30-E14-FR
C37	E14	5	4000	425	103×37	коробка	LL-C37-5-230-40-E14-FR



C37	E27	5	3000	400	103×37	коробка	LL-C37-5-230-30-E27-FR
C37	E27	5	4000	425	103×37	коробка	LL-C37-5-230-40-E27-FR



C37	E14	3,5	2700	260	103×37	коробка	LL-C35-4-230-27-E14-CL
C37	E14	4,5	2700	320	103×37	коробка	LL-C35-5-230-27-E14-CL



CB37	E14	5	3000	400	130×38	коробка	LL-CB37-5-230-30-E14-FR
------	-----	---	------	-----	--------	---------	-------------------------

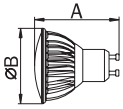


MR16	GU5.3	5	3000	330	51×50	коробка	LL-MR16-5-12-30-GU5
MR16	GU5.3	5	4000	350	51×50	коробка	LL-MR16-5-12-40-GU5
MR16	GU5.3	6	3000	400	54×50	коробка	LL-MR16-6-12-30-GU5
MR16	GU5.3	6	4000	420	54×50	коробка	LL-MR16-6-12-40-GU5

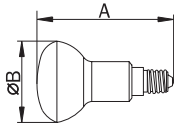


MR16	GU5.3	3	3000	180	48×50	коробка	LLPB-MR16-3-230-30-GU5
MR16	GU5.3	3	4000	180	48×50	коробка	LLPB-MR16-3-230-40-GU5

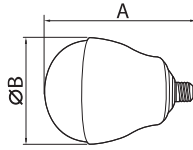
PAR16



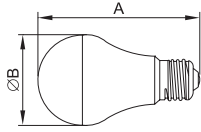
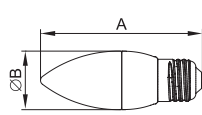
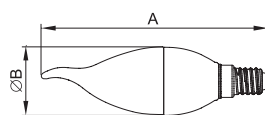
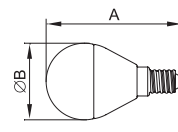
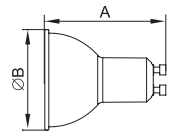
R39, R50, R63



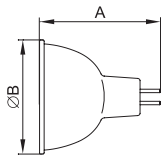
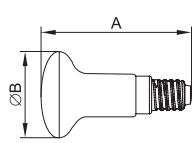
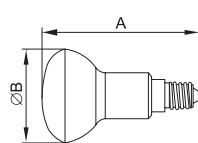
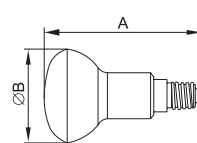
A120, A160



Форма колбы	Цоколь	Мощность, Вт	Цветовая температура, К	Световой поток, лм	Размер (A×B), мм	Индивидуальная упаковка	Артикул	
	MR16	GU5.3	3	3000	180	61×50	блистер	LLP-MR16-3-230-30-GU5
	MR16	GU5.3	3	4000	200	61×50	блистер	LLP-MR16-3-230-40-GU5
	MR16	GU5.3	5	3000	330	61×50	блистер	LLP-MR16-5-230-30-GU5
	MR16	GU5.3	5	3000	330	51×50	коробка	LL-MR16-5-230-30-GU5
	MR16	GU5.3	5	4000	350	61×50	блистер	LLP-MR16-5-230-40-GU5
	MR16	GU5.3	5	4000	370	51×50	коробка	LL-MR16-5-230-40-GU5
	MR16	GU5.3	6	3000	500	57×50	коробка	LL-MR16-6-230-30-GU5
	MR16	GU5.3	6	4000	500	57×50	коробка	LL-MR16-6-230-40-GU5
	PAR16	GU10	3	3000	180	61×50	блистер	LLP-PAR16-3-230-30-GU10
	PAR16	GU10	3	4000	200	61×50	блистер	LLP-PAR16-3-230-40-GU10
	PAR16	GU10	5	3000	330	61×50	блистер	LLP-PAR16-5-230-30-GU10
	PAR16	GU10	5	3000	330	61×50	коробка	LLP-PAR16-5-230-30-GU10
	PAR16	GU10	5	4000	350	61×50	блистер	LLP-PAR16-5-230-40-GU10
	PAR16	GU10	5	4000	350	58×50	коробка	LL-PAR16-5-230-40-GU10
	PAR16	GU10	7	3000	560	61×50	коробка	LL-PAR16-7-230-30-GU10
	PAR16	GU10	7	4000	560	61×50	коробка	LL-PAR16-7-230-40-GU10
	R39	E14	2,5	4000	160	69×40	блистер	LLP-R39-3-230-40-E14
	R50	E14	5	4000	400	84×50	блистер	LLP-R50-5-230-40-E14
	R50	E14	5,5	3000	400	84×50	коробка	LL-R50-5-230-27-E14
	R50	E14	5,5	4000	420	84×50	коробка	LL-R50-5-230-40-E14
	R63	E27	5	4000	400	102×62	блистер	LLP-R63-5-230-40-E27
	R63	E27	8	3000	600	100×63	коробка	LL-R63-8-230-27-E27
	R63	E27	8	4000	650	100×63	коробка	LL-R63-8-230-40-E27
	A120	E27	24	4000	2200	200×120	коробка	LL-A120-24-230-40-E27
	A120	E27	24	6500	2200	200×120	коробка	LL-A120-24-230-65-E27
	A160	E27	36	4000	3400	250×160	коробка	LL-A160-36-230-40-E27
	A160	E27	36	6500	3400	250×160	коробка	LL-A160-36-230-65-E27

A60

C35

CB35

G45

PAR16

Серия ЕСО


Форма колбы	Цоколь	Мощность, Вт	Цветовая температура, К	Световой поток, лм	Размер (А×В), мм	Артикул
A60	E27	7	3000	500	60×110	LLE-A60-7-230-30-E27
A60	E27	7	4000	500	60×110	LLE-A60-7-230-40-E27
A60	E27	9	3000	650	60×110	LLE-A60-9-230-30-E27
A60	E27	9	4000	650	60×110	LLE-A60-9-230-40-E27
A60	E27	11	3000	800	60×118	LLE-A60-11-230-30-E27
A60	E27	11	4000	800	60×118	LLE-A60-11-230-40-E27
C35	E14	5	3000	380	37×107	LLE-C35-5-230-30-E14
C35	E14	5	4000	380	37×107	LLE-C35-5-230-40-E14
C35	E27	5	3000	380	37×103	LLE-C35-5-230-30-E27
C35	E27	5	4000	380	37×103	LLE-C35-5-230-40-E27
CB35	E14	5	3000	380	37×130	LLE-CB35-5-230-30-E14
CB35	E14	5	4000	380	37×130	LLE-CB35-5-230-40-E14
G45	E14	3	3000	210	45×81	LLE-G45-3-230-30-E14
G45	E14	3	4000	210	45×81	LLE-G45-3-230-40-E14
G45	E14	5	3000	380	45×81	LLE-G45-5-230-30-E14
G45	E14	5	4000	380	45×81	LLE-G45-5-230-40-E14
G45	E14	7	3000	500	45×81	LLE-G45-7-230-30-E14
G45	E14	7	4000	500	45×81	LLE-G45-7-230-40-E14
G45	E27	3	3000	210	45*73	LLE-G45-3-230-30-E27
G45	E27	3	4000	210	45×73	LLE-G45-3-230-40-E27
G45	E27	5	3000	380	45×73	LLE-G45-5-230-30-E27
G45	E27	5	4000	380	45×73	LLE-G45-5-230-40-E27
G45	E27	7	3000	500	45×73	LLE-G45-7-230-30-E27
G45	E27	7	4000	500	45×73	LLE-G45-7-230-40-E27
PAR16	GU10	5	3000	380	50×60	LLE-PAR16-5-230-30-GU10
PAR16	GU10	5	4000	380	50×60	LLE-PAR16-5-230-40-GU10

MR16

R39

R50

R63


Форма колбы	Цоколь	Мощность, Вт	Цветовая температура, К	Световой поток, лм	Размер (A×B), мм	Артикул
MR16	GU5.3	3	3000	210	50×53	LLE-MR16-3-230-30-GU5
MR16	GU5.3	3	4000	210	50×53	LLE-MR16-3-230-40-GU5
MR16	GU5.3	5	3000	380	50×53	LLE-MR16-5-230-30-GU5
MR16	GU5.3	5	4000	380	50×53	LLE-MR16-5-230-40-GU5
MR16	GU5.3	7	3000	500	50×53	LLE-MR16-7-230-30-GU5
MR16	GU5.3	7	4000	500	50×53	LLE-MR16-7-230-40-GU5



R39	E14	3	3000	210	39×68	LLE-R39-3-230-30-E14
R39	E14	3	4000	210	39×68	LLE-R39-3-230-40-E14



R50	E14	5	3000	360	50×88	LLE-R50-5-230-30-E14
R50	E14	5	4000	360	50×88	LLE-R50-5-230-40-E14



R63	E27	5	3000	360	63×103	LLE-R63-5-230-30-E27
R63	E27	5	4000	360	63×103	LLE-R63-5-230-40-E27
R63	E27	8	3000	570	63×103	LLE-R63-8-230-30-E27
R63	E27	8	4000	570	63×103	LLE-R63-8-230-40-E27

Лента светодиодная и принадлежности

Светодиодные системы подсветки торговой марки IEK® позволяют создавать декоративное освещение мебели, ниш, барных стоек, окон и витрин, а также подсветку деталей интерьера: многоуровневых и подвесных потолков, карнизов, плинтусов.

Светодиодные системы подсветки включают в себя источник света светодиодную ленту и принадлежности к ней (источники питания – драйверы LED ИПСН, контроллеры управления и коннекторы).

С помощью светодиодной системы подсветки можно:

- создать подсветку различных цветов: теплого белого, холодного белого, синего, зеленого, красного, желтого или многоцветную.
- подобрать яркость светодиодной ленты.
- Регулировать яркость светодиодных лент с помощью специального устройства – контроллера.
- Дистанционно управлять яркостью и цветовой гаммой, автоматически переключать цвета многоцветных лент, сочетать различные оттенки и фиксировать понравившуюся сцену в любой момент.




Преимущества

- Самоклеящаяся основа 3М.
- Высокоэффективные (более 60 лм/Вт) SMD светодиоды EPISTAR.
- Отсутствие чувствительности к отклонениям от стандартного напряжения в сети.
- Безопасность эксплуатации благодаря низкому напряжению питания (12 В).
- Срок службы – 50000 ч.

Технические характеристики ленты:

Ширина ленты, мм:	8 (для ленты со светодиодами в корпусе 3528) 10 (для ленты со светодиодами в корпусе 5050)
Длина ленты, мм	5000
Напряжение питания, В	12 (постоянного тока DC)
Температура эксплуатации, °С	-10 ÷ +45

Ассортимент

Цвет	Кол-во светодиодов шт./м	Мощность, Вт/м	Световой поток на 1 LED, лм	Степень защиты	Мин. длина резки, мм	Способ подключения	Артикул	
Лента светодиодная серии ECO (3528)								
	Тепло-белый	60	4,8	3-4	IP20	50	разъем JACK5.5	LSR1-1-060-20-1-05
	Тепло-белый	60	4,8	3-4	IP65	50	разъем JACK5.5	LSR1-1-060-65-1-05
	Тепло-белый	120	9,6	3-4	IP20	25	разъем JACK5.5	LSR1-1-120-20-1-05
	Тепло-белый	120	9,6	3-4	IP65	25	разъем JACK5.5	LSR1-1-120-65-1-05
	Холодный дневной	60	4,8	3-4	IP20	50	разъем JACK5.5	LSR1-2-060-20-1-05
	Холодный дневной	60	4,8	3-4	IP65	50	разъем JACK5.5	LSR1-2-060-65-1-05
	Холодный дневной	120	9,6	3-4	IP20	25	разъем JACK5.5	LSR1-2-120-20-1-05
	Холодный дневной	120	9,6	3-4	IP65	25	разъем JACK5.5	LSR1-2-120-65-1-05
	Желтый	60	4,8	–	IP20	50	разъем JACK5.5	LSR1-4-060-20-1-05
	Желтый	60	4,8	–	IP65	50	разъем JACK5.5	LSR1-4-060-65-1-05
	Зеленый	60	4,8	–	IP20	50	разъем JACK5.5	LSR1-5-060-20-1-05
	Зеленый	60	4,8	–	IP65	50	разъем JACK5.5	LSR1-5-060-65-1-05
	Красный	60	4,8	–	IP20	50	разъем JACK5.5	LSR1-6-060-20-1-05
	Красный	60	4,8	–	IP65	50	разъем JACK5.5	LSR1-6-060-65-1-05
	Синий	60	4,8	–	IP20	50	разъем JACK5.5	LSR1-7-060-20-1-05
	Синий	60	4,8	–	IP65	50	разъем JACK5.5	LSR1-7-060-65-1-05
	RGB	54	4,8	–	IP20	165	коннектор RGB	LSR1-3-054-20-1-05
	RGB	54	4,8	–	IP65	165	коннектор RGB	LSR1-3-054-65-1-05

Лента светодиодная серии PRO (5050)



	Тепло-белый	30	7,2	16-18	IP20	100	разъем JACK5.5	LSR2-1-030-20-1-05
	Тепло-белый	30	7,2	16-18	IP65	100	разъем JACK5.5	LSR2-1-030-65-1-05
	Тепло-белый	60	14,4	16-18	IP20	50	разъем JACK5.5	LSR2-1-060-20-1-05
	Тепло-белый	60	14,4	16-18	IP65	50	разъем JACK5.5	LSR2-1-060-65-1-05
	Холодный дневной	30	7,2	16-18	IP20	100	разъем JACK5.5	LSR2-2-030-20-1-05
	Холодный дневной	30	7,2	16-18	IP65	100	разъем JACK5.5	LSR2-2-030-65-1-05
	Холодный дневной	60	14,4	16-18	IP20	50	разъем JACK5.5	LSR2-2-060-20-1-05
	Холодный дневной	60	14,4	16-18	IP65	50	разъем JACK5.5	LSR2-2-060-65-1-05
	Мультибелый (от теплого до холодного)	120	9,6	5-6	IP20	50	присоединительные провода	LSR1-8-120-20-1-05
	Мультибелый (от теплого до холодного)	120	9,6	5-6	IP65	50	присоединительные провода	LSR1-8-120-65-1-05
	Желтый	30	7,2	–	IP20	100	разъем JACK5.5	LSR2-4-030-20-1-05
	Желтый	30	7,2	–	IP65	100	разъем JACK5.5	LSR2-4-030-65-1-05
	Зеленый	30	7,2	–	IP20	100	разъем JACK5.5	LSR2-5-030-20-1-05
	Зеленый	30	7,2	–	IP65	100	разъем JACK5.5	LSR2-5-030-65-1-05
	Красный	30	7,2	–	IP20	100	разъем JACK5.5	LSR2-6-030-20-1-05
	Красный	30	7,2	–	IP65	100	разъем JACK5.5	LSR2-6-030-65-1-05
	Синий	30	7,2	–	IP20	100	разъем JACK5.5	LSR2-7-030-20-1-05
	Синий	30	7,2	–	IP65	100	разъем JACK5.5	LSR2-7-030-65-1-05
	RGB	30	7,2	–	IP20	100	коннектор RGB	LSR2-3-030-20-1-05
	RGB	30	7,2	–	IP65	100	коннектор RGB	LSR2-3-030-65-1-05
	RGB	60	14,4	–	IP20	50	коннектор RGB	LSR2-3-060-20-1-05
	RGB	60	14,4	–	IP65	50	коннектор RGB	LSR2-3-060-65-1-05


Драйверы

Драйверы преобразуют параметры входящего сетевого напряжения 220 В 50/60 Гц в постоянное напряжение 12 В необходимое для питания светодиодной ленты.

	Мощность, Вт/м	Кол-во каналов	Напряжение на входе, В	Сила тока на выходе, А	Степень защиты	Вес, кг	Артикул
Адаптеры прямого включения							
	24	1	170 ÷ 240	2	IP20	0,13	LSP2-024-12-20-11
	36	1	170 ÷ 240	3	IP20	0,18	LSP2-036-12-20-11
	60	1	170 ÷ 240	5	IP20	0,19	LSP2-060-12-20-11
Драйверы IP20							
	25	1	110 ÷ 240	2,08	IP20	0,16	LSP1-025-12-20-33-PRO
	30	1	110 ÷ 240	2,5	IP20	0,24	LSP1-030-12-20-33-PRO
	40	1	110 ÷ 240	3,33	IP20	0,24	LSP1-040-12-20-33-PRO
	50	1	110 ÷ 240	4,16	IP20	0,24	LSP1-050-12-20-33-PRO
	60	1	110 ÷ 240	5	IP20	0,24	LSP1-060-12-20-33-PRO
	100	2	110 ÷ 240	8,33	IP20	0,36	LSP2-100-12-20-33-PRO
	100	2	110 ÷ 240	8,33	IP20	0,34	LSP1-100-12-20-33-PRO
	150	2	110 ÷ 240	12,5	IP20	0,42	LSP1-150-12-20-33-PRO
	200	2	170 ÷ 240	16,6	IP20	0,54	LSP1-200-12-20-33-PRO
	250	2	170 ÷ 240	20,8	IP20	0,60	LSP1-250-12-20-33-PRO
	360	3	170 ÷ 240	30	IP20	0,70	LSP1-360-12-20-33-PRO
Драйверы влагозащищенные IP67							
	30	1	110 ÷ 240	2,5	IP67	0,30	LSP1-030-12-67-33-PRO
	50	1	110 ÷ 240	4,16	IP67	0,30	LSP2-050-12-67-22-PRO
	50	1	110 ÷ 240	4,16	IP67	0,30	LSP1-050-12-67-33-PRO
	100	2	110 ÷ 240	8,33	IP67	1,10	LSP1-100-12-67-33-PRO
	150	2	170 ÷ 240	12,5	IP67	1,30	LSP1-150-12-67-33-PRO
	200	3	170 ÷ 240	16,6	IP67	2,80	LSP1-200-12-67-33-PRO






Магистральный усилитель

Магистральный усилитель RGB предназначен для усиления RGB-сигнала и увеличения суммарной мощности подключаемых светодиодных лент к одному контроллеру.

	Наименование	Мощность, Вт	Тип ленты	Степень защиты	Вес, кг	Артикул
	Магистральный усилитель PRO RGB 3 канала 12 В, 4 А, 144 Вт IEK	144	RGB	IP20	0,13	LSA-RGB-144-20-12-PRO

Контроллеры

Контроллеры позволяют управлять интенсивностью света светодиодных лент и создавать статические и динамические световые сцены. Управление контроллерами осуществляется с помощью пульта дистанционного управления по инфракрасному или радио каналам.

	Вых. мощность, Вт	Число каналов управления, шт.	Макс. вых. ток на канал, А	Количество сцен		Пульт дистанционного управления	Масса (с ПДУ), кг	Артикул
				статических	динамических			
Контроллеры управления одноцветной светодиодной лентой								
	120	1	10	–	–	белый	0,075	LSC2-MONO-120-RF-20-12-W
	120	1	10	–	–	черный	0,075	LSC2-MONO-120-RF-20-12-B
	216	3	6	–	–	черный	0,4	LSC1-MONO-216-RF-20-12-B
Контроллеры управления мультибелой светодиодной лентой								
	144	2	6	2	–	черный	0,4	LSC1-W-WW-144-RF-20-12-B
Контроллеры управления RGB светодиодной лентой								
	72	3	2	16	4	белый	0,076	LSC2-RGB-072-IR-20-12-W
	144	3	4	7	14	белый	0,075	LSC2-RGB-144-RF-20-12-W
	144	3	4	7	14	черный	0,075	LSC2-RGB-144-RF-20-12-B
	216	3	6	7	11	черный	0,41	LSC1-RGB-216-RF-20-12-B
	360	3	10	8	16	серый	0,18	LSC1-RGB-360-RF-20-12-G

Коннекторы

Коннекторы предназначены для соединения светодиодных лент. Коннекторы IEK® обеспечивают любое желаемое соединение ленты без пайки.

	Наименование	Ширина светодиодной ленты, мм	Серия светодиодной ленты IEK®	Тип ленты	Степень защиты	Назначение	Артикул
	комплект коннекторов для 8 мм MONO и RGB СД ленты 9 шт. в блистере IEK-eco	8	ECO (3528)		IP20	универсальный набор коннекторов для любых типов соединений светодиодных лент	LSCON-8-set9
	коннектор 10 шт. MONO 10 мм (разъем – разъем) IEK	10	PRO (5050)	одноцветная	IP20	для жесткого соединения светодиодной ленты	LSCON10-MONO-202-10-PRO
	коннектор 5 шт. MONO 10 мм (разъем – 15 см – разъем) IEK	10	PRO (5050)	одноцветная	IP20	для гибкого соединения светодиодной ленты	LSCON10-MONO-212-5-PRO
	коннектор 5 шт. IP65 MONO 10 мм (разъем – 15 см – разъем) IEK	10	PRO (5050)	одноцветная	IP65	для гибкого соединения светодиодной ленты	LSCON10-MONO65-212-5-PRO
	коннектор 5 шт. MONO 10 мм (jack 5,5 – 15 см – разъем) IEK	10	PRO (5050)	одноцветная	IP20	для соединения светодиодной ленты с драйвером с помощью разъема	LSCON10-MONO-112-5-PRO
	коннектор 5 шт. MONO 10 мм (15 см – разъем) IEK	10	PRO (5050)	одноцветная	IP20	для соединения светодиодной ленты с драйвером с помощью присоединительных проводов	LSCON10-MONO-213-5-PRO
	коннектор 10 шт. RGB 10 мм (разъем – разъем) IEK	10	PRO (5050)	RGB	IP20	для жесткого соединения светодиодной ленты	LSCON10-RGB-202-10-PRO
	коннектор 5 шт. RGB 10 мм (разъем – 15 см – разъем) IEK	10	PRO (5050)	RGB	IP20	для гибкого соединения светодиодной ленты	LSCON10-RGB-212-10-PRO
	коннектор 5 шт. IP65 RGB 10 мм (разъем – 15 см – разъем) IEK	10	PRO (5050)	RGB	IP65	для гибкого соединения светодиодной ленты	LSCON10-RGB65-212-10-PRO
	коннектор 5 шт. RGB 10 мм (15 см – разъем) IEK	10	PRO (5050)	RGB	IP20	для соединения светодиодной ленты с драйвером с помощью присоединительных проводов	LSCON10-RGB-213-5-PRO



9 Светотехнические изделия

Прожекторы	618
Прожекторы светодиодные серии СДО	618
Прожекторы металлогалогенные, IP65	621
Прожекторы галогенные, IP54	623
Светильники промышленные индукционные, IP54	625
Светильники встраиваемые направленного света ЛВО DOWNLIGHT 8”	627
Светильники ультратонкие встраиваемые направленного света ДВО – DOWNLIGHT	629
Светильники серии НПП, IP54	631
Светильники с корпусом из алюминиевого сплава	631
Светильники с корпусом из алюминиевого сплава встраиваемые	636
Светильники с корпусом из пластика	638
Светильники серии НПО с датчиком движения	640
Светильники серии ЛПО с люминесцентными лампами	642
Светильники с линейными люминесцентными лампами	642
Светильники с компактными люминесцентными лампами	646
Светильники светодиодные	648
Светильники светодиодные линейные серии ДБО	648
Светильники светодиодные серии ДПО	651
Светильники светодиодные серии ДПБ	653
Светильники ультратонкие панели серии ДВО	655
Светодиодные утолщенные панели серии ДВО	656
Светодиодные панели серии ДВО специального назначения	657
Светодиодные панели серии ДВО для потолков «Грильято»	658
Светодиодная диффузная панель серии ДСО	662
Светильники светодиодные серии ДСП	663
Светильники светодиодные серии ДСП для высоких пролетов	666
Светильники серии ЛСП для люминесцентных ламп, IP65	668
Светильники серии ДПА с аварийным блоком питания	670
Светильники серии ДПА встраиваемые	672
Блоки аварийного питания	674
Светильники серии ССА аварийные эвакуационные на светодиодах	678
Светильники аккумуляторные серии ДБА	680
Светильники аккумуляторные серии ЛБА	682
Светильники переносные	684
Светильники переносные светодиодные серии «БЛИЖНИЙ СВЕТ»	684
Светильники переносные серии ЛПО (ЛРО) с люминесцентными лампами	687
Светильники переносные серии УП под лампу накаливания	688
Управление освещением	690
Датчики движения инфракрасные	690
Датчики движения микроволновые	693
Фотореле	695
Комплекующие для светильников	697
ЭПРА для люминесцентных ламп	697
Стартеры	699

Прожекторы

Прожекторы светодиодные серии СДО

Прожекторы светодиодные мощностью от 10 до 200 Вт предназначены для декоративной и фасадной подсветки зданий, рекламы, памятников, колонн, деревьев, открытых пространств и объектов, спортивных сооружений, промышленных зон и освещения больших пространств. Подходят как для внутреннего, так и для наружного применения.

Светодиодные прожекторы являются энергоэффективной заменой галогенных прожекторов: при малых мощностях потребления обладают высокой светоотдачей. Полностью повторяют формы и размеры стандартных галогенных прожекторов.

Конструкция прожекторов и применяемые материалы обеспечивают высокую механическую прочность и полную защиту от пыли и влаги по классу IP65 (кроме моделей СДО01-10Д, СДО01-20Д, СДО01-30Д).

Прожекторы СДО01-10Д, СДО01-20Д, СДО01-30Д со степенью защиты IP44 предназначены для внутреннего освещения, для наружного освещения допускается использование только под навесом (под козырьками подъездов, на террасах, верандах и т.п.) Соответствуют ГОСТ Р МЭК 60598-1, ГОСТ 17516, ГОСТ 14254.



Преимущества

- Корпус прожектора выполнен из устойчивого к коррозии алюминиевого сплава.
- Отражатель – анодированный алюминий.
- Рассеиватель – закаленное термостойкое стекло.
- Антикоррозийное покрытие всех металлических частей прожектора.
- Контактная группа из электротехнической меди, наличие термостойких трубок.
- Прокладки и сальники выполнены из силикона.

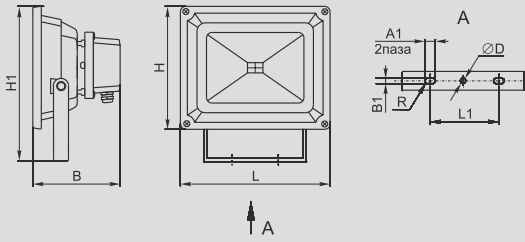
Технические характеристики

Номинальное напряжение, В	230~
Минимальное расстояние до освещаемого объекта, м	1
Класс защиты	I
Сечение подключаемых проводников, мм ²	0,75 ÷ 1,5
Тип источника света	угол раскрытия 120°;
светодиодный чип (COB)	угол раскрытия 60°;
дискретные светодиоды	угол раскрытия 100°
SMD-светодиоды	
Диапазон рабочих температур, °С	-45 ÷ +50

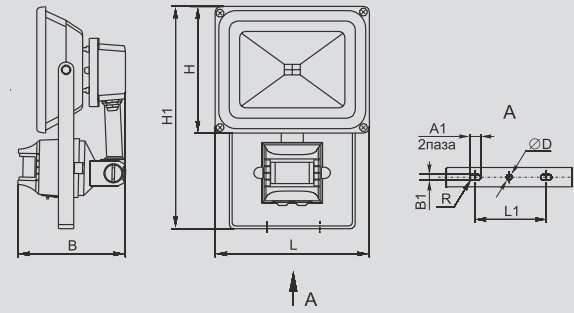
Ассортимент

	Наименование	Мощность, Вт	Габариты А×В×С, мм	Тип светодиодов	Угол раскрытия луча, град.	Кол-во в упаковке, шт.	Артикул
	СД001-10	10	125×114×82	COB	120	20	LPD0101-10-K03
	СД001-20	20	145×182×105	COB	120	10	LPD0101-20-K03
	СД001-30	30	195×225×112	COB	120	6	LPD0101-30-K03
	СД001-50	50	223×287×133	COB	120	4	LPD0101-50-K03
	СД001-20П	20	310×235×205	COB	120	2	LPD0103-20-K03
	СД001-10Д	10	150×114×102	COB	120	20	LPD0102-10-K03
	СД001-20Д	20	202×180×108	COB	120	10	LPD0102-20-K03
	СД001-30Д	30	250×225×112	COB	120	5	LPD0102-30-K03
	СД004-100	100	237×287×143	SMD	100	4	LPD0401-100-K03
	СД004-150	150	416×287×110	SMD	100	1	LPD0401-150-K03
	СД004-200	200	430×340×118	SMD	100	1	LPD0401-200-K03
	СД005-10	10	123×115×76	SMD	100	20	LPD0501-10-K03
	СД005-20	20	145×180×95	SMD	100	10	LPD0501-20-K03
	СД005-30	30	195×224×102	SMD	100	6	LPD0501-30-K03
	СД005-50	50	234×284×115	SMD	100	4	LPD0501-50-K03
	СД005-20П	20	310×235×205	SMD	100	2	LPD0503-20-K03
	СД005-10Д	10	150×15×76	SMD	100	20	LPD0502-10-K03
	СД005-20Д	20	195×180×110	SMD	100	10	LPD0502-20-K03
	СД005-30Д	30	250×224×105	SMD	100	5	LPD0502-30-K03

Габаритные размеры

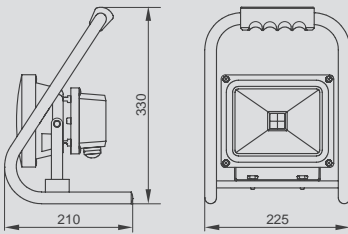


Тип	H	H1	L	B	D	A1	B1	R	L1
СД001-10	85	125	114	82	6	15	6,4	3	65
СД001-20	140	145	182	105	8	18,5	8,2	4	74,5
СД001-30	188	195	225	112	10	24	9	5	102,7
СД001-50	235	223	287	133	10	24	9	5	102,7

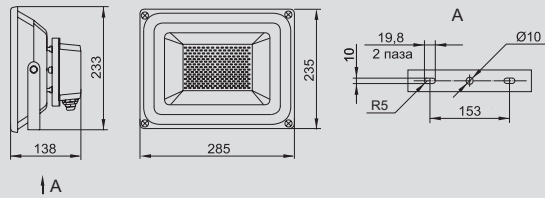


Тип	H	H1	L	B	D	A1	B1	R	L1
СД001-10Д	85	150	114	102	6,0	15,0	6,4	3	65
СД001-20Д	140	202	180	108	8,2	18,5	8,2	4	74,5
СД001-30Д	188	250	225	112	10,0	24,0	9,0	5	102,7

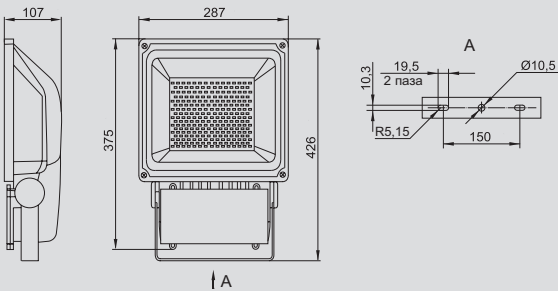
СД001-20П



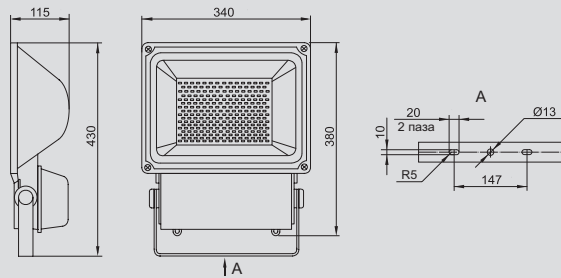
СД004-100



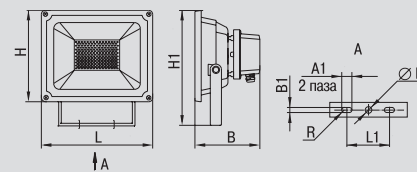
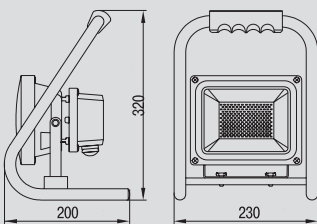
СД004-150



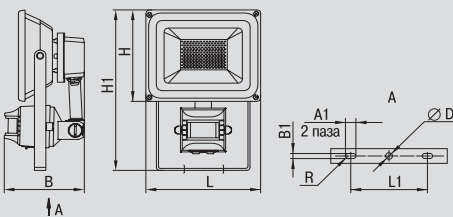
СД004-200



СД005-20П



Тип	H	H1	L	B	D	A1	B1	R	L1
СД005-10	87,5	123	115	76	6	19,5	6	3	64,5
СД005-20	140	145	180	95	8	31	8	4	74,5
СД005-30	185	195	224	102	10,8	18,5	8,5	4	102,5
СД005-50	234	234	284	115	10,8	19	9,0	4,5	103



Тип	H	H1	L	B	D	A1	B1	R	L1
СД005-10Д	87,5	150	115	76	6	19,5	6	3	64,5
СД005-20Д	140	195	180	110	8	31	8	4	74,5
СД005-30Д	185	250	224	105	10,8	18,5	8,5	5	102,5

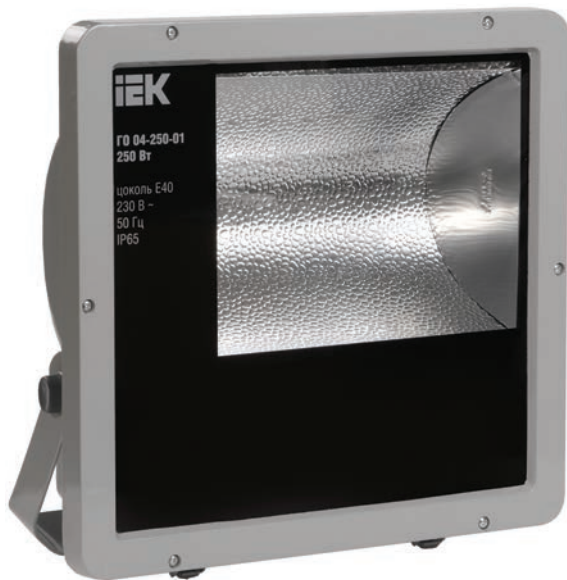


Прожекторы металлогалогенные, IP65

Прожекторы металлогалогенные мощностью 70, 150, 250, 400 Вт предназначены для наружного освещения пространства (площадей, автостоянок, строительных площадок и т.п.), подсветки объектов (витрин, экспозиций, рекламных стендов и щитов, фасадов зданий и т.п.), а также для внутреннего освещения больших помещений (залов, спортивных помещений и т.п.) в условиях конвекции воздуха.

Конструкция прожектора и применяемые материалы обеспечивают высокую механическую прочность и полную защиту от проникновения пыли и влаги со степенью защиты IP65.

Соответствуют ГОСТ Р МЭК 60598-1, ГОСТ Р МЭК 60598-2-5.



Преимущества

- Корпус прожектора выполнен из устойчивого к коррозии алюминиевого сплава.
- Керамический ламподержатель.
- Светоотражатель – алюминиевая фольга с рельефным тиснением.
- Конструкция патронов обеспечивает легкую установку и извлечение ламп.
- Термостойкое, закаленное стекло.
- Стальная скоба для установки прожектора.
- Уплотнитель из кремнийорганической резины обеспечивает высокую степень защиты от пыли и влаги.
- Контактная группа выполнена из электротехнической меди.
- Все металлические детали прожектора имеют антикоррозийное покрытие.

Технические характеристики

Номинальное напряжение, В	230~
Минимальное расстояние до освещаемого объекта, м	1
Класс защиты от поражения электрическим током	I
Сечение подключаемых проводников, мм ²	0,75 ÷ 1,5
Тип источника света	металлогалогенная или натриевая лампа
Диапазон рабочих температур, °С	-45 ÷ +40

Ассортимент

	Габаритный чертеж	Наименование	Мощность лампы, Вт	Цоколь	Светораспределение	Кол-во в упак., шт.	Артикул
		Г001-70-02	до 70	R×7s	асимметричное	5	LRH001-70-02-K03
		Г001-150-02	до 150	R×7s	асимметричное	5	LRH001-150-02-K03
		Г002-150-01	до 150	R×7s	симметричное	4	LRH002-150-01-K03
		Г002-70-01	до 70	R×7s	симметричное	4	LRH002-70-01-K03
		Г002-150-02	до 150	R×7s	асимметричное	4	LRH002-150-02-K03
		Г002-70-02	до 70	R×7s	асимметричное	4	LRH002-70-02-K03
		Г003-400-01	до 400	E40	симметричное	1	LRH003-400-01-K03
		Г003-250-01	до 250	E40	симметричное	1	LRH003-250-01-K03
		Г003-400-02	до 400	E40	асимметричное	1	LRH003-400-02-K03
		Г003-250-02	до 250	E40	асимметричное	1	LRH003-250-02-K03
		Г004-400-01	до 400	E40	симметричное	1	LRH004-400-01-K03
		Г004-250-01	до 250	E40	симметричное	1	LRH004-250-01-K03
		Г004-400-02	до 400	E40	асимметричное	1	LRH004-400-02-K03
		Г004-250-02	до 250	E40	асимметричное	1	LRH004-250-02-K03

Прожекторы галогенные, IP54

Прожекторы мощностью 150, 300, 500, 1000, 1500 Вт предназначены для наружного освещения пространства в целом (площадей, автостоянок, строительных площадок и т.п.) или подсветки объектов (витрин, экспозиций, рекламных стендов и щитов, фасадов зданий и т.д.).

Прожекторы мощностью 150, 500 Вт могут также применяться для внутреннего освещения больших помещений (залов, спортивных помещений, автостоянок и т.п.) в условиях конвекции воздуха.

Конструкция прожекторов и применяемые материалы обеспечивают высокую механическую прочность и защиту от проникновения пыли и влаги со степенью защиты IP54 (кроме модели ИО300К).

Прожектор ИО300К со степенью защиты IP33 предназначен для внутреннего освещения, для наружного освещения допускается использование только под навесом (под козырьками подъездов, на террасах, верандах и т.п.).

Соответствуют ГОСТ Р МЭК 60598-1, ГОСТ Р 60598-2-5.



Преимущества

- Корпус прожектора выполнен из устойчивого к коррозии алюминиевого сплава.
- Керамический ламподержатель.
- Светоотражатель – алюминиевая фольга с рельефным тиснением.
- Стекло – термостойкое, закаленное.
- Контактная группа – из электротехнической меди.
- Антикоррозийное покрытие метизов и других металлических деталей.
- Резиновые стопорные кольца для предотвращения выпадения винтов крепления.
- Цвет – белый, черный.

Технические характеристики

Номинальное напряжение, В	230~
Минимальное расстояние до освещаемого объекта, м	1
Класс защиты	I
Сечение подключаемых проводников, мм ²	
ИО 150, 300, 500	0,75 ÷ 1,5
ИО 1000, 1500	1,0 ÷ 2,5
Тип источника света	лампа накаливания галогенная
Цоколь	R7s
Диапазон рабочих температур, °С	-45 ÷ +50
для прожекторов ИО 150Д, ИО 500Д	-20 ÷ +40

Ассортимент

	Габаритный чертёж	Наименование	Мощность лампы, Вт	Габариты, А×В×С, мм	Кол-во в упаковке, шт.	Артикул
		ИО 150	150	140×190×110	24	LPI01-1-0150-K01 LPI01-1-0150-K02
		ИО 500	500	185×255×135	16	LPI01-1-0500-K01 LPI01-1-0500-K02
		ИО 1000	1000	275×300×155	6	LPI01-1-1000-K01 LPI01-1-1000-K02
		ИО 1500	1500	345×370×190	6	LPI01-1-1500-K01 LPI01-1-1500-K02
		ИО 150Д	150	140×210×110	18	LPI02-1-0150-K01 LPI02-1-0150-K02
		ИО 500Д	500	185×280×135	12	LPI02-1-0500-K01 LPI02-1-0500-K02
		ИО 150П	150	185×250×160	12	LPI03-1-0150-K02
		ИО 500П	500	230×318×210	8	LPI03-1-0500-K02

Светильники промышленные индукционные, IP54

Предназначены для общего освещения производственных помещений, спортивных залов, катков, складских помещений, торговых и выставочных павильонов, супер- и гипермаркетов, спортивных комплексов и т. д. Конструкция светильника и применяемые материалы обеспечивают высокую механическую прочность и защиту от проникновения пыли и влаги по классу IP54. Соответствуют ГОСТ Р МЭК 60598-1.



Преимущества

- Рефлектор из анодированного алюминия с полированной отражающей поверхностью увеличивает эффективность светового потока светильника на 5 – 10% на рабочей поверхности.
- Электронное пускорегулирующее устройство (ЭПРА), рассчитанное на работу с индукционной лампой 200 и 300 Вт.
- Отсутствие пусковых токов.
- Возможность мгновенного перезапуска.
- Неограниченное количество циклов включения/выключения.
- Отсутствие мерцаний. Рабочая частота 230 кГц (благоприятные условия для комфортной работы).
- Низкие гармонические искажения (THD<5%).
- Низкая температура нагрева лампы: +60 °С ÷ +85 °С.
- Высокая стабильность светотехнических характеристик: снижение светового потока после 2000 часов горения индукционной лампы менее 4%.
- Гарантированный срок службы лампы более 60000 ч, срок службы самого светильника не менее 15 лет (лампа сменная).
- Возможность переоборудования имеющихся промышленных светильников (например, серии ГСП) на работу с индукционной лампой.
- Гарантия 5 лет.

Технические характеристики

Номинальное напряжение, В	230~
Рабочая частота, Гц	50
Потребляемая мощность, Вт	200, 300
Коэффициент пульсации светового потока, не более, %	1
Класс защиты от поражения электрическим током	I
Степень защиты от пыли и влаги	IP54
Цветовая температура, К	5000
Тип источника света	индукционная лампа
Тип ПРА	электронный
Максимальное расстояние до освещаемого объекта, м	12, 18
Световой поток, лм	17000, 24000
Индекс цветопередачи, Ra	>80
КПД светильника, %	98
Коэффициент мощности	0,99
Светоотдача, лм/Вт	85
Диапазон рабочих температур*, °С	-40 ÷ +40

* Оптимальный диапазон, гарантирующий заявленные параметры и ресурс светильника. При отклонениях (-50 до +70 °С) возможно снижение рабочего ресурса светильника.

Особенности конструкции



Литой под давлением алюминиевый корпус балласта с порошковым напылением для защиты от коррозии. Универсален для всех типов балластов.



Высокопрочный алюминиевый крюк обеспечивает надежный подвес светильника.



Высокочистый алюминиевый рефлектор с вакуумным покрытием для оптимального рассеивания светового потока.



Бесцветное закаленное стекло хорошо пропускает свет. Уплотнитель из кремнийорганической резины.



Индукционная лампа мощностью 200 Вт круглой формы с пятиполосным люминофором.



Небольшое количество ртути находится в связанном виде (амальгама) в специальном отсеке колбы индукционной лампы, что упрощает ее утилизацию.

Ассортимент

Габаритные размеры		Наименование	Мощность лампы, Вт	Кол-во в упак., шт.	Артикул
		ФСР4001И	200	1	LMSP0-4001I-1-200-K03
		ФСР4002И	300	1	LMSP0-4002I-1-300-K03
		Комплект для переоборудования КФСР4001И	200	1	LMSP1-4001IK-1-200-E40

Светильники встраиваемые направленного света ЛВО DOWN- LIGHT 8”

Предназначены для внутреннего освещения общественных зданий.

Применяются внутри помещений различного назначения с высотой потолка 3 – 6 м: магазинов, торговых центров, выставочных залов, административно-офисных зданий, автосалонов, лестниц, коридоров.

Светильники обеспечивают направленный нисходящий световой поток.

Используются в подвесных и подшивных потолках, включая потолки типа «армстронг» и «грильято», устанавливаются в запотолочное пространство от 120 мм.

Соответствуют ГОСТ Р МЭК 60598-1.



Преимущества

- Несущий элемент выполнен с дополнительными ребрами жесткости, что сохраняет легкость конструкции, но делает ее более прочной.
- Установка светильника не требует дополнительных инструментов, светильник фиксируется в потолке за счет обратных распорок.
- Замена источников света производится через съемный рассеиватель, в открытом состоянии рассеиватель удерживается фиксатором без дополнительных инструментов.
- Рассеиватель – термостойкое стекло прозрачное или с матовым покрытием, алюминиевый растр, без рассеивателя (в соответствии с моделью).
- Наличие теплоизоляционных трубок для сетевых проводов.
- Антикоррозийное покрытие металлических частей светильника.

Технические характеристики

Номинальное напряжение, В	220 ÷ 240
Рабочая частота, Гц	50
Максимальная мощность, Вт	2 × 26
Тип патрона	E27
Тип источника света	лампа накаливания или энергосберегающая
Климатическое исполнение	УХЛ4
Степень защиты от пыли и влаги	IP20
Класс защиты от поражения электрическим током	I
Диапазон рабочих температур, °С	–40 ÷ +40
Сечение внутренних проводов, мм ²	0,75 ÷ 1,5
Способ установки	встраиваемый потолочный
Материал корпуса	алюминий
Материал несущего элемента и зажимов крепления	сталь с порошковой покраской

Ассортимент

Габаритные размеры			Наименование	Рассеиватель	Цвет	Масса, кг	Кол-во в упак., шт.	Артикул
			ЛВО 1501	без стекла	белый	0,7	10	LLV00-1501-2-26-K01
					хром	0,7	10	LLV00-1501-2-26-K23
					никель	0,7	10	LLV00-1501-2-26-K03
			ЛВО 1502	стекло, матированное в центре	белый	0,8	10	LLV00-1502-2-26-K01
					хром	0,8	10	LLV00-1502-2-26-K23
					никель	0,8	10	LLV00-1502-2-26-K03
			ЛВО 1503	стекло, матированное по краю	белый	0,8	10	LLV00-1503-2-26-K01
					хром	0,8	10	LLV00-1503-2-26-K23
					никель	0,8	10	LLV00-1503-2-26-K03
			ЛВО 1504	растр	белый	0,8	10	LLV00-1504-2-26-K01
					хром	0,8	10	LLV00-1504-2-26-K23
					никель	0,8	10	LLV00-1504-2-26-K03
			ЛВО 1505	стекло, матированное полностью	белый	0,9	10	LLV00-1505-2-26-K01
					никель	0,9	10	LLV00-1505-2-26-K03
			ЛВО 1506	стекло, матированное в центре	белый	0,9	10	LLV00-1506-2-26-K01
					никель	0,9	10	LLV00-1506-2-26-K03

Светильники ультратонкие встраиваемые направленного света ДВО – DOWNLIGHT

Предназначены для освещения внутренних пространств в жилых, офисных и коммерческих помещениях. Встраиваемые светильники серии ДВО создают яркий направленный и равномерный свет. Благодаря компактным размерам и способу установки (потолочный и встраиваемый светильник) он станет идеальным решением любых задач по освещению, в том числе и для помещений с ограниченным потолочным пространством. Соответствуют ГОСТ Р МЭК 60598-1, ГОСТ Р МЭК 60598-2-2.



Преимущества

- Материал корпуса и рамки светильника – алюминий, обеспечивающий малый вес, прочность и защиту от коррозии.
- Рассеиватель из матового ударопрочного поликарбоната способствует равномерному распределению светового потока.
- Тонкий корпус светильника позволяет экономить потолочное пространство при встраиваемом способе установки.
- Распределение светодиодов по всей поверхности корпуса светильника обеспечивает оптимальный световой поток и равномерную засветку.
- Способы установки: встраиваемый (без креплений) в потолки типа “Армстронг”. Возможно крепление накладным или подвесным способом (комплекты крепежей IEK поставляются отдельно).
- Установка светильника не требует дополнительных инструментов, он фиксируется в потолке за счет пружинных возвратных креплений.
- Пружинные возвратные крепления усилены пластиковыми насадками, что позволяет избежать их нежелательной деформации и перекручивания.
- Антикоррозийное покрытие металлических частей светильника.
- Цвет – белый, серебро.

Технические характеристики

Номинальное напряжение, В	230~
Номинальная частота сети, Гц	50
Класс защиты от поражения электрическим током	II
Степень защиты от пыли и влаги	IP 20
Диапазон рабочих температур, С	-20 ÷ +35
Индекс цветопередачи, Ra	≥ 75
Коэффициент мощности	≥ 0,9
Коэффициент пульсации, %	≤ 5
Сечение подключаемых проводов, мм ²	0,75-1,0
Источник света	светодиодные модули



Габаритные размеры

Габаритные размеры			Наименование	Потребляемая мощность, Вт	Световой поток, лм	Цветовая температура, К	Цвет	Количество в упаковке, шт.	Артикул
			ДВО 1601	7	530	3000	Белый	60	LDV00-1601-1-7-K01
			ДВО 1602			4000			
			ДВО 1603	7	530	3000	Серебро	60	LDV00-1603-1-7-K23
			ДВО 1604			4000			
			ДВО 1605	12	950	4000	Белый	40	LDV00-1605-1-12-K01
			ДВО 1606			4000	Серебро		
			ДВО 1607	18	1430	4000	Белый	20	LDV00-1607-1-18-K01
			ДВО 1608			4000	Серебро		

Светильники серии НПП, IP54

Светильники с корпусом из алюминиевого сплава

Светильники предназначены для внутреннего освещения общественных и производственных помещений и для наружного освещения.

Конструкция светильника и применяемые материалы обеспечивают высокую механическую прочность и защиту от проникновения пыли и влаги по классу IP54.

Соответствуют стандартам ГОСТ Р МЭК 60598-1-2003.



Преимущества

- Корпус и защитная решетка светильника выполнены из устойчивого к коррозии алюминиевого сплава.
- Плафон светильника выполнен из термостойкого стекла; у модели 3006 плафон из поликарбоната.
- Антикоррозийное покрытие метизов и металлических деталей.
- Резиновые стопорные кольца для предотвращения выпадения винтов крепления.
- Способ установки – настенно-потолочный накладной.
- Цвет – белый, черный, серый (модель 3006).

Технические характеристики

Номинальное напряжение, В	230~
Минимальное расстояние до освещаемого объекта, м	0,5
Класс защиты от поражения электрическим током	I
Степень защиты по ГОСТ 14254 для модели 9101	IP54 IP33
Сечение подключаемых проводников, мм ²	0,75 ÷ 1,5
Тип источника света	лампа накаливания или компактная люминесцентная
Вид цоколя источника света	E27
Диапазон рабочих температур, °С	-45 ÷ +100

Особенности конструкции



Корпус светильника выполнен из устойчивого к коррозии алюминиевого сплава. Качественное покрытие корпуса термостойкой краской.



Керамический патрон E27. Пластмассовая накладка на патроне – дополнительная защита от поражения электрическим током.



Защитная решетка светильника выполнена из устойчивого к коррозии алюминиевого сплава.



Антикоррозийное покрытие метизов и металлических деталей; резиновые стопорные кольца для предотвращения выпадения винтов крепления.


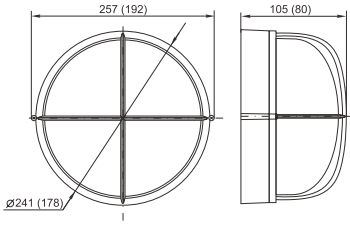
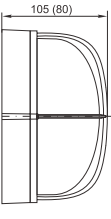

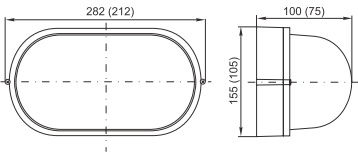
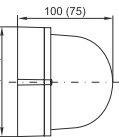

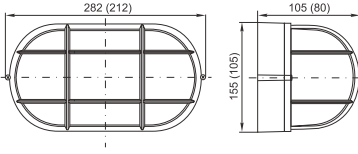
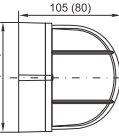

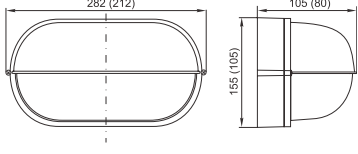
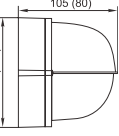

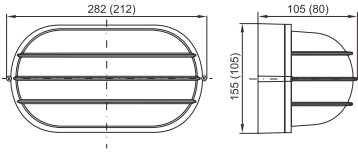
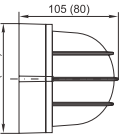

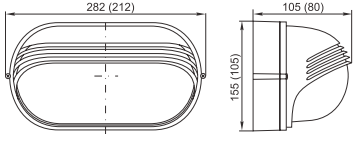
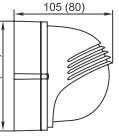
Размеры люминесцентных ламп, устанавливаемых в светильники

Типоисполнение светильника	Габаритные размеры ламп, мм	
	максимальная длина	максимальный диаметр
1101 ÷ 1108	140	65
1301 ÷ 1308	90	65
1201 ÷ 1208	180	80
1401 ÷ 1408	110	65
2501	110	65
3006	140	80
9101	100	70

Ассортимент

Габаритные размеры*		Наименование	Мощность лампы, Вт	Цвет	Количество в упаковке, шт.	Артикул
		НПП 1301	60	белый черный	12	LNPP0-1301-1-060-K01 LNPP0-1301-1-060-K02
		НПП 1101	100	белый черный	8	LNPP0-1101-1-100-K01 LNPP0-1101-1-100-K02
		НПП 1302	60	белый черный	12	LNPP0-1302-1-060-K01 LNPP0-1302-1-060-K02
		НПП 1102	100	белый черный	8	LNPP0-1102-1-100-K01 LNPP0-1102-1-100-K02
		НПП 1303	60	белый черный	12	LNPP0-1303-1-060-K01 LNPP0-1303-1-060-K02
		НПП 1103	100	белый черный	8	LNPP0-1103-1-100-K01 LNPP0-1103-1-100-K02
		НПП 1304	60	белый черный	12	LNPP0-1304-1-060-K01 LNPP0-1304-1-060-K02
		НПП 1104	100	белый черный	8	LNPP0-1104-1-100-K01 LNPP0-1104-1-100-K02
		НПП 1306	60	белый черный	12	LNPP0-1306-1-060-K01 LNPP0-1306-1-060-K02
		НПП 1106	100	белый черный	8	LNPP0-1106-1-100-K01 LNPP0-1106-1-100-K02
		НПП 1106	100	белый черный	8	LNPP0-1106-1-100-K01 LNPP0-1106-1-100-K02
		НПП 1307	60	белый черный	12	LNPP0-1307-1-060-K01 LNPP0-1307-1-060-K02
		НПП 1107	100	белый черный	8	LNPP0-1107-1-100-K01 LNPP0-1107-1-100-K02

* В скобках указаны размеры светильников мощностью 60 Вт.

Габаритные размеры*			Наименование	Мощность лампы, Вт	Цвет	Количество в упаковке, шт.	Артикул
			НПП 1308	60	белый черный	12	LNPP0-1308-1-060-K01 LNPP0-1308-1-060-K02
			НПП 1108	100	белый черный	8	LNPP0-1108-1-100-K01 LNPP0-1108-1-100-K02
			НПП 1401	60	белый черный	12	LNPP0-1401-1-060-K01 LNPP0-1401-1-060-K02
			НПП 1201	100	белый черный	8	LNPP0-1201-1-100-K01 LNPP0-1201-1-100-K02
			НПП 1402	60	белый черный	12	LNPP0-1402-1-060-K01 LNPP0-1402-1-060-K02
			НПП 1202	100	белый черный	8	LNPP0-1202-1-100-K01 LNPP0-1202-1-100-K02
			НПП 1403	60	белый черный	12	LNPP0-1403-1-060-K01 LNPP0-1403-1-060-K02
			НПП 1203	100	белый черный	8	LNPP0-1203-1-100-K01 LNPP0-1203-1-100-K02
			НПП 1406	60	белый черный	12	LNPP0-1406-1-060-K01 LNPP0-1406-1-060-K02
			НПП 1206	100	белый черный	8	LNPP0-1206-1-100-K01 LNPP0-1206-1-100-K02
			НПП 1407	60	белый черный	12	LNPP0-1407-1-060-K01 LNPP0-1407-1-060-K02
			НПП 1207	100	белый черный	8	LNPP0-1207-1-100-K01 LNPP0-1207-1-100-K02

* В скобках указаны размеры светильников мощностью 60 Вт.



Габаритные размеры*			Наименование	Мощность лампы, Вт	Цвет	Количество в упаковке, шт.	Артикул
			НПП 1408	60	белый черный	12	LNPP0-1408-1-060-K01 LNPP0-1408-1-060-K02
			НПП 1208	100	белый черный	8	LNPP0-1208-1-100-K01 LNPP0-1208-1-100-K02
			НПП 2501	60	белый черный	12	LNPP0-2501-1-060-K01 LNPP0-2501-1-060-K02
			НПП 3006	60	серый	18	LNPP0-3006-1-060-K01
			НПП 9101	60	черный	12	LNPP0-9101-1-060-K01
			НПП 3006	60	серый	18	LNPP0-3006-1-060-K01

* В скобках указаны размеры светильников мощностью 60 Вт.



Светильники с корпусом из алюминиевого сплава встраиваемые

Светильники предназначены для внутреннего освещения общественных и производственных помещений; для наружного освещения.

Конструкция светильника и применяемые материалы обеспечивают высокую механическую прочность и защиту от проникновения пыли и влаги по классу IP54.

Соответствуют ГОСТ Р МЭК 60598-1, ГОСТ Р МЭК 60598-2-2.




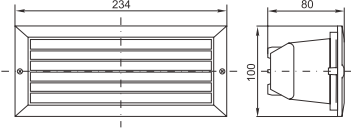

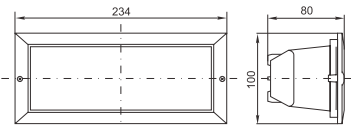

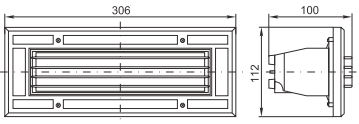
Преимущества

- Корпус и защитная решетка светильника выполнены из устойчивого к коррозии алюминиевого сплава.
- Плафон светильника выполнен из термостойкого стекла.
- Антикоррозийное покрытие метизов и металлических деталей.
- Резиновые стопорные кольца для предотвращения выпадения винтов крепления.
- Способ установки – встраиваемый.
- Цвет – белый, черный.

Технические характеристики

Номинальное напряжение, В	230~
Минимальное расстояние до освещаемого объекта, м	0,5
Класс защиты от поражения электрическим током	I
Степень защиты по ГОСТ 14254	IP54
Сечение подключаемых проводников мм ²	0,75 ÷ 1,5
Тип источника света	лампа накаливания или компактная люминесцентная
Вид цоколя источника света	E27
Диапазон рабочих температур, °C	-45 ÷ +40

Ассортимент

Габаритные размеры		Наименование	Мощность лампы, Вт	Цвет	Количество в упаковке, шт.	Артикул
		НВП 3101	60	белый черный	18	LNPP0-3101-1-060-K01
						LNPP0-3101-1-060-K02
		НВП 3102	60	белый черный	18	LNPP0-3102-1-060-K01
						LNPP0-3102-1-060-K02
		НВП 3118	60	белый черный	12	LNPP0-3118-1-060-K01
						LNPP0-3118-1-060-K02

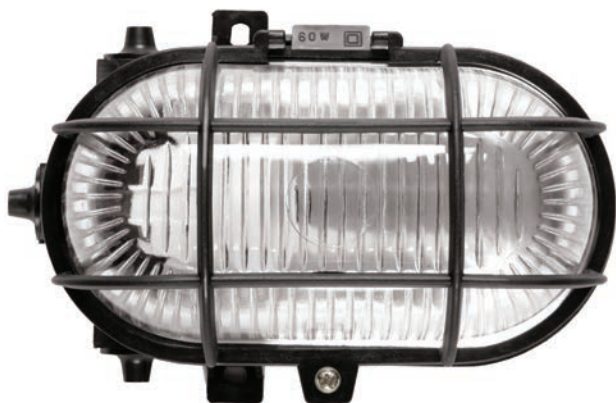
Размеры люминесцентных ламп, устанавливаемых в светильники

Типоисполнение светильника	Габаритные размеры ламп, мм	
	максимальная длина	максимальный диаметр
3101, 3102	125	65
3118	180	75

Светильники с корпусом из пластика

Светильники предназначены для внутреннего освещения общественных и производственных помещений с повышенным содержанием пыли и влаги и для наружного освещения.

Соответствуют ГОСТ Р МЭК 60598-1.



Преимущества

- Корпус светильника и защитная решетка выполнены из пластика. У модели 2604а защитная решетка из стали.
- Плафон светильника выполнен из термостойкого рифленого стекла.
- Все модели оснащены светоотражателем из алюминиевой фольги.
- Антикоррозийное покрытие метизов и металлических деталей.
- Резиновые стопорные кольца для предотвращения выпадения винтов крепления.
- Способ установки – накладной настенно-потолочный.
- Цвет – белый, черный.

Технические характеристики

Номинальное напряжение, В	230~
Минимальное расстояние до освещаемого объекта, м	0,5
Класс защиты от поражения электрическим током	II
Степень защиты по ГОСТ 14254	IP54
Сечение подключаемых проводников, мм ²	0,75 ÷ 1,5
Тип источника света	лампа накаливания или компактная люминесцентная
Вид цоколя источника света	E27
Диапазон рабочих температур, °C	-45 ÷ +40

Ассортимент

Габаритные размеры			Наименование	Мощность лампы, Вт	Цвет	Количество в упаковке, шт.	Артикул
			НПП 2602	60	белый черный	18	LNPP0-2602-1-060-K01 LNPP0-2602-1-060-K02
			НПП 2602A	60	белый черный	18	LNPP0-2602A-1-060-K01 LNPP0-2602A-1-060-K02
			НПП 2603	60	белый черный	18	LNPP0-2603-1-060-K01 LNPP0-2603-1-060-K02
			НПП 2603A	60	белый черный	18	LNPP0-2603A-1-060-K01 LNPP0-2603A-1-060-K02
			НПП 2604	60	белый черный	24	LNPP0-2604-1-060-K01 LNPP0-2604-1-060-K02
			НПП 2604A	60	белый черный	24	LNPP0-2604A-1-060-K01 LNPP0-2604A-1-060-K02

Размеры люминесцентных ламп, устанавливаемых в светильники

Типоисполнение светильника	Габаритные размеры ламп, мм	
	максимальная длина	максимальный диаметр
2602(a)	80	65
2603(a)	110	65
2604(a)	85	65

Светильники серии НПО с датчиком движения

Светильники предназначены для внутреннего освещения жилых и общественных помещений (коридоров, подъездов, подсобных помещений и т.п.).

Светильники имеют встроенный инфракрасный датчик движения. Датчик автоматически включает и отключает светильник в заданном интервале времени в зависимости от наличия движущихся объектов в зоне обнаружения датчика и уровня освещенности.

Соответствуют ГОСТ Р МЭК 60598-1, ГОСТ Р 51324.2.1.



Преимущества

- Корпус светильника выполнен из стали.
- Рассеиватель – из матового стекла.
- Керамический патрон.
- Антикоррозийное покрытие метизов и металлических деталей.
- Способ установки – накладной настенно-потолочный.

Технические характеристики

Номинальное рабочее напряжение, В	230~
Класс защиты от поражения электрическим током	I
Степень защиты	IP20
Сечение подключаемых проводников, мм ²	0,75 ÷ 1,5
Тип источника света	две лампы накаливания или компактные люминесцентные
Тип патрона	E27

Ассортимент

	Габаритные размеры	Наименование	Мощность лампы*, Вт	Цвет	Количество в упаковке, шт.	Артикул
		НПО 3231Д	2×25	белый	4	LNP00-3231D-2-025-K01
		НПО 3233Д	2×25	белый	6	LNP00-3233D-2-025-K01
		НПО 3234Д	2×25	белый	6	LNP00-3234D-2-025-K01
		НПО 3235Д	2×25	белый	6	LNP00-3235D-2-025-K01
		НПО 3236Д	2×25	белый	6	LNP00-3236D-2-025-K01
		НПО 3237Д	2×25	белый	6	LNP00-3237D-2-025-K01

Технические характеристики встроенного инфракрасного датчика движения

Минимальное расстояние до освещаемого объекта, м	0,5
Минимальный уровень освещенности для срабатывания датчика, лк	5
Диапазон установки времени срабатывания датчика движения, с	5 ÷ 480
Максимальная дальность обнаружения объекта, м	6
Угол обзора датчика	120° × 360°

Светильники серии ЛПО с люминесцентными лампами

Светильники с линейными люминесцентными лампами

Светильники предназначены для общего и местного освещения жилых и общественных помещений (торговых центров, школ, гостиниц, ресторанов); для локального освещения объектов в жилых помещениях (подсветка зеркал, картин, рабочих поверхностей на кухне).

Соответствуют ГОСТ Р МЭК 60598-1, ГОСТ Р МЭК 598-2-1.




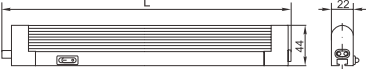

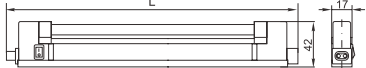

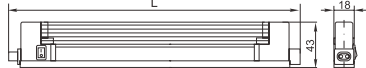



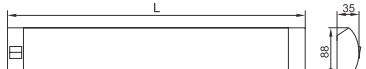

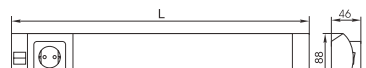
Преимущества

- Корпус металлический или из пластика.
- Все светильники оснащены электронным пускорегулирующим аппаратом (ЭПРА).
- Светильники, в зависимости от модификации, комплектуются линейными люминесцентными лампами (кроме ЛПО 3017 М с решеткой и ЛПО 3017 М):
 - диаметр лампы 12 мм (Т4), цоколь лампы G5;
 - диаметр лампы 16 мм (Т5), цоколь лампы G5;
 - диаметр лампы 26 мм (Т8), цоколь лампы G13.
- Светильники ЛПО 2001, 2004А-1, 2004А-2, 2004В комплектуются сетевым шнуром 1,8 м и переходником для шлейфового соединения 0,15 м, светильник ЛПО 2018В – сетевым шнуром 1,7 м с выключателем, ЛПО 2018С – шнуром 0,75 м, ЛПО 3016 – шнуром 0,22 м.

Технические характеристики

Номинальное напряжение, В	230~
Минимальное расстояние до освещаемого объекта, м	0,5
Степень защиты по ГОСТ 14254-96	IP20
Сечение подключаемых проводников, мм ²	0,75 ÷ 1,5
Цветовая температура, К	6400
Тип источника света	лампа люминесцентная
Диапазон рабочих температур, °С	-10 ÷ +40

Ассортимент

Наименование	Габаритные размеры	Длина L, мм	Мощность лампы, Вт	Описание	Кол-во в упаковке, шт.	Артикул
ЛПО 2001  		279	6	Корпус из пластика (в корпус встроены розетка и вилка для шлейфового соединения*). Рассеиватель – рифленое оргстекло. Класс защиты II. Люминесцентная лампа T5. Цоколь G5. Цвет – белый. Шнур – 1,8 м. Переходник – 0,15 м.	30	LLP00-2001-1-06-K01
		355	8		30	LLP00-2001-1-08-K01
		583	13		30	LLP00-2001-1-13-K01
		915	21		20	LLP00-2001-1-21-K01
		1216	28		20	LLP00-2001-1-28-K01
ЛПО 2004А-1  		276	6	Корпус из пластика (в корпус встроены розетка и вилка для шлейфового соединения*). Без рассеивателя. Класс защиты II. Люминесцентная лампа T4. Цоколь G5. Цвет – белый. Шнур – 1,8 м. Переходник – 0,15 м.	30	LLP00-2004A1-1-06-K01
		397	8		30	LLP00-2004A1-1-08-K01
		427	12		30	LLP00-2004A1-1-12-K01
		525	16		30	LLP00-2004A1-1-16-K01
		622	20		30	LLP00-2004A1-1-20-K01
		710	24		20	LLP00-2004A1-1-24-K01
ЛПО 2004В  		276	6	Корпус из пластика (в корпус встроены розетка и вилка для шлейфового соединения*). Рассеиватель – рифленое оргстекло. Класс защиты II. Люминесцентная лампа T4. Цоколь G5. Цвет – белый. Шнур – 1,8 м. Переходник – 0,15 м.	30	LLP00-2004B-1-06-K01
		397	8		30	LLP00-2004B-1-08-K01
		427	12		30	LLP00-2004B-1-12-K01
		525	16		30	LLP00-2004B-1-16-K01
		622	20		30	LLP00-2004B-1-20-K01
		710	24		20	LLP00-2004B-1-24-K01
ЛПО 2003  		310	8	Корпус из пластика. Рассеиватель – рифленое оргстекло. Класс защиты II. Люминесцентная лампа T5. Цоколь G5. Цвет – белый.	30	LLP00-2003-1-08-K01
		540	13		30	LLP00-2003-1-13-K01
ЛПО 2010  		604	13	Корпус из металла. Рассеиватель из матового оргстекла. Класс защиты I. Люминесцентная лампа T5. Цоколь G5. Цвет – белый.	20	LLP00-2010-1-13-K01
ЛПО 2011  		679	13	Корпус из металла. Рассеиватель из матового оргстекла. Класс защиты I. Люминесцентная лампа T5. Цоколь G5. Цвет – белый.	20	LLP00-2011-1-13-K01

* Возможно соединение встык или через соединительные шнуры с опрессованными розеткой и вилкой до 90 светильников (общая мощность не должна превышать 550 Вт).

Наименование	Габаритные размеры	Длина L, мм	Мощность лампы, Вт	Описание	Кол-во в упаковке, шт.	Артикул
ЛПО 2014		560	13	Корпус из металла. Рассеиватель из матового оргстекла. Класс защиты I. Люминесцентная лампа T5. Цоколь G5. Цвет – серый.	12	LLP00-2014-1-13-K03
ЛПО 2018В		500	6	Корпус из металла.	30	LLP00-2018В-1-06-K03
		576	8	Рассеиватель – рифленое оргстекло.	30	LLP00-2018В-1-08-K03
		805	13	Класс защиты I. Люминесцентная лампа T5.	30	LLP00-2018В-1-13-K03
		1137	21	Цоколь G5. Цвет – серый. Шнур – 1,7 м с выключателем.	30	LLP00-2018В-1-21-K03
ЛПО 2018С		826	14	Корпус из металла.	20	LLP00-2018С-1-14-K03
		1126	21	Рассеиватель – рифленое оргстекло.	20	LLP00-2018С-1-21-K03
		1477	28	Класс защиты I. Люминесцентная лампа T5. Цоколь G5. Цвет – серый. Шнур – 0,75 м.	20	LLP00-2018С-1-28-K03
ЛПО 2025		550	13	Корпус литой из пластика. Рассеиватель из матового оргстекла. Класс защиты II. Люминесцентная лампа T5. Цоколь G5. Цвет – белый.	20	LLP00-2025-1-13-K01
ЛПО 3011		395	10	Корпус из металла.	20	LLP00-3011-1-10-K01
		500	15	Рассеиватель из рифленого оргстекла.	20	LLP00-3011-1-15-K01
		654	18	Класс защиты I. Люминесцентная лампа T8.	20	LLP00-3011-1-18-K01
		958	30	Цоколь G13.	12	LLP00-3011-1-30-K01
		1279	36	Цвет – белый.	12	LLP00-3011-1-36-K01
ЛПО 3016		378	10	Корпус из металла.	30	LLP00-3016-1-10-K01
		484	15	Без рассеивателя.	30	LLP00-3016-1-15-K01
		636	18	Класс защиты II. Люминесцентная лампа T8.	30	LLP00-3016-1-18-K01
		941	30	Цоколь G13. Цвет – белый.	30	LLP00-3016-1-30-K01
		1245	36	Шнур – 0,22 м.	20	LLP00-3016-1-36-K01

Наименование	Габаритные размеры	Длина L, мм	Мощность лампы, Вт	Описание	Кол-во в упаковке, шт.	Артикул
ЛПО 3017	 	639	2×18	Корпус из металла.	12	ЦП00-3017-2-18-K01
		942	2×30	Рассеиватель из рифленого оргстекла.	12	ЦП00-3017-2-30-K01
		1246	2×36	Класс защиты I. Люминесцентная лампа Т8. Цоколь G13. Цвет – белый.	12	ЦП00-3017-2-36-K01
ЛПО 3017 с решеткой	 	637	2×18	Корпус из металла.	12	ЦП01-3017-2-18-K01
		941	2×30	Защитная решетка.	12	ЦП01-3017-2-30-K01
		1246	2×36	Класс защиты I. Люминесцентная лампа Т8. Цоколь G13. Цвет – белый.	12	ЦП01-3017-2-36-K01
ЛПО 3017М*	 	637	2×18	Корпус из металла.	10	ЦП03-3017-2-18-K01
		1246	2×36	Защитная решетка.	10	ЦП03-3017-2-36-K01
ЛПО 3017М* с решеткой	 	637	2×18	Корпус из металла.	10	ЦП02-3017-2-18-K01
		1246	2×36	Рассеиватель из рифленого оргстекла.	10	ЦП02-3017-2-36-K01
ЛПО 3018	 	502	15	Корпус из металла.	20	ЦП00-3018-1-15-K01
		654	18	Рассеиватель из рифленого оргстекла.	20	ЦП00-3018-1-18-K01
		958	30	Класс защиты I.	12	ЦП00-3018-1-30-K01
		1263	36	Люминесцентная лампа Т8. Цоколь G13. Цвет – белый.	12	ЦП00-3018-1-36-K01
ЛПО 3020	 	499	10	Корпус из металла.	12	ЦП00-3020-1-10-K01
		602	15	Рассеиватель из рифленого оргстекла.	12	ЦП00-3020-1-15-K01
		757	18	Класс защиты I.	12	ЦП00-3020-1-18-K01
		1060	30	Люминесцентная лампа Т8. Цоколь G13.	12	ЦП00-3020-1-30-K01
		1365	36	Цвет – белый.	12	ЦП00-3020-1-36-K01

* Лампы в комплект поставки не входят.



Светильники с компактными люминесцентными лампами

Светильники предназначены для общего и местного освещения жилых и общественных помещений. Светильники со степенью защиты IP44 и IP54 могут быть использованы для производственных помещений с повышенным содержанием влаги и пыли; для наружного освещения (под козырьком).

Соответствуют ГОСТ Р МЭК 60598-1, ГОСТ Р МЭК 598-2-1.




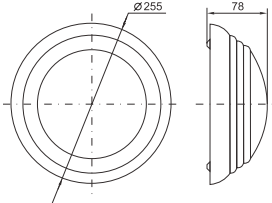

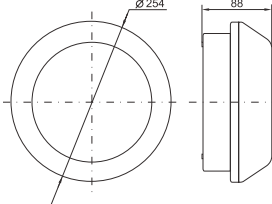

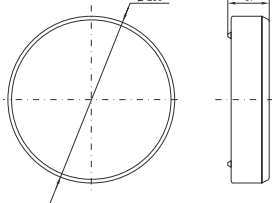

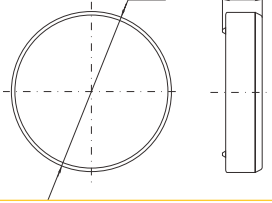

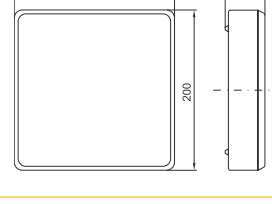

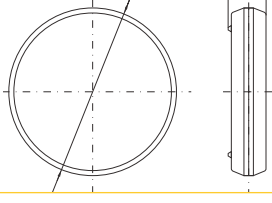

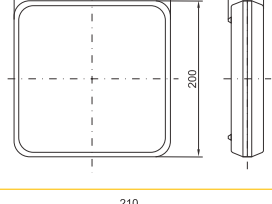

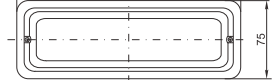
Преимущества

- Корпус выполнен из пластика.
- Светильники комплектуются компактными U-образными люминесцентными лампами.
- Все модификации, кроме ЛПО 3053, оснащены ЭПРА.
- Светильники ЛПО 3053 оснащены ПРА со стартером.

Технические характеристики

Номинальное напряжение, В	230~
Минимальное расстояние до освещаемого объекта, м	0,5
Класс защиты от поражения электрическим током	II
Сечение подключаемых проводников, мм ²	0,75 ÷ 1,5
Цветовая температура, К	6500
Тип источника света	компактная люминесцентная лампа
Вид цоколя источника света	G23
Диапазон рабочих температур, °С	-20 ÷ +40

Ассортимент

	Габаритные размеры	Наименование	Мощность лампы, Вт	Описание	Количество в упаковке, шт.	Артикул
		ЛПО 3019	2×9	Рассеиватель — полупрозрачный поликарбонат. Светоотражатель — рифленая алюминиевая фольга. Степень защиты IP44. ЭПРА	10	LLP00-3019-2-09-K01
		ЛПО 3041	2×9	Рассеиватель — матовое оргстекло. Степень защиты IP44. ЭПРА	10	LLP00-3041-2-09-K01
		ЛПО 3024	9	Рассеиватель — матовое оргстекло. Степень защиты IP20. ЭПРА	10	LLP00-3024-1-09-K01
		ЛПО 3025	2×9	Рассеиватель — матовое оргстекло. Степень защиты IP20. ЭПРА	10	LLP00-3025-2-09-K01
		ЛПО 3026	9	Рассеиватель — матовое оргстекло. Степень защиты IP20. ЭПРА	10	LLP00-3026-1-09-K01
		ЛПО 3051	2×9	Рассеиватель — матовое оргстекло. Степень защиты IP54. ЭПРА	10	LLP00-3051-2-09-K01
		ЛПО 3052	2×9	Рассеиватель — матовое оргстекло. Степень защиты IP54. ЭПРА	10	LLP00-3052-2-09-K01
		ЛПО 3053	9	Рассеиватель — поликарбонат. Степень защиты IP54. ПРА со стартером.	12	LLP00-3053-1-09-K01

Светильники светодиодные

Светильники светодиодные линейные серии ДБО

Светильники предназначены для общего и местного освещения внутри жилых помещений (кухонные зоны, мебельные ниши, шкафы), подсобных и общественных помещений (магазины, офисы и т.п.),

а также для освещения объектов ЖКХ (модели ДБО 1009 – 1012).

Соответствуют ГОСТ Р МЭК 60598-1, ГОСТ Р МЭК 60598-2-1.







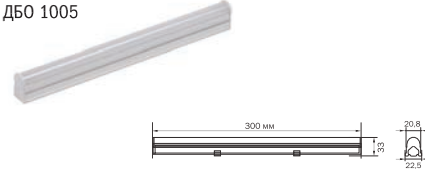

Преимущества

- Корпус металлический, алюминиевый или из ПВХ.
- Рассеиватель из высокопрочного поликарбоната со светостабилизирующими добавками.
- Светильники ДБО 1001 – 1008 имеют возможность гибкого и жесткого соединения. Комплекуются гибким переходником для шлейфового соединения (до 10 светильников в ряд) – 0,15 м и сетевым шнуром – 1,5 м.
- Распределение светодиодов по всей длине корпуса изделия позволяет обеспечить равномерное освещение пространства.
- Цвет белый.

Технические характеристики

Номинальное напряжение, В	110-230~
Диапазон рабочих температур, °С	-10 ÷ +50
Коэффициент мощности не менее	0,8
Коэффициент пульсации не более	0,05
Индекс цветопередачи не менее	70
Степень защиты	IP 20
Цветовая температура, К	4000
Класс защиты от поражения электрическим током	I (кроме ДБО 1001-1004) – II
Источник света	модули с SMD-светодиодами
Срок службы светодиодов, не менее, ч	30000.

Ассортимент

Наименование	Габаритные размеры	Мощность лампы, Вт	Световой поток, лм	Материал корпуса	Длина (L), мм	Описание	Кол-во в упаковке, шт.	Артикул
ДБО 1001		3	250	ПВХ	320	В корпус встроены розетка и вилка для шлейфового соединения. Сетевой шнур – 1,5 м, переходник – 0,15 м.	30	LDB00-1001-0-3-K01
ДБО 1002		5	470	ПВХ	590	В корпус встроены розетка и вилка для шлейфового соединения. Сетевой шнур – 1,5 м, переходник – 0,15 м.	30	LDB00-1002-0-5-K01
ДБО 1003		8	750	ПВХ	890	В корпус встроены розетка и вилка для шлейфового соединения. Сетевой шнур – 1,5 м, переходник – 0,15 м.	20	LDB00-1003-0-8-K01
ДБО 1004		11	1000	ПВХ	1190	В корпус встроены розетка и вилка для шлейфового соединения. Сетевой шнур – 1,5 м, переходник – 0,15 м.	20	LDB00-1004-0-11-K01
ДБО 1005		4	350	алюминий	300	В корпус встроены розетка и вилка для шлейфового соединения. Сетевой шнур – 1,5 м, переходник – 0,15 м.	30	LDB00-1005-0-4-K03
ДБО 1006		7	660	алюминий	600	В корпус встроены розетка и вилка для шлейфового соединения. Сетевой шнур – 1,5 м, переходник – 0,15 м.	30	LDB00-1006-0-7-K03

Наименование	Габаритные размеры	Мощность лампы, Вт	Световой поток, лм	Материал корпуса	Длина (L), мм	Описание	Кол-во в упаковке, шт.	Артикул
ДБО 1007		12	1060	алюминий	900	В корпус встроены розетка и вилка для шлейфового соединения. Сетевой шнур – 1,5м, переходник – 0,15 м.	30	LDB00-1007-0-12-K03
ДБО 1008		16	1300	алюминий	1200	В корпус встроены розетка и вилка для шлейфового соединения. Сетевой шнур – 1,5м, переходник – 0,15 м.	30	LDB00-1008-0-16-K03
ДБО 1009		2×9	1400	металл	634	-	12	LDB00-1009-2-9-K01
ДБО 1010		2×18	2800	металл	1152	-	12	LDB00-1010-2-18-K01
ДБО 1011		2×9	1100	металл	634	С решеткой ПВХ	12	LDB01-1011-2-9-K01
ДБО 1012		2×18	2200	металл	1152	С решеткой ПВХ	12	LDB01-1012-2-18-K01



Светильники светодиодные серии ДПО

Светильники предназначены для внутреннего освещения бытовых, общественных и производственных помещений с повышенным содержанием пыли и влаги. Конструкция светильника и применяемые материалы обеспечивают высокую механическую прочность и защиту от проникновения пыли и влаги по классу IP54.

Соответствуют ГОСТ Р МЭК 60598-1, ГОСТ Р МЭК 60598-2-1.



Преимущества

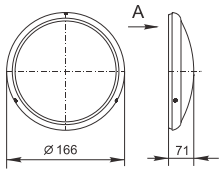
- Корпус светильника выполнен из устойчивого к коррозии алюминиевого сплава и ударопрочного пластика, обеспечивающего антивандальные свойства светильника и необходимый теплоотвод.
- Плафон светильника выполнен из матового оргстекла и матового поликарбоната (для моделей в пластике), обеспечивающего оптимальное рассеивание светового потока.
- Надежный драйвер с коэффициентом мощности $\geq 0,8$.
- Антикоррозийное покрытие метизов и других металлических частей светильника.
- Способ установки – настенно-потолочный накладной.

Технические характеристики


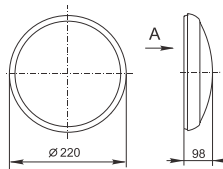

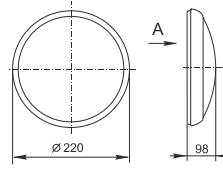
Номинальное напряжение, В	110 ÷ 240~
Номинальная частота, Гц	50
Класс защиты для моделей в алюминиевом корпусе	I
Класс защиты для моделей в пластиковом корпусе	II
Цветовая температура	4500 К
Коэффициент цветопередачи	$Ra \geq 75$
Коэффициент мощности, не менее	0,8
Коэффициент пульсации, не более	0,05
Рабочая температура, °С	от -30 до +40
Номинальная продолжительность горения, не менее, ч	30 000
Сечение подключаемых проводников, мм ²	0,5 ÷ 1,5
Цвет	белый, серый.

Ассортимент

Модели в алюминиевом корпусе

Габаритные размеры	Наименование	Мощность, Вт	Цветовая температура, К	Световой поток, лм	Кол-во в упак., шт.	Артикул
 	ДПО 1601	8	4500	580	12	LDPO0-1601-8-1-K03

Модели в пластиковом корпусе

 	ДПО 1801	12	4500	850	24	LDPO1-1801-12-1-K01
 	ДПО 1801Д (со встроенным микроволновым датчиком движения)	12	4500	850	24	LDPO2-1801D-12-1-K01



Светильники светодиодные серии ДПБ

Светильники предназначены для внутреннего функционального или местного освещения и интерьерной подсветки. Сверхтонкий профиль и компактные габариты позволяют разместить светильник ДПБ в любом месте: в кухонных и платяных шкафах, на полках и в нишах мебельной гарнитуры, на стеновых панелях и даже на потолке.

Соответствуют требованиям технических регламентов Таможенного союза ТР ТС 004/2011, ТР ТС 020/2011, ГОСТ Р МЭК 60598-2-1, ГОСТ IEC 62031.




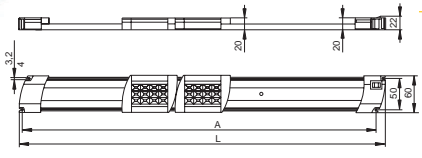
Преимущества

- Конструкция светильников выполнена в виде тонкой алюминиевой слайд-панели, на которую при помощи магнитов устанавливаются сменные светодиодные модули. Максимальное количество модулей на панелях – до 4 шт. у ДПБ-600 и до 6 шт. у ДПБ-900.
- Каждый модуль имеет возможность перемещаться по слайд-панели или переустанавливаться по принципу «домино».
- Удобный минивыключатель расположен на корпусе светильника.
- Быстрая, простая установка и подключение к сети.
- Высокая степень электробезопасности III категории, безопасное напряжение питания 24 В.
- Высокое качество освещения: отсутствие стробоскопического эффекта, естественный теплый свет, высокий индекс цветопередачи, высокая контрастность.
- Гарантированный срок службы светильника не менее 30 000 ч.

Технические характеристики

Номинальное напряжение	24DC
Источник света	светодиоды SMD 5630
Количество светодиодов в матрице, шт.	12
Максимальная мощность модуля, Вт	5
Угол раскрытия, град.	105
Световой поток модуля, не менее, лм	340
Цветовая температура, К	3000
Класс защиты от поражения электрическим током по ГОСТ 12.2.007.0	III
Степень защиты по ГОСТ 14254	IP20
Индекс цветопередачи, Ra, %	≥80
Диапазон рабочих температур, °С	–20 ÷ +50

Ассортимент

Габаритные размеры	Наименование	Длина L, мм	Длина А, мм	Световой поток*, не менее, Лм	Кол-во в упак., шт.	Артикул
	ДПБ-600	600	590	680		LDPB01-600-2-5-K03
	ДПБ-900	900	890	680		LDPB02-900-2-5-K03
	Модуль ДВБ-5	5	Не менее 340	100×65×25	0,092	LDDB0-5630-12-04-K03

Источники питания для светильников ДПБ*** (не входят в комплект поставки)

Наименование	Мощность, Вт	Номинальное напряжение, В	Габаритные размеры ИУ, мм	Вес изделия в ИУ, кг	Артикул	
	Источник питания ИПСН-20-24	20	24	176×67×34	0,232	LDDB01D-PSPC-20
Источник питания ИПСН-30-24	30	24	222×71×39	0,302	LDDB02D-PSPC-30	

Комплект поставки

Слайд-панель (600 или 900 мм) – 1 шт.
 Светодиодный модуль ДВБ** – 2 шт.
 Шнур с вилкой USB. Длина 0,5 м. – 1 шт.
 Инструкция по монтажу. Паспорт. – 1 шт.
 Упаковочная коробка.

* Указан световой поток светильника при использовании 2-х модулей в базовой комплектации.

** Дополнительные светодиодные модули приобретаются отдельно.

*** Источник питания ИПСН (20 или 30 Вт) поставляется отдельно.



Светодиодные ультратонкие панели серии ДВО

Светильники предназначены для общего и местного освещения жилых и общественных помещений (торговых центров, офисов, гостиниц, кабинетов).

Применение светодиодных технологий обеспечивает долгий срок службы светильников – не менее 35 000 часов.

Соответствуют ГОСТ Р МЭК 60598-1, ГОСТ Р МЭК 60598-2-2.



Преимущества

- Корпус выполнен из высококачественного алюминиевого сплава и обеспечивает эффективный теплоотвод.
- Способы установки: встраиваемый (без креплений) в потолки типа “Армстронг”. Возможно крепление накладным или подвесным способом (комплекты крепежей IEK® поставляются отдельно).
- Тонкий корпус светильника позволяет экономить потолочное пространство при встраиваемом способе установки.
- Высококачественный выносной блок питания гарантирует полное соответствие нормам электромагнитной совместимости, отсутствие пульсаций и стабильный световой поток на протяжении всего срока службы светильника.
- Рассеиватель из матового полистирола способствует равномерному распределению светового потока.

Технические характеристики

Номинальное напряжение, В~	230
Номинальная частота в сети, Гц	50
Класс защиты от поражения электрическим током	II
Степень защиты от пыли и влаги	IP20
Диапазон рабочих температур, °C	-20 ÷ +35
Индекс цветопередачи, Ra	≥ 75
Коэффициент мощности	≥ 0,85
Коэффициент пульсации, %	≤ 5
Сечение подключаемых проводов, мм ²	0,75 ÷ 1,0
Источник света	светодиодные модули



Светодиодные утолщенные панели серии ДВО

Предназначены для общего и местного освещения общественных и жилых помещений. Встраиваются в подвесные потолки типа «армстронг». Соответствуют ГОСТ Р МЭК 60598-1, ГОСТ Р МЭК 60598-2-2.



Преимущества

- Рассеиватель («Призма», «Опал») со светостабилизирующими добавками обеспечивает высокое КПД светильника и оптимальное распределение светового потока.
- Корпус из алюминиевого сплава, окрашен порошковой краской белого цвета.
- Применение высококачественных светодиодов марки LG на алюминиевой подложке обеспечивает стабильно высокий световой поток на протяжении всего срока службы светильника и высокий уровень цветопередачи.
- Светодиодный драйвер встроен внутрь светильника и не требует отдельного пространства вне светильника для установки.
- Клеммная колодка встроена внутрь светильника, что обеспечивает удобство монтажа без применения распаячных колодок.
- Высокое качество светильника обеспечивается надежным источником питания с низким коэффициентом пульсации – менее 0,01.
- Пластиковые защелки надежно прикрепляют модули к корпусу светильника и позволяют при необходимости произвести замену светодиодных модулей.
- Полное соответствие нормам электромагнитной совместимости.

Технические характеристики

Номинальное напряжение, В	230
Диапазон рабочих напряжений, В	170 ÷ 265
Частота сети, Гц	50/60
Коэффициент мощности, не менее	0,97
Коэффициент пульсации, не более	0,01
Индекс цветопередачи	0,82
Коэффициент пропускания рассеивателя «Призма», не менее, %	87
Коэффициент пропускания рассеивателя «Опал», не менее, %	82
Степень защиты от пыли и влаги	IP40
Диапазон рабочих температур °С	-40 ÷ +55
Класс энергоэффективности	A
Класс защиты от поражения электрическим током	I
Продолжительность горения источника света, ч	100 000
Масса, кг	3,75



Светодиодные панели ДВО специального назначения

Применяются для организации общего освещения:

- в административных и образовательных учреждениях;
- внутри медицинских учреждений вне клинических зон, больниц, медицинских центров;
- чистых помещений, таких как пищевые производства, входные шлюзы помещений высокого класса чистоты;
- производственных цехов, складов, фитнес-центров, объектов общественного питания (кафе, рестораны и пр.)
- в помещениях с повышенной влажностью (бассейны, душевые, санузлы).

Соответствуют требованиям технических регламентов Таможенного союза ТР ТС 004/2011, ТР ТС 020/2011, ГОСТ Р МЭК 60598-1, ГОСТ Р МЭК 60598-2-2. Соответствуют Единым санитарно-эпидемиологическим и гигиеническим требованиям к товарам, подлежащим санитарно-эпидемиологическому надзору, утвержденным решением Комиссии Таможенного союза № 299 от 28.05.2010.



Преимущества

- Цельнометаллический сварной корпус из листовой стали покрыт белой порошковой краской. По периметру рамки рассеивателя закреплен силиконовый уплотнитель, обеспечивающий степень защиты IP54.
- Поверхность светильников устойчива к обработке дезинфицирующими жидкостями.
- Применение в драйвере стабилизатора тока с точными настройками исключает риск деградации светодиодов с потерей светового потока.
- Применение высококачественных светодиодов марки LG обеспечивает стабильно высокий световой поток, уровень цветопередачи и контрастность.
- Клеммная колодка с заземляющим проводником встроена внутрь светильника, что обеспечивает удобство использования и полную электробезопасность.
- Металлические скобы надежно прикрепляют светодиодные модули к корпусу светильника и позволяют при необходимости произвести их замену.

Технические характеристики

Диапазон рабочих напряжений, В	170 ÷ 265
Частота сети, Гц	50/60
Степень защиты от пыли и влаги	IP54
Коэффициент мощности, не менее	0,97
Коэффициент пульсации, не более	0,01
Индекс цветопередачи, не менее, Ra	82
Коэффициент пропускания рассеивателя «Опал», не менее, %	82
Класс защиты от поражения электрическим током	I
Диапазон рабочих температур, °С	–40 ÷ +55
Продолжительность горения источника света, ч	100 000
Масса, кг	3,75



Светодиодные панели ДВО для потолков «Грильято»

Предназначены для общего и местного освещения общественных помещений, оснащенными потолками типа «Грильято», которые широко используются в торговых центрах, холлах, ресторанах, автосалонах, аэропортах, вокзалах, спортивных учреждениях и пр.

Соответствуют требованиям технических регламентов Таможенного союза ТР ТС 004/2011, ТР ТС 020/2011, ГОСТ Р МЭК 60598-1, ГОСТ Р МЭК 60598-2-2.



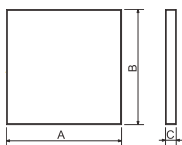
Преимущества

- Цельнометаллический сварной корпус из листовой стали покрыт белой порошковой краской.
- Применение в драйвере стабизатора тока с точными настройками исключает риск деградации светодиодов с потерей светового потока.
- Применение высококачественных светодиодов марки LG обеспечивает контрастность, стабильно высокий световой поток и уровень цветопередачи.
- Клеммная колодка с заземляющим проводником встроена внутрь светильника, что обеспечивает удобство использования и полную электробезопасность.
- Металлические скобы надежно прикрепляют светодиодные модули к корпусу светильника и позволяют при необходимости произвести их замену.

Технические характеристики

Диапазон рабочих напряжений, В	170 ÷ 265
Частота сети, Гц	50/60
Степень защиты от пыли и влаги	IP40
Коэффициент мощности, не менее	0,97
Коэффициент пульсации, не более	0,01
Индекс цветопередачи, не менее, Ra	82
Коэффициент пропускания рассеивателя «Опал», не менее, %	82
Коэффициент пропускания рассеивателя «Призма», не менее, %	87
Класс защиты от поражения электрическим током	I
Диапазон рабочих температур, °С	-40 ÷ +55
Продолжительность горения источника света, ч	100 000
Масса, кг	3,75

Ассортимент

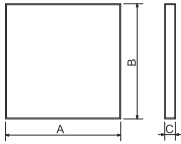


Ультратонкие панели

Наименование	Мощность, Вт	Цветовая температура, К	Световой поток, лм	Габаритные размеры (А×В×С), мм	Кол-во в пак., шт.	Артикул	Наличие драйвера	
	ДВО 6564	15	4500	1200	295×295×11	4	LDV00-6564-20-4500-K00	входит в комплект поставки
	ДВО 6563	15	6500	1200	295×295×11	4	LDV00-6563-20-6500-K00	
	ДВО 6565 STD	40	4500	3000	595×595×11	6	LDV01-6565-40-0-4500-K01	SESA-ADH40W-SN поставляется отдельно
	ДВО 6566 STD	40	6500	3000	595×595×11	6	LDV01-6566-40-0-6500-K01	
	ДВО 6565 есо	36	4500	2700	595×595×10	5	LDV00-6565-36-4500-K00	MG-40-600-01 поставляется отдельно только для ДВО 6565 есо и ДВО 6566 есо
	ДВО 6566 есо	36	6500	2700	595×595×10	5	LDV00-6566-36-6500-K00	
	ДВО 6568	40	4500	3200	1195×295×11	4	LDV00-6568-40-4500-K00	входит в комплект поставки
	ДВО 6567	40	6500	3200	1195×295×11	4	LDV00-6567-40-6500-K00	
	LED-драйвер SESA-ADH40W-SN	40	—	—	142×43×31	50	LDV00-40-0-K01	поставляется для панелей ДВО 6566 STD и 6565 STD
	LED-драйвер MG-40-600-01	36	—	—	115×45×28	100	LDV00-36-0-K01	поставляется для ДВО 6565 есо и ДВО 6566 есо

Наименование	Мощность, Вт	Цветовая температура, К	Световой поток*, лм	Габаритные размеры (А×В×С), мм	Кол-во в пак., шт.	Артикул	Тип рассеивателя	
	ДВО 40304	30	4200	3300	595×595×40	6	LDV01-40304-30-4000-K01	«Призма»
	ДВО 40306	30	6500	3300	595×595×40	6	LDV01-40306-30-6500-K01	
	ДВО 40404	40	4200	4000	595×595×40	6	LDV01-40404-40-4000-K01	
	ДВО 40406	40	6500	4000	595×595×40	6	LDV01-40406-40-6500-K01	
	ДВО 40454	45	4200	5000	595×595×40	6	LDV01-40454-45-4000-K01	«Призма»
	ДВО 40456	45	6500	5000	595×595×40	6	LDV01-40456-45-6500-K01	
	ДВО 40304-1	30	4000	3300	595×595×40	—	LDV02-403041-30-4000-K01	«Опал»
	ДВО 40306-1	30	6500	3300	595×595×40	—	LDV02-403061-30-6500-K01	
	ДВО 40404-1	40	4000	4000	595×595×40	—	LDV02-404041-40-4000-K01	
	ДВО 40406-1	40	6500	4000	595×595×40	—	LDV02-404061-40-6500-K01	

* Световой поток указан без учета потерь на рассеивателе, коэффициент пропускания светового потока указан на стр. 656 в разделе «Технические характеристики».



Наименование	Мощность, Вт	Цветовая температура, К	Световой поток, лм	Габаритные размеры (А×В×С), мм	Тип рассеивателя	Кол-во в упак., шт.	Артикул
--------------	--------------	-------------------------	--------------------	--------------------------------	------------------	---------------------	---------

Светодиодные панели специального назначения



ДВО 404045-54-OP	40	4000	4000	595×595×45	«Опал»		LDV03-404045-54-OP-K01
ДВО 404065-54-OP	40	6500	4000	595×595×45	«Опал»		LDV03-404065-54-OP-K01

Светодиодные панели ДВО для потолков «Грильято»



ДВО 404045-MP	40	4000	4000	588×588×40	«Призма»		LDV01-404045GL-40-MP-K01
ДВО 404065-MP	40	6500	4000	588×588×40	«Призма»		LDV01-404065GL-40-MP-K01



ДВО 404045-OP	40	4000	4000	588×588×40	«Опал»		LDV02-404045GL-40-OP-K01
ДВО 404065-OP	40	6500	4000	588×588×40	«Опал»		LDV02-404065GL-40-OP-K01

Комплектация ультратонких панелей ДВО

Светильник

Источник питания (для моделей ДВО 6566 STD, ДВО 6565 STD, ДВО 6566 есо, ДВО 6565 есо драйвер поставляется отдельно)

Руководство по эксплуатации

Комплектация утолщенных панелей ДВО

Светильник со встроенным источником питания

Рассеиватель («Призма» или «Опал»)

Руководство по эксплуатации

Комплектация панелей ДВО специального назначения

Светильник со встроенным источником питания

Опаловый рассеиватель

Руководство по эксплуатации

Комплектация панелей ДВО для потолков Грильято

Светодиодный светильник (панель) со встроенным драйвером

Рассеиватель (призма или опал)

Z-образные скобы для крепления (4 шт.)

Руководство по эксплуатации. Паспорт

Комплекты крепежей для светодиодных панелей

Применяются для крепления светодиодных панелей.
Поставляются отдельно.



Комплектация для накладного монтажа

Наименование	Количество, шт.
Кронштейн 16×16×16 мм	4
Кронштейн 16×16×28 мм	4
Винт самонарезающий 4×25	8
Винт М3×8	4
Дюбель пластмассовый	4



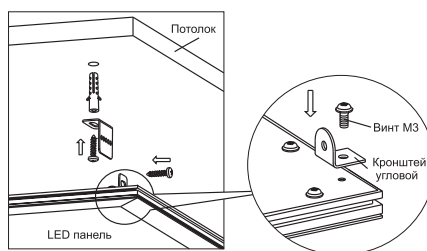
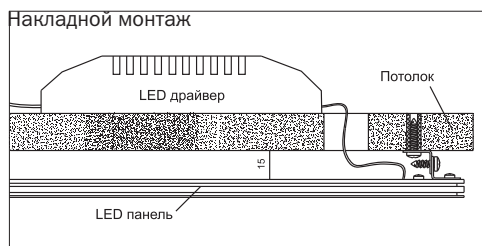
Комплектация для подвешного монтажа

Наименование	Количество, шт.
Цанговый фиксатор	4
Трос длиной 1 м	4
Кронштейн 16×16×16 мм	4
Винт самонарезающий 4×25	12
Винт М3×8	4
Дюбель пластмассовый 6×30	12
Винт стопорный М3	8
Фиксатор троса	4

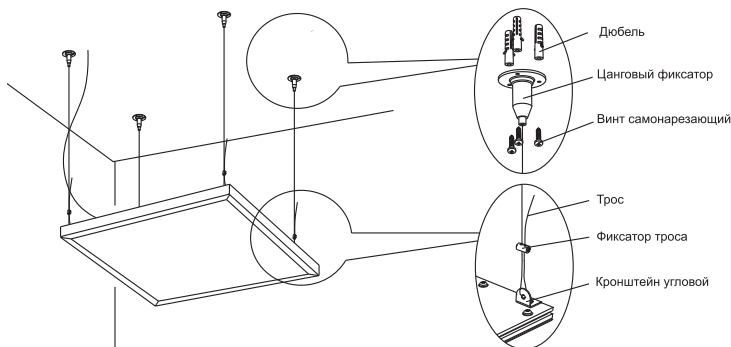
Ассортимент

Наименование	Количество в транспортной упаковке, шт.	Артикул
 Комплект крепежных элементов №1 (накладной монтаж) IEK	100	LDV01D-PLN-6368
 Комплект крепежных элементов №2 (подвешной монтаж) IEK	50	LDV02D-PLP-6368

Схемы подключения



Подвешной монтаж

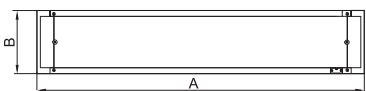


Светодиодная диффузная панель серии ДСО

Предназначена для общего и местного освещения жилых и общественных помещений (офисные помещения класса «А», кабинеты, переговорные комнаты, гостиницы, освещение над бильярдным столом).
Соответствует ГОСТ Р МЭК 60598-1.



Ассортимент

	Потребляемая мощность, Вт	Цветовая температура, К	Световой поток, лм	Габариты (A×B×C), мм	Масса, кг	Артикул
	45	4000	4500	1222×236×18	4	LDC00-1001-45-4000-K00

Комплектация

Наименование	Количество, шт.	Наименование	Количество, шт.
Светильник с источником питания	1	Саморез 4×40 мм	3
Трос (длина 2,5±0,1 м)	2	Монтажные элементы	2
Дюбель 6×36 мм	3	Инструкция по монтажу. Паспорт	1
Фиксатор	2	Упаковочная коробка	1

Преимущества

- Уникальная форма распределения света – световой поток направляется одновременно в верхнюю полусферу (40%) и в нижнюю полусферу (60%). Возможность освещения помещения не только направленным, но и отраженным светом.
- Оригинальное дизайнерское решение – малая толщина, прозрачность, создающая впечатление невесомости и незаметности осветительного прибора.
- Высокая равномерность яркости на светящейся поверхности способствует равномерному, бестеневому освещению рабочей поверхности.
- Оптическая часть панели – диффузный рассеиватель, состоящий из двух прозрачных пластин, сложенных вместе. На верхней стороне пластины нанесены лазерные бесцветные насечки, позволяющие перераспределять световой поток.

- Источник света – SMD-светодиоды, расположенные с торцевых сторон светильника, обеспечивают равномерную засветку.
- Способ установки – подвесной.

Технические характеристики

Номинальное напряжение, В	230~
Рабочая частота, Гц	50
Светоотдача, лм/Вт	не менее 100
Коэффициент цветопередачи, Ra	≥80
Коэффициент пульсации	не более 0,05
Коэффициент мощности	не менее 0,95
Диапазон рабочих температур, °С	-25 ÷ +45
Класс защиты от поражения электрическим током	II
Степень защиты от влаги и пыли	IP20



Светильники светодиодные серии ДСП

Светильники предназначены для освещения общественных, технических и промышленных помещений с тяжелыми условиями эксплуатации, к которым относятся автостоянки, цеха, подземные переходы, станции метро, тоннели, мастерские, склады и т.д.

Высокая степень защиты от пыли и влаги IP65 позволяет использовать светильники ДСП для внутреннего освещения с высоким уровнем содержания влаги и пыли: в подвалах, прачечных, гаражах, автостоянках, мастерских, подсобных помещениях и т.д.

Для наружного освещения на открытых строительных и производственных площадках.

Соответствуют ГОСТ Р МЭК 60598-1, ГОСТ Р МЭК 60598-2-1.



Преимущества

- Корпус светильника выполнен из литого под давлением алюминия или поликарбоната.
- Материал рассеивателя – ударопрочный матовый поликарбонат.
- Модель 1302Д с инфракрасным датчиком движения.
- Отсутствие пульсаций светового потока позволяет снизить зрительную утомляемость и обеспечить комфортное освещение.
- Базовая комплектация светильников серии ДСП снабжена 2 видами скоб: для потолочного крепления и крепления с помощью тросов (тросы ТМ ИЭК® в комплект не входят).

Технические характеристики

Номинальное напряжение, В	110 – 230~
Рабочая частота, Гц	50
Класс защиты от поражения электрическим током	I
Диапазон рабочих температур, °С	-20 ÷ +45
Коэффициент мощности не менее	0,8
Коэффициент пульсации не более	5%
Индекс цветопередачи не менее	70
Степень защиты	IP 65 (ДСП 1302Д – IP54)
Цветовая температура, К	4500
Источник света	модули с SMD-светодиодами
Срок службы светодиодов, не менее, ч	30000
Цвет	серый, серебряный

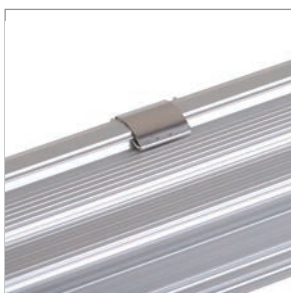
Особенности конструкции



Рассеиватель – матовый ударопрочный поликарбонат.



Равномерное распределение светового потока.



Защелка из нержавеющей стали.



Инфракрасный датчик движения (ДСП 1302Д).



Наличие стальных скоб для накладного способа крепления и на тросах.



Легкость и удобство монтажа.



Наличие сальника для кабельного ввода.




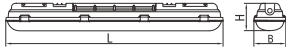

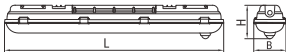

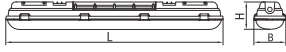

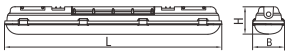

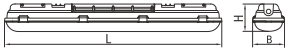
Силиконовая прокладка – для обеспечения IP65.

9

Комплектация

Наименование	Количество, шт.	Наименование	Количество, шт.
Светильник	1	Сальник резьбовой	1
Скоба монтажная	2	Упаковочный полиэтиленовый пакет	1
Подвес скобы монтажной	2	Упаковочная коробка	1
Винт самонарезающий	2	Инструкция по монтажу и паспорт	1
Дюбель пластмассовый	2		

Ассортимент

Наименование	Мощность, Вт	Габаритные размеры, мм			Световой поток, лм	Материал корпуса	Кол-во в упаковке, шт.	Артикул
		L	B	H				
ДСП 1301  	20	600	88	74	1800	поликарбонат	9	LDSP0-1301-20-K03
ДСП 1302Д  	20	600	88	92	1800	поликарбонат	9	LDSP1-1302D-20-K03
ДСП 1303  	40	1200	88	76	3600	поликарбонат	9	LDSP0-1303-40-K03
ДСП 1401  	40	600	88	76	3600	алюминий	9	LDSP2-1401-40-K23
ДСП 1403  	70	1500	88	74	6500	алюминий	6	LDSP2-1403-72-K23

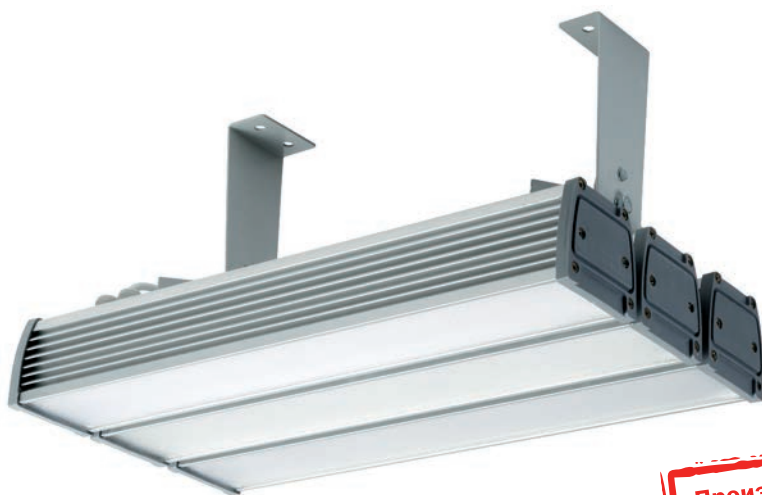
Технические параметры датчика движения (ДСП 1302Д)

Параметр	Значения
Тип датчика	инфракрасный
Задержка времени отключения, с	30
Радиус действия, м	1 - 5
Минимальный уровень освещенности, лк	6
Угол обзора, градусов	100
Встроенные регуляторы	отсутствуют



Светильники светодиодные серии ДСП для высоких пролетов

Предназначены для освещения производственных линий, общественных, технических помещений, в том числе с высокими потолками (4 – 12 м), к которым относятся автостоянки, АЗС, цеха, станции метро, тоннели, мастерские, склады, супер- и гипермаркеты, торговые центры и т.д. Высокая степень защиты от влаги, пыли и грязи IP65 позволяет использовать светильники ДСП в качестве наружного освещения на открытых строительных и производственных площадках. Соответствуют ГОСТ Р МЭК 60598-1.




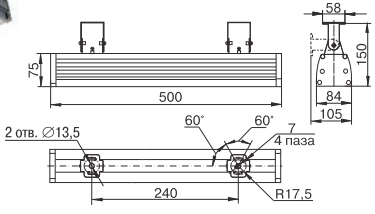

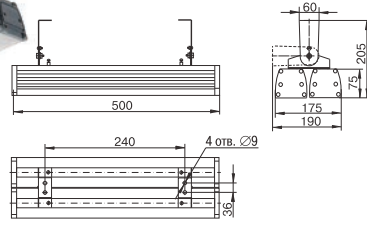

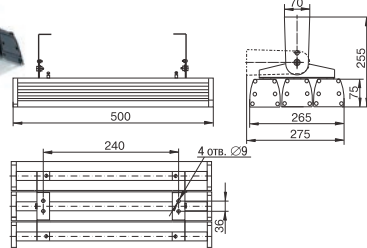

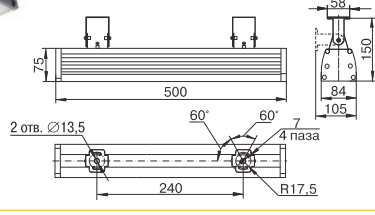

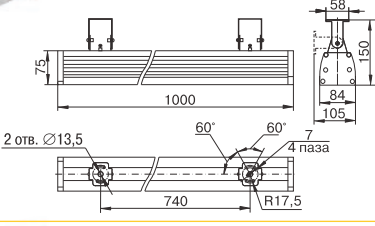

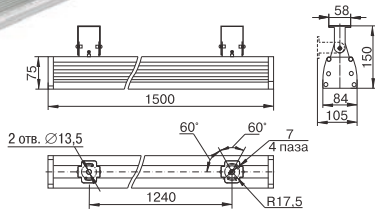
Преимущества

- Корпус из экструдированного алюминия имеет специальные ребра для эффективного теплоотвода.
- Рассеиватель – поликарбонат (фактура – микропризма).
- Пульсация светового потока менее 1% и равномерное светораспределение обеспечивают максимально комфортное освещение.
- Источник света – модули с SMD-светодиодами и SMD-светодиодами со вторичной оптикой.
- Тип кривой силы света (КСС) – Д (косинусная) для общего освещения цеха и Ш (широкая) для освещения вытянутых коридоров, проходов общественных и промышленных зданий, между стеллажами в производственном помещении.

Технические характеристики

Номинальное напряжение, В	230~
Диапазон рабочих напряжений, В	176–264
Рабочая частота, Гц	50
Цветовая температура, К	5000
Коэффициент пульсации	не более 1%
Коэффициент мощности	не менее 0,98
Коэффициент цветопередачи, Ra	≥ 75
Степень защиты от влаги и пыли	IP65
Класс защиты от поражения электрическим током	I
Климатическое исполнение	УХЛ1
Диапазон рабочих температур, °С	–40 ÷ +45

Ассортимент

Наименование	Мощность, Вт	Световой поток, лм	Тип КСС	Масса, кг	Кол-во в траспн. упак., шт.	Артикул
<p>ДСП 1501</p>  	60	5400	Д	3,1	10	LDSP1-1501-60-K23
<p>ДСП 1601</p>  	120	10800	Д	6,5	10	LDSP1-1601-120-K23
<p>ДСП 1701</p>  	180	16200	Д	10,1	6	LDSP1-1701-180-K23
<p>ДСП 1502</p>  	60	5400	Ш	3,1	10	LDSP2-1502-60-K23
<p>ДСП 1602</p>  	120	10800	Ш	6,3	10	LDSP2-1602-120-K23
<p>ДСП 1702</p>  	180	16200	Ш	9,7	6	LDSP2-1702-180-K23

Светильники серии ЛСП для люминесцентных ламп, IP65

Светильники предназначены для общего освещения общественных, производственных и подсобных помещений с повышенным содержанием пыли и влаги (прачечных, теплиц, цехов предприятий, гаражей, подвалов и т.п.).

Для наружного освещения на открытых строительных и производственных площадках.

Соответствуют ГОСТ Р МЭК 60598-1, ГОСТ Р МЭК 60598-2-1.



Преимущества

- Корпус светильника выполнен из не поддерживающего горение АБС-пластика.
- Материал рассеивателя – полистирол.
- Оснащены ПРА со стартером и компенсирующим конденсатором или ЭПРА в зависимости от модификации.
- Способы установки: накладной на стену, потолок, подвесной.

Технические характеристики

Номинальное напряжение, В	230~
Степень защиты	IP65
Класс защиты	I
Сечение подключаемых проводников, мм ²	0,75 ÷ 1,5
Тип источника света	линейные люминесцентные лампы T8
Диапазон рабочих температур, °С	-25 ÷ +40
Цвет	серый

Особенности конструкции



Металлическая панель с установленной электромагнитной или электронной пускорегулирующей аппаратурой в комплекте.



Каждая модель, оснащенная ПРА со стартером, комплектуется компенсирующим конденсатором или ЭПРА.



Накладной настенно-потолочный и подвесной способы установки.



Хомут пластиковый для подвеса металлических монтажных панелей обеспечивает удобство обслуживания светильника.

Ассортимент

Наименование	Габаритные размеры	Длина L, мм	Мощность лампы, Вт	Тип лампы/цоколь	Тип ПРА	Кол-во в упак., шт.	Артикул
ЛСП 3901А, ЛСП 3902А		660	2 × 18	T8/G13	ПРА со стартером	8	LLSP2-3901A-2-18-K03
		1268	2 × 36	T8/G13	ПРА со стартером	6	LLSP2-3902A-2-36-K03
ЛСП 3901, ЛСП 3902		660	18	T8/G13	ПРА со стартером	10	LLSP2-3901-1-18-K03
		1268	36	T8/G13	ПРА со стартером	6	LLSP2-3902-1-36-K03
ЛСП 3907, ЛСП 3908		647	1 × 18	T8/G13	ЭПРА	10	LLSP3-3907-1-18-K03
		1260	1 × 36	T8/G13	ЭПРА	8	LLSP3-3908-1-36-K03
ЛСП 3907А, ЛСП 3908А		647	2 × 18	T8/G13	ЭПРА	10	LLSP3-3907A-2-18-K03
		1260	2 × 36	T8/G13	ЭПРА	8	LLSP3-3908A-2-36-K03

Комплектация

Наименование	3901	3901А	3902	3902А	3907	3907А	3908	3908А	Наименование	3901	3901А	3902	3902А	3907	3907А	3908	3908А
Металлическая скоба					•	•	•	•	Рым-болт	•		•					
Металлическая пластина		•		•					Тип ПРА	ПРА со стартером		ПРА со стартером		ЭПРА		ЭПРА	
Резиновый сальник	•	•	•	•	•	•	•	•	Компенсирующий конденсатор	•	•	•	•	•	•	•	•
Сальник РГ	•	•	•	•	•	•	•	•	Метизы	•	•	•	•	•	•	•	•
Пластиковый хомут	•	•	•	•	•	•	•	•									

Светильники серии ДПА с аварийным блоком питания

Светильники предназначены для использования в помещениях с низким уровнем содержания влаги и пыли и применяются для освещения путей эвакуации, коридоров, проходов, запасных дверей.

Как эвакуационные или указательные светильники при наличии пиктограмм (не входят в комплект).

Соответствуют ГОСТ Р МЭК 60598-1 и ГОСТ Р МЭК 60598-2-22-99 (для аварийного освещения).



Преимущества

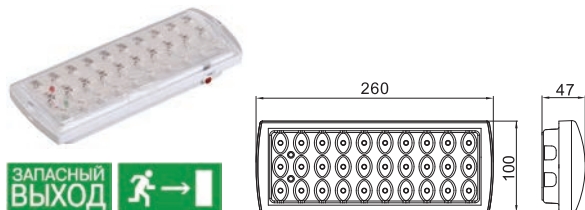
- Автономные светильники непостоянного действия. Включение осуществляется автоматически в течение 5 секунд при нарушении питания рабочего освещения. До наступления аварийной ситуации светильник не горит – происходит процесс заряда аккумулятора или его поддержание.
- Корпус светильника выполнен из огнестойкого АБС-пластика.
- Материал рассеивателя – поликарбонат.
- Встроенная защита от перезаряда и переразряда аккумулятора.
- Визуальный контроль состояния аккумуляторной батареи.
- Срок службы светодиодов не менее 30000 часов.

Технические характеристики

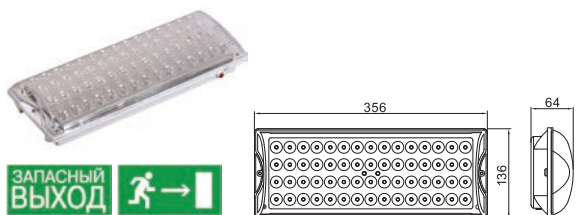
Номинальное напряжение, В	110-240~
Частота сети, Гц	50
Степень защиты от пыли и влаги	IP20
Класс защиты от поражения электрическим током	II
Индекс цветопередачи, не менее	75
Диапазон рабочих температур, °С	-10 ÷ +40
Источник питания	никель-кадмиевый аккумулятор (перезаряжаемый)
Источник света	светодиоды
Время работы от аккумулятора, ч	4 (240 мин.)
Цветовая температура, К	4000
Наличие защиты от токов короткого замыкания – плавкая вставка, А	2
Климатическое исполнение	УХЛ 3.1

Ассортимент

Наименование	Габаритные размеры	Количество светодиодов, шт.	Потребляемая мощность, Вт	Световой поток, лм	Кол-во в упаковке, шт.	Артикул
ДПА 2101*		30	1,5	180	24	LDPA0-2101-30-K01



ДПА 2104		60	3,0	210	10	LDPA0-2104-60-K01
----------	--	----	-----	-----	----	-------------------



Технические характеристики аккумулятора

Наименование параметра	ДПА 2101	ДПА 2101
Тип аккумулятора	Никель-кадмиевый	
Номинальное напряжение, В	3,6	
Емкость, А·ч	1,2	2,2
Время полной зарядки аккумулятора, не менее, ч	20	
Срок службы аккумулятора, не менее, год	4	
Габаритные размеры, мм	17×50	

* Подробную информацию о знаках направления движения см. на стр. 339.

Светильники серии ДПА встраиваемые

Светильники предназначены для аварийно-эвакуационного освещения общественно-административных зданий (офисов, школ, больниц), торговых центров, аэропортов, производственных помещений с низким содержанием пыли и влаги. Соответствуют требованиям технических регламентов Таможенного союза ТР ТС 004/2011, ТР ТС 020/2011, ГОСТ Р МЭК 60598-1, ГОСТ Р МЭК 60598-2-22 (для аварийного освещения).




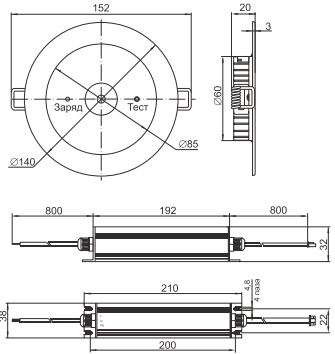
Преимущества

- Автономные светильники непостоянного действия.
- Источник света – светодиод мощностью 3 Вт.
- Материал корпуса светильника – не поддерживающий горение пластик.
- Для эффективного отвода тепла на обратной стороне светильника установлен радиатор из алюминиевого сплава.
- Корпус блока аварийного питания выполнен из алюминиевого сплава.
- Наличие дополнительной наклейки дает возможность выполнить широкое технологическое отверстие (Ø75–125 мм) для установки источника питания в узком межпотолочном пространстве.
- Наличие кнопки «Тест» для моделирования аварийного режима при отказе рабочей сети питания.
- Визуальный контроль работоспособности светильника и состояния батареи.
- Встроенная защита от глубокого разряда и перезаряда аккумулятора.
- Способ установки – встраиваемый в подвесной потолок.

Технические характеристики

Номинальное напряжение, В	220–240
Частота сети, Гц	50
Степень защиты от пыли и влаги	IP20
Класс защиты от поражения электрическим током	I
Диапазон рабочих температур, °С	–10÷+50
Источник питания	аккумуляторная батарея Ni-MH
Время работы от аккумулятора, ч	3
Время заряда аккумулятора, ч	24
Климатическое исполнение	УХЛ 3.1

Ассортимент

Габаритные размеры	Количество светодиодов, шт.	Потребляемая мощность, Вт	Световой поток, лм	Масса, кг	Артикул
 	1	3	130	0,414	LDPA0-130-1-3-K01

Технические характеристики аккумулятора

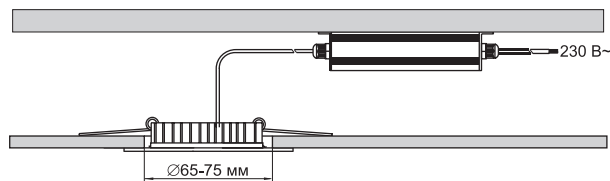
Тип аккумулятора	Никель-металлогидридный (Ni-MH)
Номинальное напряжение, В	3,6
Емкость, Аh	1,2
Время полной зарядки аккумулятора, ч	24
Время полной зарядки аккумулятора, не менее, ч	20

Комплект поставки

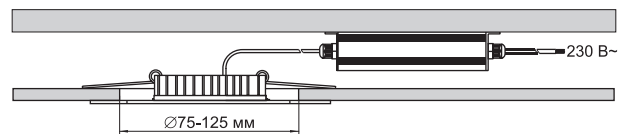
Светильник ДПА 130 – 1 шт.
 Дополнительная пластиковая накладка – 1 шт.
 Блок аварийного питания – 1 шт.
 Паспорт – 1 шт.

Схемы монтажа

при достаточном межпотолочном пространстве



при узком межпотолочном пространстве



Блоки аварийного питания

Блок аварийного питания (БАП) для люминесцентных ламп

Предназначен для бесперебойного освещения помещений светильниками с люминесцентными лампами в случае непредвиденного отключения сети 230 В~.

Подходит для управления люминесцентными лампами серии Т5 и Т8 мощностью до 58 Вт и лампами КЛЛ серии PL-C мощностью до 36 Вт.

БАП встраивается в корпус светильника или в выносной бокс управления и обеспечивает работу в аварийном режиме одной лампы в светильнике при падении напряжения ниже 110 В.

Соответствует ГОСТ Р МЭК 61951-2.





Преимущества

- Универсального действия: постоянный/непостоянный.
- Визуальный контроль работоспособности светильника и состояния батареи. БАП имеет световые индикаторы (светодиод). Зеленый – индикация подключения к сети 230 В~ при заряженном аккумуляторе. Красный – индикация заряда батареи. При полном заряде батареи индикатор меняет цвет на зеленый.
- Наличие кнопки “Тест” – имитация отключения питания сети (аварийный режим).
- Работа с двумя видами пускорегулирующих аппаратов: ЭМПРА и ЭПРА.
- Высокая скорость переключения в аварийный режим: 0,2-0,3 сек.

Технические характеристики

Номинальное напряжение, В	220-240~
Частота тока, Гц	50
Мощность подключаемой люминесцентной лампы, Вт	
тип Т5	13/14/21/28/35/54
тип Т8	18/ 36/58
тип TC-DEL	13/18/26
тип TC-L	18/24/34/36
Тип аккумуляторной батареи	Ni-MH
Степень защиты по ГОСТ 14254	IP20
Класс защиты от поражения электрическим током по ГОСТ 12.2.007.0	I
Климатическое исполнение ГОСТ 15150	УХЛ4
Диапазон рабочих температур, °С	-10 ÷ +50

Ассортимент

	Наименование	Время работы в аварийном режиме, ч	Кол-во в трасп. упак., шт.	Артикул
	БАП58-1,0	1	20	LLVPOD-EPK-58-1H
	БАП58-3,0	3	20	LLVPOD-EPK-58-1H

Комплектация

- 1 БАП, в состав которого входит:
электронный пускорегулирующий аппарат (конвертер),
герметичный никель-металлгидридный аккумулятор,
светодиодный индикатор, кнопка “тест” – 1 шт.
- 2 Упаковочная коробка – 1 шт.
- 3 Инструкция по монтажу и паспорт – 1 шт.

Технические параметры

Наименование	БАП58-1,0	БАП58-3,0
Тип аккумуляторной батареи	Ni-MH	Ni-MH
Номинальное напряжение аккумуляторной батареи, В	6	6
Емкость аккумуляторной батареи, А*ч	1,5	3,0
Максимальное время заряда батареи, ч	24	24
Время работы в аварийном режиме, ч	1	3

Блок аварийного питания (БАП) для светодиодных ламп

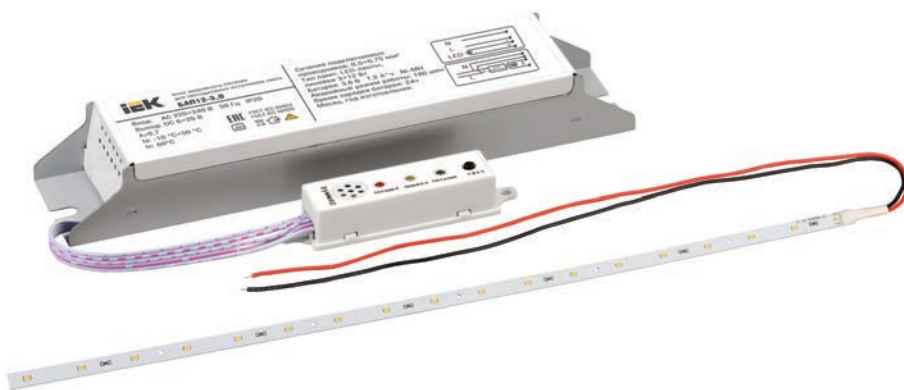
НОВИНКА

Блок аварийного питания (БАП12) предназначен для обеспечения питания светодиодных систем в случае исчезновения напряжения сети или при его снижении ниже порогового значения.

Применяется совместно со светодиодными модулями и линейками, рассчитанными на напряжение питания 12 В и максимальную мощность 12 Вт.

Блок может встраиваться как в новые, так и в уже установленные потолочные, настенные и подвесные светильники офисного, промышленного, служебного и бытового назначения.

Соответствует требованиям технических регламентов Таможенного союза ТР ТС 004/2011, ТР ТС 020/2011, ГОСТ Р МЭК 60598-1, ГОСТ Р МЭК 60598-2-22 (для аварийного освещения).





Преимущества

- Универсальное подключение: возможна работа как в постоянном, так и непостоянном режиме.
- Тип батареи: герметичный никельметаллгидридный аккумулятор (Ni-MH).
- Модернизация растровых и накладных светильников с лампами ЛЛ и LED с минимальными вложениями возможна при совместном использовании БАП123 со светодиодной линейкой LED18SMD2835 IEK®.
- Визуальный контроль работоспособности светильника и состояния батареи благодаря наличию светодиодных индикаторов («Заряд», «Ошибка», «Питание») и кнопки «Тест».
- Защита от глубокого разряда аккумуляторной батареи.
- Металлический корпус конвертера обладает улучшенной теплопроводностью и способствует более устойчивой защите от внешних воздействий: влаги, конденсата, пыли и механических повреждений.

Технические характеристики

Номинальное напряжение, В	220–240
Частота тока, Гц	50
Мощность подключаемого светодиодного модуля, Вт	3 ÷ 12
Время работы в аварийном режиме, ч	3
Время переключения в аварийный режим, не более, с	0,25
Тип аккумуляторной батареи	Ni-MH
Степень защиты по IEC 60529	IP20
Класс защиты от поражения электрическим током по IEC 536	I
Коэффициент мощности PF, не менее	0,85
Коэффициент пульсации, не более, %	10
Температура на корпусе T _c , не более, °C	60
Сечение подключаемых проводников, мм ²	0,5 ÷ 0,75
Диапазон рабочих температур, °C	–10 ÷ +50

Ассортимент

	Наименование	Время работы в аварийном режиме, ч	Кол-во в трасп. упак., шт.	Артикул		
	БАП12-3,0	3	50	LDVPOD-EPK-12-3H		
	Наименование	Способ крепления	Световой поток в аварийном режиме, лм	Цветовая температура, К	Потребляемая мощность в аварийном режиме с БАП12, Вт	Артикул
	Линейка LED-18SMD2835*	Крепление при помощи клеевого слоя или крепежного отверстия	100	4500	1,3	LDVA0D-SMD-2835-18

Комплектация

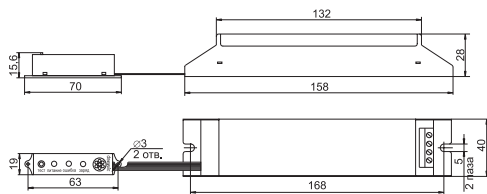
- 1 Конвертер с LED индикатором и кнопкой «Тест»
- 2 Инструкция по монтажу. Паспорт.

Технические параметры аккумуляторной батареи

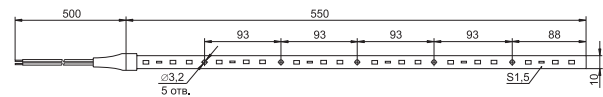
Тип аккумуляторной батареи	Ni-MH
Номинальное напряжение, В	6
Емкость, А·ч	1,5
Максимальное время заряда батареи, ч	24
Срок службы, не менее, лет	4

Габаритные размеры

БАП12-3,0



Линейка LED-18SMD2835



* Светодиодная линейка для БАП12 приобретается отдельно.

Светильники серии ССА аварийные эвакуационные на светодиодах

Предназначены для указания мест выхода при эвакуации, для направления движения, а также для различных информационных целей.

Соответствуют ГОСТ Р МЭК 60598-1, ГОСТ Р МЭК 60598-2-22.



Преимущества

- Источником света является светодиодная линейка.
- Корпус светильника выполнен из алюминиевого сплава.
- Материал плафона – стекло.
- Светильники постоянного действия.
- Режим рабочего освещения от сети 230 В~.
- Режим аварийного освещения – от аккумулятора.

Технические характеристики

Номинальное рабочее напряжение, В	230~
Степень защиты	IP20
Класс защиты	I
Время работы светильника от встроенного аккумулятора, ч	1,5
Сечение подключаемых проводников, мм ²	3×0,75
Диапазон рабочих температур, °С	-10 ÷ +40

Ассортимент

	Габаритные размеры	Наименование	Исполнение	Способ установки	Кол-во в упак., шт.	Артикул
		ССА 1001	Односторонний	Настенный, подвесной	20	LSSA0-1001-003-K03
		ССА 1002	Односторонний	Настенный, подвесной	20	LSSA0-1002-003-K03
		ССА 1003	Двусторонний	Подвесной	20	LSSA0-1003-003-K03
		ССА 1004	Двусторонний	Подвесной	20	LSSA0-1004-003-K03
		ССА 1005	Односторонний	Настенный, подвесной	20	LSSA0-1005-003-K03

Технические характеристики аккумулятора

Тип аккумулятора	Ni-Cd
Номинальное напряжение, В	2,4
Емкость, А*ч	0,4
Максимальное время зарядки аккумулятора, ч	24

Светильники аккумуляторные серии ДБА

Светильники серии ДБА применяются:

- для временного местного освещения рабочей зоны;
- в качестве источника освещения при отключении электроэнергии в жилых, хозяйственных и промышленных помещениях;
- как переносные светильники.

Соответствуют ГОСТ Р МЭК 60598-1.



Преимущества

- Светильник непостоянного действия.
- Корпус светильника выполнен из АБС-пластика.
- Материал рассеивателя – прозрачный поликарбонат.
- Встроенный литий-ионный аккумулятор.
- Мгновенный старт – не требуется дополнительного времени для выхода на оптимальный режим работы.
- Встроенная защита от перезаряда и переразряда аккумулятора.
- Срок службы светодиодов, не менее 30000 часов.
- Возможный способ установки – стационарный (настенно-потолочный, накладной) и переносной.

Технические характеристики

Номинальное напряжение, В	230~
Степень защиты	IP20
Класс защиты	II
Цветовая температура, К	4500
Диапазон рабочих температур, °С	-10 - +25
Продолжительность работы от аккумулятора, мин	Режим I – 240 (4 часа) режим II – 480 (8 часов)
Включение освещения	автоматическое или ручное.

Особенности конструкции



Удобная выдвижная ручка для переноски (для ДБА 3927 и ДБА 3928).



Наличие складывающейся подставки (для ДБА 3927).



Бокс для хранения сетевого шнура для подзарядки аккумулятора (длина шнура 0,5 м).



Зеркальная поверхность отражателя равномерно распространяет свет под широким углом.


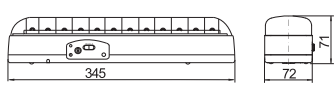

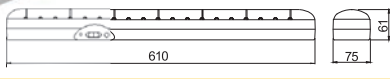

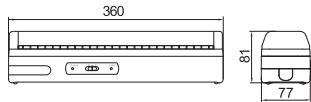


Индикация уровня заряда аккумулятора.
Наличие переключателя режимов работы светильника (I – полный световой поток, II – экономичный режим).



Разъем подключения источника постоянного тока 12 В (для ДБА 3926).

Ассортимент

Габаритные размеры	Наименование	Потребляемая мощность, Вт	Световой поток, лм Режим I/ Режим II	Кол-во в упаковке, шт.	Артикул
 	ДБА 3926	1,8	280/170	12	LDBA0-3926-36-K01
 	ДБА 3927	2,8	350/200	8	LDBA0-3927-57-K01
 	ДБА 3928	4,8	350/200	10	LDBA0-3928-100-K01

Технические характеристики аккумулятора

Наименование параметра	Значение		
Тип аккумулятора	Литий – ионный		
Номинальное напряжение, В	2×3,7	2×3,7	2×3,7
Емкость, А•ч	1,5	2,0	2,0
Время полной зарядки аккумулятора*, не менее, ч	20		
Срок службы аккумулятора, не менее, год	2		
Габаритные размеры, мм	18×65		

Светильники аккумуляторные серии ЛБА

Светильники серии ЛБА применяются:

- для временного местного освещения рабочей зоны;
- в качестве источника освещения при отключении электроэнергии в жилых, хозяйственных и промышленных помещениях;
- как переносные светильники.

Соответствуют ГОСТ Р МЭК 60598-1.






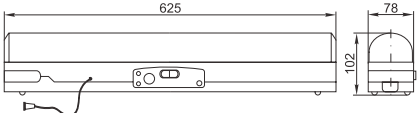
Преимущества

- Светильник постоянного и непостоянного действия.
- Корпус светильника выполнен из АБС-пластика.
- Материал рассеивателя – полистирол.
- Светильники комплектуются линейными люминесцентными лампами.
- Оснащены ЭПРА.
- Светильники оснащены схемой защиты от перезаряда.

Технические характеристики

Номинальное напряжение, В	230~
Степень защиты	IP20
Класс защиты	II
Наличие защиты от сверхтоков (предохранитель gG), А	2
Цветовая температура, К	6500
Включение освещения	автоматическое или ручное
Минимальная продолжительность аварийного освещения, мин	
ЛБА 3923	180 (2 лампы) 360 (1 лампа)
ЛБА 3924	240
Диапазон рабочих температур, °С	0 ÷ +25

Ассортимент

Наименование	Габаритные размеры	Мощность лампы, Вт	Описание	Кол-во в упаковке, шт.	Артикул
ЛБА 3923, ЛБА 3923А	 	2×8	Люминесцентная лампа d16 мм (T5). Цоколь G5	12	LLBA0-3923-2-08-K01 LLBA1-3923a-2-08-K01
ЛБА 3924, ЛБА 3924А	 	20	Люминесцентная лампа d26 мм (T8). Цоколь G13	6	LLBA0-3924-1-20-K01 LLBA1-3924a-2-08-K01

Технические характеристики аккумулятора

Тип аккумулятора	Свинцово-кислотный
Номинальное напряжение, В	6
Емкость, А·ч	4
Максимальное время зарядки аккумулятора, ч	24

Тип и режим работы светильников

Модификации	ЛБА 3923	ЛБА 3923А	ЛБА 3924	ЛБА 3924А
Питание светильника	от аккумулятора	от сети 230 В~; от аккумулятора	от аккумулятора	от сети 230 В~; от аккумулятора
Заряд светильника	от сети 230 В	от сети 230 В	от внешнего источника напряжения 12 и от сети 230 В	от внешнего источника напряжения 12 и от сети 230 В

Светильники переносные

Светильники переносные светодиодные серии «БЛИЖНИЙ СВЕТ»

Предназначены для локального освещения вдали от источника света.

Незаменимы при проведении электроремонтных работ в условиях отсутствия централизованного освещения.

Конструкция светильника и применяемые материалы обеспечивают ударопрочные свойства светильников, а также защиту от попадания внутрь пыли, влаги и масла по классу IP44.

Широкая область применения светильников: в быту, в походных условиях, в автомобиле, на промышленных предприятиях.

Соответствуют ГОСТ Р МЭК 60598-1.




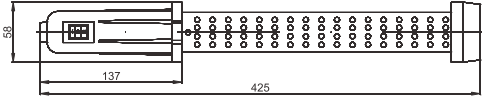

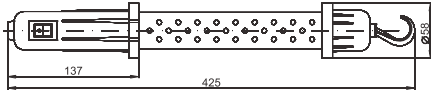

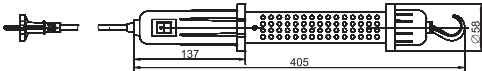

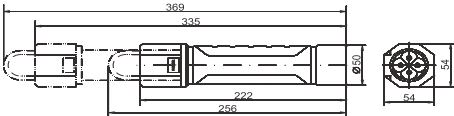
Преимущества


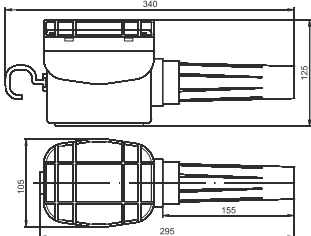



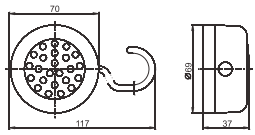

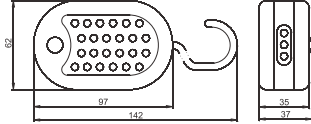
- Корпус светильников выполнен из ударопрочного АБС-пластика; рассеиватель – из поливинилхлорида.
- Светильники защищены от попадания внутрь пыли, влаги и масла.
- Срок службы светильников – 35 000 ч.
- Время автономной работы моделей с функцией перезарядки до 8 часов.
- Каждая модель имеет магнитное крепление (за исключением ДРО 2060).
- Направленный световой поток обеспечивает лучшее освещение рабочей зоны.
- Для перезаряжаемых моделей в качестве зарядного устройства используются USB-шнур и адаптер с USB-слотом.
- Двойная блистерная упаковка обеспечивает сохранность изделий при транспортировке и хранении.

Технические характеристики

Источник света	плата со светодиодами
Аккумулятор	
для ДРО 2060М, ДРО 2026, 2030, 2063Л, мА/ч	литий-ионная батарея 1200
для ДРО 2024А, ДРО 2024Р, ДРО 2024	батарея типа ААА
Время работы литий-ионного аккумулятора в автономном режиме, ч	3
Диапазон рабочих температур, °С	-10 ÷ +40

Ассортимент

Наименование	Кол-во светодиодов, шт.	Описание	Комплектация	Кол-во в упак., шт.	Артикул	
 	ДРО 2060М	60 LED – на корпусе, 18 LED – на торце, 1 LED – индикатор	Выключатель – 3 положения с силиконовым покрытием; время полного заряда аккумулятора – 4 ч	Съемный поворотный крюк с углом поворота 360°; подставка с возможностью подзарядки аккумулятора; съемный магнит для установки светильника на металлической поверхности; адаптер для питания от электросети с USB-разъемом 110 – 240 В; адаптер для питания от электросети автомобиля 12 В; USB-кабель	6	LDRO1-2060M-79-3H-K02
 	ДРО 2026	26 LED – на корпусе, 1 LED – индикатор	Выключатель с силиконовым покрытием; время полного заряда аккумулятора – 5 ч	Подставка с возможностью подзарядки аккумулятора; адаптер для питания от электросети с USB-разъемом 110 – 240 В; адаптер для питания от электросети автомобиля 12 В	12	LDRO1-2026-27-3H-K02
 	ДРО 2060	60 LED – на корпусе	Выключатель с силиконовым покрытием	Шнур – 5 м, сечение 0,75 мм ²	10	LDRO2-2060-60-5M-K02
 	ДРО 2030	30 LED – на выдвигной части корпуса, 8 красных сигнальных LED, 4 LED – на торце	Время полного заряда аккумулятора – 4 ч; крюк на торце корпуса; выдвигная часть со светодиодной платой; красные сигнальные светодиоды на обратной стороне платы	Адаптер для питания от электросети с USB-разъемом 110 – 240 В; адаптер для питания от электросети автомобиля 12 В; USB-кабель	6	LDRO1-2030-42-3H-K53

Наименование	Кол-во светодиодов, шт.	Описание	Комплектация	Кол-во в упак., шт.	Артикул
 	63 LED – на подвижной части корпуса, 8 красных сигнальных LED, 4 LED – на торце	<p>Время полного заряда аккумулятора – 4 ч.</p> <p>Магнит на тыльной стороне корпуса.</p> <p>Тренога в плоскости переносной ручки.</p> <p>Пластиковая решетка защищает светящуюся часть.</p> <p>Возможность ступенчатого поворота с интервалом 5°</p>	Адаптер для питания от электросети с USB-разъемом 110 – 240 В; адаптер для питания от электросети автомобиля 12 В; USB-кабель	6	LDR01-2062L-63-3H-K02
 	24 LED – на корпусе, 1 LED на торце	<p>Время работы в автономном режиме – 15 ч.</p> <p>Магнит на тыльной стороне корпуса.</p> <p>Аккумулятор – 4 батареи типа «AAA»</p>	Аккумулятор в комплект поставки не входит	20	LDR00-2024A-25-05-K02
 	24 LED – на корпусе	<p>Время работы в автономном режиме – 10 ч.</p> <p>Магнит на тыльной стороне корпуса.</p> <p>Встраиваемый поворотный крюк.</p> <p>Аккумулятор – 3 батареи типа «AAA»</p>	Аккумулятор в комплект поставки не входит	30	LDR00-2024R-24-05-K02
 	24 LED – на корпусе, 3 LED – в торцевой части	<p>Время работы в автономном режиме – 10 ч.</p> <p>Магнит на тыльной стороне корпуса.</p> <p>Встраиваемый поворотный крюк.</p> <p>Аккумулятор – 3 батареи типа «AAA»</p>	Аккумулятор в комплект поставки не входит	25	LDR00-2024-27-05-K53

Комплектация



съемный поворотный крюк с углом поворота 360°



подставка с возможностью подзарядки аккумулятора



съемный магнит для установки светильника на металлической поверхности



адаптер для питания от электросети автомобиля 12 В



адаптер для питания от электросети с USB-разъемом 110-240 В



USB-кабель



Светильники переносные серии ЛПО (ЛРО) с люминесцентными лампами

Предназначены для временного местного освещения рабочей зоны при проведении работ в условиях удаленности от источника света.



Преимущества

- Корпус светильника выполнен из пластика.
- Рассеиватель – из прозрачного оргстекла.
- Светильники оснащены ЭПРА.
- Светильники комплектуются шнуром 5 м с вилкой 2,5 А/250 В.
- Светильники комплектуются лампами.

Технические характеристики

Номинальное напряжение, В	230~
Минимальное расстояние до освещаемого объекта, м	0,5
Класс защиты	II
Сечение подключаемых проводников, мм ²	2×0,75
Цветовая температура, К	6500
Диапазон рабочих температур, °С	-10 ÷ +40

Светильники переносные серии УП под лампу накаливания




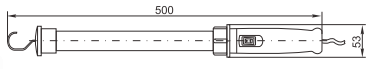

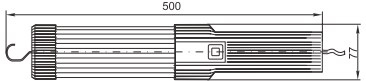

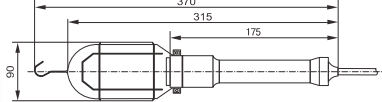
Преимущества

- Корпус светильника выполнен из пластика.
- Отражатель – металлический с антикоррозийным покрытием.
- Светильники комплектуются шнуром 5 м с вилкой 2,5 А/250 В.
- Наличие выключателя и крюка для подвеса.

Технические характеристики

Номинальное напряжение, В	230~
Максимальная мощность устанавливаемой лампы, Вт	60
Степень защиты по ГОСТ 14254-96	IP20
Класс защиты от поражения электрическим током	II
Сечение подключаемых проводников мм ²	2×0,75
Тип источника света	лампа накаливания или компактная люминесцентная
Вид цоколя источника света	E27 пластиковый

Ассортимент

	Габаритные размеры	Наименование	Мощность лампы, Вт	Описание	Кол-во в упаковке, шт.	Артикул
		ЛПО (ЛРО) 8 2006	8	Линейная люминесцентная лампа d16 мм T5. Цоколь G5. Цвет – черный	20	LLP02-2006-1-08-K02
		ЛПО (ЛРО) 2030	36	Компактная люминесцентная лампа d16 мм T5. Цоколь 2G11. Цвет – черный	20	LLP02-2030-1-36-K02
		УП-1Р 5 метров	60*	Длина шнура – 5 м. Цвет – оранжевый	30	WSP20-05-K09
		УП-1Р 10 метров	60*	Длина шнура – 10 м. Цвет – оранжевый	25	WSP20-10-K09

Управление освещением

Датчики движения инфракрасные

Датчики предназначены для автоматического включения и выключения нагрузки в заданном интервале времени в зависимости от наличия движущихся объектов в зоне обнаружения датчика и от уровня освещенности.
Соответствуют ГОСТ Р 51324.2.1.




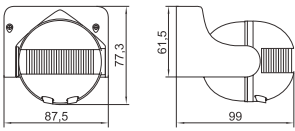

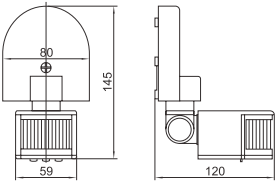

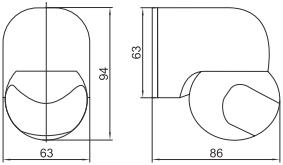

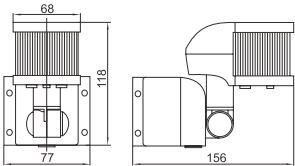

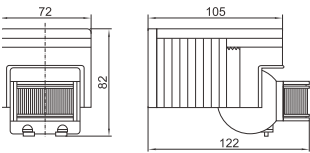

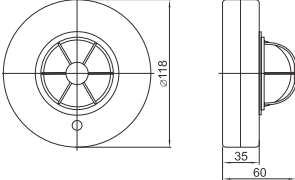

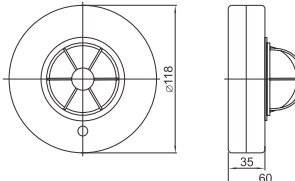

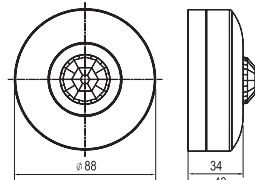
Преимущества

- Корпус датчика выполнен из не поддерживающего горение пластика (поликарбонат).
- В качестве коммутирующего нагрузку элемента использовано электромеханическое реле (кроме модели ДД035, оснащенной семистором).

Технические характеристики

Номинальное рабочее напряжение, В	230~
Время выдержки включения датчика, с (регулируется)	от 5 до 480
Порог срабатывания датчика в зависимости от уровня освещенности, лк (регулируется)	от 5 до дневного света
Порог чувствительности к инфракрасному излучению объекта для моделей ДД-035, ДД-008, ДД-018, ДД-017	регулируется
Порог чувствительности к звуку для модели ДД-035, дБ (регулируется)	от 30 до 90
Потребляемая мощность датчика во включенном состоянии, Вт	0,45
Сечение присоединяемых проводников, мм ²	0,75 ÷ 1,5
Диапазон рабочих температур, °С	-25 ÷ +45

Ассортимент

	Габаритные размеры	Наименование	Мощность лампы, Вт	Описание	Кол-во в упаковке, шт.	Артикул
					груп.	трансп.
		ДД 009	1100* 600**	Угол обзора 180°. Дальность 12 м. IP44. Способ установки – настенно-потолочный	12	48 LDD10-009-1100-001 LDD10-009-1100-002
		ДД 008	1100* 600**	Угол обзора 180°. Дальность 12 м. IP44. Способ установки – настенно-потолочный	12	48 LDD10-008-1100-001 LDD10-008-1100-002
		ДД 010	1100* 600**	Угол обзора 180°. Дальность 10 м. IP44. Способ установки – настенно-потолочный	12	48 LDD10-010-1100-001 LDD10-010-1100-002
		ДД 018В	1100* 600**	Угол обзора 270°. Дальность 12 м. IP44. Способ установки – угловой	12	48 LDD10-018В-1100-001 LDD10-018В-1100-002
		ДД 012	1100* 600**	Угол обзора 180°. Дальность 12 м. IP44. Способ установки – настенно-потолочный	10	60 LDD10-012-1100-001 LDD10-012-1100-002
		ДД 024	1100* 600**	Угол обзора по горизонтали 120°, по вертикали 360°. Дальность 6 м, IP33. Способ установки – потолочный	10	60 LDD11-024-1100-001
		ДД 024В	1100* 600**	Угол обзора по горизонтали 180°, по вертикали 360°. Дальность 6 м. IP33. Способ установки – потолочный	10	60 LDD11-024В-1100-001
		ДД-025	1200*	Угол обзора 360 IP20 Дальность 6 м Способ установки – накладной потолочный Цвет – белый	1	50 LDD11-025-1200-001

* Максимальная мощность нагрузки ламп накаливания, Вт.

** Максимальная мощность нагрузки люминесцентных бесстартерных ламп, ВА.

Габаритные размеры		Наименование	Мощность лампы, Вт	Описание	Кол-во в упак., шт. групп.	шт. трансп.	Артикул
		ДД 035***	500***	Угол обзора 140°. Дальность 12 м. IP20. Способ установки – скрытая установка в монтажную коробку	20	120	LDD12-035-500-001
		ДД 028	1200* 200**	Угол обзора 140°. Дальность 9 м. IP20. Способ установки – скрытая установка в монтажную коробку	20	120	LDD12-028-1200-001
		ДД 029	600* 200**	Угол обзора 140°. Дальность 9 м. IP20. Способ установки – скрытая установка в монтажную коробку	20	120	LDD12-029-600-001
		ДД 017	1100* 600**	Угол обзора 120°. Дальность 12 м. IP44. Способ установки – на корпус прожектора	12	48	LDD13-017-1100-001 LDD13-017-1100-002
		ДД 019	1100* 600**	Угол обзора 120°. Дальность 12 м. IP44. Способ установки – на корпус прожектора	12	48	LDD13-019-1100-001 LDD13-019-1100-002
		ДД-201	1200*	Угол обзора 360°. IP20. Дальность 6 м. Способ установки – встраиваемый потолочный. Цвет-белый	1	50	LDD11-201-1200-001
		ДД-301	800*	Угол обзора 360°. IP20. Дальность 6 м. Способ установки – встраиваемый потолочный. Цвет-белый	1	100	LDD11-301-800-001

* Максимальная мощность нагрузки ламп накаливания, Вт.

** Максимальная мощность нагрузки люминесцентных бесстартерных ламп, ВА.

*** Минимальная мощность нагрузки 40 Вт.

**** Не рекомендуется использовать с осветительными приборами, работающими со светодиодными и люминесцентными лампами.



Датчики движения микроволновые

Предназначены для автоматического включения и выключения нагрузки в заданном интервале времени в зависимости от наличия движущихся объектов в зоне обнаружения датчика и от уровня освещенности. Могут быть использованы для управления осветительной нагрузкой и приборами сигнализации внутри помещений, а также для управления уличным освещением с различными типами ламп. Соответствует ГОСТ Р 51324.2.1




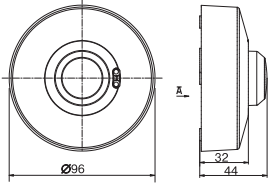

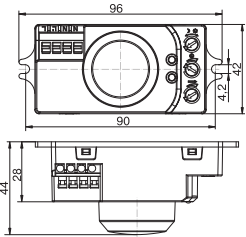

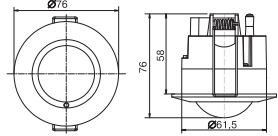

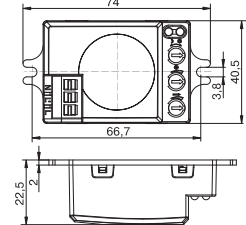
Преимущества

- Микроволновые датчики могут устанавливаться непосредственно в светильники и не требуют специальных отверстий, так как «видят» сквозь тонкие стены, плафоны и перегородки.
- Датчик высокочувствителен, способен реагировать на самые незначительные движения объекта в зоне обнаружения. Порог чувствительности регулируется.
- Работают в широком диапазоне плюсовых температур – до 70 °С.

Технические характеристики

Номинальное напряжение, В	220~
Рабочая частота, Гц	50
Время задержки отключения (регулируется), с	от 10 до 720
Порог срабатывания по освещенности (регулируется), лк	от 3 до 2000
Дальность обнаружения (регулируется), м	1–8 по радиусу
Диапазон рабочих температур, °С	–25 ÷ +70
Высота установки, м	1,5 ÷ 3,5
Угол обнаружения, град	360
Класс защиты от поражения электрическим током	II
Степень защиты датчиков движения	IP20
Цвет	белый.

Ассортимент

Габаритные размеры	Наименование	Мощность лампы, Вт	Способ установки	Кол-во в упаковке, шт.	Артикул
 	ДД-МВ101	1200*	Накладной потолочный	50	LDD11-101МВ-1200-001
 	ДД-МВ201	1200*	накладной потолочный/ встраиваемый в корпус светильника	100	LDD11-201МВ-1200-001
 	ДД-МВ301	1200*	встраиваемый потолочный	50	LDD11-301МВ-1200-001
 	ДД-МВ401	500*	накладной настенный/ встраиваемый в корпус светильника	100	LDD11-401МВ-500-001



Фотореле

Фотореле предназначены для автоматического включения и отключения уличного и внутреннего освещения (подсветки витрин, световой рекламы и т.п.) в зависимости от уровня освещенности.

Соответствуют ГОСТ Р 51324.2.1.




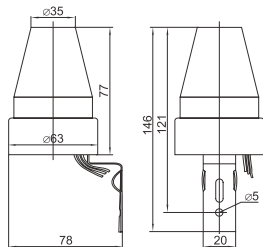

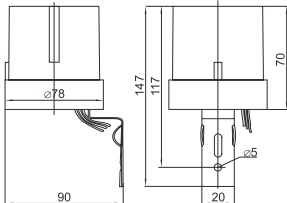

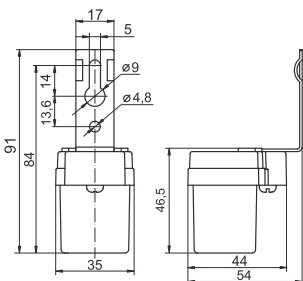
Преимущества

- Корпус фотореле выполнен из не поддерживающего горение пластика (поликарбонат).
- Внутри корпуса находятся основание с электронной платой и защитный пластиковый кожух, встроенный фотозащитный элемент.
- В качестве коммутирующего нагрузку элемента использовано электромеханическое реле.
- Можно установить порог срабатывания фотореле вращением регулятора LUX (регулировка +, -), кроме ФР600.

Технические характеристики

Номинальное рабочее напряжение, В	230~
Порог срабатывания реле при уровне освещенности (регулируется), лк	5 ÷ 50
Порог срабатывания по освещенности для ФР600 (не регулируется), лк	от 5 до 15
Собственная потребляемая мощность при срабатывании, Вт	6,6
Собственная потребляемая мощность в дежурном режиме, Вт	0,25
Степень защиты по ГОСТ 14254-96	IP44
Диапазон рабочих температур, °С	-25 ÷ +40

Ассортимент

	Габаритные размеры	Наименование	Ном. ток нагрузки, А	Мощность нагрузки	Кол-во в упаковке, шт.		Артикул групп. трансп.
					груп.	трансп.	
		ФР 601	10* 6**	1100 Вт – для ламп накаливания; 600 ВА – для люминесцентных бесстартерных ламп	20	120	LFR20-601-2200-003
		ФР 602	20* 16**	2500 Вт – для ламп накаливания; 1500 ВА – для люминесцентных бесстартерных ламп	20	120	LFR20-602-4400-003
		ФР 600	6 (при $\cos \varphi = 1$) 3 (при $\cos \varphi = 0,6$)	1300Вт – для ламп накаливания.	20	100	LFR20-600-1300-003

* при $\cos \varphi = 1$.
** при $\cos \varphi = 0,6$.

Комплектующие для светильников

ЭПРА для люминесцентных ламп

ЭПРА предназначены для преобразования параметров входящего сетевого напряжения, для обеспечения запуска и поддержания рабочего режима люминесцентных ламп.

Применяются для комплектации светильников с линейной или неинтегрированной компактной люминесцентными лампами.



Преимущества

- Защита от повреждения или отсутствия лампы.
- Автоматическое отключение в случае перегорания лампы.
- Защита от перегрузки.
- Отсутствие стробоскопического эффекта.
- Быстрый запуск без мерцания.
- Высокий световой КПД – не менее 80%.
- Увеличенный срок службы ламп до 50%.
- Не требуется стартер и компенсирующий конденсатор.
- Бесшумная работа.
- Незначительное тепловыделение и низкая мощность рассеивания.
- Наличие фильтра ЭМС.
- Соответствует европейским стандартам качества.

Технические характеристики

Диапазон рабочего напряжения, В	180 – 256~
Рабочая частота, Гц	50
Класс защиты от поражения электрическим током	I
Коэффициент мощности, не менее	0,95
Диапазон рабочих температур, °С	–15 ÷ +50
Степень защиты	IP20

Ассортимент

	Наименование	Тип лампы	Мощность лампы, Вт	Габаритные размеры, мм			Кол-во в упаковке, шт.	Вес, г	Теплый старт	Артикул
				L	B	H				
 	ЭПРА 118	ЛЛ Т8	1×18	280	30	25	50	195	нет	LLV118D-EBFL-1-18
	ЭПРА 218	ЛЛ Т8	2×18	280	30	25	50	195		LLV218D-EBFL-2-18
	ЭПРА 136	ЛЛ Т8	1×36	280	30	25	50	195		LLV136D-EBFL-1-36
	ЭПРА 236	ЛЛ Т8	2×36	325	32	27	50	230		LLV236D-EBFL-2-36
	ЭПРА 158	ЛЛ Т8	1×58	325	32	27	50	230		LLV158D-EBFL-1-58
	ЭПРА 258	ЛЛ Т8	2×58	316	38	31	50	315		LLV258D-EBFL-2-58
	ЭПРА 418	ЛЛ Т8	4×18	358	31,5	26	50	265		LLV418D-EBFL-4-18
 	ЭПРА 118М	ЛЛ Т8	1×18	280	30	25	50	195	да (коэффициент пульсации <1%)	LLV118D-EBFLM-1-18
	ЭПРА 218М	ЛЛ Т8	2×18	280	30	25	50	195		LLV218D-EBFLM-2-18
	ЭПРА 136М	ЛЛ Т8	1×36	280	30	25	50	195		LLV136D-EBFLM-1-36
	ЭПРА 236М	ЛЛ Т8	2×36	325	32	27	50	265		LLV236D-EBFLM-2-36
	ЭПРА 158М	ЛЛ Т8	1×58	325	32	27	50	260		LLV158D-EBFLM-1-58
	ЭПРА 258М	ЛЛ Т8	2×58	316	38	31	50	305		LLV258D-EBFLM-2-58
	ЭПРА 418М	ЛЛ Т8	4×18	316	38	31	50	285		LLV418D-EBFLM-4-18
 	ЭПРА 226	КЛЛ PL-C	2×26				50	145	да	LLV226D-EBPL-2-26

Стартеры

Стартер тлеющего разряда представляет собой лампу с электродами в виде биметаллических пластин, помещенную в пластиковый корпус с высококачественным помехоподавляющим конденсатором. Стартеры предназначены для запуска люминесцентных ламп серии Т8, питающихся от сети переменного тока частотой 50 Гц, с электромагнитными балластами. Применяются для комплектации светильников, световых приборов. Соответствуют стандарту ГОСТ Р МЭК-60155.



Габаритные размеры	Наименование	Тип лампы	Мощность лампы, Вт	Включение	Номинальное напряжение, В	Кол-во в груп. упак., шт.	Артикул
	LS111M	T8	4–65	Одиночное	220–240	25	LLD111-LS-65
	LS151M	T8	4–22	Последовательное/ одиночное	220–240 (для двух ламп) 110–130 (для одной лампы)	25	LLD151-LS-22

Преимущества

- Материал корпуса – АБС-пластик, не поддерживающий горение.
- Контакты – латунь.
- Основание – текстолит.
- Обеспечивают быстрый запуск лампы.
- Простота и удобство установки и замены стартера в светильнике.

Технические характеристики

Срок службы	12000 циклов
Диапазон рабочих температур, °С	–20 ÷ +80



10 Электромонтажные изделия, инструменты и силовые разъемы

Электромонтажные изделия	702
Силовые наконечники, гильзы и зажимы	702
Ответвительные зажимы	705
Наконечники, ответвители, соединители	707
Зажимы контактные винтовые серии ЗВИ	716
Скобы пластиковые	718
Хомуты	719
Самоклеющиеся площадки нейлоновые	723
Спираль монтажная СМ	723
Термоусаживаемые материалы	724
Маркеры кабельные	730
Бирки кабельные	732
Изолента	732
Пружины постоянного давления ППД	733
Шины заземления ПМЛ	733
Инструменты	734
Прессы для силовых наконечников	734
Гидравлические прессы	734
Механические прессы	736
Гидравлические насосы	736
Перфораторы листового металла	737
Клещи обжимные	736
Инструмент для работы с электротехническими шинами	738
Инструмент для резки кабеля	738
Инструмент для снятия изоляции	739
Ручной инструмент	739
Отвертки	739
Шарнирно-губцевый инструмент	740
Отвертки пробники	740
Инструменты для хомутов	741
Кусачки арматурные (болторез)	741
Мультиметры и токоизмерительные клещи	742

Электромонтажные изделия

Силовые наконечники, гильзы и зажимы

Наконечники медно-алюминиевые

Предназначены для присоединения алюминиевых проводников к медным шинам, проводам и кабелям с целью исключения гальванического эффекта, получаемого при прямом сопряжении меди и алюминия в процессе монтажа и подключения силовых нагрузок.

Габаритные размеры	Наименование	Размеры, мм											Кол-во в упаковке	Артикул
		B	D	D1	D2	H	L	L1	L2	R	S			
	DTL-10	12,5	6,5	9	4,5	22	61	27	20	6,25	2,5	200	UNP31-010-05-07	
	DTL-16	15	8,5	10	5,5	21	70	28	16	7,5	2,6	180	UNP31-016-06-08	
	DTL-25	18	8,5	12	7	26	75	33	20	9	3	120	UNP31-025-07-08	
	DTL-35	19	10,5	14	8	30	85	38	25	9,5	3,5	100	UNP31-035-08-10	
	DTL-50	22	10,5	16	9,5	32	90	42	25	11	4	60	UNP31-050-08-10	
	DTL-70	25	12,5	18	11,5	34	100	45	28	12,5	4,7	40	UNP31-070-11-12	
	DTL-95	28	12,5	20	13,5	37	110	50	28	14	4,7	30	UNP31-095-14-13	
	DTL-120	30	14,5	22	15	35	120	52	32	15	5,3	20	UNP31-120-15-14	
	DTL-150	34	14,5	24	16,5	42	125	57	38	17	6	20	UNP31-150-17-15	
	DTL-185	38	17	27	18,5	46	133	63	35	19	6,7	15	UNP31-185-19-17	
	DTL-240	40	17	30	21	50	140	65	35	20	7,2	15	UNP31-240-21-17	
	DTL-300	44	19	34	23	55	160	75	45	22	7	12	UNP31-300-24-19	

Наконечники алюминиевые

Предназначены для оконцевания жил алюминиевых проводов и кабелей опрессовкой.

Габаритные размеры	Наименование	Размеры, мм										Количество в упаковке	Артикул
		L	L1	∅C	∅d	∅D	A	E	H	R			
	DL-10	59	20	8,5	5,8	8	2	13	28	6,5	20	UNP10-010-05-08	
	DL-16	64	23	8,5	6,5	10	2.3	15	29	7,5	20	UNP10-016-06-08	
	DL-25	70	25	8,5	7	11	2.5	16	33	8	20	UNP10-025-07-08	
	DL-35	75	25	8,5	8,5	12	2.8	18	35	9	20	UNP10-035-08-10	
	DL-50	84	30	10,5	10	14	3	20	39	10	10	UNP10-050-09-10	
	DL-70	89	30	12,5	12	16	3.3	24	44	12	10	UNP10-070-11-12	
	DL-95	93.8	36	12,5	14	18	3.5	26	45	13	10	UNP10-095-14-12	
	DL-120	105	37	14,5	15,5	20	4	28	48	14	10	UNP10-120-15-14	
	DL-150	113	39	14,5	16,5	22	4.2	30	52	15	10	UNP10-150-16-14	
	DL-185	118	40	16,5	19,5	24	4.4	34	54	17	10	UNP10-185-18-16	
	DL-240	126	45	16,5	22	28	4.8	36	56	18	10	UNP10-240-21-16	
	DL-300	150	54	20	23	30	7	40	65	20	5	UNP10-300-24-21	
	DL-400	175	63	21	26	38	9	50	70	25	5	UNP10-400-26-21	

Наконечники медные

Предназначены для оконцевания жил медных проводов и кабелей опрессовкой.

Габаритные размеры	Наименование	Размеры, мм										Кол-во в упаковке	Артикул
		B	D	D1	D2	H	L	L1	R	S			
	DT-10	13,5	6,5	8	4,7	28	60	26	7	2,3	240	UNP22-010-05-08	
	DT-16	16	8,5	9	5,5	30	67	28	8	2,5	200	UNP22-016-06-08	
	DT-25	17,6	8,5	11	7	34	70	30,5	8,8	2,5	200	UNP22-025-07-08	
	DT-35	20	10,5	12	8	36	78	33,5	10	3	140	UNP22-035-08-10	
	DT-50	23	10,5	12	9,5	41	86,5	37	11,5	3,5	80	UNP22-050-09-10	
	DT-70	26	12,5	16	11,5	44	96	42,5	13	4	72	UNP22-070-11-12	
	DT-95	28	12,5	18	13,5	48,5	105	48	14	4	56	UNP22-095-13-12	
	DT-120	31	14,5	20	15	52	112	50	15,5	5	35	UNP22-120-15-14	
	DT-150	35	14,5	22	16,5	53	116	55	17,5	5,5	30	UNP22-150-16-14	
	DT-185	37	17	24	18,5	57	126	58	18,5	5,5	30	UNP22-185-18-16	
	DT-240	40	17	27	21	60	135	64	20	5,5	20	UNP22-240-21-16	
	DT-300	44	19	31	23	62,5	150	71	22	7	12	UNP22-300-23-18	

Наконечники медные луженые

Предназначены для оконцевания многожильных медных проводников и кабелей опрессовкой. Материал – луженая электротехническая медь.

Габаритные размеры	Наименование	Размеры, мм									Количество в упаковке	Артикул
		B	D	D1	D2	H	L	L1	L3			
	JG-6	8,6	4,4	6	6,2	1,5	32	12	6,8	600	UNP40-006-04-04	
	JG-10	11,3	6	8	6,2	1,9	38,5	17	7,8	400	UNP40-010-06-06	
	JG-16	13	6,8	9	8,2	2,1	42	17	7,6	200	UNP40-016-06-08	
	JG-25	14,4	7,8	10	8,2	2,1	46	19	9	200	UNP40-025-07-08	
	JG-35	16,4	8,8	11	8,2	2,1	52	20	10,5	100	UNP40-035-08-08	
	JG-50	19,3	10,8	13	10,2	2,1	54,5	22	11,5	100	UNP40-050-10-10	
	JG-70	21,8	12,6	15	12,4	2,3	61	25	12,5	50	UNP40-070-11-12	
	JG-95	26,5	15,2	18	12,4	2,7	65,5	29	13,2	50	UNP40-095-13-12	
	JG-120	27,8	16	19	14,5	2,9	72	31	16	30	UNP40-120-15-14	
	JG-150	30,6	17	21	14,5	3,8	80	35	17,5	25	UNP40-150-17-14	
	JG-185	35,2	19,4	24	16,5	4,4	85	37	16,8	20	UNP40-185-18-16	
	JG-240	38	21,4	26	16,5	4,4	95	39	19,2	20	UNP40-240-20-16	
JG-300	43,4	24,4	30	16,5	5,5	95	43	22	10	UNP40-300-24-16		
JG-400	47	27	33	17	5,9	115	50	24	10	UNP40-400-26-16		

Гильзы алюминиевые соединительные

Предназначены для соединения алюминиевых проводников путем опрессовки. Материал – электротехнический алюминий.

Габаритные размеры	Наименование	Размеры, мм					Количество в упаковке	Артикул
		L	L1	L2	∅D	∅d		
	GL-10	67,3	32	32	10	6	20	UGL10-010-05
	GL-16	67,3	32	32	11	6,8	20	UGL10-016-06
	GL-25	71	33	33	12	7,5	20	UGL10-025-07
	GL-35	80	36	36	14	9	20	UGL10-035-08
	GL-50	90	40	40	16	11	10	UGL10-050-10
	GL-70	102	48	48	18	12	10	UGL10-070-11
	GL-95	105	49	49	21	14	10	UGL10-095-13
	GL-120	112	52	52	23	16	10	UGL10-120-15
	GL-150	118	56	56	25	17	10	UGL10-150-17
	GL-185	120	57	57	27	19	10	UGL10-185-19
	GL-240	128	59	59	30	21	10	UGL10-240-21
	GL-300	130	60	60	32,5	25	5	UGL10-300-24
GL-400	154	72	72	38,5	27	5	UGL10-400-26	

Гильзы медные луженые соединительные

Предназначены для соединения медных и алюминиевых проводников. Ими можно осуществлять соединения по типу медь–медь, медь–алюминий, алюминий–алюминий. Сечение подключаемых проводников с обеих сторон одинаковое.

Для облегчения монтажа гильзы ГМЛ имеют по центру стопор, который помогает избежать неравномерности обжатия соединяемых проводников. Сечение проводников легко определить без обращения к технической документации: на него указывает цифра в маркировке гильзы. Например, гильза ГМЛ-10 предназначена для проводников сечением 10 мм².

Габаритные размеры	Наименование	Размеры, мм			Кол-во в упак.	Артикул
		L	∅D	∅d		
	ГМЛ-1,5	20	3,1	1,9	1000	UGTY10-001-01
	ГМЛ-2,5	20	4	2,8	1000	UGTY10-002-02
	ГМЛ-4	20	4,5	3,2	1000	UGTY10-004-03
	ГМЛ-6	25	5,1	3,7	500	UGTY10-006-04
	ГМЛ-10	30	6,1	4,5	1000	UGTY10-010-05
	ГМЛ-16	35	7,3	5,7	600	UGTY10-016-06
	ГМЛ-25	40	9	7,2	400	UGTY10-025-07
	ГМЛ-35	45	10,8	8,5	200	UGTY10-035-08
	ГМЛ-50	50	12,5	9,8	200	UGTY10-050-10
	ГМЛ-70	55	14,5	11,5	100	UGTY10-070-12
	ГМЛ-95	60	17	13,7	80	UGTY10-095-14
	ГМЛ-120	65	19	15	60	UGTY10-120-16
	ГМЛ-150	70	21	16,7	50	UGTY10-150-18
	ГМЛ-185	75	23,5	19,2	40	UGTY10-185-20
	ГМЛ-240	80	26	21	30	UGTY10-240-22
	ГМЛ-300	85	30	24	20	UGTY10-300-24
ГМЛ-400	90	34	27	16	UGTY10-400-27	


Гильзы медно-алюминиевые соединительные

Гильзы медно-алюминиевые ГМА предназначены для соединения медного проводника с алюминиевым. Так как медь имеет большую проводимость, чем алюминий, это обуславливает необходимость сращивания двух жил разных геометрических размеров. Гильзы ГМА позволяют удовлетворить именно эту потребность. Сечение соединяемых проводников из меди или алюминия определяется маркировкой гильзы. Первая цифра в маркировке указывает сечение медного проводника, следующая после знака дроби – сечение алюминиевого проводника. Например, гильза ГМА-16/25 позволяет соединить проводники из меди сечением 16 мм² и алюминия сечением 25 мм². Гильзы ГМА со стороны алюминия снабжены колпачком, который защищает внутреннюю часть гильзы от образования оксидной пленки, негативно влияющей на проводимость места соединения гильзы и кабеля.

Габаритные размеры	Наименование	Размеры, мм										Кол-во в упак.	Артикул
		D	d	D1	d1	L	L1	L2	L3	L4			
	ГМА-16/25	16	6,5	8,6	5,5	72,5	43,1	20,5	46,7	24	72	UGTL10-016-06	
	ГМА-25/35	16	8,5	10	7	72,6	43,6	20,5	47,5	24	72	UGTL10-025-07	
	ГМА-35/50	20,1	9,3	12,5	8,4	76	43,2	20,7	49,7	24,7	56	UGTL10-035-08	
	ГМА-50/70	19,9	10,9	14,6	10,1	82	43,1	26	49,1	30	56	UGTL10-050-10	
	ГМА-70/95	20	12,6	16,5	11,7	83,6	43,3	27	48,5	31,9	56	UGTL10-070-12	
	ГМА-95/120	24,9	13,8	19	13,5	108	59,5	35,5	64,6	40	18	UGTL10-095-14	
	ГМА-120/150	25	15,5	21	15,4	108	59	35,4	65,3	40,5	18	UGTL10-120-16	
	ГМА-150/185	32	17	23,6	17	112,3	59,1	40,7	64,6	45	15	UGTL10-150-18	
	ГМА-185/240	31,9	19,5	25,5	18,9	115,2	58,3	43,2	65	48	15	UGTL10-185-20	

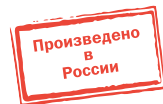
Ответвительные зажимы


Зажимы предназначены для ответвлений от магистральных линий кабелей и проводов напряжением до 750 В. Степень защиты IP20. Внутри зажимов расположен затягиваемый болтами плащечный зажим, покрытый цинком, толщина которого превышает 20 мкм. Это не только защищает проводник от преждевременного окисления, но так же способствует большей проводимости электрического тока. В дополнение следует отметить, значительно большую материалоемкость плащечных зажимов, что так же способствует увеличению проводимости и снижению потерь электрической энергии, расходуемой на нагревания зажима.

	Тип	Сечение магистральных проводников, мм ²	Сечение проводников ответвления, мм ²	Кол-во в упак., шт.	Артикул
	У731М	4-10	1,5-10	60	UKZ-ZO-731M
У733М	16-35	1,5-10	60	UKZ-ZO-733M	
У734М	16-35	16-25	60	UKZ-ZO-734M	
У739М	4-10	1,5-2,5	60	UKZ-ZO-739M	
У859М	50-70	4-35	30	UKZ-ZO-859M	
У870М	95-150	16-50	8	UKZ-ZO-870M	
У871М	95-150	50-95	8	UKZ-ZO-871M	
У872М	95-150	95-120	8	UKZ-ZO-872M	

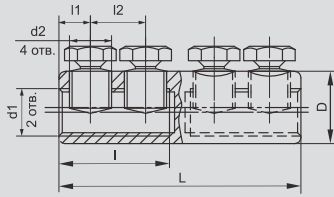
Наконечники и соединители (гильзы) болтовые

Наконечники и гильзы болтовые так же как и наконечники и гильзы под опрессовку предназначены для оконцевания проводников. Однако их монтаж не требует дорогостоящего оборудования. Достаточно лишь иметь в наборе динамометрический ключ. В дополнение, их неоспоримым преимуществом является возможность оконцевания и соединения как медных так и алюминиевых проводников. Все изделия обладают токопроводностью согласно ГОСТ 17441-84.

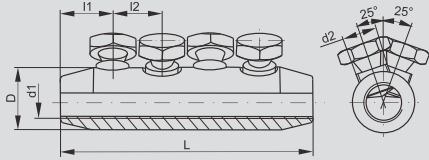


	Наименование	Сечение, мм ²	Тип кабеля			U, кВ	Артикул
			Маслопропитанная бумажная изоляция	Пластиковая или ПВХ изоляция	Сшитый полиэтилен		
	ГД 16-25	16-25	+	+	+	35	UGD-25-16-25-35KV-S
	ГД 35-50	35-50	+	+	+	35	UGD-50-25-50-35KV-S
	ГД 70-120	70-120	+	+	+	35	UGD-120-70-120-35KV-S
	ГД 150-240	150-240	+	+	+	35	UGD-240-150-240-35KV-S
	ГСП 16-25	16-25	-	+	+	35	UGSP-25-16-25-35KV-S
	ГСП 35-50	35-50	-	+	+	35	UGSP-50-25-50-35KV-S
	ГСП 70-120	70-120	-	+	+	35	UGSP-120-70-120-35KV-S
	ГСП 150-240	150-240	-	+	+	35	UGSP-240-150-240-35KV-S
	СБ 16-25	16-25	+	+	+	1	UCB-0-16-25-1KV-S
	СБ 35-50	35-50	+	+	+	1	UCB-1-25-50-1KV-S
	СБ 70-120	70-120	+	+	+	1	UCB-2-70-120-1KV-S
	СБ 150-240	150-240	+	+	+	1	UCB-3-150-240-1KV-S
	НК 16-25	16-25	+	+	+	35	UNK-25-16-25-35KV-S
	НК 35-50	35-50	+	+	+	35	UNK-50-25-50-35KV-S
	НК 70-120	70-120	+	+	+	35	UNK-120-70-120-35KV-S
	НК 150-240	150-240	+	+	+	35	UNK-240-150-240-35KV-S
	НБ 16-25	16-25	+	+	+	1	UNB-0-16-25-1KV-S
	НБ 35-50	35-50	+	+	+	1	UNB-1-25-50-1KV-S
	НБ 70-120	70-120	+	+	+	1	UNB-2-70-120-1KV-S
	НБ 150-240	150-240	+	+	+	1	UNB-3-150-240-1KV-S
	НА 16-25	16-25	+	+	+	10	UNA-25-16-25-10KV-S
	НА 35-50	35-50	+	+	+	10	UNA-50-25-50-10KV-S
	НА 70-120	70-120	+	+	+	10	UNA-120-70-120-10KV-S
	НА 150-240	150-240	+	+	+	10	UNA-240-150-240-10KV-S
	НП 16-25	16-25	+	+	+	35	UNP-25-16-25-35KV-S
	НП 35-50	35-50	+	+	+	35	UNP-50-25-50-35KV-S
	НП 70-120	70-120	+	+	+	35	UNP-120-70-120-35KV-S
	НП 150-240	150-240	+	+	+	35	UNP-240-150-240-35KV-S

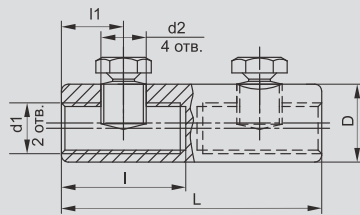
Габаритные размеры



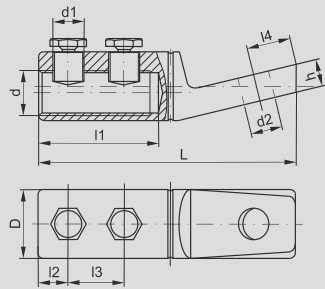
Наименование	Размеры, мм						
	L	D	l	d1	d2	l1	l2
ГД 35-50	69	19,0	31	M12×1	M10×1,5	7,5	16,5
ГД 70-120	90	26,5	42	M18×1	M16×1,5	11,0	22,0
ГД 150-240	110	37,0	51	M26×1	M20×1,5	14,0	25,0



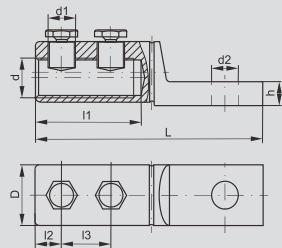
Наименование	Размеры, мм					
	L	D	l1	l2	d1	d2
ГСП 35-50	77	19	16	15	M12×1	M10×1,5
ГСП 70-120	100	27	19	18	M18×1	M16×1,5
ГСП 150-240	115	37	23	21	M24×1,5	M20×1,5



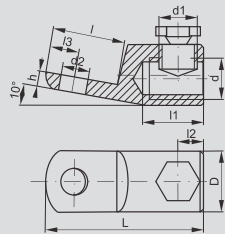
Наименование	Размеры, мм					
	L	D	l	d1	d2	l1
СБ 16-25	50	16	23	M10×1	M10×1	8,0
СБ 35-50	60	20	27	M12×1,25	M12×1,25	10,5
СБ 70-120	70	28	28	M18×1,5	M16×1,5	13,0
СБ 150-240	80	35	33	M24×1,5	M22×1,5	15,0



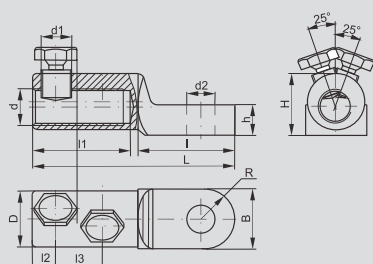
Наименование	Размеры, мм										
	L	l1	l2	l3	l4	D	d	d1	d2	h	
НК 35-50	77	38,0	8	20	11	19,0	M12×1	M10	10,5	8,4	
НК 70-120	89	43,5	11	22	12	26,5	M18×1	M16×1,5	13,0	12,0	
НК 150-240	102	49,0	14	23	19	37,0	M26×1	M20×1,5	13,0	14,2	



Наименование	Размеры, мм										
	L	l	l1	l2	l3	D	d	d1	d2	h	
НП 35-50	85	39	38	8,0	20	21	M12×1	M10	10,5	8,3	
НП 70-120	101	40	44	12,5	21	28	M18×1	M16×1,5	13,0	14,2	
НП 150-240	111	41	52	14,0	25	35	M25×1	M20×1,5	13,0	15,0	



Наименование	Размеры, мм										
	L	l	l1	l2	l3	D	d	d1	d2	h	
НБ 16-25	42	18	23	10	6	16	M10×1	M10×1	6	4	
НБ 35-50	62	32	28	11	11	20	M12×1,25	M12×1,25	10	7	
НБ 70-120	78	37	30	13	14	28	M18×1,5	M16×1,5	14	7	
НБ 150-240	90	41	35	16	16	35	M24×1,5	M22×1,5	16	9	



Наименование	Размеры, мм											
	L	l	l1	l2	l3	D	d	d1	d2	H	h	B
НА 35-50	82	39	38	8	20	21	M12×1	M10	13	21,5	8,3	22
НА 70-120	100	40	44	12,5	21	28	M18×1	M16×1,5	17	28,2	14,2	28
НА 150-240	110	41	52	14	25	35	M25×1	M20×1,5	17	35,5	15,0	35,4

Наконечники, ответвители, соединители

Наконечники медные НК

Предназначены для оконцевания медных проводов и используются при монтаже электрических узлов, где предусмотрено соответствующее крепежное соединение на основе винтовой фиксации. Возможно использование изделий в вибрационной среде, так как ослабление винтовой фиксации наконечника не приводит к потере электрического контакта.

Габаритные размеры	Наименование	Диапазон сечений проводников, мм ²	Размеры, мм			Артикул	
			B	d	L		
		НК 0,5-2,5 кольцо 3,0 мм	0,5÷2,5	6,5	3,2	13	UEN30-D30-05-25
		НК 0,5-0,8 кольцо 3,1 мм	0,5÷0,8	6,5	3,5	16	UEN30-D31-05-08
		НК 0,5-0,8 кольцо 4,4 мм	0,5÷0,8	8,0	4,5	17	UEN30-D44-05-08
		НК 0,5-0,8 кольцо 5,1 мм	0,5÷0,8	10	5,2	22	UEN30-D51-05-08
		НК 2,0-2,5 кольцо 5,1 мм	2,0÷2,5	9	5,2	20	UEN30-D51-20-25
		НК 0,5-0,8 кольцо 6,1 мм	0,5÷0,8	12	6,2	22,5	UEN30-D61-05-08
		НК 1,0-1,5 кольцо 8,1 мм	1,0÷1,5	15	8,2	24,5	UEN30-D81-10-15
		НК 1,0-1,5 кольцо 10,4 мм	1,0÷1,5	18	10,5	28	UEN30-D104-10-15

Наконечники кольцевые медные луженые

Наконечники кольцевые изолированные НКИ предназначены для оконцевания медных проводов и используются при монтаже электрических узлов, где предусмотрено соответствующее крепежное соединение на основе винтовой фиксации.

Габаритные размеры	Наименование	Диапазон сечений проводников, мм ²	Размеры, мм			Цвет изоляции	Артикул	
			d	D	B			
		НКИ 1,25-3	0,5÷1,5	3,2	4,3	5,7	UNL20-D15-4-3	
		НКИ 1,25-3*	0,5÷1,5	3,2	4,3	5,7	UNL20-4-D15-4-3	
		НКИ 1,25-4	0,5÷1,5	4,3	4,3	6,6	UNL20-D15-4-4	
		НКИ 1,25-4*	0,5÷1,5	4,3	4,3	6,6	UNL20-4-D15-4-4	
		НКИ 1,25-5	0,5÷1,5	5,3	4,3	8,0	UNL20-D15-4-5	
		НКИ 1,25-5*	0,5÷1,5	5,3	4,3	8,0	UNL20-4-D15-4-5	
		НКИ 1,25-6	0,5÷1,5	6,5	4,3	11,6	UNL20-D15-4-6	
		НКИ 1,25-6*	0,5÷1,5	6,5	4,3	11,6	UNL20-4-D15-4-6	
		НКИ 2-3	1,5÷2,5	3,2	4,9	6,6	●	UNL20-D25-4-3
		НКИ 2-3*	1,5÷2,5	3,2	4,9	6,6	●	UNL20-4-D25-4-3
		НКИ 2-4	1,5÷2,5	4,3	4,9	6,6	●	UNL20-D25-4-4
		НКИ 2-4*	1,5÷2,5	4,3	4,9	6,6	●	UNL20-4-D25-4-4
		НКИ 2-5	1,5÷2,5	5,3	4,9	8,5	●	UNL20-D25-4-5
		НКИ 2-5*	1,5÷2,5	5,3	4,9	8,5	●	UNL20-4-D25-4-5
		НКИ 2-6	1,5÷2,5	6,5	4,9	12,0	●	UNL20-D25-4-6
		НКИ 2-6*	1,5÷2,5	6,5	4,9	12,0	●	UNL20-4-D25-4-6
		НКИ 5,5-4	4,0÷6,0	4,3	6,7	7,2	●	UNL20-006-6-4
		НКИ 5,5-4*	4,0÷6,0	4,3	6,7	7,2	●	UNL20-4-006-6-4
		НКИ 5,5-5	4,0÷6,0	5,3	6,7	9,5	●	UNL20-006-6-5
		НКИ 5,5-5*	4,0÷6,0	5,3	6,7	9,5	●	UNL20-4-006-6-5
		НКИ 5,5-6	4,0÷6,0	6,5	6,7	12,0	●	UNL20-006-6-6
		НКИ 5,5-6*	4,0÷6,0	6,5	6,7	12,0	●	UNL20-4-006-6-6
		НКИ 5,5-8	4,0÷6,0	8,4	6,7	15,0	●	UNL20-006-6-8
		НКИ 5,5-8*	4,0÷6,0	8,4	6,7	15,0	●	UNL20-4-006-6-8

* Поставляются в блистерной упаковке по 20 штук.

Наконечники вилочные медные луженые

Использование вилочных наконечников НВИ предпочтительно при необходимости оперативных изменений электрических соединений, поскольку в этом случае не требуется полный демонтаж крепежного соединения, достаточно лишь ослабить винтовую фиксацию.

Габаритные размеры	Наименование	Диапазон сечений проводников, мм ²	Размеры, мм			Цвет изоляции	Артикул	
			d	D	B			
		НВИ 1,25-3	0,5÷1,5	3,2	4,3	5,7	UNL10-D15-4-3	
		НВИ 1,25-3*	0,5÷1,5	3,2	4,3	5,7	UNL10-4-D15-4-3	
		НВИ 1,25-4	0,5÷1,5	4,3	4,3	6,4	UNL10-D15-4-4	
		НВИ 1,25-4*	0,5÷1,5	4,3	4,3	6,4	UNL10-4-D15-4-4	
		НВИ 1,25-5	0,5÷1,5	5,3	4,3	8,1	UNL10-D15-4-5	
		НВИ 1,25-5*	0,5÷1,5	5,3	4,3	8,1	UNL10-4-D15-4-5	
		НВИ 2-4	1,5÷2,5	4,3	4,9	6,4	●	UNL10-D25-4-4
		НВИ 2-4*	1,5÷2,5	4,3	4,9	6,4	●	UNL10-4-D25-4-4
		НВИ 2-5	1,5÷2,5	5,3	4,9	8,1	●	UNL10-D25-4-5
		НВИ 2-5*	1,5÷2,5	5,3	4,9	8,1	●	UNL10-4-D25-4-5
		НВИ 2-6	1,5÷2,5	6,5	4,9	9,5	●	UNL10-D25-4-6
		НВИ 2-6*	1,5÷2,5	6,5	4,9	9,5	●	UNL10-4-D25-4-6
		НВИ 5,5-4	4,0÷6,0	4,3	6,7	8,3	●	UNL10-006-6-4
		НВИ 5,5-4*	4,0÷6,0	4,3	6,7	8,3	●	UNL10-4-006-6-4
		НВИ 5,5-5	4,0÷6,0	5,3	6,7	9,0	●	UNL10-006-6-5
		НВИ 5,5-5*	4,0÷6,0	5,3	6,7	9,0	●	UNL10-4-006-6-5
		НВИ 5,5-6	4,0÷6,0	6,5	6,7	12,0	●	UNL10-006-6-6
		НВИ 5,5-6*	4,0÷6,0	6,5	6,7	12,0	●	UNL10-4-006-6-6

Наконечники-гильзы Е медные луженые

Предназначены для оконцевания проводов и подключения их к контактным зажимам различного электрооборудования (клеммным блокам, автоматическим выключателям, зажимам наборным, розеткам и т.п.). Данный вид наконечников предназначен для оконцевания многопроволочных гибких проводов. Зачищенный конец многопроволочного провода заводится внутрь полой концевой трубки и затем опрессовывается вместе с трубкой при помощи специального инструмента, образуя единую конструкцию, надежно фиксирующую пучок многопроволочной жилы.

Габаритные размеры	Наименование	Номин. сечение провод., мм ²	Размеры, мм				Цвет изоляции	Артикул	
			L	F	d	D			
		Е 0,5-08-(0508)	0,5	13,8	7,8	1,0	2,6	Оранжевый	UGN10-D05-02-08
		Е 0,5-08-(0508)*	0,5	13,8	7,8	1,0	2,6	Оранжевый	UGN10-4-D05-02-08
		Е 0,75-08-(7508)	0,8	14,4	8,0	1,2	2,6	Белый	UGN10-C75-02-08
		Е 0,75-08-(7508)*	0,8	14,4	8,0	1,2	2,6	Белый	UGN10-4-C75-02-08
		Е 1,0-08-(1008)	1,0	14,6	8,0	1,5	3,0	Желтый	UGN10-001-D14-08
		Е 1,0-08-(1008)*	1,0	14,6	8,0	1,5	3,0	Желтый	UGN10-4-001-D14-08
		Е 1,0-12-(1012)	1,0	16,6	10,0	1,5	3,0	Темно-красный	UGN10-001-03-12
		Е 1,0-12-(1012)*	1,0	16,6	10,0	1,5	3,0	Темно-красный	UGN10-4-001-03-12
		Е 1,5-08-(1508)	1,5	15,5	8,2	1,7	3,3	Красный	UGN10-D15-03-08
		Е 1,5-08-(1508)*	1,5	15,5	8,2	1,7	3,3	Красный	UGN10-4-D15-03-08
		Е 2,5-08-(2508)	2,5	15,6	8,2	2,3	3,8	Синий	UGN10-D25-04-08
		Е 2,5-08-(2508)*	2,5	15,6	8,2	2,3	3,8	Синий	UGN10-4-D25-04-08
		Е 4,0-09-(4009)	4,0	16,2	9,0	2,8	4,7	Серый	UGN10-004-04-09
		Е 4,0-09-(4009)*	4,0	16,2	9,0	2,8	4,7	Серый	UGN10-4-004-04-09
		Е 6,0-12-(6012)	6,0	20,5	12,0	3,5	6,2	Черный	UGN10-006-06-12
		Е 6,0-12-(6012)*	6,0	20,5	12,0	3,5	6,2	Черный	UGN10-4-006-06-12
		Е 6,0-18-(6018)	6,0	26,5	18,0	3,5	6,2	Светло-зеленый	UGN10-006-06-18
		Е 6,0-18-(6018)*	6,0	26,5	18,0	3,5	6,2	Светло-зеленый	UGN10-4-006-06-18
		Е 10-12	10,0	21,0	12,0	4,5	7,5	Слоновая кость	UGN10-010-07-12
		Е 10-12*	10,0	21,0	12,0	4,5	7,5	Слоновая кость	UGN10-4-010-07-12
Е 16-12	16,0	22,4	12,0	5,8	8,8	Зеленый	UGN10-016-08-12		
Е 16-12*	16,0	22,4	12,0	5,8	8,8	Зеленый	UGN10-4-016-08-12		
Е 25-16	25,0	28,3	16,0	7,5	10,9	Коричнево-зеленый	UGN10-025-11-16		
Е 35-16	35,0	29,5	16,0	8,3	12,3	Серо-коричневый	UGN10-035-16-16		
Е 50-20	50,0	36,2	20,0	10,4	14,7	Оливковый	UGN10-050-15-20		

* Поставляются в блистерной упаковке по 20 штук.

Наконечники-гильзы НГИ2 медные луженые с изолированным фланцем под два провода

Выполняют те же функции, что и наконечники-гильзы медные луженые (Е-гильзы), но дают возможность оконцевания не одного, а двух проводов.

Габаритные размеры	Наименование	Номинальное сечение проводников, мм ²	Размеры, мм				Цвет изоляции	Артикул	
			L	L1	d	D×B			
		ГИ2 0,5-8	2×0,5	8	15,1	1,8	4,8×2,6	Оранжевый	UTE10-D1-8-100
		НГИ2 0,5-8*	2×0,5	8	15,1	1,8	4,8×2,6	Оранжевый	UTE10-4-D1-8-100
	НГИ2 0,75-8	2×0,75	8	15,7	2,1	5,2×3,4	Темно-красный	UTE10-D75-100	
	НГИ2 0,75-8*	2×0,75	8	15,7	2,1	5,2×3,4	Темно-красный	UTE10-4-D75-100	
	НГИ2 0,75-10	2×0,75	10	17,5	2,1	5,2×3,4	Белый	UTE10-D2-1-100	
	НГИ2 0,75-10*	2×0,75	10	17,5	2,1	5,2×3,4	Белый	UTE10-4-D2-1-100	
	НГИ2 1,0-8	2×1,0	8	15,5	2,3	5,2×4,0	Светло-зеленый	UTE10-D2-2-100	
	НГИ2 1,0-8*	2×1,0	8	15,5	2,3	5,2×4,0	Светло-зеленый	UTE10-4-D2-2-100	
	НГИ2 1,0-10	2×1,0	10	17,2	2,3	5,2×4,0	Желтый	UTE10-D2-3-100	
	НГИ2 1,0-10*	2×1,0	10	17,2	2,3	5,2×4,0	Желтый	UTE10-4-D2-3-100	
	НГИ2 1,5-8	2×1,5	8	16,4	2,6	6,4×4,0	Коричневый	UTE10-D2-4-100	
	НГИ2 1,5-8*	2×1,5	8	16,4	2,6	6,4×4,0	Коричневый	UTE10-4-D2-4-100	
	НГИ2 1,5-12	2×1,5	12	19,6	2,6	6,4×4,0	Красный	UTE10-D2-6-100	
	НГИ2 1,5-12*	2×1,5	12	19,6	2,6	6,4×4,0	Красный	UTE10-4-D2-6-100	
	НГИ2 2,5-10	2×2,5	10	19,8	3,3	8,2×4,6	Фиолетовый	UTE10-D3-2-100	
	НГИ2 2,5-10*	2×2,5	10	19,8	3,3	8,2×4,6	Фиолетовый	UTE10-4-D3-2-100	
	НГИ2 2,5-12	2×2,5	12	21,7	3,3	8,2×4,6	Синий	UTE10-D3-3-100	
	НГИ2 2,5-12*	2×2,5	12	21,7	3,3	8,2×4,6	Синий	UTE10-4-D3-3-100	
	НГИ2 4,0-12	2×4,0	12	22,9	4,2	8,8×5,4	Серый	UTE10-D4-0-100	
	НГИ2 4,0-12*	2×4,0	12	22,9	4,2	8,8×5,4	Серый	UTE10-4-D4-0-100	
НГИ2 6,0-14	2×6,0	14	23,7	5,3	9,2×6,5	Черный	UTE10-D6-0-100		
НГИ2 6,0-14*	2×6,0	14	23,7	5,3	9,2×6,5	Черный	UTE10-4-D6-0-100		
НГИ2 10-14	2×10	14	23,2	6,9	12,0×7,5	Слоновая кость	UTE10-D10-0-100		
НГИ2 10-14*	2×10	14	23,2	6,9	12,0×7,5	Слоновая кость	UTE10-4-D10-0-100		
НГИ2 16-14	2×16	14	30,5	8,6	18,8×11,6	Зеленый	UTE10-D16-0-100		
НГИ2 16-14*	2×16	14	30,5	8,6	18,8×11,6	Зеленый	UTE10-4-D16-0-100		

Наконечники штыревые изолированные

Наконечники штыревые изолированные – круглые (НКиШ) и плоские (НПиШ) – предназначены для оконцевания медных многопроволочных проводников, применяемых в различных аппаратах управления и системах, требующих оперативной коммутации цепи. С помощью таких проводников проводится присоединение таймеров ТЭ, ТЭМ и ТО, а также модульной кнопки управления КМУ 11 ТМ ИЕК.

Применяются несколько способов крепежа наконечников: винтовой зажим, пружинный зажим и др.

В зависимости от формы и устройства контактной клеммы и функциональных требований предпочтение может быть отдано той или иной модификации штыревых наконечников.

Габаритные размеры	Наименование	Диапазон сечений проводников, мм ²	Размеры, мм						Цвет изоляции	Артикул	
			L	L1	B	s	d	d1			
		НКиШ 0,5-1,5	0,5÷1,5	23,5	13	1,7	-	4	1,8	UNL11-L23-A19	
		НКиШ 1,5-2,5	1,5÷2,5	23,5	12,5	1,9	-	5	2,5	●	UNL11-L23-A27
		НКиШ 4,0-6,0	4÷6	26,5	13	2,8	-	6,5	4	●	UNL11-L26-A48
		НПиШ 0,5-1,5	0,5÷1,5	20,0	9	2,0	0,65	4	1,8	UNL30-L21-A10	
		НПиШ 1,5-2,5	1,5÷2,5	19,5	9	2,5	0,75	5	2,5	●	UNL30-L19-A19
		НПиШ 4,0-6,0	4÷6	23,5	9,5	2,5	0,85	6,5	4	●	UNL30-L23-A48

* Поставляются в блистерной упаковке по 20 штук.

Разъемы плоские, штекеры (вилка, розетка) медные луженые

Служат для формирования изолированных разъемных соединений цепи по принципу «вилка–розетка». Использование разъемов делает возможным оперативное размыкание/ замыкание цепи, а также переключение различных контуров электрических схем в новые конфигурации.

Габаритные размеры	Наименование	Диапазон сечений проводников, мм ²	Размеры, мм					Цвет изоляции	Артикул	
			B	D	d	L	l			
		RпИп 1,25-5-0,8	0,5÷1,5	4,75	4,30	1,70	20,5	10,7	URP10-D15-D17-4	
		RпИп 1,25-5-0,8*	0,5÷1,5	4,75	4,30	1,70	20,5	10,7	URP10-4-D15-D17-4	
		RпИп 2-5-0,8	1,5÷2,5	4,75	4,30	2,30	20,5	10,7	●	URP10-D25-D23-4
		RпИп 2-5-0,8*	1,5÷2,5	4,75	4,30	2,30	20,5	10,7	●	URP10-4-D25-D23-4
		RпИп 5-6-0,8	4,0÷6,0	6,35	5,70	3,40	25,0	13,5	●	URP10-006-D34-6
		RпИп 5-6-0,8*	4,0÷6,0	6,35	5,70	3,40	25,0	13,5	●	URP10-4-006-D34-6
		RпИм 1,25-250	0,5÷1,5	7,40	3,80	1,70	21,5	10,7	URM10-D15-D17-7	
		RпИм 1,25-250*	0,5÷1,5	7,40	3,80	1,70	21,5	10,7	URM10-4-D15-D17-7	
		RпИм 1,25-5-0,8	0,5÷1,5	5,60	3,80	1,70	19,0	10,3	URM10-D15-D17-5	
		RпИм 1,25-5-0,8*	0,5÷1,5	5,60	3,80	1,70	19,0	10,3	URM10-4-D15-D17-5	
		RпИм 2-250	1,5÷2,5	7,40	4,30	2,30	21,5	10,7	●	URM10-D25-D23-7
		RпИм 2-250*	1,5÷2,5	7,40	4,30	2,30	21,5	10,7	●	URM10-4-D25-D23-7
		RпИм 2-5-0,8	1,5÷2,5	5,60	4,30	2,30	20,5	10,7	●	URM10-D25-D23-5
		RпИм 2-5-0,8*	1,5÷2,5	5,60	4,30	2,30	20,5	10,7	●	URM10-4-D25-D23-5
		RпИм 5,5-6-0,5	4,0÷6,0	7,40	5,70	3,40	25,0	13,5	●	URM10-006-D34-7
		RпИм 5,5-6-0,5*	4,0÷6,0	7,40	5,70	3,40	25,0	13,5	●	URM10-4-006-D34-7
		RшИп 1,25-4	0,5÷1,5	4,0	1,7	21,0	10,3	URP20-D15-D17-4		
		RшИп 1,25-4*	0,5÷1,5	4,0	1,7	21,0	10,3	URP20-4-D15-D17-4		
		RшИп 2-5-4	1,5÷2,5	4,0	2,3	21,0	10,3	●	URP20-D25-D23-4	
		RшИп 2-5-4*	1,5÷2,5	4,0	2,3	21,0	10,3	●	URP20-4-D25-D23-4	
		RшИп 5,5-4	4,0÷6,0	4,0	3,4	24,7	13,7	●	URP20-006-D34-4	
		RшИп 5,5-4*	4,0÷6,0	4,0	3,4	24,7	13,7	●	URP20-4-006-D34-4	
		RшИм 1,25-5-4	0,5÷1,5	4,0	1,7	26,5	URM20-D15-D17-4			
		RшИм 1,25-5-4*	0,5÷1,5	4,0	1,7	26,5	URM20-4-D15-D17-4			
		RшИм 2-5-4	1,5÷2,5	4,0	2,3	24,5	●	URM20-D25-D23-4		
		RшИм 2-5-4*	1,5÷2,5	4,0	2,3	24,5	●	URM20-4-D25-D23-4		
		RшИм 5,5-6-4	4,0÷6,0	5,0	3,4	25,0	●	URM20-006-D34-4		
		RшИм 5,5-6-4*	4,0÷6,0	5,0	3,4	25,0	●	URM20-4-006-D34-4		

Разъемы плоские изолированные ответвительные РпИю медные луженые

Разъемы изолированные типа РпИю ИЕК® предназначены для опрессовки гибких проводов и кабеля с медными или алюминиевыми жилами сечением до 6,0 мм² в электрических цепях переменного и постоянного тока напряжением до 400 В.

Габаритные размеры	Наименование	Диапазон сечений проводников, мм ²	Размеры, мм							Цвет изоляции	Артикул	
			D	d	H	L	B	B1	t			
		RпИю 1,5-7,5-0,8	0,5÷1,5	3,6	1,9	10,5	21				URO-10-1-100	
		RпИю 1,5-7,5-0,8*	0,5÷1,5	3,6	1,9	10,5	21				URO-4-10-1-100	
		RпИю 2,5-7,5-0,8	1,5÷2,5	4,0	2,4	11,0	22	7,5	6,5	0,8	●	URO-10-2-100
		RпИю 2,5-7,5-0,8*	1,5÷2,5	4,0	2,4	11,0	22	7,5	6,5	0,8	●	URO-4-10-2-100
		RпИю 6,0-7,5-0,8	4,0÷6,0	5,5	3,6	13,5	25				●	URO-10-3-100
		RпИю 6,0-7,5-0,8*	4,0÷6,0	5,5	3,6	13,5	25				●	URO-4-10-3-100

Наконечники-гильзы НГ под один провод медные луженые

Наконечники-гильзы типа НГ (втулочные) без изоляции предназначены для соединения или оконцевания проводов и кабеля с медными или алюминиевыми жилами сечением от 0,5 до 50 мм² в электрических цепях переменного и постоянного тока напряжением до 400 В.

	Габаритные размеры	Наименование	Номинальное сечение проводников, мм ²	Размеры, мм					Артикул
				L	d1	d	B	D	
		НГ 0,5-6	0,5	6	1,3	1	0,5	2	UEN10-0506
		НГ 0,5-6*	0,5	6	1,3	1	0,5	2	UEN10-4-0506
		НГ 0,75-6	0,75	6	1,5	1,2	0,5	2	UEN10-7506
		НГ 0,75-6*	0,75	6	1,5	1,2	0,5	2	UEN10-4-7506
		НГ 1,0-6	1	6	1,7	1,4	0,5	2,5	UEN10-1006
		НГ 1,0-6*	1	6	1,7	1,4	0,5	2,5	UEN10-4-1006
		НГ 1,0-10	1	10	1,7	1,4	0,5	2,5	UEN11-1010
		НГ 1,0-10*	1	10	1,7	1,4	0,5	2,5	UEN11-4-1010
		НГ 1,5-7	1,5	7	2	1,7	0,5	2,5	UEN10-1507
		НГ 1,5-7*	1,5	7	2	1,7	0,5	2,5	UEN10-4-1507
		НГ 1,5-10	1,5	10	2	1,7	0,5	2,5	UEN10-1510
		НГ 1,5-10*	1,5	10	2	1,7	0,5	2,5	UEN10-4-1510
		НГ 2,5-7	2,5	7	2,5	2,2	0,5	3	UEN10-2507
		НГ 2,5-7*	2,5	7	2,5	2,2	0,5	3	UEN10-4-2507
		НГ 2,5-12	2,5	12	2,5	2,2	1	3	UEN10-2512
		НГ 2,5-12*	2,5	12	2,5	2,2	1	3	UEN10-4-2512
		НГ 4,0-9	4	9	3,2	2,8	1	4	UEN10-4009
		НГ 4,0-9*	4	9	3,2	2,8	1	4	UEN10-4-4009
		НГ 4,0-12	4	12	3,2	2,8	1	4	UEN10-4012
		НГ 4,0-12*	4	12	3,2	2,8	1	4	UEN10-4-4012
		НГ 6,0-10	6	10	3,9	3,5	1	5	UEN10-6010
		НГ 6,0-10*	6	10	3,9	3,5	1	5	UEN10-4-6010
		НГ 6,0-12	6	12	3,9	3,5	1	5	UEN10-6012
		НГ 6,0-12*	6	12	3,9	3,5	1	5	UEN10-4-6012
		НГ 6,0-15	6	15	3,9	3,5	1	5	UEN10-6015
		НГ 6,0-15*	6	15	3,9	3,5	1	5	UEN10-4-6015
		НГ 10-12	10	12	4,9	4,5	1	6	UEN11-10-12
		НГ 10-12*	10	12	4,9	4,5	1	6	UEN11-4-10-12
		НГ 10-15	10	15	4,9	4,5	1	6	UEN11-10-15
		НГ 10-15*	10	15	4,9	4,5	1	6	UEN11-4-10-15
	НГ 10-18	10	18	4,9	4,5	1	6	UEN11-10-18	
	НГ 10-18*	10	18	4,9	4,5	1	6	UEN11-4-10-18	
	НГ 16-12	16	12	6,2	5,8	1,5	7	UEN11-16-12	
	НГ 16-12*	16	12	6,2	5,8	1,5	7	UEN11-4-16-12	
	НГ 16-15	16	15	6,2	5,8	1,5	7	UEN11-16-15	
	НГ 16-15*	16	15	6,2	5,8	1,5	7	UEN11-4-16-15	
	НГ 16-18	16	18	6,2	5,8	1,5	7	UEN11-16-18	
	НГ 16-18*	16	18	6,2	5,8	1,5	7	UEN11-4-16-18	
	НГ 25-16	25	16	7,9	7,5	1,5	10	UEN11-25-16	
	НГ 25-22	25	22	7,9	7,5	1,5	10	UEN11-25-22	
	НГ 35-16	35	16	8,7	8,3	1,5	10	UEN11-35-16	
	НГ 35-25	35	25	8,7	8,3	2	10	UEN11-35-25	
	НГ 50-20	50	20	10,9	10,3	2	13	UEN11-50-20	
	НГ 50-25	50	25	10,9	10,3	2	13	UEN11-50-25	

* Поставляются в блистерной упаковке по 20 штук.

Зажимы-ответвители, прокалывающие изоляцию типа ЗПО

Зажимы-ответвители, прокалывающие изоляцию типа ЗПО, предназначены для отвода (ответвления) проводников от токоведущего провода, а также для разъемного соединения двух или более проводников при помощи устройства для прокалывания изоляции в электрических цепях переменного и постоянного тока напряжением до 450 В.

Габаритные размеры	Наименование	Диапазон сечений проводников, мм ²	Размеры, мм				Цвет изоляции	Артикул	
			B1	B2	H	L			
		ЗПО-1 0,5-1,5	0,5÷1,5	30,6	15,4	9,3	18,6		UMR-10-3-100
		ЗПО-1 1,0-2,5	1,0÷2,5	30,6	15,4	9,5	18,6	●	UMB-10-3-100
		ЗПО-1 2,5-6,0	2,5÷6,0	35	18,3	12,5	20,4	●	UMY-10-3-25
		ЗПО-2 0,5-1,5	0,5÷1,5	37,5	19,2	10,9	10,4		UKW10-1-100
		ЗПО-2 1,0-2,5	1,0÷2,5	37,5	18,9	10,7	9,5	●	UKW10-2-100
		ЗПО-2 2,5-6,0	2,5÷6,0	37,5	18,3	10,7	9,5	●	UKW10-3-100

Соединительные изолирующие зажимы типа СИЗ

Соединительные изолирующие зажимы типа СИЗ предназначены для электрического соединения, фиксации и изоляции пучка проводов с жилами сечением от 0,5 до 10,0 мм² в электрических цепях переменного и постоянного тока напряжением до 450 В.

Габаритные размеры	Наименование	Суммарное сечение соединяемых проводников, мм ²		Размеры, мм			Цвет изоляции	Артикул	
		максимальное	минимальное	D	W	H			
		СИЗ-1 1,0-3,0	3	1	3	8,5	14	●	USC-10-3-100
		СИЗ-1 1,0-3,0*	3	1	3	8,5	14	●	USC-10-3-005
		СИЗ-1 1,5-3,5	3,5	1,5	3,3	10	17	●	USC-10-4-100
		СИЗ-1 1,5-3,5*	3,5	1,5	3,3	10	17	●	USC-10-4-005
		СИЗ-1 2,0-4,0	4	2	3,7	11	21	●	USC-10-5-100
		СИЗ-1 2,0-4,0*	4	2	3,7	11	21	●	USC-10-5-005
		СИЗ-1 2,5-4,5	4,5	2,5	4	13,2	23,5	●	USC-10-6-100
		СИЗ-1 2,5-4,5*	4,5	2,5	4	13,2	23,5	●	USC-10-6-005
		СИЗ-1 4,0-11,0	11	4	6	16,5	26,5		USC-10-7-100
		СИЗ-1 4,0-11,0*	11	4	6	16,5	26,5		USC-10-7-005
		СИЗ-2 3,0-10,0	10	3	5,8	19	23	●	USC-11-1-100
		СИЗ-2 3,0-10,0*	10	3	5,8	19	23	●	USC-11-1-005
		СИЗ-2 4,5-12,0	12	4,5	7	23	30		USC-11-2-100
		СИЗ-2 4,5-12,0*	12	4,5	7	23	30		USC-11-2-005
		СИЗ-2 5,0-15,0	15	5	7,5	23	29,3	●	USC-11-3-100
		СИЗ-2 5,0-15,0*	15	5	7,5	23	29,3	●	USC-11-3-005
		СИЗ-2 7,0-20,0	20	7	8	25	32		USC-11-4-100
		СИЗ-2 7,0-20,0*	20	7	8	25	32		USC-11-4-005
		СИЗ-2 11,0-30,0	30	11	11	32	38	●	USC-11-5-100
		СИЗ-2 11,0-30,0*	30	11	11	32	38	●	USC-11-5-005

* Поставляются в блистерной упаковке по 5 штук.

Строительно-монтажные клеммы SMK

Предназначены для соединения проводников. Пружинные зажимы клемм SMK обеспечивают надежный и долговечный контакт. Наличие технологического отверстия позволяет проверять наличие электрического контакта между проводниками. Последняя цифра в наименовании позволяет определить количество соединяемых проводников. Преимуществом клемм SMK перед другими видами электрических соединений является надежная защита от контакта с токоведущими частями.





	Габаритные размеры	Наименование	Ном. ток, А	Ном. напр., В	Тип проводника	Сечение присоединяемых проводников, мм ²	Цвет	Кол-во в упак.	Артикул
		SMK 222-412 многопроводная	32	400	Одножильный медный жесткий	0,08-2,5	Серый с оранжевым	50	UKZ-001-412
		SMK 222-412 многопроводная (4 шт./упак.)			Многожильный медный жесткий	0,08-4,0	Серый с оранжевым	4	UKZ-004-412
		SMK 222-413 многопроводная	32	400	Многожильный медный жесткий	0,08-4,0	Серый с оранжевым	50	UKZ-001-413
		SMK 222-413 многопроводная (4 шт./упак.)			Одножильный алюминиевый жесткий	2,5	Серый с оранжевым	4	UKZ-004-413
		SMK 222-415 многопроводная	32	400			Серый с оранжевым	50	UKZ-001-415
		SMK 222-415 многопроводная (4 шт./упак.)					Серый с оранжевым	4	UKZ-004-415
		SMK 773-322 желтая	24	400	Одножильный медный жесткий	0,75-2,5	Желтый в прозрачном корпусе	100	UKZ-001-322
		SMK 773-322 желтая (4 шт./упак.)			Многожильный медный жесткий	1,5-2,5	Желтый в прозрачном корпусе	4	UKZ-004-322
		SMK 773-324 оранжевая	24	400	Одножильный алюминиевый жесткий	2,5	Оранжевый в прозрачном корпусе	100	UKZ-001-324
		SMK 773-324 оранжевая (4 шт./упак.)					Оранжевый в прозрачном корпусе	4	UKZ-004-324
		SMK 773-326 фиолетовая	24	400			Фиолетовый в прозрачном корпусе	50	UKZ-001-326
		SMK 773-326 (4 шт./упак.)					Фиолетовый в прозрачном корпусе	4	UKZ-004-326
		SMK 773-328 серая	24	400			Серый в прозрачном корпусе	50	UKZ-001-328
		SMK 773-328 серая (4 шт./упак.)					Серый в прозрачном корпусе	4	UKZ-004-328
		SMK 773-302 с пастой	24	400			Полностью серый	100	UKZ-001-302
		SMK 773-302 с пастой (4 шт./упак.)					Полностью серый	4	UKZ-004-302
		SMK 773-304 с пастой	24	400			Полностью серый	100	UKZ-001-304
		SMK 773-304 с пастой (4 шт./упак.)					Полностью серый	4	UKZ-004-304
		SMK 773-306 с пастой	24	400			Полностью серый	50	UKZ-001-306
		SMK 773-306 с пастой (4 шт./упак.)					Полностью серый	4	UKZ-004-306
		SMK 773-308 с пастой	24	400			Полностью серый	50	UKZ-001-308
		SMK 773-308 с пастой (4 шт./упак.)					Полностью серый	4	UKZ-004-308





Клеммы пружинные соединительные КСП

Клеммы пружинные соединительные КСП торговой марки IEK® предназначены для быстрого и надежного присоединения и отведения одножильных и многожильных медных проводников в электрических цепях переменного тока напряжением до 450 В частоты 50 Гц при температуре окружающего воздуха от минус 60 до плюс 40 °С.

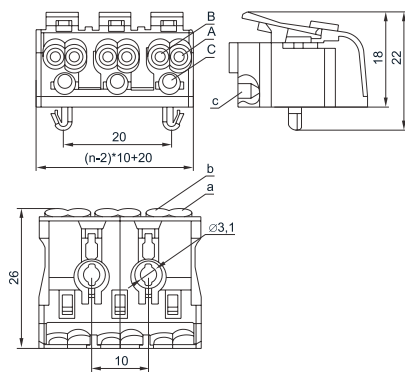
В зависимости от своей конфигурации, клеммы КСП IEK® включают в себя типовые схемы подключения фазных проводников, нулевого рабочего и защитного проводников – от двух до пяти полюсов объединенных в единый корпус.

Все клеммы КСП IEK® снабжены самонажимными и нажимными контактами с маркировкой на подвижной части, отдельные модели клемм КСП имеют монтажную ножку, внешний металлический винтовой контакт заземления, или оба приспособления одновременно. Соответствуют ГОСТ 30011.7.1.

	Наименование	Ном. ток, А	Кол-во полюсов	Наличие монтажной ножки	Наличие винтового контакта заземления	Кол-во в упак.	Артикул
	КСПн2-L+N	16	2	•		260	UKZ-B06-2P-F1-E0-10
	КСП2-L+N		2			260	UKZ-B06-2P-F0-E0-10
	КСПн3-L+N+PE		3	•		150	UKZ-B06-3P-F1-E0-10
	КСПн33-L+N+PE		3	•	•	150	UKZ-B06-3P-F1-E1-10
	КСП3-L+N+PE		3			150	UKZ-B06-3P-F0-E0-10
	КСП33-L+N+PE		3		•	150	UKZ-B06-3P-F0-E1-10
	КСПн4-2L+N+PE		4	•		120	UKZ-B06-4P-F1-E0-10
	КСПн43-2L+N+PE		4	•	•	120	UKZ-B06-4P-F1-E1-10
	КСП4-2L+N+PE		4			120	UKZ-B06-4P-F0-E0-10
	КСП43-2L+N+PE		4		•	120	UKZ-B06-4P-F0-E1-10

Наименование	Ном. ток, А	Кол-во полюсов	Наличие монтажной ножки	Наличие винтового контакта заземления	Кол-во в упак.	Артикул
 KSPn5-3L+N+PE		5	●		100	UKZ-B06-5P-F1-E0-10
 KSPn5-3L+N+PE		5	●	●	100	UKZ-B06-5P-F1-E1-10
 KSP5-3L+N+PE		5				UKZ-B06-5P-F0-E0-10
 KSPn5-3L+N+PE		5		●	100	UKZ-B06-5P-F0-E1-10

Габаритные размеры






* n — количество полюсов

Наименование	Сечение проводников, подключаемых к зажиму, мм ²					
	A	B	C	a	b	c
KSP2, KSPn2, KSP3, KSPn3, KSPn33, KSP33, KSP4, KSPn4, KSPn44, KSP44, KSP5, KSPn5, KSPn55, KSP55	0,5 ÷ 2,5	0,5 ÷ 1,5	0,5 ÷ 0,75	0,5 ÷ 2,5	0,5 ÷ 2,5	0,5 ÷ 0,75



Зажимы контактные винтовые серии ЗВИ

Применяются для винтового соединения проводников, защищая провод от повреждения и исключая возможность замыкания на корпус электроустановки.

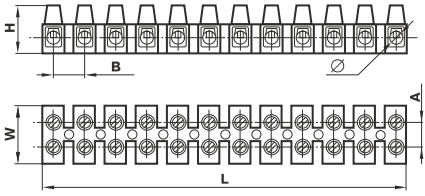
Изоляционный каркас изготовлен из белого негорючего полистирола или прозрачного полиэтилена, клемма и винты – латунь.

Наименование	Сечение подключаемых проводников, мм ²	Допустимый длительный ток, А	Максимальный крутящий м-т на винтовых зажимах, Н-м	Максимальное рабочее напряжение U _р , В	Напряжение по изоляции U _i , В	Артикул
 ЗВИ 3 Полиэтилен белый	1,0–2,5	3	0,8	400	450	UZV3-003-04
ЗВИ 3 Полиэтилен белый*						UZV3-003-04-2
ЗВИ 5 Полиэтилен белый	1,5–4	5	0,8	400	450	UZV3-005-04
ЗВИ 5 Полиэтилен белый*						UZV3-005-04-2
ЗВИ 10 Полиэтилен белый	2,5–6	10	0,8	400	450	UZV3-010-06
ЗВИ 10 Полиэтилен белый*						UZV3-010-06-2
ЗВИ 15 Полиэтилен белый	4–10	15	1,2	400	450	UZV1-015-06
ЗВИ 15 Полиэтилен белый*						UZV3-015-06-2
ЗВИ 20 Полиэтилен белый	4–10	20	1,2	400	450	UZV3-020-06
ЗВИ 20 Полиэтилен белый*						UZV3-020-06-2
ЗВИ 30 Полиэтилен белый	6–16	30	2,0	400	450	UZV1-030-10
ЗВИ 30 Полиэтилен белый*						UZV3-030-10-2
ЗВИ 60 Полиэтилен белый	6–16	60	2,0	400	450	UZV1-060-16
ЗВИ 80 Полиэтилен белый	10–25	80	2,5	400	450	UZV3-080-25
ЗВИ 100 Полиэтилен белый	10–25	100	2,5	400	450	UZV3-100-25
ЗВИ 150 Полиэтилен белый	16–35	150	3,5	400	450	UZV3-150-35
 ЗВИ 3 Полистирол белый	1,0–2,5	3	0,8	400	450	UZV4-003-04
ЗВИ 3 Полистирол белый*	1,0–2,5	3	0,8	400	450	UZV4-003-04-2
ЗВИ 5 Полистирол белый	1,5–4	5	0,8	400	450	UZV4-005-04
ЗВИ 5 Полистирол белый*	1,5–4	5	0,8	400	450	UZV4-005-04-2
ЗВИ 10 Полистирол белый	2,5–6	10	0,8	400	450	UZV4-010-06
ЗВИ 10 Полистирол белый*	2,5–6	10	0,8	400	450	UZV4-010-06-2
ЗВИ 15 Полистирол белый	4–10	15	1,2	400	450	UZV2-015-06
ЗВИ 15 Полистирол белый*	4–10	15	1,2	400	450	UZV4-015-06-2
ЗВИ 20 Полистирол белый	4–10	20	1,2	400	450	UZV4-020-06
ЗВИ 20 Полистирол белый*	4–10	20	1,2	400	450	UZV4-020-06-2
ЗВИ 30 Полистирол белый	6–16	30	2,0	400	450	UZV2-030-10
ЗВИ 30 Полистирол белый*	6–16	30	2,0	400	450	UZV4-030-10-2
ЗВИ 60 Полистирол белый	6–16	60	2,0	400	450	UZV2-060-16
ЗВИ 80 Полистирол белый	10–25	80	2,5	400	450	UZV4-080-25
ЗВИ 100 Полистирол белый	10–25	100	2,5	400	450	UZV4-100-25
ЗВИ 150 Полистирол белый	16–35	150	3,5	400	450	UZV4-150-35
 ЗВИ 3 Полистирол желтый	1,0–2,5	3	0,8	400	450	UZV7-003-04
ЗВИ 3 Полистирол желтый*	1,0–2,5	3	0,8	400	450	UZV7-003-04-2
ЗВИ 5 Полистирол желтый	1,5–4	5	0,8	400	450	UZV7-005-04
ЗВИ 5 Полистирол желтый*	1,5–4	5	0,8	400	450	UZV7-005-04-2
ЗВИ 10 Полистирол желтый	2,5–6	10	0,8	400	450	UZV7-010-06
ЗВИ 10 Полистирол желтый*	2,5–6	10	0,8	400	450	UZV7-010-06-2
ЗВИ 15 Полистирол желтый	4–10	15	1,2	400	450	UZV7-015-06
ЗВИ 15 Полистирол желтый*	4–10	15	1,2	400	450	UZV7-015-06-2
ЗВИ 20 Полистирол желтый	4–10	20	1,2	400	450	UZV7-020-06
ЗВИ 20 Полистирол желтый*	4–10	20	1,2	400	450	UZV7-020-06-2
ЗВИ 30 Полистирол желтый	6–16	30	2,0	400	450	UZV7-030-10
ЗВИ 30 Полистирол желтый*	6–16	30	2,0	400	450	UZV7-030-10-2
ЗВИ 60 Полистирол желтый	6–16	60	2,0	400	450	UZV7-060-16
ЗВИ 80 Полистирол желтый	10–25	80	2,5	400	450	UZV7-080-25
ЗВИ 100 Полистирол желтый	10–25	100	2,5	400	450	UZV7-100-25
ЗВИ 150 Полистирол желтый	16–35	150	3,5	400	450	UZV7-150-35

* Поставляются в блистерной упаковке по 2 штуки.

Наименование	Сечение подключаемых проводников, мм ²	Допустимый длительный ток, А	Максимальный крутящий момент винтовых зажимах, Н·м	Максимальное рабочее напряжение U _в , В	Напряжение по изоляции U _i , В	Артикул
 ЗВИ 3 Полистирол синий	1,0–2,5	3	0,8	400	450	UZV6-003-04
ЗВИ 3 Полистирол синий*	1,0–2,5	3	0,8	400	450	UZV5-003-04-2
ЗВИ 5 Полистирол синий	1,5–4	5	0,8	400	450	UZV6-005-04
ЗВИ 5 Полистирол синий*	1,5–4	5	0,8	400	450	UZV5-005-04-2
ЗВИ 10 Полистирол синий	2,5–6	10	0,8	400	450	UZV6-010-06
ЗВИ 10 Полистирол синий*	2,5–6	10	0,8	400	450	UZV5-010-06-2
ЗВИ 15 Полистирол синий	4–10	15	1,2	400	450	UZV6-015-06
ЗВИ 15 Полистирол синий*	4–10	15	1,2	400	450	UZV5-015-06-2
ЗВИ 20 Полистирол синий	4–10	20	1,2	400	450	UZV6-020-06
ЗВИ 20 Полистирол синий*	4–10	20	1,2	400	450	UZV5-020-06-2
ЗВИ 30 Полистирол синий	6–16	30	2,0	400	450	UZV6-030-10
ЗВИ 30 Полистирол синий*	6–16	30	2,0	400	450	UZV5-030-10-2
ЗВИ 60 Полистирол синий	6–16	60	2,0	400	450	UZV6-060-16
ЗВИ 80 Полистирол синий	10–25	80	2,5	400	450	UZV6-080-25
ЗВИ 100 Полистирол синий	10–25	100	2,5	400	450	UZV6-100-25
ЗВИ 150 Полистирол синий	16–35	150	3,5	400	450	UZV6-150-35
 ЗВИ 3 Полистирол черный	1,0–2,5	3	0,8	400	450	UZV5-003-04
ЗВИ 3 Полистирол черный*	1,0–2,5	3	0,8	400	450	UZV6-003-04-2
ЗВИ 5 Полистирол черный	1,5–4	5	0,8	400	450	UZV5-005-04
ЗВИ 5 Полистирол черный*	1,5–4	5	0,8	400	450	UZV6-005-04-2
ЗВИ 10 Полистирол черный	2,5–6	10	0,8	400	450	UZV5-010-06
ЗВИ 10 Полистирол черный*	2,5–6	10	0,8	400	450	UZV6-010-06-2
ЗВИ 15 Полистирол черный	4–10	15	1,2	400	450	UZV5-015-06
ЗВИ 15 Полистирол черный*	4–10	15	1,2	400	450	UZV6-015-06-2
ЗВИ 20 Полистирол черный	4–10	20	1,2	400	450	UZV5-020-06
ЗВИ 20 Полистирол черный*	4–10	20	1,2	400	450	UZV6-020-06-2
ЗВИ 30 Полистирол черный	6–16	30	2,0	400	450	UZV5-030-10
ЗВИ 30 Полистирол черный*	6–16	30	2,0	400	450	UZV6-030-10-2
ЗВИ 60 Полистирол черный	6–16	60	2,0	400	450	UZV5-060-16
ЗВИ 80 Полистирол черный	10–25	80	2,5	400	450	UZV5-080-25
ЗВИ 100 Полистирол черный	10–25	100	2,5	400	450	UZV5-100-25
ЗВИ 150 Полистирол черный	16–35	150	3,5	400	450	UZV5-150-35


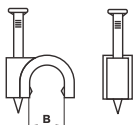

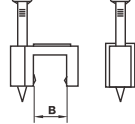
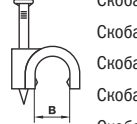
Габаритные размеры

Тип	Габаритные размеры, мм					
	Ø	L	W	H	A	B
 ЗВИ 3	3,0	92	16	11	6	8
ЗВИ 5	3,2	113	16	13	7	10
ЗВИ 10	4,2	128	21	16	8	11
ЗВИ 15	4,6	138	23	17	8	12
ЗВИ 20	4,6	138	23	17	11	12
ЗВИ 30	5,7	165	26	19	10	14
ЗВИ 60	6,6	185	29	24	13	16
ЗВИ 80	7,0	204	33	27	14	18
ЗВИ 100	7,9	218	36	28	14	20
ЗВИ 150	8,8	252	46	31	22	21

* Поставляются в блистерной упаковке по 2 штуки.

Скобы пластиковые

Предназначены для быстрого и надежного крепления круглых и плоских кабелей. Возможно крепление к дереву, прессованному картону и швам кирпичной кладки, к штукатурке, бетону, кирпичу. Изготовлены из гибкого негорючего ударопрочного полипропилена, гвоздь – закаленная оцинкованная сталь.

Габаритные размеры	Наименование	В	Цвет	Кол-во в упаковке, шт.	Артикул
 	Скоба 4 мм круглая	4	белый	100	USK11-04-100
	Скоба 4 мм круглая *	4	белый	100	USK11-04-020
	Скоба 5 мм круглая	5	белый	100	USK11-05-100
	Скоба 5 мм круглая *	5	белый	100	USK11-05-020
	Скоба 6 мм круглая	6	белый	100	USK11-06-100
	Скоба 6 мм круглая *	6	белый	100	USK11-06-020
	Скоба 7 мм круглая	7	белый	100	USK11-07-100
	Скоба 7 мм круглая *	7	белый	100	USK11-07-020
	Скоба 8 мм круглая	8	белый	100	USK11-08-100
	Скоба 8 мм круглая *	8	белый	100	USK11-08-020
	Скоба 9 мм круглая	9	белый	100	USK11-09-100
	Скоба 9 мм круглая *	9	белый	100	USK11-09-020
	Скоба 10 мм круглая	10	белый	100	USK11-10-100
	Скоба 10 мм круглая*	10	белый	100	USK11-10-020
	Скоба 12 мм круглая	12	белый	100	USK11-12-100
	Скоба 12 мм круглая*	12	белый	100	USK11-12-020
	Скоба 14 мм круглая	14	белый	100	USK11-14-100
	Скоба 14 мм круглая*	14	белый	100	USK11-14-020
	Скоба 16 мм круглая	16	белый	100	USK11-16-100
	Скоба 18 мм круглая	18	белый	100	USK11-18-100
Скоба 20 мм круглая	20	белый	100	USK11-20-100	
Скоба 22 мм круглая	22	белый	100	USK11-22-100	
Скоба 25 мм круглая	25	белый	100	USK11-25-100	
Скоба 30 мм круглая	30	белый	100	USK11-30-100	
Скоба 35 мм круглая	35	белый	100	USK11-35-100	
  	Скоба 4 мм плоская	4	белый	100	USK21-04-100
	Скоба 4 мм плоская*	4	белый	100	USK21-04-020
	Скоба 5 мм плоская	5	белый	100	USK21-05-100
	Скоба 5 мм плоская*	5	белый	100	USK21-05-020
	Скоба 6 мм плоская	6	белый	100	USK21-06-100
	Скоба 6 мм плоская*	6	белый	100	USK21-06-020
	Скоба 7 мм плоская	7	белый	100	USK21-07-100
	Скоба 7 мм плоская*	7	белый	100	USK21-07-020
	Скоба 8 мм плоская	8	белый	100	USK21-08-100
	Скоба 8 мм плоская*	8	белый	100	USK21-08-020
	Скоба 9 мм плоская	9	белый	100	USK21-09-100
	Скоба 9 мм плоская*	9	белый	100	USK21-09-020
	Скоба 10 мм плоская	10	белый	100	USK21-10-100
	Скоба 10 мм плоская*	10	белый	100	USK21-10-020
	Скоба 12 мм плоская	12	белый	100	USK21-12-100
	Скоба 12 мм плоская*	12	белый	100	USK21-12-020
	Скоба 14 мм плоская	14	белый	100	USK21-14-100
	Скоба 14 мм плоская*	14	белый	100	USK21-14-020

* Поставляются в блистерной упаковке по 20 штук.

Хомуты

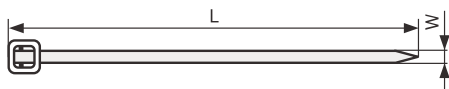
Хомуты кабельные нейлоновые

Предназначены для увязки в пучок и монтажа кабелей и проводников.

Хомуты кабельные – один из наиболее удобных, быстрых и экономически выгодных способов крепления и бандажирования кабелей при проведении электромонтажных работ.

В ассортименте представлены хомуты из нейлона. Этот материал сохраняет высокую прочность и пластичность при достаточной жесткости в широком диапазоне температур (от -30 до $+80$ °С), обладает высокой устойчивостью к органическим растворителям, горюче-смазочным материалам и щелочам, имеет высокие электроизоляционные свойства и не поддерживает горение.

Ассортимент



Наименование	W, мм	L, мм	Цвет	Материал	Количество в упаковке, шт.	Артикул
Хомуты нейлон (50 шт.)						
Хомут 2,5×100 мм	2,5	100	белый	нейлон	50	УНН20-D025-100-050
Хомут 2,5×120 мм	2,5	120	белый	нейлон	50	УНН20-D025-120-050
Хомут 2,5×150 мм	2,5	150	белый	нейлон	50	УНН20-D025-150-050
Хомут 2,5×200 мм	2,5	200	белый	нейлон	50	УНН20-D025-200-050
Хомут 3,6×150 мм	3,6	150	белый	нейлон	50	УНН20-D036-150-050
Хомут 3,6×180 мм	3,6	180	белый	нейлон	50	УНН20-D036-180-050
Хомут 3,6×200 мм	3,6	200	белый	нейлон	50	УНН20-D036-200-050
Хомут 3,6×250 мм	3,6	250	белый	нейлон	50	УНН20-D036-250-050
Хомут 3,6×300 мм	3,6	300	белый	нейлон	50	УНН20-D036-300-050
Хомуты нейлон (100 шт.)						
Хомут 2,5×100 мм	2,5	100	белый	нейлон	100	УНН31-D025-100-100
Хомут 2,5×120 мм	2,5	120	белый	нейлон	100	УНН31-D025-120-100
Хомут 2,5×150 мм	2,5	150	белый	нейлон	100	УНН31-D025-150-100
Хомут 2,5×180 мм	2,5	180	белый	нейлон	100	УНН31-D025-180-100
Хомут 2,5×200 мм	2,5	200	белый	нейлон	100	УНН31-D025-200-100
Хомут 2,5×250 мм	2,5	250	белый	нейлон	100	УНН31-D025-250-100
Хомут 2,5×60 мм	2,5	60	белый	нейлон	100	УНН31-D025-060-100
Хомут 2,5×80 мм	2,5	80	белый	нейлон	100	УНН31-D025-080-100
Хомут 3,6×100 мм	3,6	100	белый	нейлон	100	УНН31-D036-100-100
Хомут 3,6×120 мм	3,6	120	белый	нейлон	100	УНН31-D036-120-100
Хомут 3,6×150 мм	3,6	150	белый	нейлон	100	УНН31-D036-150-100
Хомут 3,6×180 мм	3,6	180	белый	нейлон	100	УНН31-D036-180-100
Хомут 3,6×200 мм	3,6	200	белый	нейлон	100	УНН31-D036-200-100
Хомут 3,6×250 мм	3,6	250	белый	нейлон	100	УНН31-D036-250-100
Хомут 3,6×300 мм	3,6	300	белый	нейлон	100	УНН31-D036-300-100
Хомут 3,6×350 мм	3,6	350	белый	нейлон	100	УНН31-D036-350-100
Хомут 4,8×120 мм	4,8	120	белый	нейлон	100	УНН31-D048-120-100
Хомут 4,8×160 мм	4,8	160	белый	нейлон	100	УНН31-D048-160-100
Хомут 4,8×180 мм	4,8	180	белый	нейлон	100	УНН31-D048-180-100
Хомут 4,8×200 мм	4,8	200	белый	нейлон	100	УНН31-D048-200-100
Хомут 4,8×250 мм	4,8	250	белый	нейлон	100	УНН31-D048-250-100
Хомут 4,8×300 мм	4,8	300	белый	нейлон	100	УНН31-D048-300-100
Хомут 4,8×350 мм	4,8	350	белый	нейлон	100	УНН31-D048-350-100
Хомут 4,8×400 мм	4,8	400	белый	нейлон	100	УНН31-D048-400-100
Хомут 4,8×450 мм	4,8	450	белый	нейлон	100	УНН31-D048-450-100
Хомут 4,8×500 мм	4,8	500	белый	нейлон	100	УНН31-D048-500-100
Хомут 7,6×300 мм	7,6	300	белый	нейлон	100	УНН31-D076-300-100
Хомут 7,6×350 мм	7,6	350	белый	нейлон	100	УНН31-D076-350-100
Хомут 7,6×400 мм	7,6	400	белый	нейлон	100	УНН31-D076-400-100
Хомут 7,6×450 мм	7,6	450	белый	нейлон	100	УНН31-D076-450-100
Хомут 7,6×500 мм	7,6	500	белый	нейлон	100	УНН31-D076-500-100



Наименование	W, мм	L, мм	Цвет	Материал	Количество в упаковке, шт.	Артикул
Хомут 8,8×1000 мм	8,8	1000	белый	нейлон	100	UHN31-D088-1000-100
Хомут 8,8×400 мм	8,8	400	белый	нейлон	100	UHN31-D088-400-100
Хомут 8,8×450 мм	8,8	450	белый	нейлон	100	UHN31-D088-450-100
Хомут 8,8×500 мм	8,8	500	белый	нейлон	100	UHN31-D088-500-100
Хомут 8,8×650 мм	8,8	650	белый	нейлон	100	UHN31-D088-650-100
Хомут 8,8×750 мм	8,8	750	белый	нейлон	100	UHN31-D088-750-100
Хомут 8,8×800 мм	8,8	800	белый	нейлон	100	UHN31-D088-800-100

Хомуты нейлон (500 шт.)

Хомут 2,5×100 мм	2,5	100	белый	нейлон	500	UHN31-D025-100-500
Хомут 2,5×120 мм	2,5	120	белый	нейлон	500	UHN31-D025-120-500
Хомут 2,5×150 мм	2,5	150	белый	нейлон	500	UHN31-D025-150-500
Хомут 2,5×200 мм	2,5	200	белый	нейлон	500	UHN31-D025-200-500
Хомут 3,6×150 мм	3,6	150	белый	нейлон	500	UHN31-D036-150-500
Хомут 3,6×180 мм	3,6	180	белый	нейлон	500	UHN31-D036-180-500
Хомут 3,6×200 мм	3,6	200	белый	нейлон	500	UHN31-D036-200-500
Хомут 3,6×250 мм	3,6	250	белый	нейлон	500	UHN31-D036-250-500
Хомут 3,6×300 мм	3,6	300	белый	нейлон	500	UHN31-D036-300-500

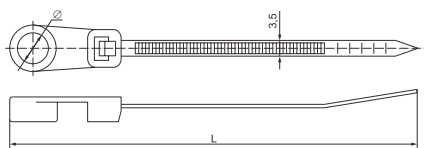


Хомуты нейлон черные (100 шт.)

Хомут 3,6×180 мм	3,6	180	черный	нейлон	100	UHN32-D036-180-100
Хомут 2,5×100 мм	2,5	100	черный	нейлон	100	UHN32-D025-100-100
Хомут 2,5×120 мм	2,5	120	черный	нейлон	100	UHN32-D025-120-100
Хомут 2,5×150 мм	2,5	150	черный	нейлон	100	UHN32-D025-150-100
Хомут 2,5×180 мм	2,5	180	черный	нейлон	100	UHN32-D025-180-100
Хомут 2,5×200 мм	2,5	200	черный	нейлон	100	UHN32-D025-200-100
Хомут 2,5×250 мм	2,5	250	черный	нейлон	100	UHN32-D025-250-100
Хомут 2,5×60 мм	2,5	60	черный	нейлон	100	UHN32-D025-060-100
Хомут 2,5×80 мм	2,5	80	черный	нейлон	100	UHN32-D025-080-100
Хомут 3,6×100 мм	3,6	100	черный	нейлон	100	UHN32-D036-100-100
Хомут 3,6×120 мм	3,6	120	черный	нейлон	100	UHN32-D036-120-100
Хомут 3,6×150 мм	3,6	150	черный	нейлон	100	UHN32-D036-150-100
Хомут 3,6×200 мм	3,6	200	черный	нейлон	100	UHN32-D036-200-100
Хомут 3,6×250 мм	3,6	250	черный	нейлон	100	UHN32-D036-250-100
Хомут 3,6×300 мм	3,6	300	черный	нейлон	100	UHN32-D036-300-100
Хомут 3,6×350 мм	3,6	350	черный	нейлон	100	UHN32-D036-350-100
Хомут 4,8×120 мм	4,8	120	черный	нейлон	100	UHN32-D048-120-100
Хомут 4,8×160 мм	4,8	160	черный	нейлон	100	UHN32-D048-160-100
Хомут 4,8×180 мм	4,8	180	черный	нейлон	100	UHN32-D048-180-100
Хомут 4,8×200 мм	4,8	200	черный	нейлон	100	UHN32-D048-200-100
Хомут 4,8×250 мм	4,8	250	черный	нейлон	100	UHN32-D048-250-100
Хомут 4,8×300 мм	4,8	300	черный	нейлон	100	UHN32-D048-300-100
Хомут 4,8×350 мм	4,8	350	черный	нейлон	100	UHN32-D048-350-100
Хомут 4,8×400 мм	4,8	400	черный	нейлон	100	UHN32-D048-400-100
Хомут 4,8×450 мм	4,8	450	черный	нейлон	100	UHN32-D048-450-100
Хомут 4,8×500 мм	4,8	500	черный	нейлон	100	UHN32-D048-500-100
Хомут 7,6×300 мм	7,6	300	черный	нейлон	100	UHN32-D076-300-100
Хомут 7,6×350 мм	7,6	350	черный	нейлон	100	UHN32-D076-350-100
Хомут 7,6×400 мм	7,6	400	черный	нейлон	100	UHN32-D076-400-100
Хомут 7,6×450 мм	7,6	450	черный	нейлон	100	UHN32-D076-450-100
Хомут 7,6×500 мм	7,6	500	черный	нейлон	100	UHN32-D076-500-100
Хомут 8,8×1000 мм	8,8	1000	черный	нейлон	100	UHN32-D088-1000-100
Хомут 8,8×400 мм	8,8	400	черный	нейлон	100	UHN32-D088-400-100
Хомут 8,8×450 мм	8,8	450	черный	нейлон	100	UHN32-D088-450-100
Хомут 8,8×500 мм	8,8	500	черный	нейлон	100	UHN32-D088-500-100
Хомут 8,8×650 мм	8,8	650	черный	нейлон	100	UHN32-D088-650-100
Хомут 8,8×750 мм	8,8	750	черный	нейлон	100	UHN32-D088-750-100
Хомут 8,8×800 мм	8,8	800	черный	нейлон	100	UHN32-D088-800-100

Хомуты с отверстием для крепления ХОК

Позволяют обеспечить простоту и удобство крепления и маркировку кабелей, металлоукава, гофроукава и т.д. Изготовлены из нейлона, обладающего устойчивостью к органическим растворителям, горюче-смазочным материалам.



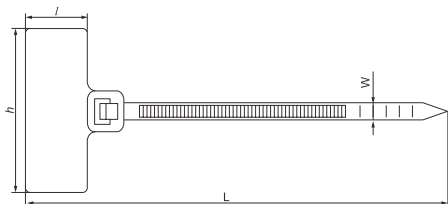
Наименование	Ширина, мм	Длина L, мм	Диаметр отверстия Ø, мм	Диапазон диаметров закрепляемых пучков проводов, мм	Максимальная выдерживаемая нагрузка, Н	Цвет	Кол-во в упак., шт.	Артикул
Хомут с отверстием для крепления ХОК 3,5×100	3,5	100	4,2	5÷20	150	белый	100	УНН40-4-100-100
Хомут с отверстием для крепления ХОК 3,5×150	3,5	150	3,8	5÷35	150	белый	100	УНН40-4-150-100
Хомут с отверстием для крепления ХОК 3,5×200	3,5	200	3,8	5÷50	150	белый	100	УНН40-5-200-100



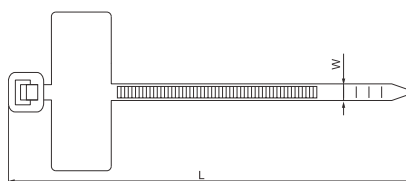
Хомуты с площадкой ХП

Предназначены для быстрой и простой маркировки кабелей, металлоукава, гофроукава и т.д. Изготовлены из нейлона, обладающего устойчивостью к органическим растворителям, горюче-смазочным материалам.

ХП1



ХП2

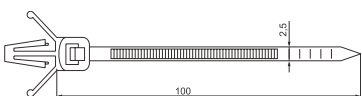


Наименование	Ширина W, мм	Длина L, мм	Размеры площадки, мм l h		Диапазон диаметров закрепляемых пучков проводов, мм	Максимальная выдерживаемая нагрузка, Н	Цвет	Кол-во в упак., шт.	Артикул
Хомут с площадкой ХП1 2,5×110	2,5	110	13	20	4÷25	80	белый	100	УНН61-3-110-100
Хомут с площадкой ХП1 3,0×150	3,0	150	15	25	5÷35	100	белый	100	УНН61-3-150-100
Хомут с площадкой ХП1 3,0×200	3,0	200	15	25	5÷50	100	белый	100	УНН61-3-200-100
Хомут с площадкой ХП2 2,5×100	2,5	100	10	24	4÷20	80	белый	100	УНН62-3-100-100



Хомуты анкерные ХА

Хомуты анкерные ХА предназначены для быстрой и удобной прокладки проводки внутри распределительных шкафов. Обеспечивают надежную фиксацию проводов вдоль стен.

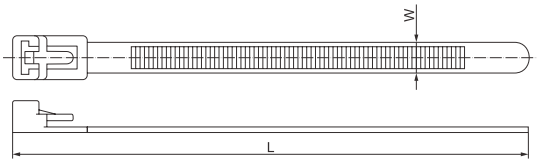


Наименование	Ширина, мм	Длина, мм	Диаметр отверстия Ø, мм	Максимальная толщина монтажной панели, мм	Диапазон диаметров закрепляемых пучков проводов, мм	Максимальная выдерживаемая нагрузка, Н	Цвет	Кол-во в упак., шт.	Артикул
Хомут анкерный ХА 2,5×100	2,5	100	4,5–5	2	5÷20	80	белый	100	УНН17-36-100-100



Хомуты многоразовые ХМ

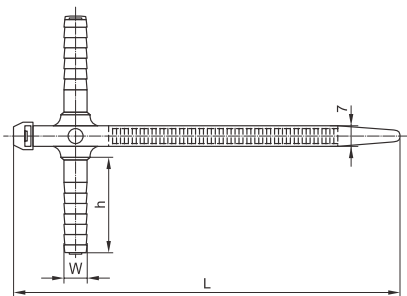
Позволяют быстро и удобно осуществлять демонтаж кабеля, проводов, гофротрубы и т.д. Возможно повторное использование изделий.



Наименование	Ширина W, мм	Длина L, мм	Диапазон диаметров закрепляемых пучков проводов, мм	Максимальная выдерживаемая нагрузка, Н	Цвет	Кол-во в упак., шт.	Артикул
Хомут многоразовый ХМ 7,0×150	7	150	6 ÷ 35	220	белый	100	УНН50-7-150-100
Хомут многоразовый ХМ 7,0×200	7	200	6 ÷ 50	220	белый	100	УНН50-7-200-100
Хомут многоразовый ХМ 7,5×250	7,5	250	6 ÷ 65	220	белый	100	УНН50-7-250-100
Хомут многоразовый ХМ 7,5×300	7,5	300	6 ÷ 80	220	белый	100	УНН50-7-300-100

Хомуты дюбельные ХД

Предназначены для быстрой и удобной прокладки проводки вдоль стен. Изделие обеспечивает легкость и быстроту монтажа, позволяя избавиться в процессе прокладки кабеля от классических дюбелей и шурупов. Изделия могут использоваться как внутри, так и вне помещений. Многоразовый замок хомутов позволяет осуществлять повторную прокладку кабеля вдоль трассы, смонтированной с помощью хомутов ХД. Хомуты выдерживают нагрузку 8 кг, поэтому позволяют крепить вдоль стен не только проводку, но и гофрированную трубу ПНД, гофрированную трубу ПВХ и жесткую гладкую трубу.



Наименование	h, мм	Ширина W, мм	Длина L, мм	Диапазон диаметров закрепляемых пучков проводов, мм	Максимальная выдерживаемая нагрузка, Н	Цвет	Кол-во в упак., шт.	Артикул
ХД 7×150	32	8	152	6–35	78	белый	50	УНН80-7-150-50-K01-F
						серый	50	УНН80-7-150-50-K41-F
						черный	50	УНН80-7-150-50-K02-F

Хомуты для СИП

Используются для крепления СИП.

Изготавливаются из полиамида черного цвета без содержания галогенов. Устойчивы к воздействию ультрафиолетового излучения, озона, кислот, щелочей, углеводородов и солевых туманов.



Наименование	С, мм	В, мм	Толщина, мм	Разрушающая нагрузка, кН	Цвет	Диаметр обхватываемого провода, мм	Кол-во в упак., шт.	Артикул
Хомут для СИП ХС-180	9	188	2	0,4	черный	10–45	100	УНН21-D6-180-100
Хомут для СИП ХС-260	9	260	2	0,6	черный	26–66	100	УНН21-D9-260-100
Хомут для СИП ХС-360	9	355	2	0,6	черный	55–95	100	УНН21-D9-360-100



Дюбель-хомуты

Обеспечивают легкость и быстроту монтажа, надежность и прочность крепления. Предназначены для крепления кабелей, пучков кабелей, металлорукава и гофрорукава и т.д. Пригодны для использования как внутри, так и вне помещения. Позволяют исключить из процесса монтажных работ дюбели и шурупы.

		Наименование	Диаметр, отверстия, мм	А, мм	В, мм	Цвет	Кол-во в упак., шт.	Артикул
		Дюбель-хомут 5–10 мм	6	5–10	45	белый	100	УНН35-5-10-100
		Дюбель-хомут 11–18 мм	6	11–18	54	белый	100	УНН35-11-18-100*
		Дюбель-хомут 19–25 мм	6	19–25	62	белый	100	УНН35-19-25-100*
		Дюбель-хомут 5–10 мм	6	5–10	45	черный	100	УНН36-5-10-100*
		Дюбель-хомут 11–18 мм	6	11–18	54	черный	100	УНН36-11-18-100*
		Дюбель-хомут 19–25 мм	6	19–25	62	черный	100	УНН36-19-25-100*
		Дюбель хомут 5×8 мм				белый	100	УНН35-5-8-100
		Дюбель хомут 5×8 мм				черный	100	УНН36-5-8-100

Самоклеящиеся площадки нейлоновые

Предназначены для крепления кабельных хомутов на гладких поверхностях. С самоклеящимся слоем.

		Наименование	Размеры, мм				Цвет	Материал	Кол-во в упак., шт.	Артикул
			W	L	H	T				
	Площадки самоклеящиеся белые (100 шт.)									
		Площадка самоклеящаяся 20×20 белая	20	20	4,5	3,6	белый	нейлон	100	УНР30 20 100
		Площадка самоклеящаяся 20×20 белая*	20	20	4,5	3,6	белый	нейлон	100	УНР30-20-020
		Площадка самоклеящаяся 25×25 белая	25	25	6,5	7,6	белый	нейлон	100	УНР30 25 100
		Площадка самоклеящаяся 25×25 белая*	25	25	6,5	7,6	белый	нейлон	100	УНР30-25-020
		Площадка самоклеящаяся 30×30 белая	30	30	9	9	белый	нейлон	100	УНР30 30 100
		Площадка самоклеящаяся 30×30 белая*	30	30	9	9	белый	нейлон	100	УНР30-30-020
		Площадка самоклеящаяся 40×40 белая	40	40	7,5	11,5	белый	нейлон	100	УНР30 40 100
	Площадка самоклеящаяся 40×40 белая*	40	40	7,5	11,5	белый	нейлон	100	УНР30-40-020	
	Площадки самоклеящиеся черные (100 шт.)									
		Площадка самоклеящаяся 20×20 черная	20	20	4,5	3,6	черный	нейлон	100	УНР31 20 100
		Площадка самоклеящаяся 20×20 черная	20	20	4,5	3,6	черный	нейлон	100	УНР31-20-020
		Площадка самоклеящаяся 25×25 черная	25	25	6,5	7,6	черный	нейлон	100	УНР31 25 100
		Площадка самоклеящаяся 25×25 черная*	25	25	6,5	7,6	черный	нейлон	100	УНР31-25-020
		Площадка самоклеящаяся 30×30 черная	30	30	9	9	черный	нейлон	100	УНР31 30 100
		Площадка самоклеящаяся 30×30 черная*	30	30	9	9	черный	нейлон	100	УНР31-30-020
		Площадка самоклеящаяся 40×40 черная	40	40	7,5	11,5	черный	нейлон	100	УНР31 40 100
	Площадка самоклеящаяся 40×40 черная*	40	40	7,5	11,5	черный	нейлон	100	УНР31-40-020	

* Поставляются в блистерной упаковке по 20 штук.

Спираль монтажная СМ

Предназначена для объединения электрических кабелей в трассы, вязки в жгуты, разводки проводов, а также защиты кабелей от трения и механических повреждений. Спираль позволяет аккуратно и надежно скреплять проводку внутри кабельных каналов, металлических лотков и распределительных шкафов. Спираль монтажная типа СМ производится из полиэтилена высокого давления с добавлением компонентов, препятствующих горению.

		Наименование	D, мм	d, мм	P, мм	Диаметр обвязываемого жгута, мм	Кол-во в упак., м	Артикул
		Спираль монтажная СМ-06-04	6	4	7,0	4–50	10	USWB-D06-10
		Спираль монтажная СМ-08-06	8	6	10,8	6–60	10	USWB-D08-10
		Спираль монтажная СМ-10-7,5	10	7,5	11,4	7,5–60	10	USWB-D10-10
		Спираль монтажная СМ-12-09	12	9	13,9	9–65	10	USWB-D12-10
		Спираль монтажная СМ-15-12	15	12	15,0	12–75	10	USWB-D15-10
		Спираль монтажная СМ-19-15	19	15	18,2	15–100	10	USWB-D19-10
		Спираль монтажная СМ-24-20	24	20	19,6	20–130	10	USWB-D24-10

Термоусаживаемые материалы

Термоусадочные трубки ТТУ

Тонкие термоусадочные трубки из полиэтилена не содержат галогенов и обладают свойством подавления горения. Изделия обладают хорошими электрическими и механическими параметрами, применяются в качестве изолирующих и уплотняющих материалов. Надетые в растянутом состоянии на различные предметы, при подогреве они уменьшаются в размерах, обтягивая предметы, принимая их наружную форму. Термоусадочные трубки изготавливаются в следующих цветовых исполнениях: белые, желтые, желто-зеленые, зеленые, красные, синие и черные.

Технические характеристики

Минимальное уплотнение перед разрывом, %	200
Минимальная радиальная усадка, %	50
Диапазон рабочих температур, °С	-55 ÷ 105
Температура усадки, °С	+84 ÷ +120
Минимальная электрическая прочность, кВ/мм	20
Минимальное удельное электрическое сопротивление, Ом/см	10 ¹⁴
Диэлектрическая постоянная	< 2,5
Удельная плотность, г/см ³	0,95
Усадка продольная, %	≤ 10
Минимальная прочность на растяжение, МПа	10

Трубки термоусаживаемые ТТУ 2:1 (в рулонах)



Наименование	До усадки		После усадки		Длина в упак., м/рол.	Цвет	Артикул
	D, мм	S, мм	D1, мм	S1, мм			
Термоусадочная трубка ТТУ 6/3	6	0,35	3	0,55	100	белая	UDRS-D6-100-K01
						желтая	UDRS-D6-100-K05
						желто-зеленая	UDRS-D6-100-K52
						зеленая	UDRS-D6-100-K06
						красная	UDRS-D6-100-K04
						синяя	UDRS-D6-100-K07
						черная	UDRS-D6-100-K02
Термоусадочная трубка ТТУ 8/4	8	0,35	4	0,55	100	белая	UDRS-D8-100-K01
						желтая	UDRS-D8-100-K05
						желто-зеленая	UDRS-D8-100-K52
						зеленая	UDRS-D8-100-K06
						красная	UDRS-D8-100-K04
						синяя	UDRS-D8-100-K07
						черная	UDRS-D8-100-K02
Термоусадочная трубка ТТУ 10/5	10	0,35	5	0,6	100	белая	UDRS-D10-100-K01
						желтая	UDRS-D10-100-K05
						желто-зеленая	UDRS-D10-100-K52
						зеленая	UDRS-D10-100-K06
						красная	UDRS-D10-100-K04
						синяя	UDRS-D10-100-K07
						черная	UDRS-D10-100-K02
Термоусадочная трубка ТТУ 12/6	12	0,35	6	0,7	100	белая	UDRS-D12-100-K01
						желтая	UDRS-D12-100-K05
						желто-зеленая	UDRS-D12-100-K52
						зеленая	UDRS-D12-100-K06
						красная	UDRS-D12-100-K04
						синяя	UDRS-D12-100-K07
						черная	UDRS-D12-100-K02

Наименование	До усадки		После усадки		Длина в упак., м/рол.	Цвет	Артикул
	D, мм	S, мм	D1, мм	S1, мм			
Термоусадочная трубка ТТУ 14/7	14	0,35	7	0,7	100	белая	UDRS-D14-100-K01
						желтая	UDRS-D14-100-K05
						желто-зеленая	UDRS-D14-100-K52
						зеленая	UDRS-D14-100-K06
						красная	UDRS-D14-100-K04
						синяя	UDRS-D14-100-K07
						черная	UDRS-D14-100-K02
Термоусадочная трубка ТТУ 16/8	16	0,35	8	0,7	100	белая	UDRS-D16-100-K01
						желтая	UDRS-D16-100-K05
						желто-зеленая	UDRS-D16-100-K52
						зеленая	UDRS-D16-100-K06
						красная	UDRS-D16-100-K04
						синяя	UDRS-D16-100-K07
						черная	UDRS-D16-100-K02
Термоусадочная трубка ТТУ 18/9	18	0,4	9	0,8	100	белая	UDRS-D18-100-K01
						желтая	UDRS-D18-100-K05
						желто-зеленая	UDRS-D18-100-K52
						зеленая	UDRS-D18-100-K06
						красная	UDRS-D18-100-K04
						синяя	UDRS-D18-100-K07
						черная	UDRS-D18-100-K02
Термоусадочная трубка ТТУ 20/10	20	0,5	10	0,9	100	белая	UDRS-D20-100-K01
						желтая	UDRS-D20-100-K05
						желто-зеленая	UDRS-D20-100-K52
						зеленая	UDRS-D20-100-K06
						красная	UDRS-D20-100-K04
						синяя	UDRS-D20-100-K07
						черная	UDRS-D20-100-K02
Термоусадочная трубка ТТУ 22/11	22	0,5	11	0,9	100	белая	UDRS-D22-100-K01
						желтая	UDRS-D22-100-K05
						желто-зеленая	UDRS-D22-100-K52
						зеленая	UDRS-D22-100-K06
						красная	UDRS-D22-100-K04
						синяя	UDRS-D22-100-K07
						черная	UDRS-D22-100-K02

Наименование	До усадки		После усадки		Длина в упак., м/рол.	Цвет	Артикул
	D, мм	S, мм	D1, мм	S1, мм			
Термо-усадочная трубка ТТУ 25/12,5	25	0,5	12,5	0,9	50	белая	UDRS-D25-50-K01
						желтая	UDRS-D25-50-K05
						желто-зеленая	UDRS-D25-50-K52
						зеленая	UDRS-D25-50-K06
						красная	UDRS-D25-50-K04
						синяя	UDRS-D25-50-K07
						черная	UDRS-D25-50-K02
Термо-усадочная трубка ТТУ 28/14	28	0,5	14	0,9	50	белая	UDRS-D28-50-K01
						желтая	UDRS-D28-50-K05
						желто-зеленая	UDRS-D28-50-K52
						зеленая	UDRS-D28-50-K06
						красная	UDRS-D28-50-K04
						синяя	UDRS-D28-50-K07
						черная	UDRS-D28-50-K02
Термо-усадочная трубка ТТУ 30/15	30	0,5	15	1	50	белая	UDRS-D30-50-K01
						желтая	UDRS-D30-50-K05
						желто-зеленая	UDRS-D30-50-K52
						зеленая	UDRS-D30-50-K06
						красная	UDRS-D30-50-K04
						синяя	UDRS-D30-50-K07
						черная	UDRS-D30-50-K02
Термо-усадочная трубка ТТУ 35/17,5	35	0,5	17,5	1	50	белая	UDRS-D35-50-K01
						желтая	UDRS-D35-50-K05
						желто-зеленая	UDRS-D35-50-K52
						зеленая	UDRS-D35-50-K06
						красная	UDRS-D35-50-K04
						синяя	UDRS-D35-50-K07
						черная	UDRS-D35-50-K02

Наименование	До усадки		После усадки		Длина в упак., м/рол.	Цвет	Артикул
	D, мм	S, мм	D1, мм	S1, мм			
Термо-усадочная трубка ТТУ 40/20	40	0,5	20	1	50	белая	UDRS-D40-50-K01
						желтая	UDRS-D40-50-K05
						желто-зеленая	UDRS-D40-50-K52
						зеленая	UDRS-D40-50-K06
						красная	UDRS-D40-50-K04
						синяя	UDRS-D40-50-K07
						черная	UDRS-D40-50-K02
Термо-усадочная трубка ТТУ 45/22,5	45	0,5	22,5	1	25	белая	UDRS-D45-25-K01
						желтая	UDRS-D45-25-K05
						желто-зеленая	UDRS-D45-25-K52
						зеленая	UDRS-D45-25-K06
						красная	UDRS-D45-25-K04
						синяя	UDRS-D45-25-K07
						черная	UDRS-D45-25-K02
Термо-усадочная трубка ТТУ 50/25	50	0,5	25	1	25	белая	UDRS-D50-25-K01
						желтая	UDRS-D50-25-K05
						желто-зеленая	UDRS-D50-25-K52
						зеленая	UDRS-D50-25-K06
						красная	UDRS-D50-25-K04
						синяя	UDRS-D50-25-K07
						черная	UDRS-D50-25-K02
Термо-усадочная трубка ТТУ 60/30	60	0,5	30	1	25	белая	UDRS-D60-25-K01
						желтая	UDRS-D60-25-K05
						желто-зеленая	UDRS-D60-25-K52
						зеленая	UDRS-D60-25-K06
						красная	UDRS-D60-25-K04
						синяя	UDRS-D60-25-K07
						черная	UDRS-D60-25-K02

Трубки термоусаживаемые ТТУ 2:1 (в отрезках по 1 метру)



Наименование	До усадки		После усадки		Кол-во в упак., м	Цвет	Артикул
	D, мм	S, мм	D1, мм	S1, мм			
Термо-усадочная трубка ТТУ 1,5/0,75	1,5	0,2	0,75	0,4	200	белая	UDRS-D15-1-K01
						желтая	UDRS-D15-1-K05
						желто-зеленая	UDRS-D15-1-K52
						зеленая	UDRS-D15-1-K06
						красная	UDRS-D15-1-K04
						синяя	UDRS-D15-1-K07
						черная	UDRS-D15-1-K02
Термо-усадочная трубка ТТУ 1/0,5	1	0,2	0,5	0,4	200	белая	UDRS-D1-1-K01
						желтая	UDRS-D1-1-K05
						желто-зеленая	UDRS-D1-1-K52
						зеленая	UDRS-D1-1-K06
						красная	UDRS-D1-1-K04
						синяя	UDRS-D1-1-K07
						черная	UDRS-D1-1-K02

Наименование	До усадки		После усадки		Кол-во в упак., м	Цвет	Артикул
	D, мм	S, мм	D1, мм	S1, мм			
Термо-усадочная трубка ТТУ 10/5	10	0,35	5	0,6	50	белая	UDRS-D10-1-K01
						желтая	UDRS-D10-1-K05
						желто-зеленая	UDRS-D10-1-K52
						зеленая	UDRS-D10-1-K06
						красная	UDRS-D10-1-K04
						синяя	UDRS-D10-1-K07
						черная	UDRS-D10-1-K02
Термо-усадочная трубка ТТУ 12/6	12	0,35	6	0,7	50	белая	UDRS-D12-1-K01
						желтая	UDRS-D12-1-K05
						желто-зеленая	UDRS-D12-1-K52
						зеленая	UDRS-D12-1-K06
						красная	UDRS-D12-1-K04
						синяя	UDRS-D12-1-K07
						черная	UDRS-D12-1-K02
Термо-усадочная трубка ТТУ 14/7	14	0,35	7	0,7	50	белая	UDRS-D14-1-K01
						желтая	UDRS-D14-1-K05
						желто-зеленая	UDRS-D14-1-K52
						зеленая	UDRS-D14-1-K06
						красная	UDRS-D14-1-K04
						синяя	UDRS-D14-1-K07
						черная	UDRS-D14-1-K02

Наименование	До усадки		После усадки		Кол-во в упак., м	Цвет	Артикул
	D, мм	S, мм	D1, мм	S1, мм			
Термо-усадочная трубка ТТУ 16/8	16	0,35	8	0,7	50	белая	UDRS-D16-1-K01
						желтая	UDRS-D16-1-K05
						желто-зеленая	UDRS-D16-1-K52
						зеленая	UDRS-D16-1-K06
						красная	UDRS-D16-1-K04
						синяя	UDRS-D16-1-K07
черная	UDRS-D16-1-K02						
Термо-усадочная трубка ТТУ 18/9	18	0,4	9	0,8	50	белая	UDRS-D18-1-K01
						желтая	UDRS-D18-1-K05
						желто-зеленая	UDRS-D18-1-K52
						зеленая	UDRS-D18-1-K06
						красная	UDRS-D18-1-K04
						синяя	UDRS-D18-1-K07
черная	UDRS-D18-1-K02						
Термо-усадочная трубка ТТУ 2/1	2	0,25	1	0,45	200	белая	UDRS-D2-1-K01
						желтая	UDRS-D2-1-K05
						желто-зеленая	UDRS-D2-1-K52
						зеленая	UDRS-D2-1-K06
						красная	UDRS-D2-1-K04
						синяя	UDRS-D2-1-K07
черная	UDRS-D2-1-K02						
Термо-усадочная трубка ТТУ 20/10	20	0,5	10	0,9	50	белая	UDRS-D20-1-K01
						желтая	UDRS-D20-1-K05
						желто-зеленая	UDRS-D20-1-K52
						зеленая	UDRS-D20-1-K06
						красная	UDRS-D20-1-K04
						синяя	UDRS-D20-1-K07
черная	UDRS-D20-1-K02						
Термо-усадочная трубка ТТУ 22/11	22	0,5	11	0,9	50	белая	UDRS-D22-1-K01
						желтая	UDRS-D22-1-K05
						желто-зеленая	UDRS-D22-1-K52
						зеленая	UDRS-D22-1-K06
						красная	UDRS-D22-1-K04
						синяя	UDRS-D22-1-K07
черная	UDRS-D22-1-K02						
Термо-усадочная трубка ТТУ 25/12,5	25	0,5	12,5	0,9	50	белая	UDRS-D25-1-K01
						желтая	UDRS-D25-1-K05
						желто-зеленая	UDRS-D25-1-K52
						зеленая	UDRS-D25-1-K06
						красная	UDRS-D25-1-K04
						синяя	UDRS-D25-1-K07
черная	UDRS-D25-1-K02						
Термо-усадочная трубка ТТУ 28/14	28	0,5	14	0,9	25	белая	UDRS-D28-1-K01
						желтая	UDRS-D28-1-K05
						желто-зеленая	UDRS-D28-1-K52
						зеленая	UDRS-D28-1-K06
						красная	UDRS-D28-1-K04
						синяя	UDRS-D28-1-K07
черная	UDRS-D28-1-K02						
Термо-усадочная трубка ТТУ 3/1,5	3	0,25	1,5	0,45	200	белая	UDRS-D3-1-K01
						желтая	UDRS-D3-1-K05
						желто-зеленая	UDRS-D3-1-K52
						зеленая	UDRS-D3-1-K06
						красная	UDRS-D3-1-K04
						синяя	UDRS-D3-1-K07
черная	UDRS-D3-1-K02						
Термо-усадочная трубка ТТУ 30/15	30	0,5	15	1,0	25	белая	UDRS-D30-1-K01
						желтая	UDRS-D30-1-K05
						желто-зеленая	UDRS-D30-1-K52
						зеленая	UDRS-D30-1-K06
						красная	UDRS-D30-1-K04
						синяя	UDRS-D30-1-K07
черная	UDRS-D30-1-K02						

Наименование	До усадки		После усадки		Кол-во в упак., м	Цвет	Артикул
	D, мм	S, мм	D1, мм	S1, мм			
Термо-усадочная трубка ТТУ 35/17,5	35	0,5	17,5	1,0	25	белая	UDRS-D35-1-K01
						желтая	UDRS-D35-1-K05
						желто-зеленая	UDRS-D35-1-K52
						зеленая	UDRS-D35-1-K06
						красная	UDRS-D35-1-K04
						синяя	UDRS-D35-1-K07
черная	UDRS-D35-1-K02						
Термо-усадочная трубка ТТУ 4/2	4	0,25	2	0,45	100	белая	UDRS-D4-1-K01
						желтая	UDRS-D4-1-K05
						желто-зеленая	UDRS-D4-1-K52
						зеленая	UDRS-D4-1-K06
						красная	UDRS-D4-1-K04
						синяя	UDRS-D4-1-K07
черная	UDRS-D4-1-K02						
Термо-усадочная трубка ТТУ 40/20	40	0,5	20	1,0	25	белая	UDRS-D40-1-K01
						желтая	UDRS-D40-1-K05
						желто-зеленая	UDRS-D40-1-K52
						зеленая	UDRS-D40-1-K06
						красная	UDRS-D40-1-K04
						синяя	UDRS-D40-1-K07
черная	UDRS-D40-1-K02						
Термо-усадочная трубка ТТУ 45/22,5	45	0,5	22,5	1,0	20	белая	UDRS-D45-1-K01
						желтая	UDRS-D45-1-K05
						желто-зеленая	UDRS-D45-1-K52
						зеленая	UDRS-D45-1-K06
						красная	UDRS-D45-1-K04
						синяя	UDRS-D45-1-K07
черная	UDRS-D45-1-K02						
Термо-усадочная трубка ТТУ 5/2,5	5	0,35	2,5	0,55	50	белая	UDRS-D5-1-K01
						желтая	UDRS-D5-1-K05
						желто-зеленая	UDRS-D5-1-K52
						зеленая	UDRS-D5-1-K06
						красная	UDRS-D5-1-K04
						синяя	UDRS-D5-1-K07
черная	UDRS-D5-1-K02						
Термо-усадочная трубка ТТУ 50/25	50	0,5	25	1,0	20	белая	UDRS-D50-1-K01
						желтая	UDRS-D50-1-K05
						желто-зеленая	UDRS-D50-1-K52
						зеленая	UDRS-D50-1-K06
						красная	UDRS-D50-1-K04
						синяя	UDRS-D50-1-K07
черная	UDRS-D50-1-K02						
Термо-усадочная трубка ТТУ 6/3	6	0,35	3	0,55	50	белая	UDRS-D6-1-K01
						желтая	UDRS-D6-1-K05
						желто-зеленая	UDRS-D6-1-K52
						зеленая	UDRS-D6-1-K06
						красная	UDRS-D6-1-K04
						синяя	UDRS-D6-1-K07
черная	UDRS-D6-1-K02						
Термо-усадочная трубка ТТУ 60/30	60	0,6	30	1,2	10	белая	UDRS-D60-1-K01
						желтая	UDRS-D60-1-K05
						желто-зеленая	UDRS-D60-1-K52
						зеленая	UDRS-D60-1-K06
						красная	UDRS-D60-1-K04
						синяя	UDRS-D60-1-K07
черная	UDRS-D60-1-K02						
Термо-усадочная трубка ТТУ 8/4	8	0,35	4	0,55	50	белая	UDRS-D8-1-K01
						желтая	UDRS-D8-1-K05
						желто-зеленая	UDRS-D8-1-K52
						зеленая	UDRS-D8-1-K06
						красная	UDRS-D8-1-K04
						синяя	UDRS-D8-1-K07
черная	UDRS-D8-1-K02						

Трубки термоусаживаемые ТТУ 2:1 прозрачные (в отрезках по 1 метру)

НОВИНКА



Наименование	До усадки D, мм	После усадки D1, мм S1, мм	Кол-во в упак., м	Артикул	
ТТУ 1/0,5 прозрачная	1	0,5	0,32	200	UDRS-D1-1-K00
ТТУ 1,5/0,75 прозрачная	1,5	0,75	0,35	200	UDRS-D15-1-K00
ТТУ 2/1 прозрачная	2	1	0,38	200	UDRS-D2-1-K00
ТТУ 3/1,5 прозрачная	3	1,5	0,42	100	UDRS-D3-1-K00
ТТУ 4/2 прозрачная	4	2	0,55	100	UDRS-D4-1-K00
ТТУ 5/2,5 прозрачная	5	2,5	0,55	50	UDRS-D5-1-K00
ТТУ 6/3 прозрачная	6	3	0,6	50	UDRS-D6-1-K00

Наименование	До усадки D, мм	После усадки D1, мм S1, мм	Кол-во в упак., м	Артикул	
ТТУ 8/4 прозрачная	8	4	0,6	50	UDRS-D8-1-K00
ТТУ 10/5 прозрачная	10	5	0,6	50	UDRS-D10-1-K00
ТТУ 12/6 прозрачная	12	6	0,65	50	UDRS-D12-1-K00
ТТУ 14/7 прозрачная	14	7	0,7	50	UDRS-D14-1-K00
ТТУ 16/8 прозрачная	16	8	0,8	50	UDRS-D16-1-K00
ТТУ 18/9 прозрачная	18	9	0,8	50	UDRS-D18-1-K00
ТТУ 20/10 прозрачная	20	10	0,9	25	UDRS-D20-1-K00
ТТУ 22/11 прозрачная	22	11	0,9	25	UDRS-D22-1-K00
ТТУ 25/12,5 прозрачная	25	12,5	0,95	25	UDRS-D25-1-K00
ТТУ 28/14 прозрачная	28	14	1	25	UDRS-D28-1-K00

Трубки термоусаживаемые ТТУ 2:1 (в наборах)

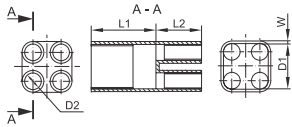


Наименование	До усадки		После усадки		Длина, см	Кол-во в упак., шт.	Цвет	Артикул
	D, мм	S, мм	D1, мм	S1, мм				
Набор ТТУ 2/1, 4/2, 6/3, 8/4 (Ж, С, К, Ч, Б)	2	0,25	1	0,45	8	20	желтая (4 шт.) синяя (4 шт.) красная (4 шт.) черная (4 шт.) белая (4 шт.)	UDRS-D2-D8-10-2
	4	0,25	2	0,45				
	6	0,35	3	0,55				
	8	0,35	4	0,55				
Набор ТТУ 2/1, 4/2, 6/3, 8/4 (ЖЗ, С, К, Ч, Б)	2	0,25	1	0,45	8	20	желто-зеленая (4 шт.) синяя (4 шт.) красная (4 шт.) черная (4 шт.) белая (4 шт.)	UDRS-D2-D8-10-1
	4	0,25	2	0,45				
	6	0,35	3	0,55				
	8	0,35	4	0,55				
Набор ТТУ 2/1, 4/2, 6/3, 8/4 (З, С, К, Ч, Б)	2	0,25	1	0,45	8	20	зеленая (4 шт.) синяя (4 шт.) красная (4 шт.) черная (4 шт.) белая (4 шт.)	UDRS-D2-D8-10-3
	4	0,25	2	0,45				
	6	0,35	3	0,55				
	8	0,35	4	0,55				
Набор ТТУ 8/4, 10/5, 12/6, 14/7 (Ж, С, К, Ч, Б)	8	0,35	4	0,55	8	20	желтая (4 шт.) синяя (4 шт.) красная (4 шт.) черная (4 шт.) белая (4 шт.)	UDRS-D8-D14-10-2
	10	0,35	5	0,6				
	12	0,35	6	0,7				
	14	0,35	7	0,7				
Набор ТТУ 8/4, 10/5, 12/6, 14/7 (ЖЗ, С, К, Ч, Б)	8	0,35	4	0,55	8	20	желто-зеленая (4 шт.) синяя (4 шт.) красная (4 шт.) черная (4 шт.) белая (4 шт.)	UDRS-D8-D14-10-1
	10	0,35	5	0,6				
	12	0,35	6	0,7				
	14	0,35	7	0,7				
Набор ТТУ 8/4, 10/5, 12/6, 14/7 (З, С, К, Ч, Б)	8	0,35	4	0,55	8	20	зеленая (4 шт.) синяя (4 шт.) красная (4 шт.) черная (4 шт.) белая (4 шт.)	UDRS-D2-D8-10-3
	10	0,35	5	0,6				
	12	0,35	6	0,7				
	14	0,35	7	0,7				
Набор ТТУ 4/2 (4xЧ, 2xБ, К, С, Ж, З)	4	0,25	2	0,45	10	10	черная (4 шт.) белая (2 шт.) красная (1 шт.) синяя (1 шт.) желтая (1 шт.) зеленая (1 шт.)	UDRS-D2-D4-10-10
Набор ТТУ 6/3 (4xЧ, 2xБ, К, С, Ж, З)	6	0,35	3	0,55	10	10	черная (4 шт.) белая (2 шт.) красная (1 шт.) синяя (1 шт.) желтая (1 шт.) зеленая (1 шт.)	UDRS-D3-D6-10-10
Набор ТТУ 8/4 (4xЧ, 2xБ, К, С, Ж, З)	8	0,35	4	0,55	10	10	черная (4 шт.) белая (2 шт.) красная (1 шт.) синяя (1 шт.) желтая (1 шт.) зеленая (1 шт.)	UDRS-D4-D8-10-10

Перчатки термоусаживаемые с клеевым слоем ПТк

Предназначены для герметизации корней разделки многожильных силовых кабелей с бумажной маслопропитанной, пластмассовой изоляцией и с изоляцией из сшитого полиэтилена. На внутреннюю поверхность основания и пальцев перчатки нанесен клеевой термоплавкий слой, обеспечивающий абсолютную герметизацию после усадки.

В зависимости от количества жил кабеля, перчатки могут быть 2-х, 3-х, 4-х и 5-ти пальцевые.



Материал термоусаживаемый полимер
Свойства материала безгалогенный, химически- и UV-стойкий
Температура термоусадки, °C 120
Диапазон рабочих температур, °C -45 ÷ +110
Диапазон усадки 3:1
Цвет черный

	Наименование	Кол-во пальцев, шт.	D1 до/после усадки, мм	D2, до/после усадки, мм	W, мм	L1, мм	L2, мм	Кол-во в упак., шт.	Артикул
	ПТк 2x16-50	2	34/12	14/4	2,4	65	20	10	UMS-CB2-3412-1404-1KV
	ПТк 2x25-120	2	45/15	18/6	2,4	80	30	1	UMS-CB2-4515-1806-1KV
	ПТк 2x70-240	2	60/23	25/8	2,5	80	38	1	UMS-CB2-6023-2508-1KV
	ПТк 3x16-25	3	38/15	14/4	2,7	68	22	1	UMS-CB3-3815-1404-1KV
	ПТк 3x35-120	3	60/20	25/8	3	105	45	1	UMS-CB3-6020-2508-1KV
	ПТк 3x150-240	3	80/38	35/12	3,5	125	45	1	UMS-CB3-8038-3512-1KV
	ПТк 4x16-50	4	40/15	14/4	2	75	20	1	UMS-CB4-4015-1404-1KV
	ПТк 4x35-50	4	55/21	20/6	3,1	100	35	1	UMS-CB4-5521-2006-1KV
	ПТк 4x70-120	4	75/26	28/9	3,3	120	40	1	UMS-CB4-7526-2809-1KV
	ПТк 4x150-240	4	90/35	32/11	4	120	50	1	UMS-CB3-9035-3211-1KV
	ПТк 5x16-35	5	40/19	13/4	2	70	20	1	UMS-CB5-4019-1304-1KV
	ПТк 5x35-50	5	55/24	18/5	3	90	30	1	UMS-CB5-5524-1805-1KV
	ПТк 5x70-120	5	80/33	26/9	3	120	40	1	UMS-CB5-8033-2609-1KV
	ПТк 5x150-240	5	100/42	34/11	3	125	50	1	UMS-CB5-10042-3411-1KV

Трубки термоусаживаемые с клеевым слоем

Трубки СТТК и ПТК предназначены для герметизации и изоляции соединений всех типов силовых кабелей с бумажной маслопропитанной, пластмассовой изоляцией и с изоляцией из сшитого полиэтилена.

На внутреннюю поверхность трубки нанесен клеевой термоплавкий слой, обеспечивающий абсолютную герметизацию после усадки.

Прозрачные трубки ТТУк применяются для механической защиты и электрической изоляции (до 1000 В) чувствительных электронных компонентов, контактов, деталей оборудования, датчиков и т.д.. Прозрачная стенка трубок позволяет визуально контролировать состояние защищаемых объектов, мест сварки/спайки проводников, соединение узлов и т.д. Удобны для целей маркировки.



Материал термоусаживаемый полимер
Свойства материала безгалогенный, химически- и UV-стойкий
Температура термоусадки, °C 120
Диапазон рабочих температур, °C -45 ÷ +110
Диапазон усадки 2:1, 3:1, 4:1
Цвет черный, прозрачный

	Наименование	Длина, м	D, мм	d, мм	W, мм	Кол-во в групп. упак., шт.	Артикул
Толстенные термоусаживаемые трубки типа ПТК 	ПТК 12/3	1	12	3	1,8	25	UMR-A3-12-3-41-K02
	ПТК 13/4	1	13	4	2,4	50	UMR-A3-13-4-41-K02
	ПТК 20/6	1	20	6	2,5	10	UMR-A3-20-6-41-K02
	ПТК 33/8	1	33	8	3,2	10	UMR-A3-33-8-41-K02
	ПТК 43/12	1	43	12	4,3	10	UMR-A3-43-12-41-K02
	ПТК 51/16	1	51	16	4,35	5	UMR-A3-51-16-41-K02
	ПТК 65/19	1	65	19	4,3	5	UMR-A3-65-19-41-K02
Среднестенные термоусаживаемые трубки типа СТТК 	СТТК 75/22	1	75	22	3,0	4	UMR-A2-75-22-31-K02
	СТТК 115/35	1	115	35	3,1	4	UMR-A2-115-35-31-K02
	СТТК 95/29	1	95	29	3,1	3	UMR-A2-95-29-31-K02
	СТТК 140/42	1	140	42	3,1	2	UMR-A2-140-42-31-K02
Прозрачные термоусаживаемые трубки типа ТТУк 	ТТУк 1,6/0,8	1	1,6	0,8	0,60	200	UDW-16-08-21-K00
	ТТУк 2,4/1,2	1	2,4	1,2	0,70	200	UDW-24-12-21-K00
	ТТУк 3,2/1,6	1	3,2	1,6	0,70	100	UDW-32-16-21-K00
	ТТУк 4,8/2,4	1	4,8	2,4	0,80	150	UDW-48-24-21-K00
	ТТУк 6,4/3,2	1	6,4	3,2	0,80	100	UDW-64-32-21-K00
	ТТУк 7,9/3,9	1	7,9	3,9	0,90	50	UDW-79-39-21-K00
	ТТУк 9,5/4,8	1	9,5	4,8	0,90	50	UDW-95-48-21-K00
	ТТУк 12,7/6,4	1	12,7	6,4	0,95	30	UDW-127-64-21-K00
	ТТУк 15,9/7,9	1	15,9	7,9	0,95	30	UDW-159-79-21-K00
	ТТУк 19,1/9,5	1	19,1	9,5	1,0	25	UDW-191-95-21-K00
	ТТУк 25,4/12,7	1	25,4	12,7	1,1	25	UDW-254-127-21-K00

Трубки термоусаживаемые для шин ТТШ

Предназначены для изоляции медных и алюминиевых шин на электрических подстанциях и в шкафах распределительных устройств. Позволяют сократить расстояние между фазными шинами и значительно уменьшить габариты проектного устройства. Защищают электротехнические шины от химической коррозии. Обладают повышенной эластичностью и гибкостью.



Материал	термоусаживаемый полимер
Свойства материала	трекингоустойчивый, безгалогенный, химически- и UV-стойкий
Температура термоусадки, °C	110
Диапазон рабочих температур, °C	-45 ÷ +100
Диапазон усадки	2,5:1
Цвет	красный

Среднестенные трубки на напряжение до 10 кВ



Наименование	Длина, м	D, мм	d, мм	W, мм	Кол-во в групп. упак., шт.	Артикул
ТТШс 19/6 10 кВ	1	19	6	2,6	15	UMB-T10-19-6-25-1-K04
ТТШс 25/10 10 кВ	1	25	10	3,0	15	UMB-T10-25-10-25-1-K04
ТТШс 30/12 10 кВ	1	30	12	3,0	15	UMB-T10-30-12-25-1-K04
ТТШс 40/16 10 кВ	1	40	16	3,0	15	UMB-T10-40-16-25-1-K04
ТТШс 50/20 10 кВ	1	50	20	3,0	15	UMB-T10-50-20-25-1-K04
ТТШс 65/25 10 кВ	1	65	25	3,0	15	UMB-T10-65-25-25-1-K04
ТТШс 75/30 10 кВ	1	75	30	3,0	15	UMB-T10-75-30-25-1-K04
ТТШс 85/35 10 кВ	1	85	35	3,0	15	UMB-T10-85-35-25-1-K04
ТТШс 100/40 10 кВ	1	100	40	3,0	3	UMB-T10-100-40-25-1-K04
ТТШс 120/50 10 кВ	1	120	50	3,0	3	UMB-T10-120-50-25-1-K04

Толстостенные трубки на напряжение до 35 кВ

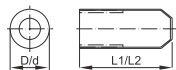


Наименование	Длина, м	D, мм	d, мм	W, мм	Кол-во в групп. упак., шт.	Артикул
ТТШт 25/10 35 кВ	1	25	10	4,0	15	UMB-TH35-25-10-25-1-K04
ТТШт 40/16 35 кВ	1	40	16	4,0	15	UMB-TH35-40-16-25-1-K04
ТТШт 55/16 35 кВ	1	55	16	4,0	15	UMB-TH35-55-16-25-1-K04
ТТШт 65/25 35 кВ	1	65	25	4,0	10	UMB-TH35-65-25-25-1-K04
ТТШт 75/25 35 кВ	1	75	25	4,0	8	UMB-TH35-75-25-25-1-K04
ТТШт 95/30 35 кВ	1	95	30	4,0	6	UMB-TH35-95-30-25-1-K04
ТТШт 120/40 35 кВ	1	120	40	4,0	4	UMB-TH35-120-40-25-1-K04
ТТШт 180/58 35 кВ	1	180	58	4,0	2	UMB-TH35-180-58-25-1-K04

Капы термоусаживаемые с клеевым слоем КТк

Используются для герметизации концов силовых кабелей с бумажной маслопропитанной, пластмассовой изоляцией и изоляцией из сшитого полиэтилена, стальных и полиэтиленовых труб.

На внутреннюю поверхность капы нанесен клеевой термоплавкий слой, обеспечивающий абсолютную герметизацию после усадки.



Материал	термоусаживаемый полимер
Свойства материала	безгалогенный, химически- и UV-стойкий
Температура термоусадки, °C	120
Диапазон рабочих температур, °C	-45 ÷ +110
Диапазон усадки	3:1
Цвет	черный



Наименование	Диаметр до/после усадки D/d, мм	L1/L2, мм	Кол-во в групп. упак., шт	Артикул
КТк 15/5 35кВ	15/5	45/40	50	UMR-SM-1505-35KV
КТк 22/8 35кВ	22/8	22/8	20	UMR-SM-2208-35KV
КТк 35/15 35кВ	35/15	92/85	5	UMR-SM-3515-35KV
КТк 55/25 35кВ	55/25	120/105	1	UMR-SM-5525-35KV
КТк 75/35 35кВ	75/35	135/120	1	UMR-SM-7535-35KV
КТк 100/45 35кВ	100/45	170/160	1	UMR-SM-10045-35KV
КТк 130/60 35кВ	130/60	180/160	1	UMR-SM-13060-35KV

Маркеры кабельные

Маркеры кабельные МК

Маркеры серии МК выполнены из эластичного, негорючего поливинилхлорида, с отверстием для проводника.

Маркеры серии МК необходимо заранее надеть на проводник, перед тем как его оконцевать или осуществить соединение.



Рабочая температура, °С	-40 ÷ +85
Цвет	желтый, черный
Форма сечения	круг
Сечение, мм ²	1,5; 2,5; 4; 6; 10
Маркировка цифры	от 0 до 9, N, A, B, C

Наименование	Сечение проводника, мм ²	Кол-во в упак., шт.	Артикул	Наименование	Сечение проводника, мм ²	Кол-во в упак., шт.	Артикул
МК0 - 1,5мм символ "0"	до 1,5	1000	UMK00-0	МК2 - 4мм символ "7"	2,0-4,0	500	UMK20-7
МК0 - 1,5мм символ "1"	до 1,5	1000	UMK00-1	МК2 - 4мм символ "8"	2,0-4,0	500	UMK20-8
МК0 - 1,5мм символ "2"	до 1,5	1000	UMK00-2	МК2 - 4мм символ "9"	2,0-4,0	500	UMK20-9
МК0 - 1,5мм символ "3"	до 1,5	1000	UMK00-3	МК2 - 4мм символ "N"	2,0-4,0	500	UMK20-N
МК0 - 1,5мм символ "4"	до 1,5	1000	UMK00-4	МК2 - 4мм символ "A"	2,0-4,0	500	UMK20-A
МК0 - 1,5мм символ "5"	до 1,5	1000	UMK00-5	МК2 - 4мм символ "B"	2,0-4,0	500	UMK20-B
МК0 - 1,5мм символ "6"	до 1,5	1000	UMK00-6	МК2 - 4мм символ "C"	2,0-4,0	500	UMK20-C
МК0 - 1,5мм символ "7"	до 1,5	1000	UMK00-7	МК3 - 6мм символ "0"	3,0-6,0	350	UMK30-0
МК0 - 1,5мм символ "8"	до 1,5	1000	UMK00-8	МК3 - 6мм символ "1"	3,0-6,0	350	UMK30-1
МК0 - 1,5мм символ "9"	до 1,5	1000	UMK00-9	МК3 - 6мм символ "2"	3,0-6,0	350	UMK30-2
МК0 - 1,5мм символ "N"	до 1,5	1000	UMK00-N	МК3 - 6мм символ "3"	3,0-6,0	350	UMK30-3
МК0 - 1,5мм символ "A"	до 1,5	1000	UMK00-A	МК3 - 6мм символ "4"	3,0-6,0	350	UMK30-4
МК0 - 1,5мм символ "B"	до 1,5	1000	UMK00-B	МК3 - 6мм символ "5"	3,0-6,0	350	UMK30-5
МК0 - 1,5мм символ "C"	до 1,5	1000	UMK00-C	МК3 - 6мм символ "6"	3,0-6,0	350	UMK30-6
МК1 - 2,5мм символ "0"	1,0-2,5	1000	UMK10-0	МК3 - 6мм символ "7"	3,0-6,0	350	UMK30-7
МК1 - 2,5мм символ "1"	1,0-2,5	1000	UMK10-1	МК3 - 6мм символ "8"	3,0-6,0	350	UMK30-8
МК1 - 2,5мм символ "2"	1,0-2,5	1000	UMK10-2	МК3 - 6мм символ "9"	3,0-6,0	350	UMK30-9
МК1 - 2,5мм символ "3"	1,0-2,5	1000	UMK10-3	МК3 - 6мм символ "N"	3,0-6,0	350	UMK30-N
МК1 - 2,5мм символ "4"	1,0-2,5	1000	UMK10-4	МК3 - 6мм символ "A"	3,0-6,0	350	UMK30-A
МК1 - 2,5мм символ "5"	1,0-2,5	1000	UMK10-5	МК3 - 6мм символ "B"	3,0-6,0	350	UMK30-B
МК1 - 2,5мм символ "6"	1,0-2,5	1000	UMK10-6	МК3 - 6мм символ "C"	3,0-6,0	350	UMK30-C
МК1 - 2,5мм символ "7"	1,0-2,5	1000	UMK10-7	МК3 - 10мм символ "0"	3,0-10,0	180	UMK40-0
МК1 - 2,5мм символ "8"	1,0-2,5	1000	UMK10-8	МК3 - 10мм символ "1"	3,0-10,0	180	UMK40-1
МК1 - 2,5мм символ "9"	1,0-2,5	1000	UMK10-9	МК3 - 10мм символ "2"	3,0-10,0	180	UMK40-2
МК1 - 2,5мм символ "N"	1,0-2,5	1000	UMK10-N	МК3 - 10мм символ "3"	3,0-10,0	180	UMK40-3
МК1 - 2,5мм символ "A"	1,0-2,5	1000	UMK10-A	МК3 - 10мм символ "4"	3,0-10,0	180	UMK40-4
МК1 - 2,5мм символ "B"	1,0-2,5	1000	UMK10-B	МК3 - 10мм символ "5"	3,0-10,0	180	UMK40-5
МК1 - 2,5мм символ "C"	1,0-2,5	1000	UMK10-C	МК3 - 10мм символ "6"	3,0-10,0	180	UMK40-6
МК2 - 4мм символ "0"	2,0-4,0	500	UMK20-0	МК3 - 10мм символ "7"	3,0-10,0	180	UMK40-7
МК2 - 4мм символ "1"	2,0-4,0	500	UMK20-1	МК3 - 10мм символ "8"	3,0-10,0	180	UMK40-8
МК2 - 4мм символ "2"	2,0-4,0	500	UMK20-2	МК3 - 10мм символ "9"	3,0-10,0	180	UMK40-9
МК2 - 4мм символ "3"	2,0-4,0	500	UMK20-3	МК3 - 10мм символ "N"	3,0-10,0	180	UMK40-N
МК2 - 4мм символ "4"	2,0-4,0	500	UMK20-4	МК3 - 10мм символ "A"	3,0-10,0	180	UMK40-A
МК2 - 4мм символ "5"	2,0-4,0	500	UMK20-5	МК3 - 10мм символ "B"	3,0-10,0	180	UMK40-B
МК2 - 4мм символ "6"	2,0-4,0	500	UMK20-6	МК3 - 10мм символ "C"	3,0-10,0	180	UMK40-C

Маркеры кабельные МКН



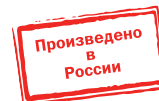
Маркеры серии МКН могут быть установлены во время монтажа проводки, в том числе после оконцевания и соединения проводника. Имеющиеся пазы позволяют маркировать проводку длинными надписями. Маркеры МКН в процессе эксплуатации устойчивы к воздействию температуры в диапазоне от минус 30 до плюс 70 °С. Монтаж маркеров МКН должен осуществляться в диапазоне рабочих температур от минус 10±2 °С до плюс 50±2 °С.


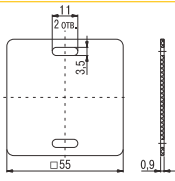

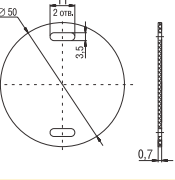

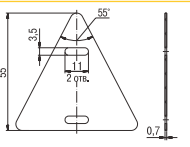
Наименование	Сечение проводника, мм ²	Диаметр проводника, мм	Кол-во в упак., шт.	Артикул	Наименование	Сечение проводника, мм ²	Диаметр проводника, мм	Кол-во в упак., шт.	Артикул
МКН комплект цифр "0-9"	1,5	3-3,7	10x15	UMK01-02-09	МКН-"7" фиолетовый	1,5	3-3,7	1500	UMK01-02-7
МКН комплект цифр "0-9"	2,5	3,9-4,3	10x10	UMK02-02-09	МКН-"7" фиолетовый	2,5	3,9-4,3	1000	UMK02-02-7
МКН комплект цифр "0-9"	4	4,0-6,0	10x10	UMK04-02-09	МКН-"7" фиолетовый	4	4,0-6,0	1000	UMK04-02-7
МКН комплект цифр "0-9"	6	6,0-10,0	10x10	UMK06-02-09	МКН-"7" фиолетовый	6	6,0-10,0	1000	UMK06-02-7
МКН-"0" черный	1,5	3-3,7	1500	UMK01-02-0	МКН-"8" серый	1,5	3-3,7	1500	UMK01-02-8
МКН-"0" черный	2,5	3,9-4,3	1000	UMK02-02-0	МКН-"8" серый	2,5	3,9-4,3	1000	UMK02-02-8
МКН-"0" черный	4	4,0-6,0	1000	UMK04-02-0	МКН-"8" серый	4	4,0-6,0	1000	UMK04-02-8
МКН-"0" черный	6	6,0-10,0	1000	UMK06-02-0	МКН-"8" серый	6	6,0-10,0	1000	UMK06-02-8
МКН-"1" коричневый	1,5	3-3,7	1500	UMK01-02-1	МКН-"9" белый	1,5	3-3,7	1500	UMK01-02-9
МКН-"1" коричневый	2,5	3,9-4,3	1000	UMK02-02-1	МКН-"9" белый	2,5	3,9-4,3	1000	UMK02-02-9
МКН-"1" коричневый	4	4,0-6,0	1000	UMK04-02-1	МКН-"9" белый	4	4,0-6,0	1000	UMK04-02-9
МКН-"1" коричневый	6	6,0-10,0	1000	UMK06-02-1	МКН-"9" белый	6	6,0-10,0	1000	UMK06-02-9
МКН-"2" красный	1,5	3-3,7	1500	UMK01-02-2	МКН-"A" желтый	1,5	3-3,7	1500	UMK01-02-A
МКН-"2" красный	2,5	3,9-4,3	1000	UMK02-02-2	МКН-"A" желтый	2,5	3,9-4,3	1000	UMK02-02-A
МКН-"2" красный	4	4,0-6,0	1000	UMK04-02-2	МКН-"A" желтый	4	4,0-6,0	1000	UMK04-02-A
МКН-"2" красный	6	6,0-10,0	1000	UMK06-02-2	МКН-"A" желтый	6	6,0-10,0	1000	UMK06-02-A
МКН-"3" оранжевый	1,5	3-3,7	1500	UMK01-02-3	МКН-"B" желтый	1,5	3-3,7	1500	UMK01-02-B
МКН-"3" оранжевый	2,5	3,9-4,3	1000	UMK02-02-3	МКН-"B" желтый	2,5	3,9-4,3	1000	UMK02-02-B
МКН-"3" оранжевый	4	4,0-6,0	1000	UMK04-02-3	МКН-"B" желтый	4	4,0-6,0	1000	UMK04-02-B
МКН-"3" оранжевый	6	6,0-10,0	1000	UMK06-02-3	МКН-"B" желтый	6	6,0-10,0	1000	UMK06-02-B
МКН-"4" желтый	1,5	3-3,7	1500	UMK01-02-4	МКН-"C" желтый	1,5	3-3,7	1500	UMK01-02-C
МКН-"4" желтый	2,5	3,9-4,3	1000	UMK02-02-4	МКН-"C" желтый	2,5	3,9-4,3	1000	UMK02-02-C
МКН-"4" желтый	4	4,0-6,0	1000	UMK04-02-4	МКН-"C" желтый	4	4,0-6,0	1000	UMK04-02-C
МКН-"4" желтый	6	6,0-10,0	1000	UMK06-02-4	МКН-"C" желтый	6	6,0-10,0	1000	UMK06-02-C
МКН-"5" зеленый	1,5	3-3,7	1500	UMK01-02-5	МКН-"L" желтый	1,5	3-3,7	1500	UMK01-02-L
МКН-"5" зеленый	2,5	3,9-4,3	1000	UMK02-02-5	МКН-"L" желтый	2,5	3,9-4,3	1000	UMK02-02-L
МКН-"5" зеленый	4	4,0-6,0	1000	UMK04-02-5	МКН-"L" желтый	4	4,0-6,0	1000	UMK04-02-L
МКН-"5" зеленый	6	6,0-10,0	1000	UMK06-02-5	МКН-"L" желтый	6	6,0-10,0	1000	UMK06-02-L
МКН-"6" голубой	1,5	3-3,7	1500	UMK01-02-6	МКН-"N" желтый	1,5	3-3,7	1500	UMK01-02-N
МКН-"6" голубой	2,5	3,9-4,3	1000	UMK02-02-6	МКН-"N" желтый	2,5	3,9-4,3	1000	UMK02-02-N
МКН-"6" голубой	4	4,0-6,0	1000	UMK04-02-6	МКН-"N" желтый	4	4,0-6,0	1000	UMK04-02-N
МКН-"6" голубой	6	6,0-10,0	1000	UMK06-02-6	МКН-"N" желтый	6	6,0-10,0	1000	UMK06-02-N

Бирки кабельные

Маркировочные бирки У-134 предназначены для маркировки и легкой идентификация силовых кабелей напряжением до 1 кВ. Бирка серии У-135 служит для маркировки силового кабеля напряжением свыше 1 кВ. Контрольный кабель маркируется биркой серии У-136.

Информация на всех бирки может быть нанесена и сохранена не только с помощью нестираемого маркера, но и обычной ручки или карандаша. При желании поверхность бирки может быть с легкостью очищена для последующего нанесения на нее наклеек. Новинки прекрасно зарекомендовали себя в ходе натурных испытаний на морозе.



Габаритные размеры	Наименование	Форма	Размер, мм	Применение	Кол-во в упак. шт.	Артикул
 	У-134	квадрат	55×55	Силовой кабель до 1 кВ	100	UZMA-BIK-Y134-S
 	У-135	круг	50	Силовой кабель свыше 1 кВ	100	UZMA-BIK-Y135-R
 	У-136	треугольник	55×55×55	Контрольный кабель	100	UZMA-BIK-Y136-T

Изолента

Изоляционные ленты применяются при промышленных, строительных и бытовых работах для электроизоляции. Изолента торговой марки ИЭК® изготавливается на основе поливинилхлорида. Используется в качестве изоляционного материала, обеспечивает герметичность, защиту от воздействия влаги, солей, слабых растворителей и т.д.

В ассортименте представлена изолента семи цветов: белая, красная, синяя, желтая, зеленая, черная и желто-зеленая. Длина каждого ролла – 20 метров, ширина – 15 либо 19 мм, толщина – 0,15 либо 0,18 мм.



Наименование	Кол-во в групп. упак., шт.	Кол-во в трансп. упак., шт.	Артикул
Изолента высококачественная			
Изолента 0,18×19 мм белая 20 метров ИЭК	10	200	UIZ-20-10-K01
Изолента 0,18×19 мм желтая 20 метров ИЭК	10	200	UIZ-20-10-K05
Изолента 0,18×19 мм желто-зеленая 20 метров ИЭК	10	200	UIZ-20-10-K52
Изолента 0,18×19 мм зеленая 20 метров ИЭК	10	200	UIZ-20-10-K06
Изолента 0,18×19 мм красная 20 метров ИЭК	10	200	UIZ-20-10-K04
Изолента 0,18×19 мм синяя 20 метров ИЭК	10	200	UIZ-20-10-K07
Изолента 0,18×19 мм черная 20 метров ИЭК	10	200	UIZ-20-10-K02
Изолента общего применения			
Изолента 0,13×15 мм белая 20 метров ИЭК	10	200	UIZ-13-10-K01
Изолента 0,13×15 мм желтая 20 метров ИЭК	10	200	UIZ-13-10-K05
Изолента 0,13×15 мм желто-зеленая 20 метров ИЭК	10	200	UIZ-13-10-K52
Изолента 0,13×15 мм зеленая 20 метров ИЭК	10	200	UIZ-13-10-K06
Изолента 0,13×15 мм красная 20 метров ИЭК	10	200	UIZ-13-10-K04
Изолента 0,13×15 мм синяя 20 метров ИЭК	10	200	UIZ-13-10-K07
Изолента 0,13×15 мм черная 20 метров ИЭК	10	200	UIZ-13-10-K02
Изолента 0,13x15 мм белая 10 метров ИЭК	10	500	UIZ-13-10-10M-K01
Изолента 0,13x15 мм желтая 10 метров ИЭК	10	500	UIZ-13-10-10M-K05
Изолента 0,13x15 мм желто-зеленая 10 метров ИЭК	10	500	UIZ-13-10-10M-K52
Изолента 0,13x15 мм зеленая 10 метров ИЭК	10	500	UIZ-13-10-10M-K06
Изолента 0,13x15 мм красная 10 метров ИЭК	10	500	UIZ-13-10-10M-K04
Изолента 0,13x15 мм синяя 10 метров ИЭК	10	500	UIZ-13-10-10M-K07
Изолента 0,13x15 мм черная 10 метров ИЭК	10	500	UIZ-13-10-10M-K02



Наименование	Кол-во в групп. упак., шт.	Кол-во в трансп. упак., шт.	Артикул
Изолента в розничной упаковке			
Изолента 0,13x15 мм белая 20 метров IEK	30	180	UIZ-13-15-20MS-K01
Изолента 0,13x15 мм черная 20 метров IEK	30	180	UIZ-13-15-20MS-K02
Изолента 0,13x15 мм желтая 20 метров IEK	30	180	UIZ-13-15-20MS-K05
Изолента 0,13x15 мм зеленая 20 метров IEK	30	180	UIZ-13-15-20MS-K06
Изолента 0,13x15 мм синяя 20 метров IEK	30	180	UIZ-13-15-20MS-K07
Изолента 0,13x15 мм красная 20 метров IEK	30	180	UIZ-13-15-20MS-K04
Изолента 0,13x15 мм желто-зеленая 20 метров IEK	30	180	UIZ-13-15-20MS-K52
Изолента 0,18x19 мм черная 20 метров IEK	30	180	UIZ-18-19-20MS-K02
Изолента 0,18x19 мм белая 20 метров IEK	30	180	UIZ-18-19-20MS-K01
Изолента 0,18x19 мм желтая 20 метров IEK	30	180	UIZ-18-19-20MS-K05
Изолента 0,18x19 мм зеленая 20 метров IEK	30	180	UIZ-18-19-20MS-K06
Изолента 0,18x19 мм красная 20 метров IEK	30	180	UIZ-18-19-20MS-K04
Изолента 0,18x19 мм синяя 20 метров IEK	30	180	UIZ-18-19-20MS-K07
Изолента 0,18x19 мм желто-зеленая 20 метров IEK	30	180	UIZ-18-19-20MS-K52

Пружины постоянного давления ППД

Пружины ППД предназначены для присоединения шины заземления к металлической оболочке и бронелентам кабеля.

Позволяют произвести быстрый и надежный монтаж провода заземления на свинцовой или алюминиевой оболочке кабеля и предупреждают возможный риск повреждения изоляции под оболочкой при использовании тугоплавкого припоя «А». Обеспечивают постоянное радиальное прижимное давление после монтажа.

Изготовлены из высококачественной нержавеющей стали марки AISI 301 с высоким содержанием хрома и никеля.

Материал: нержавеющая сталь AISI 301 (15X17H7).

Свойства материала: высокая пластичность, коррозионная стойкость.

Количество витков: 7 шт.



Наименование	Макс. диаметр, мм	Мин. диаметр, мм	Толщина, мм	Ширина, мм	Масса, кг	Кол-во в групп. упак., шт.	Артикул
ППД D13-22 0,18x15x7	13	22	0,18	15	0,006	39	UPPD-D13-22-18-15-7
ППД D18-30 0,25x15x7	18	30	0,25	15	0,013	44	UPPD-D18-30-25-15-7
ППД D25-40 0,3x15x7	25	40	0,3	15	0,019	42	UPPD-D25-40-30-15-7
ППД D32-50 0,3x15x7	32	50	0,3	15	0,023	48	UPPD-D32-50-30-15-7
ППД D35-60 0,4x20x7	35	60	0,4	20	0,048	35	UPPD-D35-60-40-20-7
ППД D42-70 0,5x20x7	42	70	0,5	20	0,071	22	UPPD-D42-70-50-20-7
ППД D50-90 0,5x20x7	50	90	0,5	20	0,085	17	UPPD-D50-90-50-20-7

Шины заземления ПМЛ

Предназначены для вывода заземления оболочек и брони в концевых кабельных муфтах и формирования провода-перемычки в соединительных кабельных муфтах.

Благодаря минимальной толщине медной проволоки и плетеной конструкции шина обладает повышенной гибкостью и идеально подходит для монтажа кабельных муфт.

Шины заземления могут быть изготовлены под заказ нестандартной длины и оконцованы наконечниками под винт.

Материал: луженая медь

Диаметр отверстия наконечника: 8 мм.



Наименование	Сечение, мм	Длина, м	Масса, кг	Кол-во в упак., шт.	Артикул
Шина ПМЛ16 0,8 м с наконечником	16	0,8	0,142	1	UZMA-PML16-800JG
Шина ПМЛ16 1,0 м	16	1,0	0,167	1	UZMA-PML16-1000
Шина ПМЛ25 0,8 м с наконечником	25	0,8	0,214	1	UZMA-PML25-800JG
Шина ПМЛ25 1,0 м	25	1,0	0,217	1	UZMA-PML25-1000

Инструменты

Прессы для силовых наконечников

Гидравлические прессы

Гидравлические прессы позволяют создавать механические соединения типа кабельная жила-гильза или кабельная жила-наконечник с помощью механической опрессовки. Прессы снабжены сменными матрицами, предназначенными для различных сечений жил. Гидравлические прессы значительно облегчают процесс опрессовки, так как требуют применения меньших усилий, чем механические прессы.

Рекомендуем применять с силовыми наконечниками и гильзами DTL, DL, DT, JG, GL (стр. 702, 703) и наконечниками-гильзами НГ (стр. 711).

Прессы гидравлические ручные

Применяются для опрессовки кабельных наконечников гильз гексагональным (шестигранным) методом.

Основными преимуществами являются малая цена и небольшие габариты.

	Наименование	Профиль обжатия	Размеры обжимаемых матриц, мм ²	Масса, кг	Артикул
	ПGR-70		4, 6, 8, 10, 16, 25, 35, 50, 70	2,8/3,4	TKL10-001
	ПGR-120		16, 25, 35, 50, 70, 95, 120	4,0/7,8	TKL10-002
	ПGR-240		16, 25, 35, 50, 70, 95, 120, 150, 185, 240	5,2/6,4	TKL10-003
	ПGR-300		10, 16, 25, 35, 50, 70, 95, 120, 150, 185, 240, 300	6,3/7,6	TKL10-004

Прессы гидравлические ручные с клапаном АСД

Наличие клапана автоматического сброса давления (АСД) предохраняет инструмент от перегрузок и увеличивает срок его службы.

Принцип действия АСД: когда сила давления рабочей жидкости, действующая на запорную иглу, превышает противодействующее усилие пружины, клапан открывается и перепускает через себя часть потока гидравлической жидкости, не позволяя давлению достигнуть разрушающего уровня.

	Наименование	Профиль обжатия	Размеры обжимаемых матриц, мм ²	Масса, кг	Артикул
	ПGRc-70		4, 6, 8, 10, 16, 25, 35, 50, 70	2,8/3,4	TKL11-001
	ПGRc-120		10, 16, 25, 35, 50, 70, 95, 120	4,0/7,8	TKL11-002
	ПGRc-240		16, 25, 35, 50, 70, 95, 120, 150, 185, 240	5,2/6,4	TKL11-003
	ПGRc-300		10, 16, 25, 35, 50, 70, 95, 120, 150, 185, 240, 300	6,3/7,6	TKL11-004
	ПGRK-300		16, 25, 35, 50, 70, 95, 120, 150, 185, 240, 300	3,5/8,0	TKL10-009
	ПGRK1-300		16, 25, 35, 50, 70, 95, 120, 150, 185, 240, 300	6,8/10,1	TKL10-010

	Наименование	Профиль обжата	Размеры обжимаемых матриц, мм ²	Масса, кг	Артикул
	ПГРК-400		50, 70, 95, 120, 150, 185, 240, 300, 400	8,3/12,3	TKL10-008
	ПГРК-430		50, 70, 95, 120, 150, 185, 240, 300, 400	6,4/8,2	TKL10-007
	ПГУ		16, 25, 35, 50, 75, 95, 120, 150, 185, 240	5	UZA-41-0021

Прессы гидравлические ручные с набором матриц

Набор сменных пуансонов в комплекте и встроенная револьверная матрица позволяют осуществлять клиновидную опрессовку, которая предпочтительна при работе с моножилой и в тех случаях, когда внутренний диаметр хвостовика наконечника превышает размер кабельной жилы. Голова поворачивается вокруг своей оси на 180°, что обеспечивает дополнительное удобство работы. Клапан для принудительного удерживания и сброса давления упрощает эксплуатацию.

	Наименование	Профиль обжата	Размеры обжимаемых матриц, мм ²	Масса, кг	Артикул
	ПГР-150М		16–35, 50–70, 95–120, 150	3,5/6,5	TKL10-006
	ПГР-150МК		16–35, 50–70, 95–120, 150	4,6/7,6	TKL10-005

Пресс гидравлический ручной с насосом

Пресс предназначен для опрессовки шестигранником кабельных наконечников и гильз сечением до 400 мм² включительно. Выполнен с выносным гидравлическим насосом, что дает возможность работать в труднодоступных местах.

	Наименование	Профиль обжата	Размеры обжимаемых матриц, мм ²	Масса, кг	Артикул
	ПГР-400Н		16, 25, 35, 50, 70, 95, 120, 150, 185, 240, 300, 400	14,5/19,0	TKL10-011












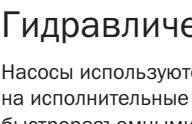

Головы для подключения к гидравлическим насосам

	Наименование	Профиль обжата	Размеры обжимаемых матриц, мм ²	Масса, кг	Артикул
	ПГ-50-400		50, 70, 95, 120, 150, 185, 240, 300, 400	5,7/10,7	TKL10-012
	ПГ-630		150, 185, 240, 300, 400, 500, 630	16,0/24,8	TKL10-013
	ПГ-1000		400, 500, 630, 800, 1000	32,2/50,2	TKL10-014

Механические прессы





Механические прессы предназначены для создания механических соединений типа кабельная жила-наконечник или кабельная жила-гильза с помощью механической опрессовки. Прессы изготовлены по различным кинематическим схемам: вращающимися матрицами, сменными шестигранными матрицами, сменными точечными матрицами.

Рекомендуем применять с силовыми наконечниками и гильзами DTL, DL, DT, JG, GL (стр. 702, 703) и наконечниками-гильзами НГ (стр. 711).

	Наименование	Профиль обжатия	Размеры обжимающих матриц, мм ²	Масса, кг	Артикул
	ПМР 6-50		6, 10, 16, 25, 35, 50	3,8/4,1	TKL10-015
	ПМР 16-120		25, 35, 50, 70, 95, 120, 150	1,6/1,7	TKL10-016
	ПМР 150		10, 16, 25, 35, 50, 70, 95, 120	3,2/3,5	TKL10-017
	ПМР 230		10, 16, 25, 35, 50, 70, 95, 120, 150, 185, 240	4,1/4,3	TKL10-018
	ПМР 240		16, 25, 35, 50, 70, 95, 120, 150, 185, 240	4,7/8,3	TKL10-019
	ПМР 300		16, 25, 35, 50, 70, 95, 120, 150, 185, 240, 300	4,0/6,8	TKL10-020



Гидравлические насосы

Насосы используются для подключения гидравлических систем и служат для подачи рабочего давления на исполнительные устройства. Гидравлические насосы IEK® оснащены унифицированными быстроразъемными соединениями, позволяющими соединять и разъединять систему без потери гидравлической жидкости.

	Наименование	Артикул
	Насос гидравлический ручной НГР-700 ИЭК	TKL10-057
	Насос гидравлический ножной НГРн-700 ИЭК	TKL10-087
	Насос электрогидравлический НГЭ ИЭК	TKL10-075

Перфораторы листового металла

Перфораторы листового металла предназначены для получения в распределительных шкафах отверстий под установку измерительных приборов, устройств подачи команд и сигналов. В комплект к каждому инструменту поставляются матрицы, позволяющие проделывать отверстия диаметром от 22,5 до 61,5 мм в металле толщиной до 3,5 мм.















	Наименование	Матрицы в комплекте для отверстий диаметром, мм	Масса	Артикул
	ПГПв-60	∅22,5; 28,3; 34,6; 49,6; 61,5	3,3	TGP-3-060
	ПГПн-60	∅22,5; 28,3; 34,6; 49,6; 61,5	4,4	TGP-4-060

Клещи обжимные

Клещи обжимные предназначены для опрессовки основных видов и типоразмеров изолированных наконечников, таких как НВИ, НКИ, РпИп, РпИм, РпИю, РшИп, РшИм, и гильз Е-типа, НГИ-2, НГ. На губки клещей КО-1 и КО-2 нанесена идентификационная цветовая маркировка, соответствующая цвету изолирующей манжеты используемых наконечников: красная, синяя и желтая. Губки клещей типа КО-05Е, КО-06Е и КО-07Е промаркированы значением сечения используемого наконечника или разъема. Клещи, изготовленные из закаленной стали (толщина 3 мм), имеют храповой механизм, удобные ручки, точно подогнанные матрицы, а также оборудованы специальным приспособлением, позволяющим разблокировать их из любого положения.




Эргономичный дизайн, небольшие размеры и вес, надежность и простота в обращении делают работу с этими клещами не только быстрой и удобной, но и приятной.

Рекомендуем применять наконечники, ответвители, соединители IEK® – НКИ, НВИ, РпИп, РпИм, РпИю, РшИп, РшИм, НКИш, НпИш, НГИ-2 (Е-тип гильза), НГИ (Е-тип гильза), НГ (стр. 707–711).

	Наименование	Профиль обжатия	Тип наконечника	Сечение проводника, мм ²	Артикул
	КО-01		Изолированные наконечники и разъемы	0,5–1,5; 1,5–2,5; 4–6	TKL10-D15-006
	КО-02		Изолированные наконечники и разъемы	0,5–1,5; 1,5–2,5	TKL10-D05-025
	КО-05Е		Наконечник-гильза	0,5/0,75; 1/1,5; 2,5; 4; 6	TKL20-D05-006
	КО-06Е		Наконечник-гильза	6; 10; 16	TKL20-006-016
	КО-07Е		Наконечник-гильза	10; 16; 25; 35	TKL20-010-035
	КО-03Е		Наконечник-гильза	6,0 ÷ 16,0	TKL20-D4
	КО-04Е		Наконечник-гильза	0,5 ÷ 6,0	TKL10-D4
	КО-08Е		Наконечник-гильза	0,5 ÷ 6,0	TKL10-D6

Инструмент для работы с электротехническими шинами



Оборудование для работы с медными токоведущими шинами предназначено для сборочных производств. Оборудование для резки, гибки и перфорации электротехнических шин работает с использованием внешнего насоса.

	Наименование	Артикул
	Пресс для гибки электротехнических шин ПГГШ-150 IEK	TRG-3-150
	Пресс для перфорации электротехнических шин ПГПШ-95 IEK	TRG-1-095
	Пресс для резки электротехнических шин ПГРШ-150 IEK	TRG-2-150

Инструмент для резки кабеля



Инструмент для резки кабеля с пластмассовой и бумажной изоляцией изготавливается из инструментальной стали с высокой режущей способностью. Специальная геометрия лезвий позволяет осуществлять работу безопасно и быстро. Обладает высокой стабильностью и незначительной массой. Ножницы секторные снабжены храповым механизмом, выдвижными ручками, блокиратором резки. Замок устроен таким образом, что позволяет осуществлять обратный ход лезвия, необходимый в случае попадания в нож посторонних объектов. Чрезвычайно высокая режущая способность инструмента достигается за счет оптимальной конструкции ножниц и режущих ножей специальной геометрии.

Механические ножницы	Наименование	Параметры кабеля	Масса, кг	Артикул
	HC-240	Cu Al 240 мм ²	1,45	TLK10-240
	HK-250	Cu 185 мм ² Al 240 мм ²	0,75	TLK10-250
	HC-300	Cu Al 300 мм ²	1,00	TLK10-300
	HC-325	Cu Al 320 мм ²	0,60	TLK10-320
	HC-380	Cu Al 380 мм ²	0,93	TLK10-380
	HC-520	Cu Al 400 мм ²	0,80	TLK10-520
	HC-760	Cu Al 500 мм ²	1,25	TLK10-760
	HC-765	Cu Al 400 мм ²	0,82	TLK10-760

 Гидравлические ножницы	Наименование	Параметры кабеля	Масса, кг	Артикул
		НГ-40	Cu Al 800 мм ²	5,2
	НГ-50	Cu Al 1500 мм ²	7,1	TLK10-50

Инструмент для снятия изоляции

Инструмент позволяет быстро снять изоляцию с проводов и кабелей различных сечений, не нарушая при этом целостности токоведущих жил.

	Наименование	Функции	Масса, кг	Артикул
		АС 0,18-6	– нарезка провода; – снятие изоляции; – применим для одножильных и многожильных проводов сечением 0,18–6 мм ² ; – снабжен регулятором усилия	0,15
	СОК-5	– снятие изоляции; – применим для кабелей диаметром более 20 мм; – глубина снятия – до 5 мм	0,15	TPG-5

Ручной инструмент

Особенностью ручного инструмента для проведения электромонтажных работ является обеспечение требований безопасности работы пользователей вблизи проводников под электрическим напряжением или с деталями, находящимися под напряжением. Серии диэлектрического инструмента PROFi и EXPERT IEK® прошли проверки в соответствии с национальными и международными стандартами. Безопасность работ при напряжении до 1000 В обеспечивается поштучным контролем всех диэлектрических инструментов на пробивную прочность при 10 000 В (т.е. пробивная прочность подтверждается испытаниями при десятикратном превышении заявленной нормы).




Серии PROFi и EXPERT сертифицированы по международным стандартам качества VDE.

Об этом свидетельствует соответствующая маркировка на ручке инструмента.

Отвертки

Отвертка — ручной инструмент, предназначенный для завинчивания и отвинчивания крепёжных изделий с резьбой, на головке которых имеется шлиц (паз). Отвертки широко применяются во всех сферах.

 Универсальная серия MASTER	Тип наконечника		Размер шлица × длина отвертки	Артикул
		PH	⊕	0×75
	PH	⊕	1×100	TSC-1PH-1100
	PH	⊕	2×100	TSC-1PH-2100
	PH	⊕	2×150	TSC-1PH-2150
	PH	⊕	2×38	TSC-1PH-238
	PH	⊕	3×150	TSC-1PH-3150
	PZ	⊗	0×75	TSC-1PZ-075
	PZ	⊗	1×100	TSC-1PZ-1100
	PZ	⊗	2×100	TSC-1PZ-2100
	PZ	⊗	3×150	TSC-1PZ-3150
	SL	⊖	3×75	TSC-1SL-375
	SL	⊖	4×100	TSC-1SL-4100
	SL	⊖	5×125	TSC-1SL-5125
	SL	⊖	6×125	TSC-1SL-6125
	SL	⊖	6×150	TSC-1SL-6150
	SL	⊖	6×38	TSC-1SL-638
	SL	⊖	8×150	TSC-1SL-8150

Диэлектрическая серия PROFI



Тип наконечника	Размер шлица × длина отвертки	Артикул
PH ⊕	0×75	TSC-3PH-075
PH ⊕	1×80	TSC-3PH-180
PH ⊕	2×100	TSC-3PH-2100
SL ⊖	4×100	TSC-3SL-4100
SL ⊖	5,5×125	TSC-3SL-5125
SL ⊖	6,5×150	TSC-3SL-6150

Диэлектрическая серия EXPERT



PH ⊕	0×60	TSC-2PH-060
PH ⊕	1×80	TSC-2PH-180
PH ⊕	2×100	TSC-2PH-2100
PH ⊕	3×150	TSC-2PH-3150
PZ ⊕	1×80	TSC-2PZ-180
PZ ⊕	2×100	TSC-2PZ-2100
SL ⊖	2,5×0,4×75	TSC-2SL-275
SL ⊖	4,0×0,8×100	TSC-2SL-4100
SL ⊖	5,5×1,0×125	TSC-2SL-5125
SL ⊖	6,5×1,2×150	TSC-2SL-6150

Шарнирно-губцевый инструмент

Пассатижи – многофункциональный ручной слесарно-монтажный инструмент, предназначенный для зажима и захвата деталей разных форм. Кусачки – режущий инструмент, в котором используется принцип рычага для того, чтобы уменьшить усилие, прилагаемое для перерезания материала.

Пассатижи



Наименование	Артикул
Пассатижи EXPERT 160 мм 1000В IEK	TPL-2-160
Пассатижи EXPERT 180 мм 1000В IEK	TPL-2-180
Пассатижи EXPERT 200 мм 1000В IEK	TPL-2-200



Пассатижи PROFI 160 мм 1000В IEK	TPL-3-160
Пассатижи PROFI 180 мм 1000В IEK	TPL-3-180
Пассатижи PROFI 200 мм 1000В IEK	TPL-3-200

Кусачки



Кусачки боковые EXPERT 160мм 1000В IEK	TCP-2-160
--	-----------



Кусачки боковые PROFI 160мм 1000В IEK	TCP-3-160
---------------------------------------	-----------

Отвертки-пробники

Отвертки ОП-1 и ОП-2э – это новое поколение современных эффективных устройств, позволяющих быстро и безопасно проверять следующие параметры: напряжение переменного и постоянного тока, полярность, целостность цепи.



Наименование	Артикул
Отвертка-пробник ОП-1	TPR10



Отвертка-пробник ОП-2э (электронная)	TPR20
--------------------------------------	-------

Технические характеристики

Наименование	Диапазон рабочих температур, °С	Частота тока сети, Гц	Проверяемые параметры				
			переменное напряжение, В	постоянное напряжение, В	определение полярности, В (пост. ток)	проверка целостности цепи, МОм	индикация плотности электромагнитного напряжения, мВт/см ²
Отвертка-пробник ОП-1	-10 ÷ +50	50 ÷ 500	Контактный метод 70 ÷ 250; бесконтактный – 70 ÷ 600	–	1,5–36	0–50	> 5
Отвертка-пробник ОП-2э (электронная)	-10 ÷ +50	50 ÷ 500	Контактный метод 70 ÷ 250; бесконтактный – 70 ÷ 10 000	до 250	1,2–36	«О» = 0–5 «L» = 0–50 «Н» = 0–100	«L» = 5 «Н» = 2

Инструменты для хомутов

Пистолеты типа ПКХ для затяжки кабельных хомутов торговой марки IEK® предназначены для быстрой и надежной стяжки и обрезки кабельных хомутов.

Рекомендуем применять хомуты IEK® – хомуты кабельные нейлоновые, ХОК, ХП, ХА, ХМ, ХД и хомуты для СИП (стр. 719–722).

	Габаритные размеры	Наименование	Ширина затягиваемых хомутов, мм	Артикул
		Пистолет для затяжки и обрезки хомутов ПКХ-519	2,3 ÷ 9,5	THS10-W9 0
		Пистолет для затяжки и обрезки хомутов ПКХ-600А	2,2 ÷ 4,8	THS10-W4 8

Кусачки арматурные (болторез)

Кусачки арматурные предназначены для перекусывания арматуры, стальных прутьев, проволоки, кабелей, гвоздей, болтов и т.д. Специальная конструкция режущей головки кусачек позволяет перекусывать прочные материалы без особых усилий. Кусачки арматурные КПЛ-14 IEK® идеальны для монтажа кабельных лотков: создания необходимого радиуса изгиба при повороте лотка, изменения ширины лотка, Т-образного соединения лотков и т.п.

Допускается применение кусачек для перекусывания жил алюминиевых и медных кабелей, не находящихся под напряжением.

	Габаритные размеры	Наименование	Артикул	Технические характеристики	
				Наименование параметра	Значение
		Кусачки арматурные (болторез) КПЛ-14	ТКК10-D14	Твердость резов кусачек, HRCэ	55
				Масса, кг	0,95
				Максимальный диаметр перекусываемых проводников, мм	10
				Максимальное сечение перекусываемых проводников, мм ²	70
				Максимальная твердость перекусываемых проводников, HRCэ	30

Мультиметры и токоизмерительные клещи

Мультиметры представляют собой комбинированные электроизмерительные приборы, объединяющие в себе несколько функций (в минимальном наборе это вольтметр, амперметр и омметр).

Токоизмерительные клещи позволяют измерять силу тока бесконтактным способом с высокой точностью, не прерывая подачу электроэнергии потребителям.

Мультиметры цифровые и токоизмерительные клещи IEK® соответствуют требованиям ГОСТ Р 52319 (МЭК 61010-1) в части безопасности приборов и ГОСТ Р 51522.1 (МЭК 61326-1), ГОСТ Р 51522.2.2 (МЭК 61326-2-2) в части электромагнитной совместимости.



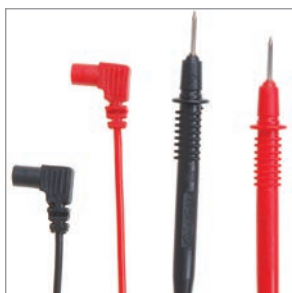
Преимущества

- Сбалансированный ассортимент, удовлетворяющий потребности как профессиональных пользователей, так и любителей.
- Расширенная комплектация обеспечивает готовность к работе сразу после приобретения.
- Контроль точности измерений.
- Гарантия 1 год.

Технические характеристики

Максимальное показание дисплея	число 1999 с автоматическим определением полярности АЦП двойного
Метод измерения интегрирования	АЦП двойного
Время измерения	2-3 измерения в секунду
Индикация перегрузки	цифра «1» на индикаторе LCD-дисплея
Индикация разряда батареи	да
Защита от перегрузок по току	плавкий предохранитель
Категория безопасности по ГОСТ Р 52319 (МЭК 61010-1)	КАТ II 600 В
Изоляция корпуса	двойная, класс 2
Степень защиты по ГОСТ 14254	IP20
Рабочая температура	от 0 до + 40 °С при относительной влажности не более 80%. Высота над уровнем моря: до 2000 метров
Напряжение питания	9 В (батарея типа «КРОНА» (NEDA1604, 6F22) – кроме серии COMPACT)

Особенности конструкции



Все серии мультиметров снабжены измерительными щупами профессионального качества. Категория безопасности: KAT II 600 В.

Соединения проводов обладают повышенной надежностью, повышающей срок эксплуатации измерительных щупов в несколько раз.



У мультиметров серий MASTER и PROFESSIONAL в комплект поставки входит прорезиненный чехол, защищающий прибор от повреждений при падении. Выдвижная ножка чехла позволяет удобно располагать мультиметр во время измерений.



Для серий мультиметров UNIVERSAL, MASTER и COMPACT, имеющих высокую популярность у розничных покупателей, разработан привлекательный формат упаковки.

Блистер удобно размещать на торговом оборудовании с подвесом.



Все серии мультиметров и токовых клещей снабжены фирменной батареей 9 В типа «Крона».

Батарейка расположена вне прибора, поэтому во время хранения не происходит ее разрядки.

Исключение: серия COMPACT. Напряжение питания 12 В, тип батарейки «23 А».



Токоизмерительные клещи серии EXPERT поставляются в удобной защитной сумке-чехле.



Измерительные приборы серий PROFESSIONAL и EXPERT, предназначенные преимущественно для профессионального использования, упакованы в коробки, удобные для транспортировки и последующего хранения.

Ассортимент

	Наименование	Габаритные размеры, мм	Вес (с батареей), гр.	Артикул
Серия UNIVERSAL 	Мультиметр цифровой Universal M830B IEK	126×70×24	150	TMD-2B-830
	Мультиметр цифровой Universal M832 IEK	126×70×24	150	TMD-2S-832
	Мультиметр цифровой Universal M838 IEK	126×70×24	150	TMD-2S-838
Серия MASTER 	Мультиметр цифровой Master MAS830L IEK	138×69×31	160	TMD-3L-830
	Мультиметр цифровой Master MAS838L IEK	138×69×31	160	TMD-3L-838
Серия COMPACT 	Мультиметр цифровой Compact M182 IEK	100×50×20	60	TMD-1S-182
Серия PROFESSIONAL 	Мультиметр цифровой Professional MY61 IEK	189×91×31,5	310	TMD-5S-061
	Мультиметр цифровой Professional MY62 IEK	189×91×31,5	310	TMD-5S-062
	Мультиметр цифровой Professional MY63 IEK	189×91×31,5	310	TMD-5S-063
	Мультиметр цифровой Professional MY64 IEK	189×91×31,5	310	TMD-5S-064
Серия EXPERT 	Токоизмерительные клещи Expert 266 IEK	230×90×37	320	TCM-1S-266
	Токоизмерительные клещи Expert 266C IEK	230×90×37	320	TCM-1C-266
	Токоизмерительные клещи Expert 266F IEK	230×90×37	320	TCM-1F-266

Технические характеристики

Серия UNIVERSAL

Функции	Диапазон	Точность	Модель		
			M830B	M832	M838
Постоянное напряжение (DCV)	200 mV	$\pm 1,2\% \pm 2$ ед. счета	+	+	+
	2000 mV				
	20 V				
	200 V				
	1000 V				
Переменное напряжение (ACV)	200 V	$\pm 1,2\% \pm 10$ ед. счета	+	+	+
	750 V				
Постоянный ток (DCA)	200 μ A	$\pm 2,0\% \pm 2$ ед. счета	+	-	-
	2000 μ A				
	20 mA				
	200 mA				
	10 A				
Электрическое сопротивление (Ω)	200 Ω	$\pm 1,0\% \pm 2$ ед. счета	+	+	+
	2 K Ω				
	20 K Ω				
	200 K Ω				
	2 M Ω				
Проверка диодов (\rightarrow)	2,8 В/1 мА	-	+	+	+
Проверка транзисторов (hFE)	0-1000	-	+	+	+
Звуковая прозвонка («»)	-	-	-	+	+
Измерение температуры ($^{\circ}$ C)	-20 ÷ 1370	$\pm 1,5\% \pm 2$ ед. счета	-	-	+
Генерация сигналов 50 Гц, меандр (\neg)	-	-	-	+	-

Серия MASTER

Функции	Диапазон	Точность	Модель	
			MAS830L	MAS838L
Постоянное напряжение (DCV)	200 mV	$\pm 0,8\% \pm 2$ ед. счета	+	+
	2 V			
	20 V			
	200 V			
	600 V			
Переменное напряжение (ACV)	200 V	$\pm 2,0\% \pm 10$ ед. счета	+	+
	600 V			
Постоянный ток (DCA)	200 μ A	$\pm 2,0\% \pm 2$ ед. счета	+	-
	2 mA			
	20 mA			
	200 mA			
	10 A			
Электрическое сопротивление (Ω)	200 Ω	$\pm 5,0\% \pm 1$ ед. счета	+	+
	2 K Ω			
	20 K Ω			
	200 K Ω			
	2 M Ω			
Проверка диодов (\rightarrow)	2,8В/1мА	-	+	+
Проверка транзисторов (hFE)	0-1000	-	+	+
Звуковая прозвонка («»)	-	-	+	+
Измерение температуры ($^{\circ}$ C)	0 ÷ 750	$\pm 1,5\% \pm 3$ ед. счета	-	+
Подсветка дисплея (BACK LIGHT)	15 секунд	-	+	+
Фиксация данных на экране (HOLD)	-	-	+	+
Защитный холдер	-	-	+	+

Серия COMPACT

Функции	Диапазон	Точность	Модель
			M182
Постоянное напряжение (DCV)	200 mV	$\pm 1,2\% \pm 2$ ед. счета	+
	2000 mV		
	20 V		
	200 V		
	500 V		
Переменное напряжение (ACV)	200 V	$\pm 1,2\% \pm 2$ ед. счета	+
	500 V		
Постоянный ток (DCA)	2 mA	$\pm 1,2\% \pm 2$ ед. счета	+
	20 mA		
	200 mA		
Электрическое сопротивление (Ω)	200 Ω	$\pm 1,0\% \pm 3$ ед. счета	+
	2 K Ω		
	20 K Ω		
	200 K Ω		
	2 M Ω		
Проверка диодов (\rightarrow)	2,8В/1mA	–	+
Проверка транзисторов (hFE)	0–1000	–	+
Звуковая прозвонка (\bullet)	–	–	+
Проверка батареи	1,59В	–	+
Компактные габариты			+

Серия PROFESSIONAL

Функции	Диапазон	Точность	Модель			
			MY61	MY62	MY63	MY64
Постоянное напряжение (DCV)	200 mV	$\pm 1,0\% \pm 2$ ед. счета	+	+	+	+
	2 V					
	20 V					
	200 V					
	600 V					
Переменное напряжение (ACV)	200 mV	$\pm 1,2\% \pm 2$ ед. счета	+	+	–	–
	2 V					
	20 V					
	200 V					
	700 V					
Постоянный ток (DCA)	2 mA	$\pm 2,0\% \pm 2$ ед. счета	+	+	+	+
	20 mA					
	200 mA					
	10 A					
Переменный ток (ACA)	2 mA	$\pm 2,5\% \pm 2$ ед. счета	+	–	–	–
	20 mA					
	200 mA					
	10 A					
Электрическое сопротивление (Ω)	200 Ω	$\pm 5,0\% \pm 3$ ед. счета	+	+	+	+
	2 K Ω					
	20 K Ω					
	200 K Ω					
	2 M Ω					
	20 M Ω					
Емкость конденсатора	2 nF	$\pm 4,0\% \pm 3$ ед. счета	+	+	+	+
	20 nF					
	200 nF					
	2 μ F					
	20 μ F					
Проверка диодов (\rightarrow)	2,8 В/1mA	–	+	+	+	+
Проверка транзисторов (hFE)	0–1000	–	+	+	+	+
Звуковая прозвонка (\bullet)	–	–	+	+	+	+
Изменение температуры, °C	0 \div 750	$\pm 1,5\% \pm 2$ ед. счета	–	+	–	+
Частота	2 KГц	$\pm 3,0\% \pm 1$ ед. счета	–	–	+	–
	20 KГц					
Автоотключение	≥ 40 минут	–	+	+	+	+



Серия EXPERT

Функции	Диапазон	Точность	Модель		
			266	266C	266F
Постоянное напряжение (DCV)	200 mV	$\pm 1,0\% \pm 1$ ед. счета	—	+	—
	2 V				+
	20 V				
	200 V				
	1000 V		+		
Переменное напряжение (ACV)	200 V	$\pm 1,2\% \pm 1$ ед. счета	—	+	+
	750 V		+		
Переменный ток (DCA)	20 A	$\pm 2,5\% \pm 1$ ед. счета	—	+	—
	200 A		+		+
	1 kA				
Электрическое сопротивление	200 Ω	$\pm 1,0\% \pm 1$ ед. счета	+	+	+
	2 k Ω		—	—	
	20 k Ω		+	+	
	200 k Ω		—	—	
	2 M Ω		—	+	
Частота	2,8 В/1 мА	$\pm 3,0\% \pm 1$ ед. счета	—	—	+
Звуковая прозвонка («»)	—	—	+	+	+
Измерение температуры (°C, °F)	0 ÷ 750 °C	$\pm 1,5\% \pm 3$ ед. счета	—	+	—
	32 ÷ 1382 °F				
Фиксация данных на экране (DATA HOLD)	—	—	+	+	+
Подключение измерителя изоляции DT261	—	—	+	+	+
Захват клещей	50 мм	—	+	+	+





11 Электрические машины

Асинхронные трехфазные электродвигатели переменного тока серии DRIVE	750
---	-----

Асинхронные трехфазные электродвигатели переменного тока серии DRIVE

Асинхронные электродвигатели имеют широкое применение во многих областях: обрабатывающей и добывающей промышленности, строительстве и ЖКХ, энергетике и транспорте. Электродвигатели незаменимы при использовании в вентиляторах, насосах, транспортерах, обрабатывающих станках, смесителях, механизмах перемещения, затворах и задвижках, компрессорах и др.



Преимущества

- Подшипники повышенной надежности от японского производителя NSK.
- Тройной контроль качества.
- Применен метод охлаждения вентилятором на валу двигателя.
- Полное соответствие ГОСТ 51689.
- Материал обмотки – электротехническая медь.
- Материал корпуса и подшипниковых щитов у АИР от 80 габарита и выше, у АИС от 180 габарита и выше – чугун.
- Гарантия 3 года.

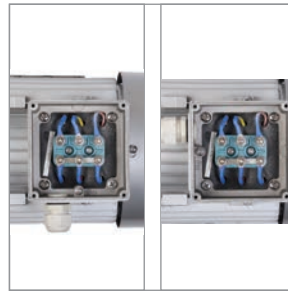
Технические характеристики

Частота напряжения питания, Гц	50
Класс защиты по ГОСТ 17494 (МЭК 34-5-81)	IP55
Класс изоляции по ГОСТ 8865	F
Тип рабочего цикла по ГОСТ 28173	S1

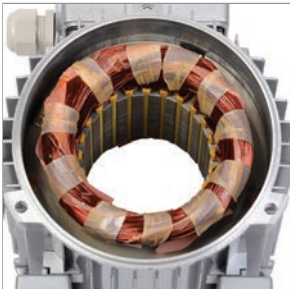
Особенности конструкции



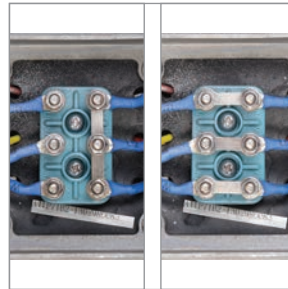
Электродвигатели укомплектованы одними из самых надежных подшипников от японского производителя NSK, мирового лидера в этой области.



Для удобства монтажа при необходимости клеммная коробка может быть развернута относительно своей оси и станины двигателя.



Класс изоляции F по ГОСТ 8865.



В зависимости от напряжения питающей сети перемычки на клеммной панели могут быть установлены:

- соединением в треугольник « Δ »;
- соединением в звезду «Y».



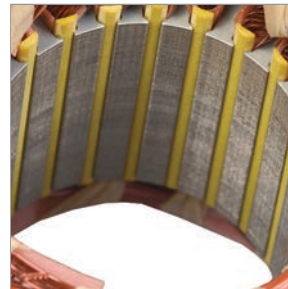
Надежность системы охлаждения обеспечивается вентилятором охлаждения электродвигателя, расположенным на валу двигателя. Кожух вентилятора сделан из металла, обеспечивающего надежную защиту от механических повреждений.



Класс защиты – IP55 по ГОСТ 17494 (МЭК 34-5-81).



В соответствии с ГОСТ МЭК 60034-7 электродвигатели поставляются в следующих исполнениях: IM1081 – лапы, IM2081 – комбинированное, IM3081 – фланец.











Сердечник статора выполнен из высококачественной холоднопрокатной стали.



Материал корпуса и подшипниковых щитов у АИР от 80 габарита и выше, у АИС от 180 габарита и выше – чугун.

Ассортимент АИР

Монтажное исполнение IM1081 (лапы)

	Наименование	Мощность, кВт	Частота вращения, об./мин	Напр., В	Вес, кг	Артикул
	АИР 56А2 380В 0,18кВт 3000об/мин 1081 DRIVE	0,18	2700	220/380	5,7	DRV056-A2-000-2-3010
	АИР 56А4 380В 0,12кВт 1500об/мин 1081 DRIVE	0,12	1325	220/380	5,7	DRV056-A4-000-1-1510
	АИР 56В2 380В 0,25кВт 3000об/мин 1081 DRIVE	0,25	2720	220/380	6,2	DRV056-B2-000-3-3010
	АИР 56В4 380В 0,18кВт 1500об/мин 1081 DRIVE	0,18	1310	220/380	4,3	DRV056-B4-000-2-1510
	АИР 63А2 380В 0,37кВт 3000об/мин 1081 DRIVE	0,37	2730	220/380	9	DRV063-A2-000-4-3010
	АИР 63А4 380В 0,25кВт 1500об/мин 1081 DRIVE	0,25	1325	220/380	9	DRV063-A4-000-3-1510
	АИР 63А6 380В 0,18кВт 1000об/мин 1081 DRIVE	0,18	860	220/380	9,5	DRV063-A6-000-2-1010
	АИР 63В2 380В 0,55кВт 3000об/мин 1081 DRIVE	0,55	2770	220/380	9,5	DRV063-B2-000-5-3010
	АИР 63В4 380В 0,37кВт 1500об/мин 1081 DRIVE	0,37	1325	220/380	9,5	DRV063-B4-000-4-1510
	АИР 63В6 380В 0,25кВт 1000об/мин 1081 DRIVE	0,25	860	220/380	10	DRV063-B6-000-3-1010
	АИР 71А2 380В 0,75кВт 3000об/мин 1081 DRIVE	0,75	2820	220/380	11	DRV071-A2-000-8-3010
	АИР 71А4 380В 0,55кВт 1500об/мин 1081 DRIVE	0,55	1350	220/380	11	DRV071-A4-000-5-1510
	АИР 71А6 380В 0,37кВт 1000об/мин 1081 DRIVE	0,37	895	220/380	12	DRV071-A6-000-4-1010
	АИР 71А8 380В 0,18кВт 750об/мин 1081 DRIVE	0,18	690	220/380	12	DRV071-A8-000-2-0710
	АИР 71В2 380В 1,1кВт 3000об/мин 1081 DRIVE	1,1	2790	220/380	12	DRV071-B2-001-1-3010
	АИР 71В4 380В 0,75кВт 1500об/мин 1081 DRIVE	0,75	1360	220/380	12	DRV071-B4-000-7-1510
	АИР 71В6 380В 0,55кВт 1000об/мин 1081 DRIVE	0,55	895	220/380	12	DRV071-B6-000-5-1010
	АИР 71В8 380В 0,18кВт 750об/мин 1081 DRIVE	0,18	655	220/380	10	DRV071-B8-000-3-0710
	АИР 80А2 380В 1,5кВт 3000об/мин 1081 DRIVE	1,5	2830	220/380	16	DRV080-A2-001-5-3010
	АИР 80А4 380В 1,1кВт 1500об/мин 1081 DRIVE	1,1	1375	220/380	16	DRV080-A4-001-1-1510
	АИР 80А6 380В 0,75кВт 1000об/мин 1081 DRIVE	0,75	910	220/380	16	DRV080-A6-000-7-1010
	АИР 80А8 380В 0,37кВт 750об/мин 1081 DRIVE	0,37	675	220/380	18	DRV080-A8-000-4-0710
	АИР 80В2 380В 2,2кВт 3000об/мин 1081 DRIVE	2,2	2840	220/380	20	DRV080-B2-002-2-3010
	АИР 80В4 380В 1,5кВт 1500об/мин 1081 DRIVE	1,5	1390	220/380	20	DRV080-B4-001-5-1510
	АИР 80В6 380В 1,1кВт 1000об/мин 1081 DRIVE	1,1	910	220/380	20	DRV080-B6-001-1-1010
	АИР 80В8 380В 0,55кВт 750об/мин 1081 DRIVE	0,55	675	220/380	19	DRV080-B8-000-5-0710
	АИР 90L2 380В 3кВт 3000об/мин 1081 DRIVE	3	2840	220/380	17	DRV090-L2-003-0-3010
	АИР 90L4 380В 2,2кВт 1500об/мин 1081 DRIVE	2,2	1400	220/380	17,8	DRV090-L4-002-2-1510
	АИР 90L6 380В 1,5кВт 1000об/мин 1081 DRIVE	1,5	910	220/380	18,1	DRV090-L6-001-5-1010
	АИР 90L8 380В 0,75кВт 750об/мин 1081 DRIVE	0,75	685	220/380	30	DRV090-L8-000-7-0710
	АИР 90LB8 380В 1,1кВт 750об/мин 1081 DRIVE	1,1	685	220/380	32	DRV090-B8-001-1-0710
	АИР 100L2 380В 5,5кВт 3000об/мин 1081 DRIVE	5,5	2870	220/380	34,3	DRV100-L2-005-5-3010
	АИР 100L4 380В 4кВт 1500об/мин 1081 DRIVE	4	1430	220/380	33,8	DRV100-L4-004-0-1510
	АИР 100L6 380В 2,2кВт 1000об/мин 1081 DRIVE	2,2	940	220/380	31	DRV100-L6-002-2-1010
	АИР 100L8 380В 1,5кВт 750об/мин 1081 DRIVE	1,5	690	220/380	49	DRV100-L8-001-5-0710
	АИР 100S2 380В 4кВт 3000об/мин 1081 DRIVE	4	2870	220/380	31,4	DRV100-S2-004-0-3010
	АИР 100S4 380В 3кВт 1500об/мин 1081 DRIVE	3	1430	220/380	31	DRV100-S4-003-0-1510
	АИР 112М2 380В 7,5кВт 3000об/мин 1081 DRIVE	7,5	2890	220/380	43,2	DRV112-M2-007-5-3010
	АИР 112М4 380В 5,5кВт 1500об/мин 1081 DRIVE	5,5	1440	220/380	42,6	DRV112-M4-005-5-1510
	АИР 112МА6 380В 3кВт 1000об/мин 1081 DRIVE	3	940	220/380	39,4	DRV112-M6-003-0-1010
	АИР 112МВ8 380В 2,2кВт 750об/мин 1081 DRIVE	2,2	700	220/380	46	DRV112-M8-002-2-0710
	АИР 112МВ6 380В 4кВт 1000об/мин 1081 DRIVE	4	935	220/380	52	DRV112-B6-004-0-1010
	АИР 112МВ8 380В 3кВт 750об/мин 1081 DRIVE	3	700	220/380	53	DRV112-B8-003-0-0710
	АИР 132М2 380В 11кВт 3000об/мин 1081 DRIVE	11	2900	220/380	90	DRV132-M2-011-0-3010
	АИР 132М4 380В 11кВт 1500об/мин 1081 DRIVE	11	1450	220/380	91	DRV132-M4-011-0-1510
	АИР 132М6 380В 7,5кВт 1000об/мин 1081 DRIVE	7,5	960	220/380	78	DRV132-M6-007-5-1010
	АИР 132М8 380В 5,5кВт 750об/мин 1081 DRIVE	5,5	715	220/380	86	DRV132-M8-005-5-0710
	АИР 132S4 380В 7,5кВт 1500об/мин 1081 DRIVE	7,5	1440	220/380	80	DRV132-S4-007-5-1510
	АИР 132S6 380В 5,5кВт 1000об/мин 1081 DRIVE	5,5	960	220/380	71	DRV132-S6-005-5-1010
	АИР 132S8 380В 4кВт 750об/мин 1081 DRIVE	4	715	220/380	92	DRV132-S8-004-0-0710

	Наименование	Мощность, кВт	Частота вращения, об./мин	Напр., В	Вес, кг	Артикул
	AIP 160M2 660В 11кВт 3000об/мин 1081 DRIVE	18,5	2930	380/660	106	DRV160-M2-018-5-3010
	AIP 160M4 660В 18,5кВт 1500об/мин 1081 DRIVE	18,5	1460	380/660	128	DRV160-M4-018-5-1510
	AIP 160M6 660В 15кВт 1000об/мин 1081 DRIVE	15	970	380/660	122	DRV160-M6-015-0-1010
	AIP 160M8 660В 11кВт 750об/мин 1081 DRIVE	11	720	380/660	125	DRV160-M8-011-0-0710
	AIP 160S2 660В 15кВт 3000об/мин 1081 DRIVE	15	2940	380/660	101	DRV160-S2-015-0-3010
	AIP 160S4 660В 15кВт 1500об/мин 1081 DRIVE	15	1460	380/660	114	DRV160-S4-015-0-1510
	AIP 160S6 660В 11кВт 1000об/мин 1081 DRIVE	11	970	380/660	114	DRV160-S6-011-0-1010
	AIP 160S8 660В 7,5кВт 750об/мин 1081 DRIVE	7,5	720	380/660	108	DRV160-S8-007-5-0710
	AIP 180M2 660В 30кВт 3000об/мин 1081 DRIVE	30	2940	380/660	176	DRV180-M2-030-0-3010
	AIP 180M4 660В 30кВт 1500об/мин 1081 DRIVE	30	1470	380/660	200	DRV180-M4-030-0-1510
	AIP 180M6 660В 18,5кВт 1000об/мин 1081 DRIVE	18,5	970	380/660	186	DRV180-M6-018-5-1010
	AIP 180S4 660В 22кВт 1500об/мин 1081 DRIVE	22	1470	380/660	165	DRV180-S4-022-0-1510
	AIP 200M2 660В 37кВт 3000об/мин 1081 DRIVE	37	2950	380/660	221	DRV200-M2-037-0-3010
	AIP 200M4 660В 37кВт 1500об/мин 1081 DRIVE	37	1470	380/660	238	DRV200-M4-037-0-1510
	AIP 200M6 660В 22кВт 1000об/мин 1081 DRIVE	22	970	380/660	222	DRV200-M6-022-0-1010
Монтажное исполнение IM2081 (лапы + фланец)						
	AIP 56A2 380В 0,18кВт 3000об/мин 2081 DRIVE	0,18	2700	220/380	5,9	DRV056-A2-000-2-3020
	AIP 56A4 380В 0,12кВт 1500об/мин 2081 DRIVE	0,12	1325	220/380	5,9	DRV056-A4-000-1-1520
	AIP 56B2 380В 0,25кВт 3000об/мин 2081 DRIVE	0,25	2720	220/380	6,4	DRV056-B2-000-3-3020
	AIP 56B4 380В 0,18кВт 1500об/мин 2081 DRIVE	0,18	1310	220/380	5,1	DRV056-B4-000-2-1520
	AIP 63A2 380В 0,37кВт 3000об/мин 2081 DRIVE	0,37	2730	220/380	9,4	DRV063-A2-000-4-3020
	AIP 63A4 380В 0,25кВт 1500об/мин 2081 DRIVE	0,25	1325	220/380	9,4	DRV063-A4-000-3-1520
	AIP 63A6 380В 0,18кВт 1000об/мин 2081 DRIVE	0,18	860	220/380	9,9	DRV063-A6-000-2-1020
	AIP 63B2 380В 0,55кВт 3000об/мин 2081 DRIVE	0,55	2770	220/380	9,9	DRV063-B2-000-5-3020
	AIP 63B4 380В 0,37кВт 1500об/мин 2081 DRIVE	0,37	1325	220/380	9,9	DRV063-B4-000-4-1520
	AIP 63B6 380В 0,25кВт 1000об/мин 2081 DRIVE	0,25	860	220/380	10	DRV063-B6-000-3-1020
	AIP 71A2 380В 0,75кВт 3000об/мин 2081 DRIVE	0,75	2820	220/380	11	DRV071-A2-000-8-3020
	AIP 71A4 380В 0,55кВт 1500об/мин 2081 DRIVE	0,55	1350	220/380	11	DRV071-A4-000-5-1520
	AIP 71A6 380В 0,37кВт 1000об/мин 2081 DRIVE	0,37	895	220/380	13	DRV071-A6-000-4-1020
	AIP 71A8 380В 0,18кВт 750об/мин 2081 DRIVE	0,18	690	220/380	13	DRV071-A8-000-2-0720
	AIP 71B2 380В 1,1кВт 3000об/мин 2081 DRIVE	1,1	2790	220/380	13	DRV071-B2-001-1-3020
	AIP 71B4 380В 0,75кВт 1500об/мин 2081 DRIVE	0,75	1360	220/380	12	DRV071-B4-000-7-1520
	AIP 71B6 380В 0,55кВт 1000об/мин 2081 DRIVE	0,55	895	220/380	13	DRV071-B6-000-5-1020
	AIP 71B8 380В 0,18кВт 750об/мин 2081 DRIVE	0,18	655	220/380	11	DRV071-B8-000-3-0720
	AIP 80A2 380В 1,5кВт 3000об/мин 2081 DRIVE	1,5	2830	220/380	16	DRV080-A2-001-5-3020
	AIP 80A4 380В 1,1кВт 1500об/мин 2081 DRIVE	1,1	1375	220/380	17	DRV080-A4-001-1-1520
	AIP 80A6 380В 0,75кВт 1000об/мин 2081 DRIVE	0,75	910	220/380	17	DRV080-A6-000-7-1020
	AIP 80A8 380В 0,37кВт 750об/мин 2081 DRIVE	0,37	675	220/380	19	DRV080-A8-000-4-0720
	AIP 80B2 380В 2,2кВт 3000об/мин 2081 DRIVE	2,2	2840	220/380	20	DRV080-B2-002-2-3020
	AIP 80B4 380В 1,5кВт 1500об/мин 2081 DRIVE	1,5	1390	220/380	20	DRV080-B4-001-5-1520
	AIP 80B6 380В 1,1кВт 1000об/мин 2081 DRIVE	1,1	910	220/380	21	DRV080-B6-001-1-1020
	AIP 80B8 380В 0,55кВт 750об/мин 2081 DRIVE	0,55	675	220/380	20	DRV080-B8-000-5-0720
	AIP 90L2 380В 3кВт 3000об/мин 2081 DRIVE	3	2840	220/380	21	DRV090-L2-003-0-3020
	AIP 90L4 380В 2,2кВт 1500об/мин 2081 DRIVE	2,2	1400	220/380	21,8	DRV090-L4-002-2-1520
	AIP 90L6 380В 1,5кВт 1000об/мин 2081 DRIVE	1,5	910	220/380	22,1	DRV090-L6-001-5-1020
	AIP 90LA8 380В 0,75кВт 750об/мин 2081 DRIVE	0,75	685	220/380	31	DRV090-L8-000-7-0720
	AIP 90LB8 380В 1,1кВт 750об/мин 2081 DRIVE	1,1	685	220/380	33	DRV090-B8-001-1-0720







	Наименование	Мощность, кВт	Частота вращения, об./мин	Напр., В	Вес, кг	Артикул
	АИР 100L2 380В 5,5кВт 3000об/мин 2081 DRIVE	5,5	2870	220/380	38,3	DRV100-L2-005-5-3020
	АИР 100L4 380В 4кВт 1500об/мин 2081 DRIVE	4	1430	220/380	37	DRV100-L4-004-0-1520
	АИР 100L6 380В 2,2кВт 1000об/мин 2081 DRIVE	2,2	940	220/380	38	DRV100-L6-002-2-1020
	АИР 100L8 380В 1,5кВт 750об/мин 2081 DRIVE	1,5	690	220/380	51	DRV100-L8-001-5-0720
	АИР 100S2 380В 4кВт 3000об/мин 2081 DRIVE	4	2870	220/380	35,4	DRV100-S2-004-0-3020
	АИР 100S4 380В 3кВт 1500об/мин 2081 DRIVE	3	1430	220/380	35	DRV100-S4-003-0-1520
	АИР 112M2 380В 7,5кВт 3000об/мин 2081 DRIVE	7,5	2890	220/380	48,2	DRV112-M2-007-5-3020
	АИР 112M4 380В 5,5кВт 1500об/мин 2081 DRIVE	5,5	1440	220/380	47,4	DRV112-M4-005-5-1520
	АИР 112M6 380В 3кВт 1000об/мин 2081 DRIVE	3	940	220/380	40,4	DRV112-M6-003-0-1020
	АИР 112M8 380В 2,2кВт 750об/мин 2081 DRIVE	2,2	700	220/380	48	DRV112-M8-002-2-0720
	АИР 112MB6 380В 4кВт 1000об/мин 2081 DRIVE	4	935	220/380	54	DRV112-B6-004-0-1020
	АИР 112MB8 380В 3кВт 750об/мин 2081 DRIVE	3	700	220/380	55	DRV112-B8-003-0-0720
	АИР 132M2 380В 11кВт 3000об/мин 2081 DRIVE	11	2900	220/380	94	DRV132-M2-011-0-3020
	АИР 132M4 380В 11кВт 1500об/мин 2081 DRIVE	11	1450	220/380	95	DRV132-M4-011-0-1520
	АИР 132M6 380В 7,5кВт 1000об/мин 2081 DRIVE	7,5	960	220/380	81	DRV132-M6-007-5-1020
	АИР 132M8 380В 5,5кВт 750об/мин 2081 DRIVE	5,5	715	220/380	89	DRV132-M8-005-5-0720
	АИР 132S4 380В 7,5кВт 1500об/мин 2081 DRIVE	7,5	1440	220/380	83	DRV132-S4-007-5-1520
	АИР 132S6 380В 5,5кВт 1000об/мин 2081 DRIVE	5,5	960	220/380	74	DRV132-S6-005-5-1020
	АИР 132S8 380В 4кВт 750об/мин 2081 DRIVE	4	715	220/380	96	DRV132-S8-004-0-0720
	АИР 160M2 660В 11кВт 3000об/мин 2081 DRIVE	18,5	2930	380/660	116	DRV160-M2-018-5-3020
	АИР 160M4 660В 18,5кВт 1500об/мин 2081 DRIVE	18,5	1460	380/660	138	DRV160-M4-018-5-1520
	АИР 160M6 660В 15кВт 1000об/мин 2081 DRIVE	15	970	380/660	132,5	DRV160-M6-015-0-1020
	АИР 160M8 660В 11кВт 750об/мин 2081 DRIVE	11	720	380/660	135	DRV160-M8-011-0-0720
	АИР 160S2 660В 15кВт 3000об/мин 2081 DRIVE	15	2940	380/660	111	DRV160-S2-015-0-3020
	АИР 160S4 660В 15кВт 1500об/мин 2081 DRIVE	15	1460	380/660	125	DRV160-S4-015-0-1520
	АИР 160S6 660В 11кВт 1000об/мин 2081 DRIVE	11	970	380/660	124	DRV160-S6-011-0-1020
	АИР 160S8 660В 7,5кВт 750об/мин 2081 DRIVE	7,5	720	380/660	118	DRV160-S8-007-5-0720
	АИР 180M2 660В 30кВт 3000об/мин 2081 DRIVE	30	2940	380/660	188	DRV180-M2-030-0-3020
	АИР 180M4 660В 30кВт 1500об/мин 2081 DRIVE	30	1470	380/660	212	DRV180-M4-030-0-1520
	АИР 180M6 660В 18,5кВт 1000об/мин 2081 DRIVE	18,5	970	380/660	198	DRV180-M6-018-5-1020
	АИР 180S4 660В 22кВт 1500об/мин 2081 DRIVE	22	1470	380/660	177	DRV180-S4-022-0-1520
	АИР 200M2 660В 37кВт 3000об/мин 2081 DRIVE	37	2950	380/660	235	DRV200-M2-037-0-3020
	АИР 200M4 660В 37кВт 1500об/мин 2081 DRIVE	37	1470	380/660	252	DRV200-M4-037-0-1520
	АИР 200M6 660В 22кВт 1000об/мин 2081 DRIVE	22	970	380/660	236	DRV200-M6-022-0-1020

Монтажное исполнение IM3081 (фланец)

	Наименование	Мощность, кВт	Частота вращения, об./мин	Напр., В	Вес, кг	Артикул
	АИР 56А2 380В 0,18кВт 3000об/мин 3081 DRIVE	0,18	2700	220/380	5,9	DRV056-A2-000-2-3030
	АИР 56А4 380В 0,12кВт 1500об/мин 3081 DRIVE	0,12	1325	220/380	5,9	DRV056-A4-000-1-1530
	АИР 56В2 380В 0,25кВт 3000об/мин 3081 DRIVE	0,25	2720	220/380	6,4	DRV056-B2-000-3-3030
	АИР 56В4 380В 0,18кВт 1500об/мин 3081 DRIVE	0,18	1325	220/380	6,2	DRV056-B4-000-2-1530
	АИР 63А2 380В 0,37кВт 3000об/мин 3081 DRIVE	0,37	2730	220/380	9,3	DRV063-A2-000-4-3030
	АИР 63А4 380В 0,25кВт 1500об/мин 3081 DRIVE	0,25	1325	220/380	9,3	DRV063-A4-000-3-1530
	АИР 63А6 380В 0,18кВт 1000об/мин 3081 DRIVE	0,18	860	220/380	9,8	DRV063-A6-000-2-1030
	АИР 63В2 380В 0,55кВт 3000об/мин 3081 DRIVE	0,55	2770	220/380	9,8	DRV063-B2-000-5-3030
	АИР 63В4 380В 0,37кВт 1500об/мин 3081 DRIVE	0,37	1325	220/380	9,8	DRV063-B4-000-4-1530
	АИР 63В6 380В 0,25кВт 1000об/мин 3081 DRIVE	0,25	860	220/380	10	DRV063-B6-000-3-1030
	АИР 71А2 380В 0,75кВт 3000об/мин 3081 DRIVE	0,75	2820	220/380	11	DRV071-A2-000-8-3030
	АИР 71А4 380В 0,55кВт 1500об/мин 3081 DRIVE	0,55	1350	220/380	11	DRV071-A4-000-5-1530
	АИР 71А6 380В 0,37кВт 1000об/мин 3081 DRIVE	0,37	895	220/380	13	DRV071-A6-000-4-1030
	АИР 71А8 380В 0,18кВт 750об/мин 3081 DRIVE	0,18	690	220/380	13	DRV071-A8-000-2-0730
	АИР 71В2 380В 1,1кВт 3000об/мин 3081 DRIVE	1,1	2790	220/380	13	DRV071-B2-001-1-3030
	АИР 71В4 380В 0,75кВт 1500об/мин 3081 DRIVE	0,75	1360	220/380	12	DRV071-B4-000-7-1530
	АИР 71В6 380В 0,55кВт 1000об/мин 3081 DRIVE	0,55	895	220/380	13	DRV071-B6-000-5-1030
	АИР 71В8 380В 0,18кВт 750об/мин 3081 DRIVE	0,18	655	220/380	11	DRV071-B8-000-3-0730
	АИР 80А2 380В 1,5кВт 3000об/мин 3081 DRIVE	1,5	2830	220/380	16	DRV080-A2-001-5-3030
	АИР 80А4 380В 1,1кВт 1500об/мин 3081 DRIVE	1,1	1375	220/380	16	DRV080-A4-001-1-1530
	АИР 80А6 380В 0,75кВт 1000об/мин 3081 DRIVE	0,75	910	220/380	16	DRV080-A6-000-7-1030
	АИР 80А8 380В 0,37кВт 750об/мин 3081 DRIVE	0,37	675	220/380	19	DRV080-A8-000-4-0730
	АИР 80В2 380В 2,2кВт 3000об/мин 3081 DRIVE	2,2	2840	220/380	20	DRV080-B2-002-2-3030
	АИР 80В4 380В 1,5кВт 1500об/мин 3081 DRIVE	1,5	1390	220/380	20	DRV080-B4-001-5-1530
	АИР 80В6 380В 1,1кВт 1000об/мин 3081 DRIVE	1,1	910	220/380	21	DRV080-B6-001-1-1030
	АИР 80В8 380В 0,55кВт 750об/мин 3081 DRIVE	0,55	675	220/380	19	DRV080-B8-000-5-0730
	АИР 90L2 380В 3кВт 3000об/мин 3081 DRIVE	3	2845	220/380	22	DRV090-L2-003-0-3030
	АИР 90L4 380В 2,2кВт 1500об/мин 3081 DRIVE	2,2	1400	220/380	26	DRV090-L4-002-2-1530
	АИР 90L6 380В 1,5кВт 1000об/мин 3081 DRIVE	1,5	920	220/380	26	DRV090-L6-001-5-1030
	АИР 90LA8 380В 0,75кВт 750об/мин 3081 DRIVE	0,75	685	220/380	31	DRV090-L8-000-7-0730
	АИР 90LB8 380В 1,1кВт 750об/мин 3081 DRIVE	1,1	685	220/380	33	DRV090-B8-001-1-0730
	АИР 100L2 380В 5,5кВт 3000об/мин 3081 DRIVE	5,5	2870	220/380	35	DRV100-L2-005-5-3030
	АИР 100L4 380В 4кВт 1500об/мин 3081 DRIVE	4	1420	220/380	38	DRV100-L4-004-0-1530
	АИР 100L6 380В 2,2кВт 1000об/мин 3081 DRIVE	2,2	930	220/380	39	DRV100-L6-002-2-1030
	АИР 100L8 380В 1,5кВт 750об/мин 3081 DRIVE	1,5	690	220/380	51	DRV100-L8-001-5-0730
	АИР 100S2 380В 4кВт 3000об/мин 3081 DRIVE	4	2870	220/380	31	DRV100-S2-004-0-3030
	АИР 100S4 380В 3кВт 1500об/мин 3081 DRIVE	3	1420	220/380	35	DRV100-S4-003-0-1530
	АИР 112М2 380В 7,5кВт 3000об/мин 3081 DRIVE	7,5	2880	220/380	55	DRV112-M2-007-5-3030
	АИР 112М4 380В 5,5кВт 1500об/мин 3081 DRIVE	5,5	1430	220/380	57	DRV112-M4-005-5-1530
	АИР 112МА6 380В 3кВт 1000об/мин 3081 DRIVE	3	935	220/380	53	DRV112-M6-003-0-1030
	АИР 112МА8 380В 2,2кВт 750об/мин 3081 DRIVE	2,2	700	220/380	47	DRV112-M8-002-2-0730
	АИР 112МВ6 380В 4кВт 1000об/мин 3081 DRIVE	4	935	220/380	54	DRV112-B6-004-0-1030
	АИР 112МВ8 380В 3кВт 750об/мин 3081 DRIVE	3	700	220/380	55	DRV112-B8-003-0-0730
	АИР 132М2 380В 11кВт 3000об/мин 3081 DRIVE	11	2900	220/380	93	DRV132-M2-011-0-3030
	АИР 132М4 380В 11кВт 1500об/мин 3081 DRIVE	11	1450	220/380	94	DRV132-M4-011-0-1530
	АИР 132М6 380В 7,5кВт 1000об/мин 3081 DRIVE	7,5	960	220/380	80	DRV132-M6-007-5-1030
	АИР 132М8 380В 5,5кВт 750об/мин 3081 DRIVE	5,5	715	220/380	89	DRV132-M8-005-5-0730
	АИР 132S4 380В 7,5кВт 1500об/мин 3081 DRIVE	7,5	1440	220/380	82	DRV132-S4-007-5-1530
	АИР 132S6 380В 5,5кВт 1000об/мин 3081 DRIVE	5,5	960	220/380	73	DRV132-S6-005-5-1030
	АИР 132S8 380В 4кВт 750об/мин 3081 DRIVE	4	715	220/380	95	DRV132-S8-004-0-0730

Ассортимент АИС

Монтажное исполнение IM1081 (лапы)

	Наименование	Мощность, кВт	Частота вращения, об./мин	Напр., В	Вес, кг	Артикул
	АИС 56А2 380В 0,09кВт 3000об/мин 1081 DRIVE	0,09	2710	220/380	2,3	AIS056-A2-000-1-3010
	АИС 56В2 380В 0,12кВт 3000об/мин 1081 DRIVE	0,12	2710	220/380	2,7	AIS056-B2-000-1-3010
	АИС 56А4 380В 0,06кВт 1500об/мин 1081 DRIVE	0,06	1360	220/380	3,7	AIS056-A4-000-1-1510
	АИС 56В4 380В 0,09кВт 1500об/мин 1081 DRIVE	0,09	1360	220/380	2,6	AIS056-B4-000-1-1510
	АИС 56С4 380В 0,12кВт 1500об/мин 1081 DRIVE	0,12	1360	220/380	2,9	AIS056-C4-000-1-1510
	АИС 63А2 380В 0,18кВт 3000об/мин 1081 DRIVE	0,18	2710	220/380	3,7	AIS063-A2-000-2-3010
	АИС 63В2 380В 0,25кВт 3000об/мин 1081 DRIVE	0,25	2710	220/380	3,9	AIS063-B2-000-3-3010
	АИС 63С2 380В 0,37кВт 3000об/мин 1081 DRIVE	0,37	2710	220/380	4,4	AIS063-C2-000-4-3010
	АИС 63А4 380В 0,12кВт 1500об/мин 1081 DRIVE	0,12	1360	220/380	3,4	AIS063-A4-000-1-1510
	АИС 63В4 380В 0,18кВт 1500об/мин 1081 DRIVE	0,18	1310	220/380	3,9	AIS063-B4-000-2-1510
	АИС 63С4 380В 0,25кВт 1500об/мин 1081 DRIVE	0,25	1340	220/380	4,7	AIS063-C4-000-3-1510
	АИС 71А2 380В 0,37кВт 3000об/мин 1081 DRIVE	0,37	2730	220/380	4,7	AIS071-A2-000-4-3010
	АИС 71В2 380В 0,55кВт 3000об/мин 1081 DRIVE	0,55	2760	220/380	5,5	AIS071-B2-000-6-3010
	АИС 71С2 380В 0,75кВт 3000об/мин 1081 DRIVE	0,75	2730	220/380	6,5	AIS071-C2-000-8-3010
	АИС 71А4 380В 0,25кВт 1500об/мин 1081 DRIVE	0,25	1350	220/380	4,5	AIS071-A4-000-3-1510
	АИС 71В4 380В 0,37кВт 1500об/мин 1081 DRIVE	0,37	1370	220/380	5,3	AIS071-B4-000-4-1510
	АИС 71С4 380В 0,55кВт 1500об/мин 1081 DRIVE	0,55	1380	220/380	6	AIS071-C4-000-6-1510
	АИС 71А6 380В 0,18кВт 1000об/мин 1081 DRIVE	0,18	880	220/380	5,1	AIS071-A6-000-2-1010
	АИС 71В6 380В 0,25кВт 1000об/мин 1081 DRIVE	0,25	900	220/380	5,5	AIS071-B6-000-3-1010
АИС 71С6 380В 0,37кВт 1000об/мин 1081 DRIVE	0,37	890	220/380	6,3	AIS071-C6-000-4-1010	
	АИС 80А2 380В 0,75кВт 3000об/мин 1081 DRIVE	0,75	2770	220/380	8,2	AIS080-A2-000-8-3010
	АИС 80В2 380В 1,1кВт 3000об/мин 1081 DRIVE	1,1	2770	220/380	9,5	AIS080-B2-001-1-3010
	АИС 80С2 380В 1,5кВт 3000об/мин 1081 DRIVE	1,5	2800	220/380	10,7	AIS080-C2-001-5-3010
	АИС 80А4 380В 0,55кВт 1500об/мин 1081 DRIVE	0,55	1370	220/380	7,6	AIS080-A4-000-6-1510
	АИС 80В4 380В 0,75кВт 1500об/мин 1081 DRIVE	0,75	1380	220/380	8,6	AIS080-B4-000-8-1510
	АИС 80С4 380В 1,1кВт 1500об/мин 1081 DRIVE	1,1	1390	220/380	10,5	AIS080-C4-001-1-1510
	АИС 80А6 380В 0,37кВт 1000об/мин 1081 DRIVE	0,37	900	220/380	7,6	AIS080-A6-000-4-1010
	АИС 80В6 380В 0,55кВт 1000об/мин 1081 DRIVE	0,55	900	220/380	9,1	AIS080-B6-000-6-1010
	АИС 80С6 380В 0,75кВт 1000об/мин 1081 DRIVE	0,75	900	220/380	9,5	AIS080-C6-000-8-1010
	АИС 80А8 380В 0,18кВт 750об/мин 1081 DRIVE	0,18	680	220/380	8,9	AIS080-A8-000-2-0710
АИС 80В8 380В 0,25кВт 750об/мин 1081 DRIVE	0,25	680	220/380	9,6	AIS080-B8-000-3-0710	
	АИС 90S2 380В 1,5кВт 3000об/мин 1081 DRIVE	1,5	2840	220/380	11	AIS090-S2-001-5-3010
	АИС 90L2 380В 2,2кВт 3000об/мин 1081 DRIVE	2,2	2840	220/380	13,5	AIS090-L2-002-2-3010
	АИС 90LB2 380В 3кВт 3000об/мин 1081 DRIVE	3	2840	220/380	14	AIS090-B2-003-0-3010
	АИС 90S4 380В 1,1кВт 1500об/мин 1081 DRIVE	1,1	1400	220/380	10,7	AIS090-S4-001-1-1510
	АИС 90L4 380В 1,5кВт 1500об/мин 1081 DRIVE	1,5	1400	220/380	13,4	AIS090-L4-001-5-1510
	АИС 90LB4 380В 2,2кВт 1500об/мин 1081 DRIVE	2,2	1400	220/380	16,6	AIS090-B4-002-2-1510
	АИС 90S6 380В 0,75кВт 1000об/мин 1081 DRIVE	0,75	1110	220/380	10,3	AIS090-S6-000-8-1010
	АИС 90L6 380В 1,1кВт 1000об/мин 1081 DRIVE	1,1	1110	220/380	13,4	AIS090-L6-001-1-1010
	АИС 90S8 380В 0,37кВт 750об/мин 1081 DRIVE	0,37	680	220/380	11,5	AIS090-S8-000-8-0710
АИС 90L8 380В 0,55кВт 750об/мин 1081 DRIVE	0,55	680	220/380	14,3	AIS090-L8-001-1-0710	
	АИС 100L2 380В 3кВт 3000об/мин 1081 DRIVE	3	2840	220/380	19	AIS100-L2-003-0-3010
	АИС 100LB2 380В 4кВт 3000об/мин 1081 DRIVE	4	2850	220/380	23	AIS100-B2-004-0-3010
	АИС 100L4 380В 2,2кВт 1500об/мин 1081 DRIVE	2,2	1420	220/380	18,2	AIS100-L4-002-2-1510
	АИС 100LB4 380В 3кВт 1500об/мин 1081 DRIVE	3	1420	220/380	21,5	AIS100-B4-003-0-1510
	АИС 100LC4 380В 4кВт 1500об/мин 1081 DRIVE	4	1430	220/380	26,3	AIS100-C4-004-0-1510
	АИС 100L6 380В 1,5кВт 1000об/мин 1081 DRIVE	1,5	945	220/380	17,8	AIS100-L6-001-5-1010
	АИС 100L8 380В 0,75кВт 750об/мин 1081 DRIVE	0,75	710	220/380	16,2	AIS100-L8-000-8-0710
	АИС 100LB8 380В 1,1кВт 750об/мин 1081 DRIVE	1,1	710	220/380	18,5	AIS100-B8-001-1-0710

	Наименование	Мощность, кВт	Частота вращения, об./мин	Напр., В	Вес, кг	Артикул
	АИС 112М2 380В 4кВт 3000об/мин 1081 DRIVE	4	2880	220/380	21	AIS112-M2-004-0-3010
	АИС 112L2 380В 5,5кВт 3000об/мин 1081 DRIVE	5,5	2880	220/380	24,3	AIS112-L2-005-5-3010
	АИС 112М4 380В 4кВт 1500об/мин 1081 DRIVE	4	1430	220/380	24	AIS112-M4-004-0-1510
	АИС 112L4 380В 5,5кВт 1500об/мин 1081 DRIVE	5,5	1440	220/380	30,7	AIS112-L4-005-5-1510
	АИС 112М6 380В 2,2кВт 1000об/мин 1081 DRIVE	2,2	955	220/380	20	AIS112-M6-002-2-1010
	АИС 112М8 380В 1,5кВт 750об/мин 1081 DRIVE	1,5	710	220/380	20,5	AIS112-M8-001-5-0710
	АИС 132S2 380В 5,5кВт 3000об/мин 1081 DRIVE	5,5	2900	220/380	32,4	AIS132-S2-005-5-3010
	АИС 132SB2 380В 7,5кВт 3000об/мин 1081 DRIVE	7,5	2920	220/380	35,3	AIS132-B2-007-5-3010
	АИС 132М2 380В 9,2кВт 3000об/мин 1081 DRIVE	9,2	2930	220/380	42,2	AIS132-M2-009-2-3010
	АИС 132MB2 380В 11кВт 3000об/мин 1081 DRIVE	11	2930	220/380	46,5	AIS132-B2-011-0-3010
	АИС 132S4 380В 5,5кВт 1500об/мин 1081 DRIVE	5,5	1450	220/380	33	AIS132-S4-005-5-1510
	АИС 132М4 380В 7,5кВт 1500об/мин 1081 DRIVE	7,5	1450	220/380	42,6	AIS132-M4-007-5-1510
	АИС 132MB4 380В 9,2кВт 1500об/мин 1081 DRIVE	9,2	1460	220/380	50,5	AIS132-B4-009-2-1510
	АИС 132MC4 380В 11кВт 1500об/мин 1081 DRIVE	11	1460	220/380	58	AIS132-C4-011-0-1510
	АИС 132S6 380В 3кВт 1000об/мин 1081 DRIVE	3	960	220/380	29	AIS132-S6-003-0-1010
	АИС 132М6 380В 4кВт 1000об/мин 1081 DRIVE	4	960	220/380	41,6	AIS132-M6-004-0-1010
	АИС 132MB6 380В 5,5кВт 1000об/мин 1081 DRIVE	5,5	960	220/380	44,7	AIS132-B6-005-5-1010
	АИС 132S8 380В 2,2кВт 750об/мин 1081 DRIVE	2,2	720	220/380	28,2	AIS132-S8-002-2-0710
АИС 132М8 380В 3кВт 750об/мин 1081 DRIVE	3	720	220/380	34	AIS132-M8-003-0-0710	
	АИС 160М2 660В 11кВт 3000об/мин 1081 DRIVE	11	2935	380/660	68	AIS160-M2-011-0-3010
	АИС 160MB2 660В 15кВт 3000об/мин 1081 DRIVE	15	2935	380/660	69,5	AIS160-B2-015-0-3010
	АИС 160L2 660В 18,5кВт 3000об/мин 1081 DRIVE	18,5	2940	380/660	84	AIS160-L2-018-5-3010
	АИС 160М4 660В 11кВт 1500об/мин 1081 DRIVE	11	1460	380/660	65	AIS160-M4-011-0-1510
	АИС 160L4 660В 15кВт 1500об/мин 1081 DRIVE	15	1460	380/660	80,5	AIS160-L4-015-0-1510
	АИС 160М6 660В 7,5кВт 1000об/мин 1081 DRIVE	7,5	970	380/660	62	AIS160-M6-007-5-1010
	АИС 160L6 660В 11кВт 1000об/мин 1081 DRIVE	11	970	380/660	79	AIS160-L6-011-0-1010
	АИС 160М8 660В 4кВт 750об/мин 1081 DRIVE	4	720	380/660	51	AIS160-M8-004-0-0710
	АИС 160MB8 660В 5,5кВт 750об/мин 1081 DRIVE	5,5	720	380/660	61	AIS160-B8-005-5-0710
АИС 160L8 660В 7,5кВт 750об/мин 1081 DRIVE	7,5	720	380/660	79	AIS160-L8-007-5-0710	
	АИС 180М2 660В 22кВт 3000об/мин 1081 DRIVE	22	2940	380/660	171	AIS180-M2-022-0-3010
	АИС 180М4 660В 18,5кВт 1500об/мин 1081 DRIVE	18,5	1470	380/660	173	AIS180-M4-018-5-1510
	АИС 180L4 660В 22кВт 1500об/мин 1081 DRIVE	22	1470	380/660	181	AIS180-L4-022-0-1510
	АИС 180L6 660В 15кВт 1000об/мин 1081 DRIVE	15	970	380/660	186	AIS180-L6-015-0-1010
	АИС 180L8 660В 11кВт 750об/мин 1081 DRIVE	11	730	380/660	175	AIS180-L8-011-0-0710
	АИС 200L2 660В 30кВт 3000об/мин 1081 DRIVE	30	2945	380/660	225	AIS200-L2-030-0-3010
	АИС 200LB2 660В 37кВт 3000об/мин 1081 DRIVE	37	2945	380/660	240	AIS200-B2-037-0-3010
	АИС 200L4 660В 30кВт 1500об/мин 1081 DRIVE	30	1470	380/660	255	AIS200-L4-030-0-1510
	АИС 200L6 660В 18,5кВт 1000об/мин 1081 DRIVE	18,5	975	380/660	205	AIS200-L6-018-5-1010
	АИС 200LB6 660В 22кВт 1000об/мин 1081 DRIVE	22	975	380/660	235	AIS200-B6-022-0-1010
	АИС 200L8 660В 15кВт 750об/мин 1081 DRIVE	15	730	380/660	235	AIS200-L8-015-0-0710
	АИС 225М2 660В 45кВт 3000об/мин 1081 DRIVE	45	2950	380/660	289	AIS225-M2-045-0-3010
	АИС 225S4 660В 37кВт 1500об/мин 1081 DRIVE	37	1475	380/660	264	AIS225-S4-037-0-1510
	АИС 225М4 660В 45кВт 1500об/мин 1081 DRIVE	45	1475	380/660	300	AIS225-M4-045-0-1510
	АИС 225М6 660В 30кВт 1000об/мин 1081 DRIVE	30	980	380/660	272	AIS225-M6-030-0-1010
	АИС 225S8 660В 18,5кВт 750об/мин 1081 DRIVE	18,5	730	380/660	246	AIS225-S8-018-5-0710
	АИС 225М8 660В 22кВт 750об/мин 1081 DRIVE	22	730	380/660	272	AIS225-M8-022-0-0710
	АИС 250М2 660В 55кВт 3000об/мин 1081 DRIVE	55	2965	380/660	383	AIS250-M2-055-0-3010
	АИС 250М4 660В 55кВт 1500об/мин 1081 DRIVE	55	1475	380/660	407	AIS250-M4-055-0-1510
	АИС 250М6 660В 37кВт 1000об/мин 1081 DRIVE	37	980	380/660	388	AIS250-M6-037-0-1010
	АИС 250М8 660В 30кВт 750об/мин 1081 DRIVE	30	730	380/660	385	AIS250-M8-030-0-0710

	Наименование	Мощность, кВт	Частота вращения, об./мин	Напр., В	Вес, кг	Артикул
	АИС 280S2 660В 75кВт 3000об/мин 1081 DRIVE	75	2965	380/660	519	АИС280-S2-075-0-3010
	АИС 280M2 660В 90кВт 3000об/мин 1081 DRIVE	90	2965	380/660	595	АИС280-M2-090-0-3010
	АИС 280S4 660В 75кВт 1500об/мин 1081 DRIVE	75	1485	380/660	537	АИС280-S4-075-0-1510
	АИС 280M4 660В 90кВт 1500об/мин 1081 DRIVE	90	1485	380/660	642	АИС280-M4-090-0-1510
	АИС 280S6 660В 45кВт 1000об/мин 1081 DRIVE	45	980	380/660	511	АИС280-S6-045-0-1010
	АИС 280M6 660В 55кВт 1000об/мин 1081 DRIVE	55	980	380/660	570	АИС280-M6-055-0-1010
	АИС 280M8 660В 45кВт 750об/мин 1081 DRIVE	45	735	380/660	495	АИС280-M8-045-0-0710

	АИС 315S2 660В 110кВт 3000об/мин 1081 DRIVE	110	2975	380/660	940	АИС315-S2-110-0-3010
	АИС 315M2 660В 132кВт 3000об/мин 1081 DRIVE	132	2975	380/660	1040	АИС315-M2-132-0-3010
	АИС 315L2 660В 160кВт 3000об/мин 1081 DRIVE	160	2975	380/660	1120	АИС315-L2-160-0-3010
	АИС 315LB2 660В 200кВт 3000об/мин 1081 DRIVE	200	2975	380/660	1150	АИС315-B2-200-0-3010
	АИС 315S4 660В 110кВт 1500об/мин 1081 DRIVE	110	1485	380/660	960	АИС315-S4-110-0-1510
	АИС 315M4 660В 132кВт 1500об/мин 1081 DRIVE	132	1485	380/660	1060	АИС315-M4-132-0-1510
	АИС 315L4 660В 160кВт 1500об/мин 1081 DRIVE	160	1485	380/660	1120	АИС315-L4-160-0-1510
	АИС 315LB4 660В 200кВт 1500об/мин 1081 DRIVE	200	1485	380/660	1230	АИС315-B4-200-0-1510
	АИС 315S6 660В 75кВт 1000об/мин 1081 DRIVE	75	990	380/660	950	АИС315-S6-075-0-1010
	АИС 315M6 660В 90кВт 1000об/мин 1081 DRIVE	90	990	380/660	1040	АИС315-M6-090-0-1010
	АИС 315L6 660В 110кВт 1000об/мин 1081 DRIVE	110	990	380/660	1110	АИС315-L6-110-0-1010
	АИС 315LB6 660В 132кВт 1000об/мин 1081 DRIVE	132	990	380/660	1170	АИС315-B6-132-0-1010

	АИС 355M2 660В 250кВт 3000об/мин 1081 DRIVE	250	2980	380/660	1710	АИС355-M2-250-0-3010
	АИС 355L2 660В 315кВт 3000об/мин 1081 DRIVE	315	2980	380/660	1800	АИС355-L2-315-0-3010
	АИС 355M4 660В 250кВт 1500об/мин 1081 DRIVE	250	1490	380/660	1650	АИС355-M4-250-0-1510
	АИС 355L4 660В 315кВт 1500об/мин 1081 DRIVE	315	1490	380/660	1800	АИС355-L4-315-0-1510
	АИС 355M6 660В 160кВт 1000об/мин 1081 DRIVE	160	990	380/660	1550	АИС355-M6-160-0-1010
	АИС 355MB6 660В 200кВт 1000об/мин 1081 DRIVE	200	990	380/660	1650	АИС355-B6-200-0-1010
	АИС 355L6 660В 250кВт 1000об/мин 1081 DRIVE	250	990	380/660	1750	АИС355-L6-250-0-1010

Монтажное исполнение IM2081 (лапы+фланец)

	АИС 56A2 380В 0,09кВт 3000об/мин 2081 DRIVE	0,09	2710	220/380	2,4	АИС056-A2-000-1-3020
	АИС 56B2 380В 0,12кВт 3000об/мин 2081 DRIVE	0,12	2710	220/380	2,9	АИС056-B2-000-1-3020
	АИС 56A4 380В 0,06кВт 1500об/мин 2081 DRIVE	0,06	1360	220/380	3,9	АИС056-A4-000-1-1520
	АИС 56B4 380В 0,09кВт 1500об/мин 2081 DRIVE	0,09	1360	220/380	2,7	АИС056-B4-000-1-1520
	АИС 56C4 380В 0,12кВт 1500об/мин 2081 DRIVE	0,12	1360	220/380	3,1	АИС056-C4-000-1-1520

	АИС 63A2 380В 0,18кВт 3000об/мин 2081 DRIVE	0,18	2710	220/380	3,9	АИС063-A2-000-2-3020
	АИС 63B2 380В 0,25кВт 3000об/мин 2081 DRIVE	0,25	2710	220/380	4,1	АИС063-B2-000-3-3020
	АИС 63C2 380В 0,37кВт 3000об/мин 2081 DRIVE	0,37	2710	220/380	4,6	АИС063-C2-000-4-3020
	АИС 63A4 380В 0,12кВт 1500об/мин 2081 DRIVE	0,12	1360	220/380	3,6	АИС063-A4-000-1-1520
	АИС 63B4 380В 0,18кВт 1500об/мин 2081 DRIVE	0,18	1310	220/380	4,1	АИС063-B4-000-2-1520
	АИС 63C4 380В 0,25кВт 1500об/мин 2081 DRIVE	0,25	1340	220/380	4,9	АИС063-C4-000-3-1520

	АИС 71A2 380В 0,37кВт 3000об/мин 2081 DRIVE	0,37	2730	220/380	4,9	АИС071-A2-000-4-3020
	АИС 71B2 380В 0,55кВт 3000об/мин 2081 DRIVE	0,55	2760	220/380	5,8	АИС071-B2-000-6-3020
	АИС 71C2 380В 0,75кВт 3000об/мин 2081 DRIVE	0,75	2730	220/380	6,9	АИС071-C2-000-8-3020
	АИС 71A4 380В 0,25кВт 1500об/мин 2081 DRIVE	0,25	1350	220/380	4,8	АИС071-A4-000-3-1520
	АИС 71B4 380В 0,37кВт 1500об/мин 2081 DRIVE	0,37	1370	220/380	5,6	АИС071-B4-000-4-1520
	АИС 71C4 380В 0,55кВт 1500об/мин 2081 DRIVE	0,55	1380	220/380	6,3	АИС071-C4-000-6-1520
	АИС 71A6 380В 0,18кВт 1000об/мин 2081 DRIVE	0,18	880	220/380	5,4	АИС071-A6-000-2-1020
	АИС 71B6 380В 0,25кВт 1000об/мин 2081 DRIVE	0,25	900	220/380	5,8	АИС071-B6-000-3-1020
	АИС 71C6 380В 0,37кВт 1000об/мин 2081 DRIVE	0,37	890	220/380	6,6	АИС071-C6-000-4-1020

	АИС 80A2 380В 0,75кВт 3000об/мин 2081 DRIVE	0,75	2770	220/380	8,6	АИС080-A2-000-8-3020
	АИС 80B2 380В 1,1кВт 3000об/мин 2081 DRIVE	1,1	2770	220/380	10	АИС080-B2-001-1-3020
	АИС 80C2 380В 1,5кВт 3000об/мин 2081 DRIVE	1,5	2800	220/380	11,3	АИС080-C2-001-5-3020
	АИС 80A4 380В 0,55кВт 1500об/мин 2081 DRIVE	0,55	1370	220/380	8	АИС080-A4-000-6-1520
	АИС 80B4 380В 0,75кВт 1500об/мин 2081 DRIVE	0,75	1380	220/380	9	АИС080-B4-000-8-1520

	Наименование	Мощность, кВт	Частота вращения, об./мин	Напр., В	Вес, кг	Артикул
	АИС 80С4 380В 1,1кВт 1500об/мин 2081 DRIVE	1,1	1390	220/380	11	АИС080-С4-001-1-1520
	АИС 80А6 380В 0,37кВт 1000об/мин 2081 DRIVE	0,37	900	220/380	8	АИС080-А6-000-4-1020
	АИС 80В6 380В 0,55кВт 1000об/мин 2081 DRIVE	0,55	900	220/380	9,6	АИС080-В6-000-6-1020
	АИС 80С6 380В 0,75кВт 1000об/мин 2081 DRIVE	0,75	900	220/380	10	АИС080-С6-000-8-1020
	АИС 80А8 380В 0,18кВт 750об/мин 2081 DRIVE	0,18	680	220/380	9,4	АИС080-А8-000-2-0720
	АИС 80В8 380В 0,25кВт 750об/мин 2081 DRIVE	0,25	680	220/380	10,1	АИС080-В8-000-3-0720
	АИС 90S2 380В 1,5кВт 3000об/мин 2081 DRIVE	1,5	2840	220/380	11,6	АИС090-S2-001-5-3020
	АИС 90L2 380В 2,2кВт 3000об/мин 2081 DRIVE	2,2	2840	220/380	14,2	АИС090-L2-002-2-3020
	АИС 90LB2 380В 3кВт 3000об/мин 2081 DRIVE	3	2840	220/380	14,8	АИС090-B2-003-0-3020
	АИС 90S4 380В 1,1кВт 1500об/мин 2081 DRIVE	1,1	1400	220/380	11,3	АИС090-S4-001-1-1520
	АИС 90L4 380В 1,5кВт 1500об/мин 2081 DRIVE	1,5	1400	220/380	14,1	АИС090-L4-001-5-1520
	АИС 90LB4 380В 2,2кВт 1500об/мин 2081 DRIVE	2,2	1400	220/380	17,5	АИС090-B4-002-2-1520
	АИС 90S6 380В 0,75кВт 1000об/мин 2081 DRIVE	0,75	1110	220/380	10,9	АИС090-S6-000-8-1020
	АИС 90L6 380В 1,1кВт 1000об/мин 2081 DRIVE	1,1	1110	220/380	14,1	АИС090-L6-001-1-1020
	АИС 90S8 380В 0,37кВт 750об/мин 2081 DRIVE	0,37	680	220/380	12,1	АИС090-S8-000-8-0720
	АИС 90L8 380В 0,55кВт 750об/мин 2081 DRIVE	0,55	680	220/380	15,1	АИС090-L8-001-1-0720
	АИС 100L2 380В 3кВт 3000об/мин 2081 DRIVE	3	2840	220/380	20	АИС100-L2-003-0-3020
	АИС 100LB2 380В 4кВт 3000об/мин 2081 DRIVE	4	2850	220/380	24,2	АИС100-B2-004-0-3020
	АИС 100L4 380В 2,2кВт 1500об/мин 2081 DRIVE	2,2	1420	220/380	19,2	АИС100-L4-002-2-1520
	АИС 100LB4 380В 3кВт 1500об/мин 2081 DRIVE	3	1420	220/380	22,6	АИС100-B4-003-0-1520
	АИС 100LC4 380В 4кВт 1500об/мин 2081 DRIVE	4	1430	220/380	27,7	АИС100-С4-004-0-1520
	АИС 100L6 380В 1,5кВт 1000об/мин 2081 DRIVE	1,5	945	220/380	18,7	АИС100-L6-001-5-1020
	АИС 100L8 380В 0,75кВт 750об/мин 2081 DRIVE	0,75	710	220/380	17	АИС100-L8-000-8-0720
	АИС 100LB8 380В 1,1кВт 750об/мин 2081 DRIVE	1,1	710	220/380	19,5	АИС100-B8-001-1-0720
		АИС 112M2 380В 4кВт 3000об/мин 2081 DRIVE	4	2880	220/380	22,3
АИС 112L2 380В 5,5кВт 3000об/мин 2081 DRIVE		5,5	2880	220/380	25,8	АИС112-L2-005-5-3020
АИС 112M4 380В 4кВт 1500об/мин 2081 DRIVE		4	1430	220/380	25,5	АИС112-M4-004-0-1520
АИС 112L4 380В 5,5кВт 1500об/мин 2081 DRIVE		5,5	1440	220/380	32,5	АИС112-L4-005-5-1520
АИС 112M6 380В 2,2кВт 1000об/мин 2081 DRIVE		2,2	955	220/380	21,3	АИС112-M6-002-2-1020
АИС 112M8 380В 1,5кВт 750об/мин 2081 DRIVE		1,5	710	220/380	21,8	АИС112-M8-001-5-0720
		АИС 132S2 380В 5,5кВт 3000об/мин 2081 DRIVE	5,5	2900	220/380	34,3
	АИС 132SB2 380В 7,5кВт 3000об/мин 2081 DRIVE	7,5	2920	220/380	37,4	АИС132-B2-007-5-3020
	АИС 132M2 380В 9,2кВт 3000об/мин 2081 DRIVE	9,2	2930	220/380	44,6	АИС132-M2-009-2-3020
	АИС 132MB2 380В 11кВт 3000об/мин 2081 DRIVE	11	2930	220/380	49,1	АИС132-B2-011-0-3020
	АИС 132S4 380В 5,5кВт 1500об/мин 2081 DRIVE	5,5	1450	220/380	35	АИС132-S4-005-5-1520
	АИС 132M4 380В 7,5кВт 1500об/мин 2081 DRIVE	7,5	1450	220/380	45	АИС132-M4-007-5-1520
	АИС 132MB4 380В 9,2кВт 1500об/мин 2081 DRIVE	9,2	1460	220/380	53,3	АИС132-B4-009-2-1520
	АИС 132MC4 380В 11кВт 1500об/мин 2081 DRIVE	11	1460	220/380	61,2	АИС132-С4-011-0-1520
	АИС 132S6 380В 3кВт 1000об/мин 2081 DRIVE	3	960	220/380	30,8	АИС132-S6-003-0-1020
	АИС 132M6 380В 4кВт 1000об/мин 2081 DRIVE	4	960	220/380	44	АИС132-M6-004-0-1020
	АИС 132MB6 380В 5,5кВт 1000об/мин 2081 DRIVE	5,5	960	220/380	47,2	АИС132-B6-005-5-1020
	АИС 132S8 380В 2,2кВт 750об/мин 2081 DRIVE	2,2	720	220/380	29,9	АИС132-S8-002-2-0720
	АИС 132M8 380В 3кВт 750об/мин 2081 DRIVE	3	720	220/380	36	АИС132-M8-003-0-0720
		АИС 160M2 660В 11кВт 3000об/мин 2081 DRIVE	11	2935	380/660	71,8
АИС 160MB2 660В 15кВт 3000об/мин 2081 DRIVE		15	2935	380/660	73,4	АИС160-B2-015-0-3020
АИС 160L2 660В 18,5кВт 3000об/мин 2081 DRIVE		18,5	2940	380/660	88,6	АИС160-L2-018-5-3020
АИС 160M4 660В 11кВт 1500об/мин 2081 DRIVE		11	1460	380/660	68,7	АИС160-M4-011-0-1520
АИС 160L4 660В 15кВт 1500об/мин 2081 DRIVE		15	1460	380/660	85	АИС160-L4-015-0-1520
АИС 160M6 660В 7,5кВт 1000об/мин 2081 DRIVE		7,5	970	380/660	65,5	АИС160-M6-007-5-1020
АИС 160L6 660В 11кВт 1000об/мин 2081 DRIVE		11	970	380/660	83,4	АИС160-L6-011-0-1020
АИС 160M8 660В 4кВт 750об/мин 2081 DRIVE		4	720	380/660	54	АИС160-M8-004-0-0720
АИС 160MB8 660В 5,5кВт 750об/мин 2081 DRIVE		5,5	720	380/660	64,5	АИС160-B8-005-5-0720
АИС 160L8 660В 7,5кВт 750об/мин 2081 DRIVE		7,5	720	380/660	83,4	АИС160-L8-007-5-0720

	Наименование	Мощность, кВт	Частота вращения, об./мин	Напр., В	Вес, кг	Артикул	
	АИС 180М2 660В 22кВт 3000об/мин 2081 DRIVE	22	2940	380/660	180	АИС180-М2-022-0-3020	
	АИС 180М4 660В 18,5кВт 1500об/мин 2081 DRIVE	18,5	1470	380/660	182,1	АИС180-М4-018-5-1520	
	АИС 180L4 660В 22кВт 1500об/мин 2081 DRIVE	22	1470	380/660	190,5	АИС180-L4-022-0-1520	
	АИС 180L6 660В 15кВт 1000об/мин 2081 DRIVE	15	970	380/660	195,8	АИС180-L6-015-0-1020	
	АИС 180L8 660В 11кВт 750об/мин 2081 DRIVE	11	730	380/660	184,2	АИС180-L8-011-0-0720	
	АИС 200L2 660В 30кВт 3000об/мин 2081 DRIVE	30	2945	380/660	237	АИС200-L2-030-0-3020	
	АИС 200LB2 660В 37кВт 3000об/мин 2081 DRIVE	37	2945	380/660	252,8	АИС200-B2-037-0-3020	
	АИС 200L4 660В 30кВт 1500об/мин 2081 DRIVE	30	1470	380/660	268,5	АИС200-L4-030-0-1520	
	АИС 200L6 660В 18,5кВт 1000об/мин 2081 DRIVE	18,5	975	380/660	216	АИС200-L6-018-5-1020	
	АИС 200LB6 660В 22кВт 1000об/мин 2081 DRIVE	22	975	380/660	247,5	АИС200-B6-022-0-1020	
	АИС 200L8 660В 15кВт 750об/мин 2081 DRIVE	15	730	380/660	247,5	АИС200-L8-015-0-0720	
		АИС 225М2 660В 45кВт 3000об/мин 2081 DRIVE	45	2950	380/660	304,5	АИС225-М2-045-0-3020
		АИС 225S4 660В 37кВт 1500об/мин 2081 DRIVE	37	1475	380/660	278,2	АИС225-S4-037-0-1520
		АИС 225М4 660В 45кВт 1500об/мин 2081 DRIVE	45	1475	380/660	316	АИС225-М4-045-0-1520
		АИС 225М6 660В 30кВт 1000об/мин 2081 DRIVE	30	980	380/660	286,6	АИС225-М6-030-0-1020
АИС 225S8 660В 18,5кВт 750об/мин 2081 DRIVE		18,5	730	380/660	259,3	АИС225-S8-018-5-0720	
АИС 225М8 660В 22кВт 750об/мин 2081 DRIVE		22	730	380/660	286,6	АИС225-М8-022-0-0720	
	АИС 250М2 660В 55кВт 3000об/мин 2081 DRIVE	55	2965	380/660	403,2	АИС250-М2-055-0-3020	
	АИС 250М4 660В 55кВт 1500об/мин 2081 DRIVE	55	1475	380/660	428,4	АИС250-М4-055-0-1520	
	АИС 250М6 660В 37кВт 1000об/мин 2081 DRIVE	37	980	380/660	408,4	АИС250-М6-037-0-1020	
	АИС 250М8 660В 30кВт 750об/мин 2081 DRIVE	30	730	380/660	405,3	АИС250-М8-030-0-0720	
	АИС 280S2 660В 75кВт 3000об/мин 2081 DRIVE	75	2965	380/660	546,2	АИС280-S2-075-0-3020	
	АИС 280М2 660В 90кВт 3000об/мин 2081 DRIVE	90	2965	380/660	626	АИС280-М2-090-0-3020	
	АИС 280S4 660В 75кВт 1500об/мин 2081 DRIVE	75	1485	380/660	565,1	АИС280-S4-075-0-1520	
	АИС 280М4 660В 90кВт 1500об/мин 2081 DRIVE	90	1485	380/660	675,4	АИС280-М4-090-0-1520	
	АИС 280S6 660В 45кВт 1000об/мин 2081 DRIVE	45	980	380/660	537,8	АИС280-S6-045-0-1020	
	АИС 280М6 660В 55кВт 1000об/мин 2081 DRIVE	55	980	380/660	599,8	АИС280-М6-055-0-1020	
	АИС 280М8 660В 45кВт 750об/мин 2081 DRIVE	45	735	380/660	521	АИС280-М8-045-0-0720	
	АИС 315S2 660В 110кВт 3000об/мин 2081 DRIVE	110	2975	380/660	989	АИС315-S2-110-0-3020	
	АИС 315М2 660В 132кВт 3000об/мин 2081 DRIVE	132	2975	380/660	1094	АИС315-М2-132-0-3020	
	АИС 315L2 660В 160кВт 3000об/мин 2081 DRIVE	160	2975	380/660	1178	АИС315-L2-160-0-3020	
	АИС 315LB2 660В 200кВт 3000об/мин 2081 DRIVE	200	2975	380/660	1209,5	АИС315-B2-200-0-3020	
	АИС 315S4 660В 110кВт 1500об/мин 2081 DRIVE	110	1485	380/660	1010	АИС315-S4-110-0-1520	
	АИС 315М4 660В 132кВт 1500об/мин 2081 DRIVE	132	1485	380/660	1115	АИС315-М4-132-0-1520	
	АИС 315L4 660В 160кВт 1500об/мин 2081 DRIVE	160	1485	380/660	1178	АИС315-L4-160-0-1520	
	АИС 315LB4 660В 200кВт 1500об/мин 2081 DRIVE	200	1485	380/660	1293,5	АИС315-B4-200-0-1520	
	АИС 315S6 660В 75кВт 1000об/мин 2081 DRIVE	75	990	380/660	999,5	АИС315-S6-075-0-1020	
	АИС 315М6 660В 90кВт 1000об/мин 2081 DRIVE	90	990	380/660	1094	АИС315-М6-090-0-1020	
	АИС 315L6 660В 110кВт 1000об/мин 2081 DRIVE	110	990	380/660	1167,5	АИС315-L6-110-0-1020	
	АИС 315LB6 660В 132кВт 1000об/мин 2081 DRIVE	132	990	380/660	1230,5	АИС315-B6-132-0-1020	
	АИС 355М2 660В 250кВт 3000об/мин 2081 DRIVE	250	2980	380/660	1798	АИС355-М2-250-0-3020	
	АИС 355L2 660В 315кВт 3000об/мин 2081 DRIVE	315	2980	380/660	1892,5	АИС355-L2-315-0-3020	
	АИС 355М4 660В 250кВт 1500об/мин 2081 DRIVE	250	1490	380/660	1735	АИС355-М4-250-0-1520	
	АИС 355L4 660В 315кВт 1500об/мин 2081 DRIVE	315	1490	380/660	1892,5	АИС355-L4-315-0-1520	
	АИС 355М6 660В 160кВт 1000об/мин 2081 DRIVE	160	990	380/660	1630	АИС355-М6-160-0-1020	
	АИС 355МВ6 660В 200кВт 1000об/мин 2081 DRIVE	200	990	380/660	1735	АИС355-В6-200-0-1020	
АИС 355L6 660В 250кВт 1000об/мин 2081 DRIVE	250	990	380/660	1840	АИС355-L6-250-0-1020		

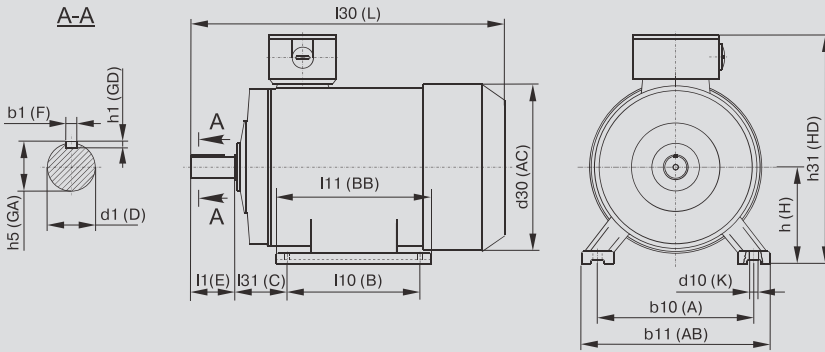
Технические характеристики АИР

Наименование	P _н , кВт	I _н , (А) Δ/Y 220/380	n, об./мин	U _н Δ/Y, В	КПД, %	Cos φ	M _н /M _н	M _п /M _н	I _п /I _н
АИР56А2	0,18	0,95/0,55	2700	220/380	65,7	0,77	2,2	2,2	5,3
АИР56А4	0,12	0,86/0,50	1325	220/380	56,5	0,66	2,2	2,1	4,6
АИР56В2	0,25	1,26/0,73	2720	220/380	68	0,78	2,2	2,2	5,3
АИР56В4	0,18	1,20/0,70	1325	220/380	61,2	0,68	2,2	2,1	4,9
АИР63А2	0,37	1,73/1,00	2730	220/380	69,7	0,81	2,2	2,2	5,7
АИР63А4	0,25	1,40/0,82	1325	220/380	64,5	0,73	2,2	2,1	5,1
АИР63А6	0,18	1,38/0,80	860	220/380	55,5	0,64	2	1,9	4,1
АИР63В2	0,55	2,40/1,40	2770	220/380	72,7	0,82	2,3	2,2	5,7
АИР63В4	0,37	1,93/1,12	1325	220/380	66,3	0,76	2,2	2,1	5,1
АИР63В6	0,25	1,90/1,10	860	220/380	58,3	0,65	2	1,9	4
АИР71А2	0,75	3,28/1,90	2820	220/380	74	0,83	2,3	2,2	6,1
АИР71А4	0,55	3,02/1,75	1350	220/380	70	0,73	2,3	2,2	5,4
АИР71А6	0,37	2,30/1,33	895	220/380	62,8	0,68	2	1,9	4,7
АИР71А8	0,18	1,68/0,97	690	220/380	55	0,65	1,8	1,5	4
АИР71В2	1,1	4,66/2,70	2790	220/380	77,6	0,83	2,3	2,2	6,7
АИР71В4	0,75	3,80/2,20	1360	220/380	71,3	0,77	2,3	2,2	5,7
АИР71В6	0,55	3,28/1,90	895	220/380	65,7	0,7	2	1,9	4,7
АИР71В8	0,25	2,02/1,17	655	220/380	54,5	0,6	1,9	1,8	3,7
АИР80А2	1,5	6,22/3,60	2830	220/380	78,1	0,84	2,3	2,2	7
АИР80А4	1,1	5,25/3,04	1375	220/380	74,5	0,76	2,3	2,3	5,8
АИР80А6	0,75	3,95/2,29	910	220/380	69	0,72	2,1	2	5,3
АИР80А8	0,37	2,59/1,50	675	220/380	60,1	0,62	1,9	1,8	4,3
АИР80В2	2,2	8,64/5,00	2840	220/380	80,6	0,85	2,3	2,2	7
АИР80В4	1,5	6,82/3,95	1390	220/380	77,5	0,78	2,3	2,3	6,2
АИР80В6	1,1	5,49/3,18	910	220/380	72,1	0,74	2,1	2	5,3
АИР80В8	0,55	3,76/2,18	675	220/380	62,9	0,62	2	1,8	4
АИР90L2	3	11,23/6,50	2845	220/380	83,4	0,86	2,3	2,2	7,2
АИР90L4	2,2	9,15/5,30	1400	220/380	80	0,81	2,3	2,3	6,8
АИР90L6	1,5	7,25/4,20	920	220/380	76	0,74	2,1	2	6
АИР90LА8	0,75	4,02/2,33	685	220/380	72,4	0,7	2	1,9	4
АИР90LВ8	1,1	5,65/3,27	685	220/380	73	0,69	2	1,8	4
АИР100S2	4	14,51/8,40	2870	220/380	83,7	0,88	2,3	2,2	7,5
АИР100S4	3	12,43/7,20	1420	220/380	81,4	0,82	2,3	2,3	7
АИР100L2	5,5	19,00/11,00	2870	220/380	84,8	0,89	2,3	2,2	7,5
АИР100L4	4	16,06/9,30	1420	220/380	82,8	0,81	2,3	2,3	7
АИР100L6	2,2	10,19/5,90	930	220/380	77,1	0,76	2,1	2	6,3
АИР100L8	1,5	7,77/4,50	690	220/380	73,5	0,72	2	1,9	4,7
АИР112M2	7,5	26,25/15,20	2880	220/380	85,4	0,88	2,4	2,2	7,2
АИР112M4	5,5	21,24/12,30	1430	220/380	84,1	0,82	2,3	2,3	6,6
АИР112МА6	3	13,64/7,90	935	220/380	80,1	0,76	2,2	2,1	5,7
АИР112МВ6	4	17,79/10,30	935	220/380	80,7	0,77	2,1	2,1	5,7
АИР112МА8	2,2	11,05/6,40	700	220/380	75,6	0,71	2,1	2	4,9
АИР112МВ8	3	14,85/8,60	700	220/380	76,9	0,71	2,1	2	5
АИР132S4	7,5	27,80/16,10	1440	220/380	86	0,81	2,3	2,2	6,7
АИР132S6	5,5	23,14/13,40	960	220/380	82,8	0,78	2,1	2,1	6,3
АИР132S8	4	18,65/10,80	715	220/380	81,9	0,78	2,1	2,1	5,6
АИР132M2	11	37,65/21,80	2900	220/380	87,4	0,9	2,3	2,2	7,2
АИР132M4	11	39,89/23,10	1450	220/380	87,1	0,82	2,3	2,2	6,8
АИР132M6	7,5	29,70/17,20	960	220/380	84,1	0,8	2,2	2,1	6,2
АИР132M8	5,5	25,39/14,7	715	220/380	80,9	0,74	2,1	2,1	5,6
АИР160S2	15	30,0/17,3	2925	380/660	88,4	0,88	2,4	2,2	7,1
АИР160S4	15	30,8/17,8	1455	380/660	88,7	0,84	2,3	2,2	6,8
АИР160S6	11	24,6/14,2	970	380/660	86,8	0,79	2,2	2	6,3
АИР160S8	7,5	19,2/11,1	720	380/660	85,2	0,74	2,1	2	5,8
АИР160M2	18,5	36,3/21,0	2925	380/660	89,3	0,89	2,4	2,2	7,1
АИР160M4	18,5	37,8/21,9	1455	380/660	89,8	0,84	2,3	2,2	6,8
АИР160M6	15	33,0/19,1	970	380/660	88,2	0,81	2,2	2	6,5
АИР160M8	11	27,3/15,8	720	380/660	86,4	0,76	2,1	2	5,8
АИР180S4	22	44,4/25,7	1465	380/660	90,6	0,85	2,4	2,1	7
АИР180M2	30	56,9/32,9	2940	380/660	90,7	0,9	2,5	2,1	7,3
АИР180M4	30	59,6/34,5	1465	380/660	91,2	0,86	2,3	2,1	6,8
АИР180M6	18,5	39,0/22,5	970	380/660	88,9	0,82	2,1	2,1	6,6
АИР200M2	37	71,0/41,0	2940	380/660	91,2	0,89	2,4	2,1	7,1
АИР200M4	37	73,1/42,3	1470	380/660	92	0,86	2,3	2,2	7
АИР200M6	22	45,2/26,1	970	380/660	89,7	0,83	2,2	2,1	6,3



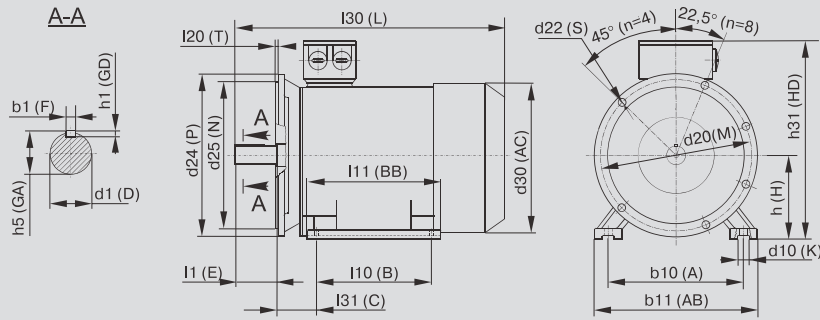
Габаритные, установочные и присоединительные размеры АИР

Монтажное исполнение 1081



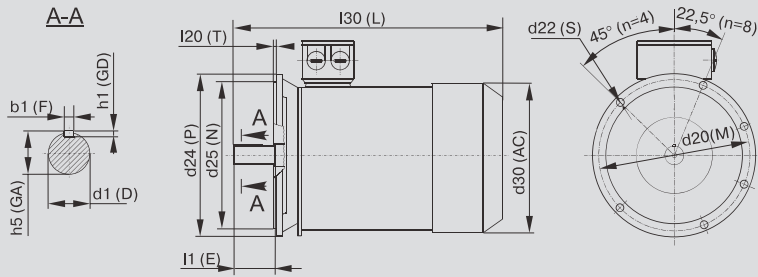
Типоразмер	Кол-во полюсов	Габаритные размеры			Установочные и присоединительные размеры												
		l30	h31	d30	b10	b11	l10	l11	l31	d1	l1	b1	h5	h1	h	d10	
		L	HD	AC	A	AB	B	BB	C	D	E	F	GA	GD	H	K	
АИР56А	2, 4	210	150	120	90	110	71	90	36	11	23	4	12,5	4	56	5,8	
АИР56В	2, 4	210	150	120	90	110	71	90	36	11	23	4	12,5	4	56	5,8	
АИР63А	2, 4, 6	230	170	140	100	135	80	102	40	14	30	5	16	5	63	5,8	
АИР63В	2, 4, 6	230	170	140	100	135	80	102	40	14	30	5	16	5	63	5,8	
АИР71А	2, 4, 6	290	175	155	112	140	90	120	45	19	40	6	21,5	6	71	7	
АИР71В	2, 4, 6, 8	290	175	155	112	140	90	120	45	19	40	6	21,5	6	71	7	
АИР80А	2, 4, 6, 8	310	215	176	125	160	100	131	50	22	50	6	24,5	6	80	10	
АИР80В	2, 4, 6, 8	335	215	176	125	160	100	155	50	22	50	6	24,5	6	80	10	
АИР90А	2, 4, 6, 8	350	245	185	140	195	125	170	56	24	50	8	27	7	90	10	
АИР90В	8	350	245	185	140	195	125	170	56	24	50	8	27	7	90	10	
АИР100S	2, 4	385	250	215	160	200	112	180	63	28	60	8	31	7	100	12	
АИР100L	2, 4, 6, 8	415	250	215	160	200	140	185	63	28	60	8	31	7	100	12	
АИР112МА	2, 4, 6, 8	435	280	240	190	240	140	223	70	32	80	10	35	8	112	12	
АИР112МВ	6, 8	435	280	240	190	240	140	223	70	32	80	10	35	8	112	12	
АИР132S	4, 6, 8	475	325	283	216	275	140	237	89	38	80	10	41	8	132	12	
АИР132М	2, 4, 6, 8	515	325	283	216	275	178	238	89	38	80	10	41	8	132	12	
АИР160S	2	635	375	330	254	320	178	314	108	42	110	12	45	8	160	15	
	4, 6, 8	635	375	330	254	320	178	314	108	48	110	14	51,5	9	160	15	
АИР160М	2	679	375	330	254	320	210	314	108	42	110	12	45	8	160	15	
	4, 6, 8	679	375	330	254	320	210	314	108	48	110	14	51,5	9	160	15	
АИР180S	2	700	435	380	279	355	203	343	121	48	110	14	51,5	9	180	15	
	4	700	435	380	279	355	203	343	121	55	110	16	59	10	180	15	
АИР180М	2	738	435	380	279	355	241	355	121	48	110	14	51,5	9	180	15	
	4, 6, 8	738	435	380	279	355	241	355	121	55	110	16	59	10	180	15	
АИР200М	2	780	475	420	318	390	267	379	133	55	110	16	59	10	200	19	
	4, 6, 8	810	475	420	318	390	267	379	133	60	140	18	64	11	200	19	
АИР200L	2	780	475	420	318	390	305	379	133	55	110	16	59	10	200	19	
	4, 6, 8	810	475	420	318	390	305	379	133	60	140	18	64	11	200	19	

Монтажное исполнение 2081



Типоразмер	Кол-во полюсов	Габаритные размеры				Установочные и присоединительные размеры																
		I30	h31	d30	D24	b10	b11	I10	I11	I31	d1	I1	b1	h5	h1	h	d10	d20	d25	I20	d22	n
		L	HD	AC	P	A	AB	B	BB	C	D	E	F	GA	GD	H	K	M	N	T	S	n
AIP56A	2, 4	210	150	120	140	90	110	71	90	36	11	23	4	12,5	4	56	5,8	115	95	3	10	4
AIP56B	2, 4	210	150	120	140	90	110	71	90	36	11	23	4	12,5	4	56	5,8	115	95	3	10	4
AIP63A	2, 4, 6	230	170	140	160	100	135	80	102	40	14	30	5	16	5	63	5,8	130	110	3,5	10	4
AIP63B	2, 4, 6	230	170	140	160	100	135	80	102	40	14	30	5	16	5	63	5,8	130	110	3,5	10	4
AIP71A	2, 4, 6	290	175	155	200	112	140	90	120	45	19	40	6	21,5	6	71	7	165	130	3,5	12	4
AIP71B	2, 4, 6, 8	290	175	155	200	112	140	90	120	45	19	40	6	21,5	6	71	7	165	130	3,5	12	4
AIP80A	2, 4, 6, 8	310	215	176	200	125	160	100	131	50	22	50	6	24,5	6	80	10	165	130	3,5	12	4
AIP80B	2, 4, 6, 8	335	215	176	200	125	160	100	155	50	22	50	6	24,5	6	80	10	165	130	3,5	12	4
AIP90LA	2, 4, 6, 8	350	245	185	250	140	195	125	170	56	24	50	8	27	7	90	10	215	180	4	15	4
AIP90LB	8	350	245	185	250	140	195	125	170	56	24	50	8	27	7	90	10	215	180	4	15	4
AIP100S	2, 4	385	250	215	250	160	200	112	180	63	28	60	8	31	7	100	12	215	180	4	15	4
AIP100L	2, 4, 6, 8	415	250	215	250	160	200	140	185	63	28	60	8	31	7	100	12	215	180	4	15	4
AIP112MA	2, 4, 6, 8	435	280	240	300	190	240	140	223	70	32	80	10	35	8	112	12	265	230	4	15	4
AIP112MB	6, 8	435	280	240	300	190	240	140	223	70	32	80	10	35	8	112	12	265	230	4	15	4
AIP132S	4, 6, 8	475	325	283	350	216	275	140	237	89	38	80	10	41	8	132	12	300	250	5	19	4
AIP132M	2, 4, 6, 8	515	325	283	350	216	275	178	238	89	38	80	10	41	8	132	12	300	250	5	19	4
AIP160S	2	635	375	330	350	254	320	178	314	108	42	110	12	45	8	160	15	300	250	5	19	4
	4, 6, 8	635	375	330	350	254	320	178	314	108	48	110	14	51,5	9	160	15	300	250	5	19	4
AIP160M	2	679	375	330	350	254	320	210	314	108	42	110	12	45	8	160	15	300	250	5	19	4
	4, 6, 8	679	375	330	350	254	320	210	314	108	48	110	14	51,5	9	160	15	300	250	5	19	4
AIP180S	2	700	435	380	400	279	355	203	343	121	48	110	14	51,5	9	180	15	350	300	5	19	8
	4	700	435	380	400	279	355	203	343	121	55	110	16	59	10	180	15	350	300	5	19	8
AIP180M	2	738	435	380	400	279	355	241	355	121	48	110	14	51,5	9	180	15	350	300	5	19	8
	4, 6, 8	738	435	380	400	279	355	241	355	121	55	110	16	59	10	180	15	350	300	5	19	8
AIP200M	2	780	475	420	450	318	390	267	379	133	55	110	16	59	10	200	19	400	350	5	19	8
	4, 6, 8	810	475	420	450	318	390	267	379	133	60	140	18	64	11	200	19	400	350	5	19	8
AIP200L	2	780	475	420	450	318	390	305	379	133	55	110	16	59	10	200	19	400	350	5	19	8
	4, 6, 8	810	475	420	450	318	390	305	379	133	60	140	18	64	11	200	19	400	350	5	19	8

Монтажное исполнение 3081



Типоразмер	Кол-во полюсов	Габаритные размеры			Установочные и присоединительные размеры									
		I30	d30	d24	d1	I1	b1	h5	h1	d20	d25	I20	d22	n
		L	AC	P	D	E	F	GA	GD	M	N	T	S	n
АИР56А	2, 4	210	120	140	11	23	4	12,5	4	115	95	3	10	4
АИР56В	2, 4	210	120	140	11	23	4	12,5	4	115	95	3	10	4
АИР63А	2, 4, 6	230	140	160	14	30	5	16	5	130	110	3,5	10	4
АИР63В	2, 4, 6	230	140	160	14	30	5	16	5	130	110	3,5	10	4
АИР71А	2, 4, 6	290	155	200	19	40	6	21,5	6	165	130	3,5	12	4
АИР71В	2, 4, 6, 8	290	155	200	19	40	6	21,5	6	165	130	3,5	12	4
АИР80А	2, 4, 6, 8	310	176	200	22	50	6	24,5	6	165	130	3,5	12	4
АИР80В	2, 4, 6, 8	335	176	200	22	50	6	24,5	6	165	130	3,5	12	4
АИР90А	2, 4, 6, 8	350	185	250	24	50	8	27	7	215	180	4	15	4
АИР90В	8	350	185	250	24	50	8	27	7	215	180	4	15	4
АИР100S	2, 4	385	215	250	28	60	8	31	7	215	180	4	15	4
АИР100L	2, 4, 6, 8	415	215	250	28	60	8	31	7	215	180	4	15	4
АИР112МА	2, 4, 6, 8	435	240	300	32	80	10	35	8	265	230	4	15	4
АИР112МВ	6, 8	435	240	300	32	80	10	35	8	265	230	4	15	4
АИР132S	4, 6, 8	475	283	350	38	80	10	41	8	300	250	5	19	4
АИР132М	2, 4, 6, 8	515	283	350	38	80	10	41	8	300	250	5	19	4

Технические характеристики АИС

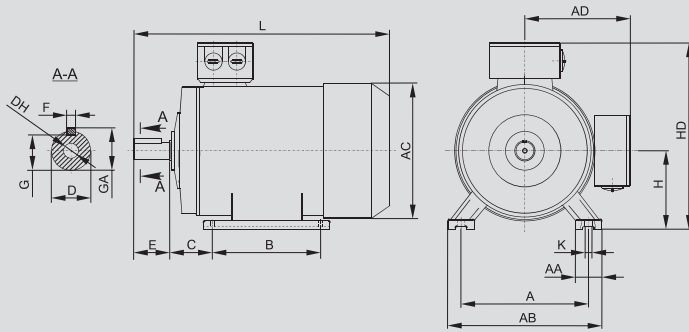
Наименование	P _н , кВт	I _н , (А) Δ/Υ 220/380	п, об./мин	U _н Δ/Υ, В	КПД, %	Cos φ	M _н /M _н	M _п /M _н	I _п /I _н
АИС56А2	0,09	0,62/0,36	2710	220/380	53	0,72	2,3	2,2	4
АИС56В2	0,12	0,73/0,42	2710	220/380	61	0,72	2,3	2,2	4
АИС56А4	0,06	0,56/0,33	1360	220/380	50	0,56	2,3	2,3	4
АИС56В4	0,09	0,77/0,45	1360	220/380	52	0,59	2,3	2,3	4
АИС56С4	0,12	0,95/0,55	1360	220/380	52	0,64	2,3	2,2	4
АИС63А2	0,18	1/0,58	2710	220/380	63	0,75	2,4	2,2	6
АИС63В2	0,25	1,29/0,75	2710	220/380	65	0,78	2,4	2,2	6
АИС63С2	0,37	1,92/1,11	2710	220/380	65	0,78	2,4	2,2	6
АИС63А4	0,12	0,95/0,55	1360	220/380	52	0,64	2,3	2,2	4
АИС63В4	0,18	1,28/0,74	1310	220/380	57	0,65	2,3	2,2	4
АИС63С4	0,25	1,46/0,84	1340	220/380	60	0,66	2,3	2,2	4
АИС71А2	0,37	1,76/1,02	2730	220/380	70	0,79	2,4	2,2	6
АИС71В2	0,55	2,57/1,49	2760	220/380	71	0,79	2,4	2,2	6
АИС71С2	0,75	3,33/1,93	2730	220/380	72	0,82	2,4	2,2	6
АИС71А4	0,25	1,52/0,88	1350	220/380	60	0,72	2,3	2,2	6
АИС71В4	0,37	2,02/1,17	1370	220/380	65	0,74	2,3	2,2	6
АИС71С4	0,55	2,92/1,69	1380	220/380	66	0,75	2,3	2,2	6
АИС71А6	0,18	1,28/0,74	880	220/380	56	0,66	2,3	1,6	4
АИС71В6	0,25	1,59/0,92	900	220/380	59	0,7	2,3	2,1	4
АИС71С6	0,37	2,31/1,34	890	220/380	61	0,69	2,3	2	4
АИС80А2	0,75	3,21/1,86	2770	220/380	73	0,84	2,4	2,2	6
АИС80В2	1,1	4,56/2,64	2770	220/380	76,2	0,83	2,4	2,2	6
АИС80С2	1,5	6,04/3,5	2800	220/380	78,5	0,83	2,4	2,2	6
АИС80А4	0,55	2,87/1,66	1370	220/380	67	0,75	2,3	2,2	6
АИС80В4	0,75	3,5/2,03	1380	220/380	72	0,78	2,3	2,2	6
АИС80С4	1,1	4,86/2,81	1390	220/380	76,2	0,78	2,3	2,2	6
АИС80А6	0,37	2,24/1,3	900	220/380	62	0,7	2,3	1,9	4
АИС80В6	0,55	2,99/1,73	900	220/380	67	0,72	2,3	2	4
АИС80С6	0,75	4,02/2,33	900	220/380	68	0,72	2,3	2	4
АИС80А8	0,18	1,52/0,88	680	220/380	51	0,61	2,3	2,2	2,8
АИС80В8	0,25	1,92/1,11	680	220/380	56	0,61	2,3	2,2	2,7
АИС90С2	1,5	8,76/5,07	2840	220/380	78,5	0,84	2,4	2,2	6
АИС90L2	2,2	8,76/5,07	2840	220/380	81	0,85	2,4	2,2	6
АИС90LB2	3	11,44/6,62	2840	220/380	82,6	0,86	2,4	2,2	6
АИС90С4	1,1	4,8/2,78	1400	220/380	76,2	0,79	2,3	2,2	6
АИС90L4	1,5	6,27/3,63	1400	220/380	78,5	0,8	2,3	2,2	6
АИС90LB4	2,2	8,91/5,16	1400	220/380	81	0,8	2,3	2,2	7
АИС90С6	0,75	3,96/2,29	1110	220/380	69	0,72	2,3	2,2	5,5
АИС90L6	1,1	5,49/3,18	1110	220/380	72	0,73	2,3	2,2	5,5
АИС90С8	0,37	2,45/1,42	680	220/380	63	0,63	2,3	2,2	2,8
АИС90L8	0,55	3,36/1,95	680	220/380	66	0,65	2,3	2,2	3
АИС100L2	3	10,96/6,34	2840	220/380	82,6	0,87	2,3	2,2	7
АИС100LB2	4	14,33/8,3	2850	220/380	84,2	0,87	2,3	2,2	7,5
АИС100L4	2,2	8,8/5,09	1420	220/380	81	0,81	2,3	2,2	7
АИС100LB4	3	11,77/6,81	1420	220/380	82,6	0,81	2,3	2,2	7
АИС100LC4	4	15,2/8,8	1430	220/380	84,2	0,82	2,3	2,2	7
АИС100L6	1,5	07,04/2,005	945	220/380	74	0,76	2,3	2,2	6
АИС100L8	0,75	4,45/2,58	710	220/380	66	0,67	2,3	2,2	3,5
АИС100LB8	1,1	5,81/3,36	710	220/380	72	0,69	2,3	2,2	3,5

Наименование	Рн, кВт	I _н , (А) Δ/Y 220/380	n, об./мин	U _н Δ/Y, В	КПД, %	Сos φ	M _м /M _н	M _п /M _н	I _п /I _н
АИС112М2	4	14,33/8,3	2880	220/380	84,2	0,87	2,3	2,2	7,5
АИС112L2	5,5	19,7/11,41	2880	220/380	85,7	0,88	2,3	2,2	7,5
АИС112М4	4	15,02/8,7	1430	220/380	84,2	0,83	2,3	2,2	7
АИС112L4	5,5	20,29/11,75	1440	220/380	85,7	0,83	2,3	2,2	7
АИС112М6	2,2	9,74/5,64	955	220/380	78	0,76	2,3	2,2	6
АИС112М8	1,5	7,82/4,53	710	220/380	74	0,68	2,3	2,2	4,2
АИС132S2	5,5	19,14/11,08	2900	220/380	85,7	0,88	2,2	2	7,5
АИС132SB2	7,5	25,71/14,88	2920	220/380	87	0,88	2,2	2	7,5
АИС132М2	9,2	30,83/17,85	2930	220/380	88	0,89	2,2	2	7,5
АИС132MB2	11	36,29/21,01	2930	220/380	88,4	0,9	2,2	2	7,5
АИС132S4	5,5	35,49/20,55	1450	220/380	85,7	0,84	2,3	2,2	7
АИС132М4	7,5	27,34/15,83	1450	220/380	87	0,85	2,3	2,2	7
АИС132MB4	9,2	32,46/18,79	1460	220/380	87,5	0,85	2,3	2,2	7,5
АИС132МС4	11	37,97/21,98	1460	220/380	88,4	0,86	2,3	2,2	7,5
АИС132S6	3	13,11/7,59	960	220/380	79	0,76	2,3	2	6,5
АИС132М6	4	17,16/9,93	960	220/380	80,5	0,76	2,3	2	6,5
АИС132MB6	5,5	22,59/13,08	960	220/380	83	0,77	2,3	2	6,5
АИС132S8	2,2	10,84/6,28	720	220/380	75	0,71	2,3	2	5,5
АИС132М8	3	14,01/8,11	720	220/380	77	0,73	2,3	2	5,5
АИС160М2	11	21,01/12,1	2935	380/660	88,4	0,89	2,3	2,2	7,5
АИС160MB2	15	28,01/16,13	2935	380/660	89,4	0,89	2,3	2,2	7,5
АИС160L2	18,5	34,32/19,76	2940	380/660	90	0,9	2,3	2,2	7,5
АИС160М4	11	21,73/12,51	1460	380/660	88,4	0,84	2,3	2,2	7
АИС160L4	15	29,63/17,06	1460	380/660	89,4	0,85	2,3	2,2	7,5
АИС160М6	7,5	16,56/9,54	970	380/660	86	0,77	2,1	2	6,5
АИС160L6	11	24,18/13,92	970	380/660	87,5	0,78	2,1	2	6,5
АИС160М8	4	10,41/5,99	720	380/660	81	0,73	2	1,9	6
АИС160MB8	5,5	13,52/7,79	720	380/660	83	0,74	2	2	6
АИС160L8	7,5	17,88/10,29	720	380/660	85,5	0,75	2	2	6
АИС180М2	22	41,04/23,63	2940	380/660	90,5	0,9	2,3	2	7,5
АИС180М4	18,5	36,32/20,91	1470	380/660	90	0,86	2,3	2,2	7,5
АИС180L4	22	42,95/24,73	1470	380/660	90,5	0,86	2,3	2,2	7,5
АИС180L6	15	31,61/18,2	970	380/660	89	0,81	2,1	2	7
АИС180L8	11	25,13/14,47	730	380/660	87,5	0,76	2	2	6,6
АИС200L2	30	55,41/31,9	2945	380/660	91,4	0,9	2,3	2	7,5
АИС200LB2	37	67,9/39,09	2945	380/660	92	0,9	2,3	2	7,5
АИС200L4	30	57,99/33,39	1470	380/660	91,4	0,86	2,3	2,2	7,2
АИС200L6	18,5	38,56/22,2	975	380/660	90	0,81	2,1	2,1	7
АИС200LB6	22	44,75/25,76	975	380/660	90	0,83	2,1	2,1	7
АИС200L8	15	34,08/19,62	730	380/660	88	0,76	2	2	6,6
АИС225М2	45	82,13/47,29	2950	380/660	92,5	0,9	2,3	2	7,5
АИС225S4	37	70,24/40,44	1475	380/660	92	0,87	2,3	2,2	7,2
АИС225М4	45	84,96/48,92	1475	380/660	92,5	0,87	2,3	2,2	7,2
АИС225М6	30	29,3/34,15	980	380/660	91,5	0,84	2,1	2	7
АИС225S8	18,5	41,09/23,66	730	380/660	90	0,76	2	1,9	6,6
АИС225М8	22	47,35/27,26	730	380/660	90,5	0,78	2	1,9	6,6
АИС250М2	55	99,84/57,48	2965	380/660	93	0,9	2,3	2	7,5
АИС250М4	55	103,28/59,47	1475	380/660	93	0,87	2,3	2,2	7,2
АИС250М6	37	71,05/40,91	980	380/660	92	0,86	2,1	2,1	7
АИС250М8	30	63,4/36,51	730	380/660	91	0,79	2	1,9	6,6

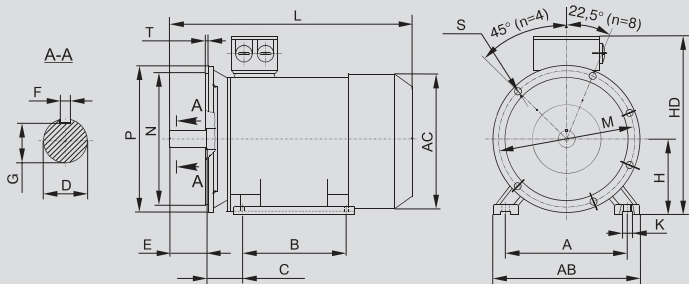
Наименование	Рн, кВт	I _н , (А) Δ/Υ 220/380	п, об./мин	U _н Δ/Υ, В	КПД, %	Cos φ	M _н /M _н	M _п /M _н	I _п /I _н
АИС280S2	75	135,27/77,88	2965	380/660	93,6	0,9	2,3	2	7,5
АИС280M2	90	160,03/92,14	2965	380/660	93,9	0,91	2,3	2	7,5
АИС280S4	75	139,94/80,57	1485	380/660	93,6	0,87	2,3	2,2	7,2
АИС280M4	90	167,39/96,38	1485	380/660	93,9	0,87	2,3	2,2	7,2
АИС280S6	45	85,95/49,49	980	380/660	92,5	0,86	2	2,1	7
АИС280M6	55	104,71/60,29	980	380/660	92,8	0,86	2	2,1	7
АИС280M8	45	94,07/54,16	735	380/660	92	0,79	2	1,9	6,6
АИС315S2	110	195,39/112,49	2975	380/660	94	0,91	2,2	1,8	7,1
АИС315M2	132	233,22/134,28	2975	380/660	94,5	0,91	2,2	1,8	7,1
АИС315L2	160	279,32/160,82	2975	380/660	94,6	0,92	2,2	1,8	7,1
АИС315LB2	200	348,42/200,61	2975	380/660	94,8	0,92	2,2	1,8	7,1
АИС315S4	110	200,98/115,71	1485	380/660	94,5	0,88	2,2	2,1	6,9
АИС315M4	132	240,41/138,42	1485	380/660	94,8	0,88	2,2	2,1	6,9
АИС315L4	160	287,83/165,72	1485	380/660	94,9	0,89	2,2	2,1	6,9
АИС315LB4	200	359,78/207,15	1485	380/660	94,9	0,89	2,2	2,1	6,9
АИС315S6	75	141,72/81,59	990	380/660	93,5	0,86	2	2	7
АИС315M6	90	169,52/97,6	990	380/660	93,8	0,86	2	2	7
АИС315L6	110	206,74/119,03	990	380/660	94	0,86	2	2	6,7
АИС315LB6	132	244,72/140,9	990	380/660	94,2	0,87	2	2	6,7
АИС355M2	250	433,69/249,7	2980	380/660	95,2	0,92	2,2	1,6	7,1
АИС355L2	315	545,31/313,97	2980	380/660	95,4	0,92	2,2	1,6	7,1
АИС355M4	250	443,33/255,25	1490	380/660	95,2	0,9	2,2	2,1	6,9
АИС355L4	315	558,6/321,62	1490	380/660	95,2	0,9	2,2	2,1	6,9
АИС355M6	160	292,33/168,31	990	380/660	94,5	0,88	2	1,9	6,7
АИС355MB6	200	365,41/210,39	990	380/660	94,5	0,88	2	1,9	6,7
АИС355L6	250	456,76/262,99	990	380/660	94,5	0,88	2	1,9	6,7

Габаритные, установочные и присоединительные размеры АИС

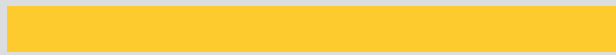
Размеры двигателей габаритов 56-160 монтажного исполнения IM 1081



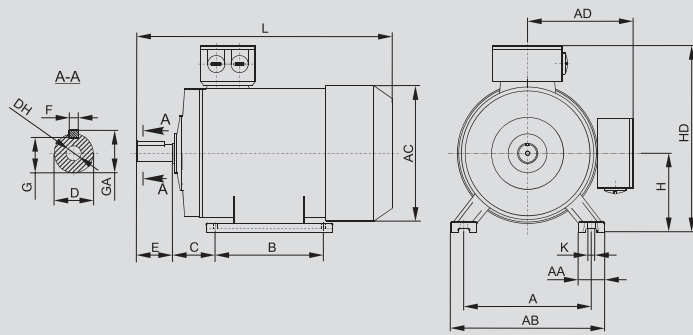
Размеры двигателей габаритов 56-160 монтажного исполнения IM 2081



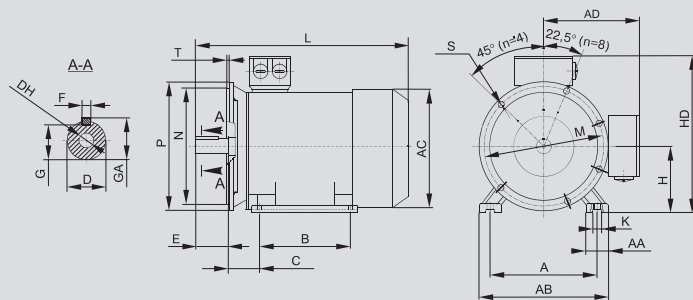
Габарит	Установочные размеры, мм														Габаритные размеры, мм			
	IM 1081, IM 2081										IM 2081							
	A	B	C	D	E	F	G	H	K	M	N	P	S	T	AB	AC	HD	L
56	90	71	36	9	20	3	7,2	56	5,8	100	80	120	7	2,5	110	120	155	195
63	100	80	40	11	23	4	8,5	63	7	115	95	140	10	3,0	120	120	173	215
71	112	90	45	14	30	5	11	71	7	130	110	160	10	3,5	132	130	188	255
80	125	100	50	19	40	6	15,5	80	10	165	130	200	12	3,5	160	157	217	290
90S	140	100	56	24	50	8	20	90	10	165	130	200	12	3,5	175	175	235	335
90L	140	125	56	24	50	8	20	90	10	165	130	200	12	3,5	175	175	235	360
100L	160	140	63	28	60	8	24	100	12	215	180	250	14,5	4,0	200	196	252	386
112M	190	140	70	28	60	8	24	112	12	215	180	250	14,5	4,0	220	220	291	401
112L	190	140	70	28	60	8	24	112	12	215	180	250	14,5	4,0	220	220	291	445
132S	216	140	89	38	80	10	33	132	12	265	230	300	14,5	4,0	270	265	325	475
132M	216	178	89	38	80	10	33	132	12	265	230	300	14,5	4,0	270	265	325	515
160M	254	210	108	42	110	12	37	160	14,5	300	250	350	18,5	5,0	290	320	390	601
160L	254	254	108	42	110	12	37	160	14,5	300	250	350	18,5	5,0	290	320	390	645



Размеры двигателей габаритов 180-355 монтажного исполнения IM 1081



Размеры двигателей габаритов 180-355 монтажного исполнения IM 2081



Габарит	Кол-во полюсов	Установочные размеры, мм														Габаритные размеры, мм							
		IM 1081, IM 2081										IM 2081				DH	GA	AA	AB	AC	AD	HD	L
		A	B	C	D	E	F	G	H	K	M	N	P	S	T								
180M	2, 4, 6, 8	279	241	121	48	110	14	42,5	180	14,5	300	250	350	4-φ18,5	5	M16×36	51,5	70	355	380	280	455	690
180L	2, 4, 6, 8	279	279	121	48	110	14	42,5	180	14,5	300	250	350	4-φ18,5	5	M16×36	51,5	70	355	380	280	455	730
200L	2, 4, 6, 8	318	305	133	55	110	16	49	200	18,5	350	300	400	4-φ18,5	5	M20×42	59	70	395	420	305	505	760
225S	4, 8	356	286	149	60	140	18	53	225	18,5	400	350	450	4-φ18,5	5	M20×40	64	75	435	470	335	560	810
225M	2	356	311	149	55	110	16	49	225	18,5	400	350	450	8-φ18,5	5	M20×40	59	75	435	470	335	560	805
	4, 6, 8	356	311	149	60	140	18	53	225	18,5	400	350	450	8-φ18,5	5	M20×40	64	75	435	470	335	560	835
250M	2	406	349	168	60	140	18	53	250	18,5	500	450	550	8-φ18,5	5	M20×42	64	80	490	510	370	615	910
	4, 6, 8	406	349	168	65	140	18	58	250	24	500	450	550	8-φ18,5	5	M20×42	69	80	490	510	370	615	910
280S	2	457	368	190	65	140	18	58	280	24	500	450	550	8-φ18,5	5	M20×42	69	85	550	580	410	680	985
	4, 6, 8	457	368	190	75	140	20	67,5	280	24	500	450	550	8-φ18,5	5	M20×42	79,5	85	550	580	410	680	985
280M	2	457	419	190	65	140	18	58	280	24	500	450	550	8-φ18,5	5	M20×42	69	85	550	580	410	680	1035
	4, 6, 8	457	419	190	75	140	20	67,5	280	24	500	450	550	8-φ18,5	5	M20×42	79,5	85	550	580	410	680	1035
315S	2	508	406	216	65	140	18	58	315	28	600	550	660	8-φ24	6	M20×46	69	116	635	645	530	845	1190
	4, 6, 8	508	406	216	80	170	22	71	315	28	600	550	660	8-φ24	6	M20×46	85	116	635	645	530	845	1220
315M	2	508	457	216	65	140	18	58	315	28	600	550	660	8-φ24	6	M20×46	69	116	635	645	530	845	1300
	4, 6, 8	508	457	216	80	170	22	71	315	28	600	550	660	8-φ24	6	M20×46	85	116	635	645	530	845	1330
315L	2	508	508	216	65	140	18	58	315	28	600	550	660	8-φ24	6	M20×46	69	116	635	645	530	845	1300
	4, 6, 8	508	508	216	80	170	22	71	315	28	600	550	660	8-φ24	6	M20×46	85	116	635	645	530	845	1330
355M	2	610	560	254	75	140	20	67,5	355	28	740	680	800	8-φ24	6	M20×46	79,5	120	730	720	655	1010	1490
	4, 6, 8	610	560	254	95	170	25	86	355	28	740	680	800	8-φ24	6	M20×46	100	120	730	720	655	1010	1520
355L	2	610	630	254	75	140	20	67,5	355	28	740	680	800	8-φ24	6	M20×46	79,5	120	730	720	655	1010	1490
	4, 6, 8	610	630	254	95	170	25	86	355	28	740	680	800	8-φ24	6	M20×46	100	120	730	720	655	1010	1520

Рекламные материалы

POS-материалы



Плакат «Стабилизаторы напряжения»
(формат А2: 59,4×42 см)



Плакат «Источники света»
(формат А2: 59,4×42 см)



Плакат «Светодиодное освещение»
(формат А2: 59,4×42 см)



Плакат «Счетчики электро-энергии»
(формат А2: 59,4×42 см)



Плакат «Система управления светом»
(формат А2: 59,4×42 см)



Плакат «Инструменты для электромонтажа»
(формат А2: 59,4×42 см)



Комплект для оформления розницы*: флажки; стикеры на дверь; wobлеры; наклейки IEK; шелфтокер; наклейка на витрины; монетница



Комплект для продвижения стабилизаторов: шелфтокеры; наклейка

* Состав комплектов POS-материалов и размеры изделий уточняйте у Вашего персонального менеджера.



Мини-стенд по светодиодной ленте (настольный/навесной)
размер: 320×240 мм



Дисплей для изолянт (33,3×27,5 см)



Стоппер имиджевый на трубине (15×50 см)



Лайт-бокс (30×65×9 см)



Подставка под лампы в стеклянные витрины



Презентер для ламп настенный (74,5×57×11 см).
Поставляется без ламп.
Три ценникодержателя прозрачных (30×570 мм) в комплекте.
Использовать только лампы 220 В.



Тестер проверочный для ламп

Стойки



Стойка-дисплей под лампы (198×61×44 см)

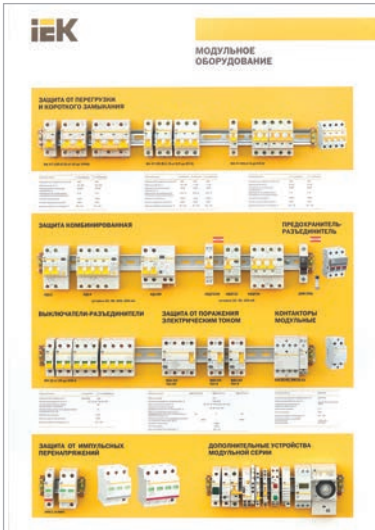


Стойка для кабель-каналов (245×120×44 см)



Стенд мобильный «Металлолотки» (162×170×113 см)

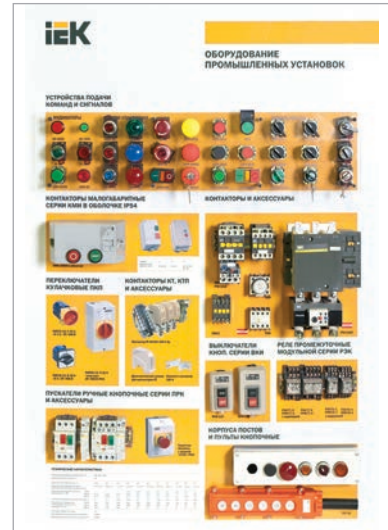
Стенды (120×80 см)



Модульное оборудование



Силовое оборудование распределения энергии



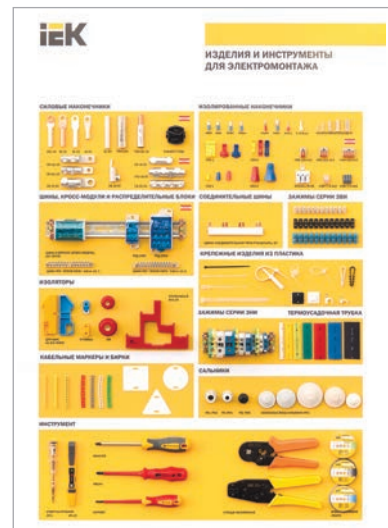
Оборудование промышленных установок



Светотехника



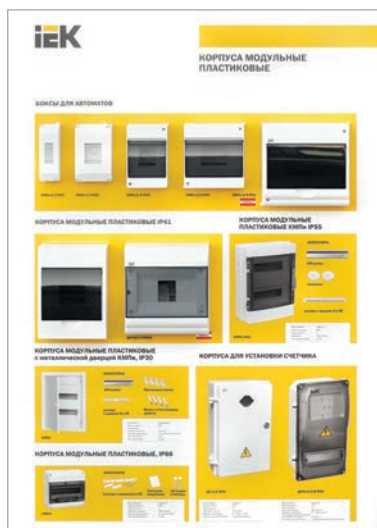
Оборудование и линейная арматура для СИП



Изделия и инструменты для электромонтажа



Металлокорпуса для электрощитов



Корпуса модульные пластиковые



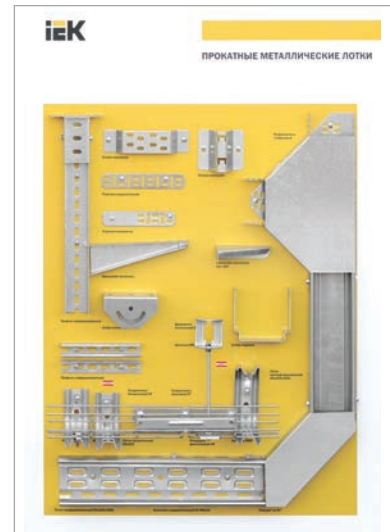
Кабель-каналы серии «ПРАЙМЕР»



Кабель-каналы серии «ЭЛЕКОР»



Трубы для прокладки кабеля



Прокатные металлические лотки



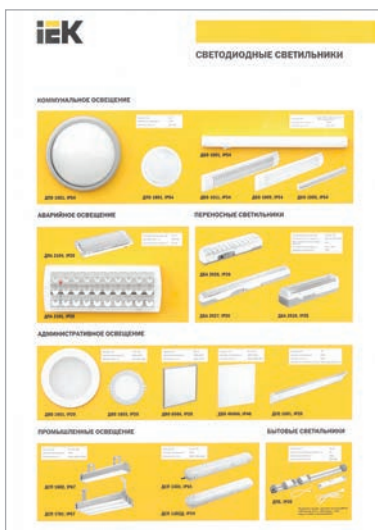
Электроустановочные изделия



Кабельные муфты



Счетчики электроэнергии

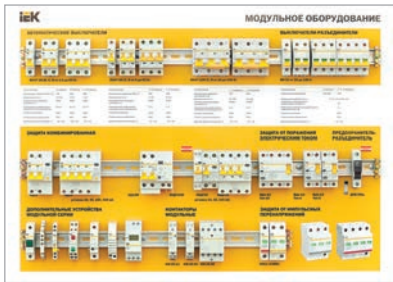


Светодиодные светильники



Датчики движения

Стенды (64×90 см)



Модульное оборудование



Силовое оборудование распределения энергии



Оборудование и линейная арматура для СИП



Коммутационное оборудование



Устройства управления



Силовые разъемы



Корпуса модульные пластиковые



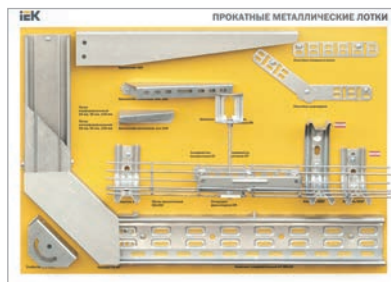
Изделия для электромонтажа



Кабель-каналы серии «ПРАЙМЕР»



Кабель-каналы серии «ЭЛЕКОР»



Прокатные металлические лотки



Трубы для прокладки кабеля



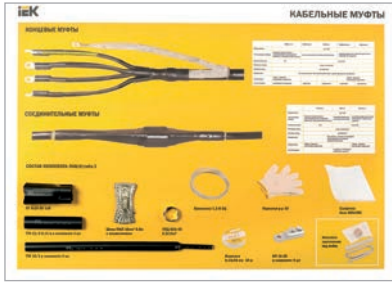
Электроустановочные изделия



Счетчики электроэнергии



Светотехника



Кабельные муфты

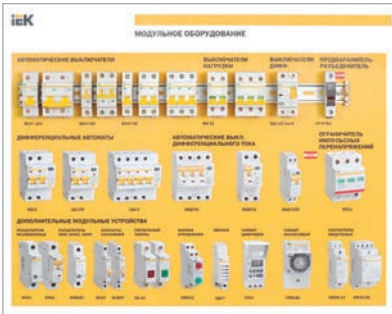


Светодиодные светильники



Датчики движения

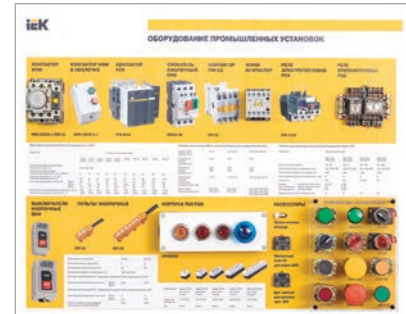
Стенды (56×70 см)



Модульное оборудование



Силовое оборудование



Оборудование промышленных установок



Изделия для электромонтажа
и арматура для СИП



Корпуса металлические
и кабель-каналы



Силовые разъемы
и пластиковые корпуса



Кабеленесущие системы
и металлические лотки



Кабель-каналы и аксессуары



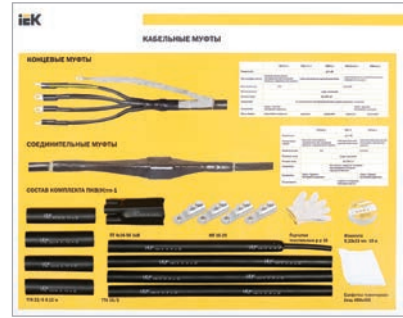
Электроустановочные изделия



Светотехника



Счетчики электроэнергии



Кабельные муфты

Указатель артикулов

Артикул	стр.	Артикул	стр.	Артикул	стр.	Артикул	стр.
A							
AIS056-A2-000-1-3010	756	AIS100-B8-001-1-0710	756	AIS200-L4-030-0-1520	760	BBG20-AELA-K06	576
AIS056-A2-000-1-3020	756	AIS100-B8-001-1-0720	759	AIS200-L6-018-5-1010	757	BBG20-AELA-K07	576
AIS056-A4-000-1-1510	756	AIS100-C4-004-0-1510	756	AIS200-L6-018-5-1020	760	BBG30-AEA-K04	576
AIS056-A4-000-1-1520	756	AIS100-C4-004-0-1520	759	AIS200-L8-015-0-0710	757	BBG30-AEA-K05	576
AIS056-B2-000-1-3010	756	AIS100-L2-003-0-3010	756	AIS200-L8-015-0-0720	760	BBG30-AEA-K06	576
AIS056-B2-000-1-3020	756	AIS100-L2-003-0-3020	759	AIS225-M2-045-0-3010	757	BBG30-AEA-K07	576
AIS056-B2-000-1-3020	758	AIS100-L4-002-2-1510	756	AIS225-M2-045-0-3020	760	BBG40-ANE-K04	576
AIS056-B4-000-1-1510	756	AIS100-L4-002-2-1520	759	AIS225-M4-045-0-1510	757	BBG50-LAYS-K04	576
AIS056-B4-000-1-1520	758	AIS100-L6-001-5-1010	756	AIS225-M4-045-0-1520	760	BBG60-AEAL-K04	576
AIS056-C4-000-1-1510	756	AIS100-L6-001-5-1020	759	AIS225-M6-030-0-1010	757	BBG70-BC-K02	577
AIS056-C4-000-1-1520	758	AIS100-L8-000-8-0710	756	AIS225-M6-030-0-1020	760	BBG70-BC-K04	577
AIS063-A2-000-2-3010	756	AIS100-L8-000-8-0720	759	AIS225-M8-022-0-0710	757	BBG70-BC-K05	577
AIS063-A2-000-2-3020	758	AIS112-L2-005-5-3010	757	AIS225-M8-022-0-0720	760	BBG70-BC-K06	577
AIS063-A4-000-1-1510	756	AIS112-L2-005-5-3020	759	AIS225-S4-037-0-1510	757	BBG70-BC-K07	577
AIS063-A4-000-1-1520	758	AIS112-L2-005-5-3020	757	AIS225-S4-037-0-1520	760	BBG71-BC-K04	577
AIS063-A4-000-3-3010	756	AIS112-L4-005-5-1510	757	AIS225-S8-018-5-0710	757	BBG80-BF-K04	577
AIS063-A4-000-3-3010	758	AIS112-L4-005-5-1520	759	AIS225-S8-018-5-0720	760	BBG90-BS-K04	577
AIS063-B2-000-3-3020	756	AIS112-M2-004-0-3010	757	AIS250-M2-055-0-3010	757	BBT10-ABLF-K01	575
AIS063-B2-000-3-3020	758	AIS112-M2-004-0-3020	759	AIS250-M2-055-0-3020	760	BBT10-ABLF-K04	575
AIS063-B4-000-2-1510	756	AIS112-M4-004-0-1510	757	AIS250-M4-055-0-1510	757	BBT10-ABLF-K05	575
AIS063-B4-000-2-1520	758	AIS112-M4-004-0-1520	759	AIS250-M4-055-0-1520	760	BBT10-ABLF-K06	575
AIS063-C2-000-4-3010	756	AIS112-M6-002-2-1010	757	AIS250-M6-037-0-1010	757	BBT10-ABLF-K07	575
AIS063-C2-000-4-3020	758	AIS112-M6-002-2-1020	759	AIS250-M6-037-0-1020	760	BBT10-ABLF-K08	575
AIS063-C4-000-3-1510	756	AIS112-M8-001-5-0710	757	AIS250-M8-030-0-0710	757	BBT20-ABLFP-K01	575
AIS063-C4-000-3-1520	758	AIS112-M8-001-5-0720	759	AIS250-M8-030-0-0720	760	BBT20-ABLFP-K04	575
AIS071-A2-000-4-3010	756	AIS132-B2-007-5-3010	757	AIS280-M2-090-0-3010	758	BBT20-ABLFP-K05	575
AIS071-A2-000-4-3020	758	AIS132-B2-007-5-3020	759	AIS280-M2-090-0-3020	760	BBT20-ABLFP-K06	575
AIS071-A4-000-3-1510	756	AIS132-B2-011-0-3010	757	AIS280-M4-090-0-1510	758	BBT20-ABLFP-K07	575
AIS071-A4-000-3-1520	758	AIS132-B2-011-0-3020	759	AIS280-M4-090-0-1520	760	BBT20-ABLFP-K08	575
AIS071-A6-000-2-1010	756	AIS132-B4-009-2-1510	757	AIS280-M6-055-0-1010	758	BBT30-ABLFS-K01	576
AIS071-A6-000-2-1020	758	AIS132-B4-009-2-1520	759	AIS280-M6-055-0-1020	760	BBT30-ABLFS-K04	576
AIS071-B2-000-6-3010	756	AIS132-B6-005-5-1010	757	AIS280-M8-045-0-0710	758	BBT30-ABLFS-K05	576
AIS071-B2-000-6-3020	758	AIS132-B6-005-5-1020	759	AIS280-M8-045-0-0720	760	BBT30-ABLFS-K06	576
AIS071-B4-000-4-1510	756	AIS132-C4-011-0-1510	757	AIS280-S2-075-0-3010	758	BBT30-ABLFS-K07	576
AIS071-B4-000-4-1520	758	AIS132-C4-011-0-1520	759	AIS280-S2-075-0-3020	760	BBT30-ABLFS-K08	576
AIS071-B6-000-3-1010	756	AIS132-M2-009-2-3010	757	AIS280-S4-075-0-1510	758	BBT40-SB7-K04	577
AIS071-B6-000-3-1020	758	AIS132-M2-009-2-3020	759	AIS280-S4-075-0-1520	760	BBT40-SB7-K06	577
AIS071-C2-000-8-3010	756	AIS132-M4-007-5-1510	757	AIS280-S6-045-0-1010	758	BBT50-BW-K04	577
AIS071-C2-000-8-3020	758	AIS132-M4-007-5-1520	759	AIS280-S6-045-0-1020	760	BBT50-BW-K05	577
AIS071-C4-000-6-1510	756	AIS132-M6-004-0-1010	757	AIS315-B2-200-0-3010	758	BBT50-BW-K06	577
AIS071-C4-000-6-1520	758	AIS132-M6-004-0-1020	759	AIS315-B2-200-0-3020	760	BBT60-BA-K02	577
AIS071-C6-000-4-1010	756	AIS132-M8-003-0-0710	757	AIS315-B4-200-0-1510	758	BBT60-BA-K04	577
AIS071-C6-000-4-1020	758	AIS132-M8-003-0-0720	759	AIS315-B4-200-0-1520	760	BBT60-BA-K05	577
AIS080-A2-000-8-3010	756	AIS132-S2-005-5-3010	757	AIS315-B6-132-0-1010	758	BBT60-BA-K06	577
AIS080-A2-000-8-3020	758	AIS132-S2-005-5-3020	759	AIS315-B6-132-0-1020	760	BBT60-BA-K07	577
AIS080-A4-000-6-1510	756	AIS132-S4-005-5-1510	757	AIS315-L2-160-0-3010	758	BBT61-BA-K04	577
AIS080-A4-000-6-1520	758	AIS132-S4-005-5-1520	759	AIS315-L2-160-0-3020	760	BBT70-BL-K02	577
AIS080-A6-000-4-1010	756	AIS132-S6-003-0-1010	757	AIS315-L4-160-0-1510	758	BBT70-BL-K05	577
AIS080-A6-000-4-1020	758	AIS132-S6-003-0-1020	759	AIS315-L4-160-0-1520	760	BBT70-BL-K06	577
AIS080-A8-000-2-0710	756	AIS132-S8-002-2-0710	757	AIS315-L6-110-0-1010	758	BBT71-BL-K04	577
AIS080-A8-000-2-0720	758	AIS132-S8-002-2-0720	759	AIS315-L6-110-0-1020	760	BBT71-BL-K05	577
AIS080-B2-001-1-3010	756	AIS160-B2-015-0-3010	757	AIS315-M2-132-0-3010	758	BBS11-010-1	560
AIS080-B2-001-1-3020	758	AIS160-B2-015-0-3020	759	AIS315-M2-132-0-3020	760	BBS11-025-1	560
AIS080-B4-000-8-1510	756	AIS160-B8-005-5-0710	757	AIS315-M4-132-0-1510	758	BBS11-032-1	560
AIS080-B4-000-8-1520	758	AIS160-B8-005-5-0720	759	AIS315-M6-090-0-1010	758	BBS11-063-1	560
AIS080-B6-000-6-1010	756	AIS160-L2-018-5-3010	757	AIS315-M6-090-0-1020	760	BBS11-125-1	560
AIS080-B6-000-6-1020	758	AIS160-L2-018-5-3020	759	AIS315-S2-110-0-3010	758	BBS12-010-1	560
AIS080-B8-000-3-0710	756	AIS160-L4-015-0-1510	757	AIS315-S2-110-0-3020	760	BBS12-010-3	560
AIS080-B8-000-3-0720	758	AIS160-L4-015-0-1520	759	AIS315-S4-110-0-1510	758	BBS12-025-1	560
AIS080-C2-001-5-3010	756	AIS160-L6-011-0-1010	757	AIS315-S4-110-0-1520	760	BBS12-025-3	560
AIS080-C2-001-5-3020	758	AIS160-L6-011-0-1020	759	AIS315-S6-075-0-1010	758	BBS12-032-1	560
AIS080-C4-001-1-1510	756	AIS160-L8-007-5-0710	757	AIS315-S6-075-0-1020	760	BBS12-063-1	560
AIS080-C4-001-1-1520	758	AIS160-L8-007-5-0720	759	AIS355-B6-200-0-1010	758	BBS12-063-3	560
AIS080-C6-000-8-1010	756	AIS160-M2-011-0-3010	757	AIS355-B6-200-0-1020	760	BBS12-125-1	560
AIS080-C6-000-8-1020	758	AIS160-M2-011-0-3020	759	AIS355-L2-315-0-3010	758	BBS12-125-3	560
AIS090-B2-003-0-3010	756	AIS160-M4-011-0-1510	757	AIS355-L2-315-0-3020	760	BBS13-010-1	560
AIS090-B2-003-0-3020	758	AIS160-M4-011-0-1520	759	AIS355-L4-315-0-1510	758	BBS13-010-2	560
AIS090-B4-002-2-1510	756	AIS160-M6-007-5-1010	757	AIS355-L4-315-0-1520	760	BBS13-010-5	560
AIS090-B4-002-2-1520	758	AIS160-M6-007-5-1020	759	AIS355-L6-250-0-1010	758	BBS13-010-6	560
AIS090-L2-002-2-3010	756	AIS160-M8-004-0-0710	757	AIS355-L6-250-0-1020	760	BBS13-025-1	560
AIS090-L2-002-2-3020	758	AIS160-M8-004-0-0720	759	AIS355-M2-250-0-3010	758	BBS13-025-2	560
AIS090-L4-001-5-1510	756	AIS180-L4-022-0-1510	760	AIS355-M2-250-0-3020	760	BBS13-025-5	560
AIS090-L4-001-5-1520	758	AIS180-L6-015-0-1010	760	AIS355-M4-250-0-1510	758	BBS13-025-6	560
AIS090-L6-001-1-1010	756	AIS180-L6-015-0-1020	760	AIS355-M4-250-0-1520	760	BBS13-032-1	560
AIS090-L6-001-1-1020	758	AIS180-L8-011-0-0710	757	AIS355-M6-160-0-1010	760	BBS13-032-2	560
AIS090-L8-001-1-0710	756	AIS180-L8-011-0-0720	759	AIS355-M6-160-0-1020	760	BBS13-032-5	560
AIS090-L8-001-1-0720	758	AIS180-M2-022-0-3010	757	BBS11-APBB-K51	576	BBS13-063-1	560
AIS090-S2-001-5-3010	756	AIS180-M2-022-0-3020	759	BBD11-APBB-K51	576	BBS13-063-2	560
AIS090-S2-001-5-3020	758	AIS180-M4-018-5-1510	757	BBD20-PPBB-K51	577	BBS13-125-1	560
AIS090-S4-001-1-1510	756	AIS180-M4-018-5-1520	759	BBD21-PPBB-K51	577	BBS14-010-4	560
AIS090-S4-001-1-1520	758	AIS200-B2-037-0-3010	757	BBD40-BW-K51	577	BBS14-025-4	560
AIS090-S6-000-8-1010	756	AIS200-B2-037-0-3020	759	BBG10-AE-K04	576	BBS14-032-4	560
AIS090-S6-000-8-1020	758	AIS200-B6-022-0-1010	757	BBG20-AELA-K04	576	BBS21-010-1	561
AIS090-S8-000-8-0710	756	AIS200-B6-022-0-1020	759	BBG20-AELA-K05	576	BBS21-025-1	561
AIS090-S8-000-8-0720	758	AIS200-L2-030-0-3010	757				
AIS100-B2-004-0-3010	756	AIS200-L2-030-0-3020	759				
AIS100-B2-004-0-3020	758	AIS200-L4-030-0-1510	757				
AIS100-B4-003-0-1510	756						
AIS100-B4-003-0-1520	758						

Артикул	стр.	Артикул	стр.	Артикул	стр.	Артикул	стр.
BСS21-032-1	561	BMS10-024-K07	579	CKK10D-P-080-040-K01	346	CKK11D-U-080-020-K01	353
BСS21-063-1	561	BMS10-036-K04	579	CKK10D-P-080-060-K01	346	CKK11D-W-080-020-K01	353
BСS21-125-1	561	BMS10-036-K05	579	CKK10D-P-100-040-K01	346	CKK11D-X-080-020-K01	353
BСS22-010-1	561	BMS10-036-K06	579	CKK10D-P-100-060-K01	346	CKK11D-Z-080-020-K01	353
BСS22-010-3	561	BMS10-036-K07	579	CKK10D-S-012-012-K01	347	CKK12D-K-070-016-K03	353
BСS22-025-1	561	BMS10-048-K04	579	CKK10D-S-015-010-K01	347	CKK20D-N-015-010-K01	350
BСS22-025-3	561	BMS10-048-K06	579	CKK10D-S-015-010-K11	350	CKK20D-N-016-016-K01	350
BСS22-032-1	561	BMS20-240-K04	579	CKK10D-S-016-016-K01	347	CKK20D-N-020-010-K01	350
BСS22-032-3	561	BMS20-240-K06	579	CKK10D-S-016-016-K11	350	CKK20D-N-025-016-K01	350
BСS22-063-1	561	BPU10-2	587	CKK10D-S-020-010-K01	347	CKK20D-N-040-016-K01	350
BСS22-063-3	561	BPU10-4	587	CKK10D-S-020-010-K11	350	CKK20D-N-040-025-K01	350
BСS22-125-1	561	BPU10-6	587	CKK10D-S-025-016-K01	347	CKK20D-P-015-010-K01	350
BСS22-125-3	561	BSW10-AC-2-K02	578	CKK10D-S-025-016-K11	350	CKK20D-P-016-016-K01	350
BСS23-010-1	561	BSW10-AKS-2-K02	578	CKK10D-S-025-025-K01	347	CKK20D-P-020-010-K01	350
BСS23-010-2	561	BSW10-ALCLR-3-K02	578	CKK10D-S-040-016-K01	347	CKK20D-P-025-016-K01	350
BСS23-025-1	561	BSW10-ALC-2-K02	578	CKK10D-S-040-016-K11	350	CKK20D-P-040-016-K01	350
BСS23-025-2	561	BSW10-ANCLR-3-K04	578	CKK10D-S-040-025-K01	347	CKK20D-P-040-025-K01	350
BСS23-032-1	561	BSW10-ANCLR-3-K06	578	CKK10D-S-040-025-K11	350	CKK20D-S-015-010-K01	350
BСS23-032-2	561	BSW10-ANC-2-K04	578	CKK10D-S-040-040-K01	347	CKK20D-S-016-016-K01	350
BСS23-063-1	561	BSW10-ANC-2-K06	578	CKK10D-S-060-040-K01	347	CKK20D-S-020-010-K01	350
BСS23-063-2	561	BSW60-BD-2-K02	578	CKK10D-S-060-060-K01	347	CKK20D-S-025-016-K01	350
BСS23-125-1	561	BSW60-BD-3-K02	578	CKK10D-S-080-040-K01	347	CKK20D-S-040-016-K01	350
BСS23-125-2	561	BSW70-BJ-2-K02	578	CKK10D-S-080-060-K01	347	CKK20D-S-040-025-K01	350
BСS33-010-1	561	BSW70-BJ-3-K02	578	CKK10D-S-100-040-K01	347	CKK20D-T-015-010-K01	350
BСS33-025-1	561	BSW80-BG-2-K02	578	CKK10D-S-100-060-K01	347	CKK20D-T-016-016-K01	350
BСS33-032-1	561	BSW80-BG-4-K02	578	CKK10D-T-012-012-K01	346	CKK20D-T-020-010-K01	350
BСS33-063-1	561	BSW90-BK-2-K04	578	CKK10D-T-015-010-K01	346	CKK20D-T-025-016-K01	350
BСS33-125-1	561	BSW90-BK-2-K05	578	CKK10D-T-015-010-K11	350	CKK20D-T-040-016-K01	350
BDK10	579	BSW90-BK-2-K06	578	CKK10D-T-016-016-K01	346	CKK20D-T-040-025-K01	350
BDK11	579			CKK10D-T-016-016-K11	350	CKK20D-V-015-010-K01	350
BDK20	579			CKK10D-T-020-010-K01	346	CKK20D-V-016-016-K01	350
BDK21	579			CKK10D-T-020-010-K11	350	CKK20D-V-020-010-K01	350
BKP10-1-K01	589			CKK10D-T-025-016-K01	346	CKK20D-V-025-016-K01	350
BKP10-2-K01	589			CKK10D-T-025-016-K11	350	CKK20D-V-040-016-K01	350
BKP10-3-K01	589			CKK10D-T-025-025-K01	346	CKK20D-V-040-025-K01	350
BKP10-4-K01	589			CKK10D-T-040-016-K01	346	CKK20D-Z-015-010-K01	350
BKP10-6-K01	589			CKK10D-T-040-016-K11	350	CKK20D-Z-016-016-K01	350
BL510-ADDS-012-K01	574			CKK10D-T-040-025-K01	346	CKK20D-Z-020-010-K01	350
BL510-ADDS-012-K01-16	575			CKK10D-T-040-025-K11	350	CKK20D-Z-025-016-K01	350
BL510-ADDS-012-K04	574			CKK10D-T-040-040-K01	346	CKK20D-Z-040-016-K01	350
BL510-ADDS-012-K04-16	575			CKK10D-T-060-040-K01	346	CKK20D-Z-040-025-K01	350
BL510-ADDS-012-K05	574			CKK10D-T-060-060-K01	346	CKK20-080-020-1-K01	353
BL510-ADDS-012-K05-16	575			CKK10D-T-080-040-K01	346	CKK40-080-040-1-K01	356
BL510-ADDS-012-K06	574			CKK10D-T-080-060-K01	346	CKK40-100-040-1-K01	356
BL510-ADDS-012-K06-16	575			CKK10D-T-100-040-K01	346	CKK40-100-040-1-K01	356
BL510-ADDS-012-K07	574			CKK10D-T-100-060-K01	346	CKK40-120-055-1-K01	356
BL510-ADDS-012-K07-16	575			CKK10D-U-1-K01	347	CKK40-150-060-1-K01	356
BL510-ADDS-024-K01	574			CKK10D-U-1-K32	347	CKK-40D-P40-K01	347
BL510-ADDS-024-K01-16	575			CKK10D-V-012-012-K01	347	CKK-40D-P60-K01	347
BL510-ADDS-024-K04	574			CKK10D-V-015-010-K01	347	CKK-40D-P82-K01	358
BL510-ADDS-024-K04-16	575			CKK10D-V-015-010-K11	350	CKK-40D-P82-K01	358
BL510-ADDS-024-K05	574			CKK10D-V-016-016-K01	347	CKK-40D-P82-K01	358
BL510-ADDS-024-K05-16	575			CKK10D-V-016-016-K11	347	CKK-40D-RS2-K01-K	358
BL510-ADDS-024-K06	574			CKK10D-V-016-016-K11	350	CKK-40D-RS2-K04-K	358
BL510-ADDS-024-K06-16	575			CKK10D-V-020-010-K01	347	CKK-40D-RS2-K01-K	359
BL510-ADDS-024-K07	574			CKK10D-V-020-010-K11	350	CKK-40D-RS2-K04-K	359
BL510-ADDS-024-K07-16	575			CKK10D-V-025-016-K01	347	CKK-40D-RS2-K04-K	359
BL510-ADDS-036-K01	574			CKK10D-V-025-016-K11	350	CKK-40D-S-120-055-K01	357
BL510-ADDS-036-K01-16	575			CKK10D-V-025-025-K01	347	CKK-40D-S-120-055-K01	357
BL510-ADDS-036-K04	574			CKK10D-V-040-016-K01	347	CKK-40D-T-120-055-K01	358
BL510-ADDS-036-K04-16	575			CKK10D-V-040-016-K11	350	CKK-40D-V2-K01	358
BL510-ADDS-036-K05	574			CKK10D-V-040-025-K01	347	CKK-40D-V02-K01	358
BL510-ADDS-036-K05-16	575			CKK10D-V-040-025-K11	350	CKK-40D-V2-K01	358
BL510-ADDS-036-K06	574			CKK10D-V-040-040-K01	347	CKK-40D-P-120-055-K01	356
BL510-ADDS-036-K06-16	575			CKK10D-V-060-040-K01	347	CKK-40D-W-120-055-K01	356
BL510-ADDS-036-K07	574			CKK10D-V-060-060-K01	347	CKK-40D-X-120-055-K01	356
BL510-ADDS-036-K07-16	575			CKK10D-V-080-040-K01	347	CKK-40D-Z-120-055-K01	356
BL510-ADDS-110-K01	574			CKK10D-V-080-060-K01	347	CKK-40D-FU-K03	357
BL510-ADDS-110-K01-16	575			CKK10D-V-100-040-K01	347	CKK-40D-FU-K03	357
BL510-ADDS-110-K04	574			CKK10D-V-100-060-K01	347	CKK-40D-FU-K03	357
BL510-ADDS-110-K04-16	575			CKK10D-Z-012-012-K01	347	CKK-40D-KR125-K01	356
BL510-ADDS-110-K05	574			CKK10D-Z-015-010-K01	347	CKK-40D-KR75-K01	356
BL510-ADDS-110-K05-16	575			CKK10D-Z-015-010-K11	350	CKK-40D-NP-150-060-K01	356
BL510-ADDS-110-K06	574			CKK10D-Z-016-016-K01	347	CKK-40D-P40-K01	356
BL510-ADDS-110-K06-16	575			CKK10D-Z-016-016-K11	350	CKK-40D-P40-K01	356
BL510-ADDS-110-K07	574			CKK10D-Z-020-010-K01	347	CKK-40D-P60-K01	356
BL510-ADDS-110-K07-16	575			CKK10D-Z-020-010-K11	350	CKK-40D-P-080-060-K01	356
BL510-ADDS-230-K01	574			CKK10D-Z-025-016-K01	347	CKK-40D-P-100-040-K01	356
BL510-ADDS-230-K04	574			CKK10D-Z-025-016-K11	350	CKK-40D-P-100-060-K01	356
BL510-ADDS-230-K05	574			CKK10D-Z-040-016-K01	347	CKK-40D-P-150-060-K01	356
BL510-ADDS-230-K06	574			CKK10D-Z-040-016-K11	350	CKK-40D-R11-K01	359
BL510-ADDS-230-K07	574			CKK10D-Z-040-025-K01	347	CKK-40D-R12-K01	359
BL510-ADDS-230-K01-16	575			CKK10D-Z-040-025-K11	350	CKK-40D-RK2-K01	358
BL510-ADDS-230-K04-16	575			CKK10D-Z-060-040-K01	347	CKK-40D-RK2-K01	358
BL510-ADDS-230-K05-16	575			CKK10D-Z-060-060-K01	347	CKK-40D-RS4-060-K01	357
BL510-ADDS-230-K06-16	575			CKK10D-Z-080-040-K01	347	CKK-40D-RS4-060-K01	357
BL510-ADDS-230-K07-16	575			CKK10D-Z-080-040-K11	347	CKK-40D-RS4-075-K01	357
BL520D-KS-AL-K04	579			CKK10D-Z-080-060-K01	347	CKK-40D-RS4-075-K01	357
BL520D-KS-AL-K06	579			CKK10D-Z-080-060-K11	347	CKK-40D-RS6-060-K01	357
BL520-AL-K01	574			CKK10D-Z-100-040-K01	347	CKK-40D-RS6-060-K01	357
BL520-AL-K04	574			CKK10D-Z-100-060-K01	347	CKK-40D-RS6-075-K01	357
BL520-AL-K05	574			CKK10D-Z-012-012-K24	349	CKK-40D-RS6-075-K01	357
BL520-AL-K06	574			CKK10-012-012-1-K34	349	CKK-40D-R1-K01	359
BL520-AL-K07	574			CKK10-015-010-1-K24	349	CKK-40D-R12-K01	359
BL520-AL-K08	574			CKK10-015-010-1-K34	349	CKK-40D-R12-K01	359
BL530D-KS-ALTE-K04	579			CKK10-016-016-1-K24	349	CKK-40D-R2-K01	357
BL530D-KS-ALTE-K06	579			CKK10-016-016-1-K34	349	CKK-40D-R2-K01	357
BL530-ALTE-K01	574			CKK10-016-016-1-K24	349	CKK-40D-R2-K01	357
BL530-ALTE-K04	574			CKK10-016-016-1-K34	349	CKK-40D-SB40-K01	357
BL530-ALTE-K05	574			CKK10-020-010-1-K24	349	CKK-40D-SB40-K01	357
BL530-ALTE-K06	574			CKK10-020-010-1-K34	349	CKK-40D-SB60-K01	357
BL530-ALTE-K07	574			CKK10-025-016-1-K24	349	CKK-40D-SB60-K01	357
BL530-ALTE-K08	574			CKK10-025-016-1-K34	349	CKK-40D-SE75-K01	357
BL540-ENR-K01	574			CKK10-040-016-1-K24	349	CKK-40D-SE75-K01	357
BL540-ENR-K04	574			CKK10-040-016-1-K34	349	CKK-40D-SK2-K01	358
BL540-ENR-K05	574			CKK10-040-025-1-K24	349	CKK-40D-SL125-K01	357
BL540-ENR-K06	574			CKK10-040-025-1-K34	349	CKK-40D-SL60-K01	357
BL540-ENR-K07	574			CKK11-012-012-1-K01	346	CKK-40D-SL75-K01	357
BL550-BU-K04	575			CKK11-015-010-1-K01	346	CKK-40D-SL75-K01	357
BL550-BU-K05	575			CKK11-016-016-1-K01	346	CKK-40D-TV1-K01	359
BMS10-230-K04	579			CKK11-020-010-1-K01	346	CKK-40D-T-080-040-K01	357
BMS10-230-K05	579			CKK11-025-016-1-K01	346	CKK-40D-T-100-040-K01	357
BMS10-230-K06	579			CKK11-025-025-1-K01	346	CKK-40D-T-100-060-K01	357
BMS10-230-K07	579			CKK11-040-016-1-K01	346	CKK-40D-T-150-060-K01	357
BMS10-012-K04	579			CKK11-040-025-1-K01	346	CKK-40D-W-080-060-K01	356
BMS10-012-K05	579			CKK11-040-040-1-K01-024	346	CKK-40D-W-100-040-K01	356
BMS10-012-K06	579			CKK11-060-040-1-K01-018	346	CKK-40D-W-100-060-K01	356
BMS10-012-K07	579			CKK11-060-060-1-K01	346	CKK-40D-W-150-060-K01	356
BMS10-024-K04	579			CKK11-080-060-1-K01-008	346	CKK-40D-X-080-040-K01	356
BMS10-024-K05	579			CKK11-100-040-1-K01	346	CKK-40D-X-100-040-K01	356
BMS10-024-K06	579			CKK11-100-060-1-K01	346	CKK-40D-X-100-060-K01	356
BMS10-024-K07	579			CKK11A-080-020-K01	353	CKK-40D-X-150-060-K01	356
BMS10-024-K08	579						

Артикул	стр.	Артикул	стр.	Артикул	стр.	Артикул	стр.
СКК-40D-Z-100-060-K01	356	CLP1CF-080-150-M-HDZ	399	CLP1H-080-200-M-HDZ	397	CLP1M-A-B-10-40	415
СКК-40D-Z-150-060-K01	356	CLP1CF-080-200	397	CLP1H-080-300-M-HDZ	397	CLP1M-A-B-10-50	415
СКМ50-025-025-1-K03	361	CLP1CF-080-200-M-HDZ	399	CLP1H-080-400-M-HDZ	397	CLP1M-A-B-10-75	415
СКМ50-025-040-1-K03	361	CLP1CF-080-300	399	CLP1H-100-050-M-HDZ	397	CLP1M-A-B-10-95	415
СКМ50-025-060-1-K03	361	CLP1CF-080-300-M-HDZ	399	CLP1H-100-100-M-HDZ	397	CLP1M-A-B-12-100	415
СКМ50-040-040-1-K03	361	CLP1CF-080-400	399	CLP1H-100-150-M-HDZ	397	CLP1M-A-B-12-60	415
СКМ50-040-060-1-K03	361	CLP1CF-080-400-M-HDZ	399	CLP1H-100-200-M-HDZ	397	CLP1M-A-B-8-40	415
СКМ50-060-040-1-K03	361	CLP1CF-080-500	399	CLP1H-100-300-M-HDZ	397	CLP1M-A-B-8-65	415
СКМ50-060-060-1-K03	361	CLP1CF-080-500-M-HDZ	399	CLP1H-100-400-M-HDZ	397	CLP1M-A-B-8-85	415
СКМ50-080-060-1-K03	361	CLP1CF-100-100	399	CLP1H-035-050	397	CLP1M-B-10-20	415
СКМ50-100-060-1-K03	361	CLP1CF-100-100-M-HDZ	399	CLP1H-035-100	397	CLP1M-B-10-30	415
CLN10-050-050-3-M-HDZ	387	CLP1CF-100-150	399	CLP1H-035-150	397	CLP1M-B-10-40	415
CLN10-050-100-3-M-HDZ	387	CLP1CF-100-150-M-HDZ	399	CLP1H-035-200	397	CLP1M-B-10-50	415
CLN10-050-150-3-M-HDZ	387	CLP1CF-100-200	399	CLP1H-035-300	397	CLP1M-B-12-20	415
CLN10-050-200-3-M-HDZ	387	CLP1CF-100-200-M-HDZ	399	CLP1H-035-400	397	CLP1M-B-12-30	415
CLN10-050-300-3-M-HDZ	387	CLP1CF-100-300	399	CLP1H-050-050	397	CLP1M-B-12-40	415
CLN10-050-400-3-M-HDZ	387	CLP1CF-100-300-M-HDZ	399	CLP1H-050-100	397	CLP1M-B-12-50	415
CLN10-050-500-3-M-HDZ	387	CLP1CF-100-400	399	CLP1H-050-150	397	CLP1M-B-6-20	415
CLN10-080-080-3	387	CLP1CF-100-400-M-HDZ	399	CLP1H-050-200	397	CLP1M-B-8-20	415
CLN10-080-080-3-M-HDZ	387	CLP1CF-100-500	399	CLP1H-050-300	397	CLP1M-B-8-30	415
CLN10-080-100-3-M-HDZ	387	CLP1CF-100-500-M-HDZ	399	CLP1H-050-400	397	CLP1M-B-8-40	415
CLN10-080-150-3-M-HDZ	387	CLP1CL-100-M-HDZ	406	CLP1H-080-050	397	CLP1M-B-8-50	415
CLN10-080-200-3-M-HDZ	387	CLP1CL-150-M-HDZ	406	CLP1H-080-100	397	CLP1M-B-8-60	415
CLN10-080-300-3-M-HDZ	387	CLP1CL-200-M-HDZ	406	CLP1H-080-150	397	CLP1M-B-8-65	415
CLN10-080-400-3-M-HDZ	387	CLP1CL-300-M-HDZ	406	CLP1H-080-200	397	CLP1M-B-8-70	415
CLN10-080-500-3-M-HDZ	387	CLP1CL-400-M-HDZ	406	CLP1H-080-300	397	CLP1M-CS-6-10	415
CLN10-100-100-3-M-HDZ	387	CLP1CL-500-M-HDZ	406	CLP1H-080-400	397	CLP1M-GS-10	416
CLN10-100-150-3-M-HDZ	387	CLP1CL-600-1	406	CLP1H-100-050	397	CLP1M-GS-12	416
CLN10-100-200-3-M-HDZ	387	CLP1CL-600-M-HDZ	406	CLP1H-100-100	397	CLP1M-GS-6	416
CLN10-100-300-3-M-HDZ	387	CLP1CL-100-1	406	CLP1H-100-150	397	CLP1M-GS-8	416
CLN10-100-400-3-M-HDZ	387	CLP1CL-150-1	406	CLP1H-100-200	397	CLP1M-G-10	416
CLN10-100-500-3-M-HDZ	387	CLP1CL-200-1	406	CLP1H-100-300	397	CLP1M-G-12	416
CLN10-035-050-070-3	387	CLP1CL-300-1	406	CLP1H-100-400	397	CLP1M-G-6	416
CLN10-035-100-070-3	387	CLP1CL-400-1	406	CLP1K-050-3-M-HDZ	389	CLP1M-MP	409
CLN10-035-150-070-3	387	CLP1CL-500-1	406	CLP1K-050-3-M-HDZ	404	CLP1M-N-10	416
CLN10-035-200-070-3	387	CLP1CW-100-1	406	CLP1K-100-3-M-HDZ	389	CLP1M-N-12	416
CLN10-035-300-080-3	387	CLP1CW-100-1-INOX	406	CLP1K-100-3-M-HDZ	404	CLP1M-N-6	416
CLN10-050-050-3	387	CLP1CW-100-M-HDZ	406	CLP1K-150-3-M-HDZ	389	CLP1M-N-8	416
CLN10-050-100-3	387	CLP1CW-150-1	406	CLP1K-150-3-M-HDZ	404	CLP1M-SBC-10	416
CLN10-050-150-3	387	CLP1CW-150-1-INOX	406	CLP1K-200-3-M-HDZ	389	CLP1M-SBC-8	416
CLN10-050-200-3	387	CLP1CW-150-M-HDZ	406	CLP1K-200-3-M-HDZ	404	CLP1M-SHU-10	416
CLN10-050-300-3	387	CLP1CW-200-1	406	CLP1K-300-3-M-HDZ	389	CLP1M-SHU-12	416
CLN10-050-400-3	387	CLP1CW-200-1-INOX	406	CLP1K-300-3-M-HDZ	404	CLP1M-SHU-6	416
CLN10-050-500-3	387	CLP1CW-200-M-HDZ	406	CLP1K-400-3-M-HDZ	389	CLP1M-SHU-8	416
CLN10-080-100-3	387	CLP1CW-300-1	406	CLP1K-400-3-M-HDZ	404	CLP1M-SH-10	416
CLN10-080-150-3	387	CLP1CW-300-1-INOX	406	CLP1K-500-3-M-HDZ	389	CLP1M-SH-12	416
CLN10-080-200-3	387	CLP1CW-300-M-HDZ	406	CLP1K-500-3-M-HDZ	404	CLP1M-SH-6	416
CLN10-080-300-3	387	CLP1CW-400-1	406	CLP1K-600-3-M-HDZ	389	CLP1M-SH-8	416
CLN10-080-400-3	387	CLP1CW-400-1-INOX	406	CLP1K-050-1	389	CLP1M-VP-10	416
CLN10-080-500-3	387	CLP1CW-400-M-HDZ	406	CLP1K-050-1	404	CLP1M-VP-8	416
CLN10-100-100-3	387	CLP1CW-500-1	406	CLP1K-060-1	404	CLP1M-V-6-10	415
CLN10-100-150-3	387	CLP1CW-500-M-HDZ	406	CLP1K-100-1	389	CLP1M-050-050-M-HDZ	392
CLN10-100-200-3	387	CLP1CW-600-1	406	CLP1K-100-1	404	CLP1M-050-100-M-HDZ	392
CLN10-100-300-3	387	CLP1CW-600-M-HDZ	406	CLP1K-150-1	389	CLP1M-050-150-M-HDZ	392
CLN10-100-400-3	387	CLP1CZ-100-1	406	CLP1K-150-1	404	CLP1M-050-200-M-HDZ	392
CLN10-100-500-3	387	CLP1CZ-100-M-HDZ	406	CLP1K-200-1	389	CLP1M-050-300-M-HDZ	392
CLP 1M-G-8	416	CLP1CZ-150-1	406	CLP1K-200-1	404	CLP1M-050-400-M-HDZ	392
CLP10-050-050-3-M-HDZ	387	CLP1CZ-150-M-HDZ	406	CLP1K-300-1	389	CLP1M-050-500-M-HDZ	392
CLP10-050-100-3-M-HDZ	387	CLP1CZ-200-1	406	CLP1K-300-1	404	CLP1M-080-080	392
CLP10-050-150-3-M-HDZ	387	CLP1CZ-200-M-HDZ	406	CLP1K-400-3	389	CLP1M-080-080-M-HDZ	392
CLP10-050-200-3-M-HDZ	387	CLP1CZ-300-M-HDZ	406	CLP1K-400-3	404	CLP1M-080-100-M-HDZ	392
CLP10-050-300-3-M-HDZ	387	CLP1CZ-400-M-HDZ	406	CLP1K-500-3	389	CLP1M-080-150-M-HDZ	392
CLP10-050-400-3-M-HDZ	387	CLP1CZ-500-M-HDZ	406	CLP1K-500-3	404	CLP1M-080-200-M-HDZ	392
CLP10-050-500-3-M-HDZ	387	CLP1CZ-600-1	406	CLP1K-600-3	389	CLP1M-080-300-M-HDZ	392
CLP10-080-080-3	387	CLP1CZ-600-M-HDZ	406	CLP1L-030-030	411	CLP1M-080-400-M-HDZ	392
CLP10-080-080-3-M-HDZ	387	CLP1CZ-300-1	406	CLP1M-CDZ-3-01	418	CLP1M-080-500-M-HDZ	392
CLP10-080-100-3-M-HDZ	387	CLP1CZ-400-1	406	CLP1M-CDZ-3-02	418	CLP1M-100-100-M-HDZ	392
CLP10-080-150-3-M-HDZ	387	CLP1CZ-500-1	406	CLP1M-CDZ-3-03	418	CLP1M-100-150-M-HDZ	392
CLP10-080-200-3-M-HDZ	387	CLP1F-050-2-M-HDZ	396	CLP1M-CDZ-3-05	418	CLP1M-100-200-M-HDZ	392
CLP10-080-300-3-M-HDZ	387	CLP1F-050-2-M-HDZ	403	CLP1M-CDZ-3-07	418	CLP1M-100-300-M-HDZ	392
CLP10-080-400-3-M-HDZ	387	CLP1F-080-2-M-HDZ	396	CLP1M-CKZ-3-10	418	CLP1M-100-400-M-HDZ	392
CLP10-080-500-3-M-HDZ	387	CLP1F-080-2-M-HDZ	403	CLP1M-CKZ-3-01	418	CLP1M-100-500-M-HDZ	392
CLP10-100-100-3-M-HDZ	387	CLP1F-100-2-M-HDZ	396	CLP1M-CKZ-3-02	418	CLP1M-100-500-M-HDZ	392
CLP10-100-150-3-M-HDZ	387	CLP1F-100-2-M-HDZ	403	CLP1M-CKZ-3-03	418	CLP1M-035-100-1	392
CLP10-100-200-3-M-HDZ	387	CLP1F-035-1	396	CLP1M-CKZ-3-05	418	CLP1M-035-150-1	392
CLP10-100-300-3-M-HDZ	387	CLP1F-035-1	403	CLP1M-CKZ-3-07	418	CLP1M-035-200-1	392
CLP10-100-400-3-M-HDZ	387	CLP1F-050-2	396	CLP1M-CKZ-3-10	418	CLP1M-035-300-1	392
CLP10-100-500-3-M-HDZ	387	CLP1F-050-2	403	CLP1M-LP-12-055	417	CLP1M-050-050	392
CLP10-035-050-070-3	387	CLP1F-080-2	396	CLP1M-LP-20-1	417	CLP1M-050-100	392
CLP10-035-100-070-3	387	CLP1F-080-2	403	CLP1M-LP-20-2	417	CLP1M-050-150	392
CLP10-035-150-070-3	387	CLP1F-100-2	396	CLP1M-MP-INOX	409	CLP1M-050-200	392
CLP10-035-200-070-3	387	CLP1F-100-2	403	CLP1M-MPV	411	CLP1M-050-300	392
CLP10-035-300-080-3	387	CLP1H-035-050-050	397	CLP1M-MPV-M-HDZ	411	CLP1M-050-400	392
CLP10-050-050-3	387	CLP1H-035-050-100	397	CLP1M-N-8-1	416	CLP1M-050-500	392
CLP10-050-100-3	387	CLP1H-035-050-150	397	CLP1M-RB-10	418	CLP1M-080-100	392
CLP10-050-150-3	387	CLP1H-035-050-200	397	CLP1M-RB-6	418	CLP1M-080-150	392
CLP10-050-200-3	387	CLP1H-035-050-300	397	CLP1M-RB-8	418	CLP1M-080-200	392
CLP10-050-300-3	387	CLP1H-035-080-100	397	CLP1M-RG-10	418	CLP1M-080-300	392
CLP10-050-400-3	387	CLP1H-035-080-150	397	CLP1M-RG-6	418	CLP1M-080-400	392
CLP10-050-500-3	387	CLP1H-035-080-200	397	CLP1M-RG-8	418	CLP1M-080-500	392
CLP10-080-100-3	387	CLP1H-035-100-100	397	CLP1M-SRB-2-6-01	417	CLP1M-100-100	392
CLP10-080-150-3	387	CLP1H-035-100-100	397	CLP1M-SRB-2-6-02	417	CLP1M-100-150	392
CLP10-080-200-3	387	CLP1H-035-100-150	397	CLP1M-SRB-2-6-03	417	CLP1M-100-200	392
CLP10-080-300-3	387	CLP1H-035-100-200	397	CLP1M-SRB-2-6-05	417	CLP1M-100-300	392
CLP10-080-400-3	387	CLP1H-035-100-300	397	CLP1M-SRB-2-6-07	417	CLP1M-100-400	392
CLP10-080-500-3	387	CLP1H-050-050-M-HDZ	397	CLP1M-SRB-2-6-10	417	CLP1M-100-500	392
CLP10-100-100-3	387	CLP1H-050-080-100	398	CLP1M-SRB-2-8-01	417	CLP1P-KS-5	418
CLP10-100-150-3	387	CLP1H-050-080-150	398	CLP1M-SRB-2-8-02	417	CLP1P-KV-4	418
CLP10-100-200-3	387	CLP1H-050-080-200	398	CLP1M-SRB-2-8-03	417	CLP1P-PL	411
CLP10-100-300-3	387	CLP1H-050-080-300	398	CLP1M-SRB-2-8-05	417	CLP1P-SC-4	418
CLP10-100-400-3	387	CLP1H-050-080-400	398	CLP1M-SRB-2-8-07	417	CLP1P-ZIVD-2	418
CLP10-100-500-3	387	CLP1H-050-080-500	398	CLP1M-SRB-2-8-10	417	CLP1P-035-050-1	390
CLP1C-020-030	411	CLP1H-050-100-100	398	CLP1M-SRC-2-01	417	CLP1P-035-100-1	390
CLP1CF-050-050	399	CLP1H-050-100-150	398	CLP1M-SRC-2-02	417	CLP1P-035-150-1	390
CLP1CF-050-050-M-HDZ	399	CLP1H-050-100-200	398	CLP1M-SRC-2-03	417	CLP1P-035-200-1	390
CLP1CF-050-100	399	CLP1H-050-100-300	398	CLP1M-SRC-2-05	417	CLP1Q-050	409
CLP1CF-050-100-M-HDZ	399	CLP1H-050-100-400	398	CLP1M-SRC-2-07	417	CLP1Q-050-M-HDZ	409
CLP1CF-050-150	399	CLP1H-050-100-500	398	CLP1M-SRC-2-10	417	CLP1S-050-M-HDZ	396
CLP1CF-050-150-M-HDZ	399	CLP1H-050-150-M-HDZ	397	CLP1M-SRL-2-01	417	CLP1S-080-M-HDZ	396
CLP1CF-050-200	399	CLP1H-050-150-M-HDZ	397	CLP1M-SRL-2-02	417	CLP1S-100-M-HDZ	396
CLP1CF-050-200-M-HDZ	399	CLP1H-050-200-M-HDZ	397	CLP1M-SRL-2-03	417	CLP1S-100-M-HDZ	396
CLP1CF-050-300	399	CLP1H-050-300-M-HDZ					

Артикул	стр.	Артикул	стр.	Артикул	стр.	Артикул	стр.
CLP1-SPN-200	412	CLP1X-050-500-M-HDZ	390	CLP2P-080-300	391	CLP3V-080-500	394
CLP1-SPN-200-M-HDZ	412	CLP1X-080-080-M-HDZ	390	CLP2P-080-400	391	CLP3V-100-100	395
CLP1-SPN-300	412	CLP1X-080-100-M-HDZ	390	CLP2P-080-500	391	CLP3V-100-150	395
CLP1-SPN-300-M-HDZ	412	CLP1X-080-150-M-HDZ	390	CLP2P-100-100	391	CLP3V-100-200	395
CLP1-SPN-400	412	CLP1X-080-200-M-HDZ	390	CLP2P-100-150	391	CLP3V-100-300	395
CLP1-SPN-400-M-HDZ	412	CLP1X-080-300-M-HDZ	390	CLP2P-100-200	391	CLP3V-100-400	395
CLP1-SPN-500	412	CLP1X-080-400-M-HDZ	390	CLP2P-100-300	391	CLP3V-100-500	395
CLP1-SPN-500-M-HDZ	412	CLP1X-080-500-M-HDZ	390	CLP2P-100-400	391	CLW10-CF-INOX	404
CLP1-SPV-100	412	CLP1X-080-80	390	CLP2P-100-500	391	CLW10-CP-INOX	404
CLP1-SPV-100-M-HDZ	412	CLP1X-100-100-M-HDZ	390	CLP3N-050-050-M-HDZ	393	CLW10-CR-INOX	409
CLP1-SPV-150	412	CLP1X-100-150-M-HDZ	390	CLP3N-050-100-M-HDZ	393	CLW10-DR-INOX	409
CLP1-SPV-150-M-HDZ	412	CLP1X-100-200-M-HDZ	390	CLP3N-050-150-M-HDZ	393	CLW10-GEM-KS-1157	413
CLP1-SPV-200	412	CLP1X-100-300-M-HDZ	390	CLP3N-050-200-M-HDZ	393	CLW10-GEM-KS-1157-UT15	413
CLP1-SPV-200-M-HDZ	412	CLP1X-100-400-M-HDZ	390	CLP3N-050-300-M-HDZ	393	CLW10-GEM-PK-150	413
CLP1-SPV-300	412	CLP1X-100-500-M-HDZ	390	CLP3N-050-400-M-HDZ	393	CLW10-GEM-PK-150-UT15	413
CLP1-SPV-300-M-HDZ	412	CLP1X-035-050-1	390	CLP3N-050-500-M-HDZ	393	CLW10-GEM-PK-250	413
CLP1-SPV-400	412	CLP1X-035-100-1	390	CLP3N-080-080	393	CLW10-GEM-PK-250-UT15	413
CLP1-SPV-400-M-HDZ	412	CLP1X-035-150-1	390	CLP3N-080-080-M-HDZ	393	CLW10-GEM-PK-350	413
CLP1-SPV-500	412	CLP1X-035-200-1	390	CLP3N-080-100-M-HDZ	393	CLW10-GEM-PK-350-UT15	413
CLP1-SPV-500-M-HDZ	412	CLP1X-035-300-1	390	CLP3N-080-150-M-HDZ	393	CLW10-GEM-PK-450	413
CLP1S-035-1	396	CLP1X-050-050	390	CLP3N-080-200-M-HDZ	393	CLW10-GEM-PK-450-UT15	413
CLP1S-050	396	CLP1X-050-100	390	CLP3N-080-300-M-HDZ	393	CLW10-GEM-PP-30	412
CLP1S-080	396	CLP1X-050-150	390	CLP3N-080-400-M-HDZ	393	CLW10-GEM-PP-30-UT15	412
CLP1S-100	396	CLP1X-050-200	390	CLP3N-080-500-M-HDZ	393	CLW10-GEM-PP-40	412
CLP1T-050-050-M-HDZ	395	CLP1X-050-300	390	CLP3N-100-100-M-HDZ	393	CLW10-GEM-PP-40-UT15	412
CLP1T-050-100-M-HDZ	395	CLP1X-050-400	390	CLP3N-100-150-M-HDZ	393	CLW10-GEM-SK-1200	413
CLP1T-050-150-M-HDZ	395	CLP1X-050-500	390	CLP3N-100-200-M-HDZ	393	CLW10-GEM-SK-1200-UT15	413
CLP1T-050-200-M-HDZ	395	CLP1X-080-100	390	CLP3N-100-300-M-HDZ	393	CLW10-GEM-SK-1800	413
CLP1T-050-300-M-HDZ	395	CLP1X-080-150	390	CLP3N-100-400-M-HDZ	393	CLW10-GEM-SK-1800-UT15	413
CLP1T-050-400-M-HDZ	395	CLP1X-080-200	390	CLP3N-100-500-M-HDZ	393	CLW10-GEM-SK-2200	413
CLP1T-050-500-M-HDZ	395	CLP1X-080-300	390	CLP3N-050-050	393	CLW10-GEM-SK-2200-UT15	413
CLP1T-080-080	395	CLP1X-080-400	390	CLP3N-050-100	393	CLW10-GEM-SK-400	413
CLP1T-080-080-M-HDZ	395	CLP1X-080-500	390	CLP3N-050-150	393	CLW10-GEM-SK-400-UT15	413
CLP1T-080-100-M-HDZ	395	CLP1X-100-100	390	CLP3N-050-200	393	CLW10-GEM-SK-600	413
CLP1T-080-150-M-HDZ	395	CLP1X-100-150	390	CLP3N-050-300	393	CLW10-GEM-SK-600-UT15	413
CLP1T-080-200-M-HDZ	395	CLP1X-100-200	390	CLP3N-050-400	393	CLW10-GEM-SK-800	413
CLP1T-080-300-M-HDZ	395	CLP1X-100-300	390	CLP3N-050-500	393	CLW10-GEM-SK-800-UT15	413
CLP1T-080-400-M-HDZ	395	CLP1X-100-400	390	CLP3N-080-100	393	CLW10-KPD-110-HDZ	410
CLP1T-080-500-M-HDZ	395	CLP1X-100-500	390	CLP3N-080-150	393	CLW10-KPD-400-HDZ	410
CLP1T-100-100-M-HDZ	395	CLP1Z-020-3000	410	CLP3N-080-200	393	CLW10-KPD-600-HDZ	410
CLP1T-100-150-M-HDZ	395	CLP1Z-035-050	398	CLP3N-080-300	393	CLW10-MDS-20-INOX	415
CLP1T-100-200-M-HDZ	395	CLP1Z-035-100	398	CLP3N-080-400	393	CLW10-MS-20-INOX	415
CLP1T-100-300-M-HDZ	395	CLP1Z-035-150	398	CLP3N-080-500	393	CLW10-NKU-200-020-4-HDZ	408
CLP1T-100-400-M-HDZ	395	CLP1Z-035-200	398	CLP3N-100-100	393	CLW10-NKU-300-020-4-HDZ	408
CLP1T-100-500-M-HDZ	395	CLP1Z-035-300	398	CLP3N-100-150	393	CLW10-NKU-400-025-4-HDZ	408
CLP1T-035-050-1	395	CLP1Z-050-025	410	CLP3N-100-200	393	CLW10-NKU-500-025-4-HDZ	408
CLP1T-035-100-1	395	CLP1Z-050-04	410	CLP3N-100-300	393	CLW10-NKU-600-025-4-HDZ	408
CLP1T-035-150-1	395	CLP1Z-050-050	398	CLP3N-100-400	393	CLW10-SNP-100	413
CLP1T-035-200-1	395	CLP1Z-050-050-M-HDZ	398	CLP3N-100-500	393	CLW10-SNP-100-M-HDZ	413
CLP1T-035-300-1	395	CLP1Z-050-06	410	CLP3P-050-050-M-HDZ	391	CLW10-SNP-150	413
CLP1T-050-050	395	CLP1Z-050-10	410	CLP3P-050-100-M-HDZ	391	CLW10-SNP-150-M-HDZ	413
CLP1T-050-100	395	CLP1Z-050-100	411	CLP3P-050-150-M-HDZ	391	CLW10-SNP-200	413
CLP1T-050-150	395	CLP1Z-050-100-M-HDZ	398	CLP3P-050-200-M-HDZ	391	CLW10-SNP-200-M-HDZ	413
CLP1T-050-200	395	CLP1Z-050-15	410	CLP3P-050-300-M-HDZ	391	CLW10-SNP-300	413
CLP1T-050-300	395	CLP1Z-050-150-M-HDZ	398	CLP3P-050-400-M-HDZ	391	CLW10-SNP-300-M-HDZ	413
CLP1T-050-400	395	CLP1Z-050-20	410	CLP3P-050-500-M-HDZ	391	CLW10-SNP-400	413
CLP1T-050-500	395	CLP1Z-050-200	398	CLP3P-080-080	391	CLW10-SNP-400-M-HDZ	413
CLP1T-080-100	395	CLP1Z-050-200-M-HDZ	398	CLP3P-080-080-M-HDZ	391	CLW10-SNP-500	413
CLP1T-080-150	395	CLP1Z-050-300	398	CLP3P-080-100-M-HDZ	391	CLW10-SNP-500-M-HDZ	413
CLP1T-080-200	395	CLP1Z-050-300-M-HDZ	398	CLP3P-080-150-M-HDZ	391	CLW10-SNP-50-M-HDZ	413
CLP1T-080-300	395	CLP1Z-050-400	398	CLP3P-080-200-M-HDZ	391	CLW10-SSH	410
CLP1T-080-400	395	CLP1Z-050-400-M-HDZ	398	CLP3P-080-300-M-HDZ	391	CLW10-SSH-400 HDZ	410
CLP1T-080-500	395	CLP1Z-050-500	398	CLP3P-080-400-M-HDZ	391	CLW10-SSH-600 HDZ	410
CLP1T-100-100	395	CLP1Z-050-500-M-HDZ	398	CLP3P-080-500-M-HDZ	391	CLW10-SSU	410
CLP1T-100-150	395	CLP1Z-080-100	398	CLP3P-100-100-M-HDZ	392	CLW10-SSU-M-HDZ	410
CLP1T-100-200	395	CLP1Z-080-100-M-HDZ	398	CLP3P-100-150-M-HDZ	392	CLW10-VC-100	407
CLP1T-100-300	395	CLP1Z-080-150-M-HDZ	398	CLP3P-100-200-M-HDZ	392	CLW10-VC-100-INOX	407
CLP1T-100-400	395	CLP1Z-080-200	398	CLP3P-100-300-M-HDZ	392	CLW10-VC-150	407
CLP1T-100-500	395	CLP1Z-080-200-M-HDZ	398	CLP3P-100-400-M-HDZ	392	CLW10-VC-150-INOX	407
CLP1-UKK	409	CLP1Z-080-300	398	CLP3P-100-500-M-HDZ	391	CLW10-VC-200	407
CLP1V-050-050-M-HDZ	394	CLP1Z-080-300-M-HDZ	398	CLP3P-050-050	391	CLW10-VC-200-INOX	407
CLP1V-050-100-M-HDZ	394	CLP1Z-080-400	398	CLP3P-050-100	391	CLW10-VC-300	407
CLP1V-050-150-M-HDZ	394	CLP1Z-080-400-M-HDZ	398	CLP3P-050-150	391	CLW10-VC-300-INOX	407
CLP1V-050-200-M-HDZ	394	CLP1Z-080-500	398	CLP3P-050-200	391	CLW10-VC-400	407
CLP1V-050-300-M-HDZ	394	CLP1Z-080-500-M-HDZ	398	CLP3P-050-300	391	CLW10-VC-400-INOX	407
CLP1V-050-400-M-HDZ	394	CLP1Z-1000-M-HDZ	410	CLP3P-050-400	391	CLW10-VCEF-100	408
CLP1V-050-500-M-HDZ	394	CLP1Z-1500-M-HDZ	410	CLP3P-080-100	391	CLW10-VCEF-100-INOX	408
CLP1V-080-080	394	CLP1Z-2000-M-HDZ	410	CLP3P-080-150	391	CLW10-VCEF-150	408
CLP1V-080-080-M-HDZ	394	CLP1Z-2500-M-HDZ	410	CLP3P-080-200	391	CLW10-VCEF-150-INOX	408
CLP1V-080-100-M-HDZ	394	CLP1Z-250-M-HDZ	410	CLP3P-080-300	391	CLW10-VCEF-200	408
CLP1V-080-150-M-HDZ	394	CLP1Z-3000-M-HDZ	410	CLP3P-080-400	391	CLW10-VCEF-200-INOX	408
CLP1V-080-200-M-HDZ	394	CLP1Z-400-M-HDZ	410	CLP3P-080-500	391	CLW10-VCEF-300	408
CLP1V-080-300-M-HDZ	394	CLP1Z-50-100	398	CLP3P-100-100	392	CLW10-VCEF-300-INOX	408
CLP1V-080-400-M-HDZ	394	CLP1Z-50-150	398	CLP3P-100-150	392	CLW10-VCEF-400	408
CLP1V-080-500-M-HDZ	394	CLP1Z-600-M-HDZ	410	CLP3P-100-200	392	CLW10-VCEF-400-INOX	408
CLP1V-100-100-M-HDZ	394	CLP1Z-CP-050-1	411	CLP3P-100-300	392	CLW10-VH-200	407
CLP1V-100-150-M-HDZ	394	CLP1Z-CP-M-HDZ	409	CLP3P-100-400	392	CLW10-VH-200-INOX	407
CLP1V-100-200-M-HDZ	394	CLP1Z-GP	411	CLP3P-100-500	392	CLW10-VH-300	407
CLP1V-100-300-M-HDZ	394	CLP1ZU-50	412	CLP3P-050-050-M-HDZ	394	CLW10-VH-300-INOX	407
CLP1V-100-400-M-HDZ	394	CLP1Z-050-25-1	410	CLP3P-050-100-M-HDZ	394	CLW10-VH-400	407
CLP1V-100-500-M-HDZ	394	CLP2P-050-050-M-HDZ	391	CLP3V-050-150-M-HDZ	394	CLW10-VH-400-INOX	407
CLP1V-035-050-1	393	CLP2P-050-100-M-HDZ	391	CLP3V-050-200-M-HDZ	394	CLW10-VH-500	407
CLP1V-035-100-1	393	CLP2P-050-150-M-HDZ	391	CLP3V-050-300-M-HDZ	394	CLW10-VH-500-INOX	407
CLP1V-035-150-1	393	CLP2P-050-200-M-HDZ	391	CLP3V-050-400-M-HDZ	394	CLW10-VH-600	407
CLP1V-035-200-1	393	CLP2P-050-300-M-HDZ	391	CLP3V-050-500-M-HDZ	394	CLW10-VR-100	407
CLP1V-035-300-1	393	CLP2P-050-400-M-HDZ	391	CLP3V-080-080	394	CLW10-VR-100-INOX	407
CLP1V-050-050	394	CLP2P-050-500-M-HDZ	391	CLP3V-080-080-M-HDZ	394	CLW10-VR-150	407
CLP1V-050-100	394	CLP2P-080-080	391	CLP3V-080-100-M-HDZ	394	CLW10-VR-150-INOX	407
CLP1V-050-150	394	CLP2P-080-080-M-HDZ	391	CLP3V-080-150-M-HDZ	394	CLW10-VR-200	407
CLP1V-050-200	394	CLP2P-080-100-M-HDZ	391	CLP3V-080-200-M-HDZ	394	CLW10-VR-200-INOX	407
CLP1V-050-300	394	CLP2P-080-150-M-HDZ	391	CLP3V-080-300-M-HDZ	394	CLW10-VR-300	407
CLP1V-050-400	394	CLP2P-080-200-M-HDZ	391	CLP3V-080-400-M-HDZ	394	CLW10-VR-300-INOX	407
CLP1V-050-500	394	CLP2P-080-300-M-HDZ	391	CLP3V-080-500-M-HDZ	394	CLW10-VREF-100	408
CLP1V-080-100	394	CLP2P-080-400-M-HDZ	391	CLP3V-100-100-M-HDZ	395	CLW10-VREF-100-INOX	408
CLP1V-080-150	394	CLP2P-080-500-M-HDZ	391	CLP3V-100-150-M-HDZ	395	CLW10-VREF-150	408
CLP1V-080-200	394	CLP2P-100-100-M-HDZ	391	CLP3V-100-200-M-HDZ	395	CLW10-VREF-150-INOX	408
CLP1V-080-300	394	CLP2P-100-150-M-HDZ	391	CLP3V-100-300-M-HDZ	395	CLW10-VREF-200	408
CLP1V-080-400	394	CLP2P-100-200-M-HDZ	391	CLP3V-100-400-M-HDZ	395	CLW10-VREF-200-INOX	408
CLP1V-080-500	394	CLP2P-100-300-M-HDZ	391	CLP3V-100-500-M-HDZ	395	CLW10-VREF-300	408
CLP1V-100-100	394	CLP2P-100-400-M-HDZ	391	CLP3V-050-050	394	CLW10-VREF-300-INOX	408
CLP1V-100-150	394	CLP2P-100-500-M-HDZ	391	CLP3V-050-100	394		

Артикул	стр.	Артикул	стр.	Артикул	стр.	Артикул	стр.
CLW10-VV-500-INOX	407	CMP10-32-020	378	CTA11-P-HDZ-NN-025	381	DPP10-012	126
CLW10-CF	404	CMP10-38-020	378	CTA11-P-HDZ-NN-032	381	DPP10-016	126
CLW10-CP	404	CMP10-50-020	378	CTA11-P-HDZ-NN-040	381	DPP10-020	126
CLW10-CR	409	CTA10D-BS16-K41-050	368	CTA11-P-HDZ-NN-050	381	DPP10-025	126
CLW10-DR	409	CTA10D-BS20-K41-050	368	CTA11-P-HDZ-NN-063	381	DPP10-032	126
CLW10-MDS	415	CTA10D-BS25-K41-050	368	CTA12D-K110-K02	375	DPP10-040	126
CLW10-MS-20	415	CTA10D-BS32-K41-025	368	CTA12D-M040-K02	375	DPP10-050	126
CLW10-SN-100	412	CTA10D-BS40-K41-025	368	CTA12D-M050-K02	375	DPP10-063	126
CLW10-TM-06-1	416	CTA10D-BS50-K41-015	368	CTA12D-M063-K02	375	DPP10-080	126
CLW10-TM-06-2	416	CTA10D-CFC-16-K41-100	366	CTA12D-M110-K02	375	DPP10-100	126
CLW10-TM-08-1	416	CTA10D-CFC-20-K41-100	366	CTA12D-Z063-K02	375	DPP10-125	126
CLW10-TM-08-2	416	CTA10D-CFC-25-K41-100	366	CTA12D-Z110-K02	375	DPP10-160	126
CLW10-TM-10-1	416	CTA10D-CFC-32-K41-050	366	CTG12-040-K04-050	375	DPP11-002	126
CLW10-TM-10-2	416	CTA10D-CFF1-32-K41-100	366	CTG12-050-K04-050	375	DPP11-004	126
CLW10-TM-12-1	416	CTA10D-CFF2-63-K41-050	366	CTG12-063-K04-050	375	DPP11-006	126
CLW10-TM-12-2	416	CTA10D-CF-16-K41-100	366	CTG12-063-K04-100	375	DPP11-008	126
CLW10-VRU-100	408	CTA10D-CF-20-K41-100	366	CTG12-075-K04-050	375	DPP11-010	126
CLW10-VRU-200	408	CTA10D-CF-25-K41-050	366	CTG12-090-K04-050	375	DPP11-012	126
CLW10-VRU-300	408	CTA10D-CF-32-K41-040	366	CTG12-090-K04-100	375	DPP11-016	126
CLW10-VR-150	408	CTA10D-CF-40-K41-030	366	CTG12-110-K04-006	375	DPP11-020	126
CLWG10-035-100-3	403	CTA10D-CF-50-K41-025	366	CTG12-110-K04-050	375	DPP11-025	126
CLWG10-035-200-3	403	CTA10D-CIG16-K41-050	367	CTG20-16-K41-0101	365	DPP11-032	126
CLWG10-035-300-3	403	CTA10D-CIG20-K41-050	367	CTG20-16-K41-0251	365	DPP11-040	126
CLWG10-035-400-3	403	CTA10D-CIG25-K41-050	367	CTG20-16-K41-0501	365	DPP11-050	126
CLWG10-035-500-3	403	CTA10D-CIG32-K41-025	367	CTG20-16-K41-1001	365	DPP11-063	126
CLWG10-060-060-3	403	CTA10D-CRSG16-K41-050	367	CTG20-20-K41-0101	365	DPP11-080	126
CLWG10-060-100-3	403	CTA10D-CRSG20-K41-050	367	CTG20-20-K41-0251	365	DPP11-100	126
CLWG10-060-150-3	403	CTA10D-CRSG25-K41-025	367	CTG20-20-K41-0501	365	DPP11-125	126
CLWG10-060-200-3	403	CTA10D-CRSG32-K41-025	367	CTG20-20-K41-1001	365	DPP11-160	126
CLWG10-060-300-3	403	CTA10D-CRSG40-K41-015	367	CTG20-25-K41-0101	365	DPP20D-DP-160	128
CLWG10-060-400-3	403	CTA10D-CRSG50-K41-010	367	CTG20-25-K41-0151	365	DPP20-002	127
CLWG10-060-500-3	403	CTA10D-CS16-K41-050	368	CTG20-25-K41-0251	365	DPP20-004	127
CLWG10-085-100-3	403	CTA10D-CS20-K41-050	368	CTG20-25-K41-0501	365	DPP20-006	127
CLWG10-085-150-3	403	CTA10D-CS25-K41-025	368	CTG20-32-K41-0101	365	DPP20-008	127
CLWG10-085-200-3	403	CTA10D-CS32-K41-025	368	CTG20-32-K41-0251	365	DPP20-010	127
CLWG10-085-300-3	403	CTA10D-CS40-K41-015	368	CTG20-40-K41-0151	365	DPP20-012	127
CLWG10-085-400-3	403	CTA10D-CS50-K41-010	368	CTG20-50-K41-0151	365	DPP20-016	127
CLWG10-085-500-3	403	CTA10D-CT-16-K41-100	366	CTG20-63-K41-0151	365	DPP20-020	127
CLWG10-100-150-3	403	CTA10D-CT-20-K41-100	366	CTR10-016-K02-100-1	375	DPP20-025	127
CLWG10-100-200-3	403	CTA10D-CT-25-K41-100	366	CTR10-016-K02-200-1	375	DPP20-032	127
CLWG10-100-300-3	403	CTA10D-CT-32-K41-050	366	CTR10-020-K02-100-1	375	DPP20-040	127
CLWG10-100-400-3	403	CTA10D-CXS16-K41-050	368	CTR10-020-K02-200-1	375	DPP20-050	127
CLWG10-100-500-3	403	CTA10D-CXS20-K41-050	368	CTR10-025-K02-100-1	375	DPP20-063	127
CLWU10-060-400-3	403	CTA10D-CXS25-K41-050	368	CTR10-025-K02-200-1	375	DPP20-080	127
CLWU10-085-300-3	403	CTA10D-CXS32-K41-025	368	CTR10-032-K02-100-1	375	DPP20-100	127
CLWU10-085-400-3	403	CTA10D-CXS40-K41-025	368	CTR10-040-K02-100-1	375	DPP20-125	127
CLWU10-100-300-3	403	CTA10D-CXS50-K41-015	368	CTR10-050-K02-100-1	375	DPP20-160	127
CLWU10-100-400-3	403	CTA10D-CXT16-K41-050	368	CTR10-063-K02-100-1	375	DPP30D-DP-250	128
CM10-08-100	378	CTA10D-CXT20-K41-050	368	CTR10-016-K41-0741-D2	363	DPP30-040	127
CM10-10-020	378	CTA10D-CXT25-K41-050	368	CTR10-016-K41-1111	363	DPP30-050	127
CM10-10-100	378	CTA10D-CXT32-K41-025	368	CTR10-020-K41-0621-D2	363	DPP30-063	127
CM10-12-020	378	CTA10D-CXT40-K41-025	368	CTR10-020-K41-0931	363	DPP30-080	127
CM10-12-100	378	CTA10D-CXT50-K41-015	368	CTR10-025-K41-0401-D2	363	DPP30-100	127
CM10-15-020	378	CTA10D-GA16-K41-050	369	CTR10-025-K41-0601	363	DPP30-125	127
CM10-15-100	378	CTA10D-GA20-K41-050	369	CTR10-032-K41-0201-D2	363	DPP30-160	127
CM10-18-015	378	CTA10D-GA25-K41-025	369	CTR10-032-K41-0301	363	DPP30-200	127
CM10-18-050	378	CTA10D-GA32-K41-020	369	CTR10-040-K41-0161-D2	363	DPP30-250	127
CM10-20-015	378	CTA10D-GA40-K41-015	369	CTR10-040-K41-0241	363	DPP40D-DP-400	128
CM10-20-050	378	CTA10D-GA50-K41-010	369	CTR10-050-K41-0101-D2	363	DPP40-040	127
CM10-22-015	378	CTA10D-GFLEX16-K08-100	367	CTR10-050-K41-0151	363	DPP40-050	127
CM10-22-050	378	CTA10D-GFLEX20-K08-100	367	CTR10-063-K41-0101-D2	363	DPP40-063	127
CM10-25-015	378	CTA10D-GFLEX25-K08-050	367	CTR10-063-K41-0151	363	DPP40-080	127
CM10-25-050	378	CTA10D-GFLEX32-K08-025	367	CTR11-AL-016-3	381	DPP40-100	127
CM10-32-025	378	CTA10D-GFLEX40-K08-020	367	CTR11-AL-020-3	381	DPP40-125	127
CM10-38-025	378	CTA10D-GFLEX50-K08-020	367	CTR11-AL-025-3	381	DPP40-160	127
CM10-50-015	378	CTA10D-GIG16-K41-100	367	CTR11-AL-032-3	381	DPP40-200	127
CMA10-10-100	379	CTA10D-GIG20-K41-100	367	CTR11-AL-040-3	381	DPP40-250	127
CMA10-12-100	379	CTA10D-GIG25-K41-050	367	CTR11-AL-050-3	381	DPP40-315	127
CMA10-14-100	379	CTA10D-GIG32-K41-025	367	CTR11-AL-063-3	381	DPP40-355	127
CMA10-16-100	379	CTA10D-GIG40-K41-020	367	CTR11-HDZ-N-016-3	381	DPP40-400	127
CMA10-19-100	379	CTA10D-GIG50-K41-020	367	CTR11-HDZ-N-020-3	381	DPP50D-DP-630	128
CMA10-21-100	379	CTA10D-GS16-K41-050	369	CTR11-HDZ-N-025-3	381	DPP50-100	128
CMA10-25-100	379	CTA10D-GS20-K41-050	369	CTR11-HDZ-N-032-3	381	DPP50-125	128
CMA10-31-100	379	CTA10D-GS25-K41-050	369	CTR11-HDZ-N-040-3	381	DPP50-160	128
CMA10-38-100	379	CTA10D-GS32-K41-025	369	CTR11-HDZ-N-050-3	381	DPP50-200	128
CMA10-48-050	379	CTA10D-GS40-K41-020	369	CTR11-HDZ-N-063-3	381	DPP50-250	128
CMA11-10-100	379	CTA10D-GS50-K41-015	369	CTR11-HDZ-NN-016-3	381	DPP50-315	128
CMA11-12-100	379	CTA10D-GX10-K41-025	369	CTR11-HDZ-NN-020-3	381	DPP50-355	128
CMA11-16-100	379	CTA10D-GX12-K41-025	369	CTR11-HDZ-NN-025-3	381	DPP50-400	128
CMA11-19-100	379	CTA10D-GX14-K41-025	369	CTR11-HDZ-NN-032-3	381	DPP50-500	128
CMA11-21-100	379	CTA10D-GX16-K41-025	369	CTR11-HDZ-NN-040-3	381	DPP50-630	128
CMA11-25-100	379	CTA10D-GX20-K41-025	369	CTR11-HDZ-NN-050-3	381	DRT10-0001-D016	547
CMA11-31-100	379	CTA10D-GX22-K41-025	369	CTR11-HDZ-NN-063-3	381	DRT10-0004-0006	547
CMA11-38-100	379	CTA10D-GX25-K41-010	369	CTR30-110-K05-3	375	DRT10-0007-0010	547
CMA11-48-050	379	CTA10D-GX28-K41-010	369	CTR30-160-K05-3	375	DRT10-0009-0013	547
CMA12-10-100	379	CTA10D-GX32-K41-010	369			DRT10-0012-0018	547
CMA12-12-100	379	CTA10D-GX35-K41-010	369	D		DRT10-0017-0025	547
CMA12-14-100	379	CTA10D-GX40-K41-010	369	DK-SRP	137	DRT10-C016-C025	547
CMA12-16-100	379	CTA10D-GX50-K41-010	369	DM11x25	579	DRT10-C025-D004	547
CMA12-19-100	379	CTA10D-MS16-K41-050	368	DM18x25	579	DRT10-C063-0001	547
CMA12-21-100	379	CTA10D-MS20-K41-050	368	DMS11D-AE11	555	DRT10-D001-C016	547
CMA12-25-100	379	CTA10D-MS25-K41-050	368	DMS11D-AE20	555	DRT10-D004-C063	547
CMA12-31-100	379	CTA10D-MS32-K41-025	368	DMS11D-AU11	555	DRT10-D016-D025	547
CMA12-38-100	379	CTA10D-MS40-K41-020	368	DMS11D-AU20	555	DRT10-D025-0004	547
CMA12-48-050	379	CTA10D-MS50-K41-010	368	DMS11D-FA01	555	DRT10-D055-0008	547
CMAT10-10-100	379	CTA10D-TIG16-K41-050	367	DMS11D-FA02	555	DRT20-0028-0036	547
CMAT10-12-100	379	CTA10D-TIG20-K41-050	367	DMS11D-FA11	555	DRT30-0023-0032	547
CMAT10-14-100	379	CTA10D-TIG25-K41-025	367	DMS11D-FA20	555	DRT30-0030-0040	547
CMAT10-16-100	379	CTA10D-TIG32-K41-020	367	DMS11D-PC55	557	DRT30-0037-0050	547
CMAT10-19-100	379	CTA11-M-AL-NN-016	381	DMS11D-SH110	557	DRT30-0048-0065	547
CMAT10-21-100	379	CTA11-M-AL-NN-020	381	DMS11D-SH230	557	DRT30-0055-0070	547
CMAT10-25-100	379	CTA11-M-AL-NN-025	381	DMS11D-SH400	557	DRT30-0063-0080	547
CMAT10-31-100	379	CTA11-M-AL-NN-030	381	DMS11D-UV110	557	DRT30-0080-0093	547
CMAT10-38-100	379	CTA11-M-AL-NN-040	381	DMS11D-UV230	557	DRT50-0055-0080	547
CMAT10-48-050	379	CTA11-M-AL-NN-050	381	DMS11D-UV400	557	DRT50-0063-0090	547
CMAT11-10-100	379	CTA11-M-AL-NN-063	381	DMS11-001	555	DRT50-0090-0120	547
CMAT11-12-100	379	CTA11-M-HDZ-NN-016	381	DMS11-004	555	DRT50-0120-0150	547
CMAT11-16-100	379	CTA11-M-HDZ-NN-020	381	DMS11-010	555	DRT50-0150-0180	547
CMAT11-19-100	379	CTA11-M-HDZ-NN-025	381	DMS11-014	555	DRT60-0125-0200	547
CMAT11-21-100	379	CTA11-M-HDZ-NN-032	381	DMS11-018	555	DRV056-A2-000-2-3010	752
CMAT11-25-100	379	CTA11-M-HDZ-NN-040	381	DMS11-025	555	DRV056-A2-000-2-3020	753
CMAT11-31-100	379	CTA11-M-HDZ-NN-050	381	DMS11-063	555	DRV056-A2-000-2-3030	755
CMAT11-38-100	379	CTA11-M-HDZ-NN-063	381	DMS11-D16	555	DRV056-A4-000-1-1510	752
CMAT11-48-050	379	CTA11-P-AL-NN-016	381	DMS11-D25	555	DRV056-A4-000-1-1520	753
CMP10-08-050	378	CTA11-P-AL-NN-020	381	DMS11-D63	555	DRV056-A4-000-1-1530	755
CMP10-10-050	378	CTA11-P-AL-NN-025	381	DPP00D-RS1	128	DRV056-B2-000-3-3010	752
CMP10-12-050	378	CTA11-P-AL-NN-03					

Артикул	стр.	Артикул	стр.	Артикул	стр.	Артикул	стр.
DRV063-A2-000-4-3020	753	DRV132-M6-007-5-1010	752	ERB21-K01-16-Dc	476	EVMP11-K01-10-54-EC	471
DRV063-A2-000-4-3030	755	DRV132-M6-007-5-1020	755	ERB21-K30-16-Dc	476	EVMP12-K01-10-54-EC	472
DRV063-A4-000-3-1510	752	DRV132-M6-007-5-1030	754	ERB31-K01-16-Dc	477	EVMP13-K01-10-54-EC	472
DRV063-A4-000-3-1520	753	DRV132-M8-005-5-0710	752	ERB31-K30-16-Dc	477	EVMP20-K01-10-54-EC	472
DRV063-A4-000-3-1530	755	DRV132-M8-005-5-0720	755	ERB40-K01-10-Dc	477	EV010-K01-10-DC	467
DRV063-A6-000-2-1010	752	DRV132-M8-005-5-0730	755	ERB40-K30-10-Dc	477	EV010-K03-10-DC	467
DRV063-A6-000-2-1020	753	DRV132-S4-007-5-1510	752	ERB41-K01-16-Dc	477	EV010-K04-10-DC	467
DRV063-A6-000-2-1030	755	DRV132-S4-007-5-1520	754	ERB41-K30-16-Dc	477	EV010-K33-10-DC	467
DRV063-B2-000-5-3010	752	DRV132-S4-007-5-1530	755	ERK10-K01-10-DM	464	EV011-K01-10-DC	467
DRV063-B2-000-5-3020	753	DRV132-S6-005-5-1010	752	ERK10-K33-10-DM	464	EV011-K03-10-DC	467
DRV063-B2-000-5-3030	755	DRV132-S6-005-5-1020	754	ERK11-K01-16-DM	464	EV011-K04-10-DC	467
DRV063-B4-000-4-1510	752	DRV132-S6-005-5-1030	755	ERK11-K33-16-DM	464	EV011-K33-10-DC	467
DRV063-B4-000-4-1520	753	DRV132-S8-004-0-0710	752	ERK12-K01-16-DM	464	EV013-K01-10-DC	467
DRV063-B4-000-4-1530	755	DRV132-S8-004-0-0720	754	ERK12-K33-16-DM	464	EV013-K33-10-DC	467
DRV063-B6-000-3-1010	752	DRV160-M2-018-5-3010	753	ERK13-K01-10-DM	463	EV020-K01-10-DC	467
DRV063-B6-000-3-1020	753	DRV160-M2-018-5-3010	753	ERK13-K33-10-DM	463	EV020-K03-10-DC	467
DRV063-B6-000-3-1030	755	DRV160-M2-018-5-3020	754	ERK14-K01-16-DM	464	EV020-K04-10-DC	467
DRV071-A2-000-8-3010	752	DRV160-M4-018-5-1510	753	ERK14-K33-16-DM	464	EV020-K33-10-DC	467
DRV071-A2-000-8-3020	753	DRV160-M4-018-5-1520	754	ERK15-K01-16-DM	464	EV021-K01-10-DC	467
DRV071-A2-000-8-3030	755	DRV160-M6-015-0-1010	753	ERK15-K33-16-DM	464	EV021-K03-10-DC	467
DRV071-A4-000-5-1510	752	DRV160-M6-015-0-1020	754	ERK20-K01-10-DM	464	EV021-K04-10-DC	467
DRV071-A4-000-5-1520	753	DRV160-M8-011-0-0710	753	ERK20-K33-10-DM	464	EV021-K33-10-DC	467
DRV071-A4-000-5-1530	755	DRV160-M8-011-0-0720	754	ERK21-K01-16-DM	464	EV021-K33-10-DC	467
DRV071-A6-000-4-1010	752	DRV160-S2-015-0-3010	753	ERK21-K33-16-DM	464	EV021-K33-10-DC	467
DRV071-A6-000-4-1020	753	DRV160-S2-015-0-3020	754	ERK21-K01-16-DM	464	EV021-K33-10-DC	467
DRV071-A6-000-4-1030	755	DRV160-S4-015-0-1510	753	ERK21-K33-16-DM	464	EV021-K33-10-DC	467
DRV071-A8-000-2-0710	752	DRV160-S4-015-0-1520	754	ERK23-K01-10-DM	464	EV021-K33-10-DC	467
DRV071-A8-000-2-0720	753	DRV160-S6-011-0-1010	753	ERK23-K33-10-DM	464	EV021-K33-10-DC	467
DRV071-A8-000-2-0730	755	DRV160-S6-011-0-1020	754	ERK24-K01-16-DM	464	EV021-K33-10-DC	467
DRV071-B2-001-1-3010	752	DRV160-S8-007-5-0710	753	ERK24-K33-16-DM	464	EV021-K33-10-DC	467
DRV071-B2-001-1-3020	753	DRV160-S8-007-5-0720	754	ERK70-K01-10-DM-44	472	EV021-K33-10-DC	467
DRV071-B2-001-1-3030	755	DRV180-M2-030-0-3010	753	ERMP12-K01-16-54-EC	472	EV021-K33-10-DC	467
DRV071-B4-000-7-1510	752	DRV180-M2-030-0-3020	754	ERMP12-K03-16-54-EC	472	EV021-K33-10-DC	467
DRV071-B4-000-7-1520	753	DRV180-M4-030-0-1510	753	ERMP22-K01-16-54-EC	472	EV021-K33-10-DC	467
DRV071-B4-000-7-1530	755	DRV180-M4-030-0-1520	754	ERMP22-K03-16-54-EC	472	EV021-K33-10-DC	467
DRV071-B6-000-5-1010	752	DRV180-M6-018-5-1010	753	ERMP32-K01-16-54-EC	472	EV021-K33-10-DC	467
DRV071-B6-000-5-1020	753	DRV180-M6-018-5-1020	754	ERMP32-K03-16-54-EC	472	EV021-K33-10-DC	467
DRV071-B6-000-5-1030	755	DRV180-S4-022-0-1510	753	ERMP42-K01-16-54-EC	472	EV021-K33-10-DC	467
DRV071-B8-000-3-0710	752	DRV180-S4-022-0-1520	754	ERMP42-K03-16-54-EC	472	EV021-K33-10-DC	467
DRV071-B8-000-3-0720	753	DRV200-M2-037-0-3010	753	ER010-K01-10-DC	467	EV021-K33-10-DC	467
DRV071-B8-000-3-0730	755	DRV200-M2-037-0-3020	754	ER010-K03-10-DC	467	EV021-K33-10-DC	467
DRV080-A2-001-5-3010	752	DRV200-M4-037-0-1510	753	ER010-K04-10-DC	467	EV021-K33-10-DC	467
DRV080-A2-001-5-3020	753	DRV200-M4-037-0-1520	754	ER010-K33-10-DC	467	EV021-K33-10-DC	467
DRV080-A2-001-5-3030	755	DRV200-M6-022-0-1010	753	ER011-K01-16-DC	467	EV021-K33-10-DC	467
DRV080-A4-001-1-1510	752	DRV200-M6-022-0-1020	754	ER011-K03-16-DC	467	EV021-K33-10-DC	467
DRV080-A4-001-1-1520	753			ER011-K04-16-DC	467	EV021-K33-10-DC	467
DRV080-A4-001-1-1530	755			ER011-K33-16-DC	467	EV021-K33-10-DC	467
DRV080-A6-000-7-1010	752	E		ER013-K01-10-DC	467	EV021-K33-10-DC	467
DRV080-A6-000-7-1020	753	EAK10-K01-DM	465	ER013-K03-10-DC	467	EV021-K33-10-DC	467
DRV080-A6-000-7-1030	755	EAK10-K33-DM	465	ER013-K33-10-DC	467	EV021-K33-10-DC	467
DRV080-A8-000-4-0710	752	EA010-K01-DC	469	ER014-K01-16-DC	468	EV021-K33-10-DC	467
DRV080-A8-000-4-0720	753	EA010-K03-DC	469	ER014-K03-16-DC	468	EV021-K33-10-DC	467
DRV080-A8-000-4-0730	755	EA010-K04-DC	469	ER014-K03-16-DC	468	EV021-K33-10-DC	467
DRV080-B2-002-2-3010	752	EA010-K33-DC	469	ER014-K33-16-DC	468	EV021-K33-10-DC	467
DRV080-B2-002-2-3020	753	EBGMP20-K01-31-54-EC	471	ER020-K01-16-DC	468	EV021-K33-10-DC	467
DRV080-B2-002-2-3030	755	EBGMP20-K01-32-54-EC	471	ER020-K03-10-DC	468	EV021-K33-10-DC	467
DRV080-B4-001-5-1510	752	EBGMP20-K03-31-54-EC	471	ER020-K04-10-DC	468	EV021-K33-10-DC	467
DRV080-B4-001-5-1520	753	EBGMP20-K03-32-54-EC	471	ER020-K33-10-DC	468	EV021-K33-10-DC	467
DRV080-B4-001-5-1530	755	EBMP20-K01	472	ER021-K01-16-DC	468	EV021-K33-10-DC	467
DRV080-B6-001-1-1010	752	EBVMP20-K01-31-54-EC	471	ER021-K03-16-DC	468	EV021-K33-10-DC	467
DRV080-B6-001-1-1020	753	EBVMP20-K01-32-54-EC	471	ER021-K04-16-DC	468	EV021-K33-10-DC	467
DRV080-B6-001-1-1030	755	EBVMP20-K03-31-54-EC	471	ER021-K33-16-DC	468	EV021-K33-10-DC	467
DRV080-B8-000-5-0710	752	EBVMP20-K03-32-54-EC	471	ER023-K01-10-DC	468	EV021-K33-10-DC	467
DRV080-B8-000-5-0720	753	EDK10-K01-03-DM	463	ER023-K03-10-DC	468	EV021-K33-10-DC	467
DRV080-B8-000-5-0730	755	EDK10-K33-03-DM	463	ER023-K04-10-DC	468	EV021-K33-10-DC	467
DRV090-B8-001-1-0710	752	EIK10-K01-DM	465	ER023-K33-10-DC	468	EV021-K33-10-DC	467
DRV090-B8-001-1-0720	753	EIK10-K33-DM	465	ER024-K01-16-DC	468	EV021-K33-10-DC	467
DRV090-B8-001-1-0730	755	EKK10-K01-DM	465	ER024-K03-16-DC	468	EV021-K33-10-DC	467
DRV090-L2-003-0-3010	752	EKK10-K33-DM	465	ER024-K04-16-DC	468	EV021-K33-10-DC	467
DRV090-L2-003-0-3020	753	EKP10-01-02-K01	497	ER024-K33-16-DC	468	EV021-K33-10-DC	467
DRV090-L2-003-0-3030	755	EKP10-02-02-K02	497	ER030-K01-10-DC	468	EV021-K33-10-DC	467
DRV090-L4-002-2-1510	752	EKP20-01-02-K01	497	ER030-K33-10-DC	468	EV021-K33-10-DC	467
DRV090-L4-002-2-1520	753	EKP20-02-02-K02	497	ER031-K01-16-DC	468	EV021-K33-10-DC	467
DRV090-L4-002-2-1530	755	EMK20-K01-DM	465	ER031-K03-16-DC	468	EV021-K33-10-DC	467
DRV090-L6-001-5-1010	752	EMK20-K33-DM	465	ER031-K04-16-DC	468	EV021-K33-10-DC	467
DRV090-L6-001-5-1020	753	EMK21-K01-DM	465	ER031-K33-16-DC	468	EV021-K33-10-DC	467
DRV090-L6-001-5-1030	755	EMK21-K33-DM	465	ER040-K01-10-DC	469	EV021-K33-10-DC	467
DRV090-L8-000-7-0710	752	EMK30-K01-DM	465	ER040-K33-10-DC	469	EV021-K33-10-DC	467
DRV090-L8-000-7-0720	753	EMK30-K33-DM	465	ER041-K01-16-DC	469	EV021-K33-10-DC	467
DRV090-L8-000-7-0730	755	EMK31-K01-DM	465	ER041-K03-16-DC	469	EV021-K33-10-DC	467
DRV100-L2-005-5-3010	752	EMK31-K33-DM	465	ER041-K04-16-DC	469	EV021-K33-10-DC	467
DRV100-L2-005-5-3020	753	EMK40-K01-DM	465	ER041-K33-16-DC	469	EV021-K33-10-DC	467
DRV100-L2-005-5-3030	755	EMK40-K33-DM	465	ERP10-16-01-K02	494	EV021-K33-10-DC	467
DRV100-L4-004-0-1510	752	EMK41-K01-DM	465	ERP10-32-01-K01	494	EV021-K33-10-DC	467
DRV100-L4-004-0-1520	753	EMK41-K33-DM	465	ERP11-32-01-K01	494	EV021-K33-10-DC	467
DRV100-L6-002-2-1010	752	EPC10-04-01-K01	496	ERS12-K03-16-54-Dc	474	EV021-K33-10-DC	467
DRV100-L6-002-2-1020	753	EPC20-04-01-K01	496	ERS22-K03-16-54-Dc	474	EV021-K33-10-DC	467
DRV100-L6-002-2-1030	755	EPC20-04-02-K01	496	ETK10-K01-DM	465	EV021-K33-10-DC	467
DRV100-L8-001-5-0710	752	EPC30-04-01-K01	496	ETK10-K33-DM	465	EV021-K33-10-DC	467
DRV100-L8-001-5-0720	753	EPC30-04-02-K01	496	ETK20-K01-DM	465	EV021-K33-10-DC	467
DRV100-L8-001-5-0730	755	EPK10-04-01-K01	496	ETK20-K33-10-DM	465	EV021-K33-10-DC	467
DRV100-S2-004-0-3010	752	EPK11-04-01-K01	496	ETO10-K01-DC	469	EV021-K33-10-DC	467
DRV100-S2-004-0-3020	753	EPK11-04-02-K01	496	ETO10-K03-DC	469	EV021-K33-10-DC	467
DRV100-S2-004-0-3030	755	EPK12-04-01-K01	496	ETO10-K04-DC	469	EV021-K33-10-DC	467
DRV100-S4-003-0-1510	752	EPK12-04-01-K01	497	ETO10-K33-DC	469	EV021-K33-10-DC	467
DRV100-S4-003-0-1520	753	EPK12-04-02-K01	496	ETB10-K01-10	483	EV021-K33-10-DC	467
DRV100-S4-003-0-1530	755	EPK13-04-01-K01	496	ETB10-K01-10-Dc	476	EV021-K33-10-DC	467
DRV112-B6-004-0-1010	752	EPK13-04-02-K01	496	ETB10-K02-10	483	EV021-K33-10-DC	467
DRV112-B6-004-0-1020	753	EPK20-04-01-K01	496	ETB10-K30-10-Dc	476	EV021-K33-10-DC	467
DRV112-B6-004-0-1030	755	EPK20-04-02-K01	496	ETB11-K01-10-DC	476	EV021-K33-10-DC	467
DRV112-B8-003-0-0710	752	EPK21-04-01-K01	496	ETB11-K30-10-DC	476	EV021-K33-10-DC	467
DRV112-B8-003-0-0720	753	EPK21-04-02-K01	496	ETB13-K01-10-DC	476	EV021-K33-10-DC	467
DRV112-B8-003-0-0730	755	EPK21-04-02-K01	496	ETB13-K01-30-DC	476	EV021-K33-10-DC	467
DRV112-M2-007-5-3010	752	EPK21-04-02-K01	497	ETB20-K01-10-DC	476	EV021-K33-10-DC	467
DRV112-M2-007-5-3020	753	EPK21-04-02-K01	497	ETB20-K01-30-DC	476	EV021-K33-10-DC	467
DRV112-M2-007-5-3030	755	EPK21-04-02-K01	497	ETB20-K01-30-DC	476	EV021-K33-10-DC	467
DRV112-M4-005-5-1510	752	EPK21-04-02-K01	497	ETB20-K01-30-DC	476	EV021-K33-10-DC	467
DRV112-M4-005-5-1520	753	EPK21-04-02-K01	497	ETB20-K01-30-DC	476	EV021-K33-10-DC	467
DRV112-M4-005-5-1530	755	EPK21-04-02-K01	497	ETB20-K01-30-DC	476	EV021-K33-10-DC	467
DRV112-M6-003-0-1010	752	EPK21-04-02-K01	497	ETB20-K01-30-DC			

Артикул	стр.	Артикул	стр.	Артикул	стр.	Артикул	стр.
LDD11-024-1100-001	691	LLE10-27-055-6500-S3	599	LLE-G45-7-230-30-E27	609	LP00-20048-1-30-K01	643
LDD11-024B-1100-001	691	LLE10-27-065-6500	599	LLE-G45-7-230-40-E14	609	LP00-2010-1-13-K01	643
LDD11-025-1200-001	691	LLE10-40-085-6500	599	LLE-G45-7-230-40-E27	609	LP00-2011-1-13-K01	643
LDD11-101MB-1200-001	694	LLE10-40-105-6500	599	LLE-MR16-3-230-30-GU5	610	LP00-2014-1-13-K03	644
LDD11-201-1200-001	692	LLE10-40-105-6500-S3	599	LLE-MR16-3-230-40-GU5	610	LP00-20188-1-06-K03	644
LDD11-201MB-1200-001	694	LLE10-40-150-6500	599	LLE-MR16-5-230-30-GU5	610	LP00-20188-1-08-K03	644
LDD11-301-800-001	692	LLE10-40-200-6500	599	LLE-MR16-5-230-40-GU5	610	LP00-20188-1-13-K03	644
LDD11-301MB-1200-001	694	LLE10-40-250-6500	599	LLE-MR16-7-230-30-GU5	610	LP00-20188-1-21-K03	644
LDD11-401MB-500-001	694	LLE20-27-011-2700-T2	603	LLE-MR16-7-230-40-GU5	610	LP00-2018C-1-14-K03	644
LDD12-028-1200-001	692	LLE20-27-011-4000-T2	603	LLEP10-27-015-2700-T4	600	LP00-2018C-1-21-K03	644
LDD12-029-600-001	692	LLE20-27-011-6500-T2	603	LLEP10-27-015-4000-T4	600	LP00-2018C-1-25-K03	644
LDD12-035-500-001	692	LLE20-27-015-2700-T2	603	LLEP10-27-020-2700-T3	600	LP00-2025-1-13-K01	644
LDD13-017-1100-001	692	LLE20-27-015-2700-T2-S3	603	LLEP10-27-020-4000-T3	600	LP00-3011-1-10-K01	644
LDD13-019-1100-001	692	LLE20-27-015-4000-T2	603	LLEP10-27-020-4000-T3-S20	601	LP00-3011-1-15-K01	644
LDD13-019-1100-002	692	LLE20-27-015-4000-T2-S3	603	LLEP10-27-020-6500-T3	600	LP00-3011-1-18-K01	644
LDD13-019-1100-002	692	LLE20-27-015-6500-T2	603	LLEP10-27-020-6500-T3-S20	601	LP00-3011-1-30-K01	644
LDDB01D-PSPC-20	654	LLE20-27-020-2700-T2	603	LLEP20-27-100-4000-T5	600	LP00-3011-1-36-K01	644
LDDB02D-PSPC-30	654	LLE20-27-020-2700-T2-S3	603	LLEP20-27-100-4000-T5-S3	601	LP00-3016-1-10-K01	644
LDDB0-5630-12-04-K03	654	LLE20-27-020-4000-T2	603	LLEP20-27-100-6500-T5	600	LP00-3016-1-15-K01	644
LDPA0-130-1-3-K01	673	LLE20-27-020-4000-T2-S3	603	LLEP25-27-015-2700-T3	600	LP00-3016-1-18-K01	644
LDPA0-2101-30-K01	671	LLE20-27-020-6500-T2	603	LLEP25-27-015-2700-T3-S20	601	LP00-3016-1-30-K01	644
LDPA0-2104-60-K01	671	LLE20-27-025-2700-T4	603	LLEP25-27-015-2700-T3-S3	601	LP00-3016-1-36-K01	644
LDPBO1-600-2-5-K03	654	LLE20-27-025-4000-T4	603	LLEP25-27-015-4000-T3	600	LP00-3017-2-18-K01	645
LDPBO2-900-2-5-K03	654	LLE20-27-045-4000-T4	603	LLEP25-27-015-4000-T3-S20	601	LP00-3017-2-30-K01	645
LDPO1-1801-12-1-K01	652	LLE21-27-015-2700-T2	603	LLEP25-27-015-4000-T3-S3	601	LP00-3017-2-36-K01	645
LDPO2-1801D-12-1-K01	652	LLE21-27-015-4000-T2	603	LLEP25-27-015-6500-T3	600	LP00-3018-1-15-K01	645
LDRO0-2024-27-05-K53	686	LLE21-27-015-6500-T2	603	LLEP25-27-020-2700-T3	600	LP00-3018-1-18-K01	645
LDRO0-2024A-25-05-K02	686	LLE21-27-020-2700-T3	603	LLEP25-27-020-2700-T3-S3	601	LP00-3018-1-30-K01	645
LDRO0-2024B-24-05-K02	686	LLE21-27-020-4000-T3	603	LLEP25-27-020-4000-T3	600	LP00-3018-1-36-K01	645
LDRO1-2026-27-3H-K02	685	LLE21-27-020-4000-T3-S3	603	LLEP25-27-020-4000-T3-S20	601	LP00-3019-2-09-K01	647
LDRO1-2030-42-3H-K53	685	LLE21-27-020-6500-T3	603	LLEP25-27-020-4000-T3-S3	601	LP00-3020-1-10-K01	645
LDRO1-2060M-F9-3H-K02	685	LLE21-27-05-4000	599	LLEP25-27-020-6500-T3	600	LP00-3020-1-15-K01	645
LDRO1-2062L-F9-3H-K02	686	LLE25-14-009-2700-T2	602	LLEP25-27-020-6500-T3-S20	602	LP00-3020-1-18-K01	645
LDRO2-2060-60-5M-K02	685	LLE25-14-009-2700-T2-S6	602	LLEP25-27-030-2700-T4	600	LP00-3020-1-30-K01	645
LDSPO-1301-20-K03	665	LLE25-14-009-4000-T2	602	LLEP25-27-030-4000-T4	600	LP00-3020-1-36-K01	645
LDSPO-1303-40-K03	665	LLE25-14-009-6500-T2	602	LLEP25-27-030-4000-T4-S3	601	LP00-3024-1-09-K01	647
LDSPI-1302D-20-K03	665	LLE25-14-011-2700-T2	602	LLEP25-27-030-6500-T4	600	LP00-3025-2-09-K01	647
LDSPI-1501-60-K23	667	LLE25-14-011-4000-T2	602	LLEP50-14-09-2700	600	LP00-3026-1-09-K01	647
LDSPI-1601-120-K23	667	LLE25-14-011-4000-T2-S3	602	LLEP50-14-09-4000	600	LP00-3041-2-09-K01	647
LDSPI-1701-180-K23	667	LLE25-14-011-6500-T2	602	LLEP60-14-09-2700	600	LP00-3051-2-09-K01	647
LDSPI-1401-40-K23	665	LLE25-14-015-2700-T2	602	LLEP60-14-09-2700-S6	601	LP00-3052-2-09-K01	647
LDSPI-1403-72-K23	665	LLE25-14-015-4000-T2	602	LLEP60-14-09-4000	600	LP00-3053-1-09-K01	647
LDSPI-1502-60-K23	667	LLE25-27-009-2700-T2	602	LLE-PAR16-5-230-30-GU10	609	LP01-3017-2-18-K01	645
LDSPI-1602-120-K23	667	LLE25-27-009-4000-T2	602	LLE-PAR16-5-230-40-GU10	609	LP01-3017-2-30-K01	645
LDSPI-1702-180-K23	667	LLE25-27-011-2700-T2	602	LLE-R39-3-230-30-E14	610	LP01-3017-2-36-K01	645
LDVAOD-SMD-2835-18	677	LLE25-27-011-4000-T2	602	LLE-R39-3-230-40-E14	610	LP02-2006-1-08-K02	689
LDV00-1601-1-7-K01	630	LLE25-27-015-2700-T2	602	LLE-R50-5-230-30-E14	610	LP02-2030-1-36-K02	689
LDV00-1602-1-7-K01	630	LLE25-27-015-2700-T2-S3	602	LLE-R50-5-230-40-E14	610	LP03-3017-2-18-K01	645
LDV00-1603-1-7-K23	630	LLE25-27-015-4000-T2	602	LLE-R63-5-230-30-E27	610	LP03-3017-2-36-K01	645
LDV00-1604-1-7-K23	630	LLE25-27-015-4000-T2-S3	602	LLE-R63-5-230-40-E27	610	LP-PAR16-3-230-30-GU10	608
LDV00-1605-1-12-K01	630	LLE25-27-015-6500-T2	602	LLE-R63-8-230-30-E27	610	LP-PAR16-3-230-40-GU10	608
LDV00-1606-1-12-K23	630	LLE25-27-020-2700-T2	602	LLE-R63-8-230-40-E27	610	LP-PAR16-5-230-30-GU10	608
LDV00-1607-1-18-K01	630	LLE25-27-020-2700-T2-S3	602	LK1-050-200-M-HDZ	389	LP-PAR16-5-230-40-GU10	608
LDV00-1608-1-18-K23	630	LLE25-27-020-4000-T2	602	LK1-050-300-M-HDZ	389	LP-PAR16-5-230-40-GU10	608
LDV00-36-0-K01	659	LLE25-27-020-4000-T2-S3	602	LK1-050-400-M-HDZ	389	LP-R39-3-230-40-E14	608
LDV00-40-0-K01	659	LLE25-27-020-6500-T2	602	LK1-050-500-M-HDZ	389	LP-R50-5-230-40-E14	608
LDV00-6563-20-6500-K00	659	LLE25-27-023-2700-T2	602	LK1-050-600-M-HDZ	389	LP-R63-5-230-40-E27	608
LDV00-6564-20-4500-K00	659	LLE25-27-023-4000-T2	602	LK1-080-200-M-HDZ	389	LP-R50-5-230-27-E14	608
LDV00-6565-36-4500-K00	659	LLE25-27-025-2700-T2	602	LK1-080-300-M-HDZ	389	LP-R50-5-230-40-E14	608
LDV00-6566-36-6500-K00	659	LLE25-27-025-4000-T2	602	LK1-080-400-M-HDZ	389	LP-R63-8-230-27-E27	608
LDV00-6567-40-6500-K00	659	LLE25-27-030-2700-T4	602	LK1-080-500-M-HDZ	389	LP-R63-8-230-40-E27	608
LDV00-6568-40-4500-K00	659	LLE25-27-030-4000-T4	602	LK1-080-600-M-HDZ	389	LSP2-3901-1-18-K03	669
LDV01-40304-30-4000-K01	659	LLE25-27-030-4000-T4-S3	602	LK1-100-200-M-HDZ	389	LSP2-3901A-2-18-K03	669
LDV01-40306-30-6500-K01	659	LLE25-27-100-2700-T5	599	LK1-100-300-M-HDZ	389	LSP2-3902-1-36-K03	669
LDV01-40404-40-4000-K01	659	LLE25-27-100-4000-T5	599	LK1-100-400-M-HDZ	389	LSP2-3902A-2-36-K03	669
LDV01-404045GL-40-MP-K01	660	LLE25-27-100-6500-T5	599	LK1-100-500-M-HDZ	389	LSP3-3907-1-18-K03	669
LDV01-40406-40-6500-K01	659	LLE25-27-100-6500-T5-S3	599	LK1-050-200	389	LSP3-3907A-2-18-K03	669
LDV01-404065GL-40-MP-K01	660	LLE25-27-100-6500-T5	599	LK1-050-300	389	LSP3-3908-1-36-K03	669
LDV01-40454-45-4000-K01	659	LLE25-27-55-4000	599	LK1-050-400	389	LSP3-3908A-2-36-K03	669
LDV01-40456-45-6500-K01	659	LLE25-27-55-6500	599	LK1-050-500	389	LV118D-EFBL-1-18	698
LDV01-6565-40-4500-K01	659	LLE25-27-65-4000	599	LK1-050-600	389	LV118D-EFBL-1-18	698
LDV01-6566-40-6500-K01	659	LLE25-27-65-6500	599	LK1-080-200	389	LV136D-EFBL-1-36	698
LDV01D-PLN-6368	661	LLE25-40-100-4000-T5	599	LK1-080-300	389	LV136D-EFBL-1-36	698
LDV02-404045GL-40-0P-K01	660	LLE25-40-125-4000	599	LK1-080-400	389	LV158D-EFBL-1-58	698
LDV02-404065GL-40-0P-K01	660	LLE25-40-125-6500	599	LK1-080-500	389	LV158D-EFBL-1-58	698
LDV02D-PLP-6368	661	LLE25-40-85-4000	599	LK1-080-600	389	LV218D-EFBL-2-18	698
LDV03-404045-54-0P-K01	660	LLE25-40-85-6500	599	LK1-100-200	389	LV218D-EFBL-2-18	698
LDV03-404065-54-0P-K01	660	LLE30-23-009-2700	604	LK1-100-300	389	LV226D-EFBL-2-26	698
LDVPD-EPK-12-3H	677	LLE30-23-009-4000	604	LK1-100-400	389	LV236D-EFBL-2-36	698
LF20-600-1300-003	696	LLE30-23-011-2700	604	LK1-100-500	389	LV236D-EFBL-2-36	698
LF20-601-1200-003	696	LLE30-23-011-4000	604	LK1-100-600	389	LV258D-EFBL-2-58	698
LF20-602-4400-003	696	LLE60-14-009-2700	604	LK1-100-600	389	LV258D-EFBL-2-58	698
LL-A120-24-230-40-E27	608	LLE60-14-009-4000	604	LL-MR16-5-12-30-GU5	607	LV418D-EFBL-4-18	698
LL-A120-24-230-65-E27	608	LLE60-14-009-6500	604	LL-MR16-5-12-40-GU5	607	LV418D-EFBL-4-18	698
LL-A160-36-230-40-E27	608	LLE60-14-011-2700	604	LL-MR16-5-230-30-GU5	608	LV00-1501-2-26-K01	628
LL-A160-36-230-65-E27	608	LLE60-14-011-4000	604	LL-MR16-5-230-40-GU5	608	LV00-1501-2-26-K03	628
LL-A55-9-230-30-E27	607	LLE60-14-011-6500	604	LL-MR16-6-12-30-GU5	607	LV00-1501-2-26-K23	628
LL-A55-9-230-40-E27	607	LLE60-27-011-2700	604	LL-MR16-6-12-40-GU5	607	LV00-1502-2-26-K01	628
LL-A60-11-230-30-E27	607	LLE60-27-011-2700-S6	604	LL-MR16-6-230-30-GU5	608	LV00-1502-2-26-K03	628
LL-A60-11-230-40-E27	607	LLE60-27-011-4000	604	LL-MR16-6-230-40-GU5	608	LV00-1502-2-26-K23	628
LL-A60-13-230-40-E27	607	LLE61-14-009-2700	604	LLP-A60-11-230-40-E27	607	LV00-1503-2-26-K01	628
LBA0-3923-2-08-K01	683	LLE61-14-009-2700-S6	604	LLP-A60-5-230-30-E27	607	LV00-1503-2-26-K03	628
LBA0-3924-1-20-K01	683	LLE61-14-009-4000	604	LLP-A60-9-230-40-E27	607	LV00-1503-2-26-K23	628
LBA1-3923a-2-08-K01	683	LLE61-14-009-4000-S6	604	LLP-PAR16-5-230-40-GU10	608	LV00-1504-2-26-K01	628
LBA1-3924a-2-08-K01	683	LLE61-14-009-6500	604	LLP-PAR16-7-230-30-GU10	608	LV00-1504-2-26-K03	628
LBA1-3924a-2-08-K01	683	LLE70-14-009-2700	604	LLP-PAR16-7-230-40-GU10	608	LV00-1504-2-26-K23	628
LL-C35-4-230-27-E14-CL	607	LLE70-27-009-2700	604	LLP-MR16-3-230-30-GU5	607	LV00-1505-2-26-K01	628
LL-C35-4-230-30-E14-FR	607	LLE70-27-009-4000	604	LLP-MR16-3-230-40-GU5	607	LV00-1505-2-26-K03	628
LL-C35-4-230-40-E14-FR	607	LLE70-27-020-2700	604	LLP-MR16-3-230-30-GU5	608	LV00-1506-2-26-K01	628
LL-C35-5-230-27-E14-CL	607	LLE75-27-015-2700	604	LLP-MR16-3-230-40-GU5	608	LV00-1506-2-26-K03	628
LL-C37-5-230-30-E14-FR	607	LLE75-27-015-4000	604	LLP			

Артикул	стр.	Артикул	стр.	Артикул	стр.	Артикул	стр.
LN-G45-60-E27-CL	593	LPI01-1-0500-K01	624	LSSA0-1001-003-K03	679	MDV10-2-050-100	31
LN-G45-60-E27-FR	593	LPI01-1-0500-K02	624	LSSA0-1002-003-K03	679	MDV10-2-050-300	31
LNPO0-3231D-2-025-K01	641	LPI01-1-1000-K01	624	LSSA0-1003-003-K03	679	MDV10-2-063-030	31
LNPO0-3233D-2-025-K01	641	LPI01-1-1000-K02	624	LSSA0-1004-003-K03	679	MDV10-2-063-100	31
LNPO0-3234D-2-025-K01	641	LPI01-1-1500-K01	624	LSSA0-1005-003-K03	679	MDV10-2-063-300	31
LNPO0-3235D-2-025-K01	641	LPI02-1-0150-K01	624			MDV10-2-080-030	31
LNPO0-3236D-2-025-K01	641	LPI02-1-0150-K02	624	M		MDV10-2-080-100	31
LNPO0-3237D-2-025-K01	641	LPI02-1-0500-K01	624	MAD10-2-006-C-010	42	MDV10-2-080-300	31
LNPP0-1101-1-100-K01	633	LPI02-1-0500-K02	624	MAD10-2-010-C-010	42	MDV10-2-100-030	31
LNPP0-1101-1-100-K02	633	LPI02-1-0500-K02	624	MAD10-2-010-C-030	42	MDV10-2-100-100	31
LNPP0-1102-1-100-K01	633	LPI03-1-0150-K02	624	MAD10-2-010-C-100	42	MDV10-2-100-300	31
LNPP0-1102-1-100-K02	633	LPI03-1-0500-K02	624	MAD10-2-016-B-030	42	MDV10-4-016-010	31
LNPP0-1103-1-100-K01	633	LSA-RGB-144-20-12-PRO	613	MAD10-2-016-C-010	42	MDV10-4-016-030	31
LNPP0-1103-1-100-K02	633	LSC1-MONO-216-RF-20-12-B	614	MAD10-2-016-C-030	42	MDV10-4-016-300	31
LNPP0-1104-1-100-K01	633	LSC1-RGB-216-RF-20-12-B	614	MAD10-2-016-C-100	42	MDV10-4-025-010	31
LNPP0-1104-1-100-K02	633	LSC1-RGB-360-RF-20-12-G	614	MAD10-2-020-C-030	42	MDV10-4-025-030	31
LNPP0-1106-1-100-K01	633	LSC1-W-WW-144-RF-20-12-B	614	MAD10-2-025-B-030	42	MDV10-4-025-100	31
LNPP0-1106-1-100-K02	633	LSC2-MONO-120-RF-20-12-B	614	MAD10-2-025-C-010	42	MDV10-4-025-300	31
LNPP0-1107-1-100-K01	633	LSC2-MONO-120-RF-20-12-W	614	MAD10-2-025-C-030	42	MDV10-4-032-030	31
LNPP0-1107-1-100-K02	633	LSC2-RGB-072-IR-20-12-W	614	MAD10-2-025-C-100	42	MDV10-4-032-100	31
LNPP0-1108-1-100-K01	634	LSC2-RGB-144-RF-20-12-B	614	MAD10-2-025-C-300	42	MDV10-4-032-300	31
LNPP0-1108-1-100-K02	634	LSC2-RGB-144-RF-20-12-W	614	MAD10-2-032-C-030	42	MDV10-4-040-030	31
LNPP0-1201-1-100-K01	634	LSCON10-MONO-112-5-PRO	615	MAD10-2-032-C-100	42	MDV10-4-040-100	31
LNPP0-1201-1-100-K02	634	LSCON10-MONO-202-10-PRO	615	MAD10-2-032-C-300	42	MDV10-4-040-300	31
LNPP0-1202-1-100-K01	634	LSCON10-MONO-212-5-PRO	615	MAD10-2-040-C-010	42	MDV10-4-050-030	31
LNPP0-1202-1-100-K02	634	LSCON10-MONO-213-5-PRO	615	MAD10-2-040-C-030	42	MDV10-4-050-100	31
LNPP0-1203-1-100-K01	634	LSCON10-MONO65-212-5-PRO	615	MAD10-2-040-C-100	42	MDV10-4-050-300	31
LNPP0-1203-1-100-K02	634	LSCON10-RGB-202-10-PRO	615	MAD10-2-040-C-300	42	MDV10-4-063-030	31
LNPP0-1206-1-100-K01	634	LSCON10-RGB-212-10-PRO	615	MAD10-2-050-C-030	42	MDV10-4-063-100	31
LNPP0-1206-1-100-K02	634	LSCON10-RGB-213-5-PRO	615	MAD10-2-050-C-100	42	MDV10-4-063-300	31
LNPP0-1207-1-100-K01	634	LSCON10-RGB65-212-10-PRO	615	MAD10-2-050-C-300	42	MDV10-4-080-030	31
LNPP0-1207-1-100-K02	634	LSCON-8-8-8-9	615	MAD10-2-050-C-030	42	MDV10-4-080-100	31
LNPP0-1208-1-100-K01	635	LSL14-12-G5-06	597	MAD10-2-063-C-030	42	MDV10-4-080-300	31
LNPP0-1208-1-100-K02	635	LSL14-12-G5-08	597	MAD10-2-063-C-100	42	MDV10-4-100-030	31
LNPP0-1301-1-060-K01	633	LSL14-12-G5-12	597	MAD10-4-006-C-010	42	MDV10-4-100-100	31
LNPP0-1301-1-060-K02	633	LSL14-12-G5-16	597	MAD10-4-010-C-010	42	MDV10-4-100-300	31
LNPP0-1302-1-060-K01	633	LSL14-12-G5-20	597	MAD10-4-010-C-030	42	MDV11-2-016-010	34
LNPP0-1302-1-060-K02	633	LSL14-12-G5-24	597	MAD10-4-016-C-010	42	MDV11-2-016-030	34
LNPP0-1303-1-060-K01	633	LSL14-12-G5-28	597	MAD10-4-016-C-030	42	MDV11-2-025-010	34
LNPP0-1303-1-060-K02	633	LSL14-16-G5-06	597	MAD10-4-016-C-100	42	MDV11-2-025-030	34
LNPP0-1304-1-060-K01	633	LSL14-16-G5-08	597	MAD10-4-016-C-300	42	MDV11-2-032-030	34
LNPP0-1304-1-060-K02	633	LSL14-16-G5-13	597	MAD10-4-025-C-030	42	MDV11-2-040-030	34
LNPP0-1306-1-060-K01	633	LSL14-16-G5-14	597	MAD10-4-025-C-100	42	MDV11-2-050-030	34
LNPP0-1306-1-060-K02	633	LSL14-16-G5-21	597	MAD10-4-025-C-300	42	MDV11-2-063-030	34
LNPP0-1307-1-060-K01	633	LSL14-16-G5-28	597	MAD10-4-032-C-030	42	MDV11-2-063-100	34
LNPP0-1307-1-060-K02	633	LSL14-26-G13-18	597	MAD10-4-032-C-100	42	MDV11-4-016-010	34
LNPP0-1308-1-060-K01	634	LSL14-26-G13-36	597	MAD10-4-032-C-300	42	MDV11-4-016-030	34
LNPP0-1308-1-060-K02	634	LSL16-12-G5-06	597	MAD10-4-040-C-030	42	MDV11-4-025-010	34
LNPP0-1401-1-060-K01	634	LSL16-12-G5-08	597	MAD10-4-040-C-100	42	MDV11-4-025-030	34
LNPP0-1401-1-060-K02	634	LSL16-12-G5-12	597	MAD10-4-040-C-300	42	MDV11-4-032-030	34
LNPP0-1402-1-060-K01	634	LSL16-12-G5-16	597	MAD10-4-050-C-030	42	MDV11-4-032-100	34
LNPP0-1402-1-060-K02	634	LSL16-12-G5-20	597	MAD10-4-050-C-100	42	MDV11-4-050-030	34
LNPP0-1403-1-060-K01	634	LSL16-12-G5-24	597	MAD10-4-050-C-300	42	MDV11-4-050-100	34
LNPP0-1403-1-060-K02	634	LSL16-12-G5-28	597	MAD10-4-063-C-030	42	MDV11-4-063-030	34
LNPP0-1406-1-060-K01	634	LSL16-16-G5-06	597	MAD10-4-063-C-100	42	MDV11-4-063-100	34
LNPP0-1406-1-060-K02	634	LSL16-16-G5-08	597	MAD10-4-063-C-300	42	MDV12-2-025-100	38
LNPP0-1407-1-060-K01	634	LSL16-16-G5-13	597	MAD12-2-010-C-030	42	MDV12-2-025-300	38
LNPP0-1407-1-060-K02	634	LSL16-16-G5-14	597	MAD12-2-016-B-030	42	MDV12-2-032-100	38
LNPP0-1408-1-060-K01	635	LSL16-16-G5-21	597	MAD12-2-016-C-030	42	MDV12-2-032-300	38
LNPP0-1408-1-060-K02	635	LSL16-16-G5-28	597	MAD12-2-020-C-030	42	MDV12-2-040-100	38
LNPP0-2501-1-060-K01	635	LSL16-26-G13-18	597	MAD12-2-025-B-030	42	MDV12-2-040-300	38
LNPP0-2501-1-060-K02	635	LSL16-26-G13-36	597	MAD12-2-025-C-030	42	MDV12-2-050-100	38
LNPP0-2602-1-060-K01	639	LSP1-025-12-20-33-PRO	613	MAD12-2-032-C-030	42	MDV12-2-050-300	38
LNPP0-2602-1-060-K02	639	LSP1-030-12-20-33-PRO	613	MAD12-2-040-C-030	42	MDV12-2-063-100	38
LNPP0-2602A-1-060-K01	639	LSP1-030-12-67-33-PRO	613	MAD12-2-050-C-030	42	MDV12-2-063-300	38
LNPP0-2602A-1-060-K02	639	LSP1-040-12-20-33-PRO	613	MAD12-2-063-C-030	42	MDV12-2-080-100	38
LNPP0-2603-1-060-K01	639	LSP1-050-12-20-33-PRO	613	MAD22-5-006-C-30	46	MDV12-2-080-300	38
LNPP0-2603-1-060-K02	639	LSP1-050-12-67-33-PRO	613	MAD22-5-010-C-30	46	MDV12-4-025-100	38
LNPP0-2603A-1-060-K01	639	LSP1-060-12-20-33-PRO	613	MAD22-5-016-B-10	46	MDV12-4-025-300	38
LNPP0-2603A-1-060-K02	639	LSP1-100-12-20-33-PRO	613	MAD22-5-016-C-30	46	MDV12-4-032-100	38
LNPP0-2604-1-060-K01	639	LSP1-100-12-67-33-PRO	613	MAD22-5-020-C-100	46	MDV12-4-032-300	38
LNPP0-2604-1-060-K02	639	LSP1-150-12-20-33-PRO	613	MAD22-5-025-B-10	46	MDV12-4-040-100	38
LNPP0-2604A-1-060-K01	639	LSP1-150-12-67-33-PRO	613	MAD22-5-025-C-30	46	MDV12-4-040-300	38
LNPP0-2604A-1-060-K02	639	LSP1-200-12-20-33-PRO	613	MAD22-5-032-C-30	46	MDV12-4-050-100	38
LNPP0-3006-1-060-K01	635	LSP1-200-12-67-33-PRO	613	MAD22-5-040-C-100	46	MDV12-4-050-300	38
LNPP0-3101-1-060-K01	637	LSP1-250-12-20-33-PRO	613	MAD22-5-040-C-30	46	MDV12-4-063-100	38
LNPP0-3101-1-060-K02	637	LSP1-360-12-20-33-PRO	613	MAD22-5-050-C-100	46	MDV12-4-063-300	38
LNPP0-3102-1-060-K01	637	LSP2-024-12-20-11	613	MAD22-5-063-C-100	46	MHL-150-4000-G12	595
LNPP0-3102-1-060-K02	637	LSP2-036-12-20-11	613	MAD22-6-006-C-10	51	MHL-150-4200-RX7S	595
LNPP0-3118-1-060-K01	637	LSP2-050-12-67-22-PRO	613	MAD22-6-010-C-10	51	MHL-250-4500-E40	595
LNPP0-3118-1-060-K02	637	LSP2-060-12-20-11	613	MAD22-6-010-C-30	51	MHL-400-4500-E40	595
LNPP0-9101-1-060-K01	635	LSP2-100-12-20-33-PRO	613	MAD22-6-016-C-10	51	MHL-70-4000-G12	595
LN-R39-30-E14-CL	593	LSR1-1-060-20-1-05	612	MAD22-6-016-C-100	51	MHL-70-4200-RX7S	595
LN-R50-40-E14-CL	593	LSR1-1-060-65-1-05	612	MAD22-6-016-C-300	51	MF10-400	77
LN-R50-60-E14-CL	593	LSR1-1-120-20-1-05	612	MAD22-6-016-C-100	51	MKK10-20-11	59
LN-R63-40-E27-CL	593	LSR1-1-120-65-1-05	612	MAD22-6-025-C-100	51	MKK10-20-20	59
LN-R63-60-E27-CL	593	LSR1-2-060-20-1-05	612	MAD22-6-025-C-30	51	MKM11-N-12-54-Z-U	251
LPD0101-10-K03	619	LSR1-2-060-65-1-05	612	MAD22-6-032-C-100	51	MKM11-N-12-54-Z	222
LPD0101-20-K03	619	LSR1-2-120-20-1-05	612	MAD22-6-032-C-30	51	MKM11-N-24-54-Z	222
LPD0101-30-K03	619	LSR1-2-120-65-1-05	612	MAD32-5-006-B-10	48	MKM11-N-24-54-Z-U	251
LPD0101-50-K03	619	LSR1-3-054-20-1-05	612	MAD32-5-006-C-30	48	MKM11-N-2x24-54-Z-U	251
LPD0102-10-K03	619	LSR1-3-054-65-1-05	612	MAD32-5-006-C-100	48	MKM11-N-2x36-54-Z-U	251
LPD0102-20-K03	619	LSR1-4-060-20-1-05	612	MAD32-5-010-B-30	48	MKM11-N-2x48-54-Z-U	251
LPD0102-30-K03	619	LSR1-4-060-65-1-05	612	MAD32-5-010-C-30	48	MKM11-N-36-54-Z	222
LPD0103-20-K03	619	LSR1-5-060-20-1-05	612	MAD32-5-010-C-100	48	MKM11-N-36-54-Z-U	251
LPD0401-100-K03	619	LSR1-5-060-65-1-05	612	MAD32-5-016-C-30	48	MKM11-N-48-54-Z	222
LPD0401-150-K03	619	LSR1-6-060-20-1-05	612	MAD32-5-016-C-100	48	MKM11-N-48-54-Z-U	251
LPD0401-200-K03	619	LSR1-6-060-65-1-05	612	MAD32-5-020-C-10	48	MKM11-V-24-31-ZK-U	250
LPD0501-10-K03	619	LSR1-7-060-20-1-05	612	MAD32-5-016-C-30	48	MKM11-V-24-31-Z	249
LPD0501-20-K03	619	LSR1-7-060-65-1-05	612	MAD32-5-020-C-10	48	MKM11-V-2x24-31-ZK-U	250
LPD0501-30-K03	619	LSR1-8-120-20-1-05	612	MAD32-5-020-C-30	48	MKM11-V-2x24-31-Z	249
LPD0501-50-K03	619	LSR1-8-120-65-1-05	612	MAD32-5-025-C-10	48	MKM11-V-2x36-31-ZK-U	250
LPD0502-10-K03	619	LSR2-1-030-20-1-05	612	MAD32-5-025-C-30	48	MKM11-V-2x36-31-Z	249
LPD0502-20-K03	619	LSR2-1-030-65-1-05	612	MAD32-5-032-C-100	48	MKM11-V-2x48-31-Z-U	250
LPD0502-30-K03	619	LSR2-1-060-20-1-05	612	MAD32-5-032-C-30	48	MKM11-V-2x48-31-Z	249
LPD0503-20-K03	619	LSR2-1-060-65-1-05	612	MAD32-5-032-C-100	48	MKM11-V-36-31-ZK-U	250
LPD0503-30-K03	619	LSR2-2-030-20-1-05	612	MAD32-5-032-C-30	48	MKM11-V-36-31-Z	249
LPD0503-60-K03	619	LSR2-2-030-65-1-05	612	MBD10-11-K51	76	MKM11-V-48-31-ZK-U	250
LPD001-150-02-K03	62						

Артикул	стр.	Артикул	стр.	Артикул	стр.	Артикул	стр.
MKM12-V-2x36-31-Z-U	249	MKM33-V-42-31-ZO	235	MNV10-3-063	55	MVA20-2-004-C	15
MKM12-V-2x48-31-ZK-U	250	MKM33-V-48-31-ZO	235	MNV10-3-100	55	MVA20-2-004-D	15
MKM12-V-2x48-31-Z-U	249	MKM34-N-09-31-ZO	236	MNV10-4-020	55	MVA20-2-005-B	15
MKM12-V-36-31-ZK-U	250	MKM34-N-18-31-ZO	236	MNV10-4-025	55	MVA20-2-005-C	15
MKM12-V-36-31-Z-U	249	MKM34-N-24-31-ZO	236	MNV10-4-032	55	MVA20-2-005-D	15
MKM12-V-48-31-ZK-U	250	MKM34-V-09-31-ZO	234	MNV10-4-040	55	MVA20-2-006-B	15
MKM12-V-48-31-Z-U	249	MKM34-V-18-31-ZO	235	MNV10-4-063	55	MVA20-2-006-C	15
MKM13-N-12-30-Z-R-L	244	MKM34-V-24-31-ZO	235	MNV10-4-100	55	MVA20-2-006-D	15
MKM13-N-12-31-Z	221	MKM34-V-36-31-ZO	235	MOP20-1-B	63	MVA20-2-008-B	15
MKM13-N-18-31-Z	221	MKM34-V-42-31-ZO	235	MOP20-1-C	63	MVA20-2-008-C	15
MKM13-N-24-30-Z-L	244	MKM35-N-12-31-ZO	236	MOP20-1-D	63	MVA20-2-008-D	15
MKM13-N-24-30-Z-R-L	244	MKM35-N-30/1-1-31-Z	237	MOP20-2-B	63	MVA20-2-010-B	15
MKM13-N-24-31-Z	221	MKM35-N-30/1-1-31-ZO	237	MOP20-2-C	63	MVA20-2-010-C	15
MKM13-N-36-30-Z-L	244	MKM35-N-30-1-31-ZO	237	MOP20-2-D	63	MVA20-2-010-D	15
MKM13-N-36-30-Z-R-L	244	MKM35-N-30-31-ZO	237	MOP20-3-B	63	MVA20-2-013-B	15
MKM13-N-36-31-Z	221	MKM35-N-48-31-ZO	237	MOP20-3-C	63	MVA20-2-013-C	15
MKM13-N-48-30-Z-L	244	MKM35-V-12-31-ZO	234	MOP20-4-B	63	MVA20-2-013-D	15
MKM13-N-48-31-Z	221	MKM35-V-30-31-1-ZO	235	MOP20-4-C	63	MVA20-2-016-B	15
MKM13-V-24-31-ZK-U	250	MKM35-V-48-31-ZO	235	MOP20-4-D	63	MVA20-2-016-C	15
MKM13-V-24-31-Z-U	249	MKM3-N-12-31-58-ZO	236	MPP10-1	214	MVA20-2-016-D	15
MKM13-V-2x24-31-ZK-U	250	MKM3-N-24-31-58-ZO	236	MPP10-3	214	MVA20-2-020-B	15
MKM13-V-2x24-31-Z-U	249	MKM3-N-36-31-58-ZO	237	MPP11-1	214	MVA20-2-020-C	15
MKM13-V-2x36-31-ZK-U	250	MKM3-N-48-31-58-ZO	237	MPP11-2	214	MVA20-2-020-D	15
MKM13-V-2x36-31-Z-U	249	MKM-40-2	255	MPP11-3	214	MVA20-2-025-B	15
MKM13-V-2x48-31-ZK-U	250	MKM-40-3	255	MRD10-16	74	MVA20-2-025-C	15
MKM13-V-2x48-31-Z-U	249	MKM-40-4	255	MSM10-3N-06-31	262	MVA20-2-025-D	15
MKM13-V-36-31-ZK-U	250	MKM42-002-31	258	MSM10-3N-100-12-31	262	MVA20-2-032-B	15
MKM13-V-36-31-Z-U	249	MKM42-05-1270-31	255	MSM10-3N-12-31	262	MVA20-2-032-C	15
MKM13-V-48-31-ZK-U	250	MKM42-06-1270-31	255	MSM10-3V-06-31	262	MVA20-2-032-D	15
MKM13-V-48-31-Z-U	249	MKM42-1270-31	255	MSM10-3V-100-12-31	262	MVA20-2-040-B	15
MKM14-V-12-30-T	225	MKM42-00-31	255	MSM10-3V-12-31	262	MVA20-2-040-C	15
MKM14-V-12-31-TW	225	MKM42-02-31	255	MSP103-1-55	212	MVA20-2-040-D	15
MKM14-V-18-30-Z	225	MKM42-03-31	255	MSP112-1-55	212	MVA20-2-050-B	15
MKM14-V-18-31-TW	225	MKM42-04-31	255	MSP-300-2-M	212	MVA20-2-050-C	15
MKM14-V-24-30-T	225	MKM42-2-6-31	255	MSP306-3-55	212	MVA20-2-050-D	15
MKM14-V-24-31-TW	225	MKM42-3-6-31	255	MSP308-3-55	212	MVA20-2-063-B	15
MKM14-V-36-30-T	225	MKM42-4-6-31	255	MSP308I-3-55	212	MVA20-2-063-C	15
MKM14-V-36-31-TW	225	MKM51-N-01-54	240	MSP310-3-55	212	MVA20-2-063-D	15
MKM14-V-48-30-T	225	MKM51-N-02-54	240	MTA10-16	72	MVA20-3-001-B	16
MKM14-V-48-31-TW	225	MKM51-N-03-54	240	MTA20-16	73	MVA20-3-001-C	16
MKM14-V-54-30-T	225	MKM51-N-04-54	240	MTA30-16	74	MVA20-3-001-D	16
MKM14-V-54-31-TW	225	MKM51-N-09-54	240	MTT12-012-0250	264	MVA20-3-002-B	16
MKM14-V-72-30-T	225	MKP12-N-04-40-20	193	MTT12-024-0250	264	MVA20-3-002-C	16
MKM14-V-72-31-TW	225	MKP12-N-06-40-20	193	MTT12-036-0250	264	MVA20-3-002-D	16
MKM14-N-12-30-Z-R-L	244	MKP12-N-08-40-20	193	MTT12-042-0250	264	MVA20-3-003-B	16
MKM14-N-12-31-Z	221	MKP12-N-12-40-10	193	MTT13-012-0250	264	MVA20-3-003-C	16
MKM14-N-18-31-Z	221	MKP12-N-18-40-10	193	MTT13-024-0250	264	MVA20-3-003-D	16
MKM14-N-24-30-Z-L	244	MKP12-N-24-40-10	194	MTT13-036-0250	264	MVA20-3-004-B	16
MKM14-N-24-30-Z-R-L	244	MKP12-N-36-40-05	194	MTT13-042-0250	264	MVA20-3-004-C	16
MKM14-N-24-31-Z	221	MKP12-V-04-40-20	194	MTT21-012-0250	264	MVA20-3-004-D	16
MKM14-N-36-30-Z-L	244	MKP12-V-06-40-20	194	MTT21-024-0250	264	MVA20-3-005-B	16
MKM14-N-36-30-Z-R-L	244	MKP12-V-08-40-20	194	MTT21-036-0250	264	MVA20-3-005-C	16
MKM14-N-36-31-Z	221	MKP12-V-12-40-10	195	MTT21-042-0250	264	MVA20-3-005-D	16
MKM14-N-48-30-Z-L	244	MKP12-V-18-40-10	195	MTZ-E140-10-003	438	MVA20-3-006-B	16
MKM14-N-48-31-Z	221	MKP12-V-24-40-10	195	MTZ-E173-10-003	438	MVA20-3-006-C	16
MKM14-N-54-31-Z	221	MKP12-V-36-40-05	195	MTZ-E215-10-003	438	MVA20-3-006-D	16
MKM14-N-72-31-Z	221	MKP31-N-02-30-252	187	MVA01D-AK-1	69	MVA20-3-008-B	16
MKM15-N-24-31-ZU	230	MKP31-N-04-30-135	187	MVA01D-KS-1	69	MVA20-3-008-C	16
MKM15-N-2x24-31-ZU	230	MKP42-N-09-31-01	187	MVA01D-RMM	69	MVA20-3-008-D	16
MKM15-N-2x36-31-ZU	230	MKP42-N-09-31-02	187	MVA01D-RN	69	MVA20-3-010-B	16
MKM15-N-2x48-31-ZU	230	MKP42-N-02-30-20	187	MVA10D-AE1	77	MVA20-3-010-C	16
MKM15-N-36-31-ZU	230	MKP42-N-04-30-12	187	MVA20-1-001-B	14	MVA20-3-010-D	16
MKM15-N-48-31-ZU	230	MKP42-N-06-30-09	187	MVA20-1-001-C	14	MVA20-3-013-B	16
MKM15-V-12-31-ZU	228	MKP50-N-01-54	218	MVA20-1-001-D	14	MVA20-3-013-C	16
MKM15-V-24-31-ZU	228	MKP50-N-03-54	218	MVA20-1-002-B	14	MVA20-3-013-D	16
MKM15-V-2x24-31-ZU	229	MKP54-V-14-30-01	190	MVA20-1-002-C	14	MVA20-3-016-B	16
MKM15-V-2x36-31-ZU	229	MKP54-V-28-30-01	190	MVA20-1-002-D	14	MVA20-3-016-C	16
MKM15-V-36-31-ZU	228	MKP54-V-42-30-01	190	MVA20-1-003-B	14	MVA20-3-016-D	16
MKM15-V-48-31-ZU	229	MKP54-V-56-30-01	190	MVA20-1-003-C	14	MVA20-3-020-B	16
MKM16-N-12-54-ZU	231	MKP72-N3-09-55	203	MVA20-1-003-D	14	MVA20-3-020-C	16
MKM16-N-24-54-ZU	231	MKP72-N3-09-55	203	MVA20-1-004-B	14	MVA20-3-020-D	16
MKM16-N-2x24-54-ZU	231	MKP72-N3-12-55	203	MVA20-1-004-C	14	MVA20-3-025-B	16
MKM16-N-2x36-54-ZU	231	MKP72-N3-18-55	203	MVA20-1-004-D	14	MVA20-3-025-C	16
MKM16-N-2x48-54-ZU	231	MKP72-N3-24-55	203	MVA20-1-005-B	14	MVA20-3-025-D	16
MKM16-N-36-54-ZU	231	MKP72-N3-36-55	203	MVA20-1-005-C	14	MVA20-3-032-B	16
MKM16-N-48-54-ZU	231	MKP73-N-N-66	209	MVA20-1-005-D	14	MVA20-3-032-C	16
MKM1-N-12-31-58-ZO	236	MKP73-N-04-66	208	MVA20-1-006-B	14	MVA20-3-032-D	16
MKM1-N-24-31-58-ZO	236	MKP73-N-08-66	208	MVA20-1-006-C	14	MVA20-3-040-B	16
MKM21-N-12-30-O-L	245	MKP73-N-12-66	208	MVA20-1-006-D	14	MVA20-3-040-C	16
MKM21-N-12-30-O-R-L	245	MKP73-N-16-66	208	MVA20-1-008-B	14	MVA20-3-040-D	16
MKM21-N-24-30-O-L	245	MKP73-N-24-66	208	MVA20-1-008-C	14	MVA20-3-050-B	16
MKM21-N-24-30-O-R-L	245	MKP73-N-32-66	209	MVA20-1-008-D	14	MVA20-3-050-C	16
MKM21-N-36-30-O-L	245	MKP73-N-48-66	209	MVA20-1-010-B	14	MVA20-3-050-D	16
MKM22-N-09-31-ZO	236	MKP75-N-16-55-10	205	MVA20-1-010-C	14	MVA20-3-063-B	16
MKM22-N-12-30-O-L	245	MKP82-N-04-41-20	198	MVA20-1-010-D	14	MVA20-3-063-C	16
MKM22-N-12-30-O-R-L	245	MKP82-N-06-41-20	198	MVA20-1-013-B	14	MVA20-3-063-D	16
MKM22-N-12-54-Z	237	MKP82-N-09-41-20	198	MVA20-1-013-C	14	MVA20-4-001-B	17
MKM22-N-15-31-ZO	236	MKP82-N-12-41-10	198	MVA20-1-013-D	14	MVA20-4-001-C	17
MKM22-N-24-30-O-L	245	MKP82-N-18-41-10	198	MVA20-1-016-B	14	MVA20-4-001-D	17
MKM22-N-24-30-O-R-L	245	MKP82-N-24-41-10	199	MVA20-1-016-C	14	MVA20-4-002-B	17
MKM22-N-36-30-O-L	245	MKP82-N-36-41-05	199	MVA20-1-016-D	14	MVA20-4-002-C	17
MKM23-N-12-30-O-L	245	MKP82-V-04-41-20	199	MVA20-1-020-B	14	MVA20-4-002-D	17
MKM23-N-12-30-O-R-L	245	MKP82-V-06-41-20	199	MVA20-1-020-C	14	MVA20-4-003-B	17
MKM23-N-12-31-ZO	236	MKP82-V-09-41-20	199	MVA20-1-020-D	14	MVA20-4-003-C	17
MKM23-N-15-31-ZO	236	MKP82-V-12-41-10	200	MVA20-1-025-B	14	MVA20-4-003-D	17
MKM23-N-24-30-O-L	245	MKP82-V-18-41-10	200	MVA20-1-025-C	14	MVA20-4-004-B	17
MKM23-N-24-30-O-R-L	245	MKP82-V-24-41-10	200	MVA20-1-025-D	14	MVA20-4-004-C	17
MKM23-N-36-30-O-L	245	MKP82-V-36-41-05	200	MVA20-1-032-B	14	MVA20-4-004-D	17
MKM23-V-12-31-ZO	234	MLS10-230-K04	75	MVA20-1-032-C	14	MVA20-4-005-B	17
MKM23-V-15-31-ZO	235	MLS10-230-K05	75	MVA20-1-032-D	14	MVA20-4-005-C	17
MKM24-N-09-31-ZO	236	MLS10-230-K06	75	MVA20-1-040-B	14	MVA20-4-005-D	17
MKM24-V-09-31-ZO	234	MLS10-230-K07	75	MVA20-1-040-C	14	MVA20-4-006-B	17
MKM24-V-15-31-ZO	235	MLS20-230-K04	75	MVA20-1-040-D	14	MVA20-4-006-C	17
MKM25-N-12-31-ZO	236	MLS20-230-K05	75	MVA20-1-050-B	14	MVA20-4-006-D	17
MKM25-V-09-31-ZO	234	MLS20-230-K06	75	MVA20-1-050-C	14	MVA20-4-008-B	17
MKM25-V-12-31-ZO	234	MLS20-230-K07	75	MVA20-1-050-D	14	MVA20-4-008-C	17
MKM32-N-09-31-ZO	236	MNV10-1-020	55	MVA20-1-063-B	14	MVA20-4-008-D	17
MKM32-N-12-54-Z	237	MNV10-1-025	55	MVA20-1-063-C	14	MVA20-4-010-B	17
MKM32-N-18-31-ZO	236	MNV10-1-032	55	MVA20-1-063-D	14	MVA20-4-010-C	17
MKM32-N-24-31-ZO	236	MNV10-1-040	55	MVA20-1-065-B	14	MVA20-4-010-D	17
MKM32-N-36-31-ZO	237	MNV10-1-063	55	MVA20-1-D16-C	14	MVA20-4-013-B	17
MKM32-N-42-31-ZO	237	MNV10-1-100	55	MVA20-1-D25-C	14	MVA20-4-013-C	17
MKM33-N-12-31-ZO	236	MNV10-2-020	55	MVA20-2-001-B	15	MVA20-4-013-D	17
MKM33-N-36-31-ZO	237	MNV10-2-025	55	MVA20-2-001-C	15	MVA20-4-016-B	17
MKM33-N-42-31-ZO	237	MNV10-2-032	55	MVA20-2-001-D	15	MVA20-4-016-C	17
MKM33-N-48-31-ZO	237	MNV10-2-040	55	MVA20-2-002-B	15	MVA20-4-016-D	17
MKM33-V-09-31-ZO	234	MNV10-2-063	55	MVA20-2-002-C	15	MVA20-4-020-B	17
MKM33-V-12-31-ZO	234	MNV10-2-100	55	MVA20-2-002-D	15	MVA20-4-020-C	17
MKM33-V-18-31-ZO	235	MNV10-3-020	55	MVA20-2-003-B	15	MVA20-4-020-D	17
MKM33-V-24-31-ZO	235	MNV10-3-025	55	MVA20-2-003-C	15	MVA20-4-025-B	17
MKM33-V-30-31-ZO	235	MNV10-3-032	55	MVA20-2-003-D	15	MVA20-4-025-C	17
MKM33-V-36-31-ZO	235	MNV10-3-040	55	MVA20-2-004-B	15	MVA20-4-025-D	17

Артикул	стр.	Артикул	стр.	Артикул	стр.	Артикул	стр.
MVA20-4-032-B	17	MVA41-3-006-D	22	PSR12-063-4	510	SRK21-111-250	132
MVA20-4-032-C	17	MVA41-3-010-C	21	PSR12-063-5	510	SRK21-211-250	132
MVA20-4-032-D	17	MVA41-3-010-C	22	PSR12-125-5	510	SRK31-111-400	132
MVA20-4-040-B	17	MVA41-3-010-D	22	PSR21-016-3	508	SRK31-211-400	132
MVA20-4-040-C	17	MVA41-3-016-C	21	PSR21-032-3	508	SRK41-111-630	132
MVA20-4-040-D	17	MVA41-3-016-C	22	PSR21-032-4	510	SRK41-211-630	132
MVA20-4-050-B	17	MVA41-3-016-D	22	PSR21-063-3	508	SRP-10-3-160	137
MVA20-4-050-C	17	MVA41-3-025-C	21	PSR22-016-4	508	SRP-20-3-250	137
MVA20-4-050-D	17	MVA41-3-025-C	22	PSR22-016-5	508	SRP-30-3-400	137
MVA20-4-063-B	17	MVA41-3-025-D	22	PSR22-032-4	508	SRP-40-3-630	137
MVA20-4-063-C	17	MVA41-3-032-C	21	PSR22-032-5	508	SVA10D-AK-1	89
MVA20-4-063-D	17	MVA41-3-032-D	22	PSR22-063-4	508	SVA10D-AK-DK-1	89
MVA20D-BVM	75	MVA41-3-032-D	22	PSR22-063-5	508	SVA10D-DK-1	89
MVA20D-UBV-3	76	MVA41-3-040-C	21	PSR41-016-3	511	SVA10D-EP	87
MVA30D-AKS	70	MVA41-3-040-C	22	PSR41-032-3	511	SVA10D-N-3	91
MVA30D-RN	70	MVA41-3-040-D	22	PSR42-016-4	511	SVA10D-PM1-P	88
MVA40-1-010-C	26	MVA41-3-050-C	21	PSR42-016-5	511	SVA10D-PM1-R	88
MVA40-1-010-D	26	MVA41-3-050-C	22	PSR42-032-4	511	SVA10D-PRP-1-1	91
MVA40-1-016-C	26	MVA41-3-050-D	22	PSR42-032-5	511	SVA10D-RM	90
MVA40-1-016-D	26	MVA41-3-063-C	21	PSR51-016-3	509	SVA10D-RN	90
MVA40-1-025-C	26	MVA41-3-063-C	22	PSR51-032-3	509	SVA10D-S35-3	91
MVA40-1-025-D	26	MVA41-3-063-D	22	PSR52-016-4	509	SVA10-3-0012	84
MVA40-1-032-C	26	MVA41-4-006-C	22	PSR52-016-5	509	SVA10-3-0016	84
MVA40-1-032-D	26	MVA41-4-006-D	22	PSR52-032-4	509	SVA10-3-0025	84
MVA40-1-035-C	26	MVA41-4-010-C	22	PSR52-032-5	509	SVA10-3-0032	84
MVA40-1-035-D	26	MVA41-4-010-D	22	PSR61-016-3	511	SVA10-3-0040	84
MVA40-1-040-C	26	MVA41-4-016-C	22			SVA10-3-0050	84
MVA40-1-040-D	26	MVA41-4-016-D	22	R		SVA10-3-0063	84
MVA40-1-050-C	26	MVA41-4-025-C	22	RBD-125	333	SVA10-3-0080	84
MVA40-1-050-D	26	MVA41-4-025-D	22	RBD-160	333	SVA10-3-0100	84
MVA40-1-063-C	26	MVA41-4-032-C	22	RBD-250	333	SVA10-3-0125	84
MVA40-1-063-D	26	MVA41-4-032-D	22	RBD-400	333	SVA20D-N-3	91
MVA40-1-080-C	26	MVA41-4-040-C	22	RBD-500	333	SVA20D-PM1-P	88
MVA40-1-080-D	26	MVA41-4-040-D	22	RBD-80	333	SVA20D-PM1-R	88
MVA40-1-100-C	26	MVA41-4-050-C	22	RP-1-1-100	144	SVA20D-PRP-1-1	91
MVA40-1-100-D	26	MVA41-4-050-D	22	RP-1-2-100	144	SVA20D-S35-3	91
MVA40-2-010-C	26	MVA41-4-063-C	22	RP-2-1-250	144	SVA20-3-0016	84
MVA40-2-010-D	26	MVA41-4-063-D	22	RP-2-2-250	144	SVA20-3-0032	84
MVA40-2-016-C	26	MZD10-230	75	RP-4-1-400	144	SVA20-3-0040	84
MVA40-2-016-D	26			RP-4-2-400	144	SVA20-3-0050	84
MVA40-2-025-C	26	P		RRP10-3-10-012A-LED	567	SVA20-3-0063	84
MVA40-2-025-D	26	PAS21-016-3	511	RRP10-3-10-012D-LED	567	SVA20-3-0080	84
MVA40-2-032-C	26	PAS22-016-4	511	RRP10-3-10-024A-LED	567	SVA20-3-0100	84
MVA40-2-032-D	26	PAS31-016-3	511	RRP10-3-10-024D-LED	567	SVA20-3-0125	84
MVA40-2-035-C	26	PAS32-016-4	511	RRP10-3-10-220A-LED	567	SVA20-3-0160	84
MVA40-2-035-D	26	PE-31120-0250	141	RRP10-4-10-012A-LED	567	SVA30D-AK-1	89
MVA40-2-040-C	26	PE-31120-0400	141	RRP10-4-10-012D-LED	567	SVA30D-AK-DK-1	89
MVA40-2-040-D	26	PE-31120-0630	141	RRP10-4-10-024A-LED	567	SVA30D-DK-1	89
MVA40-2-050-C	26	PE-31120-1000	141	RRP10-4-10-024D-LED	567	SVA30D-EP	87
MVA40-2-050-D	26	PE-31120-1600	141	RRP10-4-10-220A-LED	567	SVA30D-PM1-P	88
MVA40-2-063-C	26	PE-31140-0250	141	RRP10D-RRM-3	567	SVA30D-PM1-R	88
MVA40-2-063-D	26	PE-31140-0400	141	RRP10D-RRM-4	567	SVA30D-PM2-P	88
MVA40-2-080-C	26	PE-31140-0630	141	RRP10-3-10-012A	567	SVA30D-PM2-R	88
MVA40-2-080-D	26	PE-31140-1000	141	RRP10-3-10-012D	567	SVA30D-PRP-1-1	91
MVA40-2-100-C	26	PE-31160-0630	141	RRP10-3-10-024A	567	SVA30D-RN	90
MVA40-3-010-C	27	PE-31160-1000	141	RRP10-3-10-024D	567	SVA30-3-0063	84
MVA40-3-010-D	27	PE-31160-1600	141	RRP10-4-10-012A	567	SVA30-3-0080	84
MVA40-3-016-C	27	PKR01-016-2-K02	479	RRP10-4-10-012D	567	SVA30-3-0100	84
MVA40-3-016-D	27	PKR01-U-016-2-K02	479	RRP10-4-10-024A	567	SVA30-3-0125	84
MVA40-3-025-C	27	PKR11-016-2-K02	479	RRP10-4-10-024D	567	SVA30-3-0160	84
MVA40-3-025-D	27	PKR21-016-2-K02	479	RRP10-4-10-220A	567	SVA30-3-0200	84
MVA40-3-032-C	27	PKR61-016-2-K02	479	RRP20-3-05-012A-LED	568	SVA30-3-0250	84
MVA40-3-032-D	27	PKR62-016-2-K02	479	RRP20-3-05-012D-LED	568	SVA31-3-0250	84
MVA40-3-035-C	27	PKR64-016-2-K02	479	RRP20-3-05-024A-LED	568	SVA40D-PM1-P	88
MVA40-3-035-D	27	PSN01-016-3	500	RRP20-3-05-024D-LED	568	SVA40D-PM1-R	88
MVA40-3-040-C	27	PSN01-032-3	500	RRP20-3-05-220A-LED	568	SVA40D-PM2-P	88
MVA40-3-040-D	27	PSN01-063-3	500	RRP20-4-03-012A-LED	568	SVA40D-PM2-R	88
MVA40-3-050-C	27	PSN02-016-4	500	RRP20-4-03-012D-LED	568	SVA40D-PRP-1-1	91
MVA40-3-050-D	27	PSN02-016-5	500	RRP20-4-03-024A-LED	568	SVA40-3-0250	84
MVA40-3-063-C	27	PSN02-032-4	500	RRP20-4-03-024D-LED	568	SVA40-3-0315	84
MVA40-3-063-D	27	PSN02-032-5	500	RRP20-4-03-220A-LED	568	SVA40-3-0400	84
MVA40-3-080-C	27	PSN02-063-4	500	RRP20D-RRM-3	568	SVA41-3-0400	85
MVA40-3-080-D	27	PSN02-063-5	500	RRP20D-RRM-4	568	SVA50D-AK-1	89
MVA40-3-100-C	27	PSN02-125-5	500	RRP20-3-05-012A	568	SVA50D-AK-DK-1	89
MVA40-3-100-D	27	PSN11-016-3	502	RRP20-3-05-012D	568	SVA50D-DK-1	89
MVA40-4-010-C	27	PSN11-032-3	502	RRP20-3-05-024A	568	SVA50D-EP	87
MVA40-4-010-D	27	PSN11-063-3	502	RRP20-3-05-024D	568	SVA50D-PM2-P	88
MVA40-4-016-C	27	PSN12-016-4	502	RRP20-3-05-220A	568	SVA50D-PM2-V	88
MVA40-4-016-D	27	PSN12-016-5	502	RRP20-4-03-012A	568	SVA50D-PRP-1-1	91
MVA40-4-025-C	27	PSN12-032-4	502	RRP20-4-03-012D	568	SVA50D-RM	90
MVA40-4-025-D	27	PSN12-032-5	502	RRP20-4-03-024A	568	SVA50D-RN	90
MVA40-4-032-C	27	PSN12-063-4	502	RRP20-4-03-024D	568	SVA50-3-0400	85
MVA40-4-032-D	27	PSN12-063-5	502	RRP20-4-03-220A	568	SVA50-3-0500	85
MVA40-4-035-C	27	PSN12-125-5	502			SVA50-3-0630	85
MVA40-4-035-D	27	PSN21-016-3	500	S		SVA50-3-0800	85
MVA40-4-040-C	27	PSN21-032-3	501	SAB230-0800-S11H-P11	121	SVA51-3-0800	85
MVA40-4-040-D	27	PSN21-063-3	501	SAB230-0800-U11H-P11	121	SVA60D-EP	87
MVA40-4-050-C	27	PSN22-016-4	500	SAB230-1250-S11H-P11	121	SVA60D-PM2-P	88
MVA40-4-050-D	27	PSN22-016-5	500	SAB230-1250-U11H-P11	121	SVA60D-PM2-V	88
MVA40-4-063-C	27	PSN22-032-4	501	SAB230-1600-S11H-P11	121	SVA61-3-1000	85
MVA40-4-063-D	27	PSN22-032-5	501	SAB230-1600-U11H-P11	121	SVA61-3-1250	85
MVA40-4-080-C	27	PSN22-063-4	501	SAB230-2000-S11H-P11	121	SVA61-3-1600	85
MVA40-4-080-D	27	PSN22-063-5	501	SAB230-2000-U11H-P11	121	SVAR30-3-0125	84
MVA40-4-100-C	27	PSN41-016-3	502	SAB231-0800-S11H-P11	121	SVAR30-3-0160	84
MVA40-4-100-D	27	PSN41-032-3	503	SAB231-0800-U11H-P11	121	SVAR30-3-0200	84
MVA41-1-006-C	21	PSN42-016-4	503	SAB231-1250-S11H-P11	121	SVAR30-3-0250	84
MVA41-1-006-D	21	PSN42-016-5	503	SAB231-1250-U11H-P11	121		
MVA41-1-010-C	21	PSN42-032-4	503	SAB231-1600-S11H-P11	121	T	
MVA41-1-010-D	21	PSN42-032-5	503	SAB231-1600-U11H-P11	121	TCM-1C-266	744
MVA41-1-016-C	21	PSN51-016-3	501	SAB231-2000-S11H-P11	121	TCM-1F-266	744
MVA41-1-016-D	21	PSN51-032-3	501	SAB231-2000-U11H-P11	121	TCM-1S-266	744
MVA41-1-025-C	21	PSN52-016-4	501	SAB330-2500-S11H-P11	121	TCP-2-160	740
MVA41-1-025-D	21	PSN52-016-5	501	SAB330-2500-U11H-P11	121	TCP-3-160	740
MVA41-1-032-C	21	PSN52-032-4	501	SAB330-3200-S11H-P11	121	TFS-D3	739
MVA41-1-032-D	21	PSN52-032-5	501	SAB330-3200-U11H-P11	121	TGP-3-060	737
MVA41-1-040-C	21	PSR01-016-3	507	SAB331-2500-S11H-P11	121	TGP-4-060	737
MVA41-1-040-D	21	PSR01-032-3	507	SAB331-2500-U11H-P11	121	THS10-W4 8	741
MVA41-1-050-C	21	PSR01-063-3	507	SAB331-3200-S11H-P11	121	THS10-W9 0	741
MVA41-1-050-D	21	PSR02-016-4	507	SAB331-3200-U11H-P11	121	TKK10-D14	741
MVA41-1-063-C	21	PSR02-016-5	507	SAB430-4000-S11V-P11	121	TKK10-D14	404
MVA41-1-063-D	21	PSR02-032-4	507	SAB430-4000-U11V-P11	121	TKL10-001	734
MVA41-2-006-C	21	PSR02-032-5	507	SRK01-100-100	132	TKL10-002	734
MVA41-2-010-D	21	PSR02-063-4	507	SRK01-100-250	132	TKL10-003	734
MVA41-2-016-D	21	PSR02-063-5	507	SRK01-100-400	132	TKL10-004	734
MVA41-2-025-D	21	PSR02-125-5	507	SRK01-100-630	132	TKL10-005	735
MVA41-2-032-D	21	PSR11-016-3	509	SRK01-111-100	132	TKL10-006	735
MVA41-2-040-D	21	PSR11-032-3	510	SRK01-200-100	132	TKL10-007	735
MVA41-2-050-D	21	PSR11-063-3	510	SRK01-200-250	132	TKL10-008	735
MVA41-2-063-D	21	PSR12-016-4	509	SRK01-200-400	132	TKL10-009	734
MVA41-3-006-C	21	PSR12-016-5	510	SRK01-200-630	132	TKL10-010	734
MVA41-3-006-D	22	PSR12-032-5	510	SRK01-211-100	132	TKL10-011	735

Артикул	стр.	Артикул	стр.	Артикул	стр.	Артикул	стр.
TKL10-012	735	UDRS-D12-100-K06	724	UDRS-D28-1-K06	726	UDRS-D60-25-K06	725
TKL10-013	735	UDRS-D12-100-K07	724	UDRS-D28-1-K07	726	UDRS-D60-25-K07	725
TKL10-014	735	UDRS-D12-100-K52	724	UDRS-D28-1-K52	726	UDRS-D60-25-K52	725
TKL10-015	736	UDRS-D12-1-K00	727	UDRS-D28-50-K01	725	UDRS-D6-100-K01	724
TKL10-016	736	UDRS-D12-1-K01	725	UDRS-D28-50-K02	725	UDRS-D6-100-K02	724
TKL10-017	736	UDRS-D12-1-K02	725	UDRS-D28-50-K04	725	UDRS-D6-100-K04	724
TKL10-018	736	UDRS-D12-1-K04	725	UDRS-D28-50-K05	725	UDRS-D6-100-K05	724
TKL10-019	736	UDRS-D12-1-K05	725	UDRS-D28-50-K06	725	UDRS-D6-100-K06	724
TKL10-020	736	UDRS-D12-1-K06	725	UDRS-D28-50-K07	725	UDRS-D6-100-K07	724
TKL10-057	736	UDRS-D12-1-K07	725	UDRS-D28-50-K52	725	UDRS-D6-100-K52	724
TKL10-075	736	UDRS-D12-1-K52	725	UDRS-D2-D4-10-10	727	UDRS-D6-1-K00	727
TKL10-087	736	UDRS-D14-100-K01	724	UDRS-D2-D8-10-1	727	UDRS-D6-1-K01	726
TKL10-D05-025	737	UDRS-D14-100-K02	724	UDRS-D2-D8-10-2	727	UDRS-D6-1-K02	726
TKL10-D15-006	737	UDRS-D14-100-K04	724	UDRS-D2-D8-10-3	727	UDRS-D6-1-K04	726
TKL10-D4	737	UDRS-D14-100-K05	724	UDRS-D2-D8-10-3	727	UDRS-D6-1-K05	726
TKL10-D6	737	UDRS-D14-100-K06	724	UDRS-D30-1-K01	726	UDRS-D6-1-K06	726
TKL11-001	734	UDRS-D14-100-K07	724	UDRS-D30-1-K02	726	UDRS-D6-1-K07	726
TKL11-002	734	UDRS-D14-100-K52	724	UDRS-D30-1-K04	726	UDRS-D6-1-K52	726
TKL11-003	734	UDRS-D14-1-K00	727	UDRS-D30-1-K05	726	UDRS-D8-100-K01	724
TKL11-004	734	UDRS-D14-1-K01	725	UDRS-D30-1-K06	726	UDRS-D8-100-K02	724
TKL20-006-016	737	UDRS-D14-1-K02	725	UDRS-D30-1-K07	726	UDRS-D8-100-K04	724
TKL20-010-035	737	UDRS-D14-1-K04	725	UDRS-D30-1-K52	726	UDRS-D8-100-K05	724
TKL20-D05-006	737	UDRS-D14-1-K05	725	UDRS-D30-50-K01	725	UDRS-D8-100-K06	724
TKL20-D4	737	UDRS-D14-1-K06	725	UDRS-D30-50-K02	725	UDRS-D8-100-K07	724
TKL10-240	738	UDRS-D14-1-K07	725	UDRS-D30-50-K04	725	UDRS-D8-100-K52	724
TKL10-250	738	UDRS-D14-1-K52	725	UDRS-D30-50-K05	725	UDRS-D8-1-K00	727
TKL10-300	738	UDRS-D15-1-K00	727	UDRS-D30-50-K06	725	UDRS-D8-1-K01	726
TKL10-320	738	UDRS-D15-1-K01	725	UDRS-D30-50-K07	725	UDRS-D8-1-K02	726
TKL10-380	738	UDRS-D15-1-K02	725	UDRS-D30-50-K52	725	UDRS-D8-1-K04	726
TKL10-40	739	UDRS-D15-1-K04	725	UDRS-D3-1-K00	727	UDRS-D8-1-K05	726
TKL10-50	739	UDRS-D15-1-K05	725	UDRS-D3-1-K01	726	UDRS-D8-1-K06	726
TKL10-520	738	UDRS-D15-1-K06	725	UDRS-D3-1-K02	726	UDRS-D8-1-K07	726
TKL10-760	738	UDRS-D15-1-K07	725	UDRS-D3-1-K04	726	UDRS-D8-1-K52	726
TKL10-760	738	UDRS-D15-1-K52	725	UDRS-D3-1-K05	726	UDRS-D8-D14-10-1	727
TMD-1S-182	744	UDRS-D16-100-K01	724	UDRS-D3-1-K06	726	UDRS-D8-D14-10-2	727
TMD-2B-830	744	UDRS-D16-100-K02	724	UDRS-D3-1-K07	726	UDW-127-64-21-K00	728
TMD-2S-832	744	UDRS-D16-100-K04	724	UDRS-D3-1-K52	726	UDW-159-79-21-K00	728
TMD-2S-838	744	UDRS-D16-100-K05	724	UDRS-D35-1-K01	726	UDW-16-08-21-K00	728
TMD-3L-830	744	UDRS-D16-100-K06	724	UDRS-D35-1-K02	726	UDW-191-95-21-K00	728
TMD-3L-838	744	UDRS-D16-100-K07	724	UDRS-D35-1-K04	726	UDW-24-12-21-K00	728
TMD-5S-061	744	UDRS-D16-100-K52	724	UDRS-D35-1-K05	726	UDW-254-127-21-K00	728
TMD-5S-062	744	UDRS-D16-1-K00	727	UDRS-D35-1-K06	726	UDW-32-16-21-K00	728
TMD-5S-063	744	UDRS-D16-1-K01	726	UDRS-D35-1-K07	726	UDW-48-24-21-K00	728
TMD-5S-064	744	UDRS-D16-1-K02	726	UDRS-D35-1-K52	726	UDW-64-32-21-K00	728
TPG-1-095	738	UDRS-D16-1-K04	726	UDRS-D35-50-K01	725	UDW-79-39-21-K00	728
TPG-2-150	738	UDRS-D16-1-K05	726	UDRS-D35-50-K02	725	UDW-95-48-21-K00	728
TPG-3-150	738	UDRS-D16-1-K06	726	UDRS-D35-50-K04	725	UEN10-0506	711
TPG-5	739	UDRS-D16-1-K07	726	UDRS-D35-50-K05	725	UEN10-1006	711
TPL-2-160	740	UDRS-D16-1-K52	726	UDRS-D35-50-K06	725	UEN10-1507	711
TPL-2-180	740	UDRS-D18-100-K01	724	UDRS-D35-50-K07	725	UEN10-1510	711
TPL-2-200	740	UDRS-D18-100-K02	724	UDRS-D35-50-K52	725	UEN10-2507	711
TPL-3-160	740	UDRS-D18-100-K04	724	UDRS-D3-D6-10-10	727	UEN10-2512	711
TPL-3-180	740	UDRS-D18-100-K05	724	UDRS-D40-1-K01	726	UEN10-4009	711
TPL-3-200	740	UDRS-D18-100-K06	724	UDRS-D40-1-K02	726	UEN10-4012	711
TPR10	740	UDRS-D18-100-K07	724	UDRS-D40-1-K04	726	UEN10-4-0506	711
TPR20	740	UDRS-D18-100-K52	724	UDRS-D40-1-K05	726	UEN10-4-1006	711
TSC-1PH-075	739	UDRS-D18-1-K00	727	UDRS-D40-1-K06	726	UEN10-4-1507	711
TSC-1PH-1100	739	UDRS-D18-1-K01	726	UDRS-D40-1-K07	726	UEN10-4-1510	711
TSC-1PH-2100	739	UDRS-D18-1-K02	726	UDRS-D40-1-K52	726	UEN10-4-2507	711
TSC-1PH-2150	739	UDRS-D18-1-K04	726	UDRS-D40-50-K01	725	UEN10-4-2512	711
TSC-1PH-238	739	UDRS-D18-1-K05	726	UDRS-D40-50-K02	725	UEN10-4-4009	711
TSC-1PH-3150	739	UDRS-D18-1-K06	726	UDRS-D40-50-K04	725	UEN10-4-4012	711
TSC-1PZ-075	739	UDRS-D18-1-K07	726	UDRS-D40-50-K05	725	UEN10-4-6010	711
TSC-1PZ-1100	739	UDRS-D18-1-K52	726	UDRS-D40-50-K06	725	UEN10-4-6012	711
TSC-1PZ-2100	739	UDRS-D20-100-K01	724	UDRS-D40-50-K07	725	UEN10-4-6015	711
TSC-1PZ-3150	739	UDRS-D20-100-K02	724	UDRS-D40-50-K52	725	UEN10-4-7506	711
TSC-1SL-375	739	UDRS-D20-100-K04	724	UDRS-D4-1-K00	727	UEN10-6010	711
TSC-1SL-4100	739	UDRS-D20-100-K05	724	UDRS-D4-1-K01	726	UEN10-6012	711
TSC-1SL-5125	739	UDRS-D20-100-K06	724	UDRS-D4-1-K02	726	UEN10-6015	711
TSC-1SL-6125	739	UDRS-D20-100-K07	724	UDRS-D4-1-K04	726	UEN10-7506	711
TSC-1SL-6150	739	UDRS-D20-100-K52	724	UDRS-D4-1-K05	726	UEN11-1010	711
TSC-1SL-638	739	UDRS-D20-1-K00	727	UDRS-D4-1-K06	726	UEN11-10-12	711
TSC-1SL-8150	739	UDRS-D20-1-K01	726	UDRS-D4-1-K07	726	UEN11-10-15	711
TSC-2PH-060	740	UDRS-D20-1-K02	726	UDRS-D4-1-K52	726	UEN11-10-18	711
TSC-2PH-180	740	UDRS-D20-1-K04	726	UDRS-D45-1-K01	726	UEN11-16-12	711
TSC-2PH-2100	740	UDRS-D20-1-K05	726	UDRS-D45-1-K02	726	UEN11-16-15	711
TSC-2PH-3150	740	UDRS-D20-1-K06	726	UDRS-D45-1-K04	726	UEN11-16-18	711
TSC-2PZ-180	740	UDRS-D20-1-K07	726	UDRS-D45-1-K05	726	UEN11-25-16	711
TSC-2PZ-2100	740	UDRS-D20-1-K52	726	UDRS-D45-1-K06	726	UEN11-25-22	711
TSC-2SL-275	740	UDRS-D2-1-K00	727	UDRS-D45-1-K07	726	UEN11-35-16	711
TSC-2SL-4100	740	UDRS-D2-1-K01	726	UDRS-D45-1-K52	726	UEN11-35-25	711
TSC-2SL-5125	740	UDRS-D2-1-K02	726	UDRS-D45-25-K01	725	UEN11-4-1010	711
TSC-2SL-6150	740	UDRS-D2-1-K04	726	UDRS-D45-25-K02	725	UEN11-4-10-12	711
TSC-3PH-075	740	UDRS-D2-1-K05	726	UDRS-D45-25-K04	725	UEN11-4-10-15	711
TSC-3PH-180	740	UDRS-D2-1-K06	726	UDRS-D45-25-K05	725	UEN11-4-10-18	711
TSC-3PH-2100	740	UDRS-D2-1-K07	726	UDRS-D45-25-K06	725	UEN11-4-16-12	711
TSC-3SL-4100	740	UDRS-D2-1-K52	726	UDRS-D45-25-K07	725	UEN11-4-16-15	711
TSC-3SL-5125	740	UDRS-D22-100-K01	724	UDRS-D45-25-K52	725	UEN11-4-16-18	711
TSC-3SL-6150	740	UDRS-D22-100-K02	724	UDRS-D4-D8-10-10	727	UEN11-50-20	711
		UDRS-D22-100-K04	724	UDRS-D50-1-K01	726	UEN11-50-25	711
		UDRS-D22-100-K05	724	UDRS-D50-1-K02	726	UEN30-D104-10-15	707
		UDRS-D22-100-K06	724	UDRS-D50-1-K04	726	UEN30-D30-05-25	707
		UDRS-D22-100-K52	724	UDRS-D50-1-K05	726	UEN30-D31-05-08	707
		UDRS-D22-1-K00	727	UDRS-D50-1-K06	726	UEN30-D44-05-08	707
		UDRS-D22-1-K01	726	UDRS-D50-1-K07	726	UEN30-D51-05-08	707
		UDRS-D22-1-K02	726	UDRS-D50-1-K52	726	UEN30-D51-20-25	707
		UDRS-D22-1-K04	726	UDRS-D50-25-K01	725	UEN30-D61-05-08	707
		UDRS-D22-1-K05	726	UDRS-D50-25-K02	725	UEN30-D81-10-15	707
		UDRS-D22-1-K06	726	UDRS-D50-25-K04	725	UGD-120-70-120-35KV-S	705
		UDRS-D22-1-K07	726	UDRS-D50-25-K05	725	UGD-240-150-240-35KV-S	705
		UDRS-D22-1-K52	726	UDRS-D50-25-K06	725	UGD-25-16-25-35KV-S	705
		UDRS-D25-1-K00	727	UDRS-D50-25-K07	725	UGD-50-25-50-35KV-S	705
		UDRS-D25-1-K01	726	UDRS-D50-25-K52	725	UGL10-010-05	703
		UDRS-D25-1-K02	726	UDRS-D5-1-K00	727	UGL10-016-06	703
		UDRS-D25-1-K04	726	UDRS-D5-1-K01	726	UGL10-025-07	703
		UDRS-D25-1-K05	726	UDRS-D5-1-K02	726	UGL10-035-08	703
		UDRS-D25-1-K06	726	UDRS-D5-1-K04	726	UGL10-050-10	703
		UDRS-D25-1-K07	726	UDRS-D5-1-K05	726	UGL10-070-11	703
		UDRS-D25-1-K52	726	UDRS-D5-1-K06	726	UGL10-095-13	703
		UDRS-D1-1-K00	727	UDRS-D5-1-K07	726	UGL10-120-15	703
		UDRS-D1-1-K01	725	UDRS-D5-1-K52	726	UGL10-150-17	703
		UDRS-D1-1-K02	725	UDRS-D60-1-K01	725	UGL10-185-19	703
		UDRS-D1-1-K04	725	UDRS-D60-1-K02	726	UGL10-240-21	703
		UDRS-D1-1-K05	725	UDRS-D60-1-K04	726	UGL10-300-24	703
		UDRS-D1-1-K06	725	UDRS-D60-1-K05	726	UGL10-400-26	703
		UDRS-D1-1-K07	725	UDRS-D60-1-K06	726	UGN10-001-03-12	708
		UDRS-D1-1-K52	725	UDRS-D60-1-K07	726	UGN10-001-D14-08	708
		UDRS-D12-100-K01	724	UDRS-D60-1-K52	726	UGN10-004-04-09	708
		UDRS-D12-100-K02	724	UDRS-D60-25-K01	725	UGN10-006-06-12	708
		UDRS-D12-100-K04	724	UDRS-D60-25-K02	725	UGN10-006-06-18	708
		UDRS-D12-100-K05	724	UDRS-D60-25-K04	725	UGN10-010-07-12	708
		UDRS-D12-100-K06	724	UDRS-D60-25-K05	725	UGN10-016-08-12	708

Артикул	стр.	Артикул	стр.	Артикул	стр.	Артикул	стр.
UGN10-025-11-16	708	UHN32-D048-180-100	720	UKK-12-20-320-670	435	UMB-T10-75-30-25-1-K04	729
UGN10-035-16-16	708	UHN32-D048-200-100	720	UKK-12-20-350-145-46	435	UMB-T10-85-35-25-1-K04	729
UGN10-050-15-20	708	UHN32-D048-250-100	720	UKK-12-20-380-670	435	UMB-TH35-120-40-25-1-K04	729
UGN10-4-001-03-12	708	UHN32-D048-300-100	720	UKK-12-3-1740	435	UMB-TH35-180-58-25-1-K04	729
UGN10-4-001-D14-08	708	UHN32-D048-350-100	720	UKK-12-3-1800	435	UMB-TH35-25-10-25-1-K04	729
UGN10-4-004-04-09	708	UHN32-D048-400-100	720	UKK-12-3-2800	435	UMB-TH35-40-16-25-1-K04	729
UGN10-4-006-06-12	708	UHN32-D048-450-100	720	UKK-450	435	UMB-TH35-55-16-25-1-K04	729
UGN10-4-006-06-18	708	UHN32-D048-500-100	720	UKO10-050-050-020-K24	424	UMB-TH35-65-25-25-1-K04	729
UGN10-4-010-07-12	708	UHN32-D076-300-100	720	UKO10-075-075-028-K01	424	UMB-TH35-75-25-25-1-K04	729
UGN10-4-016-08-12	708	UHN32-D076-350-100	720	UKO10-075-075-028-K24	424	UMB-TH35-95-30-25-1-K04	729
UGN10-4-016-08-12	708	UHN32-D076-400-100	720	UKO10-075-075-028-K34	424	UMK00-0	730
UGN10-4-016-08-12	708	UHN32-D076-450-100	720	UKO10-100-100-029-K24	424	UMK00-1	730
UGN10-4-D15-04-08	708	UHN32-D076-500-100	720	UKO10-100-100-029-K34	424	UMK00-2	730
UGN10-4-D25-04-08	708	UHN32-D088-1000-100	720	UKO10-100-100-044-K24	424	UMK00-3	730
UGN10-C75-02-08	708	UHN32-D088-400-100	720	UKO10-100-100-044-K34	424	UMK00-4	730
UGN10-D05-02-08	708	UHN32-D088-450-100	720	UKO10-100-100-050-K51-55	424	UMK00-5	730
UGN10-D15-03-08	708	UHN32-D088-500-100	720	UKO10-120-120-200-K01	425	UMK00-6	730
UGN10-D25-04-08	708	UHN32-D088-650-100	720	UKO10-120-235-250-K01	425	UMK00-7	730
UGSP-120-70-120-35KV-S	705	UHN32-D088-750-100	720	UKO10-150-110-085-K51-55	424	UMK00-8	730
UGSP-240-150-240-35KV-S	705	UHN32-D088-800-100	720	UKO10-240-195-090-K41-44	423	UMK00-9	730
UGSP-25-16-25-35KV-S	705	UHN35-11-18-100*	723	UKO10-240-195-090-K41-55	423	UMK00-A	730
UGSP-50-25-50-35KV-S	705	UHN35-19-25-100*	723	UKO10-240-195-090-K51-44	423	UMK00-B	730
UGTL10-016-06	704	UHN35-5-10-100	723	UKO10-240-195-090-K51-55	423	UMK00-C	730
UGTL10-025-07	704	UHN35-5-8-100	723	UKO10-240-195-090-K52-55	423	UMK00-N	730
UGTL10-035-08	704	UHN36-11-18-100*	723	UKO10-240-195-090-K53-55	423	UMK01-02-0	731
UGTL10-050-10	704	UHN36-19-25-100*	723	UKO10-240-195-165-K41-44	423	UMK01-02-09	731
UGTL10-070-12	704	UHN36-5-10-100*	723	UKO10-240-195-165-K41-55	423	UMK01-02-1	731
UGTL10-095-14	704	UHN36-5-8-100	723	UKO10-240-195-165-K51-44	423	UMK01-02-2	731
UGTL10-120-16	704	UHN40-4-100-100	721	UKO10-240-195-165-K51-55	423	UMK01-02-3	731
UGTL10-150-18	704	UHN40-4-150-100	721	UKO10-240-195-165-K52-55	423	UMK01-02-4	731
UGTL10-185-20	704	UHN40-5-200-100	721	UKO10-240-195-165-K53-55	424	UMK01-02-5	731
UGTY10-001-01	704	UHN50-7-150-100	722	UKO10-050-050-020-K01	424	UMK01-02-6	731
UGTY10-002-02	704	UHN50-7-200-100	722	UKO10-050-050-020-K34	424	UMK01-02-7	731
UGTY10-004-03	704	UHN50-7-250-100	722	UKO10-075-075-020-K01	424	UMK01-02-8	731
UGTY10-006-04	704	UHN50-7-300-100	722	UKO10-075-075-020-K21	424	UMK01-02-9	731
UGTY10-010-05	704	UHN61-3-110-100	721	UKO10-075-075-020-K24	424	UMK01-02-A	731
UGTY10-016-06	704	UHN61-3-150-100	721	UKO10-075-075-020-K32	424	UMK01-02-B	731
UGTY10-025-07	704	UHN61-3-200-100	721	UKO10-075-075-020-K34	424	UMK01-02-C	731
UGTY10-035-08	704	UHN62-3-100-100	721	UKO10-100-100-029-K01	424	UMK01-02-L	731
UGTY10-050-10	704	UHN80-7-150-50-K01-F	722	UKO10-100-100-044-K01	424	UMK01-02-N	731
UGTY10-070-12	704	UHN80-7-150-50-K02-F	722	UKO10-150-110-070-K41-44	422	UMK02-02-0	731
UGTY10-095-14	704	UHN80-7-150-50-K41-F	722	UKO10-150-110-070-K41-55	422	UMK02-02-09	731
UGTY10-120-16	704	UHP30 20 100	723	UKO10-190-140-120-K41-44	422	UMK02-02-1	731
UGTY10-150-18	704	UHP30 25 100	723	UKO10-190-140-120-K41-55	422	UMK02-02-2	731
UGTY10-185-20	704	UHP30 30 100	723	UKO11-075-040-000-K41-44	422	UMK02-02-3	731
UGTY10-240-22	704	UHP30 40 100	723	UKO11-085-085-040-K41-44	422	UMK02-02-4	731
UGTY10-300-24	704	UHP30-20-020	723	UKO11-100-100-050-K41-44	422	UMK02-02-5	731
UGTY10-400-27	704	UHP30-25-020	723	UKO11-100-100-050-K41-55	422	UMK02-02-6	731
UHN17-36-100-100	721	UHP30-30-020	723	UKO11-150-110-085-K41-44	422	UMK02-02-7	731
UHN20-D025-100-050	719	UHP30-40-020	723	UKO11-190-140-070-K41-44	422	UMK02-02-8	731
UHN20-D025-150-050	719	UHP31 20 100	723	UKO11-190-140-070-K41-55	422	UMK02-02-9	731
UHN20-D025-150-050	719	UHP31 25 100	723	UKO20-120-120-200-K01	425	UMK02-02-A	731
UHN20-D025-200-050	719	UHP31 30 100	723	UKOZ11-070-070-040-K41-44	422	UMK02-02-B	731
UHN20-D036-150-050	719	UHP31 40 100	723	UKOZ11-100-100-050-K41-44	422	UMK02-02-C	731
UHN20-D036-180-050	719	UHP31-20-020	723	UKP-12-800	435	UMK02-02-L	731
UHN20-D036-200-050	719	UHP31-25-020	723	UKR-1	435	UMK02-02-N	731
UHN20-D036-250-050	719	UHP31-30-020	723	UKS-12-12-250	435	UMK04-02-0	731
UHN20-D036-300-050	719	UHP31-40-020	723	UKS-12-12-300	435	UMK04-02-09	731
UHN21-D6-180-100	722	UIZ-13-10-10M-K01	732	UKS-12-12-55	435	UMK04-02-1	731
UHN21-D9-260-100	722	UIZ-13-10-10M-K02	732	UKT01-070-030-000	420	UMK04-02-2	731
UHN21-D9-360-100	722	UIZ-13-10-10M-K04	732	UKT01-080-040-000	420	UMK04-02-3	731
UHN21-D6-180-100	437	UIZ-13-10-10M-K05	732	UKT10-065-040-000	420	UMK04-02-4	731
UHN21-D9-260-100	437	UIZ-13-10-10M-K06	732	UKT11-092-092-040	420	UMK04-02-5	731
UHN21-D9-360-100	437	UIZ-13-10-10M-K07	732	UKT11-172-096-045	420	UMK04-02-6	731
UHN31-D025-060-100	719	UIZ-13-10-10M-K52	732	UKT20-141-070-045	420	UMK04-02-7	731
UHN31-D025-080-100	719	UIZ-13-10-K01	732	UKT30-212-070-045	420	UMK04-02-8	731
UHN31-D025-100-100	719	UIZ-13-10-K02	732	UKW10-1-100	712	UMK04-02-9	731
UHN31-D025-100-500	720	UIZ-13-10-K04	732	UKW10-2-100	712	UMK04-02-A	731
UHN31-D025-120-100	719	UIZ-13-10-K05	732	UKW10-3-100	712	UMK04-02-B	731
UHN31-D025-120-100	719	UIZ-13-10-K06	732	UKZ-001-302	713	UMK04-02-C	731
UHN31-D025-150-100	719	UIZ-13-10-K07	732	UKZ-001-304	713	UMK04-02-L	731
UHN31-D025-150-500	720	UIZ-13-10-K52	732	UKZ-001-306	713	UMK04-02-N	731
UHN31-D025-180-100	719	UIZ-13-15-20MS-K01	733	UKZ-001-308	713	UMK06-02-0	731
UHN31-D025-200-100	719	UIZ-13-15-20MS-K02	733	UKZ-001-322	713	UMK06-02-09	731
UHN31-D025-200-500	720	UIZ-13-15-20MS-K04	733	UKZ-001-324	713	UMK06-02-1	731
UHN31-D025-250-100	719	UIZ-13-15-20MS-K05	733	UKZ-001-326	713	UMK06-02-2	731
UHN31-D036-100-100	719	UIZ-13-15-20MS-K06	733	UKZ-001-328	713	UMK06-02-3	731
UHN31-D036-120-100	719	UIZ-13-15-20MS-K07	733	UKZ-001-412	713	UMK06-02-4	731
UHN31-D036-150-100	719	UIZ-13-15-20MS-K52	733	UKZ-001-413	713	UMK06-02-5	731
UHN31-D036-150-500	720	UIZ-18-19-20MS-K01	733	UKZ-001-415	713	UMK06-02-6	731
UHN31-D036-180-100	719	UIZ-18-19-20MS-K02	733	UKZ-004-302	713	UMK06-02-7	731
UHN31-D036-180-500	720	UIZ-18-19-20MS-K04	733	UKZ-004-304	713	UMK06-02-8	731
UHN31-D036-200-100	719	UIZ-18-19-20MS-K05	733	UKZ-004-306	713	UMK06-02-9	731
UHN31-D036-200-500	720	UIZ-18-19-20MS-K06	733	UKZ-004-308	713	UMK06-02-A	731
UHN31-D036-250-100	719	UIZ-18-19-20MS-K07	733	UKZ-004-322	713	UMK06-02-B	731
UHN31-D036-250-500	720	UIZ-18-19-20MS-K52	733	UKZ-004-324	713	UMK06-02-C	731
UHN31-D036-300-100	719	UIZ-20-10-K01	732	UKZ-004-326	713	UMK06-02-L	731
UHN31-D036-300-500	720	UIZ-20-10-K02	732	UKZ-004-328	713	UMK06-02-N	731
UHN31-D036-350-100	719	UIZ-20-10-K04	732	UKZ-004-412	713	UMK10-0	730
UHN31-D048-120-100	719	UIZ-20-10-K05	732	UKZ-004-413	713	UMK10-1	730
UHN31-D048-160-100	719	UIZ-20-10-K06	732	UKZ-004-415	713	UMK10-2	730
UHN31-D048-180-100	719	UIZ-20-10-K07	732	UKZ-B06-2P-F0-E0-10	714	UMK10-3	730
UHN31-D048-200-100	719	UIZ-20-10-K52	732	UKZ-B06-2P-F1-E0-10	714	UMK10-4	730
UHN31-D048-250-100	719	UKA-1	421	UKZ-B06-3P-F0-E0-10	714	UMK10-5	730
UHN31-D048-300-100	719	UKA-12-1500-1500	435	UKZ-B06-3P-F0-E1-10	714	UMK10-6	730
UHN31-D076-300-100	719	UKA-2	421	UKZ-B06-3P-F1-E0-10	714	UMK10-7	730
UHN31-D076-350-100	719	UKA-33-1-04	436	UKZ-B06-3P-F1-E1-10	714	UMK10-8	730
UHN31-D088-1000-100	720	UKA-33-1-08	436	UKZ-B06-4P-F0-E0-10	714	UMK10-9	730
UHN31-D088-400-100	720	UKA-12-1500-4000	435	UKZ-B06-4P-F0-E1-10	714	UMK10-A	730
UHN31-D088-450-100	720	UKA-31-D16-D95	434	UKZ-B06-4P-F1-E0-10	714	UMK10-B	730
UHN31-D088-500-100	720	UKA-32-12-471	436	UKZ-B06-4P-F1-E1-10	714	UMK10-C	730
UHN31-D088-650-100	720	UKA-32-12-476	436	UKZ-B06-5P-F0-E0-10	715	UMK10-N	730
UHN31-D088-750-100	720	UKB-12-16-290-700	435	UKZ-B06-5P-F0-E1-10	715	UMK20-0	730
UHN31-D088-800-100	720	UKB-12-16-340-700	435	UKZ-B06-5P-F1-E0-10	715	UMK20-1	730
UHN32-D025-060-100	720	UKB-12-16-340-700	435	UKZ-B06-5P-F1-E1-10	715	UMK20-2	730
UHN32-D025-080-100	720	UKB-12-20-400-1500	435	UKZ-Z0-731M	705	UMK20-3	730
UHN32-D025-100-100	720	UKG01-060-040-000-M	421	UKZ-Z0-733M	705	UMK20-4	730
UHN32-D025-120-100	720	UKG10-065-040-000-M	421	UKZ-Z0-734M	705	UMK20-5	730
UHN32-D025-150-100	720	UKG10-065-040-000-P	421	UKZ-Z0-735M	705	UMK20-6	730
UHN32-D025-180-100	720	UKG11-092-092-040-M	421	UKZ-Z0-859M	705	UMK20-7	730
UHN32-D025-200-100	720	UKG11-092-092-040-P	421	UKZ-Z0-870M	705	UMK20-8	730
UHN32-D025-250-100	720	UKG11-172-096-045-P	42				

Артикул	стр.	Артикул	стр.	Артикул	стр.	Артикул	стр.
UMK30-6	730	UNP10-095-14-12	702	USK11-09-020	718	UZA-15-D25-10000	432
UMK30-7	730	UNP10-120-15-14	702	USK11-09-100	718	UZA-15-D35-10000	432
UMK30-8	730	UNP10-150-16-14	702	USK11-10-020	718	UZA-15-D50-10000	432
UMK30-9	730	UNP10-185-18-16	702	USK11-10-100	718	UZA-15-D70-10000	432
UMK30-A	730	UNP10-240-21-16	702	USK11-12-020	718	UZA-15-D95-10000	432
UMK30-B	730	UNP10-300-24-21	702	USK11-12-100	718	UZA-21-006-035	437
UMK30-C	730	UNP10-400-26-21	702	USK11-14-020	718	UZA-21-016-150	437
UMK30-N	730	UNP-120-70-120-35KV-S	705	USK11-14-100	718	UZA-22-D10-D16	430
UMK40-0	730	UNP22-010-05-08	703	USK11-16-100	718	UZA-22-D16-D16	430
UMK40-1	730	UNP22-016-06-08	703	USK11-18-100	718	UZA-22-D16-D25	430
UMK40-2	730	UNP22-025-07-08	703	USK11-20-100	718	UZA-22-D25-D25	430
UMK40-3	730	UNP22-035-08-10	703	USK11-22-100	718	UZA-23-D16	429
UMK40-4	730	UNP22-050-09-10	703	USK11-25-100	718	UZA-23-D25	429
UMK40-5	730	UNP22-070-11-12	703	USK11-30-100	718	UZA-23-D35	429
UMK40-6	730	UNP22-095-13-12	703	USK11-35-100	718	UZA-23-D50	429
UMK40-7	730	UNP22-120-15-14	703	USK21-04-020	718	UZA-23-D70	429
UMK40-8	730	UNP22-150-16-14	703	USK21-04-100	718	UZA-23-D95	429
UMK40-9	730	UNP22-185-18-16	703	USK21-05-020	718	UZA-24-D54-D54	429
UMK40-A	730	UNP22-240-21-16	703	USK21-05-100	718	UZA-24-D54-D70	429
UMK40-B	730	UNP22-300-23-18	703	USK21-06-020	718	UZA-24-D70-D70	429
UMK40-C	730	UNP-240-150-240-35KV-S	705	USK21-06-100	718	UZA-24-D95-D95	429
UMK40-N	730	UNP-25-16-25-35KV-S	705	USK21-07-020	718	UZA-25-D16	430
UMR-10-3-100	712	UNP31-010-05-07	702	USK21-07-100	718	UZA-25-D25	430
UMR-A2-115-35-31-K02	728	UNP31-016-06-08	702	USK21-08-020	718	UZA-25-D35	430
UMR-A2-140-42-31-K02	728	UNP31-025-07-08	702	USK21-08-100	718	UZA-25-D50	430
UMR-A2-75-22-31-K02	728	UNP31-035-08-10	702	USK21-09-020	718	UZA-25-D54	430
UMR-A2-95-29-31-K02	728	UNP31-050-08-10	702	USK21-09-100	718	UZA-25-D70	430
UMR-A3-12-3-41-K02	728	UNP31-070-11-12	702	USK21-10-020	718	UZA-25-D95	430
UMR-A3-13-4-41-K02	728	UNP31-095-14-13	702	USK21-10-100	718	UZA-28-S16-S70-1	431
UMR-A3-20-6-41-K02	728	UNP31-120-15-14	702	USK21-12-020	718	UZA-28-S16-S70-2	431
UMR-A3-33-8-41-K02	728	UNP31-150-17-15	702	USK21-12-100	718	UZA-28-S185-S240-1	431
UMR-A3-43-12-41-K02	728	UNP31-185-19-17	702	USK21-14-020	718	UZA-28-S185-S240-2	431
UMR-A3-51-16-41-K02	728	UNP31-240-21-17	702	USK21-14-100	718	UZA-28-S95-S150-1	431
UMR-A3-65-19-41-K02	728	UNP31-300-24-19	702	USWB-D06-10	723	UZA-28-S95-S150-2	431
UMR-SM-10045-35KV	729	UNP40-006-04-04	703	USWB-D08-10	723	UZA-29-S16-S70	430
UMR-SM-13060-35KV	729	UNP40-010-06-06	703	USWB-D10-10	723	UZA-29-S185-S240	430
UMR-SM-1505-35KV	729	UNP40-016-06-08	703	USWB-D12-10	723	UZA-29-S95-S150	430
UMR-SM-2208-35KV	729	UNP40-025-07-08	703	USWB-D15-10	723	UZA-41-0001	438
UMR-SM-3515-35KV	729	UNP40-035-08-08	703	USWB-D19-10	723	UZA-42-1700	438
UMR-SM-5525-35KV	729	UNP40-050-10-10	703	USWB-D24-10	723	UZA-50-100	436
UMR-SM-7535-35KV	729	UNP40-070-11-12	703	UTE10-4-D10-0-100	709	UZA-51-100	436
UMS-CB2-3412-1404-1KV	728	UNP40-095-13-12	703	UTE10-4-D16-0-100	709	UZA-L50	436
UMS-CB2-4515-1806-1KV	728	UNP40-120-15-14	703	UTE10-4-D1-8-100	709	UZG-1-16E	428
UMS-CB2-6023-2508-1KV	728	UNP40-150-17-14	703	UTE10-4-D2-1-100	709	UZG-1-16F	428
UMS-CB3-3815-1404-1KV	728	UNP40-185-18-16	703	UTE10-4-D2-2-100	709	UZG-1-25E	428
UMS-CB3-6020-2508-1KV	728	UNP40-240-20-16	703	UTE10-4-D2-3-100	709	UZG-1-25F	428
UMS-CB3-8038-3512-1KV	728	UNP40-300-24-16	703	UTE10-4-D2-4-100	709	UZG-1-35E	428
UMS-CB3-9035-3211-1KV	728	UNP40-400-26-16	703	UTE10-4-D2-6-100	709	UZG-1-35F	428
UMS-CB4-4015-1404-1KV	728	UNP-50-25-50-35KV-S	705	UTE10-4-D3-2-100	709	UZG-1-50E	428
UMS-CB4-5521-2006-1KV	728	UPPD-D13-22-18-15-7	733	UTE10-4-D3-3-100	709	UZG-1-50F	428
UMS-CB4-7526-2809-1KV	728	UPPD-D18-30-25-15-7	733	UTE10-4-D4-0-100	709	UZG-19-S25	428
UMS-CB5-10042-3411-1KV	728	UPPD-D25-40-30-15-7	733	UTE10-4-D6-0-100	709	UZG-S4-S35	434
UMS-CB5-4019-1304-1KV	728	UPPD-D32-50-30-15-7	733	UTE10-4-D75-100	709	UZK-26-S16-S06	431
UMS-CB5-5524-1805-1KV	728	UPPD-D35-60-40-20-7	733	UTE10-D10-0-100	709	UZK-26-S16-S16	431
UMS-CB5-8033-2609-1KV	728	UPPD-D42-70-50-20-7	733	UTE10-D16-0-100	709	UZK-26-S25-S10	431
UMY-10-3-25	712	UPPD-D50-90-50-20-7	733	UTE10-D1-8-100	709	UZK-26-S25-S25	431
UNA-120-70-120-10KV-S	705	URM10-006-D34-7	710	UTE10-D2-1-100	709	UZK-KKSU0-1	431
UNA-240-150-240-10KV-S	705	URM10-4-006-D34-7	710	UTE10-D2-2-100	709	UZK-KKSU0-3	431
UNA-25-16-25-10KV-S	705	URM10-4-D15-D17-5	710	UTE10-D2-3-100	709	UZK-KKSU0-54	431
UNA-50-25-50-10KV-S	705	URM10-4-D15-D17-7	710	UTE10-D2-4-100	709	UZK-KKSU0-56	431
UNB-0-16-25-1KV-S	705	URM10-4-D25-D23-5	710	UTE10-D2-6-100	709	UZK-NKK-15	431
UNB-1-25-50-1KV-S	705	URM10-4-D25-D23-7	710	UTE10-D3-2-100	709	UZK-NKK-155	431
UNB-2-70-120-1KV-S	705	URM10-D15-D17-5	710	UTE10-D3-3-100	709	UZK-NKK-50	431
UNB-3-150-240-1KV-S	705	URM10-D15-D17-7	710	UTE10-D4-0-100	709	UZMA-BIK-Y134-S	732
UNK-120-70-120-35KV-S	705	URM10-D25-D23-5	710	UTE10-D6-0-100	709	UZMA-BIK-Y135-R	732
UNK-240-150-240-35KV-S	705	URM10-D25-D23-7	710	UTE10-D75-100	709	UZMA-BIK-Y136-T	732
UNK-25-16-25-35KV-S	705	URM20-006-D34-4	710	UZA-10-1625-0425	428	UZMA-PML16-1000	733
UNK-50-25-50-35KV-S	705	URM20-4-006-D34-4	710	UZA-10-3570-0625	428	UZMA-PML16-8001G	733
UNL10-006-6-4	708	URM20-4-D15-D17-4	710	UZA-10-3570-3570	428	UZMA-PML25-1000	733
UNL10-006-6-5	708	URM20-4-D25-D23-4	710	UZA-10-3595-0450	428	UZMA-PML25-8001G	733
UNL10-006-6-6	708	URM20-D15-D17-4	710	UZA-10-70150-0450	428	UZM-BIK10-NNV3-150240SP	450
UNL10-4-006-6-4	708	URM20-D25-D23-4	710	UZA-11-15-50	434	UZM-BIK10-NNV3-150240SZ	450
UNL10-4-006-6-5	708	URO-10-1-100	710	UZA-11-50-90	434	UZM-BIK10-NNV3-150240XP	450
UNL10-4-006-6-6	708	URO-10-2-100	710	UZA-14-D16-D25-M	433	UZM-BIK10-NNV3-150240XZ	450
UNL10-4-D15-4-3	708	URO-10-3-100	710	UZA-14-D50-D120	432	UZM-BIK10-NNV3-3550SP	450
UNL10-4-D15-4-4	708	URO-4-10-1-100	710	UZA-14-D95-2000	433	UZM-BIK10-NNV3-3550SZ	450
UNL10-4-D15-4-5	708	URO-4-10-2-100	710	UZA-15-D15-D95-2200	434	UZM-BIK10-NNV3-3550XP	450
UNL10-4-D25-4-4	708	URO-4-10-3-100	710	UZA-15-D25-D120-30-60-18	432	UZM-BIK10-NNV3-3550XZ	450
UNL10-4-D25-4-5	708	URP10-006-D34-6	710	UZA-15-D25-D120-90-12	432	UZM-BIK10-NNV3-70120SP	450
UNL10-4-D25-4-6	708	URP10-4-006-D34-6	710	UZA-15-D25-D120-90-40	432	UZM-BIK10-NNV3-70120SZ	450
UNL10-D15-4-3	708	URP10-4-D15-D17-4	710	UZA-22-D04-D16	430	UZM-BIK10-NNV3-70120XP	450
UNL10-D15-4-4	708	URP10-4-D25-D23-4	710	UZA-22-D10-D25	430	UZM-BIK10-NNV3-70120XZ	450
UNL10-D15-4-5	708	URP10-D15-D17-4	710	UZA-22-D16-D35	430	UZM-BIK10-NNV3-150240SP	450
UNL10-D25-4-4	708	URP10-D25-D23-4	710	UZA-22-D25-D35	430	UZM-BIK10-NNV3-150240SZ	450
UNL10-D25-4-5	708	URP20-006-D34-4	710	UZA-22-D35-D35	430	UZM-BIK10-NNV3-150240XP	450
UNL10-D25-4-6	708	URP20-4-006-D34-4	710	UZA-23-D150-D70	429	UZM-BIK10-NNV3-150240XZ	450
UNL11-L23-A19	709	URP20-4-D15-D17-4	710	UZA-23-D150-D95	429	UZM-BIK10-NNV3-3550SP	450
UNL11-L23-A27	709	URP20-4-D25-D23-4	710	UZA-23-D50-D25	429	UZM-BIK10-NNV3-3550SZ	450
UNL11-L26-A48	709	URP20-D15-D17-4	710	UZA-23-D50-D35	429	UZM-BIK10-NNV3-3550XP	450
UNL20-006-6-4	707	URP20-D25-D23-4	710	UZA-23-D70-D35	429	UZM-BIK10-NNV3-3550XZ	450
UNL20-006-6-5	707	USC-10-3-005	712	UZA-23-D70-D50	429	UZM-BIK10-NNV3-70120SP	450
UNL20-006-6-6	707	USC-10-3-100	712	UZA-23-D95-D35	429	UZM-BIK10-NNV3-70120SZ	450
UNL20-006-6-8	707	USC-10-4-005	712	UZA-23-D95-D50	429	UZM-BIK10-NNV3-70120XP	450
UNL20-4-006-6-4	707	USC-10-4-100	712	UZA-23-D95-D70	429	UZM-BIK10-NNV3-70120XZ	450
UNL20-4-006-6-5	707	USC-10-5-005	712	UZA-24-D25-D25	429	UZM-BIK1-NNV3-150240SP	440
UNL20-4-006-6-6	707	USC-10-5-100	712	UZA-24-D35-D35	429	UZM-BIK1-NNV3-150240SZ	440
UNL20-4-006-6-8	707	USC-10-6-005	712	UZA-24-D50-D50	429	UZM-BIK1-NNV3-150240XP	440
UNL20-4-D15-4-3	707	USC-10-6-100	712	UZA-25-D120	430	UZM-BIK1-NNV3-150240XZ	440
UNL20-4-D15-4-4	707	USC-10-7-005	712	UZA-25-D150	430	UZM-BIK1-NNV3-1625SP	440
UNL20-4-D15-4-5	707	USC-10-7-100	712	UZA-41-0019	437	UZM-BIK1-NNV3-1625SZ	440
UNL20-4-D15-4-6	707	USC-10-8-005	712	UZA-41-0020	437	UZM-BIK1-NNV3-1625XP	440
UNL20-4-D25-4-3	707	USC-10-8-100	712	UZA-41-0021	437	UZM-BIK1-NNV3-1625XZ	440
UNL20-4-D25-4-4	707	USC-11-1-005	712	UZA-42-1700-1	438	UZM-BIK1-NNV3-1625SZ	440
UNL20-4-D25-4-5	707	USC-11-1-100	712	UZA-42-1800-2	438	UZM-BIK1-NNV3-3550SP	440
UNL20-4-D25-4-6	707	USC-11-2-005	712	UZA-SV-120	438	UZM-BIK1-NNV3-3550SZ	440
UNL20-D15-4-3	707	USC-11-2-100	712	UZA-SV-35	438	UZM-BIK1-NNV3-3550XP	440
UNL20-D15-4-4	707	USC-11-3-005	712	UZA-SV-70	438	UZM-BIK1-NNV3-3550XZ	440
UNL20-D15-4-5	707	USC-11-3-100	712	UZA-11-D01-D10	427	UZM-BIK1-NNV3-70120SP	440
UNL20-D15-4-6	707	USC-11-4-005	712	UZA-11-D02-D35	427	UZM-BIK1-NNV3-70120SZ	440
UNL20-D25-4-3	707	USC-11-4-100	712	UZA-11-D06-D150	427	UZM-BIK1-NNV3-70120XP	440
UNL20-D25-4-4	707	USC-11-5-005	712	UZA-11-D25-D95	427	UZM-BIK1-NNV3-70120XZ	440
UNL20-D25-4-5	707	USC-11-5-100	712	UZA-11-D35-D150	427	UZM-BIK1-NNV4-150240SP	440
UNL20-D25-4-6	707	USK11-04-020	718	UZA-14-D10-D35	433	UZM-BIK1-NNV4-150240XP	440
UNL30-119-A19	709	USK11-04-100	718	UZA-14-D10-D35	435	UZM-BIK1-NNV4-1625SP	440
UNL30-L21-A10	709	USK11-05-020	718	UZA-14-D16-D25			

Артикул	стр.	Артикул	стр.	Артикул	стр.	Артикул	стр.
UZM-BIK1-VN4-70120SP	440	UZM-XLBK1-VN2-1625XP	447	UZM-XLK1-VN4-150240S	443	WKP15-16-04-10	492
UZM-BIK1-VN4-70120SZ	440	UZM-XLBK1-VN2-1625XZ	447	UZM-XLK1-VN4-150240X	443	WKP15-16-04-20	492
UZM-BIK1-VN4-70120XP	440	UZM-XLBK1-VN2-3550SP	448	UZM-XLK1-VN4-1625S	443	WKP15-16-04-20-44	492
UZM-BIK1-VN4-70120XZ	440	UZM-XLBK1-VN2-3550SZ	448	UZM-XLK1-VN4-1625X	443	WKP15-16-04-30	492
UZM-BIS10-VN3-150240PZ	459	UZM-XLBK1-VN2-3550XP	447	UZM-XLK1-VN4-3550S	443	WKP15-16-04-30-44	492
UZM-BIS10-VN3-150240SP	459	UZM-XLBK1-VN2-3550XZ	447	UZM-XLK1-VN4-3550X	443	WKP15-16-04-40	492
UZM-BIS10-VN3-150240XP	459	UZM-XLBK1-VN2-70120SP	448	UZM-XLK1-VN4-70120S	443	WKP15-16-04-40-44	492
UZM-BIS10-VN3-150240XZ	459	UZM-XLBK1-VN2-70120SZ	448	UZM-XLK1-VN4-70120X	443	WKP15-16-04-50	492
UZM-BIS10-VN3-3550PZ	459	UZM-XLBK1-VN2-70120XP	447	UZM-XLK1-VN5-150240S	443	WKP15-16-04-50-44	492
UZM-BIS10-VN3-3550SP	459	UZM-XLBK1-VN2-70120XZ	447	UZM-XLK1-VN5-150240X	443	WKP16-16-04-20-44	492
UZM-BIS10-VN3-3550XP	459	UZM-XLBK1-VN3-150240SP	448	UZM-XLK1-VN5-1625S	443	WKP16-16-04-30-44	492
UZM-BIS10-VN3-3550XZ	459	UZM-XLBK1-VN3-150240SZ	448	UZM-XLK1-VN5-1625X	443	WKP16-16-04-40-44	492
UZM-BIS10-VN3-70120PZ	459	UZM-XLBK1-VN3-150240XP	447	UZM-XLK1-VN5-3550S	443	WKP16-16-04-50-44	492
UZM-BIS10-VN3-70120SP	459	UZM-XLBK1-VN3-150240XZ	447	UZM-XLK1-VN5-3550X	443	WKP17-16-04-30-44	492
UZM-BIS10-VN3-70120XP	459	UZM-XLBK1-VN3-1625SP	448	UZM-XLK1-VN5-70120S	443	WKP17-16-04-40-44	492
UZM-BIS10-VN3-70120XZ	459	UZM-XLBK1-VN3-1625SZ	448	UZM-XLK1-VN5-70120X	443	WKP17-16-04-50-44	492
UZM-BIS1-VN3-150240SP	452	UZM-XLBK1-VN3-1625XP	447	UZO-19-280-DL	437	WKP23-06-04-10	492
UZM-BIS1-VN3-150240XP	452	UZM-XLBK1-VN3-1625XZ	447	UZO-19-280-FL	437	WKP23-06-04-20	492
UZM-BIS1-VN3-150240XZ	452	UZM-XLBK1-VN3-3550SP	448	UZO-19-440-DL	437	WKP23-06-04-30	492
UZM-BIS1-VN3-1625SP	452	UZM-XLBK1-VN3-3550SZ	448	UZO-19-440-FL	437	WKP23-10-04-40	492
UZM-BIS1-VN3-1625XP	452	UZM-XLBK1-VN3-3550XP	447	UZP-11-S06-S095	428	WSP20-05-K09	689
UZM-BIS1-VN3-1625XZ	452	UZM-XLBK1-VN3-3550XZ	447	UZP-11-S16-S120	428	WSP20-10-K09	689
UZM-BIS1-VN3-3550SP	452	UZM-XLBK1-VN3-70120SP	448	UZP-11-S50-S240	428	WTP10-16-02	489
UZM-BIS1-VN3-3550XP	452	UZM-XLBK1-VN3-70120SZ	448	UZP-213-30-20-SP	436	WTP10-16-21	489
UZM-BIS1-VN3-3550XZ	452	UZM-XLBK1-VN3-70120XP	447	UZSG-16-S10-120-S25-95	427	WUP10-05-K09 - N	482
UZM-BIS1-VN3-70120SP	452	UZM-XLBK1-VN3-70120XZ	447	UZSG-16-S10-95-S6-35	427	WUP10-10-K09 - N	482
UZM-BIS1-VN3-70120XP	452	UZM-XLBK1-VN4-150240SP	448	UZV1-015-06	716	WUP10-20-K09 - N	482
UZM-BIS1-VN3-70120XZ	452	UZM-XLBK1-VN4-150240SZ	448	UZV1-030-10	716	WUP20-02-K01	483
UZM-BIS1-VN4-150240SP	452	UZM-XLBK1-VN4-150240XP	447	UZV1-060-16	716	WUP20-02-K02	483
UZM-BIS1-VN4-150240XP	452	UZM-XLBK1-VN4-150240XZ	447	UZV2-015-06	716	WYP10-06-02-02 - N	485
UZM-BIS1-VN4-150240XZ	452	UZM-XLBK1-VN4-1625SP	448	UZV2-030-10	716	WYP10-06-02-03 - N	485
UZM-BIS1-VN4-1625SP	452	UZM-XLBK1-VN4-1625SZ	448	UZV2-060-16	716	WYP10-06-02-02-ZK-N	486
UZM-BIS1-VN4-1625XP	452	UZM-XLBK1-VN4-1625XP	447	UZV3-003-04	716	WYP10-06-03-03 - N	485
UZM-BIS1-VN4-1625XZ	452	UZM-XLBK1-VN4-1625XZ	447	UZV3-003-04-2	716	WYP10-06-03-03-ZK-N	486
UZM-BIS1-VN4-3550SP	452	UZM-XLBK1-VN4-3550SP	448	UZV3-005-04	716	WYP10-06-03-03-K-N	486
UZM-BIS1-VN4-3550XP	452	UZM-XLBK1-VN4-3550SZ	448	UZV3-005-04-2	716	WYP10-06-03-05 - N	485
UZM-BIS1-VN4-3550XZ	452	UZM-XLBK1-VN4-3550XP	447	UZV3-010-06	716	WYP10-06-03-05-K-N	486
UZM-BIS1-VN4-70120SP	452	UZM-XLBK1-VN4-3550XZ	447	UZV3-010-06-2	716	WYP10-06-04-03 - N	485
UZM-BIS1-VN4-70120XP	452	UZM-XLBK1-VN4-70120SP	448	UZV3-015-06-2	716	WYP10-06-04-03-K-N	486
UZM-BIS1-VN4-70120XZ	452	UZM-XLBK1-VN4-70120SZ	448	UZV3-020-06	716	WYP10-06-04-05 - N	485
UZM-XLBK1-VN1-150240SP	446	UZM-XLBK1-VN4-70120XP	447	UZV3-020-06-2	716	WYP10-06-04-05-K-N	486
UZM-XLBK1-VN1-150240XP	445	UZM-XLBK1-VN4-70120XZ	447	UZV3-030-10-2	716	WYP10-06-05-03 - N	485
UZM-XLBK1-VN1-150240XZ	445	UZM-XLBK1-VN4-70120SP	448	UZV3-080-25	716	WYP10-06-05-03-K-N	486
UZM-XLBK1-VN1-1625SP	446	UZM-XLBK1-VN5-150240SP	448	UZV3-100-25	716	WYP10-06-05-05 - N	485
UZM-XLBK1-VN1-1625XP	445	UZM-XLBK1-VN5-150240SZ	447	UZV3-150-35	716	WYP10-06-05-05-K-N	486
UZM-XLBK1-VN1-1625XZ	445	UZM-XLBK1-VN5-150240XP	447	UZV4-003-04	716	WYP10-06-06-03 - N	485
UZM-XLBK1-VN1-3550SP	446	UZM-XLBK1-VN5-150240XZ	447	UZV4-003-04-2	716	WYP10-06-06-03-K-N	486
UZM-XLBK1-VN1-3550XP	445	UZM-XLBK1-VN5-1625SP	448	UZV4-005-04	716	WYP10-06-06-05 - N	485
UZM-XLBK1-VN1-3550XZ	445	UZM-XLBK1-VN5-1625SZ	447	UZV4-005-04-2	716	WYP10-06-06-05-K-N	486
UZM-XLBK1-VN1-70120SP	446	UZM-XLBK1-VN5-1625XP	447	UZV4-010-06	716	WYP10-16-02-02-Z - N	486
UZM-XLBK1-VN1-70120XP	445	UZM-XLBK1-VN5-3550SP	448	UZV4-010-06-2	716	WYP10-16-02-02-ZK-N	486
UZM-XLBK1-VN1-70120XZ	445	UZM-XLBK1-VN5-3550SZ	448	UZV4-015-06-2	716	WYP10-16-02-03-Z - N	485
UZM-XLBK1-VN2-150240SP	446	UZM-XLBK1-VN5-3550XP	447	UZV4-020-06	716	WYP10-16-02-03-ZK-N	486
UZM-XLBK1-VN2-150240XP	445	UZM-XLBK1-VN5-3550XZ	447	UZV4-020-06-2	716	WYP10-16-02-05-Z - N	485
UZM-XLBK1-VN2-150240XZ	445	UZM-XLBK1-VN5-70120SP	448	UZV4-030-10-2	716	WYP10-16-02-05-ZK-N	486
UZM-XLBK1-VN2-1625SP	446	UZM-XLBK1-VN5-70120SZ	448	UZV4-080-25	716	WYP10-16-03-02-Z - N	485
UZM-XLBK1-VN2-1625XP	445	UZM-XLBK1-VN5-70120XP	447	UZV4-100-25	716	WYP10-16-03-03-Z - N	485
UZM-XLBK1-VN2-1625XZ	445	UZM-XLBK1-VN5-70120XZ	447	UZV4-150-35	716	WYP10-16-03-03-ZK-N	486
UZM-XLBK1-VN2-3550SP	446	UZM-XLBK1-VN1-150240S	442	UZV5-003-04	717	WYP10-16-03-05-Z - N	485
UZM-XLBK1-VN2-3550XP	445	UZM-XLBK1-VN1-150240X	442	UZV5-003-04-2	717	WYP10-16-03-05-ZK-N	486
UZM-XLBK1-VN2-3550XZ	445	UZM-XLBK1-VN1-1625SP	442	UZV5-005-04	717	WYP10-16-04-02-Z - N	485
UZM-XLBK1-VN2-70120SP	446	UZM-XLBK1-VN1-3550S	442	UZV5-005-04-2	717	WYP10-16-04-03-Z - N	485
UZM-XLBK1-VN2-70120XP	445	UZM-XLBK1-VN1-3550X	442	UZV5-010-06	717	WYP10-16-04-03-ZK-N	486
UZM-XLBK1-VN2-70120XZ	445	UZM-XLBK1-VN1-1625X	442	UZV5-010-06-2	717	WYP10-16-04-05-44 - N	481
UZM-XLBK1-VN3-150240SP	446	UZM-XLBK1-VN1-70120S	442	UZV5-015-06	717	WYP10-16-04-05-Z - N	485
UZM-XLBK1-VN3-150240XP	445	UZM-XLBK1-VN1-70120X	442	UZV5-015-06-2	717	WYP10-16-04-05-ZK-N	486
UZM-XLBK1-VN3-150240XZ	445	UZM-XLBK1-VN2-150240S	442	UZV5-020-06	717	WYP10-16-05-03-Z - N	485
UZM-XLBK1-VN3-1625SP	446	UZM-XLBK1-VN2-150240X	442	UZV5-020-06-2	717	WYP10-16-05-03-ZK-N	486
UZM-XLBK1-VN3-1625XP	445	UZM-XLBK1-VN2-1625SP	442	UZV5-030-10	717	WYP10-16-05-05-44 - N	481
UZM-XLBK1-VN3-1625XZ	445	UZM-XLBK1-VN2-1625SZ	442	UZV5-030-10-2	717	WYP10-16-05-05-Z - N	485
UZM-XLBK1-VN3-3550SP	446	UZM-XLBK1-VN2-1625XP	442	UZV5-060-16	717	WYP10-16-05-05-ZK-N	486
UZM-XLBK1-VN3-3550XP	445	UZM-XLBK1-VN2-3550S	442	UZV5-080-25	717	WYP10-16-06-03-Z - N	485
UZM-XLBK1-VN3-3550XZ	445	UZM-XLBK1-VN2-3550X	442	UZV5-100-25	717	WYP10-16-06-03-ZK-N	486
UZM-XLBK1-VN3-3550Z	445	UZM-XLBK1-VN2-70120S	442	UZV5-150-35	717	WYP10-16-06-05-44 - N	481
UZM-XLBK1-VN3-70120SP	446	UZM-XLBK1-VN2-70120X	442	UZV6-003-04	717	WYP10-16-06-05-Z - N	485
UZM-XLBK1-VN3-70120XP	445	UZM-XLBK1-VN2-70120XZ	442	UZV6-003-04-2	717	WYP10-16-06-05-ZK-N	486
UZM-XLBK1-VN3-70120XZ	445	UZM-XLBK1-VN3-150240S	442	UZV6-005-04	717	WYP11-16-02-02-Z	488
UZM-XLBK1-VN4-150240SP	445	UZM-XLBK1-VN3-150240X	442	UZV6-005-04-2	717	WYP11-16-02-02-ZK	488
UZM-XLBK1-VN4-150240XP	445	UZM-XLBK1-VN3-1625SP	442	UZV6-010-06	717	WYP11-16-02-03-Z	488
UZM-XLBK1-VN4-150240XZ	445	UZM-XLBK1-VN3-1625SZ	442	UZV6-010-06-2	717	WYP11-16-02-03-ZK	488
UZM-XLBK1-VN4-1625SP	446	UZM-XLBK1-VN3-3550S	442	UZV6-015-06	717	WYP11-16-02-05-Z	488
UZM-XLBK1-VN4-1625XP	445	UZM-XLBK1-VN3-3550XP	442	UZV6-015-06-2	717	WYP11-16-02-05-ZK	488
UZM-XLBK1-VN4-1625XZ	445	UZM-XLBK1-VN3-70120S	442	UZV6-020-06	717	WYP11-16-03-02-Z	488
UZM-XLBK1-VN4-3550SP	446	UZM-XLBK1-VN4-150240S	442	UZV6-020-06-2	717	WYP11-16-03-02-ZK	488
UZM-XLBK1-VN4-3550XP	445	UZM-XLBK1-VN4-150240X	442	UZV6-030-10	717	WYP11-16-03-03-Z	488
UZM-XLBK1-VN4-3550XZ	445	UZM-XLBK1-VN4-1625S	442	UZV6-030-10-2	717	WYP11-16-03-03-ZK	488
UZM-XLBK1-VN4-70120SP	446	UZM-XLBK1-VN4-1625X	442	UZV6-080-16	717	WYP11-16-03-05-Z	488
UZM-XLBK1-VN4-70120XP	445	UZM-XLBK1-VN4-3550S	442	UZV6-080-25	717	WYP11-16-03-05-ZK	488
UZM-XLBK1-VN4-70120XZ	445	UZM-XLBK1-VN4-3550XP	442	UZV6-100-25	717	WYP11-16-04-02-Z	488
UZM-XLBK1-VN4-150240SP	446	UZM-XLBK1-VN4-70120S	442	UZV6-150-35	717	WYP11-16-04-02-ZK-N	488
UZM-XLBK1-VN4-150240XP	445	UZM-XLBK1-VN4-70120X	442	UZV7-003-04	716	WYP11-16-04-03-Z - N	485
UZM-XLBK1-VN4-1625SP	446	UZM-XLBK1-VN5-150240S	442	UZV7-003-04-2	716	WYP11-16-04-03-ZK	488
UZM-XLBK1-VN4-1625XP	445	UZM-XLBK1-VN5-150240X	442	UZV7-005-04	716	WYP11-16-04-05-Z	488
UZM-XLBK1-VN4-1625XZ	445	UZM-XLBK1-VN5-1625S	442	UZV7-005-04-2	716	WYP11-16-04-05-ZK	488
UZM-XLBK1-VN4-3550SP	446	UZM-XLBK1-VN5-1625X	442	UZV7-010-06	716	WYP11-16-06-02-ZK	488
UZM-XLBK1-VN4-3550XP	445	UZM-XLBK1-VN5-3550S	442	UZV7-010-06-2	716	WYP11-16-06-03-ZK	488
UZM-XLBK1-VN4-3550XZ	445	UZM-XLBK1-VN5-3550XP	442	UZV7-015-06	716	WYP11-16-06-05-ZK	488
UZM-XLBK1-VN4-3550Z	445	UZM-XLBK1-VN5-70120S	442	UZV7-015-06-2	716	WYP30-16-03-03-ZK-N	486
UZM-XLBK1-VN4-70120SP	446	UZM-XLBK1-VN5-70120X	442	UZV7-020-06	716	WYP30-16-03-05-ZK-N	486
UZM-XLBK1-VN4-70120XP	445	UZM-XLBK1-VN1-150240S	443	UZV7-020-06-2	716		
UZM-XLBK1-VN4-70120XZ	448	UZM-XLBK1-VN1-150240X	443	UZV7-030-10	716		
UZM-XLBK1-VN1-150240SP	448	UZM-XLBK1-VN1-1625S	443	UZV7-030-10-2	716		
UZM-XLBK1-VN1-150240XP	447	UZM-XLBK1-VN1-1625X	443	UZV7-060-16	716		
UZM-XLBK1-VN1-150240XZ	447	UZM-XLBK1-VN1-3550S	443	UZV7-080-25	716		
UZM-XLBK1-VN1-1625SP	448	UZM-XLBK1-VN1-3550XP	443	UZV7-100-25	716		
UZM-XLBK1-VN1-1625XP	447	UZM-XLBK1-VN1-70120S	443	UZV7-150-35	716		
UZM-XLBK1-VN1-1625XZ	448	UZM-XLBK1-VN1-70120X	443				
UZM-XLBK1-VN1-1625SZ	447	UZM-XLBK1-VN1-70120XZ	443				
UZM-XLBK1							

Артикул	стр.	Артикул	стр.	Артикул	стр.	Артикул	стр.
YIS11-4-20	335	YKM30-M3-186-36	271	YKM50-1800-600-600	280	YKV10-PV-20XX60-36	290
YIS11-4-20-B	335	YKM30-M3-188-36	271	YKM50-1800-800-450	280	YKV10-P-XX4540-36	290
YIS11-4-30	335	YKM30-M3-206-36	271	YKM50-1800-800-600	280	YKV10-P-XX6340-36	290
YIS11-4-30-8	335	YKM30-M3-208-36	271	YKM50-2000-450-450	280	YKV10-P-XX6360-36	290
YIS11-4-30-8-B	335	YKM30-MPU-030-049	272	YKM50-2000-600-450	280	YKV10-P-XX8060-36	290
YIS11-4-30-B	335	YKM30-MPU-030-069	272	YKM50-2000-600-600	280	YKV10-S-XX45XX	291
YIS11-4-40	335	YKM30-MPU-050-049	272	YKM50-2000-800-450	280	YKV10-S-XX63XX	291
YIS11-4-40-8	335	YKM30-MPU-050-069	272	YKM50-2000-800-600	280	YKV10-S-XX80XX	291
YIS11-4-40-8-B	335	YKM30-MP-030-059	272	YKM60-BP-206-36	322	YKV10-UP-XXX040-36	290
YIS11-4-40-B	335	YKM30-MP-030-079	272	YKM60-BP-226-36	322	YKV10-UP-XXX60-36	290
YIS11-4-50	335	YKM30-MP-050-059	272	YKM60-KU07-2S-X106-36	323	YKV10-UV-1090-36	291
YIS11-4-50-B	335	YKM30-MP-050-079	272	YKM60-KU07-2S-X86-36	323	YKV10-UV-1290-36	291
YIS11-45-14	336	YKM30-PL-039	272	YKM60-KU07-2V-X106-36	323	YKV10-UV-640-36	291
YIS11-51-15	336	YKM30-PL-059	272	YKM60-KU07-2V-X86-36	323	YKV10-ZP-XXX40	291
YIS11-51-15-B	336	YKM30-PL-079	272	YKM60-KU07S-X106-36	323	YKV10-ZP-XXX60	291
YIS11-5-25	335	YKM30-RO-250	272	YKM60-KU07S-X86-36	323	YKV-BPP-450	281
YIS11-5-25-B	335	YKM30-RO-450	272	YKM60-KU07V-X106-36	323	YKV-BPP-600	281
YIS11-60-20	336	YKM30-RO-650	272	YKM60-KU07V-X86-36	323	YKV-K-DIN-45	281
YIS11-60-20-B	336	YKM30-SV-1600-36	272	YKM60-M1-20-10-6	322	YKV-K-DIN-70	281
YIS11-76-25	336	YKM30-SV-1800-36	272	YKM60-M1-20-6-6	322	YKV-K-DIN-95	281
YIS11-76-25-B	336	YKM30-SV-2000-36	272	YKM60-M1-20-8-6	322	YKV-K-NPE	281
YIS21	337	YKM30-UV-0490	272	YKM60-M1-22-10-6	322	YKV-L-412-450	281
YIS22	337	YKM30-UV-1590	272	YKM60-M1-22-6-6	322	YKV-L-562-600	281
YIS31	337	YKM30-UV-1790	272	YKM60-M1-22-8-6	322	YKV-L-762-800	281
YIS32	337	YKM30-UV-1990	272	YKM60-P-20102000-36	322	YKV-P-450-290	282
YIS50-12-K03	252	YKM3-C3-2064-31	275	YKM60-P-2062000-36	322	YKV-P-450-440	282
YIS50-FVFP-K05	252	YKM3-C3-2064-54	275	YKM60-P-2082000-36	322	YKV-P-450-450	282
YIS50-K05	252	YKM40-01-31-L	304	YKM60-P-22102000-36	322	YKV-P-450-B140	282
YIS50-OPP-K03	252	YKM40-01-54-L	305	YKM60-P-2262000-36	322	YKV-P-450-B200	282
YIS50-OPP-K08	252	YKM40-01-65	300	YKM60-P-2282000-36	322	YKV-P-450-B290	282
YIS50-SFP-K05	252	YKM40-02-31-L	304	YKM60-PM-33-36	323	YKV-P-600-450	282
YIS50-SSFP-K05	252	YKM40-02-54-L	305	YKM60-PM-40-36	323	YKV-P-600-600	282
YIS50-TFP-K03	252	YKM40-02-65	300	YKM60-PM-43-36	323	YKV-P-600-B140	282
YIS50-TFP-K08	252	YKM40-03-31-L	304	YKM60-R-2X6-36	323	YKV-P-600-B200	282
YIS50-VS-K03	252	YKM40-03-54-L	305	YKM60-R-3X10-36	323	YKV-P-600-B290	282
YKI10-02-31	318	YKM40-03-65	300	YKM60-R-3X8-36	323	YKV-P-800-450	282
YKI10-03-31	318	YKM40-04-54-L	305	YKM60-R-4X10-36	323	YKV-P-800-600	282
YKK-0-125	241	YKM40-04-65	300	YKM60-R-4X6-36	323	YKV-P-800-B140	282
YKK-0-126	241	YKM40-05-54-L	305	YKM60-R-4X8-36	323	YKV-P-800-B200	282
YKM10-NP-01	318	YKM40-05-65	300	YKM80-323-54	266	YKV-P-800-B290	282
YKM10-NP-02	318	YKM40-06-54-L	305	YKM80-301-54	266	YKV-PB-18-45	281
YKM10-NP-03	318	YKM40-06-65	300	YKM80-310-54	266	YKV-PB-18-60	281
YKM10-NP-04	318	YKM40-07-65	300	YKM80-311-54	266	YKV-PB-20-45	281
YKM10-SS-01	318	YKM40-P-265	276	YKM80-320-54	266	YKV-PB-20-60	281
YKM10-SS-02	318	YKM40-P-365	276	YKM80-321-54	266	YKV-PL-0-36-45-0	278
YKM10-SS-03	318	YKM40-P-530	276	YKM80-330-54	266	YKV-PL-0-36-45-0	283
YKM10-SS-04	318	YKM40-P-730	276	YKM-K-1000x600	276	YKV-PL-0-36-45-200	278
YKM10-SS-05	318	YKM40-PN-365	276	YKM-K-600x600	323	YKV-PL-0-36-45-200	283
YKM10-SS-06	318	YKM40-PN-530	276	YKM-K-800x600	323	YKV-PL-0-36-45-300	278
YKM10-SS-07	318	YKM40-PN-730	276	YKM-S-70	323	YKV-PL-0-36-45-300	283
YKM14-01-31	317	YKM40-01-31	308	YKM-U-40x30x2050	310	YKV-PL-0-36-60-0	278
YKM14-01-54	317	YKM40-01-54	310	YKM-U-40x60x800	310	YKV-PL-0-36-60-0	283
YKM14-02-3-31	317	YKM40-02-31	308	YKM-U-900x35x35	310	YKV-PL-0-36-60-200	278
YKM14-02-3-54	317	YKM40-02-54	310	YKM-U-N-PE	310	YKV-PL-0-36-60-200	283
YKM14-03-3-31	317	YKM40-03-31	308	YKM-VA-07	310	YKV-PL-0-36-60-300	278
YKM14-03-3-54	317	YKM40-03-54	310	YKP40-N-221-54	218	YKV-PL-0-36-60-300	283
YKM1-C3-1844-31	275	YKM40-04-31	308	YKP40-N-442-54	218	YKV-PL-0-36-80-0	278
YKM1-C3-1844-54	275	YKM40-04-54	310	YKP40-N-642-54	218	YKV-PL-0-36-80-0	283
YKM1-C3-1864-31	275	YKM40-05-31	308	YKV10-PB-1845-31	276	YKV-PL-0-36-80-200	278
YKM1-C3-1864-54	275	YKM40-05-54	310	YKV10-PB-1845-54	276	YKV-PL-0-36-80-200	283
YKM1-C3-1866-31	275	YKM40-06-31	308	YKV10-PB-1860-31	276	YKV-PL-0-36-80-300	278
YKM1-C3-1866-54	275	YKM40-06-54	311	YKV10-PB-1860-54	276	YKV-PL-0-36-80-300	283
YKM1-C3-1884-31	275	YKM40-07-31	309	YKV10-PB-2045-31	276	YKV-PL-0-36-45-1-0	277
YKM1-C3-1884-54	275	YKM40-07-54	311	YKV10-PB-2045-54	276	YKV-PL-0-36-45-1-0	283
YKM1-C3-1886-31	275	YKM40-1664-31	310	YKV10-PB-2060-31	276	YKV-PL-0-36-45-100	277
YKM1-C3-1886-54	275	YKM40-1664-54	312	YKV10-PB-2060-54	276	YKV-PL-0-36-45-100	283
YKM1-C3-2044-31	275	YKM40-1684-31	310	YKV10-PM-250-265	276	YKV-PL-0-36-45-2-0	277
YKM1-C3-2044-54	275	YKM40-1684-54	312	YKV10-PM-250-365	276	YKV-PL-0-36-45-2-0	283
YKM1-C3-2064-31	275	YKM40-1864-31	310	YKV10-PM-250-530	276	YKV-PL-0-36-45-200	277
YKM1-C3-2064-54	275	YKM40-1864-54	312	YKV10-PM-250-730	276	YKV-PL-0-36-45-200	283
YKM1-C3-2066-31	275	YKM40-1884-31	310	YKV10-PM-500-265	276	YKV-PL-0-36-45-3-0	277
YKM1-C3-2066-54	275	YKM40-1884-54	312	YKV10-PM-500-365	276	YKV-PL-0-36-45-3-0	283
YKM1-C3-2084-31	275	YKM40-231-31	309	YKV10-PM-500-530	276	YKV-PL-0-36-45-4-0	277
YKM1-C3-2084-54	275	YKM40-231-54	311	YKV10-PM-500-730	276	YKV-PL-0-36-45-4-0	283
YKM1-C3-2086-31	275	YKM40-321-31	309	YKV10-TS-450-450-31	283	YKV-PL-0-36-45-5-0	277
YKM1-C3-2086-54	275	YKM40-321-54	311	YKV10-TS-600-450-31	283	YKV-PL-0-36-45-6-0	283
YKM20-NP-01	314	YKM40-421-31	309	YKV10-TS-600-600-31	283	YKV-PL-0-36-60-1-0	277
YKM20-NP-02	314	YKM40-421-54	311	YKV10-TS-800-450-31	283	YKV-PL-0-36-60-1-0	283
YKM20-SS-01	314	YKM40-441-31	309	YKV10-TS-800-600-31	277	YKV-PL-0-36-60-100	277
YKM20-SS-02	314	YKM40-441-54	311	YKV10-UV-1100	277	YKV-PL-0-36-60-100	283
YKM21-01-31	314	YKM40-442-31	309	YKV10-UV-1550	277	YKV-PL-0-36-60-2-0	277
YKM21-02-31	314	YKM40-442-54	311	YKV10-UV-1750	277	YKV-PL-0-36-60-2-0	283
YKM2-C3-1844-31	275	YKM40-461-31	309	YKV10-UV-600	277	YKV-PL-0-36-60-200	277
YKM2-C3-1844-54	275	YKM40-461-54	311	YKV10-UV-700	277	YKV-PL-0-36-60-200	283
YKM2-C3-1864-31	275	YKM40-462-31	309	YKV10-UV-900	277	YKV-PL-0-36-60-200	283
YKM2-C3-1864-54	275	YKM40-462-54	311	YKV10-DV-18XXX-36	291	YKV-PL-0-36-60-3-0	277
YKM2-C3-1866-31	275	YKM40-661-31	309	YKV10-DV-20XXX-36	291	YKV-PL-0-36-60-3-0	283
YKM2-C3-1866-54	275	YKM40-661-54	311	YKV10-M1-XX4540-0-36	289	YKV-PL-0-36-60-3-0	283
YKM2-C3-1884-31	275	YKM40-662-31	309	YKV10-M1-XX6340-0-36	289	YKV-PL-0-36-60-4-0	277
YKM2-C3-1884-54	275	YKM40-662-54	312	YKV10-M1-XX8060-0-36	289	YKV-PL-0-36-60-4-0	283
YKM2-C3-1886-31	275	YKM40-PM-300X545	312	YKV10-M1-XX8040-0-36	289	YKV-PL-0-36-60-5-0	277
YKM2-C3-1886-54	275	YKM40-PM-300X745	312	YKV10-M1-XX8060-0-36	289	YKV-PL-0-36-60-5-0	283
YKM2-C3-2044-31	275	YKM40-PM-500X545	312	YKV10-M2-18XX40-0-36	289	YKV-PL-0-36-60-600	277
YKM2-C3-2044-54	275	YKM40-PM-500X745	312	YKV10-M2-18XX60-0-36	289	YKV-PL-0-36-60-600	283
YKM2-C3-2064-31	275	YKM40-PN-1664	312	YKV10-M2-20XX40-0-36	289	YKV-PL-0-36-80-1-0	277
YKM2-C3-2064-54	275	YKM40-PN-1684	312	YKV10-M2-20XX60-0-36	289	YKV-PL-0-36-80-1-0	283
YKM2-C3-2066-31	275	YKM40-P-30X545	312	YKV10-M3-1845XX-0-36	289	YKV-PL-0-36-80-100	277
YKM2-C3-2066-54	275	YKM40-P-30X745	312	YKV10-M3-1863XX-0-36	289	YKV-PL-0-36-80-100	283
YKM2-C3-2084-31	275	YKM40-U-1560X	312	YKV10-M3-1880XX-0-36	289	YKV-PL-0-36-80-2-0	277
YKM2-C3-2084-54	275	YKM40-U-1760X	312	YKV10-M3-2045XX-0-36	289	YKV-PL-0-36-80-2-0	283
YKM2-C3-2086-31	275	YKM41-01-31-L	304	YKV10-M3-2063XX-0-36	289	YKV-PL-0-36-80-200	277
YKM2-C3-2086-54	275	YKM41-02-31-L	304	YKV10-M3-2080XX-0-36	289	YKV-PL-0-36-80-200	283
YKM30-BP-16-04-36	272	YKM41-03-31-L	304	YKV10-MP-300-255	291	YKV-PL-0-36-80-3-0	277
YKM30-BP-16-06-36	272	YKM41-01-31	308	YKV10-MP-300-345	291	YKV-PL-0-36-80-3-0	283
YKM30-BP-16-08-36	272	YKM41-02-31	308	YKV10-MP-300-520	291	YKV-PL-0-36-80-4-0	277
YKM30-BP-18-04-36	272	YKM41-03-31	308	YKV10-MP-500-255	291	YKV-PL-0-36-80-4-0	283
YKM30-BP-18-06-36	272	YKM42-01-31-P	295	YKV10-MP-500-345	291	YKV-PL-0-36-80-5-0	277
YKM30-BP-18-08-36	272	YKM42-02-31-P	296	YKV10-MP-500-520	291	YKV-PL-0-36-80-5-0	283
YKM30-BP-20-04-36	272	YKM42-02-54-P	296	YKV10-PB-18XX40-36	290	YKV-PL-0-36-80-600	277
YKM30-BP-20-06-36	272	YKM42-03-31-P	296	YKV10-PB-18XX60-36	290	YKV-PL-0-36-80-600	283
YKM30-M1-16	271	YKM42-03-54-P	296	YKV10-PB-20XX40-36	290	YKV-PM-1650-412	281
YKM30-M1-18	271	YKM42-04-31-P	296	YKV10-PB-20XX60-36	290	YKV-PM-1650-562	281
YKM30-M1-20	271	YKM42-04-54-P	296	YKV10-PL-255-36	291	YKV-PM-1650-762	281
YKM30-M2-64-36	271	YKM42-05-31-P	296	YKV10-PL-345-36	291	YKV-PM-1850-412	281
YKM							

Артикул	стр.	Артикул	стр.	Артикул	стр.	Артикул	стр.
YKV-POP-300-450	277	YNN10-69-20D-K05	330	YNN21-18-100	328	Y-PL-0-36-4567-0	297
YKV-POP-300-450	282	YNN10-69-20D-K07	330	YNN21-20-100	328	Y-PL-0-36-4567-0	297
YKV-POP-300-600	277	YNN10-69-22C1-K05	331	YNN21-22-100	328	Y-PL-0-36-5-0	301
YKV-POP-300-600	282	YNN10-69-22C1-K07	331	YNN21-24-100	328	Y-PL-0-36-5-0	301
YKV-POP-300-800	277	YNN10-69-22C2-K05	329	YNN21-26-125	252	Y-PL-0-36-6-0	297
YKV-POP-300-800	282	YNN10-69-22C2-K07	329	YNN21-26-125	329	Y-PL-0-36-6-0	301
YKV-POP-600-450	277	YNN10-69-22D-K05	330	YNS11-1-063	334	Y-PL-U-1-0	297
YKV-POP-600-450	282	YNN10-69-22D-K07	330	YNS11-1-100	334	Y-PL-U-2-0	297
YKV-POP-600-600	277	YNN10-69-24C1-K05	331	YNS11-2-063	334	Y-PL-U-3-0	297
YKV-POP-600-600	282	YNN10-69-24C1-K07	331	YNS11-2-100	334	Y-PL-U-4-0	297
YKV-POP-600-800	277	YNN10-69-24C2-K05	329	YNS11-3-063	334	Y-PL-U-5-0	297
YKV-POP-600-800	282	YNN10-69-24C2-K07	329	YNS11-3-100	334	Y-PL-U-6-0	297
YKV-PP-412-450	282	YNN10-69-24D-K05	330	YNS11-4-063	334	Y-PL-U-7-0	297
YKV-PP-562-600	282	YNN10-69-24D-K07	330	YNS11-4-100	334	Y-PM-1-150	301
YKV-PP-762-800	282	YNN10-69-4C1-K05	331	YNS21-1-063-22-12	334	Y-PM-2-150	301
YKV-PU	282	YNN10-69-4C1-K07	331	YNS21-3-063-22-12	334	Y-PM-3-150	301
YKV-PVA-36-45-550	277	YNN10-69-4C2-K05	329	YNS21-1-063	334	Y-PM-4567-150	301
YKV-PVA-36-45-550	283	YNN10-69-4C2-K07	329	YNS21-1-100	334	Y-PM-U-G-1-0	301
YKV-PVA-36-60-550	277	YNN10-69-4D-K05	330	YNS21-2-063	334	Y-PM-U-G-2-0	301
YKV-PVA-36-60-550	283	YNN10-69-4D-K07	330	YNS21-2-100	334	Y-PM-U-G-3-0	301
YKV-PVA-36-80-550	277	YNN10-69-6C1-K05	331	YNS21-3-063	334	Y-PM-U-G-4-0	301
YKV-PVA-36-80-550	283	YNN10-69-6C1-K07	331	YNS21-3-100	334	Y-PM-U-G-5-0	301
YKV-RAMA1-1800-450	282	YNN10-69-6C2-K05	329	YNS21-4-063	334	Y-PM-U-G-6-0	301
YKV-RAMA1-1800-600	282	YNN10-69-6C2-K07	329	YNS21-4-100	334	Y-PM-U-G-7-0	301
YKV-RAMA1-1800-800	282	YNN10-69-6D-K05	330	YNS51-1-100	334	YSA10-08-12-68-K02	325
YKV-RAMA1-2000-450	282	YNN10-69-6D-K07	330	YNS51-2-100	334	YSA10-10-16-68-K02	325
YKV-RAMA1-2000-600	282	YNN10-69-8C1-K05	331	YNS51-3-100	334	YSA10-14-20-68-K02	325
YKV-RAMA1-2000-800	282	YNN10-69-8C1-K07	331	YNS51-4-100	334	YSA10-18-25-68-K02	325
YKV-RAMA-1800-450	282	YNN10-69-8C2-K05	329	YPC10-0012V-1-100	338	YSA10-25-32-68-K02	325
YKV-RAMA-1800-600	282	YNN10-69-8C2-K07	329	YPC10-0012V-3-021	338	YSA10-30-40-68-K02	325
YKV-RAMA-1800-800	282	YNN10-69-8D-K05	330	YPC10-0024V-1-100	338	YSA10-39-50-68-K02	325
YKV-RAMA-2000-450	282	YNN10-69-8D-K07	330	YPC10-0024V-3-021	338	YSA10-52-63-68-K02	325
YKV-RAMA-2000-600	282	YNN10-69-8KD-K02	331	YPC10-0036V-1-100	338	YSA20-06-07-54-K41	324
YKV-RAMA-2000-800	282	YNN10-69-8KD-K06	331	YPC10-0036V-3-021	338	YSA20-08-09-54-K41	324
YKV-RAMA2-600-450	282	YNN10-69-8KD-K07	331	YPC10-0042V-1-100	338	YSA20-10-11-54-K41	324
YKV-RAMA2-600-600	282	YNN10-69-8P-K05	331	YPC10-0042V-3-021	338	YSA20-12-13-54-K41	324
YKV-RAMA2-600-800	282	YNN10-69-8P-K07	331	YPC10-0220V-1-100	338	YSA20-14-16-54-K41	324
YKV-RB-450	283	YNN10-812-10C2-K05	329	YPC10-0220V-3-021	338	YSA20-18-21-54-K41	324
YKV-RB-600	283	YNN10-812-10C2-K07	329	YPC10-0380V-1-100	338	YSA20-25-29-54-K41	324
YKV-RP-412-450	283	YNN10-812-10DP-K05	330	YPC10-0380V-3-021	338	YSA20-32-36-54-K41	324
YKV-RP-562-600	283	YNN10-812-10DP-K07	330	YPC10-NEOTK-5-010	338	YSA20-40-42-54-K41	324
YKV-RP-762-800	283	YNN10-812-10D-K05	330	YPC10-NEVKR-5-010	338	YSA20-44-48-54-K41	324
YKV-RPD-412-450	282	YNN10-812-10D-K07	330	YPC10-NEVKR-5-010	338	YSA30-08-11-54-K41	324
YKV-RPD-562-600	282	YNN10-812-12C2-K05	329	YPC10-NEVLZ-5-010	338	YSA30-10-13-54-K41	324
YKV-RPD-762-800	282	YNN10-812-12C2-K07	329	YPC10-OPASN-2-020	338	YSA30-12-16-54-K41	324
YKV-RPO-412-450	283	YNN10-812-12DP-K05	330	YPC10-OPASN-4-100	338	YSA30-16-21-54-K41	324
YKV-RPO-562-600	283	YNN10-812-12DP-K07	330	YPC10-OPASN-6-020	338	YSA30-25-29-54-K41	324
YKV-RPO-762-800	283	YNN10-812-12D-K05	330	YPC10-POGRR-5-010	338	YSA30-32-36-54-K41	324
YKV-UO-450	283	YNN10-812-12D-K07	330	YPC10-STNAP-5-010	338	YSA30-40-42-54-K41	324
YKV-UO-600	283	YNN10-812-12D-K05	330	YPC10-ZAZEM-5-010	338	YSA30-44-48-54-K41	324
YND10-2-07-100	332	YNN10-812-14C2-K05	329	YPC20-MEDAP-2-010	338	YSA40-20-22-68-K01	325
YND10-2-15-125	332	YNN10-812-14C2-K07	329	YPC20-OGNET-2-010	338	YSA40-20-22-68-K01	325
YND10-4-07-100	332	YNN10-812-14DP-K05	330	YPC20-POGOP-2-010	338	YSA40-25-27-68-K01	325
YND10-4-11-125	332	YNN10-812-14DP-K07	330	YPC20-RABZD-2-010	338	YSA40-25-27-68-K01	325
YND10-4-15-125	332	YNN10-812-14D-K05	330	YPC20-VLZD-2-010	338	YSA40-25-32-68-K01	325
YNK51-1-100	334	YNN10-812-16C2-K05	329	YPC20-VNOPS-2-010	338	YSA40-25-32-68-K01	325
YNK51-2-100	334	YNN10-812-16C2-K07	329	YPC20-ZAZEM-1-096	338	YSA40-32-37-68-K01-050	325
YNK51-3-100	334	YNN10-812-16DP-K05	330	YPC30-MOLNI-1-100	338	YSA40-32-37-68-K41-050	325
YNK51-4-100	334	YNN10-812-16DP-K07	330	YPC30-MOLNI-2-110	338	YSA40-40-49-68-K01	325
YNN10-04-100	328	YNN10-812-16D-K05	330	YPC30-MOLNI-3-096	338	YSA40-40-49-68-K41	325
YNN10-06-100	328	YNN10-812-16D-K07	330	YPC30-MOLNI-4-096	338	Y-UM-G-1-0	301
YNN10-08-100	328	YNN10-812-18C2-K05	329	YPC30-MOLNI-5-100	338	Y-UM-G-2-0	301
YNN10-10-100	328	YNN10-812-18C2-K07	329	YPC30-MOLNI-6-100	338	Y-UM-G-3-0	301
YNN10-12-100	328	YNN10-812-18D-K05	330	YPC30-105NEV-NAL	339	Y-UM-G-4-0	301
YNN10-14-100	328	YNN10-812-18D-K07	330	YPC30-105NEV-NALVN	339	Y-UM-G-5-0	301
YNN10-16-100	328	YNN10-812-20C2-K05	329	YPC30-105NEV-NALVV	339	Y-UM-G-6-0	301
YNN10-18-100	328	YNN10-812-20C2-K07	329	YPC30-105NEV-NAPRV	339	Y-UM-G-7-0	301
YNN10-20-100	328	YNN10-812-20D-K05	330	YPC30-105NEV-NAPRVN	339	YWN11	337
YNN10-22-100	328	YNN10-812-20D-K07	330	YPC30-105NEV-NAPRVV	339	YWN12	337
YNN10-24-100	328	YNN10-812-22C2-K05	329	YPC30-105NEV-PRM	339	YXD10	337
YNN10-69-10C1-K05	331	YNN10-812-22C2-K07	329	YPC30-105V	339	YKZ10-18-18-34	340
YNN10-69-10C1-K07	331	YNN10-812-22D-K05	330	YPC30-105ZAPV	339	YKZ10-18-20-40	340
YNN10-69-10C2-K05	329	YNN10-812-22D-K07	330	YPC30-150NEV-LNALVN	339	YKZ10-19-16-40	340
YNN10-69-10C2-K07	329	YNN10-812-24C2-K05	329	YPC30-150NEV-LNALVV	339	YKZ10-20-22-40	340
YNN10-69-10D-K05	330	YNN10-812-24C2-K07	329	YPC30-150NEV-LNAPRVN	339	YKZ11-20-22-45	340
YNN10-69-10D-K07	330	YNN10-812-24D-K05	330	YPC30-150NEV-LNAPRVV	339	YKZ20-00	340
YNN10-69-10KD-K02	331	YNN10-812-24D-K07	330	YPC30-150VZ-LSTR	339	YKZ21-00	340
YNN10-69-10KD-K06	331	YNN10-812-4C2-K05	329	YPC30-150VZ-PSTR	339	YZM10-12	337
YNN10-69-10KD-K07	331	YNN10-812-4C2-K07	329	YPC30-2010NEV-NAL	339	YZM10-12-K01	337
YNN10-69-10P-K05	331	YNN10-812-4D-K05	330	YPC30-2010NEV-NALVN	339	YZN10D-ZGL-006-K03	326
YNN10-69-10P-K07	331	YNN10-812-4D-K07	330	YPC30-2010NEV-NALVV	339	YZN10D-ZGL-006-K07	326
YNN10-69-12C1-K05	331	YNN10-812-6C2-K05	329	YPC30-2010NEV-NAPRV	339	YZN10D-ZGL-010-K03	326
YNN10-69-12C1-K07	331	YNN10-812-6C2-K07	329	YPC30-2010NEV-NAPRVN	339	YZN10D-ZGL-010-K07	326
YNN10-69-12C2-K05	329	YNN10-812-6DP-K05	330	YPC30-2010NEV-NAPRVV	339	YZN10D-ZGL-016-K03	326
YNN10-69-12C2-K07	329	YNN10-812-6DP-K07	330	YPC30-2010NEV-PRM	339	YZN10D-ZGL-016-K07	326
YNN10-69-12D-K05	330	YNN10-812-6D-K05	330	YPC30-2010V	339	YZN10D-ZGL-035-K03	326
YNN10-69-12D-K07	330	YNN10-812-6D-K07	330	YPC30-2010ZAPV	339	YZN10D-ZGL-035-K07	326
YNN10-69-12KD-K02	331	YNN10-812-8C2-K05	329	YPC30-50NEV-LNALVN	339	YNN10-002-K03	326
YNN10-69-12KD-K06	331	YNN10-812-8C2-K07	329	YPC30-50NEV-LNALVV	339	YNN10-002-K07	326
YNN10-69-12KD-K07	331	YNN10-812-8DP-K05	330	YPC30-50NEV-LNAPRVN	339	YNN10-004-K03	326
YNN10-69-12P-K05	331	YNN10-812-8DP-K07	330	YPC30-50NEV-LNAPRVV	339	YNN10-004-K07	326
YNN10-69-12P-K07	331	YNN10-812-8D-K05	330	YPC30-50VZ-LSTR	339	YNN10-006-K03	326
YNN10-69-14C1-K05	331	YNN10-812-8D-K07	330	YPC30-50VZ-PSTR	339	YNN10-006-K07	326
YNN10-69-14C1-K07	331	YNN11-04-100	328	YPC40-KURIT-1-010	338	YNN10-010-K03	326
YNN10-69-14C2-K05	329	YNN11-06-100	328	YPC40-PRZAP-1-010	338	YNN10-010-K07	326
YNN10-69-14C2-K07	329	YNN11-08-100	328	YPC40-ZPKUR-1-010	338	YNN10-022-K03	326
YNN10-69-14D-K05	330	YNN11-10-100	328	Y-PL-G-36-1-0	297	YNN10-022-K07	326
YNN10-69-14D-K07	330	YNN11-12-100	328	Y-PL-G-36-1-0	301	YNN10-035-K03	326
YNN10-69-14KD-K02	331	YNN11-14-100	328	Y-PL-G-36-1-0-150	297	YNN10-035-K07	326
YNN10-69-14KD-K06	331	YNN11-16-100	328	Y-PL-G-36-1-0-150	301	YNN10-070-K03	326
YNN10-69-14KD-K07	331	YNN11-18-100	328	Y-PL-G-36-1-0-50	297	YNN10-070-K07	326
YNN10-69-14P-K05	331	YNN11-20-100	328	Y-PL-G-36-1-0-50	301	YNN10-095-K03	326
YNN10-69-14P-K07	331	YNN11-22-100	328	Y-PL-G-36-2-0	297	YNN10-095-K07	326
YNN10-69-16C1-K05	331	YNN11-24-100	328	Y-PL-G-36-2-0	301	YNN20-004-K52	326
YNN10-69-16C1-K07	331	YNN20-04-100	329	Y-PL-G-36-2-0-150	297	YNN20-006-K52	326
YNN10-69-16C2-K05	329	YNN20-06-100	329	Y-PL-G-36-2-0-150	301	YNN20-010-K52	326
YNN10-69-16C2-K07	329	YNN20-08-100	329	Y-PL-G-36-3-0	297	YNN20-016-K52	326
YNN10-69-16D-K05	330	YNN20-10-100	329	Y-PL-G-36-3-0	301	YNN20-035-K52	326
YNN10-69-16D-K07	330	YNN20-12-100	329	Y-PL-G-36-3-0-150	297	YNN20-070-K52	326
YNN10-69-16KD-K02	331	YNN20-14-100	329	Y-PL-G-36-3-0-150	301	YZZ-19-24	340
YNN10-69-16KD-K06	331	YNN20-16-100	329	Y-PL-G-36-4567-1-0	297	YZZ-22-33	340
YNN10-69-16KD-K07	331	YNN20-18-100	329	Y-PL-G-36-4567-1-0	301		
YNN10-69-18C1-K05	331	YNN20-20-100</					