

ЭНЕРГИЯ УСПЕХА



КОМПЛЕКТНЫЕ ТРАНСФОРМАТОРНЫЕ ПОДСТАНЦИИ

КАТАЛОГ



Уважаемые заказчики!

Мы благодарны Вам за проявленный интерес к нашей продукции.

Открытое акционерное общество «МИНСКИЙ ЭЛЕКТРОТЕХНИЧЕСКИЙ ЗАВОД ИМЕНИ В.И. КОЗЛОВА» является одним из крупнейших производителей электротехнического оборудования. История нашего предприятия начинается с 1956 года. За время своего существования завод накопил богатейшие опыт и традиции. Основную массу продукции составляют:

- силовые трансформаторы до 2500 кВ·А;
- комплектные трансформаторные подстанции;
- устройства и преобразователи для защиты металлических сооружений от почвенной коррозии;
- комплектные распределительные устройства;
- многоцелевые трансформаторы до 40 кВ·А;
- измерительные трансформаторы 0,66 кВ до 4000 А;
- сварочное оборудование;
- товары народного потребления.

Мы выпускаем оборудование, которое может полностью удовлетворить высокие запросы потребителей. По согласованию с заказчиком предприятие может изготовить продукцию с отличающимися от приведенных в данном каталоге параметрами и техническими характеристиками.

За последние годы на предприятии внедрены высокопроизводительное окрасочное оборудование для нанесения порошковых защитных покрытий производства американской компании «Нордсон» и польской «Зугиль», листообработывающий комплекс американско-бельгийской фирмы «LVD», роботизированный комплекс сварки сложных металлоконструкций «Мотоман» японской фирмы «Яскава», металлообработывающие комплексы для изготовления сложных деталей пресс-форм и штампов, осуществлена полная модернизация и расширены производственные возможности изготовления магнитопроводов трансформаторов, приобретены и введены в строй комплексы по изготовлению токоведущих частей – шин для подстанционных изделий предприятия, модернизируется испытательный комплекс предприятия, нашли широкое применение плазморежущие и лазерные машины.

Завод имеет многолетний опыт проектирования и изготовления новой продукции. Ведется постоянное совершенствование технических характеристик и конструкций изделий. Исследовательские и испытательные лаборатории оснащены оборудованием, позволяющим проводить необходимые испытания продукции.



220037, Республика Беларусь, г. Минск, ул. Уральская, 4

Справочное бюро завода: (+375 17) 230-30-66

Тел./факс: (+375 17) 246-15-34, 245-21-21, 246-15-74, 330-23-56

E-mail: omt@metz.by; bz@metz.by

<http://metz.by/>

Содержание

КОМПЛЕКТНЫЕ ТРАНСФОРМАТОРНЫЕ ПОДСТАНЦИИ КИОСКОВОГО ТИПА для электроснабжения промышленных объектов 5

КТПТАС–М мощностью 63...250 кВ·А	8
КТПТАС, КТППАС мощностью 63...400 кВ·А	11
КТПТАС–М, КТППАС–М мощностью 630 кВ·А	22
КТПТАС мощностью 630 кВ·А	29
КТПТАС мощностью 1000 кВ·А	32
КТПТАС (контейнерного типа)	35
КТПТАС (контейнерного типа) мощностью 630 и 1000 кВ·А	36
2КТП с АВР (с автоматическим вводом резерва)	39
2КТПТАС с АВР; 2КТППАС с АВР мощностью 63...400 кВ·А	40
2КТПТАС с АВР мощностью 630 кВ·А	46

КОМПЛЕКТНЫЕ ТРАНСФОРМАТОРНЫЕ ПОДСТАНЦИИ для электроснабжения сельскохозяйственных потребителей и небольших объектов 50

КТП–02, КТП–04, КТПР мощностью 25...250 кВ·А	51
МТП мощностью 25...100 кВ·А	57
МТП мощностью 160 и 250 кВ·А	62
МТПО мощностью 4 и 10 кВ·А	65

КОМПЛЕКТНЫЕ ТРАНСФОРМАТОРНЫЕ ПОДСТАНЦИИ для нужд нефтегазового комплекса 67

КТПНД мощностью 40...160 кВ·А	67
-------------------------------------	----

**КОМПЛЕКТНЫЕ ТРАНСФОРМАТОРНЫЕ ПОДСТАНЦИИ
для нужд железных дорог 69**

КТПЖ мощностью 25...400 кВ·А, напряжением 27,5 кВ 71

МТПЖ мощностью 10 кВ·А, напряжением 27,5 кВ 74

МТПЖ мощностью 1,25...10 кВ·А, напряжением до 27,5 кВ 76

КТПОС мощностью 25...63 кВ·А, напряжением 6 (10) кВ 79

**КОМПЛЕКТНЫЕ ТРАНСФОРМАТОРНЫЕ ПОДСТАНЦИИ
специального назначения 81**

КТПТО–80–11–У1 мощностью 80 кВ·А, напряжением 380/55–95 В 81

КТПТО–50–12–У1 мощностью 50 кВ·А, напряжением 380/95–42 В 83

Опросные листы заказа КТП 85

Киоскового типа 85

Для электроснабжения сельскохозяйственных потребителей и небольших
объектов 87

Комплектные трансформаторные подстанции киоскового типа для электроснабжения промышленных объектов

Комплектные трансформаторные подстанции (КТП) киоскового типа представляют собой одно– или двухтрансформаторные подстанции наружной установки, предназначенные для приёма электрической энергии трёхфазного переменного тока частотой 50 Гц напряжением 6 или 10 кВ, её транзита (подстанции проходного типа) и преобразования в электроэнергию напряжением 0,4 кВ для электроснабжения потребителей населённых пунктов, промышленных и других объектов в районах с умеренным климатом (с температурой от минус 45 до плюс 40 °С).

КТП киоскового типа могут изготавливаться с кабельным или воздушным высоковольтным вводом, отходящие линии 0,4 кВ подстанций могут иметь кабельные или воздушно–кабельные выводы.

На отходящих линиях 0,4 кВ подстанций устанавливаются автоматические выключатели стационарного или (по требованию заказчика) выдвижного исполнения.

- КТП выполняются в шкафном исполнении, основные составные части подстанции соединяются болтами.
- Конструкция КТП предусматривает её установку на фундаменте, утрамбованной площадке или бетонных блоках высотой 600 мм (не входят в комплект поставки подстанции).
- КТП с воздушным высоковольтным вводом подключается к линии электропередач (ЛЭП) через разъединитель (входит в комплект поставки подстанции), устанавливаемый на ближайшей к подстанции опоре ЛЭП.
- На вводе РУНН подстанции предусмотрена система учета активной электрической энергии. По требованию заказчика возможна установка счётчика любой модификации (счётчика реактивной энергии, совмещенного, электронного и т.д.).
- Для поддержания нормальных условий эксплуатации оборудования РУНН предусмотрена система электрообогрева подстанции. Управление системой электрообогрева может осуществляться как в ручном, так и в автоматическом режиме.
- Для удобства эксплуатации КТП предусмотрена система внутреннего освещения отсеков подстанции.
- Для возможности подключения линий наружного (уличного) освещения в КТП предусмотрена система наружного освещения, работа которой возможна как в ручном режиме, так и в автоматическом. По требованию заказчика КТП поставляется без системы наружного освещения.

- На вводе РУНН 0,4 кВ подстанции установлены приборы контроля тока и напряжения.
- Схема КТП предусматривает контроль тока и напряжения на стороне 0,4 кВ.
- На подстанции предусматриваются следующие виды защит:
 - от атмосферных и коммутационных перенапряжений на стороне ВН и НН подстанции;
 - от междуфазных коротких замыканий на стороне ВН подстанции;
 - от перегрузки силового трансформатора;
 - от коротких замыканий в цепях собственных нужд подстанции (цепи электрообогрева КТП, цепи внутреннего освещения);
 - от перегрузки и коротких замыканий отходящих линий 0,4 кВ;
 - газовая защита силового трансформатора (для КТП мощностью 1000 кВ·А – серийно, для КТП мощностью 630 кВ·А по требованию заказчика).
- Подстанции имеют электрические и механические блокировки (полный комплект), обеспечивающие безопасную работу обслуживающего персонала.
- Цепи ВН подстанций мощностью 63–630 кВ·А динамически устойчивы к токам короткого замыкания 16 кА, термически устойчивы к токам короткого замыкания 6,3 кА (в течение 3с). Цепи ВН подстанций мощностью 1000 кВ·А динамически устойчивы к токам короткого замыкания 32 кА, термически устойчивы к токам короткого замыкания 12,5 кА (в течение 3с).
- Степень защиты, обеспечиваемая оболочкой КТП IP34 (IP23 для шкафа трансформатора).
- Конструкция шкафа трансформатора и шкафа трансформаторного ввода подстанции обеспечивает локализацию воздействия открытой электрической дуги в пределах шкафа. Локализационная способность обеспечивается при односекундном токе короткого замыкания 6,3 кА.
- Комплектные трансформаторные подстанции:
 - безопасны для окружающей среды;
 - имеют конструкцию, позволяющую производить быстрый монтаж и запуск в работу на месте эксплуатации, а также быстрый демонтаж при изменении места установки КТП;
 - имеют резиновые уплотнения на дверях и на стыковых сборных соединениях;
 - имеют эстетичный внешний вид;
 - комплектуются современными трансформаторами герметичного исполнения (серии ТМГ) собственного производства.

По требованию заказчика возможно проектирование КТП любого исполнения и комплектации (в том числе с вакуумными выключателями). При необходимости компенсации реактивной мощности в сетях электроснабжения подстанции комплектуются конденсаторными установками (КУ) с ручным или автоматическим регулированием режимов компенсации реактивной мощности для поддержания заданного коэффициента мощности в избранной заказчиком зоне регулирования.

Структура условного обозначения подстанций



Опросные листы для заказа одно- и двухтрансформаторных КТП киоскового типа наружной установки приведены на с. 85-87

КТПТАС–М

МОЩНОСТЬЮ 63...250 кВ·А

Особенности данных модернизированных КТП:

- уменьшенные габариты;
- высоковольтный ввод в подстанцию – воздушный; выводы отходящих линий – воздушные или кабельные;
- максимальное количество отходящих линий – три;
- учет активной энергии на вводе 0,4 кВ осуществляется электронным счетчиком, подключенным через испытательную коробку к трансформаторам тока и фазам сети.

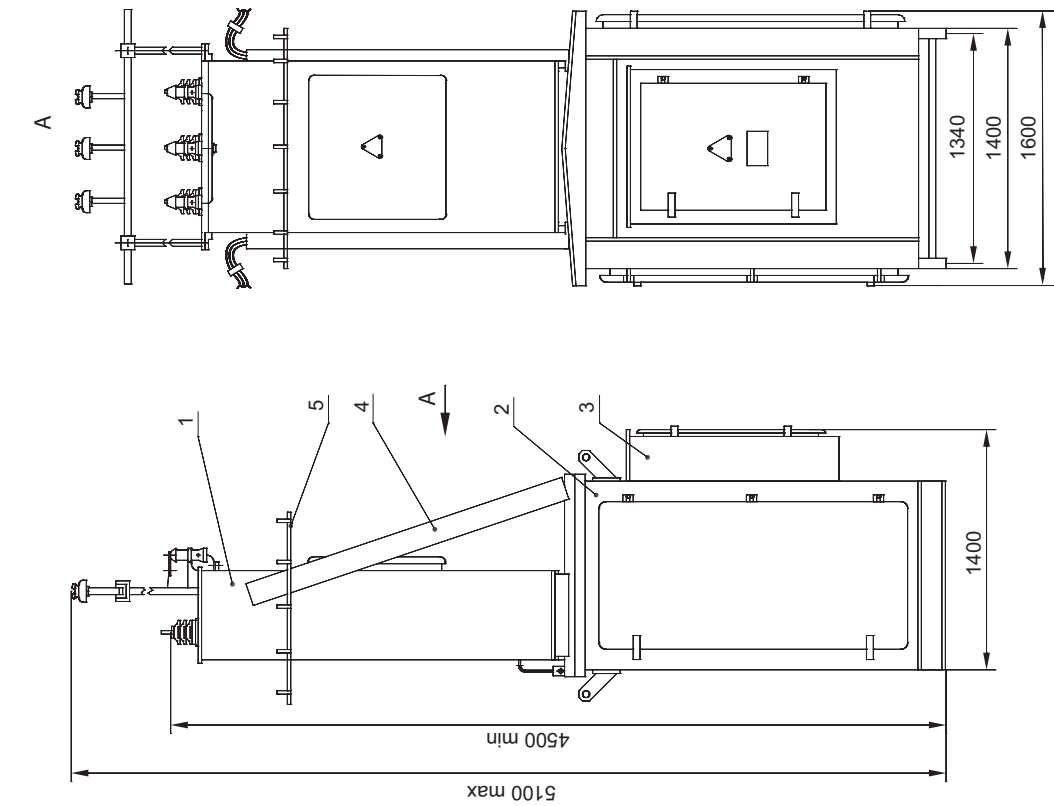
Основные технические параметры

Показатель		Значение			
Номинальное напряжение на стороне ВН, кВ		6 (10)			
Номинальное напряжение на стороне НН, кВ		0,4			
Тип трансформатора		ТМГ			
Схема и группа соединения обмоток трансформатора		Y/Yн–0			
Номинальная мощность силового трансформатора, кВА		63	100	160	250
Номинальный ток трансформатора на стороне ВН, А	U _{НОМ} = 6 кВ	6,06	9,62	15,4	24,1
	U _{НОМ} = 10 кВ	3,64	5,77	9,25	14,4
Номинальный ток плавкой вставки предохранителя на стороне ВН, А	U _{НОМ} = 6 кВ	16	20	31,5	50
	U _{НОМ} = 10 кВ	10	16	20	31,5
Номинальный ток трансформатора на стороне НН, А		91,1	144,3	231,0	361,0
Номинальный ток отходящих линий, А	№ 1	40	40	80	100
	№ 2	40	80	100	100
	№ 3	63	100	160	250
	уличное освещение	16 (25*)			

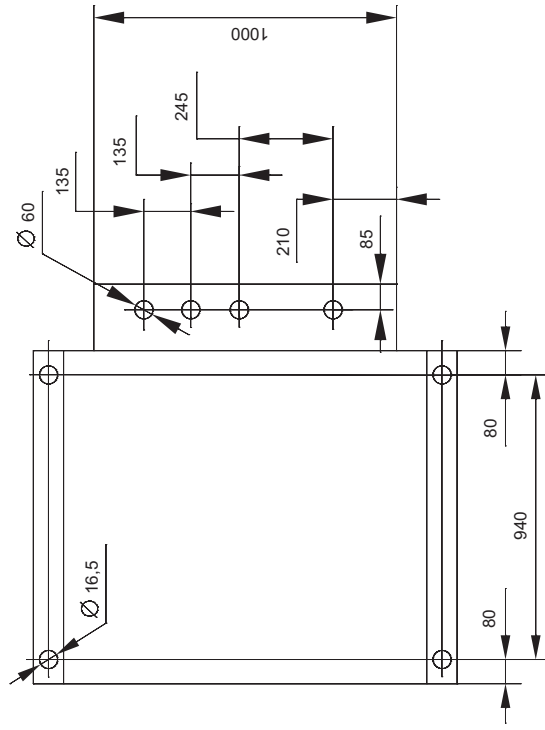
Примечание – По требованию заказчика схема и группа соединения обмоток трансформатора, а также токи и количество отходящих фидеров могут быть изменены.

*По согласованию с заказчиком.

Габаритные размеры и масса КТПАС–М мощностью 63...250 кВ·А



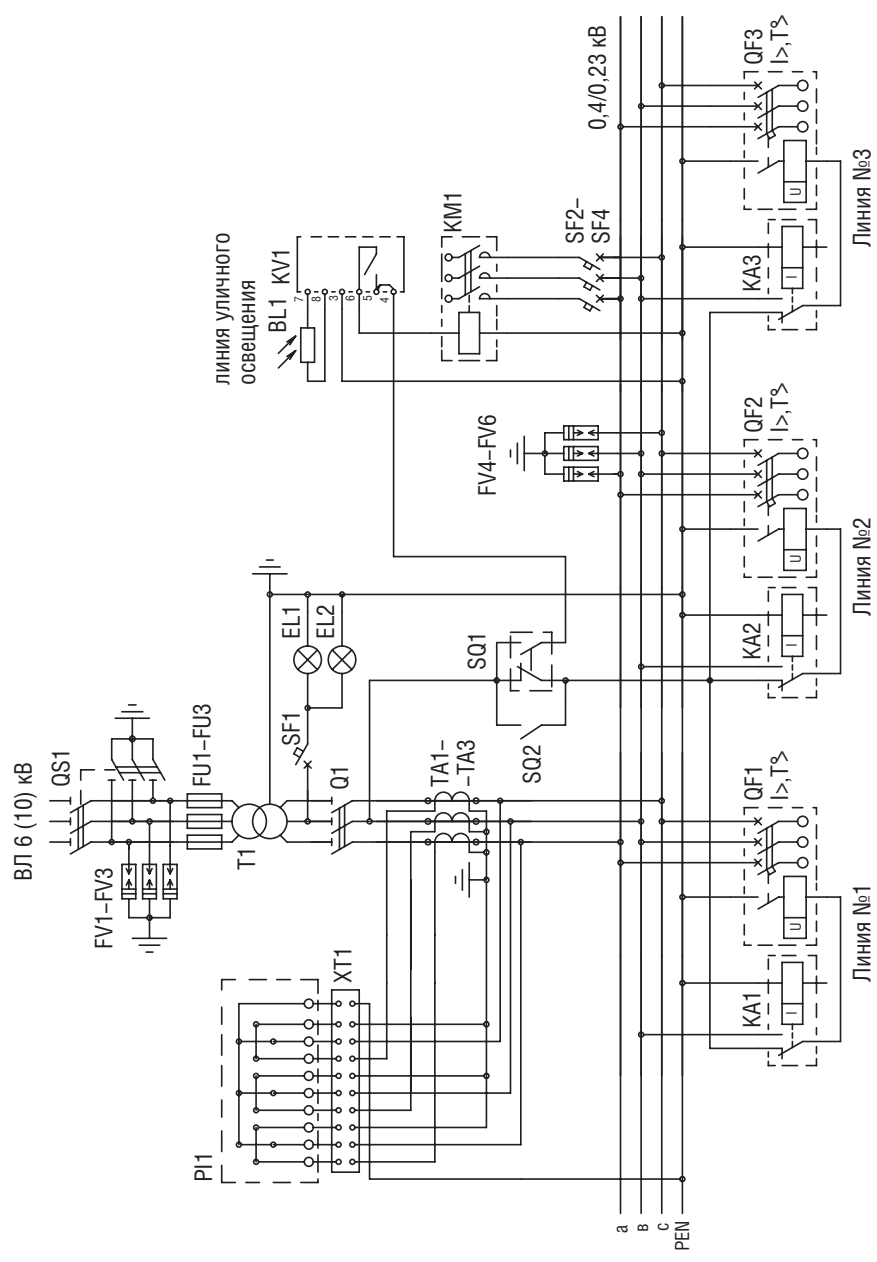
Разметка отверстий для крепления на фундаменте и ввода кабеля



Примечание:

- 1 – шкаф воздушного ввода ВН;
- 2 – шкаф трансформатора;
- 3 – шкаф РУНН;
- 4 – уголок;
- 5 – кронштейн (только в КТП с воздушными выводами).

Схема электрическая принципиальная КТПТАС-М мощностью 63–250 кВ·А



Примечание:

В КТП с кабельными выводами отсутствуют реле тока КА1-КА3 и ограничители перенапряжений FV4-FV6.

КТПТАС, КТППАС

мощностью 63–400 кВ·А

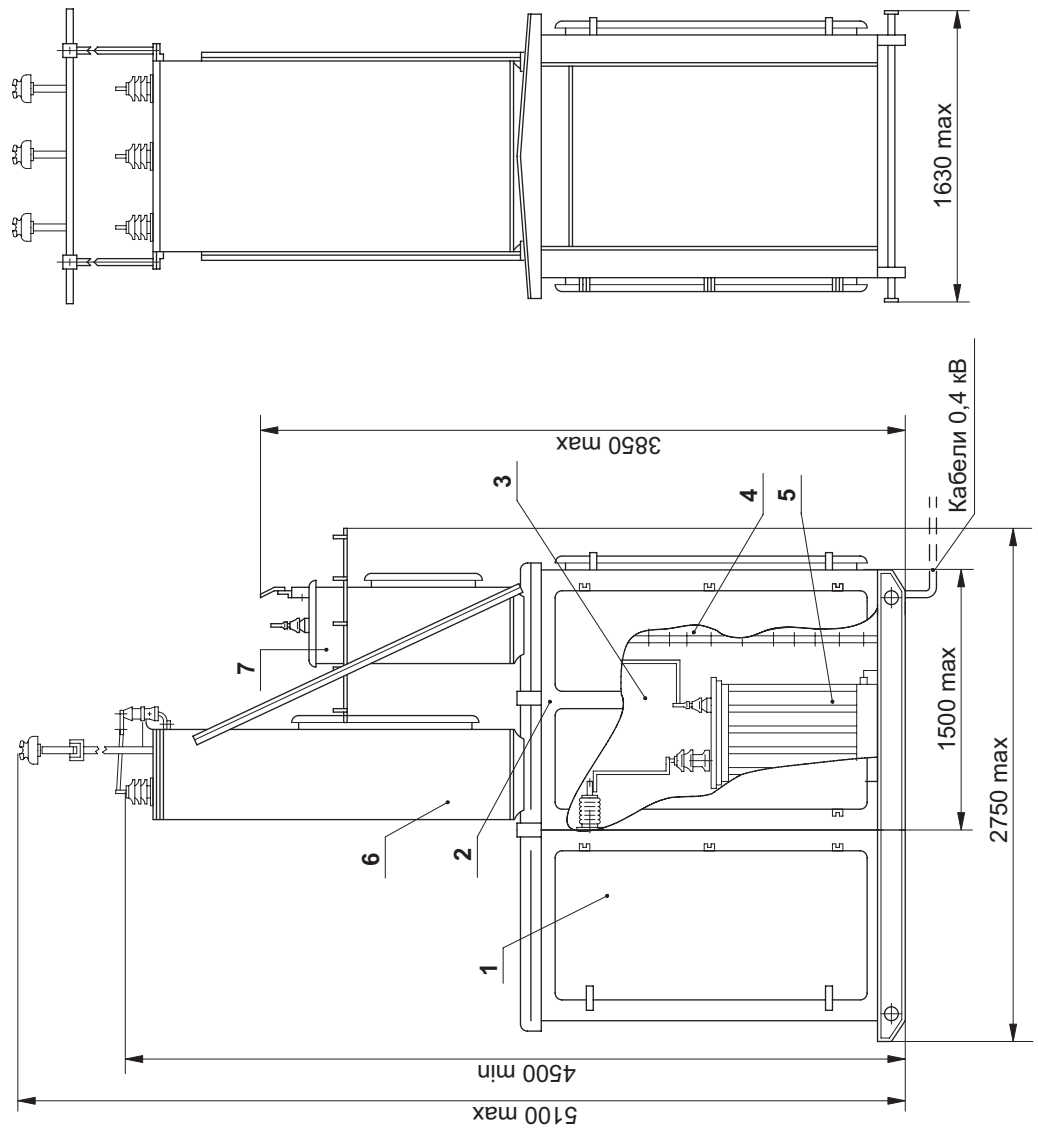
Основные технические параметры

Показатель	Значение									
Тип трансформатора	ТМГ									
Номинальная мощность трансформатора	63	100	160	250	400					
Схема и группа соединения обмоток трансформатора	Y/Yн-0								Y/Yн-0, Δ/Yн-11	
Номинальное напряжение на стороне ВН, кВ	6	10	6	10	6	10	6	10	6	10
Номинальный ток предохранителя на стороне ВН, А	16,0	10,0	20,0	16,0	31,5	20,0	50,0	31,5	80	50
Номинальное напряжение на стороне НН, кВ	0,4									
Номинальные токи отходящих линий, А	№ 1	25	40	80	100	100				
	№ 2	25	40	80	100	160				
	№ 3	63	100	160	160	200				
	№ 4	40	80	100	200	200				
	№ 5	40	40	40	40	40				
	№ 6	63	63	63	63	63				
	уличное освещение	16 (25*)								

Примечание – По требованию заказчика схема и группа соединения обмоток трансформатора, а также токи и количество отходящих фидеров могут быть изменены.

*По согласованию с заказчиком.

Габаритные размеры и масса КТПАС мощностью 63...250 кВ·А

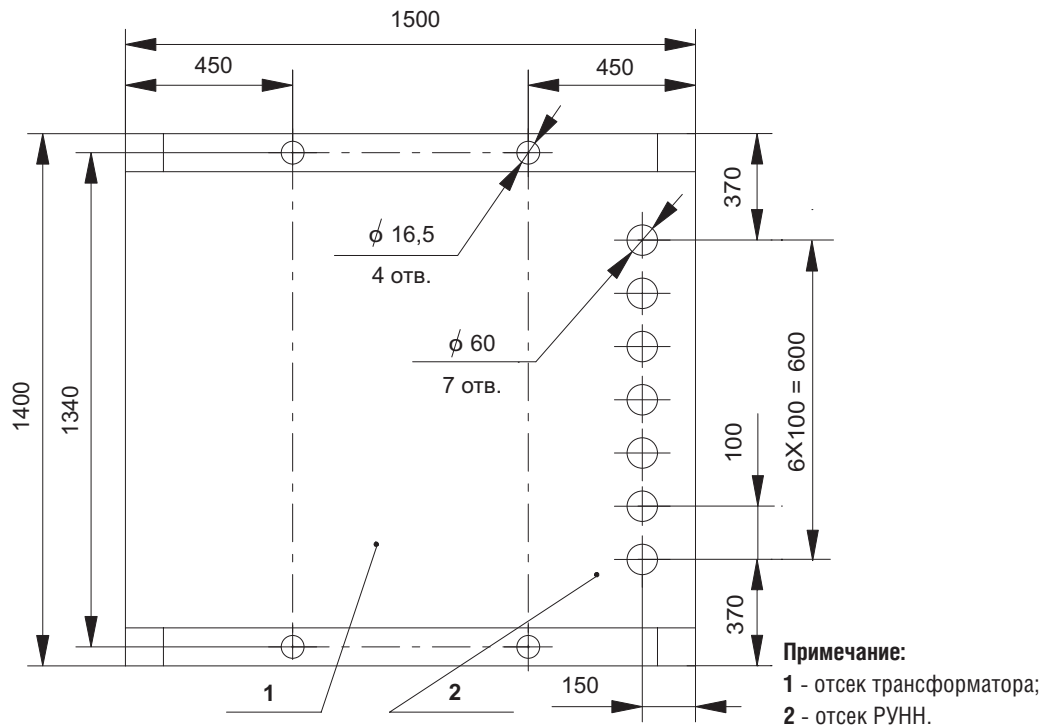


Примечание:

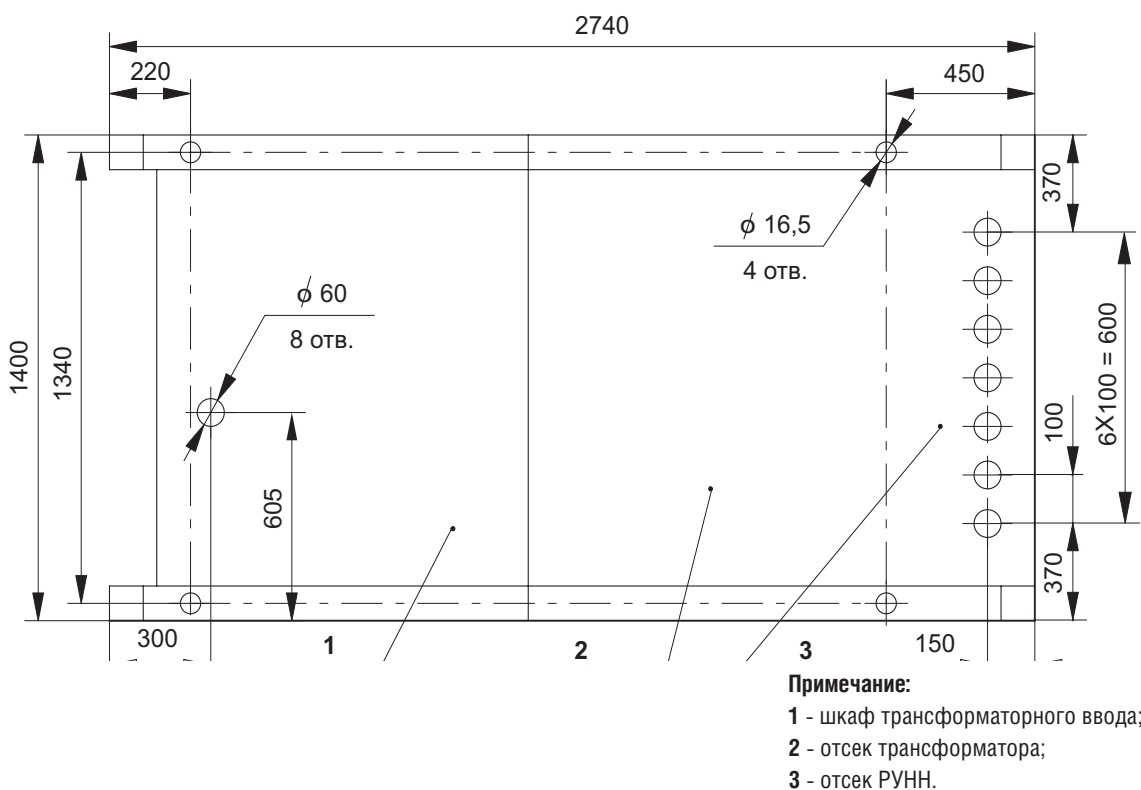
Масса (без трансформатора), кг,
не более:
– с кабельным вводом – 1880;
– с воздушным вводом – 1630.

- 1 – шкаф трансформаторного ввода (только для КТП с кабельным вводом);
- 2 – шкаф трансформатора и РУНН;
- 3 – отсек трансформатора;
- 4 – отсек РУНН;
- 5 – трансформатор (при его заказе);
- 6 – шкаф воздушного ввода ВН (только для КТП с воздушным вводом);
- 7 – шкаф выводов НН (только для КТП с воздушно-кабельными выводами).

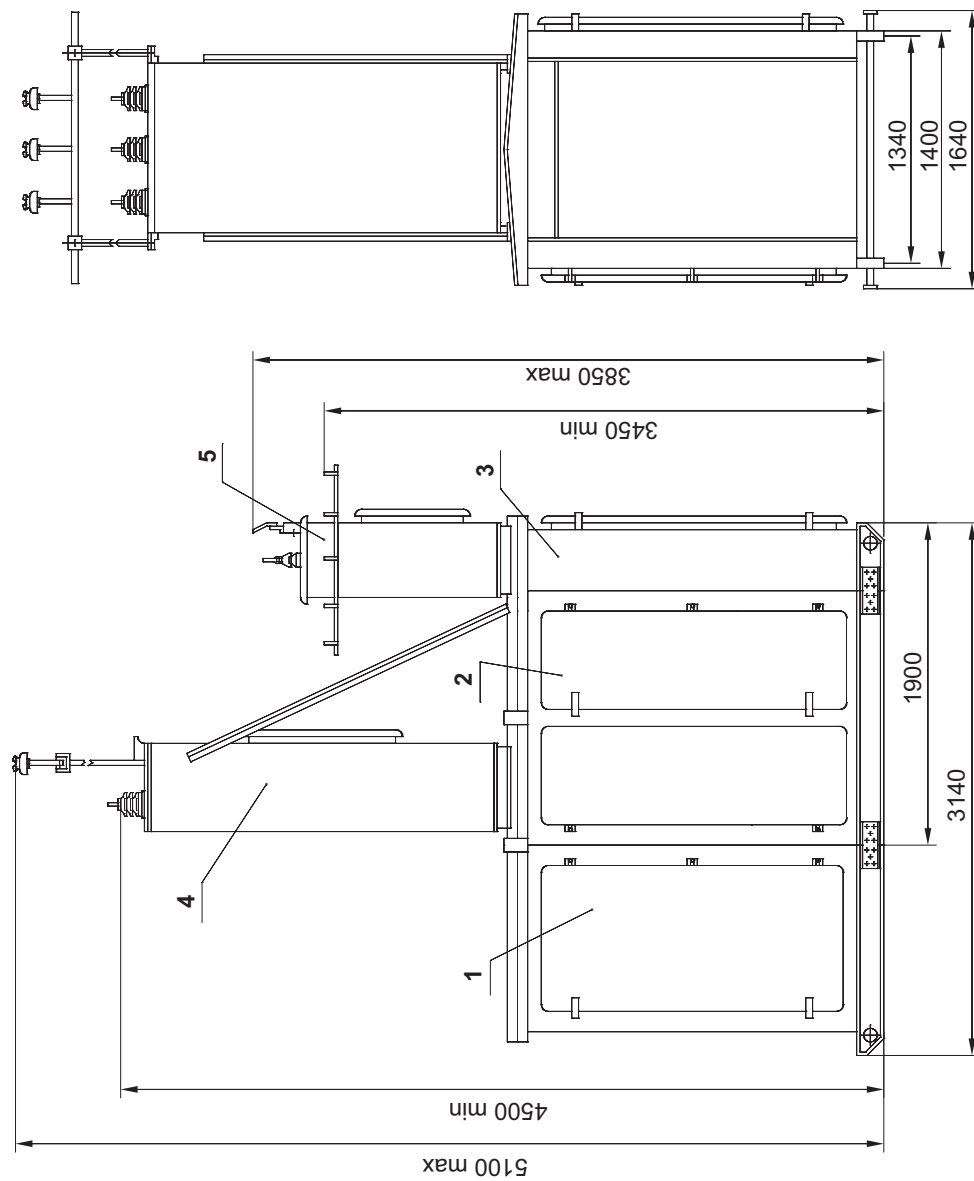
Разметка отверстий в КТПТАС (с воздушным вводом) мощностью 63...250 кВ·А для крепления на фундаменте и ввода кабелей НН



Разметка отверстий в КТПТАС (с кабельным вводом) мощностью 63...250 кВ·А для крепления на фундаменте и ввода кабелей ВН, НН



Габаритные размеры и масса КТПГАС мощностью 400 кВ·А



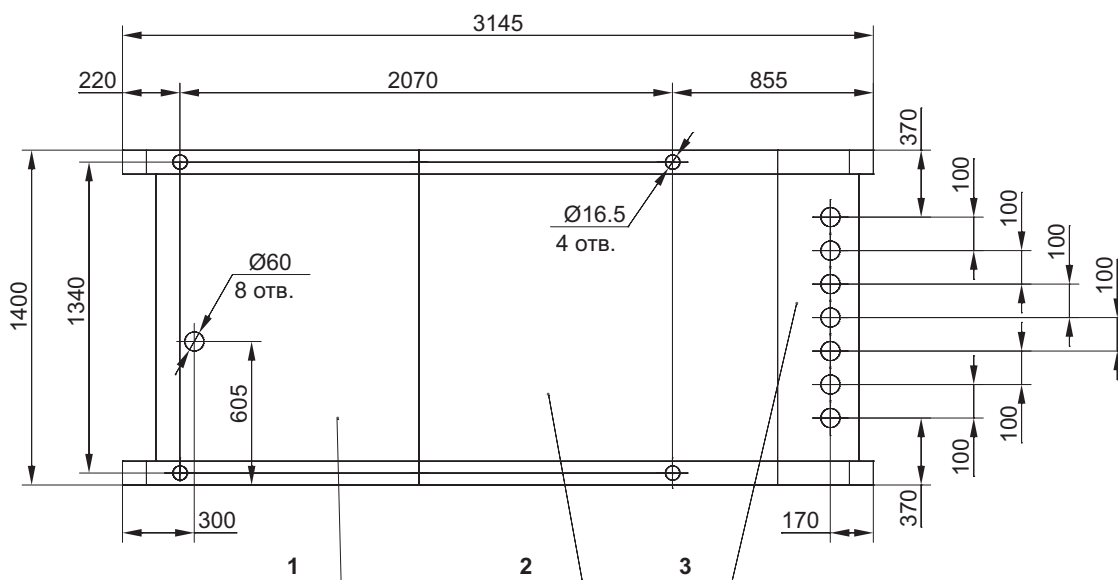
Примечание:

Масса КТП с трансформатором, кг, не более:

- с воздушным вводом – 2850;
- с кабельным вводом – 3350.

- 1 – шкаф трансформаторного ввода (для КТП с кабельным вводом);
- 2 – шкаф трансформатора;
- 3 – шкаф РУНН;
- 4 – шкаф воздушного ввода ВН (для КТП с воздушным вводом);
- 5 – шкаф воздушных выводов НН (для КТП с воздушными выводами).

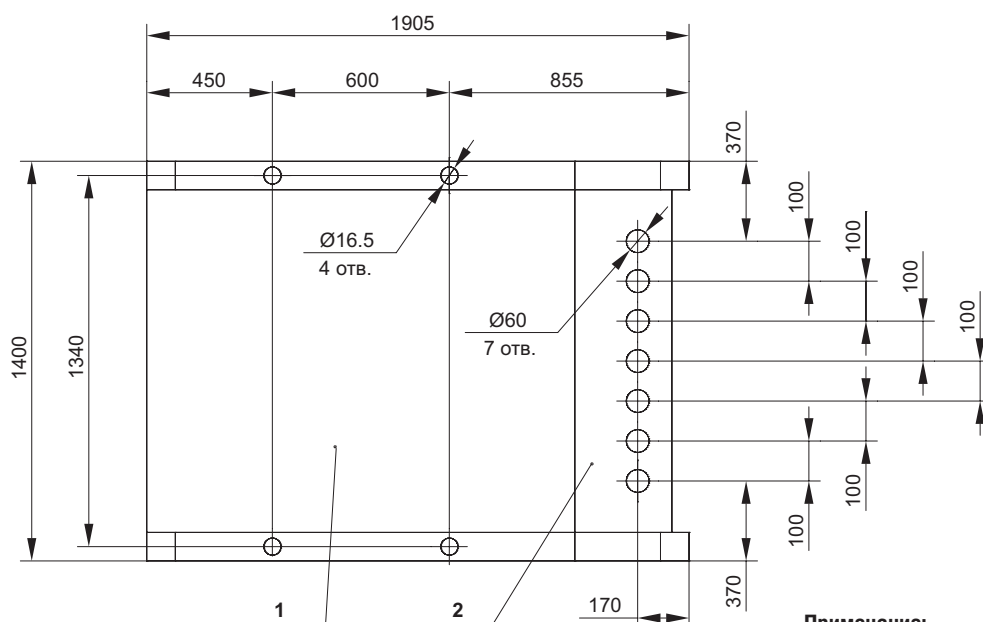
**Разметка отверстий в КТПТАС (с кабельным вводом) мощностью 400 кВ·А
для крепления на фундаменте и ввода кабелей НН**



Примечание:

- 1 - шкаф трансформаторного ввода;
- 2 - шкаф трансформатора;
- 3 - шкаф РУНН.

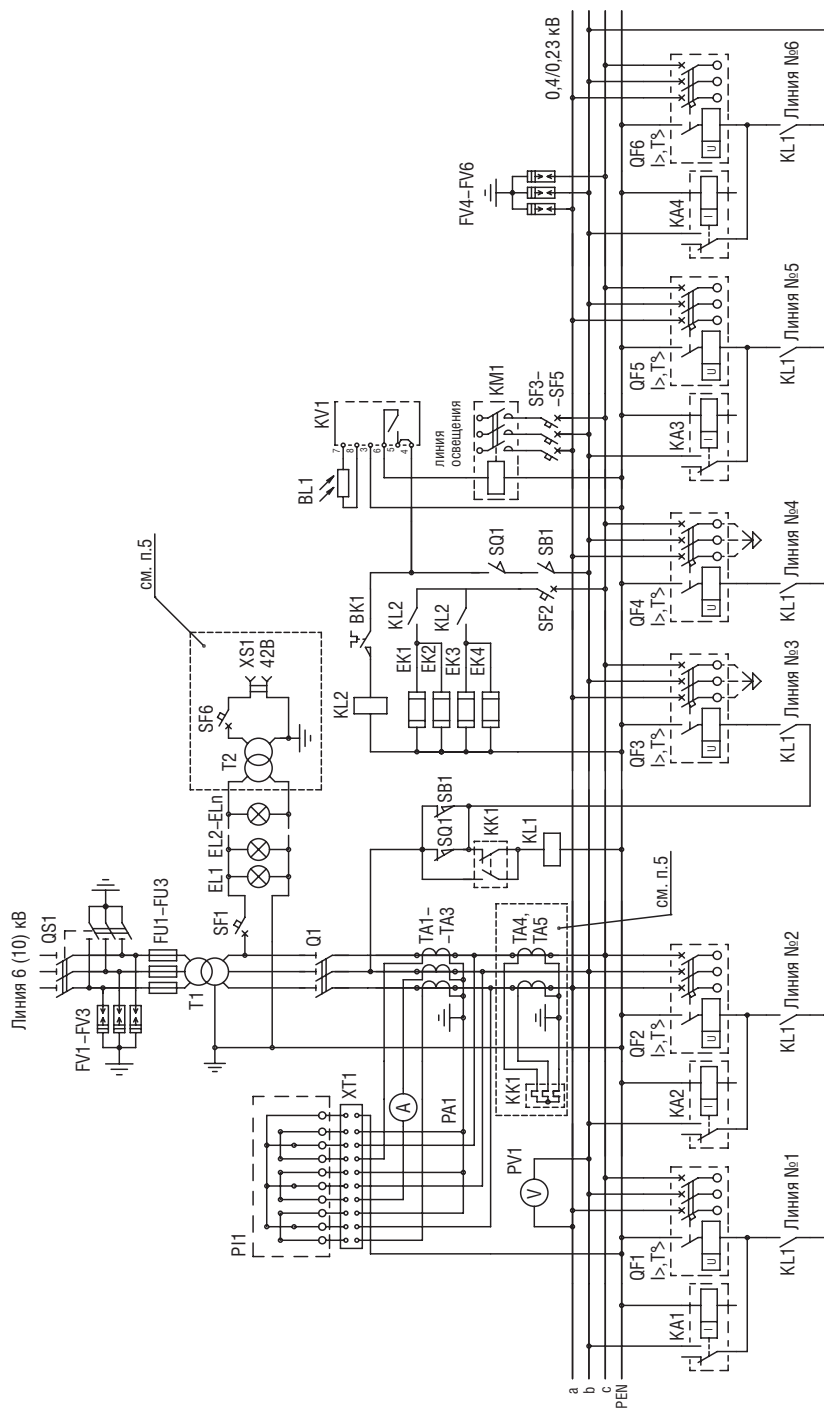
Разметка отверстий в КТПТАС (с воздушным вводом) мощностью 400 кВ·А для крепления на фундаменте и ввода кабелей НН



Примечание:

- 1 - шкаф трансформатора;
- 2 - шкаф РУНН.

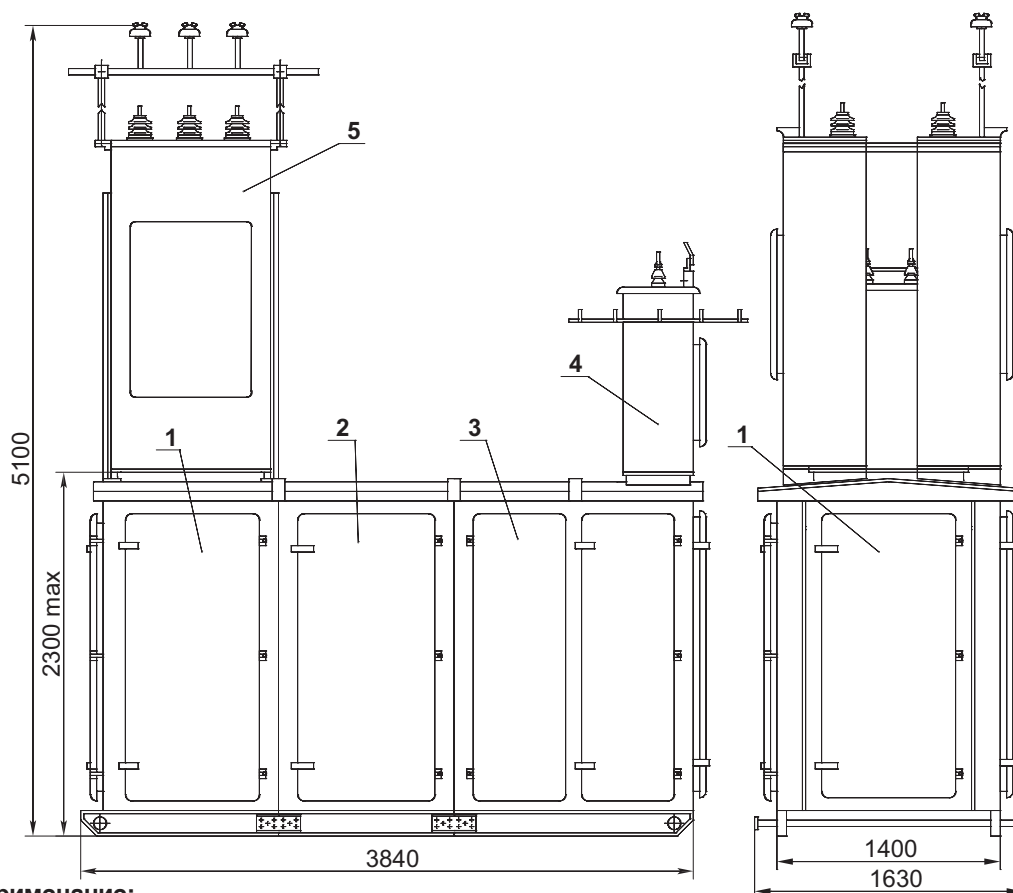
Схема электрическая принципиальная КТПТАС мощностью 63...400 кВ·А



Примечания:

1. В КТП с кабельным вводом отсутствуют ограничители перенапряжений FV1–FV3.
2. В КТП с воздушным вводом отсутствует SB1.
3. В КТП с кабельными выводами отсутствуют реле тока KA1–KA4 и ограничители перенапряжений FV4–FV6.
4. Линии №3 и №4 имеют кабельные выводы.
5. В КТП мощностью 63–250 кВ·А отсутствуют элементы T2, SF6, XS1, KK1, TA4, TA5.

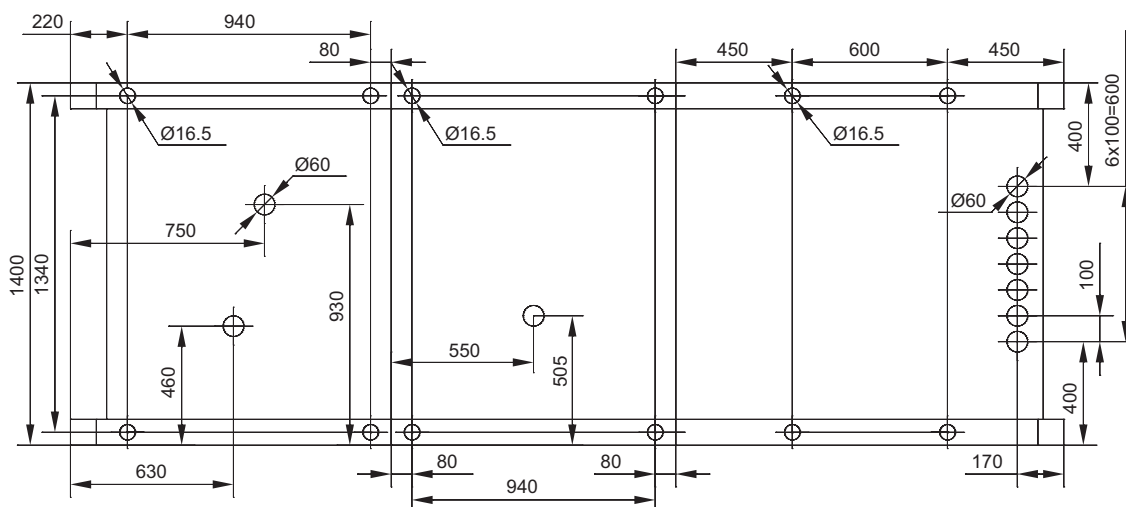
Габаритные размеры и масса КТППАС мощностью 63...250 кВ·А



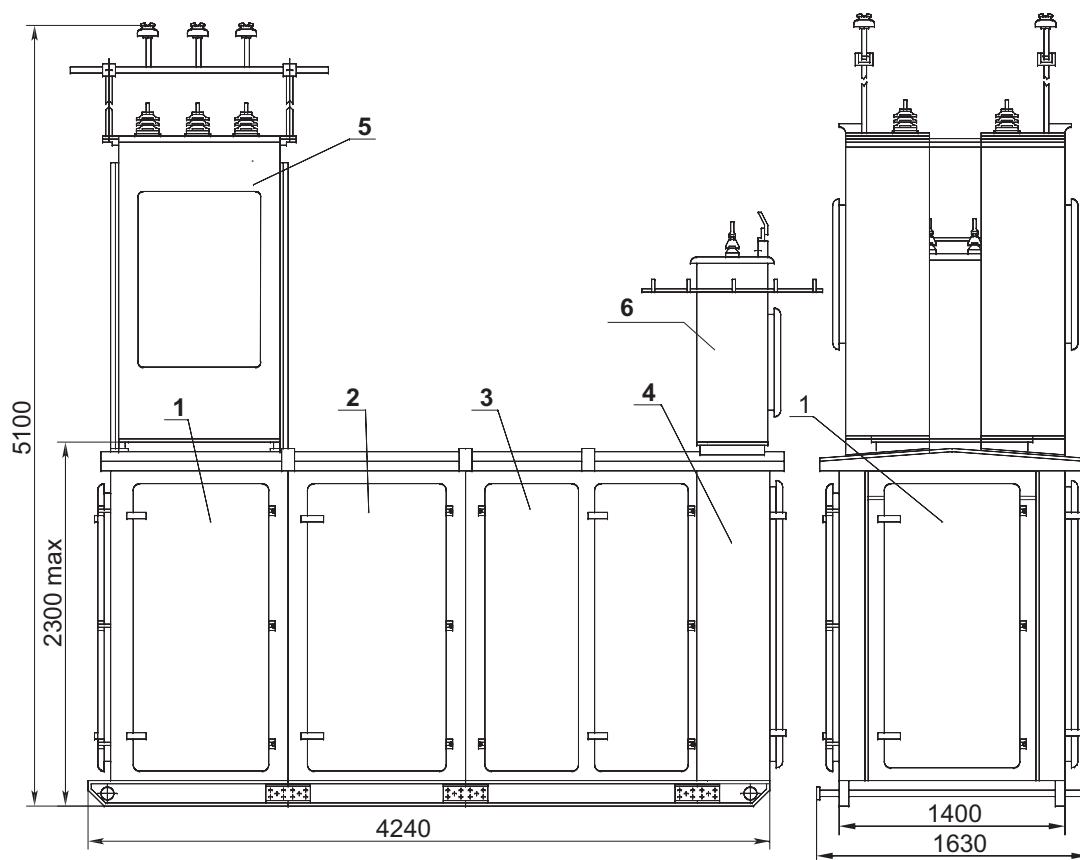
Примечание:

- 1 – шкаф высоковольтного ввода;
- 2 – шкаф трансформаторного ввода;
- 3 – шкаф трансформатора и РУНН;
- 4 – шкаф воздушных выводов НН (только для КТП с воздушными выводами);
- 5 – шкафы воздушного ввода ВН (только для КТП с воздушным вводом).

Разметка отверстий для крепления на фундаменте и ввода кабеля



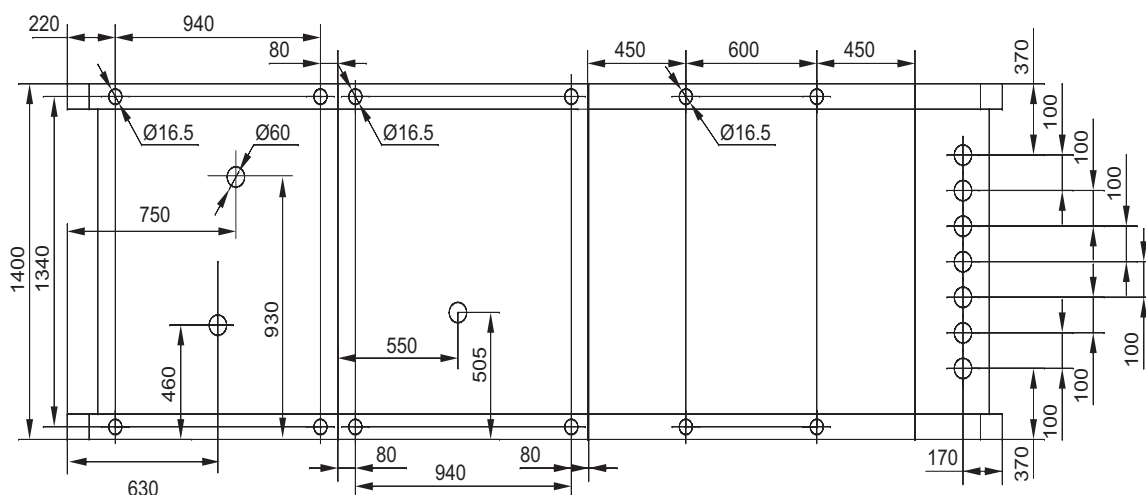
Габаритные размеры и масса КТПАС мощностью 400 кВ·А



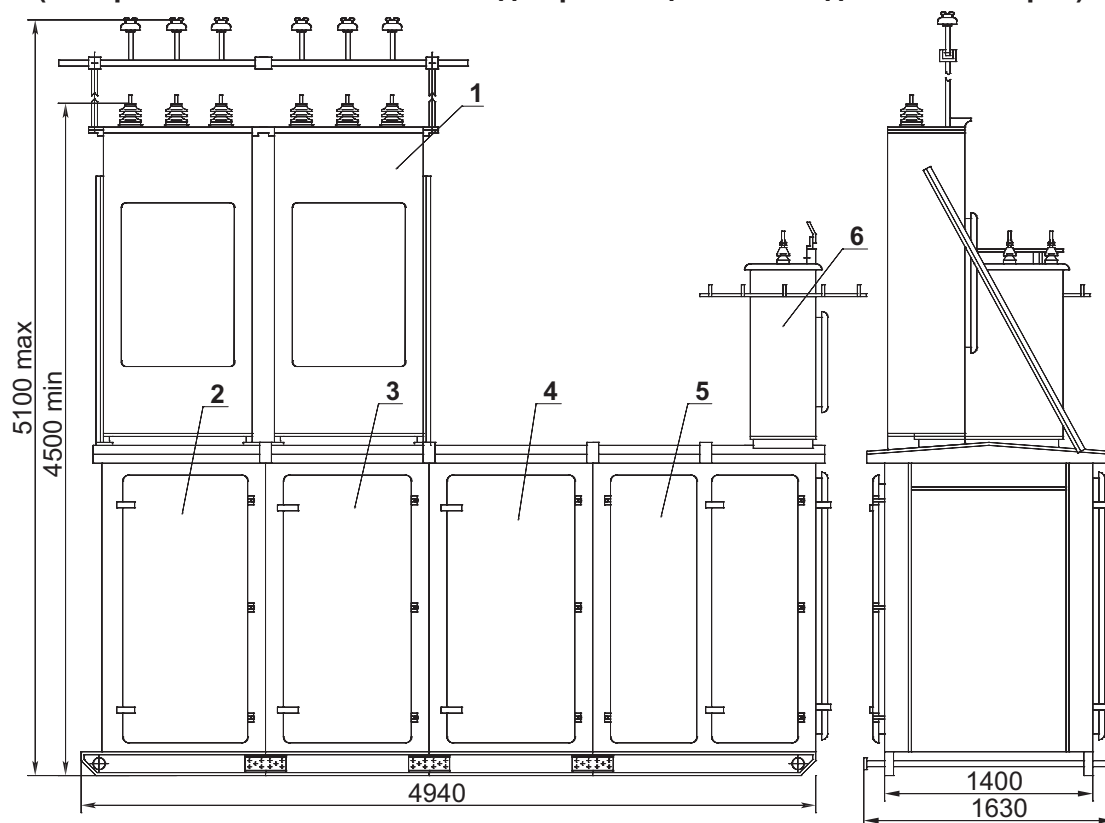
Примечание:

- 1 – шкаф высоковольтного ввода;
- 2 – шкаф трансформаторного ввода;
- 3 – шкаф трансформатора;
- 4 – шкаф РУНН;
- 5 – шкафы воздушного ввода ВН (только для КТП с воздушным вводом);
- 6 – шкаф воздушных выводов (только для КТП с воздушными выводами).

Разметка отверстий для ввода кабеля и крепления на фундаменте



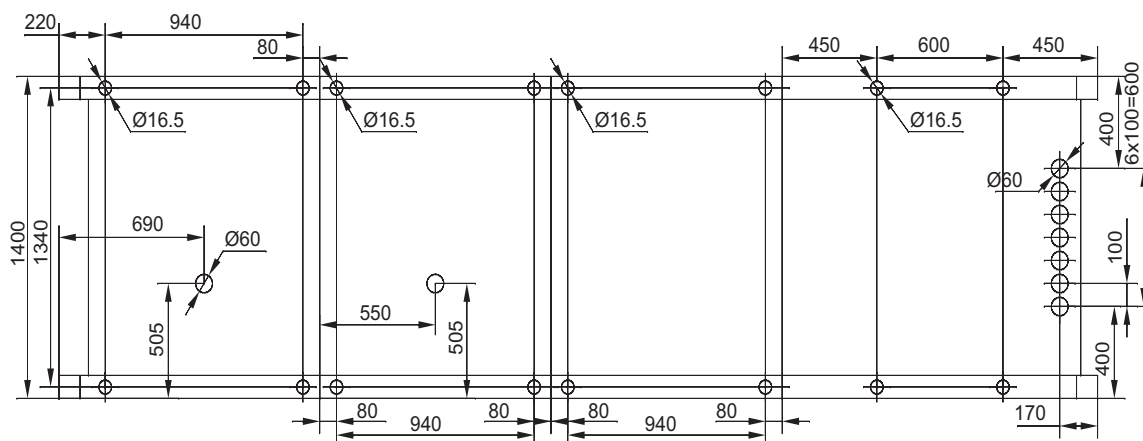
**Габаритные размеры и масса КТППАС мощностью 63...250 кВ·А
(аппараты высоковольтных вводов размещаются в отдельных шкафах)**



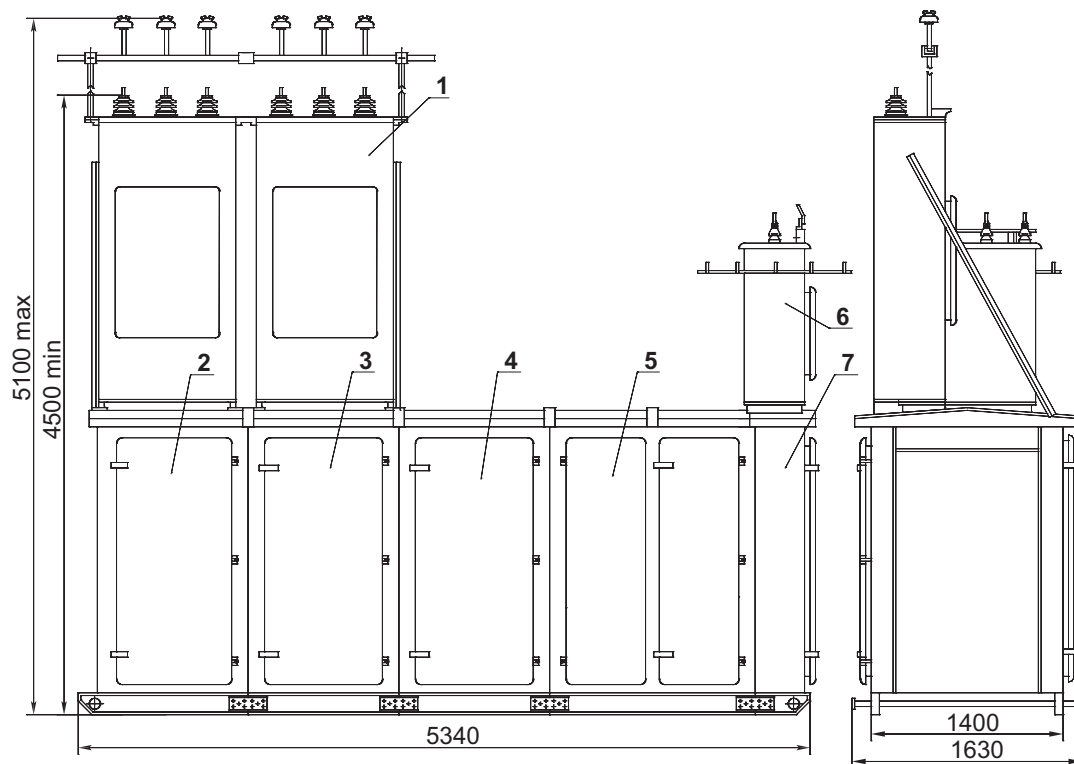
Примечание:

- 1 – шкафы воздушного ввода ВН (только для КТП с воздушным вводом);
- 2 – шкаф высоковольтного ввода № 1;
- 3 – шкаф высоковольтного ввода № 2;
- 4 – шкаф трансформаторного ввода;
- 5 – шкаф трансформатора и РУНН;
- 6 – шкаф воздушных выводов НН (только для КТП с воздушными выводами).

Разметка отверстий для ввода кабеля и крепления на фундаменте



**Габаритные размеры и масса КТПАС мощностью 400 кВ·А
(аппараты высоковольтных вводов размещаются в отдельных шкафах)**



Примечание:

- 1 – шкафы воздушного ввода ВН (только для КТП с воздушным вводом);
- 2 – шкаф высоковольтного ввода № 1;
- 3 – шкаф высоковольтного ввода № 2;
- 4 – шкаф трансформаторного ввода;
- 5 – шкаф трансформатора;
- 6 – шкаф воздушных выводов НН (только для КТП с воздушными выводами);
- 7 – шкаф РУНН.

Разметка отверстий для ввода кабеля и крепления на фундаменте

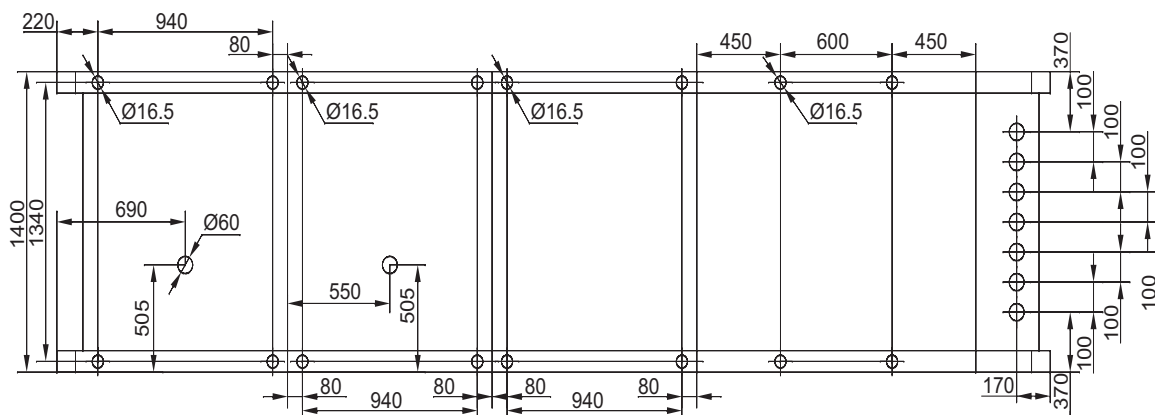
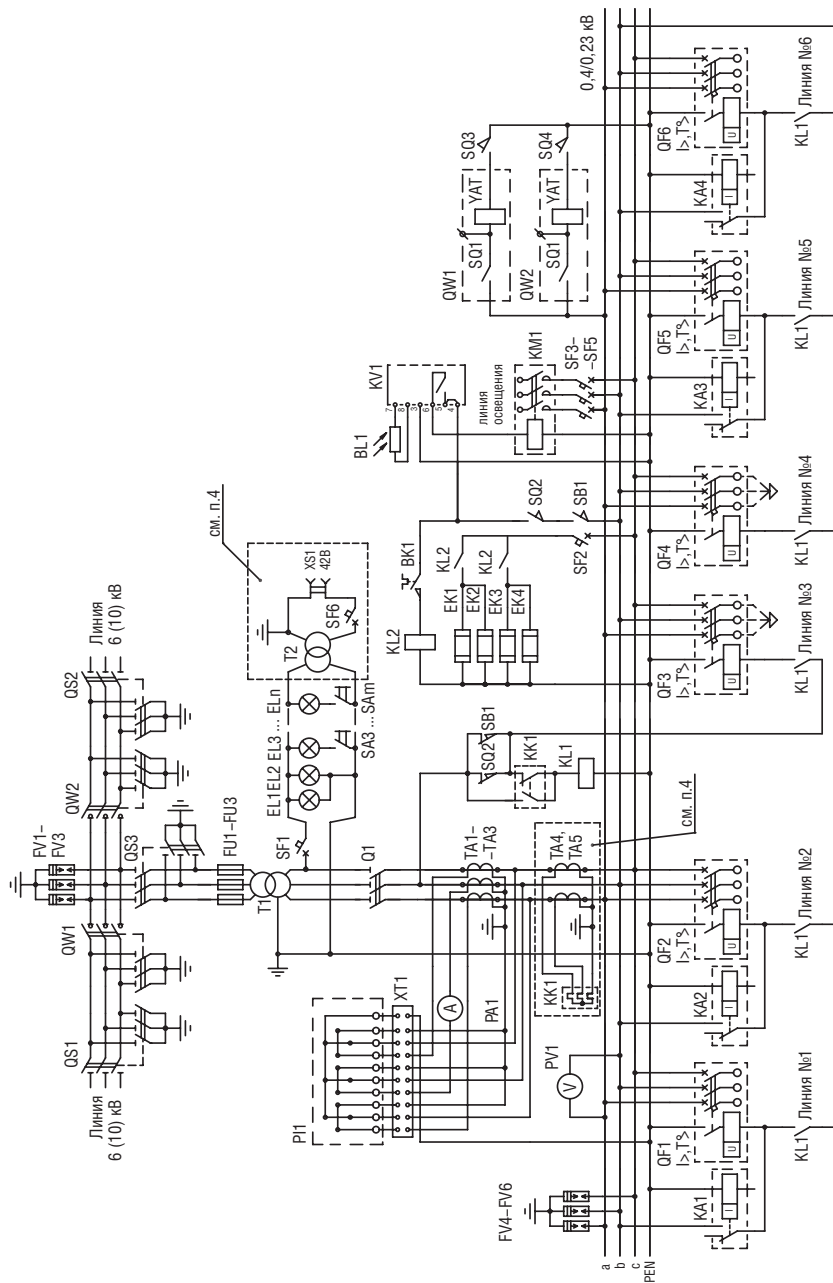


Схема электрическая принципиальная КТПАС мощностью 63...400 кВ·А



Примечания:

1. В КТП с кабельным вводом отсутствуют разъединители QS1, QS2.
2. В КТП с кабельными выводами отсутствуют реле тока KA1–KA4 и ограничители перенапряжений FV4–FV6.
3. Линии №3 и №4 имеют кабельные выводы.
4. В КТП мощностью 63–250 кВ·А отсутствуют элементы T2, SF6, XS1, KK1, TA4, TA5.

КТПТАС–М, КТППАС–М

МОЩНОСТЬЮ 630 кВ·А

Особенности данных модернизированных КТП:

- уменьшенные габариты;
- выводы отходящих линий – кабельные;
- максимальное количество отходящих линий – восемь;
- наличие защиты (УЗО) в цепях внутреннего освещения от поражения электрическим током людей при прикосновении к токоведущим частям электроприборов или нарушении их изоляции;
- комплектация КТП совмещенным счетчиком активной и реактивной энергии.

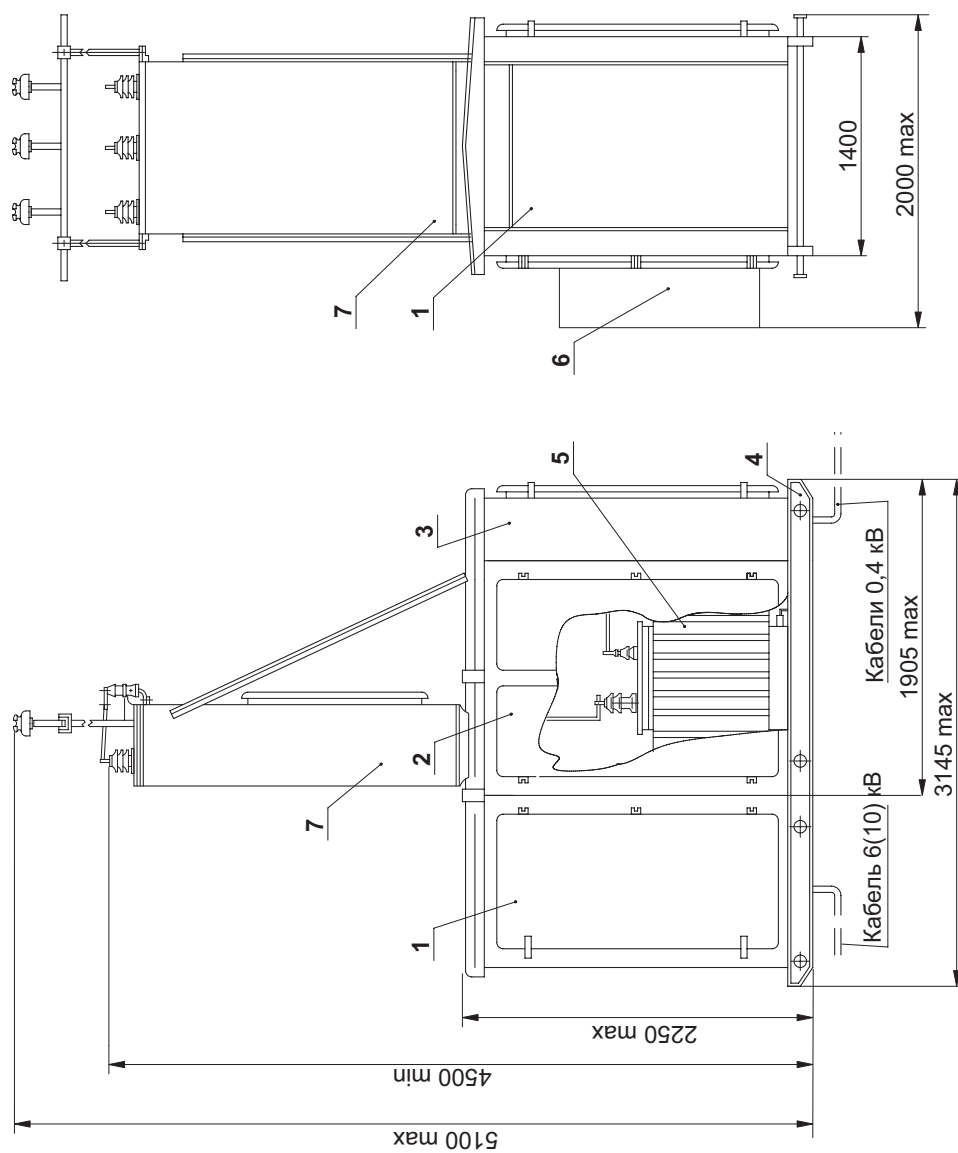
Основные технические параметры

Показатель		Значение
Тип трансформатора		ТМГ
Схема и группа соединения обмоток трансформатора		Y/Yн–0 или Δ/Yн–11
Номинальная мощность трансформатора, кВ·А		630
Номинальное напряжение на стороне НН, кВ		0,4
Номинальный ток отходящих линий, А	№ 1	100
	№ 2	160
	№ 3	160
	№ 4	100
	№ 5	200
	№ 6	250
	№ 7	250
	№ 8	200
	линия освещения	

Примечание – По требованию заказчика токи и количество отходящих линий, а также схемы и группы соединения обмоток трансформатора могут быть изменены.

* По согласованию с заказчиком.

Габаритные, установочные размеры и масса КТПАС-М мощностью 630 кВ·А

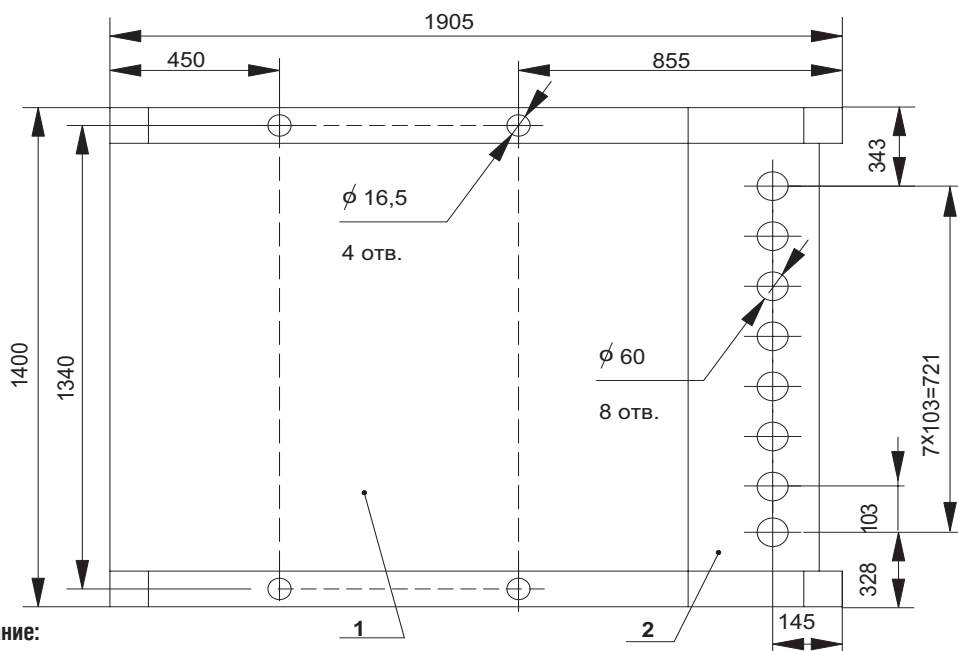


Примечание:

Масса КТП (без трансформатора), кг, не более:
 – с воздушным вводом – 1300;
 – с кабельным вводом – 1750.

- 1 – шкаф трансформаторного ввода (для КТП с кабельным вводом);
- 2 – шкаф трансформатора;
- 3 – шкаф РУНН;
- 4 – салазки;
- 5 – трансформатор (при его заказе);
- 6 – козух;
- 7 – шкаф воздушного ввода ВН (только для КТП с воздушным вводом).

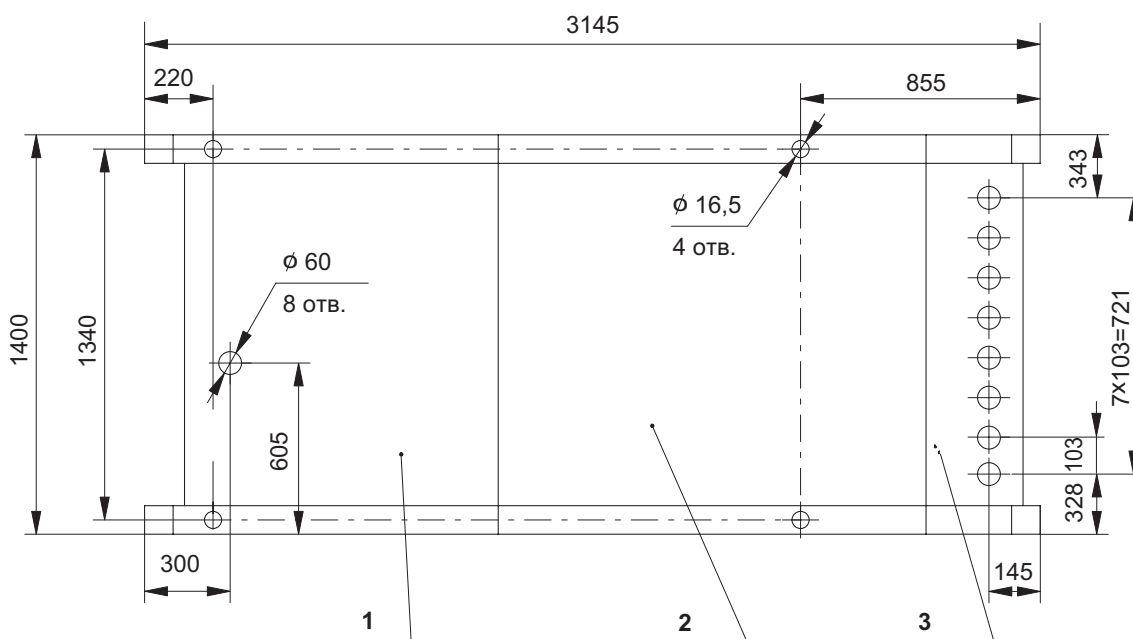
**Разметка отверстий в КТПТАС-М (с воздушным вводом)
мощностью 630 кВ·А для крепления на фундаменте и ввода кабелей НН**



Примечание:

- 1 - отсек трансформатора;
- 2 - отсек РУНН.

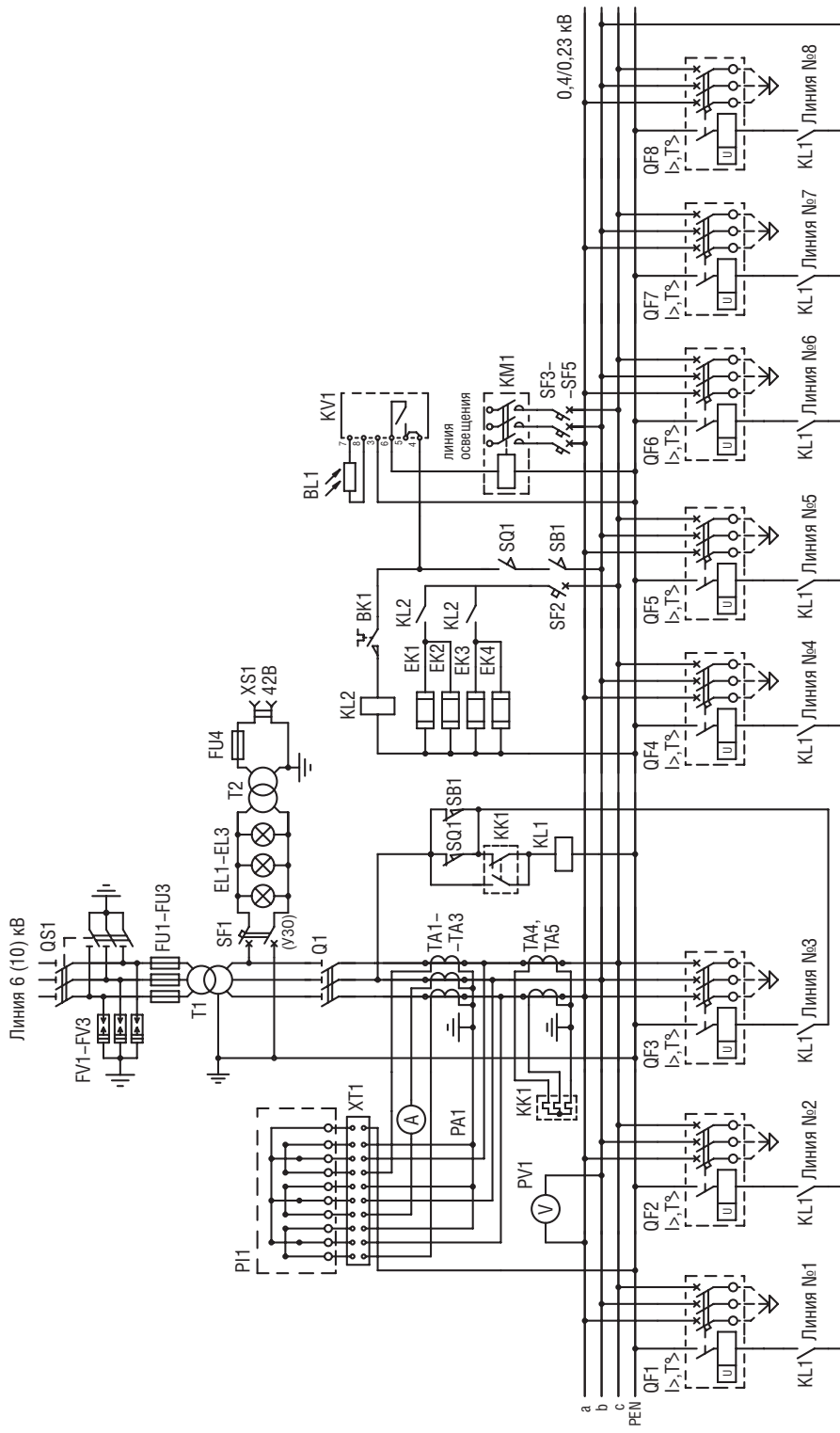
**Разметка отверстий в КТПТАС-М (с кабельным вводом) мощностью 630 кВ·А
для крепления на фундаменте и ввода кабелей ВН и НН**



Примечание:

- 1 - шкаф трансформаторного ввода;
- 2 - отсек трансформатора;
- 3 - отсек РУНН.

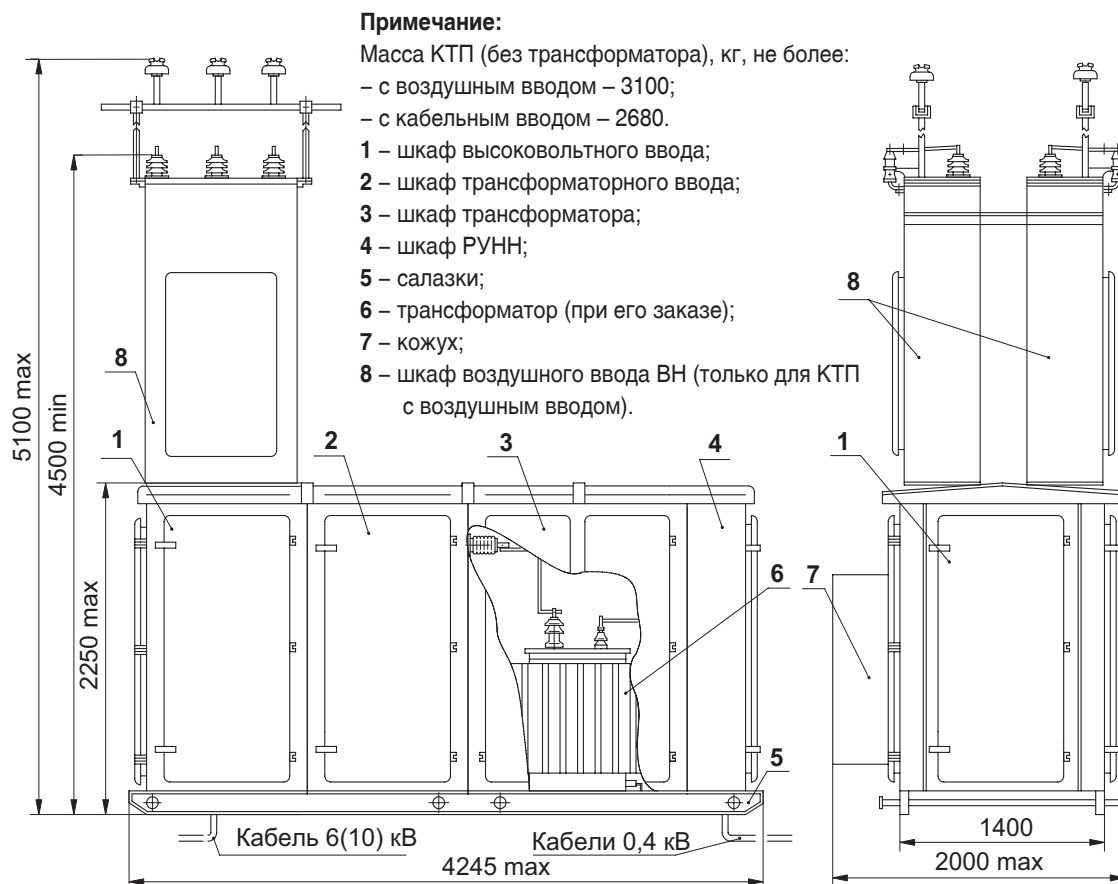
Схема электрическая принципиальная КТПТАС-М мощностью 630 кВ·А



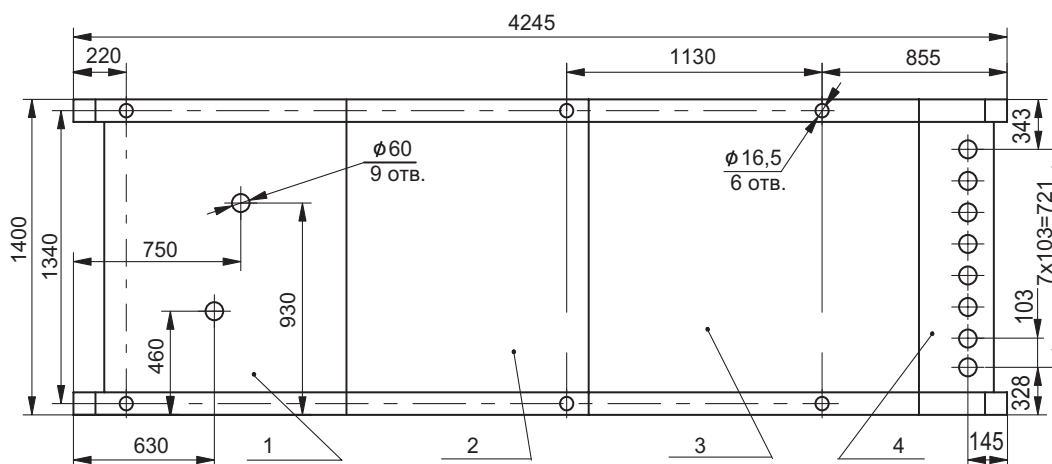
Примечания:

В КТП с кабельным вводом отсутствуют ограничители перенапряжений FV1-FV3 и разъединители QS1, QS2.

Габаритные, установочные размеры и масса КТПАС–М мощностью 630 кВ·А



Разметка отверстий в КТПАС–М мощностью 630 кВ·А для крепления на фундаменте и ввода кабелей ВН, НН

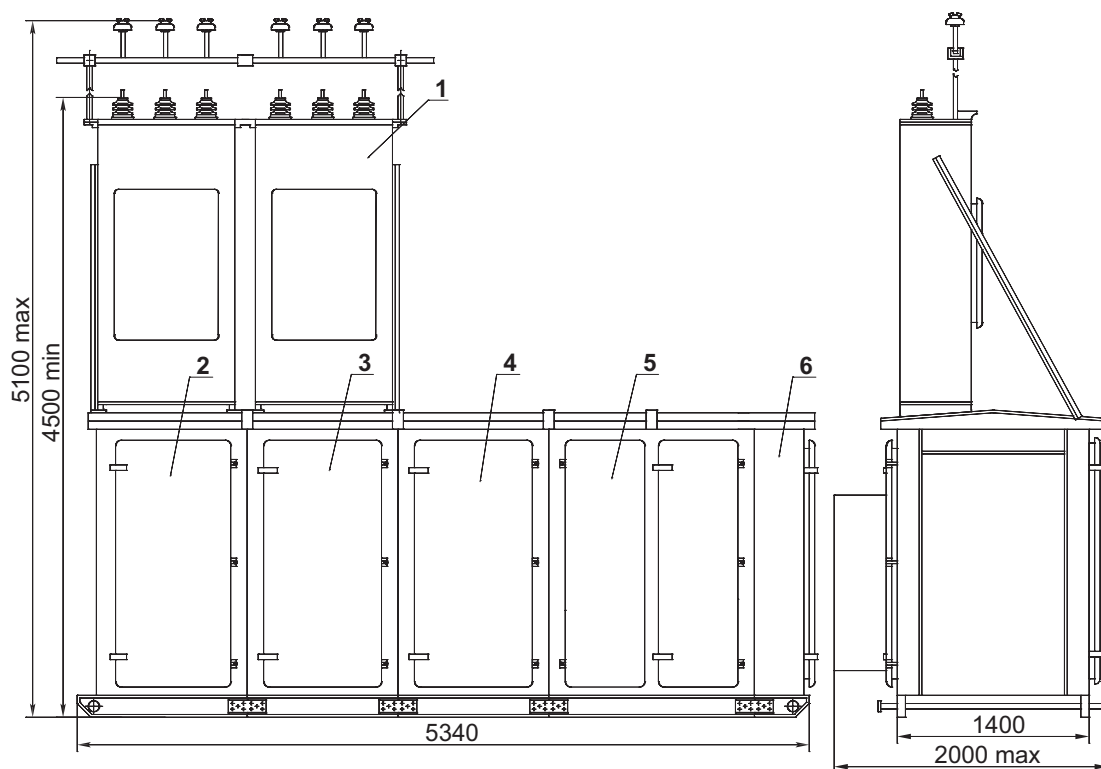


Примечание:

В шкафу высоковольтных вводов отверстия $\phi 60$ мм используются при кабельном вводе ВН.

- 1 – шкаф высоковольтных вводов;
- 2 – шкаф трансформаторного ввода;
- 3 – отсек трансформатора;
- 4 – отсек РУНН.

Габаритные размеры и масса КТПАС-М мощностью 630 кВ·А (аппараты высоковольтных вводов размещаются в отдельных шкафах)



Примечание:

- 1 – шкафы воздушного ввода ВН (только для КТП с воздушным вводом);
- 2 – шкаф высоковольтного ввода № 1;
- 3 – шкаф высоковольтного ввода № 2;
- 4 – шкаф трансформаторного ввода;
- 5 – шкаф трансформатора;
- 6 – шкаф РУНН.

Разметка отверстий для крепления на фундаменте и ввода кабеля

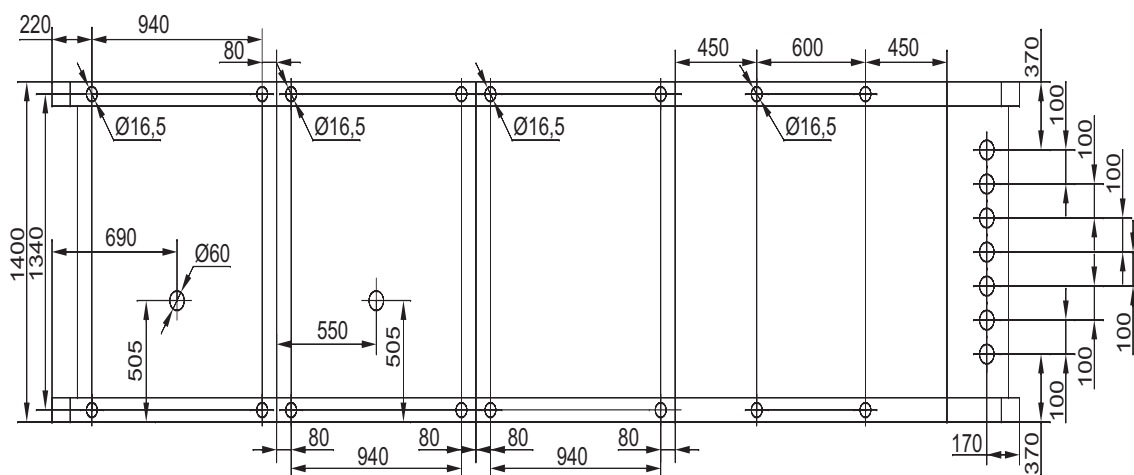
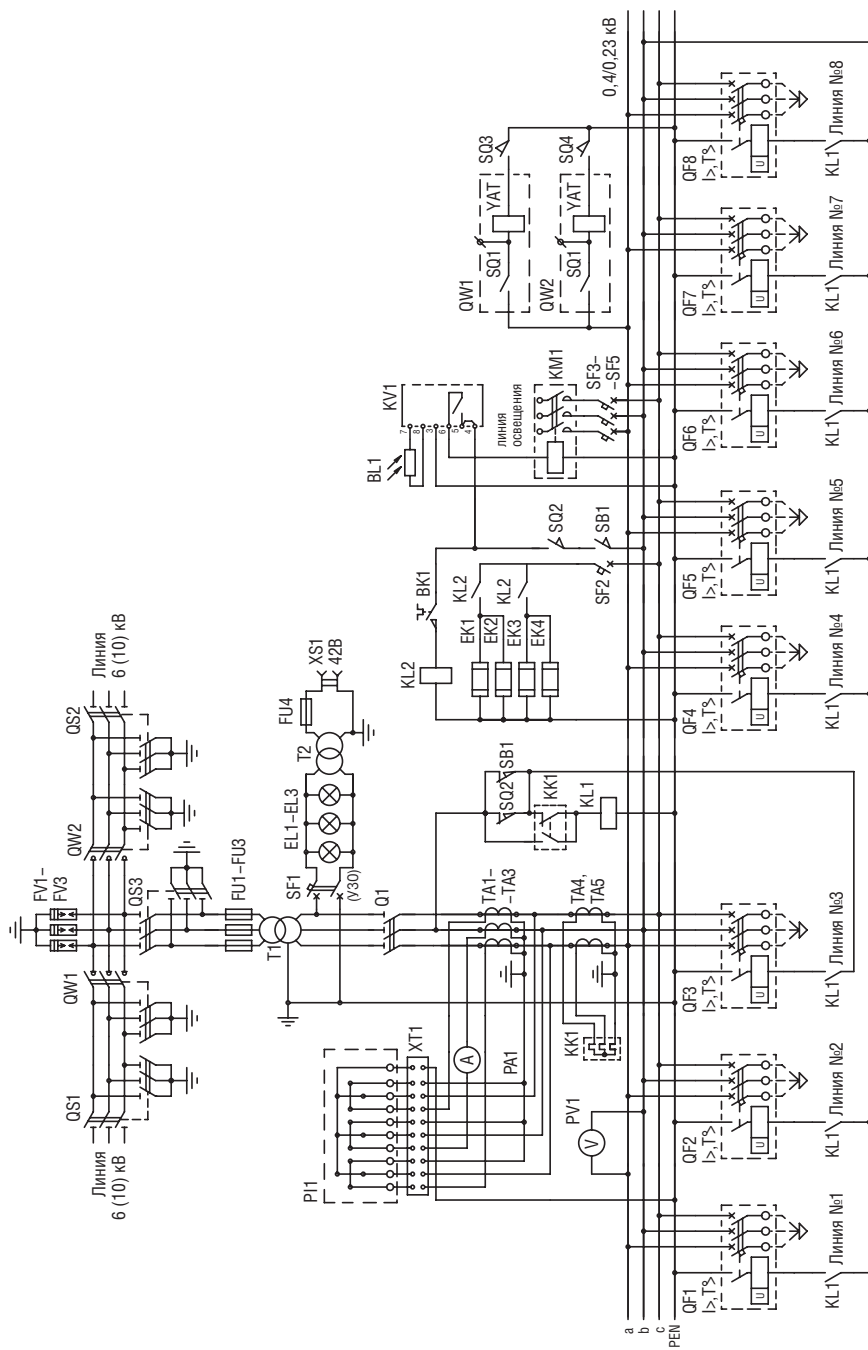


Схема электрическая принципиальная КТПАС–М мощностью 630 кВ·А



Примечание:

1. В КТП с кабельным вводом отсутствуют ограничители перенапряжений FV1–FV3 и разъединители QS1, QS2.

КТПТАС

МОЩНОСТЬЮ 630 кВ·А

Особенности данных КТП:

- высоковольтный ввод в подстанцию – воздушный;
- выводы отходящих линий – кабельные;
- максимальное количество отходящих линий – десять;
- комплектация КТП совмещенным счетчиком активной и реактивной энергии.

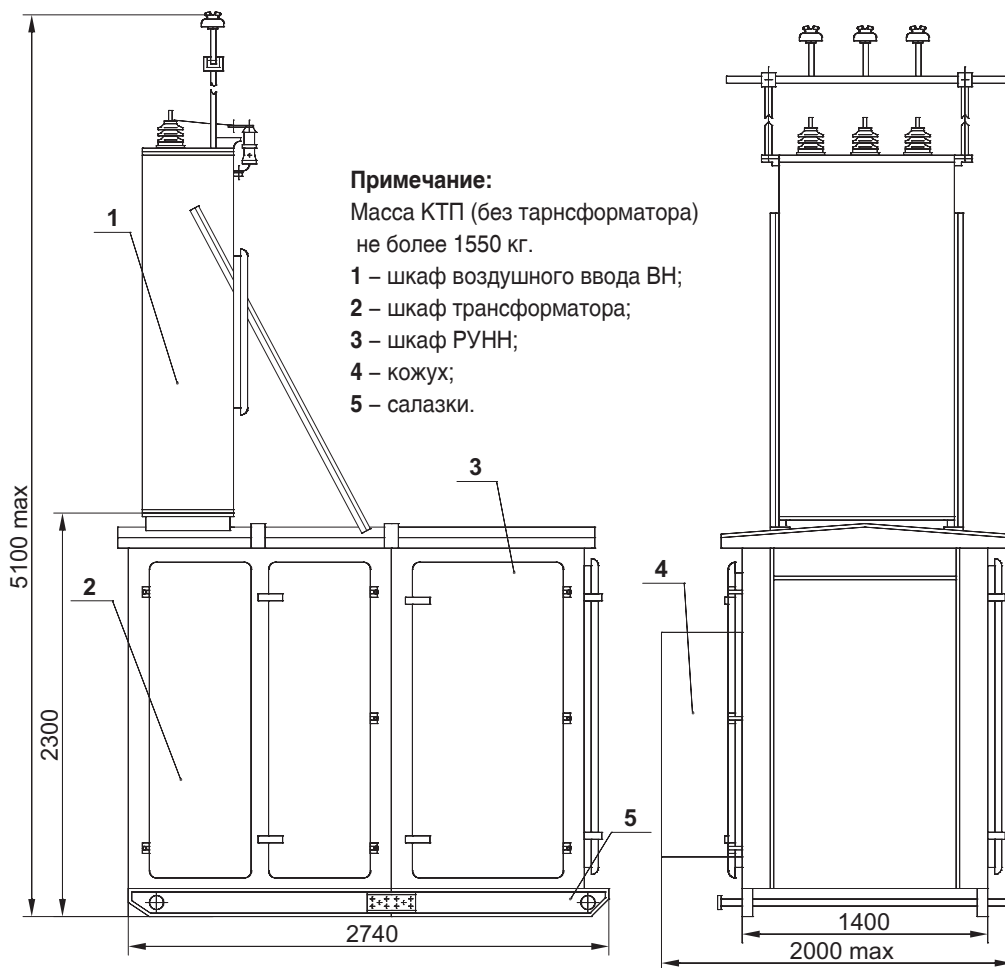
Основные технические параметры

Показатель	Значение	
Тип трансформатора	ТМГ	
Номинальная мощность трансформатора, кВ·А	630	
Схема и группа соединения обмоток трансформатора	Y/Yn-0 или Δ/Yn-11	
Номинальное напряжение на стороне ВН, кВ	6	10
Номинальный ток трансформатора на стороне ВН, А	60,69	36,4
Номинальный ток плавкой вставки предохранителя ВН, А	100	80
Номинальное напряжение на стороне НН, кВ	0,4	
Номинальный ток трансформатора на стороне НН, А	910,4	
Номинальный ток отходящих линий, А	№ 1	160
	№ 2	250
	№ 3	100
	№ 4	160
	№ 5	100
	№ 6	100
	№ 7	250
	№ 8	250
	№ 9	320
	№ 10	250
	линия освещения	(16*) 25

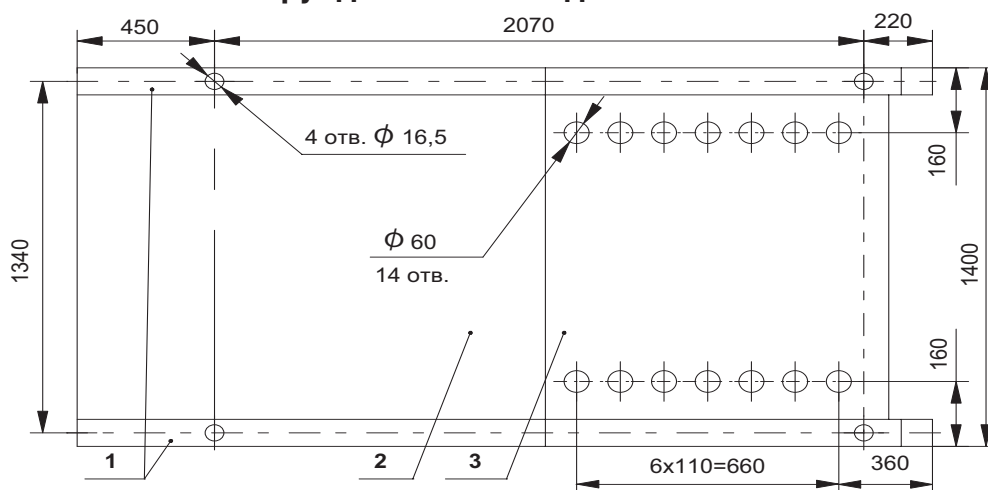
Примечание – По требованию заказчика схема и группа соединения обмоток трансформатора, а также токи и количество отходящих фидеров могут быть изменены.

*По согласованию с заказчиком.

Габаритные размеры и масса КТПАС мощностью 630 кВ·А

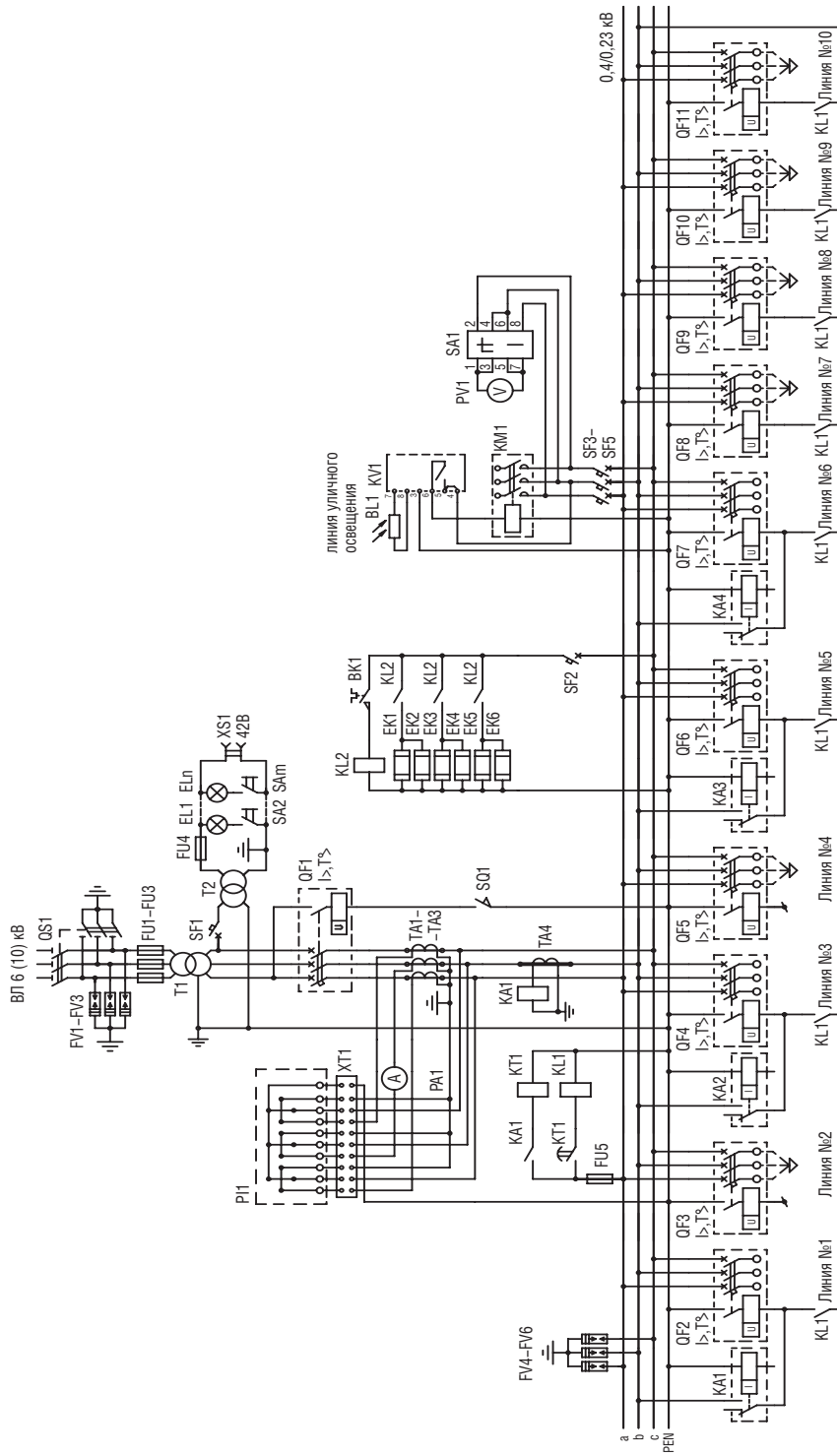


Разметка отверстий в КТПАС мощностью 630 кВ·А для крепления на фундаменте и ввода кабелей НН



Примечание:
 1 – салазки;
 2 – шкаф трансформатора (с трансформатором при его заказе);
 3 – шкаф РУНН.

Схема электрическая принципиальная КТПТАС мощностью 630 кВ·А



КТПТАС

МОЩНОСТЬЮ 1000 кВ·А

Особенностью данных КТП является:

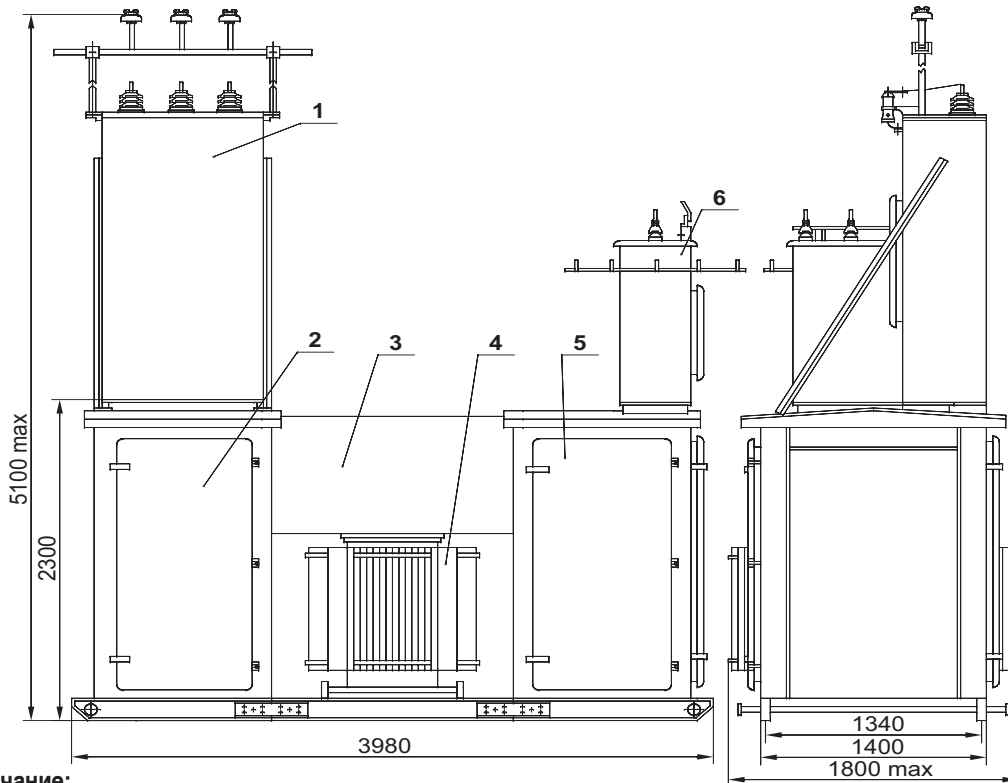
- комплектация КТП совмещенным счетчиком активной и реактивной энергии;
- установка силового трансформатора открыто или под кожухом;
- по требованию заказчика трансформаторы комплектуются электроконтактным мановакуумметром;
- максимальное количество отходящих линий – десять.

Основные технические параметры

Показатель	Значение	
Номинальная мощность трансформатора, кВ·А	1000	
Схема и группа соединения обмоток трансформатора	Y/Yn-0 или Δ/Yn-11	
Номинальное напряжение на стороне ВН, кВ	6	10
Номинальный ток трансформатора на стороне ВН, А	96,2	57,7
Номинальный ток плавкой вставки предохранителя ВН, А	125	100
Номинальное напряжение на стороне НН, кВ	0,4	
Номинальный ток трансформатора на стороне НН, А	1443,4	
Номинальный ток отходящих линий, А	№ 1	160
	№ 2	250
	№ 3	100
	№ 4	160
	№ 5	100
	№ 6	100
	№ 7	630
	№ 8	250
	№ 9	320
	№ 10	400
линия освещения	25	

Примечание – По требованию заказчика схема и группа соединения обмоток трансформатора, а также токи и количество отходящих фидеров могут быть изменены.

Габаритные размеры и масса КТПАС мощностью 1000 кВ·А

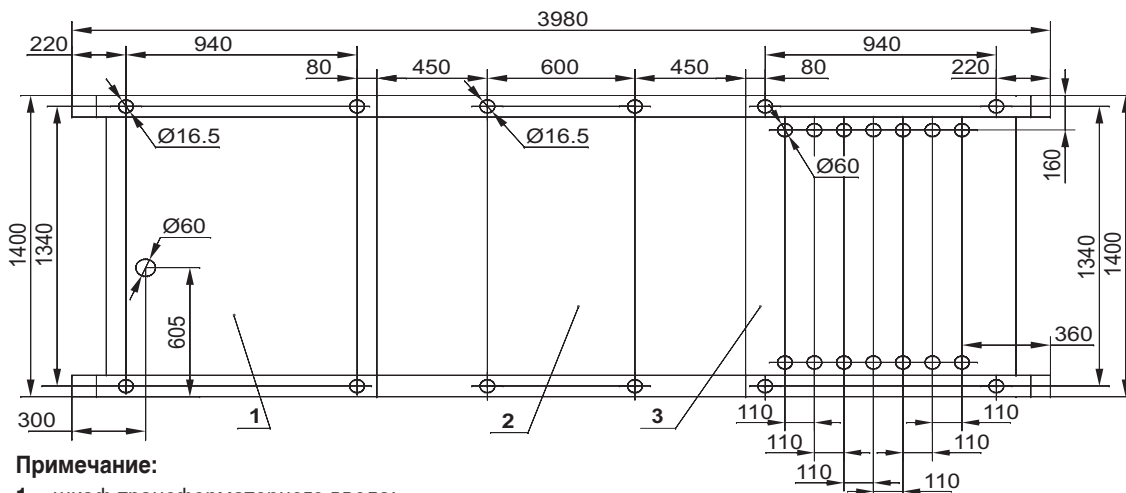


Примечание:

Масса КТП (без трансформатора) не более 2000 кг.

- 1 – шкаф воздушного ввода ВН (только для КТП с воздушным вводом);
- 2 – шкаф трансформаторного ввода;
- 3 – кожух;
- 4 – трансформатор силовой;
- 5 – шкаф РУНН;
- 6 – шкаф выводов НН (только для КТП с воздушным выводом).

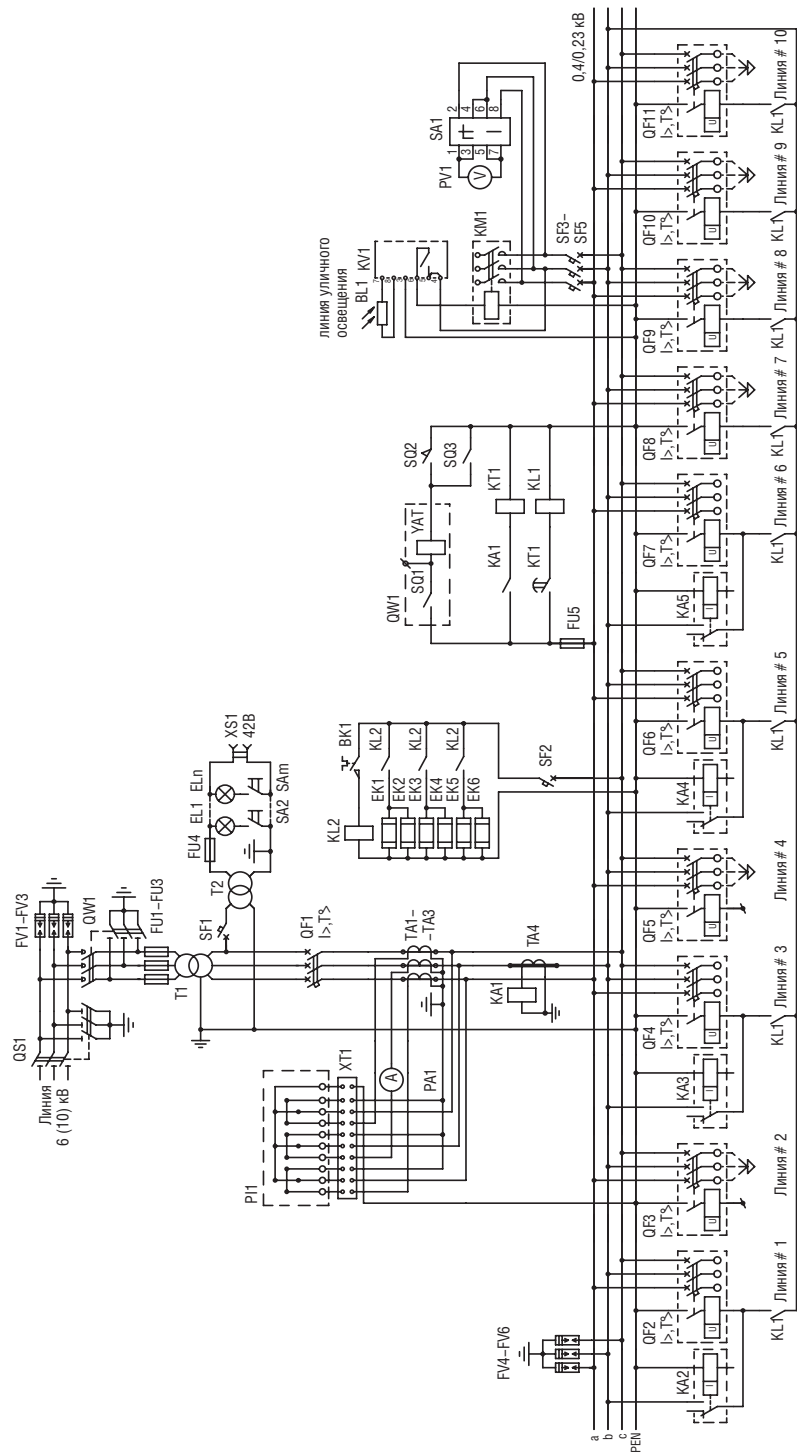
Разметка отверстий в КТПАС мощностью 1000 кВ·А для крепления на фундаменте и ввода кабелей ВН, НН



Примечание:

- 1 – шкаф трансформаторного ввода;
- 2 – трансформатор;
- 3 – шкаф РУНН.

Принципиальная электрическая схема КТПТАС мощностью 1000 кВ·А



Примечания:

1. В КТП с кабельным вводом отсутствуют разъединитель QS1 ограничители перенапряжений FV1–FV3, выключатель SQ3.
2. В КТП с кабельными вводами отсутствуют реле тока KA2–KA5 ограничители перенапряжений FV4–FV6.
3. Линии №2, 4, 7, 8, 9, 10 имеют кабельные выводы.

КТП «контейнерного» типа

Комплектные трансформаторные подстанции «контейнерного» типа представляют собой однострансформаторные подстанции наружной установки и предназначены для приема электрической энергии переменного тока частотой 50 Гц напряжением 6 или 10 кВ и преобразования ее в электрическую энергию напряжением 0,4 кВ для электроснабжения нефтегазовых месторождений, промышленных объектов и отдельных населенных пунктов.

КТП могут быть выполнены как с воздушным, так и с кабельным высоковольтным вводом. Подключение к воздушной линии 6(10) кВ выполняется с помощью разъединителя РЛК либо РЛНД. Разъединитель устанавливается на ближайшей к КТП опоре воздушной линии.

В шкафу трансформаторного ввода КТП устанавливается камера серии КСО–399 с выключателем нагрузки. В шкафу трансформатора устанавливается силовой трансформатор подстанции (масляный либо сухой). Шкаф РУНН отделен от шкафа трансформатора стальной перегородкой. Распределительное устройство 0,4 кВ, установленное в шкафу РУНН, представляет собой щит, на котором смонтирована аппаратура управления, защиты и измерения цепей НН подстанции. Ошиновка РУНН выполняется медными или алюминиевыми шинами. С наружной стороны шкафа РУНН подстанции возможна установка штепсельного разъема (внешней розетки) для присоединения трехфазного токоприемника с током нагрузки до 63 А (питание ремонтного фидера).

На вводе РУНН и на отходящих линиях 0,4 кВ предусмотрена установка стационарных автоматических выключателей. Автоматические выключатели имеют однорядное расположение на высоте не менее 600 мм от пола шкафа РУНН для удобства подвода кабелей отходящих линий. Количество отходящих кабельных линий 0,4 кВ – до 10.

На подстанции предусмотрены система обогрева шкафа РУНН, система общего учета электроэнергии на вводе РУНН 0,4 кВ, система наружного (уличного) освещения.

По требованию заказчика возможна окраска подстанции в корпоративные цвета с нанесением соответствующего логотипа компании.

КТПТАС «контейнерного» типа

МОЩНОСТЬЮ 630 и 1000 кВ·А

Условия эксплуатации подстанции:

- климатическое исполнение и категория размещения – У1 по ГОСТ 15150–69;
- высота над уровнем моря – не более 1000 м;
- диапазон рабочей температуры окружающего воздуха – от минус 45 °С до плюс 40 °С;
- скорость ветра – до 36 м/с (скоростной напор ветра до 800 Па);
- тип атмосферы – II по ГОСТ 15150–69.

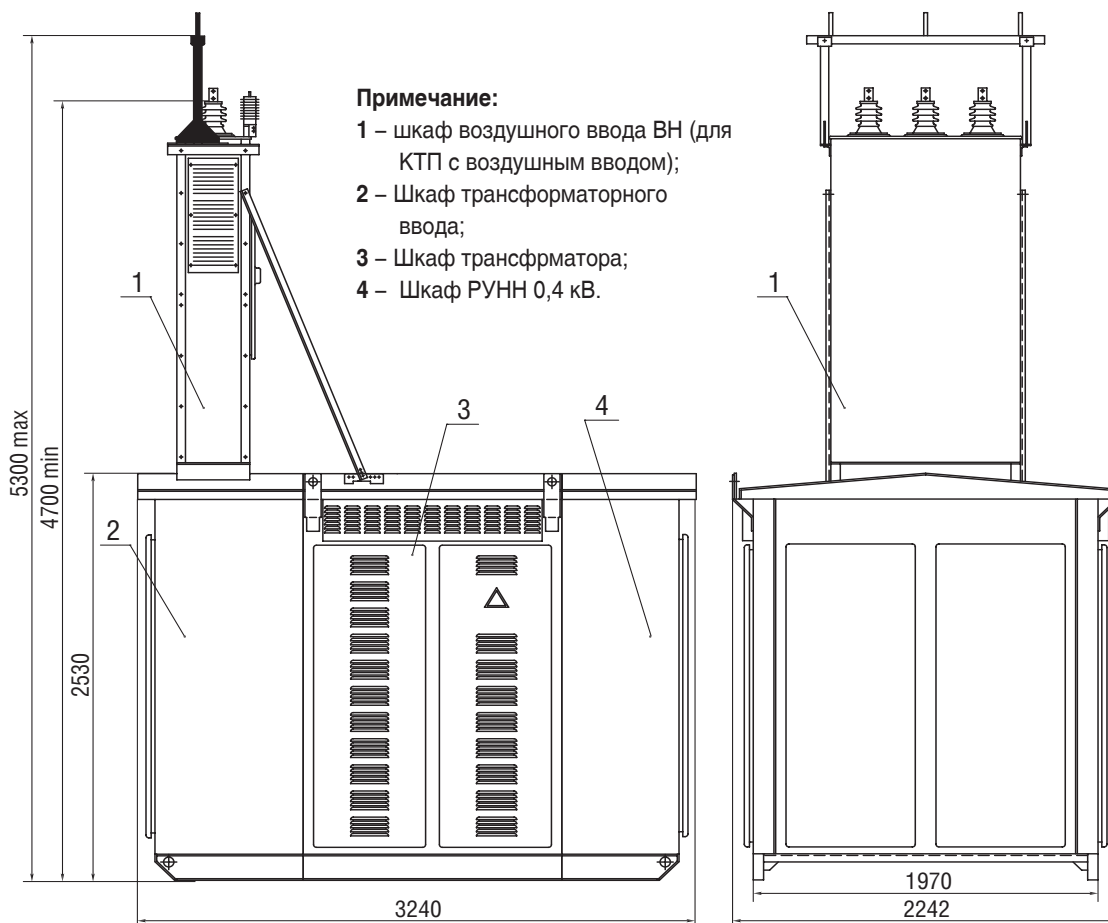
Степень защиты оболочки КТП – IP 33 по ГОСТ 14254–96.

Основные технические параметры

Наименование параметра	Значение			
Номинальная мощность силового трансформатора подстанции, кВ·А	630		1000	
Частота питающей сети, Гц	50			
Номинальное напряжение на стороне ВН подстанции, кВ	6	10	6	10
Наибольшее рабочее напряжение на стороне ВН подстанции, кВ	7,2	12	7,2	12
Номинальное напряжение на стороне НН подстанции, кВ	0,4			
Номинальный ток трансформатора на стороне ВН, А	60,7	36,4	96,2	57,7
Номинальный ток трансформатора на стороне НН, А	910,4		1443,4	
Тип силовых трансформаторов	сухой, масляный			
Схема и группа соединения обмоток трансформатора	Y/Yn–0, D/Yn–11			
Количество отходящих линий	до 10			

Примечание – По требованию заказчика токи и количество отходящих линий, а также схемы и группы соединения обмоток трансформатора могут быть изменены.

Габаритные размеры КТПАС мощностью 630, 1000 кВ·А



Размерка отверстий для крепления КТП на фундаменте и ввода кабеля НН

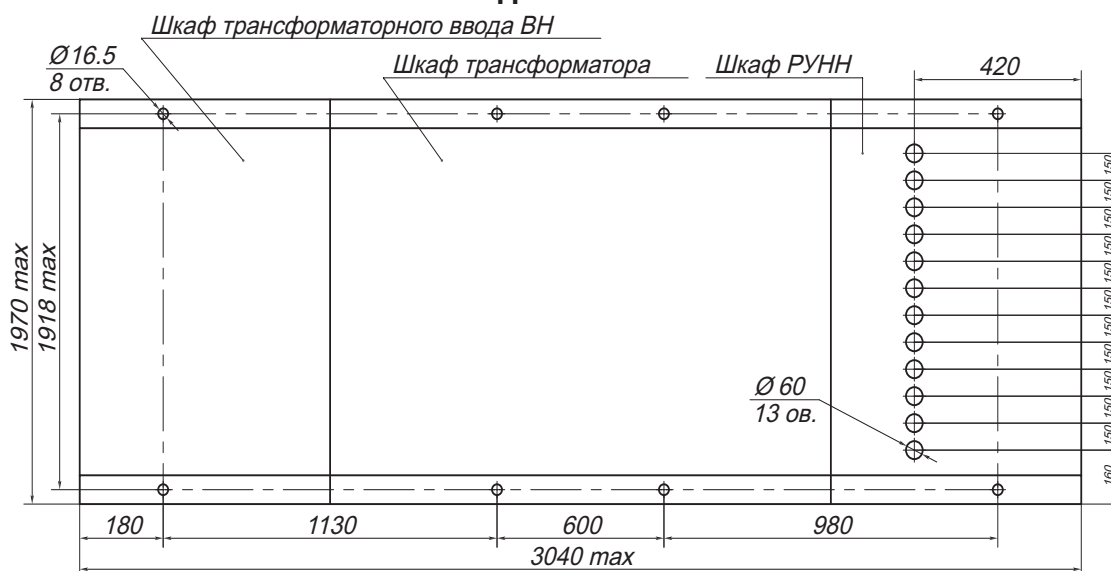
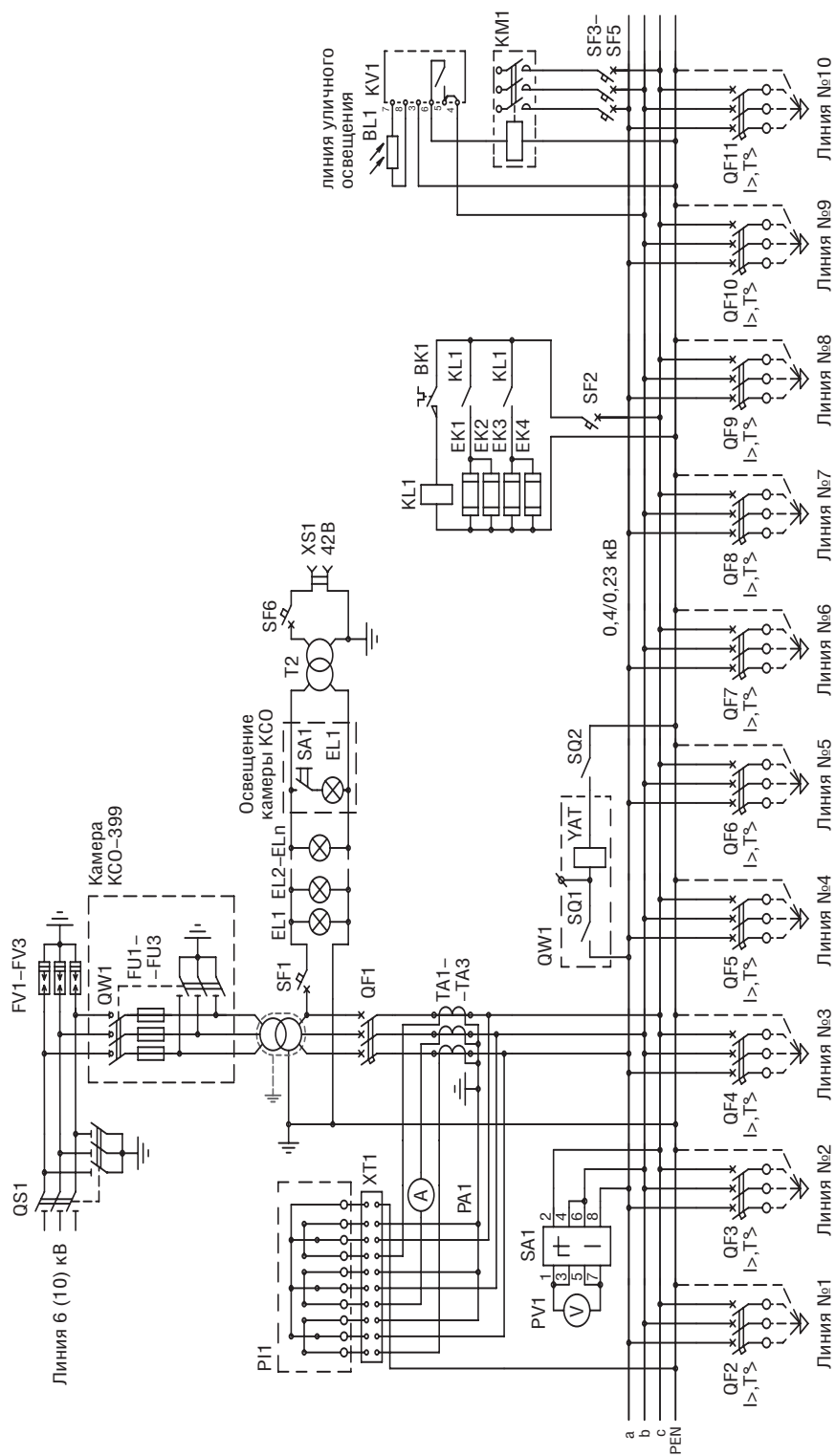


Схема электрическая принципиальная КТПТАС мощностью 630, 1000 кВ·А



Примечания:

1. В КТП с кабельным вводом отсутствует разъединитель QS1.
2. В КТП с кабельным вводом ограничители перенапряжений FV1-FV3 поставляются по требованию заказчика.

2КТП с АВР

(с автоматическим вводом резерва)

2КТП служат для электроснабжения потребителей I категории по надежности электроснабжения.

2КТП представляют собой две однострансформаторные подстанции.

В нормальном режиме работы каждый силовой трансформатор работает на свою систему шин. При отсутствии напряжения на одной из секций (систем шин) запускается схема АВР и все потребители запитываются от силового трансформатора, оставшегося в работе. Это становится возможным вследствие того, что по низкой стороне секции № 1 и секции № 2 подстанции осуществляется резервирование (с помощью автоматического выключателя).

Управление автоматическими выключателями, осуществляющими ввод в РУНН 0,4 кВ (вводной выключатель), и секционным выключателем возможно также в ручном режиме (с помощью кнопок).

Видимый разрыв при монтаже и ремонте 2КТП обеспечивается установкой вводного и секционного автоматов выдвижного исполнения либо автоматов стационарного исполнения в комплекте с рубильниками.

По требованию заказчика возможна комплектация 2КТП на базе конструкций проходных и тупиковых однострансформаторных КТП различных исполнений и мощности (25...1000 кВ·А).

2КТПТАС с АВР, 2КТППАС с АВР

МОЩНОСТЬЮ 63...400 кВ·А

Особенности данных КТП:

- высоковольтный ввод в подстанцию – воздушный или кабельный;
- выводы отходящих линий – кабельные;
- конструктивно 2КТП представляет собой две однострансформаторные подстанции однорядного исполнения.

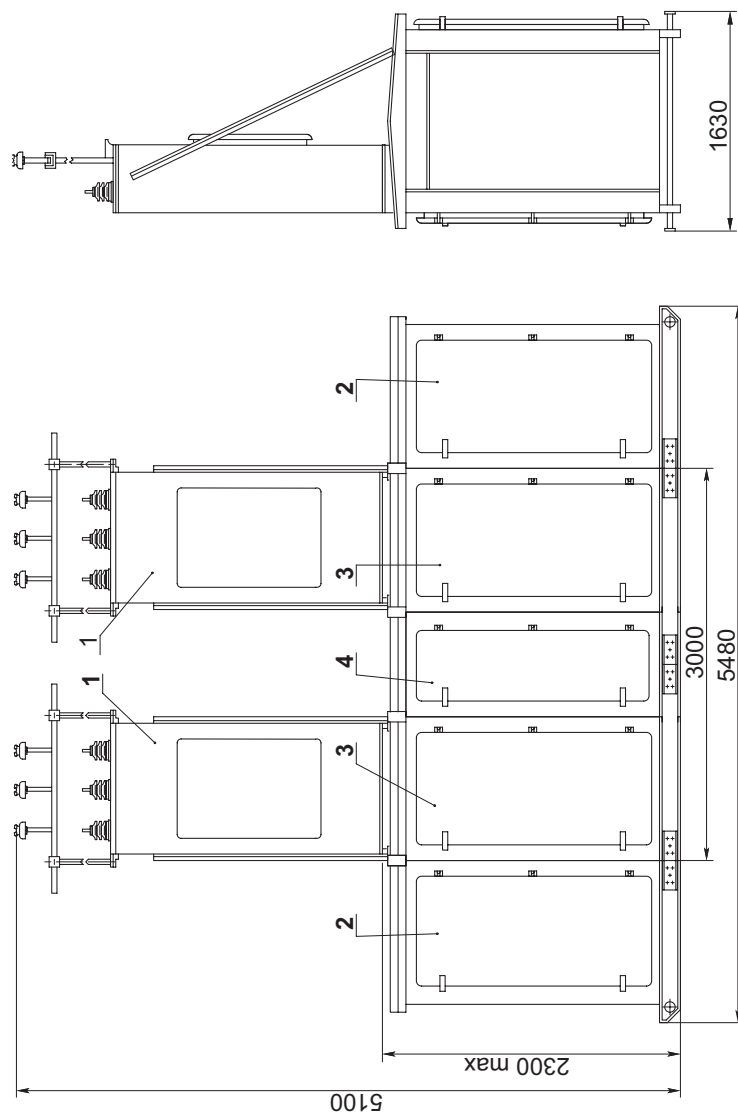
Основные технические параметры

Показатель		Значение									
Тип трансформатора		ТМГ									
Номинальная мощность трансформатора, кВ·А		63	100	160	250	400					
Схема и группа соединения обмоток трансформатора		Y/Yн-0								Y/Yн-0, ΔYн-11	
Номинальное напряжение на стороне ВН, кВ		6	10	6	10	6	10	6	10	6	10
Номинальный ток предохранителя на стороне ВН, А		16,0	10,0	20,0	16,0	31,5	20,0	50,0	31,5	80	50
Номинальное напряжение на стороне НН, кВ		0,4									
Номинальные токи отходящих линий, А секции № 1, № 2	№ 1	25	40	80	100	100					
	№ 2	25	40	80	100	160					
	№ 3	63	100	160	160	200					
	№ 4	40	80	100	200	200					
	№ 5	40	40	40	40	40					
	№ 6	63	63	63	63	63					
	уличное освещение		16 (25*)								

Примечание – По требованию заказчика схема и группа соединения обмоток трансформатора, а также токи и количество отходящих фидеров могут быть изменены.

* По согласованию с заказчиком.

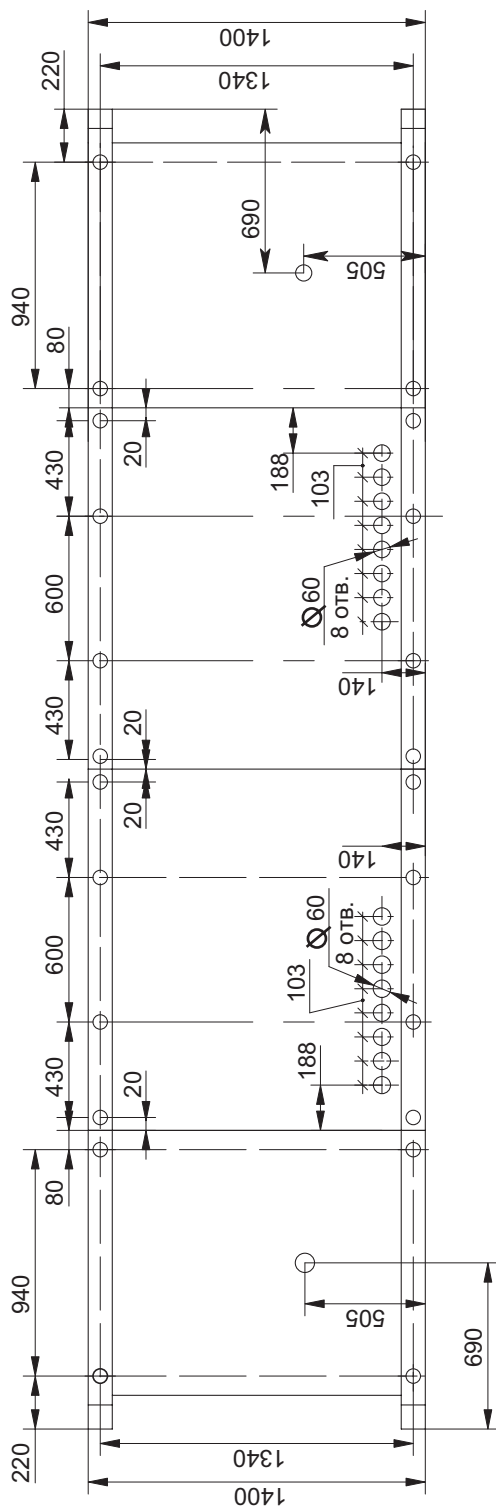
Габаритные размеры 2КТПТАС с АВР мощностью 63...250 кВ·А



Примечание:

- 1 – шкафы воздушного ввода ВН;
- 2 – шкаф трансформаторного ввода (только для 2КТП с трансформаторным вводом);
- 3 – шкаф трансформатора и РУНН;
- 4 – отсек АВР.

**Разметка отверстий для ввода кабелей ВН и НН и крепления на фундаменте
(для КТП с кабельным вводом)**



**Разметка отверстий для ввода кабелей НН и крепления на фундаменте
(для КТП с воздушным вводом)**

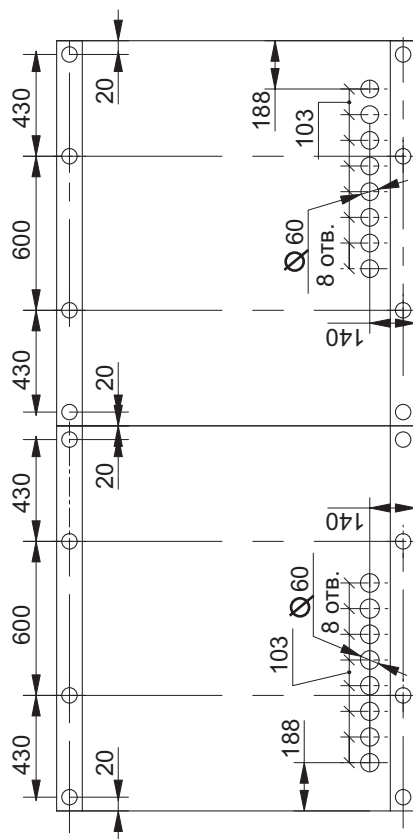
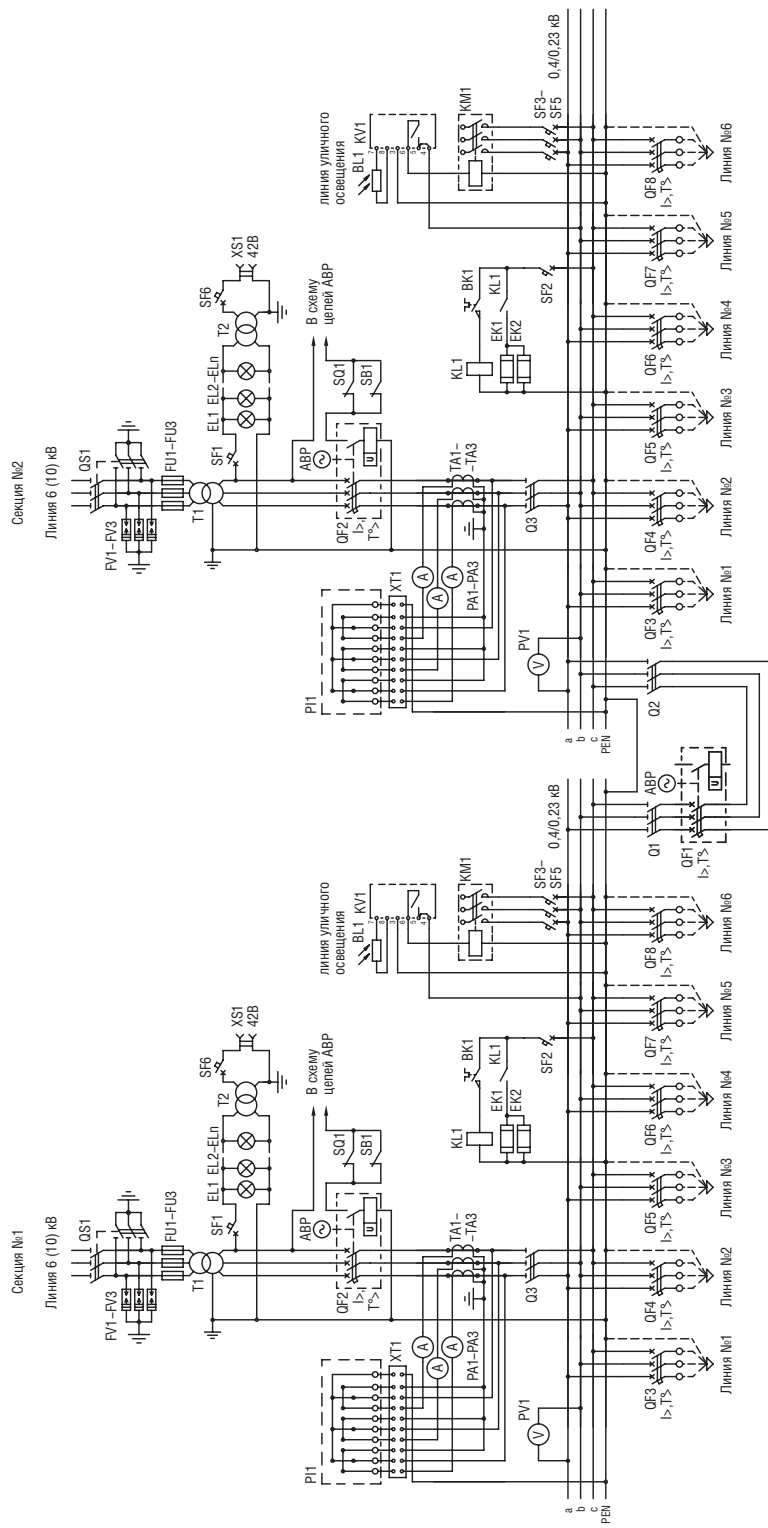


Схема электрическая принципиальная КТПТАС мощностью 63...250 кВ·А с АВР (секция № 1, секция № 2)

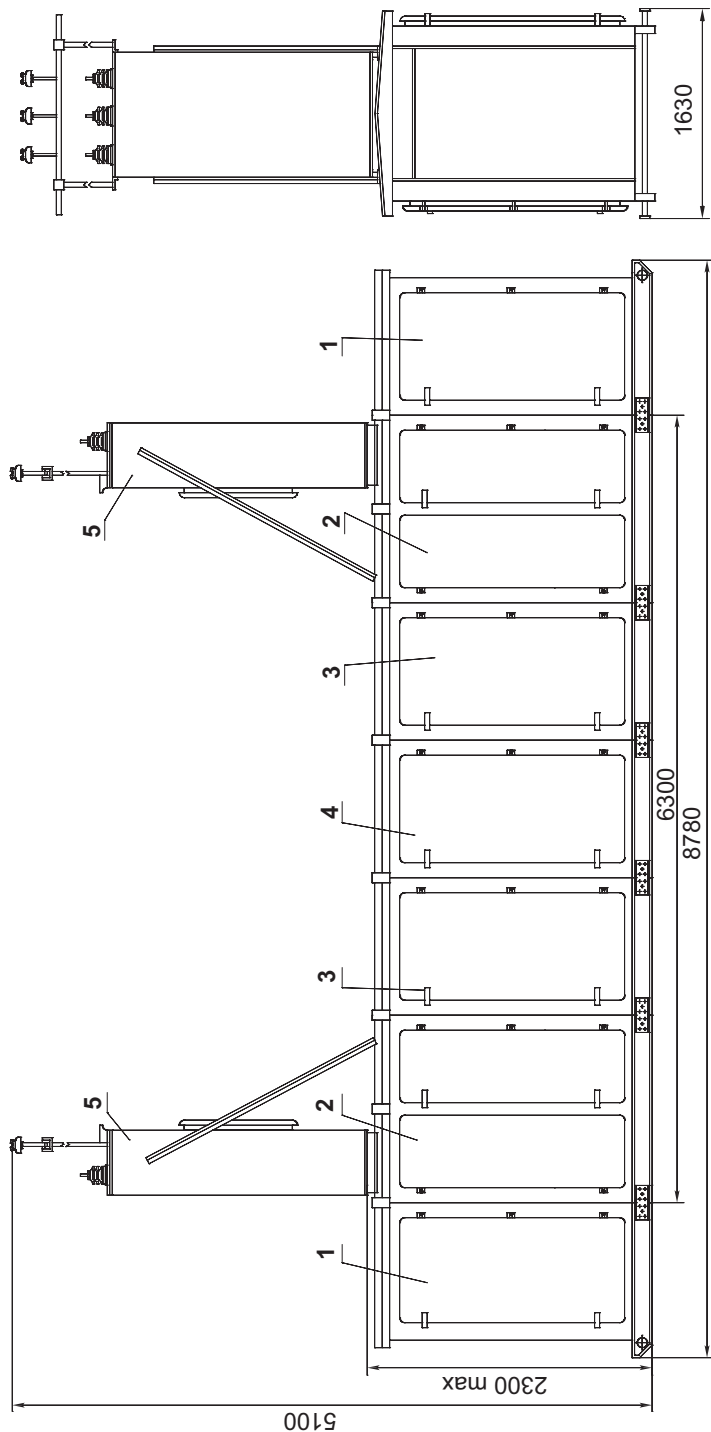


Примечания:

1. Для подстанции с воздушным вводом не устанавливается SB1.
2. Для подстанции с кабельным вводом не устанавливаются FV1–FV3.

Габаритные размеры 2КТПТАС с АВР мощностью 400 кВ·А

Примечание:
 1 – шкаф трансформаторного ввода (для 2КТП с кабельным вводом);
 2 – шкаф трансформатора;
 3 – шкаф РУНН;
 4 – шкаф АВР;
 5 – шкафы воздушного ввода ВН (для 2КТП с воздушным вводом).



Разметка отверстий для крепления на фундаменте и ввода кабеля

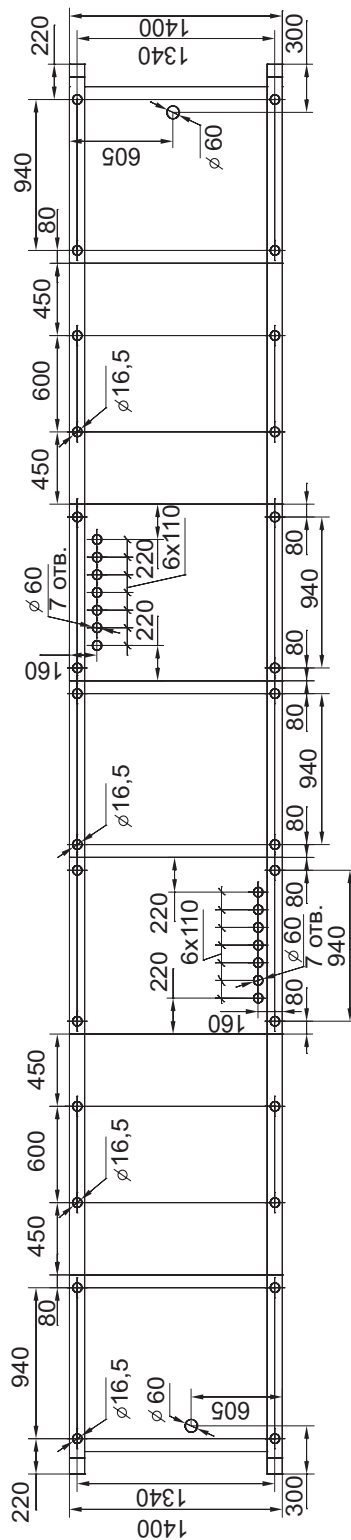
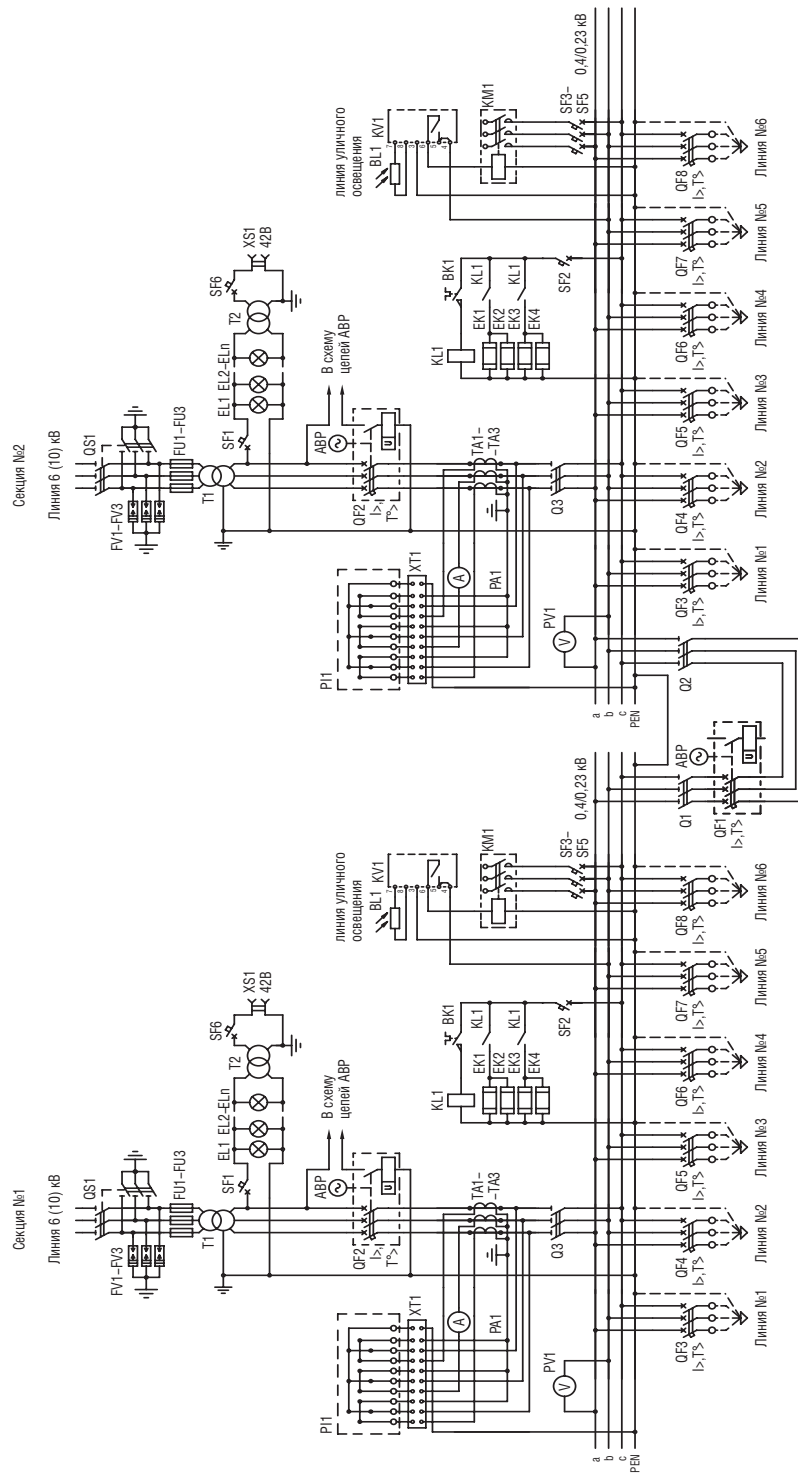


Схема электрическая принципиальная 2КТПТАС с АВР мощностью 400 кВ·А



Примечание:

Для подстанции с кабельным вводом не устанавливаются FV1-FV3.

2КТПТАС с АВР

МОЩНОСТЬЮ 630 кВ·А

Особенности данных КТП:

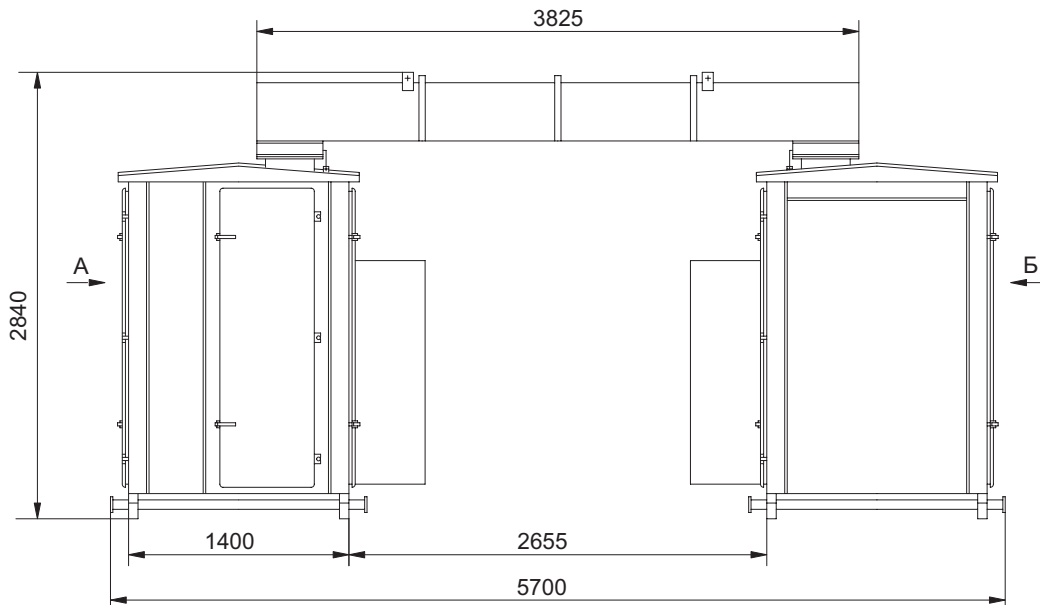
- высоковольтный ввод в подстанцию – кабельный;
- выводы 0,4 кВ – кабельные;
- конструктивно подстанция представляет собой две однострансформаторные подстанции, соединенные по стороне 0,4 кВ шинным мостом;
- вводной и секционный выключатели выдвижного исполнения;
- комплектация КТП счетчиками активной и реактивной энергии (по требованию заказчика возможна установка только активного счетчика).

Основные технические параметры

Показатель	Значение	
Тип трансформатора	ТМГ	
Номинальная мощность трансформатора, кВ·А	2х630	
Схема и группа соединения обмоток трансформатора	Y/Yn-0 или ΔYn-11	
Номинальное напряжение на стороне ВН, кВ	6 (10)	
Номинальное напряжение на стороне НН, кВ	0,4	
Номинальный ток отходящих линий, А (секции № 1, № 2)	№ 1	160
	№ 2	250
	№ 3	100
	№ 4	160
	№ 5	100
	№ 6	100
	№ 7	250
	№ 8	250
	№ 9	320
	№ 10	250
	линия освещения	25

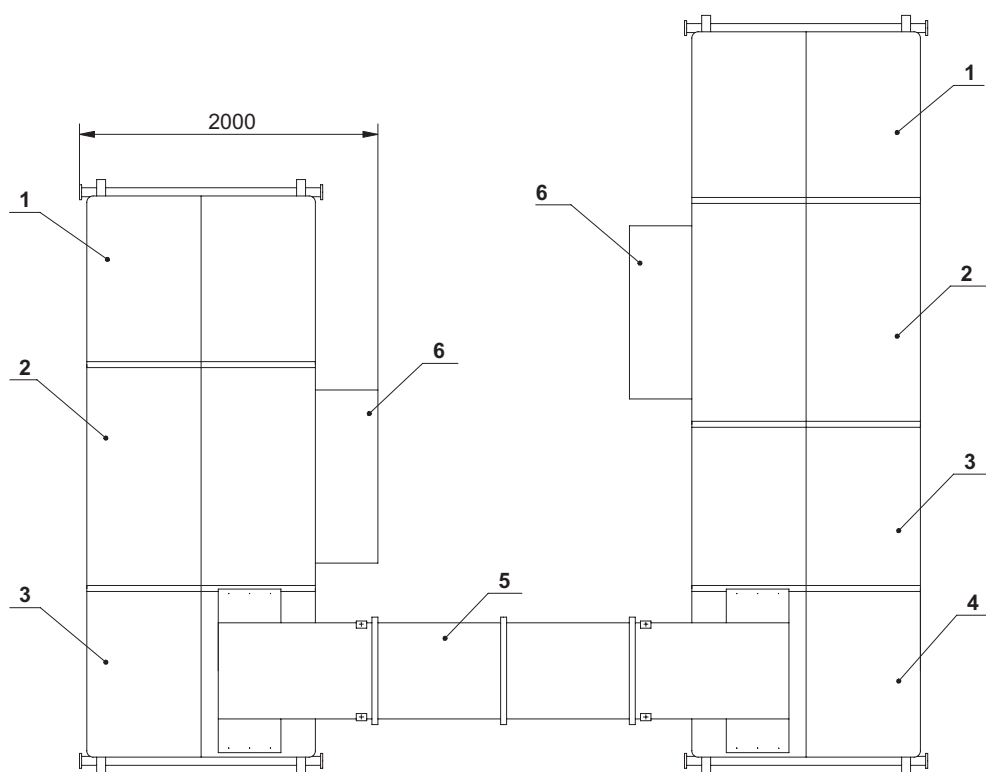
Примечание – По требованию заказчика схема и группа соединения обмоток трансформатора, а также токи и количество отходящих фидеров могут быть изменены.

Габаритные, установочные размеры и масса 2КТПАС с АВР мощностью 630 кВ·А



Примечание:

Возможно изготовление 2КТП однорядного исполнения без шинного моста.



Примечание:

1 – шкаф трансформаторного ввода;

2 – шкаф трансформатора (с трансформатором при его заказе);

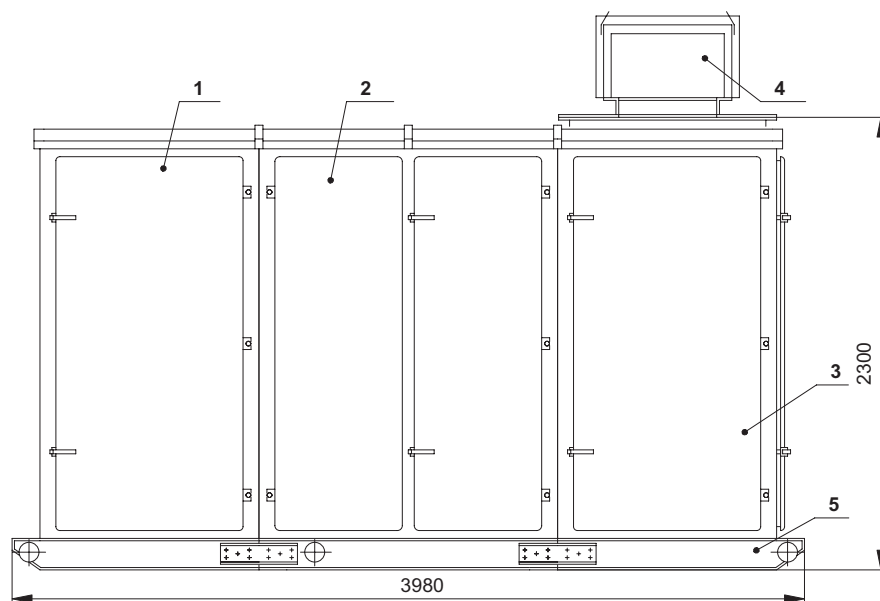
3 – шкаф РУНН;

4 – шкаф АВР;

5 – шинный мост НН;

6 – кожух.

**Габаритные, установочные размеры и масса 2КТПТАС с АВР
А – секция № 1**

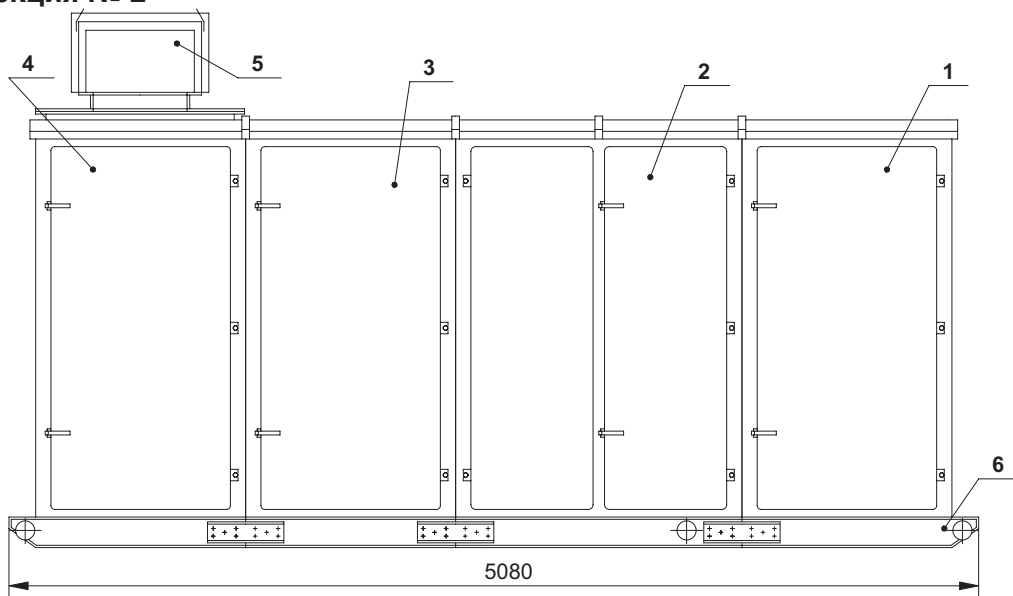


Примечание:

Масса секции №1
(без трансформатора)
не более 1860 кг.

- 1 – шкаф трансформаторного ввода;
- 2 – шкаф трансформатора (с трансформатором при его заказе);
- 3 – шкаф РУНН;
- 4 – шинный мост НН;
- 5 – салазки.

Б – секция № 2

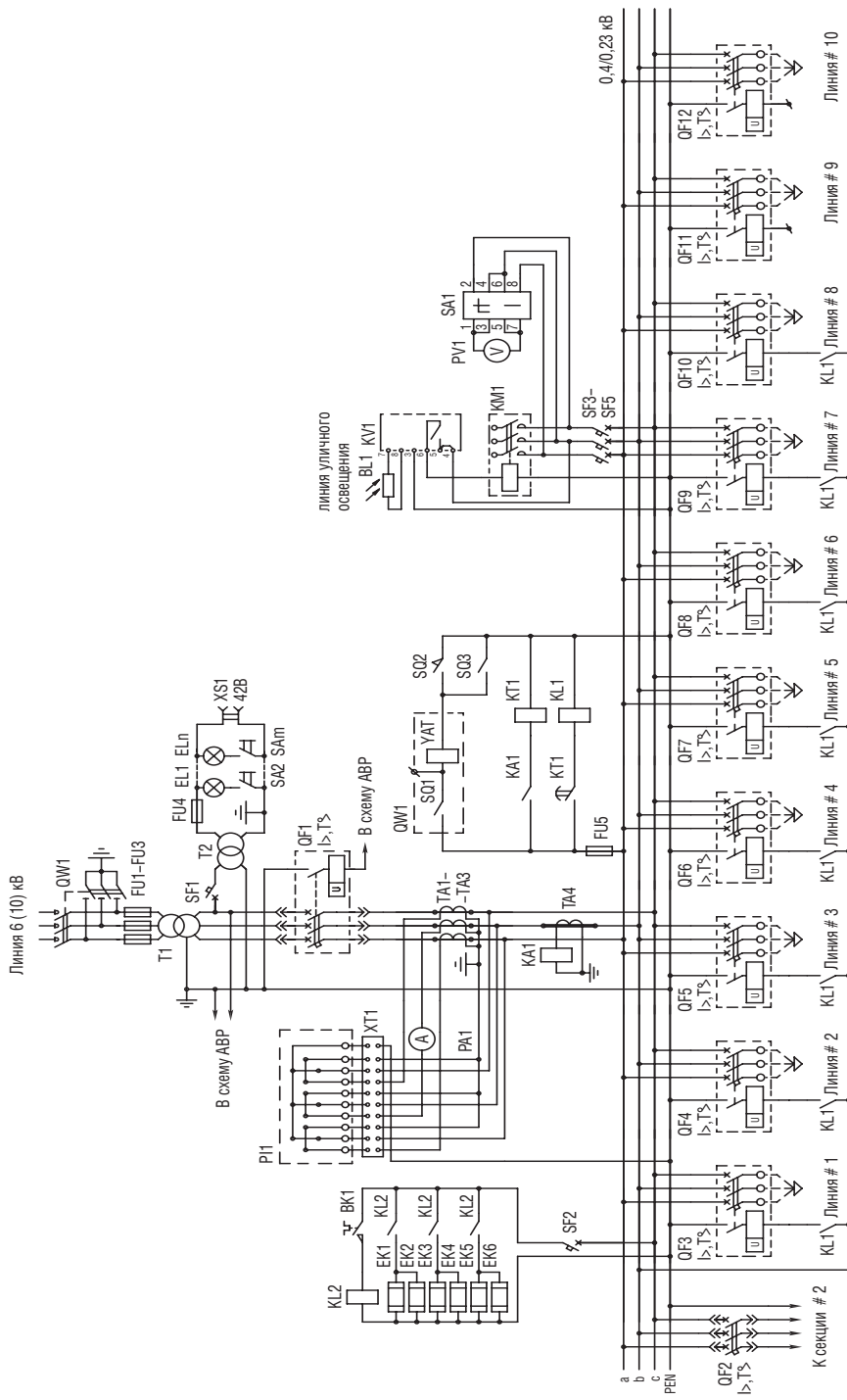


Примечание:

Масса секции №2
(без трансформатора)
не более 2355 кг.

- 1 – шкаф трансформаторного ввода;
- 2 – шкаф трансформатора (с трансформатором при его заказе);
- 3 – шкаф РУНН;
- 4 – шкаф АВР;
- 5 – шинный мост НН;
- 6 – салазки.

Схема электрическая принципиальная 2КТПТАС с АВР мощностью 630 кВА (секция № 1, секция № 2)



Примечание:

По требованию заказчика могут быть установлены вводной и секционный автоматические выключатели стационарного исполнения.

Комплектные трансформаторные подстанции

для электроснабжения сельскохозяйственных потребителей и небольших объектов

Комплектные трансформаторные подстанции (КТП) представляют собой однострансформаторные подстанции тупикового типа наружной установки. КТП служат для приема электрической энергии переменного тока напряжением 6 или 10 кВ, преобразования ее в электроэнергию напряжением 0,4 (0,23) кВ для потребителей в районах с умеренным климатом (от минус 45 до плюс 40 °С).

КТП предназначены для электроснабжения и защиты сельскохозяйственных потребителей (в том числе фермерских хозяйств, садово-огороднических участков), отдельных населенных пунктов и небольших объектов, относящихся к III категории по надежности электроснабжения.

- Высоковольтный ввод в КТП – воздушный.
- ТП подключается к ЛЭП посредством разъединителя, который поставляется комплектно с подстанцией (устанавливается на ближайшей опоре).
- ТП обеспечивают учет активной электрической энергии. По требованию заказчика возможна установка счетчика любой модификации (совмещенного и т.д.).
- В КТП имеется фидер уличного освещения, который оснащен устройством ручного и автоматического включения и отключения. Возможно исполнение КТП без фидера уличного освещения (по требованию заказчика).
- В КТП предусматриваются следующие виды защит:
 - от атмосферных перенапряжений;
 - от междофазных коротких замыканий;
 - от перегрузки и коротких замыканий линий 0,4 кВ;
 - от коротких замыканий цепей обогрева и цепей освещения КТП.
- КТП имеют электрические и механические блокировки, обеспечивающие безопасную работу обслуживающего персонала.
- Достоинства КТП:
 - безопасны для окружающей среды;
 - конструкция способствует быстрому монтажу и пуску на месте эксплуатации, а также быстрому демонтажу при изменении места установки;
 - имеют резиновые уплотнения на дверях;
 - имеют привлекательный эстетичный вид;
 - комплектуются современными трансформаторами герметичного исполнения (серии ТМГ) собственного производства.

Срок службы трансформаторных подстанций данного типа составляет 30 лет.

КТП–02, КТП–04, КТПР

МОЩНОСТЬЮ 25...250 кВ·А

Особенности данных КТП:

- Выводы отходящих линий:
 - КТП–02 – воздушные (за исключением линии № 4, присоединение к которой осуществляется только кабелем);
 - КТП–04 – кабельные;
 - КТПР – воздушные.
- На отходящих фидерах 0,4 кВ устанавливаются:
 - КТП–02, КТП–04 – автоматические выключатели;
 - КТПР – блоки “рубильник – предохранитель”.
- При заказе может поставляться площадка обслуживания шкафа РУНН.

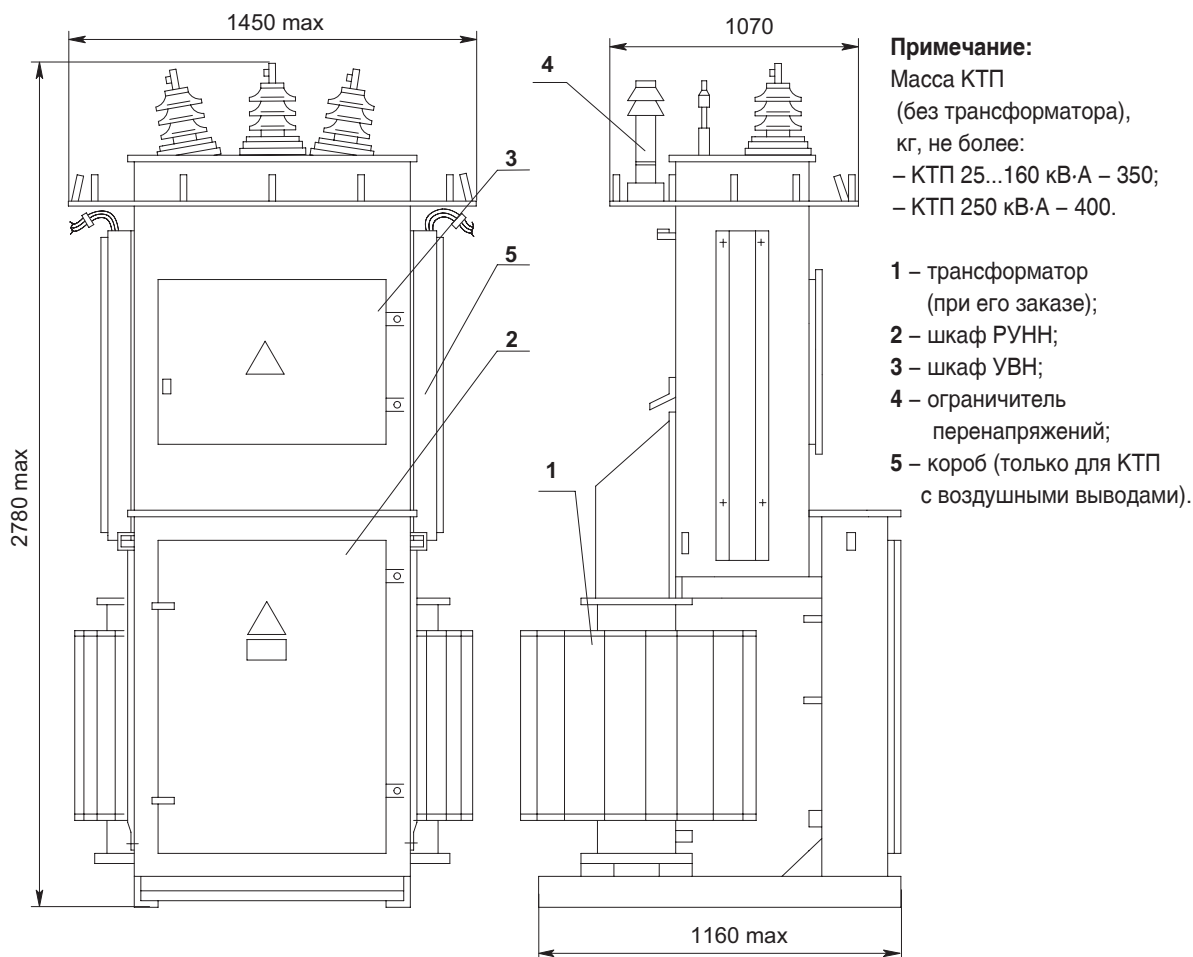
Основные технические параметры:

Показатель		Значение												
Мощность трансформатора, кВ·А		25		40		63		100		160		250		
На стороне ВН	Номинальное напряжение, кВ	6	10	6	10	6	10	6	10	6	10	6	10	
	плавкой вставки предохранителя	8	5	10	8	16	10	20	16	31,5	20	40	31,5	
На стороне НН	Номинальный ток, А	трансформатора	36,1		57,5		91,0		144,3		231,0		361,0	
		линии № 1	31,5		31,5		40		40		80		80	
		линии № 2	31,5		63		63		100		160		160 (КТП–02, 04) 250 (КТПР)	
		линии № 3	–		–		40		80		100		100	
		линии № 4	–		–		–		–		–		250	
		линии наружного освещения	16 (25*)											

Примечание – По требованию заказчика схема и группа соединения обмоток трансформатора, а также токи и количество отходящих фидеров могут быть изменены.

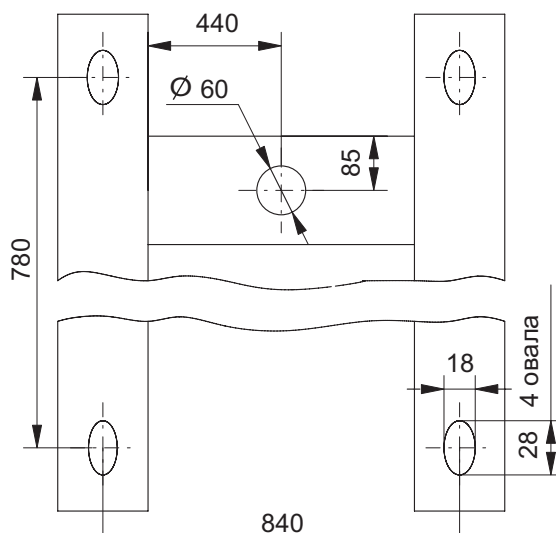
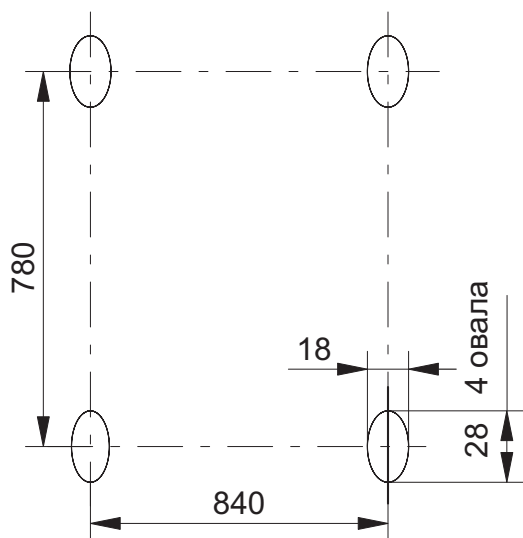
* По согласованию с заказчиком.

Габаритные размеры и масса КТП-02, КТП-04, КТПР

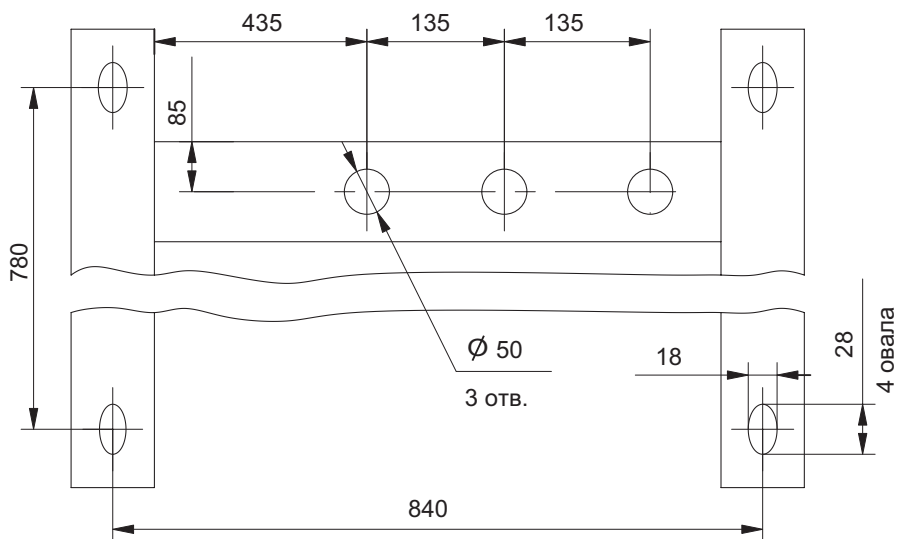


Установочные размеры КТП-02 мощностью 25...160 кВ·А для крепления на фундаменте

Установочные размеры КТП-02 мощностью 250 кВ·А для крепления на фундаменте и привязка кабельного вывода



Установочные размеры КТП–04 мощностью 25...160 кВ·А для крепления на фундаменте и привязка кабельных выводов



Установочные размеры КТП–04 мощностью 250 кВ·А для крепления на фундаменте и привязка кабельных выводов

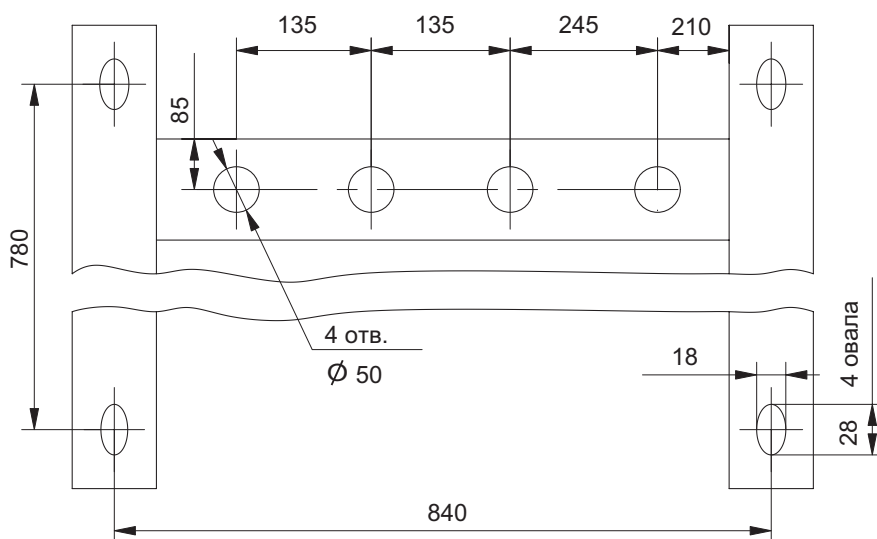
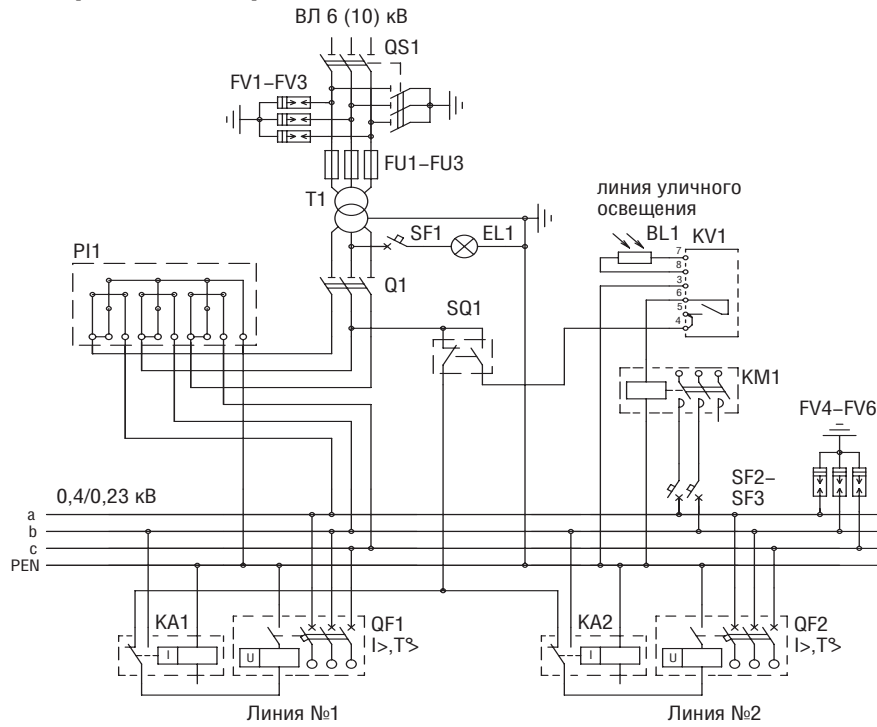


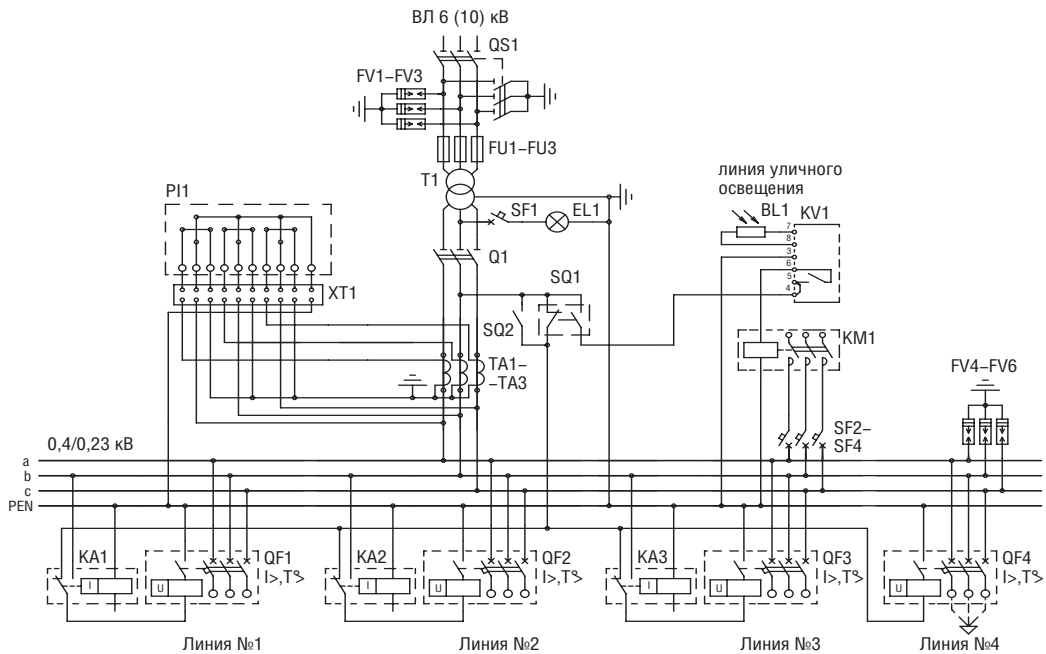
Схема электрическая принципиальная КТП-02 мощностью 25, 40 кВ·А



Примечание:

Разъединитель QS1, высоковольтные ограничители перенапряжений FV1–FV3, реле KA1 и KA2 поставляются по требованию заказчика.

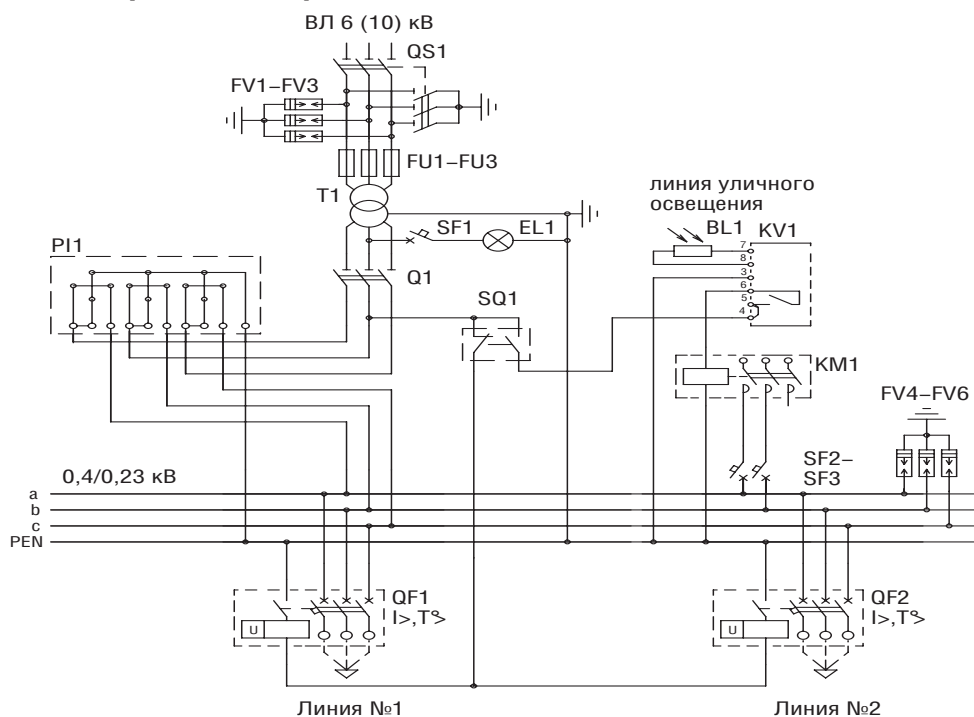
Схема электрическая принципиальная КТП-02 мощностью 63...250 кВ·А



Примечание:

1. Разъединитель QS1, высоковольтные ограничители перенапряжений FV1...FV3, реле KA1...KA3 поставляются по требованию заказчика.
2. Линия №4 имеет кабельный вывод (до ближайшей опоры ЛЭП).
3. SQ2 устанавливается только для КТП мощностью 250 кВ·А напряжением 6 кВ.

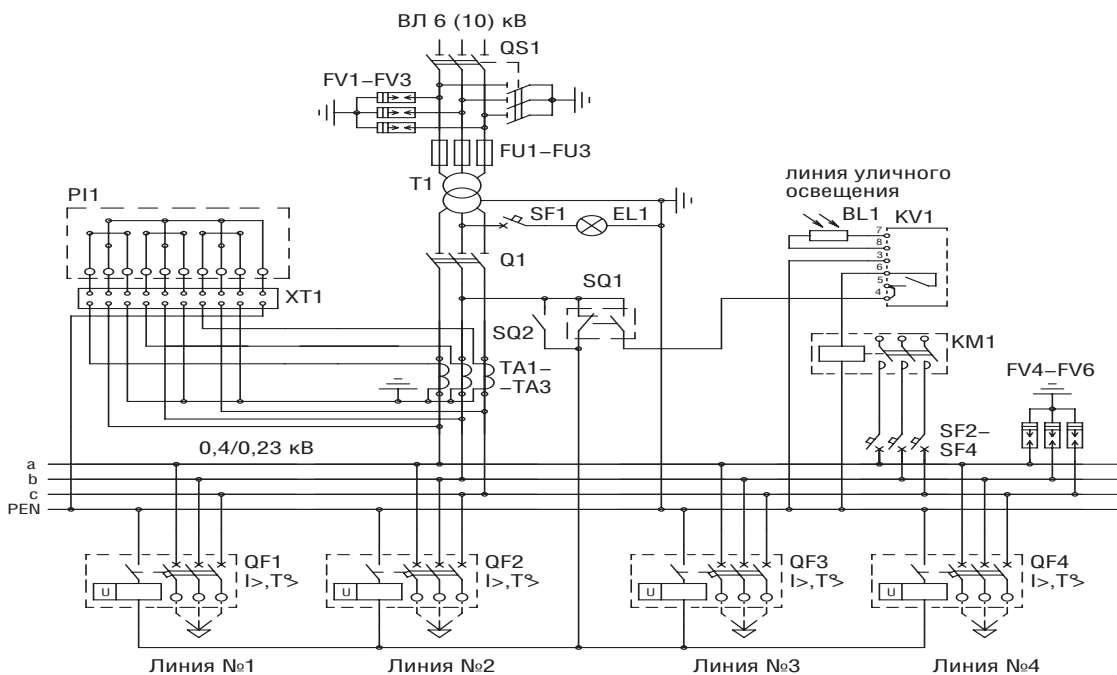
Схема электрическая принципиальная КТП-04 мощностью 25, 40 кВ·А



Примечание:

Разъединитель QS1, высоковольтные FV1–FV3 и низковольтные FV4–FV6 ограничители перенапряжений поставляются по требованию заказчика.

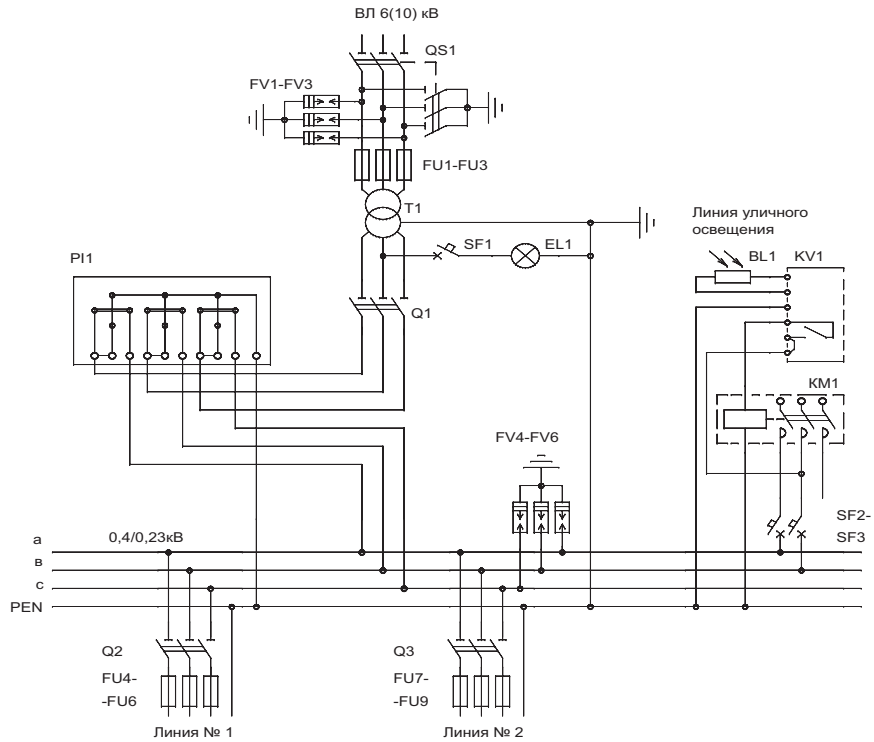
Схема электрическая принципиальная КТП-04 мощностью 63...250 кВ·А



Примечание:

1. Разъединитель QS1, высоковольтные FV1–FV3 и низковольтные FV4–FV6 ограничители перенапряжений поставляются по требованию заказчика.
2. SQ2 устанавливается только для КТП мощностью 250 кВ·А напряжением 6 кВ.

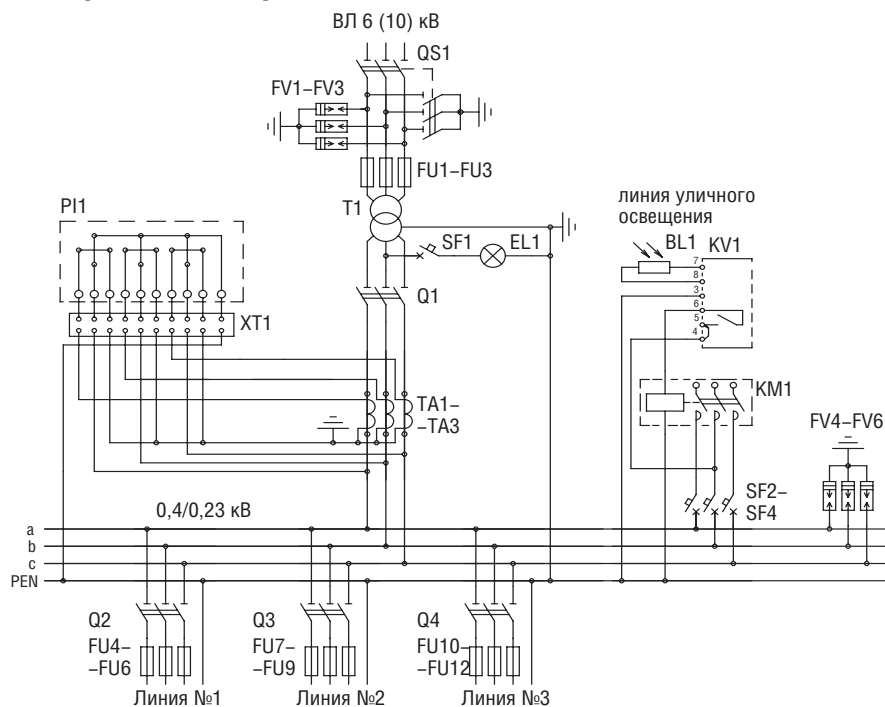
Схема электрическая принципиальная КТПР мощностью 25, 40 кВ·А



Примечание:

Разъединитель QS1, ограничители перенапряжений FV1–FV3 поставляются по требованию заказчика.

Схема электрическая принципиальная КТПР мощностью 63...250 кВ·А



Примечание:

Разъединитель QS1, ограничители перенапряжений FV1–FV3 поставляются по требованию заказчика.

Мачтовые трансформаторные подстанции типа МТП мощностью 25...100 кВ·А

Для поставок потребителям Российской Федерации мачтовая трансформаторная подстанция может именоваться как столбовая трансформаторная подстанция (сокращенно СТП).

Пример обозначения столбовой трансформаторной подстанции на напряжении 10 кВ мощностью 25 кВ·А при ее заказе и в документации другого изделия: “СТП–25/10/0,4–2000–У1, ТУ РБ 100211261.024–2003”.

Особенности МТП:

- МТП–2014 – отходящие линии 0,4 кВ подстанции имеют воздушные выводы;
- МТП–2015 – отходящие линии 0,4 кВ подстанции имеют кабельные выводы;
- На отходящих фидерах 0,4 кВ устанавливаются:
 - МТП–2000 – блоки “рубильник – предохранитель”;
 - МТП–2014 и МТП–2015 – автоматические выключатели.
- Установка, монтаж и подключение к сети осуществляется на одной опоре (в соответствии с действующими типовыми проектами).
- Степень защиты оболочки шкафа РУНН – IP34.
- Цепи ВН устойчивы к токам короткого замыкания 10 кА в течение 3 с.

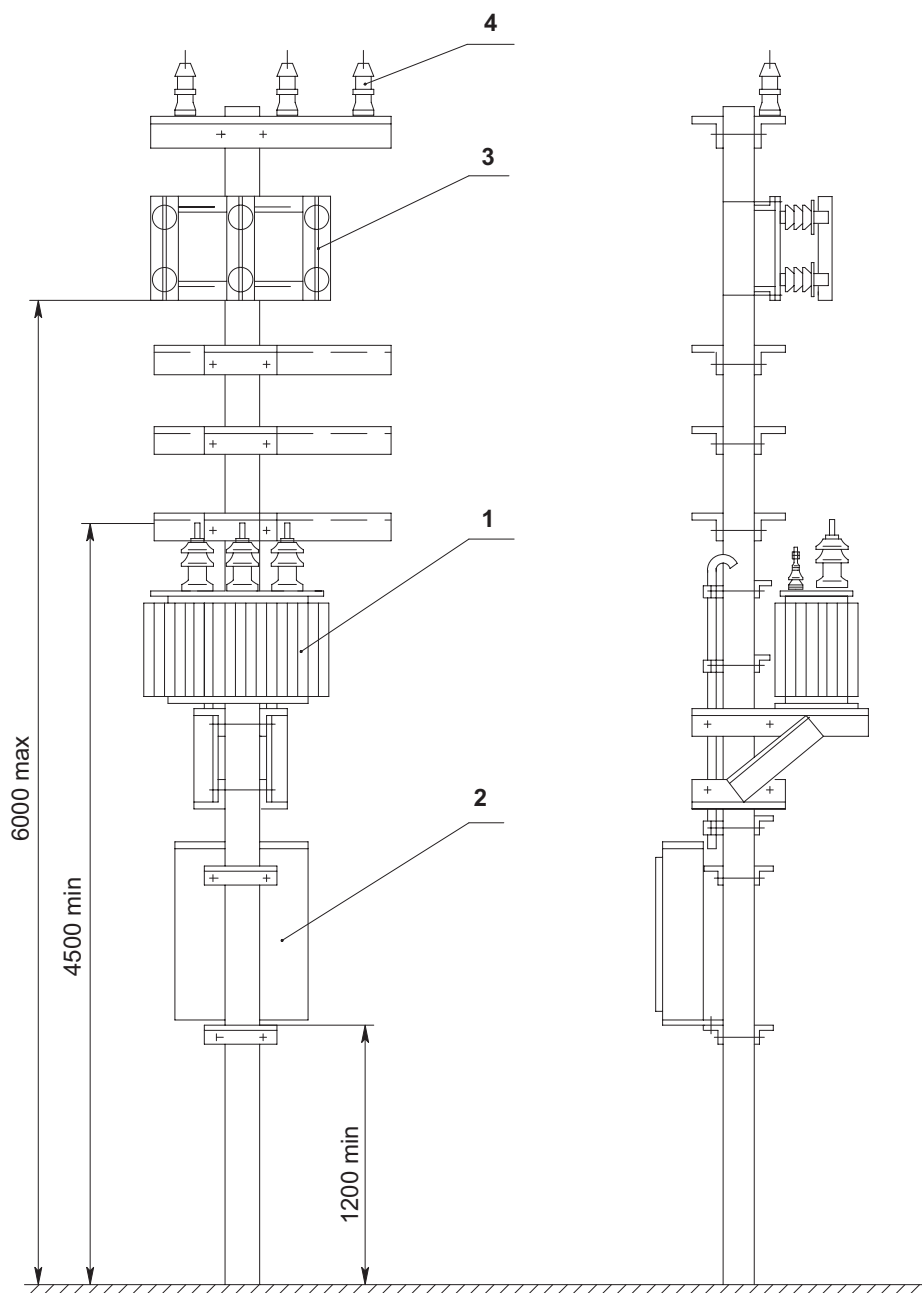
Основные технические параметры

Показатель		Значение			
Тип трансформатора		ТМГ			
Номинальная мощность трансформатора, кВ·А		25	40	63	100
Схема и группа соединения обмоток трансформатора		Y/Yн–0			
Номинальное напряжение на стороне ВН, кВ		6 (10)			
Номинальное напряжение на стороне НН, кВ		0,4			
Номинальные токи отходящих линий, А	№ 1	31,5	31,5	40	40
	№ 2	31,5	63	63	100
	№ 3	–	–	40	80
	уличное освещение	16 (25*)			

Примечание – По требованию заказчика токи и количество отходящих линий, а также схемы и группы соединения обмоток трансформатора могут быть изменены.

* По согласованию с заказчиком.

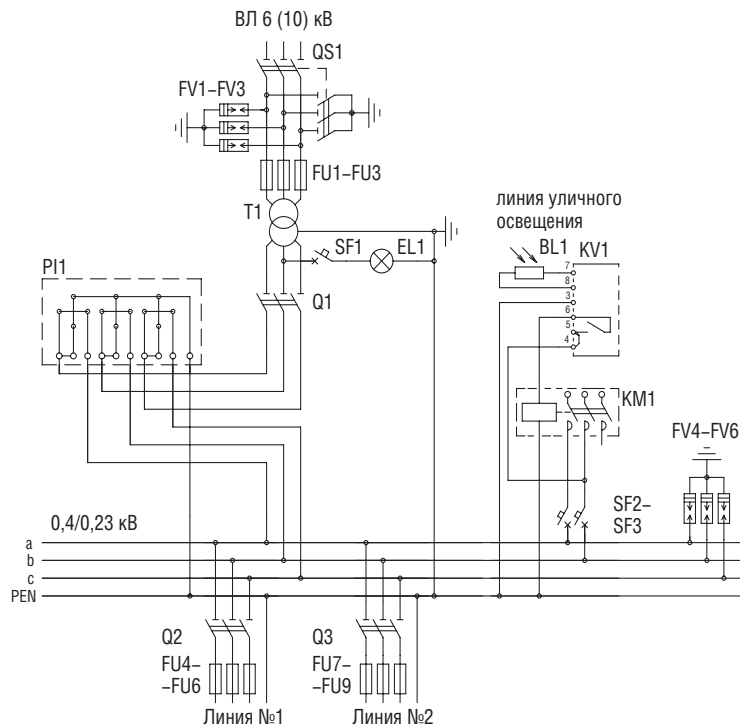
Габаритные, установочные размеры МТП мощностью 25...100 кВ·А



Примечание:

- 1 – трансформатор;
- 2 – устройство РУНН;
- 3 – высоковольтный предохранитель;
- 4 – ограничители перенапряжений.

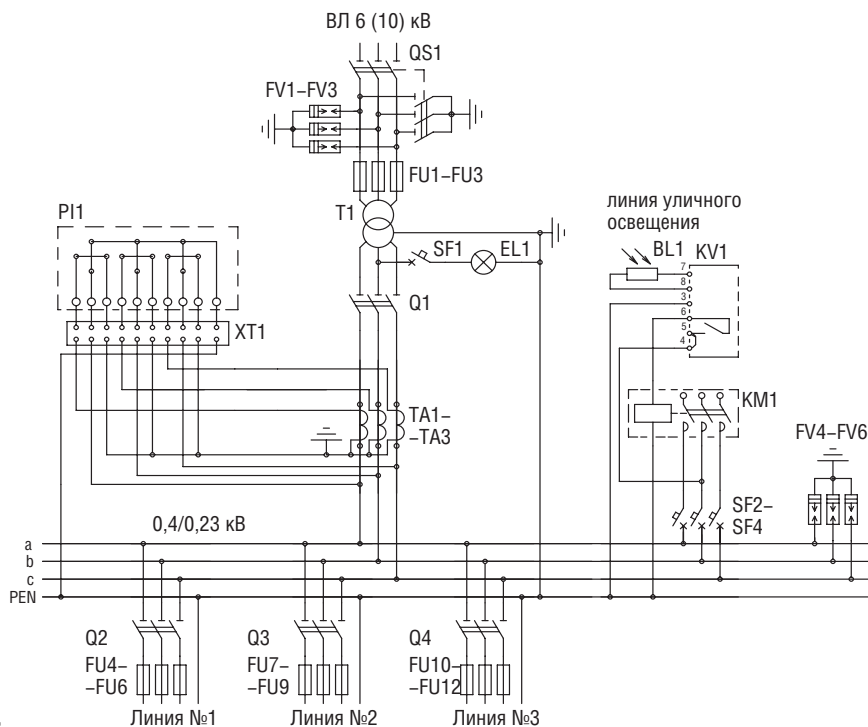
Схема электрическая принципиальная МТП–2000 мощностью 25, 40 кВ·А



Примечание:

Разъединитель QS1, высоковольтные ограничители перенапряжений FV1–FV3 поставляются по требованию заказчика.

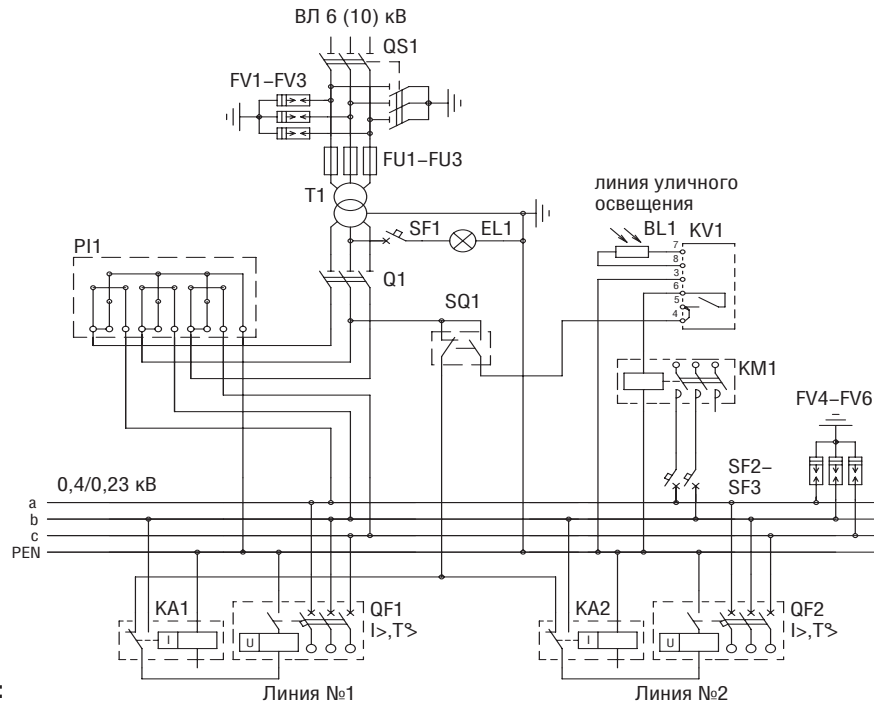
Схема электрическая принципиальная МТП–2000 мощностью 63, 100 кВ·А



Примечание:

Разъединитель QS1, высоковольтные ограничители перенапряжений FV1–FV3 поставляются по требованию заказчика.

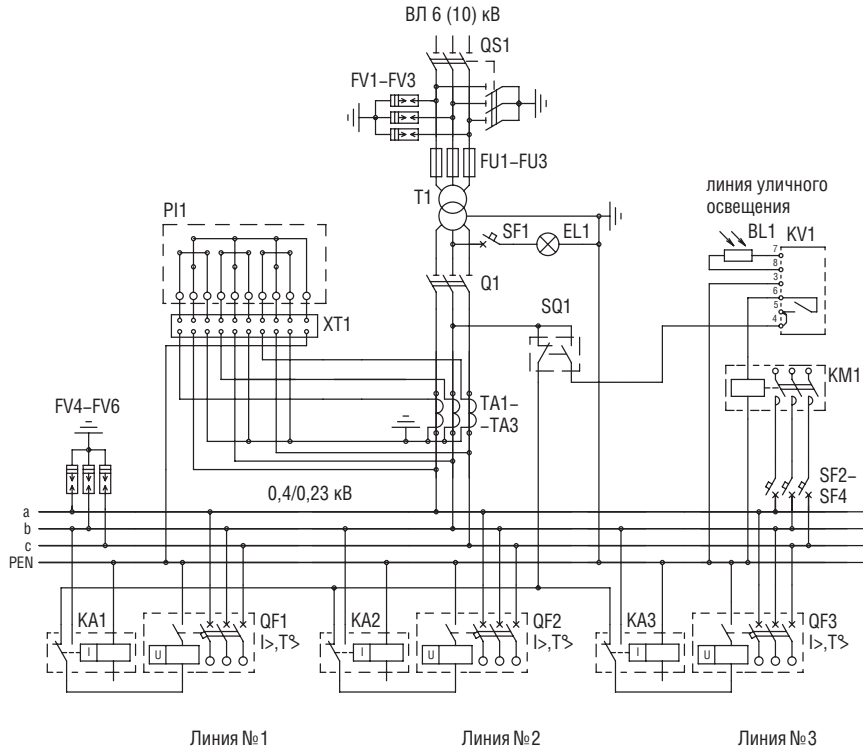
Схема электрическая принципиальная МТП–2014 мощностью 25, 40 кВ·А



Примечание:

Разъединитель QS1, высоковольтные ограничители перенапряжений FV1–FV3 поставляются по требованию заказчика.

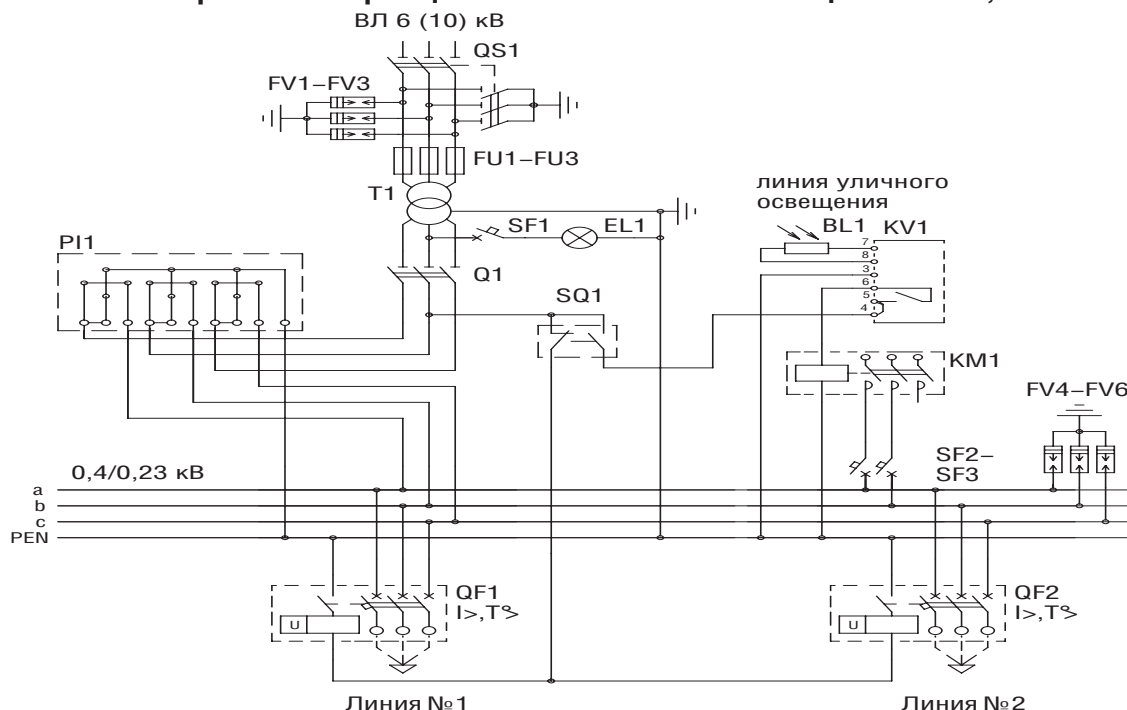
Схема электрическая принципиальная МТП–2014 мощностью 63, 100 кВ·А



Примечание:

Разъединитель QS1, высоковольтные ограничители перенапряжений FV1–FV3 поставляются по требованию заказчика.

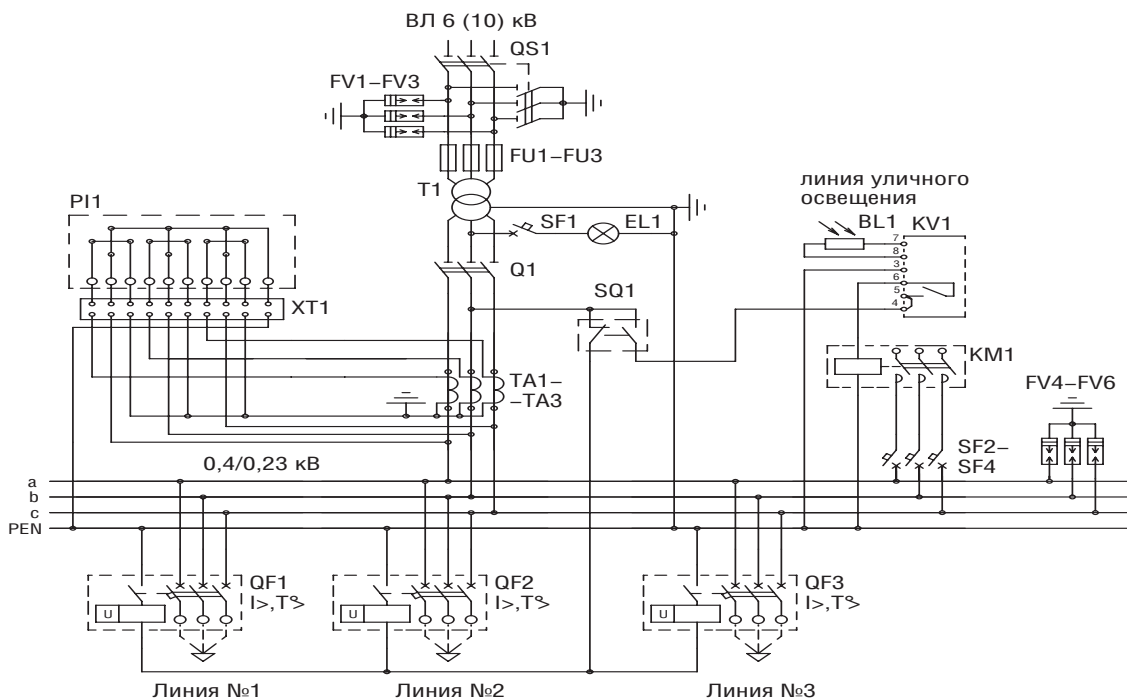
Схема электрическая принципиальная МТП–2015 мощностью 25, 40 кВ·А



Примечание:

Разъединитель QS1, высоковольтные FV1–FV3 и низковольтные FV4–FV6 ограничители перенапряжений поставляются по требованию заказчика.

Схема электрическая принципиальная МТП–2015 мощностью 63, 100 кВ·А



Примечание:

Разъединитель QS1, высоковольтные FV1–FV3 и низковольтные FV4–FV6 ограничители перенапряжений поставляются по требованию заказчика.

Мачтовые трансформаторные подстанции типа МТП мощностью 160 и 250 кВ·А

Особенности МТП:

- МТП–2014 – отходящие линии 0,4 кВ подстанции имеют воздушные выводы;
- МТП–2015 – отходящие линии 0,4 кВ подстанции имеют кабельные выводы;
- На отходящих линиях 0,4 кВ устанавливаются:
 - МТП–04 – блоки “рубильник – предохранитель”;
 - МТП–2014 и МТП–2015 – автоматические выключатели.
- Установка, монтаж и подключение к сети осуществляется на двух опорах (в соответствии с действующими типовыми проектами).
- Степень защиты оболочки шкафа РУНН–IP34.
- Цепи ВН МТП устойчивы к токам короткого замыкания 10 кА в течение 3 с.

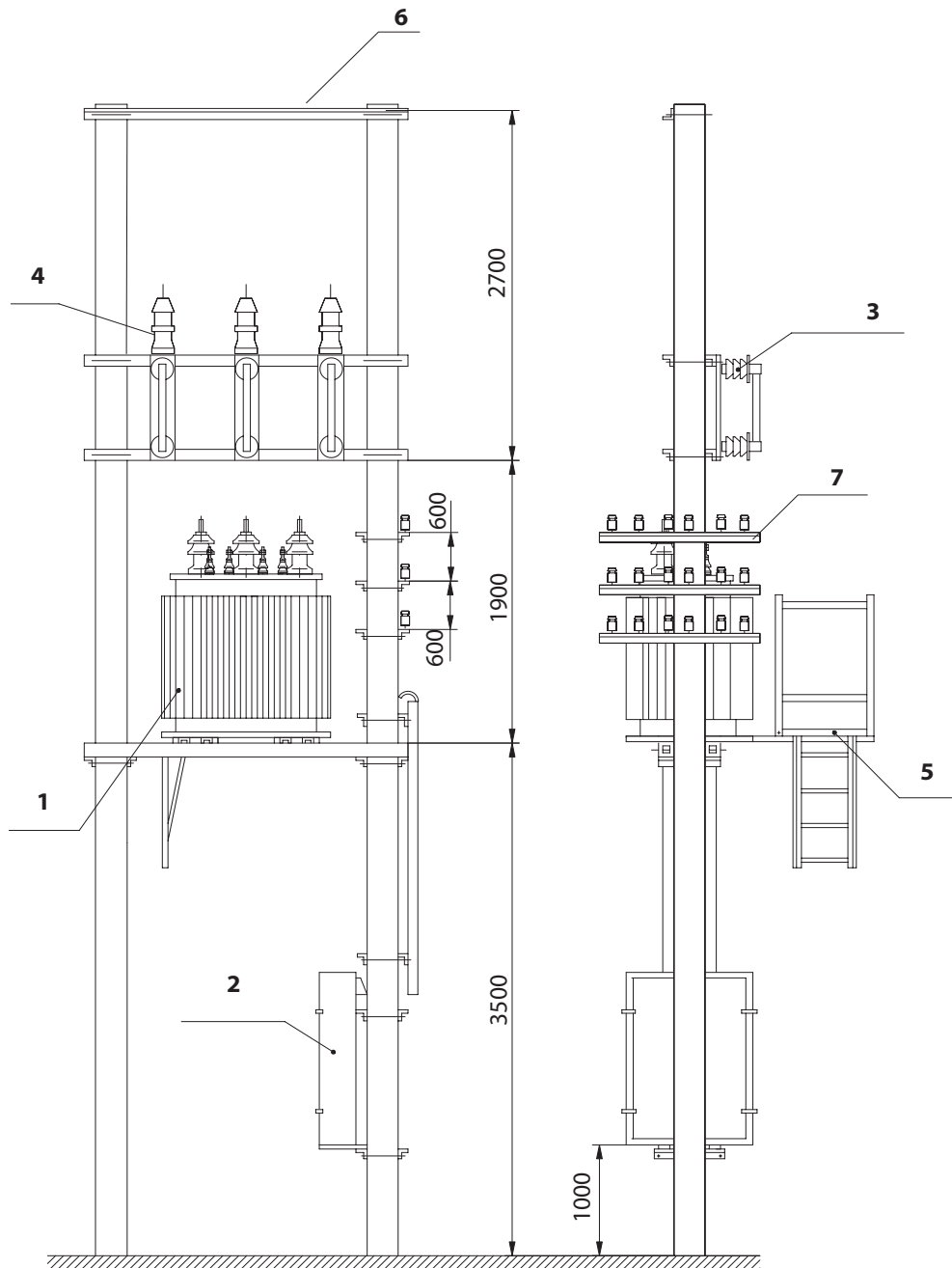
Основные технические параметры

Показатель		Значение			
Тип трансформатора		ТМГ			
Схема и группа соединения обмоток трансформатора		Y/Yn-0			
Номинальное напряжение на стороне ВН, кВ		6 (10)		6 (10)	
Номинальное напряжение на стороне НН, кВ		0,4			
Тип подстанции		МТП–04		МТП–2010	
Номинальная мощность трансформатора, кВ·А		160	250	160	250
Номинальные токи отходящих линий, А	№ 1	80	80	80	80
	№ 2	160	250	160	160
	№ 3	100	100	100	100
	№ 4	–	–	–	250
	уличное освещение	16 (25*)			

Примечание – По требованию заказчика схема и группа обмоток трансформатора, а также токи и количество отходящих линий могут быть изменены.

* По согласованию с заказчиком.

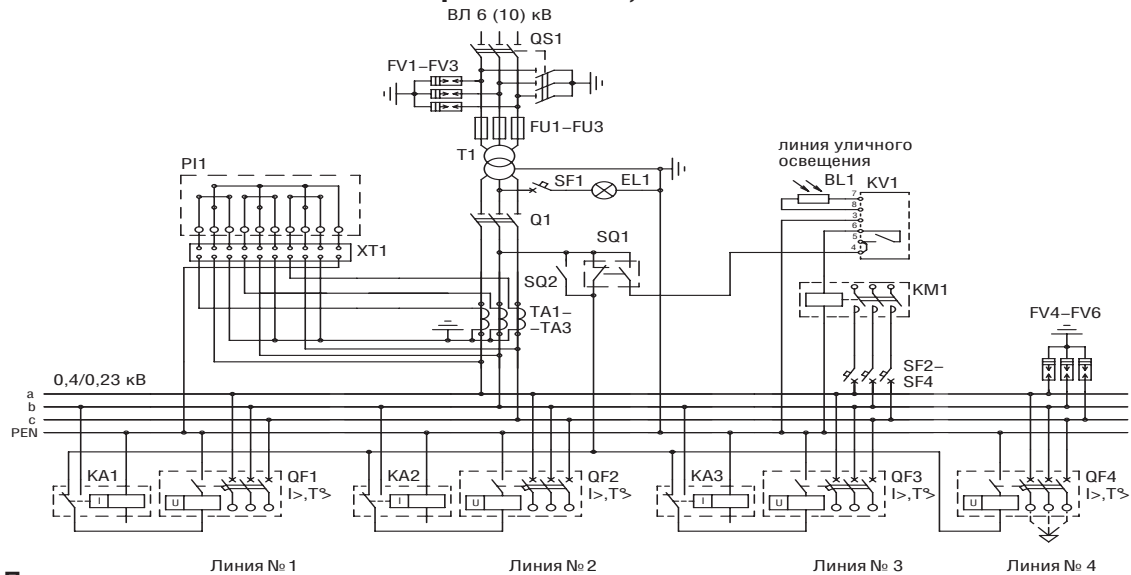
Габаритные и установочные размеры МТП–2014 (МТП–2015) мощностью 160, 250 кВ·А



Примечание:

- 1 - трансформатор;
- 2 - устройство РУНН;
- 3 - высоковольтный предохранитель;
- 4 - ограничители перенапряжений;
- 5 - площадка обслуживания;
- 6 - траверса 6(10) кВ;
- 7 - траверса 0,4 кВ.

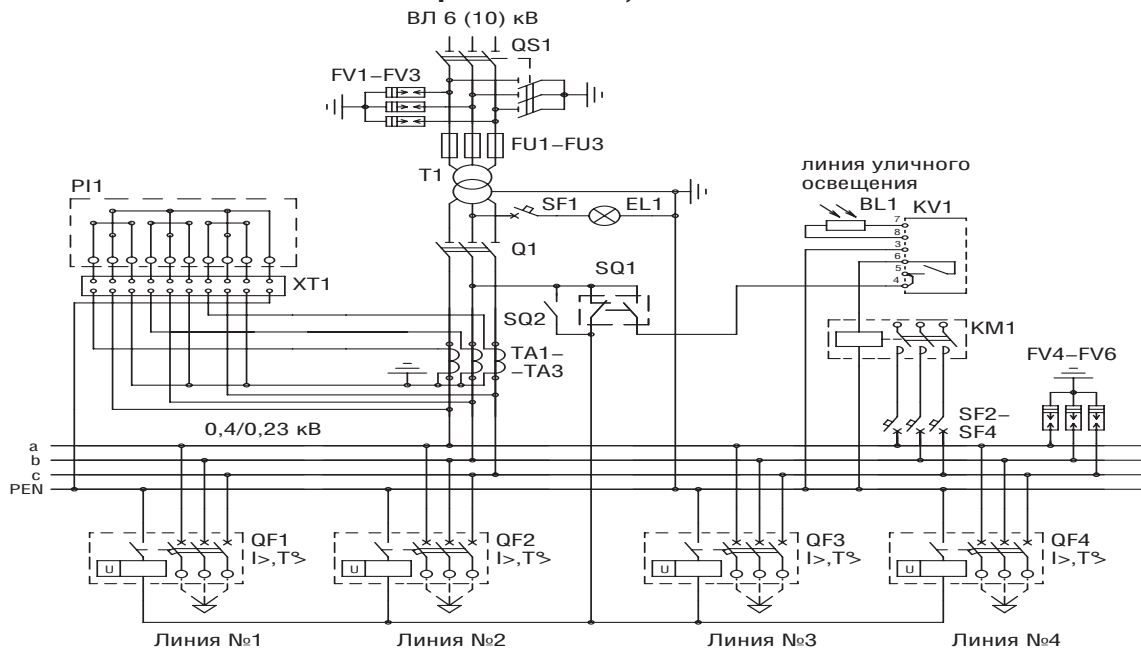
Схема электрическая принципиальная МТП–2014 мощностью 160, 250 кВ·А



Примечание:

1. Разъединитель QS1, высоковольтные ограничители перенапряжений FV1–FV3 поставляются по требованию заказчика.
2. Линия №4 устанавливается только для МТП–2014 мощностью 250 кВ·А и имеет кабельный вывод (до ближайшей опоры ЛЭП).
3. SQ2 устанавливается только для МТП–2014 мощностью 250 кВ·А напряжением 6 кВ.

Схема электрическая принципиальная МТП–2015 мощностью 160, 250 кВ·А



Примечание:

1. Разъединитель QS1, высоковольтные ограничители перенапряжений FV1–FV3 поставляются по требованию заказчика.
2. Линия №4 устанавливается только для МТП–2015 мощностью 250 кВ·А.
3. SQ2 устанавливается только для МТП–2015 мощностью 250 кВ·А напряжением 6 кВ.

Мачтовые трансформаторные подстанции однофазные типа МТПО

мощностью 4 и 10 кВ·А

Для поставок потребителям Российской Федерации мачтовая трансформаторная подстанция может именоваться как столбовая трансформаторная подстанция (сокращенно СТПО).

Пример обозначения столбовой трансформаторной подстанции на напряжении 10 кВ мощностью 10 кВ·А при ее заказе и в документации другого изделия:

“СТПО–10/10/0,23–99–1 У1, ТУ РБ 100211261.024–2003”.

Особенности МТПО:

- служит для приема электрической энергии однофазного переменного тока;
- размещение шкафа РУНН и высоковольтного оборудования (предохранителей, разрядников и силового трансформатора) производится в соответствии с действующими типовыми проектами;
- комплектно с МТПО поставляются металлоконструкции для установки шкафа РУНН, силового трансформатора, высоковольтных ограничителей перенапряжения и высоковольтных предохранителей.

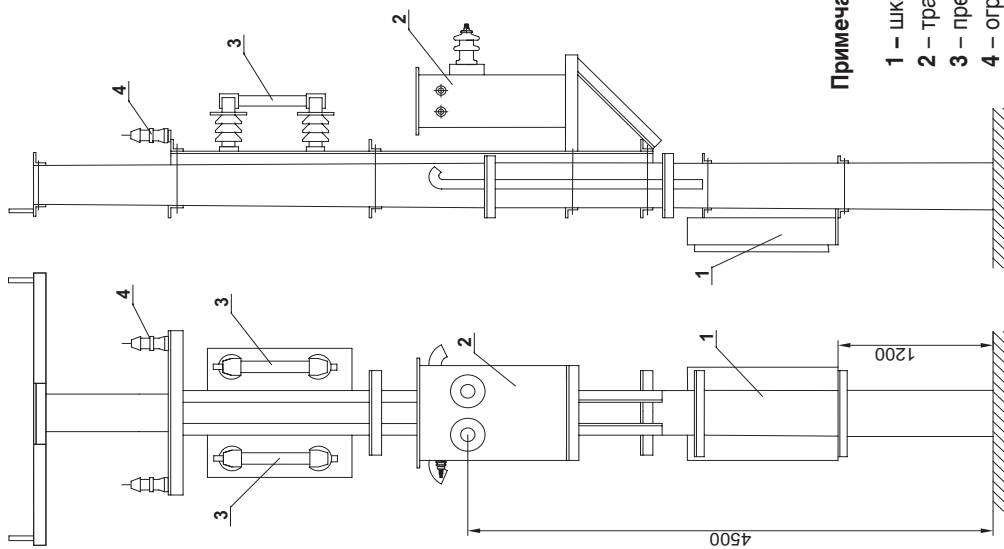
Основные технические параметры

Показатель		Значение			
Номинальная мощность трансформатора, кВ·А		4		10	
Схема и группа соединения обмоток		Y/Yн–0			
Номинальное напряжение на стороне ВН, кВ		6 (10)			
Номинальное напряжение на стороне НН, кВ		0,23			
Номинальный ток трансформатора на стороне НН, А		17,4		43,5	
Номинальные токи отходящих линий, А	№ 1	25	16	40	25
	№ 2	–	16	–	25
	уличное освещение	16 (25*)			

Примечание – По требованию заказчика токи и количество отходящих линий могут быть изменены.

* По согласованию с заказчиком.

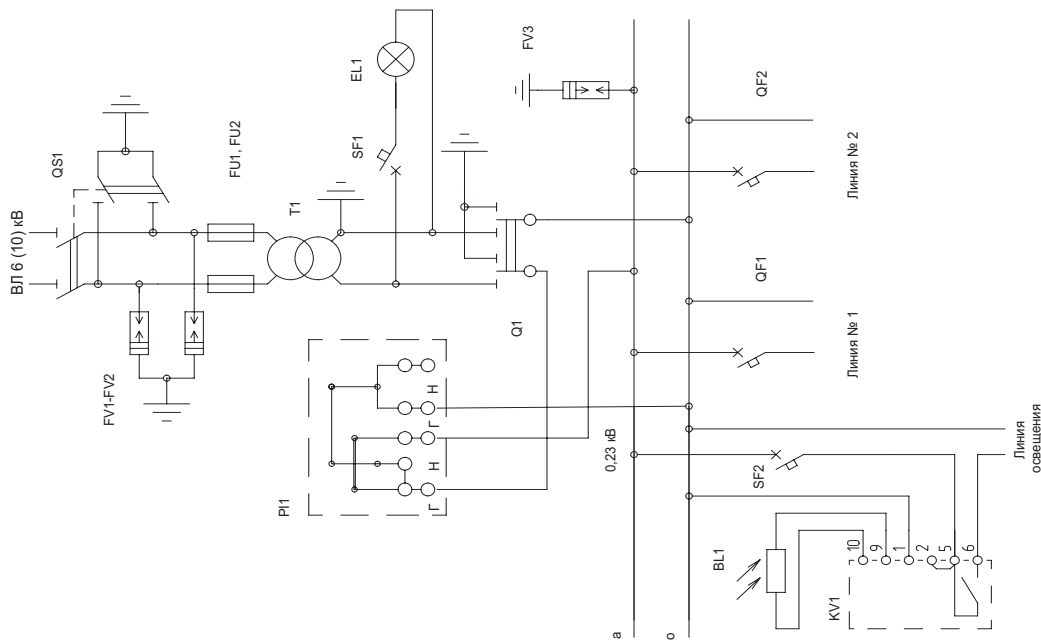
Схема размещения оборудования МТПО на опоре



Примечание:

- 1 – шкаф РУНН;
- 2 – трансформатор силовой;
- 3 – предохранитель высоковольтный;
- 4 – ограничитель перенапряжения.

Схема электрическая принципиальная МТПО



Комплектные трансформаторные подстанции для нужд нефтегазового комплекса

КТПНД

мощностью 40...160 кВ·А

Комплектные трансформаторные подстанции для нефтедобычи (наружной установки) служат для приема энергии промышленной частоты напряжением 6 (10) кВ, преобразования ее в электроэнергию напряжением 0,4 кВ и снабжения ею промысловых скважин добычи нефти (и других промышленных объектов) в районах с умеренным климатом (от минус 45 до плюс 40 °С).

Комплектно с КТПНД поставляется высоковольтный разъединитель, который устанавливается на ближайшей опоре ЛЭП.

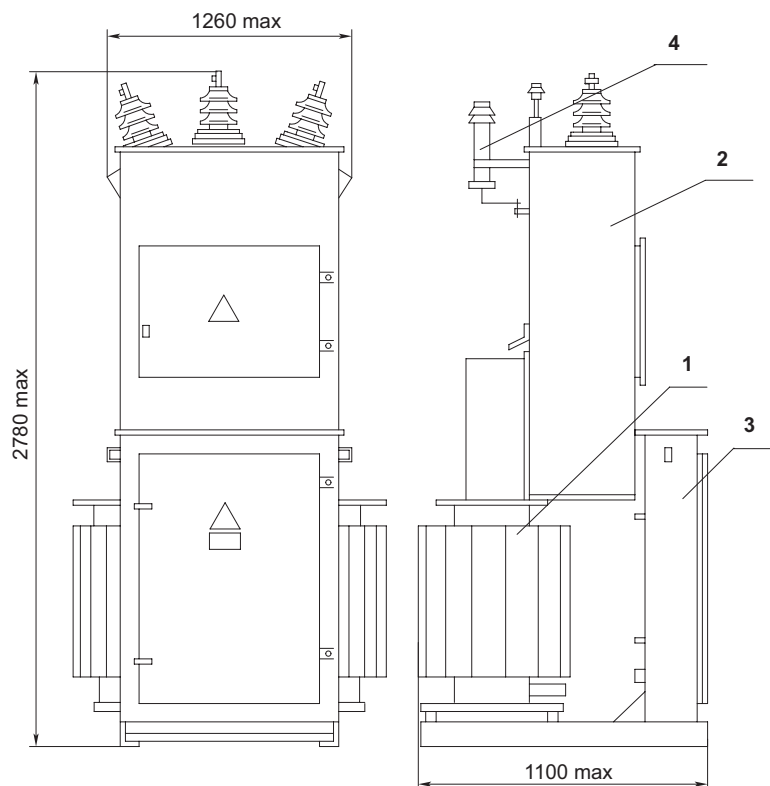
Ввод ВН – воздушный. Вывод НН – кабельный.

В КТПНД имеются блокировки, обеспечивающие безопасную работу обслуживающего персонала.

Основные технические параметры

Показатель	Значение							
Номинальная мощность трансформатора, кВ·А	40		63		100		160	
Номинальное напряжение на стороне ВН, кВ	6	10	6	10	6	10	6	10
Номинальный ток плавкой вставки предохранителя, А	10	8	16	10	20	16	31,5	20
Номинальный ток отходящих линий, А	63		100		160		250	

Габаритные размеры и масса КТПНД мощностью 40...160 кВ·А

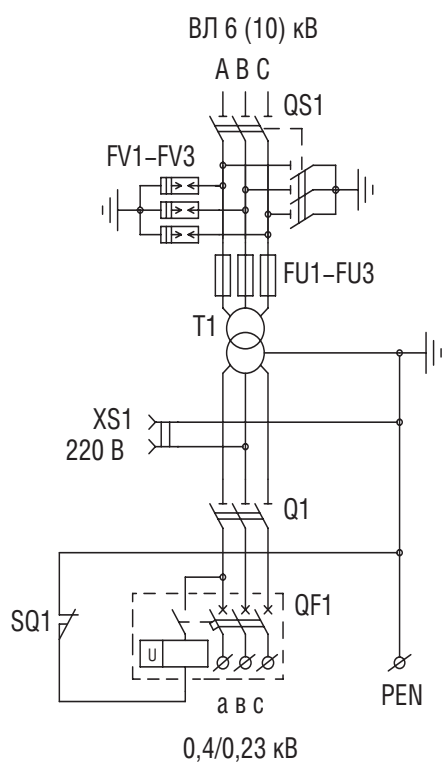


Примечание:

Масса (без трансформатора) 315 кг.

- 1 – трансформатор;
- 2 – устройство ВН;
- 3 – распределительное устройство НН;
- 4 – ограничитель напряжений.

Схема электрическая принципиальная КТПНД мощностью 40...160 кВ·А



Примечание:

Положение контактов SQ1 показано при открытой верхней панели защиты.

Комплектные трансформаторные подстанции для нужд железных дорог

Данные трансформаторные подстанции (ТП) представляют собой однострансформаторные подстанции наружной установки и служат для приема электрической энергии переменного тока напряжением 6 (10) или 27,5 кВ, преобразования ее в электроэнергию напряжением 0,4 (0,23) кВ, а также электроснабжения и защиты электроприемников железнодорожных объектов (разъезды, устройства сигнализации, автоблокировки и т.д.) в районах с умеренным климатом (от минус 45 до плюс 40 °С).

ТП для потребителей железной дороги выполняются в следующих конструктивных исполнениях:

- **Мачтового типа.** Такие подстанции выпускаются мощностью 1,25...10 кВ·А на напряжение 6 (10) и 27,5 кВ и применяются для электроснабжения устройств сигнализации, централизации, автоблокировки, освещения и других маломощных потребителей железной дороги. Так как все оборудование располагается на опоре, доступ лиц (не имеющих отношения к обслуживанию) сведен до минимума.
- **С установкой на Т-образных железобетонных стойках.** Такие подстанции выпускаются мощностью 25...400 кВ·А и предназначены для электроснабжения разъездов, остановочных пунктов, переездов, линейнопутевых зданий, т.е. потребителей с большим потреблением электроэнергии. Установка на стойках позволяет отказаться от сооружения специальных площадок и бетонных фундаментов.

Высоковольтный ввод в подстанцию – воздушный; выводы отходящих линий – кабельные.

ТП подключается к ЛЭП посредством разъединителя (поставляется комплектно с подстанцией) и устанавливается на ближайшей опоре.

Подстанции всех конструктивных исполнений имеют ряд преимуществ по сравнению с аналогичными подстанциями других заводов–изготовителей:

- наличие электрических и механических блокировок (полный комплект), обеспечивающих безопасную работу обслуживающего персонала;
- установка на отходящих линиях автоматических выключателей вместо рубильников с предохранителями;
- обеспечение учета электрической энергии. По требованию заказчика возможна установка счетчика любой модификации;
- наличие защит от атмосферных перенапряжений, перегрузок и коротких замыканий;
- безопасность для окружающей среды;
- конструкция, способствующая быстрому монтажу и пуску на месте эксплуатации, а также быстрому демонтажу при изменении места установки;
- привлекательный эстетичный вид;
- комплектация подстанций современными трансформаторами герметичного исполнения (серии ТМГ) собственного производства.

КТПЖ

мощностью 25...400 кВ·А,
напряжением 27,5 кВ

Особенности КТПЖ:

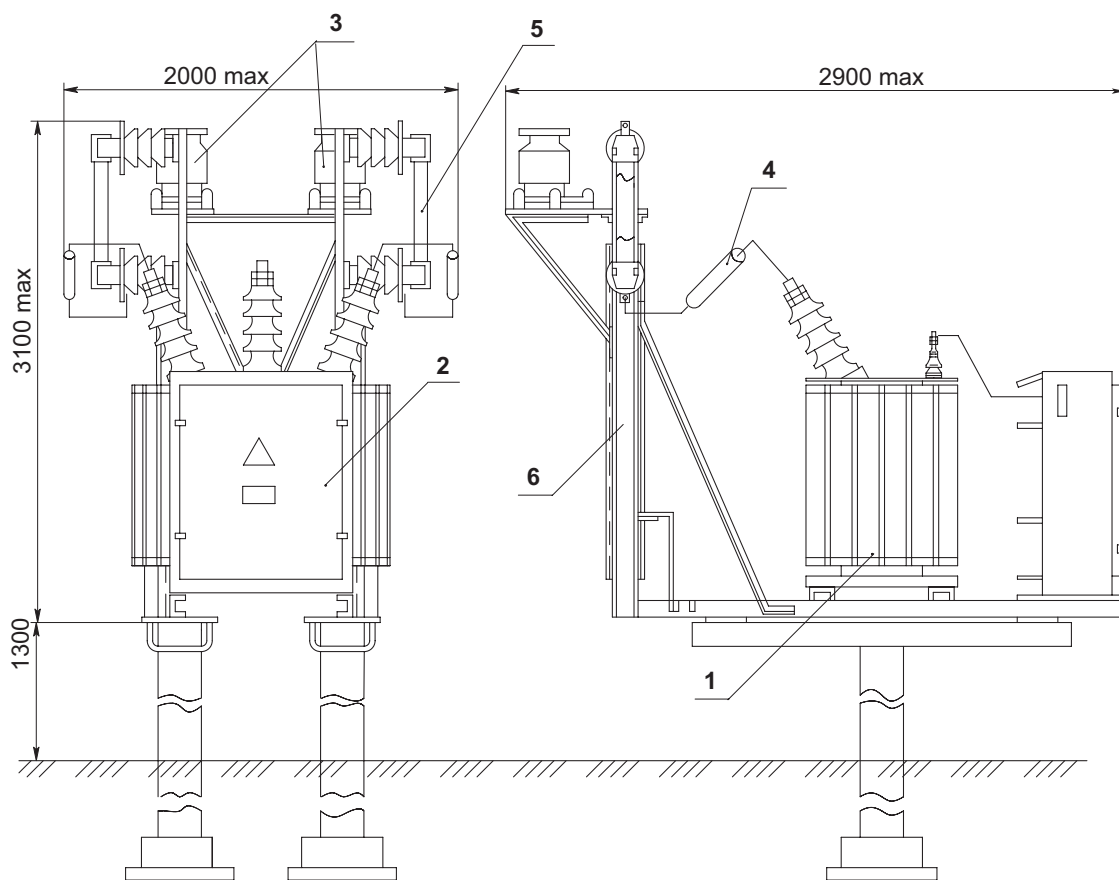
- подстанции мощностью 100...400 кВ·А обеспечивают учет активной и реактивной электрической энергии, подстанции мощностью 25 кВ·А – учет только активной электроэнергии;
- на отходящих линиях установлены стационарные автоматы;
- представляют собой трехфазные подстанции напряжением 27,5/0,4 кВ, питаемые по системе ДПР (два провода – рельс).

Основные технические параметры

Показатель		Значение			
Тип трансформатора		ТМГ			
Номинальная мощность трансформатора, кВ·А		25	100	250	400
Схема и группа соединения обмоток трансформатора		Y/Yн-0			
Номинальные токи отходящих линий, А	№ 1	16	63	100	100
	№ 2	16	63	100	100
	№ 3	16	100	100	250
	№ 4	–	–	250	400
Масса КТПЖ, кг		1300	1650	2060	2670
Масса трансформатора и РУНН, кг		1000	1350	1760	2370

Примечание – По требованию заказчика токи и количество отходящих линий могут быть изменены.

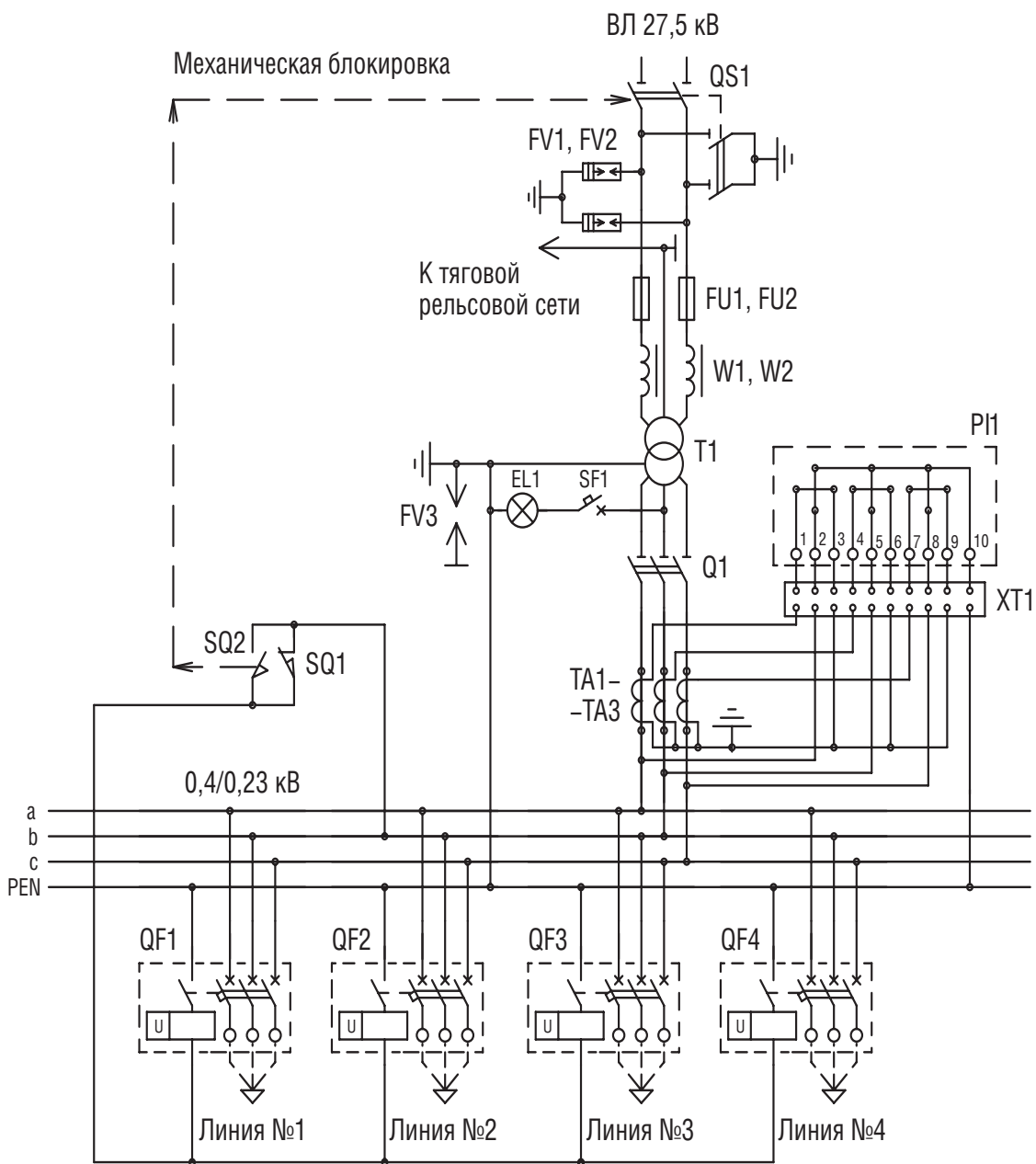
Габаритные, установочные размеры и масса КТПЖ



Примечание:

- 1 – трансформатор силовой;
- 2 – шкаф РУНН;
- 3 – ограничители перенапряжений;
- 4 – согласующий контур;
- 5 – предохранитель 35 кВ;
- 6 – металлоконструкция для крепления высоковольтной аппаратуры.

Схема электрическая принципиальная КТПЖ



Примечание:

Линия №4 устанавливается только для КТПЖ мощностью 250 и 400 кВ·А.

Мачтовая трансформаторная подстанция типа МТПЖ мощностью 10 кВ·А, напряжением 27,5 кВ

МТПЖ представляет собой однофазную однотрансформаторную подстанцию наружного исполнения, питаемую по схеме провод – рельс. Служит для приема электрической энергии напряжением 27,5 кВ, преобразования ее в электроэнергию напряжением 0,23 кВ, распределения, защиты и снабжения ею однофазных электроприемников железнодорожных объектов в районах с умеренным климатом.

Особенности МТПЖ:

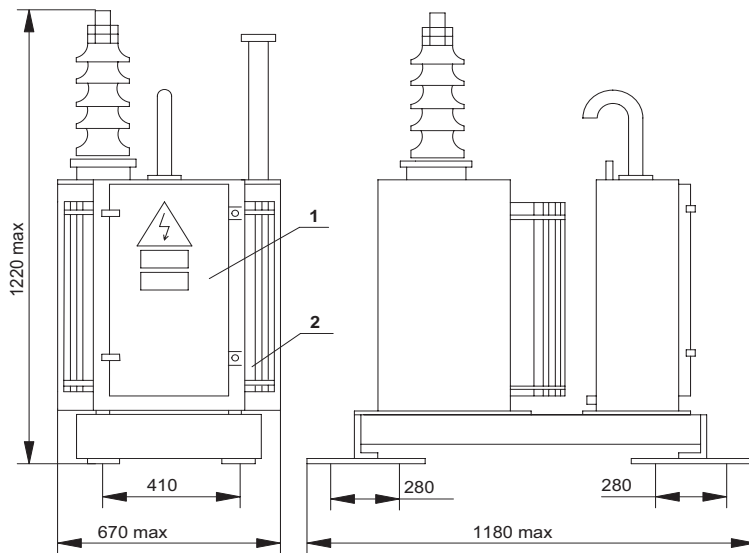
- Представляют собой однофазную подстанцию.
- Конструкция МТПЖ предусматривает ее установку на железобетонных стойках в соответствии с действующим типовым проектом.

Основные технические параметры

Показатель		Значение
Номинальная мощность трансформатора, кВ·А		10
Схема и группа соединения обмоток трансформатора		1/1–0
Номинальное напряжение на стороне ВН, кВ		27,5
Номинальное напряжение на стороне НН, кВ		0,23
Номинальные токи отходящих линий, А	№ 1	25
	№ 2	25
	№ 3	25

Примечание – По требованию заказчика токи и количество отходящих фидеров могут быть изменены.

Габаритные, установочные размеры МТПЖ

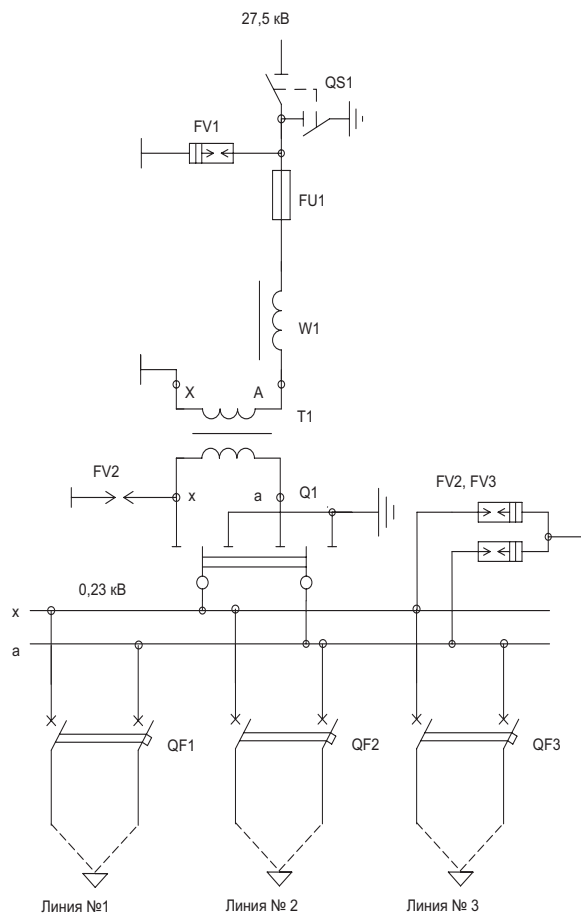


Примечание:

- 1 – шкаф РУНН;
- 2 – трансформатор силовой.

Высоковольтная аппаратура поставляется комплектно.

Схема электрическая принципиальная МТПЖ



Примечания:

1. FV2, FV3 поставляются по заказу.
2. Согласующий контур W1 устанавливается на МТПЖ только при использовании проводов питающей линии в качестве волновых для поездной радиосвязи.

Мачтовая трансформаторная подстанция типа МТПЖ мощностью 1,25...10 кВ·А, напряжением до 27,5 кВ

МТПЖ мощностью 1,25; 2,5; 4; 10 кВ·А служат для приема электрической энергии напряжением 6 (10) кВ, преобразования в электроэнергию напряжением 0,23 кВ и снабжения ею однофазных электроприемников железнодорожных объектов в районах с умеренным климатом (от минус 45 до плюс 40 °С).

Комплектно с МТПЖ поставляется металлоконструкция для крепления оборудования на опоре.

Особенности МТПЖ:

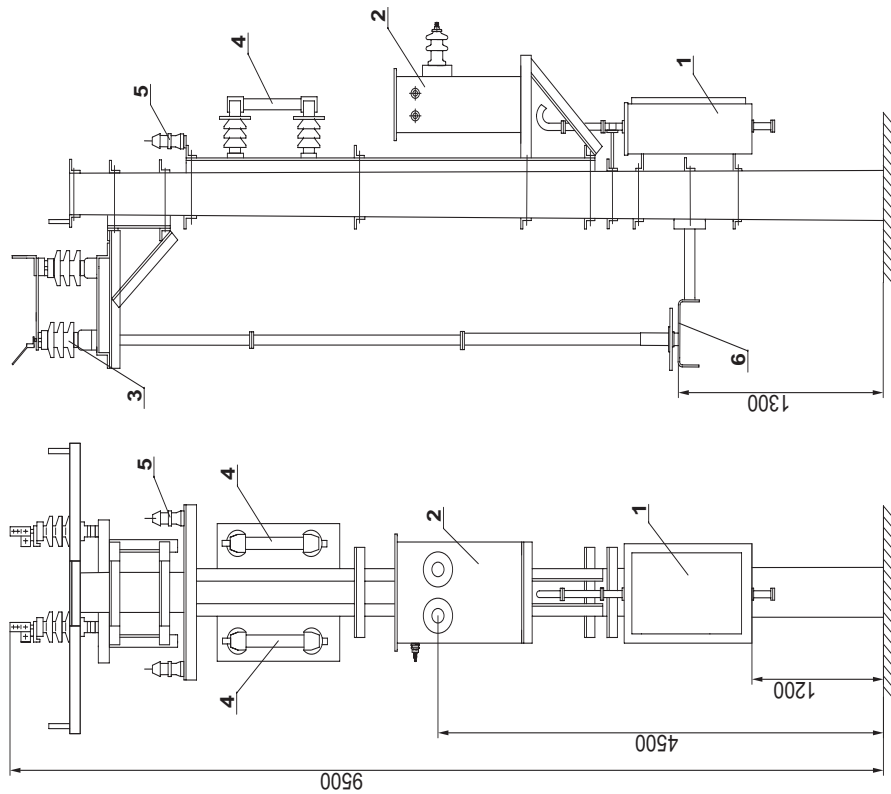
- представляют собой однофазные подстанции;
- расположение оборудования:
 - 1 вариант: вся аппаратура на одной опоре ВЛ;
 - 2 вариант: вся аппаратура (кроме разъединителя) на одной опоре, разъединитель – на ближайшей опоре ВЛ (отдельно).

Основные технические параметры

Показатель		Значение				
Номинальная мощность трансформатора, кВ·А		1,25	2,5	4,0	10,0	
Номинальное напряжение на стороне ВН, кВ		6 или 10	6,10 или 27,5		6 или 10	
Номинальное напряжение на стороне НН, кВ		0,23				
Схема и группа соединения обмоток трансформатора		1/1-0				
Номинальные токи отходящих линий, А	№ 1	6	4	6	16	25
	№ 2	–	4	6	16	25

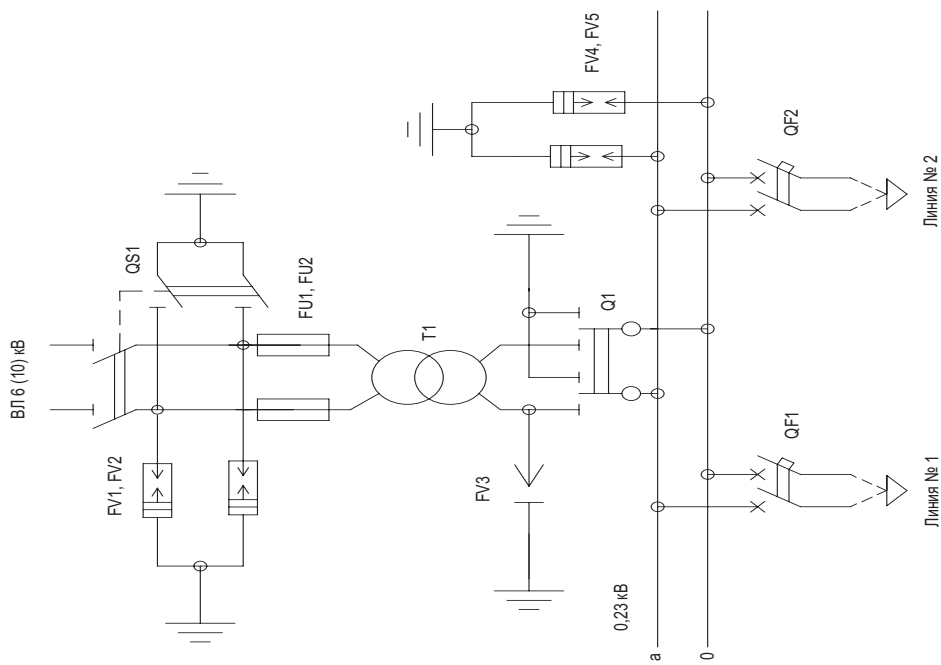
Примечание – По требованию заказчика токи и количество отходящих фидеров могут быть изменены.

Схема размещения оборудования МТПЖ напряжением 6 (10) кВ на опоре



- Примечание:**
- 1 – шкаф РУНН;
 - 2 – трансформатор силовой;
 - 3 – разъединитель;
 - 4 – предохранитель высоковольтный;
 - 5 – ограничитель перенапряжений;
 - 6 – привод.

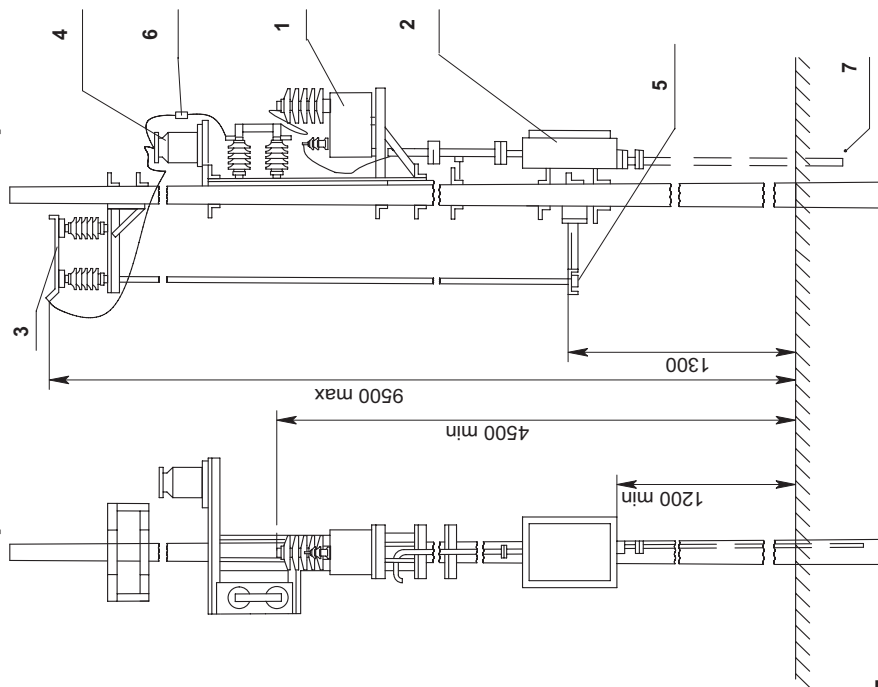
Схема электрическая принципиальная МТПЖ напряжением 6 (10) кВ



Примечания:

1. Поставка FV4, FV5 по заказу.
2. В зависимости от заказа МТПЖ мощностью 1,25 кВ·А поставляется с одной или двумя отходящими линиями.

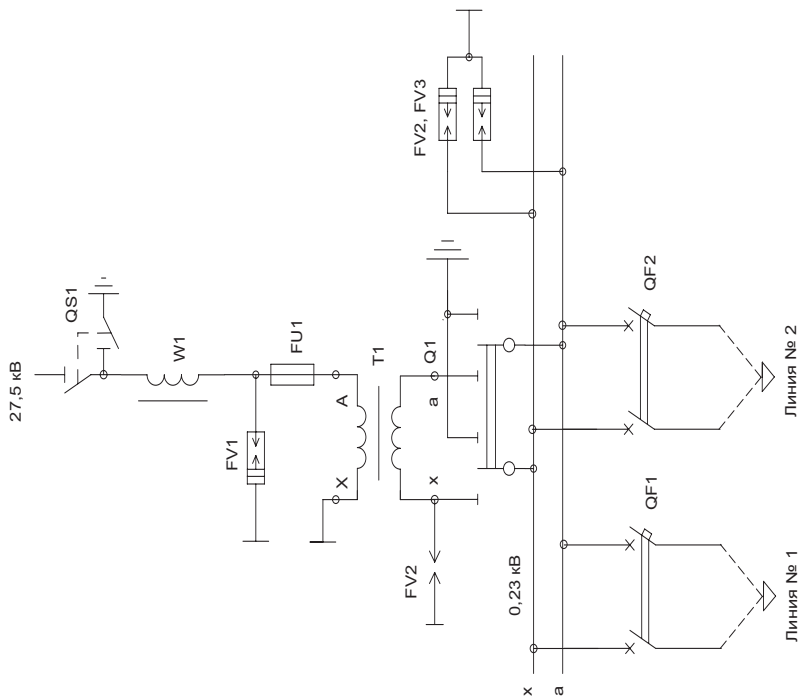
Схема размещения оборудования МТПЖ напряжением 27,5 кВ на опоре



Примечание:

- 1 – трансформатор силовой;
- 2 – шкаф РУНН;
- 3 – разъединитель;
- 4 – ограничитель перенапряжений;
- 5 – привод;
- 6 – согласующий контур;
- 7 – выводы 0,23 кВ.

Схема электрическая принципиальная МТПЖ напряжением 27,5 кВ



Примечания:

1. FV2, FV3 поставляются по заказу.
2. Согласующий контур W1 устанавливается на МТПЖ только при использовании проводов питающей линии в качестве волновых для поездной радиосвязи.

КТПОС

мощностью 25...63 кВ·А, напряжением 6 (10) кВ

Комплектные трансформаторные подстанции служат для приема электрической энергии трехфазного переменного тока частотой 50 Гц, напряжением 6 или 10 кВ, преобразования ее в электроэнергию напряжением 0,23 кВ и снабжения ею потребителей в сетях с изолированной нейтралью. Подстанции предназначены для питания цепей электрообогрева железнодорожных стрелочных переводов в районах с умеренным климатом (от минус 45 до плюс 40 °С). Подстанции обеспечивают учет активной электрической энергии.

Особенности КТПОС:

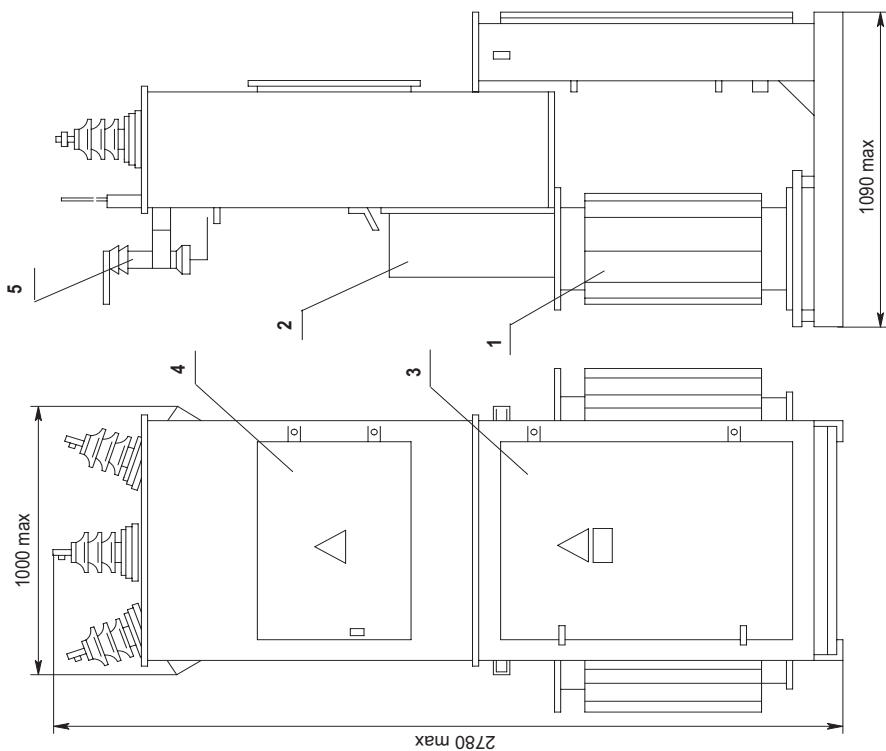
- КТПОС выполняется с воздушным высоковольтным вводом и кабельными линиями 0,23 кВ;
- представляют собой однитрансформаторные подстанции наружной установки;
- КТПОС подключается к ЛЭП 6 (10) кВ посредством разъединителя, который поставляется комплектно с подстанцией и устанавливается на ближайшей опоре;
- в КТПОС на отходящих линиях установлены стационарные автоматы;
- патроны высоковольтных предохранителей установлены внутри шкафа УВН;
- в КТПОС имеются электрические и механические блокировки, обеспечивающие безопасную работу обслуживающего персонала.

Основные технические характеристики

Показатель		Значение						
Мощность трансформатора, кВ·А		25		40		63		
На стороне ВН	Номинальное напряжение, кВ	6	10	6	10	6	10	
	Номинальный ток, А	трансформатора	2,40	1,44	3,85	2,31	6,06	3,64
		плавкой вставки предохранителя	8	5	10	8	16	10
На стороне НН	Номинальный ток, А	трансформатора	62,8		100,5		158,3	
		линии № 1	80		125		80	
		линии № 2	40		63		160	
	Номинальное напряжение, кВ	0,23						

Примечание – По требованию заказчика схема и группа соединения обмоток трансформатора, а также токи и количество отходящих фидеров могут быть изменены.

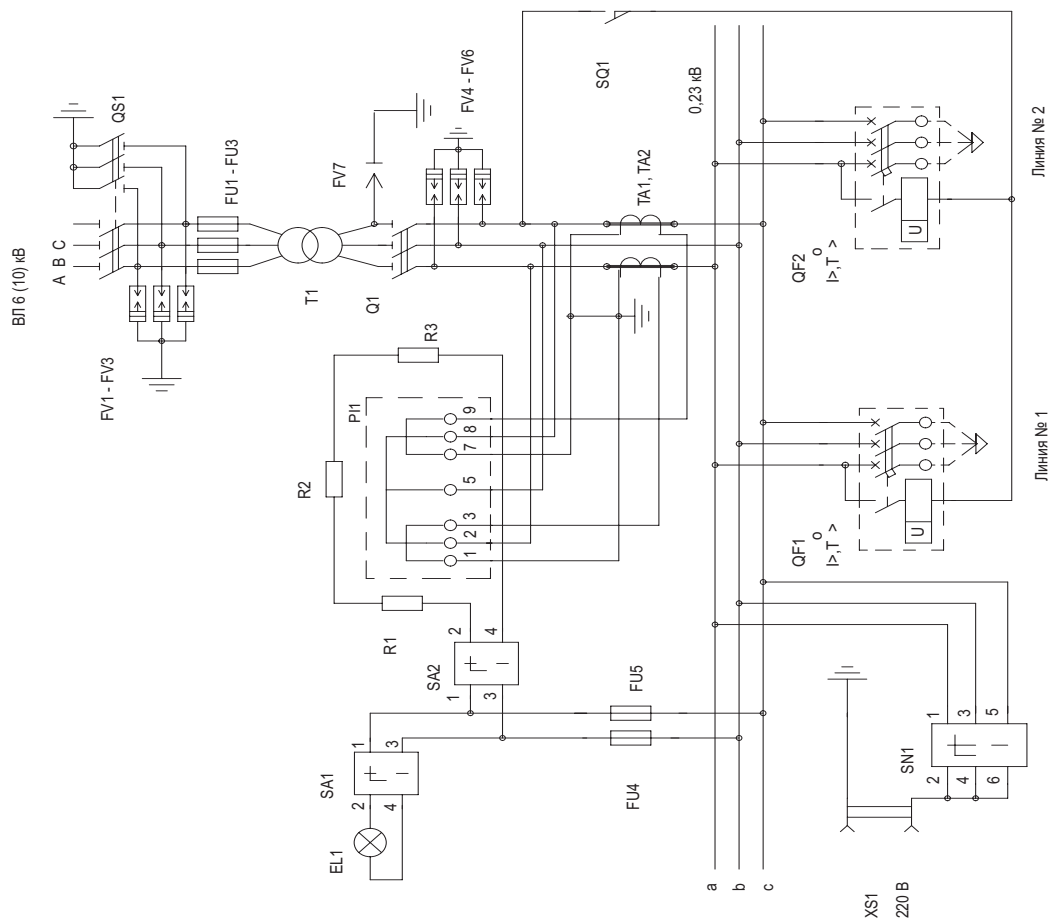
Габаритные размеры и масса КТПОС



Примечание:
 Масса (без трансформатора) 300 кг.

- 1 – трансформатор;
- 2 – кожух трансформатора;
- 3 – шкаф РУНН;
- 4 – шкаф УВН;
- 5 – ограничители перенапряжений.

Схема электрическая принципиальная КТПОС



Комплектные трансформаторные подстанции

специального назначения

КТПТО–80–11–У1

мощностью 80 кВ·А,
напряжением 380/55–95 В

Комплектная трансформаторная подстанция наружной установки предназначена для электропрогрева бетона и мерзлого грунта с автоматическим или ручным регулированием температуры, а также для питания временного освещения и ручного трехфазного электроинструмента на напряжение 42 В (в условиях строительных площадок). Нормальная работа КТПТО обеспечивается при температуре окружающего воздуха от минус 40 до плюс 10 °С.

Подстанция оснащается трехфазным трехобмоточным трансформатором ТМТО–80/0,38 с естественным охлаждением.

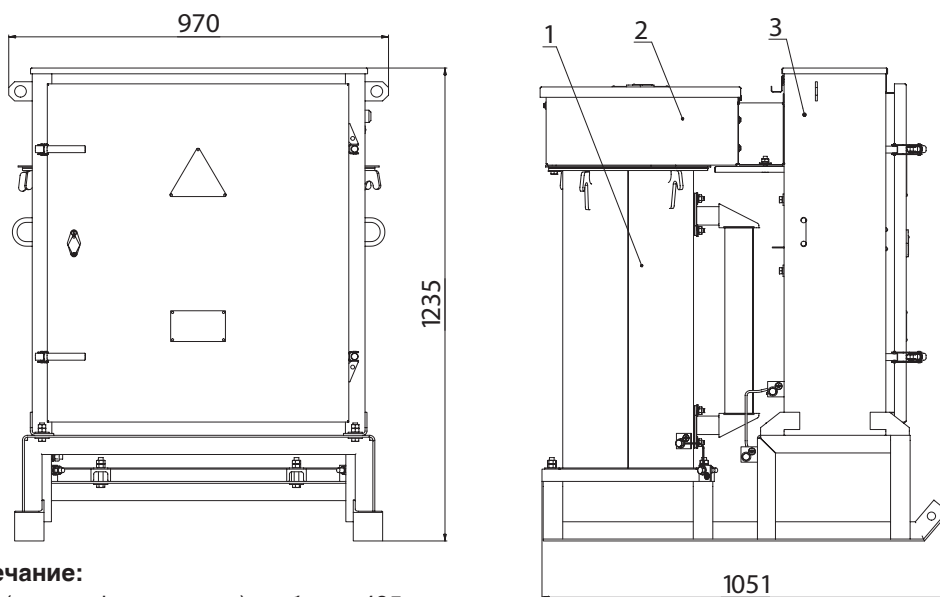
В КТПТО имеются блокировки, обеспечивающие безопасность работ обслуживающего персонала. Блокировки исключают возможность:

- переключения ступеней регулирования напряжения силового трансформатора под напряжением;
- открывания панели блока управления при включенном вводном автоматическом выключателе главной цепи.

Основные технические характеристики

Показатель	Значение				
Номинальная мощность трансформатора, кВ·А	80				
Номинальное напряжение на стороне ВН, кВ	380				
Ступени напряжения на холостом ходу на стороне СН, В	55	65	75	85	95
Ток на стороне СН, А	520		471		
Номинальная мощность обмотки НН силового трансформатора, кВ·А	2,5				
Номинальное напряжение на стороне НН силового трансформатора, В	42				
Диапазон устанавливаемой на датчике температуры, °С	0...100				

Габаритные размеры и масса КТПТО-80-11-У1

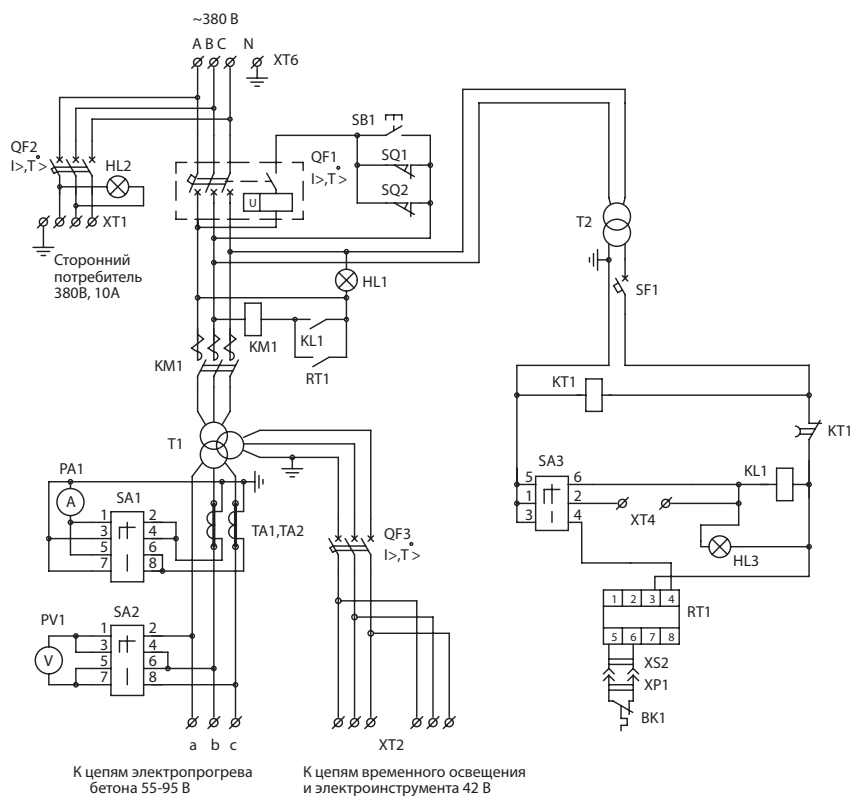


Примечание:

Масса (с трансформатором) не более 495 кг.

- 1 – трансформатор;
- 2 – кожух;
- 3 – шкаф управления.

Схема электрическая принципиальная КТПТО-80-11-У1 с автоматическим регулированием



КТПТО–50–12–У1

мощностью 50 кВ·А,
напряжением 380/95–42 В

- Подстанции трансформаторные комплектные для термообработки бетона и грунта типа КТПТО–50–12–У1 в комплекте с трехфазным масляным трансформатором ТМТО–50/0,38–У1 напряжением 0,38/0,095/0,042 кВ, Y/Δ/Δ–11–11 мощностью 50 кВ·А наружной установки предназначены для электропрогрева и других способов электротермообработки бетона и мерзлого грунта без автоматического контроля температуры бетона, а также для питания временного освещения и ручного трехфазного электроинструмента на напряжение 42 В в условиях строительных площадок.
- Нормальная работа КТПТО–50–12–У1 обеспечивается в районах с умеренным климатом при следующих условиях:
 - высота над уровнем моря – не более 1000 м;
 - температура окружающего воздуха от плюс 10 до минус 45°С;
 - скорость ветра до 36 м/с (скоростной напор ветра до 800 Па);
 - тип атмосферы II по ГОСТ 15150–69.

ТЕХНИЧЕСКИЕ ХАРАКТЕРИСТИКИ

Номинальная мощность силового трансформатора подстанции – 50 кВА.

Номинальное напряжение на стороне ВН силового трансформатора – 380 В.

Номинальный ток на стороне ВН силового трансформатора – 76 А.

Номинальное напряжение на стороне НН силового трансформатора – 42 В.

Номинальная мощность обмотки НН силового трансформатора – 2,5 кВА.

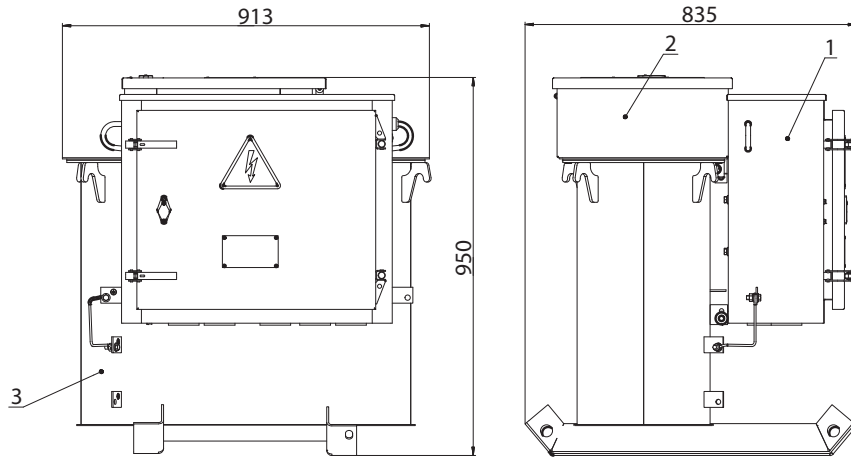
Номинальный ток на стороне НН силового трансформатора – 34,4 А.

Ступени напряжения на холостом ходу на стороне СН силового трансформатора – 55, 65, 75, 85, 95 В.

Ток на стороне СН силового трансформатора при напряжении 55–95 В – 288,7 А.

Масса (с трансформатором) не более 350 кг.

Габаритные размеры и масса КТПТО-50-12-У1

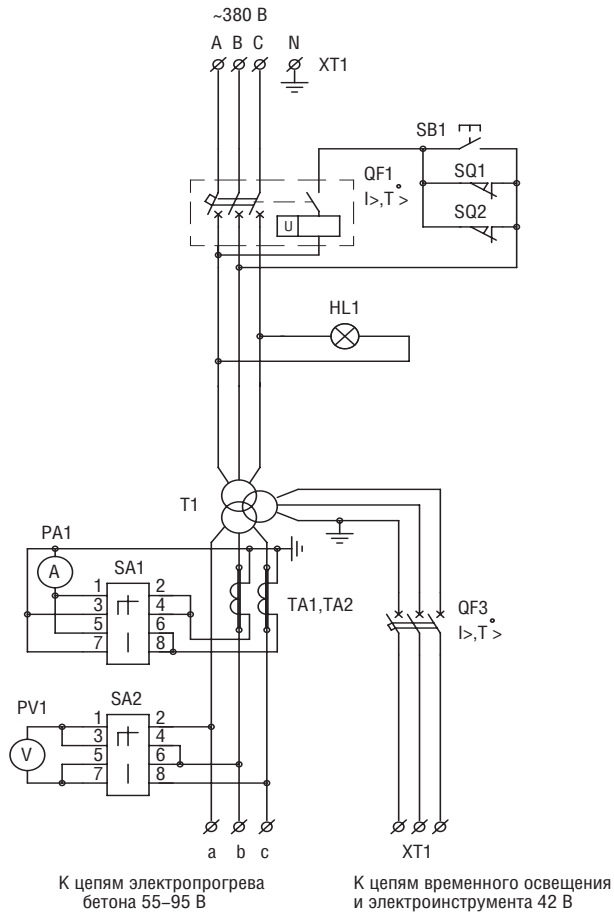


Примечание:

Масса (с трансформатором) не более 350 кг.

- 1 – шкаф управления;
- 2 – кожух;
- 3 – трансформатор

Схема электрическая принципиальная КТПТО-50-12-У1 с автоматическим регулированием



Опросный лист для заказа однострансформаторных подстанций киоскового и контейнерного типов наружной установки

1	Схема подключения подстанции	<input type="checkbox"/> тупиковая <input type="checkbox"/> проходная	
2	Мощность подстанции, кВ·А	<input type="checkbox"/> 25; <input type="checkbox"/> 40; <input type="checkbox"/> 63; <input type="checkbox"/> 100; <input type="checkbox"/> 160; <input type="checkbox"/> 250; <input type="checkbox"/> 400; <input type="checkbox"/> 630; <input type="checkbox"/> 1000	
3	Климатическое исполнение подстанции	У1	
4	Номинальное напряжение стороны ВН, кВ	<input type="checkbox"/> 6 <input type="checkbox"/> 10	
5	Тип трансформатора	ТМГ	
6	Схема и группа соединений обмоток трансформатора	<input type="checkbox"/> Y/Yo-0 <input type="checkbox"/> Δ/Yo-11	
7	Ввод на стороне ВН	<input type="checkbox"/> воздушный <input type="checkbox"/> кабельный	
8	Тип вводного аппарата на стороне ВН*	<input type="checkbox"/> разъединитель <input type="checkbox"/> выключатель нагрузки	
9	Тип линейных аппаратов на стороне ВН (для проходных КТП)	<input type="checkbox"/> разъединители <input type="checkbox"/> выключатели нагрузки	
10	Наличие ограничителей перенапряжений на стороне ВН	<input type="checkbox"/> да <input type="checkbox"/> нет	
11	Номинальное напряжение НН, кВ	0,4	
12	Тип вводного аппарата на стороне НН*	<input type="checkbox"/> автоматический выключатель стационарный <input type="checkbox"/> рубильник	
13	Выводы на стороне НН	<input type="checkbox"/> воздушные <input type="checkbox"/> кабельные <input type="checkbox"/> воздушно-кабельные	
14	Исполнение аппаратов на отходящих линиях 0,4 кВ	<input type="checkbox"/> автоматические выключатели стационарные <input type="checkbox"/> рубильники - предохранители	
15	Номинальные токи отходящих линий 0,4 кВ (в КТП 25-400 кВ·А – до 6 линий, в КТП 630, 1000 кВ·А – до 10 линий) ***	1 -	6 -
		2 -	7 -
		3 -	8 -
		4 -	9 -
		5 -	10 -
16	Наличие и ток линии наружного освещения	<input type="checkbox"/> 16 А; <input type="checkbox"/> 25 А; <input type="checkbox"/> 32 А <input type="checkbox"/> нет	
17	Наличие жгутов в шкафу выводов НН ** (только для КТП с воздушными выводами)	<input type="checkbox"/> да <input type="checkbox"/> нет	
18	Наличие ограничителей перенапряжений на стороне НН (для КТП с воздушным и воздушно-кабельным выводом НН обязательны)	<input type="checkbox"/> да <input type="checkbox"/> нет	
19	Наличие системы учета электроэнергии (счетчик с трансформаторами тока)	<input type="checkbox"/> активной энергии <input type="checkbox"/> активной и реактивной энергии <input type="checkbox"/> нет	
20	Наличие аппаратуры обогрева отсека РУНН	<input type="checkbox"/> да <input type="checkbox"/> нет	
21	Конструктивные особенности и дополнительные требования		

* – номинальные токи предохранителей ВН, вводного аппарата РУНН, трансформаторов тока выбираются в соответствии с номинальным током силового трансформатора.

** – наличие проводов, соединяющих выводы коммутационных аппаратов РУНН с изоляторами шкафа воздушных выводов НН.

*** – возможно исполнение КТП с техническими параметрами, отличающимися от предлагаемых в опросном листе (наличие автоматической/ручной конденсаторной установки, применение силового трансформатора другого типа и группы соединения обмоток, КТП климатического исполнения УХЛ1 и т.д.).

В КТП по умолчанию предусмотрены: вольтметр и амперметр на вводе РУНН; внутреннее освещение шкафов под-станции; для КТП 400...1000 кВ·А – защита от перегрузки силового трансформатора, розетка 42 В для подключения переносного освещения; электрические и механические блокировки, предусмотренные ПУЭ.

Опросный лист для заказа двухтрансформаторных подстанций киоскового типа наружной установки

1	Схема подключения подстанции	<input type="checkbox"/> тупиковая <input type="checkbox"/> проходная		
2	Мощность подстанции, кВ·А	<input type="checkbox"/> 25; <input type="checkbox"/> 40; <input type="checkbox"/> 63; <input type="checkbox"/> 100; <input type="checkbox"/> 160; <input type="checkbox"/> 250; <input type="checkbox"/> 400; <input type="checkbox"/> 630; <input type="checkbox"/> 1000		
3	Климатическое исполнение подстанции	У1		
4	Номинальное напряжение ВН, кВ	<input type="checkbox"/> 6 <input type="checkbox"/> 10		
5	Тип силового трансформатора	ТМГ		
6	Схема и группа соединений обмоток трансформатора	<input type="checkbox"/> Y/Yo-0 <input type="checkbox"/> Δ/Yo-11		
7	Количество силовых трансформаторов	Два		
8	Ввод на стороне ВН	<input type="checkbox"/> воздушный <input type="checkbox"/> кабельный		
9	Наличие ограничителей перенапряжений на стороне ВН	<input type="checkbox"/> да <input type="checkbox"/> нет		
10	Тип вводного аппарата на стороне ВН	<input type="checkbox"/> разъединитель <input type="checkbox"/> выключатель нагрузки		
11	Тип линейных аппаратов на стороне ВН	<input type="checkbox"/> разъединители <input type="checkbox"/> выключатели нагрузки		
12	Тип секционного аппарата на стороне ВН	<input type="checkbox"/> разъединитель <input type="checkbox"/> выключатель нагрузки <input type="checkbox"/> нет		
13	Тип секционных аппаратов стороны НН	при наличии АВР <input type="checkbox"/> автоматический выключатель (стационарный, выдвигной) <input type="checkbox"/> рубильник <input type="checkbox"/> нет	без АВР <input type="checkbox"/> автоматический выключатель (стационарный, выдвигной) <input type="checkbox"/> рубильник <input type="checkbox"/> нет	
14	Взаимное расположение секций	<input type="checkbox"/> однорядное <input type="checkbox"/> двухрядное		
15	Соединение секций на стороне ВН*	<input type="checkbox"/> нет <input type="checkbox"/> кабельная перемычка		
16	Соединение секций на стороне НН	<input type="checkbox"/> нет <input type="checkbox"/> кабельная перемычка <input type="checkbox"/> шинный мост		
17	Номинальное напряжение НН, кВ	0,4		
18	Тип вводного аппарата на стороне НН	<input type="checkbox"/> автоматический выключатель (стационарный, выдвигной) <input type="checkbox"/> рубильник		
19	Вывод на стороне НН	<input type="checkbox"/> воздушный <input type="checkbox"/> кабельный <input type="checkbox"/> воздушно-кабельный		
20	Наличие жгутов в шкафу выводов НН ** (только для КТП с воздушными выводами)	<input type="checkbox"/> да <input type="checkbox"/> нет		
21	Исполнение аппаратов на отходящих линиях 0,4 кВ	<input type="checkbox"/> автоматические выключатели стационарные <input type="checkbox"/> рубильник - предохранитель		
22	Наличие учета электроэнергии (счетчик с трансформаторами тока)	<input type="checkbox"/> активной энергии <input type="checkbox"/> активной и реактивной энергии <input type="checkbox"/> нет		
23	Наличие системы обогрева отсека РУНН	<input type="checkbox"/> да <input type="checkbox"/> нет		
24	Номинальные токи отходящих фидеров	1 секция:		
1 -		6 -	2 секция:	
2 -		7 -	1 -	6 -
3 -		8 -	2 -	7 -
4 -		9 -	3 -	8 -
5 -	10 -	4 -	9 -	
5 -	10 -	5 -	10 -	
25	Наличие и ток линии наружного освещения, А	<input type="checkbox"/> 16 А <input type="checkbox"/> 25 А <input type="checkbox"/> 32 А <input type="checkbox"/> нет		
26	Конструктивные особенности и дополнительные требования			

* – кабельная перемычка 6 (10) кВ между секциями КТП не входит в комплект поставки подстанции.

** – наличие проводов, соединяющих выводы коммутационных аппаратов РУНН с изоляторами шкафа воздушных выводов НН. Номинальные токи вводных и секционных аппаратов выбираются в соответствии с номинальными токами силовых трансформаторов.

Опросный лист на трансформаторные подстанции для электроснабжения сельскохозяйственных потребителей и небольших объектов

1	Мощность подстанции, кВ·А	<input type="checkbox"/> 25; <input type="checkbox"/> 40; <input type="checkbox"/> 63; <input type="checkbox"/> 100; <input type="checkbox"/> 160; <input type="checkbox"/> 250	
2	Климатическое исполнение подстанции	У1	
3	Номинальное напряжение ВН, кВ	<input type="checkbox"/> 6 <input type="checkbox"/> 10	
4	Тип силового трансформатора	<input type="checkbox"/> ТМГ <input type="checkbox"/> ТМГСУ	
5	Схема и группа соединения обмоток силового трансформатора	<input type="checkbox"/> Y/Y ₀ -0, <input type="checkbox"/> Δ/Y ₀ -11	
6	Наличие ограничителей перенапряжений на стороне ВН (обязательны для подстанций с воздушным вводом ВН)	<input type="checkbox"/> да <input type="checkbox"/> нет	
7	Номинальное напряжение на стороне НН, кВ	0,4	
8	Выводы отходящих линий на стороне НН	<input type="checkbox"/> воздушный <input type="checkbox"/> кабельный <input type="checkbox"/> воздушно-кабельный	
9	Тип вводного аппарата на стороне НН	<input type="checkbox"/> автоматический выключатель стационарный <input type="checkbox"/> рубильник	
10	Опломбирован вводный рубильник (только при установке счетчика непосредственного включения)	<input type="checkbox"/> да <input type="checkbox"/> нет	
11	Исполнение аппаратов на отходящих линиях 0,4 кВ	<input type="checkbox"/> автоматические выключатели стационарные <input type="checkbox"/> рубильники - предохранители	
12	Количество и номинальные токи отходящих линий	1 -	3 -
		2 -	4 -
13	Наличие и ток линии наружного освещения, А	<input type="checkbox"/> 16 А; <input type="checkbox"/> 25 А <input type="checkbox"/> нет	
14	Наличие системы общего учета электроэнергии на вводе РУНН (счетчик с трансформаторами тока)	<input type="checkbox"/> активной энергии <input type="checkbox"/> активной и реактивной энергии <input type="checkbox"/> нет	
15	Наличие системы учета электроэнергии в цепи наружного освещения	<input type="checkbox"/> да <input type="checkbox"/> нет	
16	Конструктивные особенности и дополнительные требования		

Возможно исполнение подстанции с техническими параметрами, отличающимися от предлагаемых в опросном листе.

ОАО «Минский электротехнический завод им. В. И. Козлова»

ул. Уральская, 4, г. Минск, 220037, Республика Беларусь

Справочная служба:

тел.: (+375 17) 230-30-66

факс: 230-80-80

info@metz.by

www.metz.by

Отдел маркетинга и торговли

Сбыт силовых трансформаторов и КТП по СНГ и странам ближнего зарубежья

Тел.: (+375 17) 245-53-03, 230-30-71, 245-21-21

omt@metz.by

Сбыт силовых трансформаторов и КТП по Республике Беларусь

Тел.: (+375 17) 246-15-74, 246-15-34

bz@metz.by omt@metz.by

Поставка оборудования для Атомной энергетики

Тел.: (+375 17) 330-23-28

omt@metz.by

Отдел внешнеэкономической деятельности

Тел./факс: (+375 17) 245-80-92, 230-32-93

oved@metz.by

Отдел технического контроля и испытаний

Тел./факс: (+375 17) 230-14-04

otk@metz.by

Сервисный центр

Тел.: (+375 17) 330-22-07,

Тел./факс: (+375 17) 330-22-59

service@metz.by

Управление главного конструктора

Тел.: (+375 17) 230-21-71

Факс: (+375 17) 245-52-01

ugk@metz.by

Продукцию Минского электротехнического завода им.В.И. Козлова вы можете также приобрести у дилеров или партнеров предприятия.



Система менеджмента качества проектирования, разработки, производства и поставки трансформаторов и комплектных трансформаторных подстанций сертифицирована международным органом по сертификации "DEKRA", Германия (№ 99535 от 01.01.2000), на соответствие МС ИСО 9001:2008 и национальным органом по сертификации БелГИСС (№ ВУ/112 05.0.0.0034 от 24.12.1999) на соответствие СТБ ISO 9001–2009.

Силовые трансформаторы соответствуют международным стандартам серии МЭК 60076 и сертифицированы Европейским нотифицированным органом "Словацкий электротехнический институт EVPU" (сертификаты соответствия № 00547/101/1/2005, № 00548/101/1/2005).

Материалы настоящего каталога носят исключительно информационный характер и не могут служить основанием для предъявления производителю каких-либо претензий. Производитель оставляет за собой право изменения изложенной информации и не несет ответственности за использование информации, почерпнутой из настоящего каталога третьими лицами, либо из устаревших версий данного каталога.

Предприятие выполняет по заказу шеф-монтажные и пусконаладочные работы изготавливаемой заводом продукции на объектах заказчиков (потребителей).



МЫ НЕСЁМ ЭНЕРГИЮ



Минский электротехнический завод им. В. И. Козлова
ул. Уральская, 4
220037, г. Минск
Республика Беларусь

тел./факс: (+375 17) 246-15-34, 245-21-21, 230-30-71
bz@metz.by, omt@metz.by

www.metz.by