

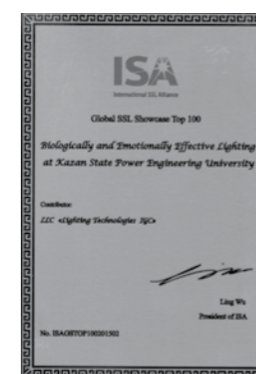


Световые Технологии

'16

КАТАЛОГ ПРОДУКЦИИ «СВЕТОВЫЕ ТЕХНОЛОГИИ»

Наши награды



Если Вы закончили работу с этим каталогом, пожалуйста, передайте его другому человеку или сдайте издание в переработку.

Информация, содержащаяся в настоящем каталоге №2016-1К, действительна на момент печати настоящего тиража каталога.

Лучшее освещение во имя лучшего будущего

Основывая компанию «Световые Технологии» в 1997 году, мы поставили цель — создавать исключительно качественное освещение. Свет, который является неотъемлемой частью жизни наших клиентов. Свет, который поможет сократить энергопотребление и снизить негативное воздействие на экологию уже в ближайшем будущем.

По мере развития нашей компании, мы прилагаем все усилия для реализации этих целей. Все эти задачи интегрированы в нашей Стратегии устойчивого развития — одном из ключевых корпоративных стандартов, которого мы неукоснительно придерживаемся в своей работе. В основе — комплексный взгляд на нашу деятельность, позволяющий принимать верные решения в сфере осветительных технологий, а также достигать баланса социальных, экономических и экологических составляющих на каждом этапе — от подбора материалов до поставки светильников нашим клиентам.

Мы на регулярной основе инвестируем в новейшие технологии, которые станут очевидным преимуществом в будущем. Это не только позволяет нам создавать более долговечные светильники, дающие больше света на ватт электроэнергии, но и делает возможным рациональное использование ресурсов. Наши достижения подтверждены

международными сертификатами, выданными, в частности, авторитетной испытательной лабораторией KEMA. По праву мы гордимся престижным знаком ENEC, которым отмечена наша продукция.

Мы повышаем эффективность рабочих процессов, сокращаем выбросы и увеличиваем долю перерабатываемых материалов. Инвестиции в сотрудников способствуют развитию их профессиональных навыков и знаний.

Наша компания активно способствует повышению уровня компетенции участников рынка, повышению эффективности в сфере светотехники и оптимизации энергопотребления в России на базе светодиодных технологий.

Мы уже достигли многого и с большим оптимизмом смотрим в будущее. Создавая красивый, экономически выгодный и экологически безопасный свет, мы продолжим наш путь в сторону инноваций.

Добро пожаловать во вселенную «Световых Технологий»!
Мы от всей души надеемся, что станем для Вас надежным партнером на долгие годы.



Дмитрий Налугин
Президент

Сергей Мишкин
Вице-президент

Gopakumar Pazhedath
Вице-президент
по инвестициям

Satish Ninkileri
Вице-президент
по развитию производства

Клуб партнеров

Профессиональный Клуб Партнеров компании «Световые Технологии» сегодня насчитывает более 6 000 человек. Это наши партнеры, дистрибьюторы, проектировщики, дизайнеры, архитекторы, инженеры и специалисты, работающие в светотехнической отрасли. Мы приглашаем Вас присоединиться к нашему Клубу и воспользоваться всеми преимуществами членства:

Регулярные новостные рассылки

Став членом Клуба, Вы получите первоочередное право узнавать обо всех новинках в продуктовой линейке компании, специальных акциях и предложениях, а также конкурсах с ценными призами. Вы будете первыми получать наши электронные и печатные каталоги.

Выгодные предложения и привилегии

Специально для членов Клуба предлагается бесплатное участие в конференциях, форумах и семинарах, в рамках которых мы делимся нашим опытом и знаниями, накопленными за время деятельности компании.

Обмен знаниями

Вступив в Клуб, Вы откроете для себя доступ к аналитическим отчетам, разработанным специалистами компании, сравнительным характеристикам товаров различных торговых марок и другой полезной информации.

Профессиональные консультации

К Вашим услугам профессиональные консультации наших специалистов по всем вопросам в сфере компетенции компании.

Личный кабинет

Для зарегистрированных пользователей открыт доступ к дополнительным функциям, таким как специальный контент, нормативная документация, отчеты, техническая поддержка, удобные инструменты для работы с продукцией.

**Присоединяйтесь к Профессиональному Клубу Партнеров
компании «Световые Технологии»!**

Подробнее на www.LTcompany.com



Компания «Световые Технологии» – один из ведущих производителей светотехнического оборудования в России и странах СНГ.

Основная сфера деятельности — разработка и производство световых приборов общего и специального назначения. Ассортимент торговой марки превышает 3000 модификаций. Мы делаем светильники для промышленности, общественно-административных зданий, торговых комплексов, спортивных сооружений, медицинских учреждений, уличного освещения, архитектурной подсветки, сегмента HoReCa, для применения во взрывоопасных зонах нефтегазового сектора и другие.

Продукция по праву конкурирует по качеству, а зачастую и превосходит лучшие европейские аналоги, что является результатом существенных инвестиций в развитие производства и внедрение инноваций.

Собственное бюро промышленного дизайна, штат высококвалифицированных R&D специалистов, современные производственные мощности, включая такие инновационные участки как SMT и цех алюминиевого литья - все это в совокупности позволяет осуществлять полный цикл по созданию продукции - от идеи до воплощения.

Заводы расположены в России, Украине, Испании и Индии. Производство по уровню и разнообразию технологического оборудования не уступает европейским производителям, выпускаемая продукция конкурирует по качеству с лучшими европейскими аналогами. Технологические линии представлены известными брендами: Trumatik, Trumpf (Германия), Opargres (Испания), Salvagnini, Dallan (Италия), Ergon (Великобритания), LVD (Бельгия), Bystronic (Швейцария), Luna (Швеция), Baykal (Турция). Система менеджмента качества, действующая на заводах, соответствует требованиям международного стандарта ISO 9001, все производимые световые приборы отвечают российским и международным стандартам. При производстве ряда продукции используются защищенные патентами решения, действующие на территории России, стран СНГ и Европейского союза, в том числе Германии. Готовая продукция, материалы и комплектующие проходят обязательные испытания в собственной заводской лаборатории. Светильники торговой марки «Световые Технологии» могут маркироваться европейским знаком качества ENEC.

Реализация продукции осуществляется через дистрибьюторскую сеть, в составе которой – крупнейшие оптовые светотехнические и электротехнические компании России, стран СНГ и Европы. Осветительные приборы торговой марки «Световые Технологии» установлены на многих значимых объектах, в частности, в Олимпийском парке в Сочи, Мариинском театре, Метрополитене Москвы и Казани и других. Компания является членом российской профессиональной ассоциации НП ПСС (Некоммерческое Партнерство Производителей Светодиодов и Систем на их основе). В качестве члена Ассоциации мы содействуем проводимой НП ПСС совместно с министерствами и ведомствами работе по различным программам, направленным на развитие светотехнической отрасли.

Компания «Световые Технологии» получила свидетельство саморегулируемой организации о подготовке проектной документации по следующим видам работ:

- работы по подготовке сведений о внутреннем инженерном оборудовании, внутренних сетях инженерно-технического обеспечения, о перечне инженерно-технических мероприятий;
- работы по подготовке проектов внутренних систем электроснабжения;
- работы по подготовке сведений о наружных сетях инженерно-технического обеспечения, о перечне инженерно-технических мероприятий;
- работы по подготовке проектов наружных сетей электроснабжения до 35 кВ включительно и их сооружений.



**Компания «Световые Технологии»
– единственный в России премиум-
партнер компании DIAL GmbH.**

Наши специалисты проходят ежегодную практику в офисе DIAL GmbH, что позволяет получать самую актуальную информацию о продукте и использовать ее при проведении обучающих семинаров. В сотрудничестве с DIAL GmbH разработан специализированный премиум plug-in, который содержит в себе около 3000 модификаций светильников для применения в светотехнических проектах.



Качество

- это наша
ответственность



Мы дорожим своей репутацией и нацелены на долгосрочное сотрудничество с нашими партнерами

Мы уделяем пристальное внимание качеству продукции, которую предлагаем нашим клиентам. При производстве используются только высококачественные материалы. Все наши светильники соответствуют российским и мировым стандартам качества.



Мы руководствуемся принципами честной конкуренции

«Световые Технологии» - член Ассоциации «Честная Позиция». Мы гарантируем, что качество и стоимость нашей продукции в полной мере соответствуют заявленным техническим характеристикам.



Наша продукция проходит несколько стадий проверки качества

- Выбор наилучших материалов и комплектующих для производства осветительного оборудования
- Контроль на каждом этапе производства
- Тестирование готовых изделий в собственной лаборатории



Качество наших светильников подтверждено наградами и дипломами

В частности, компания «Световые Технологии» стала дипломантом Всероссийского конкурса «100 лучших товаров России» в номинации «Освещение для промышленных предприятий».



Мы разработали собственный строгий стандарт для производимой продукции

SUN (Sustainable Usability Norm) подразумевает соответствие 20 критериям, для каждого из которых установлены строгие значения, выше чем существующие на рынке ГОСТы и нормативы. Светильники, соответствующие стандарту SUN, обозначены на страницах каталога значком «солнца».

Мы гарантируем высокое качество продукции для всех серий светильников



Учитывая реалии рынка, мы расширяем наши бюджетные предложения. Но и в таких сериях светильников доступная цена сочетается с качественным исполнением в соответствии с российскими и международными стандартами.



Мы инвестируем в инновации, предлагая клиентам самые передовые световые технологии

Наша цель – производство светильников, которые отвечают и превосходят ожидания рынка. С каждым годом мы расширяем долю энергоэффективного светодиодного освещения с повышенным сроком службы в нашем ассортименте. Уже сейчас мы предлагаем решения, которыми будут пользоваться в будущем.

Импортозамещение ОТ СЛОВ К ДЕЛУ

Запуск новых направлений производства

Мы начали разрабатывать собственную электронику, которая подходит под размеры светильников и по качеству не уступает европейским аналогам (драйверы), а также оптические системы (линзы).

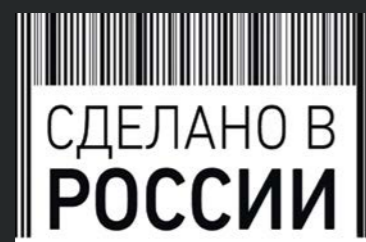
Поддержка инноваций

Мы продолжаем инвестировать в новые направления, в частности:

- «Умное облако». Разработана (совместно с компанией Deus) уникальная беспроводная система управления освещением
- Решения, учитывающие влияние освещения на психоэмоциональное самочувствие и работоспособность человека – биологически и эмоционально эффективное освещение.

Антикризисное предложение – линейка COST EFFECTIVE

Наша продукция разработана с определенным запасом надежности. Поэтому незначительное изменение характеристик не влияет на качество. Светильники серии COST EFFECTIVE по всем показателям соответствуют и превышают российские и международные стандарты, а стоимость их ниже, чем у аналогов из стандартного ассортимента.



Условные обозначения


























	степень защиты светильника		работа от сети постоянного и переменного тока
	допускается использование в тяжелых условиях эксплуатации		модификации светильников со встроенным модулем беспроводного управления
	обозначение заземления (класс защиты I от поражения электрическим током)		модификации светильников, управляемые по 1—10В
	класс защиты II от поражения электрическим током		модификации светильников, управляемые по DALI
	класс защиты III от поражения электрическим током		модификации светильников, управляемые по DMX
	светильники, предназначенные для установки непосредственно на поверхности из нормально воспламеняемых материалов		цвето-динамическое освещение
	обозначение соответствия европейским нормам электромагнитной совместимости		модификации светильников со встроенным модулем управления по питающей сети
	обозначение соответствия европейским стандартам EN 60598-1:2008; EN 60598-2-2:1996		модификации светильников со встроенным модулем беспроводного управления
	обозначение электромагнитной совместимости		продукт совместим с автоматизированной системой управления уличным освещением (АСУНО)
	нормы FAA (Федеральная администрация по авиации)		модификации светильников со встроенным датчиком движения
	нормы ИКАО (Международная организация гражданской авиации)		возможность окрашивания светильника в цвет по шкале RAL
	обозначение соответствия требованиям регламента Таможенного союза		повышенный индекс цветопередачи
	класс энергоэффективности		встраиваемый размер
	номинальное напряжение		автономная работа светильника
	блок аварийного питания		лампа накаливания
	блок аварийного питания для светодиодных светильников		галогенная лампа накаливания

Условные обозначения

	трубчатая люминесцентная лампа Ø16 мм		категория защиты от ударов
	трубчатая люминесцентная лампа Ø26 мм		электромагнитный пускорегулирующий аппарат
	компактная люминесцентная лампа		электронный пускорегулирующий аппарат
	кольцевая люминесцентная лампа		ЭПРА регулируемый (1...10 В)
	интегрированная компактная люминесцентная лампа		торговые центры
	газоразрядная лампа		спортивные площадки
	линейная газоразрядная лампа		склады
	металлогалогенная лампа		выставочные залы
	светодиод		образовательные учреждения
	угол наклона		офисы/административные помещения
	угол поворота вокруг вертикальной оси		переговорные/кабинеты
	расстояние до освещаемого объекта		жилищное хозяйство/хозяйственные помещения
	климатическая зона		магазины
	температура окружающей среды		лестницы/коридоры
	использование в помещениях при отрицательных температурах		конференц-залы
	использование в помещениях при температуре до +60°C		цеха
			гостиницы/рестораны/кафе

Сохраняем за собой право на ошибки и внесение изменений в конструкции световых приборов, не влияющих на их функционирование. Приведенные в каталоге рисунки выполнены без соблюдения масштаба. Все кривые силы света приведены в относительных единицах (кд/1000 лм). Все световые приборы соответствуют общим требованиям, установленным ГОСТ Р МЭК 60598-1-2003. Торговая марка «Световые Технологии» защищена.

Условные обозначения

	промышленные предприятия		освещение дорог категории В
	архитектурная и локальная подсветка фасадов		освещение дорог категории С
	автостоянки		тоннели
	стадионы		чрезвычайные ситуации
	гаражи		теплицы
	бензоколонки		больницы
	подводное освещение и бассейны		чистые комнаты
	освещение улиц с низкой и средней интенсивностью движения		обозначение светильников, при производстве которых используются запатентованные решения
	освещение улиц с средней и высокой интенсивностью движения		обозначение новых светильников
	площади и большие открытые пространства		индекс цветопередачи > 90
	транспортные узлы (вокзалы, аэропорты)		технология регулирования цветовой температуры светового потока
	железные дороги и развязки		товар поставляется в розничной упаковке
	освещение дорог категории А		

Используемые сокращения

HF	В светильнике используется электронный пускорегулирующий аппарат, например, ARS/R 158 HF
HFR	В светильнике используется регулируемый электронный пускорегулирующий аппарат, работающий по протоколу 1-10В, например, ARS/R 158 HFR
HFD	В светильнике используется регулируемый электронный пускорегулирующий аппарат, работающий по протоколу DALI, например, ARS/R 158 HFD
AC/DC	В светильнике используется электронный пускорегулирующий аппарат с возможностью работы от сети переменного и постоянного тока, например, OPL/S 236 HF AC/DC
кл. защ. II	Светильник выполнен с повышенной защитой от поражения электрическим током, например, ARCTIC 128 (PC/SMC) с метал. клипс, кл. защ. II
ES1	В светильнике с газоразрядными источниками света установлен блок аварийного питания, например, OPL/R 418 /595/ HFR ES1
EM	В светильнике с LED источниками света установлен блок аварийного питания, например, OPL/R LED 595 EM 4000K
HT	Светильник для использования в помещениях с температурой окружающей среды до +60°C, например, ARCTIC 158 (PC/SMC) HT HF
CD 20	Светильник для использования в помещениях с температурой окружающей среды до -20°C, например, ARCTIC 236 (PC/SMC) CD20 с лампой (комплект)
CD 30	Светильник для использования в помещениях с температурой окружающей среды до -30°C, например, ARCTIC 236 (PC/SMC) CD30 с лампой (комплект)
VBR	Светильник виброзащищенный, например, ARCTIC 236 (PC/SMC) HF VBR
с фильтром/пыл.	В светильнике установлен пылевой фильтр, например, HBT 250 с фильтром/пыл., IP65 (комплект)
с фильтром/хим.	В светильнике установлен химический фильтр, например, HBT 400 H с фильтром/хим., IP65 (комплект)
с метал. клипс.	В светильнике установлены защелки из нержавеющей стали, например, ARCTIC 118 (PC/SMC) с метал. клипс.

Используемые сокращения

SAN/SMC	Светильник изготовлен из полимерных материалов, рассеиватель SAN, корпус SMC – полиэстер, усиленный стекловолокном, например, ARCTIC 118 (SAN/SMC)
PC/SMC	Светильник изготовлен из полимерных материалов, рассеиватель PC – поликарбонат, корпус SMC – полиэстер, усиленный стекловолокном, например, ARCTIC 135 (PC/SMC)
M	В светильнике с LED источниками света применяется матовый рассеиватель из поликарбоната (PC) или стекла, например, ARCTIC M LED 1200
C	В светильнике с LED источниками света применяется прозрачный рассеиватель из поликарбоната (PC) или стекла, например, LB/R C LED
TH	Светодиодный светильник производится в тонком корпусе, например, ARCTIC LED 1200 TH
с маг.пров.	Светильник с магистральной проводкой, например, LNB 154 корпус /с маг. пров./
со сквозной проводкой	Светильник со сквозной проводкой, например, ARCTIC 135 (PC/SMC) со сквозной проводкой
118..680	Количество и мощность источников света, применяемых в светильнике, например, ARS/R 418 /595/ металл
300..1500×300..600	Длина и ширина корпуса светодиодного светильника, например, OPL/R ECO LED 1200×600 5000K
GRILIATO, ECOPHON, ROCKFON	Особый тип потолков, в которых применяется данный светильник, например, OPL/R ECO LED 1200 ROCKFON 4000K
LED	В светильнике установлены полупроводниковые источники света, например, ARCTIC M LED 1200
LED TUBE	В светильнике установлены полупроводниковые источники света в классическом форм-факторе трубчатых ламп, например, ARCTIC C LED TUBE 1200
UNI	В светильнике установлены полупроводниковые источники света, выполненные по принципу универсальных модулей, например, OPL/R LED UNI 595 4000K
2M	В светодиодном светильнике 2 световых модуля, например, WAVE ECO LED 2M 4000K
3M	В светодиодном светильнике 3 световых модуля, например, WAVE ECO LED 3M 4000K

Используемые сокращения

3000K, 6000K	Цветовая температура источников света, применяемых в светодиодном светильнике, например, BASE LED 595 5000K
M	В светильнике установлена ртутная лампа типа ДРЛ (Дуговая Ртутная Лампа), например, NTV 110 M125
H	В светильнике установлена металлогалогенная лампа типа ДРИ (Дуговая Ртутная лампа с излучающими добавками), например, NTV 110 H70
HR	В светильнике установлена металлогалогенная лампа типа ДРИ (цоколь RX7s), например, FHG/T HR70 S D24
G	В светильнике установлена галогенная рефлекторная лампа накаливания (цоколь G53), например, FHG/T G100 S D24
HG	В светильнике установлена металлогалогенная лампа (цоколь G12), например, FHG/T HG70 S D24
HC	В светильнике установлена металлогалогенная рефлекторная лампа (цоколь GX8.5), например, FHG/T HC70 S D24
PA	В светильнике установлена галогенная рефлекторная лампа накаливания (цоколь PAR30), например, FHG/T PA35 S D24
HM	В светильнике установлена металлогалогенная лампа (цоколь G8.5), например, FHG/T HM70 S D24
HS	В светильнике установлена металлогалогенная лампа (цоколь GU6.5), например, FHG/T HS35 S D24
HJ	В светильнике установлена металлогалогенная лампа (цоколь PGJ5), например, FHG/T HJ70 S D24
RX	В светильнике установлена металлогалогенная лампа (цоколь RX7S), например, FHG/T RX70 S D24
F	В светильнике установлена компактная люминесцентная лампа, например, NSD 20 F123
E	В светильнике установлена лампа накаливания, например, NSP 13 E100
mat.	В светильнике отражатель изготовлен из матового (не зеркального) алюминия, например, PRBLUX/R 218 mat.

металлик	В светильнике корпус окрашен краской цвета металл, например, ARS/R 418 /595/ металлик
D	В светильнике используется опаловый рассеиватель, например, CORRIDO D 128
L	В светильнике используется зеркальная бипараболическая решетка из алюминия марки MIRO, например, CORRIDO L 128
тип+R	Светильники для установки в линию, например, CORRIDO DR 135
CS	Стартовый элемент в осветительной системе, например, CORRIDO CS 135 HFD
CE	Основной элемент в осветительной системе, например, CORRIDO CE 154
CC	Угловой элемент в осветительной системе, соединяющий два светильника под углом 90°, например, LINER/R CC 214
CW	Угловой элемент в осветительной системе, позволяющий осуществлять переход с потолка на стену, например, LINER/R CW 214
/W	Настенный светильник, например, FLEX/W 114 HF
/R	Светильник, встраиваемый в потолок, например, ARS/R 218 HF
/S	Накладной светильник, устанавливаемый на опорную поверхность, например, ARS/S 218 HF
D24	Угол наклона рефлектора в градусах (°), например, CAMERA FHN HG70 S D24
S	Цвет корпуса – металл, например, CAMERA FHN HG70 S D24
W	Цвет корпуса – белый, например, CAMERA FHN HG70 W D45
B	Цвет корпуса – черный, например, CAMERA FHN HG70 B D10
UMS	Симметричный отражатель, например, LEADER UMS HG 35
UMC	Круглосимметричный отражатель, например, LEADER UMC HG 35
UMA	Асимметричный отражатель, например, LEADER UMA 70



Компания «Световые Технологии» постоянно повышает качество и надежность своей продукции. Мы являемся лидером по этим показателям на российском рынке. Гарантийные обязательства компании «Световые Технологии» распространяются на все светильники, элементы управления, системы установки и аксессуары и существенно превышают требования законодательства РФ. Компания «Световые Технологии» предоставляет расширенную 5-летнюю гарантию на свою продукцию и 3-летнюю базовую гарантию.

Продукция

Гарантийные обязательства распространяются как на светильники в целом, так и на их корпуса, оптические элементы, балласты, зажигающие устройства и другие электротехнические компоненты, элементы крепления, установки и подсоединения светильников к электрической сети. Гарантия не распространяется на лампы и другие источники света, а также на стартеры для люминесцентных ламп.

Сроки гарантии

Базовая гарантия распространяется на всю продукцию компании и действует 3 года со дня ее изготовления при выполнении условий гарантии. Расширенная 5-летняя гарантия распространяется на продукцию компании при выполнении условий гарантии, а также в случае заключения соответствующего договора с компанией-дистрибьютором (дилером) и регистрации проекта осветительной установки и его спецификации на конкретном объекте, использования в светильниках комплектующих определенного типа и проведения контроля монтажа и пуска оборудования на объекте представителем «Световых Технологий».

Условия гарантии

Гарантия на продукцию компании действует при соблюдении следующих условий: продукция транспортировалась, хранилась, монтировалась и эксплуатировалась с соблюдением требований производителя, изложенных в паспорте изделия, ТУ,

инструкциях по монтажу и эксплуатации, условиях поставки, Правилах технической эксплуатации электроустановок для потребителей и других обязательных для сторон правилах, установленных дополнительно в рамках договоров. Не могут признаваться гарантийными случаями претензии по изменению оттенков окрашенных поверхностей и пластиковых частей светильников в процессе эксплуатации.

Исполнение гарантийных обязательств

При возникновении обоснованной рекламации производитель принимает неисправную продукцию для проведения технической экспертизы и принятия решения по рекламации. В срок, превышающий гарантийные обязательства, компания оставляет за собой право рассмотрения рекламаций и последующей замены или компенсации по оборудованию, признанному не соответствующим техническим параметрам.

Предъявление рекламаций

Предъявление рекламаций (претензий) по гарантии на продукцию осуществляется в гарантийный срок, указанный в паспорте готового изделия. Рекламация предъявляется производителю через дистрибьютора согласно форме, установленной в договоре.

Правовое поле

Выполнение гарантийных обязательств происходит в рамках законодательства РФ и в соответствии с договорами между партнерами и компанией «Световые Технологии».

Более подробная информация по продукции, содержащейся в настоящем разделе, представлена в отдельном тематическом каталоге и на сайте компании www.LTcompany.com.

 OUTDOOR

Наружное освещение

Уличные
светильники



FREGAT LED
стр. 280



FREGAT CROSSING
LED стр. 281



MAGISTRAL LED
стр. 282



CORVUS NTK 10
стр. 283



FALCON NTK 70
стр. 284



ALBATROS NTK 20
стр. 285

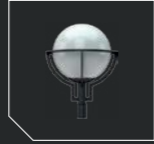
Парковые
светильники



PARK LED
стр. 286



VILLAGE LED
стр. 287



NTV 12
стр. 288

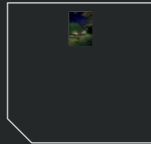


NTV 130-133
стр. 289



Рассеиватель из
ПММА стр. 290

Тумбовые
светильники



TERES
стр. 291



TERES LED
стр. 292



NFB 181
стр. 293



NFC 140-142
стр. 294

Потолочные
светильники



MATRIX S
стр. 295



MATRIX S LED
стр. 296



MATRIX R
стр. 297



MATRIX R LED
стр. 298

Встраиваемые
в стену светильники



WALLTER LED
стр. 299



NBR 20 LED
стр. 300



NBR 41
стр. 301



NBR 42 LED
стр. 302

Настенные
светильники



STAR
стр. 303



STAR LED
стр. 304



GRANDA
стр. 305



GRANDA LED
стр. 306



DAMIN
стр. 307



DAMIN LED
стр. 308



NBT 31
стр. 309



LODI
стр. 310



LODI LED
стр. 311



KAMPI
стр. 312



KAMPI LED
стр. 313



NBL 11
стр. 314



NBL 52
стр. 315



NBL 60-62
стр. 316



NBL 70, 71
стр. 317



NBU 90
стр. 318



NBL 90-93
стр. 319



TUBUS
стр. 320



NBU 80 LED
стр. 321



GROUND R LED
стр. 322



GROUND VEER
LED стр. 323



NFG 40
стр. 324



NFG 51
стр. 325



NFG 60
стр. 326

Грунтовые
светильники



WASHLINE ECO
LED стр. 327

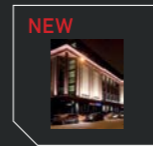


WASHLINE
LED стр. 328



WASHLINE MINI
LED стр. 329

Линейные
архитектурные



WALLWASH LED
стр. 330



WALLWASH R
LED стр. 331



NBS 70 LED
стр. 332



NBS 20-21
стр. 333



AQUA LED
стр. 334

Прожекторы
архитектурные/
Подводные
светильники



ECOFLOOD LED
стр. 335



FREGATFLOOD
LED стр. 336



LEADER UM
70-150 стр. 337



LEADER UM 250-400
стр. 338-339



TERRA ASM
стр. 340



TERRA SM
стр. 341

Прожекторы



ULS 1000
стр. 342



UM 1000-2000
стр. 343



UM SPORT 1000-2000
стр. 344-345

Специальное
освещение



TRIPOD POWER
LED стр. 346



СВЕТОВАЯ
БАШНЯ стр. 347

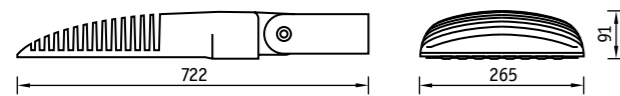


MOBILIGHT
стр. 348

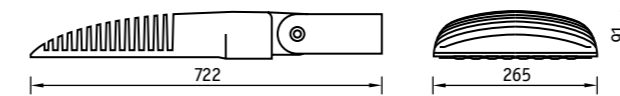


MOBILIGHT LED
стр. 349

FREGAT LED Консольные светильники



Консольные светильники для пешеходных переходов FREGAT CROSSING LED



О продукте

Серия уличных светильников с уникальной оптической системой, широкой линейкой мощностей, элегантным дизайном, оптимальным сочетанием светотехнических параметров и универсальным поворотным кронштейном. Светильник FREGAT LED является эффективным решением для освещения дорог различных категорий.

Установка

Светильник можно устанавливать как на консольный кронштейн, так и на торшерную опору 48÷60 мм. Опционально доступно крепление на стену.

Конструкция

Корпус и универсальный регулируемый узел крепления изготовлены из литого под давлением алюминия. Внутри корпуса расположен источник питания.

Оптическая часть

Сложная групповая оптика с широким светораспределением. Рассеиватель – защитное закаленное силикатное стекло.

Характеристики

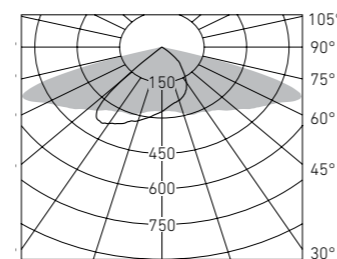
Диапазон рабочих температур -40°... +60° С.

Опционально доступно управление по питающей сети (PLC) с помощью системы LT CITYLIGHT (подробнее на стр. 477-479).



Настенное крепление FREGAT LED (код заказа - 2426000010).

FREGAT LED 110 5000K



О продукте

FREGAT CROSSING LED - это специальная версия уличных светильников FREGAT LED, предназначенная для освещения пешеходных переходов и повышения безопасности дорожного движения. Уникальная оптическая система повышает контрастность и вертикальную освещенность, что позволяет водителю видеть пешеходов с большего расстояния и заранее реагировать на изменение дорожной ситуации.

Установка

Светильник можно устанавливать как на кронштейн, так и на торшерную опору 48÷60 мм.

Конструкция

Корпус и универсальный регулируемый узел крепления изготовлены из литого под давлением алюминия. Внутри корпуса расположен источник питания.

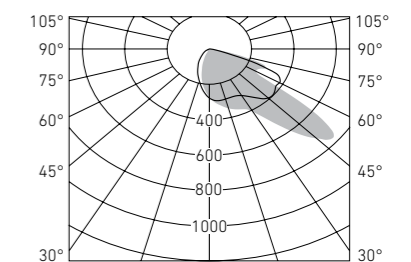
Оптическая часть

Сложная групповая оптика со специальным светораспределением для пешеходных переходов. Рассеиватель – защитное закаленное силикатное стекло. Тип светодиодов: SMD.

Характеристики

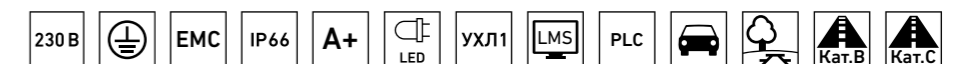
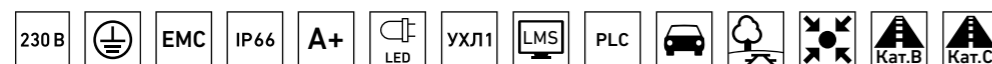
Цветовая температура – 5000 К
Индекс цветопередачи – 75

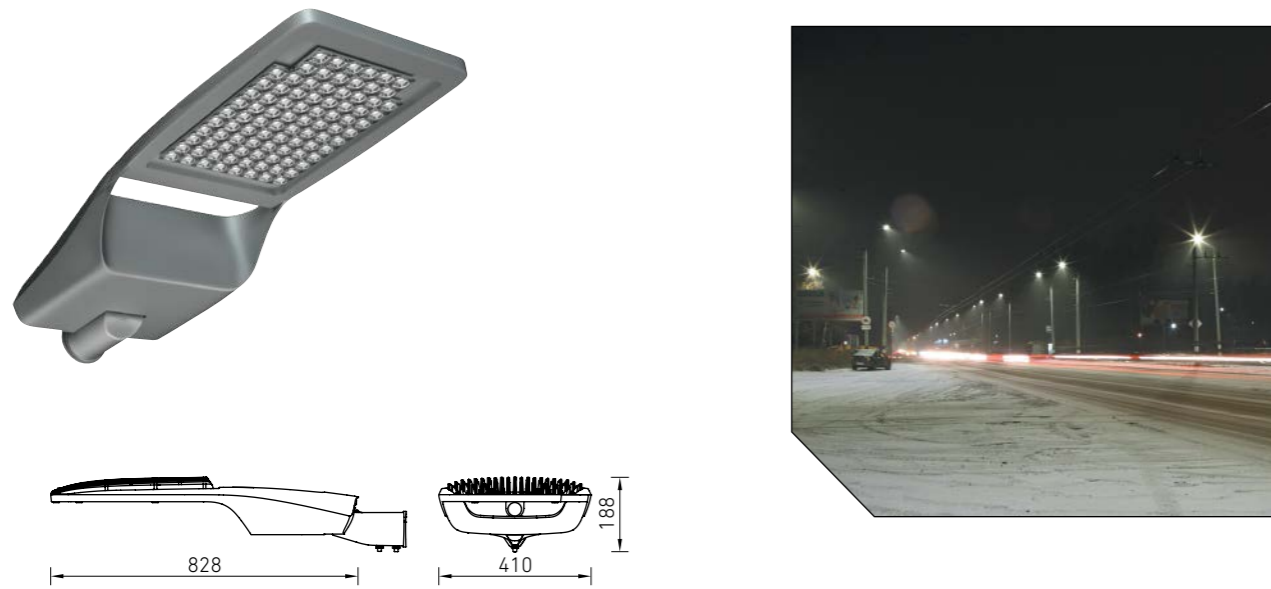
FREGAT CROSSING LED 55 5000K



Артикул	Световой поток, лм	Мощность, Вт	Лм/Вт	Масса, кг	Цвет	Код светильника	PFC
FREGAT LED 35 (W) 4000K	3600	35	103	9,3	Серебристый	1426000330	≥ 0,9
FREGAT LED 35 (W) 5000K	3800	35	109	9,3	Серебристый	1426000320	≥ 0,9
FREGAT LED 55 (W) 4000K	5500	55	100	9,3	Серебристый	1426000260	≥ 0,9
FREGAT LED 55 (W) 5000K	5800	55	105	9,3	Серебристый	1426000040	≥ 0,9
FREGAT LED 75 (W) 4000K	7500	75	100	9,3	Серебристый	1426000440	≥ 0,9
FREGAT LED 75 (W) 5000K	7750	75	103	9,3	Серебристый	1426000430	≥ 0,9
FREGAT LED 110 (W) 4000K	10000	107	93	9,6	Серебристый	1426000010	≥ 0,9
FREGAT LED 110 (W) 5000K	10500	107	98	9,6	Серебристый	1426000020	≥ 0,9
FREGAT LED 150 (W) 4000K	15000	145	103	9,6	Серебристый	1426000420	≥ 0,9
FREGAT LED 150 (W) 5000K	15200	145	105	9,6	Серебристый	1426000450	≥ 0,9

Артикул	Световой поток, лм	Мощность, Вт	Лм/Вт	Масса, кг	Цвет	Код светильника	PFC
FREGAT CROSSING LED 110 (R) 5000K	11000	110	100	9,6	Серебристый	1426000060	≥ 0,9
FREGAT CROSSING LED 55 (R) 5000K	5500	55	100	9,6	Серебристый	1426000070	≥ 0,9





О продукте

Светильники MAGISTRAL LED разработаны специально для освещения широкополосных шоссе и вылетных магистралей класса А1 включительно. Эффективность и оптическая система позволяют заменять традиционные натриевые светильники мощностью до 600 Вт.

NEW

Установка

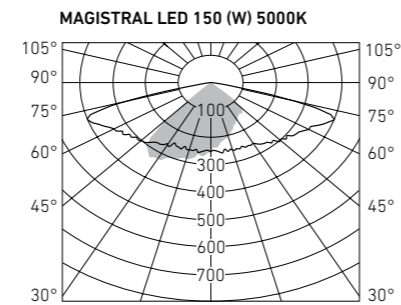
Светильник можно устанавливать как на кронштейн, так и на торшерную опору 48÷60 мм.

Конструкция

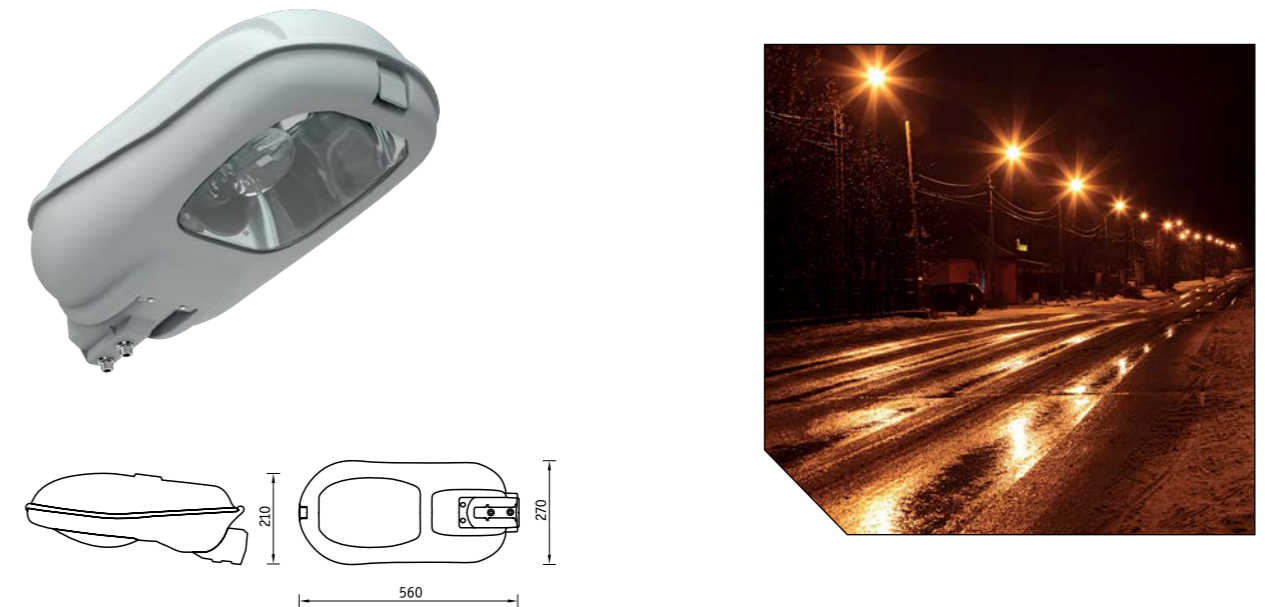
Корпус и универсальный регулируемый узел крепления изготовлены из литого под давлением алюминия. Внутри корпуса расположен источник питания.

Оптическая часть

Сложная групповая оптика с широким боковым и широким осевым светораспределением. Рассеиватель – защитное закаленное силикатное стекло. Тип светодиодов: SMD.



Артикул	Световой поток, лм	Мощность, Вт	Лм/Вт	Оптика	Масса, кг	Код светильника	PFC
MAGISTRAL LED 150 (W) 5000K	15750	150	105	Широкая боковая	10,0	1680000020	≥ 0,9
MAGISTRAL LED 150 (WA) 5000K	15750	150	105	Широкая осевая	10,0	1680000010	≥ 0,9
MAGISTRAL LED 240 (W) 5000K	25200	240	105	Широкая боковая	10,0	1680000040	≥ 0,9
MAGISTRAL LED 240 (WA) 5000K	25200	240	105	Широкая осевая	10,0	1680000030	≥ 0,9
MAGISTRAL LED 300 (W) 5000K	31500	300	105	Широкая боковая	10,0	1680000060	≥ 0,9
MAGISTRAL LED 300 (WA) 5000K	31500	300	105	Широкая осевая	10,0	1680000050	≥ 0,9



О продукте

Консольные светильники для решения задач уличного освещения дорог, тротуаров, парков, АЗС и парковок. Высокое качество комплектующих и сборки, удобный доступ в корпус светильника избавит от проблем при монтаже и в ходе эксплуатации, а пускорегулирующая аппаратура от ведущих европейских производителей обеспечит надежную работоспособность светильника в любых погодных условиях.

Установка

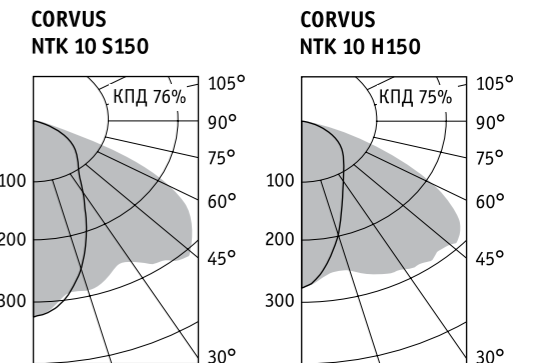
Светильник рекомендуется устанавливать как на кронштейн, так и на торшерную опору 48÷60 мм.

Конструкция

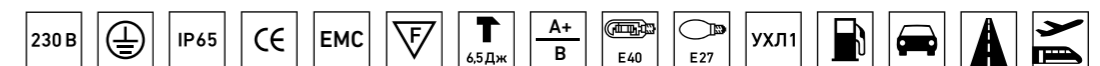
Корпус, крышка и узел крепления изготовлены из литого под давлением алюминия, покрыты порошковой краской, цвет – RAL 7037. Внутри корпуса расположена быстрозъемная металлическая плата с пускорегулирующей аппаратурой.

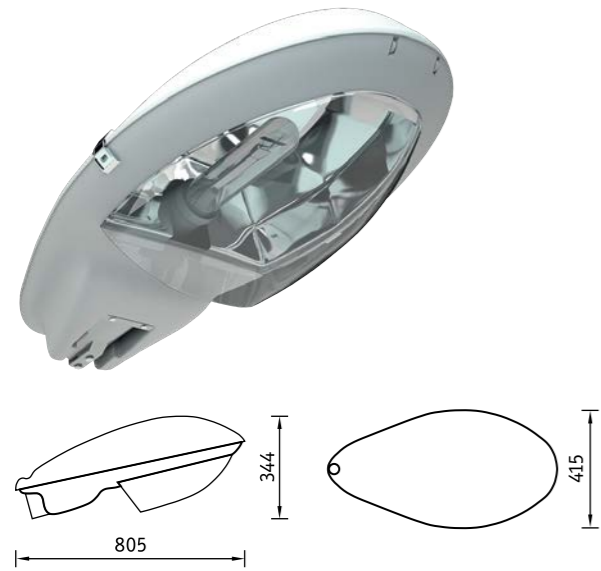
Оптическая часть

Анодированный алюминиевый отражатель. Выгнутое защитное прозрачное термостойкое стекло.



Артикул	Мощность, Вт	Цоколь	Масса, кг	Код светильника	cos φ
CORVUS NTK 10 H70	1×70	E27	7,2	1413000150	≥ 0,85
CORVUS NTK 10 S70	1×70	E27	7,2	1413000200	≥ 0,85
CORVUS NTK 10 S100	1×100	E40	7,8	1413000170	≥ 0,85
CORVUS NTK 10 S150	1×150	E40	8,2	1413000190	≥ 0,85





О продукте

Консольный светильник для освещения прилегающих территорий и дорог с установкой на высоте до 12 метров. Отличительной особенностью светильника является легкий пластиковый корпус и возможность безинструментального доступа к лампе.

Установка

Светильник можно устанавливать как на кронштейн, так и на торшерную опору 48÷60 мм.

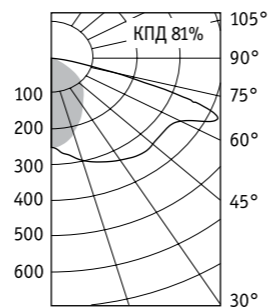
Конструкция

Крышка-корпус изготовлена из армированного полимера, рамка – поликарбонат. Универсальный узел крепления изготовлен из литого под давлением алюминия. Внутри корпуса расположена быстросъемная плата из полимерного материала с пускорегулирующей аппаратурой. Обслуживание светильника проводится без применения инструмента.

Оптическая часть

Анодированный алюминиевый отражатель. Рассеиватель – светостабилизированный поликарбонат.

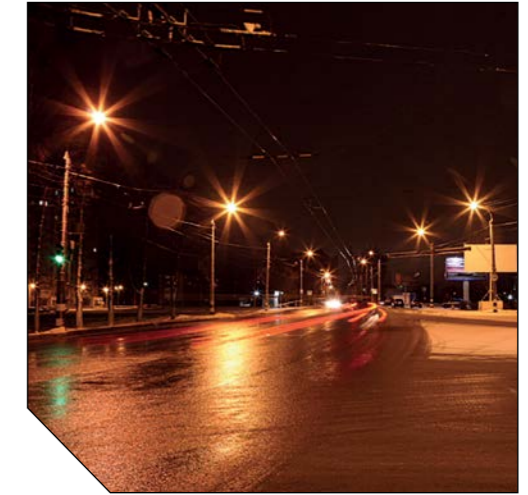
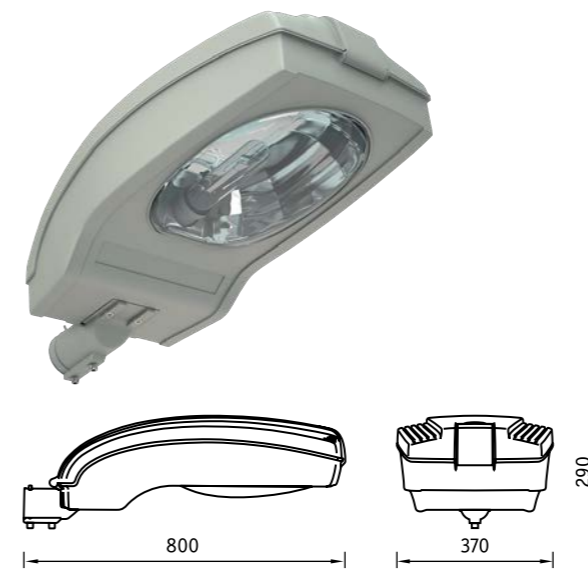
FALCON NTK 70



H – металлогалогенная лампа типа ДРИ
S – натриевая лампа типа ДНаТ

Артикул	Мощность, Вт	Цоколь	Масса, кг	Код светильника	cos φ
FALCON NTK 70 H150	1×150	E27	7,1	1413000110	≥ 0,85
FALCON NTK 70 S150	1×150	E40	7,1	1413000120	≥ 0,85
FALCON NTK 70 250*	1×250	E40	7,8	1413000130	≥ 0,85

* в светильнике могут быть применены лампы МГЛ и ДНаТ 250 Вт



О продукте

Консольный светильник для освещения больших площадей и открытых пространств, автомагистралей, дорог с высокой и средней интенсивностью движения. Благодаря интересному решению по компоновке и конструкции светильника, удобен в монтаже и эксплуатации.

Установка

Светильник можно устанавливать как на кронштейн, так и на торшерную опору 48÷60 мм.

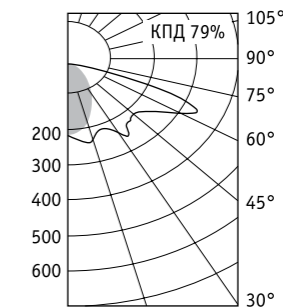
Конструкция

Корпус, крышка и узел крепления изготовлены из литого под давлением алюминия, покрыты порошковой краской. Внутри корпуса расположена быстросъемная металлическая плата с пускорегулирующей аппаратурой.

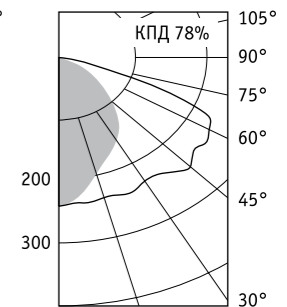
Оптическая часть

Анодированный алюминиевый отражатель. Выгнутое защитное прозрачное термостойкое стекло.

ALBATROS NTK 20 H400



ALBATROS NTK 20 H250



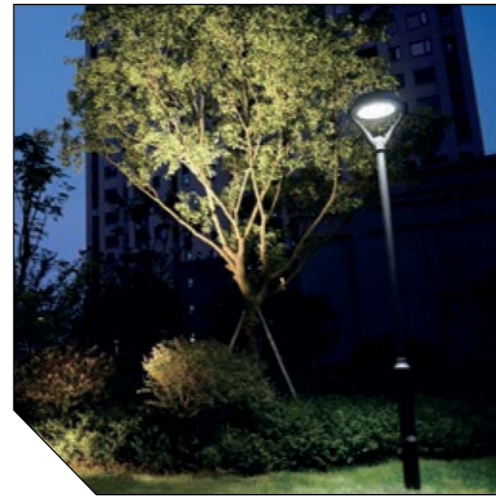
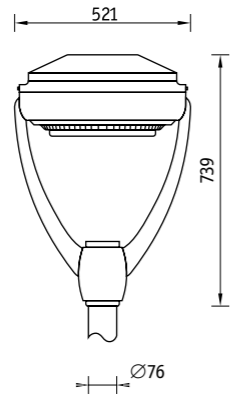
H – металлогалогенная лампа типа ДРИ
S – натриевая лампа типа ДНаТ

Артикул	Мощность, Вт	Цоколь	Масса, кг	Код светильника	cos φ
ALBATROS NTK 20 250*	1×250	E40	11,6	1413000010	≥ 0,85
ALBATROS NTK 20 H400	1×400	E40	11,6	1413000020	≥ 0,85
ALBATROS NTK 20 S400	1×400	E40	11,6	1413000030	≥ 0,85

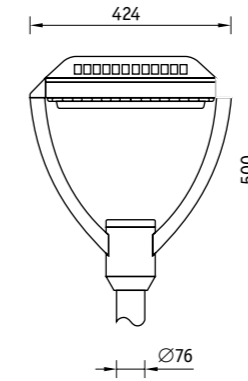
* в светильнике могут быть применены лампы МГЛ и ДНаТ 250 Вт



PARK LED Светильники венчающие светодиодные



Светильники венчающие светодиодные VILLAGE LED



О продукте

Садово-парковый светильник PARK LED предназначен для освещения парков, скверов, различных пешеходных зон, коттеджных поселков и зон отдыха. Светильники обеспечивают комфортное энергоэффективное освещение, а дизайн позволяет размещать их в любых районах и частях города.

Установка

Установка на опору (столб) диаметром 76 мм.

Конструкция

Корпус из литого под давлением алюминия, покрытый порошковой краской. Внутри корпуса расположен источник питания и светодиодный модуль.

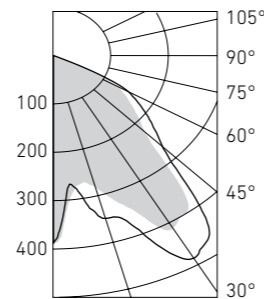
Оптическая часть

Модульная оптика, устанавливаемая на весь светодиодный кластер. Рассеиватель – защитное стекло. Тип светодиодов: SMD.

Характеристики

Цветовая температура – 4000 К
Индекс цветопередачи – 75

PARK LED 70



О продукте

Садово-парковый светильник VILLAGE LED предназначен для освещения парков, скверов, различных пешеходных зон, коттеджных поселков и зон отдыха. Светильники обеспечивают комфортное энергоэффективное освещение, а урбанистический дизайн позволяет размещать их в любых районах и частях города.

Установка

Установка на опору (столб) диаметром 76 мм.

Конструкция

Корпус из литого под давлением алюминия, покрытый порошковой краской. Внутри корпуса расположен источник питания и светодиодный модуль.

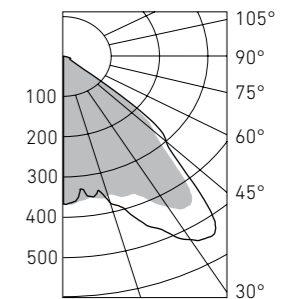
Оптическая часть

Модульная оптика, устанавливаемая на весь светодиодный кластер. Рассеиватель – защитное стекло. Тип светодиодов: SMD.

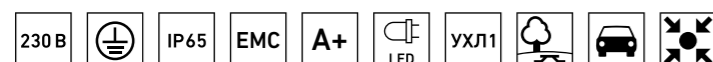
Характеристики

Цветовая температура – 4000 К
Индекс цветопередачи – 75

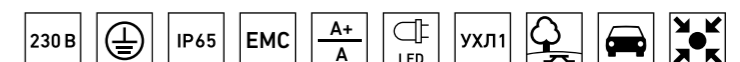
VILLAGE LED 70

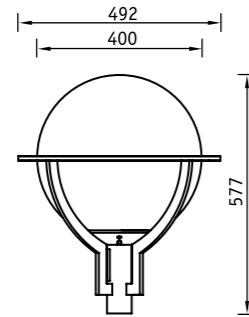


Артикул	Световой поток, лм	Мощность, Вт	Лм/Вт	Масса, кг	Код светильника	PFC
PARK LED 70 4000K	5400	70	77	10,0	1686000020	> 0,95
PARK LED 100 4000K	7000	95	73	10,0	1686000010	> 0,95



Артикул	Световой поток, лм	Мощность, Вт	Лм/Вт	Масса, кг	Код светильника	PFC
VILLAGE LED 70 4000K	4600	70	66	10,0	1688000020	> 0,95
VILLAGE LED 100 4000K	6700	100	67	10,0	1688000010	> 0,95





О продукте

Венчающий светильник для уличного применения. Обладает широким распределением светового потока, что делает его идеальным решением для освещения парковых и садовых зон.

Установка

Установка на опору (столб) диаметром 60 мм.

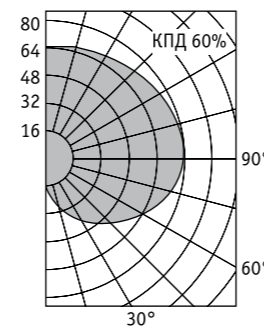
Конструкция

Корпус из литого под давлением алюминия, покрытый порошковой краской. Внутри корпуса расположена металлическая плата с пускорегулирующей аппаратурой.

Оптическая часть

Рассеиватель из поликарбоната.

NTV 12 H70



О продукте

Серия бюджетных венчающих светильников для ландшафтного освещения и монтажа на малой высоте. Может применяться в любом проекте уличного освещения за счет универсальности дизайна светильников.

Установка

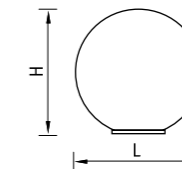
Установка на опору (столб) диаметром 60 мм.

Конструкция

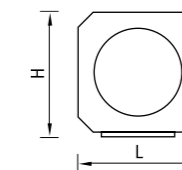
Для ламп накаливания: основание черного цвета из поликарбоната.

Оптическая часть

Рассеиватель из ПММА.

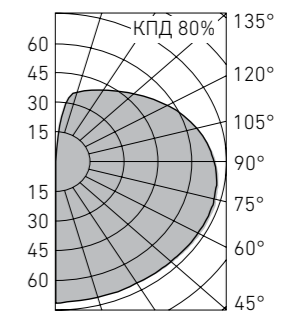


Тип рассеивателя	Размеры LxH, мм
200	200×209
250	250×260
300	300×310
400	400×410



Тип рассеивателя	Размеры LxH, мм
250	215×230

NTV 134 H70



Основание для светильника

E – лампа накаливания

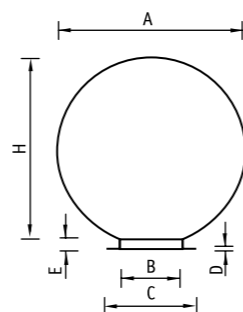
Тип рассеивателя	Артикул	Мощность, Вт	Тип и цвет рассеивателя					
			Шар Опаловый	Шар Прозрачный	Шар Дымчатый	Шар Призматик	Куб Опаловый	Куб Дымчатый
200	NTV 130 E40	1×40	1405000720	1405000730	1405000710	–	–	–
250	NTV 131 E60	1×60	1405000840	1405000860	1405000830	1405000850	1405000820	1405000810
300	NTV 132 E75	1×75	1405000940	1405000960	1405000930	1405000950	–	–
400	NTV 133 E100	1×100	1405001020	1405001030	–	–	–	–

F – компактная люминесцентная лампа
H – металлогалогенная лампа типа ДРИ
S – натриевая лампа типа ДНаТ

Артикул	Мощность, Вт	Цоколь	Масса, кг	Цвет корпуса	Код светильника	cos φ
NTV 12 F126	1×26	G24d-3	5,6	Черный	1405000120	≥ 0,85
NTV 12 H70	1×70	E27	7,1	Черный	1405000130	≥ 0,85
NTV 12 S70	1×70	E27	7,1	Черный	1405000140	≥ 0,85

* коэффициент мощности не более 0,6 в зависимости от изготовителя





Установочные размеры рассеивателей					
A	C	B	E	D	H
200	100	72	14	4	195
250	119	89	15	4	245
300	139	109	15	4	295
400	178	149	15	4	395

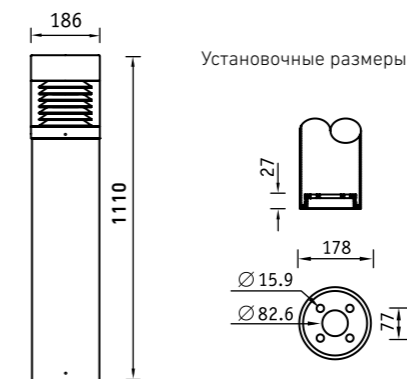
Шар
Опаловый

Шар
Прозрачный

Шар
Дымчатый



	Код	Код	Код
200	5403000150	5403000200	5403000120
250	5403000160	-	-
300	5403000170	5403000220	5403000140
400	5403000180	5403000230	-



Установочные размеры



О продукте

Светильники серии TERES предназначены для ландшафтного и пешеходного освещения. Светильник выпускается в двух версиях различной высоты - 1 м и 0.5 м.

Установка

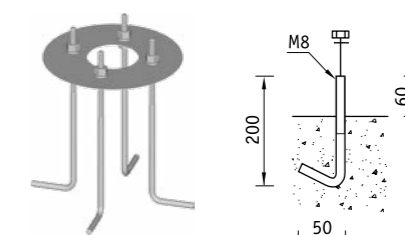
Установка на грунтовую поверхность с помощью комплекта анкерных болтов (поставляется отдельно).

Конструкция

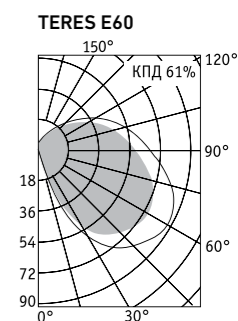
Корпус из алюминия, покрытый порошковой краской.

Оптическая часть

Экранирующая решетка из анодированного алюминия.



Комплект анкерных болтов АВ 178.
Код заказа – 2407000020



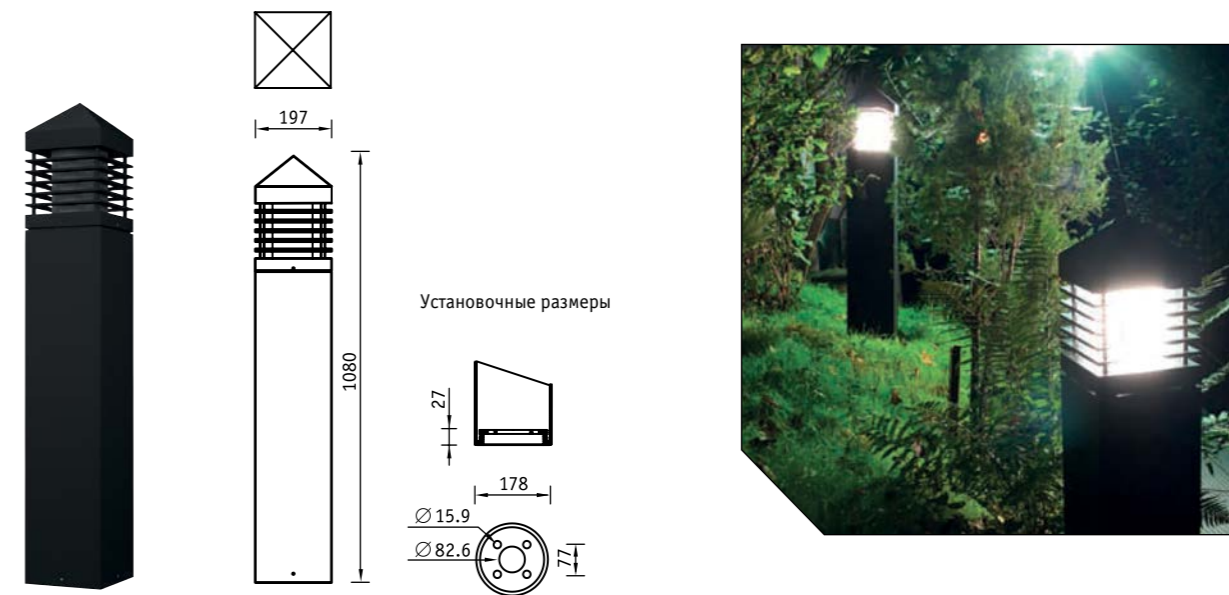
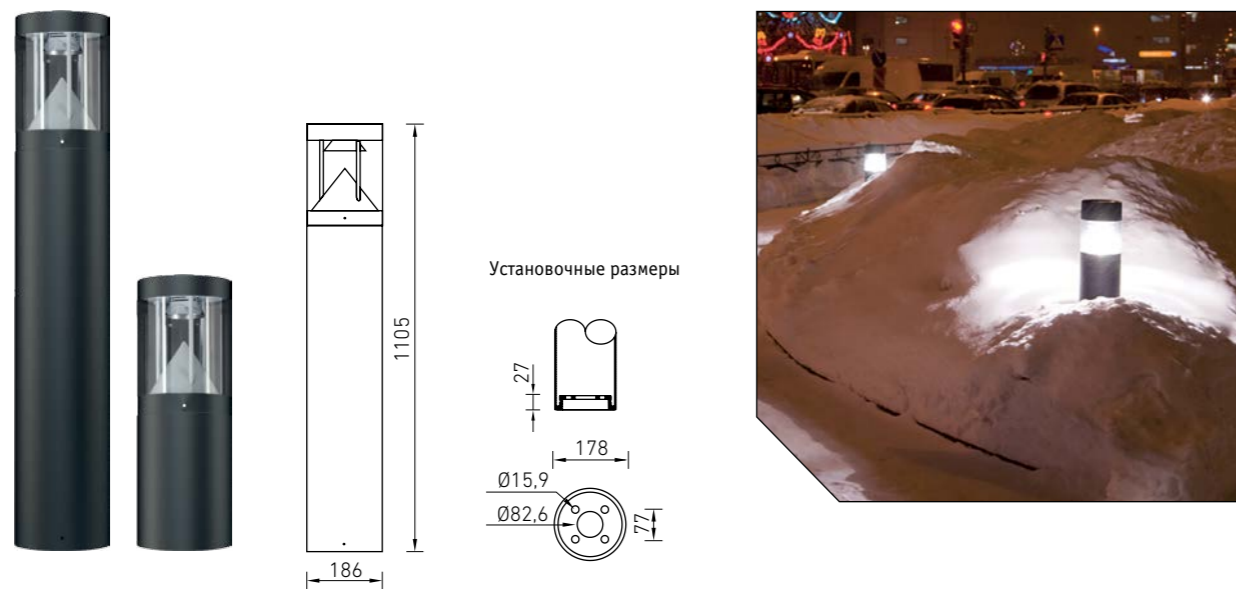
E – лампа накаливания

F – компактная люминесцентная лампа

Артикул	Мощность, Вт	Цоколь	Масса, кг	Высота	Цвет корпуса	Код светильника	cos φ
TERES E60	Д0 60	E27	8.0	1110	Черный	1427010120	≥ 0,9
TERES MINI E60	Д0 60	E27	5.0	540	Черный	1427010250	≥ 0,9

* замена лампы накаливания на интегрированную компактную люминесцентную лампу приведет к увеличению реактивной мощности с коэффициентом не более 0,6 в зависимости от мощности ламп и изготовителя





О продукте

Светодиодные светильники TERES LED предназначены для ландшафтного света и освещения пешеходных зон. Сочетают в себе минималистичный дизайн и высокую эффективность, что позволяет использовать их как в парках и скверах, так и в городских кварталах. Светильник выпускается в двух версиях различной высоты - 1 м и 0.5 м. Специальная оптическая система дает неслепящий, комфортный и в то же время эффективный свет.

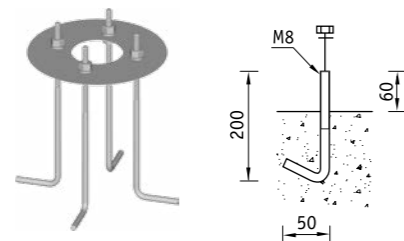
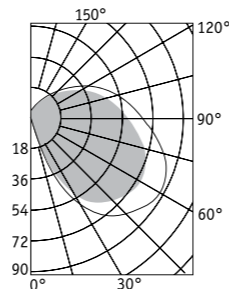
Оптическая часть

Экранирующая решетка из анодированного алюминия. Прозрачный рассеиватель из поликарбоната. Тип светодиодов: SMD.

Характеристики

Цветовая температура – 4000 К
Индекс цветопередачи – 80

TERES LED 30



Комплект анкерных болтов АВ 178.
Код заказа – 2407000020

Установка

Установка на грунтовую поверхность с помощью комплекта анкерных болтов (поставляется отдельно).

Конструкция

Корпус из алюминия, покрытый порошковой краской. Внутри корпуса расположен источник питания и светодиодный модуль.

Артикул	Световой поток, лм	Мощность, Вт	Лм/Вт	Масса, кг	Цвет корпуса	Код светильника	cos φ
TERES LED 30 black 4000K	2300	35	65	8	Черный	1583000010	≥ 0,9
TERES MINI LED 30 black 4000K	2300	35	65	5	Черный	1583000040	≥ 0,9



О продукте

Тумбовый светильник для освещения пешеходных зон. Широкий выбор источников света позволяет применять данный светильник как для ландшафтного освещения, так и для функционально- декоративного освещения.

Установка

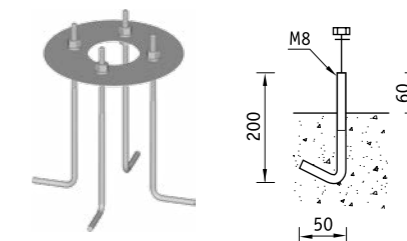
Установка на грунтовую поверхность с помощью комплекта анкерных болтов (поставляется отдельно).

Конструкция

Корпус из алюминия, покрытый порошковой краской. Внутри корпуса расположена металлическая плата с пускорегулирующей аппаратурой.

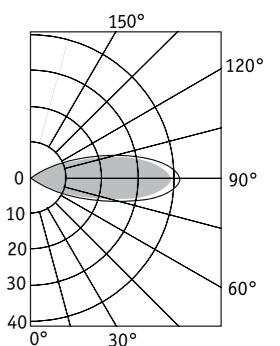
Оптическая часть

Стеклянный опаловый рассеиватель.



Комплект анкерных болтов АВ 178.
Код заказа – 2407000020

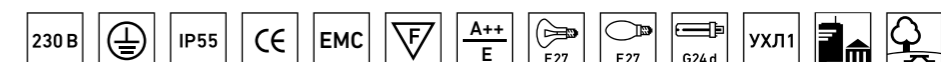
NFB 181 H70

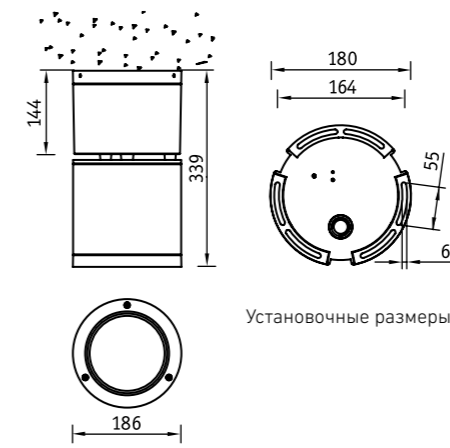
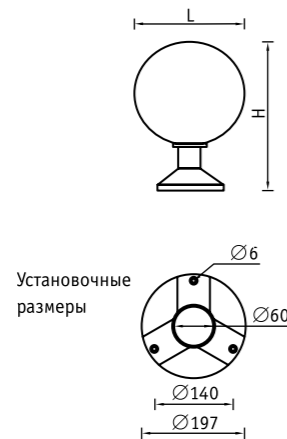


- E – лампа накаливания
- F – компактная люминесцентная лампа
- H – металлогалогенная лампа типа ДРИ
- S – натриевая лампа типа ДНаТ

Артикул	Мощность, Вт	Цоколь	Масса, кг	Цвет корпуса	Код светильника	cos φ
NFB 181 E100	1×100	E27	8,1	Черный	1427000310	1*
NFB 181 F126	1×26	G24d-3	8,6	Черный	1427000320	≥ 0,85
NFB 181 H70	1×70	E27	9,2	Черный	1427000330	≥ 0,85
NFB 181 S70	1×70	E27	9,3	Черный	1427000360	≥ 0,85

* замена лампы накаливания на интегрированную компактную люминесцентную лампу приведет к увеличению реактивной мощности с коэффициентом не более 0,6 в зависимости от мощности ламп и изготовителя





О продукте

Бюджетные светильники серии NFC 140-142 предназначены для ландшафтного освещения. Простой монтаж и выбор рассеивателей делают данный светильник универсальным решением для садово-парковых зон.

Установка

Установка на грунтовую поверхность.

Конструкция

Основание из нейлона, армированного стекловолокном.

Оптическая часть

Рассеиватель из ПММА.

Тип рассеивателя	Артикул	Мощность, Вт	Размеры LxH, мм	Тип и цвет рассеивателя	
				Шар Опаловый	Шар Дымчатый
				Код	Код
200	NFC 140 E40	1×40	200×289	1411000020	1411000010
250	NFC 141 E60	1×60	250×339	1411000140	1411000130
300	NFC 142 E75	1×75	300×389	1411000240	1411000230



О продукте

Семейство потолочных светильников MATRIX S предназначено для освещения входных групп, торговых и выставочных залов, подсобных помещений. Корпус светильника выполнен из литого под давлением алюминия и обладает высокой степенью защиты от пыли и влаги IP66 и ударопрочностью IK10, что позволяет использовать его и в промышленности.

Установка

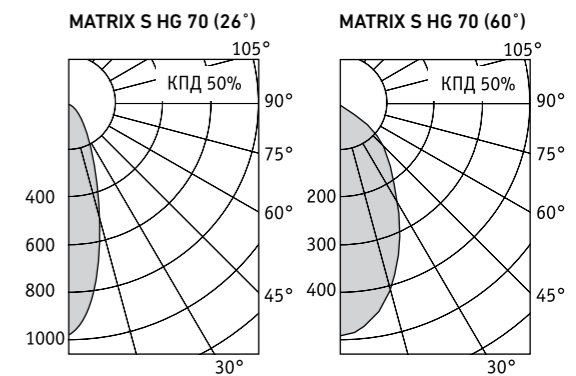
Крепление на поверхность потолка.

Конструкция

Корпус из литого под давлением алюминия, покрытый порошковой краской. Внутри корпуса расположена металлическая плата с пускорегулирующей аппаратурой.

Оптическая часть

Зеркальный отражатель из анодированного алюминия. Защитное прозрачное термостойкое стекло. Ширина КСС по половинному уровню 26° или 60°.

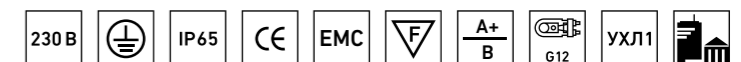


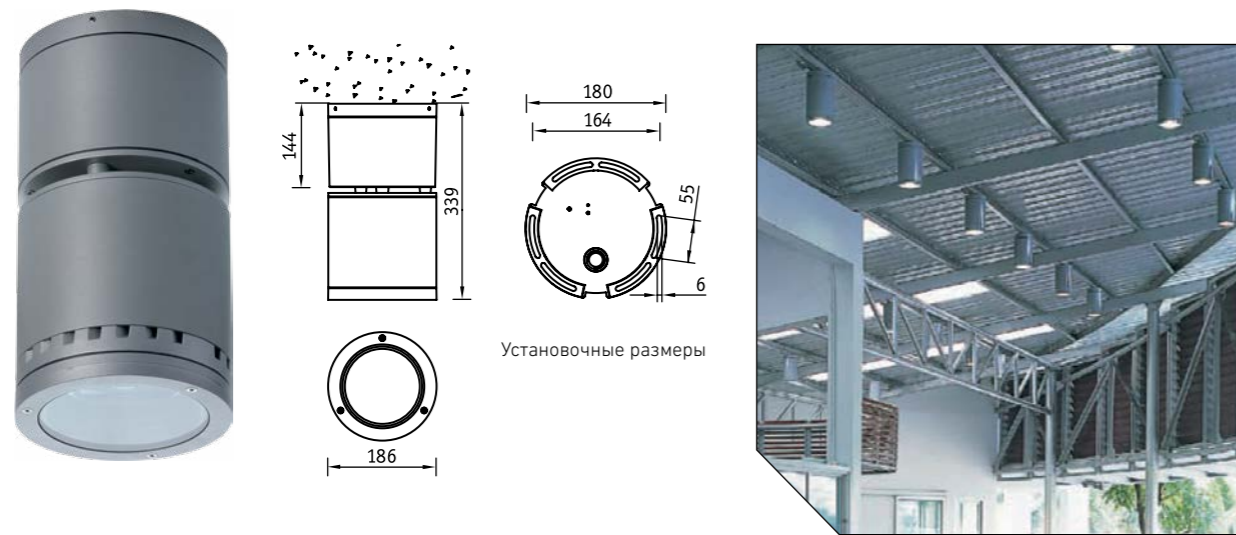
26°

60°

HG – металлогалогенная лампа типа ДРИ (цоколь G12)

Артикул	Угол рассеивания	Мощность, Вт	Цоколь	Масса, кг	Цвет корпуса	Код светильника	cos φ
MATRIX S HG70 (26)	26°	1×70	G12	5,8	Серебристый	1421000250	≥ 0,85
MATRIX S HG150 (26)	26°	1×150	G12	6,3	Серебристый	1421000290	≥ 0,85
MATRIX S HG70 (60)	60°	1×70	G12	5,8	Серебристый	1421000300	≥ 0,85
MATRIX S HG150 (60)	60°	1×150	G12	6,3	Серебристый	1421000240	≥ 0,85





Установочные размеры



О продукте

Семейство потолочных светодиодных светильников MATRIX S LED предназначено для освещения входных групп, торговых и выставочных залов, подсобных помещений. Корпус светильника выполнен из литого под давлением алюминия и обладает высокой степенью защиты от пыли и влаги IP66 и ударопрочностью IK10, что позволяет использовать его и в промышленности. Эффективность оптики и светодиодного модуля позволяет использовать данный светильник на высоте до 10 м.



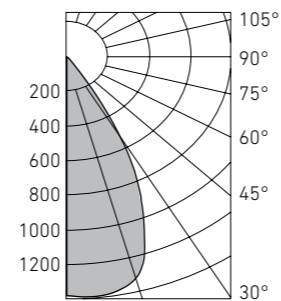
Оптическая часть

Защитное прозрачное терпированное стекло. Ширина КСС по половинному уровню 26° или 60°.

Характеристики

Цветовая температура – 5000 К
Индекс цветопередачи – 80

MATRIX S LED 55 (60°)

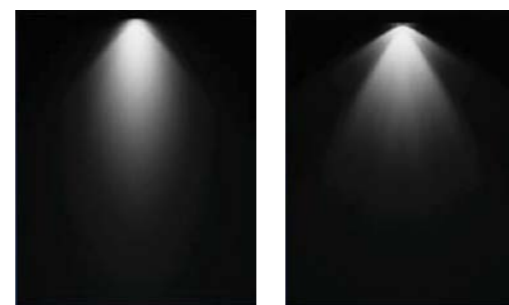


Установка

Крепление на поверхность потолка.

Конструкция

Корпус из литого под давлением алюминия, покрытый порошковой краской. Источник питания и светодиодный модуль расположены внутри корпуса.



26°

60°



О продукте

Семейство встраиваемых потолочных светильников MATRIX R предназначено для освещения входных групп, торговых и выставочных залов, подсобных помещений. Корпус светильника выполнен из литого под давлением алюминия и обладает высокой степенью защиты от пыли и влаги IP66 и ударопрочностью IK10, что позволяет использовать его и в промышленности.

Установка

Встраиваются в подвесные потолки.

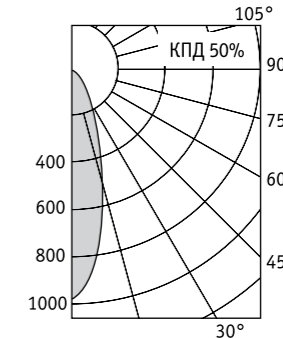
Конструкция

Корпус из литого под давлением алюминия, покрытый порошковой краской. Пускорегулирующая аппаратура помещена в выносном боксе. Масса выносного бокса – 2,8/3,2 кг. Возможно обслуживание светильника сверху.

Оптическая часть

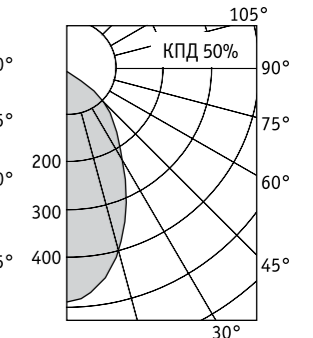
Зеркальный отражатель из анодированного алюминия. Защитное прозрачное терпированное стекло. Ширина КСС по половинному уровню 26° или 60°.

MATRIX R HG150 (26°)



26°

MATRIX R HG 150 (60°)

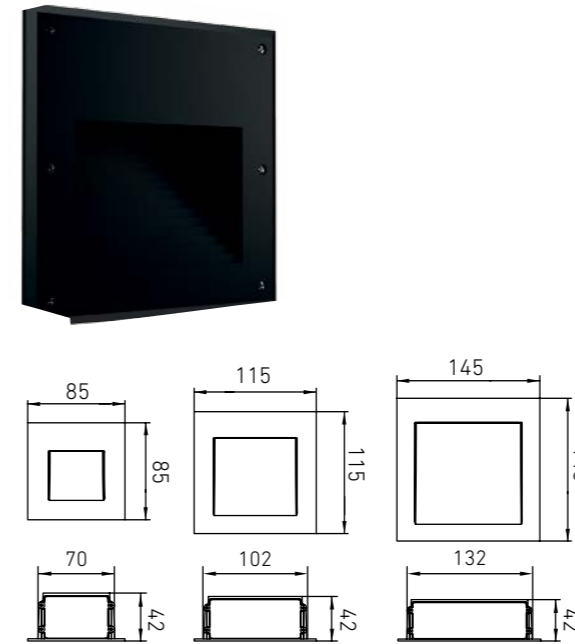
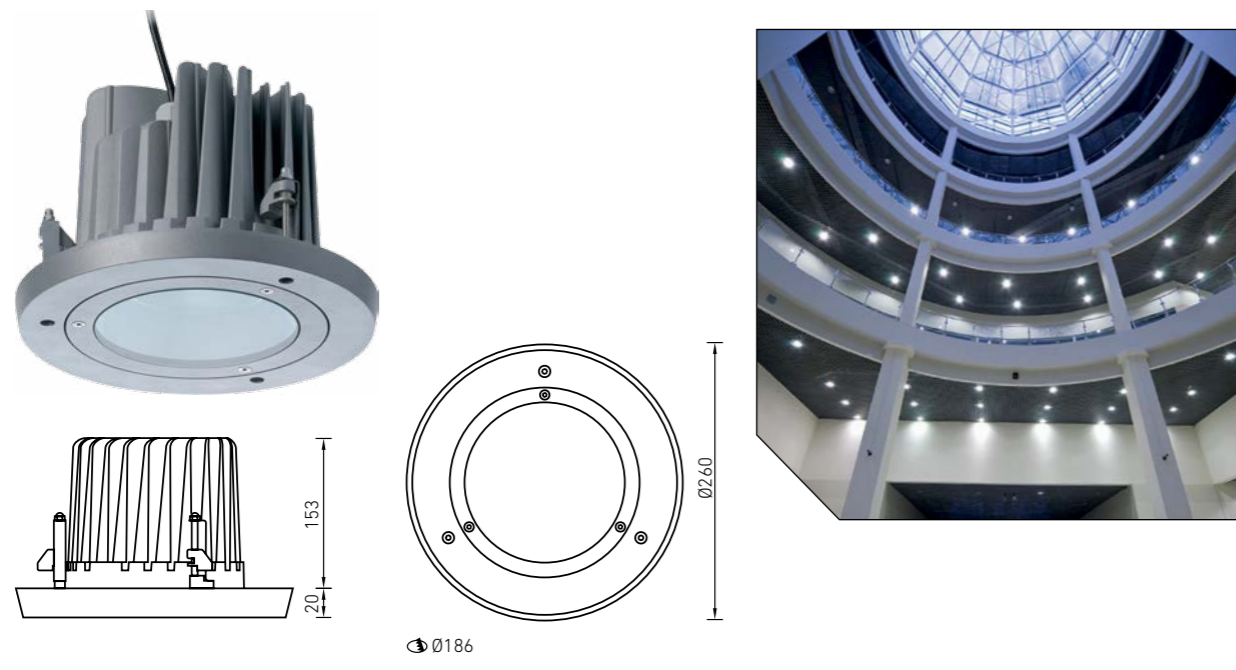


60°

HG – металлогалогенная лампа типа ДРИ (цоколь G12)

Артикул	Угол рассеивания	Мощность, Вт	Цоколь	Масса, кг	Цвет корпуса	Код светильника	cos φ
MATRIX R HG70	26°	1×70	G12	5,8	Серебристый	1425000050	≥ 0,85
MATRIX R HG150	26°	1×150	G12	6,3	Серебристый	1421000310	≥ 0,85
MATRIX R HG70	60°	1×70	G12	5,8	Серебристый	1421000320	≥ 0,85
MATRIX R HG150	60°	1×150	G12	6,3	Серебристый	1425000060	≥ 0,85





О продукте

Семейство встраиваемых потолочных светодиодных светильников MATRIX R LED предназначено для освещения входных групп, торговых и выставочных залов, подсобных помещений. Корпус светильника выполнен из литого под давлением алюминия и обладает высокой степенью защиты от пыли и влаги IP66 и ударпрочностью IK10, что позволяет использовать его и в промышленности. Эффективность оптики и светодиодного модуля позволяет использовать данный светильник на высоте до 10 м.



Установка

Встраиваются в потолки.

Конструкция

Корпус из литого под давлением алюминия, покрытый порошковой краской. Источник питания расположен в выносном боксе. Возможно обслуживание светильника сверху.

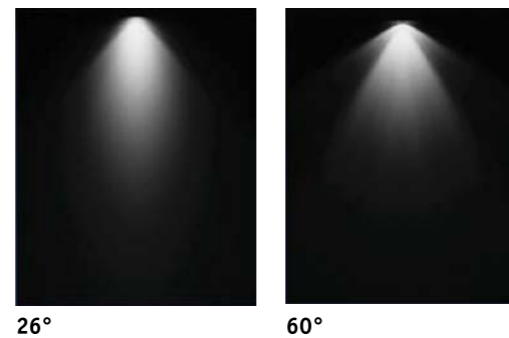
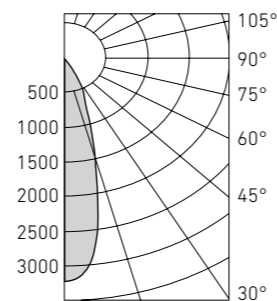
Оптическая часть

Защитное прозрачное терпированное стекло. Ширина КСС по половинному уровню 26° или 60°.

Характеристики

Цветовая температура – 5000 К
Индекс цветопередачи – 80

MATRIX R LED (26°)



О продукте

Светильники для функционально-декоративного освещения газонов или пешеходных дорожек, расположенных в непосредственной близости к фасаду здания. Выбор размеров корпусов и цветовых температур.



Установка

Светильник встраивается в вертикальную поверхность с помощью пластикового монтажного бокса.

Конструкция

Корпус из литого под давлением алюминия, покрытый порошковой краской. Светодиодный модуль и источник питания расположены внутри корпуса.

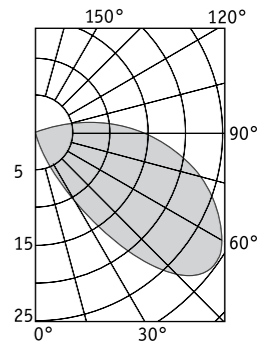
Оптическая часть

Рассеиватель из закаленного стекла.
Тип светодиодов: SMD.

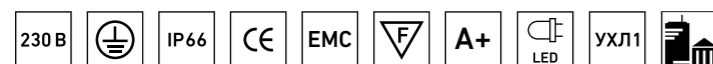
Характеристики:

Цветовая температура – 4000 К
Индекс цветопередачи – 80

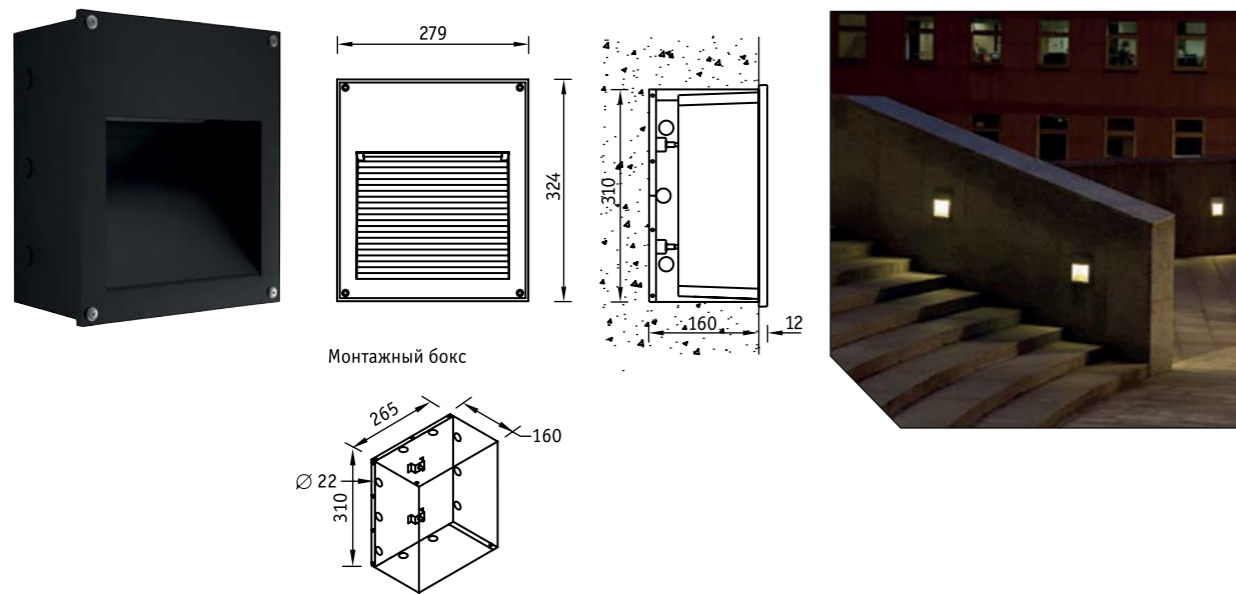
WALLTER LED



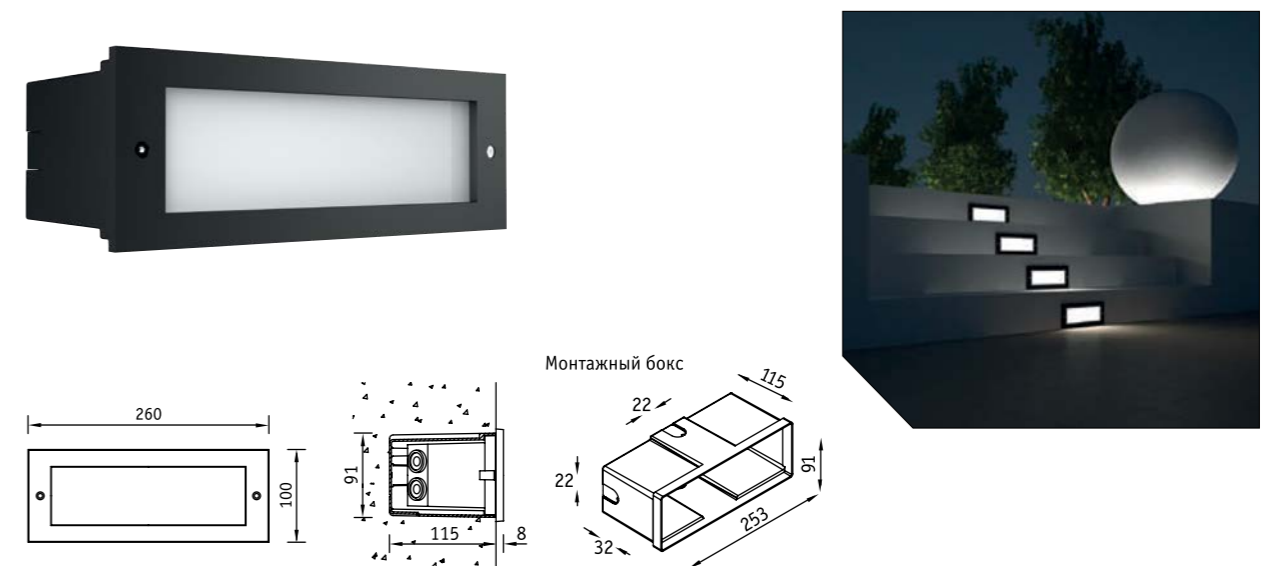
Артикул	Световой поток, лм	Мощность, Вт	Лм/Вт	Масса, кг	Цвет корпуса	Код светильника	cos φ
WALLTER LED SQUARE 1 4000K	250	3	83	0,2	Черный	1114000050	≥ 0,9
WALLTER LED SQUARE 2 4000K	250	3	83	0,4	Черный	1114000060	≥ 0,9
WALLTER LED SQUARE 3 4000K	250	3	83	0,7	Черный	1114000070	≥ 0,9



NBR 20 LED Светильники, встраиваемые в стены



Светильники, встраиваемые в стены (ступеньки) NBR 42 LED



О продукте

Светильники для функционально-декоративного освещения газонов или пешеходных дорожек, расположенных в непосредственной близости к фасаду здания. Благодаря высокой степени защиты и энергоэффективным источникам света светильник идеально подходит для постоянного использования на улице.

Установка

Встраивается в стены с помощью металлического монтажного бокса (поставляется в комплекте).

Конструкция

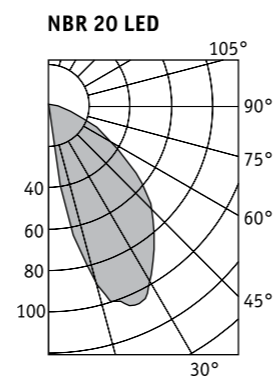
Корпус из литого под давлением алюминия, покрытый порошковой краской.

Оптическая часть

Защитное прозрачное терпированное стекло. Тип светодиодов: SMD.

Характеристики

Цветовая температура –3000 К, 6000 К
Индекс цветопередачи – 80



О продукте

Встраиваемые светильники для декоративного освещения стен. Благодаря высокой степени защиты и энергоэффективным источникам света (LED) светильник идеально подходит для постоянного использования на улице.

Установка

Встраиваются в стены (ступеньки) с помощью пластикового монтажного бокса (поставляется в комплекте).

Конструкция

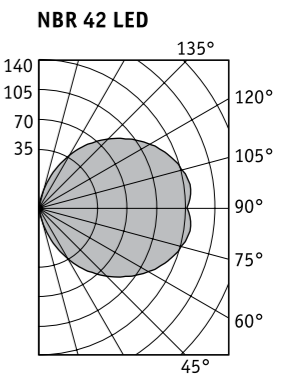
Корпус из литого под давлением алюминия, покрытый порошковой краской. Внутри корпуса расположена металлическая плата с пускорегулирующей аппаратурой.

Оптическая часть

Опаловый рассеиватель из поликарбоната.
Тип светодиодов: SMD.

Характеристики

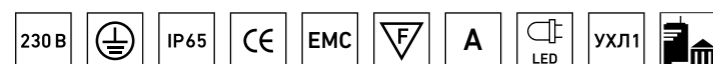
Цветовая температура –3000 К, 6000 К
Индекс цветопередачи – 80

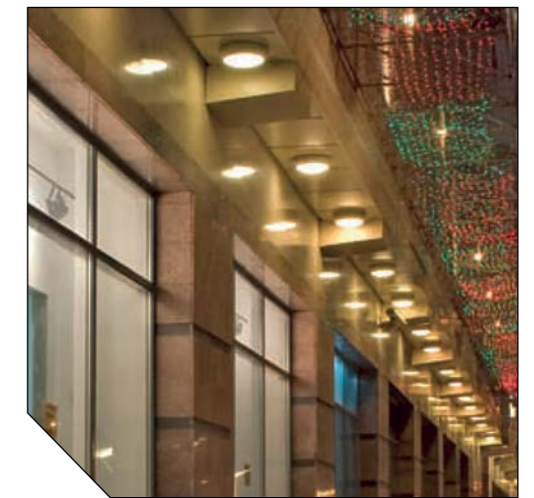
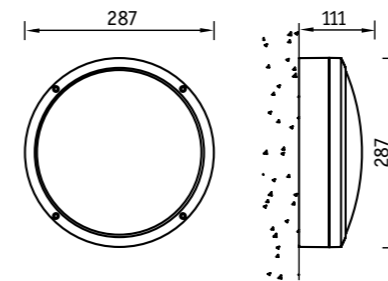
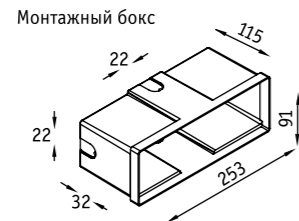
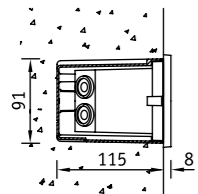
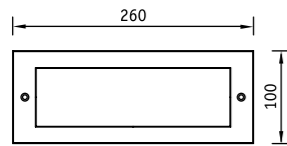


Артикул	Световой поток, лм	Мощность, Вт	Лм/Вт	Масса, кг	Цвет корпуса	Код светильника	PFC
NBR 20 LED 4000K	650	15	43	5,5	Черный	1410000140	≥ 0,6

Артикул	Световой поток, лм	Мощность, Вт	Лм/Вт	Масса, кг	Цвет корпуса	Код светильника	PFC
NBR 42 LED 3000K	60	6,5	9	1,5	Черный	1410000020	≥ 0,5
NBR 42 LED 6000K	60	6,5	9	1,5	Черный	1410000010	≥ 0,5

* температура окружающей среды при эксплуатации светильников от -20 до +40 °С





О продукте

Серия встраиваемых светильников NBR 41 подходит как для вспомогательного, так и для декоративного освещения снаружи и внутри помещений.

Установка

Встраиваются в стены (ступеньки) с помощью пластикового монтажного бокса (поставляется в комплекте).

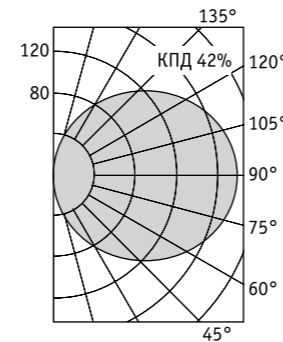
Конструкция

Корпус из литого под давлением алюминия, покрытый порошковой краской. Внутри корпуса расположена металлическая плата с пускорегулирующей аппаратурой. Стабильная работа КЛЛ при температуре окружающей среды не ниже -20°C.

Оптическая часть

Опаловый рассеиватель из поликарбоната.

NBR 41 F118



F – компактная люминесцентная лампа

Артикул	Мощность, Вт	Цоколь	Масса, кг	Цвет корпуса	Код светильника	cos φ
NBR 41 F113	1×13	G24d-1	1,5	Черный	1409000220	≥ 0,5
NBR 41 F118	1×18	G24d-2	1,5	Черный	1409000240	≥ 0,5



О продукте

Вандалозащищенные светильники серии STAR в компактном алюминиевом корпусе с высокой степенью защиты IP65, предназначенные для освещения прилегающих территорий, переходов, подсобных помещений и входных групп.

Установка

Крепление на поверхность стены или потолка.

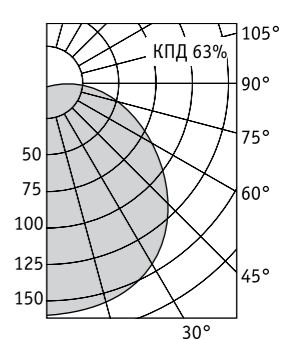
Конструкция

Корпус из литого под давлением алюминия, покрытый порошковой краской. Внутри корпуса расположена металлическая плата с пускорегулирующей аппаратурой. Стабильная работа КЛЛ при температуре окружающей среды не ниже -20°C.

Оптическая часть

Опаловый рассеиватель из поликарбоната.

STAR NBT 11 F126



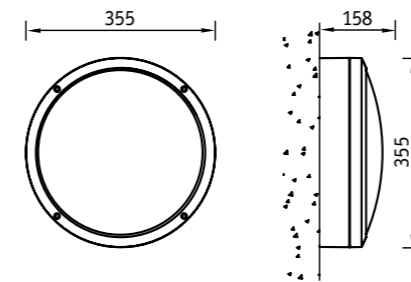
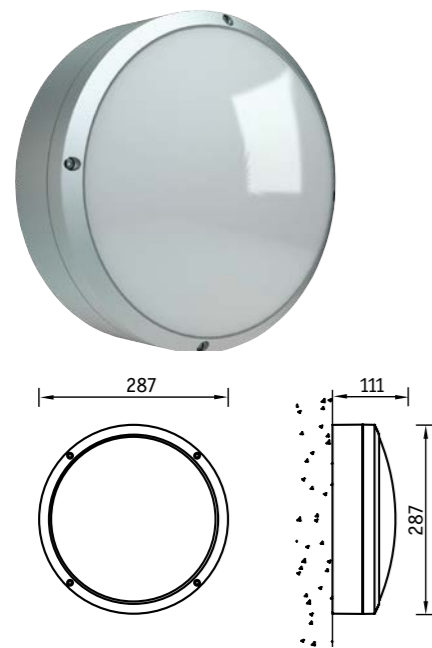
Цвет корпуса – черный

F – компактная люминесцентная лампа

Артикул	Мощность, Вт	Цоколь	Масса, кг	Цвет корпуса	Код светильника	cos φ
STAR NBT 11 F118	1×18	G24d-2	2,0	Черный	1417001320	≥ 0,5
STAR NBT 11 F126	1×26	G24d-3	2,3	Черный	1417001380	≥ 0,85
STAR NBT 11 F218	2×18	G24d-2	2,1	Черный	1417001350	≥ 0,85
STAR NBT 11 F123	1×23	E27	1,6	Черный	1417001300	—*
STAR NBT 11 F118	1×18	G24d-2	2,0	Серебристый	1417001330	≥ 0,5
STAR NBT 11 F126	1×26	G24d-3	2,3	Серебристый	1417001390	≥ 0,85
STAR NBT 11 F218	2×18	G24d-2	2,1	Серебристый	1417001360	≥ 0,85
STAR NBT 11 F123	1×23	E27	1,6	Серебристый	1417001290	—*

* коэффициент мощности не более 0,6 в зависимости от изготовителя





О продукте

Вандализационные светильники серии STAR LED в компактном алюминиевом корпусе с высокой степенью защиты IP65, предназначенные для освещения прилегающих территорий, переходов, подсобных помещений и входных групп.

Установка

Крепление на поверхность стены или потолка.

Конструкция

Корпус из литого под давлением алюминия, покрытый порошковой краской. Внутри корпуса расположена металлическая плата с пускорегулирующей аппаратурой.

Оптическая часть

Опаловый рассеиватель из поликарбоната. Тип светодиодов: SMD.

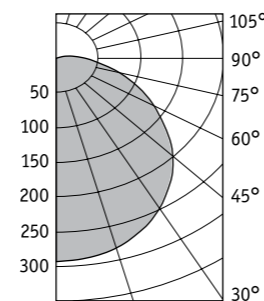
Характеристики

Цветовая температура – 4000 К
Индекс цветопередачи – 70

Артикул	Световой поток, лм	Мощность, Вт	Лм/Вт	Масса, кг	Цвет корпуса	Код светильника	PFC
STAR NBT LED 12 silver 4000K	900	12	75	2,0	Серебристый	1418000010	≥ 0,9
STAR NBT LED 18 silver 4000K	1310	18	73	2,0	Серебристый	1418000020	≥ 0,9
STAR NBT LED 32 silver 4000K	1660	32	52	1,7	Серебристый	1418000030	≥ 0,9
STAR NBT LED 12 black 4000K	900	12	75	2,0	Черный	1418000090	≥ 0,9
STAR NBT LED 18 black 4000K	1310	18	73	2,0	Черный	1418000100	≥ 0,9
STAR NBT LED 32 black 4000K	1660	32	52	1,7	Черный	1418000110	≥ 0,9

* кроме версий 32 (2 шт.)

STAR NBT LED 32



О продукте

Вандализационные светильники серии GRANDA в алюминиевом корпусе с высокой степенью защиты IP65, предназначенные для освещения прилегающих территорий, переходов, подсобных помещений и входных групп. Опционально доступна версия с декоративной решеткой.

Установка

Крепление на поверхность стены или потолка.

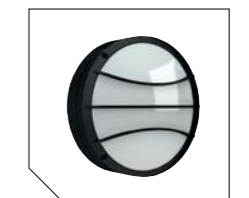
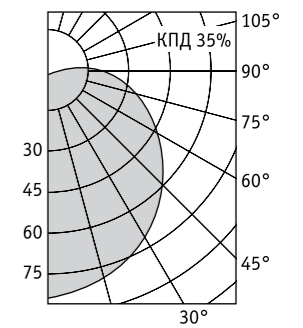
Конструкция

Корпус из литого под давлением алюминия, покрытый порошковой краской. Внутри корпуса расположена металлическая плата с пускорегулирующей аппаратурой. Стабильная работа КЛЛ при температуре окружающей среды не ниже -20°C.

Оптическая часть

Опаловый рассеиватель из поликарбоната.

GRANDA L NBT 17 F126



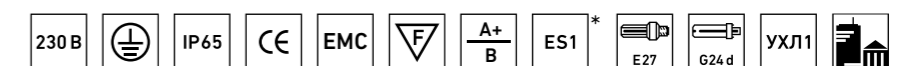
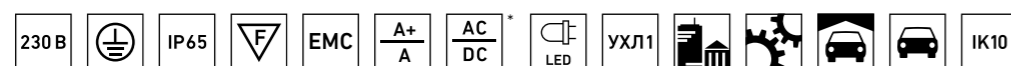
GRANDA L NBT 17 версия с декоративной решеткой

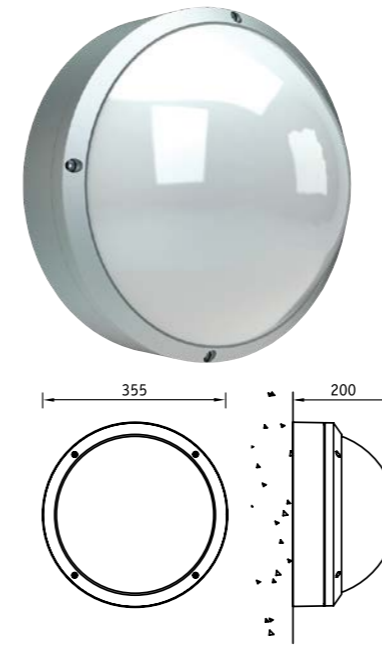
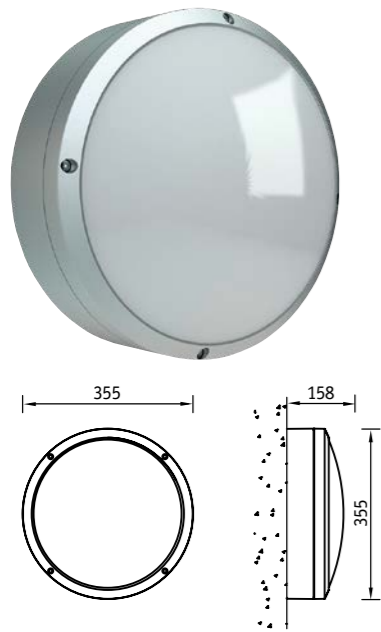
F – компактная люминесцентная лампа

Артикул	Мощность, Вт	Цоколь	Масса, кг	Цвет корпуса	Код светильника	cos φ
GRANDA NBT 18 F126	1×26	G24d-3	3,7	Черный	1430000070	≥ 0,85
GRANDA NBT 18 F226	2×26	G24d-3	4,2	Черный	1430000080	≥ 0,85
GRANDA NBT 18 F123	1×23	E27	3,2	Черный	1430000090	–**
GRANDA NBT 18 F126	1×26	G24d-3	3,7	Серебристый	1430000100	≥ 0,85
GRANDA NBT 18 F226	2×26	G24d-3	4,2	Серебристый	1430000110	≥ 0,85
GRANDA NBT 18 F123	1×23	E27	3,2	Серебристый	1430000120	–**
GRANDA L NBT 17 F126	1×26	G24d-3	3,9	Черный	1430000010	≥ 0,85
GRANDA L NBT 17 F226	2×26	G24d-3	4,4	Черный	1430000020	≥ 0,85
GRANDA L NBT 17 F123	1×23	E27	3,4	Черный	1430000030	–**
GRANDA L NBT 17 F126	1×26	G24d-3	3,9	Серебристый	1430000040	≥ 0,85
GRANDA L NBT 17 F226	2×26	G24d-3	4,4	Серебристый	1430000050	≥ 0,85
GRANDA L NBT 17 F123	1×23	E27	3,4	Серебристый	1430000060	–**

* комплектация блоком аварийного питания под заказ

** коэффициент мощности не более 0,6 в зависимости от изготовителя





О продукте

Вандалозащищенные светильники серии GRANDA LED в алюминиевом корпусе с высокой степенью защиты IP65, предназначенные для освещения прилегающих территорий, переходов, подсобных помещений и входных групп. Опционально доступна версия с декоративной решеткой.

Установка

Крепление на поверхность стены или потолка.

Конструкция

Корпус из литого под давлением алюминия, покрытый порошковой краской.

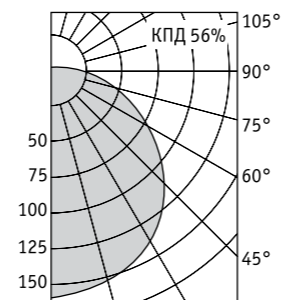
Оптическая часть

Опаловый рассеиватель из поликарбоната.

Характеристики

Цветовая температура – 4000K
Индекс цветопередачи – 70

GRANDA NBT LED



О продукте

Вандалозащищенные светильники серии DAMIN в алюминиевом корпусе с высокой степенью защиты IP65, предназначенные для освещения прилегающих территорий, переходов, подсобных помещений и входных групп. Опционально доступна версия с декоративной решеткой.

Установка

Крепление на поверхность стены или потолка.

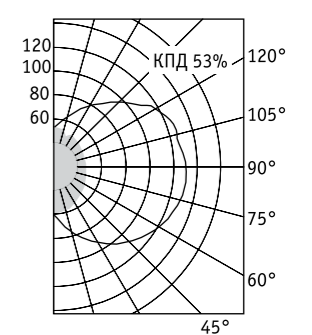
Конструкция

Корпус из литого под давлением алюминия, покрытый порошковой краской. Внутри корпуса расположена металлическая плата с пускорегулирующей аппаратурой. Стабильная работа КЛЛ при температуре окружающей среды не ниже -20°C.

Оптическая часть

Опаловый рассеиватель из поликарбоната.

DAMIN NBT 21 H70



Цвет корпуса – черный



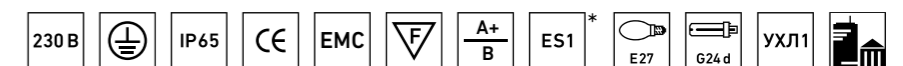
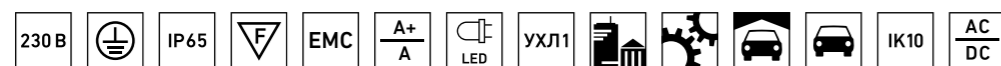
DAMIN L NBT 22 версия с декоративной решеткой

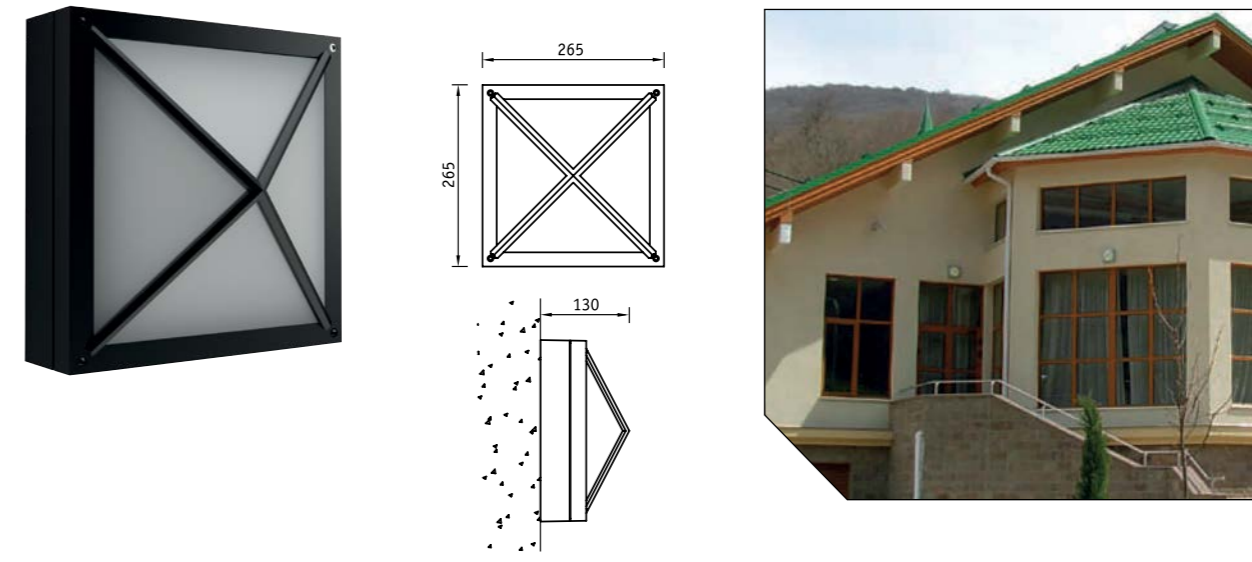
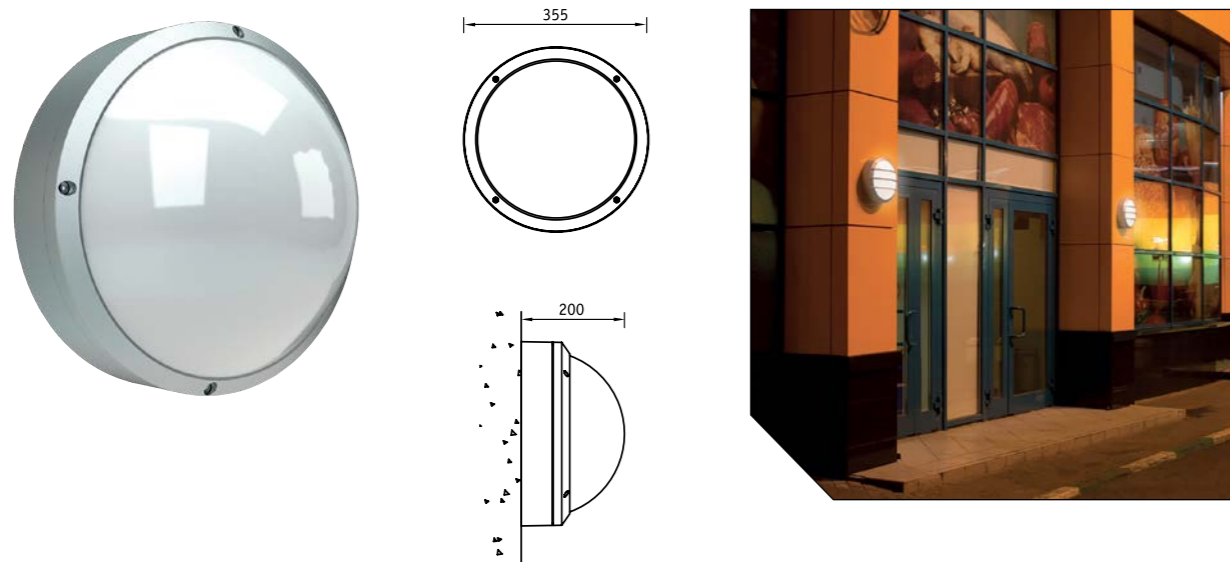
F – компактная люминесцентная лампа
H – металлогалогенная лампа типа ДРИ
S – натриевая лампа типа ДНаТ

Артикул	Мощность, Вт	Цоколь	Масса, кг	Цвет корпуса	Код светильника	cos φ
DAMIN NBT 21 F226	2×26	G24d-3	4,4	Черный	1432000010	≥ 0,85
DAMIN NBT 21 H70	1×70	E27	4,6	Черный	1432000040	≥ 0,85
DAMIN NBT 21 S70	1×70	E27	4,5	Черный	1432000050	≥ 0,85
DAMIN NBT 21 F226	2×26	G24d-3	4,4	Серебристый	1432000060	≥ 0,85
DAMIN NBT 21 H70	1×80	E27	4,6	Серебристый	1432000090	≥ 0,85
DAMIN NBT 21 S70	1×70	E27	4,5	Серебристый	1432000100	≥ 0,85
DAMIN L NBT 22 F226	2×26	G24d-3	4,7	Черный	1432000110	≥ 0,85
DAMIN L NBT 22 H70	1×70	E27	4,9	Черный	1432000140	≥ 0,85
DAMIN L NBT 22 S70	1×70	E27	4,8	Черный	1432000150	≥ 0,85
DAMIN L NBT 22 F226	2×26	G24d-3	4,7	Серебристый	1432000160	≥ 0,85
DAMIN L NBT 22 H70	1×70	E27	4,9	Серебристый	1432000190	≥ 0,85
DAMIN L NBT 22 S70	1×70	E27	4,8	Серебристый	1432000200	≥ 0,85

* комплектация блоком аварийного питания под заказ

Артикул	Световой поток, лм	Мощность, Вт	Лм/Вт	Масса, кг	Цвет корпуса	Код светильника	PFC
GRANDA NBT LED 18 4000K	1100	18	61	3,1	Серебристый	1441000010	>0,9





О продукте

Вандалозащищенные светильники серии DAMIN в алюминиевом корпусе с высокой степенью защиты IP65, предназначенные для освещения прилегающих территорий, переходов, подсобных помещений и входных групп. Опционально доступна версия с декоративной решеткой.

NEW

Установка

Крепление на поверхность стены или потолка.

Конструкция

Корпус из литого под давлением алюминия, покрытый порошковой краской. Внутри корпуса расположены источник питания и светодиодный модуль.

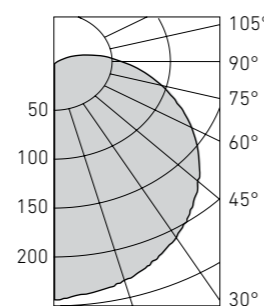
Оптическая часть

Опаловый рассеиватель из поликарбоната. Тип светодиодов: SMD.

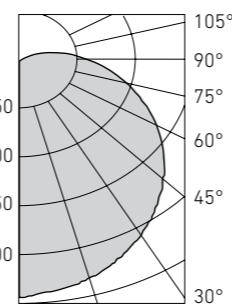
Характеристики

Цветовая температура – 4000 К
Индекс цветопередачи – 70

DAMIN LED 40



DAMIN L LED 40



Цвет корпуса – черный



DAMIN L LED версия с декоративной решеткой



О продукте

Светильники серии NBT 31 в компактном алюминиевом корпусе с высокой степенью защиты IP65, предназначенные для освещения прилегающих территорий, переходов, подсобных помещений и входных групп.

Установка

Крепление на поверхность стены или потолка.

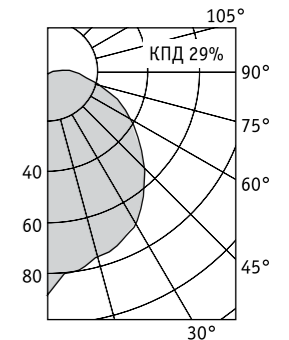
Конструкция

Корпус из литого под давлением алюминия, покрытый порошковой краской. Внутри корпуса расположена металлическая плата с пускорегулирующей аппаратурой. Стабильная работа КЛЛ при температуре окружающей среды не ниже -20°C.

Оптическая часть

Опаловый рассеиватель из поликарбоната.

NBT 31 F218

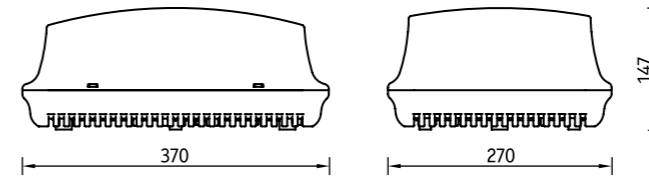
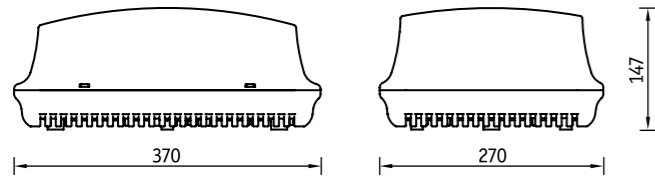


F – компактная люминесцентная лампа

Артикул	Мощность, Вт	Цоколь	Масса, кг	Цвет корпуса	Код светильника	cos φ
NBT 31 F218	2×18	G24d-2	3,2	Черный	1417000900	≥ 0,85
NBT 31 F115	1×15	E27	2,2	Черный	1417000820	–*
NBT 31 F218	2×18	G24d-2	3,2	Серебристый	1417000890	≥ 0,85
NBT 31 F115	1×15	E27	2,2	Серебристый	1417000810	–*

* коэффициент мощности не более 0,6 в зависимости от изготовителя





О продукте

Бюджетные светильники серии LODI в корпусе с высокой степенью защиты IP54 и призматическим рассеивателем предназначены для освещения прилегающих территорий, переходов, подсобных помещений и входных групп.

Установка

Крепление на поверхность стены или потолка.

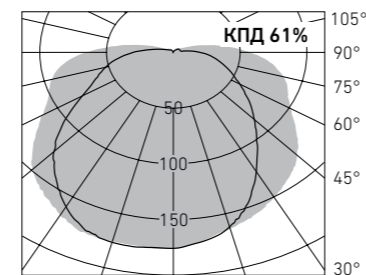
Конструкция

Корпус изготовлен из литого под давлением алюминия, покрыт порошковой краской. Внутри корпуса расположена металлическая плата с пускорегулирующей аппаратурой.

Оптическая часть

Стальной отражатель, окрашенный белой порошковой краской. Матированный рассеиватель из UF стабилизированного поликарбоната. Крепление рассеивателя к корпусу осуществляется специальными (невыпадающими) винтами.

LODI M 125



О продукте

Бюджетные светильники серии LODI LED в компактном корпусе с высокой степенью защиты IP54 и призматическим рассеивателем предназначены для освещения прилегающих территорий, переходов, подсобных помещений и входных групп.

Установка

Крепление на поверхность стены или потолка.

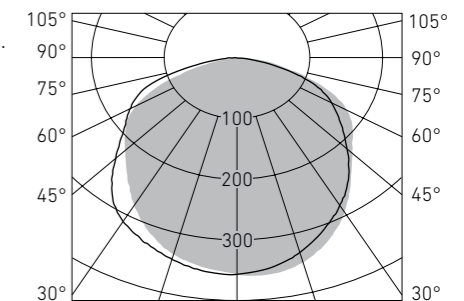
Конструкция

Корпус изготовлен из литого под давлением алюминия, покрыт порошковой краской. Внутри корпуса расположены источник питания и светодиодный модуль.

Оптическая часть

Матированный рассеиватель из UF стабилизированного поликарбоната. Крепление рассеивателя к корпусу осуществляется специальными (невыпадающими) винтами.

LODI LED 32 4000K

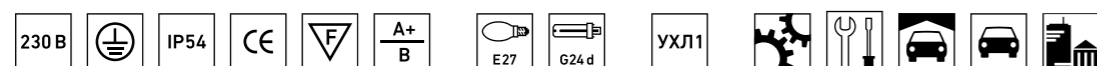


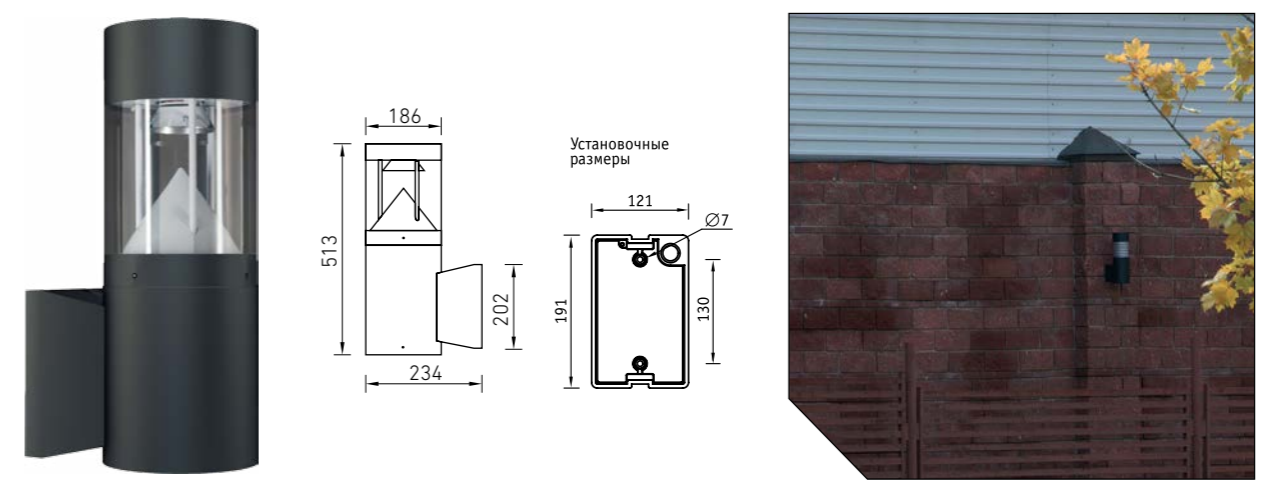
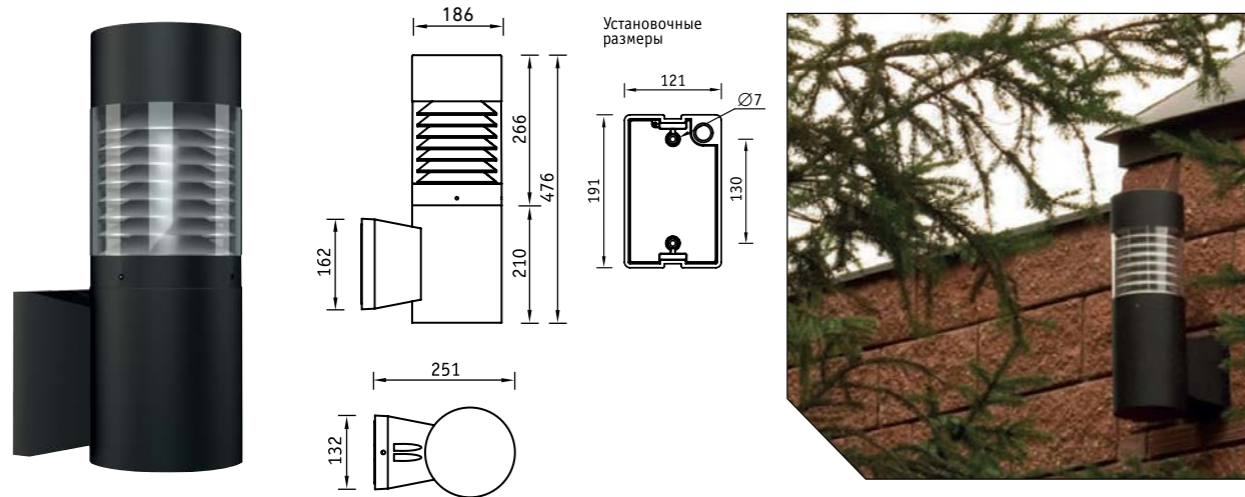
- CFL – компактная люминесцентная лампа с интегрированным ПРА
- F – компактная люминесцентная лампа
- H – металлогалогенная лампа типа ДРИ
- S – натриевая лампа типа ДНаТ

Артикул	Мощность, Вт	Цоколь	Масса, кг	Цвет корпуса	Код светильника	cos φ
LODI CFL132	1×32	E 27	3,5	Серебристый	1369000080	—*
LODI F218	2×18	G24D-2	3,7	Серебристый	1369000060	≥ 0,85
LODI F226	2×26	G24D-3	4,2	Серебристый	1369000070	≥ 0,85
LODI H70	1×70	E 27	4,6	Серебристый	1369000050	≥ 0,85
LODI S70	1×70	E 27	4,6	Серебристый	1369000030	≥ 0,85
LODI S100	1×100	E 40	4,6	Серебристый	1369000040	≥ 0,85

* коэффициент мощности не более 0,6 в зависимости от изготовителя

Артикул	Световой поток, лм	Мощность, Вт	Лм/Вт	Масса, кг	Цвет корпуса	Код светильника	PFC
LODI LED 32 4000K	2500	32	78	3,5	Серебристый	1370000010	≥ 0,9





О продукте

Светильник КАМПИ предназначен для функционально-декоративного освещения фасадов зданий, прилегающих территорий, ТРЦ, бизнес-центров. Сочетает в себе минималистичный дизайн и высокую эффективность.

Установка

Крепление на поверхность стены.

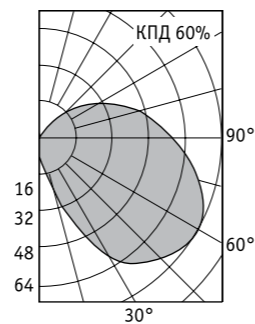
Конструкция

Корпус из литого под давлением алюминия, покрытый порошковой краской.

Оптическая часть

Экранирующая решетка из анодированного алюминия. Прозрачный рассеиватель из поликарбоната.

КАМПИ E60



О продукте

Светильник КАМПИ LED предназначен для функционально-декоративного освещения фасадов зданий, прилегающих территорий, ТРЦ, бизнес-центров. Сочетает в себе минималистичный дизайн и высокую эффективность. Специальная оптическая система дает неслепящий, комфортный и в то же время эффективный свет.

Установка

Крепление на поверхность стены.

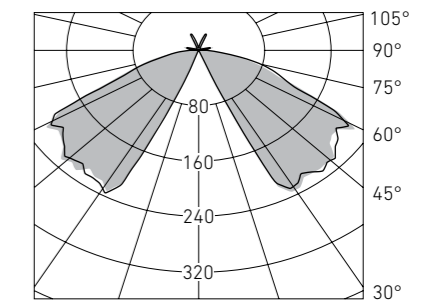
Конструкция

Корпус из литого под давлением алюминия, покрытый порошковой краской. Внутри корпуса расположены источник питания и светодиодный модуль.

Оптическая часть

Экранирующая решетка из анодированного алюминия. Прозрачный рассеиватель из поликарбоната. Тип светодиодов: SMD.

КАМПИ LED 30



E – лампа накаливания

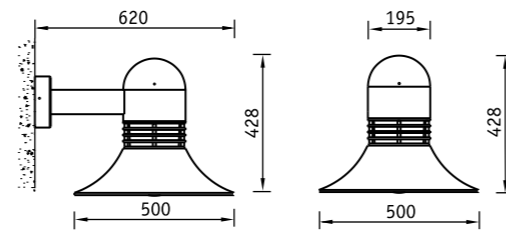
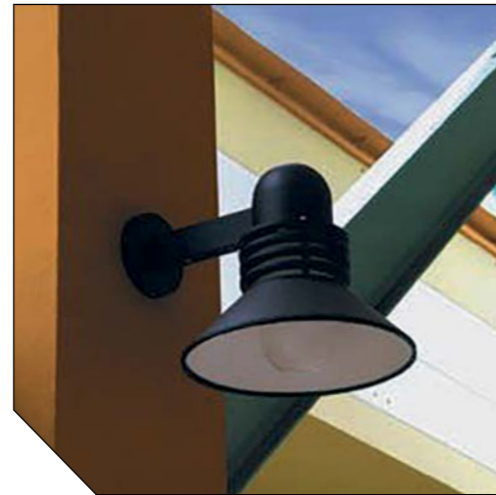
Артикул	Мощность, Вт	Цоколь	Масса, кг	Цвет корпуса	Код светильника	cos φ
КАМПИ E60 black	1×60	E27	6,3	Черный	1403005390	1*

* замена лампы накаливания на интегрированную компактную люминесцентную лампу приведет к увеличению реактивной мощности с коэффициентом не более 0,6 в зависимости от мощности ламп и изготовителя

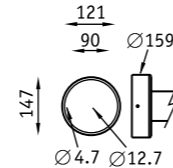


Артикул	Световой поток, лм	Мощность, Вт	Лм/Вт	Масса, кг	Цвет корпуса	Код светильника	PFC
КАМПИ LED 30 4000K black	2300	35	77	6,3	Черный	1604000010	≥0,9

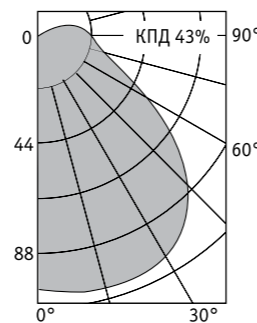




Установочные размеры



NBL 11 H70



О продукте

Настенные светильники NBL 11 в корпусе из литого под давлением алюминия и рассеивателем из ПММА предназначены для декоративного и функционального освещения фасадов зданий.

Установка

Крепление на поверхность стены.

Конструкция

Корпус из литого под давлением алюминия, покрытый порошковой краской. Внутри корпуса расположена металлическая плата с пускорегулирующей аппаратурой.

Оптическая часть

Стеклянный опаловый рассеиватель.

E – лампа накаливания

F – компактная люминесцентная лампа

H – металлогалогенная лампа типа ДРИ

S – натриевая лампа типа ДНаТ

Артикул	Мощность, Вт	Цоколь	Масса, кг	Цвет корпуса	Код светильника	cos φ
NBL 11 E100	1×100	E27	7,1	Черный	1403000010	1*
NBL 11 F126	1×26	G24d-3	7,6	Черный	1403000020	≥ 0,85
NBL 11 H70	1×70	E27	8,6	Черный	1403000030	≥ 0,85
NBL 11 S70	1×70	E27	8,6	Черный	1403000060	≥ 0,85

* замена лампы накаливания на интегрированную компактную люминесцентную лампу приведет к увеличению реактивной мощности с коэффициентом не более 0,6 в зависимости от мощности ламп и изготовителя



О продукте

Настенные светильники NBL 52 в корпусе из литого под давлением алюминия и рассеивателем из ПММА предназначены для декоративного и функционального освещения фасадов зданий. Является настенным аналогом светильников NTV 12.

Установка

Крепление на поверхность стены.

Конструкция

Корпус из литого под давлением алюминия, покрытый порошковой краской. Внутри корпуса расположена металлическая плата с пускорегулирующей аппаратурой.

Оптическая часть

Рассеиватель из поликарбоната.

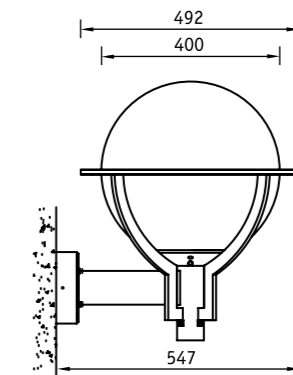
F – компактная люминесцентная лампа

H – металлогалогенная лампа типа ДРИ

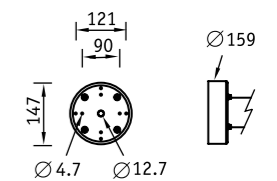
S – натриевая лампа типа ДНаТ

Артикул	Мощность, Вт	Цоколь	Масса, кг	Цвет корпуса	Код светильника	cos φ
NBL 52 F121	1×21	E27	5,1	Черный	1403000310	–*
NBL 52 F126	1×26	G24d-3	5,6	Черный	1403000320	≥ 0,85
NBL 52 H70	1×70	E27	7,1	Черный	1403000330	≥ 0,85
NBL 52 S70	1×70	E27	7,1	Черный	1403000340	≥ 0,85

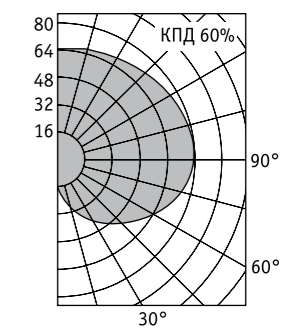
* коэффициент мощности не более 0,6 в зависимости от изготовителя

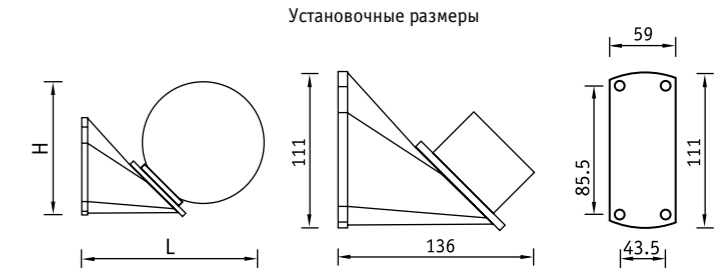
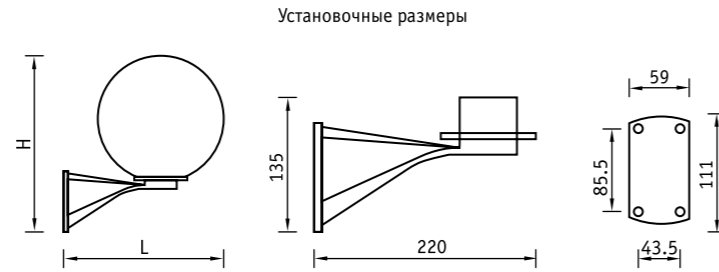


Установочные размеры



NBL 52 H70





О продукте

Бюджетные настенные светильники NBL 60-62 в корпусе из поликарбоната и с рассеивателем из ПММА предназначены для декоративного и функционального освещения фасадов зданий.

Установка

Крепление на поверхность стены.

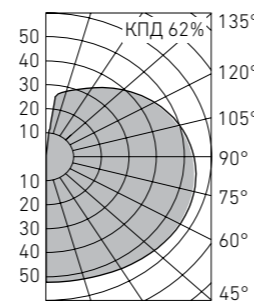
Конструкция

Кронштейн черного цвета из поликарбоната. Для всех светильников $\cos \varphi = 1$.

Оптическая часть

Рассеиватель из ПММА. В светильнике возможно использование КЛЛ с интегрированным ПРА* мощностью 23 Вт.

NBL 60 E40 sphere opal



О продукте

Бюджетные настенные светильники NBL 70-71 в корпусе из поликарбоната и с рассеивателем из ПММА предназначены для декоративного и функционального освещения фасадов зданий.

Установка

Крепление на поверхность стены.

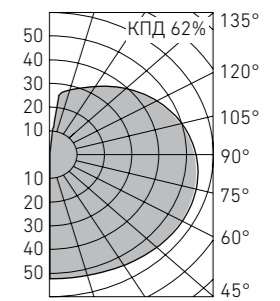
Конструкция

Кронштейн черного цвета из поликарбоната. Для всех светильников $\cos \varphi = 1$.



Оптическая часть

Рассеиватель из ПММА. В светильнике возможно использование КЛЛ с интегрированным ПРА* мощностью 23 Вт.



NBL 70 E40 sphere opal



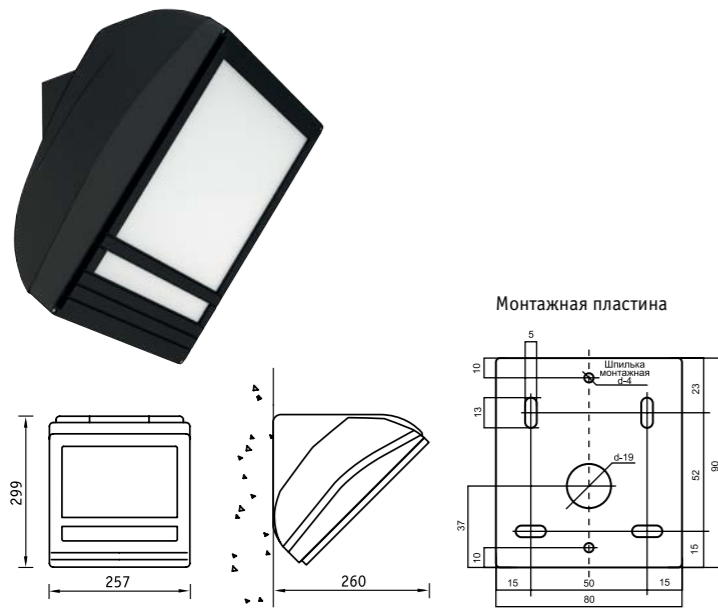
E – лампа накаливания

Тип рассеивателя	Артикул	Мощность, Вт	Размеры LxH, мм	Тип и цвет рассеивателя	
				Шар Опаловый	Шар Дымчатый
					
				Код	Код
200	NBL 60 E40	1×40	280×295	1403000420	1403000410
250	NBL 61 E60	1×60	305×345	1403000540	1403000530
300	NBL 62 E75	1×75	330×395	1403000640	1403000630

E – лампа накаливания

Тип рассеивателя	Артикул	Мощность, Вт	Размеры LxH, мм	Тип и цвет рассеивателя	
				Шар Опаловый	Шар Дымчатый
					
				Код	Код
200	NBL 70 E40	1×40	265×215	1403000720	1403000710
250	NBL 71 E60	1×60	315×260	1403000840	1403000830





О продукте

Настенные светильники NBU 90 в корпусе из поликарбоната и с рассеивателем из ПММА предназначены для функционального освещения прилегающих территорий зданий.

Установка

Крепление на поверхность стены.

Конструкция

Корпус из поликарбоната, цвет – RAL 7016. Внутри корпуса расположена металлическая плата с пускорегулирующей аппаратурой. Стабильная работа КЛЛ при температуре окружающей среды не ниже -20 °С.

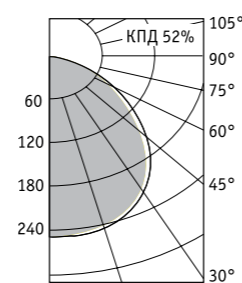
Оптическая часть

Отражатель из окрашенной стали. Защитное матовое терпированное стекло.

Управление освещением

Возможно изготовление светильника со встроенным датчиком движения (для КЛЛ).

NBU 90 S70



О продукте

Настенные светильники NBL 90-93 в корпусе из поликарбоната и с рассеивателем из ПММА предназначены для функционального освещения прилегающих территорий зданий.

Установка

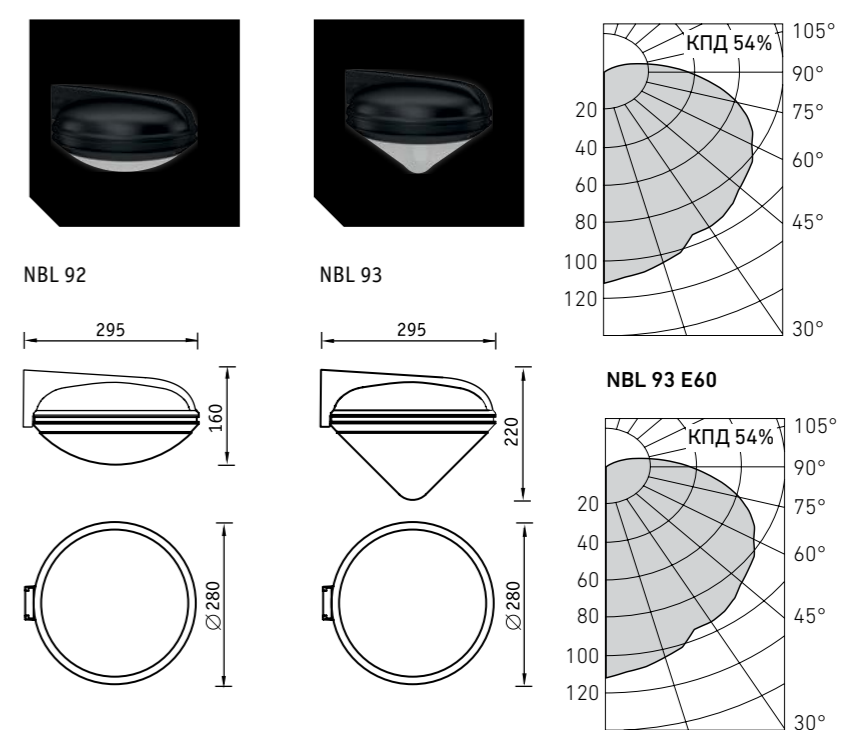
Крепление на поверхность стены.

Конструкция

Корпус из поликарбоната.

Оптическая часть

Опаловый рассеиватель из ПММА. Возможна замена лампы накаливания на интегрированную компактную люминесцентную лампу мощностью 23 Вт*.



- E – лампа накаливания
- F – компактная люминесцентная лампа
- H – металлогалогенная лампа типа ДРИ
- S – натриевая лампа типа ДНаТ

Артикул	Мощность, Вт	Масса, кг	Цоколь	Цвет корпуса	Код светильника	cos φ
NBU 90 F226	2×26	3,8	G24d-3	Серый	1401000410	≥ 0,85
NBU 90 H70	1×70	4,1	E27	Серый	1401000420	≥ 0,85
NBU 90 S70	1×70	4,1	E27	Серый	1401000440	≥ 0,85

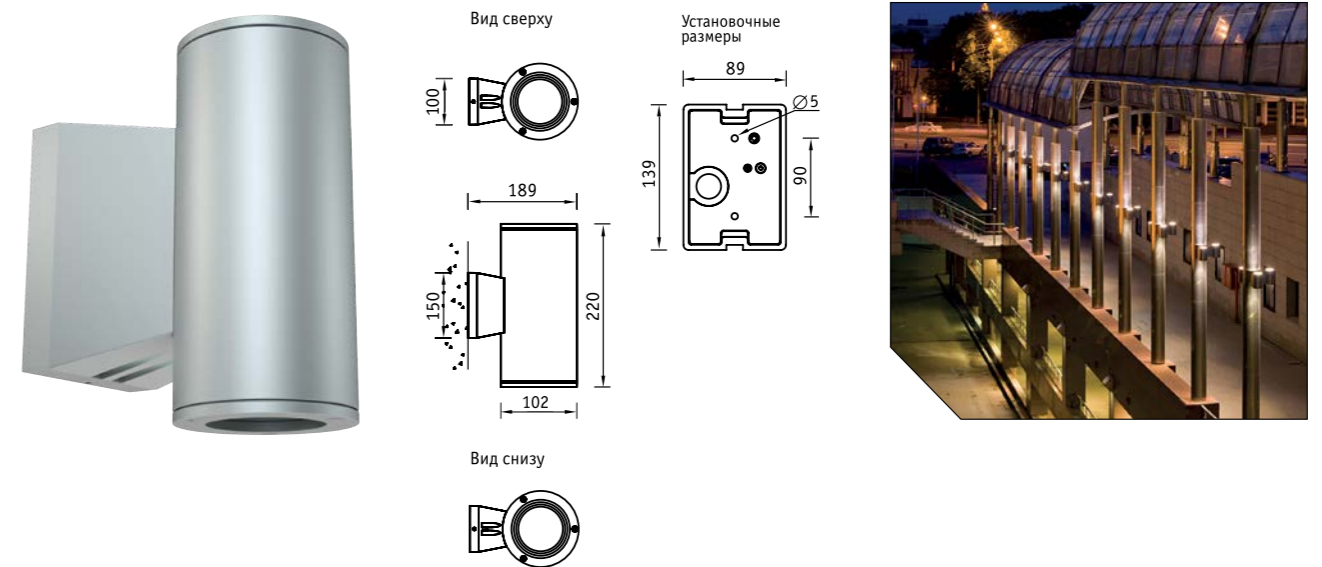
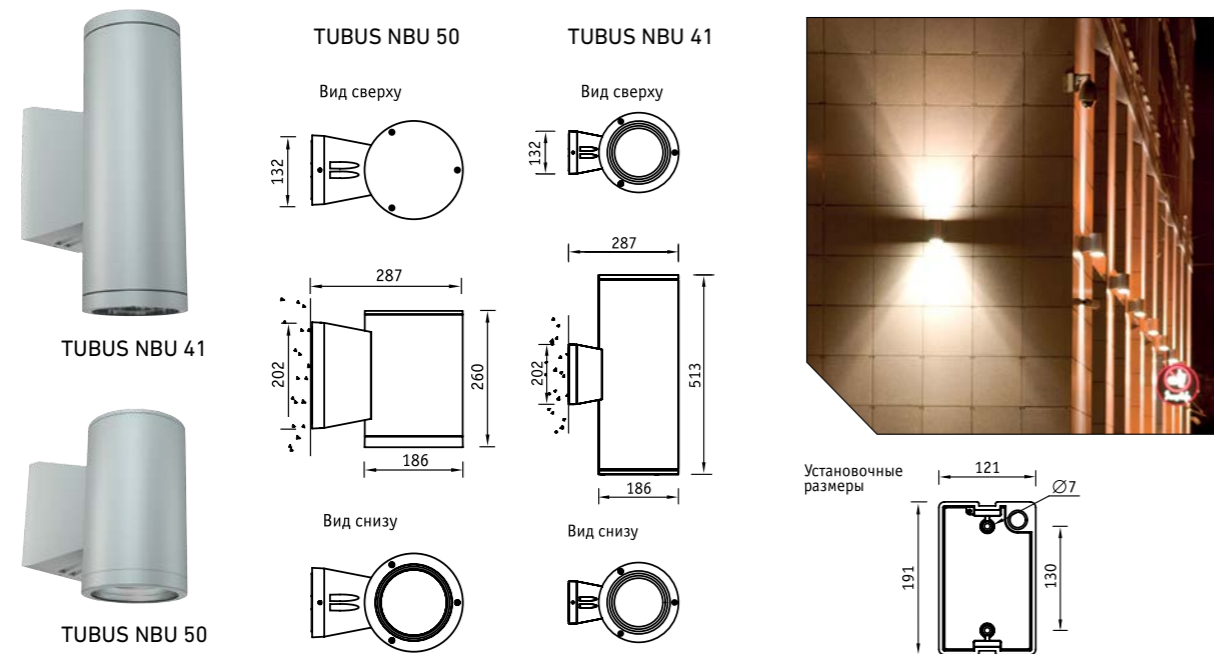
* замена лампы накаливания на интегрированную компактную люминесцентную лампу приведет к увеличению реактивной мощности с коэффициентом не более 0,6 в зависимости от мощности ламп и изготовителя

E – лампа накаливания

Артикул	Мощность, Вт	Цвет корпуса	Код светильника
NBL 90 E60	1×60	Черный	1403001020
NBL 90 E60	1×60	Серебристый	1403001010
NBL 91 E60	1×60	Черный	1403001120
NBL 91 E60	1×60	Серебристый	1403001110
NBL 92 E60	1×60	Черный	1403001220
NBL 92 E60	1×60	Серебристый	1403001210
NBL 93 E60	1×60	Черный	1403001320
NBL 93 E60	1×60	Серебристый	1403001310

* коэффициент мощности не более 0,6 в зависимости от изготовителя





О продукте

Светильники серии TUBUS предназначены для архитектурной подсветки фасадов зданий. Минималистичный дизайн и простота установки делают данный светильник универсальным решением для любого проекта. Серия TUBUS NBU 50 имеет одностороннее светораспределение, серия TUBUS NBU 41 - двустороннее.

Установка

Крепление на поверхность стены.

Конструкция

Корпус из литого под давлением алюминия, покрытый порошковой краской. Внутри корпуса расположена металлическая плата с пускорегулирующей аппаратурой.

Оптическая часть

Анодированный алюминиевый отражатель. Защитное прозрачное терпированное стекло. Ширина КСС по половинному уровню 12° или 26°.



О продукте

Светодиодные светильники серии NBU 80 LED предназначены для архитектурной подсветки фасадов зданий. Эффективное и простое в установке решение для подсветки любого объекта. Серия NBU 80 LED имеет двустороннее светораспределение.

Оптическая часть

Защитное прозрачное терпированное стекло. Тип светодиодов: SMD.

Характеристики

Цветовая температура – 3000 К, 6000 К
Индекс цветопередачи – 80

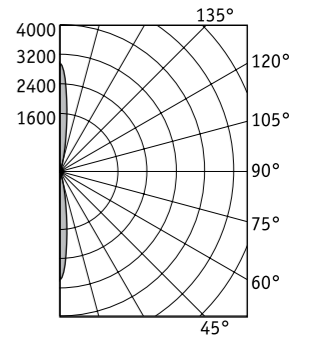
Установка

Крепление на поверхность стены.

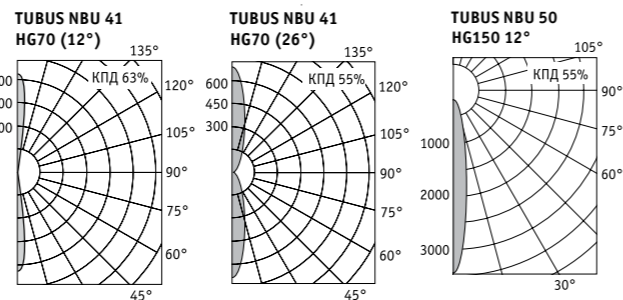
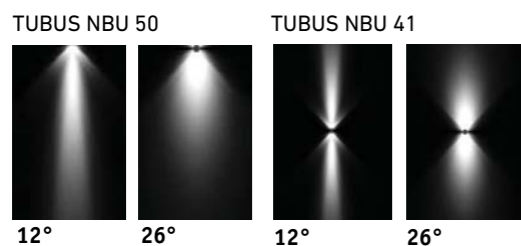
Конструкция

Корпус из литого под давлением алюминия, покрытый порошковой краской. Внутри корпуса расположена металлическая плата с пускорегулирующей аппаратурой.

NBU 80 LED



Цвет корпуса – черный



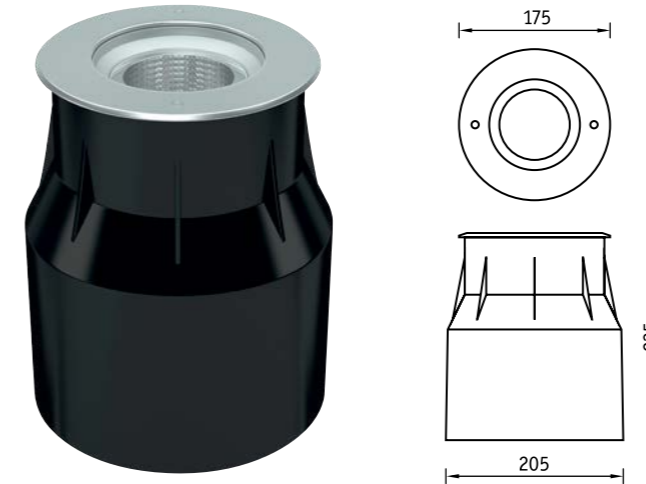
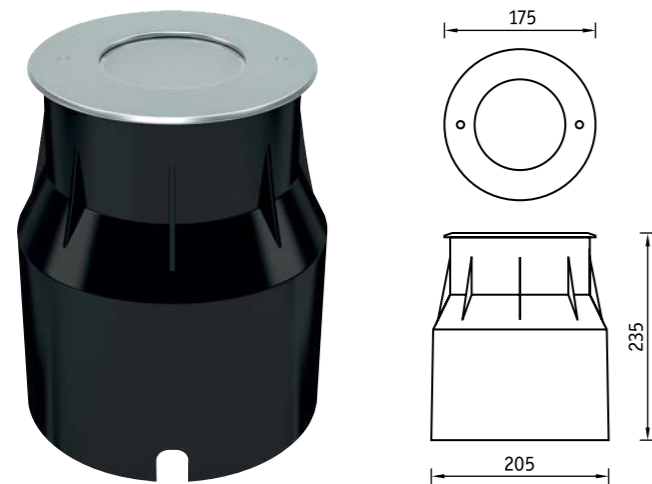
HG – металлогалогенная лампа типа ДРИ (цоколь G12)

Артикул	Угол рассеивания	Мощность, Вт	Масса, кг	Цвет корпуса	Код светильника	cos φ
TUBUS NBU 50 HG70	12°	1×70	5,8	Черный	1401000620	≥ 0,85
TUBUS NBU 50 HG150	12°	1×150	6,3	Черный	1401000650	≥ 0,85
TUBUS NBU 50 HG70	12°	1×70	5,8	Серебристый	1401000630	≥ 0,85
TUBUS NBU 50 HG150	12°	1×150	6,3	Серебристый	1401000640	≥ 0,85
TUBUS NBU 50 HG70	26°	1×70	5,8	Черный	1401000690	≥ 0,85
TUBUS NBU 50 HG150	26°	1×150	6,3	Черный	1401000660	≥ 0,85
TUBUS NBU 50 HG70	26°	1×70	5,8	Серебристый	1401000680	≥ 0,85
TUBUS NBU 50 HG150	26°	1×150	6,3	Серебристый	1401000670	≥ 0,85
TUBUS NBU 41 HG270	12°	2×70	10,3	Черный	1401000580	≥ 0,85
TUBUS NBU 41 HG270	12°	2×70	10,3	Серебристый	1401000570	≥ 0,85
TUBUS NBU 41 HG270	26°	2×70	10,3	Черный	1401000590	≥ 0,85
TUBUS NBU 41 HG270	26°	2×70	10,3	Серебристый	1401000600	≥ 0,85

Артикул	Световой поток, лм	Мощность, Вт	Лм/Вт	Масса, кг	Цвет корпуса	Код светильника	PFC
NBU 80 LED 3000K	2×200	4	50	2,7	Черный	1402000050	≥ 0,6
NBU 80 LED 6000K	2×220	4	55	2,7	Черный	1402000020	≥ 0,6
NBU 80 LED 3000K	2×200	4	50	2,7	Серебристый	1402000040	≥ 0,6
NBU 80 LED 6000K	2×220	4	55	2,7	Серебристый	1402000010	≥ 0,6

* температура окружающей среды при эксплуатации светильников от -20 до +40 °С





О продукте

GROUND R LED - встраиваемые в грунт светодиодные светильники с высокой эффективностью. Конструкция рамки светильника защищает его от повреждений, а специальная оптическая система формирует мягкий световой пучок.

Установка

Встраиваются в грунт с помощью пластикового монтажного бокса (поставляется в комплекте). Неопределенный кабель длиной 0,5 м.

Конструкция

Корпус светильника выполнен из литого под давлением алюминия. Внутри корпуса установлена светодиодная матрица с отражателем. Внешняя рамка из нержавеющей стали.

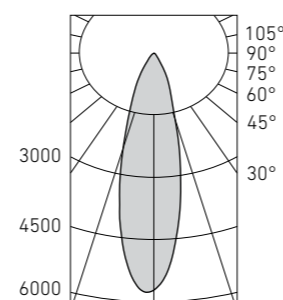
Оптическая часть

Матрица COB с круглосимметричным отражателем из анодированного алюминия. Защитное прозрачное терпированное стекло. Тип светодиодов: COB.

Характеристики

Цветовая температура – 4000 К
Индекс цветопередачи – 80

GROUND R LED



О продукте

GROUND VEER LED - встраиваемые в грунт светодиодные светильники с поворотной оптикой для возможности регулировать освещение непосредственно при монтаже. Отражатель снижает слепящий эффект, а эффективность повышается за счет нужного распределения света.

Установка

Встраиваются в грунт с помощью пластикового монтажного бокса (поставляется в комплекте). Неопределенный кабель длиной 0,5 м.

Конструкция

Корпус светильника выполнен из литого под давлением алюминия. Внутри корпуса установлена светодиодная матрица с отражателем. Внешняя рамка из нержавеющей стали.

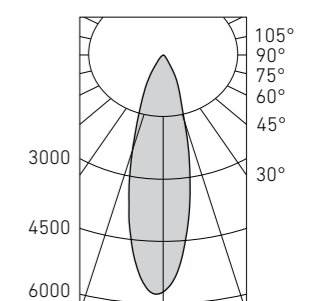
Оптическая часть

Матрица COB с круглосимметричным отражателем из анодированного алюминия. Оптическая часть с возможностью поворота +/-20° от вертикальной оси. Защитное прозрачное терпированное стекло. Тип светодиодов: COB.

Характеристики

Цветовая температура – 4000 К
Индекс цветопередачи – 80

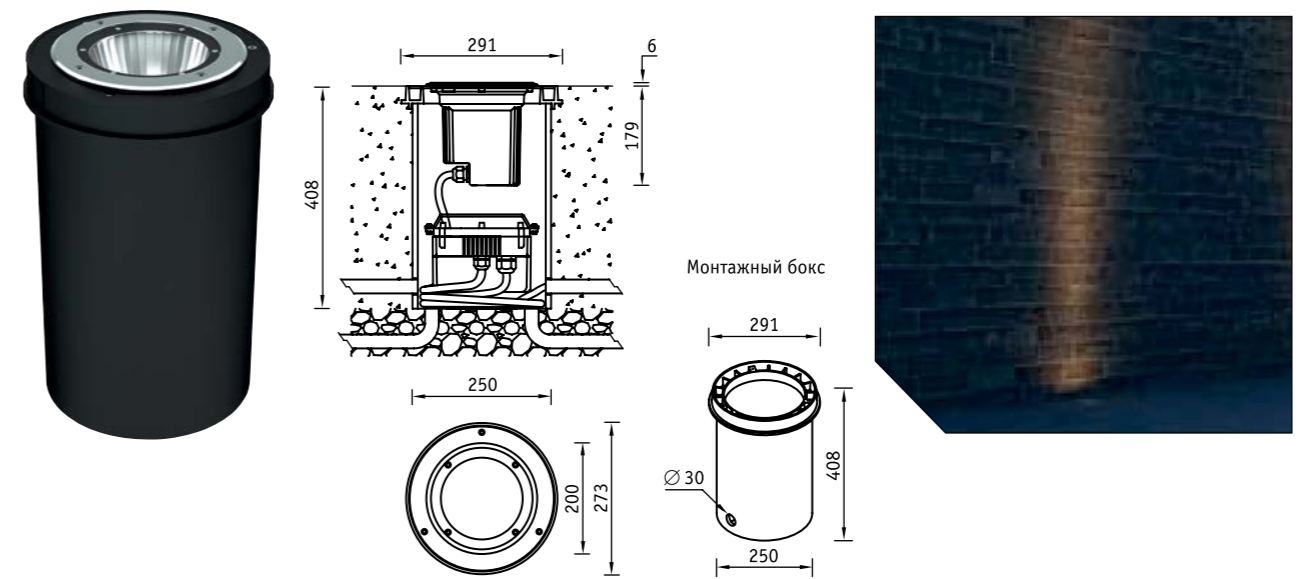
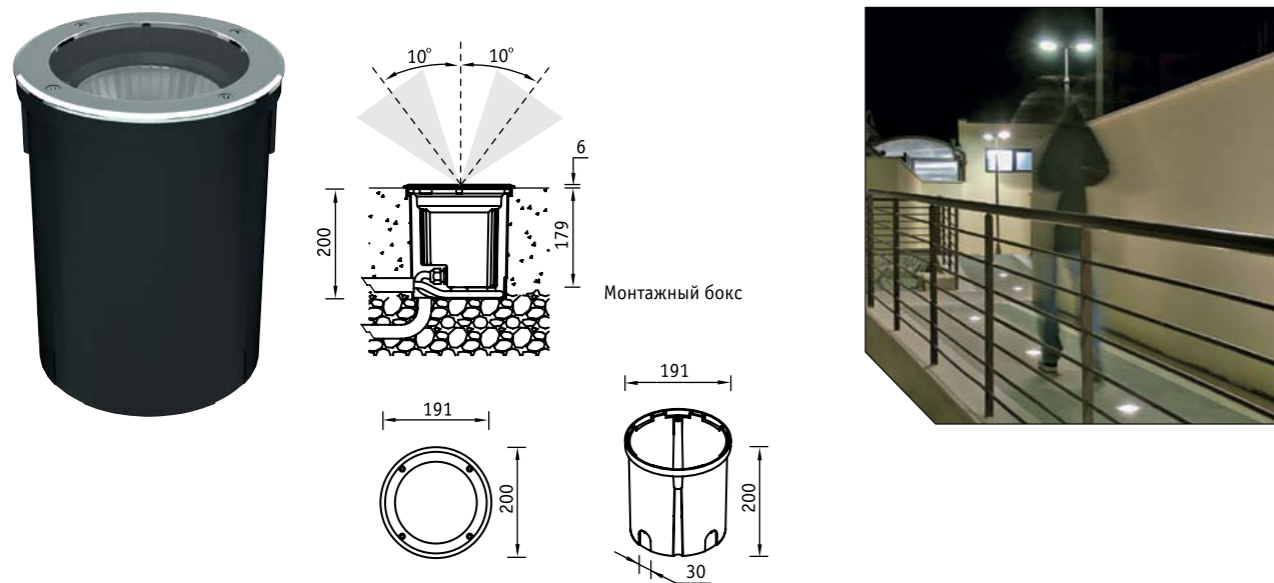
GROUND VEER LED 15



Артикул	Световой поток, лм	Мощность, Вт	Лм/Вт	Угол рассеивания	Код светильника	PFC
GROUND R LED 25 4000K	1 100	25	44	20°	1394000010	≥ 0,9

Артикул	Световой поток, лм	Мощность, Вт	Лм/Вт	Угол рассеивания	Код светильника	PFC
GROUND VEER LED 15 4000K	850	15	44	30°	1394000020	≥ 0,9





О продукте

Встраиваемые в грунт светильники NFG 40 с поворотной оптикой предназначены для свечения фасадов зданий, деревьев и парковых зон. Блок ПРА расположен в отдельном герметичном боксе для эффективного теплоотвода.

Установка

Встраивается в грунт с помощью пластикового монтажного бокса (поставляется в комплекте).

Конструкция

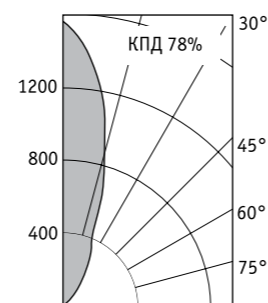
Внешнее кольцо из нержавеющей стали. Корпус из литого под давлением алюминия, покрытый порошковой краской черного цвета. Диаметр питающего кабеля 6±12 мм.

Оптическая часть

Возможность поворота оптической части +/- 10° от вертикальной оси. Прозрачное терпированное стекло толщиной 10 мм.

Статические нагрузки на световой прибор недопустимы.

NFG 40 P75



О продукте

Встраиваемые в грунт светильники NFG 51 с различным углом пучка предназначены для свечения фасадов зданий, деревьев и парковых зон. Блок ПРА расположен в отдельном герметичном боксе для эффективного теплоотвода. Выдерживают статическую нагрузку не более 400 кг.

Установка

Встраиваются в грунт с помощью пластикового монтажного бокса (поставляется в комплекте).

Конструкция

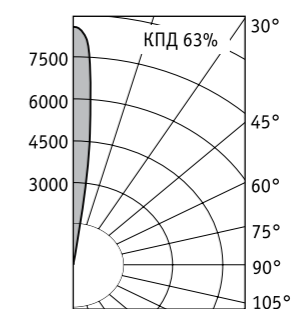
Внешнее кольцо из нержавеющей стали. Корпус из литого под давлением алюминия, покрытый порошковой краской черного цвета. Пускорегулирующая аппаратура помещена в выносном боксе. Диаметр питающего кабеля 10±14 мм.

Оптическая часть

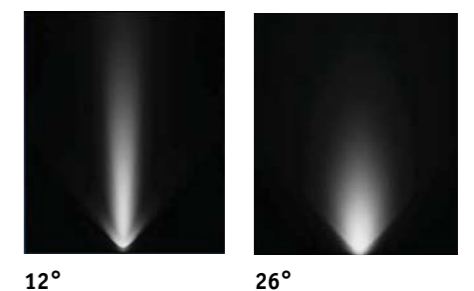
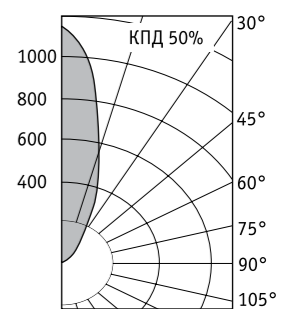
Отражатель из анодированного алюминия. Ширина КСС по половинному уровню 12° или 26°. Прозрачное терпированное стекло толщиной 10 мм.

Максимальная статическая нагрузка на световой прибор 400 кг.

NFG 51 HG70 (12°)



NFG 51 HG70 (26°)



HG – металлогалогенная лампа типа ДРИ (цоколь G12)

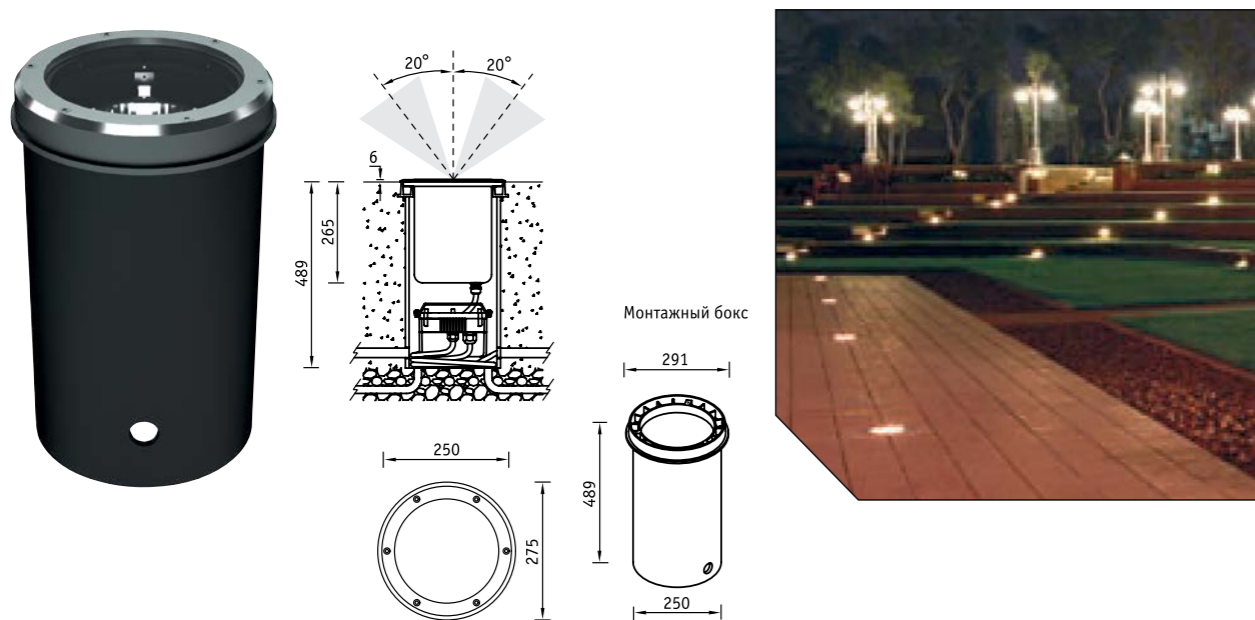
Артикул	Угол рассеивания	Мощность, Вт	Масса, кг	Цвет корпуса	Код светильника	cos φ
NFG 51 HG70	12°	1×70	5,0	Черный	1407000130	≥ 0,85
NFG 51 HG150	12°	1×150	5,4	Черный	1407000110	≥ 0,85
NFG 51 HG70	26°	1×70	5,0	Черный	1407000140	≥ 0,85
NFG 51 HG150	26°	1×150	5,4	Черный	1407000120	≥ 0,85

P – рефлекторная галогенная лампа накаливания PAR

Артикул	Мощность, Вт	Масса, кг	Цвет корпуса	Код светильника
NFG 40 P75	1×75	2,1	Черный	1407000020



NFG 60 Грунтовые светильники



О продукте

NFG 60 - встраиваемые в грунт светильники с поворотной оптикой и различным углом пучка. Блок ПРА расположен в отдельном герметичном боксе для эффективного теплоотвода. Выдерживают статическую нагрузку не более 1500 кг.

Установка

Встраиваются в грунт с помощью пластикового монтажного бокса (поставляется в комплекте).

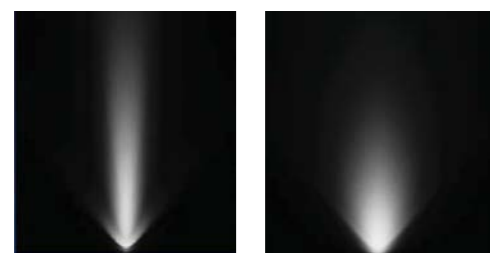
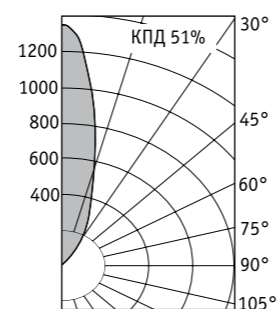
Конструкция

Внешнее кольцо из нержавеющей стали. Корпус из нержавеющей стали, покрытый порошковой краской черного цвета. Пускорегулирующая аппаратура помещена в выносном боксе. Диаметр питающего кабеля 10÷14 мм.

Оптическая часть

Отражатель из анодированного алюминия с возможностью поворота $\pm 20^\circ$ от вертикальной оси. Ширина КСС по половинному уровню 12° или 26° . Прозрачное терпированное стекло толщиной 12 мм. Максимальная статическая нагрузка на световой прибор 2,5 т.

NFG 60 HG70 (26°)



12°

26°

HG – металлогалогенная лампа типа ДРИ (цоколь G12)

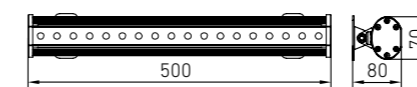
Артикул	Угол рассеивания	Мощность, Вт	Масса, кг	Цвет корпуса	Код светильника	cos φ
NFG 60 HG70	12°	1×70	8,9	Черный	1407000230	≥ 0,85
NFG 60 HG150	12°	1×150	9,2	Черный	1407000210	≥ 0,85
NFG 60 HG70	26°	1×70	8,9	Черный	1407000240	≥ 0,85
NFG 60 HG150	26°	1×150	9,2	Черный	1407000220	≥ 0,85



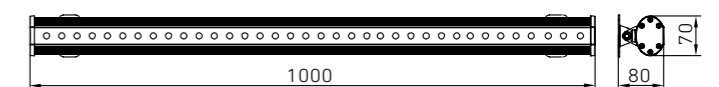
Архитектурные линейные светильники WASHLINE ECO LED



WASHLINE ECO LED 12



WASHLINE ECO LED 24



О продукте

Бюджетные светильники WASHLINE ECO LED для архитектурного освещения фасадов зданий обладают высокой эффективностью и оптимальным ассортиментом - две длины и две цветовые температуры. Простой монтаж, эффективный теплоотвод, мембрана для выравнивания давления, качественная оптика и надежный источник питания - все, что нужно для эффективности и долгого срока службы.

Установка

Крепление на поверхность с помощью поворотных кронштейнов.

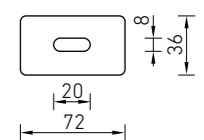
Конструкция

Корпус из экструдированного алюминия, покрытый порошковой краской. Светодиодный модуль и драйвер расположен внутри корпуса.

Оптическая часть

Рассеиватель из закаленного стекла. Ширина КСС - 45° . Светильники предназначены для заливки стен и архитектурных ансамблей.

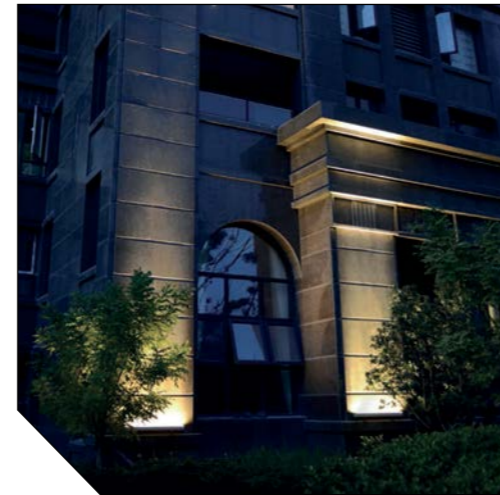
Установочные размеры



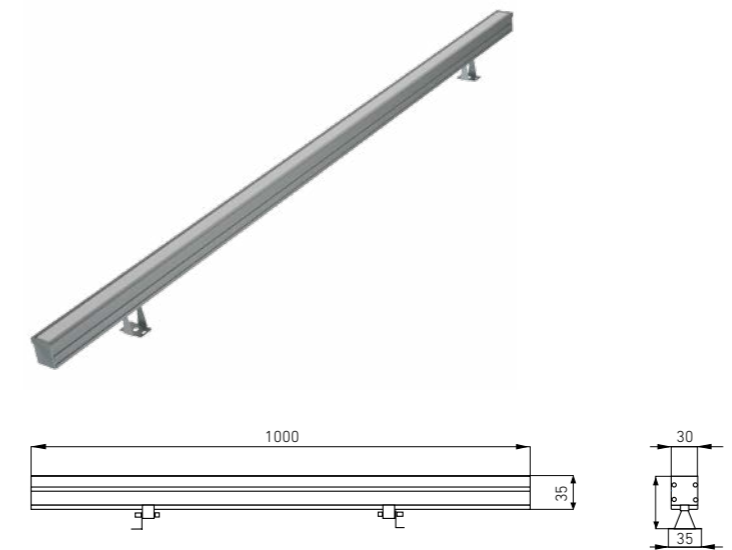
Артикул	Световой поток, лм	Мощность, Вт	Лм/Вт	Масса, кг	Цвет корпуса	Код светильника	PFC
WASHLINE ECO LED 12 3000K	980	13	75	1,4	Серебристый	1100000270	≥ 0,9
WASHLINE ECO LED 12 6000K	1050	13	80	1,4	Серебристый	1100000280	≥ 0,9
WASHLINE ECO LED 24 3000K	2050	27	76	2,3	Серебристый	1100000250	≥ 0,9
WASHLINE ECO LED 24 6000K	2150	27	80	2,3	Серебристый	1100000260	≥ 0,9



WASHLINE LED Архитектурные линейные светильники



Архитектурные компактные линейные светильники WASHLINE MINI LED



О продукте

Профессиональные светильники серии WASHLINE LED предназначены для линейной архитектурной подсветки фасадов любой сложности. Эффективная оптика, регулируемый угол поворота с системой фиксации, различные длины и мощности обеспечивают гибкость, качественный свет и эффективность на любом проекте.

NEW

Оптическая часть

Рассеиватель из закаленного стекла. Ширина стандартной КСС – 15x30°. По запросу доступно изготовление версий с другими оптическими системами. Светильники предназначены для архитектурного освещения.

Опции

Под заказ доступны версии различных длин, с различной оптикой и цветом светодиодов.

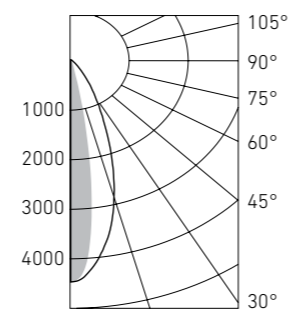
Установка

Крепление на поверхность.

Конструкция

Корпус из экструдированного алюминия, покрытый порошковой краской. Светодиодный модуль расположен внутри корпуса.

WASHLINE LED 18 (15x30)



О продукте

Компактные линейные светильники серии WASHLINE MINI LED предназначены для архитектурной подсветки фасадов зданий. Малые размеры, простота установки и подключение позволяют сделать качественное освещение с ограниченным пространством для монтажа. Светильники незаметны даже на малой высоте.

NEW

Конструкция

Корпус из экструдированного алюминия, покрытый порошковой краской. Светодиодный модуль расположен внутри корпуса.

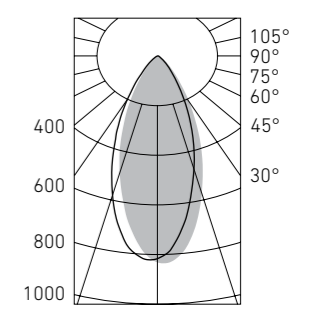
Оптическая часть

Рассеиватель из закаленного стекла. Ширина КСС – 40°. Светильники предназначены для архитектурного освещения.

Установка

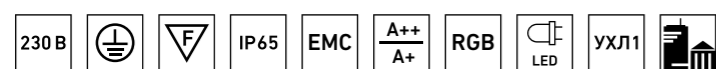
Крепление на поверхность.

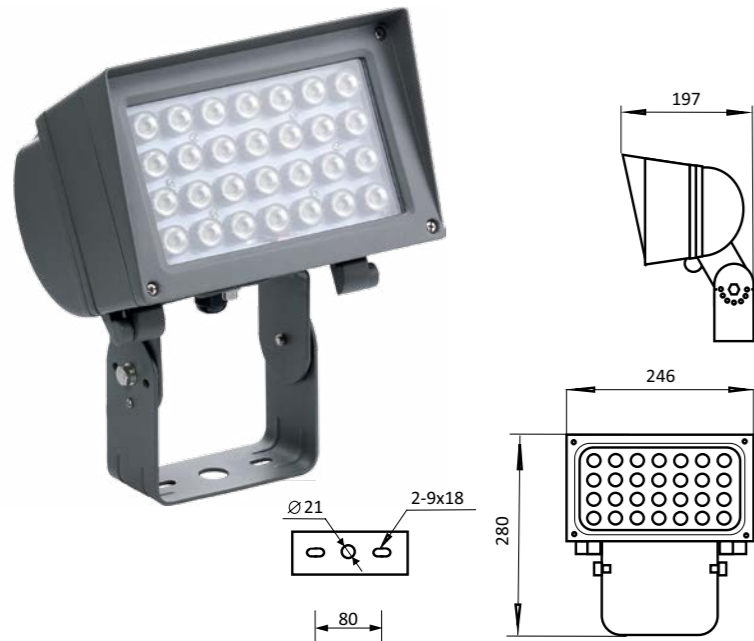
WASHLINE MINI LED 12 (40)



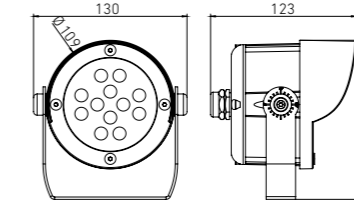
Артикул	Цветовая температура, К	Световой поток, лм	Мощность, Вт	Лм/Вт	Длина, мм	Масса, кг	Код светильника	cos φ
WASHLINE LED 36 (15x30) NW 1000	4000	3250	41	80	1000	1,9	1100000220	≥ 0,9
WASHLINE LED 36 (15x30) WW 1000	3000	3050	41	75	1000	1,9	1100000050	≥ 0,9
WASHLINE LED 18 (15x30) NW 500	4000	1750	21	83	500	3,5	1100000190	≥ 0,9
WASHLINE LED 18 (15x30) WW 500	3000	1650	21	79	500	3,5	1100000010	≥ 0,9

Артикул	Оптика	Мощность, Вт	Световой поток, лм	Напряжение питания, DC	Код светильника
WASHLINE MINI LED 12 (40) WW 1000	40°	12	500	24В	1100000110
WASHLINE MINI LED 12 (40) NW 1000	40°	12	550	24В	1100000120
WASHLINE MINI LED 12 (40) CW 1000	40°	12	560	24В	1100000170

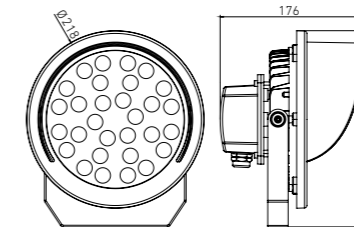




WALLWASH R LED 18



WALLWASH R LED 30



О продукте

Профессиональные прожекторы серии WALLWASH LED предназначены для архитектурной подсветки фасадов большой высоты. Эффективная оптика, теплоотвод, угол поворота с системой фиксации и шторка для снижения ослепленности обеспечивают комфортный и качественный свет городских объектов.

Установка

Крепление на поверхность с помощью жестко фиксируемой и регулируемой по углу лиры.

Конструкция

Корпус из литого под давлением алюминия, покрытый порошковой краской. Светодиодный модуль и драйвер расположен внутри корпуса.

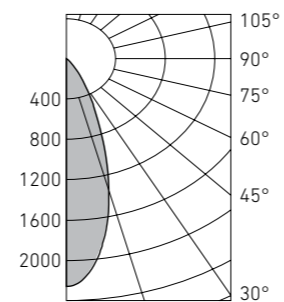
Оптическая часть

Рассеиватель из закаленного стекла. Ширина стандартной КСС – 30°. По запросу доступно изготовление версий с другими оптическими системами. Светильники предназначены для архитектурного освещения

Опции

Под заказ доступны версии с различной оптикой и цветом светодиодов.

WALLWASH LED 45 (30)



О продукте

Профессиональные прожекторы серии WALLWASH R LED в круглом форм-факторе предназначены для архитектурной подсветки фасадов, деревьев, памятников и различных архитектурных ансамблей. Различная оптика, мощности, размеры и шторка для снижения ослепленности обеспечивают комфортный и эффективный свет.

Установка

Крепление на поверхность с помощью жестко фиксируемой и регулируемой по углу лиры.

Конструкция

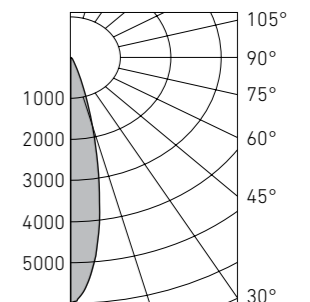
Корпус из литого под давлением алюминия, покрытый порошковой краской. Светодиодный модуль и драйвер расположен внутри корпуса.

Оптическая часть

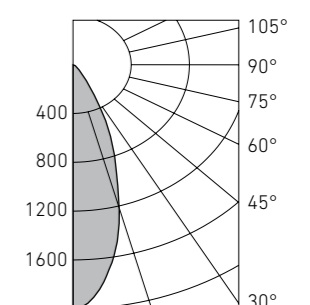
Рассеиватель из закаленного стекла. Защитный антибликовый козырек для предотвращения слепящего эффекта. Ширина КСС – 10, 30° и 60°.

Светильники предназначены для архитектурного освещения

WALLWASH R LED 30 (15)

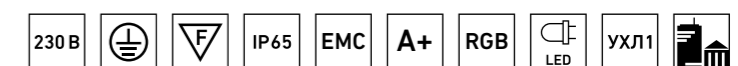
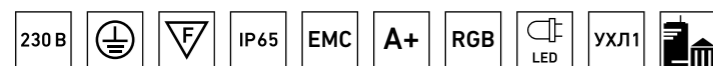


WALLWASH R LED 30 (30)

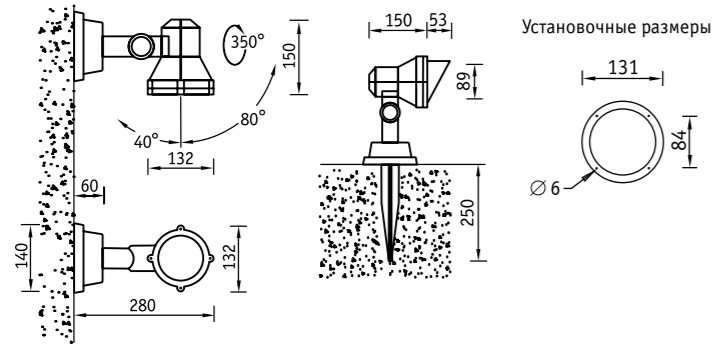
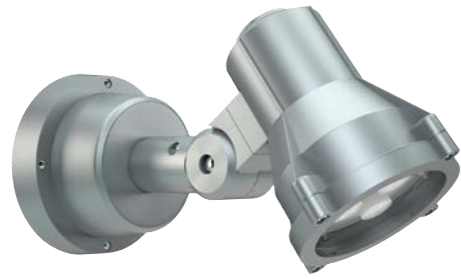


Наименование	Цветовая температура, К	Мощность, Вт	Световой поток, лм	Лм/Вт	Масса, кг	Цвет корпуса	Код светильника
WALLWASH LED 45 (30) NW	4000	45	4150	92	3.0	Серый	1102000040
WALLWASH LED 45 (30) WW	3000	45	4050	90	3.0	Серый	1102000030

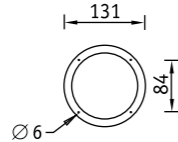
Артикул	Цветовая температура, К	Мощность, Вт	Световой поток, лм	Лм/Вт	Масса, кг	Цвет корпуса	Код светильника
WALLWASH R LED 18 (30) NW	4000	21	1700	81	1.5	Серебристый	1102000090
WALLWASH R LED 18 (30) WW	3000	21	1580	75	1.5	Серебристый	1102000080
WALLWASH R LED 30 (10) NW	4000	35	2800	80	2.0	Серебристый	1102000170
WALLWASH R LED 30 (10) WW	3000	35	2650	76	2.0	Серебристый	1102000140
WALLWASH R LED 30 (30) NW	4000	35	2800	80	2.0	Серебристый	1102000180
WALLWASH R LED 30 (30) WW	3000	35	2650	76	2.0	Серебристый	1102000150
WALLWASH R LED 30 (60) NW	4000	35	2800	80	2.0	Серебристый	1102000190
WALLWASH R LED 30 (60) WW	3000	35	2650	76	2.0	Серебристый	1102000160



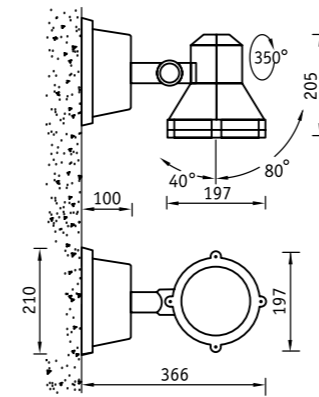
NBS 70 LED Светильники настенные



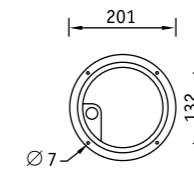
Установочные размеры



Светильники настенные NBS 20-21



Установочные размеры



О продукте

NBS 70 LED - маломощные светодиодные прожекторы для архитектурной подсветки. Долгий срок службы, высокая степень пылевлагозащиты, малое потребление энергии, отсутствие необходимости дополнительного обслуживания делают этот светильник энергоэффективным решением для наружного декоративного освещения.

Установка

Крепление на опорную поверхность.

Конструкция

Корпус из литого под давлением алюминия, покрытый порошковой краской.

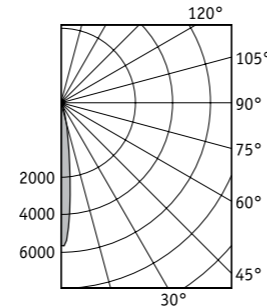
Оптическая часть

Прозрачное терпированное стекло толщиной 4 мм. Тип светодиодов: SMD.

Характеристики

Цветовая температура – 3000 К, 6000 К
Индекс цветопередачи – 80

NBS 70 LED



О продукте

NBS 20 21 - прожекторы на металлогалогеновых лампах для архитектурной подсветки. Универсальное и простое решение для подсветки фасадов зданий, акцентирующего освещения и освещения памятников архитектуры.

Установка

Крепление на опорную поверхность.

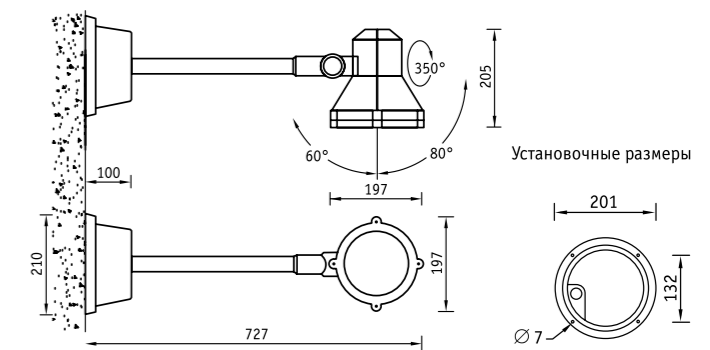
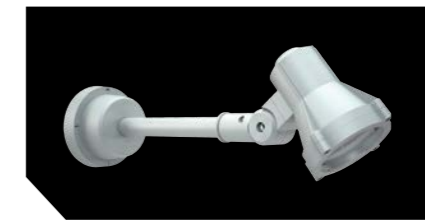
Конструкция

Корпус из литого под давлением алюминия, покрытый порошковой краской. Внутри корпуса расположена металлическая плата с пускорегулирующей аппаратурой.

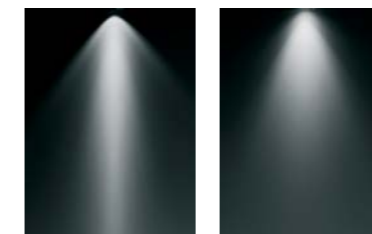
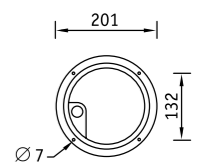
Оптическая часть

Отражатель из анодированного алюминия. Прозрачное терпированное стекло толщиной 4 мм. Ширина КСС по половинному уровню 12° или 26°.

NBS 21



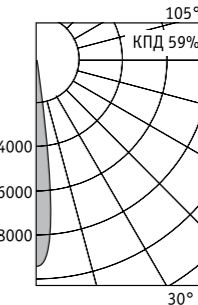
Установочные размеры



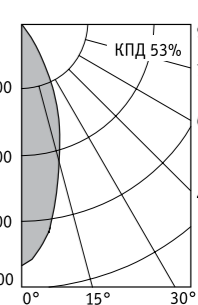
12°

26°

NBS 20 HG70 12°



NBS 21 HG70 26°



HG – металлогалогенная лампа типа ДРИ (цоколь G12)

Артикул	Угол рассеивания	Мощность, Вт	Масса, кг	Цвет корпуса	Код светильника	cos φ
NBS 20 HG35	12°	1×35	3,5	Серебристый	1415000010	≥ 0,85
NBS 20 HG35	26°	1×35	3,5	Серебристый	1415000020	≥ 0,85
NBS 20 HG70	12°	1×70	3,7	Серебристый	1415000030	≥ 0,85
NBS 20 HG70	26°	1×70	3,7	Серебристый	1415000040	≥ 0,85
NBS 21 HG70	26°	1×70	3,9	Серебристый	1415000110	≥ 0,85

Артикул	Световой поток, лм	Мощность, Вт	Лм/Вт	Масса, кг	Цвет корпуса	Код светильника	PFC
NBS 70 LED 3000K	180	4	45	3,9	Серебристый	1416000130	≥ 0,6
NBS 70 LED 6000K	180	4	45	3,9	Серебристый	1416000110	≥ 0,6

* температура окружающей среды при эксплуатации светильников от -20 до +40 °C



AQUA LED Подводный светильник



AQUA R LED

AQUA LED 18



О продукте

AQUA LED - светильники, специально разработанные и протестированные для надежной работы под водой. Могут применяться в фонтанах и бассейнах, в ландшафтной подсветке и функциональном освещении под водой.

Установка

Крепление на опорные поверхности внутри бассейнов, фонтанов. Неопределенный кабель длиной 1,4 м. Глубина погружения до 2 м.

Конструкция

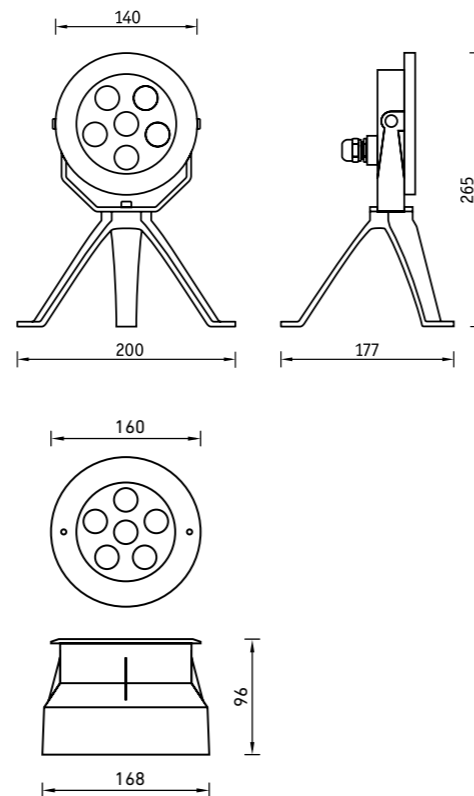
Корпус светильника выполнен из нержавеющей стали. Внутри корпуса установлен светодиодный модуль с вторичной оптикой. Внешняя рамка из нержавеющей стали. Светильник не комплектуется блоком питания. Драйвер заказывается отдельно (24 В постоянного тока).

Оптическая часть

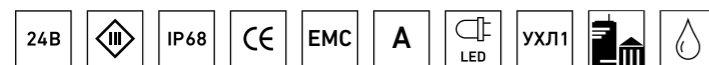
Модуль с вторичной оптикой. Защитное прозрачное термостойкое стекло. Тип светодиодов: SMD.

Характеристики

Цветовая температура – 6000 К
Индекс цветопередачи – 80



Артикул	Световой поток, лм	Мощность, Вт	Лм/Вт	Угол рассеивания	Код светильника	PFC
AQUA LED 18 6000K	620	18	34	25°	1484000060	≥ 0,6
AQUA R LED 18 6000K	610	18	34	25°	1484000020	≥ 0,6



Светодиодные прожекторы ECOFLOOD LED



О продукте

Серия бюджетных прожекторов ECOFLOOD LED - простое и эффективное решение для функционального и декоративного освещения. Призматический рассеиватель дает комфортный рассеянный свет, фиксируемая лира надежно держит корпус светильника в заданном положении, а эффективный теплоотвод обеспечивает стабильную работу и долгий срок службы.

Установка

Крепление на поверхность с помощью жестко фиксируемой и регулируемой по углу лиры.

Конструкция

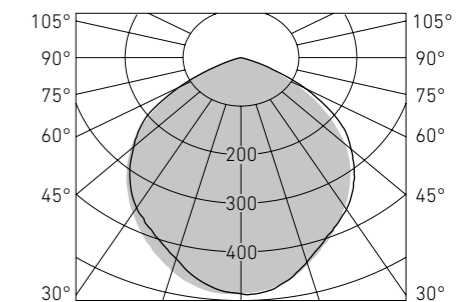
Корпус из литого под давлением алюминия, покрытый порошковой краской. Светодиодный модуль и драйвер расположен внутри корпуса.

Оптическая часть

Рассеиватель из перфорированного поликарбоната для снижения слепящего эффекта.

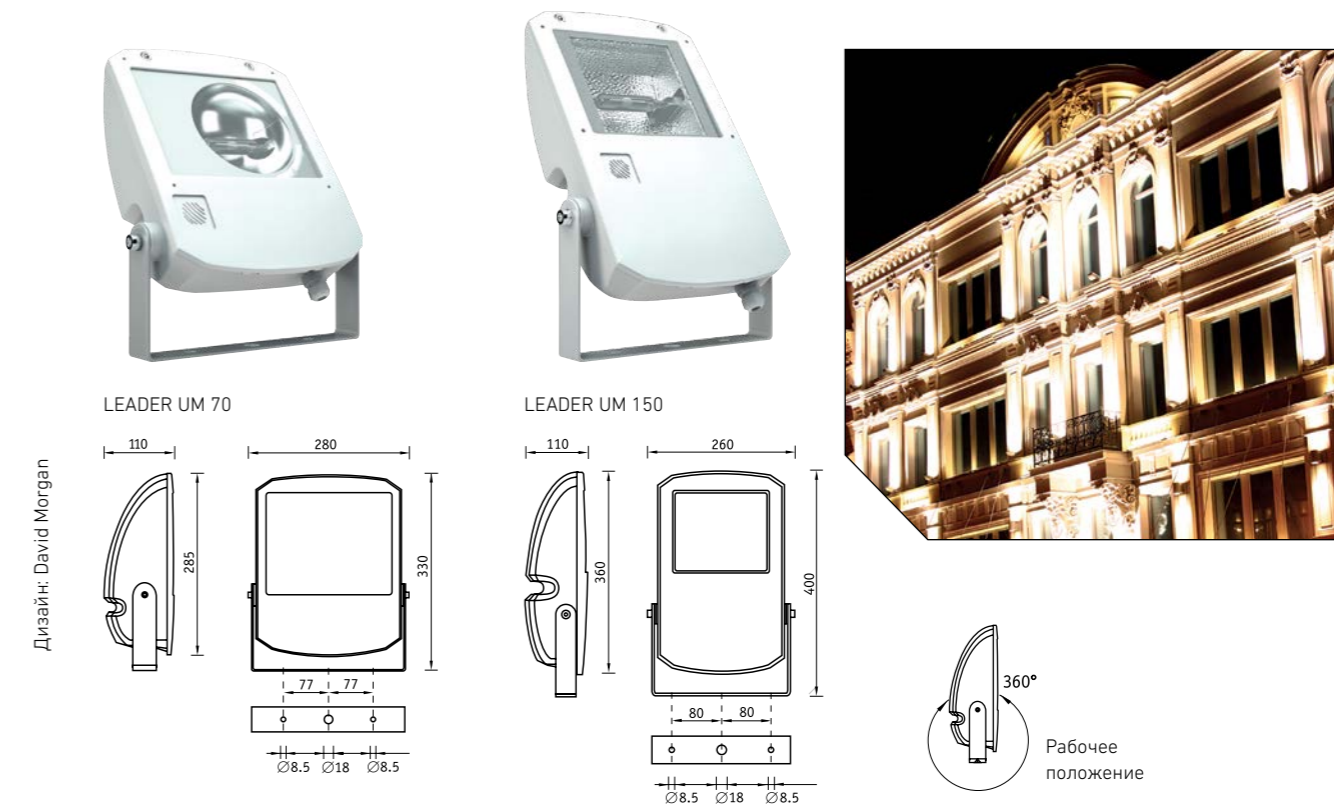
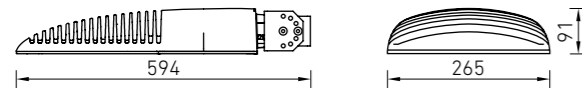
	A	C	B
ECOFLOOD LED 10	165	170	65
ECOFLOOD LED 30	240	325	80
ECOFLOOD LED 50	300	370	100

ECO FLOOD LED 30

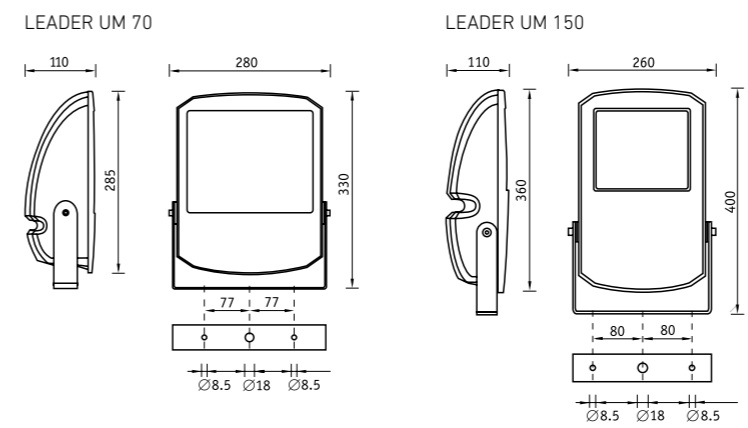


Артикул	Световой поток, лм	Мощность, Вт	Лм/Вт	Масса, кг	Цвет корпуса	Код светильника
ECOFLOOD LED 10 5000K	800	10	80	1	Серебристый	1228000010
ECOFLOOD LED 30 5000K	2400	30	80	1,5	Серебристый	1228000020
ECOFLOOD LED 50 5000K	3950	50	80	3	Серебристый	1228000030





Дизайн: David Morgan



О продукте

FREGAT FLOOD LED - прожекторная версия светильников FREGAT LED с концентрированной оптикой и установкой на лиру. Светильники просты в монтаже, эффективны в качестве заливающего освещения и обладают всеми преимуществами конструктива светильника FREGAT LED.

Установка

Светильник устанавливается на опорную поверхность с помощью лиры с фиксируемым углом поворота.

Конструкция

Корпус и универсальный регулируемый узел крепления изготовлены из литого под давлением алюминия. Внутри корпуса расположен источник питания.

Оптическая часть*

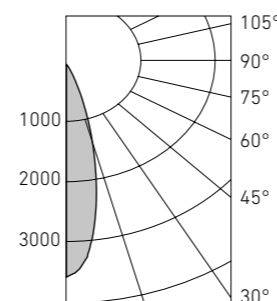
Сложная групповая оптика с различными вариациями светового пучка (30°, 60°, 90x30°).

Рассеиватель – защитное закаленное силикатное стекло. Тип светодиодов: SMD.

Характеристики

Цветовая температура – 5000 K
Индекс цветопередачи – 70

FREGAT FLOOD LED D30



О продукте

Прожекторы серии LEADER - простое и максимально эффективное решение на газоразрядных лампах для функционального, спортивного и архитектурного освещения. Широкая линейка мощностей, три типа оптики, IP66, простая установка и обслуживание дают возможность применять данный светильник в любых проектах наружного освещения.

Установка

Наружный или внутренний монтаж.

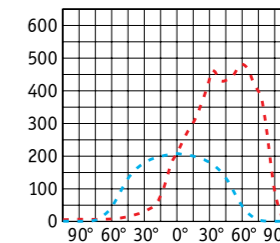
Конструкция

Корпус и рамка из литого под давлением алюминия, покрытые порошковой краской. Внутри корпуса расположена металлическая плата с пускорегулирующей аппаратурой.

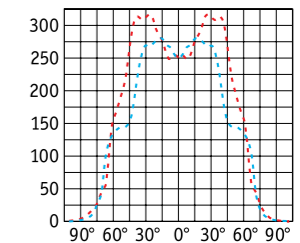
Оптическая часть*

Отражатель из анодированного алюминия. Защитное прозрачное терпированное стекло.

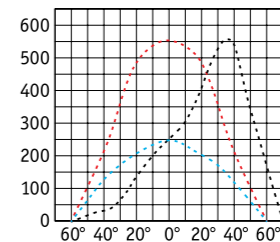
LEADER UMA 70H



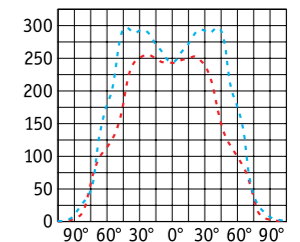
LEADER UMS 70H



LEADER UMA 150H



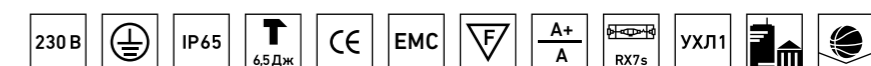
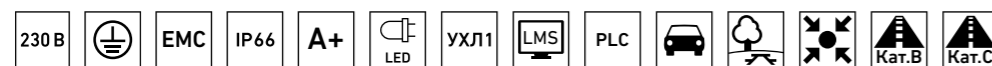
LEADER UMS 150H



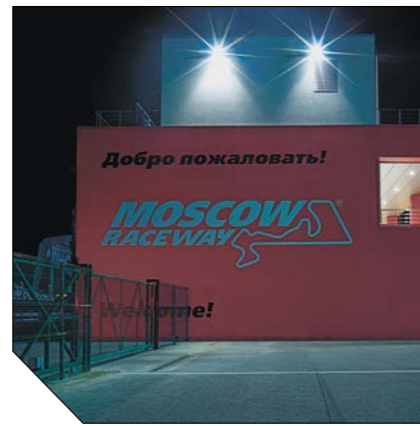
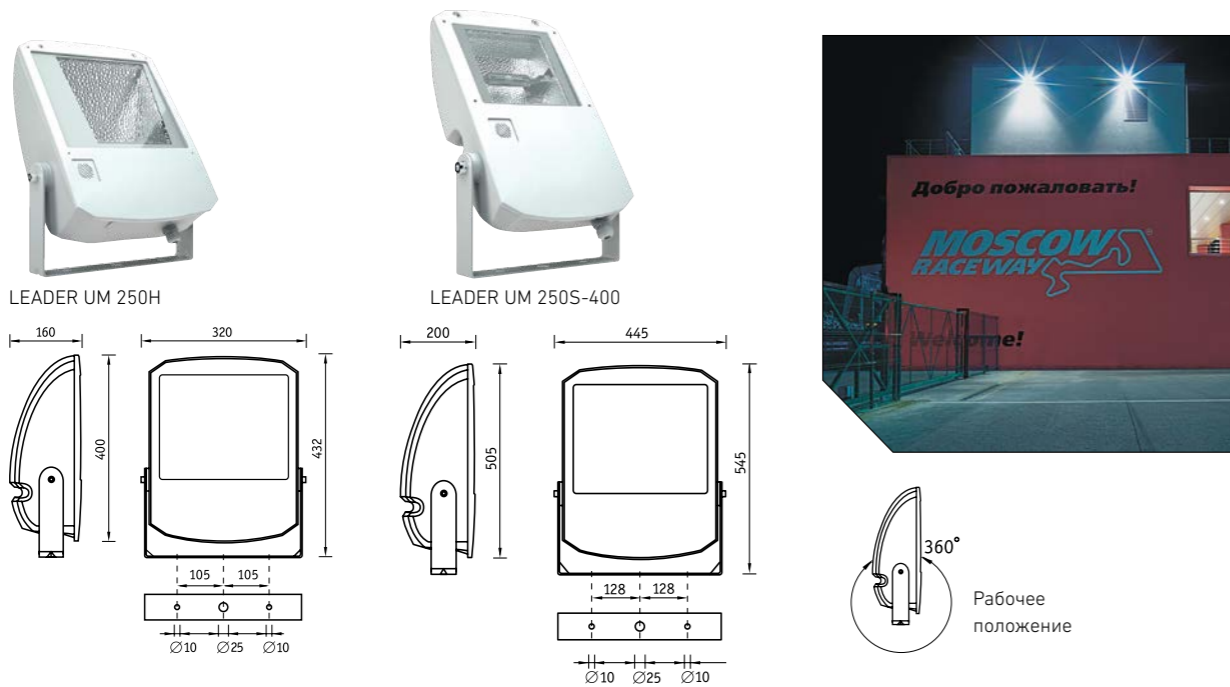
Артикул	Мощность, Вт	Световой поток, лм	Лм/Вт	Масса, кг	Цвет	Код прожектора	cos φ
FREGAT FLOOD LED 110 (30) 5000K	107	11000	103	9,6	Серебристый	1426000340	≥ 0,9
FREGAT FLOOD LED 110 (60) 5000K	107	11000	103	9,6	Серебристый	1426000350	≥ 0,9
FREGAT FLOOD LED 110 (A) 5000K	107	11000	103	9,6	Серебристый	1426000360	≥ 0,9
FREGAT FLOOD LED 55 (30) 5000K	55	5600	102	9,6	Серебристый	1426000370	≥ 0,9
FREGAT FLOOD LED 55 (60) 5000K	55	5600	102	9,6	Серебристый	1426000380	≥ 0,9
FREGAT FLOOD LED 55 (A) 5000K	55	5600	102	9,6	Серебристый	1426000390	≥ 0,9

Артикул	Мощность, Вт	Отражатель	Масса, кг	Цвет	Код прожектора	cos φ
LEADER UMS 70*	1×70	Симметричный	5,4	Серый	1351000750	≥ 0,85
LEADER UMA 70*	1×70	Асимметричный	5,4	Серый	1351000010	≥ 0,85
LEADER UMC 70*	1×70	Круглосимметричный	5,4	Серый	1351000450	≥ 0,85
LEADER UMS 150*	1×150	Симметричный	6,8	Серый	1351000710	
LEADER UMA 150*	1×150	Асимметричный	6,8	Серый	1351000020	
LEADER UMC 150*	1×150	Круглосимметричный	6,8	Серый	1351000410	

* в прожекторе могут быть применены линейные лампы МГЛ или ДНаТ 70 Вт и 150 Вт

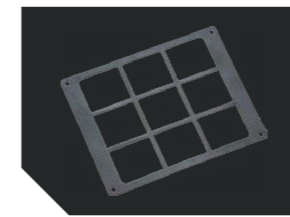


LEADER UM 250-400 Прожекторы

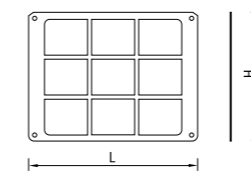


Дизайн: David Morgan

Аксессуары для прожекторов LEADER UM



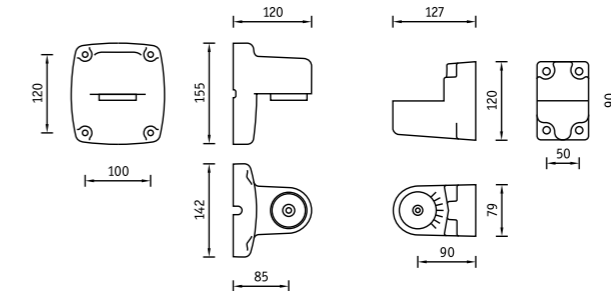
Решетка защитная



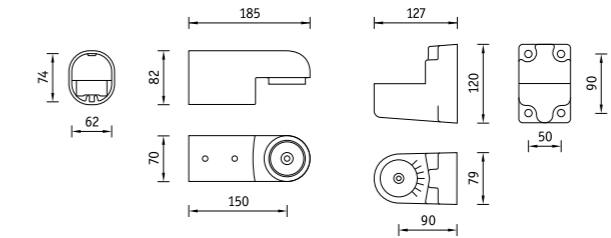
	L	H
LEADER UM 70	210	180
LEADER UM 150	210	160
LEADER UM S/400	356	318
LEADER UM 400	376	338



Кронштейн настенный



Кронштейн консольный



О продукте

Прожекторы серии LEADER - простое и максимально эффективное решение на газоразрядных лампах для функционального, спортивного и архитектурного освещения. Широкая линейка мощностей, три типа оптики, IP66, простая установка и обслуживание дают возможность применять данный светильник в любых проектах наружного освещения.

Установка

Наружный или внутренний монтаж.

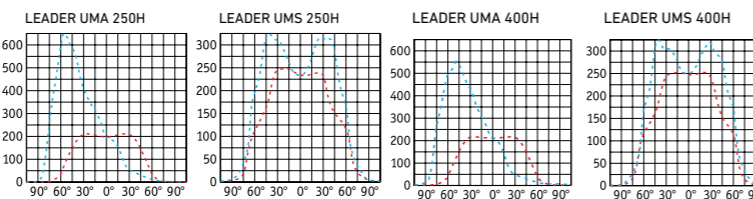
H – металлогалогенная лампа типа ДРИ
S – натриевая лампа

Конструкция

Корпус и рамка из литого под давлением алюминия, покрытые порошковой краской. Внутри корпуса расположена металлическая плата с пускорегулирующей аппаратурой.

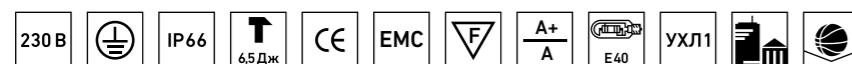
Оптическая часть

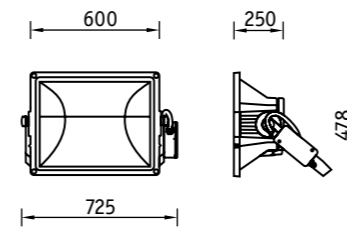
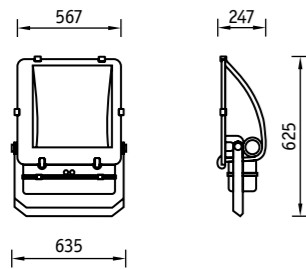
Отражатель из анодированного алюминия.
Защитное прозрачное терпированное стекло.



Артикул	Мощность, Вт	Отражатель	Масса, кг	Цвет	Код прожектора	cos φ
LEADER UMS 250H	1×250	Симметричный	15,6	Серый	1351000910	≥ 0,85
LEADER UMA 250H	1×250	Асимметричный	15,6	Серый	1351000930	≥ 0,85
LEADER UMC 250H	1×250	Круглосимметричный	15,6	Серый	1351000920	≥ 0,85
LEADER UMS 250H	1×250	Симметричный	15,6	Черный	1351000820	≥ 0,85
LEADER UMA 250H	1×250	Асимметричный	15,6	Черный	1351000100	≥ 0,85
LEADER UMC 250H	1×250	Круглосимметричный	15,6	Черный	1351000520	≥ 0,85
LEADER UMS 250S	1×250	Симметричный	15,6	Серый	1351001250	≥ 0,85
LEADER UMA 250S	1×250	Асимметричный	15,6	Серый	1351001220	≥ 0,85
LEADER UMC 250S	1×250	Круглосимметричный	15,6	Серый	1351001280	≥ 0,85
LEADER UMS 250S	1×250	Симметричный	15,6	Черный	1351001260	≥ 0,85
LEADER UMA 250S	1×250	Асимметричный	15,6	Черный	1351001230	≥ 0,85
LEADER UMC 250S	1×250	Круглосимметричный	15,6	Черный	1351001290	≥ 0,85
LEADER UMS 400H	1×400	Симметричный	16,5	Серый	1351000950	≥ 0,85
LEADER UMS 400S	1×400	Симметричный	16,5	Серый	1351000940	≥ 0,85
LEADER UMA 400H	1×400	Асимметричный	16,5	Серый	1351000960	≥ 0,85
LEADER UMA 400S	1×400	Асимметричный	16,5	Серый	1351000990	≥ 0,85
LEADER UMC 400H*	1×400	Круглосимметричный	16,5	Серый	1351000970	≥ 0,85
LEADER UMC 400S*	1×400	Круглосимметричный	16,5	Серый	1351000980	≥ 0,85
LEADER UMS 400H	1×400	Симметричный	16,5	Черный	1351000840	≥ 0,85
LEADER UMS 400S	1×400	Симметричный	16,5	Черный	1351000850	≥ 0,85
LEADER UMA 400H	1×400	Асимметричный	16,5	Черный	1351000120	≥ 0,85
LEADER UMA 400S	1×400	Асимметричный	16,5	Черный	1351000130	≥ 0,85
LEADER UMC 400H*	1×400	Круглосимметричный	16,5	Черный	1351000540	≥ 0,85
LEADER UMC 400S*	1×400	Круглосимметричный	16,5	Черный	1351000550	≥ 0,85

*соответствует стандарту SUN





О продукте

TERRA ASM - прожекторы большой мощности с асимметричной оптической системой для функционального освещения. Без инструментальный доступ к лампе, простой монтаж, качественная компонентная база и эффективность светильника позволяют использовать его в самых различных проектах наружного и промышленного освещения.

Установка

Наружный или внутренний монтаж.

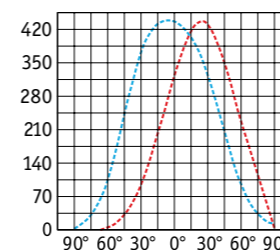
Конструкция

Корпус из литого под давлением алюминия, покрытый порошковой краской. Внутри корпуса расположена металлическая плата с пускорегулирующей аппаратурой.

Оптическая часть

Отражатель из анодированного алюминия. Защитное прозрачное терпированное стекло.

TERRA ASM 1000



О продукте

TERRA SM - прожекторы большой мощности с симметричной оптической системой для функционального освещения. Без инструментальный доступ к лампе, простой монтаж, качественная компонентная база и эффективность светильника позволяют использовать его в самых различных проектах наружного и промышленного освещения.

Установка

Наружный или внутренний монтаж.

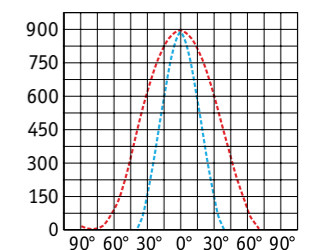
Конструкция

Корпус из литого под давлением алюминия, покрытый порошковой краской. Внутри корпуса расположена металлическая плата с пускорегулирующей аппаратурой.

Оптическая часть

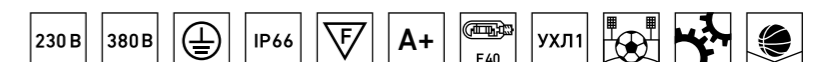
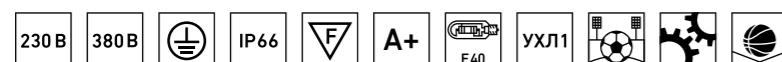
Отражатель из анодированного алюминия. Защитное прозрачное терпированное стекло.

TERRA SM 1000



Артикул	Мощность, Вт	Напряжение питания, В	Отражатель	Масса, кг	Код прожектора	cosφ
TERRA ASM 1000H	1×1000	220	Асимметричный	24,0	1689000010	≥ 0,85
TERRA ASM 2000H	1×2000	380	Асимметричный	35,0	1689000020	≥ 0,85

Артикул	Мощность, Вт	Напряжение питания, В	Отражатель	Масса, кг	Код прожектора	cosφ
TERRA SM 1000H	1×1000	220	Симметричный	24,0	1689000030	≥ 0,85
TERRA SM 2000H	1×2000	380	Симметричный	35,0	1689000040	≥ 0,85



ULS 1000 Проекторы 1000 Вт



О продукте

Проекторы на 1000 Вт с симметричной оптикой, цоколем E40 и встроенным блоком ПРА для простой установки, обслуживания, использования и эффективности.

Установка

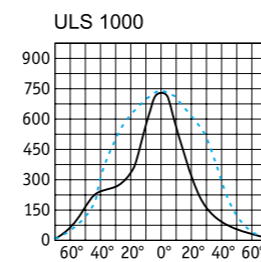
Наружный или внутренний монтаж.

Конструкция

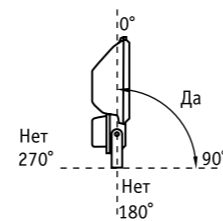
Корпус из литого под давлением алюминия, покрытый порошковой краской. Внутри корпуса расположена металлическая плата с пускорегулирующей аппаратурой.

Оптическая часть

Отражатель из анодированного алюминия.
Защитное прозрачное термостойкое стекло.



Рабочее положение

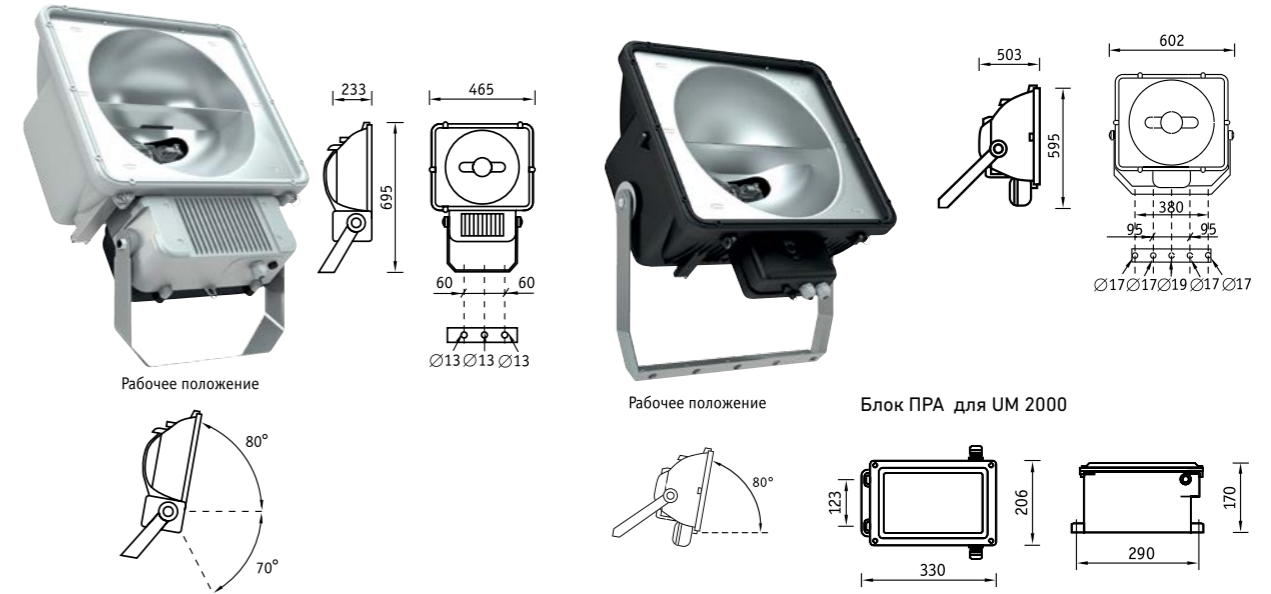


Максимальная поверхность ветровой нагрузки, м² – 0,275

H – металлогалогенная лампа типа ДРИ

Артикул	Мощность, Вт	Отражатель	Цоколь	Масса, кг	Цвет корпуса	Код прожектора	cos φ
ULS 1000	1×1000	Симметричный	E40	20,6	Черный	1353000010	≥ 0,85

Проекторы большой мощности UM 1000-2000



О продукте

Проекторы серии UM обладают широким выбором оптических систем для любого применения. Простая установка и обслуживание, отдельный блок ПРА и высокий КПД оптической системы дают возможность применения данных прожекторов как для спортивного, так и для функционального и промышленного освещения.

Установка

Наружный или внутренний монтаж.

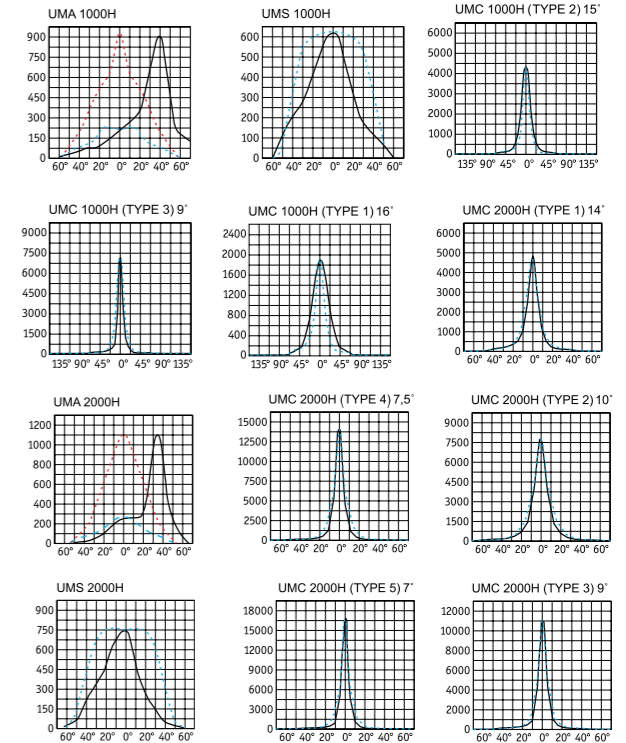
Конструкция

Корпус из литого под давлением алюминия,

покрытый порошковой краской. Внутри корпуса расположена металлическая плата с пускорегулирующей аппаратурой (UM 1000). Внутри корпуса расположено импульсное зажигающее устройство, Дроссель и компенсационный конденсатор расположены внутри выносного бокса. Максимальная масса выносного бокса с пускорегулирующей аппаратурой – 20,2 кг (UM 2000).

Оптическая часть

Отражатель из анодированного алюминия.
Защитное прозрачное термостойкое стекло.



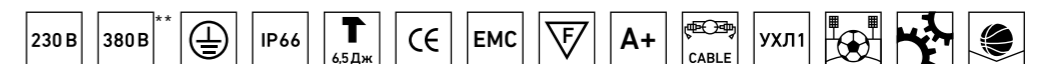
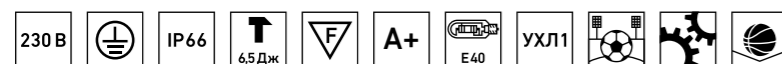
Максимальная поверхность ветровой нагрузки, м² – 0,22 (UM 1000) и 0,31 (UM 2000)

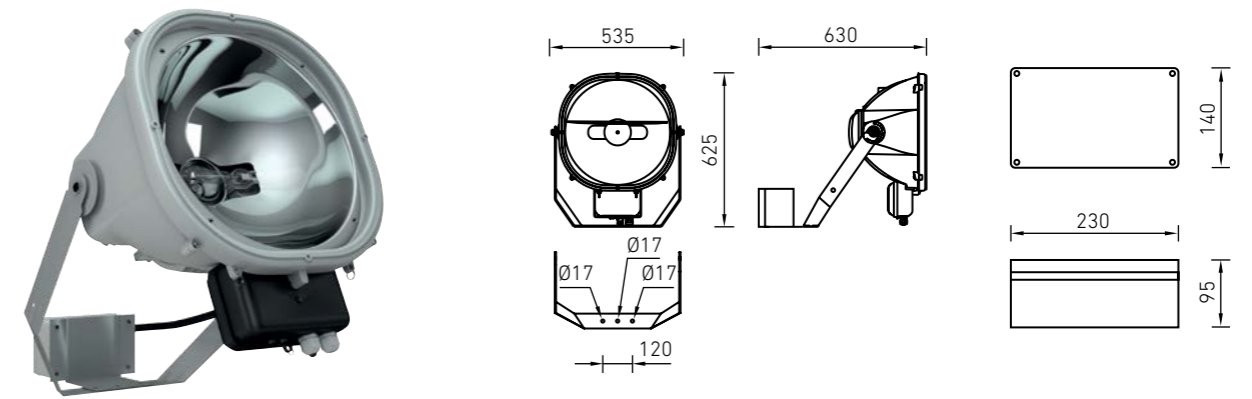
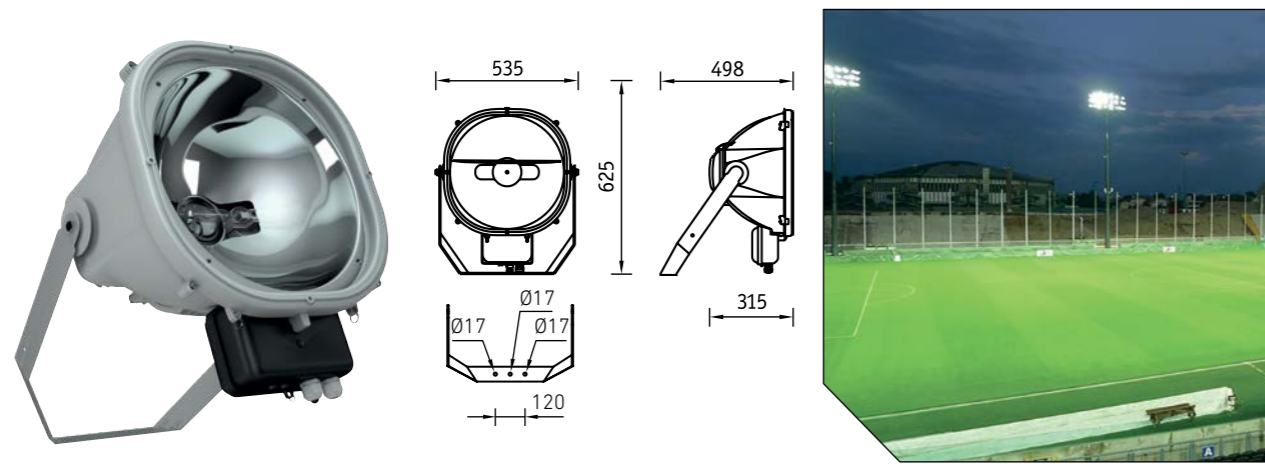
H – металлогалогенная лампа типа ДРИ

Артикул	Мощность, Вт	Отражатель	Масса, кг	Код прожектора/ Цвет корпуса	cos φ
UMA 1000H	1×1000	Асимметричный	25,4	1355000010	≥ 0,85
UMS 1000H	1×1000	Симметричный	25,4	1363000010	≥ 0,85
UMC 1000H (TYPE 1)	1×1000	Круглосимметричный	25,4	1359000010	≥ 0,85
UMC 1000H (TYPE 2)	1×1000	Круглосимметричный	25,4	1359000050	≥ 0,85
UMC 1000H (TYPE 3)	1×1000	Круглосимметричный	25,4	1359000090	≥ 0,85
UMA 2000H	1×2000	Асимметричный	19,4*	1355000110	≥ 0,85
UMS 2000H	1×2000	Симметричный	19,4*	1363000110	≥ 0,85
UMC 2000H (TYPE 1)	1×2000	Круглосимметричный	19,4*	1359000210	≥ 0,85
UMC 2000H (TYPE 2)	1×2000	Круглосимметричный	19,4*	1359000250	≥ 0,85
UMC 2000H (TYPE 3)	1×2000	Круглосимметричный	19,4*	1359000290	≥ 0,85
UMC 2000H (TYPE 4)	1×2000	Круглосимметричный	19,4*	1359000330	≥ 0,85
UMC 2000H (TYPE 5)	1×2000	Круглосимметричный	19,4*	1359000370	≥ 0,85

* масса без бокса

** напряжение питания для версии 2000 Вт





О продукте

UM SPORT - специальные прожекторы для спортивного освещения. Оптические системы данного прожектора созданы специально для применения на спортивных площадках мирового класса. Опция прожектора с блоком горячего переподжига дает возможность лампе мгновенно зажечься при кратковременном отключении питания.

Оптическая часть

Круглосимметричный отражатель из анодированного алюминия. Защитное прозрачное термостойкое стекло. Масса бокса ПРА – 20,7 кг. Допускается относить бокс с ПРА от прожектора UM Sport на расстояние 50÷70 м.

Установка

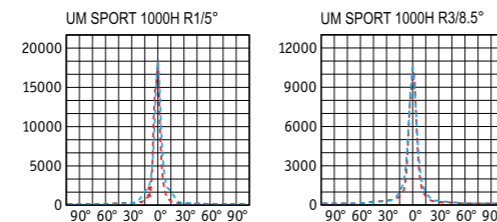
Наружный или внутренний монтаж.

Конструкция

Корпус и рамка из литого под давлением алюминия, покрытые порошковой краской. Внутри корпуса расположено импульсное зажигающее устройство. Дроссель и компенсационный конденсатор расположены внутри выносного бокса.

H – металлогалогенная лампа типа ДРИ

При положении 70° максимальная поверхность ветровой нагрузки, м² – 0,20



Артикул	Мощность, Вт	Отражатель	Угол рассеивания	Масса*, кг	Код прожектора	cos φ
UM SPORT 1000H R1/5°	1000	Круглосимметричный зеркальный	5°	13,5	1367000010	≥ 0,85
UM SPORT 1000H R2/7,5°	1000	Круглосимметричный зеркальный	7,5°	13,5	1367000020	≥ 0,85
UM SPORT 1000H R3/8,5°	1000	Круглосимметричный зеркальный	8,5°	13,5	1367000030	≥ 0,85
UM SPORT 1000H R4/10°	1000	Круглосимметричный зеркальный	10°	13,5	1367000040	≥ 0,85
UM SPORT 1000H R5/13°	1000	Круглосимметричный зеркальный	13°	13,5	1367000050	≥ 0,85
UM SPORT 1000H R6/22°	1000	Круглосимметричный зеркальный	22°	13,5	1367000060	≥ 0,85
UM SPORT 1000H R7/17,5°	1000	Круглосимметричный зеркальный	17,5°	13,5	1367000070	≥ 0,85
UM SPORT 1000H R8/19°	1000	Круглосимметричный зеркальный	19°	13,5	1367000080	≥ 0,85
UM SPORT 1000H R9/F22°	1000	Круглосимметричный фасетчатый	22°	13,5	1367000090	≥ 0,85
UM SPORT 2000H R1/5°	2000	Круглосимметричный зеркальный	5°	13,5	1367001010	≥ 0,85
UM SPORT 2000H R2/7,5°	2000	Круглосимметричный зеркальный	7,5°	13,5	1367001020	≥ 0,85
UM SPORT 2000H R3/8,5	2000	Круглосимметричный зеркальный	8,5°	13,5	1367001030	≥ 0,85
UM SPORT 2000H R4/10°	2000	Круглосимметричный зеркальный	10°	13,5	1367001040	≥ 0,85
UM SPORT 2000H R5/13°	2000	Круглосимметричный зеркальный	13°	13,5	1367001050	≥ 0,85
UM SPORT 2000H R6/22°	2000	Круглосимметричный зеркальный	22°	13,5	1367001060	≥ 0,85
UM SPORT 2000H R7/17,5°	2000	Круглосимметричный зеркальный	17,5°	13,5	1367001070	≥ 0,85
UM SPORT 2000H R8/19°	2000	Круглосимметричный зеркальный	19°	13,5	1367001080	≥ 0,85
UM SPORT 2000H R9/F22°	2000	Круглосимметричный фасетчатый	22°	13,5	1367001090	≥ 0,85

* масса прожектора указана без бокса ПРА
** напряжение питания для версии 2000 Вт



О продукте

UM SPORT - специальные прожекторы для спортивного освещения. Оптические системы данного прожектора созданы специально для применения на спортивных площадках мирового класса. Опция прожектора с блоком горячего переподжига дает возможность лампе мгновенно зажечься при кратковременном отключении питания.

Конструкция

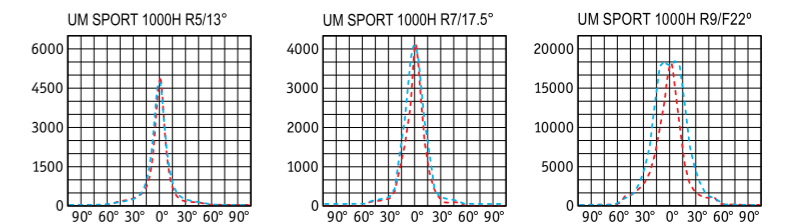
Корпус из литого под давлением алюминия, покрытый порошковой краской. Блок мгновенного перезажигания (БМП) располагается на лире прожектора. Дроссель и компенсационный конденсатор расположены в отдельном выносном боксе. Максимальная масса выносного бокса – 20,2 кг.

Допускается относить бокс с ПРА от прожектора UM SPORT на расстояние 50÷70 м.

Установка

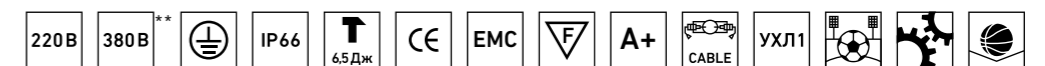
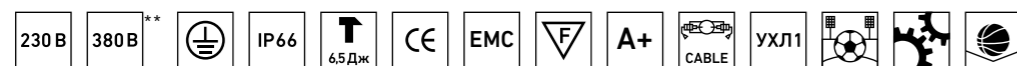
Наружный или внутренний монтаж.

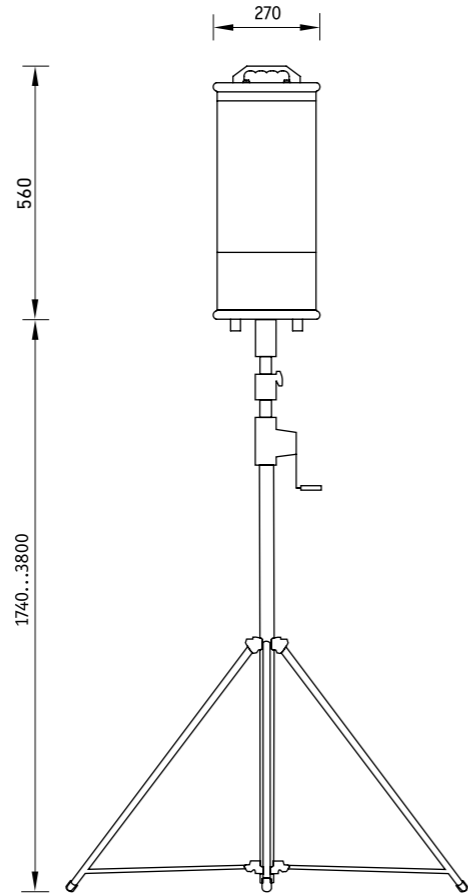
H – металлогалогенная лампа типа ДРИ



Артикул	Мощность, Вт	Отражатель	Угол рассеивания	Масса*, кг	Код прожектора	cos φ
UM SPORT 1000H R1/5° HR	1000	Круглосимметричный зеркальный	5°	18,5	1367001190	≥ 0,85
UM SPORT 1000H R2/7,5° HR	1000	Круглосимметричный зеркальный	7,5°	18,5	1367001200	≥ 0,85
UM SPORT 1000H R3/8,5° HR	1000	Круглосимметричный зеркальный	8,5°	18,5	1367001210	≥ 0,85
UM SPORT 1000H R4/10° HR	1000	Круглосимметричный зеркальный	10°	18,5	1367001220	≥ 0,85
UM SPORT 1000H R5/13° HR	1000	Круглосимметричный зеркальный	13°	18,5	1367001230	≥ 0,85
UM SPORT 1000H R6/22° HR	1000	Круглосимметричный зеркальный	22°	18,5	1367001240	≥ 0,85
UM SPORT 1000H R7/17,5° HR	1000	Круглосимметричный зеркальный	17,5°	18,5	1367001250	≥ 0,85
UM SPORT 1000H R8/19° HR	1000	Круглосимметричный зеркальный	19°	18,5	1367001260	≥ 0,85
UM SPORT 1000H R9/F22° HR	1000	Круглосимметричный фасетчатый	22°	118,5	1367001270	≥ 0,85
UM SPORT 2000H R1/5° HR	2000	Круглосимметричный зеркальный	5°	18,5	1367001120	≥ 0,85
UM SPORT 2000H R2/7,5° HR	2000	Круглосимметричный зеркальный	7,5°	18,5	1367001180	≥ 0,85
UM SPORT 2000H R3/8,5° HR	2000	Круглосимметричный зеркальный	8,5°	18,5	1367001170	≥ 0,85
UM SPORT 2000H R4/10° HR	2000	Круглосимметричный зеркальный	10°	18,5	1367001160	≥ 0,85
UM SPORT 2000H R5/13° HR	2000	Круглосимметричный зеркальный	13°	18,5	1367001150	≥ 0,85
UM SPORT 2000H R6/22° HR	2000	Круглосимметричный зеркальный	22°	18,5	1367001110	≥ 0,85
UM SPORT 2000H R7/17,5° HR	2000	Круглосимметричный зеркальный	17,5°	18,5	1367001100	≥ 0,85
UM SPORT 2000H R8/19° HR	2000	Круглосимметричный зеркальный	19°	18,5	1367001140	≥ 0,85
UM SPORT 2000H R9/F22° HR	2000	Круглосимметричный фасетчатый	22°	118,5	1367001130	≥ 0,85

* масса с БМП
** напряжение питания для версии 2000 Вт





АОУ «Световая башня»
в сложенном виде



Мобильная осветительная установка «Световая башня» является результатом серии отечественных разработок и позволяет освещать значительные территории в местах отсутствия или отключения электрической сети. Светильник изготовлен из специальной ткани, позволяющей при ее надувании поднимать источник света на высоту, обеспечивающую яркое освещение больших площадей.

Рабочая высота подъема тканевого цилиндра до 7 метров. Цилиндр надувается вентилятором, который питается от встроенной электростанции или от электрической сети 220 В.

Таким образом, в условиях полной темноты менее чем за три минуты «Световая башня» позволяет осветить площадь до 10000 кв. м. Мобильные осветительные установки компактны,

их можно легко перевозить в багажнике легкового автомобиля, вся система может быть запущена одним человеком.

Мобильная осветительная установка «Световая башня» предназначена для экстренного развертывания на местности в случае природных и техногенных катастроф, при несанкционированном отключении освещения, для освещения больших площадей на массовых мероприятиях, а также при проведении ночных работ в промышленности и строительстве в труднодоступных местах без использования дорогостоящего оборудования и квалифицированного персонала.

При использовании установки со встроенной электростанцией ее мощность позволяет подключить дополнительные электроприборы и инструменты мощностью до 1,5 кВт.

	ELG Версия с генератором переменного тока IP65/44	EL Версия с питанием от сети 220В (без генератора переменного тока) IP65
Размеры упаковочной системы, см	65×45×80	60×45×50
Двигатель	4-тактный, бензиновый	–
Генератор, кВт	2,2–2,7	–
Расход топлива, л/ч	0,6–0,8	–
Объем топливного бака, л	4,5	–
Высота, м	h=3, 5, 7/ткань	h=3, 5, 7/ткань
Источник света	лампа E40 типа ДНаТ	лампа E40 типа ДНаТ
КПД, %	> 50	> 50
Время установки башни, с	60	60
Ветроустойчивость (с растяжками), м/с	до 20	до 20

EL – осветительная установка «Световая башня»
ELG – осветительная установка «Световая башня» с генератором
(Т) – трансформер (изменяемая высота «Световой башни» 3–5 или 5–7 метров)
2.2 GX или 2.7 GX – мощность профессионального генератора, кВт

Наименование	Мощность лампы, Вт	Масса нетто, кг	Масса брутто, кг	Высота, м	Код светильника
EL 600 S	600	23,4	32,4	5	4495000110
EL (Т) 600 S	600	23,5	32,5	3–5	4495000090
EL (Т) 600 S	600	23,8	32,8	5–7	4495000100
ELG (Т) 600 S 2.2 GX	600	54,6	68,6	3–5	4495001020
ELG (Т) 600 S 2.2 GX	600	54,9	68,9	5–7	4495001030
EL 1000 S	1000	26,5	35,5	5	4495000050
EL (Т) 1000 S	1000	26,6	35,6	3–5	4495000020
EL (Т) 1000 S	1000	26,9	35,6	5–7	4495000030
ELG 1000 S 2.7 GX	1000	61,4	75,9	5	4495001140
ELG (Т) 1000 S 2.7 GX	1000	61,5	76,0	3–5	4495001070
ELG (Т) 1000 S 2.7 GX	1000	61,8	76,3	5–7	4495001100
ELG 600 S 2.2 GX	600	54,4	68,5	5	4495001200

О продукте

Данная мобильная осветительная установка является универсальным и уникальным решением для вспомогательного освещения в строительстве и монтаже. Установку можно расположить в любом месте и на любой высоте, а эффективный LED модуль дает равномерную засветку окружающего пространства.

Установка

Установка конструкции возможна на ровную поверхность. Максимальный вылет телескопической штанги 3,8 м, минимальная высота 1,74 м.

Конструкция

Телескопическая конструкция изготовлена из высокопрочной легированной стали. Светотехнический модуль оснащен электрическим шнуром длиной 5 м с возможностью подключения к сети переменного напряжения 220 В с рабочей частотой 50 Гц, либо к любому другому альтернативному источнику электрической энергии со схожими параметрами.

Оптическая часть

Светотехнический модуль выполнен на основе LED источников света и поликарбонатного кожуха. Модуль выполнен в IP защищенном исполнении (IP 54) и ударостойком корпусе из светостабилизированного матового поликарбоната.

Области применения

Мобильная осветительная установка «Световая башня TRIPOD POWER LED» предназначена для экстренного развертывания на местности в случае природных и техногенных катастроф, при несанкционированном отключении освещения, для освещения больших площадей на массовых мероприятиях, а также при проведении ночных работ в промышленности и строительстве в труднодоступных местах без использования дорогостоящего оборудования и квалифицированного персонала.

Артикул	Мощность, Вт	Световой поток, лм	Масса, кг	Код светильника	PFC
TRIPOD POWER LED 100 СВЕТОВАЯ БАШНЯ	100	9000	50	4495001270	≥ 0,6



SPECIAL



NEW

О продукте

Автономные осветительные установки MOBILIGHT - решение для освещения больших территорий без доступа к источнику электроэнергии. Карьеры, строительство дорог, военные учения и т.д. - в любой ситуации световые установки MOBILIGHT на дизельных генераторах обеспечат качественный и надежный свет.

Установка

Мобильные осветительные установки Mobilight 4*1000 размещены на автоприцепе со сцепным устройством, который позволяет свободно их транспортировать.

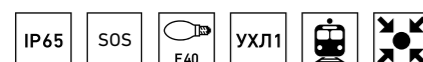
Конструкция

Автономные осветительные установки оборудованы экономичным и надежным дизельным двигателем Perkins, а также современной контрольной панелью для управления подъемом мачты и прожекторами. Двигатель и генератор полностью закрыты защитным кожухом, обеспечивающим простоту и легкий доступ в моторный отсек для обслуживания. Емкость бака для дизельного топлива 140 литров. Установки имеют брызгозащищенный отсек для хранения документов и инструментов.

Функции

- 9-ти метровая гидравлическая сегментная мачта с возможностью поворота на 360°;
- Ручной тормоз для безопасного опускания мачты;
- Блокиратор мачты для безопасной транспортировки;
- Высокая экономичность: 2 рабочих недели на одной заправке 140 литров;
- Регулируемые стабилизаторы для надежной установки мачты в условия бездорожья;
- Крайне низкий уровень шума – 65 dB;
- Возможность настройки индивидуального светораспределения;
- Возможность отбора мощности, максимально до 32 А.

Артикул	Наименование	Масса, кг	Габариты, мм	Мощность двигателя, кВт	Мощность светильников, Вт	Код изделия
MOBILIGHT 4*1000	Мобильная осветительная установка MOBILIGHT 4*1000	192	14 400	30	4495001260	≥ 0,9



NEW

О продукте

Автономные осветительные установки MOBILIGHT LED - решение для освещения больших территорий без доступа к источнику электроэнергии. Карьеры, строительство дорог, военные учения и т.д. - в любой ситуации световые установки MOBILIGHT LED на дизельных генераторах обеспечат качественный и надежный свет.

Установка

Мобильные осветительные установки Mobilight LED 8*250 размещены на автоприцепе со сцепным устройством, который позволяет свободно их транспортировать.

Конструкция

Автономные осветительные установки оборудованы экономичным и надежным дизельным двигателем Perkins, а также современной контрольной панелью для управления подъемом мачты и прожекторами. Двигатель и генератор полностью закрыты защитным кожухом, обеспечивающим простоту и легкий доступ в моторный отсек для обслуживания. Емкость бака для дизельного топлива 140 литров. Установки имеют брызгозащищенный отсек для хранения документов и инструментов.

Функции

- 9-ти метровая гидравлическая сегментная мачта с возможностью поворота на 360°;
- Ручной тормоз для безопасного опускания мачты;
- Блокиратор мачты для безопасной транспортировки;
- Высокая экономичность: 2 рабочих недели на одной заправке 140 литров;
- Регулируемые стабилизаторы для надежной установки мачты в условия бездорожья;
- Крайне низкий уровень шума – 65 dB;
- Возможность настройки индивидуального светораспределения;
- Возможность отбора мощности, максимально до 32 А;
- Мгновенное зажигание. Нет необходимости ждать нагрева лампы, возможен мгновенный перезапуск при внезапной остановке генератора;
- Высокий коэффициент полезного использования светового потока;
- Экономия энергии и топлива. До 90 % по сравнению с металлогалогенными лампами;
- Длительный срок жизни светодиодных источников света;
- Высокая безопасность. Низкое напряжение питания, отсутствие ультрафиолетового излучения;
- Модульная конструкция. Возможность ступенчатого увеличения мощности до 3,3 кВт на светодиодах.

Артикул	Наименование	Масса, кг	Габариты, мм	Мощность двигателя, кВт	Мощность светильников, Вт	Код изделия
MOBILIGHT LED 8*250	Мобильная осветительная установка MOBILIGHT LED 8*250	1050	245*130*230	6,2	2000	2495001650



SPECIAL

Наружное освещение



Experience Light

Справочно-техническая информация

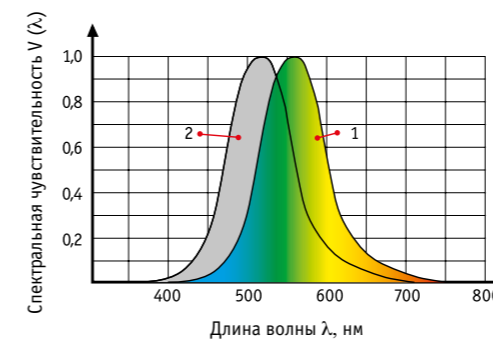


- стр. 539 Свет и световые величины
- стр. 540-548 Источники света. Технические и эксплуатационные параметры
- стр. 549-551 Особенности работы газоразрядных источников света
- стр. 552-553 Особенности светодиодных светильников
- стр. 554-559 Основные характеристики светильников и условия их применения
- стр. 560-561 Классы энергоэффективности и пульсации освещенности
- стр. 562 Вопросы безопасности, стандартизации и качества продукции
- стр. 563-567 Проектирование освещения и выполнение светотехнических расчетов
- стр. 568-579 Таблицы коэффициентов использования
- стр. 580-603 Коды
- стр. 604-607 Алфавитный указатель

Свет

Свет – электромагнитное излучение с длинами волн от 380 до 760 нм. Этот диапазон является зоной чувствительности среднестатистического человеческого глаза и называется видимым. Излучение с разной длиной волны воспринимается глазом человека по-разному, например, диапазон 450–480 нм соответствует синему цвету, 510–550 нм – зеленому и т.д. Белый свет – это совокупность всех или нескольких цветов, взятых в определенной пропорции.

Чувствительность глаза в различных областях видимого диапазона неодинакова, она максимальна в желто-зеленой области (555 нм) и спадает в красной и сине-фиолетовой частях.



На рисунке показаны стандартизованные кривые спектральной чувствительности глаза для ночных и дневных условий наблюдения. Излучение с длинами волн меньше 380 нм не воспринимается глазом и носит название ультрафиолетового. Излучение этого диапазона может оказывать биологическое воздействие на живые организмы, уничтожать микробы, обуславливать фотохимические реакции в различных материалах и т.д. Излучение с длинами волн длиннее 760 нм называют инфракрасным. Это излучение воспринимается как тепло, оно широко используется в медицине, в технических областях для нагрева предметов, сушки и т.д.

В совокупности ультрафиолетовое, видимое и инфракрасное излучение составляют оптический диапазон спектра электромагнитных волн или оптическое излучение.

Сложно переоценить роль света в нашей жизни. Прежде всего солнечный свет создает условия для существования жизни на нашей планете во всех ее проявлениях. Свет обеспечивает зрительное восприятие человеком окружающего мира, гигантских потоков информации. Световая среда во многом ответственна за здоровье и психофизическое состояние, самочувствие и работоспособность, смена темного и светлого времени суток формирует биоритмы человека и т.д. Искусственный свет может дополнить или заменить

отсутствующий естественный свет, тем самым обеспечить активную жизнедеятельность человека в темное время суток или в помещениях с отсутствующим или недостаточным естественным светом.

Современная осветительная техника располагает широчайшими возможностями по созданию световой среды, удовлетворяющей самым изысканным требованиям. Дизайнер имеет возможность менять спектральный состав света, его динамику, зональное распределение внутри помещений, все больше приближая обстановку к условиям естественного или наиболее комфортного освещения.

Для оценки количественных и качественных параметров света разработана специальная система световых величин.

Основной мерой света является световой поток, обозначаемый буквой «Ф». **Световой поток** – это мощность светового излучения, измеренная в специальных единицах, люменах (лм).

Световой поток распространяется во все стороны от источника света. Однако с помощью отражателей или линз его можно перераспределить и сосредоточить в определенной части пространства. Доля пространства характеризуется телесным углом. **Телесный угол** равен отношению площади, вырезаемой этим углом на сфере произвольного радиуса, к квадрату этого радиуса. Телесные углы обозначают буквой ω и измеряют встерадианах (ср).

Если световой поток источника Ф сосредоточить в телесном угле ω, то можно говорить о силе света этого источника как об угловой плотности светового потока. **Сила света (I)** – это отношение светового потока, заключенного в каком-либо телесном угле, к величине этого угла:

$$I = \Phi / \omega$$

Единицей измерения силы света является **кандела** (кд).

Основной величиной, характеризующей освещение светом конкретных мест, является **освещенность**.

Освещенность – это величина светового потока, приходящаяся на единицу площади освещаемой поверхности (E). Если световой поток Ф падает на какую-то площадь S, то средняя освещенность этой площади равна:

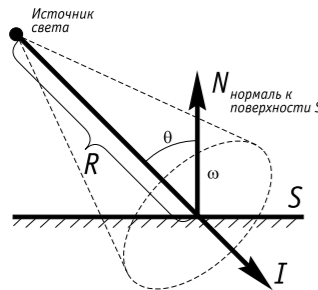
$$E_{ср} = \Phi / S$$

Единица измерения освещенности называется **люксом** (лк). Освещенность на какой-либо поверхности

от источника света или осветительного прибора с силой света I определяется формулой:

$$E = I \cos\theta / R^2,$$

где R – расстояние от источника света до освещаемой поверхности; θ – угол падения света на освещаемую поверхность. Зависимость освещенности от силы света, называемая «законом квадратов расстояний», является одним из главных понятий светотехники и лежит в основе всех светотехнических расчетов.



Источники света

В современной светотехнике широко используются различные типы источников света (ИС).

В подавляющем большинстве это электрические источники света, в которых электрическая энергия превращается в оптическое излучение. К основным типам источников света относятся: тепловые, газоразрядные и полупроводниковые (светодиоды).

Тепловые ИС

К этому типу относятся **лампы накаливания**, в том числе галогенные и зеркальные. Принцип работы этих источников прост – оптическое излучение генерируется телом накала, нагретым электрическим током. На сегодня этот тип источников света является самым распространенным благодаря дешевизне и простоте включения. Мгновенный выход в рабочий режим, компактность, независимость от внешней температуры, высокая надежность, сплошной спектр излучения и хорошая цветопередача составляют основные достоинства этих ламп.

Однако основные недостатки этого типа источников света – низкий КПД и непродолжительный срок службы – с каждым годом заставляют все большее число потребителей отказываться от применения ламп накаливания.

Газоразрядные ИС

К газоразрядным ИС (ГРИС) относятся все люминесцентные лампы (в т.ч. компактные и безэлектродные), металлогалогенные, натриевые, ксеноновые, неоновые и др.

Все ГРИС делят на три группы: низкого, высокого, сверхвысокого давления. В ГРИС свет возникает в результате электрического разряда в газовой среде внутри лампы. Спектральный состав возникающего при разряде излучения и его яркость определяются составом газа, его давлением и рабочим током лампы. Следует подчеркнуть отдельно, что подключение ГРИС к электросети невозможно без специальных устройств – пускорегулирующего аппарата и зажигающего устройства, обеспечивающих подачу на лампу зажигающего напряжения и стабилизацию тока в рабочем режиме.

Люминесцентные лампы (ЛЛ) – ГРИС низкого давления, разряд происходит в парах ртути и инертного газа внутри трубчатой колбы между двумя электродами. Основная доля излучения, генерируемая разрядом, лежит в невидимом ультрафиолетовом диапазоне. Люминофор, нанесенный на внутренней поверхности колбы, преобразует ультрафиолетовое излучение в видимое.

Линейные лампы массового применения выпускаются в колбах диаметром 38, 26 и 16 мм (типы T12, T8, T5 соответственно), различных мощностей, длин, в широком диапазоне цветности. Лампы типа T5 работают только с электронными балластами.

Компактные люминесцентные лампы (КЛЛ) отличаются тем, что разрядную трубку сгибают или свивают, обеспечивая компактность ИС. КЛЛ бывают с внешним ПРА или с встроенным – интегрированным в корпус ИС. КЛЛ с внешним ПРА могут быть двухштырьковыми (со встроенным стартером), работающие только от электромагнитного ПРА, или четырехштырьковыми – с возможностью работы от электронного ПРА.

ГРИС высокого давления включают: **металлогалогенные (МГЛ), натриевые (НЛВД) и ртутные лампы (ДРЛ).**

В этих ИС разряд происходит во внутренней компактной горелке, выполненной из тугоплавких прозрачных материалов, например, кварца, сапфира. Рабочее давление внутри горелки может достигать нескольких атмосфер. Состав газовой среды МГЛ включает излучающие добавки, определяющие спектр ламп. Внешняя колба выполнена из прозрачного или матированного стекла трубчатой или эллипсоидной формы.

Типоряды ГРИС высокого давления достаточно широки, что позволяет эффективно использовать их в различных областях.

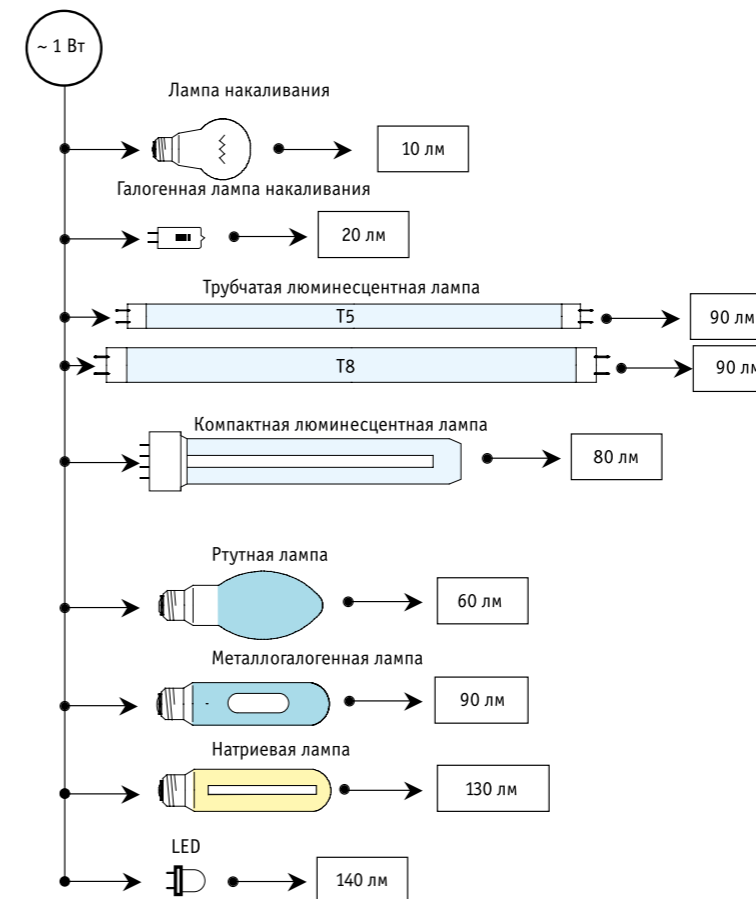
Светодиоды – светоизлучающие диоды LED, в которых генерация света происходит при прохождении тока через границу полупроводникового и проводящего материалов. Этот тип ИС ворвался на рынок в середине

90-х годов и к настоящему времени догнал по эффективности преобразования электроэнергии в свет существующие. В настоящее время светодиоды нашли применение в самых различных областях: светодиодные фонари, автомобильная светотехника, рекламные вывески, светодиодные панели и индикаторы, бегущие строки и светофоры и т.д. А многократно возросшая эффективность позволяет успешно применять светодиоды для целей общего освещения и постепенно заменять классические источники света, придавая новые свойства осветительным установкам.

Основным эксплуатационным параметром является срок службы. Внутри этого понятия разделяют полный срок службы (время от начала эксплуатации до выхода из строя), полезный срок службы (время, в течение которого эксплуатация экономически оправдана), средний срок службы (время, в течение которого 50% испытываемых ламп выйдет из строя).

Технические и эксплуатационные параметры ИС

Технические параметры: номинальное напряжение (U_n), номинальная мощность лампы (P_n), номинальный ток лампы (I_n). Важнейшим показателем, характеризующим ИС, является **световая отдача** – отношение светового потока лампы к потребляемой ею мощности. Световая отдача измеряется в люменах на ватт (лм/Вт), является своеобразным световым КПД лампы. Цветовая температура T_c характеризует цвет излучения ИС, общий индекс цветопередачи R_a характеризует качество цветопередачи, обеспечиваемое данным ИС.



Источники света, рекомендуемые к использованию
в светильниках ТМ «Световые Технологии»

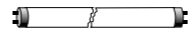
Компактные люминесцентные лампы											
Схематичное изображение	Цоколь	Мощность, Вт	Ток, А	Изготовитель	Условное обозначение	Поток, лм	Рабочее положение				
	G23	9	0,17	PHILIPS	PL-S 9W	600	Любое				
				OSRAM	DULUX S 9W	600					
				SYLVANIA	LYNX-S 9W	600					
				GE	F9BX	600					
	G23	11	0,15	PHILIPS	MASTER PL-S 11W	900	Любое				
				OSRAM	DULUX S 11W	900					
				SYLVANIA	LYNX-S 11W	900					
				GE	F11BX	900					
	G23	18	0,375	PHILIPS	PL-L18W	1200	Любое				
				OSRAM	DULUX L 18W	1200					
				SYLVANIA	LYNX-L 18W	1200					
				GE	F18BX	1250					
	G23	18	0,375	B.A.B.C.	КЛ18	1200	Любое				
				G23	36	0,435		PHILIPS	PL-L36W	2900	Любое
								OSRAM	DULUX L 36W	2900	
								SYLVANIA	LYNX-L 36W	2900	
GE	F36BX	2900									
	G23	36	0,435	B.A.B.C.	КЛ36	2900	Любое				
				G23	55	0,55		PHILIPS	PL-L55W	4800	Любое
								OSRAM	DULUX L 55W	4800	
								SYLVANIA	LYNX-LE 55W	4800	
GE	F55BX	4850									
	G24D-1	13	0,175	PHILIPS	PL-C13W	900	Любое				
				OSRAM	DULUX D 13W	900					
				SYLVANIA	LYNX-D 13W	900					
				GE	F13BXT4	900					
	G24D-2	18	0,22	PHILIPS	PL-C18W	1200	Любое				
				OSRAM	DULUX D 18W	1200					
				SYLVANIA	LYNX-D 18W	1200					
				GE	F18BXT4	1200					
	G24D-3	26	0,325	PHILIPS	PL-C26W	1800	Любое				
				OSRAM	DULUX D 26W	1800					
				SYLVANIA	LYNX-D 26W	1800					
				GE	F26BXT4	1710					
	G24Q-1	13	0,165	PHILIPS	PL-C13W	900	Любое				
				OSRAM	DULUX D/E 13W	900					
				SYLVANIA	LYNX-DE 13W	900					
				GE	F13DBX	900					
	G24Q-2	18	0,21	PHILIPS	PL-C18W	1200	Любое				
				OSRAM	DULUX D/E 18W	1200					
				SYLVANIA	LYNX-DE 18W	1200					
				GE	F18DBX	1200					
	G24Q-3	26	0,3	PHILIPS	PL-C26W	1800	Любое				
				OSRAM	DULUX D/E 26W	1800					
				SYLVANIA	LYNX-DE 26W	1800					
				GE	F26DBX	1710					
	GX24Q-3	32	0,32	PHILIPS	PL-T 32W	2400	Любое				
				OSRAM	DULUX TE 32W	2400					
				SYLVANIA	LYNX-TE 32W	2400					
				GE	F32TBX	2200					
	GX24Q-4	42	0,32	PHILIPS	PL-T 42W	3200	Любое				
				OSRAM	DULUX TE 42W	3200					
				SYLVANIA	LYNX-TE 42W	3200					
				GE	F42TBX	3200					
	G10Q	22	0,4	PHILIPS	TL-E 22W	1250	Любое				
				OSRAM	L22W	1350					
				SYLVANIA	FC22W	1200					
				GE	FC8T9	1000					
	G10Q	32	0,45	PHILIPS	TL-E 32W	2050	Любое				
				OSRAM	L32W	2050					
				SYLVANIA	FC32W	1700					
				GE	FC12T9	1825					

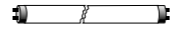
Компактные люминесцентные лампы											
Схематичное изображение	Цоколь	Мощность, Вт	Ток, А	Изготовитель	Условное обозначение	Поток, лм	Рабочее положение				
	2GX13	55	0,55	OSRAM	FC 55 W	4200	Любое				
				PHILIPS	MASTER TL5 CIRCULAR 55W	4200					
	E27	15	0,12	PHILIPS	MASTER PL 15W	875	Любое				
				OSRAM	DULUX EL LL 15W	900					
				SYLVANIA	MINI-LINX T 15W/E27	900					
				GE	FLE15TBXSP	900					
	E27	21	0,135	B.A.B.C.	КЛЭ15-6	900	Любое				
				E27	23	0,18		OSRAM	DULUX EL ECO 21W	1200	Любое
								PHILIPS	MASTER PL 23W	1485	
								OSRAM	DULUX EL LL 23W	1500	
SYLVANIA	MINI-LINX T 23W/E27	1500									
	E27	23	0,18	GE	FLE23TBXSP	1500	Любое				
				B.A.B.C.	КЛЭ23-6	1500					

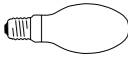
Линейные люминесцентные лампы (T5) Ø 16 мм							
Схематичное изображение	Цоколь	Мощность, Вт	Ток, А	Изготовитель	Условное обозначение	Поток, лм	Рабочее положение
	G5	4	0,17	PHILIPS	TL4W/33	140	Любое
				OSRAM	L4W	120	
				SYLVANIA	F4W	140	
				GE	F4	150	
	G5	6	0,16	PHILIPS	TL6W/35	260	Любое
				OSRAM	L6W	240	
				SYLVANIA	F6W	280	
				GE	F6	260	
	G5	8	0,15	PHILIPS	TL8W/35	380	Любое
				OSRAM	L8W	330	
				SYLVANIA	F8W	400	
				GE	F8	380	
	G5	14	0,17	PHILIPS	TL5 HE 14W	1100	Любое
				OSRAM	FH14W	1200	
				SYLVANIA	FHE14W	1250	
				GE	F14W	1350	
	G5	28	0,17	PHILIPS	TL5 HE 28W	2600	Любое
				OSRAM	FH28W	2600	
				SYLVANIA	FHE28W	2700	
				GE	F28W	2900	
	G5	35	0,175	PHILIPS	TL5 HE 35W	3300	Любое
				OSRAM	FH35W	3300	
				SYLVANIA	FHE35W	3400	
				GE	F35W	3650	
	G5	49	0,245	PHILIPS	TL5 HO 49W	4300	Любое
				OSRAM	FQ49W	4900	
	G5	54	0,455	PHILIPS	TL5 HO 54W	4450	Любое
				OSRAM	FQ54W	4450	
	G5	80	0,53	PHILIPS	TL HO 80W	6150	Любое
				OSRAM	FQ80W	7000	

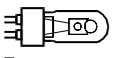
Лампы накаливания							
Схематичное изображение	Цоколь	Мощность, Вт	Ток, А	Изготовитель	Условное обозначение	Поток, лм	Рабочее положение
	E27	40	0,18	OSRAM	CLAS A FR 40	420	ЛЮБОЕ
				SYLVANIA	GLS CLEAR 40W230V	415	
				GE	40A1	300	
		60	0,27	OSRAM	CLAS A FR 60	710	
				SYLVANIA	GLS CLEAR 60W230V	710	
	GE	60A1	540				
	75	0,34	OSRAM	CLAS A FR 75	940		
			SYLVANIA	GLS CLEAR 75W230V	925		
	GE	75A1	730				
	E40	100	0,45	OSRAM	CLAS A FR 100	1360	
SYLVANIA				GLS CLEAR 100W230V	1340		
GE				100A1	1080		
300		1,3	OSRAM	SPC.A CL300	5000		
			SYLVANIA	NORMAL 300W	4510		
GE	300A1/CL/E40	4850					
500	2,2	OSRAM	SPC.A CL500	8400			
SYLVANIA	NORMAL 500W	8450					

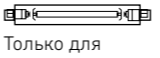
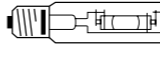

Галогенные лампы накаливания							
Схематичное изображение	Цоколь	Мощность, Вт	Ток, А	Изготовитель	Условное обозначение	Поток, лм	Рабочее положение
	G53	35-100	-	PHILIPS	ALULINE PRO 111	600-2200	ЛЮБОЕ
				OSRAM	HALOSPOT 111	600-2200	
	E27	50	-	PHILIPS	PAR 20S	950	
				OSRAM	HALOPAR 20 FL	900	
				SYLVANIA	HI SPOT 80 50W	900	
		GE	50PAR25/230/FL	850			
		75	-	PHILIPS	PAR 30S	1575	
	OSRAM			HALOPAR 30 FL	1450		
	SYLVANIA	HI SPOT 9575	1450				
	GE	75PAR30/230/FL	1350				
	100	-	PHILIPS	PAR 30S	2200		
			SYLVANIA	HI SPOT 10005	2100		
GE			100PAR30/230/FL	2000			
	GY6.35	100	-	PHILIPS	CAPCULELINE PRO	2200	
				SYLVANIA	AXIAL 12V/100W	2100	
GE	M28/Q100	2000					
	GU5.3	50	-	PHILIPS	DIAMONDLIN PRO	950	
				OSRAM	14671/12V	900	
				SYLVANIA	41871WFL	900	
				GE	SUPERIA50 EXN 12V/50W	850	
EXT/CG CODE 20872							
	E27	120	-	OSRAM	CONC PAR38 FL 120	2600	
				SYLVANIA	PAR38	2550	
				GE	120PAR38/FL	2300	

Линейные люминесцентные лампы (T8) Ø 26 мм							
Схематичное изображение	Цоколь	Мощность, Вт	Ток, А	Изготовитель	Условное обозначение	Поток, лм	Рабочее положение
	G13	15	0,33	PHILIPS	TL-D15W	900	ЛЮБОЕ
				OSRAM	L15W	950	
				SYLVANIA	F15W	900	
		GE	F15	850			
		18	0,36	PHILIPS	TL-D18W	1100	
				OSRAM	L18W	1300	
				SYLVANIA	F18W	1100	
		GE	F18	1150			
		B.A.B.C.	ЛБ18	1060			
		36	0,44	PHILIPS	TL-D36W	2975	
OSRAM	L36W			3250			
SYLVANIA	F36W			2600			
GE	F36	2600					
38	0,43	OSRAM	L 38W	3300			
		SYLVANIA	F 38W	3200			
58	0,67	PHILIPS	TL-D58W	4600			
		OSRAM	L58W	5200			
		SYLVANIA	F58W	4600			
GE	F58	4600					

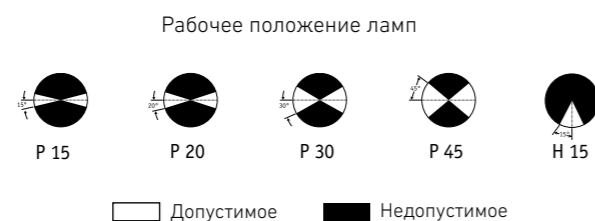
Линейные люминесцентные лампы для светильников ARCTIC CD30 (Cold -30 °C)							
Схематичное изображение	Цоколь	Мощность, Вт	Ток, А	Изготовитель	Условное обозначение	Поток, лм	Рабочее положение
	G13	36	0,43	PHILIPS	MASTER TL-D XTREME POLAR 36W	3250	ЛЮБОЕ
				AURA	ULTIMATE THERMO 36W	3000	
				NARVA	IGLOO LT 36W	3100	
				PHILIPS	MASTER TL-D XTRA POLAR	3350	
				PHILIPS	MASTER TL-D XTREME POLAR 58W	5150	
				PHILIPS	MASTER TL-D XTRA POLAR	5200	
		58	0,67	AURA	ULTIMATE THERMO 58W	5000	
				NARVA	IGLOO LT 58W	4800	

Ртутные лампы высокого давления							
Схематичное изображение	Цоколь	Мощность, Вт	Ток, А	Изготовитель	Условное обозначение	Поток, лм	Рабочее положение
	E27	80	0,8	PHILIPS	HPL-N 80W	4000	ЛЮБОЕ
				OSRAM	HQL 80	3400	
				SYLVANIA	HSL-BW 80W	3800	
				GE	H80NDX	4000	
				B.A.B.C.	ДРЛ80	3400	
	E40	125	1,15	PHILIPS	HPL-N 125W	6800	
				OSRAM	HQL 125	5700	
				SYLVANIA	HSL-BW 125W	6300	
				GE	H125NDX	6500	
				B.A.B.C.	ДРЛ125	6000	
	E40	250	2,1	PHILIPS	HPL N 250 HG	12700	
				OSRAM	HQL 250	13000	
E40	400	3,25	OSRAM	HQL 400	22000		
			SYLVANIA	HSL-BW400W	22000		
			GE	H250ST/40MIH	13000		
			B.A.B.C.	ДРЛ 400	23700		
			OSRAM	HQL 400	22000		

Металлогалогенные лампы							
Схематичное изображение	Цоколь	Мощность, Вт	Ток, А	Изготовитель	Условное обозначение	Поток, лм	Рабочее положение
	G12	35	0,5	PHILIPS	CDM-T 35W	3300	ЛЮБОЕ
				OSRAM	HCI-T 35	3400	
				SYLVANIA	CMI-T 35W	3400	
		70	1	PHILIPS	CDM-T 70W	6600	
				OSRAM	HCI-T 70	6700	
				SYLVANIA	CMI-T 70W	6000	
	150	1,8	GE	ARC70TT	5500		
			PHILIPS	CDM-T 150W	14000		
			OSRAM	HCI-T 150	14500		
	G8.5	70	0,98	SYLVANIA	CMI-T 150W	13000	
				GE	ARC150/T	12000	
				PHILIPS	CDM-TC 70W	6400	
GX8.5		35	0,53	OSRAM	HCI-TC70	6900	
				OSRAM	MASTER COLOR CDM-R111 35W	3300	
GX8.5		70	0,88	OSRAM	MASTER COLOR CDM-R111 70W	6400	
	OSRAM			HCI-R111 70	6900		
GU6.5	20	0,2	OSRAM	HCI-TF 20 WBL PB	1700		
			GE	CMH20/T/UVC GU6.5	1615		
	35	0,4	OSRAM	HCI-TF 35 WBL PB	3400		
			GE	CMH35/T/UVC/GU6.5	3400		
GX10	20	0,215 0,21	PHILIPS	MASTER COLOR CDM-R mini 20W	1080		
			GE	CMH20	-		

Металлогалогенные лампы							
Схематичное изображение	Цоколь	Мощность, Вт	Ток, А	Изготовитель	Условное обозначение	Поток, лм	Рабочее положение
	RX7S	70	1	PHILIPS	MHN-PRO TD 70W	5700	P45
				OSRAM	HQI-TS 70	5000	
	SYLVANIA	HSI-TD 70W	5400				
	GE	ARC70	5500				
Только для закрытых светильников	RX7S-24	150	1,8	PHILIPS	MHN-PRO TD 150W	12900	
				OSRAM	HQI-TS 150	11000	
	SYLVANIA	HSI-TD 150W	11000				
	GE	ARC150	12000				
	E40	400	3,4	OSRAM	HQI-T 250	20000	ЛЮБОЕ
				SYLVANIA	HSI-T 250	20000	
	E40	1000	9,1	PHILIPS	HPI-T PLUS 400	35000	
				OSRAM	HQI-BT 400	35000	
Только для закрытых светильников	E40	400	3,4	SYLVANIA	HSI-THX 400W	36000	
				GE	ARC400/T	35000	
	E40	400	3,4	B.A.B.C.	ДРИ 400-6	33000	
				OSRAM	HQI-T 1000/N	110000	
	E27	70	1	OSRAM	HQI-E 250	17000	ЛЮБОЕ
				SYLVANIA	HSI-SX 250W	20000	
				PHILIPS	CDO-ET 70W	5600	
	E27	150	1,8	OSRAM	HQI-E 70	5200	
				SYLVANIA	HSI-MP 70 CO	5200	
				GE	CMH70/E	6000	
	E27	250	3	OSRAM	HQI-E 150	11400	
				SYLVANIA	HSI-MP150	12500	
				OSRAM	HQI-E 400	31000	
	E40	400	3,4	SYLVANIA	HSI-HX 400W	35200	
				PHILIPS	HPI PLUS 400 BU	32500	
				GE	KRC400/D/VBU	32000	
E40	400	3,4	OSRAM	HQI-E 400	31000		
			OSRAM	HQI-TS 1000/D/S	90000		
			OSRAM	HQI-E 400	31000		
Только для закрытых светильников	Кабель	2000	11,3	PHILIPS	MHN-SBPRO 2000W	200000	
				OSRAM	HQI-TS 2000/D/S	200000	
				SYLVANIA	HSI-TD 2000W/D	200000	

Натриевые лампы высокого давления							
Схематичное изображение	Цоколь	Мощность, Вт	Ток, А	Изготовитель	Условное обозначение	Поток, лм	Рабочее положение
	RX7S	70	1	OSRAM	NAV-TS 70 SUPER 4Y	6800	P45
	RX7S-24	150	1,8	OSRAM	NAV-TS 150 SUPER 4Y	15000	
	E40	250	3	PHILIPS	SON-T PRO 250W	28000	ЛЮБОЕ
				OSRAM	NAV-T 250	27000	
				SYLVANIA	SHP-T 250 W	28000	
				GE	LU250/T/40 MIH	27500	
				B.A.B.C.	ДНАТ 250	24000	
	E40	400	4,4	PHILIPS	SON-T PRO 400W	48000	
				OSRAM	NAV-T 400	48000	
				SYLVANIA	SHP-T 400 W	48000	
				GE	LU400/T/40 MIH	50000	
				B.A.B.C.	ДНАТ 400	47500	
E27	70	0,98	PHILIPS	MASTER SON-T PIA PLUS 600	87500		
			OSRAM	PLANTASTAR 600	90000		
			SYLVANIA	SHP-TS 600W	90000		
			GE	LU 600/HO/T/40 MIH	90000		
			B.A.B.C.				
E40	150	1,8	PHILIPS	SON PRO 70W-E	5600		
			OSRAM	NAV-E 70/E	5600		
			SYLVANIA	SHP-S 70W	6000		
			GE	LU 70/90/D	6000		
			B.A.B.C.	ДНАМТ 70	5600		
E40	250	3	PHILIPS	SON PRO 150W-E	14500		
			OSRAM	NAV-E 150	14000		
			SYLVANIA	SHP-S 150W	15500		
			GE	LU 150	15000		
E40	400	4,45	PHILIPS	SON PRO 250W	27000		
			OSRAM	NAV-E 250	25000		
			SYLVANIA	SHP 250W	26000		
			GE	LU250/T/40 MIH	27500		
E40	400	4,6	PHILIPS	SON PRO 400W	48000		
			OSRAM	NAV-E 400	47000		
			SYLVANIA	SHP 400W	47000		
E40	400	4,6	PHILIPS	SON PRO 400W	48000		
			OSRAM	NAV-E 400	47000		
	GX12-1	100	1,1	PHILIPS	SDW-TG 100W	4900	



Особенности работы газоразрядных источников света в схемах подключения

Для подключения ГРИС к стандартной сети переменного тока* требуется пускорегулирующий аппарат (ПРА) и зажигающее устройство (ЗУ). Производители данного оборудования выпускают электромагнитные и электронные ПРА и ЗУ. При этом электронные ПРА включают в себя функцию зажигающих устройств.

ПРА называют также балластами, что хорошо выражает роль, которую играют эти устройства в процессе генерации света. Стабилизируя рабочие параметры лампы, они, потребляя электрическую мощность, вносят энергетические потери в работу комплекта «лампа-ПРА». Наибольшие потери происходят в электромагнитных ПРА – дросселях, для маломощных ламп они могут

достигать 50% от мощности лампы (чем больше мощность лампы, тем меньше доля потерь). Электронные ПРА существенно превосходят электромагнитные по эффективности, особенно для маломощных ЛЛ.

При анализе энергозатрат на освещение следует помнить, что энергоэффективность работы ламп определяется отношением светового потока лампы и мощности, потребляемой комплектом «лампа-ПРА».

В европейской практике принята энергетическая классификация EEl, где общее потребление мощности комплекта «лампа-ПРА» разделено по уровню потерь на 7 классов для каждого типа ЛЛ.

Класс	Тип ПРА	Например, для ЛЛ (мощность 36 Вт – 50 Гц; 32 Вт – ВЧ)	
		Потребление комплекта «ЛЛ-ПРА» по каталогу Vossloh-Schwabe	Требования к индексу EEl (эффективность балласта)
A1	Электронный регулируемый	19	91,4%
A2	Электронный	36	88,9%
A3	Электронный	38	84,2%
B1	Электромагнитный малые потери	41	83,4% Планируется запрет на использование в странах ЕС с 2017 г.
B2	Электромагнитный малые потери	43	79,5% Планируется запрет на использование в странах ЕС с 2017 г.
C	Электромагнитный обычный	45	Запрещены к продаже в странах ЕС с 2005 г.
D	Электромагнитный обычный	БОЛЕЕ 45	Запрещены к продаже в странах ЕС с 2002 г.

ПРА с высокими потерями постепенно вытесняются с рынка ЕС введением соответствующих экологических директив. Так, балласты классов C и D уже запрещены к продаже в странах ЕС, к 2017 году планируется введение дальнейших ограничений на низкоэффективные балласты (A3, B1, B2).

В таблице приведены регламентированные значения мощности, потребляемой распространенными вариантами комплектов «лампа-ПРА» для электромагнитных и электронных балластов различных классов

Тип лампы	Мощность лампы, Вт		Мощность, потребляемая комплектом «лампа-ПРА» для различных классов балластов, Вт						
	50 Гц	HF (высокая частота)	A1**	A2	A3	B1	B2	C	D
T8	18	16	10,5	19	21	24	26	28	> 28
T8	58	50	29,5	55	59	64	67	70	> 70
ТС-L	18	16	10,5	19	21	24	26	28	> 28
ТС-L	36	32	19	36	38	41	43	45	> 45
ТС-D	18	16,5	10,5	19	21	24	26	28	> 28
ТС-D	26	24	14,5	27	29	32	34	36	> 36

* Допустимые отклонения напряжения у осветительных приборов должны соответствовать требованиям ГОСТ 13109-87 «Электрическая энергия. Требования к качеству электрической энергии в электрических сетях общего назначения».
** Приведены значения мощности при диммировании потока лампы до 25% от номинала.

Кроме высокого КПД использование светильника с ЛЛ в комплекте с ЭПРА обеспечивает: надежное зажигание и увеличенный срок службы ламп; высокий коэффициент мощности, близкий к 1,0; повышение световой отдачи светильника; отсутствие пульсаций светового потока и акустических шумов при работе; пониженное тепловыделение; уменьшение эксплуатационных расходов, связанных с заменой ламп; существенное уменьшение массы светильника.

Пульсации светового потока светильников возникают при питании ИС переменным током промышленной частоты. В этой ситуации световой поток ИС пульсирует с частотой 100 Гц, что при достаточной глубине пульсаций (измеряется коэффициентом пульсаций – $K_n, \%$) может существенно ухудшить качество световой среды. Коэффициент пульсаций светового потока осветительной установки нормируется СанПиН и СНиП при питании светильников переменным током частотой до 300 Гц.

Применение ЭПРА открывает возможности использовать для питания светильников сети постоянного тока. Это

становится актуальным, например, при проектировании ОУ на объектах с аварийными сетями постоянного тока и в других случаях. Для гарантированного приобретения светильников с этой функцией при заказе необходимо указать требование – «обеспечить возможность аварийного питания от сетей постоянного тока».

Следует отметить, что при использовании нестабилизированных ЭПРА класса А3 может возникать ситуация, когда ВЧ рабочий ток лампы промодулирован промышленной частотой. В этом случае коэффициент пульсаций светового потока ламп, работающих в комплекте с таким ЭПРА, может достигать значений, характерных для ламп с электромагнитными дросселями.

Ниже в таблице приведены минимальные уровни освещенности рабочих поверхностей и допустимого коэффициента пульсации светового потока в некоторых характерных помещениях при общем освещении.

Красным цветом выделены значения, **рекомендуемые** Международной комиссией по освещению.

Помещение	Освещенность, лк	$K_n, \%$
Кабинеты, офисы, представительства	300 500	≤ 15
Проектные залы, чертежные бюро	500 750	≤ 10
Конференц-залы и переговорные комнаты	200 500	≤ 20
Кабинеты с видеотерминалами ЭВМ	400 500	≤ 5
Торговые площади	200–500 300–500	≤ 10
Демонстрационные витрины	300 500–1000	–
Классные комнаты школ	300 300	≤ 10
Лекционные аудитории	400 500	≤ 10
Фойе концертных и кинозалов	150 300	–
Залы ресторанов, кафе самообслуживания	200 200	≤ 20
Предприятие		
Характеристика зрительной работы, разряд (по СНиП 23-05-95)	Освещенность, лк (при системе комбинированного освещения)	
Наивысшей точности, I	5000 2000	≤ 10
Очень высокой точности, II	4000 1000–2000	≤ 10
Высокой точности, III	2000 750–1500	≤ 15
Средней точности, IV	750 300–750	≤ 20

Основные характеристики светильников и условия их эксплуатации

Светильниками называют осветительные приборы, перераспределяющие световые потоки источников света внутри больших телесных углов. Световой поток, выходящий из светильника и попадающий на конкретную освещаемую поверхность, является полезным потоком, остальной практически теряется.

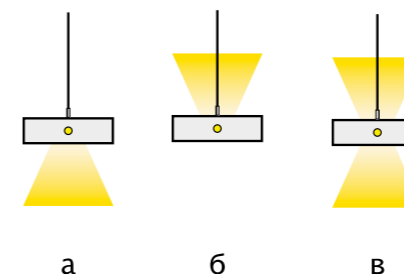
Световую эффективность работы светильника можно характеризовать КПД светильника. КПД светильника относится только к световым характеристикам и определяется как отношение светового потока, выходящего из светильника, к световому потоку ИС: $KPD_{св} = \Phi_{св} / \Phi_{ис}$

Для оценки энергетического КПД светильника следует дополнительно учесть эффективность работы комплекта «лампа–ПРА».

В этом случае световая отдача светильника ($\eta_{св}, \text{лм/Вт}$) определяется по следующей формуле: $\eta_{св} = \Phi_{ис} \cdot KPD_{св} / (P_{л} + P_{б})$, где $(P_{л} + P_{б})$ – мощность ламп и балласта, Вт.

Данная величина лежит в основе оценок энергоэффективности ОУ и уже регламентируется в европейских и американских нормативах, например, SIA-Standard 380/4: «Электрическая энергия в зданиях», документах Департамента энергетики в США и др.

Такие нормативные величины разрабатываются для групп светильников, характеризующихся схожим типом распределения светового потока в пространстве. Прежде всего это светильники прямого света (рис. а) (не менее 80% потока направлено в сторону выходного окна), отраженного света (рис. б) (не менее 80% потока направлено в обратную сторону), светильники смешанного типа (рис. в) (прямого/отраженного света – световой поток делится приблизительно поровну) и др.

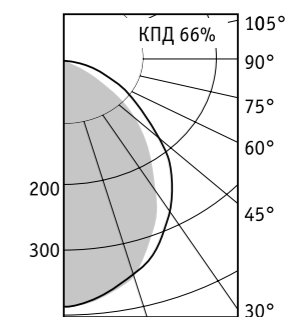


Например, согласно SIA-Standard 380/4, для светильников отраженного света с трубчатыми ЛЛ нижний предел $\eta_{св}$ – 55 лм/Вт; прямого – 60 лм/Вт;

смешанного – 70 лм/Вт. В ближайшем будущем эти требования планируется ужесточить до 70; 75; 80 лм/Вт соответственно. Такие шаги заметно повысят требования ко всем элементам конструкции современных светильников, источникам света и ПРА.

Характер распределения светового потока светильника в пространстве описывается с помощью кривых сил света (КСС). КСС – графическое изображение зависимости силы света от направления распространения. Для удобства в каталогах приводят условные КСС, рассчитанные для источника света со световым потоком 1000 лм. Таким образом, реальная сила света для светильника с ИС с другим потоком ($\Phi_{ис}$) определяется умножением значений условной КСС на отношение $\Phi_{ис} / 1000$.

ARS/R 418



Обычно для исчерпывающей характеристики светораспределения достаточно знать КСС в двух плоскостях: продольной и поперечной. Обе плоскости проходят через центр источника света в светильнике перпендикулярно выходному окну: продольная вдоль оси лампы, поперечная – поперек (перпендикулярно продольной). При круглосимметричном светораспределении КСС во всех плоскостях одинаковы. В нашем каталоге продольные КСС выделены серой заливкой, поперечные – показаны черной линией контура. Главная оптическая ось светильника проходит по пересечению продольной и поперечной КСС, значения сил света двух КСС всегда совпадают в этом направлении.

К светотехническим характеристикам относятся еще две величины: яркость видимых частей и защитный угол светильника. Данные характеристики позволяют оценить степень неудобства, создаваемую в помещении тем или иным светильником, определить показатель дискомфорта, вызванный ярким объектом в поле зрения наблюдателя. Защитным углом светильника называется угол, в пределах которого глаз защищен от прямого света ламп. Мы вернемся к этим характеристикам при анализе критериев рационального выбора светильников.

Преимущества и перспективы применения светодиодов в искусственном освещении

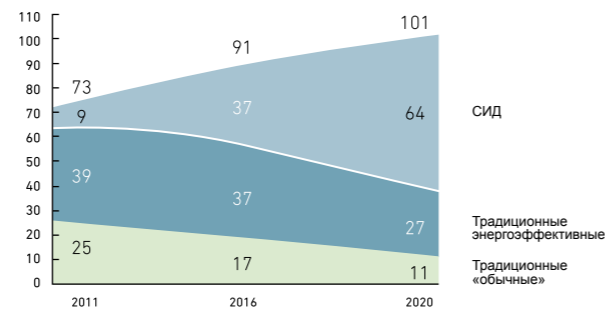
Светодиоды, или светоизлучающие диоды (СИД) англ. LightEmittingDiode, (LED) заняли прочное место среди источников света массового применения. Благодаря непрерывному процессу совершенствования полупроводниковых технологий параметры выпускаемых СИД постоянно улучшаются, а области применения стремительно расширяются.

СИД можно отнести к экологически чистым источникам света, при этом они обладают и другими преимуществами по сравнению с традиционными:

- Экономично используют энергию. На сегодня лабораторные образцы достигли значения энергоэффективности 250 лм/Вт, на практике в ближайшие годы по этому параметру они обгонят все существующие источники света;
- При оптимальной схемотехнике источников питания и применении качественных компонентов, средний срок службы светодиодных светильников достигает 50 тысяч часов;
- Возможность получать различные спектральные характеристики без применения светофильтров, отсутствие ультрафиолетового и инфракрасного излучения в спектрах осветительных СИД;
- Возможность эксплуатации при низких температурах;
- Малые габариты. Высокая прочность и устойчивость к вибрациям и другим нагрузкам;
- Отсутствие ртути (в отличие от разрядных ламп), что исключает отравление ртутью при переработке и эксплуатации.

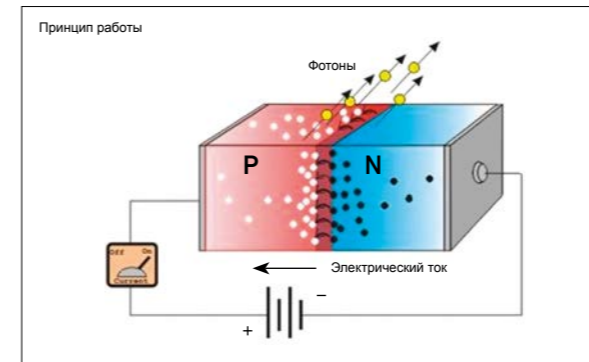
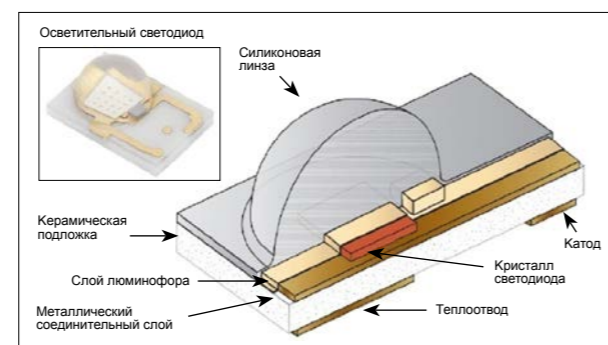
В отчете McKinsey's 2012 Global Lighting Market уже в течение ближайших 5 лет прогнозируется выход светодиодных технологий на лидирующее место на мировом рынке осветительной техники, а к 2020 году уже 2/3 рынка будут принадлежать светодиодам.

Тенденции развития мирового рынка энергоэффективных светотехнических приборов (McKinsey's 2012 Global Lighting Market)



Конструкция СИД

Светодиод состоит из нескольких слоев различных полупроводниковых материалов, выращенных на общей подложке методами современной микроэлектроники. Технологический процесс состоит из многочисленных этапов, среди которых можно выделить подготовку подложки, выращивание полупроводниковых слоев (эпитаксия), добавление примесей (легирование), нанесение изоляционных слоев (оксидирование) и электродов (металлизация). В конце технологического цикла светодиоды тестируются, подложка разрезается на отдельные кристаллы, которые затем корпусируются. Осветительные светодиоды выпускаются в корпусном исполнении, в виде мульткристальных сборок (матриц) или в бескорпусном исполнении (так называемые Chip On Board, COB).



Принципы работы и материалы

Светодиод – полупроводниковый прибор с электронно-дырочным переходом, создающий оптическое излучение при прохождении через него электрического тока. При приложении к диоду прямого напряжения электроны из n-области инжектируются в p-область, где происходит их рекомбинация с дырками. При этом выделяется энергия в виде излучения кванта света определенной длины волны. Однако не все носители заряда рекомбинируют, и не все сгенерированные фотоны покидают пределы кристалла. Большая часть энергии электрического тока рассеивается в виде тепла. Отношение числа испущенных фотонов к общему числу инжектированных носителей заряда определяет общую эффективность светодиода как источника света.

Спектральные характеристики излучаемого света зависят от химического состава использованных в нем полупроводниковых материалов и технологии производства. Для получения излучения различных цветов используют разные типы полупроводников и легирующих примесей.

Особенности работы светодиодов в составе осветительных приборов

Производство качественных светодиодных светильников требует учета множества факторов для достижения оптимального баланса между требованиями к эффективности, габаритам и цене готового продукта.

Прежде всего, рассмотрим СИД как электронный прибор. Для обеспечения его надежной работы необходимо стабилизировать ток через светодиодную цепочку. Это условие не всегда легко выполнить, особенно в приборах, содержащих много маломощных светодиодов.

Соответственно, для включения СИД обязательно требуется источник питания постоянного тока,

преобразующий сетевое напряжение в напряжение, пригодное для безопасного питания светодиодной цепочки. Большинство производителей светодиодных источников питания, так называемых драйверов, предлагают источники постоянного тока для мощных светодиодов (на токи от 350 мА до единиц ампер). Такие драйвера подходят для точечных источников света на базе мощных светодиодов или светодиодных матриц.

В последнее время повышается интерес именно к маломощным светодиодам (с током от 60 до 100 мА) как к более экономичной альтернативе мощным кристаллам – они не требуют массивных радиаторов и стоят на порядок дешевле своих мощных собратьев. Для повышения эффективности светильника на маломощных светодиодах последние должны быть соединены последовательно (что обеспечивает одинаковый ток через светодиоды и, соответственно, более равномерный световой поток), однако при этом напряжение на длинной цепочке может достигать высоких значений. Зачастую это требует от производителя светильника разработки специального источника питания.


Следующим критическим компонентом светодиодного светильника является его корпус, который должен обеспечивать требуемый тепловой режим СИД и в большинстве случаев выполнять функцию радиатора. В этой связи следует помнить, что заявленные производителем светодиодного кристалла параметры эффективности нередко могут ввести в заблуждение относительно конечных показателей светильника, поскольку большинство из них измеряется в условиях лаборатории. В реальном осветительном приборе СИД может подвергнуться влиянию неучтенных рабочих нагрузок (прежде всего, перегрев – в результате неправильно сконструированного теплоотвода, броски тока – в результате использования низкокачественного источника питания, воздействие агрессивных сред на ряде производств и т.п.). В результате реальные характеристики такого светодиода могут значительно снизить ожидаемую эффективность светильника в целом.


Не менее важную роль при создании светильника играет вторичная оптика, формирующая КСС. Вторичная оптика – прежде всего линзы из оптически прозрачных материалов, – аккумулируют и перераспределяют свет, значительно повышая эффективность светильника. Линзы выпускаются в одиночном исполнении или для групп светодиодов и могут обеспечить разнообразные варианты КСС. Кроме этого, в качестве элементов вторичной оптики возможно использование отражающих материалов: пленок, анодированного алюминия и др.


Класс защиты светильников от поражения электрическим током и степень защиты от воздействия окружающей среды (по ГОСТ Р МЭК 60598-1-2003 и ГОСТ 14254-96)

Светильник может быть отнесен только к одному из 4-х классов защиты от поражения электрическим током:

Класс 0: защита от поражения электрическим током обеспечивается только основной (рабочей) изоляцией. Токоведущие части светильника отделены от токопроводящих частей, доступных для прикосновения при замене источника света или профилактике светильника, также основной изоляцией. Присоединение токопроводящих деталей, доступных для прикосновения, к заземляющему проводу не предусмотрено. Питание светильника осуществляется однофазной двухпроводной сетью.

 Класс I: защита от поражения электрическим током обеспечивается как основной изоляцией, так и присоединением доступных для прикосновения токопроводящих частей светильника к защитному (заземленному) проводу стационарной однофазной трехпроводной или трехфазной пятипроводной питающей сети. В маркировке светильника может присутствовать символ.

 Класс II: защита от поражения электрическим током обеспечивается двойной или усиленной изоляцией. Светильник не имеет устройства защитного заземления. Питание светильника осуществляется двухпроводной однофазной сетью. Отличается наличием в маркировке светильника символа.

 Класс III: защита от поражения электрическим током обеспечивается применением безопасного низкого напряжения (≤ 50 В) питания. Светильник не имеет зажимов для защитного заземления. Во внутренних цепях светильника не возникает напряжения выше 50 В. В маркировке светильника в обязательном порядке присутствует символ.

По степени защиты от воздействия окружающей среды, определяемой кодом IP (ingress protection), с указанием двух цифр, первая из которых характеризует защиту светильника от проникновения твердых образований, а вторая – от попадания воды, светильники подразделяются на:

- Обычные – IP20 – защищен от внешних твердых предметов диаметром $\geq 12,5$ мм и не защищен от попадания воды;
- Защищенные.

От внешних твердых предметов и пыли:

- IP3x – твердые предметы диаметром $\geq 2,5$ мм не проникают в оболочку;
- IP4x – оболочка защищена от попадания твердых тел диаметром $\geq 1,0$ мм;
- IP5x – пылезащищенный (проникающая пыль не нарушает

работу и не снижает безопасность светильника); IP6x – пыленепроницаемый светильник.

От воздействия воды:

- IPx1 – вертикально падающие капли воды не оказывают вредного воздействия;
 - IPx2 – капли воды, падающие на светильник под углом 15° от вертикали, не оказывают вредного воздействия;
 - IPx3 – дождезащищенный: вода в виде брызг, падающих на светильник под углом 60° от вертикали, не приводит к нарушению работоспособности и не снижает безопасность светильника;
 - IPx4 – брызгозащищенный: вода в виде брызг, падающих на светильник с любого направления, не приводит к нарушению работоспособности и не снижает безопасность светильника;
 - IPx5 – струезащищенный: вода в виде струй с любого направления не приводит к нарушению работоспособности и не снижает безопасность светильника;
 - IPx6 – струезащищенный: вода в виде сильных струй с любого направления не приводит к нарушению работоспособности и не снижает безопасность светильника;
 - IPx7 – водонепроницаемый: при кратковременном погружении в воду исключено ее проникновение в количестве, которое может привести к нарушению работоспособности и/или снижению безопасности светильника;
 - IPx8 – герметичный светильник (указывается наибольшая глубина погружения).
- (В маркировке защищенных светильников должен присутствовать соответствующий код IP).

От внешних механических воздействий (ИК код).

ИК код – это числовая классификация степени защиты светильника от внешних механических воздействий. Каждому светильнику присваивается код ИК XX, где XX от 00 до 10. Методы определения ИК описаны в ГОСТ Р 55841-2013.

Код ИК	Энергия удара	Описание
00	Защита отсутствует	Защита отсутствует
01-07	От 0,15 до 2,0 Дж	Устойчивость возрастает
08	5 Дж	Вандалозащищенный
09	10 Дж	
10	20 Дж	Вандалостойкий

Для обычного офисного светильника достаточно ИК02, для промышленных объектов предпочтительно выбирать светильники с ИК 06 и выше. Светильники с ИК 08 и выше являются антивандальными.

Светобиологическая безопасность

Светильники являются источниками излучения широкого спектра, в котором может присутствовать излучение

от ИК до УФ. Свет воздействует на человека и при определенных условиях глаза и кожа могут подвергаться опасности. По результатам длительных исследований были определены нормы по облученности и установлены критерии светобиологической безопасности световых приборов. Согласно ГОСТ Р МЭК 62471-2013, определены четыре группы риска: RG0 – группа без риска, RG1 –

Физико-химические свойства применяемых конструкционных материалов

В светотехнической промышленности наиболее распространенными конструкционными материалами, применяемыми при создании осветительного прибора, служат алюминий, сталь, а также полимерные материалы: GRP (SMC) – полиэстер, усиленный стекловолокном; ABS – сополимер акрилонитрила, бутадиена и стирола; SAN – сополимер стирола и акрилонитрила; PMMA – полиметилметакрилат (акрил); PC – поликарбонат.

Все конструкционные материалы имеют разные физико-химические свойства, зная которые, можно правильно определить, в каких условиях эксплуатации прибор будет надежно функционировать.

Механическая прочность

Конструкционные материалы, которые используются в изготовлении светотехнического оборудования, должны соответствовать требованиям стандарта ГОСТ Р МЭК 60598-1-2003 (п. 4.13. Механическая прочность). Причем для разных светильников с разными условиями эксплуатации применяются различные методы испытания на механическую прочность.

Встраиваемые и обычные стационарные светильники: для хрупких деталей (детали из стекла, светопропускающие оболочки, обеспечивающие защиту от пыли, твердых частиц и влаги) значение энергии удара составляет 0,2 Дж, для других деталей – 0,35 Дж.

Прожектора заливающего света и светильники для освещения улиц и дорог: для хрупких деталей значение энергии удара составляет 0,5 Дж, для других деталей – 0,7 Дж.

Испытания светильников для тяжелых условий эксплуатации

проводятся с помощью стального шара $\varnothing 50,0$ мм и массой 510 г. В процессе испытаний шар сбрасывают с высоты 1,32 м, что обеспечивает энергию удара, равную 6,5 Дж (см. рис. 1).

небольшой риск, RG2 – средний риск, RG3 – большой риск. Традиционные светильники в основном попадают в RG0 и RG1 группы, не представляющие опасности при длительном воздействии. Развитие новых мощных светодиодных кристаллов вызвало появление светильников группы RG2. Производители должны предупреждать потребителей, если группа риска превышает RG1.

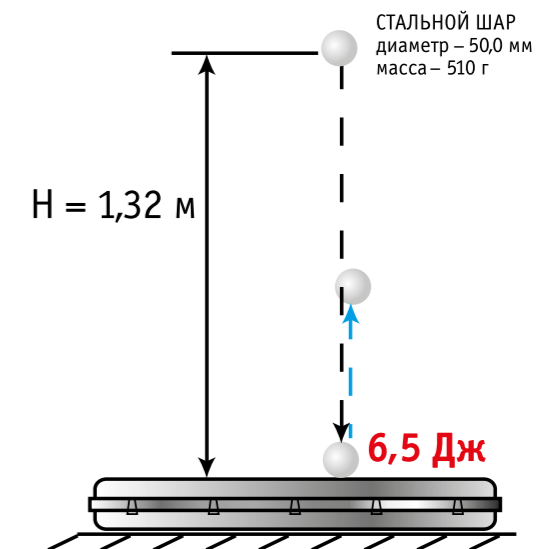
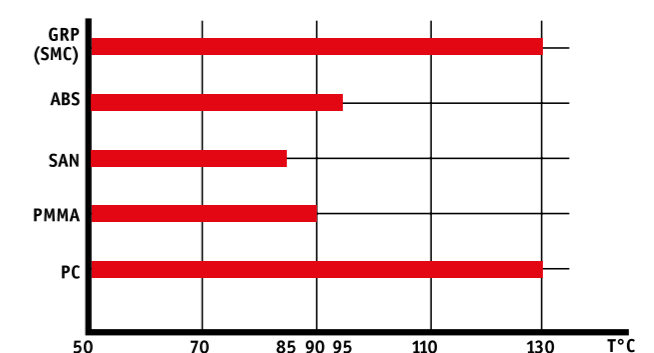


Рис. 1

Теплостойкость

Одним из важных требований, предъявляемых к светильникам и, в частности, к используемым конструкционным материалам, является обеспечение длительной и бесперебойной работы в условиях напряженного теплового режима. В первую очередь это касается полимерных материалов. Поэтому способность разных полимерных материалов сохранять эксплуатационные свойства при повышенных температурах может сыграть решающую роль при выборе светильника для работы в тех или иных условиях.

На графике приведены допустимые значения температур для полимерных материалов, применяемых в производстве световых приборов.



Химическая стойкость

Химическая стойкость – это устойчивость конструкционных материалов к химически агрессивным средам.

В таблице представлена стойкость конструкционных материалов к некоторым химически агрессивным средам.

Среды	Материалы	GRP (SMC)	ABS	SAN	PMMA	PC	Алюминий	Сталь, окрашенная порошковой краской	Нержавеющая сталь
Кислоты		+	+	+	+	+	-	+	+
Щелочи		±	±	±	±	-	-	+	+
Бензин		-	-	-	+	+	+	+	+
Солянка		±	-	-	+	±	+	+	+
Машинное масло		+	+	-	±	+	+	+	+
Аммиак		+		+	+	-	+		+
Растворители: ацетон, фенол, диоксан и др.		-	-	-	-	-	+	-	+

«+» – устойчив

«±» – ограниченная устойчивость

«-» – не устойчив

Стойкость к УФ-излучению

Основным критерием при выборе материалов для изготовления светильников наружного освещения является стойкость этих материалов к УФ-излучению. В особой степени это касается светильников, изготовленных с применением полимерных материалов.

В таблице представлены материалы различной степени стойкости к УФ-излучению.

GRP (SMC) (Корпус)	ABS (Корпус)	SAN (Рассеиватель)	PMMA (Рассеиватель)	PC (Корпус, рассеиватель)
=	≠	≠	=	≠

«=» – сильная стойкость

«≠» – слабая стойкость

Условия эксплуатации светильников в части воздействия климатических факторов внешней среды

Конструкция светильников, свойства применяемых в них материалов и комплектующих изделий, а также источников света определяют возможность эксплуатации светильников при воздействии тех или иных факторов внешней среды.

Вид климатического исполнения светильника и категория, определяющая возможное место его размещения, указываются в сопроводительных документах (паспорт и инструкция по эксплуатации).

Высокий показатель (IP) степени защиты светильника от воздействия окружающей среды еще не означает возможность эксплуатации светильника в любых климатических условиях и произвольном его размещении.

Ниже приводятся характеристики климатического исполнения выпускаемых светильников и категории их размещения по ГОСТ 15150-69:

Исполнение светильника и категория размещения	Характеристика категории (возможные для применения светильники)	Возможные значения климатических факторов			
		Температура воздуха, °С*		Относительная влажность, %	
		Верхнее значение	Нижнее значение	Верхнее значение	Среднегодовое значение
УХЛ1*	Для эксплуатации на открытом воздухе (светильники для наружного освещения, прожекторы)	+40	-40	100 при 25 °С	80 при 15 °С
УХЛ2*	Для эксплуатации под навесом или в помещениях, где колебания температуры и влажности воздуха несущественно отличаются от колебаний на открытом воздухе, но исключено прямое воздействие солнечного излучения и атмосферных осадков (светильники для промышленного освещения, а также CD, KD, OD, C, K, OWP(IP54), ALD)	+40	-20	100 при 25 °С	80 при 15 °С
УХЛ4*	Для эксплуатации в помещениях с искусственно регулируемым климатом (все виды светильников)	+35	+5	80 при 25 °С	60 при 20 °С
УХЛ5*	Для эксплуатации в помещениях с повышенной влажностью, в которых возможно длительное наличие воды или частая конденсация влаги на стенах и потолке (FLORA)	+35	+5	100 при 25 °С	90 при 15 °С

* Значения указаны с учетом особенностей работы разрядных источников света при пониженных температурах.

За нормальные значения факторов внешней среды при испытаниях изделий (нормальные климатические условия испытаний) принимают следующие:

- температура – +25±10 °С;
- относительная влажность воздуха – 45–80%;
- атмосферное давление – 630–800 мм рт. ст.

изложенными в «Правилах устройств электроустановок» (ПУЭ), и указаниями производителя.

При выборе светильника для тех или иных условий эксплуатации необходимо руководствоваться требованиями к осветительным установкам,

Светильники, предназначенные для работы при повышенных (жаркие помещения) и пониженных (холодильные камеры) температурах, разрабатываются с учетом всех критических факторов, комплектуются специальными источниками света и обеспечивают надежную работу в экстремальных условиях.

Размещение светильников в пожароопасных зонах

С 01.05.09 в Российской Федерации вступил в силу Федеральный закон РФ №123-ФЗ «Технический регламент о требованиях пожарной безопасности». На основании этого Закона обязательная сертификация светильников на соответствие нормам пожарной безопасности не предусматривается.

Основным нормативным документом для размещения светильников в пожароопасных зонах являются Правила устройства электроустановок (ПУЭ). **Соответственно, при выборе светильников для размещения в пожароопасных**

зонах следует руководствоваться требованиями, изложенными в этом документе, а именно:

« ...6.6.5. ... Для помещений, отнесенных к пожароопасным зонам П-IIa, должны быть использованы светильники с негорючими рассеивателями в виде сплошного силикатного стекла...

...7.4.32. В пожароопасных зонах должны применяться светильники, имеющие степень защиты не менее указанной в табл. 7.4.3:

Источники света, устанавливаемые в светильниках	Степень защиты светильников для пожароопасной зоны класса, не менее			
	П-I	П-II	П-IIa, а также П-II при наличии местных нижних отсосов и общеобменной вентиляции	П-III
Лампы накаливания	IP53	IP53	IP23	IP23
Лампы ДРЛ	IP53	IP53	IP23	IP23
Люминесцентные лампы	IP53	IP53	IP23	IP23

Допускается изменять степень защиты оболочки от проникновения воды (2-я цифра обозначения) в зависимости от условий среды, в которой устанавливаются светильники...

...7.4.33. Конструкция светильников с лампами ДРЛ должна исключать выпадение из них ламп. Светильники с лампами накаливания должны иметь сплошное силикатное стекло, защищающее лампу. Светильники не должны иметь отражателей и рассеивателей из сгораемых материалов. В пожароопасных зонах любого класса складских помещений светильники с люминесцентными лампами не должны иметь

отражателей и рассеивателей из горючих материалов...»
 Таким образом, на основании характеристик светильников, помещенных в настоящем каталоге, можно определить возможность их использования в пожароопасных зонах различных категорий. В нижеследующей таблице приведены характеристики пожароопасных зон и примеры светильников, соответствующих требованиям ПУЭ.

Класс пожароопасной зоны	Характеристика зоны	Светильники с ДРЛ, ДРИ, ДНаТ и ЛН	Светильники с ЛЛ
П-I	Зоны, расположенные в помещениях, в которых обращаются горючие жидкости с температурой вспышки выше 61 °С	LBA, LBF, HBT, Leader	OWP со стеклом, NBS, KRK, INOX
П-II	Зоны, расположенные в помещениях, в которых выделяются горючие пыль или волокна с нижним концентрационным пределом воспламенения более 65 г/м³ к объему воздуха	LBA, LBF, HBT, Leader	OWP со стеклом, NBS, INOX, KRK
П-IIa	Зоны, расположенные в помещениях, в которых обращаются твердые горючие вещества	LBA, LBF, HBT, Leader	OWP со стеклом, NBS, INOX
П-III	Зоны, расположенные вне помещения, в которых обращаются горючие жидкости с температурой вспышки выше 61 °С или твердые горючие вещества	LBA, LBF, HBT, Leader	LNB (IP 23), OWP со стеклом, NBS, KRK, INOX, Stock с IP23

Оценка тепловыделения светильников

При определении требований к системам кондиционирования и вентиляции, режимов воздухообмена в помещениях различного назначения необходим **учет тепловыделения, производимого осветительными установками.**

Основные физические законы, определяющие процессы генерации света и работу электрической схемы осветительных устройств, позволяют констатировать, что вся энергия, подведенная к светильнику, в конечном счете превращается в тепло. Соответственно, количество тепла,

выделяемого светильниками, определяется потребляемой электрической мощностью светильников. При этом следует помнить, что мощность потребляется комплектом «лампа-ПРА» и превышает номинальную мощность лампы.

В случае использования светильников с лампами высокого давления с электромагнитными балластами оценить суммарную потребляемую мощность можно, добавив к мощности лампы потери в балласте.

Мощность лампы, Вт	Потери в электромагнитном балласте, %
Лампы высокого давления	
Меньше 30	45
От 30 до 75	25
От 75 до 105	20
От 105 до 405	15
От 405 и более	10
Люминесцентные лампы	
18	40
36	17
58	12

Мощность лампы высокого давления, Вт	Потери в электронном балласте
35-150	9-10 Вт
250-600	6-8%

При оценке мощности тепловыделения светильников с ЛЛ с электронными балластами в расчетах можно использовать номинальную мощность люминесцентной лампы, например, в светильнике 2x58 мощность тепловыделения составит ориентировочно 116 Вт.

Еще одной особенностью, влияющей на оценку тепловыделения светильников, является их расположение

в помещении. Распространенным случаем является размещение светильников в подшивном потолке. В этом случае, по данным справочного пособия, доли тепла, поступающего в помещение и надпотолочную зону помещения, для светильников с люминесцентными лампами определяются соотношением 0,6/0,4; для светильников с лампами накаливания – 0,85/0,15.

Бурное развитие светодиодов и появление нового класса ламп и светильников на их основе привело к необходимости введения новых законов, регулирующих данную область. Законы призваны способствовать использованию качественных и энергоэффективных источников света (ИС), полному информированию потребителя о технических характеристиках ИС и исключению недобросовестной конкуренции в данной области. Пакет документов уже принят в Европе. Учитывая политику России на гармонизацию

Методика определения класса энергоэффективности

Классификация светильников по энергоэффективности основана на определении класса энергоэффективности источника света, который используется (или может быть использован) в светильнике. Класс энергоэффективности никак не связан с конструкцией светильника, используемым аппаратом и т.п.

Класс энергоэффективности ламп

Лампа	Мощность, Вт	Класс энергоэффективности
Лампа накаливания	-	E
Галогенная лампа накаливания	-	B
		C
		D
Компактная люминесцентная лампа	-	A+
		A
		B
Люминесцентные лампы T5 и T8	-	A+
		A
		A
Натриевая лампа высокого давления	400; 600	A++
	70;150;250	A+
	1000; 2000	A+
Металлогалогенная лампа	150; 250; 400	A+
		A
	20;35;70	A+
		B
Светодиодная лампа	-	A++
		A+
		A

Пример 1: Светильник ARS/R 418

Светильник предназначен для люминесцентной лампы типа T8. В соответствии с таблицей выбираем тип источника света «Люминесцентная лампа T8». В графе мощность прочерк «-», следовательно, независимо от мощности источника света для светильника

законодательства с ЕС, можно прогнозировать принятие данных законов в России в ближайшие годы.

Европейская директива - IM:874/2012 - устанавливает требования к классификации и маркировке светильников. Согласно директиве - IM:874/2012 - производитель должен определить класс энергоэффективности светильника и разместить данную информацию в официальных документах, доступных потребителю перед покупкой светильника.

Классификация светильника со сменными лампами

Класс энергоэффективности присваивается в соответствии с классом энергоэффективности лампы, которую можно установить в светильник.

ARS/R 418 класс энергоэффективности A. Таким образом – светильник совместим с лампами класса энергоэффективности A.

Пример 2: Светильник DASH DOT HG35

Светильник предназначен для металлогалогенной лампы. В соответствии с таблицей выбираем тип источника света «Металлогалогенная лампа». В графе мощность «35 Вт». Для светильника DASH DOT HG35 класс энергоэффективности может быть B; A; A+. Таким образом – светильник совместим с лампами класса энергоэффективности A+; A; B.

Пример 3: Светильник CD 160

Светильник предназначен для компактной люминесцентной лампы. В соответствии с таблицей выбираем тип источника света «Компактная люминесцентная лампа». Для светильников с компактными люминесцентными лампами или лампами накаливания и цоколем E27 класс энергоэффективности будет соответствовать классам энергоэффективности источников: лампы накаливания, галогенной лампы накаливания, компактной люминесцентной лампы, светодиодной лампы. Для светильника CD 160 классы энергоэффективности: E; D; C; B; A; A+; A++. Таким образом – светильник совместим с лампами класса энергоэффективности от A++ до E.

Классификация светильника со встроенными СД

Класс энергоэффективности для светильников со светодиодными источниками света рассчитывается по методике, подробно описанной в европейской директиве IM:874/2012.

Пример 4: Светильник OTX LED 595 4000K

Светильник имеет светодиодный источник света, в соответствии с методикой определения классов энергоэффективности для LED рассчитывается параметр EEI (energy efficient index). С учетом технических характеристик OTX LED 595 4000K

(световой поток, потребляемая мощность) параметр EEI будет равен 0,116. Данное значение соответствует классу энергоэффективности A+. Таким образом – светильник соответствует классу энергоэффективности A+.

Пульсации освещенности

В настоящее время все больше внимания уделяется вопросам аттестации рабочих мест как в офисных пространствах, так и на территории промышленных предприятий. Одним из основных показателей качества освещения рабочего места является пульсация светового потока.

При питании осветительных приборов переменным током промышленной частоты они начинают пульсировать с частотой 100 Гц. Зрительно пульсация светового потока не воспринимается, но научно доказано, что на организм человека оказывается отрицательное воздействие световых колебаний. Во многих исследовательских центрах были проведены многочисленные испытания, результатами которых являются следующие научные заключения:

- пульсация неблагоприятно влияет на биоэлектрическую активность мозга, вызывая повышенную утомляемость;
- выявлено неблагоприятное влияние колебаний света на фоторецепторные элементы сетчатки (как палочки, так и колбочки), а также на функциональное состояние центральной нервной системы, что связано с развитием тормозных процессов и снижением лабильности нервных процессов;
- отмечается отрицательное воздействие пульсации света на работоспособность человека как при длительном пребывании в условиях пульсирующего освещения, так и при кратковременном, в течение 15-30 минут, а именно: появляется напряжение в глазах, усталость, трудность сосредоточения на сложной работе, головная боль.

Экспериментально установлено, что отрицательное действие пульсации на организм человека достаточно мало только при глубине пульсации не более 5-6% (при частоте 100Гц). При частоте колебаний света 300Гц и выше глубина пульсаций не имеет значения, так как на эту частоту мозг не реагирует.

Особенно опасна пульсация света при наличии в поле зрения человека движущихся или вращающихся объектов, так как в этом случае может возникнуть стробоскопический эффект, что создает повышенную опасность травматизма. Обычно стробоскопический эффект может иметь место, если глубина пульсации светового потока более 20%, но в ряде случаев, когда частота пульсации светового потока кратна частоте вращения или движения объекта, стробоскопический эффект может возникать даже при глубине пульсации, незначительно превышающей 5%.

В СП 52.13330.2011 четко прописаны величины пульсаций освещенности, которые должны соблюдаться при выборе светильников для определенных типов помещений. Поскольку основным количественным параметром осветительных установок является нормированный уровень освещенности, в качестве критерия оценки глубины световых колебаний в осветительных установках, питаемых переменным током, принят коэффициент пульсации освещенности на рабочей поверхности, характеризующий ее глубину. Он равен отношению половины максимальной разности освещенности за период колебания к средней освещенности за период, выраженному в процентах. Именно этот параметр является нормируемой величиной.

Как правило решения, обеспечивающие соблюдение нормативных требований к освещению (как по количеству, так и по качеству), закладываются на стадии проектирования, следовательно, для того, чтобы грамотно спроектировать ОУ, нужно владеть информацией.

Параметр пульсации является очень важной технической характеристикой светильника, поэтому при выборе осветительных приборов очень важно обращать внимание и на него.

При составлении данной статьи использовались материалы из следующих источников:

1. Статьи научно-исследовательского института ОХРАНЫ ТРУДА в г. Иваново http://www.niiot.su/?option=com_content&view=article&id=46
2. Справочная книга по светотехнике / Под ред. Ю.Б. Айзенберга. С74 3-е изд. перераб. и доп. М.: Знак. – 972 с: ил.

Вопросы подтверждения качества и безопасности выпускаемой продукции занимают важное место в деятельности компании «Световые Технологии». В настоящее время деятельность компании в этой сфере осуществляется в соответствии с Федеральным законом от 27.12.2002 № 184-ФЗ (ред. от 28.07.2012 с изменениями, вступившими в силу с 30.07.2012) «О техническом регулировании». В соответствии с этим законом вся продукция (в течение всего жизненного цикла) и услуги компании удовлетворяют обязательным требованиям, а также требованиям, примененным к ним на добровольной основе.

Данные требования изложены в технических регламентах и стандартах. Подтверждение соответствия, т.е. документальное удостоверение соответствия продукции, может быть реализовано как в добровольном порядке, так и на обязательной основе. В последнем случае оно проводится в форме обязательной сертификации или декларирования соответствия. Обязательная сертификация осуществляется органом по сертификации на основании договора. Декларирование может базироваться на основании собственных доказательств или с привлечением, например, аккредитованной испытательной лаборатории или центра.

На сегодня система менеджмента качества, действующая на заводе, соответствует требованиям международного стандарта ISO 9001. Вся продукция компании «Световые Технологии» сертифицирована на соответствие ГОСТ Р МЭК 60598-1-2011, который устанавливает общие требования к светильникам с электрическими источниками света напряжением не более 1000 В. Требования и соответствующие испытания по ГОСТ Р МЭК 60598-1-2011 охватывают классификацию, маркировку, механические и электрические требования. Основной ассортимент продукции ТМ «Световые Технологии» проходит международную сертификацию в европейских испытательных центрах на соответствие стандарту EN 60598-1:2008 и маркируется знаком качества ENEC.

Растущий ассортимент светодиодных светильников, их специфические проблемы и только появляющаяся база стандартов в этом сегменте световых приборов заставляют наших разработчиков с особым вниманием подходить к тестированию, испытаниям и сертификации данного вида светильников.

В последние годы в России и за рубежом особое и все нарастающее внимание уделяется проблемам снижения энергопотребления осветительных устройств, их экологической безопасности и комфорту,

создаваемому ими на проектируемых объектах. Все новые светильники ТМ «Световые Технологии», вводимые в ассортимент компании, обязательно проверяются на соответствие официальным регламентирующим документам. Прежде всего, Федеральному закону 261 «Об энергосбережении и повышении энергетической эффективности», Постановлению Правительства РФ от 20 июля 2011 г. № 602 «Об утверждении требований к осветительным устройствам и электрическим лампам, используемым в цепях переменного тока в целях освещения», Техрегламенту Евразес «О требованиях энергетической эффективности бытовых, иных энергопотребляющих устройств и их маркировке», ГОСТ Р МЭК 62031 – 2009. Модули светоизлучающих диодов для общего освещения и др.

Международные стандарты BREEAM и LEED

Вместе с этим, все чаще потребителя интересует соответствие нашей продукции и характеристик светотехнических проектов стандартам, принятым в европейских странах и США. Прежде всего, сюда относятся признанные международные стандарты «зелёного домостроения» – BREEAM (www.breeam.org) и LEED (www.usgbc.org). Стандарты охватывают вопросы устойчивого развития и охраны окружающей среды и позволяют застройщикам и проектировщикам зданий реализовывать преимущества использования экоэффективных технологий при проектировании и строительстве зданий и сооружений. BREEAM стал первым экологическим стандартом в мире и был создан в 1990 году Научно-исследовательским институтом строительства в Великобритании BRE (Building Research Establishment).



В свою очередь, LEED был создан Советом по экологическому строительству США в 1998 году специально для применения в странах Северной Америки, но сегодня активно используется в более чем 100 странах мира.



В данных стандартах большое внимание уделяется вопросам рационального внутреннего и наружного освещения, являющимся неотъемлемой частью при обеспечении «экологичности» и эффективного использования ресурсов. Так, например, в системе LEED из 40 пунктов сертификации 28 связаны с системами освещения.

В основе критериев стандартов лежит грамотное проектирование осветительной установки, удовлетворение нормируемым показателям освещенности, равномерность освещения, использование систем управления освещением. «Красной нитью» сквозь все требования BREEAM проходит энергоэффективность осветительной установки и отдельных светильников. В части требований к светильникам наружного освещения регламентируется световая отдача в зависимости от их назначения и индекса цветопередачи используемых ламп. Согласно стандарту BREEAM с целью повышения комфорта людей, пребывающих в помещении, необходимо использование ВЧ ПРА в светильниках с люминесцентными лампами, при этом основной целью является снижение пульсаций излучения. Кроме того, особо отмечается важность показателя дискомфорта в помещениях, где люди работают с компьютерами.

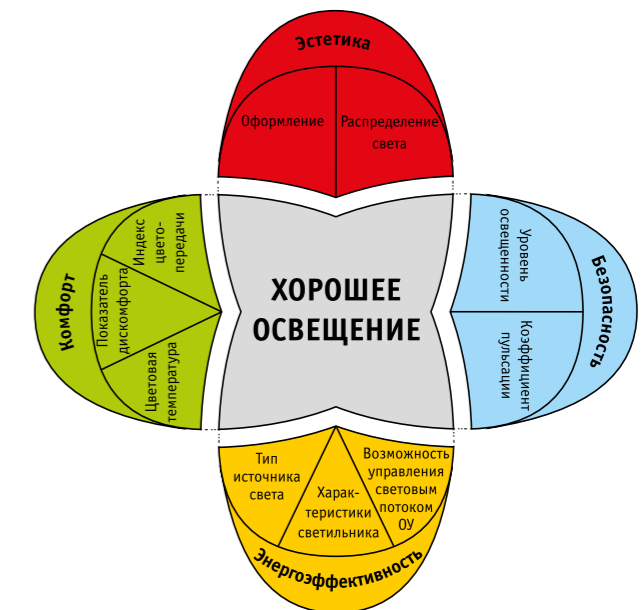
Система оценки LEED в требованиях к освещению направлена на создание благоприятной атмосферы внутри помещения зданий. Для наружного освещения подчеркивается важность проблемы светового загрязнения городской среды и эффективного использования световой энергии. Для обеспечения приемлемых показателей предлагается разрабатывать целостную концепцию освещения с использованием систем управления. Уход от ртутных источников света и использование «экологически чистых» светодиодных светильников предлагается как важный компонент защиты окружающей среды. В стандарте подчеркивается, что правильная концепция освещения и использование систем управления освещением позволит снизить затраты на электроэнергию до 80%.

С учетом нарастающих тенденций глобализации российским проектировщикам и застройщикам следует уже сейчас пристально присмотреться к требованиям стандартов BREEAM и LEED и начать следовать этим полезным документам. Проектное подразделение компании «Световые Технологии» в своей практике уже руководствуется рекомендациями и нормами данных «зеленых» стандартов, тем более, что ассортимент светильников ТМ «Световые Технологии» позволяет реализовывать проекты любой сложности, удовлетворяющие самым жестким международным экологическим требованиям.

Критерии выбора светильников и примеры выполнения расчета освещенности

Проектирование осветительных установок (ОУ) является неотъемлемой частью работ по созданию проектной документации на строительство предприятий, зданий и сооружений. Светотехнический проект включает две части: светотехническую и электротехническую. Центральное место в проектировании ОУ занимает светотехнический расчет, позволяющий определить тип, мощность, количество, месторасположение и ориентацию световых приборов, при которых обеспечиваются нормативные светотехнические требования к освещению объекта.

Гармонично реализованный светотехнический проект должен не только обеспечить освещение, удовлетворяющее нормируемым показателям, но и создать комфортные и безопасные условия, соответствовать выбранным направлениям эстетики и отвечать современным подходам к энергоэффективности ОУ. Рассмотрим вариант анализа характеристик объекта, требований к освещению, критериев выбора светильников, а также расчет осветительной установки на примере офисного помещения.



Выбор светильников

Для начала нужно определиться с типом потолка в помещении для того чтобы понять, каким образом фиксировать на нем осветительные приборы. Примем, что в нашем офисе установлены подвесные ячеистые потолки. Таким образом, для освещения данного офиса наиболее рационально использовать встраиваемые светильники.

Помещения данного типа не характеризуются повышенной влажностью и запыленностью, что позволяет использовать светильники со степенью защиты от пыли и влаги не более IP20.

Оптимальными источниками света для освещения офисов являются трубчатые или компактные люминесцентные лампы. Эти источники света обладают высокой световой отдачей, что позволяет добиться приемлемого значения расходуемой удельной мощности; большим сроком службы, что сокращает эксплуатационные расходы; а также относительно невысокой стоимостью.

Ведущие производители источников света рекомендуют использовать для освещения офисов люминесцентные лампы с цветопередачей не менее 80 единиц и цветовой температурой 3000–4000 К. Одним из наиболее важных качественных показателей освещения, которые регламентируются в российских нормах, является коэффициент пульсации. Для офисных помещений нормируемый коэффициент пульсации в соответствии с СанПиН 2.2.1/2.1.1.1278–03 составляет не более 10%.

Наиболее простым и эффективным способом устранения пульсаций светового потока является использование светильников с электронной пускорегулирующей аппаратурой, которая обеспечивает стабильную генерацию светового потока на высокой частоте.

Еще одной из важнейших качественных характеристик освещения является слепящее действие осветительной установки. Для количественной оценки этого эффекта в России принят показатель дискомфорта (М). Данный показатель также регламентируется СанПиН 2.2.1/2.1.1.1278–03. Для офисных помещений с компьютерами показатель дискомфорта должен быть не более 15.

В стандарте МКО оценка слепящего действия осветительной установки проводится по величине обобщенного показателя дискомфорта (UGR).

Таблица 1. Взаимосвязь между UGR и показателем дискомфорта М

Для ограничения слепящего действия рекомендуется использовать светильники с экранирующими решетками, опаловыми или призматическими рассеивателями, а также светильники отраженного света.

Обобщая изложенное, приходим к следующему заключению: при освещении данного офиса целесообразно использовать встраиваемые светильники прямого

или отраженного света для подвесного ячеистого потолка со степенью защиты от пыли и влаги IP20. Для сравнения проведем два расчета освещенности с использованием светильника с люминесцентными лампами и электронной пускорегулирующей аппаратурой и светодиодного светильника.

Давайте остановим свой выбор на светильниках PRS/R ECO LED и PTF/R, так как они отвечают всем вышеперечисленным требованиям, и приступим к расчету.

Расчет осветительной установки (ОУ)

Основным критерием, по которому определяется необходимое количество осветительных приборов, является нормируемый уровень освещенности. Этот показатель для офисного помещения по СанПиН 2.2.1/2.1.1.1278–03 составляет 400–500 лк для расчетной плоскости на высоте 0,8 м от пола (высота рабочего стола).

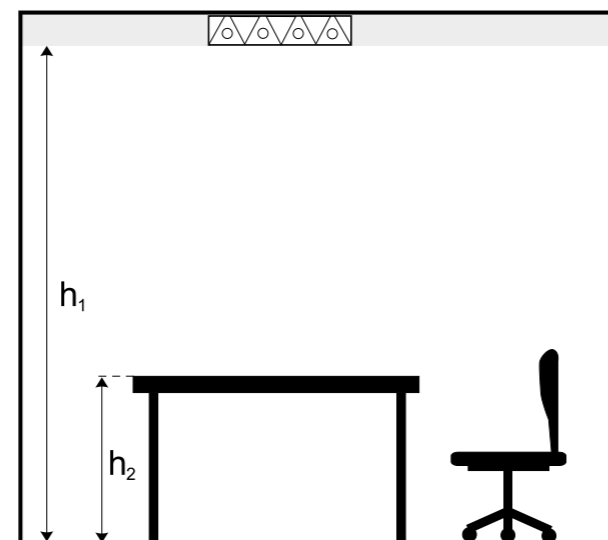
До недавнего времени базовым методом проектирования осветительной установки являлся метод коэффициентов использования, позволяющий вручную проводить все вычислительные процедуры при решении относительно простых светотехнических задач.

По этому методу необходимое количество светильников в ОУ определяется с помощью следующей формулы:

$$N = \frac{E \cdot S \cdot K_3}{U \cdot n \cdot \Phi_a}$$

Остановимся подробнее на входящих в эту формулу величинах и найдем их значения для конкретной задачи.

Рис. 1. Схема помещения



S – площадь помещения
К примеру, помещение шириной 6,5 м, длиной 9 м и высотой 2,8 м.

$$S = a \cdot b = 9 \cdot 6,5 = 58,5 \text{ м}^2$$

где a – длина помещения, b – ширина.

U – коэффициент использования (в таблицах коэффициентов использования приведен к 100)

Данный коэффициент характеризует эффективность использования светового прибора в помещении. Для его определения необходимо знать индекс помещения φ и коэффициенты отражения стен, пола и потолка.

Рассчитываем индекс помещения:

$$\varphi = \frac{S}{(h_1 - h_2) \cdot (a + b)} = \frac{58,5}{(2,8 - 0,8) \cdot (9 + 6,5)} = 1,89 \approx 2$$

Из таблицы 2 выбираем коэффициенты отражения.

Таблица 2. Коэффициенты отражения

Цвет поверхности	Коэффициент отражения, %
Поверхность белого цвета	70–80
Светлая поверхность	50
Поверхность серого цвета	30
Поверхность темно-серого цвета	20
Темная поверхность	10

Примем, что коэффициенты отражения равны 50, 30, 10, и найдём коэффициент использования по таблице для светильника PRS/R ECO LED.

PRS/R ECO LED	80	80	80	70	50	50	30	0
потолок	80	80	80	70	50	50	30	0
стены	80	50	30	50	50	30	30	0
пол	30	30	10	20	10	10	10	0
0,6	65	43	34	41	40	34	33	28
0,8	74	53	43	50	48	42	41	36
1,0	81	60	49	57	54	48	48	42
1,25	87	69	57	64	61	56	55	49
1,5	91	74	62	69	65	60	59	54
2,0	96	82	68	76	70	66	65	60
2,5	100	87	73	80	74	71	70	65
3,0	102	92	77	84	78	75	73	69
4,0	105	96	80	87	80	78	76	72
5,0	106	99	83	90	82	80	79	75

K₃ – коэффициент запаса

Подробную информацию по определению коэффициента запаса можно найти в справочной литературе и нормативных документах. Для простоты предлагаем определить его с помощью таблицы 3.

Таблица 3. Зависимость коэффициента запаса от типа помещения

Тип помещения	Коэффициент запаса
Помещения общественных и жилых зданий с нормальными условиями среды	1,4
Помещения общественных и жилых зданий пыльные, жаркие и сырые	1,7
Населенные пункты: тоннели, фасады зданий, памятники, транспортные тоннели	1,7
Населенные пункты: улицы, площади, дороги, территории жилых районов, парки, бульвары	1,6

E – нормируемая освещенность

Определяется по нормативным документам.

Φ_л – световой поток одной лампы в светильнике

n – количество ламп в светильнике

Для светодиодного светильника заменяем выражение n · Φ_л на Φ_{св} – световой поток светильника. И, наконец, определяем требуемое количество светильников.

$$N = \frac{E \cdot S \cdot K_3}{U \cdot \Phi_{св}} = \frac{400 \cdot 58,5 \cdot 1,4}{0,66 \cdot 3200} = 15,51 \approx 16$$

Аналогичный расчет проведем для светильника PTF/R и получим количество светильников 12 шт.

Таким образом, для данного помещения ОУ должна состоять из 16 светильников PRS/R ECO LED или 12 светильников PTF/R 414 с равномерным распределением по поверхности потолка.

Недостатком данного метода является то, что приходится усреднять коэффициент отражения по поверхностям помещения. Также этот метод не позволяет произвести точный расчет освещенности в помещении сложной формы и не предоставляет возможности оптимизировать расположение светильников на потолке по целому ряду показателей.

Решение сложных задач, динамическое моделирование освещения, получение всеобъемлющих протоколов и визуализация выполненного проекта стали возможными благодаря компьютеризации вычислений по алгоритмам современных методов, использующих матрично-векторный аппарат.

В настоящее время для проектирования освещения используются разнообразные компьютерные программы.

Одной из самых популярных программ для решения задачи проектирования освещения на рынке программного обеспечения является DIALux. Программа разрабатывается и непрерывно совершенствуется с 1994 года Немецким Институтом Прикладной Светотехники (DIAL GmbH)

и учитывает все современные требования, предъявляемые к освещению самых различных объектов. Программа DIALux адресована всем, кто по роду своей деятельности связан с планированием освещения.

Использование DIALux позволяет:

- быстро и качественно рассчитывать проекты внутреннего и наружного освещения, а также проекты освещения автомобильных дорог;
- импортировать и экспортировать файлы форматов DWG, DXF и 3D модели;
- использовать в проектах встроенные и сторонние библиотеки объектов и текстур, которые позволяют повысить качество визуализации;
- получать фотореалистичное изображение смоделированной сцены с помощью интегрированного в программу трассировщика POV-Ray;
- создавать видеоролики для презентации проектов в формате AVI;
- формировать отчеты о результатах проделанной работы в виде файлов в формате PDF в течение нескольких минут.

Приведем два варианта расчета освещенности того же офисного помещения прямоугольной формы с теми же характеристиками в программе DIALux и сравним полученные результаты.

При использовании в проекте светильников PRS/R ECO LED (см. рис. 2) получаем среднюю освещенность 417 лк, при этом удельная мощность составляет 9,2 Вт/м². Программа DIALux позволяет также сразу рассчитать ослепленность, UGR в данном случае составляет менее 10, что соответствует требованиям нормативных документов. В итоге получаем, что для освещения данного помещения светильниками PRS/R ECO LED потребуется 15 штук, которые нужно расположить в три ряда по 5 светильников.

Для сравнения проведем еще один расчет освещенности этого помещения, но уже со светильниками PTF/R 414 (см. рис. 3). Потребовалось 12 светильников, которые расположены в три ряда по 4 светильника. Значение средней освещенности 460 лк и удельной мощности 11,49 Вт/м². UGR также в пределах нормы, меньше 10. Можно заметить, что с точки зрения удельной мощности установка со светодиодными светильниками более предпочтительна, однако уровни освещенности при использовании светильника с люминесцентными лампами – выше.

В этом и заключается гибкость компьютерного расчета освещенности – построив один раз модель помещения, мы получаем возможность проектировать различные ОУ и, сравнивая их, выбирать оптимальную. Занимает эта процедура существенно меньшее время по сравнению с расчетом по методу коэффициентов использования.

Помимо получаемых результатов распределения освещенности по помещению, программа предлагает также и расстановку осветительных приборов.

Рис. 2

Офис, освещение с помощью прибора PRS/R ECO LED, расставленный полем UGR < 10, E_{ср} = 417 лк, удельной мощности 9,2 Вт/м²

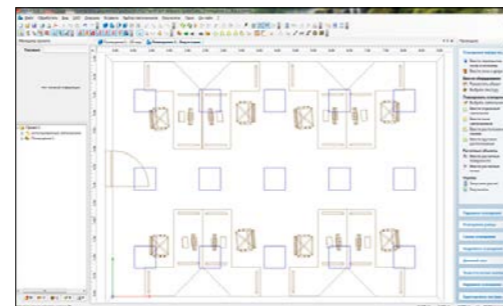
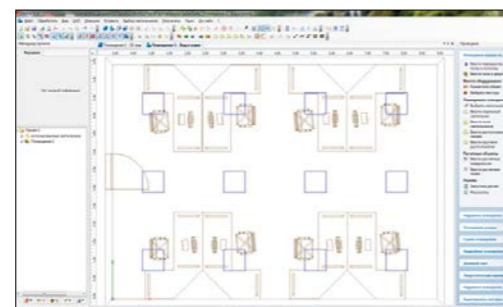


Рис. 3

Офис, освещение с помощью прибора PTF/R 414, расставленный полем UGR < 10, E_{ср} = 460 лк, удельной мощности 11,49 Вт/м²



Итак, подведем итог. Расчет по методу коэффициентов использования показал, что для освещения офисного помещения нам потребуется 13 светильников.

Расчет в программе DIALux показал не только количество светильников (12 шт.), но и их точное расположение. Причем, при пересчете на другой тип осветительного прибора нам удалось не только увеличить освещенность, но и сократить почти в два раза удельную мощность и уменьшить количество светильников до 8 штук.

Тем не менее выбор того или иного метода остается за Вами. Если необходимо произвести расчет для помещения простой формы и требуется узнать только количество световых приборов, вполне приемлемым будет расчет методом коэффициентов использования. Если же помещение сложной формы, нужно рассмотреть несколько вариантов освещения и необходимо визуализировать сцену, то с помощью программы DIALux все эти задачи будут реализованы за короткое время и с высокой точностью.

«Световые Технологии» – первая в России компания-производитель светотехнического оборудования, заключившая договор о сотрудничестве с DIAL GmbH – разработчиком одного из лучших программных продуктов для расчета освещенности DIALux.

Вы можете **БЕСПЛАТНО** получить на фирменном компакт-диске базу данных светильников торговой марки «Световые Технологии» и программу для расчета освещенности DIALux.

- DIALux можно установить с компакт-диска на свой компьютер и оценить простоту, удобство и эффективность работы с этим программным продуктом.
- Заказать компакт-диск Вы можете, отправив заявку по факсу +7 (495) 995-55-96 или по электронной почте catalogue@ltcompany.com.
- Данные для проектирования и модуль с базой данных светильников торговой марки «Световые Технологии» также находятся на сайте компании www.ltcompany.com в разделе «Техподдержка».
- Дополнительную информацию о программе DIALux Вы можете получить на сайте разработчика www.dialux.com.

При составлении данного раздела использованы материалы: «Справочная книга по светотехнике» под редакцией д.т.н. профессора Айзенберга Ю.Б., каталоги фирм-изготовителей источников света и светового оборудования.

BAT UNI LED 1500 4000K
потолок 80 80 80 70 50 30 0
стены 80 50 30 50 50 30 0
пол 30 30 10 20 10 10 0

BAT UNI LED 1500 RS 4000K
потолок 80 80 80 70 50 30 0
стены 80 50 30 50 50 30 0
пол 30 30 10 20 10 10 0

BAT UNI LED 600 4000K
потолок 80 80 80 70 50 30 0
стены 80 50 30 50 50 30 0
пол 30 30 10 20 10 10 0

COLIBRI DL 11 LED 4000K
потолок 80 80 80 70 50 30 0
стены 80 50 30 50 50 30 0
пол 30 30 10 20 10 10 0

COLIBRI DL 15 LED 4000K
потолок 80 80 80 70 50 30 0
стены 80 50 30 50 50 30 0
пол 30 30 10 20 10 10 0

COLIBRI DL 19 LED 4000K
потолок 80 80 80 70 50 30 0
стены 80 50 30 50 50 30 0
пол 30 30 10 20 10 10 0

BELL T LED 35 D15 4000K
потолок 80 80 80 70 50 30 0
стены 80 50 30 50 50 30 0
пол 30 30 10 20 10 10 0

BELL T LED 35 D25 4000K
потолок 80 80 80 70 50 30 0
стены 80 50 30 50 50 30 0
пол 30 30 10 20 10 10 0

BELL T LED 35 D45 4000K
потолок 80 80 80 70 50 30 0
стены 80 50 30 50 50 30 0
пол 30 30 10 20 10 10 0

DL POWER LED 40 D40
потолок 80 80 80 70 50 30 0
стены 80 50 30 50 50 30 0
пол 30 30 10 20 10 10 0

DL POWER LED 40 D60
потолок 80 80 80 70 50 30 0
стены 80 50 30 50 50 30 0
пол 30 30 10 20 10 10 0

DL POWER LED 40 D70
потолок 80 80 80 70 50 30 0
стены 80 50 30 50 50 30 0
пол 30 30 10 20 10 10 0

BELL T LED 50 D15 4000K
потолок 80 80 80 70 50 30 0
стены 80 50 30 50 50 30 0
пол 30 30 10 20 10 10 0

BELL T LED 50 D25 4000K
потолок 80 80 80 70 50 30 0
стены 80 50 30 50 50 30 0
пол 30 30 10 20 10 10 0

BELL T LED 50 D45 4000K
потолок 80 80 80 70 50 30 0
стены 80 50 30 50 50 30 0
пол 30 30 10 20 10 10 0

DL POWER LED 40 D80
потолок 80 80 80 70 50 30 0
стены 80 50 30 50 50 30 0
пол 30 30 10 20 10 10 0

DL POWER LED 60 D40
потолок 80 80 80 70 50 30 0
стены 80 50 30 50 50 30 0
пол 30 30 10 20 10 10 0

DL POWER LED 60 D60
потолок 80 80 80 70 50 30 0
стены 80 50 30 50 50 30 0
пол 30 30 10 20 10 10 0

BLADE DL LED 10 4000K
потолок 80 80 80 70 50 30 0
стены 80 50 30 50 50 30 0
пол 30 30 10 20 10 10 0

BLADE DL LED 15 4000K
потолок 80 80 80 70 50 30 0
стены 80 50 30 50 50 30 0
пол 30 30 10 20 10 10 0

BUG LED 10 5000K round
потолок 80 80 80 70 50 30 0
стены 80 50 30 50 50 30 0
пол 30 30 10 20 10 10 0

DL POWER LED 60 D70
потолок 80 80 80 70 50 30 0
стены 80 50 30 50 50 30 0
пол 30 30 10 20 10 10 0

DL POWER LED 60 D80
потолок 80 80 80 70 50 30 0
стены 80 50 30 50 50 30 0
пол 30 30 10 20 10 10 0

FLAME UNI LED 1300 190 4000K
потолок 80 80 80 70 50 30 0
стены 80 50 30 50 50 30 0
пол 30 30 10 20 10 10 0

BUG LED 20 5000K round
потолок 80 80 80 70 50 30 0
стены 80 50 30 50 50 30 0
пол 30 30 10 20 10 10 0

CD LED 13 4000K
потолок 80 80 80 70 50 30 0
стены 80 50 30 50 50 30 0
пол 30 30 10 20 10 10 0

CD LED 18 4000K
потолок 80 80 80 70 50 30 0
стены 80 50 30 50 50 30 0
пол 30 30 10 20 10 10 0

FLAME UNI LED 1600 190 4000K
потолок 80 80 80 70 50 30 0
стены 80 50 30 50 50 30 0
пол 30 30 10 20 10 10 0

FLIP T LED 13 W D20 4000K
потолок 80 80 80 70 50 30 0
стены 80 50 30 50 50 30 0
пол 30 30 10 20 10 10 0

FLIP T LED 13 W D25 4000K
потолок 80 80 80 70 50 30 0
стены 80 50 30 50 50 30 0
пол 30 30 10 20 10 10 0

Table with 11 columns (ceiling, walls, floor) and 11 rows (0, 0.6, 0.8, 1, 1.25, 1.5, 2, 2.5, 3, 4, 5) for FLIP T LED 13 W D50 4000K.

Table with 11 columns (ceiling, walls, floor) and 11 rows (0, 0.6, 0.8, 1, 1.25, 1.5, 2, 2.5, 3, 4, 5) for FLIP T LED 26 W D20 4000K.

Table with 11 columns (ceiling, walls, floor) and 11 rows (0, 0.6, 0.8, 1, 1.25, 1.5, 2, 2.5, 3, 4, 5) for FLIP T LED 26 W D25 4000K.

Table with 11 columns (ceiling, walls, floor) and 11 rows (0, 0.6, 0.8, 1, 1.25, 1.5, 2, 2.5, 3, 4, 5) for HB 228 LED D30.

Table with 11 columns (ceiling, walls, floor) and 11 rows (0, 0.6, 0.8, 1, 1.25, 1.5, 2, 2.5, 3, 4, 5) for HB 228 LED D64.

Table with 11 columns (ceiling, walls, floor) and 11 rows (0, 0.6, 0.8, 1, 1.25, 1.5, 2, 2.5, 3, 4, 5) for HB 76 LED D100.

Table with 11 columns (ceiling, walls, floor) and 11 rows (0, 0.6, 0.8, 1, 1.25, 1.5, 2, 2.5, 3, 4, 5) for FLIP T LED 26 W D50 4000K.

Table with 11 columns (ceiling, walls, floor) and 11 rows (0, 0.6, 0.8, 1, 1.25, 1.5, 2, 2.5, 3, 4, 5) for FLIP T LED 36 W D20 4000K.

Table with 11 columns (ceiling, walls, floor) and 11 rows (0, 0.6, 0.8, 1, 1.25, 1.5, 2, 2.5, 3, 4, 5) for FLIP T LED 36 W D25 4000K.

Table with 11 columns (ceiling, walls, floor) and 11 rows (0, 0.6, 0.8, 1, 1.25, 1.5, 2, 2.5, 3, 4, 5) for HB 76 LED D120.

Table with 11 columns (ceiling, walls, floor) and 11 rows (0, 0.6, 0.8, 1, 1.25, 1.5, 2, 2.5, 3, 4, 5) for HB 76 LED D120x40.

Table with 11 columns (ceiling, walls, floor) and 11 rows (0, 0.6, 0.8, 1, 1.25, 1.5, 2, 2.5, 3, 4, 5) for HB 76 LED D30.

Table with 11 columns (ceiling, walls, floor) and 11 rows (0, 0.6, 0.8, 1, 1.25, 1.5, 2, 2.5, 3, 4, 5) for FLIP T LED 36 W D50 4000K.

Table with 11 columns (ceiling, walls, floor) and 11 rows (0, 0.6, 0.8, 1, 1.25, 1.5, 2, 2.5, 3, 4, 5) for HB 152 LED D100.

Table with 11 columns (ceiling, walls, floor) and 11 rows (0, 0.6, 0.8, 1, 1.25, 1.5, 2, 2.5, 3, 4, 5) for HB 152 LED D120.

Table with 11 columns (ceiling, walls, floor) and 11 rows (0, 0.6, 0.8, 1, 1.25, 1.5, 2, 2.5, 3, 4, 5) for HB 76 LED D64.

Table with 11 columns (ceiling, walls, floor) and 11 rows (0, 0.6, 0.8, 1, 1.25, 1.5, 2, 2.5, 3, 4, 5) for INSEL LB R LED 100 D120 4000K.

Table with 11 columns (ceiling, walls, floor) and 11 rows (0, 0.6, 0.8, 1, 1.25, 1.5, 2, 2.5, 3, 4, 5) for INSEL LB R LED 120 D15 5000K.

Table with 11 columns (ceiling, walls, floor) and 11 rows (0, 0.6, 0.8, 1, 1.25, 1.5, 2, 2.5, 3, 4, 5) for HB 152 LED D120x40.

Table with 11 columns (ceiling, walls, floor) and 11 rows (0, 0.6, 0.8, 1, 1.25, 1.5, 2, 2.5, 3, 4, 5) for HB 152 LED D30.

Table with 11 columns (ceiling, walls, floor) and 11 rows (0, 0.6, 0.8, 1, 1.25, 1.5, 2, 2.5, 3, 4, 5) for HB 152 LED D64.

Table with 11 columns (ceiling, walls, floor) and 11 rows (0, 0.6, 0.8, 1, 1.25, 1.5, 2, 2.5, 3, 4, 5) for INSEL LB R LED 70 D90 30 EX.

Table with 11 columns (ceiling, walls, floor) and 11 rows (0, 0.6, 0.8, 1, 1.25, 1.5, 2, 2.5, 3, 4, 5) for INSEL LB R LED 80 D140 4000K.

Table with 11 columns (ceiling, walls, floor) and 11 rows (0, 0.6, 0.8, 1, 1.25, 1.5, 2, 2.5, 3, 4, 5) for INSEL LB S LED 80 D120 5000K.

Table with 11 columns (ceiling, walls, floor) and 11 rows (0, 0.6, 0.8, 1, 1.25, 1.5, 2, 2.5, 3, 4, 5) for HB 228 LED D100.

Table with 11 columns (ceiling, walls, floor) and 11 rows (0, 0.6, 0.8, 1, 1.25, 1.5, 2, 2.5, 3, 4, 5) for HB 228 LED D120.

Table with 11 columns (ceiling, walls, floor) and 11 rows (0, 0.6, 0.8, 1, 1.25, 1.5, 2, 2.5, 3, 4, 5) for HB 228 LED D120x40.

Table with 11 columns (ceiling, walls, floor) and 11 rows (0, 0.6, 0.8, 1, 1.25, 1.5, 2, 2.5, 3, 4, 5) for JET/T LED 35 D15 4000K.

Table with 11 columns (ceiling, walls, floor) and 11 rows (0, 0.6, 0.8, 1, 1.25, 1.5, 2, 2.5, 3, 4, 5) for JET/T LED 35 D25 4000K.

Table with 11 columns (ceiling, walls, floor) and 11 rows (0, 0.6, 0.8, 1, 1.25, 1.5, 2, 2.5, 3, 4, 5) for JET/T LED 35 D45 4000K.

Table with 10 columns: OPTIMA.OPL ECO LED 300 4000K, Потолок, Стены, Пол, 0,6, 0,8, 1, 1,25, 1,5, 2, 2,5, 3, 4, 5.

Table with 10 columns: OPTIMA.OPL ECO LED 595 4000K GRILIATO, Потолок, Стены, Пол, 0,6, 0,8, 1, 1,25, 1,5, 2, 2,5, 3, 4, 5.

Table with 10 columns: OPTIMA.OPL ECO LED 595 4000K, Потолок, Стены, Пол, 0,6, 0,8, 1, 1,25, 1,5, 2, 2,5, 3, 4, 5.

Table with 10 columns: OPTIMA.OPL ECO LED 595 5000K, Потолок, Стены, Пол, 0,6, 0,8, 1, 1,25, 1,5, 2, 2,5, 3, 4, 5.

Table with 10 columns: OPTIMA.OPL ECO LED 595 EM 4000K, Потолок, Стены, Пол, 0,6, 0,8, 1, 1,25, 1,5, 2, 2,5, 3, 4, 5.

Table with 10 columns: OPTIMA.OPL ECO LED 595 HFD 4000K, Потолок, Стены, Пол, 0,6, 0,8, 1, 1,25, 1,5, 2, 2,5, 3, 4, 5.

Table with 10 columns: OPTIMA.PRS ECO LED 1200 4000K, Потолок, Стены, Пол, 0,6, 0,8, 1, 1,25, 1,5, 2, 2,5, 3, 4, 5.

Table with 10 columns: OPTIMA.PRS ECO LED 300 4000K, Потолок, Стены, Пол, 0,6, 0,8, 1, 1,25, 1,5, 2, 2,5, 3, 4, 5.

Table with 10 columns: OPTIMA.PRS ECO LED 595 4000K GRILIATO, Потолок, Стены, Пол, 0,6, 0,8, 1, 1,25, 1,5, 2, 2,5, 3, 4, 5.

Table with 10 columns: OPTIMA.PRS ECO LED 595 4000K, Потолок, Стены, Пол, 0,6, 0,8, 1, 1,25, 1,5, 2, 2,5, 3, 4, 5.

Table with 10 columns: OPTIMA.PRS ECO LED 595 5000K, Потолок, Стены, Пол, 0,6, 0,8, 1, 1,25, 1,5, 2, 2,5, 3, 4, 5.

Table with 10 columns: OPTIMA.PRS ECO LED 595 EM 4000K GRILIATO, Потолок, Стены, Пол, 0,6, 0,8, 1, 1,25, 1,5, 2, 2,5, 3, 4, 5.

Table with 10 columns: OPTIMA.PRS ECO LED 595 EM 4000K, Потолок, Стены, Пол, 0,6, 0,8, 1, 1,25, 1,5, 2, 2,5, 3, 4, 5.

Table with 10 columns: OPTIMA.PRS ECO LED 595 IP40 4000K, Потолок, Стены, Пол, 0,6, 0,8, 1, 1,25, 1,5, 2, 2,5, 3, 4, 5.

Table with 10 columns: PRS ECO LED 1200 R 4000K, Потолок, Стены, Пол, 0,6, 0,8, 1, 1,25, 1,5, 2, 2,5, 3, 4, 5.

Table with 10 columns: PRS ECO LED 1200 R 5000K, Потолок, Стены, Пол, 0,6, 0,8, 1, 1,25, 1,5, 2, 2,5, 3, 4, 5.

Table with 10 columns: PRS ECO LED 1200 S 4000K, Потолок, Стены, Пол, 0,6, 0,8, 1, 1,25, 1,5, 2, 2,5, 3, 4, 5.

Table with 10 columns: PRS ECO LED 1200 S 5000K, Потолок, Стены, Пол, 0,6, 0,8, 1, 1,25, 1,5, 2, 2,5, 3, 4, 5.

Table with 10 columns: PRS ECO LED 1200x600 R 4000K, Потолок, Стены, Пол, 0,6, 0,8, 1, 1,25, 1,5, 2, 2,5, 3, 4, 5.

Table with 10 columns: PRS ECO LED 1200x600 R 5000K, Потолок, Стены, Пол, 0,6, 0,8, 1, 1,25, 1,5, 2, 2,5, 3, 4, 5.

Table with 10 columns: PRS ECO LED 1200 R 4000K, Потолок, Стены, Пол, 0,6, 0,8, 1, 1,25, 1,5, 2, 2,5, 3, 4, 5.

Table with 10 columns: PRS ECO LED 1200 R 5000K, Потолок, Стены, Пол, 0,6, 0,8, 1, 1,25, 1,5, 2, 2,5, 3, 4, 5.

Table with 10 columns: PRS ECO LED 1200 S 4000K, Потолок, Стены, Пол, 0,6, 0,8, 1, 1,25, 1,5, 2, 2,5, 3, 4, 5.

Table with 10 columns: PRS ECO LED 1200 S 5000K, Потолок, Стены, Пол, 0,6, 0,8, 1, 1,25, 1,5, 2, 2,5, 3, 4, 5.

Table with 10 columns: PRS ECO LED 1200x600 R 4000K, Потолок, Стены, Пол, 0,6, 0,8, 1, 1,25, 1,5, 2, 2,5, 3, 4, 5.

Table with 10 columns: PRS ECO LED 1200x600 R 5000K, Потолок, Стены, Пол, 0,6, 0,8, 1, 1,25, 1,5, 2, 2,5, 3, 4, 5.

Table with 10 columns: PRS ECO LED 1200x600 S 4000K, Потолок, Стены, Пол, 0,6, 0,8, 1, 1,25, 1,5, 2, 2,5, 3, 4, 5.

Table with 10 columns: PRS ECO LED 1200x600 S 5000K, Потолок, Стены, Пол, 0,6, 0,8, 1, 1,25, 1,5, 2, 2,5, 3, 4, 5.

Table with 10 columns: PRS ECO LED 600 S 4000K, Потолок, Стены, Пол, 0,6, 0,8, 1, 1,25, 1,5, 2, 2,5, 3, 4, 5.

Table with 10 columns: PRS ECO LED 600 S 5000K, Потолок, Стены, Пол, 0,6, 0,8, 1, 1,25, 1,5, 2, 2,5, 3, 4, 5.

Таблицы коэффициентов использования по другим продуктам доступны на официальном сайте компании «Световые Технологии» по ссылке QR-кода



100	1007000600 141	1017000230 106	1027000400 92	1031000210 109	1043000162 129	1057000160 123	1061000250 120
1001000070 116	1008000010 139	1017000350 106	1027000610 111	1031000240 94	1043000250 129	1057000160 147	1061000310 120
1001000100 116	1008000020 139	1019000050 105	1027000630 111	1032000100 93	1045000090 128	1057000250 123	1063000020 121
1001000170 116	1008000030 139	1019000100 105	1027000910 112	1032000120 110	1045000160 128	1057000340 123	1063000050 121
1001000190 116	1008000260 139	1019000160 105	1027000920 112	1032000230 93	1045000260 128	1058000090 122	1063000101 121
1002000010 115	1008000270 139	1019000210 105	1027000930 112	1032000240 93	1047000040 126	1058000170 122	1063000150 121
1002000020 115		1019000270 111	1028000130 91	1032000250 93	1047000090 126	1058000170 146	1063000220 121
1004000310 114	101	1019000280 111	1028000150 110	1033000020 101	1047000100 126	1058000180 122	1063000250 121
1004000330 114	1015000030 108	1019000300 105	1028000240 91	1033000060 101	1047000110 126	1058000190 122	1065000020 255
1004000340 355	1015000050 108	1019000410 105	1028000250 91	1033000120 101	1047000140 126	1059000030 125	1065000030 255
1005000050 117	1015000100 108		1028000260 91	1033000130 101	1047000180 126	1059000060 125	1065000080 255
1005000080 117	1015000120 108	102	1028000270 91	1035000010 118		1059000060 147	1065000090 255
1005000230 117	1015000140 108	1021000010 103	1028000410 112		105	1059000130 125	1065000120 255
1005000250 117	1015000210 109	1021000160 103	1028000450 112	104	1050000010 113	1059000130 147	1065000130 255
1007000150 140	1015000280 108	1021000200 103	1028000460 112	1041000020 131	1050000020 113	1059000180 125	1065000140 255
1007000181 141	1015000320 108	1021000230 103	1028000470 112	1041000050 131	1051000050 132	1059000230 125	1065000160 255
1007000210 140	1015000460 108	1021000360 103	1028000480 111	1041000080 131	1051000070 132		1065000170 255
1007000260 140	1015000480 108	1021000370 109	1028000880 111	1041000110 131	1051000110 132	106	1065000210 255
1007000300 141	1015000500 109	1021000380 103	1029000020 100	1041000180 131	1055000060 133	1060000100 124	1065000220 255
1007000370 140	1015000550 108	1021000410 103	1029000050 100	1041000280 131	1055000060 147	1060000150 124	1065000240 255
1007000400 141	1016000010 107	1022000070 102	1029000120 100	1041000352 131	1055000110 133	1060000150 146	1065000250 255
1007000430 140	1016000020 107	1027000010 92	1029000130 100	1041000490 131	1055001010 133	1060000160 124	1066000010 254
1007000451 141	1016000030 107	1027000030 92		1042000010 130	1055001110 133	1060000170 124	1066000020 254
1007000470 140	1017000020 106	1027000080 92	103	1042000030 130	1055001210 133	1061000030 120	1066000030 254
1007000490 140	1017000060 106	1027000150 109	1031000020 94	1043000030 129	1057000030 123	1061000060 120	1067000010 257
1007000510 141	1017000130 109	1027000200 92	1031000050 94	1043000070 129	1057000080 123	1061000120 120	1067000020 257
1007000580 140	1017000182 106	1027000350 92	1031000090 94	1043000130 129	1057000080 147	1061000180 120	1067000081 257

1067000091	257	1069001700	252	1071001100	265	1074000460	258
1067000170	257	1069001710	252	1071002010	263	1074000470	259
1067000180	257	1069001720	252	1071002020	263	1074000500	259
1068000010	119	1069001740	252	1071002050	263	1076000010	256
1068000030	119	1069001900	252	1071002060	263	1076000020	256
1069000060	253	1069002050	252	1071002070	263	1076000030	256
1069000080	253	1069002090	252	1071002080	263	1076000040	256
1069000090	253	1069002140	252	1071002120	263	1077000010	262
1069000170	253	1069002330	252	1071002140	263	1077000020	262
1069000190	253	1069002350	252	1071002150	263	1077000050	262
1069000220	253	1069002390	252	1071002170	263	1077000070	262
1069000300	253	1069002410	252	1071002180	263	1077000090	262
1069000310	253	1069002440	252	1071002190	263	1077000200	262
1069000340	253	1069002580	252	1071002200	263	1077000210	262
1069000420	253	1069002610	252	1071002210	263	1077000230	262
1069000440	253	1069002650	252	1073000010	260	1079000100	261
1069000530	253	1069002680	252	1073000030	260	1079000110	261
1069000720	253	1069002750	252	1073000050	260	1079000120	261
1069000850	253	1069002930	252	1073000070	260		
1069000990	253	1069002940	252	1073000140	260	108	
1069001000	253	1069003250	252	1073000160	260	1081000030	127
1069001030	253	1069005240	253	1073000180	260	1083000010	104
1069001070	253			1073000210	260	1083000030	104
1069001090	253	107		1073000230	260	1088000010	251
1069001680	252	1071001030	265	1073000260	260	1088000020	251
1069001680	253	1071001050	265	1073000300	260	1088000030	251
1069001690	252	1071001080	265	1073000330	260	1088000040	250

1088000050	250	1102000180	331	1129000040	73	1138000010	146
1088000060	250	1102000190	331	1129000070	73	1138000020	98
		1107000020	87			1138000050	98
109		1107000050	87	113		1138000080	98
1093000020	136	1109000020	134	1130000010	72	1138000120	98
1093000040	136	1109000050	134	1130000020	72	1139000010	159
				1131000050	154	1139000020	159
110		111		1131000060	154		
1100000010	328	1111000050	86	1131001010	154	114	
1100000050	328	1111000120	86	1131001020	154	1141000030	151
1100000110	329	1111000190	109	1133000010	153	1142000030	150
1100000120	329	1113000020	135	1133000020	153	1142000040	150
1100000170	329	1113000050	135	1133000060	153	1142000050	150
1100000190	328	1113000060	135	1133000250	153	1142000060	150
1100000220	328	1114000050	299	1133000270	152	1143000010	138
1100000250	327	1114000060	299	1133000270	153	1143000020	138
1100000260	327	1114000070	299	1133000280	153	1143000030	138
1100000270	327	1117000060	84	1134000010	152	1143000050	138
1100000280	327	1117000080	84	1134000050	152	1143000060	138
1102000030	330	1117000100	84	1135000040	156	1143000210	138
1102000040	330	1118000020	82	1135000170	156	1143000220	138
1102000080	331	1118000110	83	1135000190	156	1143000230	138
1102000090	331	1118000130	82	1135000210	156	1144000020	137
1102000140	331			1137000020	158	1144000030	137
1102000150	331	112		1137000210	158	1144000080	137
1102000160	331	1129000010	73	1137000220	158	1145000010	161
1102000170	331	1129000030	73	1138000010	98	1147000010	161

115	1159000110.....221	1170000660.....218	1170001070.....195	1170001810.....193	1183000100.....202	1195000100.....208	1223005130.....191
1155000010.....220	1159000160.....221	1170000670.....218	1170001080.....195	1170001820.....193	1183000130.....202	1195000120.....208	1223005150.....191
1155000070.....220	1159000170.....221	1170000680.....218	1170001090.....195	1170001830.....193	1183000150.....202		1223005160.....191
1155000210.....220	1159000180.....221	1170000690.....218	1170001100.....195	1170001840.....193	1183000220.....202	120	1223005210.....191
1155000280.....220	1159000190.....221	1170000700.....218	1170001110.....195	1170001850.....193	1183000260.....202	1201000090.....200	1223005230.....191
1155000410.....220	1159000200.....221	1170000710.....218	1170001120.....195	1170001860.....193	1183000300.....202	1201000150.....200	1224001200.....246
1155000470.....220	1159000210.....221	1170000720.....218	1170001130.....195	1170001870.....193	1183000320.....202	1201000200.....200	1224001210.....246
1155000610.....220	1159000220.....221	1170000730.....218	1170001140.....195	1170001880.....193	1183000360.....202	1201000240.....200	1224001220.....246
1155000620.....220	1159000230.....221	1170000740.....218	1170001150.....219	1170001890.....193	1183000400.....202	1201000300.....200	1225000010.....190
1155000680.....220		1170000750.....218	1170001160.....219	1170001900.....193	1183000420.....202	1201000400.....200	1228000010.....335
1155000690.....220	116	1170000760.....192	1170001170.....219	1170001910.....193	1183000490.....202	1201000490.....200	1228000020.....335
1156000070.....246	1166000010.....98	1170000770.....192	1170001180.....219	1171000010.....215	1183000500.....202	1201000540.....200	1228000030.....335
1156000080.....246	1166000010.....146	1170000780.....192	1170001190.....219	1171000020.....215	1185000010.....210	1203000010.....201	1229000010.....95
1156000090.....246	1166000030.....98	1170000850.....197	1170001200.....219	1172000010.....199	1185000020.....210	1203000030.....201	1229000020.....95
1156000110.....246	1166000050.....98	1170000860.....197	1170001210.....217	1172000020.....199	1185000050.....210	1204000010.....85	
1156000120.....246	1166000060.....98	1170000870.....197	1170001220.....217	1172000040.....199	1185000060.....210		123
1156000130.....246	1166000070.....98	1170000880.....197	1170001230.....217	1173000170.....207	1187000020.....209	121	1232000010.....175
1156000150.....246		1170000890.....197	1170001240.....217	1173000210.....207	1187000070.....209	1213000020.....214	1232000020.....175
1156000160.....246	117	1170000940.....196	1170001250.....217		1188000010.....160	1215000020.....211	1232000030.....175
1156000170.....246	1170000220.....194	1170000950.....196	1170001260.....217	118		1215000040.....211	1232000040.....175
1159000040.....221	1170000230.....194	1170000960.....196	1170001270.....216	1180000010.....160	119		1232000050.....175
1159000050.....221	1170000480.....194	1170000970.....196	1170001280.....216	1181000070.....204	1193000010.....206	122	1232000060.....175
1159000060.....221	1170000500.....194	1170000980.....196	1170001290.....216	1181000150.....204	1193000020.....206	1221000010.....189	1232000070.....175
1159000070.....221	1170000510.....194	1170001030.....195	1170001300.....216	1182000010.....368	1193000040.....206	1221000020.....189	1232000080.....175
1159000080.....221	1170000530.....194	1170001040.....195	1170001310.....216	1182000020.....368	1195000040.....208	1222000010.....188	1232000090.....175
1159000090.....221	1170000640.....218	1170001050.....195	1170001320.....216	1183000030.....202	1195000060.....208	1222000020.....188	1232000100.....175
1159000100.....221	1170000650.....218	1170001060.....195	1170001800.....193	1183000080.....202	1195000080.....208	1223005120.....191	1232000110.....175

1232000120..... 175	1285000100..... 163	1295000080..... 182	1303000520..... 169
1232000130..... 175	1285000130..... 163	1295000180..... 182	1304000010..... 167
1232000140..... 175		1295000220..... 182	1305000020..... 170
1232000150..... 175	129	1295000260..... 182	1305000070..... 170
1232000160..... 175	1291000010..... 186	1295000290..... 182	1305000120..... 170
	1291000020..... 186	1295000310..... 182	1305000160..... 170
125	1291000050..... 186	1295000400..... 182	1305000220..... 170
1253000010..... 229	1292000010..... 181	1297000030..... 184	1305000280..... 170
1253000020..... 229	1292000020..... 181	1297000040..... 184	1305000610..... 171
	1292000140..... 181	1297000070..... 184	1305000650..... 171
126	1292000150..... 180	1297000080..... 184	1305000850..... 170
1269000010..... 228	1292000160..... 180	1297000100..... 185	1305000890..... 170
1269000020..... 228	1292000170..... 180	1297000190..... 184	1306000020..... 167
1269000030..... 228	1293000100..... 178	1297000200..... 184	1306000030..... 167
	1293000160..... 178	1297000220..... 184	1308000010..... 166
127	1293000200..... 178		1308000020..... 166
1277000020..... 227	1293000230..... 178	130	1308000030..... 166
	1293000230..... 178	1301000040..... 164	
128	1293000240..... 178	1301000310..... 164	131
1281000030..... 163	1293000270..... 178	1301000410..... 164	1310000020..... 172
1281000100..... 163	1293000280..... 178	1301000480..... 164	1310000030..... 172
1283000030..... 162	1293000420..... 178	1301000540..... 164	1310000040..... 172
1283000080..... 162	1293000870..... 179	1301000560..... 164	1311000030..... 271
1283000130..... 162	1294000080..... 177	1301001010..... 165	1311000050..... 271
1285000020..... 163	1294000120..... 176	1303000020..... 168	1311000060..... 270
1285000030..... 163	1295000020..... 182	1303000070..... 168	1311000070..... 270
1285000070..... 163	1295000050..... 182	1303000170..... 168	1311000080..... 270

1311000090..... 270	1321000090..... 272	1324000210..... 67	1333000020..... 267
1311000100..... 271	1321000100..... 272	1328000010..... 354	1333000030..... 267
1311000110..... 271	1321002010..... 275	1328000020..... 354	1333000040..... 267
1311000120..... 270	1321002020..... 275		1333000060..... 267
1311000140..... 270	1321002030..... 275	133	1333000110..... 267
1311000160..... 270	1321002040..... 275	1331000010..... 242	1334000280..... 247
1311000180..... 270	1321002050..... 275	1331000020..... 242	1334000290..... 247
1311000190..... 270	1321002060..... 275	1331000040..... 242	1334000300..... 247
1311000210..... 270	1321002070..... 275	1331000060..... 242	1334000310..... 247
1311002010..... 274	1321002080..... 275	1331000070..... 242	1334000320..... 247
1311002030..... 274	1321002090..... 275	1331000080..... 242	1334000330..... 247
1311002040..... 274	1321002100..... 275	1332000420..... 241	1334000340..... 247
1311002050..... 274	1322000010..... 145	1332000430..... 241	1334000350..... 247
1311002060..... 274	1322000020..... 145	1332000440..... 241	1334000360..... 247
1311002070..... 274	1323000010..... 66	1332000450..... 241	1334000370..... 247
1311002080..... 274	1323000020..... 66	1332000460..... 241	1334000380..... 247
1311002090..... 274	1323000030..... 66	1332000470..... 241	1334000390..... 247
1311002100..... 274	1323000040..... 66	1332000480..... 241	1334000400..... 247
1317000019..... 273	1324000120..... 67	1332000490..... 241	1334000410..... 247
1317000029..... 273	1324000130..... 67	1332000500..... 241	1334000420..... 247
1317000040..... 273	1324000140..... 67	1332000510..... 241	1334000430..... 247
	1324000150..... 67	1332000520..... 241	1334000600..... 245
132	1324000160..... 67	1332000530..... 241	1334000610..... 245
1321000030..... 272	1324000170..... 67	1332000540..... 241	1337000020..... 268
1321000040..... 272	1324000180..... 67	1332000550..... 241	1337000030..... 268
1321000050..... 272	1324000190..... 67	1332000560..... 241	
1321000060..... 272	1324000200..... 67	1332000570..... 241	

134	1351000920 338	1359000210 343	1367001070 344
1347001310 266	1351000930 338	1359000230 343	1367001080 344
1347001370 266	1351000940 338	1359000250 343	1367001090 344
1347001440 266	1351000950 338	1359000260 343	1367001100 345
1347001460 266	1351000960 338	1359000290 343	1367001110 345
1347001470 266	1351000970 338	1359000300 343	1367001120 345
1347001480 266	1351000980 338	1359000330 343	1367001130 345
1347001490 266	1351000990 338	1359000370 343	1367001140 345
1347001500 266	1351001220 338		1367001150 345
	1351001230 338	136	1367001160 345
135	1351001250 338	1363000010 343	1367001170 345
1351000010 337	1351001260 338	1363000040 343	1367001180 345
1351000020 337	1351001280 338	1367000010 344	1367001190 345
1351000100 338	1351001290 338	1367000020 344	1367001200 345
1351000120 338	1353000010 342	1367000030 344	1367001210 345
1351000130 338	1353000110 343	1367000040 344	1367001220 345
1351000410 337	1353000140 343	1367000050 344	1367001230 345
1351000450 337	1355000010 343	1367000060 344	1367001240 345
1351000520 338	1355000030 343	1367000070 344	1367001250 345
1351000540 338	1355000110 343	1367000080 344	1367001260 345
1351000550 338	1355000130 343	1367000090 344	1367001270 345
1351000710 337	1359000010 343	1367001010 344	1369000030 310
1351000750 337	1359000030 343	1367001020 344	1369000040 310
1351000820 338	1359000050 343	1367001030 344	1369000050 310
1351000840 338	1359000070 343	1367001040 344	1369000060 310
1351000850 338	1359000090 343	1367001050 344	1369000070 310
1351000910 338	1359000110 343	1367001060 344	1369000080 310

137	1375000090 362	1391000150 366	1401000630 320
1370000010 311	1375000120 362	1392000010 380	1401000640 320
1371000020 360	1376000010 359	1392000020 380	1401000650 320
1371000070 360	1376000040 359	1394000010 322	1401000660 320
1371000090 360	1376000050 359	1394000020 323	1401000670 320
1371000130 360	1376000080 359	1395000020 269	1401000680 320
1372000030 356	1377000010 364	1395000040 269	1401000690 320
1372000040 356	1377000050 364	1397000050 203	1401000730 320
1372000050 356	1379000010 365	1397000060 203	1402000010 321
1372000110 356	1379000020 365	1397000070 203	1402000020 321
1372000120 356	1379000030 365	1397000080 203	1402000040 321
1372000140 356	1379000060 365	1397000090 203	1402000050 321
1372000170 357	1379000080 365	1397000100 203	1403000010 314
1373000020 361		1397000110 203	1403000020 314
1373000050 361	138	1397000120 203	1403000030 314
1373000070 361	1381000010 363		1403000060 314
1373000190 361	1386000010 119	140	1403000310 315
1373000270 361	1386000020 119	1401000400 318	1403000320 315
1373000281 361		1401000410 318	1403000330 315
1373001010 361	139	1401000420 318	1403000340 315
1373001030 361	1391000010 366	1401000440 318	1403000410 316
1373001100 361	1391000020 366	1401000570 320	1403000420 316
1373001121 361	1391000050 366	1401000580 320	1403000530 316
1373001140 361	1391000060 366	1401000590 320	1403000540 316
1375000010 362	1391000110 366	1401000600 320	1403000550 289
1375000030 362	1391000120 366	1401000610 320	1403000630 316
1375000070 362	1391000140 366	1401000620 320	1403000640 316

1403000650.....	289	1405000960.....	289	1413000020.....	285	1417001300.....	303
1403000710.....	317	1405001020.....	289	1413000030.....	285	1418000010.....	304
1403000720.....	317	1405001030.....	289	1413000110.....	284	1418000020.....	304
1403000830.....	317	1407000020.....	324	1413000120.....	284	1418000030.....	304
1403000840.....	317	1407000110.....	325	1413000130.....	284	1418000090.....	304
1403001010.....	319	1407000120.....	325	1413000150.....	283	1418000100.....	304
1403001020.....	319	1407000130.....	325	1413000170.....	283	1418000110.....	304
1403001110.....	319	1407000140.....	325	1413000190.....	283		
1403001120.....	319	1407000210.....	326	1413000200.....	283	142	
1403001210.....	319	1407000220.....	326	1415000010.....	333	1421000240.....	295
1403001220.....	319	1407000230.....	326	1415000020.....	333	1421000250.....	295
1403001310.....	319	1407000240.....	326	1415000030.....	333	1421000290.....	295
1403001320.....	319	1409000220.....	302	1415000040.....	333	1421000300.....	295
1403005390.....	312	1409000240.....	302	1415000110.....	333	1421000310.....	297
1405000120.....	288			1416000110.....	332	1421000320.....	297
1405000130.....	288	141		1416000130.....	332	1424000010.....	298
1405000140.....	288	1410000010.....	301	1417000030.....	303	1424000020.....	298
1405000710.....	289	1410000020.....	301	1417000040.....	303	1424000030.....	296
1405000720.....	289	1410000110.....	300	1417000050.....	303	1424000040.....	296
1405000730.....	289	1410000130.....	300	1417000060.....	303	1424000090.....	296
1405000810.....	289	1411000010.....	294	1417000070.....	303	1424000100.....	298
1405000820.....	289	1411000020.....	294	1417000080.....	303	1424000110.....	296
1405000830.....	289	1411000130.....	294	1417000810.....	309	1424000120.....	298
1405000840.....	289	1411000140.....	294	1417000820.....	309	1425000050.....	297
1405000860.....	289	1411000230.....	294	1417000890.....	309	1425000060.....	297
1405000930.....	289	1411000240.....	294	1417000900.....	309	1426000010.....	280
1405000940.....	289	1413000010.....	285	1417001290.....	303	1426000020.....	280

1426000040.....	280	1430000060.....	305	1440000060.....	308	1473000050.....	79
1426000060.....	281	1430000070.....	305	1441000010.....	306	1473000080.....	79
1426000070.....	281	1430000080.....	305			1473000160.....	79
1426000260.....	280	1430000090.....	305	145		1473000180.....	78
1426000320.....	280	1430000100.....	305	1451000010.....	147	1473000190.....	78
1426000330.....	280	1430000110.....	305	1451000020.....	147	1473000200.....	78
1426000340.....	336	1430000120.....	305	1451000030.....	147	1473000210.....	78
1426000350.....	336	1432000010.....	307	1453000010.....	148	1473000280.....	79
1426000360.....	336	1432000040.....	307	1453000020.....	148	1473000290.....	80
1426000370.....	336	1432000050.....	307			1473000300.....	78
1426000380.....	336	1432000060.....	307	146		1473000310.....	78
1426000390.....	336	1432000090.....	307	1461000020.....	367	1473000370.....	78
1426000420.....	280	1432000100.....	307	1462000010.....	367	1473000380.....	78
1426000450.....	280	1432000110.....	307	1466000010.....	68	1474000010.....	75
1427000310.....	293	1432000140.....	307	1466000020.....	68	1474000020.....	75
1427000320.....	293	1432000150.....	307	1466000030.....	68	1474000040.....	75
1427000330.....	293	1432000160.....	307	1466000040.....	68	1474000050.....	75
1427000360.....	293	1432000190.....	307	1466000050.....	68	1474000060.....	75
1427010120.....	291	1432000200.....	307			1474000070.....	75
1427010250.....	291	1439000010.....	89	147		1474000210.....	75
				1471000480.....	77	1474000230.....	75
143		144		1471000490.....	77	1474000370.....	76
1430000010.....	305	1440000010.....	308	1471000560.....	77	1477000310.....	81
1430000020.....	305	1440000020.....	308	1471000580.....	77	1477000320.....	81
1430000030.....	305	1440000030.....	308	1471001480.....	77	1477000330.....	81
1430000040.....	305	1440000040.....	308	1473000010.....	79	1477000340.....	81
1430000050.....	305	1440000050.....	308	1473000030.....	79		

148	160	161700003071	164	1640000260 223	1670000060 149	1680000040 282	200
1484000020 334	1601000010 224	161700005071	1640000010 222	1640000270 223	1670000070 149	1680000050 282	2001000010 115
1484000060 334	1601000020 224	161700007071	1640000020 222	1640000280 223	1670000080 149	1680000060 282	2001000010 116
	1601000030 224	161700009071	1640000030 222	1640000290 223	1674000010 226	1686000010 286	2001000030 116
150	1601000040 224	161700011070	1640000040 222	1640000300 223	1674000020 226	1686000020 286	2001000110 115
1506000020 157	1601000050 224	161700013070	1640000050 222	1640000310 223	1674000030 226	1688000010 287	2001000110 116
1506000040 157	1601000060 224	161700015070	1640000060 222	1640000320 223	1674000040 226	1688000020 287	2001000120 116
	1601000070 224	161700017070	1640000070 222	1640000330 223	1674000050 226	1689000010 340	2001000210 115
158	1601000080 224	161700019070	1640000080 222	1640000340 223	1674000060 226	1689000020 340	2001000210 116
1583000010 292	1601000090 224		1640000090 222	1640000350 223	1674000070 226	1689000030 341	2001000230 116
1583000040 292	1601000100 224	163	1640000100 222	1641000010 222	1674000080 226	1689000040 341	2007000010 140
	1601000110 224	1631000060 244	1640000110 222		1674000090 226		2007000031 143
159	1601000120 224	1631000080 243	1640000120 222	165	1676000010 225	170	2007000040 140
1597000010 155	1601000130 224	1631000090 244	1640000130 222	1659000010 198	1676000020 225	1704000010 90	2007000050 140
1597000020 155	1601000140 224	1631000100 244	1640000140 222	1659000020 198	1676000030 225	1704000070 358	2007000070 143
1598000190 248	1601000150 224	1631000120 244	1640000150 222		1676000040 225		2007000080 143
1598000200 248	1601000160 224	1631000130 244	1640000160 222	166	1676000050 225	199	2007000111 143
1598000210 248	1601000170 224	1631000180 244	1640000170 222	1667000010 88	1676000060 225	1995000010 482	2007000130 143
1598000220 248	1601000180 224	1631000190 243	1640000180 223	1667000020 88	1676000070 225	1995000020 482	2007000140 143
1598000270 249	1604000010 313	1631000200 243	1640000190 223		1676000080 225	1995000030 482	2007000210 140
1598000280 249	1605000030 230	1632000010 69	1640000200 223	167	1676000090 225	1995000040 482	2007000221 143
1598000290 249	1605000040 230	1632000020 69	1640000210 223	1670000010 149		1995000050 482	2007000230 140
1598000300 249	1605000220 230	1632000030 69	1640000220 223	1670000020 149	168	1995000080 482	2007000240 140
1598000460 173		1632000040 69	1640000230 223	1670000030 149	1680000010 282	1995000090 482	2007000250 143
1598000490 173	161		1640000240 223	1670000040 149	1680000020 282		2007000260 143
	1617000010 71		1640000250 223	1670000050 149	1680000030 282		

205	2181000070 205	2243002030 231	2293000610 179
2051000110 132	2181000080 205	2243002040 231	2293000620 179
	2181000090 205		2295000110 183
206	2183000010 213	229	2295000310 183
2069000010 257	2183000030 213	2291000010 187	2295000330 180
2069000330 250	2183000050 213	2291000020 187	2295000330 181
	2183000070 213	2291000110 187	2295000330 183
207		2291000120 187	2295000340 180
2071000040 264	220	2291000130 187	2295000340 181
2071000080 264	2201000010 213	2292000010 180	2295000340 183
2071000120 264	2201000030 213	2292000010 181	2295000350 180
2071000130 264	2201000050 213	2293000010 179	2295000350 181
	2201000070 213	2293000020 179	2295000350 183
213		2293000030 179	2295000520 183
2135000020 155	223	2293000040 179	2295000530 183
2135000020 155	2230000010 145	2293000050 179	2295000610 183
2135000020 156	2232000010 175	2293000111 179	2295000620 183
2135000020 156	2232000020 175	2293000210 179	2295000710 181
	2232000030 175	2293000230 179	2295000710 183
217	2232000040 175	2293000330 179	2295000810 180
2170000130 192	2232000050 175	2293000340 179	2295000810 181
	2232000060 175	2293000350 179	2295000810 183
218		2293000410 179	2295001070 180
2181000040 205	224	2293000510 179	2297000030 185
2181000050 205	2243002010 231	2293000520 179	2297000040 185
2181000060 205	2243002020 231	2293000550 179	2297000110 185

2297000120 185	2301000210 185	2305000080 171	2351000230 339
2297000130 185	2301000210 139	2305000120 171	2351000310 339
2297000200 185	2301000210 144	2305000150 171	2351000320 339
2297000210 185	2301000220 165	2305000180 171	2351000330 339
	2301000220 169	2305000200 171	2351000340 339
230	2301000220 171		2351000350 339
2301000010 165	2301000220 185	231	2351000360 339
2301000030 165	2301000220 139	2311000150 270	2351000370 339
2301000060 165	2301000220 144		
2301000070 165	2301000230 165	232	240
2301000080 165	2301000230 169	2326000010 66	2407000020 291
2301000090 165	2301000230 171		
2301000100 165	2301000230 185	233	245
2301000110 165	2301000230 139	2334000010 247	2451000010 146
2301000120 165	2301000230 144	2334000020 247	
2301000150 165	2301000280 165		247
2301000170 165	2303000010 169	235	2471000010 75
2301000190 165	2303000050 169	2351000020 339	2471000020 75
2301000190 169	2303000060 169	2351000040 339	2471000090 79
2301000190 171	2303000110 169	2351000050 339	2471000100 79
2301000200 165	2303000130 169	2351000060 339	2471000400 81
2301000200 169	2303000150 169	2351000140 339	2473000010 78
2301000200 171	2305000010 171	2351000150 339	2473000020 78
2301000210 165	2305000050 171	2351000160 339	2473000060 74
2301000210 169	2305000060 171	2351000210 339	2473000060 78
2301000210 171	2305000070 171	2351000220 339	2473000070 74

247300007078	2501002080397	2501002330404	2502000030403	2502000260402	2502000520405	2502000820401	2502001070406
247300008074	2501002090397	2501002340404	2502000040403	2502000270404	2502000530407	2502000830401	2502001080399
247300008078	2501002100397	2501002350406	2502000040403	2502000280406	2502000540401	2502000840403	2502001090406
247300009074	2501002110397	2501002350406	2502000050405	2502000290398	2502000550401	2502000850400	2502001100406
247300009078	2501002120396	2501002360406	2502000060407	2502000300398	2502000560401	2502000860400	2502001110406
247300010074	2501002130397	2501002370404	2502000070398	2502000310398	2502000570403	2502000870400	2502001120406
247300010078	2501002140397	2501002370404	2502000070398	2502000320402	2502000580403	2502000880402	2502001130406
247400006074	2501002150396	2501002380405	2502000080398	2502000330404	2502000590405	2502000890401	2502001140406
247400007074	2501002160405	2501002380405	2502000090402	2502000340406	2502000640400	2502000900401	2502001160407
247700002078	2501002170396	2501002410397	2502000100402	2502000350400	2502000650400	2502000910401	2502001180399
	2501002180396	2501002420406	2502000100402	2502000360400	2502000660400	2502000920403	2502001180399
249	2501002190396	2501002430406	2502000110404	2502000370400	2502000670402	2502000930405	2502001190401
2495001650347	2501002200396	2501002440396	2502000120406	2502000380402	2502000680404	2502000930407	2502001200401
	2501002230396	2501002450396	2502000130407	2502000390402	2502000690399	2502000940404	2502001210401
250	2501002240398	2501002460396	2502000140407	2502000400404	2502000690399	2502000950405	2502001220403
2501000010397	2501002240398	2501002470396	2502000150399	2502000410399	2502000710399	2502000960401	2502001250403
2501000020397	2501002250398	2501002480396	2502000160399	2502000420399	2502000720401	2502000970399	2502001260405
2501001070407	2501002260398	2501002490396	2502000170399	2502000430399	2502000730401	2502000980399	2502001270405
2501001080406	2501002270400	2501002500405	2502000180403	2502000440403	2502000740401	2502000990401	2502001280403
2501002010396	2501002270400	2501002500405	2502000190403	2502000450405	2502000750403	2502001000401	2502001290405
2501002020396	2501002280400	2501002540409	2502000200405	2502000460407	2502000770403	2502001010401	2502001300405
2501002030396	2501002290400	2501002550399	2502000210407	2502000470407	2502000780403	2502001020403	2502001310407
2501002040403	2501002300402	2501002910397	2502000220398	2502000480399	2502000780403	2502001030403	2502001320406
2501002050397	2501002300402	2502000010399	2502000230398	2502000490399	2502000790405	2502001040403	2502001330407
2501002060397	2501002310402	2502000010399	2502000240398	2502000500399	2502000800407	2502001050405	2502001350402
2501002070397	2501002320402	2502000020399	2502000250402	2502000510403	2502000810401	2502001060405	2502001360404

2502001370.....	404	2502001640.....	398	2502001990.....	407	2901000240.....	180
2502001380.....	403	2502001650.....	400	2502002000.....	407	2901000240.....	181
2502001390.....	405	2502001660.....	400	2598000120.....	173	2901000240.....	183
2502001400.....	405	2502001670.....	400	2598000130.....	173	2901000240.....	187
2502001410.....	407	2502001680.....	402	2598000140.....	173	2901000310.....	176
2502001420.....	403	2502001690.....	402			2901000310.....	177
2502001430.....	405	2502001700.....	404	261		2901000310.....	179
2502001440.....	405	2502001710.....	404	2617000010.....	70	2903000160.....	212
2502001460.....	399	2502001720.....	402	2617000020.....	70	2903000170.....	212
2502001470.....	399	2502001730.....	404	2617000030.....	70	2903000180.....	409
2502001480.....	399	2502001740.....	404	2617000040.....	70	2903000200.....	409
2502001490.....	401	2502001740.....	404	2617000040.....	71	2905000110.....	359
2502001500.....	401	2502001850.....	399	2617000050.....	70	2905000110.....	84
2502001510.....	401	2502001860.....	399	2617000050.....	71	2905000110.....	103
2502001520.....	403	2502001870.....	399	2617000060.....	70	2905000110.....	104
2502001530.....	403	2502001880.....	401			2905000110.....	106
2502001540.....	403	2502001890.....	401	290		2905000110.....	108
2502001550.....	403	2502001900.....	401	2901000110.....	165	2907000010.....	212
2502001560.....	405	2502001910.....	403	2901000110.....	169	2909002630.....	231
2502001570.....	405	2502001920.....	403	2901000110.....	171	2909002650.....	232
2502001580.....	405	2502001930.....	403	2901000110.....	132	2909002660.....	232
2502001590.....	405	2502001940.....	403	2901000210.....	72	2909002670.....	232
2502001600.....	407	2502001950.....	405	2901000220.....	72	2909002680.....	232
2502001610.....	407	2502001960.....	405	2901000240.....	176	2909002690.....	232
2502001620.....	398	2502001970.....	405	2901000240.....	177	2909002700.....	232
2502001630.....	398	2502001980.....	405	2901000240.....	179	2909002710.....	232

2909002720.....	232	2909003160.....	235	299		449	
2909002730.....	232	2909003170.....	235	299500030.....	141	4495000020.....	347
2909002740.....	232	2909003180.....	235	2995000020.....	484	4495000030.....	347
2909002750.....	232	2909003190.....	235	2995000020.....	155	4495000050.....	347
2909002760.....	232	2909003200.....	235	2995000030.....	484	4495000090.....	347
2909002890.....	235	2909003210.....	235	2995000030.....	120	4495000100.....	347
2909002900.....	235	2909003220.....	235	2995000030.....	121	4495000110.....	347
2909002910.....	235	2909003230.....	235	2995000030.....	133	4495001020.....	347
2909002920.....	235	2909003240.....	235	2995000030.....	135	4495001030.....	347
2909002930.....	235	2909003250.....	235	2995000040.....	484	4495001070.....	347
2909002940.....	235	2909003260.....	235	2995000040.....	119	4495001100.....	347
2909002950.....	235	2909003270.....	235	2995000040.....	120	4495001140.....	347
2909002960.....	235	2909003280.....	235	2995000040.....	121	4495001200.....	347
2909002970.....	235	2909003290.....	235	2995000040.....	125	4495001270.....	346
2909002980.....	235	2909003300.....	235	2995000040.....	130	450	
2909002990.....	235	2909003310.....	235	2995000050.....	484	4501001010.....	393
2909003000.....	235	2909003320.....	235	2995000060.....	484	4501001020.....	387
2909003010.....	235	2909003330.....	235	2995000070.....	484	4501001030.....	387
2909003020.....	235	2909003340.....	235			4501001050.....	391
2909003030.....	235	2909003350.....	235	402		4501001060.....	387
2909003040.....	235	2909003390.....	235	4025000020.....	99	4501001070.....	393
2909003050.....	235	2909003400.....	235			4501001080.....	391
2909003060.....	235	2909003410.....	235	439		4501001090.....	391
2909003070.....	235	2909003540.....	235	4392000010.....	409	4501002010.....	391
2909003080.....	235	2909003580.....	231	4392000020.....	409	4501002020.....	387
2909003090.....	235	2909003590.....	231			4501002030.....	387

4501002040.....391	4501006320.....396	4501007160.....386	4501007700.....409
4501003010.....409	4501006390.....390	4501007160.....386	4501007710.....409
4501004010.....389	4501006400.....390	4501007170.....386	4501007720.....409
4501004020.....389	4501006410.....392	4501007190.....387	4501007730.....409
4501004030.....389	4501006420.....392	4501007200.....391	4502000010.....385
4501004040.....389	4501006430.....388	4501007210.....391	4502000020.....385
4501005010.....395	4501006440.....388	4501007220.....387	4502000030.....385
4501005020.....395	4501006460.....403	4501007230.....389	4502000040.....385
4501005030.....395	4501006470.....405	4501007240.....409	4502001110.....384
4501005040.....395	4501006490.....389	4501007250.....409	4502001210.....384
4501005050.....395	4501006970.....409	4501007330.....382	4502001310.....384
4501005060.....395	4501006980.....409	4501007340.....382	4502002110.....384
4501005070.....395	4501006990.....397	4501007350.....377	4502002210.....384
4501005080.....395	4501007000.....386	4501007520.....409	4502002310.....384
4501005090.....395	4501007010.....386	4501007540.....409	4502002320.....385
4501006010.....386	4501007020.....386	4501007550.....409	4502002330.....385
4501006020.....386	4501007030.....386	4501007570.....409	4502002340.....384
4501006030.....386	4501007040.....389	4501007590.....381	4502002370.....383
4501006050.....386	4501007050.....389	4501007600.....395	4502002410.....386
4501006060.....386	4501007070.....391	4501007610.....409	4502002420.....409
4501006090.....386	4501007080.....391	4501007620.....409	4502002430.....385
4501006140.....386	4501007090.....392	4501007630.....409	4502002430.....409
4501006140.....409	4501007100.....387	4501007640.....409	4502002440.....385
4501006150.....386	4501007110.....387	4501007650.....409	4502002440.....409
4501006160.....386	4501007120.....388	4501007670.....382	4502002470.....383
4501006260.....386	4501007130.....378	4501007690.....409	4502002510.....386

4502002520.....379	4502002990.....409	4601000220.....231	4911000300.....464
4502002530.....379	4502003010.....409		4911000310.....463
4502002540.....379	4502003020.....409	490	4911001210.....465
4502002550.....409	4502003020.....409	4901000010.....90	4911001510.....462
4502002560.....409	4502003030.....409		4911001530.....469
4502002720.....381	4502003040.....409	491	4911001540.....469
4502002730.....409	4502003180.....388	4911000020.....463	4911001550.....469
4502002770.....377	4502003190.....388	4911000040.....465	4911001560.....469
4502002790.....382	4502003200.....394	4911000050.....464	4911001570.....469
4502002800.....409	4502003210.....394	4911000060.....465	4911001580.....465
4502002810.....409	4502003220.....392	4911000070.....464	4911001610.....463
4502002820.....409	4502003230.....392	4911000080.....463	4911001640.....464
4502002830.....409	4502003280.....384	4911000090.....463	4911001720.....464
4502002840.....409	4502003290.....384	4911000130.....464	4911001740.....464
4502002860.....377	4502003300.....384	4911000140.....460	4911001760.....465
4502002870.....409	4502003310.....384	4911000150.....460	4911001770.....463
4502002880.....409	4502003320.....384	4911000160.....461	4911001850.....465
4502002890.....409	4502003330.....384	4911000170.....462	4911001860.....465
4502002900.....409	4502003340.....379	4911000190.....464	4911001880.....464
4502002910.....409	4502003350.....379	4911000200.....465	4911001890.....465
4502002920.....383	4502003360.....379	4911000210.....464	4911001900.....465
4502002930.....383		4911000220.....465	4911001930.....464
4502002950.....383	460	4911000240.....464	4911001940.....464
4502002960.....383	4601000190.....231	4911000270.....464	4911001940.....465
4502002970.....409	4601000200.....231	4911000280.....465	4911001950.....465
4502002980.....409	4601000210.....231	4911000290.....464	4911001950.....465

4911001990.....	464	4911002550.....	470	4911004180.....	460	4995000110.....	483
4911002010.....	464	4911002560.....	470	4911004190.....	461		
4911002020.....	464	4911002570.....	470	4911004200.....	461	530	
4911002040.....	465	4911002580.....	470	4911004210.....	462	5305001110.....	169
4911002090.....	470	4911002590.....	470	4911004220.....	462	5305001110.....	171
4911002100.....	470	4911002600.....	470	4911004240.....	455	5305001120.....	169
4911002110.....	470	4911002610.....	470	4911004240.....	458	5305001120.....	171
4911002120.....	471	4911002640.....	472	4911004250.....	455	5305001140.....	169
4911002130.....	469	4911002650.....	475	4911004250.....	458	5305001140.....	171
4911002140.....	469	4911002660.....	474	4911004280.....	473		
4911002150.....	469	4911002670.....	474	4911004310.....	456	540	
4911002160.....	469	4911002700.....	466	4911004320.....	456	5403000120.....	290
4911002170.....	469	4911002720.....	466	4911004390.....	457	5403000140.....	290
4911002180.....	469	4911002740.....	466	4911004400.....	465	5403000150.....	290
4911002190.....	469	4911002790.....	467	4911004410.....	457	5403000160.....	290
4911002200.....	469	4911002800.....	467	4911004420.....	457	5403000170.....	290
4911002210.....	469	4911002850.....	473			5403000180.....	290
4911002220.....	469	4911003110.....	470	499		5403000200.....	290
4911002230.....	469	4911003120.....	471	4995000030.....	483	5403000210.....	290
4911002240.....	469	4911003130.....	472	4995000040.....	483	5403000220.....	290
4911002480.....	466	4911003150.....	474	4995000050.....	483	5403000230.....	290
4911002490.....	466	4911003160.....	475	4995000060.....	483	5403000690.....	290
4911002500.....	466	4911003170.....	467	4995000070.....	483		
4911002520.....	470	4911003170.....	467	4995000080.....	483	591	
4911002530.....	470	4911003360.....	464	4995000090.....	483	5911000070.....	471
4911002540.....	470	4911003390.....	464	4995000100.....	483	5911000100.....	472

5911000110.....	473
5911000120.....	473
5911000130.....	472
5911000150.....	475
600	
6003000020.....	212
6003000050.....	212
6003000520.....	212
6003000560.....	212
610	
6105000590.....	173
650	
6501000310.....	401
6501000320.....	401
798	
7980023704.....	171
7981037218.....	180
7981037218.....	181
810	
8101000080.....	144

A	B	DISCUS.....435
ACQUA C.....437	BAGEL 40 P.....434	DISCUS S.....436
ACQUA S.....437	BAGEL 40 S.....436	DL POWER LED.....194
ADV/K.....355	BARKHAN LED.....89	DL POWER LED IP.....195
ADV/K UNI LED.....354	BARRO 10/15/25.....436	DL POWER LED MINI.....193
AL.....116	BARRO 7 SPOT RONDO.....436	DL SMALL LED.....377
AL UNI LED.....115	BARRO 7P.....434	DL TURN LED.....219
ALBATROS NTK 20.....285	BAT.....140-144	DLA.....215
ALD.....114	BAT UNI LED.....139	DLC.....207
ALD UNI LED.....113	BAUBAU.....435	DLF.....204
ALO.....117	BELL/S LED.....223	DLG.....202
ALS.OPL.....255	BELL/T LED.....222	DLH.....210
ALS.OPL UNI LED.....254	BH.....366	DLK.....209
ALS.PRS.....257	BOX LED.....380	DLN.....206
ALS.PRS UNI LED.....256	BUG LED.....157	DLO.....208
ALTAIR LED.....381	C	DLS.....200
ALTO.....439	C.....154	DLS E27.....201
ALTO W.....438	CALYPSO LED.....444	DLX.....214
ANTARES.....389	CAMPANELLO.....434	DLZ.....211
ANTARES LED.....390	CD.....153	DOMINO LED.....174-175
AOT UNI LED.....119	CD LED.....152	DR.OPL.....96
AOT.OPL.....120	CHARON PLUS.....436	DR.OPL ECO LED.....99
AOT.PRS.....121	CITRO.....435	DS, DS LED.....367
AQUA LED.....334	COIL.....435	E
AQUARIUS.....446	COLIBRI DL LED.....192	EAGLE LED.....68
ARCTIC PC/SMC.....253	CONVERSION KIT.....413	ECLIPSE.....439
ARCTIC SAN/SMC.....252	CONVERSION KIT LED.....411	ECOFLOOD LED.....335
ARCTIC.OPL ECO LED.....250	COPPA.....434	ECOPHON.....111
ARCTIC.OPL ECO LED TH.....251	CORVUS NTK 10.....283	ELLIPSE.....435
ARS/R.....108	CRIATALLO.....439	EOS.....437
ARS/R UNI LED.....107	CRONUS LED.....444	ExRAY LED.....445
ARS/S.....131	CUPOLA HBL.....189	F
ARS/S UNI LED.....130	CUPOLA HBL LED.....188	FACTORY.OPL LED.....248
ASM/R.....162	D	FACTORY.PRS LED.....249
ASM/S.....163	DAMIN.....307	FALCON NTK 70.....284
ASTERION.....435	DAMIN LED 40.....308	FARO.....437
ATF.....127	DCW.....438	FEBA.....435
ATF/R.....104	DIADEM.....435	FIORE.....438
ATLAS LED.....444	DISCO.....437	FLAME.....71
AUTOTEST.....408-409		

FLAME DR.....70	INFINITY OLED.....434	LNB.....178-179
FLAME UNI LED.....69	INOX.....262	LNB LED.....177
FLASH LED.....446	INOX LED.....261	LNB ECO LED.....176
FLIP/T LED.....226	INSEL LB/R LED.....241	LNC.....184-185
FLORA.....269	INSEL LB/S LED.....247	LNK.....182-183
FOLD.....438	INSEL LED Ex.....445	LNK ECO LED.....180
FREGAT CROSSING.....281	J	LNK LED.....181
FREGAT LED.....280	JET/T LED.....224	LODI.....310
FREGATFLOOD LED.....336	JIM OLED.....439	LODI LED.....311
FROST.....136	K	LTX, LTX LINE.....133
G	K.....156	LUNA.....393
GLOBO.....438	K LED.....155	LUX FHB/T.....227
GOCCIA.....435	KAMPI.....312	LYRA.....386
GRANDA.....305	KAMPI LED.....313	LYRA LED.....385
GRANDA LED.....306	KD.....158	LZ.....260
GRILIATO.....109	KRK.....263	LZ.OPL ECO LED.....259
GRILIATO LED.....110	KRK.RP.....265	LZ.OPL ECO LED TH.....258
GROUND R LED.....322	L	M
GROUND VEER LED.....323	LB/R.....242	MAGISTRAL LED.....282
H	LB/S.....267	MAIA.....435
HALO.....438	LB/S ECO LED.....245	MAIA S.....436
HB LED.....246	LBA/S.....268	MARS.....391
HB LED Ex.....447	LEADER UM 70-150.....337	MARS LED.....392
HBA.....270	LEADER UM EX.....447	MATRIX R.....297
HBA AL.....274	LED MALL ECO.....173	MATRIX R LED.....298
HBA EL.....271	LEDADER UM 250-400.....338	MATRIX S.....295
HBM.....191	LEON/T LED.....225	MATRIX S LED.....296
HBN.....190	LIBRO.....438	MD.....159
HBP.....273	LINEA.....439	MIZAR LED.....384
HBX.....272	LINER/R DR.....77	MOBILIGHT.....348
HBX AL.....275	LINER/R DR LED.....75	MOBILIGHT LED.....349
HECTOR LED.....444	LINER/R LED 1200 CF.....76	MOTION OLED.....434
HERCULES.....486-487	LINER/R LED TH.....74	N
HOOP XL.....435	LINER/S DR.....81	NATURE OLED.....434
HOOP XL.....435	LINER/S DR LED.....79	NBL 11.....314
HUGO.....438	LINER/S LED 1200 CF.....80	NBL 52.....315
I	LINER/S LED TH.....78	NBL 60-62.....316
I-BRILL LED.....382	LNA.....186-187	NBL 70, 71.....317
		NBL 90-93.....319

NBR 20 LED	300	OTX LED 595 CF	83	PTF	126	SOLIS	437	UNO	437	Комплекты крепления	484
NBR 41	301	OWF/R	363	PTF/R	103	SPACE LED DREAM	67	URAN	387	Крепления DL	213
NBR 42 LED	302	OWP	360	PTF/R UNI LED	102	SPARCKLE DL LED	218	URAN LED	388	Пиктограммы для аварийного	
NBS 20-21	333	OWP ECO LED	356	PUNTO	437	SPORT	147	URAN LED Exd	446	освещения	398-407
NBS 70 LED	332	OWP OPTIMA LED	357			SPORT LED	146			Посты управления	450
NBT 31	309	OWP/R	361	Q		SPORT LUX	148	V		Пускорегулирующая	
NBU 80 LED	321	OWP/R ECO LED	359	QUO	437	STANDARD LED	95	VERONA	439	аппаратура	212
NBU 90	318	OWP/S	362			STAR	303	VETRO	438	Рассеиватели из ПММА	290
NEMESIS	435	OWS/K	364	R		STAR LED	304	VIGO	73	Световая башня	347
NEPTUNE	445	OWS/R	365	RB	395	STELO	438	VIGO UNI LED	72	Стекла DLF	205
NFB 181	293			REEL TECH	482	STEP	439	VILLAGE LED	287	Устройства защиты	
NFC 140-142	294	P		REFLECT LED	66	STOCK ADVANTAGE	266	VIZART LED	383	от импульсных	
NFG 40	324	PARETE	438	REGO	164-165	SUBRA	438	VOLTO	438	перенапряжений	485
NFG 51	325	PARK LED	286	REGO LED	166					Шинопровод	232-234
NFG 60	326	PHANTOM	435	REUTLINGER	483	T		W			
NIC	438	PIANO C	437	RG	118	T 120	436	VULCANO	437		
NTV 12	288	PIANO S	437	RING	168-169	TELEMANDO	410	WALLTER LED	299		
NTV 130-133	289	PILASTRO	438	RING LED	167	TEOX FHM/T	229	WALLWASH LED	330		
		PILOT DL LED	196	RIO	439	TERES	291	WALLWASH R LED	331		
O		PLATYPUS FHJ/T	230	RIVAL	170-171	TERES LED	292	WASHLINE ECO LED	327		
OD	151	PLC 002	438	RIVAL LED	172	TERRA ASM	340	WASHLINE LED	328		
OD LED	150	PLC 003	438	RKL	138	TERRA SM	341	WASHLINE MINI LED	329		
OKKO P	435	PLC 005	438	RKL LED	137	TERSO	435	WAVE ECO LED	97		
OKKO S	436	PLC 007	438	RKL XL	436	TETRO	378	WET	203		
OLYMPIC LED	145	PLW 002	439	ROCKFON	112	TETRO LED	379				
OPL/R	92	PLW 007	439	ROUND BLADE LED	198	TITAN LED	149	Z			
OPL/R ECO LED	91	PLW 009	439			TOP	132	ZING FIP/T	228		
OPL/S	123	PLW 012	439	S		TRIPOD POWER LED	346	ZIP	437		
OPL/S ECO LED	122	POLARIS	445	SAFARI DL LED	197	TROFFER LED	88				
OPM/R	100	PRB/R	106	SATURNO	434	TS, TN	161			Бокс CONVERSION KIT LED	412
OPTIMA ECO LED	98	PRB/S	129	SIGARO	434	TS, TN LED	160			ДЕНТАЛ	368
ORBIS	434	PRBLUX/R	105	SINOPE	438	TUBE	435				
ORIENTE	436	PRBLUX/S	128	SIRAH LED	394	TUBUS	320				
ORSAY	438	PRM/R	101	SIRIUS	434			Аксессуары:			
OTM	87	PROFILE	437	SLICK ECO LED	243	U		Аксессуары для аварийного			
OTN	134	PROFILE H	436	SLICK LED	244	UFO DL LED	217	освещения	396-397		
OTR/R	86	PROFILE L	436	SLICK LED Ex	447	UFO/S DL LED	216	Аксессуары LEADER UM	339		
OTR/R LED	85	PRS/R	94	SLIM CLEAN LED	358	ULS 1000	342	Кабельные вводы, муфты и			
OTS	135	PRS/R ECO LED	93	SLIM LED	90	UM 1000-2000	343	клапаны	451		
OTX	84	PRS/S	125	SNS	220	UM SPORT 1000-2000	344-345	Коммутационное			
OTX LED	82	PRS/S ECO LED	124	SNS LED	221	UNIQUE DL LED	199	оборудование	449		

Мы непрерывно работаем над совершенствованием технических характеристик нашей продукции. Именно поэтому некоторые представленные в каталоге данные со временем могут быть изменены. Пожалуйста, уточняйте актуальную информацию о продукции на сайте компании **www.LTcompany.com**



Офисы и производство в России:

ООО «МГК «Световые Технологии»

127273, Россия, г. Москва,

ул. Отрадная, д. 2Б, стр. 7

Т +7 (495) 995 55 95

info@msk.LTcompany.com

Рязанский филиал

ООО «МГК «Световые Технологии»

390010, Россия, г. Рязань,

ул. Магистральная, д. 11а

Т +7 (495) 995 55 95

info@rzn.LTcompany.com

Подразделение

ООО «МГК «Световые Технологии»

Санкт-Петербург (Северо-Западный

Федеральный округ РФ)

195112, Россия, г. Санкт-Петербург,

пл. Карла Фаберже, 8, офис 321

Т +7 (812) 493 38 10

spb@LTcompany.com

Подразделение

ООО «МГК «Световые Технологии» Краснодар

(Южный Федеральный округ РФ)

350049, Россия, г. Краснодар,

ул. Уральская, 75/1, офис 308, Деловой центр АVM

Т +7 (861) 212 65 88

krasnodar@LTcompany.com

Подразделение

ООО «МГК «Световые Технологии» Ростов-на-Дону

(Южный Федеральный округ РФ)

344016, Россия, г. Ростов-на-Дону,

ул. Буровая, 46

Т +7 (863) 201 70 45

Подразделение

ООО «МГК «Световые Технологии» Казань

(Приволжский Федеральный округ РФ)

420133, Россия, г. Казань,

ул. Гаврилова, 1, офис 327

Т +7 (843) 515 32 57

kazan@LTcompany.com

Подразделение

ООО «МГК «Световые Технологии» Самара

(Приволжский Федеральный округ РФ)

443079, Россия, г. Самара,

пр-д Георгия Митерева, 11, офис 129

Т +7 (846) 331 30 05

samara@LTcompany.com

Региональный представитель

ООО «МГК «Световые Технологии» Нижний Новгород

(Приволжский Федеральный округ РФ)

Т +7 (920) 044 05 57

n.novgorod@LTcompany.com

Подразделение ООО «МГК «Световые Технологии»

Новосибирск (Сибирский Федеральный округ РФ)

630073, Россия, г. Новосибирск,

Пр-т Карла Маркса, 57, офис 708

Т +7 (383) 363 58 48

novosibirsk@LTcompany.com

Региональный представитель

ООО «МГК «Световые Технологии»

Красноярск (Сибирский Федеральный округ РФ)

Т +7 (929) 339 92 79

A.Bogatkin@LTcompany.com

Подразделение

ООО «МГК «Световые Технологии» Екатеринбург

(Уральский Федеральный округ РФ)

620026, Россия, г. Екатеринбург,

ул. Народной воли, д. 65, офис 306

Т +7 (343) 311 65 02

ekaterinburg@LTcompany.com

Офисы в Республике Казахстан:

Представительство

ООО «МГК «Световые Технологии»

в Республике Казахстан

050059, Казахстан, г. Алматы,

пр-т Аль Фараби, 13, пав. 2В, офис А44

Т +7 (727) 311 11 49

almaty@LTcompany.com

ТОО «Световые Технологии Казахстан»

010000, Казахстан, г. Астана,

ул. Бейбитшилик, 14, офис 906, 906, 907

Т +7 (717) 279 76 40

astana@LTcompany.com

Офис в Республике Беларусь:

Представитель

ООО «МГК «Световые Технологии»

в Республике Беларусь

220012, Беларусь, г. Минск,

пр-т Независимости, 84А-13, офис 2

Т +375 (33) 667 05 24

A.Gubeyko@LTcompany.com

Офисы и производство в Украине:

Подразделение ООО «КОМПАНИЯ «ВИТАВА» Киев

02090, Украина, г. Киев,

ул. Владимира Сосюры, 6

Т +38 (044) 585 47 88

info@kiev.LTcompany.com

ООО «КОМПАНИЯ «ВИТАВА»

(Производство) 07100, Украина, Киевская область,

г. Славутич, пр-т Энтузиастов, 8

Т +38 (044) 585 47 88

info@slv.LTcompany.com

Подразделение

ООО «КОМПАНИЯ «ВИТАВА»

79049, Украина, г. Львов, пр. Червоной Калины, 62А,

Т +38 (067) 233 68 13

lviv@LTcompany.com

Подразделение

ООО «КОМПАНИЯ «ВИТАВА»

65005, Украина, г. Одесса,

ул. Мельницкая, 26/2, офис 502

Т +38 (067) 467 87 10

odessa@LTcompany.com

Представитель

ООО «КОМПАНИЯ «ВИТАВА»

Днепропетровск

Т +38 (067) 467 87 13

V.Zhuchenko@LTcompany.com

Офис в Германии:

Lighting Technologies Europe GmbH

Fraunhoferstrasse 7, 85737 Ismaning, Germany

Т +49 89 97892677

eu.sales@LTcompany.com

Производство в Испании:

Lighting Technologies TRQ, S.L.

Avda. Pio XII, 38, 12500 Vinaros, Spain

Т +34 (964) 404 024

info@trqsl.com

www.trqsl.com

Офис в Китае:

#1317, Building B, Kabusi Square, Dongguan City,

Guangdong, 523123, China

Т +86 (769) 2336 1997

china@LTcompany.com

Офис и производство в Индии:

MC Junction, No. 201, 3rd Main, Kasturi Nagar,

Bangalore, 560043, India

Т +91 (991) 638 03 99

india@LTcompany.com

Производство в Индии:

#40, Road No. 3, 1st Phase, Bangalore, 560105, India

india@LTcompany.com



Каталог отпечатан на FSC
сертифицированной бумаге
типографией
АЛЬФА-ДИЗАЙН, также сер-
тифицированной FSC.



Каталог
№2016-1К

www.LTcompany.com