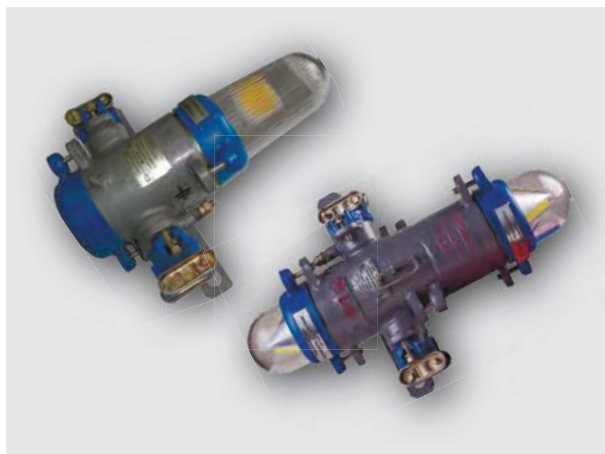




Светильники люминесцентные рудничные серии ЛСР



Светильник люминесцентный рудничный ЛСР предназначен для общего освещения подземных выработок-забоев, штреков, погрузочных пунктов, околоствольных дворов угольных шахт, опасных по газу (метан) и угольной пыли.

Преимущества

- Светильники ЛСР(КС)-1, ЛСР(КС)-2 снабжены стабилизатором мощности, который обеспечивает стабильную работу лампы при пониженном напряжении ($\approx 90\text{В}$). Применяемая ПРА поддерживает отличную работоспособность при высоких напряжениях (до 280В). Благодаря применению этих блоков светильник можно использовать в сетях как с напряжением 127В , так и 220В .

- Применение светильников с энергосберегающим источником света дает существенную экономию денежных средств, по сравнению с традиционными источниками, за счет:

- использования кабеля меньшего сечения
- минимизации затрат на техническое обслуживание
- снижения энергопотребления на 70%
- продолжительного срока службы
- высокой надежности и механической прочности

Конструкция

Светильник состоит из взрывонепроницаемой оболочки и источника света. Взрывонепроницаемая оболочка представляет собой стальной корпус с антистатическим полимерно-порошковым покрытием, разделенным на два взрывонепроницаемых отделения:

- одно или два отделения источника света, в которых могут быть установлены или светодиодный модуль или энергосберегающие люминесцентные лампы. Отделение источника света закрыто защитным колпаком, изготовленным из ударопрочного оптического поликарбонатного стекла, толщиной 4мм . Возможно изготовление колпака в красном, желтом или зеленом исполнениях (в качестве сигнального) для обслуживания подъемных установок, конвейерных линий, разгрузочных и погрузочных площадок.

- отделение вводов, в котором расположены две клеммные колодки с двумя контактными зажимами каждая, кроме светильников ЛСР(КС)-1/2, где установлена одна клеммная колодка на три контактных зажима. Отделение вводов снабжено двумя кабельными вводами, позволяющими ввести кабель диаметром от 16 до 24мм .

Соединение модуля или патрона лампы с клеммной колодкой осуществляется проводами через проходную втулку (соединение герметичное и неразборное).

Внутри и снаружи светильника установлены заземляющие зажимы. Все уплотнения светильника выполнены из резиновой смеси.



Светильники люминесцентные рудничные серии ЛСР

По способу установки светильники изготавливаются в подвесном, потолочном или настенном исполнении. Тип монтажа: на пластине, на поворотном подвесе (угол поворота 180°), на подвесной скобе.

Условное обозначение светильников

- ЛСР(К)-1-36/ЛСР(К)-2-36 – номинальное напряжение питания светильника 36В с одной или двумя компактными люминесцентными лампами (КЛЛ) на напряжение 36В
- ЛСР(К)-1-127/ЛСР(К)-2-127 – номинальное напряжение питания светильника 127В с одной или двумя КЛЛ на напряжение 127В
- ЛСР(К)-1-220/ЛСР(К)-2-220 – номинальное напряжение питания светильника 220В с одной или двумя КЛЛ на напряжение 220В
- ЛСР(К)-1/ЛСР(К)-2 – номинальное напряжение питания светильника 127- 220В с одной или двумя КЛЛ на напряжение 220В и встроенным стабилизатором напряжения
- ЛСР-1-01-127 – номинальное напряжение питания светильника 127В с одной люминесцентной лампой на напряжение 127В
- ЛСР-1-01-220 – номинальное напряжение питания светильника 220 В с одной люминесцентной лампой на напряжение 220В
- ЛСР-1-02 – номинальное напряжение питания светильника 127/220 В со светодиодной лампой Т8-L600-9W
- ЛСР(К)-1С/ЛСР(К)-2С – номинальное напряжение питания светильника 127 В с одним или двумя светодиодными модулями мощностью 10Вт
- ЛСР(К)-1С/ЛСР(К)-2С – номинальное напряжение питания светильника 90- 250 В с одним или двумя светодиодными модулями мощностью: 15Вт, 21Вт
- ЛСР(К)-1С.М-17 – со светодиодным модулем мощностью 17Вт на напряжение (90-250)В
- ЛСР(К)-1С.М-24 – со светодиодным модулем мощностью 24Вт на напряжение (90-250)В
- ЛСР(К)-2С.М-34 – с двумя светодиодными модулями общей мощностью 34Вт на напряжение (90-250)В
- ЛСР(К)-2С.М-48 – с двумя светодиодными модулями общей мощностью 48Вт на напряжение (90-250)В

Условное обозначение при заказе или в документации другого изделия:

Светильник ЛСР(К)-1-36 УХЛ5 ТУ3146-024-50578968-2013

Комплектность

- Светильник – 1 шт.
- Паспорт – 1 экз.
- Руководство по эксплуатации – 1 экз./10



Светильники люминесцентные рудничные серии ЛСР

Технические характеристики

| | | |
|--|--|--|
| Технические условия | ТУ 3146-024-50578968-2013 | |
| Сертификат соответствия № | TC RU C-RU.МН04.В.00113 | |
| Исполнение (маркировка взрывозащиты) | ЛСР(К)-1С, ЛСР(К)-2С, ЛСР-1-02, ЛСР(К)-1, ЛСР(К)-2, ЛСР(КС)-1, ЛСР(КС)-2, ЛСР-1-01 ЛСР(К)-1С.М-17, ЛСР(К)-1С.М-34 ЛСР(К)-2С.М-24, ЛСР(К)-2С.М-48 | PB Ex d I Mb PB Ex d I Mb/1Ex d IIB T4 Gb PB Ex d I Mb/1Ex d IIB T3 Gb |
| Климатическое исполнение и категория размещения по ГОСТ 15150 | УХЛ2, 5 | |
| Температура окружающей среды, °С | -45 ... +45 | |
| Степень защиты от внешних воздействий | IP54 | |
| Группа механического исполнения по ГОСТ 17516.1 | М35 | |
| Класс защиты от поражения электрическим током по ГОСТ 12.2.007.0 | I | |
| Материал корпуса | сталь | |

| Наименование ОП | Световой поток, лм | Мощность, Вт | Тип напряжения | Количество источников света | Тип цоколя | Габаритные размеры (D*L*H), мм | Масса, кг | Аналог |
|------------------------|--------------------|--------------|-----------------|-----------------------------|------------|--------------------------------|-----------|-----------|
| ЛСР(КС)-1 | 1024 | 25 | АС 127В÷220В | 1 | E27 | 260*380*100 | 3,7 | ЛОН-100Вт |
| ЛСР(КС)-2 | 2048 | 50 | | 2 | | 260*690*110 | 6,5 | ЛОН-150Вт |
| ЛСР(К)-1-36 | 1280 | 25 | АС 36В | 1 | | 260*380*100 | 3,5 | ЛОН-100Вт |
| ЛСР(К)-2-36 | 2560 | 50 | | 2 | | 260*690*110 | 6,5 | ЛОН-200Вт |
| ЛСР(К)-1-127 | 1280 | 25 | АС 127В | 1 | | 260*380*100 | 3,5 | ЛОН-100Вт |
| ЛСР(К)-2-127 | 2560 | 50 | | 2 | | 260*690*110 | 6,5 | ЛОН-200Вт |
| ЛСР(К)-1-220 | 1280 | 25 | АС 220В | 1 | | 260*380*100 | 3,5 | ЛОН-100Вт |
| ЛСР(К)-2-220 | 2560 | 50 | | 2 | | 260*690*110 | 6,5 | ЛОН-200Вт |
| Тип крепления | подвесной | | | | | | | |
| Срок службы, лет | 10 | | | | | | | |
| Гарантийный срок, мес. | 12 | | | | | | | |

| Наименование ОП | Световой поток, лм | Мощность, Вт | Тип напряжения | Тип/ Количество источников света | Тип цоколя | Габаритные размеры (D*L*H), мм | Масса, кг | Аналог |
|------------------------|--------------------|--------------|----------------|-------------------------------------|------------|--------------------------------|-----------|-----------|
| ЛСР-1-01-127 | 1000 | 18 | АС 127 | ЛБ18/1 | G13 | 260*800*110 | 6,5 | ЛОН-100Вт |
| ЛСР-1-01-220 | 1000 | 18 | АС 220 | ЛБ18/1 | | 260*800*110 | 6,5 | ЛОН-100Вт |
| ЛСР-1-02 | 900 | 9 | АС 127÷220 | Светодиодная лампа | | 260*800*110 | 6,5 | ЛОН-75Вт |
| ЛСР(К)-2-36 | 1000 | 10 | DC 20÷70 | Светодиодный модуль | | 260*800*110 | 6,5 | ЛОН-100Вт |
| ЛСР(К)-1-127 | 1000 | 10 | АС 85÷250 | | | 260*800*110 | 6,5 | ЛОН-100Вт |
| Тип крепления | подвесной | | | | | | | |
| Срок службы, лет | 10 | | | | | | | |
| Гарантийный срок, мес. | 12 | | | | | | | |



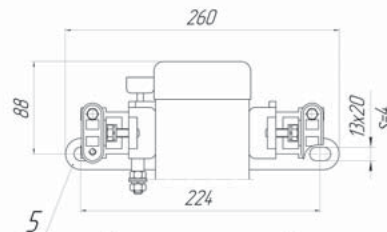
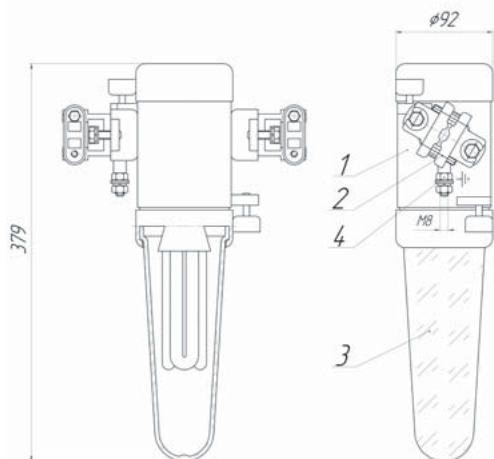
Светильники люминесцентные рудничные серии ЛСР

| Наименование ОП | Световой поток, лм | Мощность, Вт | Тип напряжения | Количество источников света | Сигнальный режим | Габаритные размеры (D*L*H), мм | Масса, кг | Аналог |
|------------------------|--------------------|--------------|----------------|-----------------------------|--------------------------------------|--------------------------------|-----------|-----------|
| ЛСР(К)-1С-15 | 1800 | 15 | АС 90В÷260В | 1 | - | 260*380*100 | 3,5 | ЛОН-150Вт |
| ЛСР(К)-2С-30 | 3600 | 30 | | 2 | | 260*690*110 | 6,5 | ЛОН-300Вт |
| ЛСР(К)-1С-21 | 2520 | 21 | АС 90В÷260В | 1 | - | 260*380*100 | 3,5 | ЛОН-200Вт |
| ЛСР(К)-2С-42 | 5040 | 42 | | 2 | | 260*690*110 | 6,5 | ЛОН-400Вт |
| ЛСР(К)-1С.01-15 | 1800 | 15 | АС 90В÷260В | 1 | красный, желтый или зеленый | 260*380*100 | 3,5 | ЛОН-150Вт |
| ЛСР(К)-1С.М-24 | 2700 | 24 | АС 90В÷260В | 1 | - | 260*380*100 | 3,5 | ЛОН-150Вт |
| ЛСР(К)-2С.М-48 | 5400 | 48 | | 2 | | 260*690*110 | 6,5 | ЛОН-300Вт |
| ЛСР(К)-1С.М-28 | 3780 | 28 | АС 90В÷260В | 1 | - | 260*380*100 | 3,5 | ДРЛ-80 |
| ЛСР(К)-2С.М-56 | 7560 | 56 | | 2 | | 260*690*110 | 6,5 | ДРЛ-125 |
| Тип крепления | подвесной | | | | | | | |
| Срок службы, лет | 10 | | | | | | | |
| Гарантийный срок, мес. | 12 | | | | | | | |

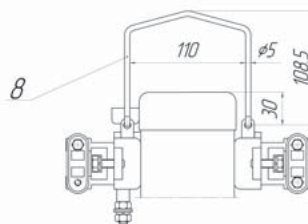


Светильники люминесцентные рудничные серии ЛСР

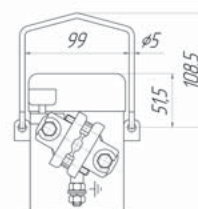
Осветительные приборы стационарные



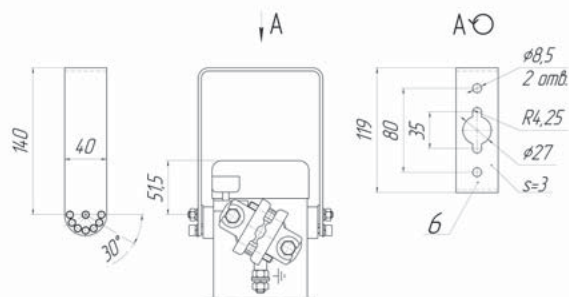
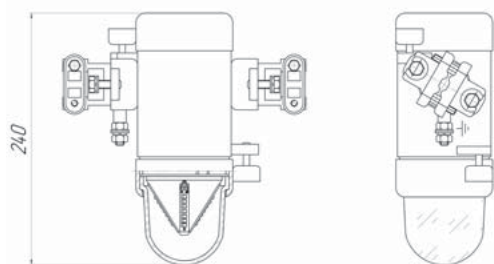
Крепление типа Н



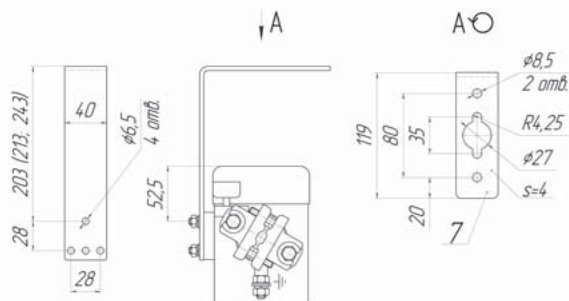
Крепление типа С



Крепление типа С



Крепление типа С2



Крепление типа С4

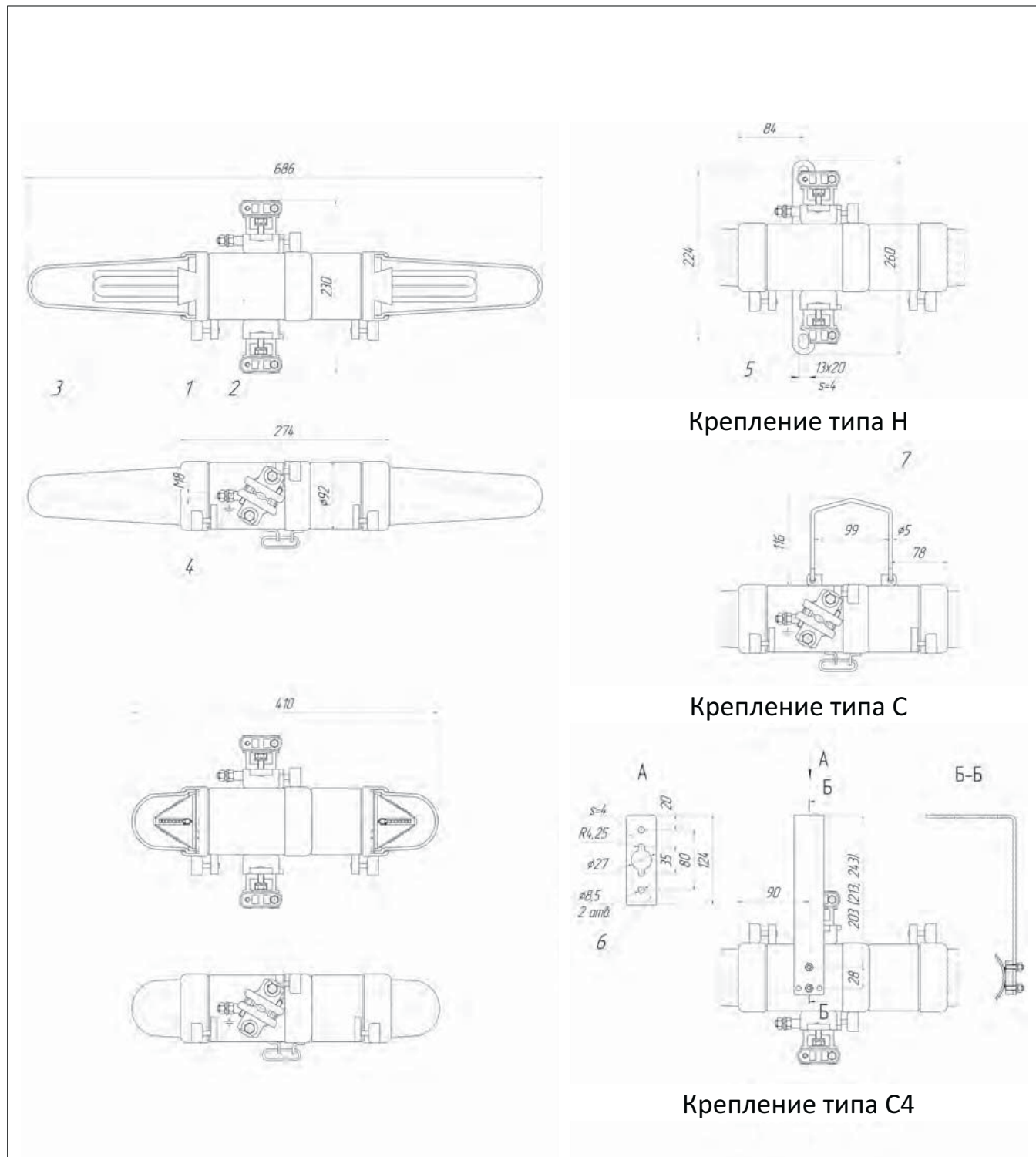
ЛСР(К)-1, ЛСР(КС)-1

1 - корпус; 2 - кабельный ввод (д.каб. 16...24мм); 3 - поликарбонатное стекло; 4 - зажим заземления М8;
5 - планка монтажная Н; 6 - скоба монтажная С2; 7 - скоба монтажная С4; 8 - подвес С



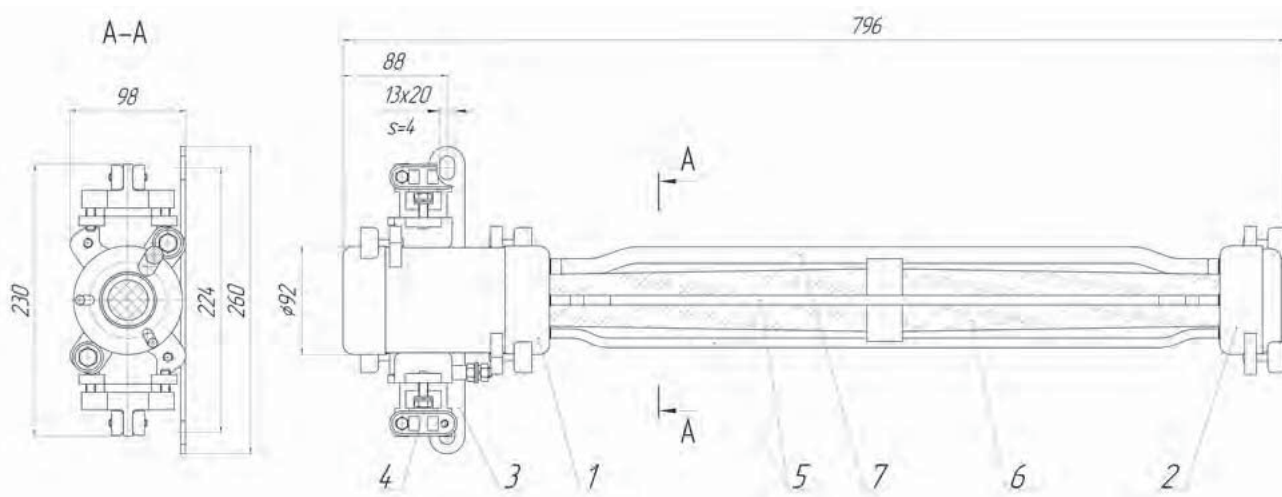
Светильники люминесцентные рудничные серии ЛСР

Осветительные приборы стационарные



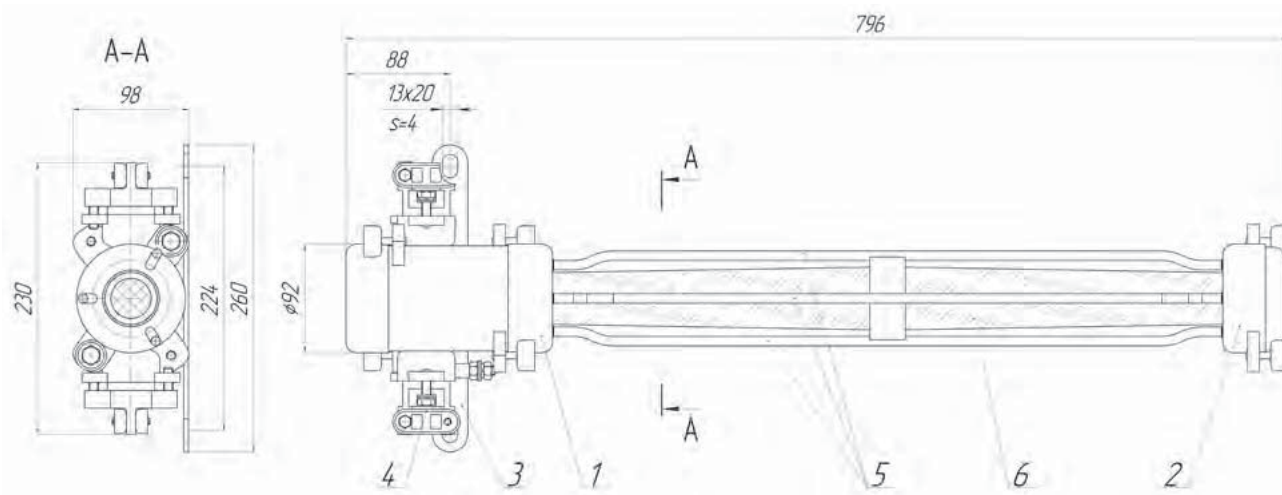
ЛСР(К)-2, ЛСР(КС)-2

1 - корпус; 2 - кабельный ввод (скаб. 16...24мм); 3 - поликарбонатное стекло;
4 - зажим заземления М8; 5 - планка монтажная Н



ЛСР-1-01

1 - корпус; 2 - корпус; 3 - планка монтажная; 4 - кабельный ввод (дкаб. 16...24мм); 5 - шпилька; 6 - поликарбонатное стекло; 7 - трубка с проводами от ЭПРА к патрону



ЛСР-1-02

1 - корпус; 2 - корпус; 3 - планка монтажная; 4 - кабельный ввод (дкаб. 16...24мм); 5 - шпилька; 6 - поликарбонатное стекло