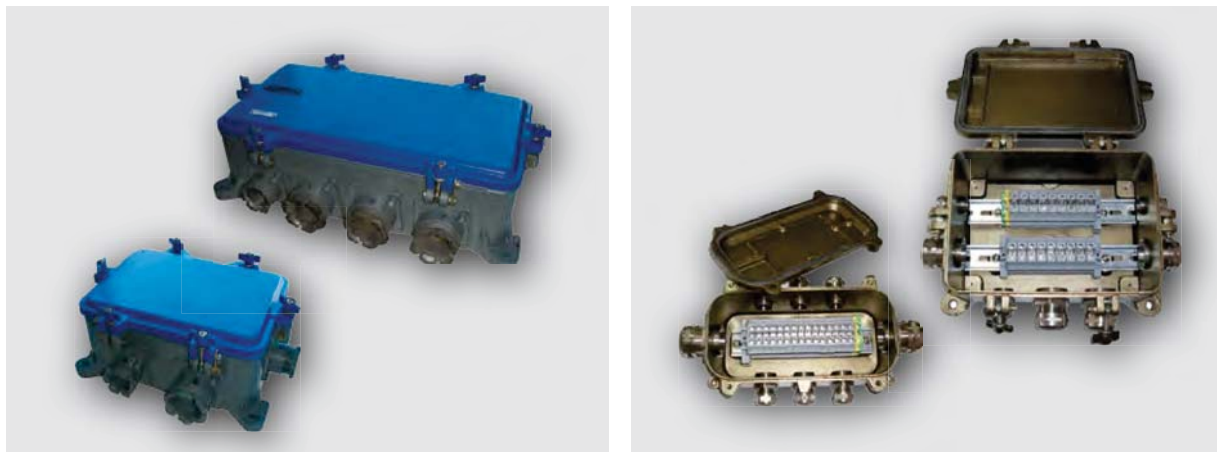


Ящики соединительные пылевлагозащищенные серии СЯ



Ящики соединительные типа СЯ предназначены для коммутации и защиты электрических цепей приборов кабельной внутренней связи (машинные телеграфы, звуковая и световая сигнализация). Применяются в цепях постоянного тока с напряжением до 320 В и переменного тока до 380 В.

Ящики соединительные типа СЯ.1М предназначены для соединения и разветвления гибких кабелей в силовых цепях и цепях управления переменного тока напряжением до 660 В и эксплуатации во всех областях промышленности, в т.ч. оборонной, в средах неопасных по взрыву газа, пыли или пара.

Преимущества

СЯ, СЯ1М:

- Высокое качество изготовления
- Высокая степень защиты от внешних воздействий, в т.ч. механическая прочность к ударам и вибрации
 - Коррозионностойкий модифицированный алюминий-кремниевый сплав имеет небольшое содержание меди (менее 0,02%), железа (менее 0,35%), что обеспечивает устойчивость к воздействию морской воды и повышает антикоррозийные свойства
 - Применение откидных винтов
 - Различные комбинации кабельных вводов
 - Изготовление изделия по спецификации заказчика в короткие сроки
 - Сертификат морского регистра

СЯ.1М:

- Применение ящиков в сети с номинальным напряжением до 660В
- Применение модульных клеммных зажимов обеспечивает:
 - удобство монтажа на DIN-рейку
 - применение как винтовых, так и пружинных клеммных зажимов
 - удобство подключения жил кабеля
 - установку количества клеммных зажимов по требованию заказчика
 - маркировку клеммных зажимов по схеме заказчика
- Применение кабельных вводов как из пластика, так и из металла с различными типами резьбы под различные диаметры кабеля, в т.ч. с прокладкой в трубопроводе, металлорукаве или шланге электромонтажном ШЭВ, обеспечивает:
 - упрощение монтажа кабельных вводов
 - подсоединение различных типов кабеля

Ящики соединительные пылевлагозащищенные серии СЯ

Конструкция

Соединительные ящики состоят из оболочки, образованной прямоугольной формы корпусом и крышкой. Материал изготовления: коррозионноустойчивый алюминиевый сплав с покрытием, устойчивым к рабочим средам и УФ излучению. Корпус и крышка ящиков СЯ10/СЯ.1М10 соединяются винтами с цилиндрической головкой и шестигранным углублением под ключ. Винты не выступают из отверстия под резьбу после их затяжки. В ящиках типа СЯ/СЯ.1М 24/32/42/72/112 - шарнирно откидывающимися винтами с невыпадающими гайками.

Внутри и снаружи корпуса ящиков оснащены элементами заземления.

Специальная лабиринтная система уплотнения стыка крышки и корпуса дополнительно защищает уплотнитель от воздействия окружающей среды и обеспечивает высокую степень защиты. Ящики к внешним поверхностям крепятся болтами через четыре установочных отверстия, расположенных в отливах корпуса.

СЯ

Внутри корпуса в ящиках типа СЯ устанавливаются клеммные платы и предохранители. Расположение клеммных блоков в зависимости от габарита корпуса может быть 1, 2, 3 и 4 - рядное.

На боковых поверхностях размещаются кабельные вводы. Материал кабельных вводов, устанавливаемых в СЯ - AlSi сплав.

СЯ.1М

Внутри корпуса в ящиках типа СЯ.1М на DIN-рейках монтируются клеммные зажимы и защитные заземляющие клеммы. Возможна установка предохранителей. Расположение клеммных блоков в зависимости от габарита корпуса может быть 1, 2, 3 и 4 - рядное.

На боковых поверхностях коробки размещаются кабельные вводы. Толщина стенок позволяет сверлить резьбовые отверстия в стенках корпуса для присоединения кабельных вводов различных типов. Материал кабельных вводов, устанавливаемых в СЯ.1М по умолчанию - никелированная латунь или другой материал по требованию заказчика.

Комплектность

- Ящик соединительный СЯ (или СЯ.1М) - 1шт.
- Паспорт - 1 экз.

Структура обозначения ящика соединительного СЯ

СЯХ1-Х2-Х3\Х4 Х5 Х6

СЯ - соединительный ящик

Х1 - тип ящика: 10; 24; 32; 42; 72; 112

Х2 - номер схемы в зависимости от типоразмера и количества кабельных вводов

Х3 - количество предохранителей

Х4 - покрытие:

- А - эмаль ПФ-115 серого цвета ГОСТ 6465-76
- П - эмалью ПФ-218ГС зеленовато-желтого цвета ГОСТ 21227

Х5 - климатическое исполнение и категория размещения по ГОСТ 15150

Х6- обозначение ТУ

Условное обозначение при заказе или в документации другого изделия:

Ящик СЯ10 - 4 - 0/А ТУ 3434-032-50578968-2013



Ящики соединительные пылевлагозащищенные серии СЯ

Структура обозначения ящика соединительного СЯ.1М

СЯ.1М.Х1.Х2 П-Х3-Х4/Х5(М) Х6 Х7

СЯ.1М – ящик соединительный первой модернизации

Х1 – тип ящика: 10, 24, 32, 42, 72, 112

Х2 – количество клеммных зажимов, с учетом клемм заземления

П – применение пружинных клеммных зажимов. В случае применения винтовых клеммных зажимов – индекс «П» не ставится

Х3 – номер схемы в зависимости от типоразмера и количества кабельных вводов

Х4 – количество предохранителей

Х5 – покрытие:

- А – эмаль ПФ-115 серого цвета ГОСТ 6465-76
- П – эмаль ПФ-218ГС зеленовато-желтого цвета ГОСТ 21227-75
- Р – полимерно-порошковое

М – маркировка клеммных зажимов (схема маркировки предоставляется заказчиком). По умолчанию маркировка на клеммных зажимах не ставится

Х6 – климатическое исполнение и категория размещения по ГОСТ 15150

Х7 – обозначение ТУ3434-037-50578968-2013

Условное обозначение при заказе или в документации другого изделия:

Ящик СЯ.1М.42.42П-12-0/Р(М) У1 ТУ3434-037-50578968-2013

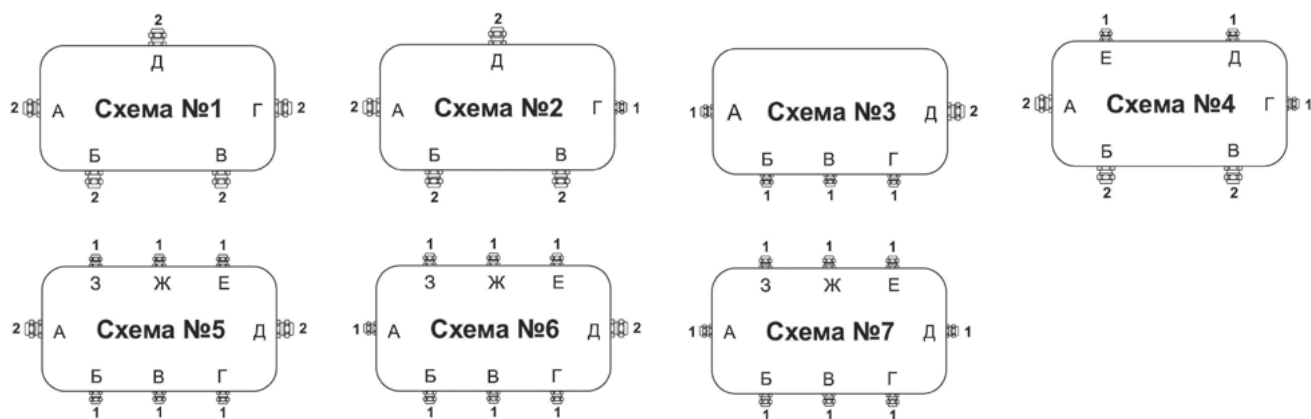
Технические характеристики

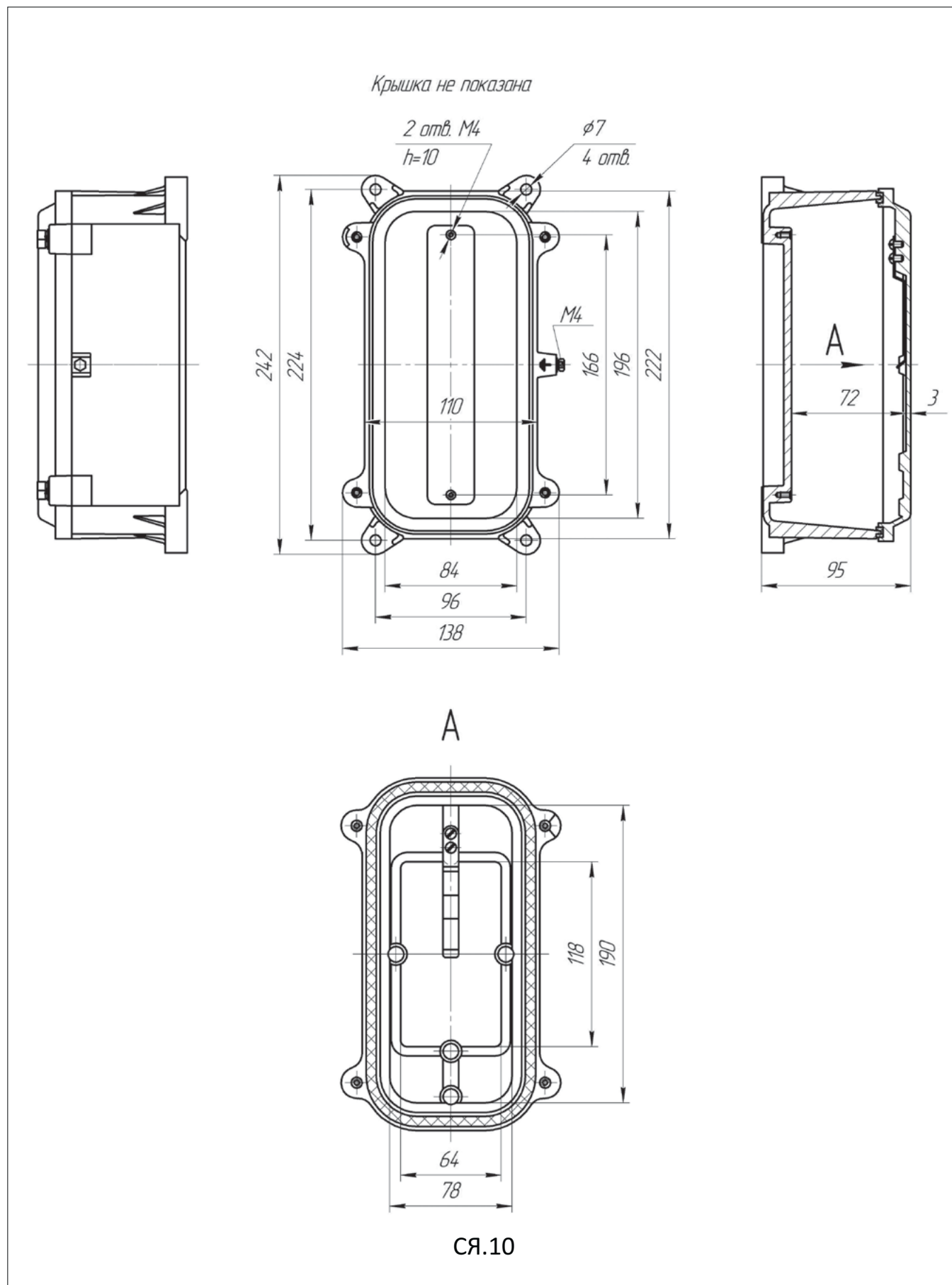
Технические условия	общепромышленное исполнение морское исполнение	ТУ 3434-037-50578968-2013 ТУ 3434-032-50578968-2013
Сертификат соответствия №		ТС RU C-RU.MH04.B.00078
Российский Морской регистр судоходства. Свидетельство о типовом одобрении №		15.51090.130
Исполнение (маркировка взрывозащиты)		общепромышленное
Климатическое исполнение и категория размещения по ГОСТ 15150		У1, Т1, ОМ1
Температура окружающей среды, °С		-50 ... +65
Степень защиты от внешних воздействий		IP56
Группа механического исполнения по ГОСТ 17516.1		М46
Сейсмостойкость по шкале MSK-64, балл		9
Материал корпуса		коррозионностойкий Al-Si сплав

Ящики соединительные пылевлагозащищенные серии СЯ

СЯ.1М.10/СЯ.10					
Габаритные размеры (В*Л*Н), мм	140*242*95				
Установочные размеры (В*Л)/D отв.	96*224/7,0				
Масса корпуса, кг	2,5				
Срок службы, лет	12				
Гарантийный срок, лет	12				
СЯ.1М.10					
Параметры клеммных зажимов					
Номинальное напряжение, В	≤ 660				
Номинальный ток, А	32	41	57	76	101
Сечение жил кабеля, мм ²	0,2...2,5	0,2...4,0	0,2...6,0	0,5...10	4...16
Количество клемм (СЯ.1М.10), шт.	24	20	15	12	10
Количество DIN-реек, шт.	1				
Типоразмер и обозначение кабельных вводов					
Тип и размер резьбы кабельного ввода	M20		M32		
Наружный диаметр вводимого кабеля, мм	7...15		16...26		
Условное обозначение на схеме	1		2		
СЯ.10					
Параметры клеммных зажимов					
Номинальное напряжение в цепях постоянного/переменного тока, В	≤ 320/380				
Номинальный ток, А	≤ 25				
Сечение жил кабеля, мм ²	≤ 4				
Количество клемм, шт.	10				
Количество рядов клеммных блоков, шт.	1				
Характеристики и обозначение кабельных вводов					
Наружный диаметр вводимого кабеля, мм	6...12		16...24		
Условное обозначение на схеме	1		2		

Схемы установки кабельных вводов СЯ.1М.10/СЯ.10





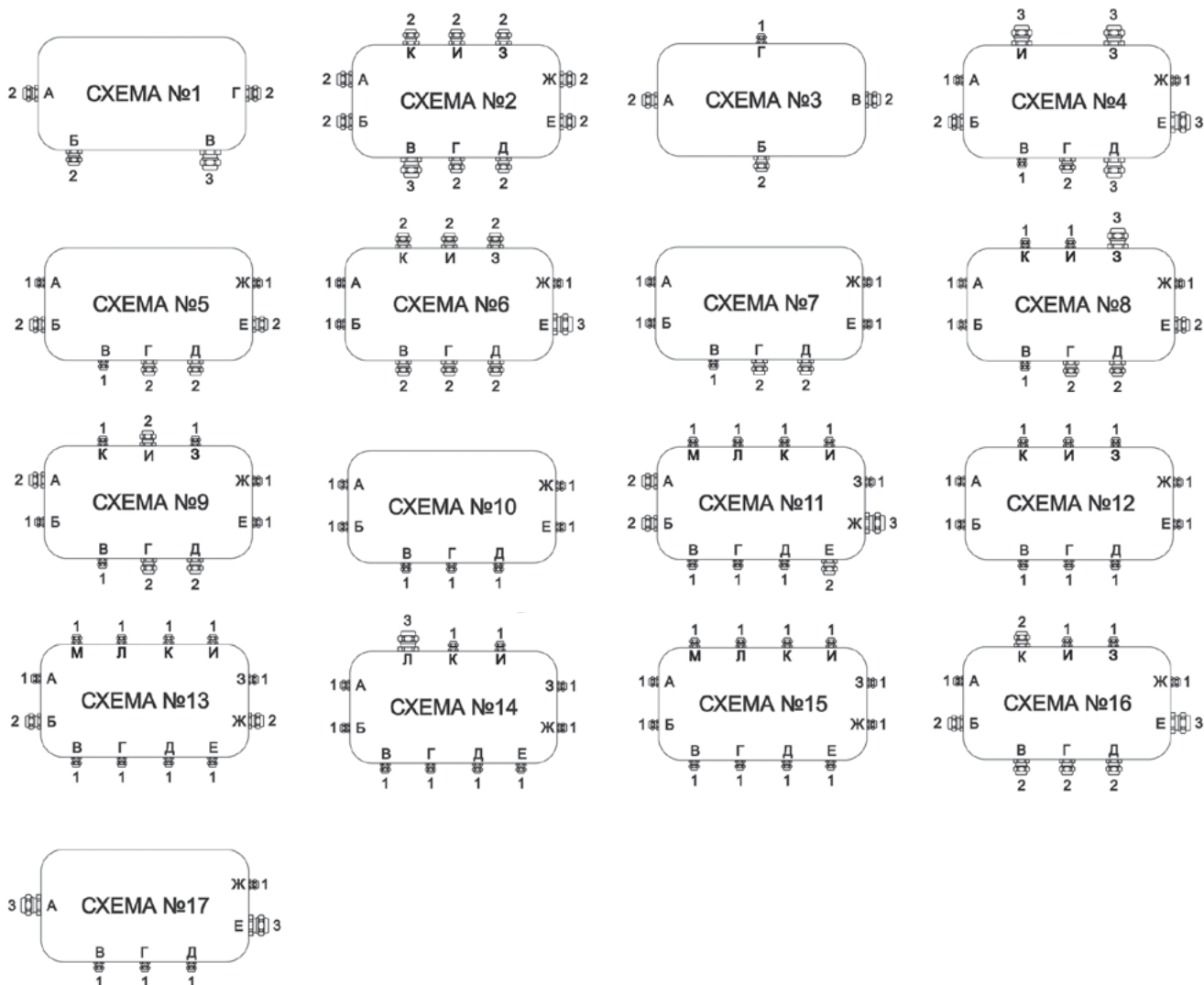


Ящики соединительные пылевлагозащищенные серии СЯ

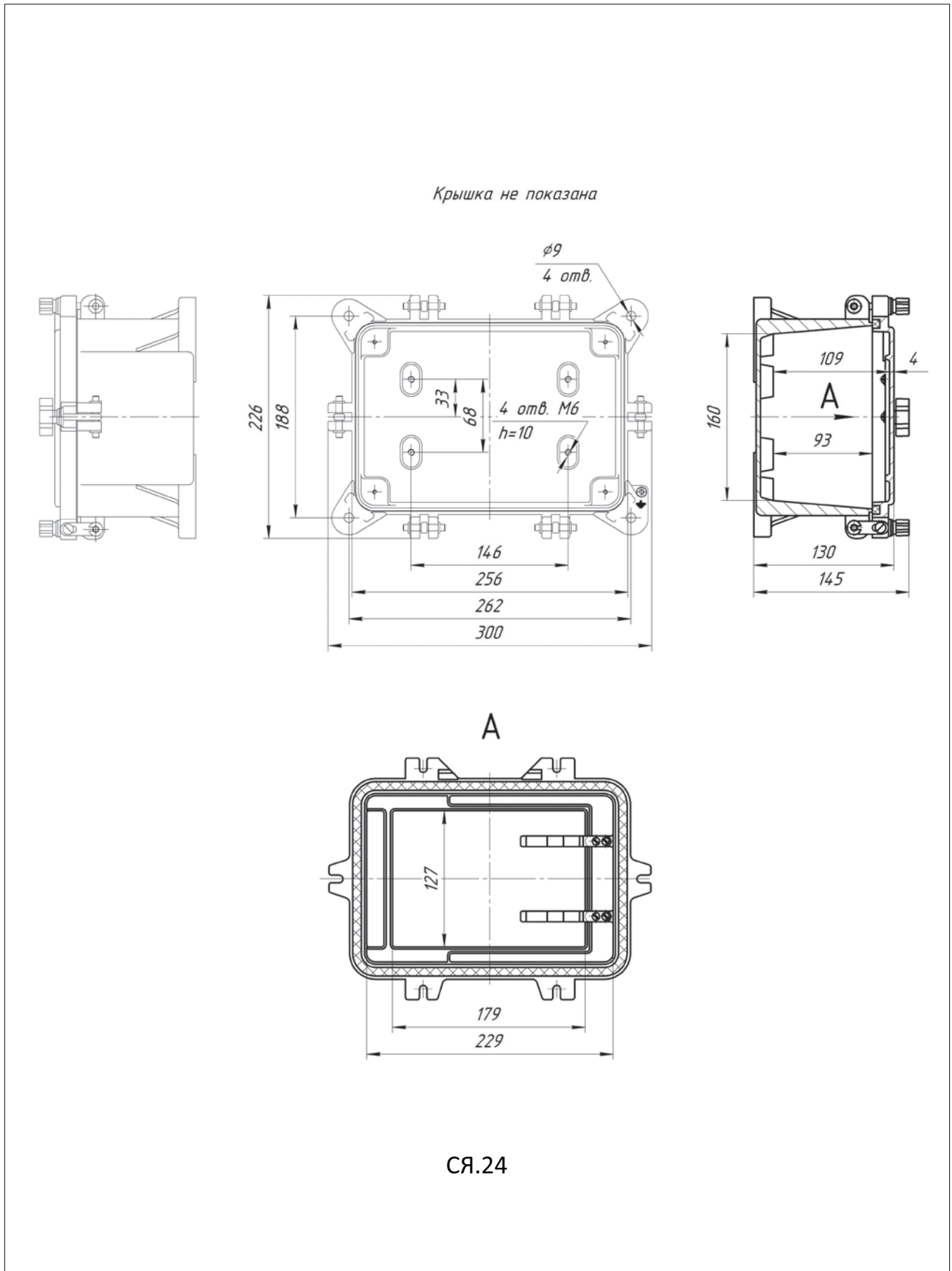
СЯ.1М.24/СЯ.24					
Габаритные размеры (В*Л*Н), мм	226*300*141				
Установочные размеры (В*Л)/D отв.	188*262/9,0				
Масса корпуса, кг	6,0				
Срок службы, лет	12				
Гарантийный срок, лет	12				
СЯ.1М.24					
Параметры клеммных зажимов					
Номинальное напряжение, В	≤ 660				
Номинальный ток, А	32	41	57	76	101
Сечение жил кабеля, мм ²	0,2...2,5	0,2...4,0	0,2...6,0	0,5...10	4...16
Количество клемм (СЯ.1М.10), шт.	54	46	34	28	22
Количество DIN-реек, шт.	2				
Типоразмер и обозначение кабельных вводов					
Тип и размер резьбы кабельного ввода	M20	M32	M40		
Наружный диаметр вводимого кабеля, мм	7...15	16...26	24...35		
Условное обозначение на схеме	1	2	3		
СЯ.24					
Параметры клеммных зажимов					
Номинальное напряжение в цепях постоянного/переменного тока, В	≤ 320/380				
Номинальный ток, А	≤ 25				
Сечение жил кабеля, мм ²	≤ 4				
Количество клемм, шт.	24				
Количество рядов клеммных блоков, шт.	2				
Характеристики и обозначение кабельных вводов					
Наружный диаметр вводимого кабеля, мм	6...12	16...24	24...32		
Условное обозначение на схеме	1	2	3		

Ящики соединительные пылевлагозащищенные серии СЯ

Схемы установки кабельных вводов СЯ.1М.24/СЯ.24



Ящики соединительные пылевлагозащищенные серии СЯ



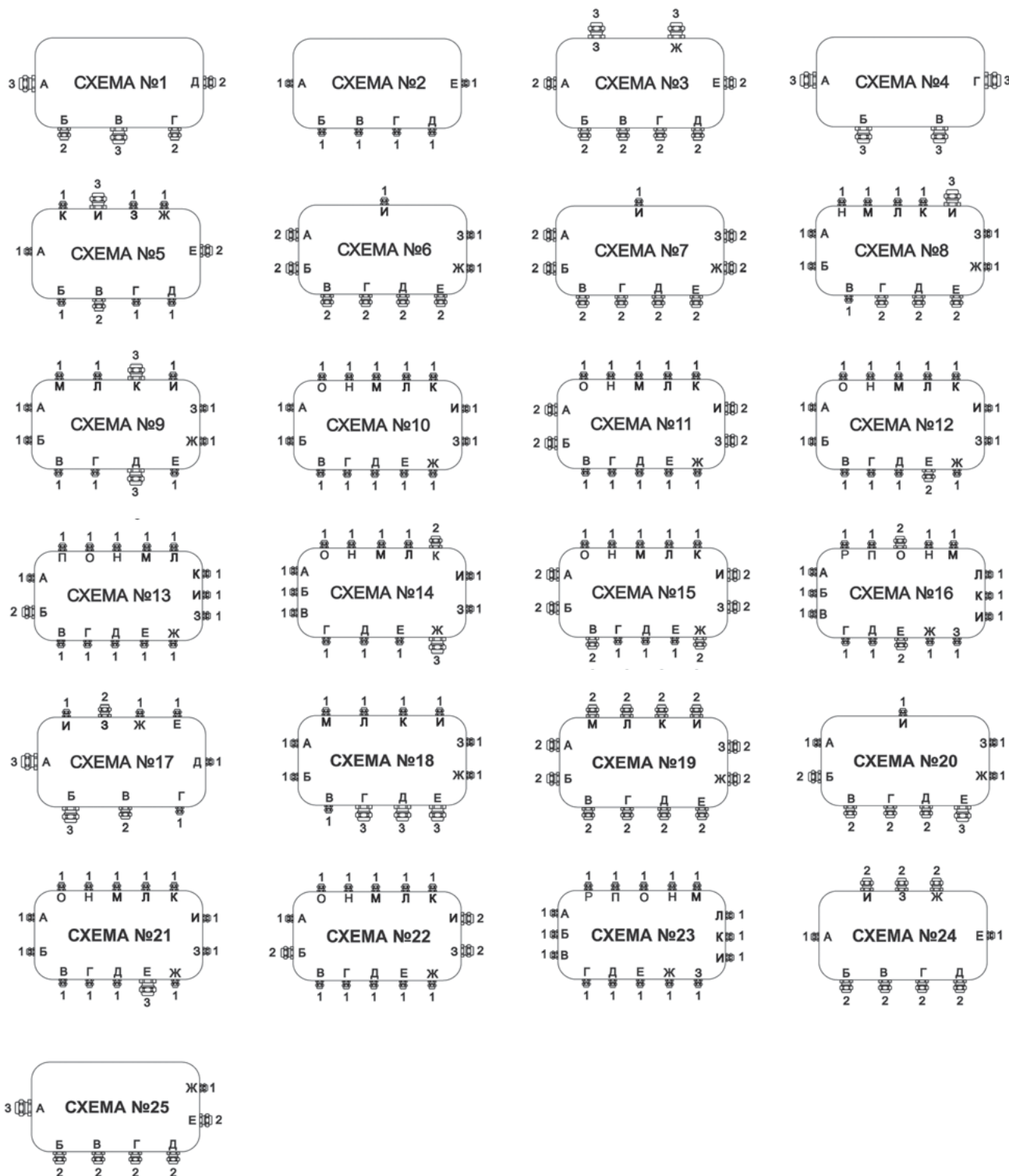


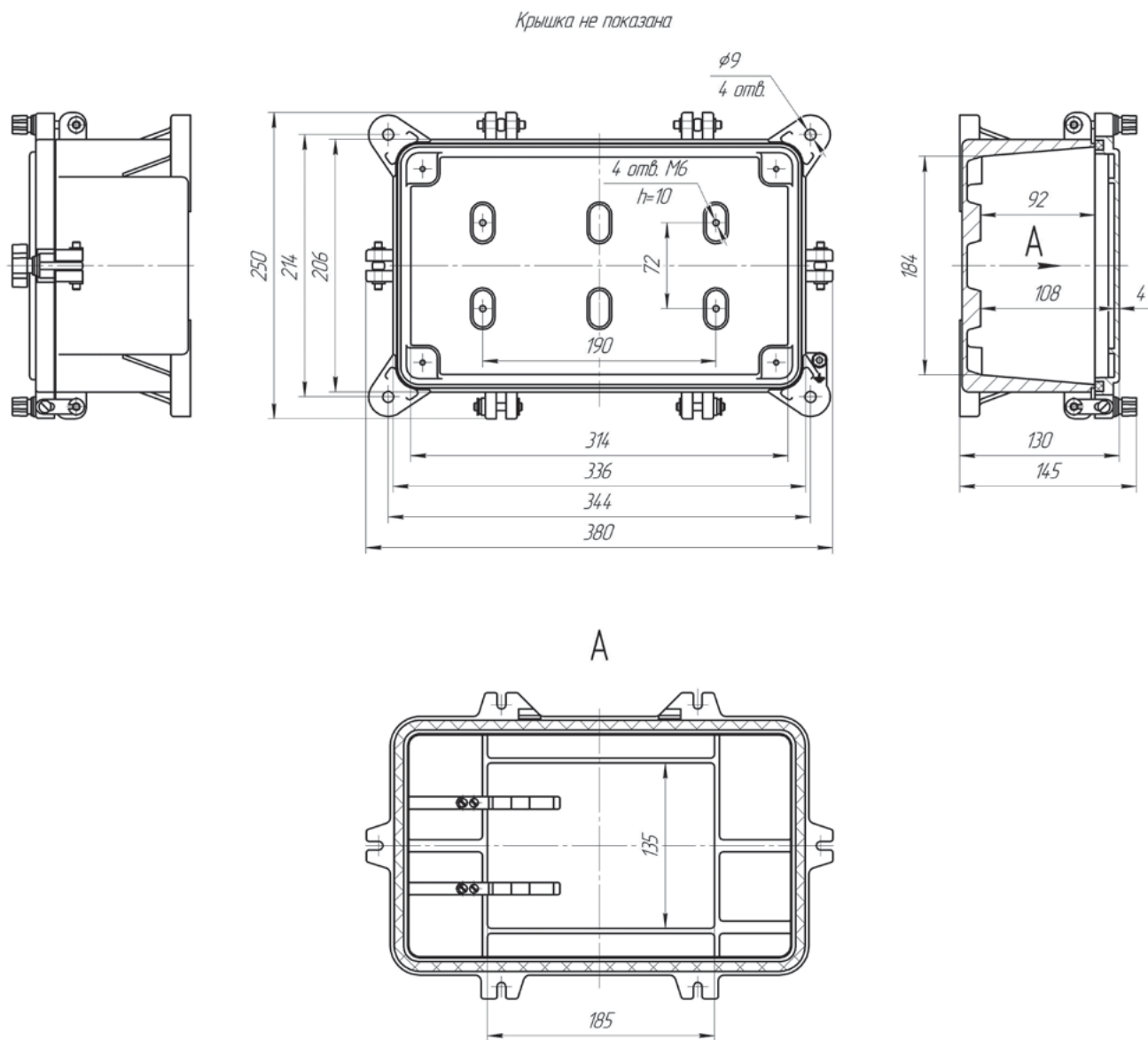
Ящички соединительные пылевлагозащищенные серии СЯ

СЯ.1М.32/СЯ.32					
Габаритные размеры (В*Л*Н), мм	250*380*145				
Установочные размеры (В*Л)/D отв.	214*344/9,0				
Масса корпуса, кг	7,8				
Срок службы, лет	12				
Гарантийный срок, лет	12				
СЯ.1М.32					
Параметры клеммных зажимов					
Номинальное напряжение, В	≤ 660				
Номинальный ток, А	32	41	57	76	101
Сечение жил кабеля, мм ²	0,2...2,5	0,2...4,0	0,2...6,0	0,5...10	4...16
Количество клемм (СЯ.1М.10), шт.	60	50	38	30	26
Количество DIN-реек, шт.	2				
Типоразмер и обозначение кабельных вводов					
Тип и размер резьбы кабельного ввода	M20		M32		M40
Наружный диаметр вводимого кабеля, мм	7...15		16...26		24...35
Условное обозначение на схеме	1		2		3
СЯ.32					
Параметры клеммных зажимов					
Номинальное напряжение в цепях постоянного/переменного тока, В	≤ 320/380				
Номинальный ток, А	≤ 25				
Сечение жил кабеля, мм ²	≤ 4				
Количество клемм, шт.	32				
Количество рядов клеммных блоков, шт.	2				
Характеристики и обозначение кабельных вводов					
Наружный диаметр вводимого кабеля, мм	6...12		16...24		24...32
Условное обозначение на схеме	1		2		3

Ящики соединительные пылевлагозащищенные серии СЯ

Схемы установки кабельных вводов СЯ.1М.32/СЯ.32





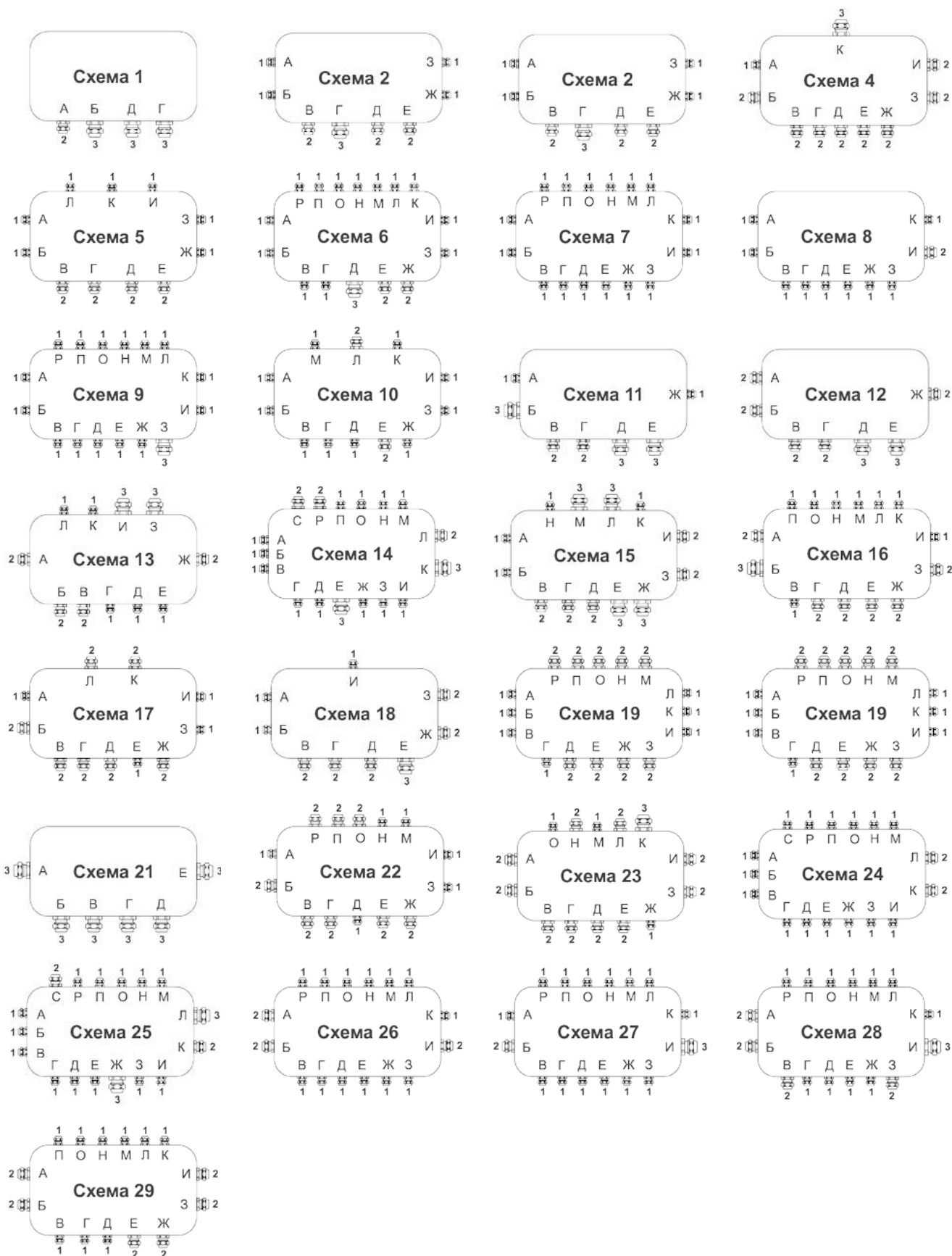
СЯ.32



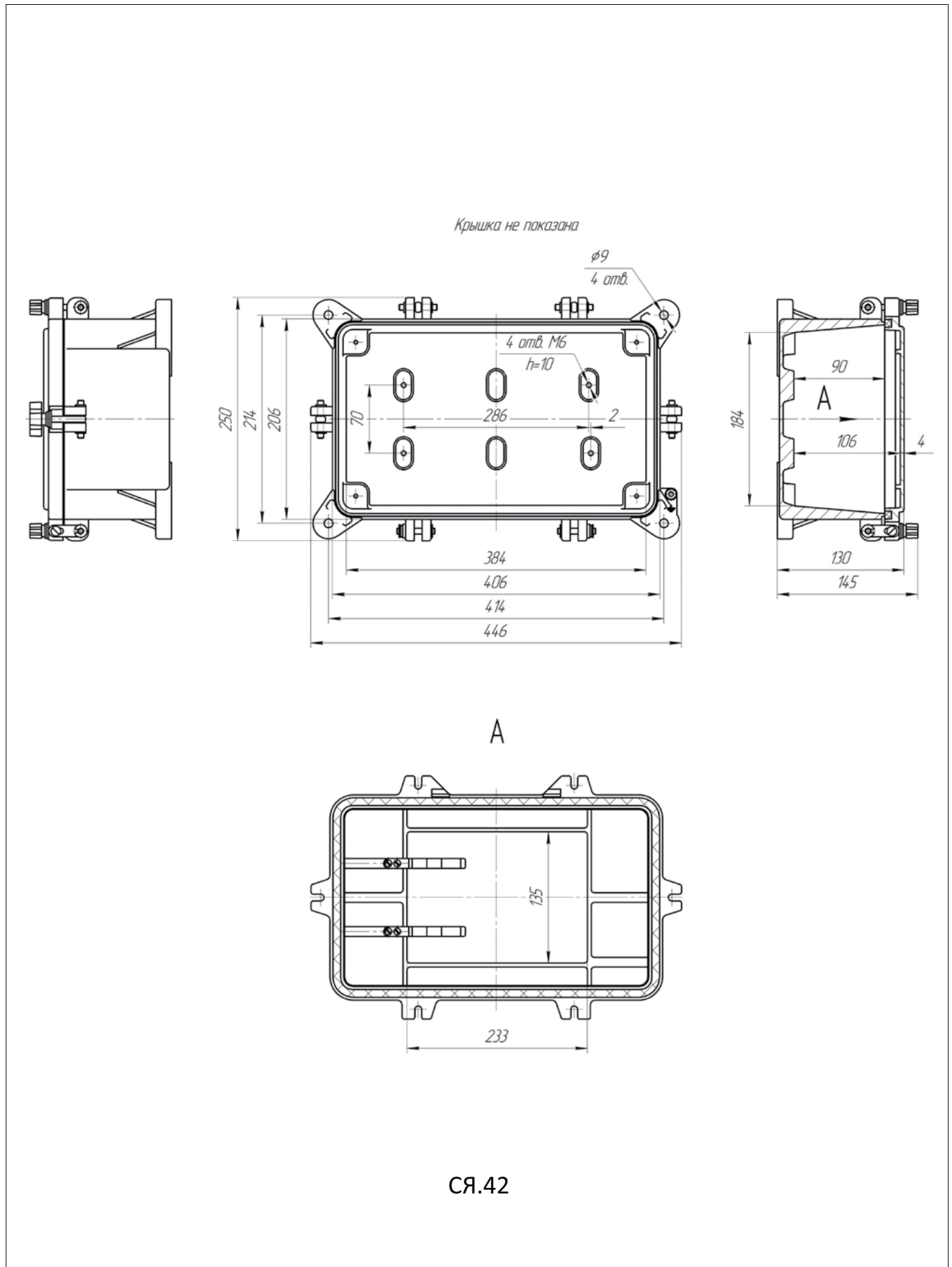
Ящики соединительные пылевлагозащищенные серии СЯ

СЯ.1М.42/СЯ.42					
Габаритные размеры (В*Л*Н), мм	250*450*145				
Установочные размеры (В*Л)/D отв.	214*344/9,0				
Масса корпуса, кг	9,5				
Срок службы, лет	12				
Гарантийный срок, лет	12				
СЯ.1М.42					
Параметры клеммных зажимов					
Номинальное напряжение, В	≤ 660				
Номинальный ток, А	32	41	57	76	101
Сечение жил кабеля, мм ²	0,2...2,5	0,2...4,0	0,2...6,0	0,5...10	4...16
Количество клемм (СЯ.1М.10), шт.	100	82	62	50	42
Количество DIN-реек, шт.	2				
Типоразмер и обозначение кабельных вводов					
Тип и размер резьбы кабельного ввода	M20	M32	M40		
Наружный диаметр вводимого кабеля, мм	7...15	16...26	24...35		
Условное обозначение на схеме	1	2	3		
СЯ.42					
Параметры клеммных зажимов					
Номинальное напряжение в цепях постоянного/переменного тока, В	≤ 320/380				
Номинальный ток, А	≤ 25				
Сечение жил кабеля, мм ²	≤ 4				
Количество клемм, шт.	42				
Количество рядов клеммных блоков, шт.	2				
Характеристики и обозначение кабельных вводов					
Наружный диаметр вводимого кабеля, мм	6...12	16...24	24...32		
Условное обозначение на схеме	1	2	3		

Схемы установки кабельных вводов СЯ.1М.42/СЯ.42



Ящики соединительные пылевлагозащищенные серии СЯ



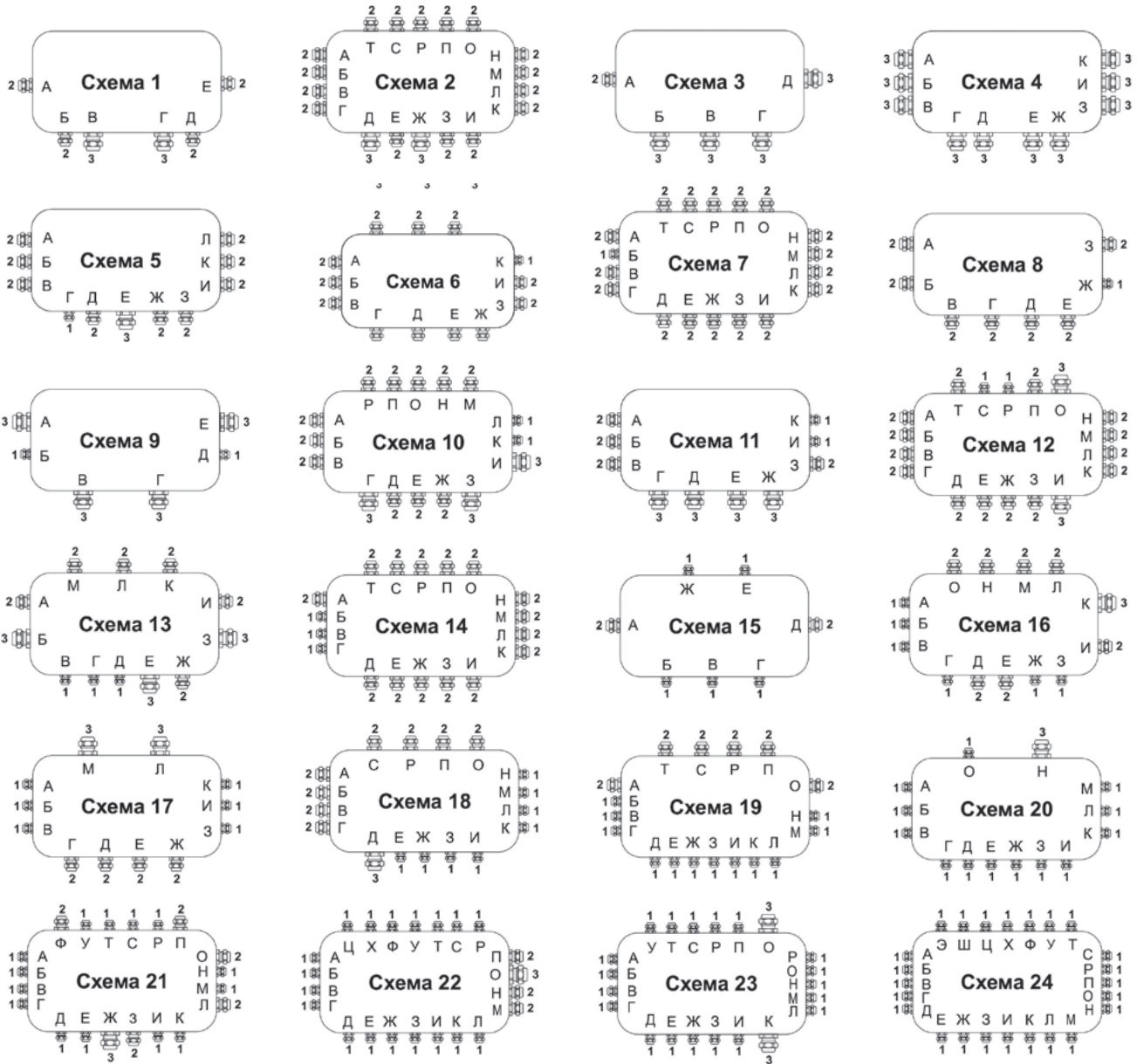


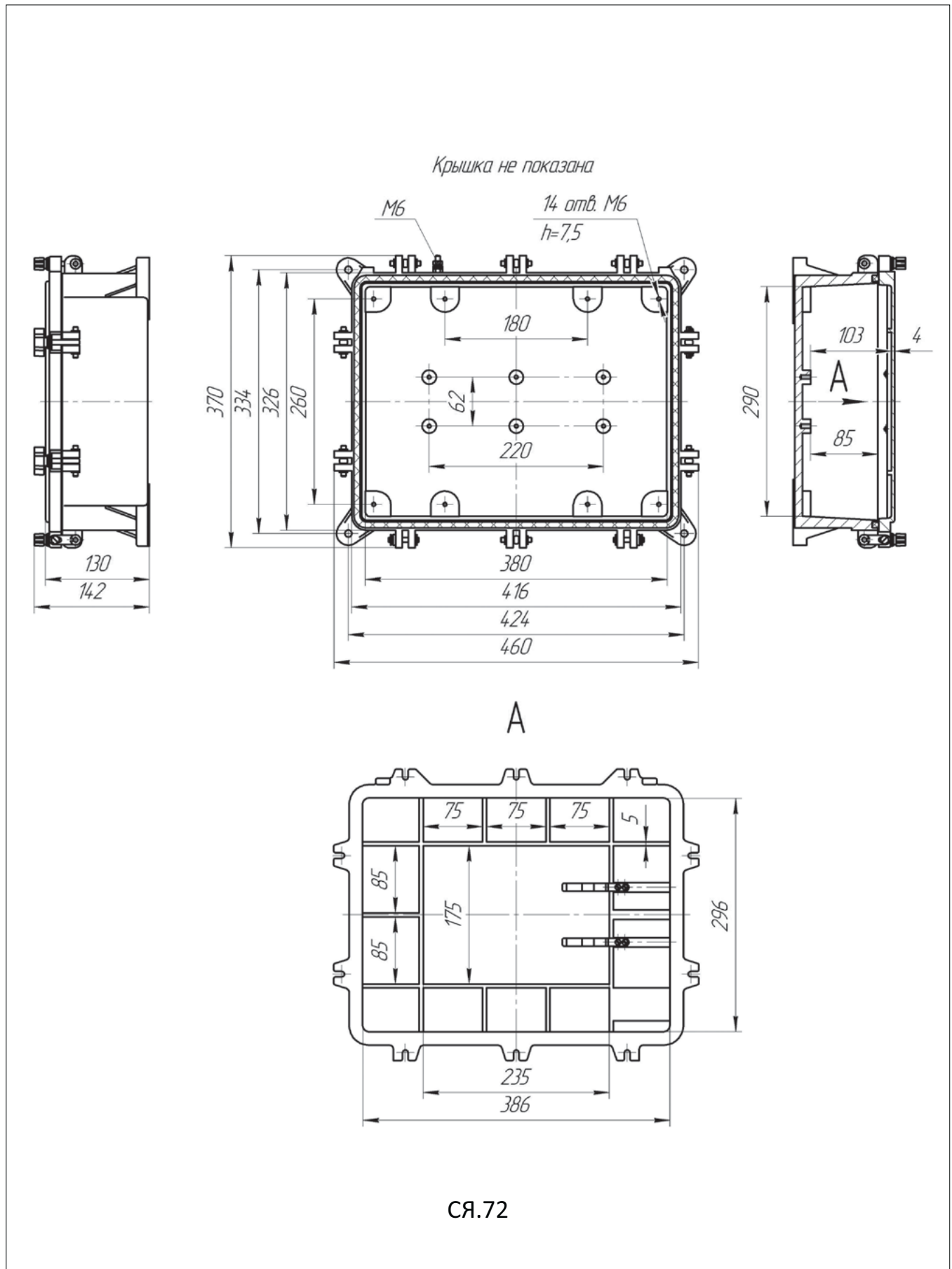
Ящички соединительные пылевлагозащищенные серии СЯ

СЯ.1М.72/СЯ.72					
Габаритные размеры (В*Л*Н), мм	370*460*145				
Установочные размеры (В*Л)/D отв.	334*424/9,0				
Масса корпуса, кг	13,7				
Срок службы, лет	12				
Гарантийный срок, лет	12				
СЯ.1М.72					
Параметры клеммных зажимов					
Номинальное напряжение, В	≤ 660				
Номинальный ток, А	32	41	57	76	101
Сечение жил кабеля, мм ²	0,2...2,5	0,2...4,0	0,2...6,0	0,5...10	4...16
Количество клемм (СЯ.1М.10), шт.	177	147	108	87	72
Количество DIN-реек, шт.	3				
Типоразмер и обозначение кабельных вводов					
Тип и размер резьбы кабельного ввода	M20		M32		M40
Наружный диаметр вводимого кабеля, мм	7...15		16...26		24...35
Условное обозначение на схеме	1		2		3
СЯ.72					
Параметры клеммных зажимов					
Номинальное напряжение в цепях постоянного/переменного тока, В	≤ 320/380				
Номинальный ток, А	≤ 25				
Сечение жил кабеля, мм ²	≤ 4				
Количество клемм, шт.	72				
Количество рядов клеммных блоков, шт.	4				
Характеристики и обозначение кабельных вводов					
Наружный диаметр вводимого кабеля, мм	6...12		16...24		24...32
Условное обозначение на схеме	1		2		3

Ящички соединительные пылевлагозащищенные серии СЯ

Схемы установки кабельных вводов СЯ.1М.72/СЯ.72





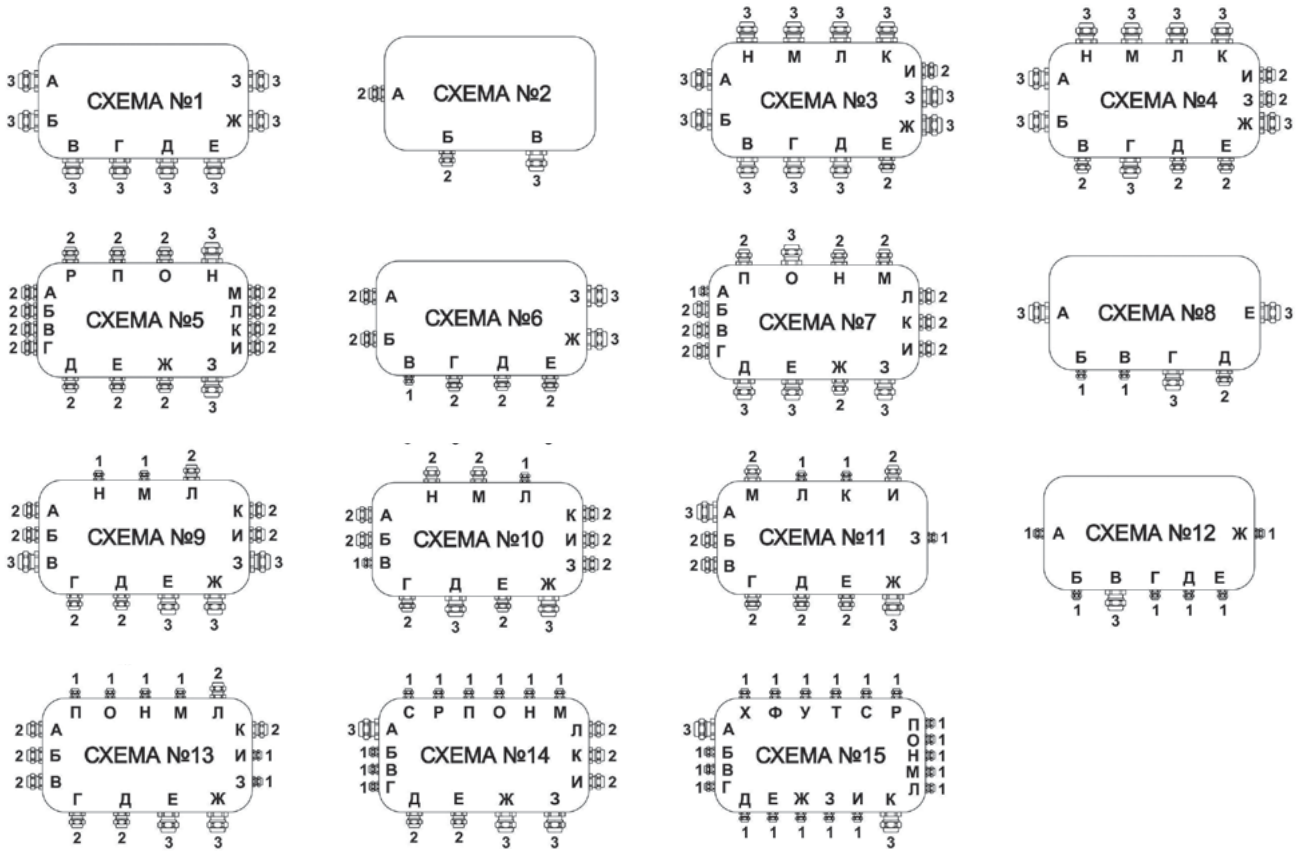


Ящики соединительные пылевлагозащищенные серии СЯ

СЯ.1М.112/СЯ.112					
Габаритные размеры (В*Л*Н), мм	430*580*145				
Установочные размеры (В*Л)/D отв.	388*540/12,0				
Масса корпуса, кг	19,1				
Срок службы, лет	12				
Гарантийный срок, лет	12				
СЯ.1М.112					
Параметры клеммных зажимов					
Номинальное напряжение, В	≤ 660				
Номинальный ток, А	32	41	57	76	101
Сечение жил кабеля, мм ²	0,2...2,5	0,2...4,0	0,2...6,0	0,5...10	4...16
Количество клемм (СЯ.1М.10), шт.	320	264	200	160	132
Количество DIN-реек, шт.	4				
Типоразмер и обозначение кабельных вводов					
Тип и размер резьбы кабельного ввода	M20	M32	M40		
Наружный диаметр вводимого кабеля, мм	7...15	16...26	24...35		
Условное обозначение на схеме	1	2	3		
СЯ.112					
Параметры клеммных зажимов					
Номинальное напряжение в цепях постоянного/переменного тока, В	≤ 320/380				
Номинальный ток, А	≤ 25				
Сечение жил кабеля, мм ²	≤ 4				
Количество клемм, шт.	112				
Количество рядов клеммных блоков, шт.	4				
Характеристики и обозначение кабельных вводов					
Наружный диаметр вводимого кабеля, мм	6...12	16...24	24...32		
Условное обозначение на схеме	1	2	3		

Ящики соединительные пылевлагозащищенные серии СЯ

Схемы установки кабельных вводов СЯ.1М.112/СЯ.112



Ящики соединительные пылевлагозащищенные серии СЯ

