

Великие Луки | Москва

ЗАО «Завод электротехнического оборудования»

ТЕХНИЧЕСКИЙ КАТАЛОГ ОГРАНИЧИТЕЛИ ПЕРЕНАПРЯЖЕНИЙ НЕЛИНЕЙНЫЕ 0,38 - 500 кВ



Делаем мир ярче

www.zeto.ru | info@zeto.ru

Содержание

1. Введение	3
2. ОПН с полимерной внешней изоляцией на напряжение до 1000 В.	4
3. ОПН на классы напряжений 3, 6, 10 кВ для распределительных сетей	7
3.1 ОПН с полимерной внешней изоляцией на классы напряжений 3, 6, 10 кВ	7
3.2 ОПН с фарфоровой внешней изоляцией на классы напряжений 6, 10 кВ	10
4. ОПН с полимерной внешней изоляцией на классы напряжения от 3 до 35 кВ	13
5. ОПН с полимерной внешней изоляцией на классы напряжения 110 - 220 кВ	25
6. ОПН с фарфоровой внешней изоляцией на классы напряжений 110 и 220 кВ	46
7. ОПН с полимерной внешней изоляцией на классы напряжения 330, 500 кВ	52

Введение

При работе с каталогом необходимо руководствоваться следующими основными принципами выбора защитного аппарата, от которых зависит качество защиты, цена аппарата, габариты комплекса.

- ⚡ **Объект защиты:**
 - электрооборудование распределительных сетей;
 - электрооборудование собственных нужд станций и подстанций с нормальной и облегченной изоляцией;
 - электрооборудование станций и подстанций, кроме собственных нужд и электрических машин; электрооборудование промышленных предприятий;
 - электрические машины и генераторы.

- ⚡ **Назначение защиты:**
 - защита от грозových (атмосферных) перенапряжений с учетом конструкции линий электропередач и подходов к подстанциям;
 - защита от внутренних перенапряжений с учетом многочисленных видов режимов их образования.

- ⚡ **Наибольшее длительно допустимое рабочее напряжение ограничителя ($U_{нр}$)** - наибольшее действующее значение напряжения промышленной частоты, которое может быть приложено непрерывно к ограничителю в течение всего его срока службы и не приводит к повреждению или термической неустойчивости ограничителя при нормированных воздействиях.

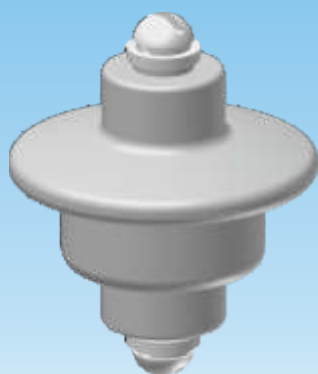
- ⚡ **Номинальное напряжение (U_n) частоты**, которое ограничитель может выдерживать в течение 10 с в процессе рабочих испытаний.

- ⚡ **Номинальный разрядный ток** - это ток, по которому классифицируется защитный уровень аппарата в грозовом режиме при импульсе 8/20 мкс.

- ⚡ Пропускная способность - это способность выдерживать значение грозового тока с формой импульса 4/10 мкс, в случае прямого удара молнии; значение номинального разрядного тока с формой импульса 8/20 мкс; значение импульса тока большой длительности (прямоугольной формы импульса длительностью 2000 мкс) или класс разряда линии по МЭК60099-4 .
- ⚡ Предельный ток короткого замыкания в месте установки аппарата - это способность аппарата выдержать этот ток без опасного взрывного разрушения.
- ⚡ Остающееся напряжение ограничителя - максимальное значение напряжения на ограничителе при протекании через него импульсного тока с данной амплитудой и длительностью действующее значение напряжения промышленной фронта.
- ⚡ На конструктивное исполнение аппарата влияют :
 - степень загрязнения атмосферы; - требования к внешней изоляции;
 - другие специальные требования; - материал корпуса;
 - механические характеристики; - климатические характеристики.
- ⚡ Защитное действие ограничителя перенапряжений обусловлено тем, что при появлении опасного для изоляции перенапряжения протекающий через ограничитель импульсный ток вследствие высокой нелинейности варисторов не создает опасного для изоляции повышения напряжения.
- ⚡ По сравнению с вентильными разрядниками ограничители перенапряжений имеют следующие преимущества:
 - низкий (лучший) защитный уровень при всех видах перенапряжений;
 - вибропрочность и сейсмостойкость;
 - отсутствие сопровождающего тока после прохождения волны перенапряжений за счет высокой нелинейности варистора, в связи с чем в конструкции исключен искровой промежуток;
 - не требуют обслуживания (не требуется проведение профилактических испытаний) .
- ⚡ Ограничители перенапряжений декларированы и сертифицированы в системе «Энергосерт». Ограничители, предназначенные для эксплуатации на железнодорожном транспорте сертифицированы в РС ФЖТ.



ОПН с полимерной внешней изоляцией на напряжение до 1000 В



Назначение

Ограничители перенапряжений нелинейные с полимерной внешней изоляцией предназначены для защиты от коммутационных и атмосферных перенапряжений изоляции электрооборудования подстанций и сетей на классы напряжения 0,38 и 0,66 кВ.

Ограничители перенапряжений устанавливаются в сетях переменного тока частотой 50 Гц с глухо заземленной нейтралью и включаются параллельно защищаемому объекту.

Условия эксплуатации

- Ограничители перенапряжений могут эксплуатироваться в условиях открытого воздуха или внутри помещений при температуре окружающей среды от минус 60 до плюс 50°C.
- Высота установки над уровнем моря до 1000 м.
- Относительная влажность воздуха при температуре плюс 25°C до 100%.
- Толщина корки льда до 20 мм.
- Скорость ветра без гололеда не более 40 м/с.
- Скорость ветра при гололеде не более 15 м/с.

Конструкция

- ⚡ Конструктивно ограничители перенапряжений выполнены в виде единичного нелинейного варистора, заключенного в полимерный корпус.
- ⚡ Ограничители перенапряжений типа ОПН-П1-0,38 УХЛ1 могут устанавливаться в тех местах электроустановок, где ранее предусматривалось применение разрядников типа РВН-0,5МН У1 без изменения условий монтажа.

Условное обозначение

ОПН-П(П1)-Х УХЛ1

О	- Ограничитель;	П1	- Полимерная пластмассовая изоляция;
П	- Перенапряжений;	Х	- 0,38, 0,66, класс напряжения сети в кВ;
Н	- Нелинейный;	УХЛ	- Климатическое исполнение по ГОСТ 15150;
П	- Полимерная полиолефиновая изоляция;	1	- Категория размещения по ГОСТ 15150.

Технические характеристики

Наименование параметра	ОПН-П-0,38 УХЛП		ОПН-П1-0,38 УХЛП	
	ОПН-П-0,66 УХЛП	ОПН-П1-0,66 УХЛП	ОПН-П-0,38 УХЛП	ОПН-П1-0,38 УХЛП
Класс напряжения сети, кВ	0,38		0,66	
Наибольшее рабочее напряжение (длительно действующее), Ун.р, кВ <small>действ.</small>	0,4		0,8	
Номинальный разрядный ток, кА	2,5			
Остающееся напряжение при импульсном токе 8/20 мкс, кВ, не более: с амплитудой тока 250 А с амплитудой тока 2500 А с амплитудой тока 5000 А	1,4		2,8	
	1,6		3,2	
	1,7		3,4	
Длина пути утечки внешней изоляции, см,	6,0	8,0	6,5	8,0
Расчетный ток коммутационного перенапряжения на волне 30/60 мкс, А	125			
Остающееся напряжение при расчетном токе коммутационного перенапряжения, кВ, не более	1,3		2,6	
Двадцатикратная (двадцать воздействий) токовая пропускная способность: при прямоугольной волне тока длительностью 2000 мкс, А при волне импульсного тока 8/20 мкс, кА	125			
	3			
Удельная энергоемкость кДж/кВ Ун.р (за одно воздействие)	0,8			
Группа вибропрочности и виброустойчивости по ГОСТ 17516.1-90	М6			
Допустимое тяжение проводов в горизонтальном направлении, Н, не менее	10			
Допустимый крутящий момент на выводе, Нм	2,5			
Высота ограничителя, Н, мм	63	120	68	120
Гарантийный срок эксплуатации, лет	3			
Срок службы, лет	25			
Масса ограничителя, кг	0,14	0,32	0,17	0,35
Обозначение технических условий	ТУ 3414-003-00468683-93 (ИВЕЖ.674361.028ТУ)			

Размерный эскиз

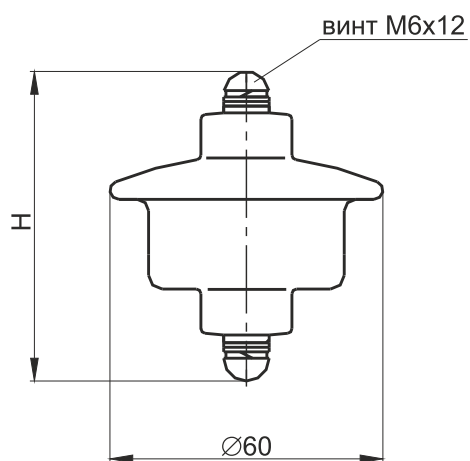


Рисунок 1. ОПН-П-0,38(0,66) УХЛ1

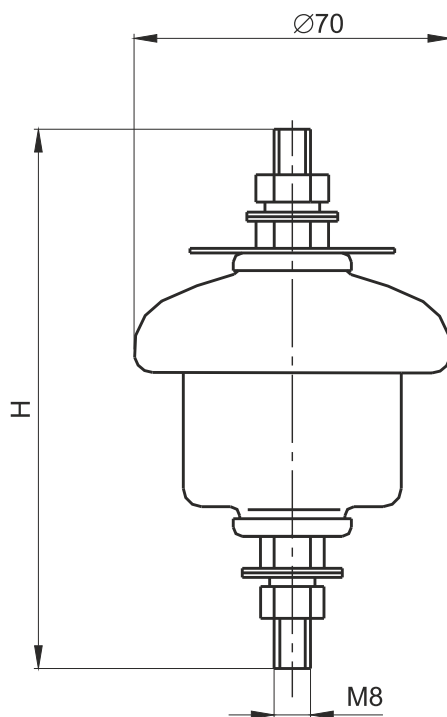


Рисунок 2. ОПН-П1-0,38(0,66) УХЛ1

ОПН с полимерной внешней изоляцией на классы напряжений 3, 6, 10 кВ



Назначение

Ограничители перенапряжений предназначены для защиты электрооборудования распределительных сетей на классы напряжения 3, 6, 10 кВ переменного тока частоты 50 Гц с изолированной либо компенсированной нейтралью от грозовых перенапряжений.

Ограничители перенапряжений подключаются параллельно защищаемому объекту.

Условия эксплуатации

- Ограничители перенапряжения могут эксплуатироваться в условиях открытого воздуха или внутри помещений при температуре окружающей среды от минус 60 до плюс 50°C.
- Высота установки над уровнем моря до 1000 м.
- Относительная влажность воздуха при температуре плюс 25°C до 100%.
- Толщина корки льда до 20 мм.
- Скорость ветра без гололеда не более 40 м/с.
- Скорость ветра при гололеде не более 15 м/с.

Конструкция

- ⚡ Конструктивно ограничители перенапряжений выполнены в виде блока последовательно соединенных оксидно-цинковых варисторов с нанесенным оребрением из кремнийорганической резины.

Условное обозначение

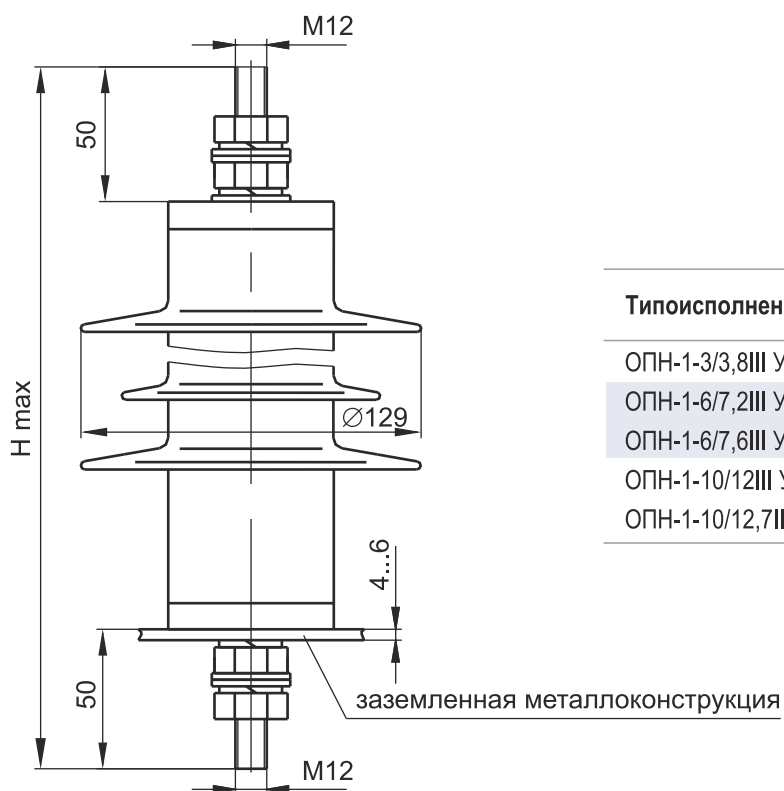
ОПН-Х-Х₁/Х₂III УХЛ1

О	- Ограничитель;	Х ₁	- Класс напряжения сети, кВ;
П	- Перенапряжений;	Х ₂	- Наибольшее длительно допустимое рабочее напряжение, кВ;
Н	- Нелинейный;	III	- Степень загрязнения по ГОСТ 9920;
Х	- 1, 2 - варианты монтажных приспособлений и присоединения токоведущего и заземляющего проводников;	УХЛ	- Климатическое исполнение по ГОСТ 15150;
		1	- Категория размещения по ГОСТ 15150.

Технические характеристики

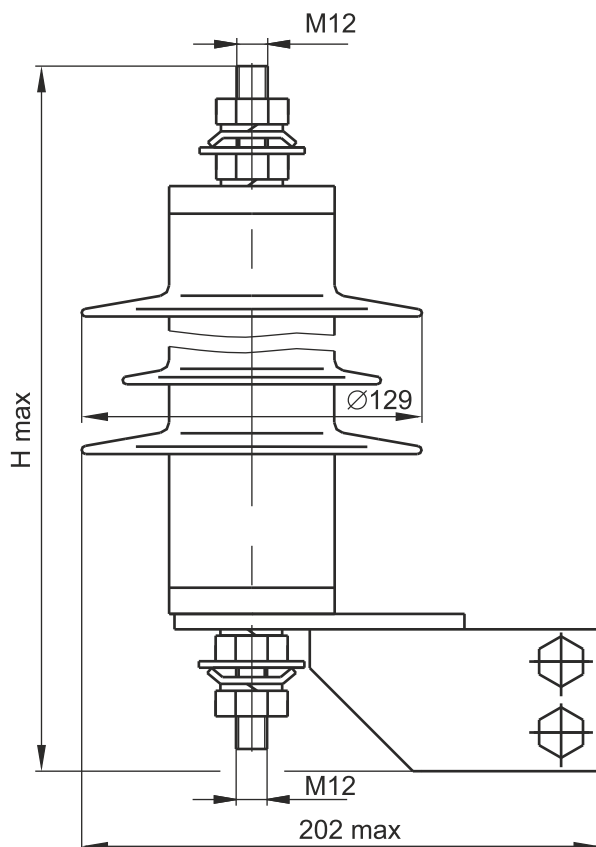
Наименование параметра	ОПН-1-3/3,8 ОПН-2-3/3,8		ОПН-1-6/7,2 ОПН-2-6/7,2		ОПН-1-6/7,6 ОПН-2-6/7,6		ОПН-1-10/12 ОПН-2-10/12		ОПН-1-10/12,7 ОПН-2-10/12,7	
	3	6	6	10	10					
Класс напряжения сети, кВ	3	6	6	10	10					
Наибольшее длительно допустимое рабочее напряжение ($U_{пр}$), кВ	3,8	7,2	7,6	12	12,7					
Номинальное напряжение (U_n), кВ <small>действ.</small>	4,7	9,0	9,5	15	15,9					
Номинальный разрядный ток, кА	5									
Остающееся напряжение при коммутационном импульсе тока 30/60 мкс, кВ, не более:										
с амплитудой 125 А	9,1	17,5	18,2	29,0	30,6					
с амплитудой 500 А	9,6	18,3	19,3	30,5	32,3					
Остающееся напряжение при грозовом импульсе тока 8/20 мкс, кВ, не более:										
с амплитудой 500 А	9,7	18,5	19,5	30,8	32,6					
с амплитудой 2500 А	11,1	21,0	22,2	35,2	37,2					
с амплитудой 5000 А	11,8	22,5	23,6	37,6	40,0					
с амплитудой 10000 А	12,8	24,5	25,6	40,7	42,8					
Длина пути утечки внешней изоляции, см, не менее	24			40						
Токовая пропускная способность, количество воздействий:										
а) при импульсе тока большой длительности 2000 мкс амплитудой 300 А			20							
б) при грозовом импульсе тока 8/20 мкс с амплитудой 5 кА			20							
с) при импульсе большого тока 4/10 мкс с амплитудой 65 кА			2							
Удельная энергоемкость одного импульса тока (2000 мкс, 300 А), кДж/кВ $U_{пр}$			1,5							
Предельный ток короткого замыкания (взрывобезопасность), кА			10							
Группа вибропрочности и виброустойчивости по ГОСТ 17516.1			M6							
Допустимое тяжение проводов в горизонтальном направлении, Н, не менее			300							
Гарантийный срок эксплуатации, лет			5							
Срок службы, лет			30							
Обозначение технических условий	ТУ 3414-039-49040910-2000 (ИВЕЖ.674361.063ТУ)									

Размерный эскиз



Типоисполнение	Высота Н, мм	Масса кг, не более
ОПН-1-3/3,8III УХЛ1	255	1,9
ОПН-1-6/7,2III УХЛ1	255	2,0
ОПН-1-6/7,6III УХЛ1	255	2,0
ОПН-1-10/12III УХЛ1	310	2,8
ОПН-1-10/12,7III УХЛ1	310	2,8

Рисунок 1. ОПН-1 на классы напряжения 3, 6, 10 кВ



Типоисполнение	Высота Н, мм	Масса кг, не более
ОПН-2-3/3,8III УХЛ1	265	2,5
ОПН-2-6/7,2III УХЛ1	265	2,6
ОПН-2-6/7,6III УХЛ1	265	2,6
ОПН-2-10/12III УХЛ1	320	3,4
ОПН-2-10/12,7III УХЛ1	320	3,4

Рисунок 2. ОПН-2 на классы напряжения 3, 6, 10 кВ

ОПН с фарфоровой внешней изоляцией на классы напряжений 6, 10 кВ



Назначение

Ограничители перенапряжений нелинейные с фарфоровой внешней изоляцией предназначены для защиты изоляции электрооборудования распределительных сетей на классы напряжения 6 и 10 кВ с изолированной либо компенсированной нейтралью переменного тока частоты 50 Гц от грозовых перенапряжений и включаются параллельно защищаемому объекту.

Условия эксплуатации

- Ограничители перенапряжений могут эксплуатироваться в условиях открытого воздуха или внутри помещений при температуре окружающей среды от минус 60 до плюс 50°C.
- Высота установки над уровнем моря до 1000 м.
- Относительная влажность воздуха при температуре плюс 25°C до 100%.
- Толщина корки льда до 20 мм.
- Скорость ветра при гололеде не более 15 м/с.
- Скорость ветра без гололеда не более 40 м/с.

Конструкция

- ⚡ Конструктивно ограничители перенапряжений выполнены в виде блока последовательно соединенных оксидно-цинковых варисторов, заключенного в фарфоровую покрывку.
- ⚡ Днище покрывки имеет взрывопредохранительное устройство, которое при повреждениях внутри ограничителя исключает повышение давления до значений, вызывающих взрывное разрушение ограничителя перенапряжений.

Условное обозначение

ОПНФ-Х₁/Х₂ УХЛ1

О - Ограничитель;
П - Перенапряжений;
Н - Нелинейный;
Ф - Фарфоровая изоляция;

Х₁ - Класс напряжения сети в киловольтах;
Х₂ - Наибольшее длительно допустимое рабочее напряжение в киловольтах;
УХЛ - Климатическое исполнение по ГОСТ 15150;
1 - Категория размещения по ГОСТ 15150.

Технические характеристики

Наименование параметра	ОПНФ-6/7,2	ОПНФ-6/7,6	ОПНФ-10/12	ОПНФ-10/12,7
Класс напряжения сети, кВ	6	6	10	10
Наибольшее длительно допустимое рабочее напряжение ($U_{нр}$), кВ <small>действ.</small>	7,2	7,6	12,0	12,7
Номинальное напряжение (U_n), кВ <small>действ.</small>	9,0	9,5	15,0	15,9
Номинальный разрядный ток, кА	5			
Остающееся напряжение при коммутационном импульсе тока 30/60 мкс, кВ, не более:				
с амплитудой 125 А	17,5	18,2	29,0	30,6
с амплитудой 500 А	18,3	19,3	30,5	32,3
Остающееся напряжение при грозовом импульсе тока 8/20 мкс, кВ, не более:				
с амплитудой 500 А	18,5	19,5	30,8	32,6
с амплитудой 2500 А	21,0	22,2	35,2	37,2
с амплитудой 5000 А	22,5	23,6	37,6	40,0
с амплитудой 10000 А	24,5	25,6	40,7	42,8
Токовая пропускная способность, количество воздействий:				
а) при импульсе тока большой длительности 2000 мкс амплитудой 300 А			20	
б) при грозовом импульсе тока 8/20 мкс с амплитудой 5 кА			20	
с) при импульсе большого тока 4/10 мкс с амплитудой 65 кА			2	
Удельная энергоемкость одного импульса тока (2000 мкс, 300 А), кДж/кВ $U_{нр}$		1,5		
Предельный ток короткого замыкания (взрывобезопасность), кА		10		
Группа вибропрочности и виброустойчивости по ГОСТ 17516.1		М6		
Длина пути утечки внешней изоляции, см, не менее		32		
Масса, кг, не более	5,5	5,5	6,0	6,0
Допустимое тяжение проводов в горизонтальном направлении, Н, не менее		300		
Гарантийный срок эксплуатации, лет		5		
Срок службы, лет		30		
Обозначение технических условий	ТУ3414-043-49040910-2001 (ИВЕЖ.674361.038ТУ)			

Размерный эскиз

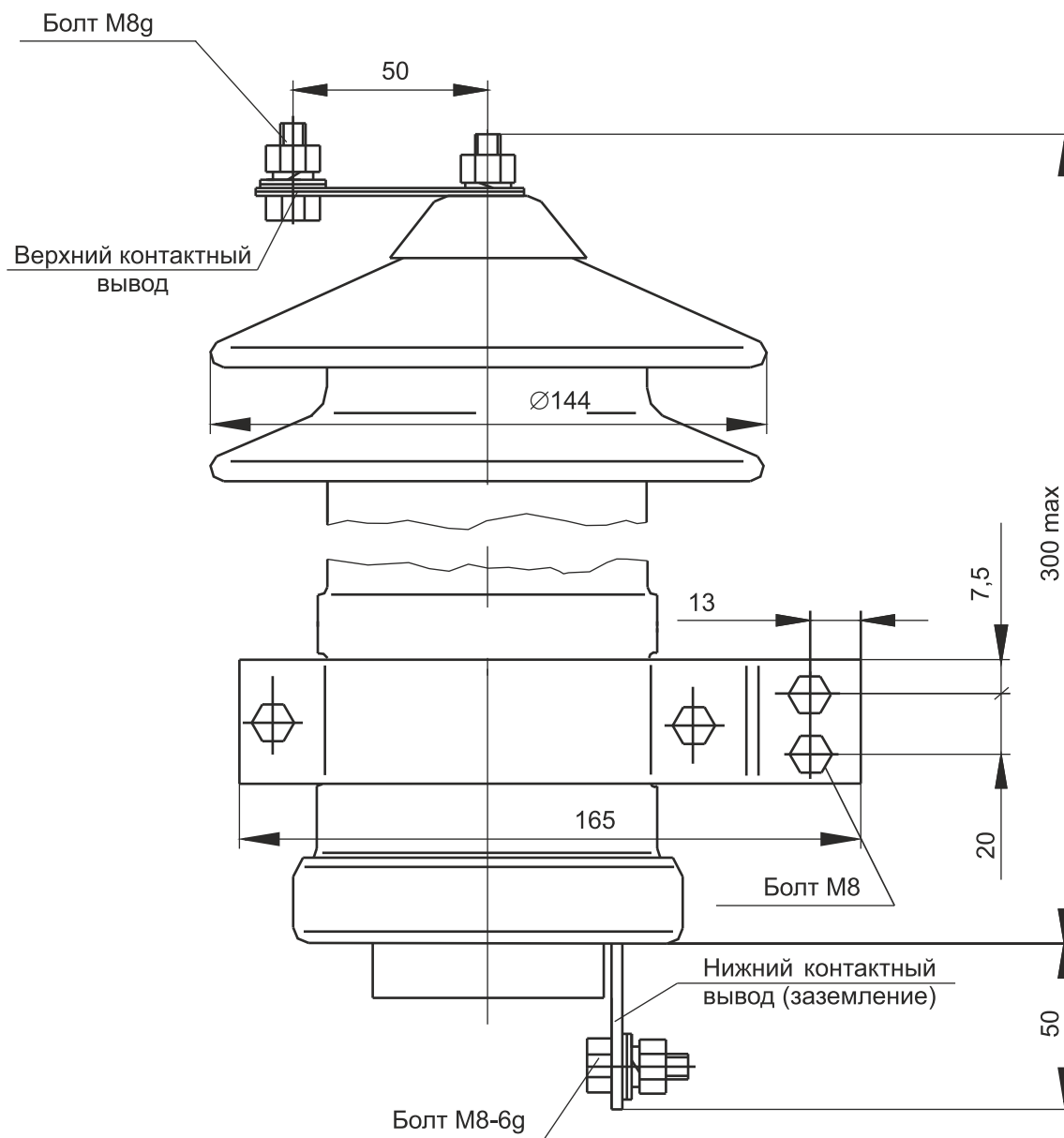
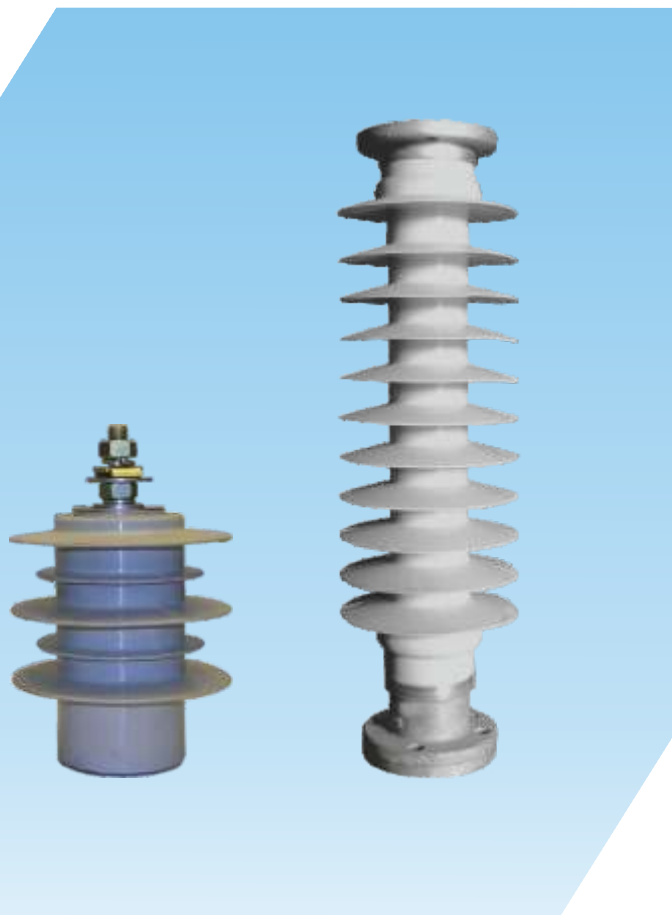


Рисунок 1. ОПНФ-6, 10 кВ

ОПН с полимерной внешней изоляцией на классы напряжения от 3 до 35 кВ



Назначение

Ограничители перенапряжений нелинейные с полимерной внешней изоляцией предназначены для защиты изоляции электрооборудования от коммутационных и атмосферных перенапряжений в сетях напряжением от 3 до 35 кВ переменного тока частотой 50 Гц с изолированной либо компенсированной нейтралью.

Ограничители перенапряжений подключаются параллельно защищаемому объекту.

Условия эксплуатации

- Ограничители перенапряжений могут эксплуатироваться в условиях открытого воздуха или внутри помещений при температуре окружающей среды от минус 60 до плюс 50°C.
- Высота установки над уровнем моря до 1000 м.
- Относительная влажность воздуха при температуре плюс 25°C до 100%.
- Толщина корки льда до 20 мм.
- Скорость ветра без гололеда не более 40 м/с.
- Скорость ветра при гололеде не более 15 м/с.

Конструкция

- ⚡ Ограничители перенапряжений на классы напряжений от 3 до 20 кВ конструктивно выполнены в виде блока последовательно соединенных оксидно-цинковых варисторов, заключенных в оболочку из волокноно-усиленной композитной структуры с нанесенным ребрением из кремнийорганической резины.
- ⚡ Ограничители перенапряжений на класс напряжений 35 кВ конструктивно выполнены в виде блока последовательно соединенных оксидно-цинковых варисторов, заключенного в полимерную покрывку.
- ⚡ Покрывка представляет собой стеклопластиковую трубу с нанесенной на нее защитой ребристой оболочкой из кремнийорганической резины.

Назначение

Тип ОПН	Назначение ОПН
<p>ОПН-П1-3/3,0/10/2 УХЛ1 ОПН-П1-3/3,0/10/2 УХЛ2 ОПН-П1-6/6,0/10/2 УХЛ1 ОПН-П1-6/6,0/10/2 УХЛ2 ОПН-П1-6/6,6/10/2 УХЛ1 ОПН-П1-6/6,6/10/2 УХЛ2 ОПН-П1-10/10,5/10/2 УХЛ1 ОПН-П1-10/10,5/10/2 УХЛ2</p>	<p>Предназначены для защиты двигательной нагрузки от коммутационных перенапряжений. Способ установки - "фаза - земля" со стороны коммутируемого присоединения на зажимах электродвигателя или параллельно контактам выключателя.</p>
<p>ОПН-П1-3/3,3/10/2 УХЛ1 ОПН-П1-3/3,3/10/2 УХЛ2 ОПН-П1-6/6,9/10/2 УХЛ1 ОПН-П1-6/6,9/10/2 УХЛ2 ОПН-П1-10/11,5/10/2 УХЛ1 ОПН-П1-10/11,5/10/2 УХЛ2</p>	<p>Предназначены для защиты двигательной и трансформаторной нагрузок, кабельных сетей от грозовых и коммутационных перенапряжений. Способ установки - "фаза - земля". Место установки - линейный отсек ячеек КРУ, вводные зажимы двигателей, около трансформаторов.</p>
<p>ОПН-П1-3/3,6/10/2 УХЛ1 ОПН-П1-3/3,6/10/2 УХЛ2 ОПН-П1-6/7,2/10/2 УХЛ1 ОПН-П1-6/7,2/10/2 УХЛ2 ОПН-П1-10/12,0/10/2 УХЛ1 ОПН-П1-10/12,0/10/2 УХЛ2</p>	<p>Предназначены для защиты трансформаторной нагрузки и другого электрооборудования подстанций от грозовых и коммутационных перенапряжений. Способ установки - "фаза - земля". Место установки - линейный отсек ячеек КРУ, около трансформаторов.</p>

Условное обозначение

ОПН-П1-Х₁/Х₂/10/2(3) УХЛ1(2)

- О - Ограничитель;
- П - Перенапряжений;
- Н - Нелинейный;
- П - Полимерная изоляция;
- 1 - Исполнение по установке - опорное;
- Х₁ - Класс напряжения сети в киловольтах;
- Х₂ - Наибольшее длительно допустимое рабочее напряжение в киловольтах;
- 10 - Номинальный разрядный ток в килоамперах;
- 2(3) - Класс пропускной способности ограничителя;
- УХЛ - Климатическое исполнение по ГОСТ15150;
- 1(2) - Категория размещения по ГОСТ 15150.

Технические характеристики

Наименование параметра	ОПН-П1-3/3,0/10/2	ОПН-П1-3/3,3/10/2	ОПН-П1-3/3,6/10/2	ОПН-П1-6/6,0/10/2	ОПН-П1-6/6,6/10/2	ОПН-П1-6/6,9/10/2	ОПН-П1-6/7,2/10/2	ОПН-П1-10/10,5/10/2	ОПН-П1-10/11,5/10/2	ОПН-П1-10/12,0/10/2
Класс напряжения сети, кВ	3			6				10		
Наибольшее длительно допустимое рабочее напряжение (Un.p), кВ <small>действ.</small>	3,0	3,3	3,6	6,0	6,6	6,9	7,2	10,5	11,5	12,0
Номинальное напряжение (Un), кВ <small>действ.</small>	3,75	4,1	4,5	7,5	8,25	8,6	9,0	13,1	14,4	15,0
Номинальный разрядный ток, кА	10									
Остающееся напряжение при коммутационном импульсе тока 30/60 мкс, кВ, не более:										
с амплитудой тока 250 А	7,3	8,0	8,7	14,6	16,1	16,8	17,2	25,5	28,1	29,0
с амплитудой тока 500 А	7,4	8,15	8,75	14,8	16,3	17,0	17,5	26,0	28,4	29,3
с амплитудой тока 1000 А	7,7	8,5	9,25	15,4	16,9	17,65	18,5	26,9	29,5	30,75
Остающееся напряжение при грозовом токе 8/20 мкс, кВ, не более:										
с амплитудой тока 500 А	7,5	8,25	8,9	15	16,5	17,25	17,8	26,25	28,8	29,8
с амплитудой тока 5000 А	8,9	9,8	10,6	17,7	19,6	20,4	21,2	31,0	34,0	36,0
с амплитудой тока 10000 А	9,65	10,5	11,5	19,3	21,0	22,0	22,9	33,5	36,8	38,0
с амплитудой тока 20000 А	10,5	11,6	12,5	21,0	23,2	24,1	25,0	36,9	40,4	42,0
Токовая пропускная способность, количество воздействий:										
а) при импульсе тока большой длительности 2000 мкс с амплитудой 300 А						20				
б) при грозовом импульсе тока 8/20 мкс с амплитудой 5 кА						20				
с) при импульсе большого тока 4/10 мкс с амплитудой 65 кА						2				

Технические характеристики

Наименование параметра	ОПН-П1-3/3,0/10/2	ОПН-П1-3/3,3/10/2	ОПН-П1-3/3,6/10/2	ОПН-П1-6/6,0/10/2	ОПН-П1-6/6,6/10/2	ОПН-П1-6/6,9/10/2	ОПН-П1-6/7,2/10/2	ОПН-П1-10/10,5/10/2	ОПН-П1-10/11,5/10/2	ОПН-П1-10/12,0/10/2
Остающее напряжение при крутом импульсе тока 1/10мкс с амплитудой 10 кА кВ, не более:	11,2	12,2	13,4	22,4	22,4	25,5	26,6	38,9	42,5	44,0
Напряжение на ограничителе допустимое в течение времени, кВ <small>действ.*</small>										
14400 с (4ч)	<u>3,45</u> 3,2	<u>3,8</u> 3,5	<u>4,15</u> 3,85	<u>6,9</u> 6,4	<u>7,6</u> 7,0	<u>7,9</u> 7,4	<u>8,3</u> 7,7	<u>12,1</u> 11,2	<u>13,2</u> 12,3	<u>13,8</u> 12,8
1200 с (20 мин.)	<u>3,75</u> 3,6	<u>4,1</u> 3,95	<u>4,5</u> 4,3	<u>7,5</u> 7,2	<u>8,2</u> 7,9	<u>8,6</u> 8,3	<u>9,0</u> 8,6	<u>13,1</u> 12,6	<u>14,4</u> 13,8	<u>15,0</u> 14,4
10 с	<u>4,3</u> 4,1	<u>4,75</u> 4,5	<u>5,2</u> 4,9	<u>8,6</u> 8,2	<u>9,5</u> 9,0	<u>9,9</u> 9,45	<u>10,2</u> 9,8	<u>15,1</u> 14,4	<u>16,6</u> 15,8	<u>17,2</u> 16,4
1 с	<u>4,55</u> 4,35	<u>5,0</u> 4,8	<u>5,5</u> 5,2	<u>9,1</u> 8,7	<u>10,0</u> 9,6	<u>10,5</u> 10,0	<u>11,0</u> 10,2	<u>16,2</u> 15,2	<u>17,5</u> 16,7	<u>18,2</u> 17,4
Удельная энергоемкость одного импульса тока (2000 мкс, 550 А) кДж/кВ Ун.р	2,8									
Предельный ток короткого замыкания (взрывобезопасность), кА	20 и 40									
Группа вибропрочности и виброустойчивости по ГОСТ17516,1	М6									
Допустимое тяжение проводов в горизонтальном направлении, Н, не менее	300									
Гарантийный срок эксплуатации, лет	5									
Срок службы, лет	30									
Обозначение технических условий	ТУ3414-001-00468683-93 (ИВЕЖ.674361.016ТУ)									

Примечание:

* В числителе - допустимое напряжение без предварительного нагружения токовыми импульсами, в знаменателе - допустимое напряжение с предварительным нагружением двумя импульсами тока прямоугольной волны длительностью 2000 мкс амплитудой 550 А. Промежуточные значения допустимых напряжений определяются экстраполяцией.

Технические характеристики

Наименование параметра	ОПН-П1-15/18,0/10/2 УХЛ1	ОПН-П1-20/24,0/10/2 УХЛ1	ОПН-П1-35/40,5/10/2 УХЛ1	ОПН-П1-35/44/10/2 УХЛ1	ОПН-П1-15/18,0/10/3 УХЛ1	ОПН-П1-20/24,0/10/3 УХЛ1	ОПН-П1-35/40,5/10/3 УХЛ1	ОПН-П1-35/44/10/3 УХЛ1
Класс напряжения сети, кВ	15	20	35	35	15	20	35	35
Наибольшее длительно допустимое рабочее напряжение (U _{н.р}), кВ <small>действ.</small>	18,0	24,0	40,5	44,0	18,0	24,0	40,5	44,0
Номинальное напряжение (U _н), кВ <small>действ.</small>	22,5	30,0	50,6	55,0	22,5	30,0	50,6	55,0
Номинальный разрядный ток, кА	10							
Остающееся напряжение при коммутационном импульсе тока 30/60 мкс, кВ, не более:								
с амплитудой тока 250 А	43,8	58,5	98,7	107,2				
с амплитудой тока 500 А	45,1	61,1	100	108,6	44,0	58,0	95,7	104,0
с амплитудой тока 1000 А	46,2	61,5	104	113	46,0	61,0	100,3	109,0
с амплитудой тока 2000 А					48,0	64,6	105,8	115,0
Остающееся напряжение при грозовом импульсе тока 8/20 мкс, кВ, не более:								
с амплитудой 500	45,5	61,3	101,3	110	45,1	59,5	97,6	106
с амплитудой 5000 А	54,0	72,0	118	128	50,0	66,5	112,5	122
с амплитудой 10000 А	58,5	79,0	127	138	54,0	72,0	121,5	132
с амплитудой 20000 А	64,0	86,8	142,1	154,4	61,0	81,0	137,0	148
Токовая пропускная способность, количество воздействий:								
- при прямоугольной волне тока длительностью 2000 мкс, амплитудой 550 А	20	20	20	20				
амплитудой 850 А					20	20	20	20
- при волне импульсного тока 8/20 мкс, амплитудой 10 кА	20	20	20	20	20	20	20	20
- при импульсе большого тока 4/10 мкс, амплитудой 100 кА	2	2	2	2	2	2	2	2

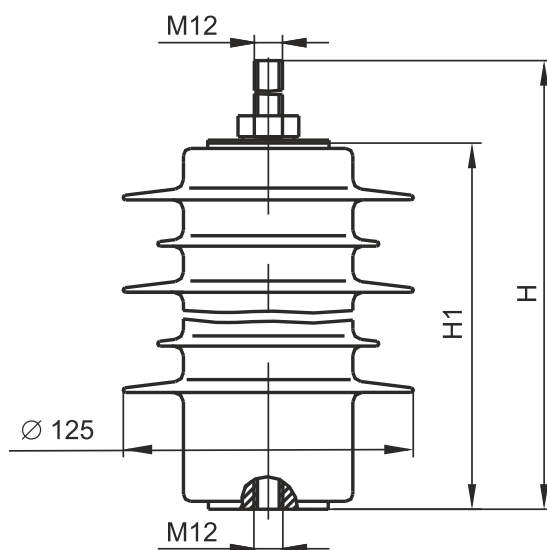
Технические характеристики

Наименование параметра	ОПН-П1-15/18,0/10/2 УХЛ1	ОПН-П1-20/24,0/10/2 УХЛ1	ОПН-П1-35/40,5/10/2 УХЛ1	ОПН-П1-35/44/10/2 УХЛ1	ОПН-П1-15/18,0/10/3 УХЛ1	ОПН-П1-20/24,0/10/3 УХЛ1	ОПН-П1-35/40,5/10/3 УХЛ1	ОПН-П1-35/44/10/3 УХЛ1
Остающее напряжение при крутом импульсе тока 1/10мс с амплитудой 10 кА, кВ не более:	62	82	135	160	61	83,0	138	150
Напряжение на ограничителе допустимое в течение времени, кВ <small>действ.*</small>								
14400 с (4ч)	<u>20,7</u> 19,2	<u>27,6</u> 25,6	<u>46,6</u> 43,3	<u>50,6</u> 47	<u>20,7</u> 19,3	<u>27,6</u> 25,7	<u>46,6</u> 43,3	<u>50,6</u> 47
1200 с (20 мин.)	<u>22,8</u> 22,2	<u>30,4</u> 29,6	<u>51,4</u> 50,0	<u>55,8</u> 54,3	<u>23,4</u> 22,1	<u>31,1</u> 29,5	<u>52,5</u> 49,7	<u>57,0</u> 54,0
10 с	<u>26,1</u> 24,7	<u>35,0</u> 32,9	<u>59,1</u> 55,5	<u>64,2</u> 60,3	<u>26,8</u> 25,2	<u>35,8</u> 33,6	<u>60,4</u> 56,7	<u>65,5</u> 61,5
1 с	<u>27,7</u> 26,1	<u>37,0</u> 34,8	<u>62,4</u> 58,7	<u>67,8</u> 63,8	<u>28,4</u> 26,8	<u>37,9</u> 35,8	<u>64,0</u> 60,4	<u>69,5</u> 65,6
Удельная энергоемкость одного импульса тока кДж/кВ Ун.р (2000 мкс.) - 550 А - 850 А			2,8				4,8	
Предельный ток короткого замыкания (взрывобезопасность), кА	20		40		20		40	
Длина пути утечки внешней изоляции, см, не менее	63	86	168		63	86	168	
Группа вибропрочности и виброустойчивости по ГОСТ17516,1	M6							
Допустимое тяжение проводов в горизонтальном направлении, Н, не менее	300							
Гарантийный срок эксплуатации, лет	5							
Срок службы, лет	30							
Обозначение технических условий	ТУ3414-001- 00468683-93							

Примечание:

* В числителе - допустимое напряжение без предварительного нагружения токовыми импульсами, в знаменателе - допустимое напряжение с предварительным нагружением двумя импульсами тока прямоугольной волны длительностью 2000 мкс амплитудой 550 А (2 кл) или 850 А (3 кл). Промежуточные значения допустимых напряжений определяются экстраполяцией.

Размерный эскиз

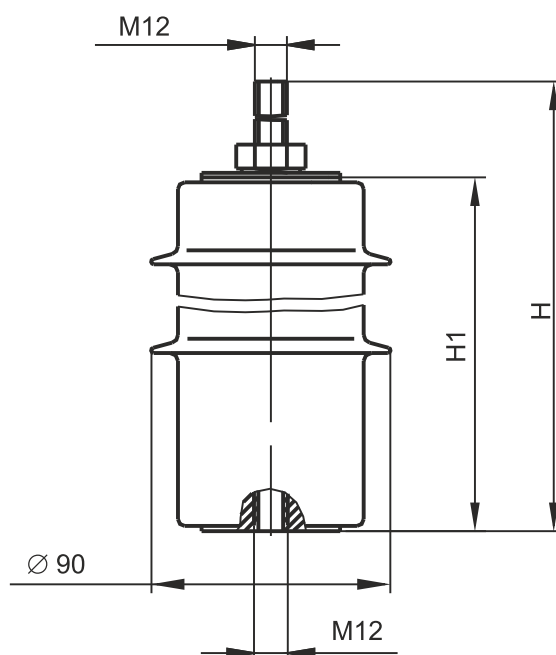


Тип ограничителя	Лут,* см, не менее	H, мм, не более	H1, мм, не более	Масса кг, не более		Варианты КМЧ
				40кА	20кА	
ОПН-П1-3/3,0/10/2 УХЛ1	28	195	145	1,85	1,67	№№ 1-6,14
ОПН-П1-3/3,3/10/2 УХЛ1				2,15	1,8	
ОПН-П1-3/3,6/10/2 УХЛ1						
ОПН-П1-6/6,0/10/2 УХЛ1						
ОПН-П1-6/6,6/10/2 УХЛ1						
ОПН-П1-6/6,9/10/2 УХЛ1						
ОПН-П1-6/7,2/10/2 УХЛ1	39	250	200	3,0	2,8	
ОПН-П1-10/10,5/10/2 УХЛ1						
ОПН-П1-10/11,5/10/2 УХЛ1						
ОПН-П1-10/12,0/10/2 УХЛ1						

* - Длина пути утечки внешней изоляции

Рисунок 1. ОПН от 3 до 10 кВ наружной установки

Размерный эскиз



Тип ограничителя	Лут,* см, не менее	H, мм, не более	H1, мм, не более	Масса кг, не более	Варианты КМЧ
ОПН-П1-3/3,0/10/2 УХЛ2 ОПН-П1-3/3,3/10/2 УХЛ2 ОПН-П1-3/3,6/10/2 УХЛ2	13	175	125	2,1	№ 7-14
ОПН-П1-6/6,0/10/2 УХЛ2 ОПН-П1-6/6,6/10/2 УХЛ2 ОПН-П1-6/6,9/10/2 УХЛ2 ОПН-П1-6/7,2/10/2 УХЛ2	13			2,35	
ОПН-П1-10/10,5/10/2 УХЛ2 ОПН-П1-10/11,5/10/2 УХЛ2 ОПН-П1-10/12,0/10/2 УХ2	22	225	175	3,15	

* - Длина пути утечки внешней изоляции

Рисунок 2. ОПН от 3 до 10 кВ внутренней установки

Размерный эскиз

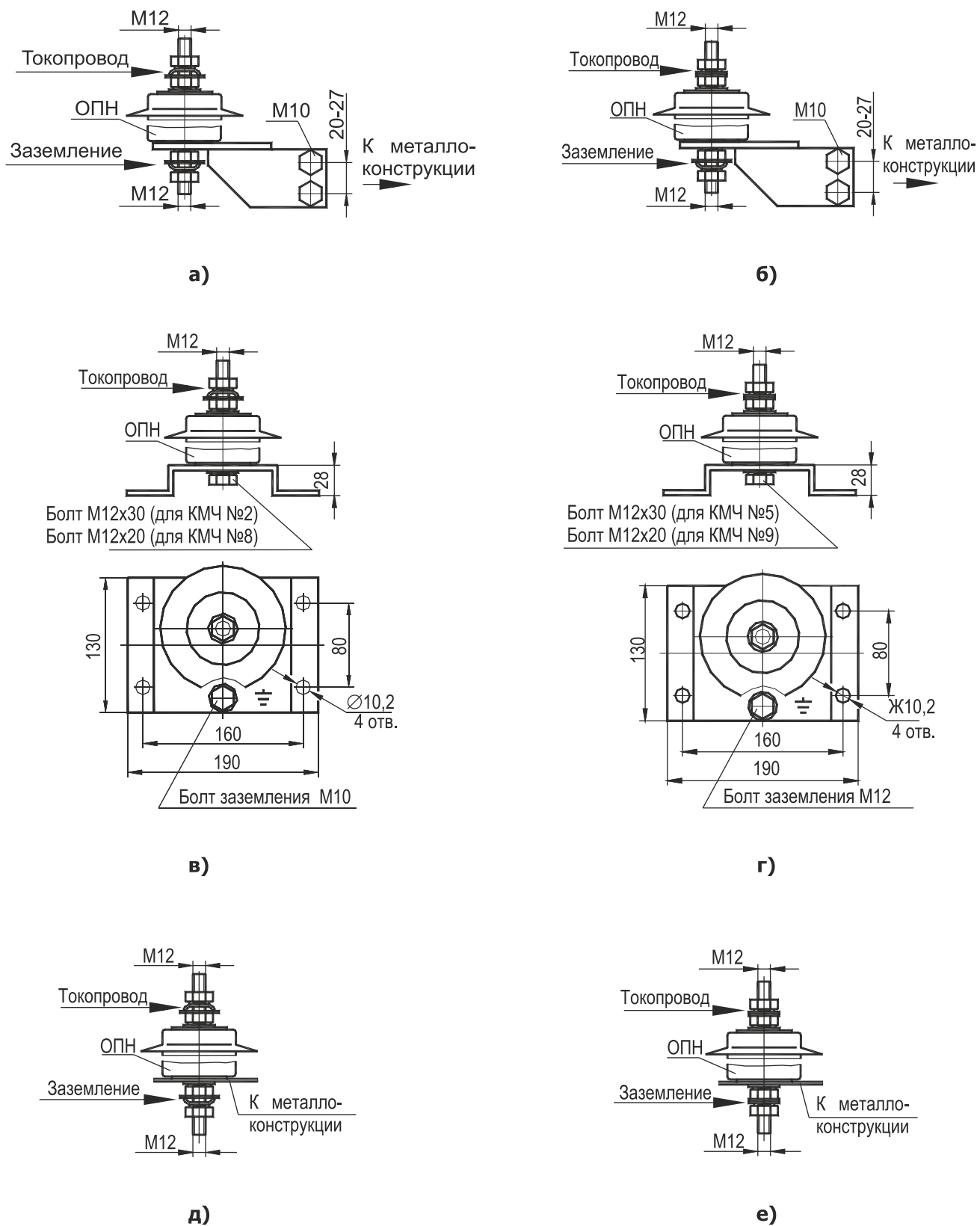
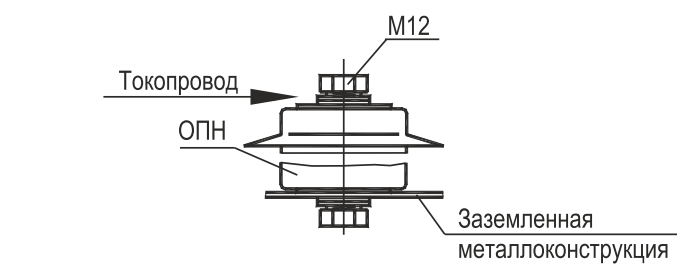
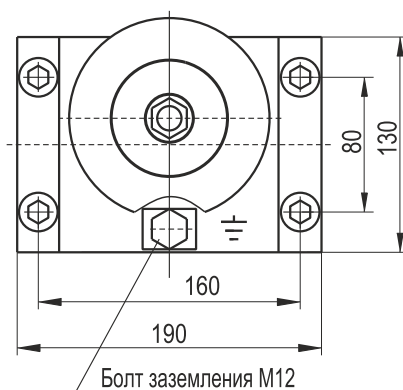
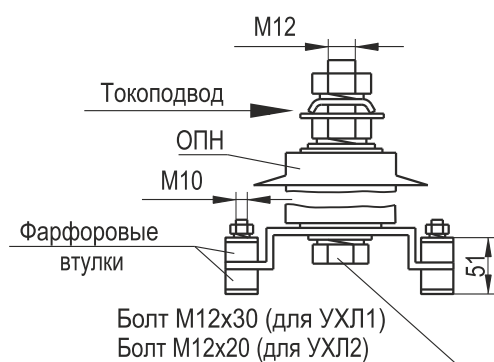


Рисунок 3. ОПН с КМЧ

Размерный эскиз



ж)



з)

Рисунок	а	б	в	г	д	е	ж	з
Масса КМЧ, кг	0,8	0,8	0,92	0,91	0,17	0,15	0,095	1,5
№ КМЧ	1;7	4;10	2;8	5;11	3;9	6;12	13	14

Рисунок 3. ОПН с КМЧ

Размерный эскиз

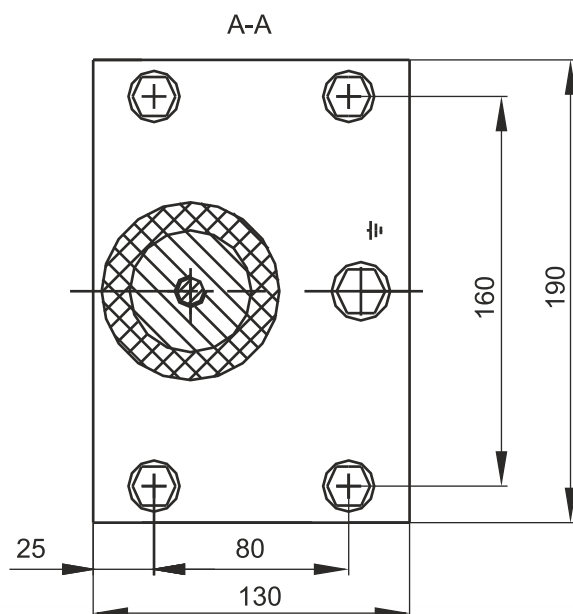
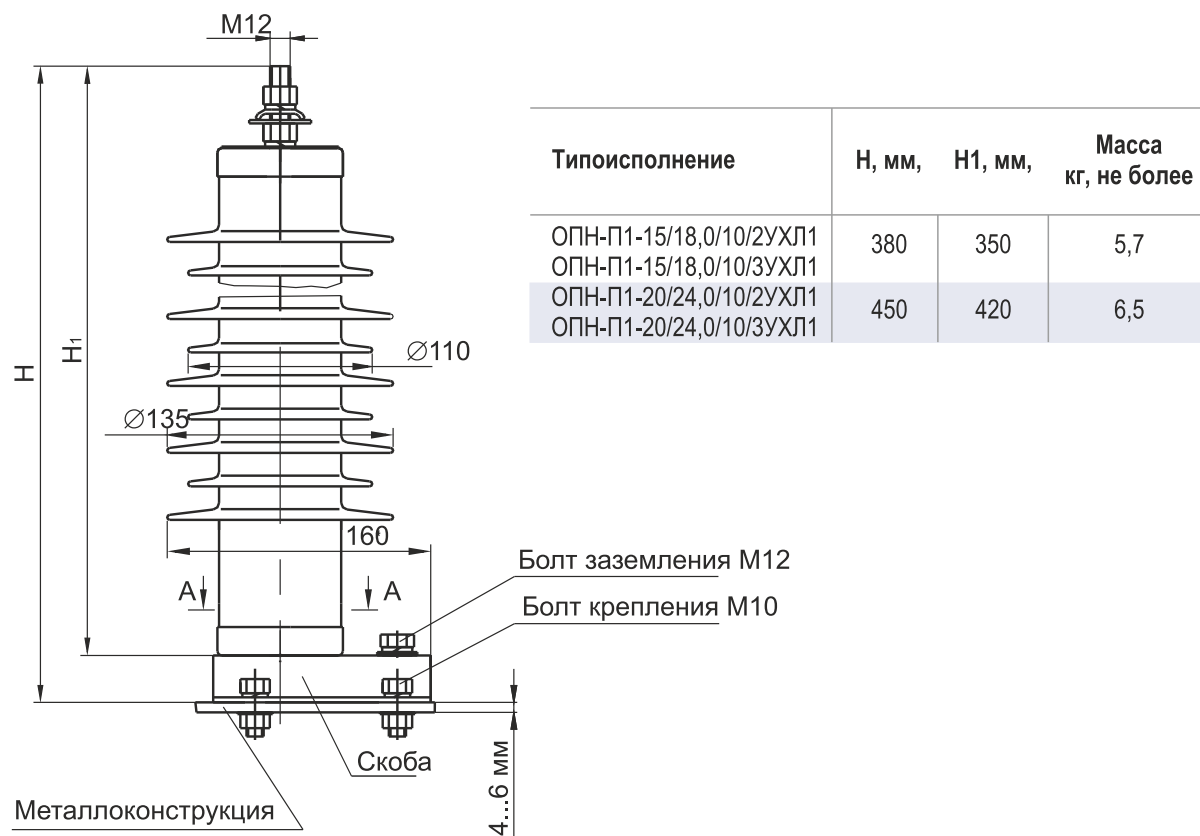
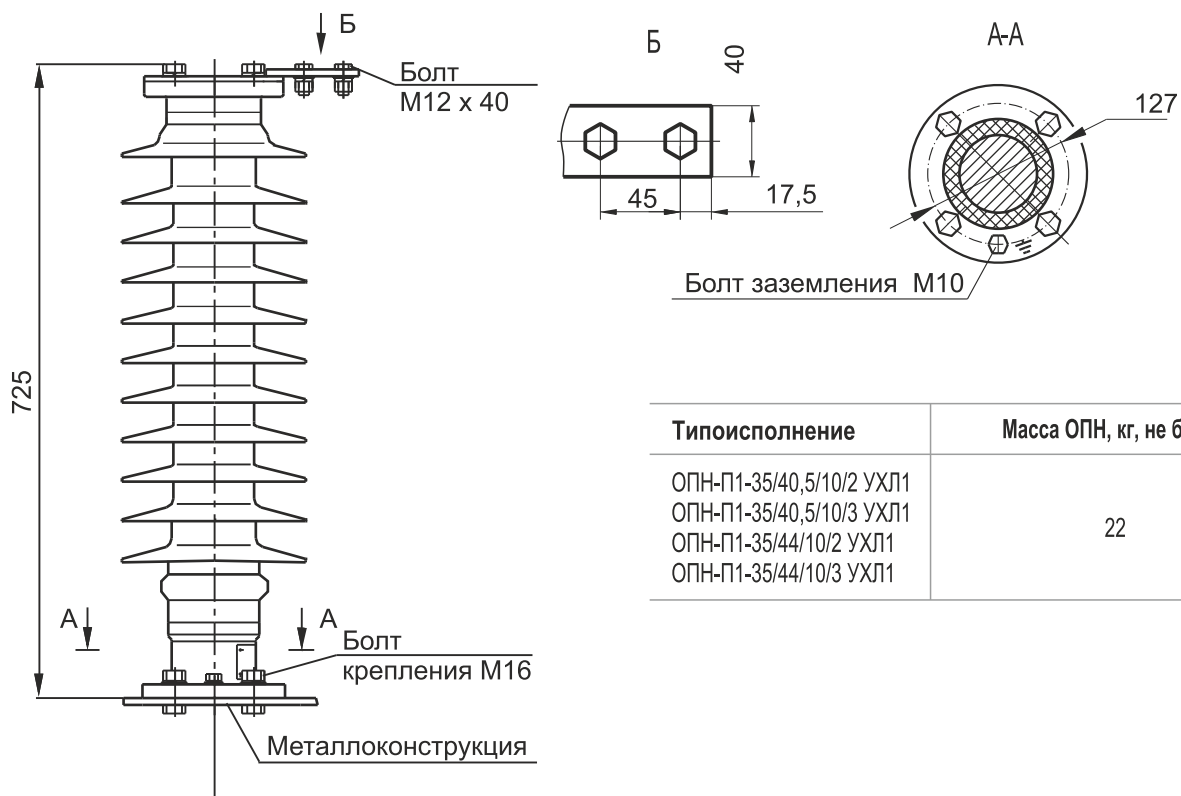


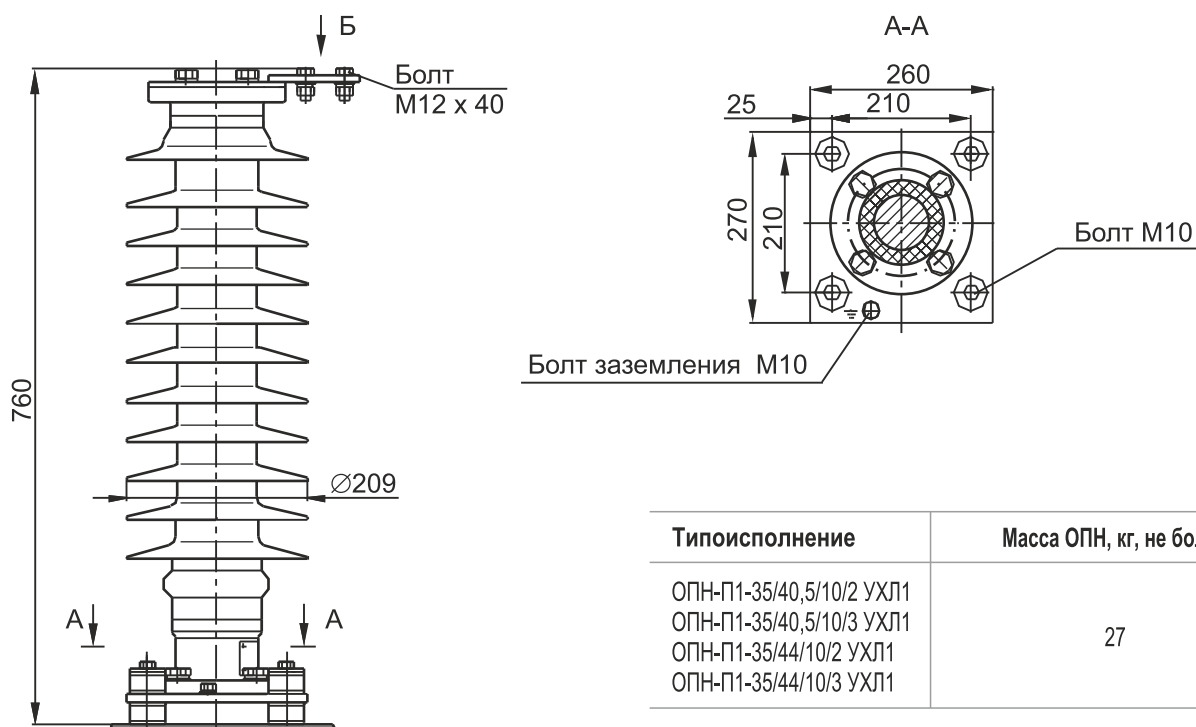
Рисунок 4. ОПН на классы напряжения 15, 20 кВ

Размерный эскиз



Типоисполнение	Масса ОПН, кг, не более
ОПН-П1-35/40,5/10/2 УХЛ1 ОПН-П1-35/40,5/10/3 УХЛ1 ОПН-П1-35/44/10/2 УХЛ1 ОПН-П1-35/44/10/3 УХЛ1	22

Рисунок 5. ОПН на класс напряжения 35 кВ без изолирующего основания



Типоисполнение	Масса ОПН, кг, не более
ОПН-П1-35/40,5/10/2 УХЛ1 ОПН-П1-35/40,5/10/3 УХЛ1 ОПН-П1-35/44/10/2 УХЛ1 ОПН-П1-35/44/10/3 УХЛ1	27

Рисунок 6. ОПН на класс напряжения 35 кВ с изолирующим основанием

ОПН с полимерной внешней изоляцией на классы напряжения 110 - 220 кВ



Назначение

Ограничители перенапряжений нелинейные с полимерной внешней изоляцией предназначены для защиты электрооборудования на классы напряжения 110, 150 и 220 кВ 2 - 5 класса пропускной способности, работающего в сети с эффективно заземленной нейтралью (коэффициент замыкания на землю не выше 1,4), от грозových и коммутационных перенапряжений.

Ограничители перенапряжений серии ОПНН-П предназначены для защиты разземленной нейтрали трансформаторов и высоковольтных аппаратов на классы напряжения 110, 150 и 220 кВ 2 - 4 класса пропускной способности, включенных в эту нейтраль, от грозových и коммутационных перенапряжений.

Условия эксплуатации

- ОПН могут эксплуатироваться в условиях открытого воздуха или внутри помещений при температуре окружающей среды от минус 60 до плюс 50°C.

- Высота установки над уровнем моря до 1000 м.
- Относительная влажность воздуха при температуре плюс 25°C до 100 %.
- Толщина корки льда до 20 мм.
- Скорость ветра при гололеде не более 15 м/с.
- Скорость ветра без гололеда не более 40 м/с.

Конструкция

- ⚡ Конструктивно ограничители перенапряжений выполнены в виде блока последовательно соединенных оксидно-цинковых варисторов, заключенного в полимерную покрывку. Покрывка представляет собой стеклопластиковую трубу с нанесенной на нее защитной ребристой оболочкой из кремнийорганической резины.
- ⚡ Защитное действие ограничителей обусловлено тем, что при возникновении перенапряжения в сети через ограничители протекает значительный импульсный ток вследствие высокой нелинейности варисторов, в результате чего величина перенапряжения снижается. Для присоединения датчика тока и регистратора срабатывания ОПН устанавливается на изолирующее основание.

ОПН с полимерной внешней изоляцией на классы напряжения от 110-220 кВ

Условное обозначение

ОПН(Н)-П1(2)-Х₁/Х₂/10/2(3,4,5) II*(III,IV) УХЛ1

- О - Ограничитель;
- П - Перенапряжений;
- Н - Нелинейный;
- Н - Для защиты нейтрали;
- П - Полимерная изоляция;
- 1(2) - Опорное (1) или подвесное (2) исполнение установки;
- Х₁ - Класс напряжения сети в киловольтах;
- Х₂ - Наибольшее длительно допустимое рабочее напряжение в киловольтах;
- 10 - Номинальный разрядный ток в килоамперах;
- 2(3,4,5) - Класс пропускной способности ограничителя;
- II*(III,IV) - Степень загрязнения изоляции по гост 9920;
- УХЛ - Климатическое исполнение по гост 15150;
- 1 - Категория размещения по гост 15150.



Технические характеристики

Наименование параметра	ОПН-П1-110/73/10/2 УХЛ1	ОПН-П2-110/73/10/2 УХЛ1	ОПН-П1-110/77/10/2 УХЛ1	ОПН-П2-110/77/10/2 УХЛ1	ОПН-П1-110/83/10/2 УХЛ1	ОПН-П2-110/83/10/2 УХЛ1	ОПН-П1-110/88/10/2 УХЛ1	ОПН-П2-110/88/10/2 УХЛ1	ОПН-П1-150/100/10/2 УХЛ1	ОПН-П1-150/105/10/2 УХЛ1	ОПН-П1-150/115/10/2 УХЛ1	ОПН-П1-220/154/10/2 УХЛ1	ОПН-П1-220/163/10/2 УХЛ1	ОПН-П1-220/172/10/2 УХЛ1
Класс напряжения сети, кВ	110				150			220						
Наибольшее длительно допустимое рабочее напряжение ($U_{нр}$), кВ <small>действ.</small>	73	77	83	88	100	105	115	154	163	172				
Номинальное напряжение (U_n), кВ <small>действ.</small>	91	96	104	110	125	131	144	192	204	215				
Номинальный разрядный ток, кА	10													
Остающееся напряжение при коммутационном импульсе тока 30/60 мкс, кВ, не более:														
с амплитудой 250 А	177	187	201	214	244	256	280	374	394	428				
с амплитудой 500 А	179	189	203	216	247	259	284	378	398	432				
с амплитудой 1000 А	187	197	211	225	257	269	295	394	414	450				
Остающееся напряжение при грозовом импульсе тока 8/20 мкс, кВ, не более:														
с амплитудой 500 А	180	190	204	217	248	260	285	380	401	435				
с амплитудой 5000 А	216	228	245	260	297	312	341	456	482	513				
с амплитудой 10000 А	232	245	264	280	319	335	368	494	522	553				
с амплитудой 20000 А	252	266	286	304	346	363	398	533	564	596				
Напряжение на ограничителе допустимое в течение времени*, кВ <small>действ.</small>														
-1200 с (20 мин)	<u>93</u> 90	<u>98</u> 95	<u>105</u> 102	<u>112</u> 108	<u>127</u> 123	<u>133</u> 129	<u>146</u> 141	<u>196</u> 190	<u>207</u> 201	<u>218</u> 212				
-10 с	<u>107</u> 99	<u>112</u> 104	<u>121</u> 112	<u>129</u> 119	<u>146</u> 135	<u>153</u> 142	<u>168</u> 155	<u>225</u> 208	<u>238</u> 220	<u>251</u> 232				
-1с	<u>112</u> 106	<u>119</u> 112	<u>128</u> 120	<u>136</u> 128	<u>154</u> 145	<u>162</u> 153	<u>177</u> 167	<u>237</u> 223	<u>251</u> 236	<u>265</u> 249				
Токовая пропускная способность, количество воздействий:														
- при импульсе тока большой длительности 2000 мкс, амплитудой 550 А	20													
- при грозовом импульсе тока 8/20 мкс амплитудой 10 кА	20													
- при импульсе большого тока 4/10 мкс амплитудой 100 кА	2													

Технические характеристики

Наименование параметра	ОПН-П1-110/73/10/2 УХЛ1	ОПН-П2-110/73/10/2 УХЛ1	ОПН-П1-110/77/10/2 УХЛ1	ОПН-П2-110/77/10/2 УХЛ1	ОПН-П1-110/83/10/2 УХЛ1	ОПН-П2-110/83/10/2 УХЛ1	ОПН-П1-110/88/10/2 УХЛ1	ОПН-П2-110/88/10/2 УХЛ1	ОПН-П1-150/100/10/2 УХЛ1	ОПН-П1-150/105/10/2 УХЛ1	ОПН-П1-150/115/10/2 УХЛ1	ОПН-П1-220/154/10/2 УХЛ1	ОПН-П1-220/163/10/2 УХЛ1	ОПН-П1-220/172/10/2 УХЛ1
Остающееся напряжение при импульсе тока 1/10 мкс с амплитудой 10 кА, кВ, не более:	274		289		311		330		374	393	431	573	606	641
Удельная энергоемкость одного импульса тока (2000 мкс, 550 А), кДж/кВ U _{нр}	2,8													
Предельный ток короткого замыкания (взрывобезопасность), кА	40													
Группа вибропрочности и виброустойчивости по ГОСТ 17516.1	М1													
Длина пути утечки внешней изоляции**, см, не менее	315 (390)								425 (535)		630 (790)			
Допустимое тяжение проводов в горизонтальном направлении с учетом ветровых нагрузок и обледенения, Н, не менее:	610	-	610	-	610	-	610	-	675		725			
Допустимая суммарная механическая нагрузка на растяжение от собственного веса, веса льда толщиной стенки 20 мм, а также веса подводящих проводов (подвесное исполнение), Н, не менее	-	1100	-	1100	-	1100	-	1100			-			
Масса, кг, не более	55								85		110			
Срок службы, лет	30													
Обозначение технических условий	ТУ 3414-044-49040910-2002 (ИВЕЖ.674362.001 ТУ)													

Примечание:

* В числителе - допустимое напряжение без предварительного токового воздействия, в знаменателе - допустимое напряжение с предварительным воздействием двумя прямоугольными импульсами тока длительностью 2000 мкс амплитудой 550 А. Промежуточные значения определяются экстраполяцией.

** Длина пути утечки внешней изоляции указана для III и IV (в скобках) степени загрязнения по ГОСТ 9920.

Технические характеристики

Наименование параметра	ОПН-П1-110/73/10/3 УХЛ1	ОПН-П2-110/73/10/3 УХЛ1	ОПН-П1-110/77/10/3 УХЛ1	ОПН-П2-110/77/10/3 УХЛ1	ОПН-П1-110/83/10/3 УХЛ1	ОПН-П2-110/83/10/3 УХЛ1	ОПН-П1-110/88/10/3 УХЛ1	ОПН-П2-110/88/10/3 УХЛ1	ОПН-П1-150/100/10/3 УХЛ1	ОПН-П1-150/105/10/3 УХЛ1	ОПН-П1-150/115/10/3 УХЛ1	ОПН-П1-220/154/10/3 УХЛ1	ОПН-П1-220/163/10/3 УХЛ1	ОПН-П1-220/172/10/3 УХЛ1
Класс напряжения сети, кВ	110				150				220					
Наибольшее длительно допустимое рабочее напряжение ($U_{нр}$), кВ <small>действ.</small>	73	77	83	88	100	105	115	154	163	172				
Номинальное напряжение (U_n), кВ <small>действ.</small>	91	96	104	110	125	131	144	192	204	215				
Номинальный разрядный ток, кА	10													
Остающееся напряжение при коммутационном импульсе тока 30/60 мкс, кВ, не более:														
с амплитудой 250 А	177	187	202	213	246	260	285	375	396	419				
с амплитудой 500 А	185	195	210	222	257	271	297	390	412	436				
с амплитудой 1000 А	191	203	222	233	267	280	305	407	432	457				
Остающееся напряжение при грозовом импульсе тока 8/20 мкс, кВ, не более:														
с амплитудой 500 А	178	188	203	215	249	262	288	378	401	425				
с амплитудой 5000 А	210	222	240	254	291	307	337	444	472	500				
с амплитудой 10000 А	226	238	257	272	312	329	361	476	506	536				
с амплитудой 20000 А	240	264	285	300	347	365	402	525	561	592				
Напряжение на ограничителе допустимое в течение времени*, кВ <small>действ.</small>														
-1200 с (20 мин)	<u>95</u> 90	<u>100</u> 95	<u>108</u> 102	<u>114</u> 108	<u>130</u> 123	<u>137</u> 129	<u>150</u> 142	<u>200</u> 189	<u>212</u> 201	<u>224</u> 212				
-10 с	<u>109</u> 102	<u>115</u> 108	<u>124</u> 116	<u>131</u> 123	<u>149</u> 140	<u>157</u> 147	<u>171</u> 161	<u>230</u> 216	<u>243</u> 228	<u>256</u> 241				
-1с	<u>115</u> 109	<u>122</u> 115	<u>131</u> 124	<u>139</u> 131	<u>158</u> 149	<u>166</u> 157	<u>182</u> 171	<u>243</u> 230	<u>258</u> 243	<u>272</u> 256				
Токоспособность, количество воздействий:														
- при импульсе тока большой длительности 2000 мкс, амплитудой 550 А	20													
- при грозовом импульсе тока 8/20 мкс амплитудой 10 кА	20													
- при импульсе большого тока 4/10 мкс амплитудой 100 кА	2													

Технические характеристики

Наименование параметра	ОПН-П1-110/73/10/3 УХЛ1	ОПН-П2-110/73/10/3 УХЛ1	ОПН-П1-110/77/10/3 УХЛ1	ОПН-П2-110/77/10/3 УХЛ1	ОПН-П1-110/83/10/3 УХЛ1	ОПН-П2-110/83/10/3 УХЛ1	ОПН-П1-110/88/10/3 УХЛ1	ОПН-П2-110/88/10/3 УХЛ1	ОПН-П1-150/100/10/3 УХЛ1	ОПН-П1-150/105/10/3 УХЛ1	ОПН-П1-150/115/10/3 УХЛ1	ОПН-П1-220/154/10/3 УХЛ1	ОПН-П1-220/163/10/3 УХЛ1	ОПН-П1-220/172/10/3 УХЛ1
Остающееся напряжение при импульсе тока 1/10 мкс с амплитудой 10 кА, кВ, не более:	251	265	287	302	349	368	405	528	565	596				
Удельная энергоемкость одного импульса тока (2000 мкс, 550 А), кДж/кВ U _{кр}	4,8													
Предельный ток короткого замыкания (взрывобезопасность), кА	40													
Группа вибропрочности и виброустойчивости по ГОСТ 17516.1-90	М1													
Длина пути утечки внешней изоляции**, см, не менее	315 (390)						425 (535)			650 (790)				
Допустимое тяжение проводов в горизонтальном направлении с учетом ветровых нагрузок и обледенения, Н, не менее:	610	-	610	-	610	-	610	-	675			725		
Допустимая суммарная механическая нагрузка на растяжение от собственного веса, веса льда толщиной стенки 20 мм., а также веса подводящих проводов (подвесное исполнение), Н, не менее	-	1100	-	1100	-	1100	-	1100	-			-		
Масса, кг, не более	55						85			110				
Срок службы, лет	30													
Обозначение технических условий	ТУ 3414-044-49040910-2002 (ИВЕЖ.674362.001 ТУ)													

Примечание:

* В числителе - допустимое напряжение без предварительного токового воздействия, в знаменателе - допустимое напряжение с предварительным воздействием двумя прямоугольными импульсами тока длительностью 2000 мкс амплитудой или 850 А. Промежуточные значения определяются экстраполяцией.

** Длина пути утечки внешней изоляции указана для III и IV (в скобках) степени загрязнения по ГОСТ 9920.

Технические характеристики

Наименование параметра	ОПН-П1-110/73/20/4 УХЛ1	ОПН-П1-110/77/20/4 УХЛ1	ОПН-П1-110/83/20/4 УХЛ1	ОПН-П1-110/88/20/4 УХЛ1	ОПН-П1-150/100/20/4 УХЛ1	ОПН-П1-150/105/20/4 УХЛ1	ОПН-П1-150/115/20/4 УХЛ1	ОПН-П1-220/154/20/4 УХЛ1	ОПН-П1-220/163/20/4 УХЛ1	ОПН-П1-220/172/20/4 УХЛ1	ОПН-П1-220/154/20/5 УХЛ1	ОПН-П1-220/163/20/5 УХЛ1	ОПН-П1-220/172/20/5 УХЛ1
Класс напряжения сети, кВ	110				150			220					
Наибольшее длительно допустимое рабочее напряжение ($U_{нр}$), кВ <small>действ.</small>	73	77	83	88	100	105	115	154	163	172	154	163	172
Номинальное напряжение (U_n), кВ <small>действ.</small>	91	96	104	110	125	131	144	192	204	215	192	204	215
Номинальный разрядный ток, кА	20												
Остающееся напряжение при коммутационном импульсе тока 30/60 мкс, кВ, не более:													
с амплитудой 500 А	171	180	193	206	234	246	269	360	381	403	366	388	409
с амплитудой 1000 А	177	187	201	214	243	255	280	374	395	418	381	404	426
с амплитудой 2000 А	185	196	210	224	254	267	293	392	414	438	396	420	443
Остающееся напряжение при грозовом импульсе тока 8/20 мкс, кВ, не более:													
с амплитудой 10000 А	212	223	240	255	290	304	333	446	473	499	440	467	492
с амплитудой 20000 А	231	244	262	278	316	332	364	487	516	545	477	507	534
с амплитудой 40000 А	259	273	293	312	355	372	408	546	578	610	531	564	594
Напряжение на ограничителе допустимое в течение времени*, кВ <small>действ.</small>													
-1200 с (20 мин)	<u>91</u> 88	<u>96</u> 92	<u>104</u> 100	<u>110</u> 106	<u>125</u> 120	<u>131</u> 126	<u>144</u> 138	<u>192</u> 185	<u>204</u> 196	<u>215</u> 206	<u>193</u> 188	<u>204</u> 199	<u>215</u> 210
-10 с	<u>105</u> 100	<u>111</u> 105	<u>120</u> 114	<u>127</u> 121	<u>144</u> 137	<u>151</u> 144	<u>166</u> 158	<u>222</u> 210	<u>235</u> 223	<u>248</u> 236	<u>222</u> 211	<u>235</u> 223	<u>248</u> 236
-1с	<u>111</u> 106	<u>117</u> 112	<u>126</u> 120	<u>134</u> 128	<u>152</u> 145	<u>160</u> 152	<u>175</u> 167	<u>234</u> 224	<u>248</u> 236	<u>262</u> 250	<u>234</u> 223	<u>248</u> 236	<u>262</u> 253
Токовая пропускная способность, количество воздействий:				20								-	
- при импульсе тока большой длительности 2000 мкс, амплитудой 1200 А				-								20	
амплитудой 1500 А				20								20	
- при грозовом импульсе тока 8/20 мкс амплитудой 20 кА				2								2	
- при импульсе большого тока 4/10 мкс амплитудой 100 кА													

Технические характеристики

Наименование параметра	ОПН-П1-110/73/20/4 УХЛ1												
	ОПН-П1-110/73/20/4 УХЛ1	ОПН-П1-110/77/20/4 УХЛ1	ОПН-П1-110/83/20/4 УХЛ1	ОПН-П1-110/88/20/4 УХЛ1	ОПН-П1-150/100/20/4 УХЛ1	ОПН-П1-150/105/20/4 УХЛ1	ОПН-П1-150/115/20/4 УХЛ1	ОПН-П1-220/154/20/4 УХЛ1	ОПН-П1-220/163/20/4 УХЛ1	ОПН-П1-220/172/20/4 УХЛ1	ОПН-П1-220/154/20/5 УХЛ1	ОПН-П1-220/163/20/5 УХЛ1	ОПН-П1-220/172/20/5 УХЛ1
Остающееся напряжение при импульсе тока 1/10 мкс с амплитудой 10 кА, кВ, не более:	256	264	289	305	347	371	404	537	570	603	544	568	604
Удельная энергоемкость одного импульса тока кДж/кВ $U_{пр}$ (2000 мкс), - 1200 А - 1500 А	6,35										7,67		
Предельный ток короткого замыкания (взрывобезопасность), кА								40					
Группа вибропрочности и виброустойчивости по ГОСТ 17516.1	M1												
Длина пути утечки внешней изоляции**, см, не менее	280 (315)			390 (425)				570 (650)					
Допустимое тяжение проводов в горизонтальном направлении с учетом ветровых нагрузок и обледенения, Н, не менее:	2000			1500				1000					
Масса, кг, не более	95			135				180		190			
Срок службы, лет	30												
Обозначение технических условий	ТУ 3414-044-49040910-2002 (ИВЕЖ.674362.001 ТУ)												

Примечание:

* В числителе - допустимое напряжение без предварительного нагружения токового воздействия, в знаменателе - допустимое напряжение с предварительным воздействием двумя прямоугольными импульсами тока длительностью 2000 мкс амплитудой по п.9.а.. Промежуточные значения напряжений определяются экстраполяцией.

** Длина пути утечки внешней изоляции указана для II и III (в скобках) степени загрязнения по ГОСТ 9920.

Технические характеристики

Наименование параметра	ОПНН-П1-110/56/10/2 УХЛ1	ОПНН-П1-110/60/10/2 УХЛ1	ОПНН-П1-110/56/10/3 УХЛ1	ОПНН-П1-110/60/10/3 УХЛ1	ОПНН-П1-110/60/20/4 УХЛ1	ОПНН-П1-150/77/10/2 УХЛ1	ОПНН-П1-150/77/10/3 УХЛ1	ОПНН-П1-150/77/20/4 УХЛ1	ОПНН-П1-220/120/10/2 УХЛ1	ОПНН-П1-220/120/10/3 УХЛ1	ОПНН-П1-220/120/20/4 УХЛ1
Класс напряжения сети, кВ	110				150			220			
Наибольшее длительно допустимое рабочее напряжение ($U_{нр}$), кВ <small>действ.</small>	56	60	56	60	77			120			
Номинальное напряжение (U_n), кВ <small>действ.</small>	70	75	70	75	96			150			
Номинальный разрядный ток, кА	10				20	10	20	10	20	20	
Остающееся напряжение при коммутационном импульсе тока 30/60 мкс, кВ, не более:											
с амплитудой 250 А	-	-	-	-	-	187	-	-	294	-	-
с амплитудой 500 А	137	147	137	147	140	189	187	180	297	297	281
с амплитудой 1000 А	138	148	143	153	146	197	195	187	308	309	291
с амплитудой 2000 А	145	155	149	159	152	-	203	196	-	318	305
Остающееся напряжение при грозовом импульсе тока 8/20 мкс, кВ, не более:											
с амплитудой 500 А	139	149	139	149	-	190	188	-	298	299	-
с амплитудой 5000 А	166	178	162	173	-	228	222	-	358	350	-
с амплитудой 10000 А	178	191	174	186	174	245	238	223	384	376	348
с амплитудой 20000 А	193	207	191	204	190	266	264	244	417	419	380
с амплитудой 40000 А	-	-	-	-	213	-	-	273	-	-	426
Остающееся напряжение при крутом импульсе тока 1/10 мкс, с амплитудой, кВ, не более:											
10 кА	210	225	193	206	-	289	265	-	452	422	-
20 кА	-	-	-	-	206	-	-	264	-	-	421
Напряжение на ограничителе допустимое в течение времени*, кВ <small>действ.</small>											
-1200 с (20 мин)	<u>70</u> 67	<u>76</u> 74	<u>72</u> 69	<u>78</u> 74	<u>75</u> 72	<u>98</u> 95	<u>100</u> 95	<u>96</u> 92	<u>152</u> 148	<u>156</u> 148	<u>150</u> 144
-10 с	<u>82</u> 75	<u>88</u> 81	<u>83</u> 78	<u>89</u> 84	<u>86</u> 82	<u>112</u> 104	<u>115</u> 108	<u>111</u> 105	<u>175</u> 162	<u>179</u> 168	<u>173</u> 167
-1с	<u>85</u> 81	<u>92</u> 87	<u>88</u> 83	<u>95</u> 89	<u>91</u> 87	<u>119</u> 112	<u>122</u> 115	<u>117</u> 112	<u>185</u> 174	<u>190</u> 179	<u>182</u> 174

Технические характеристики

Наименование параметра	ОПНН-П1-110/56/10/2 УХЛ1	ОПНН-П1-110/60/10/2 УХЛ1	ОПНН-П1-110/56/10/3 УХЛ1	ОПНН-П1-110/60/10/3 УХЛ1	ОПНН-П1-110/60/20/4 УХЛ1	ОПНН-П1-150/77/10/2 УХЛ1	ОПНН-П1-150/77/10/3 УХЛ1	ОПНН-П1-150/77/20/4 УХЛ1	ОПНН-П1-220/120/10/2 УХЛ1	ОПНН-П1-220/120/10/3 УХЛ1	ОПНН-П1-220/120/20/4 УХЛ1
Удельная энергоемкость одного импульса тока (2000 мкс), кДж/кВ $U_{нр}$ - 550 А - 850 А - 1200 А	2,8	4,8	6,35	2,8	4,8	6,35	2,8	4,8	6,35	2,8	4,8
Токовая пропускная способность, количество воздействий: - при импульсе тока большой длительности 2000 мкс, амплитудой для 2 класса - 550 А, для 3 класса - 850 А, для 4 класса - 1200 А - при грозовом импульсе тока 8/20 мкс амплитудой 10 кА - при импульсе большого тока 4/10 мкс амплитудой 100 кА	20 20 2										
Предельный ток короткого, кА замыкания (взрывобезопасность)	40										
Группа вибропрочности и виброустойчивости по ГОСТ 17516.1	М1										
Допустимое тяжение проводов в горизонтальном направлении с учетом ветровых нагрузок и обледенения, Н, не менее:	610	2000	610	2000	675	1500					
Длина пути утечки внешней изоляции**, см, не менее	315 (390)	280/315	315 (390)	280/315	425 (535)	390/425					
Гарантийный срок эксплуатации, лет	5										
Срок службы, лет	30										
Масса, кг, не более	40	90	55	95	85	135					
Обозначение технических условий	ТУ 3414-044-49040910-2002 (ИВЕЖ.674362.001 ТУ)										

Примечание:

* В числителе - допустимое напряжение без предварительного нагружения токового воздействия, в знаменателе - допустимое напряжение с предварительным воздействием двумя прямоугольными импульсами тока длительностью 2000 мкс амплитудой 550А. Промежуточные значения напряжений определяются экстраполяцией.

** Длина пути утечки внешней изоляции указана:

- для 2 и 3 класса - III и IV (в скобках) степень загрязнения по ГОСТ 9920.
- для 4 класса - II' и III (в знаменателе) степень загрязнения по ГОСТ 9920.

Размерный эскиз

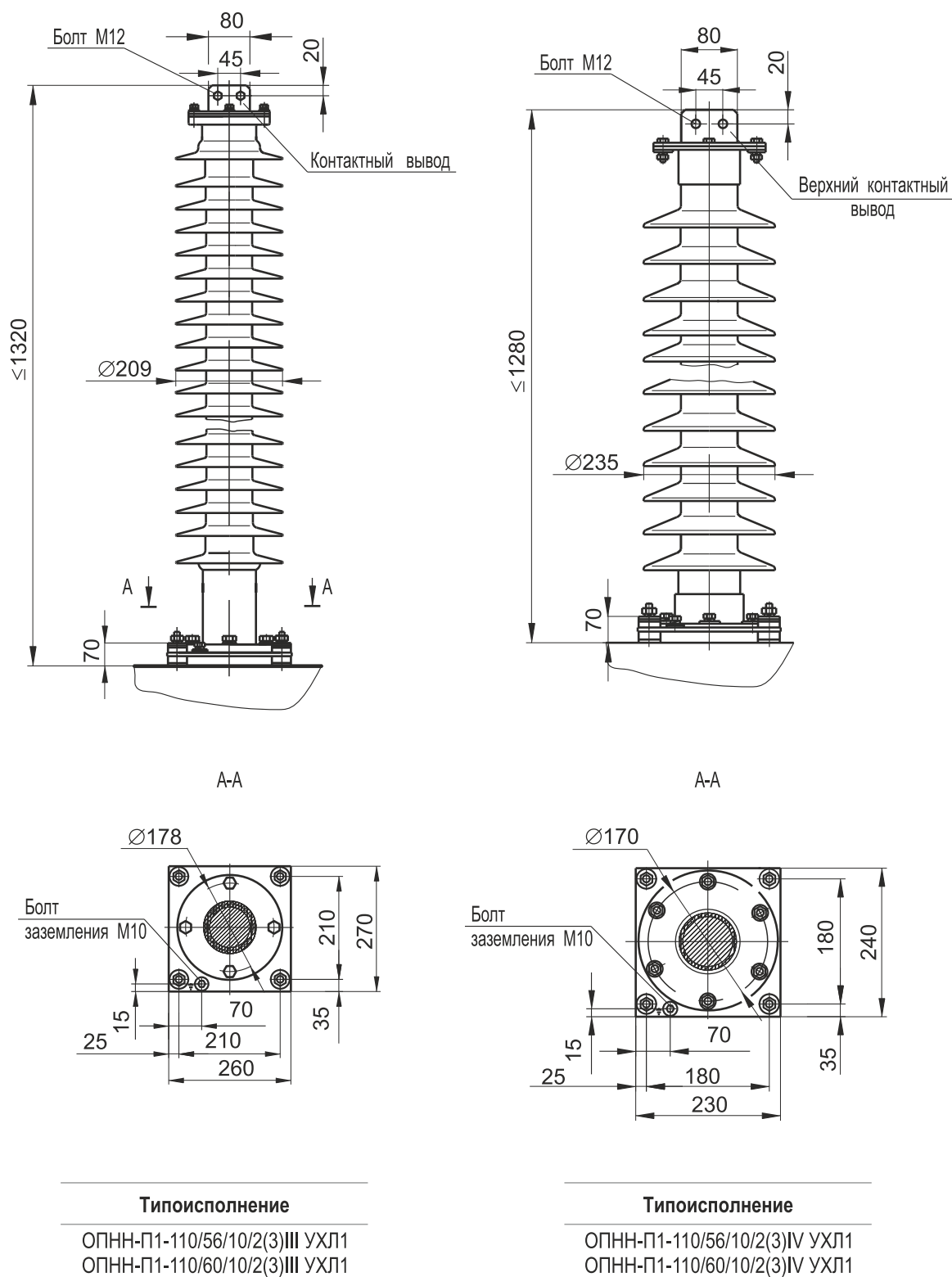


Рисунок 1. ОПНН 2 и 3 класса пропускной способности, для защиты нейтрали

Размерный эскиз

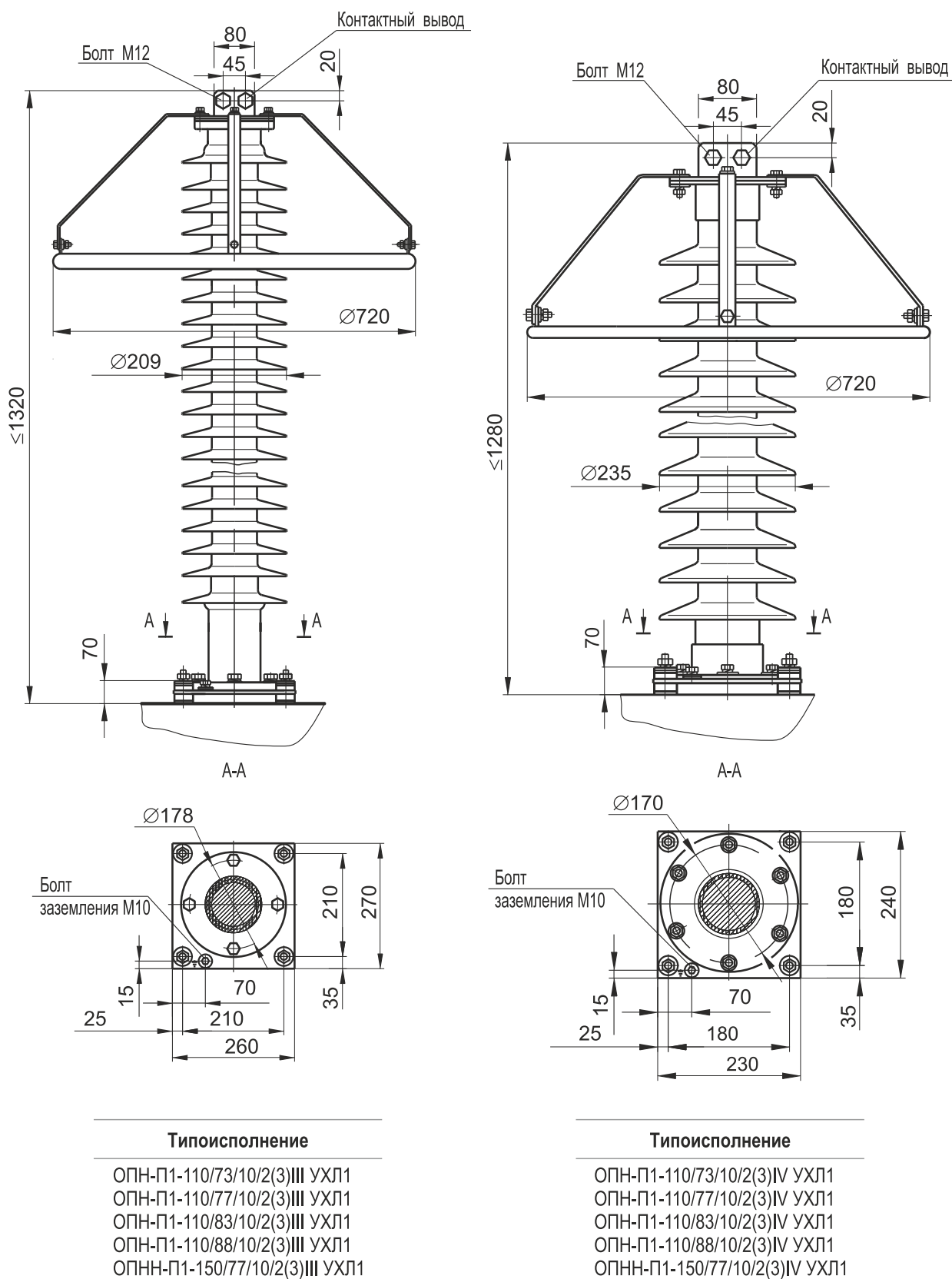
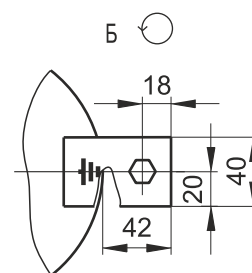
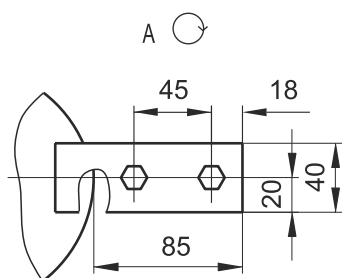
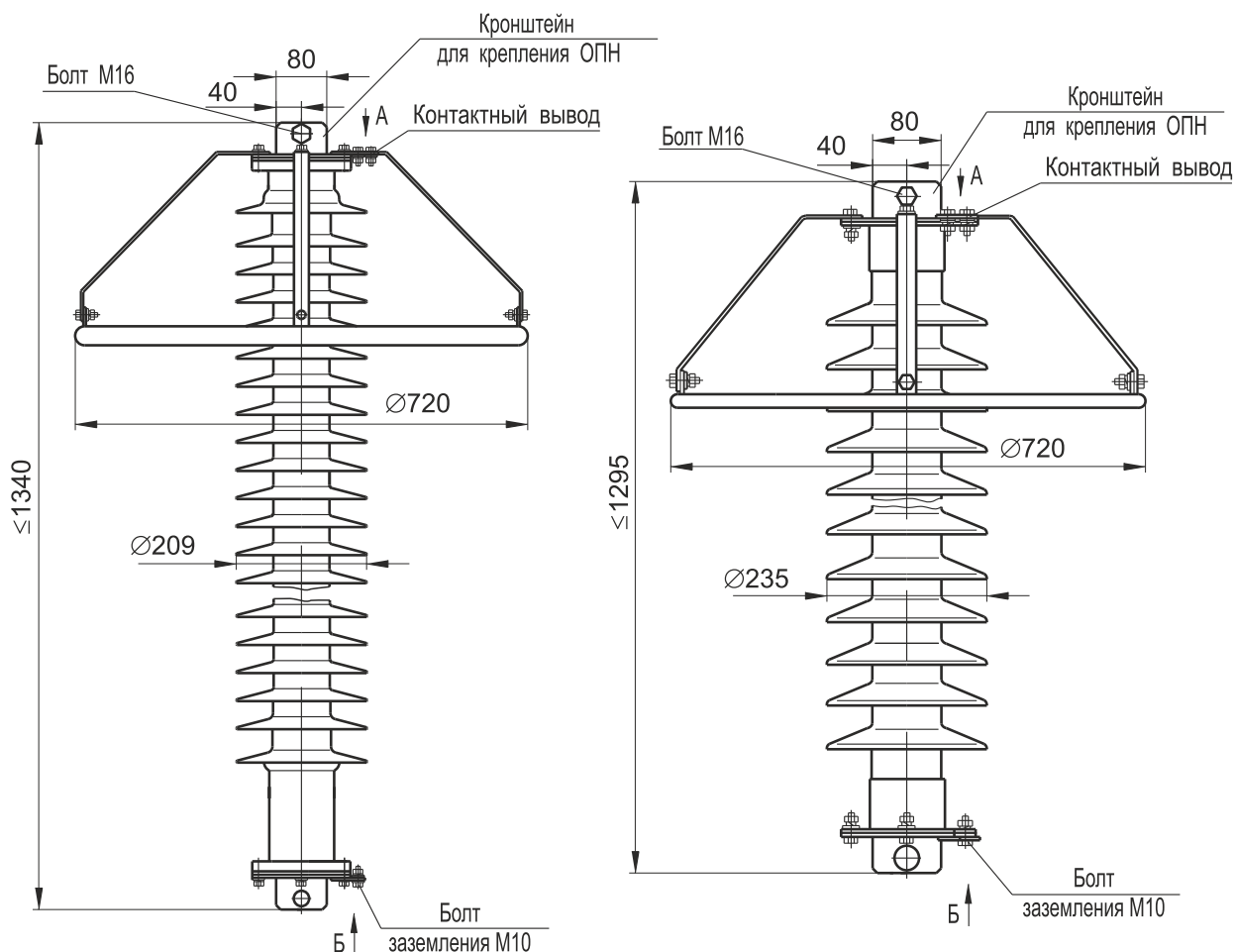


Рисунок 2. ОПН 110 кВ 2 и 3 класса пропускной способности опорного исполнения, ОПНН-150 кВ для защиты нейтрали

Размерный эскиз



Типоисполнение

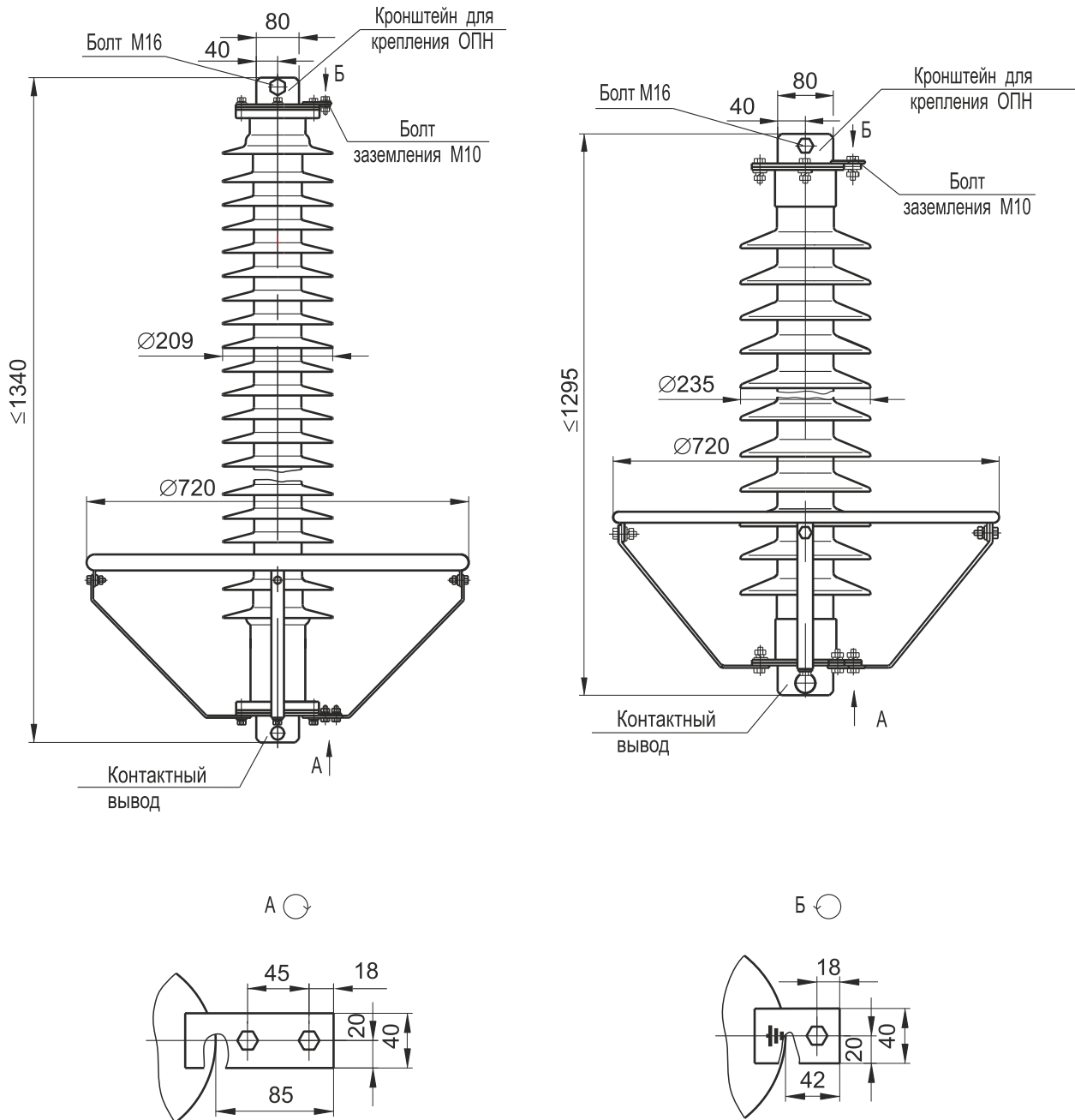
ОПН-П2-110/73/10/2(3)III УХЛ1
 ОПН-П2-110/77/10/2(3)III УХЛ1
 ОПН-П2-110/83/10/2(3)III УХЛ1
 ОПН-П2-110/88/10/2(3)III УХЛ1

Типоисполнение

ОПН-П2-110/73/10/2(3)IV УХЛ1
 ОПН-П2-110/77/10/2(3)IV УХЛ1
 ОПН-П2-110/83/10/2(3)IV УХЛ1
 ОПН-П2-110/88/10/2(3)IV УХЛ1

Рисунок 3. ОПН 110 кВ 2 и 3 класса пропускной способности подвесного исполнения, первый вариант подключения фазного провода к нижнему фланцу

Размерный эскиз



Типоисполнение

ОПН-П2-110/73/10/2(3)III УХЛ1
 ОПН-П2-110/77/10/2(3)III УХЛ1
 ОПН-П2-110/83/10/2(3)III УХЛ1
 ОПН-П2-110/88/10/2(3)III УХЛ1

Типоисполнение

ОПН-П2-110/73/10/2(3)IV УХЛ1
 ОПН-П2-110/77/10/2(3)IV УХЛ1
 ОПН-П2-110/83/10/2(3)IV УХЛ1
 ОПН-П2-110/88/10/2(3)IV УХЛ1

Рисунок 4. ОПН 110 кВ 2 и 3 класса пропускной способности подвесного исполнения, второй вариант подключения фазного провода к нижнему фланцу

Размерный эскиз

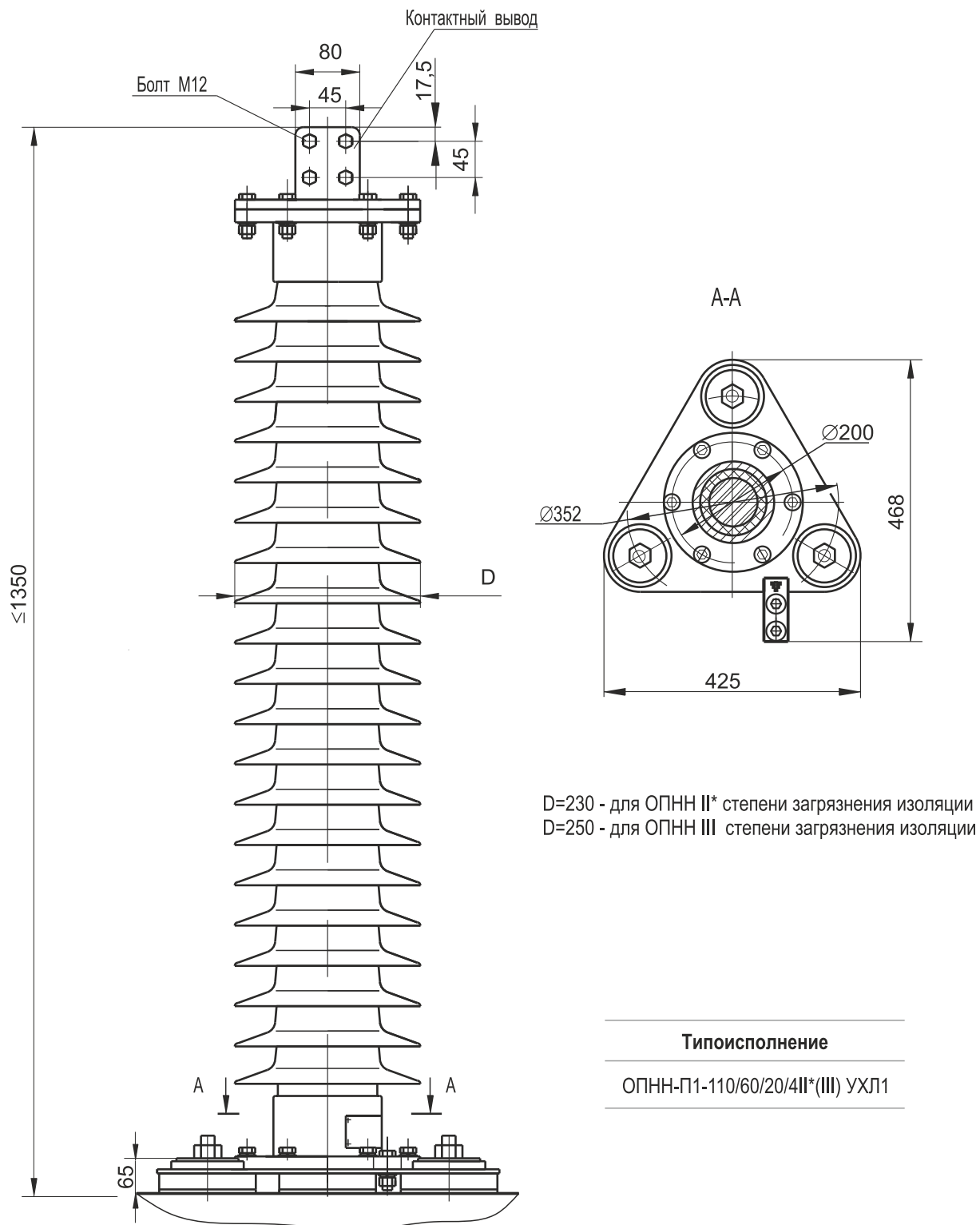


Рисунок 5. ОПНН 110 кВ 4 класса пропускной способности, для защиты нейтрали

Размерный эскиз

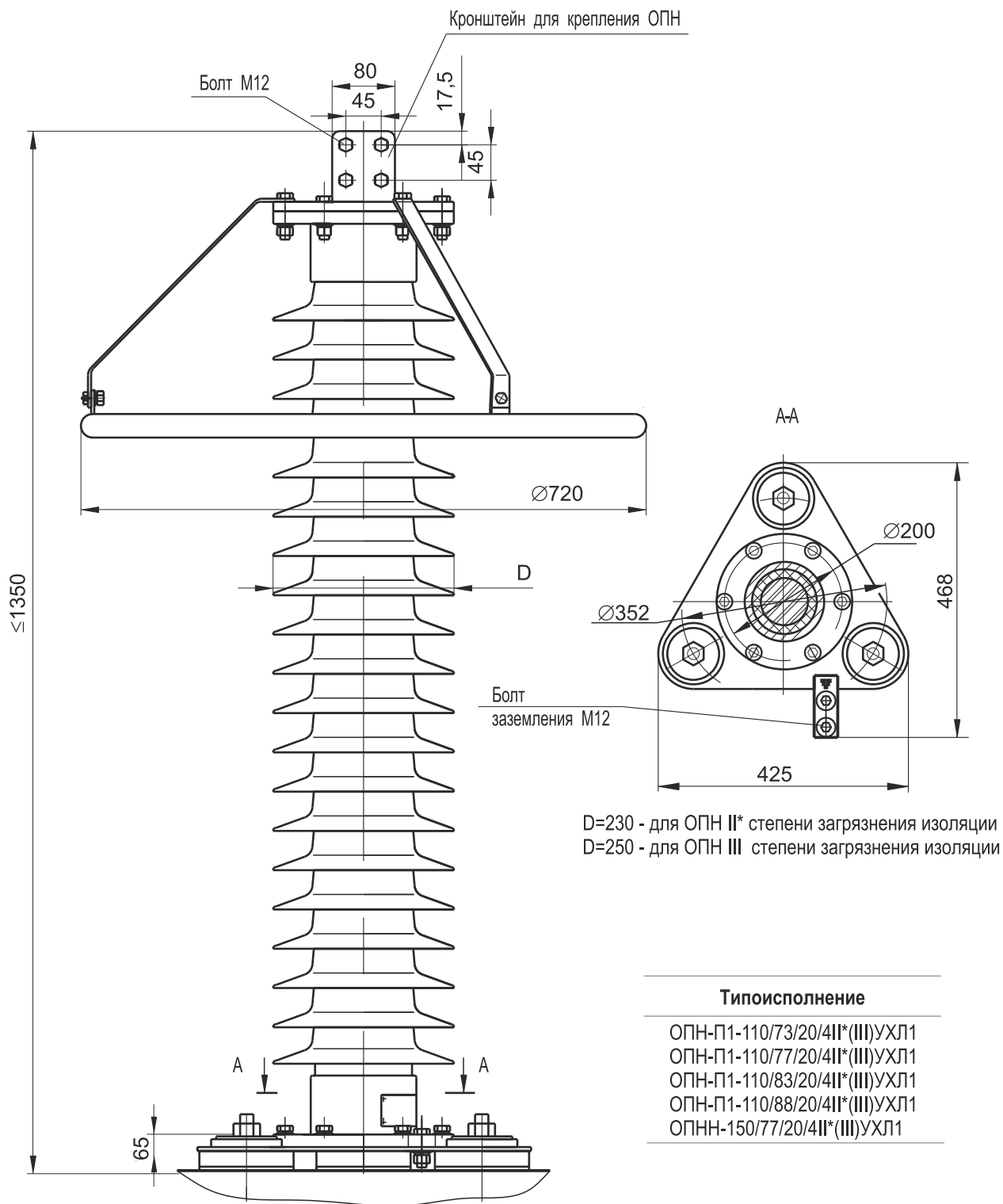
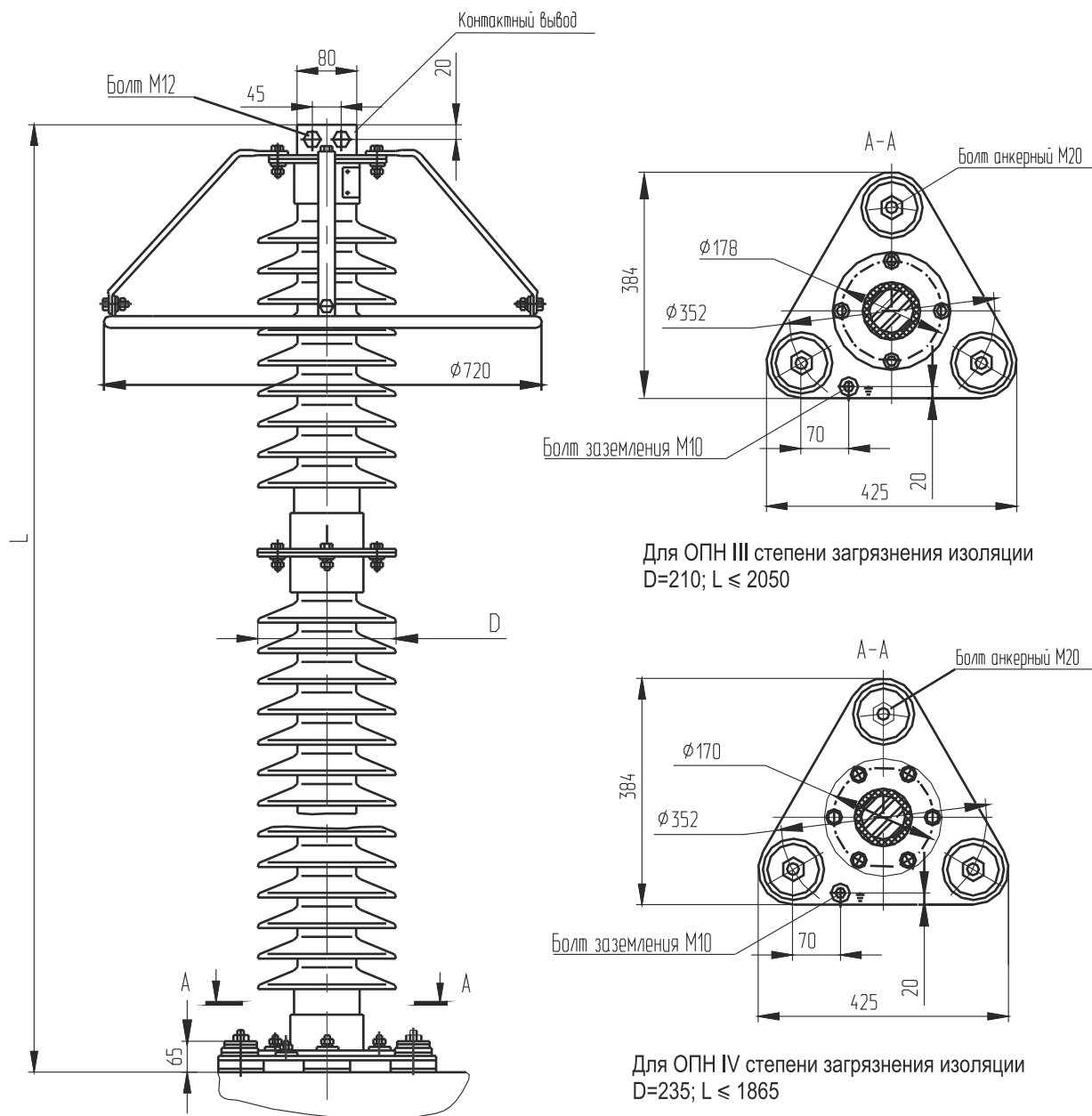


Рисунок 6. ОПН 110 кВ 4 класса пропускной способности, опорного исполнения, ОПНН 150 кВ для защиты нейтрали

Размерный эскиз



Типоисполнение

ОПН-П1-150/100/10/2(3)III УХЛ1	ОПН-П1-150/100/10/2(3)IV УХЛ1
ОПН-П1-150/105/10/2(3)III УХЛ1	ОПН-П1-150/105/10/2(3)IV УХЛ1
ОПН-П1-150/115/10/2(3)III УХЛ1	ОПН-П1-150/115/10/2(3)IV УХЛ1
ОПНН-П1-220/120/10/2(3)III УХЛ1	ОПНН-П1-220/120/10/2(3)IV УХЛ1

Рисунок 7. ОПН 150 кВ 2 и 3 класса пропускной способности, опорного исполнения, ОПНН 220 кВ для защиты нейтрали

Размерный эскиз

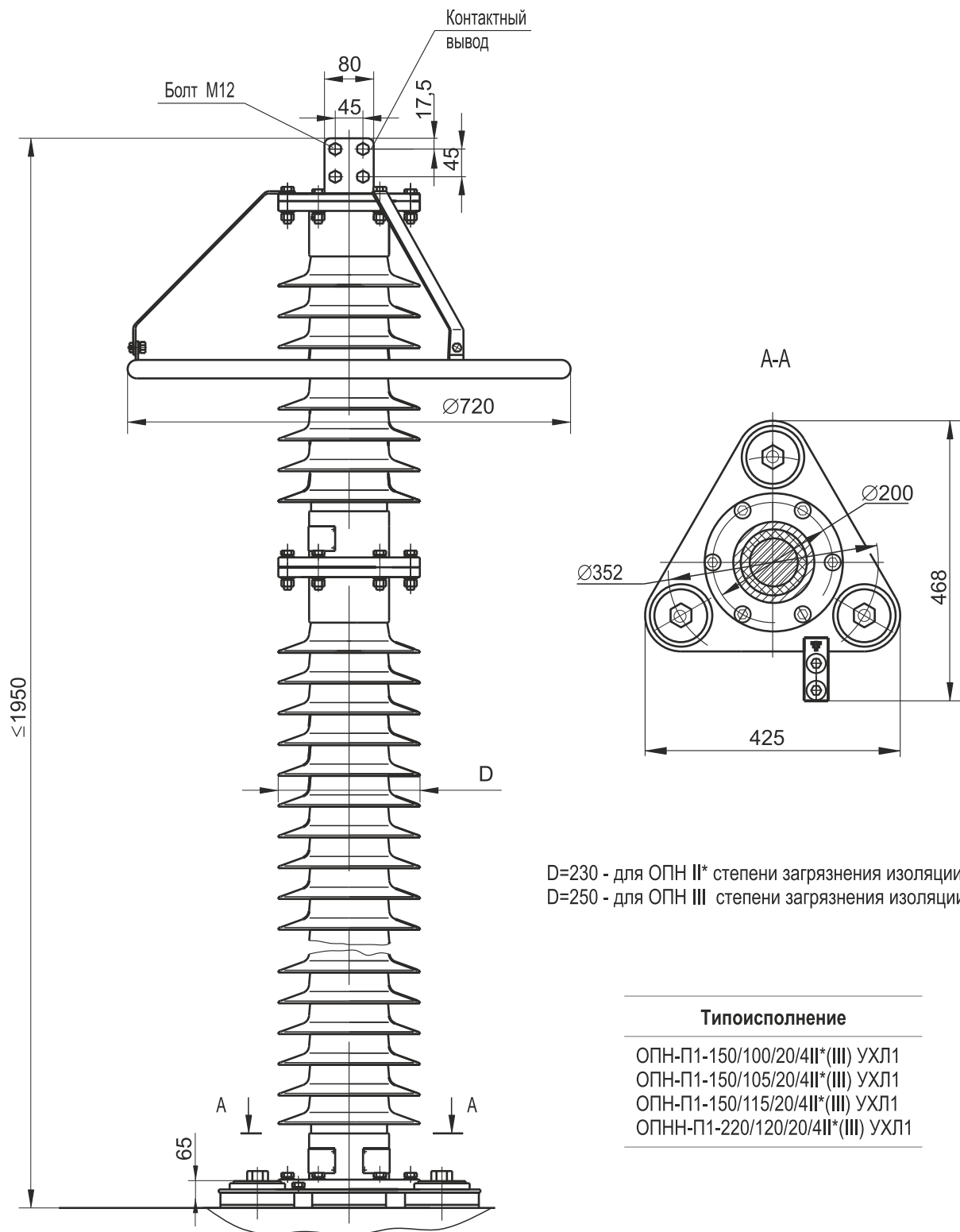


Рисунок 8. ОПН 150 кВ 4 класса пропускной способности, опорного исполнения, ОПНН 220 кВ для защиты нейтрали

Размерный эскиз

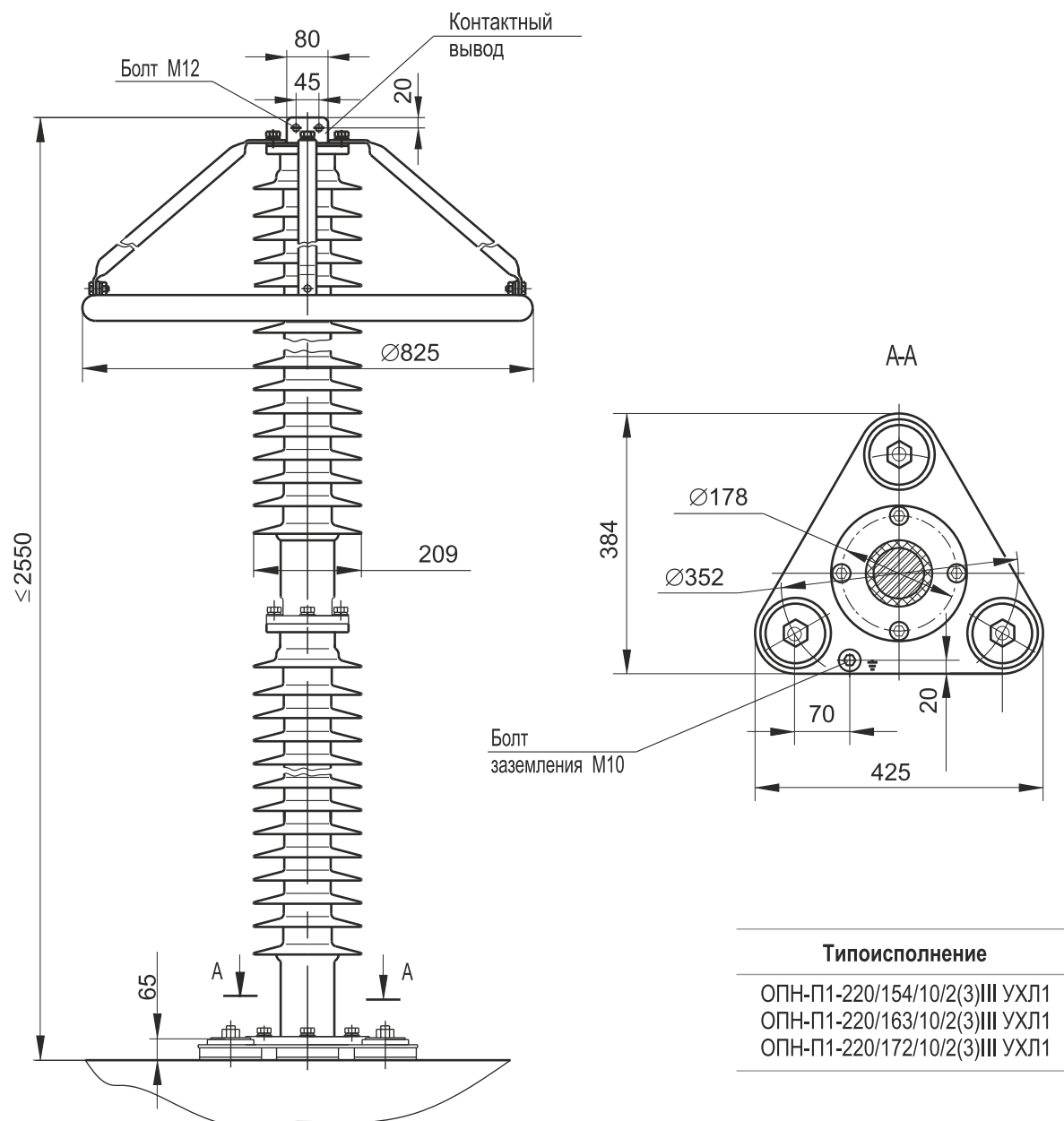


Рисунок 9. ОПН 220 кВ 2 и 3 класса пропускной способности, опорного исполнения, III степени загрязнения изоляции

Размерный эскиз

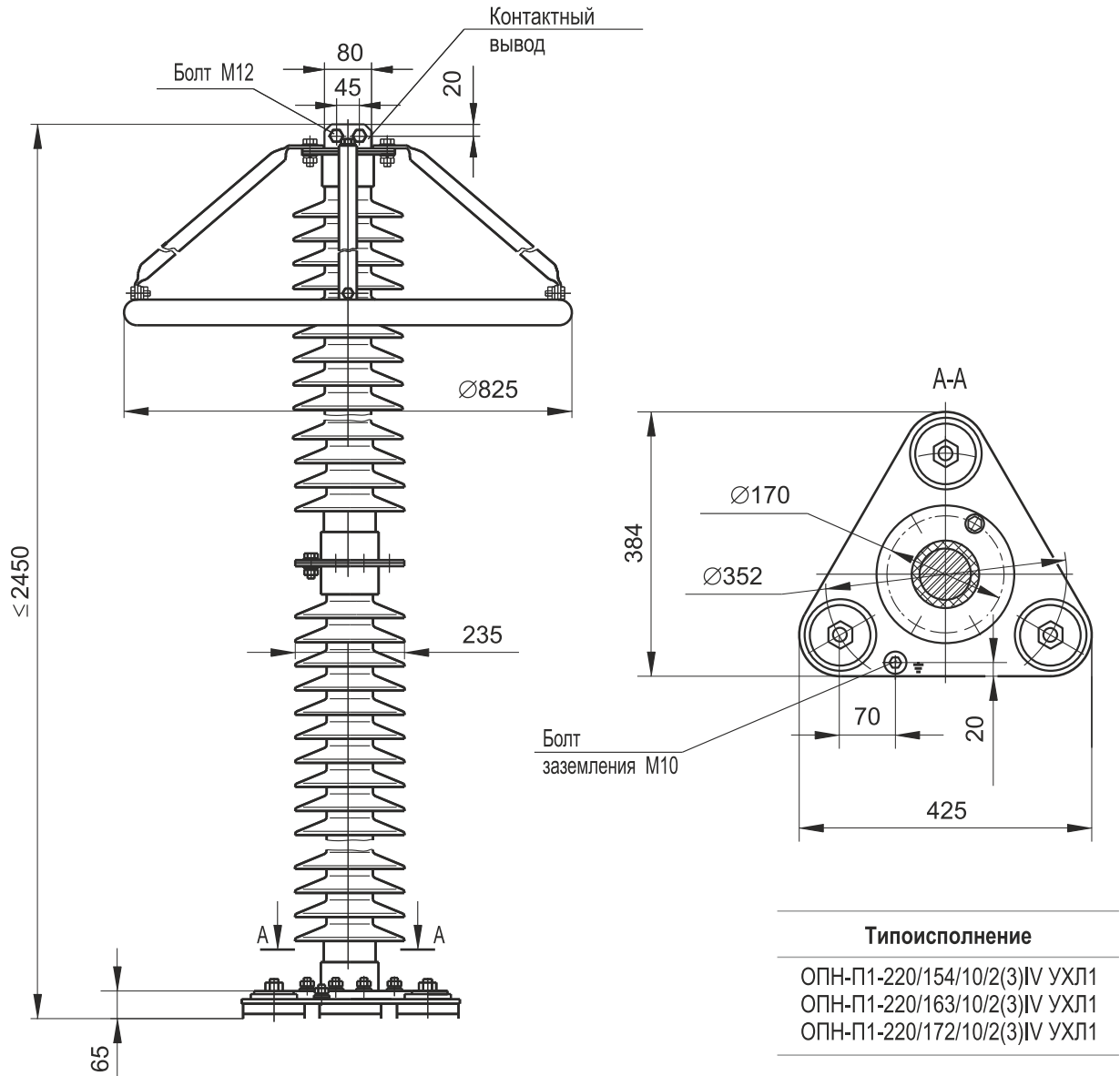
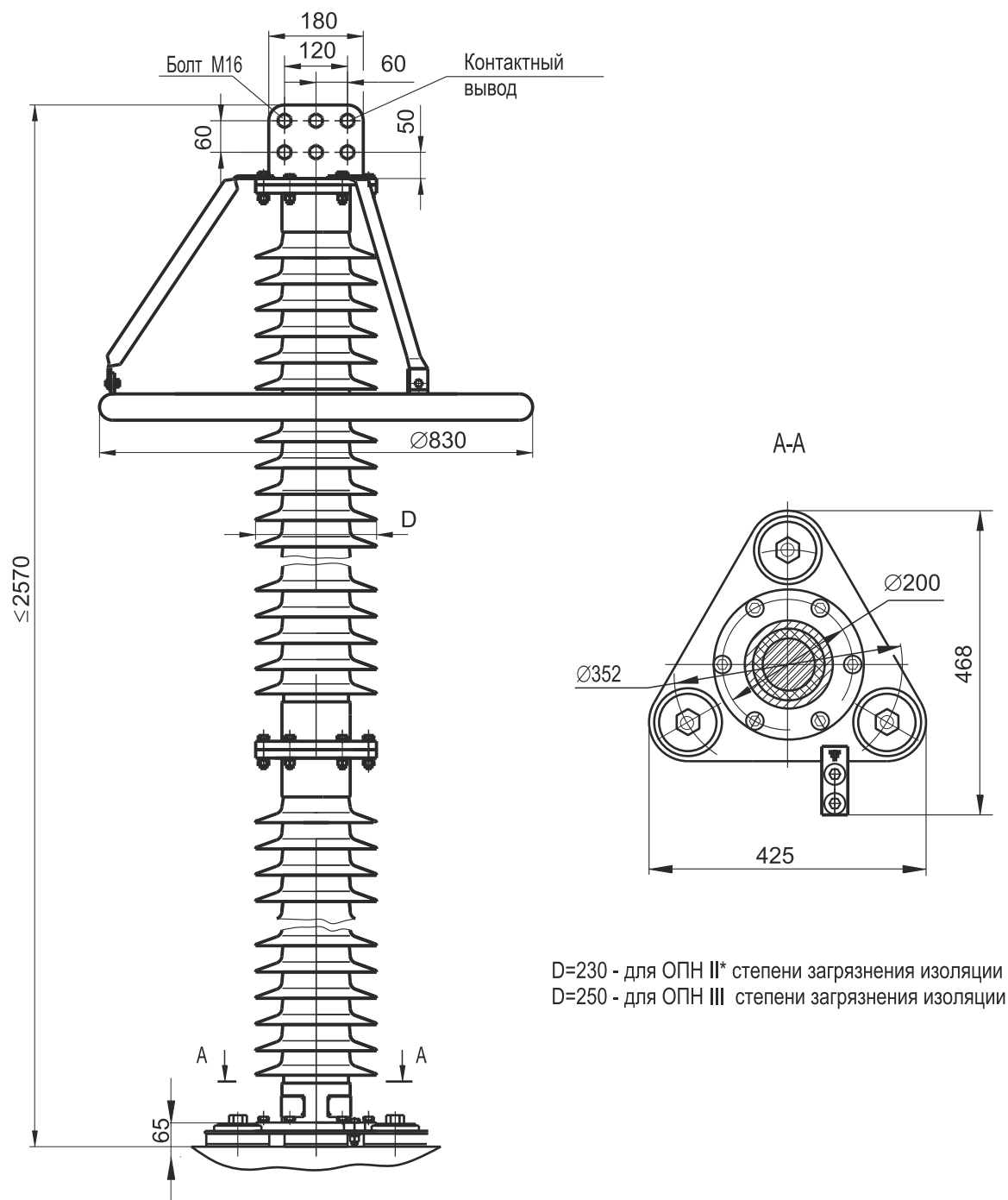


Рисунок 10. ОПН 220 кВ 2 и 3 класса пропускной способности, опорного исполнения, IV степени загрязнения изоляции

Размерный эскиз



Типоисполнение

ОПН-П1-220/154/20/4II*(III) УХЛ1	ОПН-П1-220/163/20/4II*(III) УХЛ1
ОПН-П1-220/172/20/4II*(III) УХЛ1	ОПН-П1-220/154/20/5II*(III) УХЛ1
ОПН-П1-220/163/20/5II*(III) УХЛ1	ОПН-П1-220/172/20/5II*(III) УХЛ1

Рисунок 11. ОПН 220 кВ 4 и 5 класса пропускной способности, опорного исполнения

ОПН с фарфоровой внешней изоляцией на классы напряжений 110 и 220 кВ

Назначение

Ограничители перенапряжений нелинейные с фарфоровой внешней изоляцией предназначены для защиты электрооборудования на классы напряжения 110 и 220 кВ второго (550 А) и третьего (850 А) класса по пропускной способности, работающего в сети с эффективно заземленной нейтралью (коэффициент замыкания на землю не выше 1,4), от грозových и коммутационных перенапряжений.

Ограничители перенапряжений серии ОПНН предназначены для защиты разземленной нейтрали трансформаторов на класс напряжения 110 кВ, включенных в эту нейтраль, от грозových и коммутационных перенапряжений.

Условия эксплуатации

- Ограничители перенапряжений могут эксплуатироваться в условиях открытого воздуха или внутри помещений при температуре окружающей среды от минус 60 до плюс 50°C.
- Высота установки над уровнем моря до 1000 м.
- Относительная влажность воздуха при температуре плюс 25°C до 100 %.
- Толщина корки льда до 20 мм.
- Скорость ветра при гололеде не более 15 м/с.
- Скорость ветра без гололеда не более 40 м/с.

Конструкция

- ⚡ Конструктивно ограничители перенапряжений выполнены в виде блока последовательно соединенных оксидно - цинковых варисторов, заключенного в герметичную фарфоровую крышку.
- ⚡ Защитное действие ограничителей обусловлено тем, что при возникновении перенапряжения в сети через ограничители протекает значительный импульсный ток вследствие высокой нелинейности варисторов, в результате чего величина перенапряжения снижается.

Условное обозначение

ОПН(Н)-Ф-Х₁/Х₂/10/550(850) УХЛ1

О	- Ограничитель;	Х ₂	- Наибольшее длительно допустимое рабочее напряжение в киловольтах;
П	- Перенапряжений;	10	- Номинальный разрядный ток в килоамперах;
Н	- Нелинейный;	550	- Ток пропускной способности (850) ограничителя в амперах;
(Н)	- Для защиты разземленной нейтрали;	УХЛ	- Климатическое исполнение по ГОСТ 15150;
Ф	- Фарфоровая изоляция;	1	- Категория размещения по ГОСТ 15150.
Х ₁	- Класс напряжения сети в киловольтах;		

Технические характеристики

Наименование параметра	ОПН-Ф-110/60/10/550 II*УХЛ1	ОПН-Ф-110/73/10/550 II*УХЛ1	ОПН-Ф-110/77/10/550 II*УХЛ1	ОПН-Ф-110/83/10/550 II*УХЛ1	ОПН-Ф-110/88/10/550 II*УХЛ1	ОПН-Ф-110/60/10/850 II*УХЛ1	ОПН-Ф-110/73/10/850 II*УХЛ1	ОПН-Ф-110/77/10/850 II*УХЛ1	ОПН-Ф-110/83/10/850 II*УХЛ1	ОПН-Ф-110/88/10/850 II*УХЛ1	ОПН-Ф-220/154/10/550 II*УХЛ1	ОПН-Ф-220/163/10/550 II*УХЛ1	ОПН-Ф-220/172/10/550 II*УХЛ1	ОПН-Ф-220/154/10/850 II*УХЛ1	ОПН-Ф-220/163/10/850 II*УХЛ1	ОПН-Ф-220/172/10/850 II*УХЛ1
Класс напряжения сети, кВ	110	110	110	110	110	110	110	110	110	110	220	220	220	220	220	220
Наибольшее длительно допустимое рабочее напряжение ($U_{нр}$), кВ <small>действ.</small>	60	73	77	83	88	60	73	77	83	88	154	163	172	154	163	172
Номинальное напряжение (U_n), кВ <small>действ.</small>	75	91	96	104	110	75	91	96	104	110	192	204	215	192	204	215
Номинальный разрядный ток, кА	10															
Классификационное напряжение промышленной частоты при амплитудном значении активной составляющей тока 3 мА ($U_{кп}$), кВ <small>действ.</small> не менее	75	91	96	104	110	75	91	96	104	110	192	204	215	192	204	215
Остающееся напряжение при коммутационном импульсе тока 30/60 мкс, кВ, не более:																
с амплитудой 250 А	147	177	187	201	214	-	-	-	-	-	374	394	416	-	-	-
с амплитудой 500 А	148	179	189	203	216	147	177	187	202	213	378	398	422	375	396	419
с амплитудой 1000 А	155	187	197	211	225	153	183	195	210	222	394	414	440	390	412	436
с амплитудой 2000 А	-	-	-	-	-	159	194	204	220	233	-	-	-	407	432	457
Остающееся напряжение при грозовом импульсе тока 8/20 мкс, кВ, не более:																
с амплитудой 500 А	149	180	190	204	217	-	-	-	-	-	380	401	423	-	-	-
с амплитудой 5000 А	178	216	228	245	260	173	210	222	240	254	456	482	510	444	472	500
с амплитудой 10000 А	191	232	245	264	280	183	223	235	253	269	490	518	547	470	497	525
с амплитудой 20000 А	207	252	266	286	304	203	247	260	281	297	531	562	593	521	551	582
Напряжение на ограничителе допустимое в течение времени*, кВ(действующее значение)																
-1200 с (20 мин)	<u>76</u> 73	<u>92</u> 89	<u>97</u> 94	<u>105</u> 101	<u>111</u> 107	<u>76</u> 74	<u>93</u> 90	<u>98</u> 95	<u>105</u> 103	<u>112</u> 109	<u>194</u> 188	<u>205</u> 199	<u>217</u> 210	<u>195</u> 190	<u>207</u> 202	<u>218</u> 213
-10 с	<u>83</u> 80	<u>101</u> 97	<u>107</u> 102	<u>115</u> 110	<u>122</u> 117	<u>86</u> 80	<u>104</u> 97	<u>110</u> 102	<u>119</u> 110	<u>126</u> 117	<u>214</u> 205	<u>227</u> 217	<u>239</u> 229	<u>220</u> 204	<u>233</u> 217	<u>246</u> 229
-1с	<u>88</u> 83	<u>107</u> 101	<u>113</u> 107	<u>122</u> 115	<u>129</u> 122	<u>91</u> 83	<u>110</u> 101	<u>116</u> 107	<u>125</u> 115	<u>133</u> 122	<u>226</u> 214	<u>240</u> 227	<u>253</u> 239	<u>232</u> 214	<u>246</u> 226	<u>260</u> 239

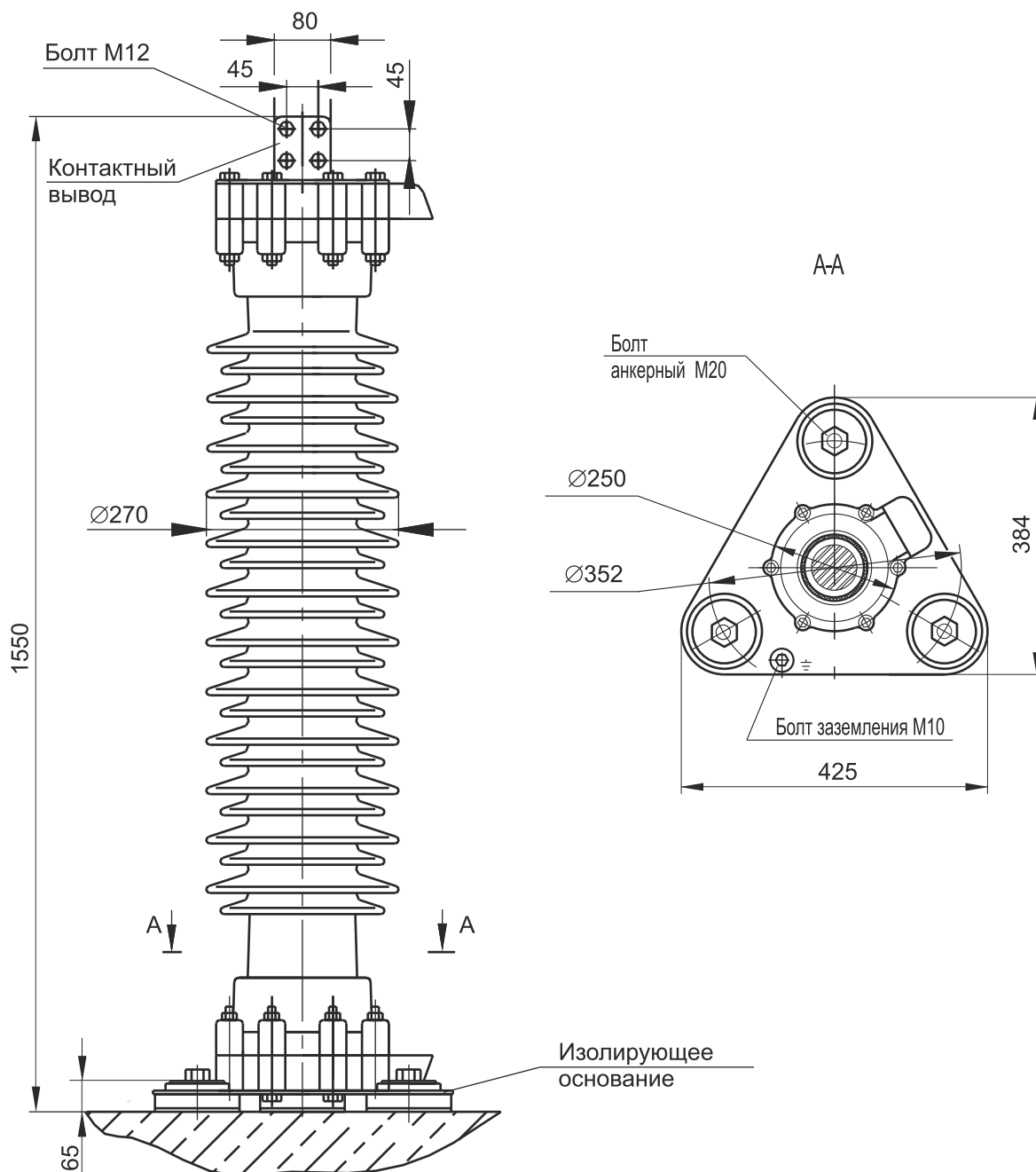
Технические характеристики

Наименование параметра	ОПН-Ф-110/60/10/550II* УХЛ1	ОПН-Ф-110/73/10/550II* УХЛ1	ОПН-Ф-110/77/10/550II* УХЛ1	ОПН-Ф-110/83/10/550II* УХЛ1	ОПН-Ф-110/88/10/550II* УХЛ1	ОПН-Ф-110/60/10/850II* УХЛ1	ОПН-Ф-110/73/10/850II* УХЛ1	ОПН-Ф-110/77/10/850II* УХЛ1	ОПН-Ф-110/83/10/850II* УХЛ1	ОПН-Ф-110/88/10/850II* УХЛ1	ОПН-Ф-220/154/10/550II* УХЛ1	ОПН-Ф-220/163/10/550II* УХЛ1	ОПН-Ф-220/172/10/550II* УХЛ1	ОПН-Ф-220/154/10/850II* УХЛ1	ОПН-Ф-220/163/10/850II* УХЛ1	ОПН-Ф-220/172/10/850II* УХЛ1
Остающееся напряжение при импульсе тока 1/10 мкс с амплитудой 10 кА, кВ, не более	220	267	281	304	322	205	249	263	283	300	564	597	629	526	557	588
Токовая пропускная способность, количество импульсов: а) при прямоугольном импульсе тока длительностью 2000 мкс с амплитудой 550 А с амплитудой 850 А	20	20	20	20	20	20	20	20	20	20	20	20	20	20	20	20
б) при грозовом импульсе тока 8/20 мкс амплитудой 10 кА	20	20	20	20	20	20	20	20	20	20	20	20	20	20	20	20
в) при грозовом импульсе тока 4/10 мкс амплитудой 100 кА	2	2	2	2	2	2	2	2	2	2	2	2	2	2	2	2
Удельная энергоемкость, кДж/кВ·U _р (одно воздействие)	2,75	2,75	2,75	2,75	2,75	4,8	4,8	4,8	4,8	4,8	2,75	2,75	2,75	4,8	4,8	4,8
Предельный ток короткого замыкания (взрывобезопасность), кА	40															
Группа вибропрочности и виброустойчивости по ГОСТ 17516.1	M1															
Суммарная механическая нагрузка от напора ветра 40 м/с без гололеда и от тяжения проводов в горизонтальном направлении, Н, не менее	2000												1000			
Длина пути утечки внешней изоляции, см, не менее	294												589			
Гарантийный срок эксплуатации, лет	5															
Срок службы, лет	30															
Масса, кг, не более	107	110				107	110				197					
Обозначение технических условий	ТУ 3414-079-49040910-2007 (ИВЕЖ.674362.013 ТУ)															

Примечание:

* В числителе - допустимое напряжение без предварительного токового воздействия, в знаменателе - допустимое напряжение с предварительным воздействием двумя прямоугольными импульсами тока длительностью 2000 мкс амплитудой по п. 9а. Промежуточные значения допустимых напряжений определяются экстраполяцией

Размерный эскиз



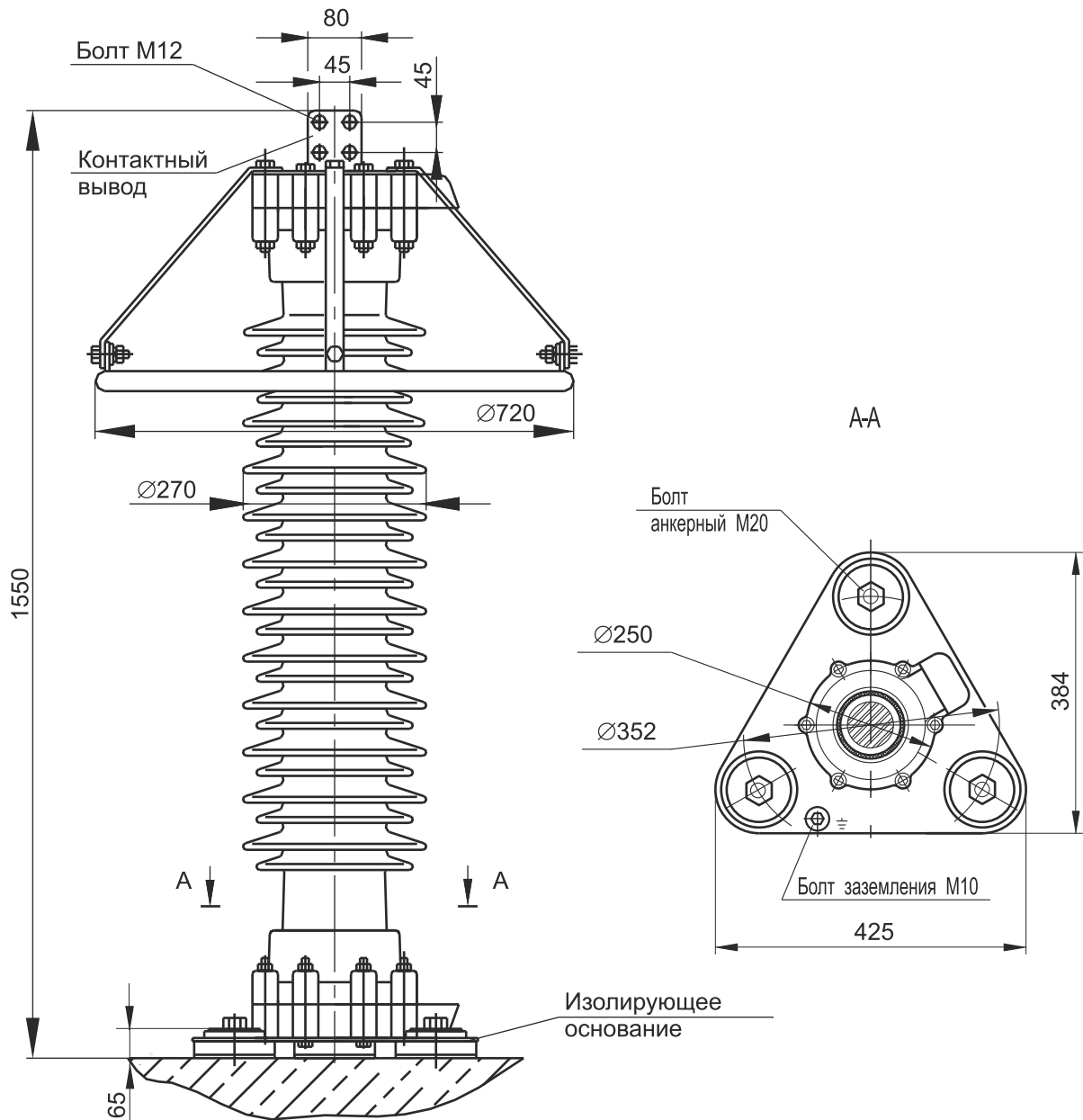
Типоисполнение

ОПНН-Ф-110/60/10/550 II* УХЛ1

ОПНН-Ф-110/60/10/850 II* УХЛ1

Рисунок 1. ОПНН 110 кВ для защиты нейтрали

Размерный эскиз

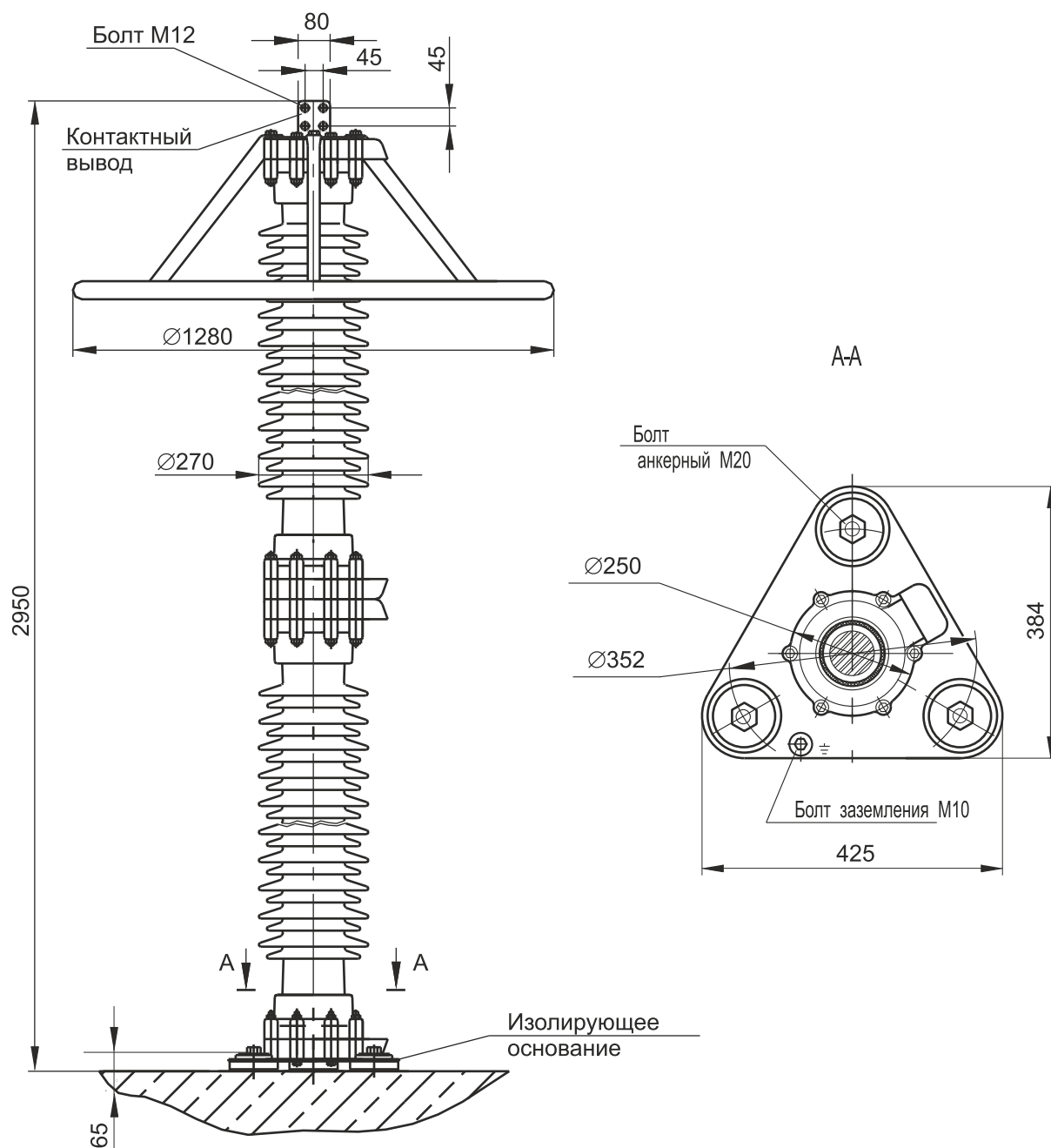


Типоисполнение

ОПН-Ф-110/73/10/550 II* УХЛ1	ОПН-Ф-110/73/10/850 II* УХЛ1
ОПН-Ф-110/77/10/550 II* УХЛ1	ОПН-Ф-110/77/10/850 II* УХЛ1
ОПН-Ф-110/83/10/550 II* УХЛ1	ОПН-Ф-110/83/10/850 II* УХЛ1
ОПН-Ф-110/88/10/550 II* УХЛ1	ОПН-Ф-110/88/10/850 II* УХЛ1

Рисунок 2. ОПН 110 кВ

Размерный эскиз



Типоисполнение

ОПН-Ф-220/154/10/550 II* УХЛ1	ОПН-Ф-220/154/10/850 II* УХЛ1
ОПН-Ф-220/163/10/550 II* УХЛ1	ОПН-Ф-220/163/10/850 II* УХЛ1
ОПН-Ф-220/172/10/550 II* УХЛ1	ОПН-Ф-220/172/10/850 II* УХЛ1

Рисунок 3. ОПН 220 кВ

ОПН с полимерной внешней изоляцией на классы напряжения 330, 500 кВ



Назначение

Ограничители перенапряжений нелинейные с полимерной внешней изоляцией предназначены для защиты изоляции электрооборудования на классы напряжения 330 и 500 кВ переменного тока промышленной частоты 50 Гц, работающего в сетях с заземленной нейтралью (коэффициент замыкания на землю не выше 1,4), от грозовых и коммутационных перенапряжений.

Ограничители перенапряжений подключаются параллельно защищаемому объекту.

Условия эксплуатации

- Ограничители перенапряжений могут эксплуатироваться в условиях открытого воздуха при температуре окружающей среды от минус 60 до плюс 50°C.
- Высота установки над уровнем моря до 1000 м.
- Относительная влажность воздуха при температуре плюс 25°C до 100 %.
- Толщина корки льда до 20 мм.
- Скорость ветра при гололеде не более 15 м/с.
- Скорость ветра без гололеда не более 40 м/с.

Конструкция

- ⚡ Конструктивно ограничители перенапряжений опорного и подвешного исполнений выполнены в виде последовательно соединенных трех элементов - ОПН-330 кВ и пяти элементов - ОПН-500 кВ. Каждый элемент выполнен в виде блока последовательно соединенных оксидно - цинковых варисторов, заключенного в полимерную герметичную покрывку.
- ⚡ Покрывка представляет собой стеклопластиковую трубу с нанесенной на нее ребристой оболочкой из кремнийорганической резины.
- ⚡ Для выравнивания напряжения вдоль ОПН применяется система экранов.
- ⚡ Обеспечение механической прочности ограничителей опорного исполнения достигается с помощью изолирующих растяжек.
- ⚡ Рама ограничителя перенапряжений устанавливается на металлоконструкцию (стойку).
- ⚡ Для присоединения датчика тока и регистратора срабатывания ОПН устанавливается на изолирующее основание, а подсоединение подводится в соответствии с проектом.
- ⚡ Стойка, датчик тока и регистратор срабатывания поставляются по требованию заказчика.

Условное обозначениеОПН-П1(2)-Х₁/Х₂/10(20)/3(4;5)/II*(III,IV) УХЛ1

- О - Ограничитель;
- П - Перенапряжений;
- Н - Нелинейный;
- П - Полимерная изоляция;
- 1(2) - Опорное (подвесное) исполнение;
- Х₁ - Класс напряжения сети в киловольтах;
- Х₂ - Наибольшее длительно допустимое рабочее напряжение в киловольтах;
- 10,20 - Номинальный разрядный ток в килоамперах;
- 3,4,5 - Класс пропускной способности ограничителя;
- II*,III,IV - Степень загрязнения изоляции по ГОСТ 9920;
- УХЛ - Климатическое исполнение по ГОСТ 15150;
- 1 - Категория размещения по ГОСТ 15150.



Технические характеристики

Наименование параметра	ОПН-П1(2)-330/210/10/ЗУХЛ1						ОПН-П1(2)-330/220/10/ЗУХЛ1						ОПН-П1(2)-330/230/10/ЗУХЛ1						ОПН-П1(2)-330/210/20/4УХЛ1						ОПН-П1(2)-330/220/20/4УХЛ1						ОПН-П1(2)-330/230/20/4УХЛ1						ОПН-П1(2)-330/210/20/5УХЛ1						ОПН-П1(2)-330/220/20/5УХЛ1						ОПН-П1(2)-330/230/20/5УХЛ1						ОПН-П1(2)-500/318/20/4УХЛ1						ОПН-П1(2)-500/336/20/4УХЛ1						ОПН-П1(2)-500/318/20/5УХЛ1						ОПН-П1(2)-500/336/20/5УХЛ1					
	330												500																																																																	
Класс напряжения сети, кВ	330												500																																																																	
Наибольшее длительно допустимое рабочее напряжение ($U_{нр}$), кВ <small>действ.</small>	210	220	230	210	220	230	210	220	230	210	220	230	318	336	318	336																																																														
Номинальное напряжение (U_n), кВ <small>действ.</small>	262	275	288	262	275	288	262	275	288	262	275	288	396	420	396	420																																																														
Номинальный разрядный ток, кА	10						20																																																																							
Остающееся напряжение при коммутационном импульсе тока 30/60 мкс, кВ, не более:																																																																														
- с амплитудой 500 А	525	550	575	514	536	561	510	532	557	780	823	745	785																																																																	
- с амплитудой 1000 А	555	580	605	532	555	582	527	553	579	809	854	775	815																																																																	
- с амплитудой 2000 А	580	605	635	555	575	600	557	575	602	838	880	814	855																																																																	
Остающееся напряжение при крутом импульсе тока 1/4 мкс, кВ, не более																																																																														
- с амплитудой 10 кА	763	797	838	-	-	-	-	-	-	-	-	-	-																																																																	
- с амплитудой 20 кА	-	-	-	765	800	837	777	820	854	1165	1230	1140	1215																																																																	
Остающееся напряжение при грозовом импульсе тока 8/20 мкс, кВ, не более:																																																																														
- с амплитудой 5000 А	640	670	700	-	-	-	-	-	-	-	-	-	-																																																																	
- с амплитудой 10000 А	685	715	750	640	665	698	618	648	678	970	1025	950	1005																																																																	
- с амплитудой 20000 А	760	790	830	695	725	760	670	702	735	1055	1115	1025	1085																																																																	
- с амплитудой 40000 А	-	-	-	780	815	855	746	785	820	1185	1250	1145	1210																																																																	
Токовая пропускная способность, количество импульсов:																																																																														
- при прямоугольном импульсе тока длительностью 2000 мкс																																																																														
с амплитудой 850 А	20	20	20	-	-	-	-	-	-	-	-	-	-																																																																	
с амплитудой 1200 А	-	-	-	20	20	20	-	-	-	20	20	-	-																																																																	
с амплитудой 1500 А	-	-	-	-	-	-	20	20	20	-	-	20	20																																																																	
- при грозовом импульсе тока 8/20 мкс																																																																														
с амплитудой 10 кА	20	20	20	-	-	-	-	-	-	-	-	-	-																																																																	
с амплитудой 20 кА	-	-	-	20	20	20	20	20	20	20	20	20	20																																																																	
- при импульсе большого тока 4/10 мкс																																																																														
с амплитудой 100 кА	2	2	2	2	2	2	2	2	2	2	2	2	2																																																																	

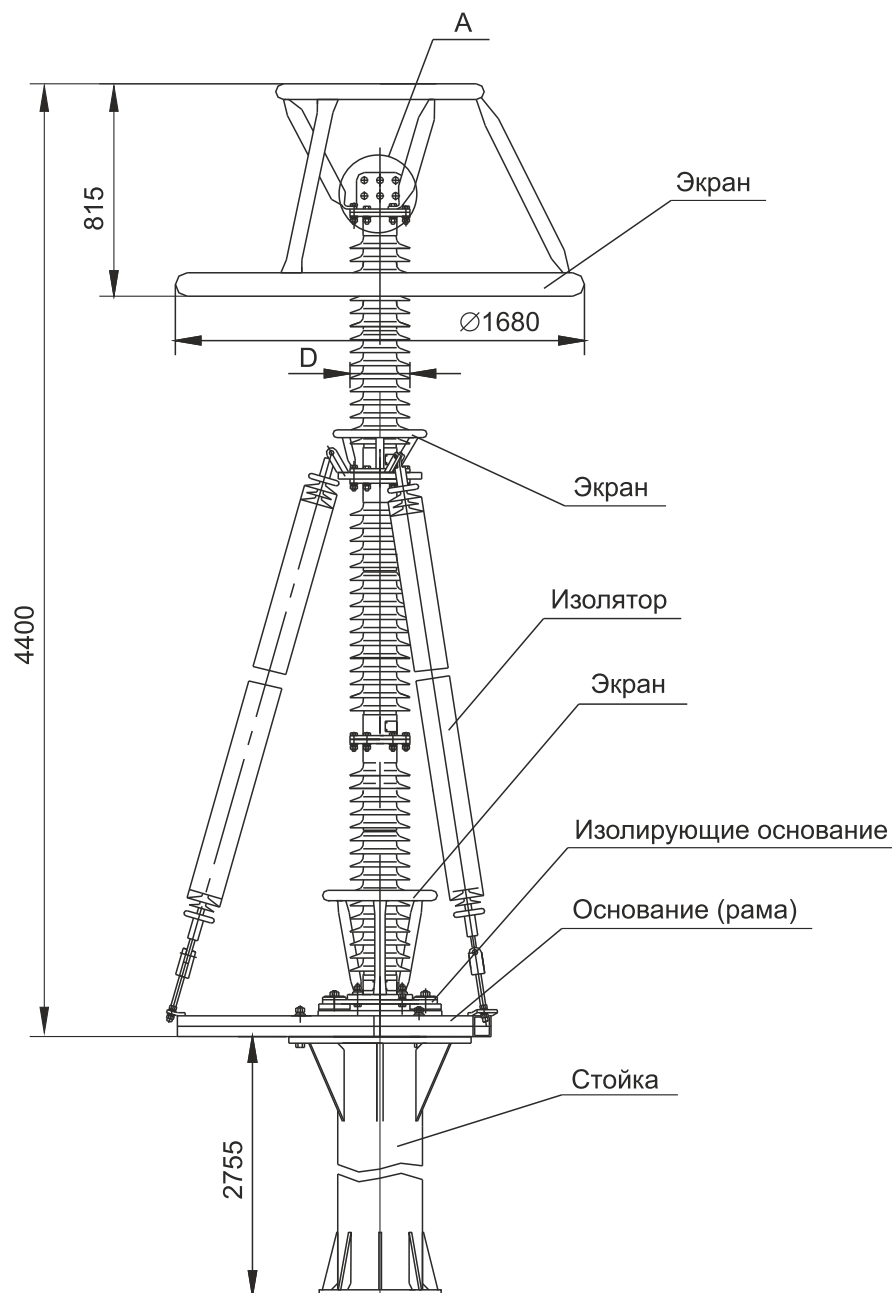
Технические характеристики

Наименование параметра	ОПН-П1(2)-330/210/10/3 УХЛ1	ОПН-П1(2)-330/220/10/3 УХЛ1	ОПН-П1(2)-330/230/10/3 УХЛ1	ОПН-П1(2)-330/210/20/4 УХЛ1	ОПН-П1(2)-330/220/20/4 УХЛ1	ОПН-П1(2)-330/230/20/4 УХЛ1	ОПН-П1(2)-330/210/20/5 УХЛ1	ОПН-П1(2)-330/220/20/5 УХЛ1	ОПН-П1(2)-330/230/20/5 УХЛ1	ОПН-П1(2)-500/318/20/4 УХЛ1	ОПН-П1(2)-500/336/20/4 УХЛ1	ОПН-П1(2)-500/318/20/5 УХЛ1	ОПН-П1(2)-500/336/20/5 УХЛ1
Напряжение на ограничителе, допустимое в течение времени, кВ _{действ.} *													
- 20 мин.	<u>273</u> 258	<u>286</u> 271	<u>299</u> 283	<u>263</u> 252	<u>275</u> 264	<u>288</u> 276	<u>267</u> 256	<u>279</u> 268	<u>292</u> 281	<u>398</u> 382	<u>420</u> 403	<u>404</u> 388	<u>427</u> 410
- 10 с	<u>313</u> 294	<u>328</u> 308	<u>343</u> 322	<u>302</u> 288	<u>317</u> 301	<u>331</u> 315	<u>302</u> 288	<u>317</u> 301	<u>331</u> 315	<u>458</u> 436	<u>484</u> 460	<u>458</u> 436	<u>484</u> 460
- 1 с	<u>332</u> 313	<u>348</u> 328	<u>363</u> 343	<u>319</u> 305	<u>334</u> 319	<u>350</u> 334	<u>319</u> 305	<u>334</u> 319	<u>350</u> 334	<u>483</u> 461	<u>511</u> 487	<u>483</u> 461	<u>511</u> 487
Удельная энергоёмкость, кДж/кВ·У _р (одно воздействие)	4,8	4,8	4,8	6,35	6,35	6,35	7,67	7,67	7,67	6,35	6,35	7,67	7,67
Группа вибропрочности и виброустойчивости по ГОСТ 17516.1	М1												
Длина пути утечки внешней изоляции, см, Не менее	835-II* степень загрязнения 1020-III степень загрязнения 1120-IV степень загрязнения									1390-III степень загрязнения 1630-IV степень загрязнения			
Допустимое тяжение проводов в горизонтальном направлении Н, не менее	1000												
Масса (без стойки), кг, не более	420-исп.П1 235-исп.П2		450-исп.П1 265-исп.П2		465-исп.П1 280-исп.П2		740-исп.П1 465-исп.П2		765-исп.П1 490-исп.П2				
Гарантийный срок эксплуатации, лет	5												
Срок службы, лет	30												
Обозначение технических условий	ТУ 3414-053-49040910-2004 (ИВЕЖ.674364.001 ТУ)												

Примечание:

* В числителе - допустимое напряжение без предварительного токового воздействия, в знаменателе - допустимое напряжение с предварительным воздействием двумя прямоугольными импульсами тока длительностью 2000мкс амплитудой по п. 9.1 таблице 1. Промежуточные значения допустимых напряжений определяются экстраполяцией

Размерный эскиз

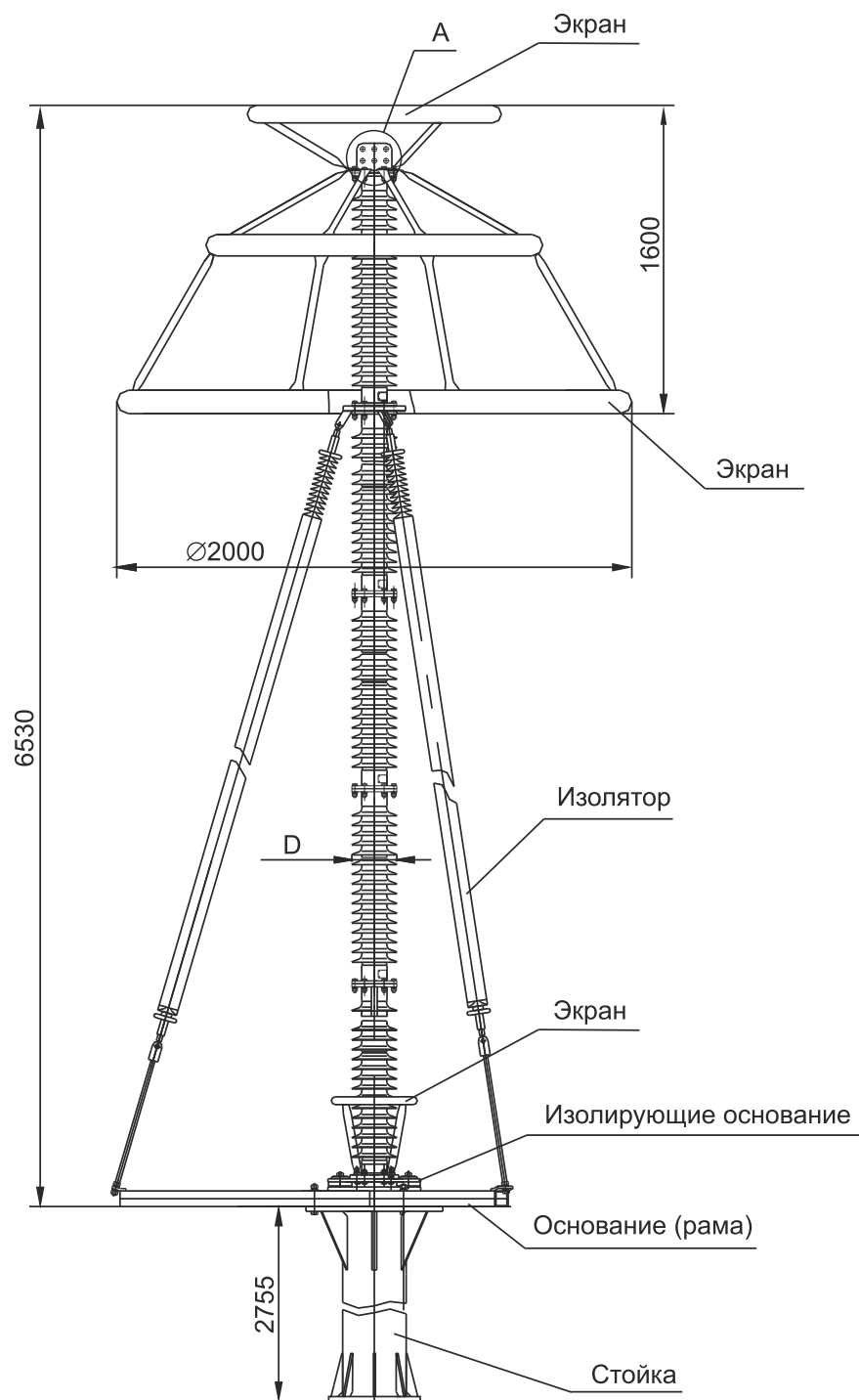


D=230 мм для ОПН II* степени загрязнения изоляции;
 D=250 мм для ОПН III степени загрязнения изоляции;
 D=265 мм для ОПН IV степени загрязнения изоляции.

Типоисполнение	
ОПН-П1-330/210/10/3 II*(III,IV) УХЛ1	ОПН-П1-330/220/10/3 II*(III,IV) УХЛ1
ОПН-П1-330/230/10/3 II*(III,IV) УХЛ1	ОПН-П1-330/210/20/4 II*(III,IV) УХЛ1
ОПН-П1-330/220/20/4 II*(III,IV) УХЛ1	ОПН-П1-330/230/20/4 II*(III,IV) УХЛ1
ОПН-П1-330/210/20/5 II*(III,IV) УХЛ1	ОПН-П1-330/220/20/5 II*(III,IV) УХЛ1
ОПН-П1-330/230/20/5 II*(III,IV) УХЛ1	

Рисунок 1. ОПН 330 кВ опорного исполнения

Размерный эскиз



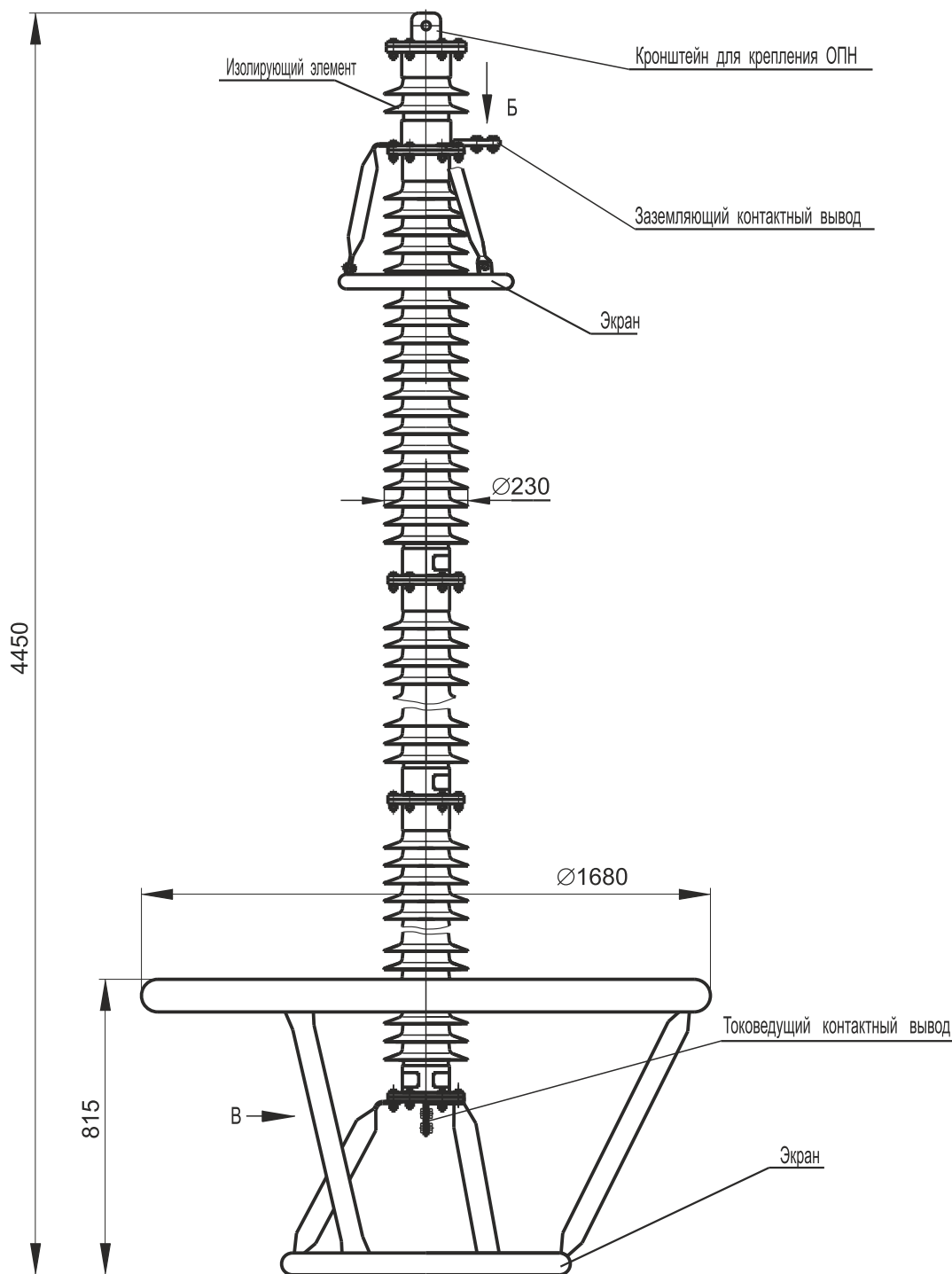
D=230 - для ОПН III степени загрязнения изоляции
 D=250 - для ОПН IV степени загрязнения изоляции

Типоисполнение

ОПН-П1-500/318/20/4 III(IV) УХЛ1	ОПН-П1-500/336/20/4 III(IV) УХЛ1
ОПН-П1-500/318/20/5 III(IV) УХЛ1	ОПН-П1-500/336/20/5 III(IV) УХЛ1

Рисунок 2. ОПН 500 кВ опорного исполнения

Размерный эскиз

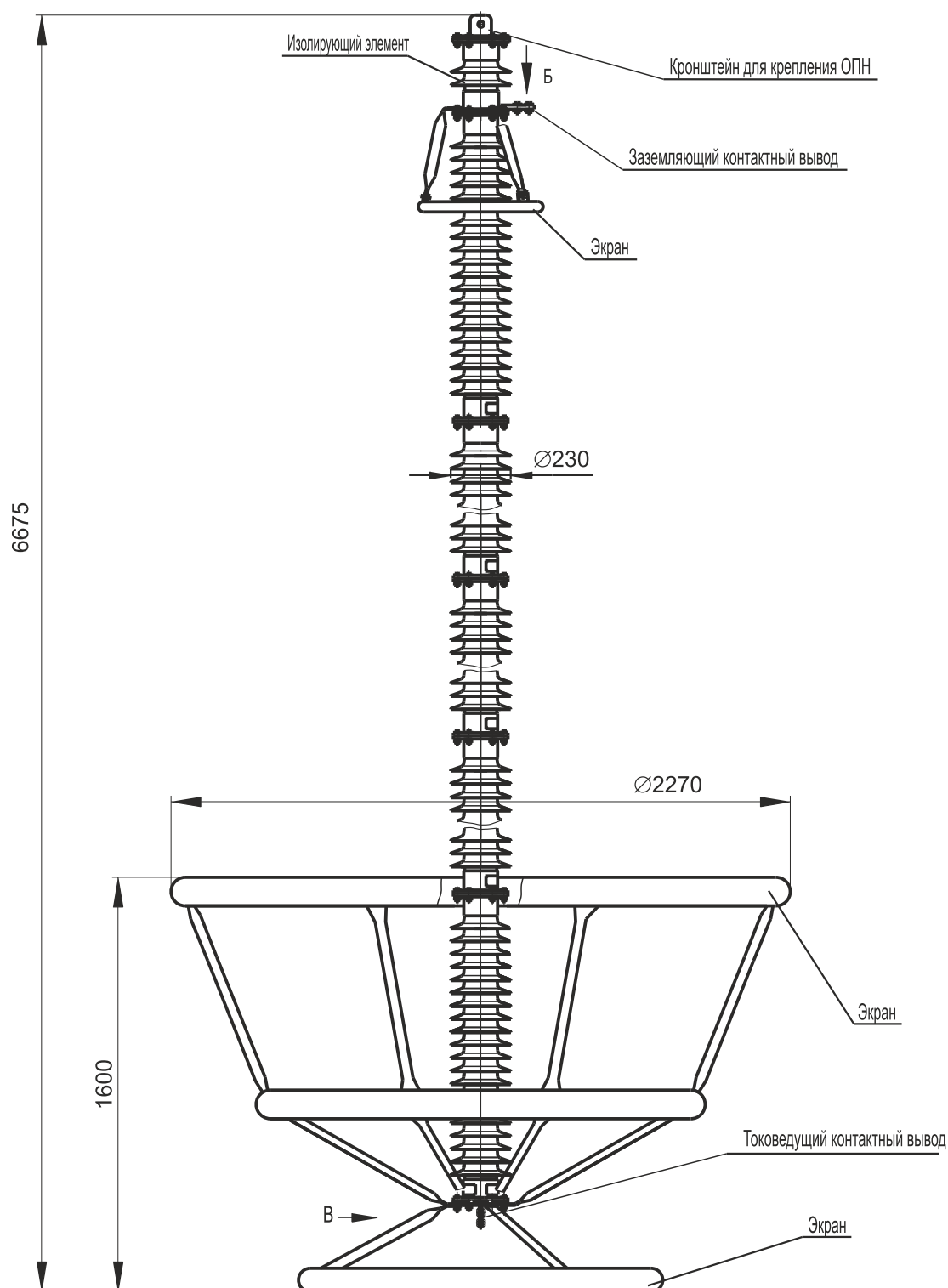


Типоисполнение

ОПН-П2-330/210/10/3II* УХЛ1	ОПН-П2-330/210/20/4II* УХЛ1
ОПН-П2-330/210/20/5II* УХЛ1	ОПН-П2-330/220/10/3II* УХЛ1
ОПН-П2-330/220/20/4II* УХЛ1	ОПН-П2-330/220/20/5II* УХЛ1
ОПН-П2-330/230/10/3II* УХЛ1	ОПН-П2-330/230/20/4II* УХЛ1
ОПН-П2-330/230/20/5II* УХЛ1	

Рисунок 3. ОПН 330 кВ подвешенного исполнения

Размерный эскиз

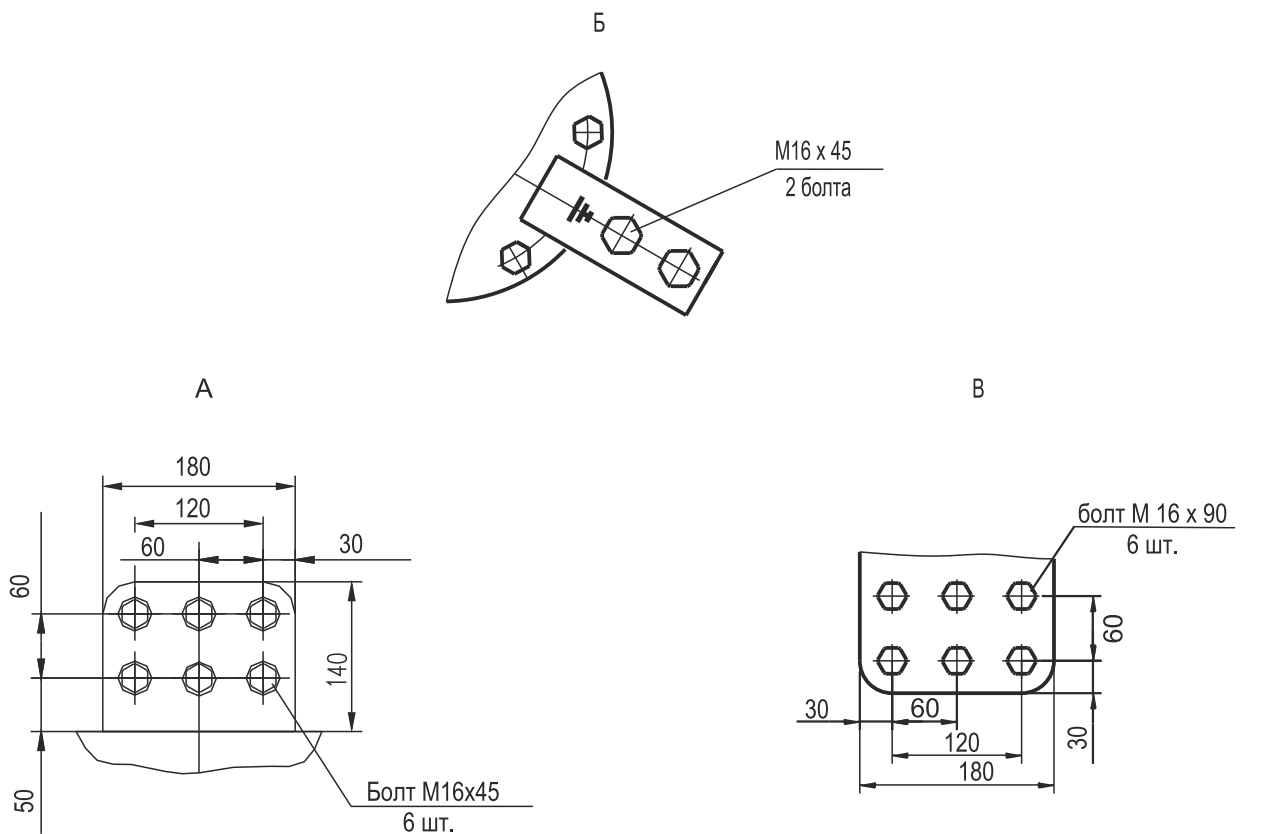


Типоисполнение

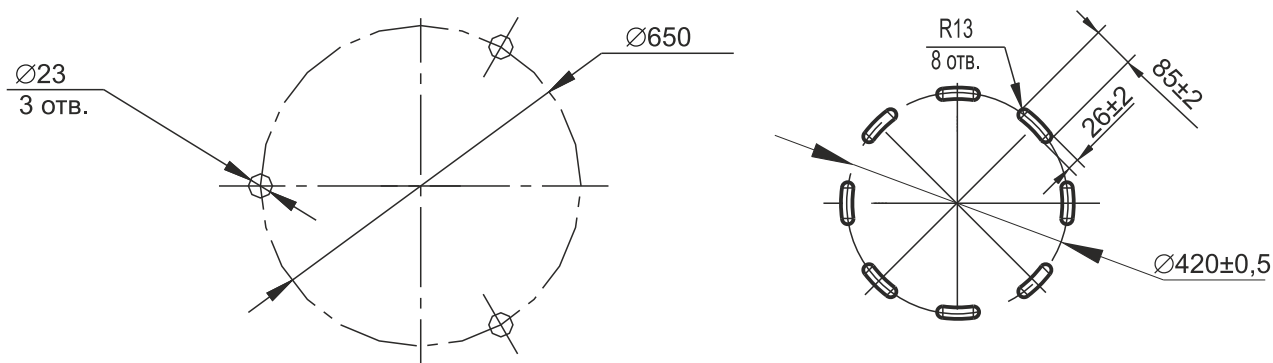
ОПН-П2-500/318/20/4 III УХЛ1	ОПН-П2-500/336/20/4 III УХЛ1
ОПН-П2-500/318/20/5 III УХЛ1	ОПН-П2-500/336/20/5 III УХЛ1

Рисунок 4. ОПН 500 кВ подвешенного исполнения

Размерный эскиз



Контактные выводы



Расположение отверстий для установки рамы ограничителей перенапряжений на стойке заказчика

Расположение отверстий для установки стойки ограничителей на фундаменте

Рисунок 5. Присоединительные и установочные размеры ОПН (см. рис. 1-4)



ЗАО «Завод электротехнического оборудования»

Россия, 182113, г. Великие Луки, Псковская область,
пр-т Октябрьский, 79

Телефон: +7 (81153) 6 37 32, 6 37 73;

Факс: +7 (81153) 6 38 45

 www.facebook.com/zao.zeto

 www.vk.com/zao.zeto