

Великие Луки | Москва

ЗАО «Завод электротехнического оборудования»

ТЕХНИЧЕСКИЙ КАТАЛОГ ПОДСТАНЦИИ ТРАНСФОРМАТОРНЫЕ ПОНИЗИТЕЛЬНЫЕ



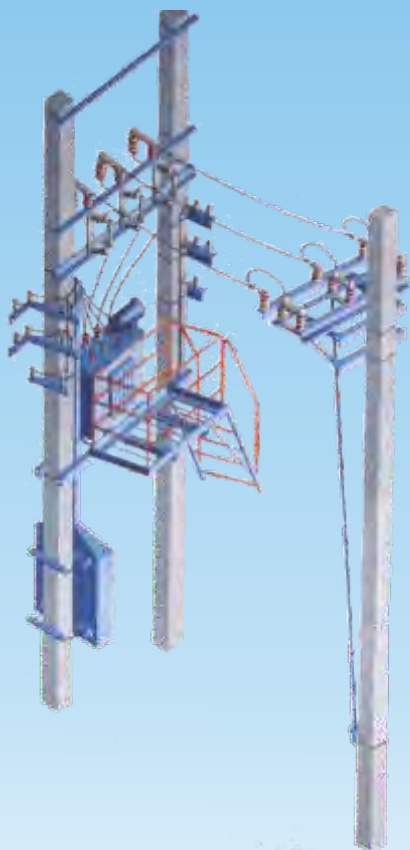
Делаем мир ярче

www.zeto.ru | info@zeto.ru

Содержание

1. Подстанции мачтовые 6(10)/0,4 кВ мощностью 25 - 250 кВА	2
1.1 Подстанции мачтовые типа ПТМ	2
2. Подстанции столбовые 6(10)/0,4 кВ мощностью 4 - 160 кВА	8
2.1 Подстанции столбовые типа КПТСО	8
2.2 Подстанции столбовые типа ПТС	14
2.3 Подстанции столбовые типа ПТСП	20
2.4 Подстанции столбовые типа ПТСУ	36
2.5 Подстанции столбовые типа КТППР	32
3. Подстанции закрытые 6(10)/0,4 кВ мощностью 160 - 400 кВА	37
3.1 Подстанции закрытые типа ПТЗС	37
4. Подстанции киоскового типа 6(10)/0,4 кВ мощностью 25 - 630 кВА	44
4.1 Подстанции киосковые типа КТП	44
5. Оборудование для подстанций трансформаторных понижительных	46
5.1 Панели распределительных устройств серии ПРУ2001	46
5.2 Камеры сборные одностороннего обслуживания серии КСО-301 и шинные мосты серии ШМ	53

Подстанции мачтовые типа ПТМ



Назначение

Подстанции трансформаторные мачтовые типа ПТМ предназначены для приема электроэнергии трехфазного переменного тока частотой 50 Гц на наибольшее напряжение 12 кВ (номинальное напряжение сети 10 кВ), ее преобразования на напряжение 0,4 кВ и распределения среди потребителей.

Условия эксплуатации

Подстанции изготавливаются в климатическом исполнении У, категория размещения 1 по ГОСТ 15150, при этом:

- Тип атмосферы II по ГОСТ 15150;
- Высота установки над уровнем моря не более 1000 м;
- Температура окружающего воздуха от минус 45° до плюс 40°С;
- Скорость ветра без гололеда не более 40 м/с;
- Скорость ветра при гололеде не более 15 м/с;
- Работоспособность подстанции обеспечивается при гололеде с толщиной корки льда до 20 мм.;
- Разъединитель РЛНД-10 допускает оперирование в условиях образования льда при толщине корки льда до 10 мм.

Преимущества

1. Применение современных приборов учета электроэнергии с возможностью удаленной передачи данных, совместимый с АСКУЭ.
2. Использование ограничителей перенапряжений, имеющих значительно лучшие защитные характеристики по сравнению с разрядниками.
3. Использование полимерной изоляции с трекингоэрозионностойким покрытием в ограничителях перенапряжений, вводных и опорных изоляторах разъединителя и предохранителей (у исполнения ПТМ с изоляцией ИИС) обеспечивает высокую надежность при увлажнении и при больших загрязнениях атмосферы и хорошо противостоит ударным воздействиям, не подвержена хрупкому разрушению.
4. Надежное уплотнение и защита шкафа РУНН от атмосферных осадков.
5. Качественные защитные покрытия.
6. Высокая надежность контактных соединений за счет применения металлических защитных покрытий, исключающих возникновение контактной коррозии и обеспечивающих стабильность электрических сопротивлений.
7. Комплектность поставки по желанию заказчика.

Конструктивные особенности

- ⚡ Подстанции трансформаторные мачтовые состоят из устройства высшего напряжения (УВН), силового трансформатора, распределительного устройства низшего напряжения (РУНН) и разъединительного пункта 10 кВ, при помощи которого подстанция присоединяется к линии 10 кВ. Все части ПТМ поставляются комплектно и монтируются на железобетонных опорах на месте эксплуатации. В комплект поставки входят также металлоконструкции с крепежом для установки оборудования и токоведущие соединительные проводники с наконечниками.
- ⚡ УВН состоит из блока высоковольтных предохранителей, ограничителей перенапряжений 10 кВ и приемных изоляторов.
- ⚡ Для защиты подстанций от грозовых и коммутационных перенапряжений используются ограничители перенапряжений 10 кВ с полимерной изоляцией, которые имеют значительно лучшие защитные характеристики по сравнению с разрядниками.
- ⚡ В качестве силового трансформатора применен масляный трансформатор марки ТМ.
- ⚡ Шкаф РУНН состоит из рубильника ввода, ограничителей перенапряжений ОПН-0,38, трехфазного счетчика учета активной энергии Меркурий 230, панели уличного освещения с приборами автоматического (от фотореле) и ручного управления.
- ⚡ Все оборудования шкафа находится за защитной панелью.
- ⚡ В зависимости от исполнения подстанции на отходящих линиях (фидерах) низшего напряжения установлены рубильники с предохранителями (подстанции ПТМП) или автоматические выключатели (подстанции ПТМА).
- ⚡ По заказу подстанции могут изготавливаться в упрощенном варианте шкафа РУНН без счетчика и панели уличного освещения.
- ⚡ Шкаф РУНН надежно защищен от атмосферных осадков. Дверь уплотнена и закрывается на 2 спецзамка, имеются проушины для навесного замка.
- ⚡ Разъединительный пункт выполнен на базе разъединителей РЛНД-10 и ручного привода ПРНЗ-10. В него также входят вводные (приемные) изоляторы и металлоконструкции.
- ⚡ Соединение разъединителя с приводом осуществляется поставляемыми трубами с помощью соединительных элементов без сварки.
- ⚡ Верхняя траверса подстанции, соединяющая опоры, позволяет производить подъем оборудования при монтаже (выполнена жесткой, для установки ручного подъемного механизма).
- ⚡ Подстанция поставляется со съемными трапами для удобной замены предохранителей.
- ⚡ Металлоконструкции подстанции имеют высокую антикоррозийную защиту: основные металлоконструкции покрыты цинком, остальные стойким гальваническим или лакокрасочным покрытием.
- ⚡ Подстанции имеют следующие блокировки:
 - блокировка привода высоковольтного разъединителя и рубильника ввода РУНН, не позволяющая отключение разъединителя при включенной нагрузке;
 - блокировка привода главных ножей разъединителя с приводом заземлителя, не допускающая включение главных ножей при включенном заземлителе;
 - блокировка рубильника ввода РУНН и защитной панели, не позволяющая открывание защитной панели при включенном рубильнике ввода и включение рубильника ввода при открытой защитной панели.
- ⚡ Подстанция поставляется в повышенной заводской готовности: поставка со всем необходимым оборудованием и укрупненными узлами с элементами крепления.

Технические характеристики

Наименование параметра	Норма						
	25	40	63	100	160	250	
Мощность силового трансформатора, кВА	25	40	63	100	160	250	
Номинальное напряжение на стороне ВН, кВ	10						
Номинальное напряжение на стороне НН, кВ	0,4						
Номинальный ток плавких вставок высоковольтных предохранителей, А	5	8	10	16	20	31,5	
Число отходящих линий низшего напряжения, шт	2	2	3	2	3	3	4
Номинальный ток отходящих линий низшего напряжения, А	25	25	40	160	40	80	80;100
	25	50	40	160	80	100	160
			80		100	160	250
Номинальный ток линии уличного освещения, А	16			25			
Ток термической стойкости в течении 1с на стороне ВН, кА	6,3						
Ток электродинамической стойкости на стороне ВН, кА	16						
Уровень изоляции по ГОСТ 1516.1	Нормальная изоляция						
Ток термической стойкости в течение 1с на стороне сборных шин НН и ответвлений от них в пределах РУНН, А	800	128	2020	3200	5200	8040	
Ток электродинамической стойкости на стороне сборных шин НН и ответвлений от них в пределах РУНН, А	1320	2190	3430	5710	9800	16500	
Срок службы подстанций, не менее, лет	25						

Требования безопасности конструкции трансформаторной подстанции соответствуют ГОСТ 12.2.0070 ГОСТ 12.2.007.4.

Подстанция трансформаторная мачтовая изготавливается для внутрироссийских поставок и соответствует ГОСТ 14695 и требованиям ТУ 3412-001-00468683-93 (ИВЕЖ.674821.001 ТУ).

Условное обозначение

ПТМХ₁ - Х₂ - Х₃ 10(6)/0,4 - Х₄Х₅Х₆Х₇ - 93 У1

П - Подстанция;

Т - Трансформаторная;

М - Мачтовая;

Х₁ - Тип основных аппаратов управления линиями низшего напряжения:

А - автоматические выключатели, подстанции мощностью 25, 40, 63, 100, 160, 250 кВА;

Р - рубильники с предохранителями, подстанции мощностью 100, 160, 250 кВА;

Х₂ - Исполнение подстанции по степени загрязнения по ГОСТ 9920:

I - степень загрязнения I (категория А) - изоляция фарфоровая;

II - степень загрязнения II* (категория Б) - изоляция фарфоровая;

IIС - степень загрязнения II* (категория Б) - изоляция полимерная;

Х₃ - Мощность подстанции, кВА;

10(6) - Номинальное напряжение высшего напряжения, кВ;

0,4 - Номинальное напряжение низшего напряжения, кВ;

Х₄ - Комплектация подстанции силовым трансформатором (по заказу):

0 - силовой трансформатор не поставляется;

1 - поставляется с изоляцией степени загрязнения I;

2 - поставляется с изоляцией степени загрязнения II*;

Х₅ - Комплектация разъединительным пунктом (по заказу):

0 - не поставляется;

1 - поставляется с фарфоровой изоляцией степени загрязнения II*;

2 - поставляется с полимерной изоляцией степени загрязнения II*;

Х₆ - Наличие приборов учета энергии и управления линией уличного освещения;

0 - не устанавливаются;

1 - устанавливаются;

Х₇ - Число отходящих линий низшего напряжения:

2 - две линии;

3 - три линии;

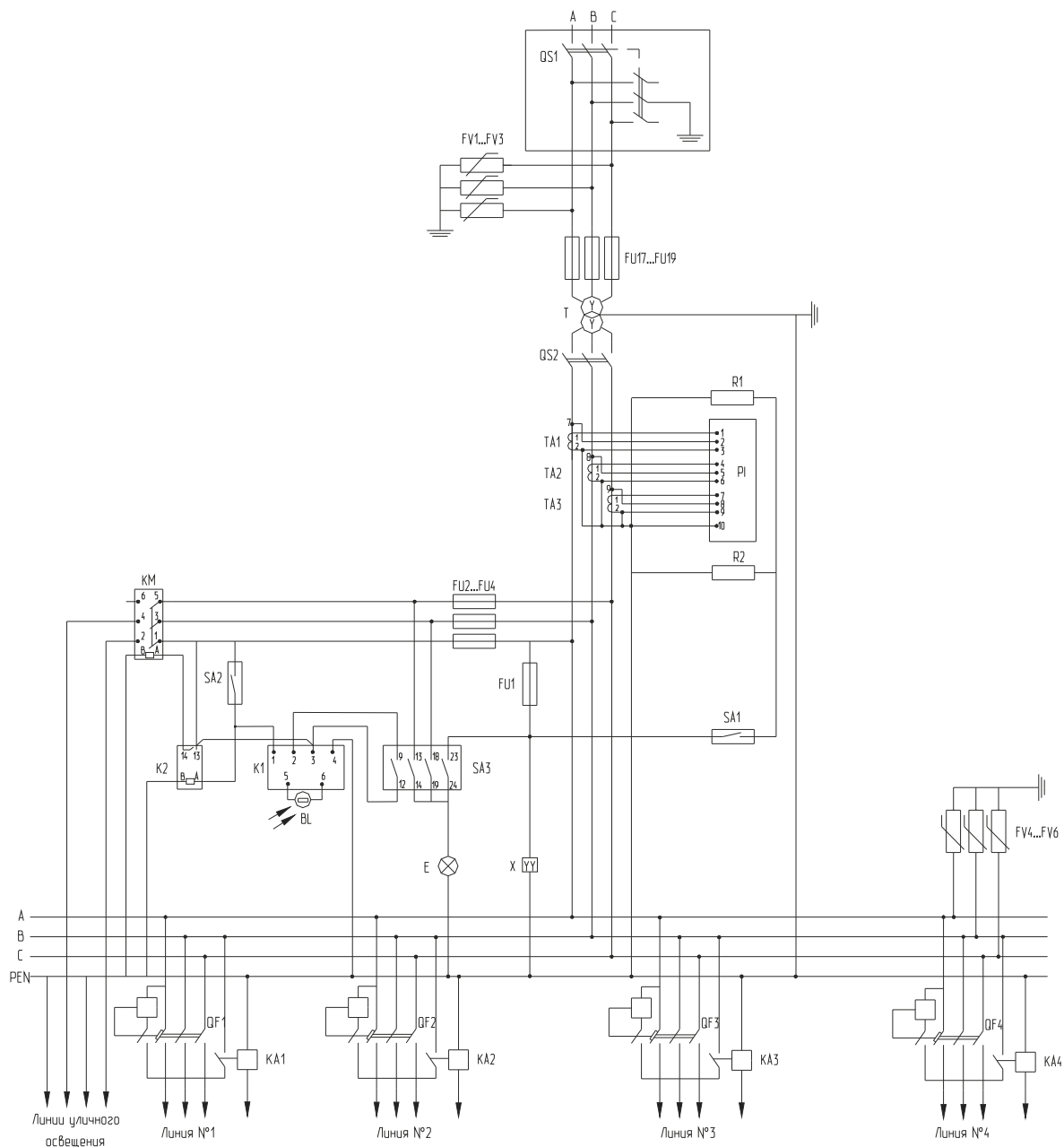
4 - четыре линии;

99 - Год разработки подстанции;

У - Климатическое исполнение по ГОСТ 15150;

1 - Категория размещения по ГОСТ 15150.

Схема электрическая принципиальная ПТМА



Примечание: число линий 0,4 кВ определяется мощностью подстанции

T - Трансформатор; FU17 - FU19 - Предохранитель 10 кВ; E - Патрон; FU1-FU4 - Предохранитель 0,4 кВ;
 FV1-FV3 - ОПН 10 кВ; FV4-FV6 - ОПН 0,38 кВ; K1 - Фотореле; KA1 - KA4 - Реле токовое;
 K5 - Реле промежуточное; KM - Пускатель электромагнитный; P1 - Счетчик;
 QF1-QF4 - Выключатель автоматический; QS1 - Разъединитель; QS2 - Рубильник;
 BL - Фоторезистор; R1.R2 - Резистор обогрева; SA1.SA2 - Пакетный выключатель;
 SA3 - Переключатель; E - Патрон; TA1-TA3 - Трансформатор тока;
 R1.R2 - Резистор обогрева; X - Розетка штепсельная.

Рисунок 2.

Подстанции столбовые типа КПТСО



Назначение

Комплектные подстанции трансформаторные столбовые однофазные типа КПТСО предназначены для приема электроэнергии однофазного переменного тока частотой 50 Гц напряжением 10 кВ, преобразования ее в электроэнергию однофазного переменного тока напряжением 0,23 кВ и распределения среди потребителей.

Условия эксплуатации

Подстанции изготавливаются в климатическом исполнении У, категория размещения 1 по ГОСТ 15150, при этом:

- Тип атмосферы I и II по ГОСТ 15150;
- Высота установки над уровнем моря не более 1000 м;
- Температура окружающего воздуха от минус 45° до плюс 40°С;
- Скорость ветра без гололеда не более 36 м/с;
- Скорость ветра при гололеде не более 15 м/с;
- Работоспособность подстанции обеспечивается при гололеде с толщиной корки льда до 20 мм.

Требования безопасности конструкции трансформаторной подстанции соответствуют ГОСТ 12.2.007.0, ГОСТ 12.2.007.4.

Комплектные подстанции трансформаторные столбовые однофазные изготавливаются для внутри-российских поставок и соответствует требованиям ТУ 3412-004-41586029-99 (ИВЕЖ.674811.021 ТУ).

Преимущества

1. Использование ограничителей перенапряжений, имеющих лучшие защитные характеристики по сравнению с разрядниками.
2. Полимерная изоляция вводных, опорного изоляторов и ограничителей перенапряжений обеспечивает высокую надежность и хорошо противостоит ударным воздействиям (при землетрясениях, от ударов камней, расстрелов из огнестрельного оружия).
3. Надежное уплотнение и защита шкафа РУНН от атмосферных осадков.
4. Высокая надежность контактных соединений, защитные покрытия на контактных поверхностях.
5. Высокая антикоррозийная стойкость металлоконструкций.
6. Уменьшенная трудоемкость монтажа
7. Удобство обслуживания.
8. Комплектность поставки по желанию заказчика.

Конструктивные особенности

- ⚡ Комплектные подстанции трансформаторные столбовые однофазные-далее КПТСО состоят из устройства высшего напряжения (УВН), силового трансформатора и распределительного устройства низшего напряжения (РУНН), поставляемых комплектно, и монтируемых на одностоячной железобетонной стойке 8 типа СВ-105 на месте эксплуатации.
- ⚡ В комплект поставки входят также металлоконструкции для установки оборудования с соответствующим крепежом и два проводника с наконечниками для подсоединения к ВЛ 10 кВ. УВН состоит из приемных изоляторов, предохранителей и ограничителей перенапряжений.
- ⚡ В качестве приемных изоляторов применены стеклопластиковые изоляторы натяжного типа с полимерной изоляцией. Для защиты подстанции от грозовых и коммутационных перенапряжений используются ограничители перенапряжений с полимерной изоляцией (ОПН).
- ⚡ Предохранители обеспечивают защиту трансформатора при токах перегрузки и коротком замыкании. В качестве силового трансформатора применен трансформатор марки ОМ. Трансформатор поставляется с установленными на нем кронштейном, опорными изоляторами и контактами предохранителей. Один контакт предохранителя закреплен на вводе 10 кВ силового трансформатора, другой - на опорном изоляторе кронштейна. В предохранителе используются патроны типа ПТ 1.1-10. На кронштейне предохранителя установлены ОПН 2.
- ⚡ РУНН предназначено для распределения напряжения 0,23 кВ на отходящие линии и защиты их от перенапряжений и коротких замыканий и выполнено в виде шкафа с электрооборудованием. В состав электрооборудования входят выключатель-разъединитель, однополюсные автоматические выключатели с высокой отключающей способности, ограничитель перенапряжений с полимерной изоляцией и электронный счетчик прямого включения для учета электроэнергии. Шкаф закрывается дверью на внутренний спецзамок (ключ входит в комплект поставки).
- ⚡ К дну шкафа присоединена металлическая труба, в которой проложены соединительные проводники. В шкафу РУНН не требуется дополнительный монтаж соединительных проводников между оборудованием подстанции на месте эксплуатации.
- ⚡ КПТСО соединяется с ВЛ 10 кВ неизолированным алюминиевым проводом с наконечником для крепления на контактном выводе предохранителя. Соединение РУНН со стороной НН силового трансформатора выполняется изолированным проводом с контактными пластинами, закрепленными на вводах низшего напряжения трансформатора.
- ⚡ Конструкция подстанции защищена свидетельствами РФ на полезные модели.

Отходящие линии от РУНН могут выполняться

- Кабелем, проложенным в трубе 9 и соединенным с оборудованием шкафа через кабельные наконечники, установленные в шкафу РУНН.
- Изолированными проводами, соединенными с воздушными линиями потребителя, выполненными сталеалюминевыми проводами. При этом КПТСО поставляется с траверсой 4 для крепления низковольтных изоляторов воздушных линий.
- Провода и кабели для защиты от механических повреждений смонтированы в защитной металлической трубе 6.
- Для заземления оборудования КПТСО поставляются заземляющие проводники с плашечными зажимами.

Технические характеристики

Наименование параметра	Норма			
	4		10	
Мощность силового трансформатора, кВА	4		10	
Наибольшее рабочее напряжение, кВ	12			
Номинальное напряжение на стороне НН, кВ	10			
Ток термической стойкости в течении 1с на стороне ВН, кА	6,3			
Ток электродинамической стойкости на стороне ВН, кА	16			
Ток термической стойкости в течение 1с на стороне НН и ответвлений, А	435		1035	
Ток электродинамической стойкости на стороне НН и ответвлений, А	680		16389	
Уровень изоляции по ГОСТ 1516.1	Нормальная изоляция			
Длина пути утечки внешней изоляции электрооборудования КПТСО на стороне В.Н., не менее, мм:				
- вводные (приемные) изоляторы	300			
- силовой трансформатор:				
степень загрязнения изоляции I по ГОСТ 9902	200			
степень загрязнения изоляции II по ГОСТ 9902	300			
- ограничитель перенапряжения	380			
- опорный изолятор	300			
Число отходящих линий НН	1	2	1	2
Ток отходящей линии, А	20	10;10	50	25;25
Срок службы подстанций, не менее, лет	25			

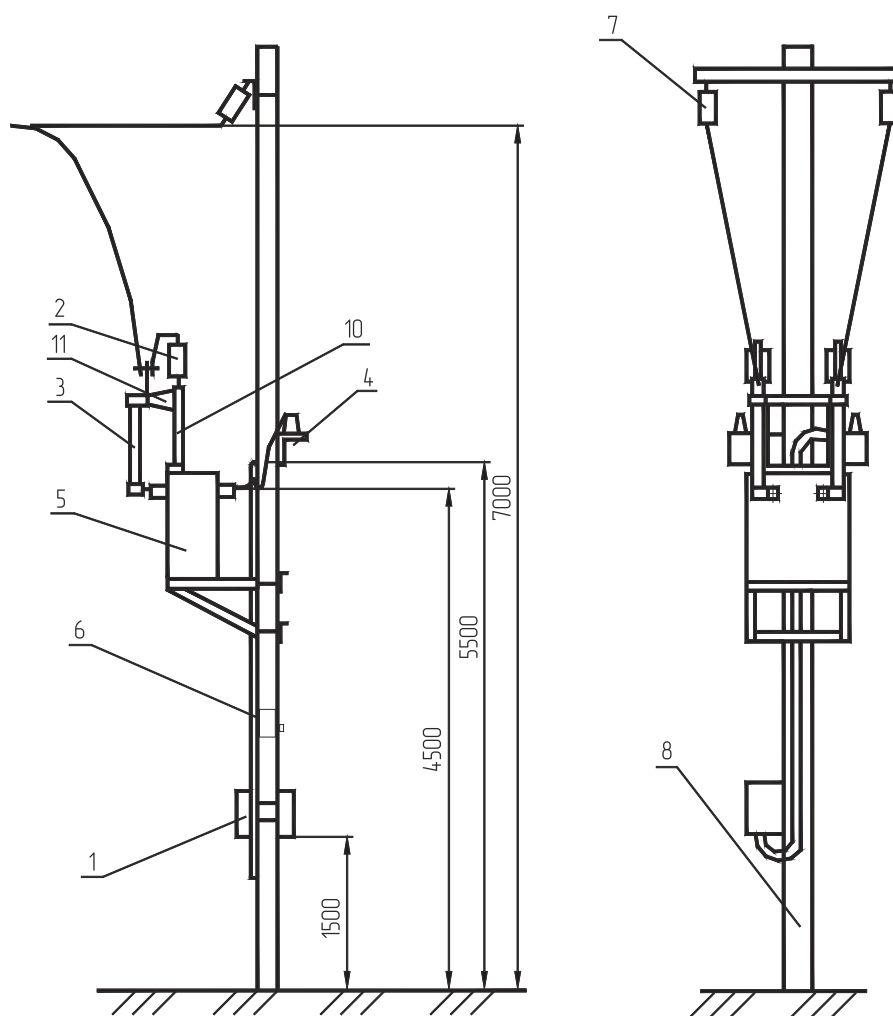
Условное обозначение

КПТСО - X₁/6(10)II/0,23 - X₂X₃ - 99 У1

К	- Комплектная;	0,23	- Номинальное напряжение на стороне низшего напряжения, кВ;
П	- Подстанция;	X ₂	- Исполнение подстанции по соединению с потребителем: 1 - изолированными проводами; 2 - кабелем;
Т	- Трансформаторная;	X ₃	- Число отходящих линий: 1 - одна линия; 2- две линии;
С	- Столбовая;	99	- Год разработки подстанции;
О	- Однофазная;	У1	- Климатическое исполнение и категория размещения по ГОСТ 15150.
X ₁	- Мощность подстанции (силового трансформатора), кВА;		
10	- Номинальное напряжение на стороне высшего напряжения, кВ;		
II	- Индекс, обозначающий степень загрязнения изоляции II* по ГОСТ 9920 (удельная длина пути утечки не менее 2,25 см/кВ). С изоляцией загрязнения I индекс отсутствует;		

Размерный эскиз

КПТСО с воздушной отходящей линией

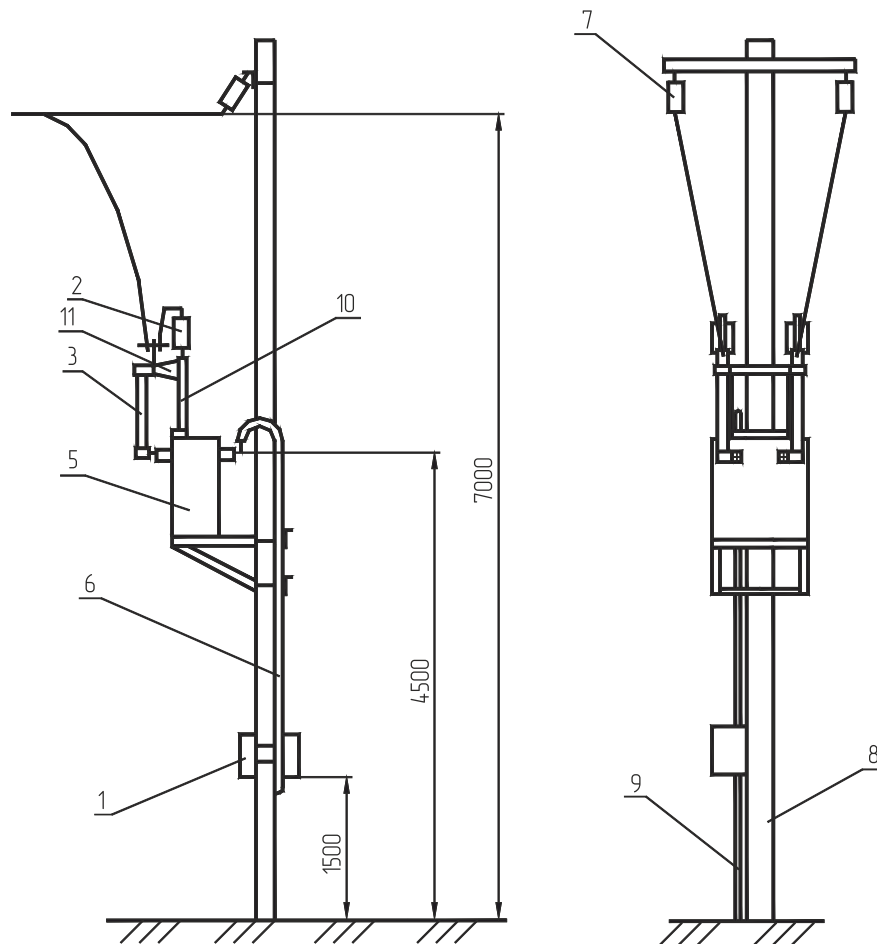


- 1 - шкаф РУНН; 2 - ограничитель перенапряжений 10 кВ; 3 - предохранитель 10 кВ;
 4 - траверса; 5 - трансформатор; 6 - защитная труба; 7 - приемный изолятор;
 8 - стойка; 10 - кронштейн; 11 - опорный изолятор.

Рисунок 1.

Размерный эскиз

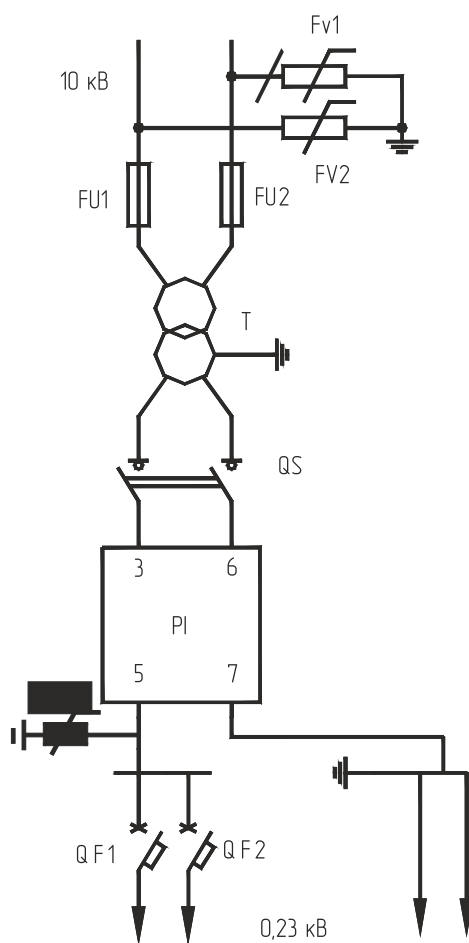
КПТСО с кабельной отходящей линией



- 1 - шкаф РУНН; 2 - ограничитель перенапряжений 10 кВ; 3 - предохранитель 10 кВ;
4 - траверса; 5 - трансформатор; 6 - защитная труба; 7 - приемный изолятор;
8 - стойка; 9 - защитная труба; 10 - кронштейн; 11 - опорный изолятор.

Рисунок 2.

Схема электрическая принципиальная КПТСО



Т - Трансформатор; FU1;FU2 - Предохранитель 10 кВ; FV1 ;FV2 - Ограничители перенапряжений 10 кВ;
 FV3 - Ограничитель перенапряжений 0,4 кВ; QS - Выключатель-разъединитель; PI - Счетчик эл.энергии;
 QF1; QF2 - Выключатель автоматический.

Рисунок 3.

Подстанции столбовые типа ПТС



Назначение

Подстанции трансформаторные столбовые типа ПТС предназначены для приема электроэнергии трехфазного переменного тока частоты 50 Гц на наибольшее рабочее напряжение 12 кВ (номинальное напряжение сети 10 кВ), ее преобразования на напряжение 0,4 кВ и распределения среди потребителей.

Условия эксплуатации

Подстанции изготавливаются в климатическом исполнении У, категория размещения 1 по ГОСТ 15150, при этом:

- Тип атмосферы I и II по ГОСТ 15150;
- Высота установки над уровнем моря не более 1000 м;
- Температура окружающего воздуха от минус 45° до плюс 40°С;
- Скорость ветра без гололеда не более 36 м/с;
- Скорость ветра при гололеде не более 15 м/с;

Работоспособность подстанции обеспечивается при гололеде с толщиной корки льда до 20 мм. Требования безопасности конструкции трансформаторной подстанции соответствует ГОСТ 12.2.0070, ГОСТ 12.2.007.4.

Подстанции трансформаторные столбовые изготавливаются для внутрироссийских поставок и соответствуют ГОСТ 14695 и требованиям ТУ 3412-002-00468683 (ИВЕЖ.674811.010 ТУ).

Преимущества

1. Использование ограничителей перенапряжений, имеющих значительно лучшие характеристики по сравнению с разрядниками.
2. Полимерная изоляция вводных, опорного изоляторов и ограничителей перенапряжений обеспечивает высокую надежность и хорошо противостоит ударным воздействиям.
3. Надежное уплотнение и защита шкафа РУНН от атмосферных осадков.
4. Высокая надежность контактных соединений, защитные покрытия на контактных поверхностях.
5. Качественные защитные покрытия металлоконструкций (в т.ч. горячий цинк).
6. Комплектность поставки по желанию заказчика.
7. Наличие современных приборов учета электроэнергии с возможностью удаленной передачи информации и многотарифности, совместимых с АСКУЭ.

Конструктивные особенности

- ⚡ Подстанции трансформаторные столбовые далее ПТС - состоят из силового трансформатора, устройства высшего напряжения (УВН) и распределительного устройства низшего напряжения (РУНН), поставляемых комплектно, и монтируются на одноствоечной железобетонной стойке на месте эксплуатации. В комплект поставки входят также металлоконструкции для установки оборудования с соответствующим крепежом, соединительными проводниками между оборудованием.
- ⚡ В качестве силового трансформатора 6 применен сухой трансформатор марки ТСЗ или масляный герметичный трансформатор марки ТМГ. В подстанциях мощностью 63 кВА используется только трансформатор ТМГ.
- ⚡ УВН состоит из вводных (приемных) изоляторов 8, предохранителей-разъединителей 3 типа ПРВТ-10 и ограничителей перенапряжений.
- ⚡ В качестве вводных изоляторов применены стеклопластиковые изоляторы натяжного типа с полимерной изоляцией. Для защиты подстанции от грозовых и коммутационных перенапряжений используются ограничители перенапряжений 10 кВ с полимерной изоляцией. Предохранитель-разъединитель выхлопного типа ПРВТ-10 У1 с автоматически откидывающимся патроном при срабатывании выполняет функции предохранителя, обеспечивает видимую сигнализацию срабатывания при токах перегрузки и короткого замыкания, а также включенного и отключенного положений. Конструкция ПРВТ исключает самопроизвольные операции без оперативной штанги. Патроны ПРВТ-10 могут сниматься и убираться с подстанции.
- ⚡ ПРВТ-10 в режиме разъединителя управляется с земли оперативной штангой, поставляемой в комплекте, и отключает индуктивные, емкостные токи до 4,5 А и токи нагрузки до 10 А.
- ⚡ Для обеспечения безопасности при производстве ремонтных работ на силовом трансформаторе и другом оборудовании при отключенном ПРВТ-10 в случае наличия напряжения на подводящей линии подстанции снабжена защитным ограждением 4, которое выполнено из металлической сетки с поясом жесткости по контуру, расположено на траверсе крепления ПРВТ-10 и закреплено к стойке и траверсе.
- ⚡ В подстанциях мощностью 25 кВА с одной отходящей линией РУНН состоит из трехполюсного автоматического выключателя и ограничителей перенапряжений 0,4 кВ, помещенных в шкаф. В шкафу установлен электронный счетчик непосредственного включения с индикацией работоспособности для учета электроэнергии. Для снятия показаний счетчика в двери шкафа имеется смотровое окно, герметично закрытое оргстеклом. Шкаф закрывается на спецзамок и на висячий замок.
- ⚡ В подстанциях 25, 40, 63 кВА на две и три отходящие линии РУНН состоит из рубильника ввода, трехполюсных автоматических выключателей с электромагнитным и тепловым расцепителем тока, ограничителей перенапряжений 0,4 кВ и заземлителей на отходящих линиях, вал которых механически соединен с валом рубильника ввода, помещаемых в шкаф.
- ⚡ При отключении рубильника заземлители закорачивают на землю отходящие линии.
- ⚡ Соединительные проводники между оборудованием подстанции имеют аппаратные зажимы или кабельные наконечники.
- ⚡ ПРВТ-10 соединяются с ВЛ10 кВ и силовым трансформатором неизолированным проводом.
- ⚡ Соединение стороны НН силового трансформатора с РУНН выполняется изолированным проводом.
- ⚡ Для заземления оборудования ПТС поставляются заземляющие проводники с шишечными зажимами.

Технические характеристики

Наименование параметра	Норма				
	25		40	63	
Мощность силового трансформатора, кВА	25		40	63	
Наибольшее рабочее напряжение, кВ			12		
Номинальное напряжение на стороне НН, кВ			0,4		
Ток термической стойкости в течении 1с на стороне ВН, кА			6,3		
Ток электродинамической стойкости на стороне ВН, кА			16		
Ток термической стойкости в течение 1с на стороне НН и ответвлений, А	800		1280	2020	
Ток электродинамической стойкости на стороне НН и ответвлений, А	2020		3200	5050	
Уровень изоляции по ГОСТ 1516.1	Нормальная изоляция				
Длина пути утечки внешней изоляции электрооборудования ПТС на стороне В.Н., не менее, мм:					
- вводные (приемные) изоляторы	300				
- предохранитель-разъединитель	320				
- силовой трансформатор:					
степень загрязнения изоляции I по ГОСТ 9902	200				
степень загрязнения изоляции II по ГОСТ 9902	300				
- ограничитель перенапряжения	380				
- опорный изолятор	300				
Число отходящих линий НН	1	2	2	3	4
Ток отходящей линии, А	40	25;25	25;50	40;40; 80	40;40; 40;40
Срок службы подстанций, не менее, лет	25				

Отходящие линии от РУНН могут выполняться

- кабелем (в поставку не входит), закрепляемым к выводам автоматических выключателей в шкафу РУНН.
- изолированным проводом, соединяемым при монтаже с воздушной линией потребителя выполненной неизолированным сталеалюминиевым проводом, при этом поставляется траверса для крепления низковольтных изоляторов воздушной линии 5.
- изолированным самонесущим проводом, монтируемым на крюке 10 на месте монтажа и закрепляемым на выводах автоматических выключателей в шкафу РУНН.
- Для защиты проводов и кабелей от механических повреждений используется защитный кожух 7.

Конструкция подстанции защищена патентами РФ на изобретения и свидетельствами РФ на полезные модели.

Особенности столбовой ТП

- простота конструкции и монтажа;
- минимальная занимаемая площадь земли;
- высокая надежность работы.

Условное обозначение

ПТСХ₁ - Х₂/12(II)/0,4 - Х₃Х₄Х₅ - 96 У1

П - Подстанция;

Т - Трансформаторная;

С - Столбовая;

Х₁ - Исполнение ПТС по расположению относительно ВЛ10 кВ:

- 1 - тупиковая;
- 2 - в створе линии ВЛ10 кВ;

Х₂ - Мощность подстанции (силового трансформатора), кВА;

12 - Наибольшее рабочее напряжение высшего напряжения, кВ;

II - Индекс, обозначающий степень загрязнения II* по ГОСТ 9920 (с изоляцией загрязнения I индекс отсутствует);

0,4 - Номинальное напряжение низшего напряжения, кВ;

Х₃ - Исполнение подстанции по типу силового трансформатора:

- 1 - с сухим марки ТСЗ;
- 2 - с масляным герметичным марки ТМГ;

Х₄ - Исполнение подстанции по соединению с потребителем:

- 1 - изолированными проводами;
- 2 - самонесущим изолированным проводом;
- 3 - кабелем;

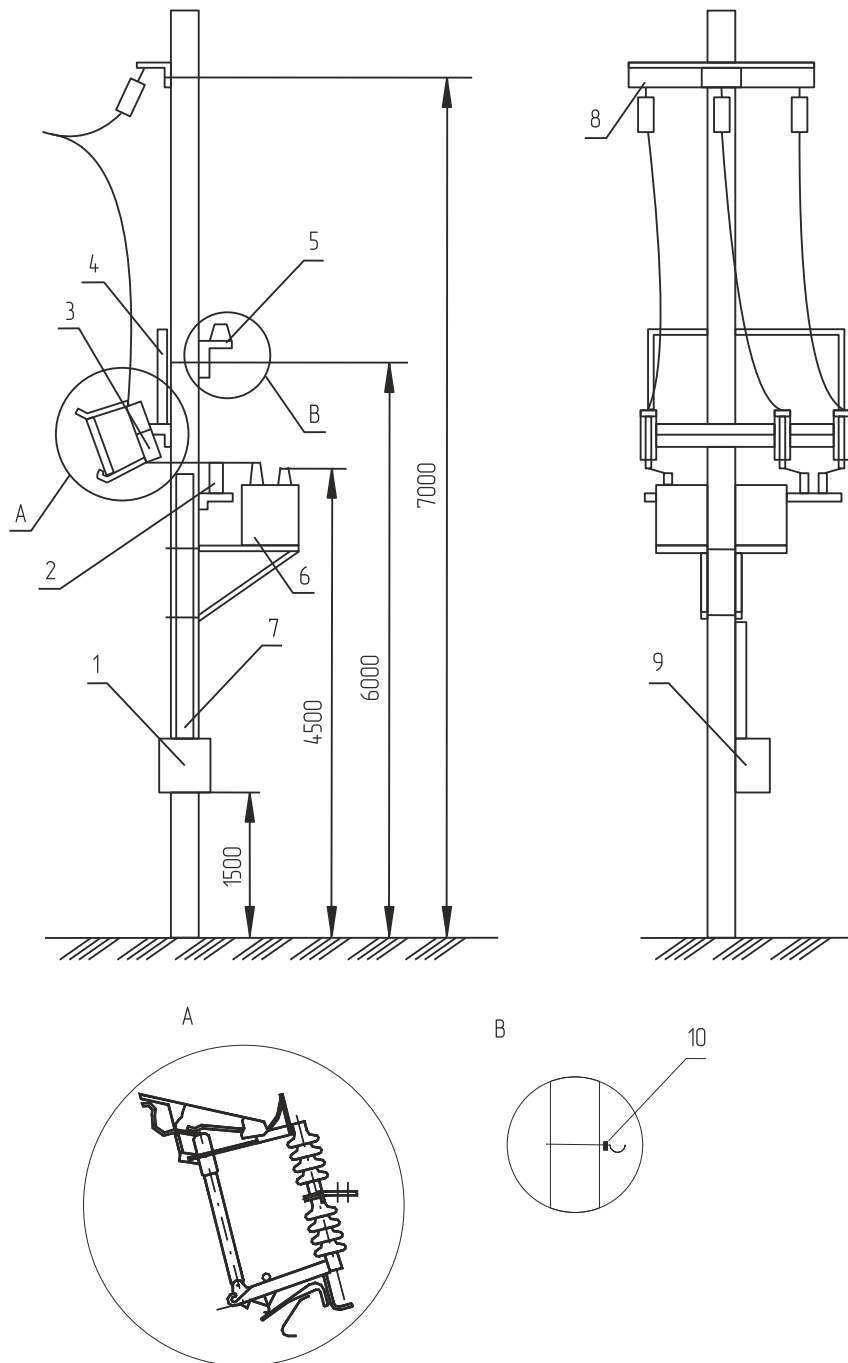
Х₅ - Число отходящих линий:

- 1 - одна линия;
- 2 - две линии;
- 3 - три линии;

96 - Год разработки подстанции;

У1 - Климатическое исполнение и категория размещения по ГОСТ 15150.

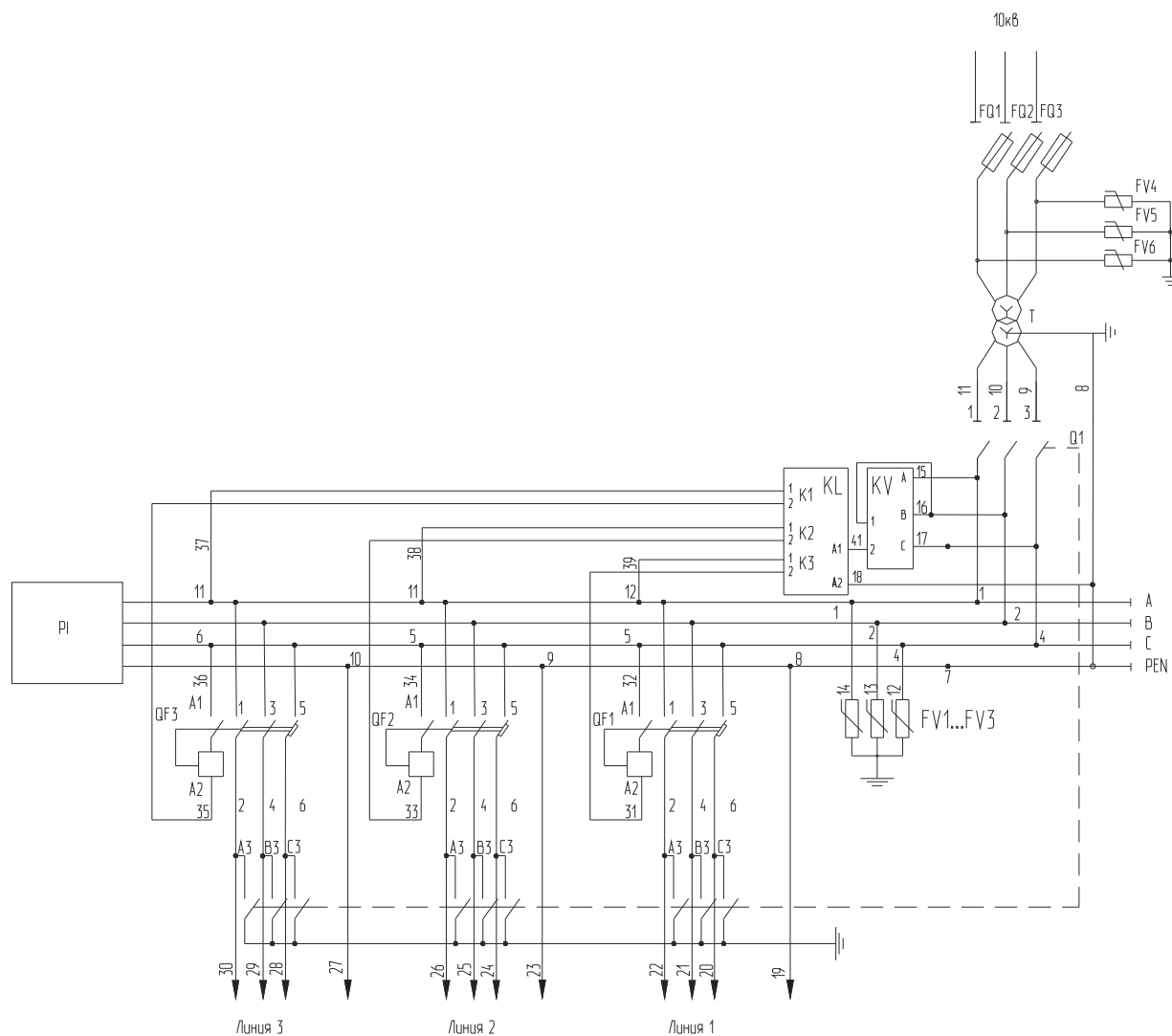
Размерный эскиз



- 1 - Шкаф РУНН; 2 - Траверса с ограничителями перенапряжений 10 кВ; 3 - ПРВТ-10;
4 - Защитное ограждение; 5 - Траверса; 6 - Силовой трансформатор;
7 - Кожух; 8 - Траверса с вводными изоляторами; 9 - Стойка; 10 - Крюк.

Рисунок 1.

Схема электрическая принципиальная ПТС

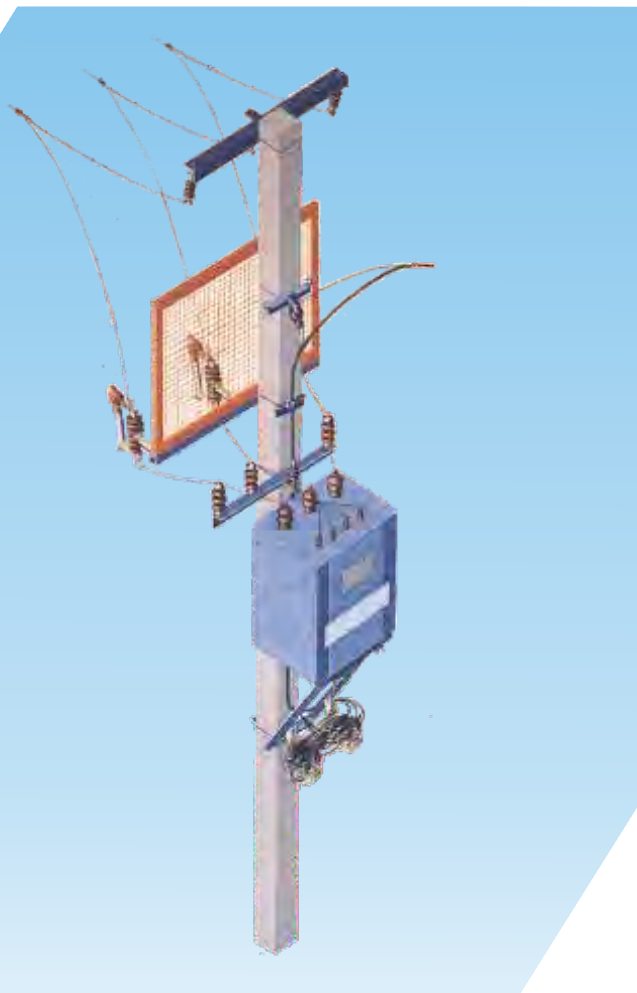


Примечание: число линий 0,4кВ определяется мощностью подстанции

FQ1-FQ3 - ПРВТ-10 кВ; FV1 - FV3 - ОПН-0,38 кВ; FV4 - FV6 - ОПН-10 кВ; Т - Трансформатор;
 QS - Рубильник; QF1-QF3 - Выключатель ВА57-35; З - Заземлитель.

Рисунок 2.

Подстанции столбовые типа ПТСП



Назначение

Подстанции трансформаторные столбовые типа ПТСП предназначены для приема электроэнергии трехфазного переменного тока частоты 50 Гц на наибольшее рабочее напряжение 12 кВ (номинальное напряжение сети 10 кВ), ее преобразования на напряжение 0,4 кВ и распределения среди потребителей.

Условия эксплуатации

Подстанции изготавливаются в климатическом исполнении У, категория размещения 1 по ГОСТ 15150, при этом:

- Тип атмосферы I и II по ГОСТ 15150;
- Высота установки над уровнем моря не более 1000 м;
- Температура окружающего воздуха от минус 45° до плюс 40°С;
- Скорость ветра без гололеда не более 36 м/с;
- Скорость ветра при гололеде не более 15 м/с;
- Работоспособность подстанции обеспечивается при гололеде с толщиной корки льда до 20 мм;
- Окружающая среда невзрывоопасная, с содержанием коррозионно- активных агентов для атмосферы типа II по ГОСТ 15150.

Требования безопасности конструкции трансформаторной подстанции соответствуют ГОСТ 12.2.0070 ГОСТ 12.2.007.4.

Подстанция трансформаторная столбовая изготавливается для внутрироссийских поставок и соответствует ГОСТ 14695 и требованиям ТУ 3412-002-00468683-96 (ИВЕЖ.674811.010 ТУ).

Преимущества

1. Использование ограничителей перенапряжений, имеющих значительно лучшие характеристики по сравнению с разрядниками.
2. Полимерная изоляция вводных, опорного изоляторов и ограничителей перенапряжений обеспечивает высокую надежность и хорошо противостоит ударным воздействиям (при землетрясениях, от ударов камней, расстрелов из огнестрельного оружия).
3. Надежное уплотнение и защита шкафа РУНН от атмосферных осадков.
4. Высокая надежность контактных соединений, защитные покрытия на контактных поверхностях.
5. Комплектность поставки по желанию заказчика.

Конструктивные особенности

- ⚡ В комплект поставки входят металлоконструкции для установки изоляторов с соответствующим крепежом. В качестве изоляторов используются поставляемые штыревые фарфоровые изоляторы и изоляторы натяжного типа. Травесы комплектуются зажимами и устройствами защиты от дуги. Все поставляется комплектно и монтируется на ж/б стойке на месте эксплуатации. Комплекты травес для промежуточных опор разработаны в виде конструкции с горизонтальным расположением проводов на оголовке, закрепленном на вершине стойки с помощью болтов. Комплекты травес для опор анкерного типа имеют также горизонтальное расположение проводов, которые закрепляются как на оголовке, так и на стальной травесе,
- ⚡ Травесы и другие стальные элементы опор имеют электрическое соединение с заземляющим проводником. Металлоконструкции травесы имеют высокую антикоррозийную защиту: покрыты горячим цинком.
- ⚡ Подстанции трансформаторные столбовые - далее ПТС - состоят из силового трансформатора, устройства высшего напряжения (УВН) и распределительного устройства низшего напряжения (РУНН), поставляемых комплектно, и монтируются на одностоечной железобетонной стойке на месте эксплуатации. В комплект поставки входят металлоконструкции для установки оборудования с соответствующим крепежом, соединительными проводниками между оборудованием.
- ⚡ В качестве силового трансформатора применен сухой трансформатор марки ТСЗ или масляный герметичный трансформатор марки ТМГ. В подстанциях мощностью 63 кВА используется только трансформатор ТМГ.
- ⚡ УВН состоит из вводных (приемных) изоляторов, предохранителей-разъединителей типа ПРВТ-10 и ограничителей перенапряжений.
- ⚡ В качестве вводных изоляторов применены стеклопластиковые изоляторы натяжного типа с полимерной изоляцией. Для защиты подстанции от грозовых и коммутационных перенапряжений используются ограничители перенапряжений 10 кВ с полимерной изоляцией.
- ⚡ Предохранитель-разъединитель выхлопного типа ПРВТ-10У1 с автоматически откидывающимся патроном при срабатывании выполняет функции предохранителя, обеспечивает видимую сигнализацию срабатывания при токах перегрузки и короткого замыкания, а также включенного и отключенного положений. Конструкция ПРВТ исключает самопроизвольные операции без оперативной штанги. Патроны ПРВТ-10 могут сниматься и убираться с подстанции.
- ⚡ ПРВТ-10 в режиме разъединителя управляется с земли оперативной штангой, поставляемой в комплекте, и отключает индуктивные, емкостные токи до 4,5 Аи токи нагрузки до 10 А.
- ⚡ Для обеспечения безопасности при производстве ремонтных работ на силовом трансформаторе и другом оборудовании при отключенном ПРВТ-10 в случае наличия напряжения на подводящей линии подстанция снабжена защитным ограждением, которое выполнено из металлической сетки с поясом жесткости по контуру, расположено на травесе крепления ПРВТ-10 и закреплено к стойке и травесе.
- ⚡ РУНН 1 состоит из предохранителей-выключателей-разъединителей ПВР-0,38, установленных на кронштейне. ПВР-0,38 предназначен для включения, отключения переменного тока, создания видимого разрыва, а также защиты от перегрузок и коротких замыканий отходящей линии. ПВР имеет откидывающуюся съемную часть с плавкими вставками типа ППН-33 (габарит 00) ТУ3424-005-05755764-96, отключение, включение, снятие и установка которой с земли производится при помощи специальной оперативной штанги, поставляемой комплектно.
- ⚡ На кронштейне РУНН установлены ограничители перенапряжений ОПН-0,38 для защиты отходящих линий от перенапряжений.

Технические характеристики

Наименование параметра	Норма			
	25	40	63	
Мощность силового трансформатора, кВА	25	40	63	
Наибольшее рабочее напряжение, кВ		12		
Номинальное напряжение на стороне НН, кВ		0,4		
Ток термической стойкости в течении 1с на стороне ВН, кА		6,3		
Ток электродинамической стойкости на стороне ВН, кА		16		
Ток термической стойкости в течение 1с на стороне НН и ответвлений, А	800	1280	2020	
Ток электродинамической стойкости на стороне НН и ответвлений, А	2020	3200	5050	
Уровень изоляции по ГОСТ 1516.1	Нормальная изоляция			
Длина пути утечки внешней изоляции электрооборудования ПТС на стороне В.Н., не менее, мм:				
- вводные (приемные) изоляторы		300		
- предохранитель-разъединитель		320		
- силовой трансформатор:				
степень загрязнения изоляции I по ГОСТ 9902		200		
степень загрязнения изоляции II по ГОСТ 9902		300		
- ограничитель перенапряжения		380		
- опорный изолятор		300		
Число отходящих линий НН	1	2	2	3
Ток отходящей линии, А	40	25;25	25;50	40;40; 80
Срок службы подстанций, не менее, лет	25			

- ⚡ Отходящие линии 0,38 кВ выполняются самонесущим изолированным проводом 11 (в комплект поставки не входит), закрепляемым на крюке с помощью натяжного зажима. Нулевые провода отходящих линий соединяются с нейтралью трансформатора зажимами шинным и ответвительным. Зажимы входят в комплект поставки.
- ⚡ Соединительные проводники между оборудованием подстанции имеют аппаратные зажимы или кабельные наконечники.
- ⚡ ПРВТ-10 соединяется с ВЛ10 кВ и силовым трансформатором неизолированным проводом.
- ⚡ Соединение стороны НН силового трансформатора с РУНН выполняется изолированным проводом.
- ⚡ Для заземления оборудования ПТС поставляются заземляющие проводники с плашечными зажимами. Конструкция подстанции защищена патентами РФ на изобретения и свидетельствами РФ на полезные модели.

Условное обозначение

ПТСХ₁ - Х₂/12(II)/0,4 - Х₃Х₄Х₅ - 96 У1

П - Подстанция;

Т - Трансформаторная;

С - Столбовая;

Х₁ - Исполнение ПТС по расположению относительно ВЛ10 кВ:
1 - тупиковая;
2 - в створе линии ВЛ10 кВ;

Х₂ - Мощность подстанции (силового трансформатора), кВА;

12 - Наибольшее рабочее напряжение высшего напряжения, кВ;

II - Индекс, обозначающий степень загрязнения II* по ГОСТ 9920
(с изоляцией загрязнения I индекс отсутствует);

0,4 - Номинальное напряжение низшего напряжения, кВ;

Х₃ - Исполнение подстанции по типу силового трансформатора:
1 - с сухим марки ТСЗ;
2 - с масляным герметичным марки ТМГ;

Х₄ - Исполнение подстанции по соединению с потребителем;
1 - изолированными проводами;
2 - самонесущим изолированным проводом;
3 - кабелем;

Х₅ - Число отходящих линий:
1 - одна линия;
2 - две линии;
3 - три линии;

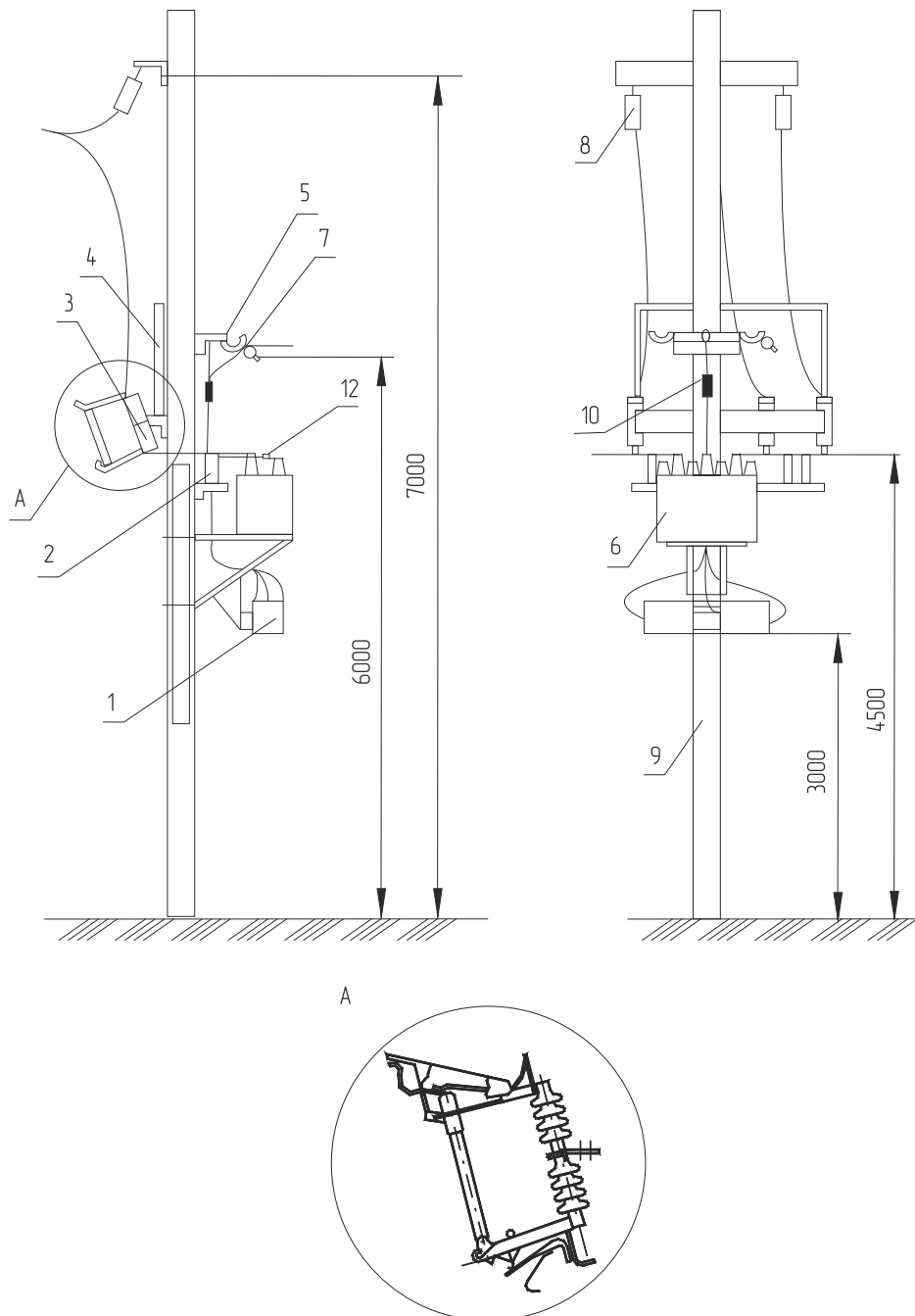
96 - Год разработки подстанции;

У1 - Климатическое исполнение и категория размещения по ГОСТ 15150.

Особенности столбовой ТП

- простота конструкции и монтажа;
- минимальная занимаемая площадь земли;
- высокая надежность работы;
- качественные защитные покрытия.

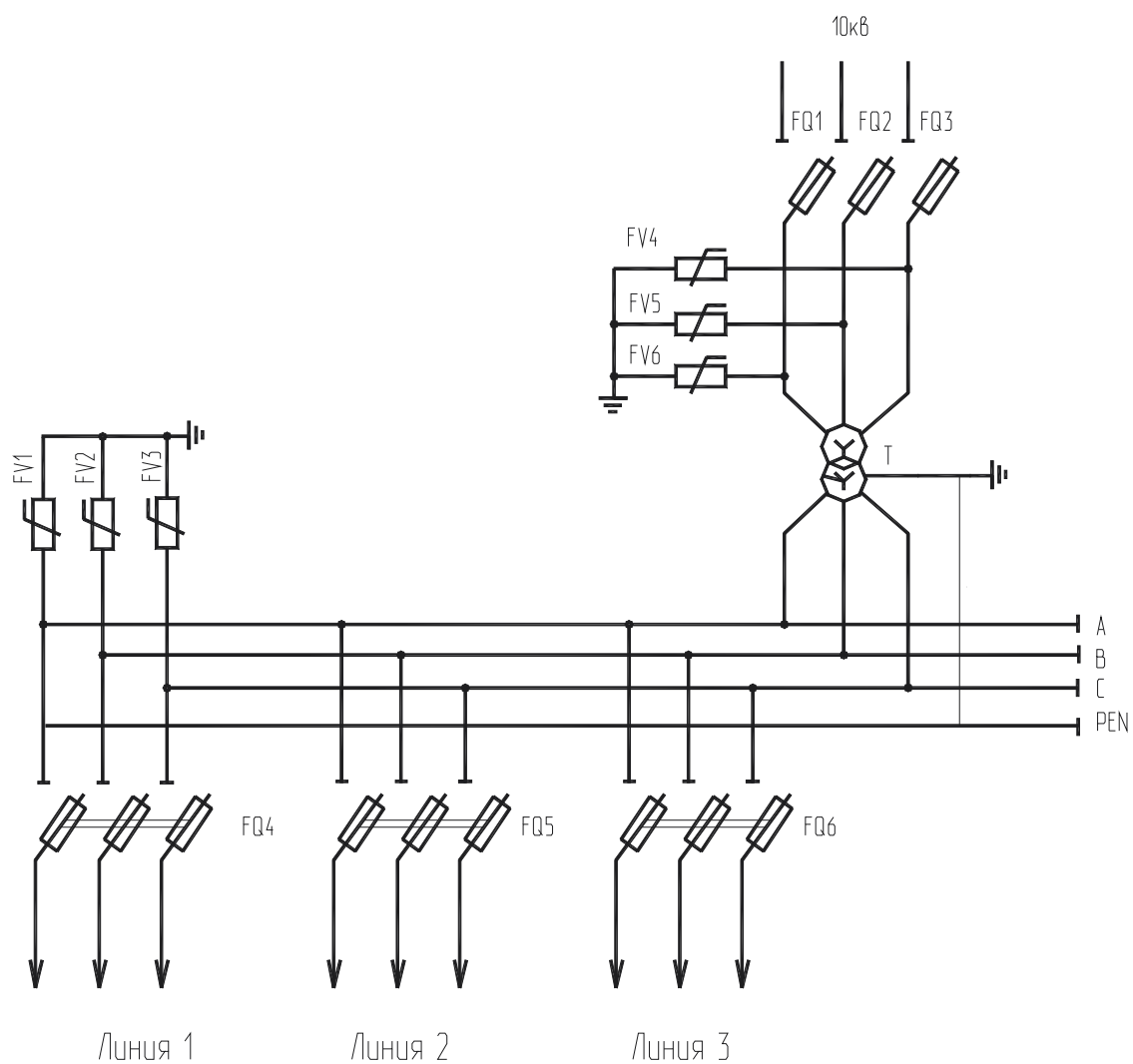
Размерный эскиз



- 1 - РУНН; 2 - Ограничители перенапряжений 10 кВ; 3 - Предохранитель-разъединитель ПРВТ-10;
4 - Защитное ограждение; 5 - Крюк; 6 - Силовой трансформатор; 7 - Натяжной зажим;
8 - Траверса с вводным изолятором; 9 - Стойка; 10 - Ответвительный зажим;
11 - Самонесущий изолированный провод; 12 - Зажим шинный.

Рисунок 1.

Схема электрическая принципиальная ПТСП



FQ1...FQ3 - ПРВТ-10 кВ; FQ4...FQ6 - ПВР-0.38/40 УХЛ1;
FV1...FV3 - ОПН-П-0,38 кВ; FV4...FV6 - ОПН-10 кВ; Т - Трансформатор.

Рисунок 2.

Подстанции столбовые типа ПТСУ



Назначение

Подстанции трансформаторные столбовые упрощенной конструкции типа ПТСУ-25, 40/12/0,4-...-96У1 предназначены для приема электроэнергии трехфазного переменного тока частоты 50 Гц на наибольшее рабочее напряжение 12 кВ (номинальное напряжение сети 10 кВ), ее преобразования на напряжение 0,4 кВ и распределения среди потребителей.

Условия эксплуатации

Подстанции изготавливаются в климатическом исполнении У, категория размещения 1 по ГОСТ 15150, при этом:

- Тип атмосферы I и II по ГОСТ 15150У1;
- Высота установки над уровнем моря не более 1000 м;
- Температура окружающего воздуха от минус 45° до плюс 40°С;
- Скорость ветра без гололеда не более 36 м/с;
- Скорость ветра при гололеде не более 15 м/с;
- Работоспособность подстанции обеспечивается при гололеде с толщиной корки льда до 20 мм;

Требования безопасности конструкции трансформаторной подстанции соответствует ГОСТ 12.2.0070, ГОСТ 12.2.007.4.

Подстанции трансформаторные столбовые изготавливаются для внутрироссийских поставок и соответствуют ГОСТ 14695 и требованиям ТУ 3412-002-00468683-96 (ИВЕЖ.674811.010 ТУ).

Преимущества

1. Использование ограничителей перенапряжений, имеющих значительно лучшие характеристики по сравнению с разрядниками.
2. Полимерная изоляция вводных, опорного изоляторов и ограничителей перенапряжений обеспечивает высокую надежность и хорошо противостоит ударным воздействиям (при землетрясениях, от ударов камней, расстрелов из огнестрельного оружия).
3. Надежное уплотнение и защита шкафа РУНН от атмосферных осадков.
4. Высокая надежность контактных соединений, защитные покрытия на контактных поверхностях.
5. Комплектность поставки по желанию заказчика.

Конструктивные особенности

- ⚡ Подстанции трансформаторные столбовые упрощенной конструкции - далее ПТСУ - состоят из силового трансформатора, устройства высшего напряжения (УВН) и распределительного устройства низшего напряжения (РУНН), поставляемых комплектно, и монтируются на одностояечной железобетонной стойке на месте эксплуатации. Для монтажа оборудования в комплект поставки входят металлоконструкции с соответствующим крепежом и токоведущие проводники с наконечниками.
- ⚡ В качестве силового трансформатора применен сухой трансформатор марки ТСЗ или масляный герметичный трансформатор марки ТМГ.
- ⚡ УВН состоит из вводных (приемных) изоляторов, предохранителей 10 кВ 4 и ограничителей перенапряжений.
- ⚡ В качестве вводных изоляторов применены стеклопластиковые изоляторы натяжного типа с полимерной изоляцией. Для защиты подстанции от грозовых и коммутационных перенапряжений используются ограничители перенапряжений 10 кВ с полимерной изоляцией.
- ⚡ РУНН состоит из рубильника ввода, трехполюсных автоматических выключателей с электромагнитным и тепловым расцепителями тока, ограничителей перенапряжений 0,4 кВ и заземлителей на отходящих линиях, вал которых механически соединен с валом рубильника ввода, помещаемых в шкаф. При отключении рубильника заземлители закорачивают на землю отходящие линии.
- ⚡ Соединительные проводники между оборудованием подстанции имеют аппаратные зажимы или кабельные наконечники.
- ⚡ Соединение стороны НН силового трансформатора с РУНН выполняется изолированным проводом. Для заземления оборудования ПТСУ поставляются проводники с плашечными зажимами.
 - кабелем (в поставку не входит), закрепляемым к выводам автоматических выключателей в шкафу РУНН;
 - изолированным проводом, соединяемым при монтаже с воздушной линией потребителя выполненной неизолированным сталеалюминиевым проводом, при этом поставляется траверса для крепления низковольтных изоляторов воздушной линии;
 - изолированным самонесущим проводом, монтируемый на крюке на месте монтажа и закрепляемым на выводах автоматических выключателей в шкафу РУНН.
- ⚡ Для защиты проводов и кабелей от механических повреждений используется защитный кожух.
- ⚡ Конструкция подстанции защищена патентами РФ на изобретения и свидетельствами РФ на полезные модели. Подстанции сертифицированы в системе «ЭНЕРГОСЕРТ».

Технические характеристики

Наименование параметра	Норма	
	Мощность силового трансформатора, кВА	25
Наибольшее рабочее напряжение, кВ	12	
Номинальное напряжение на стороне НН, кВ	0,4	
Ток термической стойкости в течении 1с на стороне ВН, кА	6,3	
Ток электродинамической стойкости на стороне ВН, кА	16	
Ток термической стойкости в течение 1с на стороне НН и ответвлений, А	800	1280
Ток электродинамической стойкости на стороне НН и ответвлений, А	2020	3200
Уровень изоляции по ГОСТ 1516.1	Нормальная изоляция	
Длина пути утечки внешней изоляции электрооборудования ПТС на стороне В.Н., не менее, мм:		
- вводные (приемные) изоляторы	300	
- предохранитель-разъединитель	320	
- силовой трансформатор:		
степень загрязнения изоляции I по ГОСТ 9902	200	
степень загрязнения изоляции II по ГОСТ 9902	300	
- ограничитель перенапряжения	380	
- опорный изолятор	300	
Число отходящих линий НН	2	2
Ток отходящей линии, А	25;25	25;50
Срок службы подстанций, не менее, лет	25	

Отходящие линии от РУНН могут выполняться

- кабелем (в поставку не входит), закрепляемым к выводам автоматических выключателей в шкафу РУНН.
- изолированным проводом, соединяемым при монтаже с воздушной линией потребителя выполненной неизолированным сталеалюминиевым проводом, при этом поставляется траверса для крепления низковольтных изоляторов воздушной линии 5.
- изолированным самонесущим проводом, монтируемым на крюке 10 на месте монтажа и закрепляемым на выводах автоматических выключателей в шкафу РУНН.
- Для защиты проводов и кабелей от механических повреждений используется защитный кожух 7.

Конструкция подстанции защищена патентами РФ на изобретения и свидетельствами РФ на полезные модели.

Условное обозначение

ПТСХ₁ - Х₂/12(II)/0,4 - Х₃Х₄Х₅ - 96 У1

П - Подстанция;

Т - Трансформаторная;

С - Столбовая;

Х₁ - Исполнение ПТС по расположению относительно ВЛ10 кВ:

1 - тупиковая;

2 - в створе линии ВЛ10 кВ;

Х₂ - Мощность подстанции (силового трансформатора), кВА;

12 - Наибольшее рабочее напряжение высшего напряжения, кВ;

II - Индекс, обозначающий степень загрязнения II* по ГОСТ 9920 (с изоляцией загрязнения I индекс отсутствует);

0,4 - Номинальное напряжение низшего напряжения, кВ;

Х₃ - Исполнение подстанции по типу силового трансформатора:

1 - с сухим марки ТСЗ;

2 - с масляным герметичным марки ТМГ;

Х₄ - Исполнение подстанции по соединению с потребителем;

1 - изолированными проводами;

2 - самонесущим изолированным проводом;

3 - кабелем;

Х₅ - Число отходящих линий:

1 - одна линия;

2 - две линии;

3 - три линии;

96 - Год разработки подстанции;

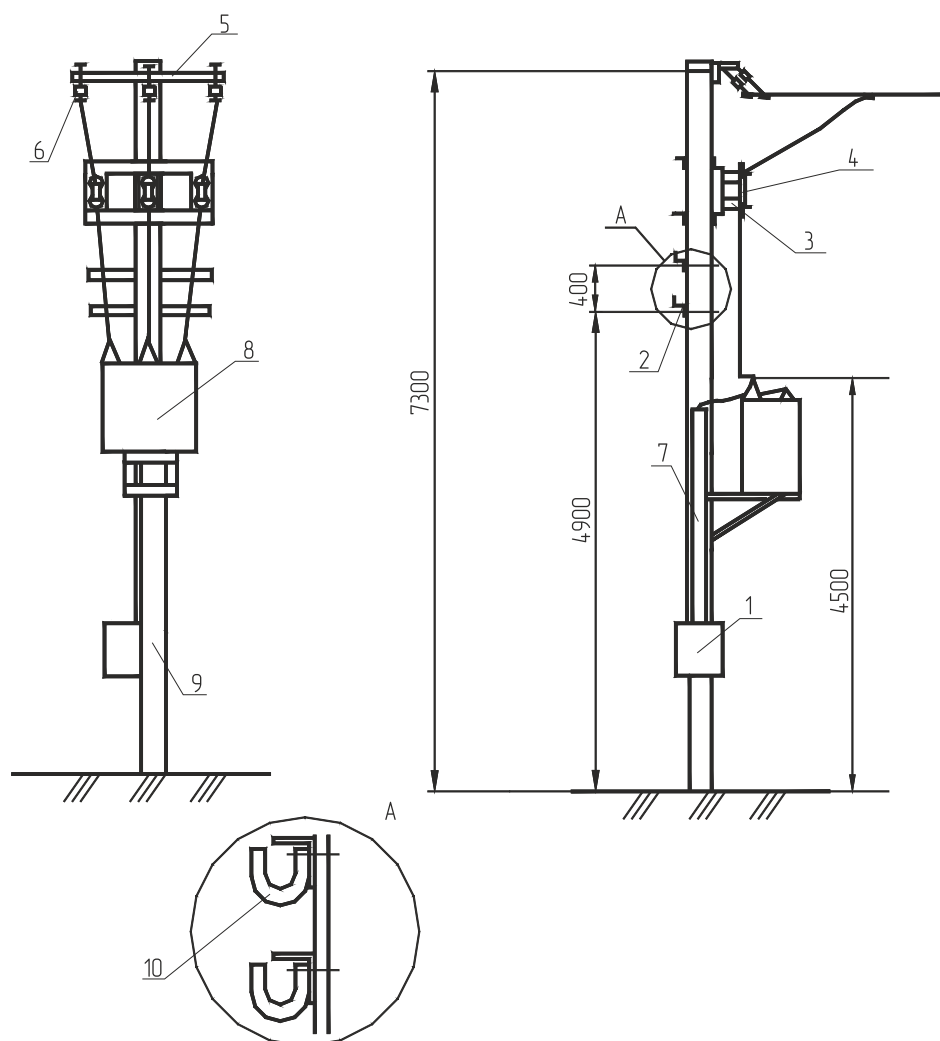
У1 - Климатическое исполнение и категория размещения по ГОСТ 15150.

Особенности столбовой ТП

- простота конструкции и монтажа;
- минимальная занимаемая площадь земли;
- высокая надежность работы.

Размерный эскиз

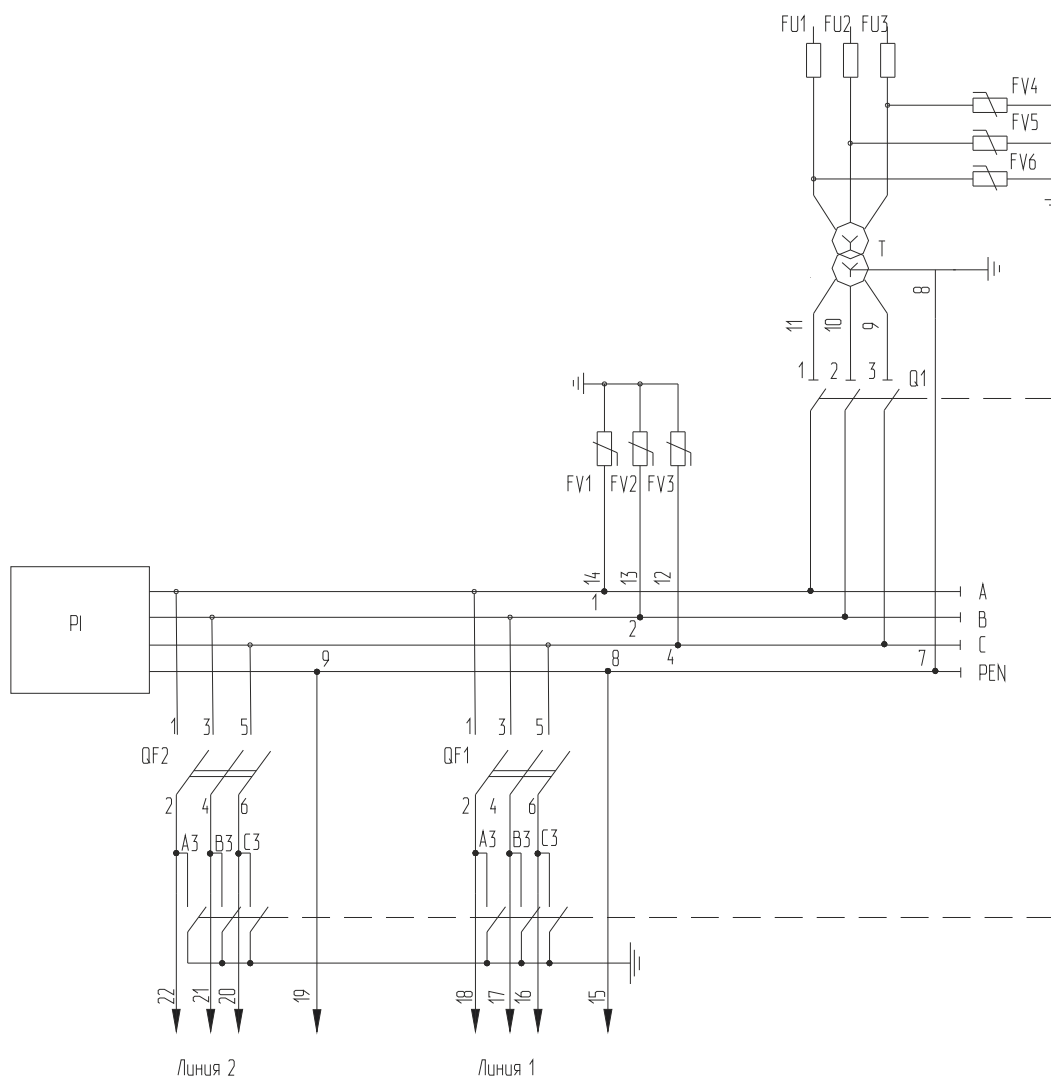
Вид А - при соединении с потребителем самонесущими проводами



- 1 - Шкаф РУНН; 2 - Траверса низковольтных изоляторов; 3 - Ограничитель перенапряжений 10 кВ;
4 - Предохранитель ПКТ; 5 - Траверса вводных изоляторов; 6 - Вводный изолятор; 7 - Кожух;
8 - Силовой трансформатор; 9 - Стойка; 10 - Крюк.

Рисунок 1.

Схема электрическая принципиальная ПТСУ



FU1 - FU3 - Предохранитель; FV1 - FV3 - ОПН-0,38 кВ; FV4 - FV6 - ОПН-10 кВ ;
 Т - Трансформатор; QS - Рубильник; QF1; QF2 - Выключатель PI - ВА57-35; 3 - Заземлитель.

Рисунок 2.

Подстанции столбовые типа КТППР

Назначение

Комплектные трансформаторные подстанции с предохранителями-разъединителями ПРВТ-10 типа КТППР предназначены для приема электрической энергии трехфазного переменного тока частоты 50 Гц номинального напряжения 10 кВ. преобразования ее до напряжения 0,4 кВ и распределения среди потребителей

Условия эксплуатации

Подстанции изготавливаются в климатическом исполнении У, категория размещения 1 по ГОСТ 15150, при этом:

- Тип атмосферы I и II по ГОСТ 15150;
- Высота установки над уровнем моря не более 1000 м;
- Температура окружающего воздуха от минус 45° до плюс 40°С;
- Скорость ветра без гололеда не более 36 м/с;
- Скорость ветра при гололеде не более 15 м/с;
- Работоспособность подстанции обеспечивается при гололеде с толщиной корки льда до 20 мм;

Требования безопасности конструкции трансформаторной подстанции соответствуют ГОСТ 12.2.007.0, ГОСТ 12.2.007.4.

Комплексная трансформаторная подстанция изготавливается для внутрироссийских поставок и соответствует требованиям ТУ 3412-004-41586029-99 (ИВЕЖ.674811.031 ТУ).

Преимущества

1. Простота конструкции монтажа.
2. Минимальная занимаемая площадь земли.
3. Имеется площадка обслуживания трансформатора.
4. Использование ограничителей перенапряжений, имеющих значительно лучшие характеристики по сравнению с разрядниками.
5. Полимерная изоляция опорного изолятора и ограничителей перенапряжений обеспечивает высокую надежность и хорошо противостоит ударным воздействиям (при землетрясениях, от ударов камней, расстрелов из огнестрельного оружия).
6. Надежное уплотнение и защита шкафа РУНН от атмосферных осадков.
7. Высокая надежность контактных соединений за счет применения металлических защитных покрытий, исключающих возникновение контактной коррозии и обеспечивающих стабильность электрического сопротивления.
8. Использование устройства защиты от неполнофазных режимов при обрыве фаз и перегорании предохранителей 10 кВ, обеспечивает отключение автоматических выключателей отходящих линий (фидеров) с заданной выдержкой времени при возникновении аварийных режимов.
9. Исчезновение напряжения одной или двух фаз.
10. Снижение значения фазного напряжения на любой из фаз ниже заданного порога.
11. Возникновение режима обратного чередования фаз.

Конструктивные особенности

- ⚡ Комплектные трансформаторные подстанции с предохранителями-разъединителями, далее КТППР (см. рисунок 5): состоят из рамы 6 с силовым трансформатором 1 и площадкой обслуживания 8, устройства высшего напряжения (УВН) и распределительного устройства низшего напряжения (РУНН), поставляемых комплектно, которые монтируются на месте эксплуатации на концевой железобетонной опоре 13 и приставке 14 ПТ-4,0-6,0 или аналогичной. КТППР мощностью 25,40,63 кВА монтируются на концевой опоре и одной приставке, КТППР мощностью 100,160 кВА на концевой опоре и двух приставках.
- ⚡ В комплект поставки входят также металлоконструкции для установки оборудования с соответствующим крепежом, с соединительными проводниками между оборудованием.
- ⚡ В качестве силового трансформатора 1 применен масляный герметичный трансформатор марки ТМГ.
- ⚡ Возможна установка также масляного трансформатора марки ТМ при соблюдении изоляционных расстояний. УВН состоит из предохранителей-разъединителей 2 типа ПРВТ-10, ограничителей перенапряжений 3 и опорного изолятора 4.
- ⚡ В качестве опорного изолятора применен стеклопластиковый изолятор с полимерной изоляцией. Для защиты подстанции от грозовых и коммутационных перенапряжений используются ограничители перенапряжений 10 кВ с полимерной изоляцией.
- ⚡ Предохранитель-разъединитель выхлопного типа ПРВТ-10 У1 обеспечивает видимую сигнализацию срабатывания при токах перегрузки и короткого замыкания. Конструкция ПРВТ исключает самопроизвольные операции без оперативной штанги.
- ⚡ ПРВТ управляется с земли оперативной штангой, поставляемой в комплекте.
- ⚡ Для обеспечения безопасности при производстве ремонтных работ на силовом трансформаторе и другом оборудовании при отключении ПРВТ-10 в случае наличия напряжения на подводящей линии подстанция снабжена защитным ограждением 7, которое выполнено из металлической сетки с поясом жесткости по контуру, расположено на траверсе крепления ОПН-10 кВ и закреплено к опоре и траверсе.

Отходящие линии от РУНН могут выполняться

- Изолированным сталеалюминиевым проводом, который соединяется на месте монтажа с изолированным проводом СИП-2А РУНН. При этом КТППР поставляется с траверсами 10 крепления низковольтных изоляторов воздушной линии.
- Изолированным самонесущим проводом, монтируемым на крюке 11 на месте монтажа и закрепляемым на выводах автоматических выключателей в шкафу РУНН.
- Кабелем, закрепляемым к выводам автоматических выключателей в шкафу РУНН.
- Для защиты проводов и кабелей от механических повреждений используется защитный кожух 9 или труба 12.

Конструкция подстанции защищена патентами РФ на изобретения и свидетельствами РФ на полезные модели.

Технические характеристики

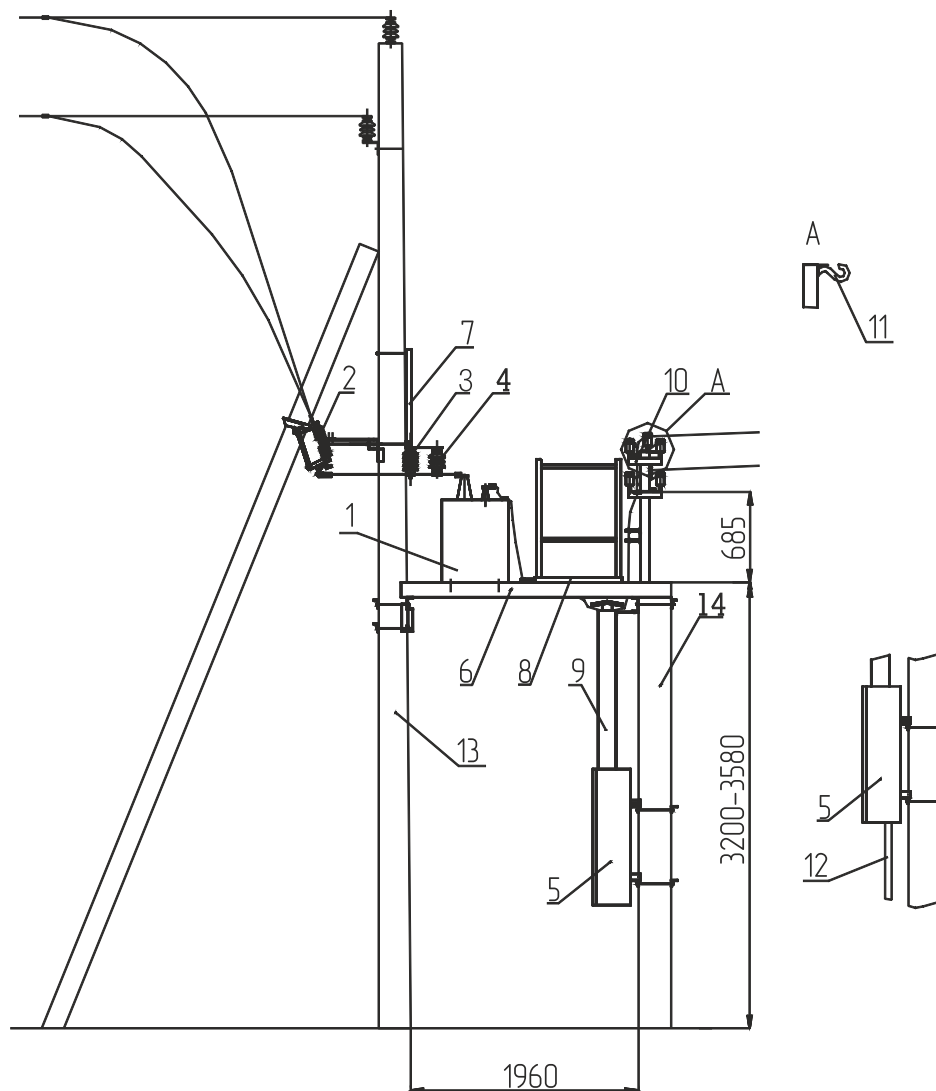
Наименование параметра	Норма				
	25	40	63	100	160
Мощность силового трансформатора, кВА	25	40	63	100	160
Наибольшее рабочее напряжение на стороне ВН, кВ	10				
Номинальное напряжение на стороне НН, кВ	0,4				
Ток термической стойкости в течении 1с на стороне ВН, кА	6,3				
Ток электродинамической стойкости на стороне ВН, кА	16				
Ток термической стойкости в течение 1с на стороне сборных шин НН, А	2,5		5		
Ток электродинамической стойкости на стороне сборных шин НН, А	6,25		12,5		
Уровень изоляции по ГОСТ 1516.1	Нормальная изоляция				
Число отходящих линий НН	2	2	3	3	3
Номинальный ток отходящей линии, А	25	25	40	40	80
	25	50	40	80	100
			80	100	160
Номинальный ток уличного освещения, А	16			25	
Срок службы подстанций, не менее, лет	25				

Условное обозначение

КТППРХ₁ - Х₂/10/0,4 - Х₃Х₄Х₅ - 01 У1

- | | | | |
|----------------|---|----------------|---|
| К | - Комплектная; | Х ₃ | - Исполнение подстанции по выводу из РУНН:
1 - неизолированными проводами;
2 - самонесущими изолированными проводами;
3 - кабелем; |
| Т | - Трансформаторная; | Х ₄ | - Исполнение шкафа РУНН подстанции по наличию приборов учета электроэнергии и линии уличного освещения:
0 - отсутствуют;
1 - имеются; |
| П | - Подстанция; | Х ₅ | - Исполнение подстанции по числу отходящих линий:
2 - две линии;
3 - три линии; |
| ПР | - С предохранителями-разъединителями ПРВТ-10 на стороне ВН; | 01 | - Год разработки подстанции; |
| Х ₁ | - Исполнение КТППР по расположению относительно ВЛ10 кВ:
1 - тупиковая прямая;
2 - тупиковая с разворотом на 90° относительно ВЛ (по часовой стрелке);
3 - тупиковая с разворотом на 90° относительно ВЛ (против часовой стрелки); | У1 | - Климатическое исполнение и категория размещения по ГОСТ 15150. |
| Х ₂ | - Мощность подстанции (силового трансформатора), кВА; | | |
| 10 | - Номинальное напряжение на стороне высшего напряжения, кВ; | | |
| 0,4 | - Номинальное напряжение на стороне низшего напряжения, кВ; | | |

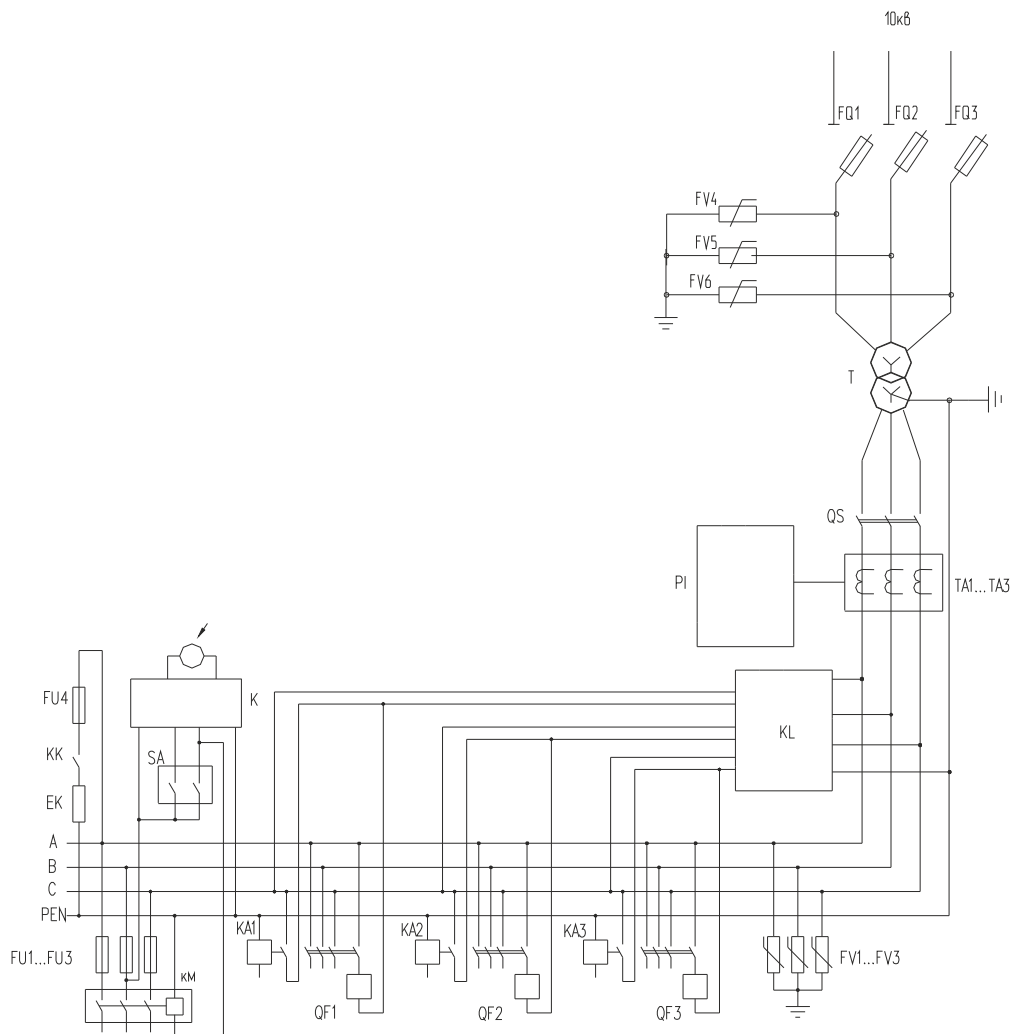
Размерный эскиз



- 1 - Силовой трансформатор ТМГ-10/0,4 кВ; 2 - Предохранитель - разъединитель ПРВТ-10
 3 - Ограничитель перенапряжений 10 кВ; 4 - Опорный изолятор; 5 - Шкаф РУНН; 6 - Рама;
 7 - Защитное ограждение; 8 - Площадка обслуживания трансформатора;
 9 - Кожух с проводами; 10 - Траверса; 11 - Крюк; 12 - Труба;
 13 - Железобетонная опора; 14 - Приставка.

Рисунок 1.

Схема электрическая принципиальная КТППР



FQ1... FQ3 - ПРВТ-10 кВ; FV1...FV3 - ОПН-П-0,38 кВ; FV4...FV6 - ОПН-10 кВ;
Т - Трансформатор; QSI-QS3 - BA57-35-341810-20 УХЛ3; PL - Счетчик;
KL - Устройство защиты от неполнофазных режимов; KM - Пускатель электромагнитный;
K - Фотореле; SA - Переключатель пакетный; FU1...FU4 Предохранитель; EK - Электронагреватель;
KA1-KA3 Реле.

Рисунок 1.

Подстанции закрытые типа ПТЗС

Назначение

Подстанции трансформаторные закрытые на напряжение 10/0,4 кВ мощностью 160-400 кВА предназначены для приема, преобразования и распределения электрической энергии трехфазного тока промышленной частоты 50 Гц.

Условия эксплуатации

Подстанции изготавливаются в климатическом исполнении У, категория размещения 1 по ГОСТ 15150, при этом:

- Тип атмосферы I и II по ГОСТ 15150;
- Высота установки над уровнем моря не более 1000 м;
- Температура окружающего воздуха от минус 45° до плюс 40°С;
- Сейсмостойкость до 6 баллов по шкале MSK-64;
- Скорость ветра при гололеде не более 15 м/с;
- Окружающая среда - невзрывоопасная, не содержащая токопроводящей пыли, агрессивных паров и газов в концентрациях, снижающих уровень изоляции оборудования и разрушающих материалов.

Преимущества

1. Применены камеры КСО-301 новой конструкции с новыми схемами. В камерах применены: новый автогазовый выключатель нагрузки ВНМ-10 с открытым воздушным промежуток, управляемый вынесенным пружинным приводом ПП-16; предохранители 10 кВ с заземлителями, расположенными с двух сторон и устройством, отключающим выключатель нагрузки при перегорании плавкой вставки.
2. Ограничители перенапряжений ОПН с полимерной изоляцией с лучшими защитными характеристиками по сравнению с разрядниками.
3. Уменьшены габариты РУ 10 кВ за счет применения новых схем камер КСО, позволяющих заменить четыре ранее применяемых камеры одной (полной заводской готовности, в габаритах сдвоенной прежней).
4. Высокая надежность контактных соединений за счет уменьшения числа разборных контактных соединений и применения покрытий в болтовых соединениях. Контактные участки шин выполнены из алюминиевого сплава АД 31 Т и покрыты оловом.
5. Снижение трудоемкости при монтаже электрооборудования подстанции благодаря применению новых камер КСО и входящих в поставку шин, готовых к подключению при монтаже оборудования.
6. Возможность установки силового трансформатора большей мощности без замены камер КСО, панелей 0,4 кВ и соединительных шин между ними.
7. Высокая антикоррозионная стойкость металлоконструкций.
8. Полностью комплектная поставка, включающая: электротехническое оборудование (камеры КСО, силовой трансформатор, панели 0,4 кВ, соединительные шины, плиты с проходными изоляторами), металлоконструкции (ворота, двери, жалюзи, кронштейны) и закладные строительные элементы.

Конструктивные особенности

- ⚡ Подстанция представляет собой отдельно стоящее здание, одноэтажное, простейшей конструкции. Несущие стены выполняются из кирпича, фундамент-из стандартных бетонных блоков.
- ⚡ Сторона ВН силового трансформатора подстанции подключается к подходящим линиям 10 кВ через выключатели нагрузки и предохранители 10 кВ, установленные в камерах КСО-301. В качестве силового трансформатора применен масляный герметичный трансформатор марки ТМГ.
- ⚡ Линии 0,4 кВ присоединяются к сборным шинам панелей ПРУ-2001 через автоматические выключатели, рукоятки управления которых вынесены на фасадную сторону панелей. Доступное расположение аппаратов внутри панелей облегчает обслуживание и осмотр.
- ⚡ В панелях ПРУ-2001 предусмотрена защита от однофазных коротких замыканий на нулевой провод, защита от неполнофазных режимов, автоматическое управление уличным освещением.

Варианты исполнения ПТЭС

- по мощности трансформаторов: 160 кВА, 250 кВА, 400 кВА.
- по количеству трансформаторов:
 - однитрансформаторные (1Т);
 - двухтрансформаторные (2Т).
- по вводу 10кВ:
 - воздушный(2В);
 - кабельный(1К;2К).
- по отходящим линиям:
 - воздушные;
 - кабельные.
- по присоединению к линии 10 кВ:
 - тупиковые;
 - проходные.

Условное обозначение

ПТЭС- X₁ -/6(10)/0,4 - X₂ТХ₃Х₄ - 01 У1

К	- Подстанция;	X ₂ Т	- Количество силовых трансформаторов;
Т	- Трансформаторная;	X ₃	- Количество высоковольтных вводов;
З	- Закрытая;	X ₄	- Вид высоковольтного ввода: - воздушный; - кабельный;
С	- Для сельских электрических сетей;	01	- Год разработки подстанции;
X ₁	- Мощность силового трансформатора, кВА;	У1	- Климатическое исполнение и категория размещения по ГОСТ 15150.
6(10)	- Номинальное напряжение высшего напряжения, кВ;		
0,4	- Номинальное напряжение низшего напряжения, кВ;		

Сетка исполнения подстанций типа ПТЗС

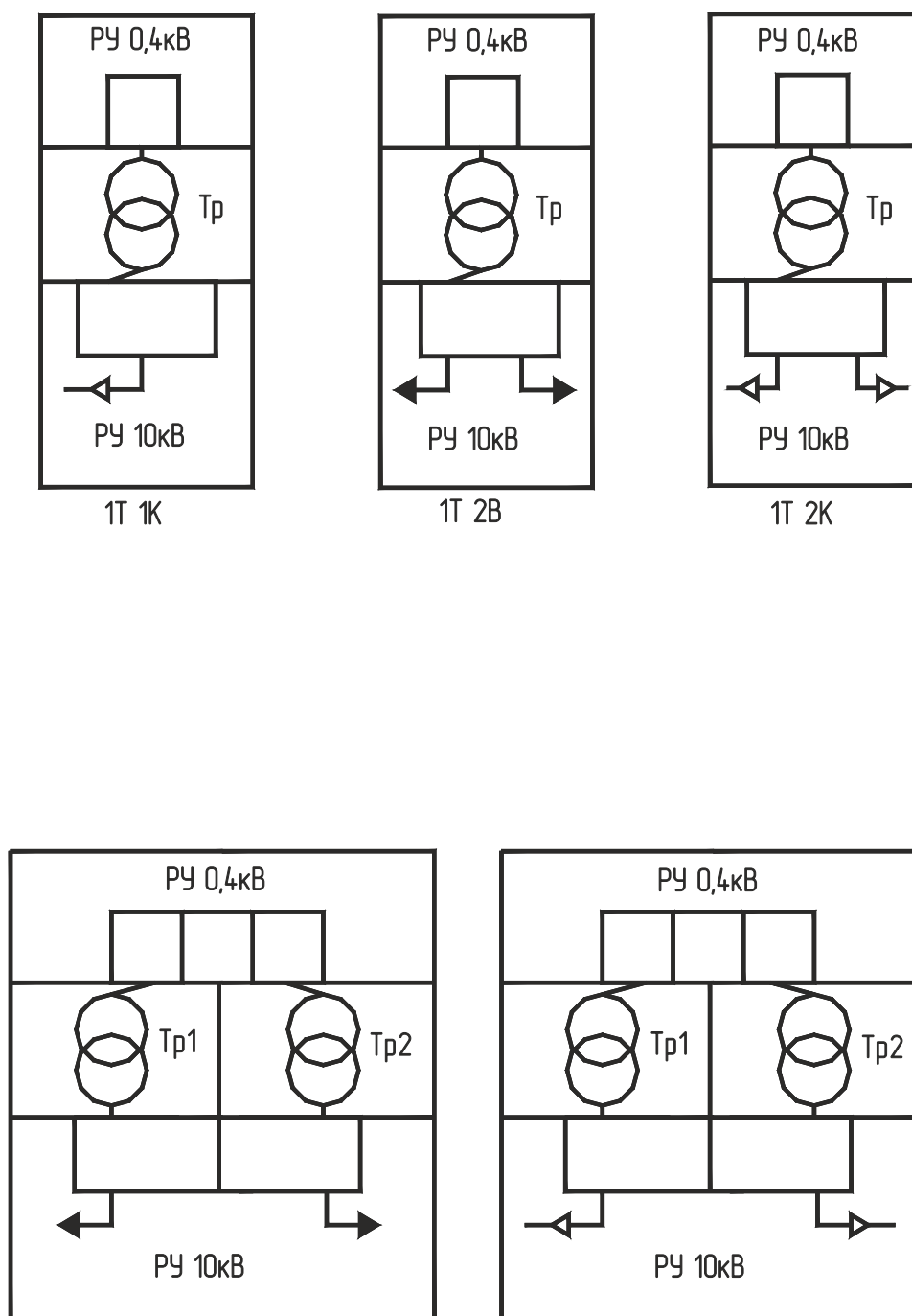
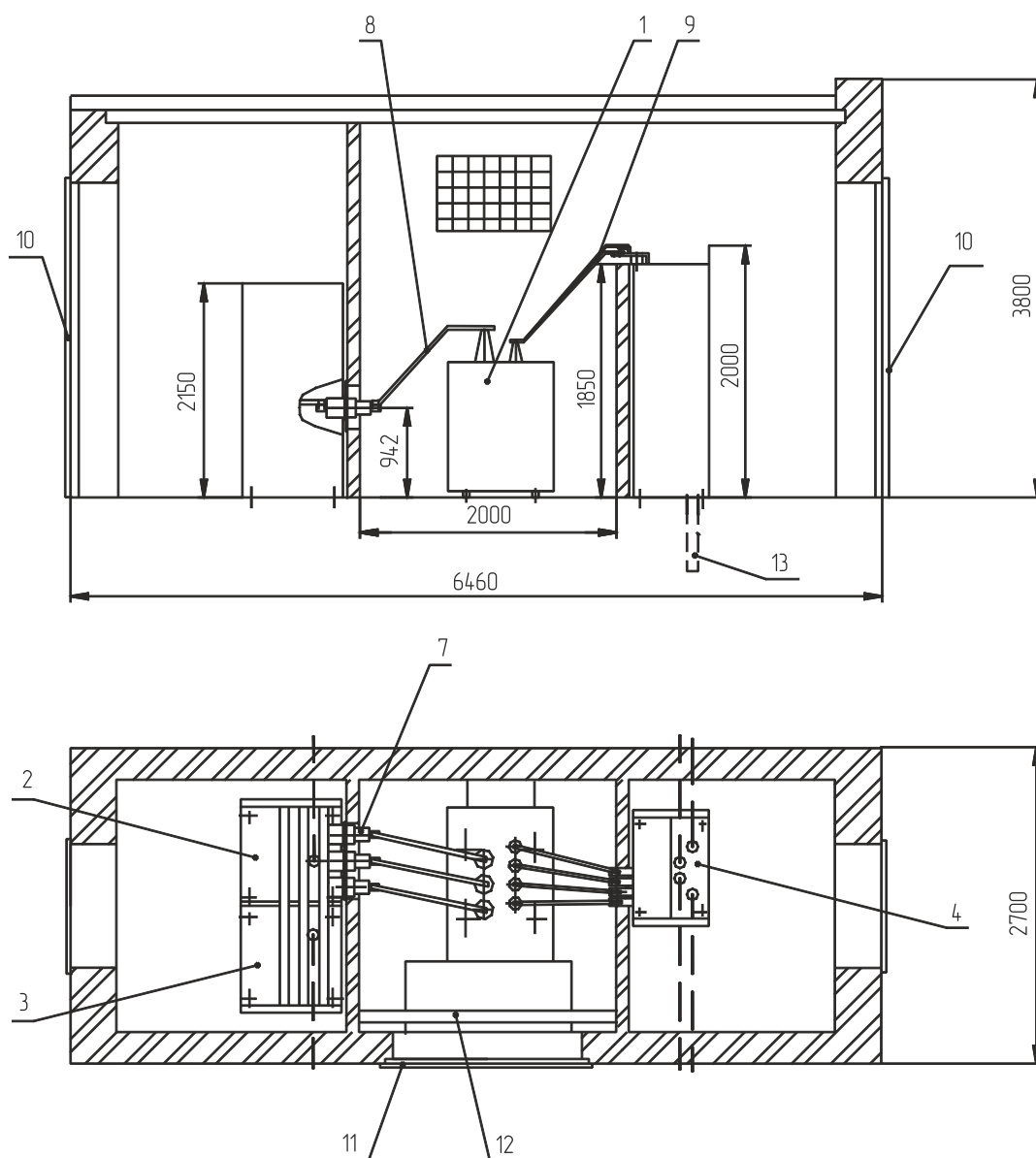


Рисунок 1.

Размерный эскиз

Однотрансформаторная подстанция ПТЗС-1Т2К

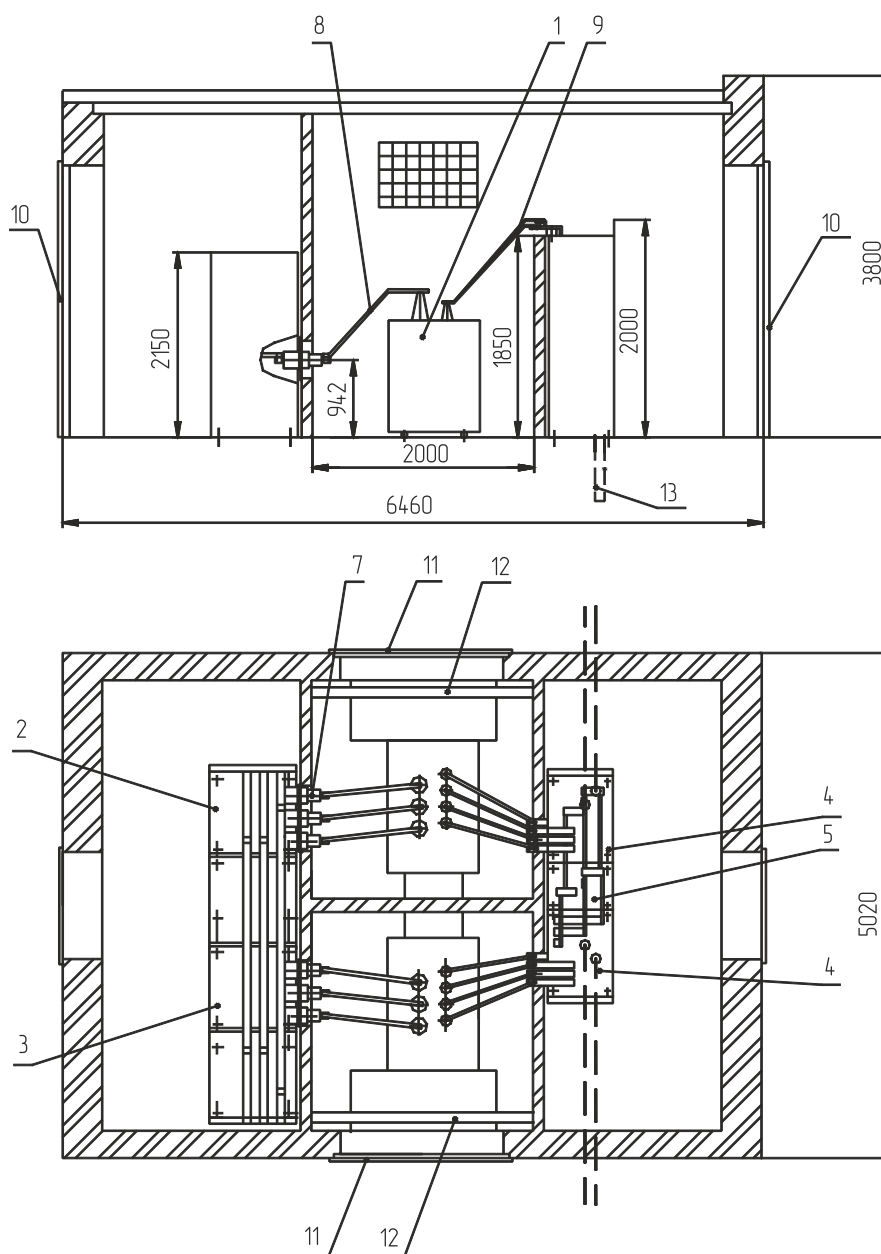


- 1 - Трансформатор; 2,3 - Камеры КСО; 4 - Панель линейная ПРУ-2001;
7 - Проходные изоляторы трансформатора ввода 10 кВ; 8 - Шины 10 кВ;
9 - Шины 0,4 кВ; 10 - Двери; 11 - Ворота; 12 - Заградительный барьер»
13 - Трубы.

Рисунок 2.

Размерный эскиз

Однотрансформаторная подстанция ПТЗС-2Т2К

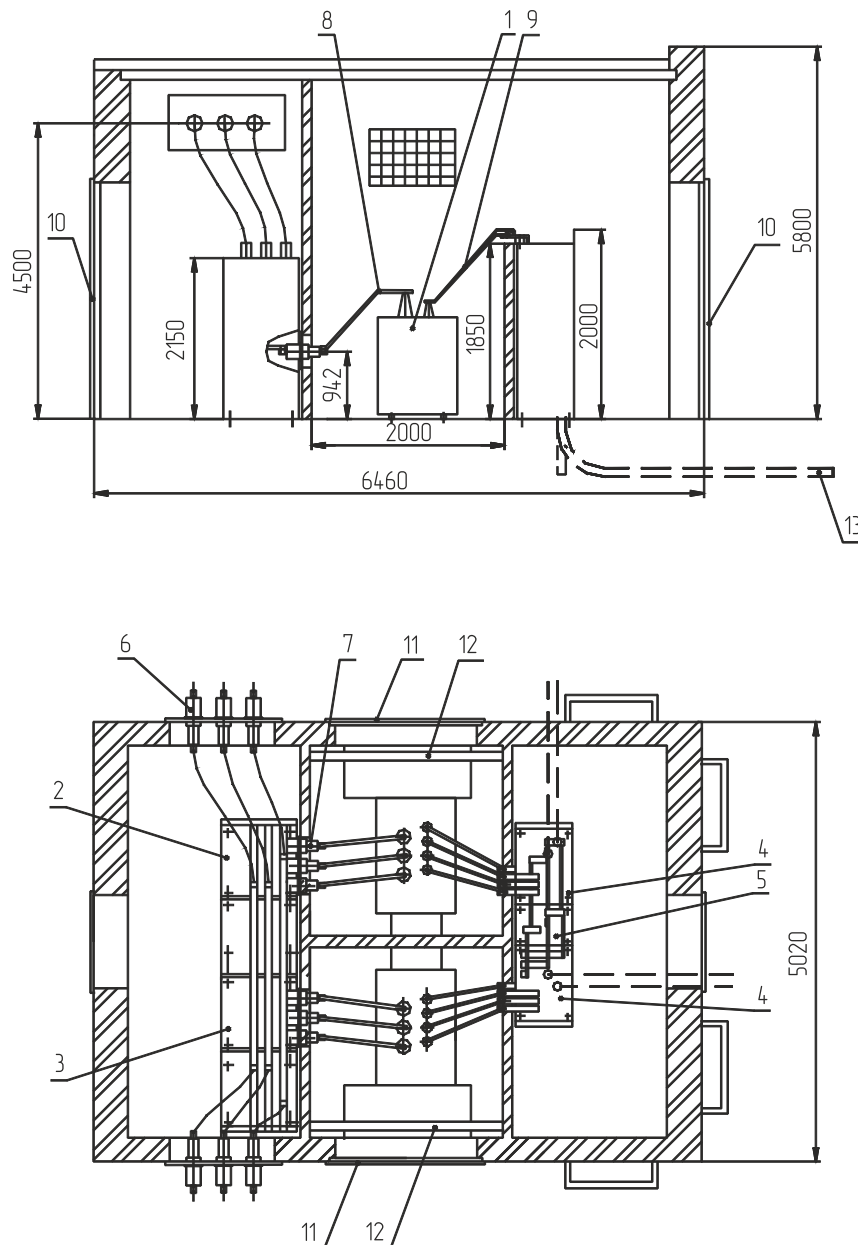


1 - Трансформатор; 2,3 - Камеры КСО; 4 - Панель линейная ПРУ-2001; 5 - Панель секционная ПРУ-2001; 7 - Проходные изоляторы трансформатора ввода 10 кВ; 8 - Шины 10 кВ; 9 - Шины 0,4 кВ; 10 - Двери; 11 - Ворота; 12 - Заградительный барьер; 13 - Трубы.

Рисунок 3.

Размерный эскиз

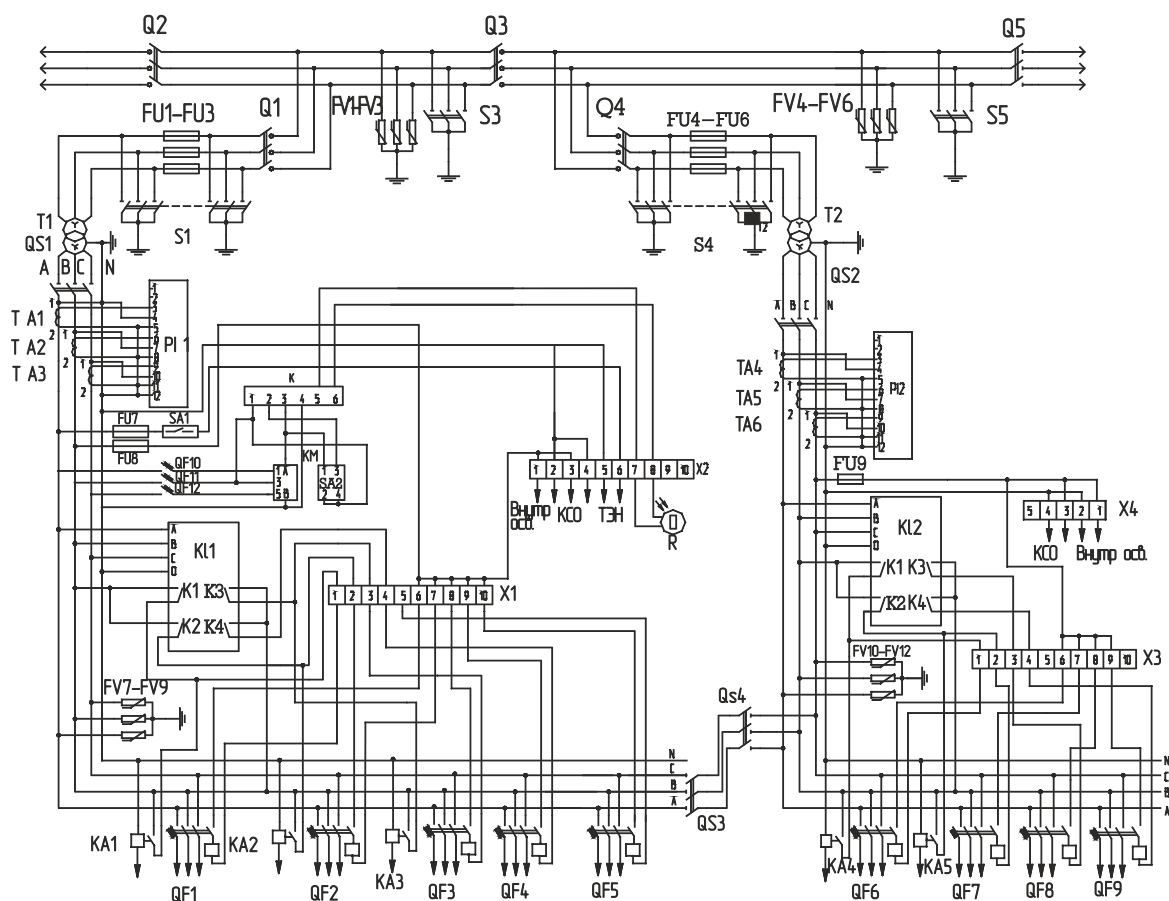
Двухтрансформаторная подстанция ПТЗС-2Т2В



- 1 - Трансформатор; 2,3 - Камеры КСО; 4 - Панель линейная ПРУ-2001; 5 - Панель секционная ПРУ-2001;
6 - Проходные изоляторы 10 кВ; 7 - Проходные изоляторы трансформатора ввода 10 кВ;
8 - Шины 10 кВ; 9 - Шины 0,4 кВ; 10 - Двери; 11 - Ворота; 12 - Заградительный барьер;
13 - Трубы.

Рисунок 4.

Схема электрическая принципиальная ПТЗС- 2Т2В



Примечание: число линий 0,4 кВ определяется мощностью подстанции

FU1-FU6 - Предохранитель 10 кВ; FU7-FU9 - Предохранитель 0,4 кВ; FV7-FV12 - ОПН 0,38 кВ; FV1-FV6 - ОПН 10 кВ;
 К - Фотореле; KA1-KA5 - Реле тока; KL1-KL2 - Устройство защиты от обрыва фазы перегорания предохранителей УКН-П;
 KM - Пускатель электромагнитный; PI1-PI2 - Счетчик электроэнергии; Q1-Q5 - Выключатель нагрузки;
 QF1-QF12 - Выключатель автоматический; QS1-QS4 - Разъединитель 0,4 кВ; S1,S3-S5 - Заземлитель;
 Т1-Т2 - Силовой трансформатор; ТА1-ТА6 - Трансформатор тока; X1-X4 - Блок-зажим.

Рисунок 5.

Подстанции киосковые типа КТП

Назначение

Комплектные трансформаторные подстанции КТП мощностью 25-630 кВА на номинальное напряжение 10 кВ предназначены для приема электрической энергии трехфазного переменного тока частотой 50 Гц, преобразования ее до напряжения 0,4 кВ и распределения среди потребителей.

Применяются в сетях электроснабжения:

- промышленных предприятий;
- сельских и городских населенных пунктов;
- и других объектов.

Условия эксплуатации

Подстанции изготавливаются в климатическом исполнении У, категория размещения 1 по ГОСТ 15150, при этом:

- Тип атмосферы I и II по ГОСТ 15150;
- Высота установки над уровнем моря не более 1000 м;
- Температура окружающего воздуха от минус 45° до плюс 40°С;
- относительная влажность воздуха (среднее годовое значение) 80% при температуре 20°С;
- скорость ветра не более 36 м/с при отсутствии гололеда и не более 15 м/с в условиях гололеда при толщине корки льда до 20 мм;
- Окружающая среда - невзрывоопасная, не содержащая токопроводящей пыли, агрессивных паров и газов в концентрациях, снижающих уровень изоляции оборудования и разрушающих материалов.

Условное обозначение

КТП - X₁/X₂X₃X₄ - X₅/6(10)/0,4 У1

К	- Комплектная;	X ₄	- Типоисполнение: Т - тупиковая; П – проходная;
Т	- Трансформаторная;	X ₅	- Мощность силового трансформатора, кВА;
П	- Подстанция;	6(10)	- Номинальное напряжение на стороне ВН, кВ;
X ₁	- Исполнение ввода на стороне ВН: В - воздушный; К-кабельный;	0,4	- Номинальное напряжение на стороне НН, кВ;
X ₂	- Исполнение ввода на стороне НН: В - воздушный; К-кабельный;	У1	- Климатическое исполнение и категория размещения по ГОСТ 15150.
X ₃	- Типоисполнение РУ на стороне ВН: 1 – без выключателя нагрузки; 2 – с выключателем нагрузки;		

Технические характеристики

Наименование параметра	Значение параметра
Количество силовых трансформаторов	1
Мощность силовых трансформаторов, кВА	25-630
Напряжение на стороне ВН, кВ	6,0; 10,0
Распределительное устройство высокого напряжения РУ ВН - 6(10) кВ: оборудование	РУ ВН
Ток термической стойкости на стороне ВН в течение 1с, кА	20
Ток электродинамической стойкости на стороне ВН, кА	50
Исполнение ВВ	Воздушный, кабельный
Напряжение на стороне НН, кВ	Панель низкого напряжения
Распределительное устройство низкого напряжения РУ НН- 6(10) кВ: оборудование	0,4
Ток термической стойкости на стороне НН в течение 1с, кА	10, 20
Ток электродинамической стойкости на стороне НН, кА	26, 50
Исполнение НН	воздушный, кабельный
Уровень изоляции по ГОСТ 1516.1 - с масляным трансформатором - с сухим трансформатором	нормальная изоляция облегчённая изоляция
Степень защиты оболочек по ГОСТ14254 - Отсек трансформатора - РУ НН	IP 23 IP 33
Номинальный режим работы	продолжительный
Вид обслуживания	периодический

Признаки классификации	Исполнение
По конструктивному исполнению	Киосковая
По электрической схеме на стороне ВН	Тупиковая, проходная
По способу установки	Стационарное
По числу применяемых силовых трансформаторов	С одним трансформатором
По выполнению высоковольтного ввода	Воздушный, кабельный
По выполнению выводов отходящих линий на стороне НН	Воздушный, кабельный
По выполнению нейтрали трансформатора на стороне НН	С глухозаземленной нейтралью
По мощности силового трансформатора кВА	25-630

Панели распределительных устройств серии ПРУ

Назначение

Панели серии ПРУ предназначены для комплектования распределительных устройств напряжением 0,4 кВ переменного тока частотой 50 Гц трансформаторных подстанций 10(6)/0,4 кВ и служат для распределения и учета электрической энергии, защиты от перегрузок и токов короткого замыкания, а также для оперативных включений и отключений цепей.

Условия эксплуатации

Панели изготавливаются в климатическом исполнении У, категория размещения 3 по ГОСТ 15150, при этом:

- Температура окружающего воздуха от минус 45° до плюс 40°С;
- Относительная влажность воздуха не более 80% при 15° С;
- Высота над уровнем моря не более 1000 м;
- Окружающая среда невзрывоопасная, не содержащая токопроводящей пыли, агрессивных паров и газов в концентрациях, снижающих уровень изоляции и разрушающих материалы;
- Рабочее положение вертикальное, допускается отклонение от рабочего положения на 5° в любую сторону;
- Степень защиты панелей IP00, с фасадной и боковых сторон-IP20 по ГОСТ 14254.

Условное обозначение

ПРУ - 2001 - X₁X₂ УЗ

П - Панель;

Р - Распределительного;

У - Устройства;

2001 - Год разработки;

X₁ - Вид вывода линейной панели:
В - воздушный;
К - кабельный);

X₂ - Условный номер схемы по приложению А;

УЗ - Климатическое исполнение и размещение по ГОСТ 15150.

Технические характеристики

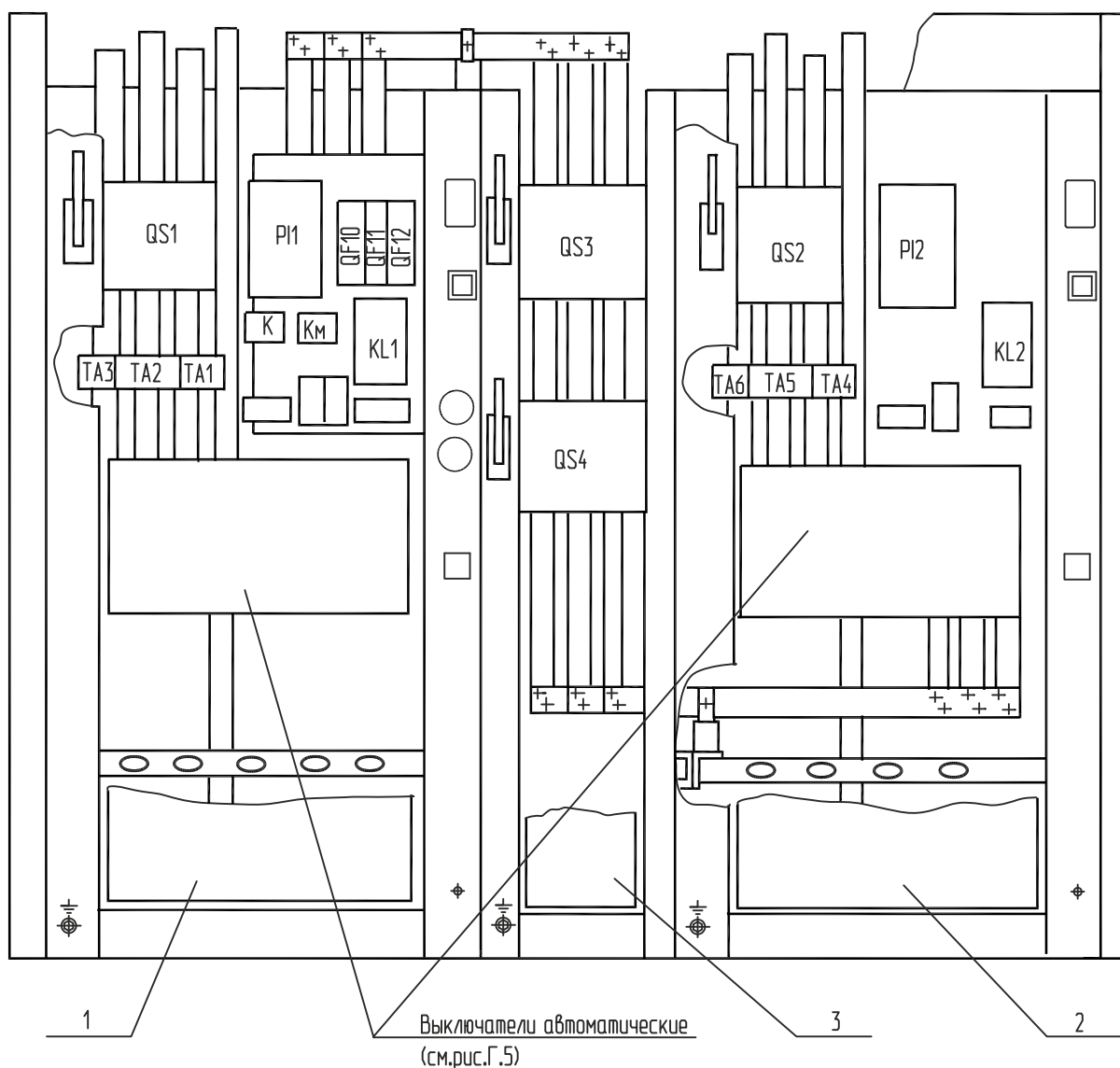
Наименование параметра	Значение параметра при мощности трансформатора, кВА		
	160	250	400
Номинальное напряжение, кВ	0,4	0,4	0,4
Номинальный ток, А	250	400	630
Число отходящих линий: для однотрансформаторной подстанции	3	4	5
для двухтрансформаторной подстанции	5	7	9
Номинальный ток отходящих линий для однотрансформаторной подстанции	80 100 160	80 100 160 250	100 100 160 250 250
для двухтрансформаторной подстанции	80 80 100 100 160	80 80 100 100 160 250 250	100 100 100 100 160 250 250 250 250
Номинальный ток линии уличного освещения, А	25		

Типоисполнения панелей

Типоисполнение панелей	Число отходящих линий	Масса, кг	Панели	Вариант установки выключателей
ПРУ2001-03В-У3	5	174	Г.4	вариант 4
ПРУ2001-03К-У3	5	168	Г.3	вариант 4
ПРУ2001-02В-У3	4	158	Г.4	вариант 5
ПРУ2001-02К-У3	4	154	Г.3	вариант 5
ПРУ2001-01В-У3	3	152	Г.4	вариант 6
ПРУ2001-01К-У3	3	148	Г.3	вариант 6
ПРУ2001-06В-У3	5	182		
ПРУ2001-10-У3	-	84	Г.2	вариант 1
ПРУ2001-09В-У3	4	162		
ПРУ2001-06К-У3	5	177		
ПРУ2001-10-У3	-	84	Г.1	вариант 1
ПРУ2001-09К-У3	4	158		
ПРУ2001-05В-У3	4	166		
ПРУ2001-10-У3	-	84	Г.2	вариант 2
ПРУ2001-08В-У3	3	159		
ПРУ2001-05К-У3	4	162		
ПРУ2001-10-У3	-	84	Г.1	вариант 2
ПРУ2001-08К-У3	3	155		
ПРУ2001-04В-У3	3	163		
ПРУ2001-10-У3	-	84	Г.2	вариант 3
ПРУ2001-07В-У3	3	155		
ПРУ2001-04К-У3	3	158		
ПРУ2001-10-У3	-	84	Г.1	вариант 3
ПРУ2001-07К-У3	2	151		

Размерный эскиз

Панели ПРУ98 УЗ с кабельным выводом для двухтрансформаторной подстанции

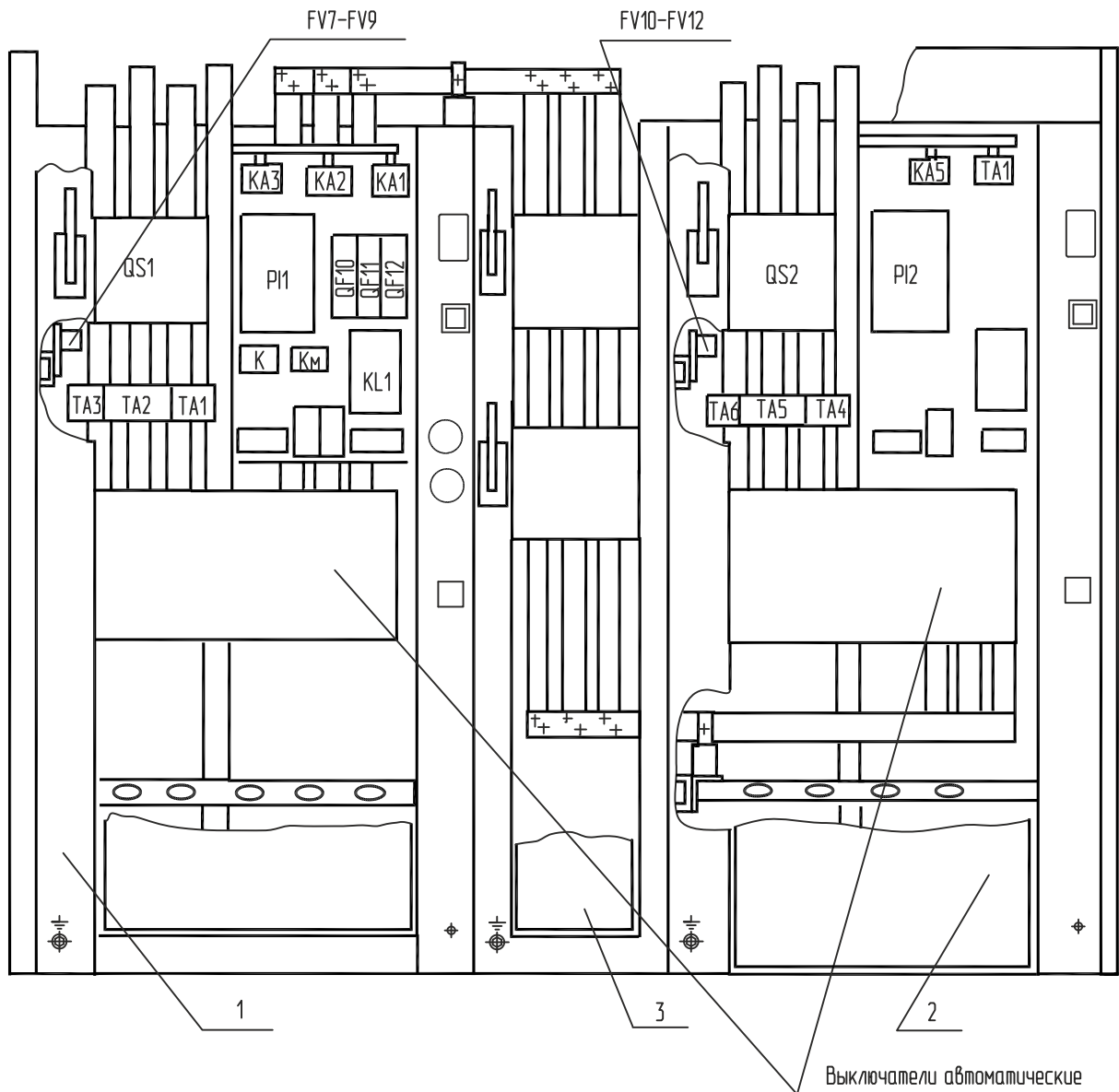


1,2 - Панель линейная; 3 - Панель секционная.

Рисунок 1.

Размерный эскиз

Панели ПРУ98 УЗ с воздушным выводом для двухтрансформаторной подстанции



1,2 - Панель линейная; 3 - Панель секционная.

Рисунок 2.

Размерный эскиз

Панель линейная с кабельным выводом для однотрансформаторной подстанции

Панель линейная с воздушным выводом для однотрансформаторной подстанции

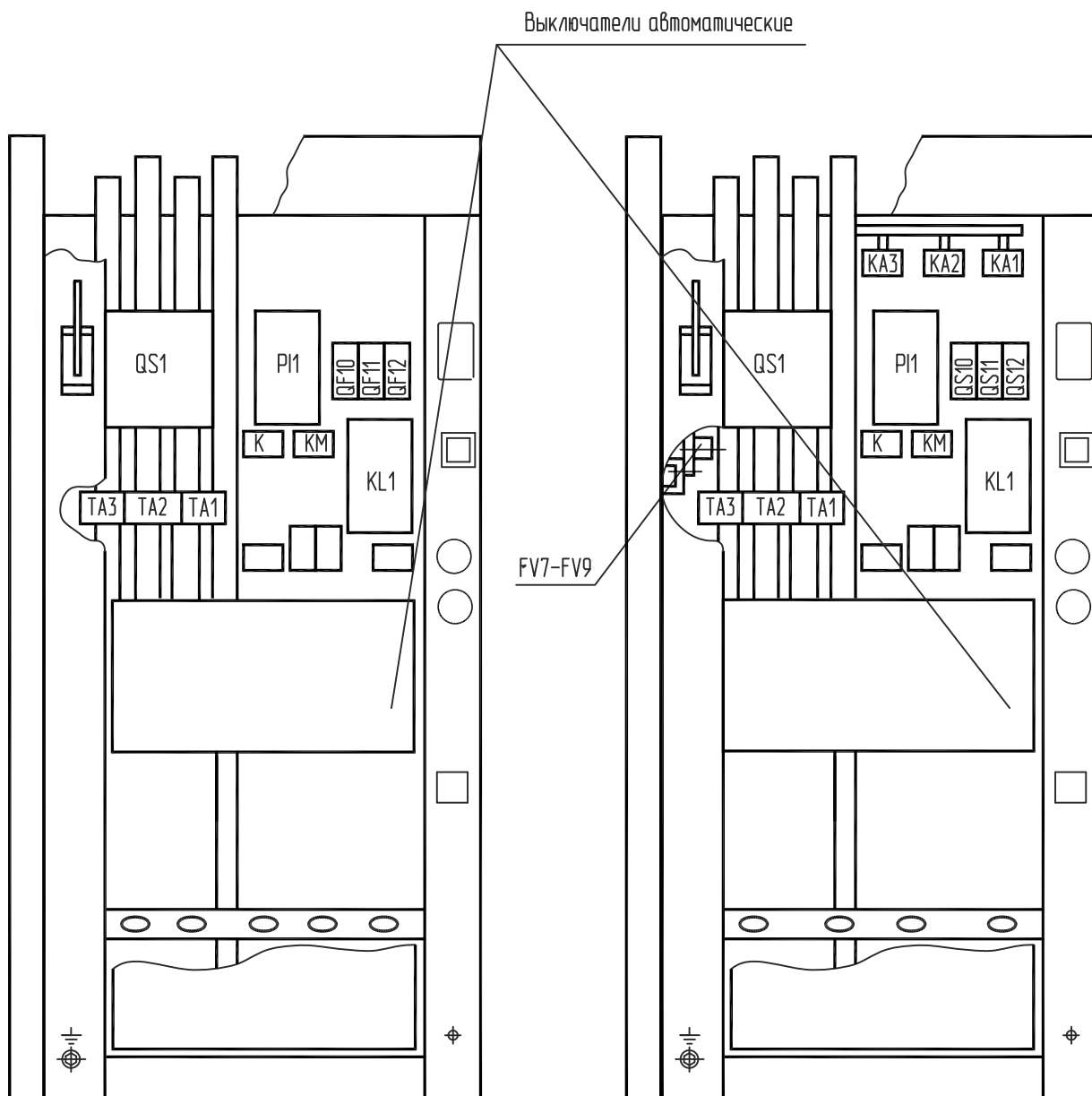
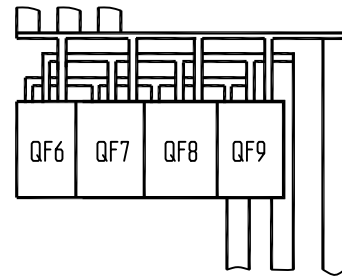
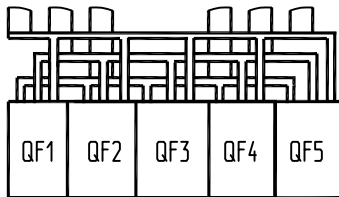


Рисунок 3.

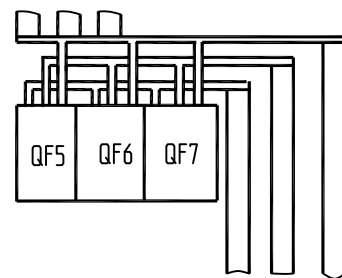
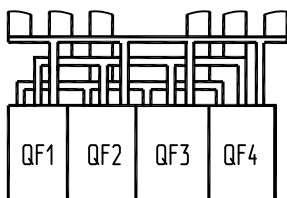
Размерный эскиз

Возможные варианты установки выключателей автоматических для однострансформаторной подстанции

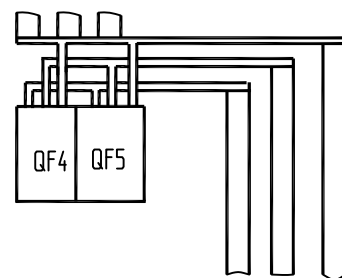
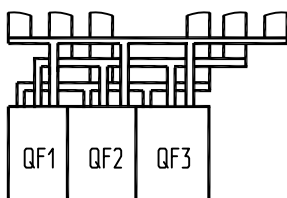
Вариант 1



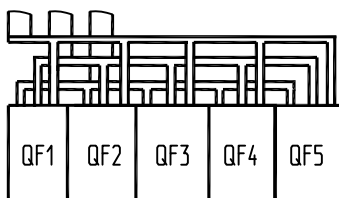
Вариант 2



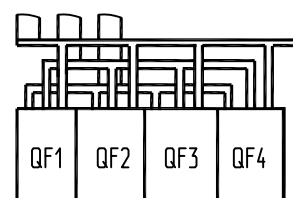
Вариант 3



Вариант 4



Вариант 5



Вариант 6

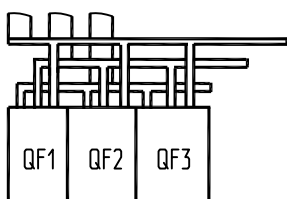


Рисунок 4.

Камеры сборные одностороннего обслуживания серии КСО и шинные мосты серии ШМ

Назначение

Камеры КСО и шинные мосты предназначены для комплектования распределительных устройств напряжением 10 кВ (по требованию заказчика 6 кВ) переменного тока частотой 50 Гц с номинальным током до 400 А включительно.

Условия эксплуатации

Камеры КСО и шинные мосты изготавливаются в климатическом исполнении УХЛ, категория размещения 3 по ГОСТ 15150 и предназначены для работы в стационарных закрытых установках, при этом:

- Температура окружающего воздуха от минус 60° до плюс 40°С;
- Высота над уровнем моря не более 1000 м;
- Степень защиты панелей IP00, с фасадной и боковых сторон-IP20 по ГОСТ 14254.

Конструктивные особенности

Камеры КСО

- ⚡ Камеры КСО представляют собой сварную металлоконструкцию из стальных профилей. Внутри камер КСО размещается аппаратура главных цепей. Доступ в камеры КСО обеспечивается через фасадные двери: верхние и нижние. В верхней двери имеется окно для обзора внутренней зоны камеры КСО под напряжением.
- ⚡ Все двери камер КСО снабжены замком с запорным устройством рычажного типа, открываемым ключом, входящим в комплект поставки. Кроме того, во втулке замка имеется отверстие, в которое может быть заведена душка навесного замка, перекрывающего доступ к запорному устройству. На фасадных стойках камер КСО расположены привода разъединителей, выключателей и заземлителей, лампы освещения, выключатели освещения. Вверху по фронту каркаса камер КСО имеется кронштейн, закрытый съемной крышкой, в котором размещены блоки зажимов и прокладываются провода освещения и вторичных цепей, а также карниз, закрывающий с фасада камер КСО сборные шины.
- ⚡ Внизу камер КСО по фасаду имеется болт заземления для подключения переносного заземления.
- ⚡ Для комплектации камер КСО используются выключатели нагрузки типа ВНМ-10 УХЛЗ с отдельно установленным пружинным приводом. Выключатели нагрузки имеют исполнения с устройством автоматического отключения при срабатывании предохранителей.
- ⚡ В качестве изоляции высоковольтных частей камер КСО используются опорные полимерные изоляторы, а для изоляции токоведущих частей выключателей и разъединителей применяется изоляционная рама из полимерного материала.

Технические характеристики




Наименование параметра	Значение
Номинальное напряжение, (линейное), кВ*	10
Наибольшее рабочее напряжение, кВ	12
Номинальный ток цепей, А**	400
Номинальный ток предохранителей главной цепи, А	20; 31,5; 40; 50; 63; 80; 100
Номинальный ток отключения выключателей нагрузки при $\cos \varphi$ 0,7 и частоте 50 Гц, не менее, А	400
Наибольший ток отключения выключателей нагрузки $\cos \varphi$ 0,7 и частоте 50 Гц не менее, А	1000
Ток включения на короткое замыкание выключателя нагрузки, кА, не менее (наибольшая амплитуда)	51
Предельный ток динамической стойкости главной цепи и сборных шин, включая шинные мосты (наибольшая амплитуда), кА, не менее	51**
Ток термической стойкости кА	20**
Действующее значение периодической составляющей, кА	20
Время протекания тока термической стойкости, с:	
- для главной цепи всех схем и шинных мостов	3
- для заземлителей всех схем и главных цепей с выключателем нагрузки	1
Номинальное напряжение цепей управления и сигнализации:	
- на постоянном токе, В	110
- на переменном токе, В	100; 127; 220
Номинальное напряжение цепей освещения на переменном токе, В	36

* В соответствии с требованием заказчика возможно применение камер КСО на номинальное напряжение 6 кВ.

** Номинальные токи главных цепей и токов к.з. при наличии предохранителей определяются параметрами этих предохранителей.

Конструктивные особенности

Шинные мосты

-  Шинные мосты представляют собой сварную металлоконструкцию, на которой закреплены изоляторы и разъединители РРИ-10 с приводами типа ПР-4 (привода закреплены на стойках, соединенных с камерами КСО), шины спуска и сборные шины.
-  Управление разъединителем и заземлителем осуществляется одним общим приводом типа ПР-4, на главных ножах которого установлен замок механической блокировки МБГ для исключения ошибочных действий при оперировании с разъединителем.
-  Опорные изоляторы сборных шин выполнены из полимерного материала.

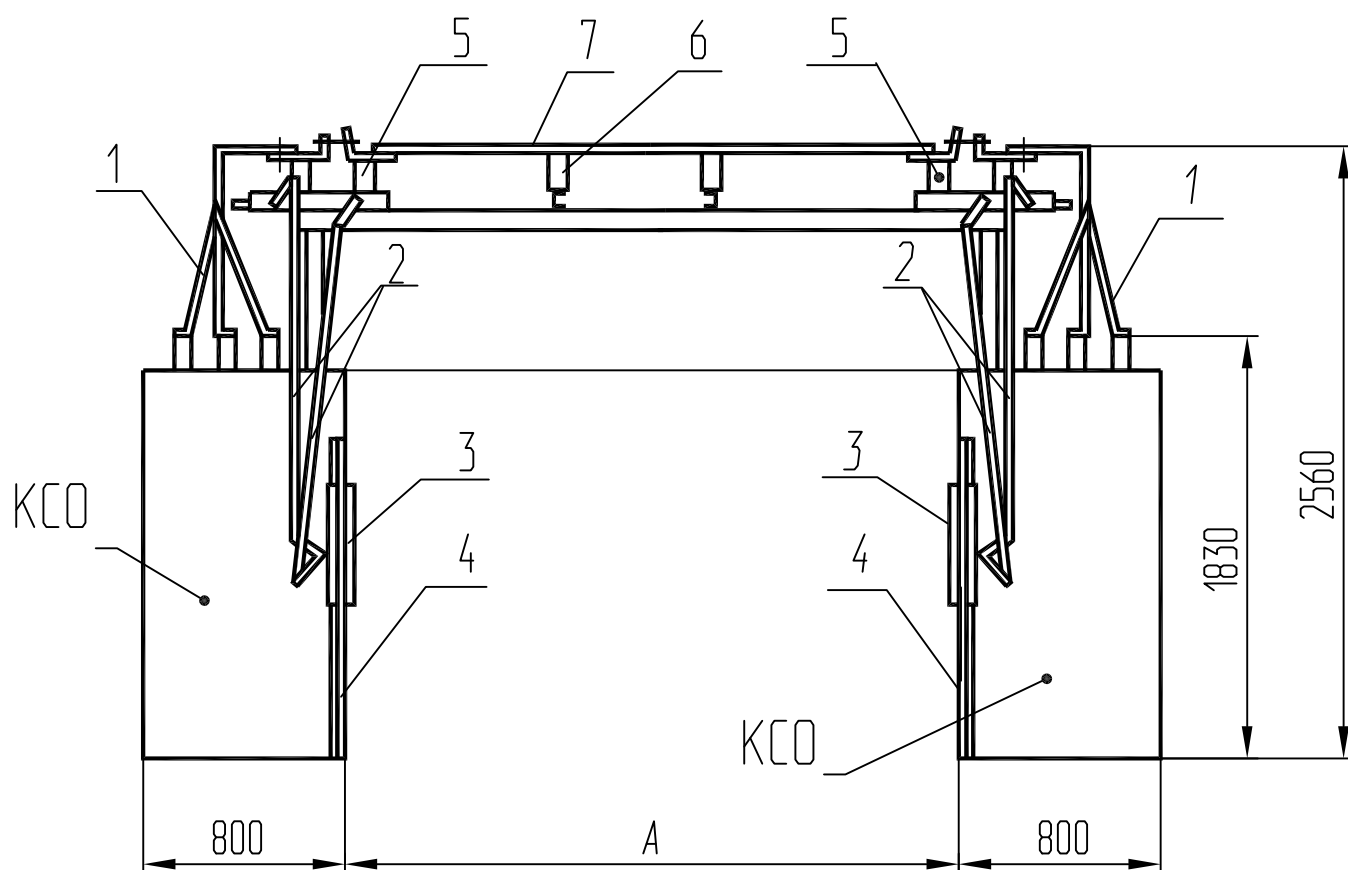
Условное обозначениеКСО - 301 - X₁ 6(10) X₂X₃X₄ УХЛЗ

- К - Камера;
- С - Сборная;
- О - Одностороннего обслуживания;
- З - Модификация;
- 01 - Год разработки;
- X₁ - Номер схемы главных цепей согласно приложению, В;
- 6(10) - Номинальное напряжение, кВ;
- X₂ - Рабочий ток главной цепи, А:
 1 - 20;
 2 - 31,5;
 3 - 40;
 4 - 50;
 5 - 63;
 6 - 80;
 7 - 100;
 8 - 400;
- X₃ - Наличие устройства срабатывания выключателя при перегорании предохранителей:
 0 - отсутствует;
 1 - имеется;
- X₄ - Наличие катушки электромагнита, род тока и значения номинального напряжения:
 0 - катушка отсутствует (для камер с разъединителями типа РРИ);
 1 - (~220 В);
 2 - (~127 В);
 3 - (-110 В);
 4 - (~100 В);
- УХЛЗ - Климатическое исполнение и размещение по ГОСТ 15150.

ШМХ₁ - X₂ 6(10)/400 УХЛЗ

- Ш - Шинный;
- М - Мост;
- X₁ - Буква «Р» – наличие разъединителей, без разъединителя буква «Р» отсутствует;
- X₂ - расстояние между камерами:
 1 – 2000 мм;
 2 – 2500 мм;
 3 – 3000 мм;
- 6(10) - Номинальное напряжение, кВ;
- 400 - Номинальный ток, А;
- УХЛЗ - Климатическое исполнение и размещение по ГОСТ 15150.

Размерный эскиз



Типоисполнение	А,(мм)	Масса, кг
ШМР1	2000	101
ШМР2	2500	110
ШМР3	3000	119

1 - Шина спуска; 2 - тяга; 3 - Привод; 4 - Стойка; 5 - Разъединитель;
6 - Изолятор; 7 - Шина сборная.

Рисунок 1.



ЗАО «Завод электротехнического оборудования»

Россия, 182113, г. Великие Луки, Псковская область,
пр-т Октябрьский, 79

Телефон: +7 (81153) 6 37 32, 6 37 73

Факс: +7 (81153) 6 38 45

 www.facebook.com/zao.zeto

 www.vk.com/zao.zeto