



# НА ПЕРВЫЙ ВЗГЛЯД



Плоскогубцы комбинированные- и многофункциональный инструмен 22

Плоскогубцы комбинированные | Монтажные клещи | Плоскогубцы - и Круглогубцы



Инструменты для удаления изоляции и оболочек 34

Инструменты для удаления изоляции и оболочек | MultiStrip 10 | Инструменты для удаления оболочек



Инструменты для удаления изоляции и оболочек и Клещи зажимные 48

Плоскогубцы | Круглогубцы | Клещи зажимные



Щипцы для стопорных колец 60

Щипцы для стопорных колец | Прецизионные щипцы для стопорных колец | Наборы



Кусачки и клещи вязальные 72

Кусачки | Клещи вязальные | Арматурные клещи особой мощности



Инструменты для резания 78

Кусачки боковые | Болторезы | Кусачки торцевые



Клещи трубные и сантехнические 96

Клещи переставные-гаечный ключ | Cobra® | Alligator® | Клещи трубные



Специальные инструменты и ключи для электрошкафов 114

Щипцы для пружинных хомутов | Труборез | Светодиодная ручная лампа с магнитом | Ключи для электрошкафов



Ножницы для резки кабеля и проволочных тросов т 130

Ножницы для резки кабелей | Ножницы для резки кабеля с храповым механизмом | Ножницы для резки проволочных тросов



Клещи для опрессовки и -Набор кабельных наконечников с инструментом для опрессовки 142

Инструмент для опрессовки системный | PreciForce® | Кабельные наконечники



Инструменты электроизолированные 168

Плоскогубцы | Ключи гаечный | Отвертки | Набор



Инструменты для электроники и пинцеты 204

Инструменты для резания и захвата



Наборы инструментов и чемоданы для инструментов 226

Набор плоскогубцев | Чемодан для инструмента | Чемодан для инструмента

Указатель номер для заказа / страница 241

Указатель ключевых слов 244

Азбука инструмента 246





Ральф Путч, компаньон - руководитель  
фирмы

Фирма KNIPEX выпускает ручной инструмент более 130 лет. Предприятие остается в семейном управлении с того самого момента, как в 1882 году Карл Путч организовал работу маленькой кузницы в Кроненберге. Сегодня во главе фирмы стоит Ральф Путч, правнук создателя фирмы, т.е. речь идет о руководителе в четвертом поколении. В данном интервью он поделился своими взглядами на развитие предприятия, оставив в стороне основные показатели и статистические данные.

# ЧЕТЫРЕ ПОКОЛЕНИЯ ЕДИНАЯ ИСТОРИЯ УСПЕХА

Когда Ваш прадед Карл Густав Путч организовал производство кованых клещей, германское государство под управлением кайзера существовало уже 11 лет. С позиций сегодняшнего времени этот мир находится в далеком прошлом. Какие задачи пришлось тогда решать и что значили те годы становления?

” К сожалению, нам мало что известно о первых годах фирмы. Но можно предположить, что, например, вложения в собственную кузницу были значительными и что моему прадеду нужно было привлечь средства людей, которые доверяли его трудолюбию и верили в него. К тому же, только в одном этом регионе работали десятки предприятий конкурентов, среди которых ему нужно было выделиться. Конечно же, помогла стратегия, которая состояла в том, чтобы с самого начала сосредоточиться на выпуске щипцов и клещей для работы с конскими подковами. Одновременно этот

инструмент должен был иметь лучшее соотношение цены/качества, иначе он не смог бы так хорошо продаваться на рынке.

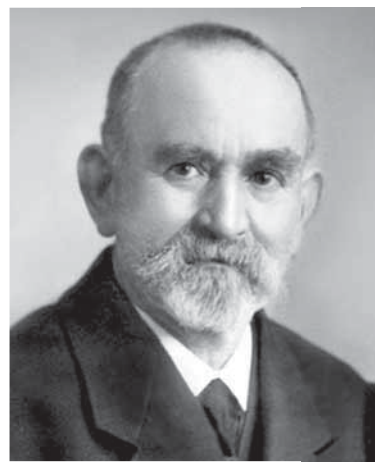
Можете ли Вы назвать что-то особенное, что сохраняется в Вашей семье или в фирме KNIPEX на протяжении всех этих лет?

Да, это определенно существует. В первую очередь, мы специализируемся на выпуске шарнирно-губцевых инструментов и предъявляем высокие требования к их качеству. Следует отметить, что еще мои предки работали над постоянным совершенствованием как самих изделий, так и производственных процессов. Не в последнюю очередь, успех предприятия определяется продуманной организацией экономической деятельности, нацеленной на обеспечение качества производства и продуктов.

Ваш дед Карл Путч руководил фирмой с 1922 года, во времена мирового кризиса, в годы диктатуры и Второй мировой войны. Это не всегда было легким делом. И тем не менее, фирма успешно развивалась, став крупным промышленным предприятием. Как вам это удалось?

Конечно же, в то время были и тяжелые периоды, дела шли не только в гору. Наряду с любовью к хорошему инструменту большую роль играли прилежание, мужество и упорство в работе. Не стоит забывать также о везении. Ведь в годы войны предприятие могло быть полностью уничтоженным. Никто не может знать, что случилось бы потом. Мы должны быть благодарны тому, что смогли избежать худшего.

Карл Густав Пуч





«Alligator» – прорывная инновация фирмы KNIPEX в 70-е годы

В 1954 году, в разгар экономического чуда в Германии, фирму возглавил Ваш отец, Карл Путч. Как на Вашем предприятии и его развитии сказался этот подъем?

Первая половина 50-х годов была еще очень трудным периодом, поскольку после войны много чего не хватало. После внезапной и ранней смерти моего деда перед моими родителями, у которых еще не было достаточного опыта, стояла сложная задача. С которой они отлично справились, хорошо потрудившись и используя усердие всего коллектива. Большую помощь также оказало, конечно же, и позитивное развитие спроса – при этом еще долгое время было очень трудно удовлетворить этот повышенный спрос.



KNIPEX в 50-е годы – в этот период была значительно расширена программа производства

Какой след оставил Карл Путч как человек и предприниматель в фирме KNIPEX за более, чем 40 лет работы в ней?

Мой отец изучал машиностроение. Он провел полную модернизацию предприятия, продукции и производства. При этом он последовательно использовал и внедрял

новые технические возможности, например, современные методы обработки материалов, оборудование и организационные формы, чтобы постоянно повышать качество и производительность. Очень рано мы стали применять в нашей отрасли станки с ЧПУ и автоматизировали процессковки. В 70-х годах он постоянно находил прорывные решения в производстве изделий, которые до сих пор определяют внешний вид и функции шарнирно-губцевого инструмента во всем мире. Мой отец убеждал по-человечески своим естественным и самоотверженным стилем работы. Он больше любил задавать вопросы, чем наставлять, и стремился больше проявить себя, чем создать впечатление. В то время, как мой отец занимался техническими вопросами, моя мать добилась больших успехов в вопросах коммерции, в том числе в сбыте продукции. Она пользовалась большим авторитетом среди наших партнеров. Она оказывает активную поддержку в наших делах по сей день

Вы начали работать на предприятии в 1987 году. Этот путь был для Вас предопределен, какими были Ваши ожидания?

После того, как дела в семье уже дважды передавались от отца к сыну такое продолжение было бы естественным. В молодом возрасте я сначала не думал о возможном продолжении дела. Только во время длительной практики я понял, насколько многосторонними и интересными были задачи в фирме и что это приносило большую радость работать и развивать предприятие вместе с другими.

Каждое поколение в истории KNIPEX расставляло собственные акценты. Вы можете назвать свои?

До сих пор для меня важной темой было создание и развитие группы



компаний Knipex, вместе с фирмами RENNSTEIG, ORBIS и WILL как единой системы из взаимно дополняющих друг друга производственных предприятий. Сюда же относится возрастающая интернационализация за счет создания собственной сети сбыта во многих странах мира. Одновременно в последние годы мы сделали упор на вопросах персонала, культуры управления и фирменного стиля. При этом мы еще четче осознали наши ценности, которые служат нам ориентиром в нашей работе.

Что у Вас вызывает особую гордость, когда Вы думаете об истории предприятия?

За долгие годы нашего существования мы приобрели большой опыт работы и завоевали хорошие позиции на рынке, сегодня мы предлагаем нашим партнерам солидный пакет товаров и услуг. Я горжусь нашими сотрудниками, которые своим умением и трудом привели к этому успеху и обеспечивают его сегодня, каждый на своем рабочем месте.

И в заключение, давайте заглянем в будущее: что изменится для следующих поколений, а что останется прежним?

Мы, конечно же, будем развивать наши сильные стороны. Успех можно обеспечить только благодаря постоянным улучшениям всего, что является важным для наших клиентов. Конечно же, появятся новые рынки сбыта, а также интересные задачи и шансы, которые обусловлены развитием интернета, компьютеризации и новых возможностей коммуникации. Но, как известно, будущее открыто: сегодня мы еще не видим многое из того, что должно появиться. Все это вызывает интерес.

Карл и Тони Пуч



Карл и Ильзе Пуч

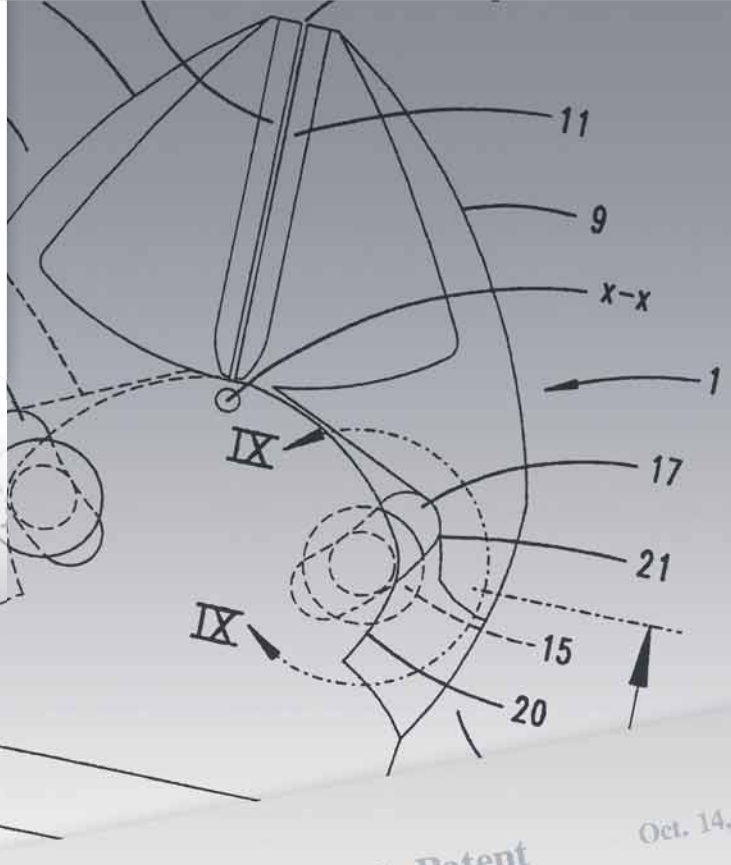


# КНИРЕХ КУЗНИЦА ИДЕЙ

VIII

20

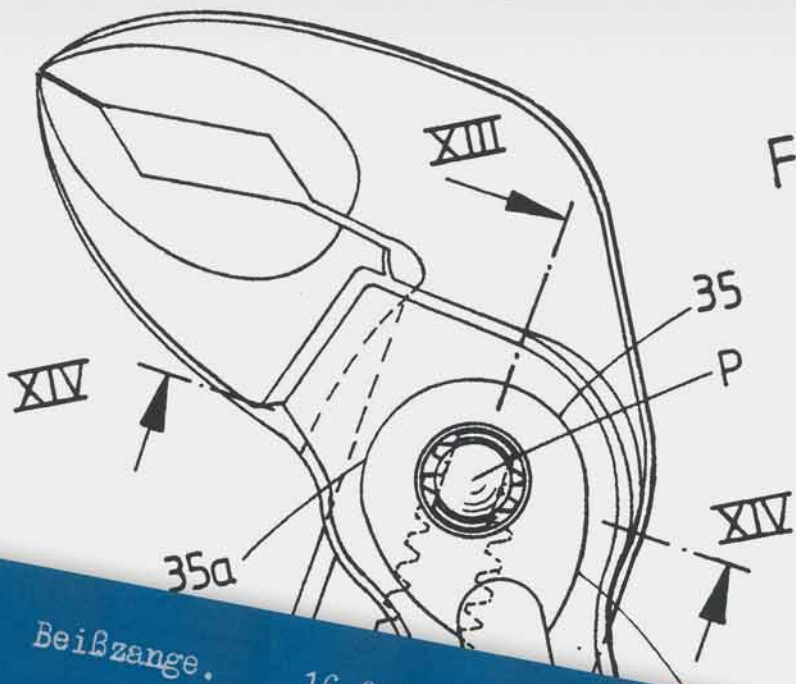
图 6



U.S. Patent

Oct. 14, 1997

FIG. 13



Beißzange.

16.6.34

Abb. 1



Иновации KNIPEX по годам ...



1973  
Alligator®



1984  
Cobra®



1988  
CoBolt®



## Цель – инструмент для профессионала

Мы разрабатываем и выпускаем инструменты для профессионального использования в самых разных областях. Вы должны быть уверены в своем инструменте, работая каждый день, и ожидать от него точности и надежного функционирования даже после

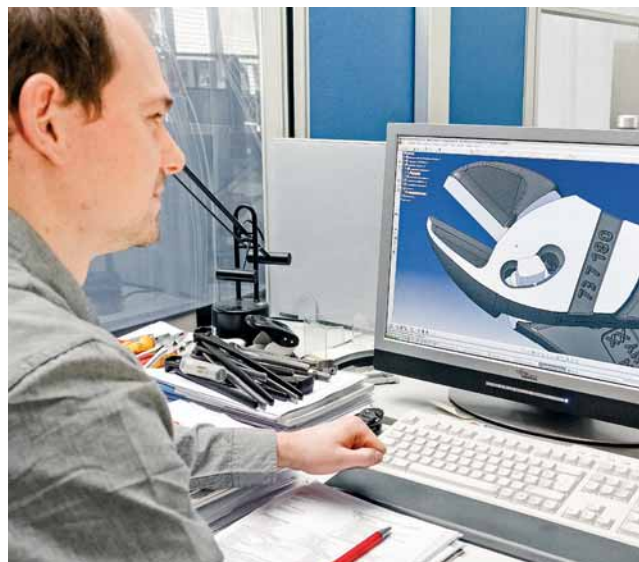
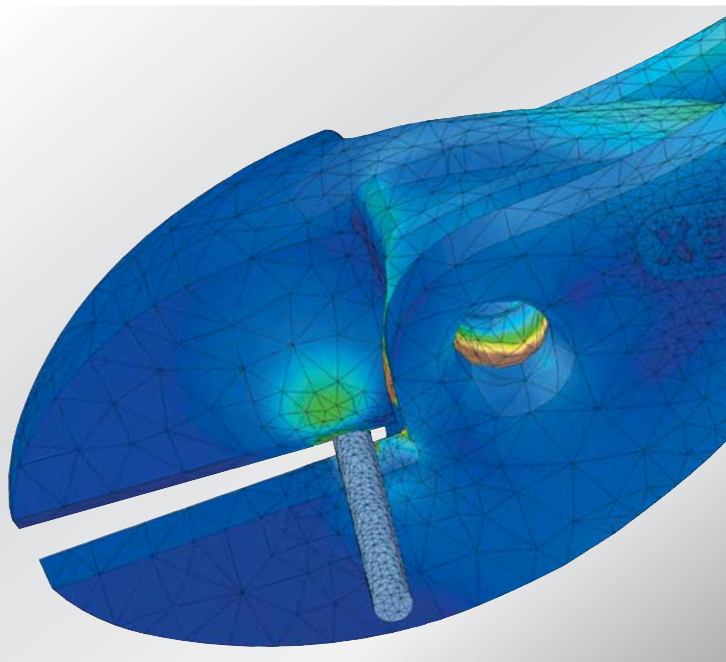
интенсивного применения. Мы хотим предложить наилучшие варианты для решения Ваших задач – инструмент с максимальной эффективностью, эргономичностью и сроком службы. И мы постоянно совершенствуем этот инструмент.

## Новые идеи – для лучшей работы

Уже многие десятилетия мы являемся первооткрывателями новых горизонтов в сфере шарнирно-губцевого инструмента.

На основе оригинальных конструкций мы снова и снова предлагаем кардинальные решения, которые помогают пользователям во всем мире работать легче, быстрее и многостороннее.

Боковые кусачки X-Cut под нагрузкой при резании проволоки: моделирование с помощью анализа методом конечных элементов (FEM)



## Новая модель – все продумано, проверено и испытано

Марка KNIPEX соответствует наивысшим требованиям. Каждый новый продукт и каждая из многочисленных модификаций продумываются до мельчайших деталей, все важнейшие свойства моделируются с помощью программ CAD. В лаборатории проводятся строжайшие испытания в условиях длительных нагрузок, затем инструменты проверяются в практической работе. Полученные результаты используются для дальнейшего улучшения конструкции инструмента, чтобы затем снова проверить его по всем параметрам. Это долгий, но необходимый путь для достижения безупречности изделия в серийном производстве.



1994  
Клещи переставные-гаечный ключ



2011  
TwinForce®



2011  
X-Cut®



2012  
Электромонтажные клещи



2014  
Инструмент для пружинных хомутов

# КАЧЕСТВО ВО ВСЕХ ДЕТАЛЯХ

В каждом инструменте KNIPEX собраны опыт работы за более, чем 130 лет и ноу-хау многих специалистов. Качество наших инструментов складывается из суммы многих функций и свойств, которые оптимально согласуются друг с другом. Инструменты конструируются с особой тщательностью, изготавливаются с особой надежностью и проверяются с особой тщательностью.

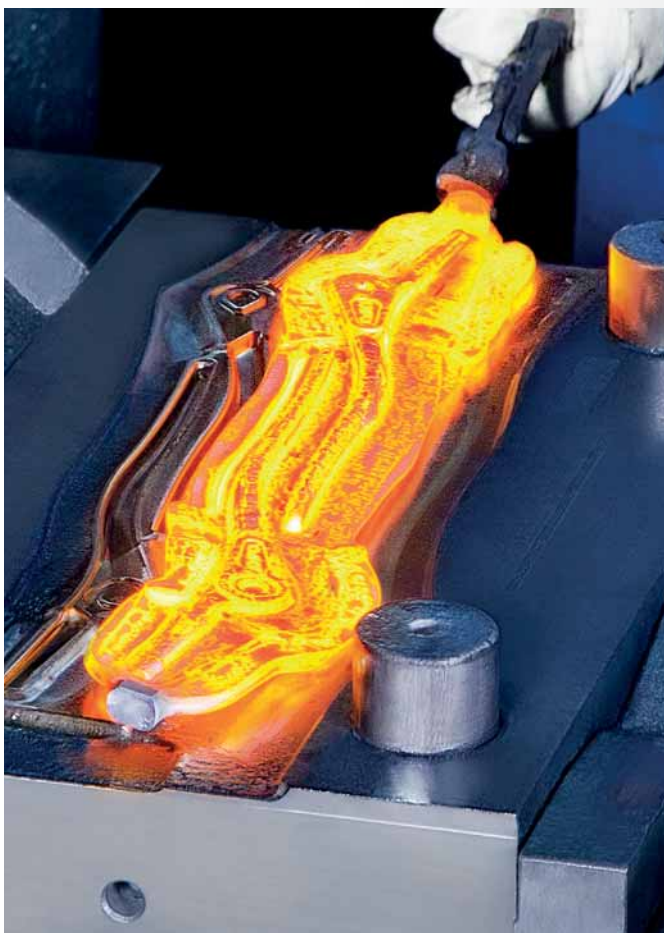




## ФУНКЦИЯ ОПРЕДЕЛЯЕТ ФОРМУ

Сначала – это ковкая заготовка. С учетом конструкции инструмента рассчитывается его форма и размеры, что позволяет определить наилучший вариант применяемого кузнечного штампа. С помощью специальной компьютерной программы мы можем смоделировать оптимальное распределение и прессование разогретой до температуры 1200 градусов стали под штампом.

## СТАЛЬ НАИВЫСШЕГО КАЧЕСТВА



Мы используем для наших инструментов самую высококачественную сталь, которую прокатывают для нас по самым строгим правилам.

Мы изготавливаем кузнечные штампы с особой точностью из особо прочных материалов. Конструкция и точность изготовления штампов являются важными составляющими параметров качества и экономичности производства.





## МЫ КОНСТРУИРУЕМ И СТРОИМ ОБОРУДОВАНИЕ

Инструмент постепенно приобретает свои функциональные свойства, пройдя большое число этапов механической обработки. Для этого в целях мы применяем оборудование, которое в большинстве случаев создано нами же с учетом наших особых требований.

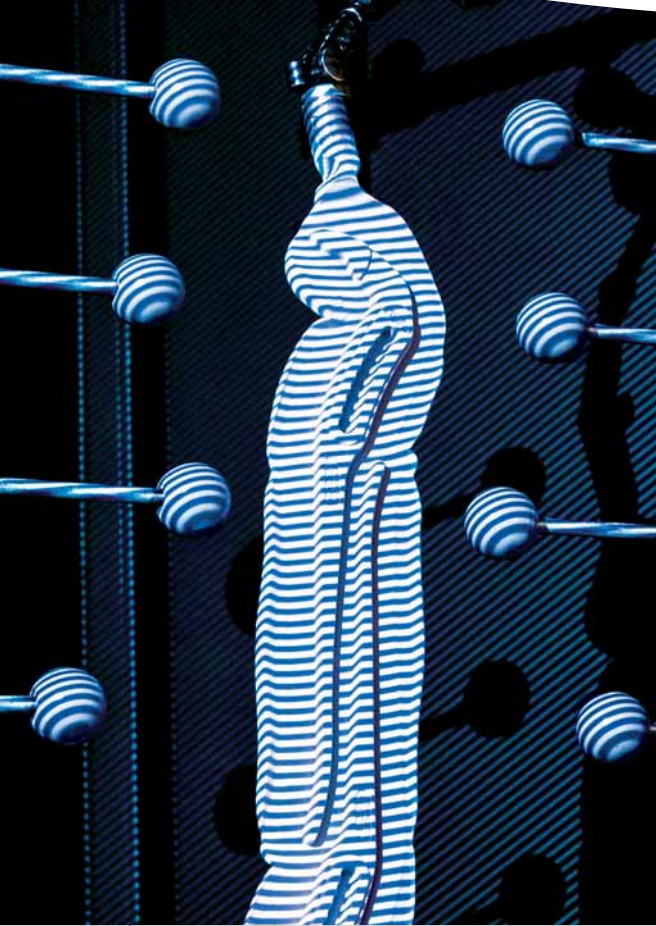
В нем заложен большой опыт и обширные специальные знания. За счет объема производства и современных систем автоматизации мы добиваемся высокой эффективности производства.



## МЫ СОЗДАЕМ И КОНТРО- ЛИРУЕМ КАЧЕСТВО

Для полного претворения в жизнь наших требований к качеству и точности мы используем самое современное оборудование для контроля. Особые возможности наших инструментов предполагают точное соблюдение всех допусков. Часто при этом речь идет о микронах.

слева: проверка заготовки неразрушительным способом / внизу: измерение шарнирного штифта



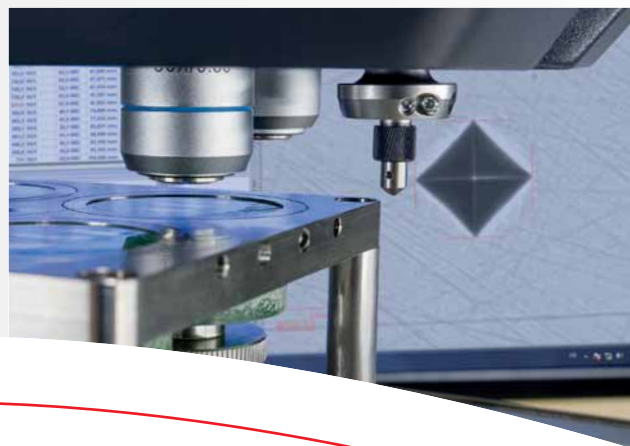


## НАСТОЯЩАЯ ЭНЕРГИЯ

Даже хороший материал получает устойчивость к износу и нагрузкам только после тщательной термообработки в несколько согласованных между собой этапов.

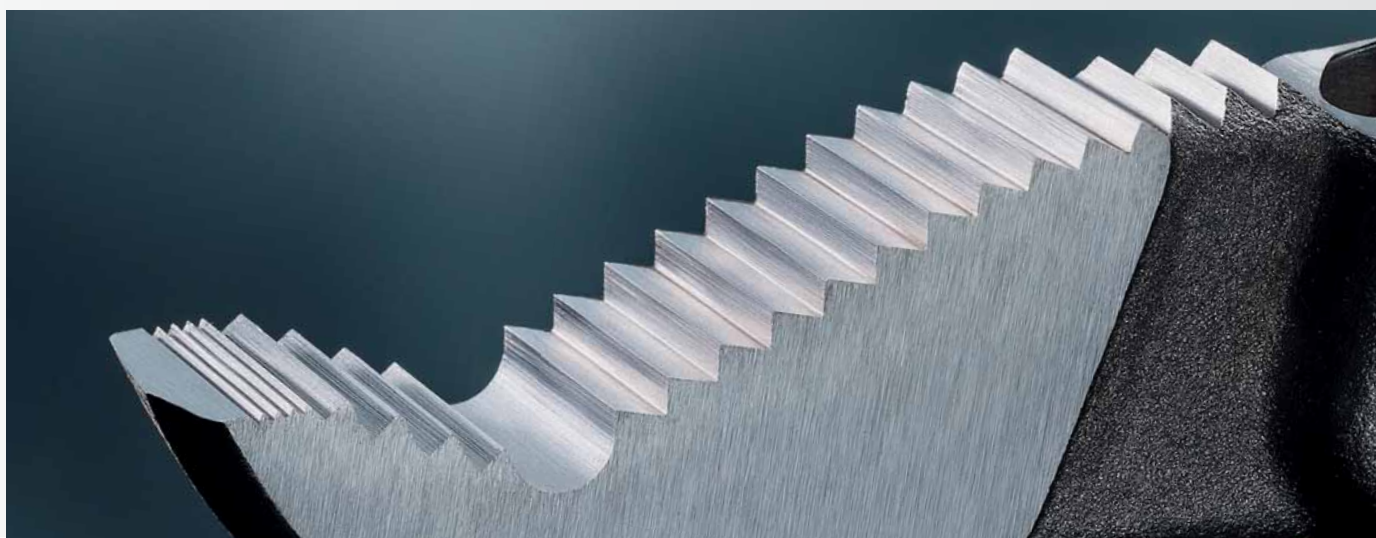
Так мы получаем молекулярную структуру, которая обеспечивает оптимальное соотношение твердости и вязкости материала.

Проверка твердости: замеры результатов испытания на опытном образце



## БЕСКОМПРОМИССНО ДО КОНЦА

Особую тщательность мы проявляем в отношении обработки нагружаемых частей наших инструментов, прежде всего режущих кромок и насечек захватных губок. Их надежность и срок службы обеспечиваются выбором точной геометрии и дополнительной закалкой с помощью токов высокой частоты.





# ГОТОВЫЙ ПРОДУКТ – ФИНИШНАЯ ОТДЕЛКА И НЕ ТОЛЬКО

В завершение производства наступает «последний штрих», инструмент получает удобные для работы ручки или пластиковые чехлы. Вопросы безопасности находятся на первом месте: каждый электроизолированный инструмент должен, в частности, пройти испытание под напряжением 10.000 Вольт.

Высоковольтное испытание в водяной ванне



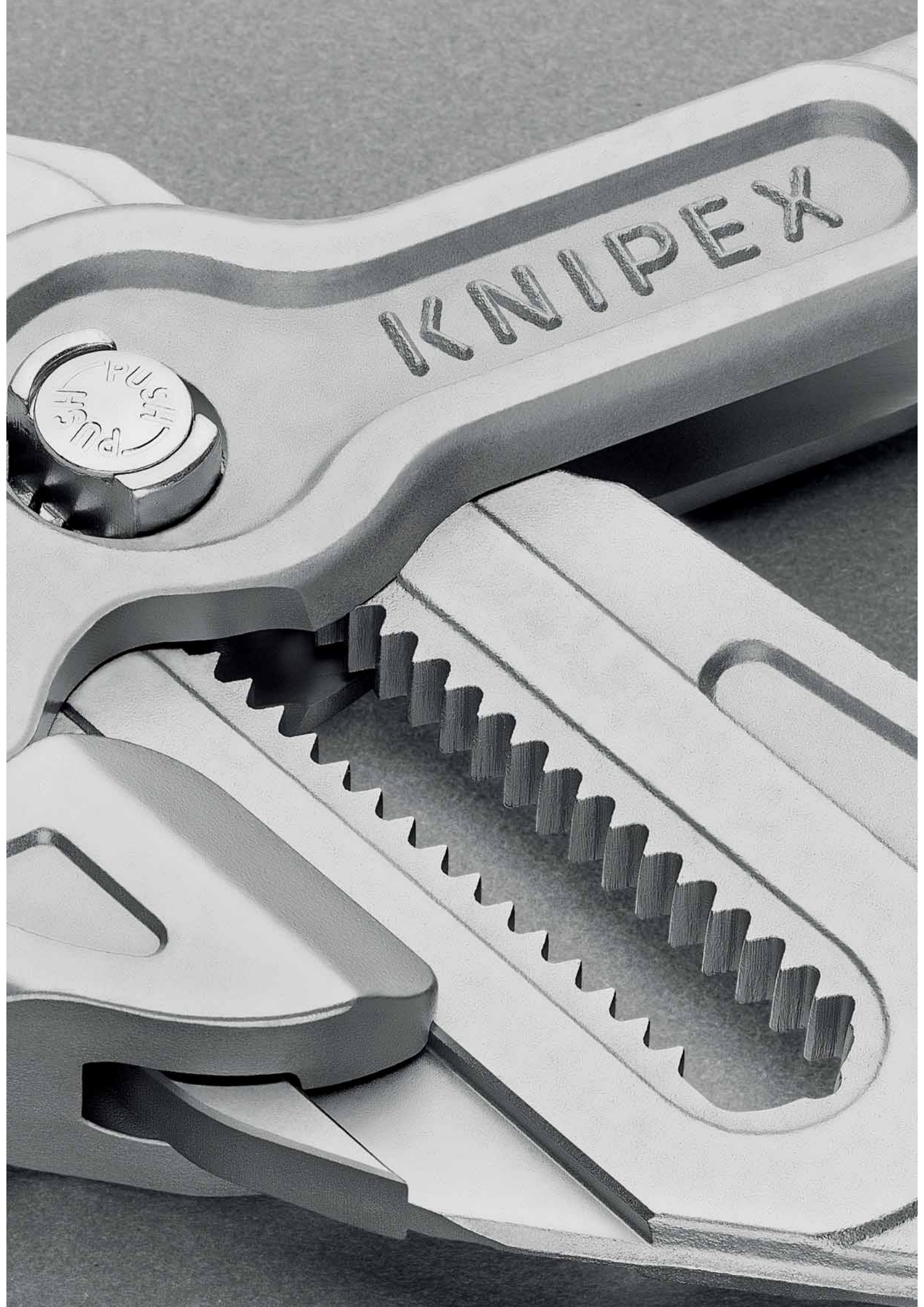
## ГАРАНТИЯ НАДЕЖНОСТИ

Надежность 100%. Так, мы проверяем практически все боковые кусачки на резание проволоки, прежде чем они покинут наш завод.

Это очень накладно, однако является гарантией того, что мы точно будем соответствовать высоким требованиям и ожиданиям пользователей во всем мире.







KNIPLEX

PUSH  
3/4"





# СДЕЛАНО В КРОНЕНБЕРГЕ, ГЕРМАНИЯ

Одна марка – **одно производство**

под контролем все, с чем связано понятие «KNIPEX». Поэтому всё производство нашего инструмента – от кузнечного цеха до упаковочного склада – мы организуем сами на одной площадке. Мы находимся в Вуппертале-Кроненберге. Традиции изготовления высококачественных инструментов формировались

здесь в течение многих столетий. У нас работают почти 900 сотрудников, 350 станков ежедневно выпускают свыше 40.000 инструментов. Каждый отдельно взятый инструмент - рационально и с особой тщательностью одновременно.





### Быстрая оптимизация – коротким путем

Организация производства на одном заводе позволяет нам точно согласовать все процессы и работу всех сотрудников. Короткие связи – это также относится к сфере разработок и сбыта – означают действенность проверенных механ-

измов: требования рынка и предложения по совершенствованию направляются непосредственно в производство, опыт производства опять же учитывается конструкторами в работе над новыми инструментами.

Территория предприятия с полезной площадью 48.000 м<sup>2</sup>





# НАШИ СОТРУДНИКИ

” Наши принципы:

Основу нашего успеха составляют квалификация, готовность оказать помощь, богатство идей и эффективность наших сотрудников. В этом смысле мы создаем хорошие предпосылки для развития человеческого потенциала.

“

**КNIPEX – ЭТО ВСЕ МЫ**

основа фирмы KNIPEX. В Вуппертале и в наших представительствах, которых становится все больше по всему миру. Каждый на своем месте, они вносят активный вклад своим трудом, который от них ожидают наши клиенты и пользователи. Однако каждый наш сотрудник важен для нас и как простой человек. Нам очень важно создать

для них хорошие условия труда и охраны здоровья. Собственный детский сад помогает сочетать вопросы работы и семьи.

Мы уделяем большое внимание хорошим и честным взаимоотношениям и знаем, что наши цели мы можем достичь только совместными усилиями.







В детском саду KNIPSKISTE дети сотрудников находятся под хорошим присмотром



## Обучение и развитие

Мы много вкладываем в обучение и повышение квалификации наших сотрудников. В настоящее время у нас по восьми различным профессиям обучаются 50 человек, приобретая не только профессиональные знания, но и развивая свою личность. Многолетние сотрудники также используют возможность приобретения дополнительной спе-

циальности, показывая очень хорошие результаты. Сюда же относятся многие способы повышения квалификации, например, посещение нашей академии выходного дня, где можно изучать многообразные материалы по смежным профессиям. Процесс обучения у нас никогда не заканчивается, ибо мы стремимся к постоянному совершенствованию.



В 2013 году фирма KNIPEX получила региональную награду за успехи в образовании.



# СТАБИЛЬНОСТЬ И ОТВЕТСТВЕННОСТЬ

”

Наши подходы:

мы стремимся к долгосрочному экономическому успеху, но не любой ценой. Мы ориентируемся на ценности цели экономического, социального и экологического развития со стабильными результатами. Тем самым мы осознаем нашу ответственность перед обществом и окружающим миром.

“

## Экология

Для нас важно бережное отношение к ресурсам и максимально возможное снижение нагрузки на окружающую среду. Поэтому мы последовательно выполняем целый ряд мероприятий, относящихся к вопросам экологии.

Наши важнейшие мероприятия и успехи:

- мы используем электроэнергию исключительно из возобновляемых источников, не выделяющих CO<sub>2</sub>, в том числе из собственной фотогальванической установки.
- после 2009 года мы снизили расход энергии на единицу произведенной продукции более, чем на 18 %, прежде всего за счет рекурперации теплоэнергии, использования современных горелок и интеллектуальных систем управления.
- наша бумага и печатная продукция на 100 % выпускается из вторичного сырья или её источником является древесина, полученная на основе устойчивого лесопользования (лесная сертификат PEFC).
- Благодаря использованию высококачественной стали в сочетании со специальной обработкой достигается особо большой срок службы изделия.
- более 80 % отходов мы отправляем на вторичную переработку.
- отправление абсолютного большинства наших посылок организуется без выделения CO<sub>2</sub>.

Наш электромобиль – езда без выхлопов



На крыше предприятия смонтирована установка для использования солнечной энергии



## СТАБИЛЬНОСТЬ

Наш ромб отражает многообразие и размах нашей концепции устойчивости.

Наряду с вопросами экологии и общества другими элементами этой концепции являются экономия, продукция, сотрудники, а также партнеры и рынок.



### Ответственность **перед обществом**

Мы чувствуем особую связь с нашим регионом и его жителями. Наше предприятие стремится вносить достойный вклад в общее благосостояние. Поэтому мы поддерживаем большое число организаций и проектов, имеющих отношение к образованию социальной сфере и культуре. В этом нас также поддерживают наши сотрудники.

Фирма KNIPEX организует свою деловую деятельность с позиций ответственности перед обществом и окружающей средой. На международной выставке металлоизделий в 2014 г. наше ответственное отношение в бизнесе было отмечено наградой EISEN 2014 CSR-Award (CSR = корпоративная социальная ответственность).



Наши основные усилия:

- сотрудничество и поддержка большого числа образовательных учреждений, например, молодежного университета г. Вупперталь, школ и регионального университета
- поддержка театров, хоров, музыкальных школ и свободных культурных площадок в нашем городе
- мероприятия, организуемые фирмой для общественности, например, концерты социальной направленности
- широкие спонсорские и благотворительные мероприятия

Ознакомление с нашим инструментом, понимания его функции и испробование собственных способностей - для этого мы организуем разные мероприятия для молодых людей.





# КНИРЕХ – НА МЕСТАХ ПО ВСЕМУ МИРУ

Мы работаем с пользователями в более, чем 100 странах мира, используя международную дилерскую сеть, которую мы поддерживаем через наши представительства и филиалы. Для нас очень важно обеспечивать личные контакты, постоянство и надежность отношений. Мы гордимся, что нам доверяют так много партнеров в течение многих десятилетий.



Регулярные обучения по инструментальной тематике, организуемые для наших дилеров, гарантируют полноту и качество консультирования покупателей.



В нашем отделе по работе с клиентами Вам всегда помогут компетентные сотрудники.



### Партнерство и сотрудничество

Мы хотим стать для наших клиентов лучшими партнерами не только за счет наших продуктов. Поэтому мы поддерживаем наших дилеров с помощью организации хорошего и быстрого сервиса, широкого обучения и консультирования, а также многосторонней поддержки системы продаж.

Презентации и демонстрации инструментов на отечественных и международных выставках, а также многочисленные мероприятия, организуемые совместно с нашими дилерами, помогают нам поддерживать активные контакты с партнерами и конечными пользователями.

### Мы в интернете

Наш интернет-сайт предлагает партнерам и пользователям подробную информацию на 18 языках, касающуюся 1.600 артикулов из нашего ассортимента – в деталях, с примерами по использованию и видеоматериалами в целях поддержки продаж.

Через сайт и социальные медиаресурсы мы поддерживаем обратную связь и получаем полезную информацию от компетентных пользователей наших инструментов.





© Uwe Stratmann

# Сильные ЭМОЦИИ, большое Мастерство

Настоящая классика живет в веках. И сегодня, спустя 200 лет после создания Ф.Шиллером, произведение «Мария Стюарт» все так же вызывает сильные эмоции. Историческая драма о фатальной борьбе двух королей за власть, о любви и унижении захватывает на долгие часы. В современных постановках, например, на сцене оперного театра г. Вупперталя разворачивается та же история, заставляя любителей искусства переживать вместе с героями классического произведения. А за кулисами свой маленький вклад вносят наши монтажные клещи, которые используются для обслуживания и ремонта оборудования сцены.



## Плоскогубцы комбинированные и многофункциональный инструмент

Плоскогубцы комбинированные . . . . .	24
Плоскогубцы комбинированные особой мощности . . . . .	25
Комбинированные мини-клещи . . . . .	26
Клещи «Lineman's Pliers» . . . . .	27
Монтажные клещи . . . . .	28
Плоскогубцы электрика . . . . .	30
Круглогубцы с режущей кромкой (круглогубцы ювелира) . . . . .	31
Плоскогубцы с режущими кромками (щипцы для точных механических работ) . . . . .	31
Плоские круглогубцы с режущими кромками в средней части (Плоскогубцы телефониста) . . . . .	31
Длинногубцы с режущими кромками (Плоскогубцы радиомонтажные) . . . . .	32
Длинногубцы с режущими кромками (длинногубцы прямые, с режущими кромками) . . . . .	33



Осветительное оборудование – очень чувствительное и дорогостоящее. Поэтому Хеннинг Пример, мастер-осветитель из фирмы Wuppertaler Bühnen und Sinfonieorchester GmbH в своей работе делает ставку на монтажные клещи KNIPEX.



03

## Плоскогубцы комбинированные

DIN ISO 5746



03 01 180



03 02 180



03 05 180



03 06 180



03 07 200



- с зонами захвата плоских и круглых деталей, для различных работ
- с режущими кромками для мягкой и твердой проволоки
- длинные режущие кромки для толстых кабелей
- режущие кромки дополнительно закалены токами высокой частоты до твердости примерно 60 HRC
- специальная инструментальная сталь, ковкая, закаленная в масле



Номер артикула	EAN 4003773-	↔ мм		Клещи	Головка	Ручки	Ø мм	Ø мм	Ø мм	мм <sup>2</sup>	g
03 01 140	015192	140					2,8	1,8	9,0	10	112
03 01 160	013235	160					3,1	2,0	10,0	16	187
03 01 180	013242	180		черные, черного цвета	полированная	с пластиковыми чехлами	3,4	2,2	12,0	16	216
03 01 200	013259	200					3,8	2,5	13,0	16	276
03 01 250	015222	250					3,8	2,5	15,0	25	489
03 02 160	023203	160					3,1	2,0	10,0	16	223
03 02 180	023197	180		черные, черного цвета	полированная	с двухкомпонентными чехлами	3,4	2,2	12,0	16	254
03 02 200	034940	200					3,8	2,5	13,0	16	322
03 05 140	039730	140					2,8	1,8	9,0	10	139
03 05 160	039518	160					3,1	2,0	10,0	16	222
03 05 180	034933	180		хромированная		с двухкомпонентными чехлами	3,4	2,2	12,0	16	254
03 05 200	041146	200					3,8	2,5	13,0	16	324
03 06 160	021902	160					3,1	2,0	10,0	16	228
03 06 180	021926	180		хромированная		с двухкомпонентными чехлами, испытаны в соответствии нормативам VDE	3,4	2,2	12,0	16	264
03 06 200	033776	200					3,8	2,5	13,0	16	326
03 07 160	015307	160					3,1	2,0	10,0	16	254
03 07 180	015314	180				с чехлами созданы методом погружения, испытаны в соответствии нормативам VDE	3,4	2,2	12,0	16	285
03 07 200	015321	200		хромированная			3,8	2,5	13,0	16	339
03 07 250	015345	250					3,8	2,5	15,0	25	597



02

## Плоскогубцы комбинированные особой мощности

DIN ISO 5746



02 01 180



02 02 180



02 05 180



02 06 180  
 ⚠ 1000V



02 07 225  
 ⚠ 1000V

Экономия усилия 35 % по сравнению с обычными комбинированными плоскогубцами

С режущими кромками (твёрдость около 63 HRC) для сложных условий работы

- более легкая работа благодаря оптимальной передаче усилия
- легче резать, эффективно захватывать, гнуть и тянуть
- длинные режущие кромки для толстых кабелей
- с зонами захвата плоских и круглых деталей, для различных работ
- специальная инструментальная сталь особого качества, кованая, закалённая в масле



Номер артикула	EAN 4003773-	↔ мм	Клещи	Головка	Ручки	⊘ мм	⊘ мм	⊘ мм	⊘ мм	⚖ g
						2,5	2,0	11,5	16	202
02 01 180	033134	180				2,5	2,0	11,5	16	202
02 01 200	039679	200	■ ■ ■ ■ ■	полированная	с пластиковыми чехлами	2,8	2,2	13,0	25	298
02 01 225	013198	225	■ ■ ■ ■ ■			3,0	2,5	14,0	25	358
02 02 180	034896	180	■ ■ ■ ■ ■			2,5	2,0	11,5	16	240
02 02 200	034902	200	■ ■ ■ ■ ■	полированная	с двухкомпонентными чехлами	2,8	2,2	13,0	25	342
02 02 225	043379	225	■ ■ ■ ■ ■			3,0	2,5	14,0	25	409
02 05 180	043072	180	■ ■ ■ ■ ■			2,5	2,0	11,5	16	238
02 05 200	043089	200	■ ■ ■ ■ ■	хромированная	с двухкомпонентными чехлами	2,8	2,2	13,0	25	342
02 05 225	010005	225	■ ■ ■ ■ ■			3,0	2,5	14,0	25	400
02 06 180	010012	180	⚠ 1000V			2,5	2,0	11,5	16	247
02 06 200	010029	200	⚠ 1000V	хромированная	с двухкомпонентными чехлами, испытаны в соответствии нормативам VDE	2,8	2,2	13,0	25	343
02 06 225	010036	225	■ ■ ■ ■ ■			3,0	2,5	14,0	25	401
02 07 200	022299	200	⚠ 1000V			2,8	2,2	13,0	25	380
02 07 225	022305	225	⚠ 1000V	хромированная	с чехлами созданы методом погружения, испытаны в соответствии нормативам VDE	3,0	2,5	14,0	25	486

01

## Плоскогубцы комбинированные

хром-ванадиевые

DIN ISO 5746 IEC 60900 DIN EN 60900



01 06 190



- для самых тяжелых нагрузок
- с зонами захвата плоских и круглых деталей, для различных работ
- с режущими кромками для мягкой и твердой проволоки, а также рояльной струны
- длинные режущие кромки для толстых кабелей
- режущие кромки дополнительно закалены токами высокой частоты до твердости примерно 64 HRC
- особо износостойкие захватные губки, с дополнительной закалкой, твердость губок примерно 53 HRC
- высококачественная хромованадиевая сталь, кованая, закаленная в масле

Номер артикула	EAN 4003773-	↔ мм	Клещи	Ручки	☐	○	⊗	⊗	⚖
					Ø мм	Ø мм	Ø мм	мм <sup>2</sup>	g
01 06 160	040729	160	хромированная	с двухкомпонентными чехлами, испытаны в соответствии нормативам VDE	2,0	1,5	10,0	16	201
01 06 190	040415	190			2,5	2,0	13,0	25	320

08

## Комбинированные мини-клещи



08 05 110



- компактные комбинированные плоскогубцы для ремесленников и домашних мастеров
- с зонами захвата плоских и круглых деталей, для различных работ
- с режущими кромками для мягкой и твердой проволоки
- режущие кромки дополнительно закалены токами высокой частоты до твердости примерно 60 HRC
- ванадиевая электросталь, кованая, закаленная в масле

Номер артикула	EAN 4003773-	↔ мм	Клещи	Ручки	☐	☐	⊗	⊗	⚖
					Ø мм	Ø мм	Ø мм	мм <sup>2</sup>	g
08 05 110	034957	110	хромированная	с двухкомпонентными чехлами	2,5	1,6	9,0	10	85



09

## Клещи «Lineman's Pliers»

американская модель

DIN ISO 5746 ASME B107.20



09 01 240



09 02 240



09 11 240



- массивная конструкция для больших нагрузок, универсальное применение
- высокая передача усилия для легкого резания
- 40% экономии сил по сравнению с обычными комбинированными плоскогубцами благодаря оптимизации передаточного отношения
- эргономичная форма ручки для лучшего контакта с рукой предотвращает усталость
- особенно эффективная область захвата с разнонаправленными зубьями в зеве клещей - для прочного зажима и вытягивания
- дополнительная область захвата под шарниром для мощного рычажного усилия и обжима
- с режущими кромками для мягкой и твердой проволоки
- режущие кромки дополнительно закалены токами высокой частоты до твердости примерно 64 HRC
- ванадиевая электросталь, кованая, закалённая в масле

09 11 240 / 09 12 240

с приспособлением для втягивания кабеля в прорези шарнира;  
с универсальным шипообразным обжимом под шарниром



Область захвата под шарниром для мощного рычажного усилия



Область захвата с крестообразной насечкой для крепкого зажима и вытягивания при сооружении оград



Продольное резание для разделения плоских кабелей



09 11/12 240: универсальный шипообразный обжим под шарниром



09 11/12 240: приспособление для втягивания кабеля в прорези шарнира

Номер артикула	EAN 4003773-	↔ мм	Клещи	Головка	Ручки	Ø мм		g
						Ø мм	Ø мм	
09 01 240	064992	240	черные, черного цвета	полированная	чехлы из противоскользящей пластмассы	4,6	3,0	435
09 02 240	065005	240	черные, черного цвета	полированная	с двухкомпонентными чехлами	4,6	3,0	470
09 11 240	071952	240	черные, черного цвета	полированная	чехлы из противоскользящей пластмассы	4,6	3,0	435
09 12 240	071969	240	черные, черного цвета	полированная	с двухкомпонентными чехлами	4,6	3,0	470

13

## Электромонтажные клещи

Талантливый универсал для профессионалов



13 81 200



13 82 200



13 86 200



13 91 200



13 92 200



13 96 200



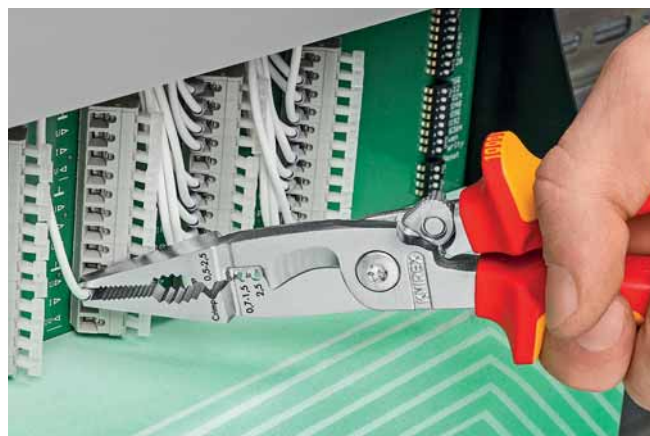
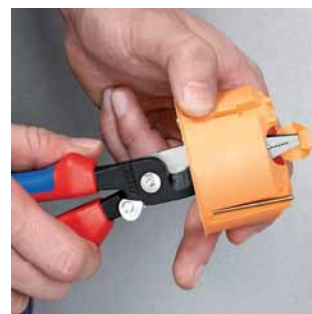
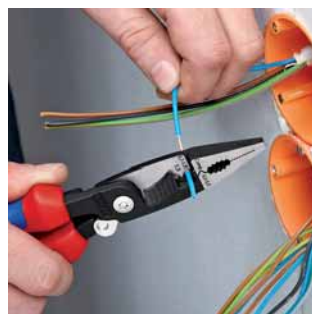
Многофункциональные клещи для электромонтажных работ; для захвата плоского и круглого материала, гибки, удаления заусенцев, резки кабеля, удаления изоляции и опрессовки контактных гильз

6 функций в одних клещах

- гладкие захватные губки для захвата отдельных жил без их повреждения; профилированные захватные губки и выемка для захвата плоского и круглого материала
- характерная наружная кромка на губке для обработки штепсельных розеток для скрытой проводки и удаления заусенцев на отверстиях для ввода кабеля
- отверстия для удаления изоляции с проводов 0,75 – 1,5 мм<sup>2</sup> и 2,5 мм<sup>2</sup>
- опрессовочное гнездо для контактных гильз 0,5 – 2,5 мм<sup>2</sup>
- ножницы с прецизионными режущими кромками (индуктивной закалки) для резки медного и алюминиевого кабеля до 5 x 2,5 мм<sup>2</sup> / Ø 15 мм
- захватывают без полного раскрытия клещей (рациональный механизм удержания в закрытом состоянии у версии с раскрывающей пружиной). Режущие кромки остаются сомкнутыми и защищенными.
- узкая конструкция облегчает доступ к детали
- винтовой шарнир: точный ход без зазоров
- специальная инструментальная сталь особого качества, ковкая, закалённая в масле

13 91 200 / 13 92 200 / 13 96 200

активированная стопорная защелка удерживает лезвия в сомкнутом состоянии; остальные функции при этом остаются без изменений; благодаря рациональному механизму удержания можно захватывать детали, не открывая клещи. Режущие кромки остаются сомкнутыми и защищенными.







Гладкие захватные поверхности для бережного захвата, сжатия, скругления

Захватные губки, оформленные для бережной работы с деталями, уплощенные для более мощного захвата, не ведущего к повреждению детали

Особая форма внешней кромки для зачистки и разделки отверстий

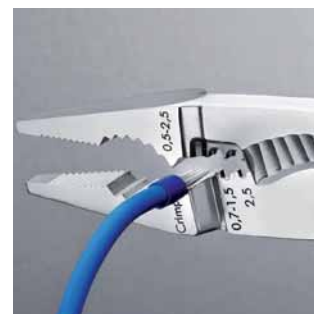
Выемка для захвата круглых деталей и кабеля

Универсальное гнездо для обжима контактных гильз от 0,5 до 2,5 мм<sup>2</sup>

Удаление изоляции с медных проводников сечением 0,7 - 1,5 и 2,5 мм<sup>2</sup>

Режущий узел для медного кабеля диаметром до Ø 15 мм (5 x 2,5 мм<sup>2</sup>)

Активированная стопорная защелка удерживает лезвия в сомкнутом состоянии, остальные функции остаются без изменений



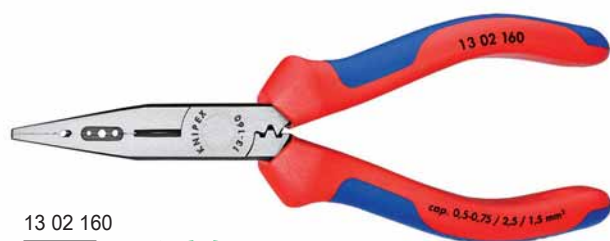
Номер артикула	EAN 4003773-	↔ мм	Клещи	Головка	Ручки	Ø мм	мм <sup>2</sup>	Диаметр для отдельных жил мм <sup>2</sup>	Диапазон мм <sup>2</sup>	⚖ g
13 81 200	075240	200	черные, черного цвета	полированная	с пластиковыми чехлами	15	50	0,75 - 1,5 / 2,5	0,5 - 2,5	265
13 82 200	075080	200	черные, черного цвета	полированная	с двухкомпонентными чехлами	15	50	0,75 - 1,5 / 2,5	0,5 - 2,5	280
13 86 200	075097	200	хромированная		с двухкомпонентными чехлами, испытаны в соответствии нормативам VDE	15	50	0,75 - 1,5 / 2,5	0,5 - 2,5	280
13 91 200	075257	200	черные, черного цвета	полированная	с пластиковыми чехлами	15	50	0,75 - 1,5 / 2,5	0,5 - 2,5	265
13 92 200	075103	200	черные, черного цвета	полированная	с двухкомпонентными чехлами	15	50	0,75 - 1,5 / 2,5	0,5 - 2,5	280
13 96 200	075110	200	хромированная		с двухкомпонентными чехлами, испытаны в соответствии нормативам VDE	15	50	0,75 - 1,5 / 2,5	0,5 - 2,5	280

13

## Плоскогубцы электрика



13 01 160



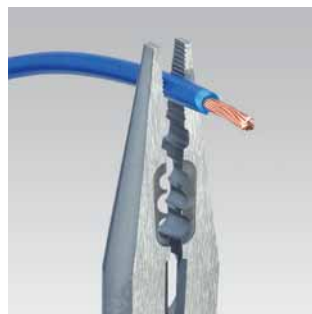
13 02 160



13 05 160



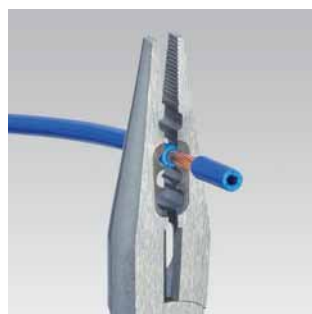
- идеальные плоскогубцы для работ по прокладке кабельной сети
- для захвата и изгибания различной проволоки
- для резания мягкой, среднетвердой и твердой проволоки
- прецизионные режущие кромки дополнительно закалены токами высокой частоты до твердости примерно 60 HRC
- с прецизионными отверстиями для удаления изоляции
- для опрессовки контактных гильз
- ванадиевая электросталь, ковкая, закалённая в масле



Захват



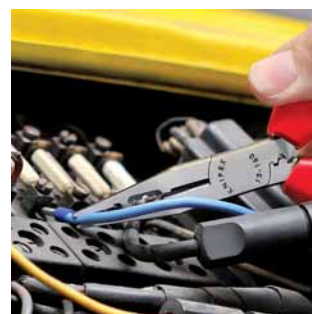
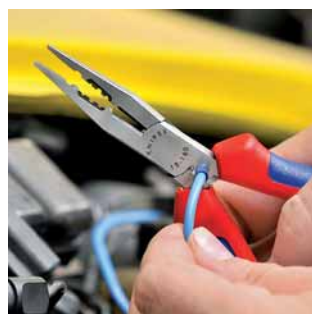
Резание



Удаление изоляции



Опрессовка от 0,5 до 2,5 мм<sup>2</sup>



Номер артикула	EAN 4003773-	↔ мм		Клещи	Головка	Ручки	∅ мм	∅ мм	Диапазон для зачистки мм <sup>2</sup>	g
13 01 160	034971	160		черные, черного цвета	полированная	с пластиковыми чехлами	2,5	1,6	0,5 - 0,75 / 1,5 / 2,5	112
13 02 160	010470	160		черные, черного цвета	полированная	с двухкомпонентными чехлами	2,5	1,6	0,5 - 0,75 / 1,5 / 2,5	139
13 05 160	071426	160		хромированная		с двухкомпонентными чехлами	2,5	1,6	0,5 - 0,75 / 1,5 / 2,5	139



19

## Круглогубцы с режущей кромкой

(Круглогубцы ювелира)







DIN ISO 5743



19 01 130  
8 

- для ювелирных работ, а также изгибания тонких проволок
- предназначены для изгибания и обрезки, например, в электронике
- для выгибания проволочных петель
- тонкие, суживающиеся, круглые губки, шлифованные с высокой точностью
- режущие кромки дополнительно закалены токами высокой частоты до твердости примерно 60 HRC
- ванадиевая электросталь, ковчаная, закалённая в масле



Номер артикула	EAN 4003773-	↔ мм		Клещи	Головка	Ручки			D1 мм	L3 мм	T1 мм	W3 мм	W4 мм	
19 01 130	034995	130	8 	черные, черного цвета	полированная	с пластиковыми чехлами	2,2	1,6	1,0	32,0	8,0	13,5	2,0	73
19 03 130	014348	130	8 	хромированная		с пластиковыми чехлами	2,2	1,6	1,0	32,0	8,0	13,5	2,0	72

23

## Плоскогубцы с режущими кромками

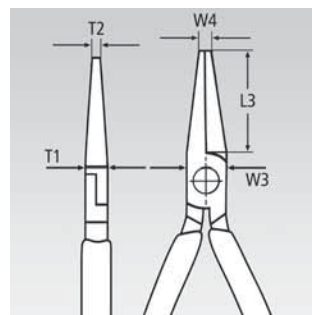
(Щипцы для точных механических работ)






DIN ISO 5745



23 01 140  


- для захвата и резания в точной механике
- плоские, длинные губки, сужающиеся к концу
- режущие кромки дополнительно закалены токами высокой частоты до твердости примерно 60 HRC
- специальная инструментальная сталь особого качества, ковчаная, закалённая в масле



Номер артикула	EAN 4003773-	↔ мм		Головка	Ручки			T1 мм	L3 мм	W3 мм	W4 мм	T2 мм	
23 01 140	041290	140		полированная	с пластиковыми чехлами	2,5	1,6	7,0	35,0	12,5	3,0	4,5	75

27

## Плоские круглогубцы с режущими кромками в средней части

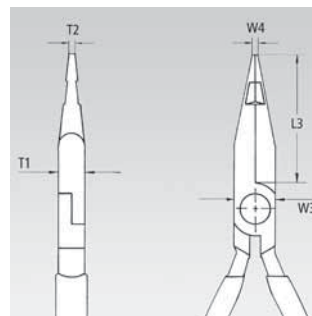
(Плоскогубцы телефониста)




DIN ISO 5743



27 01 160  


- для захвата и разрезания отдельных проводников в кабельных жгутах
- с режущими кромками в средней части для мягкой проволоки
- плоскокруглые губки
- захватные плоскости с зубцами
- хромованадиевая электросталь, ковчаная, закалённая в масле



Номер артикула	EAN 4003773-	↔ мм		Головка	Ручки	L3 мм	W3 мм	T1 мм	W4 мм	T2 мм	
27 01 160	016106	160		полированная	с пластиковыми чехлами	47,0	16,5	9,5	3,0	2,0	120

25

## Длинногубцы с режущими кромками

Плоскогубцы радиомонтажные

DIN ISO 5745



25 01 160



25 02 160



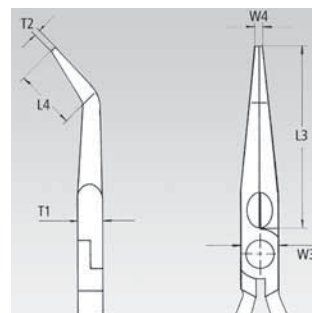
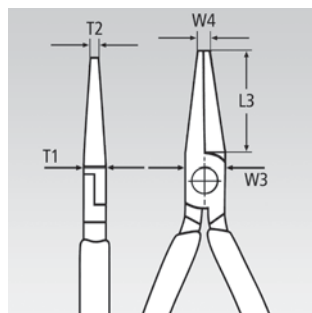
25 06 160



25 26 160



- предназначены для точных работ по захвату и резке
- заостренные, плоско-круглые губцы
- захватные плоскости с зубцами
- с режущими кромками для мягкой, средней и жесткой проволоки
- режущие кромки дополнительно закалены токами высокой частоты до твердости примерно 61 HRC
- ванадиевая электросталь, ковкая, закалённая в масле



Номер артикула	EAN 4003773-	↔ мм		Клещи	Головка	Ручки	Ø мм	Ø мм	L3 мм	L4 мм	W3 мм	T1 мм	W4 мм	T2 мм	g
25 01 125	015932	125		черные, черного цвета	полированная	с пластиковыми чехлами	2,2	1,6	27,0		13,0	7,0	2,5	1,8	73
25 01 140	013082	140	⊖	черные, черного цвета	полированная	с пластиковыми чехлами	2,5	1,6	42,0		15,0	8,0	2,5	2,0	89
25 01 160	013099	160	⊖	черные, черного цвета	полированная	с двухкомпонентными чехлами	2,5	1,6	50,0		16,5	9,0	3,0	2,5	113
25 02 140	023159	140	⊖	черные, черного цвета	полированная	с двухкомпонентными чехлами	2,5	1,6	42,0		15,0	8,0	2,5	2,0	109
25 02 160	023166	160	⊖	черные, черного цвета	полированная	с двухкомпонентными чехлами	2,5	1,6	50,0		16,5	9,0	3,0	2,5	144
25 03 125	043065	125	⊖	хромированная		с пластиковыми чехлами	2,2	1,6	27,0		13,0	7,0	2,5	1,8	72
25 05 140	035015	140	⊖	хромированная		с двухкомпонентными чехлами	2,5	1,6	42,0		15,0	8,0	2,5	2,0	111
25 05 160	022817	160	⊖	хромированная		с двухкомпонентными чехлами	2,5	1,6	50,0		16,5	9,0	3,0	2,5	144
25 06 160	033806	160	⊖	хромированная		с двухкомпонентными чехлами, испытаны в соответствии нормативам VDE	2,5	1,6	50,0		16,5	9,0	3,0	2,5	146
25 21 160	015994	160	⊖	черные, черного цвета	полированная	с пластиковыми чехлами	2,5	1,6	50,0	23,0	16,5	9,0	3,0	2,5	112
25 25 160	016007	160	⊖	хромированная		с двухкомпонентными чехлами	2,5	1,6	50,0	23,0	16,5	9,0	3,0	2,5	143
25 26 160	052111	160	⊖	хромированная		с двухкомпонентными чехлами, испытаны в соответствии нормативам VDE	2,5	1,6	50,0	23,0	16,5	9,0	3,0	2,5	144



26

## Длинногубцы с режущими кромками

(длинногубцы прямые, с режущими кромками)

DIN ISO 5745



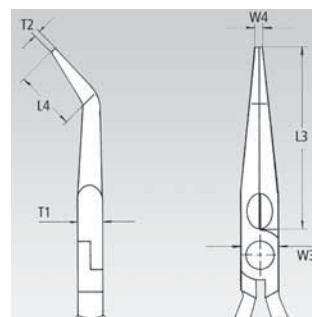
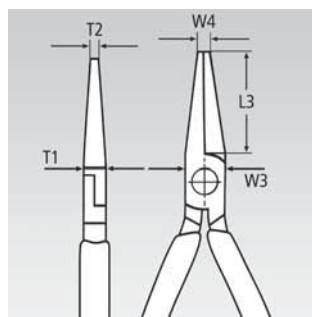
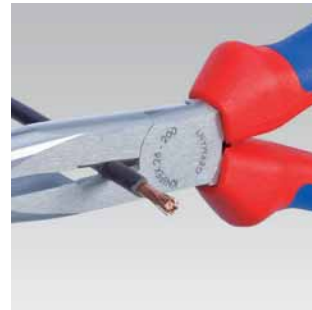
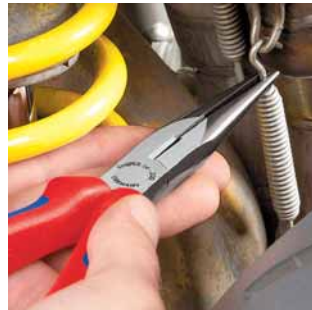
26 15 200



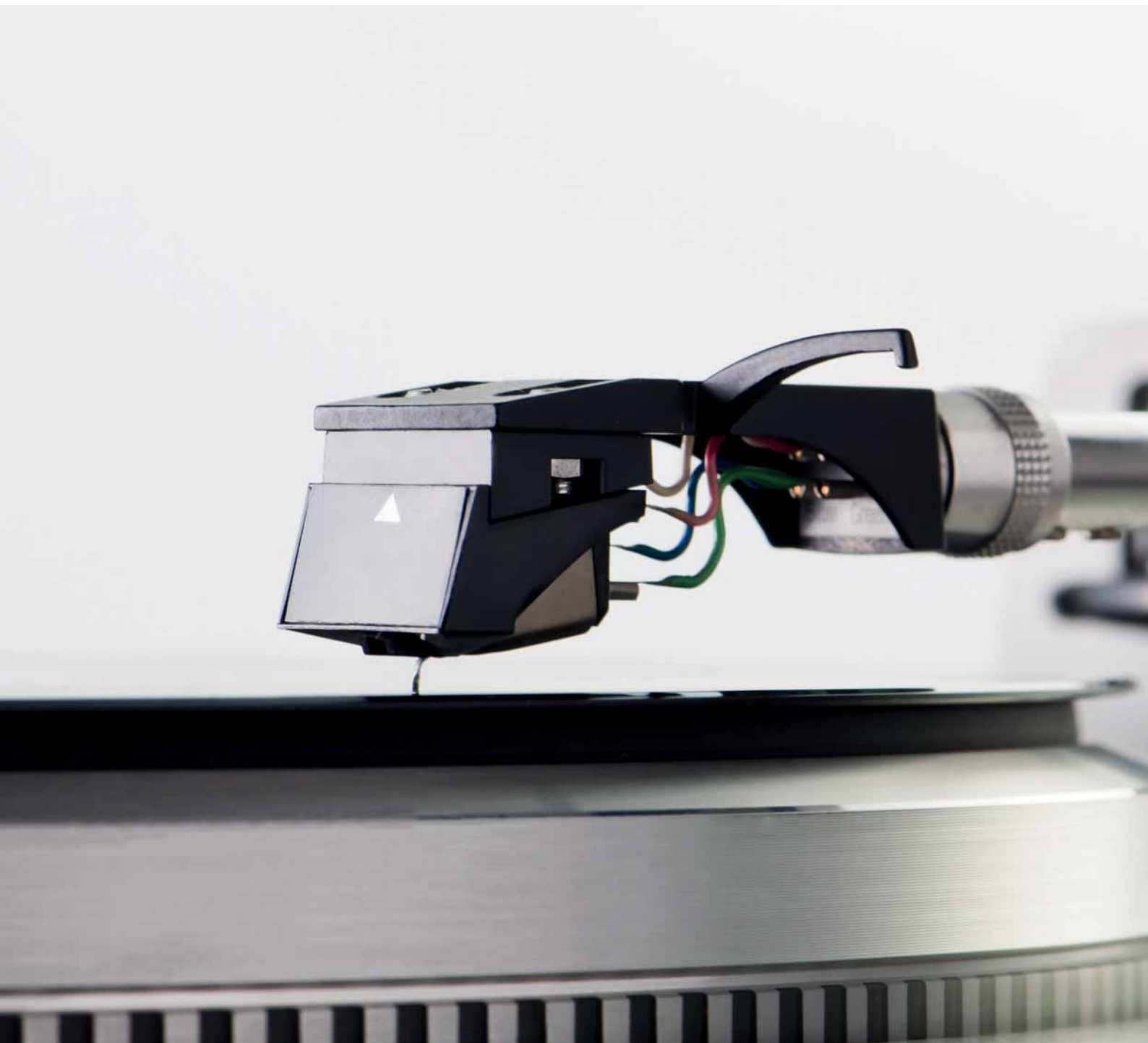
26 26 200

Эластичные наконечники: стабильная форма также при скручивании

- устойчивые к перекоосу, упругие прецизионные наконечники
- полукруглые длинные губки с заостренными концами
- с режущими кромками твердостью примерно 61 HRC для проволоки мягкой, средней твердости и твердой
- ванадиевая электросталь, кованая, закалённая в масле



Номер артикула	EAN 4003773-	↔ мм		Клещи	Головка	Ручки			L3 мм	L4 мм	T1 мм	W3 мм	W4 мм	T2 мм	
26 11 200	022824	200		черные, черного цвета	полированная	с пластиковыми чехлами	3,2	2,2	73,0		9,5	17,5	3,0	2,5	170
26 12 200	023142	200		черные, черного цвета	полированная	с двухкомпонентными чехлами	3,2	2,2	73,0		9,5	17,5	3,0	2,5	201
26 13 200	040590	200		хромированная		с пластиковыми чехлами	3,2	2,2	73,0		9,5	17,5	3,0	2,5	169
26 15 200	035022	200		хромированная		с двухкомпонентными чехлами	3,2	2,2	73,0		9,5	17,5	3,0	2,5	198
26 16 200	022831	200		хромированная		с двухкомпонентными чехлами, испытаны в соответствии нормативам VDE	3,2	2,2	73,0		9,5	17,5	3,0	2,5	206
26 17 200	016069	200		хромированная		с чехлами созданы методом погружения, испытаны в соответствии нормативам VDE	3,2	2,2	73,0		9,5	17,5	3,0	2,5	212
26 21 200	022848	200		черные, черного цвета	полированная	с пластиковыми чехлами	3,2	2,2	73,0	23,0	9,5	17,5	3,0	2,5	171
26 22 200	023135	200		черные, черного цвета	полированная	с двухкомпонентными чехлами	3,2	2,2	73,0	23,0	9,5	17,5	3,0	2,5	197
26 25 200	035039	200		хромированная		с двухкомпонентными чехлами	3,2	2,2	73,0	23,0	9,5	17,5	3,0	2,5	199
26 26 200	022855	200		хромированная		с двухкомпонентными чехлами, испытаны в соответствии нормативам VDE	3,2	2,2	73,0	23,0	9,5	17,5	3,0	2,5	204
26 27 200	016090	200		хромированная		с чехлами созданы методом погружения, испытаны в соответствии нормативам VDE	3,2	2,2	73,0	23,0	9,5	17,5	3,0	2,5	220



# Отличное звучание пластинки

Взыскательные любители музыки ценят виниловые диски, ибо качество звука настоящих пластинок и по сей день остается непревзойденным. Являясь шедеврами инженерного искусства, современные проигрыватели и аудиосистемы преобразуют движение иглы в чарующие звуки. Этому способствуют наши клещи для удаления изоляции, которые с помощью точной опрессовки готовят тонкий провод для соединения аппаратуры и динамиков. И хотя инструменты KNIPEX сами не создают музыку, но все они могут задать нужный тон.





## Инструмент для удаления изоляции

Инструмент для удаления изоляции .....	36
Ножницы-щипцы для удаления изоляции при работе с электронными устройствами .....	36
Инструмент для удаления изоляции, для электроники .....	37
Кусачки боковые для удаления изоляции .....	37
Прецизионный инструмент для удаления изоляции .....	38
Инструмент для удаления изоляции с фасонными ножами .....	39
MultiStrip 10 .....	40
Инструменты для удаления изоляции самонастраивающиеся .....	41
Автоматический инструмент для удаления изоляции .....	41
Автоматический инструмент для снятия изоляции с плоских кабелей .....	42
Съемник изоляции модель Mini .....	42
Клещи для удаления изоляции со световодов .....	42
Инструмент для удаления изоляции со световодов .....	43
Пинцет для удаления изолирующего лака .....	43
Инструмент для удаления изоляции .....	43
Инструменты для удаления оболочек .....	44
Инструмент для снятия изоляции с коаксиальных кабелей .....	45
Инструмент для снятия оболочки с плоского и круглого кабеля .....	46
Инструмент для удаления оболочки для кабелей передачи данных .....	46
Универсальный инструмент для удаления оболочки .....	47
Универсальный инструмент для снятия оболочки с кабеля домашней и промышленной сети .....	47



Кабель и провода должны быть зачищены именно для соответствующей задачи. Клещи KNIPEX для удаления изоляции и оболочки служат тому, чтобы все это удалось.



11

## Инструмент для удаления изоляции



11 01 160  
MM



11 02 160  
MM



11 06 160  
1000 V MM

- для одножильного, многожильного и тонкожильного кабеля с макс. Ø 5,0 мм или поперечным сечением провода 10 мм<sup>2</sup> с пластиковой или резиновой изоляцией
- простая настройка на необходимый диаметр кабелей или жгутов винтом с накатанной головкой и контргайкой
- специальная инструментальная сталь, ковкая, закалённая в масле



Номер артикула	EAN 4003773-	↔ мм		Клещи	Головка	Ручки	Диаметр кабеля			⚖ g
							Ø мм	мм <sup>2</sup>	AWG	
11 01 160	013556	160	MM	черные, черного цвета	полированная	с пластиковыми чехлами	5,0	10	7	131
11 02 160	023180	160	MM	черные, черного цвета	полированная	с двухкомпонентными чехлами	5,0	10	7	165
11 05 160	039570	160	MM	хромированная		с двухкомпонентными чехлами	5,0	10	7	157
11 06 160	021933	160	1000 V  MM	хромированная		с двухкомпонентными чехлами, испытаны в соответствии нормативам VDE	5,0	10	7	166
11 07 160	015499	160	1000 V  MM	хромированная		с чехлами созданы методом погружения, испытаны в соответствии нормативам VDE	5,0	10	7	180
11 12 160	034964	160		черные, черного цвета	полированная	с двухкомпонентными чехлами	5,0	10	7	156
11 17 160	015505	160	1000 V  MM	хромированная		с чехлами созданы методом погружения, испытаны в соответствии нормативам VDE	5,0	10	7	181

11  
8

## Ножницы-щипцы для удаления изоляции при работе с электронными устройствами



11 82 130  
MM

- для резки и удаления изоляции с одно-, много- или тонкожильных кабелей диаметром до 1,0 мм
- простая настройка на необходимый диаметр кабелей или жгутов винтом с накатанной головкой и контргайкой
- с раскрывающей пружиной
- специальная инструментальная сталь, закалённая в масле



Номер артикула	EAN 4003773-	↔ мм		Головка	Ручки	Диаметр кабеля Ø мм	⚖ g



# ИНСТРУМЕНТ ДЛЯ УДАЛЕНИЯ ИЗОЛЯЦИИ

11  
9

## Инструмент для удаления изоляции, для электроники



11 92 140  
✳ ММ

- для одножильных, многожильных и тонкожильных кабелей Ø от 0,1 до 0,8 мм, с пластмассовой или резиновой изоляцией
- простая настройка на необходимый диаметр кабелей или жгутов винтом с накатанной головкой и контргайкой
- с раскрывающей пружиной
- финишная отделка - зеркальная полировка в сочетании с тонкой масляной пленкой обеспечивает хорошую защиту от коррозии
- специальная инструментальная сталь, ковкая, закаленная в масле

Номер артикула	EAN 4003773-	↔ мм		Головка	Ручки	Диаметр кабеля Ø мм	⚖ g
11 92 140	016908	140	✳ ММ	зеркально полированная	с двухкомпонентными чехлами	0,1 - 0,8	99

14

## Кусачки боковые для удаления изоляции



14 22 160  
▶▶

### С удлиненным лезвием

Улучшенная передача усилий с увеличением режущей способности на 25 %

- прецизионные отверстия для зачистки проводов 1,5 и 2,5 мм<sup>2</sup>
- удобное резание кабеля NYM до 5 x 2,5 мм<sup>2</sup>
- вытянутая форма для тонкой резки материалов даже в стесненных условиях
- режущие кромки с индуктивной закалкой; твердость лезвия прим. 60 HRC
- ванадиевая электросталь, ковкая, закаленная в масле



14 25 160  
▶▶



14 26 160  
⚠ 1000V ⚡ ⚡ ▶▶



Удлиненное лезвие

Улучшенная передача усилий

Номер артикула	EAN 4003773-	↔ мм		Клещи	Головка	Ручки	Диаметр кабеля мм <sup>2</sup>	AWG	Ø мм	Ø мм	⚖ g
14 22 160	034988	160	▶▶	черные, черного цвета	полированная	с двухкомпонентными чехлами	1,5 + 2,5	15 + 13	2,5	1,5	206
14 25 160	028697	160	▶▶	хромированная		с двухкомпонентными чехлами	1,5 + 2,5	15 + 13	2,5	1,5	206
14 26 160	040279	160	⚠ 1000V ⚡ ⚡ ▶▶	хромированная		с двухкомпонентными чехлами, испытаны в соответствии нормативам VDE	1,5 + 2,5	15 + 13	2,5	1,5	216

12  
12

## Прецизионный инструмент для удаления изоляции

с фасонными ножами

PATENTED

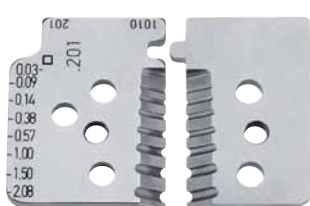


12 12 02  
MM



12 12 12  
MM

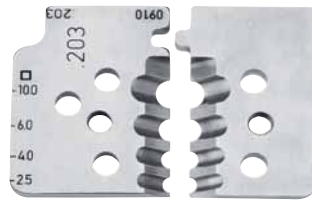
Максимальное поперечное сечение жилы провода (в мм<sup>2</sup>) на профиль:



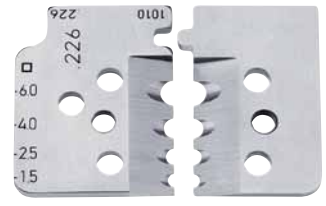
12 19 02



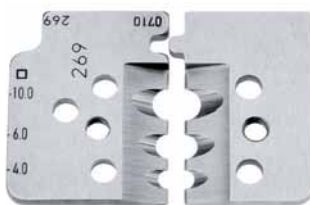
12 19 06



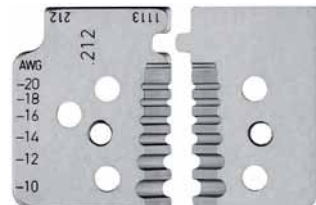
12 19 10



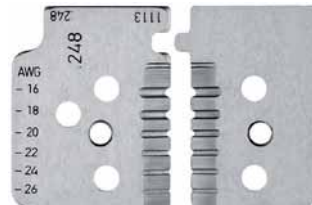
12 19 11



12 19 12



12 19 13



12 19 14



12 12 02 с направляющей для кабеля и ограничителем длины



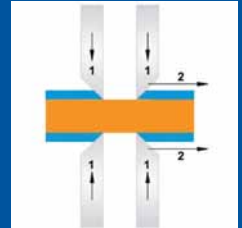
Ровное надрезание изоляции по всей окружности кабеля



Удаление изоляции прецизионным профилем режущих лезвий точно по форме кабеля



Точные и надежные 2 пары режущих лезвий (1) надрезают изоляцию по всей окружности проводника. Затем лезвия отходят друг от друга, и изоляция удаляется со всей поверхности проводника (2). Инструмент автоматически раскрывается после выполнения операции.



- аккуратное и точное снятие изоляции из таких трудно удаляемых материалов, как ПТФЭ, силикон, радокс®, каптон® и резина, в т.ч. многослойной изоляции.
- вторая пара ножей надежно фиксирует оставшуюся изоляцию
- точно регулируемые по соответствующему сечению проводника сменные фасонные ножи
- с регулировкой ограничителя длины для получения одинаковой длины удаляемой изоляции в серийных работах
- корпус инструмента: сталь
- нож: специальная инструментальная сталь, закалённая в масле

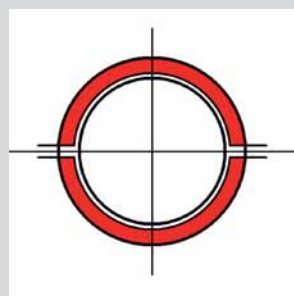
12 12 02 с дополнительной направляющей для точного размещения кабеля на ноже при удалении изоляции

12 12 11 / 12 12 12 для кабелей, используемых в солнечных модулях, специально настроены на удаление многослойной изоляции из радокса; с дополнительной опорой для кабеля для лучшего центрирования многослойного изолированного провода

12 12 13 / 12 12 14 для кабелей по американским стандартам (AWG)



# ИНСТРУМЕНТ ДЛЯ УДАЛЕНИЯ ИЗОЛЯЦИИ



Принцип работы с использованием фасонных ножей

Методом круговой резки изоляция снимается полностью быстро и точно. Это особенно важно при работе с проводниками, изоляция с которых должна удаляться с высокой точностью.

Также не вызывает проблем работа с такими трудными для обработки материалами, как ПТФЭ, радокс® и многослойная изоляция.

Номер артикула	EAN 4003773-	↔ мм		Клещи	Ручки	Диаметр кабеля		g
						мм <sup>2</sup>	AWG	
12 12 02	048077	195				0,03 - 2,08	32 - 14	447
12 12 06	049005	195	ММ	вороненая	с двухкомпонентными чехлами	0,14 - 6	26 - 10	445
12 12 10	049012	195				2,5 - 10	13 - 7	445
12 12 11	062998	195	ММ	вороненая	с двухкомпонентными чехлами	1,5 - 6	15 - 10	449
12 12 12	073758	195				4 - 10	11 - 7	450
12 12 11	062998	195	ММ	вороненая	с двухкомпонентными чехлами		20 - 10	449
12 12 12	062998	195					26 - 16	450

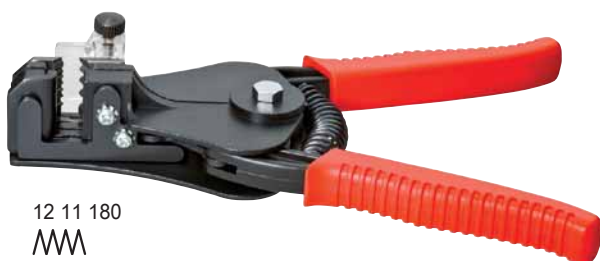
12 19 02	049036	1 пара запасных ножей для 12 12 02	
12 19 06	049043	1 пара запасных ножей для 12 12 06	
12 19 10	049050	1 пара запасных ножей для 12 12 10	
12 19 11	063001	1 пара запасных ножей для 12 12 11	
12 19 12	073765	1 пара запасных ножей для 12 12 12	
12 19 13	077558	1 пара запасных ножей для 12 12 13	
12 19 14	077565	1 пара запасных ножей для 12 12 14	

Radox® зарегистрированный торговый знак Huber & Suhner AG  
Kapton® зарегистрированный торговый знак E. I. du Pont de Nemours and Company

12

## Инструмент для удаления изоляции

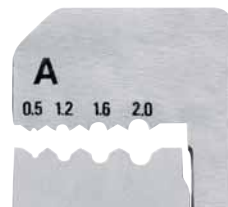
с фасонными ножами



12 11 180  
ММ



- со сменными ножами для проводов 4 или 6 различных сечений
- благодаря точно отшлифованной режущей кромке кабель не повреждается, изоляция удаляется аккуратно даже с тонкожильного кабеля
- зажимные губки фиксируют кабель при удалении изоляции
- с регулировкой ограничителя длины для получения одинаковой длины удаляемой изоляции в серийных работах
- раскрывающая пружина возвращает инструмент в исходное положение
- корпус клещей: алюминий
- нож: специальная инструментальная сталь, закалённая в масле



12 11 180: диаметр проволоки в мм



12 21 180: диаметр проволоки в мм<sup>2</sup>

Номер артикула	EAN 4003773-	↔ мм		Клещи	Ручки	Диаметр кабеля		g	
						Ø мм	мм <sup>2</sup>		
12 11 180	000792	180				0,5 / 1,2 / 1,6 / 2,0		368	
12 21 180	000815	180	ММ	чёрное лакирование	с пластиковыми чехлами		0,5 - 0,75 / 1 / 1,5 / 2,5 / 4 / 6	20 - 19 / 17 / 15 / 13 / 11 / 10	366

12 19 180 022145 1 пара запасных ножей для 12 11 180

12 29 180 022152 1 пара запасных ножей для 12 21 180

# ИНСТРУМЕНТ ДЛЯ УДАЛЕНИЯ ИЗОЛЯЦИИ

12  
42

## KNIPEX MultiStrip 10

автоматический стрипер

PATENTED

Снятие изоляции без последующей юстировки от 0,03 до 10 мм<sup>2</sup>

Улучшенная геометрия лезвий - прочно и долговечно

Улучшенная форма ручек для удобного и надежного хвата  
заглубленный узел резки проволоки



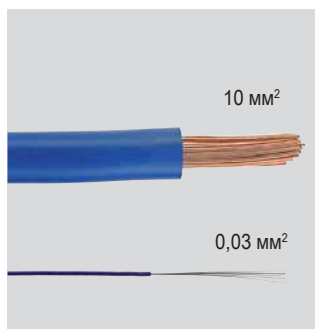
12 42 195



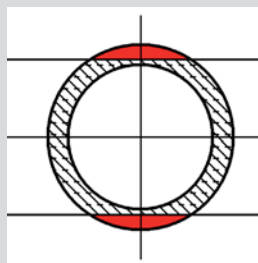
### Запатентованная механика

Глубина резки ножа для снятия изоляции полностью автоматически адаптируется к диаметру провода и, тем самым, к толщине стандартных изоляционных материалов. Не требуется ручная регулировка, все еще необходимая при использовании обычных клещей с широким диапазоном снятия изоляции.

- автоматическая настройка на одно-, много- и тонкожильные проволоки с изоляцией из ПВХ и целого ряда специальных материалов в диапазоне 0,03 - 10 мм<sup>2</sup>
- не требуется точная юстировка вручную, провода не повреждаются
- зажимные губки из стали надежно фиксируют кабель, не повреждая имеющуюся изоляцию
- с заглубленным резаком для медных и алюминиевых многожильных проводов сечением до 10 мм<sup>2</sup> и одножильных проводов сечением до 6 мм<sup>2</sup>
- механика с особо легким ходом и очень малый вес
- сменный блок ножей и ограничитель длины
- ручка с зоной из мягкого пластика для надежного хвата
- корпус: пластик, усиленный стекловолокном
- нож: специальная инструментальная сталь, закаленная в масле



ПРЯМЫЕ  
НОЖИ



Принцип работы прямых ножей  
Разрезается только область  
красного цвета

Не предназначены для армированных изоляционных материалов и изоляции высокой гибкости, а также многослойной изоляции



Резак для многожильного кабеля сечением до 10 мм<sup>2</sup>



Зажимные губки из стали предотвращают проскальзывание кабеля



Прецизионное снятие изоляции толщиной от 0,03 до 10 мм<sup>2</sup> без последующей юстировки



Номер артикула	EAN	↔ мм	Диаметр кабеля мм <sup>2</sup>	AWG	⚖ g
12 42 195	054580	195	0,03 - 10	32 - 7	136

12 49 21	057581	Сменный блок ножей для 12 42 195			
12 49 23	057604	Запасной ограничитель длины для 12 42 195			



12  
40/50

## Инструменты для удаления изоляции самонастраивающиеся



12 40 200  
MM



12 40 200:  
Передвижной ограничитель длины



12 40 200: Прецизионное удаление  
изоляции без повреждения проводника

- для одножильного, многожильного и тонкожильного кабеля с пластиковой или резиновой изоляцией
- самостоятельно подстраивается на различные сечения кабелей, что исключает их повреждение
- глубина резания настраивается под различные изолирующие материалы
- с резаком для медных и алюминиевых многожильных кабелей сечением до 10 мм<sup>2</sup> и одножильных кабелей сечением до 6 мм<sup>2</sup>
- механика с легким ходом
- ножи и пластмассовые зажимы легко заменяются
- малый вес
- корпус: пластик, усиленный стекловолокном
- нож: специальная инструментальная сталь, закалённая в масле

12 40 200

для тонких плоских ленточных кабелей шириной до 10,0 мм производится за один рабочий ход

Номер артикула	EAN 4003773-	↔ мм		Диаметр кабеля мм <sup>2</sup>	AWG	Ограничитель длины мм	g
12 40 200	026662	200	MM	0,03 - 10	32 - 7	3,0 - 18,0	202
12 50 200	034407	200	MM	2,5 - 16	13 - 5		200

12 49 01	026679	1 пара запасных ножей для 12 40 200					
12 49 02	026686	1 пара запасных зажимных губок для 12 40 200					
12 49 03	026693	Запасной ограничитель длины для 12 40 200					
12 59 01	034414	1 пара запасных ножей для 12 50 200					
12 59 02	034421	1 пара запасных зажимных губок для 12 50 200					

12  
62

## Автоматический инструмент для удаления изоляции



12 62 180  
MM

- компактный стандартный инструмент по выгодной цене для всех распространенных сечений кабеля и изоляционных материалов
- для одножильных, многожильных и тонких проводов сечением 0,2 – 6 мм<sup>2</sup> со стандартной изоляцией
- самостоятельно подстраивается на различные сечения кабелей, что исключает их повреждение
- инструмент удобен в использовании благодаря продуманной конструкции и малому весу
- удлиненная форма головки для применения в труднодоступных местах
- с резаком для проволоки для медных и алюминиевых проводов сечением макс. до 2,5 мм<sup>2</sup>
- с регулировкой ограничителя длины в диапазоне 6,0 – 18,0 мм для получения одинаковой длины удаляемой изоляции при серийной работе
- корпус: пластик, усиленный стекловолокном
- нож: специальная инструментальная сталь, закалённая в масле, сменный

Номер артикула	EAN 4003773-	↔ мм		Диаметр кабеля мм <sup>2</sup>	AWG	g
12 62 180	054573	180	MM	0,2 - 6	24 - 10	151

12 69 21	060093	1 пара запасных ножей для 12 62 180				
12 69 23	067115	Запасной ограничитель длины для 12 62 180				

# ИНСТРУМЕНТ ДЛЯ УДАЛЕНИЯ ИЗОЛЯЦИИ

12  
64

## Автоматический инструмент для снятия изоляции с плоских кабелей



12 64 180  
 ММ

Номер артикула	EAN	↔ мм	Диаметр кабеля мм <sup>2</sup>	AWG	g
12 64 180	073284	180	ММ	0,75 - 2,5	19 - 13

- для плоских кабелей с изоляцией из ПВХ шириной макс. 12 мм и площадью сечения 0,75 - 2,5 мм<sup>2</sup>
- самонастраиваются на различные размеры проводника: поэтому кабель не повреждается
- возможна большая длина снятия изоляции
- сменные ножи
- механика с легким ходом
- малый вес
- корпус: пластик, усиленный стекловолокном
- нож: специальная инструментальная сталь, закалённая в масле



12  
80

## Съемник изоляции модель Mini



12 80 100 SB  
 ММ

Номер артикула	EAN	↔ мм	Диаметр кабеля Ø мм	AWG	g
12 80 040 SB	071655	100	0,12 - 0,4	36 - 26	35
12 80 100 SB	043119	100	0,30 - 1,0	28 - 18	52

- точное удаление изоляции с плавной настройкой инструмента на диаметр кабеля
- с резакром для проволоки
- ограничитель длины регулируемый в диапазоне 4,0 - 15,0 мм
- с блокировочной защелкой
- корпус: пластик, противоударный

12 80 040 SB  
для тонких медных проводов  
Ø 0,12 - 0,4 мм

12 80 100 SB  
для тонких медных проводов  
Ø 0,3 до 1,0 мм



12  
82

## Инструмент для удаления изоляции со световодов



12 82 130 SB

Номер артикула	EAN	↔ мм	Клещи	Ручки	Диаметр кабеля Ø мм	g
12 82 130 SB	050094	130	вороненая	с пластиковыми чехлами	Оболочка: 0,125 мм; Оболочка вторичная: 0,250 мм	69

- для удаления первичной и вторичной оболочки с оптоволоконных кабелей
- хромванадиевая электросталь, ковчаная, закаленная в масле





# ИНСТРУМЕНТ ДЛЯ УДАЛЕНИЯ ИЗОЛЯЦИИ

12  
85

## Инструмент для снятия изоляции с оптоволоконного кабеля



12 85 100 SB

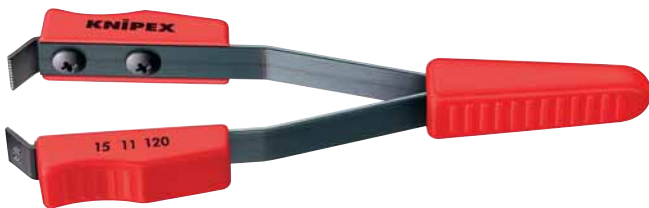
Номер артикула	EAN 4003773-	↔ мм	Диаметр кабеля Ø мм	⚖ g
12 85 100 SB	043126	100	для удаления первичной оболочки 0,125 мм	44

- для удаления первичной оболочки с оптоволоконных кабелей 0,125 мм
- диаметр режущего отверстия Ø 0,18 мм, диаметр отверстия для установки кабеля Ø 0,30 мм
- регулируемый ограничитель длины
- корпус: пластик, противоударный



15  
11

## Пинцет для удаления изолирующего лака



15 11 120

Номер артикула	EAN 4003773-	↔ мм	Диаметр кабеля Ø мм	⚖ g
15 11 120	015550	120	0,6	34

- для удаления лаковой изоляции с медных проводов
- режущие лезвия для других диаметров проводов поставляются как запасные части
- корпус пинцета: пружинная сталь, закаленная в масле
- вставки в ручки: пластмасса



15 19 005	021551	1 пара запасных ножей для 15 11 120 Ø 0,5 мм		
15 19 006	021568	1 пара запасных ножей для 15 11 120 Ø 0,6 мм		
15 19 008	021575	1 пара запасных ножей для 15 11 120 Ø 0,8 мм		
15 19 010	021582	1 пара запасных ножей для 15 11 120 Ø 1,0 мм		

15

## Инструмент для удаления изоляции



15 61 160  
MM

- для удаления изоляции с тонких кабелей
- настроенная на диаметр кабеля, прецизионная призма для снятия изоляции, без регулировки
- с раскрывающей пружиной
- хромованадиевая электро-сталь, ковчаная, закалённая в масле



Номер артикула	EAN 4003773-	↔ мм	Головка	Ручки	Диаметр кабеля Ø мм	⚖ g
15 51 160	044451	160			0,5	101
15 61 160	014843	160	MM	с пластиковыми чехлами	0,6	102
15 81 160	015574	160			0,8	102

16  
20

## Инструменты для удаления оболочек



16 20 16 SB  
MM



16 20 165 SB  
MM

Номер артикула	EAN 4003773-	↔ мм		Диаметр кабеля Ø мм	g
16 20 16 SB	060451	130	MM	4,0 - 16,0	95
16 20 28 SB	060468	130		8,0 - 28,0	95
16 20 165 SB	043133	165		8,0 - 28,0	85

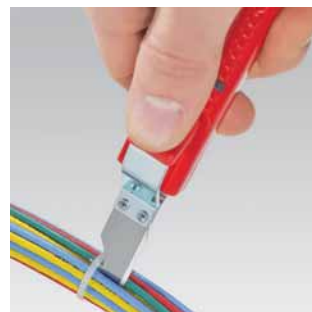
16 29 165	043140	Запасное лезвие для 16 20 16 SB / 16 20 28 SB / 16 20 165 SB			
-----------	--------	--	--	--	--

- для удаления оболочек всех распространенных круглых кабелей
- самораскрывающаяся упорная скоба
- с настройкой глубины резания установочным винтом
- вращающееся лезвие для резов по окружности и продольных резов
- сменное лезвие в корпусе инструмента

- надежное удержание благодаря мягким вставкам на ручках и на фиксаторе, предотвращающим скольжение руки
- корпус: пластик, противоударный



16 20 165 SB  
нож с прямым лезвием и лезвием-крючком, включая защитный чехол



16  
30

## Инструмент для удаления оболочек



16 30 135 SB  
MM

- для удаления оболочки из ПВХ, резины, силикона, тефлона с круглых кабелей Ø 6,0 - 29,0 мм
- самораскрывающаяся упорная скоба
- с настройкой глубины резания гайкой с накаткой
- вращающийся корпус ручки для кругового и продольного резания
- спиральный рез для удаления прокладок
- сменное лезвие
- корпус: пластик, противоударный



Установка инструмента для разреза по окружности

Номер артикула	EAN 4003773-	↔ мм		Диаметр кабеля Ø мм	g
16 30 135 SB	033349	135	MM	6,0 - 29,0	120

16 39 135	027317	Запасной нож для 16 30 135 SB			
-----------	--------	-------------------------------	--	--	--



Продольный рез



Спиральный рез



16  
40

## Инструмент для удаления оболочек



16 40 150



Регулируемая глубина реза

Номер артикула	EAN	↔ мм	Диаметр кабеля Ø мм	⚖ g
16 40 150	4003773-026709	150	> 25,0	210
16 49 150	026716	запасной нож для 16 40 150		

- для удаления оболочки круглых кабелей от Ø 25,0 мм
- удаляет все изолирующие слои
- подходит для кругового и продольного реза
- глубина реза настраивается до значения 5,0 мм
- лезвие сменное, возможно использование обеих сторон
- корпус инструмента: пластик, усиленный стекловолокном



Установка инструмента для продольного реза



Продольный рез



Вращение инструмента для разреза по окружности



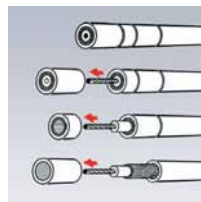
Рез по окружности

16  
60

## Инструмент для снятия изоляции с коаксиальных кабелей



16 60 05 SB  
MM



Трехступенчатое удаление изоляции с коаксиального кабеля

- для удаления изоляции с коаксиальных кабелей (RG 58, RG 59 и RG 62)
- для удаления наружной оболочки, экрана и изоляции за один рабочий ход
- с тремя встроенными ножами
- глубина реза может настраиваться для каждого ножа отдельно с помощью шестигранного ключа
- положение ножа не изменяется
- корпус: пластик, противоударный



Трехступенчатый рез в один рабочий ход

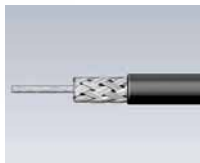


Номер артикула	EAN	↔ мм	Тип кабеля	⚖ g
16 60 05 SB	044888	105	RG 58, RG 59 + RG 62	73

16  
60

## Инструмент для снятия изоляции

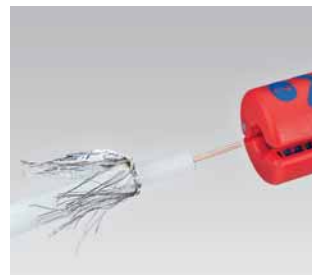
с коаксиальных кабелей



16 60 100 SB

Номер артикула	EAN	↔ мм	Диаметр кабеля Ø	g
16 60 100 SB	4003773-040811	100	коаксиальный кабель 4,8 - 7,5 круглый кабель 3 x 0,75 мм <sup>2</sup>	22

- для удаления изоляции с самых распространенных коаксиальных кабелей Ø 4,8 - 7,5 мм (например: для телевизионного и спутникового приема), также подходит для изоляции из эластичного ПВХ 3 x 0,75 мм<sup>2</sup>
- со шкалой длины от 5,0 до 20,0 мм
- инструмент для снятия изоляции с корпусом из двух раскрываемых половин
- с раскрывающей пружиной и блокировочной защелкой
- корпус: пластик, усиленный стекловолокном



16  
64

## Инструмент для снятия

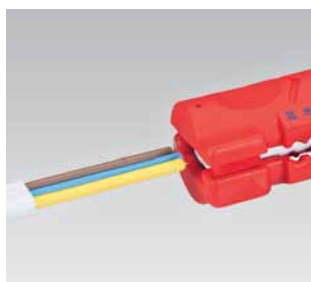
оболочки с плоского и круглого кабеля



16 64 125 SB

Номер артикула	EAN	↔ мм	Диаметр кабеля Ø мм	Типы кабеля	g
16 64 125 SB	4003773-076933	125	4,0 - 13,0	Плоский кабель 12 мм / круглый кабель Ø 4,0 - 13,0 мм	48

- для плоского кабеля шириной до 12 мм
- для снятия оболочки и удаления изоляции со всех распространенных видов круглого кабеля и кабеля для сырых помещений Ø 4,0 - 13,0 мм (например, NYM 3 x 1,5 мм<sup>2</sup> - 5 x 2,5 мм<sup>2</sup>)
- приспособление для удаления изоляции для сечений 0,8 / 1,5 / 2,5 мм<sup>2</sup> (AWG 20 / 16 / 14)
- для работы в узких и труднодоступных местах
- также для работ в ответвительных или распределительных коробках
- корпус: Пластик, усиленный стекловолокном



16  
65

## Инструмент для удаления

оболочки для кабелей передачи данных



16 65 125 SB

- для удаления оболочки с кабелей передачи данных UTP и STP Ø 4,5 - 10,0 мм
- приспособление для удаления изоляции для сечений 0,2 / 0,3 / 0,8 / 1,5 / 2,5 / 4 мм<sup>2</sup>
- инструмент для снятия изоляции с корпусом из двух раскрываемых половин
- с раскрывающей пружиной и блокировочной защелкой
- крепежный зажим для хранения инструмента
- корпус: пластик, усиленный стекловолокном



- лезвия: специальная инструментальная сталь, закаленная в масле, покрытие титан-нитридом

Номер артикула	EAN	↔ мм	Диаметр кабеля		Типы кабеля	g
			Ø мм	мм <sup>2</sup>		
16 65 125 SB	4003773-043157	125	4,5 - 10,0	0,2 - 4	CAT 5, CAT 6, CAT 7, Twisted-Pair (UTP/STP)	50



16  
8

## Универсальный инструмент для удаления оболочки



16 80 125 SB



16 85 125 SB



- для удаления оболочки и изоляции с наиболее часто применяемых круглых кабелей и кабелей для сырых помещений Ø 8,0 - 13,0 мм (например, для кабелей NYM от 3 x 1,5 мм<sup>2</sup> до 5 x 2,5 мм<sup>2</sup>)
- также для работ в ответвительных или распределительных коробках
- инструмент для снятия изоляции с корпусом из двух раскрываемых половин
- с раскрывающей пружиной и блокировочной защелкой
- крепежный зажим для хранения инструмента
- корпус: пластик, усиленный стекловолокном

16 85 125 SB

дополнительно с лезвием для продольного реза; внутренний, выдвигной нож; приспособление для удаления изоляции для сечений 0,2 / 0,3 / 0,8 / 1,5 / 2,5 / 4 мм<sup>2</sup>; С направляющей под кабель для продольного реза. Это облегчает процесс удаления твердой изоляции (например, не содержащей галогенов)



Номер артикула	EAN 4003773-	↔ мм		Диаметр кабеля Ø мм	Типы кабеля	g
16 80 125 SB	040828	125	///	8,0 - 13,0	кабель типа NYM 3 x 1,5 мм <sup>2</sup> - 5 x 2,5 мм <sup>2</sup>	71
16 85 125 SB	060444	125	///	8,0 - 13,0	кабель типа NYM 3 x 1,5 мм <sup>2</sup> - 5 x 2,5 мм <sup>2</sup>	67

16  
90

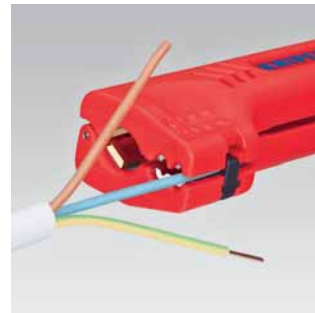
## Универсальный инструмент

оболочки с кабеля домашней и промышленной сети



16 90 130 SB

- удаления оболочки и изоляции с наиболее часто применяемых круглых кабелей и кабелей для сырых помещений Ø 8,0 - 13,0 мм (например, для кабелей NYM от 3 x 1,5 мм<sup>2</sup> до 5 x 2,5 мм<sup>2</sup>)
- особенно подходит для больших сечений и изоляции из проблемных материалов
- не требуется настройка лезвий на глубину резания
- устройство для удаления изоляции с проводов и многожильного гибкого провода 1,5 мм<sup>2</sup> и 2,5 мм<sup>2</sup>
- двусторонний ограничитель длины (идеальное решение для работы правой и левой рукой)
- крепление на конце рукоятки (защита от падения)
- для работы в узких и труднодоступных местах
- также для работ в ответвительных или распределительных коробках
- корпус: пластик, усиленный стекловолокном



Номер артикула	EAN 4003773-	↔ мм		Диаметр кабеля Ø мм	Типы кабеля	g
16 90 130 SB	076940	130	///	8,0 - 13,0	кабель типа NYM 3 x 1,5 мм <sup>2</sup> - 5 x 2,5 мм <sup>2</sup>	47



# Благородный блеск заключенный в форму

Блестящий металл и переливающиеся драгоценные камни – умелые руки ювелира многие тысячелетия превращают их в прекрасные произведения искусства. В созданных украшениях соединяются творческое вдохновение и профессиональное мастерство, каждый раз радуя нас по-новому. Превратить благородный металл в ювелирное изделие можно только с помощью инструмента. Плоскогубцы KNIPEX помогают ювелиру придать ценному металлу нужную форму – для создания произведения, притягательная сила которого переживет века.





## Плоскогубцы захватные, клещи зажимные

Плоскогубцы .....	50
Круглогубцы .....	51
Клещи монтажные .....	52
Круглогубцы телефониста .....	53
Плоскогубцы захватные (острогубцы) .....	53
Длинногубцы .....	54
Плоскогубцы для регулировки .....	55
Плоскогубцы модель «Утконосы» .....	55
Плоскогубцы захватные .....	56
Плоскогубцы механика .....	57
Клещи универсальные зажимные .....	58
Клещи зажимные .....	58
Клещи зажимные сварочные .....	59



Будь то благородный металл или массивный электропровод – плоскогубцы KNIPEX будут использоваться всегда, когда речь идет о безопасной, бережной или эффективной фиксации и гибке материала.



## Плоскогубцы


DIN ISO 5745

- плоские, короткие, широкие губки
- захватные плоскости с зубцами
- хромованадиевая электросталь, кованая, закалённая в масле




20 01 160  



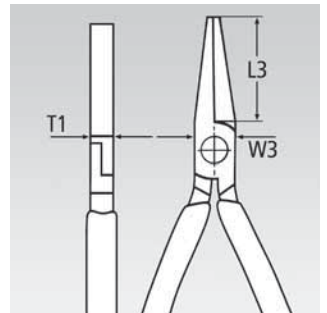

20 02 160  




20 05 160  




20 06 160  

Номер артикула	EAN 4003773-	↔ мм		Клещи	Головка	Ручки	L3 мм	W3 мм	T1 мм	⚖ g
20 01 125	014447	125					27,0	14,5	8,0	75
20 01 140	014454	140		черные, черного цвета	полированная	с пластиковыми чехлами	28,0	15,5	9,5	107
20 01 160	015017	160					30,0	17,0	9,5	144
20 01 180	015666	180					35,0	19,0	10,0	188
20 02 140	043386	140		черные, черного цвета	полированная	с двухкомпонентными чехлами	28,0	15,5	9,5	137
20 02 160	035008	160					30,0	17,0	9,5	172
20 05 140	042464	140		хромованадиевая		с двухкомпонентными чехлами	28,0	15,5	9,5	136
20 05 160	042457	160					30,0	17,0	9,5	176
20 06 160	033783	160		хромованадиевая		с двухкомпонентными чехлами, испытаны в соответствии нормативам VDE	30,0	17,0	9,5	176



## Круглогубцы

DIN ISO 5745



22 01 160  
8



22 02 160  
8

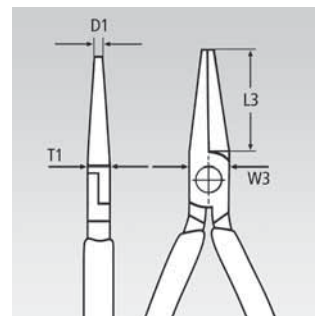
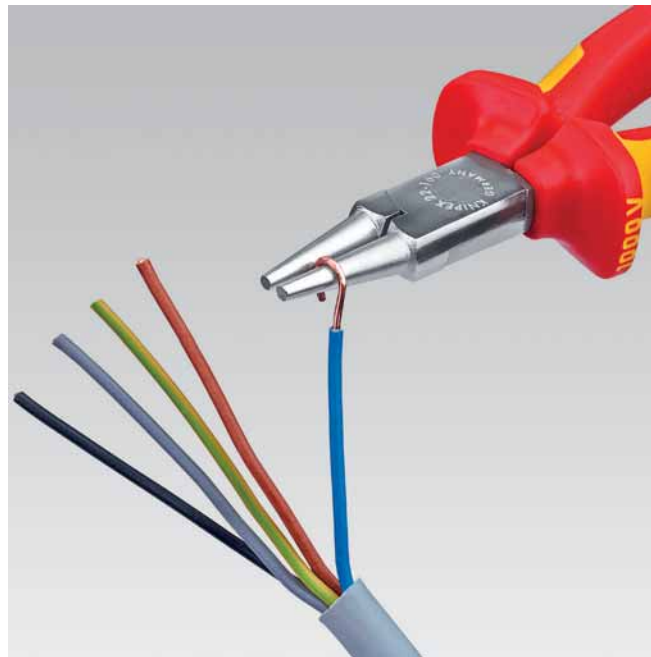


22 05 160  
8



22 06 160  
 8

- для выгибания проволочных петель
- круглые, короткие губки, тонко отшлифованные
- хромованадиевая электросталь, кованая, закалённая в масле



Номер артикула	EAN 4003773-	↔ мм		Клещи	Головка	Ручки	L3 мм	W3 мм	D1 мм	T1 мм	⚖ g
22 01 125	014461	125					27,0	14,5	2,0	8,0	75
22 01 140	013013	140	8	черные, черного цвета	полированная	с пластиковыми чехлами	28,0	16,5	2,5	9,5	100
22 01 160	015024	160					30,0	18,0	3,0	9,5	140
22 02 140	043430	140	8	черные, черного цвета	полированная	с двухкомпонентными чехлами	28,0	16,5	2,5	9,5	129
22 02 160	023173	160					30,0	18,0	3,0	9,5	170
22 05 140	042891	140	8	хромованная		с двухкомпонентными чехлами	28,0	16,5	2,5	9,5	127
22 05 160	077275	160					30,0	18,0	3,0	9,5	169
22 06 160	033790	160	8	хромованная		с двухкомпонентными чехлами, испытаны в соответствии нормативам VDE	30,0	18,0	3,0	9,5	175

28

## Клещи монтажные

DIN ISO 5743

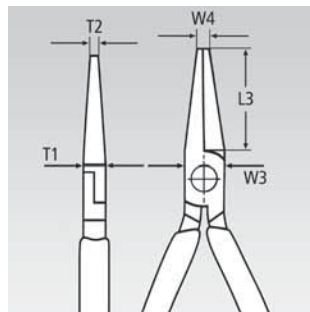
- особенно удобны для захвата, регулировочных и монтажных работ с увеличенным усилием фиксации
- захватные плоскости с зубцами
- специальная инструментальная сталь особого качества, ковкая, закалённая в масле



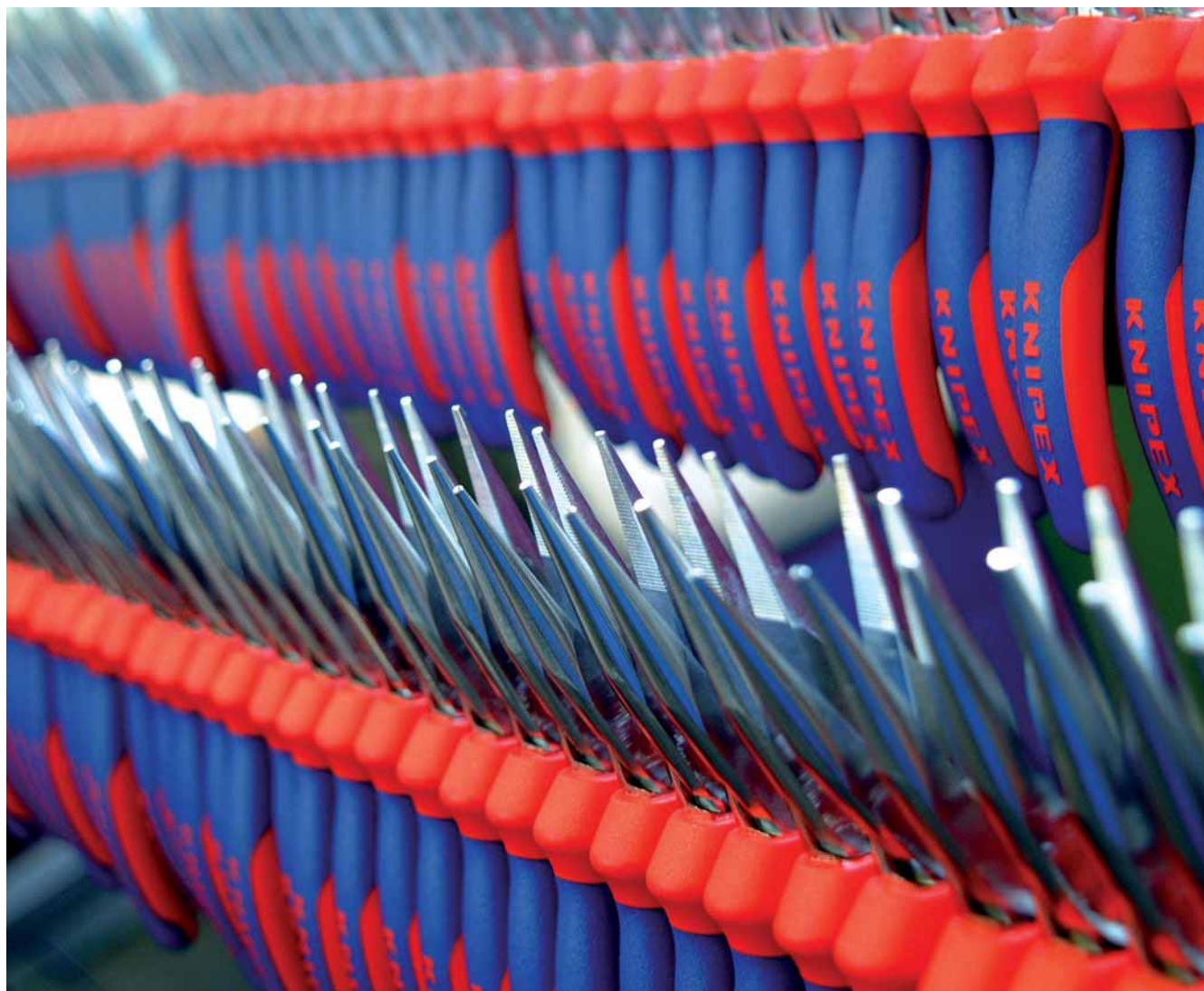
28 01 200



28 21 200



Номер артикула	EAN 4003773-	↔ мм		Клещи	Головка	Ручки	L3 мм	W3 мм	T1 мм	W4 мм	T2 мм	g
28 01 200	044468	200		черные, черного цвета	полированная	с пластиковыми чехлами	33,0	13,5	10,5	4,0	10,5	197
28 21 200	028246	200		черные, черного цвета	полированная	с пластиковыми чехлами	34,0	13,5	10,5	3,0	3,0	187

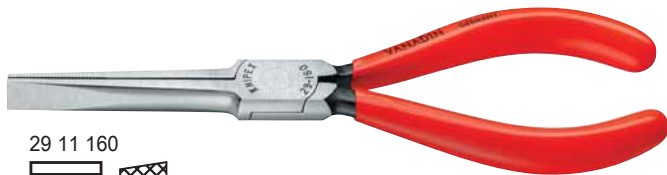




29

## Круглогубцы телефониста

DIN ISO 5745



29 11 160

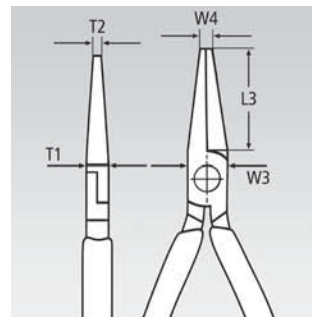


29 25 160



- захватные губки с крестообразной насечкой
- хромованадиевая электро-сталь, ковкая, закалённая в масле

29 21 160 / 29 25 160  
особо удлиненные, тонкие концы губок; применяются также как щипцы для пайки



Номер артикула	EAN 4003773-	↔ мм		Клещи	Головка	Ручки	L3 мм	W3 мм	T1 мм	W4 мм	T2 мм	g
29 11 160	016175	160		черные, черного цвета	полированная	с пластиковыми чехлами	55,0	14,0	8,0	2,5	8,5	103
29 21 160	043454	160		черные, черного цвета	полированная	с пластиковыми чехлами	54,0	14,0	9,0	2,0	2,0	112
29 25 160	043478	160		хромованная		с двухкомпонентными чехлами	54,0	14,0	9,0	2,0	2,0	139

31

## Плоскогубцы захватные (острогубцы)

DIN ISO 5743



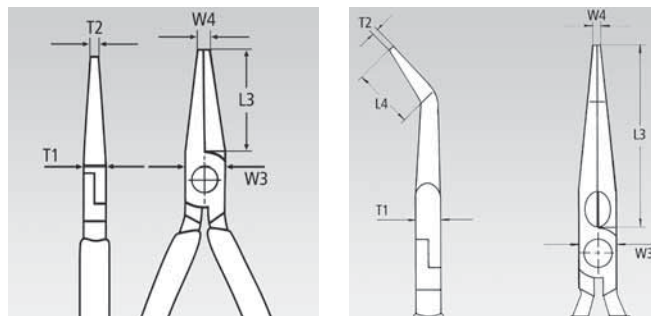
31 11 160



31 25 160



- прецизионные плоскогубцы для самых тонких монтажных и регулировочных работ, а также для изгибания
- с особо длинными губками: длина губок 55,0 мм
- плоскошлифованные захватные плоскости
- кромки тщательно зачищены от заусенцев
- хромованадиевая электросталь, ковкая, закалённая в масле



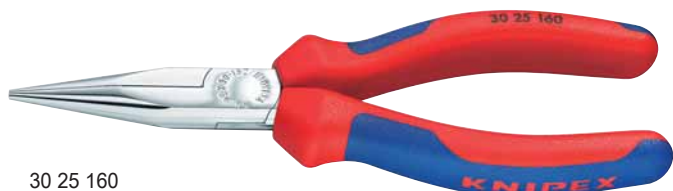
Номер артикула	EAN 4003773-	↔ мм		Клещи	Головка	Ручки	L3 мм	L4 мм	W3 мм	T1 мм	W4 мм	T2 мм	g
31 11 160	044475	160		черные, черного цвета	полированная	с пластиковыми чехлами	55,0		16,0	7,5	2,0	2,5	100
31 15 160	016465	160		хромованная		с двухкомпонентными чехлами	55,0		16,0	7,5	2,0	2,5	124
31 21 160	046790	160		черные, черного цвета	полированная	с пластиковыми чехлами	55,0	27,0	16,0	7,5	2,0	2,5	97
31 25 160	016489	160		хромованная		с двухкомпонентными чехлами	55,0	27,0	16,0	7,5	2,0	2,5	123

## Длинногубцы

DIN ISO 5745



30 11 160



30 25 160



30 36 160



- износостойкие хватные плоскогубцы, рассчитанные на высокие нагрузки
- различные формы губок
- хромованадиевая электросталь, ковкая, закалённая в масле

Форма 1

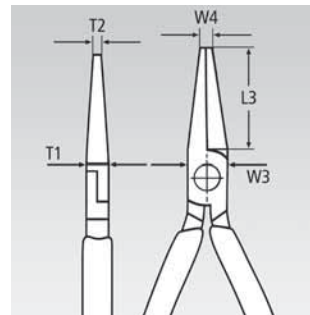
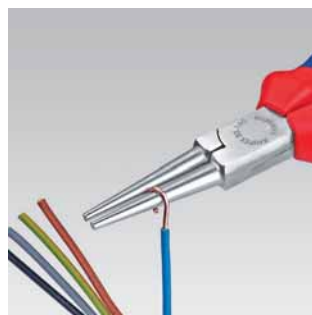
захватные плоскости с зубцами; длинные плоские губки

Форма 2

захватные плоскости с зубцами; длинные, плоскокруглые губки

Форма 3

длинные круглые губки; хватные губки гладко отшлифованы



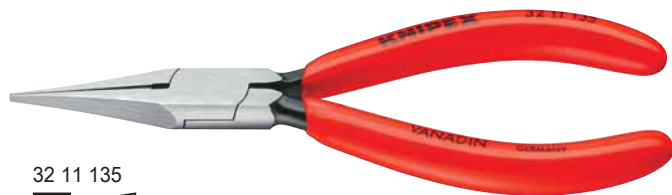
Номер артикула	EAN 4003773-	↔ мм	↔ мм	Форма	Клещи	Головка	Ручки	L3 мм	W3 мм	T1 мм	W4 мм	T2 мм	g
30 11 140	033936	140			черные, черного цвета	полированная		42,0	15,0	8,0	2,5	4,0	86
30 11 160	023128	160		1	черные, черного цвета	полированная	с пластиковыми чехлами	46,5	16,5	9,5	3,0	5,0	121
30 11 190	013051	190						50,0	18,5	9,5	3,0	7,0	140
30 13 140	016298	140		1	хромированная		с пластиковыми чехлами	42,0	15,0	8,0	2,5	4,0	87
30 13 160	043485	160						46,5	16,5	9,5	3,0	5,0	118
30 15 140	042914	140		1	хромированная		с двухкомпонентными чехлами	42,0	15,0	8,0	2,5	4,0	106
30 15 160	035046	160						46,5	16,5	9,5	3,0	5,0	149
30 15 190	001881	190						50,0	18,5	8,0	3,0	7,0	171
30 16 160	001904	160		1	хромированная		с двухкомпонентными чехлами, испытаны в соответствии нормативам VDE	46,5	16,5	9,5	3,0	5,0	150
30 21 140	042433	140		2	черные, черного цвета	полированная	с пластиковыми чехлами	42,0	15,0	8,0	2,5	2,0	95
30 21 160	035053	160						50,0	16,5	9,5	3,0	2,5	121
30 21 190	016366	190						50,0	18,5	8,0	3,0	2,4	135
30 23 140	016373	140		2	хромированная		с пластиковыми чехлами	42,0	15,0	8,0	2,5	2,0	95
30 25 140	001980	140		2	хромированная		с двухкомпонентными чехлами	42,0	15,0	8,0	2,5	2,0	114
30 25 160	035060	160						50,0	16,5	9,5	3,0	2,5	151
30 25 190	043515	190						50,0	18,5	8,0	3,0	2,4	168
30 31 160	035077	160		3	черные, черного цвета	полированная	с пластиковыми чехлами	41,0	16,5	9,5	5,0	2,5	110
30 33 160	043539	160		3	хромированная		с пластиковыми чехлами	41,0	16,5	9,5	5,0	2,5	111
30 35 140	043102	140		3	хромированная		с двухкомпонентными чехлами	37,5	15,0	8,0	4,0	2,0	102
30 35 160	035084	160						41,0	16,5	9,5	5,0	2,5	138
30 36 160	002123	160		3	хромированная		с двухкомпонентными чехлами, испытаны в соответствии нормативам VDE	41,0	16,5	9,5	5,0	2,5	141



32

## Плоскогубцы для регулировки

DIN 5235



32 11 135



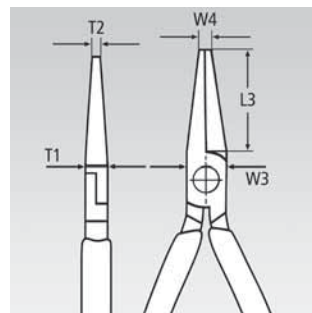
32 21 135



32 31 135



- для захвата мелких деталей и проволоки малых диаметров, а также для изгибания контактных лепестков и контактов реле
- полированные хватные плоскости
- кромки тщательно зачищены от заусенцев
- хромованадиевая электросталь, ковкая, закалённая в масле



Номер артикула	EAN 4003773-	↔ мм		Клещи	Головка	Ручки	L3 мм	W3 мм	T1 мм	W4 мм	T2 мм	g
32 11 135	035091	135		черные, черного цвета	полированная	с пластиковыми чехлами	34,0	12,5	7,0	1,4	1,5	73
32 21 135	043553	135					34,0	12,5	7,0	1,4	3,5	74
32 31 135	043560	135					32,0	12,5	7,0	1,4	3,5	73

33

## Плоскогубцы модель «Утконосы»

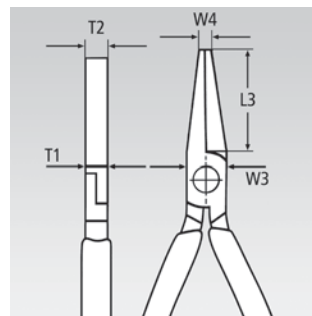
DIN ISO 5743



33 01 160



- губки толщиной 9,0 мм у шарнира со сгоном до 1,5 мм на концах
- гладкие плоскости
- хромованадиевая электросталь, ковкая, закалённая в масле



Номер артикула	EAN 4003773-	↔ мм		Клещи	Головка	Ручки	L3 мм	W3 мм	T1 мм	W4 мм	T2 мм	g
33 01 160	016663	160		черные, черного цвета	полированная	с пластиковыми чехлами	55,0	15,0	7,5	3,0	9,0	103
33 03 160	016670	160		хромованная		с пластиковыми чехлами	55,0	15,0	7,5	3,0	9,0	103

37

## Плоскогубцы захватные

для точной механики

DIN ISO 9655



37 11 125



37 21 125



37 31 125



37 41 125



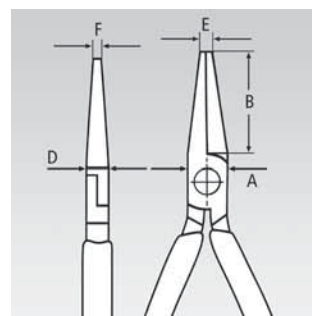
- прецизионные плоскогубцы для самых тонких монтажных работ, например, в электронике и точной механике
- для захвата, фиксации, изгибания и регулировки
- концы губок прецизионно шлифованные
- гладкие плоскости
- кромки тщательно зачищены от заусенцев
- накладной шарнир
- хромованадиевая электросталь, кованая, закалённая в масле

Форма 1  
плоские, широкие губки

Форма 2  
плоские, острые губки

Форма 3  
плоскокруглые губки

Форма 4  
круглые, заостренные губки для выгибания проволочных ушек




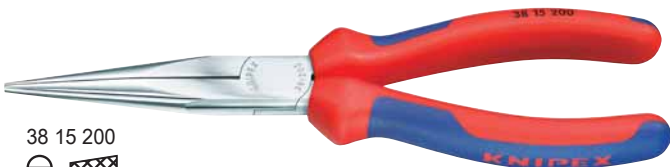
Номер артикула	EAN 4003773-	↔ мм		Форма	Клещи	Головка	Ручки	B мм	A мм	D мм	E мм	F мм	⚖ g
37 11 125	014287	125		1	черные, черного цвета	полированная	с пластиковыми чехлами	27,0	12,5	7,0	2,0	5,5	76
37 13 125	043638	125		1	хромированная		с пластиковыми чехлами	27,0	12,5	7,0	2,0	5,5	71
37 21 125	035138	125		2	черные, черного цвета	полированная	с пластиковыми чехлами	27,0	12,5	7,0	2,0	2,0	74
37 23 125	043645	125		2	хромированная		с пластиковыми чехлами	27,0	12,5	7,0	2,0	2,0	72
37 31 125	035145	125		3	черные, черного цвета	полированная	с пластиковыми чехлами	27,0	12,5	7,0	2,0	1,6	74
37 33 125	016960	125		3	хромированная		с пластиковыми чехлами	27,0	12,0	7,0	2,0	1,6	78
37 41 125	035152	125		4	черные, черного цвета	полированная	с пластиковыми чехлами	27,0	14,5	8,0	2,0	1,0	76
37 43 125	043652	125		4	хромированная		с пластиковыми чехлами	27,0	14,5	8,0	2,0	1,0	76


## Плоскогубцы механика

DIN ISO 5745




38 11 200  





38 15 200  




38 21 200  
 $\sphericalangle 40^\circ$  

38 31 200  




38 41 190  




38 71 200  
 $\sphericalangle 70^\circ$  

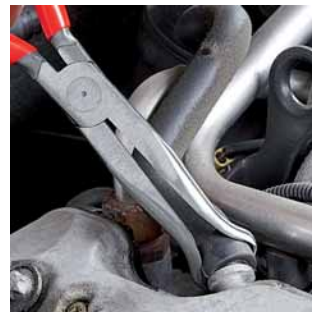
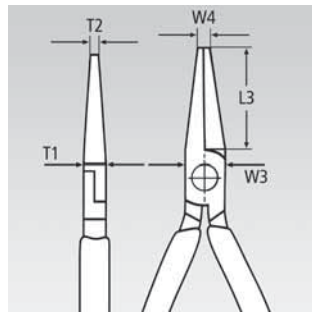





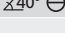
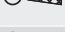
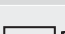
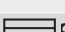




38 91 200  
 $\sphericalangle 45^\circ$  

- высокий предел прочности на изгиб губок и наконечников щипцов
- захватные губки с крестообразной насечкой
- ванадиевая электросталь, кованая, закалённая в масле

38 71 200  
 головка наклонена под углом  $70^\circ$ , плоско-круглые губки для вытягивания шплинтов; для захвата в труднодоступных местах

38 91 200 / 38 95 200  
 губки плоско-круглые, удлиненные, наклонены под углом  $45^\circ$ , также применимы для захвата штекеров на проводах свечей зажигания и круглых предметов (щипцы для проводов свечей зажигания)



Номер артикула	EAN 4003773-	↔ мм		Клещи	Головка	Ручки	L3 мм	W3 мм	T1 мм	W4 мм	T2 мм	g
38 11 200	035169	200		черные, черного цвета	полированная	с пластиковыми чехлами	73,0	17,5	9,5	3,0	2,5	179
38 15 200	039594	200		хромированная		с двухкомпонентными чехлами	73,0	17,5	9,5	3,0	2,5	209
38 21 200	035176	200	$\sphericalangle 40^\circ$ 	черные, черного цвета	полированная	с пластиковыми чехлами	73,0	17,5	9,5	3,0	2,5	175
38 25 200	043669	200	$\sphericalangle 40^\circ$ 	хромированная		с двухкомпонентными чехлами	73,0	17,5	9,5	3,0	2,5	209
38 31 200	040712	200		черные, черного цвета	полированная	с пластиковыми чехлами	73,0	17,5	9,5	3,0	2,5	176
38 35 200	017134	200		хромированная		с двухкомпонентными чехлами	73,0	17,5	9,5	3,0	2,5	205
38 41 190	017141	190		черные, черного цвета	полированная	с пластиковыми чехлами	50,0	18,0	8,0	2,0	8,0	139
38 45 190	043676	190		хромированная		с двухкомпонентными чехлами	50,0	18,0	8,0	2,0	8,0	171
38 71 200	017202	200	$\sphericalangle 70^\circ$ 	черные, черного цвета	полированная	с пластиковыми чехлами	73,0	17,5	9,5	3,0	2,0	174
38 91 200	017219	200	$\sphericalangle 45^\circ$ 	черные, черного цвета	полированная	с пластиковыми чехлами	73,0	17,5	9,5		2,5	177
38 95 200	017233	200	$\sphericalangle 45^\circ$ 	хромированная		с двухкомпонентными чехлами	73,0	17,5	9,5		2,5	207



40

## Клеши зажимные универсальные



40 04 250



- надежно фиксируют круглые, профилированные и плоские детали
- для высокой нагрузки
- с настроечным винтом и рычагом разблокировки
- для работы одной рукой
- высокое усилие зажима благодаря рычажному механизму
- корпус клещей: катаная сталь, высокопрочная
- захватные губки: Хромованадиевая электросталь, кованая

Номер артикула	EAN 4003773-	↔ ММ		○ ММ	□ ММ	⬡ ММ	⚖ g
40 04 180	022190	180		35	25	32	310
40 04 250	002710	250		35	30	32	521

41

## Клеши зажимные



41 04 250



Форма 0  
Губки для фиксации круглых деталей, около шарнира имеются режущие кромки для резки проволоки

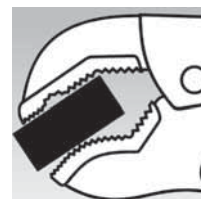


41 14 250



- надежно фиксируют круглые, профилированные и плоские детали
- для высокой нагрузки
- с настроечным винтом и рычагом разблокировки
- для работы одной рукой
- высокое усилие зажима благодаря рычажному механизму
- корпус клещей: катаная сталь, высокопрочная
- захватные губки: Хромованадиевая электросталь, кованая

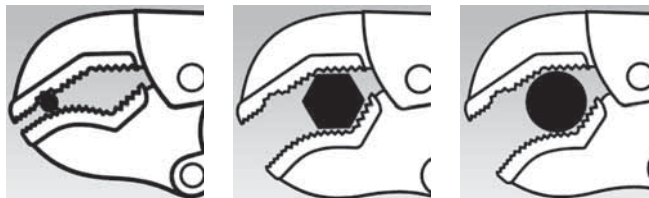
Форма 1  
Губки с двойной выборкой для фиксации круглых, профилированных и плоских деталей



41 24 225



Форма 2  
Прямые губки для фиксации плоских деталей



41 34 165



Форма 3  
Клеши зажимные удлиненные, тонкие, длинные губки



Номер артикула	EAN 4003773-	↔ ММ		Форма	Клеши	○ ММ	□ ММ	⬡ ММ	⚖ g
41 04 180	002741	180				30	20	30	363
41 04 250	002758	250		0	никелирование	40	20	30	517
41 04 300	022183	300				65	30	34	923
41 14 250	023470	250		1	никелирование	36	36	36	557
41 24 225	023487	225		2	никелирование	25	16	30	504
41 34 165	047858	165		3	никелирование	20	10	24	189

42

## Клещи зажимные сварочные

- для зажатия и фиксации круглых, профилированных и плоских материалов
- для высокой нагрузки
- с настроечным винтом и рычагом разблокировки
- для работы одной рукой
- высокое усилие зажима благодаря рычажному механизму
- корпус клещей: катаная сталь, высокопрочная



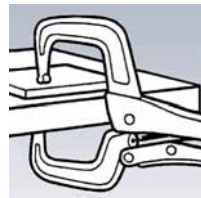
42 14 280

42 14 280  
захватные губки из жаростойкой литой стали; зажимает расположенные рядом профилированную и плоскую детали для сварки; также способны фиксировать профили с высотой ребра до 25 мм



42 24 280

42 24 280  
захватные губки из жаростойкой литой стали; зажимает лежащие рядом по оси круглые или трубные детали для сварки



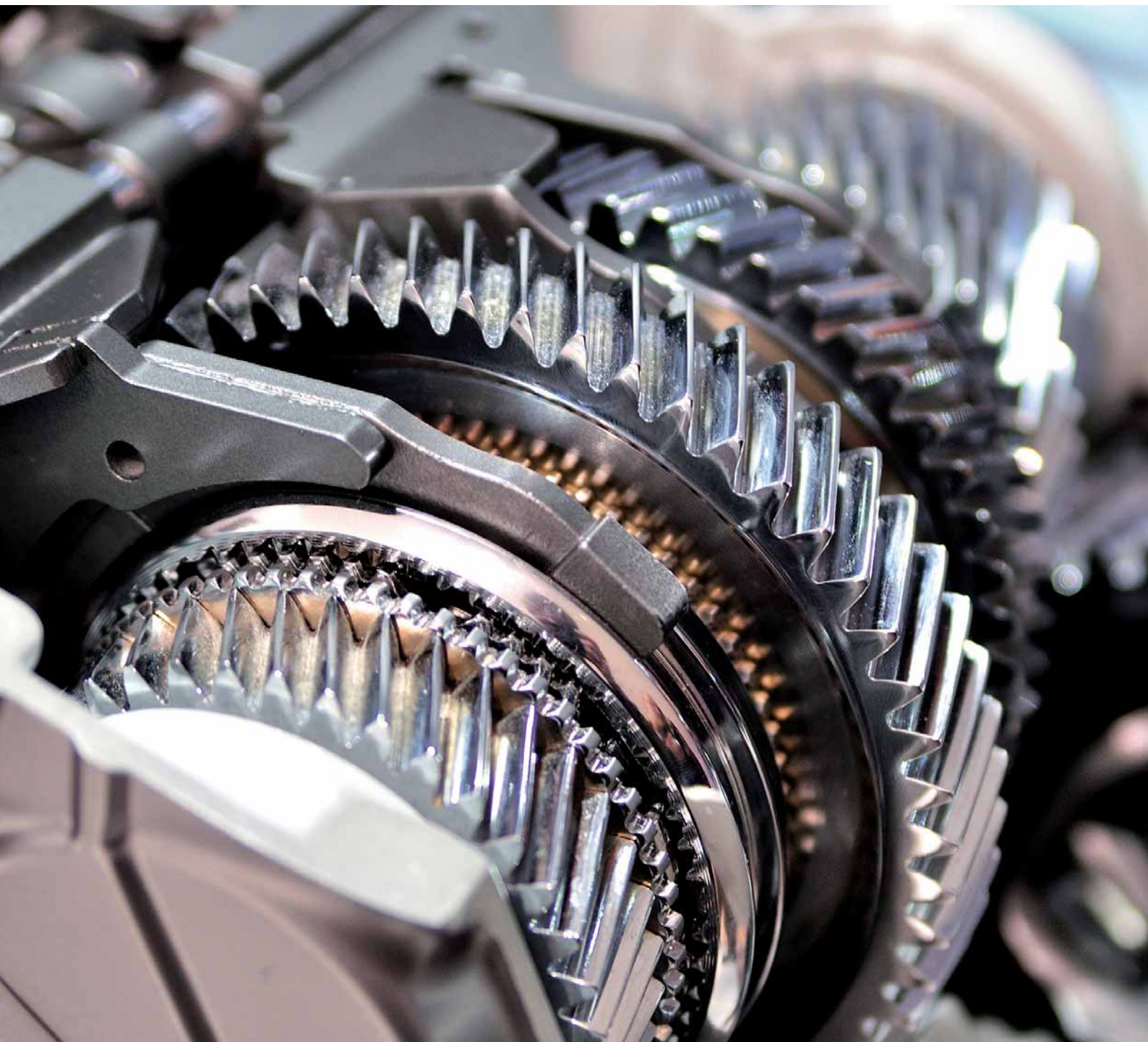
42 34 280

42 34 280  
захватные губки из хромованадиевой стали, кованные в штампах; фиксируют профили с высотой ребра до 40 мм



Номер артикула	EAN 4003773-	↔ мм	Клещи	○	□	⚖
				мм	мм	г
42 14 280	022206	280	никелирование	30 - 65	50	917
42 24 280	022213	280	никелирование	10 - 70		850
42 34 280	022220	280	никелирование		90	692





# Сверхмощь ПОД КАПОТОМ

Спортивный стиль вождения, быстрое переключение скорости и постоянно большое ускорение в сочетании с комфортом автоматики переключения – это возможно благодаря наличию коробки переключения передач с двухдисковым сцеплением. Неудивительно, что на эту новинку переходит все больше автопроизводителей. Для обеспечения мощности и безопасности коробки переключения передач очень важно использовать надежные стопорные кольца, с помощью которых на валу фиксируются шестерни. Щипцы для стопорных колец облегчают эффективную установку колец.





## Щипцы для стопорных колец

Щипцы для стопорных колец для внутренних стопорных колец в отверстиях .....	62
Щипцы для стопорных колец для внешних стопорных колец на валах .....	63
Прецизионные щипцы для стопорных колец для внутренних стопорных колец в отверстиях .....	64
Прецизионные щипцы для стопорных колец для внешних стопорных колец на валах .....	65
Щипцы для стопорных колец для больших внутренних колец до 400 мм .....	66
Щипцы для стопорных колец для больших внешних стопорных колец до 400 мм .....	66
Инструмент для стопорных колец для внешних и внутренних стопорных колец номинального размера до 1000 мм .....	67
Клещи монтажные для пружинных стопорных колец .....	68
Щипцы для стопорных колец для стопорных колец .....	68
Набор щипцов для стопорных колец .....	69
Набор плоскогубцев во вкладыше из поропласта .....	69
Набор прецизионных щипцов для стопорных колец .....	70



Стопорные кольца используются там, где техника должна отличаться надежностью. Щипцы для стопорных колец KNIPEX позволяют надежно ставить и снимать стопорные кольца.



# ШИПЦЫ ДЛЯ СТОПОРНЫХ КОЛЕЦ

44

## Шипцы для стопорных колец для внутренних стопорных колец в отверстиях



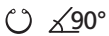
- для монтажа стопорных колец в отверстиях  $\varnothing$  8 - 140 мм
- прочные, кованные
- нескользящие, прочные наконечники
- корпус и наконечники клещей: хромованадиевая инструментальная сталь, кованая, закаленная в масле



44 11 J2



44 21 J21



44 31 J22



Форма 1  
DIN 5256 C; прямые наконечники

Форма 2  
DIN 5254 B; изогнутые под углом 90° концы

Форма 3  
наконечники изогнуты под углом 45°



Наборы инструментов  
см. стр. 69

Номер артикула	EAN 4003773-	↔ мм	Форма	Клещи	Головка	Ручки	Диапазон диаметров отверстий $\varnothing$ мм	наконечников $\varnothing$ мм	g
44 11 J0	040286	140	1	черные, черного цвета	полированная	с пластиковыми чехлами	8 - 13	0,9	88
44 11 J1	022862	140					12 - 25	1,3	88
44 11 J2	022879	180					19 - 60	1,8	135
44 11 J3	033943	225					40 - 100	2,3	196
44 11 J4	042549	320					85 - 140	3,2	469
44 13 J0	048176	140	1	хромированная		с пластиковыми чехлами	8 - 13	0,9	89
44 13 J1	042938	140					12 - 25	1,3	88
44 13 J2	042945	180					19 - 60	1,8	138
44 13 J3	042952	225					40 - 100	2,3	194
44 13 J4	017301	320					85 - 140	3,2	463
44 21 J01	040132	130	2	черные, черного цвета	полированная	с пластиковыми чехлами	8 - 13	0,9	88
44 21 J11	022886	130					12 - 25	1,3	88
44 21 J21	022893	170					19 - 60	1,8	139
44 21 J31	033769	215					40 - 100	2,3	196
44 21 J41	043683	300				85 - 140	3,2	462	
44 23 J11	042969	130	2	хромированная		с пластиковыми чехлами	12 - 25	1,3	89
44 23 J21	042976	170					19 - 60	1,8	138
44 23 J31	042983	215					40 - 100	2,3	200
44 31 J02	066941	140	3	черные, черного цвета	полированная	с пластиковыми чехлами	8 - 13	0,9	90
44 31 J12	066958	140					12 - 25	1,3	90
44 31 J22	066965	180					19 - 60	1,8	140
44 31 J32	066972	225					40 - 100	2,3	195
44 31 J42	066989	310					85 - 140	3,2	465

# ШИПЦЫ ДЛЯ СТОПОРНЫХ КОЛЕЦ

46

## Щипцы для стопорных колец

для внешних стопорных колец на валах



- для монтажа стопорных колец на валах  $\varnothing 3 - 140$  мм
- прочные, кованые
- нескользящие, прочные наконечники
- корпус и наконечники клещей: хромованадиевая инструментальная сталь, кованая, закаленная в масле



46 11 A2  
 $\varnothing$  MM

Форма 1  
 DIN 5254 A; прямые концы



46 21 A21  
 $\varnothing$   $\angle 90^\circ$  MM

Форма 2  
 DIN 5254 B; изогнутые под углом  $90^\circ$  концы



46 31 A22  
 $\varnothing$   $\angle 45^\circ$  MM

Форма 3  
 наконечники изогнуты под углом  $45^\circ$



Наборы инструментов  
 см. стр. 69

Номер артикула	EAN 4003773-	↔ мм	Форма	Клещи	Головка	Ручки	Диапазон диаметров валов $\varnothing$ мм	наконечников $\varnothing$ мм	g	
46 11 A0	033950	140	1	черные, черного цвета	полированная	с пластиковыми чехлами	3 - 10	0,9	85	
46 11 A1	022909	140					$\varnothing$ MM	10 - 25	1,3	86
46 11 A2	022916	180					19 - 60	1,8	134	
46 11 A3	033974	210					40 - 100	2,3	220	
46 11 A4	042532	320					85 - 140	3,2	505	
46 13 A0	017417	140	1	хромированная		с пластиковыми чехлами	3 - 10	0,9	85	
46 13 A1	042990	140					$\varnothing$ MM	10 - 25	1,3	82
46 13 A2	043003	180					19 - 60	1,8	133	
46 13 A3	043010	210					40 - 100	2,3	211	
46 21 A01	033967	125	2	черные, черного цвета	полированная	с пластиковыми чехлами	3 - 10	0,9	85	
46 21 A11	023005	125					$\varnothing$ $\angle 90^\circ$ MM	10 - 25	1,3	85
46 21 A21	022923	170					19 - 60	1,8	132	
46 21 A31	033981	200					40 - 100	2,3	219	
46 21 A41	039365	300					85 - 140	3,2	510	
46 23 A01	017509	125	2	хромированная		с пластиковыми чехлами	3 - 10	0,9	84	
46 23 A11	043027	125					$\varnothing$ $\angle 90^\circ$ MM	10 - 25	1,3	84
46 23 A21	043034	170					19 - 60	1,8	132	
46 23 A31	043041	200					40 - 100	2,3	221	
46 31 A02	066996	130	3	черные, черного цвета	полированная	с пластиковыми чехлами	3 - 10	0,9	83	
46 31 A12	067009	130					$\varnothing$ $\angle 45^\circ$ MM	10 - 25	1,3	85
46 31 A22	067016	185					19 - 60	1,8	133	
46 31 A32	067023	210					40 - 100	2,3	213	
46 31 A42	067030	310					85 - 140	3,2	511	



## Прецизионные щипцы для стопорных колец

для внутренних стопорных колец в отверстиях



48 11 J2



48 21 J21

48 31 J1 / 48 31 J2  
 с ограничением закрытия  
 (регулируется с помощью упора)

Форма 1  
 DIN 5256 C, прямые наконечники

Форма 2  
 DIN 5256 D, изогнутые под углом  
 90° концы

Форма 3  
 DIN 5256 C; прямые наконечники;  
 с ограничением закрытия  
 (регулируется с помощью упора)

Наборы инструментов  
 см. стр. 69



Тонкая форма головки



### Высшее качество

Быстрый и легкий монтаж: жестко установленные и запрессованные наконечники из пружинной стали высокой степени сжатия гарантируют высокую устойчивость к перегрузкам, например, при демонтаже плотно пригнанных колец. Большая площадь опорной поверхности и расположение наконечников затрудняют отскакивание колец.

С запрессованными наконечниками для безопасной работы

С высокой нагрузочной способностью в условиях длительного применения: срок службы больше до 10 раз по сравнению с отточенными наконечниками

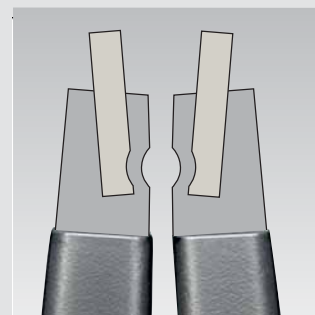
- винтовой шарнир: точный ход без зазоров
- ручки с покрытием из нескользящего пластика
- корпус клещей: хромованадиевая электросталь, ковкая, закалённая в масле
- запрессованные наконечники: проволока из пружинной стали, тянутой

### Точность и долговечность

Для наконечников используется пружинная сталь высокой степени сжатия с поверхностью без бороздок. Таким образом, повышается динамическая и статическая нагрузка наконечников. При одномоментной перегрузке наконечники на 30% устойчивее по сравнению с обычными клещами, в то же самое время обеспечивая хорошую доступность при монтаже. При динамической нагрузке наконечники держатся до 10 раз дольше! Наконечники прецизионных клещей для стопорных колец закреплены методом холодного формования. Наконечники невозможно потерять!



Прочные запрессованные концы из пружинной стали с высокой степенью сжатия



Прочная фиксация путем запрессовки

Номер артикула	EAN 4003773-	↔ мм	Иконки	Форма	Клещи	Ручки	Диапазон диаметров отверстий Ø мм	наконечников Ø мм	g
48 11 J0	048510	140		1	черная	чехлы из противоскользящей пластмассы	8 - 13	0,9	105
48 11 J1	048527	140					12 - 25	1,3	105
48 11 J2	048534	180					19 - 60	1,8	175
48 11 J3	048541	225					40 - 100	2,3	266
48 11 J4	048558	320					85 - 140	3,2	580
48 21 J01	048619	130		2	черная	чехлы из противоскользящей пластмассы	8 - 13	0,9	105
48 21 J11	048633	130					12 - 25	1,3	105
48 21 J21	048640	165					19 - 60	1,8	175
48 21 J31	048657	210					40 - 100	2,3	265
48 21 J41	048664	305					85 - 140	3,2	576
48 31 J1	073864	140		3	черная	чехлы из противоскользящей пластмассы	12 - 25	1,3	105
48 31 J2	073871	180					19 - 60	1,8	175

## Прецизионные щипцы для стопорных колец

для внешних стопорных колец на валах



49 11 A2  
 ММ

Форма 1  
 DIN 5254 A, прямые наконечники



49 21 A21  
 $\angle 90^\circ$  ММ

Форма 2  
 DIN 5254 B; изогнутые под углом 90° концы

КNIPEX щипцы для стопорных колец с ограничением раскрытия особенно применяются в серийной сборке чувствительных узлов и механизмов, где нужно соблюдать нормативы DIN 471 und 472. КNIPEX щипцы для стопорных колец с ограничением раскрытия выполняют эти требования.



С запрессованными наконечниками для безопасной работы

С высокой нагрузочной способностью в условиях длительного применения: срок службы дольше до 10 раз по сравнению с обточенными наконечниками

- большие контактные поверхности наконечников: без перекоса колец, легкий монтаж
- винтовой шарнир: точный ход без зазоров
- внутренняя пружина, никакого загрязнения или ее утери
- ручки с покрытием из нескользящего пластика
- корпус клещей: хромованадиевая электросталь, кованая, закаленная в масле
- запрессованные наконечники: проволока из пружинной стали, тянутой

49 31 A0 / A1 / A2 / 49 41 A01 с ограничением раскрытия (регулируется с помощью упора); Регулировка с помощью винта с внутренним шестигранником; Идеальное решение для серийного производства, поскольку эффективно предотвращается растяжение колец

Форма 3  
 DIN 5254 A; прямые концы

Форма 4  
 DIN 5254 B; изогнутые под углом 90° концы, с ограничением раскрытия



Щипцы КNIPEX прецизионные для стопорных колец: не деформируют колец, легкий и быстрый монтаж



Винтовой шарнир: высокая точность и оптимальный ход



Обычные щипцы для стопорных колец: возможна деформация колец при монтаже

Номер артикула	EAN 4003773-	↔ мм		Форма	Клещи	Ручки	Диапазон диаметров валов Ø мм	наконечников Ø мм	g
49 11 A0	048718	140	ММ	1	черная	чехлы из противоскользящей пластмассы	3 - 10	0,9	101
49 11 A1	048725	140					10 - 25	1,3	100
49 11 A2	048732	180					19 - 60	1,8	170
49 11 A3	048749	225					40 - 100	2,3	270
49 11 A4	048756	320					85 - 140	3,2	599
49 21 A01	048817	130	$\angle 90^\circ$ ММ	2	черная	чехлы из противоскользящей пластмассы	3 - 10	0,9	100
49 21 A11	048824	130					10 - 25	1,3	102
49 21 A21	048831	165					19 - 60	1,8	169
49 21 A31	048848	210					40 - 100	2,3	272
49 21 A41	048855	305					85 - 140	3,2	601
49 31 A0	061748	140	ММ	3	черная	чехлы из противоскользящей пластмассы	3 - 10	0,9	103
49 31 A1	073895	140					10 - 25	1,3	100
49 31 A2	073901	180					19 - 60	1,8	170
49 41 A01	061755	130	$\angle 90^\circ$ ММ	4	черная	чехлы из противоскользящей пластмассы	3 - 10	0,9	102

# ЩИПЦЫ ДЛЯ СТОПОРНЫХ КОЛЕЦ

44

## Щипцы для стопорных колец

для больших внутренних колец



- для монтажа стопорных колец в отверстиях Ø 122 - 400 мм
- с отпираемым блокирующим механизмом
- со сменными наконечниками из улучшенной стали
- порошковое покрытие, черный лак
- корпус клещей: катаная сталь, высокопрочная
- наконечники: специальная инструментальная сталь, прокатанная, закаленная в масле

Форма 1  
DIN 5256 C; прямые наконечники

Форма 2  
DIN 5256 D; изогнутые под углом 90° концы

44 10 J6



Номер артикула	EAN 4003773-	↔ мм		Форма	Клещи	Диапазон диаметров отверстий Ø мм	наконечников Ø мм	g
44 10 J5	024910	570		1	с черным порошковым покрытием	122 - 300	3,5	1738
44 10 J6	024927	580		1	с черным порошковым покрытием	252 - 400	4,5	1755
44 20 J51	024958	590		2	с черным порошковым покрытием	122 - 300	3,5	1803
44 20 J61	024965	600		2	с черным порошковым покрытием	252 - 400	4,5	1723

44 19 J5	024934	1 пара запасных наконечников для 44 10 J5						
44 19 J6	024941	1 пара запасных наконечников для 44 10 J6						
44 29 J51	024972	1 пара запасных наконечников для 44 20 J51						
44 29 J61	024989	1 пара запасных наконечников для 44 20 J61						

46

## Щипцы для стопорных колец

для больших внешних стопорных колец



- для монтажа стопорных колец на валах Ø 122-400 мм
- с отпираемым блокирующим механизмом
- со сменными наконечниками из улучшенной стали
- порошковое покрытие, черный лак
- корпус клещей: катаная сталь, высокопрочная
- наконечники: специальная инструментальная сталь, прокатанная, закаленная в масле

Форма 1  
DIN 5254 A; прямые концы

Форма 2  
DIN 5254 B; изогнутые под углом 90° концы

46 10 A5



Номер артикула	EAN 4003773-	↔ мм		Форма	Клещи	Диапазон диаметров валов Ø мм	наконечников Ø мм	g
46 10 A5	024996	560		1	с черным порошковым покрытием	122 - 300	3,5	1773
46 10 A6	025009	570		1	с черным порошковым покрытием	252 - 400	4,5	1795
46 20 A51	025023	570		2	с черным порошковым покрытием	122 - 300	3,5	1832
46 20 A61	025030	580		2	с черным порошковым покрытием	252 - 400	4,5	1826

46 19 A5	024316	1 пара запасных наконечников для 46 10 A5						
46 19 A6	025016	1 пара запасных наконечников для 46 10 A6						
46 29 A51	025047	1 пара запасных наконечников для 46 20 A51						
46 29 A61	025054	1 пара запасных наконечников для 46 20 A61						



46

## Инструмент для стопорных колец

для внешних и внутренних стопорных колец  
номинального размера до 1000 мм



46 10 100



ручное управление



машинное управление



сменные вставки для наружных и внутренних колец

- универсального применения для больших стопорных колец с номинальным внутренним диаметром 400-1000 мм
- надежное открытие и закрытие колец и удержание за счет самотормозящегося прецизионного привода ходовым винтом
- монтаж или демонтаж стопорных колец за одну рабочую операцию
- надежное удержание кольца благодаря коротким, прямым креплениям
- сменные наконечники Ø 6 мм и 9 мм, для различных диапазонов диаметров
- управление по выбору с помощью ключа с внутренним шестигранником, ключа с трещоткой или шуруповерта с питанием от аккумулятора
- области применения: везде, где с помощью больших валов и подшипников должны передаваться очень большие усилия и крутящие моменты, например, ветровые и приливные электростанции, производство генераторов, гидроэлектростанции, тяжелое машиностроение (прокатные станы, прессы), судостроение, авиация и космос
- инструмент в пластиковом футляре с мягкими вкладышами
- материал рабочих концов: хромованадиевая электросталь

Номер артикула	EAN	Диапазон диаметров отверстий Ø мм	Диапазон диаметров валов Ø мм	g
46 10 100	4003773-075417	400 - 1000	400 - 1000	2200



# ШИПЦЫ ДЛЯ СТОПОРНЫХ КОЛЕЦ

45

## Клещи монтажные

для пружинных стопорных колец

DIN ISO 5743



- для монтажа пружинных и стопорных колец, не имеющих отверстий для установки щипцов
- для стопорения валов
- с раскрывающей пружиной
- хромованадиевая электросталь, ковкая, закалённая в масле



45 10 170  
MM



45 21 200  
MM



45 10 170



45 21 200



45 21 200

45 10 170

для колец пружинных с минимальной величиной зазоров 3,6 мм

45 21 200

отогнутые губки с центровкой; для колец пружинных стандартных от Ø 12,0 мм, например, при монтаже шарнирных валов в коробке передач автомобиля.; минимальное отверстие колец 2,2 мм

Номер артикула	EAN 4003773-	↔ мм		Клещи	Ручки	g
45 10 170	017370	170	○ ○ ⊗ MM	вороненая		156
45 21 200	031208	200	○ ○ ∠30° MM	вороненая	с пластиковыми чехлами	186

46

## Щипцы для стопорных колец

для стопорных колец на валах

DIN ISO 5743



- для монтажа стопорных колец на валах Ø 1,5 - 30 мм
- с раскрывающей пружиной
- прочные, ковкие
- нескользящие, прочные наконечники
- корпус и наконечники клещей: хромованадиевая инструментальная сталь, ковкая, закаленная в масле



46 11 G0  
○ MM



46 11 G2  
○ MM

46 11 G0

для колец Ø 1,5 - 4,0 мм, с регулируемым ограничительным винтом, предохраняющим от излишнего раскрытия

Номер артикула	EAN 4003773-	↔ мм		Клещи	Головка	Ручки	Диапазон диаметров валов Ø мм	наконечников Ø мм	g
46 11 G0	047896	140	○ MM	черные, черного цвета	полированная	с пластиковыми чехлами	1,5 - 4,0	0,9	87
46 11 G1	031062	140	○ MM	черные, черного цвета	полированная	с пластиковыми чехлами	4,0 - 7,0	1,3	85
46 11 G2	031079	140					5,0 - 13,0	1,8	85
46 11 G3	031086	140					14,0 - 18,0	2,3	86
46 11 G4	031093	180					20,0 - 30,0	3,2	134

# ШИПЦЫ ДЛЯ СТОПОРНЫХ КОЛЕЦ

00  
19

## Комплект щипцов для стопорных колец



00 19 56  
○ ○



00 19 57  
○ ○

- мягкий планшет из прочного полиэстера
- практичная моментальная застежка с регулировкой

00 19 56  
4 экземпляра популярных щипцов для наружных и внутренних стопорных колец

00 19 57  
4 популярных варианта прецизионных щипцов для стопорных колец, отвечающих самым строгим требованиям

Номер артикула	EAN			Form	Ø мм	наконечников Ø мм	Количество	g	
00 19 56	4003773-030973	Комплект щипцов для стопорных колец 4 предмета							670
		○	44 11 J2	Щипцы для стопорных колец, для внутренних стопорных колец в отверстиях	прямые наконечники	19 - 60	1,8	1	
		○ ∠90°	44 21 J21	Щипцы для стопорных колец, для внутренних стопорных колец в отверстиях	губки наклонены под углом	19 - 60	1,8	1	
		○ MM	46 11 J2	Щипцы для стопорных колец, для внешних стопорных колец на валах	прямые наконечники	19 - 60	1,8	1	
		○ ∠90° MM	46 21 A21	Щипцы для стопорных колец, для внешних стопорных колец на валах	губки наклонены под углом	19 - 60	1,8	1	
00 19 57	050056	Комплект щипцов для стопорных колец 4 предмета							665
		○	48 11 J1	Прецизионные щипцы для стопорных колец, для внутренних стопорных колец в отверстиях	прямые наконечники	12 - 25	1,3	1	
		○	48 11 J2			19 - 60	1,8	1	
		○ MM	49 11 A1	Прецизионные щипцы для стопорных колец, для внешних стопорных колец на валах	прямые наконечники	10 - 25	1,3	1	
		○ MM	49 11 A2			19 - 60	1,8	1	

00  
20

## Набор клещей во вкладыше из поропласта



00 20 01 V02  
Шесть прецизионных щипцов для стопорных колец во вкладыше из поропласта

- вкладыши из поропласта для верстака и автомастерской
- для лучшего обзора при хранении инструментов
- ячейки повторяют формы размещаемых инструментов
- размеры поропластового вкладыша (д х ш х в): 335 x 165 x 33 мм
- вкладыши из пеноматериала с закрытыми порами, двухцветный

Номер артикула	EAN				Диапазон диаметров валов Ø мм	наконечников Ø мм	Количество	g	
00 20 01 V02	069652	Набор инструментов „SRZ“ 6 видов клещей для стопорных колец во вкладыше из поропласта							915
		○	48 11 J1	Прецизионные щипцы для стопорных колец, для внутренних стопорных колец в отверстиях	12 - 25	1,3	1		
		○	48 11 J2		19 - 60	1,8	1		
		○ ∠90°	48 21 J21	Прецизионные щипцы для стопорных колец, для внешних стопорных колец на валах	19 - 60	1,8	1		
		○ MM	49 11 A1		10 - 25	1,3	1		
		○ MM	49 11 A2	Прецизионные щипцы для стопорных колец, для внешних стопорных колец на валах	19 - 60	1,8	1		
		○ MM ∠90°	49 21 A21		19 - 60	1,8	1		



# ЩИПЦЫ ДЛЯ СТОПОРНЫХ КОЛЕЦ

00  
20

## Комплект прецизионных щипцов для стопорных колец



00 20 03 SB



00 20 04 SB

- привлекательная упаковка для системы самообслуживания, с отверстием под крючок
- укомплектован востребованными прецизионными щипцами для стопорных колец, для самых высоких нагрузок
- прочная пластмассовая упаковка; также предназначена для дальнейшего хранения плоскогубцев

Номер артикула	EAN 4003773-			Форма	Диапазон диаметров валов Ø мм	наконечников Ø мм	Количество	g	
00 20 03 SB	050100	Набор прецизионных щипцов для стопорных колец						685	
		48 11 J1	Прецизионные щипцы для стопорных колец, для внутренних стопорных колец в отверстиях	прямые наконечники	12 - 25	1,3	1		
		48 11 J2			19 - 60	1,8	1		
		49 11 A1			Прецизионные щипцы для стопорных колец, для внешних стопорных колец на валах	10 - 25	1		1
		49 11 A2				19 - 60	1,8		1
00 20 04 SB	062417	Набор прецизионных щипцов для стопорных колец						1275	
		48 11 J1	Прецизионные щипцы для стопорных колец, для внутренних стопорных колец в отверстиях	прямые наконечники	12 - 25	1,3	1		
		48 11 J2			19 - 60	1,3	1		
		49 11 A1			Прецизионные щипцы для стопорных колец, для внешних стопорных колец на валах	10 - 25	1,3		1
		49 11 A2				19 - 60	1,8		1
		48 21 J11	Прецизионные щипцы для стопорных колец, для внутренних стопорных колец в отверстиях	губки наклонены под углом	12 - 25	1,3	1		
		48 21 J21			19 - 60	1,8	1		
		49 21 A11	Прецизионные щипцы для стопорных колец, для внешних стопорных колец на валах		12 - 25	1,3	1		
		49 21 A21			19 - 60	1,8	1		

00  
21

## Набор прецизионных щипцов для стопорных колец



00 21 25

- высококачественный чемодан из противоударного пластика
- укомплектован востребованными прецизионными щипцами для стопорных колец, для самых высоких нагрузок
- ячейки повторяют формы размещаемых инструментов
- для лучшего обзора при хранении инструментов
- размеры, внешние (Ш x В x Г): 260 x 80 x 210 мм

Номер артикула	EAN 4003773-			Форма	Диапазон диаметров валов Ø мм	наконечников Ø мм	Количество	g	
00 21 25	050131	Набор прецизионных щипцов для стопорных колец						685	
		48 11 J1	Прецизионные щипцы для стопорных колец, для внутренних стопорных колец в отверстиях	прямые наконечники	12 - 25	1,3	1		
		48 11 J2			19 - 60	1,8	1		
		49 11 A1			Прецизионные щипцы для стопорных колец, для внешних стопорных колец на валах	10 - 25	1,3		1
		49 11 A2				19 - 60	1,8		1
		48 21 J11	Прецизионные щипцы для стопорных колец, для внутренних стопорных колец в отверстиях	изогнутые наконечники	12 - 25	1,3	1		
		48 21 J21			19 - 60	1,8	1		
		49 21 A11	Прецизионные щипцы для стопорных колец, для внешних стопорных колец на валах		10 - 25	1,3	1		
		49 21 A21			19 - 60	1,8	1		

# ШИПЦЫ ДЛЯ СТОПОРНЫХ КОЛЕЦ

00  
20

## Набор щипцов для стопорных колец



00 20 03 V02



00 20 04 V01



- привлекательная упаковка для системы самообслуживания, с отверстием под крючок
- укомплектован популярными щипцами для наружных и внутренних стопорных колец
- прочная пластмассовая упаковка; также предназначена для дальнейшего хранения щипцов

Номер артикула	EAN 4003773-		Форма	Диапазон диаметров валов Ø мм	наконечников Ø мм	Количество	g			
00 20 03 V02	077640	Комплект щипцов для стопорных колец						580		
		⊙	44 11 J1	Щипцы для стопорных колец, для внутренних стопорных колец в отверстиях	прямые наконечники	12 - 25	1,3		1	
			44 11 J2			19 - 60	1,8		1	
		⊖	46 11 A1	Щипцы для стопорных колец, для внешних стопорных колец на валах		10 - 25	1,3		1	
46 11 A2	19 - 60		1,8			1				
00 20 04 V01	077633	Комплект щипцов для стопорных колец						1060		
		⊙	44 11 J1	Щипцы для стопорных колец, для внутренних стопорных колец в отверстиях	прямые наконечники	12 - 25	1,3		1	
			44 11 J2			19 - 60	1,8		1	
		⊖	46 11 A1	Щипцы для стопорных колец, для внешних стопорных колец на валах		10 - 25	1,3		1	
			46 11 A2			19 - 60	1,8		1	
		⊙ ∠90°	44 21 J11	Щипцы для стопорных колец, для внутренних стопорных колец в отверстиях		губки наклонены под углом	12 - 25		1,3	1
			44 21 J21				19 - 60		1,8	1
		⊖ ∠90°	46 21 A11	Щипцы для стопорных колец, для внешних стопорных колец на валах			10 - 25		1,3	1
46 21 A21	19 - 60		1,8				1			







# Мечты, устремлённые к небу

Выше, больше, смелее – такие мечты всегда двигали вперед архитектуру. Сегодня мечты превращаются в удивительные сооружения, которые реализуют видения творцов и проверяют реальность технических возможностей. Чем больше высота, на которую поднимаются здания, тем более высокие нагрузки они должны выдерживать. Поэтому внутри бетонных конструкций используются арматурные элементы, которые обеспечивают их устойчивость и гибкость. Вязальные клещи KNIPEX используются на стройках по всему миру, когда речь идет о том, чтобы реализовать дерзкие замыслы архитекторов.





## Кусачки, Клещи вязальные

Кусачки .....	74
Клещи-молоток .....	74
Клещи-молоток для подковки лошадей (клещи для кузовных работ) .....	75
Клещи гончара (кусачки для черепицы) .....	75
Кусачки торцевые .....	75
Клещи вязальные (клещи раббиза) .....	76
Вязальные клещи особой мощности .....	77



Работа с арматурой – это ручной труд, в любой точке мира, в разных зданиях. Вязальные клещи KNIPEX предлагают строителям производительный и эргономичный способ работы при возведении зданий.



50

## Клеши

DIN ISO 9243



50 00 210



50 01 225



- для самых тяжелых нагрузок
- благодаря точности обработки особенно популярны у квалифицированных рабочих
- высокая износостойкость и сбалансированность инструмента
- режущие кромки дополнительно закалены до твердости примерно 60 HRC
- специальная инструментальная сталь, ковкая, закаленная в масле



Номер артикула	EAN 4003773-	↔ мм		Клеши	Головка	Ручки	Ø мм	g
50 00 160	013129	160					1,8	215
50 00 180	013136	180					2,0	303
50 00 210	013143	210					2,2	398
50 00 225	013150	225	✔	черные, черного цвета	полированная		2,2	427
50 00 250	013167	250					2,2	563
50 00 300	015710	300					2,4	862
50 01 160	015802	160					1,8	223
50 01 180	016021	180					2,0	316
50 01 210	016052	210	✔	черные, черного цвета	полированная	с пластиковыми чехлами	2,2	411
50 01 225	016083	225					2,2	437
50 01 250	016267	250					2,2	583
50 01 300	016915	300					2,4	903

51

## Клеши-молоток

DIN ISO 9243



51 01 210



- клещи с бойком для забивания гвоздей, сформированным на одной из губок
- режущие кромки дополнительно закалены до твердости примерно 60 HRC
- специальная инструментальная сталь, ковкая, закаленная в масле



Многофункциональность: забивание и вытягивание гвоздей

Номер артикула	EAN 4003773-	↔ мм		Клеши	Головка	Ручки	g
51 01 210	023104	210	✔	черные, черного цвета	полированная	с пластиковыми чехлами	413

55

## Клеши-молоток для подковки лошадей

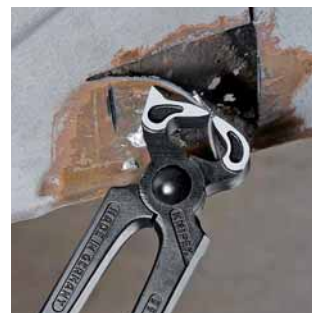
(клеши для кузовных работ)  
DIN ISO 5743



55 00 300



- специальные клещи для подковки лошадей
- с маленькой головкой и возможностью разворота подковного гвоздя
- предназначены также для демонтажных работ при ремонте кузовов автомобилей
- режущие кромки с дополнительной закалкой; твердость резца прим. 59 HRC
- специальная инструментальная сталь, ковкая, закаленная в масле



Номер артикула	EAN	↔ мм		Клеши	Головка	мм	⚖ g
55 00 300	014072	300		черные, черного цвета	полированная	20,0	786

58

## Клеши гончара (кусачки для черепицы)

DIN ISO 5743



58 30 225



- для гончарных работ
- с резаком для мягкой проволоки
- режущие кромки с дополнительной закалкой; твердость резца прим. 59 HRC
- специальная инструментальная сталь, ковкая, закаленная в масле

Номер артикула	EAN	↔ мм		Клеши	Головка	Ширина головки мм	⚖ g
58 30 225	014331	225		черные, черного цвета	полированная	20,0	347

68

## Кусачки торцевые



68 01 180



- с режущими кромками для мягкой и твердой проволоки
- также пригодно для скручивания и резания вязальной проволоки
- режущие кромки дополнительно закалены токами высокой частоты до твердости примерно 61 HRC
- специальная инструментальная сталь особого качества, ковкая, закаленная в масле



Форма головки обеспечивает оптимальную свободу движений при вязании узлов в процессе монтажа арматуры

Номер артикула	EAN	↔ мм		Клеши	Головка	Ручки	Ø мм	Ø мм	Ø мм	⚖ g
68 01 160	013792	160		черные, черного цвета	полированная	с пластиковыми чехлами пластиковыми чехлами	4,0	2,8	2,3	202
68 01 180	013808	180					4,0	3,2	2,5	284
68 01 200	013815	200					4,0	3,5	2,8	319
68 01 280	077664	280					4,5	4,0	3,2	467



99  
0

## Клеши вязальные (клеши раббизца)

DIN ISO 9242

- для скручивания и резания вязальной проволоки из рулона за один рабочий ход: быстро, надежно и экономично
- пользуются наибольшим спросом в мире, благодаря непревзойденно высокой точности и длительному сроку службы
- режущие кромки с дополнительной закалкой; твердость реза прим. 61 HRC
- специальная инструментальная сталь особого качества, ковкая, закаленная в масле



99 00 300    99 00 280    99 00 250    99 00 220    99 00 200



99 00 220 K12



99 00 220 K12  
с маленькой головкой  
12 мм, специально для  
укладки кафеля



Номер артикула	EAN 4003773-	↔ мм	Клеши	Головка	Ручки	Ø мм	Ø мм	⚖ g
99 00 200	014393	200				1,8	1,4	230
99 00 220	013273	220				2,4	1,6	315
99 00 250	013280	250	👉 черные, черного цвета	полированная		2,4	1,6	400
99 00 280	014096	280				2,8	1,8	455
99 00 300	014409	300				3,1	1,8	510
99 00 220 K12	027812	220	👉 черные, черного цвета	полированная		2,4	1,6	315
99 01 200	021452	200				1,8	1,4	247
99 01 220	021469	220				2,4	1,6	334
99 01 250	021483	250	👉 черные, черного цвета	полированная	с пластиковыми чехлами	2,4	1,6	429
99 01 280	021490	280				2,8	1,8	499
99 01 300	014416	300				3,1	1,8	548
99 04 220	048398	220				2,4	1,6	321
99 04 250	048213	250	👉 никелирование			2,4	1,6	398
99 04 280	048220	280				2,8	1,8	457

99  
1

## Вязальные клещи особой МОЩНОСТИ с высокой передачей усилия DIN ISO 9242



99 10 250



99 10 300



99 11 300



99 14 250



99 14 300



Экономия усилий 25 % по сравнению с обычными  
вязальными клещами того же размера

также для связки глубокорасположенных элементов за счет  
вытянутой формы головки

- для фиксации арматурной стали вязальной проволокой из рулона
- скручивание и обрезка проволоки за один рабочий ход
- шарнир с оптимальной передачей усилия, что гарантирует меньшую нагрузку при работе даже при использовании толстой вязальной проволоки
- облегчение нагрузки на сухожилия и мускулатуру благодаря мощной амортизации ударов при разрезании вязальной проволоки
- режущие кромки с дополнительной закалкой; твердость резака прим. 61 HRC
- специальная инструментальная сталь особого качества, ковкая, закаленная в масле



Номер артикула	EAN 4003773-	↔ мм		Клещи	Головка	Ручки	Ø мм		Ширина головки мм	△ г
							Ø мм	Ø мм		
99 10 250	071396	250					3,3	1,8	23,0	350
99 10 300	022398	300	✔	черные, черного цвета	полированная		3,8	2,0	25,0	501
99 11 250	071402	250					3,3	1,8	23,0	350
99 11 300	042365	300	✔	черные, черного цвета	полированная	с пластиковыми чехлами	3,8	2,0	25,0	537
99 14 250	071419	250					3,3	1,8	23,0	350
99 14 300	028116	300	✔	никелирование			3,8	2,0	25,0	499





# Огонь и ПЛАМЯ ради спасения

Все действия по спасению людей должны быть четко отлажены. Такие испытания огнеборцы проходят каждый день с полным напряжением сил. Если на их пути встречаются препятствия в виде закрытых проходов, это значит, что потерпевшие находятся в большой опасности. Быстро преодолеть преграды – вот что в такой момент имеет решающее значение. Спасти жизнь здесь поможет мощный и эффективный болторез KNIPEX, если им, например, быстро перекусить висячий замок.





## Инструменты для резания

Кусачки боковые для пластмассы . . . . .	80
Кусачки боковые для световодов . . . . .	80
Кусачки боковые . . . . .	82
Кусачки боковые для электромеханика . . . . .	84
X-Cut® . . . . .	85
Кусачки боковые особой мощности. . . . .	86
TwinForce® . . . . .	88
Кусачки (центрорез) повышенной мощности . . . . .	89
CoBolt® . . . . .	90
Болторезы . . . . .	92
Ножницы для резки арматурной сетки . . . . .	93
Болторез торцовый . . . . .	94
Кусачки торцевые особой мощности. . . . .	94
Кусачки торцевые . . . . .	95
Кусачки торцевые для механиков . . . . .	95



Пожарные инструменты придуманы для ситуаций, в которых речь идет о спасении жизни. Болторезы KNIPEX служат пожарным командам для того, чтобы быстро преодолеть препятствия.



72

## Кусачки боковые для пластмассы

DIN ISO 5743



72 01 160



72 02 125



72 11 160



72 21 160



- с плоскошлифованной поверхностью режущей кромки
- для обрезки заподлицо набрызганных частиц пластмассы и остатков литья
- чисто режет мягкие материалы, такие как свинец
- с раскрывающей пружиной
- ванадиевая электросталь, ковкая, закалённая в масле

72 01 160

С удлиненным лезвием; Улучшенная передача усилий для увеличения режущей способности на 25 %



удлиненное лезвие (5 мм)

улучшенная режущая способность (+ 25 %)

Номер артикула	EAN 4003773-	↔ мм		Головка	Ручки	⚖ g
72 01 140	043713	140				125
72 01 160	041245	160	▲ ▼	полированная	с пластиковыми чехлами	164
72 01 180	046837	180				193
72 02 125	044215	125	▲ ▼	полированная	с двухкомпонентными чехлами	109
72 11 160	046813	160	▲ ▼	полированная	с пластиковыми чехлами	156
72 21 160	046820	160	▲ ▼	полированная	с пластиковыми чехлами	165

72  
51

## Кусачки боковые для световодов

(оптоволоконного кабеля)

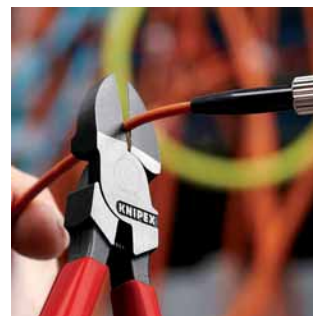
DIN ISO 5743



72 51 160



- специально разработаны для резки световодов (оптоволоконных кабелей)
- с удлиненным лезвием
- с плоскошлифованной поверхностью режущей кромки
- режущие кромки дополнительно закалены
- с раскрывающей пружиной
- ванадиевая электросталь, ковкая, закалённая в масле



Номер артикула	EAN 4003773-	↔ мм		Головка	Ручки	⚖ g
72 51 160	028031	160	▲ ▼	полированная	с пластиковыми чехлами	166

## КNIPEX - СЕМЕЙСТВО БОКОВЫХ КУСАЧЕК

Четыре типа боковых кусачек марки КNIPEX представляют собой точные решения задач в любой области применения. Инструменты с таким широким выбором идеально подойдут для самых сложных ситуаций.

КNIPEX - боковые кусачки

Классический вариант. Незаменимый инструмент для многостороннего применения.

КNIPEX-силовые боковые кусачки

Сама прочность. Для максимальной и длительной нагрузки.

КNIPEX X-Cut®

Универсальный вариант. Компактные и легкие. Мощные и точные

КNIPEX TwinForce®

Необычный инструмент для самой тяжелой работы.

### Twin Force®



Кусачки с поступательным резом

Конструкция с двойным шарниром  
39-кратное увеличение усилия

### БОКОВЫЕ КУСАЧКИ



Удлиненные режущие кромки для резки кабеля. Также точно разрезают много-жильный тонкий кабель.  
9-кратное увеличение усилия

### СИЛОВЫЕ БОКОВЫЕ КУСАЧКИ



Накованная ось шарнира для большой нагрузки.  
13-кратное увеличения усилия

### X-Cut®



Коробчатый шарнир: максимальная стабильность при малом весе.  
16-кратное увеличение усилия





70

## Кусачки боковые

DIN ISO 5749



70 01 160



70 02 160



70 05 160



70 06 160



70 07 160



70 15 110



- кусачки боковые, абсолютно необходимые для разнообразных работ
- высококачественный материал и прецизионная обработка для длительного срока службы
- прецизионные режущие кромки для мягкой и твердой проволоки
- чистый рез тонкой медной проволоки, даже кончиками режущих кромок
- режущие кромки дополнительно закалены токами высокой частоты до твердости примерно 62 HRC
- удлиненная форма головки для применения в труднодоступных местах
- ванадиевая электросталь, ковкая, закаленная в масле



Удлиненный тип головки и точный рез даже концами режущих кромок: удобно работать в труднодоступных местах



Тонкие проволоки режутся чисто любой частью режущих кромок



Номер артикула	EAN 4003773-	↔ мм		Клещи	Головка	Ручки	∅ мм	∅ мм	∅ мм	g
70 01 110	014324	110					3,0	2,0	1,2	80
70 01 125	013402	125					3,0	2,3	1,5	80
70 01 140	013419	140	✂	черные, черного цвета	полированная	с пластиковыми чехлами	4,0	2,5	1,8	126
70 01 160	013426	160					4,0	2,8	2,0	171
70 01 180	018070	180					4,0	3,0	2,5	200
70 02 125	034025	125					3,0	2,3	1,5	119
70 02 140	023098	140	✂	черные, черного цвета	полированная	с двухкомпонентными чехлами	4,0	2,5	1,8	150
70 02 160	034032	160					4,0	2,8	2,0	206
70 02 180	034049	180					4,0	3,0	2,5	252
70 05 125	039501	125					3,0	2,3	1,5	119
70 05 140	039488	140	✂	хромированная		с двухкомпонентными чехлами	4,0	2,5	1,8	154
70 05 160	039600	160					4,0	2,8	2,0	207
70 05 180	043706	180					4,0	3,0	2,5	246
70 06 125	018124	125					3,0	2,3	1,5	121
70 06 140	040293	140	⚠ 1000 V	хромированная		с двухкомпонентными чехлами, испытаны в соответствии нормативам VDE	4,0	2,5	1,8	160
70 06 160	021995	160	✂				4,0	2,8	2,0	216
70 06 180	033813	180					4,0	3,0	2,5	254
70 07 160	018155	160	⚠ 1000 V	хромированная		с чехлами созданы методом погружения, испытаны в соответствии нормативам VDE	4,0	2,8	2,0	227
70 07 180	018179	180	✂				4,0	3,0	2,5	269
70 11 110	018193	110	✂	черные, черного цвета	полированная	с пластиковыми чехлами	3,0	2,0	1,2	91
70 15 110	029649	110	✂	хромированная		с двухкомпонентными чехлами	3,0	2,0	1,2	98
70 26 160	018223	160	⚠ 1000 V	хромированная		с двухкомпонентными чехлами, испытаны в соответствии нормативам VDE	4,0	1,6		216

76

## Кусачки боковые для электромеханика

DIN ISO 5749



76 01 125



76 05 125



- с острыми, точно режущими лезвиями для мягкой и жесткой проволоки, а также рояльной струны
- режущие кромки дополнительно закалены токами высокой частоты до твердости примерно 63 HRC
- накладной шарнир
- ванадиевая электросталь, ковкая, закаленная в масле

76 12 125

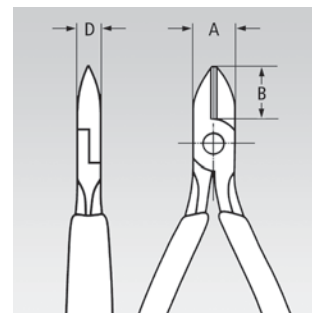
плоская двуперая пружина с малым трением для плавного и равномерного раскрытия

76 22 125

без фаски для чистого и перпендикулярного резания мягких проволок; плоская двуперая пружина с малым трением для плавного и равномерного раскрытия

76 81 125

особо тонкая, сходящая "на нет", головка для работ в ограниченных пространствах (кабельные разделки, многожильные кабели)



Номер артикула	EAN 4003773-	↔ мм	Клещи	Головка	Ручки	Ø мм				A мм	B мм	D мм	g	
						Ø мм	Ø мм	Ø мм	Ø мм					
76 01 125	018490	125	✂️	черные, черного цвета	полированная	с пластиковыми чехлами	0,4 - 3,0	2,3	1,5	0,6	14,5	16	9	90
76 03 125	018506	125	✂️	хромированная		с пластиковыми чехлами	0,4 - 2,5	1,8	1,0	0,6	14,5	16	9	90
76 05 125	005315	125	✂️	хромированная		с двухкомпонентными чехлами	0,4 - 2,5	1,8	1,0	0,6	14,5	16	9	118
76 12 125	048015	125	✂️	черные, черного цвета	полированная	с двухкомпонентными чехлами	0,4 - 2,5	1,8	1,0	0,6	14,5	16	9	112
76 22 125	048022	125	✂️	черные, черного цвета	полированная	с двухкомпонентными чехлами	0,4 - 2,5				14,5	16	9	107
76 81 125	018544	125	✂️	черные, черного цвета	полированная	с пластиковыми чехлами	0,4 - 1,7	1,3	0,8		14,5	16	9	87



73

## KNIPEX X-Cut®

компактные кусачки боковые с высокой передачей усилия



73 02 160



73 05 160



73 06 160



Экономия усилий 40% по сравнению с боковыми кусачками одинаковой длины. Ось шарнира с двумя опорами.

Компактный и легче на 20 %. Мощный и точный

Режет тончайшую проволоку, а также многослойный кабель и твердые рояльные струны.

- коробчатый шарнир: наивысшая устойчивость при малом весе
- ось шарнира на двух подшипниках для самых высоких продолжительных нагрузок
- высокая режущая способность при меньшей затрате усилий благодаря оптимальному согласованию угла режущих кромок, передаточного отношения рычагов и эргономичной конструкции ручек
- большая ширина раскрытия для резки толстых кабелей
- точная резка даже очень тонкой медной проволоки
- компактная легкая конструкция
- универсального применения – для монтажных и ремонтных работ, а также производства
- высококачественная хромованадиевая сталь, кованая, закалённая в масле



Номер артикула	EAN 4003773-	↔ мм		Клещи	Головка	Ручки	∅ мм	∅ мм	∅ мм	∅ мм	∅ мм	g
73 02 160	075127	160		черные, черного цвета	полированная	с двухкомпонентными чехлами	4,8	3,8	2,7	2,2	12,0	175
73 05 160	075134	160		хромированная		с двухкомпонентными чехлами	4,8	3,8	2,7	2,2	12,0	175
73 06 160	075141	160		хромированная		с двухкомпонентными чехлами, испытаны в соответствии нормативам VDE	4,8	3,8	2,7	2,2	12,0	175

74

## Кусачки боковые особой мощности

DIN ISO 5749



74 01 200



74 02 250



74 05 200



74 06 200



74 12 180



Форма 1  
с раскрывающей пружиной



74 21 200



Форма 2  
Изогнутая под углом 12° головка дает пространство для захвата



74 07 200



Экономия усилия 20% по сравнению с обычными боковыми кусачками аналогичной длины. Ось шарнира кована.

- для самых высоких продолжительных нагрузок
- высокая режущая способность при меньшей затрате усилий благодаря оптимальному согласованию угла режущих кромок, передаточного отношения рычагов и эргономичной конструкции ручек
- прецизионные режущие кромки твердостью примерно 64 HRC для всех видов проволоки, включая рояльную струну
- высококачественная хромованадиевая сталь, кованая, закалённая в масле

Длина: 250 мм  
кусачки боковые длиной 250 мм предназначены для медного провода сечением до 16 мм<sup>2</sup> и алюминиевого провода сечением до 35 мм<sup>2</sup>



74 12: открывающая пружина в нейтральном положении



74 12: открывающая пружина легко срабатывает нажатием большим пальцем





Накованная ось шарнира для большой и длительной нагрузки



Номер артикула	EAN 4003773-	↔ мм		Форма	Клещи	Головка	Ручки	●	○	○	⚖
								Ø мм	Ø мм	Ø мм	g
74 01 140	039747	140						3,1	2,0	1,5	131
74 01 160	033141	160						3,4	2,5	2,0	178
74 01 180	022008	180	✂	0	черные, черного цвета	полированная	с пластиковыми чехлами	3,8	2,7	2,2	241
74 01 200	034056	200						4,2	3,0	2,5	263
74 01 250	034063	250						4,6	3,5	3,0	391
74 02 140	042419	140						3,1	2,0	1,5	157
74 02 160	023081	160						3,4	2,5	2,0	209
74 02 180	023074	180	✂	0	черные, черного цвета	полированная	с двухкомпонентными чехлами	3,8	2,7	2,2	273
74 02 200	040309	200						4,2	3,0	2,5	304
74 02 250	042402	250						4,6	3,5	3,0	437
74 05 140	039617	140						3,1	2,0	1,5	157
74 05 160	022961	160						3,4	2,5	2,0	209
74 05 180	022978	180	✂	0	хромированная		с двухкомпонентными чехлами	3,8	2,7	2,2	270
74 05 200	035367	200						4,2	3,0	2,5	303
74 05 250	039754	250						4,6	3,5	3,0	440
74 06 160	040705	160						3,4	2,5	2,0	215
74 06 180	022985	180	⚡ 1000V	0	хромированная		с двухкомпонентными чехлами, испытаны в соответствии нормативам VDE	3,8	2,7	2,2	280
74 06 200	033820	200	✂					4,2	3,0	2,5	308
74 06 250	041955	250						4,6	3,5	3,0	453
74 07 200	018414	200	⚡ 1000V	0	хромированная		с чехлами созданы методом погружения, испытаны в соответствии нормативам VDE	4,2	3,0	2,5	328
74 07 250	018421	250	✂					4,6	3,5	3,0	510
74 12 160	065111	160	✂	1	черные, черного цвета	полированная	с двухкомпонентными чехлами	3,4	2,5	2,0	209
74 12 180	060192	180						3,8	2,7	2,2	273
74 21 180	069973	180						3,8	2,7	2,2	235
74 21 200	050483	200	∠12° ✂	2	хромированная	полированная	с пластиковыми чехлами	4,2	3,0	2,5	258
74 21 250	045021	250						4,6	3,5	3,0	390
74 22 200	051831	200	∠12° ✂	2	черные, черного цвета	полированная	с двухкомпонентными чехлами	4,2	3,0	2,5	300
74 22 250	071372	250						4,6	3,5	3,0	437



73  
7

## KNIPEX TwinForce®

кусачки боковые, высокой мощности

DIN ISO 5749

PATENTED



73 71 180



73 72 180



73 72 180 F



Чрезвычайно легкое резание при малой затрате усилий: режет на 50 % легче, чем проверенные боковые кусачки особой мощности KNIPEX.

### НОВИНКА:

Возможность подналадки. Боковые кусачки KNIPEX TwinForce способны справиться даже с проволокой толщиной 4 мм без лишних усилий всего за 2–3 процедуры дополнительной установки проволоки в профиль у шарнира. Прежние боковые кусачки особой мощности либо совсем не могли разрезать проволоку такого диаметра, либо для этого приходилось прилагать очень большие усилия.

Тщательно продуманные боковые кусачки особой мощности с запатентованным сдвоенным шарниром

- оптимальная передача усилия благодаря сдвоенному шарниру
- для резки толстой и тонкой проволоки
- небольшая отдача при резке: — меньше напряжение руки, снижается нагрузка на связки и мускулатуру
- максимальный комфорт для частого использования, а также в особо трудных случаях
- высокая надежность и безлюфтовый ход благодаря наваренным шарнирным осям с высокой точностью фрезеровки
- высококачественная хромованадиевая сталь, ковкая, закаленная в масле
- высококачественная хромованадиевая сталь, ковкая, закаленная в масле

73 72 180 F

С разжимающей пружиной для легкого резания со сдвигом и при большом объеме работы



Кусачки боковые высокой мощности с разжимающей пружиной



Разжимающую пружину активирует и деактивирует простое нажатие пальцем

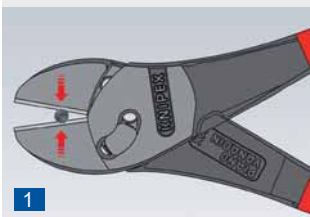


Запатентованная конструкция шарнира



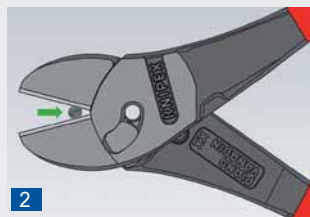
# TwinForce®

## Поступательный рез



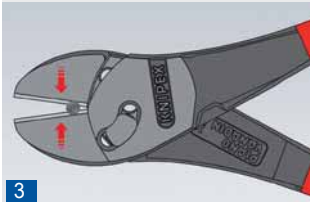
1

Проволоку всегда следует располагать как можно ближе к шарниру. Как правило, отверстие между режущими кромками кусачек с высокой передачей усилия ближе к шарниру меньше, чем диаметр проволоки, так что проволока может выскользнуть при резке.



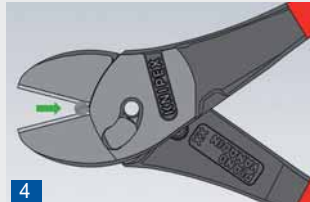
2

Вначале надрезайте проволоку с помощью кусачек KNIPEX TwinForce, пока требуемое для этого усилие не возрастет в значительной степени. Затем откройте кусачки и передвиньте проволоку по надрезу в сторону шарнира.



3

Продолжайте резать в том же месте. Теперь резать будет гораздо легче, поскольку проволока расположена ближе к точке вращения.



4

При необходимости процесс можно повторить.



Номер артикула	EAN 4003773-	↔ мм		Клещи	Головка	Ручки	∅ мм	∅ мм	∅ мм	∅ мм	g
73 71 180	074762	180		черные, черного цвета	полированная	с пластиковыми чехлами	5,5	4,6	3,2	3,0	255
73 72 180	074779	180		черные, черного цвета	полированная	с двухкомпонентными чехлами	5,5	4,6	3,2	3,0	280
73 72 180 F	077657	180		черные, черного цвета	полированная	с двухкомпонентными чехлами	5,5	4,6	3,2	3,0	280

74  
91

## Кусачки боковые повышенной мощности

DIN ISO 5743



74 91 250



- ось шарнира кована для самых высоких продолжительных нагрузок
- с прецизионными режущими кромками для резания мягкой и твердой проволоки, а также рояльной струны
- режут твердую толстую проволоку с меньшими усилиями, чем боковые кусачки аналогичной длины
- прецизионные режущие кромки расположены на средней линии толщины губок
- высокая режущая способность при меньшей затрате усилий благодаря оптимальному согласованию угла режущих кромок, передаточного отношения рычагов и эргономичной конструкции ручек
- режущие кромки дополнительно закалены токами высокой частоты до твердости примерно 64 HRC
- высококачественная хромованадиевая сталь, ковкая, закаленная в масле

Режущие кромки расположены по центру головки.

Номер артикула	EAN 4003773-	↔ мм		Клещи	Головка	Ручки	∅ мм	∅ мм	∅ мм	∅ мм	g
74 91 250	034070	250		черные, черного цвета	полированная	с пластиковыми чехлами	5,0	5,0	3,8	3,5	395

71

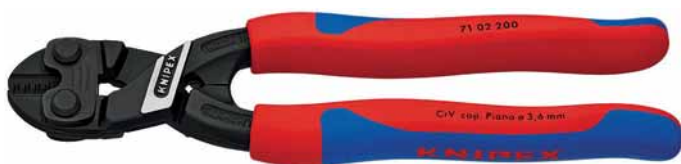
## КНИPEX CoBolt® компактный болторез

DIN ISO 5743

силач с умом



71 01 200



71 02 200



71 12 200



71 22 200

∠20°  



71 41 200

∠20° 



60%-ная экономия усилия по сравнению с обычными боковыми кусачками особой мощности. Гениальный передаточный механизм обеспечивает крайне выгодное отношение плеч рычага при незначительном трении. Усилие резания более чем в 20 раз превышает приложенную силу рук.

### Улучшенная режущая способность

Легкое резание материала большого сечения за счет особой микроструктуры поверхности лезвий

С площадкой под шарниром для захвата и натягивания проволоки диаметром свыше Ø 1,0 мм

- прецизионные режущие кромки для мягкой и твердой проволоки, а также рояльной струны
- режет такие детали, как болты, гвозди, заклепки и т.д. до Ø 5,2 мм
- особо высокая режущая способность при меньшей затрате усилий благодаря высокоэффективной конструкции шарниров
- режущие кромки дополнительно закалены токами высокой частоты до твердости примерно 64 HRC
- высококачественная хромованадиевая сталь, ковкая, закаленная в масле

### 71 02 200

С длинными ручками в двухцветных многокомпонентных чехлах без упоров – для большего удобства в использовании и более простой транспортировки; с большой опорной поверхностью чехлов ручек для лучшего распределения усилий и более удобного использования

### 71 02 200 / 71 22 200 / 71 32 200

С интегрированной пружины для раскрытия или фиксации ручек для комфортной работы и безопасной транспортировки

### Форма 2

Изогнутая под углом 20° головка с одной стороной накладкой и расположением кромки для резания заподлицо, с пространством для захвата ручек

### Форма 3

Выборка в режущих кромках облегчает резание толстой проволоки, например, подвесных конструкций.



### Форма 4

выборка в режущих кромках облегчает резание толстой проволоки, например, для подвесных конструкций, изогнутая под углом 20° головка с одной стороной накладкой и расположением кромок для резания заподлицо; с пространством для захвата ручек





Легкое резание материала большого сечения за счет особой микроструктуры поверхности лезвий

71 01/02/12 200



С площадкой под шарниром для захвата и натягивания проволоки диаметром свыше Ø 1,0 мм

71 01/02/12 200 и 71 31/32 200



# CoBolt®



71 31 / 32 / 41 200: Благодаря расположению выемки в режущих кромках в непосредственной близости от шарнира, толстая проволока фиксируется в удобном для резки по-ложению (оптимальное соотношение плеч рычага).

71 21 / 22 / 41 200: Изогнутая под углом 20° головка с односторонней накладкой и расположением кромок для резания заподлицо; с пространством для захвата ручек

Номер артикула	EAN 4003773-	↔ мм	Форма	Клещи	Ручки	Ø мм	Ø мм	Ø мм	Ø мм	g
71 01 200	033165	200	0	черные, черного цвета	с пластиковыми чехлами	6,0	5,2	4,0	3,6	335
71 02 200	047056	200	0	черные, черного цвета	с тонкими многокомпонентными чехлами	6,0	5,2	4,0	3,6	372
71 12 200	066859	200	1	черные, черного цвета	с тонкими многокомпонентными чехлами	6,0	5,2	4,0	3,6	375
71 31 200	042327	200	3	черные, черного цвета	с пластиковыми чехлами	6,0	5,2	4,0	3,6	330
71 32 200	066880	200	3	черные, черного цвета	с тонкими многокомпонентными чехлами	6,0	5,2	4,0	3,6	370
71 21 200	066866	200	2	черные, черного цвета	с пластиковыми чехлами	6,0	5,2	4,0	3,6	320
71 22 200	066873	200	2	черные, черного цвета	с тонкими многокомпонентными чехлами	6,0	5,2	4,0	3,6	375
71 41 200	066897	200	4	черные, черного цвета	с пластиковыми чехлами	6,0	5,2	4,0	3,6	335

71  
72

## Болторезы

для твердых материалов до 48 HRC



71 72 460

- режущая способность до 48 HRC
- прочные режущие кромки дополнительно закалены токами высокой частоты до твердости примерно 62 HRC
- наваренный ограничитель с удобным демпфером
- легкий доступ к деталям благодаря очень плоской зоне головки с шарниром
- эргономичная форма ручек снимжает усталость при работе
- прочные ручки с двухцветными многокомпонентными чехлами очень удобно лежат в ладони
- точная 12-ступенчатая регулировка и установка с помощью винта-эксцентрика
- высокая режущая способность при меньшей затрате усилий благодаря оптимальному согласованию угла режущих кромок, передаточного отношения рычагов и эргономичной конструкции ручек
- ножевая головка, сменная, привинчиваемая
- нож: хромованадиевая высококачественная сталь, ковкая, закаленная в масле
- шарнир: специальная инструментальная сталь, ковкая
- рукоятки: стальная труба, с порошковым покрытием



71 72 610



71 72 760



71 72 910



Наваренный ограничитель с гасящей насадкой: удобно амортизирует удары при резке

Номер артикула	EAN 4003773-	↔ мм		Головка	Ручки	HRC 19	HRC 40	HRC 48	
						Ø мм	Ø мм	Ø мм	
71 72 460	066750	460		черная	с двухкомпонентными чехлами	8	6	5	2100
71 72 610	066767	610				9	8	7	2550
71 72 760	066774	760				11	9	8	4250
71 72 910	066781	910				13	10	9	4950

71 79 460	066804	Запасная ножевая головка для 71 72 460 в комплекте с болтами							
71 79 610	066811	Запасная ножевая головка для 71 72 610 в комплекте с болтами							
71 79 760	066828	Запасная ножевая головка для 71 72 760 в комплекте с болтами							
71 79 910	066835	Запасная ножевая головка для 71 72 910 в комплекте с болтами							

71  
82

## Ножницы для резки арматурной сетки



71 82 950

- режущая способность до 48 HRC
- прочные режущие кромки дополнительно закалены токами высокой частоты до твердости примерно 62 HRC
- наваренный ограничитель с удобным демпфером
- легкий доступ к деталям благодаря очень плоской зоне головки с шарниром
- эргономичная форма ручек снимжает усталость при работе
- прочные ручки с двухцветными многокомпонентными чехлами очень удобно лежат в ладони
- точная 12-ступенчатая регулировка и установка с помощью винта-эксцентрика
- высокая режущая способность при меньшей затрате усилий благодаря оптимальному согласованию угла режущих кромок, передаточного отношения рычагов и эргономичной конструкции ручек
- ножевая головка, сменная, привинчиваемая
- нож: хромованадиевая высококачественная сталь, кованая, закалённая в масле
- шарнир: специальная инструментальная сталь, кованая
- рукоятки: стальная труба, с порошковым покрытием



Особая форма головки ножниц для резки арматурной сетки 71 82 950 позволяет резать плотно прилегающую арматуру

Номер артикула	EAN 4003773-	↔ мм	Головка	Ручки	HRC 19	HRC 40	HRC 48	⚖ g	
					Ø мм	Ø мм	Ø мм		
71 82 950	066798	950	черная	с двухкомпонентными чехлами	11	9	6	4110	
71 89 950	066842	Запасная ножевая головка для 71 82 950 в комплекте с болтами							





61

## Болторез торцовый

с высокой передачей усилия

DIN ISO 5743



61 01 200  
 $\sphericalangle 85^\circ$



61 02 200  
 $\sphericalangle 85^\circ$



Высокая режущая способность: подходит даже для рояльной струны

### Сильный, компактный, комфортный

- по сравнению с обычными рычажными торцевыми кусачками более высокая режущая способность, меньшая затрата усилий и более удобное использование
- для всех видов проволоки, включая рояльную струну
- особенно высокая режущая способность благодаря шарниру с высокой передачей усилия
- режущие кромки дополнительно закалены токами высокой частоты до твердости примерно 64 HRC
- ванадиевая электросталь, ковкая, закалённая в масле

61 02 200

с длинными ручками в двухцветных многокомпонентных чехлах без упоров – для большего удобства в использовании и более простой транспортировки; с большой опорной поверхностью чехлов ручек для лучшего распределения усилий и более удобного использования



Особенно эффективны в строительстве проволочных изгородей



Обрезка винтов, гвоздей и т.д. почти заподлицо

Номер артикула	EAN 4003773-	↔ мм	$\sphericalangle 85^\circ$	Клещи	Головка	Ручки					g
							Ø мм	Ø мм	Ø мм	Ø мм	
61 01 200	033172	200	$\sphericalangle 85^\circ$	черные, черного цвета	полированная	с пластиковыми чехлами	1,0 - 6,0	4,0	3,5	3,0	435
61 02 200	067047	200	$\sphericalangle 85^\circ$	черные, черного цвета	полированная	с тонкими многокомпонентными чехлами	1,0 - 6,0	4,0	3,5	3,0	435

67

## Кусачки торцевые особой мощности

DIN ISO 5748



67 01 200

- с режущими кромками для мягкой и твердой проволоки, а также рояльной струны
- высокая режущая способность при меньших усилиях благодаря оптимальному согласованию угла режущих кромок и передаточному отношению рычагов
- режущие кромки дополнительно закалены токами высокой частоты до твердости примерно 64 HRC
- высококачественная хромованадиевая сталь, ковкая, закалённая в масле

Номер артикула	EAN 4003773-	↔ мм	$\sphericalangle 85^\circ$	Клещи	Головка	Ручки					g
							Ø мм	Ø мм	Ø мм	Ø мм	
67 01 140	043690	140					4,0	3,1	2,0	1,5	152
67 01 160	040620	160	$\sphericalangle 85^\circ$	черные, черного цвета	полированная	с пластиковыми чехлами	4,5	3,4	2,5	2,0	237
67 01 200	040637	200	$\sphericalangle 85^\circ$	черные, черного цвета	полированная	с пластиковыми чехлами	5,0	3,8	3,0	2,5	318
67 05 140	017929	140					4,0	3,1	2,0	1,5	176
67 05 160	017936	160	$\sphericalangle 85^\circ$	хромованная		с двухкомпонентными чехлами	4,5	3,4	2,5	2,0	266
67 05 200	017943	200	$\sphericalangle 85^\circ$	хромованная		с двухкомпонентными чехлами	5,0	3,8	3,0	2,5	361

68

## Кусачки торцевые

Форма головки обеспечивает оптимальную свободу движений при вязании узлов в процессе монтажа арматуры



68 01 180



- с режущими кромками для мягкой и твердой проволоки
- также пригодны для скручивания и резания вязальной проволоки
- режущие кромки дополнительно закалены токами высокой частоты до твердости примерно 61 HRC
- специальная инструментальная сталь особого качества, ковкая, закаленная в масле



68 01 280



Номер артикула	EAN 4003773-	↔ мм	Клещи	Головка	Ручки	Ø мм			g
						Ø мм	Ø мм	Ø мм	
68 01 160	013792	160	черные, черного цвета	полированная	с пластиковыми чехлами	4,0	2,8	2,3	202
68 01 180	013808	180				4,0	3,2	2,5	284
68 01 200	013815	200				4,0	3,5	2,8	319
68 01 280	077664	280				4,5	4,0	3,2	467

69

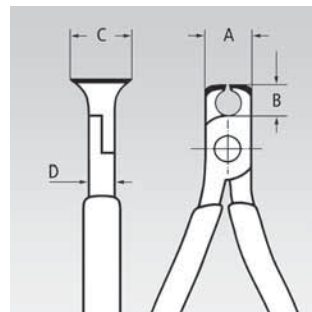
## Кусачки торцевые для механиков

DIN ISO 5748

- с режущими кромками для мягкой и твердой проволоки, рояльной струны, а также тонкой медной проволоки
- накладной шарнир
- режущие кромки дополнительно закалены токами высокой частоты до твердости примерно 64 HRC
- высококачественная хромованадиевая сталь, ковкая, закаленная в масле



69 01 130



Номер артикула	EAN 4003773-	↔ мм	Клещи	Головка	Ручки	Ø мм				A мм	B мм	D мм	C мм	g
						Ø мм	Ø мм	Ø мм	Ø мм					
69 01 130	017974	130	черные, черного цвета	полированная	с пластиковыми чехлами	0,4 - 2,0	1,3	1,0	0,8	16	7,5	10	20	111
69 03 130	018001	130	хромованная		с пластиковыми чехлами	0,4 - 2,0	1,3	1,0	0,8	16	7,5	10	20	111





# ТЯЖЕЛОВЕСЫ На ПОЛНОМ ПРЕДЕЛЕ

Горняки даже не могут подумать о простоях в работе. Добыча сырья должна идти бесперебойно, 24 часа в день, 365 дней в году. Экстремальные нагрузки для горнодобывающего оборудования и самосвалов не проходят бесследно. Поэтому чтобы устранить любую неполадку, круглосуточно в постоянной готовности находятся бригады ремонтников. Сантехнические клещи KNIPEX используются для того, чтобы быстро и надежно привести в порядок карьерные самосвалы, работающие в самых неблагоприятных точках разных стран мира.





## Клещи переставные-гаечный ключ, клещи сантехнические и клещи трубные

Клещи переставные-гаечный ключ .....	98
Клещи переставные-гаечный ключ XL .....	100
Клещи переставные-гаечный ключ .....	101
Smart Grip® .....	101
Cobra® .....	102
Cobra® XL / XXL .....	104
Cobra® ...matic .....	105
Cobra® QuickSet .....	105
Cobra® VDE .....	106
Cobra® ES .....	106
Alligator® .....	108
Alligator® XL .....	110
Клещи сантехнические с гребенчатым шарниром .....	111
Сантехнические мини-клещи с гребенчатым шарниром .....	111
Клещи трубные, губки наклонены под углом 90° .....	111
Клещи трубные, губки наклонены под углом 45° .....	112
Клещи трубные, губки S-образной формы .....	112
Клещи трубные, губки S-образной формы с быстрой регулировкой .....	113
Клещи трубные захватные .....	113



Прочность, надежность и мощь – сантехнические клещи KNIPEX с этими свойствами используются в самых разных сферах применения – будь то монтаж трубопровода или ремонт строительной техники.



## Клеши переставные-гаечный ключ

переставные клещи и гаечный ключ в одном инструменте

DIN ISO 5743



86 03 125



86 03 150



86 03 180



86 05 250

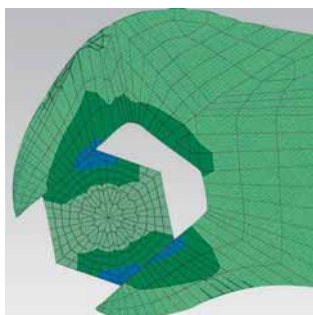


86 03 300

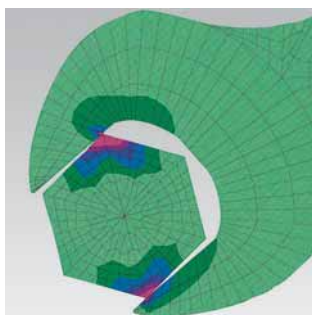


Длина: 150 мм  
идеальный универсальный ключ в карманном исполнении; необходимый элемент бортового инструмента

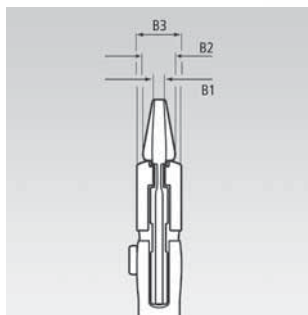
Длина: 180 мм  
с узкими захватными плоскостями для условий, требующих удлиненного тонкого инструмента



Переставные клещи: безлюфтовое прилегание поверхностей, не происходит повреждения краев



Обычный гаечный ключ: нагрузка на грани крепежа приводит к их повреждению



Быстрая настройка нажатием кнопки

В случае необходимости гладкие губки с большим прижимным усилием охватывают все параллельные поверхности в диапазоне раствора, предоставляя гаечному ключу практически неограниченные возможности для применения: например, для контрсоединений, сжатия для активации адгезивной способности контактного клея, обламывания краев кафельной плитки, разделения кабельных стяжек, использования в качестве небольших тисков.

Заменяют полный набор гаечных ключей, как метрических, так и дюймовых

Гладкие губки для бережного монтажа арматуры с высококачественной отделкой поверхностей - работа непосредственно с хромированными материалами

- регулируемый инструмент для работы с винтовыми соединениям
- также отлично подходят для захвата, фиксации, опрессовки и гибки деталей
- при монтаже деталей с высококачественной отделкой они не повреждаются благодаря плотному прилеганию инструмента по всей поверхности
- регулировка прямо на детали простым нажатием кнопки
- бесступенчатая установка нужного размера ключа в рабочем диапазоне за счет параллельного хода губок
- надежная фиксация винта шарнира: случайная перестановка исключается
- зазор между захватными плоскостями позволяет быстрое заворачивание и отворачивание винтовых соединений по принципу трещоточного ключа
- высокое усилие фиксации с помощью 10-кратного увеличения передачи усилия
- хромованадиевая электросталь, ковкая, закалённая в масле



# Переставные мини-клещи

В частности, подходит для работы с мелкими резьбовыми соединениями

Удобная работа даже в условиях нехватки места



натуральный размер



Работы на хромированных деталях без повреждения поверхности



Заменяет полный набор гаечных ключей, как метрических, так и дюймовых



Также отлично подходят для гибки деталей

Номер артикула	EAN 4003773-	↔ мм	Клещи	Ручки	⬡	⬡	позиций установки	B1 мм	B2 мм	B3 мм	⚖ g
					Дюйм	мм					
86 03 125	077497	125	⬡	с пластиковыми чехлами	7/8	23	11	3,0	5,0	9,5	105
86 03 150	069676	150			1	27	14	4,7	7,0	10,5	175
86 03 180	035466	180			1 3/8	35	13	5,0	8,0	12,0	254
86 03 250	033837	250			1 3/4	46	17	8,0	8,0	14,0	536
86 03 300	041429	300			2 3/8	60	22	9,5	9,5	15,0	729
86 05 150	069928	150	⬡	с двухкомпонентными чехлами	1	27	14	4,7	7,0	10,5	193
86 05 180	047162	180			1 3/8	35	13	5,0	8,0	12,0	277
86 05 250	047841	250			1 3/4	46	17	8,0	8,0	14,0	571



86  
03

## Клеши переставные-гаечный ключ XL

переставные клещи и гаечный ключ в одном инструменте

DIN ISO 5743

Единственный монтажный инструмент теперь длиной 400 мм

Для размера ключа до 85 мм / 3 3/8"

- также отлично подходят для захвата, фиксации, опрессовки и гибки деталей
- оптимальный захват детали с удобным положением рукояток инструмента
- надежная фиксация винта шарнира: случайная перестановка исключается
- высокое усилие фиксации с помощью 10-кратного увеличения передачи усилия
- хромованадиевая электросталь, ковкая, закаленная в масле



регулируемый инструмент для работы с винтовыми соединениям – заменяет различные дорогостоящие гаечные ключи большого размера

бесступенчатая установка нужного размера ключа в рабочем диапазоне за счет параллельного хода губок размера до 85 мм или 3 3/8"

гладкие губки, в т.ч. для бережного заворачивания высококачественных деталей из латуни, литевой оловяно-цинковой бронзы, нержавеющей стали

при монтаже деталей с высококачественной отделкой они не повреждаются благодаря плотному прилеганию инструмента по всей поверхности

зазор между захватными плоскостями позволяет быстрое заворачивание и отворачивание винтовых соединений по принципу трещоточного ключа

регулировка прямо на детали простым нажатием кнопки



Головка инструмента = натуральный размер

Номер артикула	EAN	↔ мм		Клеши	Ручки	Дюйм	мм	позиций установки	B1 мм	B2 мм	B3 мм	g
86 03 400	077312	400		никелирование	с пластиковыми чехлами	3 3/8	85	25	12,5	16	20	1460

87  
4

## Клещи переставные

PATENTED

DIN ISO 5743



87 41 250



Самофиксирующиеся: не соскальзывают с детали, меньше усилия при работе



Точная настройка нажатием кнопки: быстро и удобно



Возможность работы с заржавевшими гайками со скругленными гранями

Новый инструмент - переставные клещи-гаечный ключ KNIPEX - объединяет в себе комфортную настройку на деталь одним нажатием кнопки с функцией универсального инструмента для работы с резьбовыми соединениями. Зажим без зазоров предотвращает соскальзывание с детали или скругление кромок винта. Даже заржавевшие или покрашенные детали, не имеющие надежной поверхности для захвата обычным гаечным ключом, можно отвинтить благодаря необычайно крепкому захвату губок.

- для метрических и дюймовых гаек и винтов под размер ключа 10 - 32 мм (3/8-1 1/4 дюйма); самофиксация на деталях от 17 мм: предотвращается соскальзывание с детали
- фиксация инструмента на шестигранных головках метрических или дюймовых винтов без люфтов, головки винтов не скругляются
- надежный и прочный захват скругленных, заржавевших или покрашенных гаек и винтов, идеальны для работы с автомобильными тормозными системами
- идеальное решение для работ на автомобильных тормозных системах
- быстрое закрепление и ослабление винтовых соединений по принципу трещоточного ключа
- настройка раствора губок непосредственно на детали одним нажатием кнопки, возможна также одной рукой
- точная регулировка для оптимальной подгонки под различные размеры деталей и удобное положение рукоятки
- коробчатый шарнир: высокая стабильность благодаря двум направляющим
- надежная фиксация винта шарнира: случайная перестановка исключается
- выгода применения рычага: оптимальная передача усилия
- заменяют набор гаечных ключей, идеальный вариант для законтривания
- хромованадиевая электросталь, кованая, закалённая в масле

Номер артикула	EAN	↔ мм	Клещи	Головка	Ручки	Головка		позиций установки	g
						Дюйм	мм		
87 41 250	054566	250	черная	полированная	челы из противоскользящей пластмассы	3/8 - 1 1/4	10 - 32	15	328

85

## KNIPEX SmartGrip®

PATENTED

Сантехнические клещи с автоматической установкой

DIN ISO 8976



85 01 250



Процесс настройки на деталь у KNIPEX SmartGrip® выполняется автоматически! Наложите клещи, сожмите ручки, готово!

- оптимальный вариант при частой смене деталей разных размеров
- автоматическая регулировка для работы одной рукой как правой, так и левой
- хороший доступ к детали благодаря очень тонкой конструкции в области головки и шарнира и пригнанному заподлицо болту шарнира
- самофиксация на трубах и гайках - не соскальзывают с детали, легче работать
- захватные губки со специально закаленными зубцами твердостью примерно 61 HRC: прослужат долго с надежным захватом
- коробчатый шарнир: высокая стабильность благодаря двум направляющим
- специальный механизм предотвращает случайное защемление пальцев
- рычаг замкового устройства позволяет компактную транспортировку с закрытыми ручками
- хромованадиевая электросталь, кованая, закалённая в масле

Номер артикула	EAN	↔ мм	Клещи	Головка	Ручки	Головка		g
						Ø в дюймах	Ø мм	
85 01 250	061304	250	черная	полированная	челы из противоскользящей пластмассы	1 1/4	32	370

87  
0

## КNIPEX Cobra®

высокотехнологичные сантехнические клещи  
DIN ISO 8976



87 01 125



87 01 150



87 01 180



87 01 250



87 01 300



87 02 250



87 03 250



87 05 250



Клещи сантехнические КNIPEX «Cobra» модель Hightech. Нет больше проблем с настройкой раствора губок. Вместо этого: верхнюю губку клещей установить на деталь, нажать кнопку и придвинуть нижнюю губку. Гениально просто.

- регулировка прямо на детали простым нажатием кнопки
- точная регулировка для оптимальной подгонки под различные размеры деталей и удобное положение рукоятки
- самофиксация на трубах и гайках - не соскальзывают с деталями, легче работать
- захватные губки со специально закаленными зубцами твердостью примерно 61 HRC: прослужат долго с надежным захватом
- коромысловый шарнир: высокая стабильность благодаря двум направляющим
- надежная фиксация винта шарнира: случайная перестановка исключается
- специальный механизм предотвращает случайное защемление пальцев
- хромованадиевая электросталь, ковкая, закаленная в масле

87 02 250 / 87 05 250

с длинными ручками в двухцветных многокомпонентных чехлах без упоров - для большего удобства в использовании и более простой транспортировки



Точная настройка нажатием кнопки: быстро и удобно



регулировка прямо на детали простым нажатием кнопки







Смещенные против направления зубцы обеспечивают эффект самофиксации и предотвращают соскальзывание инструмента с деталями.



## Mini-Cobra®

Полноценный инструмент карманного размера. Рабочий диапазон до Ø 27 мм

Натуральный размер:



Номер артикула	EAN 4003773-	↔ мм		Клещи	Головка	Ручки	○	○	⬡	позиций установки	⚖ g
							Ø в дюймах	Ø мм	мм		
87 01 125	069935	125		черная	полированная	чехлы из противоскользящей пластмассы	1	27	27	13	85
87 01 150	060116	150					1 1/4	32	30	11	145
87 01 180	022015	180	🔧				1 1/2	42	36	18	170
87 01 250	022022	250					2	50	46	25	314
87 01 300	034087	300					2 3/4	70	60	30	531
87 02 180	042396	180		черная	полированная	с двухкомпонентными чехлами	1 1/2	42	36	18	196
87 02 250	040316	250	🔧			с тонкими многокомпонентными чехлами	2	50	46	25	355
87 02 300	029144	300				с двухкомпонентными чехлами	2 3/4	70	60	30	580
87 03 125	073949	125		хромированная		чехлы из противоскользящей пластмассы	1	25	27	13	85
87 03 180	005667	180	🔧				1 1/2	42	36	18	175
87 03 250	043805	250					2	50	46	25	335
87 03 300	041382	300					2 3/4	70	60	30	530
87 05 250	005681	250	🔧	хромированная		с тонкими многокомпонентными чехлами	2	50	46	25	355
87 05 300	014126	300				с двухкомпонентными чехлами	2 3/4	70	60	30	579

87  
0

## КNIPEX Cobra® XL/XXL

Клеши трубные и сантехнические

DIN ISO 5743



87 01 400



87 01 560



КNIPEX Cobra® XL и XXL отличаются мощностью и удобством сантехнических клещей при меньшем весе и большей захватывающей способности, чем у аналогичных трубных ключей. Cobra® XL захватывает двухдюймовое трубное соединение и весит на 50 % меньше, чем соответствующий трубный ключ, имеющий гораздо меньшую захватывающую способность. Имея удобный размер (длина 400 мм), Cobra® XL поместится и в чемоданчике водопроводчика.

Со своей емкостью до 4 1/2 дюймов Cobra® XXL обладает гораздо большим резервом захвата, а весит при этом, лишь как двухдюймовый трубный ключ.

- большая ширина захвата, но существенно меньший вес по сравнению с аналогичными трубными ключами
- быстрая настройка раствора губок непосредственно на детали одним нажатием кнопки, исключается непредвиденное проскальзывание шарнира
- точная регулировка для оптимальной подгонки под различные размеры деталей и удобное положение рукоятки
- самофиксация на трубах и гайках - не соскальзывают с деталями, легче работать
- захватные губки со специально закаленными зубцами твердостью примерно 61 HRC: прослужат долго с надежным захватом
- коробчатый шарнир: высокая стабильность благодаря двум направляющим
- специальный механизм предотвращает случайное защемление пальцев
- хромованадиевая электросталь, кованая, закаленная в масле

Cobra® XL с накидной гайкой для резьбового трубного соединения на 2"

справятся с деталью размером 95 мм, для которой необходим трубный ключ на 3 дюйма

Cobra® XL  
Длина 400 мм – вес 1214 г



меньшие размеры и вес, чем у трубного ключа на 1 1/2 дюйма

трубный ключ на 2 дюйма  
Длина 560 мм – вес 2670 г



Превышение захватывающей способности; надежный захват более невозможен

Номер артикула	EAN	↔ мм	 	Клеши	Головка	Ручки				позиций установки	 g
							Ø в дюймах	Ø мм	мм		
87 01 400	005636	400	 	черная	полированная	с пластиковыми чехлами	3 1/2	90	95	27	1214
87 01 560	044321	560	 	черная	полированная	с пластиковыми чехлами	4 1/2	115	120	20	2750

87  
1



## КNIPEX Cobra®...matic

Клеши сантехнические  
DIN ISO 8976



87 11 250  


 MM

Номер артикула	EAN 4003773-	↔ мм		Клеши	Головка	Ручки	∅ в дюймах	∅ мм	∏ мм	позиций установки	g
87 11 250	035473	250	  MM	черная	полированная	чехлы из противоскользящей пластмассы	2	50	46	25	314
87 19 250	022640	Запасная пружина для 87 11 250		Клеши сантехнические							

■ все свойства KNIPEX Cobra® 87 01 250

Особенность:

- автоматическая установка непосредственно на детали нажатием кнопки
- благодаря утопленной пружине клещи самостоятельно защелкиваются при нажатии кнопки (управление одной рукой!)

87  
2

## КNIPEX Cobra® QuickSet

Высокотехнологичные сантехнические клещи  
DIN ISO 8976



87 21 250  



Полностью раскрыть, сдвинуть, готово!

Дополнительная функция ускоренной регулировки по детали путем смыкания губок

- сочетает проверенное и надежное стопорение шарнирного болта и дополнительную функцию смыкания губок, которая облегчает работу в узких и труднодоступных местах
- настройка непосредственно на детали выполняется простым смыканием губок
- надежное стопорение замка при появлении нагрузки. При этом развод ручек инструмента фиксируется и может изменяться только после нажатия кнопки.
- для возобновления функции смыкания шарнирный болт отжимается с помощью кнопки при полном раскрытии инструмента.
- хромованадиевая электросталь, ковкая, закаленная в масле

# QuickSet



Проверенные свойства Cobra®

- функция смыкания губок, которая облегчает работу в узких и труднодоступных местах
- настройка непосредственно на детали при одновременном удобном расположении ручек



нажать кнопку - полностью раскрыть инструмент







приложить губки и просто сдвинуть инструмент



шарнирный болт стопорится под нагрузкой



кнопка механизма Cobra® QuickSet

Номер артикула	EAN 4003773-	↔ мм		Клеши	Ручки	∅ в дюймах	∅ мм	∏ мм	позиций установки	g
87 21 250	072775	250	 	черная	чехлы из противоскользящей пластмассы	2	50	46	25	335
87 22 250	077794	250	 	черная	с тонкими многокомпонентными чехлами	2	50	46	25	364



87  
26

**KNIPEX Cobra® VDE** высокотехнологичные сантехнические клещи, электроизолированные  
DIN ISO 8976 IEC 60900 DIN EN 60900



87 26 250



- настройка путем сдвига непосредственно в сторону детали  
быстрое, безопасное и удобное обращение
- открытие нажатием кнопки сбоку от детали
- точная регулировка для оптимальной подгонки под различные размеры деталей и удобное положение рукоятки
- хороший доступ к детали благодаря тонкой конструкции в области головки и шарнира
- самофиксация на трубах и гайках - не соскальзывают с детали, легче работать
- захватные губки со специально закаленными зубцами твердостью примерно 61 HRC: прослужат долго с надежным захватом
- коробчатый шарнир: высокая стабильность благодаря двум направляющим
- специальный механизм предотвращает случайное защемление пальцев
- хромованадиевая электросталь, ковкая, закаленная в масле

Номер артикула	EAN 4003773-	↔ мм		Клещи	Ручки	∅ в дюймах	∅ мм	∅ мм	позиций установки	g
87 26 250	071495	250	⚡ 1000V	хромованная	с двухкомпонентными чехлами, испытаны в соответствии нормативам VDE	2	50	46	24	340

87  
5

**KNIPEX Cobra® ES** сантехнические клещи, особо тонкие  
DIN ISO 8976



87 51 250



- идеальный вариант для обслуживания и ремонта приборов, автомобилей, промышленного оборудования
- длинные, тонкие губки
- доступ к детали благодаря удлиненной форме во всей зоне головки и шарнира
- надежный захват также плоских деталей благодаря трехточечной опоре
- регулировка прямо на детали простым нажатием кнопки
- точная регулировка для оптимальной подгонки под различные размеры деталей и удобное положение рукоятки
- самофиксация на трубах и гайках - не соскальзывают с детали, легче работать
- коробчатый шарнир: высокая стабильность благодаря двум направляющим
- надежная фиксация винта шарнира: случайная перестановка исключается
- выгода применения рычага: оптимальная передача усилия
- специальный механизм предотвращает случайное защемление пальцев
- хромованадиевая электросталь, ковкая, закаленная в масле



Очень тонкая, удлиненная форма всего участка головки и шарнира (по сравнению с обычными сантехническими клещами)

Оптимальный доступ к детали. Идеальный вариант для сервисных работ и работ по текущему ремонту, ремонту приборов, в автомобильной сфере и в промышленности

Захватывают гайки с размером раствора до 34 мм

Номер артикула	EAN 4003773-	↔ мм		Клещи	Головка	Ручки	∅ в дюймах	∅ мм	∅ мм	макс. параллельный раствор в мм	макс. глубина захвата в мм	позиций установки	g
87 51 250	061267	250		черная	полированная	чехлы из противоскользкой пластмассы	1 1/4	32	34	37	42	19	328





## КNIPEX Alligator® клещи сантехнические

DIN ISO 8976



88 01 180



88 01 250



88 02 250



88 05 250



88 06 250



88 07 250



Больше производительности и удобства в работе по сравнению с обычными сантехническими клещами аналогичной длины: 9-ступенчатая регулировка и увеличенная на 30 % захватывающая способность. Хороший доступ к детали благодаря тонкой конструкции в области головки и шарнира

- самофиксация на трубах и гайках - не соскальзывают с детали, легче работать
- захватные губки со специально закаленными зубцами твердостью примерно 61 HRC: прослужат долго с надежным захватом
- коробчатый шарнир: высокая стабильность благодаря двум направляющим
- прочная конструкция, устойчивы к загрязнениям; особенно подходят для работ вне помещения
- специальный механизм предотвращает случайное защемление пальцев
- хромованадиевая электросталь, ковкая, закалённая в масле

88 02 250 / 88 05 250

с длинными ручками в двухцветных многокомпонентных чехлах без упоров – для большего удобства в использовании и более простой транспортировки



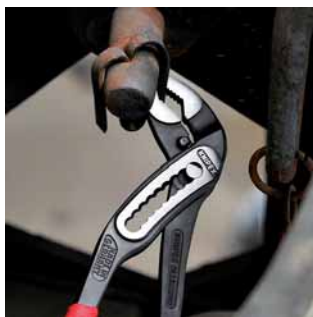
Самофиксация на трубах и гайках: инструмент не соскальзывает с детали; все прилагаемое усилие может быть направлено на вращение детали; не требуется плотное сжатие ручек, в результате усилий затрачивается меньше







# Alligator®



Обычные  
сантехнические клещи

Alligator® 250/300



специально закаленные зубцы  
высокая износостойкость, делающая возможным  
продолжительный надежный захват

прочные механизмы регулировки  
невосприимчивы к загрязнениям, особенно  
подходят для наружных работ

9-ти ступенчатая настройка  
захватывающая способность выше на 30%,  
оптимизированная настройка на деталь и  
эргономичное расположение ручек, тонкая  
конструкция

коробчатый шарнир, две направляющие  
не происходит разбалтывания шарнирного  
соединения, для значительных нагрузок в  
течение продолжительного времени

Номер артикула	EAN 4003773-	↔ мм		Клещи	Головка	Ручки	∅ в дюймах	∅ мм	∅ мм	позиций установки	⚖ g
88 01 180	035480	180		черные, черного цвета	полированная	чехлы из противоскользящей пластмассы	1 1/2	42	36	9	180
88 01 250	022992	250		черные, черного цвета	полированная	с двухкомпонентными чехлами	2	50	46	9	319
88 01 300	034094	300		черные, черного цвета	полированная	с двухкомпонентными чехлами	2 3/4	70	60	9	511
88 02 180	044222	180		хромированная		чехлы из противоскользящей пластмассы	1 1/2	42	36	9	215
88 02 250	019282	250		хромированная		с двухкомпонентными чехлами	2	50	46	9	357
88 02 300	029151	300		хромированная		с двухкомпонентными чехлами	2 3/4	70	60	9	565
88 03 180	042860	180		хромированная		с двухкомпонентными чехлами	1 1/2	42	36	9	181
88 03 250	005742	250		хромированная		с двухкомпонентными чехлами	2	50	46	9	317
88 05 180	060130	180		хромированная		с двухкомпонентными чехлами	1 1/2	42	36	9	214
88 05 250	035497	250		хромированная		с двухкомпонентными чехлами	2	50	46	9	354
88 05 300	042389	300		хромированная		с двухкомпонентными чехлами	2 3/4	70	60	9	560
88 06 250	039303	250		хромированная		с двухкомпонентными чехлами, испытаны в соответствии нормативам VDE	2	50	46	9	374
88 07 250	019343	250		хромированная		с чехлами созданы методом погружения, испытаны в соответствии нормативам VDE	2	50	46	9	420
88 07 300	022350	300		хромированная		с чехлами созданы методом погружения, испытаны в соответствии нормативам VDE	2 3/4	70	60	9	661

## КNIPEX Alligator® XL

Клещи трубные и клещи сантехнические

DIN ISO 5743



88 01 400



Надежный инструмент для сложных условий работы

захватные губки со специально закаленными зубцами, твердость зубцов примерно 61 HRC: прослужат долго с надежным захватом

самофиксация на трубах и гайках - не соскальзывают с детали, легче работать

коробчатый шарнир: высокая стабильность благодаря двум направляющим

надежный механизм перестановки, устойчивый к загрязнениям, удобный для очистки; особенно подходит для работы вне помещений

11-ступенчатый стопорный паз, захватная способность до 3 1/2" оптимальный учет особенностей детали и удобное положение ручек

КNIPEX Alligator® XL обеспечивает эффективность и удобство работы сантехническими клещами при весе **меньше на 50 %** и **большей захватной способности (3 1/2")**, чем у трубных клещей того же размера. В самом распространенном формате 400 мм КNIPEX Alligator® XL легко разместится в любой сумке для инструментов.

Классический инструмент – теперь также длиной 400

Прочная конструкция, устойчивы к загрязнениям; особенно подходят для работ вне помещения

- хороший доступ к детали благодаря тонкой конструкции в области головки и шарнира
- специальный механизм предотвращает случайное защемление пальцев
- хромованадиевая электросталь, кованая, закалённая в масле



Номер артикула	EAN 4003773-	↔ мм		Клещи	Головка	Ручки	⊘ в дюймах	⊘ мм	⬡ мм	позиций установок	⚖ g
88 01 400	075844	400		черные, черного цвета	полированная	чехлы из противоскользящей пластмассы	3 1/2	90	95	11	1190

89

## Клеши сантехнические

с гребенчатым шарниром

DIN ISO 8976



89 01 250



89 05 250



- самофиксация на трубах и гайках – не соскальзывают с детали, легче работать
- легкое, плавное защелкивание с помощью фрезерованного подпятника в 5 различных позициях
- отсутствие проскальзывания шарнира
- форма выемок хорошо подходит для винтов и гаек
- нагрузка на винт шарнира конструктивно снижена, поэтому винт не изнашивается
- специальный механизм предотвращает случайное защемление пальцев
- захватные губки со специально закаленными зубцами, твердость зубцов примерно 61 HRC: надежный захват при высокой износостойкости

Длина: 250 мм

самофиксация на трубах и гайках - не соскальзывают с детали, легче работать

Номер артикула	EAN 4003773-	↔ мм	Клеши	Головка	Ручки	○	○	⬡	⚖
						Ø в дюймах	Ø мм	мм	g
89 01 250	013334	250	черные, черного цвета	полированная	с пластиковыми чехлами	1 5/16	34	36	340
89 03 250	015086	250	хромированная		с пластиковыми чехлами	1 5/16	34	36	338
89 05 250	043836	250	хромированная		с двухкомпонентными чехлами	1 5/16	34	36	371

90

## Сантехнические мини-клеши

с гребенчатым шарниром

DIN ISO 8976



90 01 125



90 03 125



- легкая, плавная фиксация в 4 различных положениях
- отсутствие проскальзывания шарнира
- нагрузка на винт шарнира конструктивно снижена, поэтому винт не изнашивается
- хромованадиевая электросталь, ковкая, закаленная в масле

Номер артикула	EAN 4003773-	↔ мм	Клеши	Головка	Ручки	○	○	⬡	⚖
						Ø в дюймах	Ø мм	мм	g
90 01 125	035503	125	черные, черного цвета	полированная	с пластиковыми чехлами	11/16	17	14	103
90 03 125	050490	125	хромированная		с пластиковыми чехлами	11/16	17	14	105

83

1

## Клеши трубные, губки наклонены под углом 90°

DIN 5234



83 10 015

∠90°

- шведский тип
- плоскость смыкания губок наклонена под углом 90°
- зубцы на губках наклонены против направления вращения
- зубцы дополнительно закалены токами высокой частоты
- верхняя ручка имеет выштампованный Т-образный профиль
- регулировочная гайка, которую невозможно утерять
- порошковое покрытие, красный цвет, губки гладко отшлифованы
- хромованадиевая электросталь, ковкая, закаленная в масле



Номер артикула	EAN 4003773-	↔ мм	Клеши	○	○	⊙	⊙	⚖
				Ø мм	Ø в дюймах	Дюйм	мм	g
83 10 010	014188	310	с красным порошковым покрытием	42	1 5/8	1	42	779
83 10 015	014195	420		60	2 3/8	1 1/2	60	1415
83 10 020	014201	560		70	2 3/4	2	70	2600
83 10 030	022329	650		110	4 3/8	3	110	3433
83 10 040	022336	750		130	5 1/8	4	130	4921



83  
2

## Клеши трубные, губки наклонены под углом 45°

DIN 5234



83 20 015

∠45°

- шведский тип
- плоскость смыкания губок наклонена под углом 45°
- зубцы на губках наклонены против направления вращения
- зубцы дополнительно закалены токами высокой частоты
- верхняя ручка имеет выштампованный Т-образный профиль
- регулировочная гайка, которую невозможно утерять
- порошковое покрытие, красный цвет, губки гладко отшлифованы
- хромованадиевая электро-сталь, ковкая, закалённая в масле



Номер артикула	EAN 4003773-	↔ мм	Клеши	⊠	⊠	⊠	⊠	⚖
				∅ мм	∅ в дюймах	Дюйм	мм	g
83 20 010	014218	320	с красным порошковым покрытием	42	1 5/8	1	42	817
83 20 015	014225	430		60	2 3/8	1 1/2	60	1408
83 20 020	014232	570		70	2 3/4	2	70	2596

83  
3

## Клеши трубные, губки S-образной формы

DIN 5234



83 30 015



- узкие губки, зев S-образной формы
- зубцы на губках наклонены против направления вращения
- зубцы дополнительно закалены токами высокой частоты
- установка на трубе самозажимная, с контактом в трех точках
- верхняя ручка имеет выштампованный Т-образный профиль
- регулировочная гайка, которую невозможно утерять
- порошковое покрытие, красный цвет, губки гладко отшлифованы
- хромованадиевая электро-сталь, ковкая, закалённая в масле



Номер артикула	EAN 4003773-	↔ мм	Клеши	⊠	⊠	⊠	⊠	⚖
				∅ мм	∅ в дюймах	Дюйм	мм	g
83 30 005	025221	245	с красным порошковым покрытием	35	1 1/2	1/2	35	472
83 30 010	014249	320		42	1 5/8	1	42	836
83 30 015	014256	420		60	2 3/8	1 1/2	60	1540
83 30 020	014263	540		70	2 3/4	2	70	2669
83 30 030	014164	680		120	4 3/4	3	100	4366

83  
60

## Клещи трубные, губки S-образной формы

с быстрой регулировкой



83 60 010



83 61 010



- быстрая и точная регулировка раствора губок прямо на детали простым нажатием кнопки
- работа с экономией сил благодаря самофиксации инструмента на детали
- случайное изменение положения ручек исключается
- специальный механизм предотвращает случайное защемление пальцев
- самая высокая нагрузочная способность благодаря ручкам клещей, выполненным полностью из улучшенной стали
- высокая износостойкость благодаря дополнительно закаленному зубчатому соединению
- хромованадиевая электросталь, кованая, закалённая в масле



Номер артикула	EAN 4003773-	↔ мм		Клещи	Ручки	∅ мм	∅ в дюймах	∅ мм	∅ в дюймах	Захватывающая способность мм	△ g
83 60 010	075424	330		с красным порошковым покрытием		42	1 5/8	25	1	42	955
83 60 015	075677	420				60	2 3/8	37,5	1 1/2	60	1470
83 61 010	077602	330		со серым порошковым покрытием	с пластиковыми чехлами	42	1 5/8	25	1	42	955
83 61 015	077619	420				60	2 3/8	37,5	1 1/2	60	1470

81

## Клещи трубные захватные

для полимерных труб и соединительных деталей

DIN ISO 5743



81 03 230



81 13 230



- идеальны для монтажа и демонтажа пластмассовых труб, круглых накидных гаек и т. д. ∅ от 25 до 65 мм
- передвижной скользящий шарнир на 4 положения
- хромованадиевая электросталь, кованая, закалённая в масле



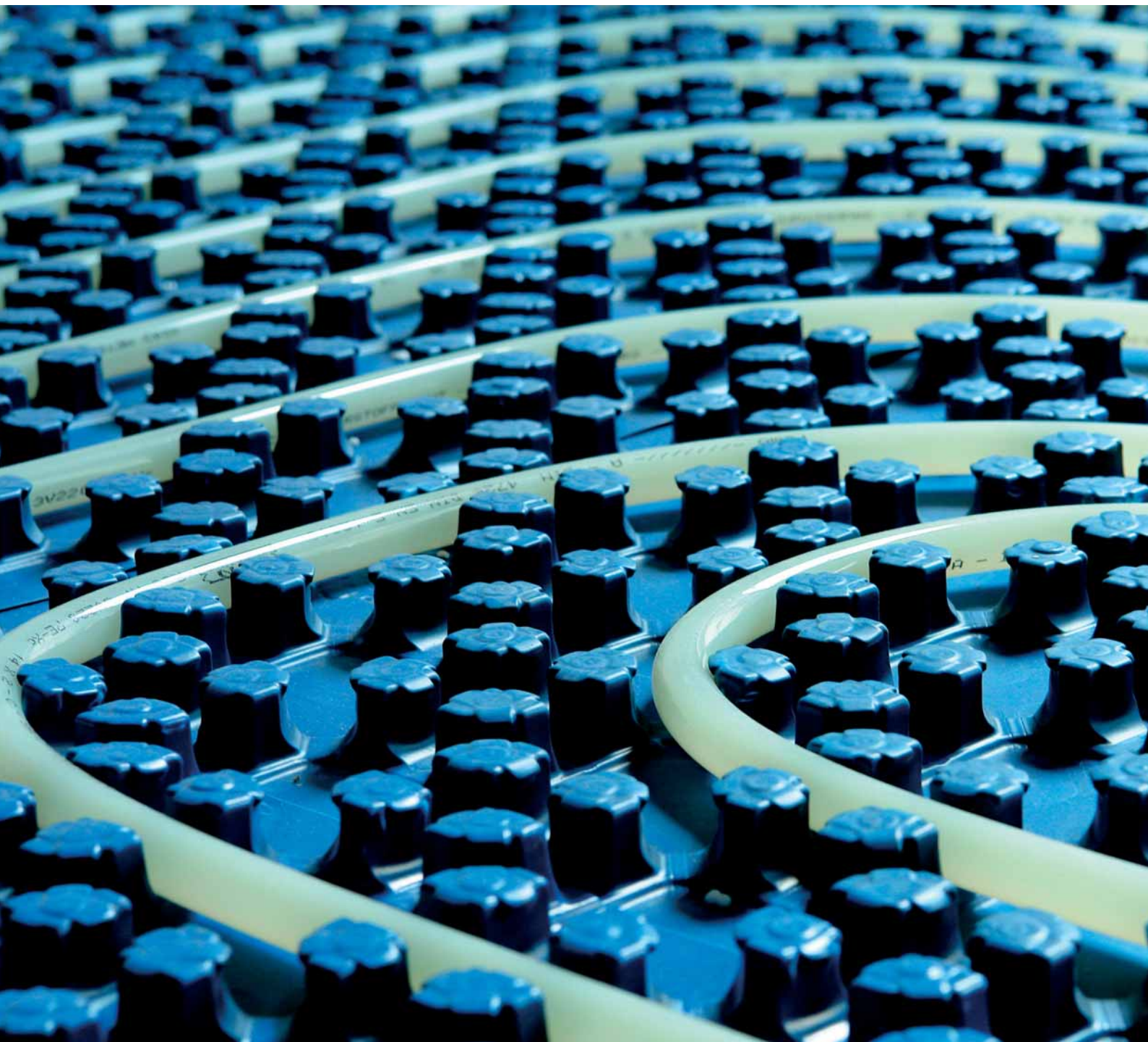
81 03 230  
с зазубренными захватными губками

81 13 230  
с пластиковыми губками для бережного монтажа труб до ∅ 60 мм

Номер артикула	EAN 4003773-	↔ мм		Клещи	Ручки	Захватывающая способность: диапазон зажима ∅ мм	△ g
81 03 230	018957	230		хромированная	с пластиковыми чехлами	25 - 65	294
81 13 230	050117	230		хромированная	с пластиковыми чехлами	25 - 60	288

81 19 230 050124 2 пары пластиковых губок для 81 13 230 для полимерных труб и соединительных деталей





# Приятное тепло, идущие от пола

Тепло и хорошее самочувствие в холодную погоду – этого желали для себя еще древние римляне, и поэтому был придуман подогрев полов. Современные обогревательные системы для полов создают приятный климат в помещении, оставляют больше места и свободы для элементов внутренней архитектуры и улучшают условия для здоровой жизни человека, особенно аллергиков. Незаметные для хозяина помещений нагревательные трубы из полимеров доставляют горячую воду из системы отопления. Используя труборез KNIPLEX, сантехник легко режет трубы на нужную длину.





## Специальные инструменты, ключи для электрощкафов

Щипцы для пружинных хомутов . . . . .	116
Кусачки для плоского кабеля . . . . .	117
Ножницы угловые для пластмассовых и резиновых профилей . . . . .	117
Ножницы для пластмассы также , для кабельных коробов . . . . .	118
Ножницы для волокна KEVLAR® . . . . .	118
Ножницы комбинированные . . . . .	119
Труборез для шлангов и защитных труб . . . . .	119
Труборез для комбинированных и защитных труб . . . . .	120
Труборез для многослойных и пластмассовых труб . . . . .	120
Труборез для полимерных труб . . . . .	121
Клещи монтажа металлических профилей . . . . .	121
Клещи высечные . . . . .	122
Клещи высечные для пластмассовых коробов . . . . .	122
Клещи конусные автомобильные . . . . .	123
Клещи просечные с револьверной головкой . . . . .	123
Клещи для пробивания кафельной плитки . . . . .	123
Клещи для обработки стекла . . . . .	124
Клещи для галогеновых ламп . . . . .	125
Светодиодная ручная лампа с магнитом . . . . .	125
TwinKey® . . . . .	126
Ключи для электрощкафов . . . . .	127



Для обогрева полов используются прежде всего толстостенные пластиковые трубы. С помощью правильно выбранного трубореза KNIPEX трубы режутся по длине легко и точно.



85  
51

## Щипцы для пружинных хомутов



85 51 250 A



Единственный инструмент для работы с хомутами и пружинными хомутами размером до 70 мм. Удобен для работы в любом положении за счет поворотных захватов. И при этом инструмент надежно фиксирует хомут. СФЕРА ПРИМЕНЕНИЯ: грузовой/общественный транспорт, вентиляция, охлаждение, пневматика, водоотведение, термостатные, топливные и отопительные системы.

- универсальные поворотные захваты для надежной фиксации хомута в любом положении
- очень хорошее передаточное отношение рычага, что позволяет разжимать хомуты просто, уверенно и без особых усилий
- механизм ускоренной перестановки Quick-Set: регулировка путем смыкания губок прямо на детали
- вытянутая головка незначительной ширины, поворотные захваты: идеальный инструмент именно для работы в стесненных условиях
- используется для стандартных, компактных, проволочных и пружинных хомутов номинального размера до 70 мм
- раствор губок до 80 мм, запас хода для зажима более 40 мм
- хромованадиевая электросталь, кованая, закаленная в масле

Зарекомендовавшие себя отличия Cobra® теперь в щипцах для пружинных хомутов от марки KNIPEX

- экономия усилий благодаря улучшенному передаточному числу
- отличная защита от защемления пальцев
- надежный захват при удобном расположении ручек
- точная регулировка для оптимальной подгонки под различные размеры детали
- раскрытие просты путем нажатия кнопки
- коробчатый шарнир: высокая стабильность благодаря двум направляющим



Номер артикула	EAN	↔ мм	Клещи	Ручки	Диапазон	позиций установки	g
85 51 250 A	4003773-077329	250	черная	чехлы из противоскользящей пластмассы	макс. 70 мм	25	340

85 59 250 A 077336 набор запасных захватов-вставок, для 85 51 250 A

94  
15

## Кусачки для плоского кабеля




94 15 215



- для резания без сминания плоских кабелей шириной до 56 мм
- сменная опора с вмонтированным угольником для перпендикулярного резания
- с раскрывающей пружиной и блокировочной защелкой
- корпус инструмента: специальная инструментальная сталь, прокатанная, закаленная в масле
- лезвие: стандартное трапецевидное лезвие, сменное



Номер артикула	EAN 4003773-	↔ мм	Инструмент	Ручки	Длина лезвия мм	⚖ г	
94 15 215	046011	215		хромированная	с пластмассовыми чехлами	56	346
94 19 215	046219	Комплект с 10 запасными лезвиями для 94 15 215 / 94 35 215					

94  
3

## Ножницы угловые для пластмассовых и резиновых профилей

для пластиковых и резиновых профилей




94 35 215



- для резания без сминания пластмассовых, резиновых и мягких деревянных профилей, а также плоских кабелей шириной до 56 мм
- сменная опора с вмонтированным угольником для резания под углом 45° и маркировкой для углов в 60°, 75° и 90°
- с раскрывающей пружиной и блокировочной защелкой
- корпус инструмента: специальная инструментальная сталь, прокатанная, закаленная в масле
- лезвие: стандартное трапецевидное лезвие, сменное



Номер артикула	EAN 4003773-	↔ мм	Инструмент	Ручки	Длина лезвия мм	⚖ г	
94 35 215	046028	215		хромированная	с пластмассовыми чехлами	56	397
94 19 215	046219	Комплект с 10 запасными лезвиями для 94 15 215 / 94 35 215					



95  
02

## Ножницы для пластмассы

PATENTED

также для кабельных коробов

- для резания и укорачивания кабельных коробов, а также для пластмасс до 4,0 мм толщиной
- передача усилия специальными коленчатыми рычагами
- новая, высокоэффективная геометрия режущих кромок
- корпус инструмента: хромованадиевая электросталь



95 02 21  
MM

Длина режущей поверхности 110 мм,  
для разделения широких кабельных  
каналов



Номер артикула	EAN	↔ мм		Инструмент	Ручки	Параметры режима резки мм	Длина режущего лезвия мм	⚖ g
95 02 21	052128	275	MM	вороненая	с двухкомпонентными чехлами	макс. 4,0	110	665

95  
03

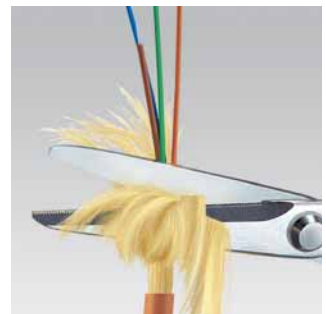
## Ножницы для волокна KEVLAR®



95 03 160 SB

KEVLAR®- зарегистрированный торговый знак  
E. I. du Pont de Nemours and Company

- только для резания волокон из кевлара в оптоволоконных кабелях, для других материалов не применять
- прецизионная шлифовка с зубцами предотвращает скольжение волокон и гарантирует чистый рез
- прецизионный шарнир с заклепкой для легкости хода и резания тонких оптических волокон без заминания их
- шлифованная поверхность с твердым хромистым покрытием
- корпус ножниц:  
Хромованадиевая электросталь, закаленная в масле
- удобные ручки:  
пластик ударопрочный



Номер артикула	EAN	↔ мм	Ножницы	Ручки	⚖ g
95 03 160 SB	043362	160	хромированная	чехлы из экструдированной пластмассы	85

95  
05

## Ножницы комбинированные



95 05 140  
MM



95 05 185  
∠40° MM



95 05 190  
MM

- ножницы комбинированные для резки картона, пластмассы, алюминиевой, латунной и медной фольги
- не предназначены для стальной проволоки и листового железа
- закаленные режущие кромки с прецизионной шлифовкой
- с раскрывающей пружинной и блокировочной защелкой
- специальный механизм предотвращает случайное защемление пальцев
- шарнир винтовой регулируется
- корпус ножниц: хирургическая сталь, нержавеющая, закаленная на воздухе
- ручки: из ударопрочного пластика

95 05 185

форма под углом – для более простого выполнения длинных резов; эргономичные вставки в ручках



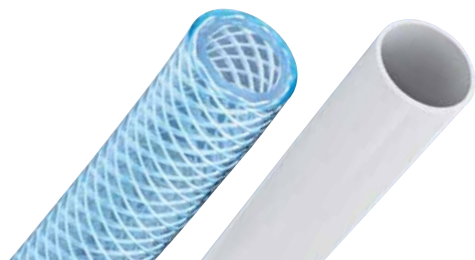
Номер артикула	EAN 4003773-	↔ мм		Головка	Ручки	g
95 05 140	019589	140	MM	полированная	чехлы из экструдированной пластмассы	67
95 05 185	060277	185	∠40° MM	полированная	чехлы из экструдированной пластмассы	115
95 05 190	019602	190	MM	полированная	чехлы из экструдированной пластмассы	116

90  
20

## Труборез для шлангов и защитных труб



90 20 185  
MM



- для резания тонкостенных пластмассовых труб (например, пластиковые бронированные трубы) и шлангов, пластиковых, резиновых, также армированных тканью, диаметром до Ø 25 мм
- не предназначен для резки кабелей
- с раскрывающей пружинной и блокировочной защелкой
- корпус инструмента: пластик, усиленный стекловолокном
- нож: специальная инструментальная сталь, закаленная в масле, сменный

со сменным ножом



Номер артикула	EAN 4003773-	↔ мм	Параметры режима резки Ø мм	g
90 20 185	067122	185	MM	25

90 29 185 067139 Запасной нож для 90 20 185

90  
25

## Труборез

для комбинированных и защитных труб

PATENTED

- для резания многослойных труб Ø12 - 25 мм и для резания гибких защитных труб Ø18 - 35 мм без повреждения внутренней трубы
- возможность для установки калиброванной прошивки, например, для многослойных труб из «Geberit» Ø 11,5 и 15 мм
- корпус инструмента: хромованадиевая электросталь
- нож: специальная инструментальная сталь, закалённая в масле, сменный



90 25 20  
MM



Многослойные трубы Ø 12 - 25 мм  
режутся чисто и без деформации



Чистое резание защитных труб  
Ø 18 - 35 мм

Номер артикула	EAN 4003773-	↔ мм		Инструмент	Ручки	Параметры режима резки: многослойные трубы Ø мм	Параметры режима резки: защитные трубы Ø мм	Длина режущего лезвия мм	g
90 25 20	046004	210	MM	оцинкованная	с двухкомпонентными чехлами	12 - 25	18 - 35	25	332

90 29 01	031932	Запасной нож для 90 25 20 (трубы из комбинированных материалов)							
90 29 02	031949	1 пара запасных ножей для 90 25 20 (защитные трубы)							
90 29 15	031956	Пробойник калиброванный для 90 25 20 (трубы Geberit)							

90  
25

## Труборез

для многослойных и пластмассовых труб

PATENTED

- для резания толстостенных пластмассовых и многослойных труб Ø 26 - 40 мм
- режет трубы с применением храпового механизма, за несколько рабочих ходов
- с подвижными опорными губками для фиксации трубы под прямым углом при резании
- корпус инструмента: хромованадиевая электросталь
- нож: специальная инструментальная сталь, закалённая в масле, сменный



90 25 40  
MM



Чистое резание толстостенных пластмассовых и многослойных труб



Не предназначен для резки тонкостенных пластиковых труб. Используйте для этого арт. № 90 20 185.

Номер артикула	EAN 4003773-	↔ мм		Инструмент	Ручки	Параметры режима резки Ø мм	Длина резака в мм	g
90 25 40	045182	210	MM	оцинкованная	с двухкомпонентными чехлами	26 - 40	40	500

90 29 40	045199	Запасной нож для 90 25 40							
----------	--------	---------------------------	--	--	--	--	--	--	--



94  
10

## Труборез для полимерных труб

(электромонтаж)



94 10 185  
MM

- для резания без заусенцев пластмассовых труб (например, изолирующих пластмассовых труб) с  $\varnothing$  6 - 35 мм
- не предназначен для резки кабелей
- нож сменный, с самовозвратом из любого положения
- незначительная затрата усилий благодаря специальной геометрии режущих кромок и оптимальной передаче усилия
- благодаря эргономичной ручке и поступательной подаче ножа рука не устает
- Корпус: алюминиевое литье, красное лаковое покрытие
- нож: специальная инструментальная сталь, закалённая в масле



Номер артикула	EAN 4003773-	↔ мм	Корпус	Параметры режима резки $\varnothing$ мм	Длина резака в мм мм	g	
94 10 185	047025	185	MM	корпус из алюминиевого литья под давлением, лакирование красного цвета	6 - 35	35	583

94 19 185 047032 Запасной нож для 94 10 185

90  
4

## Клещи для монтажа металлических профилей



90 42 250  
MM



90 42 340

- для прочного соединения профильных металлических листов, применяемых для перегородок и подвесных потолков
- для коробчатых и угловых профилей с макс. толщиной листа 1,2 мм (2 x 0,6 мм)
- минимальное усилие благодаря оптимальному передаточному отношению рычагов
- корпус клещей: специальная инструментальная сталь, прокатанная, закалённая в масле

90 42 250  
для работы одной рукой



Установка инструмента на оба соединяемых профиля



Пуансон инструмента продавливается через профили

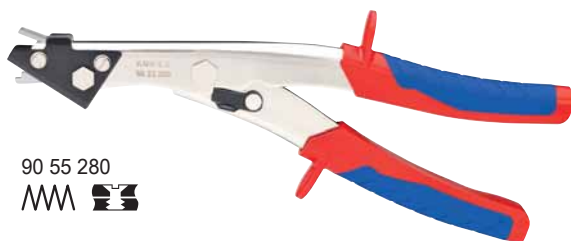
Номер артикула	EAN 4003773-	↔ мм	Клещи	Ручки	Диапазон	g	
90 42 250	047865	250	MM	вороненая	с двухкомпонентными чехлами	макс. 1,2 (2 x 0,6)	676
90 42 340	071884	340		вороненая	с двухкомпонентными чехлами	макс. 1,2 (2 x 0,6)	901

90 49 340 028079 пуансон запасной 90 42 340

90 49 340 M 028499 плашка запасная 90 42 340

90  
55

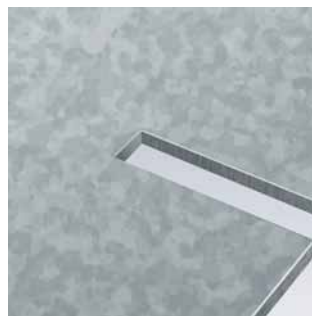
## Клещи высечные



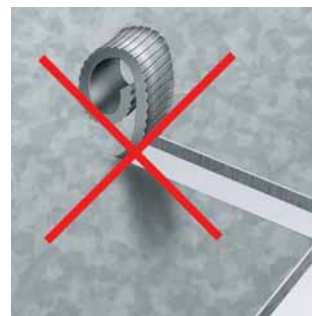
90 55 280



- для резания листового железа, меди или алюминия толщиной максимум 1,2 мм, пластмассы толщиной максимум 2,0 мм
- резание материалов без деформации
- чистые края реза, никакой дополнительной обработки вырезанного профиля
- со стружколомом
- простое использование
- ширина реза: 2,7 мм
- корпус инструмента: специальная инструментальная сталь, прокатанная, закалённая в масле
- нож: специальная инструментальная сталь, закалённая в масле, сменный



Вырубание краев и ломка стружки за один рабочий ход



Вырубание без стружколома

Номер артикула	EAN 4003773-	↔ мм	Инструмент	Ручки	g
90 55 280	026730	280	никелирование	с двухкомпонентными чехлами	461
90 59 280	027355	нож сменный 90 55 280			

90  
61

## Клещи высечные для пластмассовых коробов

PATENTED

Клещи высечные KNIPEX для пластмассовых коробов вырезают самые распространенные профили в пластмассовых коробах и кабельных каналах просто, быстро и чисто. Никакого трудоемкого выпиливания или выкусывания и затрат на дополнительную обработку не требуется.



90 61 20



- специальные клещи для вырубki выборок в краях пластмассовых коробов при электромонтаже и монтаже сантехники
- предварительный и окончательный резы позволяют увеличивать выборки
- чистые края реза, никакой дополнительной обработки вырезанного профиля
- простое использование
- с раскрывающей пружиной, ограничением раствора и блокировочной защелкой
- корпус клещей: специальная инструментальная сталь, прокатанная, закалённая в масле



Номер артикула	EAN 4003773-	↔ мм	Клещи	Ручки	Диапазон	g
90 61 16	051947	250	вороненая	с пластмассовыми чехлами	16 x 32 мм	403
90 61 20	051954	250			20 x 29 мм	414

84

## Клещи конусные автомобильные

DIN ISO 5743



84 11 200



- для очень тонких резьбовых соединений
- специальная инструментальная сталь, ковкая, закалённая в масле



84 21 200



84 11 200  
головка прямая

84 21 200  
наклонная головка

Номер артикула	EAN 4003773-	↔ мм		Клещи	Головка	Ручки	Выборка губок Ø мм	Толщина головки мм	⚖ g
84 11 200	051923	200		черные, черного цвета	полированная	с пластиковыми чехлами	6 / 10	3,5	177
84 21 200	051930	200		черные, черного цвета	полированная	с пластиковыми чехлами	6 / 10	3,5	182

90  
7

## Клещи просечные с револьверной головкой



90 70 220



- для просекания отверстий в коже, текстильных материалах и пластмассах
- с 6 сменными пуансонами, Ø 2 / 2,5 / 3 / 3,5 / 4 / 5 мм
- с раскрывающей пружиной и блокировочной защелкой
- окрашены порошковой краской для защиты от коррозии
- корпус клещей и пробойники: специальная инструментальная сталь, закаленная в масле



Пуансоны возможно заменять по одному

Номер артикула	EAN 4003773-	↔ мм		Клещи	исполнение	⚖ g
90 70 220	019411	220		с красным порошковым покрытием	с порошковым покрытием	251

91  
0

## Клещи для пробивания кафельной плитки (клещи в форме клюва попугая)



91 00 200

- путем обламывания можно расширить отверстия в кафеле, а также придать форму краям
- специальная инструментальная сталь, ковкая, закалённая в масле



Номер артикула	EAN 4003773-	↔ мм	Клещи	Головка	⚖ g
91 00 200	013754	200	черные, черного цвета	полированная	158



91  
3

## Плоскогубцы для обламывания стекла

DIN ISO 5743



91 31 180



- для обламывания надрезанных стеклянных полосок
- специальная инструментальная сталь, кованая, закалённая в масле

Номер артикула	EAN 4003773-	↔ мм		Клещи	Головка	Ручки	Ширина губок мм	⚖ g
91 31 180	069744	180		черные, черного цвета	полированная	с пластиковыми чехлами	24,0	245

91

## Плоскогубцы для обламывания стеклянных полосок

DIN ISO 5743



91 51 160



- для обламывания по надрезу тонких стеклянных полосок
- для обработки краев стеклянных листов
- специальная инструментальная сталь, кованая, закалённая в масле

91 71 160

губки к концам утончаются, с раскрывающей пружиной

Номер артикула	EAN 4003773-	↔ мм		Клещи	Головка	Ручки	Ширина губок мм	⚖ g
91 51 160	014355	160		черные, черного цвета	полированная	с пластиковыми чехлами	9,5	148
91 71 160	019565	160		черные, черного цвета	полированная	с пластиковыми чехлами	4,0	141

91  
6

## Плоскогубцы стекольщика

DIN ISO 5743



91 61 160



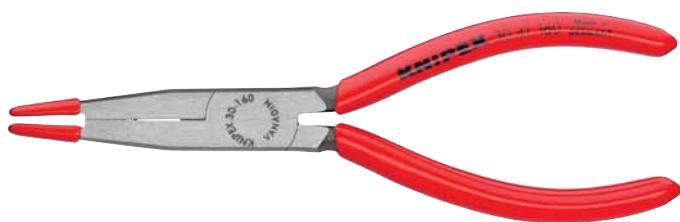
- губки с мягким захватом
- для зачистки и рихтовки стеклянных краев, например, при работе с искусственным хрусталем
- специальная инструментальная сталь, кованая, закалённая в масле

Номер артикула	EAN 4003773-	↔ мм		Клещи	Головка	Ручки	Ширина губок мм	⚖ g
91 61 160	019527	160		черные, черного цвета	полированная	с пластиковыми чехлами	9,5	141

30  
41

## Клещи для галогеновых ламп

- для монтажа галогеновых ламп
- плоскости захвата с пластмассовыми чехлами
- хромованадиевая электросталь, кованая, закалённая в масле



30 41 160



Номер артикула	EAN	↔ мм	Клещи	Головка	Ручки	g
30 41 160	4003773-048480	160	черные, черного цвета	полированная	с пластиковыми чехлами	120

00  
11

## Светодиодная ручная лампа с магнитом

Мощная. Яркая. Компактная.

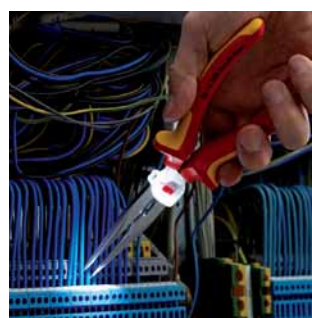
- для освещения темных рабочих зон
- крепление на инструменте с помощью сильных магнитов
- чрезвычайно компактные размеры
- длительность освещения ок. 24 часов; с 2 сменными миниатюрными элементами питания (CR1220)
- крепление типа «карабин»
- корпус из ударопрочной пластмассы



00 11 V50



Номер артикула	EAN	g
00 11 V50	075387	8



00  
11

## КНИPEX TwinKey®

для распространенных шкафов и систем запирания

10 профилей. 2 крестовины. 1 ключ.  
Все стандартные запорные системы.



Продуманная конструкция, высококачественная обработка.

8-лучевой крестовой ключ КНИPEX TwinKey состоит из двух крестовин, соединенных друг с другом с помощью магнитов.

- многофункциональный ключ для использования в инженерных системах зданий (отопление и сантехника, вентиляционная техника и системы кондиционирования, электротехника), сетях газо- и водоснабжения и системах блокировки
- восьмиконечное исполнение: 2 крестовины, компактно скрепленные между собой с помощью магнитов
- двухсторонний бит: прямой шлиц 1,0 x 7 мм и крестовый шлиц PH2
- двусторонний бит прикреплен к ключу проволоочным тросиком из высококачественной стали
- высококачественное покрытие
- облегченная конструкция на основе цинкового литья



00 11 01



Номер артикула	EAN	↔ мм	Диапазон					⚖ g
			□ Ø мм	△ Ø мм	○ Ø мм	○ Ø мм	▬ Ø мм	
00 11 01	4003773-074670	95	5 / 6 - 7 / 8 - 9 / 10 - 11	7 - 8 / 9 - 10 / 11 - 12	3 - 5	6	6 - 9	135



00  
11

## Ключи для электрошкафов

для распространенных шкафов и систем запирания



00 11 02  
укороченная конструкция,  
длина - 44 мм

00 11 03  
удлиненная конструкция,  
длина - 76 мм; дополнительный  
квадрат 5 мм

- для электрошкафов, систем блокировки газового, водяного и электроснабжения
- для технических установок в зданиях, например, кондиционеров и вентиляционных систем, запорных вентилях, щитов отключений и т. д.
- бит двусторонний: прямой шлиц 1,0 x 7 мм и PH2
- с адаптером для битов 1/4" на прочной цепочке
- дополнительное гнездо для установки битов 1/4" на ключе
- отливка из цинка под давлением

Номер артикула	EAN 4003773-	↔ мм	□	△	○	△
			мм	мм	мм	мм
00 11 02	048947	44	5 / 6 / 8	9	3 - 5	65
00 11 03	041658	76	5 / 6 / 8	9	3 - 5	88

00  
11

## Ключ для электрошкафов профессиональный

для распространенных систем запирания



00 11 04

- ключ для применения в работах по монтажу отопительных, климатических, сантехнических систем и встроительных работах
- бит двусторонний: прямой шлиц 1,0 x 7 мм и PH2
- с адаптером для битов 1/4" на прочной цепочке
- дополнительное гнездо для установки битов 1/4" на ключе
- длина общая: 90 мм
- отливка из цинка под давлением

Номер артикула	EAN 4003773-	↔ мм	□	△	▬	△
			мм	мм	мм	мм
00 11 04	048954	90	5 / 7 / 8	9 - 10	6 / 7 / 8 / 9	86

00  
11

## Универсальный ключ

для распространенных шкафов и систем запирания



00 11 06

- для систем запирания в электротехнике, в сетях газо- и водоснабжения, в технике вентиляции и кондиционирования, промышленности, инженерных системах здания и т.д.
- 9 различных ключей в одном блоке из цинкового литья
- со съемной цепочкой и карабином
- длина общая: 90 мм
- цинковое литье под давлением

Номер артикула	EAN 4003773-	↔ мм	□	△	○	○	△
			мм	мм	мм	мм	г
00 11 06	071334	90	5 / 6 / 7 - 8 / 9 - 10	7 / 8 - 9 / 10 - 11	3 - 5	6	220

00  
11

## Универсальный ключ для строительства

для распространенных шкафов и систем запирания



00 11 06 V01

- для систем запирания в электротехнике, в сетях газо- и водоснабжения, в технике вентиляции и кондиционирования, промышленности, инженерных системах здания и т.д.
- 9 различных ключей в одном блоке из цинкового литья
- Исполнение для использования в строительстве с вставной удерживаемой магнитом насадкой: поводок для замков с профильным цилиндром и ступенчатым квадратным отверстием
- с креплением для наконечников 1/4" с магнитом
- со съемной цепочкой и карабином
- длина лина плеча: 157/95 мм
- отливка из цинка под давлением

Номер артикула	EAN 4003773-	↔ мм	Диапазон					△ г
			□ ∅ мм	△ ∅ мм	○ ∅ мм	○ ∅ мм	▬ ∅ мм	
00 11 06 V01	075394	160	5 / 6 / 7 - 8 / 9 - 10	7 / 8 - 9 / 10 - 11	3 - 5	6	6 / 7 / 8 / 9 / 10	255

00  
11

## Универсальный ключ

для распространенных шкафов и систем запирания



00 11 06 V02

Номер артикула	EAN	↔ мм	□ мм	△ мм	○ мм	⚖ g
00 11 06 V02	075400	97	5 / 6 / 7 - 8	9	3 - 5	70

- для систем запирания в электротехнике, в сетях газо- и водоснабжения, в технике вентиляции и кондиционирования, промышленности, инженерных системах здания и т.д.
- четыре различных профиля из цинкового литья в одном ключе
- с креплением для наконечников 1/4" с магнитом
- общая длина плеча: 97 мм
- корпус из пластмассы, окрашен



00  
11

## Штифтовый ключ для электрошкафов

для распространенных шкафов и систем запирания



00 11 07

Номер артикула	EAN	↔ мм	□ мм	△ мм	○ мм	⚖ g
00 11 07	063018	145	5 / 6 / 8	9	3 - 5	95

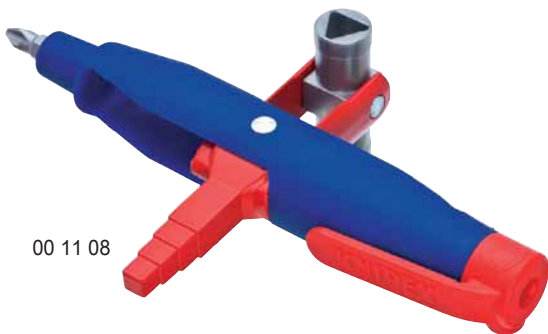
- удобный ключ для электрошкафов в форме ручки с крепежным зажимом
- посредством поворота опоры ключа можно использовать четыре различных профиля ключа
- для электрошкафов, систем блокировки газового, водяного и электроснабжения
- для технических установок в зданиях, например, кондиционеров и вентиляционных систем, запорных вентилей, щитов отключений и т. д.
- универсальное гнездо под 1/4" для обычных битов (постоянный магнит из неодима для фиксации)
- дополнительное гнездо для битов 1/4" в одном профиле ключа
- с двумя двусторонними битами: крестовый PH / шлиц 7,0 x 1,2 мм и TX20 / TX25
- корпус инструмента: пластик, усиленный стекловолокном
- профили ключа: цинковое литье



00  
11

## Штифтовый ключ для электрошкафов профессиональный

для распространенных систем запирания



00 11 08

Номер артикула	EAN	↔ мм	□ мм	△ мм	▢ мм	⚖ г
00 11 08	4003773-063025	145	5 / 8	9	6 / 7 / 8 / 9	142

- удобный ключ для электрошкафов в форме ручки с крепежным зажимом
- посредством поворота опоры ключа можно использовать три различных профиля ключа
- универсальный ключ для всех, кто работает с отопительной техникой, системами кондиционирования, сантехникой и инженерными системами зданий
- универсальное гнездо под 1/4" для обычных битов (постоянный магнит из неодима для фиксации)
- дополнительное гнездо для битов 1/4" в одном профиле ключа
- с битом: крестовый шлиц PH2 и возможность хранения второго бита
- корпус инструмента: пластик, усиленный стекловолокном
- профили ключа: цинковое литье



00  
11

## Штифтовый ключ для электрошкафов

С индикатором напряжения и магнитного поля для распространенных шкафов и систем запирания



00 11 17



- удобный ключ для электрошкафов в форме ручки с крепежным зажимом
- бесконтактное определение и визуальная индикация (красный светодиод) наличия переменного напряжения ; диапазон напряжения 50 - 600 В; диапазон частоты 50 - 60 Гц
- бесконтактное определение магнитного поля с оптической индикацией (зеленый светодиод)
- кнопка Вкл. / Выкл.
- автоматическое выключение для экономии питания. Прибор выключается автоматически через 2 минуты, если он не используется.
- индикация при помощи ярких светодиодов: самодиагностика при включении, контроль заряда батареи, проводка под напряжением поблизости
- отсек для батарей с винтовой нарезкой для 2 миниатюрных элементов питания
- посредством поворота опоры ключа можно использовать четыре различных профиля ключа
- для электрошкафов, систем блокировки газового, водяного и электроснабжения
- для технических установок в зданиях, например, кондиционеров и вентиляционных систем, запорных вентилях, щитов отключений и т. д.
- универсальное гнездо под 1/4" для обычных битов (постоянный магнит из неодима для фиксации)
- дополнительное гнездо для битов 1/4" в одном профиле ключа
- с двусторонним битом: крестовый PH/прямой шлиц 7,0 x 1,2 мм
- корпус инструмента: пластик, усиленный стекловолокном
- профили ключа: цинковое литье



Номер артикула	EAN	↔ мм	□ мм	△ мм	▢ мм	⚖ г
00 11 17	4003773-068396	155	6 / 8	9	3 - 5	136





# Энергия ветра перемен

Электроток все больше добывается с помощью возобновляемых источников энергии, например, силы ветра. Однако для их оптимального использования имеется не так уж много мест. Поэтому производство и потребление электроэнергии все больше отдаляются друг от друга. Новые линии электропередач преодолевают эти расстояния (например, пока этот ток не поступит в KNIPEX), чтобы и в будущем обеспечить надежное электроснабжение на максимально большой территории. Ножницы для резки кабеля марки KNIPEX участвуют в создании необходимой инфраструктуры, надежно и точно в размер нарезаая электрокабель различного диаметра.



## Ножницы для резки кабеля и прово- лочных тросов

Труборез для полимерных труб . . . . .	132
Ножницы для резки кабелей с двойными режущими кромками . . . . .	133
Ножницы электрика . . . . .	134
Ножницы для резки кабелей (по принципу трещотки) . . . . .	136
Ножницы для резки проволочных тросов . . . . .	140
Кусачки для боденовского троса . . . . .	141
Ножницы для резки проволочных тросов и кабелей . . . . .	141



Будь то тяжелый кабель, проложенный в земле, или обычная электропроводка в стене – ножницы для резки кабеля KNIPEX выполняют самые разнообразные профессиональные задачи.



95

## Ножницы для резки кабелей



95 11 165



95 12 165



95 16 165



95 22 165



- для резания медного и алюминиевого кабеля, одно- и многожильного
- не предназначены для резки стальной проволоки и холоднотянутых медных проводов
- закаленные режущие кромки с прецизионной шлифовкой
- режут гладко и чисто, без раздавливания кромки реза
- легко резать одной рукой
- специальный механизм предотвращает случайное защемление пальцев
- регулируемый шарнир винтовой самофиксирующийся
- специальная инструментальная сталь особого качества, ковкая, закаленная в масле

Форма 2

внутренняя пружина, никакого загрязнения или ее утери



Рез кабеля диагональными кусачками: большое усилие, неаккуратный рез, сильная деформация и смятие кабеля



Рез кабеля ножницами для резки кабелей: малое усилие, аккуратный рез без деформации кабеля



Форма 2: со спрятанной в шарнире разжимающей пружины

Номер артикула	EAN 4003773-	↔ мм	Icons	Форма	Инструмент	Ручки	Ø мм	мм²	AWG	g
95 11 165	040323	165	⊕ ⊖	1	вороненая	с пластиковыми чехлами	15	50	1/0	215
95 12 165	029182	165	⊕ ⊖	1	вороненая	с двухкомпонентными чехлами	15	50	1/0	250
95 16 165	039648	165	⚡ 1000V ⊕ ⊖	1	хромированная	с двухкомпонентными чехлами, испытаны в соответствии нормативам VDE	15	50	1/0	262
95 21 165	069805	165	⊕ ⊖	2	вороненая	с пластиковыми чехлами	15	50	1/0	215
95 22 165	069812	165	⊕ ⊖	2	вороненая	с двухкомпонентными чехлами	15	50	1/0	254
95 26 165	069980	165	⚡ 1000V ⊕ ⊖	2	хромированная	с двухкомпонентными чехлами, испытаны в соответствии нормативам VDE	15	50	1/0	275



# НОЖНИЦЫ ДЛЯ РЕЗКИ КАБЕЛЯ И ПРОВОЛОЧНЫХ ТРОСОВ

95  
1

## Ножницы для резки кабелей PATENTED

с двойными режущими кромками



Двойные лезвия обеспечивают удобное положение ручек во всех ситуациях резки в пределах заявленной режущей способности.



95 11 200



95 12 200



95 16 200



95 17 200



- для резки кабеля из меди и алюминия
- не предназначены для резки стальной проволоки и холоднотянутых медных проводов
- закаленные режущие кромки с прецизионной шлифовкой
- режут гладко и чисто, без раздавливания кромки реза
- благодаря разделению процесса резки на первичный рез (изоляция в передней области резки) и вторичный рез (проводник в задней области резки) можно производить резку кабелей до Ø 20 мм одной рукой
- минимальная затрата сил благодаря эффективному передаточно-му отношению и оптимальной геометрии режущих кромок
- специальный механизм предотвращает случайное защемление пальцев
- регулируемый шарнир винтовой самофиксирующийся
- специальная инструментальная сталь особого качества, ковчаная, закалённая в масле



Первичный рез: Благодаря использованию передней режущей кромки для резки изоляционного материала при больших диаметрах кабеля сохраняется эргономичная ширина развода ручек.



Вторичный рез: если требуется большее усилие (при резке проводов), возможна установка кабеля в профиль в режущих кромках у шарнира. Первичный рез – в переднем профиле, вторичный рез – в заднем

Номер артикула	EAN 4003773-	↔ мм		Инструмент	Ручки	Ø мм	мм <sup>2</sup>	AWG	g
95 11 200	043928	200		вороненая	с пластиковыми чехлами	20	70	2/0	283
95 12 200	047834	200		вороненая	с двухкомпонентными чехлами	20	70	2/0	324
95 16 200	026761	200		хромированная	с двухкомпонентными чехлами, испытаны в соответствии нормативам VDE	20	70	2/0	340
95 17 200	026952	200		хромированная	с чехлами созданы методом погружения, испытаны в соответствии нормативам VDE	20	70	2/0	360

95

## Ножницы для резки кабелей



95 05 165



95 06 230



- не предназначены для резки стальной проволоки и холоднотянутых медных проводов
- закаленные режущие кромки с прецизионной шлифовкой
- кабель не раздавливается, незначительно деформируется
- специальный механизм предотвращает случайное защемление пальцев
- шарнир винтовой регулируется
- корпус ножниц: хирургическая сталь, нержавеющая, закаленная на воздухе
- ручки: из ударопрочного пластика

95 05 165

универсальны для резания кабелей Ø 10 мм / 24 мм<sup>2</sup>; с раскрывающей пружиной и блокировочной защелкой; лезвия из нержавеющей стали; закаленной в масле и отпущенной

95 06 230

для сечений: медного одножильного провода - до 16 мм<sup>2</sup>, медного многожильного - до 50 мм<sup>2</sup> и медного тонкожильного - до 70 мм<sup>2</sup>; для алюминиевого многожильного провода - 70 мм<sup>2</sup>; облегченное резание при работе одной рукой благодаря оптимальному передаточному отношению рычагов; специальная сталь нержавеющая, закаленная и отпущенная

Номер артикула	EAN 4003773-	↔ мм		Головка	Ручки	∅ мм	мм <sup>2</sup>	AWG	г
95 05 165	019596	165	⚡ ⚙ ⚡	полированная	чехлы из экструдированной пластмассы	10	24	3	111
95 06 230	006305	230	⚡ 1000V ⚡ ⚙ ⚡	полированная	изолированные, чехлы из экструдированной пластмассы, испытаны по нормативам VDE	16	50	1/0	274

95

## Ножницы электрика



95 05 155 SB

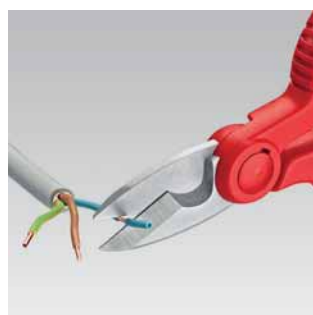
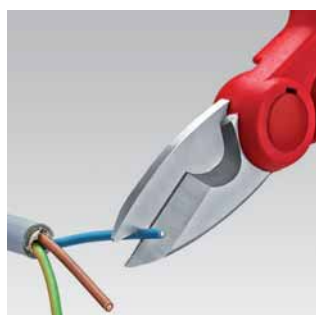
Точная шлифовка кромок с зазубринами для чистого реза без проскальзывания

Лезвие для резания кабеля

С поясной сумкой из пластика

- универсальные ножницы для электриков
- ручки с многокомпонентными чехлами, армированными стекловолокном
- режущие лезвия из нержавеющей стали, твердость 56 HRC

Номер артикула	EAN 4003773-	↔ мм	г
95 05 155 SB	077725	155	110



95

## Ножницы для резки кабелей



95 12 500



95 17 500



Укороченная конструкция, длина всего 500 мм  
малый вес, высокая передача усилий

- для резания медного и алюминиевого кабеля, одно- и многожильного
- не предназначены для резки стальной проволоки и проволочных тросов
- закаленные режущие кромки с прецизионной шлифовкой
- специальный механизм предотвращает случайное защемление пальцев
- шарнир винтовой регулируется
- ножевая головка: ванадиевая электросталь, ковкая, закаленная в масле
- рукоятка: алюминиевая труба, высокопрочная



Увеличенный разворот: максимальный Ø 27 мм/150 мм<sup>2</sup>

Номер артикула	EAN 4003773-	↔ мм	Icons	Головка	Ручки	Ø мм	мм <sup>2</sup>	AWG	g
95 12 500	069966	500	⊕ ⊖	вороненая	с двухкомпонентными чехлами	27	150	5/0	1090
95 17 500	026785	500	⚡ 1000V ⊕ ⊖	полированная	с чехлами созданы методом погружения, испытаны в соответствии нормативам VDE	27	150	5/0	1477

95

## Ножницы для резки кабелей



95 21 600



- для резания медного и алюминиевого кабеля, одно- и многожильного
- не предназначены для резки стальной проволоки и проволочных тросов
- закаленные режущие кромки с прецизионной шлифовкой
- режут гладко и чисто, без раздавливания кромки реза
- эффективное передаточное отношение благодаря коленчатому рычагу
- специальный механизм предотвращает случайное защемление пальцев
- шарнир винтовой регулируется
- ножевая головка, сменная, привинчиваемая
- ножевая головка: хромованадиевая электросталь особого качества, ковкая, закаленная в масле
- рукоятка: стальная труба

Номер артикула	EAN 4003773-	↔ мм	Icons	Головка	Ручки	Ø мм	мм <sup>2</sup>	AWG	g
95 21 600	025252	600	⊕ ⊖	полированная	с пластмассовыми чехлами	27	150	5/0	1836
95 27 600	021797	600	⚡ 1000V ⊕ ⊖	полированная	с чехлами созданы методом погружения, испытаны в соответствии нормативам VDE	27	150	5/0	2301

95 29 600 021803 Запасная ножевая головка для 95 21 600 / 95 27 600

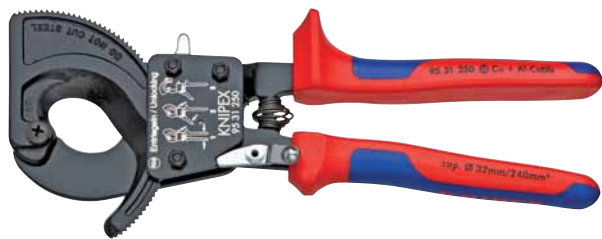


95  
3

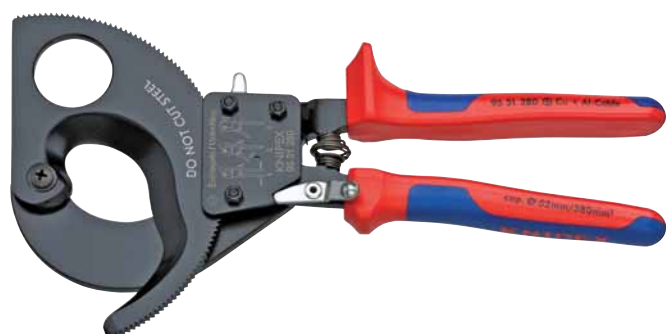
## Ножницы для резки кабелей

(по принципу трещотки)

PATENTED



95 31 250



95 31 280



95 36 250



95 36 250



95 36 280



95 31 280 / 95 36 280  
для алюминиевых секторных  
кабелей до 4 x 150 мм<sup>2</sup>

- для резания медного и алюминиевого кабеля, одно- и многожильного
- не предназначены для резки стальной проволоки и проволочных тросов
- закаленные режущие кромки с прецизионной шлифовкой
- режут гладко и чисто, без раздавливания кромки реза
- работа одной рукой с использованием принципа трещотки
- незначительный расход усилий благодаря оптимальной передаче усилия
- двухходовый зубчатый привод для облегчения процесса резания
- удобство работы с резаком благодаря незначительному весу и компактной конструкции - возможна работа даже в ограниченном пространстве
- специальный механизм предотвращает случайное защемление пальцев
- специальная инструментальная сталь особого качества, ковкая, закалённая в масле



95 31 280: Увеличенный растор: максимальный Ø 52 мм / 380 мм<sup>2</sup>



Принцип трещотки и двухходовой зубчатый привод для резания с меньшим усилием



95 31 250/280: ручка с прочным покрытием и с опорой для надавливания при резании

Номер артикула	EAN 4003773-	↔ мм	Icons	Инструмент	Ручки	Ø мм	мм <sup>2</sup>	MCM	△ g
95 31 250	043935	250	⊕ M M	чёрное лакирование	с двухкомпонентными чехлами	32	240	500	676
95 31 280	043942	280	⊕ M M	чёрное лакирование	с двухкомпонентными чехлами	52	380	750	860
95 36 250	026884	250	⚡ 1000V ⊕ M M	чёрное лакирование	с двухкомпонентными чехлами, испытаны в соответствии нормативам VDE	32	240	500	652
95 36 280	026891	280	⚡ 1000V ⊕ M M	чёрное лакирование	с двухкомпонентными чехлами, испытаны в соответствии нормативам VDE	52	380	750	835

95 39 250 022244 Подвижный запасной нож для 95 31 250 / 95 36 250

95 39 280 025283 Подвижный запасной нож для 95 31 280 / 95 36 280

95  
32

## Ножницы для резки кабелей

(по принципу трещотки, 3 «передачи»)



95 32 320



95 36 320



Первые ручные ножницы с храповым механизмом для перерезания медного и алюминия кабеля диаметром до 60 мм одной или двумя руками!

Прочные. Удобные. Стабильные.  
 Инновационный зубчатый привод.  
 Для кабеля диаметром до Ø 60 мм.

- простое обращение благодаря малому весу (825 г) и компактной конструкции (длина 320 мм) – возможно применение также в стесненных пространственных условиях
- разрезает медные и алюминиевые кабели диаметром до 60 мм при работе одной и двумя руками
- закаленные резцы с прецизионным шлифованием режут ровно и чисто, не раздавливая кромки среза
- для резки медного и алюминиевого кабеля, одно- и многожильного (непригодны для стальной проволоки и проволочных тросов).
- инновационный трехходовой зубчатый привод с высоким передаточным отношением для легкой резки одной или двумя руками
- ручка с прочной опорой для захвата и нажима рукой при резании
- специальная инструментальная сталь особого качества, ковкая, закаленная в масле



Номер артикула	EAN 4003773-	↔ мм		Инструмент	Головка	Ручки	Ø мм	мм <sup>2</sup>	MCM	g
95 32 320	075172	320		черные, черного цвета	полированная	с двухкомпонентными чехлами	60	600	1200	825
95 36 320	075189	320		черные, черного цвета	полированная	с двухкомпонентными чехлами, испытаны в соответствии нормативам VDE	60	600	1200	830

95 39 320 01	075714	ремкомплект поворотного ножа для 95 32 320 и 95 36 320								
95 39 320 02	075721	ремкомплект фиксированного ножа для 95 32 320 и 95 36 320								

95  
32

## Ножницы для резки кабелей

(по принципу трещотки)

с выдвижными рукоятками



95 32 038



Регулируемые по длине и углу ручки для облегчения работы: длина ручек устанавливается для достижения оптимального плеча рычага для резки с высокой производительностью; угол ручек меняется для удобного положения рук при работе

Ножницы для резки кабеля с регулируемыми по длине и углу раздвижными ручками

- для диаметров кабеля до 38 мм, угол ручек регулируется для настройки оптимального расстояния между ручками, также пригодны для работы в стесненных условиях
- удобство в работе благодаря использованию принципа трещотки и малому весу
- рассчитанная на большую нагрузку раздвижная ручка из алюминиевой трубы овального сечения; увеличивается до 770 мм для максимальной длины плеча рычага при резке кабеля большого сечения, задвигается до длины 570 мм для минимального размера при транспортировке
- сменная режущая головка
- большой диапазон резки до макс. Ø 38 мм или макс. 280 мм<sup>2</sup> (например, силовой кабель NYU 4 x 70 мм<sup>2</sup>) при работе с кабелями из меди и алюминия
- легкая, чистая резка благодаря оптимальной геометрии режущих кромок
- шарнир винтовой регулируемый
- режущая головка: специальная инструментальная сталь особого качества, закаленная в масле



настройка удобного расстояния между ручками



Открыть ручки по принципу трещотки после первого частичного реза.



Повторите процесс резки и раскрытия инструмента, пока кабель не будет перерезан.

с кнопкой регулировки:



570 mm  
620 mm  
670 mm  
720 mm  
770 mm

Номер артикула	EAN	↔ мм		Головка	Ручки	Ø мм	мм <sup>2</sup>	MCM	g
95 32 038	071556	570		вороненая	с двухкомпонентными чехлами	38	280	550	1980

95 39 038 073260 Запасная ножевая головка для 95 32 038



95  
32

## Ножницы для резки кабелей

(по принципу трещотки)

с выдвижными рукоятками



95 32 060



с кнопкой  
регулировки



600 mm  
650 mm  
700 mm  
750 mm  
810 mm

- для Cu - и Al кабелей, одно-и многожильных - с жесткой резиновой или пластмассовой оболочкой
- не предназначены для резки стальной проволоки и проволочных тросов
- также применяется для кабеля с броней, армированной стальной лентой
- экономящее усилия резание благодаря оптимальной передаче усилия
- высокая режущая способность при работе обеими руками и с использованием принципа трещотки
- возможность открытия инструмента из любого положения для резания
- длина ручек с многоступенчатой настройкой в диапазоне 400 - 610 мм (укороченные при транспортировке, регулировка с учетом условий работы)
- нож: специальная инструментальная сталь особого качества, закаленная в масле
- рукоятка: алюминиевая овальная труба, высокопрочная

95 32 060

Длина инструмента: 630 - 830 мм; вес всего лишь около 3820 г

95 32 100

Длина инструмента: 680 - 880 мм; вес всего лишь 4980 г



Номер артикула	EAN 4003773-	↔ мм	⊕ ⊖	Головка	Ручки	⊕ мм	⊖ мм <sup>2</sup>	MCM	⚖ г
						60	740		
95 32 060	071563	600		вороненая	с двухкомпонентными чехлами	60	740	1400	3820
95 32 100	071570	650				100	960	1900	4980

95 39 720 025290 Подвижный запасной нож для 95 31 720 / 95 32 060

95 39 870 025306 Подвижный запасной нож для 95 31 870 / 95 32 100

# НОЖНИЦЫ ДЛЯ РЕЗКИ КАБЕЛЯ И ПРОВОЛОЧНЫХ ТРОСОВ

95  
6

## Ножницы для резки проволочных тросов кованые

Двойная функция: аккуратный рез, точный обжим



95 61 190



95 62 190



Режет все проволочные тросы, в т.ч. высокой прочности, такие, как шинный корд, чисто и без расплетения.

- с двумя профилями для опрессовки наконечников трубок боуденовских тросов и концевых гильз проволочных тросов
- удобная работа благодаря оптимальной, вытянутой конструкции и внутренней раскрывающей пружине
- винтовой шарнир с регулировкой для точного управления ножами
- высокий уровень передачи усилия для экономии сил при работе
- твердость режущих кромок примерно 64 HRC
- высококачественная хромованадиевая сталь, кованая, закалённая в масле

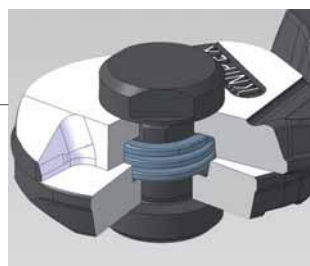


напрессовка концевой гильзы на тяговый трос



напрессовка наконечника на боуденовский трос

Точное управление благодаря винтовому шарниру



с внутренней раскрывающей пружиной

защелка для транспортировки и ограничитель раскрытия ручек  
профили опрессовки



Номер артикула	EAN 4003773-	↔ мм	☉ ☉ ☉ ☉ ☉ ☉	Головка	Ручки	☉	☉	☉	☉	⚖ g
						Ø мм	Ø мм	Ø мм	Ø мм	
95 61 190	040651	190	☉ ☉ ☉ ☉ ☉ ☉	полированная	с пластиковыми чехлами	7,0	6,0	4,0	2,5	314
95 62 190	071976	190	☉ ☉ ☉ ☉ ☉ ☉	вороненая	с двухкомпонентными чехлами	7,0	6,0	4,0	2,5	314

# НОЖНИЦЫ ДЛЯ РЕЗКИ КАБЕЛЯ И ПРОВОЛОЧНЫХ ТРОСОВ

95  
6

## Ножницы для боуденовского троса



95 61 150

- для боуденовских тросов и мягких тросов (в т.ч. V2A) с диаметром до 3,0 мм
- легкое, чистое резание обеспечивается специальной формой режущих кромок
- серповидные режущие кромки охватывают разрезаемый материал и предотвращают расплетения проволочного каната
- незначительный расход усилий благодаря оптимальной передаче усилия
- с раскрывающей пружиной и блокировочной защелкой
- режущие кромки дополнительно закалены

- специальная инструментальная сталь особого качества, ковкая, закаленная в масле



Номер артикула	EAN	↔ мм		Ножницы	Головка	Ручки	Ø мм	g
95 61 150	065197	150		черные, черного цвета	полированная	с пластиковыми чехлами	3,0	205

95

## Ножницы для резки проволочных тросов и кабелей



95 71 600



95 77 600

- для проволочных тросов и круглых железных профилей, для медных и алюминиевых кабелей
- пригодны для резания троса линий электропередач с разгрузкой от натяжения
- наклонные режущие концы позволяют разрезать отдельные пряди троса
- оптимальная передача усилия для увеличения режущей способности
- ножевая головка, сменная, привинчиваемая
- малый вес
- ножевая головка: специальная инструментальная сталь особого качества, закаленная в масле
- корпус ножниц: высокопрочный алюминий



95 81 600  
 с усиленной режущей головкой для повышения производительности, режет даже рояльную струну

Номер артикула	EAN	↔ мм		Головка	Ручки	мм <sup>2</sup>	Ø мм	Ø мм	Ø мм	AWG	g
95 71 445	014522	445		полированная	с пластмассовыми чехлами	95	10,0	7,0		3/0	1083
95 71 600	014539	600		полированная	с пластмассовыми чехлами	150	14,0	9,0		5/0	1716
95 77 600	025313	600		полированная	созданы методом погружения, испытаны в соответствии нормативам VDE	150	14,0	9,0		5/0	2359
95 81 600	025344	600		полированная	с пластмассовыми чехлами	150	16,0	10,0	4,5	5/0	2256

95 79 445	025320	Запасная ножевая головка для 95 71 445									
95 79 600	025337	Запасная ножевая головка для 95 71 600 / 95 77 600									
95 89 600	025351	Запасная ножевая головка для 95 81 600									





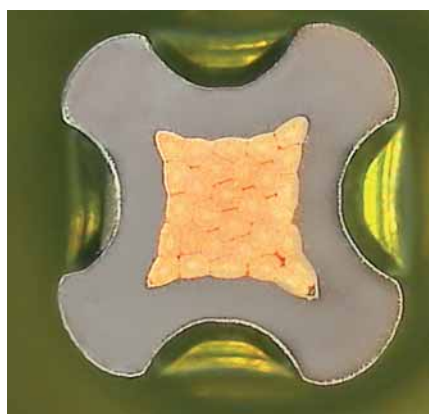
# Смелая ПОМОЩЬ с воздуха

Спасательные работы в горах - это вызов для человека и техники. Пилот вертолета должен удерживать свою машину как можно ближе и точнее у поверхности горы при сильном ветре и в плохую погоду. Только так можно посадить спасателей или забрать пострадавших. Сложнейшие системы привода и управления техникой позволяют осуществлять рискованные маневры в воздухе с помощью высокоточной и надежной передачи сигналов. Пресс-клещи KNIPEX помогают с помощью обжима получить точные и надежные соединения в этих и многих других областях применения.



## Клещи для опрессовки и наборы с кабельными наконечниками

Клещи зажимные для опрессовки	144
Клещи для опрессовки	144
Инструмент для укладки кабелей	145
MultiCrimp®	146
Инструмент для опрессовки системный	148
eCrimp	149
Профили обжима	150
Устройство поддержки позиционирования	152
Чемодан для фотогальваники	152
Чемодан с инструментом для фотогальваники, MC3	153
Монтажный инструмент для штекера MC3	153
Набор инструментов для Solar MC4	153
Компрессионный инструмент	154
Инструмент для опрессовки для штекера Scotchlok	154
Инструмент для опрессовки штекеров Western	154
Клещи для опрессовки укороченная конструкция	155
Инструмент для опрессовки удлиненная конструкция	156
PreciForce®	157
Инструмент для опрессовки точеных контактов	158
Пресс-клещи для контактных гильз, самонастраивающиеся с боковой установкой	160
Пресс-клещи для контактных гильз, самонастраивающиеся с торцевой установкой	161
Обжимные клещи для миниатюрных штекеров	162
Инструмент для обжима контактных гильз	162
Инструмент для обжима контактных гильз с торцевой установкой	163
Набор кабельных наконечников с инструментом для опрессовки для гильз контактных	164
Набор гильз контактных с инструментом для опрессовки для кабельных наконечников	165
Кабельные наконечники	166



Тетрагональный обжим используется для получения особо надежных соединений. Пресс-клещи KNIPEX обеспечивают качественное выполнение такой работы.





# КЛЕЩИ ДЛЯ ОПРЕССОВКИ И НАБОРЫ

97  
00

## Клещи зажимные для опрессовки



97 00 215 A

☑ ММ

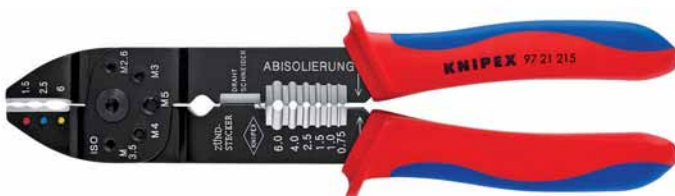


- для опрессовки электрических контактов, без применения пайки
- быстросрабатывающий рычаг
- высокая прочность опрессовки при незначительном усилии благодаря передаче усилия через коленчатые рычаги
- воспроизводимое качество опрессовки с высоким усилием за счет стопорения в конечной точке
- прижимное усилие регулируется
- специальная сталь, высокопрочная

Номер артикула	EAN 4003773-	↔ мм		Клещи	Применение	Диапазон мм <sup>2</sup>	AWG	⚖ g
97 00 215 A	006497	215		вороненая	наконечники кабельные изолированные кольцевые и штекеры	0,5 - 6	20 - 10	520

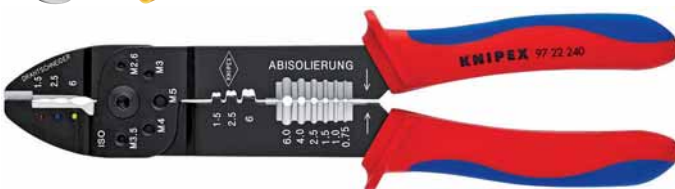
97  
2

## Клещи для опрессовки



97 21 215

☑

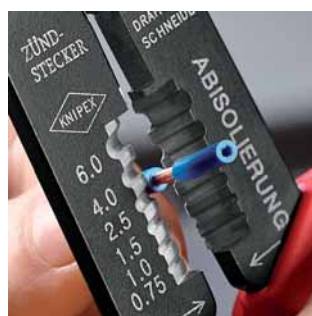
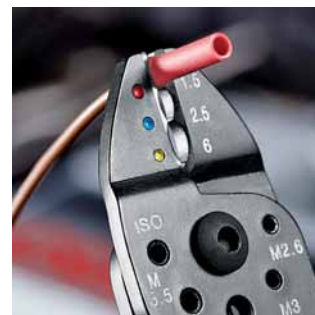


97 22 240

☑ ☑



- для резки кабелей, удаления изоляции с проводов и опрессовки изолированных и неизолированных кабельных наконечников и штекеров
- с режущими выборками для резания медных или латунных резьбовых шпилек М 2,6; М 3; М 3,5; М 4 и М 5
- винтовой шарнир для высокой стабильности и равномерности хода
- специальная сталь, высокопрочная



Номер артикула	EAN 4003773-	↔ мм		Клещи	Ручки	Применение	Диапазон мм <sup>2</sup>	AWG	⚖ g
97 21 215	019688	230		вороненая	с двухкомпонентными чехлами	наконечники кабельные изолированные кольцевые и штекеры	0,75 - 6	18 - 10	290
97 21 215 B	019695	230		вороненая	с двухкомпонентными чехлами	штекеры открытые, неизолированные (6,3 мм ширина штекеров)	0,5 - 2,5	20 - 13	290
97 21 215 C	019701	230		вороненая	с двухкомпонентными чехлами	наконечники кабельные изолированные кольцевые и штекеры	0,5 - 6	20 - 10	222
97 22 240	070726	240		чёрное лакирование	с двухкомпонентными чехлами	наконечники кабельные изолированные кольцевые и штекеры	0,75 - 6	18 - 10	300
						штекеры открытые, неизолированные (6,3 мм ширина штекеров)	0,5 - 6	20 - 10	



97  
32

## Клещи зажимные для опрессовки



97 32 225



- для резки кабелей, удаления изоляции с проводов и опрессовки изолированных и неизолированных кабельных наконечников и штекеров
- с режущими выборками для резания медных или латунных резьбовых шпилек М 2,6; М 3; М 3,5; М 4 и М 5
- специальная сталь, высокопрочная

Номер артикула	EAN 4003773-	↔ мм		Клещи	Ручки	Применение	Диапазон мм <sup>2</sup>	AWG	g
97 32 225	019718	225		вороненая	с пластмассовыми чехлами	наконечники кабельные изолированные кольцевые и штекеры	0,5 - 6	20 - 10	240
						наконечники кабельные изолированные кольцевые и штекеры	0,5 - 2,5	20 - 13	

97  
40

## Инструмент для укладки кабелей

LSA-Plus и их аналогов

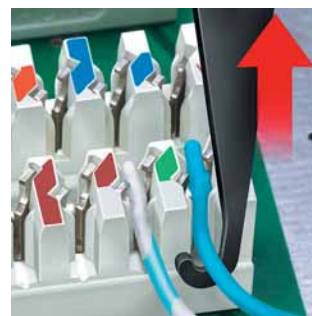


97 40 10

- инструмент для укладки кабелей в каналы, розетки и панели
- опрессовка и обрезка за один рабочий ход
- для кабелей типа UTP-и STP с проводником Ø 0,4 - 0,8 мм
- со встроенным крючком для вытягивания с разблокировкой
- корпус: пластик, противоударный



Опрессовка и резание кабеля за один рабочий ход



Со встроенным крючком для вытягивания

Номер артикула	EAN 4003773-	↔ мм	Головка	Применение	Диапазон Ø мм	g
97 40 10	044895	175	вороненая	кабель типа UTP и STP, кабель типа LSA-PLUS и их аналоги	0,4 - 0,8	100

97  
33

## KNIPEX MultiCrimp®

Обжимные клещи с магазином для смены плашек



97 33 01



97 33 01

обжимные клещи с барабанным магазином и 3 сменными плашками для неизолированных, открытых штекерных разъемов (ширина штекера 4,8 + 6,3 мм) размером 0,5 - 6 мм<sup>2</sup>; изолированных кабельных наконечников, штекеров и втулок 0,5 - 6 мм<sup>2</sup>; изолированных и неизолированных контактных гильз 0,25 - 6 мм<sup>2</sup>

Теперь также для изолированных и неизолированных контактных гильз 10 / 16 / 25 мм<sup>2</sup>

Универсальные шипообразные плашки для обжима неизолированных соединителей



97 33 02



97 33 02

пресс-клещи с барабанным магазином и пятью опрессовочными плашками для открытых штекерных соединителей без изолятора (ширина штекера 4,8 + 6,3 мм) сечением от 0,5 до 6 мм<sup>2</sup>; для кабельных наконечников, штекерных соединителей и стыковых соединителей с изолятором от 0,5 до 6 мм<sup>2</sup>; для изолированных и неизолированных контактных гильз от 0,25 до 6 мм<sup>2</sup>; для изолированных и неизолированных контактных гильз сечением 10 / 16 и 25 мм<sup>2</sup> и для трубчатых и прессуемых кабельных наконечников без изолятора по стандарту DIN 46234 и DIN 46235, а также для прессуемых соединителей и стыковых соединителей без изолятора по стандарту DIN 46341 и DIN 46267



Компактный, недорогой и легкий инструмент для опрессовки при монтаже и ремонте. Теперь монтажнику нужен только один инструмент вместо пяти, как раньше.

- всего один инструмент для наиболее употребительных функций обжима контактов
- быстрая и простая замена профилей обжима без дополнительного инструмента
- безопасное и надежное хранение сменных плашек в барабанном магазине
- удобные, мощные клещи для опрессовки с профессиональным качеством
- надежный результат обжима, как со стационарно закрепленными профилями обжима
- неизменно высокое качество опрессовки за счет профилей высокой точности и принудительной блокировки (с отпиранием)
- хромванадиевая электросталь, ковкая, закаленная в масле
- барабанный магазин: пластик, усиленный стекловолокном



Сменное положение: раскрытие сервисного рычага для параллельного расположения губок



Смена профилей опрессовки: разблокируйте положение магазина, выньте профиль опрессовки из клещей



Задвиньте вспомогательный рычаг и сожмите клещи до отказа - устройство готово к применению

# КЛЕЩИ ДЛЯ ОПРЕССОВКИ И НАБОРЫ



Возможна носка магазина для профилей опрессовки на поясе



Хорошо видимая маркировка профилей обжима благодаря использованию пиктограмм

Номер артикула	EAN 4003773-	↔ мм			Применение	Диапазон мм <sup>2</sup>	AWG	g						
97 33 01	066927	250			MM	неизолированные, открытые штекеры (4,8 + 6,3 мм ширина штекеров)	0,5 - 1 1,5 - 2,5 4 - 6	20 - 10	770					
										изолированные кабельные наконечники, штекерные соединители и стыковые соединители	0,5 - 1 1,5 - 2,5 4 - 6	20 - 10		
										гильзы контактные			0,25 - 0,75 1 - 1,5 2,5 4 6	23 - 10
97 33 02	066934	250			MM	неизолированные, открытые штекеры (4,8 + 6,3 мм ширина штекеров)	0,5 - 1 1,5 - 2,5 4 - 6	20 - 10	870					
										изолированные кабельные наконечники, штекерные соединители и стыковые соединители	0,5 - 1 1,5 - 2,5 4 - 6	20 - 10		
										гильзы контактные			0,25 - 0,75 1 - 1,5 2,5 4 6	23 - 10
										гильзы контактные			10 / 16 / 25	7 / 5 / 3
										прессуемые и трубчатые кабельные наконечники без изолятора по стандарту DIN 46234 и DIN 46235, а также прессуемые и стыковые соединители без изолятора по стандарту DIN 46341 и DIN 46267			0,5 - 1 1,5 - 2,5 4 - 6 10	20 - 7

97 39 05	070078	Плешка опрессовочная для открытых штекерных соединителей без изолятора (ширина штекера 4,8 + 6,3 мм)
97 39 06	070085	Плешка опрессовочная для кабельных наконечников, штекерных соединителей и стыковых соединителей с изолятором
97 39 08	070092	Плешка опрессовочная для изолированных и неизолированных контактных гильз
97 39 09	077763	Плешка опрессовочная для изолированных и неизолированных контактных гильз
97 39 13	070108	Плешка опрессовочная для прессуемых и трубчатых кабельных наконечников без изолятора по стандарту DIN 46234 и DIN 46235, а также прессуемых и стыковых соединителей без изолятора по стандарту DIN 46341 и DIN 46267
97 39 13 A	077770	
97 39 30	070115	Плешка опрессовочная для неизолированных прессуемых соединителей по стандарту DIN 46267
97 39 90	070061	Магазин для смены плешек пустой



97  
43

## Инструмент для опрессовки системный PATENTED

для сменных опрессовочных плашек



97 43 200  
ММ



97 43 200 A  
ММ



Позволяя создавать практически все современные обжимные соединения при помощи одного инструмента с новейшей техникой обжима, системный инструмент для опрессовки позволяет решать практически все задачи в области мобильной и стационарной обжимной техники и является прекрасным профессиональным инструментом для стандартного обжима.

- всего один инструмент для более чем тысячи видов опрессовки контактов
- при опрессовке параллельный ход губок инструмента
- неизменно высокое качество опрессовки за счет профилей высокой точности и принудительной блокировки (с отпиранием)
- давление опрессовки прецизионно установлено производителем, регулируется
- увеличение усилия резания благодаря рычажной передаче для работы без утомления
- ручки эргономичной формы
- различные направляющие для точного позиционирования
- профили опрессовки для задач, выходящих за рамки сфер применения нашего ассортимента, изготавливаются по запросу
- хромванадиевая электросталь, кованая, закаленная в масле

97 43 05  
со встроенным профилем обжима для неизолированных, открытых штекеров (ширина штекера 4,8 и 6,3 мм)

97 43 06  
со встроенным профилем обжима для изолированных кабельных наконечников и штекеров

97 43 200  
в пластиковом чемодане; вкладыш из пенопласта с выемкой для хранения профилей обжима и устройств поддержки позиционирования; с монтажным инструментом (торцовый шестигранный ключ), винты и гайки; без профиля обжима

97 43 200 A  
клевщи без профиля опрессовки, без чемодана



97 43 200 с опрессовочной плашкой 97 49 06 для изолированных кабельных наконечников, штекерных и стыковых соединителей



97 43 200 с матрицей 97 49 09 для контактных гильз



97 43 200 с матрицей опрессовочной 97 49 24 и с устройством поддержки позиционирования 97 49 93 для штекера типа D-Sub

Номер артикула	EAN 4003773-	↔ мм		Клевщи	Ручки	Применение	Диапазон мм <sup>2</sup>	AWG	⚖ g
97 43 200	030812	200		ММ	вороненая с двухкомпонентными чехлами	см. таблицу профилей опрессовки			988
97 43 200 A	071587	200		ММ	вороненая с двухкомпонентными чехлами	см. таблицу профилей опрессовки			574
97 43 05	031031	200		 ММ	вороненая с двухкомпонентными чехлами	системный инструмент для опрессовки неизолированных, открытых штекеров (ширина штекера 4,8 и 6,3 мм)	0,5 - 6	20 - 10	618
97 43 06	031048	200		 ММ	вороненая с двухкомпонентными чехлами	инструмент для опрессовки изолированных штекеров системный	0,5 - 6	20 - 10	610

97  
43

## KNIPEX eCrimp

Электромеханические пресс-клещи, многосистемные



97 43 E

97 43 E

Со штекером по евростандарту

97 43 E AUS

Со штекерными адаптерами для AS/NSZ 3112 (Австралия и Новая Зеландия)

97 43 E UK

Со штекерным адаптером для BS 5733 (Великобритания)

97 43 E US

Со штекером NEMA 1-15P (США / Канада / Мексика)



KNIPEX eCrimp это первые в мире пресс-клещи с электромеханическим приводом для удобного, надежного обжима неизолированных кабельных наконечников до 25 мм<sup>2</sup> и контактных гильз до 50 мм<sup>2</sup>. делает их незаменимым инструментом для работы в мастерской и сложных условиях.

- макс.. усилие губок около 11 кН
- возможность использования свыше 40 видов опрессовочных плашек и кондукторов KNIPEX, а также более 1000 специальных плашек популярных мультисистемных пресс-клещей (97 43 200)
- светодиодная подсветка участка опрессовки
- низкий уровень шума
- большие сервисные интервалы (до 25.000 разовых опрессовок)! Техническое обслуживание KNIPEX eCrimp предусмотрено лишь после выполнения 25.000 опрессовок. Иными словами, интервал техобслуживания электромеханических пресс-клещей находится в соотношении 2,5 : 1 по сравнению с пресс-клещами, имеющими обычный привод. Таким образом, данный инструмент можно использовать для опрессовки значительно дольше. Отпадает необходимость в частой передаче инструмента для профилактики. На длительность использования инструмента не влияют простои из-за сервисного обслуживания.
- мощный литий-ионный аккумулятор (12 В; 1,5 Ачас; 18 Вт час), время зарядки около 30 мин., эффект памяти отсутствует
- примерно 170 рабочих циклов опрессовки штекерных соединителей номинального размера 10 мм<sup>2</sup> на одной зарядке аккумулятора
- проушина для страховки от падения при использовании вне помещения



Номер артикула	EAN	Напряжение/ частота сети	Соединительный штекер	⚖ g
97 43 E	076858	230 V / 50 Hz	CEE 7/16	1960
97 43 E UK	076865	230 V / 50 Hz	BS 5733	1960
97 43 E AUS	076872	230 V / 50 Hz	AS/NSZ 3112	1960
97 43 E US	077008	120 V / 60 Hz	NEMA 1-15P	1960

97 43 E 01	076889	Сменный аккумулятор для KNIPEX eCrimp		
------------	--------	---------------------------------------	--	--

## Профили обжима для системного инструмента опрессовки для различного применения (1000 специальных плашек по запросу)

Номер артикула	EAN 4003773-		Применение	Диапазон мм <sup>2</sup>	AWG	Размер опрессовки (размер под ключ) мм	гильзы Ø мм
97 49 04	030850		штекеры открытые, неизолированные (2,8 + 4,8 мм ширина штекеров)	ширина штекера 2,8 мм: 0,1 - 0,25 ширина штекера 2,8 мм: 0,5 - 1 ширина штекера 4,8 мм: 0,5 - 1 ширина штекера 4,8 мм: 1,5 - 2,5	27 - 13		
97 49 05	030867		неизолированные, открытые штекеры (4,8 + 6,3 мм ширина штекеров)	0,5 - 1 1,5 - 2,5 4 - 6	20 - 10		
97 49 06	030836		изолированные кабельные наконечники, штекерные соединители и стыковые соединители	0,5 - 1 1,5 - 2,5 4 - 6	20 - 10		
97 49 07	077749		термоусадочный соединитель	0,5 - 1 1,5 - 2,5 4 - 6			
97 49 08	030874		термоусадочный соединитель	0,25 - 0,75 1 - 1,5 2,5 4 6	23 - 10		
97 49 09	030881			10 / 16 / 25			
97 49 10	076896		трубчатые и прессуемые кабельные наконечники без изоляторов по стандарту DIN 46237, а также стыковые и прессуемые соединители без изоляторов по стандарту DIN 46341	0,5 - 0,75	13 15 - 17 19 - 20		
97 49 11	076902		прессуемые и трубчатые кабельные наконечники без изолятора по стандарту DIN 46234 и DIN 46235, а также прессуемые и стыковые соединители без изолятора по стандарту DIN 46341 и DIN 46267		7 / 10 / 11		
97 49 13	030843		прессуемых и трубчатых кабельных наконечников без изолятора по стандарту DIN 46234 и DIN 46235, а также прессуемых и стыковых соединителей без изолятора по стандарту DIN 46341 и DIN 46267	0,5 - 1 1,5 - 2,5 4 - 6 10	20 - 7		
97 49 14	077756		прессуемых и трубчатых кабельных наконечников без изолятора по стандарту DIN 46234 и DIN 46235, а также прессуемых и стыковых соединителей без изолятора по стандарту DIN 46341 и DIN 46267	0,5 - 1 1,5 - 2,5 4 - 6 10			
97 49 15	043164		штекеры флажковые и штекеры открытые, неизолированные (6,3 мм ширина штекеров)	штекеры флажк. 6,3 мм: 1 - 2,5 ширина штекера 4,8 мм: 1 - 2,5 ширина штекера 4,8 мм: 3 - 6	17 - 13 17 - 10		
97 49 16	040675		наконечники кабельные изолированные кольцевые и штекеры	10 16	7 / 5		
97 49 18	063186		сдвоенные контактные гильзы для приема двух гибких проводов	2 x 6 / 10 / 16	10 / 7 / 5		
97 49 19	030898		изолированные и неизолированные контактные гильзы	35 - 50	2 / 0		
97 49 20	045069		штекеры типа F для телевидения и спутникового телевидения			7,0 / 8,4 / 8,1	7,7 / 9,5 / 9,5



# КЛЕЩИ ДЛЯ ОПРЕССОВКИ И НАБОРЫ

Номер артикула	EAN 4003773-		Применение	Диапазон мм <sup>2</sup>	AWG	Размер опрессовки (размер под ключ) мм	гильзы Ø мм
97 49 23	052135		наконечники кабельные изолированные кольцевые и штекеры	16 / 25	5 / 3		
97 49 24	030911		штекеры D-Sub; HD 20; HDE	0,03 - 0,09 0,2 - 0,56 0,08 - 0,2	32 - 20		
97 49 30	030904		прессуемые соединители без изолятора по стандарту DIN 46267	1,5 - 4	15 - 11		
97 49 35	034315		контактные наконечники свечей зажигания и распределителя зажигания	1	17		
97 49 40	030959		коаксиальный соединитель RG 58, 59, 62, 71, 223 RG 58, 59, 62, 71, 223			5,4 / 6,48 / 1,72	6,4 / 7,6 / 2,1
97 49 44	041443		контакты трубчатые	0,14 - 0,25 0,3 - 0,5 0,75 - 1,5	26 - 15		
97 49 50	030966		соединитель для коаксиального кабеля/автомобиль - телефон RG 58, 174, 188, 316 RG 58, 174, 188, 316			3,25 / 4,52 / 5,4 / 1,72 / 1,07 / 0,72	3,9 / 5,4 / 6,4 / 2,1 / 1,3 / 0,95
97 49 54	041450		штекеры модульные	0,5 - 1 0,5 - 1 1,5 - 2,5 1,5 - 2,5	20 - 13		
97 49 59	073734		штекеры Solar Helios H4 (Amphenol)	2,5 + 4 + 6	13 - 10		
97 49 60	030928		контакты точеные (HTS + Harting)	0,14 - 4	26 - 11		
97 49 61	045137		контакты точеные		10 / 11 / 13 / 15		
97 49 62	063179		штекеры Solar (Huber + Suhner)	2,5 + 4	13 + 11		
97 49 63	066675		штекеры Solar (Huber + Suhner)	4 + 6	11 + 10		
97 49 64	044055		штекер ABS для автомобилей	1 - 6	17 - 10		
97 49 65	066682		штекеры Solar MC3 (Multi-Contact)	2,5 - 6	13 - 10		
97 49 66	066699		штекеры Solar MC4 (Multi-Contact)	2,5 - 6	13 - 10		
97 49 66 4	072096		штекеры Solar MC4 (Multi-Contact) резка - снятие изоляции - обжим	4	11		
97 49 66 6	072102			6	10		
97 49 67	066705		штекеры Solar (Hirschmann)	2,5 - 6	13 - 10		
97 49 68	066712		штекеры Solar (Tyco)	1,5 - 6	15 - 10		
97 49 69 1	072119		штекеры Solar (Wieland)	1,5 - 2,5	15 + 13		
97 49 69 2	072126			4 - 10	11 - 7		
97 49 70	030942		штекеры типа Western	4 / 6 / 8-полюсный RJ 10, 11, 12, 45			
97 49 71	075066		Штекеры Solar MC4 (Multi-Contact)	4 - 10	11 - 7		

# КЛЕЩИ ДЛЯ ОПРЕССОВКИ И НАБОРЫ

Номер артикула	EAN 4003773-		Применение	Диапазон мм <sup>2</sup>	AWG	Размер опрессовки (размер под ключ) мм	гильзы Ø мм
97 49 72	076957		штекеры Solar MC3 (Multi-Contact)		7 / 10 / 11		
97 49 74	044062		штекеры типа Molex неэкранированные	4 / 6 / 8-полюсный RJ 10, 11, 12, 45			
97 49 76	047513		штекеры типа Stewart экранированные				
97 49 81	042778		штекеры для оптоволоконного кабеля, например, Harting			3,0 / 4,95 / 6,5	3,5 / 6,0 / 7,5
97 49 82	042785		штекеры под оптоволоконный кабель, например, Telegärtner			3,25 / 3,65 / 4,52	3,6 / 4,0 / 5,4
97 49 83	044079		штекеры для оптоволоконного кабеля, например, FSMA; ST, SC + STSC/K			3,65 / 4,2 / 5,0	4,3 / 5,4 / 6,0
97 49 84	042792		штекеры для оптоволоконного кабеля, например, Huber/Suhner			3,8 / 4,3 / 4,95	4,5 / 5,2 / 6,0
97 49 87	043331		штекеры для оптоволоконного кабеля, например, FSMA; ST и MIC			8,7	9,5

97 49 94	030997	Устройство поддержки позиционирования 97 49 04 / 97 52 04 / 97 52 34					
97 49 95	031000	Устройство поддержки позиционирования 97 49 05 / 97 52 05 / 97 52 35					
97 49 93	047926	Устройство поддержки позиционирования 97 49 24 (D-Sub-Stecker)					
97 49 59 1	073741	Устройство для поддержки позиционирования для 97 49 59 (для штекера Helios H4)					
97 49 90	031017	Устройство поддержки позиционирования 97 49 60 (HTS + Harting)					
97 49 65 1	066729	Устройство поддержки позиционирования для 97 49 65 (штекеры Solar MC3)					
97 49 66 1	066736	Устройство поддержки позиционирования для 97 49 66 (штекеры Solar MC4)					
97 49 68 1	066743	Устройство поддержки позиционирования для 97 49 68 (штекеры Solar Solarlok)					
97 49 69 11	072133	Устройство поддержки позиционирования для 97 49 69 1 и 97 49 69 2					
97 49 71 1	075073	Устройство поддержки позиционирования для 97 49 71 (разъемы Solar MC4)					

97  
91

## Чемодан для фотогальваники



97 91 01

- укомплектован инструментом для фотогальваники
- без профилей обжима - для индивидуальной комплектации - просьба заказывать отдельно (см. Арт. № 97 49..)
- с монтажным инструментом (торцовый шестигранный ключ) для смены профилей обжима
- чемодан из ударопрочной пластмассы
- вкладыш из поропласта с ячейками для размещения инструментов, для профилей обжима и устройств поддержки позиционирования
- размеры, наружные (Ш x В x Г): 345 x 80 x 280 мм

Номер артикула	EAN 4003773-				Количество	g	
97 91 01	070351		Чемодан для фотогальваники				1964
		MM	12 12 11	Прецизионный инструмент для удаления изоляции, с фасонными ножами	1		
		⚡ 1000 V	95 16 165	Ножницы для резки кабелей	1		
		MM	97 43 200	Инструмент для опрессовки системный, для сменных опрессовочных плашек	1		

97  
91

## Чемодан с инструментом для фотогальваники, MC3 (Multi-Contact)



97 91 02

- полный набор инструментов для монтажа разъемов MC3
- с монтажным инструментом (торцовый шестигранный ключ) для смены профилей обжима
- чемодан из ударопрочной пластмассы
- вкладыши из поропласта с ячейками для размещения инструментов, профилей обжима и устройств поддержки позиционирования
- с четырьмя пустыми пластиковыми коробками расходных материалов
- размеры, внешние (Ш x В x Г): 360 x 105 x 300 мм

Номер артикула	EAN 4003773-			Количество	g
97 91 02	074083		Чемодан с инструментом для фотогальваники, MC3 (Multi-Contact)		3280
		MM	12 12 11	1	
		1000 V	95 16 165	1	
		MM	97 43 200	1	
			97 49 65	1	
			97 49 65 1	1	
			97 49 65 2	1	

97

## Монтажный инструмент для штекера MC3



97 49 65 2

- легкую и быструю установку штекеров MC3 фотогальванических энергетических установок
- для насадки наконечников Solar для штекеров от 2,5 до 10 мм<sup>2</sup>
- три оправки (2,5 / 4 / 6 / 10 мм<sup>2</sup>) для надевания наконечников, установлены в съемную ручку
- корпус: пластик, усиленный стекловолокном



К монтажному инструменту прилагаются три торпедообразные оправки для кабелей различного сечения

Номер артикула	EAN 4003773-	←→ мм	Диапазон мм <sup>2</sup>	g
97 49 65 2	072010	325	2,5 - 10	460

97

## Набор монтажных инструментов для штекеров Solar MC4 (Multi-Contact)



97 49 66 2

- набор из двух монтажных инструментов
- для завинчивания и развинчивания соединения кабеля
- для снятия фиксаторов с корпусов MC4 (также при установленной предохранительной втулке)
- инструмент: пластик усиленный стекловолокном

Номер артикула	EAN 4003773-	←→ мм	g
97 49 66 2	074106	115	18



97  
40

## Компрессионный инструмент

для штекера на коаксиальный кабель



97 40 20 SB



Для опрессовки штекеров типа F, BNC и RCA

Прочная конструкция

- подходит для кабеля RG 59 / 6 / 11
- вращаемая головка для разных размеров кабеля
- вращаемая плашка под штекеры различных типов
- установочный винт для штекеров разной длины
- в т.ч. пригоден для компрессионных штекеров типа Kathrein EMK 12; Cablecon F-56 CX3 5.1; Astro FKS 06

Размер X после опрессовки	штекер	
	Схема	Тип
17 - 24 мм		F (RG 59/6)
30 - 37 мм		BNC (RG 59/6)
22 - 29 мм		RCA (59/6)
35 - 42 мм		F (RG 11)

Номер артикула	EAN	↔ мм	Применение	g
97 40 20 SB	077626	175	для штекеров F, BNC и RCA	430

97  
50

## Инструмент для опрессовки для штекера типа Scotchlok

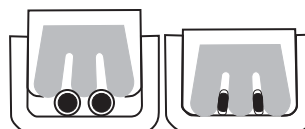
с режущими кромками



97 50 01  
MM



- для опрессовки изолированных пластиком жил радио- или сигнальных кабелей по принципу U-контактов в отдельных штекерах типа Scotchlok
- изоляция не удаляется, соединение обеспечивается U-контактами
- с режущими кромками, дополнительно закаленными токами высокой частоты
- с раскрывающей пружиной
- ванадиевая электросталь, ковкая, закалённая в масле



Номер артикула	EAN	↔ мм	Головка	Ручки	Применение	Диапазон Ø мм	g
97 50 01	028239	155		с пластиковыми чехлами	контакт типа Scotchlok одиночный	0,4 - 1,1	135

97  
51

## Инструмент для опрессовки штекеров типа Western



97 51 10  
MM



- профессиональный инструмент для резания и удаления оболочки с плоских, неэкранированных телефонных кабелей
- для опрессовки 6- и 8-полюсных штекеров Western типа RJ 11/12 (ширина 9,65 мм) и типа RJ 45 (ширина 11,68 мм)
- точный процесс обжима благодаря параллельному ходу губок
- неизменно высокое качество опрессовки за счет принудительной блокировки (с отпиранием)
- с лезвием для укорачивания и ножом для удаления оболочки с плоского кабеля на длине в 6 и 12 мм
- с дополнительной функцией удаления изоляции с круглых кабелей
- хромванадиевая электросталь, ковкая, закаленная в масле

Номер артикула	EAN	↔ мм	Ручки	Диапазон	g
97 51 10	043171	190	с двухкомпонентными чехлами	RJ 11/12 (6-полюсный) 9,65 мм; RJ 45 (8-полюсный) 11,68 мм	340

97 59 06 029700 4 сменных лезвия для 97 51 10

97  
51

## Инструмент для опрессовки штекеров типа Western



97 51 12



- профессиональный инструмент для резания и удаления оболочки с плоских, неэкранированных телефонных кабелей
- для опрессовки 4-, 6- и 8-полюсных штекеров Western типа RJ 10 (ширина 7,65 мм), типа KO 11/12 (ширина 9,65 мм) и типа RJ 45 (ширина 11,68 мм)
- точный процесс обжима благодаря параллельному ходу губок
- неизменно высокое качество опрессовки за счет принудительной блокировки (с отпиранием)
- с лезвием для укорачивания и ножом для удаления оболочки с плоского кабеля на длине в 6 и 12 мм
- с дополнительной функцией удаления изоляции с круглых кабелей
- хромванадиевая электросталь, кованая, закаленная в масле



Номер артикула	EAN 4003773-	↔ мм		Ручки	Диапазон	△ g
97 51 12	043188	200		с двухкомпонентными чехлами	RJ 10 (4-полюсный) 7,65 мм RJ 11/12 (6-полюсный) 9,65 мм RJ 45 (8-полюсный) 11,68 мм	522

97 59 12 069997 Запасной нож для 97 51 12

97  
52

## Клещи для опрессовки

укороченная конструкция



97 52 14



- неизменно высокое качество опрессовки за счет профилей высокой точности и принудительной блокировки (с отпиранием)
- давление опрессовки прецизионно установлено производителем, регулируется
- высокая передача усилия благодаря рычажному механизму для снижения усталости при работе
- работать удобно благодаря наклону головки на 20°, малому весу и укороченной конструкции
- хромванадиевая электросталь, кованая, закаленная в масле



97 52 14

поставляется в качестве принадлежности: устройство поддержки позиционирования для неизолированных, открытых штекеров

Номер артикула	EAN 4003773-	↔ мм		Ручки	Применение	Диапазон мм <sup>2</sup>	AWG	△ g
97 52 14	026808	195		с двухкомпонентными чехлами	Штекеры открытые, неизолированные (2,8 + 4,8 мм ширина штекеров)	0,10 - 1,5	27 - 16	387
97 52 20	026853	195		с двухкомпонентными чехлами	Для штекеров типа KOAX, BNC и TNC RG 58 / 59 / 62 / 71 / 223			380

97 59 14 026976 Устройство поддержки позиционирования для 97 52 14

97  
52

## Клещи для опрессовки

также для работы обеими руками



97 52 04  
MM



97 52 06  
MM



97 52 10  
MM



97 52 09



Первый этап: Два пальцами подвести ручку так, чтобы обе губки легли на обжимаемый контакт



Второй этап: Теперь ручки сжимают для продолжения процесса опрессовки



Третий этап: При необходимости увеличенного усилия опрессовки, например, для изолированных контактов 6 мм<sup>2</sup>, при наличии удлиненных ручек возможна работа обеими руками

- для опрессовки электрических контактов, без применения пайки
- снижение усилия до 30% по сравнению с другими инструментами для опрессовки благодаря рычажному механизму
- неизменно высокое качество опрессовки за счет профилей высокой точности и принудительной блокировки (с отпиранием)
- давление опрессовки прецизионно установлено производителем, регулируется
- работа обеими руками для упрощения опрессовки проводников с большими поперечными сечениями
- работать удобно благодаря сбалансированности, наклонной головке и эргономичным ручкам
- хромванадиевая электросталь, ковкая, закаленная в масле

Номер артикула	EAN 4003773-	↔ мм			Применение	Диапазон мм <sup>2</sup>	AWG	g
97 52 04	025450	250			штекеры открытые, неизолированные (2,8 + 4,8 мм ширина штекеров)	2,8 мм: 0,1 - 0,25 2,8 мм: 0,5 - 1 4,8 мм: 0,5 - 1 4,8 мм: 1,5 - 2,5	27 - 13	562
97 52 05	025467	250			неизолированные, открытые штекеры (4,8 + 6,3 мм ширина штекеров)	0,5 - 1 1,5 - 2,5 4 - 6	20 - 10	572
97 52 06	025474	250			изолированные кабельные наконечники, штекерные соединители и стыковые соединители	0,5 - 1 1,5 - 2,5 4 - 6	20 - 10	565
97 52 08	025481	250			изолированные и неизолированные контактные гильзы	0,25 - 0,75 1 - 1,5 2,5 4 6	23 - 10	565
97 52 09	025498	250			изолированные и неизолированные контактные гильзы	10 / 16 / 25	7 / 5 / 3	571
97 52 10	023678	250			контакт KOAX, BNC и TNC			577
97 52 13	048084	250			прессуемые и трубчатые кабельные наконечники без изолятора по стандарту DIN 46234 и DIN 46235, а также прессуемые и стыковые соединители без изолятора по стандарту DIN 46341 и DIN 46267	0,5 - 1 1,5 - 2,5 4 - 6 10	20 - 7	558
97 52 19	052142	250			изолированные и неизолированные контактные гильзы	35 / 50	2 / 0	567
97 52 23	052159	250			наконечники кабельные изолированные кольцевые и штекеры	16 / 25	5 / 3	565
97 49 94	030997	Устройство поддержки позиционирования 97 49 04 / 97 52 04 / 97 52 34						
97 49 95	031000	Устройство поддержки позиционирования 97 49 05 / 97 52 05 / 97 52 35						



97  
52

## KNIPEX PreciForce® Клещи для опрессовки



Для ежедневных работ по обжиму профессионалу нужны надежные и точные обжимные клещи. Поэтому они должны быть легкими, удобно лежать в руке, быть прочными и недорогими: PreciForce®.



97 52 30



97 52 33



97 52 34



97 52 36



97 52 38

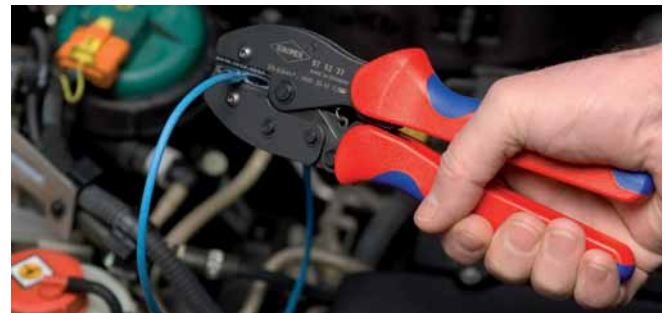


- неизменно высокое качество опрессовки за счет профилей высокой точности и принудительной блокировки (с отпиранием)
- давление опрессовки прецизионно установлено производителем, регулируется
- высокая передача усилия благодаря рычажному механизму для снижения усталости при работе
- удобство в работе, благодаря головке, отогнутой под углом 20°, незначительному весу и укороченной конструкции
- хромванадиевая электросталь, кованая, закаленная в масле

97 52 36



97 52 38



97 52 37

Номер артикула	EAN 4003773-	↔ мм		Применение	Диапазон мм <sup>2</sup>	AWG	g	
97 52 30	051855	220		прессуемые соединители без изолятора по стандарту DIN 46267	1,5 - 4 (6 - 10)	15 - 11 10 / 7	477	
97 52 33	051862	220		прессуемые и трубчатые кабельные наконечники без изолятора по стандарту DIN 46234 и DIN 46235, а также прессуемые и стыковые соединители без изолятора по стандарту DIN 46341 и DIN 46267	0,5 - 1 1,5 - 2,5 4 - 6 10	20 - 7	478	
97 52 34	051879	220		штекеры открытые, неизолированные (2,8 + 4,8 мм ширина штекеров)	2,8 мм: 0,1 - 0,25 2,8 мм: 0,5 - 1 4,8 мм: 0,5 - 1 4,8 мм: 1,5 - 2,5	27 - 13	483	
97 52 35	051886	220		неизолированные, открытые штекеры (4,8 + 6,3 мм ширина штекеров)	0,5 - 1 1,5 - 2,5 4 - 6	20 - 10	494	
97 52 36	051893	220		изолированные кабельные наконечники, штекерные соединители и стыковые соединители	0,5 - 1 1,5 - 2,5 4 - 6	20 - 10	487	
97 52 37	063193	220		термоусадочный соединитель	0,5 - 1 1,5 - 2,5 4 - 6	20 - 10	478	
97 52 38	051909	220		изолированные и неизолированные контактные гильзы	0,25 - 0,75 1 - 1,5 2,5 4 6	23 - 10	493	
97 52 50	051916	220		штекер KOAX, BNC для RG 58, 174, 188, 316			498	
97 49 94	030997	Устройство поддержки позиционирования 97 49 04 / 97 52 04 / 97 52 34						
97 49 95	031000	Устройство поддержки позиционирования 97 49 05 / 97 52 05 / 97 52 35						

97  
52

## Инструмент для опрессовки точеных контактов



Точеные контакты используются для штекерных соединений с особым уровнем требований, к примеру, в медицине или авиационной технике. Создать обжимное соединение высокой надежности можно лишь при помощи абсолютно точного в работе инструмента, выдерживающего требуемую глубину опрессовки в пределах 1/100 мм.



97 52 63 DG

PATENTED ✖ МММ



97 52 64

✖ МММ



97 52 65

PATENTED ✖ МММ



97 52 65 DG

PATENTED ✖ МММ



97 59 65 2

- для опрессовки точеных контактов
- тетрагональная опрессовка для соединений высочайшего качества
- калиброванная пробка для контроля основной настройки
- неизменно высокое качество опрессовки за счет принудительной блокировки (с отпиранием)
- увеличение усилия благодаря чрезвычайно эффективному передаточному отношению рычага, что способствует меньшей утомляемости во время работы
- высокий комфорт использования инструмента благодаря его удобной конструкции
- хромванадиевая электросталь, кованая, закаленная в масле

97 52 63

тонкая настройка усилия опрессовки на различные поперечные сечения проводника установочным колесом; инструменты в пластиковом чемодане с вкладышем из поропласта, с устройством поддержки позиционирования для контактов

97 52 63 DG

размер опрессовки регулируется с шагом 0,01 мм; с цифровой индикацией установленного усилия опрессовки; Настройка в мм, дюймах или сравнимые позиции для выбора согласно MIL; инструменты в пластиковом чемодане с вкладышем из поропласта, с устройством поддержки позиционирования для контактов

97 52 64

настройка усилия опрессовки на различные поперечные сечения проводника установочным колесом в 4 позиции; направляющая для установки контактов

97 52 65

тонкая настройка усилия опрессовки на различные поперечные сечения проводника установочным колесом; направляющая для установки контактов; с таблицей для определения регулируемых параметров; Клеши в пластиковом чемодане с вкладышем из пенопласта

97 52 65 A

тонкая настройка усилия опрессовки на различные поперечные сечения проводника установочным колесом; с таблицей для определения регулируемых параметров; Клеши в пластиковом чемодане с вкладышем из пенопласта

97 52 65 DG

размер опрессовки регулируется с шагом 0,01 мм; с цифровой индикацией установленного усилия опрессовки; Настройка в мм, дюймах или сравнимые позиции для выбора согласно MIL; с таблицей для определения регулируемых параметров; инструменты в пластиковом чемодане с вкладышем из поропласта, с устройством поддержки позиционирования для контактов

97 52 65 DG A

размер опрессовки регулируется с шагом 0,01 мм; с цифровой индикацией установленного усилия опрессовки; Настройка в мм, дюймах или сравнимые позиции для выбора согласно MIL; с таблицей для определения регулируемых параметров; Клеши в пластиковом чемодане с вкладышем из пенопласта; без устройства поддержки позиционирования

97 59 65 2

универсальное (по длине и диаметру) приспособление для точного позиционирования контакта в инструменте; предназначено для всех точеных контактов в соответствии с диапазоном инструментов KNIPEX для опрессовки точеных контактов

# КЛЕЩИ ДЛЯ ОПРЕССОВКИ И НАБОРЫ



Стандартный механизм позиционирования



Мультифункциональный дисплей, настройка в мм, дюймах или сравнимые позиции для выбора согласно MIL

Номер артикула	EAN 4003773-	↔ мм		Клещи	Ручки	Применение	Диапазон мм <sup>2</sup>	AWG	g
97 52 63	050148	180		хромированная	с двухкомпонентными чехлами	контакты точеные	0,08 - 2,5	28 - 13	388
97 52 63 DG	063209	195		хромированная	с двухкомпонентными чехлами	контакты точеные	0,08 - 2,5	28 - 13	388
97 52 64	044093	180		хромированная	с двухкомпонентными чехлами	контакты точеные	0,08 - 2,5	28 - 13	424
97 52 65	045236	230		хромированная	с двухкомпонентными чехлами	обработанные контакты (Harting; Ilme; Phoenix; Amphenol; Walther; HTS; Contact; Weidmüller)	0,14 - 6	25 - 10	676
97 52 65 A	071594	250		хромированная	с двухкомпонентными чехлами	обработанные контакты (Harting; Ilme; Phoenix; Amphenol; Walther; HTS; Contact; Weidmüller)	0,14 - 6	25 - 10	604
97 52 65 DG	063216	250		хромированная	с двухкомпонентными чехлами	обработанные контакты (Harting; Ilme; Phoenix; Amphenol; Walther; HTS; Contact; Weidmüller)	0,14 - 6	25 - 10	633
97 52 65 DG A	071990	250		хромированная	с двухкомпонентными чехлами	обработанные контакты (Harting; Ilme; Phoenix; Amphenol; Walther; HTS; Contact; Weidmüller)	0,14 - 6	25 - 10	633

97 59 65 2 071600 Устройство поддержки позиционирования для 97 52 65 / 97 52 65 A / 97 52 65 DG / 97 52 65 DG A



97  
53

## Пресс-клещи для контактных гильз, самонастраивающиеся

с боковой установкой

(PAT. PEND.)



Небольшие пресс-клещи для контактных гильз, дающие пользователю два больших преимущества:  
 - автоматическая настройка на нужный размер контактной гильзы, что облегчает использование инструмента и обеспечивает надежный и быстрый обжим контактов  
 - расширение областей применения

Квадратный обжим, теперь также для контактных гильз до 16 мм<sup>2</sup>

Усилия для опрессовки ниже на 20 %

Небольшое раскрытие ручек и улучшенная эргономичность



Переход параметра обжима с 10 мм<sup>2</sup> на 16 мм<sup>2</sup> происходит путем простого переключения



97 53 04 0,08 - 10 мм<sup>2</sup> + 16 мм<sup>2</sup>



шестигранный обжим для соединений в узких местах

97 53 04



### Проверенные свойства

- для опрессовки контактных гильз (по стандарту DIN 46 228 часть 1 + 4)
- автоматическая настройка на нужный размер контактной гильзы
- подходят для всех сдвоенных концевых гильз во всем диапазоне сечения
- неизменно высокое качество опрессовки за счет принудительной блокировки (с отпиранием)
- усилие опрессовки точно отрегулировано (откалибровано) изготовителем
- высокая передача усилия благодаря рычажному механизму для снижения усталости при работе

Шестигранный обжим с увеличением параметра до 10 мм<sup>2</sup>

Небольшое раскрытие ручек и улучшенная эргономичность



97 53 14 0,08 - 10 мм<sup>2</sup>



шестигранный обжим для соединений в узких местах

97 53 14



Номер артикула	EAN 4003773-	↔ мм		Клещи	Ручки	Применение	Диапазон мм <sup>2</sup>	AWG	g
97 53 04	028017	180		ММ	вороненая с двухкомпонентными чехлами	гильзы контактные	0,08 - 10 / 16	28 - 7 / 5	405
97 53 14	041474	180		ММ	вороненая с двухкомпонентными чехлами	гильзы контактные	0,08 - 10	28 - 7	404

97  
53

## Пресс-клещи для контактных гильз, самонастраивающиеся

с торцевой установкой

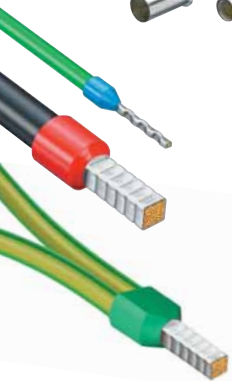
PATENTED



97 53 08



97 53 09



97 53 09



Клещи для опрессовки концевых гильз имеют три больших преимущества для пользователя:

- Автоматическая настройка на используемую концевую гильзу: Это облегчает труд профессионала и делает обжим безопасным, надежным и быстрым.
- Возможность использования также для гильз большого сечения: Четырехгранная опрессовка 0,08 - 10 + 16 мм<sup>2</sup>
- Фронтальная подача: облегчает работу в стесненных условиях.

- для опрессовки контактных гильз (по стандарту DIN 46 228 часть 1 + 4)
- саморегулирующаяся настройка на нужный размер контактной гильзы: исключаются ошибки опрессовки из-за неверного выбора опрессовочной плашки
- подходят для всех сдвоенных концевых гильз во всем диапазоне сечения
- неизменно высокое качество опрессовки за счет принудительной блокировки (с отпиранием)
- давление опрессовки прецизионно установлено производителем, регулируется
- высокая передача усилия благодаря рычажному механизму для снижения усталости при работе
- инструмент удобен в использовании благодаря продуманной конструкции и малому весу
- хромванадиевая электросталь, кованая, закаленная в масле

97 53 08

опрессовка в диапазоне поперечных сечений 0,08 - 10 мм<sup>2</sup> в одной матрице; гильзы контактные до 2,5 мм<sup>2</sup> могут параллельно вставляться сбоку

97 53 09

опрессовка в диапазоне поперечных сечений 0,08 - 10 мм<sup>2</sup> и 16 мм<sup>2</sup> в одной матрице; с рычагом выбора для установки диапазона опрессовки 0,08 - 10 или 16 мм<sup>2</sup>



Квадратная опрессовка



Передний ввод контактных гильз; например, при работе в распределительных шкафах



97 53 08: параллельное введение контактных гильз сбоку до 2,5 мм<sup>2</sup>

Номер артикула	EAN 4003773-	↔ мм		Клещи	Ручки	Применение	Диапазон мм <sup>2</sup>	AWG	g	
97 53 08	040187	190			вороненая	с двухкомпонентными чехлами	гильзы контактные	0,08 - 10	28 - 7	477
97 53 09	044550	190			вороненая	с двухкомпонентными чехлами	гильзы контактные	0,08 - 10 / 16	28 - 7 / 5	486

97  
54

## Обжимные клещи для миниатюрных штекеров

параллельный обжим



97 54 24



- параллельный ход опрессовочных плашек для обеспечения особо высоких требований при работе с малыми контактами
- неизменно высокое качество опрессовки за счет профилей высокой точности и принудительной блокировки (с отпиранием)
- со смонтированной направляющей для миниатюрного штекера D-Sub для точного расположения контактов и кабелей
- давление опрессовки точно установлено производителем, регулируется
- высокая передача усилия благодаря рычажному механизму для снижения усталости при работе
- инструмент для опрессовки для других миниатюрных штекеров, таких как HD 22; Modu IV; Micro Timer; MQS; ... по запросу
- хромванадиевая электросталь, кованая, закаленная в масле



Номер артикула	EAN 4003773-	↔ мм			Клещи	Ручки	Применение	Диапазон мм²	AWG	⚖ g
97 54 24	060215	190			вороненая	с двухкомпонентными чехлами	штекеры D-Sub; HD 20; HDE	0,03 - 0,56	32 - 20	305

97  
6

## Инструмент для обжима контактных гильз



97 62 145 A



97 68 145 A



1000 V

- для опрессовки контактных гильз (по стандарту DIN 46 228 часть 1 + 4) в диапазоне сечений от 0,5 до 2,5 мм²
- опрессовка в маркированных трапецидальных профилях для надежного соединения гильзы и проводника
- ванадиевая электросталь, кованая, закаленная в масле



Номер артикула	EAN 4003773-	↔ мм			Головка	Ручки	Диапазон мм²	AWG	⚖ g
97 61 145 A	035558	145			полированная	с пластиковыми чехлами	0,25 - 2,5	23 - 13	140
97 61 145 F	043980	145			полированная	с пластиковыми чехлами	0,25 - 2,5	23 - 13	140
97 62 145 A	060154	145			полированная	с двухкомпонентными чехлами	0,25 - 2,5	23 - 13	170
97 68 145 A	071754	145			полированная	с двухкомпонентными чехлами, испытаны в соответствии нормативам VDE	0,25 - 2,5	23 - 13	175



97  
7

## Инструмент для обжима контактных гильз

Также в исполнении VDE.

Улучшенная передача усилий с понижением затрат.

Легкая и компактная конструкция.

- для опрессовки контактных гильз (по стандарту DIN 46 228 часть 1 + 4) в диапазоне сечений от 0,25 до 16 мм<sup>2</sup>
- опрессовка в маркированных полукруглых профилях для надежного соединения гильзы и проводника
- 9 глубоких профилей с коническими гранями
- специальная инструментальная сталь, ковкая, закаленная в масле



97 71 180



97 72 180



97 78 180



0,75 мм<sup>2</sup>



6 мм<sup>2</sup>



16 мм<sup>2</sup>



Номер артикула	EAN 4003773-	↔ мм		Головка	Ручки	Применение	Диапазон мм <sup>2</sup>	AWG	△ g
97 71 180	040668	180		полированная	с пластиковыми чехлами	гильзы контактные	0,25 - 16	23 - 5	205
97 72 180	060185	180		полированная	с двухкомпонентными чехлами	гильзы контактные	0,25 - 16	23 - 5	283
97 78 180	072003	180		полированная	с двухкомпонентными чехлами, испытаны в соответствии нормативам VDE	гильзы контактные	0,25 - 16	23 - 5	254

97  
8

## Инструмент для обжима контактных гильз с торцевой установкой

- для опрессовки контактных гильз (по стандарту DIN 46228 часть 1 + 4) в диапазоне сечений от 0,5 до 6 мм<sup>2</sup>
- удобен для работ в труднодоступных местах, например, в узких и глубоких электрошкафах
- специальная инструментальная сталь, ковкая, закаленная в масле



97 81 180



Номер артикула	EAN 4003773-	↔ мм		Головка	Ручки	Применение	Диапазон мм <sup>2</sup>	AWG	△ g
97 81 180	019794	180		полированная	с пластиковыми чехлами	гильзы контактные	0,5 - 6	20 - 10	227

97  
90

## Набор кабельных наконечников с инструментом для опрессовки

для гильз контактных



97 90 05



97 90 06



97 90 09



97 90 10



97 90 12



97 90 23



97 90 24



Возможность соединения нескольких системов между собой

- в TANOS MINI-systainer (в стабильной пластмассовой коробке)
- система T-Loc для работы одной рукой: при поворачивании системнер отпирается и запирается или соединяется с другим системнером.
- открывание в собранном положении: простой и легкий доступ к содержимому, без нарушения компановки.
- две пластмассовые вставки с 6 лотками для контактов
- с ассортиментом контактных гильз с наличием и без пластмассового изолятора

97 90 05  
с инструментом для опрессовки  
гильз 97 71 180

97 90 06  
с инструментом для опрессовки  
гильз 97 71 180

97 90 09  
с инструментом для опрессовки  
концевых гильз 97 53 04

97 90 10  
с инструментом для опрессовки  
концевых гильз 97 53 04 и  
саморегулируемым инструментом  
для удаления изоляции 12 40 200

97 90 12  
с инструментом для опрессовки  
концевых гильз 97 53 08 и  
саморегулируемым инструментом  
для удаления изоляции 12 40 200

97 90 23  
с инструментом для опрессовки  
контактных гильз 97 52 38

97 90 24  
с инструментом для опрессовки  
концевых гильз 97 53 08 и  
саморегулируемым инструментом  
для удаления изоляции 12 42 195

Номер артикула	EAN 4003773-	Инструмент		200 x мм <sup>2</sup>	150 x мм <sup>2</sup>	100 x мм <sup>2</sup>	75 x мм <sup>2</sup>	50 x мм <sup>2</sup>	40 x мм <sup>2</sup>	g
97 90 05	025535	97 71 180		0,5 / 0,75 / 1 / 1,5 / 2,5	4 / 6			10 / 16		930
97 90 06	025542	97 71 180		0,5 / 0,75 / 1 / 1,5	2,5		4 / 6	10	16	1000
97 90 09	028574	97 53 04		0,5 / 0,75 / 1 / 1,5 / 2,5		4 / 6		10		1420
97 90 10	046202	97 53 04 / 12 40 200		0,5 / 0,75 / 1 / 1,5 / 2,5		4 / 6		10		1353
97 90 12	048916	97 53 08 / 12 40 200		0,5 / 0,75 / 1 / 1,5 / 2,5		4 / 6		10		1427
97 90 23	062158	97 52 38		0,5 / 0,75 / 1 / 1,5 / 2,5		4 / 6				1226
97 90 24	062394	97 53 08 / 12 42 195		0,5 / 0,75 / 1 / 1,5 / 2,5		4 / 6		10		1348
97 90 00 LE	054009	мини-систейнер TANOS® пустой								900

97  
90

## Набор кабельных наконечников с инструментом для опрессовки

для кабельных наконечников



97 90 00  
с клещами зажимными  
опрессовочными 97 00 215 A  
97 90 01  
с инструментом для опрессовки  
97 32 225  
97 90 21  
с рычажным инструментом для  
опрессовки PreciForce® 97 52 36  
(для изолированных кабельных  
наконечников и контактов)

97 90 22  
с саморегулируемым  
универсальным инструментом  
для удаления изоляции KNIPEX  
Multistrip 10 12 42 195; с  
рычажным инструментом для  
опрессовки PreciForce® 97 52 36  
(для изолированных кабельных  
наконечников и контактов)  
97 90 25  
с пресс-клещами 97 22 240

Номер артикула	EAN 4003773-	Клещи	Кабельные наконечники			g
			Клещи	Количество	Кабель мм <sup>2</sup>	
97 90 00	025375	мм   97 00 215 A	Гильзы флажковые, 6,3 x 0,8 мм	25	4 - 6	1391
			Гильзы трубчатые, Ø 4 мм	25	1,5 - 2,5	
			Наконечники кабельные, кольцевая форма, Ø 4 мм	25	0,5 - 1	
			Наконечники кабельные, кольцевая форма, Ø 5 мм	25	0,5 - 1	
			Наконечники кабельные, кольцевая форма, Ø 6 мм	25	1,5 - 2,5	
			Соединители встык, изолированные, Красный	25	1,5 - 2,5	
			Соединители встык, изолированные, Синий	25	4 - 6	
			Штекеры круглые, Ø 4 мм	25	0,5 - 1	
			Штекеры круглые, Ø 4 мм	25	0,5 - 1	
			Штекеры круглые, Ø 4 мм	25	0,5 - 1	
97 90 01	025382	мм   97 32 225	Гильзы флажковые, 6,3 x 0,8 мм	25	4 - 6	1391
			Гильзы флажковые, 6,3 x 0,8 мм	25	1,5 - 2,5	
			Гильзы флажковые, 6,3 x 0,8 мм	25	0,5 - 1	
			Наконечники кабельные, кольцевая форма, Ø 4 мм	25	0,5 - 1	
			Наконечники кабельные, кольцевая форма, Ø 4 мм	25	1,5 - 2,5	
			Наконечники кабельные, кольцевая форма, Ø 5 мм	25	4 - 6	
			Наконечники кабельные, кольцевая форма, Ø 6 мм	25	4 - 6	
			Соединители встык, изолированные, Красный	25	0,5 - 1	
			Соединители встык, изолированные, Синий	25	1,5 - 2,5	
			Гильзы трубчатые, Ø 4 мм	25	0,5 - 1	
97 90 21	062134	мм   97 52 36	Гильзы флажковые, 6,3 x 0,8 мм	25	0,5 - 1	1416
			Гильзы флажковые, 6,3 x 0,8 мм	25	1,5 - 2,5	
			Наконечники кабельные, кольцевая форма, Ø 4 мм	25	0,5 - 1	
			Наконечники кабельные, кольцевая форма, Ø 5 мм	25	0,5 - 1	
			Наконечники кабельные, кольцевая форма, Ø 6 мм	25	4 - 6	
			Наконечники кабельные, кольцевая форма, Ø 8 мм	25	4 - 6	
			Наконечники кабельные, кольцевая форма, Ø 4 мм	25	1,5 - 2,5	
			Наконечники кабельные, кольцевая форма, Ø 5 мм	25	1,5 - 2,5	
			Наконечники кабельные, кольцевая форма, Ø 6 мм	25	1,5 - 2,5	
			Соединители встык, изолированные, Красный	25	0,5 - 1	
Соединители встык, изолированные, Желтый	25	4 - 6				
Соединители встык, изолированные, Синий	25	1,5 - 2,5				
97 90 22	062141	мм   97 52 36   12 42 195	Гильзы флажковые, 6,3 x 0,8 мм	25	0,5 - 1	1527
			Гильзы флажковые, 6,3 x 0,8 мм	25	1,5 - 2,5	
			Наконечники кабельные, кольцевая форма, Ø 4 мм	25	0,5 - 1	
			Наконечники кабельные, кольцевая форма, Ø 5 мм	25	0,5 - 1	
			Наконечники кабельные, кольцевая форма, Ø 4 мм	25	1,5 - 2,5	
			Наконечники кабельные, кольцевая форма, Ø 5 мм	25	1,5 - 2,5	
			Наконечники кабельные, кольцевая форма, Ø 6 мм	25	1,5 - 2,5	
			Наконечники кабельные, кольцевая форма, Ø 8 мм	25	4 - 6	
			Соединители встык, изолированные, Красный	25	4 - 6	
			Соединители встык, изолированные, Синий	25	0,5 - 1	
Соединители встык, изолированные, Желтый	25	1,5 - 2,5				
97 90 25	076971	мм   97 22 240	Штекеры открытые, неизолированные, 6,3 x 0,8 мм	25	0,5 - 1,5	1150
			Штекеры открытые, неизолированные, 6,3 x 0,8 мм	25	1 - 2,5	
			Штекеры открытые, неизолированные, 6,3 x 0,8 мм	25	0,5 - 1	
			Гильзы флажковые, 6,3 x 0,8 мм	25	1,5 - 2,5	
			Гильзы флажковые, 6,3 x 0,8 мм	25	4 - 6	
			Штекеры плоские, 6,3 x 0,8 мм	25	0,5 - 1	
			Штекеры плоские, 6,3 x 0,8 мм	25	1,5 - 2,5	
			Наконечники кабельные, кольцевая форма, Ø 4 мм	25	0,5 - 1	
			Наконечники кабельные, кольцевая форма, Ø 4 мм	25	1,5 - 2,5	
			Соединители встык, изолированные, Красный	25	0,5 - 1	
Соединители встык, изолированные, Синий	25	1,5 - 2,5				
Соединители встык, изолированные, Желтый	25	4 - 6				
97 90 00 LE	054009	мини-систейнер TANOS® пустой				900



97  
99

## Кабельные наконечники

DIN 46247



97 99 022

Номер артикула	EAN 4003773-		Ширина x Толщина мм <sup>2</sup>	Кабель мм <sup>2</sup>	AWG	цвет маркировки	
97 99 001	075882	Гильзы флажковые изолирован	2,8 x 0,5	0,5 - 1	20 - 17	красный	100
97 99 010	075899		4,8 x 0,8	0,5 - 1	20 - 17	красный	100
97 99 011	075905		4,8 x 0,8	1,5 - 2,5	15 - 13	синий	100
97 99 020	075912		6,3 x 0,8	0,5 - 1	20 - 17	красный	100
97 99 021	075929		6,3 x 0,8	1,5 - 2,5	15 - 13	синий	100
97 99 022	075936		6,3 x 0,8	4 - 6	11 - 10	желтый	100
97 99 030	075943		7,7 x 0,8	1,5 - 2,5	15 - 13	синий	100



97 99 050

Номер артикула	EAN 4003773-		Ширина x Толщина мм <sup>2</sup>	Кабель мм <sup>2</sup>	AWG	
97 99 050	075950	Штекерный разъем Без изоляции	2,8 x 0,8	0,5 - 1	20 - 17	100
97 99 060	075967		4,8 x 0,8	1,5 - 2,5	16 - 14	100
97 99 070	075974		6,3 x 0,8	0,5 - 1,5	20 - 15	100
97 99 071	075981		6,3 x 0,8	1 - 2,5	17 - 14	100
			6,3 x 0,8	1 - 2,5	17 - 14	100



97 99 091

Номер артикула	EAN 4003773-		Ширина x Толщина мм <sup>2</sup>	Кабель мм <sup>2</sup>	AWG	цвет маркировки	
97 99 090	075998	Гильзы флажковые с отводом изолирован	6,3 x 0,8	0,5 - 1	20 - 17	красный	100
97 99 091	076001		6,3 x 0,8	1,5 - 2,5	15 - 13	синий	100
97 99 092	076018		6,3 x 0,8	4 - 6	11 - 10	желтый	100



97 99 111

Номер артикула	EAN 4003773-		Ширина x Толщина мм <sup>2</sup>	Кабель мм <sup>2</sup>	AWG	цвет маркировки	
97 99 110	076025	Штекеры плоские изолирован	6,3 x 0,8	0,5 - 1	20 - 17	красный	100
97 99 111	076032		6,3 x 0,8	1,5 - 2,5	15 - 13	синий	100
97 99 112	076049		6,3 x 0,8	4 - 6	11 - 10	желтый	100



97 99 131

Номер артикула	EAN 4003773-		Штекер Ø мм	Кабель мм <sup>2</sup>	AWG	цвет маркировки	
97 99 130	076056	Гильзы трубчатые изолирован	4	0,5 - 1	20 - 17	красный	100
97 99 131	076063		5	1,5 - 2,5	15 - 13	синий	100



97 99 151

Номер артикула	EAN 4003773-		Штекер Ø мм	Кабель мм <sup>2</sup>	AWG	цвет маркировки	
97 99 150	076070	Штекеры круглые изолирован	4	0,5 - 1	20 - 17	красный	100
97 99 151	076087		5	1,5 - 2,5	15 - 13	синий	100



97 99 170

Номер артикула	EAN 4003773-		Винты Ø мм	Кабель мм <sup>2</sup>	AWG	цвет маркировки	
97 99 170	076094	Наконечники кабельные, кольцевая форма изолирован	3	0,5 - 1	20 - 17	красный	200
97 99 171	076100		4	0,5 - 1	20 - 17	красный	200
97 99 172	076117		5	0,5 - 1	20 - 17	красный	200
97 99 173	076124		4	1,5 - 2,5	15 - 13	синий	100
97 99 174	076131		5	1,5 - 2,5	15 - 13	синий	100
97 99 175	076148		6	1,5 - 2,5	15 - 13	синий	100
97 99 176	076155		8	1,5 - 2,5	15 - 13	синий	100
97 99 177	076162		5	4 - 6	11 - 10	желтый	100
97 99 178	076179		6	4 - 6	11 - 10	желтый	100
97 99 179	076186		8	4 - 6	11 - 10	желтый	100
97 99 180	076193		10	4 - 6	11 - 10	желтый	100



97 99 210

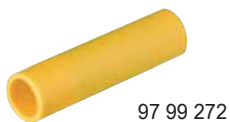
Номер артикула	EAN 4003773-		Винты Ø мм	Кабель мм <sup>2</sup>	AWG	
97 99 210	076209	Прессуемые кабельные наконечники	3	0,5 - 1	20 - 17	200
97 99 211	076216		4	0,5 - 1	20 - 17	200
97 99 212	076223		5	0,5 - 1	20 - 17	200
97 99 213	076230		4	1,5 - 2,5	15 - 13	100
97 99 214	076247		5	1,5 - 2,5	15 - 13	100
97 99 215	076254		6	1,5 - 2,5	15 - 13	100
97 99 216	076261		8	1,5 - 2,5	15 - 13	100
97 99 217	076278		5	4 - 6	11 - 10	100
97 99 218	076285		6	4 - 6	11 - 10	100
97 99 219	076292		8	4 - 6	11 - 10	100
97 99 220	076308		10	4 - 6	11 - 10	100

# НАБОР КАБЕЛЬНЫХ НАКОНЕЧНИКОВ С ИНСТРУМЕНТОМ ДЛЯ ОПРЕССОВКИ



97 99 252

Номер артикула	EAN 4003773-		Кабель мм <sup>2</sup>	AWG	цвет маркировки	
97 99 250	076315	Соединитель встык с термоусадочной изоляцией	0,5 - 1	20 - 17	красный	100
97 99 251	076322		1,5 - 2,5	15 - 13	синий	100
97 99 252	076339		4 - 6	11 - 10	желтый	100



97 99 272

Номер артикула	EAN 4003773-		Кабель мм <sup>2</sup>	AWG	цвет маркировки	
97 99 270	076346	Соединители встык, изолированные	0,5 - 1	20 - 17	красный	100
97 99 271	076353		1,5 - 2,5	15 - 13	синий	100
97 99 272	076360		4 - 6	11 - 10	желтый	100



97 99 290

Номер артикула	EAN 4003773-		↔ мм	Кабель мм <sup>2</sup>	AWG	
97 99 290	076377	Соединители встык, неизолированные	15	0,5 - 1	20 - 17	200
97 99 291	076384		15	1,5 - 2,5	15 - 13	200
97 99 292	076391		15	4 - 6	11 - 10	100
97 99 293	076407		15	10	7	100



97 99 336

Номер артикула	EAN 4003773-		↔ мм	Кабель мм <sup>2</sup>	AWG	цвет маркировки	
97 99 330	076414	Гильзы контактные с пластмассовыми изоляторами	14	0,5	20	белый	200
97 99 331	076421		14	0,75	18	серый	200
97 99 332	076438		14	1	17	красный	200
97 99 333	076445		14	1,5	15	черный	200
97 99 334	076452		14	2,5	13	синий	200
97 99 335	076469		17	4	11	серый	200
97 99 336	076476		20	6	10	желтый	100
97 99 337	076483		22	10	7	красный	100
97 99 338	076490		24	16	5	синий	100
97 99 339	076506		30	25	3	желтый	50
97 99 350	076513	Гильзы контактные с пластмассовыми изоляторами	16	0,5	20	белый	200
97 99 351	076520		16	0,75	18	серый	200
97 99 352	076537		16	1	17	красный	200
97 99 353	076544		16	1,5	15	черный	200
97 99 354	076551		16	2,5	13	синий	200
97 99 355	076568		20	4	11	серый	200
97 99 356	076575		26	6	10	желтый	100
97 99 357	076582		28	10	7	красный	100
97 99 358	076599		28	16	5	синий	100
97 99 359	076605		32	25	3	желтый	50



97 99 374

Номер артикула	EAN 4003773-		↔ мм	Кабель мм <sup>2</sup>	AWG	цвет маркировки	
97 99 370	076612	Сдвоенные концевые гильзы с пластиковым изолятором	15	2 x 0,50	2 x 20	белый	200
97 99 371	076629		16	2 x 0,75	2 x 18	серый	200
97 99 372	076636		15	2 x 1	2 x 17	красный	200
97 99 373	076643		18	2 x 1,5	2 x 15	черный	200
97 99 374	076650		18	2 x 2,5	2 x 13	синий	100
97 99 375	076667		23	2 x 4	2 x 11	серый	100
97 99 376	076674		26	2 x 6	2 x 10	желтый	50
97 99 377	076681		24	2 x 10	2 x 7	красный	50
97 99 378	076698		29	2 x 16	2 x 5	синий	25



97 99 390

Номер артикула	EAN 4003773-		↔ мм	Кабель мм <sup>2</sup>	AWG	
97 99 390	076704	Контактные гильзы, неизолированные	6	0,5	20	200
97 99 391	076711		6	0,75	18	200
97 99 392	076728		6	1	17	200
97 99 393	076735		7	1,5	15	200
97 99 394	076742		7	2,5	13	200
97 99 395	076759		9	4	11	200
97 99 396	076766		12	6	10	100
97 99 397	076773		12	10	7	100
97 99 398	076780		12	16	5	100
97 99 399	076797		12	25	3	50



# Безопасность под напряжением

Работа под напряжением сопряжена с риском. Определяющим для обеспечения безопасности является выбор инструмента. Профессионалы доверяют ему свое здоровье – при этом не допускается никакого компромисса. Электроизолированные в соответствии с требованиями VDE инструменты KNIPEX сочетают в себе интенсивную проверку на безопасность и многолетний опыт создания инструментов и обеспечения качества – ибо мы относимся очень серьезно к тому, чтобы оправдать доверие пользователей.





## Инструменты электроизолированные

Клещи .....	172
Пинцеты для прецизионных работ .....	181
Ножницы комбинированные .....	181
Ножницы для резки кабелей .....	185
Инструмент для обжима контактных гильз .....	186
Ключи .....	187
Отвертки .....	189
Резак для кабелей .....	194
Клещи из пластмассы .....	196
Зажим из пластмассы .....	196
Колпачок изолирующий .....	197
Колпачок изолирующий самофиксирующийся .....	197
Перчатки электроизолирующие .....	197
Коврик изолирующий .....	197
PUK® ножовка .....	198
Наборы инструментов и комплектующих .....	198



Электроизолированные боковые кусачки KNIPEX: незаменимый инструмент для многостороннего использования в области электро-монтажа.





Проверка надежности соединения электроизолированных чехлов с ручками инструмента под нагрузкой 500 Н.



Проверка электроизолирующих свойств.

# Электроизолированные инструменты – это **вопрос доверия**

Профессионалы доверяют своему инструменту. Во время работы на электрическом оборудовании от этого зависит сама жизнь. В буквальном смысле, собственное здоровье находится в руках специалиста, когда он работает с таким инструментом. Поэтому наши электроизолированные инструменты соответствуют не только всем директивным требованиям. Сверх этого они предлагают максимально возможную безопасность, надежность и производительность также там, где предписания не действуют – под изоляцией.





Тестирование каждого инструмента под напряжением 10.000 V AC.



Испытание давлением при температуре 70°C.



Испытание на удар при низких температурах -25°C.



#### Определяется стандартами

Только квалифицированный специалист имеет право работать на токопроводящих линиях. При этом действуют строгие стандарты по технике безопасности, например, германский стандарт DIN VDE 0105 или международные стандарты EN 50110 и IEC 60364. В любом случае специалист должен применять особый инструмент, который изготовлен и проверен именно для таких работ. Каким требованиям должны отвечать инструменты для работы под напряжением, определяет стандарт DIN EN / IEC 60900. Инструменты KNIPEX, которые имеют такую особую маркировку **1000V**, допущены для работы под напряжением до 1000 V AC.

#### Гарантия поштучной проверки

Каждый электроизолированный инструмент один за другим проходит проверку на электрическую прочность под напряжением 10.000 V AC, прежде чем он отправится в продажу. Это означает, что работа под напряжением до 1.000 V AC имеет 10-кратный запас безопасности по сравнению с максимально допустимым значением. В других испытаниях проверяется надежность изоляции под воздействием высоких и низких температур, нагрузки на растяжение и удар. Выполнение всех критериев VDE проверяется не только командой специалистов по контролю качества фирмы KNIPEX, но и сторонними институтами и контрольными органами, как, например, союзом германских электротехников (VDE). На эти затраты мы идем ради пользователей. Они каждый день доверяют нашим инструментам свое благополучие. Ради этого мы постоянно готовы обеспечить им максимально возможную безопасность. И эту ответственность мы подтверждаем своим именем в виде маркировки на изоляции инструментов KNIPEX.

#### Мощь под изоляцией

Изоляция обеспечивает безопасность при обращении с электрооборудованием. Но сама она не режет, не захватывает детали и не обжимает контакты. Поэтому качество электроизолированных инструментов в целом относится также к механическим свойствам исходного инструмента, это, например, режущая способность, точность и устойчивость. Что касается наших изолированных инструментов, то пользователи могут положиться на качество и возможности изделий, произведенных предприятием KNIPEX. Для отверточных инструментов, которые мы снабжаем электроизоляцией, мы используем базовые инструменты проверенных поставщиков, чье качество мы постоянно строго контролируем. И профессионалы могут доверять этой двойной надежности и инструментов, и электроизоляции.



**Всегда соблюдайте установленные правила техники безопасности и следуйте указаниям по безопасности, приведенным ниже:**

- Перевозите инструмент для работы под напряжением так, чтобы избежать повреждения изоляции.
- Перед каждым применением проверяйте целостность изоляции; дефектный инструмент подлежит списанию.
- Держите свой инструмент в чистом и сухом месте.
- При работе с режущими клещами или при работах в области, расположенной над головой, необходимо надевать защитные очки.
- При работе под напряжением всегда надевайте защитные очки или маску.
- Соблюдайте чистоту и порядок на своем рабочем месте.
- Используйте защитную одежду и защитное снаряжение, в особенности при работе в стесненных условиях (перчатки для работ с электрикой, изолирующие коврики, защитные чехлы).
- Используйте лишь инструменты с подходящими размерами. Это предотвращает соскальзывание инструмента с детали и нежелательный контакт с неизолированными частями.
- Не допускайте падения отделенных деталей и обрезанных концов провода на элементы, находящиеся под напряжением.

01

## Плоскогубцы комбинированные

хром-ванадиевые

DIN ISO 5746 IEC 60900 DIN EN 60900



01 06 190



- для самых тяжелых нагрузок
- с зонами захвата плоских и круглых деталей, для различных работ
- с режущими кромками для мягкой и твердой проволоки, а также рояльной струны
- длинные режущие кромки для толстых кабелей
- режущие кромки дополнительно закалены токами высокой частоты до твердости примерно 64 HRC
- особо износостойкие захватные губки, с дополнительной закалкой, твердость губок примерно 53 HRC
- высококачественная хромованадиевая сталь, ковкая, закаленная в масле

Номер артикула	EAN 4003773-	↔ мм		Клещи	Ручки	∅ мм	∅ мм	∅ мм	мм <sup>2</sup>	г
01 06 160	040729	160	⚡ 1000 V	хромированная	с двухкомпонентными чехлами, испытаны в соответствии нормативам VDE	2,0	1,5	10,0	16	201
01 06 190	040415	190	⚡ 1000 V	хромированная	с двухкомпонентными чехлами, испытаны в соответствии нормативам VDE	2,5	2,0	13,0	25	320

02

## Плоскогубцы комбинированные особой мощности

DIN ISO 5746 IEC 60900 DIN EN 60900



02 06 180



02 07 225



- экономия усилия 35% по сравнению с обычными комбинированными плоскогубцами
- более легкая работа благодаря оптимальной передаче усилия
- с режущими кромками твердостью примерно 63 HRC для мягкой и твердой проволоки, а также рояльной струны
- длинные режущие кромки для толстых кабелей
- с зонами захвата плоских и круглых деталей, для различных работ
- специальная инструментальная сталь особого качества, ковкая, закаленная в масле

Номер артикула	EAN 4003773-	↔ мм		Клещи	Ручки	∅ мм	∅ мм	∅ мм	мм <sup>2</sup>	г
02 06 180	010012	180		хромированная	с двухкомпонентными чехлами, испытаны в соответствии нормативам VDE	2,5	2,0	11,5	16	247
02 06 200	010029	200	⚡ 1000 V	хромированная	с двухкомпонентными чехлами, испытаны в соответствии нормативам VDE	2,8	2,2	13,0	25	343
02 06 225	010036	225	⚡ 1000 V	хромированная	с двухкомпонентными чехлами, испытаны в соответствии нормативам VDE	3,0	2,5	14,0	25	401
02 07 200	022299	200	⚡ 1000 V	хромированная	с чехлами созданы методом погружения, испытаны в соответствии нормативам VDE	2,8	2,2	13,0	25	380
02 07 225	022305	225	⚡ 1000 V	хромированная	с чехлами созданы методом погружения, испытаны в соответствии нормативам VDE	3,0	2,5	14,0	25	486

03

## Плоскогубцы комбинированные

DIN ISO 5746 IEC 60900 DIN EN 60900



03 06 180



03 07 200



- с зонами захвата плоских и круглых деталей, для различных работ
- с режущими кромками для мягкой и твердой проволоки
- длинные режущие кромки для толстых кабелей
- режущие кромки дополнительно закалены токами высокой частоты до твердости примерно 60 HRC
- специальная инструментальная сталь, ковкая, закалённая в масле

Номер артикула	EAN 4003773-	↔ мм		Клещи	Ручки	Ø мм	Ø мм	Ø мм	мм <sup>2</sup>	g
03 06 160	021902	160				3,1	2,0	10,0	16	228
03 06 180	021926	180	⚡ 1000 V	хромированная	с двухкомпонентными чехлами, испытаны в соответствии нормативам VDE	3,4	2,2	12,0	16	264
03 06 200	033776	200				3,8	2,5	13,0	16	326
03 07 160	015307	160				3,1	2,0	10,0	16	254
03 07 180	015314	180	⚡ 1000 V	хромированная	с чехлами созданы методом погружения, испытаны в соответствии нормативам VDE	3,4	2,2	12,0	16	285
03 07 200	015321	200				3,8	2,5	13,0	16	339
03 07 250	015345	250				3,8	2,5	15,0	25	597

11

## Инструмент для удаления изоляции

IEC 60900 DIN EN 60900



11 06 160



11 07 160



- для одножильного, многожильного и тонкожильного кабеля с макс. Ø 5,0 мм или поперечным сечением провода 10 мм<sup>2</sup> с пластиковой или резиновой изоляцией
- простая настройка на необходимый диаметр кабелей или жгутов винтом с накатанной головкой и контргайкой
- специальная инструментальная сталь, ковкая, закалённая в масле



Номер артикула	EAN 4003773-	↔ мм		Клещи	Ручки	Диаметр кабеля Ø мм	Диаметр кабеля мм <sup>2</sup>	AWG	g
11 06 160	021933	160	⚡ 1000 V	хромированная	с двухкомпонентными чехлами, испытаны в соответствии нормативам VDE	5,0	10	7	166
11 07 160	015499	160	⚡ 1000 V	хромированная	с чехлами созданы методом погружения, испытаны в соответствии нормативам VDE	5,0	10	7	180
11 17 160	015505	160	⚡ 1000 V	хромированная	с чехлами созданы методом погружения, испытаны в соответствии нормативам VDE	5,0	10	7	181

13

## Электромонтажные клещи

Талантливый универсал для профессионалов

IEC 60900 DIN EN 60900



13 86 200



13 96 200



Многофункциональные клещи для электромонтажных работ; для захвата плоского и круглого материала, гибки, удаления заусенцев, резки кабеля, удаления изоляции и опрессовки контактных гильз

### 6 функций в одних клещах

- гладкие хватные губки для захвата отдельных жил без их повреждения; профилированные хватные губки и выемка для захвата плоского и круглого материала
- характерная наружная кромка на губке для обработки штепсельных розеток для скрытой проводки и удаления заусенцев на отверстиях для ввода кабеля
- отверстия для удаления изоляции с проводов 0,75 – 1,5 мм<sup>2</sup> и 2,5 мм<sup>2</sup>
- опрессовочное гнездо для контактных гильз 0,5 – 2,5 мм<sup>2</sup>
- Ножницы с прецизионными лезвиями (индуктивной закалки) для резки медного и алюминиевого кабеля до 5 x 2,5 мм<sup>2</sup> / Ø 15 мм
- захватывают без полного раскрытия клещей (рациональный механизм удержания в закрытом состоянии у версии с раскрывающей пружиной). Режущие кромки остаются сомкнутыми и защищенными.
- узкая конструкция облегчает доступ к детали
- винтовой шарнир: точный ход без зазоров



13 96 200 активированная стопорная защелка удерживает лезвия в сомкнутом состоянии; остальные функции при этом остаются без изменений; благодаря рациональному механизму удержания можно захватывать детали, не открывая клещи. Режущие кромки остаются сомкнутыми и защищенными.

Номер артикула	EAN 4003773-	↔ мм	Клещи	Ручки	⊕	⊕	Диаметр для отдельных жил мм <sup>2</sup>	Диапазон мм <sup>2</sup>	⚖ g
					Ø мм	мм <sup>2</sup>			
13 86 200	075097	200	хромованная	с двухкомпонентными чехлами, испытаны в соответствии нормативам VDE	15	50	0,75 - 1,5 + 2,5	0,5 - 2,5	280
13 96 200	075110	200	хромованная	с двухкомпонентными чехлами, испытаны в соответствии нормативам VDE	15	50	0,75 - 1,5 + 2,5	0,5 - 2,5	280

20

## Плоскогубцы с гладкими губками

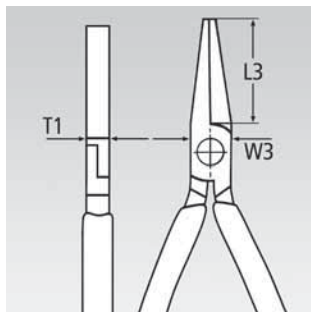
DIN ISO 5745 IEC 60900 DIN EN 60900



20 06 160



- короткие, плоские губки
- хватные плоскости с зубцами
- хромованадиевая электро-сталь, кованая, закалённая в масле



Номер артикула	EAN 4003773-	↔ мм	Клещи	Ручки	L3	W3	T1	⚖ g
					мм	мм	мм	
20 06 160	033783	160	хромованная	с двухкомпонентными чехлами, испытаны в соответствии нормативам VDE	30,0	17,0	9,5	176



14

## Кусачки боковые для удаления изоляции

IEC 60900 DIN EN 60900



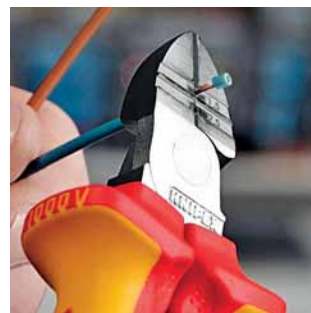
14 26 160



С удлиненным лезвием

Улучшенная передача усилий с увеличением режущей способности на 25 %

- прецизионные отверстия для зачистки проводов 1,5 и 2,5 мм<sup>2</sup>
- удобное резание кабеля NYM до 5 x 2,5 мм<sup>2</sup>
- вытянутая форма для тонкой резки материалов даже в стесненных условиях
- режущие кромки с индуктивной закалкой; твердость лезвия прим. 60 HRC
- ванадиевая электросталь, кованая, закалённая в масле



Номер артикула	EAN 4003773-	↔ мм		Клещи	Ручки	Диаметр кабеля мм <sup>2</sup>	AWG	Ø мм	Ø мм	g
14 26 160	040279	160	⚡ 1000V ⚡ ⚡	хромированная	с двухкомпонентными чехлами, испытаны в соответствии нормативам VDE	1,5 + 2,5	15 + 13	2,5	1,5	216

22

## Круглогубцы

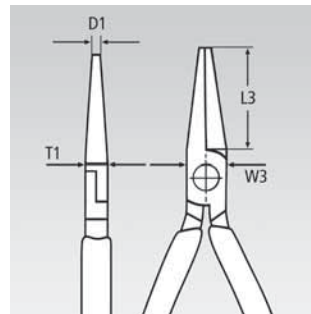
DIN ISO 5745 IEC 60900 DIN EN 60900



22 06 160



- для выгибания проволочных петель
- короткие, круглые губки, прецизионно шлифованные
- гладкие наконечники
- хромованадиевая электросталь, кованая, закалённая в масле



Номер артикула	EAN 4003773-	↔ мм		Клещи	Ручки	L3 мм	W3 мм	D1 мм	T1 мм	g
22 06 160	033790	160	⚡ 1000V ⚡ ⚡ 8 ▽	хромированная	с двухкомпонентными чехлами, испытаны в соответствии нормативам VDE	30,0	18,0	3,0	9,5	175

25

## Длинногубцы с режущими кромками

Плоскогубцы радиомонтажные

DIN ISO 5745 IEC 60900 DIN EN 60900



25 06 160



25 26 160



- предназначены для точных работ по захвату и резке
- заостренные, плоско-круглые губцы
- захватные плоскости с зубцами
- с режущими кромками для среднетвердой и твердой проволоки
- режущие кромки дополнительно закалены токами высокой частоты до твердости примерно 61 HRC
- ванадиевая электросталь, ковкая, закалённая в масле

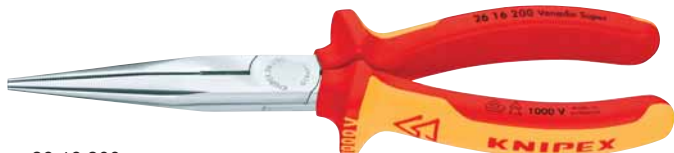
Номер артикула	EAN 4003773-	↔ мм	Клещи	Ручки	☉	☽	L3	L4	W3	T1	W4	T2	⚖
					Ø мм	Ø мм	мм	мм	мм	мм	мм	г	
25 06 160	033806	160	хромированная	с двухкомпонентными чехлами, испытаны в соответствии нормативам VDE	2,5	1,6	50,0		16,5	9,0	3,0	2,5	146
25 26 160	052111	160			2,5	1,6	50,0	23,0	16,5	9,0	3,0	2,5	144

26

## Длинногубцы с режущими кромками

(длинногубцы прямые, с режущими кромками)

DIN ISO 5745 IEC 60900 DIN EN 60900



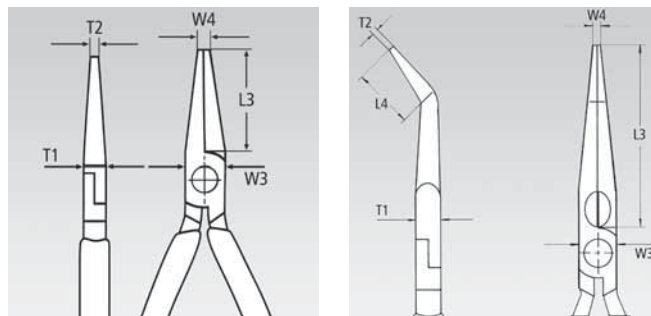
26 16 200



26 27 200



- упругие прецизионные наконечники для высокой нагрузки
- плоскокруглые, длинные губцы
- захватные плоскости с зубцами
- с режущими кромками для среднетвердой проволоки Ø 3,2 мм и твердой проволоки Ø 2,2 мм
- режущие кромки дополнительно закалены токами высокой частоты до твердости примерно 61 HRC
- ванадиевая электросталь, ковкая, закалённая в масле



Номер артикула	EAN 4003773-	↔ мм	Клещи	Ручки	☉	☽	L3	L4	T1	W3	W4	T2	⚖
					Ø мм	Ø мм	мм	мм	мм	мм	мм	г	
26 16 200	022831	200	хромированная	с двухкомпонентными чехлами, испытаны в соответствии нормативам VDE	3,2	2,2	73,0		9,5	17,5	3,0	2,5	206
26 17 200	016069	200	хромированная	с чехлами созданы методом погружения, испытаны в соответствии нормативам VDE	3,2	2,2	73,0		9,5	17,5	3,0	2,5	212
26 26 200	022855	200	хромированная	с двухкомпонентными чехлами, испытаны в соответствии нормативам VDE	3,2	2,2	73,0	23,0	9,5	17,5	3,0	2,5	204
26 27 200	016090	200	хромированная	с чехлами созданы методом погружения, испытаны в соответствии нормативам VDE	3,2	2,2	73,0	23,0	9,5	17,5	3,0	2,5	220

30

## Длинногубцы

DIN ISO 5745 IEC 60900 DIN EN 60900

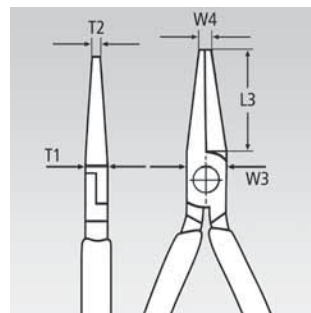


30 16 160  
 ⚡ 1000 V

- для высокой нагрузки с малым износом
- различные формы губок
- хромованадиевая электросталь, ковкая, закалённая в масле

Форма 1  
 захватные плоскости с зубцами;  
 длинные плоские губки

Форма 3  
 длинные круглые губки; захватные  
 губки гладко отшлифованы



Номер артикула	EAN 4003773-	↔ мм		Форма	Клещи	Ручки	L3 мм	W3 мм	T1 мм	W4 мм	T2 мм	⚖ г
30 16 160	001904	160		1	хромированная	с двухкомпонентными чехлами, испытаны в соответствии нормативам VDE	46,5	16,5	9,5	3,0	5,0	150
30 36 160	002123	160		3	хромированная		41,0	16,5	9,5	5,0	2,5	141

70

## Кусачки боковые

DIN ISO 5749 IEC 60900 DIN EN 60900



70 06 160  
 ⚡ 1000 V

- кусачки боковые, абсолютно необходимые для разнообразных работ
- высококачественный материал и прецизионная обработка для длительного срока службы
- прецизионные режущие кромки для мягкой и твердой проволоки
- чистый рез тонкой медной проволоки, даже кончиками режущих кромок
- режущие кромки дополнительно закалены токами высокой частоты до твердости примерно 62 HRC
- удлиненная форма головки для применения в труднодоступных местах
- ванадиевая электросталь, ковкая, закалённая в масле



70 07 160  
 ⚡ 1000 V



Удлиненный тип головки и точный рез даже концами режущих кромок: удобно работать в труднодоступных местах

Номер артикула	EAN 4003773-	↔ мм		Клещи	Ручки	⊙ мм	⊙ мм	⊙ мм	⚖ г
70 06 125	018124	125		хромированная	с двухкомпонентными чехлами, испытаны в соответствии нормативам VDE	3,0	2,3	1,5	121
70 06 140	040293	140				4,0	2,5	1,8	160
70 06 160	021995	160				4,0	2,8	2,0	216
70 06 180	033813	180				4,0	3,0	2,5	254
70 07 160	018155	160		хромированная	с чехлами созданы методом погружения, испытаны в соответствии нормативам VDE	4,0	2,8	2,0	227
70 07 180	018179	180				4,0	3,0	2,5	269
70 26 160	018223	160		хромированная	с двухкомпонентными чехлами, испытаны в соответствии нормативам VDE	4,0	1,6		216



73

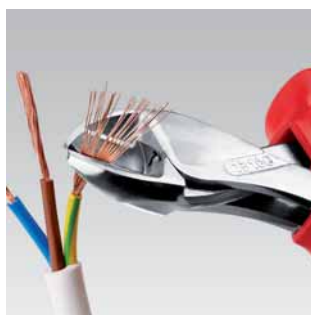
## KNIPEX X-Cut®

компактные кусачки боковые

DIN ISO 5749



73 06 160



Экономия усилий 40 % по сравнению с боковыми кусачками одинаковой длины.  
Ось шарнира с двумя опорами.

Компактный и легче на 20 %. Мощный и точный

Режет тончайшую проволоку, а также многослойный кабель и твердые рояльные струны.

- коробчатый шарнир: наивысшая устойчивость при малом весе
- ось шарнира для самых высоких продолжительных нагрузок
- высокая режущая способность при минимальной затрате сил благодаря оптимальному сочетанию угла режущих кромок и передачи усилий за счет смещенной к краю оси вращения
- большая ширина раскрытия для резки толстых кабелей
- точная резка даже очень тонкой медной проволоки
- компактная легкая конструкция
- универсальное применение — для монтажных и ремонтных работ, а также производства
- высококачественная хромованадиевая сталь, ковкая, закаленная в масле

Номер артикула	EAN 4003773-	↔ мм	Клещи	Ручки	⊙	⊙	⊙	⊙	⊙	⚖
					Ø мм	Ø мм	Ø мм	Ø мм	Ø мм	g
73 06 160	075141	160	1000V хромованодированная	с двухкомпонентными чехлами, испытаны в соответствии нормативам VDE	4,8	3,8	2,7	2,2	12,0	175

74

## Кусачки боковые особой мощности

DIN ISO 5749 IEC 60900 DIN EN 60900



74 06 200



74 07 200



20 %-ная экономия усилия по сравнению с обычными боковыми кусачками аналогичной длины.  
Ось шарнира прикована.

- ось шарнира прикована для самых высоких продолжительных нагрузок
- оптимальны для всех видов проволоки, включая рояльную струну
- высокая режущая способность при меньшей затрате усилий благодаря оптимальному согласованию угла режущих кромок, передаточного отношения рычагов и эргономичной конструкции ручек
- прецизионные режущие кромки дополнительно закалены токами высокой частоты, твердость режущих кромок примерно 64 HRC
- высококачественная хромованадиевая сталь, ковкая, закаленная в масле

Длина: 250 мм  
кусачки боковые длиной 250 мм предназначены для медного провода сечением до 16 мм<sup>2</sup> и алюминиевого провода сечением до 35 мм<sup>2</sup>

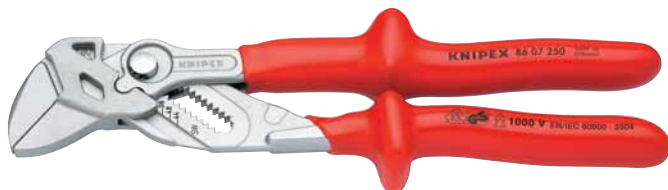
Номер артикула	EAN 4003773-	↔ мм	Клещи	Ручки	⊙	⊙	⊙	⚖
					Ø мм	Ø мм	Ø мм	g
74 06 160	040705	160	1000V хромованодированная	с двухкомпонентными чехлами, испытаны в соответствии нормативам VDE	3,4	2,5	2,0	215
74 06 180	022985	180			3,8	2,7	2,2	280
74 06 200	033820	200			4,2	3,0	2,5	308
74 06 250	041955	250			4,6	3,5	3,0	453
74 07 200	018414	200			1000V хромованодированная	с чехлами созданы методом погружения, испытаны в соответствии нормативам VDE	4,2	3,0
74 07 250	018421	250	4,6	3,5			3,0	510

86  
07

## Клещи переставные-гаечный ключ

электроизолированные

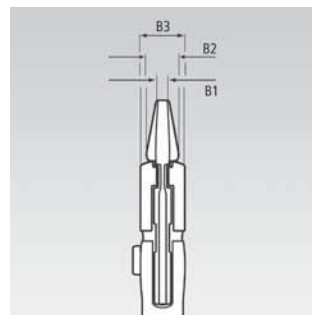
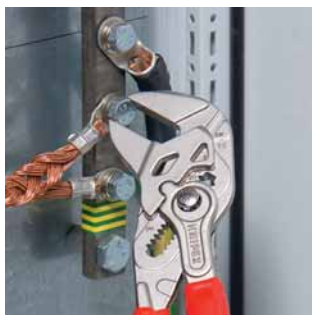
IEC 60900 DIN EN 60900



86 07 250

1000 V

- переставные клещи и гаечный ключ в одном инструменте
- также отлично подходят для захвата, фиксации, опрессовки и гибки деталей
- прилегание без зазоров по всей поверхности обеспечивает отсутствие повреждений граней головок винтов из чувствительных, мягких материалов (Cu)
- со шкалой для регулировки раствора губок по размеру детали
- случайное изменение установки захватных губок и проскальзывание шарнира исключаются
- бесступенчатая установка нужного размера ключа в рабочем диапазоне за счет параллельного хода губок
- зазор между захватными плоскостями позволяет быстрое заворачивание и отворачивание винтовых соединений по принципу трехточечного ключа
- высокое усилие фиксации с помощью 10-кратного увеличения передачи усилия
- хромованадиевая электросталь, кованая, закалённая в масле



шкала для настройки области захвата по размеру детали

Номер артикула	EAN 4003773-	↔ мм	Клещи	Ручки	Ø		Позиции установки	B1 мм	B2 мм	B3 мм	g
					Дюйм	мм					
86 07 250	065067	250	никелирование	с чехлами созданы методом погружения, испытаны в соответствии нормативам VDE	1 3/4	46	17	8	8	14	615

88

## KNIPEX Alligator® клещи сантехнические

DIN ISO 8976 IEC 60900 DIN EN 60900



88 06 250

1000 V



88 07 250

1000 V

- больше производительности и удобства в работе по сравнению с обычными сантехническими клещами аналогичной длины: 9-ступенчатая регулировка раскрытия и увеличенная на 30 % захватывающая способность
- хороший доступ к детали благодаря тонкой конструкции в области головки и шарнира
- захватные губки со специально закаленными зубцами твердостью примерно 61 HRC: прослужат долго с надежным захватом
- хромованадиевая электросталь, кованая, закалённая в масле
- самофиксация на трубах и гайках - не соскальзывают с детали, легче работать



- коробчатый шарнир: высокая стабильность благодаря двум направляющим
- хромованадиевая электросталь, кованая, закалённая в масле

Номер артикула	EAN 4003773-	↔ мм	Клещи	Ручки	Ø		Позиции установки	g	
					Ø в дюймах	Ø мм			
88 06 250	039303	250	хромированная	с двухкомпонентными чехлами, испытаны в соответствии нормативам VDE	2	50	46	9	374
88 07 250	019343	250	хромированная	с чехлами созданы методом погружения, испытаны в соответствии нормативам VDE	2	50	46	9	420
88 07 300	022350	300	хромированная	с чехлами созданы методом погружения, испытаны в соответствии нормативам VDE	2 3/4	70	60	9	661

87  
26

**KNIPEX Cobra® VDE** высокотехнологичные сантехнические клещи, электроизолированные  
DIN ISO 8976 IEC 60900 DIN EN 60900



87 26 250



Процесс настройки на деталь с KNIPEX Cobra® VDE выполняется просто и надежно: наложите открытые клещи верхней захватной губкой на деталь, сомкните клещи, готово!

- настройка путем сдвига непосредственно в сторону детали быстрое, безопасное и удобное обращение
- открытие нажатием кнопки сбоку от детали
- точная настройка на различные размеры деталей и удобное положение рукоятки
- хороший доступ к детали благодаря тонкой конструкции в области головки и шарнира
- самофиксация на трубах и гайках - не соскальзывают с детали, легче работать
- захватные губки со специально закаленными зубцами
- твердость примерно 61 HRC: прослужат долго с надежным захватом
- коробчатый шарнир: высокая стабильность благодаря двум направляющим
- специальный механизм предотвращает случайное защемление пальцев
- хромованадиевая электро-сталь, кованая, закаленная в масле




Быстрая настройка непосредственно на детали без нажатия кнопки



Просто сомкните клещи!

 **1000 V**



Номер артикула	EAN	↔ мм	Клещи	Ручки	∅ в дюймах	∅ мм	∅ мм	Позиции установки	g
87 26 250	071495	250	 хромованная	с двухкомпонентными чехлами, испытаны в соответствии нормативам VDE	2	50	46	24	340



92

## Пинцет для прецизионных работ

IEC 60900 DIN EN 60900



92 27 61

1000V  



92 27 62

1000V  



92 37 64

1000V   $\angle 45^\circ$  



92 67 63

1000V  

- испытан на соответствие стандарту IEC 60900
- созданы методом погружения, испытаны в соответствии нормативам VDE
- никелирование
- пружинная сталь, высокопрочная

92 27 61

для самых тонких монтажных работ; особо тонкие кончики; прямая форма; матовые захватные плоскости

92 27 62

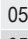
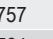
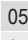

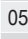

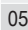
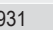
прямая форма; захватная поверхность зазубренная

92 37 64

губки наклонены под углом; захватная поверхность зазубренная

92 67 63

прямая форма; захватные плоскости с зубцами

Номер артикула	EAN 4003773-	↔ мм		исполнение	g
92 27 61	054757	130	1000V  	созданы методом погружения, испытаны в соответствии нормативам VDE	32
92 27 62	054764	150	1000V  	созданы методом погружения, испытаны в соответствии нормативам VDE	35
92 37 64	054856	150	1000V  $\angle 45^\circ$ 	созданы методом погружения, испытаны в соответствии нормативам VDE	34
92 67 63	054931	145	1000V  	созданы методом погружения, испытаны в соответствии нормативам VDE	43

95  
0

## Ножницы для резки кабелей

IEC 60900 DIN EN 60900



95 06 230

1000V  

- для резки кабеля из меди и алюминия
- закаленные режущие кромки с прецизионной шлифовкой
- кабель не раздавливается, незначительно деформируется
- с защитой для рук
- шарнир винтовой регулируемый
- корпус ножниц: хирургическая сталь, нержавеющая, закаленная на воздухе
- ручки: из ударопрочного пластика

Номер артикула	EAN 4003773-	↔ мм		Головка	Ручки	Ø мм	мм <sup>2</sup>	AWG	g
95 06 230	006305	230	1000V  	полированная	изолированные, чехлы из экструдированной пластмассы, испытаны по нормативам VDE	16	50	1/0	274

95  
1

## Ножницы для резки кабелей

IEC 60900 DIN EN 60900



95 16 165



95 26 165



- для резания медного и алюминиевого кабеля, одно- и многожильного
- не предназначены для резки стальной проволоки и холоднотянутых медных проводов
- закаленные режущие кромки с прецизионной шлифовкой
- режут гладко и чисто, без раздавливания кромки реза
- легко резать одной рукой
- специальный механизм предотвращает случайное защемление пальцев
- регулируемый шарнир винтовой самофиксирующийся
- специальная инструментальная сталь особого качества, кованая, закалённая в масле

### Форма 2

внутренняя пружина, никакого загрязнения или ее утери



Рез кабеля диагональными кусачками: большое усилие, неаккуратный рез, сильная деформация и смятие кабеля



Рез кабеля ножницами для резки кабелей: малое усилие, аккуратный рез без деформации кабеля



Номер артикула	EAN 4003773-	↔ мм	1000V	Форма	Инструмент	Ручки	Ø мм	мм <sup>2</sup>	AWG	g
95 16 165	039648	165	1000V	1	хромированная	с двухкомпонентными чехлами, испытаны в соответствии нормативам VDE	15	50	1/0	262
95 26 165	069980	165	1000V	2	хромированная	с двухкомпонентными чехлами, испытаны в соответствии нормативам VDE	15	50	1/0	275

95  
1

## Ножницы для резки кабелей

с двойными режущими кромками

PATENTED

IEC 60900 DIN EN 60900



95 16 200

1000V



95 17 200

1000V

- для резки кабеля из меди и алюминия
- не предназначены для резки стальной проволоки и холоднотянутых медных проводов
- закаленные режущие кромки с прецизионной шлифовкой
- режут гладко и чисто, без раздавливания кромки реза
- легко резать одной рукой
- с предварительным и последующим резом (1-е и 2-е лезвие) можно отрезать кабели диаметром до 20 мм
- малозатратная работа благодаря оптимальной передаче усилия и новой геометрии режущих кромок
- специальный механизм предотвращает случайное защемление пальцев
- регулируемый шарнир винтовой самофиксирующийся
- специальная инструментальная сталь особого качества, кованая, закаленная в масле



Первичный рез: Благодаря использованию передней режущей кромки для резки изоляционного материала при больших диаметрах кабеля сохраняется эргономичная ширина развода ручек.



Вторичный рез: если требуется большее усилие (при резке проводов), возможна установка кабеля в профиль в режущих кромках у шарнира. Первичный рез — в переднем профиле, вторичный рез — в заднем

Номер артикула	EAN 4003773-	↔ мм		Инструмент	Ручки			AWG	
95 16 200	026761	200		хромированная	с двухкомпонентными чехлами, испытаны в соответствии нормативам VDE	20	70	2/0	340
95 17 200	026952	200		хромированная	с чехлами созданы методом погружения, испытаны в соответствии нормативам VDE	20	70	2/0	360



95  
1

## Ножницы для резки кабелей

IEC 60900 DIN EN 60900



95 17 500



- для резания медного и алюминиевого кабеля, одно- и многожильного
- не предназначены для резки стальной проволоки и проволочных тросов
- закаленные режущие кромки с прецизионной шлифовкой
- режут гладко и чисто, без раздавливания кромки реза
- минимальная затрата сил благодаря эффективному передаточно-му отношению и оптимальной геометрии режущих кромок
- укороченная конструкция, длина всего 500 мм
- малый вес
- специальный механизм предотвращает случайное защемление пальцев
- шарнир винтовой регулируемый
- ножевая головка: ванадиевая электросталь, кованая, закалённая в масле
- рукоятка: алюминиевая труба, высокопрочная



Увеличенный раствор: максимальный  
Ø 27 мм/150 мм<sup>2</sup>

Номер артикула	EAN 4003773-	↔ мм		Головка	Ручки	Ø мм	мм <sup>2</sup>	AWG	g
95 17 500	026785	500	⚡ 1000V	полированная	с чехлами созданы методом погружения, испытаны в соответствии нормативам VDE	27	150	5/0	1477

95  
2

## Ножницы для резки кабелей

IEC 60900 DIN EN 60900



95 27 600



- для резания медного и алюминиевого кабеля, одно- и многожильного
- не предназначены для резки стальной проволоки и проволочных тросов
- закаленные режущие кромки с прецизионной шлифовкой
- режут гладко и чисто, без раздавливания кромки реза
- эффективное передаточное отношение благодаря коленчатому рычагу
- специальный механизм предотвращает случайное защемление пальцев
- шарнир винтовой регулируемый
- ножевая головка, сменная, привинчиваемая
- ножевая головка: хромованадиевая электросталь особого качества, кованая, закалённая в масле
- рукоятка: стальная труба

Номер артикула	EAN 4003773-	↔ мм		Головка	Ручки	Ø мм	мм <sup>2</sup>	AWG	g
95 27 600	021797	600	⚡ 1000V	полированная	с чехлами созданы методом погружения, испытаны в соответствии нормативам VDE	27	150	5/0	2301

95 29 600 021803 Запасная ножевая головка для 95 21 600 / 95 27 600

95  
3

## Ножницы для резки кабелей

по принципу трещотки

PATENTED

IEC 60900 DIN EN 60900



95 36 250

1000V



95 36 250

1000V

- для резания медного и алюминиевого кабеля, одно- и многожильного
- не предназначены для резки стальной проволоки и проволочных тросов
- закаленные режущие кромки с прецизионной шлифовкой
- режут гладко и чисто, без раздавливания кромки реза
- работа одной рукой с использованием принципа трещотки
- незначительный расход усилий благодаря оптимальной передаче усилия
- двухходовый зубчатый привод для облегчения процесса резания
- удобство работы с резаком благодаря незначительному весу и компактной конструкции - возможна работа даже в ограниченном пространстве
- специальный механизм предотвращает случайное защемление пальцев
- специальная инструментальная сталь особого качества, ковкая, закаленная в масле

95 36 280

для алюминиевых секторных кабелей до 4 x 150 мм<sup>2</sup>



Принцип трещотки и двухходовой зубчатый привод для резания с меньшим усилием

95 36 250



95 36 280



Номер артикула	EAN 4003773-	↔ мм		Инструмент	Ручки	Ø mm	mm <sup>2</sup>	MCM	g
95 36 250	026884	250		чёрное лакирование	с двухкомпонентными чехлами, испытаны в соответствии нормативам VDE	32	240	500	652
95 36 280	026891	280		чёрное лакирование	с двухкомпонентными чехлами, испытаны в соответствии нормативам VDE	52	380	750	835

95 39 250 022244 Подвижный запасной нож для 95 31 250 / 95 36 250 по принципу трещотки

95 39 280 025283 Подвижный запасной нож для 95 31 280 / 95 36 280 по принципу трещотки

95  
3

## Ножницы для резки кабелей

(по принципу трещотки, 3 «передачи»)

IEC 60900 DIN EN 60900



95 36 320

1000V

**Прочные. Удобные. Стабильные.**  
**Инновационный зубчатый привод.**  
**Для кабеля диаметром до Ø 60 мм.**

- простое обращение благодаря малому весу (825 г) и компактной конструкции (длина 320 мм) — возможно применение также в стесненных пространственных условиях
- разрезает медные и алюминиевые кабели диаметром до 60 мм при работе одной и двумя руками
- закаленные резы с прецизионным шлифованием режут ровно и чисто, не раздавливая кромки среза
- для резки медного и алюминиевого кабеля, одно- и многожильного (непригодны для стальной проволоки и проволочных тросов)

Номер артикула	EAN 4003773-	↔ мм		Инструмент	Ручки	Ø mm	mm <sup>2</sup>	MCM	g
95 36 320	075189	320		черные, черного цвета	с двухкомпонентными чехлами, испытаны в соответствии нормативам VDE	60	600	1200	825

95 39 320 01 075714 Ремкомплект поворотного ножа для 95 32 320 и 95 36 320

95 39 320 02 075721 ремкомплект фиксированного ножа для 95 32 320 и 95 36 320

95  
7

## Ножницы для резки проволочных тросов и кабелей

IEC 60900 DIN EN 60900



95 77 600

⚡ 1000 V ⚡ ⚡ ⚡

- для проволочных тросов и круглых железных профилей, для медных и алюминиевых кабелей
- подходит для отделения частей наружной электропроводки с приспособлением для разгрузки от натяжения
- наклонные режущие концы позволяют разрезать отдельные пряди троса
- оптимальная передача усилия для увеличения режущей способности
- ножевая головка, сменная, привинчиваемая

- ножевая головка: специальная инструментальная сталь особого качества, закалённая в масле
- корпус ножниц: высокопрочный алюминий



Номер артикула	EAN 4003773-	↔ мм		Головка	Ручки	⚡ мм²	⚡ Ø мм	⚡ Ø мм	AWG	⚡ g
95 77 600	025313	600	⚡ 1000 V ⚡ ⚡ ⚡	полированная	созданы методом погружения, испытаны в соответствии нормативам VDE	150	14,0	9,0	5/0	2359

95 79 600 025337 Запасная ножевая головка для 95 71 600 / 95 77 600

97  
68

## Инструмент для обжима контактных гильз

IEC 60900 DIN EN 60900



97 68 145 A

⚡ 1000 V ⚡ ⚡ ⚡



- для опрессовки контактных гильз (по стандарту DIN 46 228 часть 1 + 4) в диапазоне сечений от 0,5 до 2,5 мм²
- опрессовка в маркированных трапециевидных профилях для надежного соединения гильзы и проводника
- ванадиевая электросталь, ковкая, закалённая в масле

Номер артикула	EAN 4003773-	↔ мм		Головка	Ручки	Диапазон мм²	AWG	Количество гнезд	⚡ g
97 68 145 A	071754	145	⚡ 1000 V ⚡ ⚡ ⚡	полированная	с двухкомпонентными чехлами, испытаны в соответствии нормативам VDE	0,25 - 2,5	23 - 13	4	175

97

## Инструмент для обжима контактных гильз

IEC 60900 DIN EN 60900



97 78 180

⚡ 1000 V ⚡ ⚡ ⚡



- для опрессовки контактных гильз (по стандарту DIN 46 228 часть 1 + 4) в диапазоне сечений от 0,25 до 16 мм²
- улучшенная передача усилий с понижением затрат для обжима на 30%
- легкая и компактная конструкция
- опрессовка в маркированных полукруглых профилях для надежного соединения гильзы и проводника
- 9 глубоких профилей с коническими гранями



- специальная инструментальная сталь, ковкая, закалённая в масле

Номер артикула	EAN 4003773-	↔ мм		Головка	Ручки	Диапазон мм²	AWG	Количество гнезд	⚡ g
97 78 180	072003	180	⚡ 1000 V ⚡ ⚡ ⚡	полированная	с двухкомпонентными чехлами, испытаны в соответствии нормативам VDE	0,25 - 16	23 - 5	9	254



98  
0

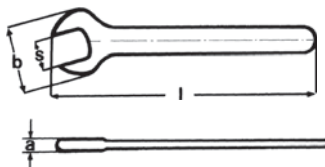
## Ключ гаечный рожковый

IEC 60900 DIN EN 60900



98 00 14  
⚡ 1000 V ○

- головка наклонена под углом 15°
- базовый инструмент хромированный
- хром-ванадиевая сталь, ковкая, закалённая в масле



Номер артикула	EAN 4003773-	Размер под ключ S мм	Размер под ключ S Дюйм	Длина l макс. мм	Ширина головки b max мм	Толщина головки a max мм	⚖ g
98 00 07	019824	7,0		105,0	20,0	4,0	15
98 00 08	019831	8,0		105,0	22,0	4,0	31
98 00 09	019848	9,0		105,0	24,0	4,0	29
98 00 10	019893	10,0		105,0	27,0	5,0	40
98 00 11	019909	11,0		120,0	30,0	5,5	45
98 00 12	019923	12,0		125,0	32,0	5,5	70
98 00 13	019930	13,0		130,0	34,0	6,5	68
98 00 14	019947	14,0		135,0	35,0	6,5	86
98 00 15	019954	15,0		145,0	37,0	7,0	80
98 00 16	019961	16,0		155,0	38,0	7,0	112
98 00 17	019978	17,0		155,0	42,0	8,0	119
98 00 18	019985	18,0		160,0	44,0	8,0	149
98 00 19	019992	19,0		165,0	47,0	9,0	154
98 00 22	020004	22,0		190,0	52,0	9,0	216
98 00 24	020011	24,0		210,0	56,0	9,0	262
98 00 27	020028	27,0		215,0	63,0	9,0	307
98 00 1/4"	019886		1/4	108,0	20,0	4,0	32
98 00 5/16"	020073		5/16	108,0	22,0	4,0	36
98 00 3/8"	020042		3/8	108,0	27,0	5,0	37
98 00 7/16"	020097		7/16	120,7	30,0	5,5	53
98 00 1/2"	019879		1/2	139,7	34,0	6,5	60
98 00 9/16"	020110		9/16	152,4	35,0	6,5	102
98 00 5/8"	020080		5/8	165,1	38,0	7,0	124
98 00 3/4"	020035		3/4	190,5	47,0	9,0	164

98  
07

## Разводной ключ



98 07 250  
⚡ 1000 V ◁ 22° ○

- параллельные гладкие захватные губки
- плавная настройка раствора
- со шкалой для настройки раствора губок по размеру детали
- сталь хром-ванадиевая



Номер артикула	EAN 4003773-	↔ мм	Инструмент	Ручка	⬡ мм	⬡ Дюйм	Ширина губок мм	Ширина головки мм	Ширина мм	Глубина мм	⚖ g	
98 07 250	071518	260	хромированная	созданы методом погружения, испытаны в соответствии нормативам VDE	⚡ 1000 V ◁ 22° ○	30	1 1/8	8,0	16,0	73,0	20,0	500

98  
0

## Ключи гаечные накидные

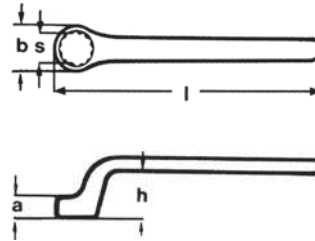
IEC 60900 DIN EN 60900



98 01 14

⚡ 1000V ○

- накидное кольцо с отгибом
- базовый инструмент хромированный
- хром-ванадиевая сталь, ковкая, закалённая в масле



Номер артикула	EAN 4003773-		Размер под ключ S мм	Длина l max мм	Ширина головки b max мм	Толщина головки a max мм	Высота отгиба h max мм	⚖ g
98 01 07	020134		7,0	150,0	12,0	7,0	18,0	55
98 01 08	020141		8,0	155,0	14,0	7,0	19,0	68
98 01 09	020158		9,0	165,0	15,5	8,0	19,0	78
98 01 10	020196		10,0	160,0	17,0	9,0	20,0	75
98 01 11	020202		11,0	165,0	18,5	10,0	21,0	93
98 01 12	020226		12,0	185,0	18,5	10,0	23,0	118
98 01 13	020233		13,0	185,0	21,5	11,0	23,0	125
98 01 14	020240	⚡ 1000V ○	14,0	195,0	23,0	12,0	24,0	147
98 01 15	020257		15,0	200,0	24,0	12,0	24,0	143
98 01 16	020264		16,0	200,0	26,0	12,0	26,0	172
98 01 17	020271		17,0	205,0	27,0	13,0	26,0	184
98 01 18	020288		18,0	210,0	29,0	13,0	28,0	210
98 01 19	020295		19,0	225,0	30,0	14,0	28,0	245
98 01 22	020301		22,0	225,0	35,0	15,0	30,0	278
98 01 24	020318		24,0	265,0	38,0	16,0	30,0	415

98  
0

## Торцевый ключ с ручкой как у отвертки

IEC 60900 DIN EN 60900



98 03 10

⚡ 1000V ⚡ ⚡ ○

- эргономичная двухкомпонентная ручка для оптимальной передачи усилия и работы без усталости
- противоскользящая форма ручки
- хромованадиевая / молибденовая сталь

Номер артикула	EAN 4003773-	↔ мм	наконечник	Ручка	Размер под ключ S мм	Длина лезвия мм	Длина ручки мм	Диаметр головки d мм	⚖ g
98 03 04	071679	230			4,0	125,0	107,0	9,0	70
98 03 05	071686	230			5,0	125,0	107,0	10,0	70
98 03 055	026082	232			5,5	125,0	107,0	11,0	87
98 03 06	026099	232			6,0	125,0	107,0	12,0	88
98 03 07	026105	237	⚡ 1000V		7,0	125,0	112,0	14,0	123
98 03 08	024095	237	⚡ ⚡	вороненая	8,0	125,0	112,0	15,0	125
98 03 09	026112	237	○	изолированная ручка из многокомпонентного материала, испытана на соответствие нормам VDE	9,0	125,0	112,0	16,0	129
98 03 10	026129	237			10,0	125,0	112,0	17,0	118
98 03 11	026136	237			11,0	125,0	112,0	19,0	148
98 03 12	026143	237			12,0	125,0	112,0	20,0	150
98 03 13	026150	237			13,0	125,0	112,0	21,0	152

98  
0

## Торцевый ключ с Т-образной ручкой

■ специальная инструментальная сталь, закалённая в масле

IEC 60900 DIN EN 60900



98 04 13

⚡ 1000 V



98 05 13

⚡ 1000 V

Номер артикула	EAN 4003773-	↔ мм		Размер под ключ S мм	Длина Т-образной ручки мм	Диаметр головки d мм	⚖ g
98 04 08	071341	200	⚡ 1000 V	8,0	90,0	15,0	344
98 04 10	026167	200		10,0	155,0	19,5	324
98 04 13	026198	200		13,0	155,0	23,5	344
98 04 17	026211	200		17,0	155,0	28,5	426
98 04 19	020424	200		19,0	155,0	31,0	525
98 04 22	026228	200		22,0	155,0	34,5	560
98 05 13	026273	300	⚡ 1000 V	13,0	155,0	23,5	409
98 05 17	026297	300		17,0	155,0	28,5	544
98 05 19	026303	300		19,0	155,0	31,0	674

98  
1

## Отвертки для винтов с шлицевой головкой

IEC 60900 DIN EN 60900

- эргономичная двухкомпонентная ручка для оптимальной передачи усилия и работы без усталости
- противоскользящая форма ручки
- хромованадиевая / молибденовая сталь



98 13 30

⚡ 1000 V



Номер артикула	EAN 4003773-	↔ мм		наконечник	Ручка	Размер под ключ S мм	Длина лезвия мм	Длина стержня неизолированная мм	Длина ручки мм	⚖ g
98 13 20	071693	175	⚡ 1000 V	вороненая	изолированная ручка из многокомпонентного материала, испытана на соответствие нормам VDE	2,0	75,0	15,0	102,0	40
98 13 25	026334	177				2,5	75,0	15,0	102,0	32
98 13 30	026341	182				3,0	75,0	15,0	107,0	49
98 13 40	026358	182				4,0	75,0	15,0	107,0	55
98 13 50	026365	187				5,0	75,0	15,0	112,0	82
98 13 60	026372	212				6,0	100,0	15,0	112,0	98

98  
1

## Отвертки для винтов с профилем „внутренний шестигранник“

■ специальная инструментальная сталь, закалённая в масле

с Т-образной ручкой

IEC 60900 DIN EN 60900



98 14 08

⚡ 1000 V



98 15 08

⚡ 1000 V



Номер артикула	EAN 4003773-	↔ мм		Размер под ключ S мм	Длина лезвия неизолированная ± 2 мм	Длина Т-образной ручки мм	⚖ g
98 14 05	020431	120	⚡ 1000 V	5,0	9,0	90,0	220
98 14 06	020448	120		6,0	10,0	90,0	208
98 14 08	020455	120		8,0	11,0	90,0	286
98 15 05	020479	250	⚡ 1000 V	5,0	9,0	90,0	363
98 15 06	020486	250		6,0	10,0	90,0	452
98 15 08	020493	250		8,0	11,0	90,0	359



98  
2

## Отвертки для винтов с шлицевой головкой

IEC 60900 DIN EN 60900



98 20 55

⚡ 1000 V

- эргономичная двухкомпонентная ручка для оптимальной передачи усилия и работы без усталости
- противоскользящая форма ручки
- хромованадиевая /молибденовая сталь

98 21 45

специально для установки счетчиков с длиной рабочего конца 180 мм

Номер артикула	EAN 4003773-	↔ мм	⚡ 1000 V	наконечник	Ручка	Ширина наконечника мм	Толщина наконечника мм	Длина лезвия мм	Длина стержня неизолированная мм	Длина ручки мм	⚖ g
98 20 10	026396	320	⚡ 1000 V	вороненая	изолированная ручка из многокомпонентного материала, испытана на соответствие нормам VDE	10,0	1,6	200,0	15,0	120,0	184
98 20 25	062325	177				2,5	0,4	75,0	15,0	102,0	32
98 20 30	062332	202				3,0	0,5	100,0	15,0	102,0	35
98 20 35	024217	202				3,5	0,6	100,0	15,0	102,0	35
98 20 40	026402	202				4,0	0,8	100,0	15,0	102,0	38
98 20 55	024224	232				5,5	1,0	125,0	15,0	107,0	69
98 20 65	026419	262				6,5	1,2	150,0	15,0	112,0	105
98 20 80	024231	295				8,0	1,2	175,0	15,0	120,0	152
98 21 45	026426	287	⚡ 1000 V	вороненая		4,5	0,8	180,0	15,0	107,0	66

98  
2

## Отвертка для винтов с крестообразным шлицем Phillips®

IEC 60900 DIN EN 60900



98 24 03

⚡ 1000 V

- эргономичная двухкомпонентная ручка для оптимальной передачи усилия и работы без усталости
- противоскользящая форма ручки
- хромованадиевая /молибденовая сталь

Phillips® - зарегистрированный торговый знак Phillips Screw Company

Номер артикула	EAN 4003773-	↔ мм	⚡ 1000 V	наконечник	Ручка	Размер	Длина лезвия мм	Длина стержня неизолированная мм	Длина ручки мм	⚖ g
98 24 00	026433	162	⚡ 1000 V	вороненая	изолированная ручка из многокомпонентного материала, испытана на соответствие нормам VDE	PH 0	60,0	15,0	102,0	32
98 24 01	026440	187				PH 1	80,0	15,0	107,0	58
98 24 02	026457	212				PH 2	100,0	18,0	112,0	94
98 24 03	026464	270				PH 3	150,0	18,0	120,0	165
98 24 04	026471	320				PH 4	200,0	18,0	120,0	244

98  
2

## Отвертка для винтов с крестообразным шлицем Pozidriv®

IEC 60900 DIN EN 60900



98 25 03

⚡ 1000 V

- эргономичная двухкомпонентная ручка для оптимальной передачи усилия и работы без усталости
- противоскользящая форма ручки
- хромованадиевая /молибденовая сталь

Pozidriv® - зарегистрированный торговый знак European Ind. Serv. Ltd.

Номер артикула	EAN 4003773-	↔ мм	⚡ 1000 V	наконечник	Ручка	Размер	Длина лезвия мм	Длина стержня неизолированная мм	Длина ручки мм	⚖ g
98 25 00	062370	162	⚡ 1000 V	вороненая	изолированная ручка из многокомпонентного материала, испытана на соответствие нормам VDE	PZ 0	60,0	15,0	102,0	40
98 25 01	031260	187				PZ 1	80,0	15,0	107,0	58
98 25 02	031277	212				PZ 2	100,0	18,0	112,0	94
98 25 03	031284	270				PZ 3	150,0	18,0	120,0	165
98 25 04	062387	320				PZ 4	200,0	18,0	120,0	85

98  
2

## Отвертка для винтов Torx®

IEC 60900 DIN EN 60900



98 26 30

⚡ 1000V

- эргономичная двухкомпонентная ручка для оптимальной передачи усилия и работы без усталости
- противоскользящая форма ручки
- хромованадиевая / молибденовая сталь

Torx® является зарегистрированным товарным знаком компании Acument Global Technologies, Inc.

Номер артикула	EAN 4003773-	↔ мм	наконечник	Ручка	Размер	Длина лезвия мм	Длина стержня неизолированная мм	Длина ручки мм	⚖ g	
98 26 10	071709	160	⚡ 1000V	вороненая	изолированная ручка из многокомпонентного материала, испытана на соответствие нормам VDE	TX 10	60,0	15,0	102,0	25
98 26 15	071716	185				TX 15	80,0	15,0	107,0	25
98 26 20	071723	185				TX 20	80,0	15,0	107,0	57
98 26 25	071730	185				TX 25	80,0	15,0	107,0	25
98 26 30	071747	210				TX 30	100,0	18,0	112,0	25

98  
40

## Поперечные ручки

с наружным квадратом 3/8" или 1/2"

IEC 60900 DIN EN 60900



98 40

⚡ 1000V

- для установки торцовых головок
- быстрое, надежное и легкое фиксирование рабочих инструментов
- базовый инструмент хромированный
- специальная инструментальная сталь особого качества, ковкая, закалённая в масле



Номер артикула	EAN 4003773-	↔ мм	Т-образная ручка мм	Присоединительный квадрат Дюйм	⚖ g
98 30	026488	200	165,0	3/8	447
98 40	026501	200	165,0	1/2	631

98

## Ключ трещоточный

с наружным квадратом 3/8" или 1/2"

IEC 60900 DIN EN 60900



98 31

⚡ 1000V

- для установки торцовых головок
- реверсивный, для правого и левого вращения
- исключительно легкий ход
- быстрое, надежное и легкое фиксирование рабочих инструментов
- хромованадиевая сталь, ковкая

Номер артикула	EAN 4003773-	↔ мм	Присоединительный квадрат Дюйм	⚖ g
98 31	026495	190	3/8	324
98 41	026518	265	1/2	625

98

## Удлинитель

с внутренним / наружным квадратом 3/8" или 1/2"

IEC 60900 DIN EN 60900



98 35 125  
 ⚡ 1000V



98 45 250  
 ⚡ 1000V

- для установки торцовых головок
- с внутренним и наружным присоединительным квадратом
- быстрое, надежное и легкое фиксирование рабочих инструментов
- хромованадиевая сталь, кованая

Номер артикула	EAN 4003773-	↔ мм	⚡ 1000V	Присоединительный квадрат Дюйм	⚖ g
98 35 125	020530	125	⚡ 1000V	3/8	149
98 35 250	020547	250		3/8	294
98 45 125	020813	125	⚡ 1000V	1/2	258
98 45 250	020820	250		1/2	490

98

## Торцовые головки для винтов с шестигранной головкой

с внутренним квадратом 3/8" или 1/2"

IEC 60900 DIN EN 60900



98 37 17  
 ⚡ 1000V



98 47 17  
 ⚡ 1000V

- для метрического крепежа с шестигранной головкой
- базовый инструмент хромированный
- сталь хром-ванадиевая

Номер артикула	EAN 4003773-	⚡ 1000V	Размер под ключ S мм	Внешний диаметр, макс. d. мм	Присоединительный квадрат Дюйм	⚖ g	
98 37 10	020578		10,0	18,7	3/8	32	
98 37 11	020585		11,0	20,0	3/8	32	
98 37 12	020608		12,0	21,2	3/8	33	
98 37 13	020615		13,0	22,5	3/8	33	
98 37 14	020622		14,0	23,7	3/8	39	
98 37 16	027263		16,0	26,2	3/8	53	
98 37 17	020639		17,0	27,5	3/8	61	
98 37 19	020646		19,0	30,0	3/8	73	
98 47 10	020882			10,0	19,5	1/2	63
98 47 11	020899			11,0	20,7	1/2	61
98 47 12	020912	12,0		23,0	1/2	64	
98 47 13	020929	13,0		23,2	1/2	64	
98 47 14	020943	14,0		24,5	1/2	67	
98 47 16	027287	16,0		26,9	1/2	69	
98 47 17	020967	17,0		28,2	1/2	75	
98 47 18	027294	18,0		29,0	1/2	81	
98 47 19	020974	19,0		30,7	1/2	99	
98 47 22	020981	22,0		34,5	1/2	125	
98 47 24	020998	24,0		37,0	1/2	151	
98 47 27	021001	27,0		41,0	1/2	183	



98

## Сменные головки

с внутренним квадратом 3/8" или 1/2"

IEC 60900 DIN EN 60900

- с двойным шестигранником (12-гранный)
- для дюймовых головок винтов
- базовый инструмент хромированный
- сталь хром-ванадиевая



98 37 5/8"

△ 1000 V ○ 1/2

98 47 1/2"

△ 1000 V ○ 1/2

Номер артикула	EAN 4003773-		Размер под ключ S Дюйм	Внешний диаметр, макс. d. max. мм	Присоединительный квадрат Дюйм	g
98 37 5/16"	020684	△ 1000 V ○ 1/2	5/16	16,2	3/8	30
98 37 3/8"	020677		3/8	18,7	3/8	31
98 37 7/16"	020707		7/16	20,0	3/8	31
98 37 1/2"	020554		1/2	22,5	3/8	33
98 37 9/16"	020721		9/16	23,7	3/8	39
98 37 5/8"	020691		5/8	26,2	3/8	51
98 37 3/4"	020660		3/4	30,0	3/8	71
98 47 1/2"	020875	△ 1000 V ○ 1/2	1/2	23,2	1/2	67
98 47 9/16"	021094		9/16	24,5	1/2	64
98 47 5/8"	021063		5/8	26,9	1/2	72
98 47 11/16"	020905		11/16	28,2	1/2	88
98 47 3/4"	021018		3/4	30,7	1/2	97
98 47 7/8"	021087		7/8	34,5	1/2	124
98 47 1"	020868		1	41,0	1/2	167

98

## Торцовые головки для винтов с внутренним шестигранником

с внутренним квадратом 3/8" или 1/2"

DIN 7422 IEC 60900 DIN EN 60900

- для метрического крепежа с головкой под внутренний шестигранник
- базовый инструмент хромированный
- сталь инструментальная специальная



98 39 06

△ 1000 V ○ 3/8

Номер артикула	EAN 4003773-	←→ мм		Размер под ключ S мм	Длина лезвия неизолированная ± 2 мм	Присоединительный квадрат Дюйм	g
98 39 05	020776	75	△ 1000 V ○ 3/8	5,0	9,0	3/8	59
98 39 06	020783	75		6,0	10,0	3/8	58
98 39 08	020790	75		8,0	11,0	3/8	71
98 49 05	021155	75	△ 1000 V ○ 1/2	5,0	9,0	1/2	68
98 49 06	021162	75		6,0	10,0	1/2	72
98 49 08	021179	75		8,0	11,0	1/2	87

98  
4

## Ключ трещоточный

с внешним присоединительным квадратом 1/2"

ISO 3315 IEC 60900 DIN EN 60900



98 42

⚡ 1000 V 1/2"

- реверсивный, для правого и левого вращения
- высоконадежное закрепление используемых инструментов с помощью блокировочного винта
- сталь хром-ванадиевая

Номер артикула	EAN 4003773-	↔ мм		Присоединительный квадрат Дюйм	⚖ g
98 42	026525	265	⚡ 1000 V 1/2"	1/2	599

98

## Ключ динамометрический

с наружным четырехгранником, переставной

IEC 60900 DIN EN 60900 DIN EN ISO 6789



98 43 50

⚡ 1000 V 1/2"

- переставной, для затягивания левой резьбы
- установка крутящих моментов с их фиксацией
- высоконадежное закрепление используемых инструментов с помощью блокировочного винта
- прозрачная закрытая шкала
- свидетельство о поверке прилагается
- сталь хром-ванадиевая



Прозрачная изоляция шкалы

Номер артикула	EAN 4003773-	↔ мм		Применение	Присоединительный квадрат Дюйм	⚖ g
98 33 25	072676	290	⚡ 1000 V 3/8"	5 - 25 Nm	3/8	1230
98 33 50	071761	385		5 - 50 Nm	3/8	1230
98 43 50	071778	385	⚡ 1000 V 1/2"	5 - 50 Nm	1/2	1230

98  
5

## Резак для кабелей

IEC 60900 DIN EN 60900



98 52

⚡ 1000 V ⚡ GS

- улучшенная эргономичность за счет удобных ручек с продуманной защитой от соскальзывания ладони
- повышение безопасности благодаря применению противоскользящих мягких компонентов
- хорошая передача усилия при ведении ножа за счет использования выемки для большого пальца и упора на конце ручки
- прочное фиксированное лезвие с прямыми режущими кромками
- прозрачный защитный чехол для лезвия
- лезвие: специальная инструментальная сталь, закалённая в масле



98 54

⚡ 1000 V ⚡ GS

98 54  
бухи лезвий покрыты пластмассой для предупреждения короткого замыкания

Номер артикула	EAN 4003773-	↔ мм		Ручка	Длина лезвия мм	⚖ g
98 52	035565	185	⚡ 1000 V ⚡ GS	изолированная ручка из многокомпонентного материала, испытана на соответствие нормам VDE	50,0	67
98 54	026563	180	⚡ 1000 V ⚡ GS	изолированная ручка из многокомпонентного материала, испытана на соответствие нормам VDE	50,0	68

98  
5

## Нож для удаления оболочки

IEC 60900 DIN EN 60900



98 53 03  
1000 V



98 53 13  
1000 V



98 55  
1000 V

- улучшенная эргономичность за счет удобных ручек с продуманной защитой от соскальзывания ладони
- повышение безопасности благодаря применению противоскользящих мягких компонентов
- хорошая передача усилия при ведении ножа за счет использования выемки для большого пальца и упора на конце ручки
- прозрачный защитный чехол для лезвия

**98 53 03**  
прочное фиксированное лезвие изогнутое; предназначен для круглого кабеля; лезвие: специальная инструментальная сталь, закалённая в масле

**98 53 13**  
узкое фиксированное лезвие-крючок, серповидное; предназначено для секторных кабелей; лезвие: специальная инструментальная сталь, закалённая в масле

**98 55**  
прочное фиксированное лезвие, серповидное; с опорным башмаком на вершине; отсутствие повреждения изоляции проводника; Лезвие: Хирургическая сталь, нержавеющая, закаленная на воздухе



опорный башмак 98 55

Номер артикула	EAN 4003773-	↔ мм	Ручка	Длина лезвия мм	Радиус мм	g
98 53 03	026549	155	изолированная ручка из многокомпонентного материала, испытана на соответствие нормам VDE	28,0	7,0	64
98 53 13	026556	180	изолированная ручка из многокомпонентного материала, испытана на соответствие нормам VDE	50,0	40,0	64
98 55	022558	155	изолированная ручка из многокомпонентного материала, испытана на соответствие нормам VDE	38,0	23,5	68

98  
5

## Резак для кабелей со сменным лезвием

IEC 60900 DIN EN 60900



98 56  
1000 V

- лезвие специально отшлифованное, сменное
- с откидным чехлом для лезвия, встроенным в ручку для предотвращения возможности утери
- обухи лезвий покрыты пластмассой для предупреждения короткого замыкания
- ручка с защитой от соскальзывания ладони
- лезвие: Хирургическая сталь, нержавеющая, закаленная на воздухе

Номер артикула	EAN 4003773-	↔ мм	Длина лезвия мм	g
98 56	026570	185	50,0	64
98 56 SB	033516	185	50,0	64

98 56 09 030829 Сменное лезвие



98  
6

## Захватные плоскогубцы из пластмассы изолированные

IEC 60900 DIN EN 60900 ASTM F1505



98 62 01

⚡ 1000 V ⚡ ⚡ ⚡ ⚡

- полная изоляция снижает риск короткого замыкания
- для монтажа и опломбирования счетчиков
- пластик, усиленный стекловолокном
- ручки с участком из мягкого полимерного материала для надежного удержания

Номер артикула	EAN	↔ мм	⚡ 1000 V ⚡ ⚡ ⚡ ⚡	⚖ g
98 62 01	073956	180	⚡ 1000 V ⚡ ⚡ ⚡ ⚡	120



Компания KNIPEX представляет две разработки: высококачественные, надежные пластмассовые плоскогубцы, изолированные во избежание коротких замыканий, для использования при работе с деталями, находящимися под напряжением до 1000 В переменного тока и до 1500 В постоянного тока. Плоскогубцы, полностью выполненные из пластмассы, не восприимчивы к магнитным полям и искробезопасны. Кроме того, они прекрасно подходят для применения в химически агрессивных средах.



98  
6

## Плоские круглогубцы из пластмассы изолированные

IEC 60900 DIN EN 60900 ASTM F1505



98 62 02

⚡ 1000 V ⚡ ⚡ ⚡ ⚡

- полная изоляция снижает риск короткого замыкания
- пластик, усиленный стекловолокном
- ручки с участком из мягкого полимерного материала для надежного удержания



Номер артикула	EAN	↔ мм	⚡ 1000 V ⚡ ⚡ ⚡ ⚡	⚖ g
98 62 02	073963	220	⚡ 1000 V ⚡ ⚡ ⚡ ⚡	130

98  
6

## Зажим из пластмассы

DIN VDE 0680-1



98 64 02

⚡ 1000 V M

- для надежной фиксации изолирующих ковриков
- с внутренней пружиной
- полная изоляция снижает риск короткого замыкания
- полностью пластмассовый, усиленный стекловолокном

Номер артикула	EAN	↔ мм	⚡ 1000 V M	Ширина зажима мм	⚖ g
98 64 02	021193	150	⚡ 1000 V M	15	61

98  
6

## Колпачок изолирующий конический

DIN VDE 0680-1



98 65 01  
⚡ 1000 V

- предохраняет от прикосновения к неизолированным проводникам, находящимся под напряжением (макс. Ø 10 мм)
- цельная пластмасса

Номер артикула	EAN 4003773-	↔ мм		Код проводника	⚖ g
98 65 01	021209	80		1	7
98 65 02	021216	80	⚡ 1000 V	2	8
98 65 03	021223	80		3	8

98  
6

## Колпачок изолирующий самофиксирующийся

DIN VDE 0680-1



98 65 30  
⚡ 1000 V

- предохраняет от прикосновения к неизолированным проводникам, находящимся под напряжением
- цельная пластмасса

Номер артикула	EAN 4003773-	↔ мм		Внутренний диаметр мм	⚖ g
98 65 10	021230	80		10	9
98 65 20	021247	100	⚡ 1000 V	20	39
98 65 30	021261	110		30	52

98  
6

## Перчатки электроизолирующие

IEC 60903 DIN EN 60903



98 65 40  
⚡ 1000 V

- защищают при контакте с деталями, находящимися под напряжением
- класс: 0

Номер артикула	EAN 4003773-		Размер	⚖ g
98 65 40	021285		9	290
98 65 41	021292	⚡ 1000 V	10	288

98  
6

## Коврик изолирующий из резины

IEC 61112 DIN EN 61112



98 67 05  
⚡ 1000 V

- для защиты при работах на оборудовании, находящемся под напряжением

Номер артикула	EAN 4003773-		Размеры мм	Толщина мм	⚖ g
98 67 05	026600	⚡ 1000 V	500 x 500	1	301
98 67 10	026617	⚡	1000 x 1000	1	1200

98  
90

## PUK® ножовка

IEC 60900 DIN EN 60900



98 90  
⚡ 1000V

- полотно ножовочное по металлу и по дереву, 25 зубьев/дюйм, сменное

PUK® является зарегистрированным товарным знаком компании Josef Haunstetter Sägenfabrik KG

Номер артикула	EAN	↔ мм	⚡ 1000V	Длина мм	⚖ g
98 90	028321	240	⚡ 1000V	150	174

98  
9

## Чемодан компактный, 17 предметов

с инструментами электроизолированными

IEC 60900 DIN EN 60900



98 99 11  
⚡ 1000V

- чемодан из ударопрочной пластмассы
- укомплектован ассортиментом электроизолированных инструментов KNIPEX для работы с электроустановками
- вкладыши из поропласта с ячейками для размещения инструментов
- фиксируемая перегородка
- размеры, внешние (Ш x В x Г): 360 x 110 x 310 мм

Номер артикула	EAN			Количество	⚖ g
98 99 11	026624		Чемодан компактный, 17 предметов		3675
		⚡ 1000V ⚡ ⚡ ⚡ ⚡	03 07 200 Плоскогубцы комбинированные	1	
		⚡ 1000V ⚡ ⚡ ⚡ ⚡	70 07 160 Кусачки боковые	1	
			98 20 35	1	
		⚡ 1000V ⚡ ⚡ ⚡ ⚡	98 20 40 Отвертки для винтов с шлицевой головкой	1	
			98 20 55	1	
		⚡ 1000V ⚡ ⚡ ⚡ ⚡	98 24 00 Отвертка для винтов с крестообразным шлицем, Phillips®	1	
		⚡ 1000V 1/2	98 42 Ключ трещоточный	1	
		⚡ 1000V 1/2 ⚡	98 45 125 Удлинитель	1	
			98 45 250	1	
			98 47 10	1	
			98 47 11	1	
			98 47 12	1	
		⚡ 1000V ⚡ ⚡	98 47 13 Торцовая головка для винтов с шестигранной головкой	1	
			98 47 14	1	
			98 47 17	1	
			98 47 19	1	
		⚡ 1000V ⚡ ⚡	98 52 Резак для кабелей	1	



00  
20

## Чемодан с электроизолированными инструментами 4 предмета

с электроизолированным инструментом



00 20 15  
 1000 V

- универсальный чемодан высокого качества из ударопрочного пластика
- пенопластовый вкладыш с сотовой структурой для различных комплектаций
- размеры внешние (Ш x В x Г) 65 x 327 x 275 мм

00 20 15  
 клещи испытаны на электробезопасность в соответствии со стандартом DIN EN 60900, исполнение 6

00 21 15 LE  
 без инструмента

Номер артикула	EAN 4003773-			Количество	g
00 20 15	024804		Чемодан с электроизолированными инструментами 4 предмета		1430
			03 06 180 Плоскогубцы комбинированные	1	
			11 06 160 Инструмент для удаления изоляции	1	
			26 16 200 Плоские круглогубцы с режущими кромками, (круглогубцы с прямыми плоскими длинными губками, с режущей кромкой)	1	
			70 06 160 Кусачки боковые	1	
00 21 15 LE	045175		Чемодан для инструмента пустой		530

00  
21

## Чемодан для инструмента 7 предметов

для электромонтажа



00 21 15

- универсальный чемодан высокого качества из ударопрочного пластика
- пенопластовый вкладыш с сотовой структурой для различных комплектаций
- размеры внешние (Ш x В x Г) 65 x 327 x 275 мм

00 21 15  
 все инструменты за исключением клещей сантехнических испытаны на электробезопасность в соответствии со стандартом DIN EN 60900

00 21 15 LE  
 без инструмента

Номер артикула	EAN 4003773-			Количество	Номинальный размер	g
00 21 15	042853		Чемодан для инструмента 7 предметов			1520
			03 06 180 Плоскогубцы комбинированные	1	180 мм	
			26 16 200 Плоские круглогубцы с режущими кромками, (круглогубцы с прямыми плоскими длинными губками, с режущей кромкой)	1	200 мм	
			70 06 160 Кусачки боковые	1	160 мм	
			88 03 180 KNIPEX Alligator®, Клещи сантехнические	1	180 мм	
			006100 Отвертки для винтов с шлицевой головкой, 160i	1	0,4 x 2,5 x 80 мм	
			006115	1	0,8 x 4,0 x 100 мм	
			006152 Отвертки, для винтов с профилем Phillips®, 162i PH	1	PH1 x 80 мм	
00 21 15 LE	045175		Чемодан для инструмента пустой			530

98  
9

## Чемодан стандартный 26 предм.

с инструментами электроизолированными

IEC 60900 DIN EN 60900

- укомплектован ассортиментом электроизолированных инструментов KNIPEX для работы с электроустановками
- чемодан из ударопрочной пластмассы
- вкладыши из поропласта с ячейками для размещения инструментов
- фиксируемая перегородка
- размеры, внешние (Ш x В x Г): 440 x 105 x 385 мм



98 99 12

⚡ 1000 V

Номер артикула	EAN 4003773-			Количество	g
98 99 12	026631		Чемодан стандартный 26 предм.		5533
		⚡ 1000 V ⚡ ⚡ ⚡ ⚡	03 07 200 Плоскогубцы комбинированные	1	
		⚡ 1000 V ⚡ ⚡ ⚡ ⚡	70 07 160 Кусачки боковые	1	
			98 00 10	1	
			98 00 11	1	
			98 00 12	1	
		⚡ 1000 V ⚡	98 00 13 Ключ гаечный рожковый	1	
			98 00 14	1	
			98 00 17	1	
			98 00 19	1	
		⚡ 1000 V ⚡ ⚡	98 53 03 Нож для удаления оболочки круглого кабеля	1	
			98 20 25	1	
		⚡ 1000 V ⚡ ⚡ ⚡	98 20 35 Отвертки для винтов с шлицевой головкой	1	
			98 20 40	1	
			98 20 55	1	
			98 24 00	1	
		⚡ 1000 V ⚡ ⚡ ⚡	98 24 01 Отвертка для винтов с крестообразным шлицем, Phillips®	1	
			98 24 02	1	
		⚡ 1000 V 1/2	98 40 Т-образная ручка	1	
			98 47 10	1	
			98 47 11	1	
			98 47 12	1	
		⚡ 1000 V ⚡ ⚡	98 47 13 Торцовая головка для винтов с шестигранной головкой	1	
			98 47 14	1	
			98 47 17	1	
			98 47 19	1	
		⚡ 1000 V ⚡ ⚡	98 52 Резак для кабелей	1	

98  
9

## Планшет для инструментов мягкий

15 предметов

с инструментами электроизолированными

IEC 60900 DIN EN 60900

- мягкий планшет из прочного полиэстера
- практичная моментальная застежка с регулировкой
- укомплектован ассортиментом электроизолированных инструментов KNIPPEX для работы с электроустановками



98 99 13

⚡ 1000 V

Номер артикула	EAN 4003773-			Количество	g
98 99 13	026648		Планшет для инструментов мягкий 15 предметов		2455
		⚡ 1000 V	03 07 200 Плоскогубцы комбинированные	1	
		⚡ 1000 V	11 07 160 Инструмент для удаления изоляции	1	
		⚡ 1000 V	26 17 200 Плоские круглогубцы с режущими кромками, (круглогубцы с прямыми плоскими длинными губками, с режущей кромкой)	1	
		⚡ 1000 V	70 07 160 Кусачки боковые	1	
		⚡ 1000 V	95 17 200 Ножницы для резки кабелей, с двойными режущими кромками	1	
			98 00 10	1	
			98 00 13	1	
		⚡ 1000 V	98 00 14 Ключ гаечный рожковый	1	
			98 00 17	1	
			98 00 19	1	
			98 20 25	1	
		⚡ 1000 V	98 20 40 Отвертки для винтов с шлицевой головкой	1	
			98 20 55	1	
			98 20 65	1	
		⚡ 1000 V	98 52 Резак для кабелей	1	



98  
9

## Чемодан универсальный 48 предметов

с инструментами электроизолированными

IEC 60900 DIN EN 60900



98 99 14  
⚡ 1000 V

98 99 14

- чемодан изготовлен из износостойкого пластика ABS, красного цвета, укомплектован ассортиментом электроизолированных инструментов KNIPLEX для работы на электрооборудовании, проверенных согласно DIN EN/IEC 60900, ГОСТ11516-94, а также дополнительными защитными ковриками, зажимами и перчатками
- алюминиевая рама по периметру с D-образными кольцами для ремня и зафиксированная, устойчивая перегородка, используемая с обеих сторон, с различными возможностями размещения инструмента благодаря эластичным петлям и 12 маленьким карманам
- удобная ручка и держатель в днище для крепления к тележке (опция, артикул 00 21 40 T)
- металлические шарниры
- максимальная загрузка до 30 кг
- можно открыть с одной или обеих сторон; крышка и днище открываются независимо друг от друга
- двусторонние держатели на шарнирах со стопорами фиксируют открытые крышки под углом 45° и 90°
- трехзначный числовой замок и 2 стяжных замка для фиксации крышки
- съемное отделение для документации и съемная панель для размещения инструментов с одной стороны, с 13 карманами для инструментов
- 2 стяжных замка для фиксации днища
- поддон высотой 58 мм разделяется гибкими вставками и накладная панель с 6 большими карманами для инструментов, закрывается на кнопку
- размеры внешние (Ш x В x Г): 490 x 255 x 410 мм, размеры внутренние (Ш x В x Г): 445 x (105 + 105) x 350 мм

00 21 40 T

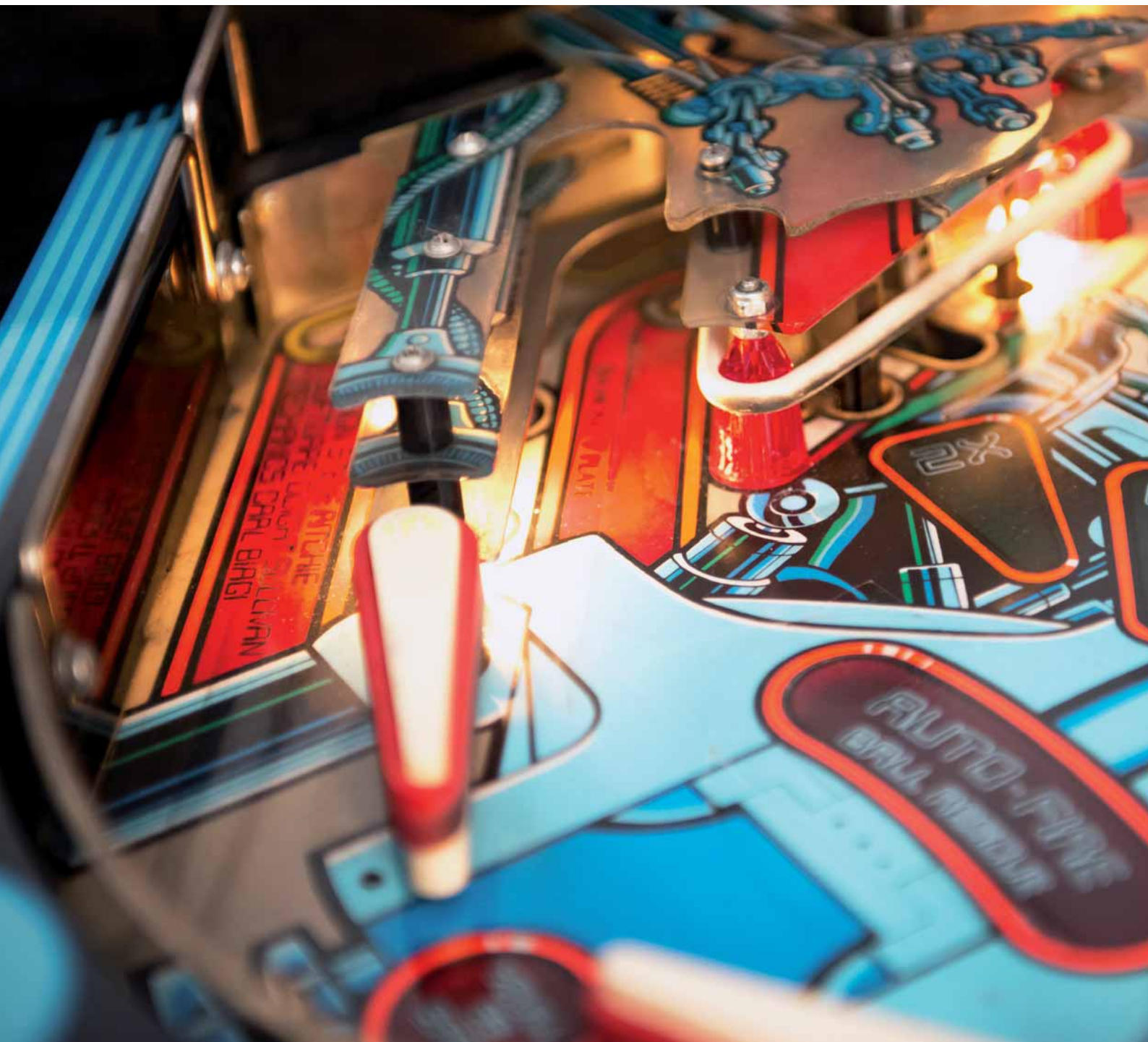
- выдвижная ручка для транспортировки чемодана на колесиках
- для чемоданов: 00 21 40 LE чемодан для инструментов «BIG Twin»; 98 99 14 универсальный
- регулируемая по высоте ручка со стопором
- встроенный держатель для крепления на чемодане; для быстрой установки/снятия
- с двумя легко вращающимися роликами
- размеры: 60 x 245 x 400 (1000) мм (выдвинут)

00 21 40 T



# ИНСТРУМЕНТЫ ЭЛЕКТРОИЗОЛИРОВАННЫЕ

Номер артикула	EAN 4003773-				Количество	g
98 99 14	026655	Чемодан универсальный 48 предметов				16250
		 1000 V     03 07 200	Плоскогубцы комбинированные		1	
		 1000 V  11 17 160	Инструмент для удаления изоляции		1	
		 1000 V   70 07 160	Кусачки боковые		1	
		 1000 V    88 07 250	KNIPLEX Alligator®, Клещи сантехнические		1	
		 1000 V    95 17 200	Ножницы для резки кабелей, с двойными режущими кромками		1	
		98 00 10			1	
		98 00 13			1	
		98 00 14			1	
		98 00 17	Ключ гаечный рожковый		1	
		98 00 19			1	
		 1000 V  98 00 22			1	
		98 01 10			1	
		98 01 13			1	
		98 01 14	Ключ гаечный накидной		1	
		98 01 17			1	
		98 01 19			1	
		98 01 22			1	
		 1000 V  98 67 05	Коврик изолирующий, из резины		3	
		98 20 25			1	
		 1000 V   98 20 40	Отвертки для винтов с шлицевой головкой		1	
		98 20 55			1	
		98 20 65			1	
		 1000 V   98 24 01	Отвертка для винтов с крестообразным шлицем, Phillips®		1	
		98 24 02			1	
		 1000 V  98 40	Т-образная ручка		1	
		 1000 V  98 42	Ключ трещоточный		1	
		 1000 V   98 45 125	Удлинитель		1	
		98 45 250			1	
		98 47 10			1	
		98 47 11			1	
		98 47 12			1	
		98 47 13			1	
		 1000 V   98 47 14	Торцовая головка для винтов с шести-гранной головкой		1	
		98 47 17			1	
		98 47 19			1	
		98 47 22			1	
		98 47 24			1	
		 1000 V  98 52	Резак для кабелей		1	
		98 53 03	Нож для удаления оболочки круглого кабеля		1	
		 1000 V  98 64 02	Зажим, из пластмассы		6	
		 1000 V 98 65 40	Перчатки электроизолирующие		1	
98 99 14 LE	060703	Чемодан универсальный пустой				8235
00 21 40 T	062981	Тележки для транспортировки в чемодане на роликах				1200



# Игра ЧУВСТВ

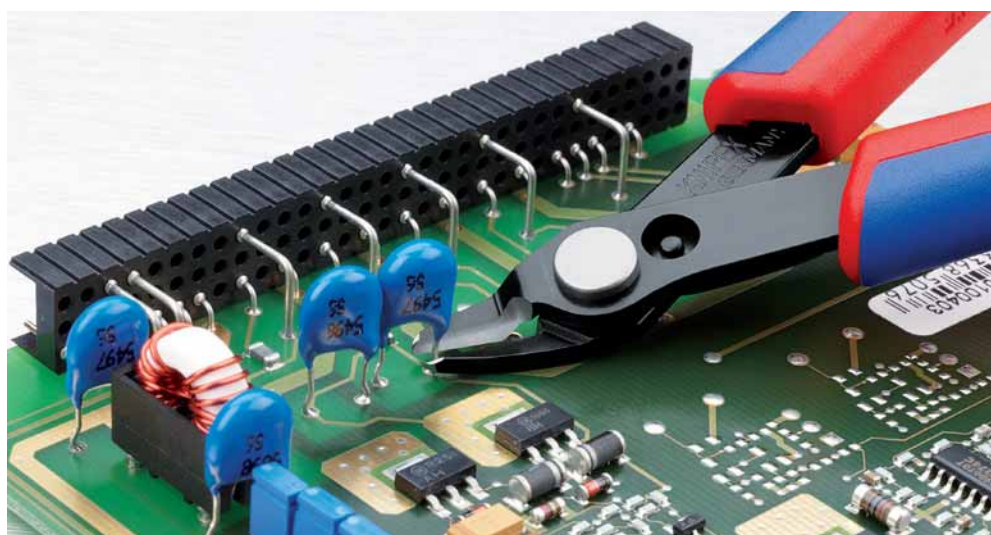
Игры флипперы сегодня являются маленьким чудом индустрии развлечений. Каждое действие игрока сопровождается мощным раскатом звуков. Это заводит игрока, подстегивает к игре, заставляет сосредоточиться на погоне за драгоценными очками. Совершенная игра света и звука основана на использовании высокочувствительной электронной аппаратуры. Её обслуживание с помощью режущих или захватных инструментов для электроники марки KNIPEX служит тому, чтобы продолжить удовольствие в каждой следующей игре.





## Инструменты для электроники, пинцеты для прецизионных работ

Electronic <i>Super Knips</i> ® / ESD .....	206
Прецизионные кусачки боковые для электроники / ESD .....	208
Кусачки боковые для электроники / ESD .....	210
Кусачки боковые для электроники с запрессованным лезвием из твердых сплавов .....	213
Кусачки торцевые для электроники / ESD .....	214
Кусачки угловые для электроники .....	215
Прецизионные плоскогубцы захватные для электроники / ESD .....	216
Плоскогубцы захватные для электроники / ESD .....	217
Плоскогубцы монтажные для электроники .....	219
Наборы инструментов для электроники .....	220
Пинцеты для прецизионных работ .....	221



Инструменты для электроники марки KNIPEX предлагают многообразные решения в работе с электрическими приборами – от работы с проводами до монтажа высокочувствительных элементов компьютерной техники.



78

## Electronic Super Knips®

DIN ISO 9654

- кусачки прецизионные для самых тонких работ по резанию, например, в электронике и точной механике
- шлифованные, очень острые режущие кромки без фаски
- кончики прецизионной формы режут даже плотно пригнанные провода толще  $\varnothing 0,2$  мм
- шарнир с заклепкой из легированной стали
- режущие кромки дополнительно закалены
- исключительно легкий ход для работы с минимальным утомлением
- с раскрывающей пружиной и ограничителем раскрытия
- из нержавеющей стали или специальной инструментальной стали



78 03 125  
✂️ 🔴 🔵 📐

78 03 125/ESD / 78 23 125  
INOX - нержавеющая сталь; твердость режущих кромок примерно 54 HRC

78 71 125 / ESD  
сталь инструментальная специальная, вороненая; с зажимом для проволоки - никакого случайного отскока отрезанных кусков проволоки; режущие кромки дополнительно закалены токами высокой частоты до твердости примерно 64 HRC

78 13 125 / ESD  
INOX - нержавеющая сталь; твердость режущих кромок примерно 54 HRC; с зажимом для проволоки - никакого случайного отскока отрезанных кусков проволоки

78 31 125  
режущие кромки дополнительно закалены токами высокой частоты до твердости примерно 60 HRC; с тонкой головкой; сталь инструментальная специальная, вороненая

78 41 125  
режущие кромки дополнительно закалены токами высокой частоты до твердости примерно 60 HRC; с тонкой головкой; с зажимом для проволоки - никакого случайного отскока отрезанных кусков проволоки; сталь инструментальная специальная, вороненая

78 61 125 / ESD  
режущие кромки дополнительно закалены токами высокой частоты до твердости примерно 64 HRC; также возможно резание стекловолоконных кабелей (световодов)

Кусачки для твердых материалов

78 81 125  
прецизионно шлифованные режущие кромки с очень маленькой фаской в т.ч. для твердой проволоки; сталь инструментальная специальная, вороненая; твердость режущих кромок примерно 64 HRC

78 91 125  
прецизионно шлифованные режущие кромки с очень маленькой фаской в т.ч. для твердой проволоки; с зажимом для проволоки - никакого случайного отскока отрезанных кусков проволоки; сталь инструментальная специальная, вороненая; режущие кромки дополнительно закалены токами высокой частоты до твердости примерно 64 HRC



78 03 125 ESD  
⚡️ ✂️ 🔴 🔵 📐



78 13 125  
✂️ 🔴 🔵 📐 🔪



78 23 125  
✂️  $\angle 60^\circ$  🔴 🔵 📐



78 31 125  
✂️ 🔴 🔵 📐



78 41 125  
✂️ 🔴 🔵 📐 🔪



78 61 125  
✂️ 🔴 🔵 📐



78 71 125  
✂️ 🔴 🔵 📐 🔪



78 81 125  
✂️ 🔵 🔵 📐



78 91 125  
✂️ 🔵 🔵 📐 🔪



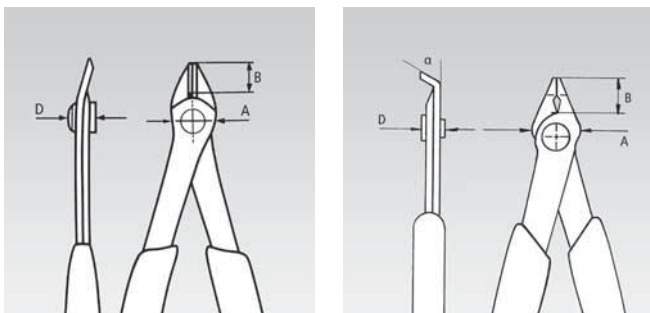


оптимальная геометрия лезвий:  
точная, легкая резка, в т.ч. плотно  
прилегающих жил кабеля

ручки в исполнении ESD с чехлами  
черно-серого цвета

ограничитель раскрытия  
для эргономичной ширины  
развода ручек

ребристые зоны для  
прочного захвата при  
легком нажиме



Клещи с функцией снятия электростатического напряжения (ESD) в этом инструменте электростатическая энергия медленно и под контролем отводится через ручки это защищает конструктивные элементы, подверженные риску воздействия электростатических разрядов согласно действующим нормам, например IEC TR 61 340-5, DIN EN 61 340-5, SP Method 2472.

Номер артикула	EAN 4003773-	↔ мм	Клещи	Головка	Ручки	Ø мм			В мм	А мм	D мм	g
						Ø мм	Ø мм	Ø мм				
78 03 125	035381	125		полированная	с двухкомпонентными чехлами	0,2 - 1,6	1,0		9,0	13,5	7,5	56
78 03 125 ESD	025146	125		полированная	с двухкомпонентными чехлами	0,2 - 1,6	1,0		9,0	13,5	7,5	55
78 13 125	035398	125		полированная	с двухкомпонентными чехлами	0,2 - 1,6	1,0		9,0	13,5	7,5	57
78 13 125 ESD	025153	125		полированная	с двухкомпонентными чехлами	0,2 - 1,6	1,0		9,0	13,5	7,5	57
78 23 125	043096	125		полированная	с двухкомпонентными чехлами	0,2 - 1,0	0,6		5,5	13,5	7,5	55
78 31 125	039778	125		вороненая	с двухкомпонентными чехлами	0,2 - 1,0			9,0	12,5	7,5	55
78 41 125	040767	125		вороненая	с двухкомпонентными чехлами	0,2 - 1,0			9,0	12,5	7,5	57
78 61 125	035404	125		вороненая	с двухкомпонентными чехлами	0,2 - 1,6	1,2		9,0	13,5	7,5	56
78 61 125 ESD	025184	125		вороненая	с двухкомпонентными чехлами	0,2 - 1,6	1,2		9,0	13,5	7,5	56
78 71 125	043799	125		вороненая	с двухкомпонентными чехлами	0,2 - 1,6	1,2		9,0	13,5	7,5	57
78 71 125 ESD	025191	125		вороненая	с двухкомпонентными чехлами	0,2 - 1,6	1,2		9,0	13,5	7,5	57
78 81 125	065074	125		вороненая	с двухкомпонентными чехлами	0,2 - 1,6	1,2	0,6	9,0	13,5	7,5	57
78 91 125	065081	125		вороненая	с двухкомпонентными чехлами	0,2 - 1,6	1,2	0,6	9,0	13,5	7,5	57





79

## Прецизионные кусачки боковые для электроники антистатические

DIN ISO 9654



79 02 120 ESD



79 02 125 ESD



79 22 120 ESD



79 22 125 ESD



79 32 125 ESD



79 42 125 ESD



Клещи с функцией снятия электростатического напряжения (ESD)

В этом инструменте электростатическая энергия медленно и под контролем отводится через ручки, что защищает конструктивные элементы, подверженные риску воздействия электростатических разрядов согласно действующим нормам, например IEC TR 61 340-5, DIN EN 61 340-5, SP Method 2472.

- точно шлифованные режущие кромки с очень малыми фасками для точной резки чувствительных деталей электроники; также без фаски для резки заподлицо

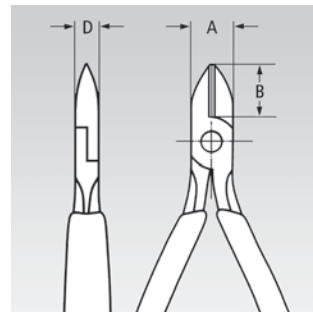
79 02 120 ESD / 79 22 120 ESD  
миниголовка

79 02 125 ESD / 79 22 125 ESD  
круглая головка

79 12 125 ESD  
специально для резки твердой проволоки, а также рояльной струны

79 32 125 ESD / 79 42 125 ESD  
острая головка

79 52 125 ESD / 79 62 125 ESD  
острая головка; с зажимом для проволоки - никакого случайного отскока отрезанных кусков проволоки

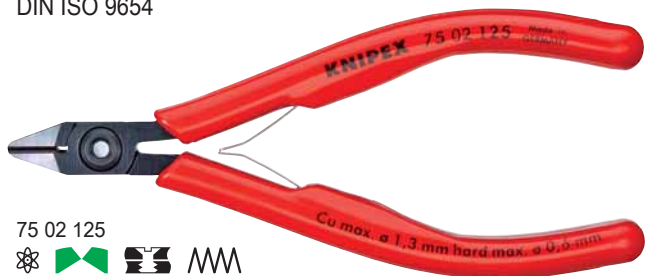


Номер артикула	EAN 4003773-	↔ мм	Icons	Клещи	Головка	Ручки	Ø мм				B мм	A мм	D мм	g
							Ø мм	Ø мм	Ø мм	Ø мм				
79 02 120 ESD	061595	120	Icons	вороненая	полированная	с двухкомпонентными чехлами	0,2 - 1,4	1,0	0,6		6,5	9,0	6,5	60
79 02 125 ESD	061519	125	Icons	вороненая	полированная	с двухкомпонентными чехлами	0,2 - 1,7	1,3	0,7		10	11	6,5	61
79 12 125 ESD	071389	125	Icons	вороненая	полированная	с двухкомпонентными чехлами	0,3 - 1,7	1,3	1,0	0,6	10	11	6,5	61
79 22 120 ESD	061618	120	Icons	вороненая	полированная	с двухкомпонентными чехлами	0,1 - 1,3	0,8			6,5	9,0	6,5	61
79 22 125 ESD	061533	125	Icons	вороненая	полированная	с двухкомпонентными чехлами	0,1 - 1,7	1,0			10	11	6,5	61
79 32 125 ESD	061557	125	Icons	вороненая	полированная	с двухкомпонентными чехлами	0,2 - 1,5	1,1	0,6		10,5	11	6,5	61
79 42 125 ESD	061571	125	Icons	вороненая	полированная	с двухкомпонентными чехлами	0,1 - 1,5	0,8			10,5	11	6,5	58
79 52 125 ESD	065159	125	Icons	вороненая	полированная	с двухкомпонентными чехлами	0,2 - 1,3	0,9	0,5		11	11	6,5	58
79 62 125 ESD	065166	125	Icons	вороненая	полированная	с двухкомпонентными чехлами	0,1 - 1,3	0,8			11	11	6,5	58

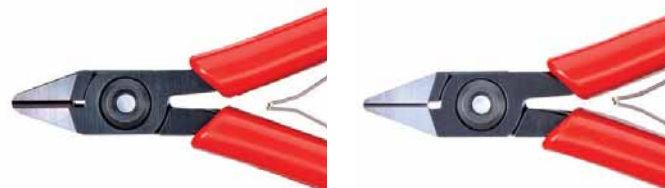
75

## Кусачки боковые для электроники

DIN ISO 9654



75 02 125



75 12 125

75 22 125



75 52 125

- винтовой шарнир для высокой точности и больших нагрузок
- для самых тонких монтажных работ, например, в электронике и точной механике
- с острыми, отшлифованными лезвиями для мягкой и жесткой проволоки, а также рояльной струны
- режущие кромки дополнительно закалены токами высокой частоты до твердости примерно 64 HRC
- плоская двуперая пружина с малым трением
- специальная инструментальная сталь особого качества, ковкая, закаленная в масле

Форма 0  
с фаской

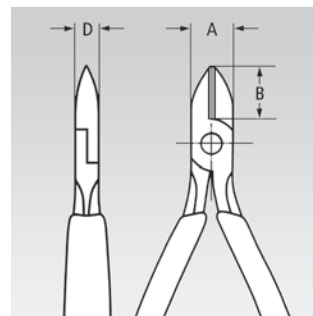
Форма 2  
с маленькой фаской

Форма 1  
с фаской и зажимом для проволоки, никакого случайного отскокивания отрезанных кусков проволоки

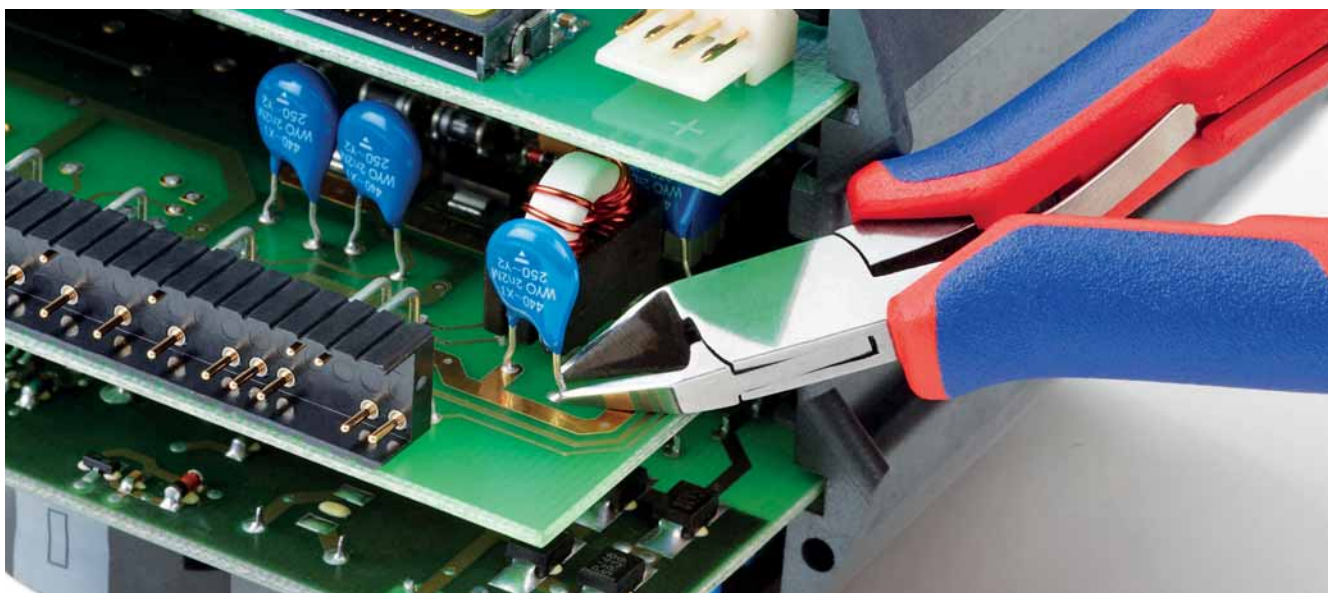
Форма 5  
особо тонкая головка, с фаской



винтовой шарнир



Номер артикула	EAN 4003773-	↔ мм		Форма	Клещи	Ручки	∅ мм	∅ мм	∅ мм	∅ мм	A мм	B мм	D мм	g
75 02 125	040491	125		0	вороненая	с пластмассовыми чехлами	0,2 - 1,3	1,0	0,6	0,4	10,5	14,0	6,5	81
75 12 125	040514	125		1	вороненая	с пластмассовыми чехлами	0,2 - 1,3	1,0	0,6	0,4	10,5	14,0	6,5	80
75 22 125	040538	125		2	вороненая	с пластмассовыми чехлами	0,2 - 1,3	0,9	0,4	0,3	10,5	14,0	6,5	79
75 52 125	040576	125		5	вороненая	с пластмассовыми чехлами	0,2 - 0,8	0,5	0,3		10,5	14,0	6,5	79





77

## Кусачки боковые для электроники

DIN ISO 9654



77 01 115



77 12 115



77 22 115



77 32 115



77 42 115



77 52 115



77 72 115

- для самых тонких работ по резке, например, в электронике и точной механике
- устойчивый коробчатый безлюфтовый шарнир
- плоская двуперая пружина с малым трением
- финишная отделка - зеркальная полировка (исполнение 2) в сочетании с тонкой масляной пленкой обеспечивает хорошую защиту от коррозии и предотвращает возникновение трещинв покрытии, возникающих при отскакивании частиц хромового покрытия
- режущие кромки дополнительно закалены токами высокой частоты до твердости примерно 62 HRC
- специальная инструментальная сталь особого качества, ковкая, закаленная в масле



77 01 115 / 77 02 130  
 скругленная головка, с фаской

77 32 115  
 заостренная головка, с маленькой фаской

77 02 115 / 77 22 130  
 скругленная головка, с маленькой фаской

77 42 115 / 77 42 130  
 заостренная головка, без фаски, твердость режущих кромок примерно 57 HRC

77 11 115 / 77 12 115  
 скругленная головка, с фаской и зажимом для проволоки - никакого случайного отскока отрезанных кусков проволоки

77 52 115  
 заостренная плоская головка, с маленькой фаской, твердость режущих кромок примерно 57 HRC

77 21 115  
 заостренная головка, без фаски

77 72 115  
 заостренная головка типа «мини», с маленькой фаской

77 21 130  
 скругленная головка, без фаски

77 22 115  
 скругленная головка, без фаски, твердость режущих кромок примерно 57 HRC

Номер артикула	EAN 4003773-	↔ мм		Головка	Ручки	∅ мм	∅ мм	∅ мм	В мм	А мм	Д мм	g
77 01 115	018568	115		зеркально полированная	с пластиковыми чехлами	0,3 - 1,6	1,2	0,6	14,0	11,0	7,5	67
77 01 130	018575	130		зеркально полированная	с пластиковыми чехлами	0,3 - 2,0	1,5	0,8	18,0	15,0	9,5	108
77 02 115	039334	115		зеркально полированная	с пластиковыми чехлами	0,3 - 1,6	1,2	0,6	14,0	11,0	7,5	80
77 02 130	039341	130		зеркально полированная	с пластиковыми чехлами	0,3 - 2,0	1,5	0,8	18,0	15,0	9,5	124
77 11 115	018629	115		зеркально полированная	с пластиковыми чехлами	0,3 - 1,6	1,2	0,6	14,0	11,0	7,5	70
77 12 115	043768	115		зеркально полированная	с пластиковыми чехлами	0,3 - 1,6	1,2	0,6	14,0	11,0	7,5	80
77 21 115	018650	115		зеркально полированная	с пластиковыми чехлами	0,3 - 1,3	1,0		14,0	11,0	7,5	64
77 21 130	018667	130		зеркально полированная	с пластиковыми чехлами	0,3 - 1,6	1,3		18,0	14,0	9,5	110
77 22 115	043782	115		зеркально полированная	с пластиковыми чехлами	0,3 - 1,3	1,0		14,0	11,0	7,0	80
77 22 130	040446	130		зеркально полированная	с пластиковыми чехлами	0,3 - 2,0	1,5		18,0	15,0	9,0	124
77 32 115	044307	115		зеркально полированная	с двухкомпонентными чехлами	0,3 - 1,3	1,0	0,5	14,0	11,0	7,5	80
77 42 115	039761	115		зеркально полированная	с двухкомпонентными чехлами	0,3 - 1,3	0,8		14,0	11,0	7,5	80
77 42 130	018773	130		зеркально полированная	с двухкомпонентными чехлами	0,3 - 1,6	1,3		18,0	15,0	9,5	122
77 52 115	040750	115		зеркально полированная	с двухкомпонентными чехлами	0,3 - 1,0	0,8	0,5	14,0	11,0	7,5	77
77 72 115	040958	115		зеркально полированная	с двухкомпонентными чехлами	0,3 - 0,8			10,5	9,5	6,0	69

77

## Кусачки боковые для электроники антистатические

DIN ISO 9654



Клещи с функцией снятия электростатического напряжения (ESD)  
 В этом инструменте электростатическая энергия медленно и под контролем отводится через ручки это защищает конструктивные элементы, подверженные риску воздействия электростатических разрядов согласно действующим нормам, например IEC TR 61 340-5, DIN EN 61 340-5, SP Method 2472.



77 02 115 ESD



77 12 115 ESD



77 22 115 ESD



77 32 115 ESD



77 42 115 ESD



77 52 115 ESD



77 72 115 ESD



- для самых тонких работ по резке, например, в электронике и точной механике
- ручки электроотводящие с рассеиванием
- устойчивый коробчатый безлюфтовый шарнир
- плоская двуперая пружина с малым трением
- финишная отделка - зеркальная полировка в сочетании с тонкой масляной пленкой обеспечивает хорошую защиту от коррозии
- режущие кромки дополнительно закалены токами высокой частоты до твердости примерно 62 HRC
- ручки с двухцветными многокомпонентными чехлами серо-черного цвета
- специальная инструментальная сталь особого качества, ковкая, закаленная в масле

77 02 115 ESD  
 скругленная головка, с маленькой фаской

77 52 115 ESD  
 заостренная плоская головка, с маленькой фаской

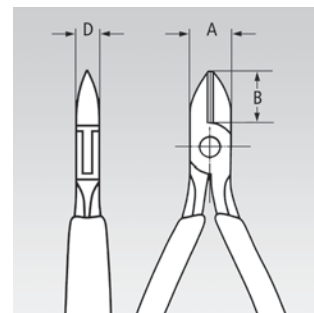
77 12 115 ESD  
 скругленная головка, с фаской и зажимом для проволоки - никакого случайного отскока отрезанных кусков проволоки

77 72 115 ESD  
 заостренная головка типа «мини», с маленькой фаской

77 22 115 ESD  
 скругленная головка, без фаски

77 32 115 ESD  
 заостренная головка, с маленькой фаской

77 42 115 ESD  
 заостренная головка, без фаски



Номер артикула	EAN 4003773-	↔ мм		Головка	Ручки	∅ мм	∅ мм	∅ мм	B мм	A мм	D мм	g
77 02 115 ESD	025092	115		зеркально полированная	с двухкомпонентными чехлами	0,3 - 1,6	1,2	0,6	14,0	11,0	7,5	82
77 12 115 ESD	025108	115		зеркально полированная	с двухкомпонентными чехлами	0,3 - 1,6	1,2	0,6	14,0	11,0	7,5	80
77 22 115 ESD	025115	115		зеркально полированная	с двухкомпонентными чехлами	0,3 - 1,3	1,0		14,0	11,0	7,5	80
77 32 115 ESD	025122	115		зеркально полированная	с двухкомпонентными чехлами	0,3 - 1,3	1,0	0,5	14,0	11,0	7,0	79
77 42 115 ESD	031901	115		зеркально полированная	с двухкомпонентными чехлами	0,3 - 1,3	0,8		14,0	11,0	7,0	78
77 52 115 ESD	025139	115		зеркально полированная	с двухкомпонентными чехлами	0,3 - 1,0	0,8	0,5	11,5	14,0	7,0	79
77 72 115 ESD	024330	115		зеркально полированная	с двухкомпонентными чехлами	0,3 - 0,8			10,5	9,5	6,0	69

77  
H

## Кусачки боковые для электроники

С запрессованным лезвием из твердых сплавов

DIN ISO 9654



77 02 120 H



77 02 135 H



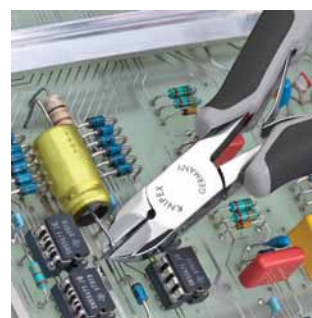
77 32 120 H ESD



- для самой ответственной работы – клещами с функцией резания по твердым и вязким материалам, например, рояльной струне, вольфрамовой и диодной проволоке, которые все чаще используются в электронной и космической индустрии
- неизменно самый подходящий инструмент для резания даже самого твердого материала
- прецизионные твердосплавные лезвия, впаянные в кованую заготовку
- устойчивый коробчатый безлюфтовый шарнир
- твердость твердосплавных резцов 80 - 83 HRC
- клещи с твердосплавными лезвиями имеют значительно больший срок службы, чем инструмент с обычными лезвиями
- постоянно хороший результат резания, т.к. перегрузка не ведет к деформации лезвий
- большая экономия средств благодаря увеличенному сроку службы клещей

77 02 120 H / 77 02 135 H / ESD  
скругленная головка, с фаской

77 32 120 H / ESD  
заостренная головка, с маленькой фаской



запрессованные лезвия  
из твердых сплавов



Номер артикула	EAN 4003773-	↔ мм	Icons	Головка	Ручки	⊖	⊖	⊖	⊖	B мм	A мм	D мм	⚖ g
						Ø мм	Ø мм	Ø мм	Ø мм				
77 02 120 H	075783	120	Icons	зеркально полированная	с двухкомпонентными чехлами	2,0	1,4	1,0	0,6	14	11	7,5	85
77 02 120 H ESD	075813	120	Icons	зеркально полированная	с двухкомпонентными чехлами	2,0	1,4	1,0	0,6	14	11	7,5	85
77 02 135 H	075806	135	Icons	зеркально полированная	с двухкомпонентными чехлами	2,2	1,6	1,2	0,8	18	15	9,5	115
77 02 135 H ESD	075837	135	Icons	зеркально полированная	с двухкомпонентными чехлами	2,2	1,6	1,2	0,8	18	15	9,5	115
77 32 120 H	075790	120	Icons	зеркально полированная	с двухкомпонентными чехлами	1,6	1,0	0,6	0,2	14	11	7,5	80
77 32 120 H ESD	075820	120	Icons	зеркально полированная	с двухкомпонентными чехлами	1,6	1,0	0,6	0,2	14	11	7	80



## Кусачки торцевые для электроники

DIN ISO 9654



64 02 115



64 12 115 ESD



64 12 115



64 22 115



64 32 120



64 42 115



64 52 115



64 62 120



64 72 120

- кусачки прецизионные для самых тонких работ по резанию, например, в электронике и точной механике
- коробчатый прецизионный шарнир
- плоская двуперая пружина с малым трением
- финишная отделка - зеркальная полировка (исполнение 2) в сочетании с тонкой масляной пленкой обеспечивает хорошую защиту от коррозии и предотвращает возникновение трещинв покрытии, возникающих при отскакивании частиц хромового покрытия
- твердость режущих кромок мин. 56 HRC
- специальная инструментальная сталь особого качества, кованая, закаленная в масле

Форма 0  
 Кусачки торцевые, с фаской

Форма 2  
 Кусачки торцевые, кромки режущие «мини» с маленькой фаской

Форма 3  
 Кусачки торцевые угловые, с маленькой фаской,  $\alpha=15^\circ$

Форма 4  
 Кусачки торцевые угловые, укороченная головка, с маленькой фаской,  $\alpha=27^\circ$

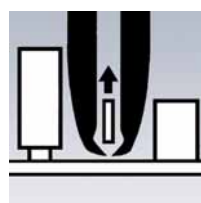
Форма 5  
 Кусачки торцевые угловые, укороченная головка, без фаски, для перпендикулярных плоских резов,  $\alpha=27^\circ$

Форма 6  
 Кусачки торцевые угловые, кромки режущие мини, с маленькой фаской,  $\alpha=65^\circ$

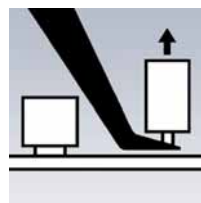
Форма 7  
 Кусачки торцевые угловые, кромки режущие мини с маленькой фаской, головка с выборкой,  $\alpha=35^\circ$

Форма 1 / 64 11 115  
 Кусачки торцевые, с фаской

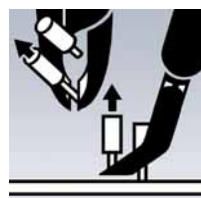
Форма 1 / 64 12 115 / ESD  
 Кусачки торцевые, с маленькой фаской



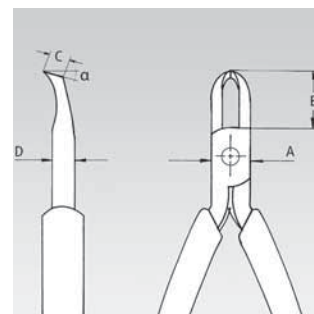
64 22 115



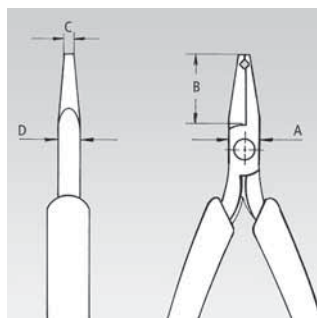
64 62 120



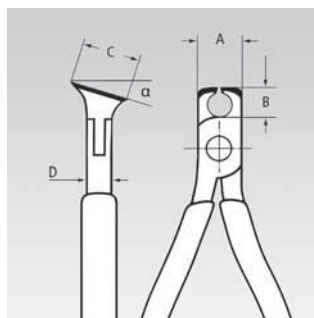
64 72 120



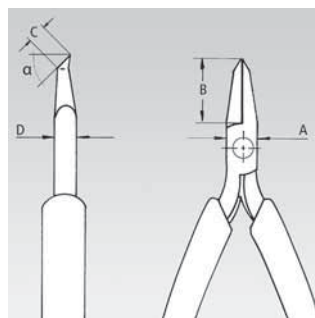
64 72 120



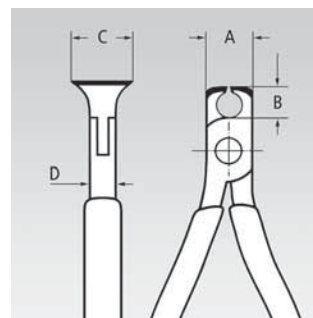
64 22 115



64 32/42/52



64 62 120



64 01/02/11/12

Номер артикула	EAN 4003773-	↔ мм		Форма	Головка	Ручки	∅ мм	∅ мм	∅ мм	A мм	B мм	D мм	C мм	g
64 01 115	017745	115		0	зеркально полированная	с пластиковыми чехлами	2,0	1,0	0,6	11,0	6,0	7,5	16,0	76
64 02 115	035343	115		0	зеркально полированная	с двухкомпонентными чехлами	2,0	1,0	0,6	11,0	6,0	7,5	16,0	94
64 11 115	017769	115		1	зеркально полированная	с пластиковыми чехлами	1,4	0,8		11,0	6,0	7,0	16,0	74
64 12 115	040743	115		1	зеркально полированная	с двухкомпонентными чехлами	2,0	0,8	0,5	11,0	6,0	7,0	16,0	91
64 12 115 ESD	024323	115		1			2,0	0,8	0,5	11,0	6,0	7,0	16,0	94
64 22 115	017806	115		2	зеркально полированная	с двухкомпонентными чехлами	0,8			10,0	20,0	6,0	3,0	65
64 32 120	017820	120		3	зеркально полированная	с двухкомпонентными чехлами	1,5	1,0	0,5	11,0	10,0	7,0	17,0	92
64 32 120 ESD	025078	120		3			1,5	1,0	0,5	11,0	10,0	7,0	17,0	92
64 42 115	017844	115		4	зеркально полированная	с двухкомпонентными чехлами	1,5	1,0	0,5	10,5	10,0	7,0	12,0	69
64 52 115	040439	115		5	зеркально полированная	с двухкомпонентными чехлами	1,3			10,5	10,0	7,0	12,0	69
64 62 120	046998	120		6	зеркально полированная	с двухкомпонентными чехлами	0,6			9,5	18,5	6,0	5,0	70
64 62 120 ESD	025085	120		6			0,6			9,5	18,5	6,0	5,0	70
64 72 120	017882	120		7	зеркально полированная	с двухкомпонентными чехлами	1,5			12,0	19,5	7,0	5,0	95

62  
12

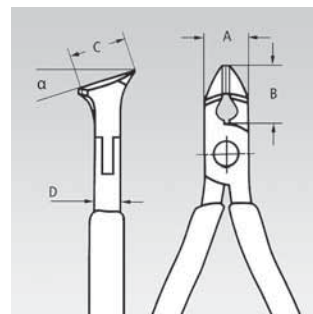
## Кусачки угловые для электроники

DIN ISO 9654



62 12 120

- с режущими кромками для мягкой и среднетвердой проволоки
- без фаски, для чистого ровного реза
- твердость режущих кромок примерно 58 HRC
- плоская двуперая пружина с малым трением
- коробчатый прецизионный шарнир
- глянцевая полировка в сочетании с тонкой масляной пленкой обеспечивает хорошую защиту от коррозии - и никаких нарушений в электрической цепи из-за отслаивания частиц хрома
- специальная инструментальная сталь особого качества, кованая, закалённая в масле



Номер артикула	EAN 4003773-	↔ мм		Головка	Ручки	∅ мм	∅ мм	A мм	B мм	D мм	C мм	g
62 12 120	048008	120		полированная	с двухкомпонентными чехлами	0,3 - 1,0	0,7	11,0	10,0	7,5	17,0	93

## Прецизионные плоскогубцы захватные для электроники

DIN ISO 9655



34 12 130



34 12 130 ESD



34 22 130



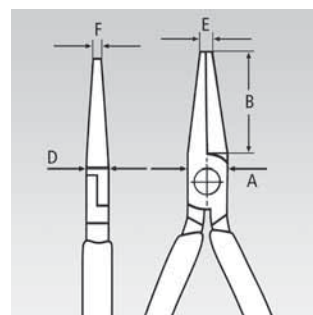
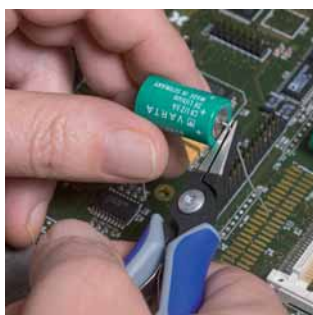
34 22 130 ESD



34 32 130



34 32 130 ESD



### Тонкое различие

Прецизионные плоскогубцы для электроники KNIPEX производятся из высококачественной шарикоподшипниковой стали и подвергаются самой тщательной обработке. Каждое раскрытие происходит без люфта, плавно и равномерно. Каждый рабочий шаг выполняется надежно и точно.

- для самых тонких монтажных работ, например, в электронике и точной механике
- для захвата, фиксации и изгибания
- гладко отшлифованные захватные губки; края тщательно закруглены
- почти на 20 % меньший вес по сравнению с традиционными клещами для электроники
- винтовой шарнир и тщательно выполненные рабочие поверхности для равномерного движения с малыми потерями на трение по всей ширине раствора
- двойная пружина с легким ходом
- эргономично оформленные чехлы ручки
- выкованы из хром-ванадиевой шарикоподшипниковой стали

Форма 1  
плоские, широкие губки

Форма 2  
плоскокруглые губки

Форма 3  
круглые, заостренные губки

### Клещи с функцией снятия электростатического напряжения (ESD)

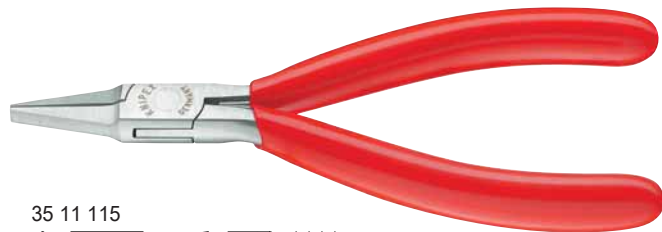
в этом инструменте электростатическая энергия медленно и под контролем отводится через ручки это защищает конструктивные элементы, подверженные риску воздействия электростатических разрядов согласно действующим нормам, например IEC TR 61 340-5, DIN EN 61 340-5, SP Method 2472.

Номер артикула	EAN 4003773-	↔ мм		Форма	Клещи	Головка	Ручки	B мм	A мм	D мм	E мм	F мм	⚖ г
34 12 130	061458	135		1	вороненая	полированная	с двухкомпонентными чехлами	21,9	11,2	6,5	1,4	3,5	61
34 12 130 ESD	061632	135		1	вороненая	полированная		21,9	11,2	6,5	1,4	3,5	62
34 22 130	061472	135		2	вороненая	полированная		22,7	11,2	6,5	1,6	1,6	61
34 22 130 ESD	061656	135		2	вороненая	полированная		22,7	11,2	6,5	1,6	1,6	65
34 32 130	061496	135		3	вороненая	полированная		23,7	11,2	6,5	2,0	1,0	59
34 32 130 ESD	061670	135		3	вороненая	полированная		23,7	11,2	6,5	2,0	1,0	62



## Плоскогубцы захватные для электроники

DIN ISO 9655



35 11 115



35 22 115



35 32 115



35 42 115



35 52 145



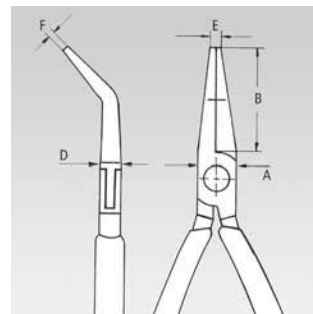
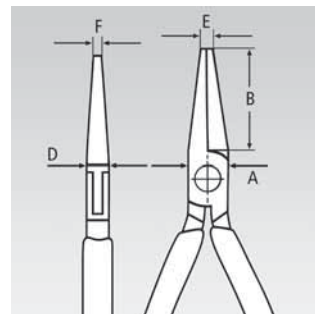
35 62 145



35 72 145



35 82 145



- прецизионные плоскогубцы для самых тонких монтажных работ, например, в электронике и точной механике
- для захвата, фиксации и изгибания
- коробчатый прецизионный шарнир
- плоскошлифованные захватные плоскости
- кромки тщательно защищены от заусенцев
- плоская двуперая пружина с малым трением
- финишная отделка - зеркальная полировка (исполнение 2) в сочетании с тонкой масляной пленкой обеспечивает хорошую защиту от коррозии и предотвращает возникновение трещин покрытия, возникающих при отскакивании частиц хромового покрытия
- специальная инструментальная сталь, ковкая, закалённая в масле

Номер артикула	EAN 4003773-	↔ мм	Головка	Ручки	B мм	A мм	D мм	E мм	F мм	⚖ g
35 11 115	016694	115	зеркально полированная	с пластиковыми чехлами	22,5	9,5	6,5	2,0	4,0	61
35 12 115	035107	115		с двухкомпонентными чехлами	22,5	9,5	6,5	2,0	4,0	72
35 21 115	016724	115		с пластиковыми чехлами	22,5	9,5	6,5	2,0	1,5	59
35 22 115	035114	115		с двухкомпонентными чехлами	22,5	9,5	6,5	2,0	1,5	73
35 31 115	016762	115		с пластиковыми чехлами	22,5	9,5	6,5	2,0	1,0	58
35 32 115	035121	115		с двухкомпонентными чехлами	22,5	9,5	6,5	2,0	1,0	72
35 42 115	040736	115		с двухкомпонентными чехлами	22,5	9,5	6,5	2,0	1,5	74
35 52 145	039389	145		с двухкомпонентными чехлами	40,0	12,0	7,5	1,5	4,0	102
35 62 145	039556	145		с двухкомпонентными чехлами	40,0	12,0	7,5	2,5	1,5	103
35 72 145	043607	145		с двухкомпонентными чехлами	40,0	12,0	7,5	2,5	1,3	98
35 82 145	039396	145		с двухкомпонентными чехлами	35,0	12,0	7,5	2,5	1,0	102

## Плоскогубцы захватные для электроники антистатические

DIN ISO 9655



35 12 115 ESD



35 22 115 ESD



35 32 115 ESD



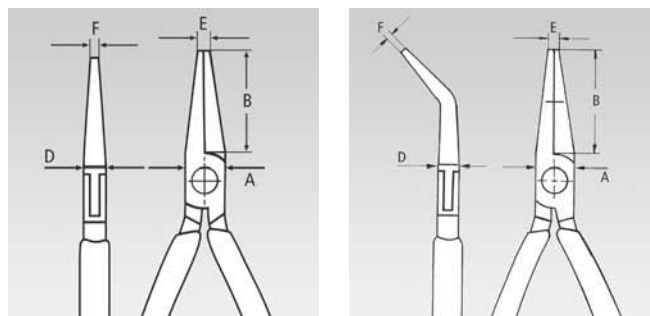
35 42 115 ESD



Клещи с функцией снятия электростатического напряжения (ESD)

в этом инструменте электростатическая энергия медленно и под контролем отводится через ручки это защищает конструктивные элементы, подверженные риску воздействия электростатических разрядов согласно действующим нормам, например IEC TR 61 340-5, DIN EN 61 340-5, SP Method 2472.

- прецизионные плоскогубцы для самых тонких монтажных работ, например, в электронике и точной механике
- для захвата, фиксации и изгибания
- ручки электроотводящие с рассеянием
- коробчатый прецизионный шарнир
- плоскошлифованные захватные плоскости
- кромки тщательно зачищены от заусенцев
- плоская двуперая пружина с малым трением
- финишная отделка - зеркальная полировка в сочетании с тонкой масляной пленкой обеспечивает хорошую защиту от коррозии
- ручки с двухцветными многокомпонентными чехлами серо-черного цвета
- специальная инструментальная сталь, кованая, закалённая в масле



Номер артикула	EAN 4003773-	↔ мм	Иконки	Головка	Ручки	B мм	A мм	D мм	E мм	F мм	⚖ g
35 12 115 ESD	024835	115	⚡ ⚡ ⚡ ⚡ ⚡ ⚡	зеркально полированная	с двухкомпонентными чехлами	22,5	9,5	6,5	2,0	4,0	74
35 22 115 ESD	024842	115	⚡ ⚡ ⚡ ⚡ ⚡ ⚡			22,5	9,5	6,5	2,0	1,5	74
35 32 115 ESD	024859	115	⚡ ⚡ ⚡ ⚡ ⚡ ⚡			22,5	9,5	6,5	2,0	1,0	70
35 42 115 ESD	024866	115	⚡ ⚡ 45° ⚡ ⚡ ⚡ ⚡			22,5	9,5	6,5	2,0	1,5	74

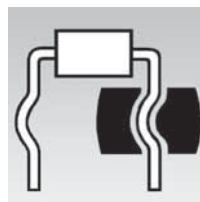
36

## Плоскогубцы монтажные для электроники

DIN ISO 5743



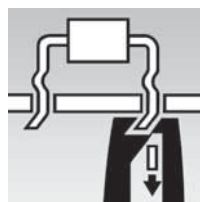
36 12 130  
 MM



36 12 130  
 для изгибания выводов радиодеталей под отверстия в плате



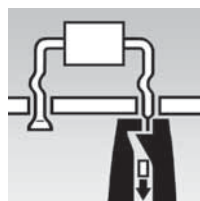
36 22 125  
 MM



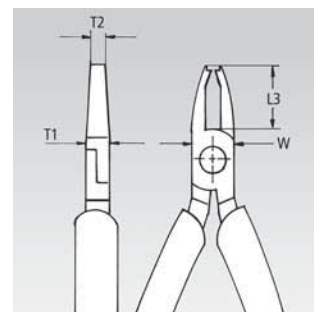
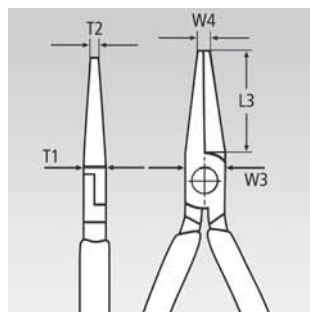
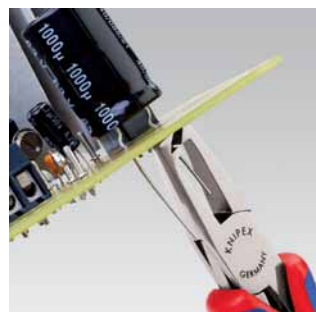
36 22 125  
 для изгибания и обрезки выводов радиодеталей под платой до длины 1,6 мм



36 32 125  
 MM



36 32 125  
 для опрессовки и укорачивания выводов радиодеталей под платой до длины 1,6 мм



- прецизионные плоскогубцы для самых тонких монтажных и ремонтных работ в электронике
- для сгибания и обрезки выводов электродеталей
- коробчатый прецизионный шарнир
- плоскошлифованные захватные плоскости
- кромки тщательно зачищены от заусенцев
- плоская двуперая пружина с малым трением
- финишная отделка - зеркальная полировка в сочетании с тонкой масляной пленкой обеспечивает хорошую защиту от коррозии
- специальная инструментальная сталь особого качества, кованая, закалённая в масле

Номер артикула	EAN 4003773-	↔ мм		Головка	Ручки	Ø мм	L3 мм	W мм	T1 мм	W1 мм	T2 мм	g
36 12 130	016861	130					23,0	12,0	9,5	5,5	6,0	94
36 22 125	046967	125		зеркально-полированная	с двухкомпонентными чехлами	1,2	18,0	11,5	7,5	7,5	2,6	94
36 32 125	016885	125				1,0	18,0	11,5	7,5	7,5	4,0	108



00  
20

## Наборы инструментов для электроники

для работ с электронными компонентами



00 20 16



00 20 16 P



00 20 16 P ESD



00 20 17



00 20 18



00 20 18 ESD



00 20 16

7 предметов, комплект из 6 инструментов для электроники и пинцета для прецизионных работ; футляр из прочного полиэстера, крепление щипцов из резиновой эластичной ленты, замок на молнии

00 20 16 P

укомплектован 6 прецизионными плоскогубцами для электроники; футляр из прочного полиэстера, крепление щипцов из резиновой эластичной ленты, замок на молнии

00 20 16 P ESD

укомплектована 6 прецизионными плоскогубцами для электроники, антистатическими ESD; футляр из прочного полиэстера, крепление щипцов из резиновой эластичной ленты, замок на молнии

00 20 17

укомплектован 6 плоскогубцами для электроники, антистатическими; футляр из прочного полиэстера, крепление щипцов из резиновой эластичной ленты, замок на молнии

00 20 18

8 предметов: 2 плоскогубцев для электроники и 6 отверток для электроники; практичный кейс для хранения, из ударопрочной пластмассы, с поролоновыми вкладышами

00 20 18 ESD

8 предметов: 2 антистатических плоскогубцев для электроники 6 антистатических отверток для электроники; практичный кейс для хранения, из ударопрочной пластмассы, с поролоновыми вкладышами

Номер артикула	EAN 4003773-	Комплектация	g
00 20 16	022619	35 12 115 / 35 22 115 / 35 32 115 / 64 32 120 / 77 02 115 / 77 42 115 / 92 34 36 02 115 / 77 42 115 / 92 34 36	720
00 20 16 P	063223	34 12 130 / 34 22 130 / 34 32 130 / 79 02 120 / 79 02 120 / 79 02 125 / 79 42 125	575
00 20 16 P ESD	063230	34 12 130 ESD / 34 22 130 ESD / 34 32 130 ESD / 79 02 120 ESD / 79 02 125 ESD / 74 42 125 ESD	585
00 20 17	031222	35 12 115 ESD / 35 22 115 ESD / 35 42 115 ESD / 64 32 120 ESD / 77 02 115 ESD / 77 32 115 ESD	695
00 20 18	033073	35 22 115 / 77 02 115 / отвертки 0,4 x 2,5 / 0,5 x 3,0 / 0,6 x 3,5 / 0,8 x 4,0 / PH 0 / PH 1	460
00 20 18 ESD	051848	35 22 115 ESD / 77 02 115 ESD / отвертки 0,4 x 2,5 / 0,5 x 3,0 / 0,6 x 3,5 / 0,8 x 4,0 / PH 0 / PH 1	465

92

## Пинцет для прецизионных работ

- гладкие плоскости
- матовая поверхность



92 02 53  
✳ 45°



92 02 54  
✳ 45°



92 02 55  
✳



92 12 52  
✳ 85°

Номер артикула	EAN 4003773-	↔ мм	✳	□	исполнение	g
92 02 53	054603	120	✳ 45°	□	нержавеющая, немагнитная	16
92 02 54	054610	120	✳ 45°	□	нержавеющая, немагнитная	15
92 02 55	054627	115	✳	□	нержавеющая, немагнитная	16
92 12 52	054658	120	✳ 85°	□	нержавеющая, немагнитная	20

техника SMD (англ. Surface Mounted Devices): поверхностный монтаж компонентов

92 02 53 для техники напайки компонентов поверхностного монтажа на печатную плату без сверления отверстий; концы губок наклонены, ширина 1 мм; матовые захватные плоскости; хромистая / никелевая сталь: нержавеющая, антимагнитная (18/10), широко применяется в электронике

92 02 54 для техники напайки компонентов поверхностного монтажа на печатную плату без сверления отверстий; концы губок наклонены, ширина 1 мм; Захватные плоскости для цилиндрических деталей диаметром 0,6 мм; матовые захватные плоскости; хромистая / никелевая сталь: нержавеющая, антимагнитная (18/10), широко применяется в электронике

92 02 55 захватные губки шириной 3,5 мм, для деталей с Ø 0,8 мм; захватная поверхность рифленая; пружинная сталь нержавеющая, немагнитная

92 12 52 губки наклонены под углом; с чрезвычайно крепкими наконечниками; нержавеющие, немагнитные

92

## Пинцет для прецизионных работ

тонкие губки

- для тонких монтажных работ
- прямая форма
- гладкие плоскости
- особо тонкие кончики



92 22 04  
✳ □



92 22 06  
✳ □



92 22 07  
✳ □



92 23 05  
✳ □



92 24 01  
✳ □

Номер артикула	EAN 4003773-	↔ мм	✳	□	исполнение	g
92 22 04	054665	130	✳	□	нержавеющая, немагнитная	20
92 22 06	054672	120	✳	□	нержавеющая, немагнитная	15
92 22 07	054689	115	✳	□	нержавеющая, немагнитная	12
92 23 05	054726	120	✳	□	титан, немагнитный, нержавеющий, кислотостойкий	10
92 24 01	054733	120	✳	□	никелирование	15

92 22 04 матовая поверхность; матовые захватные плоскости; хромистая / никелевая сталь: нержавеющая, антимагнитная (18/10), широко применяется в электронике

92 22 06 матовая поверхность; матовые захватные плоскости; хромистая / никелевая сталь: нержавеющая, антимагнитная (18/10), широко применяется в электронике

92 22 07 матовая поверхность; пружинная сталь нержавеющая, немагнитная

92 23 05 титан; электропроводный; очень легкий; матовая поверхность; пружинная сталь нержавеющая, немагнитная

92 24 01 зеркальное никелирование и полировка

92

## Пинцет для прецизионных работ

особо тонкие губки



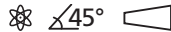
92 22 12



92 32 29



92 34 28



- для самых тонких монтажных работ
- особо тонкие кончики
- гладкие плоскости
- нержавеющие, немагнитные
- матовая поверхность

92 22 12  
прямая форма

92 22 13  
американская форма, стабильная; прямая форма; пружинная сталь нержавеющая, немагнитная

92 32 29  
серповидные наконечники; хромистая / никелевая сталь: нержавеющая, антимагнитная (18/10), широко применяется в электронике; матовые захватные плоскости

92 34 28  
губки наклонены под углом



92 22 13



Номер артикула	EAN 4003773-	↔ мм		исполнение	⚖ g
92 22 12	054696	105	☼ ▭	нержавеющая, немагнитная	13
92 22 13	054702	135	☼ ▭	нержавеющая, немагнитная	21
92 32 29	054818	120	☼ 45° ▭	нержавеющая, немагнитная	16
92 34 28	054825	105	☼ 45° ▭	нержавеющая, немагнитная	12

92

## Пинцет для прецизионных работ

с направляющим штифтом

тонкие губки



92 22 35



92 34 36



92 34 37



- универсальное применение
- тонкие кончики
- захватная поверхность зазубренная
- захватная поверхность рифленая

92 22 35  
прямая форма; матовая поверхность; пружинная сталь нержавеющая, немагнитная

92 24 34  
прямая форма; никелирование

92 34 36  
губки наклонены под углом; никелирование

92 34 37  
губки наклонены под углом; матовое лакирование черного цвета



92 24 34



Номер артикула	EAN 4003773-	↔ мм		исполнение	⚖ g
92 22 35	054719	155	☼ 梳	нержавеющая, немагнитная	22
92 24 34	054740	155	☼ 梳	никелирование	21
92 34 36	054832	155	☼ 45° 梳	никелирование	23
92 34 37	054849	155	☼ 45° 梳	чёрное лакирование	21

92

## Пинцет захватный прецизионный

удлиненно-округлая форма



92 52 23



- губки скругленные шириной 2,0 мм
- гладкие плоскости
- пружинная сталь нержавеющая, немагнитная
- хромоникелевая сталь, нержавеющая, антимагнитная, кислотостойкая

Номер артикула	EAN 4003773-	↔ мм		исполнение	⚖ g
92 52 23	054894	120	☼ ▭	нержавеющая, немагнитная	17



92

## Пинцет для прецизионных работ

тупая форма

- универсальное применение
- прямая форма
- притупленные широкие губки
- захватная поверхность рифленая



92 44 42



92 64 43



92 64 44



92 70 46



92 72 45



92 44 42

ювелирный пинцет; губки скругленные шириной 2,0 мм; захватные губки с мелкой крестообразной насечкой; никелирование

92 64 43

губки скругленные шириной 3,0 мм; захватная поверхность зазубренная; никелирование

92 64 44

губки скругленные шириной 3,5 мм; захватная поверхность зазубренная; никелирование

92 70 46

губки скругленные шириной 3,5 мм; захватная поверхность зазубренная; матовое лакирование черного цвета

92 72 45

губки скругленные шириной 3,5 мм; захватные плоскости с зубцами; матовая поверхность; пружинная сталь нержавеющая, немагнитная

Номер артикула	EAN 4003773-	↔ мм		исполнение	g
92 44 42	054887	140		никелирование	21
92 64 43	054917	120		никелирование	17
92 64 44	054924	145		никелирование	23
92 70 46	055075	145		чёрное лакирование	26
92 72 45	054962	145		нержавеющая, немагнитная	27

92

## Пинцет пластмассовый



92 69 84



- трапециевидный наконечник, шириной около 3,5 мм
- захватные плоскости с зубцами
- захватная поверхность рифленая
- корпус пинцета: полностью пластмассовый, температуростойкий до 130° С

Номер артикула	EAN 4003773-	↔ мм		исполнение	g
92 69 84	054948	130		Пластмасса	19

92

## Пинцет захватный прецизионный

под прямым углом к оси инструмента

- пинцет для монтажных работ
- угловатые губки, ширина 0,9 мм
- захватная поверхность зазубренная
- никелирование
- пружинная сталь, высокопрочная



92 84 18



Номер артикула	EAN 4003773-	↔ мм		исполнение	g
92 84 18	054986	125		никелирование	19

92

## Пинцет с перекрещивающимися губками



92 94 91  
✳️ ▤



92 95 89  
✳️ ▤



92 95 90  
✳️ ∠45° ▤

- для удерживания мелких деталей без сжимания пальцами
- хорошо закрепленный
- никелирование
- пружинная сталь, высокопрочная

92 94 91  
трапецевидный наконечник; прямая форма; захватная поверхность зубчатая; захватная поверхность рифленая

92 95 89  
тонкие кончики; прямая форма; захватная поверхность зубчатая; со вставками в ручки

92 95 90  
тонкие кончики; губки наклонены под углом; захватная поверхность зубчатая; со вставками в ручки

Номер артикула	EAN 4003773-	↔ мм		исполнение	⚖ g
92 94 91	055006	160	✳️ ▤	никелирование	35
92 95 89	055013	160	✳️ ▤	никелирование	30
92 95 90	055020	160	✳️ ∠45° ▤	никелирование	32

92

## Пинцет для прецизионных работ

изолирован

IEC 60900



92 27 61  
⚡ 1000 V ✳️ ▤



92 27 62  
⚡ 1000 V ✳️ ▤



92 37 64  
⚡ 1000 V ✳️ ∠45° ▤



92 67 63  
⚡ 1000 V ✳️ ▤

- испытан на соответствие стандарту IEC 60900
- созданы методом погружения, испытаны в соответствии нормативам VDE
- никелирование
- пружинная сталь, высокопрочная

92 27 61  
для самых тонких монтажных работ; особо тонкие кончики; прямая форма; матовые захватные плоскости

92 27 62  
прямая форма; захватная поверхность зубчатая

92 37 64  
губки наклонены под углом; захватная поверхность зубчатая

92 67 63  
прямая форма; захватные плоскости с зубцами

Номер артикула	EAN 4003773-	↔ мм		исполнение	⚖ g
92 27 61	054757	130	⚡ 1000 V ✳️ ▤	созданы методом погружения, испытаны в соответствии нормативам VDE	32
92 27 62	054764	150	⚡ 1000 V ✳️ ▤	созданы методом погружения, испытаны в соответствии нормативам VDE	35
92 37 64	054856	150	⚡ 1000 V ✳️ ∠45° ▤	созданы методом погружения, испытаны в соответствии нормативам VDE	34
92 67 63	054931	145	⚡ 1000 V ✳️ ▤	созданы методом погружения, испытаны в соответствии нормативам VDE	43

## Прецизионные пинцеты антистатические

- хромистая / никелевая сталь: нержавеющая, антимагнитная (18/10), широко применяется в электронике
- покрытие ESD: матово-черное, с поверхностным сопротивлением  $10^5$  Ом
- наконечники матовые
- матовые захватные плоскости
- хром/никелевая сталь, нержавеющая, антимагнитная



92 08 78 ESD  
 $\angle 45^\circ$



92 08 79 ESD



92 28 69 ESD



92 28 70 ESD



92 28 71 ESD



92 28 72 ESD



92 38 75 ESD  
 $\angle 45^\circ$



92 58 74 ESD



92 78 77 ESD



92 88 73 ESD

92 08 78 ESD  
 для техники напайки компонентов поверхностного монтажа на печатную плату без сверления отверстий; губки наклонены под углом; гладкие плоскости

92 08 79 ESD  
 для захвата горизонтально расположенных цилиндрических деталей диаметром 1,0 мм; гладкие плоскости; захватная поверхность рифленая

92 28 69 ESD  
 прямая форма; мощный наконечник; гладкие плоскости

92 28 70 ESD  
 прямая форма; Тонкий наконечник; гладкие плоскости

92 28 71 ESD  
 игловидные наконечники; прямая форма; гладкие плоскости

92 28 72 ESD  
 американская форма, стабильная; длинные наконечники; прямая форма; гладкие плоскости

92 38 75 ESD  
 серповидные наконечники; гладкие плоскости

92 58 74 ESD  
 губки скругленные шириной 2,0 мм; прямая форма; гладкие плоскости

92 78 77 ESD  
 губки скругленные шириной 3,5 мм; прямая форма; захватные плоскости с зубцами; захватная поверхность рифленая

92 88 73 ESD  
 угловатые губки, ширина 0,9 мм; захватная поверхность зазубренная

Номер артикула	EAN 4003773-	↔ мм		исполнение	g
92 08 78 ESD	054634	120	$\angle 45^\circ$	нержавеющие, антимагнитные, электростатические	16
92 08 79 ESD	054641	120		нержавеющие, антимагнитные, электростатические	16
92 28 69 ESD	054771	130		нержавеющие, антимагнитные, электростатические	20
92 28 70 ESD	054788	110		нержавеющие, антимагнитные, электростатические	13
92 28 71 ESD	054795	110		нержавеющие, антимагнитные, электростатические	14
92 28 72 ESD	054801	135		нержавеющие, антимагнитные, электростатические	22
92 38 75 ESD	054863	120	$\angle 45^\circ$	нержавеющие, антимагнитные, электростатические	17
92 58 74 ESD	054900	120		нержавеющие, антимагнитные, электростатические	19
92 78 77 ESD	054979	145		нержавеющие, антимагнитные, электростатические	27
92 88 73 ESD	054993	130		нержавеющие, антимагнитные, электростатические	20

\* техника SMD (англ. Surface Mounted Devices): поверхностный монтаж компонентов Возможны технические изменения и ошибки





# Упаковано на любой случай

Невыносимая жара, нещадно палящее солнце, всепроникающая пыль – в определенных местах инструменты подвержены сильному воздействию. А после такой работы появляется важный заказ на шикарной вилле. В обоих случаях правило гласит: профессионал ничего не оставляет на волю случая. Он знает, что его инструментальный чемодан – это средство труда и визитная карточка. С инструментальным чемоданом KNI-REX он всегда имеет под рукой нужный инструмент и производит первое благоприятное впечатление – когда бы и где бы это ни играло свою роль.



00  
19

## Планшет для инструментов мягкий

11 предметов



- для радиотехника и электротехника
- мягкий планшет из прочного полиэстера
- практичная моментальная застежка с регулировкой
- укомплектован 8 плоскогубцами и 3 отвертками
- плоскогубцы с хромированными головками и двухцветными многокомпонентными чехлами ручек
- отвертки электроизолированные испытанные в соответствии со стандартом DIN EN 60900 1000V

00 19 41

Номер артикула	EAN 4003773-			Количество	g
00 19 41	024729		Планшет для инструментов мягкий 11 предметов		1620
			03 05 160 Плоскогубцы комбинированные	1	
			11 05 160 Инструмент для удаления изоляции	1	
			25 05 160 Длинногубцы с режущими кромками	0	
			30 15 160 Плоскогубцы радиомонтажные	1	
			30 35 160 Длинногубцы	1	
			31 15 160 Плоскогубцы захватные (острогубцы)	1	
			67 05 140 Кусачки торцевые особой мощности	1	
			70 05 140 Кусачки боковые	1	
			98 20 25 Отвертки для винтов с шлицевой головкой	1	
			98 20 40 Отвертки для винтов с шлицевой головкой	1	
			98 24 01 Отвертка для винтов с крестообразным шлицем Phillips®	1	

00  
20

## Мини-инструменты KNIPEX в мягком футляре

из двух частей



00 20 72 V01



00 20 72 V02

- мини-инструменты KNIPEX: маленькие помощники всегда под рукой
- футляр из прочного полиэстера
- застежка на липучке
- с боковым эластичным карманом для фонариков, ручек и т.п.
- для практичного крепления на поясном ремне
- размеры (Ш x В x Г): 70 x 170 x 50 мм

Номер артикула	EAN 4003773-			Количество	g
00 20 72 V01	070832		Мини-инструменты KNIPEX в мягком футляре из двух частей		350
			86 03 150 Переставные мини-клещи, переставные клещи и гаечный ключ в одном инструменте	1	
			87 01 125 KNIPEX Cobra®, Высокотехнологичные сантехнические клещи	1	
00 20 72 V02	075851		Мини-инструменты KNIPEX в мягком футляре из двух частей		390
			74 01 160 KNIPEX Кусачки боковые особой мощности	1	
			87 01 150 KNIPEX Cobra®, Высокотехнологичные сантехнические клещи	1	

00 19 72 LE 070191 Поясная сумка



00  
20

## Набор плоскогубцев

во вкладыше из поропласта



00 20 01 V01

- вкладыши из поропласта для верстака и автомастерской
- для лучшего обзора при хранении инструментов
- ячейки повторяют формы размещаемых инструментов
- размеры поропластового вкладыша (д х ш х в): 335 x 165 x 33 мм
- вкладыш из пеноматериала с закрытыми порами, двухцветный

00 20 01 V01

4 клещей во вкладыше из поропласта



00 20 01 V02

00 20 01 V02

6 прецизионных щипцов для стопорных колец во вкладыше из поропласта



00 20 01 V03

00 20 01 V03

3 клещей во вкладыше из поропласта



Номер артикула	EAN 4003773-			Количество	g
00 20 01 V01	069645		Набор плоскогубцев во вкладыше из поропласта, Набор клещей „Basic“		1095
			03 05 180 Плоскогубцы комбинированные	1	
			26 15 200 Плоские круглогубцы с режущими кромками, (круглогубцы с прямыми плоскими длинными губками, с режущей кромкой)	1	
			74 05 180 Кусачки боковые особой мощности	1	
			87 01 250 KNIPEX Cobra®, Высотехнологические сантехнические клещи	1	
00 20 01 V02	069652		Набор плоскогубцев во вкладыше из поропласта, Набор инструментов „SRZ“		915
			48 11 J1	1	
			48 11 J2	1	
			48 21 J21	1	
			49 11 A1	1	
			49 11 A2	1	
			49 21 A21	1	
00 20 01 V03	069669		Набор плоскогубцев во вкладыше из поропласта, Набор инструментов „Wapu“		1065
			85 01 250 KNIPEX SmartGrip®, Сантехнические клещи с автоматической установкой	1	
			87 41 250 Клещи переставные-гаечный ключ	1	
			87 51 250 KNIPEX Cobra® ES, сантехнические клещи, особо тонкие	1	

00  
20

## Наборы инструментов



00 20 09 V01

00 20 09 V01  
Клещи с полированными головками; ручки с полимерным нескользким покрытием или с двухцветными многокомпонентными оболочками

- инструменты в блоке из пластика глубокой штамповки с прозрачной крышкой
- привлекательная упаковка для системы самообслуживания, с отверстием под крючок
- размеры (Ш x В x Г): 170 x 370 x 40 мм
- материал: прочный картон с текстом и изображениями



00 20 09 V02

00 20 09 V02  
Клещи с серым фосфатированием, ручки с полимерным нескользким покрытием



00 20 09 V03

00 20 09 V03:  
Клещи с полированными головками; ручки с полимерным нескользким покрытием



00 20 10

00 20 10:  
Инструменты с полированными головками и пластмассовыми чехлами





00 20 11

00 20 11:  
плоскогубцы с двухцветными  
многокомпонентными чехлами  
ручек

1000 V



00 20 12

1000 V

00 20 12:  
инструмент электроизолированный  
по DIN EN/IEC 60900 1000 В,  
хромированные клещи; ручки с  
полимерным покрытием



00 20 13

1000 V

00 20 13:  
инструменты испытаны на  
соответствие нормам Союза  
немецких электротехников (VDE)  
по DIN EN/IEC 60900 1000 В,  
хромированные клещи; ручки с  
полимерным покрытием,  
с 3 отвертками WERA

Номер артикула	EAN 4003773-				Количество	Номинальный размер	g
00 20 09 V01	073994		Набор «Bestseller»				950
			03 02 180 Плоскогубцы комбинированные	Kniрex	1	180 мм	
			70 02 160 Кусачки боковые		1	160 мм	
			87 01 250 KNIPEX Cobra®, Высокотехнологичные сантехнические клещи		1	250 мм	
00 20 09 V02	074793		Набор Cobra®				1220
			87 01 180 KNIPEX Cobra®, Высокотехнологичные сантехнические клещи	Kniрex	1	180 мм	
			87 01 250 KNIPEX Cobra®, Высокотехнологичные сантехнические клещи		1	250 мм	
			87 01 300 KNIPEX Cobra®, Высокотехнологичные сантехнические клещи		1	300 мм	
00 20 09 V03	074809		Набор Alligator®				1195
			88 01 180 KNIPEX Alligator®, Клещи сантехнические	Kniрex	1	180 мм	
			88 01 250 KNIPEX Alligator®, Клещи сантехнические		1	250 мм	
			88 01 300 KNIPEX Alligator®, Клещи сантехнические		1	300 мм	
00 20 10	010388		Набор с инструментами особой мощности				865
			02 01 180 Плоскогубцы комбинированные особой мощности	Kniрex	1	180 мм	
			74 01 160 Кусачки боковые особой мощности		1	160 мм	
			87 01 250 KNIPEX Cobra®, Высокотехнологичные сантехнические клещи		1	250 мм	
00 20 11	012405		Набор монтажный				810
			03 02 180 Плоскогубцы комбинированные	Kniрex	1	180 мм	
			26 12 200 Плоские круглогубцы с режущими кромками, (круглогубцы с прямыми плоскими длинными губками, с режущей кромкой)		1	200 мм	
			70 02 160 Кусачки боковые		1	160 мм	
00 20 12	012412		Набор инструментов электроизолированных				960
			03 06 180 Плоскогубцы комбинированные	Kniрex	1	180 мм	
			26 16 200 Плоские круглогубцы с режущими кромками, (круглогубцы с прямыми плоскими длинными губками, с режущей кромкой)		1	200 мм	
			70 06 160 Кусачки боковые		1	160 мм	
00 20 13	043287		Набор инструментов электроизолированных				850
			26 16 200 Плоские круглогубцы с режущими кромками, (круглогубцы с прямыми плоскими длинными губками, с режущей кромкой)	Kniрex	1	200 мм	
			70 06 160 Кусачки боковые		1	160 мм	
			006110 Отвертки для винтов с шлицевой головкой, 160i	Wera	1	0,6 x 3,5 x 100 мм	
			006120 Отвертки для винтов с шлицевой головкой, 160i		1	1,0 x 5,5 x 125 мм	
			006154 Отвертки, для винтов с профилем Phillips®, 162i PH		1	PH2 x 100 мм	



00  
21

## Чемодан для инструмента 24 предмета

для электромонтажа, модель Топ



00 21 01 TL

- укомплектован 24 инструментами известных производителей, частично испытанными на электробезопасность по стандарту DIN EN 60 900
- удобная конструкция из прочной воловьей кожи; с накладным карманом, регулируемыми петлями и плечевыми ремнями
- с оцинкованным поддоном
- корпус сумки усилен алюминиевыми уголками
- размеры, внешняя (Ш x В x Г): 420 x 250 x 160 мм

Номер артикула	EAN				Количество	Номинальный размер	g
00 21 01 TL	032694		Чемодан для инструмента 24 предмета				6990
		⚡ 1000 V	03 06 180	Плоскогубцы комбинированные	1	180 мм	
		⚡ 1000 V	11 06 160	Инструмент для удаления изоляции	1	160 мм	
		⚡ 1000 V	25 06 160	Плоские круглогубцы с режущими кромками, Плоскогубцы радиомонтажные	1	160 мм	
		⚡ 1000 V	70 06 160	Кусачки боковые	1	160 мм	
		⚡ 1000 V	98 52	Резак для кабелей	1	185 мм	
		MM	16 20 165	Инструмент для удаления оболочек	1	165 мм	
			361 252 1	Зубило электрика	1	250 x 10 мм	
			340 300 1	Долото каменщика	1		
			006100		1	0,4 x 2,5 x 80 мм	
		⚡ 1000 V	006110	Отвертки для винтов с шлицевой головкой, 160i	1	0,6 x 3,5 x 100 мм	
			006120		1	1,0 x 5,5 x 125 мм	
			006125		1	1,2 x 6,5 x 150 мм	
		⚡ 1000 V	006152	Отвертки, для винтов с профилем Phillips®, 162i PH	1	PH1 x 80 мм	
			006154		1	PH2 x 100 мм	
			007620	Отвертки для винтов с шлицевой головкой, 334	1	1,0 x 6,0 x 125 мм	
			110010		1	1,2 x 6,5 x 150 мм	
			005655	Пробник напряжения, 247	1	0,5 x 3,0 x 70 мм	
			101-0300	Слесарный молоток	1	300 g	
			30490-800	Зубильный молоток	1	800 g	
			75040-015	Плоская кисточка	1	40 мм	
			75075-040	Малярный шпатель	1	40 мм	
			71510-000	Метровая линейка (дюймовая линейка)	1	2 м	
			306125	PUK® ножовка	1	150 x 240 мм	
			7165/50	Форма под гипс	1	125 x 90 мм	

00  
21

## Чемодан для инструмента 24 предмета

для электромонтера



00 21 02 SL

- удобная конструкция из прочной воловьей кожи; с накладным карманом, регулируемыми петлями и плечевыми ремнями
- передняя панель, задняя панель и крышка из телячьей кожи, черного цвета
- передняя панель откидывается частично, с регулируемыми петлями и отделением для документов с внешней стороны
- передняя панель дополнительно усилена алюминиевыми уголками
- с оцинкованным поддоном
- ручка
- размеры, внешняя (Ш x В x Г): 420 x 250 x 160 мм

00 21 02 LE  
без инструмента

00 21 02 SL  
укомплектован 24 инструментами известных производителей, частично испытанными на электробезопасность по стандарту DIN EN 60 900

Номер артикула	EAN 4003773-				Количество	Номинальный размер	g	
00 21 02 SL	032687		Чемодан для инструмента 24 предмета				6980	
			03 05 180 Плоскогубцы комбинированные	Knipex	1	180 мм		
			11 05 160 Инструмент для удаления изоляции		1	160 мм		
			16 20 165 Инструмент для удаления оболочек		1	165 мм		
			25 05 160 Плоские круглогубцы с режущими кромками, (Круглогубцы с прямыми плоскими удлиненными губками, с режущей кромкой)		1	160 мм		
			70 05 160 Кусачки боковые		1	160 мм		
			98 52 Резак для кабелей		1	185 мм		
			361 252 1 Зубило электрика		Rennsteig	1	250 x 10 мм	
			340 250 1 Долото каменщика			1	250 мм	
			101-0300 Слесарный молоток			1	300 g	
			401-1000 Молот			1	1000 g	
			75040-015 Плоская кисточка	Picard	1	40 мм		
			75075-040 Малярный шпатель		1	40 мм		
			71501-024 Плотницкий карандаш		1	24 см		
			031580		1	0,4 x 2,5 x 80 мм		
			031582 Отвертки для винтов с шлицевой головкой, 1160i	Wera	1	0,6 x 3,5 x 100 мм		
			031587		1	1,0 x 5,5 x 125 мм		
			031588		1	1,2 x 6,5 x 150 мм		
			031601 Отвертки, для винтов с профилем Phillips®, 1162i		1	PH1 x 80 мм		
			031603	1	PH2 x 100 мм			
			031611 Отвертки Pozidriv®, 1165i		1	PZ1 x 80 мм		
			031613	1	PZ2 x 100 мм			
			005655 Пробник напряжения, 247		1	0,5 x 3,0 x 70 мм		
			306125 PUK® ножовка	Haunstätter	1	150 x 240 мм		
			7165/50 Форма под гипс	Nölle	1	125 x 90 мм		
00 21 02 LE	057499		Портфель для инструментов «New Classic Basic» пустой				2970	

00  
21

## Чемодан для инструмента, набор электрика 20 предметов



00 21 20

- прочное исполнение, материал ABS, черного цвета
- алюминиевая двойная рама по периметру
- шарниры функционируют в качестве крепления крышки
- стабильная эргономичная ручка для переноски
- 2 блокируемых замка
- 1 съемная панель для инструментов в крышке с 15 карманами для инструментов на нижней стороне, а также с 6 большими карманами для инструмента и прижимным отсеком (шириной 400 мм) со стороны крышки, на кнопке
- поддон, высота 58 мм, и съемная панель с 6 большими карманами для инструментов, фиксируется с помощью кнопки
- съемная панель и панель для инструментов из материала Con-Pearl®
- допустимая нагрузка: до 20 кг
- размеры внешние (Ш x В x Г): 480 x 180 x 365 мм, размеры внутренние (Ш x В x Г): 415 x 160 x 300 мм

00 21 20

укомплектован 20 инструментами известных производителей, частично испытанными на электробезопасность по стандарту DIN EN 60 900

00 21 20 LE

без инструмента

Номер артикула	EAN 4003773-				Количество	Номинальный размер	g	
00 21 20	052166	Чемодан для инструмента, набор электрика 20 предметов					7225	
			03 06 180	Плоскогубцы комбинированные	Kniрex	180 мм		
			12 40 200	Стрипер самонастраивающийся		1	200 мм	
			16 80 125 SB	Универсальный инструмент для удаления оболочки	1	125 мм		
			26 16 200	Плоские круглогубцы с режущими кромками, (круглогубцы с прямыми плоскими длинными губками, с режущей кромкой)	1	200 мм		
			26 26 200	Плоские круглогубцы с режущими кромками, (круглогубцы с прямыми плоскими длинными губками, с режущей кромкой)	1	200 мм		
			70 06 160	Кусачки боковые	Kniрex	160 мм		
			74 06 200	Кусачки боковые особой мощности		1	200 мм	
			86 03 180	Клещи переставные-гаечный ключ, переставные клещи и гаечный ключ в одном инструменте	1	180 мм		
			87 03 250	КNIPEX Cobra®, Высокотехнологичные сантехнические клещи	1	250 мм		
			95 16 200	Ножницы для резки кабелей, с двойными режущими кромками	1	200 мм		
			98 56	Резак для кабелей, со сменным лезвием	1	185 мм		
			006100		Wera	0,4 x 2,5 x 80 мм		
			006115	Отвертки для винтов с шлицевой головкой, 160i		1	0,8 x 4,0 x 100 мм	
			006120			1	1,0 x 5,5 x 125 мм	
			006125			1	1,2 x 6,5 x 150 мм	
			006152	Отвертки, для винтов с профилем Phillips®, 162i PH		1	PH1 x 80 мм	
			006154			1	PH2 x 100 мм	
			006162	Отвертки Pozidriv®, 165i		1	PZ1 x 80 мм	
			006164			1	PZ2 x 100 мм	
			005655	Пробник напряжения, 247		1	0,5 x 3,0 x 70 мм	
00 21 20 LE	044567	Чемодан для инструментов «Standard» пустой						4485

Con-Pearl® - зарегистрированный товарный знак фирмы PARAT-WERK Schönebach GmbH & Co. KG



00  
21

## Чемодан с инструментом «E-CHECK» 23 предметов



00 21 30

- укомплектован 23 инструментами известных производителей, частично испытанными на электробезопасность по стандарту DIN EN 60 900
- прочная конструкция из ударопрочного пластика, алюминиевой рамой и рейкой
- плата для документов и петли для ручек
- 1 съемная двусторонняя панель с эластичными петлями для инструмента
- 1 накладная панель с эластичными петлями и защитными клапанами для инструмента
- глубокий нижний отсек с разделителями (например, для контрольно-измерительных приборов) внутренние размеры: 420 x 320 x 85 мм
- прочные металлические замки и замок с трехзначным числовым кодом
- стабильная эргономичная ручка для переноски
- с двух сторон установлены ножки-опоры
- цвет: серебро под алюминий

Номер артикула	EAN 4003773-				Количество	Номинальный размер	g
00 21 30	051084	Чемодан с инструментом "E-CHECK" 23 предмета					9440
			00 11 03	Ключ для электрощафов, для распространенных шкафов и систем запираия	1	76 мм	
			03 06 180	Плоскогубцы комбинированные	1	180 мм	
			12 40 200	Стрипер самонастраивающийся	1	200 мм	
			16 80 125 SB	Универсальный инструмент для удаления оболочки	1	125 мм	
			26 16 200	Плоские круглогубцы с режущими кромками, (круглогубцы с прямыми плоскими длинными губками, с режущей кромкой)	1	200 мм	
			26 26 200		1	200 мм	Knipex
			70 06 125	Кусачки боковые	1	125 мм	
			70 06 160		1	160 мм	
			86 03 180	Клещи переставные-гаечный ключ, переставные клещи и гаечный ключ в одном инструменте	1	180 мм	
			87 03 250	КNIPEX Cobra®, Высокотехнологичные сантехнические клещи	1	250 мм	
			92 27 62	пинцет захватный прецизионный	1	150 мм	
			98 56	Резак для кабелей, со сменным лезвием	1	185 мм	
			006100		1	0,4 x 2,5 x 80 мм	
			006110		1	0,6 x 3,5 x 100 мм	
			006115	Отвертки для винтов с шлицевой головкой, 160i	1	0,8 x 4,0 x 100 мм	
			006120		1	1,0 x 5,5 x 125 мм	
			006125		1	1,2 x 6,5 x 150 мм	
			006130		1	1,2 x 8,0 x 175 мм	Wera
			006150	Отвертки, для винтов с профилем Phillips®, 162i PH	1	PH0 x 80 мм	
			006152		1	PH1 x 80 мм	
			006154		1	PH2 x 100 мм	
			006162	Отвертки Pozidriv®, 165i	1	PZ1 x 80 мм	
			006164		1	PZ2 x 100 мм	

00  
19

## Поясная сумка для двух инструментов



00 19 72 LE

- для двух инструментов до 150 мм длиной
- футляр из прочного полиэстера
- застежка на липучке
- с боковым эластичным карманом для фонариков, ручек и т.п.
- для практичного крепления на поясном ремне

Номер артикула	EAN 4003773-	Ширина мм	Высота мм	Глубина мм	g
00 19 72 LE	070191	65	155	25	65

00  
19

## Сумка поясная для инструмента

пустой



00 19 73 LE

- из износостойчивого материала на основе полиэстера
- с карманами, вмещающими до 8 инструментов
- фиксаторы для инструмента в виде петли, соединены заклепками
- с карабином

Номер артикула	EAN 4003773-	Ширина мм	Высота мм	Глубина мм	g
00 19 73 LE	072065	170	235	75	210

00  
21

## Портфель для инструментов

«New Classic Basic» пустой



00 21 02 LE

- удобная конструкция из прочной воловьей кожи; с накладным карманом, регулируемыми петлями и плечевыми ремнями
- передняя панель, задняя панель и крышка из телячьей кожи, черного цвета
- передняя панель дополнительно усилена алюминиевыми уголками
- передняя панель откидывается частично, с регулируемыми петлями и отделением для документов с внешней стороны
- с оцинкованным поддоном
- ручка

Номер артикула	EAN 4003773-	Размер: Ширина внешняя мм	Размер: Высота внешняя мм	Размер: Глубина внешняя мм	g
00 21 02 LE	057499	440	270	180	2970

00  
21

## Чемодан для инструментов «Basic»

пустой



00 21 05 LE

- прочное исполнение, материал ABS, черного цвета
- алюминиевая рама по периметру с вытяжными кольцами для прилагаемого ремня для переноски
- трехзначный цифровой замок и 2 стяжных замка для фиксации крышки
- стабильная эргономичная ручка для переноски
- металлические шарниры
- крепление крышки с шарнирным механизмом
- отделение для документов в крышке
- съемная панель для инструментов в крышке с 9 карманами для инструментов и эластичной петлей со стороны крышки, 10 узкими и одним большим карманом для инструментов со стороны основания
- нижняя вставка-бOX, высота 55 мм, делится с помощью перегородок на более мелкие отсеки, имеет верхнюю панель с 12 большими карманами для инструментов и плоское отделение, фиксируется нажимной кнопкой.
- допустимая нагрузка: 15 кг

Номер артикула	EAN	Размер: Ширина внешняя (внутренняя) мм	Размер: Высота внешняя (внутренняя) мм	Размер: Глубина внешняя (внутренняя) мм	g
00 21 05 LE	4003773-056904	465 (440)	200 (180)	410 (350)	5680

00  
21

## Чемодан для инструментов «Standard»

пустой



00 21 20 LE

- прочное исполнение, материал ABS, черного цвета
- алюминиевая двойная рама по периметру
- шарниры функционируют в качестве крепления крышки
- стабильная эргономичная ручка для переноски
- 2 блокируемых замка
- 1 съемная панель для инструментов в крышке с 15 карманами для инструментов на нижней стороне, а также с 6 большими карманами для инструмента и прижимным отсеком (шириной 400 мм) со стороны крышки, на кнопке
- поддон, высота 58 мм, и съемная панель с 6 большими карманами для инструментов, фиксируется с помощью кнопки
- съемная панель и панель для инструментов из материала Con-Pearl®
- допустимая нагрузка: до 20 кг

Номер артикула	EAN	Размер: Ширина внешняя (внутренняя) мм	Размер: Высота внешняя (внутренняя) мм	Размер: Глубина внешняя (внутренняя) мм	g
00 21 20 LE	4003773-044567	480 (460)	175 (170)	370 (310)	4485

00  
21

## Чемодан для инструментов «Classic II»

пустой



00 21 32 LE

- компактная инструментальная сумка для сервисных работ
- прочное исполнение, материал ABS, черного цвета
- алюминиевая двойная рама по периметру
- шарниры функционируют в качестве крепления крышки
- стабильная многокомпонентная ручка с углублениями
- 2 блокируемых замка
- отделение для документов в крышке
- 1 съемная панель для инструментов в крышке с приспособлением для крепления инструмента CP7 (толщина 11 мм) со стороны основания
- 1 панель для инструментов в крышке с приспособлением для крепления инструмента CP7 (толщина 11 мм) со стороны крышки и приспособлением для крепления инструмента CP7 (толщина 15 мм) со стороны основания
- нижняя вставка-бOX, высота 58 мм, делится с помощью гибких перегородок на более мелкие отсеки, имеет верхнюю панель с приспособлением для крепления инструмента CP7 (толщина 25 мм) со стороны крышки, фиксируется нажимной кнопкой

Номер артикула	EAN	Размер: Ширина внешняя (внутренняя) мм	Размер: Высота внешняя (внутренняя) мм	Размер: Глубина внешняя (внутренняя) мм	g
00 21 32 LE	4003773-057536	480 (415)	180 (160)	365 (300)	5235



00  
21

## Чемодан для инструментов

«BIG Twin» пустой



00 21 40 LE



00 21 40 T

00 21 40 LE

- прочное исполнение, материал ABS, черного цвета
- алюминиевая рама по периметру с D-образными кольцами для ремня и зафиксированная, устойчивая перегородка, используемая с обеих сторон, с различными возможностями размещения инструмента благодаря эластичным петлям и 12 маленьким карманам
- удобная ручка и держатель в днище для крепления к тележке (опция, артикул № 00 21 40 T)
- металлические шарниры
- максимальная загрузка до 30 кг
- можно открыть с одной или обеих сторон; крышка и днище открываются независимо друг от друга
- двусторонние держатели на шарнирах со стопорами фиксируют открытые крышки под углом 45° и 90°
- трехзначный числовой замок и 2 стяжных замка для фиксации крышки
- съемное отделение для документации и съемная панель для размещения инструментов с одной стороны, с 13 карманами для инструментов
- 2 стяжных замка для фиксации днища
- поддон, высота 58 мм, и съемная панель с 6 большими карманами для инструментов, фиксируется с помощью кнопки
- размеры внешние (Ш x В x Г): 490 x 255 x 410 мм, размеры внутренние (Ш x В x Г): 445 x (105 + 105) x 350 мм

00 21 40 T

- выдвижная ручка для транспортировки чемодана на колесиках
- для чемоданов: 00 21 40 LE чемодан для инструментов «BIG Twin»; 98 99 14 универсальный
- регулируемая по высоте ручка со стопором
- встроенный держатель для крепления на чемодане; для быстрой установки/снятия
- с двумя легко вращающимися роликами
- размеры: 60 x 245 x 400 (1000) мм (выдвинут)



Номер артикула	EAN	Размер: Ширина внешняя (внутренняя) мм	Размер: Высота внешняя (внутренняя) мм	Размер: Глубина внешняя (внутренняя) мм	△ g
00 21 40 LE	4003773-057673	490 (445)	255 (105 + 105)	410 (350)	7550
00 21 40 T	062981	тележки для транспортировки в чемодане на роликах			

00  
21

## Чемодан с инструментом «BIG Twin-Move»

со встроенными роликами и выдвижной ручкой  
пустой



00 21 41 LE

- прочное исполнение, материал ABS, черного цвета
- опоясывающая алюминиевая рама и жестко установленная перегородка с эластичными петлями для крепления инструментов на обеих сторонах и 12 небольшими карманами
- в днище закреплены утопленная выдвижная ручка и два наружных легко вращающихся ролика
- максимальная загрузка до 30 кг
- V-образно открывающийся с одной или двух сторон; днище и крышка могут открываться частично или полностью независимо друг от друга ; не падает в любом открытом положении; благодаря специальным вставкам не портится напольное покрытие и обеспечивается устойчивость чемодана
- запирается
- вынимаемое отделение для документации и вынимаемая панель с 13 карманами для инструментов
- поддон, высота 60 мм, с регулируемыми перегородками, укладываемая сверху панель с 13 карманами для инструментов



Номер артикула	EAN	Размер: Ширина внешняя (внутренняя) мм	Размер: Высота внешняя (внутренняя) мм	Размер: Глубина внешняя (внутренняя) мм	g
00 21 41 LE	4003773-071549	510 (480/445)	270 (105)	410 (370/330)	8600

00  
21

## Сумка для инструмента пустая



00 21 11 LE

### Компактная инструментальная сумка для сервисных работ

- вмещается в чемодан Big Twin 00 21 40 LE / 00 21 41 LE и другие популярные чемоданы
- с 8 карманами и 7 петлями для инструментов
- вытягиваемая петля для крепления на тележке
- из износостойкого полиэстера, с замком на молнии



Номер артикула	EAN	Ширина мм	Высота мм	Глубина мм	g
00 21 11 LE	4003773-077718	410	60	290	450

00  
21

## Инструментальный чемодан «Robust» пустой



00 21 35 LE



### Чемодан из ударопрочного полипропилена, пригодный для авиаперевозок

- пыле-, воздухо- и водонепроницаемый
- клапан автоматического выравнивания давления
- термостойкость от -40°C до + 80°C
- приспособление для навесного замка
- отделение для документов; панели с 35 карманами для инструментов
- 2 алюминиевых разделителя для оформления днища чемодана по своему усмотрению
- максимальная загрузка до 30 кг



Двухступенчатые замки, легко открываются даже одной рукой



Клапан автоматического выравнивания давления

Номер артикула	EAN	Размер: Ширина внешняя (внутренняя) мм	Размер: Высота внешняя (внутренняя) мм	Размер: Глубина внешняя (внутренняя) мм	g
00 21 35 LE	4003773-077596	470 (437)	190 (172)	370 (307)	4800



# УКАЗАТЕЛЬ НОМЕР ДЛЯ ЗАКАЗА / СТРАНИЦА

00 11 01	126	01 06 190	172	12 12 02	39	16 40 150	45	29 21 160	53	37 33 125	56	46 11 A3	63
00 11 02	127	02 01 180	25	12 12 06	39	16 49 150	45	29 25 160	53	37 41 125	56	46 11 A4	63
00 11 03	127	02 01 200	25	12 12 10	39	16 60 05 SB	45	30 11 140	54	37 43 125	56	46 11 G0	68
00 11 04	127	02 01 225	25	12 12 11	39	16 60 100 SB	46	30 11 160	54	38 11 200	57	46 11 G1	68
00 11 06	127	02 02 180	25	12 12 12	39	16 64 125 SB	46	30 11 190	54	38 15 200	57	46 11 G2	68
00 11 06 V01	127	02 02 200	25	12 12 13	39	16 65 125 SB	46	30 13 140	54	38 21 200	57	46 11 G3	68
00 11 06 V02	128	02 02 225	25	12 12 14	39	16 80 125 SB	47	30 13 160	54	38 25 200	57	46 11 G4	68
00 11 07	128	02 05 180	25	12 19 02	39	16 85 125 SB	47	30 15 140	54	38 31 200	57	46 13 A0	63
00 11 08	129	02 05 200	25	12 19 06	39	16 90 130 SB	47	30 15 160	54	38 35 200	57	46 13 A1	63
00 11 17	129	02 05 225	25	12 19 10	39	19 01 130	31	30 15 190	54	38 41 190	57	46 13 A2	63
00 11 V50	125	02 06 180	25	12 19 11	39	19 03 130	31	30 16 160	54	38 45 190	57	46 13 A3	63
00 19 41	228	02 06 180	172	12 19 12	39	20 01 125	50	30 16 160	177	38 71 200	57	46 19 A5	66
00 19 56	69	02 06 200	172	12 19 13	39	20 01 140	50	30 21 140	54	38 91 200	57	46 19 A6	66
00 19 57	69	02 06 200	25	12 19 14	39	20 01 160	50	30 21 160	54	38 95 200	57	46 20 A51	66
00 19 72 LE	228	02 06 225	25	12 19 180	39	20 01 180	50	30 21 190	54	40 04 180	58	46 20 A61	66
00 19 72 LE	236	02 06 225	172	12 21 180	39	20 02 140	50	30 23 140	54	40 04 250	58	46 21 A01	63
00 19 73 LE	236	02 07 200	172	12 29 180	39	20 02 160	50	30 25 140	54	41 04 180	58	46 21 A11	63
00 20 01 V01	229	02 07 200	25	12 40 200	41	20 05 140	50	30 25 160	54	41 04 250	58	46 21 A21	63
00 20 01 V02	69	02 07 225	25	12 42 195	40	20 05 160	50	30 25 190	54	41 04 300	58	46 21 A31	63
00 20 01 V02	229	02 07 225	172	12 49 01	41	20 06 160	50	30 31 160	54	41 14 250	58	46 21 A41	63
00 20 01 V03	229	03 01 140	24	12 49 02	41	20 06 160	174	30 33 160	54	41 24 225	58	46 23 A01	63
00 20 03 SB	70	03 01 160	24	12 49 03	41	22 01 125	51	30 35 140	54	41 34 165	58	46 23 A11	63
00 20 03 V02	71	03 01 180	24	12 49 21	40	22 01 140	51	30 35 160	54	42 14 280	59	46 23 A21	63
00 20 04 SB	70	03 01 200	24	12 49 23	40	22 01 160	51	30 36 160	177	42 24 280	59	46 23 A31	63
00 20 04 V01	71	03 01 250	24	12 50 200	41	22 02 140	51	30 36 160	54	42 34 280	59	46 29 A51	66
00 20 09 V01	231	03 02 160	24	12 59 01	41	22 02 160	51	30 41 160	125	44 10 J5	66	46 29 A61	66
00 20 09 V02	231	03 02 180	24	12 59 02	41	22 05 140	51	31 11 160	53	44 10 J6	66	46 31 A02	63
00 20 09 V03	231	03 02 200	24	12 62 180	41	22 05 160	51	31 15 160	53	44 11 J0	62	46 31 A12	63
00 20 10	231	03 05 140	24	12 64 180	42	22 06 160	51	31 21 160	53	44 11 J1	62	46 31 A22	63
00 20 11	231	03 05 160	24	12 69 21	41	22 06 160	175	31 25 160	53	44 11 J2	62	46 31 A32	63
00 20 12	231	03 05 180	24	12 69 23	41	23 01 140	31	32 11 135	55	44 11 J3	62	46 31 A42	63
00 20 13	231	03 05 200	24	12 80 040 SB	42	25 01 125	32	32 21 135	55	44 11 J4	62	48 11 J0	64
00 20 15	199	03 06 160	24	12 80 100 SB	42	25 01 140	32	32 31 135	55	44 13 J0	62	48 11 J1	64
00 20 16	220	03 06 160	173	12 82 130 SB	42	25 01 160	32	33 01 160	55	44 13 J1	62	48 11 J2	64
00 20 16 P	220	03 06 180	173	12 85 100 SB	43	25 02 140	32	33 03 160	55	44 13 J2	62	48 11 J3	64
00 20 16 P ESD	220	03 06 180	24	13 01 160	30	25 02 160	32	34 12 130	216	44 13 J3	62	48 11 J4	64
00 20 17	220	03 06 200	24	13 02 160	30	25 03 125	32	34 12 130 ESD	216	44 13 J4	62	48 21 J01	64
00 20 18	220	03 06 200	173	13 05 160	30	25 05 140	32	34 22 130	216	44 19 J5	66	48 21 J11	64
00 20 18 ESD	220	03 07 160	173	13 81 200	29	25 05 160	32	34 22 130 ESD	216	44 19 J6	66	48 21 J21	64
00 20 72 V01	228	03 07 160	24	13 82 200	29	25 06 160	32	34 32 130	216	44 20 J51	66	48 21 J31	64
00 20 72 V02	228	03 07 180	24	13 86 200	29	25 06 160	176	34 32 130 ESD	216	44 20 J61	66	48 21 J41	64
00 21 01 TL	232	03 07 180	173	13 86 200	174	25 21 160	32	35 11 115	217	44 21 J01	62	48 31 J1	64
00 21 02 LE	236	03 07 200	173	13 91 200	29	25 25 160	32	35 12 115	217	44 21 J11	62	48 31 J2	64
00 21 02 LE	233	03 07 200	24	13 92 200	29	25 26 160	32	35 12 115 ESD	218	44 21 J21	62	49 11 A0	65
00 21 02 SL	233	03 07 250	24	13 96 200	29	25 26 160	176	35 21 115	217	44 21 J31	62	49 11 A1	65
00 21 05 LE	237	03 07 250	173	13 96 200	174	26 11 200	33	35 22 115	217	44 21 J41	62	49 11 A2	65
00 21 11 LE	240	08 05 110	26	14 22 160	37	26 12 200	33	35 22 115 ESD	218	44 23 J11	62	49 11 A3	65
00 21 15	199	09 01 240	27	14 25 160	37	26 13 200	33	35 31 115	217	44 23 J21	62	49 11 A4	65
00 21 15 LE	199	09 02 240	27	14 26 160	37	26 15 200	33	35 32 115	217	44 23 J31	62	49 21 A01	65
00 21 15 LE	199	09 11 240	27	14 26 160	175	26 16 200	33	35 32 115 ESD	218	44 29 J51	66	49 21 A11	65
00 21 20	234	09 12 240	27	15 11 120	43	26 16 200	176	35 42 115	217	44 29 J61	66	49 21 A21	65
00 21 20 LE	237	11 01 160	36	15 19 005	43	26 17 200	33	35 42 115 ESD	218	44 31 J02	62	49 21 A31	65
00 21 20 LE	234	11 02 160	36	15 19 006	43	26 17 200	176	35 52 145	217	44 31 J12	62	49 21 A41	65
00 21 25	70	11 05 160	36	15 19 008	43	26 21 200	33	35 62 145	217	44 31 J22	62	49 31 A0	65
00 21 30	235	11 06 160	173	15 19 010	43	26 22 200	33	35 72 145	217	44 31 J32	62	49 31 A1	65
00 21 32 LE	237	11 06 160	36	15 51 160	43	26 25 200	33	35 82 145	217	44 31 J42	62	49 31 A2	65
00 21 35 LE	240	11 07 160	36	15 61 160	43	26 26 200	33	36 12 130	219	45 10 170	68	49 41 A01	65
00 21 40 LE	238	11 07 160	173	15 81 160	43	26 26 200	176	36 22 125	219	45 21 200	68	50 00 160	74
00 21 40 T	238	11 12 160	36	16 20 16 SB	44	26 27 200	33	36 32 125	219	46 10 100	67	50 00 180	74
00 21 40 T	203	11 17 160	36	16 20 165 SB	44	26 27 200	176	37 11 125	56	46 10 A5	66	50 00 210	74
00 21 41 LE	239	11 17 160	173	16 20 28 SB	44	27 01 160	31	37 13 125	56	46 10 A6	66	50 00 225	74
01 06 160	26	11 82 130	36	16 29 165	44	28 01 200	52	37 21 125	56	46 11 A0	63	50 00 250	74
01 06 160	172	11 92 140	37	16 30 135 SB	44	28 21 200	52	37 23 125	56	46 11 A1	63	50 00 300	74
01 06 190	26	12 11 180	39	16 39 135	44	29 11 160	53	37 31 125	56	46 11 A2	63	50 01 160	74

# УКАЗАТЕЛЬ НОМЕР ДЛЯ ЗАКАЗА / СТРАНИЦА

50 01 180	74	70 07 180	83	74 07 250	87	79 02 125	208	87 03 300	103	92 22 07	221	95 17 500	135
50 01 210	74	70 11 110	83	74 12 160	87	79 02 125 ESD	209	87 05 250	103	92 22 12	222	95 17 500	184
50 01 225	74	70 15 110	83	74 12 180	87	79 12 125	208	87 05 300	103	92 22 13	222	95 21 165	132
50 01 250	74	70 26 160	83	74 21 180	87	79 12 125 ESD	209	87 11 250	105	92 22 35	222	95 21 600	135
50 01 300	74	70 26 160	177	74 21 200	87	79 22 120	208	87 19 250	105	92 23 05	221	95 22 165	132
51 01 210	74	71 01 200	91	74 21 250	87	79 22 120 ESD	209	87 21 250	105	92 24 01	221	95 26 165	132
55 00 300	75	71 02 200	91	74 22 200	87	79 22 125	208	87 22 250	105	92 24 34	222	95 26 165	182
58 30 225	75	71 12 200	91	74 22 250	87	79 22 125 ESD	209	87 26 250	106	92 27 61	181	95 27 600	135
61 01 200	94	71 21 200	91	74 91 250	89	79 32 125	208	87 26 250	180	92 27 61	224	95 27 600	184
61 02 200	94	71 22 200	91	75 02 125	210	79 32 125 ESD	209	87 41 250	101	92 27 62	181	95 29 600	135
62 12 120	215	71 31 200	91	75 12 125	210	79 42 125	208	87 51 250	106	92 27 62	224	95 29 600	184
64 01 115	215	71 32 200	91	75 22 125	210	79 42 125 ESD	209	88 01 180	109	92 28 69 ESD	225	95 31 250	136
64 02 115	215	71 41 200	91	75 52 125	210	79 52 125	208	88 01 250	109	92 28 70 ESD	225	95 31 280	136
64 11 115	215	71 72 460	92	76 01 125	84	79 52 125 ESD	209	88 01 300	109	92 28 71 ESD	225	95 32 038	138
64 12 115	215	71 72 610	92	76 03 125	84	79 62 125	208	88 01 400	110	92 28 72 ESD	225	95 32 060	139
64 12 115 ESD	215	71 72 760	92	76 05 125	84	79 62 125 ESD	209	88 02 180	109	92 32 29	222	95 32 100	139
64 22 115	215	71 72 910	92	76 12 125	84	81 03 230	113	88 02 250	109	92 34 28	222	95 32 320	137
64 32 120	215	71 79 460	92	76 22 125	84	81 13 230	113	88 02 300	109	92 34 36	222	95 36 250	136
64 32 120 ESD	215	71 79 610	92	76 81 125	84	81 19 230	113	88 03 180	109	92 34 37	222	95 36 250	185
64 42 115	215	71 79 760	92	77 01 115	211	83 10 010	111	88 03 250	109	92 37 64	181	95 36 280	136
64 52 115	215	71 79 910	92	77 01 130	211	83 10 015	111	88 05 180	109	92 37 64	224	95 36 280	185
64 62 120	215	71 82 950	93	77 02 115	211	83 10 020	111	88 05 250	109	92 38 75 ESD	225	95 36 320	137
64 62 120 ESD	215	71 89 950	93	77 02 115 ESD	212	83 10 030	111	88 05 300	109	92 44 42	223	95 36 320	185
64 72 120	215	72 01 140	80	77 02 120 H	213	83 10 040	111	88 06 250	179	92 52 23	222	95 39 038	138
67 01 140	94	72 01 160	80	77 02 120 H ESD	213	83 20 010	112	88 06 250	109	92 58 74 ESD	225	95 39 250	136
67 01 160	94	72 01 180	80	77 02 130	211	83 20 015	112	88 07 250	109	92 64 43	223	95 39 250	185
67 01 200	94	72 02 125	80	77 02 135 H	213	83 20 020	112	88 07 250	179	92 64 44	223	95 39 280	136
67 05 140	94	72 11 160	80	77 02 135 H ESD	213	83 30 005	112	88 07 300	179	92 67 63	181	95 39 280	185
67 05 160	94	72 21 160	80	77 11 115	211	83 30 010	112	88 07 300	109	92 67 63	224	95 39 320 01	137
67 05 200	94	72 51 160	80	77 12 115	211	83 30 015	112	89 01 250	111	92 69 84	223	95 39 320 01	185
68 01 160	75	73 02 160	85	77 12 115 ESD	212	83 30 020	112	89 03 250	111	92 70 46	223	95 39 320 02	137
68 01 160	95	73 05 160	85	77 12 115 ESD	212	83 30 030	112	89 05 250	111	92 72 45	223	95 39 320 02	185
68 01 180	75	73 06 160	85	77 21 115	211	83 60 010	113	90 01 125	111	92 78 77 ESD	225	95 39 720	139
68 01 180	95	73 06 160	178	77 21 130	211	83 60 015	113	90 03 125	111	92 84 18	223	95 39 870	139
68 01 200	75	73 71 180	89	77 22 115	211	83 61 010	113	90 20 185	119	92 88 73 ESD	225	95 61 150	141
68 01 200	95	73 72 180	89	77 22 115 ESD	212	83 61 015	113	90 25 20	120	92 94 91	224	95 61 190	140
68 01 280	75	73 72 180 BK	89	77 22 130	211	84 11 200	123	90 25 40	120	92 95 89	224	95 62 190	140
68 01 280	95	73 72 180 F	89	77 32 115	211	84 21 200	123	90 29 01	120	92 95 90	224	95 71 445	141
69 01 130	95	74 01 140	87	77 32 115 ESD	212	85 01 250	101	90 29 02	120	94 10 185	121	95 71 600	141
69 03 130	95	74 01 160	87	77 32 120 H	213	85 51 250 A	116	90 29 15	120	94 15 215	117	95 77 600	141
70 01 110	83	74 01 180	87	77 32 120 H ESD	213	85 59 250 A	116	90 29 185	119	94 19 185	121	95 77 600	186
70 01 125	83	74 01 200	87	77 42 115	211	86 03 125	99	90 29 40	120	94 19 215	117	95 79 445	141
70 01 140	83	74 01 250	87	77 42 115 ESD	212	86 03 150	99	90 42 250	121	94 19 215	117	95 79 600	141
70 01 160	83	74 02 140	87	77 42 130	211	86 03 180	99	90 42 340	121	94 35 215	117	95 79 600	186
70 01 180	83	74 02 160	87	77 52 115	211	86 03 250	99	90 49 340	121	95 02 21	118	95 81 600	141
70 02 125	83	74 02 180	87	77 52 115 ESD	212	86 03 300	99	90 49 340 M	121	95 03 160 SB	118	95 89 600	141
70 02 140	83	74 02 200	87	77 72 115	211	86 03 400	100	90 55 280	122	95 05 140	119	97 00 215 A	144
70 02 160	83	74 02 250	87	77 72 115 ESD	212	86 05 150	99	90 59 280	122	95 05 155 SB	134	97 21 215	144
70 02 180	83	74 05 140	87	78 03 125	207	86 05 180	99	90 61 16	122	95 05 165	134	97 21 215 B	144
70 05 125	83	74 05 160	87	78 03 125 ESD	207	86 05 250	99	90 61 20	122	95 05 185	119	97 21 215 C	144
70 05 140	83	74 05 180	87	78 03 125 ESD	207	86 07 250	179	90 70 220	123	95 05 190	119	97 22 240	144
70 05 160	83	74 05 200	87	78 13 125	207	87 01 125	103	91 00 200	123	95 06 230	134	97 32 225	145
70 05 180	83	74 05 250	87	78 13 125 ESD	207	87 01 150	103	91 31 180	124	95 06 230	181	97 33 01	147
70 06 125	83	74 06 160	87	78 23 125	207	87 01 180	103	91 51 160	124	95 11 165	132	97 33 02	147
70 06 125	177	74 06 160	178	78 31 125	207	87 01 250	103	91 61 160	124	95 11 200	133	97 39 05	147
70 06 140	177	74 06 180	178	78 41 125	207	87 01 300	103	91 71 160	124	95 12 165	132	97 39 06	147
70 06 140	83	74 06 180	87	78 61 125	207	87 01 400	104	92 02 53	221	95 12 200	133	97 39 08	147
70 06 160	83	74 06 200	87	78 61 125 ESD	207	87 01 560	104	92 02 54	221	95 12 500	135	97 39 09	147
70 06 160	177	74 06 200	178	78 71 125	207	87 02 180	103	92 02 55	221	95 16 165	132	97 39 13	147
70 06 180	177	74 06 250	178	78 71 125 ESD	207	87 02 250	103	92 08 78 ESD	225	95 16 165	182	97 39 13 A	147
70 06 180	83	74 06 250	87	78 81 125	207	87 02 300	103	92 08 79 ESD	225	95 16 200	133	97 39 30	147
70 07 160	83	74 07 200	87	78 91 125	207	87 03 125	103	92 12 52	221	95 16 200	183	97 39 90	147
70 07 160	177	74 07 200	178	79 02 120	208	87 03 180	103	92 22 04	221	95 17 200	133	97 40 10	145
70 07 180	177	74 07 250	178	79 02 120 ESD	209	87 03 250	103	92 22 06	221	95 17 200	183	97 40 20 SB	154

# УКАЗАТЕЛЬ НОМЕР ДЛЯ ЗАКАЗА / СТРАНИЦА

97 43 05	148	97 49 90	152	97 90 12	164	97 99 333	167	98 01 11	188	98 26 15	191	98 62 01	196
97 43 06	148	97 49 93	152	97 90 21	165	97 99 334	167	98 01 12	188	98 26 20	191	98 62 02	196
97 43 200	148	97 49 94	152	97 90 22	165	97 99 335	167	98 01 13	188	98 26 25	191	98 64 02	196
97 43 200 A	148	97 49 94	156	97 90 23	164	97 99 336	167	98 01 14	188	98 26 30	191	98 65 01	197
97 43 E	149	97 49 94	157	97 90 24	164	97 99 337	167	98 01 15	188	98 30	191	98 65 02	197
97 43 E 01	149	97 49 95	152	97 90 25	165	97 99 338	167	98 01 16	188	98 31	191	98 65 03	197
97 43 EAUS	149	97 49 95	156	97 91 01	152	97 99 339	167	98 01 17	188	98 33 25	194	98 65 10	197
97 43 E UK	149	97 49 95	157	97 91 02	153	97 99 350	167	98 01 18	188	98 33 50	194	98 65 20	197
97 43 E US	149	97 50 01	154	97 99 001	166	97 99 351	167	98 01 19	188	98 35 125	192	98 65 30	197
97 49 04	150	97 51 10	154	97 99 010	166	97 99 352	167	98 01 22	188	98 35 250	192	98 65 40	197
97 49 05	150	97 51 12	155	97 99 011	166	97 99 353	167	98 01 24	188	98 37 1/2"	192	98 65 41	197
97 49 06	150	97 52 04	156	97 99 020	166	97 99 354	167	98 03 04	188	98 37 10	192	98 67 05	197
97 49 07	150	97 52 05	156	97 99 021	166	97 99 355	167	98 03 05	188	98 37 11	192	98 67 10	197
97 49 08	150	97 52 06	156	97 99 022	166	97 99 356	167	98 03 055	188	98 37 12	192	98 90	198
97 49 09	150	97 52 08	156	97 99 030	166	97 99 357	167	98 03 06	188	98 37 13	192	98 99 11	198
97 49 10	150	97 52 09	156	97 99 050	166	97 99 358	167	98 03 07	188	98 37 14	192	98 99 12	200
97 49 11	150	97 52 10	156	97 99 060	166	97 99 359	167	98 03 08	188	98 37 16	192	98 99 13	201
97 49 13	150	97 52 13	156	97 99 070	166	97 99 370	167	98 03 09	188	98 37 17	192	98 99 14	203
97 49 14	150	97 52 14	155	97 99 071	166	97 99 371	167	98 03 10	188	98 37 19	192	98 99 14 LE	203
97 49 15	150	97 52 19	156	97 99 090	166	97 99 372	167	98 03 11	188	98 37 3/4"	192	99 00 200	76
97 49 16	150	97 52 20	155	97 99 091	166	97 99 373	167	98 03 12	188	98 37 3/8"	192	99 00 220	76
97 49 18	150	97 52 23	156	97 99 092	166	97 99 374	167	98 03 13	188	98 37 5/16"	192	99 00 220 K12	76
97 49 19	150	97 52 30	157	97 99 110	166	97 99 375	167	98 04 08	189	98 37 5/8"	192	99 00 250	76
97 49 20	150	97 52 33	157	97 99 111	166	97 99 376	167	98 04 10	189	98 37 7/16"	192	99 00 280	76
97 49 23	151	97 52 34	157	97 99 112	166	97 99 377	167	98 04 13	189	98 37 9/16"	192	99 00 300	76
97 49 24	151	97 52 35	157	97 99 130	166	97 99 378	167	98 04 17	189	98 39 05	193	99 01 200	76
97 49 30	151	97 52 36	157	97 99 131	166	97 99 390	167	98 04 19	189	98 39 06	193	99 01 220	76
97 49 35	151	97 52 37	157	97 99 150	166	97 99 391	167	98 04 22	189	98 39 08	193	99 01 250	76
97 49 40	151	97 52 38	157	97 99 151	166	97 99 392	167	98 05 13	189	98 40	191	99 01 280	76
97 49 44	151	97 52 50	157	97 99 170	166	97 99 393	167	98 05 17	189	98 41	191	99 01 300	76
97 49 50	151	97 52 63	159	97 99 171	166	97 99 394	167	98 05 19	189	98 42	194	99 04 220	76
97 49 54	151	97 52 63 DG	159	97 99 172	166	97 99 395	167	98 07 250	187	98 43 50	194	99 04 250	76
97 49 59	151	97 52 64	159	97 99 173	166	97 99 396	167	98 13 20	189	98 45 125	192	99 04 280	76
97 49 59 1	152	97 52 65	159	97 99 174	166	97 99 397	167	98 13 25	189	98 45 250	192	99 10 250	77
97 49 60	151	97 52 65 A	159	97 99 175	166	97 99 398	167	98 13 30	189	98 47 1"	193	99 10 300	77
97 49 61	151	97 52 65 DG	159	97 99 176	166	97 99 399	167	98 13 40	189	98 47 1/2"	193	99 11 250	77
97 49 62	151	97 52 65 DGA	159	97 99 177	166	98 00 07	187	98 13 50	189	98 47 10	192	99 11 300	77
97 49 63	151	97 53 04	160	97 99 178	166	98 00 08	187	98 13 60	189	98 47 11	192	99 14 250	77
97 49 64	151	97 53 08	161	97 99 179	166	98 00 09	187	98 14 05	189	98 47 11/16"	193	99 14 300	77
97 49 65	151	97 53 09	161	97 99 180	166	98 00 1/2"	187	98 14 06	189	98 47 12	192		
97 49 65 1	152	97 53 14	160	97 99 210	166	98 00 1/4"	187	98 14 08	189	98 47 13	192		
97 49 65 2	153	97 54 24	162	97 99 211	166	98 00 10	187	98 15 05	189	98 47 14	192		
97 49 66	151	97 59 06	154	97 99 212	166	98 00 11	187	98 15 06	189	98 47 16	192		
97 49 66 1	152	97 59 12	155	97 99 213	166	98 00 12	187	98 15 08	189	98 47 17	192		
97 49 66 2	153	97 59 14	155	97 99 214	166	98 00 13	187	98 20 10	190	98 47 18	192		
97 49 66 4	151	97 59 65 2	159	97 99 215	166	98 00 14	187	98 20 25	190	98 47 19	192		
97 49 66 6	151	97 61 145 A	162	97 99 216	166	98 00 15	187	98 20 30	190	98 47 22	192		
97 49 67	151	97 61 145 F	162	97 99 217	166	98 00 16	187	98 20 35	190	98 47 24	192		
97 49 68	151	97 62 145 A	162	97 99 218	166	98 00 17	187	98 20 40	190	98 47 27	192		
97 49 68 1	152	97 68 145 A	186	97 99 219	166	98 00 18	187	98 20 55	190	98 47 3/4"	193		
97 49 69 1	151	97 68 145 A	162	97 99 220	166	98 00 19	187	98 20 65	190	98 47 5/8"	193		
97 49 69 11	152	97 71 180	163	97 99 250	167	98 00 22	187	98 20 80	190	98 47 7/8"	193		
97 49 69 2	151	97 72 180	163	97 99 251	167	98 00 24	187	98 21 45	190	98 47 9/16"	193		
97 49 70	151	97 78 180	163	97 99 252	167	98 00 27	187	98 24 00	190	98 49 05	193		
97 49 71	151	97 78 180	186	97 99 270	167	98 00 3/4"	187	98 24 01	190	98 49 06	193		
97 49 71 1	152	97 81 180	163	97 99 271	167	98 00 3/8"	187	98 24 02	190	98 49 08	193		
97 49 72	152	97 90 00	165	97 99 272	167	98 00 5/16"	187	98 24 03	190	98 52	194		
97 49 74	152	97 90 00 LE	164	97 99 290	167	98 00 5/8"	187	98 24 04	190	98 53 03	195		
97 49 76	152	97 90 00 LE	165	97 99 291	167	98 00 7/16"	187	98 25 00	190	98 53 13	195		
97 49 81	152	97 90 01	165	97 99 292	167	98 00 9/16"	187	98 25 01	190	98 54	194		
97 49 82	152	97 90 05	164	97 99 293	167	98 01 07	188	98 25 02	190	98 55	195		
97 49 83	152	97 90 06	164	97 99 330	167	98 01 08	188	98 25 03	190	98 56	195		
97 49 84	152	97 90 09	164	97 99 331	167	98 01 09	188	98 25 04	190	98 56 09	195		
97 49 87	152	97 90 10	164	97 99 332	167	98 01 10	188	98 26 10	191	98 56 SB	195		



Alligator® .....	108, 179	Клещи высечные для пластмассовых коробов .....	122
Alligator® XL .....	110	Клещи вязальные .....	76
BigTwin .....	238	Клещи гончара .....	75
BigTwin Move .....	239	Клещи для галогеновых ламп .....	125
CoBolt® .....	90	Клещи для кузовных работ .....	75
Cobra® .....	102, 180	Клещи для опрессовки .....	144
Cobra® ES .....	106	Клещи для опрессовки также для работы обеими руками .....	156
Cobra® QuickSet .....	105	Клещи для опрессовки укороченная конструкция .....	155
Cobra® XL/XXL .....	104	Клещи для пробивания кафельной плитки .....	123
eCrimp .....	149	Клещи зажимные .....	58
Electronic Super Knips® / ESD .....	206	Клещи зажимные для опрессовки .....	144
Наборы инструментов .....	230	Клещи зажимные сварочные .....	59
Клещи вязальные .....	76	Клещи зажимные универсальные .....	58
MultiCrimp® .....	146	Клещи захватные для соединительных деталей .....	113
MultiStrip 10 .....	40	Клещи конусные автомобильные .....	123
Монтажные клещи .....	28, 174	Клещи монтажа металлических профилей .....	121
Острогубцы .....	53	Клещи монтажные .....	52
PreciForce® .....	157	Клещи монтажные для пружинных стопорных колец .....	68
PUK® ножовка .....	198	Клещи переставные .....	101
SmartGrip® .....	101	Клещи переставные-гаечный ключ .....	98
SuperKnips® .....	206	Клещи переставные-гаечный ключ XL .....	100
TwinForce® .....	88	Клещи переставные-гаечный ключ, электроизолированные .....	179
TwinKey® .....	126	Клещи просечные с револьверной головкой .....	123
X-Cut® .....	85, 178	Клещи сантехнические .....	102
Автоматический инструмент для удаления изоляции .....	40	Клещи сантехнические с гребенчатым шарниром .....	111
Арматурные клещи особой мощности .....	77	Клещи трубные .....	111
Болторез торцовый .....	94	Клещи трубные захватные .....	113
Болторезы .....	92	Клещи-молоток .....	74
Длинногубцы .....	54, 177	Клещи-молоток для подковки лошадей .....	75
длинногубцы прямые .....	33, 176	Ключ гаечный рожковый, электроизолированные .....	187
Длинногубцы с режущими кромками .....	32	Ключ динамометрический, электроизолированные .....	194
захватные плоскогубцы из пластмассы .....	196	Ключ для электрошкафов профессиональный .....	127
Инструмент для опрессовки для штекера типа Scotchlok .....	154	Ключ трещоточный, электроизолированные .....	191
Инструмент для опрессовки кабелей для фотогальваники .....	148	Ключ трещоточный, электроизолированные .....	194
Инструмент для опрессовки системный .....	148	Ключи гаечные накидные, электроизолированные .....	188
Инструмент для опрессовки точечных контактов .....	158	Ключи для электрошкафов .....	127
Инструмент для опрессовки штекеров типа Western .....	154	Компактные кусачки боковые .....	85, 178
Инструмент для опрессовки, самонастраивающийся .....	160	Компактный болторез .....	90
Инструмент для снятия изоляции с коаксиальных кабелей .....	45	Компрессионный инструмент (коаксиальный кабель) .....	154
Инструмент для снятия изоляции с оптоволоконного кабеля .....	43	Круглогубцы .....	51, 175
Инструмент для снятия изоляции с плоских кабелей .....	42	Круглогубцы с режущей кромкой .....	31
Инструмент для снятия оболочки с плоского и круглого кабеля .....	46	Круглогубцы ювелира .....	31
Инструмент для стопорных колец .....	67	Кусачки .....	74
Инструмент для удаления изоляции .....	36	Кусачки боковые .....	82, 177
Инструмент для удаления изоляции с фасонными ножами .....	39	Кусачки боковые для пластмассы .....	80
Инструмент для удаления изоляции со световодов .....	42	Кусачки боковые для световодов .....	80
Инструмент для удаления изоляции, для электроники .....	37	Кусачки боковые для удаления изоляции .....	37, 175
Инструмент для удаления изоляции (фотогальваника) .....	38	Кусачки боковые для электромеханика .....	84
Инструмент для удаления изоляции (кабель передачи данных) .....	46	Кусачки боковые особой мощности .....	86, 178
Инструмент для укладки кабелей .....	145	Кусачки боковые повышенной мощности .....	89
Инструмент для фотогальваники .....	38, 148, 152	Кусачки для боуденовского троса .....	141
Инструмент для электроники .....	205	Кусачки для плоского кабеля .....	117
Инструменты для удаления изоляции самонастраивающиеся .....	41	Кусачки для черепицы .....	75
Инструменты для удаления оболочек .....	44	Кусачки торцевые .....	75, 95
Инструменты электроизолированные .....	168	Кусачки торцевые для механиков .....	95
Кабельные наконечники .....	166	Кусачки торцевые для электроники / ESD .....	214
Клещи „Lineman’s Pliers“ .....	27	Кусачки торцевые особой мощности .....	94
Клещи в форме клюва попугая .....	123	Кусачки угловые для электроники .....	215
Клещи высечные .....	122	Монтажный инструмент для штекера MC3 .....	153

Набор Alligator® .....	230	Прецизионные щипцы для стопорных колец для внутренних стопорных колец в отверстиях .....	64
Набор наконечников с инструментом для опрессовки .....	164	Прецизионный инструмент для удаления изоляции .....	38
Набор монтажных инструментов для штекеров Solar MC4 .....	153	Профили обжима .....	150
Набор плоскогубцев во вкладыше из поропласта .....	69, 229	Разводной ключ, электроизолированные .....	187
Набор прецизионных щипцов для стопорных колец .....	69	Резак для кабелей, электроизолированные .....	195
Набор щипцов для стопорных колец .....	69	Светодиодная ручная лампа с магнитом .....	125
Набор щипцов для стопорных колец во вкладыше .....	69	Сменный аккумулятор для KNIPEX eCrimp .....	149
Наборы инструментов для электроники .....	220	Съемник изоляции модель Mini .....	42
Наборы инструментов и комплектующих .....	227	Торцовые головки, электроизолированные .....	192
Ножницы для волокна KEVLAR® .....	118	Труборез для комбинированных и защитных труб .....	120
Ножницы для пластмассы .....	118	Труборез для многослойных и пластмассовых труб .....	120
Ножницы для резки арматурной сетки .....	93	Труборез для полимерных труб .....	121
Ножницы для резки кабелей .....	132	Труборез для шлангов и защитных труб .....	119
Ножницы для резки кабелей (по принципу трещотки) .....	136	Удлинитель, электроизолированные .....	192
Ножницы для резки кабелей (по принципу трещотки) .....	138	Универсальный инструмент для снятия оболочки с кабеля домашней и промышленной сети .....	47
Ножницы для резки кабелей с двойными режущими кромками .....	133	Универсальный ключ .....	127
Ножницы для резки кабелей с трещоточным механизмом .....	136, 185	Устройства для позиционирования для опрессовки .....	150
Ножницы для резки проволочных тросов .....	140	Чемодан для фотогальваники .....	152
Ножницы комбинированные .....	119	Чемодан с инструментом для фотогальваники, MC3 .....	153
Ножницы угловые для пластмассовых и резиновых профилей для пластиковых и резиновых профилей .....	117	Штифтовый ключ для электрошкафов .....	128
Ножницы электрика .....	134	Щипцы для пружинных хомутов .....	116
Ножницы-щипцы для удаления изоляции при работе с электронными устройствами .....	36	Щипцы для стопорных колец для больших внешних стопорных колец .....	66
Обжимные клещи для миниатюрных штекеров .....	162	Щипцы для стопорных колец для больших внутренних колец .....	66
Острогубцы .....	53	Щипцы для стопорных колец для внешних стопорных колец на валах .....	63
Отвертки, электроизолированные .....	189	Щипцы для стопорных колец для внутренних стопорных колец в отверстиях .....	62
Пинцет .....	181, 221	Щипцы для стопорных колец для стопорных колец .....	68
Пинцет для прецизионных работ .....	181, 221	Щипцы для точных механических работ .....	31
Пинцет для удаления изолирующего лака .....	43		
Пинцет пластмассовый .....	223		
Плоские круглогубцы из пластмассы .....	196		
Плоские круглогубцы с режущими кромками в средней части (Плоскогубцы телефониста) .....	31		
Плоскогубцы .....	50		
Плоскогубцы для обламывания стекла .....	124		
Плоскогубцы для обламывания стеклянных полосок .....	124		
Плоскогубцы для регулировки .....	55		
Плоскогубцы захватные .....	49		
Плоскогубцы захватные для точной механики .....	56		
Плоскогубцы захватные для электроники / ESD .....	216		
Плоскогубцы комбинированные .....	24, 172		
Плоскогубцы комбинированные особой мощности .....	25, 172		
Плоскогубцы механика .....	57		
Плоскогубцы модель „Утконосы“ .....	55		
Плоскогубцы монтажные для электроники .....	219		
Плоскогубцы радиомонтажные .....	32, 176		
Плоскогубцы с режущими кромками .....	31		
Плоскогубцы стекольщика .....	124		
Плоскогубцы телефониста .....	31, 53		
Плоскогубцы электрика .....	30		
Поперечные ручки, электроизолированные .....	191		
Портфели и чемоданы для инструментов .....	236		
Поясная сумка .....	236		
Пресс-клещи для контактных гильз, самонастраивающиеся .....	160		
Прецизионные кусачки боковые для электроники / ESD .....	208		
Прецизионные плоскогубцы захватные для электроники / ESD .....	216		
Прецизионные щипцы для стопорных колец для внешних стопорных колец на валах .....	65		

Без нашего разрешения запрещается воспроизведение каталога или его частей в какой-либо форме.

Возможны отклонения от заявленной модели и технические изменения.

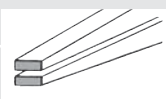
Изображения, размер и вес даны приблизительно. Мы не несем ответственности за опечатки и ошибки.

Напечатано в Федеративной Республике Германии

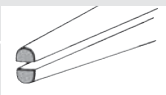
KNIPEX-Werk C. Gustav Putsch KG 2014

## ОСНОВНЫЕ ФОРМЫ ГУБОК

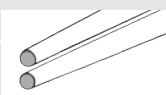
плоские губки



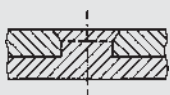
плоскоокруглые губки



круглые губки

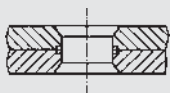


## ШАРНИРНЫЕ СОЕДИНЕНИЯ

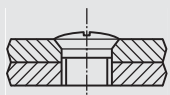


Ось шарнира накована заклепка представляет собой часть ручек (выкованы вместе из одной заготовки)

- высокая стабильность для высочайших нагрузок
- долгий срок службы



Вставленная заклепка Надежное, устойчивое и точное заклепочное соединение всех популярных шарнирно-губцевых инструментов.



Винтовой шарнир для особенно высоких требований к точности и плавности хода, например, для клещей для стопорных колец и ножниц для резки кабеля (даже в случае самых тонких многожильных тросов требуется чистая резка)



Шарнирно-губцевые инструменты для резки или откусывания (боковые, серединные и торцевые кусачки для резки, кусачки для откусывания и т.д.)



Плоскогубцы захватные (плоскогубцы, длинногубцы, клещи сантехнические и т.д.)



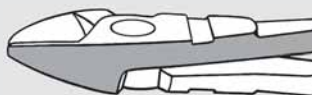
Комбинированные клещи для разделения и фиксации (комбинированные клещи, плоскогубцы радиомонтажные и т.д.)



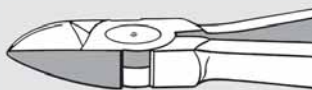
Специальные клещи для особых задач, таких, как краевая вырубка различных материалов или пробивка в них отверстий (высечные клещи, клещи для пробивания кафельной плитки)

## ВИДЫ ШАРНИРОВ

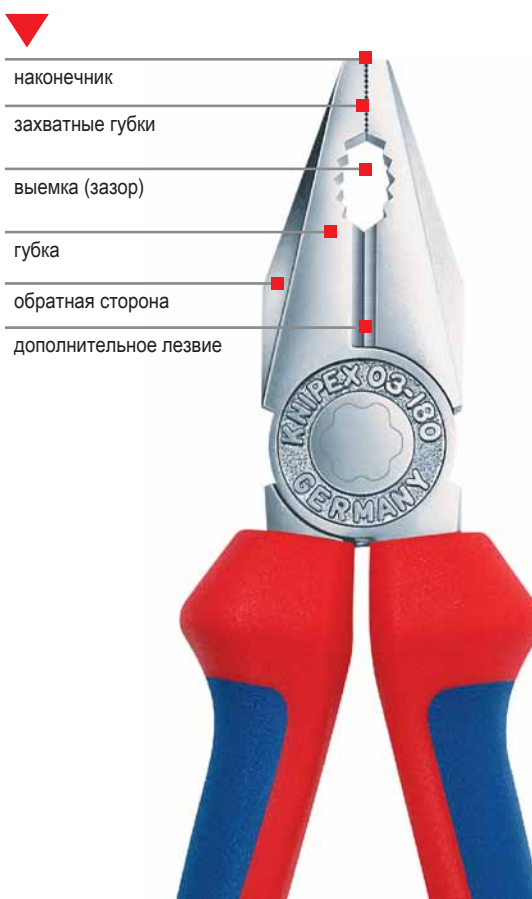
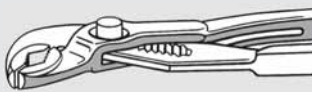
**Накладной шарнир**  
Обе половинки инструмента лежат друг на друге без выступов.



**Встроенный шарнир**  
Оба колена щипцов имеют прорезь до половины в области шарнира, так что каждое из них можно вдвигать в другое.



**Коробчатый шарнир**  
В одной из ручек клещей сделана прорезь. Через эту прорезь вставляется другая ручка. Это шарнирное соединение выдерживает большие нагрузки, поскольку болты шарнира располагаются с обеих сторон, а внутренняя ручка имеет двойную направляющую.





# НОМЕР АРТИКУЛА

## СТРУКТУРА НОМЕРА АРТИКУЛА

базовая модель на пример: плоскогубцы комбинированные	тип на пример: прямой	Финишная отделка на пример: головка полированная, ручки черные, черного цвета	длина на пример: 180 мм
<b>03</b>	<b>0</b>	<b>0</b>	<b>180</b>

## ГОЛОВКА / РУЧКИ

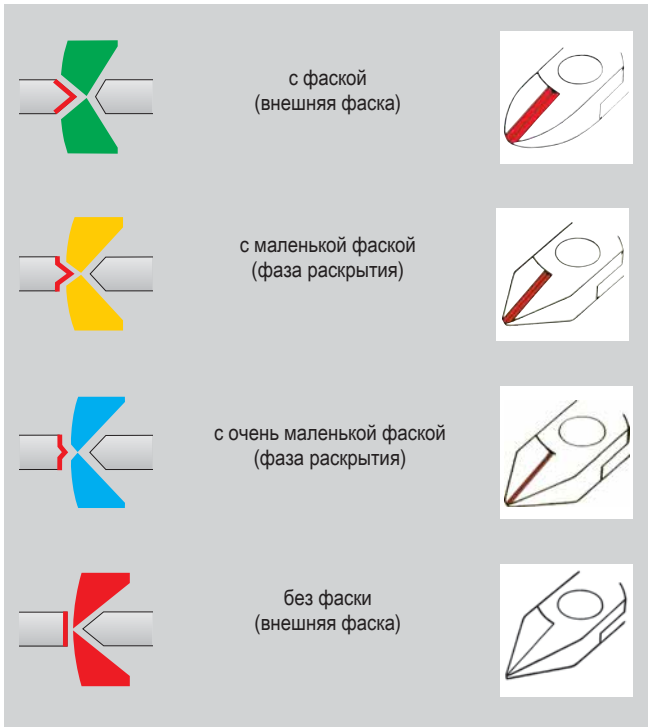
<b>0</b>	Клещи черные, головка полированная	
<b>1</b>	Головка полированная, ручки с пластмассовыми чехлами	
<b>2</b>	Головка полированная, ручки с двухцветными многокомпонентными чехлами	
<b>3</b>	Клещи хромированные, ручки с пластмассовыми чехлами	
<b>4</b>	Клещи хромированные	
<b>5</b>	Клещи хромированные с двухцветными многокомпонентными чехлами	
<b>6</b>	Клещи хромированные с двухцветными многокомпонентными чехлами, испытаны в соответствии с нормативами VDE DIN EN/IEC 60900	
<b>7</b>	Клещи хромированные пластмассовыми чехлами созданы путем погружения, испытаны в соответствии с нормативами VDE DIN EN/IEC 60901	

регистрированные торговые знаки фирм

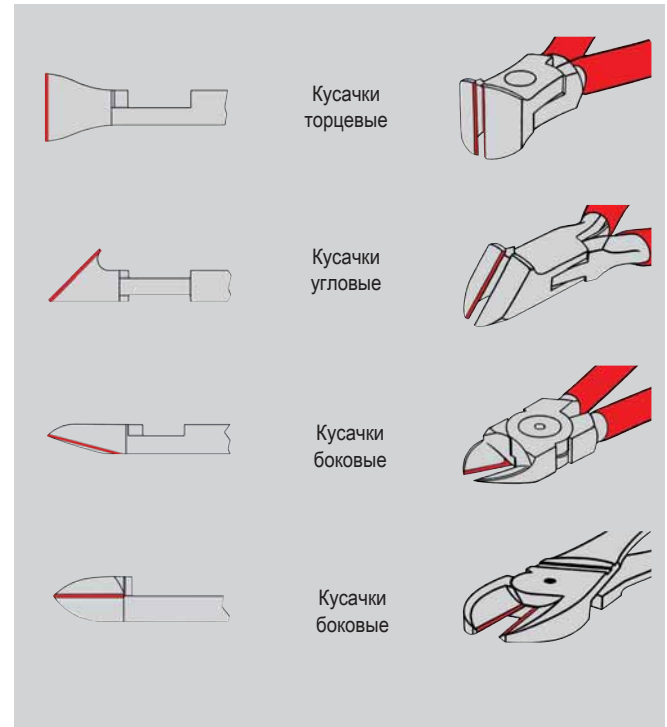
Con-Pearl®	PARAT-WERK Schönenbach GmbH + Co. KG
gesis®	Wieland Electric GmbH
Kapton®, KEVLAR®	E. I. du Pont de Nemours and Company
Radox®	HUBER+SUHNER AG
Phillips®	Phillips Screw Company
Pozidriv®	European Industrial Service Ltd.
systainer®	TANOS GmbH
MC®	Multi-Contact AG
Solarlok®	Tyco Electronics

# РЕЗКА ТЕХНИЧЕСКИЕ ОСНОВЫ

## ФОРМА РЕЖУЩИХ КРОМОК В СООТВЕТСТВИИ С DIN ISO 5742



## НАПРАВЛЕНИЕ И РАСПОЛОЖЕНИЕ РЕЖУЩИХ КРОМОК



### Указание по технике безопасности

Используйте инструменты только в указанных целях! При работе с шарнирно-губцевыми инструментами с функцией резания: опасайтесь отскакивающих обрезков проволоки! Надевайте защитные очки и при необходимости перчатки! Ручки электроизолированы лишь тогда, когда на них указан символ  $\Delta$  1000 V.



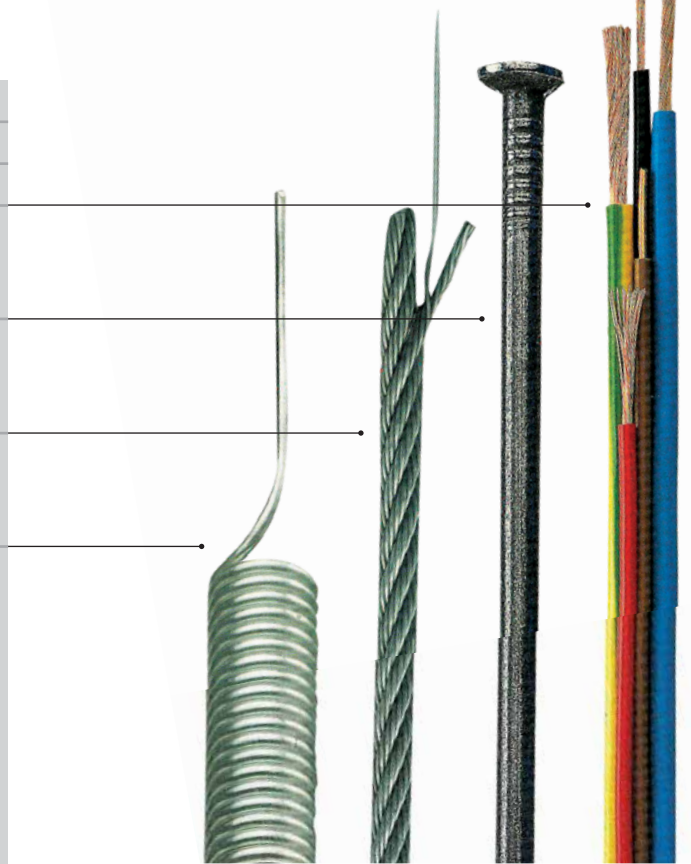
### Указание по уходу

Капля масла на полированные поверхности и в шарнир повышает удобство применения и продлевает срок службы Ваших плоскогубцев



## ВИДЫ ПРОВОЛОКИ

	Вид материалов	Вид проволоки	Прочность при растяжении	
			N/мм <sup>2</sup>	кp/мм <sup>2</sup>
	медь, пластик	мягкая	220	22
	гвоздь, проволоочная шпилька	средней жесткости	750	75
	волоконно проволоочного троса, стальная проволока	жесткий	1800	180
	проволока из пружинной стали	Рояльная струна	2300	230



# ПАРАМЕТРЫ РЕЖИМА РЕЗКИ

Указанные максимальные величины всегда приводят предел производительности при удобных условиях резки, когда проволока прилегает к шарниру как можно плотнее.

Номер артикула	Длина				Страница	
		ø mm	ø mm	ø mm		
61 0	200	1,0 - 6,0	4,0	3,5	3,0	94
62 12	120	0,3 - 1,0	0,7			215
64 0	115	2,0	1,0	0,6		215
64 11	115	1,4	0,8			215
64 12	115	2,0	0,8	0,5		215
64 22	115	0,8				215
64 32	120	1,5	1,0	0,5		215
64 42	115	1,5	1,0	0,5		215
64 52	115	1,3				215
64 62	120	0,6				215
64 72	120	1,5				215
67 0	140	4,0	3,1	2,0	1,5	94
	160	4,5	3,4	2,5	2,0	94
	200	5,0	3,8	3,0	2,5	94
68 01	160	4,0	2,8	2,3		75 / 95
	180	4,0	3,2	2,5		75 / 95
	200	4,0	3,5	2,8		75 / 95
	280	4,5	4,0	3,2		75 / 95
69 0	130	0,4 - 2,0	1,3	1,0	0,8	95
70	110	3,0	2,0	1,2		83 / 177
	125	3,0	2,3	1,5		83 / 177
	140	4,0	2,5	1,8		83 / 177
	160	4,0	2,8	2,0		83 / 177
	180	4,0	3,0	2,5		83 / 177
71 ..	200	6,0	5,2	4,0	3,6	90
74 0.	140		3,1	2,0	1,5	87 / 178
	160		3,4	2,5	2,0	87 / 178
	180		3,8	2,7	2,2	87 / 178
	200		4,2	3,0	2,5	87 / 178
	250		4,6	3,5	3,0	87 / 178
74 91	250	5,0	5,0	3,8	3,5	89
75 02	125	0,2 - 1,3	1,0	0,6	0,4	210
75 12	125	0,2 - 1,3	1,0	0,6	0,4	210
75 22	125	0,2 - 1,3	0,9	0,4	0,3	210
75 52	125	0,2 - 0,8	0,5	0,3		210
76 01	125	0,4 - 3,0	2,3	1,5	0,6	84
76 03/05	125	0,4 - 2,5	1,8	1,0	0,6	84

Номер артикула	Длина				Страница	
		ø mm	ø mm	ø mm		
76 12	125	0,4 - 2,5	1,8	1,0	0,6	84
76 22	125	0,4 - 2,5				84
76 81	125	0,4 - 1,7	1,3	0,8		84
77 01/02	115	0,3 - 1,6	1,2	0,6		211
	130	0,3 - 2,0	1,5	0,8		211
77 11/12	115	0,3 - 1,6	1,2	0,6		211
77 21	115	0,3 - 1,3	1,0			211
	130	0,3 - 1,6	1,3			211
77 22	115	0,3 - 1,3	1,0			211
	130	0,3 - 2,0	1,5			211
77 32	115	0,3 - 1,3	1,0	0,5		211
77 42	115	0,3 - 1,3	0,8			211
	130	0,3 - 1,6	1,3			211
77 52	115	0,3 - 1,0	0,8	0,5		211
77 72	115	0,3 - 0,8				211
78 03/13	125	0,2 - 1,6	1,0			206
78 23	125	0,2 - 1,0	0,6			206
78 31/41	125	0,2 - 1,0				206
78 61/71	125	0,2 - 1,6	1,2			206
78 81/91	125	0,2 - 1,6	1,2	0,6		206
79 02	120	0,2 - 1,4	1,0	0,6		208 / 209
79 02	125	0,2 - 1,7	1,3	0,7		208 / 209
79 12	125	0,3 - 1,7	1,3	1,0	0,6	208 / 209
79 22	120	0,1 - 1,3	0,8			208 / 209
79 22	125	0,1 - 1,7	1,0			208 / 209
79 32	125	0,2 - 1,5	1,1	0,6		208 / 209
79 42	125	0,1 - 1,5	0,8			208 / 209
79 52	125	0,2 - 1,3	0,9	0,5		208 / 209
79 62	125	0,1 - 1,3	0,8			208 / 209
99 0	200		1,8	1,4		76
	220		2,4	1,6		76
	250		2,4	1,6		76
	280		2,8	1,8		76
	300		3,1	1,8		76
99 1	250		3,3	1,8		77
	300		3,8	2,0		77

## СИМВОЛЫ

	плоские губки
	плоско-круглые губки
	круглые губки
	плоские, узкие губки
	коробчатый шарнир
	винтовой шарнир
	гладкие захватные губки
	захватные губки с зубцами
	захватные губки с крестообразной насечкой
	с раскрывающей пружиной

	с зажимом для проволоки
	уголок

	Мягкая проволока
	Проволока средней твердости
	Твердая проволока
	льняная струна
	Медный и алюминиевый многожильный кабель, однопроводный и многопроводный
	Проволочный трос
	Железо

	Электропроводящий, с рассеянием
	Электроника
	Испытано на соответствие нормам VDE, также соответствует Закону о безопасности техники и продукции (GPSG)
	Изоляция по IEC (МЭК) 60900, применима до 1000 В пер. тока/ 1500 В пост. тока
	Изоляция по DIN VDE 0680/1, применима до 1000 В пер. тока/ 1500 В пост. тока
	В соответствии с европейской директивой
	Механические узлы проверены согласно Закону о безопасности техники и продукции (GPSG)

	Маркировка WEEE (Директива по отходам от электрического и электронного оборудования)
	Вес
	Длина

	Кусачки боковые
	Режущая кромка с фаской
	Режущая кромка с маленькой фаской
	Режущая кромка с очень маленькой фаской
	Режущая кромка без фаски





Ваш поставщик:  
**ООО "КОМПАНИЯ ОПТУЛС"**  
Москва, ул.Иловайская, д.3  
Тел.: +7(495) 646-00-96  
[sale@opttools.ru](mailto:sale@opttools.ru)  
[www.opttools.ru](http://www.opttools.ru)

**KNIPEX-Werk**  
**C. Gustav Putsch KG**  
Oberkamper Straße 13  
42349 Wuppertal (Germany)  
Tel.: +49 (0) 202-47 94-0  
Fax: +49 (0) 202-47 74 94  
[info@knipex.de](mailto:info@knipex.de) · [www.knipex.de](http://www.knipex.de)