

Econex Energy 40/60/80/120

гарантия 5 лет



Запрашивайте протоколы и чертежи в офисах продаж

Светильники серии Econex Energy – это модельный ряд промышленных светильников. Алюминиевый профиль, применяемый в данных светильниках, обладает низким тепловым сопротивлением, высокой способностью рассеивать тепло, что обеспечивает комфортный температурный режим работы светодиодов и длительный срок службы.

Область применения:

- Освещение промышленных помещений, цехов, складов, спортивных площадок и АЗС.

Оптимальная высота подвеса:

Econex Energy D120	3–8 м
Econex Energy D60	8–15 м
Econex Energy D30	> 15 м



Ремонтопригодность

Быстрая замена блока питания без использования специального инструмента



Быстрый монтаж

Герметичный коннектор TУСО IP67 позволяет быстро присоединить светильник к питающим проводам без их зачистки



Защита от 380 В

Модуль защиты реагирует на превышение мгновенных значений электросети до 450 В**



Эффективная герметизация

Силиконовый теплопроводный компаунд Dow Corning повышает степень защиты, равномерно отводит тепло от светодиодов и исключает оптические потери

*1 – Испытания в лаборатории CREE (США) по программе тестирования TEMPO 24, состоящей из 21 пункта проверки тепловых, электрических, механических, фотометрических и оптических параметров.

*2 – Испытания во Всероссийском научно-исследовательском светотехническом институте им. С. И. Вавилова на электрические, фотометрические и оптические параметры.

** Модификация светильника Econex Energy 40 не оснащена модулем защиты.

Номинальное напряжение питающей сети, В	~220
Допустимое напряжение питающей сети, В	~ 150–280 === 250–394
Частота питающей сети, Гц	45–65
Коэффициент мощности, не менее	0,95
Тип источника света	СΔ Samsung
Коррелированная цветовая температура, К	5000
Коэффициент пульсации светового потока, %	менее 1%
Температура окружающей среды при эксплуатации светильника, °С	от минус 60 до плюс 40
Степень защиты светильника по ГОСТ 14254	IP67
Климатическое исполнение светильника по ГОСТ 15150	VXVI

Изготовитель оставляет за собой право изменять технические характеристики без ухудшения параметров.

Установка

Светильник крепится на поверхность потолка или с помощью двух рым-гаек (входят в комплект поставки) на подвесы. Дополнительные элементы позволяют установить светильники на любую ровную поверхность стен и потолков под разным углом наклона.

Конструкция

Корпус светильника выполнен из алюминиевого профиля, изготовленного методом экструзии, и элементов из листового металла, окрашенных порошковой краской. Конструкция позволяет осуществить быструю замену блока питания.

Оптическая часть

Вторичная оптика финской компании LEDIL из оптического поликарбоната. Имеет высокую оптическую эффективность. Герметизирована силиконовым компаундом Dow Corning.

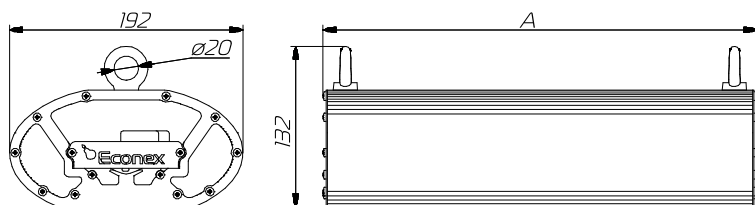
Блок аварийного питания

Обеспечивает бесперебойную работу светильника при отсутствии напряжения в течение 1 часа.

Управление

Светильники имеют возможность диммирования с помощью ШИМ, сигнала 1-10V и внешнего резистора, а также интегрируются в систему беспроводного управления освещением Econex Smart (см. стр. 42).

Econex Energy



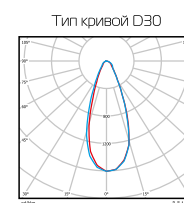
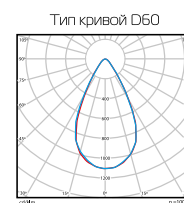
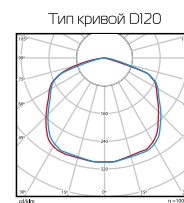
	A (мм)
Econex Energy 40	360
Econex Energy 60	360
Econex Energy 80	610
Econex Energy 120	760

Конфигуратор

Econex Energy	40	D60	AN
Мощность	<ul style="list-style-type: none"> 40 Вт 60 Вт 80 Вт 120 Вт 	КСС <ul style="list-style-type: none"> 30° (D30) 60° (D60) 120° (D120) 	Опции <ul style="list-style-type: none"> Беспроводной модуль управления RF Standart (RF) Управление 1-10V (AN) Блок аварийного питания (EM)

Номенклатура светильников Econex Energy

Артикул	Наименование	лм/Вт	Потребляемая мощность, Вт	Световой поток, лм*	Кривая силы света (КСС)	Масса, не более, кг
24 120 11	Econex Energy 120 D120	125	105	14000	D120	7,5
24 120 13	Econex Energy 120 D60	115	105	14000	D60	7,5
24 120 14	Econex Energy 120 D30	115	105	14000	D30	7,5
24 080 11	Econex Energy 80 D120	126	70	9300	D120	5,5
24 080 13	Econex Energy 80 D60	114	70	9300	D60	5,5
24 080 14	Econex Energy 80 D30	126	70	9300	D30	5,5
24 060 11	Econex Energy 60 D120	120	55	7000	D120	4,0
24 060 13	Econex Energy 60 D60	109	55	7000	D60	4,0
24 040 11	Econex Energy 40 D120	119	36	4700	D120	4,0



* Световой поток светодиодного модуля. Световой поток светильника уточните в IES-файле. Полная номенклатура выпускаемых светильников данной серии представлена на официальном сайте.

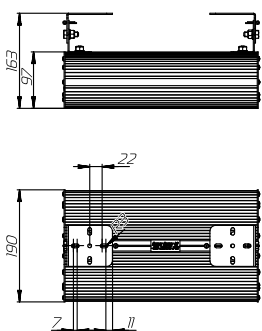
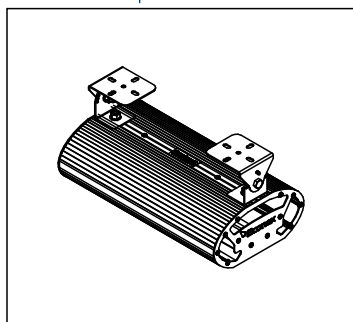
Серия Ecomex Energy

Дополнительные элементы для серии Ecomex Energy

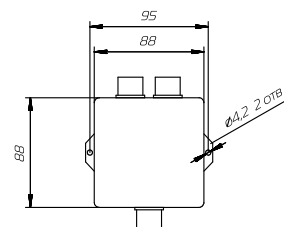
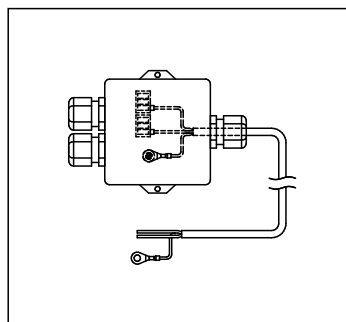
24 000 01	Комплект крепления 24-01	Крепление на любую ровную поверхность для серии Ecomex Energy, с шагом фиксации 15°
24 000 02	Комплект крепления 24-02	Крепление на трубу 40-55 мм для серии Ecomex Energy, с шагом фиксации 15°
24 000 03	Комплект крепления 24-03	Поворотное крепление типа «Лира» для светильника Ecomex Energy 40, с шагом фиксации 15°
24 000 06	Комплект подключения IP65 24-06	Комплект для герметичного подключения светильников, состоящий из ответвительной коробки IP65, сальников IP65, провода и клемм
24 000 07	Комплект крепления 24-07	Встраиваемое крепление в подвесной потолок (навес АЭС) для серии Ecomex Energy
24 000 08	Рамка для АЭС (для ЕЕ 40)	Декоративная рамка на потолок (навес АЭС) для Ecomex Energy 40
24 000 09	Рамка для АЭС (для ЕЕ 60)	Декоративная рамка на потолок (навес АЭС) для Ecomex Energy 60
24 000 10	Рамка для АЭС (для ЕЕ 80)	Декоративная рамка на потолок (навес АЭС) для Ecomex Energy 80
24 000 11	Рамка для АЭС (для ЕЕ 120)	Декоративная рамка на потолок (навес АЭС) для Ecomex Energy 120
21 000 08	Комплект крепления 21-08	Крепление на тросе (6-11 мм) светильников серии Ecomex Road 20, 40, 60 и Ecomex Energy 40, 60
21 000 09	Комплект крепления 21-09	Крепление на тросе (6-11 мм) светильников серии Ecomex Road 80, 120, 160 и Ecomex Energy 80, 120

Ремонтные комплекты см. стр. 12

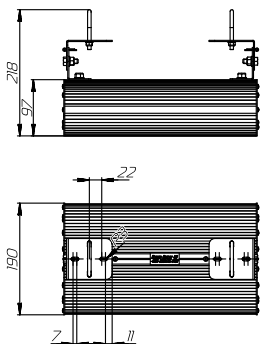
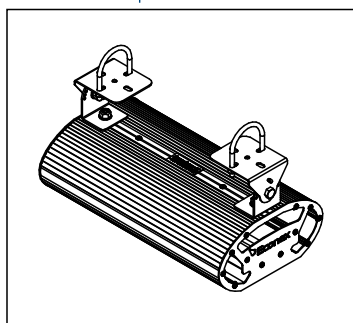
Комплект крепления 24-01



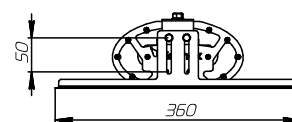
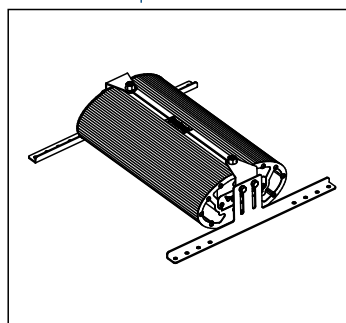
Комплект подключения IP65 24-06



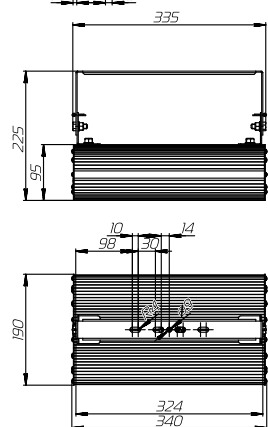
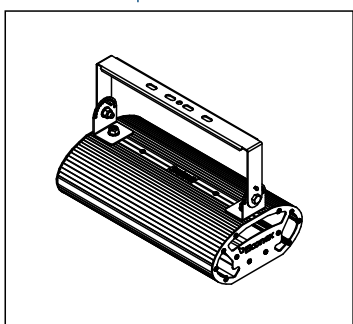
Комплект крепления 24-02



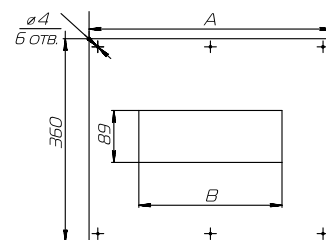
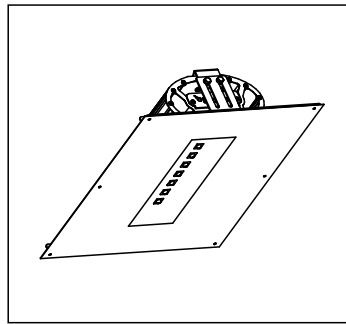
Комплект крепления 24-07



Комплект крепления 24-03

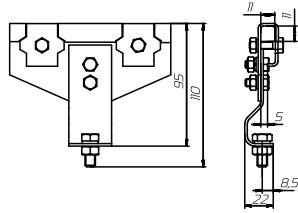
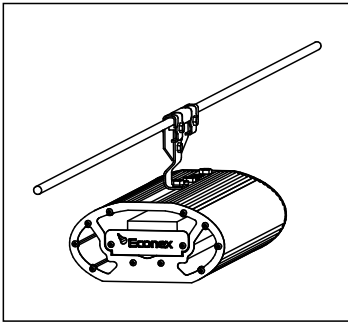


Рамка для АЭС

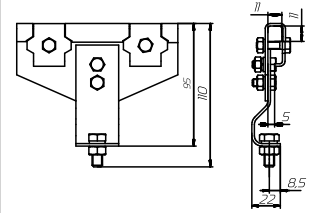
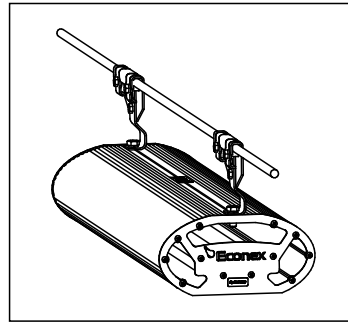


Рамка декоративная	A (мм)	B (мм)
Арт. 24 000 08	414	245
Арт. 24 000 09	520	332
Арт. 24 000 10	684	453
Арт. 24 000 11	834	635

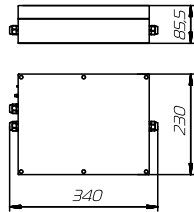
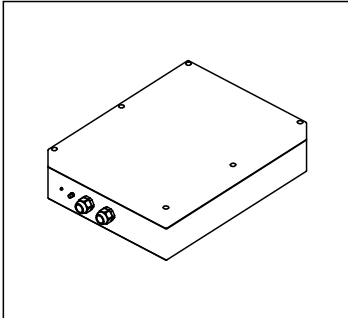
Комплект крепления 21-08



Комплект крепления 21-09



Блок аварийного питания IP65

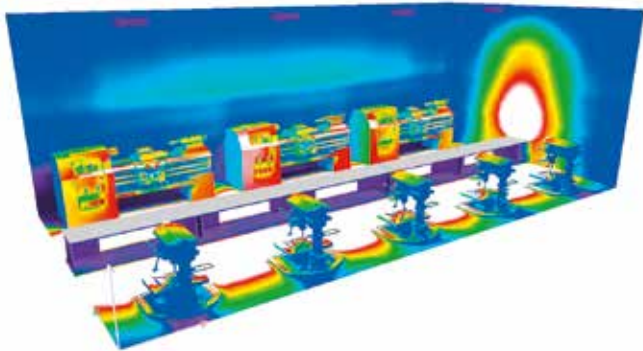


Энергоэффективность применения светильников Econex Energy

Объект: Металлообрабатывающий цех

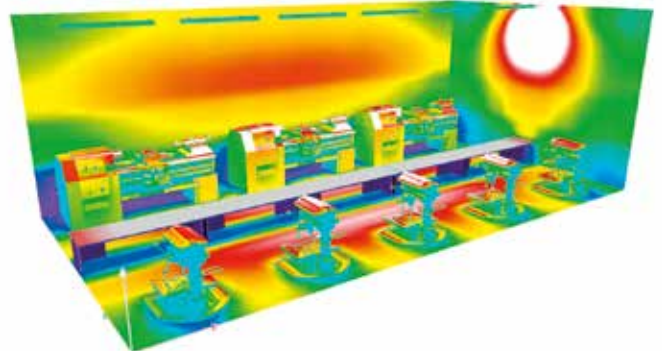
Высота помещения 5 метров

Econex Energy 60 D120



Общая потребляемая мощность ОУ – 0,24 кВт
Количество светильников – 4 шт.
Средняя освещенность Еср – 200 лк

ЛПО 2x58



Общая потребляемая мощность ОУ – 1,064 кВт
Количество светильников – 5 шт.
Средняя освещенность Еср – 160 лк

