

Econex PowerX Ex 60/120

гарантия 5 лет



Запрашивайте протоколы и чертежи в офисах продаж

powered by **CREE** LEDs

Econex PowerX Ex – серия взрывозащищенных светильников 1 класса с эффективностью более 115 лм/Вт предназначена для освещения взрывоопасных зон на предприятиях нефтегазовой, нефтехимической промышленности и др. Высота подвеса может достигать 60 метров.

Область применения:

- Предприятия ТЭК, нефтегазовая и нефтехимическая промышленность, угольная отрасль, энергетика.

Боросиликатная оптика



Устойчивость к высоким температурам и загрязнению

Взрывозащита



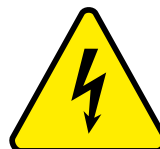
Герметизация компаундом обеспечивает отсутствие доступа взрывоопасных смесей

Эффективное охлаждение



Конструкция светильника разработана с учетом тяжелых условий эксплуатации

Защита от 380 В



Модуль защиты реагирует на превышение мгновенных значений электросети до 450 В

Номинальное напряжение питающей сети, В	~220
Допустимое напряжение питающей сети, В	~ 150–280 = 250–394
Частота питающей сети, Гц	45–65
Коэффициент мощности, не менее	0,96
Тип источника света	СД Cree
Коррелированная цветовая температура, К	4000/ 5000
Коэффициент пульсации светового потока, %	менее 1%
Температура окружающей среды при эксплуатации светильника, °С	от минус 60 до плюс 40
Маркировка взрывозащиты по ГОСТ Р 51330	1Ex mb IIC T6 Gb Ex tb IIIC T80°C Db
Степень защиты светильника по ГОСТ 14254	IP65
Климатическое исполнение светильника по ГОСТ 15150	УХЛ2

Изготовитель оставляет за собой право изменять технические характеристики без ухудшения параметров.

Установка

Крепление осуществляется с помощью кронштейна – лира, позволяющего установить взрывозащищенный светильник на любую поверхность и под любым углом, а также на подвес.

Конструкция

Корпус светильника выполнен из алюминиевого профиля, изготовленного методом экструзии, и элементов из листового металла, окрашенных порошковой краской. Вертикально расположенные ребра охлаждения увеличивают эффективность теплоотдачи. Независимая модульная конструкция значительно повышает надежность.

Оптическая часть

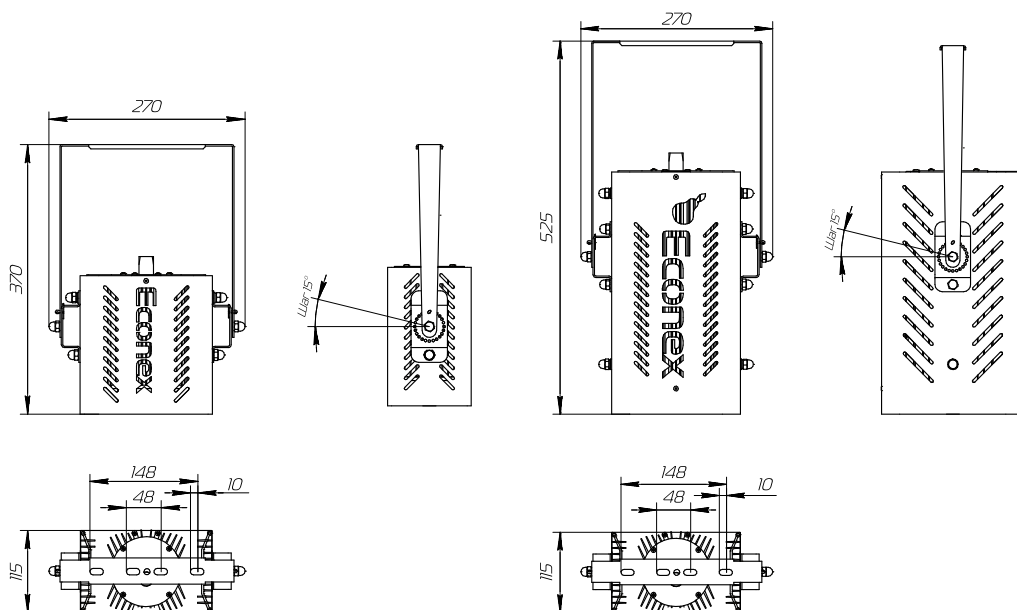
Вторичная оптика изготовлена из боросиликатного стекла, которое наряду с высокой оптической эффективностью обладает стойкостью к механическим повреждениям, царапинам и стабильностью своих характеристик в течение длительного времени.

Подключение

Оборудование выпускается с постоянно присоединенным кабелем (длиной 1 м или по согласованию с заказчиком) либо с установленной коробкой (дополнительный элемент).

Econex PowerX Ex 60

Econex PowerX Ex 120



Конфигуратор

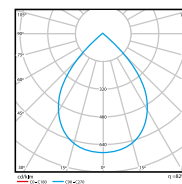
Econex PowerX Ex	60	D90	5000 К	RAL6032	Доп. элемент
	Мощность — 60 Вт — 120 Вт	КСС — 25° (D25) — 60° (D60) — 90° (D90)	Цветовая температура — 4000К — 5000К	Цвет светильника по RAL (под заказ)	Коробка взрывозащищенная 1Ex d IIC T6 Gb

Номенклатура светильников Econex PowerX Ex

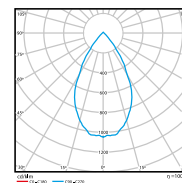
Артикул	Наименование	Лм/Вт	Потребляемая мощность, Вт	Световой поток Лм *	Кривая силы света (КСС)	Масса, не более, кг
16 120 01	Econex PowerX Ex 120 D90 5000K	120	110	14300	D90	7,0
16 120 03	Econex PowerX Ex 120 D60 5000K	120	110	14300	D60	7,0
16 120 05	Econex PowerX Ex 120 D25 5000K	114	110	14300	D25	7,0
16 060 01	Econex PowerX Ex 60 D90 5000K	120	57	7200	D90	4,5
16 060 03	Econex PowerX Ex 60 D60 5000K	120	57	7200	D60	4,5
16 060 05	Econex PowerX Ex 60 D25 5000K	114	57	7200	D25	4,5

* Световой поток светодиодного модуля. Световой поток светильника уточните в IES-файле. Полная номенклатура выпускаемых светильников данной серии представлена на официальном сайте.

Тип кривой D90



Тип кривой D60



Тип кривой D25

