

# Econex PowerX 60/120/240/360/480

гарантия 5 лет



powered by **CREE** LEDs

Запрашивайте протоколы и чертежи в офисах продаж

PowerX – это новое поколение зарекомендовавшей себя серии промышленных светильников Econex Power для производственных помещений с высотой подвеса от 8 до 60 метров и тяжелыми условиями эксплуатации.

Модель обладает высокой эффективностью более 112 лм/Вт, которая позволяет создавать осветительные установки с максимальными показателями энергоэффективности. Разработчики уделили особое внимание надежности и создали продукт, который будет работать долгие годы без существенного снижения светового потока даже в самых тяжелых условиях эксплуатации.

## Область применения:

- Econex PowerX XX: металлургическая промышленность, машиностроение, металлообработка, энергетика.

## Оптимальная высота подвеса:

Econex PowerX D90	8–12 м
Econex PowerX D60	> 12 м
Econex PowerX D25	> 24 м

### Боросиликатная оптика



Устойчивость к высоким температурам и загрязнению

### Быстрый монтаж



Герметичный винтовой коннектор IP67

### Эффективное охлаждение



Конструкция светильника разработана с учетом тяжелых условий эксплуатации

### Защита от 380 В



Модуль защиты реагирует на превышение мгновенных значений электросети до 450 В

\*1 – Испытания в лаборатории CREE (США) по программе тестирования TEMPO 24, состоящей из 21 пункта проверки тепловых, электрических, механических, фотометрических и оптических параметров.  
2 – Испытания во Всероссийском научно-исследовательском светотехническом институте им. С. И. Вавилова на электрические, фотометрические и оптические параметры.



Номинальное напряжение питающей сети, В	~220
Допустимое напряжение питающей сети, В	~ 150–280 === 250–394
Частота питающей сети, Гц	45–65
Коэффициент мощности, не менее	0,96
Тип источника света	СД Cree
Коррелированная цветовая температура, К	4000/ 5000
Коэффициент пульсации светового потока, %	менее 1%
Температура окружающей среды при эксплуатации светильника, °С	от минус 60 до плюс 40
Степень защиты светильника по ГОСТ 14254	IP65
Климатическое исполнение светильника по ГОСТ 15150	УХЛ2

Изготовитель оставляет за собой право изменять технические характеристики без ухудшения параметров.

### Установка

Светильник крепится на тросовый подвес, на крюк или поворотный кронштейн – лира (стандартный элемент у Econex PowerX 60 и дополнительный у других модификаций светильника).

### Конструкция

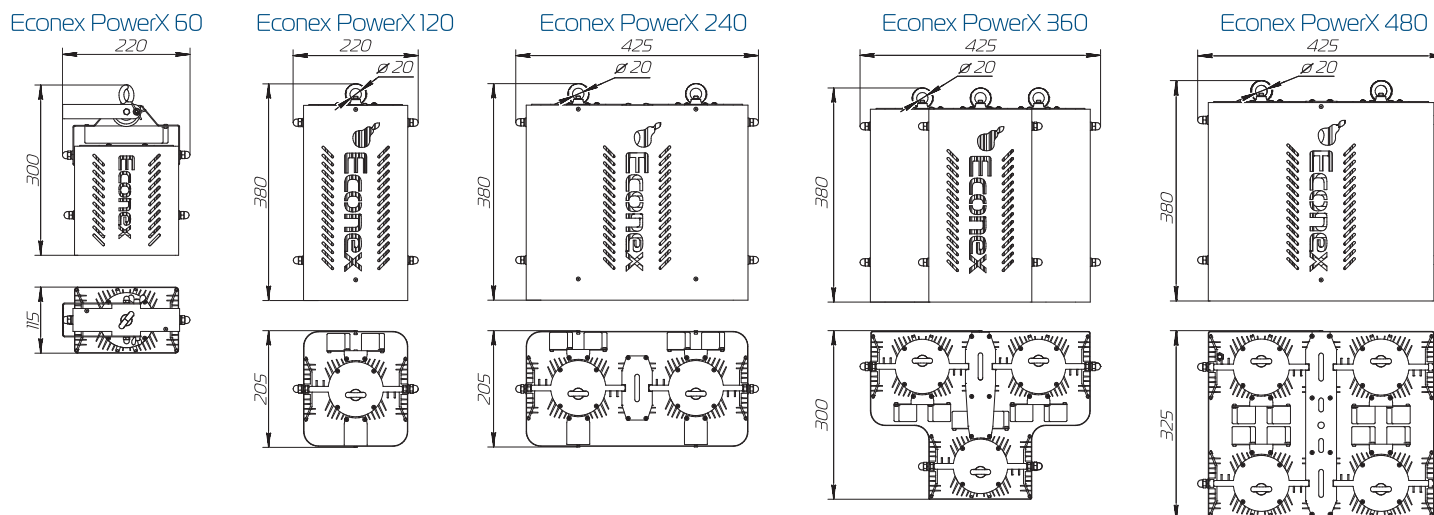
Корпус светильника выполнен из алюминиевого профиля, изготовленного методом экструзии, и элементов из листового металла, окрашенных порошковой краской. Вертикально расположенные ребра охлаждения увеличивают эффективность теплоотдачи. Независимая модульная конструкция значительно повышает надежность.

### Оптическая часть

Вторичная оптика изготовлена из боросиликатного стекла, которое наряду с высокой оптической эффективностью обладает стойкостью к механическим повреждениям, царапинам и стабильностью своих характеристик в течение длительного времени.

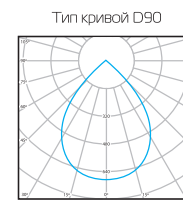
### Управление

Светильники имеют возможность диммирования с помощью ШИМ, сигнала 1-10V и внешнего резистора, а также интегрируются в систему беспроводного управления освещением Econex Smart (см. стр. 42).



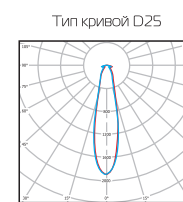
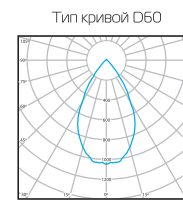
### Конфигуратор

<b>Econex PowerX</b>	<b>240</b>	<b>D90</b>	<b>5000K</b>	<b>AN</b>	<b>RAL6032</b>
Мощность	КСС	Цветовая температура	Опции	Цвет светильника по RAL (под заказ)	
<ul style="list-style-type: none"> <li>— 60 Вт</li> <li>— 120 Вт</li> <li>— 240 Вт</li> <li>— 360 Вт</li> <li>— 480 Вт</li> </ul>	<ul style="list-style-type: none"> <li>— 25° (D25)</li> <li>— 60° (D60)</li> <li>— 90° (D90)</li> </ul>	<ul style="list-style-type: none"> <li>— 4000K</li> <li>— 5000K</li> </ul>	<ul style="list-style-type: none"> <li>— Управление 1-10V (AN)</li> </ul>		



### Номенклатура светильников Econex PowerX

Артикул	Наименование	лм/Вт	Потребляемая мощность, Вт	Световой поток, лм*	Кривая силы света (КСС)	Масса, не более, кг
19 480 03	Econex PowerX 480 D60 5000K	118	455	57200	D60	25,5
19 480 05	Econex PowerX 480 D25 5000K	112	455	57200	D25	25,5
19 360 03	Econex PowerX 360 D60 5000K	119	340	42900	D60	19,5
19 360 05	Econex PowerX 360 D25 5000K	113	340	42900	D25	19,5
19 240 01	Econex PowerX 240 D90 5000K	120	225	28600	D90	12,5
19 240 03	Econex PowerX 240 D60 5000K	120	225	28600	D60	12,5
19 240 05	Econex PowerX 240 D25 5000K	114	225	28600	D25	12,5
19 120 01	Econex PowerX 120 D90 5000K	123	110	14300	D90	6,5
19 120 03	Econex PowerX 120 D60 5000K	123	110	14300	D60	6,5
19 060 01	Econex PowerX 60 D90 5000K	119	57	7200	D90	4,0
19 060 03	Econex PowerX 60 D60 5000K	119	57	7200	D60	4,0



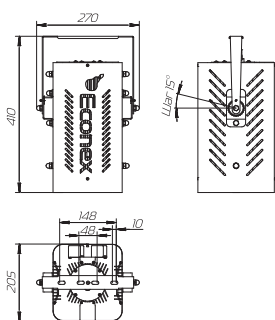
\* Световой поток светодиодного модуля. Световой поток светильника уточняйте в IES-файле. Полная номенклатура выпускаемых светильников данной серии представлена на официальном сайте.

# Серия Econex PowerX

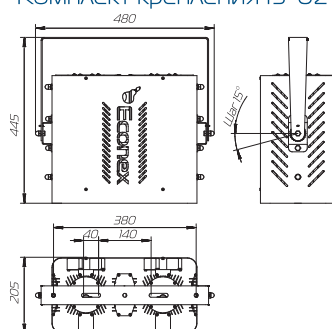
Дополнительные элементы для серии Econex PowerX

19 000 01	Комплект крепления 19-01	Крепление – лира для светильника Econex PowerX 120, с шагом фиксации 15°
19 000 02	Комплект крепления 19-02	Крепление – лира для светильника Econex PowerX 240, с шагом фиксации 15°
19 000 03	Комплект крепления 19-03	Крепление – лира для светильника Econex PowerX 360, с шагом фиксации 15°
19 000 04	Комплект крепления 19-04	Крепление – лира для светильника Econex PowerX 480, с шагом фиксации 15°
19 000 05	Комплект крепления 19-05	Крепление – лира для светильника Econex PowerX 120, с шагом фиксации 15°
19 000 06	Комплект крепления 19-06	Жесткое крепление для установки светильников Econex PowerX 60, 120, 240, 360 на ферму из парных углов
19 000 07	Комплект крепления 19-07	Жесткое крепление для установки светильников Econex PowerX 480 на ферму из парных углов

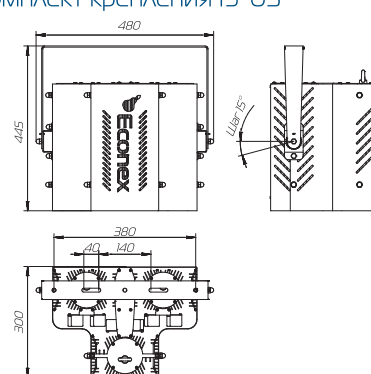
Комплект крепления 19-01



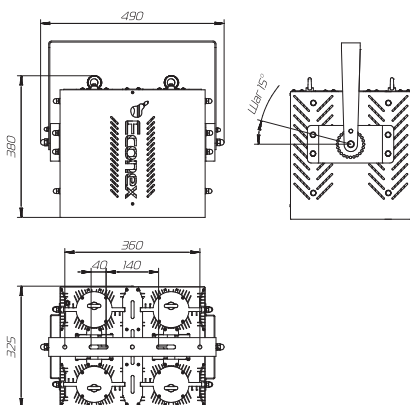
Комплект крепления 19-02



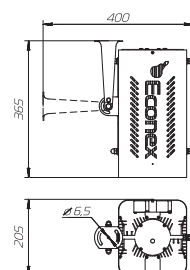
Комплект крепления 19-03



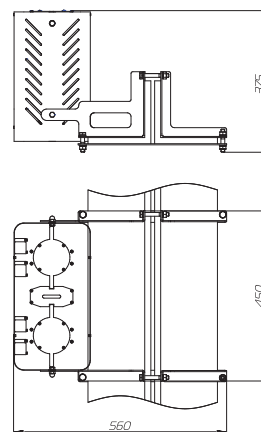
Комплект крепления 19-04



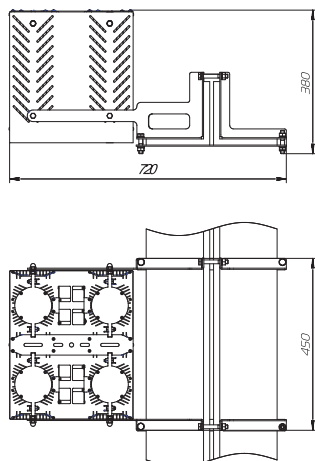
Комплект крепления 19-05



Комплект крепления 19-06



Комплект крепления 19-07



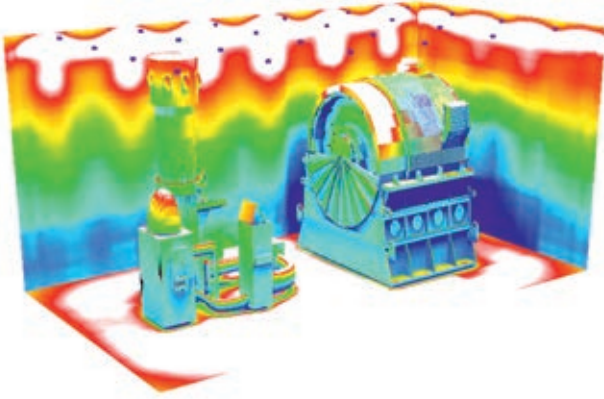


## Энергоэффективность применения светильников Ecomex PowerX

### Объект: Электросталеплавильный цех

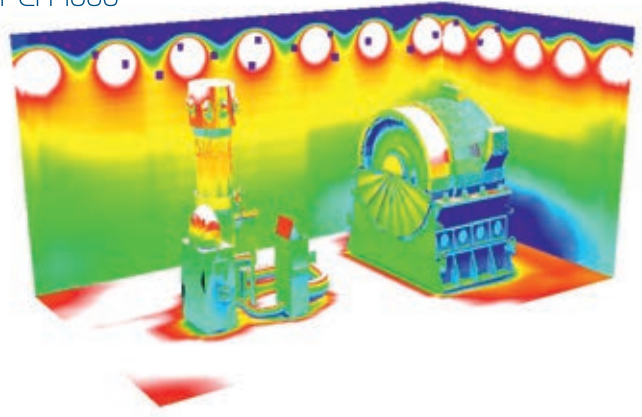
Высота помещения 30 метров

PowerX 480 D25



Общая потребляемая мощность ОУ – 11,23 кВт  
Количество светильников – 24 шт.  
Средняя освещенность Еср – 300 лк

РСР-1000

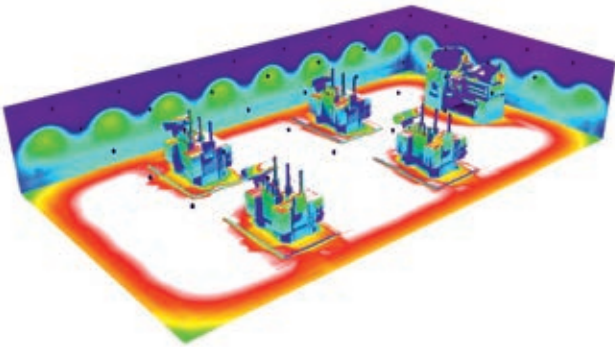


Общая потребляемая мощность ОУ – 37,44 кВт  
Количество светильников – 36 шт.  
Средняя освещенность Еср – 303 лк

### Объект: Цех металлообработки

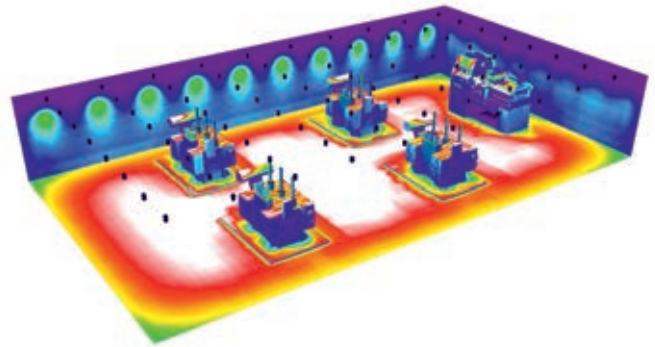
Высота помещения 10 метров

PowerX120 D90



Общая потребляемая мощность ОУ – 4,68 кВт  
Количество светильников – 40 шт.  
Средняя освещенность – 217 лк

РСР-250



Общая потребляемая мощность ОУ – 21,6 кВт  
Количество светильников – 80 шт.  
Средняя освещенность – 199 лк

