

Econex Road 20/40/60/80/120/160

гарантия 5 лет



Запрашивайте протоколы и чертежи в офисах продаж



Светильники серии Road сочетают в себе оригинальный дизайн и высокое качество света, которые помогают оживить улицы и территории современного города. Это позволяет использовать их в качестве замены традиционных световых решений на основе газоразрядных ламп высокого давления с улучшением качества света и без изменения интервалов и высоты их расположения. Мягкий равномерный свет светодиодов не утомляет глаза.

Область применения:

- Освещение парковок, внутридомовых территорий, охранных периметров, дорог категории В2 и В3.
- Освещение улиц и дорог не более двух полос категории А, Б, В.
- Освещение улиц и дорог более двух полос категории А, Б, В.



Ремонтпригодность

Быстрая замена блока питания без использования специального инструмента



Защита от 380 В

Модуль защиты реагирует на превышение мгновенных значений электросети до 450 В**



Дополнительная защита

Светильник устойчив к скачкам напряжения до 450 В и к микросекундным импульсам до 20 кВ



Эффективная герметизация

Силиконовый теплопроводный компаунд Dow Corning повышает степень защиты, равномерно отводит тепло от светодиодов и исключает оптические потери

* 1 – Испытания в лаборатории CREE (США) по программе тестирования TEMPO 24, состоящей из 21 пункта проверки тепловых, электрических, механических, фотометрических и оптических параметров.
2 – Испытания во Всероссийском научно-исследовательском светотехническом институте им. С. И. Вавилова на электрические, фотометрические и оптические параметры.

Номинальное напряжение питающей сети, В	~220
Допустимое напряжение питающей сети, В	~150–280 ===250–394
Частота питающей сети, Гц	45–65
Коэффициент мощности, не менее	0,95
Тип источника света	СΔ Samsung
Коррелированная цветовая температура, К	4000/5000
Коэффициент пульсации светового потока, %	менее 1%
Температура окружающей среды при эксплуатации светильника, °С	от минус 60 до плюс 40
Степень защиты светильника по ГОСТ 14254	IP67
Климатическое исполнение светильника по ГОСТ 15150	VXVI
Стойкость к механическим внешним воздействующим факторам по ГОСТ 17516.1-90	M2

Изготовитель оставляет за собой право изменять технические характеристики без ухудшения параметров.

Установка

Светильник устанавливается на трубу диаметром 40–52 мм и фиксируется с помощью болтов из нержавеющей стали.

Конструкция

Корпус светильника выполнен из алюминиевого профиля, изготовленного методом экструзии, и элементов из листового металла, окрашенных порошковой краской. Конструкция позволяет осуществить быструю замену блока питания.

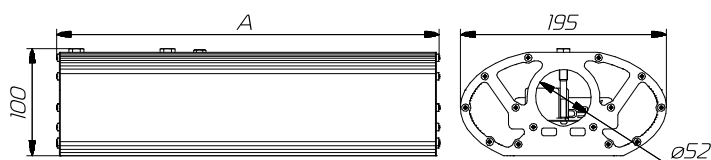
Оптическая часть

Вторичная оптика из оптического поликарбоната. Имеет высокую оптическую эффективность. Герметизирована силиконовым компаундом Dow Corning.

Управление

Светильники имеют возможность автономного управления при помощи ночного диммера, а также интегрируются в систему беспроводного управления освещением Econex Smart (см. стр. 42). Доступно управление по питающей сети (PLC).

Econex Road



	A (мм)
Econex Road 20	360
Econex Road 40	360
Econex Road 60	360
Econex Road 80	610
Econex Road 120	750
Econex Road 160	960

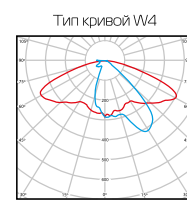
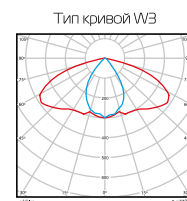
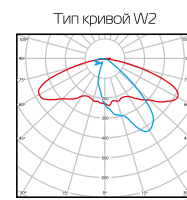
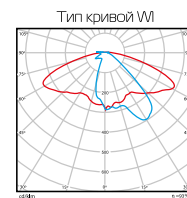
Конфигуратор

Econex Road	40	W3	5000K	ND
Мощность	<ul style="list-style-type: none"> 20 Вт 40 Вт 60 Вт 80 Вт 120 Вт 160 Вт 	КСС <ul style="list-style-type: none"> Ассиметричная (W1) Ассиметричная (W2) Симметричная (W3) Ассиметричная (W4) 	Цветовая температура <ul style="list-style-type: none"> 4000K 5000K 	Опции <ul style="list-style-type: none"> Беспроводной модуль управления RF Standart (RF) Управление по питающей сети (PLC) Ночной диммер (ND)

Номенклатура светильников Econex Road

Артикул	Наименование	лм/Вт	Потребляемая мощность, Вт	Световой поток, лм*	Кривая силы света (КСС)	Масса, не более, кг
21 160 14	Econex Road 160 W3 5000K	125	140	18700	W3	9,0
21 160 24	Econex Road 160 W2 5000K	124	140	18700	W2	9,0
21 160 34	Econex Road 160 W1 5000K	124	140	18700	W1	9,0
21 160 44	Econex Road 160 W4 5000K	124	140	18700	W4	9,0
21 120 14	Econex Road 120 W3 5000K	126	105	14000	W3	7,5
21 120 24	Econex Road 120 W2 5000K	124	105	14000	W2	7,5
21 120 34	Econex Road 120 W1 5000K	124	105	14000	W1	7,5
21 120 44	Econex Road 120 W4 5000K	124	105	14000	W4	7,5
21 080 14	Econex Road 80 W3 5000K	126	70	9300	W3	5,5
21 060 14	Econex Road 60 W3 5000K	122	54	7000	W3	4,0
21 040 14	Econex Road 40 W3 5000K	122	36	4700	W3	4,0
21 020 14	Econex Road 20 W3 5000K	118	28	3500	W3	4,0

* Световой поток светодиодного модуля. Световой поток светильника уточните в IES-файле. Полная номенклатура выпускаемых светильников данной серии представлена на официальном сайте.

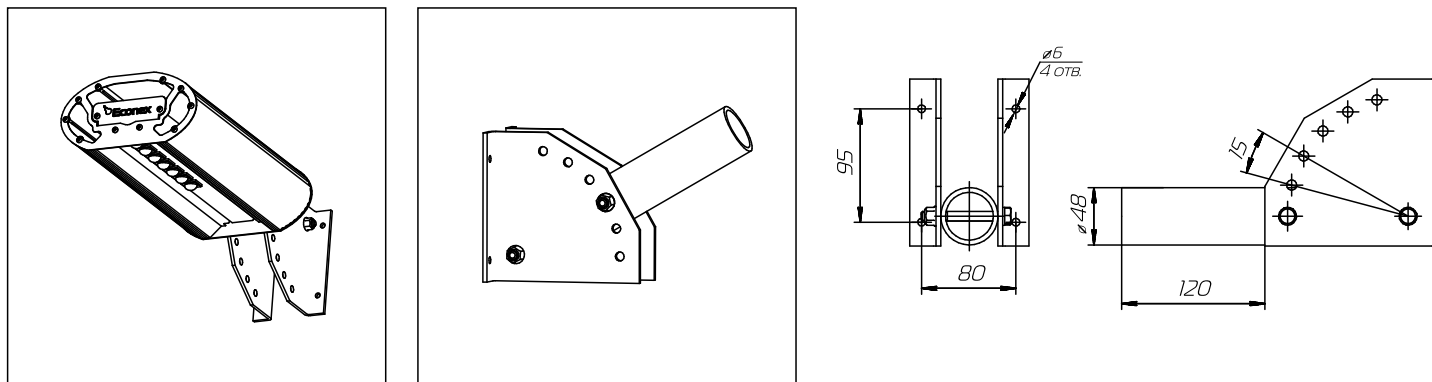


Серия Econex Road

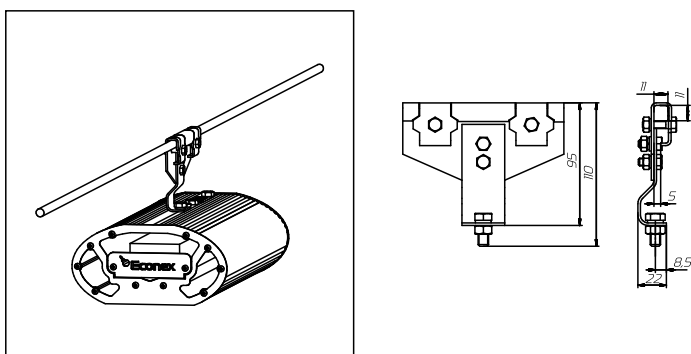
Дополнительные элементы для серии Econex Road

21 000 03	Комплект крепления 21-03	Крепление на стену для уличных светильников, с шагом фиксации 15°
21 000 04	Ремонтный комплект 21-04	Сменный блок питания для Econex Road 20 и Econex Board 24
21 000 05	Ремонтный комплект 21-05	Сменный блок питания для Econex Road 40 и Econex Energy 40
21 000 06	Ремонтный комплект 21-06	Сменный блок питания для Econex Energy 60, 80 и Econex Road 60, 80
21 000 07	Ремонтный комплект 21-07	Сменный блок питания для Econex Road 120, 160 и Econex Energy 120
21 000 08	Комплект крепления 21-08	Крепление на тросе (6-11 мм) светильников серии Econex Road 20, 40, 60 и Econex Energy 40, 60
21 000 09	Комплект крепления 21-09	Крепление на тросе (6-11 мм) светильников серии Econex Road 80, 120, 160 и Econex Energy 80, 120

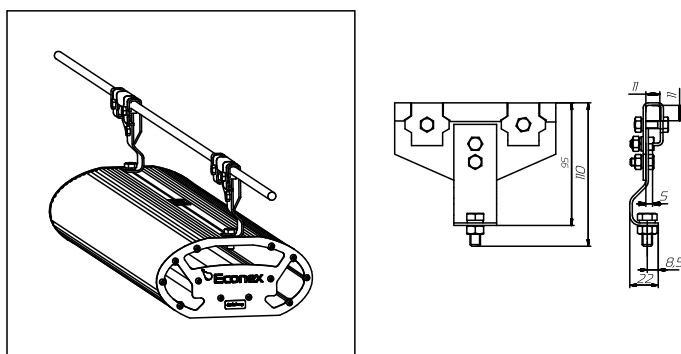
Комплект крепления 21-03



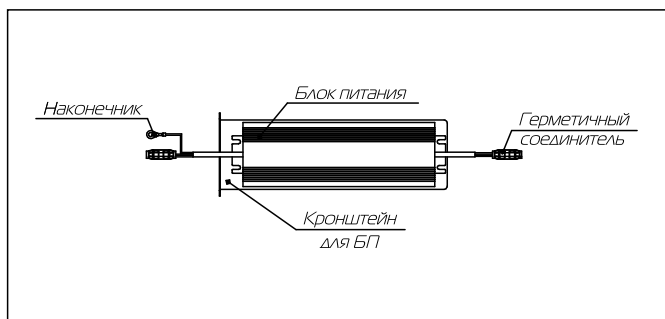
Комплект крепления 21-08



Комплект крепления 21-09



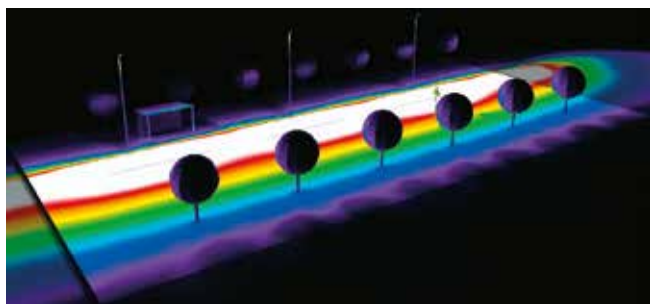
Ремонтный комплект



Энергоэффективность применения светильников Econex Road

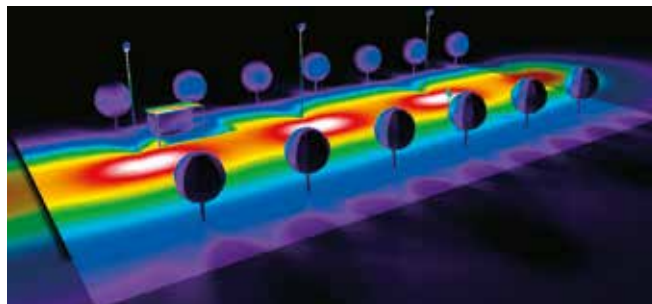
Объект: Стандартная двухполосная дорога категории В2

Econex Road 60



Потребляемая мощность – 61 Вт
Средняя яркость дорожного покрытия – 0,73 кд/м²
Средняя освещенность – 12 лк

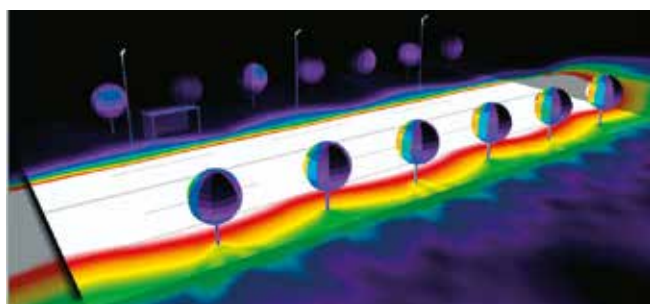
PKY-250



Потребляемая мощность – 282 Вт
Средняя яркость дорожного покрытия – 0,6 кд/м²
Средняя освещенность – 9 лк

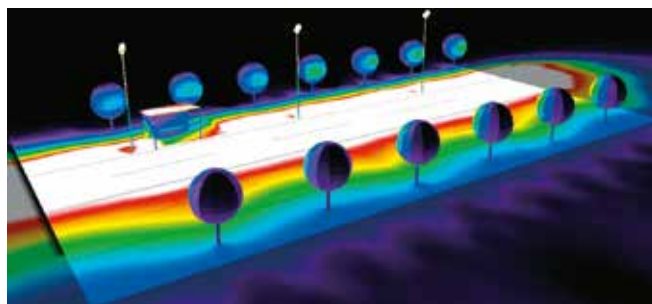
Объект: Стандартная четырехполосная дорога категории А3

Econex Road 160



Потребляемая мощность – 160 Вт
Средняя яркость дорожного покрытия – 1,55 кд/м²
Средняя освещенность – 25 лк

ЖКУ-250



Потребляемая мощность – 275 Вт
Средняя яркость дорожного покрытия – 1,42 кд/м²
Средняя освещенность – 22 лк

